

**1-Needle Lockstitch Unison Feed Industrial
Sewing Machine With Reverse Feed**

一本針本縫総合送りミシン

LU-562N

**1-Needle Lockstitch Unison Feed Industrial
Sewing Machine With a Large Bobbin**

一本針本縫総合送り、大ボビン付ミシン

LU-563N

PARTS LIST

HOW TO MAKE USE OF THIS PARTS LIST

1. An asterisk (*) means that the corresponding part is changed from the previous parts list or is newly added.
2. As to "#01" and "#02," refer to the "Note" given at the bottom of the respective pages.
3. Codes on the "Qty" column
 - Each numeral indicates the number of parts required.
 - "0.1" and "2.0" indicate the length (in meters) of the respective parts.
4. Parentheses mean that the corresponding part is a subpart that constructs an assembly part.
5. Dotted lines on the Figures indicate assembly parts.

パーツリストご利用に際して

1. Note欄に記載されているリストページの*印は、前回の内容に対して、今回変更または追加された部品であることを意味します。
2. リストページの#01、#02等の印は、ページ下の“注記”の説明をご参照ください。
3. ・数量覧の数字は、個数を表し、0.1、2.0等の数値は、長さ（単位メートル）を表します。
4. 数量覧の()は、組部品を構成している子部品であることを意味します。
5. イラストページの-----枠は、組構成であることを意味します。

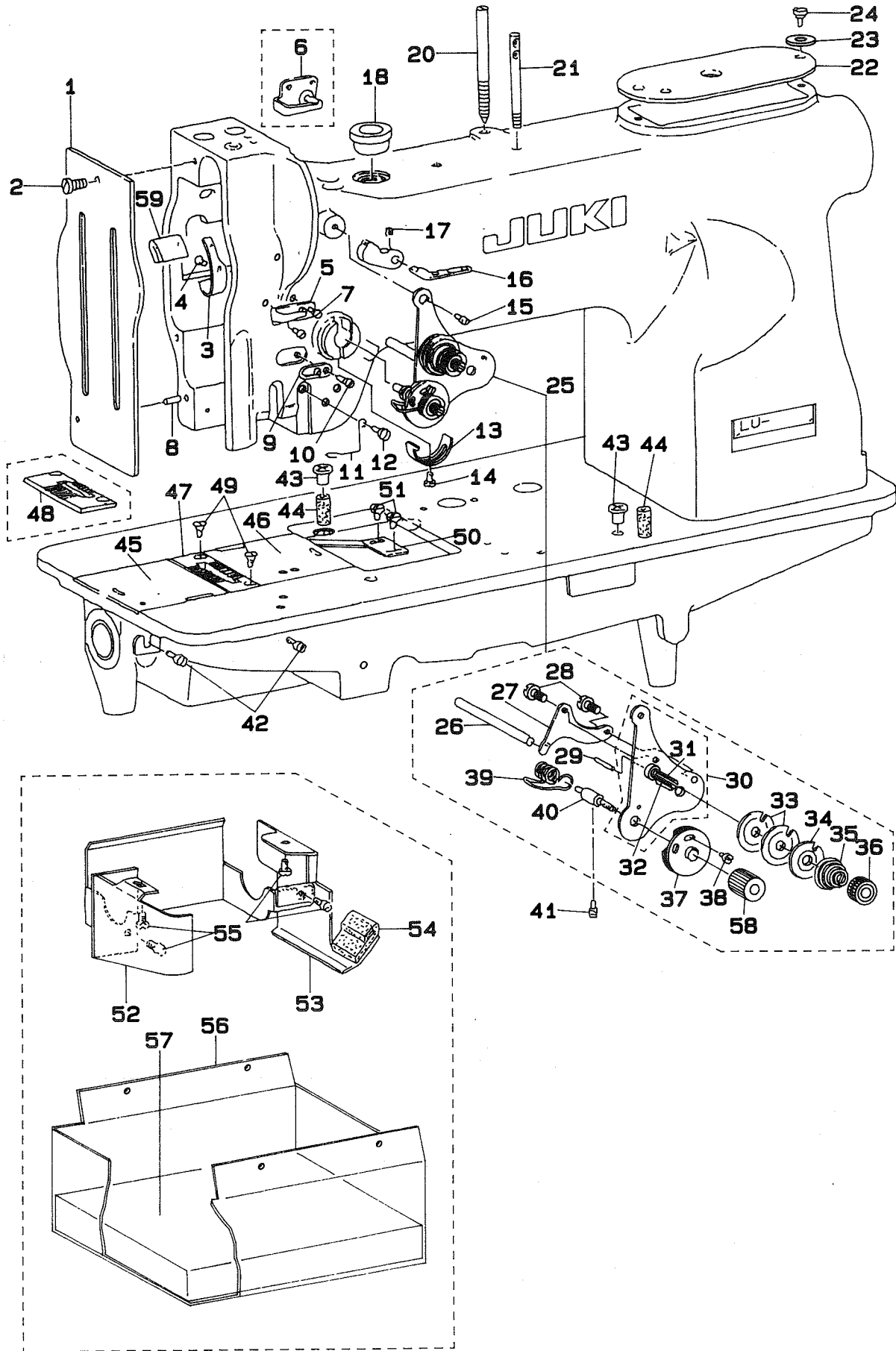
CONTENTS

目 次

1. MACHINE HEAD & MISCELLANEOUS COVER COMPONENTS	1
頭部外装関係	
2. UPPER MAIN SHAFT & THREAD TAKE-UP COMPONENTS	3
上軸、天秤関係	
3. SEWING HOOK & SHAFT COMPONENTS	5
下軸、釜軸関係	
4. NEEDLE BAR & WALKING FOOT COMPONENTS	7
針棒、上送り関係	
5. PRESSER BAR & FEED ROCK SHAFT COMPONENTS	9
押え棒、水平軸関係	
6. REVERSE FEED CONTROL LEVER COMPONENTS	11
送りレバー関係	
7. SAFETY CLUTCH MECHANISM, KNEE LIFTER COMPONENTS	13
安全装置、膝上げ関係	
8. BELT COVER COMPONENTS(SPECIAL ORDER PARTS)	15
ベルトカバー関係（特別注文部品）	
9. ATTACHMENTS COMPONENTS	15
アタッチメント関係	
10. OPTION PARTS COMPONENTS	16
オプション部品関係	
NUMERICAL INDEX OF PARTS	17
索引	

1. MACHINE HEAD & MISCELLANEOUS COVER COMPONENTS

頭部外裝關係



REF.NO	NOTE	PART NO.	DESCRIPTION	ヒンメイ	Qty
1		B3101-053-000	FACE PLATE	メンイタ	1
2		SS-7090610-SP	SCREW 9/64-40 L=6	マルヒラネジ 9/64-40 L=6	1
3		B1140-051-000	TAKE-UP OIL SPLASHER	テンピン ユホーイタ	1
4		SS-3090610-SP	SCREW 9/64-40 L=6	マルネジ 9/64-40 L=6	1
5	#01	B1129-051-000	FRAME THREAD GUIDE, UPPER	イトアンナイ ウエ	1
6	#02	B1129-563-000	FRAME THREAD GUIDE, UPPER	イトアンナイ ウエ	1
7		SS-2090710-SP	SCREW 9/64-40 L=7	マルサラネジ 9/64-40 L=7	2
8		B1103-051-000	FACE PLATE PIN	メンイタ トメピン	1
9		B1130-051-000	FRAME THREAD GUIDE, MIDDLE	イトアンナイ	1
10		SS-2090710-SP	SCREW 9/64-40 L=7	マルサラネジ 9/64-40 L=7	1
11		B1131-562-000	FRAME THREAD GUIDE, LOWER	イトアンナイ シタ	1
12		SS-3090610-SP	SCREW 9/64-40 L=6	マルネジ 9/64-40 L=6	1
13		B3138-512-000	TAKE-UP SPRING ADJUSTING PLATE	イトトリハネ アンナイ チョーセツハン	1
14		SS-7090520-SP	SCREW 9/64-40 L= 4.5	マルヒラネジ 9/64-40 L=4.5	1
15		SS-7110720-SP	SCREW 11/64-40 L=7	マルヒラネジ 11/64-40 L=7	1
16		B1128-522-000	THREE HOLE THREAD EYELET	ミツメイトカケ	1
17		SS-8110510-SP	SCREW 11/64-40 L=5	トメネジ 11/64-40 L=5	1
18		B1156-115-000	RUBBER PLUG	ウワジク アブラタマリ フタ	1
19		B1155-053-000	OIL CUP	ウワオクリ ロット オイルカップ	1
20		B1509-051-000	ADJUSTING SCREW	オサエ チョーセツネジ	1
21		B1114-012-000	THREAD GUIDE PIN	イトアンナイホー	1
22		B1150-563-000	TOP COVER	テンイタ	1
23		B1152-051-000	WASHER	テンイタ ネジサカネ	1
24		SD-0630241-SD	HINGE SCREW D= 6.30 H= 2.4	タネネジ D=6.3 H=2.4	1
25		B3121-053-0A0	TENSION CONTROLLER BASE ASM.	イトチヨウシ タイイタ クミ	1
26		B3122-053-000	TENSION RELEASE BAR	イトユルメ オンホー	(1)
27		B3134-051-000	TENSION RELEASE LEVER	イトユルメ イタ	(1)
28		SD-0470281-SP	HINGE SCREW D=4.7 H=2.8	タネネジ D=4.7 H=2.8	(2)
29		B3127-051-000	TENSION RELEASE PIN, SHORT	イトユルメ ピン	(1)
30		B3124-051-0A0	TENSION STUD ASM.	イトチヨウシホー クミ	(1)
31		B3124-051-000	TENSION STUD	イトチヨウシホー	(1)
32		PS-0200122-K0	SPRING PIN 2.0X12	スプリングピン 2.0X12	(1)
33		B3126-051-000	TENSION DISC	イトチヨウシ サラ	(2)
34		B3132-051-000	TENSION DISC HOLDER	イトチヨウシサラ オサエ	(1)
35		B3129-053-000	TENSION SPRING	イトチヨウシハネ	(1)
36		B3125-012-000	THREAD TENSION NUT	イトチヨウシ ナット	(2)
37		B3137-051-0A0	TAKE-UP SPRING GUIDE DISC ASM.	イトトリハネ アンナイサラ クミ	(1)
38		SS-4080610-SP	SCREW 1/8-44 L=6.4	ナヘネジ 1/8-44 L=6.4	(1)
39		B3128-051-000	THREAD TAKE-UP SPRING, A	イトトリハネ	(1)
40		B3123-051-000	TAKE-UP SPRING STUD	イトトリ ハネジク	(1)
41		SS-8111251-SP	SCREW 11/64-40 L=12.0	トメネジ 11/64-40 L=12	1
42	#01	SS-7110510-SP	SCREW 11/64-40 L=5	マルヒラネジ 11/64-40 L= 5	2
43		B1156-115-000	RUBBER PLUG	ウワジク アブラタマリ フタ	1
44		B1132-562-000	OIL FELT	キユエ フィルト	1
45		B1112-053-000-A	BED SLIDE, LEFT	スアリイタ ヒタマリ	1
46		B1113-053-000-A	BED SLIDE, RIGHT	スアリイタ ミキ	1
47	#01	B1109-562-000	THROAT PLATE	ハリイタ	1
48	#02	B1109-053-000-A	THROAT PLATE	ハリイタ	1
49		SS-2110920-TP	SCREW 11/64-40 L=8.5	マルサラネジ 11/64-40 L=8.5	2
50		B1111-563-000	BED SLIDE SPRING	スアリイタ ハネ	1
51		SS-7110510-SP	SCREW 11/64-40 L=5	マルヒラネジ 11/64-40 L= 5	2
52	#02	B1838-563-000	OIL SHIELD, (A)	カマジクタイ ユホーイタ A	1
53	#02	B1844-563-000	OIL SHIELD, (B)	カマジクタイ ユホーイタ B	1
54	#02	B1846-563-000	OIL DRIP FELT	ユホーハン アブラウケ	1
55	#02	SS-7110510-SP	SCREW 11/64-40 L=5	マルヒラネジ 11/64-40 L= 5	4
56	#02	B1839-563-000	OIL RECEIVING COVER	カマジクタイ アブラタメ	1
57	#02	B1841-563-000	OIL DRIP FELT	カマジクタイ アブラウケ	1
58		103-20208	THRED TENSION STUD NUT	イトトリハネジクナット	1
59		B1846-563-000	OIL DRIP FELT	ユホーハン アブラウケ	1

Note (注記) #01...FOR LU-562N

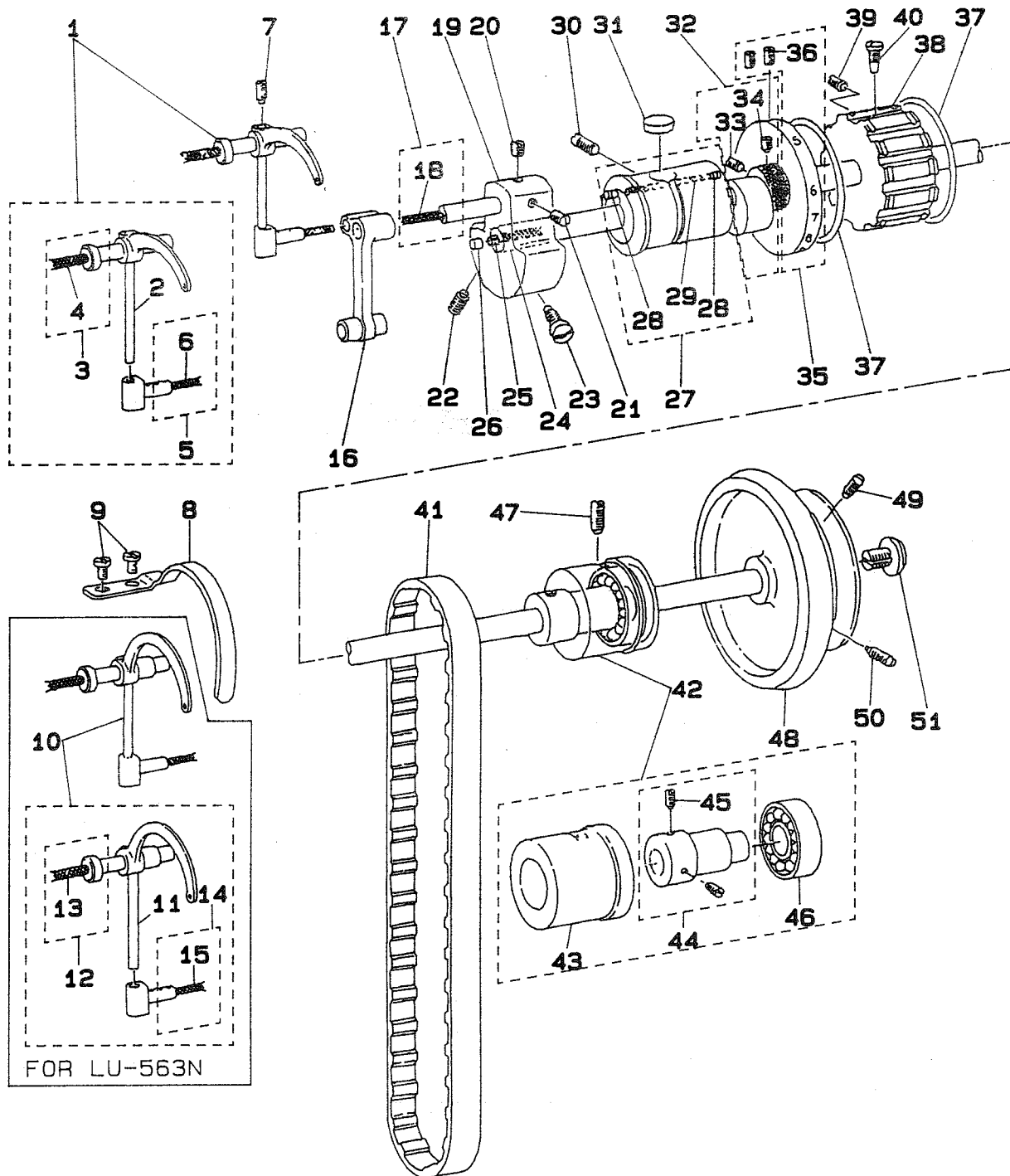
#02...FOR LU-563N

LU-562N 用

LU-563N 用

2. UPPER MAIN SHAFT & THREAD TAKE-UP COMPONENTS

上軸、天秤関係



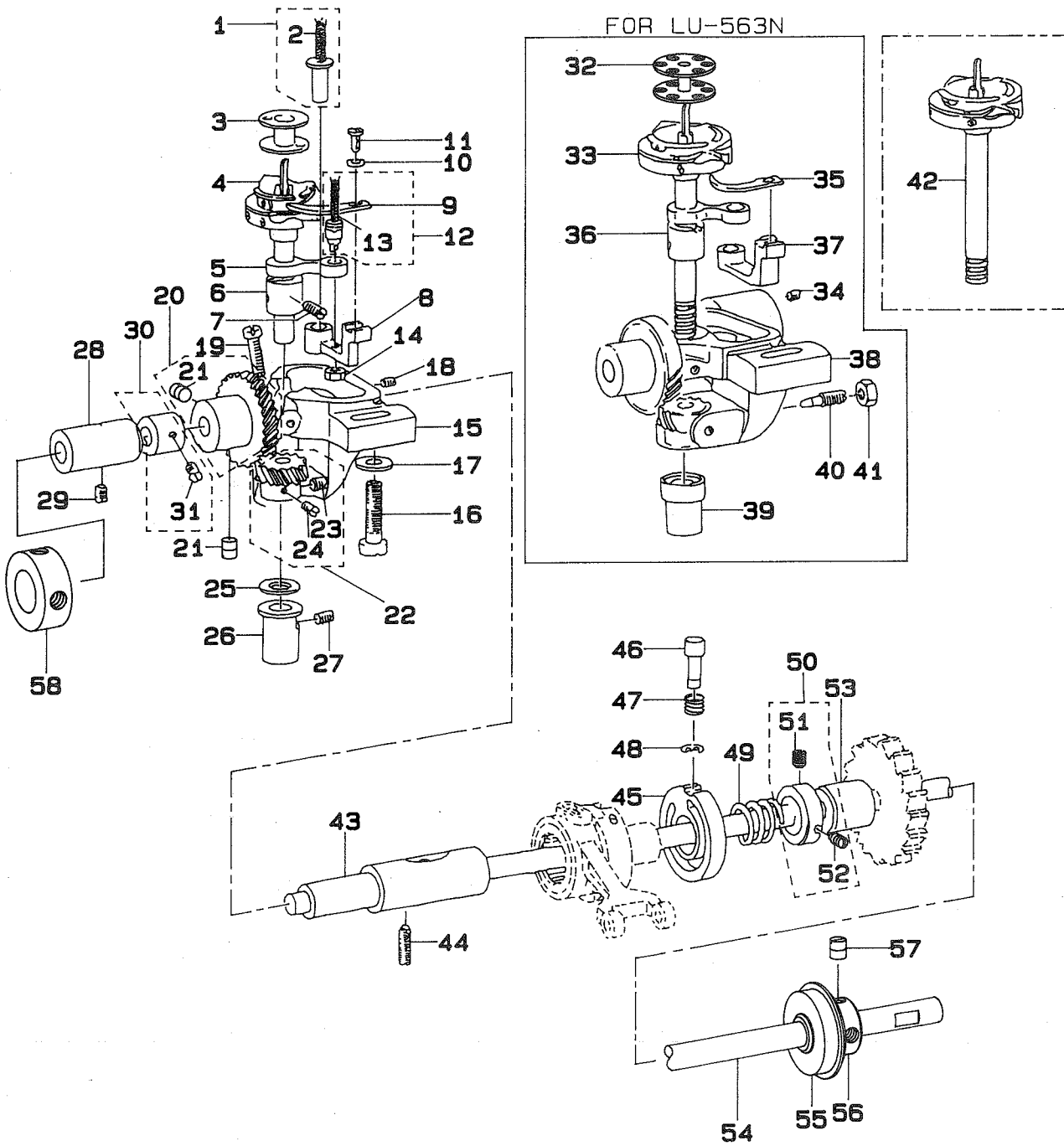
REF.NO	NOTE	PART NO.	DESCRIPTION	ヒ ン メ イ	Qty
1	#01	B1905-053-0B0	THREAD TAKE-UP LEVER ASM.	スライトテンピン クミ	1
2	#01	B1905-053-000	THREAD TAKE-UP	テンピン	(1)
3	#01	B1906-051-0A0	TAKE-UP LEVER PIN ASM.	テンピン 持ち上げクミ	(1)
4	#01	CQ-2020000-00	OIL WICK	エンジン	(0.1)
5	#01	B1907-051-0A0	TAKE-UP LEVER THRUST PIN ASM.	テンピン スライトシク クミ	(1)
6	#01	CQ-2020000-00	OIL WICK	エンジン	(0.1)
7		SS-8151150-SP	SCREW 15/64-28 L=10.5	トメネジ 15/64-28 L=10.5	1
8	#02	B1158-563-000	THREAD TAKE-UP LEVER COVER	テンピンカバー	1
9	#02	SS-7150740-SP	SCREW 15/64-28 L=7	マルヒラネジ 15/64-28 L=7	1
10	#02	B1905-563-0B0	THREAD TAKE-UP LEVER ASM.	スライトテンピン クミ	1
11	#02	B1905-563-000	THREAD TAKE-UP LEVER ASM.	テンピン	(1)
12	#02	B1906-051-0A0	TAKE-UP LEVER PIN ASM.	テンピン 持ち上げクミ	(1)
13	#02	CQ-2020000-00	OIL WICK	エンジン	(0.1)
14	#02	B1907-051-0A0	TAKE-UP LEVER THRUST PIN ASM.	テンピン スライトシク クミ	(1)
15	#02	CQ-2020000-00	OIL WICK	エンジン	(0.1)
16		B1408-051-000	NEEDLE BAR CRANK ROD	ハリホー クランクロッド	1
17		B1210-051-0A0	NEEDLE BAR CRANK PIN ASM.	ハリホー クランクピン クミ	1
18		CQ-2020000-00	OIL WICK	エンジン	(0.1)
19		B1206-051-000	COUNTERWEIGHT	ツリアイオモリ	1
20		SS-8680540-SP	SCREW 9/32-28 L= 4.5	トメネジ 9/32-28 L=4.5	1
21		SS-8680730-SP	SCREW 9/32-28 L=7	トメネジ 9/32-28 L=7	1
22		SS-8681650-TP	SCREW 9/32-28 L=16	トメネジ 9/32-28 L=16	1
23		SS-7681750-TP	SCREW 9/32-28 L=16.5	マルヒラネジ 9/32-28 L=16.5	1
24		D1201-055-B00	MAIN SHAFT	ウワシク	1
25		CQ-3030000-00	OIL WICK	エンジン	0.1
26		TA-0500601-M0	PLUG D=5X5.4 L=6	トメセン D=5X5.4 L=6	1
27		B1202-051-0A0	MAIN SHAFT BUSHING, FRONT ASM.	ウワシク マイメタル クミ	1
28		B1230-051-000	LEATHER PLUG	ウワシク マイメタル エジントメセン	(2)
29		CQ-2020000-00	OIL WICK	エンジン	(0.1)
30		SS-8151150-SP	SCREW 15/64-28 L=10.5	トメネジ 15/64-28 L=10.5	1
31		B1203-051-000	OIL FELT	ウワシク マイメタル フィルト	1
32		D1450-055-BA0	TOP FEED CAM ASM.	ウワオクリカム クミ	1
33		SS-8660530-TP	SCREW 1/4-40 L= 4.5	トメネジ 1/4-40 L=4.5	(1)
34		SS-8661040-TP	SCREW 1/4-40 L=10	トメネジ 1/4-40 L=10	(1)
35		B1220-562-0A0	STITCH DIAL ASM	オクリ メモリイタ クミ	1
36		SS-8151230-SP	SCREW 15/64-28 L=12	トメネジ 15/64-28 L=12	(2)
37		B1214-019-000	SPROCKET RING	スプロケット リンク	2
38		B1302-051-000	SPROCKET WHEEL, UPPER	ウワスプロケット	1
39		SS-8681950-SP	SCREW 9/32-28 L=19	トメネジ 9/32-28 L=19	1
40		SS-7681750-TP	SCREW 9/32-28 L=16.5	マルヒラネジ 9/32-28 L=16.5	1
41		B1301-051-000	TIMING BELT	タイミンクベルト	1
42		B1216-051-0A0	MAIN SHAFT BUSHING ASM., REAR	ウワシク ウシロメタル (1) クミ	1
43		B1216-051-000	MAIN SHAFT BUSHING 1, REAR	ウワシク ウシロメタル (1)	(1)
44		B1217-051-0A0	MAIN SHAFT BUSHING, REAR ASM.	ウワシク ウシロメタル 2 クミ	(1)
45		SS-8150710-SP	SCREW 15/64-28 L=7	トメネジ 15/64-28 L=7	(2)
46		SB-1150002-00	BEARING	ベアリング	(1)
47		SS-8151150-SP	SCREW 15/64-28 L=10.5	トメネジ 15/64-28 L=10.5	1
48		B1227-053-000	HAND WHEEL	ハスミクナルマ	1
49		SS-8152030-SP	SCREW 15/64-28 L=20	トメネジ 15/64-28 L=20	1
50		SS-8151780-SP	SCREW 15/64-28 L=17.0	トメネジ 15/64-28 L=17	1
51		SS-7701010-SP	SCREW 5/16-24 L=10	マルヒラネジ 5/16-24 L=10	1

Note (注記) #01...FOR LU-562N
#02...FOR LU-563N

LU-562N 用
LU-563N 用

3. SEWING HOOK & SHAFT COMPONENTS

下軸、釜軸関係



REF.NO	NOTE	PART NO.	DESCRIPTION	ヒンメイ	Qty
1		B1823-051-0A0	PIN ASM.	ナカカマ アンナイジク クミ	1
2		CQ-2020000-00	OIL WICK	ユジン	(0.1)
3	#01	B9117-051-000	BOBBIN	ホビン	1
4	#01	B1830-055-0A0	VERTICAL-AXIS SEWING HOOK ASM.	スイハイカマ クミ	1
5		B1820-563-000	BOBBIN CASE OPENING LEVER LINK	ナカカマアンナイリンク	1
6	#01	B1814-051-000	HOOK DRIVING SHAFT BUSHING, UP	カマジク ウラメタル	1
7		SS-8151150-SP	SCREW 15/64-28 L=10.5	トメネジ 15/64-28 L=10.5	1
8	#01	B1822-051-000	OPENING LEVER CRANK	ナカカマ アンナイウヂ	1
9	#01	B1824-051-000	BOBBIN CASE OPENING LEVER	ナカカマ アンナイ	1
10		WP-0371016-SD	WASHER 3.7X8X1	ヒラサカガネ 3.7X8X1	1
11		SS-6090810-SP	SCREW 9/64-40 L= 7.5	ヒラネジ 9/64-40 L=7.5	1
12		B1821-051-0A0	SCREW STUD ASM.	ナカカマ アンナイクランクピン クミ	1
13		CQ-2020000-00	OIL WICK	ユジン	(0.1)
14		NS-6110420-SP	NUT 11/64-40	ロツカクナツト 11/64-40	1
15		B1811-051-000	HOOK SHAFT SADDLE, RIGHT	カマジクタイ ミキ	1
16		SS-7762840-SP	SCREW 1/4-28 L=28.0	マルヒラネジ 1/4-28 L=28	1
17		WP-0753016-SZ	WASHER 7.5X16.0X3.0	ヒラサカガネ 7.5X16X3	1
18	#01	SS-8150710-SP	SCREW 15/64-28 L=7	トメネジ 15/64-28 L=7	1
19		SS-6153040-SP	SCREW 15/64-28 L=30	ヒラネジ 15/64-28 L=30	1
20		B1816-051-0A0	HOOK DRIVING SHAFT GEAR ASM, L	タイネジハケルマ クミ	1
21		SS-8660810-TP	SCREW 1/4-40 L=8	トメネジ 1/4-40 L=8	(2)
22		B1817-051-0A0	HOOK DRIVING SHAFT GEAR ASM, S	ネジハケルマ ショー クミ	1
23		SS-8660530-TP	SCREW 1/4-40 L= 4.5	トメネジ 1/4-40 L=4.5	(1)
24		SS-8660670-SP	SCREW 1/4-40 L= 6.1	トメネジ 1/4-40 L=6.1	(1)
25		B1818-051-000	THRUST WASHER, B	ネジハケルマ スラストイタ B	1
26	#01	B1815-051-000	HOOK DRIVING SHAFT BUSHING, LO	カマジク シタメタル	1
27		SS-8150710-SP	SCREW 15/64-28 L=7	トメネジ 15/64-28 L=7	1
28		B1802-563-0A0	HOOK DRIVING SHAFT,FRONT ASM.	シタジク カマエメタル(ケツコウ)	1
29		SS-8152030-SP	SCREW 15/64-28 L=20	トメネジ 15/64-28 L=20	1
30		B1840-051-0A0	FEED DRIVING ECCENTRIC ASM.	ジヨウケ オクリカム クミ	1
31		SS-8150510-TP	SCREW 15/64-28 L= 4.7	トメネジ 15/64-28 L=4.7	(1)
32	#02	B9117-563-000	BOBBIN	ホビン	1
33	#02	B1830-563-0A0	VERTICAL-AXIS SEWING HOOK ASM.	カマ クミ	1
34	#02	SS-8151230-SP	SCREW 15/64-28 L=12	トメネジ 15/64-28 L=12	1
35	#02	B1824-563-000	BOBBIN CASE OPENING LEVER	ナカカマ アンナイ	1
36	#02	B1814-563-000	HOOK DRIVING SHAFT BUSHING, UP	カマジク ウラメタル	1
37	#02	B1822-563-000	BOBBIN CASE OPENING LEVER CRAN	ナカカマ アンナイウヂ	1
38	#02	B1811-563-000	HOOK DRIVING SHAFT SADDLE	カマジクタイ	1
39	#02	101-79307	BUSHING,LOWER	カマジクシタメタル	1
40	#02	B1843-563-000	OIL ADJUSTING SCREW	カマ ユリヨー チョーセツネジ	1
41	#02	NS-6110420-SP	NUT 11/64-40	ロツカクナツト 11/64-40	1
42	#03	B1830-563-BA0	HOOK ASM., FOR EXTREME THICK T	カマ クミ	1
43		B1804-051-000	BUSHING, INTERMEDIATE	シタジク ナカメタル	1
44		SS-8151550-SP	SCREW 15/64-28 L=15	トメネジ 15/64-28 L=15	1
45		B1626-562-000	FEED ECCENTRIC GUIDE	オクリ チョーセツ アンナイカム	1
46		B1636-055-000	FEED ECCENTRIC ADJUSTING KNOB	オンホタン	1
47		B1639-051-000	SPRING	オンホタン ハネ	1
48		RE-0500000-KO	E-RING	Eカタトメワ 5	1
49		B1624-055-000	FEED ECCENTRIC BODY SPRING	オクリ チョーセツハネ	1
50		B1625-057-0A0	RETAINING COLLAR ASM.	オクリチヨセツタイ ハネウケ クミ	1
51		SS-8110510-SP	SCREW 11/64-40 L=5	トメネジ 11/64-40 L=5	(1)
52		SS-8110750-SP	SCREW 11/64-40 L= 6.5	トメネジ 11/64-40 L=6.5	(1)
53		B1807-512-000	BUSHING B, INTERMEDIATE	シタジク ナカメタル B	1
54		B1801-563-000	HOOK DRIVING SHAFT	シモンク	1
55		SB-1150007-00	BALL BEARING	ゴロカリジクウケ	1
56		B1804-512-000	THRUST COLLAR	シタジク スラストウケ	1
57		SS-8150750-SP	SCREW 15/64-28 L=7	トメネジ 15/64-28 L=7	2
58		CS-0950810-SH	THRUST COLLAR ASM. D=9.5 W=8	スラストウケ D=9.5 W=8 クミ	1

Note (注記)#01...FOR LU-562N

#02...FOR LU-563N

#03...SPECIAL ORDER PART FOR LU-563N
(FOR EXTREMELY THICK THREAD)

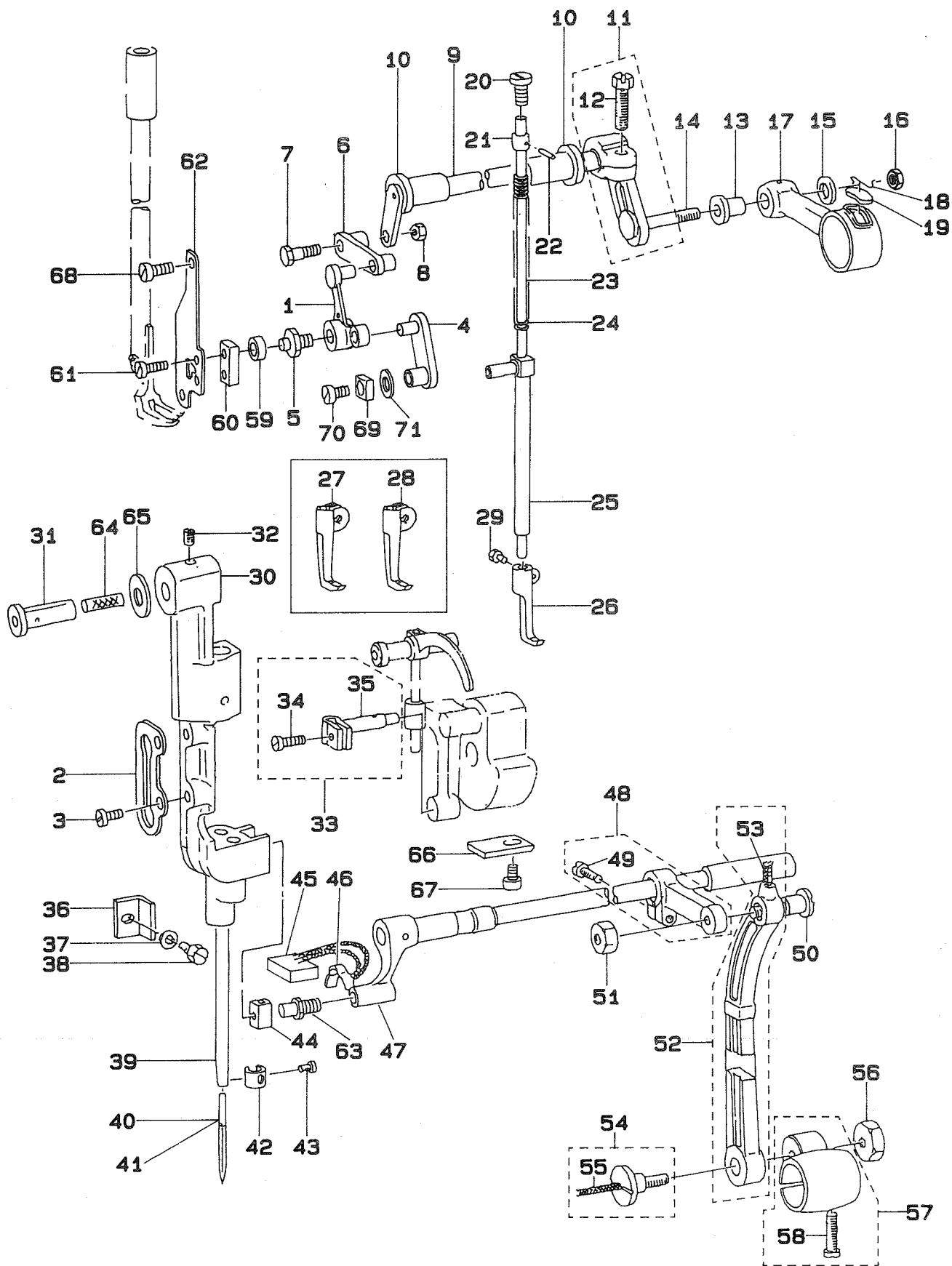
LU-562N 用

LU-563N 用

LU-563N 用特別注文部品
(極太糸用)

4. NEEDLE BAR & WALKING FOOT COMPONENTS

針棒、上送り関係



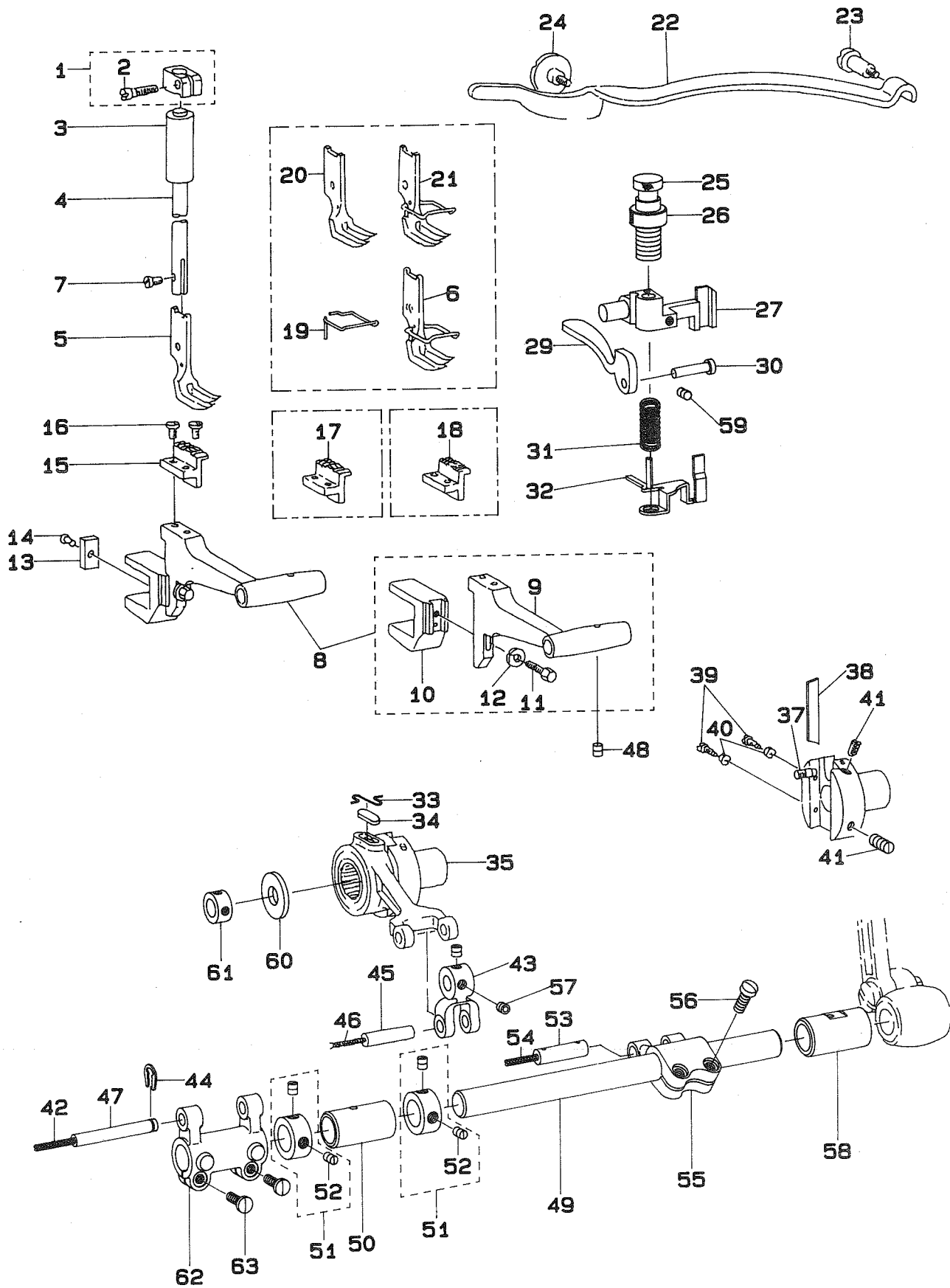
REF.NO	NOTE	PART NO.	DESCRIPTION	ヒンメイ	Qty
1		D1459-241-E00	L SHAPED LINK	Lカ`タ リンク	1
2		B1467-563-000	UPPER FEED BAR GUIDE	ウワオクリホ`ウカ`イト`	1
3		SS-7110910-SP	SCREW	マルヒラネジ` 11/64-40 L=8.5	2
4		B1465-053-000	WALKING BAR DRIVING LINK	ウワオクリ ヨート`-リンク	1
5		B1461-245-000	GUIDE SHAFT HINGE SCREW	ガ`イト`シ`ク`タ`ンネジ`	1
6		B1458-241-H00	UPPER FEED CONNECTING LINK	ウワオクリレンケツリンク	1
7		B3008-141-H00	HINGE SCREW	カムロツト`タ`ンネジ`	1
8		NS-6660430-SP	NUT 1/4-40	ロツカクナツト 1/4-40	1
9		B1456-053-000	UPPER FEED DRIVING SHAFT	ウワオクリシ`ク	1
10		B1455-053-000	BUSHING	ウワオクリシ`ク メタル	2
11		D1454-055-BA0	UPPER FEED SPRING ROD ASM.	ウワオクリウチ` クミ	1
12		SS-9161610-SP	SCREW 1/4-24 L=16	ロツカクホル`ト 1/4-24 L=16	(1)
13		D1455-055-B00	CONNECTING STUD	ウワオクリ ロツト` レンケツシ`ク	1
14		D1456-055-B00	HINGE SCREW	ウワオクリ ロツト`タ`ンネジ`	1
15		WP-0482086-SD	WASHER 4.8X11.5X2.0	ヒラネジ`ガ`ネ 4.8X11.5X2	1
16		NS-6110530-SP	NUT 11/64-40	ロツカクナツト 11/64-40	1
17		D1453-055-B00	UPPER FEED DRIVING ROD	ウワオクリ ロツト`	1
18		B1213-012-000	FELT RETAINER	フェルト オサエ	1
19		B1702-012-000	OIL FELT	フェルト	1
20		SS-6151780-SP	SCREW 15/64-28 L=17.0	ヒラネジ` 15/64-28 L=17	1
21		B1467-053-00B	RETAINING COLLAR	ウワオクリ ハ`ネウケ	1
22		B1467-521-00C	RETAINING COLLAR PIN	ウワオクリ ハ`ネウケピ`ン	1
23		B1467-053-00A	SPRING POLE	ウワオクリハ`ネ シ`ク`ホ`-	1
24		B1468-053-000	WALKING BAR SPRING	ウワオクリホ`- オサエハ`ネ	1
25		B1466-563-000	WALKING BAR	ウエオクリホ`ウ	1
26		B1470-053-000	WALKING FOOT	ウワオクリアシ	1
27	#01	B1470-562-B00	WALKING FOOT	ウワオクリアシ	1
28	#02	B1470-053-C00	WALKING FOOT (C)	ウワオクリアシ C	1
29		SS-6110710-TP	SCREW 11/64-40 L= 6.5	ヒラネジ` 11/64-40 L=6.5	1
30		B1420-563-000	NEEDLE BAR FRAME	ハリホ`ウヨウト`ウタ`イ	1
31		B1421-051-000	NEEDLE BAR FRAME TAPER STUD	ハリホ`- ヨート`-タ`イ テ`-ハ`シ`ク	1
32		SS-8151150-SP	SCREW 15/64-28 L=10.5	トメネジ` 15/64-28 L=10.5	1
33		B1411-053-0B0	NEEDLE BAR CONNECTION ASM	ハリホ`-タ`キ クミ	1
34		SS-7090910-SP	SCREW 9/64-40 L= 8.5	マルヒラネジ` 9/64-40 L=8.5	(1)
35		B1412-051-000	FELT	ハリホ`-タ`キ フェルト	(1)
36		B1423-051-000	NEEDLE BAR FRAME GUIDE	ヨート`-タ`イ アンナイ	1
37		WP-0480856-SP	WASHER 4.8X8.4X0.8	ヒラネジ`ガ`ネ 4.8X8.4X0.8	1
38		SS-9111010-SP	SCREW 11/64-40 L=9.5	ロツカクホル`ト 11/64-40 L=9.5	1
39		B1401-053-000	NEEDLE BAR	ハリホ`-	1
40		MDI-300B2300	NEEDLE DIX3 #23	ハリ DIX3 #23	1
41	#03	MC-3515016-00	NEEDLE	ハリ 332 160	1
42		103-08609	THREAD GUARD	ハリホ`ウイ`カケ	1
43		SS-7080510-TP	SCREW 1/8-44 L=4.5	マルヒラネジ` 1/8-44 L=4.5	1
44		B1414-232-000	SQUARE BLOCK	カクコ`マ	1
45		B1438-051-0A0	OIL WICK ASM.	ヨート`- セ`ンブ`ウチ` エ`シ`ン クミ	1
46		B1437-051-000	OIL WICK RETAINER	ヨート`- セ`ンブ`ウチ` エ`シ`ンオサエ	1
47		B1428-563-0B0	ROCK SHAFT FRONT CRANK ASM.	ハリホ`ウヨウト`ウセ`ンブ`ウチ` (クミ)	1
48		B1431-051-0A0	ROCK SHAFT REAR CRANK ASM.	ハリホ`- ヨート`- ヨ`-ブ`ウチ` クミ	1
49		SS-6151440-SP	SCREW 15/64-28 L=14	ヒラネジ` 15/64-28 L=14	(1)
50		SD-0790801-SP	HINGE SCREW D=7.94 H=8	タ`ンネジ` D=7.94 H=8	1
51		NS-6160520-SP	NUT 1/4-24	ロツカクナツト 1/4-24	1
52		B1434-051-0A0	NEEDLE BAR FRAME ROD ASM.	ハリホ`- ヨート`-ロツト` クミ	1
53		CQ-2020000-00	OIL WICK	エ`シ`ン	(0.1)
54		SD-095080A-SP	HINGE SCREW ASM.	タ`ンネジ` クミ	1
55		CQ-2020000-00	OIL WICK	エ`シ`ン	(0.1)
56		NS-6700420-SP	NUT 5/16-24	ロツカクナツト 5/16-24	1
57		B1435-051-0A0	DRIVING ROD CRANK	ハリホ`- ヨート`- オクリウチ` クミ	1
58		SS-6151920-SP	SCREW 15/64-28 L=19.0	ヒラネジ` 15/64-28 L=19	(1)
59		D1462-241-E00	CONNECTING PIN ROLLER	オサエアケ`テ`コ`タ`イ シ`ク` コロ	1
60		D1463-241-E00	PRESSER BAR BRACKET GUIDE	オサエアケ`テ`コ`タ`イ	1
61		SS-7621040-SP	SCREW 3/16-32 L= 9.5	マルヒラネジ` 3/16-32 L=9.5	2
62		B1502-563-000	GUIDE PLATE	オサエガ`イト`イ`	1
63		B1410-771-000	STUD	ハリホ`- ヨート`- カクコ`マ`シ`ク`	1
64		CQ-2020000-00	OIL WICK	エ`シ`ン	0.1
65		B1208-019-000	WASHER	ハリホ`- クランクロツト` ガ`ガ`ネ	1
66		B1421-563-000	NEEDLE BAR FRAME GUIDE PLATE	ヨウト`ウタ`イ`サエ	1
67		SM-6050802-TP	SCREW M5X0.8 L=8	ロツカクアナホル`ト M5X0.7 L=8	1
68		SS-7151120-SP	SCREW 15/64-28 L=11	マルヒラネジ` 15/64-28 L=11	2
69		B1414-555-000	SLIDE BLOCK	ハリホ`-タ`キ アンナイコウ	1
70		SS-7110510-SP	SCREW 11/64-40 L=5	マルヒラネジ` 11/64-40 L= 5	1
71		105-09701	FELT	ウ`ロ`ラ`ウ`ロツト`フェルト	1

Note (注記) #01...SPECIAL ORDER PART FOR LU-562N,
LU-563N(WITH TECH)
#02...SPECIAL ORDER PART FOR LU-562N,
LU-563N(FOR LIGHT WEIGHT MATERIALS)
#03...SPECIAL ORDER PART(FOR JE)

LU-562N, LU-563N 用特別注文部品
(菌付き)
LU-562N, LU-563N 用特別注文部品
(薄物用)
特別注文部品 (JE 用)

5. PRESSER BAR & FEED ROCK SHAFT COMPONENTS

押え棒、水平軸関係

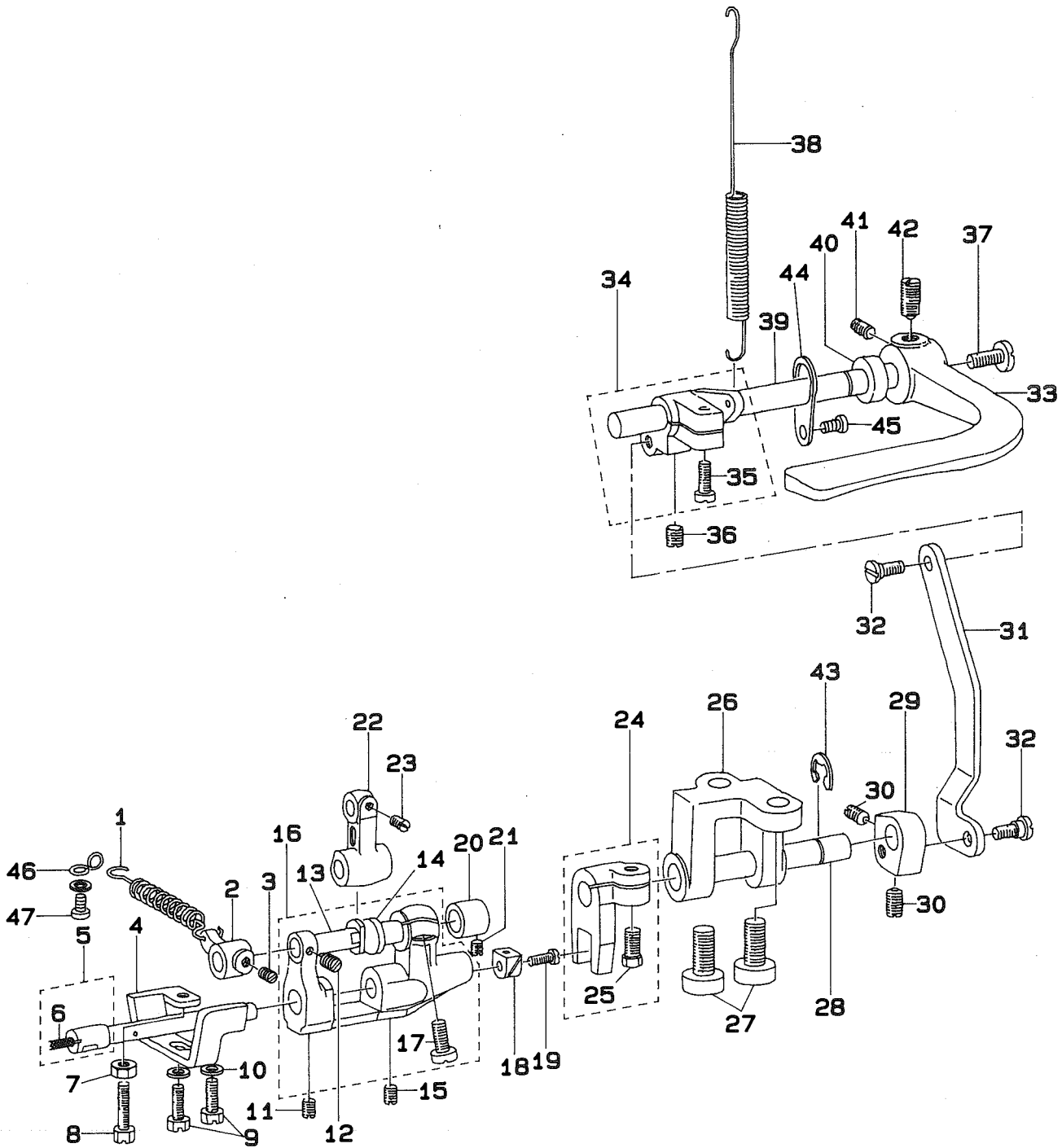


REF.NO	NOTE	PART NO.	DESCRIPTION	ヒンメイ	Qty
1		B1507-562-0A0	PRESSER BAR GUIDE BRACKET ASM.	オサエホ-ターキ クミ	1
2		SS-7091310-SP	SCREW 9/64-40 L=13.0	マルヒラネジ 9/64-40 L=13	(1)
3		B1510-155-000	PRESSER BAR LOWER BUSHING	オサエホ- シタメタル	1
4		B1501-241-H00	PRESSER BAR	オサエホ-	1
5		B1525-053-000	PRESSER FOOT	オサエ	1
6	#04	B1525-053-0A0	PRESSER FOOT ASM.	オサエ (アンセ-ンカハ-ツキ) クミ	1
7		SS-6090910-TP	SCREW 9/64-40 L=9	ヒラネジ 9/64-40 L=9	1
8		B1602-562-0A0	FEED BASE (ASM.)	オクリターイ(クミ)	1
9		B1602-562-000	FEED BASE	オクリターイ	(1)
10		B1604-051-000	FEED BAR SLIDE FORK	オクリターイ フタマタ	(1)
11		SS-9151440-CP	SCREW 15/64-28 L=14	ロツカクホルト 15/64-28 L=14	(1)
12		WP-0621016-SD	WASHER 6.2X13X1	ヒラサ-カネ 6.2X13X1	(1)
13		B1605-051-000	OIL SUPPLY FELT	オクリターイ フタマタ アフ-ラタ-メフエルト	1
14		SS-5080710-SP	SCREW 1/8-44 L= 6.5	トラスネジ 1/8-44 L=6.5	1
15	#01	B1613-563-000	FEED DOG	オクリハ-	1
16		B1611-055-000	SCREW	オクリ トメネジ	2
17	#02	B1613-563-000	FEED DOG	オクリハ-	1
18	#05	B1613-563-B00	FEED DOG	オクリハ-	1
19	#04	103-37905	FINGER GUARD	エヒ-カ-ト	1
20	#03	B1525-562-B00	PRESSER FOOT	オサエアシ	1
21	#04	B1525-562-BA0	PRESSER FOOT ASM.	オサエアシ クミ	1
22		B1505-053-000	ADJUSTING PLATE SPRING	オサエ チョ-セツ イタハ-ネ	1
23		SD-0801601-SP	HINGE SCREW D= 8 H=16	タ-ンネジ D=8 H=16	1
24		SD-0800481-SP	HINGE SCREW D= 8 H= 4.9	タ-ンネジ D=8 H=4.9	1
25		B1509-012-000	PRESSER SPRING REGULATOR	オサエ チョ-セツネジ	1
26		B1511-555-000	NUT 1/2-28	オサエチヨ-セツネジ ナット	1
27		B1460-245-000	PRESSER LIFTING LEVER BASE	オサエアケ-テコターイ	1
28		SS-7111310-SP	SCREW 11/64-40 L=12.8	マルヒラネジ 11/64-40 L=12.8	1
29		B1512-141-H00	HAND LIFTER	オサエアケ-	1
30		B1513-141-H00	HAND LIFTER SHAFT	オサエアケ-ジ-ク	1
31		B1462-053-000	THREAD RELEASE SPRING	イトユルメ ウケイタ ハ-ネ	1
32		B1460-246-0A0	THREAD RELEASE GUIDE ASM.	イト ユルメ ウケイタ (ケツコ-ウ)	1
33		B1213-012-000	FELT RETAINER	フェルト オサエ	1
34		B1702-012-000	OIL FELT	フェルト	1
35		B1620-562-0C0	ADJUSTING ROD ASM.	オクリチヨウセツロツトケツコ-ウ(C)	1
36		B1623-057-000	FEED ADJUSTING SCREW	オクリ チョ-セツ リ-ト-カム ピ-ン	1
37		B1623-563-000-A	FEED ADJUSTING SCREW	オクリチヨウセツリ-ト-カムピ-ン	(1)
38		B1622-057-000	FRICTION PLATE	オクリ チョ-セツ カミツリ	(1)
39		SS-6080210-SP	SCREW 1/8-44 L=2	ヒラネジ	(2)
40		NS-6080210-SP	NUT 1/8-44	ロツカクナット 1/8-44	(2)
41		SS-8151550-SP	SCREW 15/64-28 L=15	トメネジ 15/64-28 L=15	1
42		CQ-2020000-00	OIL WICK	エジン	0.2
43		B1647-563-000	FEED REGULATING FORK LINK	オクリチヨウセツフタマタリンク	1
44		RE-0500711-KP	SNAP RING 5	Uカ-タメワ 5	1
45		B1646-562-0A0	FEED REGULATING LINK PIN ASM.	オクリ チヨセツリンク シ-ク クミ	1
46		CQ-2020000-00	OIL WICK	エジン	(0.2)
47		B1604-012-000-A	FEED BAR SHAFT	オクリターイシ-ク	1
48		SS-8620610-TP	SCREW 3/16-32 L=6	トメネジ 3/16-32 L=6	2
49		B1601-521-000	FEED ROCK SHAFT	スイハイ オクリジ-ク	1
50		B1607-563-000	FEED ROCK SHAFT BUSHING,FRONT	スイハイオクリジ-クマ-メタル	1
51		CS-1401010-SC	THRUST COLLAR ASM. D=14 W=10	スラストウケ D=14 W=10 クミ	2
52		SS-8150410-SP	SCREW 15/64-28 L=4	トメネジ 15/64-28 L=4	(4)
53		B1648-563-000	CONNECTING PIN	スイハイオクリウデ-ジ-ク	1
54		CQ-2020000-00	OIL WICK	エジン	(0.1)
55		B1616-563-000	FEED ROCK SHAFT CRANK	スイハイオクリウデ-	1
56		SS-7111410-SP	SCREW 11/64-40 L=14	マルヒラネジ 11/64-40 L=14	(2)
57		SM-8050502-TP	SCREW M5 L=5	トメネジ	2
58		B1609-563-000	FEED ROCK SHAFT BUSHING,REAR	スイハイオクリジ-クア-メタル	1
59		SS-8110750-SP	SCREW 11/64-40 L= 6.5	トメネジ 11/64-40 L=6.5	1
60		WP-0982616-SP	WASHER 9.8X24.0X2.6	ヒラサ-カネ 9.8X24X2.6	1
61		CS-0950810-SH	THRUST COLLAR ASM. D=9.5 W=8	スラストウケ D=9.5 W=8 クミ	1
62		B1603-521-000	FEED BAR CRANK	スイハイオクリ チョ-セツウデ-	1
63		SS-7111410-SP	SCREW 11/64-40 L=14	マルヒラネジ 11/64-40 L=14	1

Note (注記) #01...FOR LU-562N LU-562N 用
#02...FOR LU-563N LU-563N 用
#03...SPECIAL ORDER PART FOR LU-562N, LU-563N(WITH TEECH) LU-562N,LU-563N 用特別注文部品 (歯付き)
#04...SPECIAL ORDER PART FOR LU-562N, LU-563N LU-562N,LU-563N 用特別注文部品
#05...SPECIAL ORDER PART FOR LU-562N, LU-563N(FOR LIGHT WEIGHT MATERIALS) LU-562N,LU-563N 用特別注文部品 (薄物用)

6. REVERSE FEED CONTROL LEVER COMPONENTS

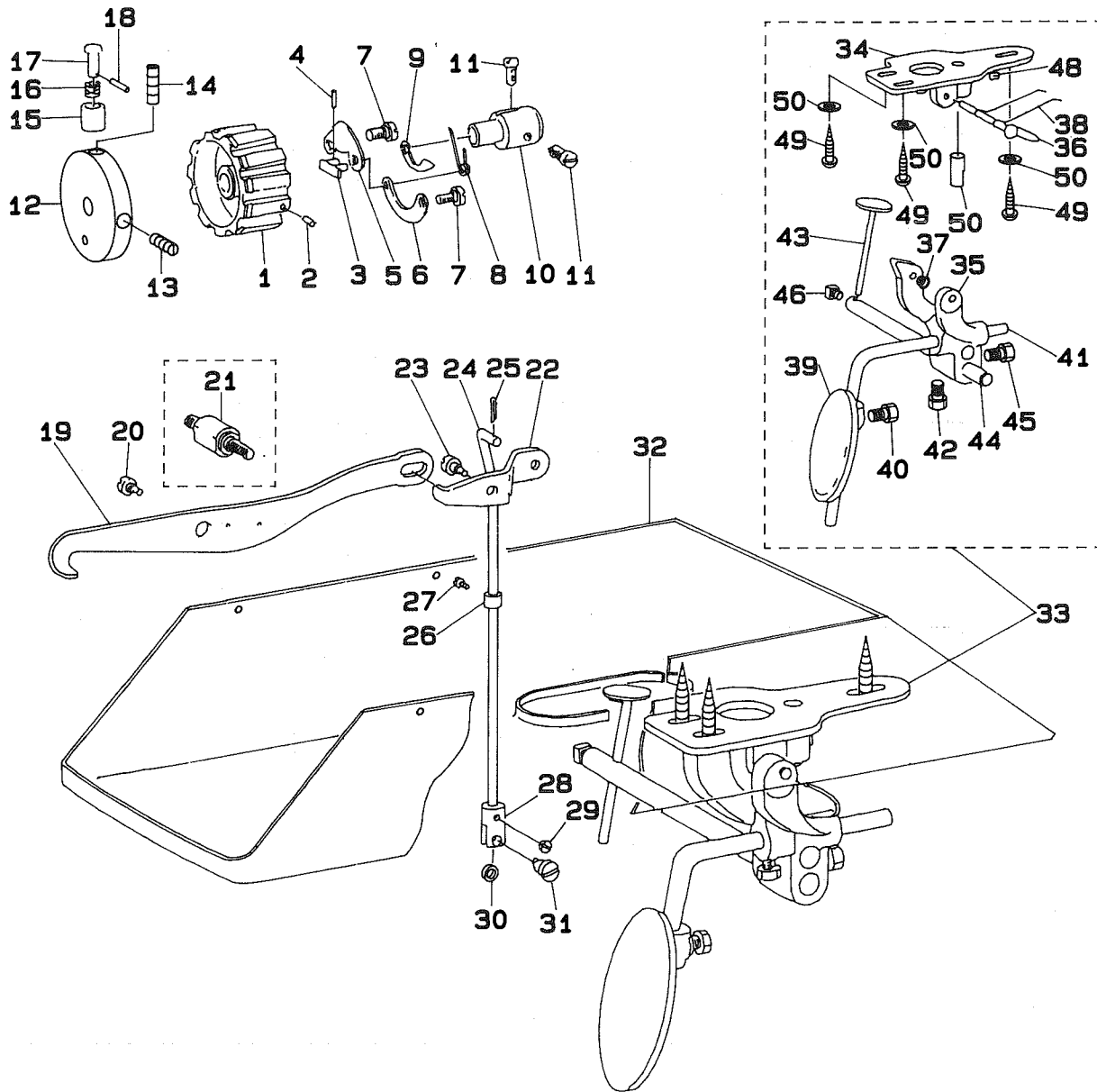
送りレバー関係



REF.NO	NOTE	PART NO.	DESCRIPTION	ヒ ン メ イ	Qty
1		B2007-232-000	TENSION SPRING	ヒツハ°リハ°ネ	1
2		B1647-122-000	SUSPENSION BRACKET A	ヒツハ°リ ハ°ネカケ A	1
3		SS-8150710-SP	SCREW 15/64-28 L=7	トメネジ° 15/64-28 L=7	1
4		B1667-521-000	FEED LIMITING PLATE	オクリ セイゲ°ンイタ	1
5		B1644-562-0A0	FEED REGULATING PIN ASM.	オクリ チョ°セツヒ°ン クミ	1
6		CQ-2020000-00	OIL WICK	エシソ	(0.1)
7		NS-6110530-SP	NUT 11/64-40	ロツカクナツト 11/64-40	1
8		SS-9111820-SP	SCREW 11/64-40 L=18	ロツカクホ°ルト 11/64-40 L=18	1
9		SS-9121340-CP	SCREW 3/16-28 L=13	ロツカクホ°ルト 3/16-28 L=13	2
10		WP-0480856-SP	WASHER 4.8X8.4X0.8	ヒラサ°カ°ネ 4.8X8.4X0.8	2
11		SS-8110750-SP	SCREW 11/64-40 L= 6.5	トメネジ° 11/64-40 L=6.5	1
12		SS-8110520-TP	SCREW 11/64-40 L= 4.5	トメネジ° 11/64-40 L=4.5	1
13		B1642-562-000	FEED REGULATING ARM PIN	オクリ チョ°セツウテ° ヒ°ン	1
14		B1641-562-000	FEED REGULATING ARM SHAFT	オクリ チョ°セツウテ° シ°ク	1
15		SS-8110750-SP	SCREW 11/64-40 L= 6.5	トメネジ° 11/64-40 L=6.5	1
16		B1640-562-0A0	FEED REGULATING ARM ASM.	オクリ チョ°セツウテ° クミ	1
17		SS-7151210-SP	SCREW 15/64-28 L=12	マルヒラネジ° 15/64-28 L=12	(1)
18		B1414-155-000	NEEDLE BAR CONNECTING SLIDE BL	カクコ°マ	1
19		SS-7090540-TP	SCREW 9/64-40 L=5	マルヒラネジ° 9/64-40 L=5	1
20		118-34108	BUSHING, REAR	ル°ハ°シ°ク ウシロメタ丸	1
21		SS-8110510-SP	SCREW 11/64-40 L=5	トメネジ° 11/64-40 L=5	1
22		B1645-562-000	FEED REGULATING LINK	オクリ チョ°セツリンク	1
23		SS-8110750-SP	SCREW 11/64-40 L= 6.5	トメネジ° 11/64-40 L=6.5	1
24		B1651-562-0A0	FEED CHANGING FORK ASM.	オクリ ハンカンシ°ク フタマタ クミ	1
25		SS-9151630-CP	SCREW 15/64-28 L=15.5	ロツカクホ°ルト 15/64-28	(1)
26		B1652-563-000	FEED CHANGING SHAFT BASE A	オクリハンカンシ°クタ°イA	1
27		SM-6081542-CP	SCREW M8X1.25 L=15	ロツカクアナホ°ルト M8 L=15	2
28		B1653-563-000	FEED CHANGING SHAFT A	オクリハンカンシ°ク (A)	1
29		B1654-563-000	FEED CHANGING ARM	オクリハンカンウテ°	1
30		SS-8151280-SP	SCREW 15/64-28 L=12.0	トメネジ° 15/64-28 L=12	(1)
31		B1657-521-000	FEED REGULATING ROD	オクリ チョ°セツ ロツト°	1
32		SD-0640323-TP	HINGE SCREW D= 6.35 H= 3.2	タ°ンネジ° D=6.35 H=3.2	2
33		B1624-555-000	REVERSE FEED CONTROL LEVER	オクリレハ°-	1
34		B1658-521-0A0	TENSION SPRING REGULATING ARM	ヒツハ°リハ°ネカケ チョ°セツキウテ° クミ	1
35		SS-7121410-SP	SCREW 3/16-28 L=14	マルヒラネジ° 3/16-28 L=14	(1)
36		SS-8151280-SP	SCREW 15/64-28 L=12.0	トメネジ° 15/64-28 L=12	1
37		SS-7620750-SP	SCREW 3/16-32 L= 6.5	マルヒラネジ° 3/16-32 L=6.5	2
38		B1666-521-000	TENSION SPRING B	ヒツハ°リハ°ネ B	1
39		B1660-563-000	REVERSE FEED LEVER SHAFT	オクリチョウセツレハ°-ジ°ク	1
40		B1662-562-000	COLLAR	オクリレハ°- サ°カ°ネ	1
41		SS-8661040-TP	SCREW 1/4-40 L=10	トメネジ° 1/4-40 L=10	1
42		SS-8660810-TP	SCREW 1/4-40 L=8	トメネジ° 1/4-40 L=8	1
43		RE-0800000-K0	E-SHAPED SNAP RING (8MM)	Eカ°タトメワ 8	1
44		B1661-563-000	THRUST PLATE	キ°ヤクオクリレハ°-オサ°イタ	1
45		SS-7151210-SP	SCREW 15/64-28 L=12	マルヒラネジ° 15/64-28 L=12	1
46		B1659-562-000	TENSION SPRING SUSPENSION B	ヒツハ°リ ハ°ネカケ B	1
47		SS-7090710-SP	SCREW 9/64-40 L= 6.8	マルヒラネジ° 9/64-40 L=6.8	1

7. SAFETY CLUTCH MECHANISM, KNEE LIFTER COMPONENTS

安全装置、膝上げ関係

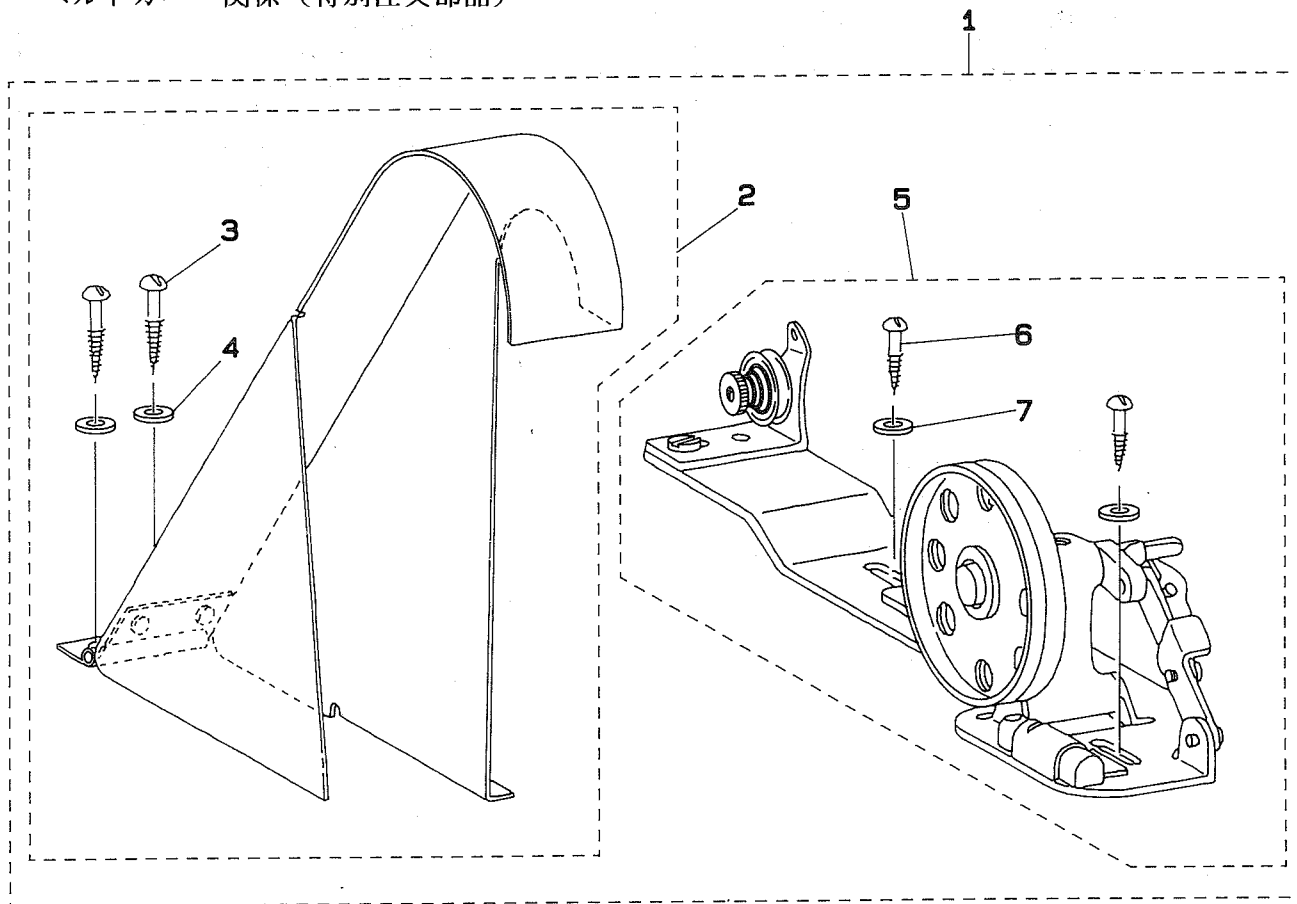


REF.NO	NOTE	PART NO.	DESCRIPTION	ヒンメイ	Qty
1		212-23706	SPROCKET WHEEL, LOWER	シタスプロケット	1
2		SS-8090410-SP	SCREW 9/64-40 L= 3.5	トメネジ 9/64-40 L=3.5	1
3		B1310-055-000	SAFETY CLUTCH SMALL LINK	アンセソチ ショーリンク	1
4		B1314-055-000	SAFETY CLUTCH SMALL LINK PIN	アンセソチ ショーリンク ピン	1
5		B1307-055-000	SAFETY CLUTCH HOOK	アンセソチ ツメ	1
6		B1305-055-000-A	SAFETY CLUTCH SPRING	アンセソチ ハネ	1
7		SD-0640322-TP	HINGE SCREW D= 6.35 H= 3.2	タネネジ D=6.35 H=3.2	2
8		B1309-055-000	COUNTER-HOOK SPRING	アンセソチ キヤクツメ ハネ	1
9		B1308-055-000	SAFETY CLUTCH COUNTER-HOOK	アンセソチ キヤク ツメ	1
10		105-03605	SAFETY BASE	アンセソチウチカ	1
11		SS-7661110-TH	SCREW 1/4-40 L=11	マルヒラネジ 1/4-40 L=11	2
12		B1314-563-000	SAFETY PLATE	アンセソチ エンハン	1
13		SS-8152030-SP	SCREW 15/64-28 L=20	トメネジ 15/64-28 L=20	1
14		SS-8152080-SP	SCREW 15/64-28 L=19.5	トメネジ 15/64-28 L=19.5	1
15		B1313-055-000	SAFETY CLUTCH KNOB SLEEVE	アンセソチ ホタン ツツ	1
16		B1639-051-000	SPRING	オシホタン ハネ	1
17		B1312-055-000	SAFETY CLUTCH KNOB	アンセソチ オシホタン	1
18		PS-0200102-KH	SPRING PIN 2.0 X 10	スプリングピン 2.0X10	1
19		B3409-053-000	KNEE LIFTER FRONT LEVER	ヒサアケ マイテコ	1
20		SD-0790361-SP	HINGE SCREW D= 7.94 H= 3.6	タネネジ D=7.94 H=3.6	1
21	#01	B3418-562-000	LUMP SET SCREW	ランブ トリツネジ	1
22		B3410-051-000	KNEE LIFTER REAR LEVER	ヒサアケ ウシロ テコ	1
23		SD-0790361-SP	HINGE SCREW D= 7.94 H= 3.6	タネネジ D=7.94 H=3.6	1
24		B3413-053-000	REAR LIFTING BAR	ウシロ ツリホ	1
25		PD-0231100-OB	SPLIT PIN 2.3X11	ワリピン 2.3X11	1
26		CS-0510713-SC	THRUST COLLAR D=5.1 W=7	スラストウケ D=5.1 W=7	1
27		SS-7110540-SP	SCREW 11/64-40 L=5	マルヒラネジ 11/64-40 L= 5	1
28		B3416-051-000	REAR LIFTING BAR ROLLER HOLDER	ウシロ ツリホ コロサキ	1
29		SS-7110510-SP	SCREW 11/64-40 L=5	マルヒラネジ 11/64-40 L= 5	1
30		B3417-051-000	REAR LIFTING BAR ROLLER	ウシロ ツリホ コロ	1
31		SD-0550801-SP	HINGE SCREW D= 5.50 H= 8.0	タネネジ D=5.5 H=8	1
32		B8217-053-000	DRIP PAN	アブラウケ	1
33		B3401-027-0B0	KNEE LIFTER ASM.	ヒサアケソチ クミ	1
34		B3401-027-000	KNEE DRIVING SHAFT MOUNTING BA	ヒサアケタイ	(1)
35		B3402-027-000	KNEE DRIVING BRACKET	ヒサアケタイ	(1)
36		B3408-027-000	KNEE DRIVING SHAFT	ヒサアケ シク	(1)
37		B3404-027-000	SPRING	ヒサアケ フラケツト ハネ	(1)
38		B3409-027-000	KNEE DRIVING SPRING	ヒサアケ ハネ	(1)
39		B3407-027-000	KNEE PRESS PLATE	ヒサアタイ	(1)
40		SM-9081620-SE	SCREW M8 L=16	ロツカクホルト M8 L=16	(1)
41		B3403-027-000	KNEE PRESS PLATE ROD	ヒサアタイ シク	(1)
42		SS-9201813-CP	SCREW 5/16-18 L=18	ロツカクホルト 5/16-18 L=18	(1)
43		B3405-027-0A0	KNEE KNEE LIFT PLATE ASM.	ツキアケイ	(1)
44		B3410-027-000	KNEE PRESS SHAFT	ツキアケ イタシク	(1)
45		SS-9201813-CP	SCREW 5/16-18 L=18	ロツカクホルト 5/16-18 L=18	(1)
46		B3406-027-000	BOLT	ツキアケイ カクホルト	(1)
47		B3411-027-000	STOPPER PIN	ストッパ ピン	(1)
48		SS-8150710-SP	SCREW 15/64-28 L=7	トメネジ 15/64-28 L=7	(1)
49		SK-3623200-SC	WOOD SCREW D=6.2 L=32	マルモクネジ D=6.2 L=32	(3)
50		WP-0850002-SC	WASHER 8.5X18X1.6	ヒラサカネ 8.5X18X1.6	(3)

Note (注記) #01...SPECIAL ORDER PART FOR LU-562N LU-562N, LU-563N 用特別注文部品, LU-563N

8. BELT COVER COMPONENTS(SPECIAL ORDER PARTS)

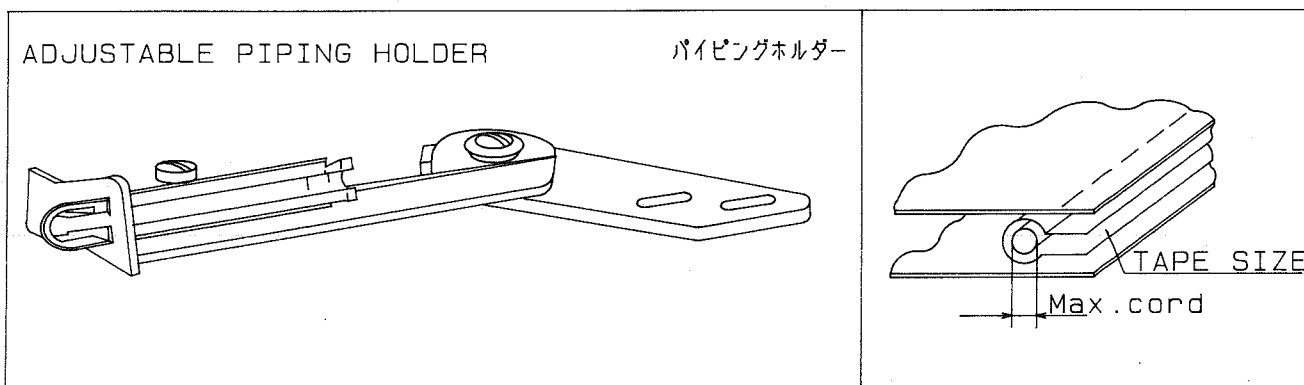
ベルトカバー関係 (特別注文部品)



REF.NO	NOTE	PART NO.	DESCRIPTION	ヒソメイ	Qty
1		B8230-562-OC0	BELT COVER ASM. (BOBBIN WINDER)	ベルトカバー-(イトマキソーチ ツキ) クミ	1
2		B8230-562-OB0	BELT COVER ASM.	ベルトカバー クミ	(1)
3		SK-3513200-SC	WOOD SCREW D=5.1 L=32	マルモクネジ D=5.1 L=32	(2)
4		WP-0501016-SC	WASHER 5X10.5X1	ヒラサカガネ 5X10.5X1	(2)
5		B3201-562-OB0	THREAD WINDER ASM.	イトマキソーチ クミ	(1)
6		SK-3482500-SC	WOOD SCREW D=4.8 L=25	マルモクネジ D=4.8 L=25	(2)
7		WP-0501016-SC	WASHER 5X10.5X1	ヒラサカガネ 5X10.5X1	(2)

9. ATTACHMENTS COMPONENTS

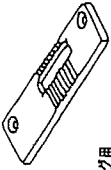
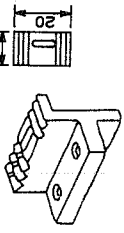
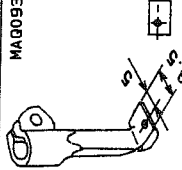


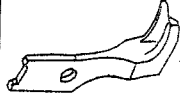

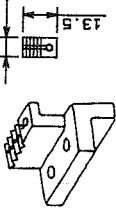
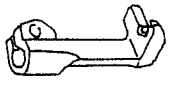
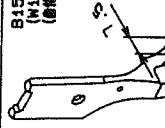
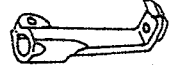
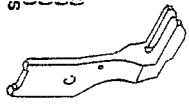
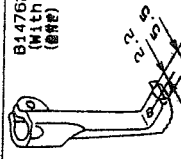
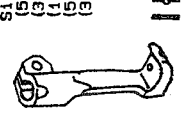
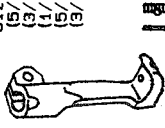
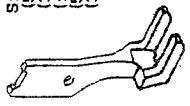
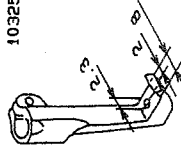
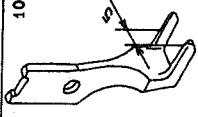
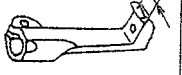
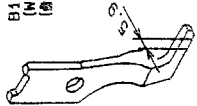
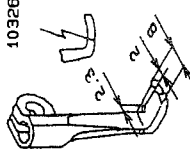
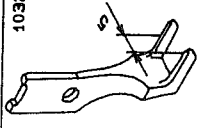
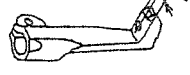

アタッチメント関係



MAX CORD	TAPE SIZE	PART NO.	DESCRIPTION	品名
6~10mm	FREE	MAYBL6B10A0	ADJUSTABLE PIPING HOLDER	パイピングホルダー
2~5mm	FREE	MAYBL6B20A0	ADJUSTABLE PIPING HOLDER	パイピングホルダー

10. OPTION PARTS COMPONENTS

オプション部品関係

Throat plate 針板	Feed dog 送り歯	Walking foot 中足	Presser foot 外足	Walking foot 中足	Presser foot 外足
B1109562A00  パイピング用 FOR PIPING	B1613562A00 	MAG009307000 	MAG0093080A0 (With teeth) 	B1478245000 (Commonly used for every size of presser foot) (特サイズ群) 	B152924500C (3/16) B153024500D (1/4) B153024500F (5/16) B153024500H (3/8) B153024500K 
B1109563C00  パイピング用 FOR PIPING	B1613563C00 	MAN10452000 	B152924500A (With teeth) 	Size (5/32) B1478245000 (3/16) B147924500D (1/4) B147924500F (5/16) B147924500H 	Size (5/32) B153124500C (3/16) B153124500D (1/4) B153124500F (5/16) B153124500H 
		B147624500A (With teeth) 	B152924500C (3/16) B152724500D (1/4) B152724500F (5/16) B152724500H (3/8) B152724500K 	Size (5/32) B1476245000 (3/16) B147424500D (1/4) B147424500F (5/16) B147424500H 	Size (5/32) B152724500C (3/16) B152724500D (1/4) B152724500F (5/16) B152724500H (3/8) B152724500K 
		10325305 	10325157 	B147624500D (With teeth) 	B15292450AD (With teeth) (特群) 
		10326205 	10326304 	1038309 (With teeth) (特群) 	B1525563SA0 (With teeth) (特群) 

NUMERICAL INDEX OF PARTS

索引

PART NO 品番	PAGE 頁	REF NO	PART NO 品番	PAGE 頁	REF NO	PART NO 品番	PAGE 頁	REF NO	PART NO 品番	PAGE 頁	REF NO
B1103-051-000	2	8	B1468-053-000	8	24	B1816-051-0A0	6	20	CQ-2020000-00	4	29
B1109-053-000-A	2	48	B1470-053-C00	8	28	B1817-051-0A0	6	22	CQ-2020000-00	6	2
B1109-562-000	2	47	B1470-053-000	8	26	B1818-051-B00	6	25	CQ-2020000-00	6	13
B1111-563-000	2	50	B1470-562-B00	8	27	B1820-563-000	6	5	CQ-2020000-00	8	53
B1112-053-000-A	2	45	B1501-241-H00	10	4	B1821-051-0A0	6	12	CQ-2020000-00	8	55
B1113-053-000-A	2	46	B1502-563-000	8	62	B1822-051-000	6	8	CQ-2020000-00	8	64
B1114-012-000	2	21	B1505-053-000	10	22	B1822-563-000	6	37	CQ-2020000-00	10	42
B1128-522-000	2	16	B1507-562-0A0	10	1	B1823-051-0A0	6	1	CQ-2020000-00	10	46
B1129-051-000	2	5	B1509-012-000	10	25	B1824-051-000	6	9	CQ-2020000-00	10	54
B1129-563-000	2	6	B1509-051-000	2	20	B1824-563-000	6	35	CQ-2020000-00	12	6
B1130-051-000	2	9	B1510-155-000	10	3	B1830-055-0A0	6	4	CQ-3030000-00	4	25
B1131-562-000	2	11	B1511-555-000	10	26	B1830-563-BA0	6	42	CS-0510713-SC	14	26
B1132-562-000	2	44	B1512-141-H00	10	29	B1830-563-0A0	6	33	CS-0950810-SH	6	58
B1140-051-000	2	3	B1513-141-H00	10	30	B1838-563-000	2	52	CS-0950810-SH	10	61
B1150-563-000	2	22	B1525-053-0A0	10	6	B1839-563-000	2	56	CS-1401010-SC	10	51
B1152-051-000	2	23	B1525-053-000	10	5	B1840-051-0A0	6	30			
B1155-053-000	2	19	B1525-562-BA0	10	21	B1841-563-000	2	57	D1201-055-B00	4	24
B1156-115-000	2	18	B1525-562-B00	10	20	B1843-563-000	6	40	D1450-055-BA0	4	32
B1156-115-000	2	43	B1601-521-000	10	49	B1844-563-000	2	53	D1453-055-B00	8	17
B1158-563-000	4	8	B1602-562-0A0	10	8	B1846-563-000	2	54	D1454-055-BA0	8	11
B1202-051-0A0	4	27	B1602-562-000	10	9	B1846-563-000	2	59	D1455-055-B00	8	13
B1203-051-000	4	31	B1603-521-000	10	62	B1905-053-0B0	4	1	D1456-055-B00	8	14
B1206-051-000	4	19	B1604-012-000-A	10	47	B1905-053-000	4	2	D1459-241-E00	8	1
B1208-019-000	8	65	B1604-051-000	10	10	B1905-563-0B0	4	10	D1462-241-E00	8	59
B1210-051-0A0	4	17	B1605-051-000	10	13	B1905-563-000	4	11	D1463-241-E00	8	60
B1213-012-000	8	18	B1607-563-000	10	50	B1906-051-0A0	4	3			
B1213-012-000	10	33	B1609-563-000	10	58	B1906-051-0A0	4	12	MC-3515016-00	8	41
B1214-019-000	4	37	B1611-055-000	10	16	B1907-051-0A0	4	5	MDI-300B2300	8	40
B1216-051-0A0	4	42	B1613-563-B00	10	18	B1907-051-0A0	4	14			
B1216-051-000	4	43	B1613-563-000	10	15	B2007-232-000	12	1	NS-6080210-SP	10	40
B1217-051-0A0	4	44	B1613-563-000	10	17	B3008-141-H00	8	7	NS-6110420-SP	6	14
B1220-562-0A0	4	35	B1616-563-000	10	55	B3101-053-000	2	1	NS-6110420-SP	6	41
B1227-053-000	4	48	B1620-562-0C0	10	35	B3121-053-0A0	2	25	NS-6110530-SP	8	16
B1230-051-000	4	28	B1622-057-000	10	38	B3122-053-000	2	26	NS-6110530-SP	12	7
B1301-051-000	4	41	B1623-057-000	10	36	B3123-051-000	2	40	NS-6160520-SP	8	51
B1302-051-000	4	38	B1623-563-000-A	10	37	B3124-051-0A0	2	30	NS-6660430-SP	8	8
B1305-055-000-A	14	6	B1624-055-000	6	49	B3124-051-000	2	31	NS-6700420-SP	8	56
B1307-055-000	14	5	B1624-555-000	12	33	B3125-012-000	2	36			
B1308-055-000	14	9	B1625-057-0A0	6	50	B3126-051-000	2	33	PD-0231100-0B	14	25
B1309-055-000	14	8	B1626-562-000	6	45	B3127-051-000	2	29	PS-0200102-KH	14	18
B1310-055-000	14	3	B1636-055-000	6	46	B3128-051-000	2	39	PS-0200122-K0	2	32
B1312-055-000	14	17	B1639-051-000	6	47	B3129-053-000	2	35			
B1313-055-000	14	15	B1639-051-000	14	16	B3132-051-000	2	34	RE-0500000-K0	6	48
B1314-055-000	14	4	B1640-562-0A0	12	16	B3134-051-000	2	27	RE-0500711-KP	10	44
B1314-563-000	14	12	B1641-562-000	12	14	B3137-051-0A0	2	37	RE-0800000-K0	12	43
B1401-053-000	8	39	B1642-562-000	12	13	B3138-512-000	2	13			
B1408-051-000	4	16	B1644-562-0A0	12	5	B3201-562-0B0	15	5	SB-1150002-00	4	46
B1410-771-000	8	63	B1645-562-000	12	22	B3401-027-0B0	14	33	SB-1150007-00	6	55
B1411-053-0B0	8	33	B1646-562-0A0	10	45	B3401-027-000	14	34	SD-0470281-SP	2	28
B1412-051-000	8	35	B1647-122-000	12	2	B3402-027-000	14	35	SD-0550801-SP	14	31
B1414-155-000	12	18	B1647-563-000	10	43	B3403-027-000	14	41	SD-0630241-SD	2	24
B1414-232-000	8	44	B1648-563-000	10	53	B3404-027-000	14	37	SD-0640322-TP	14	7
B1414-555-000	8	69	B1651-562-0A0	12	24	B3405-027-0A0	14	43	SD-0640323-TP	12	32
B1420-563-000	8	30	B1652-563-000	12	26	B3406-027-000	14	46	SD-0790361-SP	14	20
B1421-051-000	8	31	B1653-563-000	12	28	B3407-027-000	14	39	SD-0790361-SP	14	23
B1421-563-000	8	66	B1654-563-000	12	29	B3408-027-000	14	36	SD-0790801-SP	8	50
B1423-051-000	8	36	B1657-521-000	12	31	B3409-027-000	14	38	SD-0800481-SP	10	24
B1428-563-0B0	8	47	B1658-521-0A0	12	34	B3409-053-000	14	19	SD-0801601-SP	10	23
B1431-051-0A0	8	48	B1659-562-000	12	46	B3410-027-000	14	44	SD-095080A-SP	8	54
B1434-051-0A0	8	52	B1660-563-000	12	39	B3410-051-000	14	22	SK-3482500-SC	15	6
B1435-051-0A0	8	57	B1661-563-000	12	44	B3411-027-000	14	47	SK-3513200-SC	15	3
B1437-051-000	8	46	B1662-562-000	12	40	B3413-053-000	14	24	SK-3623200-SC	14	49
B1438-051-0A0	8	45	B1666-521-000	12	38	B3416-051-000	14	28	SM-6050802-TP	8	67
B1455-053-000	8	10	B1667-521-000	12	4	B3417-051-000	14	30	SM-6081542-CP	12	27
B1456-053-000	8	9	B1702-012-000	8	19	B3418-562-000	14	21	SM-8050502-TP	10	57
B1458-241-H00	8	6	B1702-012-000	10	34	B8217-053-000	14	32	SM-9081620-SE	14	40
B1460-245-000	10	27	B1801-563-000	6	54	B8230-562-0B0	15	2	SS-2090710-SP	2	7
B1460-246-0A0	10	32	B1802-563-0A0	6	28	B8230-562-0C0	15	1	SS-2090710-SP	2	10
B1461-245-000	8	5	B1804-051-000	6	43	B9117-051-000	6	3	SS-2110920-TP	2	49
B1462-053-000	10	31	B1804-512-000	6	56	B9117-563-000	6	32	SS-3090610-SP	2	4
B1465-053-000	8	4	B1807-512-000	6	53				SS-3090610-SP	2	12
B1466-563-000	8	25	B1811-051-000	6	15	CQ-2020000-00	4	4	SS-4080610-SP	2	38
B1467-053-00A	8	23	B1811-563-000	6	38	CQ-2020000-00	4	6	SS-5080710-SP	10	14
B1467-053-00B	8	21	B1814-051-000	6	6	CQ-2020000-00	4	13	SS-6080210-SP	10	39
B1467-521-00C	8	22	B1814-563-000	6	36	CQ-2020000-00	4	15	SS-6090810-SP	6	11
B1467-563-000	8	2	B1815-051-000	6	26	CQ-2020000-00	4	18	SS-6090910-TP	10	7

NUMERICAL INDEX OF PARTS

索引

PART NO 品番	PAGE 頁	REF NO	PART NO 品番	PAGE 頁	REF NO	PART NO 品番	PAGE 頁	REF NO	PART NO 品番	PAGE 頁	REF NO
SS-6110710-TP	8	29	SS-8661040-TP	4	34						
SS-6151440-SP	8	49	SS-8661040-TP	12	41						
SS-6151780-SP	8	20	SS-8680540-SP	4	20						
SS-6151920-SP	8	58	SS-8680730-SP	4	21						
SS-6153040-SP	6	19	SS-8681650-TP	4	22						
SS-7080510-TP	8	43	SS-8681950-SP	4	39						
SS-7090520-SP	2	14	SS-9111010-SP	8	38						
SS-7090540-TP	12	19	SS-9111820-SP	12	8						
SS-7090610-SP	2	2	SS-9121340-CP	12	9						
SS-7090710-SP	12	47	SS-9151440-CP	10	11						
SS-7090910-SP	8	34	SS-9151630-CP	12	25						
SS-7091310-SP	10	2	SS-9161610-SP	8	12						
SS-7110510-SP	2	42	SS-9201813-CP	14	42						
SS-7110510-SP	2	51	SS-9201813-CP	14	45						
SS-7110510-SP	2	55									
SS-7110510-SP	8	70	TA-0500601-MO	4	26						
SS-7110510-SP	14	29									
SS-7110540-SP	14	27	WP-0371016-SD	6	10						
SS-7110720-SP	2	15	WP-0480856-SP	8	37						
SS-7110910-SP	8	3	WP-0480856-SP	12	10						
SS-7111310-SP	10	28	WP-0482086-SD	8	15						
SS-7111410-SP	10	56	WP-0501016-SC	15	4						
SS-7111410-SP	10	63	WP-0501016-SC	15	7						
SS-7121410-SP	12	35	WP-0621016-SD	10	12						
SS-7150740-SP	4	9	WP-0753016-SZ	6	17						
SS-7151120-SP	8	68	WP-0850002-SC	14	50						
SS-7151210-SP	12	17	WP-0982616-SP	10	60						
SS-7151210-SP	12	45									
SS-7620750-SP	12	37	101-79307	6	39						
SS-7621040-SP	8	61	103-08609	8	42						
SS-7661110-TH	14	11	103-20208	2	58						
SS-7681750-TP	4	23	103-37905	10	19						
SS-7681750-TP	4	40	105-03605	14	10						
SS-7701010-SP	4	51	105-09701	8	71						
SS-7762840-SP	6	16	118-34108	12	20						
SS-8090410-SP	14	2									
SS-8110510-SP	2	17	212-23706	14	1						
SS-8110510-SP	6	51									
SS-8110510-SP	12	21									
SS-8110520-TP	12	12									
SS-8110750-SP	6	52									
SS-8110750-SP	10	59									
SS-8110750-SP	12	11									
SS-8110750-SP	12	15									
SS-8110750-SP	12	23									
SS-8111251-SP	2	41									
SS-8150410-SP	10	52									
SS-8150510-TP	6	31									
SS-8150710-SP	4	45									
SS-8150710-SP	6	18									
SS-8150710-SP	6	27									
SS-8150710-SP	12	3									
SS-8150710-SP	14	48									
SS-8150750-SP	6	57									
SS-8151150-SP	4	7									
SS-8151150-SP	4	30									
SS-8151150-SP	4	47									
SS-8151150-SP	6	7									
SS-8151150-SP	8	32									
SS-8151230-SP	4	36									
SS-8151230-SP	6	34									
SS-8151280-SP	12	30									
SS-8151280-SP	12	36									
SS-8151550-SP	6	44									
SS-8151550-SP	10	41									
SS-8151780-SP	4	50									
SS-8152030-SP	4	49									
SS-8152030-SP	6	29									
SS-8152030-SP	14	13									
SS-8152080-SP	14	14									
SS-8620610-TP	10	48									
SS-8660530-TP	4	33									
SS-8660530-TP	6	23									
SS-8660670-SP	6	24									
SS-8660810-TP	6	21									
SS-8660810-TP	12	42									

JUKI

JUKI CORPORATION

JUKI 株式会社

お問い合わせ、ご相談は
To order or for further
information,
please contact:

※このパーツリストは製品改良のため予告なく変更する事があります。

★ The description covered in this parts list is subject to change for improvement of the commodity without notice.

※このパーツリストは、1994年4月現在の現貨仕様で編集したものです。

★ This parts list is edited in accordance with the product specifications as of April 1994.