

Electronic Buttonholing Machine

電子眠り穴かがりミシン

LBH-1700

Series

PARTS LIST

HOW TO MAKE USE OF THIS PARTS LIST

1. Explanation of codes

1) "*" mark.....means this part is changed from the previous parts book.

As to the details of the change, refer to "List for information of change".

2) "01"refer to "Note" explanation at bottom of page.

2. Codes on the "Qty" column

· Each numeral indicates the number of parts required.

· "0.1" and "2.5" indicate the length (in meters) of the respective parts.

3. Parentheses mean that the corresponding part is a subpart that constructs an assembly part.

4. Dotted lines on the Figures indicate assembly parts.

パーツリストご利用に際して

1. "注記" 欄の記号説明

1) "*" 印前回のパーツブックに比較して今回変更された部品を意味します。

変更内容は"変更情報リスト"を参照してください。

2) "01"ページ下の"注記"の説明を参照してください。

2. 数量欄の数字は、個数を表し、0.1、2.5等の数値は、長さ（単位メートル）を表します。

3. 数量欄の（ ）は、組部品を構成している子部品であることを意味します。

4. イラストページの — — — — 枠は、組構成であることを意味します。

CONTENTS

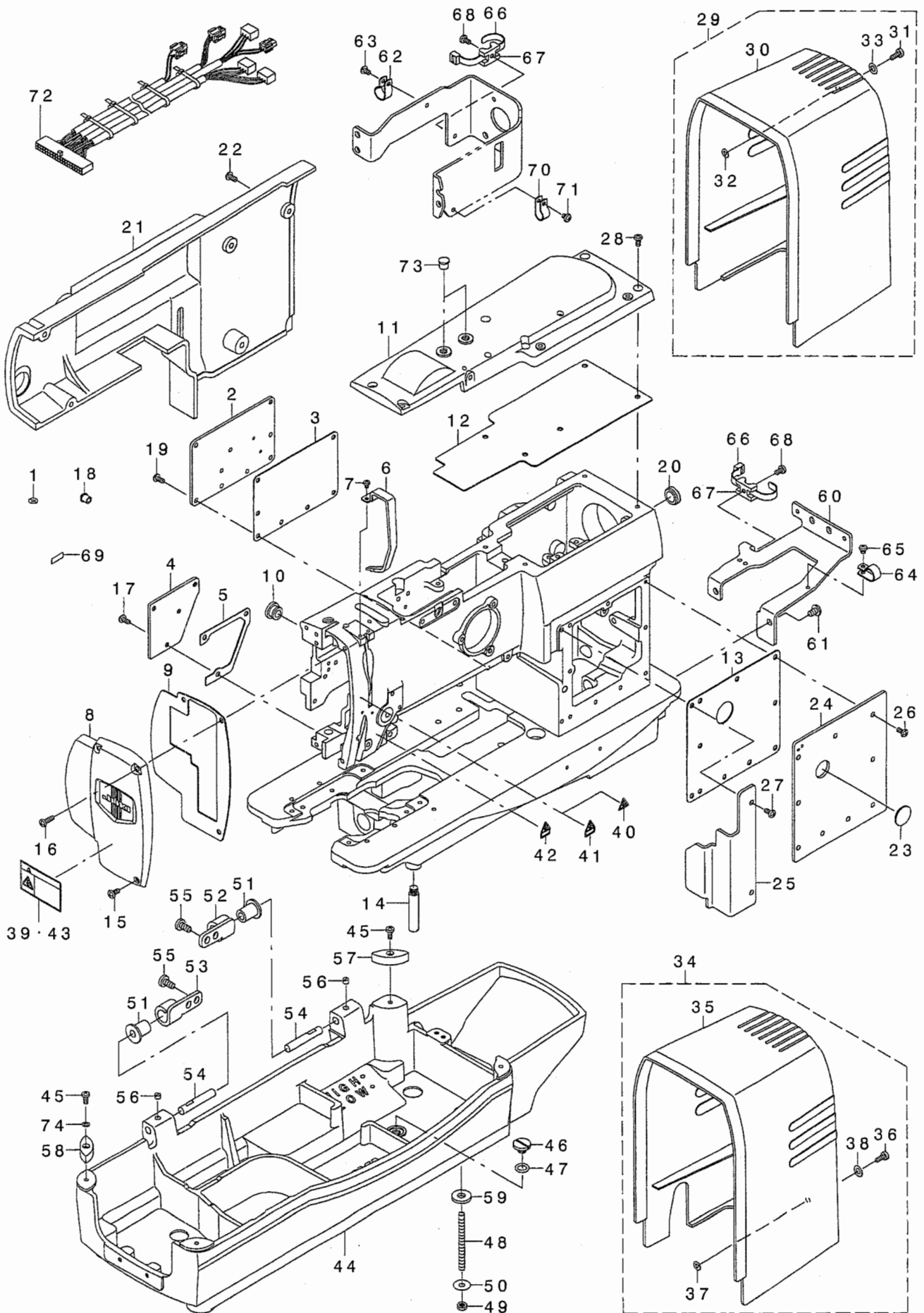
目 次

1. FRAME & MISCELLANEOUS COVER COMPONENTS (1)	1
頭部・外装関係 (1)	
2. FRAME & MISCELLANEOUS COVER COMPONENTS (2)	3
頭部・外装関係 (2)	
3. MAIN SHAFT COMPONENTS	5
上軸関係	
4. HOOK DRIVING SHAFT COMPONENTS	7
下軸関係	
5. PRESSER & FEED COMPONENTS	9
押え・送り関係	
6. NEEDLE BAR ROCKING COMPONENTS	11
針棒揺動関係	
7. LINKING WIDTH COMPONENTS	13
かがり幅関係	
8. NEEDLE THREAD TRIMMER COMPONENTS	15
上糸切り関係	
9. BOBBIN THREAD TRIMMER COMPONENTS	17
下糸切り関係	
10. CLOTH CUTTING KNIFE COMPONENTS	19
布切りメス関係	
11. STARTING SAFETY COMPONENTS	21
起動安全関係	
12. AO COMPONENTS	23
A O 関係	
13. LUBRICATION COMPONENTS	25
給油関係	
14. TABLE COMPONENTS	27
脚卓関係	
15. PNEUMATIC COMPONENTS (FOR 170**C)	29
エア-関係 (170**C用)	
16. THREAD STAND COMPONENTS	30
糸立装置関係	
17. CONTROL BOX COMPONENTS	31
制御ボックス関係	
18. OPERATION BOX COMPONENTS	33
操作ボックス関係	
19. WIRING DIAGRAM (1)	35
電装配線図 (1)	
20. WIRING DIAGRAM (2)	37
電装配線図 (2)	

21. ACCESSORIE PART COMPONENTS	39
付属品関係	
22. SPECIAL SPECIFICATIONS COMPONENTS (1)	41
特別仕様関係(1)	
23. SPECIAL SPECIFICATIONS COMPONENTS (2)	43
特別仕様関係(2)	
24. EXCHANGING PARTS	45
交換部品	
25. LIST FOR INFORMATION CHANGE	46
変更情報リスト	
NUMERICAL INDEX OF PARTS	48
索引	

1. FRAME & MISCELLANEOUS COVER COMPONENTS (1)

頭部・外装関係 (1)

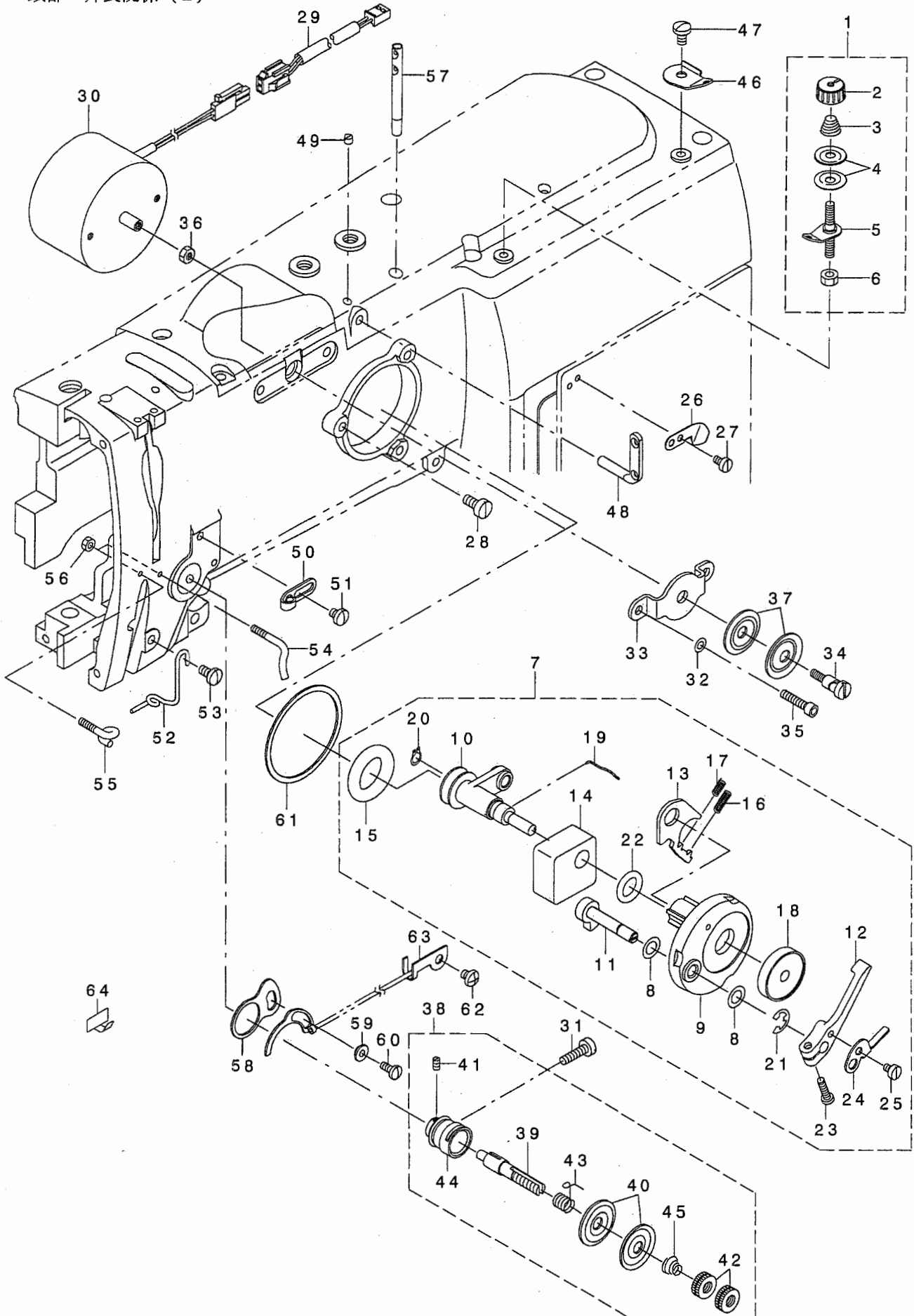


1		100-04109	GROUND MARK	グランドマーク	1
2		B1116-771-00A	ARM SIDE COVER, C	アーム側カバー-(C)	1
3		B1152-771-000	SIDE COVER GASKET (C)	アーム側カバー- C用 オシキ	1
4		145-00607	FACE SIDE COVER	メンブール側カバー-	1
5		B1145-771-000	SIDE COVER GASKET	メンブール側カバー- H用 オシキ	1
6		I39-11003	THREAD TAKE-UP LEVER COVER	スレッドアップレバーカバー	1
7		SS-4090515-SP	SCREW 9/64-40 L=5	ナット 9/64-40 L=5	2
8		145-00250	FACE COVER ASM.	フェイスカバー組立	1
9		145-00300	FACE PLATE GASKET	フェイスプレートオシキ	1
10		TA-1250705-RO	RUBBER PLUG	ゴム栓	1
11		145-00409	TOP COVER	トップカバー	1
12		145-00508	UPPER COVER GASKET	トップカバーオシキ	1
13		145-00706	RIGHT SIDE COVER GASKET	ミキ側カバーオシキ	1
14		110-23504	BELT COVER SUPPORT, A	ベルトカバー- サポート A	4
15		SS-4110915-SP	SCREW 11/64-40 L=9	ナット 11/64-40 L=9	1
16		SS-4111415-SP	SCREW 11/64-40 L=14	ナット 11/64-40 L=14	2
17		SS-4110915-SP	SCREW 11/64-40 L=9	ナット 11/64-40 L=9	2
18		TA-0750704-RO	RUBBER PLUG	ゴム栓	5
19		SS-4110915-SP	SCREW 11/64-40 L=9	ナット 11/64-40 L=9	7
20		TA-1900502-RO	RUBBER PLUG	ゴム栓	1
21		145-00805	SIDE COVER	側カバー	1
22		SS-4110915-SP	SCREW 11/64-40 L=9	ナット 11/64-40 L=9	5
23		B1134-771-000	OIL SIGHT WINDOW	オイルレベル窓	1
24		145-00904	RIGHT SIDE COVER (1)	ミキ側カバー-(1)	1
25		145-01001	RIGHT SIDE COVER (2)	ミキ側カバー-(2)	1
26		SS-4110915-SP	SCREW 11/64-40 L=9	ナット 11/64-40 L=9	9
27		SS-4110915-SP	SCREW 11/64-40 L=9	ナット 11/64-40 L=9	2
28		SS-4110915-SP	SCREW 11/64-40 L=9	ナット 11/64-40 L=9	6
29	05	145-02454	MOTOR COVER AO ASM.	モーターカバー-AO組立	1
30		145-02405	MOTOR COVER AO	モーターカバー-AO	(1)
31		SS-6111140-SP	SCREW 11/64-40 L=11	ビス 11/64-40 L=11	(3)
32		M8002-430-000	STOPPER	ストッパー	(3)
33		WP-0641601-SC	WASHER	ワッシャー ガネ ミカ キヤル M6	(3)
34	06	145-01159	MOTOR COVER ASM.	モーターカバー-組立	1
35		145-01100	MOTOR COVER	モーターカバー	(1)
36		SS-6111140-SP	SCREW 11/64-40 L=11	ビス 11/64-40 L=11	(3)
37		M8002-430-000	STOPPER	ストッパー	(3)
38		WP-0641601-SC	WASHER	ワッシャー ガネ ミカ キヤル M6	(3)
39	01	CM-3002001-A1	SAFETY LABEL, 3 (SMALL).	アビセシラベル 3(小)	1
40	02	CM-3002000-01	ATTENTION SEAL	ユビカガ チュウイシール(16)	2
41	03	CM-3002000-B1	LABEL(16)	ハチミチチュウイシール(16)	1
42	03	CM-3002000-C1	CAUTION LABEL	メスチュウイシール(16)	1
43	03	CM-3002001-01	SAFETY LABEL, 1(SMALL).	アビセシラベル 1(小)	1
44		145-01209	FRAME BASE	トリアベース	1
45		SS-4111015-SP	SCREW 11/64-40 L=10	ナット 11/64-40 L=10	4
46		SS-6700710-SH	SCREW 5/16-24 L=7	ビス 5/16-24 L=7	1
47		RO-0982401-00	RUBBER RING	ゴムリング	1
48	04	B1153-771-000	MACHINE BASE SCREW STUD	トリアベース スタッド	4
49	04	NS-6150310-SP	NUT 15/64-28	ワッシャー 15/64-28	8
50	04	WP-0612056-SD	WASHER 6.1X18.5X2	ワッシャー ガネ 6.1X18.5X2	4
51	04	137-00703	RUBBER HINGE	ゴムヒンジ	2
52	04	137-00406	HINGE PLATE, A	ヒンジ イタ A	1
53	04	137-00505	HINGE PLATE, B	ヒンジ イタ B	1
54		137-00604	HINGE PIN	ヒンジ ピン	2
55	04	SS-7151210-SP	SCREW 15/64-28 L=12	マルビス 15/64-28 L=12	4
56		SS-8150410-TP	SCREW 15/64-28 L= 4.0	トリアビス 15/64-28 L=4	2
57		B1125-761-000	RUBBER CUSHION	トリア ササエゴム	2
58		145-01308	FRAME SUPPORT RUBBER (FRONT)	トリア ササエゴム A用	2
59	04	D6056-555-B00	RUBBER CUSHION (B)	ケ-ストリツク ゴム B用	4
60		145-01407	FRAME SUPPORT PLATE	トリア ササエ板	1
61		SS-4150915-SP	SCREW 15/64-28 L=9	ナット 15/64-28 L=9	2
62		HX-0015000-OF	CABLE CLIP	ケーブルクリップ	3
63		SS-4110715-SP	SCREW 11/64-40 L=7	ナット 11/64-40 L=7	3
64		HX-0015000-OF	CABLE CLIP	ケーブルクリップ	1
65		SS-4110515-SP	SCREW 11/64-40 L=5	ナット 11/64-40 L=5	1
66		HX-0029200-0A	CONNECTING PART	ツクセシナ	2
67		HX-0045400-00	TIE MOUNT	タイマウント	2
68		SS-7110840-SP	SCREW 11/64-40 L=7.8	マルビス 11/64-40 L=7.8	2
69		B1140-761-000	OILING LABEL	キユウラシール	3
70		HX-0015000-OD	CABLE CLIP	ケーブルクリップ	1
71		SS-4110515-SP	SCREW 11/64-40 L=5	ナット 11/64-40 L=5	1
72		M8518-600-0A0	HED SENSOR CORD WHOLE ASM. 1	トリア センサコード オシキ組立	1
73		TA-0750404-RO	PLUG D=7.5 L=3.5	ゴム栓 D=7.5 L=3.5	2
74	*	WP-0480856-SP	WASHER 4.8X8.4X0.8	ワッシャー ガネ 4.8X8.4X0.8	2

NOTE (注記) 01....FOR EXPORT (EXCEPT JE) 輸出用 (JEを除く)
 02....FOR JE JE用
 03....FOR JAPAN 日本用
 04....ACCESSORIE PART 付属品
 05....ACCESSORIE PART 付属品
 (FOR 170**B, 170**C) (170**B, 170**C用)
 06....ACCESSORIE PART 付属品
 (FOR 170**A) (170**A用)

2. FRAME & MISCELLANEOUS COVER COMPONENTS (2)

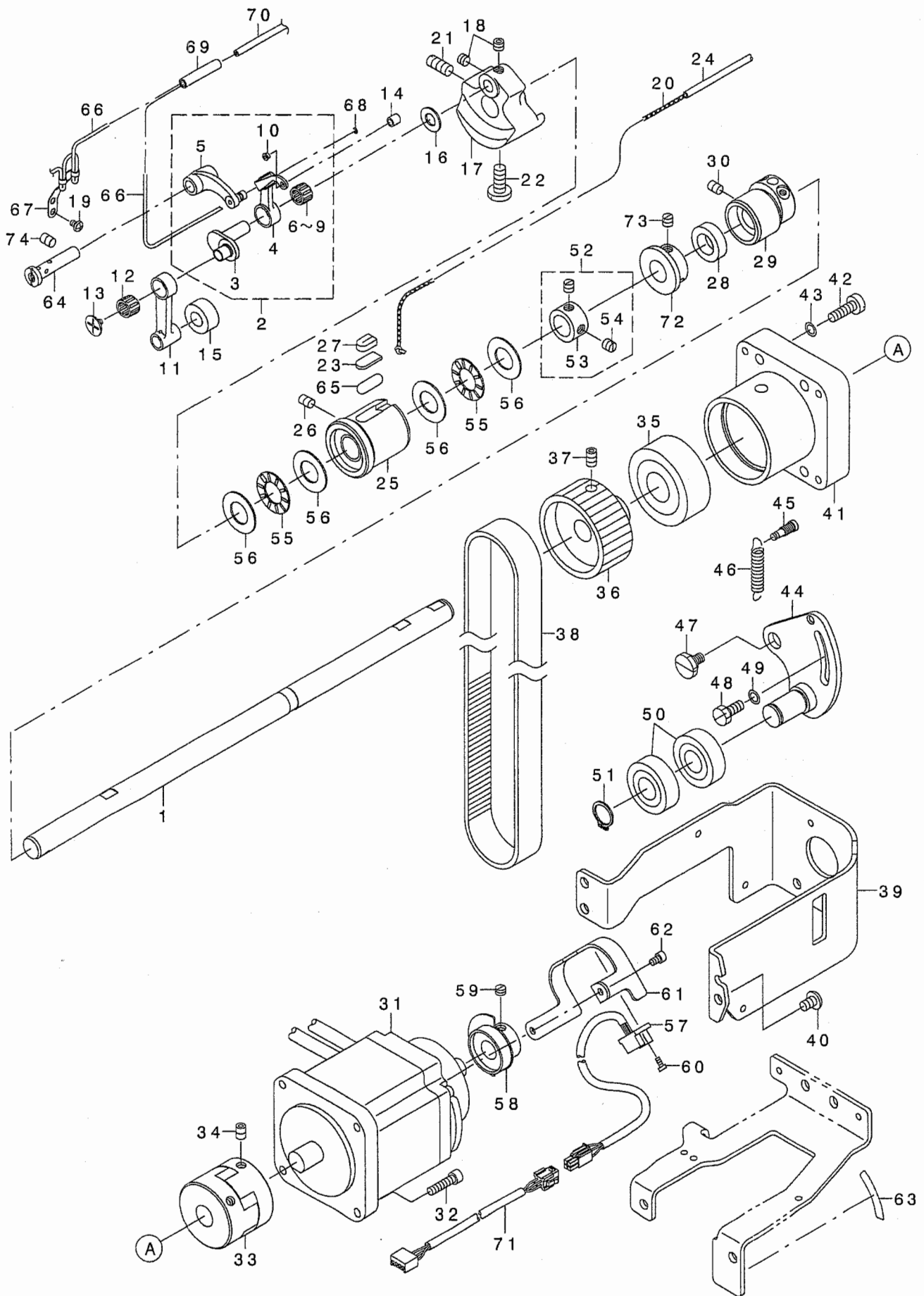
頭部・外装関係 (2)



REF. NO	NOTE	PART NO.	DESCRIPTION	ヒソメイ	Qty
1		225-29481	BOBBIN THREAD TENSION ASM.	イトマキイトチヨウツ(クミ)	1
2		110-72402	THREAD TENSION NUT	ダ'イ1 イトチヨウツ ナット	(1)
3		110-93606	THREAD TENSION SPRING	ダ'イイチ イトチヨウツハ'ネ	(1)
4		B3214-047-000	BOBBIN WINDER TENSION DISC	イトチヨ-ツ サラ	(2)
5		225-29473	BOBBIN THREAD TENSION ROD ASM.	イトマキイトチヨウツホ'ウ(ケツコ'ウ)	(1)
6		NS-6110310-SP	NUT 11/64-40	ロツカクナツト 11/64-40	(1)
7		145-12867	BOBBIN WINDER ASM.	イトマキソウチクミ	1
8		106-18304	VERTICAL ROLLER WASHER	シ'ユウト'ウ ローラ ワツシヤ	(2)
9		225-37658	BOBBIN FITTING BASIS COMPL.	イトマキトリツケダ'イ(ケツコ'ウ)	(1)
10		145-12859	BOBBIN WINDER SHAFT COMPL.	イトマキシ'クケツコ'ウ	(1)
11		225-38151	BOBBIN CAM SHAFT COMPL.	イトマキカムシ'ク(ケツコ'ウ)	(1)
12		236-36202	BOBBIN LEVER	イトマキレハ'ー	(1)
13		225-38409	ADJUSTING PLATE	イトマキシ'クタ'イチヨウセツイタ	(1)
14		225-38904	OIL RESERVOIR BASE	イトマキソウチア'ラタマリサ'	(1)
15		A3216-001-00A	RUBBER RING	ゴ'ムワ(ア'ラツク)	(1)
16		B1148-555-000	SPRING	ホクリチヨ-セツヒ'ソハ'ネ	(1)
17		B1529-890-00C-A	PRESSUR FOOT SPRING	オサエハ'ネ	(1)
18		236-36707	BOBBIN CUSHION	ホ'ビ'ソサ'	(1)
19		B3212-761-000	LATCH SPRING	ホ'ビ'ソトメハ'ネ	(1)
20		RC-0560711-KP	RETAINING RING	Cカ'タトメリ	(1)
21		RE-0500000-KO	E-RING	Eカ'タトメリ 5	(1)
22		RO-0922702-00	RUBBER RING	Oツツク	(1)
23		SS-7091410-SP	SCREW 9/64-40 L=13.5	マルヒラネシ' 9/64-40 L=13.5	(1)
24		145-12503	BOBBIN ADJUSTING PLATE	イトマキチヨウセツイタ	(1)
25		SS-6090520-SP	SCREW 9/64-40 L= 5.0	ヒラネシ' 9/64-40 L=5	(1)
26		105-02300	THREAD CUTTER	イトキリホシ'イタ	1
27		SS-6080340-SP	SCREW 1/8-44 L=2.9	ヒラネシ' 1/8-44 L=2.9	2
28		SS-6121030-SN	SCREW 3/16-28 L=10	ヒラネシ' 3/16-28 L=10	3
29		M8506-600-OA0	THREAD TENSION CORD ASM.	イトチヨウツコト'クミ	1
30		145-13154	THREAD TENSION SOLENOID ASM.	イトチヨウツソレノイド'クミ	1
31		SS-6111610-SP	SCREW 11/64-40 L=16	ヒラネシ' 11/64-40 L=16	1
32		WP-0430800-SD	WASHER M4	ヒラサ'カ'ネ コカ'タマル M4	2
33		145-13204	THREAD TENSION FITTING PLATE	ATイトチヨウツトリツケイタ	1
34		145-13303	AT THREAD TENSION SHAFT	ATイトチヨウツシ'ク	1
35		SM-6041802-TP	SCREW M4 L=18	ロツカクアナホ'ルト	2
36		NM-6040001-SE	NUT M4	ロツカクナツト	1
37		145-13808	THREAD TENSION DISK	イトチヨウツサラ	2
38		145-13451	THREAD TENSION ASM.	イトチヨウツクミ	1
39		B3111-761-000	TENSION POST NO.3	イトチヨ-ツホ'ー	(1)
40		B3126-012-000	THREAD TENSION DISK	イトチヨ-ツサラ	(2)
41		SS-8090670-SP	SCREW 9/64-40 L= 5.5	トメネシ' 9/64-40 L=5.5	(1)
42		B3125-012-000	THREAD TENSION NUT	イトチヨ-ツ ナット	(2)
43		B3112-761-000	THREAD TAKE-UP SPRING	イトトリハ'ネ	(1)
44		B3110-771-000	TENSION POST SOCKET	イトチヨ-ツホ'ー-ダ'イ	(1)
45		B2017-372-000	TENSION SPRING NO.1	ダ'イ1 イトチヨ-ツハ'ネ	(1)
46		D3162-555-B00	THREAD GUIDE	ダ'イイチ イトチヨ-ツホ'ー-アソナイ	1
47		SS-7110840-SP	SCREW 11/64-40 L=7.8	マルヒラネシ' 11/64-40 L=7.8	1
48		229-20706	TWO EYELET	フタツメイトカケ	1
49		SS-8110310-SP	SCREW 11/64-40 L= 2.8	トメネシ' 11/64-40 L=2.8	1
50		137-06601	TAKE-UP THREAD GUIDE, A	テンヒ'ソイトアソナイ(A)	1
51		SS-7110510-SP	SCREW 11/64-40 L=5	マルヒラネシ' 11/64-40 L= 5	1
52		137-19802	NEEDLE BAR THREAD GUIDE	ハリホ'ウ イトアソナイ A	1
53		SS-7110840-SP	SCREW 11/64-40 L=7.8	マルヒラネシ' 11/64-40 L=7.8	1
54		B3118-771-000	TENSION THREAD GUIDE, NO.2	ダ'イ2 イトチヨ-ツ イトアソナイ	1
55		B3114-771-000	THREAD GUIDE	イトアソナイ	1
56		NS-6090310-SP	NUT 9/64-40	ロツカクナツト 9/64-40	2
57		225-02504	THREAD GUIDE BAR	イトアソナイホ'ウ	1
58		B2702-210-000	GUIDE PLATE	イトキレケンチイタ カ'イト'	1
59		B2703-210-000	BUSHING	イトキレケンチイタ ア'ツツ	1
60		SS-7090850-SP	SCREW 9/64-40 L=8	マルヒラネシ' 9/64-40 L=8	1
61		225-38706	PACKING	イトマキトリツケダ'イハ'ツキン	1
62		SS-4110515-SP	SCREW 11/64-40 L=5	ナハ'ネシ' 11/64-40 L=5	1
63		110-30301	CABLE HOLDER	コート' トメカナケ'	1
64		HX-0052100-00	STICKER	ステッカー	3

3. MAIN SHAFT COMPONENTS

上軸関係



REF. NO	NOTE	PART NO.	DESCRIPTION	ヒソメイ	Qty
1		145-02504	MAIN SHAFT	ウツク	1
2		B1901-771-0A0	THREAD TAKE-UP LEVER ASM.	リンクテンピンクミ	1
3		B1203-771-000	NEEDLE BAR CRANK	ハリホークランク	(1)
4		B1901-761-000	THREAD TAKE-UP LEVER	リンクテンピン	(1)
5		B1902-761-000	THREAD TAKE-UP CRANK	テンピンクランク	(1)
6	01	B1905-541-A00	NEEDLE BEARING, A	テンピンニートルハアリソク	(1)
7	01	B1905-541-B00	NEEDLE BEARING	テンピンニートルハアリソク	(1)
8	01	B1905-541-C00	NEEDLE BEARING	テンピンニートルハアリソク	(1)
9	01	B1905-541-D00	NEEDLE BEARING	テンピンニートルハアリソク	(1)
10		B1908-541-000	THREAD GUIDE	テンピンイミチアツシ	(1)
11		B1204-761-000	NEEDLE BAR CRANK CONNECTING RO	ハリホークランクロツト	1
12		B1905-541-B00	NEEDLE BEARING	テンピンニートルハアリソク	1
13		B1903-552-000	LEFT SCREW	ビタリネジ	1
14		B1215-552-000	OIL ADJUSTING COLLAR	クランクユリヨチヨセツカラ	1
15		B2615-232-000	OIL FELT WASHER	キユユフェルト	1
16		B1223-771-000	NEEDLE ROD CRANK WASHER	ハリホークランクワツヤキ	1
17		B1202-771-000	COUNTERWEIGHT	ツリアイホモリ	1
18		SS-8660512-TP	SCREW 1/4-40 L=5	トメネジ 1/4-40 L=5	2
19		SS-4090515-SP	SCREW 9/64-40 L=5	ナメネジ 9/64-40 L=5	2
20		CQ-2020000-00	OIL WICK	ユツシ	0.3
21		SS-8681650-TP	SCREW 9/32-28 L=16	トメネジ 9/32-28 L=16	1
22		SS-7681750-TP	SCREW 9/32-28 L=16.5	マルヒラネジ 9/32-28 L=16.5	1
23		B1203-012-000	OIL FELT	ウツククマエメタルフェルト	1
24		BP-4000000-00	VINYL TUBE, WHITE D=4	ビニールパイプ	0.24
25		145-02603	MAIN SHAFT FRONT BUSHING	ウツククマエメタル	1
26		SS-8150822-TP	SCREW 15/64-28 L=8	トメネジ 15/64-28 L=8	1
27		B3541-012-000	OIL WICK	カンリユユツシ	1
28		B1208-552-000-A	OIL SEAL	オイルシール	1
29		B1205-771-000-A	MAIN SHAFT BUSHING, INTERMEDIA	ウツククナカメタル	1
30		SS-8150822-TP	SCREW 15/64-28 L=8	トメネジ 15/64-28 L=8	1
31		M6001-610-AA0	MOTOR A ASM.	モーターAクミ	1
32		SM-6052002-TP	SCREW M5 L=20	ロツカクアナホルト M5X0.8 L=20	4
33		145-03908	COUPLING	カツプリンク	1
34		SM-8060812-TP	SCREW M6 L=8	トメネジ M6 L=8	4
35		SB-1200011-00	ROLLER BEARING	コロカクツククワケ	1
36		145-02702	MAIN SHAFT SPROCKET	ウツククヌブクワケ	1
37		SS-8661012-TP	SCREW	トメネジ	2
38		145-02801	TIMING BELT	タイミングベルト	1
39		145-03809	MAIN MOTOR COVER	シユモーターカバー	1
40		SS-4150915-SP	SCREW 15/64-28 L=9	ナメネジ 15/64-28 L=9	4
41		145-03205	MAIN MOTOR FITTING BASE	シユモーターリツケダ	1
42		SS-6151920-TP	SCREW 15/64-28 L=19.0	ヒラネジ 15/64-28 L=19	4
43		WP-0621026-SP	WASHER 6.2X9.5X1	ヒラサカネ 6.2X9.5X1	4
44		145-02959	IDLER FITTING PLATE ASM.	アイドラーリツケイタクミ	1
45		137-16907	SUSPENSION SCREW	キセンチヨウセツハネカケ	1
46		B2410-980-000	TENSION SPRING	イトキリワテハネ	1
47		SD-1100301-TP	HINGE SCREW H=11 W=3	ダソネジ H=11 W=3	1
48		SS-9151440-CP	SCREW 15/64-28 L=14	ロツカクホルト 15/64-28 L=14	1
49		WP-0621016-SD	WASHER 6.2X13X1	ヒラサカネ 6.2X13X1	1
50		SB-1150002-00	BEARING	ハアリソク	2
51		RC-0150001-KP	RETAINING RING 13.8	Cカクヌブ 13.8	1
52		CS-147121A-SH	THRUST COLLAR ASM.D=14.72 W=12	スラストウケ D=14.72 W=12 クミ	1
53		CS-1471212-SH	THRUST COLLAR D=14.72 W=12	スラストウケ D=14.72 W=12	(1)
54		SS-8660610-TP	SCREW 1/4-40 L=6	トメネジ 1/4-40 L=6	(2)
55		B1211-980-000	UPPER SHAFT THRUST BEARING	ウツククヌブハアリソク	2
56		B1220-771-000	THRUST WASHER A	ウツククヌブスラストワツヤキ-A	4
57		144-04750	SDET SENSOR ASM.	SDETセンサクミ	1
58		145-03551	UPPER DETECTION PLATE ASM.	ウエケンチハクミ	1
59		SS-8660410-SP	SCREW 1/4-40 L=4.2	トメネジ 1/4-40 L=4.2	2
60		SM-4860601-SC	SCREW M2.6 L=6	ナメネジ M2.6 L=6	2
61		145-03700	SENSOR FITTING PLATE	ウツククセンサリツケイタクミ	1
62		SM-6040602-TP	SCREW M4 L=6	ロツカクアナホルト M4X0.7 L=6	2
63		B1144-210-000	REVOLVING DIRECTION LABEL	カイトンホウコウラベル	1
64		B1404-761-000	HINGE STUD	シク	1
65		B3561-771-000	OIL UNWOVEN CLOTH	ウツククキキフシヨクフ	1
66		CQ-2520000-00	OIL WICK	ユツシ	0.78
67		B1409-761-000	OIL WICK HOLDER	ハリホークランクユツシオサエ	1
68		B1147-125-000	OIL WICK SNAP RING	エスレンユツシオサエ	1
69		BP-6000000-00	VINYL PIPE	ビニールパイプ	0.03
70		BP-4000000-00	VINYL TUBE, WHITE D=4	ビニールパイプ	0.23
71		M8527-600-0A0	DETECTOR CORD ASM.	ウツククセンサコードクミ	1
72		225-38805	DRIVING WHEEL	イトマキクツウツヤ	1
73		SS-8660610-TP	SCREW 1/4-40 L=6	トメネジ 1/4-40 L=6	2
74		SS-8150822-TP	SCREW 15/64-28 L=8	トメネジ 15/64-28 L=8	1

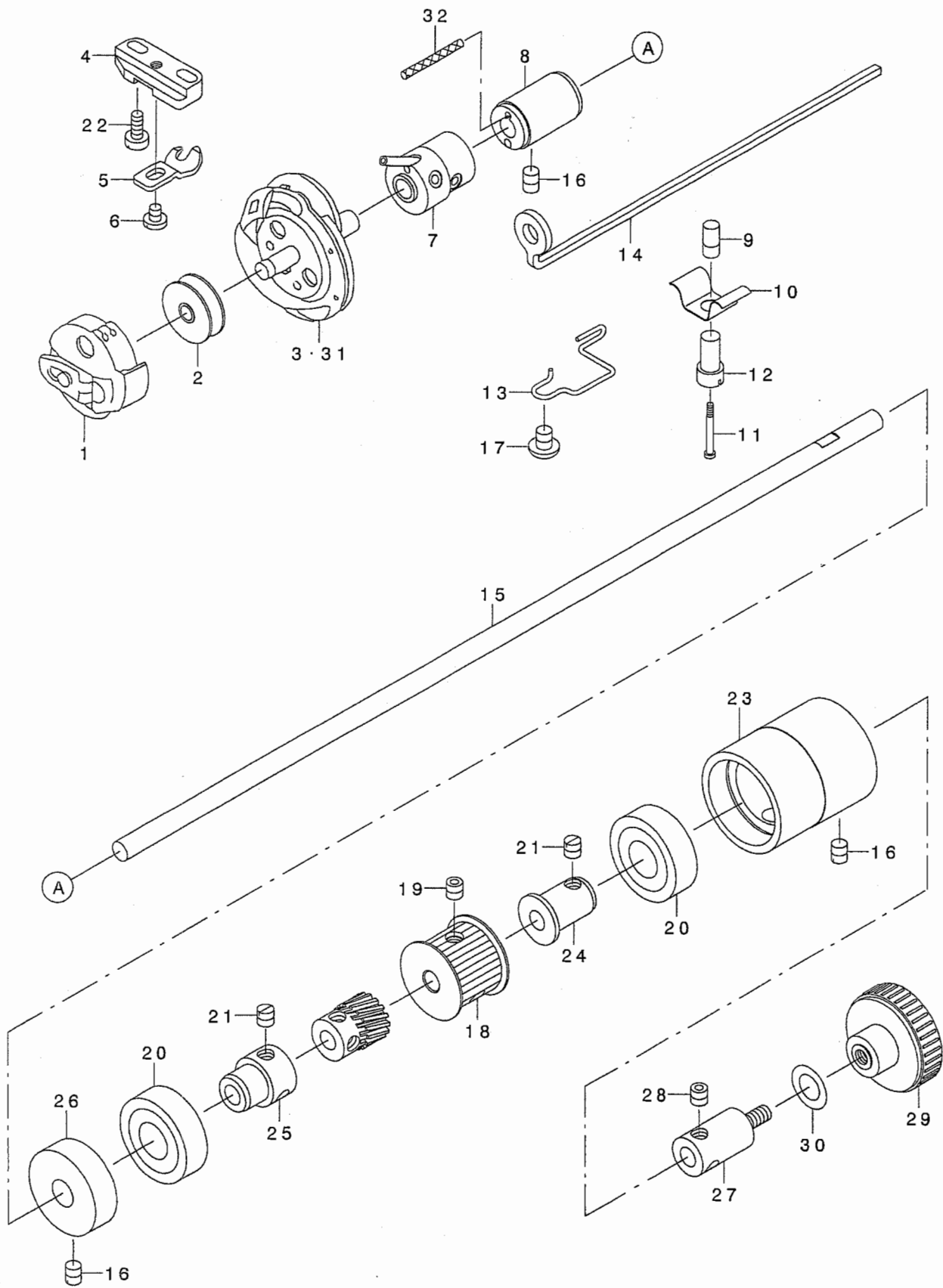
NOTE (注記)

01...SELECTIVE PART

選択部品

4. HOOK DRIVING SHAFT COMPONENTS

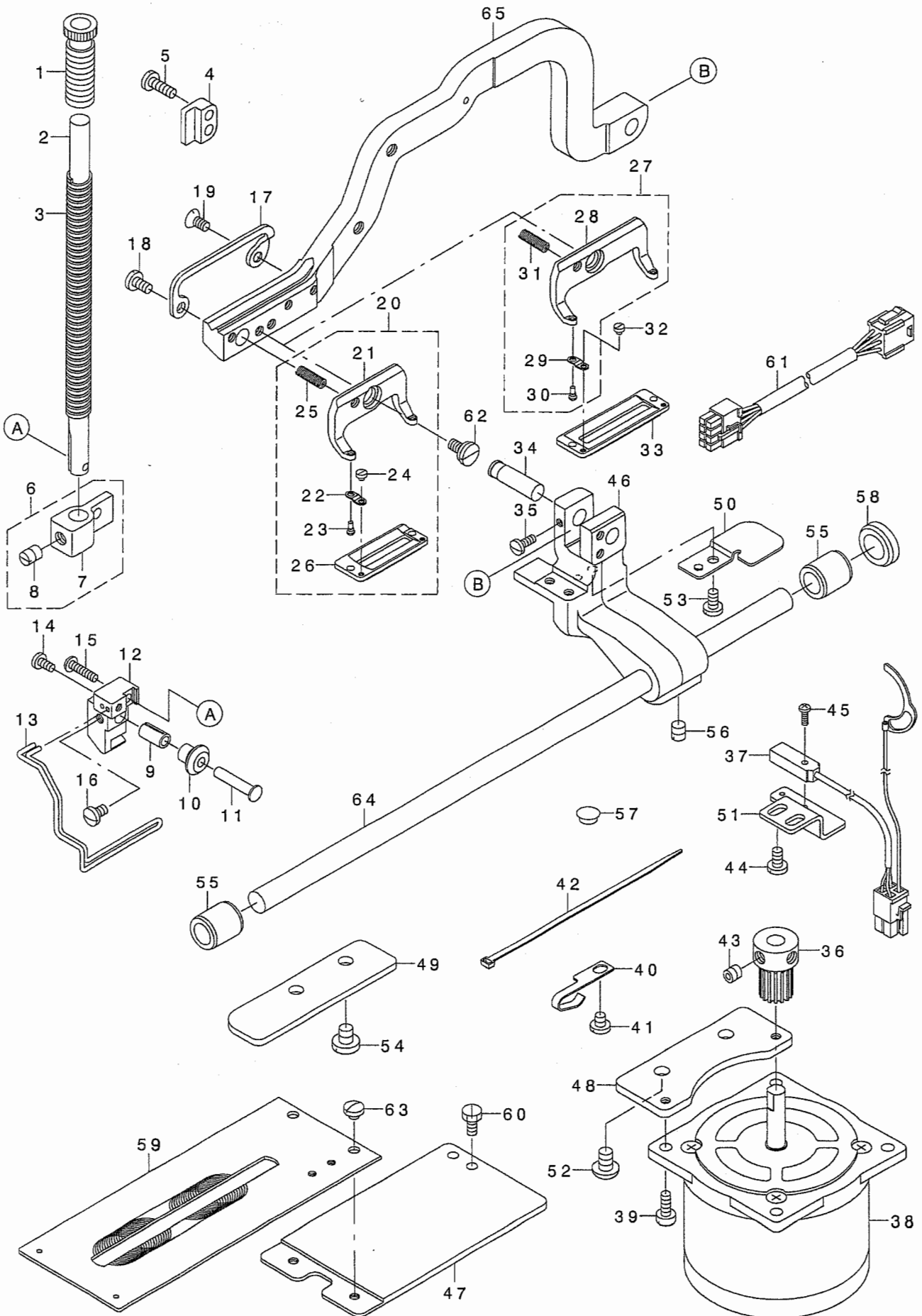
下軸関係



REF. NO	NOTE	PART NO.	DESCRIPTION	クニメイ	Qty
1		137-29769	BOBBIN CASE ASM.	ホビンケースクミ	1
2		B1811-771-000	BOBBIN	ホビン	1
3	01	137-29066	HOOK COMPL.	カマケツコウ	1
4		137-29306	BOBBIN CASE POSITIONING PLATE	ウチカマトメタイ	1
5		137-27102	STOPPER	ウチカマトメA	1
6		SS-7110510-SP	SCREW 11/64-40 L=5	マルヒラネジ 11/64-40 L=5	1
7		B1805-771-0A0	HOOK SLEEVE ASM.	カマツクツギテクミ	1
8		B1804-761-000	HOOK DRIVING SHAFT BUSHING, FRO	シタツクマエメタル	1
9		B3541-581-0A0	HOOK OIL SUPPLY RUBBER ASM.	カマユリヨ-チヨ-セツゴムクミ	1
10		B3527-112-000	PLATE SPRING	ユリヨ-チヨ-セツネジマワリトメハネ	1
11		B3537-581-000	POSITIONING SCREW	チヨ-セツフツツユコチイネジ	1
12		B3535-581-000	HOOK OIL ADJUSTING SCREW	カマユリヨ-チヨ-セツネジ	1
13		B1811-761-000-A	OIL SUPPLY FELT HOLDER	カマキユウフエルトオサエ	1
14		145-04807	HOOK OILING FELT	カマキユ-ユフエルト	1
15		B1801-761-000	HOOK DRIVING SHAFT	シタツク	1
16		SS-8150822-TP	SCREW 15/64-28 L=8	トメネジ 15/64-28 L=8	3
17		SS-4150715-SP	SCREW 15/64-28 L=7	ナハネジ 15/64-28 L=7	1
18		145-04203	HOOK DRIVING SHAFT SPROCKET	シモツクスフロケツト	1
19		SS-8660612-TP	SCREW 1/4-40 L=6	トメネジ 1/4-40 L=6	2
20		SB-1150002-00	BEARING	ハアリソク	2
21		SS-8660610-TP	SCREW 1/4-40 L=6	トメネジ 1/4-40 L=6	4
22		SS-6111040-SP	SCREW 11/64-40 L= 9.5	ヒラネジ 11/64-40 L=9.5	2
23		145-04401	BEARING SUPPORT	シモツクハアリソクウケ	1
24		145-04500	BEARING BUSH, REAR	シモツクアトハアリソクフツツユ	1
25		145-04302	BEARING BUSH, INTERMEDIATE	シモツクナカハアリソクフツツユ	1
26		137-27904	THRUST BRACKET	シタツクスラストウケタイ	1
27		145-04609	HAND PULLEY JOINT	テモトフ-リ-ツギテ	1
28		SS-8660612-TP	SCREW 1/4-40 L=6	トメネジ 1/4-40 L=6	2
29		G8039-870-000	CROWN KNOB	キノブ	1
30		WP-1052000-SD	WASHER M10	ヒラザカネ M10	1
31	02	137-82065	HOOK COMBINATION	カマケツコウ(K)	1
32		CQ-3030000-00	OIL WICK	ユツソ	0.03
		NOTE (注記)	01....FOR 170*S*	170*S*用	
			02....FOR 170*K*	170*K*用	

5. PRESSER & FEED COMPONENTS

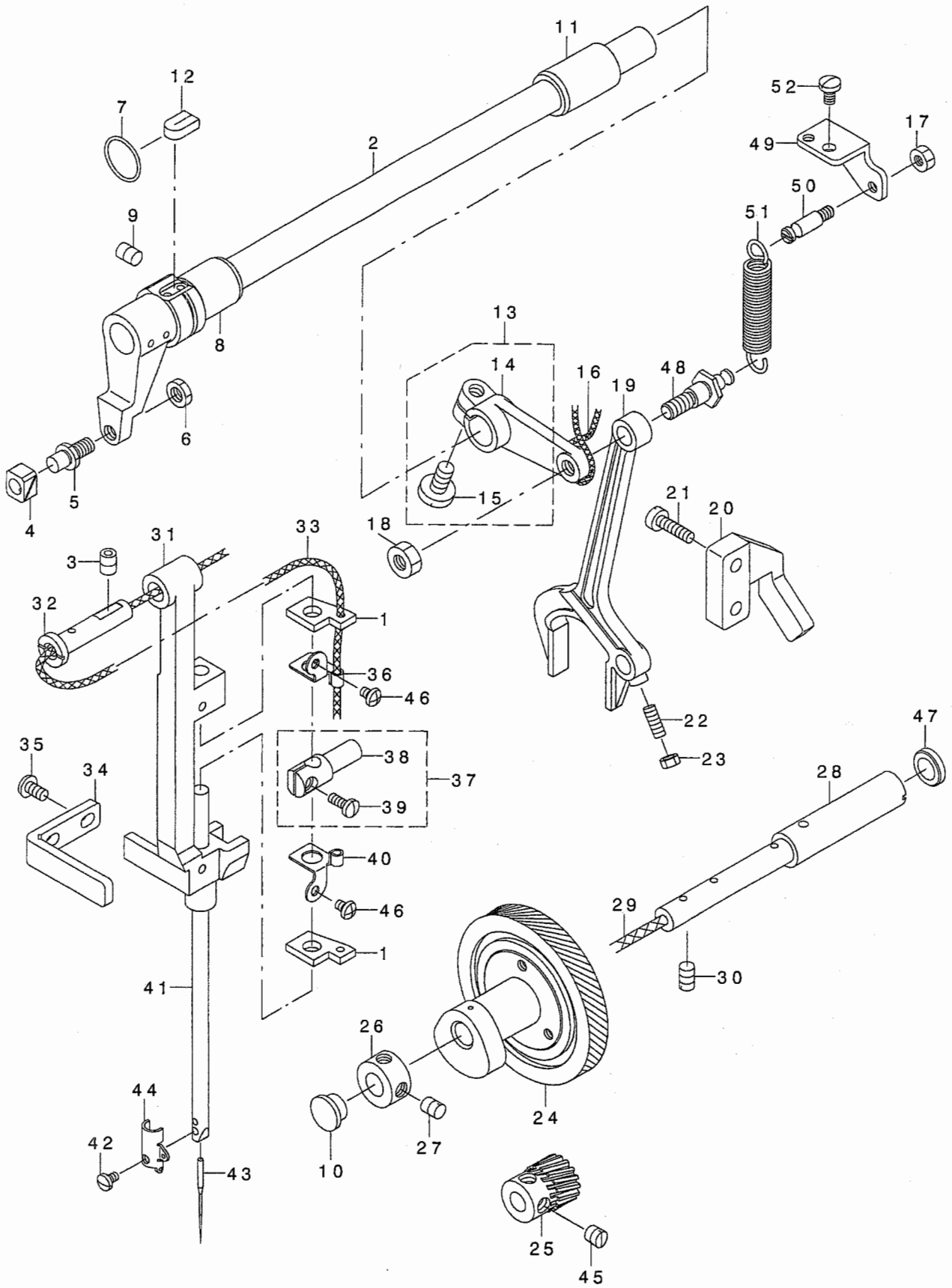
押え・送り関係



REF. NO	NOTE	PART NO.	DESCRIPTION	品名	Qty
1		B1509-012-000	PRESSER SPRING REGULATOR	オサエ チョ-セツネジ	1
2		B1501-771-000	PRESSER BAR	オサエホ -	1
3		B1507-761-000	PRESSER SPRING	オサエハネ	1
4		B1506-761-000	PRESSER BAR GUIDE BRACKET	オサエホ - タキ アソナイ	1
5		SS-7111310-SP	SCREW 11/64-40 L=12.8	マルヒラネジ 11/64-40 L=12.8	2
6		B1505-761-0A0	PRESSER BAR POSITION BRACKET A	オサエホ - タキ クミ	1
7		B1505-761-000	PRESSER BAR POSITION BRACKET	オサエホ - タキ	(1)
8		SS-8660810-TP	SCREW 1/4-40 L=8	トメネジ 1/4-40 L=8	(1)
9		B1504-771-000	COLLAR	オサエ ローラ スリ-フ	1
10		B1515-771-000	SLIDE ROLLER	オサエ ローラ	1
11		B1503-771-000	CONNECTING PIN	オサエ ローラツク	1
12		B1502-771-000-A	BRACKET	オサエローラ トリツクケイ	1
13		B3130-761-000-A	FINGER GUARD	ユビ ガ- ト	1
14		SS-7090710-SP	SCREW 9/64-40 L= 6.8	マルヒラネジ 9/64-40 L=6.8	1
15		SS-4091520-SP	SCREW 9/64-40 L=15	ナハネジ 9/64-40 L=15	1
16		SS-7110710-SP	SCREW 11/64-40 L=7	マルヒラネジ 11/64-40 L=7	1
17		B1513-771-000	WORK CLAMP BRACKET	オサエ フツク	1
18		SS-7110840-SP	SCREW 11/64-40 L=7.8	マルヒラネジ 11/64-40 L=7.8	1
19		SS-2110920-TP	SCREW 11/64-40 L=8.5	マルサラネジ 11/64-40 L=8.5	1
20	01	B1552-781-0A0-A	PRESSER ASM.	オサエ (クミ)	1
21		B1511-771-000-B	PRESSER FOOT	オサエアツ	(1)
22		B1509-761-000	WORK CLAMP CHECK SPRING	オサエ トリツクケイタ ハネ	(2)
23		B1510-771-00B	WORK CLAMP CHECK SPRING SET PI	オサエ アシビ-ン B	(2)
24		SS-6060210-SP	SCREW 3/32-56 L= 1.9	ヒラネジ 3/32-56 L=1.9	(2)
25		B1512-761-000	WORK CLAMP CHECK HOLDER SPRING	オサエアツ シツ ハネ	(1)
26		B1552-781-000-A	PRESSER	オサエ	(1)
27	02	D1511-772-KA0	WORK CLAMP CHECK HOLDER	オサエアツ (2K) (クミ)	1
28		B1511-772-000-A	WORK CLAMP CHECK HOLDER	オサエアツ	(1)
29		B1509-761-000	WORK CLAMP CHECK SPRING	オサエ トリツクケイタ ハネ	(2)
30		B1510-771-00B	WORK CLAMP CHECK SPRING SET PI	オサエ アシビ-ン B	(2)
31		B1512-761-000	WORK CLAMP CHECK HOLDER SPRING	オサエアツ シツ ハネ	(1)
32	02	SS-6060210-SP	SCREW 3/32-56 L= 1.9	ヒラネジ 3/32-56 L=1.9	2
33	02	D1508-772-K00	WORK CLAMP CHECK (2K)	オサエ K	1
34		B1517-761-000	CONNECTING PIN	オサエウチ シツク	1
35		SS-7090920-SP	SCREW 9/64-40 L= 8.5	マルヒラネジ 9/64-40 L=8.5	1
36		141-10407	LENGTHWISE FEED GEAR	タテオクリキギ	1
37		145-05259	HEAD SENSOR ASM.	トウア センサクミ	1
38		145-05101	FEED STEPPING MOTOR	オクリハ ルスモ-タ	1
39		SS-6111140-SP	SCREW 11/64-40 L=11	ヒラネジ 11/64-40 L=11	4
40		135-30209	LUBRICATING OIL WICK STOPPER	キユウユコソツトメ	1
41		SS-7110510-SP	SCREW 11/64-40 L=5	マルヒラネジ 11/64-40 L= 5	1
42		EA-9500B02-00	CABLE BAND 150	ケツソクハ-ント 150	1
43		SM-8060602-TP	SCREW M6X6	トメネジ M6 L=6	2
44		SS-7110840-SP	SCREW 11/64-40 L=7.8	マルヒラネジ 11/64-40 L=7.8	2
45		SM-4860801-SC	SCREW M2.6 L=8	ナハネジ M2.6 L=8	1
46		145-05309	FEED BASE	オクリタ イ	1
47		145-05408	CONNECTING PLATE	ヌノオクリイタレンケツイタ	1
48		145-05507	STEPPING MOTOR FITTING PLATE	オクリハ ルスモ-タトリツクケイタ	1
49		145-05606	FEED BAR GUIDE PLATE	オクリタ イソナイイタ	1
50		145-05705	FEED BASE COVER	オクリタ イカハ-	1
51		145-05804	FEED SENSOR FITTING PLATE	オクリセンサトリツクケイタ	1
52		SS-7151210-SP	SCREW 15/64-28 L=12	マルヒラネジ 15/64-28 L=12	2
53		SS-7110840-SP	SCREW 11/64-40 L=7.8	マルヒラネジ 11/64-40 L=7.8	1
54		SS-7150740-SP	SCREW 15/64-28 L=7	マルヒラネジ 15/64-28 L=7	2
55		B2509-704-000	BUSHING, REAR	ル-ハ-シツク ウツロメタル	2
56		SS-8150710-TP	SCREW 15/64-28 L=7	トメネジ 15/64-28 L=7	2
57		TA-0750404-R0	PLUG D=7.5 L=3.5	トメセン D=7.5 L=3.5	1
58		TA-2000502-R0	RUBBER PLUG	トメセン	1
59		B1613-771-000-B	WORK CLAMP CARRIER	ヌノオクリイタ	1
60		SS-9110920-CP	SCREW 11/64-40 L=9	ロツカクホ-ルト 11/64-40 L=9	2
61		M8502-600-0A0	FEED MOTOR CORD ASM.	オクリモ-タコ-トクミ	1
62		SD-0790203-SP	HINGE SCREW D=7.94 H=2	タ-ンネジ D=7.94 H=2	1
63		SS-7110340-SP	SCREW 11/64-40 L= 3.2	マルヒラネジ 11/64-40 L= 3.2	2
64		145-05002	FEED SHAFT	オクリシツク	1
65		B1551-781-000	WORK CLAMP	オサエウチ	1
NOTE (注記)			01...FOR 170*S*	170*S*用	
			02...FOR 170*K*	170*K*用	

6. NEEDLE BAR ROCKING COMPONENTS

針棒搖動關係



REF. NO	NOTE	PART NO.	DESCRIPTION	ヒョウメイ	Qty
1		B1406-761-000	OIL FELT, FOR NEEDLE BAR	ハリホ - シュンカツ フェルト	2
2		B1411-771-0A0	FRAME ROCK SHAFT CRANK ASM., F	ハリホ - ヨ-ト-ウテ マヱ クミ	1
3		SS-8150822-TP	SCREW 15/64-28 L=8	トメネジ 15/64-28 L=8	1
4		B1414-232-000	SQUARE BLOCK	カクゴ マ	1
5		B1410-771-000	STUD	ハリホ - ヨ-ト - カクゴ マヅク	1
6		NS-6150310-SP	NUT 15/64-28	ロツカクナツト 15/64-28	1
7		RO-1482402-00	RUBBER RING	オリング	1
8		B1452-771-000	BUSHING	ハリフリヅク マエメタル	1
9		SS-8150822-TP	SCREW 15/64-28 L=8	トメネジ 15/64-28 L=8	1
10		TA-1050504-RO	RUBBER PLUG	トメセン	1
11		112-11000	ROCK SHAFT BUSHING, FRONT	ウワオクリヅク マエメタル	1
12		B3541-012-000	OIL WICK	カンリユ- ユジン	1
13		B1414-771-0A0	FRAME ROCK SHAFT CRANK ASM., R	ハリホ - ヨ-ト-ウテ ウツロ クミ	1
14		B1414-771-000	NEEDLE BAR CRANK, REAR	ハリホ - ヨ-ト-ウテ (ウツロ)	(1)
15		SS-7151210-SP	SCREW 15/64-28 L=12	マルヒラネジ 15/64-28 L=12	(1)
16		CQ-2020000-00	OIL WICK	ユジン	0.4
17	*	NS-6110420-SP	NUT 11/64-40	ロツカクナツト 11/64-40	1
18		NS-6160520-SP	NUT 1/4-24	ロツカクナツト 1/4-24	1
19		B1415-761-000	NEEDLE BAR PITMAN	ハリホ - ヨ-ト-ロツト	1
20		B1416-761-000	ROCK SHAFT CONNECTION GUIDE	ハリホ - ヨ-ト-ロツト アンナイ	1
21		SS-6111620-SP	SCREW 11/64-40 L=16.0	ヒラネジ 11/64-40 L=16	2
22		SS-8111251-SP	SCREW 11/64-40 L=12.0	トメネジ 11/64-40 L=12	1
23		NS-6110310-SP	NUT 11/64-40	ロツカクナツト 11/64-40	1
24		145-06356	NEEDLE ROD ROCKING CAM COMPL.	ハリホ ウヨウト ウカムツコ ウ	1
25	01	B1446-761-A00	NEEDLE THROW PEPOSITIONING PIN	ハリフリ クト - シヨ-ハク ルマ	1
26		CS-0951019-SH	THRUST COLLAR D=9.53 W=10	スラストウケ D=9.53 W=10	1
27		SS-8150710-TP	SCREW 15/64-28 L=7	トメネジ 15/64-28 L=7	2
28		145-06208	NEEDLE BAR ROCKING CAM SHAFT	ハリホ ウヨウト ウカムツク	1
29		CQ-2020000-00	OIL WICK	ユジン	0.18
30		SS-8150920-SP	SET-SCREW	トメネジ	1
31		B1403-771-000	NEEDLE BAR FRAME	ハリホ - ヨ-ト-タ イ	1
32		B1404-771-000	HINGE STUD	ハリホ - ヨ-ト-タ イヅク	1
33		CQ-2520000-00	OIL WICK	ユジン	0.26
34		B1405-771-000	POSITION BRACKET	ヨ-ト-タ イ アンナイハン	1
35		SS-5110810-SP	SCREW 11/64-40 L=8	トラスネジ 11/64-40 L=8	2
36		B1407-761-000	OIL FELT	ハリホ - フェルトオサエ ウエ	1
37		B1402-761-0A0	NEEDLE BAR CONNECTION	ハリホ - タ キ クミ	1
38		B1402-761-000	NEEDLE BAR CONNECTION	ハリホ - タ キ	(1)
39		SS-7090910-TP	SCREW 9/64-40 L= 8.5	マルヒラネジ 9/64-40 L=8.5	(1)
40		B1408-761-000	OIL FELT RETAINER, LOWER	ハリホ - フェルトオサエ シタ	1
41		B1401-761-000	NEEDLE BAR	ハリホ -	1
42		SS-7080510-TP	SCREW 1/8-44 L=4.5	マルヒラネジ 1/8-44 L=4.5	1
43		MDP-5JOB1100	NEEDLE DPX5 #11J	ハリ DPX5 #11J	1
44		B1451-771-00A	NEEDLE BAR THREAD GUIDE	ハリホ - シタイトアンナイ (カセン ヨ-)	1
45		SS-8660610-TP	SCREW 1/4-40 L=6	トメネジ 1/4-40 L=6	2
46		SS-4090515-SP	SCREW 9/64-40 L=5	ナハネジ 9/64-40 L=5	2
47		TA-1450302-RO	RUBBER PLUG	トメセン	1
48	*	145-17007	ROCKING ROD SHAFT	ヨウト ウロツト シク	1
49	*	145-17106	SPRING FITTING BASE	ヨウト ウロツト ハ ネカケトリツケイタ	1
50	*	145-17205	ROCKING ROD SPRING FITTING	ヨウト ウロツト ハ ネカケ	1
51	*	145-17304	ROCKING ROD SPRING	ヨウト ウロツト ハ ネ	1
52	*	SS-7110740-TP	SCREW 11/64-40 L=7	マルヒラネジ 11/64-40 L=7	1

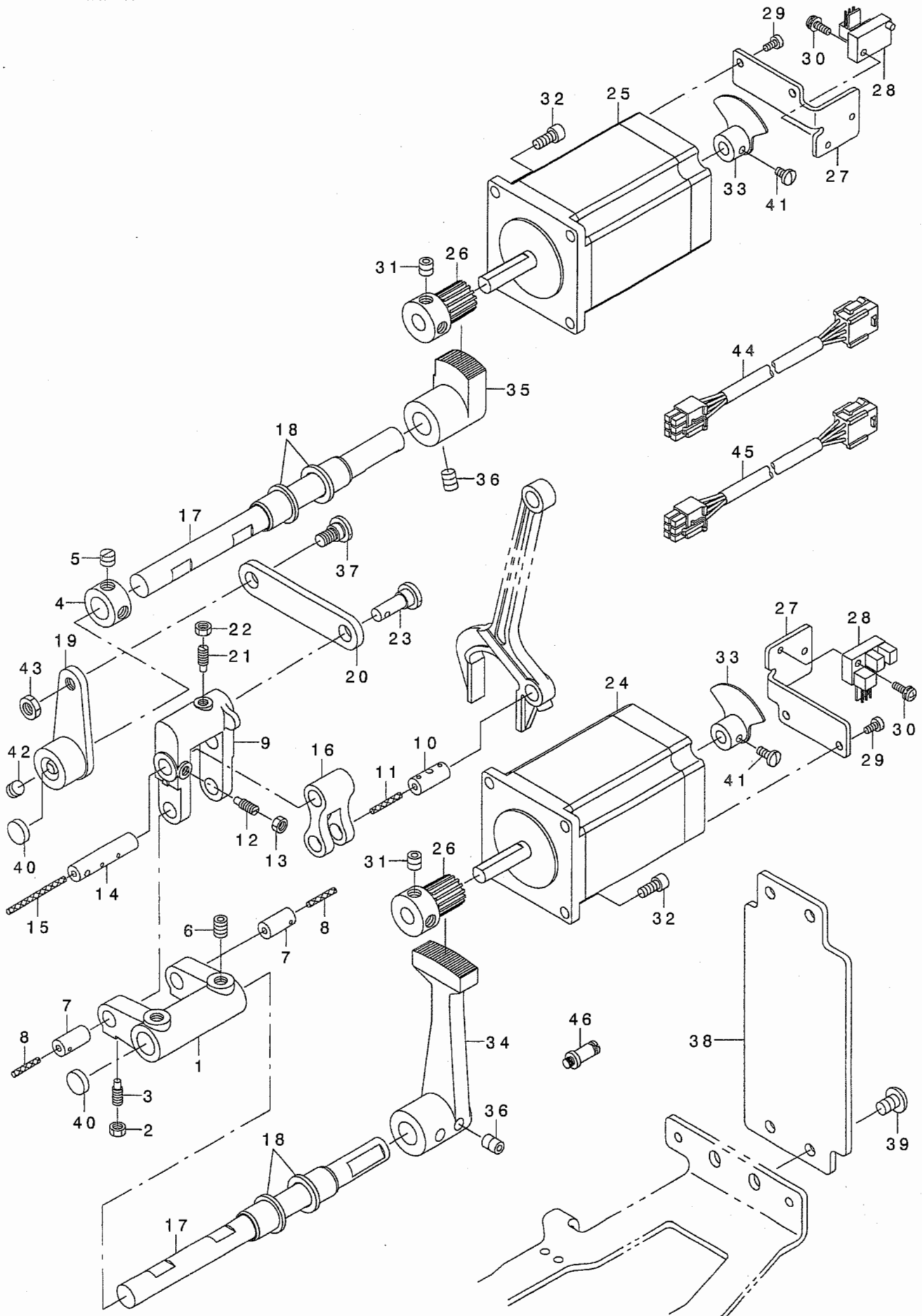
NOTE (注記)

01....SELECTIVE PART

選択部品

7. LINKING WIDTH COMPONENTS

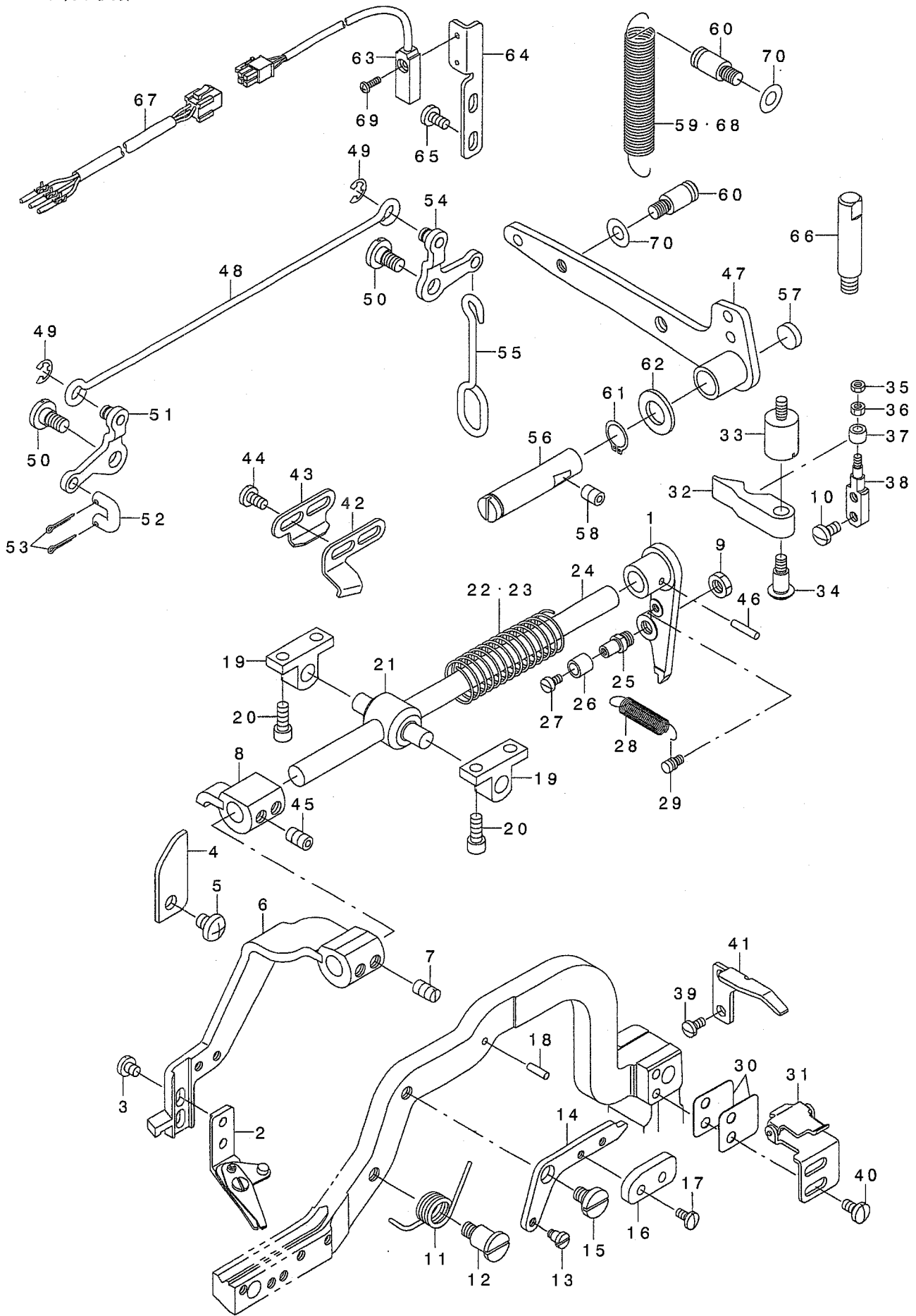
かがり幅関係



REF. NO	NOTE	PART NO.	D E S C R I P T I O N	ト ヲ メ イ	Qty
1		B1425-771-000	BEARING BRACKET	キセン ハンカンウデ	1
2		NS-6110310-SP	NUT 11/64-40	ロツカクナツト 11/64-40	2
3		SS-8111251-SP	SCREW 11/64-40 L=12.0	トメネジ 11/64-40 L=12	2
4		CS-1111019-SH	THRUST COLLAR D=11.11 W=10	スラストウケ D=11.11 W=10	1
5		SS-8660530-TP	SCREW 1/4-40 L= 4.5	トメネジ 1/4-40 L=4.5	2
6	*	SS-8150822-TP	SCREW 15/64-28 L=8	トメネジ 15/64-28 L=8	2
7		B1421-761-000	CONNECTING PIN	フリハハ ハンカンリンク ヲク	2
8		CQ-2520000-00	OIL WICK	ユツシ	0.04
9		145-06406	ZIGZAG WIDTH CHANGE LINK	フリハハ ハンカンリンク	1
10		B1418-761-000	CONNECTING FORKED LINK PIN	フタマタ ヨト -リンク ヒン	1
11		CQ-2520000-00	OIL WICK	ユツシ	0.02
12		SS-8111251-SP	SCREW 11/64-40 L=12.0	トメネジ 11/64-40 L=12	2
13		NS-6110310-SP	NUT 11/64-40	ロツカクナツト 11/64-40	2
14		B1419-761-000	CONNECTING STUD	フタマタ ヨト -リンク ヲク	1
15		CQ-2520000-00	OIL WICK	ユツシ	0.04
16		B1417-761-000	CONNECTING FORKED LINK	フタマタ ヨト -リンク	1
17		145-06505	NEEDLE POSITION CHANGE SHAFT	キセンハンカンウデ ヲク	2
18		145-07404	CHANGE SHAFT BUSHING	ハンカンシ クメタル	4
19		145-06653	ZIGZAG WIDTH ADJUST ARM COMPL.	フリハハ チヨウセツウデ ケツコ ウ	1
20		145-06802	ZIGZAG WIDTH ADJUST ROD	フリハハ チヨウセツロツト	1
21		SS-8111251-SP	SCREW 11/64-40 L=12.0	トメネジ 11/64-40 L=12	1
22		NS-6110310-SP	NUT 11/64-40	ロツカクナツト 11/64-40	1
23		B1433-761-000	REGULATING HINGE PIN	フリハハ チヨウセツロツト ヲク	1
24		145-06901	NEEDLE POSITION STEPPING MOTOR	キセンハ ルスモータ	1
25		145-07800	ZIGZAG WIDTH STEPPING MOTOR	フリハハ ハ ルスモータ	1
26		141-10407	LENGTHWISE FEED GEAR	タテオクリギキ	2
27		145-07008	SENSOR FITTING PLATE	ハリフリセンサトリツケイタ	2
28		HD-0005700-0A	PHOTO SENSOR	フォトセンサ	2
29		SM-6030600-SP	SCREW M3X0.5 L=6	ヒラコネジ M3X0.5 L=6	4
30		SL-4031091-SC	SCREW M3 X 10	ナハ コネジ セムス	4
31		SM-8060602-TP	SCREW M6X6	トメネジ M6 L=6	4
32		SS-6111052-TP	SCREW	ロツカクアナホ ルト	6
33		145-07156	DETECTION PLATE ASM.	ハリフリケ ンテンケンチハ ソクミ	2
34		145-07602	NEEDLE POSITION STEP MOTOR ARM	キセンPMウデ	1
35		145-07701	ZIGZAG WIDTH STEP MOTOR ARM	フリハハ PMウデ	1
36		SS-8150822-TP	SCREW 15/64-28 L=8	トメネジ 15/64-28 L=8	4
37		SD-0790402-TP	HINGE SCREW D= 7.94 H= 4	タ ンネジ D=7.94 H=4	1
38		145-07305	SENSOR COVER	センサカバー	1
39		SS-4150915-SP	SCREW 15/64-28 L=9	ナハ ネジ 15/64-28 L=9	4
40		B2015-357-000	PLUG	ニシ ユーカンツク ウツロメタル フタ	2
41		SS-7090620-TP	SCREW 9/64-40 L=6.1	マルヒラネジ 9/64-40 L=6.1	4
42		SS-8660530-TP	SCREW 1/4-40 L= 4.5	トメネジ 1/4-40 L=4.5	2
43		NS-6150310-SP	NUT 15/64-28	ロツカクナツト 15/64-28	1
44		M8503-600-0AO	STITCH WIDTH MOTOR CORD ASM.	フリハハ モータコト クミ	1
45		M8504-600-0AO	STITCH BASE LINE CORD ASM.	キセンモータコト クミ	1
46		B3413-227-000	SPRING SUSPENSION	ヒサ アケ リンクウデ ハ ネカケツク	1

8. NEEDLE THREAD TRIMMER COMPONENTS

上糸切り関係



REF. NO	NOTE	PART NO.	DESCRIPTION	品名	Qty
1		B2013-771-000	CRANK, REAR	ウワイトキリ ウデ ウシロ	1
2		B2001-771-0A0	NEEDLE THREAD TRIMMER ASM.	ウワイトキリ メス クミ	1
3		SS-7110510-SP	SCREW 11/64-40 L=5	マルヒラネジ 11/64-40 L=5	2
4		B2008-771-000	NEEDLE THREAD TRIMMER SHAFT GU	ウワイトキリク アンナイハシ	1
5		SS-4150715-SP	SCREW 15/64-28 L=7	ナハネジ 15/64-28 L=7	1
6	*	B2063-781-0A0-A	NEEDLE THREAD TRIMMER LEVER	ウワイトキリウデ (マエ)	1
7		SM-8061002-TP	SCREW M6 L=10	トメネジ M6 L=10	2
8		B2051-781-0A0-A	ACTUATING ARM	ウワイトキリ 針 -ウデ	1
9		NS-6150310-SP	NUT 15/64-28	ロツカクナツト 15/64-28	1
10		SS-7110840-SP	SCREW 11/64-40 L=7.8	マルヒラネジ 11/64-40 L=7.8	2
11		B2061-781-000	DRIVING CAM SPRING	針 カムハネ	1
12		B2062-781-000	DRIVING CAM SPRING AXLE	針 カムハネシク	1
13		SD-0450401-SP	HINGE SCREW D= 4.5 H= 4	ダシネジ D=4.5 H=4	1
14		B2059-781-000	DRIVING CAM INSTALLING PLATE	針 カム トリツケイタ	1
15		SD-0790303-SP	HINGE SCREW D= 7.94 H= 3.0	ダシネジ D=7.94 H=3	1
16		B2060-781-000	DRIVING CAM	針 カム	1
17		SS-7090710-SP	SCREW 9/64-40 L= 6.8	マルヒラネジ 9/64-40 L=6.8	2
18		PS-0300102-K0	SPRING PIN 3.0X10	スプリングピン 3.0X10	1
19		B2010-771-000	BRACKET	ウワイトキリク クウケ	2
20		SS-6621212-TP	SCREW 3/16-32 L=12.0	ヒラネジ 3/16-32 L=12	4
21		B2009-771-000	UNIVERSAL JOINT	ウワイトキリク アンナイダ イ	1
22	01	B2053-781-000	THREAD TRIMMER SPRING B	ウワイトキリハネ B	1
23	02	B2012-771-000	PRESSURE SPRING	ウワイトキリ アツシユク ネジ リハネ	1
24		B2007-771-000	NEEDLE THREAD TRIMMER SHAFT	ウワイトキリク	1
25		B2014-771-000	STUD	イトキリ リンク ローラシク	1
26		B2507-372-000	CAM ROLL	コバ	1
27		SS-6080610-TP	SCREW 1/8-44 L=6	ヒラネジ 1/8-44 L=6	1
28		137-96305	SPRING	シンヒモキリ メス 針 ウイタモト シハネ	1
29		B2024-771-000	SUSPENSION SCREW	ウワイトキリ ハネカケ	1
30		B2023-761-000	SPACER	ウワイトキリササエ ツメダ イサガネ	2
31		B2017-771-0A0	LOCKING BRACKET LATCH ASM.	ウワイトキリササエ ツメ クミ	1
32		B2030-771-000	THREAD TRIMMING SHAFT SEGMENT	イトキリシク カム	1
33		B8404-352-000	BELT COVER SUPPORT STUD	ハルト カハ - ササエネジ	1
34		SD-0641003-SP	HINGE SCREW D=6.35 H=10	ダシネジ D=6.35 H=10	1
35		NS-6080210-SP	NUT 1/8-44	ロツカクナツト 1/8-44	1
36		NS-6080340-SP	NUT 1/8-44	ロツカクナツト 1/8-44	1
37		B2031-771-000	ROLLER	ウワイトキリ マルコロ	1
38		B2032-771-000	STUD	コロシク	1
39		SS-7090710-SP	SCREW 9/64-40 L= 6.8	マルヒラネジ 9/64-40 L=6.8	2
40		SS-7110840-SP	SCREW 11/64-40 L=7.8	マルヒラネジ 11/64-40 L=7.8	2
41		B2027-771-000	LATCH PRESSER ARM	ツメ オサエウデ	1
42		B2020-771-00A	NEEDLE THREAD TRIMMER GUIDE (A	ウワイトキリメス 針 -イタ A	1
43		B2020-771-00B	NEEDLE THREAD TRIMMER GUIDE (B	ウワイトキリメス 針 -イタ B	1
44		SS-7110840-SP	SCREW 11/64-40 L=7.8	マルヒラネジ 11/64-40 L=7.8	1
45		SM-8061002-TP	SCREW M6 L=10	トメネジ M6 L=10	2
46		PT-0301400-S0	TAPERED PIN 3X14	テーパードピン 3X14	1
47		B3405-771-0A0	PRESSER BAR LIFTING LEVER ASM.	オサエアケ レハ -クミ	1
48		B3404-771-000	PRESSER BAR LIFTING ROD, LONG	オサエアケ ヨコリシク	1
49		RE-0500000-K0	E-RING	Eガ タメワ 5	2
50		SD-0720331-SP	HINGE SCREW D= 7.24 H= 3.3	ダシネジ D=7.24 H=3.3	2
51		B3402-771-0A0	LEVER ASM, FRONT	オサエアケ リンク マエレハ - クミ	1
52		B3406-761-000	LINK	ヒキアケ リンク	1
53		PD-0201000-OD	SPLIT PIN 1.8X10	ワリピン 1.8X10	2
54		B3408-771-0A0	LEVER ASM, REAR	オサエアケ リンク ウシロレハ - クミ	1
55		B3403-761-000	PRESSER BAR LIFTING ROD	オサエアケ タテリシク	1
56		B2605-771-000	TRIPPING LEVER HINGE PIN	フック ヒキハズ ラレハ - シク	1
57		B2015-357-000	PLUG	ニシ ユーカンシク ウシロメタル フタ	1
58		SS-8150822-TP	SCREW 15/64-28 L=8	トメネジ 15/64-28 L=8	1
59	01	G5214-164-000	SPRING	スタツカーハネ	1
60		B2714-761-000	SPRING RACK	ハネカケ	2
61		RC-1021011-KP	RETAINING RING 10.2	Cガ タメワ 10.2	1
62		118-23200	WASHER	オクリカム シシ タ イサ	1
63	02	145-12651	PRESSER LOWERING SENSOR ASM.	オサエカコウセンサクミ	1
64	02	145-12701	FALL SENSOR FITTING PLATE	オサエカコウセンサトリツケイタ	1
65	02	SS-7110840-SP	SCREW 11/64-40 L=7.8	マルヒラネジ 11/64-40 L=7.8	2
66		137-00802	BED SCREW STUD, SMALL	ハットラチユウ ラヨウ	1
67	02	M8511-600-0A0	PRESSER DOWN CORD ASM.	オサエカコウコードクミ	1
68	03	145-14517	PRESSER LIFTER LEVER SPRING	オサエアケ レハ -ハネ	1
69	02	SM-4860801-SC	SCREW M2.6 L=8	ナハネジ M2.6 L=8	1
70		WP-0621016-SD	WASHER 6.2X13X1	ヒラサガネ 6.2X13X1	2

NOTE (注記)

01...FOR 170**A

02...FOR 170**B,170**C

03...FOR 170**B

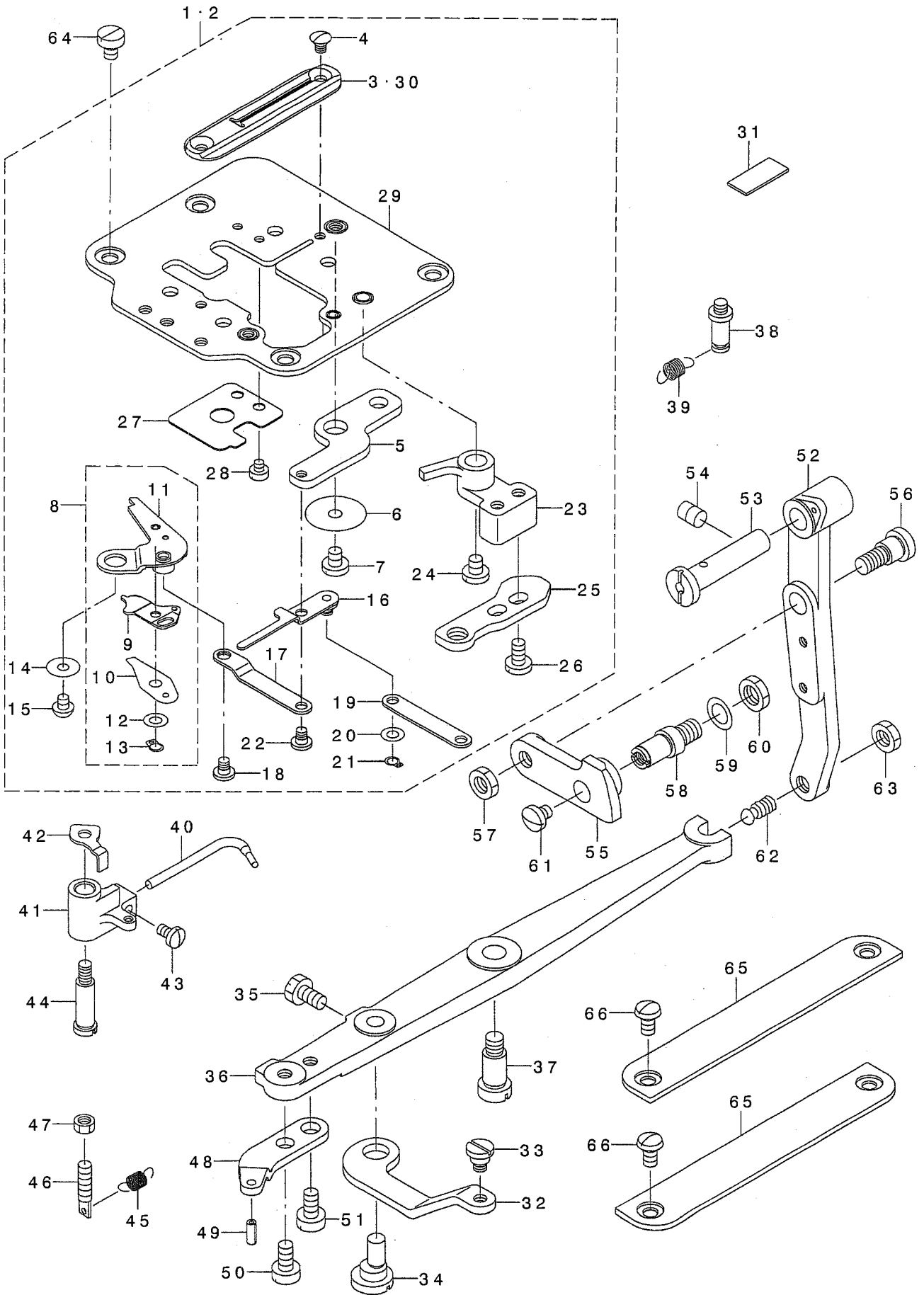
170**A用

170**B,170**C用

170**B用

9. BOBBIN THREAD TRIMMER COMPONENTS

下系切り関係



REF. NO	NOTE	PART NO.	DESCRIPTION	ヒソメイ	Qty
1	01	145-07966	THROAT PLATE BASE COMPL.	ハリイタダ イケツコウ	1
2	02	145-09053	THROAT PLATE COMBINATION K	ハリイタダ イケツコウK	1
3	01	137-39107	THROAT PLATE	ハリイタ	(1)
4		SS-2090510-SP	SCREW 9/64-40 L=5	マルサラネジ 9/64-40 L=5	(2)
5		137-36202	BOBBIN THREAD TRIMMER LEVER	シタイトキリ ウデ	(1)
6		WP-0451016-SP	WASHER 4.5X20X1	ヒラザガネ 4.5X20X1	(1)
7		SS-7110570-SP	SCREW 11/64-40 L= 4.8	マルヒラネジ 11/64-40 L=4.8	(1)
8		139-47866	BOBBIN THREAD TRIMMER CONNEC.	シタイトキリメスツコウ	(1)
9		137-35956	TRIMMER, UPPER ASM.	シタイトキリ ウラメス クミ	(1)
10		137-36103	SPRING	シタイトキリ メス イトオサエハネ	(1)
11		139-47858	TRIMMER, LOWER ASM.	シタイトキリシタメスクミ	(1)
12		RC-0370411-KP	RETAINING RING	Cガ タトメワ	(1)
13		WP-0410846-SC	WASHER	ヒラザガネ	(1)
14		B2423-280-00A	MOVING KNIFE WASHER A	トメスサガネ A	(1)
15		SS-3090410-SP	SCREW	マルネジ 9/64-40 L=3.5	(1)
16		137-36350	BOBBIN THREAD PULLER ASM.	シタイト タクリ ウデ クミ	(1)
17		137-35808	LOWER LINK	シタイトキリ シタメス リンク	(1)
18		SD-0400191-TP	HINGE SCREW D=4 H=1.9	ダソネジ D=4 H=1.9	(1)
19		137-36509	BOBBIN THREAD PULLER LINK	シタイト タクリ ウデ リンク	(1)
20		WP-0410846-SC	WASHER	ヒラザガネ	(2)
21		RC-0370411-KP	RETAINING RING	Cガ タトメワ	(2)
22		SD-0400191-TP	HINGE SCREW D=4 H=1.9	ダソネジ D=4 H=1.9	(1)
23		145-08105	KNIFE ACTUATING PLATE	シタイトキリメスサトウイタ	(1)
24		SS-7110570-SP	SCREW 11/64-40 L= 4.8	マルヒラネジ 11/64-40 L=4.8	(1)
25		145-08204	KNIFE ACTUATING CAM	シタイトキリメスサトウカム	(1)
26		SS-7110840-SP	SCREW 11/64-40 L=7.8	マルヒラネジ 11/64-40 L=7.8	(2)
27		139-48005	BOBBIN THREAD CLAMP PLATE	シタイトホソクイタ	(1)
28		SS-6080320-SP	SCREW 1/8-44 L= 2.5	ヒラネジ 1/8-44 L=2.5	(2)
29		145-07958	THROAT PLATE BASE ASM.	ハリイタダ イクミ	(1)
30	02	137-82305	NEEDLE PLATE K	ハリイタ(K)	(1)
31		145-06109	FEED PLATE GUIDE	ネクリイタガイト	4
32		145-08303	BOBBIN THREAD TRIMMER LINK	シタイトキリリンク	1
33		SD-0640321-SP	HINGE SCREW D= 6.35 H= 3.2	ダソネジ D=6.35 H=3.2	1
34		137-37408	LINK ROD	シタイトキリ リンクジク	1
35		SS-9120910-TP	SCREW 3/16-28 L=9	ロツカクネジ 3/16-28 L=9	1
36		145-08402	BOBBIN THREAD TRIMMER LEVER	シタイトキリレバ	1
37		SD-0791271-SP	HINGE SCREW D= 7.94 H=12.7	ダソネジ D=7.94 H=12.7	1
38		B3413-227-000	SPRING SUSPENSION	ヒサアケ リンクウデ ハネカケジク	1
39		145-08501	ACTUATING SPRING	シタイトキリサトウイタハネ	1
40		B2421-771-000	BOBBIN WINDER TRIP LATCH	ホビソサエ	1
41		145-08600	BOBBIN WINDER TRIP LATCH ARM	ホビソサエウデ	1
42		B2424-771-000-A	HOOK THREAD PRESSER STOPPER	ホビソサエ ストップ	1
43		SS-7090620-TP	SCREW 9/64-40 L=6.1	マルヒラネジ 9/64-40 L=6.1	1
44		B2423-771-000	BOBBIN PICKER BRACKET SHAFT	ホビソサエ ウデ ジク	1
45		145-08808	BOBBIN PICKER SPRING	ホビソサエハネ	1
46		B2561-205-000-A	SCREW	ハネカケネジ	1
47		NS-6110310-SP	NUT 11/64-40	ロツカクナツト 11/64-40	1
48		145-08709	BOBBIN PRESSER LEVER	ホビソサエレバ	1
49		PS-0300082-KH	SPRING PIN 3X8	スプリングピン 3.0X 8	1
50	*	SS-6120940-SP	SCREW 3/16-28 L=9	ヒラネジ 3/16-28 L=9	1
51		SS-6120930-SP	SCREW 3/16-28 L=9	ヒラネジ 3/16-28 L=9	1
52		B2411-771-000	BOBBIN THREAD TRIMMER DRIVING	シタイトキリ クトウデ	1
53		B2416-761-000	HING STUD	シタイトキリ クトウデ ジク	1
54		SS-8150822-TP	SCREW 15/64-28 L=8	トメネジ 15/64-28 L=8	1
55		B2413-771-000	CONNECTING LINK	イトキリ クトリンク	1
56		SD-0790641-SP	HINGE SCREW D= 7.94 H= 6.4	ダソネジ D=7.94 H=6.4	1
57		NS-6150310-SP	NUT 15/64-28	ロツカクナツト 15/64-28	1
58		B2414-761-000	STOP SCREW	シタイトキリ リンクジク	1
59		WP-0740516-SP	WASHER 7.4X11.8X0.5	ヒラザガネ 7.4X11.8X0.5	1
60		NS-6680320-SP	NUT 9/32-28	ロツカクナツト 9/32-28	1
61		SS-7110570-SP	SCREW 11/64-40 L= 4.8	マルヒラネジ 11/64-40 L=4.8	1
62		B2412-047-000	BALL SCREW	シタイトキリ アンナイビソ	1
63		NS-6150310-SP	NUT 15/64-28	ロツカクナツト 15/64-28	1
64		SS-6110610-TP	SCREW 11/64-40 L=6	ヒラネジ 11/64-40 L=6	4
65		145-09202	THROAT PLATE BASE COVER	ハリイタダ イカハ	2
66		SS-5110810-SP	SCREW 11/64-40 L=8	トラスネジ 11/64-40 L=8	4

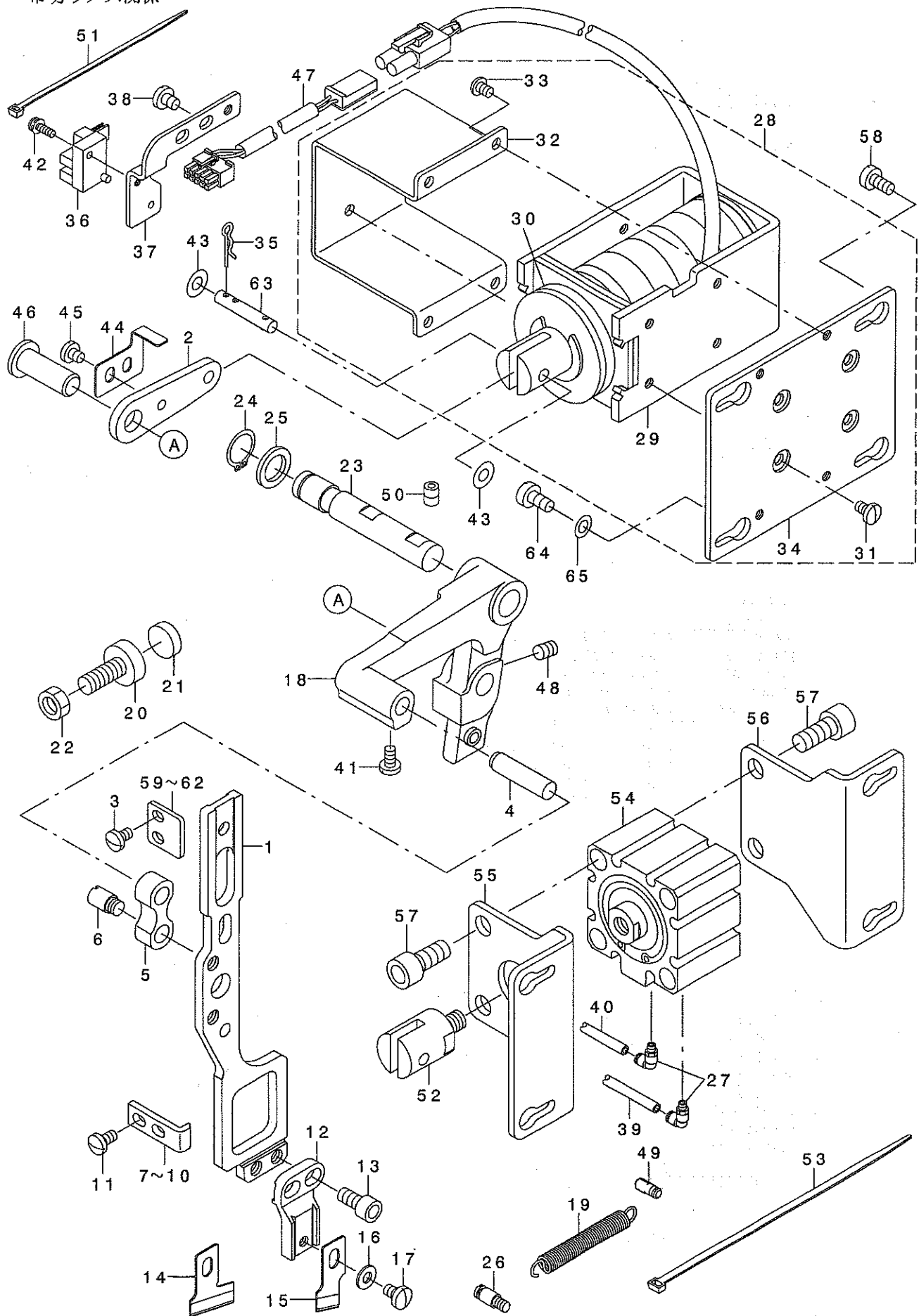
NOTE (注記)

01...FOR 170*S*
02...FOR 170*K*

170*S*用
170*K*用

10. CLOTH CUTTING KNIFE COMPONENTS

布切りメス関係



REF. NO	NOTE	PART NO.	DESCRIPTION	ヒョウメイ	Qty
1		145-10408	KNIFE BAR	メスホウ	1
2		145-09905	SOLENOID LINK	ソレノイドリンク	1
3		SS-7110710-SP	SCREW 11/64-40 L=7	マルヒラネジ 11/64-40 L=7	2
4		B2707-761-000	HINGE STUD	メスホウ - リンクピン	1
5		B2706-761-000	KNIFE BAR CONNECTING LINK	メスホウ - リンク	1
6		145-09608	KNIFE BAR LINK SHAFT	メスホウ リンクシャフト	1
7	01	B2704-761-A00	KNIFE STUD RETAINER (B)	メスホウ - オサエ A	1
8	01	B2704-761-B00	KNIFE BAR POSITIONING BRACKET	メスホウ - オサエ B	1
9	01	B2704-761-C00	KNIFE BAR POSITIONING BRACKET	メスホウ - オサエ C	1
10	01	B2704-761-D00	KNIFE BAR PRESSER T=0.08	メスオサエホウ - T=0.08	1
11		SS-7110840-SP	SCREW 11/64-40 L=7.8	マルヒラネジ 11/64-40 L=7.8	2
12		B2701-761-000	KNIFE HOLDER	メス トリツケタイ	1
13		SM-6061202-TP	SCREW M6 L=12	ロツカクアナホウ ルト M6 L=12	2
14	03	B2702-047-Q00-A	KNIFE 1	メス 1	1
15	02	B2702-047-L00-A	KNIFE 1/2	メス 1/2	1
16		WP-0501016-SD	WASHER 5X10.5X1	ヒラサガネ 5X10.5X1	1
17		SS-7620750-SP	SCREW 3/16-32 L=6.5	マルヒラネジ 3/16-32 L=6.5	1
18		145-09707	KNIFE DRIVING LEVER	メスホウ ウレハ	1
19	*	145-17700	KNIFE BAR DRIVING SPRING	メスホウ ウレハ - ハネ	1
20		B2752-781-000	KNIFE BAR DRIVING STOP SCREW	メスホウ - ウレハ - ストップ - ネジ	1
21		B2753-781-000	KNIFE BAR DRIVING STOPPER	メスホウ - ウレハ - ストップ	1
22		NS-6200520-SP	NUT 5/16-18	ロツカクナツ 5/16-18	1
23		145-09806	KNIFE DRIVING LEVER SHAFT	メスホウ ウレハ - シャフト	1
24		RC-1200001-KP	C-SHAPED SNAP RING	Cホウ タメテ	1
25		B1820-246-00B	WASHER B	カマツクガネ B	1
26		101-20004	SPRING SUSPENSION	ギヤクサクリハ - ハネカ	1
27	05	PJ-3040451-08	ELBOW UNION	エルボウ ユニオン	2
28	*04	145-10085	KNIFE DRIVING SOLENOID COMPL.	メスホウ ウレノイド ケツコウ	1
29	*	145-10077	KNIFE DRIVING SOLENOID ASM.	メスホウ ウレノイド クミ	(1)
30	*04	145-17502	SOLENOID CUSHION	ソレノイド クッション	(1)
31		SS-7110710-SP	SCREW 11/64-40 L=7	マルヒラネジ 11/64-40 L=7	(4)
32	*	145-10911	SOLENOID PROTECT PLATE	ソレノイド ホコイタ	(1)
33	*	SS-4110615-SP	SCREW 11/64-40 L=6	ナハコネジ 11/64-40 L=6	(6)
34		145-10119	SOLENOID FITTING PLATE	ソレノイド トリツケイタ	(1)
35		B1515-210-D00	PIN	マツハピン	2
36		HD-0005700-0A	PHOTO SENSOR	フォトセンサ	1
37		145-10200	SENSOR INSTALLING BASE	メスホウ センサトリツケタイ	1
38		SS-7120640-SP	SCREW 3/16-28 L=6	マルヒラネジ 3/16-28 L=6	2
39	05	BT-0400251-EB	URETHANE HOSE, BLACK	ウレタンホースクロ	0.8
40	05	BT-0400251-EA	TUBE HOSE, BLUE	ウレタンホースアオ	0.8
41		SS-7110810-SP	SCREW 11/64-40 L=8.0	マルヒラネジ 11/64-40 L=8	1
42		SL-4031091-SC	SCREW M3 X 10	ナハコネジ ヒムス	1
43		WP-0560860-SE	WASHER 5.6X12X0.8	ヒラサガネ 5.6X12X0.8	2
44		145-10309	ORIGIN DETECTION PLATE	ケンテンケンヂイタ	1
45		SS-7110510-SP	SCREW 11/64-40 L=5	マルヒラネジ 11/64-40 L=5	1
46		137-47001	BELL CRANK SHAFT	メスホウ ウツクシャフト	1
47	*04	M8513-600-0A0-A	CLOTH CUTTING KNIFE CORD ASM.	ヌメキリメスコート クミ	1
48		SS-8150822-TP	SCREW 15/64-28 L=8	トメネジ 15/64-28 L=8	1
49		137-38802	SUSPENSION SCREW	ホウピンオサエ サトウハネカ	1
50		SS-8150822-TP	SCREW 15/64-28 L=8	トメネジ 15/64-28 L=8	2
51		EA-9500B01-00	CABLE BAND	ソクセンバンド	1
52	05	145-10705	CYLINDER CONNECTING SHAFT	シリンドラ リンクシャフト	1
53		EA-9500B02-00	CABLE BAND 150	ケツクハバンド 150	1
54	05	PA-4001001-00	AIR CYLINDER	エアシリンドラ	1
55	05	145-10507	CYLINDER FITTING BASE, FRONT	シリンドラ トリツケタイ イマエ	1
56	05	145-10606	CYLINDER FITTING BASE, REAR	シリンドラ トリツケタイ アト	1
57	05	SM-6081802-TP	SCREW	ロツカクアナホウ ルト	4
58		SS-6121050-SP	SCREW 3/16-28 L=9.5	ヒラネジ 3/16-28 L=9.5	2
59	01	145-09509	KNIFE BAR GUIDE PLATE	メスホウ ウアンナイイタ	1
60	01	145-09400	KNIFE ROD GUIDE PLATE A	メスホウ ウアンナイイタA	1
61	01	145-09301	KNIFE ROD GUIDE PLATE B	メスホウ ウアンナイイタB	1
62	01	145-11000	KNIFE ROD GUIDE PLATE C	メスホウ ウアンナイイタC	1
63		B1513-210-D00	MAGNET PIN	マグネットピン	1
64	*	SS-6121010-SP	SCREW 3/16-28 L=10	ヒラネジ 3/16-28 L=10	2
65	*	WP-0550800-SP	WASHER 5.5X10X0.8	ヒラサガネ 5.5X10X0.8	2

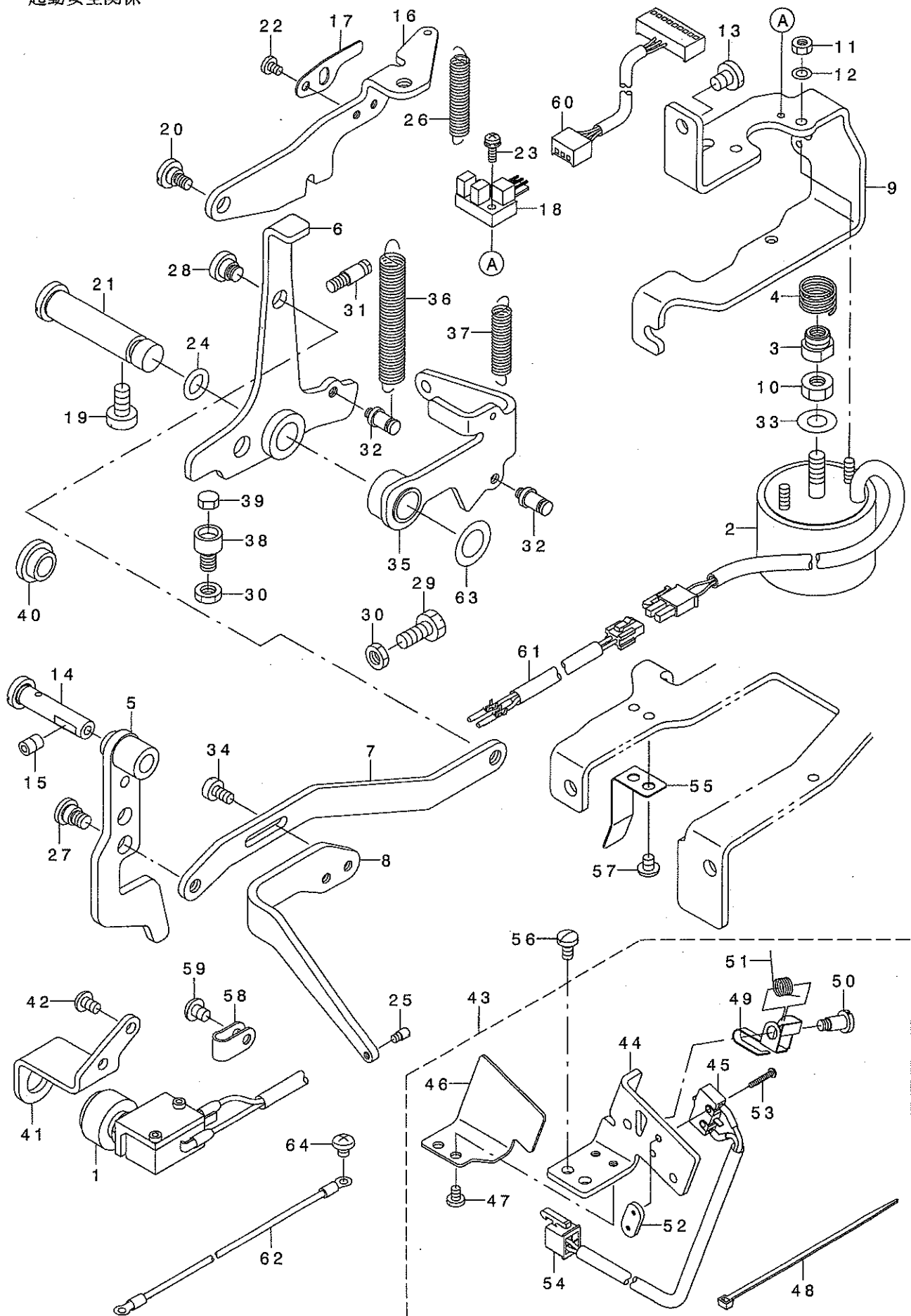
NOTE (注記)

- 01....SELECTIVE PART
- 02....FOR 1700
- 03....FOR 1702
- 04....FOR 170**A,*B
- 05....FOR 170**C

- 選択部品
- 1700用
- 1702用
- 170**A,*B用
- 170**C用

11. STARTING SAFETY COMPONENTS

起動安全關係



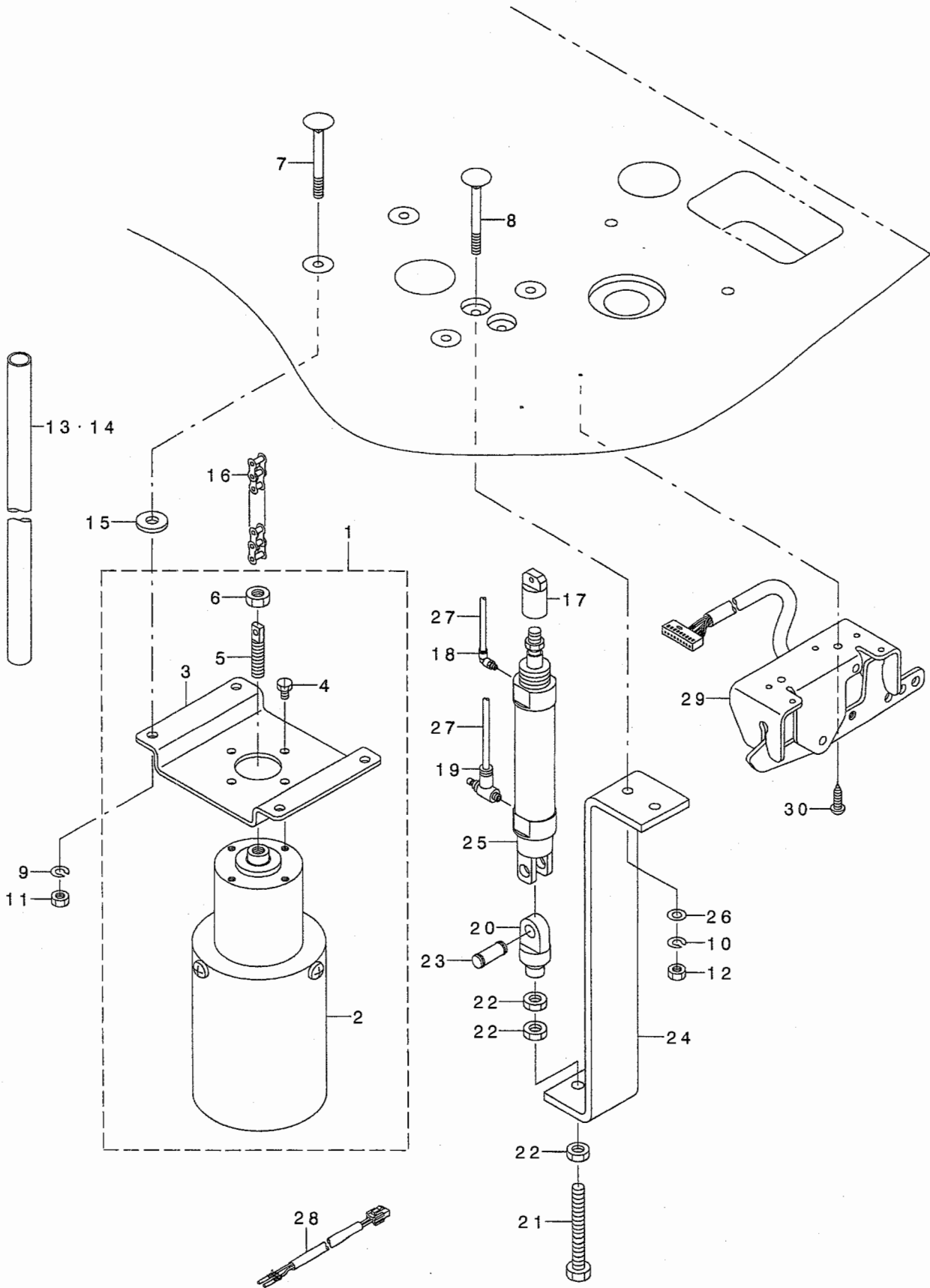
REF. NO	NOTE	PART NO.	DESCRIPTION	品名	Qty
1		145-11158	TEMPORARY STOP SWITCH ASM.	トチユウテイタスイツチクミ	1
2	01	145-13055	STOP-MOTION SOLENOID ASM.	ツヤダ ツツレノイトクミ	1
3	01	137-75606	STOP-MOTION BAR	ツヤダ ン オツホウ ウ	1
4	01	137-75705	SPRING	ツヤダ ン オツホウ ウ ハ ネ	1
5	01	B2620-771-0A0-A	STARTING LINK ASM.	キト ウアンゼ ンウデクミ	1
6	01	145-11356	STARTING SAFETY HOOK ASM.	キト ウアンゼ ンフツクミ	1
7	01	145-11505	STARTING SAFETY ARM ROD	キト ウアンゼ ンウデ ロツト	1
8	01	145-11604	NEEDLE THREAD TRIM REST LEVER	ウツイトキリセイツレハ	1
9	01	145-11703	STARTING SAFETY SOLENOID BASE	キト ウアンゼ ツツレノイト ト タ イ	1
10	01	NS-6660511-SP	NUT 1/4	ロツカクナツト 1/4-40	1
11	01	NM-6040001-SE	NUT M4	ロツカクナツト	2
12	01	WP-0450000-SD	WASHER 4.5X8X0.5	ヒラサ ガ ネ 4.5X8X0.5	2
13	01	SS-7150740-SP	SCREW 15/64-28 L=7	マルヒラネツ 15/64-28 L=7	2
14	01	B2416-761-000	HING STUD	ツタイトキリ クト ウデ ツク	1
15	01	SS-8150822-TP	SCREW 15/64-28 L=8	トメネツ 15/64-28 L=8	1
16	01	145-11802	START SAFETY LEVER	キト ウアンゼ ンレハ	1
17	01	145-11901	START SENSOR PLATE	キト ウセンサイタ	1
18	01	HD-0005700-0A	PHOTO SENSOR	フオトセンサ	1
19	01	SS-6151220-SP	SCREW 15/64-28 L=11.5	ヒラネツ 15/64-28 L=11.5	1
20	01	SD-0720321-TP	HINGE SCREW	ダ ンネツ	1
21	01	137-22400	PRESSER BAR LEVER SHAFT	オサエアゲ レハ ツク	1
22	01	SS-7090510-SP	SCREW 9/64-40 L= 4.6	マルヒラネツ 9/64-40 L=4.6	2
23	01	SL-4031091-SC	SCREW M3 X 10	ナハ コネツ セムス	1
24	01	RO-0742401-00	RUBBER RING	オリツク	1
25	01	B1534-816-000	HINGE SCREW	ダ ンヌイオサヒ ヒツジ ネツ	1
26	01	135-21307	TENSION SPRING	キト レハ ヒツハ リハ ネ	1
27	01	SD-0790431-SP	HINGE SCREW D= 7.94 H= 4.3	ダ ンネツ D=7.94 H=4.3	1
28	01	SD-0800341-SP	HINGE SCREW D=8 H=3.4	ダ ンネツ D=8 H=3.4	1
29	01	SS-9151440-CP	SCREW 15/64-28 L=14	ロツカクホ ルト 15/64-28 L=14	1
30	01	NS-6150310-SP	NUT 15/64-28	ロツカクナツト 15/64-28	2
31	01	B1631-012-B00	SUSPENSION STUD B	ヒツハ リハ ネカケ B	1
32	01	B3413-552-000	SUSPENSION SCREW	ヒサ アゲ リンクウデ ハ ネカケ ウデ	2
33	01	B1116-804-000	CLOTH PLATE WASHER	ヌノダ イ サ	1
34	01	SS-6110810-TP	SCREW 11/64-40 L=8	ヒラネツ 11/64-40 L=8	2
35	01	145-12057	START LEVER ASM.	キト ウレハ クミ	1
36	01	B2410-980-000	TENSION SPRING	イトキリ ウデ ハ ネ	1
37	01	B1626-210-000	SPRING	ナカオサエアゲ ハ ネ	1
38	01	B1453-761-000	SWING ARM STOPPER	フリハハ チョセツウデ スツハ	1
39	01	B1432-761-000	SWING ARM STOPPER RUBBER	キセン アンカン オツホウ ア ツシユ	1
40	02	TA-1250504-RO	RUBBER PLUG	トメセン	1
41		145-12206	STOP SIGNAL SW FITTING PLATE	トチユウテイタスイツチトリツケイタ	1
42		SS-4110715-SP	SCREW 11/64-40 L=7	ナハ ネツ 11/64-40 L=7	2
43		145-16652	SAFETY SWITCH ASM.	アンゼ ンスイツチクミ	1
44		145-16603	SAFETY SW BASE	アンゼ ンスイツチダ イ	(1)
45		145-16751	SAFETY SW CORD ASM.	アンゼ ンスイツチユートクミ	(1)
46		145-16900	SAFETY SWITCH COVER	アンゼ ンスイツチカハ	(1)
47		SS-7090520-SP	SCREW 9/64-40 L= 4.5	マルヒラネツ 9/64-40 L=4.5	(2)
48		EA-9500B01-00	CABLE BAND	ソクセンハ ント	(1)
49		236-38109	SAFETY SWITCH ARM	アンゼ ンスイツチウデ	(1)
50		236-38307	SAFETY SWITCH ARM SHAFT	アンゼ ンスイツチウデ ツテンツク	(1)
51		236-38208	SAFETY SWITCH SPRING	アンゼ ンスイツチモト ツハ ネ	(1)
52		236-38406	SAFETY SWITCH NUT	アンゼ ンスイツチトメイタ	(1)
53		SM-4021201-SC	SCREW M2 L=12	ナハ コネツ M2 L=12	(2)
54		HK-0346100-40	HOUSING	ハウジ ヲク	(1)
55		145-16801	SAFETY SWITCH PRESSING PLATE	アンゼ ンスイツチオツイタ	1
56		SS-7110840-SP	SCREW 11/64-40 L=7.8	マルヒラネツ 11/64-40 L=7.8	2
57		SS-4110515-SP	SCREW 11/64-40 L=5	ナハ ネツ 11/64-40 L=5	2
58		HX-0012300-00	CABLE CLIP	ケア ル クリツフ	1
59		SS-4120615-SP	SCREW 3/16-28 L=6	ナハ ネツ 3/16-28 L=6	1
60	01	M8512-600-0A0	START-UP CORD ASM.	キト ウコト クミ	1
61	01	M8514-600-0A0	STOP-MOTION CORD ASM.	ツヤダ ヲコト クミ	1
62		M9019-580-0A0	EARTH CABLE ASM.	トウア アースケア ルクミ	1
63	01	WP-1221016-SP	WASHER	ヒラサ ガ ネ	1
64		SS-4110515-SP	SCREW 11/64-40 L=5	ナハ ネツ 11/64-40 L=5	1

NOTE (注記) 01...FOR 170**A
02...FOR 170**B,*C

170**A用
170**B,*C用

12. AO COMPONENTS

AO関係

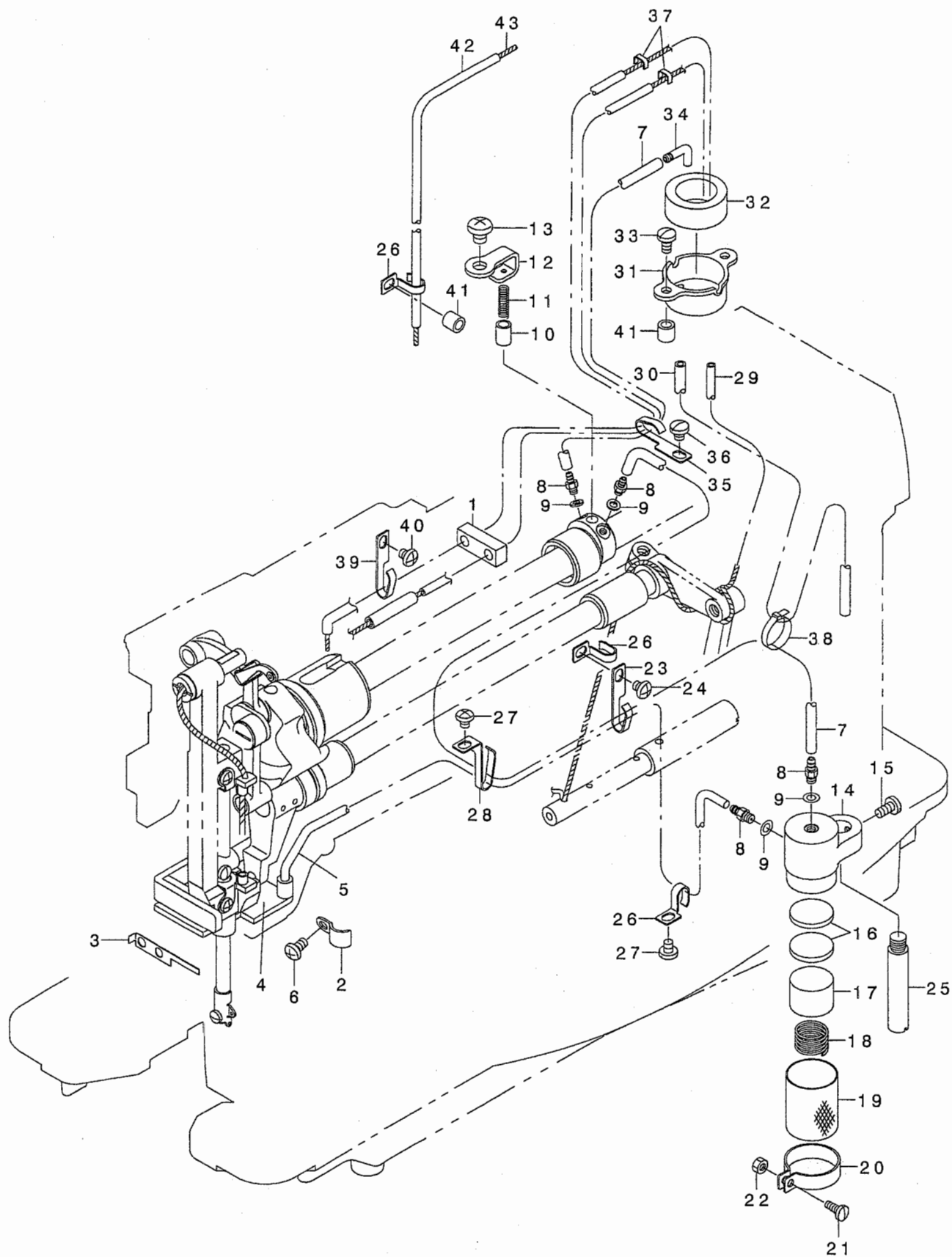


REF. NO	NOTE	PART NO.	DESCRIPTION	ヒョウメイ	Qty
1	02	145-14269	PRESSER LIFTER MAGNET COMPL.	オサエアケ マグ ネットケツ コウ	1
2		145-14251	PRESSER LIFTER MAGNET ASM.	オサエアケ マグ ネットクミ	(1)
3		145-14004	MAGNET FITTING PLATE	マグ ネットトリツケイタ	(1)
4		SM-9050850-SP	SCREW	ロツカクホ ルト	(4)
5		145-14103	CONNECTING SCREW	レンケツネジ	(1)
6		NM-6080721-SE	NUT M8	ロツカクナツト M8	(1)
7	02	MA0-11108N00	PEDAL SWITCH FRAME BOLT	テコ トリツケタ イ ホ ルト	4
8	03	MA0-11108N00	PEDAL SWITCH FRAME BOLT	テコ トリツケタ イ ホ ルト	2
9	02	WS-0610002-KN	SPRING WASHER 6.1X12.2X1.5	ハ ネサ カ ネ M6	4
10	03	WS-0610002-KN	SPRING WASHER 6.1X12.2X1.5	ハ ネサ カ ネ M6	2
11	02	NM-6060001-SC	NUT M6	ロツカクナツト M6 1シユ	4
12	03	NM-6060001-SC	NUT M6	ロツカクナツト M6 1シユ	2
13	02	145-14301	CHAIN COVER	チェンカハ -	1
14	03	MA0-25104A00	CHAIN COVER	チェンカハ -	1
15	02	D6056-555-B00	RUBBER CUSHION (B)	ケ-ストリツケ コ ムザ	4
16	01	G5416-171-000	THRUST CHAIN	オサエチエ-ン	1
17	03	G5414-171-000	THRUST KNUCKLE	オサエ ナツクル	1
18	03	PJ-3040451-02	ELBOW UNION, C	エルホ ユニオン C	1
19	03	PC-0151080-00	SPEED CONTROLLER	スピ コン	1
20	03	PX-5000170-00	KNUCKLE JOINT	Iカ タ 1ヤマ ナツクルシ ヨイント	1
21	03	SM-9086503-SM	SCREW M8 L=65	ロツカクホ ルト M8 L=65	1
22	03	NM-6080003-SC	NUT M8	ロツカクナツト M8 3シユ	3
23	03	PX-5000300-A0	CLEVIS PIN ASM.	クレビ スカ タ ナツクルカ タヨウ ビン	1
24	03	G5412-171-000	THRUST CYLINDER BRACKET	オサエ シリンダ トリツケハ ン	1
25	03	PA-2006003-A0	LIFTING LEVER CYLINDER ASM.	エア-シリンダ -	1
26	03	WP-0641601-SC	WASHER	ヒラサ カ ネ ミカ キマル M6	2
27	03	BT-0400251-EB	URETHANE HOSE, BLACK	ウレタンホ-ス クロ	0.6
28	02	M8515-600-0A0	PRESSER LIFT CORD ASM.	オサエアケ コ-ト クミ	1
29	01	M8520-590-0A0	1-PEDAL ASM.	1ハ タ ルクミ	1
30	01	SK-3482001-SE	WOOD SCREW D=4.8 L=20	マルモクネジ D=4.8 L=20	2

NOTE (注記) 01....FOR 170**B,*C 170**B,*C用
02....FOR 170**B 170**B用
03....FOR 170**C 170**C用

13. LUBRICATION COMPONENTS

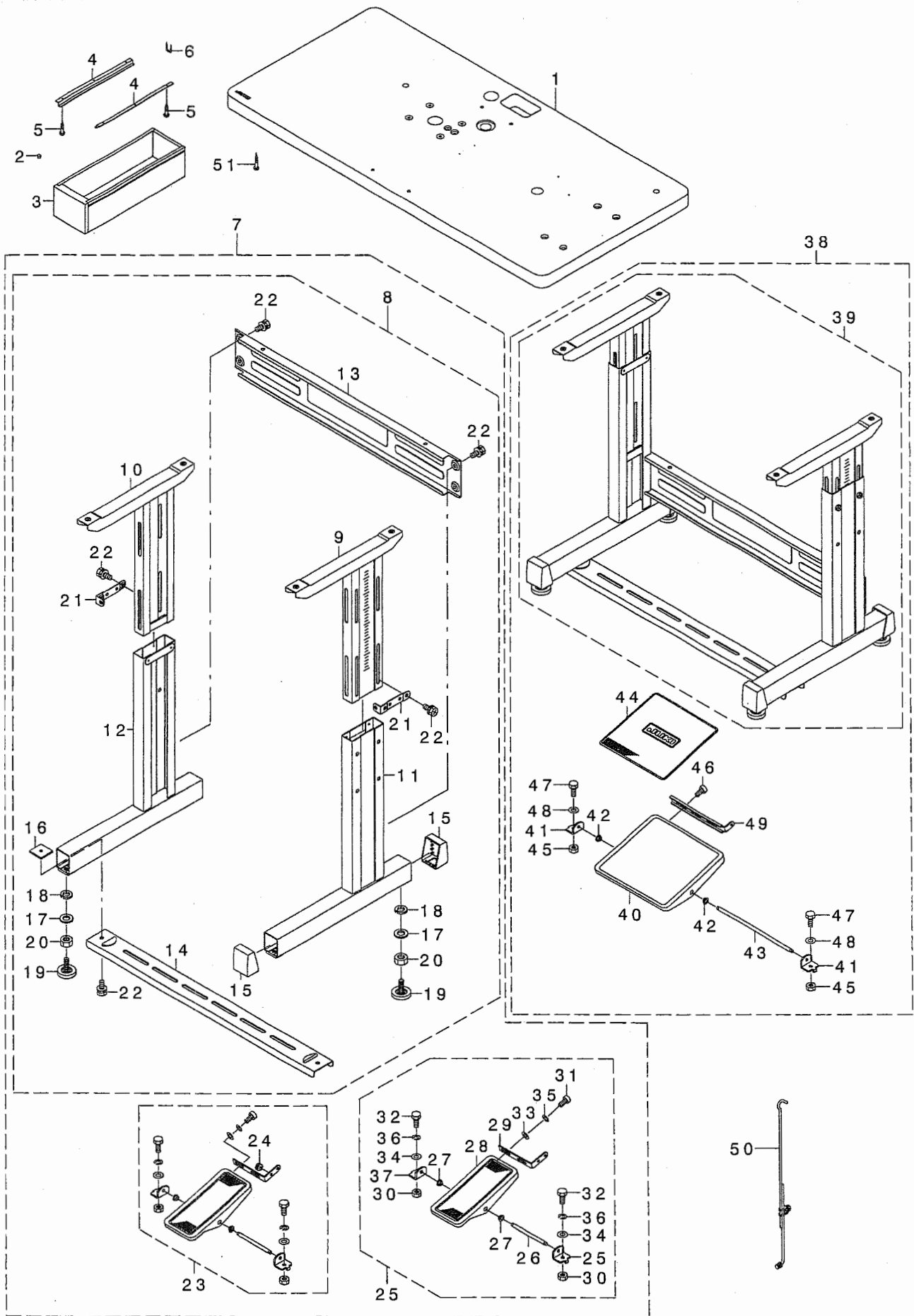
給油関係



REF. NO	NOTE	PART NO.	DESCRIPTION	品名	Qty
1		145-16009	OIL PIPE GUIDE	キユウハ イア アンナイ	1
2		B3571-771-000	PIPE HOLDER	カンリユウハ イア トメカナク	1
3		B3566-771-000	OIL FELT HOLDER	メンイタ フェルトオサエ	1
4		B3549-771-000	OIL RETURN FELT (A)	カンリユ- フェルト A	1
5		B3568-771-000	OIL RETURN TUBE	カンリユ- ハ イア	1
6		SS-4110815-SP	SCREW 11/64-40 L=8	ナハ ネジ 11/64-40 L=8	1
7		BT-0500300-EA	OIL TUBE	ウレタンチューブ	0.48
8		SQ-1110402-MZ	CONNECTING SCREW	チューブ レンケツネジ	4
9		B3534-012-000	GASKET	ハ ツキン	4
10		B3534-155-000	PLUNGER	プ ランジ ヤー	1
11		B1214-038-000	PLUNGER SPRING	プ ランジ ヤー オサエハ ネ	1
12		B3541-771-000	THRUST PLATE	プ ランジ ヤー ハ ネウケ	1
13		SS-4150715-SP	SCREW 15/64-28 L=7	ナハ ネジ 15/64-28 L=7	1
14		B3540-771-000	OIL PUMP BASE	キユ-ユダ イ	1
15		SS-7110910-SP	SCREW 11/64-40 L=8.5	マルヒラネジ 11/64-40 L=8.5	1
16		B3570-771-000	FILTER	キユ-ユダ イ フィルター	2
17		B3546-771-000	OIL FELT	キユウモウ フェルト	1
18		B3569-771-000	SPRING	キユ-ユダ イ ハ ネ	1
19		B3545-771-000	FILTER SCREEN	キユ-ユ アミ	1
20		B1850-512-000	BUSHING HOLDER	キユ-ユク チ カナク	1
21		SS-7090910-SP	SCREW 9/64-40 L= 8.5	マルヒラネジ 9/64-40 L=8.5	1
22		NS-6090310-SP	NUT 9/64-40	ロツカクナツト 9/64-40	1
23		135-30209	LUBRICATING OIL WICK STOPPER	キユウユツソト メ	1
24		SS-4110515-SP	SCREW 11/64-40 L=5	ナハ ネジ 11/64-40 L=5	1
25		110-23504	BELT COVER SUPPORT, A	ハ ルトカハ - シチュウ A	1
26		B3523-980-000	OIL WICK PIPE STOPPER	ユツソハ イア ト メ	3
27		SS-4110515-SP	SCREW 11/64-40 L=5	ナハ ネジ 11/64-40 L=5	2
28		B3508-220-000	OIL TUBE HOLDER	ビ ニール ハ イア オサエ	1
29		BT-0400251-EA	TUBE HOSE, BLUE	ウレタンホース アオ	0.01
30		BT-0500300-EG	OIL TUBE	チューブ	0.3
31		102-16703	OIL TANK	オイルタンク	1
32		B3542-771-000	OIL FELT	クラツチハ ネ キユ-ユフェルト	1
33		SS-7110840-SP	SCREW 11/64-40 L=7.8	マルヒラネジ 11/64-40 L=7.8	2
34		137-28506	OIL RETURN FELT CONNEC. PIPE	シタジ ク マエタル キユウハ イア	1
35		135-30209	LUBRICATING OIL WICK STOPPER	キユウユツソト メ	1
36		SS-4110515-SP	SCREW 11/64-40 L=5	ナハ ネジ 11/64-40 L=5	1
37		B1419-026-000	OIL WICK PRESSER	ユツソ オサエ	2
38		EA-9500B01-00	CABLE BAND	ソクセンハ ソト	4
39		135-30209	LUBRICATING OIL WICK STOPPER	キユウユツソト メ	1
40		SS-4110515-SP	SCREW 11/64-40 L=5	ナハ ネジ 11/64-40 L=5	1
41	*	B3013-141-HOA	WASHER	ライタロツト オサエガ ネ サ カ ネ	2
42	*	BP-4000000-00	VINYL TUBE, WHITE D=4	ビ ニール ハ イア	0.25
43	*	CQ-2000000-00	OIL WICK	ユツソ	0.65

14. TABLE COMPONENTS

脚卓関係



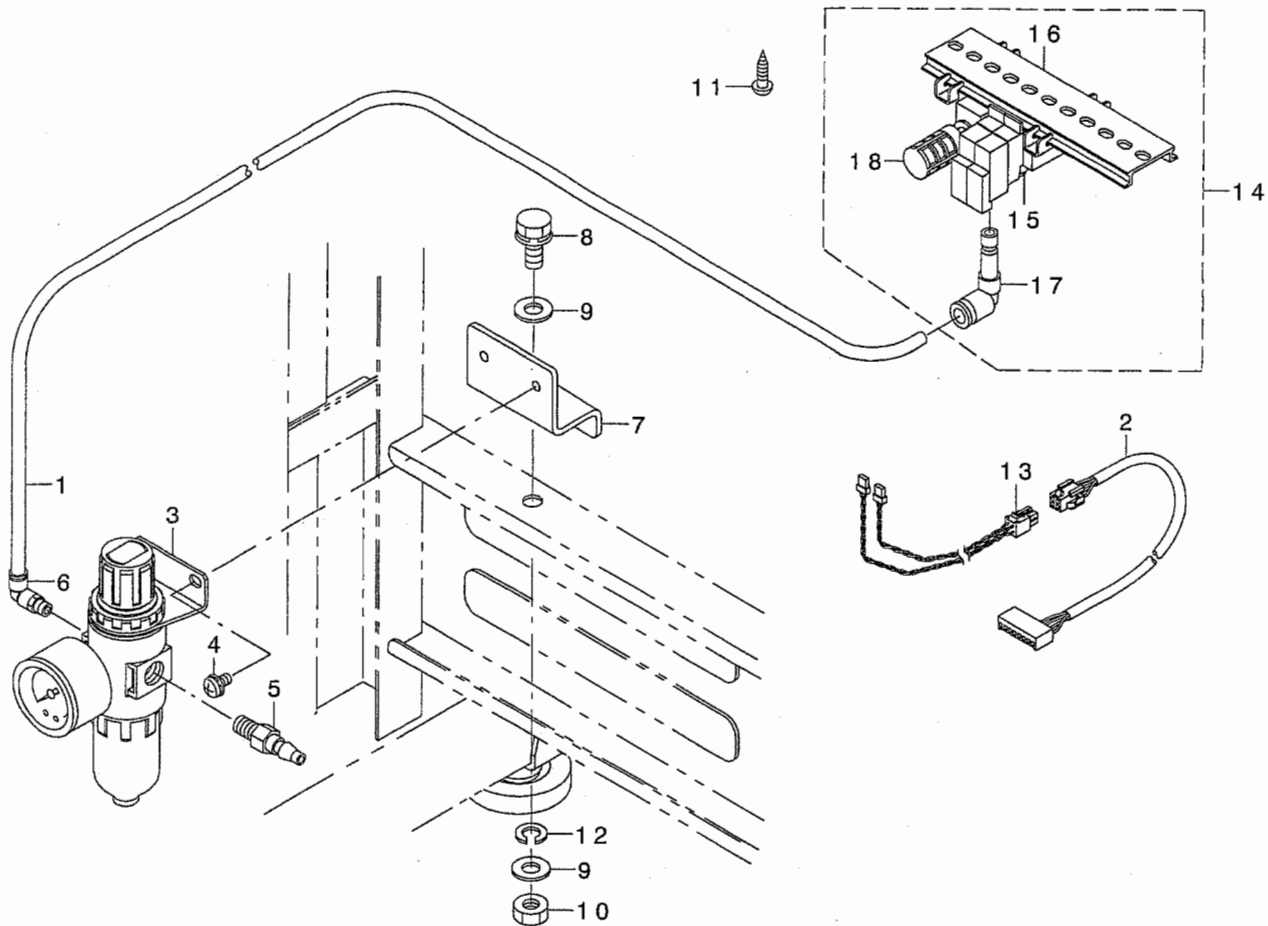
REF. NO	NOTE	PART NO.	DESCRIPTION	ヒ ヲ メ イ	Qty
1		145-14905	TABLE	テ-ブル	1
2	01	HX-0032600-0L	DOME PLUG	ト-ムプラグ	2
3		111-55108	DRAWER	ヒキダシ	1
4		111-55207	DRAWER SUPPORT	ヒキダシササエ	2
5		SK-3311600-SC	WOOD SCREW D=3.1 L=16	マルモクネジ D=3.1 L=16	6
6		D8204-555-D00	DRAWER STOPPER	ヒキダシストッパ-	1
7	01	B8101-771-0A0	T-STAND COMPL.	Tキヤクケツゴウ	1
8		111-57559	T-STAND ASM.	Tキヤク(クミ)	(1)
9		111-57666	UPPER STAND ASM., RIGHT	ウワキヤクケツゴウ ミキ	(1)
10		111-57765	UPPER STAND ASM., LEFT	ウワキヤクケツゴウ ヒタリ	(1)
11		111-57963	LOWER LEG, RIGHT	シチュウケツゴウ ミキ	(1)
12		111-58060	LOWER LEG, LEFT	シチュウケツゴウ ヒタリ	(1)
13		111-58300	STAND SIDE SUPPORT	ヨコ シチュウ	(1)
14		111-58409	STAND SIDE SUPPORT	シタ シチュウ	(1)
15		111-58607	RUBBER CAP	キヤクトダイ キヤツブ	(4)
16		170-07402	NUT	44カクナツト	(2)
17		WP-1302501-SE	WASHER M12	ヒラサカネ	(4)
18		WS-1253010-KN	SPRING WASHER 12.5X21.5X3	ハネサカネ 12.5X21.5X3	(4)
19		B8108-555-0A0	ADJUSTING SCREW ASM. WITH CAP	キヤツブ ツキ チョウセツネジ クミ	(4)
20		NM-6120001-SE	NUT M12	ロツカクナツト	(1)
21		111-58516	UPPER STAND PLATE	ウワキヤクトメイタ	(2)
22		SL-9082091-SE	WASHER HEXAGONAL BOLT	サカネツキロツカクホルト	(12)
23		138-17754	Z-STAND PEDAL ASM.	Zキヤクヨウ ハタル(ケツゴウ)	(1)
24	*01	GSK-01008000	RUBBER BUSHING	チュ-ブ アソナイ	(1)
25		138-17754	Z-STAND PEDAL ASM.	Zキヤクヨウ ハタル(ケツゴウ)	(1)
26		B8153-771-000	PEDAL CONNECTING ROD	ハタルシク	(1)
27		D8113-555-B00	PEDAL BUSHING	フミイタ フツシユ	(2)
28		GPF-060600A0	PEDAL ASM.	ハタル(ケツゴウ)	(1)
29		GPF-06080000	PEDAL ADJUSTING PLATE	フミイタ チョウセツハソ	(1)
30		NM-6080721-SE	NUT M8	ロツカクナツト M8	(2)
31		SM-9061203-SE	SCREW M6 L=12	ロツカクホルト M6 L=12	(2)
32		SM-9082023-SE	SCREW M8 L=20	ロツカクホルト M8 L=20	(2)
33		WP-0671016-SE	WASHER 6.7X13X1	ヒラサカネ 6.7X13X1	(2)
34		WP-0871602-SE	WASHER 8.7X18X1.6	ヒラサカネ 8.7X18X1.6	(4)
35		WS-0621210-KR	SPRING WASHER 6.2X11.4X1.2	ハネサカネ 6.2X11.4X1.2	(2)
36		WS-0861410-KR	SPRING WASHER 8.6X15X1.4	ハネサカネ 8.6X15X1.4	(2)
37		111-59001	PEDAL SHAFT BRACKET	フミイタ シクウケ	(2)
38	02	111-57567	T LEG JUNCTION	Tキヤクケツゴウ	1
39		111-57559	T-STAND ASM.	Tキヤク(クミ)	(1)
40		111-58805	PEDAL	フミイタ	(1)
41		111-59001	PEDAL SHAFT BRACKET	フミイタ シクウケ	(2)
42		D8113-555-B00	PEDAL BUSHING	フミイタ フツシユ	(2)
43		D8115-555-B00	PEDAL SHAFT	ハタルシク	(1)
44		111-58904	PEDAL MAT	フミイタ マツト	(1)
45		NM-6080001-SE	NUT M8	ロツカクナツト M8 1シユ	(2)
46		SL-9061291-SE	WASHER HEXAGONAL BOLT M6 L=12	サカネツキロツカクホルト	(2)
47		SL-9082091-SE	WASHER HEXAGONAL BOLT	サカネツキロツカクホルト	(2)
48		WP-0871602-SE	WASHER 8.7X18X1.6	ヒラサカネ 8.7X18X1.6	(2)
49		111-58706	PEDAL ADJUSTING PLATE	フミイタ チョウセツイタ	(1)
50	02	MAO-720020A0	CONNECTING ROD ASM.	レンケツホウ セツシユ クミ	1
51		SK-3483201-SE	WOOD SCREW D=4.8 L=32	マルモクネジ D=4.8 L=32	4

NOTE (注記) 01...FOR 170**A
02...FOR 170**B,*C

170**A用
170**B,*C用

15. PNEUMATIC COMPONENTS (FOR 170**C)

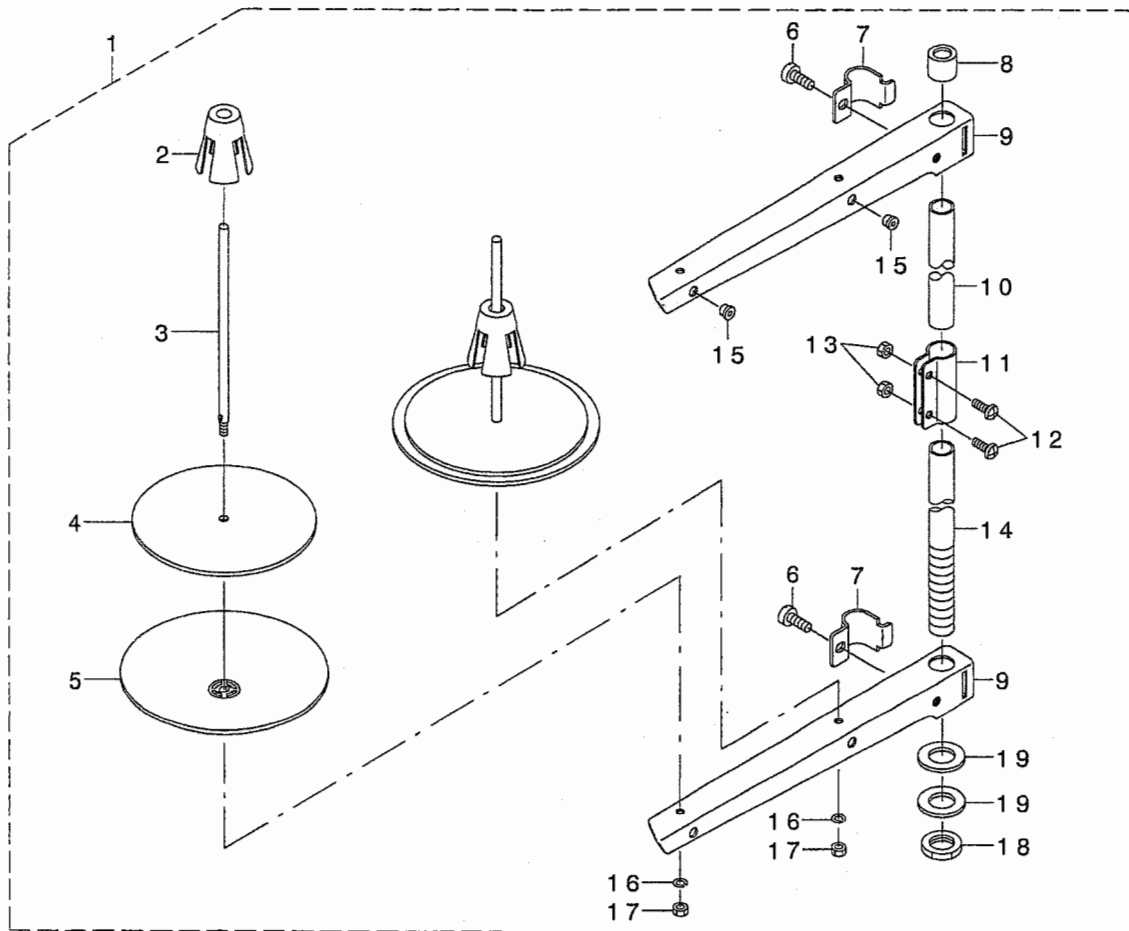
エア-関係 (170**C用)



REF. NO	NOTE	PART NO.	DESCRIPTION	ヒソメイ	Qty.
1		BT-0600401-EB	TUBE	チューブ	0.6
2		M8517-600-OA0	SOLENOID VALVE CORD ASM.	デソソバソコトクミ	1
3		PF-0552040-A0	FILTER REGULATOR ASM.	フィルタレキユレタクミ	1
4		SL-4051091-SC	SCREW M5X0.8 L=10	ナハコネソセムス M5X0.8 L=10	2
5		PJ-3090052-03	QUICK JOINT PLUG	ワタツチソヨイント.フラク	1
6		PJ-3040652-01	ELBOW UNION 6XPT1/4	エルボユニオン	1
7		B8211-206-000	FILTER INSTALLING PLATE	フィルタトリツケイタ	1
8		SL-9082093-SE	SCREW	サカネツキロツカクホルト	1
9		WP-0871602-SE	WASHER 8.7X18X1.6	ヒラサカネ 8.7X18X1.6	2
10		NM-6080721-SE	NUT M8	ロツカナツト M8	1
11		SK-3482001-SE	WOOD SCREW D=4.8 L=20	マルモクネソ D=4.8 L=20	2
12		WS-0861410-KR	SPRING WASHER 8.6X15X1.4	ハネサカネ 8.6X15X1.4	1
13		145-14756	SOLENOID VALVE CABLE ASM.	デソソバソケフクミ	1
14		142-04655	SOLENOID VALVE ASM.	デソソバソクミ	1
15		PV-1502090-00	5 PORT SOLENOID VALVE	5ホートデソソバソ	(2)
16		PV-9150050-00	SOLENOID VALVE INSTALLING BASE	デソソバソトリツケハース	(1)
17		PJ-3040600-01	ELBOW	レソユサエルボ	(1)
18		PX-0500030-00	SILENCER	サイレンサ	(1)

16. THREAD STAND COMPONENTS

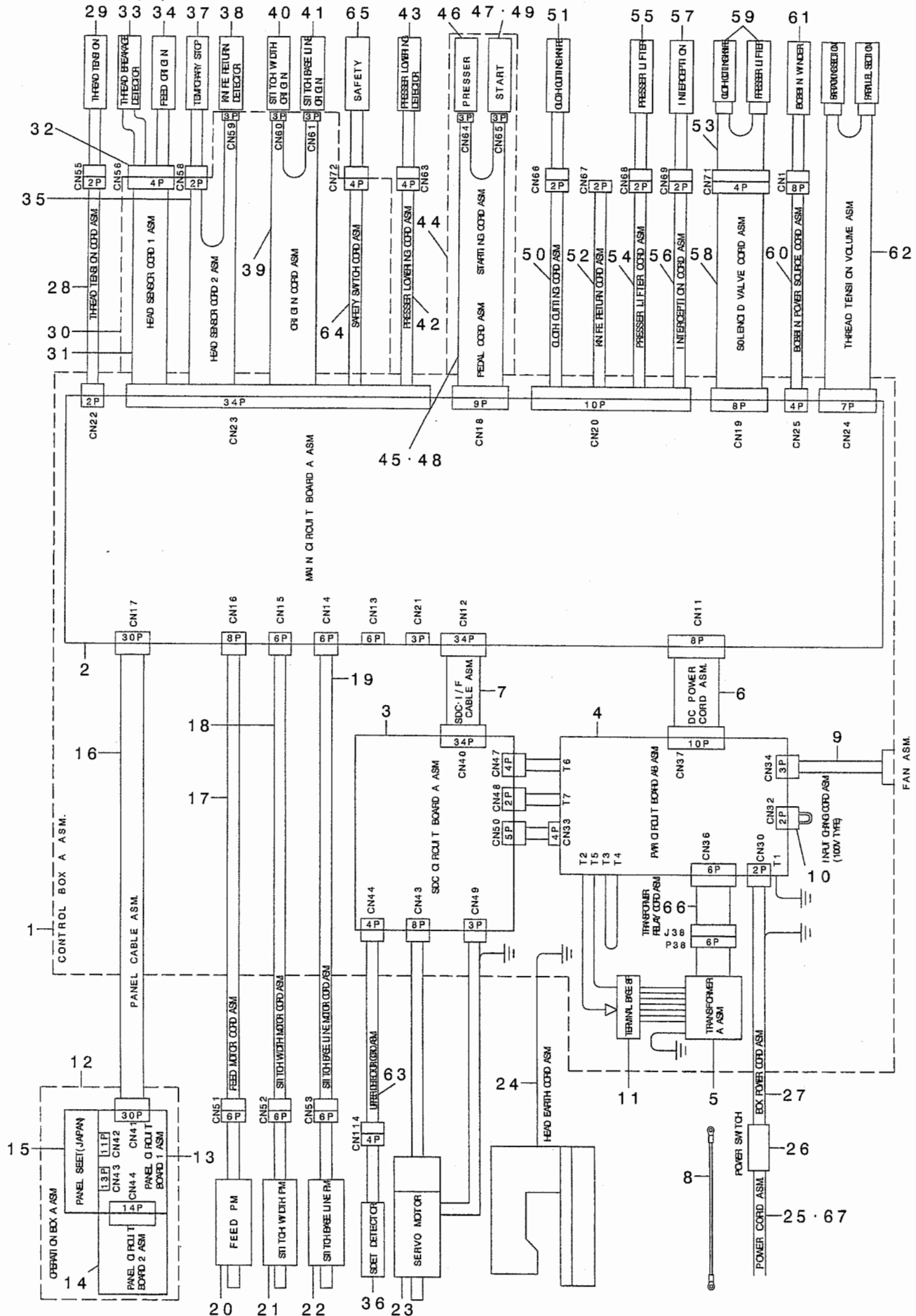
糸立装置関係



REF. NO	NOTE	PART NO.	DESCRIPTION	ヒョウメイ	Qty
1		229-30358	THREAD STAND ASM.	イトタテソウチ(クミ)	1
2		229-31109	SPOOL RETAINER	イトマキフレト・メ	(2)
3		229-31000	SPOOL PIN	イトマキウケホ・ウ	(2)
4		229-30903	SPOOL REST CUSHION	イトマキウケサ・ラクツツヨソ	(2)
5		229-30804	SPOOL REST	イトマキウケサ・ラ	(2)
6		SM-6061610-SC	SCREW M6 L=16	ヒラコネツ M6 L=15	(2)
7		229-30705	THREAD GUIDE ARM JOINT	イトタテホ・ウツメカナク	(2)
8		229-31406	SPOOL REST ROD RUBBER CAP	イトタテホ・ウホコ・ゴ・ム	(1)
9		229-30507	SPOOL REST ARM	イトタテウデ	(2)
10		229-30408	SPOOL REST ROD, UPPER	イトタテホ・ウ(ウエ)	(1)
11		229-31307	SPOOL REST ROD JOINT	イトタテホ・ウツキ・テ	(1)
12		SM-4051405-SE	SCREW M5 L=14	ナハ・コネツ M5 L=14	(2)
13		NM-6050001-SE	NUT M5	ロツカクナツト M5	(2)
14		229-30309	SPOOL REST ROD, LOWER	イトタテホ・ウ(シタ)	(1)
15		229-31208	THREAD GUIDE	イトミチ	(2)
16		WS-0510002-KN	SPRING WASHER	ハ・ネサ・ガ・ネ 5.1X9.2X1.3	(2)
17		NM-6050001-SE	NUT M5	ロツカクナツト M5	(2)
18		NM-6160511-SE	NUT M16X1.5	ロツカクナツト M16X1.5 1ツユ	(1)
19		WP-1702600-SO	WASHER 17X30X2.6	ヒラサ・ガ・ネ 17X30X2.6	(2)

19. WIRING DIAGRAM (1)

電装配線図 (1)



REF. NO	NOTE	PART NO.	DESCRIPTION	ヒ ヲ メ イ	Qty
1		M1001-600-AAO	CONTROL BOX A ASM.	セイキヨボツクスAクミ	1
2	*	M8601-600-AAO-B	MAIN CIRCUIT BOARD AA ASM.	MAINキハソアAクミ	1
3	*	M8610-610-AAA-A	SDC CIRCUIT BOARD AA ASM.	SDCキハソAAクミ	1
4		M8620-600-AAB	PWR CIRCUIT BOARD AB ASM.	PWRキハソABクミ	1
5		M8901-590-AAO	POWER TRANSFORMER A ASM.	デソケソトランスAクミ	1
6		M8519-600-OAO	DC POWER CORD ASM.	DCデソケソコトクミ	1
7		M8519-610-OAO	SDC I/F CABLE ASM.	SDC I/Fケソアソルクミ	1
8	07	M9034-580-OAO	GROUND CORD ASM.	100Vヨウアソコトクミ	1
9		M8540-580-OAO	FAN ASM.	FANクミ	1
10		M8523-600-OAO	INPUT CHANGEVER CORD ASM.	ニューリヨクキリカエコトクミ	1
11		HK-0266500-80	TERMINAL BASE 8P	タソツダソイ8P	1
12		M1010-600-AAO	OPERATION BOX A ASM.	ソウサボツクスAクミ	1
13		M8603-600-OAO	PANEL CIRCUIT BOARD 1 ASM.	PANELキハソソクミ	(1)
14		M8604-600-OAO	PANEL CIRCUIT BOARD 2 ASM.	PANELキハソソクミ	(1)
15		M3001-600-00A	PANEL SEET (JAPAN)	ハソネルソソソソソソソ	(1)
16		M8520-600-OAO	PANEL CABLE ASM.	ハソネルソソソソソソソ	(1)
17		M8502-600-OAO	FEED MOTOR CORD ASM.	オクソモソタコトクミ	1
18		M8503-600-OAO	STITCH WIDTH MOTOR CORD ASM.	ソリハハモソタコトクミ	1
19		M8504-600-OAO	STITCH BASE LINE CORD ASM.	キソソモソタコトクミ	1
20		145-05101	FEED STEPPING MOTOR	オクソハソルソモソタ	1
21		145-07800	ZIGZAG WIDTH STEPPING MOTOR	ソリハハハソルソモソタ	1
22		145-06901	NEEDLE POSITION STEPPING MOTOR	キソソハハソルソモソタ	1
23		M6001-610-AAO	MOTOR A ASM.	モソタAクミ	1
24		M9019-580-OAO	EARTH CABLE ASM.	ソソアソソソソソソソソソ	1
25	06	M9017-580-OAO	POWER CABLE ASM.	デソケソソケソソソソソソ	1
26		HA-0042500-00	SWITCH	スイツチ	1
27		M8521-600-OAO	BOX POWER CORD ASM.	ボソツクスデソケソコトクミ	1
28		M8506-600-OAO	THREAD TENSION CORD ASM.	ソソソソソソソソソソソソソ	1
29		145-13154	THREAD TENSION SOLENOID ASM.	ソソソソソソソソソソソソソ	1
30		M8518-600-OAO	HED SENSOR CORD WHOLE ASM. 1	ソソアソソソソソソソソソ	1
31		M8507-600-OAO	HED SENSOR CORD ASM. 1	ソソアソソソソソソソソソ	1
32		145-05259	HEAD SENSOR ASM.	ソソアソソソソソソソソソ	1
33		145-06059	THREAD BREAKAGE DETECTOR ASM.	ソソソソソソソソソソソソソ	1
34		145-05952	FEED ORIGIN SENSOR ASM.	オクソソソソソソソソソソソ	1
35		M8508-600-OAO	HEAD SENSOR CORD 2 ASM.	ソソアソソソソソソソソソ	1
36		144-04750	SDET SENSOR ASM.	SDETソソソソソソソソソ	1
37		145-11158	TEMPORARY STOP SWITCH ASM.	ソソソソソソソソソソソソソ	1
38		HD-0005700-0A	PHOTO SENSOR	ソソソソソソソソソソソソソ	1
39		M8509-600-OAO	ORIGIN CORD ASM.	ソソアハソソソソソソソソソ	1
40		HD-0005700-0A	PHOTO SENSOR	ソソソソソソソソソソソソソ	1
41		HD-0005700-0A	PHOTO SENSOR	ソソソソソソソソソソソソソ	1
42	01	M8511-600-OAO	PRESSER DOWN CORD ASM.	オソソソソソソソソソソソソソ	1
43	01	145-12651	PRESSER LOWERING SENSOR ASM.	オソソソソソソソソソソソソソ	1
44	01	M8520-590-OAO	1-PEDAL ASM.	ソソソソソソソソソソソソソ	1
45	01	M9011-590-OAO	PEDAL SWITCH CABLE ASM.	ハソソソソソソソソソソソソ	1
46	01	HD-0013500-00	SENSOR	ソソソソソソソソソソソソソ	1
47	01	HD-0013500-00	SENSOR	ソソソソソソソソソソソソソ	1
48	02	M8512-600-OAO	START-UP CORD ASM.	キソソソソソソソソソソソソ	1
49	02	HD-0005700-0A	PHOTO SENSOR	ソソソソソソソソソソソソソ	1
50	*	M8513-600-OAO-A	CLOTH CUTTING KNIFE CORD ASM.	ヌソソソソソソソソソソソソ	1
51		145-10051	KNIFE DRIVING SOLENOID ASM.	メソソソソソソソソソソソソ	1
52	04	M8526-600-OAO	KNIFE RETURN CORD ASM.	メソソソソソソソソソソソソ	1
53	03	145-14756	SOLENOID VALVE CABLE ASM.	デソソソソソソソソソソソソ	1
54	05	M8515-600-OAO	PRESSER LIFT CORD ASM.	オソソソソソソソソソソソソ	1
55	05	145-14251	PRESSER LIFTER MAGNET ASM.	オソソソソソソソソソソソソ	1
56	02	M8514-600-OAO	STOP-MOTION CORD ASM.	ソソソソソソソソソソソソソ	1
57	02	145-13055	STOP-MOTION SOLENOID ASM.	ソソソソソソソソソソソソソ	1
58	03	M8517-600-OAO	SOLENOID VALVE CORD ASM.	デソソソソソソソソソソソソ	1
59	03	142-04655	SOLENOID VALVE ASM.	デソソソソソソソソソソソソ	1
60	04	M8524-600-OAO	BOBBIN WINDER POWER CORD ASM.	ソソソソソソソソソソソソソ	1
61	04	G5001-198-OAO-A	BOBBIN WINDER ASM.	ソソソソソソソソソソソソソ	1
62	04	M8525-600-OAO	TENSION VARIABLE RESISTOR	ソソソソソソソソソソソソソ	1
63		M8527-600-OAO	DETECTOR CORD ASM.	ソソソソソソソソソソソソソ	1
64		M8528-600-OAO	SAFETY SWITCH CORD ASM.	ソソソソソソソソソソソソソ	1
65		145-16652	SAFETY SWITCH ASM.	ソソソソソソソソソソソソソ	1
66		M8530-600-OAO	TRANSFORMER RELAY CORD ASM.	ソソソソソソソソソソソソソ	1
67	07	M9035-580-OAO	POWER SOURCE CORD ASM.	ソソソソソソソソソソソソソ	1

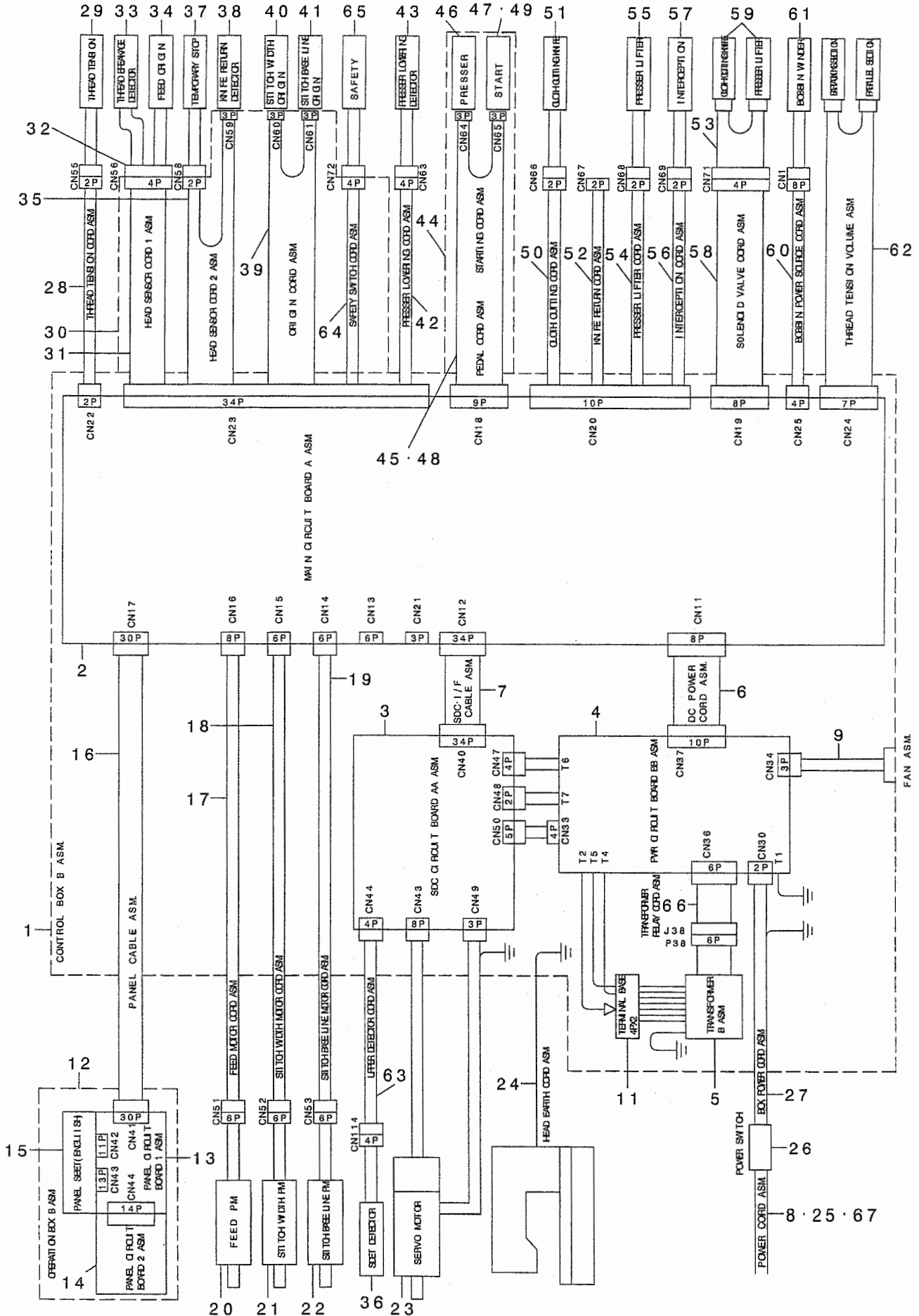
NOTE (注記)

01....AO TYPE OR AIR TYPE
02....2-PEDAL TYPE
03....AIR TYPE
04....OPTIONAL PART
05....AO TYPE
06....FOR JAPAN (3φ200V)
07....FOR JAPAN (1φ100V)

A0 仕様もしくはエア-仕様
2ハソソソソソソソソソソソソ
ソソソソソソソソソソソソソ
ソソソソソソソソソソソソソ
ソソソソソソソソソソソソソ
ソソソソソソソソソソソソソ
ソソソソソソソソソソソソソ
ソソソソソソソソソソソソソ
ソソソソソソソソソソソソソ

20. WIRING DIAGRAM (2)

電裝配線図 (2)



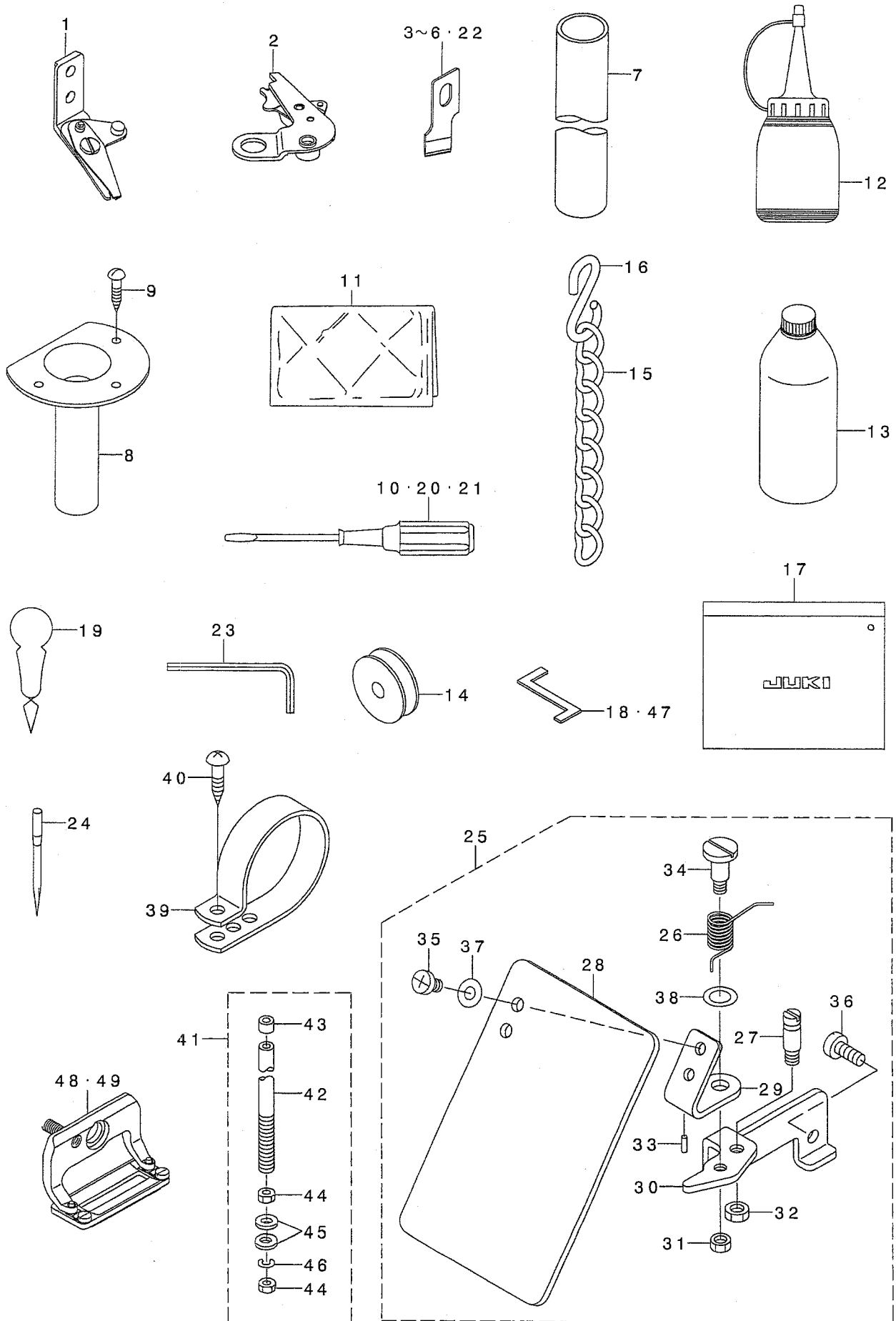
REF. NO	NOTE	PART NO.	DESCRIPTION	と ん め い	Qty
1		M1001-600-BA0	CONTROL BOX B ASM.	セイキヨホツクスBクミ	1
2	*	M8601-600-AA0-B	MAIN CIRCUIT BOARD AA ASM.	MAINキハツAAクミ	1
3	*	M8610-610-AAA-A	SDC CIRCUIT BOARD AA ASM.	SDCキハツAAクミ	1
4		M8620-610-BAB	PWR CIRCUIT BOARD BB ASM.	PWRキハツBBクミ	1
5		M8901-590-BA0	POWER TRANSFORMER B ASM.	デソクソトランスBクミ	1
6		M8519-600-OA0	DC POWER CORD ASM.	DCデソクソコトクミ	1
7		M8519-610-OA0	SDC I/F CABLE ASM.	SDC.1/Fケアブルクミ	1
8	07	M9024-580-OA0	POWER CABLE ASM., 100V	デソクソケアブル100Vヨククミ	1
9		M8540-580-OA0	FAN ASM.	FANクミ	1
10		M8523-600-OA0	INPUT CHANGEOVER CORD ASM.	ニユリヨクキリカエコトクミ	1
11		HK-0542500-40	TERMINAL BASE	タンシダイ	1
12		M1010-600-BA0	OPERATION BOX B ASM.	ソウサホツクスBクミ	1
13		M8603-600-OA0	PANEL CIRCUIT BOARD 1 ASM.	PANELキハツ1クミ	(1)
14		M8604-600-OA0	PANEL CIRCUIT BOARD 2 ASM.	PANELキハツ2クミ	(1)
15		M3001-600-00B	PANEL SEET (ENGLISH)	ハネルシートエイブソ	(1)
16		M8520-600-OA0	PANEL CABLE ASM.	ハネルケアブルクミ	(1)
17		M8502-600-OA0	FEED MOTOR CORD ASM.	オクリモータコトクミ	1
18		M8503-600-OA0	STITCH WIDTH MOTOR CORD ASM.	フリハモータコトクミ	1
19		M8504-600-OA0	STITCH BASE LINE CORD ASM.	キセンモータコトクミ	1
20		145-05101	FEED STEPPING MOTOR	オクリハルスモータ	1
21		145-07800	ZIGZAG WIDTH STEPPING MOTOR	フリハハハルスモータ	1
22		145-06901	NEEDLE POSITION STEPPING MOTOR	キセンハハルスモータ	1
23		M6001-610-AA0	MOTOR A ASM.	モータクミ	1
24		M9019-580-OA0	EARTH CABLE ASM.	トウアアスケアブルクミ	1
25	06	M9017-580-OA0	POWER CABLE ASM.	デソクソケアブルクミ	1
26	09	HA-0042500-00	SWITCH	スイッチ	1
27		M8521-600-OA0	BOX POWER CORD ASM.	ホツクスデソクソコトクミ	1
28		M8506-600-OA0	THREAD TENSION CORD ASM.	イトチヨウソコトクミ	1
29		145-13154	THREAD TENSION SOLENOID ASM.	イトチヨウソソレノイトクミ	1
30		M8518-600-OA0	HED SENSOR CORD WHOLE ASM. 1	トウアセンサコトソウクミ1	1
31		M8507-600-OA0	HED SENSOR CORD ASM. 1	トウアセンサコト1クミ	1
32		145-05259	HEAD SENSOR ASM.	トウアセンサクミ	1
33		145-06059	THREAD BREAKAGE DETECTOR ASM.	イトキレケンサクミ	1
34		145-05952	FEED ORIGIN SENSOR ASM.	オクリケソテンセンサクミ	1
35		M8508-600-OA0	HEAD SENSOR CORD 2 ASM.	トウアセンサコト2クミ	1
36		144-04750	SDET SENSOR ASM.	SDETセンサクミ	1
37		145-11158	TEMPORARY STOP SWITCH ASM.	トチユテイシスイツチクミ	1
38		HD-0005700-0A	PHOTO SENSOR	フオトセンサ	1
39		M8509-600-OA0	ORIGIN CORD ASM.	フリハキセンケソテソコトクミ	1
40		HD-0005700-0A	PHOTO SENSOR	フオトセンサ	1
41		HD-0005700-0A	PHOTO SENSOR	フオトセンサ	1
42	01	M8511-600-OA0	PRESSER DOWN CORD ASM.	オサエコソコトクミ	1
43	01	145-12651	PRESSER LOWERING SENSOR ASM.	オサエコソセンサクミ	1
44	01	M8520-590-OA0	1-PEDAL ASM.	1ハダブルクミ	1
45	01	M9011-590-OA0	PEDAL SWITCH CABLE ASM.	ハダルスイツケアブルクミ	1
46	01	HD-0013500-00	SENSOR	センサ	1
47	01	HD-0013500-00	SENSOR	センサ	1
48	02	M8512-600-OA0	START-UP CORD ASM.	キトウコトクミ	1
49	02	HD-0005700-0A	PHOTO SENSOR	フオトセンサ	1
50	*	M8513-600-OA0-A	CLOTH CUTTING KNIFE CORD ASM.	ヌキリメスコトクミ	1
51		145-10051	KNIFE DRIVING SOLENOID ASM.	ヌスクトソソレノイトクミ	1
52	04	M8526-600-OA0	KNIFE RETURN CORD ASM.	メスモソコトクミ	1
53	03	145-14756	SOLENOID VALVE CABLE ASM.	デソクハソケアブルクミ	1
54	05	M8515-600-OA0	PRESSER LIFT CORD ASM.	オサエアケコトクミ	1
55	05	145-14251	PRESSER LIFTER MAGNET ASM.	オサエアケマグネットクミ	1
56	02	M8514-600-OA0	STOP-MOTION CORD ASM.	シヤダソコトクミ	1
57	02	145-13055	STOP-MOTION SOLENOID ASM.	シヤダソソレノイトクミ	1
58	03	M8517-600-OA0	SOLENOID VALVE CORD ASM.	デソクハソコトクミ	1
59	03	142-04655	SOLENOID VALVE ASM.	デソクハソクミ	1
60	04	M8524-600-OA0	BOBBIN WINDER POWER CORD ASM.	イトマキデソクソコトクミ	1
61	04	G5001-198-OA0-A	BOBBIN WINDER ASM.	イトマキソウチクミ	1
62	04	M8525-600-OA0	TENSION VARIABLE RESISTOR	イトチヨウソホリュウクミ	1
63		M8527-600-OA0	DETECTOR CORD ASM.	ウチケケンソコトクミ	1
64		M8528-600-OA0	SAFETY SWITCH CORD ASM.	アンセソスイツチコトクミ	1
65		145-16652	SAFETY SWITCH ASM.	アンセソスイツチクミ	1
66		M8530-600-OA0	TRANSFORMER RELAY CORD ASM.	トランスチヨウケイコトクミ	1
67	08	M9028-580-OA0	POWER CABLE ASM.	デソクソケアブルクミ	1

NOTE (注記)

01...AO TYPE OR AIR TYPE	AO仕様もしくはエア仕様
02...2-PEDAL TYPE	2ハダ仕様
03...AIR TYPE	エア仕様
04...OPTIONAL PART	オプション
05...AO TYPE	AO仕様
06...FOR EXPORT (3φ)	輸出用(3φ)
07...FOR EXPORT (1φ)	輸出用(1φ)
08...FOR JE	JE用
09...EXCEPT JE	JEを除く

21. ACCESSORIE PART COMPONENTS

付屬品關係



REF. NO	NOTE	PART NO.	DESCRIPTION	ヒソメイ	Qty
1		B2001-771-0A0	NEEDLE THREAD TRIMMER ASM.	ウワイキリ メス クミ	1
2		139-47866	BOBBIN THREAD TRIMMER CONNEX.	シタイトキリメスケツゴウ	1
3	01	B2702-047-K00-A	KNIFE 3/8	メス 3/8	1
4	02	B2702-047-L00-A	KNIFE 1/2	メス 1/2	1
5		B2702-047-M00-A	KNIFE 5/8	メス 5/8	1
6	01	B2702-047-Q00-A	KNIFE 1	メス 1	1
7		B9103-771-000	OIL DRAIN TUBE	ハイユ ハ イフ	1
8		B8236-771-000	OIL REMOVING FUNNEL	アフ ラヌキ シ ヨゴ	1
9		SK-3311601-SE	WOOD SCREW D=3.1 L=16	マルモクネジ D=3.1 L=16	3
10		B9109-555-000	SCREW DRIVER, LARGE	トライハ - タイ	1
11	04	B9118-232-000	VINYL COVER	トーフ ビニールカバー	1
12		J1067-000-000	OILER	アフ ラサシ	1
13		MDF-RX1600C0	DEFRIX OIL NO.1(600CC)	デ フルクスオイルNO.1(600CC)	1
14		B1811-771-000	BOBBIN	ホ ビン	1
15	03	B8103-980-000	CHAIN	クサリ	2
16	03	B8133-019-000	S SHAPED HOOK	Sガタ カナク	4
17		B9101-552-000	ACCESSORY BOX	フツ クビンハコ	1
18	01	B9101-771-000	HOOK TIMING GAUGE	カマ タイミング ケ -ジ	1
19		B9107-761-000	THREAD PASSING INSTRUMENT	イトトシキ	1
20		B9110-012-000	SCREW DRIVER, MIDDLE	トライハ - (チュウ)	1
21		B9111-012-000	SCREW DRIVER, SMALL	トライハ - (ショウ)	1
22	01	B2702-047-S00-A	KNIFE 1-1/4"	メス(1-1/4")	1
23		J1066-000-00D	HEXAGONAL WRENCH KEY	ロツカクホ ウスハ ナ	1
24		MDP-5JOB1102	NEEDLE DPX5 #11J-2	ハリ DPX5 #11J-2	1
25		B3155-781-0A0	SAFETY PLATE ASM.	アンゼンプレート(ケツゴウ)	1
26		139-43204	SAFETY PLATE RETURN SPRING	アンゼン プレート モトシハネ	(1)
27		B1506-352-000	TENSION SPRING RACK B	ヒツハリ ハネカケ B	(1)
28		B3120-372-000	SAFETY PLATE	アンゼン プレート	(1)
29		B3121-372-000	SAFETY PLATE INSTALLING PLATE	アンゼン プレート トリツケイタ	(1)
30		B3155-781-000	SAFETY PLATE INSTALLING BASE	アンゼン プレート トリツケダイ	(1)
31		NS-6110310-SP	NUT 11/64-40	ロツカクナツト 11/64-40	(1)
32		NS-6120310-SP	NUT 3/16-28	ロツカクナツト 3/16-28	(1)
33		PS-0200062-KH	SPRING PIN 2X6	スプリング ピン 2X6	(1)
34		SD-0601021-SP	HINGE SCREW D=6 H=10.2	ダンネジ D=6 H=10.2	(1)
35		SS-4110715-SP	SCREW 11/64-40 L=7	ナハネジ 11/64-40 L=7	(2)
36		SS-6111140-SP	SCREW 11/64-40 L=11	ヒラネジ 11/64-40 L=11	(1)
37		WP-0450801-SD	WASHER 4.5X10X0.8	ヒラサカネ 4.5X10X0.8	(2)
38		WP-0740516-SP	WASHER 7.4X11.8X0.5	ヒラサカネ 7.4X11.8X0.5	(1)
39		HX-0015000-OR	CABLE CLAMP	ケーブル クリツプ	2
40		SK-3412001-SE	WOOD SCREW D=4.1 L=20	カマトリツケビス	2
41		137-71456	HEAD SUPPORT ROD CONNEX.	トウフ ササエホウ ケツゴウ	1
42		G5405-161-A00	FRAME SUPPORT BAR	トーフ ササエホ	(1)
43		137-71704	RUBBER CAP	トウフ ササエホ ウキヤツプ	(1)
44		B3317-704-000	NUT	イトタテホ - トメナツト	(2)
45		WP-1702600-S0	WASHER 17X30X2.6	ヒラサカネ 17X30X2.6	(2)
46		WS-1643202-KR	SPRING WASHER	ハネサカネ 16.4X26.6X3.2	(1)
47	02	D9101-771-K00	HOOK TIMING GAUGE (K)	カマ タイミング ケ -ジ K	1
48	01	B1552-782-0A0	PRESSER FOOT 2 ASM.	オサエ2 (クミ)	1
49	01	B1552-783-0A0	PRESSER FOOT 3 ASM.	オサエ3 (クミ)	1

NOTE (注記)

01....FOR 1700S*
02....FOR 1702K*
03....FOR 170**A
04....FOR EXPORT

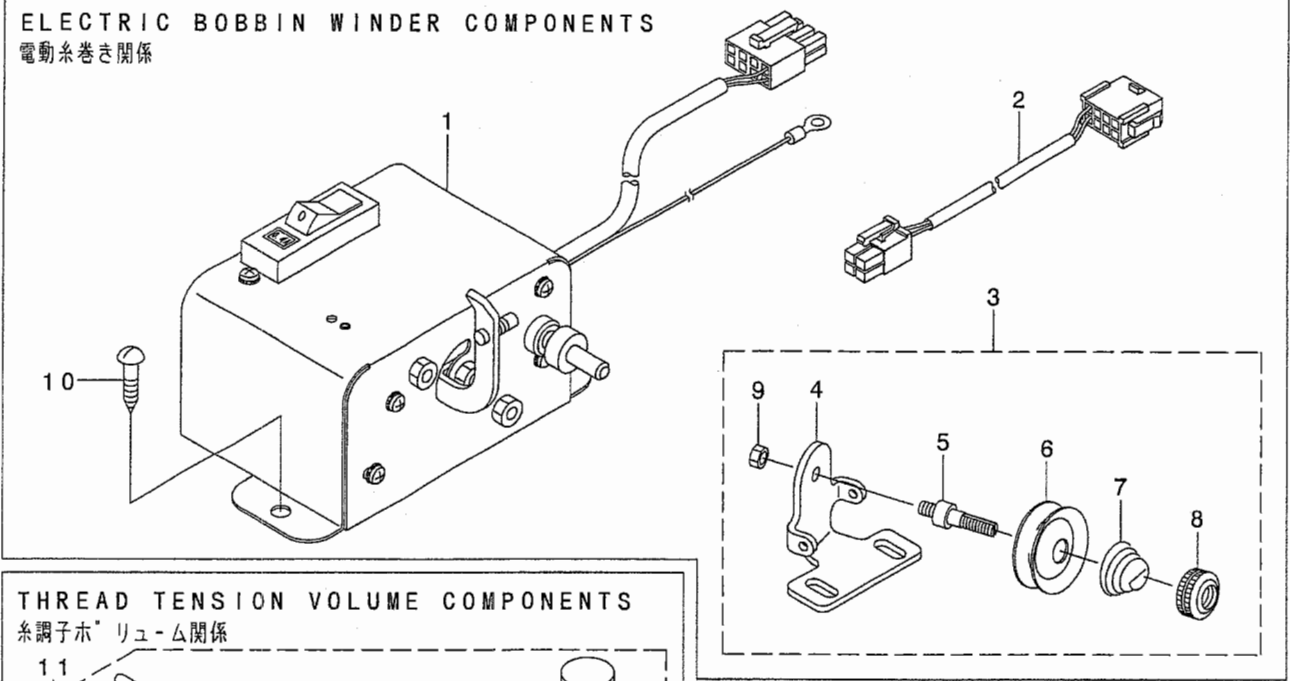
1700S*用
1702K*用
170**A用
輸出入用

22. SPECIAL SPECIFICATIONS COMPONENTS(1)

特別仕様関係(1)

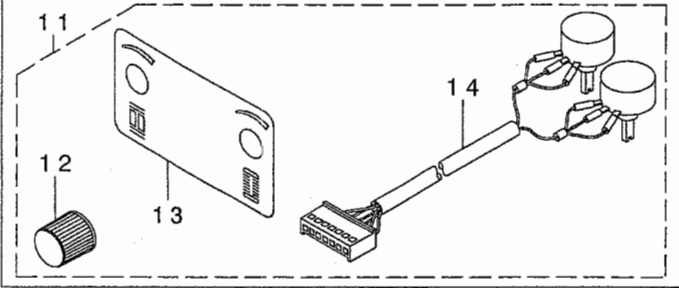
ELECTRIC BOBBIN WINDER COMPONENTS

電動糸巻き関係



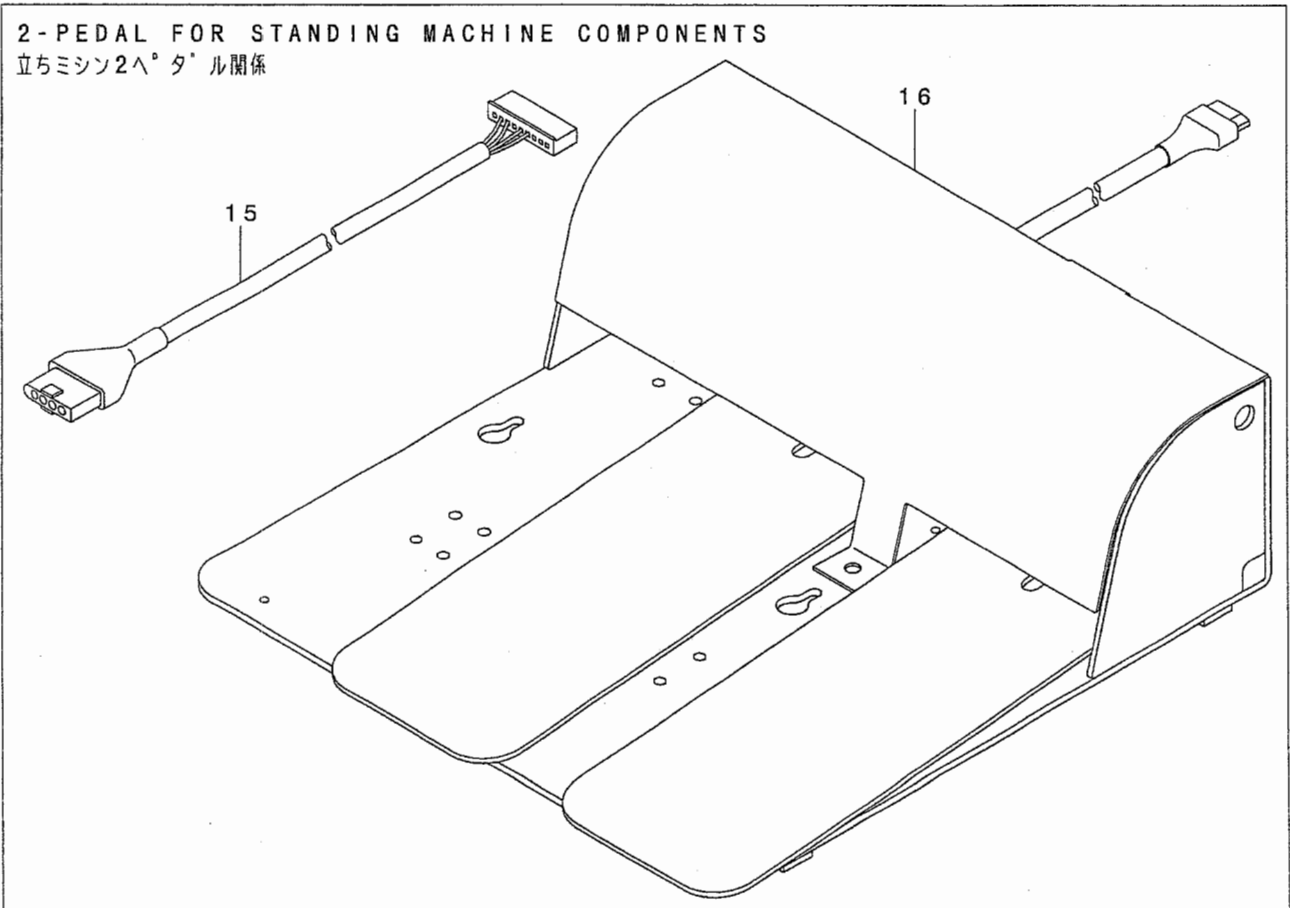
THREAD TENSION VOLUME COMPONENTS

糸調子ボリューム関係



2-PEDAL FOR STANDING MACHINE COMPONENTS

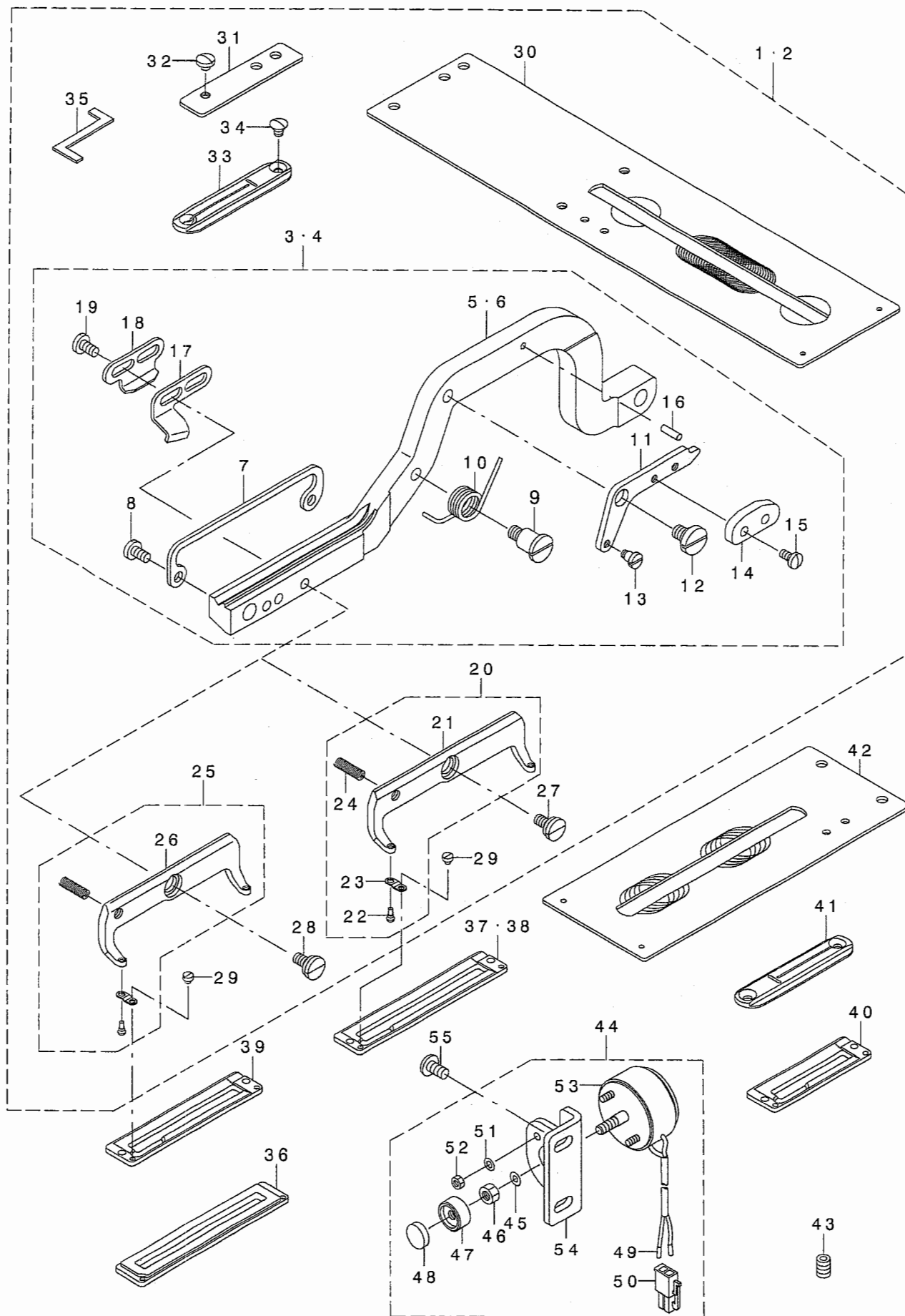
立ちマシン2ペダル関係



REF. NO	NOTE	PART NO.	DESCRIPTION	ヒ ヅ メ イ	Qty
1		G5001-198-0A0-A	BOBBIN WINDER ASM.	イトマキソウチクミ	1
2		M8524-600-0A0	BOBBIN WINDER POWER CORD ASM.	イトマキテソクソコトクミ	1
3		B3221-771-0A0	BOBBIN WINDER TENSION BRACKET	シタイト アンナイターイ クミ	1
4		B3221-771-000	BOBBIN WINDER TENSION BRACKET	シタイト アンナイターイ	(1)
5		B3219-232-000	BOBBIN WINDER TENSION POST	イトマキ イトチヨウソホ	(1)
6		B3214-047-000	BOBBIN WINDER TENSION DISC	イトチヨウソ サラ	(2)
7		B3218-232-000	BOBBIN WINDER TENSION SPRING	イトチヨウソ ハネ	(1)
8		B3216-047-000	BOBBIN WINDER TENSION NUT	イトチヨウソ ナツト	(1)
9		NS-6110310-SP	NUT 11/64-40	ロツカクナツト 11/64-40	(1)
10		SK-3452000-SC	WOOD SCREW D=4.5 L=20	マルモクネシ D=4.5 L=20	4
11		M8525-600-0B0	THREAD TENSION VOLUME ASM.	イトチヨウソホ リユムソウクミ	1
12		HX-0014200-00	KNOB	ミセツト ツマミ	(2)
13		M3002-600-000	LABEL	イトチヨウソチヨウセイシール	(1)
14		M8525-600-0A0	TENSION VARIABLE RESISTOR	イトチヨウソホ リユムクミ	(1)
15	01	M9013-590-0A0	PK57 TRANSFER CABLE ASM.	PK57 ハンカソケアルクミ	1
16	01	GPK-510010B0	PEDAL SWITCH ASM.	ハタカススイッチクミ	1
		NOTE (注記)	01...FOR 170**B,*C	170**B,*C用	

23. SPECIAL SPECIFICATIONS COMPONENTS (2)

特別仕様関係(2)



REF. NO	NOTE	PART NO.	DESCRIPTION	ヒョウメイ	Qty
1	01	145-23062	FEED 70MM SET	オクリ70MMセット	1
2	02	145-23864	FEED 60MM SET	オクリ60MMセット	(1)
3	01	145-23054	WORK CLAMP 70 ASM.	オサエウテ 70クミ	(1)
4	02	145-23856	WORK CLAMP 60 ASM.	オサエウテ 60クミ	(1)
5		145-23005	WORK CLAMP 70	オサエウテ 70	(1)
6		145-23807	WORK CLAMP 60	オサエウテ 60	(1)
7		145-23104	WORK CLAMP BKT.	オサエフック70	(1)
8		SS-7110840-SP	SCREW 11/64-40 L=7.8	マルヒラネジ 11/64-40 L=7.8	(2)
9		B2062-781-000	DRIVING CAM SPRING AXLE	サト カム ハネジク	(1)
10		B2061-781-000	DRIVING CAM SPRING	サト カムハネ	(1)
11		B2059-781-000	DRIVING CAM INSTALLING PLATE	サト カム トリツケイタ	(1)
12		SD-0790303-SP	HINGE SCREW D= 7.94 H= 3.0	タネジ D=7.94 H=3	(1)
13		SD-0450401-SP	HINGE SCREW D= 4.5 H= 4	タネジ D=4.5 H=4	(1)
14		145-23500	DRIVING CAM	ウワイトキリメスサト ウカム70	(1)
15		SS-7090710-SP	SCREW 9/64-40 L= 6.8	マルヒラネジ 9/64-40 L=6.8	(2)
16		PS-0300102-KO	SPRING PIN 3.0X10	スプリング ピン 3.0X10	(1)
17		B2020-771-00A	NEEDLE THREAD TRIMMER GUIDE (A	ウワイトキリメス サト -イタ A	(1)
18		B2020-771-00B	NEEDLE THREAD TRIMMER GUIDE (B	ウワイトキリメス サト -イタ B	(1)
19		SS-7110840-SP	SCREW 11/64-40 L=7.8	マルヒラネジ 11/64-40 L=7.8	(1)
20	01	145-23252	WORK CLAMP CHECK HOLDER 70 ASM	オサエアツ70クミ	(1)
21		145-23203	WORK CLAMP CHECK HOLDER 70	オサエアツ70	(1)
22		B1510-771-00B	SPRING SET PIN B	オサエ アツピソ B	(2)
23		B1509-761-000	WORK CLAMP CHECK SPRING	オサエ トリツケイタ ハネ	(2)
24		B1512-761-000	WORK CLAMP CHECK HOLDER SPRING	オサエアツ シツ ハネ	(1)
25	02	145-23955	WORK CLAMP CHECK HOLDER 60 ASM	オサエアツ60クミ	(1)
26		145-23906	WORK CLAMP CHECK HOLDER 60	オサエアツ60	(1)
27		SD-0790203-SP	HINGE SCREW D=7.94 H=2	タネジ D=7.94 H=2	(1)
28		SD-0790203-SP	HINGE SCREW D=7.94 H=2	タネジ D=7.94 H=2	(1)
29		SS-6060210-SP	SCREW 3/32-56 L= 1.9	ヒラネジ 3/32-56 L=1.9	(2)
30		145-23302	WORK CLAMP CARRIER 70	オクリイタ70	(1)
31		145-24201	WORK CLAMP SPACER	オクリイタスハ -サ	(1)
32		SS-7110340-SP	SCREW 11/64-40 L= 3.2	マルヒラネジ 11/64-40 L= 3.2	(1)
33		137-97808	NEEDLE PLATE 2B	ハリイタ 2B	(1)
34		SS-2090530-SP	SCREW 9/64-40 L= 4.8	マルサラネジ 9/64-40 L=4.8	(1)
35		137-98004	HOOK TIMING GAUGE B	カム タイミング ケ -ツ B	(1)
36		145-23708	URETHANE PRESSER 70	ウレタンオサエ70	1
37		145-23401	PRESSER 70	オサエ70	1
38		145-24102	FLAT PRESSER 70	フラットオサエ70	1
39		145-24003	PRESSER 60	オサエ60	1
40	04	145-24409	PRESSER	オサエ6MMヨウ	1
41	04	137-83501	THROAT PLATE(E)	ハリイタ (E)	1
42	04	D1613-773-E00	WORK CLAMP CARRIER	ヌノオクリイタ	1
43	04	SS-8150822-TP	SCREW 15/64-28 L=8	トメネジ 15/64-28 L=8	1
44	03	145-10853	KNIFE RETURN SOLENOID ASM.	メスモト シソレノイド クミ	1
45		R0029-180-100	RUBBER RING	ゴムリング	(1)
46		NS-6110420-SP	NUT 11/64-40	ロツカクナツト 11/64-40	(1)
47		145-17908	RETURN SHAFT	モト シツク	(1)
48		B2015-357-000	PLUG	ニジ ユ-カンジク ウシロメタル フタ	(1)
49		HK-0346400-00	PIN CONTACT	ピン タ-ミナル	(2)
50		HK-0346100-2D	HOUSING	ハウジング	(1)
51		WP-0320500-SF	WASHER 3.2X7X0.5	ヒラサ カネ コガ タマル M3	(1)
52		NM-6030001-SF	NUT M3	ロツカクナツト M3X0.5 シュ	(1)
53		145-10804	KNIFE RETURN SOLENOID	メスモト シソレノイド	(1)
54		145-17809	SOLENOID FITTING PLATE	ソレノイド トリツケイタ	(1)
55	03	SS-4120915-SP	SCREW 3/16-28 L=9	ナハネジ 3/16-28 L=9	2


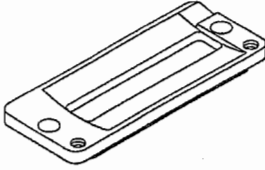
NOTE (注記)

01....FOR FEED 70MM
02....FOR FEED 60MM
03....FOR 170**A,170**B
04....FOR SWING WIDTH 6MM

押え70MM用
押え60MM用
170**A,170**B用
振り巾6MM用

24. EXCHANGING PARTS

交換部品

		Cloth Cutting Knife 布切りメス	Presser Foot (Length of Cloth Cutting Knife) 押え (布切りメス長さ)	
				
		標準 Standard	標準 Standard	メリヤス用 For Hosiery
inch	mm	Ref. no	Ref. no	Ref. no
1/4	6.4	1	12 (6.4 ~ 19.1 mm)	15 (6.4 ~ 19.1 mm)
3/8	9.5	2		
7/16	11.1	3		
1/2	12.7	4		
9/16	14.3	5		
5/8	15.9	6		
1 1/16	17.5	7		
3/4	19.1	8	13 (6.4 ~ 25.4 mm)	16 (6.4 ~ 25.4 mm)
7/8	22.2	9		
1	25.4	10		
1-1/4	31.8	11	14 (6.4 ~ 31.8mm)	17 (6.4 ~ 31.8 mm)

REF. NO	NOTE	PART NO.	DESCRIPTION	と ヲ ヌ イ	Qty
1		B2702-047-F00	KNIFE 1/4"	メス 1/4	1
2		B2702-047-K00-A	KNIFE 3/8	メス 3/8	1
3		B2702-047-I00	KNIFE (7/16)	メス 7/16	1
4		B2702-047-L00-A	KNIFE 1/2	メス 1/2	1
5		B2702-047-V00	KNIFE 9/16"	メス 9/16	1
6		B2702-047-M00-A	KNIFE 5/8	メス 5/8	1
7		B2702-047-A00	KNIFE 11/16	メス 11/16	1
8		B2702-047-N00	KNIFE 3/4"	メス 3/4	1
9		B2702-047-P00	KNIFE 7/8"	メス 7/8	1
10		B2702-047-Q00-A	KNIFE 1	メス 1	1
11		B2702-047-S00-A	KNIFE 1-1/4"	メス(1-1/4")	1
12		B1552-781-000-A	PRESSER	オサエ	1
13		B1552-782-000	WORK CLAMP CHECK, 2	オサエ	1
14		B1552-783-000	WORK CLAMP CHECK, 3	オサエ	1
15		D1508-771-K00-A	LATCH WORK CLAMP CHECK	メリヤスヨウオサエ(K)	1
16		D1508-772-K00	WORK CLAMP CHECK (2K)	オサエ K	1
17		D1508-773-K00	WORK CLAMP CHECK (3K)	オサエ K	1

25. LIST FOR INFORMATION CHANGE

変更情報リスト

As to the place changed, refer to the corresponding Rev.No.
 When previous parts (Obsoloted part) and new parts (Added parts) are not interchangeable with each other:
 In this case, even obsoloted parts (D.) can be ordered with the obsoloted part number, so select the parts with changed dates and place your orders.

変更箇所は、該当Rev.No.版をご参照ください。
 部品の互換性がない変更の場合は、削除された品番でも、ご注文できます。

29330008

No. 1263-02 Rev.No.

*A: Added parts 追加部品 / D: Obsoloted parts 削除部品 / E: Erratum 訂正

* Rev. No.	Page 頁	Ref. No.	Parts No. 品番	* Rev. No.	Page 頁	Ref. No.	Parts No. 品番
				A	02	2	74 WP-0480856-SP
D	01	8	31 TA-1050504-R0				
D	01	12	17 SD-0790801-SP	A	02	12	17 NS-6110420-SP
				A	02	12	48 14517007
				A	02	12	49 14517106
				A	02	12	50 14517205
				A	02	12	51 14517304
				A	02	12	52 SS-7110740-TP
D	01	14	6 SS-9150860-SP	A	02	14	6 SS-8150822-TP
D	01	16	6 14512354	A	02	16	6 B2063-781-0A0A
D	01	18	50 SS-6121010-SP	A	02	18	50 SS-6120940-SP
D	01	20	19 B1626-210-000	A	02	20	19 14517700
D	01	20	28 14510069	A	02	20	28 14510085
D	01	20	29 14510051	A	02	20	29 14510077
D	01	20	30 14510101	A	02	20	30 14517502
D	01	20	32 14510903	A	02	20	32 14510911
D	01	20	33 SS-6110610-TP	A	02	20	33 SS-4110615-SP
				A	02	20	34 14510119
D	01	20	47 M8513-600-0A0	A	02	20	47 M8513-600-0A0A
D	01	20	63 14517601				
				A	02	20	64 SS-6121010-SP
				A	02	20	65 WP-0550800-SP
				A	02	26	41 B3013-141-H0A
				A	02	26	42 BP-4000000-00
				A	02	26	43 CQ-2000000-00
				A	02	28	24 GSK-01008000
D	01	32	1 M8601-600-AA0	A	02	32	1 M8601-600-AA0B
D	01	32	2 M8610-610-AAA	A	02	32	2 M8610-610-AAAA
D	01	32	10 M8601-590-BA0	A	02	32	10 M8601-590-BA0A
D	01	32	11 M8601-590-BA0	A	02	32	11 M8601-590-BA0A
D	01	32	56 24003600				
D	01	32	57 NM-6060001-SE	A	02	32	57 NM-6060001-SC
D	01	32	65 SK-3512001-SE	A	02	32	65 SK-3512001-SF
				A	02	32	69 CM-2001000-01
D	01	36	2 M8601-600-AA0	A	02	36	2 M8601-600-AA0B
D	01	36	3 M8610-610-AAA	A	02	36	3 M8610-610-AAAA

NUMERICAL INDEX OF PARTS

索引

PART NO 品番	PAGE 頁	REF NO	PART NO 品番	PAGE 頁	REF NO	PART NO 品番	PAGE 頁	REF NO	PART NO 品番	PAGE 頁	REF NO
A3216-001-00A	4	15	B1509-761-000	10	29	B2061-781-000	44	10	B3404-771-000	16	48
BP-4000000-00	6	24	B1509-761-000	44	23	B2062-781-000	16	12	B3405-771-0A0	16	47
BP-4000000-00	6	70	B1510-771-00B	10	23	B2062-781-000	44	9	B3406-761-000	16	52
BP-4000000-00	26	42	B1510-771-00B	10	30	B2063-781-0A0-A	16	6	B3408-771-0A0	16	54
BP-6000000-00	6	69	B1510-771-00B	44	22	B2410-980-000	6	46	B3413-227-000	14	46
BT-0400251-EA	20	40	B1511-771-000-B	10	21	B2410-980-000	22	36	B3413-227-000	18	38
BT-0400251-EA	26	29	B1511-772-000-A	10	28	B2411-771-000	18	52	B3413-552-000	22	32
BT-0400251-EB	20	39	B1512-761-000	10	25	B2412-047-000	18	62	B3508-220-000	26	28
BT-0400251-EB	24	27	B1512-761-000	10	31	B2413-771-000	18	55	B3523-980-000	26	26
BT-0500300-EA	26	7	B1512-761-000	44	24	B2414-761-000	18	58	B3527-112-000	8	10
BT-0500300-EG	26	30	B1513-210-D00	20	63	B2416-761-000	18	53	B3534-012-000	26	9
BT-0600401-EB	29	1	B1513-771-000	10	17	B2416-761-000	22	14	B3534-155-000	26	10
B1116-771-00A	2	2	B1515-210-D00	20	35	B2421-771-000	18	40	B3535-581-000	8	12
B1116-804-000	22	33	B1515-771-000	10	10	B2423-280-00A	18	14	B3537-581-000	8	11
B1125-761-000	2	57	B1517-761-000	10	34	B2423-771-000	18	44	B3540-771-000	26	14
B1134-771-000	2	23	B1529-890-00C-A	4	17	B2424-771-000-A	18	42	B3541-012-000	6	27
B1140-761-000	2	69	B1534-816-000	22	25	B2507-372-000	16	26	B3541-012-000	12	12
B1144-210-000	6	63	B1551-781-000	10	65	B2509-704-000	10	55	B3541-581-0A0	8	9
B1145-771-000	2	5	B1552-781-0A0-A	10	20	B2561-205-000-A	18	46	B3541-771-000	26	12
B1147-125-000	6	68	B1552-781-000-A	10	26	B2605-771-000	16	56	B3542-771-000	26	32
B1148-555-000	4	16	B1552-782-0A0	40	48	B2615-232-000	6	15	B3545-771-000	26	19
B1152-771-000	2	3	B1552-782-000	45	13	B2620-771-0A0-A	22	5	B3546-771-000	26	17
B1153-771-000	2	48	B1552-783-0A0	40	49	B2701-761-000	20	12	B3549-771-000	26	4
B1202-771-000	6	17	B1552-783-000	45	14	B2702-047-A00	45	7	B3561-771-000	6	65
B1203-012-000	6	23	B1613-771-000-B	10	59	B2702-047-F00	45	1	B3566-771-000	26	3
B1203-771-000	6	3	B1626-210-000	22	37	B2702-047-I00	45	3	B3568-771-000	26	5
B1204-761-000	6	11	B1631-012-B00	22	31	B2702-047-K00-A	40	3	B3569-771-000	26	18
B1205-771-000-A	6	29	B1801-761-000	8	15	B2702-047-K00-A	45	2	B3570-771-000	26	16
B1208-552-000-A	6	28	B1804-761-000	8	8	B2702-047-L00-A	20	15	B3571-771-000	26	2
B1211-980-000	6	55	B1805-761-000	8	8	B2702-047-L00-A	40	4	B8101-771-0A0	28	7
B1214-038-000	26	11	B1805-771-0A0	8	7	B2702-047-L00-A	45	4	B8103-980-000	40	15
B1215-552-000	6	14	B1811-761-000-A	8	13	B2702-047-M00-A	40	5	B8108-555-0A0	28	19
B1220-771-000	6	56	B1811-771-000	8	2	B2702-047-M00-A	45	6	B8133-019-000	40	16
B1223-771-000	6	16	B1811-771-000	40	14	B2702-047-N00	45	8	B8153-771-000	28	26
B1401-761-000	12	41	B1820-246-00B	20	25	B2702-047-P00	45	9	B8211-206-000	29	7
B1402-761-0A0	12	37	B1850-512-000	26	20	B2702-047-Q00-A	20	14	B8236-771-000	40	8
B1402-761-000	12	38	B1901-761-000	6	4	B2702-047-Q00-A	40	6	B8404-352-000	16	33
B1403-771-000	12	31	B1901-771-0A0	6	2	B2702-047-Q00-A	45	10	B9101-552-000	40	17
B1404-761-000	6	64	B1902-761-000	6	5	B2702-047-S00-A	40	22	B9101-771-000	40	18
B1404-771-000	12	32	B1903-552-000	6	13	B2702-047-S00-A	45	11	B9103-771-000	40	7
B1405-771-000	12	34	B1905-541-A00	6	6	B2702-047-V00	45	5	B9107-761-000	40	19
B1406-761-000	12	1	B1905-541-B00	6	7	B2702-210-000	4	58	B9109-555-000	40	10
B1407-761-000	12	36	B1905-541-B00	6	12	B2703-210-000	4	59	B9110-012-000	40	20
B1408-761-000	12	40	B1905-541-C00	6	8	B2704-761-A00	20	7	B9111-012-000	40	21
B1409-761-000	6	67	B1905-541-D00	6	9	B2704-761-B00	20	8	B9118-232-000	40	11
B1410-771-000	12	5	B1908-541-000	6	10	B2704-761-C00	20	9			
B1411-771-0A0	12	2	B2001-771-0A0	16	2	B2704-761-D00	20	10	CM-2001000-01	32	69
B1414-232-000	12	4	B2001-771-0A0	40	1	B2706-761-000	20	5	CM-3001000-01	32	54
B1414-771-0A0	12	13	B2007-771-000	16	24	B2707-761-000	20	4	CM-3001001-01	32	53
B1414-771-000	12	14	B2008-771-000	16	4	B2714-761-000	16	60	CM-3002000-B1	2	41
B1415-761-000	12	19	B2009-771-000	16	21	B2752-781-000	20	20	CM-3002000-C1	2	42
B1416-761-000	12	20	B2010-771-000	16	19	B2753-781-000	20	21	CM-3002000-01	2	40
B1417-761-000	14	16	B2012-771-000	16	23	B3013-141-H0A	26	41	CM-3002001-A1	2	39
B1418-761-000	14	10	B2013-771-000	16	1	B3110-771-000	4	44	CM-3002001-01	2	43
B1419-026-000	26	37	B2014-771-000	16	25	B3111-761-000	4	39	CQ-2000000-00	26	43
B1419-761-000	14	14	B2015-357-000	14	40	B3112-761-000	4	43	CQ-2020000-00	6	20
B1421-761-000	14	7	B2015-357-000	16	57	B3114-771-000	4	55	CQ-2020000-00	12	16
B1425-771-000	14	1	B2015-357-000	44	48	B3118-771-000	4	54	CQ-2020000-00	12	29
B1432-761-000	22	39	B2017-372-000	4	45	B3120-372-000	40	28	CQ-2520000-00	6	66
B1433-761-000	14	23	B2017-771-0A0	16	31	B3121-372-000	40	29	CQ-2520000-00	12	33
B1446-761-A00	12	25	B2020-771-00A	16	42	B3125-012-000	4	42	CQ-2520000-00	14	8
B1451-771-00A	12	44	B2020-771-00A	44	17	B3126-012-000	4	40	CQ-2520000-00	14	11
B1452-771-000	12	8	B2020-771-00B	16	43	B3130-761-000-A	10	13	CQ-2520000-00	14	15
B1453-761-000	22	38	B2020-771-00B	44	18	B3155-781-0A0	40	25	CQ-3030000-00	8	32
B1501-771-000	10	2	B2023-761-000	16	30	B3155-781-000	40	30	CS-0951019-SH	12	26
B1502-771-000-A	10	12	B2024-771-000	16	29	B3212-761-000	4	19	CS-1111019-SH	14	4
B1503-771-000	10	11	B2027-771-000	16	41	B3214-047-000	4	4	CS-147121A-SH	6	52
B1504-771-000	10	9	B2030-771-000	16	32	B3214-047-000	42	6	CS-1471212-SH	6	53
B1505-761-0A0	10	6	B2031-771-000	16	37	B3216-047-000	42	8			
B1505-761-000	10	7	B2032-771-000	16	38	B3218-232-000	42	7	D1508-771-K00-A	45	15
B1506-352-000	40	27	B2051-781-0A0-A	16	8	B3219-232-000	42	5	D1508-772-K00	10	33
B1506-761-000	10	4	B2053-781-000	16	22	B3221-771-0A0	42	3	D1508-772-K00	45	16
B1507-761-000	10	3	B2059-781-000	16	14	B3221-771-000	42	4	D1508-773-K00	45	17
B1509-012-000	10	1	B2059-781-000	44	11	B3317-704-000	40	44	D1511-772-KA0	10	27
B1509-761-000	10	22	B2060-781-000	16	16	B3402-771-0A0	16	51	D1613-773-E00	44	42
			B2061-781-000	16	11	B3403-761-000	16	55	D3162-555-B00	4	46

NUMERICAL INDEX OF PARTS

索引

PART NO 品番	PAGE 頁	REF NO	PART NO 品番	PAGE 頁	REF NO	PART NO 品番	PAGE 頁	REF NO	PART NO 品番	PAGE 頁	REF NO
D6056-555-B00	2	59	HX-0052100-00	4	64	M8515-600-0A0	38	54	M9019-580-0A0	38	24
D6056-555-B00	24	15				M8517-600-0A0	29	2	M9024-580-0A0	32	49
D8113-555-B00	28	27	J1066-000-00D	40	23	M8517-600-0A0	36	58	M9024-580-0A0	38	8
D8113-555-B00	28	42	J1067-000-000	40	12	M8517-600-0A0	38	58	M9028-580-0A0	32	48
D8115-555-B00	28	43				M8518-600-0A0	2	72	M9028-580-0A0	38	67
D8204-555-D00	28	6	MAO-11108N00	24	7	M8518-600-0A0	36	30	M9034-580-0A0	32	50
D9101-771-K00	40	47	MAO-11108N00	24	8	M8518-600-0A0	38	30	M9034-580-0A0	36	8
			MAO-11532000	32	62	M8519-600-0A0	32	22	M9035-580-0A0	32	41
EA-9500B01-00	20	51	MAO-25104A00	24	14	M8519-600-0A0	36	6	M9035-580-0A0	36	67
EA-9500B01-00	22	48	MAO-720020A0	28	50	M8519-600-0A0	38	6	M9901-600-00A	32	66
EA-9500B01-00	26	38	MDF-RX1600C0	40	13	M8519-610-0A0	36	7	M9901-600-00B	32	67
EA-9500B01-00	32	56	MDP-5JOB1100	12	43	M8519-610-0A0	38	7			
EA-9500B02-00	10	42	MDP-5JOB1102	40	24	M8520-590-0A0	24	29	NM-6030001-SF	44	52
EA-9500B02-00	20	53	M1001-590-000	32	6	M8520-590-0A0	36	44	NM-6030003-SC	32	38
E9567-319-000	32	55	M1001-600-AAO	36	1	M8520-590-0A0	38	44	NM-6040001-SE	4	36
E9609-603-000	32	68	M1001-600-BAO	38	1	M8520-600-0A0	34	7	NM-6040001-SE	22	11
			M1002-580-0A0	32	7	M8520-600-0A0	36	16	NM-6050001-SE	30	13
GPF-060600A0	28	28	M1002-600-0A0	32	8	M8520-600-0A0	38	16	NM-6050001-SE	30	17
GPF-06080000	28	29	M1010-600-AAO	34	1	M8521-600-0A0	32	39	NM-6060001-SC	24	11
GPK-510010B0	42	16	M1010-600-AAO	36	12	M8521-600-0A0	36	27	NM-6060001-SC	24	12
GSK-01008000	28	24	M1010-600-BAO	34	2	M8521-600-0A0	38	27	NM-6060001-SC	32	57
G5001-198-0A0-A	36	61	M1010-600-BAO	38	12	M8522-600-0A0	32	52	NM-6080001-SE	28	45
G5001-198-0A0-A	38	61	M1010-600-000	34	8	M8523-600-0A0	32	5	NM-6080003-SC	24	22
G5001-198-0A0-A	42	1	M1011-580-000	34	11	M8523-600-0A0	36	10	NM-6080721-SE	24	6
G5214-164-000	16	59	M1017-580-0A0	34	15	M8523-600-0A0	38	10	NM-6080721-SE	28	30
G5405-161-A00	40	42	M1031-580-0A0	34	9	M8524-600-0A0	36	60	NM-6080721-SE	29	10
G5412-171-000	24	24	M1031-580-000	34	10	M8524-600-0A0	38	60	NM-6120001-SE	28	20
G5414-171-000	24	17	M1032-580-000	34	13	M8524-600-0A0	42	2	NM-6160511-SE	30	18
G5416-171-000	24	16	M2001-600-000	34	14	M8525-600-0A0	36	62	NS-6080210-SP	16	35
G8039-870-000	8	29	M3001-600-00A	34	5	M8525-600-0A0	38	62	NS-6080340-SP	16	36
			M3001-600-00A	36	15	M8525-600-0A0	42	14	NS-6090310-SP	4	56
HA-0042500-00	32	63	M3001-600-00B	34	6	M8525-600-0B0	42	11	NS-6090310-SP	26	22
HA-0042500-00	36	26	M3001-600-00B	38	15	M8526-600-0A0	36	52	NS-6110310-SP	4	6
HA-0042500-00	38	26	M3002-600-000	42	13	M8526-600-0A0	38	52	NS-6110310-SP	12	23
HD-0005700-0A	14	28	M3003-580-000	32	47	M8527-600-0A0	6	71	NS-6110310-SP	14	2
HD-0005700-0A	20	36	M3003-590-00A	32	60	M8527-600-0A0	36	63	NS-6110310-SP	14	13
HD-0005700-0A	22	18	M3003-590-00B	32	61	M8527-600-0A0	38	63	NS-6110310-SP	14	22
HD-0005700-0A	36	38	M3004-511-00A	32	44	M8528-600-0A0	36	64	NS-6110310-SP	18	47
HD-0005700-0A	36	40	M3009-510-000	32	36	M8528-600-0A0	38	64	NS-6110310-SP	40	31
HD-0005700-0A	36	41	M6001-610-AAO	6	31	M8530-600-0A0	32	9	NS-6110310-SP	42	9
HD-0005700-0A	36	49	M6001-610-AAO	36	23	M8530-600-0A0	36	66	NS-6110420-SP	12	17
HD-0005700-0A	38	38	M6001-610-AAO	38	23	M8530-600-0A0	38	66	NS-6110420-SP	44	46
HD-0005700-0A	38	40	M8002-430-000	2	32	M8531-600-0A0	32	51	NS-6120310-SP	40	32
HD-0005700-0A	38	41	M8002-430-000	2	37	M8540-580-0A0	32	12	NS-6150310-SP	2	49
HD-0005700-0A	38	49	M8502-600-0A0	10	61	M8540-580-0A0	36	9	NS-6150310-SP	12	6
HD-0013500-00	36	46	M8502-600-0A0	36	17	M8540-580-0A0	38	9	NS-6150310-SP	14	43
HD-0013500-00	36	47	M8502-600-0A0	38	17	M8599-600-0A0	32	42	NS-6150310-SP	16	9
HD-0013500-00	38	46	M8503-600-0A0	14	44	M8599-600-BAO	32	43	NS-6150310-SP	18	57
HD-0013500-00	38	47	M8503-600-0A0	36	18	M8601-600-AAO-B	32	1	NS-6150310-SP	18	63
HF-0013010-00	32	46	M8503-600-0A0	38	18	M8601-600-AAO-B	36	2	NS-6150310-SP	22	30
HF-0084063-PO	32	45	M8504-600-0A0	14	45	M8601-600-AAO-B	38	2	NS-6160520-SP	12	18
HK-0266500-80	32	14	M8504-600-0A0	36	19	M8603-600-0A0	34	3	NS-6200520-SP	20	22
HK-0266500-80	36	11	M8504-600-0A0	38	19	M8603-600-0A0	36	13	NS-6660511-SP	22	10
HK-0346100-2D	44	50	M8506-600-0A0	4	29	M8603-600-0A0	38	13	NS-6680320-SP	18	60
HK-0346100-40	22	54	M8506-600-0A0	36	28	M8604-600-0A0	34	4			
HK-0346400-00	44	49	M8506-600-0A0	38	28	M8604-600-0A0	36	14	PA-2006003-A0	24	25
HK-0542500-40	32	15	M8507-600-0A0	36	31	M8604-600-0A0	38	14	PA-4001001-00	20	54
HK-0542500-40	38	11	M8507-600-0A0	38	31	M8610-610-AAA	36	3	PC-0151080-00	24	19
HM-0008600-10	32	13	M8508-600-0A0	36	35	M8610-610-AAA	38	3	PD-0201000-OD	16	53
HX-0009300-00	32	64	M8508-600-0A0	38	35	M8610-610-AAA-A	32	2	PF-0552040-A0	29	3
HX-0012300-0B	32	21	M8509-600-0A0	36	39	M8620-600-AAB	32	3	PJ-3040451-02	24	18
HX-0012300-00	22	58	M8509-600-0A0	38	39	M8620-600-AAB	36	4	PJ-3040451-08	20	27
HX-0014200-00	42	12	M8511-600-0A0	16	67	M8620-610-BAB	32	4	PJ-3040600-01	29	17
HX-0014700-0C	32	16	M8511-600-0A0	36	42	M8620-610-BAB	38	4	PJ-3040652-01	29	6
HX-0014700-0D	32	24	M8511-600-0A0	38	42	M8901-590-AAO	36	5	PJ-3090052-03	29	5
HX-0015000-0D	2	70	M8512-600-0A0	22	60	M8901-590-AAO-A	32	11	PS-0200062-KH	40	33
HX-0015000-0F	2	62	M8512-600-0A0	36	48	M8901-590-BAO	38	5	PS-0300082-KH	18	49
HX-0015000-0F	2	64	M8512-600-0A0	38	48	M8901-590-BAO-A	32	10	PS-0300102-KO	16	18
HX-0015000-0R	40	39	M8513-600-0A0-A	20	47	M9011-590-0A0	36	45	PS-0300102-KO	44	16
HX-0029200-0A	2	66	M8513-600-0A0-A	36	50	M9011-590-0A0	38	45	PT-0301400-S0	16	46
HX-0032600-OL	28	2	M8513-600-0A0-A	38	50	M9013-590-0A0	42	15	PV-1502090-00	29	15
HX-0032600-OL	32	17	M8514-600-0A0	22	61	M9017-580-0A0	32	40	PV-9150050-00	29	16
HX-0033900-00	32	23	M8514-600-0A0	36	56	M9017-580-0A0	36	25	PX-0500030-00	29	18
HX-0040700-00	32	18	M8514-600-0A0	38	56	M9017-580-0A0	38	25	PX-5000170-00	24	20
HX-0041000-00	32	19	M8515-600-0A0	24	28	M9019-580-0A0	22	62	PX-5000300-A0	24	23
HX-0045400-00	2	67	M8515-600-0A0	36	54	M9019-580-0A0	36	24			

NUMERICAL INDEX OF PARTS

索引

PART NO 品番	PAGE 頁	REF NO	PART NO 品番	PAGE 頁	REF NO	PART NO 品番	PAGE 頁	REF NO	PART NO 品番	PAGE 頁	REF NO
RC-0150001-KP	6	51	SM-6061610-SC	30	6	SS-6151920-TP	6	42	SS-8150822-TP	18	54
RC-0370411-KP	18	12	SM-6081802-TP	20	57	SS-6621212-TP	16	20	SS-8150822-TP	20	48
RC-0370411-KP	18	21	SM-8060602-TP	10	43	SS-6700710-SH	2	46	SS-8150822-TP	20	50
RC-0560711-KP	4	20	SM-8060602-TP	14	31	SS-7080510-TP	12	42	SS-8150822-TP	22	15
RC-1021011-KP	16	61	SM-8060812-TP	6	34	SS-7090510-SP	22	22	SS-8150822-TP	44	43
RC-1200001-KP	20	24	SM-8061002-TP	16	7	SS-7090520-SP	22	47	SS-8150920-SP	12	30
RE-0500000-KO	4	21	SM-8061002-TP	16	45	SS-7090620-TP	14	41	SS-8660410-SP	6	59
RE-0500000-KO	16	49	SM-9050850-SP	24	4	SS-7090620-TP	18	43	SS-8660512-TP	6	18
RO-0742401-00	22	24	SM-9061203-SE	28	31	SS-7090710-SP	10	14	SS-8660530-TP	14	5
RO-0922702-00	4	22	SM-9082023-SE	28	32	SS-7090710-SP	16	17	SS-8660530-TP	14	42
RO-0982401-00	2	47	SM-9086503-SM	24	21	SS-7090710-SP	16	39	SS-8660610-TP	6	54
RO-1482402-00	12	7	SQ-1110402-MZ	26	8	SS-7090710-SP	44	15	SS-8660610-TP	6	73
RO029-180-100	44	45	SS-2090510-SP	18	4	SS-7090850-SP	4	60	SS-8660610-TP	8	21
			SS-2090530-SP	44	34	SS-7090910-SP	26	21	SS-8660610-TP	12	45
SB-1150002-00	6	50	SS-2110920-TP	10	19	SS-7090910-TP	12	39	SS-8660612-TP	8	19
SB-1150002-00	8	20	SS-3090410-SP	18	15	SS-7090920-SP	10	35	SS-8660612-TP	8	28
SB-1200011-00	6	35	SS-4090515-SP	2	7	SS-7091410-SP	4	23	SS-8660810-TP	10	8
SD-0400191-TP	18	18	SS-4090515-SP	6	19	SS-7110340-SP	10	63	SS-8661012-TP	6	37
SD-0400191-TP	18	22	SS-4090515-SP	12	46	SS-7110340-SP	44	32	SS-8681650-TP	6	21
SD-0450401-SP	16	13	SS-4091520-SP	10	15	SS-7110510-SP	4	51	SS-9110920-CP	10	60
SD-0450401-SP	44	13	SS-4110515-SP	2	65	SS-7110510-SP	8	6	SS-9120910-TP	18	35
SD-0601021-SP	40	34	SS-4110515-SP	2	71	SS-7110510-SP	10	41	SS-9151440-CP	6	48
SD-0640321-SP	18	33	SS-4110515-SP	4	62	SS-7110510-SP	16	3	SS-9151440-CP	22	29
SD-0641003-SP	16	34	SS-4110515-SP	22	57	SS-7110510-SP	20	45	ST-4031051-SN	34	12
SD-0720321-TP	22	20	SS-4110515-SP	22	64	SS-7110570-SP	18	7			
SD-0720331-SP	16	50	SS-4110515-SP	26	24	SS-7110570-SP	18	24	TA-0750404-RO	2	73
SD-0790203-SP	10	62	SS-4110515-SP	26	27	SS-7110570-SP	18	61	TA-0750404-RO	10	57
SD-0790203-SP	44	27	SS-4110515-SP	26	36	SS-7110710-SP	10	16	TA-0750704-RO	2	18
SD-0790203-SP	44	28	SS-4110515-SP	26	40	SS-7110710-SP	20	3	TA-1050504-RO	12	10
SD-0790303-SP	16	15	SS-4110615-SP	20	33	SS-7110710-SP	20	31	TA-1250504-RO	22	40
SD-0790303-SP	44	12	SS-4110715-SP	2	63	SS-7110740-TP	12	52	TA-1250705-RO	2	10
SD-0790402-TP	14	37	SS-4110715-SP	22	42	SS-7110810-SP	20	41	TA-1450302-RO	12	47
SD-0790431-SP	22	27	SS-4110715-SP	40	35	SS-7110840-SP	2	68	TA-1900502-RO	2	20
SD-0790641-SP	18	56	SS-4110815-SP	26	6	SS-7110840-SP	4	47	TA-2000502-RO	10	58
SD-0791271-SP	18	37	SS-4110915-SP	2	15	SS-7110840-SP	4	53			
SD-0800341-SP	22	28	SS-4110915-SP	2	17	SS-7110840-SP	10	18	WP-0320500-SF	44	51
SD-1100301-TP	6	47	SS-4110915-SP	2	19	SS-7110840-SP	10	44	WP-0410846-SC	18	13
SK-3311600-SC	28	5	SS-4110915-SP	2	22	SS-7110840-SP	10	53	WP-0410846-SC	18	20
SK-3311601-SE	40	9	SS-4110915-SP	2	26	SS-7110840-SP	16	10	WP-0430800-SD	4	32
SK-3412001-SE	40	40	SS-4110915-SP	2	27	SS-7110840-SP	16	40	WP-0450000-SD	22	12
SK-3413201-SE	34	16	SS-4110915-SP	2	28	SS-7110840-SP	16	44	WP-0450801-SD	40	37
SK-3452000-SC	42	10	SS-4111015-SP	2	45	SS-7110840-SP	16	65	WP-0451016-SP	18	6
SK-3482001-SE	24	30	SS-4111415-SP	2	16	SS-7110840-SP	18	26	WP-0480856-SP	2	74
SK-3482001-SE	29	11	SS-4120615-SP	22	59	SS-7110840-SP	20	11	WP-0501016-SC	34	17
SK-3483201-SE	28	51	SS-4120915-SP	44	55	SS-7110840-SP	22	56	WP-0501016-SD	20	16
SK-3512001-SF	32	65	SS-4150715-SP	8	17	SS-7110840-SP	26	33	WP-0550800-SP	20	65
SL-4030891-SC	32	26	SS-4150715-SP	16	5	SS-7110840-SP	44	8	WP-0560860-SE	20	43
SL-4030891-SC	32	27	SS-4150715-SP	26	13	SS-7110840-SP	44	19	WP-0612056-SD	2	50
SL-4031091-SC	14	30	SS-4150915-SP	2	61	SS-7110910-SP	26	15	WP-0612056-SE	32	59
SL-4031091-SC	20	42	SS-4150915-SP	6	40	SS-7111310-SP	10	5	WP-0621016-SD	6	49
SL-4031091-SC	22	23	SS-4150915-SP	14	39	SS-7120640-SP	20	38	WP-0621016-SD	16	70
SL-4040681-SC	32	30	SS-5110810-SP	12	35	SS-7151210-SP	10	54	WP-0621026-SP	6	43
SL-4040881-SF	32	25	SS-5110810-SP	18	66	SS-7150740-SP	22	13	WP-0641601-SC	2	33
SL-4041081-SF	32	28	SS-6060210-SP	10	24	SS-7151210-SP	2	55	WP-0641601-SC	2	38
SL-4041091-SC	32	33	SS-6060210-SP	10	32	SS-7151210-SP	10	52	WP-0641601-SC	24	26
SL-4041091-SC	32	34	SS-6060210-SP	44	29	SS-7151210-SP	12	15	WP-0671016-SE	28	33
SL-4041091-SC	32	35	SS-6080320-SP	18	28	SS-7620750-SP	20	17	WP-0740516-SP	18	59
SL-4051091-SC	29	4	SS-6080340-SP	4	27	SS-7681750-TP	6	22	WP-0740516-SP	40	38
SL-4051091-SC	32	29	SS-6080610-TP	16	27	SS-8090670-SP	4	41	WP-0871602-SE	28	34
SL-9061291-SE	28	46	SS-6090520-SP	4	25	SS-8150310-SP	4	49	WP-0871602-SE	28	48
SL-9082091-SE	28	22	SS-6110610-TP	18	64	SS-8111251-SP	12	22	WP-0871602-SE	29	9
SL-9082091-SE	28	47	SS-6110810-TP	22	34	SS-8111251-SP	14	3	WP-1052000-SD	8	30
SL-9082093-SE	29	8	SS-6111040-SP	8	22	SS-8111251-SP	14	12	WP-1221016-SP	22	63
SM-1033501-SC	32	37	SS-6111052-TP	14	32	SS-8111251-SP	14	21	WP-1302501-SE	28	17
SM-3065052-TC	32	58	SS-6111140-SP	2	31	SS-8150410-TP	2	56	WP-1702600-SO	30	19
SM-4021201-SC	22	53	SS-6111140-SP	2	36	SS-8150710-TP	10	56	WP-1702600-SO	40	45
SM-4031851-SR	32	31	SS-6111140-SP	10	39	SS-8150710-TP	12	27	WS-0310702-KS	32	32
SM-4051405-SE	30	12	SS-6111140-SP	40	36	SS-8150822-TP	6	26	WS-0510002-KN	30	16
SM-4860601-SC	6	60	SS-6111610-SP	4	31	SS-8150822-TP	6	30	WS-0610002-KN	24	9
SM-4860801-SC	10	45	SS-6111620-SP	12	21	SS-8150822-TP	6	74	WS-0610002-KN	24	10
SM-4860801-SC	16	69	SS-6120930-SP	18	51	SS-8150822-TP	8	16	WS-0621210-KR	28	35
SM-6030600-SP	14	29	SS-6120940-SP	18	50	SS-8150822-TP	12	3	WS-0861410-KR	28	36
SM-6040602-TP	6	62	SS-6121010-SP	20	64	SS-8150822-TP	12	9	WS-0861410-KR	29	12
SM-6041802-TP	4	35	SS-6121030-SN	4	28	SS-8150822-TP	14	6	WS-1253010-KN	28	18
SM-6052002-TP	6	32	SS-6121050-SP	20	58	SS-8150822-TP	14	36	WS-1643202-KR	40	46
SM-6061202-TP	20	13	SS-6151220-SP	22	19	SS-8150822-TP	16	58			

NUMERICAL INDEX OF PARTS

索引

PART NO 品番	PAGE 頁	REF NO	PART NO 品番	PAGE 頁	REF NO	PART NO 品番	PAGE 頁	REF NO	PART NO 品番	PAGE 頁	REF NO
100-04109	2	1	139-47866	40	2	145-07800	36	21	145-16009	26	1
101-20004	20	26	139-48005	18	27	145-07800	38	21	145-16603	22	44
102-16703	26	31	141-10407	10	36	145-07958	18	29	145-16652	22	43
105-02300	4	26	141-10407	14	26	145-07966	18	1	145-16652	36	65
106-18304	4	8	142-04655	29	14	145-08105	18	23	145-16652	38	65
110-23504	2	14	142-04655	36	59	145-08204	18	25	145-16751	22	45
110-23504	26	25	142-04655	38	59	145-08303	18	32	145-16801	22	55
110-30301	4	63	144-04750	6	57	145-08402	18	36	145-16900	22	46
110-72402	4	2	144-04750	36	36	145-08501	18	39	145-17007	12	48
110-93606	4	3	144-04750	38	36	145-08600	18	41	145-17106	12	49
111-55108	28	3	145-00250	2	8	145-08709	18	48	145-17205	12	50
111-55207	28	4	145-00300	2	9	145-08808	18	45	145-17304	12	51
111-57559	28	8	145-00409	2	11	145-09053	18	2	145-17502	20	30
111-57559	28	39	145-00508	2	12	145-09202	18	65	145-17700	20	19
111-57567	28	38	145-00607	2	4	145-09301	20	61	145-17809	44	54
111-57666	28	9	145-00706	2	13	145-09400	20	60	145-17908	44	47
111-57765	28	10	145-00805	2	21	145-09509	20	59	145-23005	44	5
111-57963	28	11	145-00904	2	24	145-09608	20	6	145-23054	44	3
111-58060	28	12	145-01001	2	25	145-09707	20	18	145-23062	44	1
111-58300	28	13	145-01100	2	35	145-09806	20	23	145-23104	44	7
111-58409	28	14	145-01159	2	34	145-09905	20	2	145-23203	44	21
111-58516	28	21	145-01209	2	44	145-10051	36	51	145-23252	44	20
111-58607	28	15	145-01308	2	58	145-10051	38	51	145-23302	44	30
111-58706	28	49	145-01407	2	60	145-10077	20	29	145-23401	44	37
111-58805	28	40	145-02405	2	30	145-10085	20	28	145-23500	44	14
111-58904	28	44	145-02454	2	29	145-10101	20	34	145-23708	44	36
111-59001	28	37	145-02504	6	1	145-10200	20	37	145-23807	44	6
111-59001	28	41	145-02603	6	25	145-10309	20	44	145-23856	44	4
112-11000	12	11	145-02702	6	36	145-10408	20	1	145-23864	44	2
118-23200	16	62	145-02801	6	38	145-10507	20	55	145-23906	44	26
135-21307	22	26	145-02959	6	44	145-10606	20	56	145-23955	44	25
135-30209	10	40	145-03205	6	41	145-10705	20	52	145-24003	44	39
135-30209	26	23	145-03551	6	58	145-10804	44	53	145-24102	44	38
135-30209	26	35	145-03700	6	61	145-10853	44	44	145-24201	44	31
135-30209	26	39	145-03809	6	39	145-10911	20	32	145-24409	44	40
137-00406	2	52	145-03908	6	33	145-11000	20	62	170-07402	28	16
137-00505	2	53	145-04203	8	18	145-11158	22	1	178-45009	32	20
137-00604	2	54	145-04302	8	25	145-11158	36	37			
137-00703	2	51	145-04401	8	23	145-11158	38	37	225-02504	4	57
137-00802	16	66	145-04500	8	24	145-11356	22	6	225-29473	4	5
137-06601	4	50	145-04609	8	27	145-11505	22	7	225-29481	4	1
137-16907	6	45	145-04807	8	14	145-11604	22	8	225-37658	4	9
137-19802	4	52	145-05002	10	64	145-11703	22	9	225-38151	4	11
137-22400	22	21	145-05101	10	38	145-11802	22	16	225-38409	4	13
137-27102	8	5	145-05101	36	20	145-11901	22	17	225-38706	4	61
137-27904	8	26	145-05101	38	20	145-12057	22	35	225-38805	6	72
137-28506	26	34	145-05259	10	37	145-12206	22	41	225-38904	4	14
137-29066	8	3	145-05259	36	32	145-12503	4	24	229-20706	4	48
137-29306	8	4	145-05259	38	32	145-12651	16	63	229-30309	30	14
137-29769	8	1	145-05309	10	46	145-12651	36	43	229-30358	30	1
137-35808	18	17	145-05408	10	47	145-12651	38	43	229-30408	30	10
137-35956	18	9	145-05507	10	48	145-12701	16	64	229-30507	30	9
137-36103	18	10	145-05606	10	49	145-12859	4	10	229-30705	30	7
137-36202	18	5	145-05705	10	50	145-12867	4	7	229-30804	30	5
137-36350	18	16	145-05804	10	51	145-13055	22	2	229-30903	30	4
137-36509	18	19	145-05952	36	34	145-13055	36	57	229-31000	30	3
137-37408	18	34	145-05952	38	34	145-13055	38	57	229-31109	30	2
137-38802	20	49	145-06059	36	33	145-13154	4	30	229-31208	30	15
137-39107	18	3	145-06059	38	33	145-13154	36	29	229-31307	30	11
137-47001	20	46	145-06109	18	31	145-13154	38	29	229-31406	30	8
137-71456	40	41	145-06208	12	28	145-13204	4	33	236-36202	4	12
137-71704	40	43	145-06356	12	24	145-13303	4	34	236-36707	4	18
137-75606	22	3	145-06406	14	9	145-13451	4	38	236-38109	22	49
137-75705	22	4	145-06505	14	17	145-13808	4	37	236-38208	22	51
137-82065	8	31	145-06653	14	19	145-14004	24	3	236-38307	22	50
137-82305	18	30	145-06802	14	20	145-14103	24	5	236-38406	22	52
137-83501	44	41	145-06901	14	24	145-14251	24	2			
137-96305	16	28	145-06901	36	22	145-14251	36	55			
137-97808	44	33	145-06901	38	22	145-14251	38	55			
137-98004	44	35	145-07008	14	27	145-14269	24	1			
138-17754	28	23	145-07156	14	33	145-14301	24	13			
138-17754	28	25	145-07305	14	38	145-14517	16	68			
139-11003	2	6	145-07404	14	18	145-14756	29	13			
139-43204	40	26	145-07602	14	34	145-14756	36	53			
139-47858	18	11	145-07701	14	35	145-14756	38	53			
139-47866	18	8	145-07800	14	25	145-14905	28	1			

MEMO

MEMO

JUKI®

JUKI 株式会社

JUKI CORPORATION

お問い合わせ、ご相談は
To order or for further
information,
please contact:

Copyright © 1998 - 2001 JUKI CORP.
本書の内容を無断で転載、複写すること
を禁止します。
All rights reserved throughout the world.

※このパーツリストは商品改良のため予告なく変更する事があります。
* The description covered in this parts list is subject to change for improvement of the commodity without notice.
※このパーツリストは、2001年11月現在の商品仕様で編纂したものです。
* This parts list is edited in accordance with the product specifications as of November 2001.

Printed in Japan