

1163

TEILELISTE

PARTS LIST

LISTE DE PIÈCES

零件表

Diese Teileliste hat für Maschinen ab nachfolgender
Seriennummer Gültigkeit:

This parts list applies to machines from the following
serial numbers onwards:

Cette liste de pièces est valable pour les machines au
numéros de série à partir de:

本零件表对从下列系列号起的机器有效:

6 001 000 →

Alle Informationen und Abbildungen waren zum Zeitpunkt der Druckgebung auf dem neusten Stand.

Technische Änderungen vorbehalten!

Der Nachdruck, die Vervielfältigung sowie die Übersetzung - auch auszugsweise - aus PFAFF-Teilelisten ist nur mit unserer vorherigen Zustimmung und mit der Quellenangabe gestattet.

At the time of printing, all information and illustrations contained in this document were up to date.

Subject to alteration!

The reprinting, copying or translation of PFAFF Parts lists whether in whole or in part, is only permitted with our previous permission and with written reference to the source.

Todas las informaciones e ilustraciones de este manual estaban al día en el momento de entregarse para su impresión.

¡ Salvo modificaciones técnicas!

La reimpresión, reproducción y traducción - aunque sólo sea parcial - de las listas de piezas PFAFF sólo está permitida con nuestro permiso previo e indicando la fuente.

所有信息和图片在付印时都是最新的。

保留技术更改的权力！

全部或部分翻印、复制以及翻译PFAFF-零件表必须事先经由我们同意并且注明来源。

**PFAFF Industriesysteme
und Maschinen AG**

Hans-Geiger-Str. 12 - IG Nord

D-67661 Kaiserslautern

0	Wichtiger Hinweis	6
	Important note Observación importante 重要提示	
1	Vorwort	7
	Foreword Notas preliminares 前言	
2	Erläuterungen der Schlüsselzeichen	8
	Explanation of key markings Explicaciones de los signos clave 标记说明	
3	Basismaschine Basic machine Máquina básicas 基础机器	
3.01	Gehäuseteile	9
	Housing sections Piezas del cárter 机身零件	
3.02	Kopfteile	10
	Needle head parts Piezas de la cabeza 机头零件	
3.03	Armteile	12
	Arm parts Piezas del brazo 机臂零件	
3.04	Grundplattenteile	14
	Bedplate parts Piezas del cárter 底板零件	

	Seite Page Página 页号
4 Fadenabschneid-Einrichtung (-900/93) 16 Thread trimmer (-900/93) Cortahilos (-900/93) 切线器 (-900/93)	16
5 Fadenabstreif-Einrichtung (-909/93) 17 Thread wiper (-909/93) Retirahilos (-909/93) 拨线器 (-909/93)	17
6 Presserfuß-Automatik (-910/93) 18 Automatic presser foot lifter (-910/93) Grupo acondicionador del aire comprimido (-910/93) 压脚自动提升器 (-910/93)	18
7 Verriegelungs-Einrichtung (-911/93) 19 Backtacking mechanism (-911/93) Rematador (-911/93) 锁紧装置 (-911/93)	19
8 Knielüfterteile 20 Knee lifter parts Piezas del alzaprensatelas por rodillera 膝松线器零件	20
9 Garnrollenständer 21 Reel stands Portacarretes 线轴支架	21
10 Zubehörteile 22 Accessory parts Accesorios 用于台板的零件	22
11 Schmiermittel-Übersicht 23 Overview of lubricants Tabla de lubricantes 润滑剂一览	23

12	Elektrische Ausrüstung Electrical equipment Equipo eléctrico 电设备	
12.01	Antrieb Drive Motor 驱动器	24
12.02	Steuerungspaket Quick-PicoDrive mit P43 PD Control package Quick-PicoDrive with P43 PD Paquete de control Quick-PicoDrive con P43 PD 控制组件 Quick-PicoDrive 带 P43 PD	25
13	Index (Teilenummern / Seitenzahlen) Index (part numbers / page numbers) Index (números de pieza / números de página) 注脚(零件号/页号)	27

Achtung!



Wir machen ausdrücklich darauf aufmerksam, daß Ersatz- und Zubehörteile, die nicht von uns geliefert werden, auch nicht von uns geprüft und freigegeben sind. Der Einbau und / oder die Verwendung solcher Produkte kann daher u. Umständen konstruktiv vorgegebene Eigenschaften Ihrer Maschine negativ verändern. Für Schäden, die durch die Verwendung von Nicht-Originalteilen entstehen, übernehmen wir keine Haftung!

Caution!



We warn you expressively that spare parts and accessories that are not supplied by us are not tested and released by us. Fitting or using these products may therefore have negative influences on features that depend on the machine design. We are not liable for any damage caused by the use of non-Pfaff parts!

¡Atención!



Se hace observar que en el caso de piezas de recambio y accesorios que no hayan sido suministrados por nosotros, quiere decir que non han sido sometidas por nuestra parte a un control y que no se les ha dado el visto bueno. Por esta razón, el montaje y/o empleo de tales productos puede repercutir negativamente en las características previstas en su máquina. ¡Para los daños que eventualmente pudiesen presentarse al utilizar piezas no originales, no asumimos ninguna garantía!

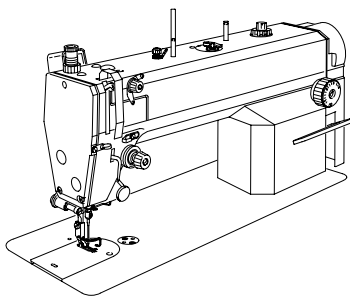
注意!



我们必须明确指出，所有不是由我们供货的备件和附件都未经我们检查，也没有被我们批准使用。装入和/或使用这些产品可能在一定的情况下会对机器的设计特性造成负面改变。对由于使用非原装件所造成的损失，我们不负任何责任！

- Die Seriennummer der Maschine, für die diese Teileliste Gültigkeit hat, ist auf der Titelseite aufgeführt.
 - Alle Teile sind so abgebildet, wie sie in der Maschine funktionsmäßig zusammengehören.
 - Gestrichelt dargestellte Teile zeigen angrenzende Teile aus anderen Funktionsgruppen.
 - Im oberen Teil der Bildseiten befindet sich eine Gesamtansicht der Maschine .
 - Der Einbauort der dargestellten Teile wird durch eine gerasterte Fläche gekennzeichnet.
 - Einrahmungen auf den Bildseiten zeigen, aus welchen Einzelteilen sich die Gruppenteile zusammensetzen.
 - Die auf den Bildseiten verwendeten Schlüsselzeichen (; 2 ; 3 usw.) sind im Kapitel "Erläuterungen der Schlüsselzeichen" aufgelistet.
-
- The serial number of the machine to which this parts list applies is indicated on the cover page.
 - All parts are illustrated in function groups with the parts which they function together with in the machine.
 - Parts illustrated with broken lines are parts from other function groups which border on the illustrated function group.
 - The above section of the page of illustrations contains a total view of the machine. The place for the installation of the parts pictured here is marked by the grid.
 - The framed-in sections on the illustration pages show the individual parts comprising a group.
 - The key markings used on the illustrated pages (; 2 ; 3 etc.) are listed in the chapter "Explanation of key markings".
-
- El número de serie de la máquina para la cual tiene validez esta lista de piezas va indicado en la página de título.
 - Todas las piezas están ilustradas tal como aparecen en la máquina para su funcionamiento.
 - Las piezas representadas con rayitas muestran piezas colindantes de otros grupos de funciones.
 - En la parte superior de las páginas ilustradas se puede ver una vista en conjunto de la máquina.
 - El lugar de montaje de la pieza representada va caracterizada mediante una superficie reticulada.
 - Los recuadros en las páginas ilustradas indican las piezas individuales de que se componen los grupos.
 - Los signos clave (; 2 ; 3 etc.) empleados en las páginas con ilustraciones van listados en el capítulo "Explicaciones de los signos clave".
-
- 适用于本零件表的机器系列号列在首页上。
 - 所有的零件都按照其在机器中的功能情况合在一起表达。
 - 用虚线表示的零件为相邻功能组中的零件。
 - 图的上部为机器全景。
 - 所示零件的安装部位用影格面表示。
 - 页上的框表示这套组件都由哪些零件所组成。
 - 图页上所使用的标记 (; 2 ; 3 等) 列表在“标记说明”中。

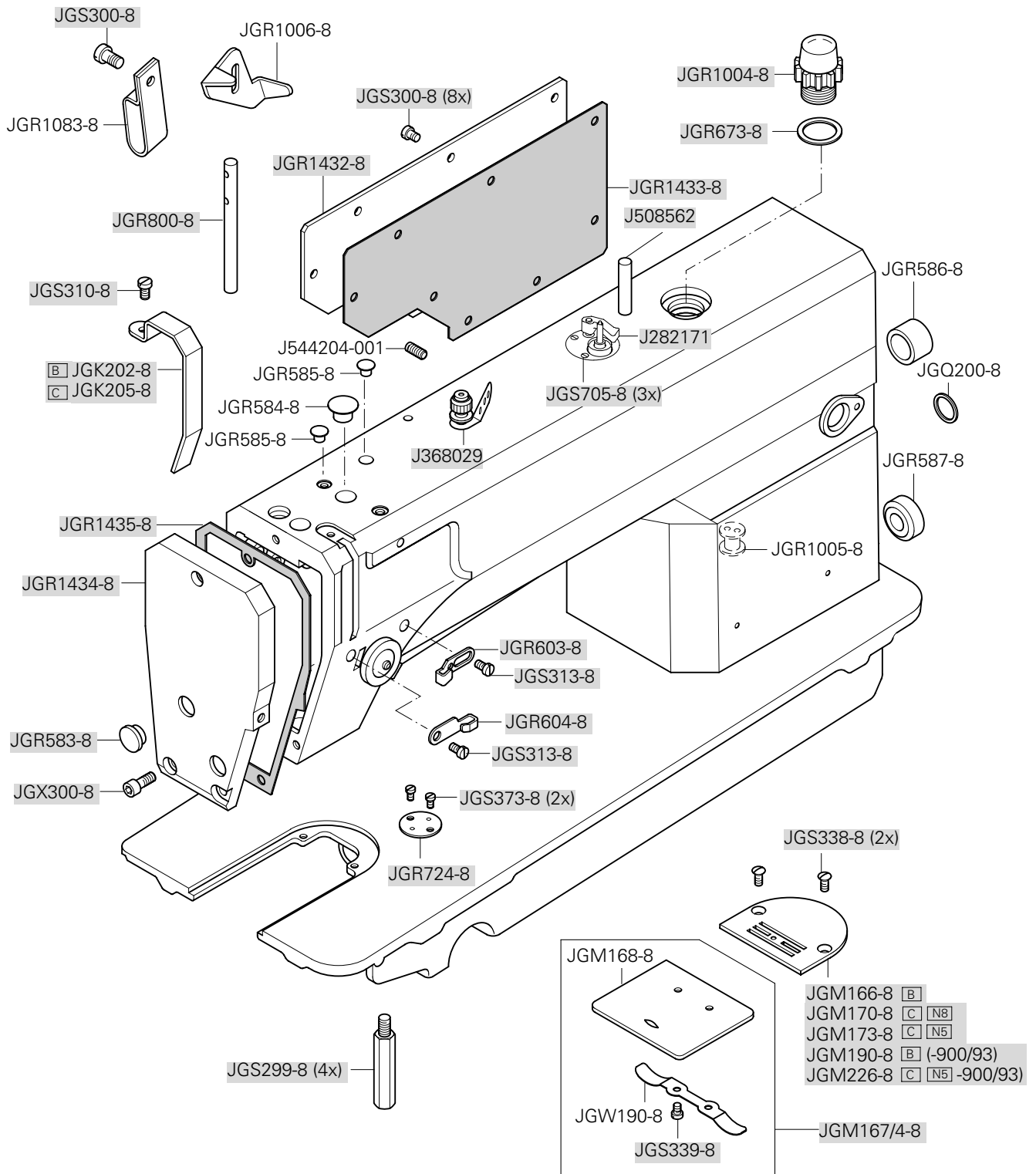
- B** **Maschinen-Ausstattung für mittlere Materialien.**
Model B for sewing thin and medium-weight materials.
Tipo B para materiales semiligeros.
用于中厚料的机器设备。
- C** **Maschinen-Ausstattung für mittelschwere Materialien.**
Model C for sewing medium-heavy materials.
Tipo C para materiales semipesados.
用于中偏厚料的机器设备。
- N4** **Stichlänge 4,0 mm.**
Stitch length 4.0 mm.
Largo de puntada 4,0 mm
针距4.0 mm。
- N5** **Stichlänge 5,0 mm.**
Stitch length 5.0 mm.
Largo de puntada 5,0 mm
针距5.0 mm。
- N8** **Stichlänge 8,0 mm.**
Stitch length 8.0 mm.
Largo de puntada 8,0 mm
针距8.0 mm。
- 6** **Nadeldicke und Spitzenform bei Bestellung angeben.**
Needle size and style of point to be stated on order.
Grosor de aguja y forma de la punta, indíquese en los pedidos.
在订货时给出针厚和针尖型式。
- 40/3** **Fetten mit 28-011 202-69; Bestellnummer siehe Seite 23.**
Grease with 28-011 202-69; for part number see page 23.
Engrase con grasa 28-011 202-69; para el número de pedido véase la página 23.
上脂用 28-011 202-69; 订货号见 23 页。
- 40/23** **Tränken mit 28-011 201-05; Bestellnummer siehe Seite 23.**
Grease with 28-011 201-05; for part number see page 23.
Engrase con grasa 28-011 201-05; para el número de pedido véase la página 23.
浸油用 28-011 201-05; 订货号见 23 页。
- 40/24** **Ölen mit 28-011 201-05; Bestellnummer siehe Seite 23.**
Oil with 28-011 201-05; for part number see page 23.
Lubrifique con grasa 28-011 201-05; para el número de pedido véase la página 23.
上油用 28-011 201-05; 订货号见 23 页。
- 96** **Länge angeben**
State length
Indíquese la largura
给出长度



Gehäuseteile
Housing sections
Piezas del cárter
机身零件

PFAFF 1163

3.01



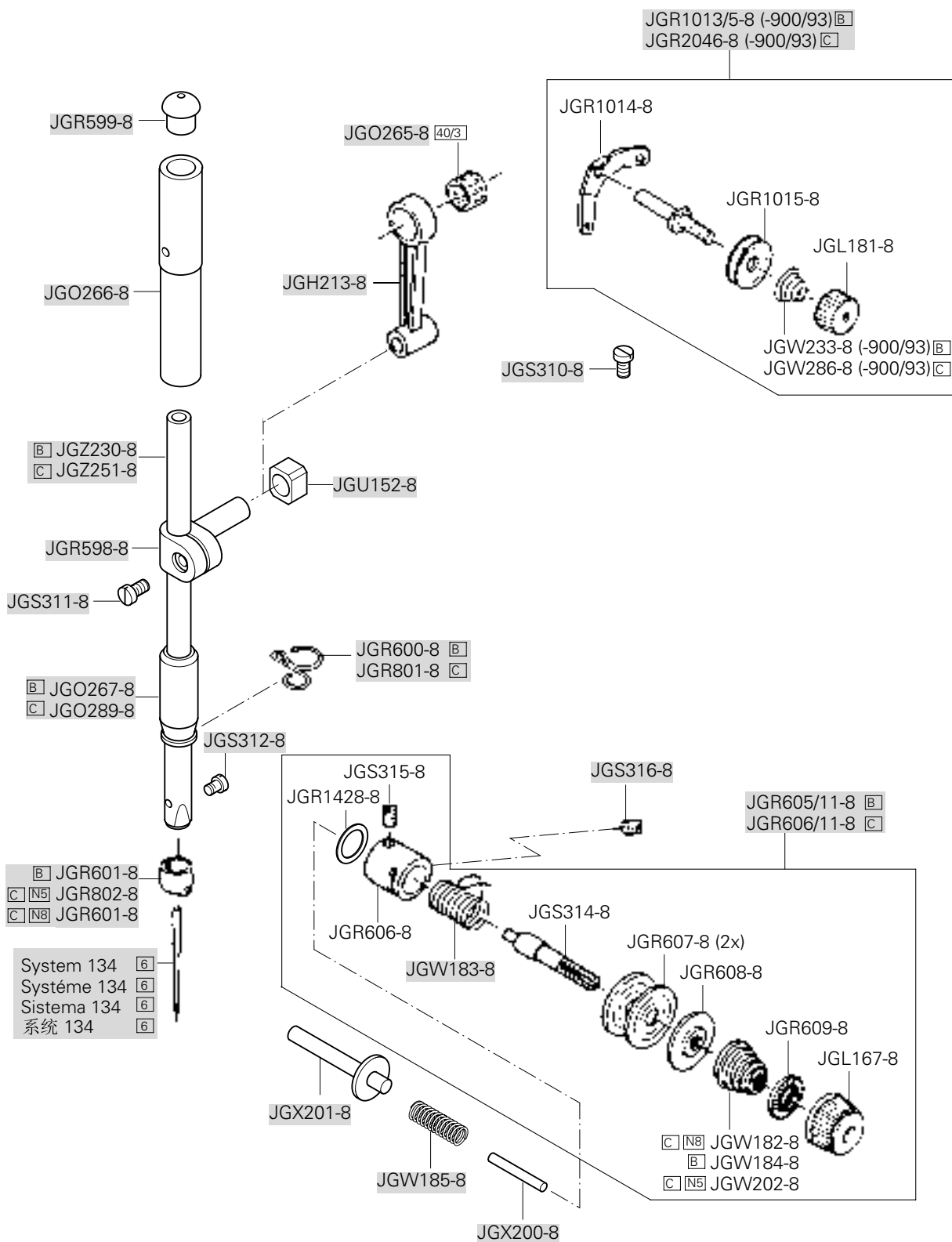
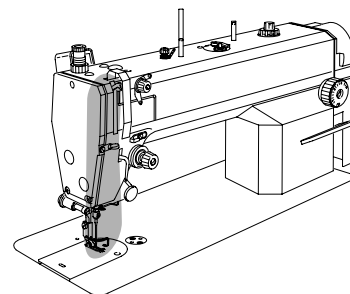
siehe Kapitel 2 Erläuterung der Schlüsselzeichen
 see chapter 2 Explanation of key markings
 véase el Cap. 2 Explicaciones de los signos clave
 见第2章标记说明

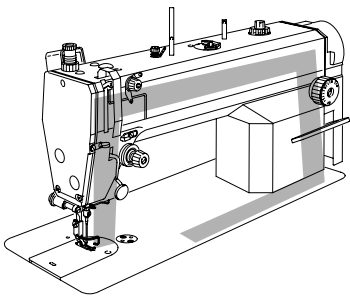
= als Ersatzteil lieferbar
 = available as spar part
 = para entregar como repuesto
 = 可以作为备件供货

3.02

Kopfteile
Needle head parts
Piezas de la cabeza
机头零件

PFAFF 1163

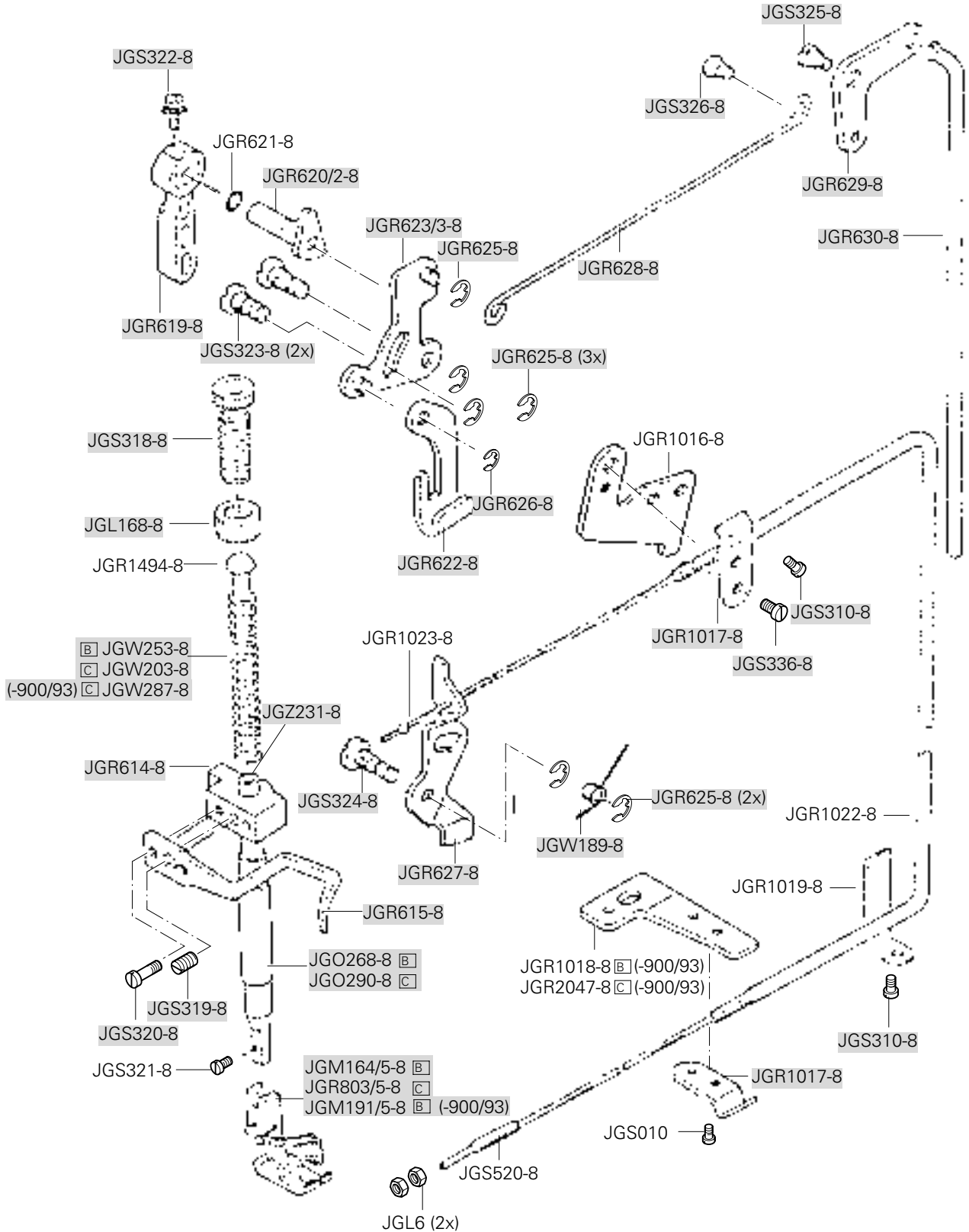




Kopfteile
Needle head parts
Piezas de la cabeza
机头零件

PFAFF 1163

3.02



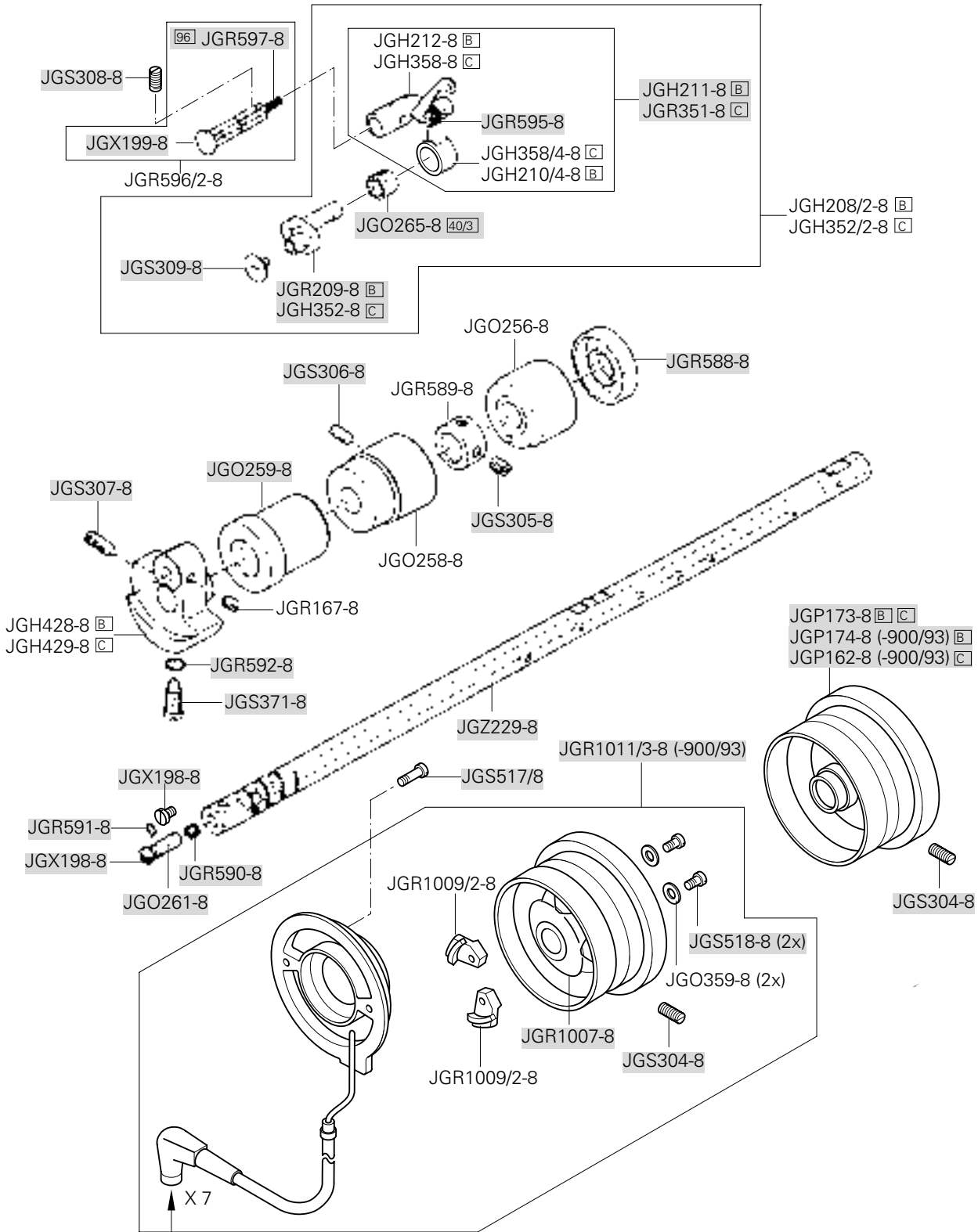
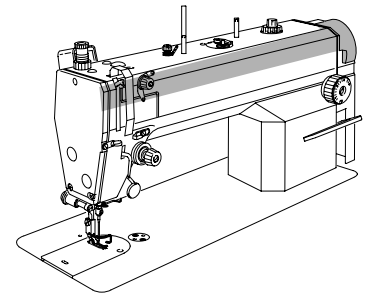
□ siehe Kapitel 2 Erläuterung der Schlüsselzeichen
see chapter 2 Explanation of key markings
véase el Cap. 2 Explicaciones de los signos clave
见第2章标记说明

■ = als Ersatzteil lieferbar
= available as spare part
= para entregar como repuesto
= 可以作为备件供货

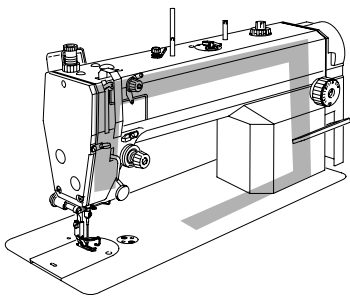
3.03

Armteile
 Arm parts
 Piezas del brazo
 机臂零件

PFAFF 1163



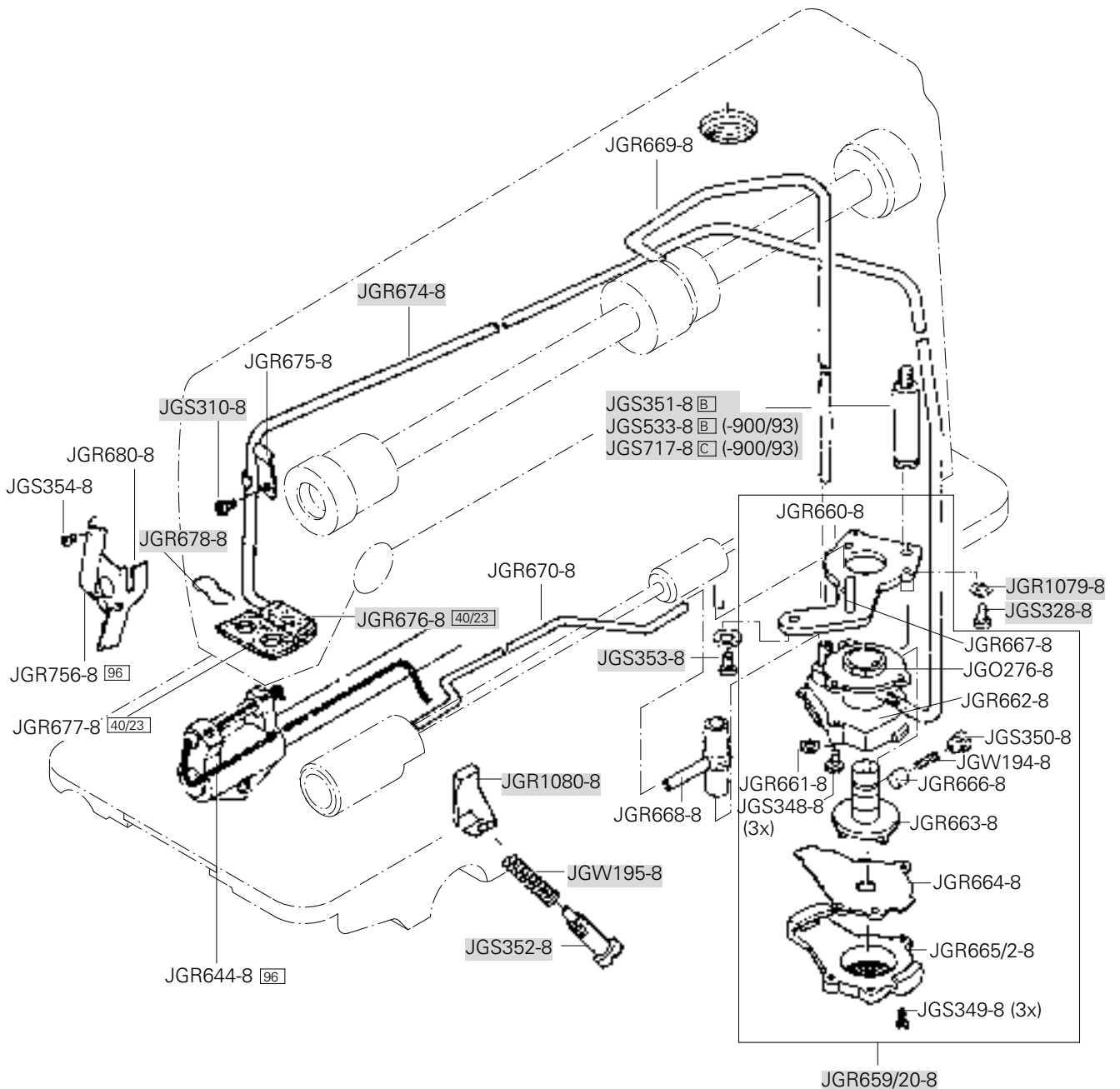
Anschluß siehe Seite 26
 For connection see page 26
 Para la conexión, véase la pág. 26
 接口见 26 页



Armteile
 Arm parts
 Piezas del brazo
 机臂零件

PFAFF 1163

3.03



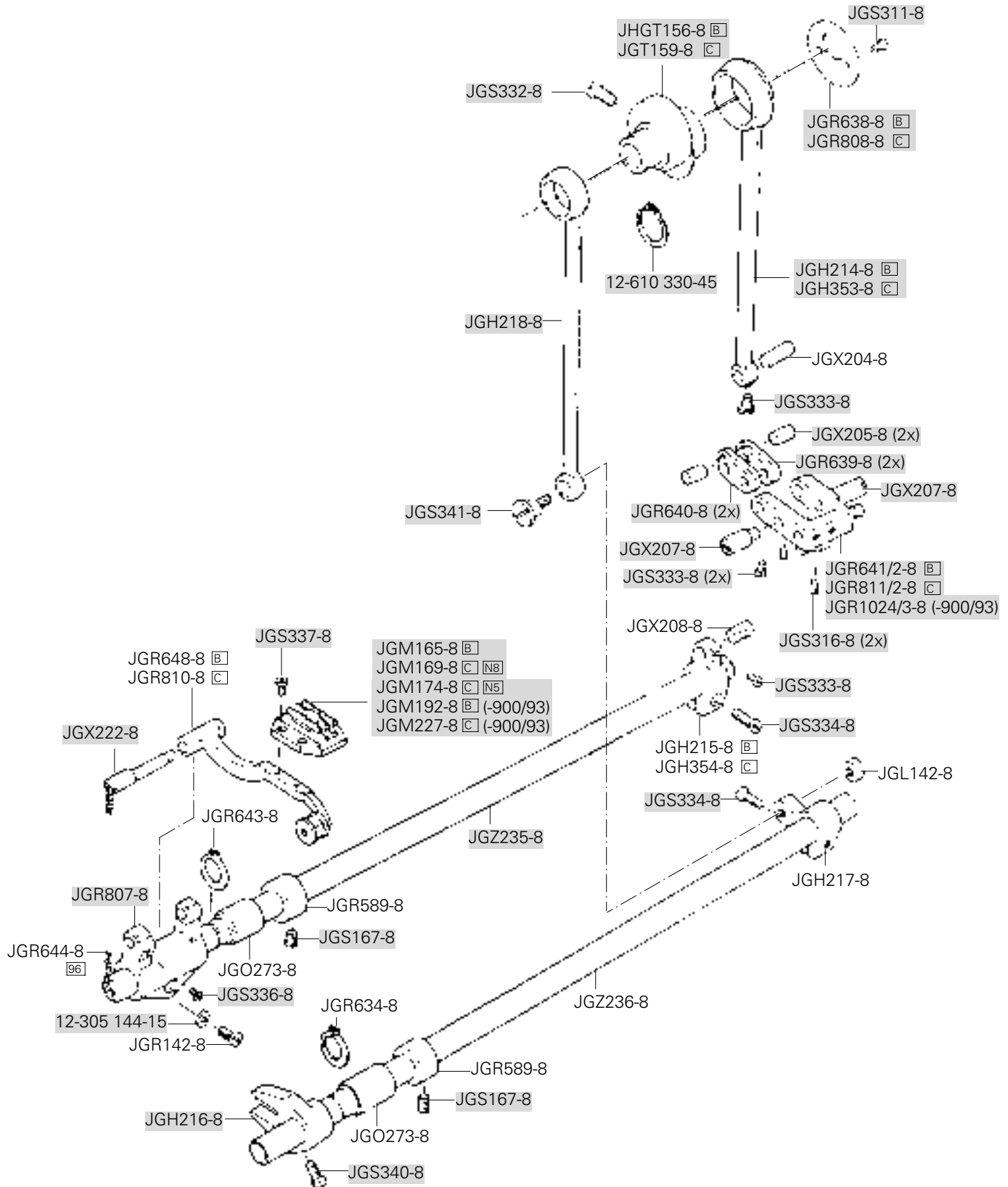
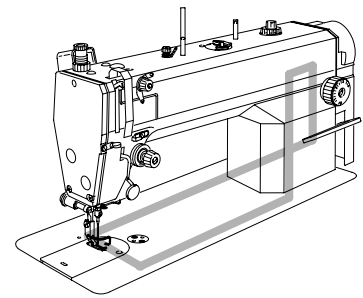
siehe Kapitel 2 Erläuterung der Schlüsselzeichen
 see chapter 2 Explanation of key markings
 véase el Cap. 2 Explicaciones de los signos clave
 见第2章标记说明

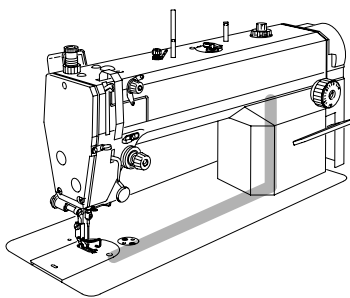
= als Ersatzteil lieferbar
 = available as spar part
 = para entregar como repuesto
 = 可以作为备件供货

3.04

Grundplattenteile
Bedplate parts
Piezas del cárter
底板零件

PFAFF 1163

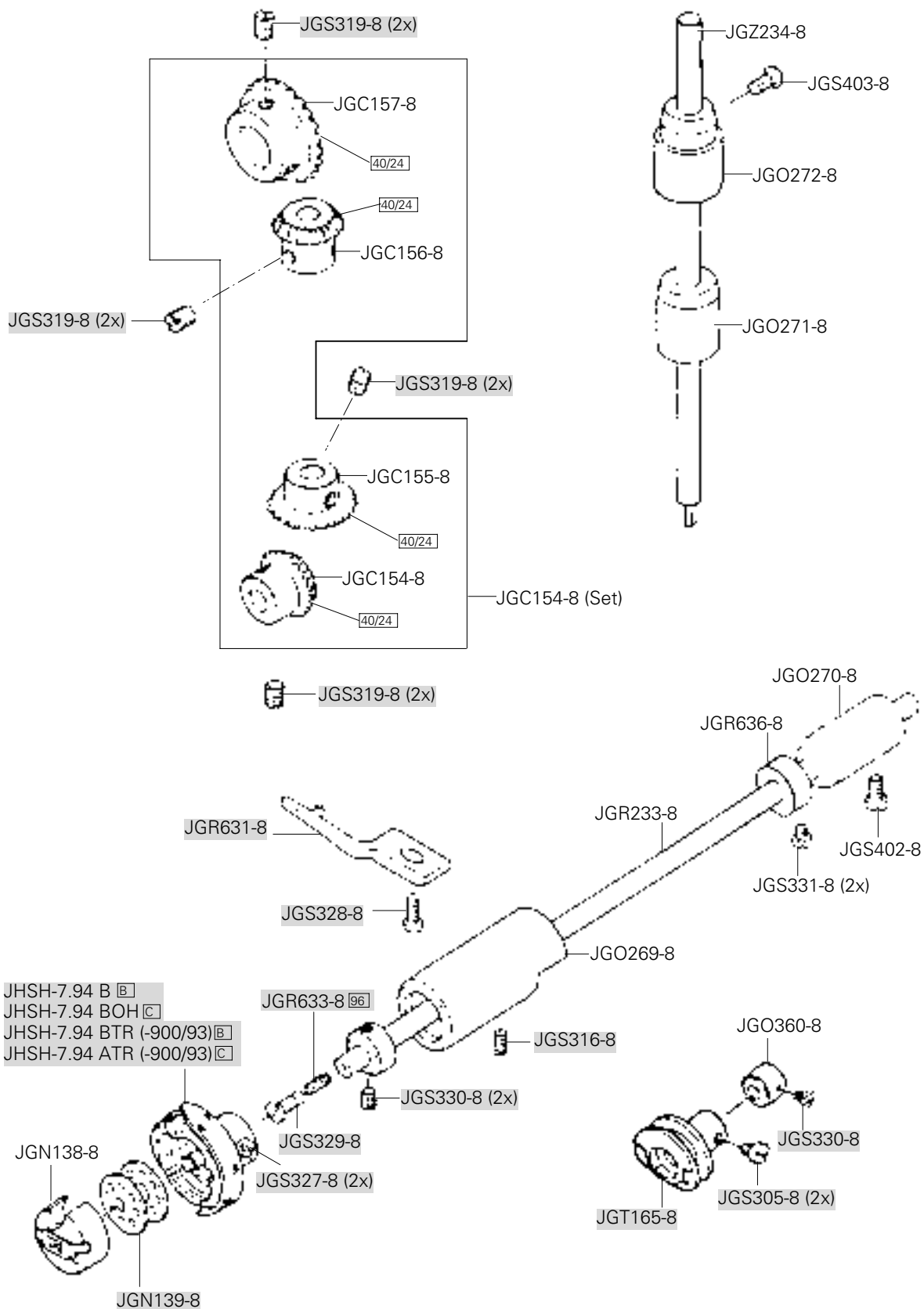




Grundplattenteile
Bedplate parts
Piezas del cárter
底板零件

PF AFF 1163

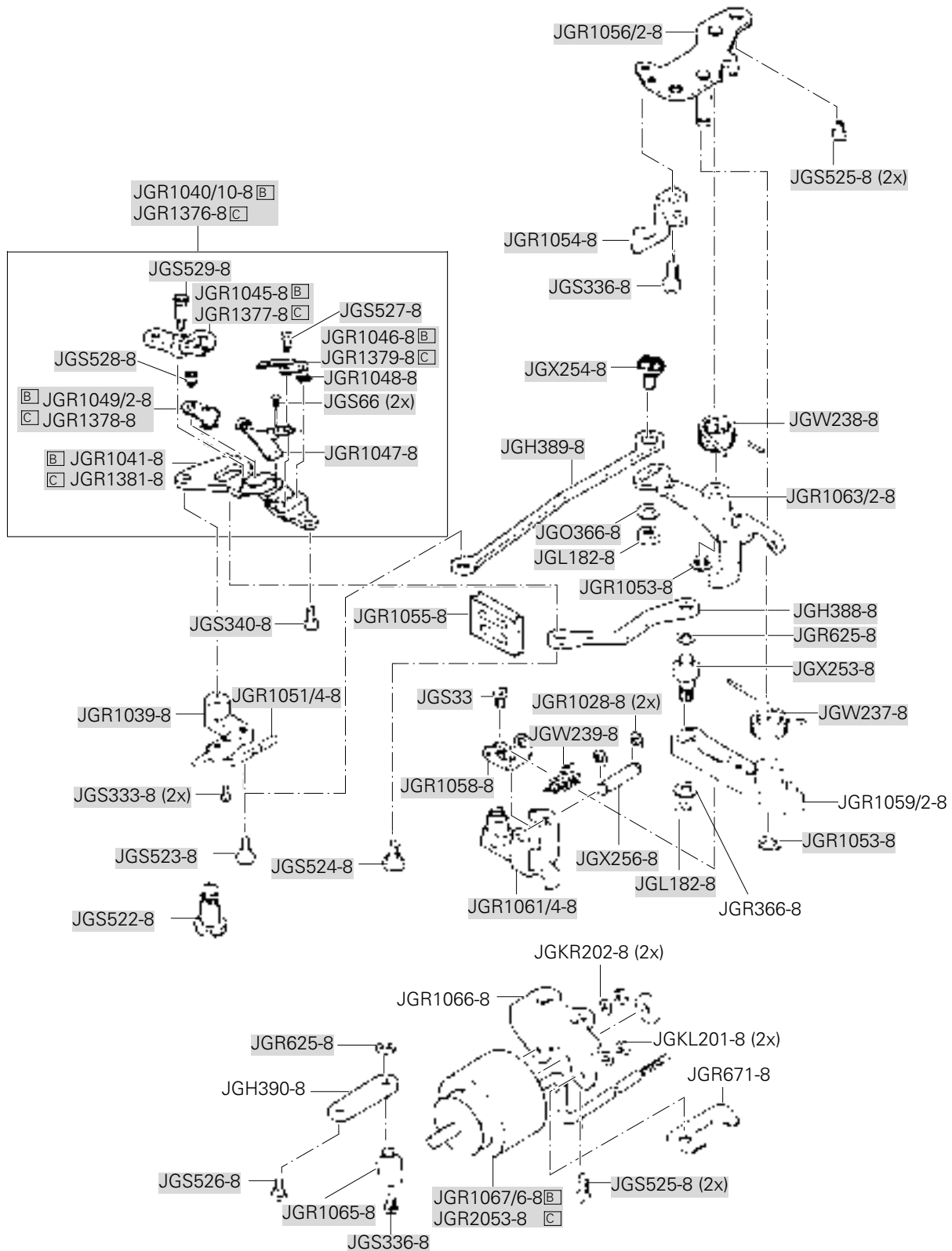
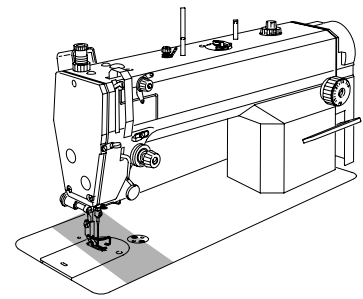
3.04

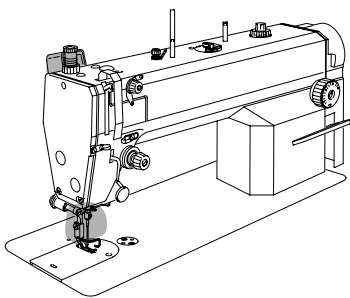


JHSH-7.94 B [B]
JHSH-7.94 BOH [C]
JHSH-7.94 BTR (-900/93) [B]
JHSH-7.94 ATR (-900/93) [C]

□ siehe Kapitel 2 Erläuterung der Schlüsselzeichen
see chapter 2 Explanation of key markings
véase el Cap. 2 Explicaciones de los signos clave
见第2章标记说明

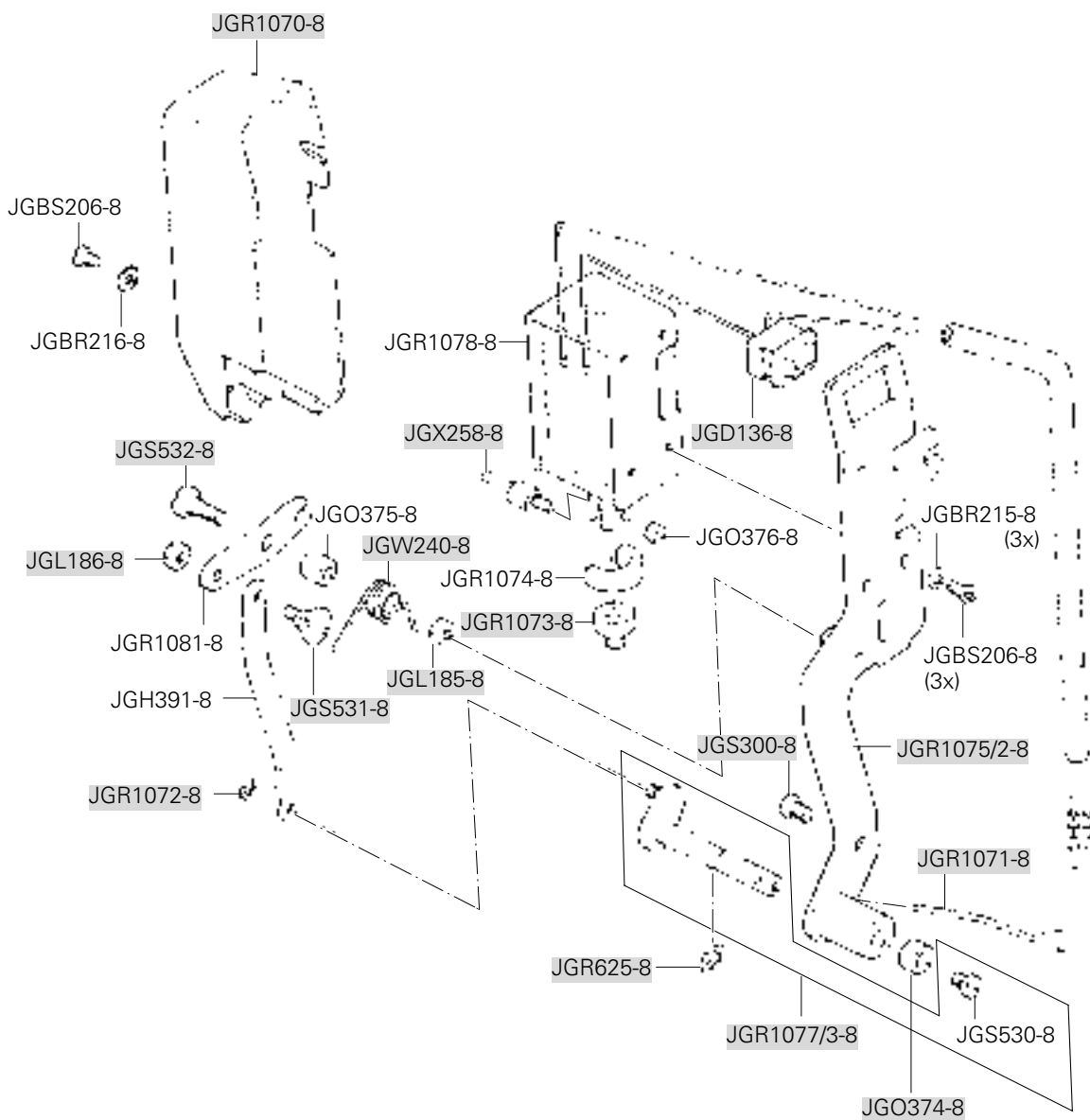
■ = als Ersatzteil lieferbar
= available as spar part
= para entregar como repuesto
= 可以作为备件供货





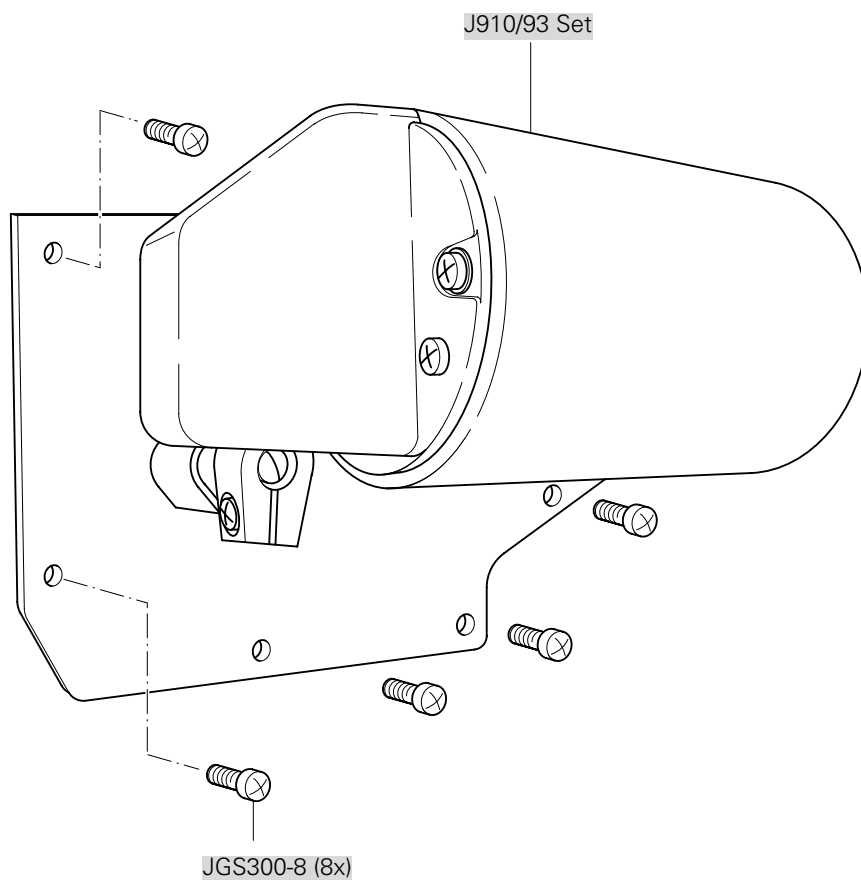
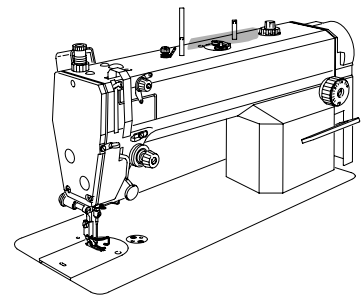
Fadenabstreif-Einrichtung (-909/93)
 Thread wiper (-909/93)
 Retirahilos (-909/93)
 拨线器 (-909/93)

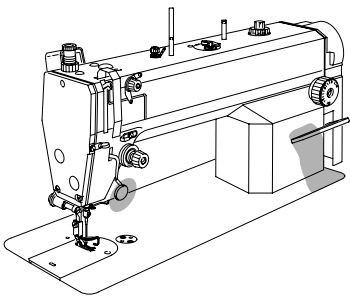
PFAFF 1163



siehe Kapitel 2 Erläuterung der Schlüsselzeichen
 see chapter 2 Explanation of key markings
 véase el Cap. 2 Explicaciones de los signos clave
 见第2章标记说明

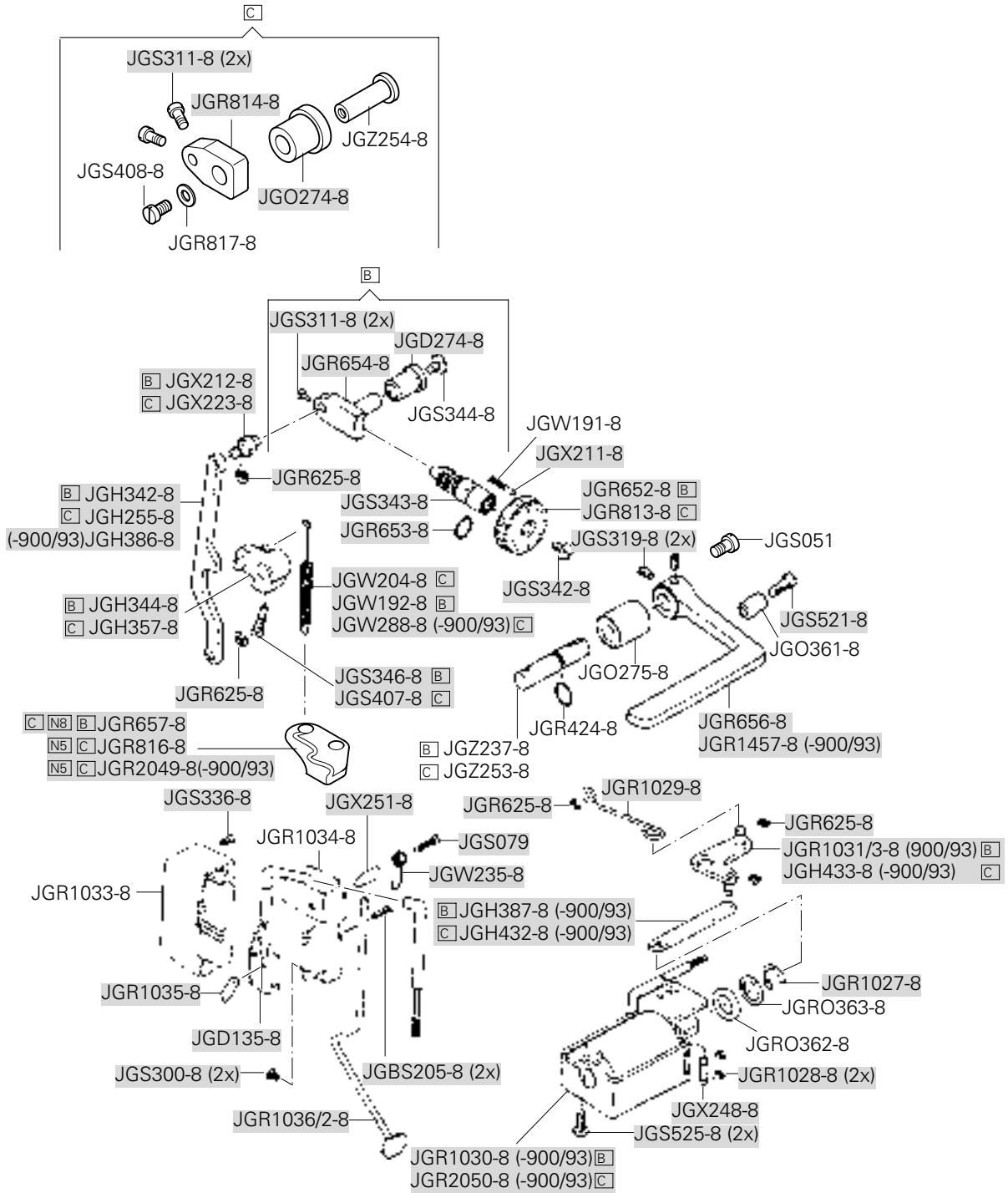
= als Ersatzteil lieferbar
 = available as spar part
 = para entregar como repuesto
 = 可以作为备件供货





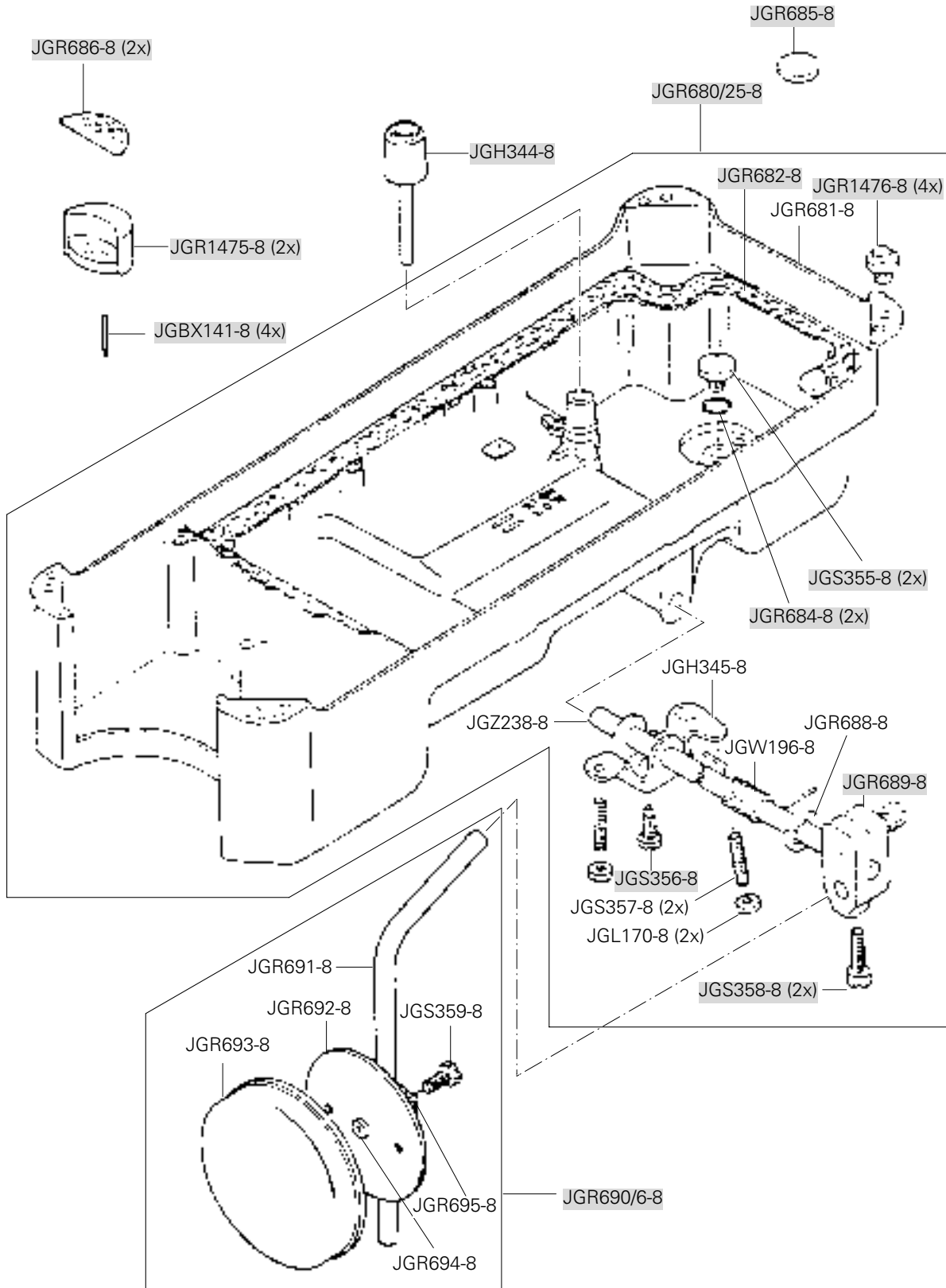
Verriegelungs-Einrichtung (-911/93)
 Backtacking mechanism (-911/93)
 Rematador (-911/93)
 锁紧装置 (-911/93)

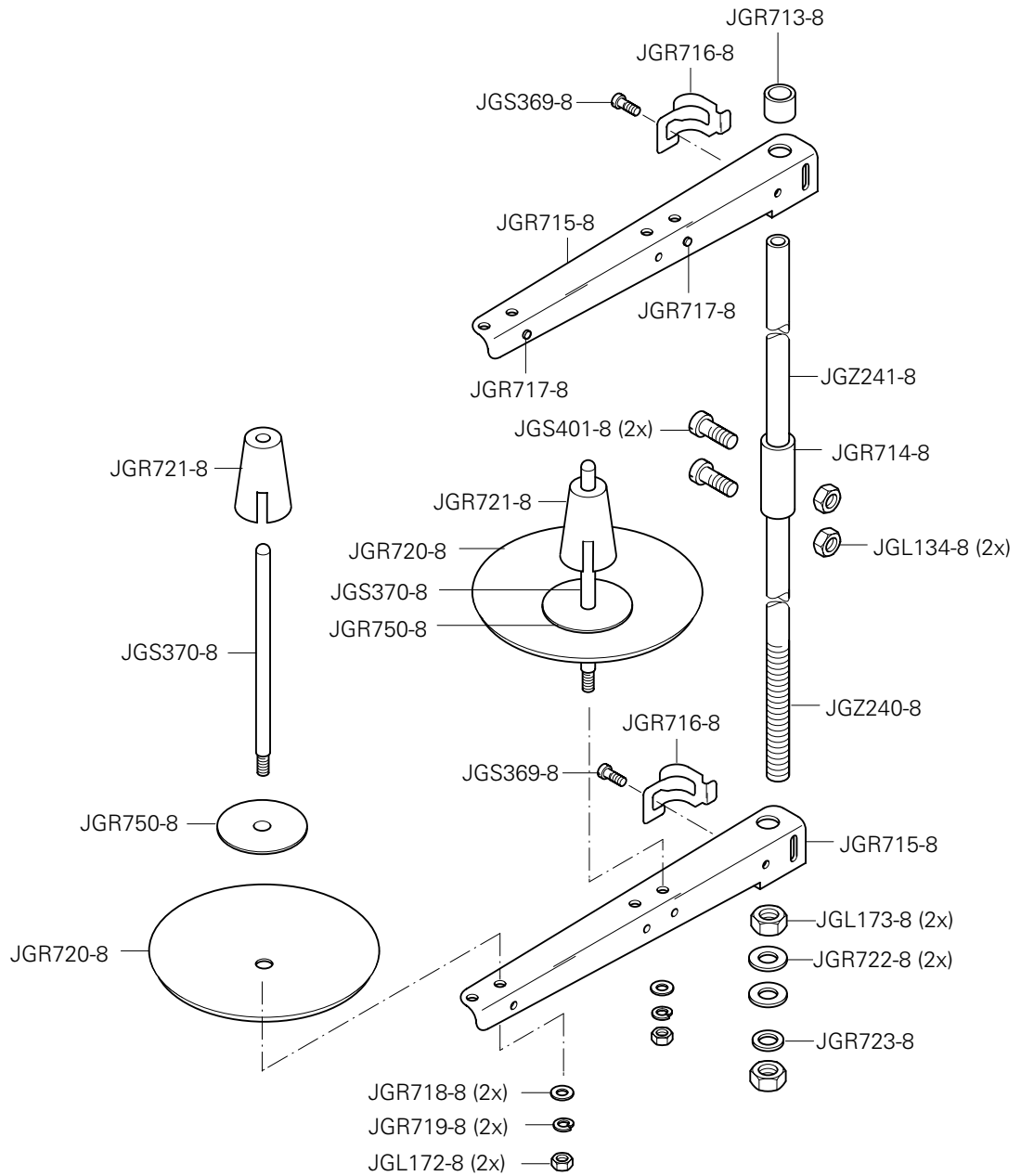
PFAFF 1163

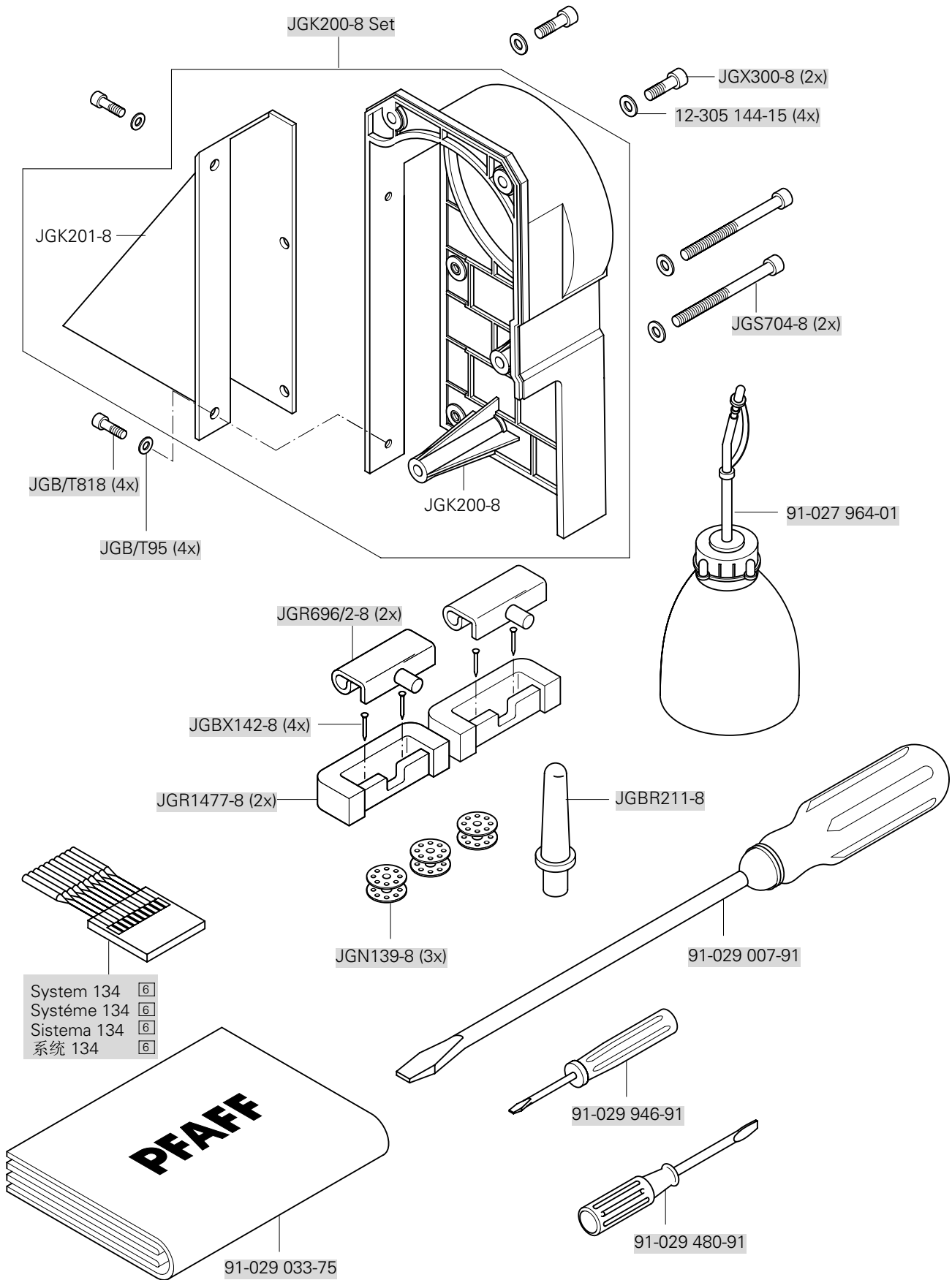


☐ siehe Kapitel 2 Erläuterung der Schlüsselzeichen
 see chapter 2 Explanation of key markings
 véase el Cap. 2 Explicaciones de los signos clave
 见第2章标记说明

▣ = als Ersatzteil lieferbar
 = available as spar part
 = para entregar como repuesto
 = 可以作为备件供货





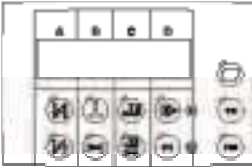


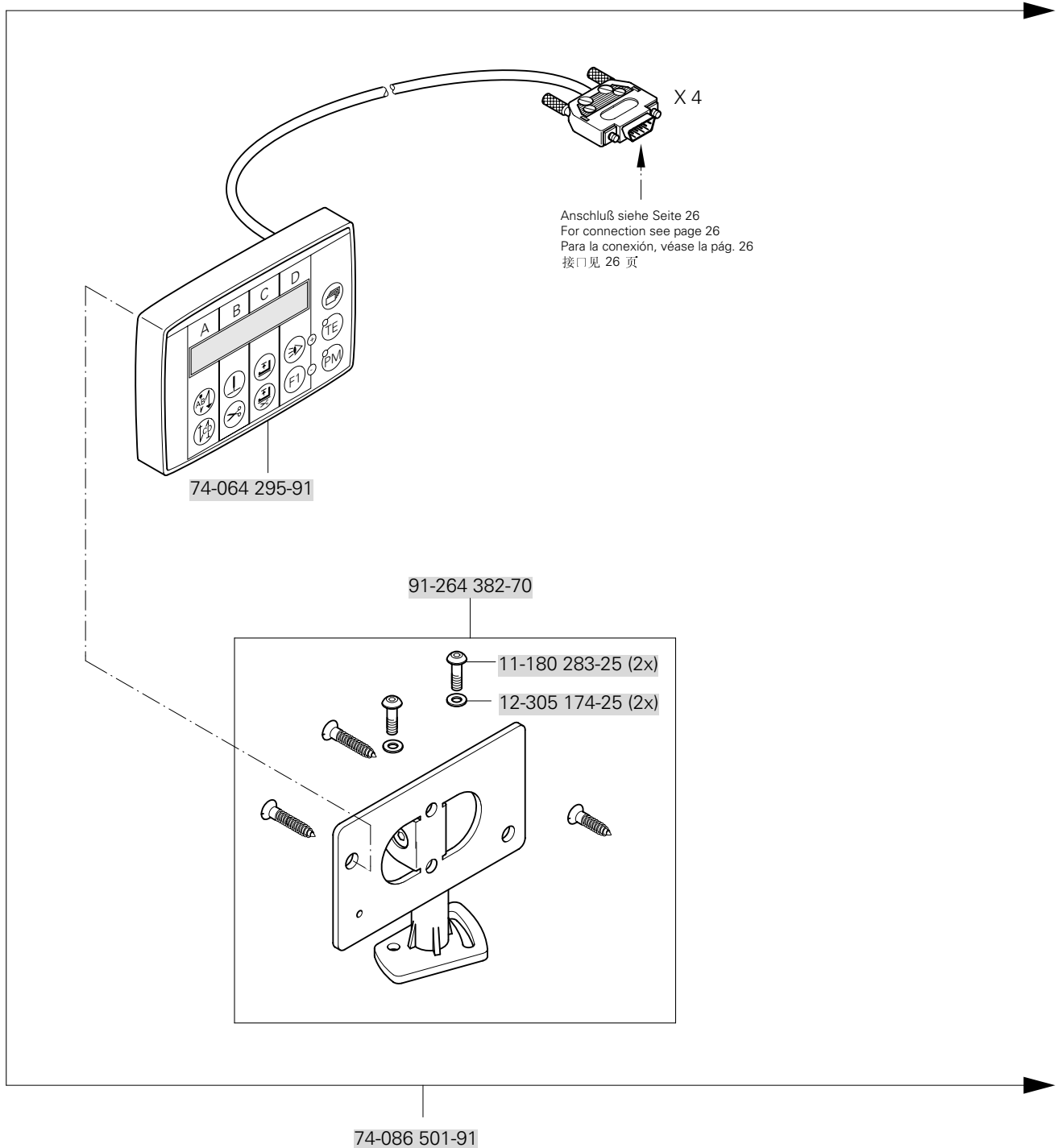
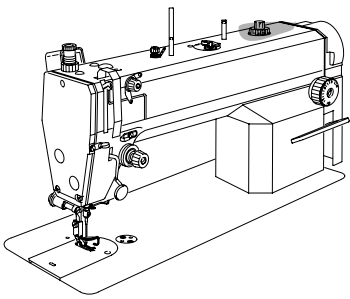
Öl Oil Aceite 油	Mittelpunkts-Viskosität bei: Mean viscosity at: Viscosidad media a: 中点粘度:		Dichte bei: Density of: Densidad a: 密度, 在:		Bestellnummer für Behälter mit: Part number for can with: Número de pedido para recipientes con: 订货号用于油箱, 带:		
	°C	mm ² /s	°C	g/cm ³ (g/ml)	1 Liter 1 Litro 1 升		
28-011 201-05	40	10,0	15	0,847	91-027 975-91		

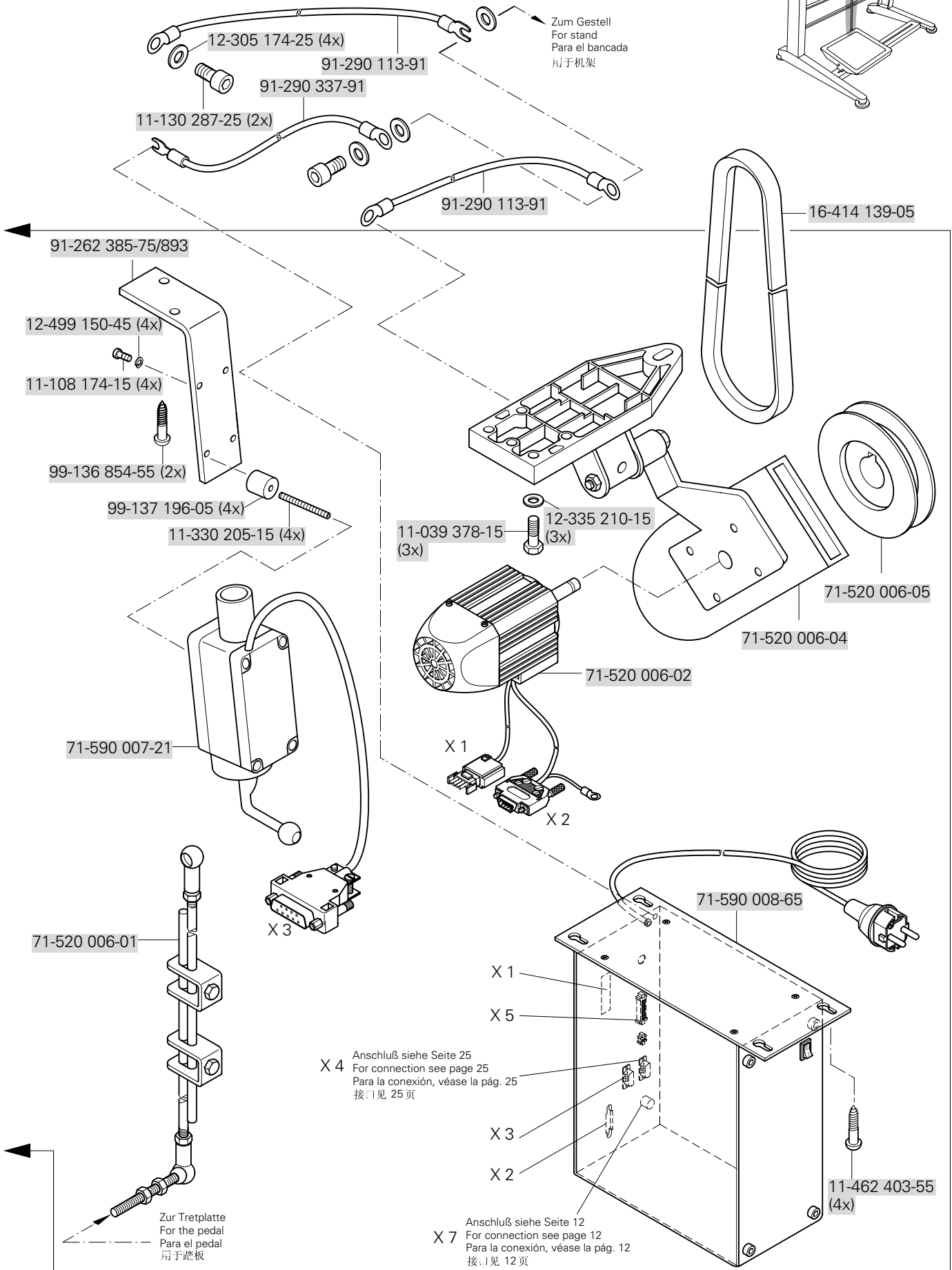
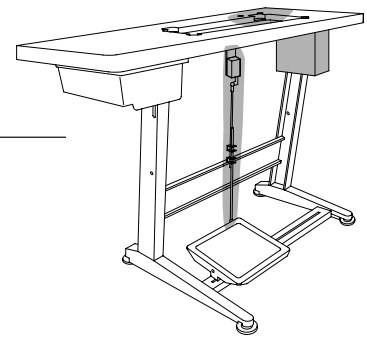
Fett Grease Grasa 脂	Penetration Penetration Penetración 贯入度	Tropfpunkt Drip-point Punto de goteo 滴点	Bestellnummer für Behälter mit: Part number for can with: Número de pedido para recipientes con: 订货号用于油箱, 带:		
			mm/10	°C	0,25 kg
28-011 202-69					28-011 202-69

Reinigungsmittel Cleansing agent Limpiadores 清洁剂	Bestellnummer für Behälter mit: Part number for can with: Número de pedido para recipientes con: 订货号用于油箱, 带:
Isopropyl-Alkohol / 异丙醇	240 ml 95-665 735-91

 = als Ersatzteil lieferbar
 = available as spar part
 = para entregar como repuesto
 = 可以作为备件供货

<p>Klasse Class Clase 机型</p>	<p>Steuerungspaket Control package Paquete de control 控制组件</p>	<p>Abbildung siehe Seite: Stitching margin Margen de costura 图见页号</p>
<p>1163 Quick-PicoTop</p> 	<p>Quick-PicoDrive mit P43PD</p> <p>Best.-Nr. Part number N° de pedido 订货号</p> <p>74-086 501-91</p>	<p>25 ; 26</p>





No. 零件号	Seite Page Página 页号	No. 零件号	Seite Page Página 页号	No. 零件号	Seite Page Página 页号	No. 零件号	Seite Page Página 页号
J 910/93 Set	18	JGH 255-8	19	JGL 170-8	20	JGO 271-8	15
J 282171	9	JGH 342-8	19	JGL 172-8	21	JGO 272-8	15
J 368029	9	JGH 344-8	19, 20	JGL 173-8	21	JGO 273-8	14
J 508562	9	JGH 345-8	20	JGL 181-8	10	JGO 274-8	19
J 544204-001	9	JGH 352-8	12	JGL 182-8	16	JGO 275-8	19
JGB/T818	22	JGH 352/2-8	12	JGL 185-8	17	JGO 276-8	13
JGB/T95	22	JGH 353-8	14	JGL 186-8	17	JGO 289-8	10
JGBR 211-8	22	JGH 354-8	14	JGM 164/5-8	11	JGO 290-8	11
JGBR 215-8	17	JGH 357-8	19	JGM 165-8	14	JGO 359-8	12
JGBR 216-8	17	JGH 358-8	12	JGM 166-8	9	JGO 360-8	15
JGBS 205-8	19	JGH 358/4-8	12	JGM 167/4-8	9	JGO 361-8	19
JGBS 206-8	17	JGH 386-8	19	JGM 168-8	9	JGO 366-8	16
JGBX 141-8	20	JGH 387-8	19	JGM 169-8	14	JGO 374-8	17
JGBX 142-8	22	JGH 388-8	16	JGM 170-8	9	JGO 375-8	17
JGC 154-8	15	JGH 389-8	16	JGM 173-8	9	JGO 376-8	17
JGC 154-8 Set	15	JGH 390-8	16	JGM 174-8	14	JGP 162-8	12
JGC 155-8	15	JGH 391-8	17	JGM190-8	9	JGP 173-8	12
JGC 156-8	15	JGH 428-8	12	JGM 191/5-8	11	JGP 174-8	12
JGC 157-8	15	JGH 432-8	19	JGM 192-8	14	JGQ 200-8	9
JGD 135-8	19	JGH 429-8	12	JGM 226-8	9	JGR 142-8	14
JGD 136-8	17	JGH 433-8	19	JGM 227-8	14	JGR 167-8	12
JGD 274-8	19	JGK 200-8	22	JGN 138-8	15	JGR 233-8	15
JGH 208/2-8	12	JGK 200-8 Set	22	JGN 139-8	15, 22	JGR 351-8	12
JGH209-8	12	JGK 201-8	22	JGO 256-8	12	JGR 366-8	16
JGH 210/4-8	12	JGK 202-8	9	JGO 258-8	12	JGR 424-8	19
JGH 211-8	12	JGK 205-8	9	JGO 259-8	12	JGR 583-8	9
JGH 212-8	12	JGKL 201-8	16	JGO 261-8	12	JGR 584-8	9
JGH 213-8	10	JGKR 202-8	16	JGO 265-8	10, 12	JGR 585-8	9
JGH 214-8	14	JGL 6	11	JGO 266-8	10	JGR 586-8	9
JGH 215-8	14	JGL 134-8	21	JGO 267-8	10	JGR 587-8	9
JGH 216-8	14	JGL 142-8	14	JGO 268-8	11	JGR 588-8	12
JGH 217-8	14	JGL 167-8	10	JGO 269-8	15	JGR 589-8	12, 14
JGH 218-8	14	JGL 168-8	11	JGO 270-8	15	JGR 590-8	12

No. 零件号	Seite Page Página 页号	No. 零件号	Seite Page Página 页号	No. 零件号	Seite Page Página 页号	No. 零件号	Seite Page Página 页号
JGR 591-8	12	JGR 636-8	15	JGR 680-8	13	JGR 807-8	14
JGR 592-8	12	JGR 638-8	14	JGR 681-8	20	JGR 808-8	14
JGR 595-8	12	JGR 639-8	14	JGR 682-8	20	JGR 810-8	14
JGR 596/2-8	12	JGR 640-8	14	JGR 684-8	20	JGR 811/2-8	14
JGR 597-8	12	JGR 641/2-8	14	JGR 685-8	20	JGR 813-8	19
JGR 598-8	10	JGR 643-8	14	JGR 686-8	20	JGR 814-8	19
JGR 599-8	10	JGR 644-8	13, 14	JGR 688-8	20	JGR 816-8	19
JGR 600-8	10	JGR 648-8	14	JGR 689-8	20	JGR 817-8	19
JGR 601-8	10	JGR 652-8	19	JGR 690/6-8	20	JGR1004-8	9
JGR 603-8	9	JGR 653-8	19	JGR 691-8	20	JGR1005-8	9
JGR 604-8	9	JGR 654-8	19	JGR 692-8	20	JGR1006-8	9
JGR 605/11-8	10	JGR 656-8	19	JGR 693-8	20	JGR1007-8	12
JGR 606-8	10	JGR 657-8	19	JGR 694-8	20	JGR1009/2-8	12
JGR 606/11-8	10	JGR 659/20-8	13	JGR 695-8	20	JGR1011/3-8	12
JGR 607-8	10	JGR 660-8	13	JGR 696/2-8	22	JGR1013/5-8	10
JGR 608-8	10	JGR 661-8	13	JGR 713-8	21	JGR1014-8	10
JGR 609-8	10	JGR 662-8	13	JGR 714-8	21	JGR1015-8	10
JGR 614-8	11	JGR 663-8	13	JGR 715-8	21	JGR1016-8	11
JGR 615-8	11	JGR 664-8	13	JGR 716-8	21	JGR1017-8	11
JGR 619-8	11	JGR 665/2-8	13	JGR 717-8	21	JGR1018-8	11
JGR 620/2-8	11	JGR 666-8	13	JGR 718-8	21	JGR1019-8	11
JGR 621-8	11	JGR 667-8	13	JGR 719-8	21	JGR1022-8	11
JGR 622-8	11	JGR 668-8	13	JGR 720-8	21	JGR1023-8	11
JGR 623/3-8	11	JGR 669-8	13	JGR 721-8	21	JGR 1024/3-8	14
JGR 625-8	11, 16, 17, 19	JGR 670-8	13	JGR 722-8	21	JGR1027-8	19
JGR 626-8	11	JGR 671-8	16	JGR 723-8	21	JGR1028-8	16, 19
JGR 627-8	11	JGR 673-8	9	JGR 724-8	9	JGR1029-8	19
JGR 628-8	11	JGR 674-8	13	JGR 750-8	21	JGR1030-8	19
JGR 629-8	11	JGR 675-8	13	JGR 756-8	13	JGR1031/3-8	19
JGR 630-8	11	JGR 676-8	13	JGR 800-8	9	JGR1033-8	19
JGR 631-8	15	JGR 677-8	13	JGR 801-8	10	JGR1034-8	19
JGR 633-8	15	JGR 678-8	13	JGR 802-8	10	JGR1035-8	19
JGR 634-8	14	JGR 680/25-8	20	JGR 803/5-8	11	JGR1036/2-8	19

No. 零件号	Seite Page Página 页号	No. 零件号	Seite Page Página 页号	No. 零件号	Seite Page Página 页号	No. 零件号	Seite Page Página 页号
JGR1039-8	16	JGR1377-8	16	JGS 308-8	12	JGS 343-8	19
JGR1040/10-8	16	JGR1378-8	16	JGS 309-8	12	JGS 344-8	19
JGR1041-8	16	JGR1379-8	16	JGS 310-8	9, 10, 11, 13	JGS 346-8	19
JGR1045-8	16	JGR1381-8	16	JGS 311-8	10, 14, 19	JGS 348-8	13
JGR1046-8	16	JGR 1428-8	10	JGS 312-8	10	JGS 349-8	13
JGR1047-8	16	JGR 1432-8	9	JGS 313-8	9	JGS 350-8	13
JGR1048-8	16	JGR 1433-8	9	JGS 314-8	10	JGS 351-8	13
JGR1049/2-8	16	JGR 1434-8	9	JGS 315-8	10	JGS 352-8	13
JGR1051/4-8	16	JGR 1435-8	9	JGS 316-8	10, 14, 15	JGS 353-8	13
JGR1053-8	16	JGR 1457-8	19	JGS 318-8	11	JGS 354-8	13
JGR1054-8	16	JGR 1475-8	20	JGS 319-8	11, 15, 19	JGS 355-8	20
JGR1055-8	16	JGR 1476-8	20	JGS 320-8	11	JGS 356-8	20
JGR1056/2-8	16	JGR 1477-8	22	JGS 321-8	11	JGS 357-8	20
JGR1058-8	16	JGR 1494-8	11	JGS 322-8	11	JGS 358-8	20
JGR1059/2-8	16	JGR 2046-8	10	JGS 323-8	11	JGS 359-8	20
JGR1061/4-8	16	JGR 2047-8	11	JGS 324-8	11	JGS 369-8	21
JGR1063/2-8	16	JGR 2049-8	19	JGS 325-8	11	JGS 370-8	21
JGR1065-8	16	JGR 2050-8	19	JGS 326-8	11	JGS 371-8	12
JGR1066-8	16	JGR 2053-8	16	JGS 327-8	15	JGS 373-8	9
JGR1067/6-8	16	JGRO 362-8	19	JGS 328-8	13, 15	JGS 401-8	21
JGR1070-8	17	JGRO 363-8	19	JGS 329-8	15	JGS 402-8	15
JGR1071-8	17	JGS 33	16	JGS 330-8	15	JGS 403-8	15
JGR1072-8	17	JGS 66	16	JGS 331-8	15	JGS 407-8	19
JGR1073-8	17	JGS 010	11	JGS 332-8	14	JGS 408-8	19
JGR1074-8	17	JGS 051	19	JGS 333-8	14, 16	JGS 517-8	12
JGR1075/2-8	17	JGS 079	19	JGS 334-8	14	JGS 518-8	12
JGR1077/3-8	17	JGS 167-8	14	JGS 336-8	11, 14, 16, 19	JGS 520-8	11
JGR1078-8	17	JGS 299-8	9	JGS 337-8	14	JGS 521-8	19
JGR1079-8	13	JGS 300-8	9, 17, 18, 19	JGS 338-8	9	JGS 522-8	16
JGR1080-8	13	JGS 304-8	12	JGS 339-8	9	JGS 523-8	16
JGR1081-8	17	JGS 305-8	12, 15	JGS 340-8	14, 16	JGS 524-8	16
JGR1083-8	9	JGS 306-8	12	JGS 341-8	14	JGS 525-8	16, 19
JGR1376-8	16	JGS 307-8	12	JGS 342-8	19	JGS 526-8	16

No. 零件号	Seite Page Página 页号	No. 零件号	Seite Page Página 页号	No. 零件号	Seite Page Página 页号	No. 零件号	Seite Page Página 页号
JGS 527-8	16	JGW 253-8	11	JGZ 251-8	10	91-029 033-75	22
JGS 528-8	16	JGW 286-8	10	JGZ 253-8	19	91-029 480-91	22
JGS 529-8	16	JGW 287-8	11	JGZ 254-8	19	91-029 946-91	22
JGS 530-8	17	JGW 288-8	19	JHGT 156-8	14	91-262 385-75/893	26
JGS 531-8	17	JGX 198-8	12	JHSH-794B	15	91-264 382-70	25
JGS 532-8	17	JGX 199-8	12	JHSH-794BOH	15	91-290 113-91	26
JGS 533-8	13	JGX 200-8	10	JHSH-794BTR	15	91-290 337-91	26
JGS 704-8	22	JGX 201-8	10	JHSH-794ATR	15	95-665 735-91	23
JGS 705-8	9	JGX 204-8	14	11-039 378-15	26	99-136 854-55	26
JGS 717-8	13	JGX 205-8	14	11-108 174-15	26	99-137 196-05	26
JGT 159-8	14	JGX 207-8	14	11-130 287-25	26		
JGT 165-8	15	JGX 208-8	14	11-180 283-25	25		
JGU 152-8	10	JGX 211-8	19	11-330 205-15	26		
JGW 182-8	10	JGX 212-8	19	11-462 403-55	26		
JGW 183-8	10	JGX 222-8	14	12-305 144-15	14, 22		
JGW 184-8	10	JGX 223-8	19	12-305 174-25	25, 26		
JGW 185-8	10	JGX 248-8	19	12-335 210-15	26		
JGW 189-8	11	JGX 251-8	19	12-499 150-45	26		
JGW 190-8	9	JGX 253-8	16	12-610 330-45	14		
JGW 191-8	19	JGX 254-8	16	16-414 139-05	26		
JGW 192-8	19	JGX 256-8	16	28-011 201-05	23		
JGW 194-8	13	JGX 258-8	17	28-011 202-69	23		
JGW 195-8	13	JGX 300-8	9, 22	71-520 006-01	26		
JGW 196-8	20	JGZ 229-8	12	71-520 006-02	26		
JGW 202-8	10	JGZ 230-8	10	71-520 006-04	26		
JGW 203-8	11	JGZ 231-8	11	71-520 006-05	26		
JGW 204-8	19	JGZ 234-8	15	71-590 007-21	26		
JGW 233-8	10	JGZ 235-8	14	71-590 008-65	26		
JGW 235-8	19	JGZ 236-8	14	74-064 295-91	25		
JGW 237-8	16	JGZ 237-8	19	74-086 501-91	24, 25		
JGW 238-8	16	JGZ 238-8	20	91-027 964-01	22		
JGW 239-8	16	JGZ 240-8	21	91-027 975-91	23		
JGW 240-8	17	JGZ 241-8	21	91-029 007-91	22		



Europäische Union
Wachstum durch Innovation – EFRE

PFAFF Industriesysteme und Maschinen AG

Hans-Geiger-Str. 12 - IG Nord
D-67661 Kaiserslautern

Telefon: +49 - 631 200-0
Telefax: +49 - 631 17202
E-mail: info@pfaff-industrial.com

Hotlines:

Technischer Service / Technical service: +49 - 175 2243-101

Nähtechnik-Fachberatung / Application consultancy: +49 - 175 2243-102

Ersatzteile-Hotline / Spare-parts hotline: +49 - 175 2243-103