

*Edwin S. ... 1/10/1989*

**JUKI**

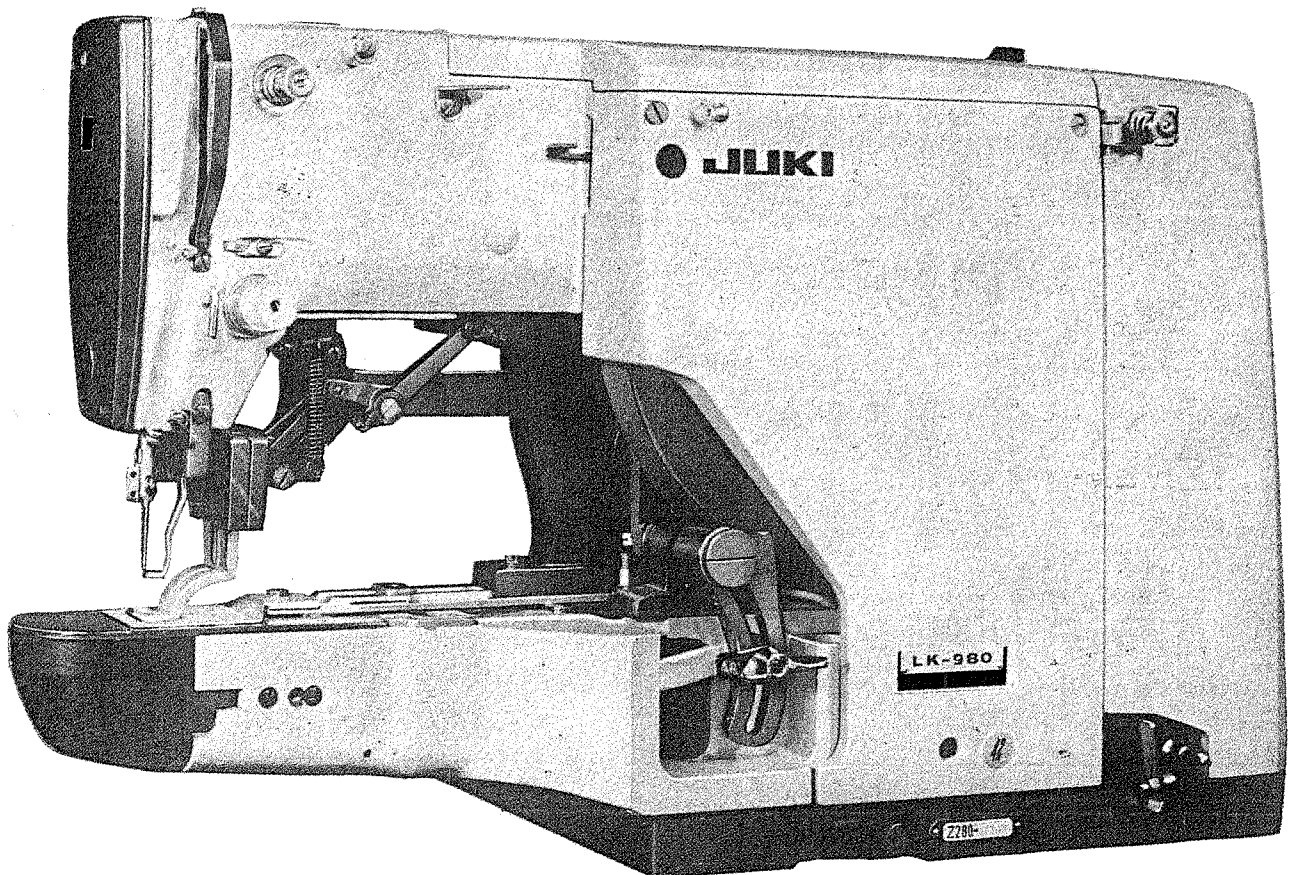
High Speed 1-Needle Cylinder Bed Lockstitch  
Bar Tacking Industrial Sewing Machine

高速一本針本縫筒形閉止めミシン

**LK-980**

**Series**

# PARTS LIST



*BE980TOPJA*

*No. 0050-16*

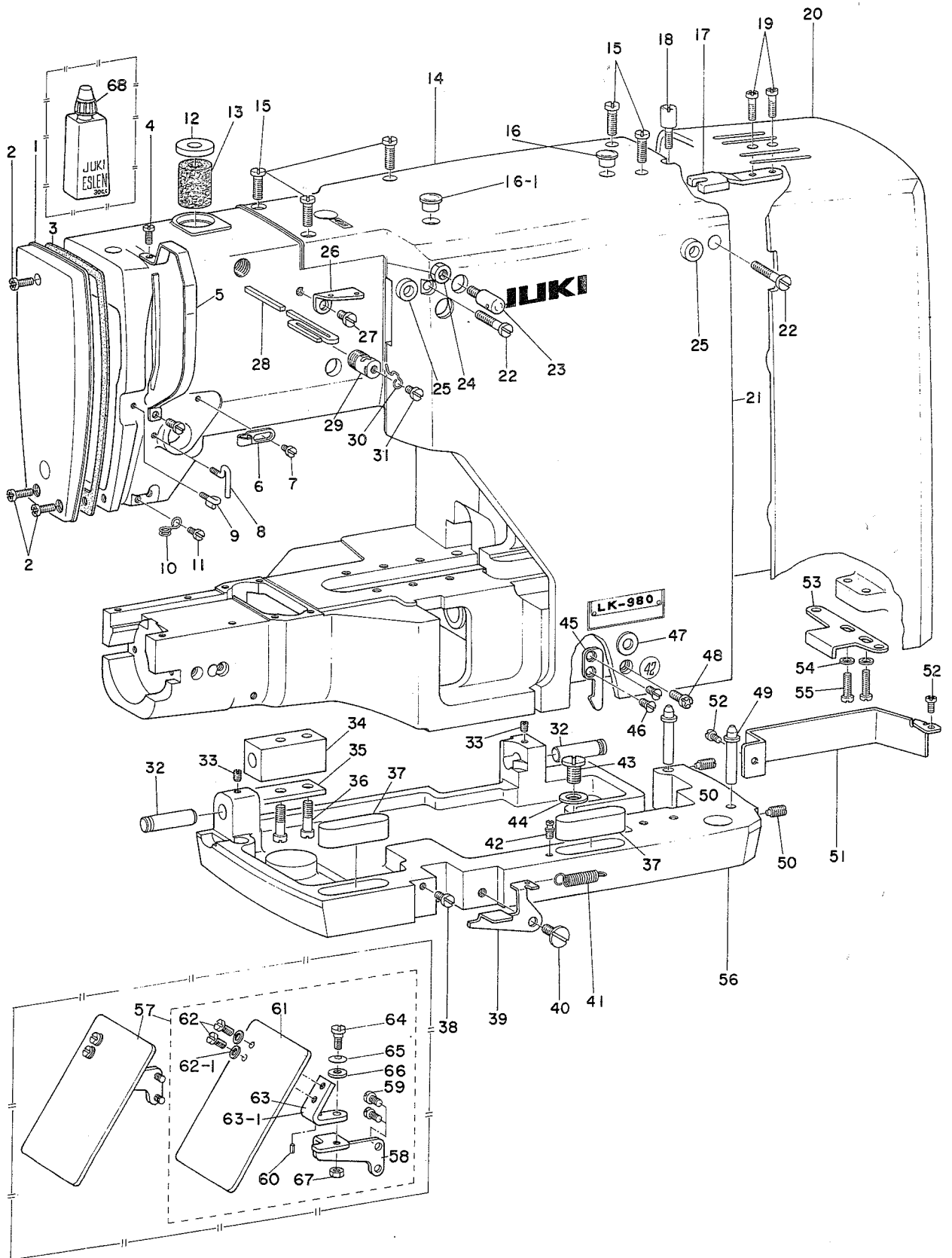
# CONTENTS

## 目 次

1.	FRAME & MISCELLANEOUS COVER COMPONENTS 頭部外装関係 .....	2
2.	MAIN SHAFT COMPONENTS 上軸関係 .....	4
3.	NEEDLE BAR COMPONENTS 針棒関係 .....	6
4.	THREAD TENSION RELEASE COMPONENTS 糸調子関係 .....	8
5.	SHUTTLE DRIVER SHAFT COMPONENTS 下軸関係 .....	10
6.	FEED CAM COMPONENTS 布送り関係 .....	12
7.	WORK CLAMP FOOT COMPONENTS 布押エ関係 .....	14
8.	PEDAL PRESSURE DECREASING UNIT COMPONENTS 軽減装置関係 .....	16
9.	STOP-MOTION MECHANISM COMPONENTS 遮断制御関係 .....	18
10.	LUBRICATION MECHANISM COMPONENTS 給油関係 .....	20
11.	TABLE COMPONENTS 脚卓関係 .....	22
12.	PEDAL TYPE CLAMP FOOT LIFTING DEVICE COMPONENTS (SPECIAL ORDER PARTS) 足踏式押エ上げ装置(特別注文部品) .....	24
13.	LK-980 SERIES SUBCLASS LK-980シリーズサブクラス .....	26
	(1) LK-982-1 TAIL OF EYELET BUTTONHOLE BAR TACKING MACHINE (28 STITCHES) 28針穴門止めミシン .....	26
	(2) LK-984-4 TAIL OF EYELET BUTTONHOLE BAR TACKING MACHINE (21 STITCHES) 21針穴門止めミシン .....	28
	(3) LK-984-10 BELT LOOP ATTACHING MACHINE (21 STITCHES) 21針バンドループ付けミシン .....	30
	(4) LK-982-20 BELT LOOP ATTACHING MACHINE (28 STITCHES) 28針バンドループ付けミシン .....	32
	(5) LK-982-30 BELT LOOP SEWING MACHINE (28 STITCHES) 28針バンドループ付けミシン .....	34
	(6) LK-984-40 BELT LOOP ATTACHING MACHINE (42 STITCHES) 42針バンドループ付けミシン .....	36
	(7) LK-982-2 SMALL BAR TACKING MACHINE (28 STITCHES) 28針小門止めミシン .....	38
	(8) LK-982-3 KNIT GOODS BAR TACKING MACHINE (28 STITCHES) 28針メリヤス門止めミシン .....	38
	(9) LK-982-5 LARGE SIZE BAR TACKING MACHINE (28 STITCHES) 28針大門止めミシン .....	38
	(10) LK-984-11 SMALL BAR TACKING MACHINE (21 STITCHES) 21針小門止めミシン .....	38
	(11) LK-984-24 LARGE SIZE BAR TACKING MACHINE (42 STITCHES) 42針大振り大門止めミシン .....	39
	(12) LK-984-50 LARGE SIZE BAR TACKING MACHINE (42 STITCHES) 42針キャントン縫大門止めミシン .....	39
14.	THREAD STAND COMPONENTS (SPECIAL ORDER PARTS) 糸立装置(特別注文部品) .....	40
15.	NUMERICAL INDEX OF PARTS 索引 .....	41

# 1. FRAME & MISCELLANEOUS COVER COMPONENTS

頭部外装関係



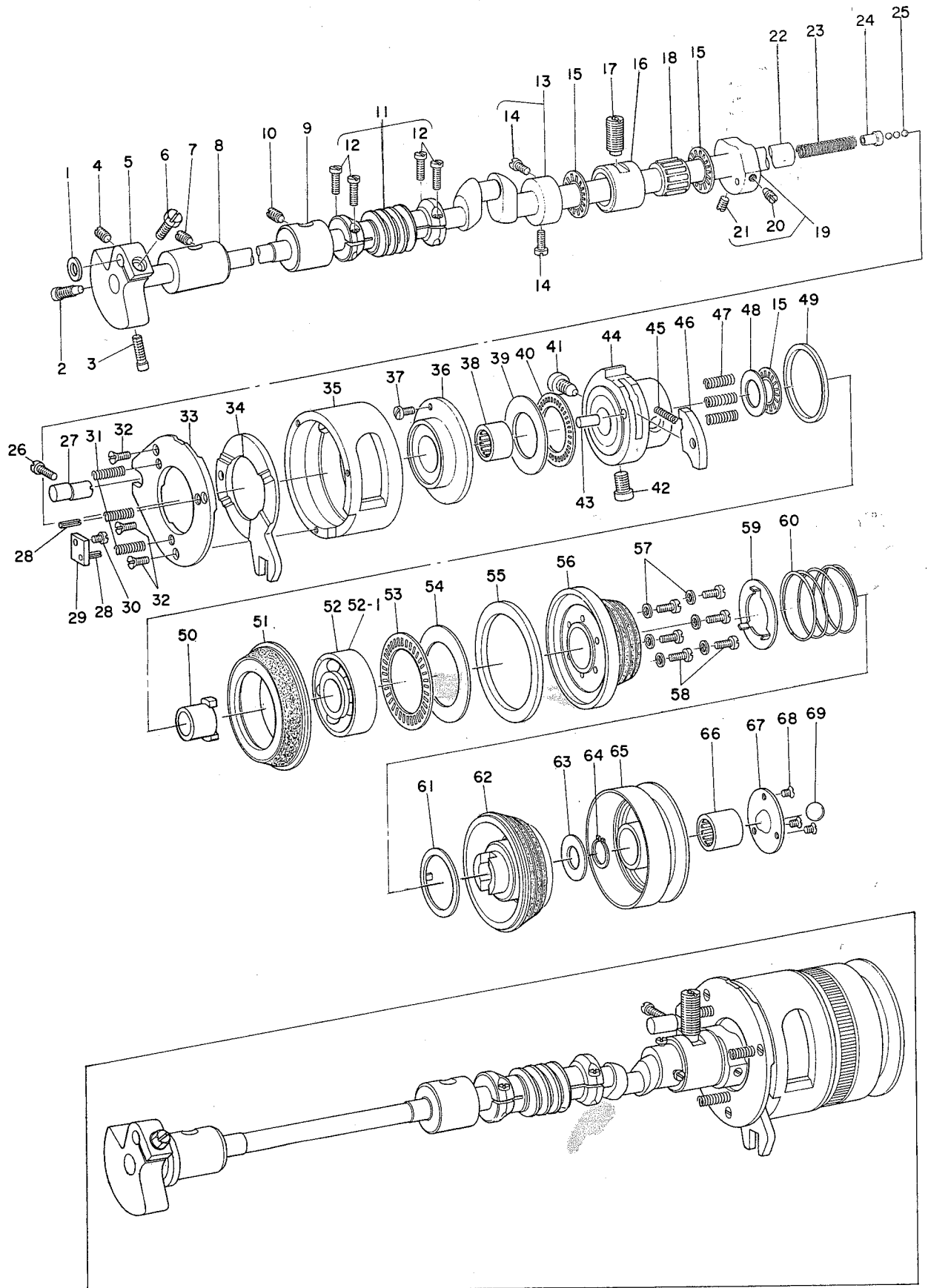
# 1. FRAME & MISCELLANEOUS COVER COMPONENTS

頭部外装関係

Ref. No.	Note	Part No.	Description	E.C.	品名	Amt. Req.
	注記	品番		変更年月		数量
1		B1120-280-000	Face plate		メンブカバー	1
2		SS-7111120-SP	Screw 11/64-40 L=10.5	D.11/82	SS-4111015-SP	1
		SS-4111015-SP	Screw 11/64-40 L=10	A.11/82	ナベネジ 11 64 40 L=10	3
3		B1121-280-00	Face plate gasket		メンブパッキン	1
4		SS-7090710-SP	Screw 9/64-40 L=SP		マルヒラネジ 9/64 40 L=6.8	2
5		B1122-280-000	Thread take-up lever oil guard		テンピン カバー	1
6		B1126-552-000	Frame thread guide (A)		アーム イトアンナイ A	1
7		SS-3090610-SP	Screw 9/64-40 L=6.0		マルネジ 9/64 40 L=6	1
8		B1125-280-000	Tension thread guide (L-shaped)		Lガタ イトアンナイ	1
9		B3114-771-000	Take-up thread guide		イトアンナイ	1
10		B1124-280-000	Frame thread guide (B)		アーム イトアンナイ B	1
11		SS-7110710-SP	Screw 11/64-40 L=7.0	D.11/82	SS-4110715-SP	1
	*	SS-4110715-SP	Screw 11/64-40 L=7	D.11/84	SS-7110840-SP	1
	*	SS-7110840-SP	Screw 11/64-40 L=7.8	A.11/84	マルヒラネジ 11 64 40 L=7.8	1
12		B1129-280-000	Silicon oil tank cover		エスレン タンク	1
13		B1130-280-000	Silicon oil tank felt		エスレン タンクフェルト	1
14		B1117-980-000	Top cover		アーム カバー	1
15		SS-6151780-SP	Screw 15/64-28 L=17.0		ヒラネジ 15/64 28 L=17	5
16		B1187-552-000	Rubber plug	D.12/79	TA-1050504-RO	1
		TA-1050504-RO	Rubber plug	A.12/79	アナ キャップ	1
16-1		B1158-581-000	Rubber plug	A.12/79	アナ キャップ	1
17		B1113-980-000	Belt cover stopper plate		ベルトカバー コテーイタ	1
18		B1114-980-000	Belt cover screw		ベルトカバー トメネジ	1
19		SS-7111310-SP	Screw 11/64-40 L=12.8	D.11/82	SS-4111015-SP	1
		SS-4111015-SP	Screw 11/64-40 L=10	A.11/82	ナベネジ 11 64 40 L=10	2
20		B1111-980-000	Belt cover		ベルトカバー	1
21		B1119-980-000	Cam cover		カムカバー	2
22		SS-6153040-SP	Screw 15/64-28 L=30.0		ヒラネジ 15/64 28 L=30	2
23		B1123-280-000	Thread guide, No. 1		ダイイチ イトアンナイ	1
24		NS-6150310-SP	Nut 15/64-28		6カクナット 15/64-28	1
25		B1133-980-000	Rubber pad		カバー ゴムクッション	2
26		B1111-232-000	Thread guide plate		イトアンナイ イタ	1
27		SS-7150740-SP	Screw 15/64-28 L=7.0	D.11/82	SS-4150715-SP	1
		SS-4150715-SP	Screw 15/64-28 L=7.0	A.11/82	ナベネジ 15 64 28 L=7	1
28		B1128-280-000	Silicon oil felt		エスレン フェルト	1
29		B1126-280-000	Silicon oil pipe		エスレン バイブ	1
30		B1127-280-000	Silicon oil thread guide		エスレン イトアンナイ	1
31		SS-7110410-SP	Screw 11/64-40 L=4.0		マルヒラネジ 11/64-40 L=4	1
32		B1107-280-000	Base connecting pin		ベッド トリツケピン	2
33		SS-8110750-SP	Screw 11/64-40 L=6.5		トメネジ 11/64-40 L=6.5	2
34		B1105-280-000	Base connecting pin bracket		ベッド トリツケピン ウケ	1
35		B1106-280-000	Washer		ベッド トリツケピン ウケザガネ	1
36	*	SS-6153040-SP	Screw 15/64-28 L=30.0	D.3/84	SS-4153015-SP	2
	*	SS-4153015-SP	Screw 15/64-28 L=30.0	A.3/84	ナベネジ 15 64 28 L=30	2
37		B1104-280-000	Vibration-proof rubber pad		ボウシゴム	2
38		SS-4110910-TP	Screw 11/64-40 L=9.0		ナベネジ 11/64-40 L=9	1
39		B1108-280-000	Bed hook (A)		ベッド トリツケフック A	1
40		SD-0720331-SP	Hinge screw D=7.24 H=3.3		ダンネジ D=7.24 H=3.3	1
41		B1507-352-000	Foot lifter lever tension spring		ヒツバリバネ	1
42		B1110-280-000	Hook spring suspension		イトキリ リンクバネカケ	1
43		SS-6741010-SP	Screw 3/8-28 L=10.0		ヒラネジ 3/8-28 L=10	1
44		B8219-125-000	Oil drain cap gasket		ハイユアナフタ パッキン	1
45	*	B1109-280-000	Bed hook (B)	D.5/83	ベッド トリツケフック B	1
	*	B1109-980-000	Bed hook (B)	A.5/83	ベッド トリツケフック (B)	1
46		SS-1110840-SP	Screw 11/64-40 L=8.0		サラネジ 11/64-40 L=8	2
47		B8219-125-000	Oil drain cap gasket		ハイユアナフタ パッキン	1
48	*	SS-7151210-SP	Screw 15/64-28 L=12.0	D.3/84	SS-4151215-SP	1
	*	SS-4151215-SP	Screw 15/64-48 L=12.0	A.3/84	ナベネジ 15 64 28 L=12	1
49		B1116-980-000	Belt cover pin		ベルトカバー ピン	2
50		SS-8151350-SP	Screw 15/64-28 L=13.0		トメネジ 15/64-28 L=13	2
51		B1112-980-000	Belt cover (small)		ベルトカバー (ショウ)	1
52	*	SS-7110710-SP	Screw 11/64-40 L=7.0	D.11/82	SS-4110715-SP	1
	*	SS-4110715-SP	Screw 11/64-40 L=7.0	A.11/82	ナベネジ 11 64 40 L=7	2
53		B1115-980-000	Belt cover hinge		ベルトカバー トメイタ	1
54		WP-0501016-SD	Washer 5.0 x 10.6 x 1.0		ヒラザガネ 5.0x10.5x1	2
55		SS-7111210-SP	Screw 11/64-40 L=12.0		ヒラネジ 11/64-40 L=12	2
56		B1103-980-000	Maschine base		ベッド トリツケダイ	1
57	*01	B3101-280-0A0	Safety plate asm.		アンゼンプレート トリツケダイ クミ	1
58	*01	B3101-280-000	Safety plate mounting base		アンゼンプレート トリツケダイ	(1)
59	*01	SS-7110740-TP	Screw 11/64-40 L=7.0		マルヒラネジ 11/64-40 L=7	(2)
60	*01	B3123-372-000	Stopper pin	D.2/83	PS-0200062-KH	1
	*01	PS-0200062-KH	Pin	A.2/82	ピン	(1)
61	*01	B3120-372-000	Safety plate		アンゼンプレート	(1)
62	*01	SS-7110710-SP	Screw 11/64-40 L=7.0		マルヒラネジ 11/64-40 L=7	(2)
62-1	*01	WP-0450801-SD	Washer 4.5 x 10.0 x 0.8	A.9/84	ヒラザガネ 4.5x10x0.8	(2)
63	*01	B3121-372-000	Safety plate installing plate	D.12/78	アンゼンプレート トリツケイタ	1
63-1	*01	B3121-980-000	Safety plate installing plate	A.12/78	アンゼンプレート トリツケイタ	(1)
64	*01	SD-0600401-SD	Hinge screw D=6.0 H=4.0		ダンネジ D=6 H=4	(1)
65	*01	BP-25-155-000	Disc spring		サラ バネ	(1)
66	*01	WP-0650876-SD	Washer 6.5 x 12.0 x 0.8		ヒラザガネ 6.5x12.0x0.8	(1)
67	*01	NS-6620310-SP	Nut 3/16-32	A.11/76	6カクナット 3/16-32	(1)
68	*01	B9135-123-0B0	Silicon oil lubricant asm. (30cc)		エスレン (30cc)	1

## 2. MAIN SHAFT COMPONENTS

上軸関係



2. MAIN SHAFT COMPONENTS

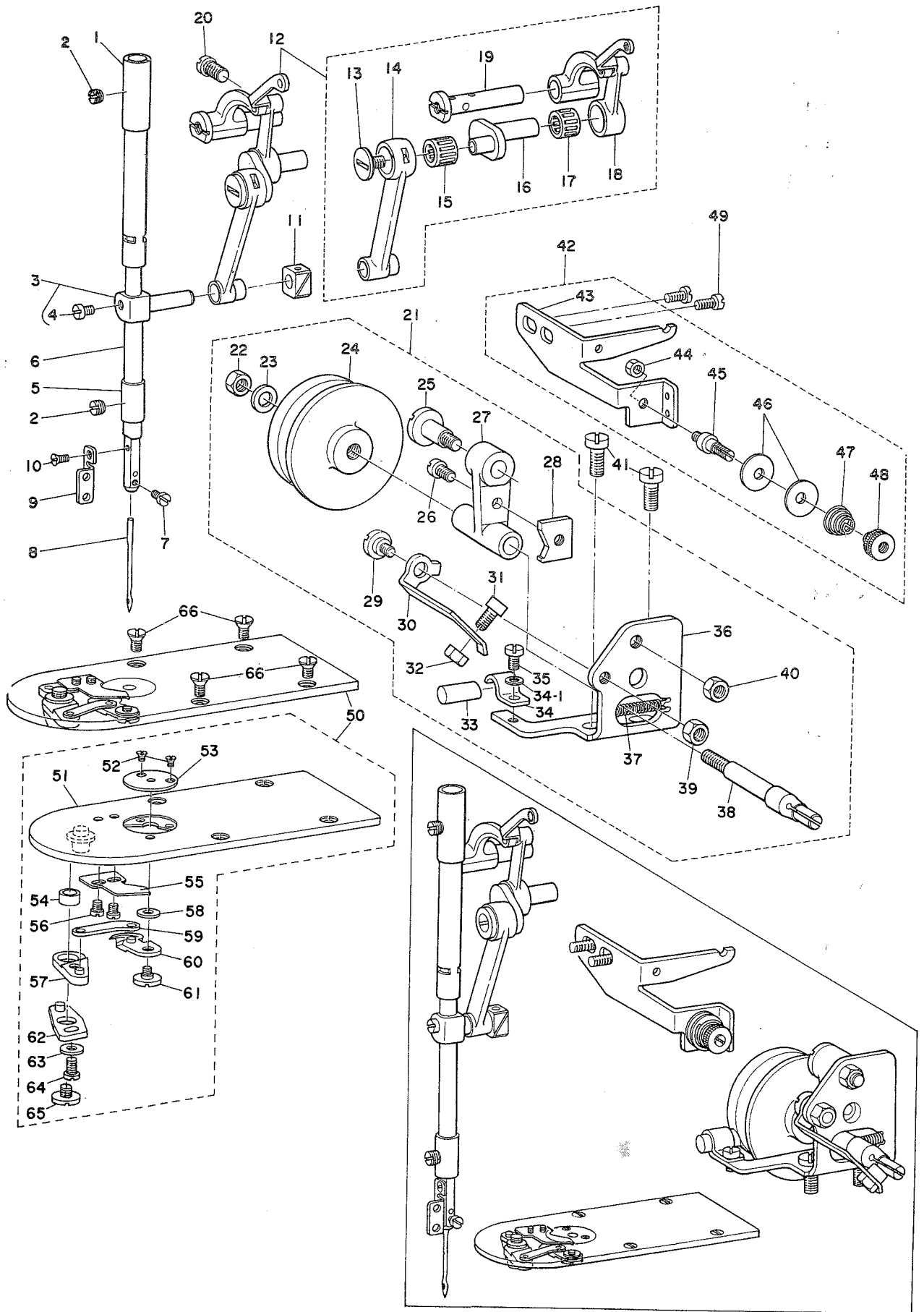
上軸関係

Ref. No.	Note	Part No.	Description	E.C.		Amt. Req.
	注記	品番		変更年月	品名	数量
1		B1223-771-000	Thrust washer		ハリボークランク ワッシャー	1
2		SS-7681750-TP	Screw 9/32-28 L=16.5	D.9/80	SS-6681712-TP	—
		SS-6681712-TP	Screw 9/32-28 L=16.5	A.9/80	6カクアナネジ 9/32-28 L=16.5	—
3		SS-7151120-SP	Screw 15/64-28 L=11.0	D.6/84	SS-6151412-TP	—
		SS-6151412-TP	Screw 15/64-28	A.6/84	6カクアナボルト 15 64 28	1
4		SS-8660610-TP	Screw 1/4-40 L=6.0		トメネジ 1/4-40 L=6	1
5		B1202-280-000	Counterweight		ツリアイオモリ	1
6		SS-9661230-CP	Bolt (1/4-40 L=12.0)		6カクボルト 1/4-40 L=12	1
7		SS-8151150-SP	Screw 15/64-28 L=10.5		トメネジ 15/64-28 L=10.5	1
8		B1204-280-000	Main shaft bushing, front		ウワジク マエメタル	1
9		B1205-280-000	Main shaft bushing, intermediate		ウワジク ナカメタル	1
10		SS-8151150-SP	Screw 15/64-28 L=10.5		トメネジ 15/64-28 L=10.5	1
11		B2205-980-OAO	Feed cam driving worm asm.		ウオーム クミ	1
12		SS-7111410-TP	Screw 11/64-40 L=14.0		マルヒラネジ 11/64-40 L=14	(4)
13		CS-150111A-TH	Thrust collar asm. D=15.0 W=10.8		スラストウケ D=15 W=10.8	1
14		SS-6661110-SP	Screw 1/4-40 L=11.0		ヒラネジ 1/4-40 L=11	(2)
15		B1211-980-000	Main shaft thrust bearing		ウワジク スラストベアリング	3
16		B1207-980-000	Main shaft bushing, rear		ウワジク ウシロメタル	1
17		B1210-980-000	Screw		ウワジク ウシロメタル トメネジ	1
18		B1208-980-00B	Main shaft needle bearing		ウワジク ニードルベアリング B	1
19		B1213-980-OAO	Thread trimming cam asm.		イトキリカム クミ	1
20	☆	SS-8661210-TP	Screw 1/4-40 L=11.5	D.8/87	SS-8661212-TP	—
	☆	SS-8661212-TP	Screw	A.8/87	トメネジ	(1)
21	☆	SS-8661030-SP	Screw 1/4-40 L=10.0	D.8/87	SS-8661012-TP	—
	☆	SS-8661012-TP	Screw	A.8/87	トメネジ	(1)
22		B1201-980-000	Main shaft		ウワジク	1
23		B1254-980-000	Spring		シュジクヨー バネ	1
24		B1246-980-000	Driving pulley pin		クドーブーリー カエシピン	1
25		B2549-280-000	Ball for work clamp foot mounting base		ヌノオクリダイ ボール	3
26		SS-6151920-TP	Screw 15/64-28 L=19.0		ヒラネジ 15/64-28 L=19	1
27		B2623-980-000	Stop-motion connecting pin		テソクカム ストッパー	1
28		PS-0300132-KH	Spring pin		スプリングピン	2
29		B1224-980-000	Connecting plate		テソクバネ ウケイタ	1
30		SS-7110840-SP	Screw 11/64-40 L=7.8		マルヒラネジ 11/64-40 L=7.8	1
31		B1221-980-000	Slow speed cam spring		テソク カムバネ	3
32		SS-2110920-TP	Screw 11/64-40 L=8.5		マルサラネジ 11/64-40 L=8.5	3
33		B1225-980-000	Slow speed cam		テイソク カム	1
34		B1226-980-000	Brake release cam		ブレーキ ハズシカム	1
35		B1222-980-000	Brake ring		ブレーキ エントー	1
36		B1227-980-000	Brake cam ring		ブレーキカム リング	1
37		SS-6110510-SP	Screw 11/64-40 L=5		ヒラネジ 11/64-40 L=5	1
38		B1228-980-000	Brake needle bearing		ブレーキ ニードルベアリング	1
39	◆03	B1230-980-00B	Stop ring (intermediate)		ニードルキドロー (チュー)	1
40		B1229-980-000	Thrust bearing (intermediate)		スラストベアリング (チュー)	1
41		SS-6742012-TP	Screw 3/8-28 L=19.5		ヒラネジ 3/8-28 L=19.5	1
42		SS-6741512-TP	Screw 3/8-28 L=14.5		6カクアナボルト 3/8-28 L=14.5	1
43		B1216-980-000	Stop-motion cam pin		シャダン カムピン	1
44		B1214-980-000	Stop-motion cam		シャダン カム	1
45		B1217-280-000	Safety plate stopper spring		アンゼン ストッパー バネ	1
46		B1215-980-000	Stop-motion cam latch		シャダンカム ツメ	1
47		B1240-980-000	Ball pushing spring		ボール オシツケバネ	3
48		B1242-980-000	Thrust washer (SMALL)		スラスト キドロー (ショー)	1
49		B1218-980-000	Grease seal (SMALL)		グリース シール (ショー)	1
50		B1243-980-000	Bushing		ナイロンヨー エントー	1
51		B1234-980-000	Brake cork ring		ブレーキ コルクリング	1
52		B1237-280-000	Ball bearing	D.4/77	ゲンソク ボールベアリング	—
52-1		B1237-980-000	Ball bearing	A.4/77	ゲンソク ボールベアリング	1
53		B1231-980-000	Thrust needle (LARGE)		スラストニードル (ダイ)	1
54		B1232-980-000	Stop ring (LARGE)		ニードル キドロー (ダイ)	1
55		B1236-980-000	Grease seal (LARGE)		グリース シール (ダイ)	1
56		B1235-980-000	Driving clutch		クドー クラッチ	1
57		WS-0441040-KP	Spring washer 4.4 x 7.4 x 1.0		バネザガネ 4.4x7.4x1	6
58		SS-6081010-TP	Screw 1/8-44 L=10.0		ヒラネジ 1/8-44 L=10	6
59		B1255-980-000	Clutch bracket (LARGE)		クラッチ ウケイタ (ダイ)	1
60		B1245-980-000	Slow speed clutch spring		テソク クラッチバネ	1
61		B1256-980-000	Clutch bracket (SMALL)		クラッチ ウケイタ (ショー)	1
62		B1247-980-000	Slow speed cork ring		テソク コルクリング	1
63		B1221-771-00C	Main shaft thrust washer (C)		ウワジク スラスト ワッシャー C	1
64		RC-1381001-KP	C ring		C リング	1
65		B1250-980-000	Driving pulley		クドー プーリー	1
66		B1244-980-000	Driving pulley needle		クドーブーリー ニードル	1
67		B1252-980-000	Stop-motion ball retainer		シャダンヨー ボールウケ	1
68		SS-1110640-TP	Screw 11/64-40 L=5.5		サラネジ 11/64-40 L=5.5	3
69		B1253-980-000	Stop-motion ball		シャダンヨー ボール	1

Note (注記) ◆03 ..... Selective part 選択部品

### 3. NEEDLE BAR COMPONENTS

針棒關係



### 3. NEEDLE BAR COMPONENTS

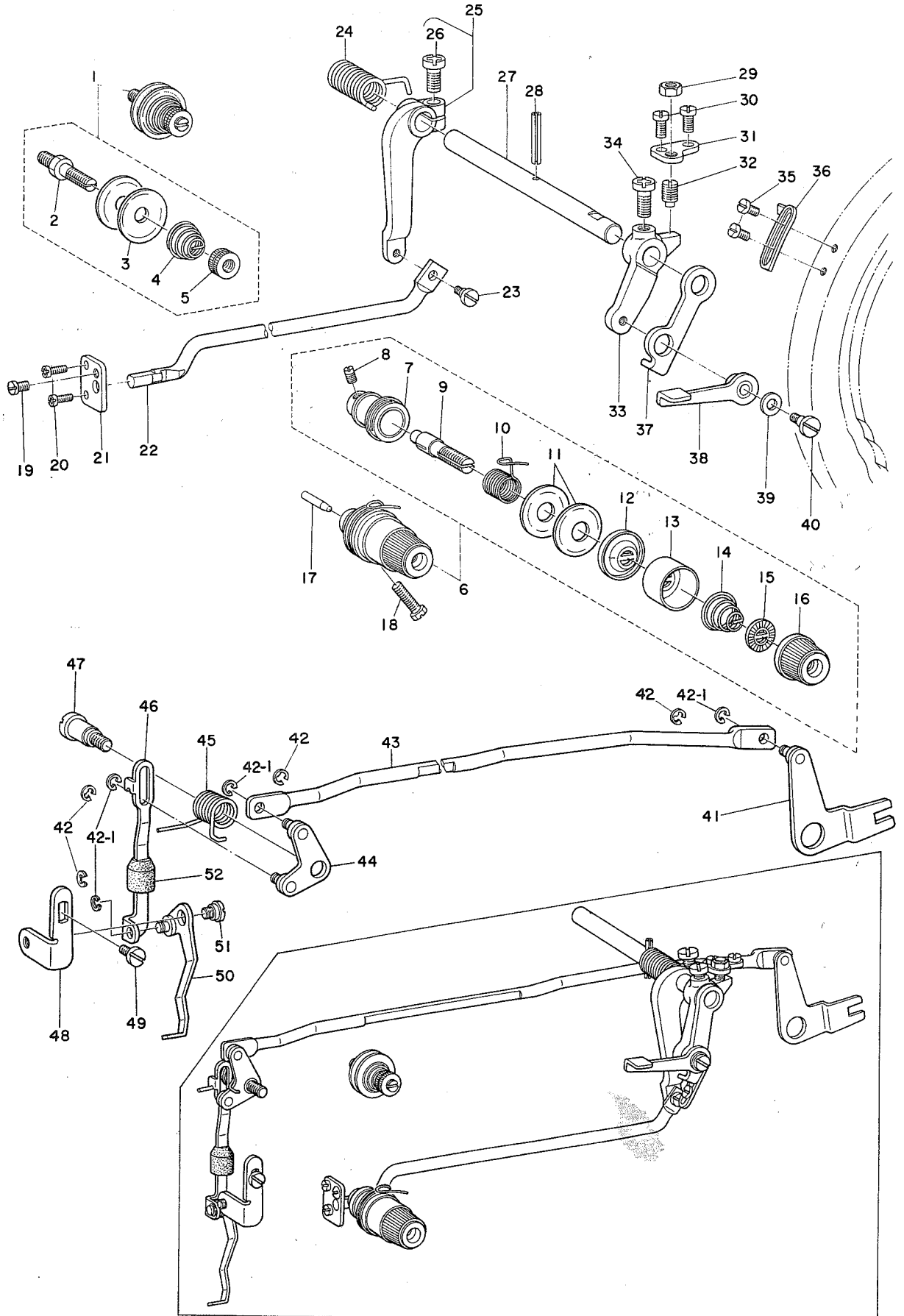
針棒関係

Ref. No.	Note	Part No.	Description	E.C.	品名	Amt. Req.
	注記	品番		変更年月		数量
1		B1402-280-000	Needle bar bushing, upper		ハリボー メタル	1
2	*	SS-8150310-SP	Screw 15/64-28 L=3.4	D.11/84	トメネジ 15/64 28 L=3.4	-
3		B1411-552-0A0	Needle bar connection asm.		ハリボーダキ クミ	1
4		SS-6090670-TP	Screw 9/64-40 L=6.0		ヒラネジ 9/64-40 L=6	(1)
5		B1403-280-000	Needle bar bushing, lower		ハリボー シタメタル	1
6		B1401-280-000	Needle bar		ハリボー	1
7		SS-6080340-SP	Screw 1/8-44 L=3.0		ヒラネジ 1/8-44 L=4	1
8		MDP-500B1600	Needle DP x 5 #16	C.8/79	MDP-500B1604	1
9		B1405-280-000	Needle bar thread guide		ハリボー イトアンナイ	1
10		SS-2060510-SP	Screw 3/32-56 L=4.5		マルサラネジ 3/32-56 L=4.5	1
11		B1414-232-000	Crank slide block		カクゴマ	1
12		B1901-280-0B0	Thread take-up lever asm.		リンクテンピン クミ	1
13		B1903-552-000	End screw left		ヒダリネジ	(1)
14		B1404-280-000	Needle bar crank rod		ハリボー クランクロッド	(1)
15		B1411-804-000	Needle driving lever bearing		ハリ クドレバー ベアリング	(1)
16		B1203-280-000	Needle bar crank		ハリボー クランク	(1)
17		B1905-541-000	Take-up lever needle bearing		テンピン ニードル ジクウケ	(1)
18		B1901-280-0A0	Thread take-up lever asm.		テンピンクミ	(1)
19		B1904-280-000	Take-up lever pin		テンピン クランクピン	(1)
20		SS-7151120-SP	Screw 15/64-28 L=11.0		マルヒラネジ 15/64-28 L=11	1
21		B3201-280-0A0	Bobbin winder asm.		イトマキソーチ クミ	1
22		NS-6150310-SP	Nut 15/64-28		6カクナット 15/64-28	(1)
23		WP-0651056-SD	Washer 6.5 x 11.0 x 1.0		ヒラザガネ 6.5x11.0x1	(1)
24		B3205-280-000	Bobbin winder wheel		イトマキ グルマ	(1)
25		SD-0791501-SP	Hinge screw D=7.94 H=15.0		ダンネジ D=7.94 H=15	(1)
26	*	SS-7110910-SP	Screw 11/64-40 L=8.5	D.3/84	SS-4110915-SP	-
	*	SS-4110915-SP	Screw 11/64-40 L=9.0	A.3/84	ナベネジ 11/64 40 L=9	(1)
27		B3202-280-000	Bobbin winder spindle bushing		イトマキ ジクウケ	(1)
28		B3206-280-000	Bobbin winder trip latch		イトマキ チョーセツイタ	(1)
29		SD-0720193-SP	Hinge screw D=7.24 H=1.9		ダンネジ D=7.24 H=1.9	(1)
30		B3207-280-000	Bobbin winder trip latch		ボビン オサエ	(1)
31		B3208-280-000	Bobbin winder adjusting screw		ボビン オサエ ボス	(1)
32		NS-6110530-SP	Nut 11/64-40		6カクナット 11/64-40	(1)
33		B3209-280-000	Bobbin winder brake		イトマキ ブレーキ	(1)
34		B3210-280-000	Bobbin winder brake pressure plate		イトマキ ブレーキ オサエイタ	(1)
34-1		WP-0450000-SD	Washer 4.5 x 8.0 x 0.5	A.5/78	ヒラザガネ 4.5x8.0x0.5	(1)
35		SS-7110410-SP	Screw 11/64-40 L=4.0	D.5/78	SS-7110510-SP	-
		SS-7110510-SP	Screw 11/64-40 L=5	A.5/78	マルヒラネジ 11/64-40 L=5	(1)
36		B3201-280-000	Bobbin winder base		イトマキ トリツケイタ	(1)
37		B3203-280-000	Spring		イトマキ ジクウケバネ	(1)
38		B3204-280-000	Bobbin winder spindle		イトマキ ジク	(1)
39		NS-6110420-SP	Nut 11/64-40		6カクナット 11/64-40	(1)
40		NS-6150310-SP	Nut 15/64-28		6カクナット 15/64-28	(1)
41		SS-7151210-SP	Screw 15/64-28 L=12.0		マルヒラネジ 15/64-28 L=12	2
42		B3211-980-0A0	Bobbin winder thread guide bracket asm.		イトマキ イトアンナイダイ クミ	1
43		B3211-980-000	Bobbin winder thread guide bracket		イトマキ イトアンナイダイ	(1)
44		NS-6110310-SP	Nut 11/64-40		6カクナット 11/64-40	(1)
45		B3219-232-000	Bobbin winder tension post		イトマキ イトチョーシボー	(1)
46		B3214-047-000	Bobbin winder tension disc		イトチョーシ サラ	(2)
47		B3218-232-000	Bobbin winder tension spring		イトチョーシ バネ	(1)
48		B3216-047-000	Bobbin winder tension nut		イトチョーシ ナット	(1)
49	*	SS-7150940-SP	Screw 15/64-28 L=9.0	D.3/84	SS-4150915-SP	-
	*	SS-4150915-SP	Screw 15/64-28 L=9.0	A.3/84	ナベネジ 15/64-28 L=9	2
50		B2425-980-0B0	Needle plate asm.		ハリイタ クミ	1
51		B2425-280-0A0	Needle plate asm.		ハリイタ クミ	(1)
52		SS-2060220-SP	Screw 3/32-56 L=2.0	D.7/79	SS-1060210-TP	-
		SS-1060210-TP	Screw	A.7/79	サラネジ	(2)
53		B2426-280-000	Needle plate needle hole guide		ハリアナ ガイド	(1)
54		B2416-280-000	Collar, for moving knife driving lever		イトキリ レバーリング	(1)
55		B2424-280-000	Counter knife		コテイメス	(1)
56		SS-7090410-SP	Screw 9/64-40 L=3.5		マルヒラネジ 9/64-40 L=3.5	(2)
57		B2415-280-0A0	Moving knife driving lever asm.		イトキリ レバー (ショウ) クミ	(1)
58	♦03	B2423-280-00C	Washer		ドームス ザガネ C	(1)
59		B2418-280-000	Moving knife connecting link		ドームス リンク	(1)
60		B2421-280-0A0	Moving knife		ドームス クミ	(1)
61		SD-0500091-TP	Hinge screw D=5.0 H=0.9		ダンネジ D=5 H=0.9	(1)
62		B2414-280-0A0	Moving knife driving lever asm.		イトキリ レバー (ダイ) クミ	(1)
63	*	WP-0480856-SP	Washer 4.8 x 8.4 x 0.8	D.7/84	WP-0450846-SP	-
	*	WP-0450846-SP	Washer	A.7/84	ヒラザガネ	(1)
64		SS-7110740-TP	Screw 11/64-40 L=7.0		マルヒラネジ 11/64-40 L=7	(1)
65		SS-6110430-TP	Screw 11/64-40 L=4.0		ヒラネジ 11/64 40 L=4	(1)



# 4. THREAD TENSION RELEASE COMPONENTS

糸調子関係



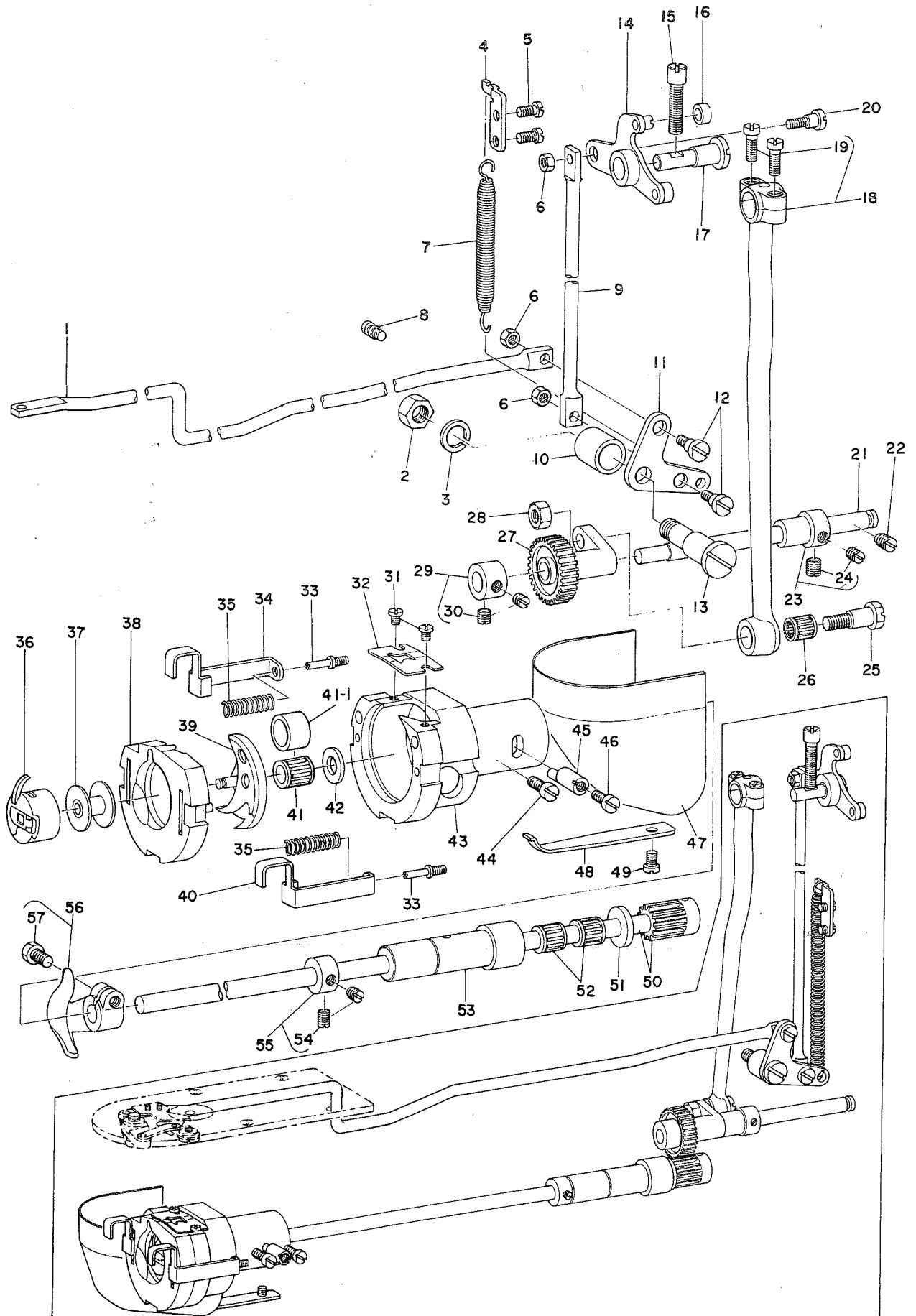
4. THREAD TENSION RELEASE COMPONENTS

糸調子関係

Ref. No.	Note	Part No.	Description	E.C.	品名	Amt. Req.
	注記	品番		変更年月		数量
1		B1115-232-0A0	Tension controller No. 1		ダイ1 イトチョーシ クミ	1
2		B3123-352-000	Tension post No. 1		イトチョーシボー	(1)
3		B3126-012-000	Tension disc		イトチョーシ サラ	(2)
4		B1115-232-000	Tension spring No. 1		ダイ1 イトチョーシ バネ	(1)
5		A3125-002-000	Tension nut, No. 1		イトチョーシ ナット	(1)
6		B2302-280-0A0	Tension controller, No. 2 asm.		ダイ2 イトチョーシ クミ	1
7		B2313-280-000	Tension post socket		イトチョーシ ボウダイ	(1)
8		SS-8090610-SP	Screw 9/64-40 L=5.9		トメネジ 9/64-40 L=5.9	(1)
9		B2302-280-000	Tension post, No. 2		ダイ2 イトチョーシボー	(1)
10		B3112-761-000	Thread take-up spring		イトトリバネ	(1)
11		B3126-012-000	Tension disc		イトチョーシ サラ	(2)
12		B3132-552-000	Tension disc holder		イトチョーシ サラオサエ	(1)
13		B3107-804-000	Tension disc presser tube		イトチョーシザラ オサエ	(1)
14		B3114-232-000	Tension spring, No. 2		イトチョーシ バネ	(1)
15		B3120-125-000	Tension disc stopper		イトチョーシ サラ カイテンドメ	(1)
16		B3119-771-000	Tension nut		イトチョーシ ナット	(1)
17		B2303-280-000	Tension release pin		イトユルメ ピン	1
18		SS-9111510-SP	Bolt (11/64-40 L=15.0)		6カクボルト 11/64-40 L=15	1
19		SS-7090510-SP	Screw 9/64-40 L=4.6		マルヒラネジ 9/64-40 L=4.6	1
20		SS-7090620-TP	Screw 9/64-40 L=6.1	D.7/80	SS-7090920-SP	-
	*	SS-7090920-SP	Screw 9/64-40 L=8.5	D.3/84	SS-4090815-SP	-
	*	SS-4090815-SP	Screw 9/64-40 L=8.0	A.3/84	ナベネジ 9/64-40 L=8	2
21		B2311-280-000	Supporter		イトウカシ ボー ジクウケ	1
22		B2312-280-000	Tension release bar		イトウカシ ボー	1
23		SD-0450211-SP	Hinge screw D=4.50 H=2.1		ダンネジ D=4.50 H=2.1	1
24		B2310-280-000	Spring		イトウカシ リンク カエシバネ	1
25		B2307-280-0A0	Tension release link (B) asm.		イトウカシ リンク クミ	1
26	*	SS-7151210-SP	Screw 15/64-48 L=12.0	D.3/84	SS-4151215-SP	-
	*	SS-4151215-SP	Screw 15/64-28 L=12.0	A.3/84	ナベネジ 15/64-28 L=12	(1)
27		B2309-980-000	Tension release link shaft		イトウカシ リンクジク	1
28		PS-0300201-KP	Spring pin 3.0 x 20		スプリングピン 3.0x20	1
29		NS-6150310-SP	Nut 15/64-28		6カクナット 15/64-28	1
30		SS-7110740-TP	Screw 11/64-40 L=7.0		マルヒラネジ 11/64-40 L=7	2
31		B2315-280-000	Stopper		イトウカシ ストッパーイタ	1
32		SS-8151150-TP	Screw 15/64-28 L=10.5		トメネジ 15/64-28 L=10.5	1
33		B2306-980-000	Tension release link (A)		イトウカシ リンク (A)	1
34	*	SS-7151210-SP	Screw 15/64-28 L=12.0	D.3/84	SS-4151215-SP	-
	*	SS-4151215-SP	Screw 15/64-28 L=12.0	A.3/84	ナベネジ 15/64-28 L=12	1
35		SS-7090520-TP	Screw 9/64-40 L=4.5	D.3/80	SS-6090670-TP	-
		SS-6090670-TP	Screw 9/64-40 L=6.0	A.3/80	ヒラネジ 9/64-40 L=6	2
36		B2304-980-000	Tension release link tripping segment		イトウカシ ノッチ	1
37		B2305-980-000	Tension release link latch		イトウカシ ツメ	1
38		B2308-980-0A0	Tension release lever asm.		イトウカシ チョーセツジク (クミ)	1
39		WP-0520656-SA	Washer 5.2 x 9.5 x 0.6		ヒラザガネ 5.2x9.5x0.6	1
40		SD-0500481-TP	Hinge screw D=5.0 H=4.8		ダンネジ D=5 H=4.8	1
41		B2107-280-0A0	Wiper driving link		ワイパー サドーリンク クミ	1
42		RE-0400000-K0	Snap ring (4.0)	D.7/77	Eガタ トメワ 4	-
42-1		B1229-232-000	Snap ring	A.7/77	Eガタ トメワ	4
43		B2106-280-000	Wiper connecting bar		ワイパー レンケツボー	1
44		B2104-280-0A0	Wiper connecting arm asm.		ワイパー レンケツウデ クミ	1
45		B2110-280-000	Spring		ワイパー レンケツウデ バネ	1
46		B2103-280-000	Wiper connecting plate		ワイパー レンケツイタ	1
47		B2109-280-000	Wiper connecting screw		ワイパー レンケツネジ	1
48		B2102-280-000	Wiper installing plate		ワイパー ダイイタ	1
49		SS-7110840-SP	Screw 11/64-40 L=7.8	C.2/80	SS-7111120-SP	1
50		B2101-280-0A0	Wiper asm.		ワイパー クミ	1
51		SD-0640211-SP	Hinge screw		ダンネジ	1
52		B2108-280-000	Oil shield cap		ワイパー ユボーキャップ	1

5. SHUTTLE DRIVER SHAFT COMPONENTS

下軸関係



# 5. SHUTTLE DRIVER SHAFT COMPONENTS

下軸関係

Ref. No.	Note	Part No.	Description	E.C.	品名	Amt. Req.
	注記	品番		変更年月		数量
1		B2413-980-000	Knife driving bar (large)		イトキリ レンケツボー (ダイ)	1
2		NS-6720440-SP	Nut 11/23-28		6カクナット 11/32-28	1
3		WS-0902010-KN	Spring washer 9.0 x 15.0 x 2.0		バネザガネ 9.0×15.0×2	1
4		B2412-280-000	Suspension		イトキリ カエシバネカケ	1
5		SS-7110720-SP	Screw 11/64-40 L=7.0		マルヒラネジ 11/64-40 L=7	2
6		NS-6120310-SP	Nut 3/16-28		6カクナット 3/16-28	3
7		B2410-980-000	Tension spring		イトキリ ウデバネ	1
8		B1110-280-000	Hook spring suspension	D.1/80	イトキリ リンクバネカケ	—
9		B2407-280-000	Knife driving rod		イトキリ レンケツボー (ショウ)	1
10		B2406-980-000	Knife driving connecting ring		イトキリ リンク	1
12		SD-0650305-TP	Hinge screw D=6.5 H=3.0		イトキリ リンク	2
11		B2408-980-000	Knife driving connection link		ダンネジ D=6.50 H=3	1
13		B2409-980-000	Hinge screw		イトキリ リンクジク	1
14		B2401-980-0A0	Knife driving rod tripping asm.		イトキリカムウデ クミ	1
15		SS-6152440-SP	Screw 15/64-28 L=23.5		ヒラネジ 15/64-28 L=23.5	1
16		B2404-280-000	Cam roller		イトキリカム コロ	1
17		B2403-980-000	Cam stud		イトキリカム ウデジク	1
18		B1801-980-0A0	Crank rod asm.		クランクロッド クミ	1
19		SS-7111110-TP	Screw 11/64-40 L=10.5		マルヒラネジ 11/64-40 L=10.5	(2)
20		SD-0650501-TP	Hinge screw D=6.5 H=5.0		ダンネジ D=6.5 H=5.0	1
21		B1803-280-000	Oscillating rock shaft hinge pin		オオフリコジク	1
22		SS-7150940-SP	Screw 15/64-28 L=9.0		マルヒラネジ 15/64-28 L=9	1
23		B1804-280-0A0	Thrust collar asm.		オオフリコ スラストカラーダイ クミ	1
24		SS-8110520-TP	Screw 11/64-40 L=4.5		トメネジ 11/64-40 L=4.5	(2)
25		SD-0801021-TP	Hinge screw D=8.0 H=10.2		ダンネジ D=8 H=10.2	1
26	◆03	B1411-804-B00	Bearing (B)		ハリ クドレーバー ベアリング B	1
27		B1805-980-000	Oscillating rock shaft		オオフリコ	1
28		NS-6660430-SP	Nut 1/4-40		6カクナット 1/4-40	1
29		CS-0791010-SH	Thrust collar asm.		スラストウケ D=7.94 W=10 クミ	1
30		SS-6060410-TP	Screw 3/32-56 L=3.5		トメネジ 11/64-40 L=4.5	(2)
31		SS-6060410-TP	Screw 3/32-56 L=3.5		ヒラネジ 3/32-56 L=3.5	2
32		B1815-980-000	Shuttle race spring		オオガマ ウワバネ	1
33		B1822-280-000	Shuttle race latch shaft		オオガマ オサエ フックジク	2
34		B1821-280-000	Shuttle race latch, left		ナカガマ オサエ フック ヒダリ	1
35		B1823-280-000	Spring, for shuttle race		ナカガマ オサエ バネ	2
36		B1828-980-0A0	Bobbin case asm.		ボビンケース クミ	1
37		B1827-280-000	Bobbin		ボビン	1
38		B1817-280-0A0	Shuttle race ring asm.		ナカガマ オサエ クミ	1
39		B1818-280-000	Shuttle		ナカガマ	1
40		B1820-280-000	Shuttle race latch (right)		ナカガマ オサエ フック ミギ	1
41		B1813-980-00B	Needle bearing	D.8/79	B1411-804-B00	—
◆03		B1411-804-B00	Needle bearing	A.8/79	ニードルベアリング B	1
41-1		B1813-980-000	Bushing	A.8/79	オオガマ ニードルガイリン	1
42		WP-0952916-SD	Washer 9.5 x 14.8 x 2		ヒラザガネ 9.5×14.8×2	1
		WP-0952616-SD	Washer 9.5	A.6/82	ヒラザガネ 9.5	1
43		B1814-980-000	Shuttle race	D.6/82	WP-0952616-SD	—
44		SS-6151220-SP	Screw 15/64-28 L=11.5		ヒラネジ 15/64-28 L=11.5	1
45		B1819-280-000	Shuttle race adjusting shaft		オオガマ チョーセツジク	1
46		SS-7110510-TP	Screw 11/64-40 L=5.0		マルヒラネジ 11/64-40 L=5	1
47		B1824-280-0A0	Cylinder arm cap complete		カマカバー クミ	1
48		B1826-280-000	Spring		カマカバー カエシバネ	1
49		SS-4110910-TP	Screw 11/64-40 L=9.0	D.11/82	SS-4110715-SP	—
		SS-4110715-SP	Screw 11/64-40 L=7	A.11/82	ナベネジ 11/64-40 L=7	1
50		B1806-980-0AA	Shuttle driver shaft with crank asm.		シタジク クミ	1
51		B1808-980-000	Thrust washer		シタジク スラストワッシャー	1
52		B1809-980-00B	Needle bearing	D.8/77	B1411-804-B00	—
		B1411-804-B00	Needle bearing	A.8/77	ニードルベアリング B	2
53		B1810-980-000	Bushing		シタジク ブッシュ	1
54		CS-080081B-SH	Thrust collar asm.		スラストウケ D=8.0 W=8 クミ	1
55		SS-6110420-TP	Screw 11/64-40 L=4.8		ヒラネジ 11/64-40 L=4.8	(2)
56		B1812-980-0A0	Shuttle driver asm.		ドライバー クミ	1
57		SS-6121212-TP	Screw 3/16-28 L=12.0		6カクアナボルト 3/16-28 L=12	(1)

Note (注記) ◆03 ..... Selective part 選択部品



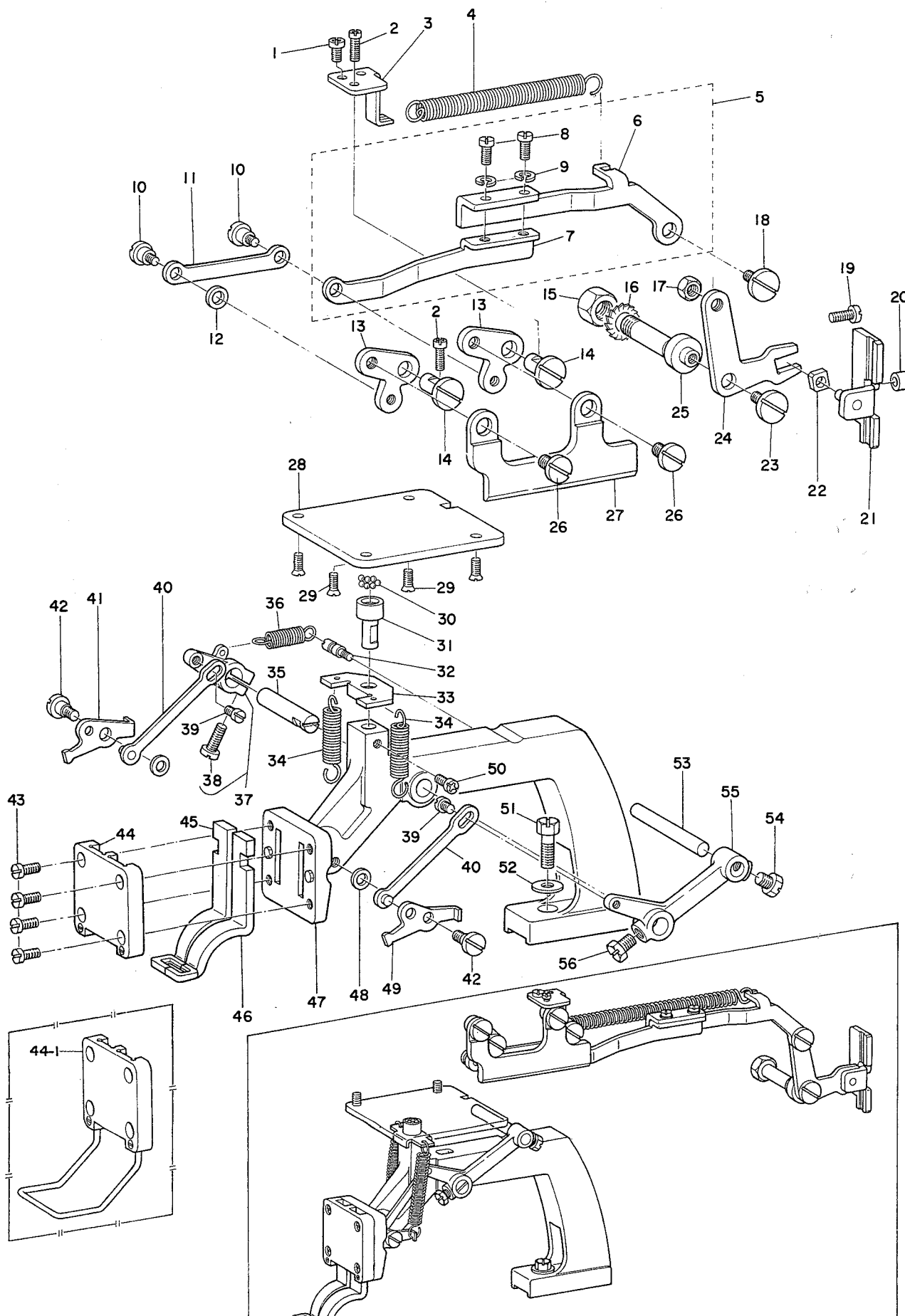
6. FEED CAM COMPONENTS

布送り関係

Ref. No.	Note	Part No.	Description	E.C.	品名	Amt. Req.
	注記	品番		変更年月		数量
1		B2202-280-000	Worm wheel shaft bushing		カムジク メタル	1
1-1		TA-0300503-R0	Plug D=3 L=4.5	A.11/78	トメセン D=3 L=4.5	1
1-2		CQ-2522000-00	Oil wick	A.11/78	ユシン	0.5
2		B2201-980-0A0	Worm wheel shaft asm.		カムジク (クミ)	1
3		NS-6660511-SP	Nut 1/4		6カクナット 1/4	1
4		PT-0503200-SH	Tapered pin 5.0 x 3.2		テーパピン 5.0x3.2	1
5		B2204-280-0A0	Feed cam driving worm wheel asm.		ウォーム ハグルマ クミ	1
6		SS-8660810-TP	Screw 1/4-40 L=8.0		トメネジ 1/4-40 L=8	1
7		B2207-280-000	Feed cam position stud		カム ガイドピン	1
8		SS-9151630-CP	Bolt 15/64-28 L=15.5		6カクボルト 15/64-28 L=15.5	2
9		B2505-280-000	Feed regulator supporting plate		タテオクリ レバーシジイタ	1
10		B2517-980-000	Feed regulator shaft		タテオクリ レバージク	1
11		SS-1090920-SP	Screw 9/64-40 L=9.0		サラネジ 9/64-40 L=9	2
12		B2508-280-000	Feed regulator rack		タテオクリ チョーセイラック	1
13		B2504-280-000	Feed regulator		タテオクリ レバー	1
14		SS-8681650-TP	Screw (B) 9/32-28 L=16.0		トメネジ 9/32-28 L=16	1
15		SS-9151120-CP	Bolt 15/64-28 L=11.0		6カクボルト 15/64-28 L=11	1
16		B2510-280-000	Screw		タテオクリ ツツマミネジ	1
17		B2511-280-000	Feed regulator knob		タテオクリ ツマミ	1
18		WP-0612516-SD	Washer 6.1 x 15.2 x 2.5		ヒラザガネ 6.1x15.2x2.5	1
19		NS-6150430-SP	Nut 15/64-28		6カクナット 15/64-28	1
20		B2513-280-000	Feed regulator pin		タテオクリ レバーピン	1
21		B2514-280-000	Ball joint connection		タテオクリ ボール ジョイント	1
22		SS-9121410-TP	Bolt 3/16-28 L=14.0		6カクボルト 3/16-28 L=14	4
23		SS-8151350-SP	Screw 15/64-28 L=13.0		トメネジ 15/64-28 L=13	1
24		B2506-980-000	Feed regulator pinion		タテオクリ シテンジク	1
25		B2507-980-000	Slide block		タテオクリ シテンカクゴマ	1
26		B2503-280-000	Feed driving arm		タテオクリ ウデ	1
27		NS-6660430-SP	Nut 1/4-40		6カクナット 1/4-40	1
28		WP-0651056-SD	Washer 6.5 x 11.0 x 1.0		ヒラザガネ 6.5x11.0x1	1
29		SM-6081542-CP	Screw M8 x 1.25 L=15		6カクアナボルト M8 L=15	2
30		B2523-980-000	Feed driving arm bracket		オクリウデ シジダイ	1
31		B2501-280-000	Feed cam roller shaft		タテオクリ カムコロジク	2
32		B2502-280-B0B	Feed cam roller		ヌノオクリカム コロ (ダイ) B	2
33		NS-6361040-SP	Nut 9/16-20		6カクナット 9/16-20	1
34		B2209-280-000-A	Feed cam		ヌノオクリカム	1
35		B2521-980-000	Feed across regulator		ヨコオクリ レバー	1
36		WP-0650876-SD	Washer 6.5 x 13.0 x 0.8		ヒラザガネ 6.5x13.0x0.8	1
37		NS-6660511-SP	Nut 1/4		6カクナット 1/4	1
38		B2522-980-000	Feed across regulator shaft		オクリジク	1
39	*	SS-7150740-SP	Screw 15/64-28 L=7.0	D.3/84	SS-4150715-SP	-
	*	SS-4150715-SP	Screw 15/64-28 L=7.0	A.3/84	ナベネジ 15/64-28 L=7	1
40		B2528-280-000	Wing nut		ヨコオクリ チョーナット	1
41		B2554-280-000	Indicator		オクリロッド バネカケ	1
42		B2529-280-000	Feed across scale	D.7/79	ヨコオクリ メモリバン	-
43		SS-3090510-SP	Screw 9/64-40 L=5.0	D.7/79	マルネジ 9/64-40 L=5	-
44		B2515-280-000	Feed plate carrier bar guide plate	C.12/79	B2516-280-000	1
45		SS-1110821-TP	Screw (A) 11/64-40 L=8.3		サラネジ 11/64-40 L=8.3	6
46		SS-7112420-SP	Screw 11/64-40 L=24.0		マルヒラネジ 11/64 40 L=24	2
47		B2512-280-000	Feed plate carrier bar slide plate		タテオクリ スペリイタ	1
48		SD-0790433-TP	Hinge screw D=7.94 H=4.3		ダンネジ D=7.94 H=4.3	1
49		NS-6150310-SP	Nut 15/64-28		6カクナット 15/64 28	1
50		B2516-280-000	Feed plate carrier bar guide plate	C.12/79	B2515-280-000	1
51		SS-9151120-CP	Bolt 15/64-28 L=11.0		6カクボルト 15/64-28 L=11	1
52		B2533-280-000	Feed across driving stud		ヨコオクリ コマ	1
53		SS-9150710-TP	Bolt 15/64-28 L=6.5		6カクボルト 15/64-28 L=6.5	1
54		WP-0651056-SD	Washer 6.5 x 11.0 x 1.0		ヒラザガネ 6.5x11.0x1	1
55		B2519-280-000	Feed plate		ヌノオサエ シタイタ	1
56		B2518-280-000	Feed plate carrier bar		ヌノオクリ イタ	1
57		SS-1110640-SP	Screw 11/64-40 L=5.5		サラネジ 11/64-40 L=5.5	4
58		B2534-280-000	Slide plate		ヨコオクリ スペリイタ	1
59		B2530-280-000	Feed across driving arm		ヨコオクリ ウデ	1
60		B2557-280-00C	Washer		ヨコオクリウデ ザガネ C	1
61		WP-0501016-SD	Washer 5.0 x 10.5 x 1.0		ヒラザガネ 5.0x10.5x1	1
62		SS-7110740-TP	Screw 11/64-40 L=7.0		マルヒラネジ 11/64-40 L=7	2
63		B2531-280-000	Feed across driving arm stud		ヨコオクリ ウデジク	1
64		SS-9661230-CP	Bolt 1/4-40 L=12.0		6カクボルト 1/4-40 L=12	1
65		B2524-280-0A0-A	Feed across driving arm connecting rod asm.	C.2/80	B2524-280-0A0	1
66		B2535-280-000	Supporting plate		ヨコオクリ ウデササエイタ	1
67		B2532-280-000	Stopper		ウデジク トメイタ	1
68		SS-7110510-SP	Screw 11/64 40 L=5.0		サラネジ 11/64 40 L=5	1

# 7. WORK CLAMP FOOT COMPONENTS

布押工関係



# 7. WORK CLAMP FOOT COMPONENTS

布押工関係

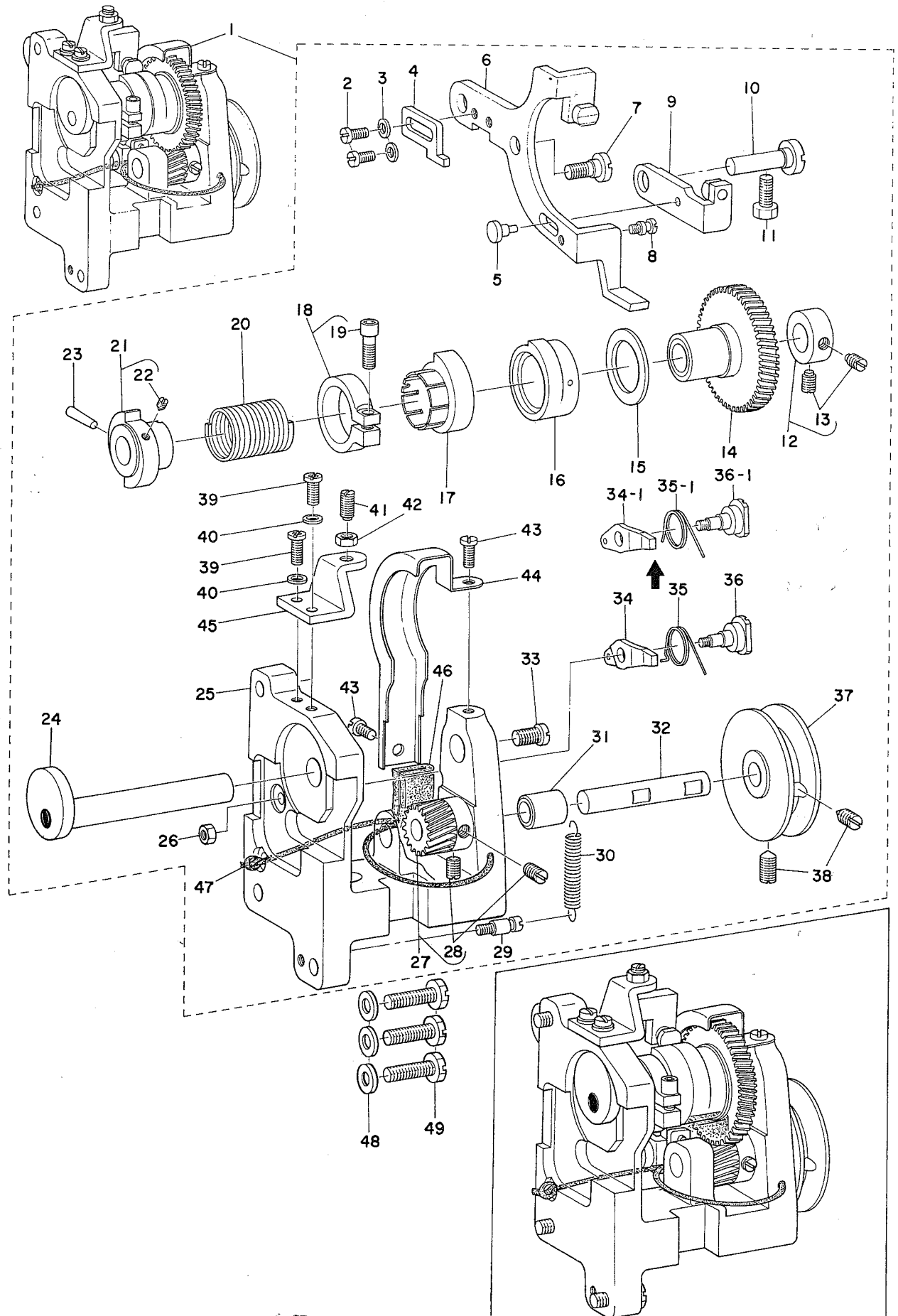
Ref. No.	Note	Part No.	Description	E.C.	Amt. Req.	
	注記	品番		変更年月	品名	数量
1		SS-7110710-SP	Screw 11/64-40 L=7.0	D.11/82	SS-4110715-SP	-
		SS-4110715-SP	Screw 11/64-40 L=7.0	A.11/82	ナベネジ 11/64 40 L=7	1
2	*	SS-6111110-SP	Screw 11/64-40 L=11.0	D.3/84	SS-4111215-SP	-
	*	SS-4111215-SP	Screw 11/64-40 L=12.0	A.3/84	ナベネジ 11/64 40 L=12	2
3		B1514-280-000	Spring suspension		オシサゲ モドシバネカケ	1
4		B1513-280-000	Tension spring		オシサゲ モドシバネ	1
5		B1506-280-0A0	Lowering lever asm.		オシサゲ レバー A クミ	1
6		B1506-280-000	Lowering lever (A)		オシサゲ レバー A	(1)
7		B1507-280-000	Work clamp foot lowering lever (B)		オシサゲ レバー B	(1)
8		SS-7110910-TP	Screw 11/64-40 L=8.5		マルヒラネジ 11/64-40 L=8.5	(2)
9		WS-0451040-KP	Spring washer 4.5 x 8.5 x 1.0		バネザガネ 4.5x8.5x1	(2)
10		SD-0640602-SP	Hinge screw D=6.35 H=6.0		ダンネジ D=6.35 H=6	2
11		B1503-280-000	Work clamp foot lowering link		オシサゲ リンク	1
12		B1504-280-000	Collar		オシサゲ リンク クミザガネ	1
13		B1502-280-000	Lowering plate driving arm		オシサゲ イタウデ	2
14		B1505-280-000	Stud		オシサゲ ウデジク	2
15		NS-6740510-SP	Nut 3/8-28		6カクナット 3/8-28	1
16		B1516-280-000	Teethed washer		オサエアゲ ハツキサガネ	1
17		NS-6150310-SP	Nut 15/64-28		6カクナット 15/64-28	1
18		SD-0720332-SP	Hinge screw D=7.24 H=3.3		ダンネジ D=7.24 H=3.3	1
19		SS-6111010-SP	Screw 11/64-40 L=9.5		ヒラネジ 11/64-40 L=9.5	1
20		B2404-280-000	Cam roller		イトキリカム コロ	1
21		B1515-980-0A0	Lowering slide plate asm.		オシサゲスベリイタ クミ	1
22		B1510-280-000	Slide block		オシサゲ カクゴマ	1
23		SS-6110630-TP	Screw 11/64-40 L=6.0		ヒラネジ 11/64-40 L=6.0	1
24		B1508-280-000	Work clamp foot lowering fork		オシサゲフタマタリンク	1
25		B1509-280-000	Stud		オシサゲ フタマタリンクジク	1
26		SD-0790431-SP	Hinge screw D=7.94 H=4.3		ダンネジ D=7.94 H=4.3	2
27		B1501-280-000	Lowering plate		オシサゲ イタ	1
28		B2550-280-000	Support plate, for mounting base		オクリダイ ボールウケ	1
29		SS-1110840-SP	Screw 11/64-40 L=8.0		サラネジ 11/64-40 L=8	4
30		B2549-280-000	Ball for work clamp foot mounting base		ヌノオクリダイ ボール	7
31		B2548-280-000	Ball retainer		ヌノオクリダイ ボールウケ	1
32		B2036-372-000	Nipper bar block spring screw		ニッパ HIPPARIBANE ジク	1
33		B2546-280-000	Pressure spring suspension		ヌノオサエ バネカケ	1
34		B2545-280-000	Pressure spring		ヌノオサエ バネ	2
35		B2539-280-000	Stud		オサエアゲ レバージク	1
36		B2556-280-000	Spring		オサエアゲ ウデバネ	1
37		B2538-280-0A0	Work clamp foot lifting lever (SMALL) asm.		オサエアゲ ウデ (ショウ)	1
38		SS-6121212-TP	Screw 3/16-28 L=12.0		6カクアナボルト 3/16-28 L=12	(1)
39		SS-6110620-TP	Screw 11/64-40 L=5.5		ヒラネジ 11/64-40 L=5.5	2
40		B2540-280-0A0	Link		オサエアゲ リンク クミ	2
41		B2542-280-000	Work clamp foot hook, right		ヌノオサエ フック (ミギ)	1
42		SD-0600452-TP	Hinge screw D=6.0 H=4.5		ダンネジ D=6 H=4.5	2
43		SS-7120910-SP	Screw 3/16-28 L=9.0		マルヒラネジ 3/16-28 L=9	4
44		B2547-980-000	Work clamp foot face plate		ヌノオクリダイ フタ	1
44-1	◆01	B3130-980-0A0	Finger guard asm.	D.7/81	D3130-984-ZA0	-
	◆01	D3130-984-ZA0	Finger guard asm.	A.7/81	ユビガード クミ	1
45		B2551-280-000	Work clamp foot, right		ヌノ オサエ (ミギ)	1
46		B2552-280-000	Work clamp foot, left		ヌノ オサエ (ヒダリ)	1
47		B2536-280-0A0	Feed bracket asm.		ヌノ オクリダイ クミ	1
48		B2544-280-000	Washer, for work clamp foot hook		オサエ フックリング	2
49		B2543-280-000	Work clamp foot hook, left		ヌノ オサエ フック (ヒダリ)	1
50	*	SS-7120910-SP	Screw 3/16-28 L=9.0	D.3/84	SS-4120915-SP	-
	*	SS-4120915-SP	Screw 3/16-28 L=9.0	A.3/84	ナベネジ 3/16-28 L=9	1
51		SS-9151740-CP	Bolt 15/64-28 L=17.0		6カクボルト 15/64-28 L=17	1
52		WP-0621016-SD	Washer 6.2 x 13.0 x 1.0		ヒラザガネ 6.2x13.0x1	1
53		B2555-280-000	Work clamp foot lifting shaft		オサエアゲ ジク	1
54	*	SS-9660940-SP	Bolt 1/4-40 L=8.5	D.11/84	SS-9660940-TP	-
	*	SS-9660940-TP	Bolt 1/4-40 L=8.5	A.11/84	6カクボルト 1/4-40 L=8.5	1
55		B2537-280-000	Work clamp foot lifting lever		オサエアゲ ウデ (ダイ)	1
56	*	SS-9660940-SP	Bolt 1/4-40 L=8.5		SS-9660940-TP	-
	*	SS-9660940-TP	Bolt 1/4-40 L=8.5	A.11/64	6カクボルト 1/4-40 L=8.5	1

Note (注記) ◆01 ..... Special order part 特別注文部品



# 8. PEDAL PRESSURE DECREASING UNIT COMPONENTS

輕減裝置關係



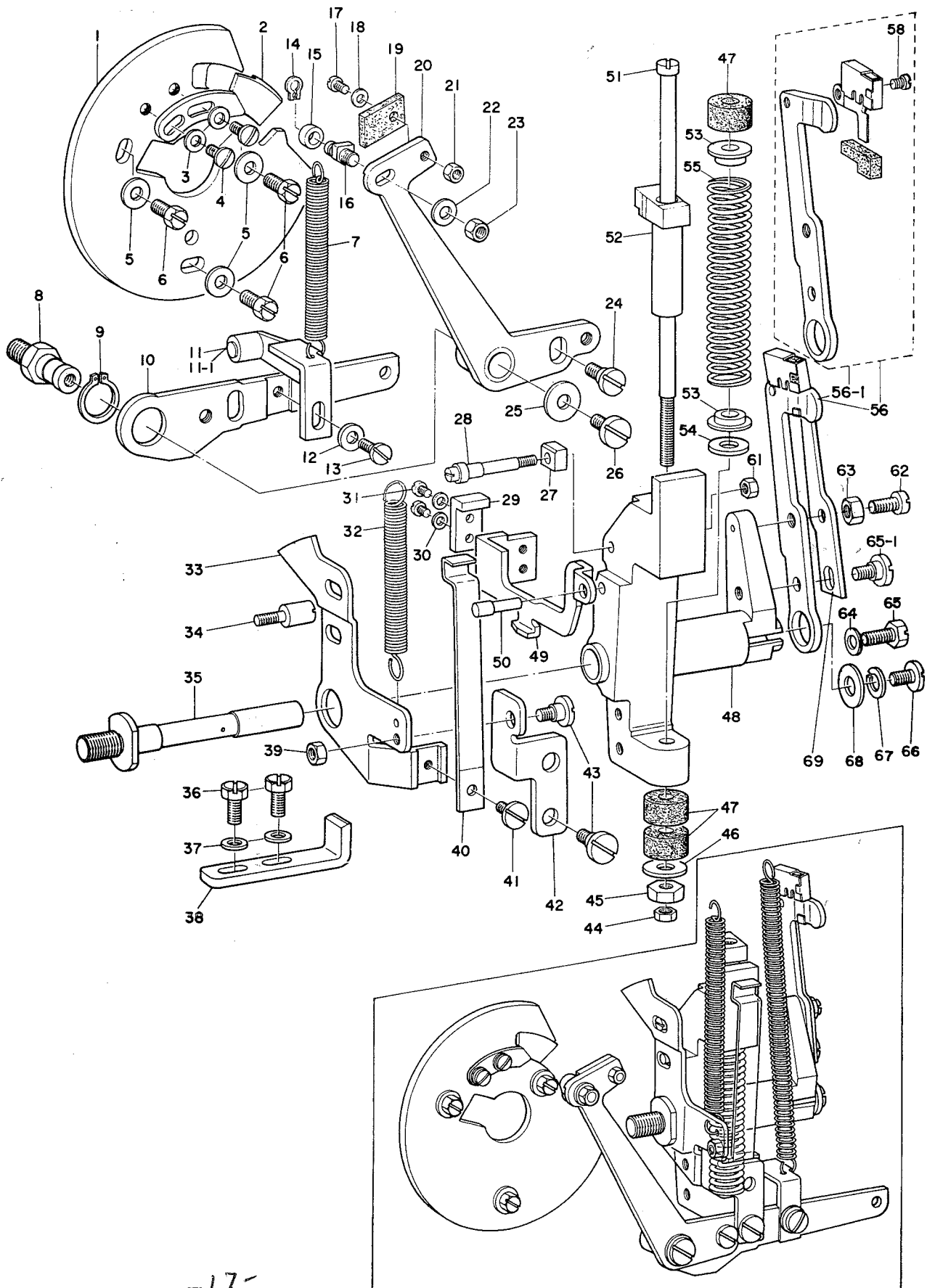
## 8. PEDAL PRESSURE DECREASING UNIT COMPONENTS

軽減装置関係

Ref. No.	Note	Part No.	Description	E.C.	Amt. Req.
	注記	品番		変更年月	数量
1		B3001-980-0A0	Pedal pressure decreasing device asm.		1
2		SS-4110910-TP	Screw 11/64-40 L=9.0		(2)
3		WP-0450801-SD	Washer 4.5 x 10.0 x 0.8	D.8/77	—
		WP-0480856-SD	Washer 4.8 x 8.4 x 0.8	A.8/77	(2)
4		B3031-280-000	Safety adjusting plate		(1)
5		B3026-280-000	Pin		(1)
6		B3019-980-0A0	Pressure decreasing lever asm.		(1)
7		SD-0790361-SP	Hinge screw D=7.94 H=3.6		(1)
8		B1110-280-000	Hook spring suspension		(1)
9		B3025-980-0A0	Lifting lever guide plate asm.		(1)
10		B3040-980-000	Stopper adjusting stud		(1)
11		SS-6661110-SP	Screw 1/4-40 L=11.0	D.4/77	—
		SS-9661230-CP	Bolt 1/4-40 L=12	A.4/77	(1)
12		B3016-980-0AA	Thrust collar asm.		(1)
13		SS-8660512-TP	Screw 1/4-40 L=5.0		(2)
14		B3004-980-0A0	Pressure decreasing gear (LARGE) asm.		(1)
15		B3008-980-000	Pulley ring		(1)
16		B3011-980-0A0	Outer sleeve asm.		(1)
17		B3013-980-000	Inner sleeve		(1)
18		B3014-280-0A0	Thrust collar for sleeve asm.		(1)
19		SS-6121212-TP	Screw 3/16-28 L=12.0		(1)
20		B3009-980-00B	Clutch spring B		(1)
21		B3010-980-0A0	Pressure decreasing clutch asm.		(1)
22		SS-8110510-TP	Screw 11/64-40 L=5.0		(1)
23		PT-0402200-SH	Cotter pin		(1)
24		B3015-980-0A0	Pressure decreasing shaft asm.		(1)
25		B3001-980-000-A	Pressure decreasing unit frame		(1)
26		NS-6110310-SP	Nut 11/64-40		(1)
27		B3003-280-0A0	Pressure decreasing gear (SMALL) asm.		(1)
28		SS-8660610-TP	Screw 1/4-40 L=6.0		(2)
29		B1506-352-000	Suspension screw (B)		(1)
30		B3041-980-000	Spring		(1)
31		B3034-980-000	Pressure decreasing shaft bushing		(1)
32		B3007-980-000	Pressure decreasing gear shaft		(1)
33	☆	SS-7150740-SP	Screw 15/64-28 L=7.0	D.3/84	—
	☆	SS-4150715-SP	Screw 15/64-28 L=7.0	A.3/84	(1)
34		B3028-280-000	Reverse rotation preventing latch	D.12/79	—
34-1		B3028-980-0A0	Reverse rotation preventing latch asm.	A.12/79	(1)
35		B3029-980-000	Spring	D.12/79	—
35-1		B3029-980-000-A	Spring	A.12/79	(1)
36		B3039-980-000-A	Hinge screw	D.12/79	—
36-1		B3039-980-000-A	Hinge screw	A.12/79	(1)
37		B3002-280-000	Driving pulley		(1)
38		SS-8151230-SP	Screw 15/64-28 L=12.0		(2)
39		SS-7111120-SP	Screw 11/64-40 L=10.5	D.11/82	—
		SS-4111015-SP	Screw 11/64-40 L=10	A.11/82	(2)
40		WP-0480856-SP	Washer 4.8 x 8.4 x 0.8		(2)
41		SS-8151150-SP	Screw 15/64-28 L=10.5		(1)
42		NS-6150320-SP	Nut 15/64-28	D.8/79	—
		NS-6150310-SP	Nut 15/64-28	A.8/79	(1)
43		SS-7110510-SP	Screw 11/64-40 L=5.0	D.11/82	—
		SS-4110515-SP	Screw 11/64-40 L=5	A.11/82	(2)
44		B3006-280-000	Cover		(1)
45		B3038-280-000	Work clamp lifting stopper plate		(1)
46		B3521-280-000	Oil sponge		(1)
47		CQ-2520000-00	Oil wick	D.10/79	—
		CQ-2522000-00	Oil wick	A.10/79	(0.3)
48		WP-0621016-SD	Washer 6.2 x 13.0 x 1.0		3
49		SS-9152130-CP	Bolt 15/64-28 L=20.5		3

# 9. STOP-MOTION MECHANISM COMPONENTS

遮断制御関係



9. STOP-MOTION MECHANISM COMPONENTS

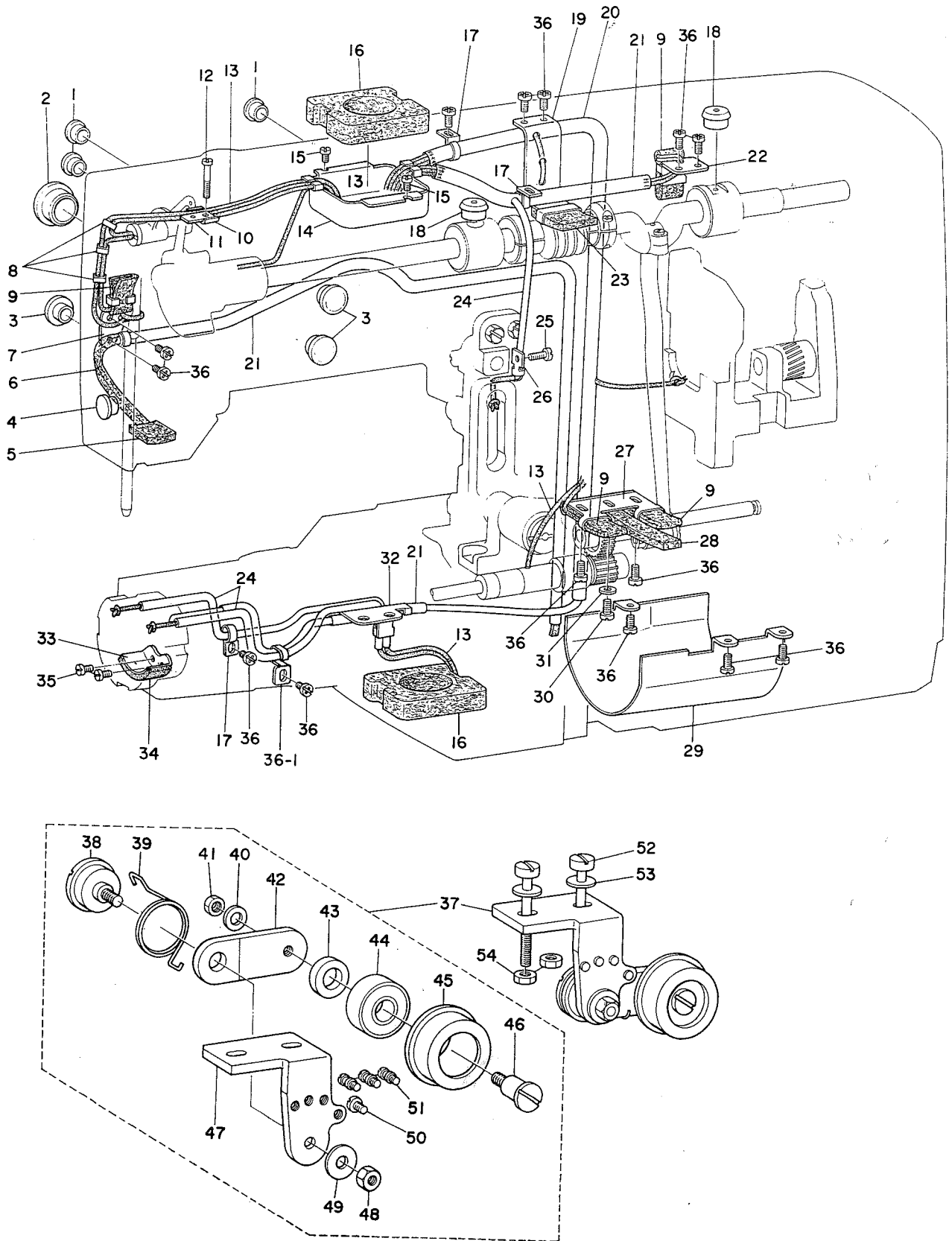
遮断制御関係

Ref. No.	Note	Part No.	Description	E.C.	品名	Amt. Req. 数量
	注記	品番		変更年月		
1		B2612-980-000-A	Stop-motion regulating cam		シャダン セイギョ カム	1
2		D2630-M8W-B00	Stop-motion notch		シャダン ノッチ	1
3		WP-0480856-SP	Washer 4.8 x 8.4 x 0.8		ヒラザガネ 4.8×8.4×0.8	2
4		SS-4110910-TP	Screw 11/64-40 L=9.0		ナベネジ 11/64-40 L=9	2
5		WP-0621016-SD	Washer 6.2 x 13.0 x 1.0		ヒラザガネ 6.2×13.0×1	3
6		SS-9151120-CP	Bolt 15/64-28 L=11.0		6カクボルト 15/64-28 L=11	3
7		B2629-980-000	Spring		キドーレバー ヒッバリバネ	1
8		B2618-280-000	Stud		シャダン セイギョ レバージク	1
9		RC-1650001-KP	C ring 16.5		Cガタ トメワ 16.5	1
10		B2619-980-000	Starting lever		キドーレバー	1
11		B2626-980-0A0	Starting lever bracket asm.		キドーレバー コロウデ クミ	1
11-1	◆02	B2626-980-0AA	Starting lever bracket asm.		キドーレバー コロウデ クミ	1
12		WP-0650876-SD	Washer 6.2 x 13.0 x 1.0		ヒラザガネ 6.2×13.0×1	1
13		SS-7661540-SP	Screw 1/4-40 L=15.0		マルヒラネジ 1/4-40 L=15	1
14		B2615-280-000	Stop ring		シャダン セイギョ カムコロトメワ	1
15		B2613-280-000	Stop-motion regulating cam roller		シャダン セイギョ カムコロ	1
16		B2614-980-000	Stop-motion regulating cam shaft		シャダンセイギョカム コロジク	1
17		SS-7091110-SP	Screw 9/64-40 L=10.5		マルヒラネジ 9/64-40 L=10.5	1
18		WP-0371016-SP	Washer 3.7 x 8.0 x 1.0		ヒラザガネ 3.7×8.0×1	1
19		B3520-280-000	Oil felt		シャダン セイギョ フェルト	1
20		B2617-980-0A0	Stop-motion regulating lever asm.		シャダン セーギョレバー クミ	1
21		NS-6090310-SP	Nut 9/64-40		6カクナット 9/64-40	1
22		WP-0621016-SD	Washer 6.2 x 13.0 x 1.0		ヒラザガネ 6.2×13.0×1	1
23		NS-6150430-SP	Nut 15/64-28		6カクナット 15/64-28	1
24		SD-0790511-SP	Hinge screw D=7.94 H=5.0		ダンネジ D=7.94 H=5	1
25		WP-0612056-SD	Washer 6.1 x 18.5 x 2.0		ヒラザガネ 6.1×18.5×2	1
26		SS-7151330-SP	Screw 15/64-28 L=13.0		マルヒラネジ 15/64-28 L=13	1
27		B2609-980-000	Slow speed cam slide block		テソクカム カクゴマ	1
28		B2605-980-000	Slow speed cam hinge screw		テソクカム コロジク	1
29		B3036-280-000	Safety plate latch		アンゼンイタ フック	1
30		WP-0450801-SD	Washer 4.5 x 10.0 x 0.8	D.8/77	WP-0480856-SD	—
		WP-0480856-SD	Washer 4.8 x 8.4 x 0.8	A.8/77	ヒラザガネ 4.8×8.4×0.8	2
31		SS-4110910-TP	Screw 11/64-40 L=9.0		ナベネジ 11/64-40 L=9	2
32		B2610-980-000	Starting lever tension spring		シャダンフレーム ヒッバリバネ	1
33		B2624-980-000	Driving plate		カムウデ カエシイタ	1
34		B1114-280-000	Belt cover spring suspension		ベルトカバー バネカケ	1
35		B2602-980-000	Stop-motion lever installing shaft		シャダン フレームジク	1
36		SS-9151120-CP	Bolt 15/64-28 L=11.0		6カクボルト 15/64-28 L=11	2
37		WP-0621016-SD	Washer 6.2 x 13.0 x 1.0		ヒラザガネ 6.2×13.0×1	2
38		B2621-280-000	Stopper		キドーレバーストッパー	1
39		NS-6150430-SP	Nut 15/64-28		6カクナット 15/64-28	1
40		B2625-980-000	Stop-motion lever plate spring		シャダン フレームイタ バネ	1
41		SS-6110430-TP	Screw 11/64-40 L=4.0		ヒラネジ 11/64-40 L=4	1
42		B2620-980-000	Stop-motion connecting lever		シャダン レンケツリンク	1
43		SD-0800402-TP	Hinge screw D=8.0 H=4.0		ダンネジ D=8.0 H=4.0	2
44		NS-6150310-SP	Nut 15/64-28		6カクナット 15/64-28	1
45		NS-6150440-SP	Nut 15/64-28		6カクナット 15/64-28	1
46		WP-0612056-SD	Washer 6.1 x 18.5 x 2.0		ヒラザガネ 6.1×18.5×2	1
47		B2608-280-000	Rubber cushion		クドー ゴムクッション	3
48		B2601-980-000	Stop-motion lever		シャダン フレーム	1
49		B3030-980-000	Safety plate		アンゼン イタ	1
50		B2622-980-000	Pin		アンゼンイタ ピン	1
51		B2604-980-000	Stop link rod		シャダンヨー アッシュクジク	1
52		B2603-980-000	Stop-motion hook		シャダンフック	1
53		B2607-280-000	Washer		シャダン バネザガネ	2
54		WP-0751576-SD	Washer 7.5 x 19.0 x 1.5		ヒラザガネ 7.5×19.0×1.5	1
55		B2606-280-000	Pressure spring		シャダンアッシュク バネ	1
56		B3525-980-0A0	Grease box asm.	D.11/77	オシツケイタ グリースバコ クミ	—
56-1		B3525-980-0A0-A	Grease box asm.	A.11/77	オシツケイタ グリースバコ クミ	1
58		SS-7110410-SP	Screw 11/64-40 L=4.0		マルヒラネジ 11/64-40 L=4	(1)
61		NS-6110530-SP	Nut 11/64-40		6カクナット 11/64-40	1
62		SS-9151420-TP	Bolt 15/64-28 L=14		6カクボルト 15/64-28 L=14	1
63		NS-6150430-SP	Nut 15/64-28		6カクナット 15/64-28	1
64		WP-0621016-SD	Washer 6.2 x 13.0 x 1.0		ヒラザガネ 6.2×13.0×1	—
65		SS-9151440-CP	Bolt 15/64-28 L=14.0	D.11/77	6カクボルト 15/64-28 L=14	—
65-1		SD-0800402-TP	Hinge screw D=8.0 H=4.0	D.11/77	ダンネジ D=8.0 H=4.0	1
66		SS-7151330-SP	Screw 15/64-28 L=13.0		マルヒラネジ 15/64-28 L=13	1
67		WS-0641560-KR	Spring washer		バネザガネ	1
68		WP-0612056-SD	Washer 6.1 x 18.5 x 2.0		ヒラザガネ 6.1×18.5×2	1
69		B-2630-980-000	Driving pulley pressing plate (SMALL)	A.11/77	クドーブリーオシツケイタ (ショー)	1

Note (注記) ◆02 ..... This is a part applicable to the models E980-01001 - E980-02900.  
機番E980-01001~E980-02900に適用する部品です。

10. LUBRICATION MECHANISM COMPONENTS

給油関係



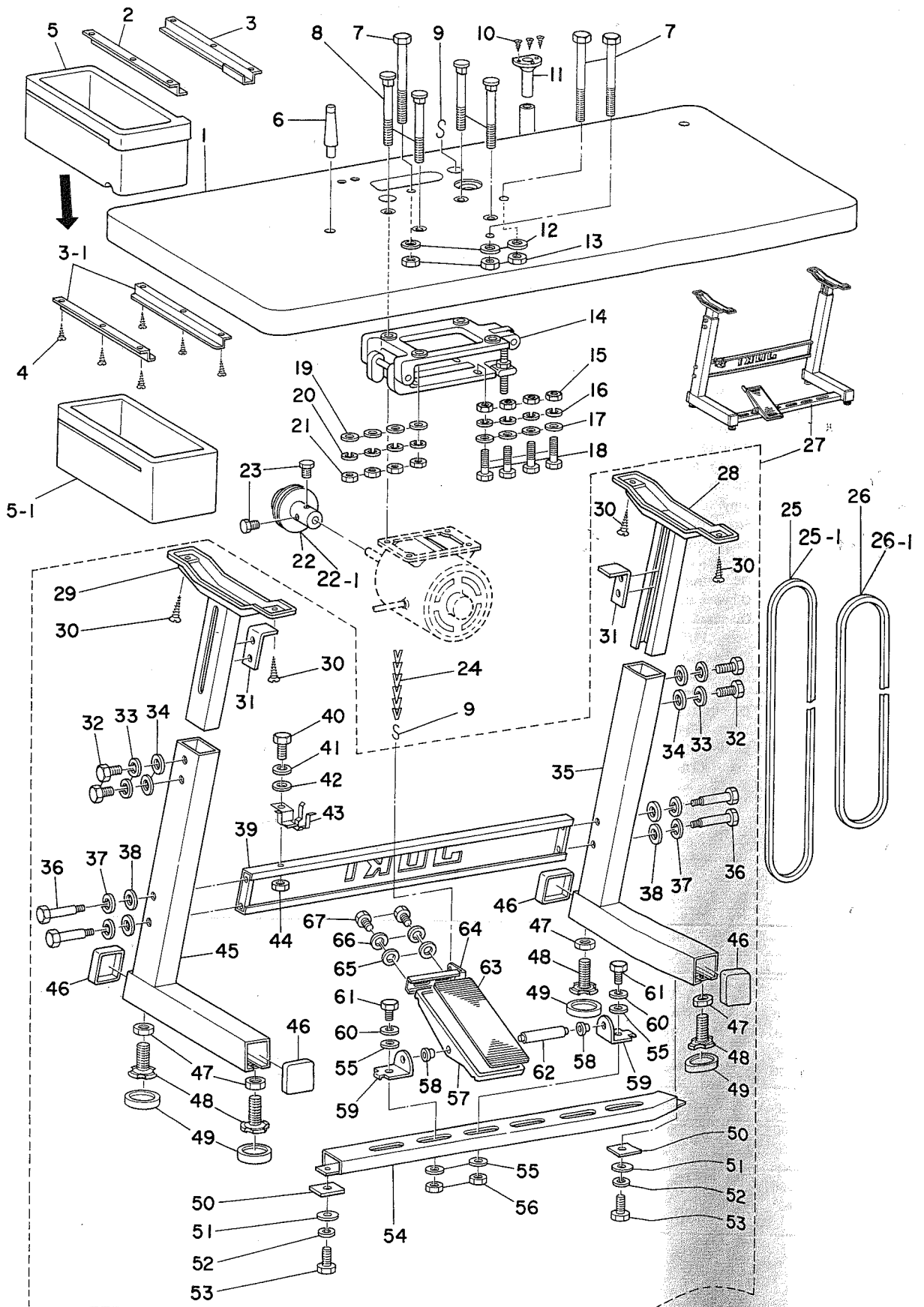
# 10. LUBRICATION MECHANISM COMPONENTS

給油関係

Ref. No.	Note	Part No.	Description	E.C.	品名	Amt. Req.
	注記	品番		変更年月		数量
1		B1187-552-000	Rubber plug	D.4/79	アナ キャップ	—
2		B1165-415-000	Rubber plug (26 mm)	D.12/79	アナ キャップ	—
		TA-2100904-R0	Rubber plug	A.12/79	アナ キャップ	—
3		B1159-581-000	Rubber plug	D.12/79	アナ キャップ	1
		TA-1250406-R0	Rubber plug	A.12/79	アナ キャップ	—
4		B1179-552-000	Rubber plug		アナ キャップ	3
5		B3507-280-000	Oil felt		メンブフェルト	—
6		B3541-012-000	Oil wick		カンリユー ユシン	1
7		B3506-280-000	Oil wick holder		ハリボー クランク ユシンオサエ	1
8		B1419-026-000	Oil wick holder		ユシン オサエ	3
9		B3509-280-000	Oil sponge		ハリボー クランク キューユ バイリオン	4
10		B3508-280-000	Lubricating plate		テンビン キューユイタ	1
11		B3518-280-000	Oil sponge		テンビン キューユバイリオン	1
12		SS-6092120-SP	Screw 9/64-40 L=21.2		ピラネジ 9/64-40 L=21.2	1
13		CQ-2520000-00	Oil wick	D.10/79	CQ-2522000-00	—
		CQ-2522000-00	Oil wick	A.10/79	ユシン	3.0
14		B3501-280-000	Oil tank		キューユ タンク	1
15		SS-7090520-SP	Screw 9/64-40 L=4.5		マルヒラネジ 9/64-40 L=4.5	2
16		B3502-280-000	Oil tank felt		キューユタンク フェルト	2
17		B3523-280-000	Oil tube holder	M.6/81	ユシン バイブドメ	3
18		B3503-980-000	Grease cap		グリース キャップ	2
19		B3510-280-000	Oil felt installing plate		ウオーム キューユイタ	1
20		BP-8000000-00	Vinyl tube (white) D=8	D.8/77	BP-9000000-00	—
		BP-9000000-00	Vinyl tube D=9	A.8/77	ビニール バイブ	0.5
21		BP-6000000-00	Vinyl tube (white) D=6		ビニール バイブ	0.8
22		B3512-280-000	Oil felt installing plate		クランクロッド キューユイタ	1
23		B3213-232-000	Oil felt		ウオーム キューユ フェルト	1
24		BP-3000000-00	Vinyl tube (white) D=3		ビニール バイブ	1.0
25		SS-7090320-SP	Screw 9/64-40 L=3.0	D.7/79	SS-7090410-SP	—
		SS-7090410-SP	Screw 9/64-40 L=3.5	A.7/79	マルヒラネジ 9/64-40 L=3.5	1
26		B3511-980-000	Oil wick holder		タテオクリ ユシンオサエ	1
27		B3513-280-000	Oil felt supporting plate		オオフリコ キューユイタ	1
28		B3515-280-000	Oil wick supporting felt		オオフリコ キューユフェルト	1
29		B3524-280-000	Oil guard		オオフリコ ユポーバン	1
30		SS-6111140-SP	Screw 11/64-40 L=11.0		ヒラネジ 11/64-40 L=11	1
31		WP-0621016-SD	Washer 6.2 x 13.0 x 1.0		ヒラザガネ 6.2x13.0x1	1
32		B3522-280-000	Oil wick holder		カマ ユシントメ	1
33		B3505-280-000	Presser plate		オオガマ キューユイタ	1
34		B3504-280-000	Oil felt, for shuttle race		オオガマ フェルト	1
35		SS-6090440-SP	Screw 9/64-40 L=4.0		ヒラネジ 9/64-40 L=4	2
36	☆	SS-7110710-SP	Screw 11/64-40 L=7.0	D.11/82	SS-4110715-SP	—
	☆	SS-4110715-SP	Screw 11/64-40 L=7	A.11/82	ナベネジ 11/64-40 L=7	14
36-1		B3523-980-000	Oil tube holder	A.6/81	ユシン バイブドメ	1
37		B7805-980-0A0	Tension pulley asm.		テンションプーリ クミ	1
38		B7807-980-000	Tension pulley spring shaft		テンションプーリ バネジク	(1)
39		B7809-980-000	Tension pulley spring		テンション プーリバネ	(1)
40		WP-0621016-SP	Washer 6.2 x 13.0 x 1.0	D.8/77	WP-0621016-SD	—
		WP-0621016-SD	Washer 6.2 x 13.0 x 1.0	A.8/77	ヒラザガネ 6.2x13.0x1.0	(1)
41		NS-6150320-SP	Nut 15/64-28	D.8/79	NS-6150310-SP	—
		NS-6150310-SP	Nut 15/64-28	A.8/79	6カクナット 15/64-28	(1)
42		B7808-980-000	Tension pulley bracket		テンション プーリウデ	(1)
43		B7810-980-000	Tension ring		テンション リング	(1)
44		B7117-761-000	Bearing		アイトラプーリ ベアリング	(1)
45		B7806-980-000	Tension pulley		テンションプーリ	(1)
46		SD-1201501-SP	Hinge screw D=12.0 H=15.0		ダンネジ D=12.0 H=15.0	(1)
47		B7805-980-000	Tension pulley base		テンション プーリダイ	(1)
48		NS-6150540-SP	Nut 15/64-28		6カクナット 15/64-28	(1)
49		WP-0612056-SD	Washer 6.1 x 18.5 x 2.0		ヒラザガネ 6.1x18.5x2	(1)
50	☆	SS-6110710-TP	Screw	D.3/84	SS-4110715-SP	—
	☆	SS-4110715-SP	Screw 11/64-40 L=7.0	A.3/84	ナベネジ 11/64-40 L=7	(1)
51		B1110-280-000	Hook spring suspension		イトキリ リンクバネカケ	(3)
52		SS-7685010-SN	Screw 9/32-28 L=50.0		マルヒラネジ 9/32-28 L=50.0	2
53		WP-0841600-0E	Washer 8.4 x 15.5 x 1.6		ヒラザガネ 8.4x15.5x1.6	2
54		NS-6680330-SP	Nut 9/32-28	D.7/79	NS-6680320-SP	—
		NS-6680320-SP	Nut 9/32-28	A.7/79	6カクナット 9/32-28	2

# 11. TABLE COMPONENTS

脚卓関係



# 11. TABLE COMPONENTS

脚卓関係

Ref. No.	Note	Part No.	Description	E.C.	品名	Amt. Req.
	注記	品番		変更年月		数量
1		B8201-980-000	Table		テーブル	1
2		B8204-552-B00	Drawer rail (LEFT)	D.4/79	ヒキダシレール (ヒタリ)	1
3		B8204-552-A00	Drawer rail (RIGHT)	D.4/79	ヒキダシレール (ミギ)	1
3-1		B8204-012-000	Drawer rail	A.4/79	ヒキダシレール	2
4		SK-1211000-SC	Wood screw D=2.1 L=10		サラモクネジ D=2.1 L=10	6
5		B8203-552-000	Drawer	D.4/79	ヒキダシ	1
5-1		D8203-555-B00	Drawer	A.4/79	ヒキダシ	1
6		B8216-012-0A0	Head support asm.		トープ ササエホー クミ	1
7		SS-9156830-CP	Bolt 15/64-28 L=68.0	D.9/80	SS-9156830-SP	1
		SS-9156830-SP	Bolt 15/64-28 L=68.0	A.9/80	6カクボルト 15/64 28 L 68	3
8		MTJ-MS000000	Motor installing base set bolt		モータダイ トリツケボルト	4
9		B8133-019-000	S Shaped hook		Sガタ カナグ	2
10		SK-1211000-SC	Wood screw D=2.1 L=10		サラモクネジ D=2.1 L 10	3
11		B8236-771-000	Oil drain		アブラヌキ ジョーゴ	1
12		WP-0612056-SD	Washer 6.1 x 18.5 x 2.0		ヒラネジ 6.1x18.5x2	3
13		NS-6150310-SP	Nut 15/64-28		6カクナット 15/64 28	3
14		B7101-761-BA0	Motor base asm.		モータダイ クミ	1
15		NM-6080710-SN	Nut M8		6カクナット M8	4
16		WS-0902010-KN	Spring washer 9.0 x 15.0 x 2.0		バネザガネ 9.0x15.0x2	4
17		WP-0850002-SC	Washer 8.5 x 18.0 x 1.6		ヒラザガネ 8.5x18.0x1.6	4
18		SM-9083813-SN	Bolt M8 L=38.0		6カクボルト M8 L 38	4
19		WP-0850002-SC	Washer 8.5 x 18.0 x 1.6		ヒラザガネ 8.5x18.0x1.6	4
20		WS-0902010-KN	Spring washer 9.0 x 15.0 x 2.0		バネザガネ 9.0x15.0x2	4
21		NS-6200710-SN	Nut 5/16-18		6カクナット 5/16-18	4
22	◇01	B7101-980-000	Motor pulley (2,200 s.p.m. 50 Hz)		モータ プーリー (2200SPM 50HZ)	1
22-1	◇02	B7101-980-00B	Motor pulley (2000 s.p.m. 50Hz)	A.11/82	モータープーリー (2000SPM 50Hz)	1
23		SS-9151160-CP	Bolt 15/64-28 L=10.5		6カクボルト 15/64-28 L 10.5	2
24		B8131-019-000	Chain (1M)		クサリ	1
25	◇01	MTJ-VM004800	V belt, 48 inch		Vベルト 48インチ	1
25-1	◇02	MTJ-VM004700	V belt, 47 inch	A.11/82	Vベルト 47インチ	1
26	◇01	MTJ-VM003500	V belt, 35 inch		Vベルト 35インチ	1
26-1	◇02	MTJ-VM003400	V belt, 34 inch	A.11/82	Vベルト 34インチ	1
27		B8101-980-0A0	Table stand asm.		キャク クミ	1
28		B8102-552-000	Height adjusting stand (RIGHT) asm.		キャク クミ (ミギ)	(1)
29		B8101-552-000	Height adjusting stand (LEFT) asm.		キャク クミ (ヒタリ)	(1)
30		SK-3514000-SD	Screw D=5.1 L=4.0		マルモクネジ D=5.1 L=4.0	(4)
31		B8104-552-000	Table support		テーブル ササエ トメイタ	(2)
32		SM-9082023-SE	Bolt M8 L=20		6カクボルト M8 L=20	(4)
33		WS-0861410-KR	Washer		バネザガネ	(4)
34		WP-0871602-SE	Washer M8.7		ヒラザガネ	(4)
35		B8111-552-000	Stand (RIGHT) asm.		シチュー クミ (ミギ)	(1)
36		SD-1204315-SE	Hinge screw D=12 H=43.1		ダンネジ D=12.0 H=43.1	(4)
37		WS-1253010-KN	Spring washer 12.5 x 21.5 x 3		バネザガネ 12.5x21.5x3	(4)
38		WP-1252210-SC	Washer 12.5 x 25.6 x 2.2		ヒラザガネ 12.5x25.6x2.2	(4)
39		B8105-552-000	Stand side support asm.		ヨコ シチュー クミ	(1)
40		SM-9082023-SE	Bolt M8 L=20		6カクボルト M8 L=20	(1)
41		WS-0861410-KR	Spring washer		バネザガネ	(1)
42		WP-0871602-SE	Washer M8.7		ヒラザガネ	(1)
43		B8126-552-OAE	Oiler holder asm.		アブラサシ ウケダイ クミ	(1)
44		NM-6080721-SE	Nut		6カクナット	(1)
45		B8103-552-000	Stand (LEFT) asm.		シチュー クミ	(1)
46		B8110-552-000	Rubber cap		キャクドダイ キャップ	(4)
47		NM-6120003-SE	Nut, hexagonal		6カクナット	(4)
48		B8108-552-000	Adjusting screw asm.	D.1/82	B8108-555-000	1
		B8108-555-000	Adjusting screw asm.	A.1/82	チョウセツネジ クミ	(4)
49		B8109-552-000	Rubber cap		キャク ササエ キャップ	(4)
50		B8112-552-000	Leg bottom support bracket		シタシチュー トメイタ	(2)
51		WP-0871602-SE	Washer M8.7		ヒラザガネ	(2)
52		WS-0861410-KR	Washer		バネザガネ	(2)
53		SM-9082023-SE	Bolt M8 L=20		6カクボルト M8 L=20	(2)
54		B8107-552-000	Leg bottom support		シタシチュー クミ	(1)
55		WP-0871602-SE	Washer M8.7		ヒラザガネ	(4)
56		NM-6080721-SE	Nut, hexagonal		6カクナット	(2)
57		B8151-771-000	Pedal		Zキャクヨー ペダル	(1)
58		D8113-555-B00	Pedal bushing		フミイタブッシュ	(2)
59		D8114-555-B0E	Pedal shaft bracket		フミイタジク ウケイタ	(2)
60		WS-0861410-KR	Washer		バネザガネ	(2)
61		SM-9082023-SE	Bolt M8 L=20		6カクボルト M8 L=20	(2)
62		B8153-771-000	Pedal connecting rod		ペダルジク	(1)
63		B8152-771-000	Pedal mat		ペダルマット	(1)
64		B8125-280-00E	Pedal adjusting plate		フミイタチョウセツイタ	(1)
65		WP-0871016-SE	Spring washer		ヒラザガネ	(2)
66		WS-0621210-KR	Spring washer		バネザガネ	(2)
67		SM-9061203-SE	Bolt M6		6カクボルト M6 L=12	(2)

Note (注記) ◇01 ..... LK-980: This is standard part. In case different size part is necessary, please refer to the INSTRUCTION BOOK on LK-980 and consult our company.

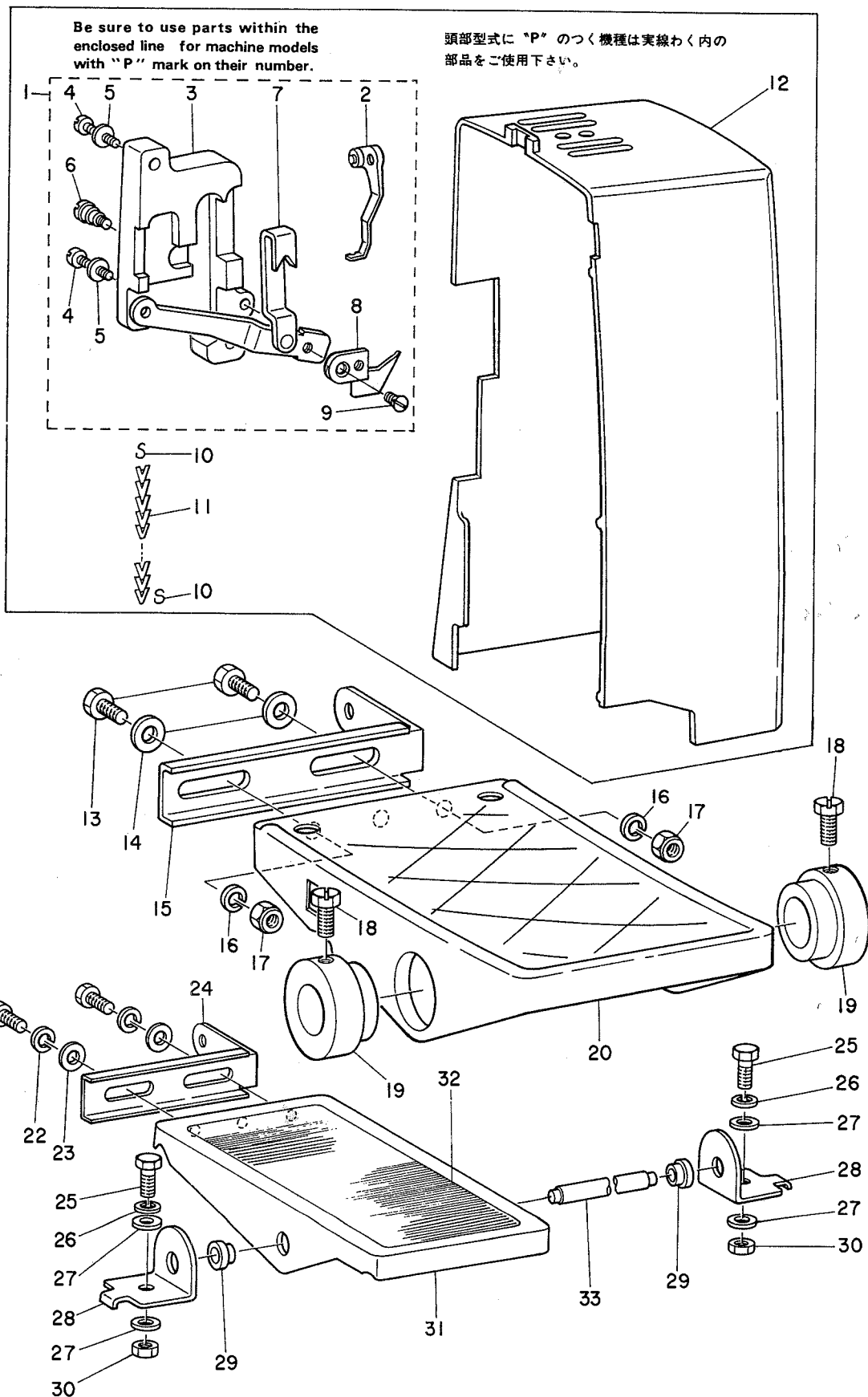
LK-980の標準部品です、別サイズ必要な場合はLK-980使用説明書をご参考の上、当方にお問合せ下さい。

◇02 ..... For JE JE用



12. PEDAL TYPE CLAMP FOOT LIFTING DEVICE COMPONENTS  
(SPECIAL ORDER PARTS)

足踏式押エ上げ装置(特別注文部品)



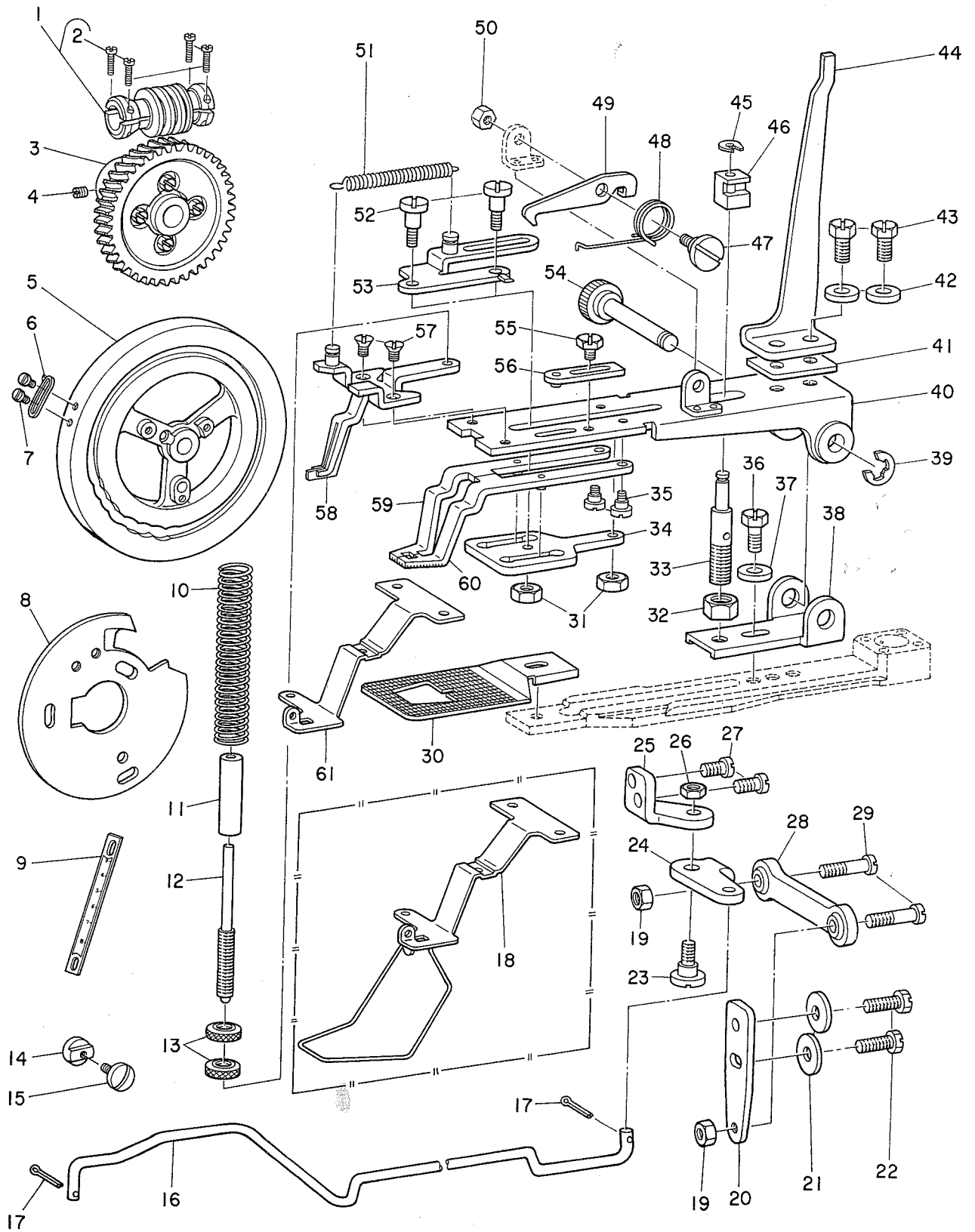
12. PEDAL TYPE CLAMP FOOT LIFTING DEVICE COMPONENTS (SPECIAL ORDER PARTS)

足踏式押エ上げ装置(特別注文部品)

Ref. No.	Note	Part No.	Description	E.C.	品名	Amt. Req.
	注記	品番		変更年月		数量
1		B3060-980-0B0	Pedal type presser asm. ....	C.8/78	B3060-980-0A0	1
2		D2101-L7A-MA0	Wiper asm. ....	D.7/80	ワイバ クミ	—
3		B3060-980-000	Installing base .....		オサエアゲソーチ トリツケダイ	(1)
4		SS-6153040-SP	Screw 15/64-28 L=30.0 .....		ヒラネジ 15/64 28 L 30	(2)
5		WP-0621016-SD	Washer 6.2 x 13.0 x 1.0 .....		ヒラザガネ 6.2x13.0x1	(2)
6		B3065-980-000	Hinge screw .....		アンゼン フックジク	(1)
7		B3061-980-0A0	Work clamp foot lifting lever asm. ....		オサエアゲ レバー クミ	(1)
8		B3064-980-000	Safety hook .....		オサエアゲレバー アンゼン フック	(1)
9		SS-1110710-SP	Screw 11/64-40 L=7.0 .....		サラネジ 11/64 40 L 7	(1)
10		B8133-019-000	S shaped hook .....		Sガタ カナグ	8
11		D8103-984-K00	Chain .....		クサリ	0.3
12		B1111-980-00B	Belt cover .....		ベルトカバー	1
13		SM-9061203-SE	Bolt .....		6カクボルト M6 L=12	2
14		WP-0671016-SE	Washer .....		ヒラザガネ	2
15		B8125-280-000	Pedal adjusting plate .....		フミイタ チョーセツイタ	1
16		WS-0621210-KR	Spring washer .....		バネザガネ	2
17		NM-6060001-SE	Nut M6 .....		6カクナット M6	2
18		SM-9061203-SE	Bolt .....		6カクボルト M6 L=12	4
19		B8125-012-000	Pedal thrust collar .....		フミイタ ササエウデ	4
20		B8101-232-000	Pedal .....		ペダル	2
21		SM-9061203-SE	Bolt .....		6カクボルト M6 L=12	2
22		WS-0621210-KR	Spring washer .....		バネザガネ	2
23		WP-0671016-SE	Washer .....		ヒラザガネ	1
24		B8125-280-00E	Pedal adjusting plate .....		フミイタ チョウセツイタ	1
25		SM-9082023-SE	Bolt M8 L=20 .....		6カクボルト M8 L=20	2
26		WS-0861410-KR	Washer .....		バネザガネ	2
27		WP-0871602-SE	Washer M8.7 .....		ヒラザガネ	4
28		D8114-555-B0E	Pedal shaft bracket .....		フミイタジク ウケイタ	2
29		D8113-555-B00	Pedal bushing .....		フミイタ ブッシュ	2
30		NM-6080721-SE	Nut .....		6カクナット	2
31		B8151-771-000	Pedal .....		Zキヤクヨー ペダル	1
32		B8152-771-000	Pedal mat .....		ペダルマット	1
33		B8153-771-000	Pedal connecting rod .....		ペダルジク	1

13. LK-980 SERIES SUBCLASS  
(1) LK-982-1

LK-980シリーズサブクラス



13. LK-980 SERIES SUBCLASS

LK-980シリーズサブクラス

(1) LK-982-1 BUTTONHOLE BAR TACKING MACHINE (28 STITCHES)

28針穴門止めマシン

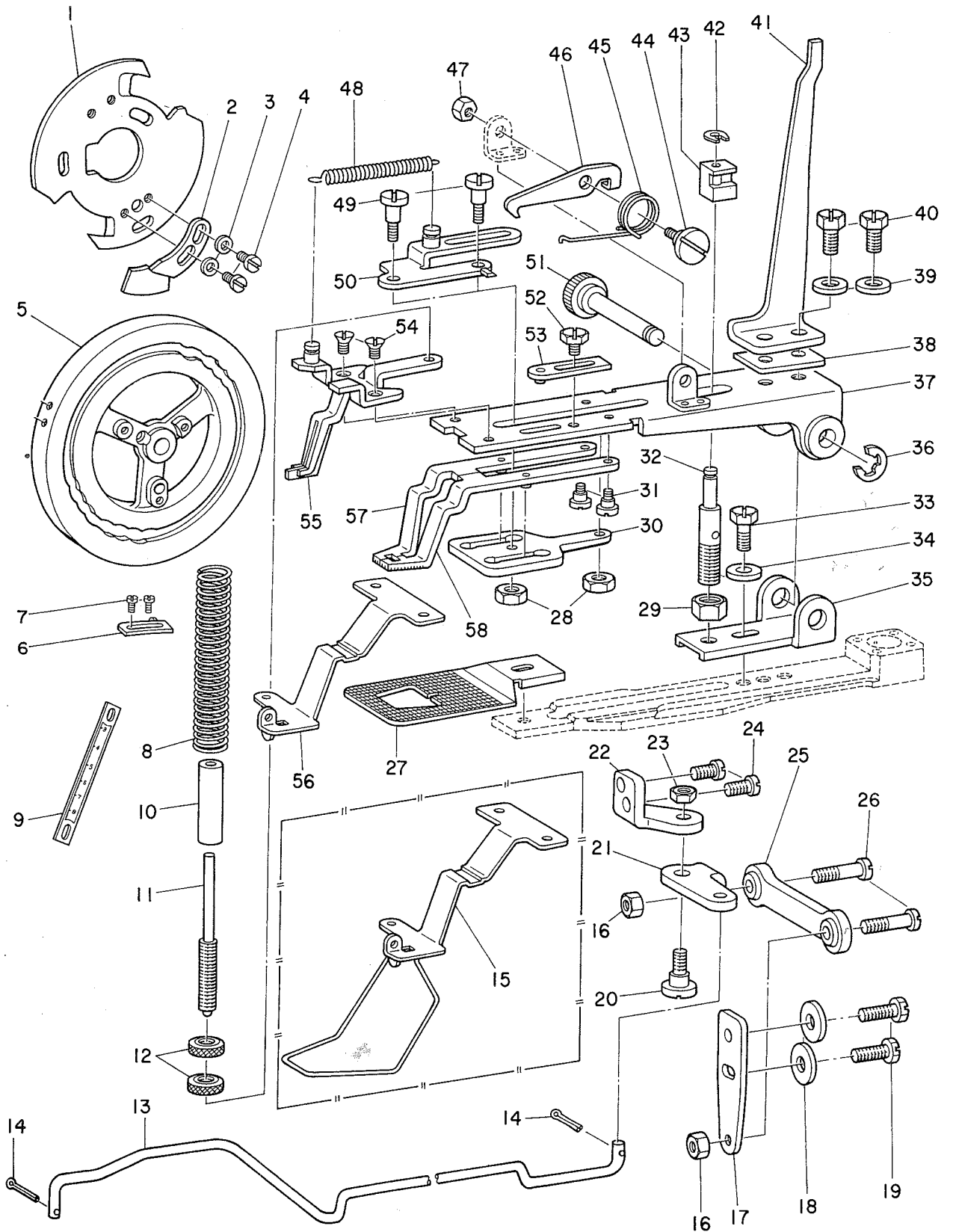
Ref. No.	Note	Part No.	Description	E.C.	品名	Amt. Req.
	注記	品番		変更年月		数量
1		D2205-982-AA0	Feed cam driving worm asm.		ウォーム クミ	1
2		SS-7111410-TP	Screw 11/64-40 L=14.0		マルヒラネジ 11/64-40 L=14	(4)
3		D2204-282-AA0	Worm wheel asm.		ウォーム ハグルマ クミ (282-1)	1
4		SS-8660810-TP	Screw 1/4-40 L=8.0		トメネジ 1/4-40 L=8	1
5		D-2209-282-A00-A	Feed cam		ヌノオクリカム (アナカンドメ)	1
6		D2304-982-A00	Tension release link tripping segment		イトウカシ ノッチ	1
7		SS-7090520-TP	Screw 9/64-40 L=4.5		マルヒラネジ 9/64-40 L=4.5	2
8		D2612-982-A00-A	Stop-motion regulating cam		シャダン セイギョ カム	1
9		D2529-282-A00	Feed scale	D.6/79	ヨコオクリ メモリイタ	—
10		D2529-232-D00	Presser spring		アナカンドメ オサエバネ	1
11		D2527-232-D00	Sleeve		オサエバネ ササエパイプ	1
12		D2528-232-D00	Shaft		オサエバネ チョーセツジク	1
13		B3117-352-000	Thread tension post nut		イトチョーシナット	2
14		D2530-232-B00	Feed across stop roller		ヨコオクリ ストッパー コマ	1
15		SS-7151210-SP	Screw 15/64-28 L=12.0		マルヒラネジ 15/64-28 L=12	1
16		D2507-982-A00	Work clamp foot connecting rod		ツマミアシ レンケツツボ	1
17		PD-0201000-0B	Cotter pin 1.8 x 10		ワリピン 1.8x10	2
18	◆01	D3130-982-AA0	Finger guard asm.		ユビガード (アナカン ヨー) クミ	1
19		NS-6150310-SP	Nut 15/64-28		6カクナット 15/64-28	2
20		D2508-982-A00	Stop-motion lever connecting plate		シャダン フレーム レンケツイタ	1
21		WP-0621016-SD	Washer 6.2 x 13.0 x 1.0		ヒラザガネ 6.2x13.0x1	2
22		SS-9151740-CP	Bolt 15/64-28 L=17.0		6カクボルト 15/64-28 L=17	1
23		SD-0720331-SP	Hinge screw D=7.24 H=3.3		ダンネジ D=7.24 H=3.3	1
24		D2511-282-A00	Work clamp foot connecting plate		ツマミアシ レンケツイタ	1
25		D2510-282-A00	Connecting plate support plate		ツマミアシ レンケツイタ シジダイ	1
26		NS-6150310-SP	Nut 15/64-28		6カクナット 15/64-28	1
27		SS-7150940-SP	Screw 15/64-28 L=9.0		マルヒラネジ 15/64-28 L=9	2
28		D2509-282-A00	Work camp foot ball link		ツマミアシ ボール リンク	1
29		D2512-282-A00	Work clamp foot connecting plate		ツマミアシ ボールジク	2
30		D2519-282-A00	Feed plate		アナカン ヌノオサエ シタイタ	1
31		NS-6120480-SP	Nut 3/16-28		6カクナット 3/16-28	2
32		NS-6200710-SP	Nut 5/16-18		6カクナット 5/16-18	1
33		D2502-282-A00	Stationing block shaft		ヨコフレ ボーシハシラ	1
34		D2519-232-D00	Work clamp foot plate cam		ツマミアシ イタカム	1
35		SD-0550271-TP	Hinge screw D=5.50 H=2.7		ダンネジ D=5.50 H=2.7	2
36		SS-9151120-CP	Bolt 15/64-28 L=11.0		6カクボルト 15/64-28 L=11	1
37		WP-0612516-SD	Washer 6.1 x 15.2 x 2.5		ヒラザガネ 6.1x15.2x2.5	1
38		D2501-282-A00	Work clamp foot bearing bracket base		ツマミソーチ トリツケダイ	1
39		RE-0700000-K0	Snap ring 7.0		Eガタ トメワ 7	1
40		D2504-282-AB0	Work clamp foot bearing bracket asm.		ツマミアシ トリツケダイ クミ	1
41		D2514-282-A00	Spacer	D.12/77	オサエアゲ サドウイタ スペーサー	—
42		WP-0612516-SD	Washer 6.1 x 15.2 x 2.5		ヒラザガネ 6.1x15.2x2.5	2
43		SS-9151120-CP	Bolt 15/64-28 L=11.0		6カクボルト 15/64-28 L=11	2
44		D2503-282-A00	Work clamp foot lifting plate		オサエアゲ サドーイタ	1
45		D2548-232-D00	Snap ring for connecting rod		ヨコフレ ボーシ ハシラ トメワ	1
46		D2507-232-D00	Stationing block		ヨコフレ ボーシ カクゴマ	1
47		D2511-232-D00	Screw		コテイフック トリツケネジ	1
48		D2512-232-D00	Torsion spring		コテイフック カエシバネ	1
49		D2509-232-D00	Stationing latch		ヒツバリイタ コテイフック	1
50		NS-6110530-SP	Nut 11/64-40		6カクナット 11/64-40	1
51		D2515-232-D00	Torsion spring		イタカム ヒツバリイタ カエシバネ	1
52		D2545-232-D0A	Hinge screw		イタカム ヒツバリイタ トメ ダンネジ	2
53		D2513-232-DA0	Bracket guide asm.		イタカム ヒツバリイタ クミ	1
54		D2502-232-D00	Shaft block shaft		ツマミソーチ トリツケジク	1
55		SS-9110543-CP	Bolt 11/64-40 L=5.3		6カクボルト 11/64-40 L=5.3	1
56		D2516-232-DA0	Work clamp foot regulator asm.		ツマミリョー チョーセツイタ クミ	1
57		SS-1110640-SP	Screw 11/64-40 L=5.5		サラネジ 11/64-40 L=5.5	2
58		D2505-282-AA0	Clamp guide foot asm.		ツマミ ガイドアシ クミ	1
59		D2520-232-DA0	Work clamp foot (LEFT) asm.		ツマミアシ ヒダリ クミ	1
60		D2521-232-DA0	Work clamp foot (RIGHT) asm.		ツマミアシ ミギ クミ	1
61		D2506-982-A00	Pressure spring retaining plate		オサエバネウケ	1

Note (注記) ◆01 ..... Special order part 特別注文部品

All parts besides above are in common use with standard parts of LK-980.  
上記以外の部品は、LK-980標準部品と共通です。

13. LK-980 SERIES SUBCLASS  
(2) LK-984-4

LK-980シリーズサブクラス



13. LK-980 SERIES SUBCLASS

LK-980シリーズサブクラス

(2) LK-984-4 BUTTONHOLE BAR TACKING MACHINE (21 STITCHES)

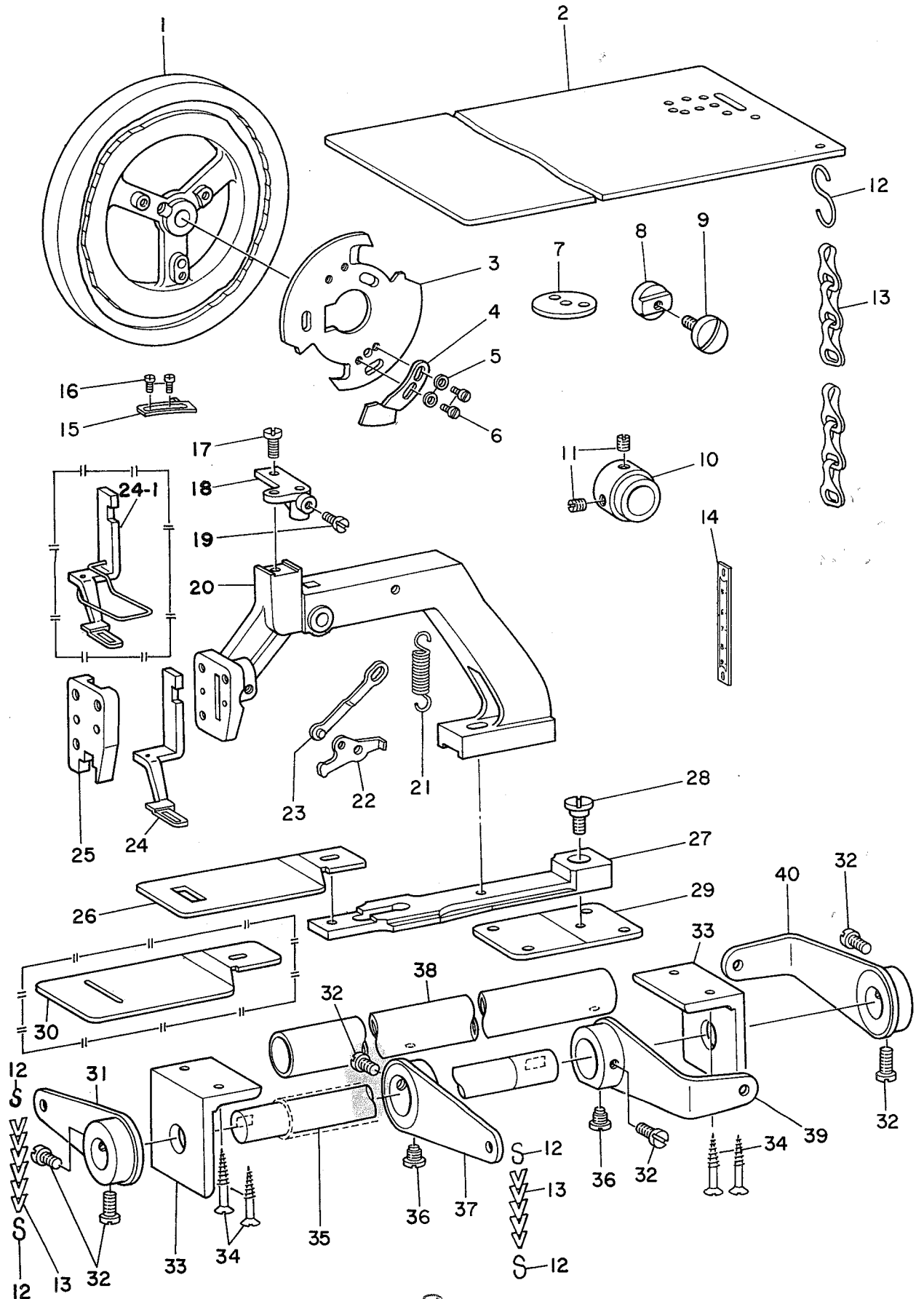
21針穴閉止めマシン

Ref. No.	Note	Part No.	Description	E.C.	品名	Amt. Req.
注記	品番			変更年月		数量
1		D2612-984-D00-A	Stop-motion regulating cam		シャダン セイギョ カム	1
2		D2630-M8W-B00	Stop-motion notch		シャダンノッチ	1
3		WP-0480856-SP	Washer 4.8 x 8.4 x 0.8		ヒラザガネ 4.8x8.4x0.8	2
4		SS-4110910-TP	Screw 11/64-40 L=9.0		ナベネジ 11/64-40 L=9	2
5		D2209-284-D00-A	Feed cam		ヌノオクリカム	1
6		B2304-980-000	Tension release link tripping segment		イトウカシ ノッチ	1
7		SS-7090520-TP	Screw 9/64-40 L=4.5		マルヒラネジ 9/64-40 L=4.5	2
8		D2529-232-D00	Presser spring		アナカンドメ オサエバネ	1
9		D2529-282-A00	Feed scale	D.6/79	ヨコオクリ メモリイタ	1
10		D2527-232-D00	Sleeve		オサエバネ ササエパイプ	1
11		D2528-232-D00	Shaft		オサエバネ チョーセツジク	1
12		B3117-352-000	Thread tension post nut		イトチョーシナット	2
13		D2507-982-A00	Work clamp foot connecting rod		ツマミアシ レンケツポー	1
14		PD-0201000-0B	Cotter pin 1.8 x 10		ワリピン 1.8x10	2
15	◆01	D3130-982-AA0	Finger guard asm.		ユビガード (アナカン ヨー) クミ	1
16		NS-6150310-SP	Nut 15/64-28		6カクナット 15/64-28	2
17		D2508-982-A00	Stop-motion lever connecting plate		シャダン フレーム レンケツイタ	1
18		WP-0621016-SD	Washer 6.2 x 13.0 x 1.0		ヒラザガネ 6.2x13.0x1	2
19		SS-9151740-CP	Bolt 15/64-28 L=17.0		6カクボルト 15/64-28 L=17	2
20		SD-0720331-SP	Hinge screw D=7.24 H=3.3		ダンネジ D=7.24 H=3.3	1
21		D2511-282-A00	Work clamp foot connecting plate		ツマミアシ レンケツイタ	1
22		D2510-282-A00	Connecting plate support plate		ツマミアシ レンケツイタ シジダイ	1
23		NS-6150310-SP	Nut 15/64-28		6カクナット 15/64-28	1
24		SS-7150940-SP	Screw 15/64-28 L=9.0		マルヒラネジ 15/64-28 L=9	2
25		D2509-282-A00	Work clamp foot ball link		ツマミアシ ボール リンク	1
26		D2512-282-A00	Work clamp foot connecting plate		ツマミアシ ボールジク	2
27		D2519-282-A00	Feed plate		アナカン ヌノオサエ シタイタ	1
28		NS-6120480-SP	Nut 3/16-28		6カクナット 3/16-28	2
29		NS-6200710-SP	Nut 5/16-18		6カクナット 5/16-18	1
30		D2519-232-D00	Work clamp foot plate cam		ツマミアシ イタカム	1
31		SD-0550271-TP	Hinge screw D=5.50 H=2.7		ダンネジ D=5.50 H=2.7	1
32		D2502-282-A00	Stationing block shaft		ヨコフレ ボーシハシラ	1
33		SS-9151120-CP	Bolt 15/64-28 L=11.0		6カクボルト 15/64-28 L=11	1
34		WP-0612516-SD	Washer 6.1 x 15.2 x 2.5		ヒラザガネ 6.1x15.2x2.5	1
35		D2501-282-A00	Work clamp foot bearing bracket base		ツマミソーチ トリツケダイ	1
36		RE-0700000-K0	Snap ring 7.0		Eガタ トメワ 7	1
37		D2504-282-AB0	Work clamp foot bearing bracket asm.		ツマミアシ トリツケダイ クミ	1
38		D2514-282-A00	Spacer	D.12/77	オサエアゲ サドイタ スペーサー	1
39		WP-0612516-SD	Washer 6.1 x 15.2 x 2.5		ヒラザガネ 6.1x15.2x2.5	2
40		SS-9151120-CP	Bolt 15/64-28 L=11.0		6カクボルト 15/64-28 L=11	2
41		D2503-282-A00	Work clamp foot lifting plate		オサエアゲ サドーイタ	1
42		D2548-232-D00	Snap ring for connecting rod		ヨコフリ ボーシ ハシラ トメワ	1
43		D2507-232-D00	Stationing block		ヨコフレ ボーシ カクゴマ	1
44		D2511-232-D00	Screw		コテイフック トリツケネジ	1
45		D2512-232-D00	Torsion spring		コテイフック カエンバネ	1
46		D2509-232-D00	Stationing latch		ヒッパリイタ コテイフック	1
47		NS-6110530-SP	Nut 11/64-40		6カクナット 11/64-40	1
48		D2515-232-D00	Torsion spring		イタカム ヒッパリイタ カエンバネ	2
49		D2545-232-D0A	Hinge screw		イタカム ヒッパリイタ トメ ダンネジ	1
50		D2513-232-DA0	Bracket guide asm.		イタカム ヒッパリイタ クミ	1
51		D2502-232-D00	Shaft block shaft		ツマミソーチ トリツケジク	1
52		SS-9110543-CP	Bolt 11/64-40 L=5.3		6カクボルト 11/64-40 L=5.3	1
53		D2516-232-DA0	Work clamp foot regulator		ツマミリョー チョーセツイタ クミ	1
54		SS-1110640-SP	Screw 11/64-40 L=5.5		サラネジ 11/64-40 L=5.5	2
55		D-2505-282-AA0	Clamp guide foot asm.		ツマミ ガイドアシ クミ	1
56		D2506-982-A00	Work clamp foot spring holder		オサエバネウケ	1
57		D2520-232-DA0	Work clamp foot (LEFT) asm.		ツマミアシ ヒダリ クミ	1
58		D2521-232-DA0	Work clamp foot (RIGHT) asm.		ツマミアシ ミギ クミ	1

Note (注記) ◆01 ..... Special order part 特別注文部品  
 All parts besides above are in common use with standard parts of LK-980.  
 上記以外の部品は、LK-980標準部品と共通です。

13. LK-980 SERIES SUBCLASS  
(3) LK-984-10

LK-980シリーズサブクラス



13. LK-980 SERIES SUBCLASS

LK-980シリーズサブクラス

(3) LK-984-10 BELT LOOP ATTACHING MACHINE (21 STITCHES)

21針バンドループ付けマシン

Ref. No.	Note	Part No.	Description	E.C.	品名	Amt. Req.
	注記	品番		変更年月		数量
1		D2209-284-K00-A	Feed cam .....		ヌノオクリカム (バンドループ)	1
2		D8201-984-K00	Table for belt loop .....		テーブル (バンドループ用)	1
3		D2612-984-D00-A	Stop-motion regulating cam .....		シャダン セイギョ カム	1
4		D2630-M8W-B00	Stop-motion notch .....		シャダン ノッチ	1
5		WP-0480856-SP	Washer 4.8 x 8.4 x 0.8 .....		ヒラザガネ 4.8x8.4x0.8	2
6		SS-4110910-TP	Screw 11/64-40 L=9.0 .....		ナベネジ 11/64-40 L=9	2
7		D2426-284-M00	Needle hole guide .....	D.9/79	ハリアナ ガイド (ケイジョーヌイ)	—
8		D2530-232-B00	Feed across stop roller .....		ヨコオクリ ストッパー コマ	1
9		SS-7151210-SP	Screw 15/64-28 L=12.0 .....		マルヒラネジ 15/64-28 L=12	1
10		D2560-284-K00	Feed rod thrust collar .....		オクリジク スラスダカラー	1
11		SS-8150710-TP	Screw 15/64-28 L=7.0 .....		トメネジ 15/64-28 L=7	2
12		B8133-019-000	S shaped hook .....		Sガタ カナグ	8
13		D8103-284-K00	Chain (0.3 M) .....		クサリ (0.3M)	0.3
14		D2529-284-K00	Feed scale .....	D.6/79	ヨコオクリ メモリイタ	—
15		B2304-980-000	Tension release link tripping segment .....		イトウカシ ノッチ	1
16		SS-7090520-TP	Screw 9/64-40 L=4.5 .....		マルヒラネジ 9/64-40 L=4.5	2
17		SS-7151210-SP	Screw 15/64-28 L=12.0 .....		マルヒラネジ 15/64-28 L=12	1
18		D2546-284-K00	Pressing spring suspension .....		ヌノオサエ バネカケ	1
19		SS-7110740-TP	Screw 11/64-40 L=7.0 .....		マルヒラネジ 11/64-40 L=7	1
20		D2536-284-K00	Work clamp foot mounting base .....		ヌノオクリダイ	1
21		D2545-284-K00	Pressure spring .....		ヌノオサエ バネ	1
22		D2543-284-K00	Work clamp foot hook (LEFT) .....		ヌノオサエ フック ヒダリ	1
23		D2540-284-K00	Work clamp foot lifting link .....		オサエアゲ リンク	1
24		D2551-284-K00	Work clamp foot .....		ヌノオサエ	1
24-1	◆01	D2551-284-KA0	Work clamp foot asm. ....	D.3/77	D-2551-984-KA0	—
	◆01	D2551-984-KA0	Work clamp foot asm. ....	A.3/77	ヌノオサエ クミ	1
25		D2547-984-K00	Work clamp foot face plate .....		ヌノオクリダイ フタ	1
26		D2519-284-K00	Feed plate .....		ヌノオサエ シタイタ	1
27		D2518-284-K00	Feed plate carrier bar .....		ヌノオクリイタ	1
28		SD-0790402-TP	Hinge screw D=7.94 H=4.0 .....		ダンネジ D=7.94 H=4	1
29		D2515-284-K00	Feed plate carrier bar guide plate .....		ヌノオクリイタ ガイドイタ	1
30	◆01	D2519-284-K0B	Feed plate .....		ヌノオサエ シタイタ	1
31		D3407-284-KAB	Pressure decreasing pedal lever asm. ....		キドー ベダルレバー (ショー) クミ	1
32		SS-6661110-SP	Screw 1/4-40 L=11.0 .....		ヒラネジ 1/4-40 L=11	6
33		D3403-284-K00	Pedal connecting rod bracket .....		ベダル レンケツボー ジクウケ	2
34		SK-1413200-SC	Wood screw D=4.1 L=32 .....		サラモクネジ D=4.1 L=32	4
35		D3401-284-K00	Pressure decreasing pedal connecting rod .....		ケイケン ベダル レンケツボー	1
36		D3408-284-K00	Screw (B) .....		キドー ベダル ネジ B	2
37		D3407-284-KAA	Starting pedal lever asm. (SMALL) .....		キドー ベダルレバー (ショー) クミ	1
38		D3402-284-KA0	Starting pedal pipe asm. ....		キドー ベダル パイプ クミ	1
39		D3406-284-KAA	Starting pedal lever asm. (LARGE) .....		キドー ベダルレバー ダイ クミ	1
40		D3406-284-KAB	Pressure decreasing pedal lever asm. ....		キドー ベダルレバー ダイ クミ	1

Note (注記) ◆01 ..... Special order part 特別注文部品

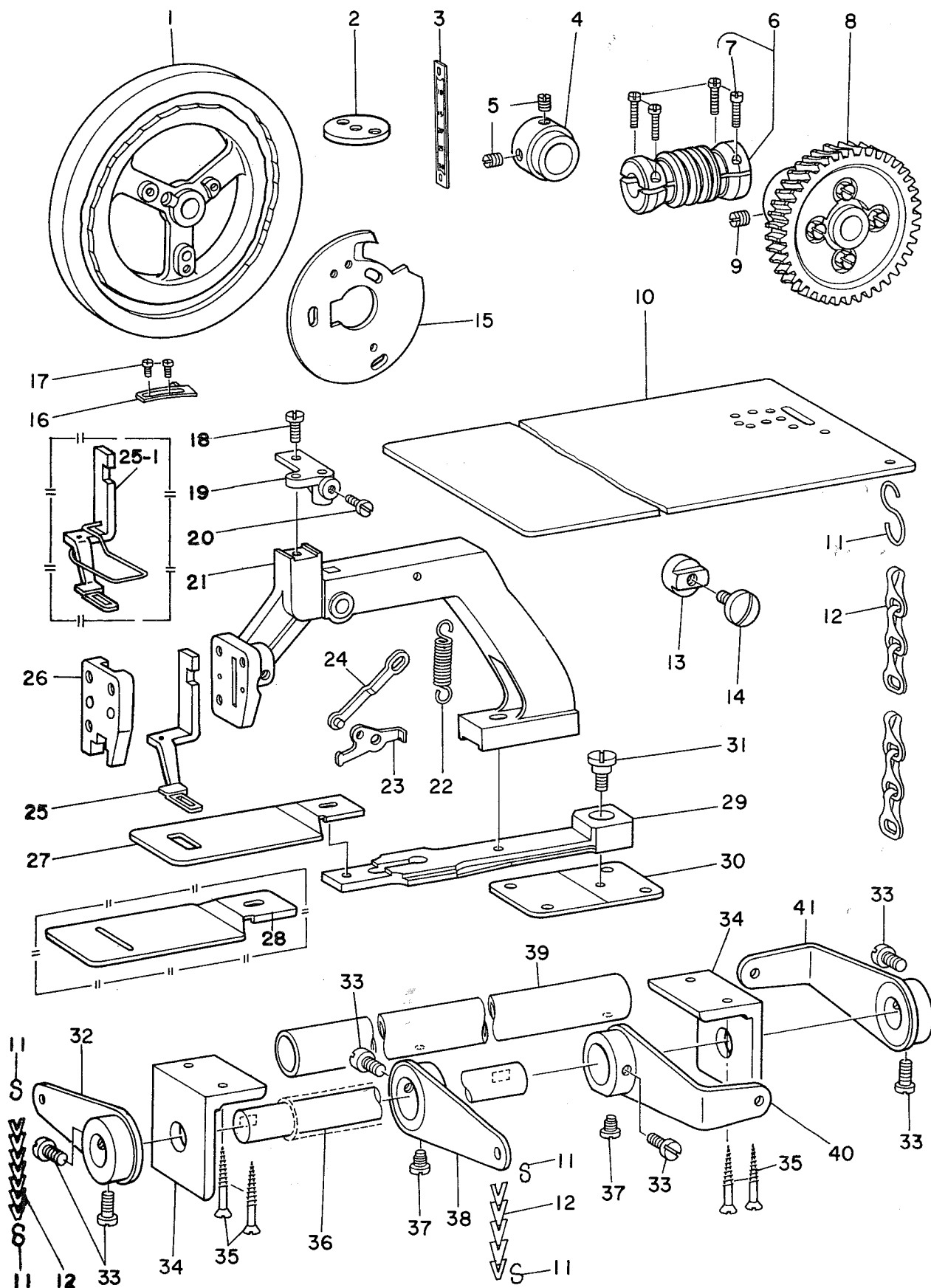
All parts besides above are in common use with standard parts of LK-980.

上記以外の部品は、LK-980標準部品と共通です。



13. LK-980 SERIES SUBCLASS  
 (4) LK-982-20

LK-980シリーズサブクラス



13. LK-980 SERIES SUBCLASS

LK-980シリーズサブクラス

(4) LK-982-20 BELT LOOP ATTACHING MACHINE (28 STITCHES)

28針バンドループ付けマシン

Ref. No.	Note	Part No.	Description	E.C.	品名	Amt. Req.
	注記	品番		変更年月		数量
1		D2209-282-V00-A	Feed cam		ヌノオクリ カム	1
2		D2426-284-M00	Needle hole guide	D.9/79	ハリアナ ガイド (ケイジョーヌイ)	—
3		D2529-284-K00	Feed scale	D.6/79	ヨコオクリ メモリイタ	—
4		D2560-284-K00	Feed rod thrust collar		オクリジク スラストカラー	1
5		SS-8150710-TP	Screw 15/64-28 L=7.0		トメネジ 15/64-28 L=7	2
6		D2205-982-AA0	Feed cam driving worm asm.		ウォーム クミ	1
7		SS-7111410-TP	Screw 11/64-40 L=14.0		マルヒラネジ 11/64-40 L=14	(4)
8		D2204-282-AA0	Worm wheel asm.		ウォーム ハグルマ クミ (282-1)	1
9		SS-8660810-TP	Screw 1/4-40 L=8.0		トメネジ 1/4-40 L=8	1
10		D8201-984-K00	Table for belt loop		テーブル (バンドループヨー)	1
11		B8133-019-000	S shaped hook		Sガタ カナグ	8
12		D8103-284-K00	Chain (0.3 m)		クサリ (0.3M)	0.3
13		D2530-232-B00	Feed across stop roller	D.10/79	オクリストップ コマ	—
14		SS-7151210-SP	Screw 15/64-28 L=12.0	D.10/79	マルヒラネジ 15/64-28 L=12	—
15		D2612-982-A00-A	Stop-motion regulating cam		シャダン セイギョ カム	1
16		D2304-982-A00	Tension release link tripping segment		イトウカシ ノッチ	1
17		SS-7090520-TP	Screw 9/64-40 L=4.5		マルヒラネジ 9/64-40 L=4.5	2
18		SS-7151210-SP	Screw 15/64-28 L=12.0		マルヒラネジ 15/64-28 L=12	1
19		D2546-284-K00	Pressing spring suspension		ヌノオサエ バネカケ	1
20		SS-7110740-TP	Screw 11/64-40 L=7.0		マルヒラネジ 11/64-40 L=7	1
21		D2536-284-K00	Work clamp foot mounting base		ヌノオクリダイ	1
22		D2545-284-K00	Pressure spring		ヌノオサエ バネ	1
23		D2543-284-K00	Work clamp foot hook (LEFT)		ヌノオサエ フック ヒダリ	1
24		D2540-284-K00	Work clamp foot lifting link		オサエアゲ リンク	1
25		D2551-284-K00	Work clamp foot		ヌノオサエ	1
25-1	◆01	D2551-284-KA0	Work clamp foot asm.	D.3/77	D2551-984-KA0	—
	◆01	D2551-984-KA0	Work clamp foot asm.	A.3/77	ヌノオサエ クミ	1
26		D2547-984-K00	Work clamp foot face plate		ヌノオクリダイ フタ	1
27		D2519-284-K00	Feed plate		ヌノオサエ シタイタ	1
28	◆01	D2519-284-K0B	Feed plate		ヌノオサエ シタイタ	1
29		D2518-284-K00	Feed plate carrier bar		ヌノオクリイタ	1
30		D2515-284-K00	Feed plate carrier bar guide plate		ヌノオクリイタ ガイドイタ	1
31		SD-0790402-TP	Hinge screw D=7.94 H=4.0		ダンネジ D=7.94 H=4	1
32		D3407-284-KAB	Pressure decreasing pedal lever asm.		キドー ベダルレバー (ショー) クミ	1
33		SS-6661110-SP	Screw 1/4-40 L=11.0		ヒラネジ 1/4-40 L=11	6
34		D3403-284-K00	Pedal connecting rod bracket		ベダル レンケツポー ジクウケ	2
35		SK-1413200-SC	Wood screw D=4.1 L=32		サラモクネジ D=4.1 L=32	4
36		D3401-284-K00	Pressure decreasing pedal connecting rod		ケイゲン ベダル レンケツポー	1
37		D3408-284-K00	Screw (B)		キドー ベダル ネジ B	2
38		D3407-284-KAA	Starting pedal lever asm. (SMALL)		キドー ベダルレバー (ショー) クミ	1
39		D3402-284-KA0	Starting pedal pipe asm.		キドー ベダル バイブ クミ	1
40		D3406-284-KAA	Starting pedal lever asm. (LARGE)		キドー ベダルレバー ダイ クミ	1
41		D3406-284-KAB	Pressure decreasing pedal lever asm.		キドー ベダルレバー ダイ クミ	1

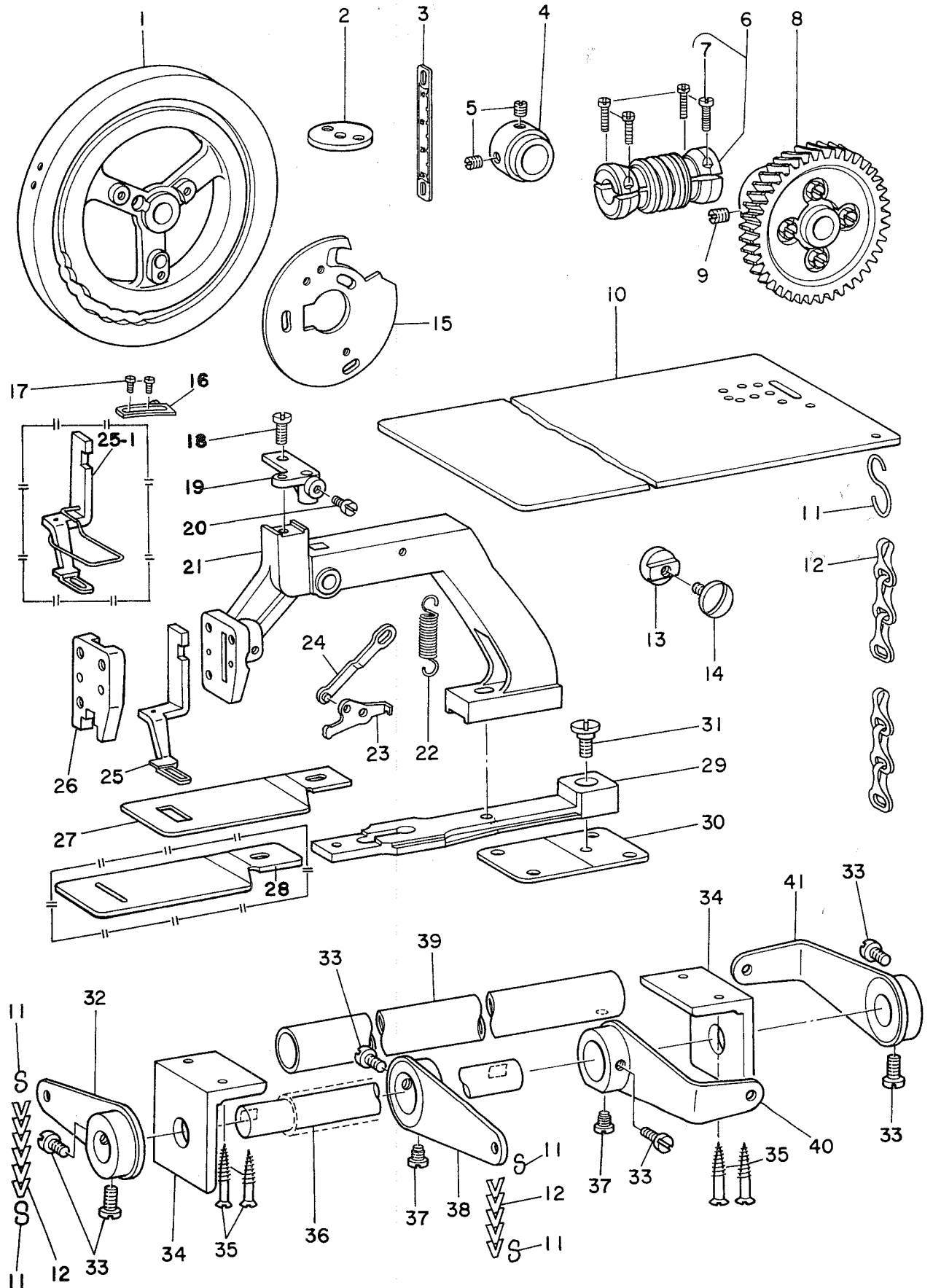
Note (注記) ◆01 ..... Special order part 特別注文部品

All parts besides above are in common use with standard parts of LK-980.

上記以外の部品は、LK-980標準部品と共通です。

13. LK-980 SERIES SUBCLASS  
 (5) LK-982-30

LK-980シリーズサブクラス



13. LK-980 SERIES SUBCLASS

LK-980シリーズサブクラス

(5) LK-982-30 BELT LOOP ATTACHING MACHINE (28 STITCHES)

28針バンドループ付けミシン

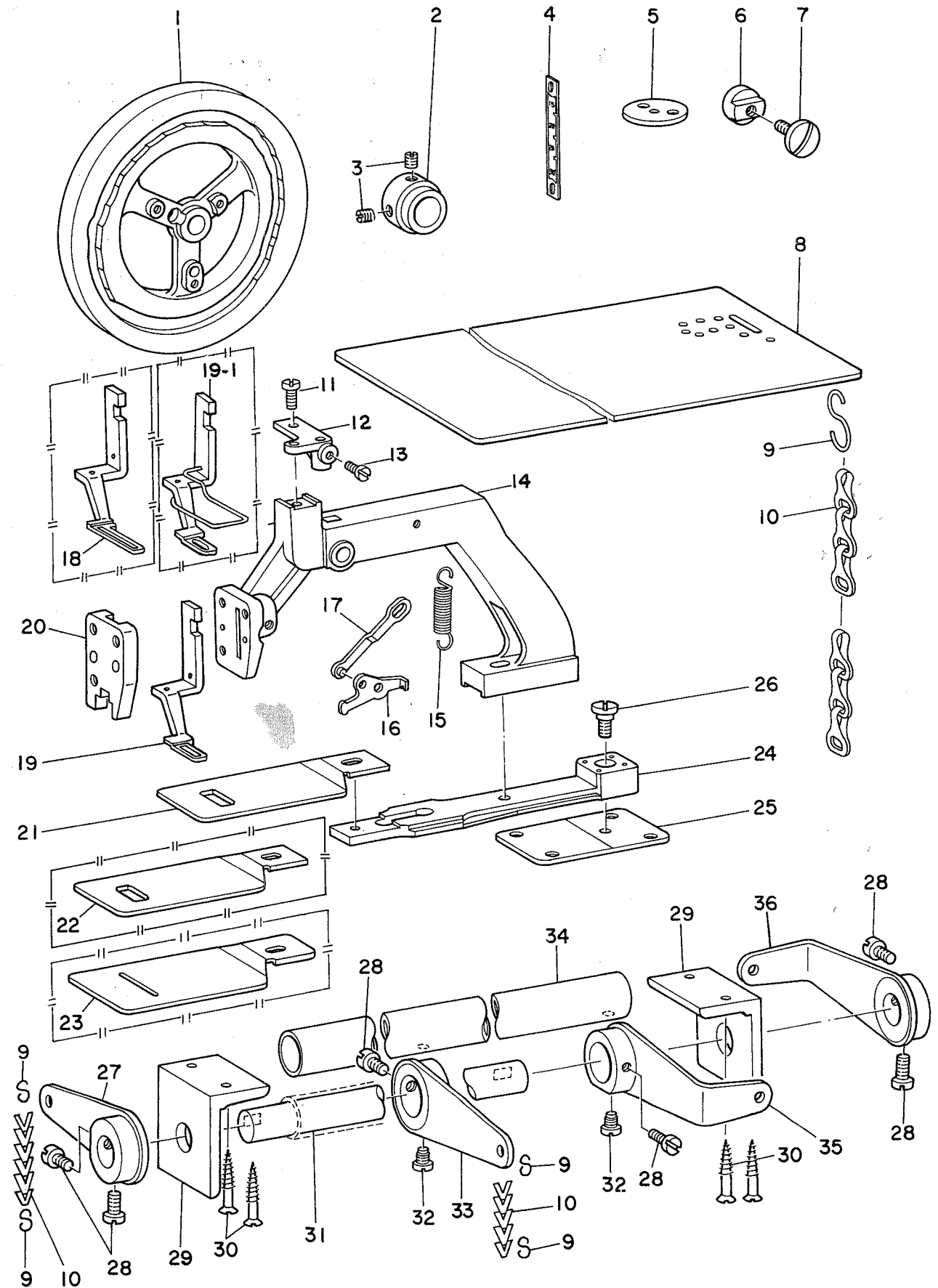
Ref. No.	Note	Part No.	Description	E.C.	品名	Amt. Req. 数量
	注記	品番		変更年月		
1		D2209-L2A-F00-A	Feed cam		ヌノオクリカム	1
2		D2426-284-M00	Needle hole guide	D.9/79	ハリアナ ガイド (ケイジョーヌイ)	—
3		D2529-L2A-F00	Feed scale	D.6/79	ヨコオクリ メモリイタ	—
4		D2560-284-K00	Feed rod thrust collar		オクリジク スラストカラー	1
5		SS-8150710-TP	Screw 15/64-28 L=7.0		トメネジ 15/64-28 L=7	2
6		D2205-982-AA0	Feed cam driving worm asm.		ウォーム クミ	1
7		SS-7111410-TP	Screw 11/64-40 L=14.0		マルヒラネジ 11/64-40 L=14	(4)
8		D2204-282-AA0	Worm wheel asm.		ウォーム ハグルマ クミ (282-1)	1
9		SS-8660810-TP	Screw 1/4-40 L=8.0		トメネジ 1/4-40 L=8	1
10		D8201-984-K00	Table for belt loop		テーブル (バンドループ用)	1
11		B8133-019-000	S shaped hook		Sガタ カナグ	8
12		D8103-284-K00	Chain (0.3 m)		クサリ (0.3M)	0.3
13		D2530-232-B00	Feed across stop roller	D.10/79	ヨコオクリ ストップ コマ	—
14		SS-7151210-SP	Screw 15/64-28 L=12.0	D.10/79	マルヒラネジ 15/64-28 L=12	—
15		D2612-982-A00-A	Stop-motion regulating cam		シャダンセイギョカム	1
16		D2304-982-A00	Tension release link tripping segment		イトウカシ ノッチ	1
17		SS-7090520-TP	Screw 9/64-40 L=4.5		マルヒラネジ 9/64-40 L=4.5	2
18		SS-7151210-SP	Screw 15/64-28 L=12.0		マルヒラネジ 15/64-28 L=12	1
19		D2546-284-K00	Pressing spring suspension		ヌノオサエ バネカケ	1
20		SS-7110740-TP	Screw 11/64-40 L=7.0		マルヒラネジ 11/64-40 L=7	1
21		D2536-284-K00	Work clamp foot mounting base		ヌノオクリダイ	1
22		D2545-284-K00	Pressure spring		ヌノオサエ バネ	1
23		D2543-284-K00	Work clamp foot hook (LEFT)		ヌノオサエ フック ヒダリ	1
24		D2540-284-K00	Work clamp foot lifting link		オサエアゲ リンク	1
25		D2551-284-K00	Work clamp foot	D.12/76	D2551-L2A-F00	—
		D2551-L2A-F00	Work clamp foot	A.12/76	ヌノオサエ	1
25-1	◆01	D2551-M2A-FA0	Finger guard asm.		ユビガード クミ	1
26		D2547-984-K00	Work clamp foot face plate		ヌノオクリダイ フタ	1
27		D2519-L2A-F00	Feed plate		ヌノオサエ シタイタ	1
28	◆01	D2519-L2A-F0B	Feed plate		ヌノオサエ シタイタ	1
29		D2518-284-K00	Feed plate carrier bar		ヌノオクリイタ	1
30		D2515-284-K00	Feed plate carrier bar guide plate		ヌノオクリイタ ガイドイタ	1
31		SD-0790402-TP	Hinge screw D=7.94 H=4.0		ダンネジ D=7.94 H=4	1
32		D3407-284-KAB	Pressure decreasing pedal lever asm.		キドー ペダルレバー (ショー) クミ	1
33		SS-6661110-SP	Screw 1/4-40 L=11.0		ヒラネジ 1/4-40 L=11	6
34		D3403-284-K00	Pedal connecting rod bracket		ペダル レンケツボ	2
35		SK-1413200-SC	Wood screw D=4.1 L=32		サラモクネジ D=4.1 L=32	4
36		D3401-284-K00	Pressure decreasing pedal connecting rod		ケイゲン ペダル レンケツボ	1
37		D3408-284-K00	Screw (B)		キドー ペダル ネジ B	2
38		D3407-284-KAA	Starting pedal lever asm. (SMALL)		キドー ペダルレバー (ショー) クミ	1
39		D3402-284-KA0	Starting pedal pipe asm.		キドー ペダル パイプ クミ	1
40		D3406-284-KAA	Starting pedal lever asm. (LARGE)		キドー ペダルレバー ダイ クミ	1
41		D3406-284-KAB	Pressure decreasing pedal lever asm.		キドー ペダルレバー ダイ クミ	1

Note (注記) ◆01 ..... Sprcial order part 特別注文部品

All parts besides above are in common use with standard parts of LK-980.  
上記以外の部品は、LK-980標準部品と共通です。

13. LK-980 SERIES SUBCLASS  
 (6) LK-984-40

LK-980シリーズサブクラス



13. LK-980 SERIES SUBCLASS

LK-980シリーズサブクラス

(6) LK-984-40 BELT LOOP ATTACHING MACHINE (42 STITCHES)

42針バンドループ付けマシン

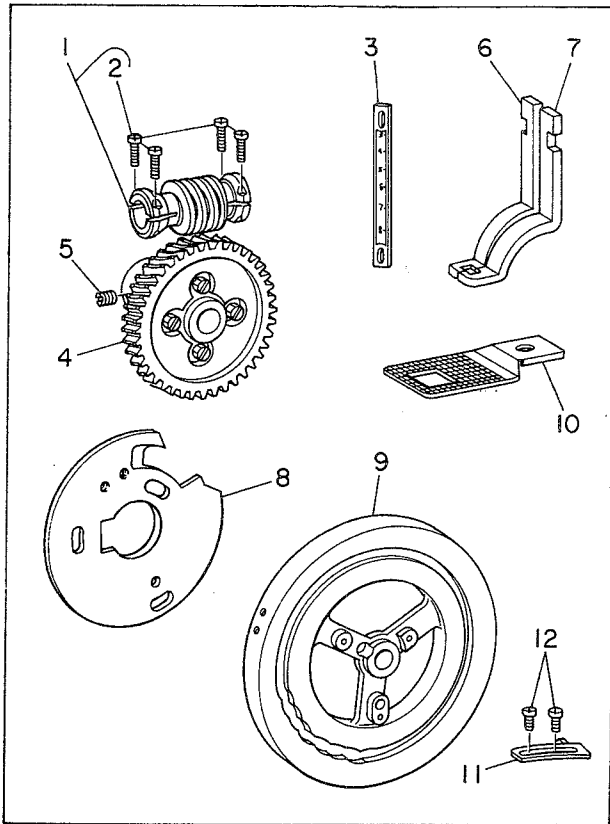
Ref. No.	Note	Part No.	Description	E.C.	品名	Amt. Req. 数量
	注記	品番		変更年月		
1		D2209-L4A-R00-A	Feed cam		ヌノオクリ カム	1
2		D2560-284-K00	Feed rod thrust collar	D.5/77	オクリジクスラストカラー	1
3		SS-8150710-TP	Screw 15/64-28 L=7.0	D.5/77	トメネジ 15/64-28 L=7.0	1
4		D2529-284-H00	Feed scale	D.6/79	ヨコオクリ メモリイタ	1
5		D2426-284-M00	Needle hole guide	D.9/79	ハリアナ ガイド (ケイジヨーヌイ)	1
6		D2530-232-B00	Feed across stop roller		ヨコオクリ ストッパー コマ	1
7		SS-7151210-SP	Screw 15/64-28 L=12.0		マルヒラネジ 15/64-28 L=12	1
8		D8201-984-K00	Table for belt loop		テーブル (バンドループヨー)	1
9		B8133-019-000	S shaped hook		Sガタ カナグ	1
10		D8103-284-K00	Chain (0.3 M)		クサリ (0.3M)	0.3
11		SS-7151210-SP	Screw 15/64-28 L=12.0		マルヒラネジ 15/64-28 L=12	1
12		D2546-284-K00	Pressing spring suspension		ヌノオサエ バネカケ	1
13		SS-7110740-TP	Screw 11/64-40 L=7.0		マルヒラネジ 11/64-40 L=7	1
14		D2536-284-K00	Work clamp foot mounting base		ヌノオクリダイ	1
15		D2545-284-K00	Pressure spring		ヌノオサエ バネ	1
16		D2545-284-K00	Pressure spring		ヌノオサエ バネ	1
17		D2540-284-K00	Work clamp foot lifting link		オサエアゲ リンク	1
18	◆01	D2551-L4A-R00	Work clamp foot		オサエアシ	1
19		D2551-L2A-F00	Work clamp foot		ヌノオサエ	1
19-1	◆01	D2551-M4A-RA0	Finger guard asm.		ユビガード クミ	1
20		D2547-984-K00	Work clamp foot face plate		ヌノオクリダイ フタ	1
21		D2519-L2A-F00	Feed plate		ヌノオサエ シタイタ	1
22	◆01	D2519-L4A-R00	Feed plate (LARGE)		ヌノオサエ シタイタ (ダイサイズ)	1
23	◆01	D2519-L4A-R0B	Feed plate		ヌノオサエ シタイタ	1
24		D2518-L4A-R00	Feed plate carrier bar		ヌノオクリ イタ	1
25		D2515-284-K00	Feed plate carrier bar guide plate	D.5/77	ヌノオクリイタ ガイドイタ	1
26		SD-0790402-TP	Hinge screw D=7.94 H=4.0	D.5/77	ダンネジ D=7.94 H=4	1
27		D3407-284-KAB	Pressure decreasing pedal lever asm.		キドー ペダルレバー ショー クミ	1
28		SS-6661110-SP	Screw 1/4-40 L=11.0		ヒラネジ 1/4-40 L=11	6
29		D3403-284-K00	Pedal connecting rod bracket		ペダル レンケツボー ジクウケ	2
30		SK-1413200-SC	Wood screw D=4.1 L=32		サラモクネジ D=4.1 L=32	4
31		D3401-284-K00	Pressure decreasing pedal connecting rod		ケイゲン ペダル レンケツボー	1
32		D3408-284-K00	Screw (B)		キドー ペダル ネジ B	2
33		D3407-284-KAA	Starting pedal lever asm. (SMALL)		キドー ペダルレバー ショー クミ	1
34		D3402-284-KA0	Starting pedal pipe asm.		キドー ペダル パイプ クミ	1
35		D3406-284-KAA	Starting pedal lever asm. (LARGE)		キドー ペダルレバー ダイ クミ	1
36		D3406-284-KAB	Pressure decreasing pedal lever asm.		キドー ペダルレバー ダイ クミ	1

Note (注記) ◆01 ..... Special order part 特別注文部品

All parts besides above are in common use with standard parts of LK-980.

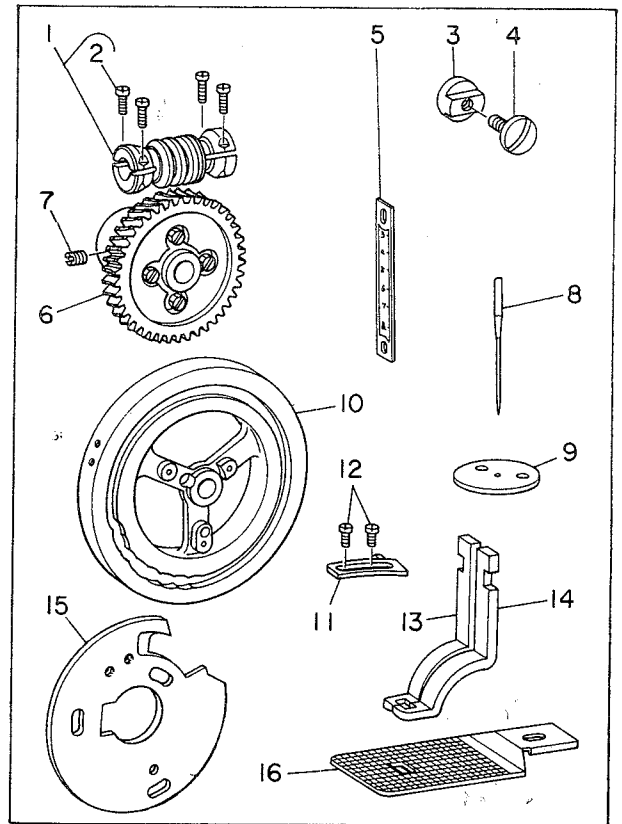
上記以外の部品は、LK-980標準部品と共通です。

13. LK-980 SERIES SUBCLASS  
 (7) LK-982-2

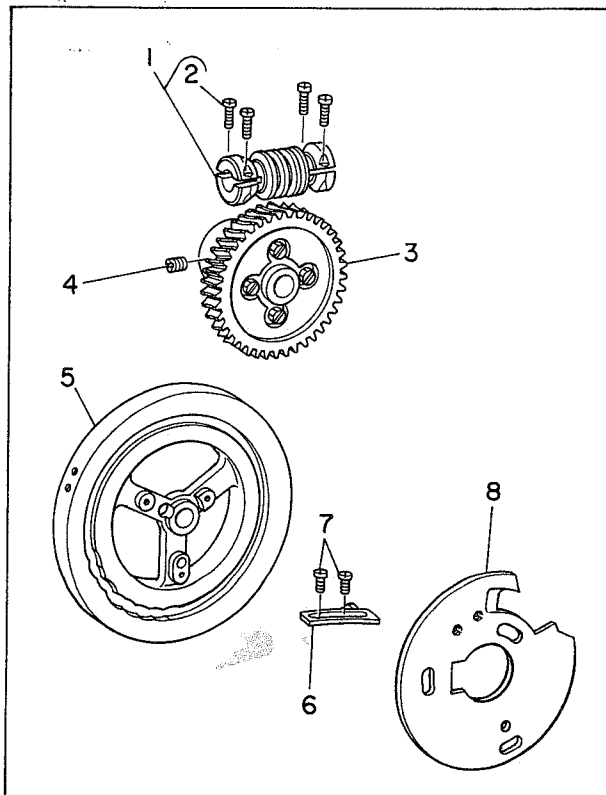


(8) LK-982-3

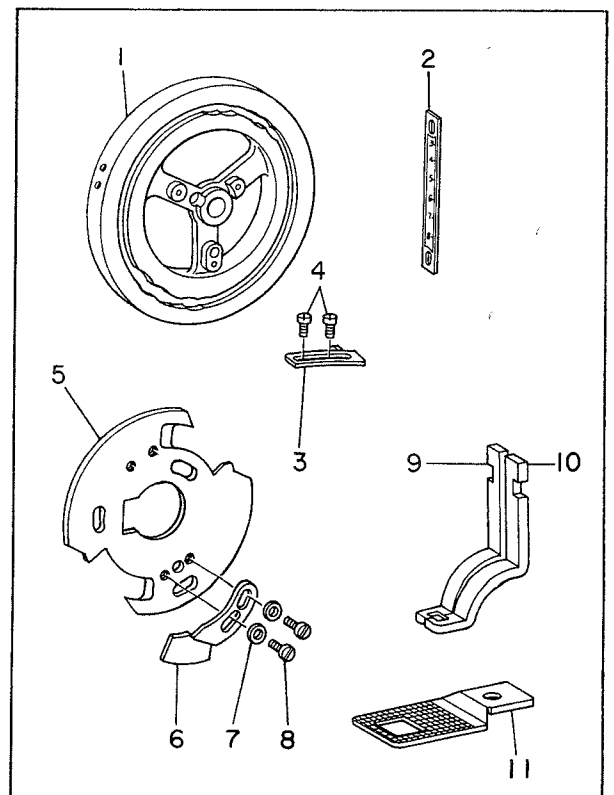
LK-980シリーズサブクラス



(9) LK-982-5



(10) LK-984-11





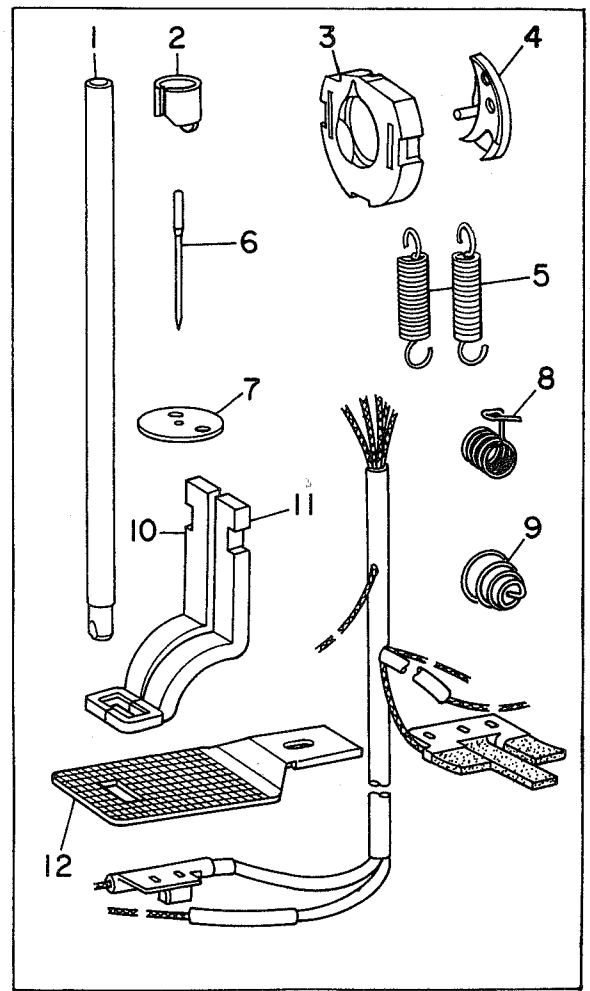
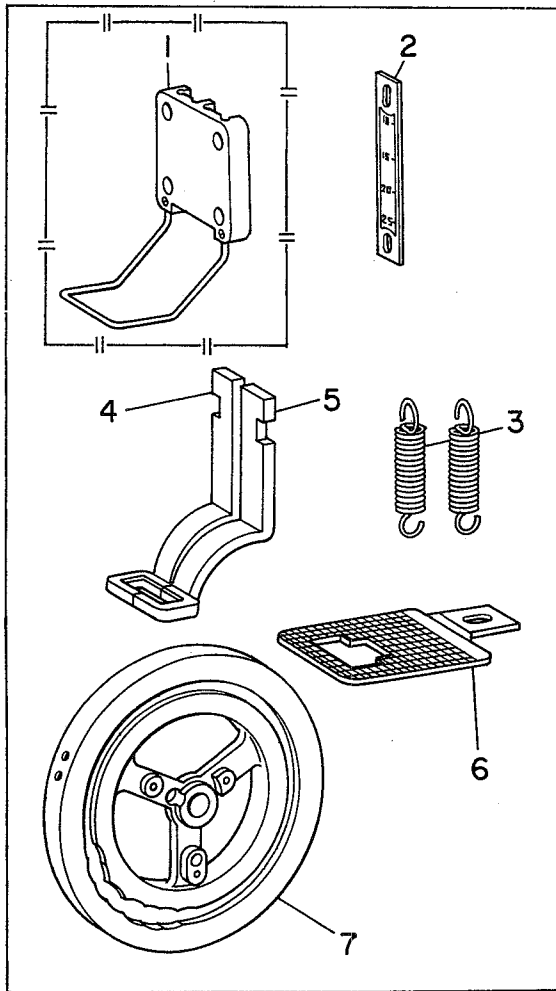


13. LK-980 SERIES SUBCLASS

(11) LK-984-24

LK-980シリーズサブクラス

(12) LK-984-50



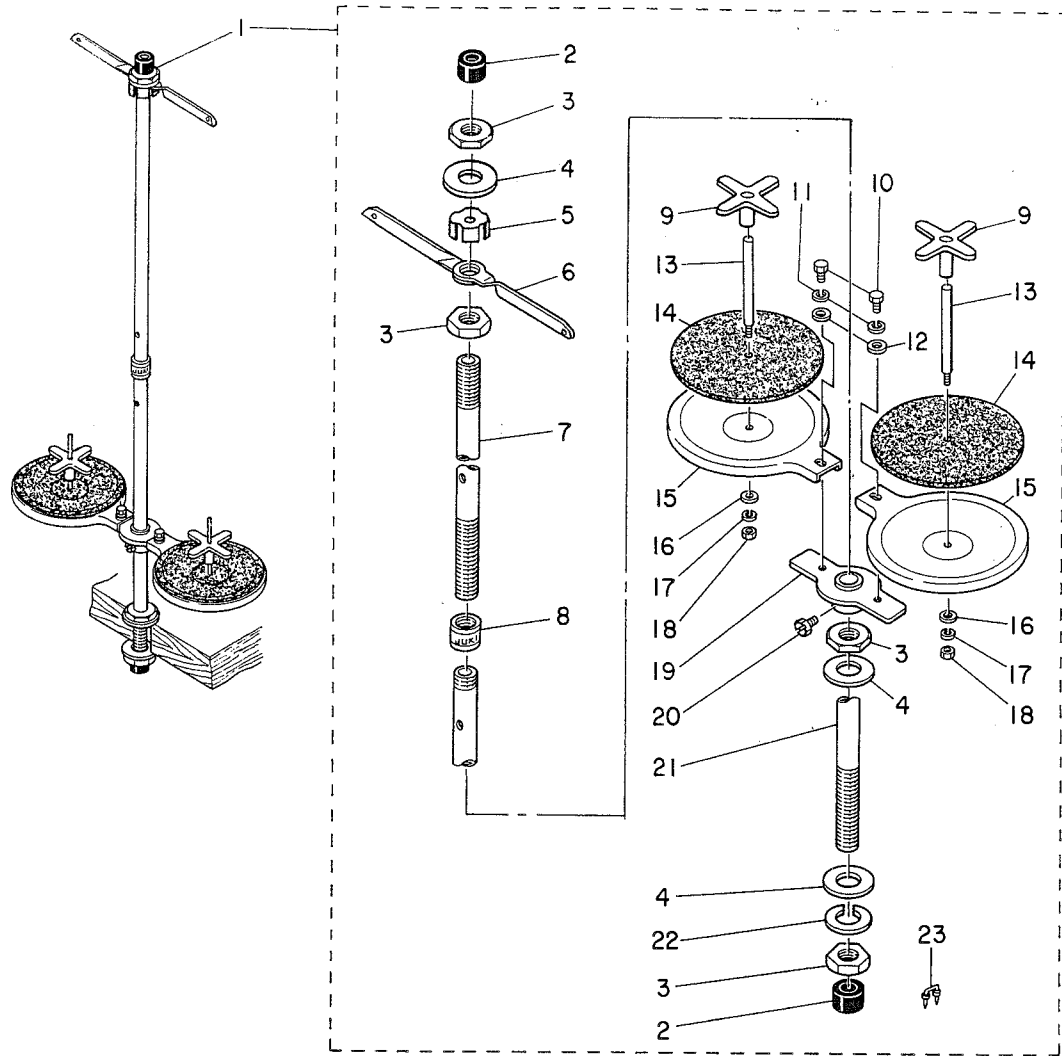
Ref. No.	Note	Part No.	Description	E.C.	品名	Amt. Req.
				変更年月		数量
<b>(11) LK-984-24 LARGE SIZE BAR TACKING MACHINE (42 STITCHES)</b>						<b>42針大振り大門止めミシン</b>
1	◆01	D3130-984-ZA0	Finger guard asm.	D.7/81	ユビガード クミ	—
2		D2529-L2A-F00	Feed scale	D.6/79	ヨコオクリ メモリイタ	—
3		D2545-L4B-B00	Pressing spring		サブ50 ヌノオサエ バネ	1
4		D2551-284-Z00	Work clamp foot (RIGHT)		ヌノオサエアシ ミギ	2
5		D2552-284-Z00	Work clamp foot (LEFT)		ヌノオサエアシ ヒダリ	1
6		D2519-284-Z00	Feed plate		ヌノオサエシタイタ	1
7		D2209-284-Z00	Feed cam		ヌノオクリカム (オオフリ ダイカンドメ)	1

<b>(12) LK-984-50 LARGE SIZE BAR TACKING MACHINE (42 STITCHES)</b>						<b>42針キャントン縫大門止めミシン</b>
1		D1401-L7V-V00	Needle bar		サブ500 ハリボー	1
2		D1405-L7A-M00	Needle bar thread guide		ハリボー イトアンナイ	1
3		D1817-282-N00	Shuttle race ring, thickneedle		ナカガマ オサエ (フトハリ ヨウ)	1
4		D1818-282-N00	Shuttle		ナカガマ (フトハリ ヨウ)	1
5		D2545-L4B-B00	Pressing spring		サブ50 ヌノオサエ バネ	2
6		MDi-300B2300	Needle Di x 3 #23		ハリ DiX3 #23	1
7		B2426-280-00B	Needle plate needle hole guide		ハリアナガイド (フトバリ)	1
8		D3112-L4B-B00	Take-up spring (Heavy)		イトトリバネ (キャントン)	1
9		B3129-053-000	Tension spring		イトチョーシバネ	1
10		D2551-L4B-B00	Work clamp foot (RIGHT)		ヌノオサエアシ ミギ (キャントン)	1
11		D2552-L4B-B00	Work clamp foot (LEFT)		ヌノオサエアシ ヒダリ (キャントン)	1
12		D2519-L4B-B00	Feed plate, heavy		ヌノオサエ シタイタ (キャントン)	1

Note (注記) ◆01 ..... Special order part 特別注文部品  
 All parts besides above are in common use with standard parts of LK-980.  
 上記以外の部品は、LK-980標準部品と共通です。

14. THREAD STAND COMPONENTS (SPECIAL ORDER PARTS)

糸立装置(特別注文部品)



Ref. No.	Note	Part No.	Description	E.C.	Amt. Req.
	注記	品番		変更年月	数量
1		D3301-555-BA0	Thread stand asm.	イトタテソーチ クミ	1
2		B3311-704-000	Spool rest rod rubber cap	イトタテポー ホゴゴム	(2)
3		NM-6160511-SE	Nut M16 x 1.5	6カクナット M16×1.5 1シュ	(4)
4		WP-1702600-S0	Washer	ヒラザガネ コガタマル M17	(3)
5		D3306-555-B00	Thread guide stopper plate	イトタテイトアンナイ トメイタ	(1)
6		B3307-704-000	Thread guide (A)	イトタテ イトアンナイ A	(2)
7		B3313-704-000	Spool rest rod (UPPER)	イトタテポー ウエ	(1)
8		B3305-704-0A0	Spool rested joint asm.	イトタテポー ツギテ クミ	(1)
9		B3312-012-000	Spool rest rock nut	イトマキ フレドメ	(2)
10		SM-9050813-SE	Botl (M5 x 0.8 L=8)	6カクボルト M5×0.8 L=8	(2)
11		WS-0521010-KN	Spring washer 5.2 x 8.2 x 1.0	バネザガネ 5.2×8.2×1	(2)
12		WP-0520656-SA	Washer 5.2 x 9.5 x 0.6	ヒラザガネ 5.2×9.5×0.6	(2)
13		B3305-012-000	Spool pin	イトマキ ウケポー	(2)
14		B3311-012-000	Spool rest cushion	イトマキ ウケザ	(2)
15		B3303-704-000	Spool rest	イトタテ ウケイタ	(2)
16		WP-0560860-SE	Washer	ヒラザガネ 5.6×12×0.8	(2)
17		WS-0521010-KN	Spring washer 5.2 x 8.2 x 1.0	バネザガネ 5.2×8.2×1	(2)
18		NS-6123881-SE	Nut (3/16-28)	6カクナット 3/16-28	(2)
19		D3302-555-B00	Bracket	イトタテ ウケダイ	(1)
20		SM-9061080-SE	Bolt	6カクボルト	(1)
21		B3301-704-000	Spool rest rod (LOWER)	イトタテポー シタ	(1)
22		WS-1643202-KN	Spring washer 16.4	バネザガネ	(1)
23		MAO-11532000	Staple	コード ステップル	(3)

# 15. NUMERICAL INDEX OF PARTS

索引

Part No. 品番	Page 頁	Item Ref. 項目 No.	Part No. 品番	Page 頁	Item Ref. 項目 No.	Part No. 品番	Page 頁	Item Ref. 項目 No.	Part No. 品番	Page 頁	Item Ref. 項目 No.
EXCLUSIVE PARTS "A"			B1223-771-000	4	2 1	B1819-280-000	10	5 45	B2503-280-000	12	6 26
		専用部品 "A"	B1224-980-000	4	2 29	B1820-280-000	10	5 40	B2504-280-000	12	6 13
A3125-002-000	8	4 5	B1225-980-000	4	2 33	B1821-280-000	10	5 34	B2505-280-000	12	6 9
			B1226-980-000	4	2 34	B1822-280-000	10	5 33	B2506-980-000	12	6 24
OIL TUBE			B1227-980-000	4	2 36	B1823-280-000	10	5 35	B2507-980-000	12	6 25
BP-3000000-00	20	10 24	B1228-980-000	4	2 38	B1824-280-0A0	10	5 47	B2508-280-000	12	6 12
BP-6000000-00	20	10 21	B1229-232-000	8	4 42-1	B1826-280-000	10	5 48	B2510-280-000	12	6 16
BP-8000000-00	20	10 20	B1229-980-000	4	2 40	B1827-280-000	10	5 37	B2511-280-000	12	6 17
BP-9000000-00	20	10 20	B1230-980-000	4	2 39	B1828-980-0A0	10	5 36	B2512-280-000	12	6 47
			B1231-980-000	4	2 53	B1901-280-0A0	6	3 18	B2513-280-000	12	6 20
			B1232-980-000	4	2 54	B1901-280-0B0	6	3 12	B2514-280-000	12	6 21
EXCLUSIVE PARTS "B"			B1232-980-000	4	2 54	B1903-552-000	6	3 13	B2515-280-000	12	6 44
		専用部品 "B"	B1234-980-000	4	2 51	B1904-280-000	6	3 19	B2516-280-000	12	6 50
B1103-980-000	2	1 56	B1235-980-000	4	2 56	B1905-541-000	6	3 17	B2517-980-000	12	6 10
B1104-280-000	2	1 37	B1236-980-000	4	2 55	B2036-372-000	14	7 32	B2518-280-000	12	6 56
B1105-280-000	2	1 34	B1237-280-000	4	2 52	B2101-280-0A0	8	4 50	B2519-280-000	12	6 55
B1106-280-000	2	1 35	B1237-980-000	4	2 52-1	B2102-280-000	8	4 48	B2521-980-000	12	6 35
B1107-280-000	2	1 32	B1240-980-000	4	2 47	B2103-280-000	8	4 46	B2522-980-000	12	6 38
B1108-280-000	2	1 39	B1242-980-000	4	2 48	B2104-280-0A0	8	4 44	B2523-980-000	12	6 30
B1109-280-000	2	1 45	B1243-980-000	4	2 50	B2106-280-000	8	4 43	B2524-280-0A0-A	12	6 65
B1109-980-000	2	1 45	B1244-980-000	4	2 66	B2107-280-0A0	8	4 41	B2528-280-000	12	6 40
B1110-280-000	2	1 42	B1245-980-000	4	2 60	B2108-280-000	8	4 52	B2529-280-000	12	6 42
B1110-280-000	10	5 8	B1246-980-000	4	2 24	B2109-280-000	8	4 47	B2530-280-000	12	6 59
B1110-280-000	16	8 8	B1247-980-000	4	2 62	B2110-280-000	8	4 45	B2531-280-000	12	6 63
B1110-280-000	20	10 51	B1250-980-000	4	2 65	B2201-980-0A0	12	6 2	B2532-280-000	12	6 67
B1111-232-000	2	1 26	B1252-980-000	4	2 67	B2202-280-000	12	6 1	B2533-280-000	12	6 52
B1111-980-00B	24	12 12	B1253-980-000	4	2 69	B2204-280-0A0	12	6 5	B2534-280-000	12	6 58
B1111-980-000	2	1 20	B1254-980-000	4	2 23	B2205-980-0A0	4	2 11	B2535-280-000	12	6 66
B1112-980-000	2	1 51	B1255-980-000	4	2 59	B2207-280-000	12	6 7	B2536-280-0A0	14	7 47
B1113-980-000	2	1 17	B1256-980-000	4	2 61	B2209-280-000-A	12	6 34	B2537-280-000	14	7 55
B1114-280-000	18	9 34	B1401-280-000	6	3 6	B2302-280-0A0	8	4 6	B2538-280-0A0	14	7 37
B1114-980-000	2	1 18	B1402-280-000	6	3 1	B2302-280-000	8	4 9	B2539-280-000	14	7 35
B1115-232-0A0	8	4 1	B1403-280-000	6	3 5	B2303-280-000	8	4 17	B2540-280-0A0	14	7 40
B1115-232-000	8	4 4	B1404-280-000	6	3 14	B2304-980-000	8	4 36	B2542-280-000	14	7 41
B1115-980-000	2	1 53	B1405-280-000	6	3 9	B2304-980-000	28	13-2 6	B2543-280-000	14	7 49
B1116-980-000	2	1 49	B1411-552-0A0	6	3 3	B2304-980-000	30	13-3 15	B2544-280-000	14	7 48
B1117-980-000	2	1 14	B1411-804-B00	10	5 26	B2304-980-000	38	13-10 3	B2545-280-000	14	7 34
B1119-980-000	2	1 21	B1411-804-B00	10	5 41	B2305-980-000	8	4 37	B2546-280-000	14	7 33
B1120-280-000	2	1 1	B1411-804-000	6	3 15	B2306-980-000	8	4 33	B2547-980-000	14	7 44
B1121-280-000	2	1 3	B1414-232-000	6	3 11	B2307-280-0A0	8	4 25	B2548-280-000	14	7 31
B1122-280-000	2	1 5	B1419-026-000	20	10 8	B2308-980-0A0	8	4 38	B2549-280-000	4	2 25
B1123-280-000	2	1 23	B1501-280-000	14	7 27	B2309-980-000	8	4 27	B2550-280-000	14	7 30
B1124-280-000	2	1 10	B1502-280-000	14	7 13	B2310-280-000	8	4 24	B2551-280-000	14	7 45
B1125-280-000	2	1 8	B1503-280-000	14	7 11	B2311-280-000	8	4 21	B2552-280-000	14	7 46
B1126-280-000	2	1 29	B1504-280-000	14	7 12	B2312-280-000	8	4 22	B2553-280-000	12	6 41
B1126-552-000	2	1 6	B1505-280-000	14	7 14	B2313-280-000	8	4 7	B2554-280-000	14	7 53
B1127-280-000	2	1 30	B1506-280-0A0	14	7 5	B2315-280-000	8	4 31	B2555-280-000	14	7 53
B1128-280-000	2	1 28	B1506-280-000	14	7 6	B2401-980-0A0	10	5 14	B2556-280-000	14	7 36
B1129-280-000	2	1 12	B1506-352-000	16	8 29	B2403-980-000	10	5 17	B2557-280-00C	12	6 60
B1130-280-000	2	1 13	B1507-280-000	14	7 7	B2404-280-000	10	5 16	B2601-980-000	18	9 48
B1133-980-000	2	1 25	B1507-352-000	2	1 41	B2402-280-000	14	7 20	B2602-980-000	18	9 35
B1158-581-000	2	1 16-1	B1508-280-000	14	7 24	B2406-980-000	10	5 10	B2603-980-000	18	9 52
B1159-581-000	20	10 3	B1509-280-000	14	7 25	B2407-280-000	10	5 9	B2604-980-000	18	9 51
B1165-415-000	20	10 2	B1510-280-000	14	7 22	B2408-980-000	10	5 11	B2605-980-000	18	9 28
B1179-552-000	20	10 4	B1513-280-000	14	7 4	B2409-980-000	10	5 13	B2606-280-000	18	9 55
B1187-552-000	2	1 16	B1514-280-000	14	7 3	B2410-980-000	10	5 7	B2607-280-000	18	9 53
B1187-552-000	20	10 1	B1515-980-0A0	14	7 21	B2412-280-000	10	5 4	B2608-280-000	18	9 47
B1201-980-000	4	2 22	B1516-280-000	14	7 16	B2413-980-000	10	5 1	B2609-980-000	18	9 27
B1202-280-000	4	2 5	B1801-980-0A0	10	5 18	B2414-280-0A0	6	3 62	B2610-980-000	18	9 32
B1203-280-000	6	3 16	B1803-280-000	10	5 21	B2415-280-0A0	6	3 57	B2612-980-000-A	18	9 1
B1204-280-000	4	2 8	B1804-280-0A0	10	5 23	B2416-280-000	6	3 54	B2613-280-000	18	9 15
B1205-280-000	4	2 9	B1805-980-000	10	5 27	B2418-280-000	6	3 59	B2614-980-000	18	9 16
B1207-980-000	4	2 16	B1806-980-0AA	10	5 50	B2421-280-0A0	6	3 60	B2615-280-000	18	9 14
B1208-980-00B	4	2 18	B1808-980-000	10	5 51	B2423-280-00C	6	3 58	B2617-980-0A0	18	9 20
B1210-980-000	4	2 17	B1809-980-00B	10	5 52	B2424-280-000	6	3 55	B2618-280-000	18	9 8
B1211-980-000	4	2 45	B1810-980-000	10	5 53	B2425-280-0A0	6	3 51	B2619-980-000	18	9 10
B1213-980-0A0	4	2 19	B1812-980-0A0	10	5 56	B2425-980-0B0	6	3 50	B2620-980-000	18	9 42
B1214-980-000	4	2 44	B1813-980-000	10	5 41	B2426-280-00B	39	13-12 7	B2621-280-000	18	9 38
B1215-980-000	4	2 46	B1813-980-000	10	5 41-1	B2426-280-000	6	3 53	B2622-980-000	18	9 50
B1216-980-000	4	2 43	B1814-980-000	10	5 43	B2501-280-000	12	6 31	B2623-980-000	4	2 27
B1217-280-000	4	2 45	B1815-980-000	10	5 32	B2502-280-00B	12	6 32			
B1218-980-000	4	2 49	B1817-280-0A0	10	5 38						
B1221-771-00C	4	2 63	B1818-280-000	10	5 39						
B1221-980-000	4	2 31									
B1222-980-000	4	2 35									

Part No. 品番	Page 頁	Item Ref. 項目 No.	Part No. 品番	Page 頁	Item Ref. 項目 No.	Part No. 品番	Page 頁	Item Ref. 項目 No.	Part No. 品番	Page 頁	Item Ref. 項目 No.	Part No. 品番	Page 頁	Item Ref. 項目 No.	
B2624-980-000	18	9	33	B3210-280-000	6	3	34	B8133-019-000	22	11	9	D2426-284-M00	30	13-3	7
B2625-980-000	18	9	40	B3211-980-0A0	6	3	42	B8133-019-000	24	12	10	D2426-284-M00	32	13-4	2
B2626-980-0A0	18	9	11	B3211-980-000	6	3	43	B8133-019-000	30	13-3	12	D2426-284-M00	34	13-5	2
B2626-980-0AA	18	9	11	B3213-232-000	20	10	23	B8133-019-000	32	13-4	11	D2426-284-M00	36	13-6	5
B2629-980-000	18	9	7	B3214-047-000	6	3	46	B8133-019-000	34	13-5	11	D2501-282-A00	26	13-1	38
B2630-980-000	18	9	69	B3216-047-000	6	3	48	B8133-019-000	36	13-6	9	D2501-282-A00	28	13-2	35
B3001-980-0A0	16	8	1	B3218-232-000	6	3	47	B8151-771-000	22	11	57	D2502-232-D00	26	13-1	54
B3001-980-000-A	16	8	25	B3219-232-000	6	3	45	B8151-771-000	24	12	31	D2502-232-D00	28	13-2	51
B3002-280-000	16	8	37	B3301-704-000	40	14	21	B8152-771-000	22	11	63	D2502-282-A00	26	13-1	33
B3003-280-0A0	16	8	27	B3303-704-000	40	14	15	B8152-771-000	24	12	32	D2502-282-A00	28	13-2	32
B3004-980-0A0	16	8	14	B3305-012-000	40	14	13	B8153-771-000	22	11	62	D2503-282-A00	26	13-1	44
B3006-280-000	16	8	44	B3305-704-0A0	40	14	8	B8153-771-000	24	12	33	D2503-282-A00	28	13-2	41
B3007-980-000	16	8	32	B3307-704-000	40	14	6	B8201-980-000	22	11	1	D2504-282-AB0	26	13-1	40
B3008-980-000	16	8	15	B3311-012-000	40	14	14	B8203-552-000	22	11	5	D2504-282-AB0	28	13-2	37
B3009-980-00B	16	8	20	B3311-704-000	40	14	2	B8204-012-000	22	11	3-1	D2505-282-AA0	26	13-1	58
B3010-980-0A0	16	8	21	B3312-012-000	40	14	9	B8204-552-A00	22	11	3	D2505-282-AA0	28	13-2	55
B3011-980-0A0	16	8	16	B3313-704-000	40	14	7	B8204-552-B00	22	11	2	D2506-982-A00	26	13-1	61
B3013-980-000	16	8	17	B3501-280-000	20	10	14	B8216-012-0A0	22	11	6	D2506-982-A00	28	13-2	56
B3014-280-0A0	16	8	18	B3502-280-000	20	10	16	B8219-125-000	2	1	44	D2507-232-D00	26	13-1	46
B3015-980-0A0	16	8	24	B3503-980-000	20	10	18	B8219-125-000	2	1	47	D2507-232-D00	28	13-2	43
B3016-980-0AA	16	8	12	B3504-280-000	20	10	34	B8236-771-000	22	11	11	D2507-982-A00	26	13-1	16
B3019-980-0A0	16	8	6	B3505-280-000	20	10	33	B9135-123-0B0	2	1	68	D2507-982-A00	28	13-2	13
B3025-980-0A0	16	8	9	B3506-280-000	20	10	7					D2508-982-A00	26	13-1	20
B3026-280-000	16	8	5	B3507-280-000	20	10	5	OIL WICK				D2508-982-A00	28	13-2	17
B3028-280-000	16	8	34	B3508-280-000	20	10	10	CQ-2520000-00	16	8	47	D2509-232-D00	26	13-1	49
B3028-980-0A0	16	8	34-1	B3509-280-000	20	10	9	CQ-2520000-00	20	10	13	D2509-232-D00	28	13-2	46
B3029-980-000	16	8	35	B3510-280-000	20	10	19	CQ-2522000-00	12	6	1-2	D2509-282-A00	26	13-1	28
B3029-980-000-A	16	8	35-1	B3511-980-000	20	10	26	CQ-2522000-00	16	8	47	D2509-282-A00	28	13-2	25
B3030-980-000	18	9	49	B3512-280-000	20	10	22	CQ-2522000-00	20	10	13	D2510-282-A00	26	13-1	25
B3031-280-000	16	8	4	B3513-280-000	20	10	27					D2510-282-A00	28	13-2	22
B3034-980-000	16	8	31	B3515-280-000	20	10	28	THRUST COLLAR	スラストカラー			D2511-232-D00	26	13-1	47
B3036-280-000	18	9	29	B3518-280-000	20	10	11					D2511-232-D00	28	13-2	44
B3038-280-000	16	8	45	B3520-280-000	18	9	19	CS-0791010-SH	10	5	29	D2511-282-A00	26	13-1	24
B3039-980-000	16	8	36	B3521-280-000	16	8	46	CS-080081B-SH	10	5	54	D2511-282-A00	28	13-2	21
B3039-980-000-A	16	8	36-1	B3522-280-000	20	10	32	CS-150111A-TH	4	2	13	D2512-232-D00	26	13-1	48
B3040-980-000	16	8	10	B3523-280-000	20	10	17					D2512-232-D00	28	13-2	45
B3041-980-000	16	8	30	B3523-980-000	20	10	36-1	EXCLUSIVE PARTS "D"				D2512-282-A00	26	13-1	29
B3060-980-0B0	24	12	1	B3524-280-000	20	10	29					D2512-282-A00	28	13-2	26
B3060-980-000	24	12	3	B3525-980-0A0	18	9	56	D1401-L7V-V00	39	13-12	1	D2513-232-DA0	26	13-1	53
B3061-980-0A0	24	12	7	B3525-980-0A0-A	18	9	56-1	D1405-L7A-M00	39	13-12	2	D2513-232-DA0	28	13-2	50
B3064-980-000	24	12	8	B3541-012-000	20	10	6	D1817-282-N00	39	13-12	3	D2514-282-A00	26	13-1	41
B3065-980-000	24	12	6	B7101-761-BA0	22	11	14	D1818-282-N00	39	13-12	4	D2514-282-A00	28	13-2	38
B3101-280-0A0	2	1	57	B7101-980-000	22	11	22	D2101-L7A-MA0	24	12	2	D2515-232-D00	26	13-1	51
B3101-280-000	2	1	58	B7101-980-00B	22	11	22-1	D2204-282-AA0	26	13-1	3	D2515-232-D00	28	13-2	48
B3107-804-000	8	4	13	B7117-761-000	20	10	44	D2204-282-AA0	32	13-4	8	D2515-284-K00	30	13-3	29
B3112-761-000	8	4	10	B7805-980-0A0	20	10	37	D2204-282-AA0	34	13-5	8	D2515-284-K00	32	13-4	30
B3114-232-000	8	4	14	B7805-980-000	20	10	47	D2204-282-AA0	38	13-7	4	D2515-284-K00	34	13-5	30
B3114-771-000	2	1	9	B7806-980-000	20	10	45	D2204-282-AA0	38	13-8	6	D2515-284-K00	36	13-6	25
B3117-352-000	26	13-1	13	B7807-980-000	20	10	38	D2204-282-AA0	38	13-9	3	D2516-232-DA0	26	13-1	56
B3117-352-000	28	13-2	12	B7808-980-000	20	10	42	D2205-982-AA0	26	13-1	1	D2516-232-DA0	28	13-2	53
B3119-771-000	8	4	16	B7809-980-000	20	10	39	D2205-982-AA0	32	13-4	6	D2518-L4A-R00	36	13-6	24
B3120-125-000	8	4	15	B7810-980-000	20	10	43	D2205-982-AA0	34	13-5	6	D2518-284-K00	30	13-3	27
B3120-372-000	2	1	61	B8101-232-000	24	12	20	D2205-982-AA0	38	13-7	1	D2518-284-K00	32	13-4	29
B3121-372-000	2	1	63	B8101-552-000	22	11	29	D2205-982-AA0	38	13-8	1	D2518-284-K00	34	13-5	29
B3121-980-000	2	1	63-1	B8101-980-0A0	22	11	27	D2205-982-AA0	38	13-9	1	D2519-L2A-F0B	34	13-5	28
B3123-352-000	8	4	2	B8102-552-000	22	11	28	D2209-L2A-F00-A	34	13-5	1	D2519-L2A-F00	34	13-5	27
B3123-372-000	2	1	60	B8103-552-000	22	11	45	D2209-L4A-R00-A	36	13-6	1	D2519-L2A-F00	36	13-6	21
B3125-155-000	2	1	65	B8104-552-000	22	11	31	D2209-282-A00-A	26	13-1	5	D2519-L4A-R0B	36	13-6	23
B3126-012-000	8	4	3	B8105-552-000	22	11	39	D2209-282-A00-A	38	13-7	9	D2519-L4A-R00	36	13-6	22
B3126-012-000	8	4	11	B8107-552-000	22	11	54	D2209-282-C00-A	38	13-8	10	D2519-L4B-B00	39	13-12	12
B3129-053-000	39	13-12	9	B8108-552-000	22	11	48	D2209-282-E00-A	38	13-9	5	D2519-232-D00	26	13-1	34
B3130-980-0A0	14	7	44-1	B8108-555-000	22	11	48	D2209-282-V00-A	32	13-4	1	D2519-232-D00	28	13-2	30
B3132-552-000	8	4	12	B8109-552-000	22	11	49	D2209-284-D00-A	28	13-2	5	D2519-282-A00	26	13-1	30
B3201-280-0A0	6	3	21	B8110-552-000	22	11	46	D2209-284-K00-A	30	13-3	1	D2519-282-A00	28	13-2	27
B3201-280-000	6	3	36	B8111-552-000	22	11	35	D2209-284-L00	38	13-10	1	D2519-282-B00	38	13-7	10
B3202-280-000	6	3	27	B8112-552-000	22	11	50	D2209-284-Z00	39	13-11	7	D2519-282-B00	38	13-10	11
B3203-280-000	6	3	37	B8125-012-000	24	12	19	D2304-982-A00	26	13-1	6	D2519-282-C00	38	13-8	16
B3204-280-000	6	3	38	B8125-280-00E	22	11	64	D2304-982-A00	32	13-4	16	D2519-284-K0B	30	13-3	30
B3205-280-000	6	3	24	B8125-180-00E	24	12	24	D2304-982-A00	34	13-5	16	D2519-284-K0B	32	13-4	28
B3206-280-000	6	3	28	B8125-180-000	24	12	15	D2304-982-A00	38	13-7	11	D2519-284-K00	30	13-3	26
B3207-280-000	6	3	30	B8126-552-0AE	22	11	43	D2304-982-A00	38	13-8	11	D2519-284-K00	32	13-4	27
B3208-280-000	6	3	31	B8131-019-000	22	11	24	D2304-982-A00	38	13-9	6	D2519-284-Z00	39	13-11	6
B3209-280-000	6	3	33					D2426-282-C00	38	13-8	9	D2520-232-DA0	26	13-1	59
												D2520-232-DA0	28	13-2	57

Part No.	Page	Item Ref.	Part No.	Page	Item Ref.	Part No.	Page	Item Ref.	Part No.	Page	Item Ref.
品番	頁	項目 No.	品番	頁	項目 No.	品番	頁	項目 No.	品番	頁	項目 No.
D2521-232-DA0	26	13-1 60	D2552-282-B00	38	13-10 10	D8203-555-B00	22	11 5-1	PIN		ピン
D2521-232-DA0	28	13-2 58	D2552-282-C00	38	13-8 14				PD-0201000-0B	26	13-1 17
D2527-232-D00	26	13-1 11	D2552-284-Z00	39	13-11 5	STAPLE		ステップル	PD-0201000-0B	28	13-2 14
D2527-232-D00	28	13-2 10	D2560-284-K00	30	13-3 10	MAO-11532000	40	14 23	PS-0200062-KH	2	1 60
D2528-232-D00	26	13-1 12	D2560-284-K00	32	13-4 4				PS-0300132-KH	4	2 28
D2528-232-D00	28	13-2 11	D2560-284-K00	34	13-5 4	NEEDLE		針	PS-0300201-KP	8	4 28
D2529-L2A-F00	34	13-5 3	D2560-284-K00	36	13-6 2	MDI-300B2300	39	13-12 6	PT-0402200-SH	16	8 23
D2529-L2A-F00	39	13-11 2	D2612-982-A00-A	26	13-1 8	MDP-500B1600	38	13-8 8	PT-0503200-SH	12	6 4
D2529-232-D00	26	13-1 10	D2612-982-A00-A	32	13-4 15	MDP-500B1600	6	3 8	SNAP RING		止メ輪
D2529-232-D00	28	13-2 8	D2612-982-A00-A	34	13-5 15				RC-1381001-KP	4	2 64
D2529-282-A00	26	13-1 9	D2612-982-A00-A	38	13-7 8	BOLT, V BELT		ボルト、Vベルト	RC-1650001-KP	18	9 9
D2529-282-A00	28	13-2 9	D2612-982-A00-A	38	13-8 15	MTJ-MS000000	22	11 8	RE-0400000-KO	8	4 42
D2529-282-A00	38	13-7 3	D2612-982-A00-A	38	13-9 8	MTJ-VM003400	22	11 26-1	RE-0700000-KO	26	13-1 39
D2529-282-A00	38	13-8 5	D2612-984-D00-A	28	13-2 1	MTJ-VM003500	22	11 26	RE-0700000-KO	28	13-2 36
D2529-282-A00	38	13-10 2	D2612-984-D00-A	30	13-3 3	MTJ-VM004700	22	11 25-1			
D2529-284-H00	36	13-6 4	D2612-984-D00-A	38	13-10 5	MTJ-VM004800	22	11 25	HINGE SCREW		段ネジ
D2529-284-K00	30	13-3 14	D2630-M8W-B00	18	9 2				SD-0450211-SP	8	4 23
D2529-284-K00	32	13-4 3	D2630-M8W-B00	28	13-2 2	NUT		ナット	SD-0500091-TP	6	3 61
D2530-232-B00	26	13-1 14	D2630-M8W-B00	30	13-3 4	NM-6060001-SE	24	12 17	SD-0500481-TP	8	4 40
D2530-232-B00	30	13-3 8	D2630-M8W-B00	38	13-10 6	NM-6080710-SN	22	11 15	SD-0550271-TP	26	13-1 35
D2530-232-B00	32	13-4 13	D3112-L4B-B00	39	13-12 8	NM-6080721-SE	22	11 44	SD-0550271-TP	28	13-2 31
D2530-232-B00	34	13-5 13	D3130-982-AA0	26	13-1 18	NM-6080721-SE	22	11 56	SD-0600401-SD	2	1 64
D2530-232-B00	36	13-6 6	D3130-982-AA0	28	13-2 15	NM-6080721-SE	24	12 30	SD-0600452-TP	14	7 42
D2530-232-B00	38	13-8 3	D3130-984-ZA0	39	13-11 1	NM-6120003-SE	22	11 47	SD-0640211-SP	8	4 51
D2536-284-K00	30	13-3 20	D3130-984-ZA0	14	7 44-1	NM-6160511-SE	40	14 3	SD-0640602-SP	14	7 10
D2536-284-K00	32	13-4 21	D3301-555-BA0	40	14 1	NS-6090310-SP	18	9 21	SD-0650305-TP	10	5 12
D2536-284-K00	34	13-5 21	D3302-555-B00	40	14 19	NS-6110310-SP	6	3 44	SD-0650501-TP	10	5 20
D2536-284-K00	36	13-6 14	D3306-555-B00	40	14 5	NS-6110310-SP	16	8 26	SD-0720193-SP	6	3 29
D2540-284-K00	30	13-3 23	D3401-284-K00	30	13-3 35	NS-6110420-SP	6	3 39	SD-0720331-SP	2	1 40
D2540-284-K00	32	13-4 24	D3401-284-K00	32	13-4 36	NS-6110530-SP	6	3 32	SD-0720331-SP	26	13-1 23
D2540-284-K00	34	13-5 24	D3401-284-K00	34	13-5 36	NS-6110530-SP	18	9 60	SD-0720331-SP	28	13-2 20
D2540-284-K00	36	13-6 17	D3401-284-K00	36	13-6 31	NS-6110530-SP	26	13-1 50	SD-0720332-SP	14	7 18
D2543-284-K00	30	13-3 22	D3402-284-KA0	30	13-3 38	NS-6110530-SP	28	13-2 47	SD-0790361-SP	16	8 7
D2543-284-K00	32	13-4 23	D3402-284-KA0	32	13-4 39	NS-6120310-SP	10	5 6	SD-0790402-TP	30	13-3 28
D2543-284-K00	34	13-5 23	D3402-284-KA0	34	13-5 39	NS-6120480-SP	26	13-1 31	SD-0790402-TP	32	13-4 31
D2545-L4B-B00	39	13-11 3	D3402-284-KA0	36	13-6 34	NS-6120480-SP	28	13-2 28	SD-0790402-TP	34	13-5 31
D2545-L4B-B00	39	13-12 5	D3403-284-K00	30	13-3 33	NS-6123881-SE	40	14 18	SD-0790402-TP	36	13-6 26
D2545-232-D0A	26	13-1 52	D3403-284-K00	32	13-4 34	NS-6150310-SP	2	1 24	SD-0790431-SP	14	7 26
D2545-232-D0A	28	13-2 49	D3403-284-K00	34	13-5 34	NS-6150310-SP	6	3 22	SD-0790433-TP	12	6 48
D2545-284-K00	30	13-3 21	D3403-284-K00	36	13-6 29	NS-6150310-SP	6	3 40	SD-0790511-SP	18	9 24
D2545-284-K00	32	13-4 22	D3406-284-KAA	30	13-3 39	NS-6150310-SP	8	4 29	SD-0791501-SP	6	3 25
D2545-284-K00	34	13-5 22	D3406-284-KAA	32	13-4 40	NS-6150310-SP	12	6 49	SD-0800402-TP	18	9 43
D2545-284-K00	36	13-6 15	D3406-284-KAA	34	13-5 40	NS-6150310-SP	14	7 17	SD-0800402-TP	18	9 65-1
D2545-284-K00	36	13-6 16	D3406-284-KAA	36	13-6 35	NS-6150310-SP	16	8 42	SD-0801021-TP	10	5 25
D2546-284-K00	30	13-3 18	D3406-284-KAB	30	13-3 40	NS-6150310-SP	18	9 44	SD-1201501-SP	20	10 46
D2546-284-K00	32	13-4 19	D3406-284-KAB	32	13-4 41	NS-6150310-SP	20	10 41	SD-1204315-SE	22	11 36
D2546-284-K00	34	13-5 19	D3406-284-KAB	34	13-5 41	NS-6150310-SP	22	11 13			
D2546-284-K00	36	13-6 12	D3406-284-KAB	36	13-6 36	NS-6150310-SP	26	13-1 19	SCREW		ネジ
D2547-984-K00	30	13-3 25	D3407-284-KAA	30	13-3 37	NS-6150310-SP	26	13-1 26	SK-1211000-SC	22	11 4
D2547-984-K00	32	13-4 26	D3407-284-KAA	32	13-4 38	NS-6150310-SP	28	13-2 16	SK-1211000-SC	22	11 10
D2547-984-K00	34	13-5 26	D3407-284-KAA	34	13-5 38	NS-6150310-SP	28	13-2 23	SK-1413200-SC	30	13-3 34
D2547-984-K00	36	13-6 20	D3407-284-KAA	36	13-6 33	NS-6150320-SP	16	8 42	SK-1413200-SC	32	13-4 35
D2548-232-D00	26	13-1 45	D3407-284-KAB	30	13-3 31	NS-6150320-SP	20	10 41	SK-1413200-SC	34	13-5 35
D2548-232-D00	28	13-2 42	D3407-284-KAB	32	13-4 32	NS-6150430-SP	12	6 19	SK-1413200-SC	36	13-6 30
D2551-L2A-F00	34	13-5 25	D3407-284-KAB	34	13-5 32	NS-6150430-SP	18	9 23	SK-3514000-SD	22	11 30
D2551-L2A-F00	36	13-6 19	D3407-284-KAB	36	13-6 27	NS-6150430-SP	18	9 39	SM-6081542-CP	12	6 29
D2551-L4A-R00	36	13-6 18	D3408-284-K00	30	13-3 36	NS-6150430-SP	18	9 62	SM-9050813-SE	40	14 10
D2551-L4B-B00	39	13-12 10	D3408-284-K00	32	13-4 37	NS-6150440-SP	18	9 45	SM-9061080-SE	40	14 20
D2551-M2A-FA0	34	13-5 25-1	D3408-284-K00	34	13-5 37	NS-6150540-SP	20	10 48	SM-9061203-SE	22	11 67
D2551-M4A-RA0	36	13-6 19-1	D3408-284-K00	36	13-6 32	NS-6200710-SN	22	11 21	SM-9061203-SE	24	12 13
D2551-282-B00	38	13-7 6	D8103-284-K00	30	13-3 13	NS-6200710-SP	26	13-1 32	SM-9061203-SE	24	12 18
D2551-282-B00	38	13-10 9	D8103-284-K00	32	13-4 12	NS-6200710-SP	28	13-2 29	SM-9061203-SE	24	12 21
D2551-282-C00	38	13-8 13	D8103-284-K00	34	13-5 12	NS-6361040-SP	12	6 33	SM-9082023-SE	22	11 32
D2551-284-K00	30	13-3 24	D8103-284-K00	36	13-6 10	NS-6620310-SP	2	1 67	SM-9082023-SE	22	11 40
D2551-284-K00	32	13-4 25	D8103-984-K00	24	12 11	NS-6660430-SP	10	5 28	SM-9082023-SE	22	11 53
D2551-284-K00	34	13-5 25	D8113-555-B00	22	11 58	NS-6660430-SP	12	6 27	SM-9082023-SE	22	11 61
D2551-284-KA0	30	13-3 24-1	D8113-555-B00	24	12 29	NS-6660511-SP	12	6 3	SM-9082023-SE	24	12 25
D2551-284-KA0	32	13-4 25-1	D8114-555-B0E	22	11 59	NS-6660511-SP	12	6 37	SM-9083813-SN	22	11 18
D2551-284-Z00	39	13-11 4	D8114-555-B0E	24	12 28	NS-6680320-SP	20	10 54	SS-1060210-TP	6	3 52
D2551-984-KA0	30	13-3 24-1	D8201-984-K00	30	13-3 2	NS-6680330-SP	20	10 54	SS-1090920-SP	12	6 11
D2551-984-KA0	32	13-4 25-1	D8201-984-K00	32	13-4 10	NS-6720440-SP	10	5 2	SS-1110640-SP	12	6 57
D2552-L4B-B00	39	13-12 11	D8201-984-K00	34	13-5 10	NS-6740510-SP	14	7 15	SS-1110640-SP	6	13-1 57
D2552-282-B00	38	13-7 7	D8201-984-K00	36	13-6 8				SS-1110640-SP	28	13-2 54
									SS-1110640-TP	4	2 68

f.  
 7  
 4  
 J  
 B  
 B  
 3  
 4  
 4  
 9  
 2  
 9  
 6  
 3  
 1  
 10  
 15  
 11  
 14  
 12  
 11  
 10  
 20  
 29  
 40  
 23  
 20  
 18  
 7  
 28  
 31  
 31  
 26  
 26  
 48  
 24  
 25  
 43  
 65-1  
 25  
 46  
 36  
 4  
 10  
 34  
 35  
 35  
 30  
 30  
 29  
 10  
 20  
 67  
 13  
 18  
 21  
 32  
 40  
 53  
 61  
 25  
 18  
 52  
 11  
 57  
 57  
 54  
 68

Part No. 品番	Page 頁	Item 項目	Ref. No.	Part No. 品番	Page 頁	Item 項目	Ref. No.	Part No. 品番	Page 頁	Item 項目	Ref. No.	Part No. 品番	Page 頁	Item 項目	Ref. No.
SS-1110640-TP	6	3	66	SS-6661110-SP	34	13-5	33	SS-7151120-SP	6	3	20	SS-9156830-SP	22	11	7
SS-1110710-SP	24	12	9	SS-6661110-SP	36	13-6	28	SS-7151210-SP	2	1	48	SS-9660940-SP	14	7	54
SS-1110821-TP	12	6	45	SS-6681712-TP	4	2	2	SS-7151210-SP	6	3	41	SS-9660940-SP	14	7	56
SS-1110840-SP	2	1	46	SS-6741010-SP	2	1	43	SS-7151210-SP	8	4	26	SS-9660940-TP	14	7	54
SS-1110840-SP	14	7	29	SS-6741512-TP	4	2	42	SS-7151210-SP	8	4	34	SS-9660940-TP	14	7	56
SS-2060220-SP	6	3	52	SS-6742012-TP	4	2	41	SS-7151210-SP	26	13-1	15	SS-9661230-CP	4	2	6
SS-2060510-SP	6	3	10	SS-7090320-SP	20	10	25	SS-7151210-SP	30	13-3	9	SS-9661230-CP	12	6	64
SS-2110920-TP	4	2	32	SS-7090410-SP	6	3	56	SS-7151210-SP	30	13-3	17	SS-9661230-CP	16	8	11
SS-3090510-SP	12	6	43	SS-7090410-SP	20	10	25	SS-7151210-SP	32	13-4	14				
SS-3090610-SP	2	1	7	SS-7090510-SP	8	4	19	SS-7151210-SP	32	13-4	18	PLUG		止×栓	
SS-4090815-SP	8	4	20	SS-7090520-SP	20	10	15	SS-7151210-SP	34	13-5	14	TA-0300503-R0	12	6	1-1
SS-4110515-SP	16	8	43	SS-7090520-TP	8	4	35	SS-7151210-SP	34	13-5	18	TA-1050504-R0	2	1	16
SS-4110715-SP	2	1	11	SS-7090520-TP	26	13-1	7	SS-7151210-SP	36	13-6	7	TA-1250406-R0	20	10	3
SS-4110715-SP	2	1	52	SS-7090520-TP	28	13-2	7	SS-7151210-SP	36	13-6	11	TA-2100904-R0	20	10	2
SS-4110715-SP	10	5	49	SS-7090520-TP	30	13-3	16	SS-7151210-SP	38	13-8	4				
SS-4110715-SP	14	7	1	SS-7090520-TP	32	13-4	17	SS-7151330-SP	18	9	26	WASHER		座金	
SS-4110715-SP	20	10	36	SS-7090520-TP	34	13-5	17	SS-7151330-SP	18	9	65	WP-0371016-SP	18	9	18
SS-4110715-SP	20	10	50	SS-7090520-TP	38	13-7	12	SS-7661-540-SP	18	9	13	WP-0450000-SD	6	3	34-1
SS-4110910-TP	2	1	38	SS-7090520-TP	38	13-8	12	SS-7681750-TP	4	2	2	WP-0450801-SD	2	1	62-1
SS-4110910-TP	10	5	49	SS-7090520-TP	38	13-9	7	SS-7685010-SN	20	10	52	WP-04508101-SD	16	8	3
SS-4110910-TP	16	8	2	SS-7090520-TP	38	13-10	4	SS-8090610-SP	8	4	8	WP-0450801-SD	18	9	30
SS-4110910-TP	18	9	4	SS-7090620-TP	8	4	20	SS-8110510-TP	16	8	22	WP-0450846-SP	6	3	63
SS-4110910-TP	18	9	31	SS-7090710-SP	2	1	4	SS-8110520-TP	10	5	24	WP-0480856-SD	16	8	3
SS-4110910-TP	28	13-2	4	SS-7090920-SP	8	4	20	SS-8110520-TP	10	5	30	WP-0480856-SD	18	9	30
SS-4110910-TP	30	13-3	6	SS-7091110-SP	18	9	17	SS-8110750-SP	2	1	33	WP-0480856-SP	16	8	40
SS-4110910-TP	38	13-10	8	SS-7110410-SP	2	1	31	SS-8150310-SP	6	3	2	WP-0480856-SP	18	9	3
SS-4110915-SP	6	3	26	SS-7110410-SP	6	3	35	SS-8150710-TP	30	13-3	11	WP-0480856-SP	28	13-2	3
SS-4111015-SP	2	1	2	SS-7110410-SP	18	9	57	SS-8150710-TP	32	13-4	5	WP-0480856-SP	30	13-3	5
SS-4111015-SP	2	1	19	SS-7110510-SP	6	3	35	SS-8150710-TP	34	13-5	5	WP-0480856-SP	38	13-10	7
SS-4111015-SP	16	8	39	SS-7110510-SP	12	6	68	SS-8150710-TP	36	13-6	3	WP-0501016-SD	2	1	54
SS-4111215-SP	14	7	2	SS-7110510-TP	16	8	43	SS-8151150-SP	4	2	10	WP-0501016-SD	12	6	61
SS-4120915-SP	14	7	50	SS-7110710-SP	10	5	46	SS-8151150-SP	16	8	41	WP-0520656-SA	8	4	39
SS-4150715-SP	2	1	27	SS-7110710-SP	2	1	11	SS-8151150-TP	8	4	32	WP-0520656-SA	40	14	12
SS-4150715-SP	12	6	39	SS-7110710-SP	2	1	52	SS-8151230-SP	16	8	38	WP-0560860-SE	40	14	16
SS-4150715-SP	16	8	33	SS-7110710-SP	2	1	62	SS-8151350-SP	2	1	50	WP-0612056-SD	18	9	25
SS-4150915-SP	6	3	49	SS-7110710-SP	14	7	1	SS-8151350-SP	12	6	23	WP-0612056-SD	18	9	46
SS-4151215-SP	2	1	48	SS-7110710-SP	20	10	36	SS-8660512-TP	16	8	13	WP-0612056-SD	18	9	67
SS-4151215-SP	8	4	26	SS-7110720-SP	10	5	5	SS-8660610-TP	4	2	4	WP-0612056-SD	20	10	49
SS-4151215-SP	8	4	34	SS-7110740-TP	2	1	59	SS-8660610-TP	16	8	28	WP-0612056-SD	22	11	12
SS-4153015-SP	2	1	36	SS-7110740-TP	6	3	64	SS-8660810-TP	12	6	6	WP-0612516-SD	12	6	18
SS-6060410-TP	10	5	31	SS-7110740-TP	8	4	30	SS-8660810-TP	26	13-1	4	WP-0612516-SD	26	13-1	37
SS-6080340-SP	6	3	7	SS-7110740-TP	12	6	62	SS-8660810-TP	32	13-4	9	WP-0612516-SD	26	13-1	42
SS-6081010-TP	4	2	58	SS-7110740-TP	30	13-3	19	SS-8660810-TP	34	13-5	9	WP-0612516-SD	28	13-2	34
SS-6090440-SP	20	10	35	SS-7110740-TP	32	13-4	20	SS-8660810-TP	38	13-7	5	WP-0612516-SD	28	13-2	39
SS-6090670-TP	6	3	4	SS-7110740-TP	34	13-5	20	SS-8660810-TP	38	13-8	7	WP-0621016-SD	14	7	52
SS-6090670-TP	8	4	35	SS-7110740-TP	36	13-6	13	SS-8660810-TP	38	13-9	4	WP-0621016-SD	16	8	48
SS-6092120-SP	20	10	12	SS-7110840-SP	2	1	11	SS-8660810-TP	38	13-9	4	WP-0621016-SD	18	9	5
SS-6110420-TP	10	5	55	SS-7110840-SP	4	2	30	SS-8661012-TP	4	2	21	WP-0621016-SD	18	9	22
SS-6110430-TP	6	3	65	SS-7110840-SP	8	4	49	SS-8661030-SP	4	2	21	WP-0621016-SD	18	9	22
SS-6110430-TP	18	9	41	SS-7110910-SP	6	3	26	SS-8661210-TP	4	2	20	WP-0621016-SD	18	9	37
SS-6110510-SP	4	2	37	SS-7110910-TP	14	7	8	SS-8661212-TP	4	2	20	WP-0621016-SD	18	9	63
SS-6110620-TP	14	7	39	SS-7111110-TP	10	5	19	SS-8681650-TP	12	6	14	WP-0621016-SD	20	10	31
SS-6110630-TP	14	7	23	SS-7111120-SP	2	1	2	SS-9110543-CP	26	13-1	55	WP-0621016-SD	20	10	40
SS-6110710-TP	20	10	50	SS-7111120-SP	16	8	39	SS-9110543-CP	28	13-2	52	WP-0621016-SD	24	12	5
SS-6111010-SP	14	7	19	SS-7111310-SP	2	1	19	SS-9111510-SP	8	4	18	WP-0621016-SD	26	13-1	21
SS-6111110-SP	14	7	2	SS-7111410-TP	4	2	12	SS-9121410-TP	12	6	22	WP-0621016-SD	28	13-2	18
SS-6111140-SP	20	10	30	SS-7111410-TP	26	13-1	2	SS-9150710-TP	12	6	53	WP-0621016-SD	20	10	40
SS-6111210-SP	2	1	55	SS-7111410-TP	32	13-4	7	SS-9151120-CP	12	6	15	WP-0650876-SD	2	1	66
SS-6121212-TP	10	5	57	SS-7111410-TP	34	13-5	7	SS-9151120-CP	12	6	51	WP-0650876-SD	12	6	36
SS-6121212-TP	14	7	38	SS-7111410-TP	38	13-7	2	SS-9151120-CP	18	9	6	WP-0650876-SD	18	9	12
SS-6121212-TP	16	8	19	SS-7111410-TP	38	13-8	2	SS-9151120-CP	18	9	36	WP-0651056-SD	6	3	23
SS-6151220-SP	10	5	44	SS-7111410-TP	38	13-9	2	SS-9151120-CP	26	13-1	36	WP-0651056-SD	12	6	28
SS-6151412-TP	4	2	3	SS-7112420-SP	12	6	46	SS-9151120-CP	26	13-1	43	WP-0651056-SD	12	6	54
SS-6151780-SP	2	1	15	SS-7120910-SP	14	7	43	SS-9151120-CP	28	13-2	33	WP-0671016-SE	24	12	14
SS-6151920-TP	4	2	26	SS-7120910-SP	14	7	50	SS-9151120-CP	28	13-2	40	WP-0671016-SE	24	12	23
SS-6152440-SP	10	5	15	SS-7150740-SP	2	1	27	SS-9151160-CP	22	11	23	WP-0751576-SD	18	9	54
SS-6153040-SP	2	1	22	SS-7150740-SP	12	6	39	SS-9151420-TP	18	9	61	WP-0841600-OE	20	10	53
SS-6153040-SP	2	1	36	SS-7150740-SP	16	8	33	SS-9151440-CP	18	9	64	WP-0850002-SC	22	11	17
SS-6153040-SP	24	12	4	SS-7150940-SP	6	3	49	SS-9151630-CP	12	6	8	WP-0850002-SC	22	11	19
SS-6661110-SP	4	2	14	SS-7150940-SP	10	5	22	SS-9151630-CP	12	6	69	WP-0871016-SE	22	11	65
SS-6661110-SP	16	8	11	SS-7150940-SP	26	13-1	27	SS-9151740-CP	14	7	51	WP-0871602-SE	22	11	34
SS-6661110-SP	30	13-3	32	SS-7150940-SP	28	13-2	24	SS-9151740-CP	26	13-1	22	WP-0871602-SE	22	11	42
SS-6661110-SP	32	13-4	33	SS-7151120-SP	4	2	3	SS-9151740-CP	28	13-2	19	WP-0871602-SE	22	11	51
								SS-9152130-CP	16	8	49				
								SS-9156830-CP	22	11	7				

Part No. 品 番	Page 頁	Item 項目	Ref. No.
WP-0871602-SE	22	11	55
WP-0871602-SE	24	12	27
WP-0952916-SD	10	5	42
WP-1252210-SC	22	11	38
WP-1702600-SO	40	14	4
WS-0441040-KP	4	2	57
WS-0451040-KP	14	7	9
WS-0521010-KN	40	14	11
WS-0521010-KN	40	14	17
WS-0621210-KR	22	11	66
WS-0621210-KR	24	12	16
WS-0621210-KR	24	12	22
WS-0641560-KR	18	9	66
WS-0861410-KR	22	11	33
WS-0861410-KR	22	11	41
WS-0861410-KR	22	11	52
WS-0861410-KR	22	11	60
WS-0861410-KR	24	12	26
WS-0902010-KN	10	5	3
WS-0902010-KN	22	11	16
WS-0902010-KN	22	11	20
WS-1253010-KN	22	11	37
WS-1643202-KN	40	14	22

**JUKI**

JUKI CORPORATION

JUKI 株式会社

お問い合わせ、ご相談は  
To order or for further  
information,  
please contact:

※このパーツリストは種別改良のため予告なく変更する事があります。

※ The description covered in this parts list is subject to change for improvement of the commodity without notice.