

MITSUBISHI

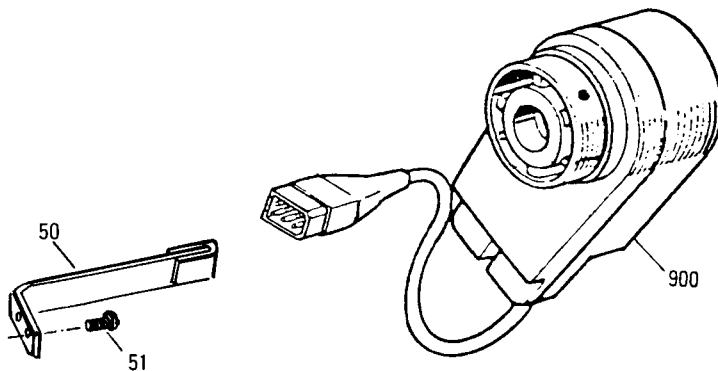
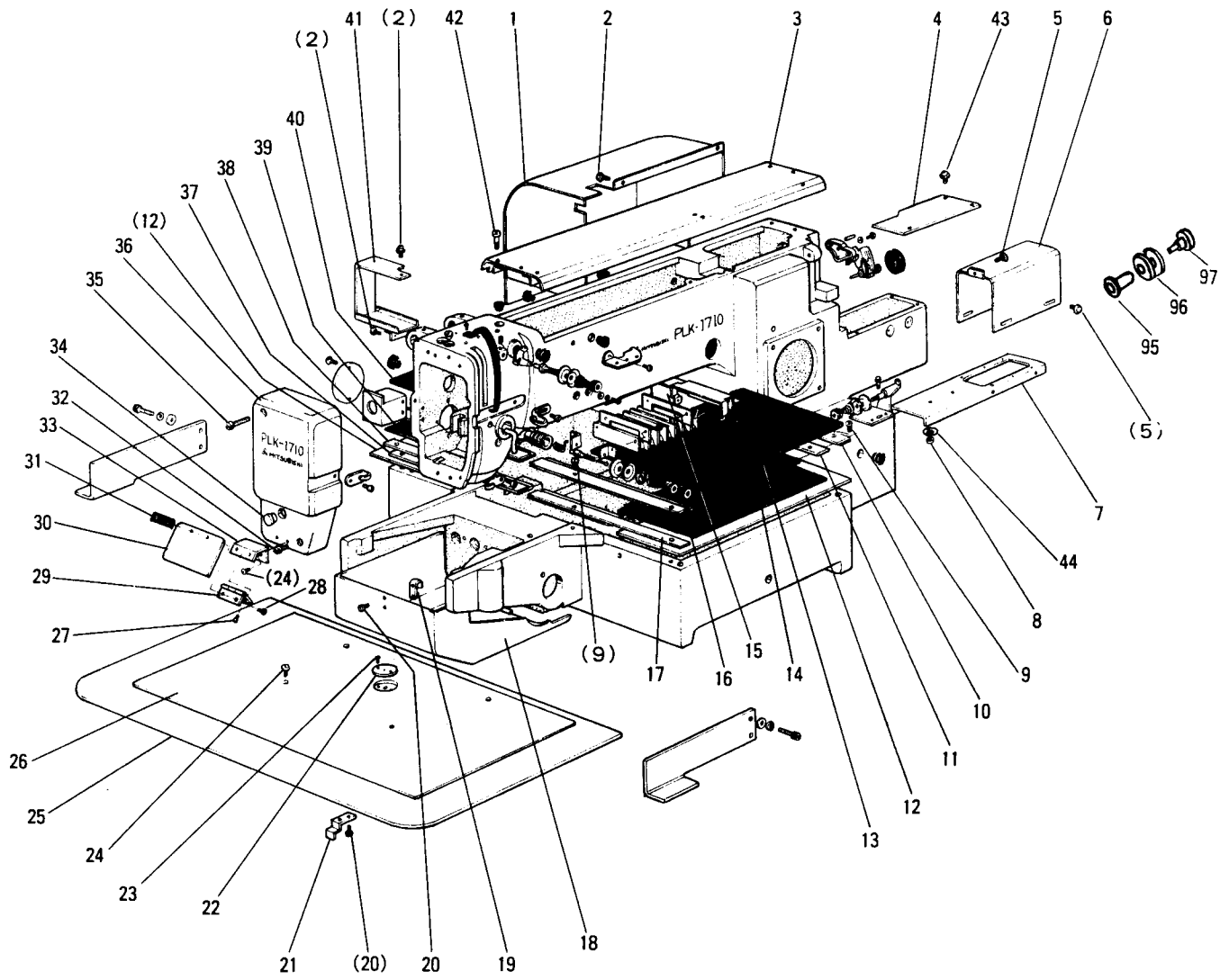
三菱工業用ミシン部品カタログ

Industrial Sewing Machine Parts Catalog

Model PLK-1710

目次	INDEX	Page
① 全体構成	Construction.....	1
② 本体関係	Arm bed & it's accessories.....	2
③ 上軸、縦軸、天ビン、針棒機構	Arm shaft verticalshaft & thread take-up lever needle bar mechanism.....	6
④ 中押エ機構	Presser bar lifting mechanism.....	8
⑤ 下軸、カマ機構	Hook shaft & hook mechanism.....	10
⑥ 糸切り機構	Thread trimming mechanism.....	12
⑦ X-Y機構	X-Y Table mechanism.....	14
⑧ 外押エ機構	Work holder mechanism.....	16
⑨ 外押エ駆動機構	Work holder driving mechanism.....	18
⑩ ワイパー・スイッチ機構	Wiper & switch mechanism.....	20
⑪ 給油機構	Oil lubrication mechanism.....	22
⑫ 制御盤	Control box.....	24
⑬ テーブル関係	Table & Stand.....	26
⑭ 付属品	Accessories.....	28
⑮ オプションパーツ	Option parts.....	32
⑯		

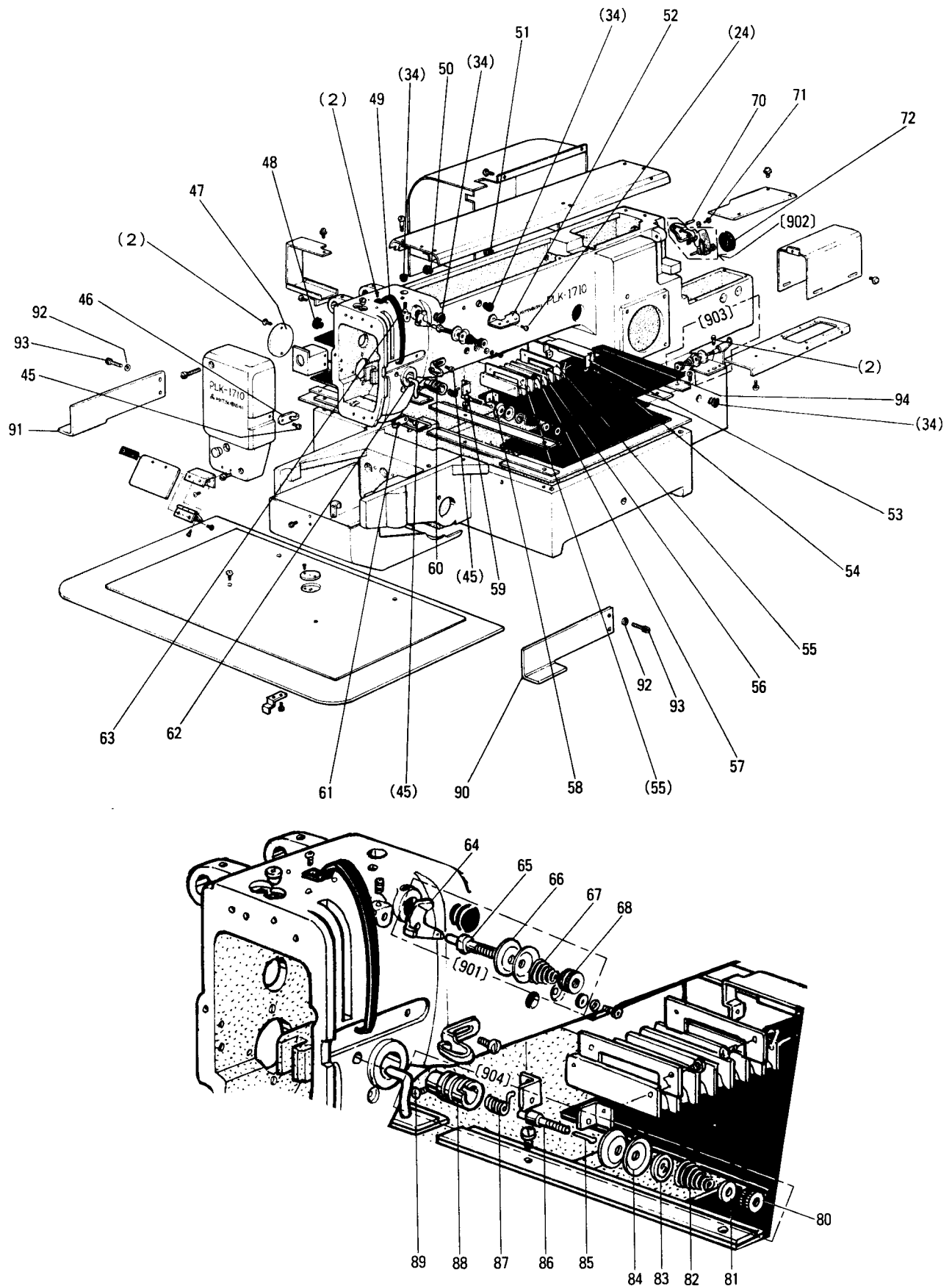
2 本体関係
 ARM BED & IT'S ACCESSORIES



2 本体関係 ARM BED & IT'S ACCESSORIES

Fig. No.	部品コード Parts. No.	部 品 名	Description	使用 個数 Amt. Req.	資材コード Ref. No.
1	MS 10A0 339	モーターカバー	Motor cover	1	A 110A 176G 02
2	M9 0429 037	SW-PW-Pナベネジ M4×8	Screw M4×8	12	A 142D 867H 02
3	MS 10A0 600	トップカバー	Top cover	1	A 120B 433G 02
4	MS 10A1 339	カバー	Cover	1	A 142D 786H 02
5	M9 0430 037	SW-PW-Pナベネジ M4×8	Screw M4×8	5	A 142D 867H 03
6	MS 10A2 339	Y検出器カバー	Detector cover	1	A 120B 454G 02
7	MS 10A0 601	取付板	Adapter	1	A 131C 468H 02
8	M9 5003 021	六角穴付ボルト M5×12	Screw M5×12	2	S 903N 210P 12
9	M9 1132 002	平ネジ $\frac{1}{4}$ (40)×12	Screw $\frac{1}{4}$ (40)×12	8	A 142D 788H 01
10	MS 10A0 359	カバーガイド	Cover guide	1	A 142D 746G 02
11	MS 10A0 476	スペーサ	Spacer	1	A 142D 754H 02
12	MS 10A3 339	X-Yカバー	X-Y cover	2	A 131C 443H 02
13	MS 10A4 339	Xカバー板(右)	X-Cover(right)	1	A 131C 445G 03
14	MS 10A5 339	X移動カバー(右)	X-Movable cover(right)	1	A 131C 444G 02
15	MS 10A1 359	カバーガイド	Cover guide	1	A 142D 747G 02
16	MS 10A2 359	カバーガイド	Cover guide	1	A 142D 743G 02
17	MS 10A1 476	スペーサ	Spacer	1	A 142D 751G 03
18	MS 10A6 339	シリンダーカバー	Cylinder cover	1	A 120B 439G 02
19	MS 01A0 361	カケ金	Latch	1	W488566H 01
20	M9 0906 003	丸平ネジ $\frac{9}{16}$ (40)×3.2	Screw $\frac{9}{16}$ (40)×3.2	4	W501582H 01
21	MS 10A0 192	板バネ	Leaf spring	1	W488565H 02
22	MS 02A1 101	針板	Needle plate $\phi 2.2$	1	A 140D 516H 05
23	M9 0605 010	皿ネジ $\frac{3}{16}$ (56)×2.8	Screw $\frac{3}{16}$ (56)×2.8	2	A 140D 479H 01
24	M9 1110 002	平ネジ $\frac{1}{4}$ (40)×8	Screw $\frac{1}{4}$ (40)×8	1	W500294H 01
25	MS 10A0 470	スベリ板	Slide plate	1	A 120B 437H 03
26	MS 10A0 797	保護フィルム	Slide plate guard film	1	A 142D 597H 02
27	M9 0336 037	Pナベネジ M3×6	Screw M3×6	2	S 900N 012P 06
28	M9 0806 002	丸平ネジ $\frac{1}{8}$ (44)×6	Screw $\frac{1}{8}$ (44)×6	2	B 508857H 01
29	MS 01A1 739	ヒンジ	Hinge	1	W488942G 01
30	MS 01A0 160	アイガード	Eye guard	1	W488562H 01
31	MS 01A0 477	当て金	Adapter	1	W488564H 01
32	M9 1106 003	丸平ネジ $\frac{1}{4}$ (40)×20	Screw $\frac{1}{4}$ (40)×20	1	W500369H 01
33	MS 02A0 601	アイガード取付板	Eye guard adapter	1	A 140D 236H 01
34	M9 1180 080	ゴム栓	Rubber plug	7	W502069H 01
35	M9 1075 003	丸平ネジ M4×30	Screw M4×30	1	S 901N 854P 30
36	MS 10A0 830	面板	Face plate	1	A 131C 381G 02
37	MS 10A2 476	スペーサ	Spacer	1	A 142D 750G 03
38	MS 10A3 359	カバーガイド	Cover guide	1	A 142D 742G 02
39	MS 10A7 339	X移動カバー(左)	X-Movable cover(left)	1	A 131C 444G 04
40	MS 10A8 339	Xカバー板(左)	X-Cover(left)	1	A 131C 446G 03
41	MS 10A9 339	カバー	Cover	1	A 131C 400G 01
42	M9 0424 037	PW-Pナベネジ M4×22	Screw M4×22	4	S 902N 034P 22
43	M9 4011 021	六角穴付ボルト M4×8	Bolt M4×8	4	S 903N 219P 34
44	M9 0501 053	バネ座金	Spring washer	2	S 913N 210P 05
900	MS 08E1 406	検出器(組)	Detector assy	1	X C-K-23
50	MS 10A0 802	回り止め	Stopper	1	A 142D 706G 01
51	M9 0511 037	SW-PW-Pナベネジ M5×10	Screw M5×10	2	A 142D 867H 01

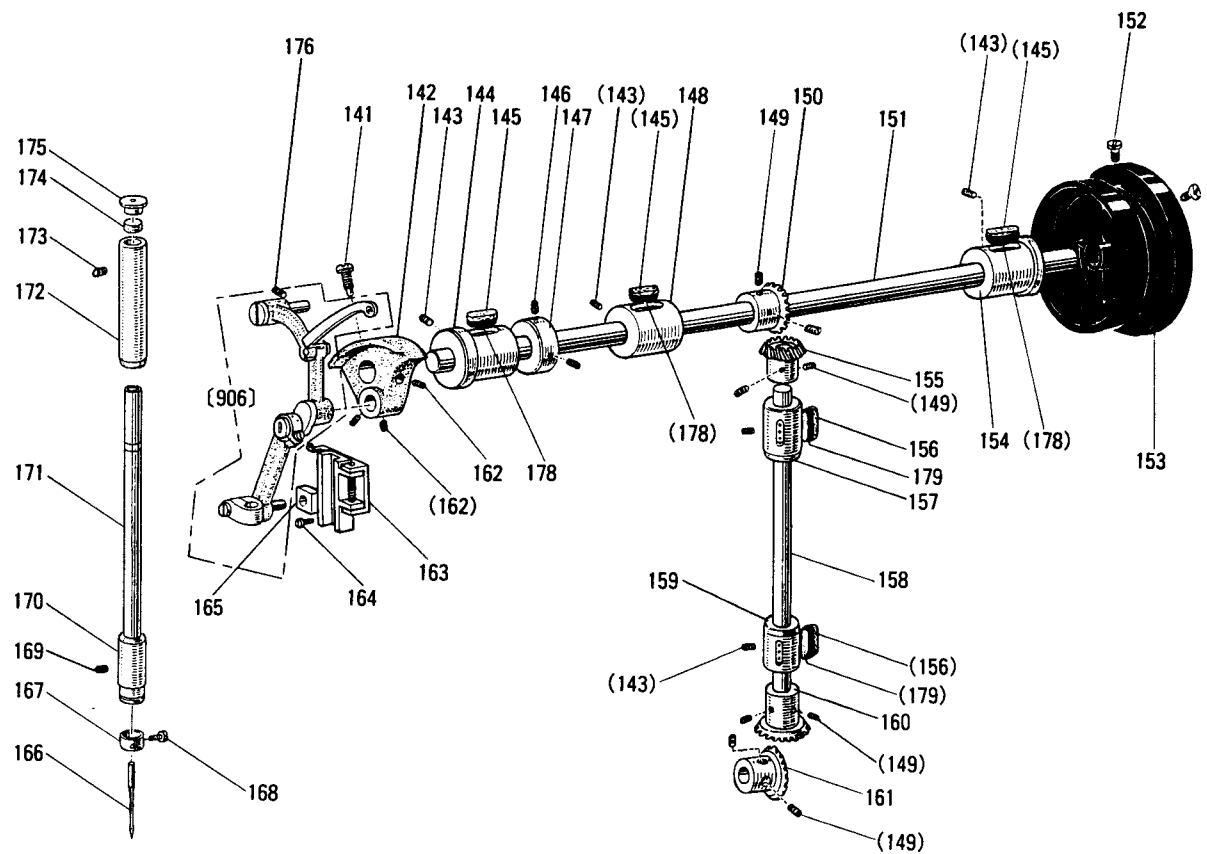
2 本体関係
ARM BED & IT'S ACCESSORIES



2 本体関係 ARM BER & IT'S ACCESSORIES

Fig. No.	部品コード Parts. No.	部 品 名	Description	使用 個数 Amt. Req.	資材コード Ref. No.
45	M9 0909 003	丸 平 ネ ジ	$\frac{3}{16}$ (40)×6	3	W501901H01
46	MG 43A1 181	糸 案 内	(面板) Thread guide	1	W487127H01
47	MS 02A5 230	カ バ ー	Cover	1	A 140D 230H01
48	M9 5002 080	ゴ ム 栓	Rubber plug	2	W472710H01
49	MF 17B0 584	天 ビ ン カ バ ー	Thread take-up cover	1	A 131C 223H01
50	M9 0880 080	ゴ ム 栓	Rubber plug	3	W501320H01
51	M9 1302 080	ゴ ム 栓	Rubber plug	3	W488504H02
52	MF 36A1 180	糸 案 内	Thread guide	1	W471432H01
53	M9 0880 080	シャバラ取付板	Shutter adapter	1	A 131C 417H02
54	M9 0428 037	P ナ ベ ネ ジ	M4×6	4	S 900N 034 P 06
55	MS 10A0 257	押 え 板	Shutter holder	2	A 142D 676H02
56	MS 10A0 458	シャバラ	Shutter	1	A 142D 675H01
57	M9 0342 037	SW-P ナベネジ	M3×5	4	S 902N 012 P 05
58	MS 10A1 601	シャバラ取付板	Shutter adapter	1	A 142D 678H01
59	MS 10A2 601	シャバラ取付板	Shutter adapter	1	A 142D 677H01
60	MG 43A0 181	糸 案 内 (中)	Thread guide	1	W487126H01
61	MF 10A0 181	糸 案 内 (下)	Thread guide	1	W452151H01
62	MF 70A1 180	糸 案 内	Thread guide	1	W481679H01
63	M9 1108 001	頭ナシ止メネジ	$\frac{1}{4}$ (40)×5.5	1	B 503846H01
901	MF 90E0 550	調節器(組)	(プリテンション) Pre-tention complete	1	W487036G 02
64	MF 90A0 181	糸 案 内 (プリテンション)	Thread guide	1	W487038H01
65	MF 90A0 553	調子棒	Thread tension stud	1	W487037H01
66	MF 10A1 555	調子皿	Thread tension discs	2	W501636H01
67	MF 36A0 245	円錐バネ	Thread tension spring	1	W462881H01
68	M9 1100 046	ツマミナット	Thumb nat	1	W501637H01
902	MS 02E0 190	糸 卷 仕 掛	Bobbin winder complete	1	A 190D 202 P 02
70	M9 9082 063	ミソ付ピン	Pin	1	A 190D 018 P 01
71	M9 0408 037	SW-PW-Pナベネジ	M4×12	1	S 902N 034 P 12
72	MS 03A0 417	ゴ ム 輪	Rubber ring	1	A 140D 329H01
903	MS 01E0 180	糸 案 内 (組)	Thread guide	1	P 979001 X 01
904	MS 10E0 210	上糸調節器(組)	Thread tension regulator complete	1	W346065 G 12
80	M9 1608 046	調節ナット	Thumb nut	1	W476469H01
81	MT 60A0 802	回り止メ	Thumb nut revolution stopper	1	W476470H01
82	MS 10A0 245	円錐バネ	Thread tension spring	1	W461785H02
83	MM 11A0 556	調子皿押エ	Thread tension releasing disc	1	W477611H01
84	MF 10A0 555	調子皿	Thread tension discs	2	W444059H01
85	M9 0204 060	ピ	Thread tension releasing pin	1	B 509216H01
86	MF 10A0 553	調子棒	Thread tension stud	1	B 419178H01
87	MF 10A0 187	糸 取 バネ	Thread take-up spring	1	W486372H01
88	MF 10A0 709	ブ ッ シ ュ	Thread tension regulator bushing	1	W453140H01
89	M9 0901 002	平 ネ ジ	$\frac{3}{16}$ (40)×4	1	W500741H01
90	MS 10A0 604	取 手	Holder	1	A 131C 497H03
91	MS 10A1 604	取 手	Holder	1	A 131C 497H04
92	M9 0501 053	バネザガネ	5 Spring washer	2	S 913N 210 P 05
93	M9 5003 021	六角穴付ボルト	M5×12	2	S 903N 210 P 12
94	M9 4006 037	P サラネジ	M3×6	4	S 900N 112 P 06
95	MS 10A0 750	ブ ッ シ ュ	Bushing	1	A 142D 679H02
96	MS 10A1 456	軸 受	Ball bearing	2	S 862N 023 P 71
97	M9 2001 016	丸 平 ネ ジ 段 付	Screw	1	B 503843H01

3 上軸、縦軸、天ビン、針棒機構
 ARM SHAFT VERTICAL SHAFT &
 THREAD TAKE-UP LEVER NEEDLE BAR MECHANISM

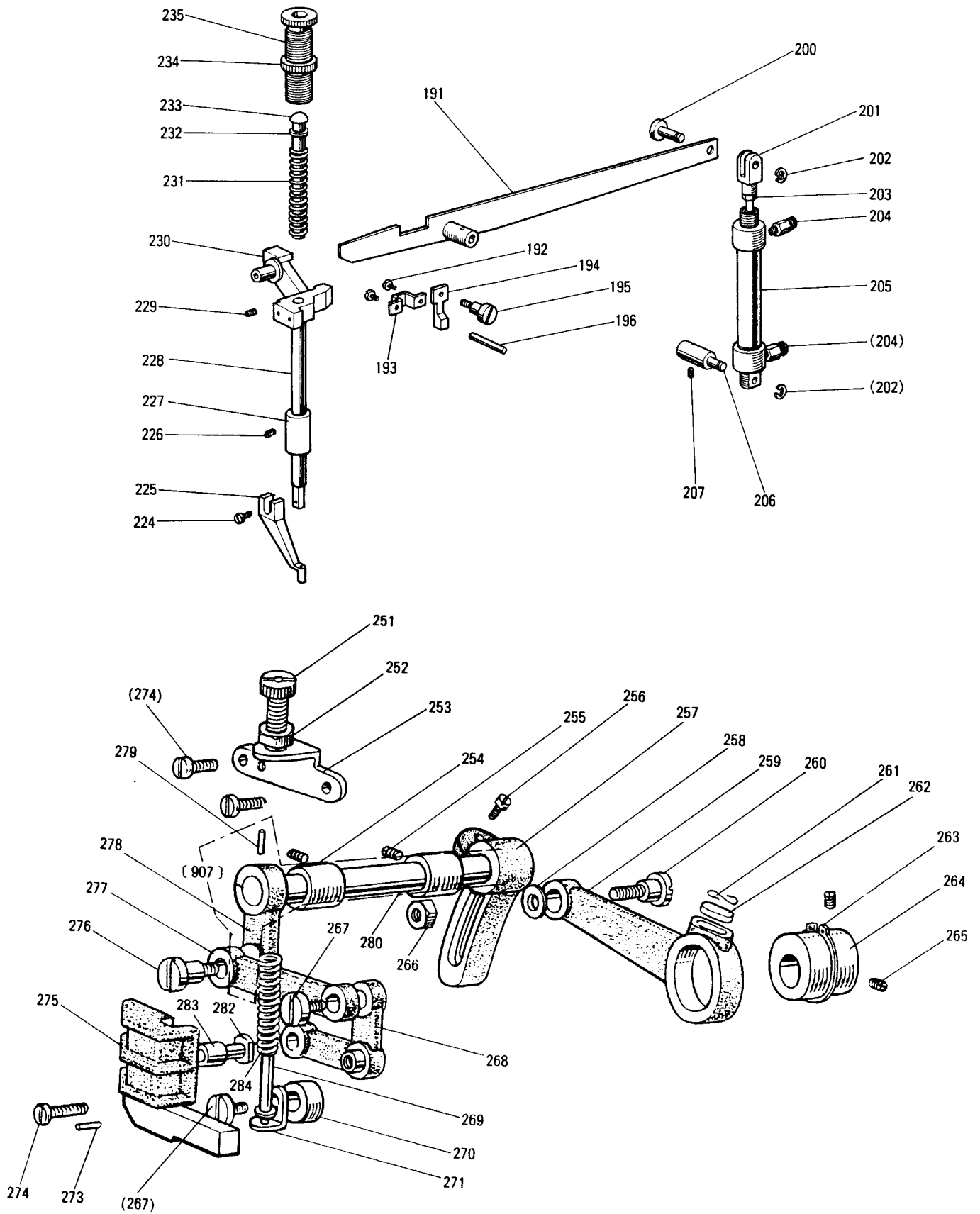


3 上軸、縦軸、天ビン、針棒機構

ARM SHAFT VERTICAL SHAFT & THREAD TAKE-UP LEVER NEEDLE BAR MECHANISM

Fig. No.	部品コード Parts No.	部 品 名	Description	使用 個数 Amt. Req.	資材コード Ref. No.
141	M9 1802 006	棒先止メネジ	$\frac{3}{32}(28) \times 14$ Screw $\frac{3}{32}(28) \times 14$	1	B503851H01
142	MF 60A1 383	クランク	Crank	1	W450075H03
143	M9 1519 001	頭ナシ止メネジ	$\frac{1}{4}(28) \times 6$ Screw $\frac{1}{4}(28) \times 6$	3	B509087H01
144	MS 10A0 232	上軸メタル(左)	Arm shaft bushing (left)	1	A142D764G01
145	MF 60A2 740	フェルト	Felt	3	W501524H01
146	M9 1602 001	頭ナシ止メネジ	$\frac{1}{4}(40) \times 4$ Screw $\frac{1}{4}(40) \times 4$	2	W500036H01
147	MF 70A0 352	カラ	Collar	1	W482357H01
148	MS 10A0 234	上軸メタル(中)	Arm shaft bushing (middle)	1	A142D765G01
149	M9 1606 001	頭ナシ止メネジ	$\frac{1}{4}(40) \times 7$ Screw $\frac{1}{4}(40) \times 7$	8	P911000X01
150	MF 40A0 331	傘歯車(上軸)	Bevel gear for arm shaft	1	P611003X02
151	MS 02A0 230	上軸	Arm shaft	1	A130C133H01
152	M9 1502 002	平ネジ	$\frac{1}{4}(28) \times 12$ Screw $\frac{1}{4}(28) \times 12$	2	W500509H01
153	MF 85A0 682	ハズミ車	Pulley	1	A131C217H01
154	MS 10A0 233	上軸メタル(右)	Arm shaft bushing (right)	1	A142D766G01
155	MF 40A0 333	傘歯車(縦軸上)	Bevel gear for vertical shaft (upper)	1	P611000X02
156	MF 60A0 740	フェルト	Felt	2	W500042H01
157	MS 10A0 522	縦軸メタル(上)	Vertical shaft bushing (upper)	1	A142D767G01
158	MS 10A0 520	縦軸	Vertical shaft	1	A142D726H01
159	MS 10A0 522	縦軸メタル(下)	Vertical shaft bushing (lower)	1	A142D724G02
160	MF 40A0 334	傘歯車(縦軸下)	Bevel gear for vertical shaft (lower)	1	P611001X02
161	MF 40A0 332	傘歯車(下軸)	Bevel gear for hook shaft	1	P611002X02
162	M9 1606 001	頭ナシ止メネジ	$\frac{1}{4}(40) \times 7$ Screw $\frac{1}{4}(40) \times 7$	3	B504016H01
163	MG 44E0 662	針クガイド(組)	Needle bar connecting link guide	1	W488439G02
164	M9 1110 002	平ネジ	$\frac{1}{4}(40) \times 8$ Screw $\frac{1}{4}(40) \times 8$	2	W500294H01
165	MF 10A0 325	角駒	Square block	1	W443934H01
906	MS 05E0 580	平ピン針ク	Thread take-up lever complete	1	W331012G06
166	MS 02A0 128	針	DP $\times 17 \pm 18$ Needle DP $\times 17 \pm 18$	1	S970005H05
167	MG 42A0 181	糸案内(針棒)	Thread guide	1	W487123H01
168	M9 0815 002	平ネジ	$\frac{1}{8}(44) \times 4.5$ Screw $\frac{1}{8}(44) \times 4.5$	1	W484210H01
169	M9 1102 001	頭ナシ止メネジ	$\frac{1}{4}(40) \times 2.7$ Screw $\frac{1}{4}(40) \times 2.7$	1	W500489H01
170	MF 17B0 664	針棒メタル(下)	Needle bar bushing (lower)	1	W457585H01
171	MS 10A0 660	針棒	Needle bar	1	A142D681H01
172	MS 10A0 663	針棒メタル(上)	Needle bar bushing (upper)	1	A142D680G01
173	M9 1503 001	頭ナシ止メネジ	$\frac{1}{4}(28) \times 4.5$ Screw $\frac{1}{4}(28) \times 4.5$	1	B508971H01
174	MF 10A2 740	フェルト	Felt	1	W500003H01
175	MF 60A0 742	蓋	Cap for needle bar bushing (upper)	1	W502181H01
176	M9 1516 001	頭ナシ止メネジ	$\frac{1}{4}(28) \times 13$ Screw $\frac{1}{4}(28) \times 13$	1	W500006H01
178	MS 10A1 740	フェルト	Felt	3	A142D768H02
179	MS 10A0 740	フェルト	Felt	2	A142D768H01

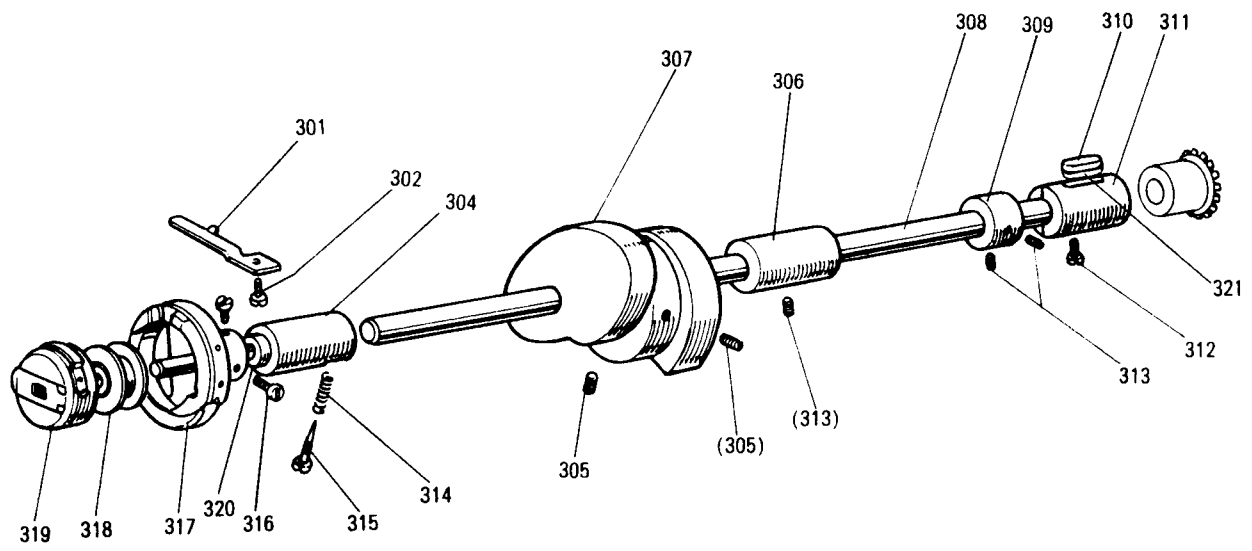
4 中押工機構
PRESSER BAR LIFTING MECHANISM



4 中押工機構 PRESSER BAR LIFTING MECHANISM

Fig. No.	部品コード Parts No.	部 品 名	Description	使用 個数 Amt. Req.	資材コード Ref. No.
191	MS 02E0 252	押工上ゲレバー	Lifting lever	1	A 131 C 415 G 02
192	M9 1109 002	平ネジ	Screw $\frac{1}{8}$ (40)×7	2	W500511H01
193	MG 30A0 154	案内金	Guide plate	1	W483466H01
194	MG 30B1 222	糸ユルメ	Thread releasing cam	1	W483465H02
195	M9 1225 015	平ネジ	Screw $\frac{3}{16}$ (28)×5.5	1	A 140 D 355 H 01
196	M9 0421 060	糸ユルメピン	Thread releasing pin	1	W502957H07
200	M9 5102 060	段付ピン	Pin	1	A 142 D 770 H 01
201	MS 10A0 621	Y形ナックル	Connector	1	A 142 D 769 H 01
202	M9 0604 065	E形止メ輪	E-type retaining ring 8	2	S 922 N 210 P 80
203	M9 2074 045	ナット	Nut 8	1	S 910 N 070 P 05
204	MS 10A4 571	ワンタッチ継手	Connector	2	T S 6-1
205	MS 10A2 434	エアシリンダ	Air cylinder	1	A 142 D 785 G 01
206	MS 10A0 530	段付軸	Shaft	1	A 142 D 732 H 02
207	M9 5001 021	六角穴付ボルト	Screw M5×16	1	S 903 N 210 P 16
224	M9 0922 002	平ネジ	Feed regulating screw $\frac{3}{32}$ (28)×35	1	W464016H01
225	MV 30A0 256	中押エ	Nut $\frac{9}{32}$ (28)	1	A 130 C 201 H 01
226	M9 1102 001	頭ナシ止メネジ	Presser regulating bracket	1	W500489H01
227	MG 30B0 267	押工棒メタル	Feed lifting rock shaft bushing	1	W462887H01
228		押エ棒	Screw $\frac{1}{8}$ (40)×5.5	1	A 142 D 682 H 01
229	M9 1508 001	頭ナシ止メネジ	Screw $\frac{1}{4}$ (24)×16	1	B 509088H01
230	MG 41B0 265	押エ棒ダキ	Presser bar holder	1	W481630G01
231	MS 02A0 259	押エバネ	Presser bar spring	1	A 140 D 375 H 01
232	M9 0620 050	小座金	Washer	1	S 913 N 010 P 06
233	MF 20A0 703	案内棒	Presser bar guide	1	W475491H01
234	M9 3202 047	特殊ナット	Special nut $\frac{1}{2}$ (28)	1	W471438H01
235		ツマミネジ	Thumb screw $\frac{1}{2}$ (28)×43	1	A 142 D 295 H 01
251	M9 1801 035	調節ネジ	Feed regulating screw $\frac{3}{32}$ (28)×35	1	W502411H01
252	M9 1802 045	ナット	Nut $\frac{9}{32}$ (28)	1	B 508961H01
253	MG 30B1 261	押工調節台	Presser regulating bracket	1	W460473H01
254	MG 30A0 833	送り軸メタル	(上部上下) Feed lifting rock shaft bushing	2	W483459H01
255	M9 1108 001	頭ナシ止メネジ	$\frac{1}{8}$ (40)×5.5 Screw	2	B 503846H01
256	M9 0808 003	丸平ネジ	$\frac{1}{4}$ (24)×16 Screw	1	W501009H01
257	MS 07A0 463	上部上下送り腕	(右) Feed lifting rock shaft crank (right)	1	A 140 D 217 H 02
258	M9 0801 050	ミガキ座金	6 Washer	1	S 913 N 040 P 06
259	MG 30B0 384	クランクロッド	Feed connecting crank rod	1	W480485H01
260	M9 1551 015	段付平ネジ	M6×0.75×24 Screw	1	W480471H02
261	MF 60A0 700	バネ	Spring for felt stopper	1	W500836H01
262	MG 30B0 740	フェルト	Felt	1	W464014H01
263	M9 0325 065	C形止メ輪	C-type stop ring	1	S 922 N 010 P 25
264	MG 30A0 760	偏心輪	Feed lifting eccentric	1	W483455H01
265	M9 1606 001	頭ナシ止メネジ	$\frac{1}{4}$ (40)×7 Screw	2	B 504016H01
266	M9 1572 045	Uナット	U-nut 6×0.75	1	S 910 N 652 P 06
267	M9 1210 002	平ネジ	$\frac{3}{16}$ (28) Screw	2	W501247H01
268	MG 10B0 763	ベルクランク	Bell crank	1	W461042H01
269	MG 30B0 732	案内金	(組) Spring guide bar complete	1	W464020G01
270	MS 01A2 352	カラ	Collar	1	A 140 D 423 H 01
271	MG 30B0 226	押エ板支エ	Adapter	1	W461057H01
273	M9 0301 064	スプリングピン	Spring pin	2	S 921 N 333 P 08
274	M9 1110 002	平ネジ	$\frac{1}{8}$ (40)×8 Screw	3	W500294H01
275	MS 02E0 765	ベルクランク支エ	(組) Bell crank guide bracket	1	A 140 D 824 H 01
276	M9 1681 015	段付平ネジ	$\frac{1}{4}$ (40)×12 Screw	1	W480472H01
277	MG 10B0 910	リンク	Feed lifting rock shaft link	1	W457552H01
907	MS 02E0 460	上部上下腕	(左)(組) Feed lifting rock shaft complete	1	A 141 D 121 G 01
278	MS 02A0 462	上部上下腕	(左) Upper feed lifting rock shaft crank	1	A 141 D 122 H 01
279	M9 1506 022	テーパピン	Taper pin	1	W488368H01
280	MS 02A0 460	上部上下軸	Feed lifting rock shaft	1	A 141 D 123 H 01
282	M9 0507 063	コロ口軸	Bell crank guide pin	1	W502457H01
283	MG 10B0 411	コロ	Roller	1	W501534H01
284	MG 10B0 259	ツルマキバネ	Spring	1	W502462H01

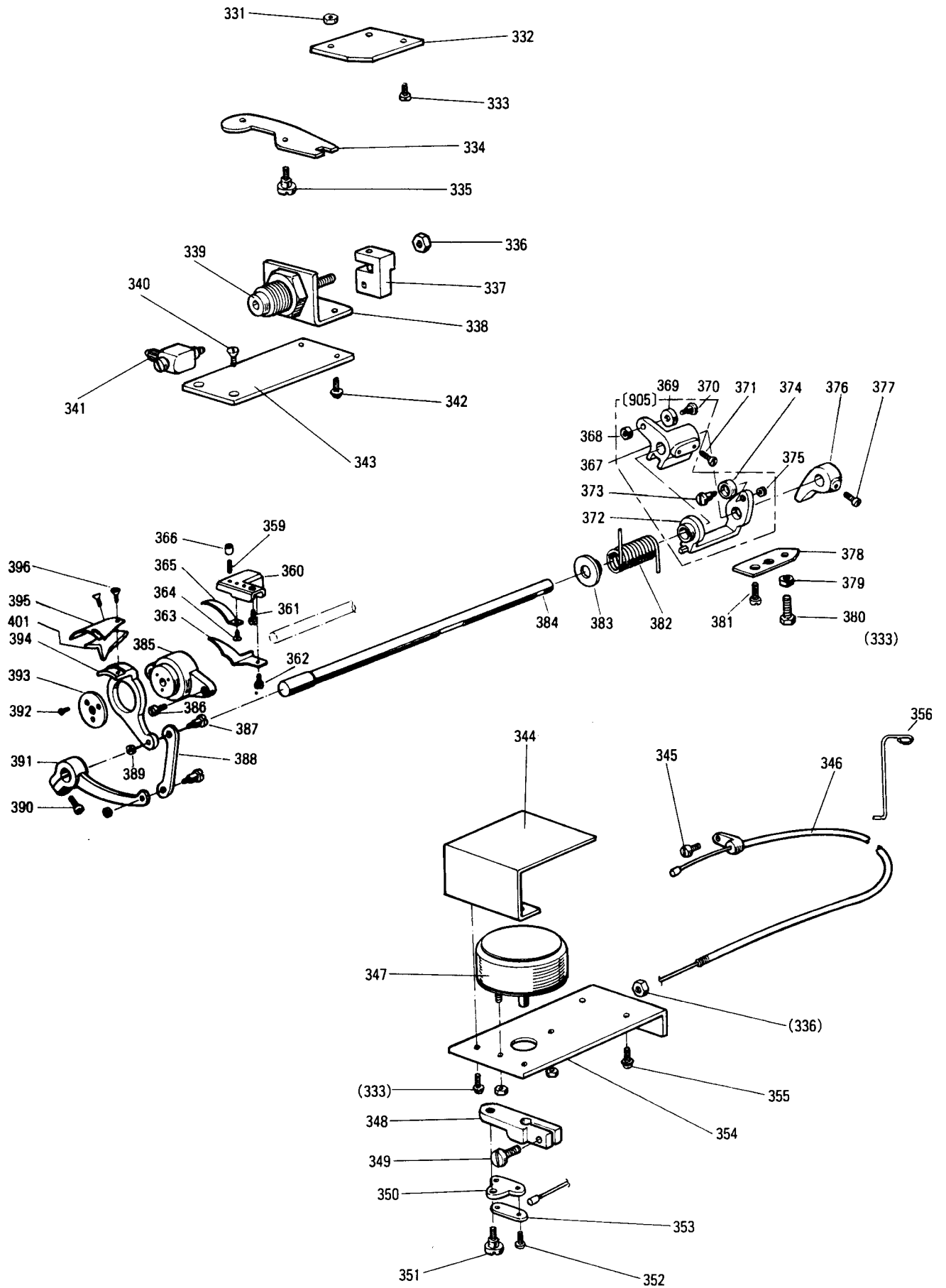
5 下軸、カム機構
HOOK SHAFT & HOOK MECHANISM



5 下軸、カマ機構
HOOK SHAFT & HOOK MECHANISM

Fig. No.	部品コード Parts. No.	部 品 名	Description	使用 個数 Amt. Req.	資材コード Ref. No.
301	MF 20A0 229	内ガマ止メ	Hook positioner	1	W468837H01
302	M9 1118 002	平ネジ	Screw 1/4(40)×10	1	B509061H01
304	MS 10A0 45	下軸メタル(左)	Hook shaft bushing (L)	1	A131C407G01
305	M9 1602 020	六角穴付止メネジ	Socket set screw 1/4(40)×10	2	W462663H01
306	MF 00A0 453	下軸メタル(中)	Hook shaft bushing (M)	1	A141D680H01
307	MF 00A0 350	糸切りカム	Thread trimmer cam	1	A130C694H01
308	MS 10A0 450	下軸	Hook shaft	1	A131C409H01
309	MF 10A0 352	カラ	Collar for hook shaft	1	B422844H02
310	MF 60A0 740	フェルト	Felt	1	W500042H01
311	MS 10A0 452	下軸メタル(右)	Hook shaft bushing (right)	1	A142D761G02
312	M9 1117 002	丸平ネジ	Screw 1/4(40)×13	1	B503844H01
313	M9 1106 001	頭ナシ止メネジ	Screw 1/4(40)×3.7	3	B509266H01
314	MG 30A0 700	バネ	Spring	1	W487009H01
315	M9 0811 006	棒先平ネジ	Screw M3×0.35×9.5	1	W487008H01
316	M9 1103 002	平ネジ	Screw 1/4(40)×5	2	B509062H01
317	MG 44B0 120	カマ	Hook complete	1	P975040X02
318	MF 25B0 123	ボビン	Bobbin	1	P976021X01
319	MS 02E0 125	ボビンケース	Bobbin case complete	1	A190D034P01
320	M9 0803 086	オイルシール	Oil seal	1	A190D044P01
321	MS 10A0 740	フェルト	Felt	1	A142D768H01

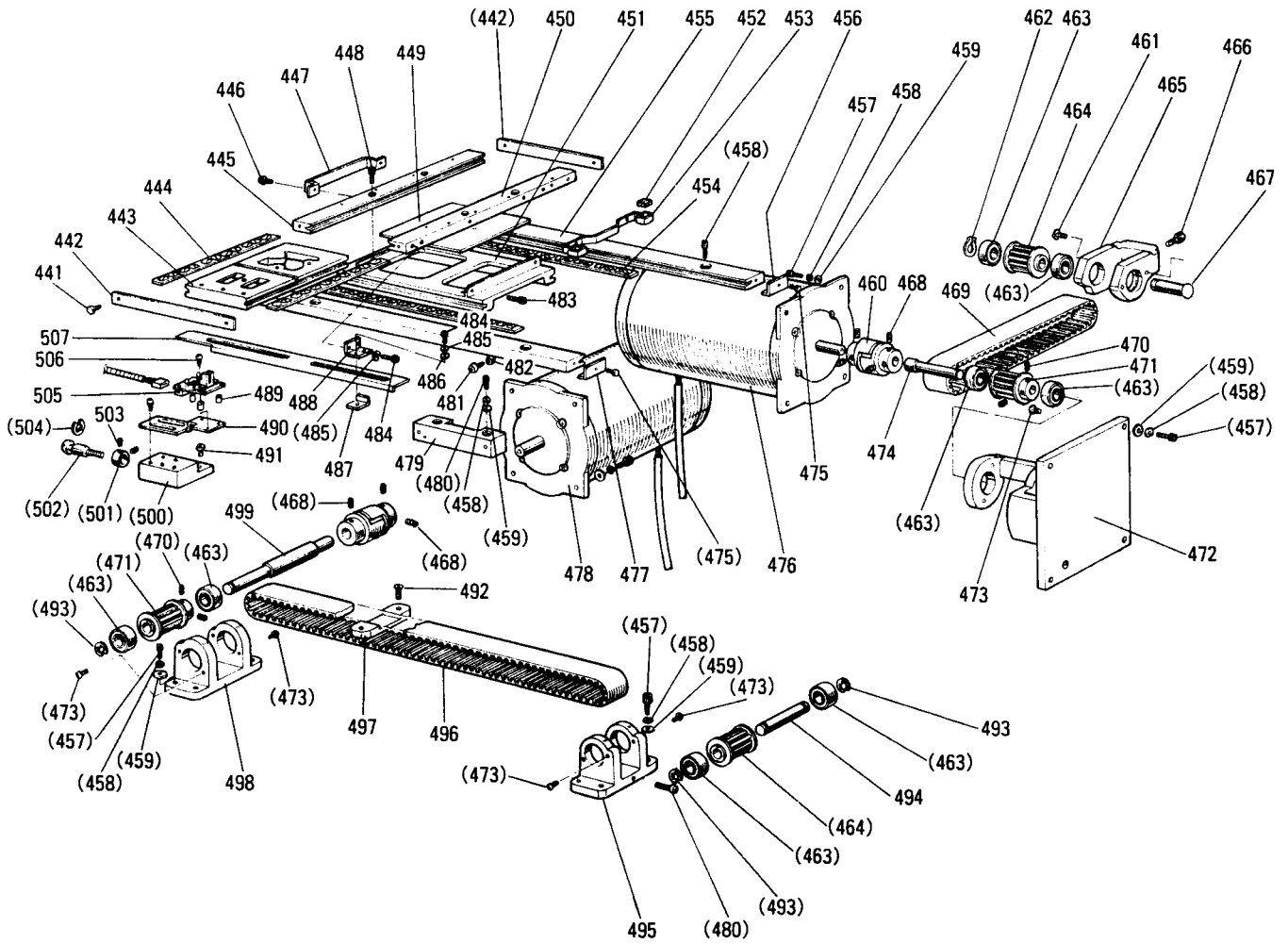
6 糸切り機構
KNIFE ACTUATING MECHANISM



6 糸切り機構 KNIFE ACTUATING MECHANISM

Fig. No.	部品コード Parts No.	部 品 名	Description	使用 個数 Amt. Req.	資材コード Ref. No.
331	M9 1202 045	ナ ッ ト 3/16(28)	Nut 3/16(28)	1	W500001H01
332	MS 07A1 603	取 付 台	Adapter	1	A 142D 355H01
333	M9 0420 037	SW-PW-Pナベネジ	Screw M4×8	4	S 902N034P08
334	MF 00A0 391	駆 動 板	Flexible	1	A 141D 662H01
335	M9 1212 015	段 付 平 ネジ	Hinged screw	1	W501778H01
336	M9 1373 045	ナ ッ ト M5	Nut M5	3	S 910N010P05
337	MS 10A0 392	駆 動 体 組 立	Driving block	1	A 142D 327H03
338	MS 10A0 603	シリンダー取付台	Adapter for cylinder	1	A 142D 255H03
339	MS 10A1 434	エア-シリンダー	NSA-16×5	1	A 190N035P01
340	M9 4009 037	P サ ラ ネジ	Screw M4×10	2	S 900N114P10
341	MS 07A1 571	継 手 (UEF6)	Connecting plug (UEF6)	1	
342	M9 1110 002	平 ネジ 1/4(40)×7	Screw 1/4(40)×7	2	W500294H01
343	MS 10A3 601	取 付 板	Adapter	1	A 142D 684H02
344	MS 10B0 339	カ バ ー	Cover	1	A 142D 780H02
345	M9 1110 002	平 ネジ 1/4(40)×8	Screw 1/4(40)×8	1	W500294H01
346	MS 10E0 746	フレキシブルワイヤ (組)	Flexible wire assy	1	A 141D 661G05
347	MS 07E0 519	ソレノイド組立	Solenoid Assy	1	A 190D 197P02
348	MS 07A0 228	腕	Crank	1	A 140D 175H02
349	M9 1112 002	平 ネジ 1/4(40)×12	Screw 1/4(40)×12	1	W501889H01
350	MF 90A0 361	掛 け 金	Bracket for flexible wire	1	W487072H01
351	M9 1127 015	段 付 平 ネジ 1/4(40)	Hinged screw 1/4(40)	1	W487061H01
352	M9 0802 002	平 ネジ 1/8(44)×7	Screw 1/8(44)×7	2	W501083H01
353	MF 36A0 750	ブ ッ シ ュ	Flexible wire connecting bracket	1	W502917H01
354	MS 10A4 601	取 付 板	Adapter	1	A 142D 659H01
355	M9 0514 037	SW-PW-Pナベネジ	Screw M5×10	2	S 902N035P10
356	MS 10A2 780	ホ ル ダ	Holder	1	A 142D 850H02
360	MF 00A0 603	取 付 台	Bracket for fixed blade	1	A 141D 874H01
361	M9 1110 002	平 ネジ 1/4(40)×8	Screw 1/4(40)×8	1	W500294-H01
362	M9 0921 002	平 ネジ 3/4(40)×8	Screw 3/4(40)×8	1	B 508848-H01
363	MS 07A0 180	糸 案 内	Thread guide	1	A 142D 398H01
364	M9 1102 010	皿 ね じ	Screw 1/4(40)×9	1	A 140D 138H04
365	MS 10A0 838	固 定 メ ス	Fixed blade	1	A 142D 957G01
366	M9 1110 045	ナ ッ ト 1/4(40)	Nut 1/4(40)	1	A 141D 936H01
367		カ ム 追 従 腕 (1)	Cam follower crank (1)	1	A 141D 637H01
368		ナ ッ ト 3/16(28)	Nut 3/16(28)	1	W501827-H01
369		コ ロ	Roller	1	A 141D 638H01
905	MF 00E0 351	カ ム 追 従 腕 (組)	Can follower crank assy	1	
370		コ ロ 軸	Roller stud	1	A 141D 639H01
371	M9 1501 022	ボ ル ト 1/4(28)×8.5	Screw 1/4(28)×8.5	2	W501928H01
372		カ ム 追 従 腕 (2)	Cam follower crank (2)	1	A 141D 649H01
373		コ ロ 軸	Roller stud	1	A 141D 639H01
374		コ ロ	Roller	1	A 141D 638H01
375		ナ ッ ト 3/16(28)	Nut 3/16(28)	1	W501827-H01
376	MF 00A0 477	ス ト ッ パ	Stopper	1	A 141D 681H01
377	M9 1516 002	平 ネジ 1/4(28)×8.5	Screw 1/4(28)×8.5	1	W502945-H02
378	MF 00A1 477	ス ト ッ パ 板	Stopper plate	1	A 141D 699H01
379	M9 1502 045	ナ ッ ト 1/4(28)	Nut 1/4(28)	1	W501883-H01
380	M9 1503 022	ボ ル ト 1/4(28)×20	Bolt 1/4(28)×20	1	W501545-H02
381	M9 1515 002	平 ネジ 1/4(28)×10	Screw 1/4(28)×10	2	B 508963-H02
382	MS 10A0 572	ツ ル 巻 バネ	Coil spring	1	A 142D 685H02
383	MF 00A0 750	ブ ッ シ ュ	Knife driving shaft	1	A 141D 673H01
384	MS 10A0 454	メ ス 揺 動 軸	Knife holding bracket saddle	1	A 142D 683H02
385	MF 00A0 527	台 座	Knife holding bracket saddle	1	A 131C 431H01
386	M9 1110 002	平 ネジ 1/4(40)×8	Screw 1/4(40)×8	2	W500294-H01
387	M9 1111 015	段 付 平 ネジ	Hinged screw 1/4(40)	2	W475412-H01
388	MF 00A8 910	リ ン ク	Link	1	A 142D 718H01
389	M9 1107 045	ナ ッ ト 1/4(40)	Nut 1/4(40)	2	W475413-H01
390	M9 1117 002	丸 平 ネジ 1/4(40)×13	Screw 1/4(40)×13	1	B 503844-H01
391	MF 00A1 392	駆 動 腕	Knife driving crank	1	A 142D 715H01
392	M9 0803 010	皿 ね じ 1/8(44)×6	Screw 1/8(44)×6	3	W473539-H01
393	M9 4006 052	座 金	Special washer	1	A 141D 870H01
394	MS 07A0 836	メ ス 台 (左)	Knife base (left)	1	A 142D 395H01
395	MF 02A0 834	メ ス 台 (左)	Socket knife (left)	1	A 131C 046G01
396	M9 1151 010	六角穴付皿ネジ	Socket screw 1/4(40)×7	2	A 141D 871H01
397	M9 5003 021	六角穴付ボルト	Bolt M5×0.8×12	3	S 903N210P12
398	M9 0102 053	バネ座金	Spring washer	3	S 913N010P05
399	M9 0552 050	座 金	Washer	3	S 913N010P05
400	MS 07E0 519	ソレノイド組立	Solenoid A'ssy	1	A 190D 197P02
401	MS 07A0 782	保 護 板	Guard plate	1	A 142D 396H01

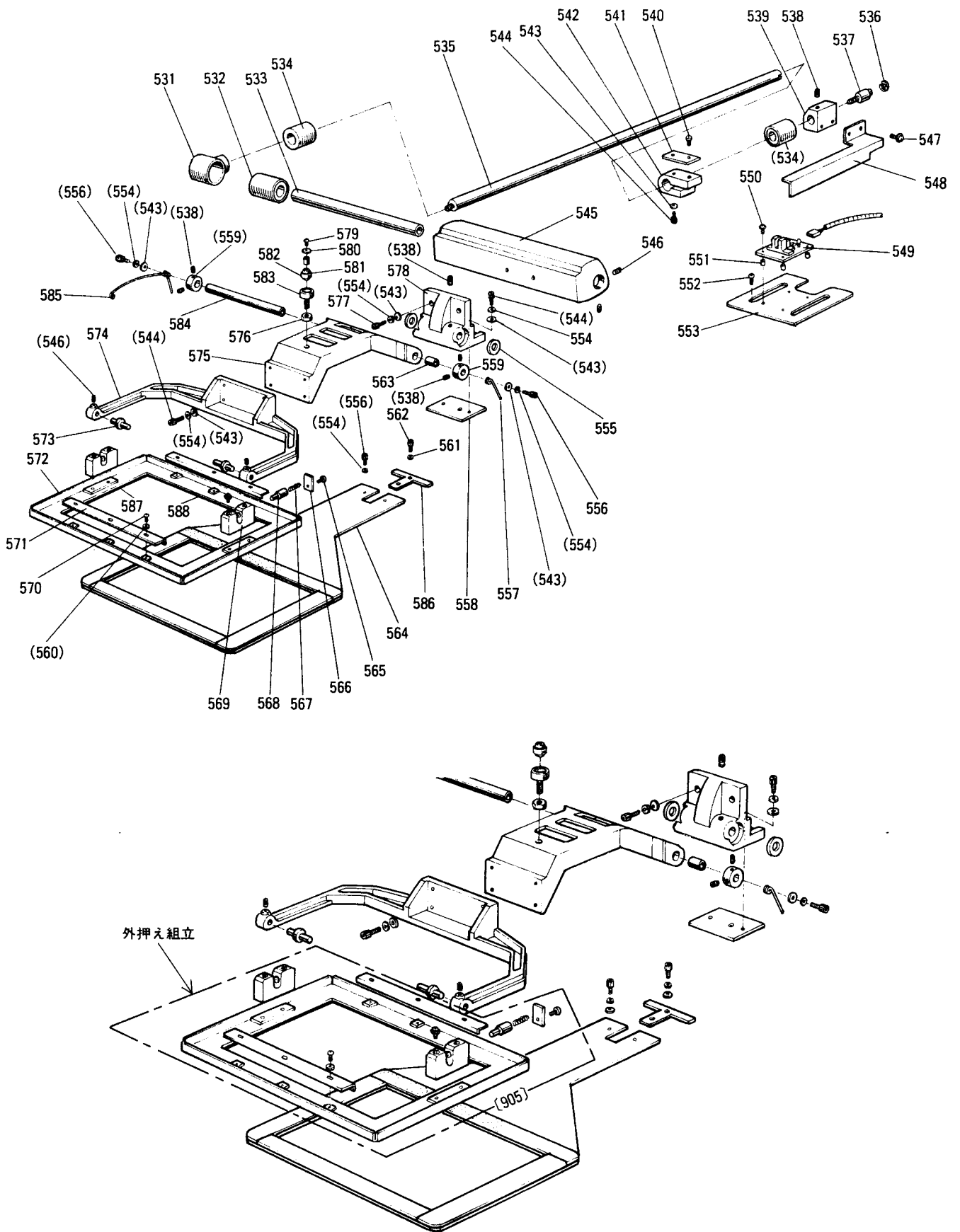
7 X-Y機構 X-Y TABLE MECHANISM



7 X-Yテーブル機構 X-Y TABLE MECHANISM

Fig. No.	部品コード Parts No.	部 品 名	Description	使用 個数 Amt. Req.	資材コード Ref. No.
441	M9 1003 022	ボルト M4×8	Bolt M4×8	8	S 903N089P34
442	MS 07A0 477	ストッパ	Stopper	2	A 140D426H03
443	MS 10A0 957	Y軸移動レース	Movable race (Y)	1	A 131C401H02
444	MS 10A0 972	ローラケージ (Y)	Roller cage (Y)	2	A 190D304P01
445	MS 10A1 957	Y軸固定レース (左)	Fixed race (left)	1	A 142D728H02
446	M9 0338 037	SW-PW-Pナベネジ M3×6	Screw M3×6	2	S 902N032P06
447	MS 10A0 477	ストッパ	Stopper	1	A 142D758H01
448	M9 4003 021	六角穴付ボルト M4×12	Bolt M4×12	8	S 903N219P36
449	MS 02A1 476	スペーサ	Spacer	1	A 140D451H01
450	MS 10A2 957	Y軸固定レース (右)	Fixed race (right)	1	A 142D727H01
451	MS 10A3 957	X移動レース	Movable race (X)	1	A 131C418G01
452	MS 02A0 740	フェルト	Felt	2	A 140D560H01
453	MS 02A0 426	フェルト支工	Holder	1	A 140D559H01
454	MS 10A1 972	ローラケージ	Roller cage	2	A 190D304P02
455	MS 10A4 957	X軸固定レース	Fixed race	2	A 142D687H04
456	MS 02A4 477	ストッパ	Stopper	2	A 140D293H03
457	M9 5001 021	六角穴付ボルト M5×16	Bolt M5×16	20	S 903N210P16
458	M9 0501 053	バネ座金 5	Spring washer 5	22	S 913N210P05
459	M9 0552 050	座金 5	Washer 5	23	S 913N010P05
460	MS 02A0 364	カップリング	Coupling	1	A 140D299G01
461	M9 1119 002	平ネジ 1/4(40)×6.8	Screw 1/4(40)×6.8	2	W500491H01
462	M9 0311 065	軸用C形止メ輪 10	C-type retaining ring 10	1	S 922N010P10
463	MS 02A2 456	シールドボールベアリング	Bearing	8	S 860N003P10
464	MS 10A0 767	ベルト車	Cog pulley	2	A 142D691H01
465	MS 10A1 758	ブラケット	Bracket	1	A 131C470H01
466	M9 5011 021	六角穴付ボルト M5×25	Bolt M5×25	1	S 903N210P25
467	MS 02A0 454	軸	Shaft	1	A 140D303H01
468	M9 5002 020	六角穴付止メネジ M5×6	Screw M5×6	8	S 901N310P06
469	MS 10A0 523	歯形ベルト (Y)	Cog belt (Y)	1	A 190N037P03
470	M9 5004 020	六角穴付止メネジ M5×8	Screw M5×8	4	S 901N310P08
471	MS 10A1 767	ベルト車	Cog pulley	2	A 142D692H01
472	MS 10A0 758	ブラケット	Bracket	1	A 131C469H01
473	M9 0420 037	SW-PW-Pナベネジ M4×8	Screw M4×8	10	S 902N034P08
474	MS 10A0 390	Y駆動軸	Shaft	1	A 140D302H02
475	M9 1003 022	ボルト M4×8	Bolt M4×8	8	S 903N089P34
476	M9 5014 095	ステッピングモータ (Y軸)	Motor complete (Y)	1	A 131C405G02
477	MS 02A3 477	ストッパ	Stopper	2	A 140D293H02
478	M9 5013 095	ステッピングモータ (X軸)	Motor complete (X)	1	A 131C405G01
479	MS 10A1 603	取付台	Holder	1	A 142D688H01
480	M9 5015 021	六角穴付ボルト M5×20	Bolt M5×20	3	S 903N210P20
481	M9 0422 037	Pナベネジ M4×16	Screw M4×16	2	S 900N034P16
482	M9 1003 045	ナット M4	Nut M4	2	S 910N010P04
483	M9 5013 021	六角穴付ボルト M3×10	Bolt M3×10	2	S 903N219P05
484	M9 3003 021	六角穴付ボルト M3×6	Bolt M3×6	6	S 903N219P03
485	M9 0305 053	バネ座金 3	Spring washer 3	6	S 913N210P02
486	M9 0311 050	座金 3	Washer 3	6	S 913N010P02
487	MS 07A0 257	押エ板	Adapter	2	A 140D306H02
488	MS 02B3 601	取付板	Adapter	2	A 140D304H02
489	ML 35A0 426	サポート	Supporter	3	W488951H01
490	MS 10A0 408	X位置検出台	Detector holder	1	A 142D695H01
491	M9 0519 037	SW-PW-Pナベネジ M5×14	Screw M5×14	1	S 902N035P14
492	M9 4005 037	Pサラネジ M4×8	Screw M4×8	2	S 900N114P08
493	M9 0604 065	E形止メ輪 8	E-type retaining ring 8	3	S 922N210P80
494	MS 02A1 454	軸	Shaft	1	A 140D300H01
495	MS 10A2 758	ブラケット	Bracket	1	A 131C411H01
496	MS 10A1 523	歯形ベルト (X)	Cog belt (X)	1	A 190N037P02
497	MS 10A0 781	ベルト押エ	Belt clasper (X)	1	A 142D694G01
498	MS 10A3 758	ブラケット	Bracket	1	A 131C412H01
499	MS 10A2 390	X駆動軸	Shaft	1	A 142D729H01
500	MS 10A1 780	X移動台	Holder	1	A 142D662H02
501	MF 10A0 352	カラ	Coller	1	B422844H02
502	M9 0002 039	原点調節ネジ	Adjustment screw	1	A 142D660H02
503	M9 1106 001	頭ナシ止メネジ 1/4(40)×3.7	Screw 1/4(40)×3.7	2	B509266H01
504	M9 0511 065	E形止メ輪 6	E-type retaining ring 6	1	S 922N210P60
505	M9 1002 096	プリント板組立 (X)	Control circuit unit (X)	1	TE703P195G10
506	M9 0304 037	SW-PW-Pナベネジ M3×12	Screw M3×12	3	S 902N032P12
507	MS 10A1 407	X軸検出板	Detector plate (X)	1	A 142D661H02

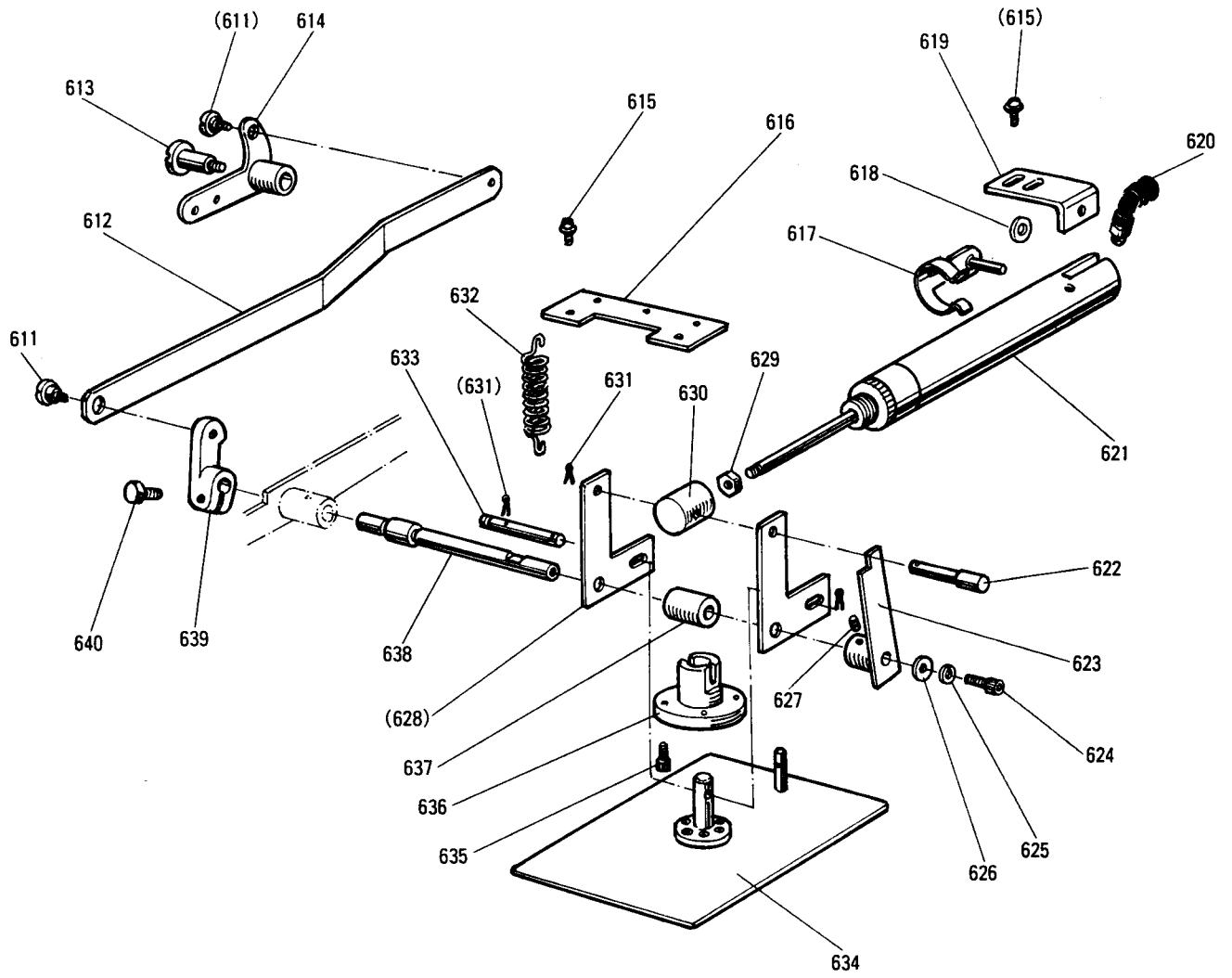
8 外押工機構 WORK HOLDER MECHANISM



8 外押工機構 WORK HOLDER MECHANISM

Fig. No.	部品コード Parts No.	部 品 名	Description	使用 個数 Amt. Req.	資材コード Ref. No.
531	MS 02A0 456	軸受ハウジング	Bearing housing	1	A 140D 456G 02
532	MS 02A0 628	L M ボール	Bearing	1	A 190D 035 P 01
533	MS 10A1 454	軸	Shaft	1	A 142D 609H 01
534	M9 1002 070	L M ボール	Bearing	2	P 980017 X 01
535	MS 10A1 390	Y 駆動軸	Shaft	1	A 140D 289H 05
536	M9 0511 065	E 形 止メ輪	E-type retaining ring	1	S 922N 210 P 60
537	M9 0001 039	原点調節ネジ	Adjustment screw	1	A 142D 690H 02
538	M9 5002 020	六角穴付止メネジ	Screw M5×6	7	S 901N 310 P 06
539	MS 10A2 603	Y軸検出板取付台	Detector plate holder (Y)	1	A 142D 686H 01
540	M9 4001 037	P 皿ネジ	Screw M4×12	2	S 900N 114 P 12
541	MS 02A0 778	ベルト押工	Belt clasper	1	A 140D 296H 01
542	MS 02A0 781	Yベルト台	Belt holder (Y)	1	A 140D 213H 02
543	M9 0552 050	小座金	Washer 5	11	S 913N 010 P 05
544	M9 5001 021	六角穴付ボルト	Bolt M5×16	7	S 903N 210 P 16
545	MS 10A0 455	軸支工	Shaft holder	1	A 131C 378H 03
546	M9 1353 020	六角穴付止メネジ	Screw M4×6	6	S 901N 319 P 11
547	M9 0420 037	SW-PW-Pナベネジ	Screw M4×8	2	S 902N 034 P 08
548	MS 10A0 407	Y軸検出板	Detector plate (Y)	1	A 142D 784H 02
549	M9 5002 096	プリント板組立 (Y)	Control circuit unit (Y)	1	TE703P196G10
550	M9 0304 037	SW-PW-Pナベネジ	Screw M3×12	3	S 902N 032 P 12
551	ML 35A0 426	サポータ	Supporter	3	W488951 H 01
552	M9 0409 037	SW-PW-Pナベネジ	Screw M4×10	2	S 902N 034 P 10
553	MS 02A2 408	Y検出台	Detector holder (Y)	1	A 140D 957H 01
554	M9 0501 053	バネ座金	Washer 5	10	S 913N 210 P 05
555	M9 1006 050	座金	Washer	2	A 140D 282H 01
556	M9 5003 021	六角穴付ボルト	Bolt M5×12	4	S 903N 210 P 12
557	MS 10A0 729	ヒネリバネ (右)	Spring (right)	1	A 142D 701H 03
558	MS 02A2 476	スペーサ	Spacer	1	A 140D 450H 01
559	MS 02A1 352	カラ	Coller	2	A 140D 283H 01
561	M9 0401 053	バネ座金	Spring washer 4	2	S 913N 210 P 04
562	M9 1060 020	六角穴付ボルト	Bolt M4×10	2	S 903N 219 P 35
563	MS 10A0 456	軸受	Bush	2	A 140D 280H 02
564	MS 10E0 272	送り板	Feed plate complete	1	A 120B 435G 03
565	M9 0338 037	SW-PW-Pナベネジ	Screw M3×6	2	S 902N 012 P 06
566	MS 02B0 257	押工板	Adapter	2	A 140D 354H 01
567	MN 10A0 572	ツル巻バネ	Spring	2	W501035 H 01
568	M9 0611 060	ピン	Pin	2	A 140D 353H 01
569	MS 02E0 426	支工	Supporter	2	A 140D 352H 01
570	M9 0406 037	Pナベネジ	Screw M4×6	6	S 900N 014 P 06
571	MS 02B6 601	取付板	Adapter	2	A 140D 286H 01
572	MS 10A1 257	外押工	Clamp frame	1	A 131C 376G 02
573	MS 02A2 454	押工軸	Clamp stud	2	A 140D 275H 01
574	MS 10A0 273	押工腕 (I)	Clamp adapter (I)	1	A 120B 447H 02
575	MS 10A1 273	押工腕 (II)	Clamp adapter (II)	1	A 131C 402H 02
576	M9 2511 045	止メナット	Nut M10	1	S 910N 070 P 10
577	M9 5014 021	六角穴付ボルト	Bolt M5×14	2	S 903N 210 P 14
578	MS 10A0 308	押工台	Clamp bracket	1	A 131C 403H 02
579	M9 4007 037	Pサラネジ	Screw M3×8	1	S 900N 112 P 08
580	MS 01A0 457	摺動子	Slider	1	W488805 H 01
581	MS 02A0 457	摺動子受け	Holder	1	A 140D 279H 01
582	MS 02A3 456	球面滑り軸受	Bearing	1	A 190D 011 P 01
583	M9 3001 030	特殊ネジ	Special screw	1	A 140D 278H 01
584	MS 10A2 454	軸	Shaft	1	A 140D 281H 04
585	MS 10A1 729	ヒネリバネ (左)	Spring (left)	1	A 142D 700H 03
586	MS 10A0 361	位置決め金具	Guide plate	1	A 142D 667H 02
587	MS 07A1 416	パッキン	Clamp pad	2	A 142D 208H 02
588	MS 10A0 416	パッキン	Clamp pad	2	A 142D 208H 03
905	MS 10E0 105	外押工 (組)	Clamp frame assy	1	A 131C 313G 03

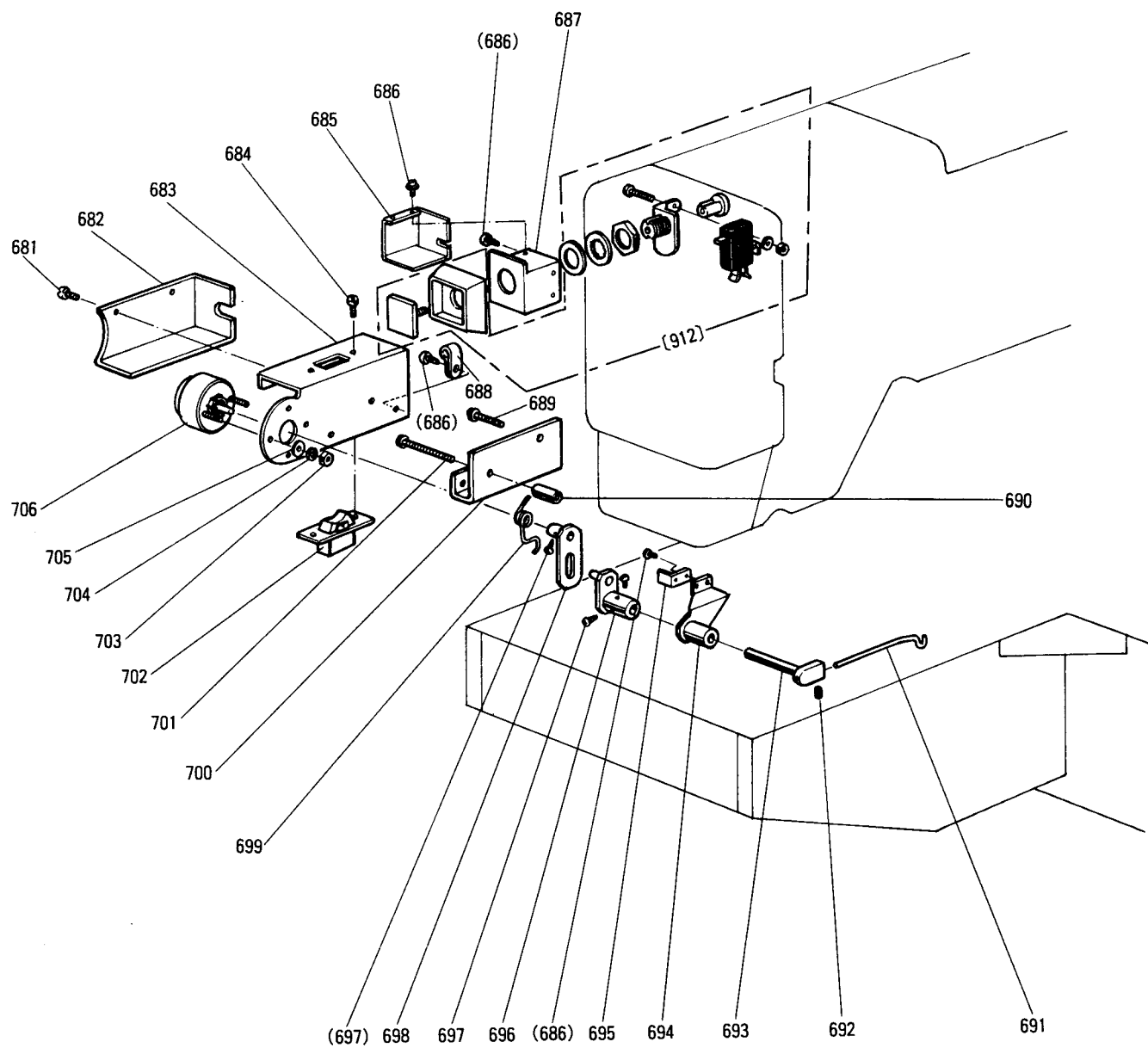
9 外押工駆動機構
WORK HOLDER DRIVING MECHANISM



9 外押工駆動機構
WORK HOLDER DRIVING MECHANISM

Fig. No.	部品コード Parts. No.	部 品 名	Description	使用 個数 Amt. Req.	資材コード Ref. No.
611	M9 1219 015	平ネジ段付	$\frac{3}{16}$ (28) Screw $\frac{3}{16}$ (28)	2	W481460H01
612	MS 10A0 910	リンク	Link	1	A 142D 702H02
613	M9 2001 016	丸平ネジ段付	$\frac{5}{16}$ (24) Screw $\frac{5}{16}$ (24)	1	B 503843H01
614	MS 10A0 763	ベルクランク	Bell crank	1	A 142D 697G01
615	M9 0409 037	SW-PW-Pナベネジ	M4×10 Screw M4×10	4	S 902N034P10
616	MS 10A0 708	バネ掛け板	Bracket	1	A 142D 665H01
617	MS 10A0 732	ピン金具	Pin	1	
618	M9 0602 050	座金	Washer	2	W502336H01
619	MS 10A5 601	取付板	Adapter	1	A 142D 698H02
620	MS 10A0 571	継手	Air fitting	1	T L6-M5
621	MS 10A0 434	エアシリンダ	Air cylinder	1	A 190D 307P01
622	M9 0806 060	ピン	Pin	1	A 140D 262H01
623	MS 10A1 392	駆動腕	Crank	1	A 131C 413G01
624	M9 5009 021	六角穴付ボルト	M5×8 Bolt M5×8	1	S 903N210P08
625	M9 0501 053	バネ座金	5 Spring washer 5	1	S 913N210P05
626	M9 0552 050	座金	5 Washer 5	1	S 913N010P05
627	M9 6003 020	六角穴付止メネジ	M6×6 Screw M6×6	1	S 901N311P06
628	MS 10A0 383	押エクラック	C/jamp driving crank	2	A 140D 254H02
629	M9 1373 045	止メナット	M5 Nut M5	1	S 910N010P05
630	MS 10A1 571	継手	Connector	1	A 140D 256H02
631	M9 0105 062	スナップピン	Snap pin	3	S 921N020P06
632	MS 02A3 572	ツル巻バネ	Spring	2	A 140D 263H02
633	M9 5101 060	ピン	Pin	1	A 142D 364H01
634	MS 10A2 257	押エ板(組)	Presser plate complete	1	A 130C 140G05
635	M9 4011 021	六角穴付ボルト	M4×8 Bolt M4×8	4	S 903N219P34
636	MS 10A0 267	押エ板メタル	Bushing	1	W488823H03
637	MS 02A0 352	カラ	Collar	1	A 140D 260H01
638	MS 02A5 454	軸	Shaft	1	A 140D 259H03
639	MS 10A0 228	腕	Crank	1	W488861H02
640	M9 1603 022	ボルト	$\frac{1}{4}$ (40)×13 Bolt $\frac{1}{4}$ (40)×13	1	W468547H01

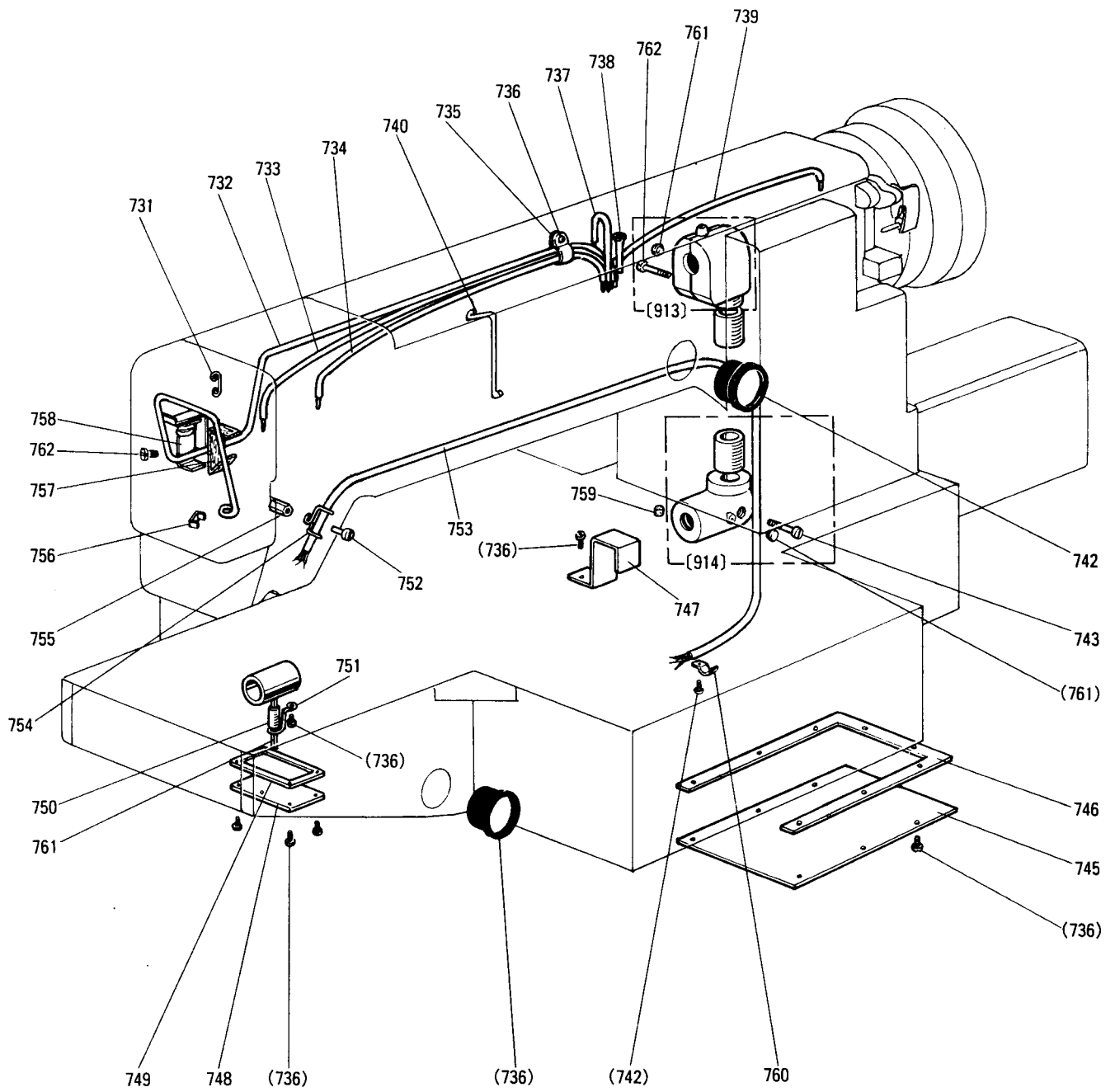
10 ワイパー、スイッチ機構
WIPER & SWITCH MECHANISM



10 ワイパー、スイッチ機構 WIPER & SWITCH MECHANISM

Fig. No.	部品コード Parts No.	部 品 名	Description	使用 個数 Amt. Req.	資材コード Ref. No.
681	M9 0909 003	丸 平 ネ ジ $\frac{3}{4}$ (40)×6	Screw $\frac{3}{4}$ (40)×6	2	W501901H01
682	MF 90A0 339	ソレノイドカバー	Cover for solenoid	1	W487090H01
683	MS 10A0 509	ソレノイド台	Solenoid adapter	1	A 131C 458H01
684	M9 0336 037	P ナ ベ ネ ジ M3×6	Screw M3×6	2	S 900N012P06
685	MS 10A0 486	スイッチカバー	Switch cover	1	A 142D445H01
686	M9 0429 037	SW-PW-Pナベネジ M4×8	Screw M4×8	6	A 142D867H02
687	MS 10A0 485	ス イ ッ チ 台	Switch adapter	1	A 131C 315H01
688	M9 4003 099	ナイロンクリップ HP-3N	Cord holder	1	S 945N220P03
689	M9 0416 037	SW-PW-Pナベネジ M4×20	Screw M4×20	1	S 900N014P20
690	MS 10A3 476	ス ペ ー サ	Spacer	1	W487083H05
691	MS 10A0 980	ワ イ バ ー	Wiper	1	A 142D901H02
692	M9 1057 020	六角穴付止メネジ M3×4	Screw	1	S 901N319P01
693	MS 03A1 530	ワ イ バ ー 軸	Wiper shaft	1	A 141D742H01
694	MS 10A0 982	ワ イ バ ー 台 (組)	Wiper adapter	1	A 140D238G03
695	MS 02A1 477	ス ト ッ パ	Stopper	1	A 140D446H02
696	MS 02E0 981	ワ イ バ ー 腕	Wiper clank	1	A 140D244G01
697	M9 0802 003	丸 平 ネ ジ $\frac{1}{8}$ (44)×4.5	Screw $\frac{1}{8}$ (44)×4.5	4	W502074H01
698	MS 02E0 981	ワ イ バ ー 腕	Wiper clank	1	A 140D241G01
699	MS 02A4 729	ヒ ネ リ バ ネ	Spring	1	A 140D247H01
700	MS 10A6 601	取 付 板	Adapter	1	A 142D778H01
701	M9 0415 037	SW-PW-Pナベネジ M4×32	Screw M4×32	1	S 900N013P32
702	MF 40E2 484	波 動 ス イ ッ チ	Toggle switch	1	P909001X01
703	M9 0874 045	ナ ッ ト M3	Nut M3	2	S 910N010P02
704	M9 0305 053	バ ネ 座 金 3	Spring washer 3	2	S 913N210P02
705	M9 0311 050	座 金 3	Washer 3	2	S 913N010P02
706	M9 0004 095	ロータリソレノイド	Rotary solenoid	1	A 190D017P01
912	MS 02A0 484	押ボタンスイッチ (組)	Switch complete	1	A 190D015P01

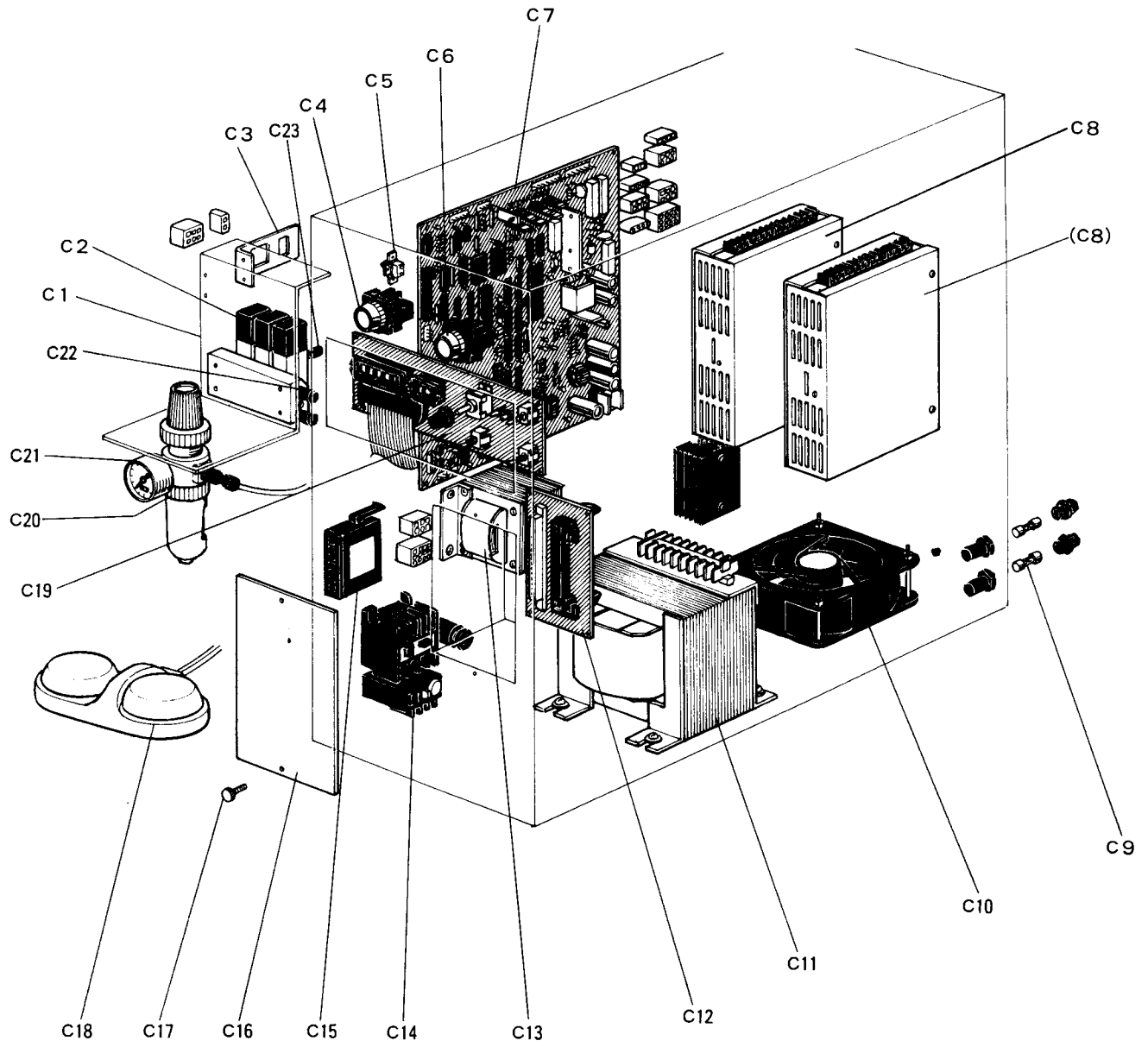
11 給油機構
OIL LUBRICATION MECHANISM



11 給油機構 OIL LUBRICATION MECHANISM

Fig. No.	部品コード Parts No.	部 品 名	Description	使用 個数 Amt. Req.	資材コード Ref. No.
731	MS 03A2 780	ホルダ	Holder	1	A 140D915H01
732	MS 10A0 148	パイプ, ヒモ (組)	Oil pipe complete	1	A 142D663G01
733	MS 10A2 148	パイプ, ヒモ (組)	Oil pipe complete	1	A 142D664G02
734	MS 10A4 148	パイプ, ヒモ (組)	Oil pipe complete	1	A 142D664G04
735	M9 4007 099	ナイロンクリップ HP-6N	Nylon clip	1	S 945N220P06
736	M9 0420 037	SW-PW-Pナベネジ M4×8	Screw M4×8	18	S 902N034P08
737	MS 10A3 148	パイプ, ヒモ (組)	Oil pipe complete	1	A 142D664G03
738	MS 10A0 688	パイプ	Pipe	1	A 140D520H03
739	MS 10A1 148	パイプ, ヒモ (組)	Oil pipe complete	1	A 142D664G01
740	MS 10A0 780	ホルダ	Holder	1	A 142D921H01
913	MF 60E1 711	歯車箱上 (組)	Arm shaft bevel gear box complete	1	W482329G02
742	MN 10F0 135	油 窓	Oil gauge	2	P674005X01
743	M9 5003 021	六角穴付ボルト M5×12	Bolt M5×12	1	S 903N210P12
914	MG 41E0 712	歯車箱下 (組)	Hook shaft bevel gear box complete	1	W481406G01
745	MS 10A0 742	フタ	Cover	1	A 142D674H01
746	MS 10A0 691	ガスケット	Gasket	1	A 142D773H01
747	MS 10B1 339	カバー	Cover	1	A 142D779H01
748	MS 10A1 742	フタ	Cap	1	A 142D704H01
749	MS 10A1 691	ガスケット	Gasket	1	A 142D705H01
750	MS 02A1 688	ビニルパイプ 6×8-15	Oil pipe 6×8-15	1	W462995H04
751	MG 43A0 689	センザイクバネ	Pipe holder	1	W487120H02
752	M9 1111 003	丸平ネジ 1/8(40)×10	Screw 1/8(40)×10	1	W500164H01
753	MS 10A5 148	パイプ, ヒモ (組)	Oil pipe complete	1	A 140D224G03
754	MF 36A0 689	パイプホルダ	Pipe holder	1	W470900H01
755	M9 1103 045	ナット 1/8(40)	Nut 1/8(40)	1	W501528H01
756	MF 80A0 780	ホルダ	Holder	1	W501092H01
757	MS 01A1 740	フェルト	Felt	1	W488872H01
758	MS 03A7 780	ホルダ	Holder	1	A 140D589H01
759	MF 10A2 740	フェルト	Felt	1	W500003H01
760	MF 80A0 780	ホルダ	Holder	1	W501092H01
761	MS 07A0 740	フェルト	Felt	1	W462954H02
762	M9 1107 002	平ネジ 1/8(40)×5.5	Screw 1/8(40)×5.5	1	W500092H01

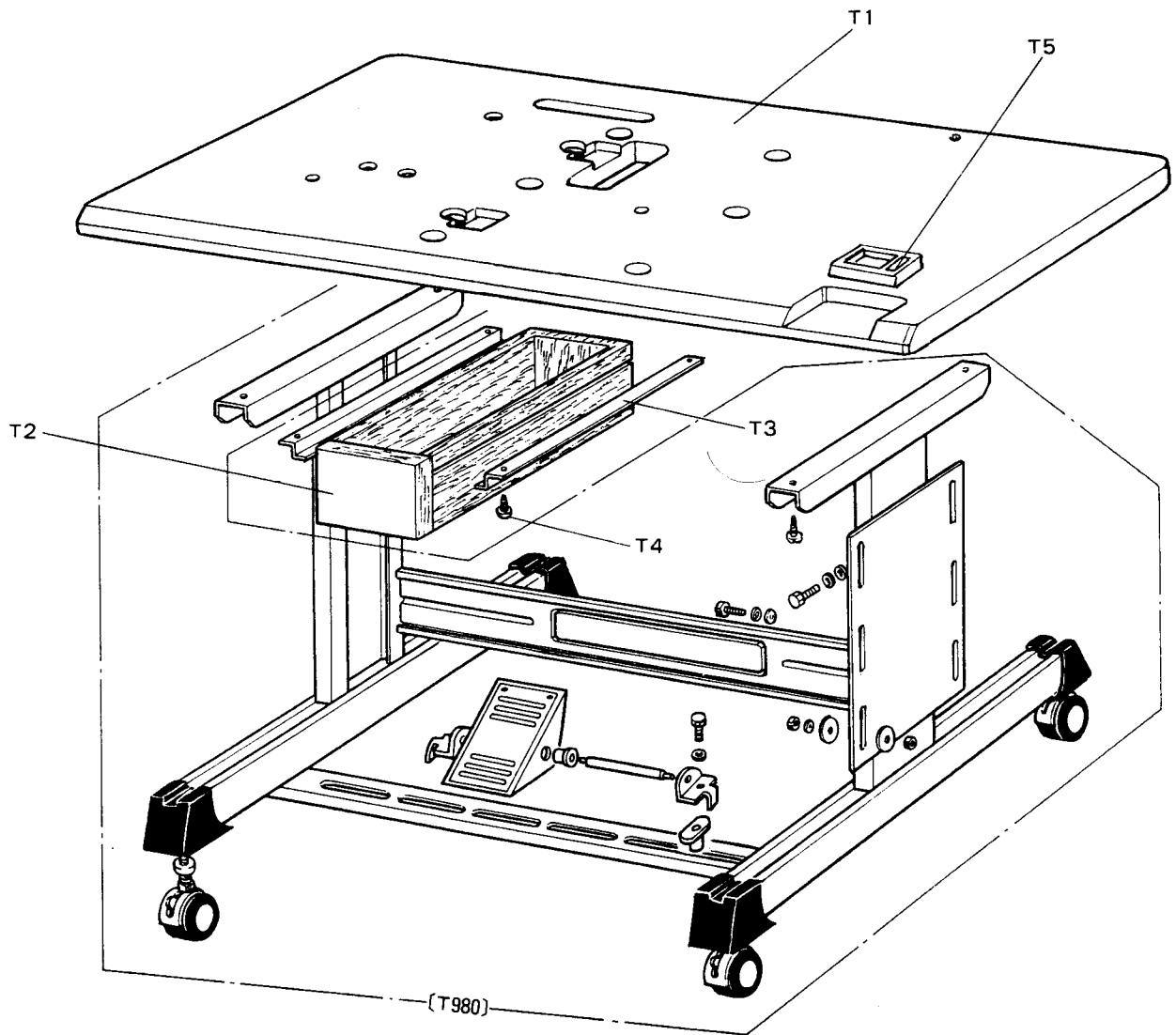
12 制御盤
CONTROL BOX



12 制御盤 CONTROL BOX

Fig. No.	部品コード Parts. No.	部 品 名	Description	使用 個数 Amt. Req.	資材コード Ref. No.
C 1	MS 10A 7 598	電 磁 弁 取 付 板	Adapter	1	A 120B 451G 01
C 2	M9 1009 093	電 磁 弁	(110M4F-STN-1) Solenoid valve(110M4F-STN-1)	1	A 131 C 442G 01
C 3	MS 10A 8 601	取 付 板	Adapter	1	A 142D 782H 02
C 4	MS 10A 0 270	押ボタンスイッチ	Switch	1	OR2-FR-1B
C 5	MF 40E 2 484	波 動 ス イ ッ チ	Toggle switch	1	
C 6	MS 10A 1 270	押ボタンスイッチ	Switch	1	TE732P086G10
C 7	M9 3017 096	プリント板組立	PLK-4C-CPU Control circuit unit(CPU)	1	TE732P086G10
C 8	M9 1009 097	ステッピングモータドライバ	Stepping motor driver	2	PMM-BA-5631-2B
C 9	M9 1001 091	ヒ ユ ー ズ 125V 10A	Fuse 125V 10A	2	S 460N011P36
C 10	M9 8003 093	フ ザ ン	Fan	1	U12CO
C 11	M9 5007 093	ト ラ ン ス	Trance fomer	1	E 732 C 054
C 12	M9 8003 096	プリント板組立	PLK-2-CST Control circuit unit(CST)	1	E 732 P 085G 10
C 13	M9 5008 093	ト ラ ン ス	Trance fomer	1	E 732 C 051
C 14	M9 0010 090	電 磁 開 閉 器	Magnet switch	1	
C 15	MS 02E 1 718	PROM付カセットケース(組) (2000針用)	Cast case with PROM(for 2000 stitches)	1	E 730 D 001 G 30
C 16	ML 09A 0 742	フ タ	Cover	1	E 730 D 301 H 01
C 17	M9 1007 035	ユ リ ヤ ネ ジ M4×8	Screw M4×8	2	
C 18	M9 0114 099	フットスイッチ	Foot switch	1	E 730 D 041 G 01
C 19	M9 7502 096	プリント板組立	RLK-11-PAL Control circuit unit(PAL)	1	E 703 P 198 G 10
C 20	MS 10A 2 571	ツ ギ テ (TL8-01)	Connecting plug(TL8-01)	3	A 190N031P01
C 21	MS 10A 0 963	レギュレータ	Filter regulator unit	1	A 190N040P01
C 22	M9 1015 089	消音器	(KM-11) Silencer(KM-11)	1	A 190N029P01
C 23	MS 10A 3 571	継 手 (TSH-6-M5-M)	Connecting plug(TSH-6-M5-M)	4	A 190N044P01

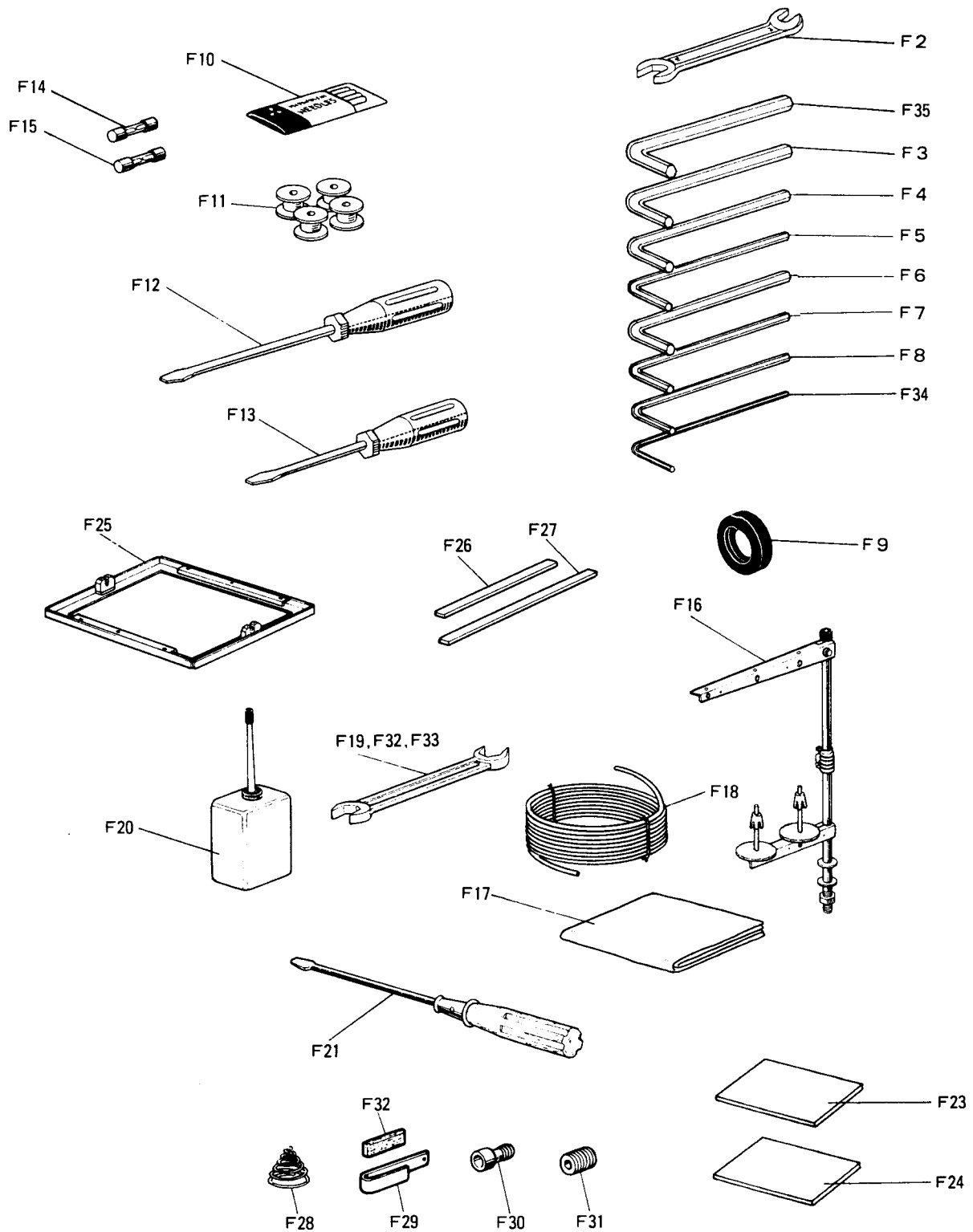
13 テーブル関係
TABLE & STAND



13 テーブル関係
TEBLE & STAND

Fig. No.	部品コード Parts.No.	部 品 名	Description	使用 個数 Amt. Req.	資材コード Ref.No.
T1	MS 10A0 595	天 板	Table top	1	A 131C 197H01
T2	MS 03A0 719	ヒ キ ダ シ	Drawer	1	B V 30662G82
T3	MS 04A0 957	レ ー ル	Rail	2	E 707D 590H01
T4	M9 0303 041	P 丸 木 ネ ジ	Wood screw $\phi 3.5 \times 16$	6	S 908N 104P 16
T980	MS 10E0 595	脚 (組)	Leg complete	1	A 190D 319P01
T5	MS 10A0 857	小物ケースセット	Case	1	

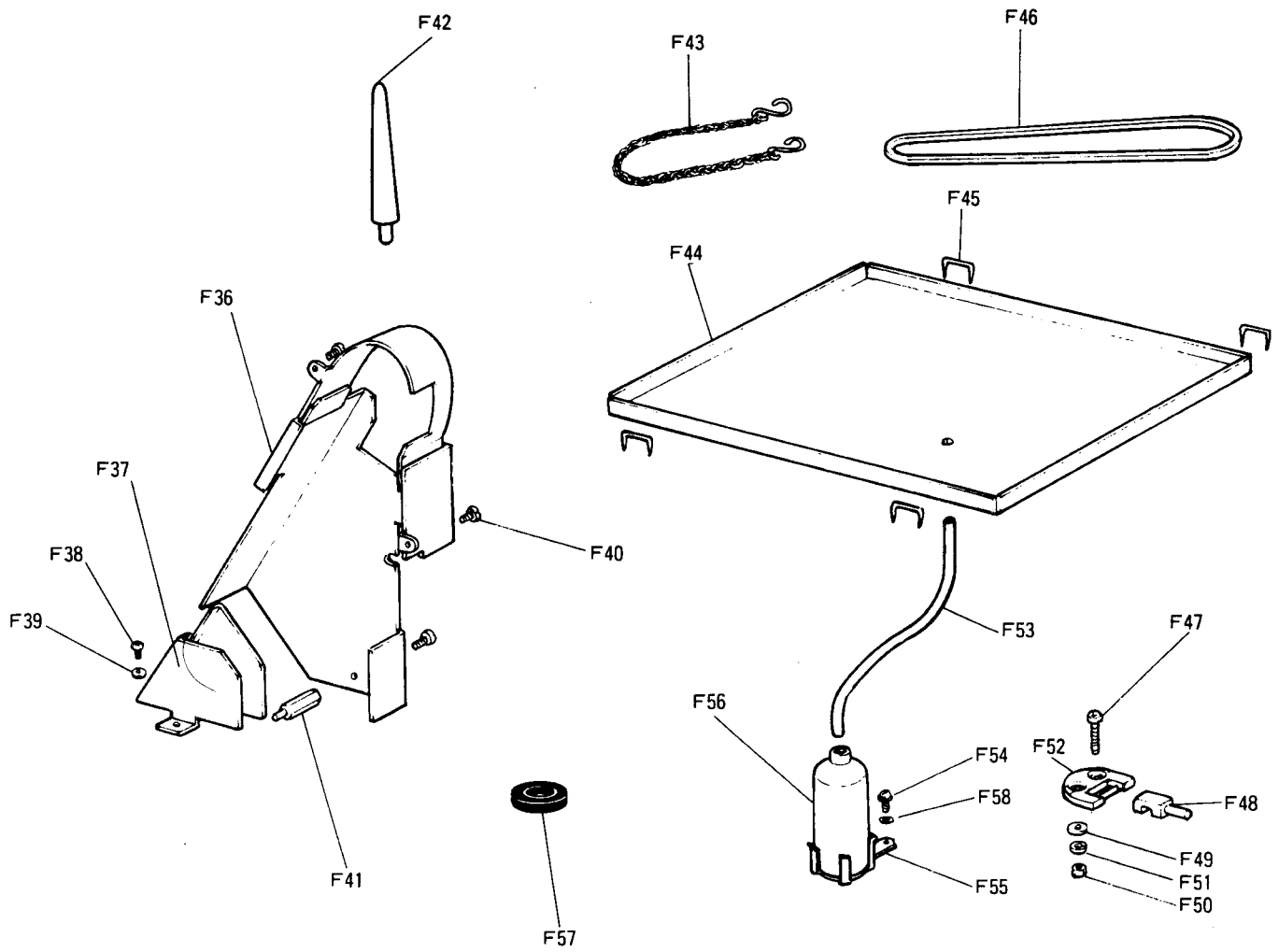
14 付属品
ACCESSORIES



14 付属品
ACCESSORIES

Fig. No.	部品コード Parts. No.	部 品 名	Description	使用 個数 Amt. Req.	資材コード Ref. No.
F2	MM 10A1 101	ス パ ナ 10×14	Spanner 10×14	1	B 422776H01
F3	MS 05A0 976	六角棒スパナ 5	Socket wrench 5	1	S 689N902P06
F4	MS 01A1 976	六角棒スパナ 4	Socket wrench 4	1	S 689N902P05
F5	MF 90A0 976	六角棒スパナ 1/8	Socket wrench 1/8	1	W462660H01
F6	ML 35A2 976	六角棒スパナ 3	Socket wrench 3	1	S 689N902P04
F7	ML 35A1 976	六角棒スパナ 2.5	Socket wrench 2.5	1	S 689N902P03
F8	ML 35A0 976	六角棒スパナ 2	Socket wrench 2	1	S 689N902P02
F9	MS 03A0 417	ゴム輪	Rubber ring	1	A 140D 329H01
F10	MS 02A0 128	針 DP×17-18	Needle DP×17-18	10	S 970005H05
F11	MF 25B0 123	ボビン	Bobbin	4	P 976021X01
F12	MB 02A0 608	ドライバ (中)	Screw driver (middle)	1	P 842003X01
F13	MB 02A1 608	ドライバ (小)	Screw driver (small)	1	P 842002X01
F14	M9 1001 091	ヒューズ 125V 10A	Fuse 125V 10A	2	S 460N011P36
F15	M9 1002 091	ヒューズ 125V 5A	Fuse 125V 5A	2	S 460N011P35
F16	MS 05A0 193	糸立台 (組)	Cotton stand complete	1	A 190D 080P01
F17	MQ 10A0 734	ビニールカバー	Polyethylene cover	1	W220627H04
F18	MS 02A2 567	チューブ	Tube	1	A 141D 171H01
F19	MS 02A0 479	スパナ 13×17	Spanner 13×17	1	A 190N013P01
F20	MF 60A0 137	油差シ	Oiler with oil	1	P 831001X01
F21	MF 60A0 608	ドライバ (大)	Screw driver (large)	1	W319408H01
F23	MV 35A3 762	外押工板 (ヘルボレン) 1t	Plastic plate 1t	3	E 702C 397H04
F24	MV 35A1 762	外押工板 (ヘルボレン) 2t	Plastic plate 2t	3	E 702C 397H02
F25	MS 10E0 105	外押エ (組)	Clamp frame complete	1	A 131C 252G05
F26	MS 07A1 416	ゴム板 (短)	Clamp pad	2	A 142D 208H02
F27	MS 10A0 416	ゴム板 (長)	Clamp pad	2	A 142D 208H03
F28	MF 10A1 245	円錐バネ	Tension spring	1	W502193H01
F29	M9 00B0 181	糸案内	Thread guide	1	W456528H01
F30	ML 36A2 571	ワンタッチ継手 TS8-02U	Instant coupler TS8-02U	1	
F31	M9 1010 089	ツメツキソケット	Knob socket	1	S 930N077P02
F32	MS 10A1 976	スパナ 8×9	Spanner 8×9	1	
F33	MS 10A2 976	スパナ 6×7	Spanner 6×7	1	
F34	MS 10A0 976	六角棒スパナ 1.5	Socket wrench 1.5	1	S 689N902P01
F35	MS 05A1 976	六角棒スパナ 6	Socket wrench 6	1	S 689N902P07

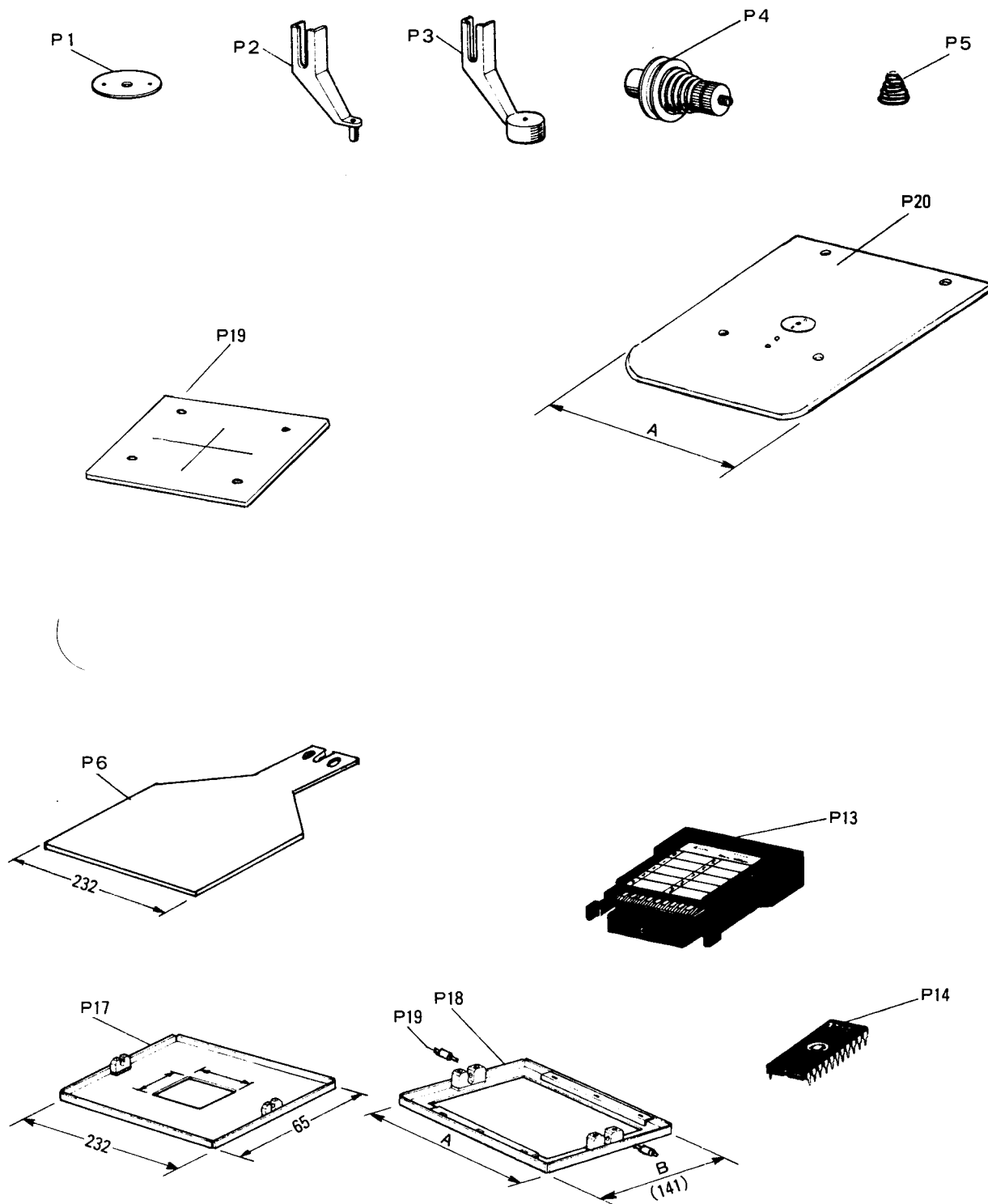
14 付属品
ACCESSORIES



14 付属品
ACCESSORIES

Fig. No.	部品コード Parts. No.	部 品 名	Description	使用 個数 Amt. Req.	資材コード Ref. No.
F36	MS 10A0 776	ベルトカバー	Belt cover	1	A 110A 182G01
F37	MS 10A1 776	ベルトカバー	Belt cover	1	A 131C 222G01
F38	M9 0405 041	丸木ネジ 4.5×20	Wood screw 4.5×20	2	S 908N 159P01
F39	M9 0551 050	座金 6	Washer 6	2	S 913N 010P06
F40	M9 0520 037	SW-PW-Pナベネジ M5×10	Screw M5×10	3	A 142D 867H01
F41	M9 5001 031	特殊ボルト	Bolt	1	A 142D 666H01
F42	MS 10A0 613	頭部支エ	Head rest	1	A 142D 708H02
F43	MM 10A0 376	クサリ L=1006M/M	Chain L=1006M/M	1	W322702H01
F44	MS 10A0 139	オイルパン	Oil pan	1	A 131C 414G02
F45	M9 0001 043	ステップル No.1	No.1	4	No.1
F46	MS 10A0 777	Vベルト M51	V-belt M51	1	
F47	M9 6011 021	六角穴付ボルト M6×50	Bolt	2	S 903N 211P50
F48	MF 60A0 562	蝶番	Hinge	2	W502124H01
F49	M9 0601 050	座金 6	Washer 6	2	S 913N 040P06
F50	M9 1574 045	ナット M6	Nut M6	2	S 910N 070P06
F51	M9 0104 053	バネ座金 6	Spring washer 6	2	S 913N 210P06
F52	MF 60A0 560	蝶番	Hinge	2	W502125H01
F53	MS 10A1 688	パイプ	Pipe	1	A 140D 583H03
F54	M9 4011 021	六角穴付ボルト M4×8	Screw M4×8	1	S 903N 219P34
F55	MF 20A0 131	油受ケ台	Oil bottle holder	1	W453513H01
F56	MF 20A0 130	油ビン	Oil bottle	1	W346040H01
F57	MS 08A1 419	防振ゴム	Rubber cushion	6	A 142D 147H02
F58	M9 0409 050	座金	Washer 4	1	S 913N 040P04

15 オプションパーツ ソフト関係
OPTION PARTS FOR SEWING KIT



15 オプションパーツ ソフト関係 OPTION PARTS FOR SEWING KIT

Fig. No.	部品コード Parts. No.	部 品 名	Description	使用 個数 Amt. Req.	資材コード Ref. No.
P 1	MS 02A0 101	針 板 ϕ 1.6	Needle plate ϕ 1.6		A 140D516H04
	MS 02A2 101	針 板 ϕ 2.6	Needle plate ϕ 2.6		A 140D516H06
P 2	MV 30A1 256	中 押 エ ϕ 2	Presser foot ϕ 2		A 130C201H02
P 3	MV 35A0 106	中 押 エ (皿) ϕ 3	Presser foot ϕ 3		A 130C274H01
P 4	MF 82E0 210	上糸調節器	Thread tension regulator		W346065G06
P 5	MF 10A1 245	円錐バネ	Thread tension spring		W502193H01
P 6	MS 10A1 272	下押エ板(ブランク)	Feed plate		A 131C516H01
P 9	MS 10A0 762	中押エ板(透明塩ビ) 2t (ケガキ線)	Plastic plate 2t		A 142D946H01
	MS 10A1 762	中押エ板(透明塩ビ) 2t (ケガキ線なし)	Plastic plate 2t		A 142D946H02
P13	MS 02E1 718	PROM付カセットケース(2000針用)	Casset case with prom (for 2000 stitches)		E 730D001G30
	MS 02E0 718	PROM付カセットケース(4000針用)	Casset case with prom (for 4000 stitches)		E 730D001G40
	MS 02E2 718	カセットケース(PROMなし)	Casset case (with out prom)		E 730D001G50
P14	MS 02A0 718	PROM(2000針) 2732A	PROM (for 2000 stitches)		
P17	MS 10E1 105	外 押 エ (組) (細巾用)	Clamp adapter		A 131C252G07
	MS 10E2 105	外 押 エ (組) (細巾用)穴なし	Clamp adapter		A 131C252G08
P20	MS 10A1 470	スベリイサ (細巾用) A=135	Slide plate A=135		A 120B437H04
	MS 10A2 470	スベリイタ A=400	Slide plate A=400		A 120B437H05

Fig No.	P18	P19	縫製範囲 Sewing area
外押え寸法 (A×B) Dimension (A×B)	外 押 え (組) Clamp frame assy	押 え 軸 Clamp stud	
232×141mm (穴なし) (without hole)	MS 10E3 105 (A131C252G09)	—	170×100mm
201×141mm	MS 07E0 105 (A131C252G02)	MS 10A3 454 (A142D937H01)	140×100mm
176×141mm	MS 02E0 105 (A130C257G01)	MS 10A4 454 (A142D937H02)	120×100mm