

Yamato[®]

取扱説明書

Instruction Manual

Parts List

送り出し腕型4本針シーマ
FEED-OFF-THE-ARM 4-NEEDLE FLAT SEAMER

FD-62G-20

FD-62Gの取扱説明書と調整が異なる部分を記載しています。

FD-62Gの取扱説明書とあわせてご使用下さい。

本製品のご使用にあたっては、取扱説明書を最後までお読みいただき、内容をよく理解してから正しくお使いください。

また、お読みになった後は、お使いになる方がいつでも見られるところに保管してください。

This instruction manual shows difference from that of FD-62G.

Read the instruction manual of FD-62G also. Before using our product, please read this instruction manual thoroughly and understand the contents well.

After reading this instruction manual, please keep it in a location where it is easy to access for operators.

目次/Contents

1. 縫い速度とプーリの回転方向	1
2. 縫い目長さの調整	2
3. ミシンの調整	3
3.1 針の高さ	3
3.2 ルーパの引け量	4
3.3 送りの取り付け方と調節	5
3.4 押エの取り外し方	6
3.5 押エの取り付け方と調節	7
3.6 押エの浮かし量の調節	9
3.7 生地ガイドの調節	9
4. 仕様	10
1. Sewing speed and pulley's rotating direction	11
2. Stitch length adjustment	12
3. Sewing machine adjustment	13
3.1 Needle heights	13
3.2 Looper distance	14
3.3 Feed dog installation and adjustment	15
3.4 Presser foot removal	16
3.5 Presser foot installation and adjustment	17
3.6 Presser foot floating amount adjustment	19
3.7 Fabric guide adjustment	19
4. Specifications	20

**** ILLUSTRATED SPARE PARTS LIST ****

Model

FD-62G-20

1. 縫い速度とプーリの回転方向

このミシンの最高速度は、毎分3,500針、常用毎分3,200針です。

プーリの回転方向は図のように、時計方向回りでです。

⚠ 注意

プーリが逆回転していると正常な給油が行えずミシンが故障します。

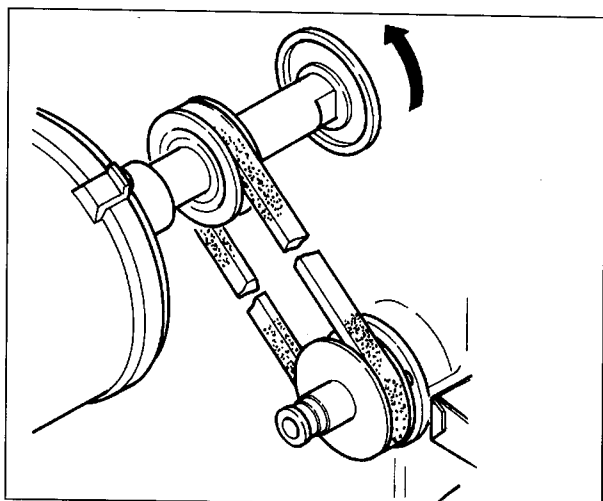


図 1

ベルトはM型Vベルトを使用してください。

ペダルを踏んでモータプーリが左に寄ったとき、モータプーリとミシンプーリの中心が一致するようにモータの位置を決めてください。

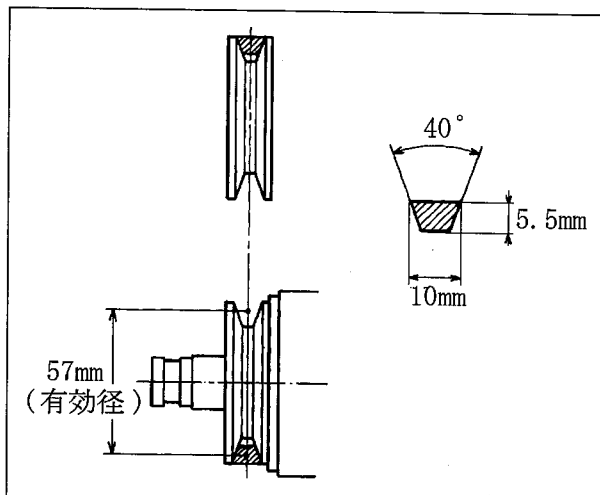


図 2

(参考)表は3相2極400ワット(1/2HP)のクラッチモータを使用の場合です。

市販のプーリは、外径が5mm単位になっているため、計算値に近い市販のプーリを指定しました。

⚠ 注意

本製品の適合したモータプーリを使用してください。適合したモータプーリを使用しないと、ミシンの最高回転数を超え、ミシンが故障する原因になります。

モータプーリの外径(mm)	ミシンの縫い速度 (rpm)	
	50Hz	60Hz
45	1950	2350
50	2200	2650
55	2500	2950
60	2750	3250
65	3000	
70	3250	

表 1

2. 縫い目長さの調整

△ 注意

縫い目長さの調節をするときは、必ずモータの電源を切り、モータの回転停止を確認してから行ってください。けがをするおそれがあります。

縫い目の長さは1.6mmから5mmまで無段階に調節できます。

表は縫い目長さを1インチ(25.4mm)間の縫い目数及び30mm間の縫い目数です。

※実際の縫い上がりの縫い目長さは、生地の種類と厚さによって異なります。

縫い目の長さ (mm)	縫い目数 (1インチ間) (25.4mm)	縫い目数 (30mm間)
1.6	16	19
2	12	15
3	8	10
4	6	7.5
5	5	6

表2

<縫い目長さの換えかた>

送り調節外レバー①で3.3～5mmの調節ができます。

(※出荷時5mm)

それ以下に調節する場合は、次の順序で行ってください。

1. プラグネジ②を取り外す。
2. 止ネジ③を緩め、下へ移動させる。
3. 縫い目長さが決まれば、ネジ③をしっかり締め付け、プラグネジ②を取り付ける。
4. 針受ケ(後)の調節を行う。

調節は左針とルーパ先端が出合うとき、針受ケ(後)の針受け面と左針は0.05～1mmの隙間を設ける。

(FD-62G取扱説明書P36「針受ケ(後)」を参照)

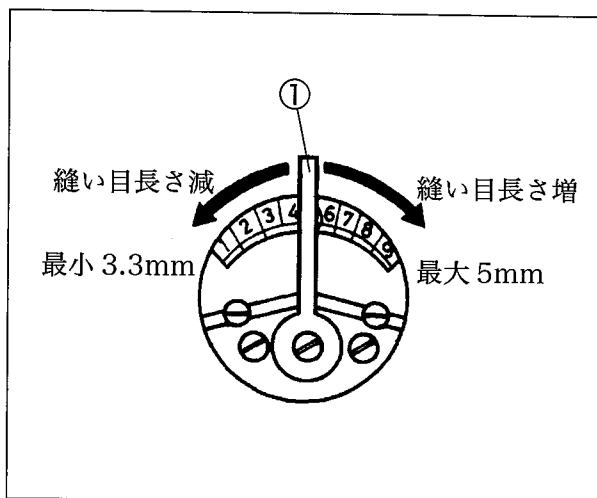


図3

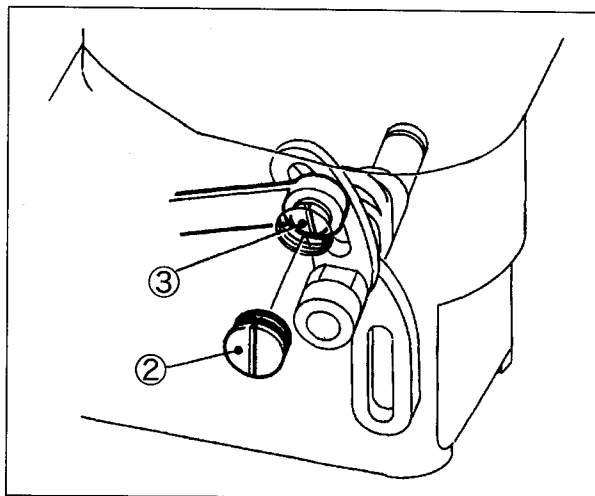


図4

3. ミシンの調整

⚠ 注意

調整を行うときは、必ずモータの電源を切り、モータの回転停止を確認した後、作業を行ってください。

3.1 針の高さ

針が最上点のとき、左から4番目の針先と針板上面との距離は13.89mmです。

針の高さの調節は、詰栓①を取り外し、針棒抱き止ネジ②を緩めて、針棒③を上下して行います。

(注)リテナ針は使用しません。

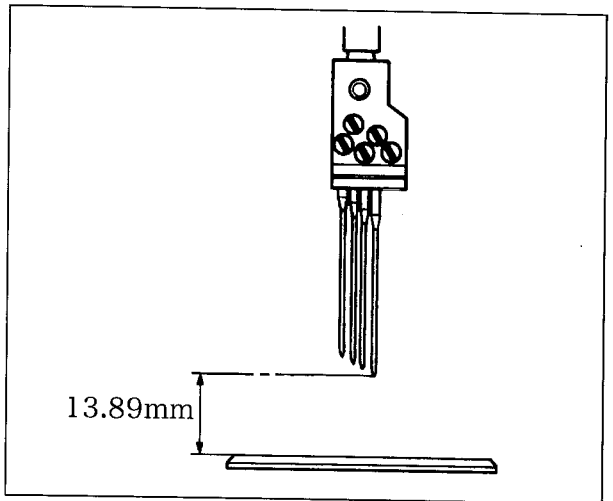


図5

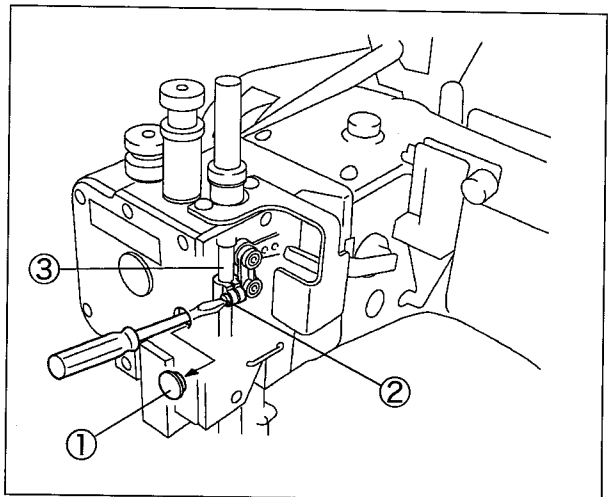


図6

※針高さゲージ(No.68360)とテストピン(No.68370)を購入されますと調節が簡単に行えます。

テストピン④を針止めの左から4番目の穴に入れ、針棒が最上点のとき、針高さゲージ⑤の13.89mmの部分ですき間なく、スムーズに入るように調節してください。

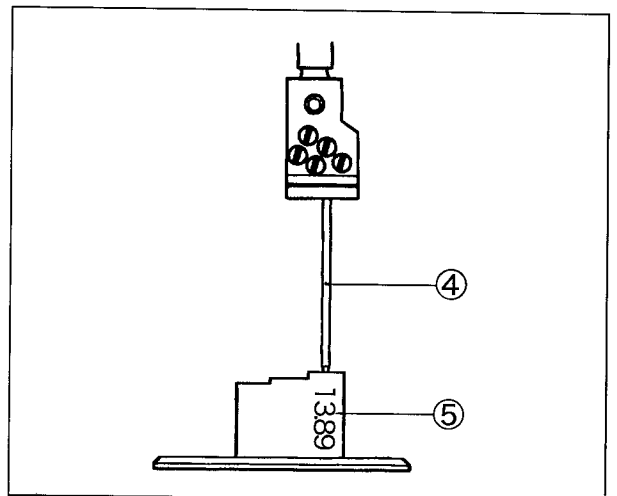


図7

3. 調整

3.2 ルーパの引け量

ルーパが最左端のとき、ルーパの先端と、左端の針の中心との距離は3.5～4.1mmです。

調節は、ルーパ台止ネジ①を緩めて行います。

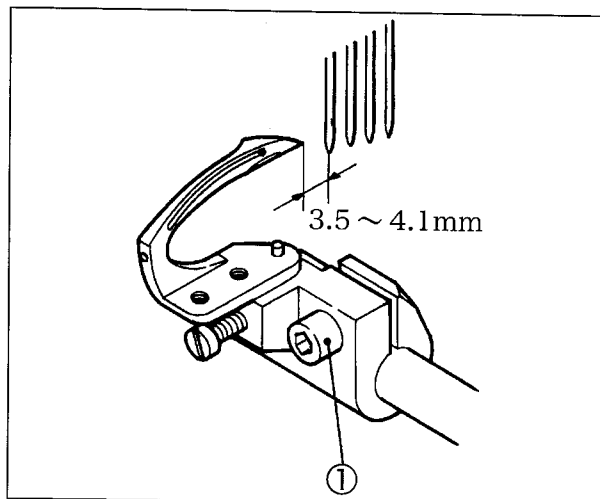


図8

※ルーパ引ケゲージ(3021700)②をご購入されますと調節が簡単に行えます。

このゲージは3.5mmです。

このゲージを目安としてルーパの引け量を3.5～4.1mmの間で調節してください。

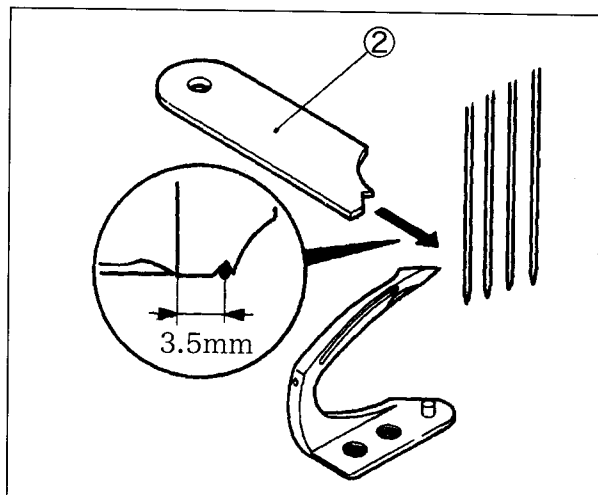


図9

3.3 送りの取り付け方と調節

(1) 送り台エキセンピンの位置

シリンダの中央付近にある送り台エキセンピン①は、送りの高さを微調整する為のものです。

送りを取り付ける前に、エキセンピンのドライバ溝を水平にして止ネジ②で固定してください。

これは、上下に同じ量の調節ができるようにするためです。(上下量は送り最後部で2.78mm)

エキセンピンは、時計方向に回すと送りが上がり、反時計方向に回すと下がるようにエキセン方向を決めてあります。

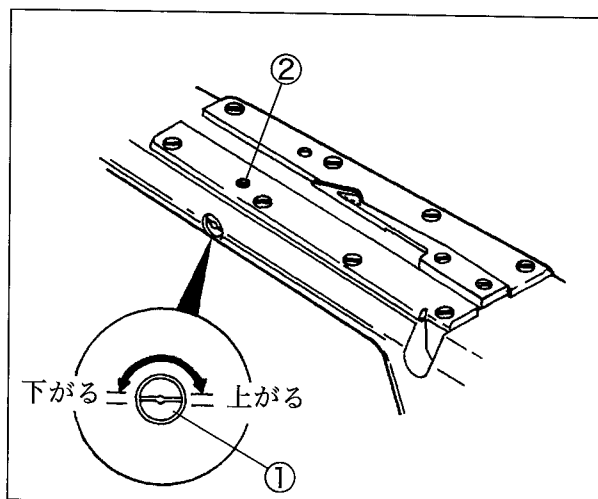


図 10

(2) 送りの取り付け

送り③は止ネジ④で、送り受け⑤は止ネジ⑥で取り付けます。

(3) 送りの高さ

まず、送り受け⑤の止ネジ⑥を緩めておいてください。

送り歯が最も上がったとき、送り歯両端の列の最後部を針板上面より1.2mmに合わせてください。

送りの高さが決まってから止ネジ⑥を締め付けてください。

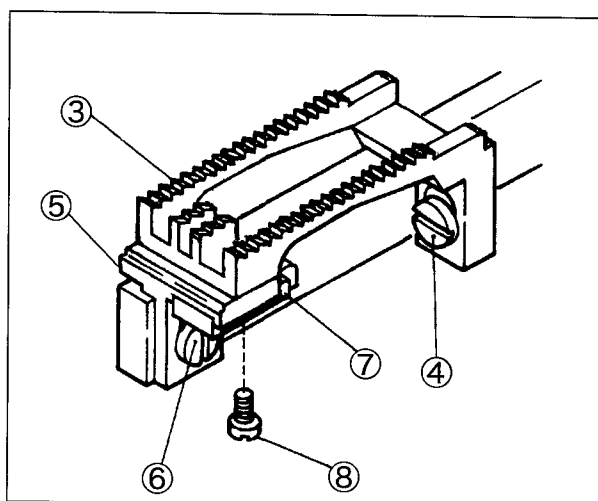


図 11

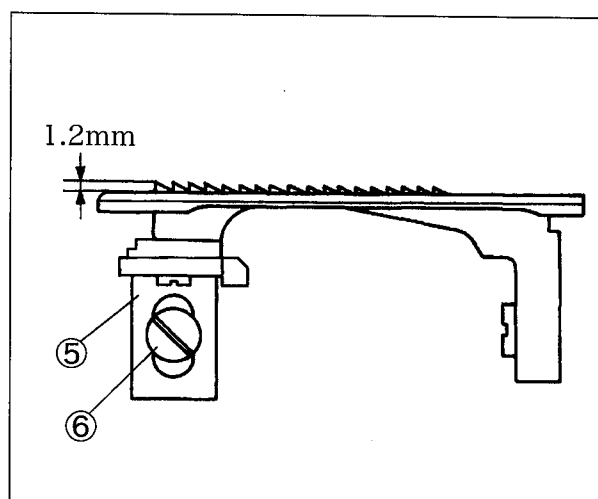


図 12

3. 調整

3.4 押エの取り外し方

- (1) 止ネジ①を取り外し、ローラ(右)部②を取り外す。
- (2) ナット③を緩め、止ネジ④を取り外し、ローラ押エ(組)を取り外す。
- (3) 詰栓⑤を外し、押エ棒抱きの止ネジ⑥を緩める。
- (4) 押エバネ調節ネジ⑦を取り外し、押エ棒を20~25mm引き上げる。

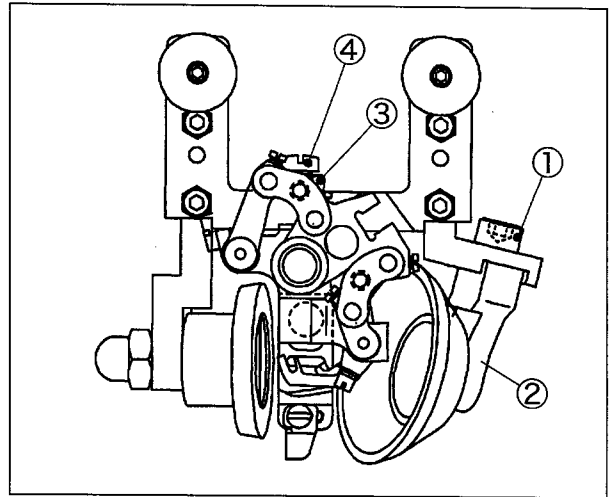


図 13

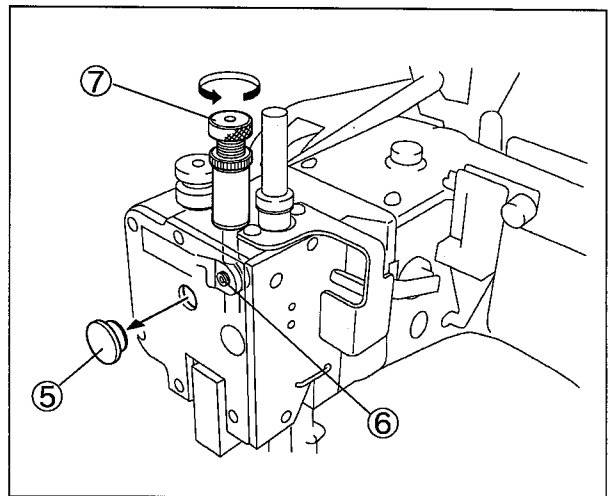


図 14

3.5 押エの取り付け方と調節

(1) 押エを挿入する。

このとき、キャリアフックスリーブ①をキャリアフックセグメント②に入れる。

(2) 押エ止ネジ⑤にナットをセットした状態で押エ棒平当たり部を締め付ける。

(3) 押エバネ調節ネジ⑥を取り付ける。

(4) 針棒を最下点にし、小押エ⑦を針板⑧に密着させて、押エ棒抱キ④と押エ棒抱キクッション⑨とのすき間を約0.5mmにして、止ネジ⑩で固定する。

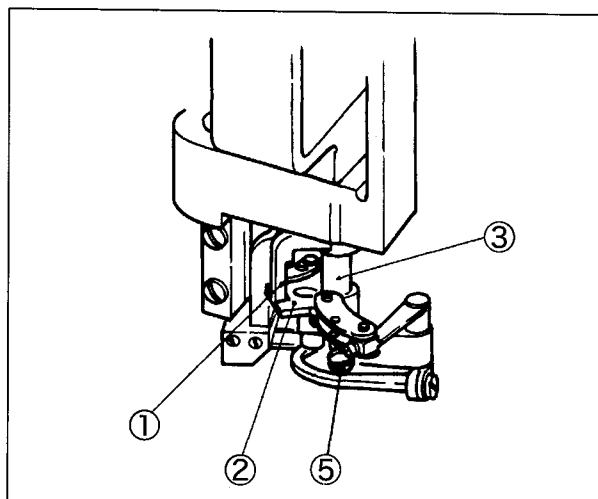


図 15

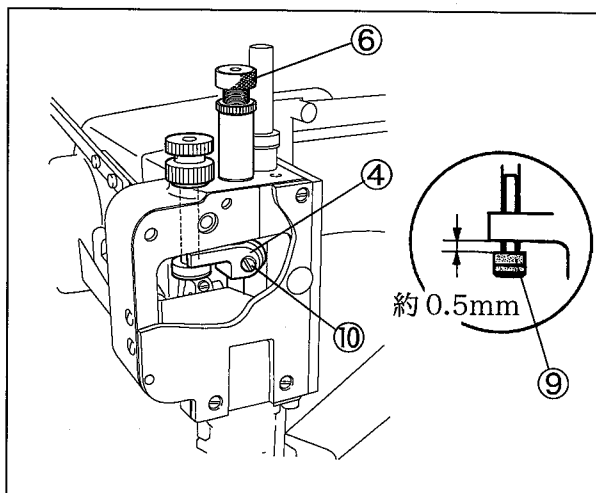


図 16

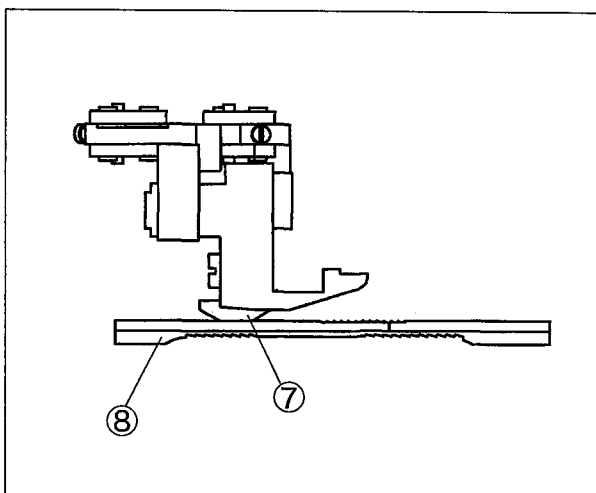


図 17

3. 調整

- (5) 押エ揚ゲペダルを踏んで、押エをゆっくり上げながら、針止め⑪の切り欠き部とフック⑫のすき間を見ます。押エが最も上がったとき、そのすき間が0.3mmになるようにもう一度、押エ棒抱キ④の位置を決め直してください。
※この調節は、フックを破損しない為に必ず行ってください。

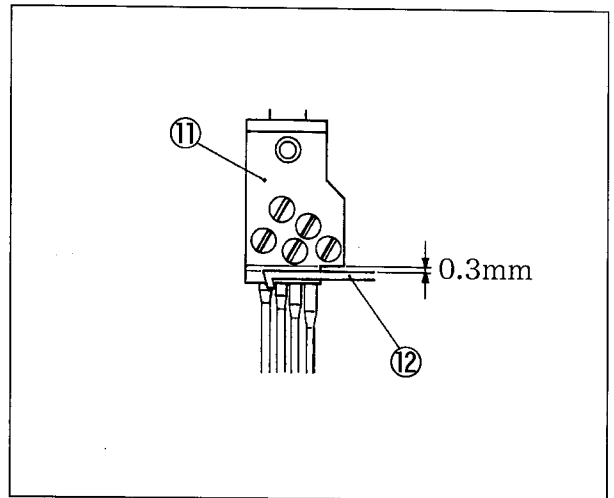


図 18

- (6) ハンドホイールを回して、飾り糸キャリア⑬が針に近づいた位置で調節ツマミ⑮を回して、押エ棒抱キ④と押エ棒抱キクッション⑨のすき間を0mmにする。

- (7) 押エ棒抱キの止ネジ⑩を緩め、飾り糸キャリア⑬の糸掛け部⑭が左の2本の針の中央にきて、どちらの針にも接触しないように調節し、止ネジ⑩を締める。止ネジ⑩をしめた後、最度飾り糸キャリアの糸掛け部⑭が、針に接触していないか確認する。

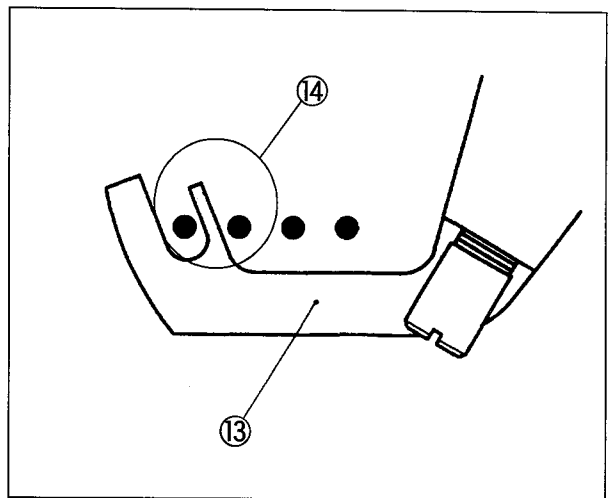


図 19

- (8) 調節ツマミ⑮を回し、押エ高さ調節ネジ⑯を下げて、針棒が最下点のときに、小押エ⑦が針板に接触しているか確認する。

- (9) 押エの止ネジ⑤及びナットを取り外し、ローラ押エを取り付ける。

- (10) ローラ(右)部分②を取り付ける。

- (11) 飾り糸キャリアの糸掛け部⑭が、針と接触していないか確認する。

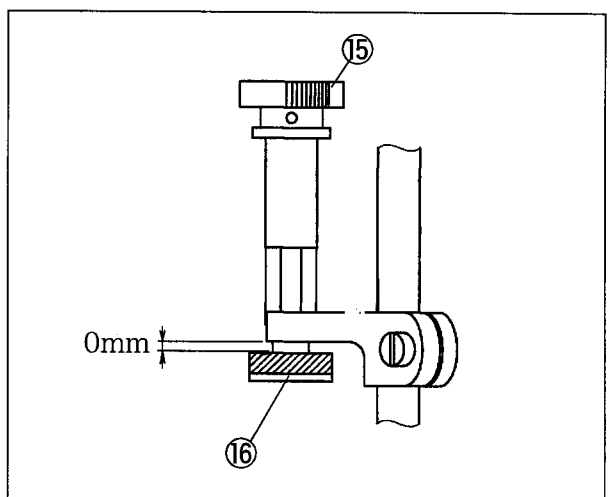


図 20

3.6 押エの浮かし量の調節

ウェットスーツのゴム部分と押エ本体との抵抗を少なくする為、押エ本体を浮かしています。(出荷時 2mm)

生地が薄く、生地がバタつく場合には、押エ本体の浮かし量を少なくします。

調節方法は、止ネジ①を緩め、小押エの位置を調節し、止ネジ①で小押エを固定します。

このままでは、小押エと針板上面にすき間があきますので、**3.5 押エ取り付け方法** (4)~(8)を参照して調節してください。

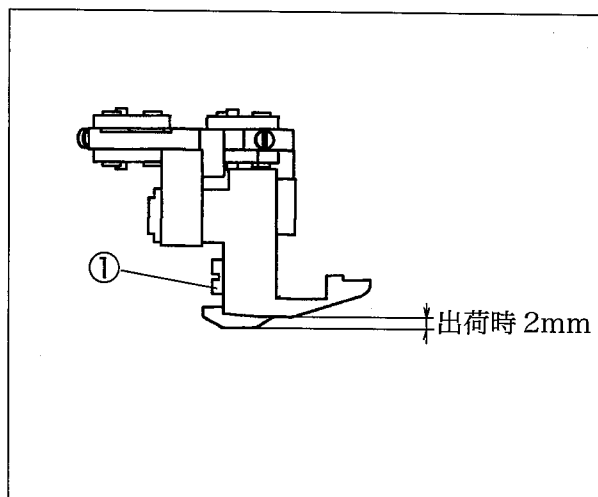


図 21

3.7 生地ガイドの調節

押エ①と生地ガイド②は、生地一枚分のすき間ができるよう、生地ガイドを前後に調節してください。

注意

スキン(ゴム地)等を縫製したとき、針が熱を持ち縫い目の横に傷がつく場合があります。

このようなときは、SP装置にシリコンオイルを入れてください。

粘度の低いシリコンオイルを使用するとより効果があります。

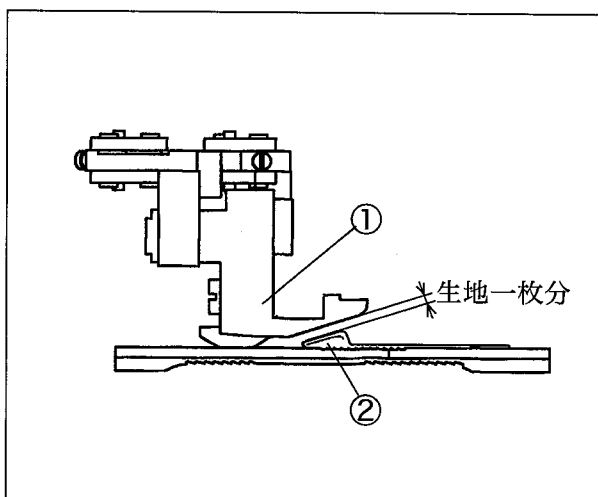


図 22

4. 仕様

形式	FD-62G-20
外観寸法	全長 420mm 全幅 300mm 全高 410mm 重量 23kg(頭部のみ)
用途	ウェットスーツ等の重ね縫い(メス無し)
縫い目形式	ISO 規格 607
縫い目速度	最高 3500rpm
縫い目長さ	1.6 ~ 5.0mm 縫い目数 1 インチ(25.4mm)間 5 ~ 16 針 30mm 間 6 ~ 19 針
針幅	5.2mm(13/64 インチ)
仕用針	FL118GCS#12(リティナ針不要)
押エ上がり量	最大 7.0mm
送り調節方法	レバー式とダイヤル式の複合
潤滑方法	ギアポンプによる自動給油
潤滑油	ヤマト SF オイル #68(テレッソ 68 でも可)
貯油量	フレーム約 100cc、 シリンダ約 100cc
特徴	メス無し、 一枚送り(差動無し) 小型押エ及びローラ押エ

1. Sewing speed and pulley's rotating direction

This machine's rotating speed is up to 3,500 r.p.m. and 3,200 for regular use.
The pulley's rotating direction is clockwise as shown in Figure.

WARNING

If the machine pulley reverses, oil cannot be properly supplied and the machine can be damaged.

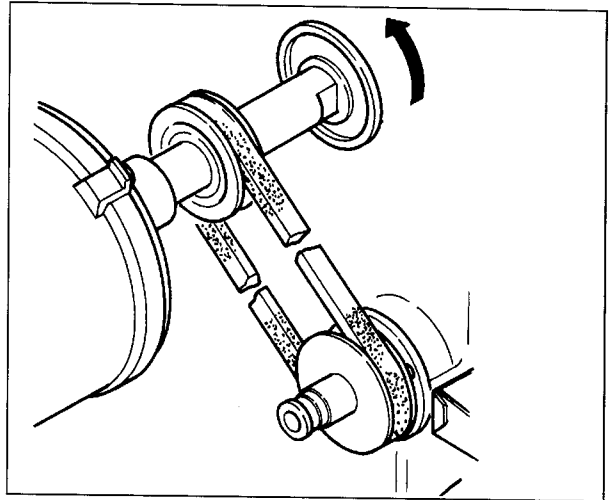


Fig. 1

Use an M-type V belt for the belt.
Install the motor so that the center of the motor pulley and that of the machine pulley are aligned when the pedal is toed down and the motor pulley comes to the left.

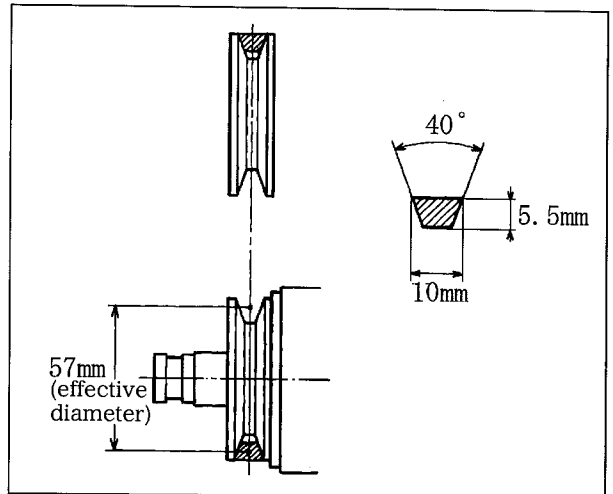


Fig. 2

Note: The table is for using a 3-phase, 2-pole and 400 W (1/2 HP) clutch motor.
Outside diameter of pulleys on the market changes by 5 mm. This table shows pulleys' sizes according to this change.

outside diameter (mm)	sewing speed (r.p.m.)	
	5 0 H z	6 0 H z
45	1950	2350
50	2200	2650
55	2500	2950
60	2750	3250
65	3000	
70	3250	

Table 1

WARNING

Use only the motor pulleys applied to this machine. If not, the machine can over the speed limit and be damaged.

2. Stitch length adjustment

WARNING

Before adjusting the stitch length, ALWAYS turn the power switch OFF and be sure that the motor has already stopped.
If not, injuries can be caused.

Stitch length can be adjusted from 1.6 mm to 5 mm variably.

The table shows stitch counts for 1 inch (25.4 mm) and 30 mm.

Note: Real stitch counts on finished materials differ according to kinds and thicknesses of

length (mm)	counts (per inch) (per 25.4 mm)	counts (per 30 mm)
1.6	16	19
2	12	15
3	8	10
4	6	7.5
5	5	6

Table 2

< How to adjust stitch length >

The stitch length can be adjusted from 3.3 - 5 mm with the feed adjusting external lever ①. (At shipment: 5 mm)

When adjusting the length to shorter than 3.3 mm, take the following steps.

1. Set the lever ① to the end of the decrease direction.
2. Remove the plug screw ②.
3. Loosen the screw ③ and move it down.
4. After adjusting the stitch length, turn the screw ③ securely and reinstall the plug screw ②.
5. Adjust the rear needle guard. For this adjustment, see Page 36 of the instruction manual for FD-62G.

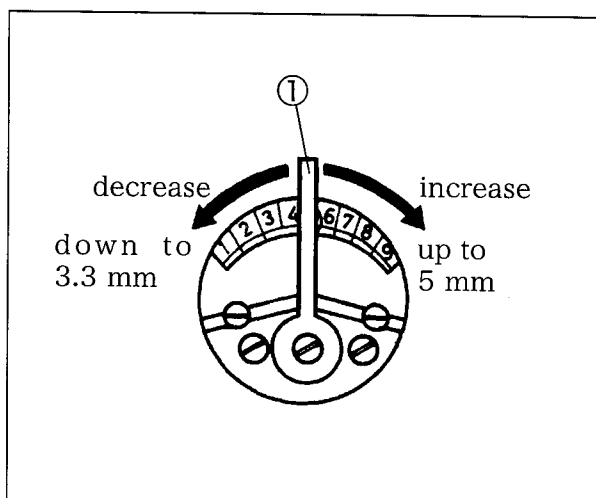


Fig. 3

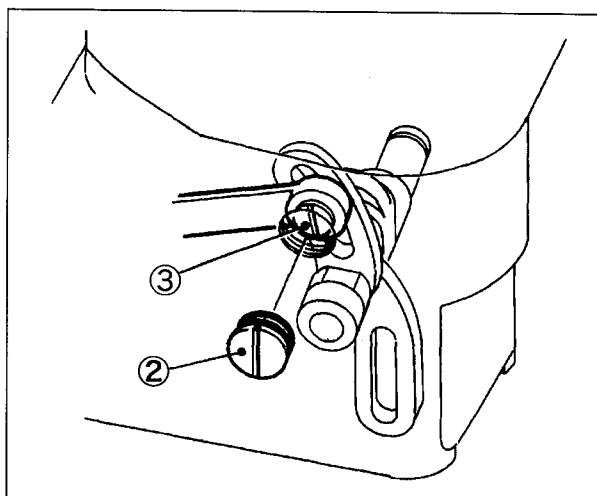


Fig. 4

3. Sewing machine adjustments

⚠ CAUTION

Before making adjustments, ALWAYS turn the power switch OFF and be sure that the motor has already stopped.

3.1 Needle heights

When the needles are in the highest position, the distance from the point of fourth needle from the left to the stitch plate surface should be 13.89 mm.

To adjust the needle heights, remove the seal plug ① and loosen the screw ② for the needle bar connecting bracket and move the needles up or down.

Note: A retainer needles is not used.

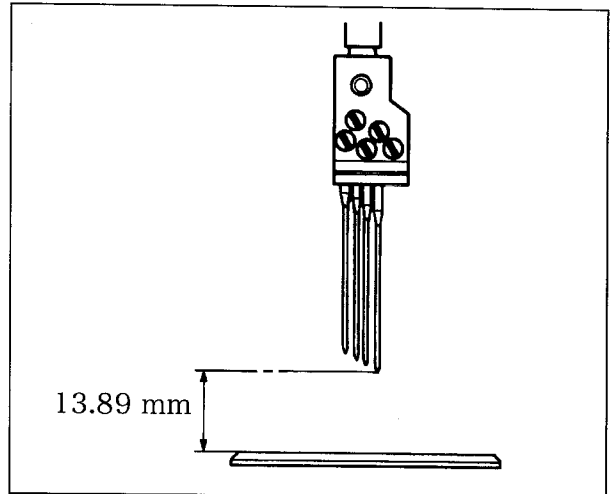


Fig. 5

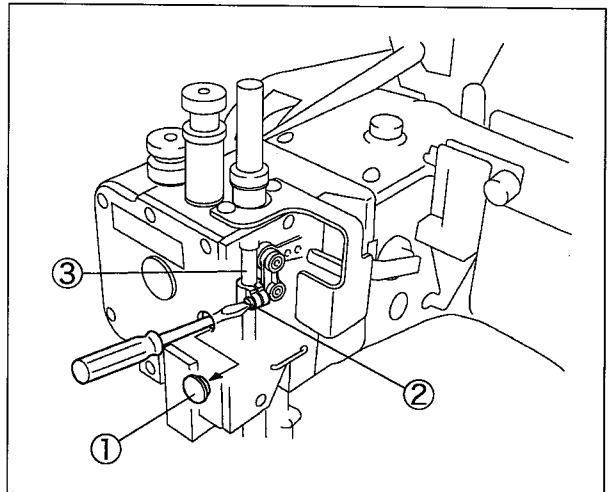


Fig. 6

Note: To make this adjustment easier, use a needle height gauge (optional) (#68360) and a test pin (optional) (#68370).

Insert the test pin ④ into the fourth hole from the left and make adjustment so that the 13.89 mm part of the needle height gauge ⑤ can be inserted smoothly and without a clearance when the needle bar is in the highest position.

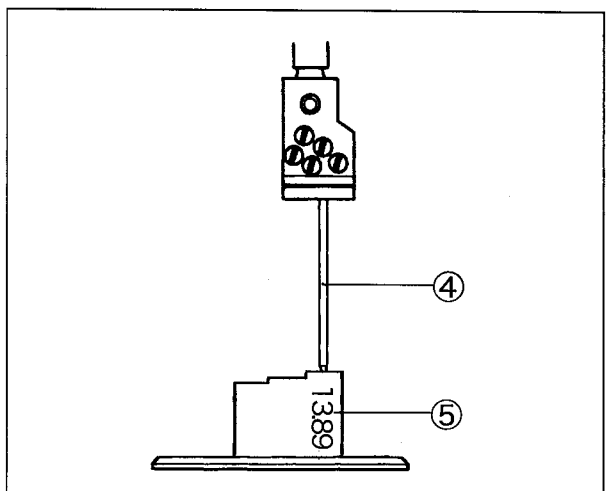


Fig. 7

3. Sewing machine adjustments

3.2 Looper distance

When the looper is in the extreme left position, the distance from the looper's tip to the left needle center should be 3.5 - 4.1 mm.

To make this adjustment, loosen the screw ①.

Note: To make this adjustment easier, use a looper receding amount gauge (optional) (#3021700) ②. This gauge is 3.5 mm long. Use this gauge as a guide.

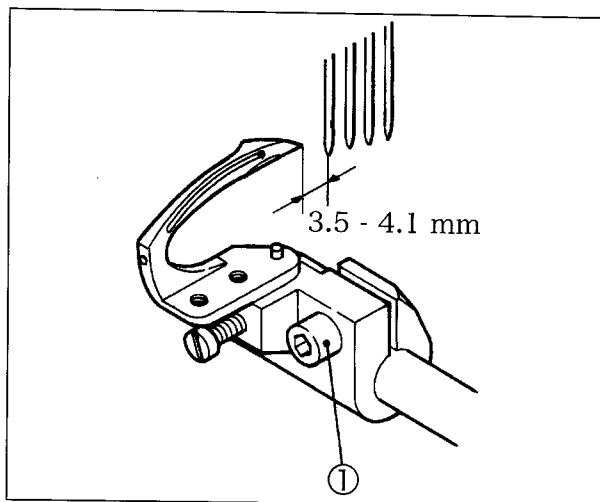


Fig. 8

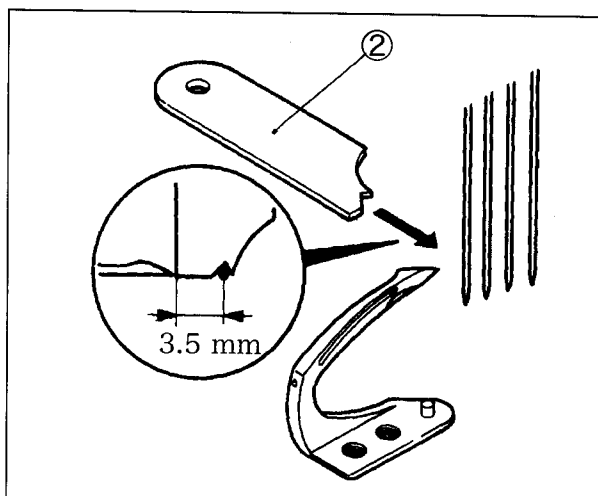


Fig. 9

3.3 Feed dog installation and adjustment

(1) Position of eccentric pin

The pin ① around the cylinder center is for adjusting precisely the feed dog height.

Before installing the feed dog, make horizontal the slot for a screwdriver on the pin. Then, fasten it with the screw ②.

This adjustment is for making the vertical feed amount the same on both of the upper and lower sides of the stitch plate surface.

The vertical feed amount is 2.78 mm on the extreme rear part of the feed dog, and the standard vertical feed amount of the upper side is 1.39 mm.

The eccentric direction of the eccentric pin is decided as follows.

To raise the feed dog, turn the pin clockwise.

To lower the feed dog, turn the pin counterclockwise.

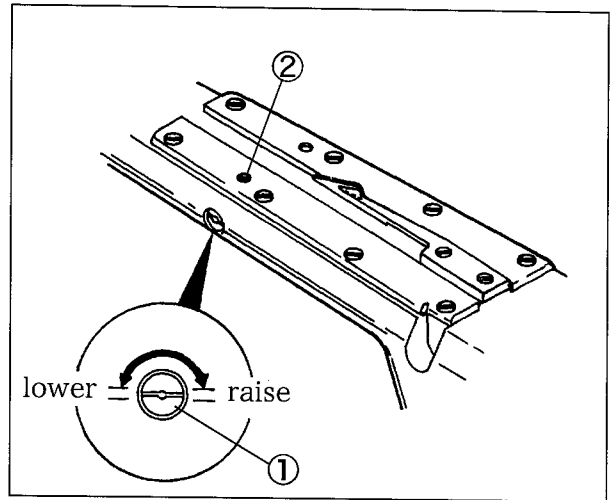


Fig. 10

(2) Feed dog installation

Attach the feed dog with the screw ④.

Attach the feed dog stay ⑤ with the screw ⑥.

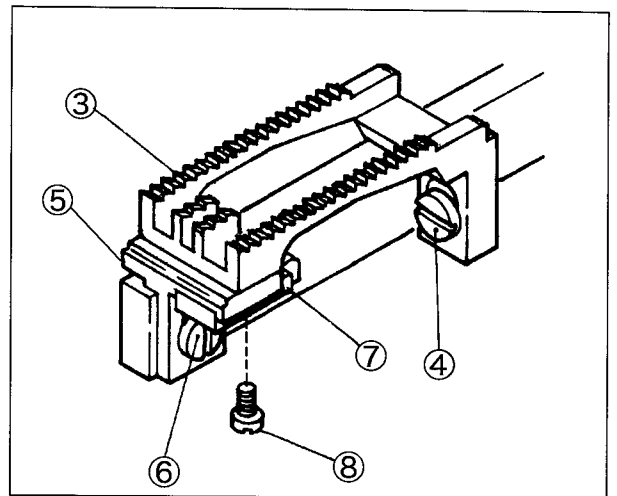


Fig. 11

(3) Feed dog height

First, loosen the screw ⑥ on the feed dog stay ⑤. When the feed dog is in the highest position, the extreme rear parts of the feed dog lines at both ends should be 1.2 mm high from the stitch plate surface.

After adjusting the feed dog height, tighten the screw ⑥ securely.

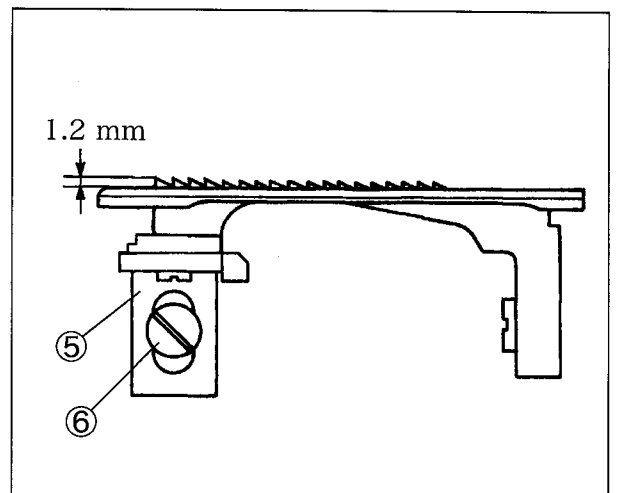


Fig. 12

3. Sewing machine adjustmetns

3.4 Presser foot removal

- (1) Remove the screw ①, then remove the roller (right) set ②.
- (2) Loosen the nut ③, remove the screw ④, and remove the presser foot c. set.
- (3) Remove the seal plug ⑤ and loosen the screw ⑥ on the presser bar connecting bracket.
- (4) Remove the adjusting screw ⑦ and pull up the presser bar 20 – 25mm.

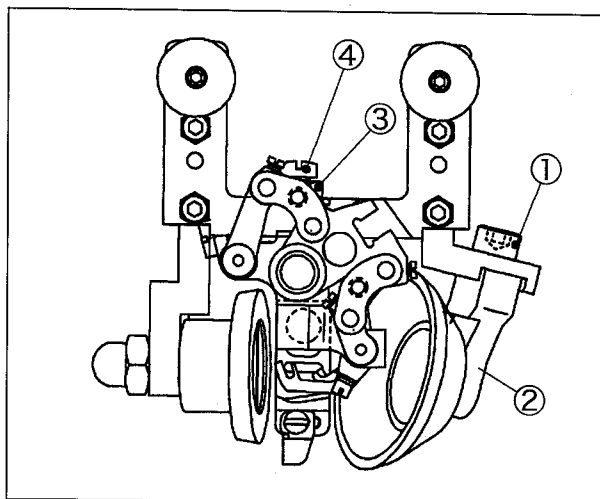


Fig. 13

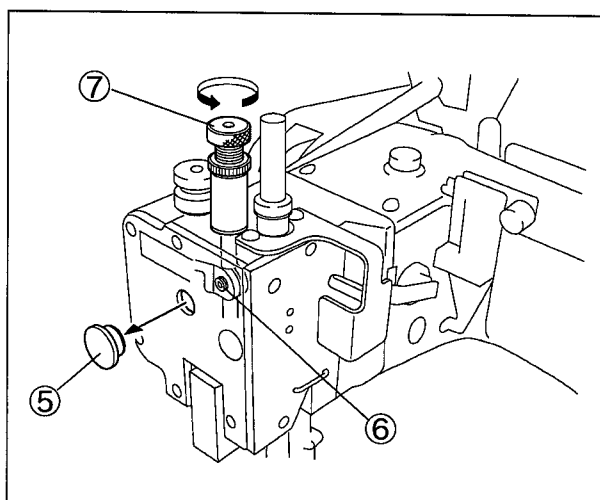


Fig. 14

3.5 Presser foot installation and adjustment

- (1) Insert the presser foot.
Be sure that the carrier/hook driving sleeve ① is inserted into the carrier/hook driving segment ② at this moment.
- (2) Tighten the flat surface plate while the screw ⑤ has the nut.
- (3) Install the adjusting screw ⑥.
- (4) Lower the needle bar to the lowest position so that the yielding section ⑦ touches the stitch plate ⑧ completely. Then, set the clearance between the presser bar connecting bracket ④ and the cushion ⑨ to about 0.5 mm.

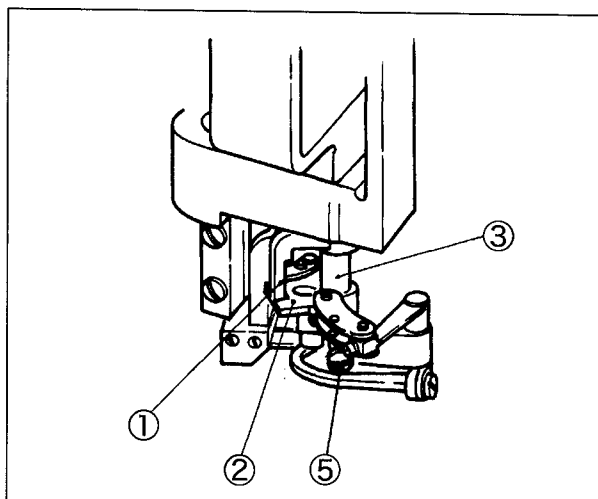


Fig. 15

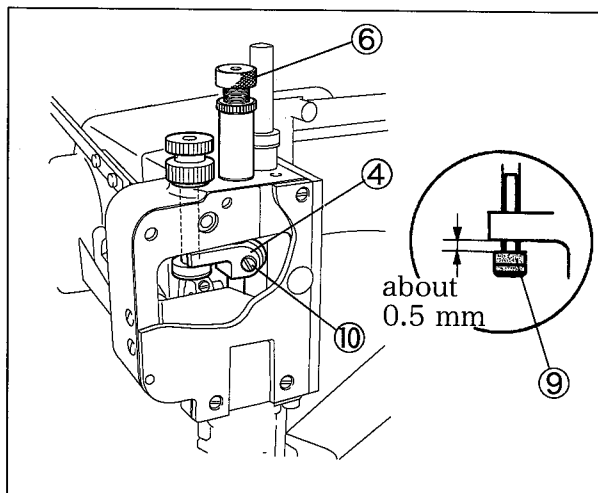


Fig. 16

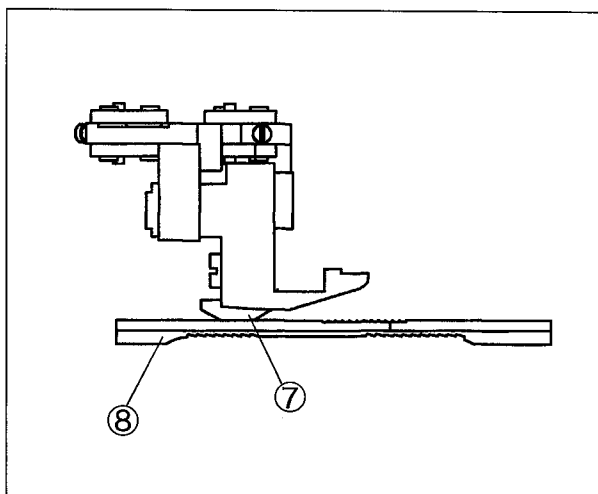


Fig. 17

3. Sewing machine adjustmetns

- (5) Toe down the pedal, raise the presser foot slowly, and check the clearance between the cut section on the needle clamp ⑪ and the hook ⑫.

Adjust the position of the presser bar connecting bracket ④ again so that the clearance is 0.3 mm when the presser foot is in the highest position.

Note: Do not forget to make this adjustment. If so, the hook can be damaged.

- (6) Rotate the hand wheel. When the top cover thread carrier comes near to the needles, turn the adjusting nut ⑮, and set the clearance between the bracket ④ and the cushion ⑨ to 0 mm.

- (7) Loosen the screw ⑩ on the bracket ④, and adjust the position of the carrier ⑬ so that its hook ⑭ is in the center between the two needles and do not touch both of them. Then, tighten the screw ⑩ securely. After that, check that the hook ⑭ does not touch the needles.

- (8) Turn the adjusting nut ⑮ and lower the adjusting screw ⑯. Check that the yielding section ⑦ touches the stitch plate when the needle bar is in the lowest position.

- (9) Remove the screw ⑤ and the nut on the presser foot, and install the presser foot.

- (10) Install the roller (right) set ②.

- (11) Check that the hook ⑭ does not touch the needles.

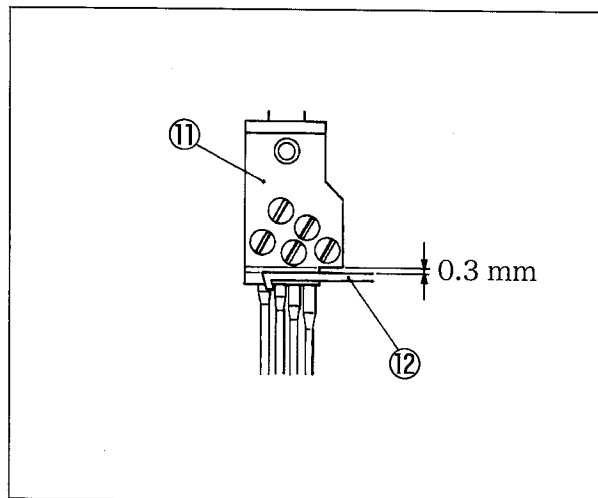


Fig. 18

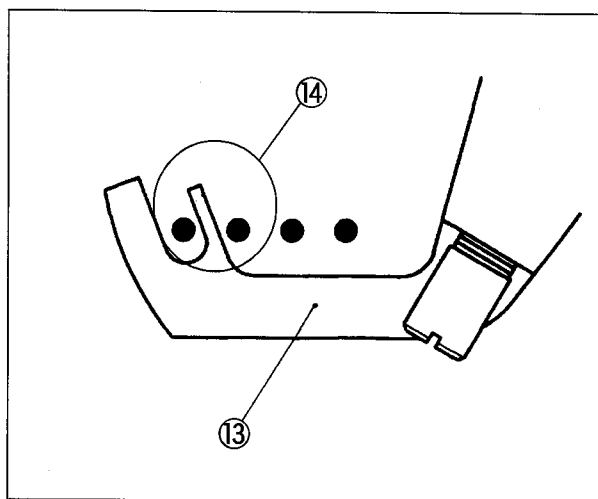


Fig. 19

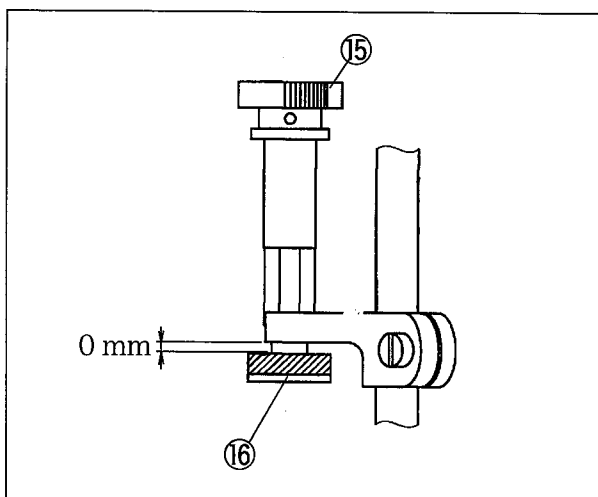


Fig. 20

3.6 Presser foot floating amount adjustment

The presser foot is floated to decrease the resistance between an elastic part of wet suits and the presser foot. (At shipment: 2 mm)

When a material is thin and floating, decrease the floating amount of the presser foot.

To make this adjustment, loosen the screw ①, adjust the position of the yielding section, and fasten the yielding section with the screw ①.

At this moment, there is a clearance between the yielding section and the stitch plate surface. Therefore, see the steps(4) – (8) in "3.5 How to install presser foot" and make adjustment.

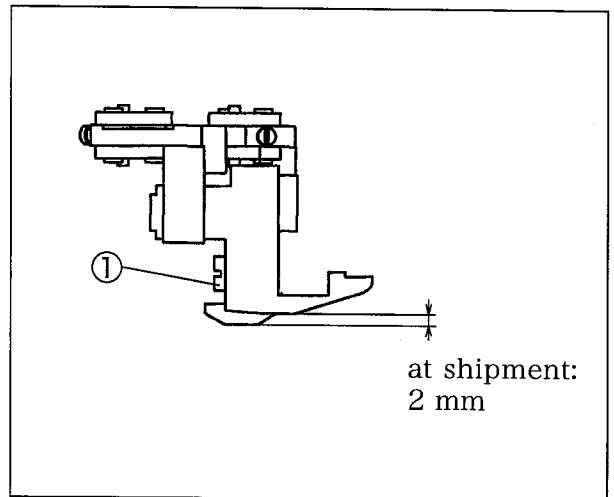


Fig. 21

3.7 Fabric guide adjustment

Adjust the fabric guide's front-and-rear position so that there is a clearance of thickness of a material between the presser foot ① and the fabric guide ②.

NOTE

When sewing elastic parts, needles can be heated and leave damage beside stitches.
In this case, supply the SP device with silicon oil.
Silicon oil with lower viscosity has higher effectiveness.

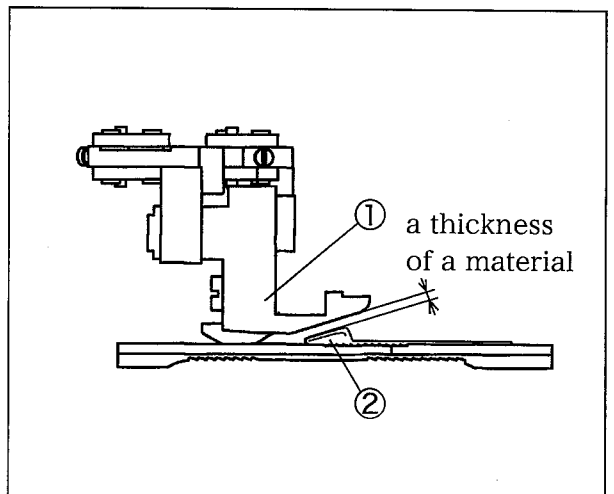


Fig. 22

4. Specifications

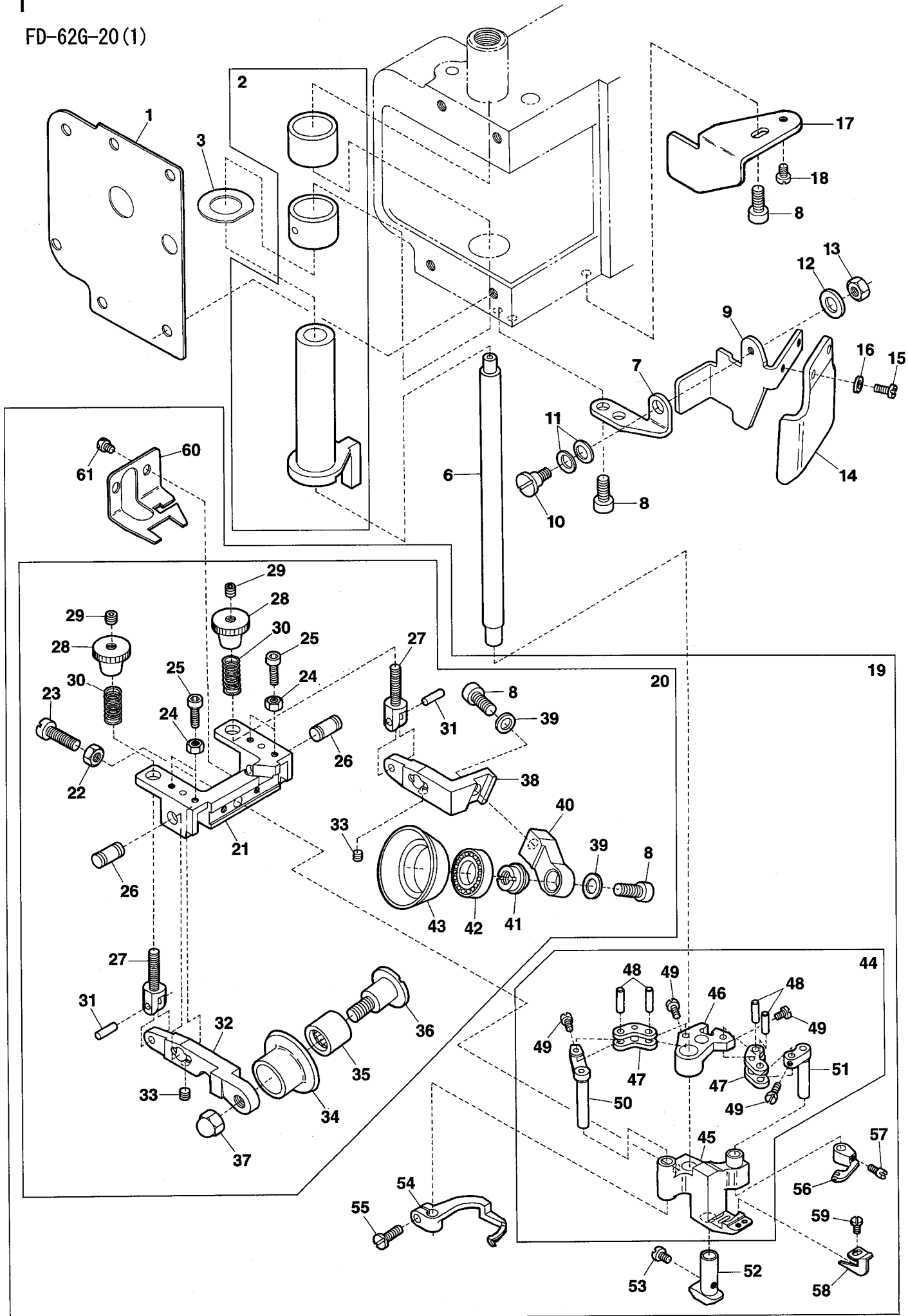
Model	FD-62G-20
Dimensions	Length 420 mm Width 300 mm Height 410 mm
Weight	23 kg (head only)
Application	Lapping sewing for wet suits (without knife)
Stitch type	ISO 607
Sewing speed	Up to 3,500 r.p.m.
Stitch length	1.6 - 5.0 mm 5 - 16 stitches per inch (25.4 mm) 6 - 19 stitches per 30 mm
Needle distance	5.2 mm (13/64 inch)
Needle system	FL118GCS#12 (a retainer needle is not used)
Presser foot lift	Up to 7.0 mm
Feed regulation	Combination of lever system and dial system
Lubrication	Automatic lubrication by gear pump
Lubrication oil	YAMATO SF OIL #68
Oil amount	In flame: about 100 cc In cylinder: about 100 cc
Features	Without knife, one presser foot (without differential), compact presser foot and roller type presser foot

ILLUSTRATED SPARE PARTS LIST

FD-62G-20

1

FD-62G-20(1)

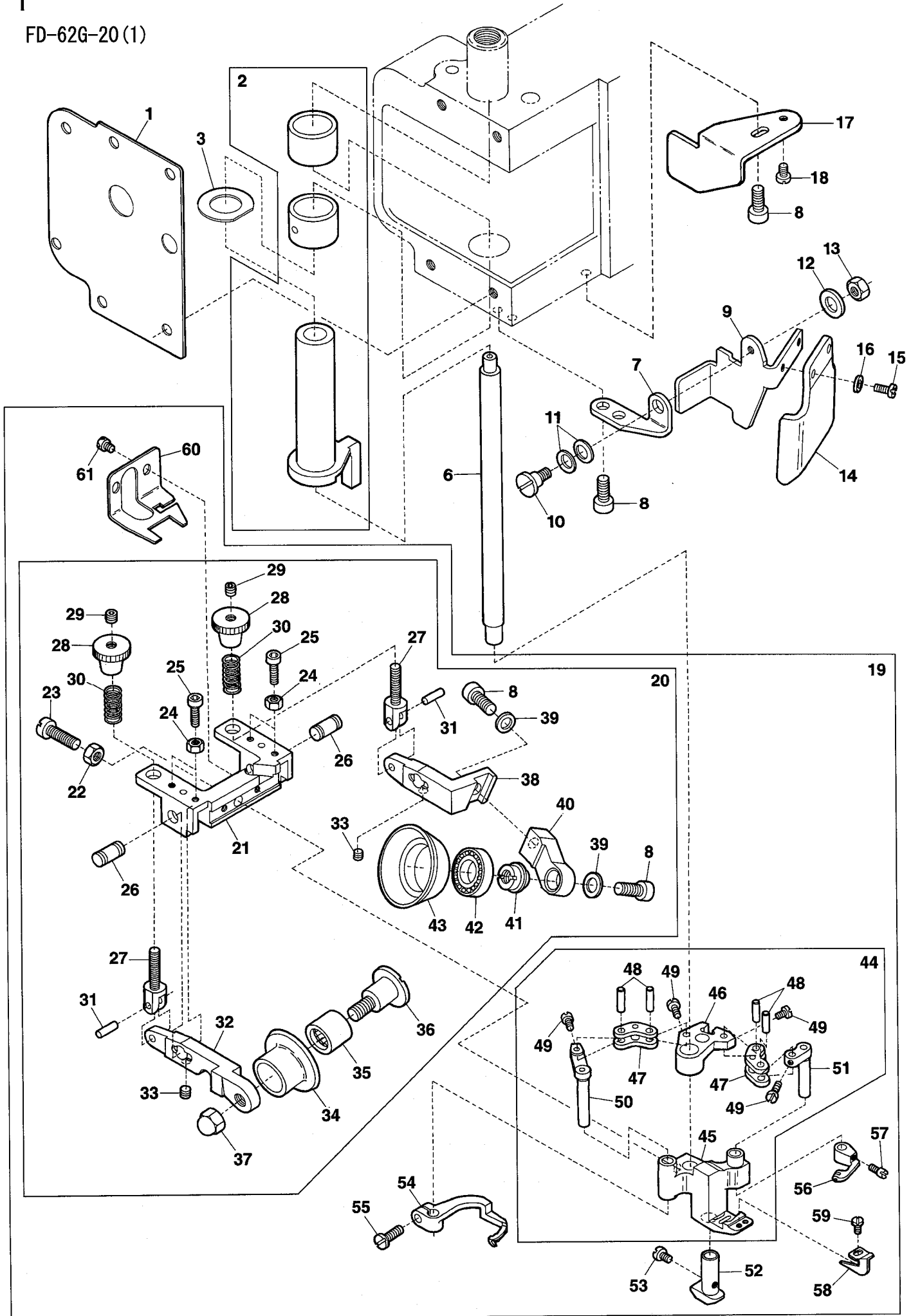


Ref.No	Parts No.	Description	品 名	Amt. Req
1	3020470	Sewing Head Oil Defense(Left)	ソーイングヘッド防油板(左)	1
2	3020475	Carrier/Hook Driving Sleeve, C. Set	キャリア・フックスリーブ(組)	1
3	3020409	Bushing Ring	ブッシュリング	1
4				
5				
6	3021241	Presser Bar	押エ棒	1
7	3021243	Eye Guard Holder	アイガード台	1
8	009751	Screw(M5-0.8 × 10)	止ネジ	5
9	3021242	Eye Guard Plate	アイガード板	1
10	170044	Screw(M4-0.7 × 7)	止ネジ	1
11	000010	Conical Spring Washer	皿バネワッシャ	2
12	000538	Washer	ワッシャ	1
13	000022	Nut	ナット	1
14	3021244	Eye Guard	アイガード	1
15	110076	Screw(M3-0.5 × 6)	止ネジ	2
16	000014	Washer	ワッシャ	2
17	3021248	Finger Guard	フィンガガード	1
18	110054	Screw(M3-0.5 × 3.5)	止ネジ	1
19	3027207	Presser Foot, C. Set2(Roller Type)	ローラ押エ(組 2)	1
20	3027206	Presser Foot, C. Set1(Roller Type)	ローラ押エ(組 1)	1
21	3027190	Roller Bracket	ローラ台	1
22	000334	Nut	ナット	1
23	004441	Screw(11/64-40 × 16)	止ネジ	1
24	000180	Nut	ナット	4
25	009744	Screw(M3-0.5 × 10)	止ネジ	4
26	3027198	Pin	ローラ腕ピン	2
27	3027194	Adjusting Screw	調節ネジ	2
28	100052	Nut	ナット	2
29	160001	Screw(M4-0.7 × 4)	止ネジ	1
30	3207148	Roller Spring	ローラバネ	2
31	3027203	Pin	ピン	1
32	3027191	Roller Arm(Left)	ローラ腕(左)	1
33	160030	Screw(M3.5-0.6 × 3)	止ネジ	2
34	3027196	Roller(Left)	ローラ(左)	1
35	3027201	Roller Bearing	ニードルベアリング	1
36	170055	Screw(M6-1 × 22)	止ネジ	1
37	000063	Nut	ナット	1
38	3027192	Roller Arm(Right/Rear)	ローラ腕(右後)	1
39	300000	Washer	ワッシャ	2
40	3027193	Roller Arm(Right/Front)	ローラ腕(右前)	1

Ref. No. 41 to 61 See the following page.

1

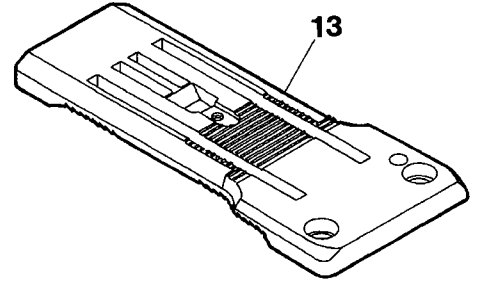
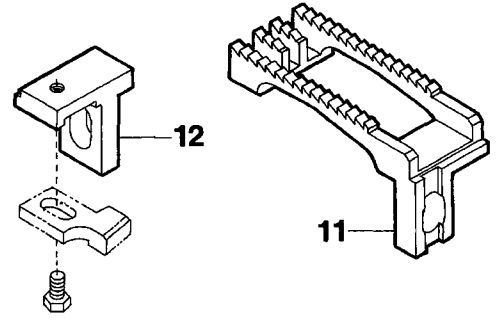
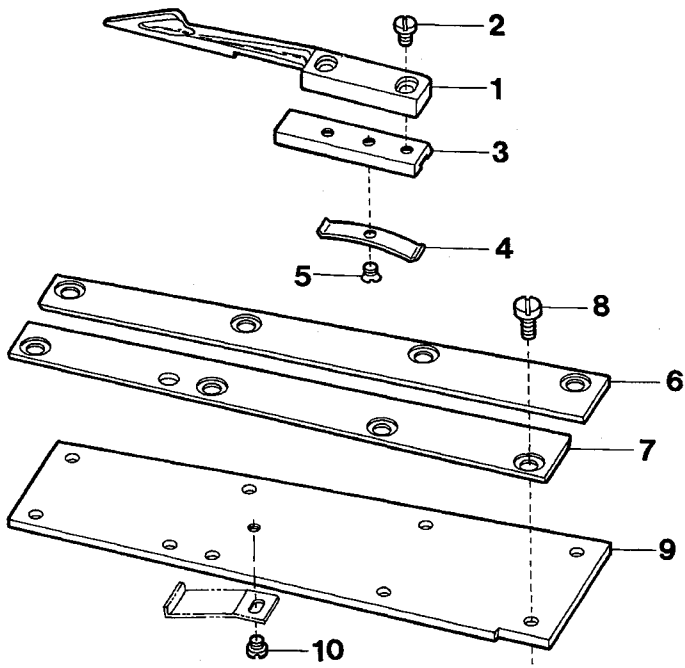
FD-62G-20 (1)



Ref.No	Parts No.	Description	品名	Amt. Req
41	3027195	Roller Pin	ローラ取付ピン	1
42	3027202	Ball Bearing	ボールベアリング	1
43	3027197	Roller(Right)	ローラ(右)	1
44	3027205	Presser Foot, C. Set2	押エ(組2)	1
45	3027199	Presser Foot	押エ	1
46	0068127	Carrier/Hook Driving Segment	キャリア・フックセグメント	1
47	0068128	Carrier/Hook Driving Lever Link	キャリア・フックレバーリンク	2
48	0068129	Link Pin	リンクピン	4
49	004172	Screw(3/32-56 × 3.4)	止ネジ	4
50	0068126	Thread Hook Driving Lever	飾り糸フックレバー	1
51	0068125	Top Cover Thread Carrier Driving Lever	飾り糸キャリアレバー	1
52	3027204	Yielding Section	小押エ	1
53	004134	Screw(1/8-44 × 6.5)	止ネジ	1
54	3029311	Top Cover Thread Hook	飾り糸フック	1
55	004185	Screw(9/64-40 × 11.3)	止ネジ	1
56	0068123	Top Cover Thread Carrier	飾り糸キャリア	1
57	004180	Screw(1/8-44 × 4.8)	止ネジ	1
58	3027200	Upper Fabric Guide	上生地ガイド	1
59	001228	Screw(3/32-56 × 3.2)	止ネジ	1
60	3021246	Roller Cover	ローラカバー	1
61	009995	Screw(M3-0.5 × 5)	止ネジ	1

2

FD-62G-20 (2)



Ref.No	Parts No.	Description	品名	Amt. Req
1	3021240	Fabric Guide	生地ガイド	1
2	001228	Screw(3/32-56 × 3.2)	止ネジ	2
3	3021033	Lap Former Slide Block	ラップフォーマ台	1
4	0068471	Lap Former Slide Block Spring	ラップフォーマ台バネ	1
5	004182	Screw(3/32-56 × 2.5)	止ネジ	1
6	0068473	Lap Former Guide Plate(Right)	ラップフォーマガイド板(右)	1
7	0068472	Lap Former Guide Plate(Left)	ラップフォーマガイド板(左)	1
8	004134	Screw(1/8-44 × 6.5)	止ネジ	8
9	0068463	Sewing Cylinder Cover(Upper)	シリンダ上カバー	1
10	004218	Screw(3/22-56 × 1.6)	止ネジ	1
11	3029021	Feed Dog	送り	1
12	3029022	Feed Dog Stay	送り受け	1
13	3028027	Stitch Plate	針板	1

Yamato

ヤマトマシン製造株式会社

YAMATO SEWING MACHINE MFG. CO., LTD.

P/N 9730168 (P / I / 取)

No. 1 Edited in 2006.6

(FD-62G-20)

Printed in Japan 2006.6.1 H ①