

三菱工業用ミシン部品カタログ

MITSUBISHI Industrial Sewing Machine

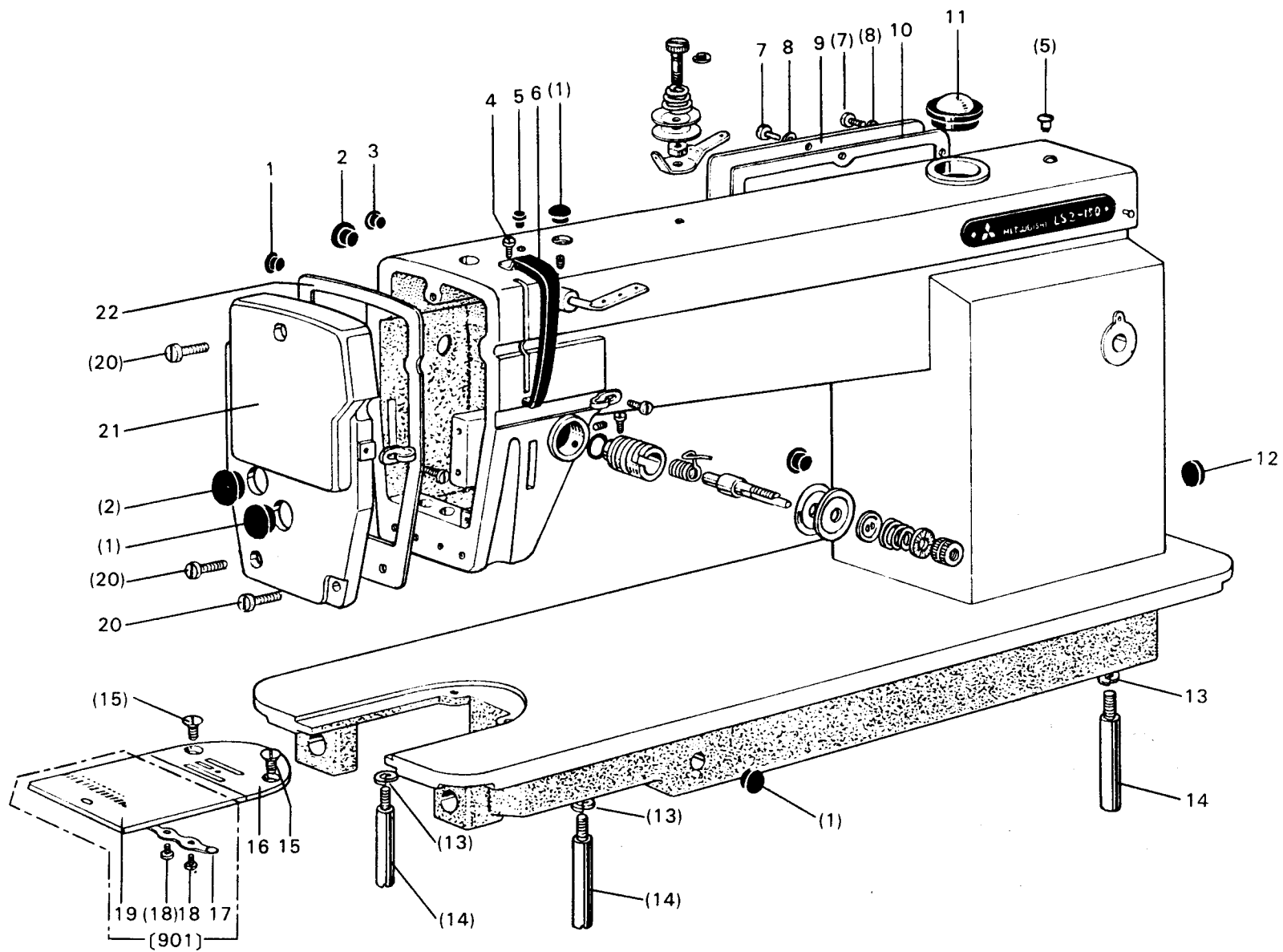
Model LS2-150

目次	INDEX	Page
1. 機 構 図	Total assembly	
2. 本 体 関 係	Arm bed & its accessories	1~4
3. 天 秤・針 棒 関 係	Thread take-up lever & needle bar mechanism	5~6
4. 上 軸・豎 軸 関 係	Arm shaft & vertical shaft mechanism	7~8
5. 送 り 調 節 器 関 係	Stich length regulator mechanism	9~10
6. 押 エ 関 係	Presser foot mechanism	11~12
7. 水 平 送 り 軸・上 下 送 り 軸 関 係	Feed rock shaft & feed lifting shaft mechanism	13~14
8. 下 軸・カ マ 関 係	Rotating hook shaft & rotating hook mechanism	15~16
9. 給 油 関 係	Lubricaton mechanism	17~18
10. 付 属 品 箱 関 係	Accessory box & its accessories	19~20
11. 油 槽、トソノ他付属品関係	Oil reservolr & other accessories	21~22

本体関係

ARM BED & ITS ACCESSORIES

LS2-150



本体関係

Fig. No.	部品コード Parts No.	資材コード Ref. No.	部 品 名	Description	使用 個数 Amt. Req.	共通部品 Common Parts			
						LS2-150-M08			
1	M9 1180 080	W502069H01	ゴム栓 (φ11.8)	Rubber plug (φ11.8)	4				
2	M9 5002 080	W472710H01	ゴム栓 (φ19)	Rubber plug (φ19)	2				
3	M9 0880 080	W501320H01	ゴム栓 (φ8.8)	Rubber plug (φ8.8)	2				
4	M9 1107 002	W500092H01	平ネジ 11 64(40)×5.5	Screw 11 64(40)×5.5	1				
5	M9 0570 080	W502078H01	ゴム栓 (φ5.7)	Rubber plug (φ5.7)	2				
6	MF 10A0 584	W468291H01	天秤カバー	Thread take-up cover	1				
7	M9 1101 004	W466810H01	フランマイネジ 11 64(40)×8	Screw 11 64(40)×8	8				
8	M9 0406 050	W470913H01	ワッシャー	Washer	8				
9	MF 05A0 880	A 130C023H01	横蓋	Arm side cover	1				
10	MF 05A0 691	A 130C024H01	ガスケット (横蓋)	Gasket for arm side cover	1				
11	MF 20A0 135	P 674006X01	油窓	Oil check window	1				
12	M9 2700 080	W486306H01	ゴム栓 (φ27)	Rubber plug (φ27)	1				
13	M9 0106 053	S 913N211P06	バネ座 金 ±6	Spring washer ±6	3				
14	MF 10A0 151	W452343H01	脚	Leg	3				
15	M9 1102 011	W502948H01	丸皿ネジ 11 64(40)×7	Screw 11 64(40)×7	2				
16	MF 11D0 101	W326261H01	針板 (B1.6)3枚歯	Needle plate (B1.6)	1				
	MF 41D1 101	W333530H02	針板 (A1.4)4枚歯	Needle plate (A1.4)	1				
17	MF 10A0 471	B 419207H01	板バネ (スベリ板)	Spring for slide plate	1				
18	M9 0604 002	B 509070H01	平ネジ 3 32(56)×2.2	Screw 3 32(56)×2.2	2				
19	MG 30A0 470	B 419208H02	スベリ板	Slide plate	1				
901	MF 10E0 470	W461757G02	スベリ板 (組)	Slide plate complete	1				
20	M9 1102 004	W467880H01	フランマイネジ 11 64(40)×10	Screw 11 64(40)×10	3				
21	MF 05A0 830	A 130C020H01	面板	Face plate	1				
22	MF 05A1 691	A 130C021H01	ガスケット (面板)	Gasket for face plate	1				

LS2-150

本体関係
ARM BED & ITS ACCESSORIES

LS2-150

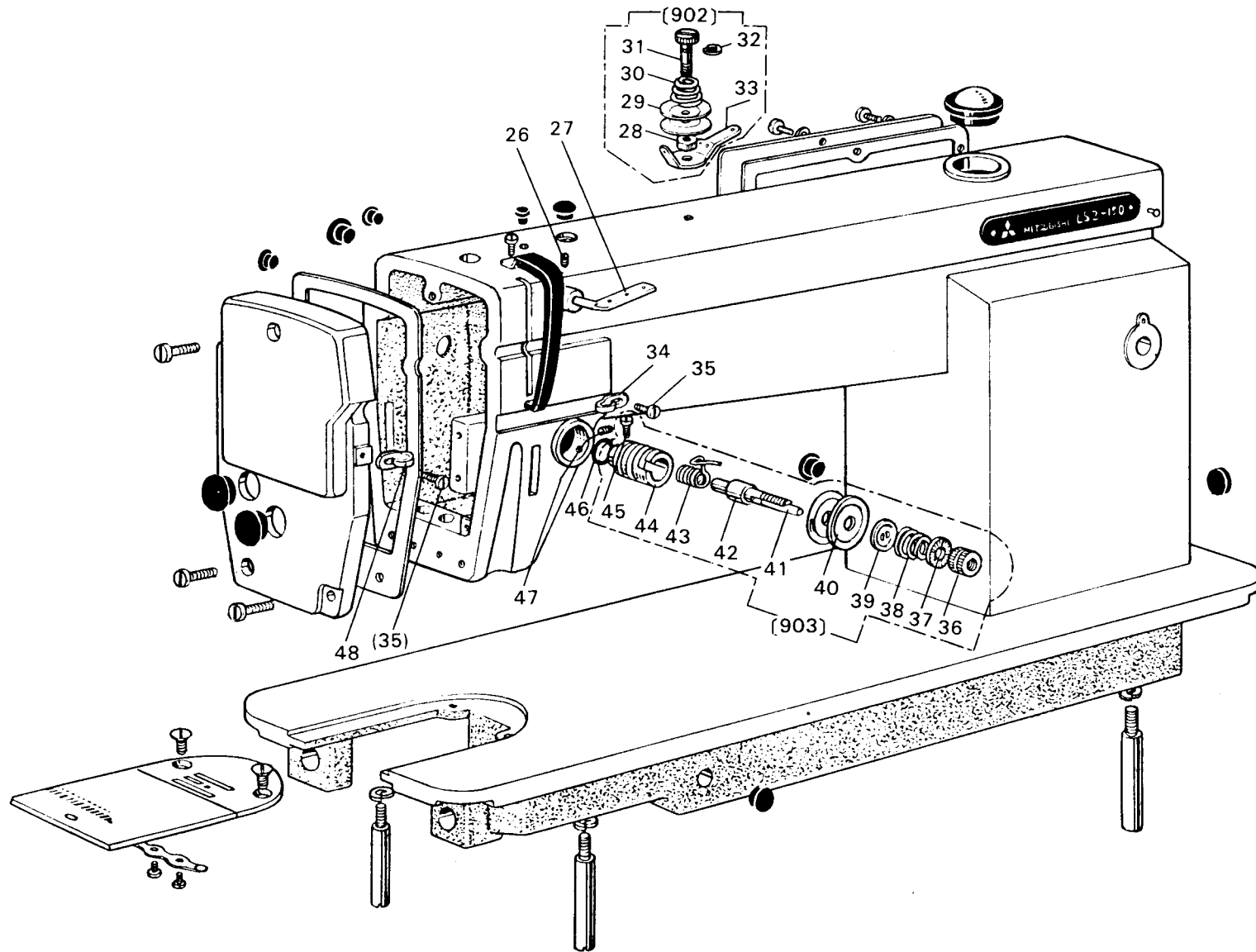
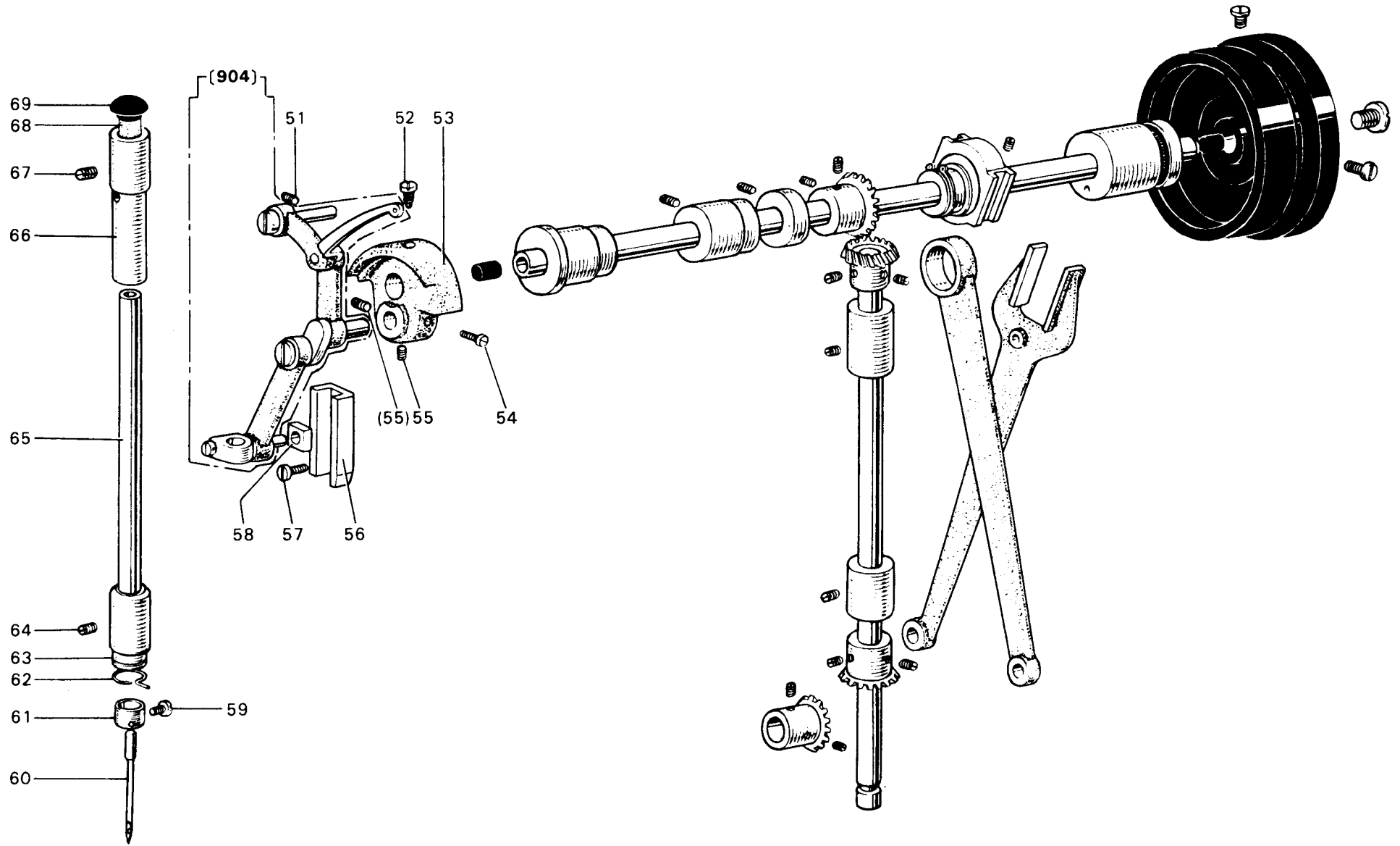


Fig. No.	部品コード Parts No.	資材コード Ref. No.	部 品 名	Description	使用 個数 Amt. Req.	共通部品 Common Parts			
						LS2-150-M0B			
26	M9 1108 001	B 503846H01	頭ナシ止メネジ 11 64(40)×5.5	Set screw 11 64(40)×5.5	1				
27	MF 10A0 180	B 409034H01	糸 案 内 (上) (三ッ目糸掛)	Three hole thread guide	1				
28	MF 20A0 476	W470268H01	ス へ ー サ (フリテンション)	Spacer for pre-tension	1				
29	MF 10A1 555	W501636H01	調 子 皿 (フリテンション)	Tension discs for pre-tension	2				
30	MF 20A0 245	W475419H01	円 錐 バ ネ (フリテンション)	Tension spring for pre-tension	1				
31	M9 1104 016	W470267H01	段付丸平ネジ 11 64(40)×16	Screw type tention stud	1				
32	M9 0503 065	S 922N210P30	E 形 止 メ 輪 #3	E-type stop ring #3	1				
33	MF 70A0 180	W481446H01	糸 案 内 (フリテンション)	Thread guide for pre-tension	1				
902	MF 70E0 550	W341647G01	フリテンション (組)	Pre-tension complete	1				
34	MF 80A0 181	W483484H01	糸 案 内 (中)	Thread guide for arm center	1				
35	M9 0909 003	W501901H01	丸 平 ネ ジ 9 64(40)×6	Screw 9 64(40)×6	2				
36	M9 1608 046	W476469H01	調 節 ナ ッ ト (上糸調節器)	Thumb nut for thread tension regulator	1				
37	MT 60A0 802	W476470H01	回 り 止 メ (上糸調節器)	Thumb nut revolution stopper	1				
38	MN 10A3 245	W461785H01	円 錐 バ ネ (上糸調節器) (標準)	Thread tension spring	1				
39	MM 11A0 556	W477611H01	調 子 皿 押 工	Thread tension releasing discs	1				
40	MF 10A0 555	W444059H01	調 子 皿 (上糸調節器)	Thread tention discs	2				
41	M9 0204 060	B 509216H01	ピ ン (上糸調節器)	Thread tension releasing pin	1				
42	MF 10A0 553	B 419178H01	調 子 棒	Thread tension stud	1				
43	MF 10A0 187	W486372H01	糸 取 バ ネ (上糸調節器)	Thread take-up spring	1				
44	MF 10A0 709	W453140H01	ブ ッ シ ュ (上糸調節器)	Thread tension regulating bushing	1				
45	M9 0901 002	W500741H01	平 ネ ジ 9 64(40)×4	Screw 9 64(40)×4	1				
46	M9 1501 085	P 648001X01	0 リ ン グ S15	Rubber ring S15	1				
47	M9 1506 001	B 509087H01	頭ナシ止メネジ 15 64(28)×8	Set screw 15 64(28)×8	1				
48	MF 10A0 181	W452151H01	糸 案 内 (面板)	Thread guide for face plate	1				
903	MF 10E0 210	W346065G01	上 糸 調 節 器 (組) (標準)	Thread tension regulator	1				

LS2-150

THREAD TAKE-UP LEVER & NEEDLE BAR MECHANISM

LS2-150



天秤・針棒関係

Fig. No.	部品コード Parts No.	資材コード Ref. No.	部 品 名	Description	使用 個数 Amt. Req.	共通部品 Common Parts			
						LS2-150-M0B			
904	MF 05E0 580	A 130C047G01	天秤・針ク (組)	Thread take-up lever complete	1	○			
51	M9 1513 001	B 509060H01	頭ナシ止メネジ 15/64(28)×10	Set screw 15/64(28)×10	1	○			
52	M9 1802 006	B 503851H01	棒先平ネジ 9/32(28)×14	Set screw 9/32(28)×14	1	○			
53	MF 90A0 383	W488428H01	ク ラ ン ク	Crank	1	○			
54	M9 1801 002	W500306H01	平 ネ ジ 9/32(28)×13	Set screw 9/32(28)×13	1	○			
55	M9 1606 001	B 504016H01	頭ナシ止メネジ 1/4(40)×6	Set Screw 1/4(40)×6	2	○			
56	MF 80A0 662	W444056H02	針棒クランクガイド (案内台)	Needle bar connecting link guide	1	○			
57	M9 1110 002	W500294H01	平 ネ ジ 11/64(40)×8	Screw 11/64(40)×8	2	○			
58	MF 10A0 325	W443934H01	角 駒	Square block	1	○			
59	M9 0815 002	W484210H01	平 ネ ジ 1/8(44)×4.5	Needle clamp screw 1/8(44)×4.5	1	○			
60	MF 70A0 128	S 970010H01	ミ シ ン 針 DB×1-2-14	Needle DB×1-2-14	1	○			
61	MF 05A0 181	A 140D067H01	糸 案 内 (糸カケ) (針棒)	Thread guide for needle bar	1	○			
62	MF 10A1 181	W502073H01	糸 案 内 (針棒メタル下)	Thread guide for needle bar bushing	1	○			
63	MF 10A0 664	W450055H01	針 棒 メ タ ル (下) (標準)	Needle bar bushing (lower)	1	○			
64	M9 1102 001	W500489H01	頭ナシ止メネジ 11/64(40)×2.7	Set screw 11/64(40)×2.7	1	○			
65	MF 05A0 660	A 130C031G01	針 棒	Needle bar	1	○			
66	MF 70A0 663	W481449H01	針 棒 メ タ ル (上)	Needle bar bushing (upper)	1	○			
67	M9 1503 001	B 508971H01	頭ナシ止メネジ 15/64(28)×4.5	Set screw 15/64(28)×4.5	1	○			
68	MF 10A2 740	W500003H01	フ ェ ル ト (針棒メタル上)	Felt for needle bar bushing (upper)	1	○			
69	M9 0881 080	W502944H01	ゴ ム 栓 (針棒メタル上)	Rubber plug φ8.8	1	○			

LS2-150

上軸・縦軸関係

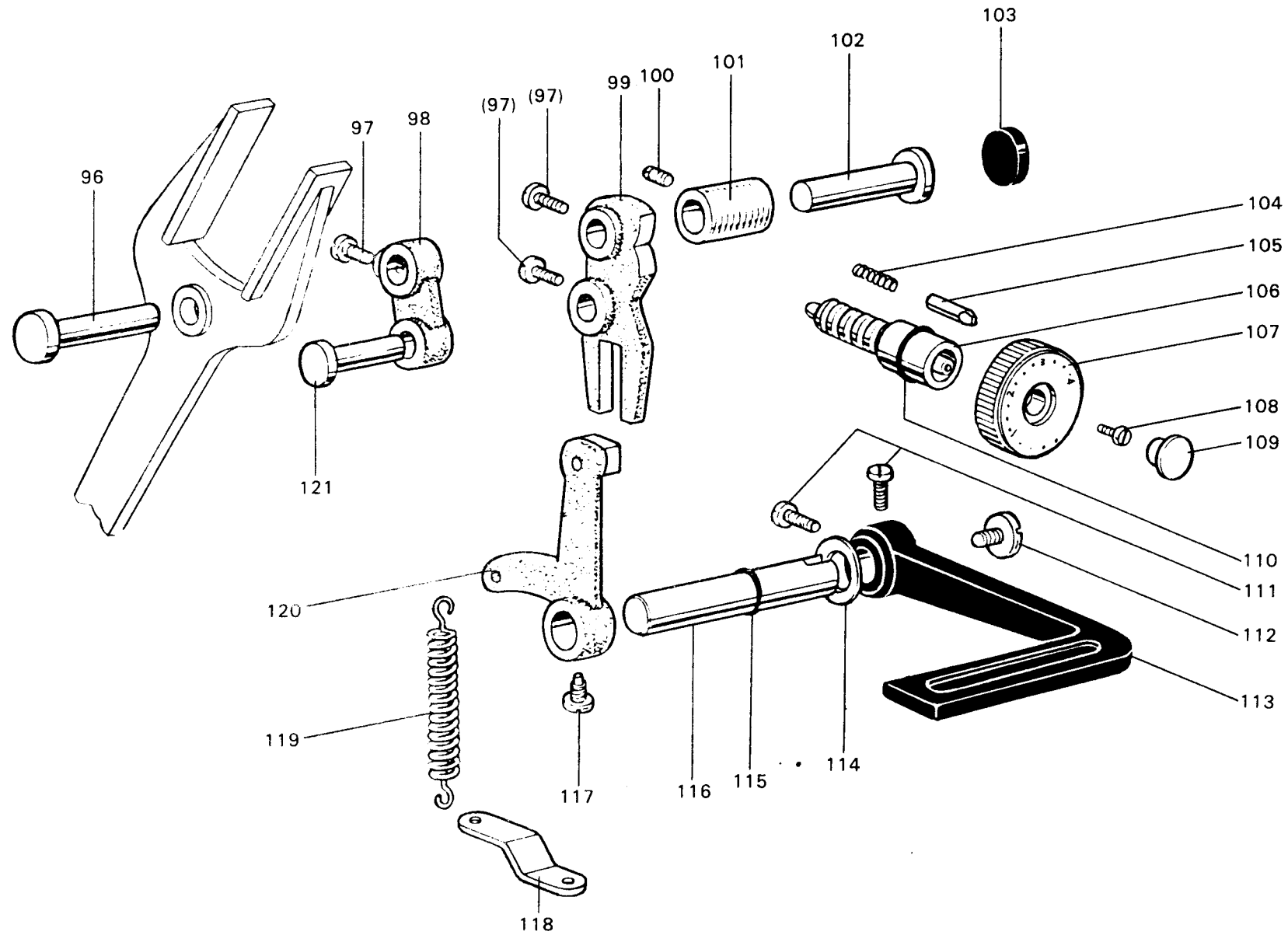
Fig. No.	部品コード Parts No.	資材コード Ref. No.	部 品 名	Description	使用 個数 Amt. Req.	共通部品 Common Parts														
						LS2-150-MOB														
71	M9 0740 080	W478175H01	ゴ ム 栓 (上軸)φ7.4×10	Rubber plug for arm shaft φ7.4×10	2	○														
72	MF 80A0 232	W486300H01	上 軸 メ タ ル (左)	Bushing for arm shaft (left)	1	○														
73	MF 80A0 230	W346047H01	上 軸	Arm shaft	1	○														
74	M9 1516 001	W500006H01	頭ナシ止メネジ 15/64(28)×15	Set screw 15/64(28)×15	1	○														
75	MF 05A0 234	A 140D034H01	上 軸 メ タ ル (中)	Bushing for arm shaft (middle)	1	○														
76	M9 1602 001	W500036H01	頭ナシ止メネジ 1/4(40)×4	Set-screw 1/4(40)×4	2	○														
77	MF 70A0 352	W476422H01	カ ラ ー (上軸)	Collar for arm shaft	1	○														
78	M9 1606 001	P 911000X01	頭ナシ止メネジ 1/4(40)×7	Set screw 1/4(40)×7	8	○														
79	MF 10A0 331	P 611003X02	傘 歯 車 (上軸)	Bevel gear for arm shaft	1	○														
905	MF 70E0 280	W481451G01	偏 心 輪 (組)(送りカム)	Feed cam complete	1	○														
80	M9 1513 001	B 509060H01	頭ナシ止メネジ 15/64(28)×10.5	Set screw 15/64(28)×10.5	2	○														
81	MF 05A0 233	W481413H02	上 軸 メ タ ル (右)	Bushing for arm shaft (right)	1	○														
82	M9 1473 086	W481476H01	オイルシール (上軸右)	Oil seal for arm shaft (right)	1	○														
83	M9 1502 002	W500509H01	平 ネ ジ 15/64(28)×12	Set screw 15/64(28)×12	2	○														
84	MF 05E0 682	W482881G01	ハ ズ ミ 車 (ネジ付)	Balance wheel	1	○														
85	M9 2201 003	W461726H01	丸 平 ネ ジ 11/32(28)×10	Screw 11/32(28)×10	1	○														
86	MF 10A0 744	W320448H01	フ タ 又	Feed forked connecting rod	1	○														
87	MF 70A0 384	W450961H01	クランクロッド (連接桿)	Crank rod for feed lifting rock shaft	1	○														
88	MF 10A0 332	P 611002X02	傘 歯 車 (下軸)	Bevel gear for hook shaft	1	○														
89	MF 10A0 334	P 611001X02	傘 歯 車 (縦軸下)	Bevel gear for vertical shaft (lower)	1	○														
90	MF 70A0 522	W481418H02	縦 軸 メ タ ル (下)	Bushing for vertical shaft (lower)	1	○														
91	MF 10A0 520	W450080H01	縦 軸	Vertical shaft	1	○														
92	MF 70A0 521	W481418H03	縦 軸 メ タ ル (上)	Bushing for vertical shaft (upper)	1	○														
93	MF 10A0 333	P 611000X02	傘 歯 車 (縦軸上)	Bevel gear for vertical shaft (upper)	1	○														

LS2-150

送り調節器関係

STITCH LENGTH REGULATOR MECHANISM

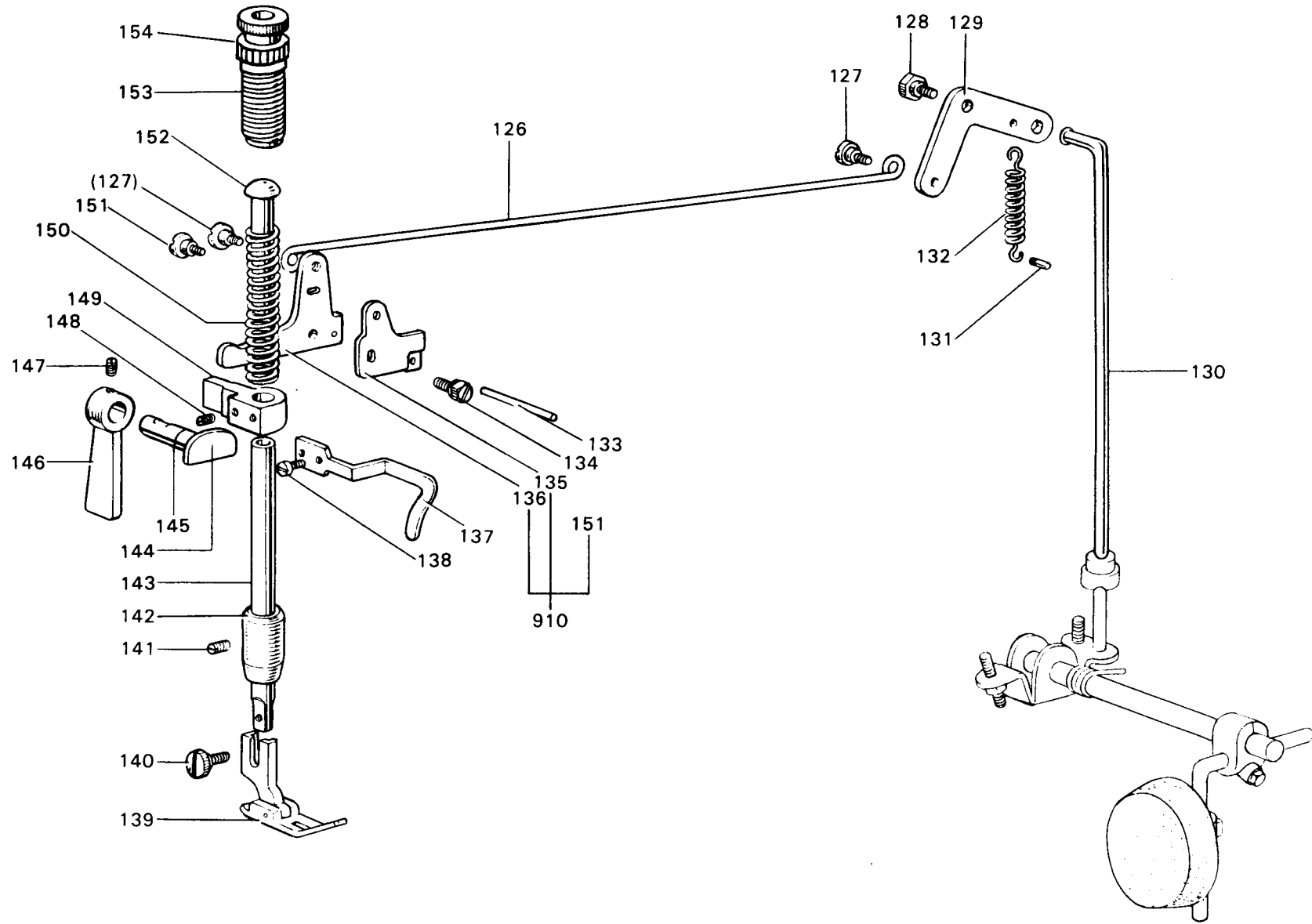
LS2-150



送り調節器関係

Fig. No.	部品コード Parts No.	資材コード Ref. No.	部 品 名	Description	使用 個数 Amt. Req.	共通部品 Common Parts			
						LS2-150	MOB		
96	M9 0718 063	W481425H01	段付キ軸 (フタ又)φ7.2×19	Set pin φ7.2×19	1				
97	M9 1515 002	B 508963H02	平ネジ 15 64(28)×10	Screw 15 64(28)×10	3				
98	MF 70A0 153	W481677H01	連結桿 (案内テコ継ギ)	Feed connecting link	1				
99	MF 80A0 152	W447221H02	案内テコ	Feed regulator	1				
100	M9 1513 001	B 509060H01	頭ナシ止メネジ 15 64(28)×11	Set screw 15 64(28)×11	1				
101	MF 70A0 750	W479396H03	ブッシュ (案内テコ)	Bushing for feed regulator	1				
102	M9 0904 063	W479395H01	段付キ軸 (案内テコ)	Set pin	1				
103	M9 2001 080	W479394H01	ゴム栓 (案内テコ)	Rubber plug φ20×4	1				
104	MF 05A0 572	A 140D042H01	ツル巻キバネ (戻り止メ)	Spring for stopper pin	1				
105	MF 90A0 852	W487104H01	戻り止メ (縫目加減ダイヤル)	Stopper pin for stitch length regulator	1				
106	MF 90A0 640	W484899H02	ネジ棒	Screw bar	1				
107	MF 05A0 631	A 130C028H01	ダイヤル	Dial	1				
108	M9 1209 002	B 503887H01	平ネジ 3 16(28)×8	Screw 3 16(28)×8	1				
109	M9 1002 080	A 140D035H01	ゴム栓 (ダイヤル)	Rubber plug	1				
110	M9 1000 085	S 932N110P09	φリング (ネジ棒) φ10	O-ring for screw bar φ10	1				
111	M9 1516 002	W502945H02	平ネジ 15 64(28)×8.5	Screw 15 64(28)×8.5	2				
112	M9 1207 003	B 509288H01	丸平ネジ 3 16(28)×6.5	Screw 3 16(28)×6.5	1				
113	MF 80A0 632	W346067H01	レバー (縫目加減)	Reverse sewing lever	1				
114	M9 5003 053	B 503895H01	バネ座金 (レバー)	Spring washer	1				
115	M9 0600 085	S 932N110P04	φリング (軸) φ6	O-ring for reverse sewing lever φ6	1				
116	MF 10A0 633	W450088H01	軸 (縫目加減)	Shaft for reverse sewing lever	1				
117	M9 1501 007	B 509256H01	棒先丸平ネジ 15 64(28)×14.5	Screw 15 64(28)×14.5	1				
118	MF 10A0 708	W501378H01	バネ止メ板	Bracket for spring	1				
119	MF 10A0 572	W447225H01	ツル巻キバネ (縫目加減)	Spring for reverse sewing crank	1				
120	MF 40E1 635	W462614G03	縫目加減腕 (コロ・ネジ付キ) (組)	Reverse sewing crank complete	1				
121	M9 0905 063	W501377H01	ピン (案内テコ継ギ)	Set pin for feed connecting link	1				

LS2-150



押工関係

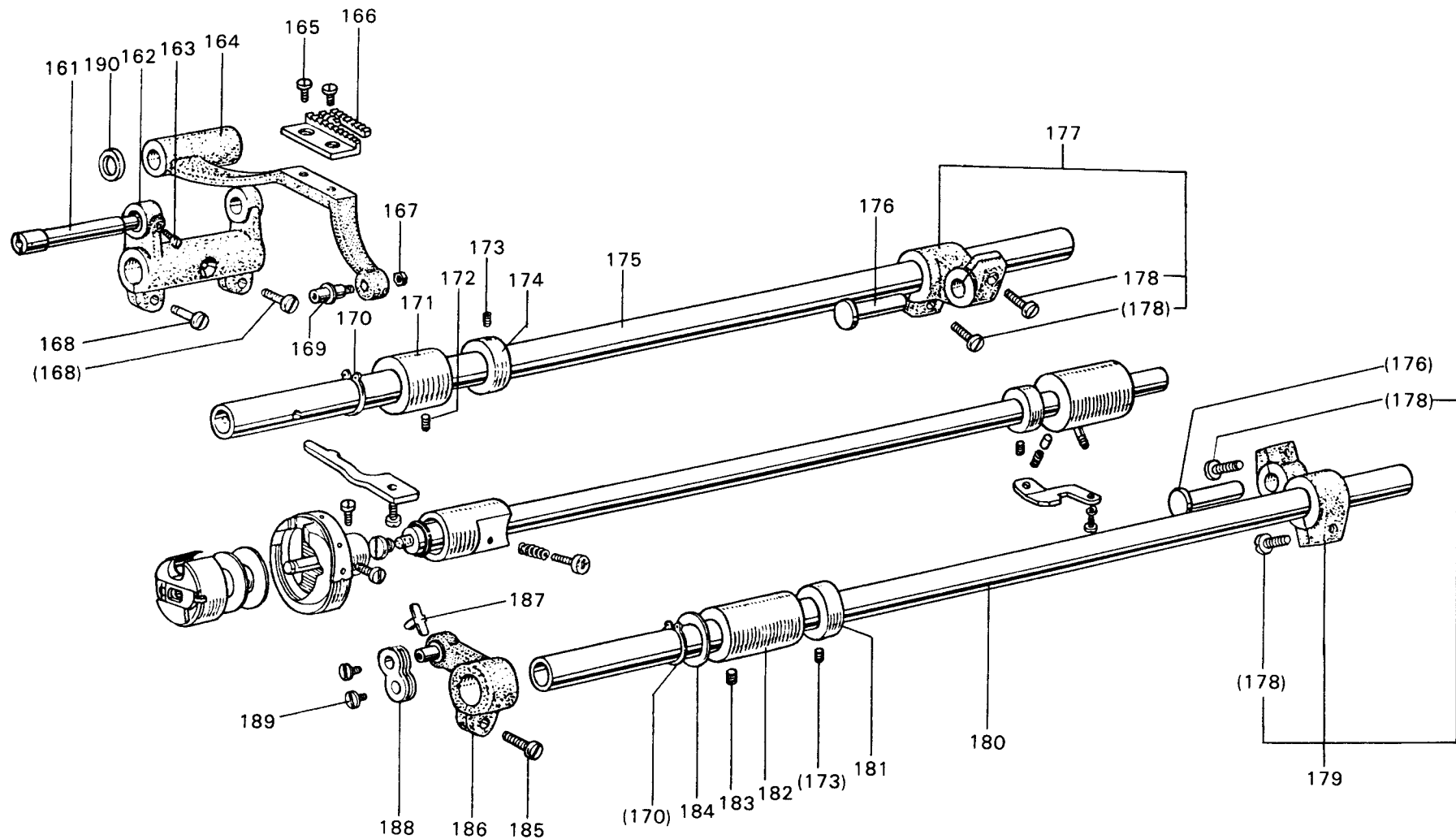
Fig. No.	部品コード Parts No.	資材コード Ref. No.	部 品 名	Description	使用 個数 Amt. Req.	共通部品 Common Parts														
						LS2-150-MOB														
126	MF 70A0 738	W481477H01	引 棒 (押工上ゲ)	Knee lifter rod	1	○														
127	M9 1219 015	W481460H01	段付キ平ネジ 3/16(28)×6.7	Hinged screw 3/16(28)×6.7	2	○														
128	M9 1503 031	W481459H01	段付キボルト (押工上ゲレバー)	Bolt for knee lifter lever	1	○														
129	MF 70A1 950	W481458H01	押工上ゲレバー (右)	Knee lifter lever (right)	1	○														
130	MF 70A0 511	W481456H01	操 作 棒 (突上ゲ棒)	Knee lifter connecting rod	1	○														
131	M9 0560 060	P 587017X01	溝付キピン (B×形)φ5×24	Pin for spring φ5×24	1	○														
132	MF 70A0 572	W481478H01	ツル巻キバネ (押工上ゲレバー)	Spring for knee lifter lever	1	○														
133	M9 0419 060	W502957H05	ピ ン (押工上ゲレバー)φ4×37.5	Tension releasing pin φ4×37.5	1	○														
134	M9 1504 031	W481459H03	段付キボルト 15/64(28)×13.5	Bolt 15/64(28)×13.5	1	○														
135	MF 70A0 350	W484212H01	糸ユルメカム	Tension releasing cam	1	○														
136	MF 70A2 950	W481457H02	押工上ゲレバー (左)	Knee lifter lever (left)	1	○														
137	MF 10A0 216	W502083H01	上 糸 案内	Thread guide	1	○														
138	M9 1107 002	W500092H01	平 ネ ジ 11/64(40)×5.5	Screw 11/64(40)×5.5	1	○														
139	MF 10A0 105	P 974011X01	押 工 (標準)	Pressor foot	1	○														
	MF 21D0 105	P 974017X01	押 工 (薄物)	Pressor foot	1	○														
140	M9 0939 002	W464016H02	平 ネ ジ 9/64(40)×11	Screw 9/64(40)×11	1	○														
141	M9 1102 001	W500489H01	頭ナシ止メネジ 11/64(40)×2.7	Set screw 11/64(40)×2.7	1	○														
142	MF 10A0 267	W502081H01	メ タ ル (押工棒)	Bushing for presser bar	1	○														
143	MF 10A0 262	W502079H01	押 工 棒 (標準)	Presser bar	1	○														
144	MF 80A0 253	W487032H01	押工上ゲカム	Presser bar lifting cam	1	○														
145	M9 0800 086	P 625001X01	オイルシール (押工上ゲカム)	Oil seal for presser bar lifting cam	1	○														
146	MF 80A0 252	W486373H01	押 工 上 ゲ	Presser bar lifter	1	○														
147	M9 1109 001	W500985H01	頭ナシ止メネジ 11/64(40)×6.6	Set screw 11/64(40)×6.6	1	○														
148	M9 1506 001	B 509087H01	頭ナシ止メネジ 15/64(28)×8	Set screw 15/64(28)×8	1	○														
149	MF 70A1 265	W481461H02	押工棒ダキ	Presser bar lifting bracket	1	○														
150	MF 12B0 259	W502441H01	押 工 バ ネ	Presser spring	1	○														
151	M9 1126 002	W487097H01	平 ネ ジ 11/64(40)×10	Screw 11/64(40)×10	1	○														
152	MF 20A0 703	W475491H01	案 内 棒 (押工バネ)	Presser bar guide	1	○														
153	M9 3209 035	W481436H01	ツ マ ミ ネ ジ (押工調節)1/2(28)×6.3	Thumb screw for presser regulator 1/2(28)×5	1	○														
154	M9 3202 047	W471438H01	特 殊 ナ ッ ト 1/2(28)×5	Special nut 1/2(28)×5	1	○														
910	MF 05E0 252	W488412G01	押工上ゲレバー (左組)	Knee lifter lever Left (set)	1	○														

LS2-150

水平送り軸・上下送り軸関係

FEED ROCK SHAFT & FEED LIFTING SHAFT MECHANISM

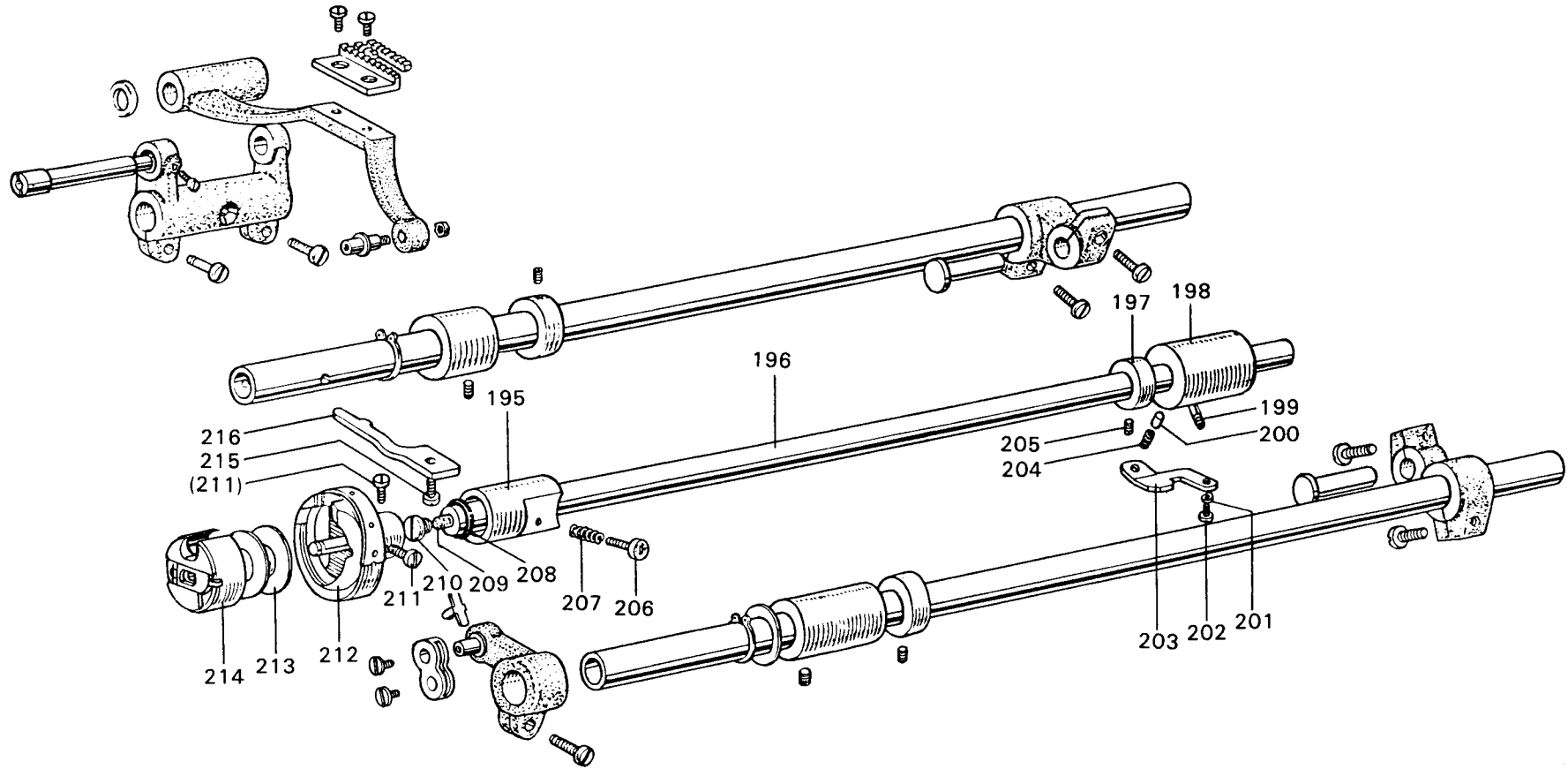
LS2-150



水平送り軸・上下送り軸関係

Fig. No.	部品コード Parts No.	資材コード Ref. No.	部 品 名	Description	使用 個数 Amt. Req.	共通部品 Common Parts			
						LS2-150-MOB			
161	MF 05A0 283	A 140D064H01	軸 (送り台支工)	Shaft for feed bar	1				
162	MF 90A0 278	W488509G01	送り腕 (水平左) ネジ付	Feed rock shaft crank (left)	1				
163	M9 1110 002	W500294H01	平ネジ	Screw	1				
164	MF 05A0 281	A 130C033G01	送り台	Feed bar	1				
165	M9 0806 002	B 508857H01	平ネジ 1 8(44)×6	Screw 1 8(44)×6	2				
166	MF 10A0 104	W462604H01	送り (標準3枚歯)	Feed dog	1				
	MF 11D0 104	W457555H01	送り (薄物4枚歯)	Feed dog	1				
167	M9 1252 045	W487007H01	ナット 3 16(32)×3.5	Nut 3 16(32)×3.5	1				
168	M9 1204 003	B 508978H01	丸平ネジ 3 16(28)×12	Screw 3 16(28)×12	2				
169	M9 1257 030	A 140D062H01	特殊ネジ	Special screw	1				
170	M9 0315 065	S 922N010P15	C形止メ輪 (軸用15)	C-type stop ring	2				
171	MF 70A1 286	W481475H01	水平送り軸メタル (左)	Bushing for feed rock shaft (left)	1				
172	M9 1503 001	B 508971H01	頭ナシ止メネジ 15 64(28)×4.5	Set screw 15 64(28)×4.5	1				
173	M9 1602 001	W500036H01	頭ナシ止メネジ 1 4(40)×4	Set screw 1 4(40)×4	4				
174	MF 80A0 352	W482357H01	カラ	Collar	1				
175	MF 70A0 491	W481420H01	水平送り軸	Feed rock shaft	1				
176	M9 0904 060	W502476H02	ピン (ツハツキ軸)φ9.53×21	Pin for feed rock shaft crank (right)	2				
177	MF 70A0 279	W482888G01	送り腕 (水平右) ネジ付	Feed rock shaft crank (right)	2				
178	M9 1204 003	B 508978H01	丸平ネジ 3 16(28)×12	Screw 3 16(28)×12	4				
179	MF 90A0 277	W482889G01	上下送り腕 (右) ネジ付	Feed lifting rock shaft crank (right)	1				
180	MF 70A0 460	W481673H02	上下送り軸	Feed lifting rock shaft	1				
181	MF 80A0 352	W482357H01	カラ	Collar for feed lifting rock shaft	1				
182	MF 70A0 286	W481663H01	上下送り軸メタル (左)	Bushing for feed lifting rock shaft (left)	1				
183	M9 1513 001	B 509060H01	頭ナシ止メネジ 15 64(28)×10.5	Set screw 15 64(28)×10.5	1				
184	M9 1502 050	W481674H01	座金	Washer	1				
185	M9 1112 002	W501889H01	平ネジ 11 64(40)×12	Screw 11 64(40)×12	1				
186	MF 05A0 276	A 130C048G01	上下送り腕 (左)	Feed lifting rock shaft crank (left)	1				
187	MF 05A0 780	A 140D061H01	ホルダー	Holder	1				
188	MF 05A0 910	A 140D060H01	リンク	Link	1				
189	M9 0942 003	A 140D063H01	丸平ネジ 9 64(40)×6.5	Screw 9 64(40)×6.5	2				
190	M9 0619 050	W484853H01	ザガネ	Washer	1				

LS2-150



下軸・カマ関係

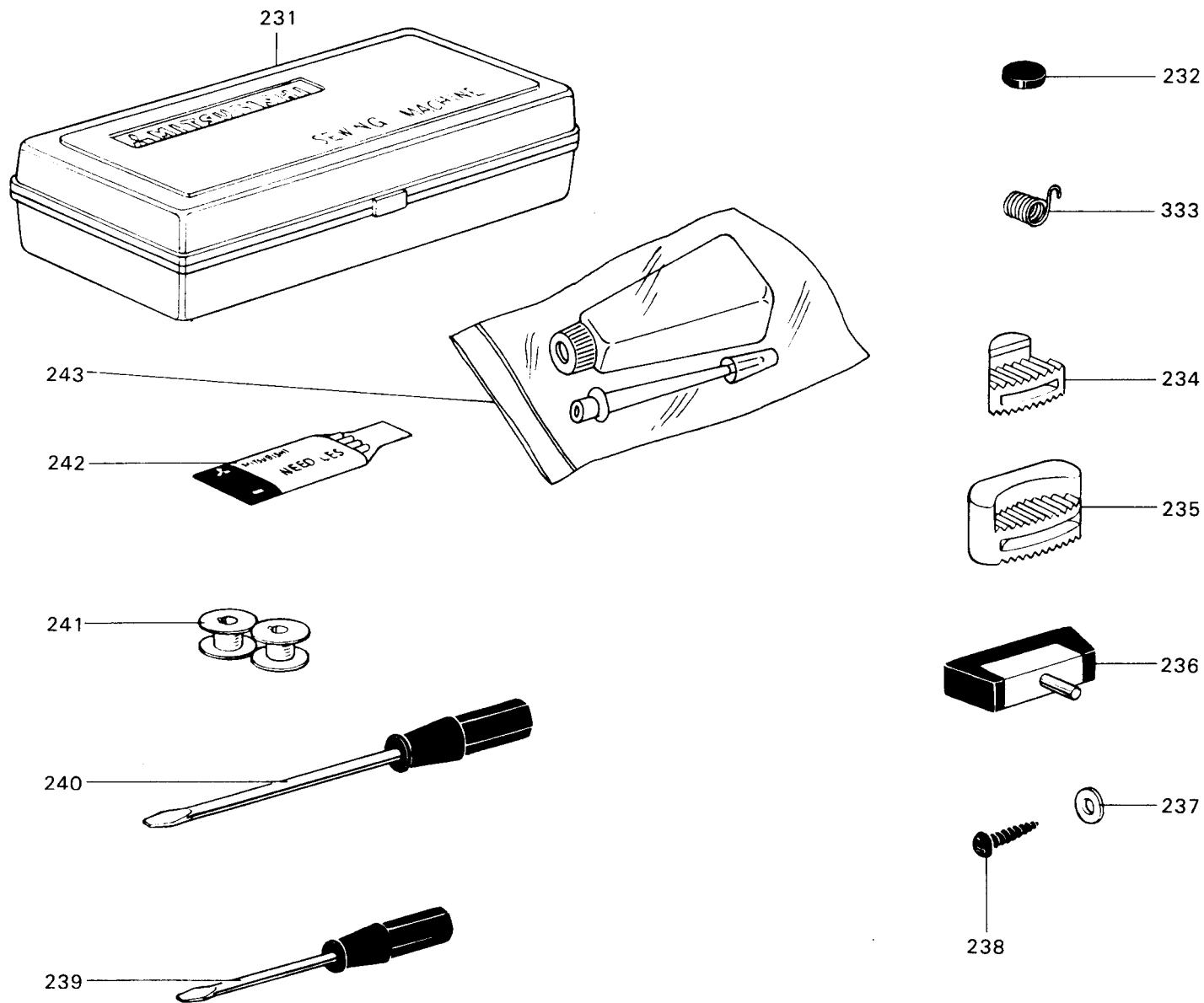
Fig. No.	部品コード Parts No.	資材コード Ref. No.	部 品 名	Description	使用 個数 Amt. Req.	共通部品 Common Parts			
						LS2-150-MOB			
195	MF 80A0 451	W346051H01	下 軸 メ タ ル (左)	Bushing for hook shaft (left)	1				
196	MF 80A0 450	W486311H01	下 軸 (標準)	Rotating hook shaft	1				
197	MF 10A0 352	B 422844H01	カ ラ ー (下軸)	Collar for hook shaft	1				
198	MF 80A0 452	W486309H01	下 軸 メ タ ル (右)	Bushing for hook shaft (right)	1				
199	MF 80A0 688	W486304H01	ハ イ フ	Pipe for hook shaft bushing	1				
200	M9 5008 063	W486305H01	フ ラ ン ジ ャ ー (特殊ピン)	Plunger	1				
201	M9 0104 053	S 913N210P06	バ ネ 座 金	Spring washer	1				
202	M9 1515 002	B 508963H02	平 ネ ジ 15 64(28)×10	Screw 15 64(28)×10	1				
203	MF 80A0 154	W486312H01	案 内 板	Guide plate	1				
204	MF 80A0 572	W486303H01	ツ ル 卷 バ ネ	Spring	1				
205	M9 1503 001	B 508971H01	頭 ナ シ 止 メ ネ ジ 15 64(28)×4.5	Set screw 15 64(28)×4.5	2				
206	M9 1506 030	W486327H01	特 殊 ネ ジ (油調節)	Oil adjusting screw	1				
207	MF 80A0 572	W486303H01	ツ ル 卷 バ ネ	Spring for oil adjuster	1				
208	M9 0803 086	P 625002X01	オ イ ル シ ー ル (下軸)	Oil seal for rotating hook shaft	1				
209	MF 05A0 740	W488547H01	フ ィ ル タ ー	Filter	1				
210	M9 1251 030	W500190H01	特 殊 ネ ジ 3 16(32)×6.7	Special screw 3 16(32)×6.7	1				
211	M9 1101 002	W500194H01	平 ネ ジ 11 16(40)×4.0	Screw 11 16(40)×4.0	2				
212	MF 10A0 120	P 975008X01	カ マ (HSL-BS(J)) KHS-12S	Rotating hook (HSL-BS(J)) KHS-12S	1				
213	MF 10A0 123	P 976019X01	ボ ビ ン (標準)	Bobbin	1				
214	MF 10E0 125	P 976009X01	ボ ビ ン ケ ー ス (標準)	Bobbin case	1				
215	M9 1118 002	B 509061H01	平 ネ ジ 11 64(40)×10	Screw 11 64(40)×10	1				
216	MF 10A0 229	W462633H01	内 ガ マ 止 メ (標準)	Rotating hook positioner	1				

LS2-150

給油関係

Fig. No.	部品コード Parts No.	資材コード Ref. No.	部 品 名	Description	使用 個数 Amt. Req.	共通部品 Common Parts			
						LS2-150-MOB			
230	M9 0939 002	W464016H02	平 ネ ジ 9 64(40)×11	Screw 9 64(40)×11	2				
231	MF 80A0 601	W486313G02	取 り 付 け 板 (紐付き)(組)	Oil braid fitting plate	1				
232	MF 80A1 688	W476410G02	ハ イ プ (上軸給油)(組)	Oil pipe for arm shaft	1				
233	MF 80A0 783	W346046H01	ポンプケース	Oil pump (body)	1				
234	M9 1103 004	W467868H01	ブラマイネジ 11 64(40)×13	Screw 11 64(40)×13	3				
235	MF 10A0 685	W470288H01	羽 根 車	Oil pump impeller	1				
236	M9 0810 002	W501133H01	平 ネ ジ 1 8(44)×8	Screw 1 8(44)×8	1				
237	MF 10A0 601	W461088H01	取 り 付 け 板	Oil pump fitting plate	1				
238	MF 10E0 337	W481402G01	金 網 (組)	Oil pump screen complete	1				
239	MF 10A1 742	W470250H01	蓋	Oil adjusting plate	1				
240	M9 0402 053	W500297H01	バ ネ 座 金	Spring washer	1				
241	M9 0801 004	W467881H01	フ ラ マ イ ネ ジ 1 8(44)×13	Screw 1 8(44)×13	3				
242	MF 80A2 688	W461745G02	ハ イ プ (下軸給油)(組)	Oil pipe for hook shaft	1				
243	MF 05A0 148	W462988H01	油 紐 (上下送り腕)φ2.5×300	Oil braid for feed lifting mechanism	1				
244	MF 80A0 680	W501092H01	ホ ル ダ ー	Holder for oil braid	1				
245	MF 05A1 148	W488988H08	油 紐 (水平送り腕)φ2.5×330	Oil braid for feed rock mechanism φ2.5×330	1				
246	MF 10A0 740	W502394H01	フ ェ ル ト	Felt pouch for return oil filter	1				
247	MF 70A0 689	W484833H01	ホ ル ダ ー	Holder for oil pipe	1				
248	M9 1107 002	W500092H01	平 ネ ジ 11 64(40)×5.5	Screw 11 64(40)×5.5	1				
249	MF 20A0 731	W484209H03	ビニールパイプ	Oil return pipe	1				

LS2-150



油槽、ソノ他付属品関係

OIL RESERVOIR & OTHER ACCESSORIES

LS2-150

