

JUKI®

No. 0114-05

1984・3

BE504GT0PJA

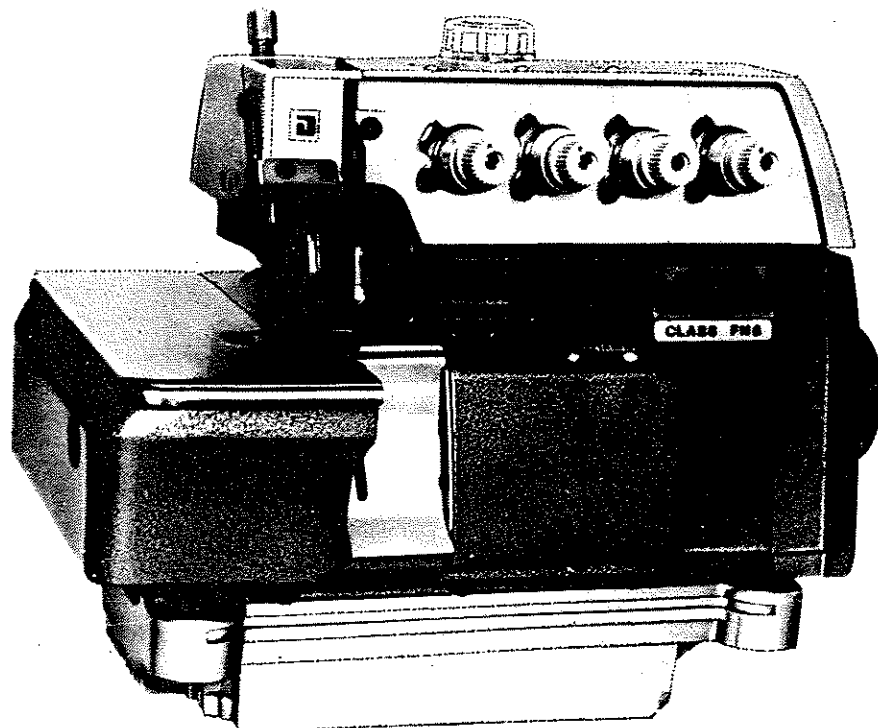
MO-1500G 標準機種
STANDARD MODEL

model **MO-1504G-0M6**
高速極厚物用一本針オーバーロックミシン
Extra Heavy Duty, 1-Needle, Overedging Machine

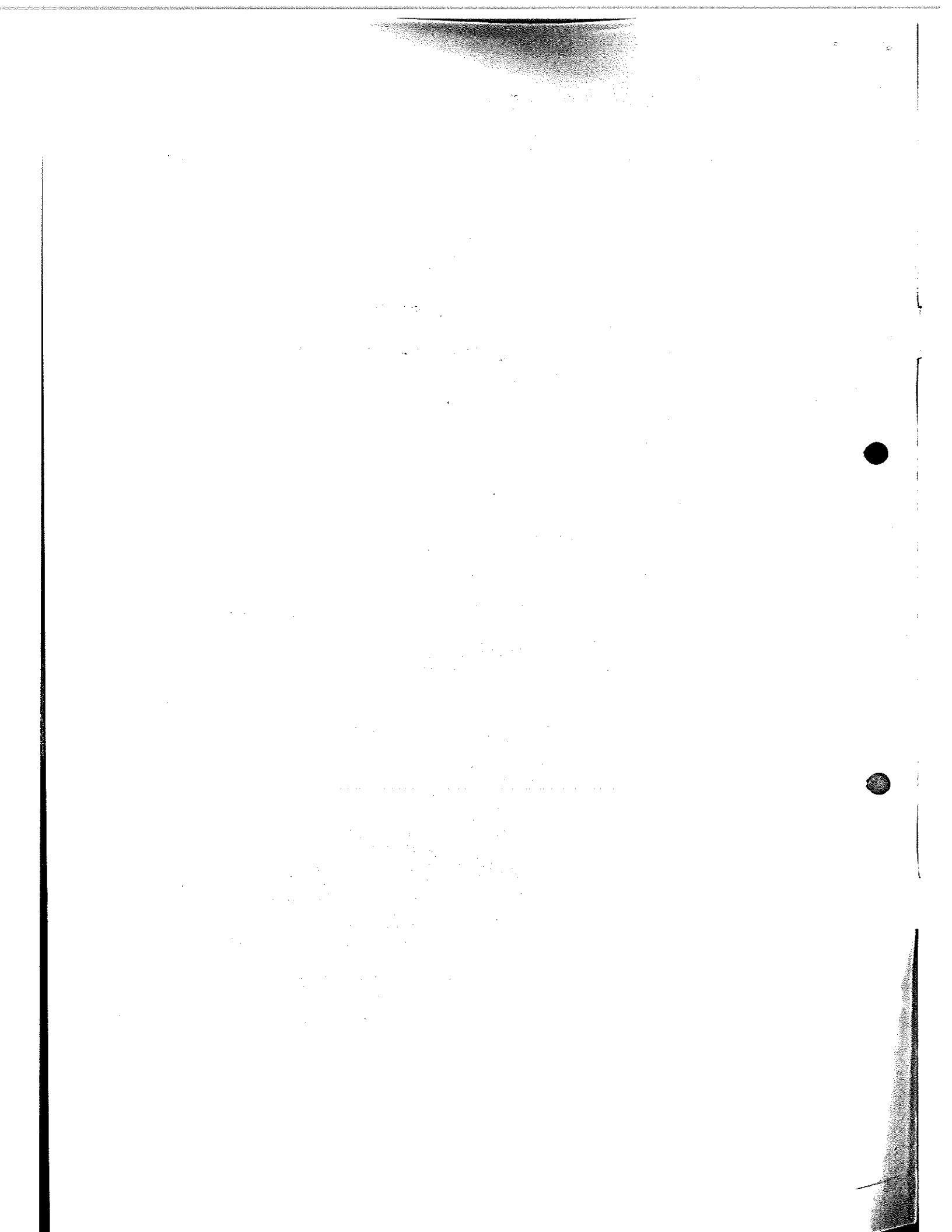
model **MO-1514G-BD6**
高速極厚物用二本針オーバーロックミシン
Extra Heavy Duty, 2-Needle, Overedging Machine

model **MO-1516G-FF6**
高速極厚物用安全縫ミシン
Extra Heavy Duty, Safety Stitch Machine

PARTS BOOK



TOKYO JUKI INDUSTRIAL CO., LTD.



HOW TO MAKE USE OF THIS PARTS BOOK

- As a basic principle, this parts book is divided into various sections according to the functions of respective parts.
- The part numbers of parts shown in the figure indicate the corresponding numbers(Ref.No.) shown by the Index.
- Explanation of codes

1) ① * mark means this part is changed from the previous parts book.

② 01 refer to "Note" explanation at bottom of page.

2) Codes on the "E.C. (Engineering change)" column

① A.10/74 Added from October, 1974

② D.1/75 Obsolete from January, 1975

③ When D.(obsolete) and A.(added) are indicated together

D.12/74
A.12/74

Ⓐ When previous parts (Obsolete part) and new parts (Added parts) are not interchangeable with each other:

In this case, even obsolete parts(D.) can be ordered with the obsolete part number, so select the parts with changed dates and place your orders.

(Example)

Ref. No.	Note	Part No.	Description	E.C.	品名	Amt. Req.
	注記	品番		変更年月		数量
1	*	B1401-100-000	Needle bar	D.12/74	ハリボー	—
1-1	*	B1401-100-000-A	Needle bar	A.12/74	ハリボー	1

Ⓑ In case when previous parts and new part are interchangeable with each other:

In this case the new part number is replaced on the "品名(Japanese)" column of the previous parts, so please order by the new part number.

(Example)

Ref. No.	Note	Part No.	Description	E.C.	品名	Amt. Req.
	注記	品番		変更年月		数量
1	*	B1105-200-000	Frame cover	D.12/74	B1105-300-000	—
	*	B1105-300-000	Frame cover	A.12/74	フレームカバー	1

4 C.3/75 This indicates error was discovered in March, 1975 and so it was corrected to a new part number.

Please note that in this case, the corrected part number is shown in the part number column and the wrong part number is shown in the "品名(Japanese)" column, so please order by the correct part number.

(Example)

Ref. No.	Note	Part No.	Description	E.C.	品名	Amt. Req.
	注記	品番		変更年月		数量
1	*	B1105-500-000	Frame cover	C.3/75	B1105-600-000	1
		↑ Correct No.			↑ Wrong No.	

5 M.5/75 The amount required is changed from March, 1975

The new amount required is shown in the "Amt. Req." column.

3) Codes on the "Amt. Req." column

① 2 Indicates amount required is 2.

② 2.0 Indicates length in meters. (unit is meter)

③ — Indicates parts obsolete from the parts book.

④ (1) Indicates sub parts which construct the assembly part.

Assembly part is shown as "asm." and クミ in Japanese, in the "Description" column.

(Example)

Ref. No.	Note	Part No.	Description	E.C.	品名	Amt. Req.
	注記	品番		変更年月		数量
10		B1105-900-0A0	Frame cover asm.		フレームカバー クミ	1
11		B1105-900-000	Frame cover		フレームカバー	(1)
12		SS-8110310-SP	Screw 11/64-40 L=2.8		トメネジ 11/64-40 L=2.8	(2)

When Ordering The Spare Parts:

In order to ensure that we deliver the correct parts to you, please clearly state when ordering the corresponding PART NUMBER (e.g. B1109-012-A00) and also the PARTS BOOK NUMBER (e.g. 0010-01, given at the top right of the cover) or the MACHINE SERIAL NUMBER, because there are some parts which have been changed.

パーツブックの見方

- このパーツブックは、原則として、機構別に分類された各項目からなっております。
- 図に示された部品の品番は、図にふられてある No. (Part No.) に対応するインデックスによって、その品番がわかります。
- 記号の説明

1) 「注記」欄の記号

- ① ② ③ ④ ⑤ ⑥ ⑦ ⑧ ⑨ ⑩ ⑪ ⑫ ⑬ ⑭ ⑮ ⑯ ⑰ ⑱ ⑲ ⑳ ㉑ ㉒ ㉓ ㉔ ㉕ ㉖ ㉗ ㉘ ㉙ ㉚ ㉛ ㉜ ㉝ ㉞ ㉟ ㊱ ㊲ ㊳ ㊴ ㊵ ㊶ ㊷ ㊸ ㊹ ㊺ ㊻ ㊼ ㊽ ㊾ ㊿

2) 「変更年月」欄の記号

- A 10/74 1974年10月より追加された
- D 1/75 1975年1月より削除された
- D (削除)、A (追加) が連記してある場合

① 12/74
A 12/74

a) 部品の互換性がなく変更の場合

この場合は削除 (D) された品番にも御注文をいただきますから、変更年月により、いずれかの部品を選択して御注文下さい。

(例)

Ref. No.	Note	Part No.	Description	E.C.	品名	Amt. Req. 数量
1	注記	B1401-100-000	Needle bar	変更年月 D.12/74	ハリホー	—
1-1		B1401-100-000-A	Needle bar	A.12/74	ハリホー	1

b) 部品の互換性がある場合の変更

この場合は、旧部品の和文品名欄、そのかわる新しい品番が記入してありますので、新しい品番で御注文下さい。

(例)

Ref. No.	Note	Part No.	Description	E.C.	品名	Amt. Req. 数量
1	注記	B1105-200-000	Frame cover	変更年月 D.12/74	B1105-300-000	—
		B1105-300-000	Frame cover	A.12/74	フレームカバー	1

- ④ C 3/75 1975年3月に品番のミスが判明した為、正しい品番に訂正された。

この場合は品番欄に正しい品番を、和文品名欄に間違っていた品番が記入してありますので、正しい品番で御注文下さい。

(例)

Ref. No.	Note	Part No.	Description	E.C.	品名	Amt. Req. 数量
1	注記	B1105-500-000	Frame cover	変更年月 C.3/75	B1105-600-000	1
			正しい品番		間違っていた品番	

- ⑤ M 5/75 1975年5月より数量が変更になった。

この場合数量欄には新しい数量が表示されています。

3) 「数量」欄の記号

- ① 2 数量、2個を表わします
- ② 2.0 長さ、2メートルを表わします (単位はメートルです)
- ③ このパーツブックから削除された部品です
- ④ 組部品を構成している子部品を表わします
組部品は品名欄に英文で「ASSEMBLY」和文で「組み立て」を表示してあります

(例)

Ref. No.	Note	Part No.	Description	E.C.	品名	Amt. Req. 数量
10		B1105-900-0A0	Frame cover asm.	変更年月	フレームカバー ①	1
11		B1105-900-000	Frame cover		フレームカバー	①
12		SS-8110310-SP	Screw 11/64-40 L=2.8		トメネジ 11/64-40 L=2.8	②

補用部品注文の際の御注意

このパーツブックに記載されている補用部品を御注文の際は、部品の番号(例えば、B1109-012-A00)で御注文下さい。合わせて、御覧のパーツブックの管理番号(表紙右上、例えば、No. 0010-01)又は、機械番号を御連絡頂ければ幸いです。

改良のため部品の一部が変更になる場合がありますのでご了承下さい。

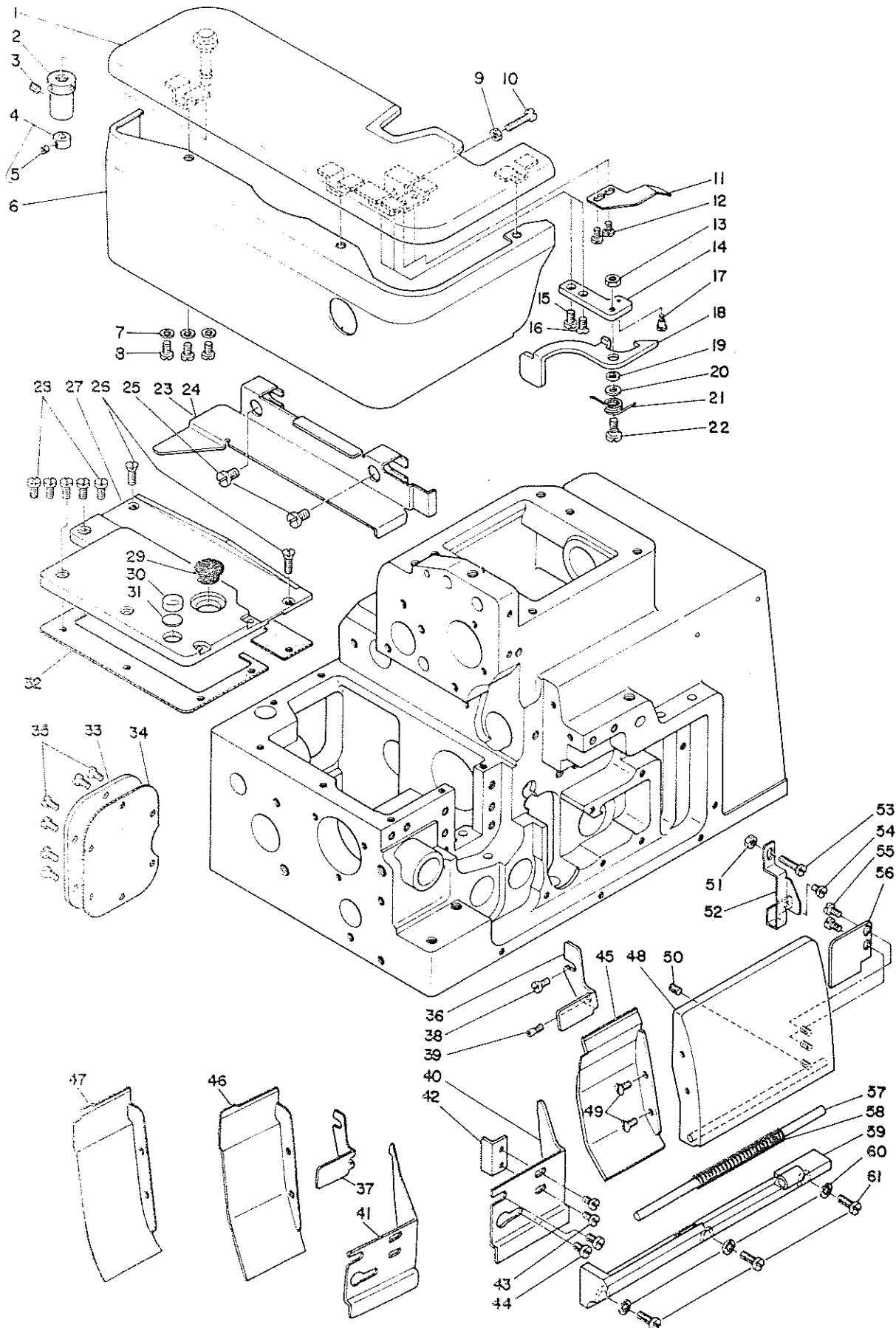
CONTENTS

目次

1. FRAME COMPONENTS (1)	
フレーム関係(1)	1
2. FRAME COMPONENTS (2)	
フレーム関係(2)	3
3. CRANKSHAFT COMPONENTS	
主軸関係.....	5
4. NEEDLE DRIVING SHAFT COMPONENTS	
針駆動軸関係.....	7
5. FEED MECHANISM COMPONENTS (1)	
送り関係(1)	9
6. FEED MECHANISM COMPONENTS (2)	
送り関係(2)	11
7. UPPER & LOWER LOOPER COMPONENTS	
上ルーパ、下ルーパ関係	13
8. CHAIN LOOPER COMPONENTS	
二重環ルーパ関係	15
9. PRESSER FOOT COMPONENTS (1)	
押エ関係(1)	16
10. PRESSER FOOT COMPONENTS (2)	
押エ関係(2)	17
11. THREAD TENSION COMPONENTS	
糸調子関係.....	19
12. UPPER & LOWER KNIFE COMPONENTS	
上メス、下メス関係	21
13. LUBRICATION MECHANISM COMPONENTS	
給油装置関係	23
14. SEMI-SUNKEN TYPE TABLE COMPONENTS	
卓上式テーブル関係	25
15. FULLY-SUNKEN TYPE TABLE COMPONENTS	
全沈式テーブル関係	26
16. THREAD STAND COMPONENTS (SPECIAL ORDER PARTS)	
糸立装置関係(特別注文部品)	27
NUMERICAL INDEX OF PARTS	
索引	29

1. FRAME COMPONENTS (1)

フレーム関係(1)



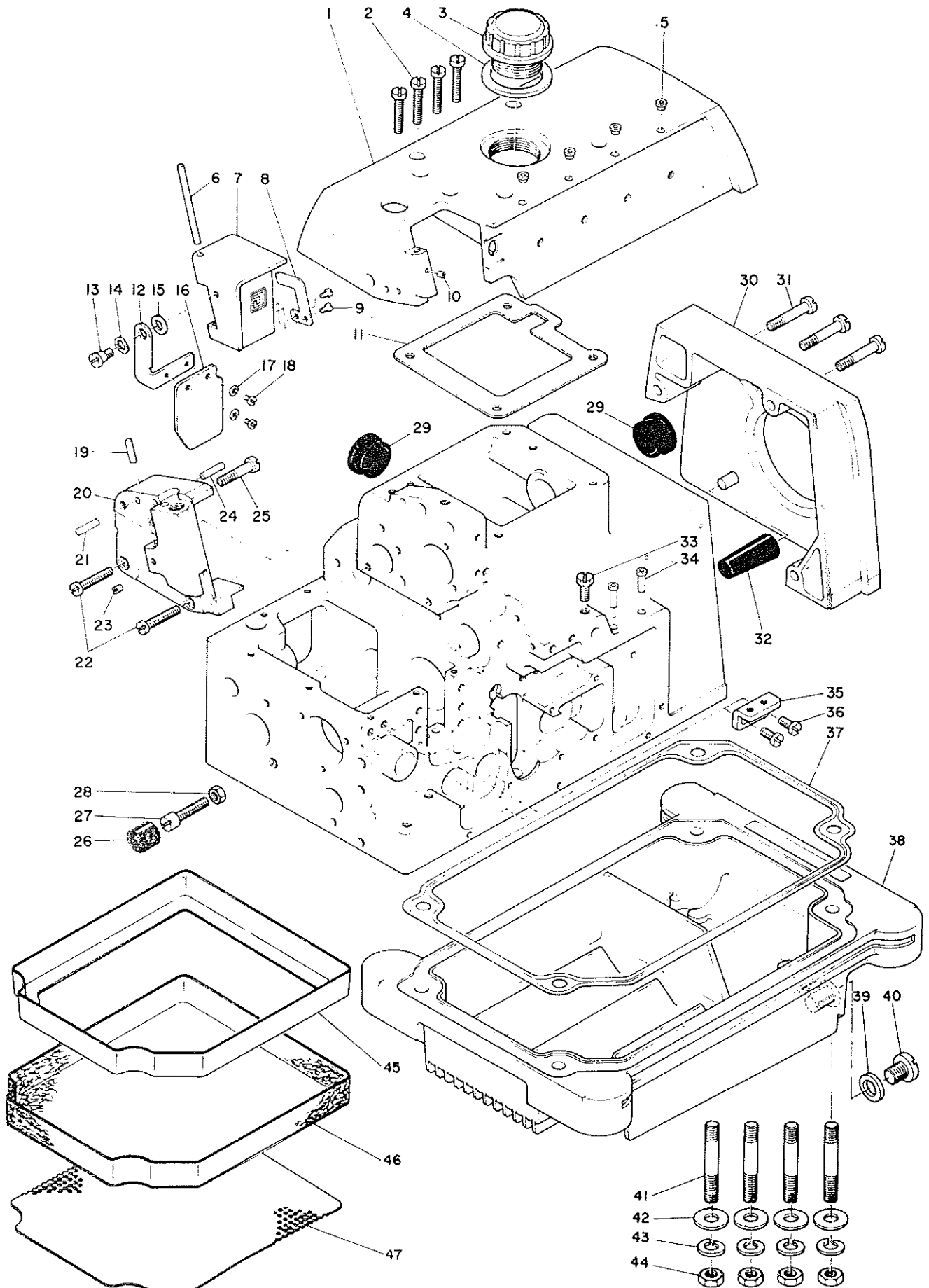
Ref. No.	Note (注)	Part No. 品番	Description	E. C. 変更年月	品名	Amt. Req. 数量
1		115-01053	CLOTH PLATE ASM,		スワッチイ クマ	1
2		115-01301	ECCENTRIC BUSHING		スワッチイ ハンシツクマツシ	1
3		SS-8110422-TP	SCREW 11/64-40 L=4		トメネジ 11/64-40 L=4	1
4		CS-040051A-SD	THRUST COLLAR ASM, D=4 W=5		スラストワ D=4 W=5	1
5		SS-8080310-TP	SCREW 1/8-44 L=2.8		トメネジ 1/8-44 L=2.8	(1)
6		115-01202	CLOTH PLATE COVER		スワッチイ カハ-	1
7	*	WP-0371016-SD	WASHER 3.7X8X1	D.07/80	ヒラキカネ 3.7X8X1	-
8	*	SS-4090410-SP	SCREW 9/64-40 L=6	D.07/80	ナメネジ 9/64-40 L=6	-
		SS-7090540-TP	SCREW 9/64-40 L=5	A.07/80	ナメネジ 9/64-40 L=5	3
9		NS-6090310-SP	NUT 9/64-40		6カクツト 9/64-40	1
10		SS-6091510-SP	SCREW 9/64-40 L=15.0		ヒラネジ 9/64-40 L=15	1
11		115-01707	STOPPER SPRING		スワッチイ ストッパ-ハネ	1
12		SS-7090520-SP	SCREW 9/64-40 L=4.5		ナメネジ 9/64-40 L=4.5	2
13		NS-6090310-SP	NUT 9/64-40		6カクツト 9/64-40	1
14		115-01509	LEVER BASE		スワッチイ カイハレハネ-ベース	1
15		SS-6110610-TP	SCREW 11/64-40 L=6		ヒラネジ 11/64-40 L=6	1
16		SS-2110930-SP	SCREW 11/64-40 L=8.7		ナメネジ 11/64-40 L=8.7	1
17		SD-0280401-SL	HINGE SCREW D=2.8 H=4		タネネジ D=2.8 H=4	1
18		115-01400	LEVER		スワッチイ カイハレハネ-	1
19		115-01616	COLLAR		カイハレハネ-ヒツシ カラ-	1
20		WP-0371016-SD	WASHER 3.7X8X1		ヒラキカネ 3.7X8X1	1
21		82216-481-000	THREAD GUIDE SPRING		カム イトアツイ ハネ	1
22		SD-0550301-SP	HINGE SCREW D=5.5 H=3		タネネジ D=5.5 H=3	1
23	003	115-00907	CLOTH PLATE SIDE COVER		スワッチイ ココカハ-	1
24	001	116-50207	CLOTH PLATE SIDE COVER		スワッチイ ココカハ-	1
25		SS-7120640-SP	SCREW 3/16-28 L=6		ナメネジ 3/16-28 L=6	2
26		SS-1090930-SP	SCREW 9/64-40 L=8.6		ナメネジ 9/64-40 L=8.6	2
27		115-02002	FEED MECHANISM COVER		オクリワ	1
28		SS-7090910-SP	SCREW 9/64-40 L=8.5		ナメネジ 9/64-40 L=8.5	5
29	*	81179-552-000	RUBBER PLUG	D.12/79	TA-1250406-R0	-
	*	TA-1250406-R0	RUBBER PLUG	A.12/79	トメピン D=12.5 L=4	1
30		B1151-704-000	VIBRATION-PROOF PLUG		スワッチイ ホ-シツシ	1
31	002	81154-704-000	SPACER		スワッチイ ホ-シツシ	2
32		115-02101	GASKET		オクリワ ハネツキ	1
33		115-03109	COVER		チヨ-セツツワ フタ	1
34		115-03208	GASKET		チヨ-セツツワ フタ ハネツキ	1
35		SS-4090610-SP	SCREW 9/64-40 L=6		ナメネジ 9/64-40 L=6	6
36	003	115-03000	CHIP GUARD COVER, UPPER		スワッチイ カハ- ウエ	1
37	001	116-50504	CHIP GUARD COVER, UPPER		スワッチイ カハ- ウエ	1
38		SS-6090630-SP	SCREW 9/64-40 L=6		ヒラネジ 9/64-40 L=6	1
39		SS-8090870-SP	SCREW 9/64-40 L=8.1		トメネジ 9/64-40 L=8.1	1
40	003	115-02804	CHIP GUARD COVER, LEFT		スワッチイ カハ- ヒダリ	1
41	001	116-50405	CHIP GUARD COVER, LEFT		スワッチイ カハ- ヒダリ	1
42		115-02903	CHIP GUARD COVER STOPPER		スワッチイ カハ- ヒダリ ストッパ-	1
43		SS-6090630-SP	SCREW 9/64-40 L=6		ヒラネジ 9/64-40 L=6	2
44		SS-7110510-SP	SCREW 11/64-40 L=5		ナメネジ 11/64-40 L=5	2
45	003	115-02705	CHIP GUARD COVER		スワッチイ カハ-	1
46	004	116-50306	CHIP GUARD COVER		スワッチイ カハ-	1
47	005	116-80204	CHIP GUARD COVER		スワッチイ カハ-	1
48		115-02309	LOOPER COVER		ル-ハカハ-	1
49		SS-5090610-SP	SCREW 9/64-40 L=6		トメネジ 9/64-40 L=6	2
50		SS-8090540-SP	SCREW 9/64-40 L=5		トメネジ 9/64-40 L=5	1
51		NS-6090310-SP	NUT 9/64-40		6カクツト 9/64-40	1
52		115-02606	LOOPER COVER STOPPER		ル-ハカハ- ストッパ-	1
53		SS-7091410-SP	SCREW 9/64-40 L=13.5		ナメネジ 9/64-40 L=13.5	1
54		SS-6090630-SP	SCREW 9/64-40 L=6		ヒラネジ 9/64-40 L=6	1
55		SS-7090520-SP	SCREW 9/64-40 L=4.5		ナメネジ 9/64-40 L=4.5	2
56		115-02507	LOOPER COVER PLATE		ル-ハカハ- イタ	1
57		115-02408	LOOPER COVER HINGE PIN		ル-ハカハ- ヒツシシヤク	1
58		81140-716-000	SPRING		ル-ハカハ- ハネ	1
59		115-02200	LOOPER COVER BRACKET		ル-ハカハ- クラクイ	1
60		WP-0371016-SD	WASHER 3.7X8X1		ヒラキカネ 3.7X8X1	3
61		SS-7091110-SP	SCREW 9/64-40 L=10.5		ナメネジ 9/64-40 L=10.5	5

Note (注記) 001.....For MO-1514G-BD6, MO-1504G-OM6
002.....Depending on the machine frame.
0~2 sets of this part will be used.
003.....Exclusive part for MO-1516G-FF6
004.....Exclusive part for MO-1514G-BD6
005.....Exclusive part for MO-1504G-OM6

MO-1514G-BD6、MO-1504G-OM6用
ミシン頭部により0~2枚使用します
MO-1516G-FF6専用部品
MO-1514G-BD6専用部品
MO-1504G-OM6専用部品

2. FRAME COMPONENTS (2)

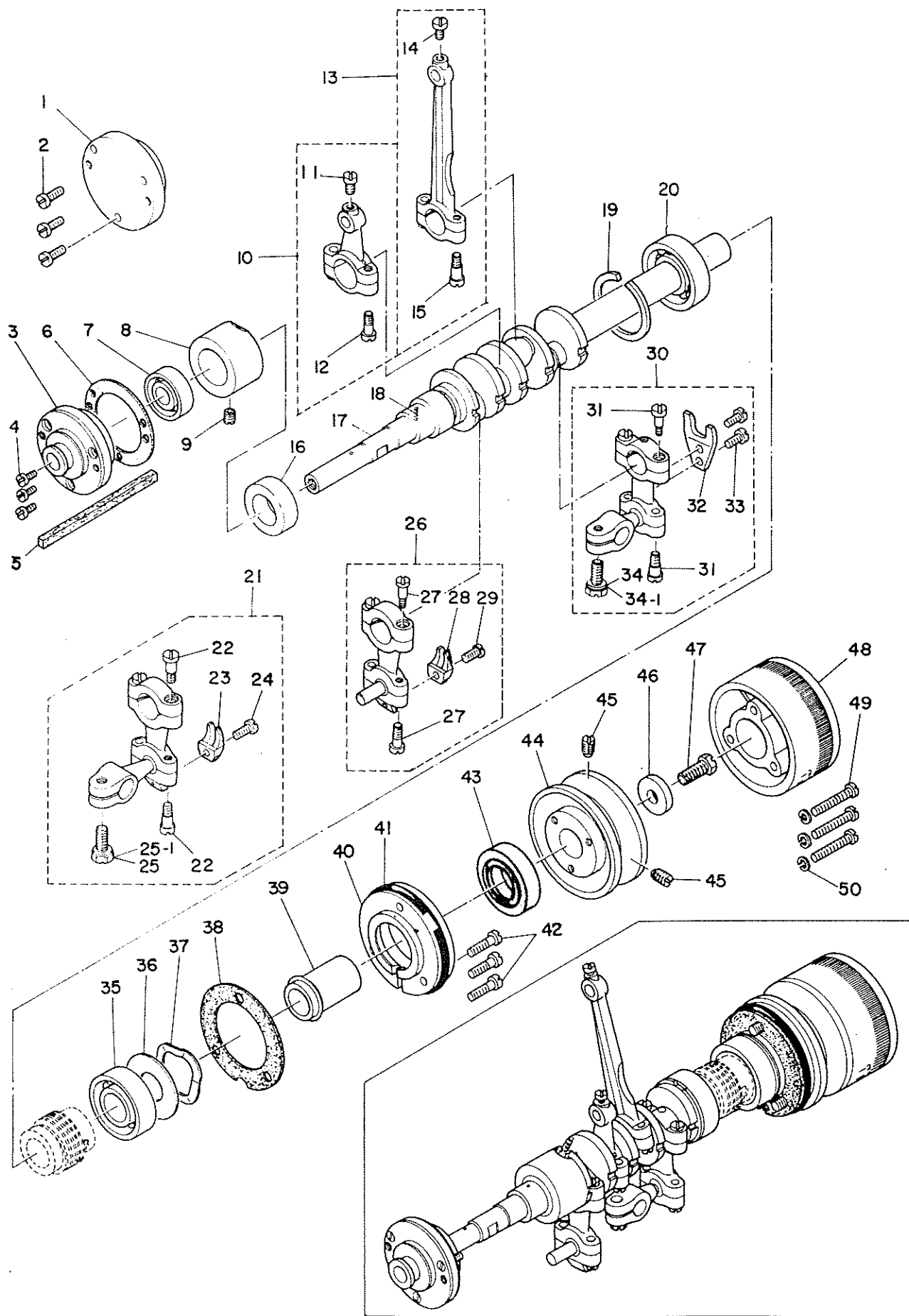
フレーム関係(2)



Ref. No.	Note	Part No. 品番	Description	E. C. 変更年月	品名	Amt. Req. 数量
1		115-00303	UPPER COVER		ウツカハ-	1
2		SS-6122510-SP	SCREW 3/16-28 L=25		ヒラネジ 3/16-28 L=15	4
3		115-00709	OIL CAP		チユ-277 フタ	1
4		115-00808	GASKET		チユ-277 ハヅキ	1
5		B1124-804-000	THREAD GUIDE, SMALL		イトネジ ヲヨ-	4
6		B1131-804-000	PIN		メソイツカハ- ヒコ	1
7		115-00451	FACE PLATE COVER ASM.		メソイツカハ- ツミ	1
8		115-00501	SPRING		メソイツカハ- ハネ	1
9		SS-6080410-SP	SCREW 1/8-44 L=4		ヒラネジ 1/8-44 L=4	2
10		SS-8090410-SP	SCREW 9/64-40 L=3,5		トメネジ 9/64-40 L=3,5	1
11		115-00600	UPPER COVER GASKET		ウツカハ- ハヅキ	1
12		115-004701	SAFETY PLATE BASE		メ ソコカハ- ツギイ	1
13		SD-0500301-SP	HINGE SCREW D=5 H=3		ツマネジ D=5 H=3	1
14		W2-0541510-KP	WAVED WASHER 5,4X9,0X0,3		ワズカツツカネ 5,4X9,0X0,3	1
15		MAI-12016000	WASHER		ツカネ	1
16		115-04602	SAFETY PLATE		メ ソコカハ-	1
17		WP-0330500-HB	WASHER 3,3X6X0,5		ヒラツツカネ コカツツカネ M3	2
18		SS-7080510-SP	SCREW 1/8-44 L=4,5	0.09/80	SS-7080510-TP	-
		SS-7080510-TP	SCREW 1/8-44 L=4,5	A.09/80	ツメヒラネジ 1/8-44 L=4,5	2
19		115-22406	STOPPER PIN		ツツコツツ ストツツカハ-	1
20		115-00204	SIDE COVER		ソクメソカハ-	1
21		B1505-804-000	HINGE SHAFT		ツツコツツ ヒラネジツツク	1
22		SS-6122510-SP	SCREW 3/16-28 L=25		ヒラネジ 3/16-28 L=15	2
23		SS-8110510-SP	SCREW 11/64-40 L=5		トメネジ 11/64-40 L=5	1
24		PS-0400182-K0	SPRING PIN 4,0X18		スプリングヒコ 4,0X18	1
25		SS-6152440-SP	SCREW 15/64-28 L=23,5		ヒラネジ 15/64-28 L=23,5	1
26		115-03505	RUBBER CUSHION		スツツイ ツツコツツク	1
27		SS-6152440-SP	SCREW 15/64-28 L=23,5		ヒラネジ 15/64-28 L=23,5	1
28		NS-6150310-SP	NUT 15/64-28		6カツツツ 15/64-28	1
29		B1166-122-000	RUBBER CAP	0.12/79	TA-2050805-R0	-
		TA-2050805-R0	RUBBER PLUG	A.12/79	トメツツ D=20,5 L=8	2
30		115-03307	BELT COVER		ツツツツカハ-	1
31		SS-6153040-SP	SCREW 15/64-28 L=30		ヒラネジ 15/64-28 L=30	3
32		115-03406	RUBBER CUSHION		ツツツツカハ- ツツツツツツク	1
33		SS-9151210-TP	SCREW 15/64-28 L=11,8		6カツツツツ 15/64-28 L=11,8	1
34		B1150-804-000	THREAD GUIDE, LARGE		イトネジ ツツイ	2
35		115-01905	THROAT PLATE BASE SUPPORT B		ハリイツツツツイ B ツツイ	1
36		SS-6121010-SP	SCREW 3/16-28 L=10		ヒラネジ 3/16-28 L=10	2
37		115-03901	OIL RESERVOIR GASKET		ツツツツツツツツツツツツ	1
38		115-03802	OIL RESERVOIR		ツツツツツツツツ	1
39		B8219-125-000	OIL DRAIN CAP GASKET		ハヒツツツツツツツツツツ	1
40		SS-6741010-SP	SCREW 3/8-28 L=10		ヒラネジ 3/8-28 L=10	1
41		115-03703	SCREW STUD		ツツツツツツツツ	4
42		WP-0751576-SD	WASHER 7,5X19X1,5		ヒラツツツツツ 7,5X19,0X1,5	4
43		WS-0822010-KP	SPRING WASHER 8,2X15,0X2		ハネツツツツツ 8,2X15,0X2	4
44		NS-6680610-SP	NUT 9/32-28		6カツツツツ 9/32-28	4
45	*	115-05104	FILTER PRESSER	A.04/80	ツツツツツツツツ	1
46	*	115-05302	FILTER	A.04/80	ツツツツ	1
47	*	115-05203	BOTTOM PLATE	A.04/80	ツツツツツツ	1

3. CRANK SHAFT COMPONENTS

主軸關係



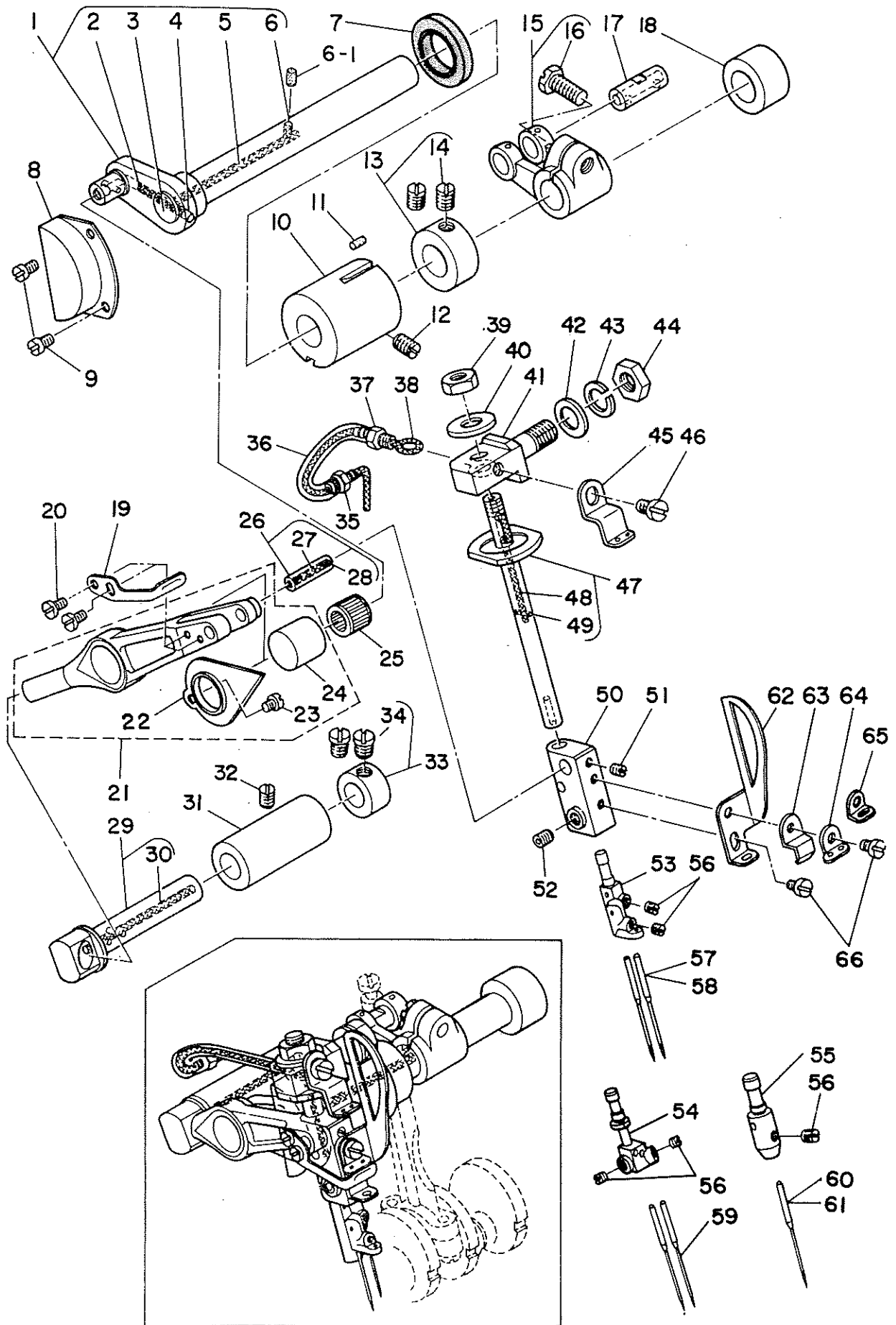
Ref. No.	Note	Part No.	Description	E. C.	品名	Amt. Req.
	注記	品番		変更年月		数量
1	001	B1214-704-000	CRANK SHAFT BUSHING D		Dメタル	1
2	001	SS-7091110-SP	SCREW 9/64-40 L=10.5		ワルチスクリュー 9/64-40 L=10.5	3
3	003	B1214-716-000	CRANKSHAFT BUSHING D		Dメタル	1
4	003	SS-6090810-SP	SCREW 9/64-40 L= 7.5		ワルチスクリュー 9/64-40 L=7.5	3
5	003	B1215-816-000	FELT		Dメタル フィルトリソク	1
6		B1219-804-000	GASKET		Dメタル ハワツキ	1
7		B1215-804-000	BALL BEARING D		ボールベアリング	1
8		115-10708	CRANKSHAFT BUSHING C		ボールベアリング	1
9		SS-8120740-SP	SCREW 3/16-28 L=7		Cメタル	1
10		115-67559	KNIFE DRIVING ROD ASM.		トメスクリュー 3/16-28 L=7	1
11		SS-7110710-SP	SCREW 11/64-40 L=7		クワメスクリュー クミ	1
12		SD-0450701-TP	HINGE SCREW D= 4.5 H= 7		ワルチスクリュー 11/64-40 L=7	(1)
13		115-15053	CONNECTING ROD ASM.		クワメスクリュー D=4.5 H=7	(2)
14		SS-7110710-SP	SCREW 11/64-40 L=7		ハリクハシ-ロツト クミ	1
15		SD-0450701-TP	HINGE SCREW D= 4.5 H= 7		ワルチスクリュー 11/64-40 L=7	(1)
16	001	116-50900	RUBBER CAP		クワメスクリュー D=4.5 H=7	(2)
17		115-10104	CRANKSHAFT		ハルソクカク キヤツク	1
18	001	116-51007	OIL WICK		ボールベアリング	1
19		B1212-704-000	BEARING RETAINER		ハルソクカク 3ソク	1
20		B1211-804-000	BALL BEARING B		ボールベアリング トメ	1
21	001	B2503-804-0A0	LOWER LOOPER DRIVING BALL ARM ASM.		ボールベアリング	1
22	001	SD-0450701-TP	HINGE SCREW D= 4.5 H= 7		ボールベアリング	1
23	001	B2526-804-000	STOPPER		クワメスクリュー D=4.5 H=7	(4)
24	001	SS-7110910-TP	SCREW 11/64-40 L= 8.5		クワメスクリュー フルトメ	(1)
25	001	SS-9121210-TP	SCREW 3/16-28 L=12	D.05/82	ワルチスクリュー 11/64-40 L=8.5	(1)
25-1		SS-9151210-TP	SCREW 15/64-28 L=11.8	A.05/82	ロツクカクメルト 3/16-28 L=13.5	-
26	003	B2116-816-0A0	LOWER LOOPER DRIVING BALL ARM ASM.		ロツクカクメルト 15/64-28	(1)
27		SD-0450701-TP	HINGE SCREW D= 4.5 H= 7		ボールベアリング	1
28		B2526-804-000	STOPPER		クワメスクリュー D=4.5 H=7	(4)
29		SS-7110910-TP	SCREW 11/64-40 L= 8.5		クワメスクリュー フルトメ	(1)
30		115-44053	UPPER LOOPER ROD ASM.		ワルチスクリュー 11/64-40 L=8.5	(2)
31		SD-0450701-TP	HINGE SCREW D= 4.5 H= 7		ロツクカクメルト 3/16-28 L=13.5	-
32		115-45001	STOPPER		ロツクカクメルト 15/64-28	(1)
33		SS-7110910-TP	SCREW 11/64-40 L= 8.5	D.05/82	ボールベアリング	1
34		SS-9121210-TP	SCREW 3/16-28 L=12	A.05/82	ボールベアリング	1
34-1		SS-9151210-TP	SCREW 15/64-28 L=11.8		ボールベアリング	1
35		B1210-804-000	BALL BEARING A		ボールベアリング	1
36		115-10609	WASHER		ボールベアリング	1
37		W2-2640310-KH	WAVED WASHER 26.4X33.9X3.5		ボールベアリング	1
38		115-10906	GASKET		ボールベアリング	1
39		115-10500	CRANKSHAFT SLINGER		ボールベアリング	1
40		115-10401	THRUST RETAINER		ボールベアリング	1
41		RO-4973501-00	RUBBER RING		ボールベアリング	1
42		SS-7121610-SP	SCREW 3/16-28 L=15.5		ボールベアリング	1
43		115-10807	OIL SEAL		ボールベアリング	1
44		115-10203	HANDWHEEL A		ボールベアリング	1
45		SS-8151150-SP	SCREW 15/64-28 L=10.5		ボールベアリング	1
46		WP-0704016-SP	WASHER 7X20X4		ボールベアリング	1
47		SS-9661610-CP	SCREW 1/4-40 L=16		ボールベアリング	1
48		115-10302	HANDWHEEL B		ボールベアリング	1
49		SS-7112420-SP	SCREW 11/64-40 L=24		ボールベアリング	1
50		WS-0451040-KP	SPRING WASHER		ボールベアリング	1

Note (注記) ◇O1.....For MO-1514G-BD6, MO-1504G-OM6
◇O3.....Exclusive part for MO-1516G-FF6

MO-1514G-BD6, MO-1504G-OM6用
MO-1516G-FF6専用部品

4. NEEDLE DRIVING SHAFT COMPONENTS

針驅動軸關係



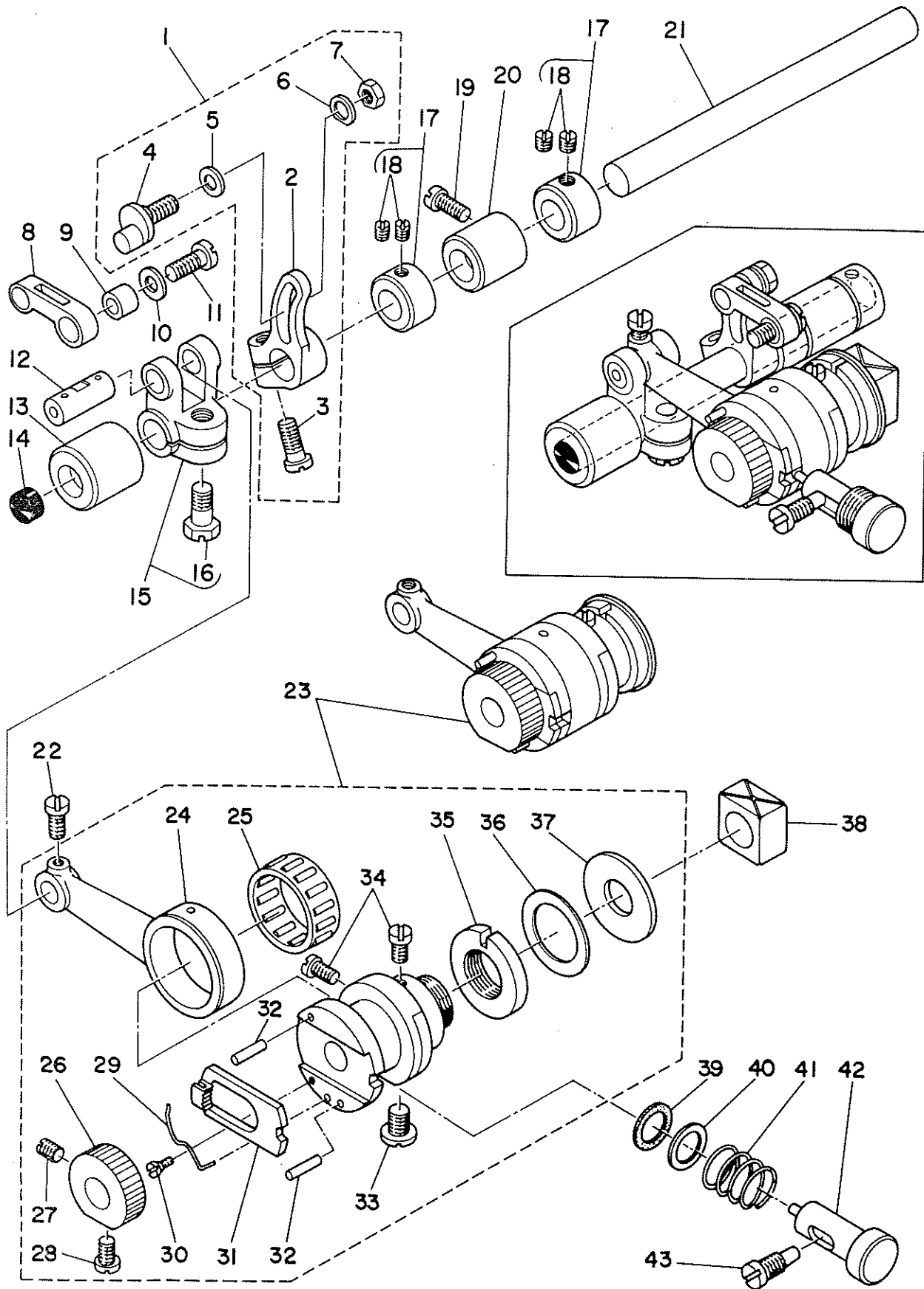
Ref. No.	Note 注記	Part No. 品番	Description	E. C. 変更年月	品名	Amt. Req. 数量
1		B1409-804-0A0-B	NEEDLE DRIVING SHAFT ASM.		ハリクト*シ*ク クミ	1
2	◇06	B3512-704-00B	OIL WICK		アクリル 250	(1)
3		115-17505	OIL CAP		ハリクト*シ*ク アフ*ラ フタ	(1)
4		TA-0180401-110	NEEDLE COOLER PLUG CAP		トメシ D=1.8X2.1 L=4.3	(1)
5		B3510-704-000	OIL FELT		ハリクト*シ*ク フェルト (チヨウ)	(0.1)
6		B3511-704-000	OIL FELT		ハリクト*シ*ク フェルト	(0.1)
6-1		B3527-704-000	OIL FELT	A.03/81	ハリクト*シ*ク キュ*フイルト	1
7		115-17802	OIL SEAL		ハリクト*シ*ク オイルシール	1
8		115-16507	COVER		カンリユ*カハ*	1
9		SS-7090530-SP	SCREW 9/64-40 L= 4,5		メネジ* 9/64-40 L=4,5	2
10		B1403-704-000-A	BUSHING, FRONT		ハリクト*シ*ク フェイダ	1
11		B3525-704-000	OIL FELT		ハリクト*シ*ク フェルト	1
12		SS-8120740-SP	SCREW 3/16-28 L=7		トメシ* 3/16-28 L=7	1
13		CS-1201010-SH	THRUST COLLAR ASM, D=12 W=10		スラスト* D=12 W=10 クミ	1
14		SS-8660610-TP	SCREW 1/4-40 L=6		トメシ* 1/4-40 L=6	(2)
15		B1402-804-0A0	FORKED CRANK ASM.		フタマタ クランク クミ	1
16		SS-9151210-TP	SCREW 15/64-28 L=11,8		ロツカク* 15/64-28	(1)
17		B1612-804-C00	CRANK PIN C		クランク* クランク*ピ*ン C	1
18		B1405-704-000	REAR BUSHING		ハリクト*シ*ク シヨメダ	1
19		115-16101	NEEDLE THREAD PRESSER		ハリト*アサ	1
20		SS-6080410-SP	SCREW 1/8-44 L=4		メネジ* 1/8-44 L=4	2
21		115-15152	NEEDLE DRIVING LEVER ASM.		ハリクト*シ*ク クミ	1
22		115-15301	OIL SHIELD		アフ*ラ*リ*ク	(1)
23		SS-4080320-TP	SCREW 1/8-44 L=3,4		メネジ* 1/8-44 L=3,4	(1)
24		115-15202	OUTER SLEEVE		ハリクト*シ*ク カ*イ*リ*ン	(1)
25	◇06	B1411-804-A00	BEARING (A)		ハリクト*シ*ク カ*イ*リ*ン	1
26	◇06	115-16853	PTN ASM, A		ハリクト*シ*ク カ*イ*リ*ン A	1
27		CQ-2020000-00	OIL WICK		ハリクト*シ*ク カ*イ*リ*ン A クミ	0.1
28		115-17307	PLUG		ハリクト*シ*ク カ*イ*リ*ン フタ	(2)
29		115-15459	NEEDLE DRIVING LEVER SHAFT ASM.		ハリクト*シ*ク カ*イ*リ*ン クミ	1
30		CQ-3030000-00	OIL WICK		ハリクト*シ*ク カ*イ*リ*ン	(0.1)
31		115-15509	BUSHING		ハリクト*シ*ク カ*イ*リ*ン	1
32		SS-8120740-SP	SCREW 3/16-28 L=7		トメシ* 3/16-28 L=7	1
33		CS-087081A-SH	THRUST COLLAR ASM, D=8,73 W=8		スラスト* D=8,73 W=8	1
34		SS-6110420-TP	SCREW 11/64-40 L=4		メネジ* 11/64-40 L=4,8	(2)
35		SQ-1120451-11Z	CONNECTING SCREW		チユ*フ*リ*ン*ク*ワ*シ*	1
36		BP-3000000-00	VINYL TUBE, WHITE D=3		ビ*ニ*ル*ハ*イ*フ*	0.1
37		SQ-1110401-11Z	CONNECTING SCREW		チユ*フ*リ*ン*ク*ワ*シ*	1
38		CQ-2000000-00	OIL WICK		ハリクト*シ*ク カ*イ*リ*ン	0.2
39		NS-6660430-SP	NUT 1/4-40		ロツカク* 1/4-40	1
40		WP-0702026-SP	WASHER 7X15X2		ワッシャ* 7X15X2	1
41		115-15905	NEEDLE CLAMP GUIDE SHAFT BASE		ハリト*メ ア*ン*ナ*イ*ク* 9*イ	1
42		WP-0850002-SD	WASHER 8,5X18,0X1,6		ワッシャ* 8,5X18X1,6	1
43		WS-0822010-KP	SPRING WASHER 8,2X15X2		ハ*ネ*ジ* 8,2X15X2	1
44		NS-6700540-SP	NUT 5/16-24		ロツカク* 5/16-24	1
45		115-50704	THREAD TAKE-UP GUIDE		ハリト*メ ア*ン*ナ*イ*ク* 11/64-40 L= 5	1
46		SS-7110510-SP	SCREW 11/64-40 L=5		メネジ* 11/64-40 L= 5	1
47		115-15855	NEEDLE CLAMP GUIDE SHAFT ASM.		ハリト*メ ア*ン*ナ*イ*ク* クミ	1
48		CQ-2020000-00	OIL WICK		ハリクト*シ*ク カ*イ*リ*ン	(0.1)
49		CQ-2020000-00	OIL WICK		ハリクト*シ*ク カ*イ*リ*ン	(0.1)
50		115-15608	NEEDLE CLAMP BASE		ハリト*メ ア*ン*ナ*イ*ク*	1
51		SS-8090410-SP	SCREW 9/64-40 L= 3,5		トメシ* 9/64-40 L=3,5	1
52		SS-8110422-TP	SCREW 11/64-40 L=4		トメシ* 11/64-40 L=4	1
53	◇03	115-15707	NEEDLE CLAMP		ハリト*メ	1
54	◇04	116-51106	NEEDLE CLAMP		ハリト*メ	2
55	◇05	116-80402	NEEDLE CLAMP		ハリト*メ	1
56		SS-8080310-TP	SCREW 1/8-44 L=2,8		トメシ* 1/8-44 L=2,8	2
57	◇07	MC-2630012-00	NEEDLE 8-64 NH120		ハリ 8-64 120	2
58	◇08	MTV-64081900	NEEDLE TVX64 #19		ハリ TVX64 #19	2
59	◇04	MDC-27031100	NEEDLE DCX27 #11		ハリ DCX27 #11	2
60	◇09	MC-2630012-00	NEEDLE 8-64 NH120		ハリ 8-64 120	1
61	◇10	MTV-64081900	NEEDLE TVX64 #19		ハリ TVX64 #19	1
62		115-16200	NEEDLE THREAD TAKE-UP LEVER		ハリト*メ ア*ン*ナ*イ*ク*	1
63		115-16002	SPRING		ハリト*メ ア*ン*ナ*イ*ク*	1
64	◇11	115-16705	THREAD GUIDE		ハリト*メ ア*ン*ナ*イ*ク*	1
65	◇04	116-51205	THREAD GUIDE		ハリト*メ ア*ン*ナ*イ*ク*	1
66		SS-6080410-SP	SCREW 1/8-44 L=4		メネジ* 1/8-44 L=4	2

Nota (注記) ◇03.....Exclusive part for MO-1516G-FF6
 ◇04.....Exclusive part for MO-1514G-8D6
 ◇05.....Exclusive part for MO-1504G-0M6
 ◇06.....Selective part
 ◇07.....Standard part for MO-1516G-FF6
 ◇08.....Special order part for MO-1516G-FF6
 ◇09.....Standard part for MO-1504G-0M6
 ◇10.....Special order part for MO-1504G-0M6
 ◇11.....For MO-1516G-FF6, MO-1504G-0M6

MO-1516G-FF6専用部品
 MO-1514G-8D6専用部品
 MO-1504G-0M6専用部品
 選択部品
 MO-1516G-FF6輸出用
 MO-1516G-FF6国内用
 MO-1504G-0M6輸出用
 MO-1504G-0M6国内用
 MO-1516G-FF6,MO-1504G-0M6用

5. FEED MECHANISM COMPONENTS (1)

送り関係(1)



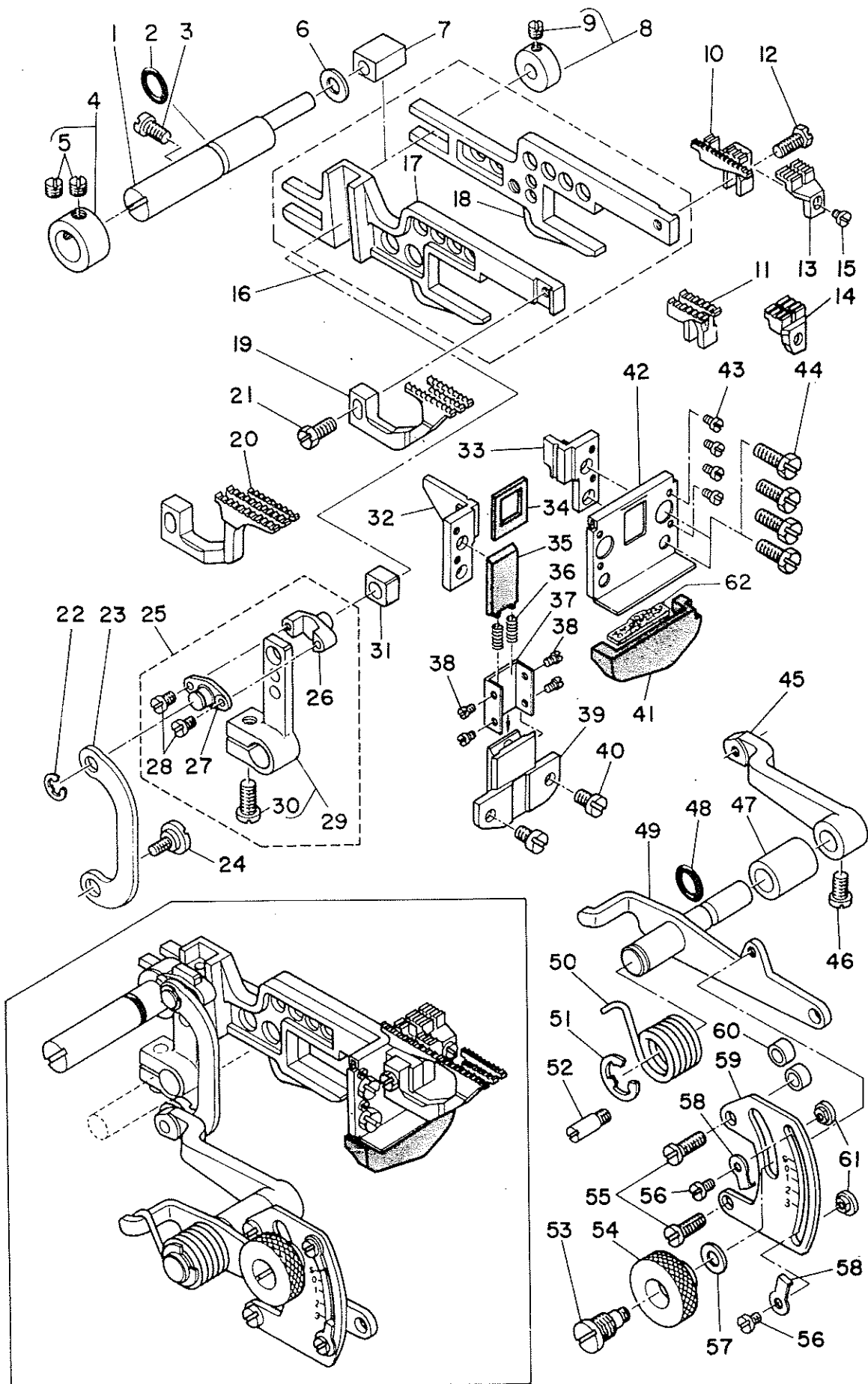
Ref No	Note	Part No. 品 番	Description	E. C. 変更年月	品 名	Amt. Req. 数
1		115-30151	MAIN FEED ROCKER ASM.		シユオクリウチ* クミ	1
2		115-30102	MAIN FEED ROCKER		シユオクリウチ*	(1)
3		SS-6121220-TP	SCREW 3/16-28 L=11,5		ヒラネジ* 3/16-28 L=11,5	(1)
4		B1617-804-000	PIN		シユオクリウチ* ヒン	(1)
5		B1618-804-000	WASHER		シユオクリウチ* ワシカネ	(1)
6		B1667-804-000	WASHER B		シユオクリウチ* ワシカネ B	(1)
7		NS-6120310-SP	NUT 3/16-28		6カクツツ 3/16-28	(1)
8		B1619-804-000	FEED LINK		シユオクリ リンク	1
9		B1620-804-000	COLLAR		シユオクリ ヒンカネ	1
10		B2107-816-000	WASHER		ワシカネ	1
11		SS-6121220-TP	SCREW 3/16-28 L=11,5		ヒラネジ* 3/16-28 L=11,5	1
12		B1612-804-000	CRANK PIN		オクリ クラック クラックヒン	1
13		B1614-704-000	FEED ROCKER SHAFT BUSHING, FRONT		オクリヒンク マイダ	1
14		B1125-804-000	METAL CAP		TA=1030402-R0	-
15		TA-1030402-R0	RUBBER PLUG	D.12/79	トメヒン	1
16		B1611-804-0A0	FORKED LINK ASM.	A.12/79	オクリ クラック リンク クミ	1
17		SS-9151210-TP	SCREW 15/64-28 L=11,8		6カクツツ 15/64-28 L=11,8	(1)
18		CS-0950818-SH	THRUST COLLAR ASM, D=9,53 W=8		スラストワ D= 9,53 W= 8 クミ	2
19		SS-8110410-TP	SCREW 11/64-40 L= 3,5		トメネジ* 11/64-40 L=3,5	(4)
20		SS-6121020-SP	SCREW 3/16-28 L= 9,5		ヒラネジ* 3/16-28 L= 9,5	1
21		B1615-704-000	FEED ROCKER SHAFT BUSHING, REAR		オクリヒンク クラックマ	1
22		B1613-804-000	ROCKER SHAFT		オクリヒンク	1
23		SS-7110710-SP	SCREW 11/64-40 L=7		ワシヒラネジ* 11/64-40 L= 7	1
24		115-27066	FEED ECCENTRIC BODY ASM.		オクリカム シユ*イ クミ	1
25	006	B1610-804-000	CRANK ROD		オクリ クラックロツト*	(1)
26		B1609-804-000	BEARING		オクリ ハ*アリンク*	(1)
27		B1605-704-000	RATCHET GEAR		ラチエツト *	(1)
28		SS-8110750-SP	SCREW 11/64-40 L= 6,5		トメネジ* 11/64-40 L=6,5	(1)
29		SS-6110710-TP	SCREW 11/64-40 L= 6,5		ヒラネジ* 11/64-40 L= 6,5	(1)
30		B1606-704-000	RATCHET PAWL SPRING		ラチエツト オギハ*ネ	(1)
31		SD-0260271-SP	HINGE SCREW D= 2,60 H= 2,7		タ*ンネジ* D= 2,60 H= 2,7	(1)
32		B1604-704-000	RATCHET PAWL		ラチエツト	(1)
33		PS-0300132-KH	SPRING PIN		スプリング*ヒン	(2)
34		SS-6660720-TP	SCREW 1/4-40 L=7		ヒラネジ* 1/4-40 L=7	(1)
35		SS-7110740-TP	SCREW 11/64-40 L=7		ワシヒラネジ* 11/64-40 L= 7	(2)
36		115-27306	NUT		オクリカム シユ*イ*アツト	(1)
37		115-27405	COUNTER SPRING		ワシカネ	(1)
38		115-27207	WASHER		オクリカム シユ*イ*イ*	(1)
39		115-28007	SLIDE BLOCK		シ*ヨ-ク*オクリ カクコ*	1
40		B1651-704-000	FELT		オシネ*タン フエルト	1
41		B1654-704-000	WASHER		オシネ*タン シ*ク*	1
42		B1652-704-000	SPRING		オシネ*タン ハ*ネ	1
43		B1650-704-000	PUSH BUTTON STUD		オシネ*タン シ*ク	1
43		SS-7151550-SP	SCREW 15/64-28 L=14,5		ワシヒラネジ* 15/64-28 L=14,5	1

Note (注記) ◊06.....Selective part

選択部品

6. FEED MECHANISM COMPONENTS (2)

送り関係(2)



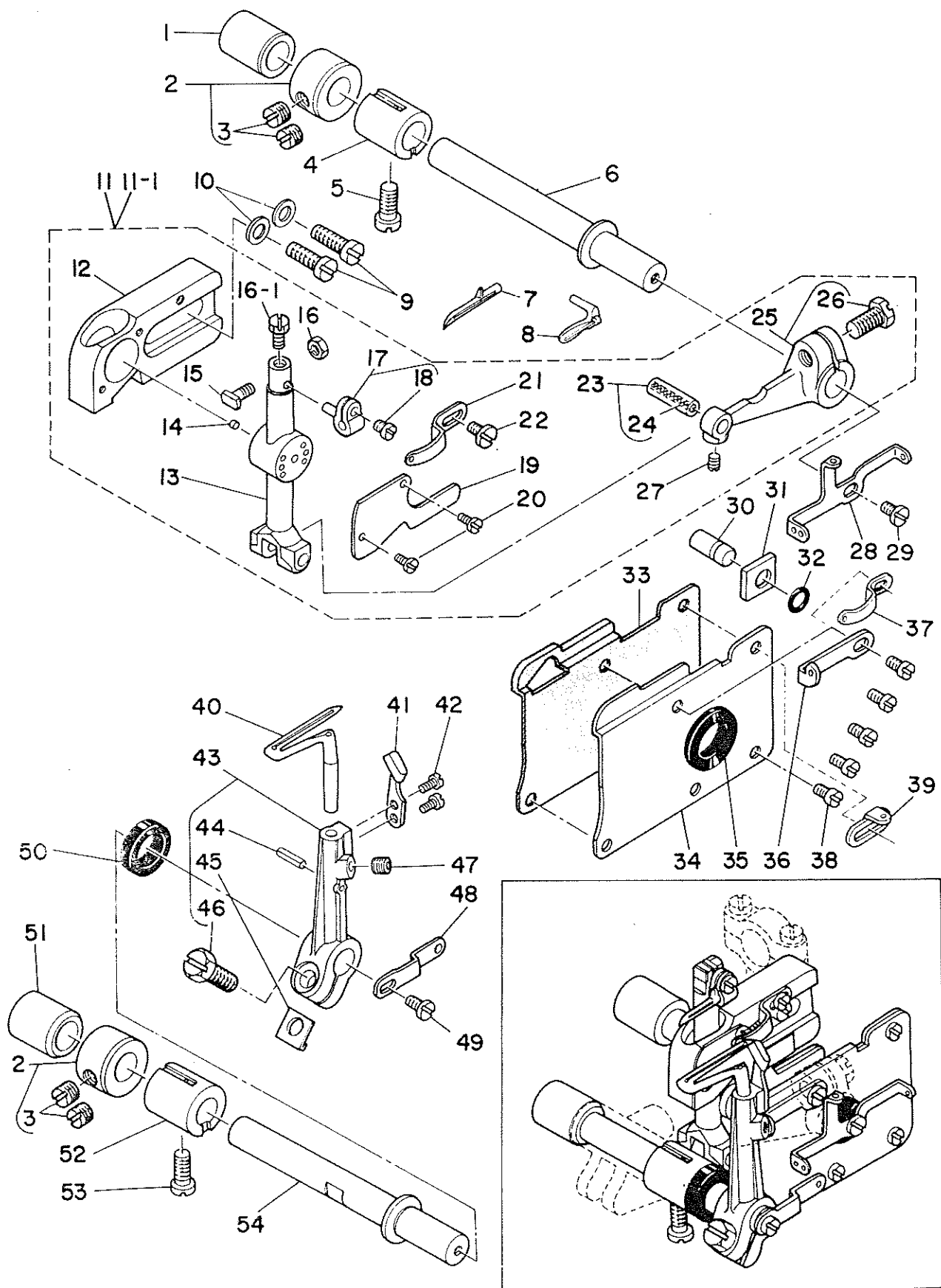
Ref. No.	Note 注記	Part No. 品番	Description	E. C. 変更年月	品名	Amt. Req. 個数
1		115-27702	FEED BAR SHAFT		ヨート-カン ヲグシク	1
2		RO-0781901-00	RUBBER RING		オリツク	1
3		SS-7120910-SP	SCREW 3/16-28 L=9		ワルヒラネシ 3/16-28 L=9	1
4		CS-111101A-SP	THRUST COLLAR ASM. U=11.11 W=10		スラストワ D=11.11 W=10 クミ	1
5		SS-8660330-SP	SCREW 1/4-40 L=3.0		トメネシ 1/4-40 L=3	(2)
6		115-29906	WASHER		ヨート-カン ヲグシク 7*カネ	1
7		81624-704-000	SLIDE BLOCK		ヨート-カン ヲグシク カコマ	1
8		81627-804-0A0-A	COLLAR ASM.		ヨート-カン ヲグシク カラ- クミ	1
9		SS-8110410-TP	SCREW 11/64-40 L=3.5		トメネシ 11/64-40 L=3.5	(1)
10	003	115-28304	MAIN FEED DOG		シメクリハ	1
11	001	116-51601	MAIN FEED DOG		シメクリハ	1
12		SS-9111050-SP	SCREW 11/64-40 L=9.5		6カクネルト 11/64-40 L=9.5	1
13	003	115-28502	AUXILIARY FEED DOG		ホシ ヲクリハ	1
14	001	116-51809	AUXILIARY FEED DOG		ホシ ヲクリハ	1
15		SS-4080610-SP	SCREW 1/8-44 L=6.4		7*ネシ 1/8-44 L=6.4	1
16		115-27553	MAIN FEED BAR ASM.		シメクリハ ヲト-カン クミ	1
17		115-27603	DIFFERENTIAL FEED BAR		フククリ ヲト-カン	(1)
18		115-27504	MAIN FEED BAR		シメクリ ヲト-カン	(1)
19	003	115-28403	DIFFERENTIAL FEED DOG		フククリハ	1
20	001	116-51700	DIFFERENTIAL FEED DOG		フククリハ	1
21		SS-9111010-SP	SCREW 11/64-40 L=9.5		6カクネルト 11/64-40 L=9.5	1
22		RE-0500000-K0	SNAP RING 5		エカトメク 5	1
23		B1640-804-000-A	DIFFERENTIAL FEED DRIVING LINK		ワト-チヨ-セツリツク	1
24		SD-0720261-SP	HINGE SCREW D=7.2 H=2.6	D.08/81	SD-0720271-SP	-
25		SD-0720271-SP	HINGE SCREW D=7.2 H=2.7	A.08/81	ワトネシ D=7.2 H=2.7	1
26		115-27959	DIFFERENTIAL FEED ROCKER ASM.		フククリクチ クミ	1
27		115-27801	DIFFERENTIAL FEED PIN		フククリピン	(1)
28		B1631-804-000-A	PIN COVER		フククリピン フタ	(1)
29		SS-6080410-SP	SCREW 1/8-44 L=4		ヒラネシ 1/8-44 L=4	(2)
29		115-27967	DIFFERENTIAL FEED ROCKER ASM.		フククリクチ クミ	(1)
30		SS-6121220-TP	SCREW 3/16-28 L=11.5		ヒラネシ 3/16-28 L=11.5	(1)
31		B1663-804-000	SLIDE BLOCK		フククリピン カコマ	1
32		115-28155	FEED BAR SUPPORT ASM., LEFT		ヨート-カン ヲグシク ヒタリ クミ	1
33		115-28254	FEED BAR SUPPORT ASM., RIGHT		ヨート-カン ヲグシク ヒタリ クミ	1
34		115-29203	CHIP GUARD RUBBER		オリ ハ-シ-ツコム	1
35		115-29302	OIL SHIELD RUBBER		オリ フラキリコム	1
36		B3208-232-000	SPRING		イトネシクイハネ	2
37		115-29609	OIL SHIELD RUBBER CASE		フラキリコム ケ-ス	1
38		SS-4060310-SP	SCREW 3/32-56 L=2.5		7*ネシ 3/32-56 L=2.5	4
39		115-29401	OIL SHIELD BASE		オリ フラキリコム	1
40		SS-7120710-SP	SCREW 3/16-28 L=7		ワルヒラネシ 3/16-28 L=7	2
41		115-29708	RUBBER COVER		オリ フラキリコム	1
42		115-29500	CHIP GUARD RUBBER CASE		ハ-シ-ツコム ケ-ス	1
43		SS-7060310-SP	SCREW 3/32-56 L=3		ワルヒラネシ 3/32-56 L=3	4
44		SS-9120910-TP	SCREW 3/16-28 L=9		ロツカクネルト 3/16-28 L=9	4
45		B1642-804-000-B	DIFFERENTIAL FEED ROCKER		ワト-チヨ-セツクチ	1
46		SS-7120910-SP	SCREW 3/16-28 L=9		ワルヒラネシ 3/16-28 L=9	1
47		B1645-704-000-A	BUSHING		ワト-チヨ-セツクチ メツ	1
48		RO-0601501-00	RUBBER RING		オリツク	1
49		115-28650	ROCKER SHAFT ASM.		ワト-チヨ-セツクチ クミ	1
50		115-28908	SPRING		ワト-チヨ-セツクチ レハ-ハネ	1
51		RE-0900000-KP	SNAP RING 9		エカトメク	1
52		B1508-352-000	STOPPER SCREW		ストツハ-ネシ	1
53		B1646-704-000-A	DIFFERENTIAL FEED HINGE SCREW		ワト-チヨ-セツクチ	1
54		B1647-704-000-A	DIFFERENTIAL FEED LOCK NUT		ワト-チヨ-セツクチ	1
55		SS-6121210-SP	SCREW 3/16-28 L=12		ヒラネシ 3/16-28 L=12	2
56		SS-7090530-SP	SCREW 9/64-40 L=4.5		ワルヒラネシ 9/64-40 L=4.5	2
57		WP-0621016-SD	WASHER 6.2X13X1		ヒラネシ 6.2X13X1	1
58		115-29104	WASHER		ワト-チヨ-セツクチ ストツハ-ネシ	2
59		115-28700	DIFFERENTIAL FEED SCALE		ワト-チヨ-セツクチ メツリハ	1
60		115-28809	WASHER		ワト-チヨ-セツクチ メツリハ	2
61		115-29005	STOPPER		ワト-チヨ-セツクチ ストツハ-	2
62		115-30300	CHIP GUARD FELT	A.05/80	ハ-シ-ツク	1

Note (注記) 001.....For MO-1514G-BD6, MO1504G-OM6
003.....Exclusive part for MO-1516G-FF6

MO-1514G-BD6, MO-1504G-OM6用
MO-1516G-FF6専用部品

7. UPPER & LOWER LOOPER COMPONENTS

上ルーパ、下ルーパ関係

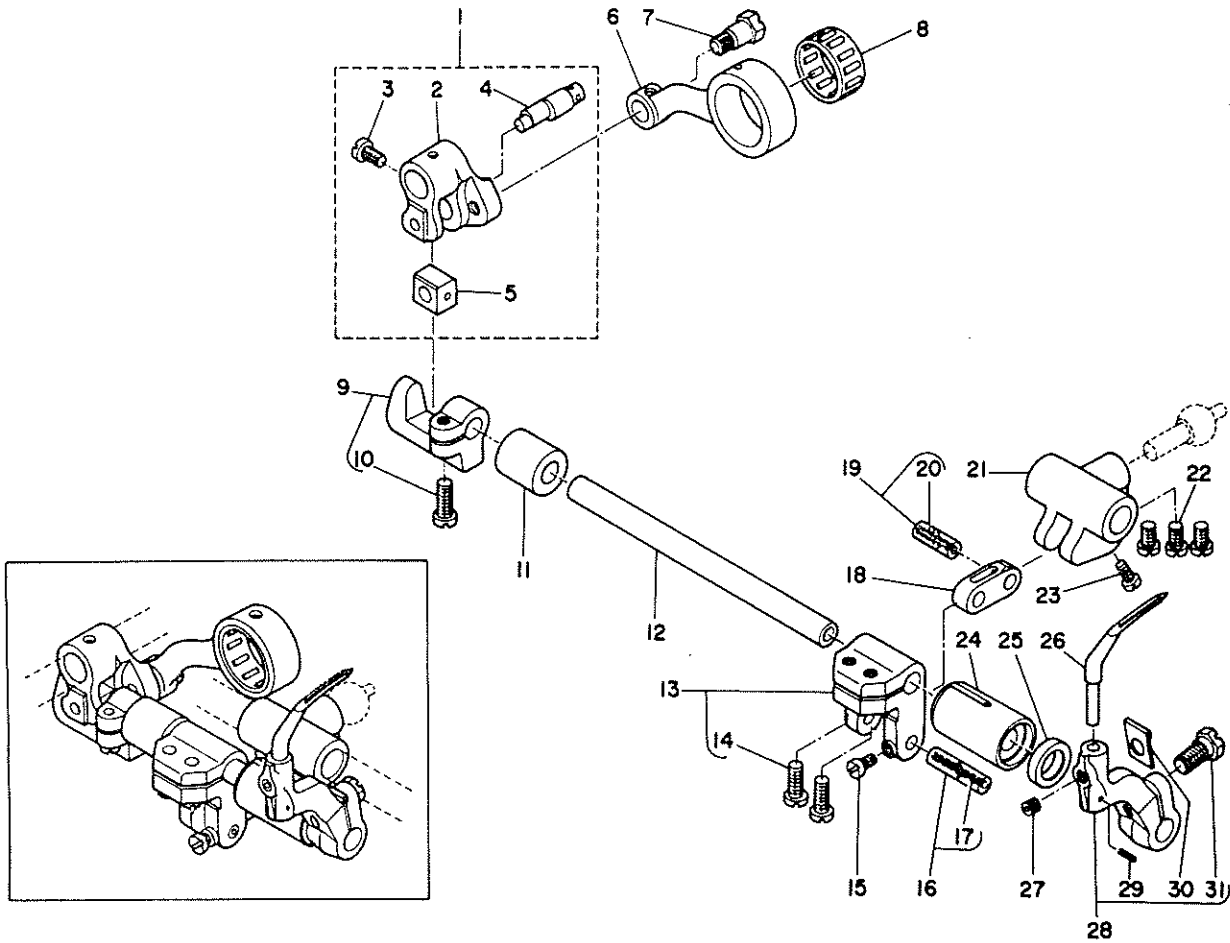


Ref. No.	Note 注記	Part No. 品番	Description	E. C. 変更年月	品名	Amt. Req. 数量
1		82509-704-000	BUSHING, REAR		ル-ハ*シ*ク ウシクメタル	1
2		CS-103121A-SH	THRUST COLLAR ASM. D=10.32 W=12		スラストワ 0=10.32 W=12 クミ	2
3		SS-8660530-TP	SCREW 1/4-40 L= 4.5		トメネジ* 1/4-40 L=4.5	(4)
4		82507-804-000-B	BUSHING, FRONT		ル-ハ*シ*ク フロントメタル	1
5		SS-6121020-SP	SCREW 3/16-28 L= 9.5		ヒラネジ* 3/16-28 L= 9.5	1
6		82505-704-000	UPPER LOOPER SHAFT		ウ*ル*ハ*シ*ク	1
7	011	115-44806	UPPER LOOPER		ウ*ル*ハ*	1
8	004	115-51908	UPPER LOOPER		ウ*ル*ハ*	1
9		SS-6151440-SP	SCREW 15/64-28 L=14		ヒラネジ* 15/64-28 L=14	2
10		WP-0651056-SD	WASHER 6.5X11X1		ヒラワ*カ*ネ 6.5X11X1	2
11	011	115-44558	UPPER LOOPER GUIDE ASM.		ウ*ル*ハ*カ*イト* クミ	1
11-1	004	115-44574	UPPER LOOPER GUIDE ASM.		ウ*ル*ハ*カ*イト* クミ	1
12		115-44460	UPPER LOOPER GUIDE RETAINFR		ウ*ル*ハ*カ*イト* クワジ	(1)
13		115-44350	UPPER LOOPER HOLDER ASM.		ウ*ル*ハ*カ*イト* クミ	(1)
14		82526-704-000	OIL FELT		ウ*ル*ハ*カ*イト* キ*ニ*27エルト	(1)
15		115-45803	SCREW	D.02/81	ウ*ル*ハ*シ*ク*ウ*チ* シメネジ*	-
16		HS-6090310-SP	NUT 9/64-40	0.02/81	6カクナツト 9/64-40	-
16-1		SS-7070610-TP	SCREW 9/64-40 L=5.5	A.02/81	6カクナツト 9/64-40 L= 5.5	(1)
17	011	115-44756	UPPER LOOPER SUPPORT ARM ASM.		ウ*ル*ハ* シ*ク*ウ*チ* クミ	(1)
18	011	SS-6080410-SP	SCREW 1/8-44 L=4		ヒラネジ* 1/8-44 L= 4	(1)
19		115-44608	UPPER LOOPER GUIDE COVER		ウ*ル*ハ*カ*イト* クミ	(1)
20		SS-7060610-SP	SCREW 3/32-56 L= 5.5		ワ*ル*ヒラネジ* 3/32-56 L= 5.5	(2)
21		82524-704-000	UPPER LOOPER THREAD GUIDE, LEFT		ウ*ル*ハ* イ*ト*ア*ン*ナイ* ヒ*タ*リ	(1)
22		SS-6090630-SP	SCREW 9/64-40 L=6		ヒラネジ* 9/64-40 L= 6	(1)
23		81422-804-0A0	NEEDLE DRIVING LEVER PIN		ハリク*ト*ニ*ル*ハ*ニ*ヒ*ン* クミ	(1)
24		CQ-2020000-00	OIL WICK		2500	(0,1)
25		115-44251	UPPER LOOPER SHAFT DRIVING ARM ASM.		ウ*ル*ハ*シ*ク*ウ*チ* クミ	(1)
26		SS-7151210-TP	SCREW 15/64-28 L=11.8		6カクナツト 15/64-28 L=11.8	(1)
27		SS-8080410-TP	SCREW 1/8-44 L=3.5		トメネジ* 1/8-44 L=3.5	(1)
28		82534-704-000	LOOPER THREAD TAKE-UP LEVER		ル-ハ*シ*ク*ヒ*ン	1
29		SS-6090630-SP	SCREW 9/64-40 L=6		ヒラネジ* 9/64-40 L= 6	1
30		115-45209	PIN		ク*ニ*コ*イ*ヒ*ン	1
31		115-45100	GAUGE		ウ*ル*ハ*カ*イト* クワジ ケ*ニ*シ*	1
32		RO-0371801-00	RUBBER RING		0リング*	1
33		115-45506	GASKET		ル-ハ*カ*イト* 2ネ*ニ*ハ*ン* ハ*ツ*キ*ン	1
34		115-45407	OIL SHIELD PLATE		ル-ハ*カ*イト* 2ネ*ニ*ハ*ン*	1
35		82530-704-000	UPPER LOOPER SHAFT RUBBER RING		ウ*ル*ハ*シ*ク* コ*ク	1
36	011	115-45605	LOWER LOOPER THREAD GUIDE		シ*タ*ル*ハ*イ*ト*ア*ン*ナイ*	1
37	004	82524-704-000	UPPER LOOPER THREAD GUIDE, LEFT		ウ*ル*ハ* イ*ト*ア*ン*ナイ* ヒ*タ*リ	1
38		SS-6090630-SP	SCREW 9/64-40 L=6		ヒラネジ* 9/64-40 L= 6	5
39	004	82525-704-000	UPPER LOOPER THREAD GUIDE, RIGHT		ウ*ル*ハ* イ*ト*ア*ン*ナイ* ミ*	1
40		115-44905	LOWER LOOPER		シ*タ*ル*ハ*	1
41		115-66908	TRAVELING NEEDLE GUARD		イ*ト*ニ*ハリク*	1
42		SS-6060510-TP	SCREW 3/32-56 L=4.5		ヒラネジ* 3/32-56 L= 4.5	2
43		115-45357	LOWER LOOPER SUPPORT ARM ASM.		シ*タ*ル*ハ*シ*ク*ウ*チ* クミ	1
44		PS-0200102-KH	SPRING PIN 2.0X10		ス*リ*ン*ク*ヒ*ン 2.0X10	(1)
45		82531-704-000	WASHER		シ*ク*ウ*チ* シメワ*シ*ヤ*	(1)
46		SS-9151210-TP	SCREW 15/64-28 L=11.8		6カクナツト 15/64-28 L=11.8	(1)
47		SS-8110422-TP	SCREW 11/64-40 L=4		トメネジ* 11/64-40 L=4	1
48		115-45704	LOOPER THREAD TAKE-UP, LEFT		ル-ハ*シ*ク*ヒ*ン* ヒ*タ*リ	1
49		SS-6090630-SP	SCREW 9/64-40 L=6		ヒラネジ* 9/64-40 L= 6	1
50		82508-704-000	OIL SEAL		ル-ハ*シ*ク* オイルシール	1
51		82509-704-000	BUSHING, REAR		ル-ハ*シ*ク ウシクメタル	1
52		82507-804-000-B	BUSHING, FRONT		ル-ハ*シ*ク フロントメタル	1
53		SS-6121020-SP	SCREW 3/16-28 L= 9.5		ヒラネジ* 3/16-28 L= 9.5	1
54		82506-704-000	LOWER LOOPER SHAFT		シ*タ*ル*ハ*シ*ク	1

Note (注記) 04.....Exclusive part for MO-1514G-BD6
011.....For MO-1516G-FF6, MO-1504G-OM6

MO-1514G-BD6専用部品
MO-1516G-FF6,MO-1504G-OM6用

8. CHAIN LOOPER COMPONENTS (FOR MO-1516G-FF6) 二重環ルーバ関係(MO-1516G-FF6用)



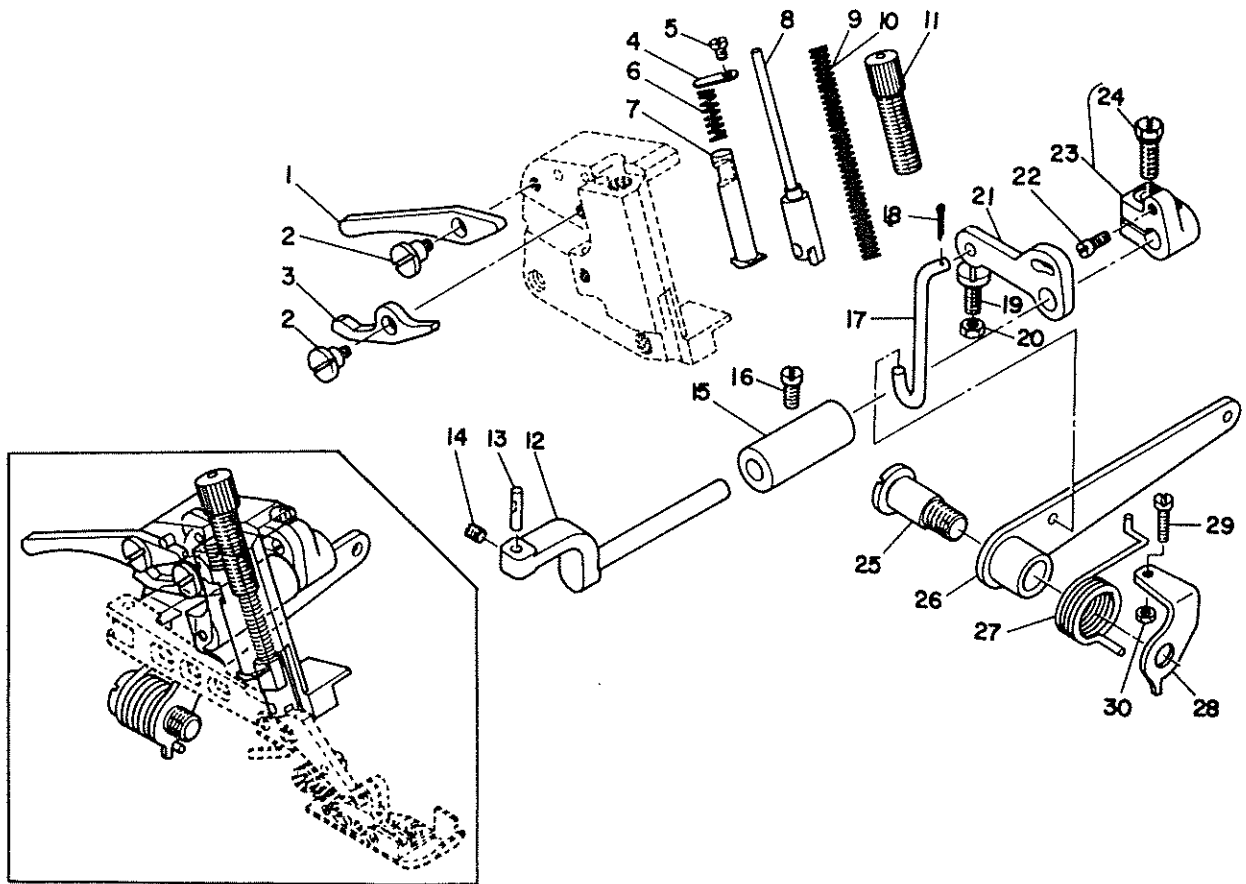
Ref. No.	Note 注記	Part No. 品番	Description	E. C. 変更年月	品名	Amt. Req. 個数
1		B2103-816-0A0	CHAIN LOOPER SHAFT SLIDE ARM ASM.		ニシユ-カン ヒツコウツチ* クミ	1
2		B2103-816-000-A	CHAIN LOOPER SHAFT SLIDE ARM		ニシユ-カンヒツコウツチ* ヒツコウツチ*	(1)
3		SS-7110720-TP	SCREW 11/64-40 L= 7.0		マルヒラネジ* 11/64-40 L= 7	(1)
4		B2120-816-000	CHAIN LOOPER SLIDE BLOCK PIN		ニシユ-カン カコウマヒツコウ	(1)
5		B2105-816-000	CHAIN LOOPER SLIDE BLOCK		ニシユ-カン カコウマ	(1)
6		B2102-816-000-A	CHAIN LOOPER ROD (22MM)		ニシユ-カン ロッド*	1
7		SO-0720801-TH	HINGE SCREW		クワツネジ*	1
8	006	B2119-816-000	BEARING B		ニシユ-カン ロッド* ヲアツリツク* B	1
9		B2108-816-0A0	BRACKET ASM,		ニシユ-カン カコウマ クミ* クミ	1
10		SS-6121220-TP	SCREW 3/16-28 L=11.5		ヒラネジ* 3/16-28 L=11.5	(1)
11		B2111-816-000	BUSHING, REAR		ニシユ-カンヒツコウツチ* クシロメツル	1
12		B2109-816-000	CHAIN LOOPER SHAFT		ニシユ-カンヒツコウツチ*	1
13		115-39053	CHAIN LOOPER SHAFT DRIVING ARM ASM.		ニシユ-カン ヨト* ウチ* クミ	1
14		SS-6121220-TP	SCREW 3/16-28 L=11.5		ヒラネジ* 3/16-28 L=11.5	(2)
15		SS-4080610-SP	SCREW 1/8-44 L= 6.4		ナハネジ* 1/8-44 L= 6.4	1
16	006	B2106-816-CA0	PIN ASM., LONG		ニシユ-カン ヨト* ヒツコウ ツイ クミ	1
17		CQ-2020000-00	OIL WICK		シツク	(0.1)
18		B2113-816-000	CHAIN LOOPER SHAFT DRIVING LINK		ニシユ-カン ヨト* ヒツコウ	1
19	006	B2114-816-CA0	PIN ASM., SHORT		ニシユ-カン ヨト* ヒツコウ ショウ クミ	1
20		CQ-2020000-00	OIL WICK		シツク	(0.1)
21		B2115-816-000	DRIVING BALL ARM BRACKET		シツク-ハ* クマツキ	1
22		SS-6110710-TP	SCREW 11/64-40 L= 6.5		ヒラネジ* 11/64-40 L= 6.5	3
23		SS-4080610-SP	SCREW 1/8-44 L= 6.4		ナハネジ* 1/8-44 L= 6.4	1
24		B2110-816-000-B	BUSHING, FRONT		ニシユ-カンヒツコウツチ* クミ	1
25		B2525-352-000	OIL SEAL RING		ル-ハ* シツク オイルシール	1
26		115-39202	CHAIN LOOPER		ニシユ-カン ル-ハ*	1
27		SS-8110422-TP	SCREW 11/64-40 L=4		トメネジ* 11/64-40 L=4	1
28		115-39152	CHAIN LOOPER SUPPORT ARM ASM.		ニシユ-カン ル-ハ* クチ* クミ	1
29		PS-0200062-KH	SPRING PIN 2X6		スプリングピン 2X6	(1)
30		B2531-704-000	WASHER		シツク* シツク	(1)
31		SS-9151210-TP	SCREW 15/64-28 L=11.8		6カクネジ* 15/64-28 L=11.8	(1)

Note (注記) 006.....Selective part

選択部品

9. PRESSER FOOT COMPONENTS (1)

押工関係(1)



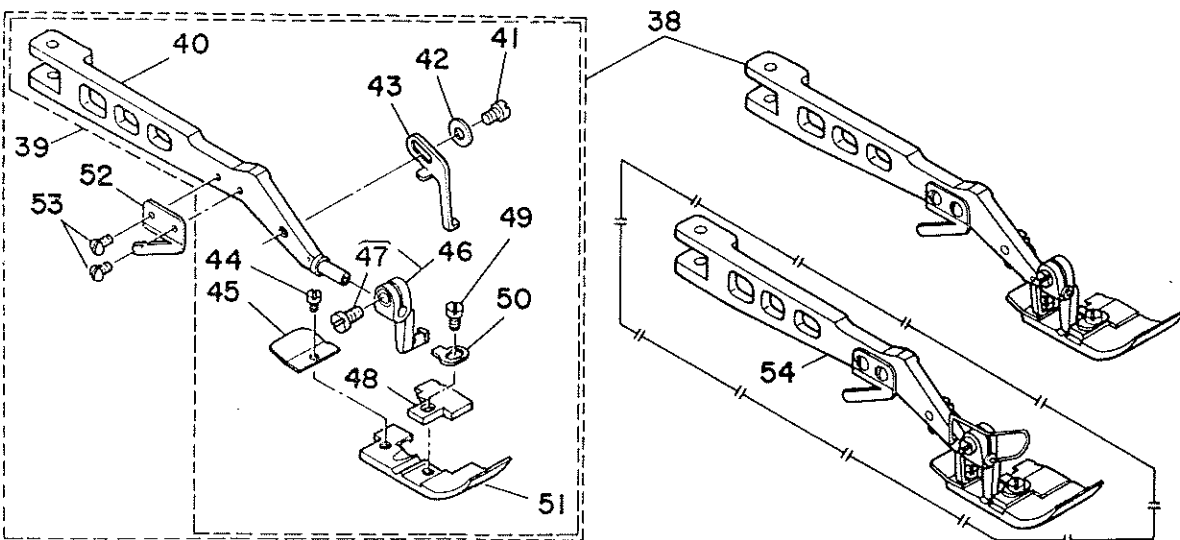
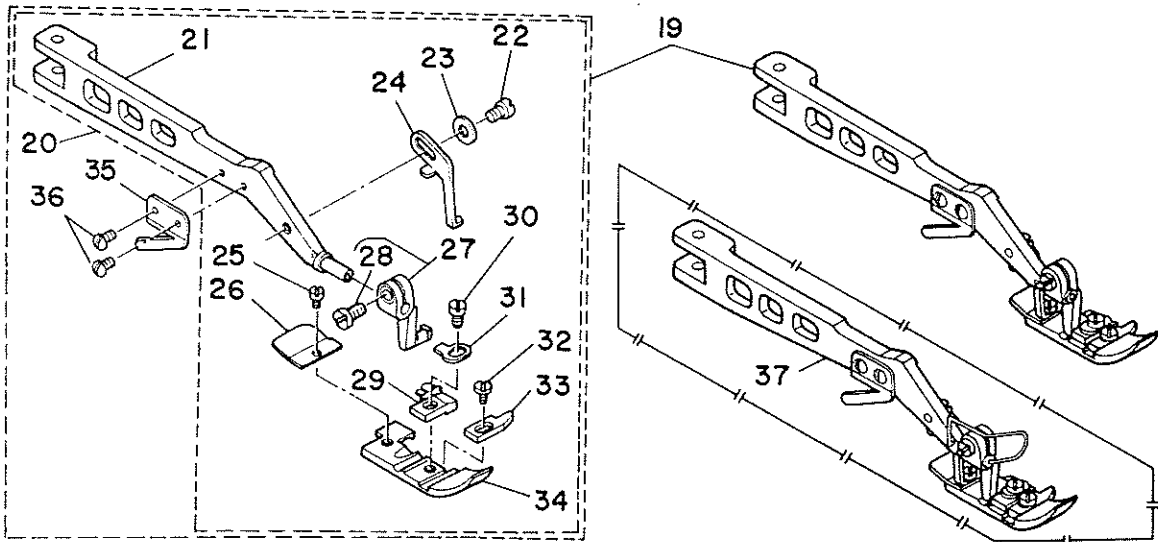
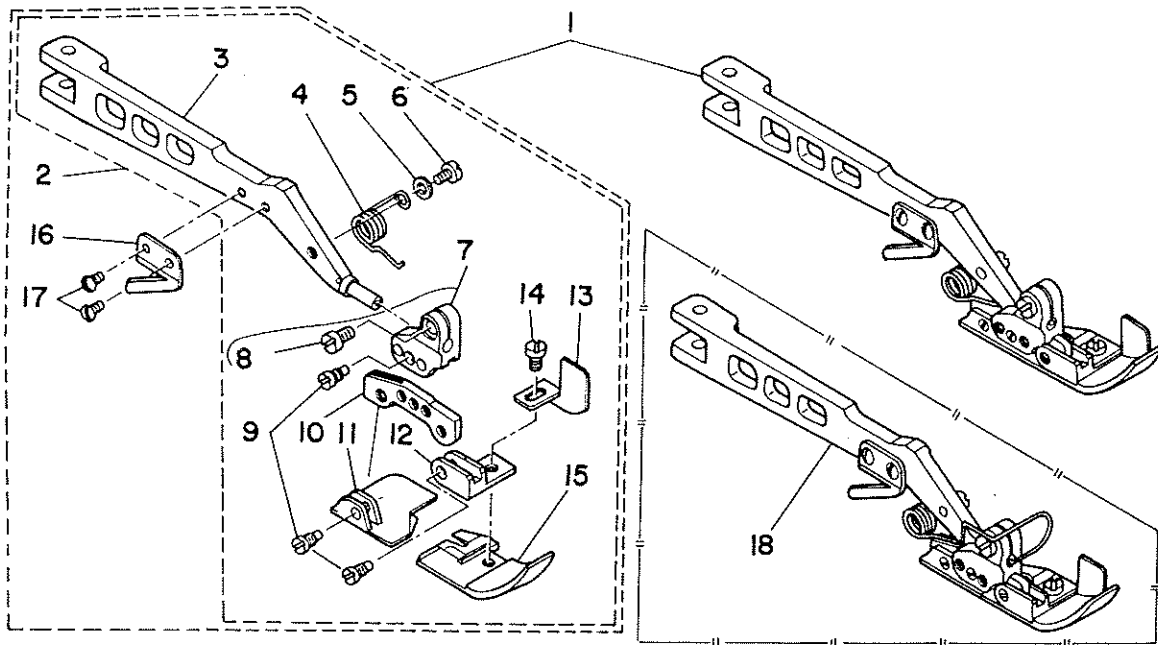
Ref. No.	Note 注記	Part No. 品番	Description	E. C. 変更年月	品名	Amt. Req. 数量
1		115-22208	PRESSER FOOT LIFTING LEVER		オグシヒキアケレハ- タンネシ D=6.35 H=4.7	1
2		SS-0660471-SP	HINGE SCREW D= 6.35 H= 4.7		オグシヒキアケレハ-ウチ	2
3		115-22307	PRESSER FOOT LIFTING LEVER ARM		オグシヒキアケレハ-ウチ	1
4		115-22505	WASHER		オグシヒキアケレハ-ウチ	1
5		SS-7090510-SP	SCREW 9/64-40 L= 4.6		マルヒラネシ 9/64-40 L= 4.6	1
6		115-22604	SPRING		オグシヒキアケレハ-ウチ	1
7		115-22109	PRESSER FOOT LIFTING BAR		オグシヒキアケレハ-ウチ	1
8		115-22950	PRESSER BAR ASM.		オグシヒキアケレハ-ウチ	1
9	◇11	B1515-804-00B	PRESSER SPRING		オグシヒキアケレハ-ウチ	1
10	◇04	B1515-804-000-A	PRESSER SPRING		オグシヒキアケレハ-ウチ	1
11		B1516-804-000-A	PRESSER SPRING REGULATOR		オグシヒキアケレハ-ウチ	1
12		115-21002	PRESSER FOOT SHAFT		オグシヒキアケレハ-ウチ	1
13		B1534-804-000	PRESSER FOOT ARM HINGE SHAFT		オグシヒキアケレハ-ウチ	1
14		SS-8110510-SP	SCREW 11/64-40 L=5		トメネシ 11/64-40 L=5	1
15		115-21101	BUSHING		オグシヒキアケレハ-ウチ	1
16		SS-6121020-SP	SCREW 3/16-28 L= 9.5		ヒラネシ 3/16-28 L= 9.5	1
17		B1527-804-000	LIFTING HOOK		オグシヒキアケレハ-ウチ	1
18	*	PD-0201000-0B	SPLIT PIN	D.11/80	PD-0201000-00	-
	*	PD-0201000-0D	SPLIT PIN 2X10	A.11/80	クリヒン 1.8X10	1
19		SS-6121240-SP	SCREW 3/16-28 L=12		ヒラネシ 3/16-28 L=12	1
20		NS-6120310-SP	NUT 3/16-28		6カクツツ 3/16-28	1
21		B1503-704-000-A	PRESSER FOOT LIFTING ARM		オグシヒキアケレハ-ウチ	1
22		B1536-804-000	PIN		オグシヒキアケレハ-ウチ	1
23		B1535-804-0A0	PRESSER FOOT SHAFT THRUST ARM ASM.		オグシヒキアケレハ-ウチ	1
24		SS-9131210-TP	SCREW 15/64-28 L=11.8		6カクネシ 15/64-28 L=11.8	(1)
25		B1525-804-000	HINGE SCREW		オグシヒキアケレハ-ウチ	1
26		B1523-804-0A0	LIFTING LEVER ASM.		オグシヒキアケレハ-ウチ	1
27		B1526-804-000	SPRING		オグシヒキアケレハ-ウチ	1
28		B1529-804-000	PRESSER FOOT LIFTING LEVER STOPPER		オグシヒキアケレハ-ウチ	1
29		SS-7111410-SP	SCREW 11/64-40 L=14		マルヒラネシ 11/64-40 L=14	1
30		NS-6110310-SP	NUT 11/64-40		6カクツツ 11/64-40	1

Note (注記) ◇04.....Exclusive part for MO-1514G-BD6
 ◇11.....For MO-1516G-FF6, MO-1504G-OM6

MO-1514G-BD6専用部品
 MO-1516G-FF6, MO-1504G-OM6用

10. PRESSER FOOT COMPONENTS (2)

押工関係(2)



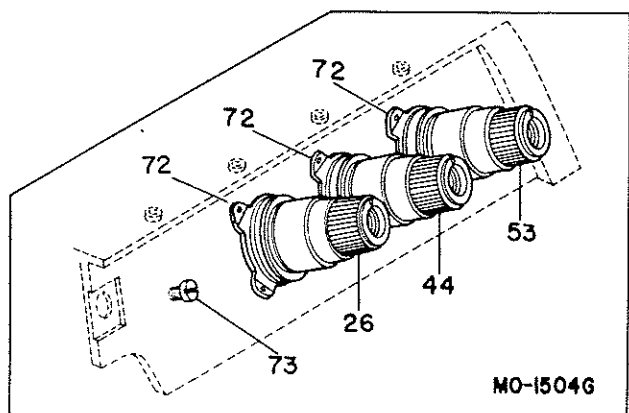
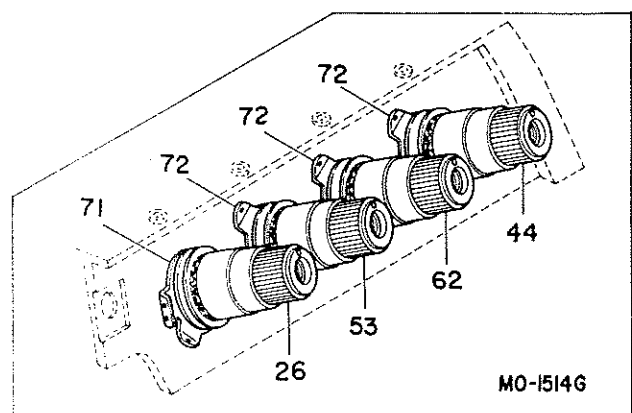
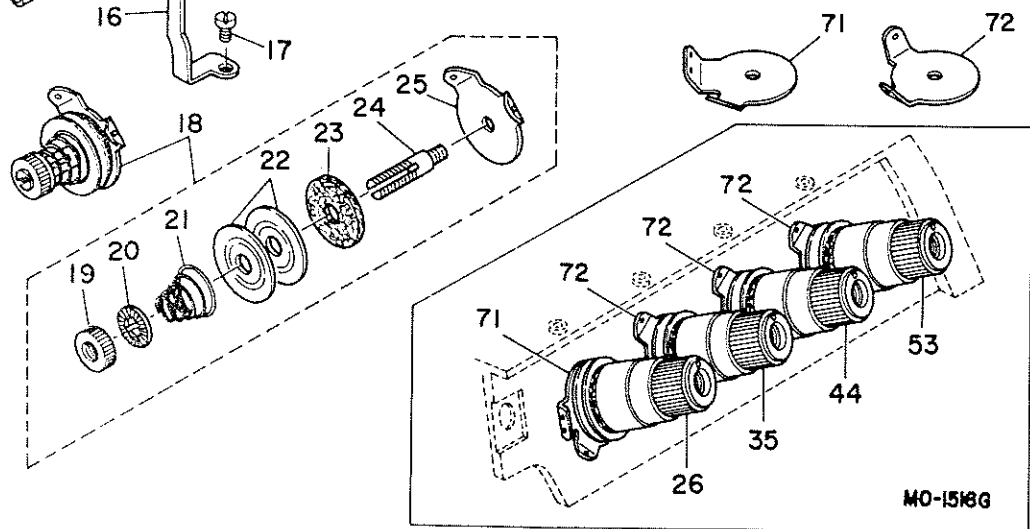
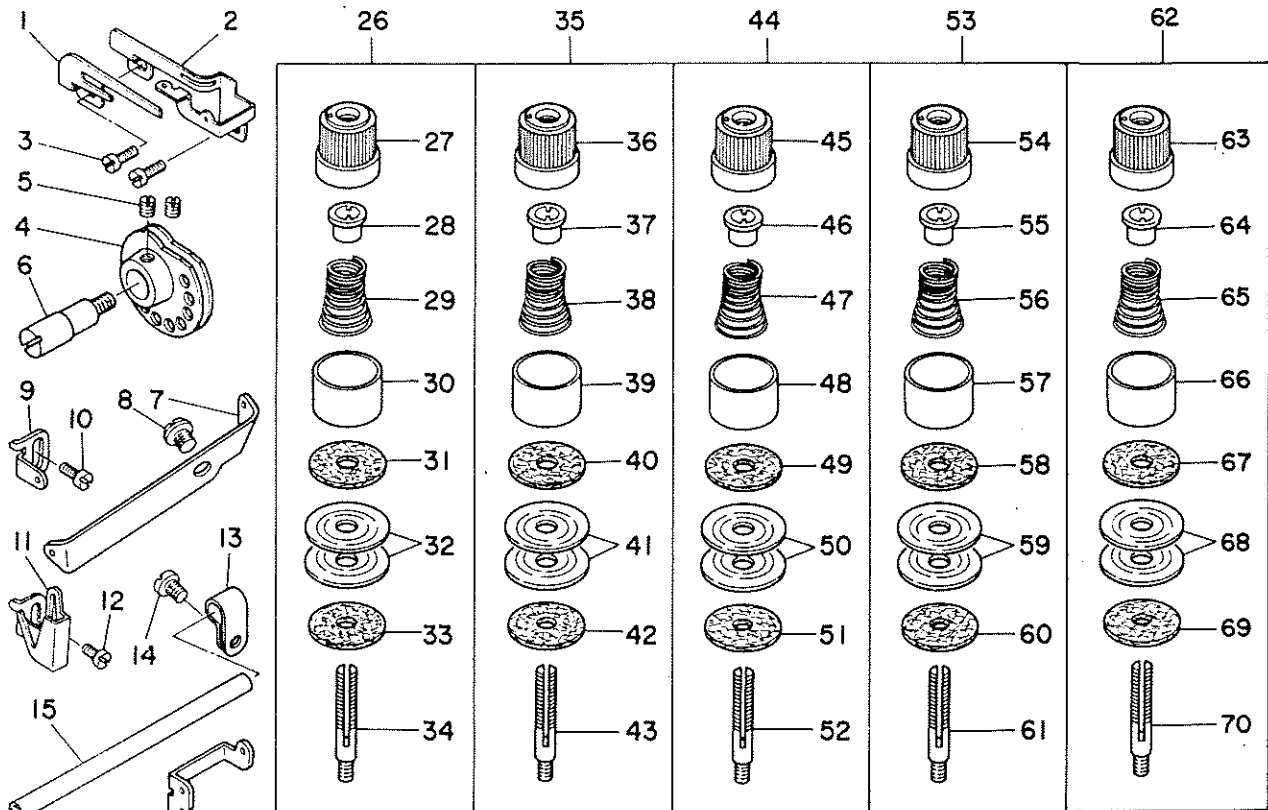
Ref No.	Note	Part No. 品 番	Description	E. C. 変更年月	品 名	Amt. Req. 数量
1	003	115-21259	TRIPLE HINGED TRACTOR FOOT ASM.		タンスイヨ= オウイ クミ	1
2	003	115-21267	PRESSER FOOT ASM.		タンスイ オウイ クミ	(1)
3		115-21200	PRESSER FOOT ARM		オウイウチ*	(1)
4	003	115-22000	SPRING		オウイウチ* ハキ	(1)
5	003	WP-0350516-SD	WASHER 3,5X6X0,5		ヒラツカネ 3,5X6X0,5	(1)
6	003	SS-7080520-SP	SCREW 1/8-44 L=4,9		マルヒラツシ* 1/8-44 L=4,9	(1)
7	003	115-21754	HINGE ARM ASM.		ヒンジウチ* クミ	(1)
8	003	SS-6090650-SP	SCREW 9/64-40 L=6		ヒラツシ* 9/64-40 L= 6	(1)
9	003	115-22703	HINGE SCREW		タンスイオウイ ヒンジ*	(3)
10	003	115-21507	PRESSER FOOT HINGE		オウイヒンジ*	(1)
11	003	115-21408	REAR PRESSER FOOT		ウシクオウイ	(1)
12	003	115-21606	FRONT PRESSER FOOT HINGE		マエオウイ ヒンジ*	(1)
13	003	115-21804	CLOTH PRESSER		ス/オウイ	(1)
14	003	SS-7080510-SP	SCREW 1/8-44 L= 4,5	0,09/80	SS-7080510-TP	-
	003	SS-7080510-TP	SCREW 1/8-44 L=4,5	A,09/80	マルヒラツシ* 1/8-44 L=4,5	(1)
15	003	115-21309	FRONT PRESSER FOOT		マエオウイ	(1)
16		115-21903	THREAD TRIMMER		イトトリハ*	(1)
17		SS-5060410-SP	SCREW 3/32-56 L=3,5		マルツシ* 3/32-56 L= 3,5	(2)
18	012	115-21275	TRIPLE HINGED TRACTOR FOOT ASM.		タンスイヨ= オウイ クミ	1
19	004	116-51353	PRESSER FOOT ASM.		オウイ クミ	1
20	004	116-51361	PRESSER FOOT ASM.		オウイ クミ	(1)
21		115-21200	PRESSER FOOT ARM		オウイウチ*	(1)
22	001	SS-7080520-SP	SCREW 1/8-44 L=4,9		マルヒラツシ* 1/8-44 L=4,9	(1)
23	001	WP-0350516-SD	WASHER 3,5X6X0,5		ヒラツカネ 3,5X6X0,5	(1)
24	001	116-51502	STOPPER		オウイストッパ=	(1)
25	001	SS-6060340-SP	SCREW 3/32-56 L= 2,5		ヒラツシ* 3/32-56 L= 2,5	(1)
26	004	81511-814-000	REAR PRESSER FOOT		カラカント*メ	(1)
27	001	116-51304	PRESSER FOOT HINGE		オウイヒンジ*	(1)
28	001	SS-6090650-SP	SCREW 9/64-40 L=6		ヒラツシ* 9/64-40 L= 6	(1)
29	004	116-51403	STITCH TONGUE		イトスハリク*イ	(1)
30	001	SS-7080520-SP	SCREW 1/8-44 L=4,9		マルヒラツシ* 1/8-44 L=4,9	(1)
31	001	81508-804-000	SPRING		オウイ トリツケハ*2	(1)
32	004	SS-6060410-TP	SCREW 3/32-56 L= 3,5		ヒラツシ* 3/32-56 L= 3,5	(1)
33	004	81510-814-000	CURL GUARD		カ=ルト*メ	(1)
34	004	81507-814-00M	PRESSER FOOT M		オウイ M	(1)
35		115-21903	THREAD TRIMMER		イトトリハ*	(1)
36		SS-5060410-SP	SCREW 3/32-56 L=3,5		マルツシ* 3/32-56 L= 3,5	(2)
37	013	116-51379	PRESSER FOOT ASM.		オウイ クミ	1
38	005	116-80568	PRESSER FOOT ASM.		オウイ クミ	1
39	005	116-80550	PRESSER FOOT ASM.		オウイ クミ	(1)
40		115-21200	PRESSER FOOT ARM		オウイウチ*	(1)
41	001	SS-7080520-SP	SCREW 1/8-44 L=4,9		マルヒラツシ* 1/8-44 L=4,9	(1)
42	001	WP-0350516-SD	WASHER 3,5X6X0,5		ヒラツカネ 3,5X6X0,5	(1)
43	001	116-51502	STOPPER		オウイストッパ=	(1)
44	001	SS-6060340-SP	SCREW 3/32-56 L= 2,5		ヒラツシ* 3/32-56 L= 2,5	(1)
45	005	116-80709	REAR PRESSER FOOT		カラカント*メ	(1)
46	001	116-51304	PRESSER FOOT HINGE		オウイヒンジ*	(1)
47	001	SS-6090650-SP	SCREW 9/64-40 L=6		ヒラツシ* 9/64-40 L= 6	(1)
48	005	116-80600	STITCH TONGUE		イトスハリク*イ	(1)
49	004	SS-7080520-SP	SCREW 1/8-44 L=4,9		マルヒラツシ* 1/8-44 L=4,9	(1)
50	001	81508-804-000	SPRING		オウイ トリツケハ*2	(1)
51	005	116-80501	PRESSER FOOT		オウイ	(1)
52		115-21903	THREAD TRIMMER		イトトリハ*	(1)
53		SS-5060410-SP	SCREW 3/32-56 L=3,5		マルツシ* 3/32-56 L= 3,5	(2)
54	014	116-80576	PRESSER FOOT ASM.		オウイ クミ	1

Note (注記) ◇01.....For MO-1514G-BD6, MO-1504G-OM6
◇03.....Exclusive part for MO-1516G-FF6
◇04.....Exclusive part for MO-1514G-BD6
◇05.....Exclusive part for MO-1504G-OM6
◇12.....Special order part for MO-1516G-FF6
(with finger guard)
◇13.....Special order part for MO-1514G-BD6
(with finger guard)
◇14.....Special order part for MO-1504G-OM6
(with finger guard)

MO-1514G-BD6、MO-1504G-OM6用
MO-1516G-FF6専用部品
MO-1514G-BD6専用部品
MO-1504G-OM6専用部品
MO-1516G-FF6特別注文部品
(指ガード付)
MO-1514G-BD6特別注文部品
(指ガード付)
MO-1504G-OM6特別注文部品
(指ガード付)

11. THREAD TENSION COMPONENTS

糸調子関係



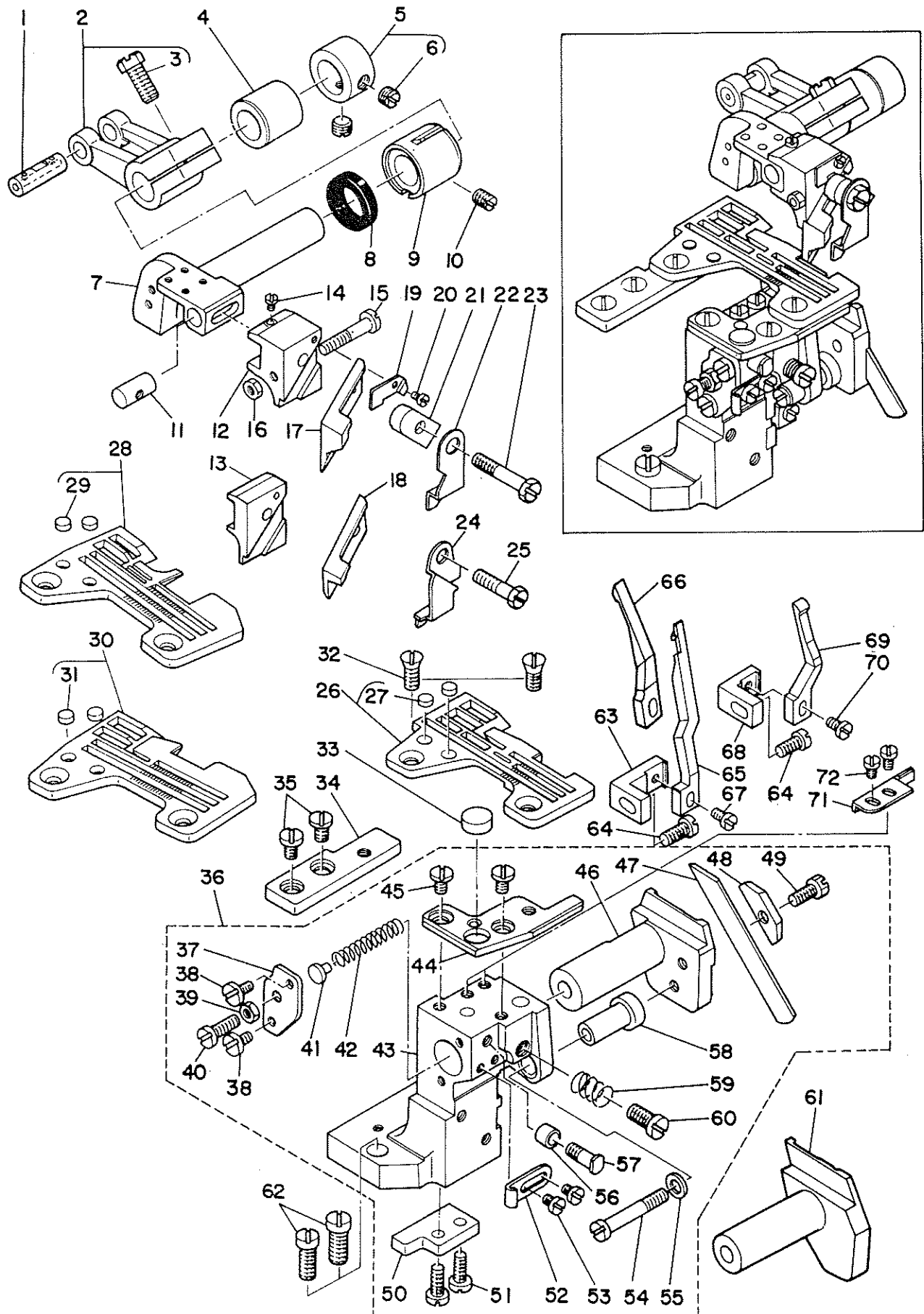
Ref. No.	Note 注記	Part No. 品番	Description	E. C. 変更年月	品名	Amt. Req. 個数
1	03	B2204-816-000	HOOK		シタイトカム ツメ	1
2	03	115-42008	THREAD CAM THREAD GUIDE		シタイトカム イトアツナイ	1
3	03	SS-6090670-TP	SCREW 9/64-40 L=6		ヒラネジ 9/64-40 L=6	2
4	03	B2201-816-008	THREAD CAM		シタイトカム	1
5	03	SS-8110410-TP	SCREW 11/64-40 L=3.5		トメネジ 11/64-40 L=3.5	2
6	03	B2202-816-000	SHAFT		シタイトカムシヤク	1
7	03	B2402-716-000	LOOPER THREAD GUIDE TUBE GUIDE		シタイトトキカン アツナイ	1
8	03	SS-5150510-SP	SCREW 15/64-28 L=5		トラスネジ 15/64-28 L=5	1
9	03	115-50902	NEEDLE THREAD GUIDE		ハリイトアツナイ	1
10	03	SS-6090630-SP	SCREW 9/64-40 L=6		ヒラネジ 9/64-40 L=6	1
11	03	115-50605	CHAIN NEEDLE THREAD GUIDE		ニジユ-カンハリイトアツナイ	1
12	03	SS-6090630-SP	SCREW 9/64-40 L=6		ヒラネジ 9/64-40 L=6	1
13	03	B3113-352-000	MOUNTING BRACKET		シタル-ハ イト トキカン トリソクタイ	1
14	03	SS-7120640-SP	SCREW 3/16-28 L=6.0		マルヒラネジ 3/16-28 L=6	1
15	03	B2401-816-000	LOOPER THREAD GUIDE TUBE		シタイト トキカン	1
16	03	115-42107	THREAD GUIDE		シタイトアツナイ	1
17	03	SS-6090630-SP	SCREW 9/64-40 L=6		ヒラネジ 9/64-40 L=6	1
18	03	115-50852	TENSION CONTROLLER ASM.		シタイトチヨ-シハネ クミ	1
19	03	B2314-019-000	TENSION POST NUT		イトチヨ-シハネ ナット	(1)
20	03	B3120-125-000	TENSION DISC STOPPER		イトチヨ-シガラ カイテントメ	(1)
21	03	B2017-372-000	TENSION SPRING NO.1		クイ1 イトチヨ-シハネ	(1)
22		B3126-012-000	TENSION DISC		イトチヨ-シガラ	(2)
23	03	B3120-352-000	THREAD TENSION SPRING FELT		イトチヨ-シハネガ フィルト	(1)
24	03	115-50803	THREAD TENSION POST		シタイトチヨ-シハネ	(1)
25	03	115-50308	THREAD GUIDE		チヨ-シガラ イトアツナイ	(1)
26		115-50159	TENSION CONTROLLER ASM., ORANGE		イトチヨ-シハネ クイタイ クミ	1
27		B3106-704-00E	THREAD TENSION KNOB, ORANGE		イトチヨ-シツマミ クイタイ	(1)
28		B3112-704-000	TENSION SPRING BUSHING		ハネ フツシユ	(1)
29		115-50100	TENSION SPRING, ORANGE		イトチヨ-シハネ クイタイ	(1)
30		B3107-704-000	TENSION DISC PRESSER TUBE		チヨ-シガラ オウエ	(1)
31		B3120-704-000	THREAD TENSION SPRING FELT		イトチヨ-シハネガ フィルト	(1)
32		B3126-012-000	TENSION DISC		イトチヨ-シガラ	(2)
33		B3120-352-000	THREAD TENSION SPRING FELT		イトチヨ-シハネガ フィルト	(1)
34		B3105-804-000	TENSION POST		イトチヨ-シハネ	(1)
35		115-50258	TENSION CONTROLLER ASM., GREEN		イトチヨ-シハネ ミトクリ クミ	1
36		B3106-704-00F	THREAD TENSION KNOB, GREEN		イトチヨ-シツマミ ミトクリ	(1)
37		B3112-704-000	TENSION SPRING BUSHING		ハネ フツシユ	(1)
38		115-50209	TENSION SPRING, GREEN		イトチヨ-シハネ ミトクリ	(1)
39		B3107-704-000	TENSION DISC PRESSER TUBE		チヨ-シガラ オウエ	(1)
40		B3120-704-000	THREAD TENSION SPRING FELT		イトチヨ-シハネガ フィルト	(1)
41		B3126-012-000	TENSION DISC		イトチヨ-シガラ	(2)
42		B3120-352-000	THREAD TENSION SPRING FELT		イトチヨ-シハネガ フィルト	(1)
43		B3105-804-000	TENSION POST		イトチヨ-シハネ	(1)
44		B3102-704-0B0	TENSION CONTROLLER ASM., YELLOW		イトチヨ-シハネ キ クミ	1
45		B3106-704-00C	THREAD TENSION KNOB, YELLOW		イトチヨ-シツマミ キ	(1)
46		B3112-704-000	TENSION SPRING BUSHING		ハネ フツシユ	(1)
47		B3102-804-000	TENSION SPRING, YELLOW		イトチヨ-シハネ	(1)
48		B3107-704-000	TENSION DISC PRESSER TUBE		チヨ-シガラ オウエ	(1)
49		B3120-704-000	THREAD TENSION SPRING FELT		イトチヨ-シハネガ フィルト	(1)
50		B3126-012-000	TENSION DISC		イトチヨ-シガラ	(2)
51		B3120-352-000	THREAD TENSION SPRING FELT		イトチヨ-シハネガ フィルト	(1)
52		B3105-804-000	TENSION POST		イトチヨ-シハネ	(1)
53		B3101-704-0B0	TENSION CONTROLLER ASM., RED		イトチヨ-シハネ アカ クミ	1
54		B3106-704-00A	THREAD TENSION KNOB, RED		イトチヨ-シツマミ アカ	(1)
55		B3112-704-000	TENSION SPRING BUSHING		ハネ フツシユ	(1)
56		B3101-804-000	TENSION SPRING, RED		イトチヨ-シハネ	(1)
57		B3107-704-000	TENSION DISC PRESSER TUBE		チヨ-シガラ オウエ	(1)
58		B3120-704-000	THREAD TENSION SPRING FELT		イトチヨ-シハネガ フィルト	(1)
59		B3126-012-000	TENSION DISC		イトチヨ-シガラ	(2)
60		B3120-352-000	THREAD TENSION SPRING FELT		イトチヨ-シハネガ フィルト	(1)
61		B3105-804-000	TENSION POST		イトチヨ-シハネ	(1)
62	04	B3121-704-0B0	THREAD THNSION SPRING ASM.		イトチヨ-シハネ クミ	1
63		B3106-704-000	THREAD TENSION KNOB		イトチヨ-シ ツマミ	(1)
64		B3112-704-000	TENSION SPRING BUSHING		ハネ フツシユ	(1)
65		B3121-804-000	TENSION SPRING		イトチヨ-シハネ	(1)
66		B3107-704-000	TENSION DISC PRESSER TUBE		チヨ-シガラ オウエ	(1)
67		B3120-704-000	THREAD TENSION SPRING FELT		イトチヨ-シハネガ フィルト	(1)
68		B3126-012-000	TENSION DISC		イトチヨ-シガラ	(2)
69		B3120-352-000	THREAD TENSION SPRING FELT		イトチヨ-シハネガ フィルト	(1)
70		B3105-804-000	TENSION POST		イトチヨ-シハネ	(1)
71		115-51009	TENSION DISC THREAD GUIDE		ニジユ-カン イトチヨ-シガライトアツナイ	1
72		115-50308	THREAD GUIDE		チヨ-シガラ イトアツナイ	3
73	05	SS-7110710-SL	SCREW 11/64-40 L=7.0		マルヒラネジ 11/64-40 L=7	1

Note (注記) 03.....Exclusive part for MO-1516G-FF6
04.....Exclusive part for MO-1514G-BD6
05.....Exclusive part for MO-1504G-OM6

MO-1516G-FF6専用部品
MO-1514G-BD6専用部品
MO-1504G-OM6専用部品

12. UPPER & LOWER KNIFE COMPONENTS

上メス、下メス関係



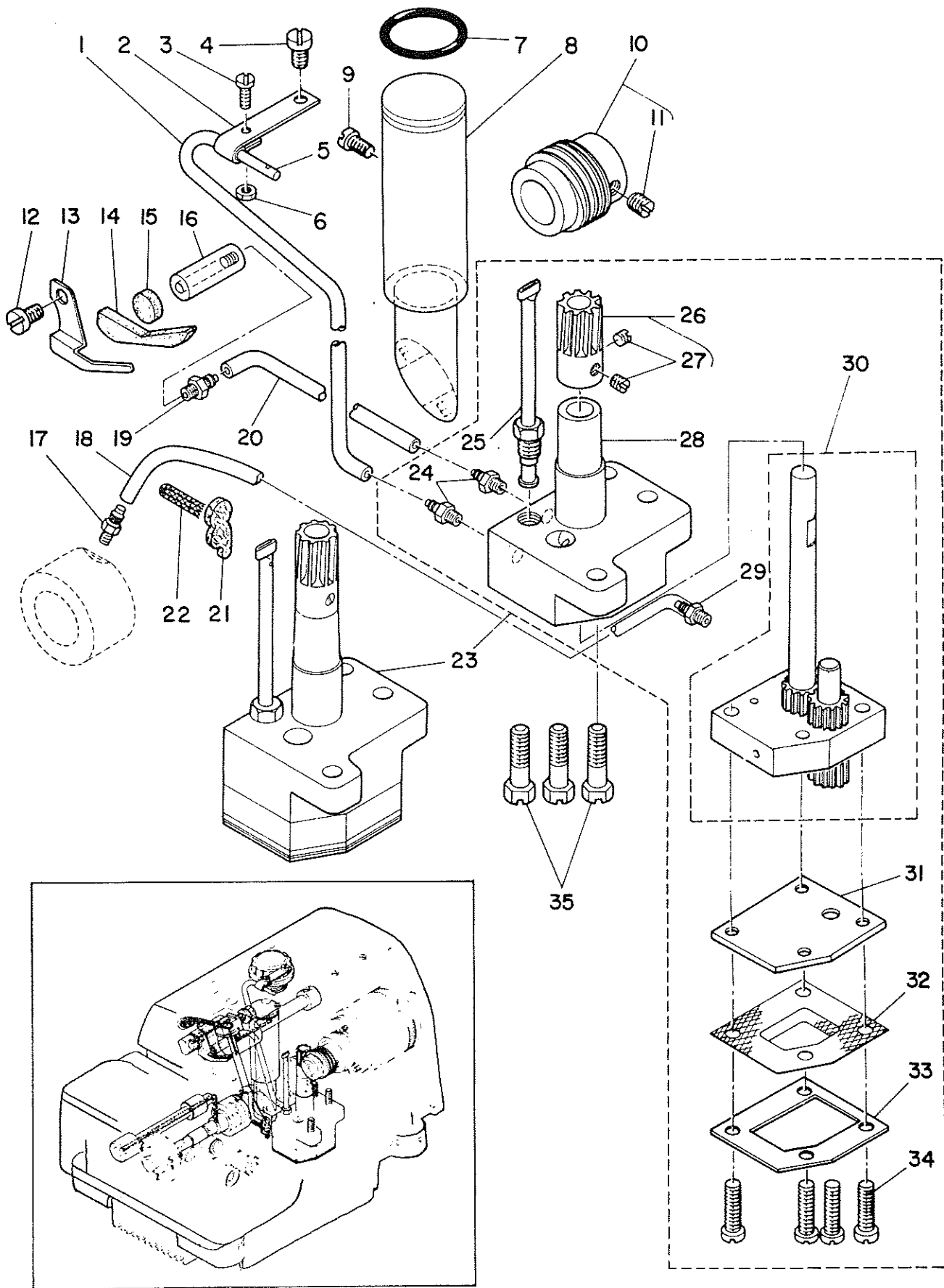
Ref. No.	Note 注記	Part No. 品番	Description	E. C. 変更年月	品名	Amt. Req. 個数
1	006	81403-352-C00	CRANK PIN		クランクピン C	1
2		115-65058	UPPER KNIFE DRIVING ARM ASM.		ウメスツクツクツク ツメ	1
3		SS-9661230-CP	SCREW 1/4-40 L=12		6カクネルト 1/4-40 L=12	(1)
4		115-65306	BUSHING, PEAR		ウメスツクツク ツクツクツク	1
5		CS-111101E-SH	THRUST COLLAR ASM. D=11,11 W=10		スラストク D=11,11 W=10 ツメ	(1)
6		SS-8660330-SP	SCREW 1/4-40 L=3,0		トメネツ 1/4-40 L=3	(2)
7		115-65108	KNIFE DRIVING ARM SHAFT		メスクツクツク	1
8		115-66809	OTL SFAL		ウメスツクツク オイルシール	1
9		115-65207	BUSHING, FRONT		ウメスツクツク ツメツク	1
10		SS-8120740-SP	SCREW 3/16-28 L=7		トメネツ 3/16-28 L=7	1
11		115-65801	UPPER KNIFE GUIDE SHAFT		ウメスカイトツク	1
12	003	115-65405	UPPER KNIFE SHUPPORT		ウメスツク	1
13	001	116-52005	UPPER KNIFE SHUPPORT		ウメスツク	1
14	003	SS-4060310-SP	SCREW 3/32-56 L=2,5		ツメネツ 3/32-56 L=2,5	1
15	003	SS-7092110-TP	SCREW 9/64-40 L=21		ツメネツ 9/64-40 L=21	1
16	003	NS-6090310-SP	NIIT 9/64-40		6カクツク 9/64-40	1
17	011	115-65900	UPPER KNIFE		ウメス	1
18	004	84111-804-00E	UPPER KNIFE		チヨコ ナメカツクウメス	1
19		115-65702	WASHER		ウメスツク ツメネツ	1
20		SS-4060310-SP	SCREW 3/32-56 L=2,5		ツメネツ 3/32-56 L=2,5	1
21		115-65504	UPPER KNIFE PRESSER PLATE		ウメスツク	1
22	011	115-65603	UPPER KNIFE COVER		ウメスカハ	1
23	003	SS-9112420-TP	SCREW 11/64-40 L=24		6カクネルト 11/64-40 L=24	1
24	004	84108-804-000-A	UPPER KNIFE GUIDE		ウメスカイト	1
25	001	SS-9111610-SP	SCREW 11/64-40 L=16		6カクネルト 11/64-40 L=16	1
26	003	R4612-60F-JA0	THROAT PLATE ASM.		ハツク ツメ	1
27		115-04909	THROAT PLATE PLUG		ハツク ツク	(2)
28	004	R4305-60D-EA0	THROAT PLATE ASM.		ハツク ツメ	(1)
29		115-04909	THROAT PLATE PLUG		ハツク ツク	(2)
30	005	R4300-60M-JA0	THROAT PLATE ASM.		ハツク ツメ	1
31		115-04909	THROAT PLATE PLUG		ハツク ツク	(2)
32		SS-2110920-TP	SCREW 11/64-40 L=8,5		ツメネツ 11/64-40 L=8,5	2
33		115-03604	VIBRATION-PROOF PLUG B		スツクツク ツクツク B	1
34		115-66700	THROAT PLATE BASE B		ハツクツク B	1
35		SS-6110610-TP	SCREW 11/64-40 L=6		ツメネツ 11/64-40 L=6,0	2
36		115-66056	LOWER KNIFE SHUPPORT BRACKFT ASM.		ウメスツクツク ツメ	1
37		84114-704-000	LOWER KNIFE SPRING STOPPER		ウメスツク ツメネツ	(1)
38		SS-6090630-SP	SCREW 9/64-40 L=6		ツメネツ 9/64-40 L=6	(2)
39		NS-6110310-SP	NIIT 11/64-40		6カクツク 11/64-40	(1)
40		SS-6111110-SP	SCREW 11/64-40 L=11,0		ツメネツ 11/64-40 L=11	(1)
41		84126-352-000	LOWER KNIFE HOLDER SPRING BUSHING		ウメス チヨコツクツク	(1)
42		81205-372-000	SPRING		ウメスツクツク	(1)
43		115-66007	LOWER KNIFE SHUPPORT BRACKFT		ウメスツクツクツク	(1)
44		115-66601	THROAT PLATE BASE A		ハツクツク A	(1)
45		SS-6110610-TP	SCREW 11/64-40 L=6		ツメネツ 11/64-40 L=6,0	(2)
46	003	115-66205	LOWER KNIFE SLIDE STUD		ウメスツクツクツク	(1)
47		115-66502	LOWER KNIFE		ウメス	(1)
48		115-66403	LOWER KNIFE PRESSER PLATE		ウメスツク	(1)
49		SS-9111010-SP	SCREW 11/64-40 L=9,5		6カクネルト 11/64-40 L=9,5	(1)
50		115-66106	BOTTOM GUIDE		ウメスツクツクツク	(1)
51		SS-7091110-SP	SCREW 9/64-40 L=10,5		ツメネツ 9/64-40 L=10,5	(2)
52		115-01806	HOOK		スツクツク ツク	(1)
53		SS-6090420-SP	SCREW 9/64-40 L=4,0		ツメネツ 9/64-40 L=4	(2)
54		SS-7112810-SP	SCREW 11/64-40 L=28		ツメネツ 11/64-40 L=28	(1)
55		WP-0480856-SP	WASHER 4,8X8,4X0,8		ツメネツ 4,8X8,4X0,8	(1)
56		84122-804-000	ROLLER		スツクツク スツクツク ツク	(1)
57		84123-804-000	ROLLER STUD		スツクツク スツクツク ツクツク	(1)
58		115-66304	STOPPER		スツクツクツク ツクツクツク	(1)
59		84115-704-000	SPRING		スツクツクツク ツメネツツク	(1)
60		SS-7151120-SP	SCREW 15/64-28 L=11		ツメネツ 15/64-28 L=11	(1)
61	001	116-52104	LOWER KNIFE SLIDE STUD		ウメス スツクツク	1
62		SS-6151440-SP	SCREW 15/64-28 L=14		ツメネツ 15/64-28 L=14	2
63		115-67005	NEEDLE GUARD HOLDER A		ハツクツクツク A	1
64		SS-6111040-SP	SCREW 11/64-40 L=9,5		ツメネツ 11/64-40 L=9,5	2
65	003	115-67203	NEEDLE GUARD B		ハツクツク B	1
66	001	116-52205	NEEDLE GUARD G		ハツクツク G	1
67		SS-6090630-TP	SCREW 9/64-40 L=9,5		ツメネツ 9/64-40 L=9,5	1
68		115-67106	NEEDLE GUARD HOLDER B		ハツクツクツク B	1
69		115-67302	NEEDLE GUARD C		ハツクツク C	1
70		SS-6090630-TP	SCREW 9/64-40 L=9,5		ツメネツ 9/64-40 L=9,5	1
71		115-67401	NEEDLE GUARD D		ハツクツク D	1
72		SS-6090520-SP	SCREW 9/64-40 L=5,0		ツメネツ 9/64-40 L=5	2

Note (注記) 001.....For MO-1514G-BD8, MO-1504G-0M8
003.....Exclusive part for MO-1518G-FF6
004.....Exclusive part for MO-1514G-BD8
005.....Exclusive part for MO-1504G-0M8
011.....For MO-1518G-FF6, MO-1504G-0M8

MO-1514G-BD8, MO-1504G-0M8用
MO-1518G-FF6専用部品
MO-1514G-BD8専用部品
MO-1504G-0M8専用部品
MO-1518G-FF6,MO-1504G-0M8用

13. LUBRICATION MECHANISM COMPONENTS

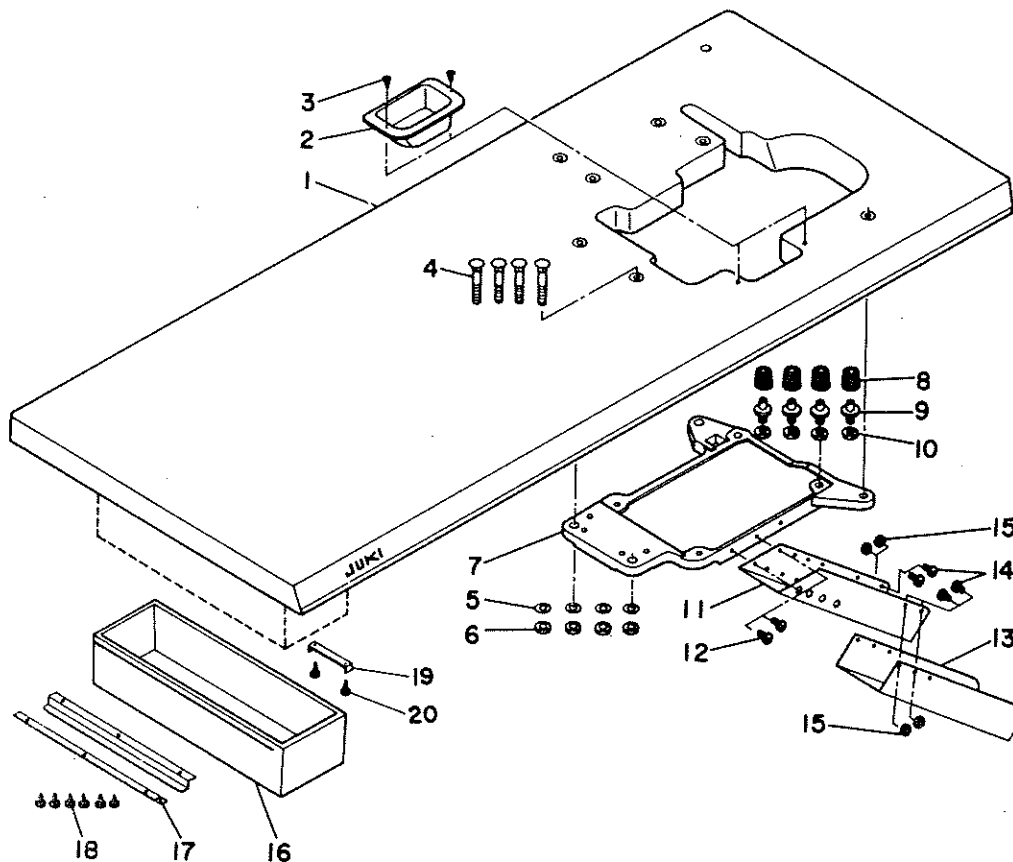
給油装置関係



Ref No.	Note	Part No. 品番	Description	E. C. 変更年月	品名	Amt. Req. 枚数
1		BT-0500300-E0	OIL TUBE		ウレタン チューブ D=3X5	0.3
2		B3519-704-000	OIL EXHAUST PIPE HOLDER		ハチタシク*チ 772	1
3		SS-4080610-SP	SCREW 1/8-44 L=6.4		77*ネジ* 1/8-44 L= 6.4	1
4		SS-6120740-SP	SCREW 3/16-28 L=7		ヒラネジ* 3/16-28 L= 7	1
5		B3520-704-000	OIL EXHAUST PIPE		ハチタシク*チ	1
6		NS-6080210-SP	NUT 1/8-44		6カクナツト 1/8-44	1
7		RO-2201801-00	RUBBER RING		0リツク*	1
8		115-61107	OIL SIGHT WINDOW		77*ラノソ*キ*ト*	1
9		SS-7120910-SP	SCREW 3/16-28 L=9		77*ヒラネジ* 3/16-28 L= 9	1
10		115-61057	WORN ASM.		ウオ-ム クミ	1
11		SS-8150710-SP	SCREW 15/64-28 L=7		トメネジ* 15/64-28 L=7	(1)
12		SS-6120740-SP	SCREW 3/16-28 L=7		ヒラネジ* 3/16-28 L= 7	1
13		115-16606	FELT PRESSER		カンリユ-フエルト トメカク*	1
14		115-16408	OIL RETURN FELT		カンリユ-フエルト	1
15		B8227-125-000	FELT CUSHION		ト-フ* クツクヨク	1
16		115-16309	BUSHING		カンリユ-77* フ* ツツ	1
17		SQ-1090401-HZ	CONNECTING SCREW		チユ-フ* リツクツツネジ*	1
18		BT-0500300-E0	OIL TUBE		ウレタン チューブ D=3X5	0.3
19		SQ-1110401-HZ	CONNECTING SCREW		チユ-フ* リツクツツネジ*	1
20		BT-0500300-E0	OIL TUBE		ウレタン チューブ D=3X5	0.3
21		115-61206	OIL FELT		ウツル-ハ* カ* イト* チユ-2727	1
22		CQ-2000000-00	OIL WICK		ツツク	0.1
23		115-60158	OIL PUMP ASM.		ホ*ンフ* タイ クミ	1
24		SQ-1110401-HZ	CONNECTING SCREW	A.03/80	チユ-フ* リツクツツネジ*	(2)
25		115-60653	OIL TUBE ASM.		ウオ-ム チユ-2727* イ* クミ	(1)
26		B3513-804-0A0	WORN GEAR ASM.		ウオ-ム 4ハク* ル* クミ	(1)
27		SS-8110410-TP	SCREW 11/64-40 L= 3.5		トメネジ* 11/64-40 L=3.5	(2)
28		115-60109	OIL PUMP A		チユ-2727* タイ A	(1)
29		SQ-1110403-HZ	CONNECTING SCREW	M.03/80	チユ-フ* リツクツツネジ*	(1)
30		115-60257	OIL PUMP ASM. B		チユ-2727* タイ B クミ	(1)
31		115-60505	OIL PUMP COVER		ホ*ンフ* タイフタ	(1)
32		115-60703	FILTER SCREEN A		ホ*ンフ* フ* A	(1)
33		115-60901	FILTER SCREEN RETAINER		ホ*ンフ* フ* オ* 77	(1)
34		SS-7111810-SP	SCREW 11/64-40 L=18		77*ヒラネジ* 11/64-40 L=18	(4)
35		SS-9152130-CP	SCREW 15/64-28 L=20.5		6カクツツネジ* 15/64-28 L=20.5	3

14. SEMI-SUNKEN TYPE TABLE COMPONENTS

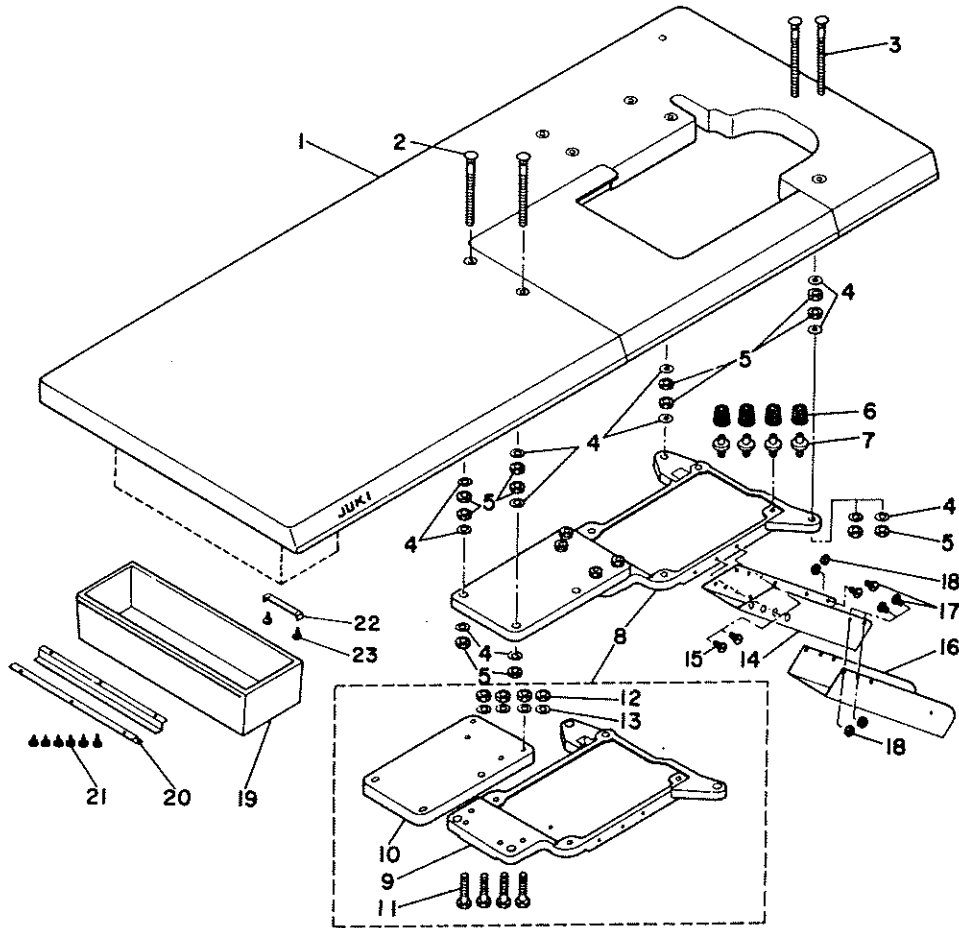
卓上式テーブル関係



Ref. No.	Note 注記	Part No. 品番	Description	E. C. 変更年月	品名	Amt. Req. 個数
1		115-71007	TABLE		テーブル (クワトロ)	1
2		B8208-804-000-A	CHUTE INLET		スノクス シュート クチ	1
3		SK-2352500-SC	WOOD SCREW D=3.5 L=25		マルメラモクスシ*0=3.5 L=25	2
4		115-71601	BOLT A		ツケイボネ*ボルト A	4
5		WP-1102016-SC	WASHER 11,0X21,0X2,0		ヒラツカ*ス 11,0X21,0X2,0	4
6		NS-6240630-SN	NUT 3/8-18		6カクナツト 3/8-18	4
7		115-71304	FRAME SUPPORT PLATE		フレームツガイ	1
8		115-71403	RUBBER CUSHION		ホ*ンシヨ*ム	4
9		115-71502	RUBBER CUSHION BASE		ホ*ンシヨ*ム*ク	4
10		NS-6240630-SP	NUT 3/8-18		6カクナツト 3/8-18	4
11		B8206-804-000-A	WASTE CHUTE, UPPER		スノクス シュート ウィ	1
12		SS-5110710-SP	SCREW 11/64-40 L=7		トラスネジ* 11/64-40 L=7	2
13		B8207-804-000-A	WASTE CHUTE, LOWER		スノクス シュート シ	1
14		SS-3090610-SP	SCREW 9/64-40 L=6		マルネジ* 9/64-40 L=6	4
15		NS-6090310-SP	NUT 9/64-40		6カクナツト 9/64-40	4
16		D8203-555-800	DRAWER		ヒキタ*シ	1
17		B8204-012-000	DRAWER SUPPORT		ヒキタ*シ ツガイ	2
18		SK-1211000-SC	WOOD SCREW D=2.1 L=10		ワラモクスシ* D=2.1 L=10	6
19		B8205-012-000	DRAWER SUPPORT		ヒキタ*シ ストツガイ	1
20		SK-3482500-SC	WOOD SCREW D=4.8 L=25		マルモクスシ* D=4.8 L=25	2

15. FULLY-SUNKEN TYPE TABLE COMPONENTS

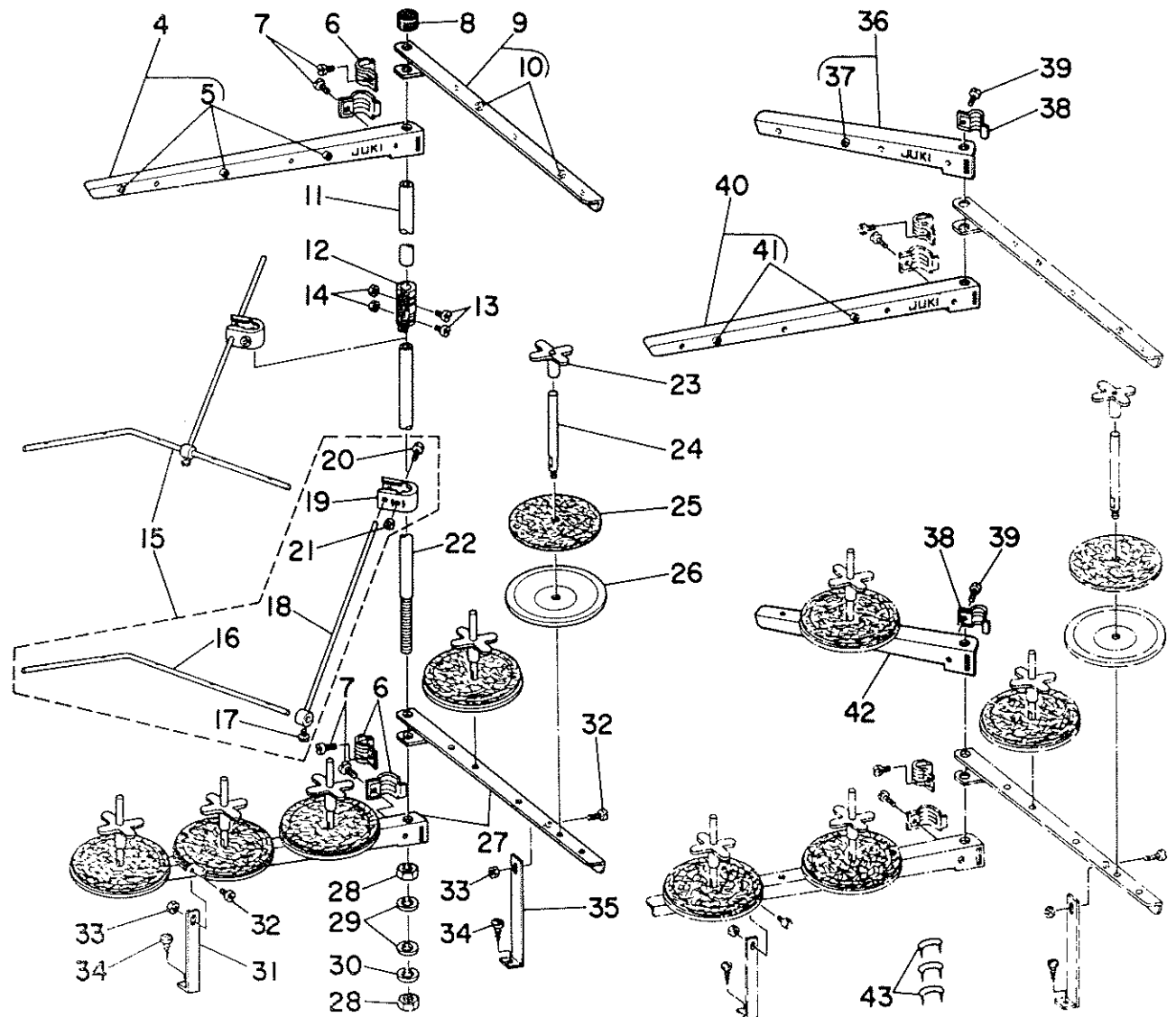
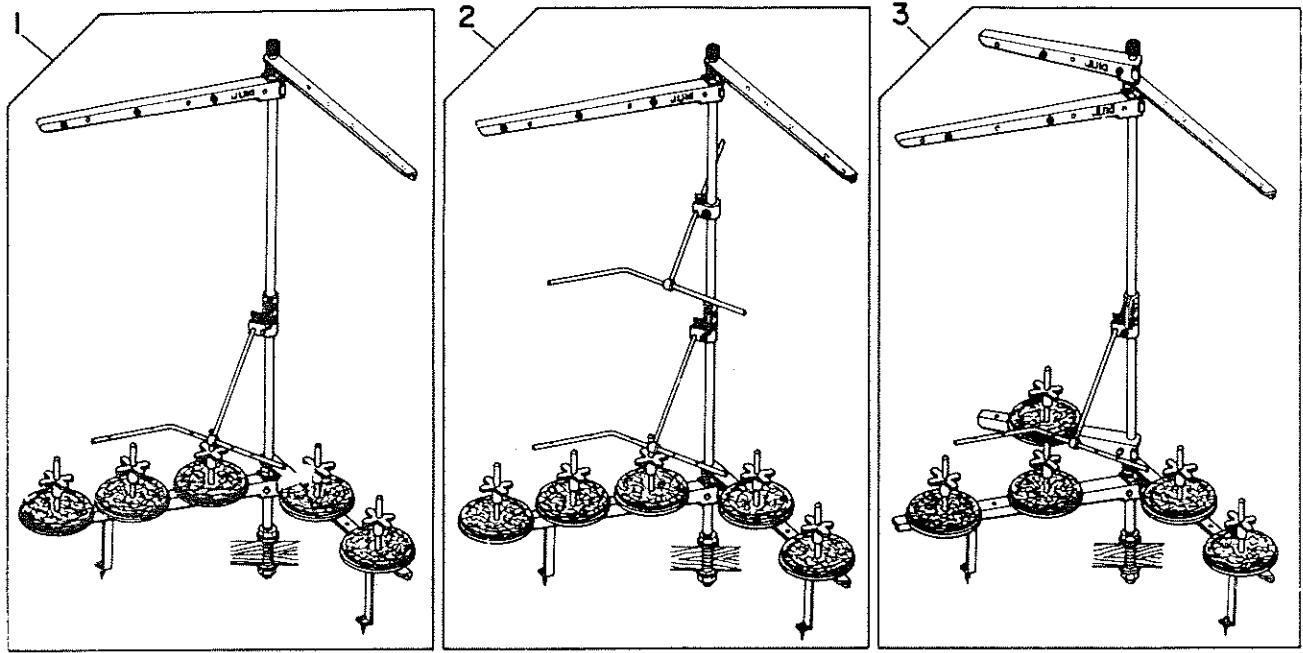
全沈式テーブル関係



Ref. No.	Note 注記	Part No. 品番	Description	E. C. 変更年月	品名	Amt. Req. 個数
1		115-71155	TABLE ASM.		テーブル (ベントン) アシ	1
2		115-71700	BOLT B		ウケボルト B	2
3		115-71809	BOLT C		ウケボルト C	2
4		WP-1102016-SC	WASHER 11.0X21.0X2.0		ビラガカネ 11.0X21.0X2	12
5		NS-6240630-SH	NUT 3/8-18		6カクナツ 3/8-18	12
6		115-71403	RUBBER CUSHION		ネーションゴム	4
7		115-71502	RUBBER CUSHION BASE		ネーションゴム	4
8		115-71353	FRAME SUPPORT PLATE ASM.		フレームウケボルト (ベントン) アシ	1
9		115-71304	FRAME SUPPORT PLATE		フレームウケボルト	(1)
10		B8212-816-000	FRAME SUPPORT COUPLING		フレームウケボルト リキテ	(1)
11		SH-9083653-SH	SCREW M8X1.25 L=36		6カクネルト M8 L=36	(4)
12		NH-6080600-SH	NUT		シリコンネーションゴム	(4)
13		WP-0850002-SC	WASHER 8.5X18X1.6		ビラガカネ 8.5X18.0X1.6	(4)
14		B8206-804-000-A	WASTE CHUTE, UPPER		スクエア シュート ウエ	1
15		SS-5110710-SP	SCREW 11/64-40 L=7		トラスネジ 11/64-40 L=7	2
16		B8207-804-000-A	WASTE CHUTE, LOWER		スクエア シュート シタ	1
17		SS-3090610-SP	SCREW 9/64-40 L=6		マルネジ 9/64-40 L=6	4
18		NS-6090310-SP	NUT 9/64-40		6カクナツ 9/64-40	4
19		B8203-555-B00	DRAWER		ヒキタシ	1
20		B8204-012-000	DRAWER SUPPORT		ヒキタシ サガ	2
21		SK-1211000-SC	WOOD SCREW D=2.1 L=10		ブラネジ D=2.1 L=10	6
22		B8205-012-000	DRAWER SUPPORT		ヒキタシ スツハ	1
23		SK-3482500-SC	WOOD SCREW D=4.8 L=25		マルネジ D=4.8 L=25	2

16. THREAD STAND COMPONENTS (SPECIAL ORDER PARTS)

糸立装置関係(特別注文部品)



Ref. No.	Note (注記)	Part No. 品番	Description	E. C. 変更年月	品名	Amt. Req. 数量
1		115-76253	THREAD STAND ASM.		イトラソチ クミ	1
2	◇15	115-76352	THREAD STAND ASM.		イトラソチ クミ	1
3	◇16	B3301-716-LAC	THREAD STAND ASM.		イトラソチ フトマキヨ- クミ	1
4	◇17	B3307-704-LA0	THREAD GUIDE ASM, A		イトラソイトアソナイ A クミ	(1)
5	◇17	B3319-704-L00	THREAD GUIDE		イトミチ	(3)
6		B3318-704-L00	THREAD GUIDE ARM JOINT		イトラソイトアソナイ シメカナク*	(4)
7		SM-6061200-SE	SCREW M6 L=12		ヒラコネシ* M6 L=12	(4)
8		B3311-704-000	SPOOL REST ROD RUBBER CAP		イトラソチ* ホコ*コ*ム	(1)
9		B3307-704-LAC	THREAD GUIDE ASM, A		イトラソイトアソナイ クミ	(1)
10		B3319-704-L00	THREAD GUIDE		イトミチ	(2)
11		B3313-704-L00	SPOOL REST ROD, UPPER		イトラソチ* ウエ	(1)
12		B3305-704-000-A	SPOOL REST ROD JOINT		イトラソチ* ツキ*チ	(1)
13		SM-4051405-SE	SCREW M5 L=14		マ*コネシ* M5X0.8 L=14	(2)
14		NM-6050001-SE	NUT M5X0.8		ロツカクナツ M5X0.8 152	(2)
15		B3309-704-0A0	THREAD GUIDE ARM ASM.		イトラソ イトアソナイ ウチ* クミ	(1)
16		B3311-804-000	LOWER THREAD GUIDE		イトラソ イトアソナイ シタ	(1)
17		SS-7110540-SP	SCREW 11/64-40 L=5		マ*ヒラネシ* 11/64-40 L=5	(1)
18		B3309-704-000	THREAD GUIDE ARM		イトラソ イトアソナイ ウチ*	(1)
19		B3306-704-000-A	THREAD GUIDE ARM HOLDER		イトアソナイウチ* ホリ*ク*	(1)
20		SM-6053000-SE	SCREW M5X0.8 L=30		ヒラコネシ* M5X0.8 30	(1)
21		NM-6050001-SE	NUT M5X0.8		ロツカクナツ M5X0.8 152	(1)
22		B3301-704-000-A	SPOOL REST ROD, LOWER		イトラソチ* シタ	(1)
23		B3312-012-000	SPOOL VIBRATION STOPPER		イトラキ フレト*メ	(5)
24		B3320-704-L00	SPOOL PIN		イトラキウチ*ホ*	(5)
25		B3311-012-000	SPOOL REST CUSHION		イトラキ ウチ*ホ*	(5)
26		B3303-704-L00	SPOOL REST		イトラキウチ*ホ*	(5)
27		B3302-704-L00	SPOOL REST ARM, A		イトラソチ* A	(2)
28		B3317-704-000	NUT C15		イトラソチ* トメナツト	(2)
29		WP-1702600-S0	WASHER 17X30X2.6		ヒラソ*カ*ネ 17X30X2.6	(2)
30		WS-1643202-KR	SPRING WASHER 16.4X26.6X3.2		ハ*ネソ*カ*ネ 16.4X26.6X3.2	(1)
31		B3321-704-L00	SPOOL REST ARM SUPPORT, A		イトラソチ*ホリ*ク*	(1)
32		SM-4061201-SE	SCREW M6 L=12		マ*コネシ* M6 L=12	(2)
33		NM-6060001-SE	SCREW M6		ロツカクナツ M6 152	(2)
34		SK-3382001-SE	SCREW D=3.8 L=20		マ*ヒラネシ* D=3.8 L=20	(2)
35		B3302-704-L00	SPOOL REST ARM, A		イトラソチ* A	(1)
36	◇16	B3307-716-LAC	THREAD GUIDE ASM, B		イトラソイトアソナイ クミ	(1)
37	◇16	B3319-704-L00	THREAD GUIDE		イトミチ	(1)
38	◇16	B3318-704-L00	THREAD GUIDE ARM JOINT		イトラソイトアソナイ シメカナク*	(2)
39	◇16	SM-6061200-SE	SCREW M6 L=12		ヒラコネシ* M6 L=12	(2)
40	◇16	B3307-704-LAC	THREAD GUIDE ASM, A		イトラソイトアソナイ クミ	(1)
41	◇16	B3319-704-L00	THREAD GUIDE		イトミチ	(2)
42	◇16	B3302-704-L0B	SPOOL REST ARM, B		イトラソチ* B	(1)
43		MA0-11532000	STAPLE		コ*ト* スワツ*ル	3

Note (注記) ◇15.....Special order part (Two each are used for Ref. No.15)
 ◇16.....Special order part for large spools
 ◇17.....Not needed for large spools

特別部品 (Ref. No.15が2個使いとなります)
 太巻用特別注文部品
 太巻の場合は不要

NUMERICAL INDEX OF PARTS

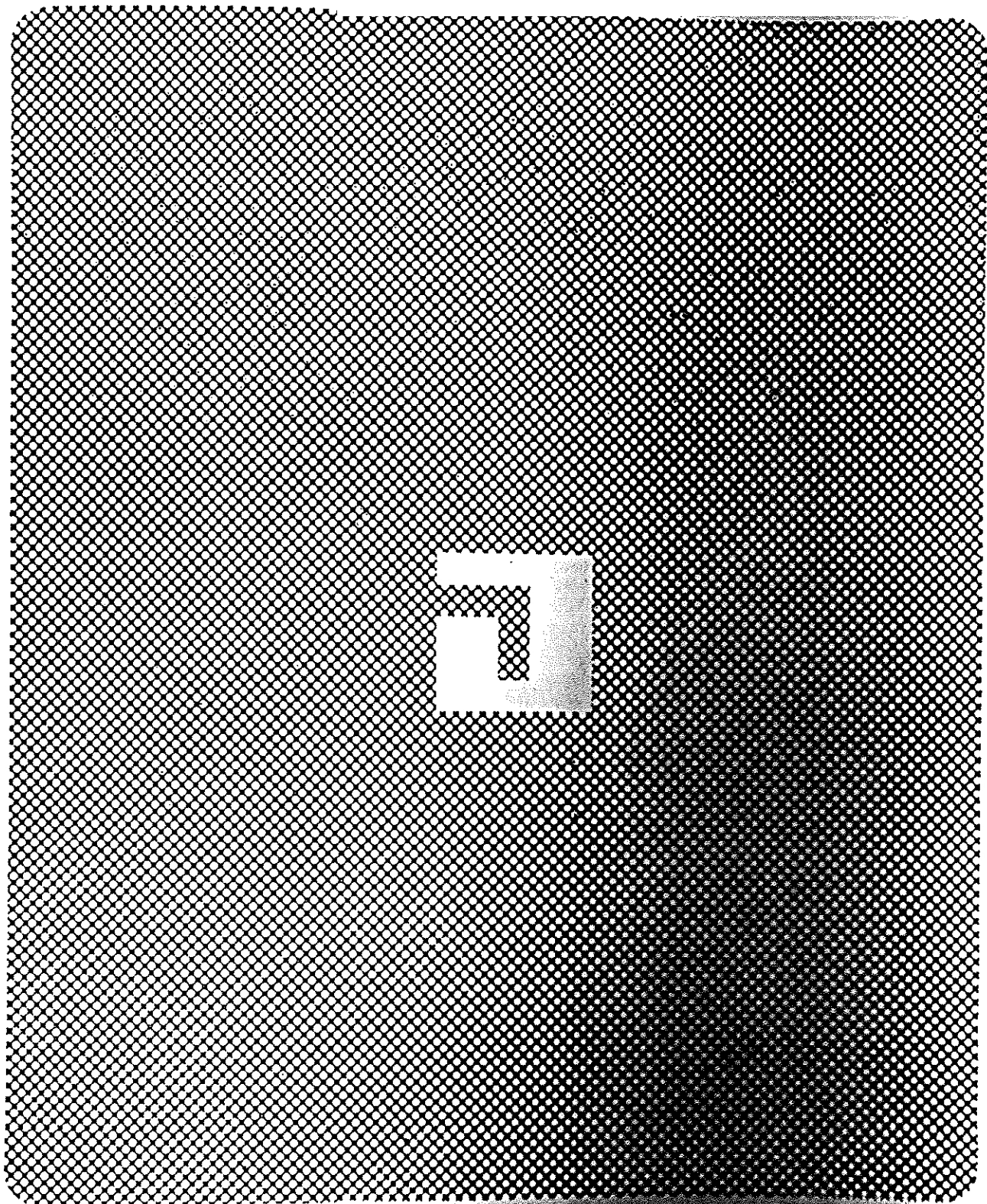
索引

Part No. 品番	Page 頁	Ref. No.	Part No. 品番	Page 頁	Ref. No.	Part No. 品番	Page 頁	Ref. No.	Part No. 品番	Page 頁	Ref. No.
SS-6090630-SP	20	17	SS-7120640-SP	2	25	WP-1102016-SC	26	4			
SS-6090630-SP	22	38	SS-7120640-SP	20	14	WP-1707600-S0	28	20			
SS-6090630-TP	22	67	SS-7120710-SP	12	40	WS-0451040-KP	6	50			
SS-6090630-TP	22	70	SS-7120910-SP	12	3	WS-0822010-KP	4	43			
SS-6090650-SP	18	8	SS-7120910-SP	12	46	WS-0822010-KP	8	42			
SS-6090650-SP	18	28	SS-7120910-SP	24	0	WS-1643202-KR	28	30			
SS-6090650-SP	18	47	SS-7121610-SP	6	42	WZ-0541510-KP	4	14			
SS-6090670-TP	20	3	SS-7151120-SP	22	60	WZ-2640310-KH	6	37			
SS-6090810-SP	6	4	SS-7151550-SP	10	47						
SS-6091510-SP	2	10	SS-8080310-TP	2	5						
SS-6110420-TP	8	34	SS-8080310-TP	8	56						
SS-6110610-TP	2	15	SS-8080410-TP	14	27						
SS-6110610-TP	22	35	SS-8090410-SP	4	10						
SS-6110610-TP	22	45	SS-8090410-SP	8	51						
SS-6110710-TP	10	28	SS-8090540-SP	2	50						
SS-6110710-TP	15	22	SS-8090870-SP	2	30						
SS-6111040-SP	22	64	SS-8110410-TP	10	18						
SS-6111110-SP	22	40	SS-8110410-TP	12	9						
SS-6120740-SP	24	4	SS-8110410-TP	20	5						
SS-6120740-SP	24	12	SS-8110410-TP	24	27						
SS-6121010-SP	4	36	SS-8110422-TP	2	3						
SS-6121020-SP	10	19	SS-8110422-TP	8	52						
SS-6121020-SP	14	5	SS-8110422-TP	14	47						
SS-6121020-SP	14	53	SS-8110422-TP	15	27						
SS-6121020-SP	16	16	SS-8110510-SP	4	23						
SS-6121210-SP	12	55	SS-8110510-SP	16	14						
SS-6121220-TP	10	3	SS-8110750-SP	10	27						
SS-6121220-TP	10	11	SS-8120740-SP	6	9						
SS-6121220-TP	12	30	SS-8120740-SP	8	12						
SS-6121220-TP	15	10	SS-8120740-SP	8	32						
SS-6121220-TP	15	14	SS-8120740-SP	22	10						
SS-6121240-SP	16	19	SS-8150710-SP	24	11						
SS-6122510-SP	4	2	SS-8151150-SP	6	45						
SS-6122510-SP	4	22	SS-8660330-SP	12	5						
SS-6151440-SP	14	9	SS-8660330-SP	22	6						
SS-6151440-SP	22	62	SS-8660530-TP	14	3						
SS-6152440-SP	4	25	SS-8660610-TP	8	14						
SS-6152440-SP	4	27	SS-9090610-TP	14	16-1						
SS-6153040-SP	4	31	SS-9111010-SP	12	21						
SS-6660720-TP	10	33	SS-9111010-SP	22	49						
SS-6741010-SP	4	40	SS-9111050-SP	12	12						
SS-7060310-SP	12	43	SS-9111610-SP	22	25						
SS-7060610-SP	14	20	SS-9112420-TP	22	23						
SS-7080510-SP	4	12	SS-9120910-TP	12	44						
SS-7080510-SP	18	14	SS-9121210-TP	6	25						
SS-7080510-TP	4	18	SS-9121210-TP	6	34						
SS-7080510-TP	18	14	SS-9151210-TP	4	33						
SS-7080520-SP	18	6	SS-9151210-TP	8	16						
SS-7080520-SP	18	22	SS-9151210-TP	10	16						
SS-7080520-SP	18	30	SS-9151210-TP	14	26						
SS-7080520-SP	18	41	SS-9151210-TP	14	46						
SS-7080520-SP	18	49	SS-9151210-TP	15	31						
SS-7090510-SP	16	5	SS-9151210-TP	16	24						
SS-7090520-SP	2	12	SS-9152130-CP	24	35						
SS-7090520-SP	2	55	SS-9661230-CP	22	3						
SS-7090530-SP	8	2	SS-9661610-CP	6	47						
SS-7090530-SP	12	56									
SS-7090540-TP	2	8	PLUG		止メ栓						
SS-7090910-SP	2	28	TA-0180401-M0	8	4						
SS-7091110-SP	2	61	TA-1030402-R0	10	14						
SS-7091110-SP	6	2	TA-1250406-R0	2	29						
SS-7091110-SP	22	51	TA-2050805-R0	4	29						
SS-7091410-SP	2	53									
SS-7092110-TP	22	15	WASHER		座金						
SS-7110510-SP	2	44	WP-0330500-MB	4	17						
SS-7110510-SP	8	46	WP-0350516-SD	18	5						
SS-7110540-SP	28	17	WP-0350516-SD	18	23						
SS-7110710-SP	20	73	WP-0350516-SD	18	42						
SS-7110710-SP	6	11	WP-0371016-SD	2	7						
SS-7110710-SP	6	14	WP-0371016-SD	2	20						
SS-7110710-SP	10	22	WP-0371016-SD	2	60						
SS-7110720-TP	15	3	WP-0480856-SP	22	55						
SS-7110740-TP	10	34	WP-0421016-SD	12	57						
SS-7110910-TP	6	24	WP-0651056-SD	14	10						
SS-7110910-TP	6	20	WP-0702026-SP	8	40						
SS-7110910-TP	6	33	WP-0704016-SP	6	46						
SS-7111410-SP	16	29	WP-0751576-SD	4	42						
SS-7111810-SP	24	34	WP-0850002-SC	26	13						
SS-7112420-SP	6	49	WP-0850002-SD	8	42						
SS-7112810-SP	22	54	WP-1102016-SC	25	5						

MEMO

M E M O





JUKI

TOKYO JUKI INDUSTRIAL CO., LTD.

Address : 23-3, Kabuki-cho 1-chome, Shinjuku-ku,
Tokyo 160, Japan
Cable : JUKI TOKYO
Telex : 22967; 232-2301
Phone : 03 (205) 1188, 1189, 1190

東京精工工業株式会社

TEL. 03-3341-1111 (代)

Printed in Japan(T)