

W1500/UT

Thread Trimmer for
Flat bed Interlock stitch machines
平型偏平縫いミシン用糸切り装置

Parts Catalog



PEGASUS®

パーツカタログの見方

- このパーツカタログは、2002年3月製造中のW1500用UT装置のミシンを次の要領で編集しています。
- 2～19頁には部品を機構別に収録し、左頁が部品の分解図、右頁がパーツリストになっています。また、部品分解図に付されている番号は、パーツリストのREF.NO.（参照番号）を示しています。
- 巻末には部品番号インデックスを記載し、部品番号だけで、その図解・名称などが容易に引き出せます。
- 部品を御注文いただく時は、部品番号を明示してください。なお、このパーツカタログの記載事項は改良により、予告なく変更されることがありますので、あらかじめご了承ください。

INTRODUCTION

- This parts catalog covers the UT device for W1500 series machine manufactured in March, 2002.
- The components of UT device for W1500 machine are arranged according to the mechanism on pages 2-19. The illustrations are on left pages and the part numbers on right pages. The illustrated part and its part number are assigned the same reference number.
- The index of part numbers are listed at the back of this book for quick reference.
- To place an order for any part, please specify the part number. Note that the contents of this book are subject to change without notice.

掲載機種 (Models covered)

W1500 Series

UT1B・3C・3J・4C

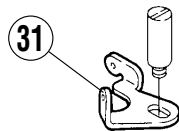
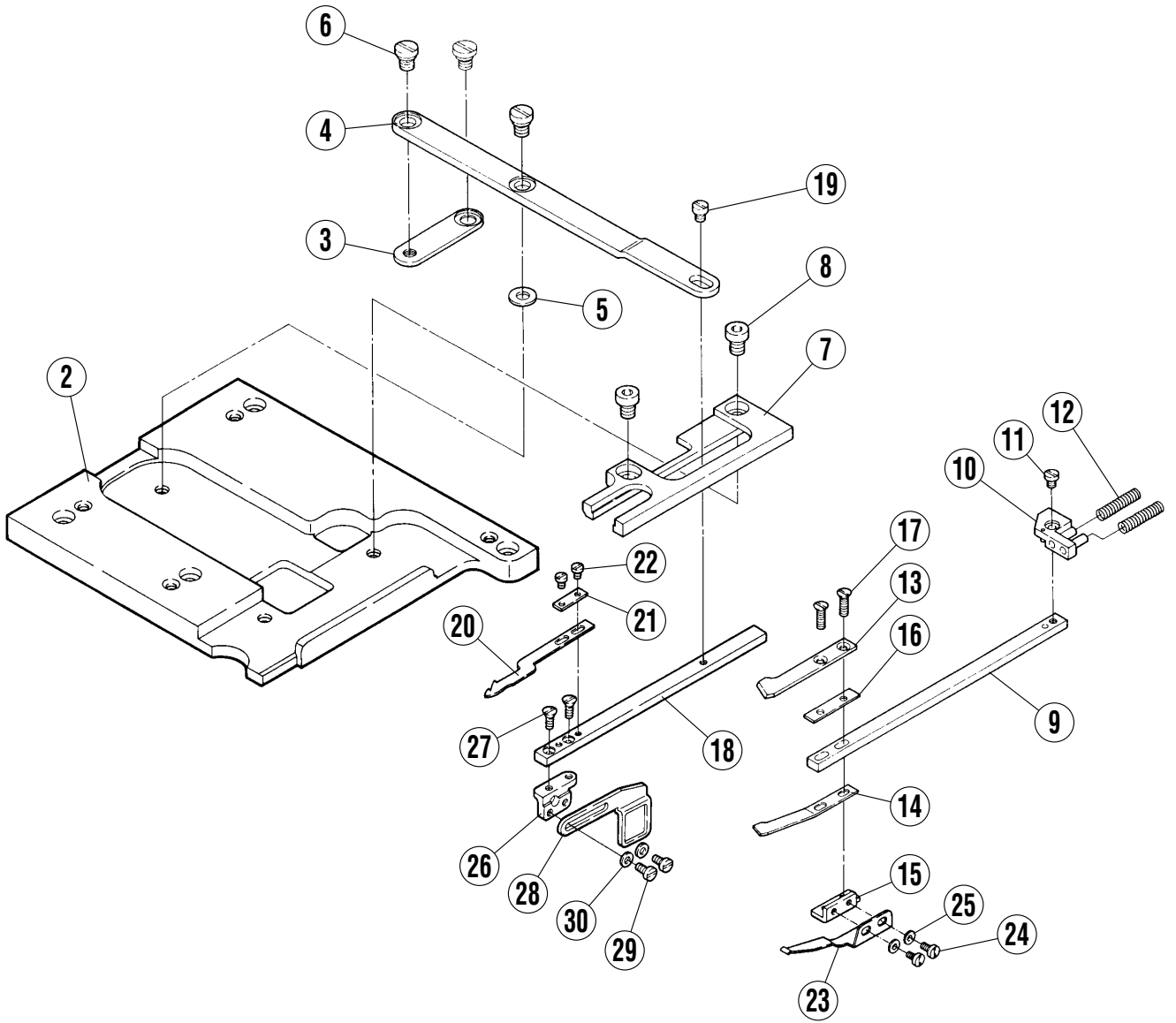
W1500-01

目次

	頁
糸切り機構(1)	2~3
糸切り機構(2) UT1B	4~5
糸切り機構(3) UT3C,3J,4C	6~7
上糸払い機構・UT附属品	8~9
上飾り糸切り機構 UT4C	10~11
押エ上げ機構・UT附属品	12~13
糸緩メ機構	14~15
カバー機構	16~17
UT附属品	18~19
部品番号インデックス	20

TABLE OF CONTENTS

	page
THREAD TRIM MECHANISM (1) ㊟㊟㊟㊟㊟㊟㊟㊟㊟	2~3
THREAD TRIM MECHANISM (2) UT1B ㊟㊟㊟㊟㊟㊟㊟㊟	4~5
THREAD TRIM MECHANISM (3) UT3C,3J,4C ㊟㊟㊟㊟㊟	6~7
THREAD WIPER MECHANISM / UT ACCESSORIES ㊟㊟㊟	8~9
TOP COVER THREAD MECHANISM UT4C ㊟㊟㊟㊟㊟	10~11
FOOT LIFTER / UT ACCESSORIES ㊟㊟㊟㊟㊟㊟㊟㊟	12~13
THREAD RELEASER MECHANISM ㊟㊟㊟㊟㊟㊟㊟㊟	14~15
COVER ㊟㊟㊟㊟㊟㊟㊟㊟㊟㊟㊟㊟㊟㊟㊟㊟	16~17
UT ACCESSORIES ㊟㊟㊟㊟㊟㊟㊟㊟㊟㊟㊟㊟	18~19
PART NUMBER INDEX ㊟㊟㊟㊟㊟㊟㊟㊟㊟㊟㊟	20



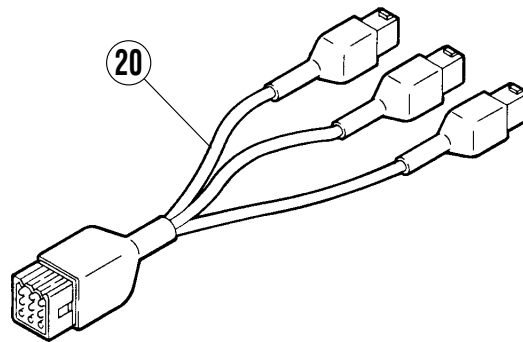
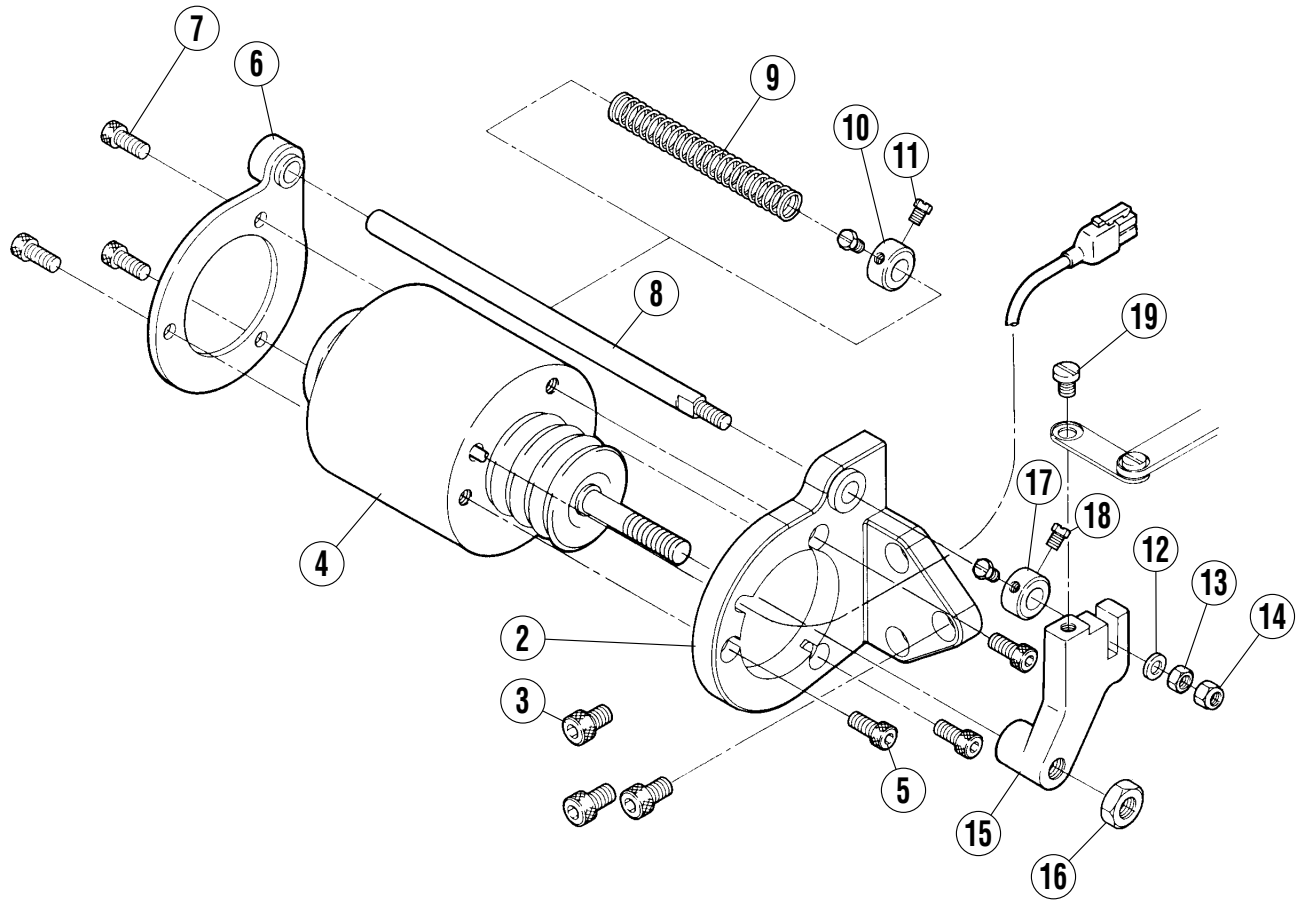
糸切り機構(1)
(電気式・エア式)

THREAD TRIM MECHANISM(1)
(ELECTRIC TYPE · PNEUMATIC TYPE)

REF.NO.	PART NO.	部品名称	DESCRIPTION	QT.
1	350053B9P0	メス台 (組)	KNIFE HOLDER ASSEMBLY	1
2	350001-PA0	ブラケット	BRACKET	1
3	3500130	リンク	LINK	1
4	3500140	レバー	LEVER	1
5	2401320	座金	WASHER	1
6	0070941	段付ネジ	SCREW	2
7	3500150	メス台案内	GUIDE	1
8	0070950	平ネジ/M5×6	SCREW	2
9	3500160	上メス台	UPPER KNIFE LEVER	1
10	350021-910	ブラケット	BRACKET ASSEMBLY	1
11	0071900	平ネジ/M3×3.8	SCREW	1
12	2401310	圧縮バネ	SPRING	2
13	3500180	上メス	UPPER KNIFE	1
14	3500190	板バネ	FLAT SPRING	1
15	3500200	ブラケット	BRACKET	1
16	3500170	座金	WASHER	1
17	0070980	皿ネジ/M2.5×8	SCREW	2
18	3500230	下メス台	LOWER KNIFE HOLDER	1
19	0070970	平ネジ/M3×2.8	SCREW	1
20	3500240	下メス	LOWER KNIFE	1
21	3500250	座金	SUPPORT	1
22	0070310	平ネジ/M2.5×4	SCREW	2
23	3501300	板バネ	FLAT SPRING	1
24	0070780	平ネジ/M2.5×3	SCREW	2
25	2105850	座金	WASHER	2
26	3501310	ブラケット	BRACKET	1
27	0070390	皿ネジ/M2.5×6	SCREW	2
28	3501320	糸捌キ	THREAD TAKE-UP	1
29	0070310	平ネジ/M2.5×4	SCREW	2
30	2105850	座金	WASHER	2
31	3501730	糸道	THREAD GUIDE	1

1

UT1B

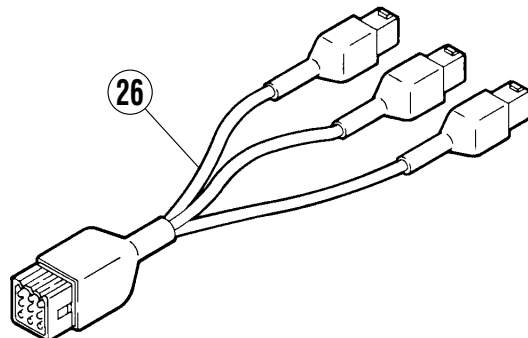
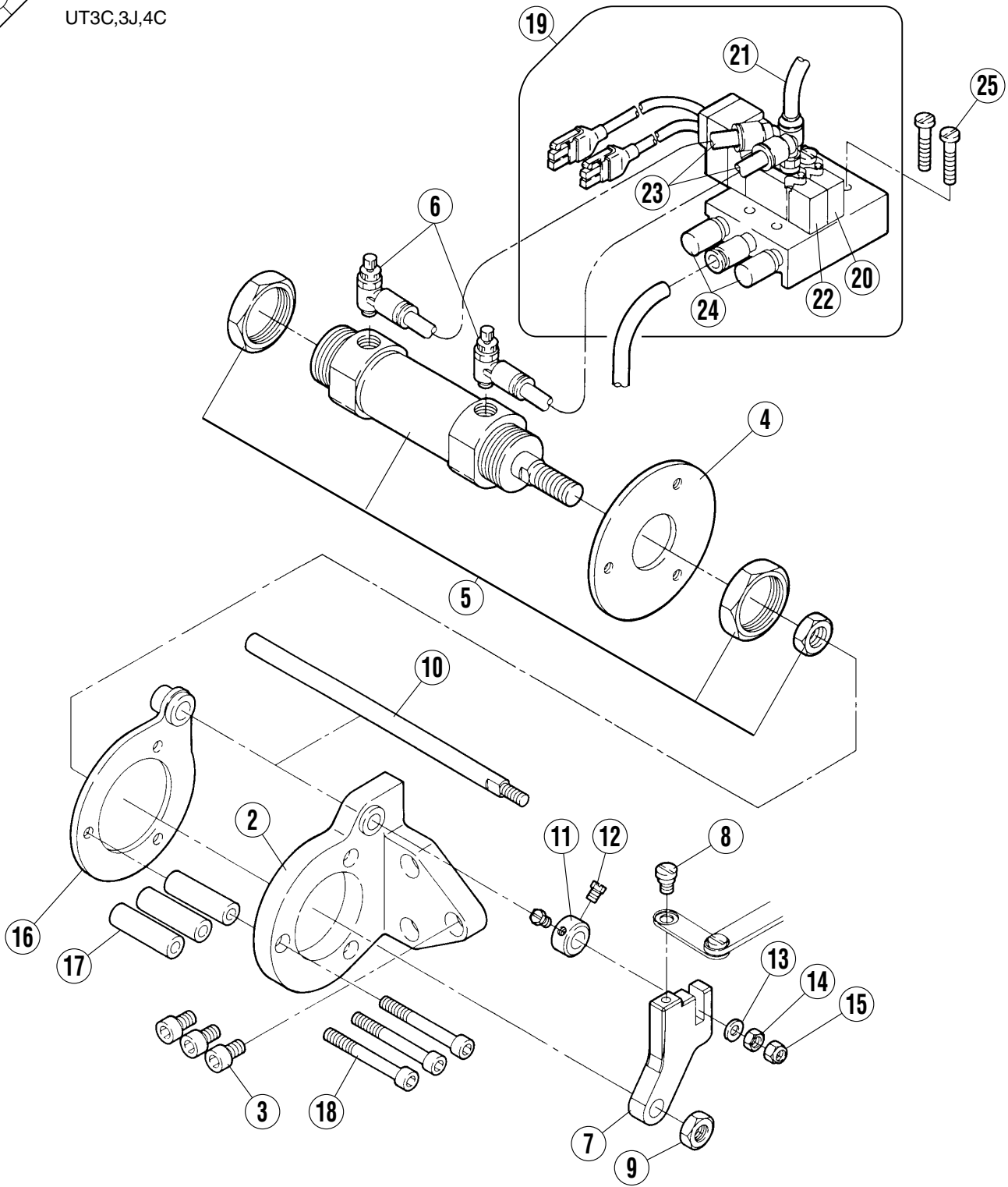


糸切り機構(2)
(電気式)THREAD TRIM MECHANISM(2)
(ELECTRIC TYPE)

REF.NO.	PART NO.	部品名称	DESCRIPTION	QT.
1	71500200000	ソレノイド (組)	SOLENOID ASSEMBLY	1
2	350005ARA0	ブラケット	BRACKET	1
3	0045180	六角穴ボルト/M6×10	BOLT	3
4	811080-910	ソレノイド	SOLENOID	1
5	0045310	六角穴ボルト/M5×12	BOLT	3
6	350008-910	ブラケット	BRACKET	1
7	0045000	六角穴ボルト/M5×10	BOLT	3
8	3500110	軸	SHAFT	1
9	2401300	圧縮バネ	SPRING	1
10	2016650	カラー	COLLAR	1
11	0050840	六角ネジ/C5 X 5.5	SCREW	2
12	2400620	座金	WASHER	1
13	0048200	六角ナット/M5	NUT	1
14	0070880	Uナット/M5	NUT	1
15	3500120	クランク	CRANK	1
16	0048080	六角ナット/M8	NUT	1
17	2016650	カラー	COLLAR	1
18	0050840	六角ネジ/C5 X 5.5	SCREW	2
19	0070941	段付ネジ	SCREW	1
20	742570-910	中継コード	RELAY CORD	1

1

UT3C,3J,4C

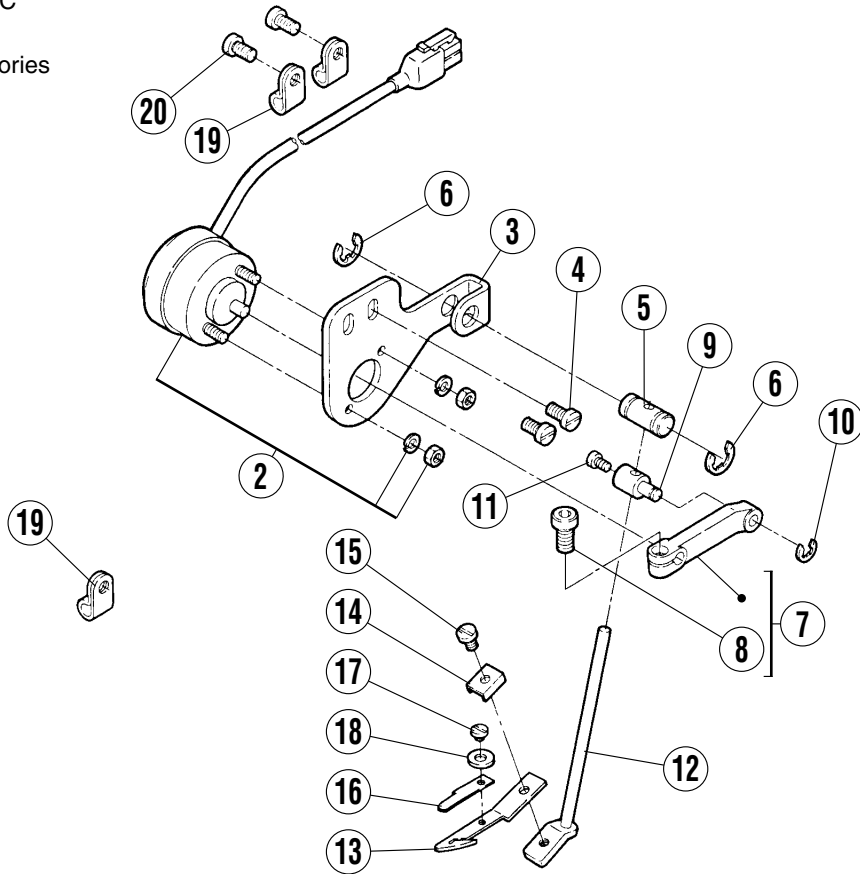


糸切り機構(3)
(エア式)THREAD TRIM MECHANISM(3)
(PNEUMATIC TYPE)

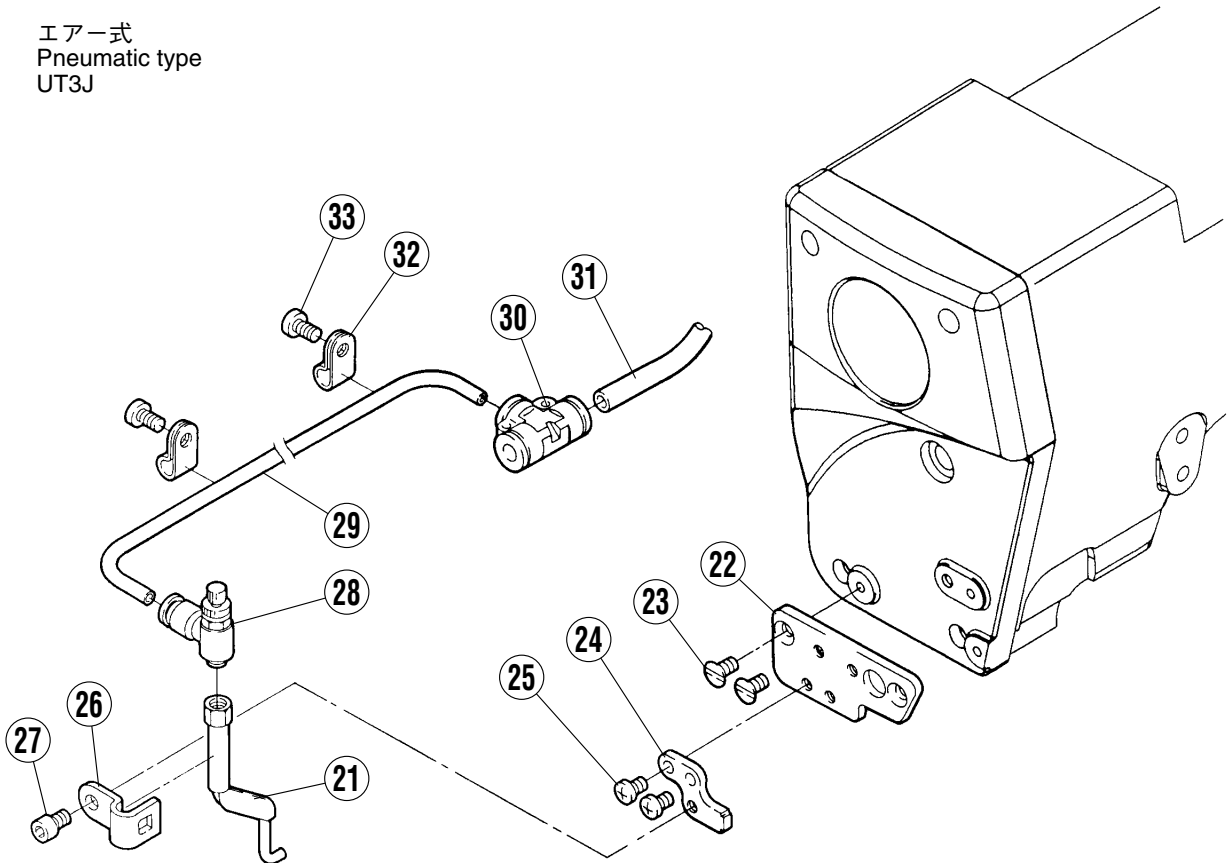
REF.NO.	PART NO.	部品名称	DESCRIPTION	QT.
1	7A700100000	シリンダー (組)	AIR CYLINDER ASSEMBLY	1
2	350005-RA0	ブラケット	BRACKET ASSEMBLY	1
3	0045180	六角穴ボルト/M6×10	BOLT	3
4	6A004000000	ブラケット	BRACKET	1
5	5130650	エアシリンダー	CYLINDER	1
6	5270040	スピードコントローラ	SPEED CONTROLLER	2
7	350012A0	クランク	CRANK	1
8	0070940	段付ネジ/M5	SCREW	1
9	0048080	六角ナット/M8	NUT	1
10	3500110	軸	SHAFT	1
11	2016650	カラー	COLLAR	1
12	0050840	六角ネジ/C5 X 5.5	SCREW	2
13	2400620	座金	WASHER	1
14	0048200	六角ナット/M5	NUT	1
15	0070880	Uナット/M5	NUT	1
16	6A004409100	ブラケット (組)	BRACKET ASSEMBLY	1
17	3501880	スペーサー	SPACER	3
18	0045610	六角穴ボルト/M5×45	BOLT	3
19	562100-910	電磁弁 (組)	SOLENOID VALVE ASSEMBLY	1
20	5610650	電磁弁 (組)	SOLENOID VALVE ASSEMBLY	1
21	6002210	チューブ/φ6×300	TUBE	1
22	5621030	電磁弁 (組)	SOLENOID VALVE ASSEMBLY	1
23	6000080	チューブ/φ6×170	TUBE	2
24	5280000	サイレンサ	SILENCER	2
25	0040140	平ネジ/M4×25	SCREW	2
26	742570-910	中継コード	RELAY CORD	1

1

電気式
Electric type
UT1B,3C,4C
UT附属品
UT Accessories



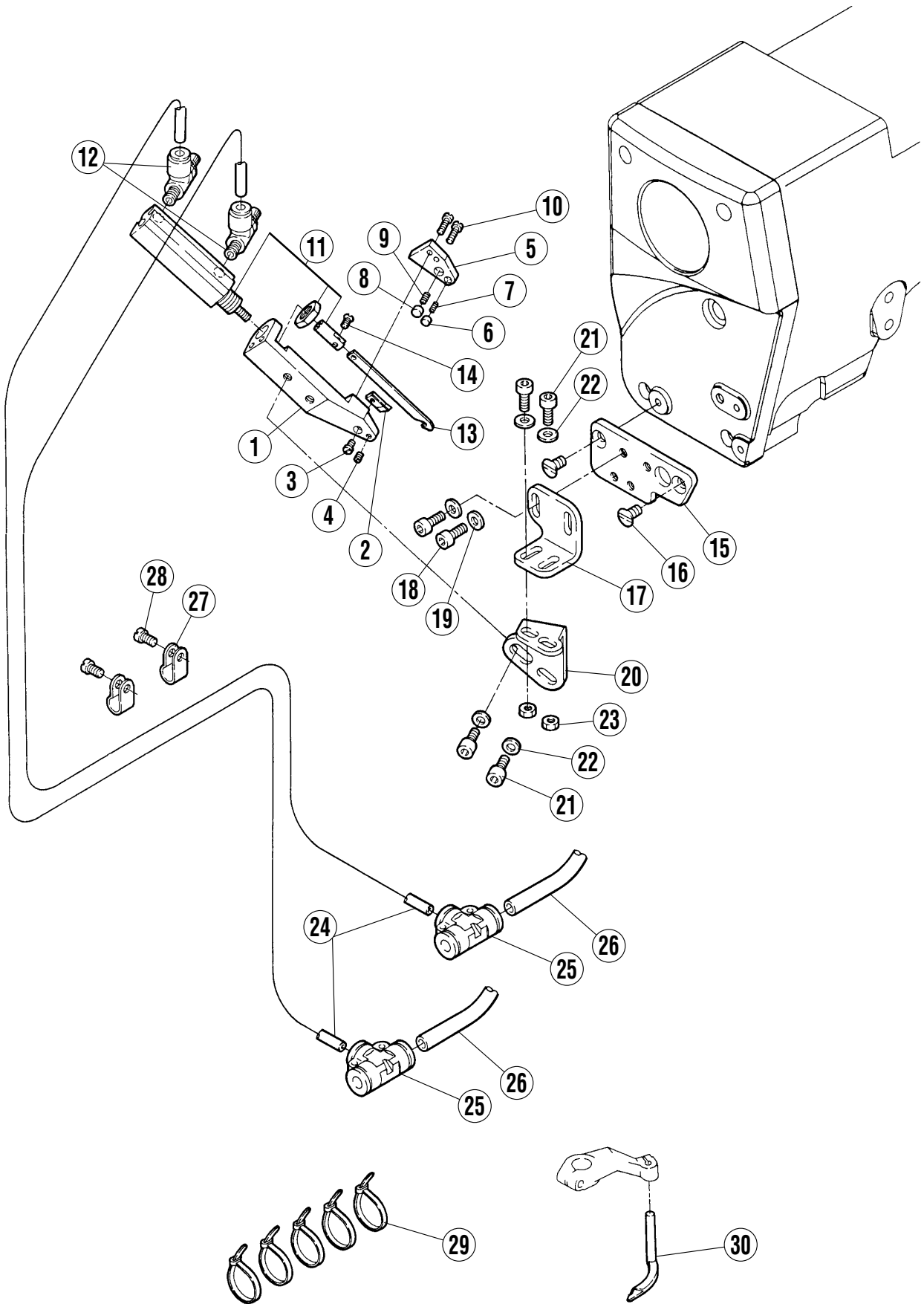
エア式
Pneumatic type
UT3J



上糸払い機構(電気式・エア式)
UT附属品

THREAD WIPER MECHANISM (ELECTRIC TYPE · PNEUMATIC TYPE)
UT ACCESSORIES

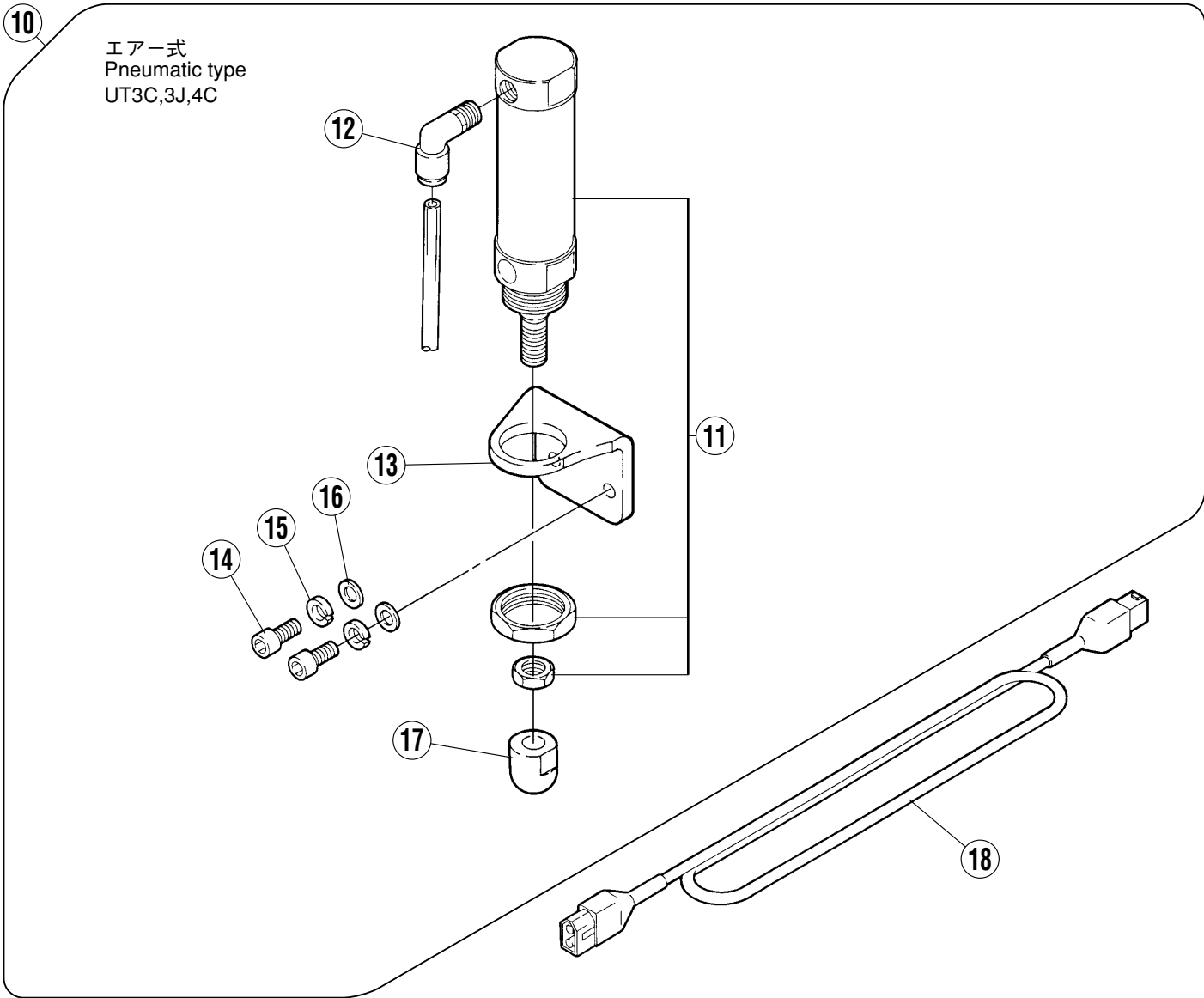
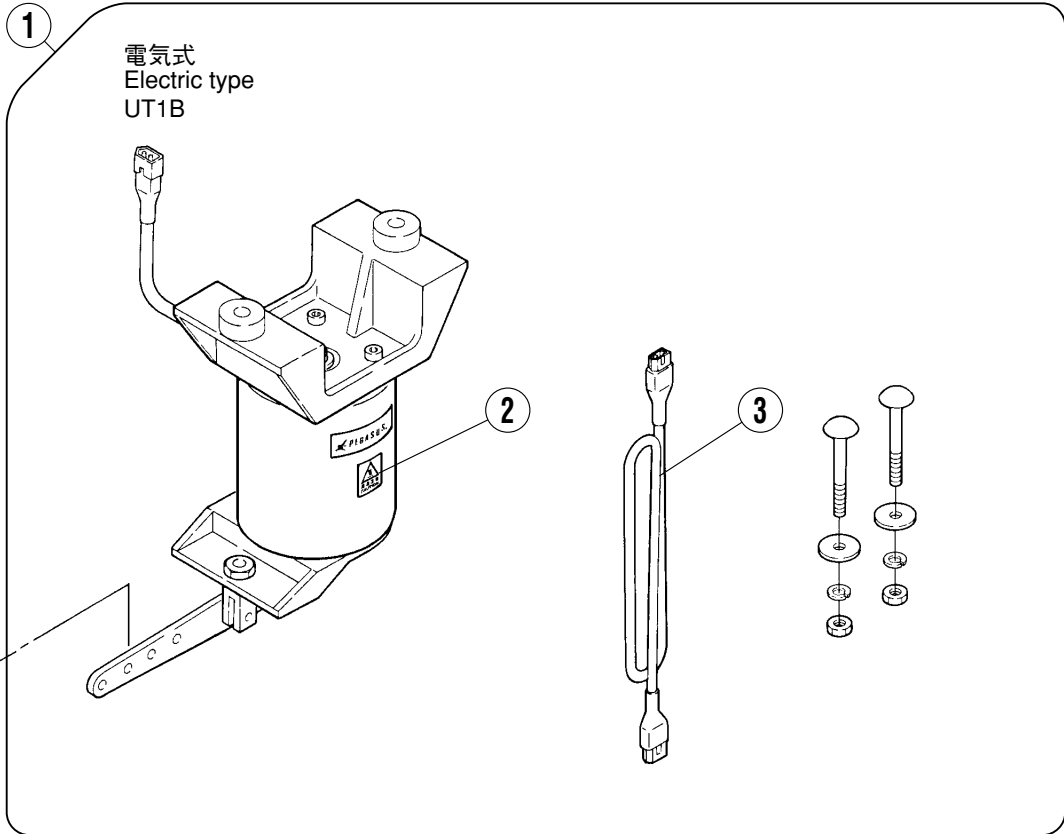
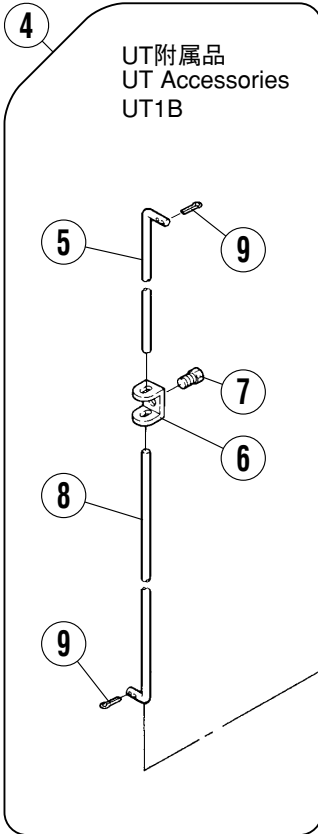
REF.NO.	PART NO.	部品名称	DESCRIPTION	QT.
1	352389-910	上糸払い (組)	THREAD WIPER ASSEMBLY	1
2	8110810	ソレノイド	SOLENOID	1
3	3500311	ブラケット	BRACKET	1
4	0070190	平ネジ/M4×8	SCREW	2
5	3065530	案内	GUIDE	1
6	2025220	止メ輪	RING	2
7	350026-920	クランク (組)	CRANK ASSEMBLY	1
8	0045770	六角ボルト/M5×8	BOLT	1
9	3500270	段付ピン	PIN	1
10	2005550	止メ輪	RING	1
11	0070090	平ネジ/M3×5	SCREW	1
12	350028-910	ブラケット (組)	BRACKET ASSEMBLY	1
13	3500580	糸払い	THREAD WIPER	1
14	3500340	座金	WASHER	1
15	0070080	平ネジ/M3×4	SCREW	1
16	3500590	板バネ	FLAT SPRING	1
17	0071830	平ネジ/M2×1.7	SCREW	1
18	2105850	座金	WASHER	1
19	7480050	ナイロンクリップ	NYLON GRIP	3
20	007019A0	平ネジ/M4×8	SCREW	2
21	352392-910	吹付管 (組)	AIR BLOWER ASSEMBLY	1
22	3523830	ブラケット	BRACKET	1
23	0070430	皿ネジ/M4×8	SCREW	2
24	3523940	ブラケット	BRACKET	1
25	007018A0	平ネジ/M4×6	SCREW	2
26	3503360	止メ具	LATCH	1
27	0045270	六角穴ボルト/M4×8	BOLT	1
28	5260040	絞り弁	VALVE	1
29	6000780	チューブ/φ4×700	TUBE	1
30	6010370	継手	JOINT	1
31	6002200	チューブ/φ6×30	TUBE	1
32	7480060	ナイロンクリップ	NYLON GRIP	2
33	007019A0	平ネジ/M4×8	SCREW	2



上飾り糸切り機構
(エア式)

TOP COVER THREAD TRIM MECHANISM
(PNEUMATIC TYPE)

REF.NO.	PART NO.	部品名称	DESCRIPTION	QT.
1	3503190	フレーム	FRAME	1
2	3503250	固定メス	STATIONARY KNIFE	1
3	0071350	平ネジ/M×2.3	SCREW	1
4	0045540	止ネジ/M3×3	SCREW	1
5	3503200	ホルダー	HOLDER	1
6	3503210	糸ツカミ	THREAD RETAINER	1
7	3503230	圧縮バネ	SPRING	1
8	3503220	メス押エ	KNIFE CLAMP	1
9	3503240	圧縮バネ	SPRING	1
10	0070330	平ネジ/M2.5×8	SCREW	2
11	513078-910	エアシリンダー (組)	AIR CYLINDER ASSEMBLY	1
12	5270060	スピードコントローラ	SPEED CONTROLLER	2
13	3503260	可動メス	MOVABLE KNIFE	1
14	0071190	皿ネジ/M2×5	SCREW	1
15	3523830	ブラケット	BRACKET	1
16	0070430	皿ネジ/M4×8	SCREW	2
17	3523900	ブラケット	BRACKET	1
18	0045270	六角穴ボルト/M4×8	BOLT	2
19	1670660	座金	WASHER	2
20	3523910	ブラケット	BRACKET	1
21	0045240	六角穴ボルト/M4×10	BOLT	4
22	1670660	座金	WASHER	4
23	0048210	六角ナット/M4	NUT	2
24	6000780	チューブ/φ4×700	TUBE	2
25	6010370	継手	JOINT	2
26	6002200	チューブ/φ6×30	TUBE	2
27	7480010	ナイロンクリップ	NYLON GRIP	2
28	007019A0	平ネジ/M4×8	SCREW	2
29	7480020	束線バンド	BAND	5
30	257565D0	スプレッダー	SPREADER	1

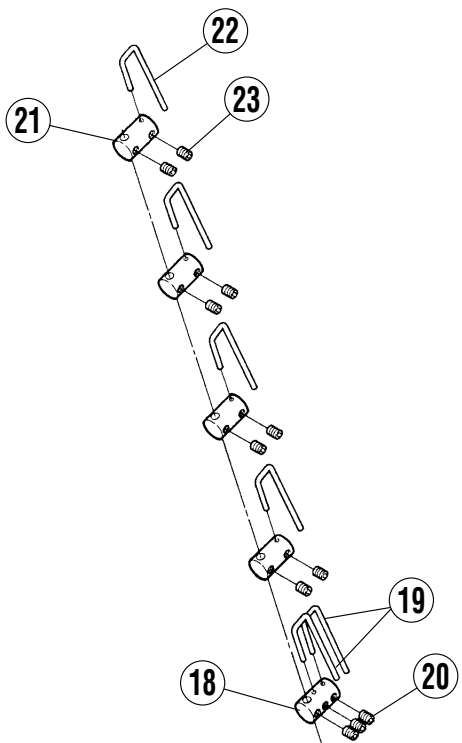


押え上げ機構(電気式・エア式)
UT附属品

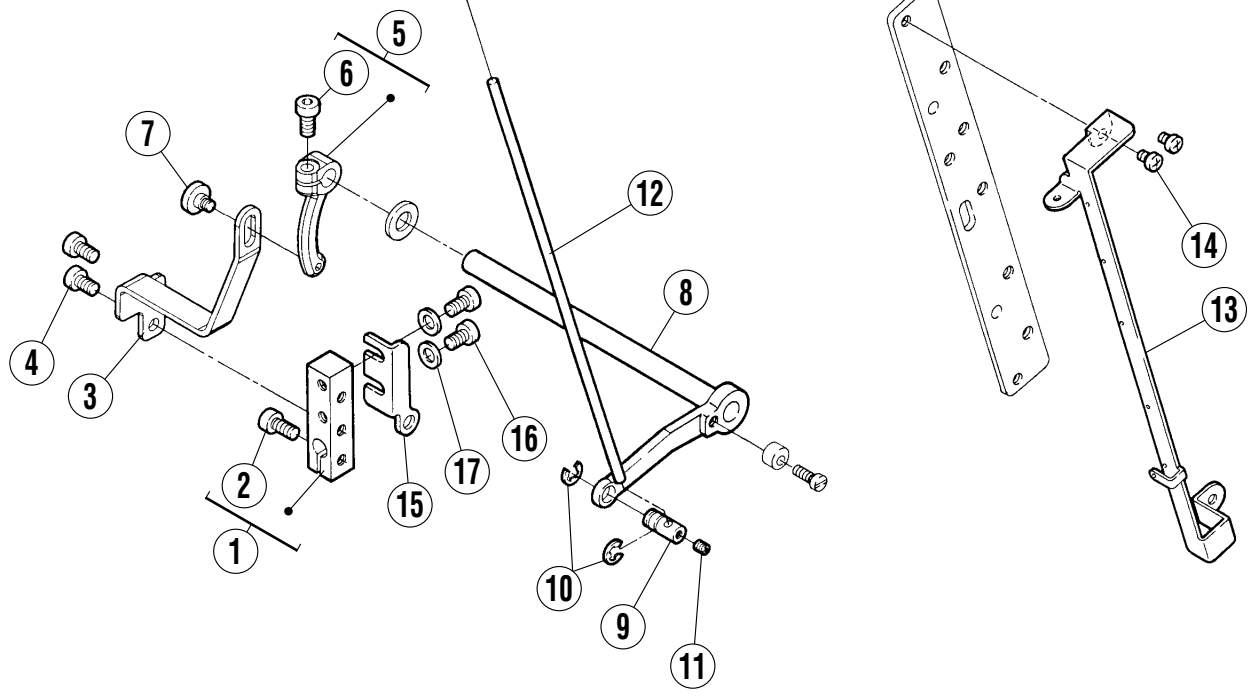
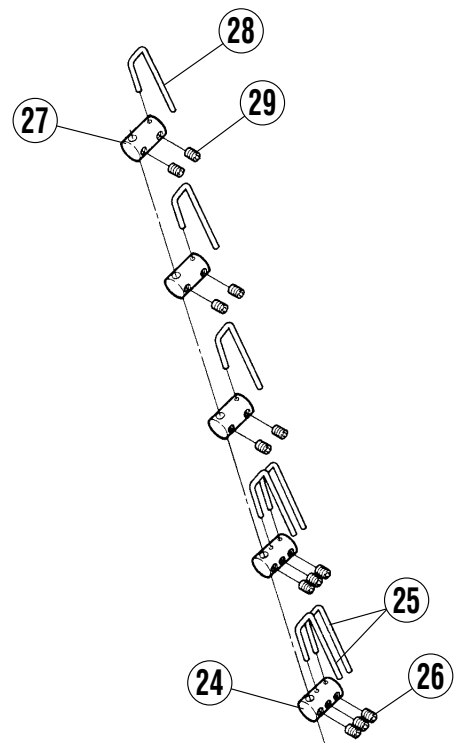
FOOT LIFTER (ELECTRIC TYPE・PNEUMATIC TYPE)
UT ACCESSORIES

REF.NO.	PART NO.	部品名称	DESCRIPTION	QT.
1	811078-910	ソレノイド (組)	SOLENOID ASSEMBLY	1
2	9A30700	高温注意ラベル	CAUTION LABEL	1
3	7420920	中継コード	RELAY CORD	1
4	3067910	ピットマン (組)	PITMAN ROD ASSEMBLY	1
5	3067930	ピットマン	PITMAN ROD	1
6	3067920	継手	JOINT	1
7	002022-40	六角ネジ/C10×9	SCREW	1
8	3067951	ピットマン	PITMAN ROD	1
9	2011660	割ピン	PIN	2
10	511044-910	エアシリンダ (組)	AIR CYLINDER ASSEMBLY	1
11	5110041	エアシリンダ	AIR CYLINDER	1
12	6010680	継手	JOINT	1
13	3523710	ブラケット	BRACKET	1
14	0045150	六角穴ボルト/M6×14	BOLT	2
15	2020450	バネ座金	SPRING WASHER	2
16	2024330	座金	WASHER	2
17	3523700	ナックル	KNUCKLE	1
18	742569-910	中継コード	RELAY CORD	1

UT1B,3C,3J
 上飾り: 無
 Without top cover thread.



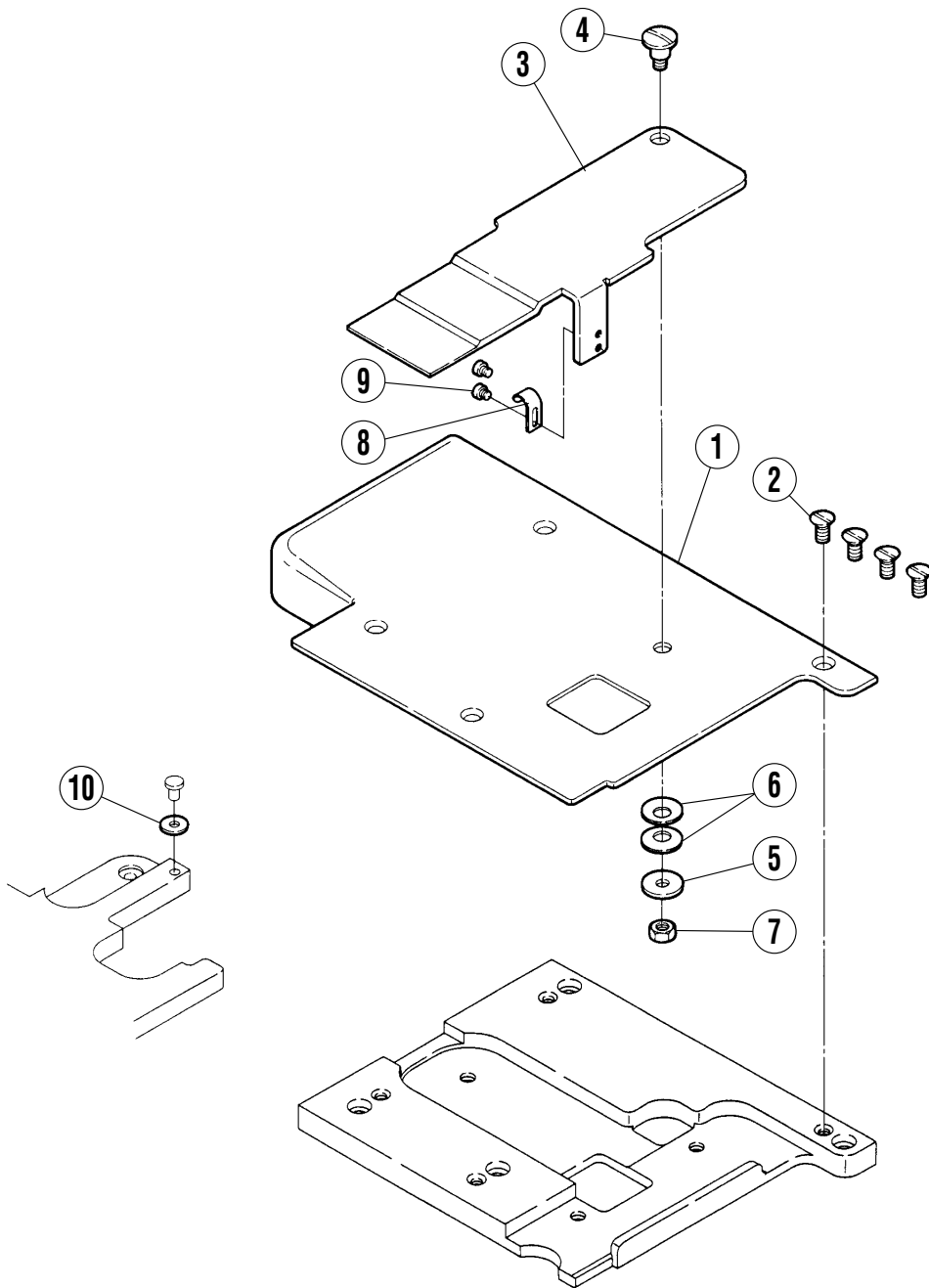
UT4C
 上飾り: 有
 With top cover thread.



糸緩メ機構

THREAD RELEASER MECHANISM

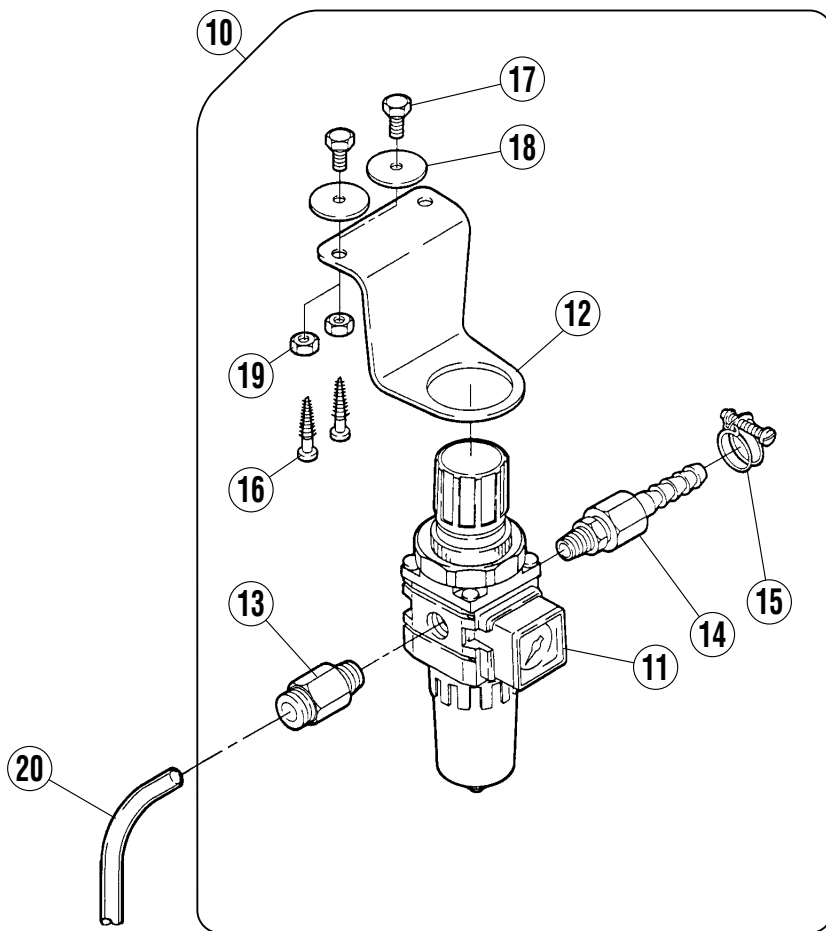
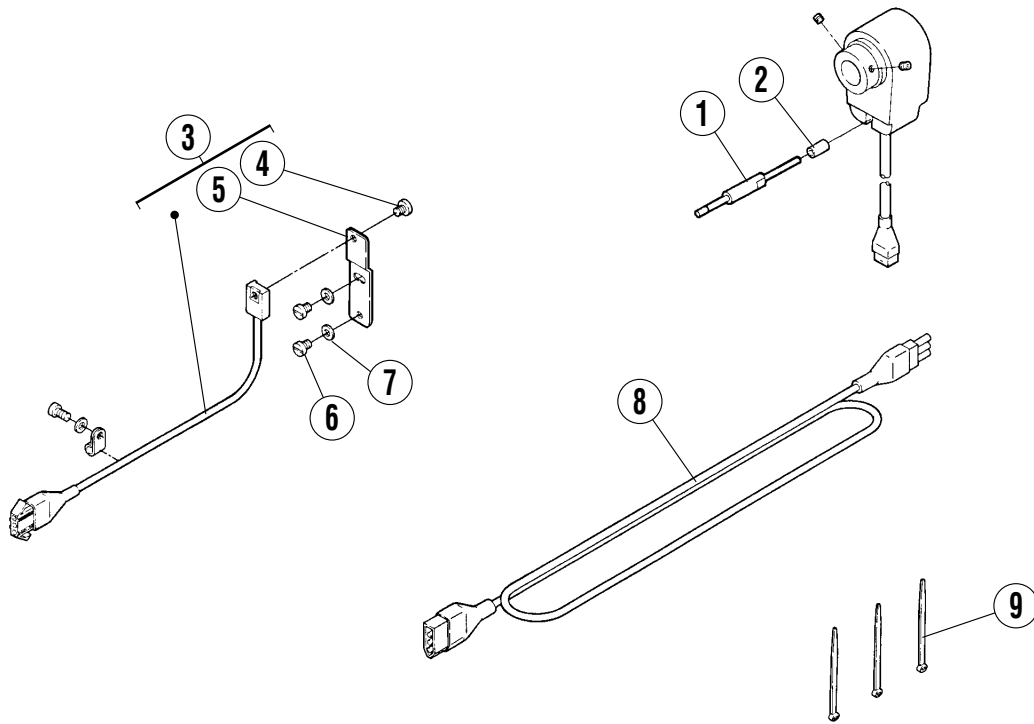
REF.NO.	PART NO.	部品名称	DESCRIPTION	QT.
1	350036-920	クランク (組)	CRANK ASSEMBLY	1
2	0045310	六角穴ボルト/M5×12	BOLT	1
3	4M000200000	レバー	LEVER	1
4	0070270	平ネジ/M5×8	SCREW	2
5	4C000409200	クランク	CRANK	1
6	0045310	六角穴ボルト/M5×12	BOLT	1
7	0070660	段付ネジ/M4	SCREW	1
8	352373-910	レバー軸 (組)	LEVER-SHAFT ASSEMBLY	1
9	3500430	ホルダー	HOLDER	1
10	2009830	止メ輪	RING	2
11	0045540	止ネジ/M3×3	SCREW	1
12	3500420	軸	SHAFT	1
13	2540180	糸道板	THREAD GUIDE PLATE	1
14	007017A0	平ネジ/M4×5	SCREW	2
15	810010-910	マグネット (組)	MAGNET ASSEMBLY	1
16	0070270	平ネジ/M5×8	SCREW	2
17	2400620	座金	WASHER	2
18	3500470	ホルダー	HOLDER	1
19	3500450	糸緩め	THREAD RELEASER	2
20	0045540	止ネジ/M3×3	SCREW	3
21	3500460	ホルダー	HOLDER	4
22	3500450	糸緩め	THREAD RELEASER	4
23	0045540	止ネジ/M3×3	SCREW	8
24	3500470	ホルダー	HOLDER	2
25	3500450	糸緩め	THREAD RELEASER	4
26	0045540	止ネジ/M3×3	SCREW	6
27	3500460	ホルダー	HOLDER	3
28	3500450	糸緩め	THREAD RELEASER	3
29	0045540	止ネジ/M3×3	SCREW	6



カバー機構

COVER

REF.NO.	PART NO.	部品名称	DESCRIPTION	QT.
1	3500030	カバー	COVER	1
2	0070430	皿ネジ/M4×8	SCREW	4
3	3500040	カバー	COVER	1
4	0070960	段付ネジ/M4	SCREW	1
5	2401040	座金	WASHER	1
6	2113010	皿バネ	SPRING WASHER	2
7	0048030	六角ナット/M4	NUT	1
8	2500100	板バネ	FLAT SPRING	1
9	0070780	平ネジ/M2.5×3	SCREW	2
10	2025880	座金	WASHER	1



UT附属品

UT ACCESSORIES

REF.NO.	PART NO.	部品名称	DESCRIPTION	QT.
1	1J600300000	ピン付ネジ/M5	SCREW	1
2	107723-050	ストッパー	STOPPER	1
3	716014-910	作動検出器	DETECTOR	1
4	0029050	平ネジ/C5×4.5	SCREW	1
5	3500510	ブラケット	BRACKET	1
6	007019A0	十字穴ナベ小ネジ/M4×8	SCREW	2
7	2011850	座金	WASHER	2
8	7420890	中継コード	RELAY CORD	1
9	7480020	束線バンド	BAND	3
10	5220071	フィルターレギュレーター (組)	FILTER REGULATOR ASSEMBLY	1
11	5220320	フィルターレギュレーター	FILTER REGULATOR	1
12	3005900	ブラケット	BRACKET	1
13	6010530	継手	JOINT	1
14	6010490	ホースジョイント	CONNECTOR	1
15	6080020	ホースクリップ	HOSE CLIP	1
16	0049100	木ネジ	SCREW	2
17	0043040	六角ネジ/M6×16	SCREW	2
18	2100610	座金	WASHER	2
19	0048060	六角ナット/M6	NUT	2
20	6001010	チューブ/φ6×1010	TUBE	1

インデックス

INDEX

PART. NO.	PAGE	REF. NO.	PART. NO.	PAGE	REF. NO.	PART. NO.	PAGE	REF. NO.	PART. NO.	PAGE	REF. NO.	PART. NO.	PAGE	REF. NO.
002022-40	13	7	2401040	17	5	5280000	7	24						
0029050	19	4	2401300	5	9	5610650	7	20						
0040140	7	25	2401310	3	12	562100-910	7	19						
0043040	19	17	2401320	3	5	5621030	7	22						
0045000	5	7	2500100	17	8	6000080	7	23						
0045150	13	14	2540180	15	13	6000780	9	29						
0045180	5	3	257565D0	11	30	6000780	11	24						
0045180	7	3	3005900	19	12	6001010	19	20						
0045240	11	21	3065530	9	5	6002200	9	31						
0045270	9	27	3067910	13	4	6002200	11	26						
0045270	11	18	3067920	13	6	6002210	7	21						
0045310	5	5	3067930	13	5	6010370	9	30						
0045310	15	2	3067951	13	8	6010370	11	25						
0045310	15	6	350001-PA0	3	2	6010490	19	14						
0045540	11	4	3500030	17	1	6010530	19	13						
0045540	15	11	3500040	17	3	6010680	13	12						
0045540	15	20	350005-RA0	7	2	6080020	19	15						
0045540	15	23	350005-ARA0	5	2	6A004000000	7	4						
0045540	15	26	350008-910	5	6	6A004409100	7	16						
0045540	15	29	3500110	5	8	716014-910	19	3						
0045610	7	18	3500110	7	10	7420890	19	8						
0045770	9	8	3500120	5	15	7420920	13	3						
0048030	17	7	350012A0	7	7	742569-910	13	18						
0048060	19	19	3500130	3	3	742570-910	5	20						
0048080	5	16	3500140	3	4	742570-910	7	26						
0048080	7	9	3500150	3	7	7480010	11	27						
0048200	5	13	3500160	3	9	7480020	11	29						
0048200	7	14	3500170	3	16	7480020	19	9						
0048210	11	23	3500180	3	13	7480050	9	19						
0049100	19	16	3500190	3	14	7480060	9	32						
0050840	5	11	3500200	3	15	7A700100000	7	1						
0050840	5	18	350021-910	3	10	71500200000	5	1						
0050840	7	12	3500230	3	18	810010-910	15	15						
0070080	9	15	3500240	3	20	811078-910	13	1						
0070090	9	11	3500250	3	21	811080-910	5	4						
007017A0	15	14	350026-920	9	7	8110810	9	2						
007018A0	9	25	3500270	9	9	9A30700	13	2						
0070190	9	4	350028-910	9	12									
007019A0	9	20	3500311	9	3									
007019A0	9	33	3500340	9	14									
007019A0	11	28	350036-920	15	1									
007019A0	19	6	3500420	15	12									
0070270	15	4	3500430	15	9									
0070270	15	16	3500450	15	19									
0070310	3	22	3500450	15	22									
0070310	3	29	3500450	15	25									
0070330	11	10	3500450	15	28									
0070390	3	27	3500460	15	21									
0070430	9	23	3500460	15	27									
0070430	11	16	3500470	15	18									
0070430	17	2	3500470	15	24									
0070660	15	7	3500510	19	5									
0070780	3	24	350053B9P0	3	1									
0070780	17	9	3500580	9	13									
0070880	5	14	3500590	9	16									
0070880	7	15	3501300	3	23									
0070940	7	8	3501310	3	26									
0070941	3	6	3501320	3	28									
0070941	5	19	3501730	3	31									
0070950	3	8	3501880	7	17									
0070960	17	4	3503190	11	1									
0070970	3	19	3503200	11	5									
0070980	3	17	3503210	11	6									
0071190	11	14	3503220	11	8									
0071350	11	3	3503230	11	7									
0071830	9	17	3503240	11	9									
0071900	3	11	3503250	11	2									
107723-050	19	2	3503260	11	13									
1670660	11	19	3503360	9	26									
1670660	11	22	3523700	13	17									
1J600300000	19	1	3523710	13	13									
2005550	9	10	352373-910	15	8									
2009830	15	10	3523830	9	22									
2011660	13	9	3523830	11	15									
2011850	19	7	352389-910	9	1									
2016650	5	10	3523900	11	17									
2016650	5	17	3523910	11	20									
2016650	7	11	352392-910	9	21									
2020450	13	15	3523940	9	24									
2024330	13	16	4C00040920 0	15	5									
2025220	9	6	4M00020000	15	3									
2025880	17	10	5110041	13	11									
2100610	19	18	511044-910	13	10									
2105850	3	25	5130650	7	5									
2105850	3	30	513078-910	11	11									
2105850	9	18	5220071	19	10									
2113010	17	6	5220320	19	11									
2400620	5	12	5260040	9	28									
2400620	7	13	5270040	7	6									
2400620	15	17	5270060	11	12									

ペガサスミシン製造株式会社

本社 〒553-0002 大阪市福島区鷺洲 5-7-2 TEL (06)6458-4739
FAX (06)6454-8785

PEGASUS SEWING MACHINE MFG. CO., LTD.
5-7-2, Sagisu, Fukushima-ku, Osaka 553-0002, Japan. Phone :(06)6458-4739
Telefax:(06)6454-8785

Cat. No. 9B600500000 April 2002

©2002 PEGASUS SEWING MACHINE MFG. CO., LTD.

このパーツカタログに記載されている内容は、改良のため予告なく変更することがあります。

The description in this PARTS CATALOG is subject to change without prior notice for improvement.