

(熱線糸切り仕様 / HOT-WIRE TYPE THREAD TRIMMER)

AMS-210DHL-6350/AL6

取扱説明書 / パーツリスト

INSTRUCTION MANUAL / PARTS LIST



注意

本取扱説明書は、AMS210DHL6350SZAL6 についての説明書です。

事前に同梱の AMS-210DHL-6300 及び AMS-210D の取扱説明書の「安全についての注意事項」を読み、十分理解の上でご使用ください。

また、糸切り手段に熱線を使用していますので、下記項目について注意ください。

- ① 加熱時は、大変熱くなりますので火傷を防ぐ為、糸切り箇所には手を絶対に近づけないでください。
- ② 糸切り時に煙が発生します。身体に有害な煙を発生させる糸を使用される場合は、その煙を吸わない様に十分ご注意ください。
- ③ 熱線加熱中に途中停止された場合、安全上即加熱が中断され、縫製完了まで加熱されないようになっています。つまり、糸切りはできないことになります。
なお、糸切れ検知は工場出荷時は OFF に設定してあります。

CAUTION :

This Instruction Manual is the Instruction Manual for AMS-210DHL6350/AL6.

Read "Safety Instructions" described in the Instruction Manuals for AMS-210DHL-6300 and AMS-210D packed together with this machine and fully understand them before using your AMS-210DHL6350/AL6.

In addition, be careful of the following items since since hot wires are used for thread trimming.



- ① Never allow your hands to come near the thread trimming place since the hot wires become very hot when they are heated.
- ② Smoke occurs at the time of thread trimming. Be careful that you do not breathe in the smoke when using thread which occurs harmful smoke for the human body.
- ③ When the sewing machine is temporarily stopped during hot-wire heating, immediately heating is interrupted for safety and heating is not performed until the sewing has been completed. After all, thread trimming is not performed.

In addition, thread breakage detector has been factory-set to OFF at the time of delivery.

目 次

I. 概要	1
1. 特長	1
2. 仕様	3
II. 保守調整	5
1. 上糸切り位置調整	5
2. 下糸繰り出し量の調整	6
3. 上糸繰り出し量の調整	7
4. 糸切りガイドの調整	8
5. 糸切り駆動制御	9
5-1. 縫製データ入力手順 (001, 002)	11
5-2. 縫製データ入力手順 (010, 020)	12
6. エラーについて	15
7. その他の不具合	16
III. ブロック図	20
IV. エアー配管図	21
V. パーツリスト	22

CONTENTS

I. OUTLINE	1
1. Features	2
2. Specifications	4
II. MAINTENANCE AND ADJUSTMENT	5
1. Adjusting the needle thread trimmer position	5
2. Adjusting the bobbin thread feeding amount	6
3. Adjusting the needle thread feeding amount	7
4. Adjusting the thread trimmer guide	8
5. Thread trimming drive control	10
5-1. Sewing data input procedures (001, 002)	13
5-2. Sewing data input procedures (010, 020)	14
6. Error	15
7. Other troubles	18
III. BLOCK DIAGRAM	20
IV. AIR PIPING DIAGRAM	21
V. PARTS LIST	22

I . 概 要 / OUTLINE

本機は、スライド天秤仕様の AMS-210DHL-6300 に熱線ヒーター式の糸切り装置を装着したミシンとなっています。

This sewing machine is a sewing machine provided with the hot-wire type thread trimmer to the slide thread take-up type AMS-210DHL-6300.

1. 特 長

- ① 熱線ヒーター採用により、太番手でも容易に切断可能です。
- ② 糸切り時間が使用糸番手に応じて任意設定可能です。
(熱線の加熱開始は、外部出力任意設定にて縫製途中または、縫製終了後からの加熱が可能。)
- ③ 糸を溶かして切断することにより、糸ほつれ防止効果が得られます。
- ④ 針糸残りが少ない為、縫い始めの鳥の巣が少なく済みます。
(上糸の溶断玉により針穴から糸が抜け難い為、縫い始めの針糸残りが少なく済みます。)
- ⑤ 縫い終わりの糸残り量がメス式糸切りに比べ当社比 1/2 以下と少なくなっています。
(残糸の後処理工程が不要です。)
- ⑥ 各々の糸切り駆動タイミングを外部入出力にて任意設定可能です。
(標準仕様例 ・ 下糸切り→上糸繰り出し→上糸切り) : 上下残糸量少ない。
(任意設定例Ⅰ ・ 上糸繰り出し→上糸切り→下糸切り) : 下糸のみ残糸量確保。
(任意設定例Ⅱ ・ 上糸繰り出し→上下同時糸切り) : 任意設定例Ⅰより糸切り時間が短い。
(任意設定例Ⅲ ・ 下糸切り→上糸繰り出し) : 下糸のみ切断。
- ⑦ 熱線ガイドにより縫製生地への溶かし傷が防止できます。
(生地上面と熱線との間隔を確保することにより、直接、熱線が生地に触れるのを避けます。)
- ⑧ 従来のメス式糸切り装置が兼用可能。
(標準針板組及び標準ワイパー一式をそのまま移設交換できます。)
- ⑨ 熱線装置全体が従来の約 1/2 に小型化された為、縫製作業における作業性が向上しています。

1. Features

- ① By adopting the hot-wire heater, thick thread can be easily cut.
- ② Thread trimming time can be optionally set in accordance with the thread count.
(Start of heating the hot-wire can be performed during sewing or after completion of sewing by optional external output setting.)
- ③ Thread is cut by fusing, and it is effective to prevent thread from fraying.
- ④ Bird's nest at the start of sewing can be reduced since the needle thread remaining on the needle is shorter.
(Needle thread remaining at the start of sewing can be reduced since thread is hard to come out from the needle eyelet because of the needle thread resulted in a ball by fusing.)
- ⑤ The amount of thread remaining on the needle at the end of sewing is reduced by less than 1/2 as compared with our moving knife type thread trimmer.
(The after-treatment process of remaining thread is not necessary.)
- ⑥ Respective thread trimming drive timings can be optionally set by the external input/output.
(Standard setting example • Bobbin thread trimming → needle thread feeding → needle thread trimming)
: Amount of remaining needle/bobbin threads is small.
(Optional setting example I • Needle thread feeding → needle thread trimming → bobbin thread trimming)
: Amount of remaining bobbin thread only is secured.
(Optional setting example II • Needle thread feeding → simultaneous thread trimming of needle/bobbin threads)
: Thread trimming time to cut thread is shorter than that of the optional setting example I.
(Optional setting example III • Bobbin thread trimming → needle thread feeding)
: Bobbin thread only is cut.
- ⑦ The hot-wire guide can prevent sewing material from being fused.
(The direct contact of the hot-wire with the material can be avoided by securing the interval between upper surface of material and the hot-wire.)
- ⑧ Both the conventional moving knife type thread trimmer and this one can be used.
(The standard throat plate asm. and standard wiper set can be replaced.)
- ⑨ Working property in sewing operation is improved since the whole hot-wire device is miniaturized by approximately 1/2 as compared with the conventional one.

2. 仕様

- ① ボビン・ボビンケース : AMS210DHL6300のスライド天びん仕様機と同等。1.8倍釜
- ② 糸切り : 上下独立駆動式 (任意タイミング設定式)
- ③ 適用糸 : 最大 #1 (2250 デニール以内の化繊系糸)
- ④ 適用針 : DPx17 #26 標準 (#22 ~ 26, Nm 140 ~ 230)
- ⑤ オプション
- 第三糸調子組 (D4012D10NAH)
 - ニードルクーラー (B4720221DAO) [他に電磁弁等が必要。Ⅳ参照]
 - ϕ 3.5 針穴ガイド (D4002D10NOK)
 - 楕円 3 x 4.4 (D4021D10POP)
 - ※ 標準 ϕ 4.5 (D4002D10NOH)
 - 太糸用下熱線 (D4018D10POPA) [刻印 B]
- ⑥ 能 率
- 糸切り時間 : 標準 1.5 sec (任意設定) [サービスディスク 001 : 糸切り 9 針前加熱開始]
[標準用下熱線 (刻印 A) 使用時は、総加熱時間最大 2.5 sec 以内厳守]
[太糸用下熱線 (刻印 B) 使用時は、総加熱時間最大 3.0 sec 以内厳守]
- ⑦ 品 質
- 糸残り長さ 上 = 1 mm 以下 (糸切りガイドの調整値により変動します。)
下 = 2 mm 以下 (縫製素材の堅さや厚さにより変動します。)
- ⑧ 安全 性
- 熱線部周辺に絶縁材及び、保護カバー付き。
熱線部の接触破壊防止の為、減圧弁装備。(上下シリンダーへの空気圧は、0.25 ~ 0.28 MPa)
- ⑨ 機 能
- 針糸抜け防止及び、鳥の巣減を目的とする上糸繰り出し量調整式シリンダー装備。
下糸の結節に必要な最低限の残糸量を調整可能とした調整式下糸繰り出し装備。
- ⑩ エア-消費量
- 3.6 N ℓ /min
- ※ オプションのニードルクーラー使用の場合は、バルブ全開時 65N ℓ /min
[コンプレッサーは、750W (1 馬力) 以上のものを御使用下さい。]

2. Specifications

- ① Bobbin • bobbin case : Equivalent to the slide thread take-up type AMS-210DHL-6300 for 1.8-fold capacity hook
- ② Thread trimmer : Up/down independent drive type (optional timing seating type)
- ③ Applicable thread : Max. #1 (chemical fiber system thread within 2250 denier)
- ④ Applicable needle : DPx17 #26 (standard) (#22 to 26, Nm140 to 230)
- ⑤ Optional
- Thread tension No. 3 asm. (D4012D10NAH)
 - Needle cooler (B4720221DA0) [Solenoid valve, etc. required. See IV.]
 - ϕ 3.5 needle hole guide (D4002D10N0K)
 - Oval needle hole guide 3 x 4.4 (D4021D10P0P)
 - * Standard ϕ 4.5 (D4002D10N0H)
 - Lower hot-wire for thick thread (D4018D10P0PA) [Engraved mark B]
- ⑥ Efficiency
- Thread trimming time : Standard 1.5 sec (optional setting) [Service disk 001 : starting heating 9 stitches before thread trimming]
- [When the lower hot-wire for standard (engraved mark A) is used, total heating time within max. 2.5 sec should be strictly obeyed.]
- [When the lower hot-wire for thick thread (engraved mark B) is used, total heating time within 3.0 sec should be strictly obeyed.]
- ⑦ Quality
- Length of remaining thread : Needle thread = less than 1 mm
(It varies in accordance with the adjustment value of thread trimmer guide.)
Bobbin thread = less than 2 mm
(It varies in accordance with hardness or thickness of sewing materials.)
- ⑧ Safety
- Periphery of the hot-wire is provided with insulating materials and protecting cover.
Air regulating valve is provided to protect hot-wire sections from destruction by contact.
(Air pressure to up/down cylinder : 0.25 to 0.28 MPa)
- ⑨ Functions
- Needle thread feeding amount adjustable type cylinder is provided in order to prevent needle thread from slip-off and to reduce bird'd nest.
Adjustable type bobbin thread feeder capable of adjusting the amount of remaining thread required at a minimum of amount to knot bobbin thread is provided.
- ⑩ Air consumption
- 3.6 N ℓ /min
- * When the optional needle cooler is used : 65 N ℓ /min when valve is fully opened.
[Use a compressor of 750W (one horse power) or more.]

II. 保守調整 / MAINTENANCE AND ADJUSTMENT

1. 上糸切り位置調整 / Adjusting the needle thread trimmer position

(縫製素材の厚さによって高さ調整します。)

(Adjust the height in accordance with the thickness of material to be sewn.)



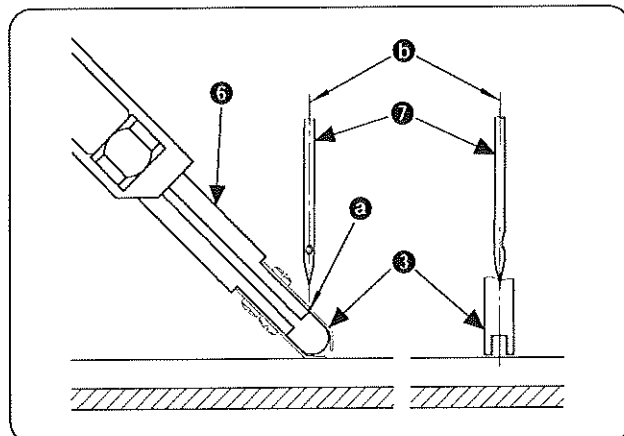
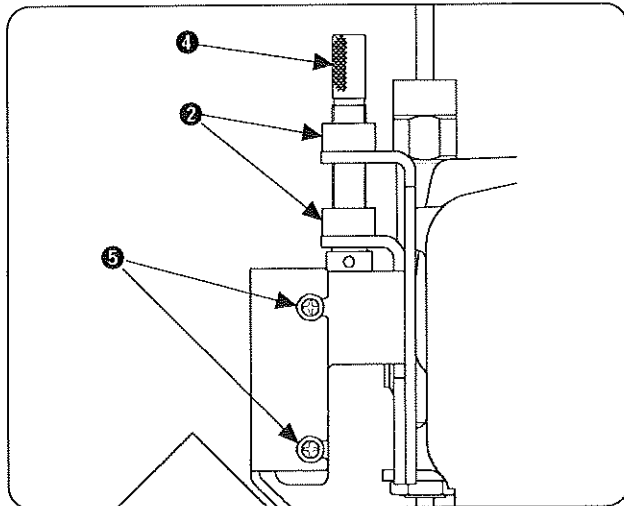
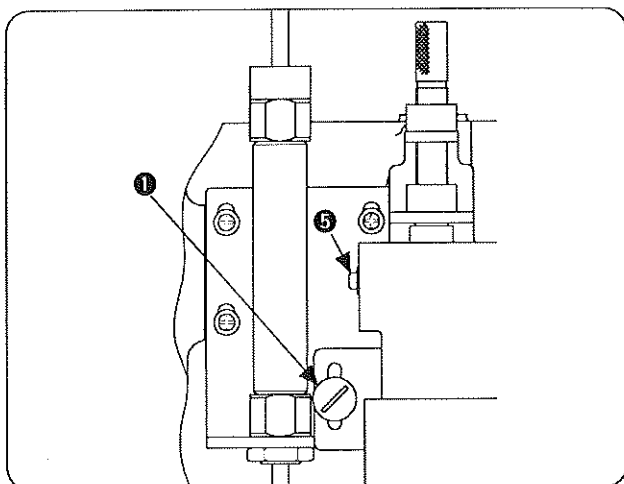
注意

不意の起動による事故を防ぐ為、電源及び、エア供給を切り、起動ペダルを踏んでも動かない状態で行ってください。



WARNING :

Turn OFF the power, cut the air supply, and ascertain that the sewing machine does not run even when depressing the starting pedal before starting the work so as to prevent accidents caused by abrupt start of the sewing machine.



※ 調整前に、中押えをいったん外してください。

1) エアを抜きます。

(レギュレーター値を0にします。)

2) 止めねじ①を緩めます。

3) 固定つまみねじ②を2箇所緩めます。

4) 糸切り先端部③をシリンダーストロークエンドまで引き伸ばした状態で、生地上面に接地するようにします。

そして、調節つまみ④を回して上糸切り装置全体を上下させます。

5) 上ヒーター棒⑥の先端②と針⑦の中心位置⑧が合うようにねじ⑤にて調整します。

6) 同時に③と⑦の中心位置も合わせます。

7) ③⑥⑦の位置関係が合ったら、まず止めねじ①を締め、次に、固定つまみねじ②を2箇所締めます。

* Remove the intermediate presser once before adjustment.

1) Exhaust the air. (Set the regulator value to "0".)

2) Loosen setscrew ①.

3) Loosen two fixing knob screws ②.

4) Adjust the needle thread trimmer so that it comes in contact with the top surface of the material in the state that top end portion ③ of the thread trimmer is stretched to the cylinder stroke end.

Then turn adjusting knob ④ to move the whole needle thread trimmer unit up and down.

5) Adjust with screw ⑤ so that top end ② of upper heater rod ⑥ fits center position ⑧ of needle ⑦.

6) At the same time, adjust the center position of ③ to that of ⑦.

7) When the positions of ③, ⑥ and ⑦ are adjusted, tighten setscrew ①, then tighten two fixing knob screws ②.

2. 下糸繰り出し量の調整 / Adjusting the bobbin thread feeding amount

(下糸の結節に必要な最低限のボビンケースからの糸残り長さを調整します。鳥の巣減を目的とします。)

(Length of the remaining thread from bobbin case required at a minimum of amount to knot the bobbin thread can be adjusted. It is purposed to reduce the bird's nest.)



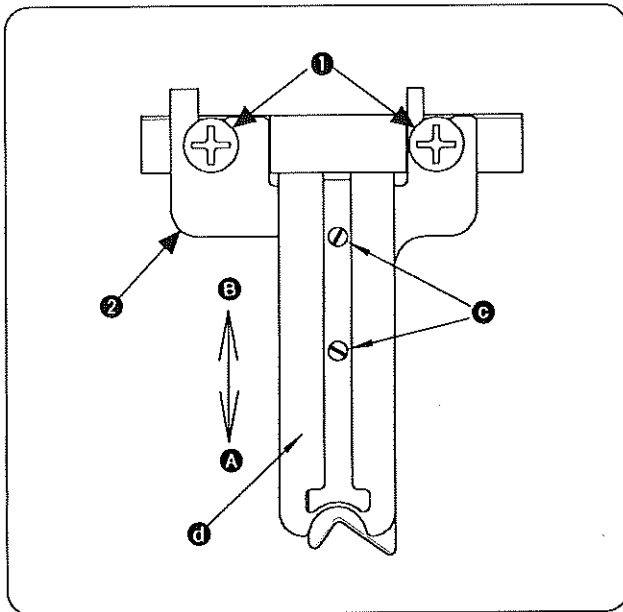
注意

不意の起動による事故を防ぐ為、電源及び、エア供給を切り、起動ペダルを踏んでも動かない状態で行ってください。



WARNING :

Turn OFF the power, cut the air supply, and ascertain that the sewing machine does not run even when depressing the starting pedal before starting the work so as to prevent accidents caused by abrupt start of the sewing machine.



- 1) ①の止めねじを緩めます。
- 2) ②の下糸繰り出し板をA・B方向に調整します。
 - A方向で下糸の繰り出し量が多くなります。(ボビンケースからの残糸量が多くなります。)
 - B方向で下糸の繰り出し量が少なくなります。(ボビンケースからの残糸量が少なくなります。)
- 3) 調整が終わったら①の止めねじを締めます。



③の止めねじと④の下熱線が触れない様に注意してください。
触れると加熱速度が遅くなります。

- 1) Loosen setscrews ①.
- 2) Adjust bobbin thread feeding plate ② to direction A or B.
 - Bobbin thread feeding amount increases in direction A.
(Amount of the remaining thread from bobbin case increases.)
 - Bobbin thread feeding amount decreases in direction B.
(Amount of the remaining thread from bobbin case decreases.)
- 3) When the adjustment has been completed, tighten setscrews ①.



Be careful that setscrews ③ do not come in contact with lower hot-wire ④. Heating speed is delayed if they come in contact with each other.

3. 上糸繰り出し量の調整 / Adjusting the needle thread feeding amount

(上糸の結節に必要最低限の針穴からの糸残り長さを調整します。鳥の巣減を目的とします。)
(Length of the remaining thread from needle eyelet required at a minimum of amount to knot the needle thread can be adjusted. It is purposed to reduce the bird's nest.)



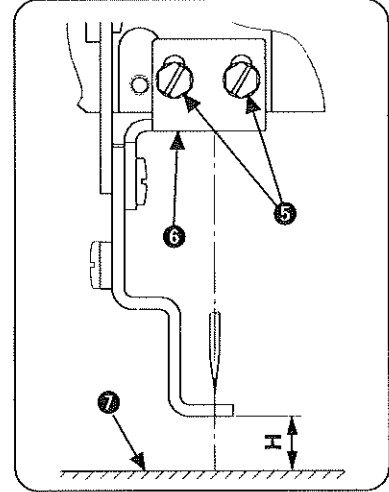
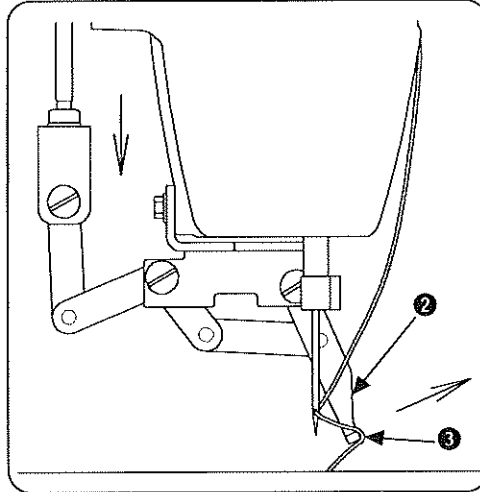
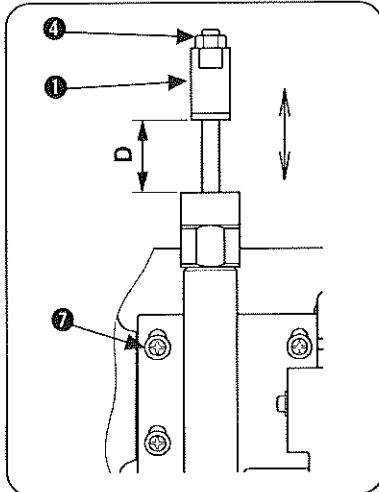
注意

不意の起動による事故を防ぐ為、電源及び、エア供給を切り、起動ペダルを踏んでも動かない状態で行ってください。



WARNING :

Turn OFF the power, cut the air supply, and ascertain that the sewing machine does not run even when depressing the starting pedal before starting the work so as to prevent accidents caused by abrupt start of the sewing machine.



- 1) 上糸繰り出しシリンダーのストッパー軸①を手で押し下げます。
- 2) 上糸繰り出し②による針糸③の繰り出し量を確認します。(D=31 mmで針糸残り量は18 mm前後)
- 3) 針糸③の繰り出し量を多くするには、Dの距離を多くします。その時、④のナットを緩め①を左へ回します。少なくする場合は、逆に回します。Dの距離が決まったら④で①を固定します。
- 4) 生地の高さに応じて、上糸繰り出し②の最下点時の先端と生地上面⑦からの距離を確保します。
ちなみに、工場出荷時は、針板上面からの高さH = 12 mmを目安に出荷しています。
まず、⑤の止めねじ2本を緩め、⑥の取付台を上下調整し、任意高さHを設定します。
最後に⑤のねじを固定します。なお、⑤は、オプションのニードルクーラー固定兼用ねじです。
- 5) 次に、⑥の取付台を上下調整したことにより、針糸③の繰り出し量が変わりますので、⑦の止めねじ4本にて上糸繰り出し装置全体を上下調整します。

※ ①を手で押してスムーズに上下動することを確認しながら上下調整を行ってください。
その際に引っ掛かりがある場合は、⑤と⑦の止めねじにて調整ください。

- 1) Press down by hand stopper shaft ① of the needle thread feeder cylinder.
- 2) Check the feeding amount of needle thread ③ by needle thread feeder ②.
(In case of D=31 mm, the remaining amount of needle thread is approximately 18 mm.)
- 3) To increase the remaining amount of needle thread, increase the distance of D. At this time, loosen nut ④ and turn it counterclockwise. To decrease it, turn the nut clockwise. When the distance D is determined, fix ① with ④.
- 4) Secure the distance from the top end of needle thread feeder ② when it is in the lowest position to top surface ⑦ of the material in accordance with the thickness of the material.
Incidentally, the height from the top surface of throat plate H is set to 12 mm as standard at the time of delivery from the factory.
First, loosen two setscrews ⑤, adjust installing base ⑥ by moving it up or down, and set the optional height H. Finally, tighten setscrews ⑤. In addition, ⑤ are screws used both for setting the installing base and for fixing the optional needle cooler.
- 5) Next, adjust the whole needle thread feeder unit with four setscrews ⑦ by moving it up or down since the feeding amount of needle thread ③ changes by adjusting installing base ⑥ by moving it up or down.

* Press ① by hand and check that it smoothly moves up or down to perform the up/down adjustment. At this time, when it does not move smoothly, adjust it with setscrews ⑤ and ⑦.

4. 糸切りガイドの調整 / Adjusting the thread trimmer guide

(糸切り後における縫製生地上面からの糸残り量の調整、及び熱線による縫製生地への溶かし防止を目的とします。)

(Amount of remaining thread from the top surface of material to be sewn after thread trimming can be adjusted. In addition, it is purposed to prevent the material to be sewn from being fused by the hot-wire.)



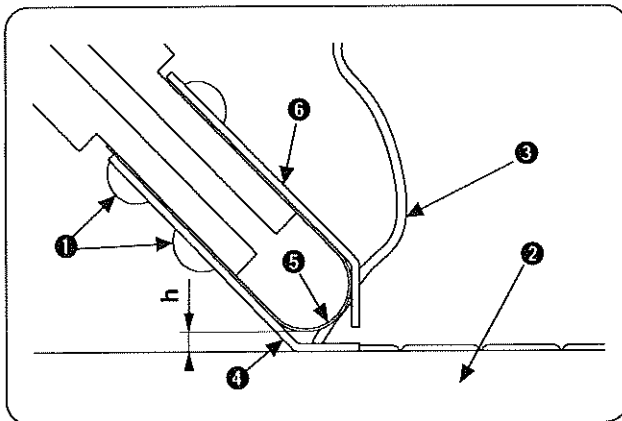
注意

不意の起動による事故を防ぐ為、電源及び、エア供給を切り、起動ペダルを踏んでも動かない状態で行ってください。



WARNING :

Turn OFF the power, cut the air supply, and ascertain that the sewing machine does not run even when depressing the starting pedal before starting the work so as to prevent accidents caused by abrupt start of the sewing machine.



1) ⑤の熱線板で③の針糸を切る際に、②の生地を溶かさないように糸切りガイド④にてhの間隔を確保します。

まず、①の止めねじ2本を緩めます。

2) ④を上下スライドさせて任意間隔hに調整します。

3) hの間隔が決まったら①を締めます。

(h=0も可能)

※ 上側の糸切りガイド⑥は、⑤自身の変形を防止する為のものです。

1) Clearance "h" is secured by thread trimmer guide ④ so that material ② cannot be fused when needle thread ③ is trimmed with hot-wire plate ⑤ .
First, loosen two setscrews ① .

2) Slide ④ up or down to adjust "h" to the optional clearance.

3) Tighten ① when clearance "h" is determined.
(h=0 is possible.)

* Upper side thread trimmer guide ⑥ is for preventing ⑤ itself from being deformed.

5. 糸切り駆動制御

(工場出荷時は、糸切れ検知は OFF になっています。)

糸切り駆動制御は、すべて外部出力による縫製データ上にて行います。

5-1または5-2の縫製データ入力手順、及び付属のサービスディスクデータを参考にして糸切り制御データを作成してください。なお、縫製仕様条件に応じて下記の4種類の参考データが入力されています。

● シートベルト専用・中押えなしの場合

① パターン No. 001

[糸切り時間を要する太い糸で、糸切り数針前から加熱を開始したい場合の糸切り制御データ]

② パターン No. 002

[糸切り時間を要しない糸で、縫製終了直後から加熱を開始したい場合の糸切り制御データ]

※ ②の糸切り制御データの方が熱線板自身の耐久性が良くなります。



下熱線の破損を防ぐ為、加熱総時間が 2.5 sec を超えないようにしてください。
それ以上 (3 sec 以内) の場合は、太糸用下熱線 D4018D10POPA を使用します。

● 一般生地 of 縫製・中押えありの場合

上糸繰り出し駆動後、糸の撚りや、中押えの影響で針糸が熱線板の進入方向へ倒れ、糸切り箇所が安定せず、針糸抜けが発生し易い場合があります。その場合は、下記の制御データを適用します。

③ パターン No. 010 (工場出荷時における縫い見本データ)

パターン No. 001 の駆動手順に対して上糸繰り出しのタイミングを変更したものです。

① : 9 針前加熱開始 → 下糸切り前進・後退 → 上糸繰り出し前進・後退 → 上糸切り前進・後退

③ : 9 針前加熱開始 → 下糸切り前進・後退 → 上糸繰り出し前進 → 上糸切り前進・後退
→ 上糸繰り出し後退

④ パターン No. 020

パターン No. 002 の駆動手順に対して上糸繰り出しのタイミングを変更したものです。

② : 縫製後加熱開始 → 下糸切り前進・後退 → 上糸繰り出し前進・後退 → 上糸切り前進・後退

④ : 縫製後加熱開始 → 下糸切り前進・後退 → 上糸繰り出し前進 → 上糸切り前進・後退
→ 上糸繰り出し後退

※ 外部入力 (入力端子 2) は、安全上、上下糸切り装置のシリンダー待機位置を確認する為のものです。
縫製データの最初と最後に入力します。

○ 入出力端子 (データ作成時は、1 回の糸切りにおいて各々 2 回ずつ下記コマンドを入力します。)

外部入力 (Ext Input) ⇒ 端子 No. 2 (シリンダーセンサー検知)

外部出力 (Ext Output) ⇒ 端子 No. 4 (上糸繰り出し前進・後退)

外部出力 (Ext Output) ⇒ 端子 No. 5 (上糸切り前進・後退)

外部出力 (Ext Output) ⇒ 端子 No. 6 (ヒーター通電 ON・OFF)

外部出力 (Ext Output) ⇒ 端子 No. 8 (下糸切り前進・後退)

5. Thread trimming drive control

(Thread breakage detector has been factory-set to OFF at the time of delivery.)

All thread trimming drive controls are performed with the sewing data input procedures by means of the external output. Create the thread trimming control data referring to 5-1 or 5-2 Sewing data input procedures and the attached service disk data. In addition, the following four kinds of reference data are inputted in accordance with the sewing conditions.

● In case of exclusive for seat belt without intermediate presser

① Pattern No. 001

[Thread trimming control data in the case where the thick thread which requires thread trimming time is used and heating is desired to start from several stitches before thread trimming.]

② Pattern No. 002

[Thread trimming control data in the case where the thread which does not require thread trimming time and heating is desired to start immediately after the completion of sewing.]

* Thread trimming control data ② improves more the durability of the hot-wire plate itself.



To prevent the lower hot-wire from being broken, set the total heating time to less than 2.5 sec.
In the case where the time is more (within 3 sec), use the lower hot-wire for thick thread, D4018D10P0PA.

● In case of sewing of general materials with intermediate presser

There is a case where needle thread falls in the approaching direction of hot-wire plate by the influence of twist of thread or intermediate presser after needle thread feeding drive, thread trimming place is not stabilized and slip-off of needle thread is apt to occur. In this case, apply the control data described below.

③ Pattern No. 010 (Sewing sample data at the time of delivery from the factory)

Needle thread feeding timing in terms of the drive procedure of Pattern No. 001 is changed.

① : Starting heating from 9th stitch before thread trimming → bobbin thread trimmer forward/backward
→ needle thread feeder forward/backward → needle thread trimmer forward/backward

③ : Starting heating from 9th stitch before thread trimming → bobbin thread trimmer forward/backward
→ needle thread feeder forward → needle thread trimmer forward/backward → needle thread feeder backward

④ Pattern No. 020

Needle thread feeding timing in terms of the drive procedure of Pattern No. 002 is changed.

② : Starting heating after sewing → bobbin thread trimmer forward/backward
→ needle thread feeder forward/backward → needle thread trimmer forward/backward

④ : Starting heating after sewing → bobbin thread trimmer forward/backward → needle thread feeder forward
→ needle thread trimmer forward/backward → needle thread feeder backward

* The external input (input terminal 2) is to check the waiting positions of the cylinders for needle/bobbin thread trimmers for safety. This is inputted to the first and the last of the sewing data.

○ Input/output terminal (Input two times each of the following commands at one time of thread trimming.)

External input (Ext Input) ⇒ Terminal No. 2 (Cylinder sensor detection)

External output (Ext Output) ⇒ Terminal No. 4 (Needle thread feeder forward/backward)

External output (Ext Output) ⇒ Terminal No. 5 (Needle thread trimmer forward/backward)

External output (Ext Output) ⇒ Terminal No. 6 (Heater ON/OFF)

External output (Ext Output) ⇒ Terminal No. 8 (Bobbin thread trimmer forward/backward)

5-1. 縫製データ入力手順 (001, 002)

手順	① パターンNo. 001 (PGM20)	※ 縫製速度 1,200 rpm 備考		手 順	② パターンNo. 002 (PGM 20)	※ 縫製速度 1,200 rpm 備考
		原点	機械原点			
1	原点			1	←	←
2	空送り			2	←	←
3	第2原点			3	←	←
4	外部入力2 (I2)	センサー待機位置確認		4	←	←
5	空送り	縫い始め位置へ移動		5	←	←
6	縫製 (P=3.8 mm)	返し入り		6	←	←
7	外部出力6 (O6)	糸切り9針前加熱開始		7		
8	縫製 (P=3.8 mm)	返し入り		8	←	←
9	糸切り (C)	糸切り信号ON		9	←	←
10				10	外部出力6 ディレイ	加熱開始
11	ディレイ	100 msec		11		500 msec
12	外部出力8 (O8)	下糸切り駆動 (前進)		12	←	←
13	下糸切りディレイ	500 msec		13	←	←
14	外部出力8 (O8)	下糸切り駆動 (後退)		14	←	←
15	外部出力4 (O4)	上糸繰り出し駆動 (前進)		15	←	←
16	ディレイ	200 msec		16	←	←
17	外部出力4 (O4)	上糸繰り出し駆動 (後退)		17	←	←
18	ディレイ	100 msec		18	←	←
19	外部出力5 (O5)	上糸切り駆動 (前進)		19	←	←
20	上糸切りディレイ	500 msec		20	←	←
21	外部出力5 (O5)	上糸切り駆動 (後退)		21	←	←
22	外部出力6 (O6)	加熱終了		22	←	←
23	外部入力2 (I2)	センサー待機位置確認		23	←	←
24	ディレイ	100 msec		24	←	←
25	終了	第2原点復帰		25	←	←
	加熱時間	1.4 sec + α			加熱時間	1.8 sec
	糸切り総時間	1.5 sec			糸切り総時間	1.9 sec

5-2. 縫製データ入力手順 (010, 020)

手順	③ パターン No. 010 (PGM20)	※ 縫製速度 1,200 rpm		手 順	④ パターン No. 020 (PGM 20)	※ 縫製速度 1,200 rpm	
			備考				備考
1	原点		機械原点	1			←
2	空送り			2			←
3	第2原点			3			←
4	外部入力2 (12)		センサー待機位置確認	4			←
5	空送り		縫い始め位置へ移動	5			←
6	縫製 (P=3.8 mm)		返し入り	6			←
7	外部出力6 (06)		糸切り9針前加熱開始	7			
8	縫製 (P=3.8 mm)		返し入り	8			←
9	糸切り (C)		糸切り信号ON	9			←
10				10	外部出力6		
11	ディレイ	(D1)	100 msec	11	ディレイ		加熱開始
12	外部出力8 (08)		下糸切り駆動 (前進)	12			←
13	下糸切りディレイ	(D5)	500 msec	13			←
14	外部出力8 (08)		下糸切り駆動 (後退)	14			←
15	外部出力4 (04)		上糸繰り出し駆動 (前進)	15			←
16	ディレイ	(D1)	100 msec	16			←
17	外部出力5 (05)		上糸切り駆動 (前進)	17			←
18	上糸切りディレイ	(D5)	500 msec	18			←
19	外部出力5 (05)		上糸切り駆動 (後退)	19			←
20	ディレイ	(D1)	100 msec	20			←
21	外部出力4 (04)		上糸繰り出し駆動 (後退)	21			←
22	外部出力6 (06)		加熱終了	22			←
23	外部入力2 (12)		センサー待機位置確認	23			←
24	ディレイ	(D1)	100 msec	24			←
25	終了		第2原点復帰	25			←
	加熱時間		1.4 sec + α		加熱時間		1.8 sec
	糸切り総時間		1.5 sec		糸切り総時間		1.9 sec

5-1. Sewing data input procedures (001, 002)

Procedure	① Pattern No. 001 (PGM20)		※ Sewing speed : 1,200 rpm		Procedure	② Pattern No. 002 (PGM20)		※ Sewing speed : 1,200 rpm
	Origin	(I 2)	Remarks			External output 6	Delay	
1	Origin		Mechanical origin		1			←
2	Jump feed				2			←
3	2nd origin				3			←
4	External input 2	(I 2)	Sensor waiting position check		4			←
5	Jump feed		Moving to sewing start position		5			←
6	Sewing (P = 3.8 mm)		Entering reverse feed stitching		6			←
7	External output 6	(O 6)	Starting heating from 9th stitch before thread trimming		7			
8	Sewing (P = 3.8 mm)		Entering reverse feed stitching		8			←
9	Thread trimming	(C)	Thread trimming signal ON		9			←
10					10	External output 6		Starting heating
11	Delay	(D 1)	100 msec		11	Delay		500 msec
12	External output 8	(O 8)	Bobbin thread trimmer drive (forward)		12			←
13	Bobbin thread trimming delay	(D 5)	500 msec		13			←
14	External output 8	(O 8)	Bobbin thread trimmer drive (backward)		14			←
15	External output 4	(O 4)	Needle thread feeder drive (forward)		15			←
16	Delay	(D 2)	200 msec		16			←
17	External output 4	(O 4)	Needle thread feeder drive (backward)		17			←
18	Delay	(D 1)	100 msec		18			←
19	External output 5	(O 5)	Needle thread trimmer drive (forward)		19			←
20	Needle thread trimming delay	(D 5)	500 msec		20			←
21	External output 5	(O 5)	Needle thread trimmer drive (backward)		21			←
22	External output 6	(O 6)	End of heating		22			←
23	External input 2	(I 2)	Sensor waiting position check		23			←
24	Delay	(D 1)	100 msec		24			←
25	End		Return to 2nd origin		25			←
	Heating time		1.4 sec + α			Heating time		1.8 sec
	Total thread trimming time		1.5 sec			Total thread trimming time		1.9 sec

5-2. Sewing data input procedures (010, 020)

Procedure	③ Pattern No. 010 (PGM20)		※ Sewing speed : 1,200 rpm		Procedure	④ Pattern No. 020 (PGM20)		※ Sewing speed : 1,200 rpm
	Origin	(I 2)	Remarks			External output 6	Delay	
1	Origin		Mechanical origin		1			←
2	Jump feed				2			←
3	2nd origin				3			←
4	External input 2	(I 2)	Sensor waiting position check		4			←
5	Jump feed		Moving to sewing start position		5			←
6	Sewing (P = 3.8 mm)		Entering reverse feed stitching		6			←
7	External output 6	(O 6)	Starting heating from 9th stitch before thread trimming		7			
8	Sewing (P = 3.8 mm)		Entering reverse feed stitching		8			←
9	Thread trimming	(C)	Thread trimming signal ON		9			←
10					10	External output 6		Starting heating
11	Delay	(D 1)	100 msec		11	Delay		500 msec
12	External output 8	(O 8)	Bobbin thread trimmer drive (forward)		12			←
13	Bobbin thread trimming delay	(D 5)	500 msec		13			←
14	External output 8	(O 8)	Bobbin thread trimmer drive (backward)		14			←
15	External output 4	(O 4)	Needle thread feeder drive (forward)		15			←
16	Delay	(D 1)	100 msec		16			←
17	Needle thread trimming delay	(D 5)	Needle thread trimmer drive (forward)		17			←
18	*Delay	(D 5)	500 msec		18			←
19	External output 5	(O 5)	Needle thread trimmer drive (backward)		19			←
20	Delay	(D 1)	100 msec		20			←
21	External output 4	(O 4)	Needle thread feeder drive (backward)		21			←
22	External output 6	(O 6)	End of heating		22			←
23	External input 2	(I 2)	Sensor waiting position check		23			←
24	Delay	(D 1)	100 msec		24			←
25	End		Return to 2nd origin		25			←
	Heating time		1.4 sec + α			Heating time		1.8 sec
	Total thread trimming time		1.5 sec			Total thread trimming time		1.9 sec

6. エラーについて / Error

ヒートカッターを搭載した本機では、安全上、各シリンダーの正規の待機位置を確認する為、シリンダーセンサーが2箇所設置されています。

◆ エラー検知目的

糸切り動作が終了しても、各シリンダーが待機位置に戻らない時や、電源投入時等に、各シリンダーが正規待機位置にないと制御装置が判断した時にエラーが発生し、ミシンの駆動を停止させます。

◆ エラー原因とその対処方法

- ① 各シリンダーが駆動時、何かに引っ掛かり待機位置まで戻って来れないことが考えられます。
エアーの供給を一時停止し、手送りにて動きの確認をしてください。
- ② シリンダーに付いているセンサーの位置がずれていることが考えられます。
待機位置状態で、シリンダーセンサーの赤色ランプ (LED) が点灯しているか否かを確認ください。
ランプが消灯している時は、センサー固定ねじを緩め赤色ランプ (LED) が点灯する位置になるまで調整し再度固定してください。

※ シリンダーセンサーの位置調整を行ってもランプが点灯しない場合は、センサーコードの断線または、センサー自身の故障が考えられます。最寄りの支店・営業所にご相談ください。

This sewing machine is mounted with the heat cutter and two cylinder sensors are set for safety in order to check the normal waiting positions of the respective cylinders.

◆ Purpose of error detection

An error occurs when respective cylinders do not return to the waiting positions in spite of finish of thread trimming action or when the control unit has judged that respective cylinders are not in the normal waiting positions at the time of turning on the power or the like and the sewing machine is stopped to run.]

◆ Cause of error and the corrective measure

- ① It is considered that respective cylinders are caught on something and cannot return to the waiting positions when they are in operation. Temporarily stop the air supply, and make sure of the motion of the cylinders by manual feeding.
- ② It is considered that the position of sensor attached to the cylinder is shifted. Make sure whether or not the red lamp (LED) of the cylinder sensor lights up when the cylinder is in the waiting position.
When the lamp goes out, loosen the sensor fixing screw and adjust the red lamp (LED) to the position where it lights up. Then fix the screw again.

* When the lamp does not light up after the position of the cylinder sensor has been adjusted, disconnection of the sensor cord or trouble of the sensor itself is considered.
Consult our nearby branch or business office.

7. その他の不具合

◆ 各シリンダーは動作するが、糸が全く切れない。

(加熱中での糸切れ検知や途中停止が行なわれた場合、その縫製において糸切り、加熱はできません。)

- ① 上下糸の場合、ヒューズが切れている。⇒ ヒューズ交換。(タイムラグヒューズ1A)
- ② 上下糸切り装置のヒーターコードが、ねじ緩みで接触不良を起こしている。⇒ ねじ締め確認。
- ③ 下糸の場合、シリンダーステー等の曲がりによりシリンダー往復時に負荷が掛かり、エンドストロークまで下熱線が到達していない。
⇒ エアー供給を遮断し、シリンダー往復時の引っ掛かりがないことを確認する。負荷がある場合、シリンダーステーの矯正。



糸切り時間過多により、絶縁板が溶ける場合があります。

その際、下熱線板の往復時の引っ掛かりの要因となりますのでご注意ください。

- ④ 上下熱線板の破断。⇒ 付属品と交換。

※ 他に、下糸張力が強すぎて下糸繰り出しが機能しにくい場合があります。その場合は、減圧弁のつまみを右に回して空気圧力を上げてください。(工場出荷時は、供給空気圧の約1/2に減圧)

◆ 各シリンダーは動作するが、糸が中途半端に切れる。

- ⑤ 加熱時間が短い。⇒ 加熱時間の延長。または、上下糸切りディレイタイムの延長。項目5-1
- ⑥ 上糸切り位置調整が合っていない。⇒ 位置出し再確認。



縫製データや生地により、糸切り直前の上糸繰り出し時、最終縫い部が1針分生地から抜けてしまう場合があります。その際、糸切り位置がずれて糸切り不良となりますので、縫い方向(右方向縫いで終わり)や返し縫いを入れるなどの処置をお願いします。

- ⑦ 下熱線板と熱線受けのすき間が空きすぎている。⇒ 下糸切り装置全体の位置調整。
(すき間は、糸の直径の1/2以下が理想)
- ⑧ 熱線受けが溶けて変形している。⇒ 回転させて熱線板との接触位置変更。
- ⑨ 下熱線板に糸くすがたまっている。⇒ 糸くすの除去。

◆ 針糸が縫い始めに抜けてしまう。

- ⑩ 針糸押えから糸が外れている。⇒ 糸を通す。
- ⑪ 針糸残り量が少ない。⇒ 上糸繰り出しシリンダーのストローク量を多くする。
- ⑫ 針の太さに対して糸が細すぎる。針穴から糸が抜け易い。⇒ 最適な太さの針を選択する。

糸・針・針穴ガイドの適用例

※印は、標準装備

糸	#0～1	#2～5	#8～20
針 (オルガン) (シュメツ)	※ #26・25 Nm 230・200	#25・24 Nm 200・180	#23・22 Nm 160・140
針穴ガイド	※ φ 4.5	φ 4.5 or φ 3.5	φ 3.5
楕円針穴ガイド	3 x 4.4 mm		

◆ 下糸が結節出来ない。

- ⑬ ボビンケースからの糸残り量が短い。⇒ 下糸繰り出し量を多くする。
- ⑭ 下糸の張力が強すぎる。⇒ ボビンケース仕様に対して張力が限界である為、一定の張力にて下糸が引き出せない。ボビンケースのばね圧を下げる。

◆ 縫い調子が悪い。

- ⑮ 生地がペコついて目飛び。生地の内部が表面に出てくる。変色。
 - ⇒ 針穴ガイドの穴径が針の太さに対して大きすぎる。針穴ガイドの穴径を小さくする。
- ⑯ 目飛び発生。⇒ 釜タイミングを合わせる。
 - ⇒ 針の穴に対し糸が細すぎて、裏ループが発生している。
中釜押えの選択。針 #25 (Nm 200) 用の中釜押え (B1817210DAE) にする。標準 = D4008D10NAH
- ⑰ 糸が締まらない。⇒ 糸調子皿での張力が限界。オプションの第3糸調子を併用する。
- ⑱ 糸切れ発生。⇒ 針熱による糸切れ。オプションのニードルクーラーを使用する。
 - ⇒ 針刺さりによる縫い糸切れ。針落ちデーターを変更して重ね縫いを避ける。
- ⑲ 糸のささくれ。⇒ 上糸張力が強すぎる。張力を下げる。または、第3糸調子を併用する。
 - ⇒ エスレン油を使用する。
- ⑳ 単糸が浮く。糸がよたれる。
 - ⇒ 生地の硬さと高い糸張力により糸の撚り戻りが発生。撚りの強い糸を使用する。
 - ⇒ 上糸の張力を下げる。または、第3糸調子を使用して糸に掛かる摩擦を分散させる。
 - ⇒ 中押えストロークを小さくする。

7. Other troubles

◆ Thread is not trimmed at all although the respective cylinders operate.

(When thread breakage detection or temporary stop during heating is performed, thread trimming heating in the sewing cannot be performed.)

- ① In case of needle and bobbin threads, the fuse has blown. ⇒ Replace the fuse. (Time-lag fuse 1A)
- ② Contact trouble of heater cords of the needle and bobbin thread trimmers has occurred due to loose screw.
⇒ Make sure of tightening the screw.
- ③ In case of bobbin thread, a load is applied to the cylinder when it goes and back by the bend of cylinder stay or the like, and the lower hot-wire does not reach to the end stroke.
⇒ Stop the air supply and check that the cylinder is not caught with anything when it goes and back.
When there is a load, correct the cylinder stay.



There is a case where the insulating plate is fused by excess of thread trimming time.

At this time, this phenomenon becomes a main cause that the lower hot-wire plate is caught when it goes and back. So, be careful.

- ④ Breakage of upper/lower hot wire plates ⇒ Replace the broken plate with a plate supplied with the machine.

* In addition, there is a case where bobbin thread feeding is hard to function since bobbin thread tension is excessive. In this case, turn the knob of air regulating valve clockwise to increase the air pressure. (Air pressure has been decreased to approximately 1/2 of the supplying air pressure at the time of delivery from the factory.)

◆ Respective cylinders operate. However, thread is not sufficiently trimmed.

- ⑤ Heating time is short. ⇒ Lengthen the heating time. Or, lengthen needle/bobbin thread delay time.
Item 5-1
- ⑥ Needle thread trimming position is not properly adjusted. ⇒ Recheck the positioning.



There is a case where one stitch at the last sewing section slips from the material when needle thread is fed immediately before thread trimming in accordance with the sewing data or materials.

At this time, take the corrective measure such as sewing direction (ending in the right-hand direction sewing) or entering the reverse feed stitching since thread trimming position is shifted resulting in thread trimming failure.

- ⑦ Clearance between lower hot-wire plate and hot-wire support is excessively wide.
⇒ Adjust the position of the whole bobbin thread trimmer.
(It is ideal that the clearance is less than 1/2 of the diameter of thread.)
- ⑧ Hot-wire support is fused and deformed. ⇒ Turn the support to change the contact position with the hot-wire plate.
- ⑨ Waste thread collects on the lower hot-wire plate. ⇒ Remove the waste thread.

◆ Needle thread slips off at the start of sewing.

- ⑩ Thread comes off from the needle thread presser. ⇒ Pass the thread.
- ⑪ Amount of the remaining thread is small. ⇒ Increase the stroke amount of needle thread feeder cylinder.
- ⑫ Thread is too thin for the thickness of needle. Thread is apt to slip off from needle eyelet.
⇒ Select a needle of optimum thickness.

Application example of thread, needle and needle hole guide

* marks mean the parts provided as standard.

Thread	#0 to 1	#2 to 5	#8 to 20
Needle (ORGAN) (SCHMETZ)	* #26 and 25 Nm 230 and 200	#25 and 24 Nm 200 and 180	#23 and 22 Nm 160 and 140
Needle hole guide	* ϕ 4.5	ϕ 4.5 or ϕ 3.5	ϕ 3.5
Oval needle hole guide	3 x 4.4 mm		

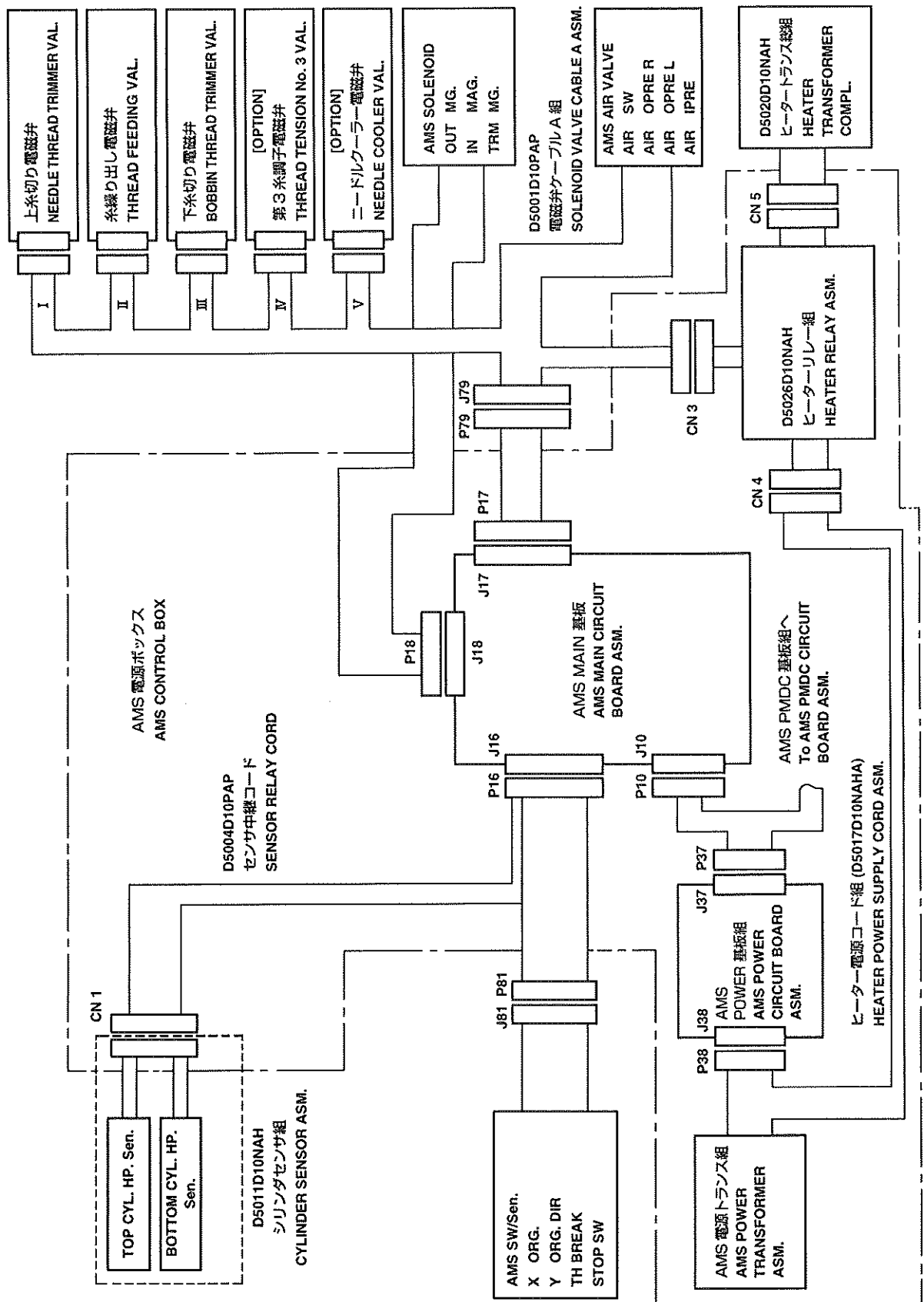
◆ Bobbin thread cannot be knotted.

- ⑬ Amount of remaining thread from bobbin case is short. ⇒ Increase bobbin thread feeding amount.
- ⑭ Bobbin thread tension is excessively high. ⇒ Bobbin thread cannot be drawn out at a fixed tension since the tension in terms of bobbin case specification is a limit.
Decrease the spring pressure of bobbin case.

◆ Sewing is not properly performed.

- ⑮ Material flops and stitch skipping occurs. The inside part of material comes out on the surface. Change of color
⇒ Hole diameter of the needle hole guide is too large for the thickness of needle.
Decrease the hole diameter of the needle hole guide.
- ⑯ Stitch skipping occurs. ⇒ Adjust the hook timing.
⇒ Thread is too thin for the needle eyelet and loop on the back occurs.
Select shuttle race ring asm. E (B1817210DAE) for needle #25 (Nm200).
Standard = D4008D10NAH
- ⑰ Thread is not tightened well. ⇒ Tension with tension disk is a limit.
Use the optional thread tension No. 3 together.
- ⑱ Thread breakage occurs. ⇒ Thread breakage by needle heat Use the optional needle cooler.
⇒ Sewing thread is broken by needle sticking.
Change the needle entry data to avoid double stitching.
- ⑲ Hangnail of thread ⇒ Needle thread tension is excessively high. Decrease the tension.
Or, use thread tension No. 3 together.
⇒ Use silicone oil.
- ⑳ Single yarn floats. Thread wobbles.
⇒ Return of twisting occurs by hardness of material and high thread tension.
Use a thread of which the twist is strong.
⇒ Decrease needle thread tension.
Or, use thread tension No. 3 to disperse the friction applied to thread.
⇒ Decrease the intermediate presser stroke.

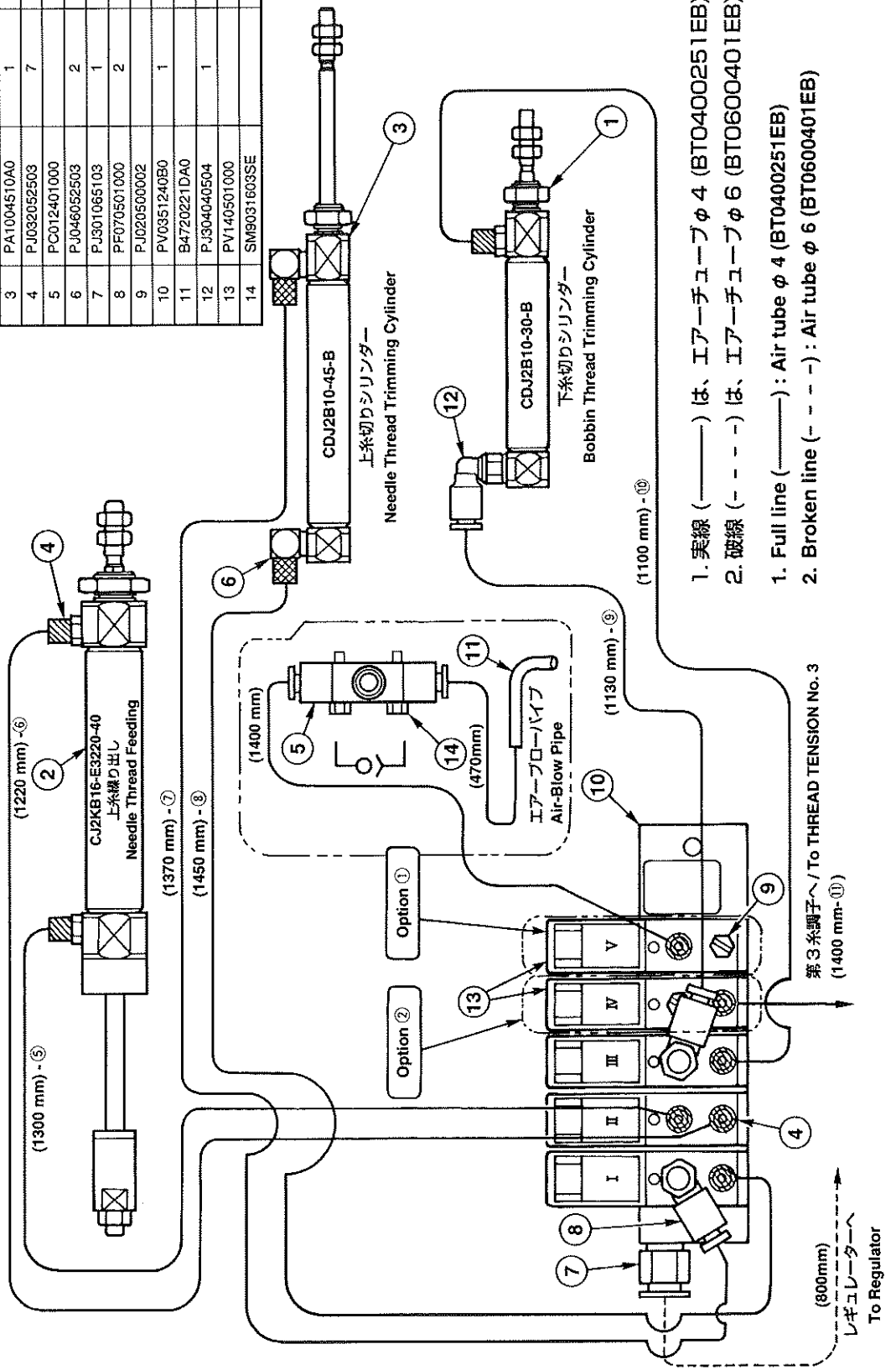
Ⅲ. ブロック図 / BLOCK DIAGRAM



IV. エア配管図 / AIR PIPING DIAGRAM

Option-① = ニードルクーラー / NEEDLE COOLER
 Option-② = 第3糸調子組 / THREAD TENSION No. 3 ASM. = D4012D10NAH

NO.	PART NO.	品番	個数 / QTY	
			標準個数	オプション-①
1	PA1003024A0		1	オプション-②
2	PA1604003A0		1	
3	PA1004510A0		1	
4	PJ032052503		7	(1)
5	PC012401000		1	
6	PJ046052503		2	
7	PJ301065103		1	
8	PF070501000		2	(1)
9	PJ020500002		1	
10	PV0351240B0		1	
11	B472021DA0		1	
12	PJ304040504		1	
13	PV140501000		1	(1)
14	SM9031603SE		2	

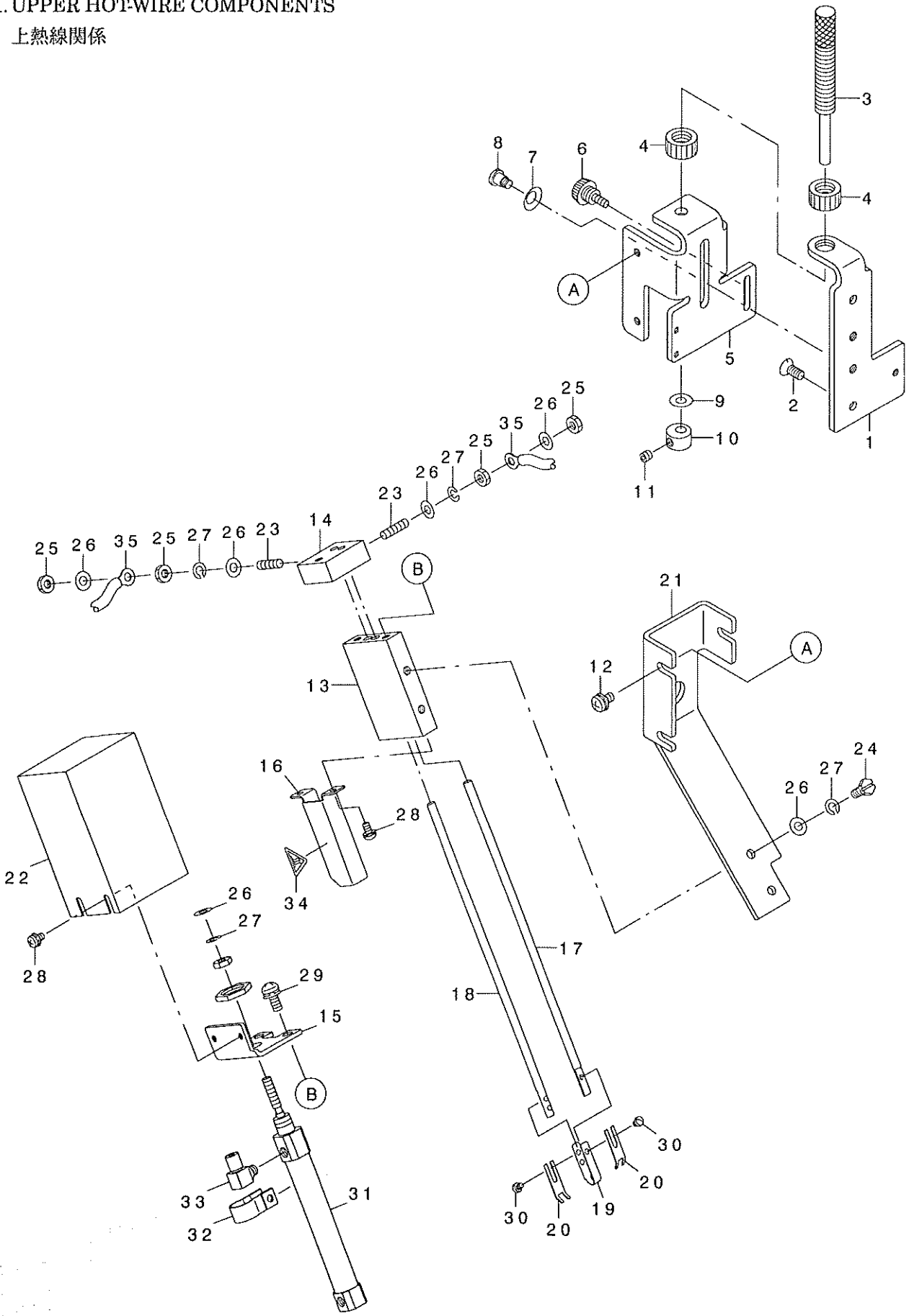


- 1. 実線 (——) は、エアチューブ φ 4 (BT0400251EB)
- 2. 破線 (---) は、エアチューブ φ 6 (BT0600401EB)
- 1. Full line (——) : Air tube φ 4 (BT0400251EB)
- 2. Broken line (---) : Air tube φ 6 (BT0600401EB)

V. パーツリスト / PARTS LIST

1. UPPER HOT-WIRE COMPONENTS

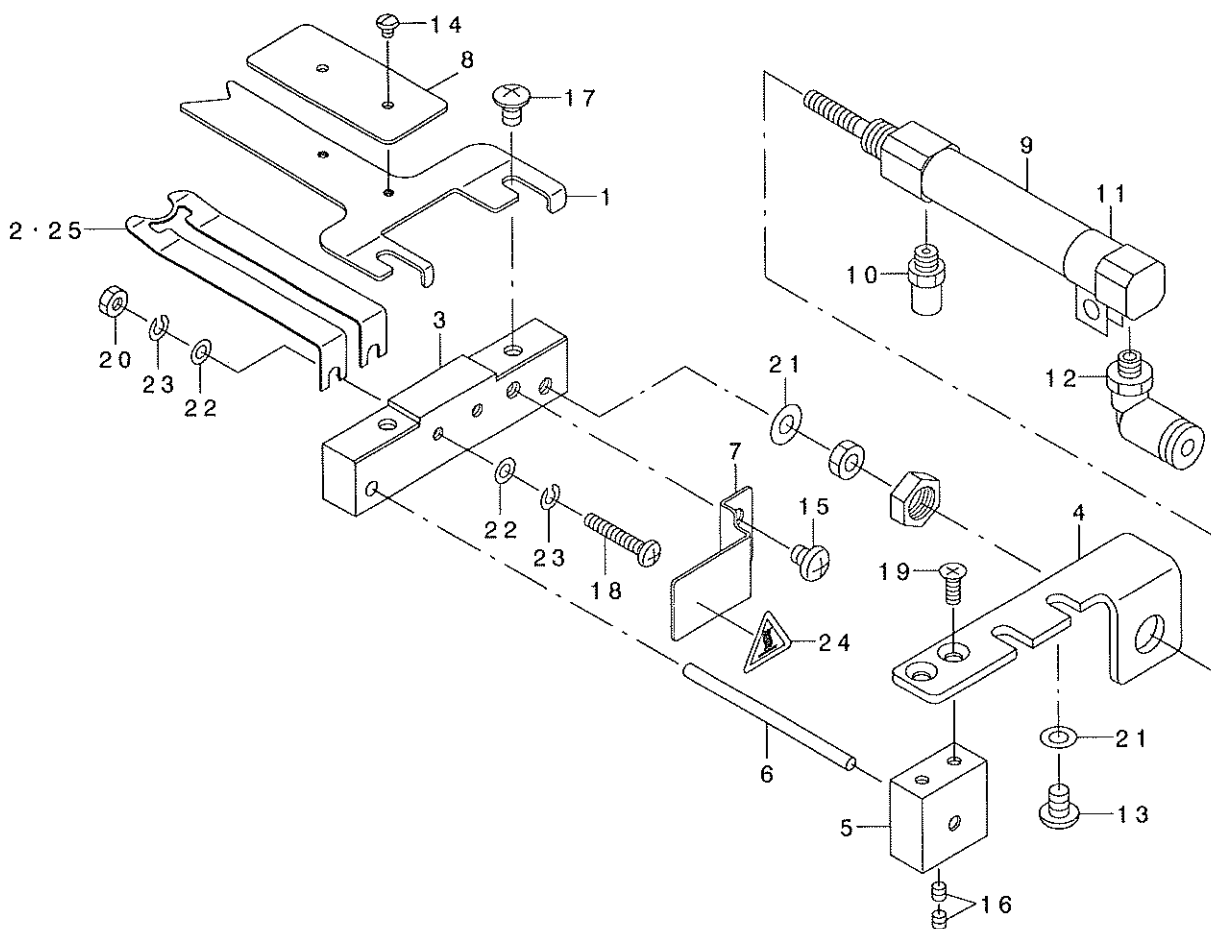
上熱線関係



REF. NO	NOTE	PART NO.	DESCRIPTION	ヒソメイ	Qty
1		D1015-D10-NOH	ADJUST PLATE	チョウセイハソ	1
2		SS-2111010-TP	SCREW 11/64-40 L=9.5	マルサラネジ 11/64-40 L=9.5	2
3		121-14716	PRESSER REGULATOR SCREW	オサエチョウセツネジ	1
4		121-14807	PRESSER REGULATOR NUT	オサエ チョウセツナツト	2
5		D1001-D10-NOH	FIXED PLATE	コテイイタ	1
6		B2549-372-000	CLAMP SCREW A	ヒラキレハ - トメネジ A	1
7		B3125-155-000	DISK SPRING	サラ ハネ	2
8		SD-0550451-SP	HINGE SCREW	タソネジ	2
9		WP-0531001-SC	WASHER	ヒラサ カネ ミカキマル M5	1
10		B3418-245-000	SPRING HOLDER	ヒサアケテコハネウケ	1
11		SS-8110422-TP	SCREW 11/64-40 L=4	トメネジ 11/64-40 L=4	1
12		SL-4040891-SC	SCREW M4 L=8	サカネツキナハコネジ M4 L=8	3
13		D4001-D10-POP	SLIDE SHAFT GUIDE	スライトシャフト	1
14		D4002-D10-POP	HEATER SHAFT FIXED BASE	ヒーターシャフトコテイイタ	1
15		D4003-D10-POP	CYLINDER FITTING BASE	シリンダートリツケイタ	1
16		D4004-D10-POP	HOT-WIRE PROTECT COVER	ネツセンホコカハ	1
17		D4005-D10-POP	HOT-WIRE SHAFT	ウエネツセンシャフト	1
18		D4006-D10-POP	HOT-WIRE	シタネツセンシャフト	1
19		D4007-D10-POP	HOT-WIRE PLATE	ネツセンイタ	1
20		D4008-D10-POP	HOT-WIRE GUIDE PLATE	ネツセンガイドイタ	2
21		D4009-D10-POP	UPPER HOT-WIRE FITTING PLATE	ウエネツセントリツケイタ	1
22		D4010-D10-POP	UPPER HOT-WIRE COVER	ウエネツセンカハ	1
23		SM-8041552-TP	SCREW M4 L=15	トメネジ	2
24		SM-9041050-SC	SCREW M4X0.7 L=10	ロツカクホルト M4X0.7 L=10	2
25		NM-6040003-SC	NUT M4	ロツカクナツト M4	4
26		WP-0430801-SC	WASHER 4.3X9X0.8	ヒラサカネ 4.3X9X0.8	7
27		WS-0410002-KN	SPRING WASHER	ハネサカネ M4	5
28		SL-4030691-SC	SCREW M3X6	ナハコネジ セムス M3X0.5 L=6	4
29		SL-4041091-SC	SCREW M4 L=10	ナハコネジ セムス M4X0.7 L=10	2
30		SS-7060310-SP	SCREW 3/32-56 L=3	マルヒラネジ 3/32-56 L=3	3
31		PA-1004510-A0	AIR CYLINDER	エアシリンダー	1
32		PX-5000500-A0	BRACKET	スイッチトリツケカナク	1
33		PJ-0460525-03	HOSE ELBOW	ホースエルボ	2
34		CM-3003000-01	SEAL	コウオンチユウイシール2(16)	1
35		D5021-D10-NAH	HEATER CORD ASM.	ヒーターコードクミ	2

2. LOWER HOT-WIRE COMPONENTS

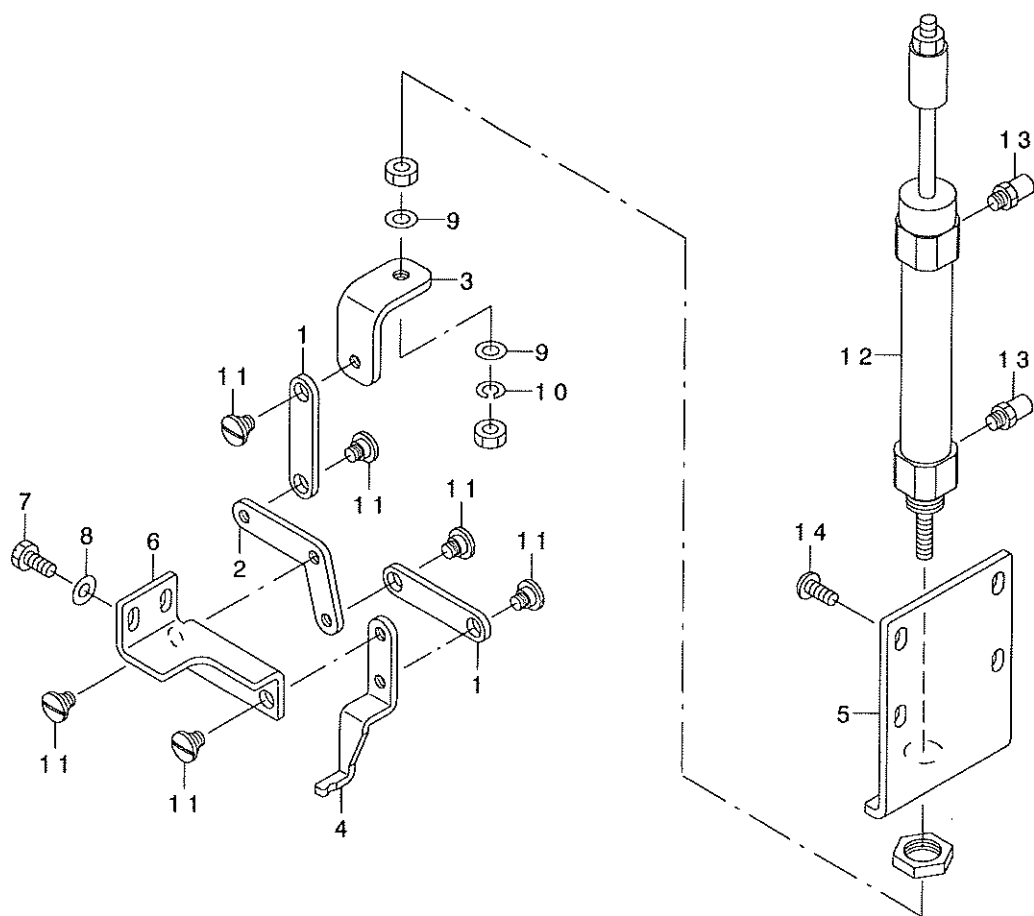
下熱線関係



REF. NO	NOTE	PART NO.	DESCRIPTION	とよみ	Qty
1		D4017-D10-POP	LOWER THREAD FEEDER	シタイトクリタ	1
2		D4018-D10-POP	LOWER HOT-WIRE	シタネツセン	1
3		D4019-D10-POP	THREAD TRIMMER BASE	イトクリハース	1
4		D2001-D10-NOH	CYLINDER STAY	シリンドラステー	1
5		D2003-D10-NOH	GUIDE BASE	シタイトクリカイトダイ	1
6		D2004-D10-NOH	GUIDE BAR	アンナイホウ	1
7		D2005-D10-NOH	COVER	ネゴカハ	1
8		D2007-D10-NOH	INSULATING PLATE G	セツエンイタG	1
9		PA-1003024-A0	AIR CYLINDER	エアシリンドラ	1
10		PJ-0320525-03	HOSE NIPPLE	ホウスニツブル	1
11		PX-5000500-A0	BRACKET	スイッチトリツケカナク	1
12		PJ-3040405-04	ELBOW UNION	エルホユニオン	1
13		SS-4110615-SP	SCREW 11/64-40 L=6	ナハコネツ 11/64-40 L=6	2
14		SS-4060310-SP	SCREW 3/32-56 L=2.5	ナハネツ 3/32-56 L=2.5	2
15		SM-4040501-SN	SCREW M4X0.7 L=5	ナハコネツ M4X0.7 L=5	1
16		SM-8030302-TP	SCREW M3X0.5 L=3	トメネツ M3X0.5 L=3	2
17		SM-0040601-SC	SCREW M4X0.7 L=6	トラスコネツ M4X0.7 L=6	2
18		SM-4031851-SR	SCREW	ナハコネツ M3 L=18	2
19		SM-1030801-SC	SCREW M3 L=8	チラコネツ M3X0.5 L=8	2
20		NM-6030001-SC	NUT M3	ロツカクナツ M3X0.5 1ツユ	2
21		WP-0430800-SC	WASHER M4	ヒラサカネコガタマル M4	3
22		WP-0320500-SC	WASHER M3	ヒラサカネコガタマル M3	4
23		WS-0310002-KN	SPRING WASHER M3	ハネサカネ 3.1X5.9X0.7	4
24		CM-3003000-01	SEAL	コウオンチュウイツ-A2(16)	1
25	#01	D4018-D10-POP-A	LOWER HOT-WIRE	フトイトヨウシタネツセン	1
		NOTE (注記)	#01...OPTIONAL PARTS	オプショヨ部品	

3. NEEDLE THREAD FEEDER COMPONENTS

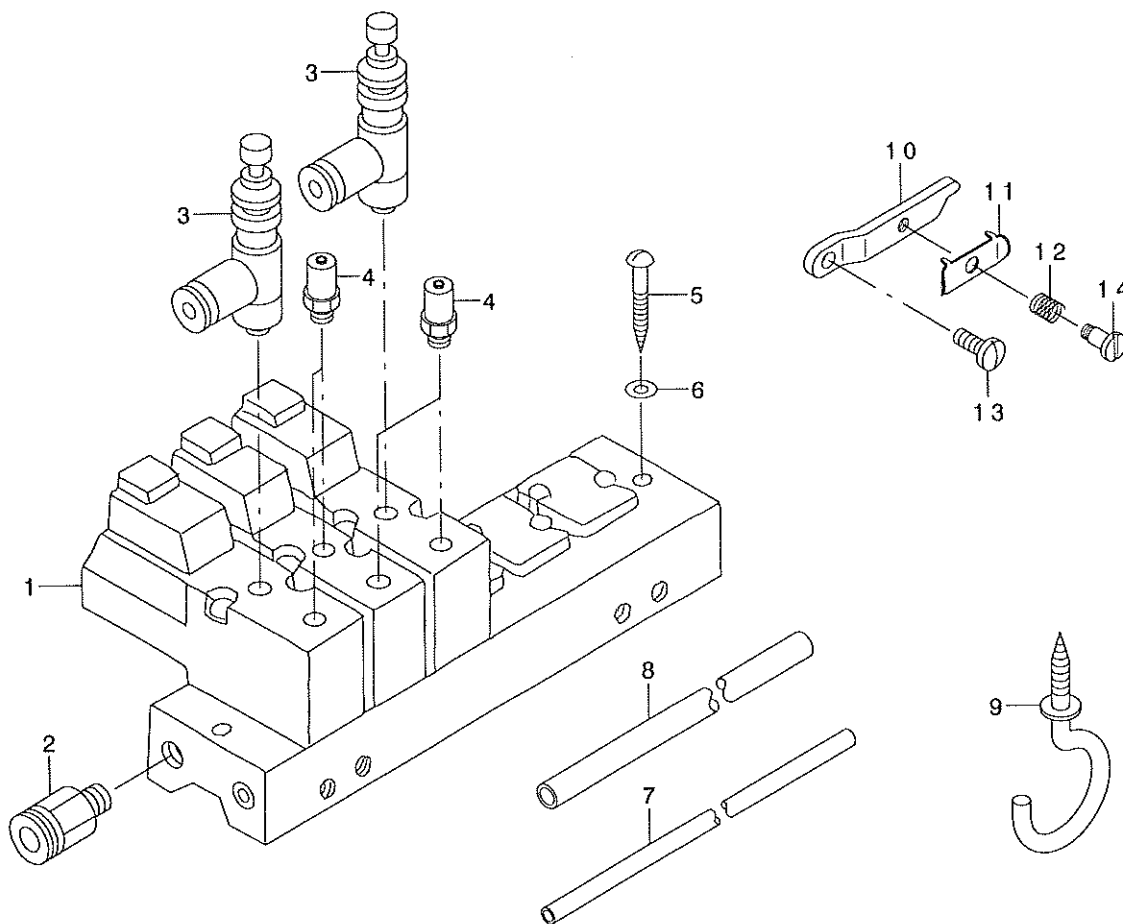
上糸繰り出し関係



REF. NO	NOTE	PART NO.	DESCRIPTION	品名	Qty
1		D4011-D10-POP	CONNECTING ARM	レンケツウテ	2
2		D4012-D10-POP	V FORM CONNECTING ARM	Vカ' タレンケツウテ	1
3		D4013-D10-POP	CYLINDER CONNECTING ARM	シリンド' -レンケツウテ	1
4		D4014-D10-POP	UPPER THREAD EXORCIZE	ウエイトハ' ライ	1
5		D4015-D10-POP	CYLINDER STAY	シリンド' -ステ	1
6		D4016-D10-POP	FITTING BASE	ウエイトハ' ライトリツケタ' イ	1
7		SS-9111010-SP	SCREW 11/64-40 L=9.5	ロツカクホ' ルト 11/64-40 L=9.5	2
8		WP-0450801-SD	WASHER 4.5X10X0.8	ヒラサ' カ' ネ 4.5X10X0.8	2
9		WP-0531001-SC	WASHER	ヒラサ' カ' ネ ミカ' キマル M5	2
10		WS-0510002-KN	SPRING WASHER	ハ' ネサ' カ' ネ 5.1X9.2X1.3	1
11		SD-0640271-TP	HINGE SCREW	タ' ソネジ'	6
12		PA-1604003-AO	AIR CYLINDER	エア-シリンド'	1
13		PJ-0320525-03	HOSE NIPPLE	ホウスニツプ' ル	2
14		SS-4111015-SP	SCREW 11/64-40 L=10	ナハ' ネジ' 11/64-40 L=10	4

4. SOLENOID VALVE & OTHER COMPONENTS (1)

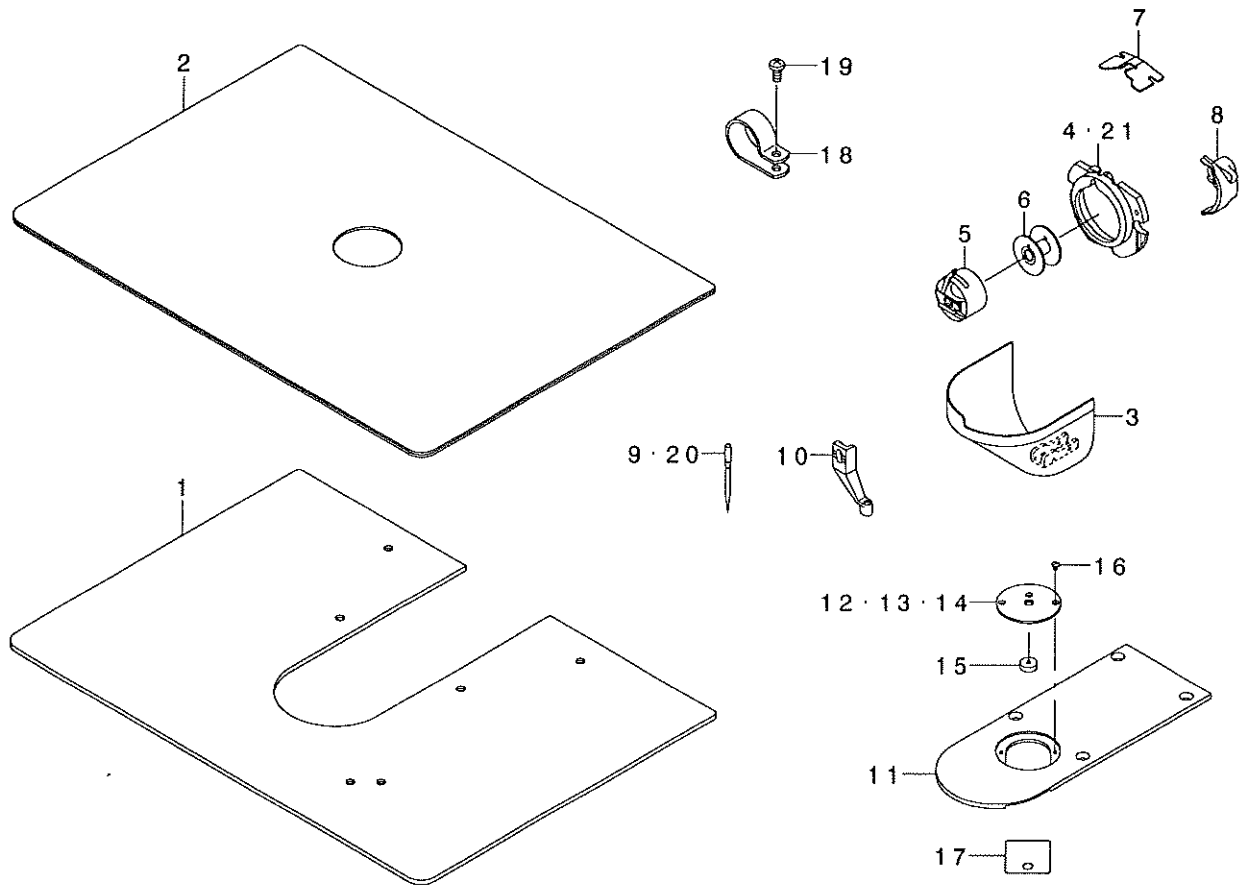
電磁弁・その他関係 (1)



REF. NO	NOTE	PART NO.	DESCRIPTION	品名	Qty
1		PV-0351240-B0	SOLENOID VALVE ASM.	ソレノイドバルブ (クミ)	1
2		PJ-3010651-03	HALF UNION 6XPT1/8	ハーフユニオン	1
3		PF-0705010-00	PRESSURE DECREASING VALVE	ミニチュアケーンツババルブ	2
4		PJ-0320525-03	HOSE NIPPLE	ホースニツプル	4
5		SK-3312500-SE	WOOD SCREW D=3.1 L=25	マルモクネジ D=3.1 L=25	2
6		WP-0320500-SC	WASHER M3	ヒラサカネコガタマル M3	2
7		BT-0400251-EB	URETHANE HOSE, BLACK	ウレタンホースクロ	7.6
8		BT-0600401-EB	TUBE	チューブ	0.8
9		MAT-81163T00	CORD HOLDER	コードカケ	1
10		B1145-210-000	INSTALLING BASE	ハライトオサエトリツケダイ	1
11		101-29104	THREAD PRESSER PLATE	ハライトオサエイタ	1
12		B1132-521-000	THREAD PRESSER PLATE SPRING	ハライトオサエイタバネ	1
13		SS-7090910-SP	SCREW 9/64-40 L= 8.5	マルヒラネジ 9/64-40 L=8.5	1
14		SD-0380551-SL	HINGE SCREW D= 3.80 H= 5.5	ダンネジ D=3.8 H=5.5	1

5. SOLENOID VALVE & OTHER COMPONENTS (2)

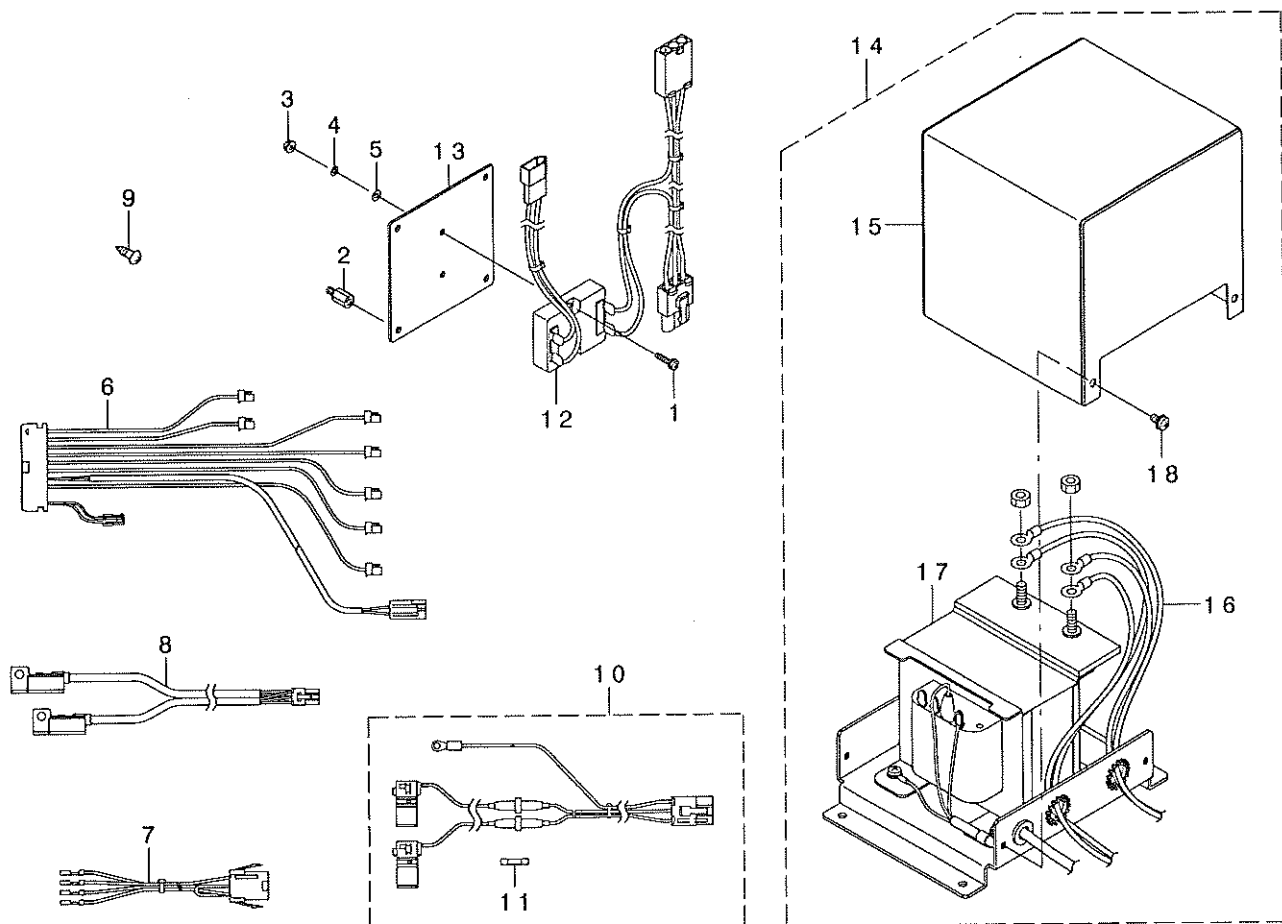
電磁弁・その他関係 (2)



REF. NO	NOTE	PART NO.	DESCRIPTION	ヒンメイ	Qty
1		D4005-D10-NOH	NEEDLE PLATE SUPPORT COVER(AL)	ALヨウハリイタネジ'ヨカハ' -	1
2		D4006-D10-NOH	COVER SHEET	カハ' -シート	1
3		D4007-D10-NOH	CYLINDER ARM CAP	ALヨウカマカハ' -	1
4		D4008-D10-NAH	SHUTTLE RACE RING ASM., H	ナカガ' マオサエケツコ' ウ	1
5		B1828-210-DAC	BOBBIN CASE ASM.	ホ' ビ' ンケ' -スクミ	1
6		B1806-210-DOA	BOBBIN	ホ' ビ' ン	1
7		B1815-210-DOA	SPRING	オオガ' マウエハ' ネ	1
8		D4009-D10-NOH	SHUTTLE DRIVER (FOR #8)	ト' ライハ' -	1
9		MDP-170B2600	NEEDLE DPX17 #26	ハリ DPX17 #26	1
10		B1601-210-DOC-A	INTERMEDIATE PRESSER C	ナカオサエC	1
11		D4001-D10-NOH	NEEDLE PLATE	ハリイタ	1
12		D4002-D10-NOH	NEEDLE HOLE GUIDE D=4.5	4.5ハリアナガ' イト'	1
13	#01	D4002-D10-NOK	NEEDLE HOLE GUIDE D=3.5	3.5ハリアナガ' イト'	1
14	#01	D4021-D10-POP	ELLIPSE NEEDLE HOLE GUIDE	タ' エンハリアナガ' イト'	1
15		D4004-D10-NOH	HOT-WIRE SUPPORT	ネツセンウケ	1
16		SS-2060320-SP	SCREW 3/32-56 L= 3.2	マルサラネジ' 3/32-56 L=3.2	3
17		D4003-D10-NOH	INSULATING PLATE F	ゼ' ツエンイタF	1
18		HX-0015000-OM	CABLE CLIP	ケ-フ' ル クリツフ'	3
19		SS-4110915-SP	SCREW 11/64-40 L=9	ナハ' ネジ' 11/64-40 L=9	3
20	#01	MDP-170B2500	NEEDLE DPX17 #25	ハリ DPX17 #25	1
21	#01	B1817-210-DAE	SHUTTLE RACE RING ASM., E	ナカガ' マオサエケツコ' ウ	1
		NOTE (注記)	#01...OPTIONAL PARTS	オプ' ション部品	

6. ELECTRICAL EQUIPMENT COMPONENTS

電装関係



REF. NO	NOTE	PART NO.	DESCRIPTION	ヒソメイ	Qty
1		SL-4031481-SC	SCREW M3 X 14	ナベコネジ セルス M3X0.5 L=14	2
2		HX-0033900-00	STUD	キハソハーツ	4
3		NM-6030001-SC	NUT M3	ロツカクナツト M3X0.5 1シユ	2
4		WS-0310002-KN	SPRING WASHER M3	ハネサカネ 3.1X5.9X0.7	2
5		WP-0320500-SC	WASHER M3	ヒラザカネ ヨカタマル M3	2
6		D5001-D10-PAP	SOLENOID VALVE CABLE A ASM.	デソジハソケフルAKミ	1
7		D5004-D10-PAP	SENSOR RELAY CORD	センサチュウケイコト	1
8		D5011-D10-NAH	CYLINDER SENSOR ASM.	シリンドラセンサクミ	1
9		SK-3451601-SC	WOOD SCREW	マルモクネジ	4
10		D5017-D10-NAH-A	HEATER POWER SUPPLY CORD ASM.	ヒータデソケソコトクミ	1
11		HF-0014001-00	FUSE	ヒューズ	2
12		D5026-D10-NAH	HEATER RELAY ASM.	ヒータリレクミ	1
13		D5025-D10-NOH	HEATER RELAY INSTALLING PLATE	ヒータリレトツケイタ	1
14		D5020-D10-NAH	HEATER TRANSFORMER COMPL.	ヒータトランスソウクミ	1
15		G5604-341-000	TRANSFORMER COVER	トランスカハ	1
16		D5021-D10-NAH	HEATER CORD ASM.	ヒータコトクミ	4
17		D5022-D10-NAH	HEATER TRANSFORMER ASM.	ヒータトランスクミ	1
18		SL-4040891-SC	SCREW M4 L=8	サカネツキ ナベコネジ M4 L=8	4

JUKI[®]

JUKI 株式会社

JUKI CORPORATION
INTERNATIONAL SALES DIVISION

To order or for further information, please contact :

この製品の使い方について不明な点がありましたらお求めの販売店又は当社営業所にお問い合わせください。
※この取扱説明書/パーツリストは仕様改良のため予告なく変更する事があります。

Copyright © 2000 JUKI CORPORATION.
本書の内容を無断で転載、複写することを禁
止します。

Please do not hesitate to contact our distributors or agents in your area for further information when necessary.
* The description covered in this instruction manual / Parts list is subject to change for improvement of the
commodity without notice.

All rights reserved throughout the world.

00 - 10 Printed in Japan (E)