

# Yamato®

取扱説明書  
Instruction Manual

Parts List

超高速中筒型偏平縫いミシン

SUPER HIGH SPEED CYLINDER BED  
CHAINSTITCH MACHINE

---

## VG2700-8

---

VG2700の取扱説明書と調整が異なる部分を記載しています。

VG2700の取扱説明書とあわせてご使用下さい。

本製品のご使用にあたっては、取扱説明書を最後までお読みいただき、内容をよく理解してから正しくお使いください。

また、お読みになった後は、お使いになる方がいつでも見られるところに保管してください。

Adjustments different from VG2700 are mentioned in this book.

Read this book in combination with INSTRUCTION and PARTS LIST of VG2700.

Before using this sewing equipment, please read the instruction manual and understand the contents well.

After reading the instruction manual, please keep it in a location where it is easy to access for operators.



**YAMATO SEWING MACHINE MFG. CO., LTD.**

# 目次/Contents

---

<b>1. 縫速度</b>	<b>1</b>
<b>2. 正しい使い方</b>	<b>2</b>
2.1 糸の通し方	2
<b>3. ミシンの調整</b>	<b>4</b>
3.1 針糸道の位置	4
3.2 針糸受ケの位置	4
3.3 カム糸道の位置	4
<b>4. 仕様</b>	<b>5</b>

---

<b>1. Sewing speed</b>	<b>6</b>
<b>2. Proper operation</b>	<b>7</b>
1.1 Threading	7
<b>3. Sewing machine adjustment</b>	<b>9</b>
2.1 Needle thread eyelet position	9
2.2 Needle thread guide position	9
2.3 Thread take-up eyelet position	9
<b>4. Specifications</b>	<b>10</b>

---

\*\*\*\* ILLUSTRATED SPARE PARTS LIST \*\*\*\*

# 1. 縫速度

---

このミシンの最高縫速度は6000rpm、常用縫速度は5500rpmです。  
新しいミシンを使用するときは、最初の200時間(約1ヵ月)は4800rpm程度で使用すると、ミシンを良好な状態で長期間使用することができます。

# 2. 正しい使い方

## 2.1 糸の通し方



### VG2700-8 の場合

糸が通してある場合は、縫製用の糸を結んでください。  
糸が通っていない場合は、この糸通し図を見て正しく通してください。

#### ☆針糸

糸の結び目を針の手前まで引き出し、いったん結び目を切り落としてから改めて針に通し直してください。

左針の針糸が必ず一番奥になるように図を見て正しく通してください。

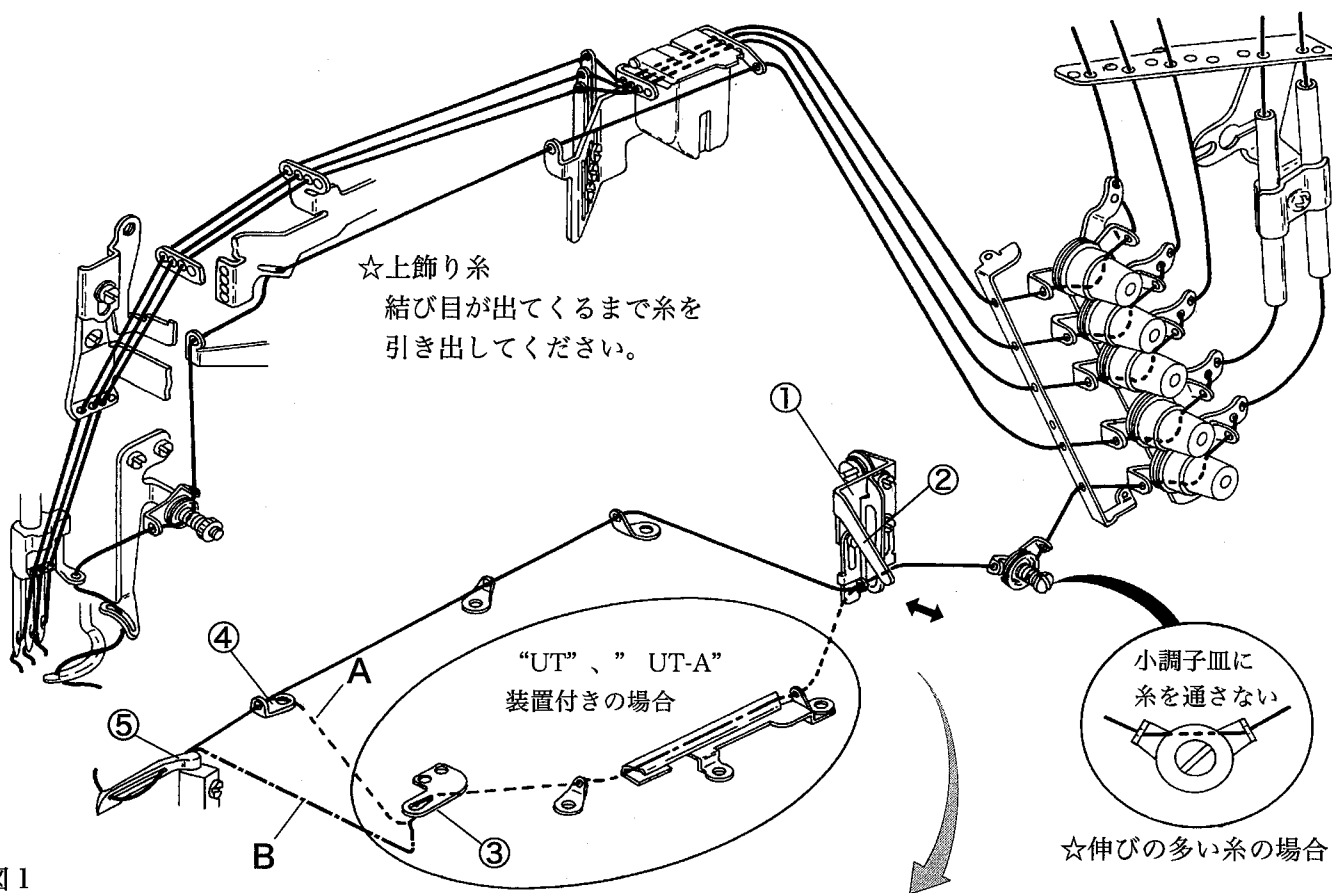


図 1

#### ☆ルーパ糸

結び目が出てくるまで糸を引き出してから、先端をハサミで切り落としてください。

(注) “UT”、“UT-A” 装置付きの場合のルーパ糸の通し方

- \* 標準は図 A のように、ルーパ糸緩メ③よりルーパ糸道 (左) ④へ糸を通してください。
- \* 綿糸やテロン糸など伸びの無い糸のときは、図 B のようにルーパ糸緩メ③より直接ルーパ⑤へ糸を通してください。

(注)カム糸道板①のレバー②を引くと糸通しが簡単に行えます。

糸を通した後は、レバー②を押してカム糸道板①を元の位置に戻してください。

### VG2700-8-31 の場合

糸が通してある場合は、縫製用の糸を結んでください。  
糸が通っていない場合は、この糸通し図(図3)を見て正しく通してください。

#### ☆針糸

糸の結び目を針の手前まで引き出し、いったん結び目を切り落としてから改めて針に通し直してください。

左針の針糸が必ず一番奥になるように図3を見て正しく通してください。

薄物縫製時、針糸を締めたいとき図2のように糸を通してください。

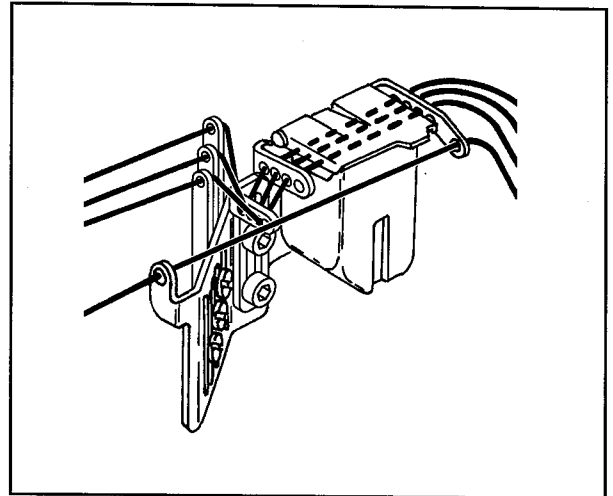


図2

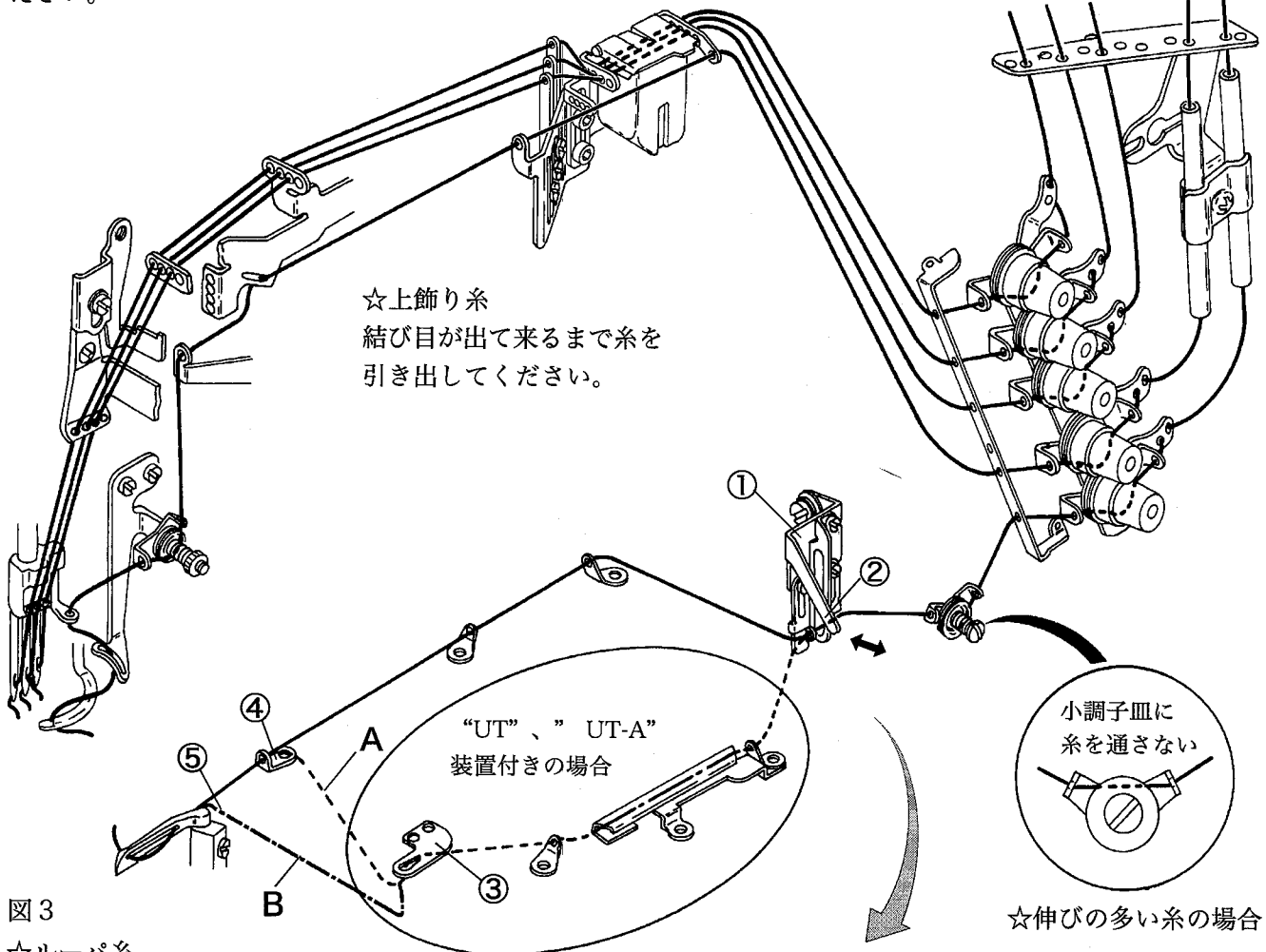


図3

#### ☆ルーパー糸

結び目が出てくるまで糸を引き出してから、先端をハサミで切り落としてください。

(注) “UT”、“UT-A” 装置付きの場合のルーパー糸の通し方

- \* 標準は図Aのように、ルーパー糸緩メ③よりルーパー糸道(左)④へ糸を通してください。
- \* 綿糸やテトロン糸など伸びの無い糸のときは、図Bのようにルーパー糸緩メ③より直接ルーパー⑤へ糸を通してください。

(注)カム糸道板①のレバー②を引くと糸通しが簡単に行えます。

糸を通した後は、レバー②を押してカム糸道板①を元の位置に戻してください。

# 3. ミシンの調整

## ⚠ 注意

作業を行う前に、必ずモータの電源を切り、モータの回転停止を確認してください。

### 3.1 針糸道の位置

各針糸道の標準の位置が図に示されています。  
止ネジの中心を針糸道台④の下記の線に合わせてください。  
右の針糸道①上の線  
中央の針糸道②中の線  
左の針糸道③下の線  
針糸道を下げると針糸が緩み、上げると針糸が締まります。

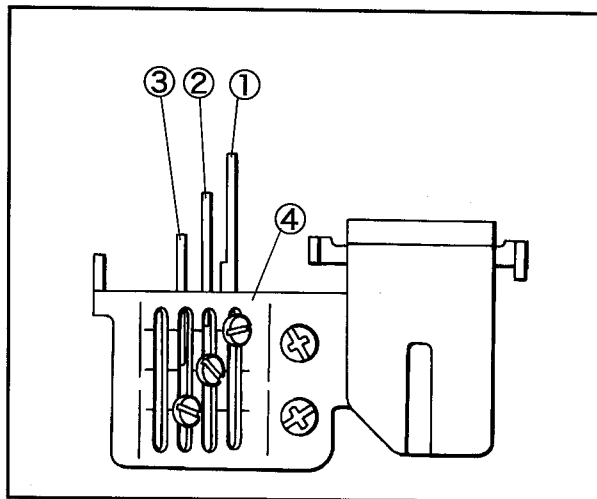


図4

### 3.2 針糸受ケの位置

針糸受ケ⑤の標準の位置は針糸繰り道⑥が最も下がったとき、針糸繰り道⑥の糸穴の中心から針糸受ケ⑤の上面まで4 mmです。  
針糸のループを大きくする場合や伸びやすい糸を使用される場合は、止ネジ⑦を緩め、針糸受ケ⑤を上げ、針糸のループを小さくする場合は、針糸受ケ⑤を下げてください。

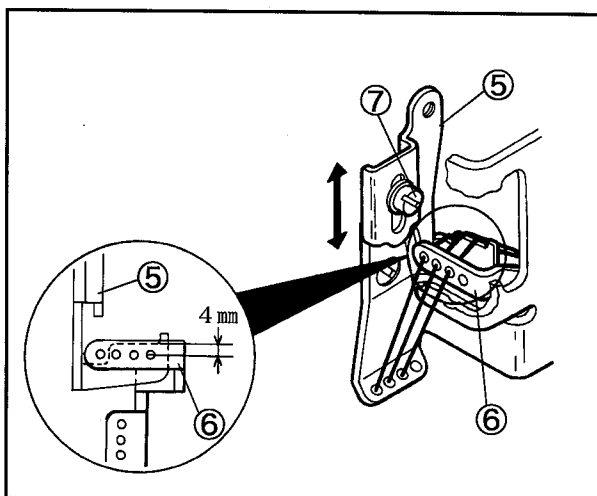


図5

### 3.3 カム糸道の位置

カム糸道板の合マーク⑧より、カム糸道(左)⑨及びカム糸道(右)⑩の糸穴中心は3 mm下にあるのが標準位置です。  
ルーパー糸をゆったり出したいときは、カム糸道(左)⑨及びカム糸道(右)⑩の止ネジを緩め、糸道を下の方向に動かし、ルーパー糸を締めたいときは上の方向に動かします。

#### 注意

伸びの多い糸の場合は、カム糸道(左)⑨及びカム糸道(右)⑩を最も下げてください。  
小調子皿⑪には糸を通さないでください。

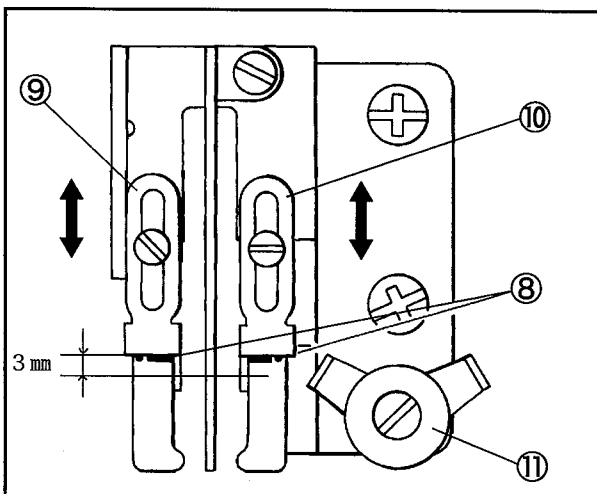


図6

# 4. 仕様

型 式	VG2700-8クラス	
名 称	超高速中筒型3本針(2本針)偏平縫いミシン	
外 観 寸 法	445mm (長) × 220mm (幅) × 405mm (高)	
筒 外 周	280mm	
重 量	40.5kg	
縫 目 型 式	ISO規格 406, 407, 602, 605	
用 途	ニット、メリヤス等の地縫い、合わせ縫い、裾引き縫い	
縫 速 度	最高毎分 6000針 (間欠運転時)	
縫 い 目 長 さ	1.4~3.6mm 縫い目数 1吋(25.4mm)間 7~18針 30mm間 8~21針	
使 用 針	UY×128GAS #9~#14 (標準#10)	
針 幅	3本針 4.8mm, 5.6mm, 6.4mm (2本針 3.2mm, 4.0mm)	
針のストローク	31mm	
押 エ 上 り 量	針幅5.6mmの場合 上飾り付き: 6.0mm、上飾り無し: 7.0mm	
送 り 調 節 方 法	つまみ調節ネジ (マイクロアジャスト可)	
差 動 送 り 比 率	1:0.9~1:1.4 (標準) 1:0.9~1:1.8 (最大正差動使用時は縫い目長さを2.5mm以下のこと) 1:0.6~1:1.1 (リンクの位置変更により可能)	
差 動 送 り 調 節 方 法	アジャスタによりマイクロアジャスト可能 外部からレバーを上下することにより回転中も調節可	
潤 滑 方 法	トロコイドポンプによる自動給油	
潤 滑 油	ヤマトSFオイル No. 28	
貯 油 量	800cc	
据 付 け 方 法	テーブル上乘せ式、又は半沈式	

# 1.Sewing speed

---

The highest sewing speed of this sewing machine is 6000rpm, and the sewing of using regularly speed is 5500rpm.

When a new sewing machine is used, the first 200 hours (about one month) can excellently use the sewing machine for a long term by using it by about 4800 rpm.



# 2. Proper operation

## 2.1 Threading



### In the case of VG2700-8

When had been threaded, knot the preset thread and new one together to rethread.

When not threaded, see this threading chart to thread correctly.

#### ☆ Needle thread

Pull thread until it reaches the front of the needles. And, cut off knots just before needle eye to rethread.

Thread needle thread for left needle as it is in the inmost recess as illustrated.

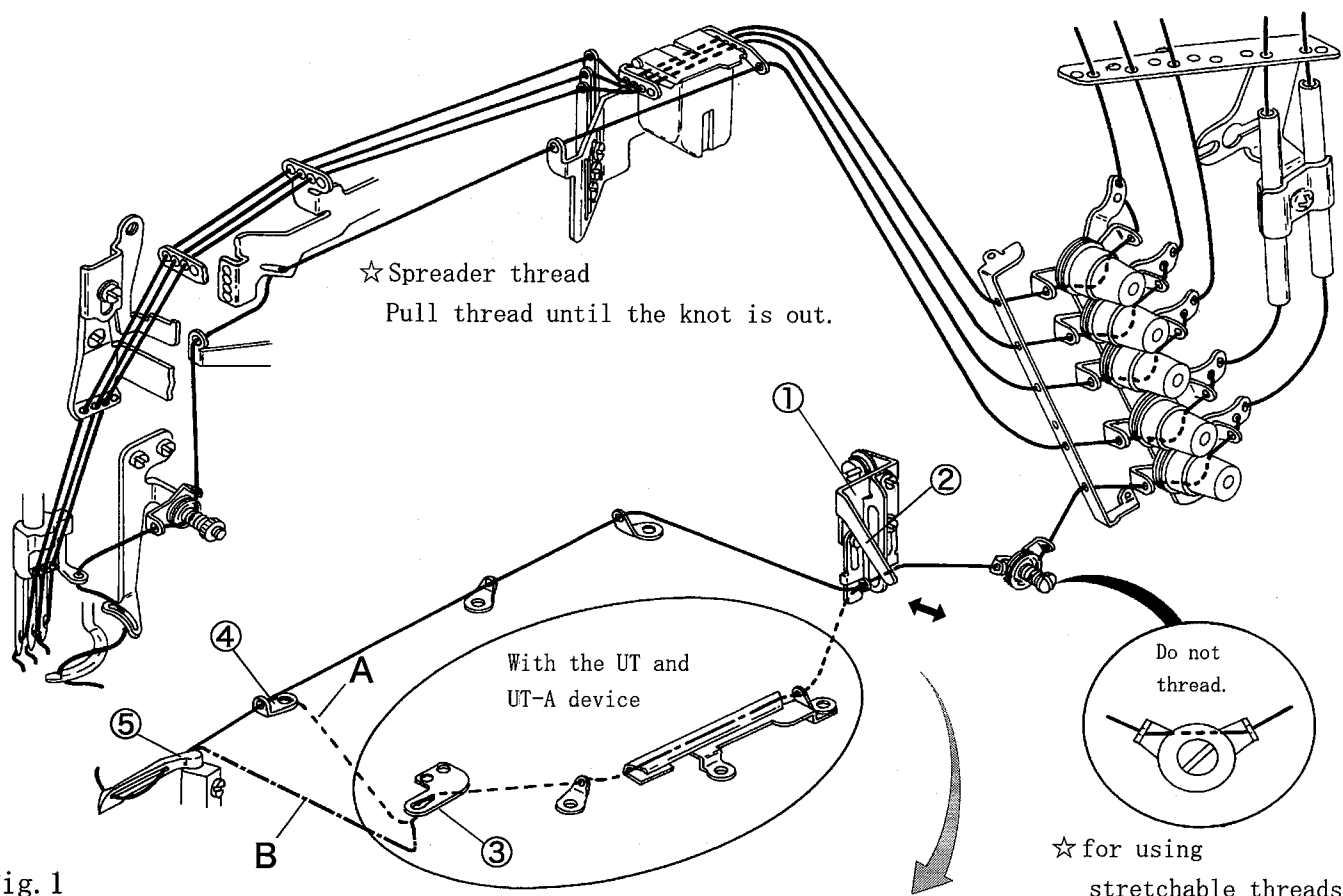


Fig. 1

#### ☆ looper thread

Pull thread until the knot is out.

Then, cut off the knot.

(Notice) Threading for sewing with "UT" or "UT-A".

\* For standard type, thread looper ⑤ through looper thread eyelet (left) ④.

\* For less stretchable threads, thread looper ⑤ without threading looper eyelet (left) ④.

Note: For easy threading, pull the lever ② in the thread take-up eyelet holder ①. After threading, restore the holder ① to the operating position with the lever ②.

## 2. Proper operation

### In the case of VG2700-8-31

When had been threaded, knot the preset thread and new one together to rethread.

When not threaded, see this threading chart (Fig. 3) to thread correctly.

#### ☆ Needle thread

Pull thread until it reaches the front of the needles. And, cut off knots just before needle eye to rethread.

Thread needle thread for left needle as it is in the inmost recess as illustrated (fig. 3).

Tighten needle thread, when light material is sewing.  
The following thread as shown in a right Fig. 2.

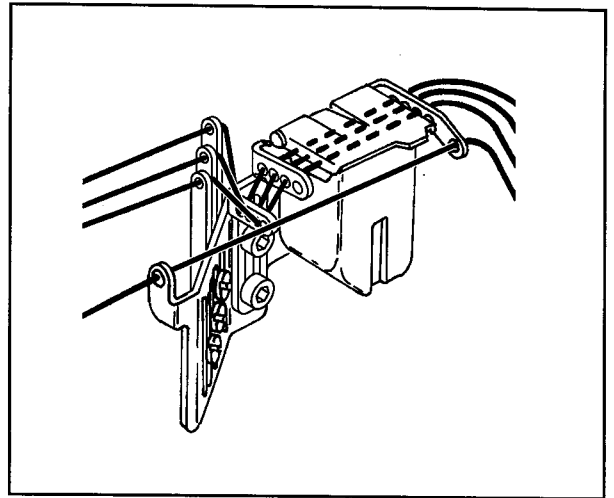


Fig. 2

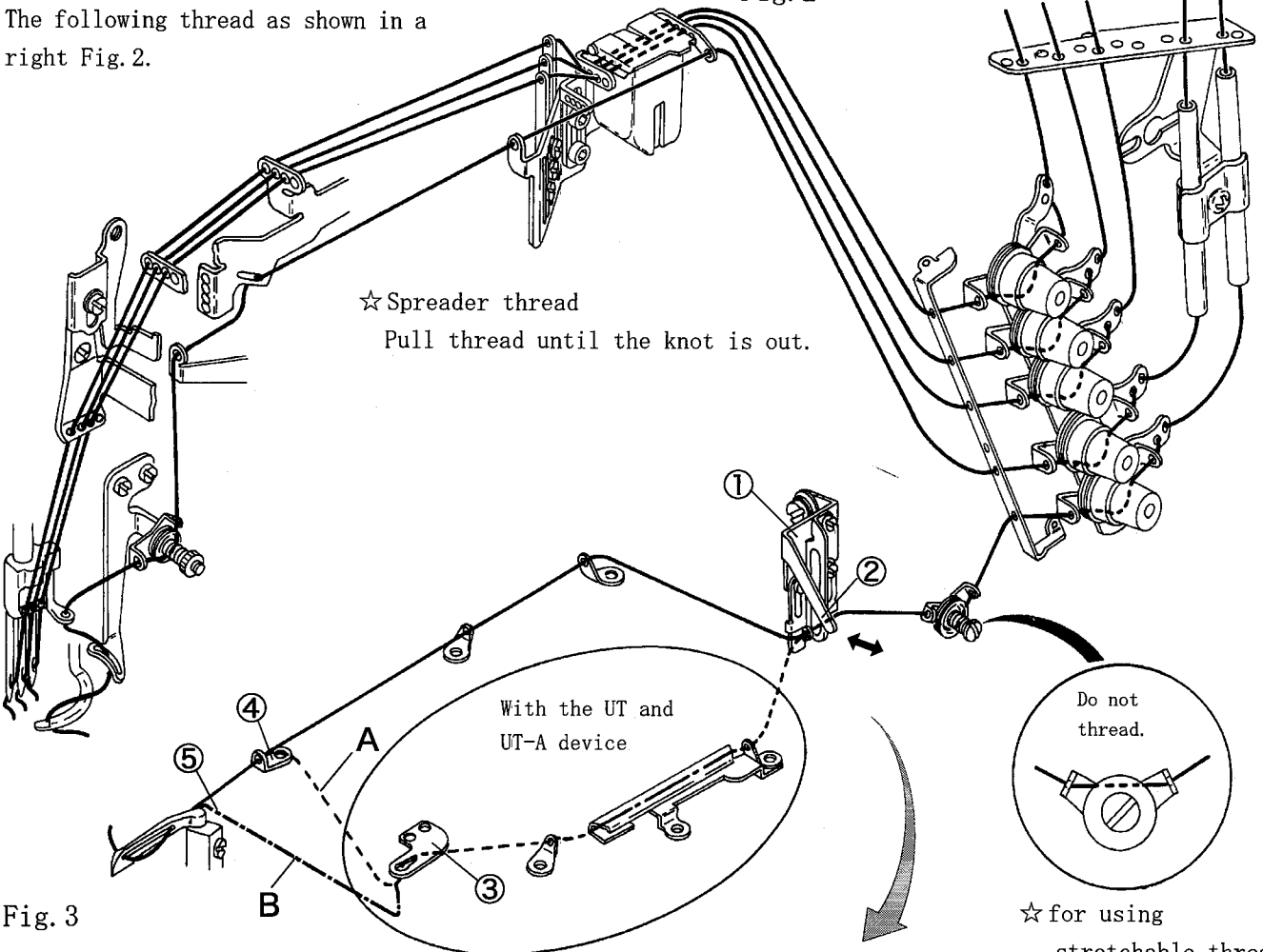


Fig. 3

#### ☆ Spreader thread

Pull thread until the knot is out.

#### ☆ looper thread

Pull thread until the knot is out.

Then, cut off the knot.

(Notice) Threading for sewing with "UT" or "UT-A".

\* For standard type, thread looper ⑤ through looper thread eyelet (left) ④.

\* For less stretchable threads, thread looper ⑤ without threading looper eyelet (left) ④.

Note: For easy threading, pull the lever ② in the thread take-up eyelet holder ①.

After threading, restore the holder ① to the operating position with the lever ②.

☆ for using stretchable threads

# 3.Sewing machine adjustment

## WARNING

ALWAYS turn OFF the motor switch and check that motor stops before adjustment.

### 3.1 Needle thread eyelet position

The standard positions of each needle thread eyelet are shown in the figure.

Care should be taken so that the center of the screws is aligned eyelet bracket ④.

- right needle thread eyelet①: top line
- middle needle thread eyelet②: middle line
- left needle thread eyelet③: bottom line

To tighten needle thread, raise the needle thread eyelet.

To loosen, lower the eyelet.

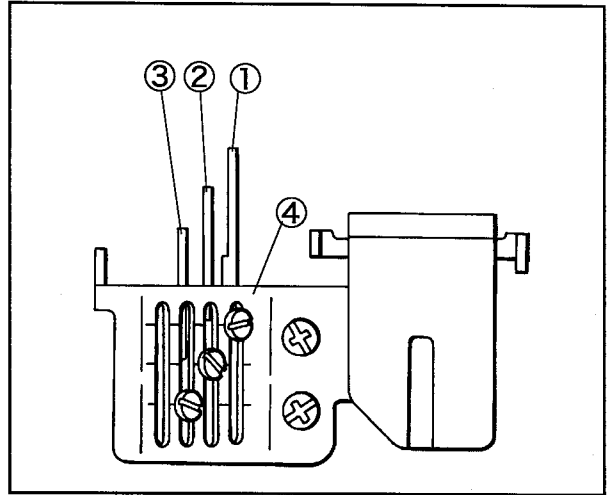


Fig. 4

### 3.2 Needle thread guide position

The standard position is that the distance is 4.0mm from the center of the eye in the needle thread take-up ⑥ to the top of the needle thread guide ⑤ when the take-up ⑥ is at its bottom.

To make needle thread loop bigger or when stretchable thread is used, loosen the screw ⑦ and raise the needle thread guide ⑤.

To make the loop smaller, loosen the screw ⑦ and lower the guide ⑤.

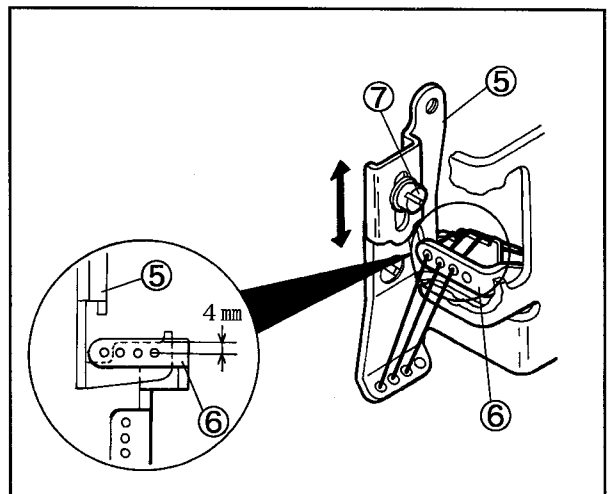


Fig. 5

### 3.3 Thread take-up eyelet position

The standard position is that the eye centers of the thread take-up eyelets (left) ⑨ and (right) ⑩ are 3mm lower than the lines ⑧ on the thread take-up eyelet holder.

To loosen, loosen the screws of the eyelets and lower the eyelets ⑨, ⑩.

To tighten, loosen the screws of the eyelets and raise the eyelets ⑨, ⑩.

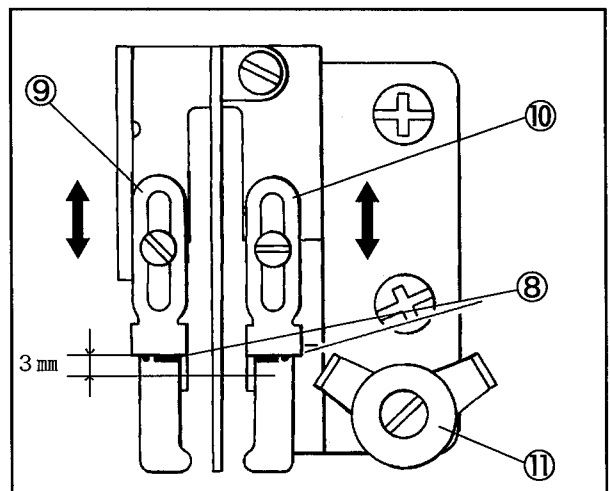


Fig. 6

#### NOTE

For using stretchable threads, move the eyelets ⑨ and ⑩ to their bottom.

Do not thread to the tension disc ⑪.

# 4. Specifications

Model	VG2700-8 class
Description	Super high speed cylinder bed 3-needle (2-needle) interlock stitch machine
Dimensions	445 mm (L) × 220 mm (W) × 405 mm (H)
Circumference of Cylinder	280 mm
Weight	40.5 kg
Stitch Type	ISO 406, 407, 602, 605
Application	Plain seams, joint seams, and hemming operation for knitted fabric
Sewing Speed	Up to 6000 rpm (during intermittent operation)
Stitch Length	1.4 - 3.6 mm Number of stitches 7 - 18 stitches per inch (25.4 mm) 8 - 21 stitches per 30 mm
Needle System	UY×128GAS #9 - #14 (standard: #10)
Needle Distance	3-needle: 4.8 mm, 5.6 mm, 6.4 mm (2-needle: 3.2 mm, 4.0 mm)
Needle Stroke	31 mm
Presser Foot Lift	For 5.6 mm of needle distance with spreader: 6.0 mm, without spreader: 7.0 mm
Feed Regulation	By adjusting screw (available for micro adjustment)
Differential Ratio	Standard: 1 : 0.9 - 1 : 1.4 1 : 0.9 - 1 : 1.8 (stitch length is 2.5 mm or less in max. normal differential) 1 : 0.6 - 1 : 1.1 (adjustable by changing position of feed bar connection)
Differential Feed Regulation	Micro adjustment by adjuster Adjustable by moving external lever even during operation
Lubrication	Lubrication automatically by trochoid-shaped pump
Lubricating Oil	YAMATO SF OIL No.28
Capacity of Oil Reservoir	800 cc
Installation	Table top type or semi-submerged type

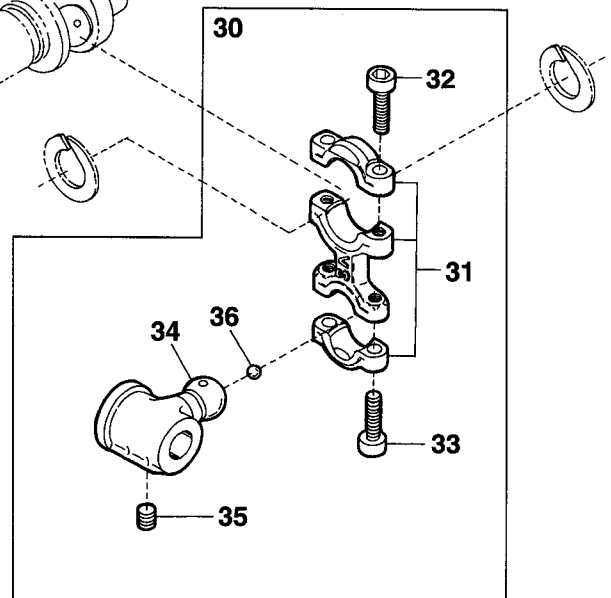
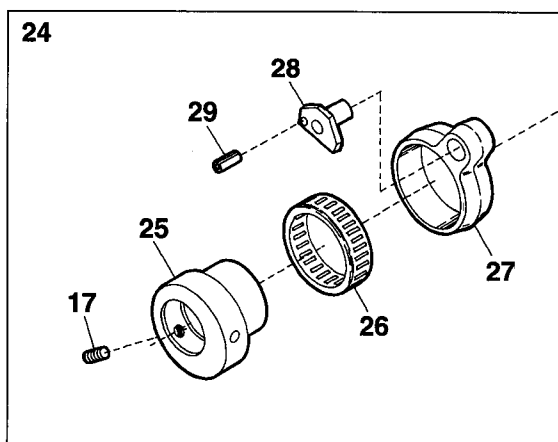
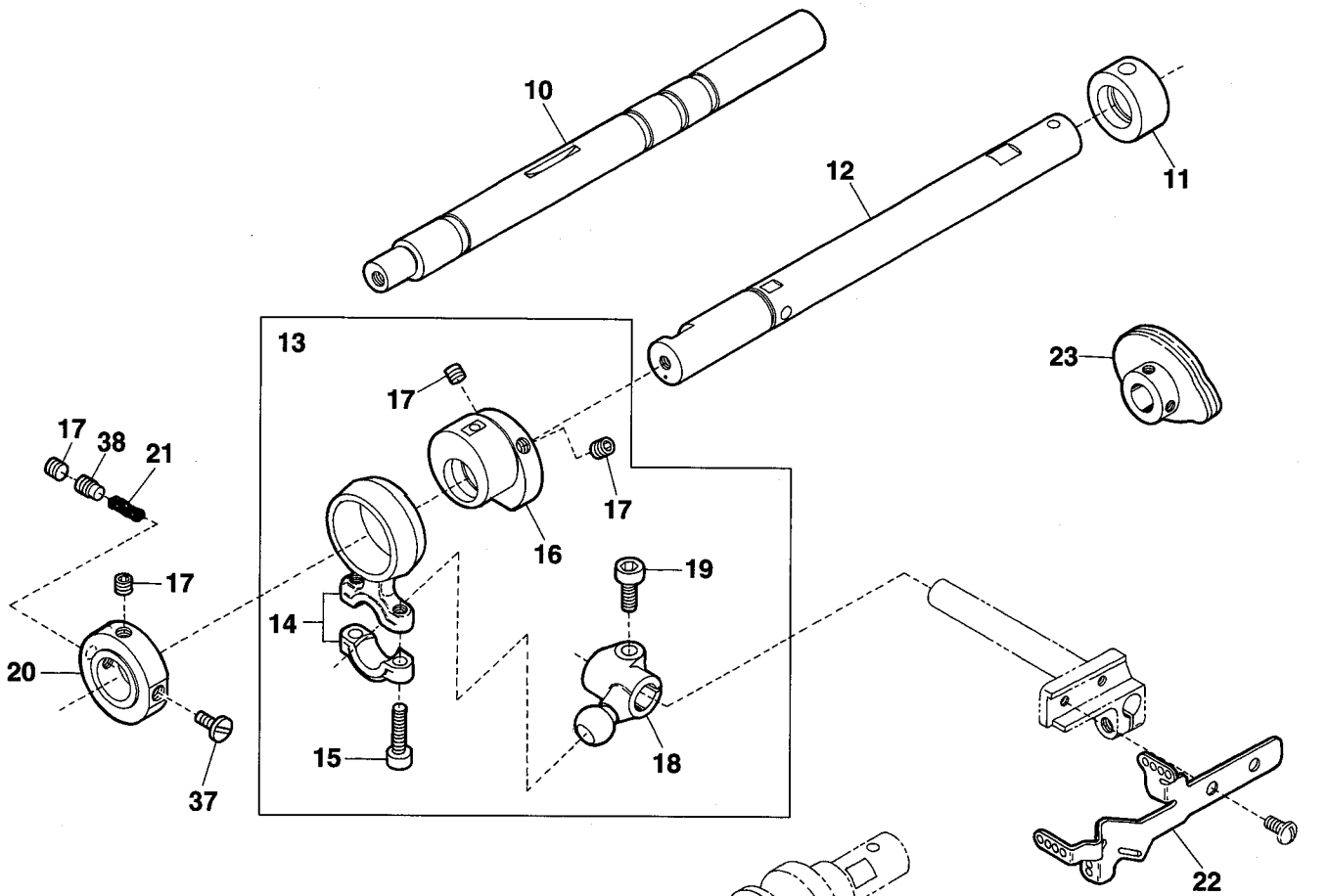
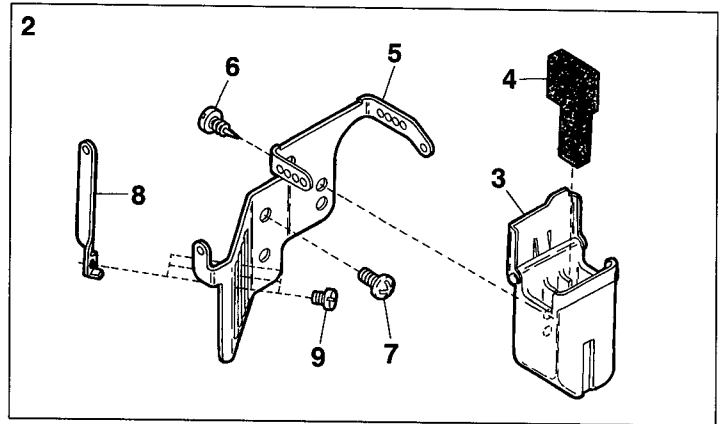
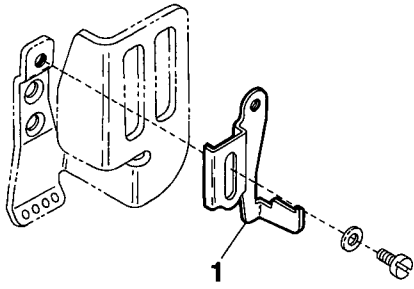
# **ILLUSTRATED SPARE PARTS LIST**

---

VG2700-8

VG2740-8      VG2740P-8

1  
VG2700-8F, 2740-8, 2740P-8(1)

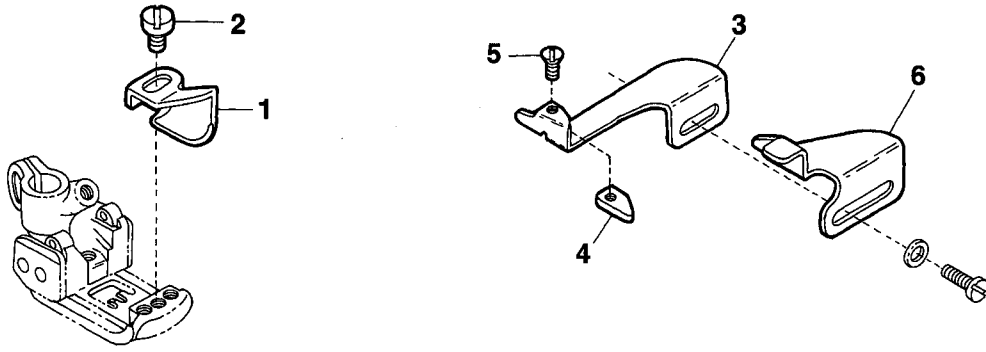


VG2700-8F, 2740-8, 2740P-8 EXCLUSIVE PARTS(1) サブモデル専用部品(1) 1

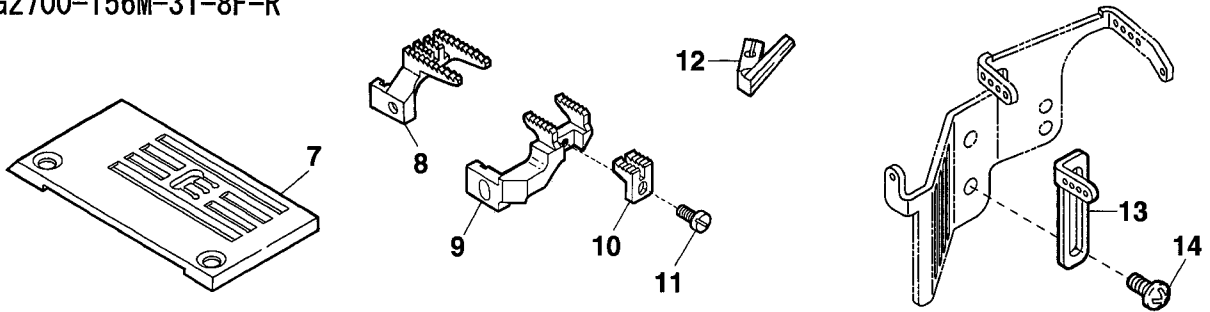
Ref.No	Parts No.	Description	品名	Amt. Req
1	3500466	Needle Thread Guide	針糸受ケ	1
2	3500450	SP Device, Complete Set	SP装置(組)	1
3	3100384	SP Container	SPタンク	1
4	3100386	Felt	SPフェルト	1
5	3500281	Needle Thread Eyelet Bracket	針糸道台	1
6	350009	Tapping Screw(3 × 6mm)	タッピンネジ	2
7	110013	Screw(M4-0.7 × 8)	止ネジ	2
8	3500451	Needle Thread Eyelet	針糸道	3
9	110054	Screw(M3-0.5 × 3.5)	止ネジ	3
10	3500456	Lower Shaft(Left)	下軸(左)	1
11	3500448	Oil Sleeve	オイルスリーブ	1
12	3500441	Upper Shaft(Left)	上軸(左)	1
13	3500444	Connecting Rod, C. Set	針糸繰りロッド(組)	1
14	3500446	Connecting Rod	針糸繰りロッド	1
15	120001	Screw(M4-0.7 × 14)	止ネジ	2
16	3500445	Needle Thread Take-up Eccentric	針糸繰りエキセン	1
17	160003	Screw(M5-0.8 × 5)	止ネジ	5
18	3500066	Driving Lever	針糸繰り軸腕	1
19	120013	Screw(M6-1 × 15)	止ネジ	1
20	3500442	Collar	カラー	1
21	310132	[310124] Oil Wick(Φ4.2 × 16mm)[Φ4.2 × 20mm]	油芯	1
22	3500465	Needle Thread Take-up	針糸繰り糸道	1
23	3120072	Looper Thread Take-up	ルーバ糸調子カム	1
24	3500458	Looper Rocker Connecting Rod, C. Set	ルーバ前後ロッド(組)	1
25	3500459	Looper Rocker Regulating Eccentric	ルーバ前後エキセン	1
26	0065389	Roller Bearing	ニードルベアリング	1
27	3100149	Looper Rocker Connecting Rod	ルーバ前後ロッド	1
28	3100151	Looper Rocker Adjusting Pin	ルーバ前後調節ピン	1
29	340001	Spring Pin(Φ 1.5 × 4mm)	スプリングピン	1
30	3500461	Looper Connecting Rod, C. Set	ルーパロッド(組)	1
31	3500460	Looper Connecting Rod	ルーパロッド	1
32	110043	Screw(M4-0.7 × 14)	止ネジ	2
33	120049	Screw(M4-0.7 × 16)	止ネジ	2
34	3100142	Looper Driving Lever	ルーバ軸腕	1
35	160024	Screw(M6-1 × 8)	止ネジ	2
36	000637	Seal Plug	詰栓	1
37	110135	Screw(M5-0.8 × 7)	止ネジ	1
38	160041	[160003] Screw(M5-0.8 × 8)[M5-0.5 × 5]	止ネジ	1

VG2700-8F(2)

VG2700-156M-8F, 156M-31-8F-R



VG2700-156M-31-8F-R

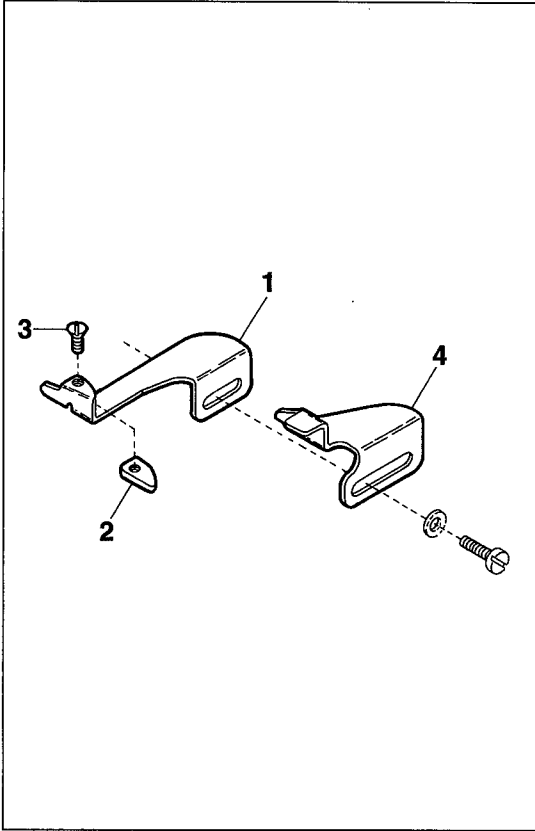




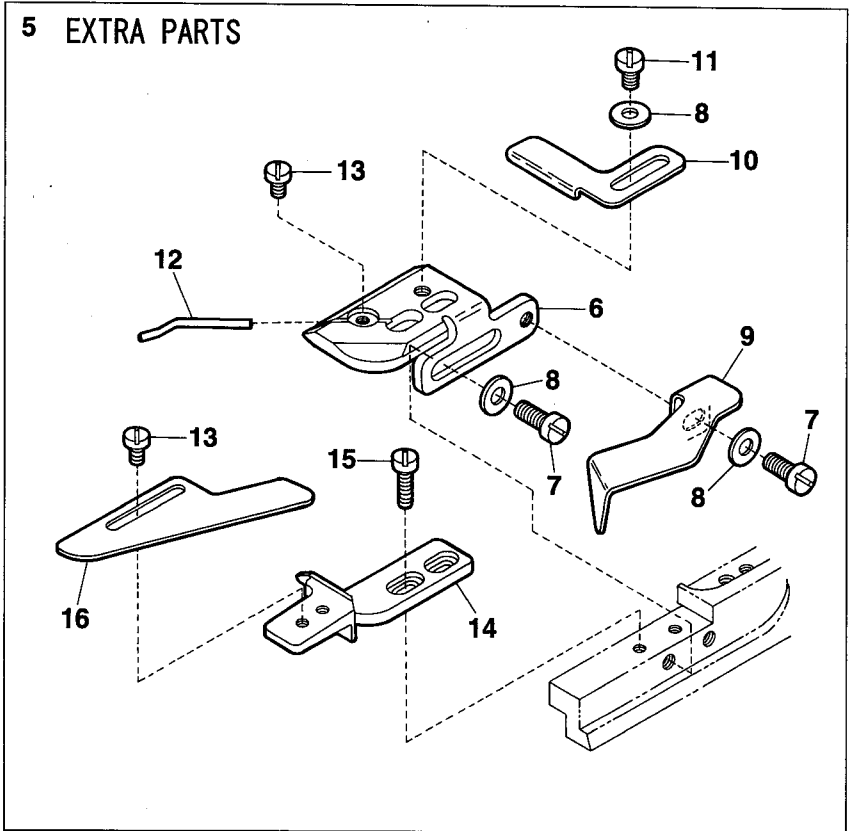
Ref.No	Parts No.	Description	品名	Amt. Req
1	3107311	Fabric Guide	布ガイド	1
2	110027	Screw(M2.5-0.45 × 3.5)	止ネジ	1
3	3100630	Fabric Edge Guide(Left)	定規(左)	1
4	0095367	Fabric Edge Guide Chip	定規チップ	1
5	004182	Screw(3/32-56 × 2.5)	止ネジ	2
6	3100631	Fabric Edge Guide(Right)	定規(右)	1
7	3108134	Stitch Plate	針板	1
8	3106000	Main Feed Dog(48, 56)	後送り	1
9	3139028	Differential Feed Dog(48, 56)	前送り	1
10	3109098	Differential Feed Dog(Middle)	中送り	1
11	110038	Screw(M2.5-0.45 × 4.5)	止ネジ	1
12	3509202	Needle Guard(Rear)	針受ケ(後)	1
13	3500467	Needle Thread Eyelet	針糸道	1
14	009992	Screw(M4-0.7 × 10)	止ネジ	2

3

VG2740-8, 2740P-8(2)

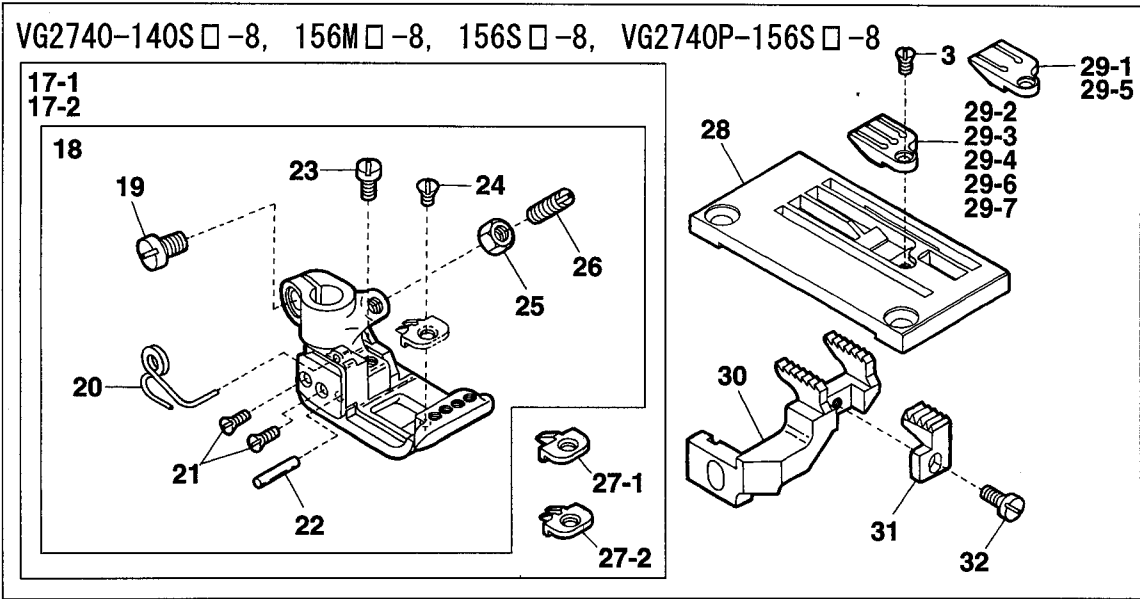


5 EXTRA PARTS

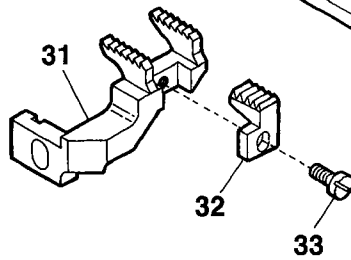
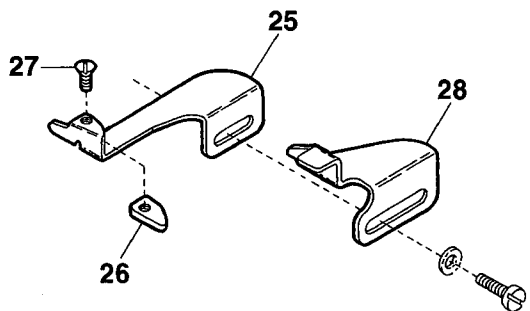
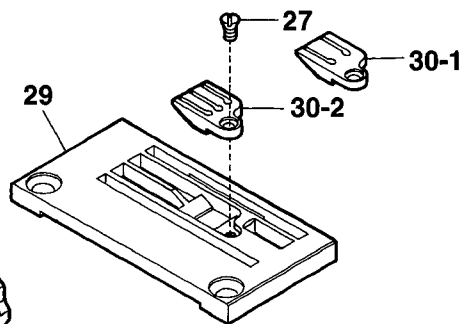
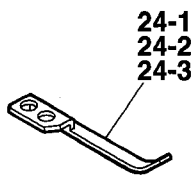
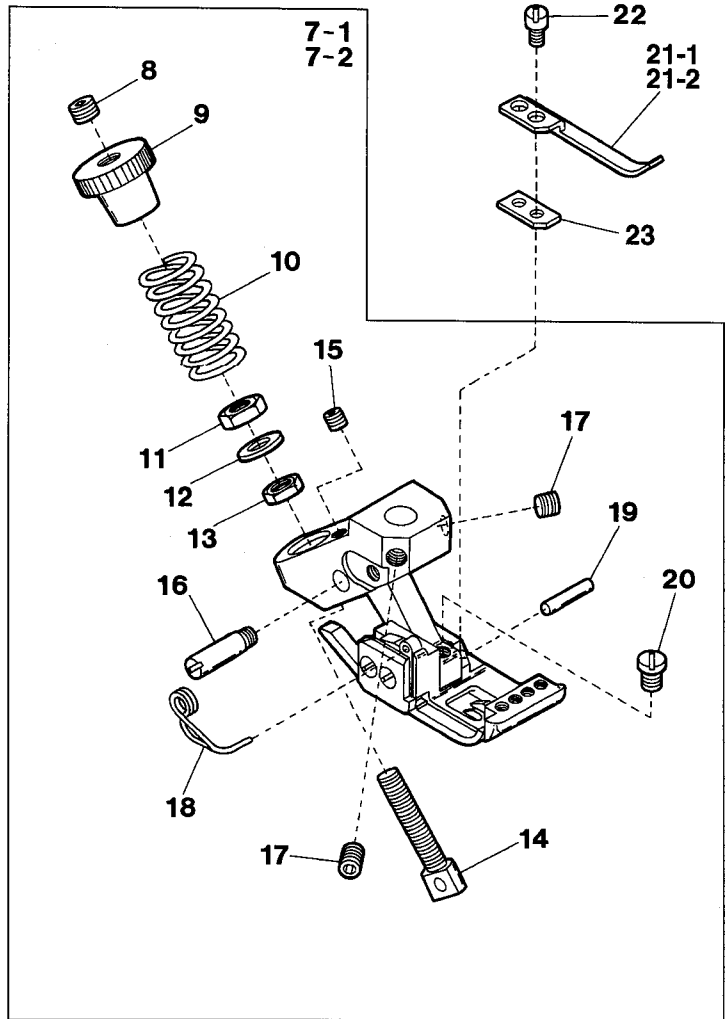
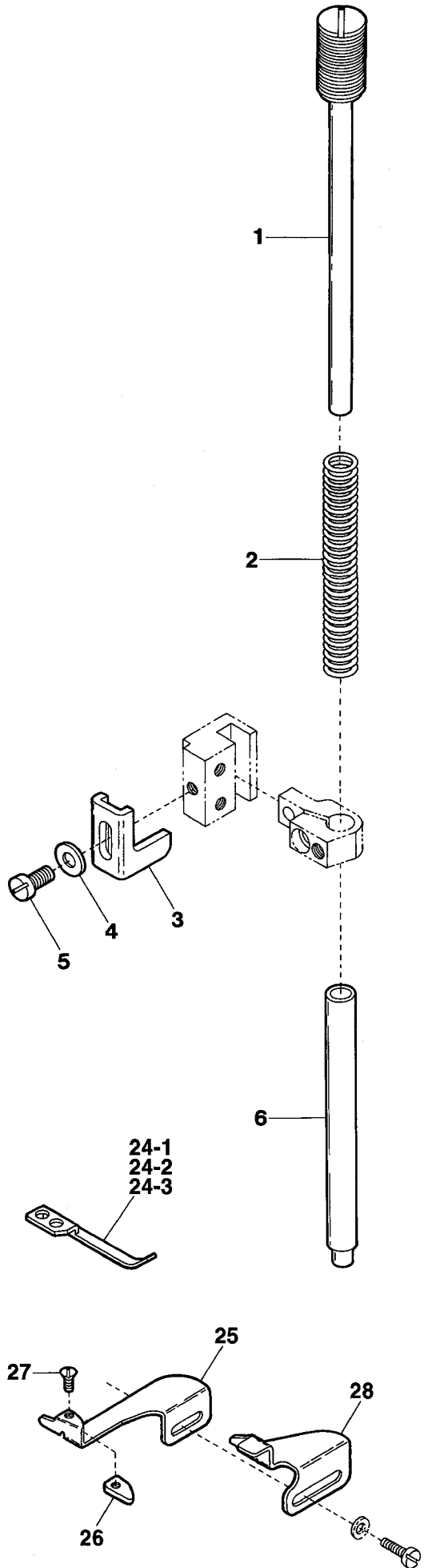


VG2740-140S□-8, 156M□-8, 156S□-8, VG2740P-156S□-8

EXTRA PARTS



Ref.No	Parts No.	Description	品名	Amt. Req
1	3100630	Folder(Left)	定規(左)	1
2	0095367	Folder Chip	定規チップ	1
3	004182	Screw(3/32-56 × 2.5)	止ネジ	2
4	3100631	Folder(Right)	定規(右)	1
5	3501240	Hemming Guide, C. Set	裾引定規(組)	1
6	3501242	Hemming Guide(Right)	裾引定規(右)	1
7	110009	Screw(M4-0.7 × 8)	止ネジ	3
8	000538	Washer	ワッシャ	4
9	3501244	Fabric Guide(Right)	布ガイド(右)	1
10	3501249	Guide	当て定規	1
11	110060	Screw(M4-0.7 × 4.8)	止ネジ	1
12	3501248	Uncurler	カール防止	1
13	110030	Screw(M3-0.5 × 2.6)	止ネジ	3
14	3501241	Hemming Guide(Left)	裾引定規(左)	1
15	110042	Screw(M3.5-0.6 × 4)	止ネジ	2
16	3501243	Fabric Guide(Left)	布ガイド(左)	1
17-1	3507064	Presser Foot, C. Set(1)(48,56,64)	押工(組1)	1
17-2	3507060	Presser Foot, C. Set(1)(40)	押工(組1)	1
18	3507058	Presser Foot, C. Set	押工(組)	1
19	110004	Screw(M3.5-0.6 × 8)	止ネジ	1
20	3107303	Presser Foot Spring(Left)	小押エバネ(左)	1
21	130016	Screw(M2.5-0.45 × 6)	止ネジ	2
22	3107306	Presser Foot Hinge Pin	押エヒンジピン	1
23	110084	Screw(M3-0.5 × 4.2)	止ネジ	1
24	004154	Screw(3/32-56 × 2.2)	止ネジ	1
25	000327	Lock Nut	ロックナット	1
26	260006	Adjusting Screw(1/8-44 × 9.5)	調節ネジ	1
27-1	3507061	Presser Foot Stitch Tongue(40)	押工爪	1
27-2	3507065	Presser Foot Stitch Tongue(48,56,64)	押工爪	1
28	3508150	Stitch Plate	針板	1
29-1	3508153	Stitch Plate Tongue(40S8)(Extra Parts)針板爪(特注部品)		1
29-2	3508154	Stitch Plate Tongue(48S8)(Extra Parts)針板爪(特注部品)		1
29-3	3508155	Stitch Plate Tongue(56S8)	針板爪	1
29-4	3508156	Stitch Plate Tongue(64S8)(Extra Parts)針板爪(特注部品)		1
29-5	3508168	Stitch Plate Tongue(40S5)	針板爪	1
29-6	3508183	Stitch Plate Tongue(56S1)(Extra Parts)針板爪(特注部品)		1
29-7	3508165	Stitch Plate Tongue(56M8)	針板爪	1
30	3509007	Differential Feed Dog	前送り	1
31	3509070	Differential Feed Dog(Middle)	中送り	1
32	110038	Screw(M2.5-0.45 × 4.5)	止ネジ	1
33	3507087	Presser Foot Stitch Tongue(56,64)	押工爪	1



Ref.No	Parts No.	Description	品名	Amt. Req
1	3500297	Presser Spring Regulator	押工調節ネジ	1
2	3200132	Presser Bar Spring(Outer)	押工棒バネ(太)	1
3	3101315	Presser Bar Stopper	押工棒ストッパ	1
4	000538	Washer	ワッシャ	1
5	004440	Screw(11/64-40 × 8.3)	止ネジ	1
6	0093480	Presser Bar	押工棒	1
7-1	3107270	Walking Foot, C. Set(56)	ウォーキング押工(組)	1
7-2	3107275	Walking Foot, C. Set(40)(2 Needle)	ウォーキング押工(組)(2本針)	1
8	160001	Screw(M4-0.7 × 4)	止ネジ	1
9	100052	Nut	ナット	1
10	3207148	Presser Foot Spring	押エバネ	1
11	100020	Nut	ナット	1
12	000665	Washer	ワッシャ	1
13	100057	Nut	ナット	1
14	3207146	Adjusting Screw	調節ネジ	1
15	160025	Screw(M3-0.5 × 6)	止ネジ	1
16	0060270	Yoke Pin	押エヨークピン	1
17	160001	Screw(M4-0.7 × 4)	止ネジ	2
18	3107303	Presser Foot Spring(Left)	小押エバネ(左)	1
19	3107306	Presser Foot Hinge Pin	押エヒンジピン	1
20	110084	Screw(M3-0.5 × 4.2)	止ネジ	1
21-1	3107273	Fabric Presser(width 6.2mm)	布押工	1
21-2	3107272	Fabric Presser(width 15mm)	布押工	1
22	001228	Screw(3/32-56 × 3.2)	止ネジ	2
23	3110201	Spacer(Extra Parts)	スペーサ(特注部品)	1
24-1	3107272	Fabric Presser(width 3.1mm)	布押工	1
24-2	3107274	Fabric Presser(width 12.6mm)(Extra Parts)	布押工(特注部品)	1
24-3	3107285	Fabric Presser(width 37.2mm)(Extra Parts)	布押工(特注部品)	1
25	3100630	Folder(Left)	定規(左)	1
26	0095367	Folder Chip	定規チップ	1
27	004182	Screw(3/32-56 × 2.5)	止ネジ	2
28	3100631	Folder(Right)	定規(右)	1
29	3508150	Stitch Plate	針板	1
30-1	3508168	Stitch Plate Tongue(40S5)	針板爪	1
30-2	3508155	Stitch Plate Tongue(56S8)	針板爪	1
31	3509007	Differential Feed Dog	前送り	1
32	3509070	Differential Feed Dog(Middle)	中送り	1
33	110038	Screw(M2.5-0.45 × 4.5)	止ネジ	1

***Yamato***

ヤマトマシン製造株式会社

***YAMATO SEWING MACHINE MFG. CO., LTD.***