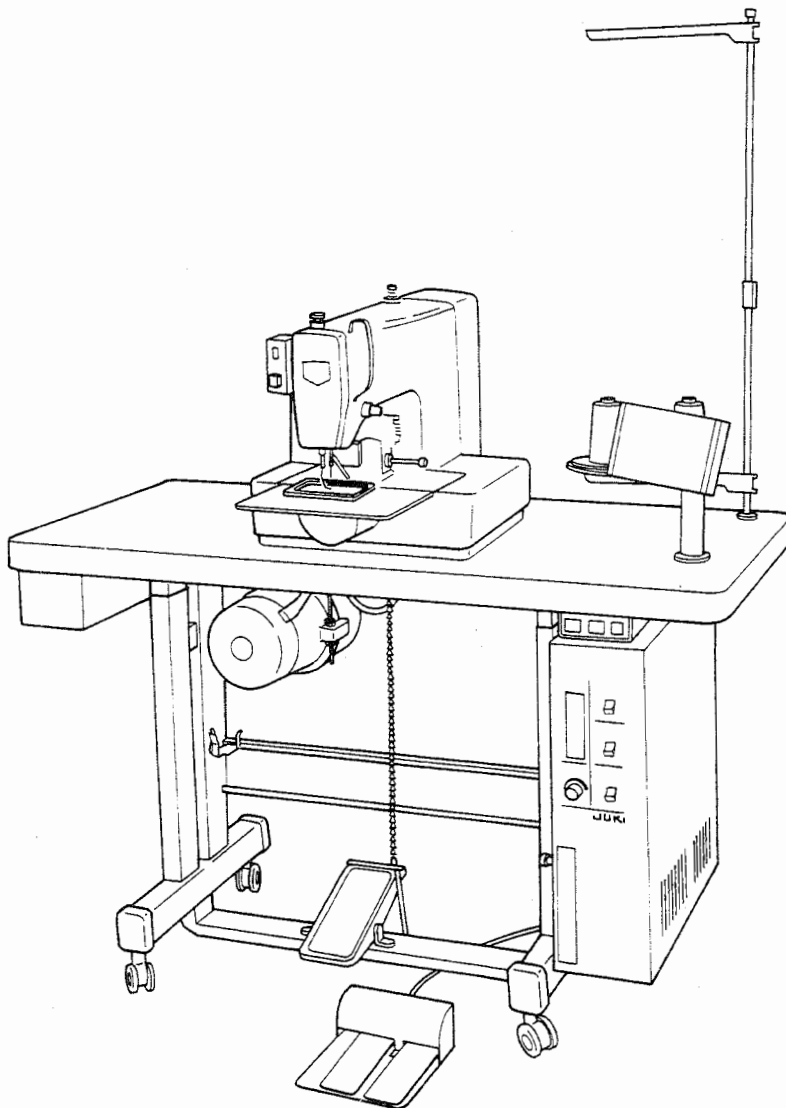


JUKI

1-Needle Lockstitch Computer Control Cycle Machine
電子サイクルマシン

AMS-210C

PARTS LIST



29055209
No.0692-00

HOW TO MAKE USE OF THIS PARTS LIST

パーツリストの見方

1. The part numbers of parts shown in the figure indicate the corresponding numbers (Ref. No.) shown by the Index.
 図に示された部品の品番は、図にみられているNo. Ref. No. に対応するインデックスによって、その品番がわかります

2. Explanation of codes

記号の説明

1) Codes on the "Note" column "注記" 欄の記号

- ① Δ means this part is changed from the previous parts list.
 前回のパーツリストに対して今回変更された部品を意味します
- ② #01 refer to the "Note" explanation at bottom of page.
 01 ページ下の"注記"の説明を参照して下さい

2) Codes on the "E.C. (Engineering change)" column "変更年月" 欄の記号

- ① A.10/83 Added from October, 1983
 1983年10月より追加された
- ② D.10/83 Obsolete from October, 1983
 1983年10月より削除された

③ When previous parts (Obsoleted part) and new parts (Added parts) are not interchangeable with each other: 部品の互換性がない変更の場合

In this case, even obsoleted part (D.) can be ordered with the obsoleted part number, so select the parts with changed dates and place your orders.
 この場合は削除(D)された品番でもご注文できますから、変更年月により、いずれかの部品を選択してご注文下さい

Example (例)

Ref. No.	Note	Part No.	Description	E.C. 変更年月	品名	Amt. Req. 数量
1		B1401-100-000	Needle bar	D.10/83	ハリホー	-
1-1		B1401-100-000-A	Needle bar	A.10/83	ハリホー	1
2		B1105-200-000	Frame cover	D.10/83	B1105-300-000	-
		B1105-300-000	Frame cover	A.10/83	フレームカバー	1

④ In case when previous parts and new part are interchangeable with each other: 部品の互換性がある場合の変更

In this case the new part number is replaced on the "品名 (Japanese)" column of the previous parts, so please order by the new part number.
 この場合は、旧部品の和文品名欄にそれにかわる新しい品番が記入してありますので、新しい品番でご注文下さい

⑤ C.10/83

1		B1105-500-000	Frame cover	C.10/83	B1105-600-000	1
		<u>Correct No.</u> 正しい品番			<u>Wrong No.</u> 誤り品番	

Please order by the correct part number.
 正しい品番でご注文下さい

- ⑥ M.10/83 The amount required is changed from October, 1983
 The new amount required is shown in the "Amt. Req." column.
 1983年10月より数量が変更になった。この場合数量欄には新しい数量が表示してあります

3) Codes on the "Amt. Req." column "数量" 欄の記号

- ① 2 Indicates amount required is 2.
 数量、2個を表わします
- ② 2.0 Indicates length in meters. (unit is meter)
 長さ、2メートルを表わします (単位はメートルです)
- ③ - Indicates parts obsoleted from the parts list.
 このパーツリストから削除された部品です
- ④ (1) Indicates sub parts which construct the assembly part.
 Assembly part is shown as "asm." and クミ in Japanese, in the "Description" column.
 組部品を構成している子部品を表わします。組部品は品名欄に英文で "asm." 和文でクミと表示してあります

When Ordering The Spare Parts:

In order to ensure that we deliver the correct parts to you, please clearly state when ordering the corresponding PART NUMBER (ex. B1109-012-A00) and also the PARTS LIST NUMBER (ex. 0010-01, given at the bottom right of the cover) or the MACHINE SERIAL NUMBER, because there are some parts which have been changed.

補用部品注文の際のご注意

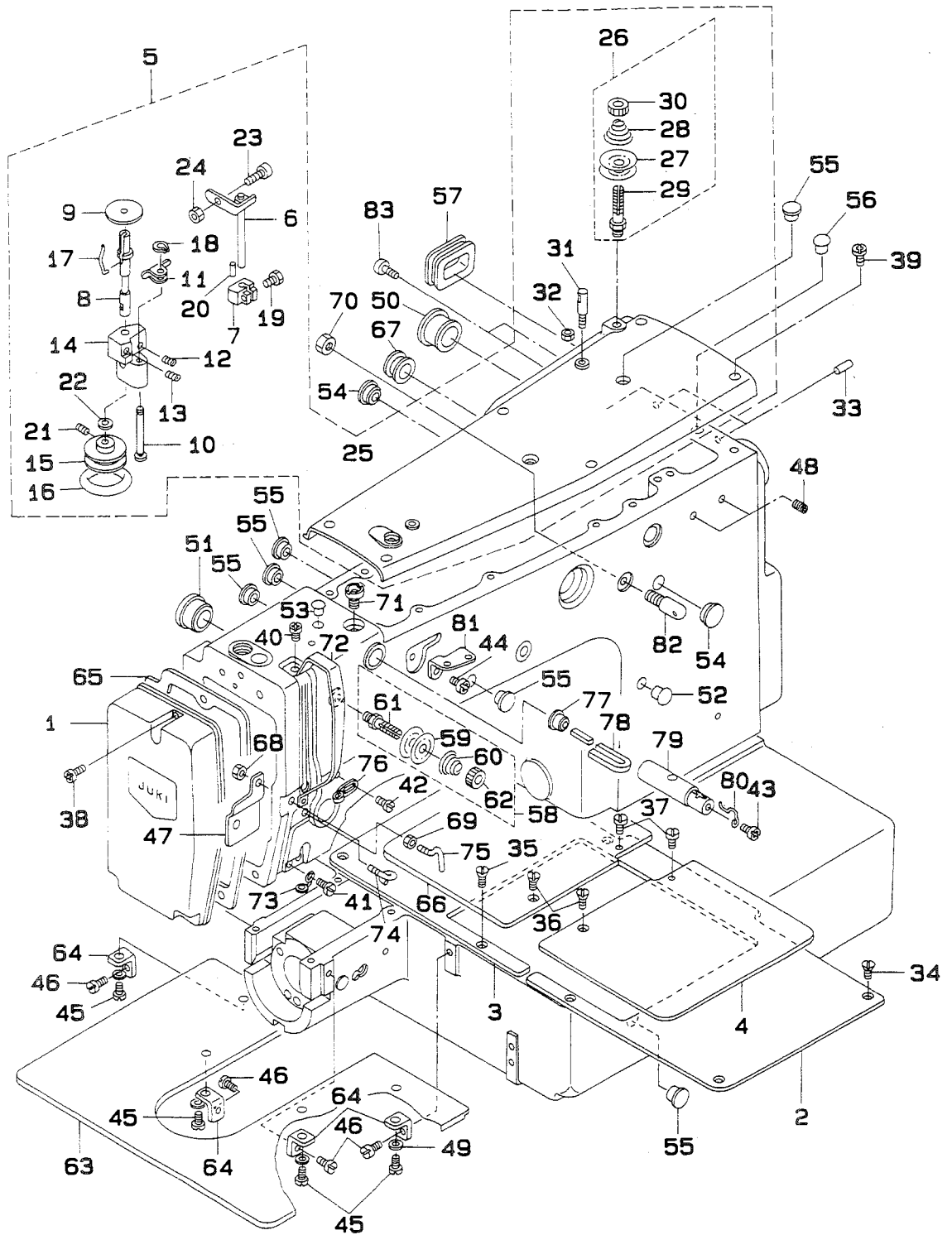
このパーツリストに記載されている補用部品をご注文の際は、部品の番号(例えば、B1109-012-A00)でご注文下さい。合わせて、ご覧のパーツリストの管理番号(表紙右下、例えば、No0010-01)又は、機械番号をご連絡頂ければ幸いです。又、改良のため部品の一部が変更になる場合がありますのでご了承下さい。

CONTENTS

目 次

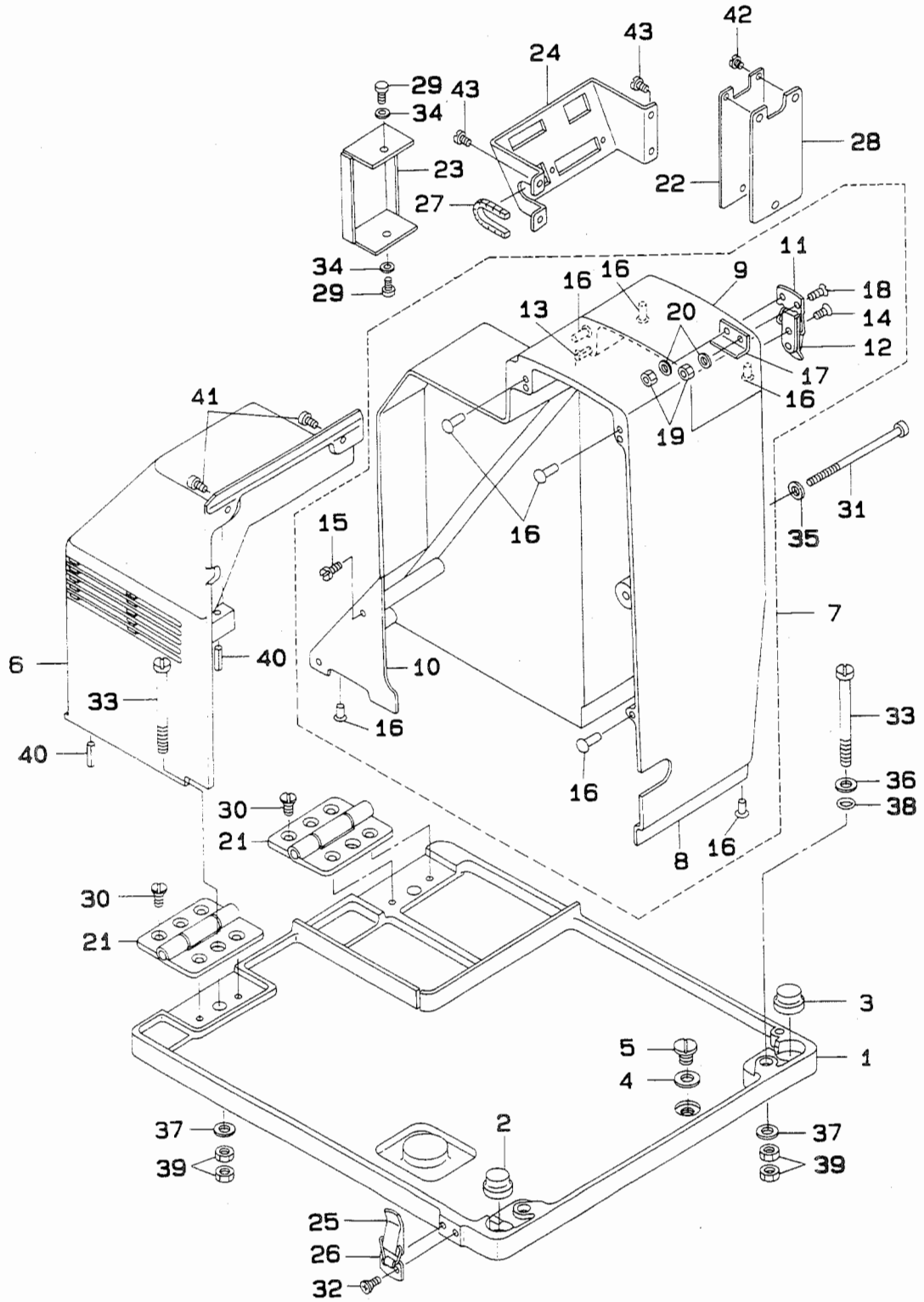
1.	FRAME & MISCELLANEOUS COVER COMPONENTS (1)	1
	頭部・外装関係 (1)	
2.	FRAME & MISCELLANEOUS COVER COMPONENTS (2)	3
	頭部・外装関係 (2)	
3.	MAIN SHAFT & NEEDLE BAR COMPONENTS	5
	上軸・針棒関係	
4.	PRESSER PLATE & MANUAL PRESSER MECHANISM COMPONENTS	7
	押さえ・マニュアル押さえ関係	
5.	PRESSER MECHANISM COMPONENTS	9
	中押さえ関係	
6.	SHUTTLE DRIVER SHAFT COMPONENTS	11
	下軸関係	
7.	WIPER MECHANISM COMPONENTS	13
	ワイパ関係	
8.	TENSION RELEASE & THREAD TRIMMER MECHANISM COMPONENTS	15
	糸ゆるめ・糸切り関係	
9.	X-Y COMPONENTS (1)	17
	X-Y関係 (1)	
10.	X-Y COMPONENTS (2)	19
	X-Y関係 (2)	
11.	CLOTH FEED MECHANISM COMPONENTS	21
	布送り台関係	
12.	LUBRICATION COMPONENTS	23
	給油関係	
13.	SENSOR COMPONENTS	25
	センサ関係	
14.	TABLE COMPONENTS	27
	脚卓関係	
15.	THREAD STAND COMPONENTS	29
	糸立て装置関係	
16.	CONTROL BOX COMPONENTS	31
	制御ボックス関係	
17.	OPERATION BOX COMPONENTS	32
	操作ボックス関係	
18.	CIRCUIT BOARD COMPONENTS	33
	基板関係	
19.	POWER SUPPLY & CORD COMPONENTS	35
	電源・コード関係	
20.	PEDAL & ELECTRIC EQUIPMENT ACCESSORIE PART COMPONENTS	37
	ペダル・電装付属品関係	
21.	ACCESSORIE PART COMPONENTS	39
	付属品関係	
22.	OPTIONAL PART COMPONENTS (1)	41
	オプション関係 (1)	
23.	OPTIONAL PART COMPONENTS (2)	43
	オプション関係 (2)	
	NUMERICAL INDEX OF PARTS	45
	索引	

1. FRAME & MISCELLANEOUS COVER COMPONENTS (1)
 頭部・外装関係 (1)



REF. NO.	NOTE	PART NO.	DESCRIPTION	ヒンメイ	AMT.
1		B1105-210-0AA	FACE PLATE ASM.	メンブ カハ- (クミ)	1
2		B1108-210-000	RIGHT COVER	オクリタ イカハ- ミキ	1
3		B1109-210-000	LEFT COVER	オクリタ イカハ- ヒタリ	1
4		B1110-210-00A	AUXILIARY COVER, RIGHT	オクリタ イホジヨ カハ- (ミキ)	1
5		B1104-210-0AB	TOP COVER ASM.	ジョウメン カハ- (クミ)	1
6		B3201-210-0A0	STOP LATCH ASM.	ホ ヒン オサエ クミ	(1)
7		B3203-210-000	CAM	イトマキカム	(1)
8		B3204-210-000	SPINDLE	イトマキシク	(1)
9		B3205-210-000	CUSHION	ホ ヒン オサ	(1)
10		B3206-210-000	SCREW STUD	イトマキシクタイ トメシク	(1)
11		B3207-210-000	TRIP LATCH	イトマキ チヨウセツタイ	(1)
12		B3208-210-000	SPRING A	イトマキ チヨウセツタイ ハネ A	(1)
13		B3209-210-000	SPRING B	イトマキ チヨウセツタイ ハネ B	(1)
14		B3210-210-000	BOBBIN WINDER BASE	イトマキシクタイ	(1)
15		B3211-210-000	BOBBIN WINDER WHEEL	イトマキカム	(1)
16		B3212-210-000	FRICTION WHEEL	イトマキ マツクカム	(1)
17		B3212-761-000	LATCH SPRING	ホ ヒン トメハネ	(1)
18		D2430-555-B00	SNAP RING	カムロー シク クリソク	(1)
19		SS-9111020-TP	SCREW 11/64-40 L=10	ロツカクナツト 11/64-40 L=10	(1)
20		PS-0150065-KP	SPRING PIN 1.5X6	スプリング ヒン 1.5X6	(1)
21		SS-8110520-TP	SCREW 11/64-40 L= 4.5	トメネジ 11/64-40 L=4.5	(2)
22		WP-0651056-SH	WASHER 6.5X11X1	ヒラサカネ 6.5X11X1	(1)
23		B3208-280-000	BOBBIN WINDER ADJUSTING SCREW	ホ ヒン オサエ ホス	(1)
24		NS-8110530-SP	NUT 11/64-40	ロツカクナツト 11/64-40	(1)
25		B1104-210-00B	TOP COVER	ジョウメン カハ-	(1)
26		B1115-232-0A0	FIRST THREAD TENSION ASM.	タ イ トチヨウシ クミ	(1)
27		B3126-012-000	THREAD TENSION DISK	イトチヨウシチラ	(2)
28		B1115-232-000	FIRST THREAD TENSION SPRING	タ イ トチヨウシ ハネ	(1)
29		B3123-352-000	THREAD TENSION ROD	イトチヨウシホ-	(1)
30		B3125-012-000	THREAD TENSION NUT	イトチヨウシ ナツト	(1)
31		100-07003	THREAD GUIDE PIN	イトマキ アンナイホ-	(1)
32		NS-8110310-SP	NUT 11/64-40	ロツカクナツト 11/64-40	(1)
33		PS-0400182-K0	SPRING PIN 4.0X18	スプリング ヒン 4.0X18	2
34		SS-1110840-SP	SCREW 11/64-40 L=8	チラネジ 11/64-40 L=8	4
35		SS-1110840-SP	SCREW 11/64-40 L=8	チラネジ 11/64-40 L=8	4
36		SS-1110840-SP	SCREW 11/64-40 L=8	チラネジ 11/64-40 L=8	2
37		SS-7110720-SP	SCREW 11/64-40 L=7	マルヒラネジ 11/64-40 L=7	2
38		SS-4111015-SP	SCREW 11/64-40 L=10	ナハネジ 11/64-40 L=10	3
39		SS-4111015-SP	SCREW 11/64-40 L=10	ナハネジ 11/64-40 L=10	6
40		SS-4090715-SP	SCREW 9/64-40 L=7	ナハネジ 9/64-40 L=7	2
41		SS-7110840-SP	SCREW 11/64-40 L=7.8	マルヒラネジ 11/64-40 L=7.8	1
42		SS-3090610-SP	SCREW 9/64-40 L=6	マルネジ 9/64-40 L=6	1
43		SS-4110515-SP	SCREW 11/64-40 L=5	ナハネジ 11/64-40 L=5	1
44		SS-4150715-SP	SCREW 15/64-28 L=7	ナハネジ 15/64-28 L=7	1
45		SS-8110610-TP	SCREW 11/64-40 L=6	ヒラネジ 11/64-40 L=6	4
46		SS-7110710-SP	SCREW 11/64-40 L=7	マルヒラネジ 11/64-40 L=7	4
47		B3521-210-000	OIL SHIELD	イトチヨウシ ユホウカ	1
48		SS-8110580-SP	SCREW 11/64-40 L=4.5	トメネジ 11/64-40 L=4.5	2
49		WP-0450000-SD	WASHER 4.5X8X0.5	ヒラサカネ 4.5X8X0.5	4
50		TA-2351305-RO	RUBBER PLUG	トメセン D=23.5 L=11.5	1
51		TA-2100904-RO	RUBBER PLUG	トメセン	1
52		TA-0850804-RO	RUBBER PLUG	トメセン	1
53		TA-0750704-RO	RUBBER PLUG	トメセン	1
54		TA-1250406-RO	RUBBER PLUG	トメセン	1
55		TA-1050504-RO	RUBBER PLUG	トメセン D=12.5 L=4	2
56		B1405-012-000	CAP	トメセン	6
57		B3515-210-000	RUBBER PLUG	キヤツ	1
58		B1115-232-0A0	FIRST THREAD TENSION ASM.	トメセン J	1
59		B3126-012-000	THREAD TENSION DISK	タ イ トチヨウシ クミ	1
60		B1115-232-000	FIRST THREAD TENSION SPRING	イトチヨウシチラ	(2)
61		B3123-352-000	THREAD TENSION ROD	タ イ トチヨウシ ハネ	(1)
62		B3125-012-000	THREAD TENSION NUT	イトチヨウシホ-	(1)
63		B1112-210-000	NEEDLE PLATE AUXILIARY COVER	イトチヨウシ ナツト	(1)
64		B1113-210-000	AUXILIARY COVER SUPPORT	ハリタ ホシヨカハ-	1
65		B1117-210-000	FACE PLATE GASKET	ハリタ ホシヨカハ- オサエ	4
66		B1118-210-00A	AUXILIARY COVER, LEFT	メンブ カハ- ハツキン	1
67		B1126-210-000	WIRE BUSHING	オクリタ イホジヨ カハ- (ヒタリ)	1
68		NS-6090310-SP	NUT 9/64-40	コート アツシ	1
69		NS-6090310-SP	NUT 9/64-40	ロツカクナツト 9/64-40	1
70		NS-6150310-SP	NUT 15/64-28	ロツカクナツト 9/64-40	1
71		135-01408	SILICON OIL POURING HOLE	ロツカクナツト 15/64-28	1
72		138-16808	BALANCE COVER	ロツカクナツト 15/64-28	1
73		B1124-280-000	ARM THREAD GUIDE B	エレン チュニユクチ	1
74		B3114-771-000	THREAD GUIDE	デンヒンカハ-	1
75		B1125-280-000	L-SHAPED THREAD GUIDE A	アーム イトアンナイ B	1
76		B1126-552-000	ARM THREAD GUIDE A	イトアンナイ	1
77		TA-1050504-RO	RUBBER PLUG	ルカタ イトアンナイ	1
78		135-01705	SILICON OIL FELT	アーム イトアンナイ A	1
79		135-01309	SILICON OIL PIPE	トメセン	1
80		B1127-280-000	SILICON OIL THREAD GUIDE	エレンアイルト	1
81		B1111-232-000	THREAD GUIDE PLATE	エレンハ イ	1
82		B1123-280-000	FIRST THREAD GUIDE	エレンイトアンナイ	1
83		SS-7110810-SP	SCREW 11/64-40 L= 8.0	イトアンナイ イタ	1
				タ イチ イトアンナイ	1
				マルヒラネジ 11/64-40 L=8	2

2. FRAME & MISCELLANEOUS COVER COMPONENTS (2)
 頭部・外装関係 (2)



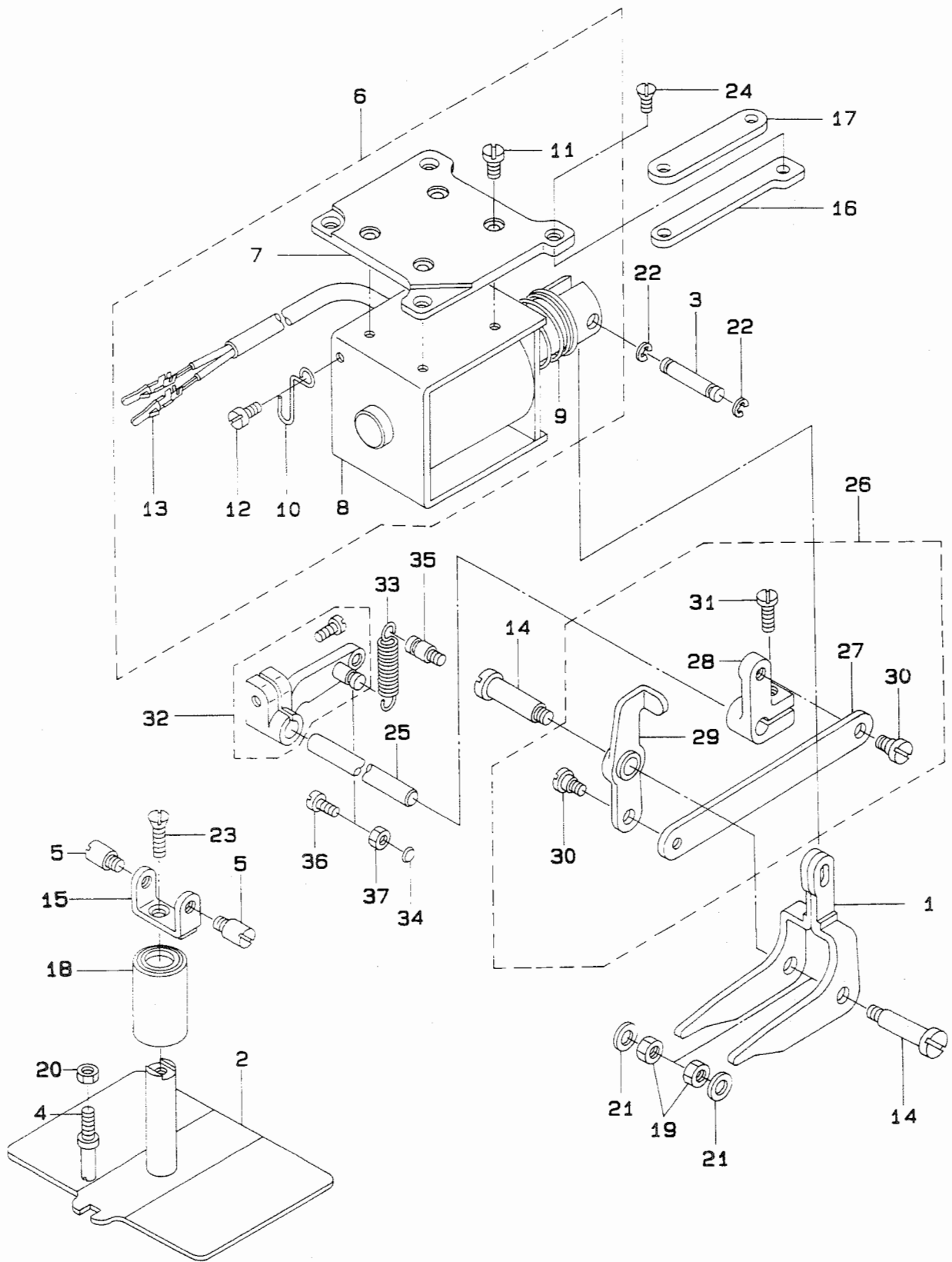
REF.NO.	NOTE	PART NO.	DESCRIPTION	ヒンメイ	AMT.
1		B1103-210-000	MACHINE BASE	ハット トリツケタイ	1
2		B1116-210-00B	RUBBER PAD B	ホウジンゴム (B)	1
3		B1116-210-000	RUBBER PAD	ホウジンゴム	1
4		B8219-125-000	OIL DRAIN CAP GASKET	ハイエナフタ ハウキン	1
5		SS-7740740-SP	SCREW 3/8-28 L= 6.5	マルヒラネジ 3/8-28 L=6.5	1
6		B1106-210-00B	SIDE COVER	ソクメン カハ	1
7		B1107-210-0AC	BELT COVER ASM.	ベルト カハ (クミ)	1
8		B1107-210-00B	BELT COVER	ベルト カハ	(1)
9		B1121-210-00B	SMALL BELT COVER	ベルト カハ (ショウ)	(1)
10		B1122-210-00A	BELT COVER LID	ベルト カハ フタ	(1)
11		B1131-210-000	PUNCH HINGE A	ハチンジョウ A	(1)
12		B1132-210-000	PUNCH HINGE B	ハチンジョウ B	(1)
13		PS-0400182-KO	SPRING PIN 4.0X18	スプリングピン 4.0X18	(2)
14		SM-1030801-SA	SCREW M3X0.5 L=8	サラコネジ M3X0.5 L=8	(2)
15		SS-7110840-SP	SCREW 11/64-40 L=7.8	マルヒラネジ 11/64-40 L=7.8	(2)
16		TA-0550604-RO	RUBBER PLUG	トメセン	(9)
17		B1140-210-000	STOPPER	ベルトカハ ショウ ストッパ	(1)
18		SM-1031401-SN	SCREW M3X0.5 L=14	サラコネジ M3X0.5 L=14	(2)
19		NM-6030001-SC	NUT M3	ロツカクナツ M3X0.5 1シユ	(2)
20		WP-0320501-SC	WASHER M3	ヒラサカネ 3.2X7X0.5	(2)
21		B1111-210-000	BED HINGE	ハットヒンジ	2
22		B1125-210-000	Y MOTOR BRACKET COVER	Yモータ イカハ	1
23		B1128-210-00B	SWITCH COVER	トウフ スイッチ トリツケタイカハ	1
24		B1130-210-000	CONNECTOR INSTALLING PLATE	コネクタ トリツケイタ	1
25		B1131-210-000	PUNCH HINGE A	ハチンジョウ A	1
26		B1132-210-000	PUNCH HINGE B	ハチンジョウ B	1
27		B1136-210-000	FREEHEARTED BUSHING	ジサ イフ ヲシユ	1
28		B1137-210-000	COVER GASKET	Yモータ タイカハ ハウキン	1
29		SM-4040601-SC	SCREW M4X0.7 L=6	ナハコネジ M4X0.7 L=6	2
30		SM-1051001-SF	SCREW M5 L=10	サラネジ M5X0.8 L=10	8
31		SM-4060001-SF	SCREW M6 L=100	ナハコネジ M6 L=100	1
32		SM-1030801-SA	SCREW M3X0.5 L=8	サラコネジ M3X0.5 L=8	4
33		SM-6056550-SP	SCREW M5 L=65	ヒラネジ M5 L=65	4
34		WP-0430801-SC	WASHER M4	ヒラサカネ ミカキマル M4	2
35		WP-0671016-SE	WASHER 6.7X13X1	ヒラサカネ 6.7X13X1	1
36		WP-0520656-SA	WASHER 5.2X9.5X0.6	ヒラサカネ 5.2X9.5X0.6	2
37		WP-0551626-SD	WASHER 5.5X22.0X1.6	ヒラサカネ 5.5X22X1.6	4
38		RO-0442401-00	RUBBER RING	オリンク	2
39		NM-6050001-SC	NUT M5	ロツカクナツ M5X0.8 1シユ	8
40		PS-0400182-KO	SPRING PIN 4.0X18	スプリングピン 4.0X18	2
41		SS-4111015-SP	SCREW 11/64-40 L=10	ナハネジ 11/64-40 L=10	2
42		SS-7110410-SP	SCREW 11/64-40 L=4	マルヒラネジ 11/64-40 L= 4	3
43		SS-7110710-SP	SCREW 11/64-40 L=7	マルヒラネジ 11/64-40 L=7	4

REF.NO.	NOTE	PART NO.	DESCRIPTION	ヒンメイ	AMT.
1		B1201-210-000	MAIN SHAFT	ウワジク	1
2		B1202-210-000	BUSHING, FRONT	ウワジク マイメタル	1
3		B1203-210-000	BUSHING, INTERMEDIATE	ウワジク ナカメタル	1
4		B1204-210-0A0	BUSHING, REAR	ウワジク ウシロメタル クミ	1
5		B1205-210-0BA	HAND WHEEL ASM.	ハズミケルマ クミ	1
6		B1205-210-0AA	HAND WHEEL ASM.	ハズミケルマ(ケツコウ)	(1)
7		M4007-110-0AB	MAGNET FITTING BASE B ASM.	マクネット トリツケタイ B クミ	(1)
8		B1208-210-0A0	SOLENOID INSTALLING PLATE ASM.	マクネット トリツケタイ クミ	(1)
9		SS-8151550-SP	SCREW 15/64-28 L=15	トメネジ 15/64-28 L=15	(2)
10		SS-6111210-SP	SCREW 11/64-40 L=12	ヒラネジ 11/64-40 L=12	(2)
11		WP-0450801-SD	WASHER 4.5X10.0X0.8	ヒラネジ 4.5X10X0.8	(2)
12		B1206-210-000	COUNTERWEIGHT	ツリアイモリ	1
13		B1207-205-000	CRANK BALANCER	クランク ハランサ	1
14		B1209-210-0A0	GENERATOR STATOR ASM.	ハツデンキ ステータ クミ	1
15		M4005-110-0A0	STATOR ASM.	ステータ クミ	(1)
16		B1210-210-0A0	SYNCHRO CIRCUIT BOARD ASM.	シンクロロキハシ クミ	(1)
17		SS-8111010-TP	SCREW 11/64-40 L=9.5	トメネジ 11/64-40 L=9.5	(2)
18		SS-6681712-TP	SCREW 9/32-28 L=16.5	6カクアナホルト 9/32-28L=16.5	1
19		SS-6151412-TP	SCREW 15/64-28 L=14	ロツカクホルト 15/64-28	1
20		SS-6122510-SP	SCREW 3/16-28 L=25	ヒラネジ 3/16-28 L=25	2
21		SS-8110422-TP	SCREW 11/64-40 L=4	トメネジ 11/64-40 L=4	2
22		CS-147101A-SH	THRUST COLLAR ASM. D=14.72 W=10	スラストウケ D=14.72 W=10 クミ	1
23		B1401-210-000	NEEDLE BAR	ハリホウ	1
24		B1402-210-000	BUSHING, UPPER	ハリホウメタル	1
25	#01	B1405-210-000	THREAD GUIDE A	ハリホウ イトアンナイ A	1
26		B1414-232-000	SQUARE BLOCK	カクゴマ	1
27		B1403-280-000	NEEDLE ROD LOWER METAL	ハリホウ シタメタル	1
28		B1411-552-0A0	NEEDLE ROD HOLDER ASM.	ハリホウ タキ クミ	1
29		SS-6090670-TP	SCREW 9/64-40 L=6	ヒラネジ 9/64-40 6=6	1
30		B1901-280-0B0	LINK BALANCE ASM.	リンクテンピン クミ	1
31		B1203-280-000	NEEDLE ROD CRANK	ハリホウ クランク	(1)
32		B1404-280-000	NEEDLE BAR CRANK ROD	ハリホウ クランクロツト	(1)
33		B1901-280-000	THREAD TAKE-UP LEVER	リンクテンピン	(1)
34		B1902-280-000	THREAD HANDLING AREA BUSH	テンピン イトミチ フツシユ	(1)
35		B1903-280-000	THREAD TAKE-UP CRANK	テンピン クランク	(1)
36		B1903-552-000	LEFT SCREW	ヒタリネジ	(1)
37		B1905-541-B00	BALANCE NEEDLE BEARING	テンピン ニートルハアリソク	(1)
38	#07	B1905-541-A00	NEEDLE BEARING	テンピン ニートルハアリソク	(1)
39	#07	B1905-541-B00	BALANCE NEEDLE BEARING	テンピン ニートルハアリソク	(1)
40	#07	B1905-541-C00	NEEDLE BEARING	テンピン ニートルハアリソク	(1)
41	#07	B1905-541-D00	NEEDLE BEARING	テンピン ニートルハアリソク	(1)
42		B1411-804-C00	NEEDLE DRIVING LEVER BEARING C	ハリ クトレハ ハアリソク C	(1)
43	#07	B1411-804-A00	BEARING (A)	ハリ クトレハ ハアリソク A	(1)
44	#07	B1411-804-B00	NEEDLE DRIVING LEVER BEARING B	ハリ クトレハ ハアリソク B	(1)
45	#07	B1411-804-C00	NEEDLE DRIVING LEVER BEARING C	ハリ クトレハ ハアリソク C	(1)
46	#07	B1411-804-D00	BEARING (D)	ハリ クトレハ ハアリソク	(1)
47		B1904-280-000	BALANCE CRANK PIN	テンピン クランクピン	1
48		B1223-771-000	NEEDLE ROD CRANK WASHER	ハリホウ クランク ワツシヤ	1
49	#03	WDP-500B1400	NEEDLE DPX5 #14	ハリ DPX5 #14	1
50		SS-7151120-SP	SCREW 15/64-28 L=11	マルヒラネジ 15/64-28 L=11	1
51		SS-7080510-TP	SCREW 1/8-44 L=4.5	マルヒラネジ 1/8-44 L=4.5	1
52		SS-9661230-CP	SCREW 1/4-40 L=12	ロツカクホルト 1/4-40 L=12	1
53		SS-8660610-TP	SCREW 1/4-40 L=6	トメネジ 1/4-40 L=6	1
54		B3213-205-000	BOBBIN WINDER DRIVING WHEEL	イトマキクワシヤ	1
55		SS-8111610-SP	SCREW 11/64-40 L=15.5	トメネジ 11/64-40 L=15.5	2
56		B2312-220-000	TENSION RELEASE NOTCH	イトユルメ ノツチ	1
57		SS-9090833-TP	SCREW	ロツカクホルト	2
58		B2401-205-000	THREAD TRIMMER CAM	イトキリカム	1
59		SS-8661012-TP	SCREW	トメネジ	2
60		CS-1470710-SH	THRUST COLLAR ASM. D=14.72 W=7	スラストウケ D=14.72 W=7 クミ	1
61	#02	B1406-210-000	THREAD GUIDE	ハリホウ イトアンナイ (アツモノ)	1
62	#04	MC-2005010-00	NEEDLE #100	ハリ 134 100	1
63	#05	WDP-170B1800	NEEDLE DPX17 #18	ハリ DPX17 #18	1
64	#06	MC-3720011-00	NEEDLE 135X17 #110	ハリ SY3355 110	1

Note (注記) #01.....For 210CSS
#02.....For 210CHS
#03.....For 210CSS(except JE)
#04.....For 210CSS(for JE)
#05.....For 210CHS(except JE)
#06.....For 210CHS(for JE)
#07.....Selective part

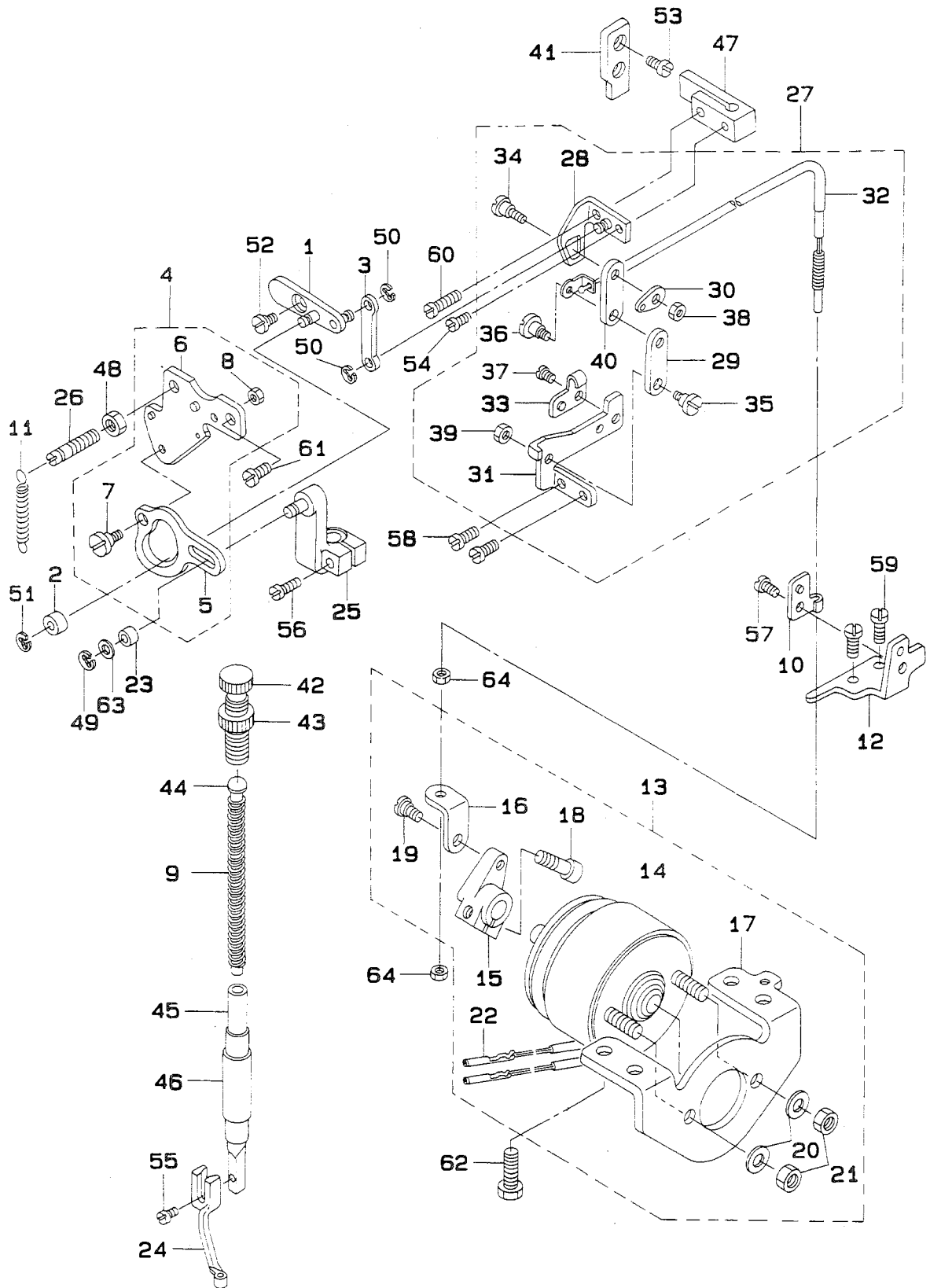
210CSS用
210CHS用
210CSS (JEを除く)
210CSS (JE用)
210CHS (JEを除く)
210CHS (JE用)
選択部品

4. PRESSER PLATE & MANUAL PRESSER MECHANISM COMPONENTS
 押さえ・マニュアル押さえ関係



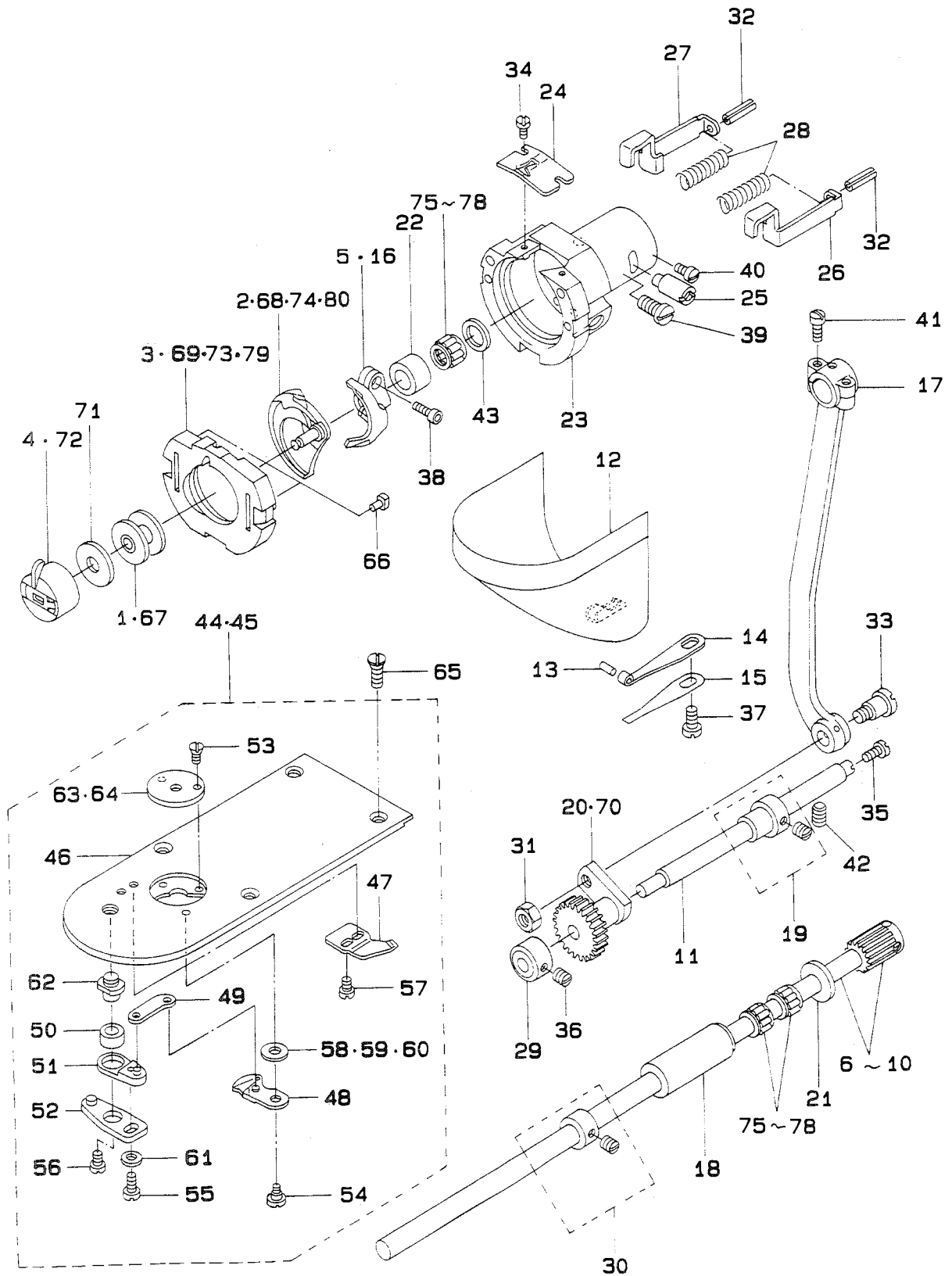
REF.NO.	NOTE	PART NO.	DESCRIPTION	ヒンメイ	AMT.
1		B1501-212-000	LINK	オサエ リンク	1
2		B1502-210-0AB	FEED PLATE CARRIER BAR ASM.	オサエイタ ケツコウ	1
3		B1504-210-000	CONNECTING SHAFT	ソレノイト レンケツシク	1
4		B1505-212-000	SCREW STUD	オサエ イタ マワリ トメ	1
5		B1506-210-000	SCREW STUD	オサエイタネジ	2
6		B1508-210-0A0	SOLENOID ASM.	ヌノオサエ ソレノイト クミ	1
7		B1507-210-000	SOLENOID INSTALLING PLATE	ソレノイト コチハン	(1)
8		B1508-210-000	SOLENOID	ヌノオサエ ソレノイト	(1)
9		B1515-210-000	SPRING	ヌノオサエソレノイトモトシハネ	(1)
10		B3508-210-000	OIL TUBE HOLDER	ヒニールパイプオサエ	(1)
11		SS-7110840-SP	SCREW 11/64-40 L=7.8	マルヒラネジ 11/64-40 L=7.8	(4)
12		SS-7110510-SP	SCREW 11/64-40 L=5	マルヒラネジ 11/64-40 L=5	(1)
13		D6042-555-B00	PIN TERMINAL, FEMALE	ピン ターミナル メス	(2)
14		B1509-210-000	CONNECTING SCREW	オサエリンクシク	2
15		B1511-210-000	CARRIER BAR UPPER PLATE	オサエウワイタ	1
16		B1513-212-000	SPACER A	ヌノオサエ ソレノイト スパ-サ (A)	1
17		B1520-212-000	SPACER B	ヌノオサエ ソレノイト スパ-サ (B)	1
18		SB-7120001-00	SLIDE BEARING	スライツシクウケ	1
19		NS-6150310-SP	NUT 15/64-28	ロツカクナツト 15/64-28	2
20		NS-6110420-SP	NUT 11/64-40	ロツカクナツト 11/64-40	1
21		WP-0651056-SD	WASHER 6.5X11X1	ヒラサカネ 6.5X11X1	2
22		RE-0320000-K0	SNAP RING 3.2	Eカクタメワ 3.2	2
23		SS-2621540-SP	SCREW 3/16-32 L=15	マルサラネジ 3/16-32 L=15	1
24		SS-2111010-TP	SCREW 11/64-40 L=9.5	マルサラネジ 11/64-40 L=9.5	4
25		B1701-210-000	LOWERING SHAFT	オンサケ シデンシク	1
26		B1702-210-0A0	LOWERING MECHANISM ASM.	オンサケ クミ	1
27		B1702-210-000	LOWERING ROD	オンサケロツト	(1)
28		B1704-210-000	LOWERING ARM B	オンサケウチ B	(1)
29		B1705-210-0A0	PRESSER ARM ASM. C	オンサケウチ C クミ	(1)
30		SD-0720332-SP	HINGE SCREW D= 7.24 H= 3.3	タソネジ D=7.24 H=3.3	(2)
31		SS-6121610-TP	SCREW 3/16-28 L=15.5	ヒラネジ 3/16-28 L=15.5	(1)
32		B1703-210-0A0	LOWERING ARM ASM. A	オンサケウチ A クミ	1
33		B1707-210-000	SPRING	オンサケウチ モトシハネ	1
34		WP-0612516-SD	WASHER 6.1X15.2X2.5	ヒラサカネ 6.1X15.2X2.5	1
35		MAT-80116S00	SUSPENSION PIN	ヒタトリ ハネカケ ピン	1
36		SS-7151330-SP	SCREW 15/64-28 L=13.0	マルヒラネジ 15/64-28 L=13	1
37		NS-6150540-SP	NUT 15/64-28	ロツカクナツト 15/64-28	1

5. PRESSER MECHANISM COMPONENTS
 中押さえ関係



REF.NO.	NOTE	PART NO.	DESCRIPTION	ヒンメイ	AMT.
1		B1603-210-0A0	PRESSER FOLLOW ARM ASM.	ナカオサエ シュウトウウチ クミ	1
2		B1606-210-000	ROLLER	ナカオサエコロ	1
3		B1607-210-000	INTERMEDIATE PRESSER ROD	ナカオサエロツト	1
4		B1609-210-0A0	CAM	ナカオサエカム クミ	1
5		B1609-210-000	CAM	ナカオサエカム	(1)
6		B1610-210-0A0	CAM INSTALLING BASE ASM.	ナカオサエカム コテイイタ クミ	(1)
7		SD-0640391-TP	HINGE SCREW D= 6.35 H= 3.9	タニネジ D=6.35 H=3.9	(1)
8		NS-6120310-SP	NUT 3/16-28	ロツカクナツト 3/16-28	(1)
9		B1611-210-000	SPRING	ナカオサエハネ	1
10		B1622-210-000	WIRE PRESSER CLAMP	ナカオサエワイヤ クランプ	1
11		B1626-210-000	SPRING	ナカオサエアケ ハネ	1
12		B1627-210-000	WIRE SUPPORT BRACKET	ナカオサエワイヤ コテイイタ	1
13		B1628-210-0A0	SOLENOID ASM.	ナカオサエ マグネット クミ	1
14		B1628-210-000	SOLENOID	ナカオサエ マグネット	(1)
15		B1629-210-000	SOLENOID ARM	ナカオサエ マグネットウチ	(1)
16		B1630-210-000	SOLENOID ARM PLATE	ナカオサエ マグネットウチイタ	(1)
17		B1631-210-000	SOLENOID INSTALLING BRACKET	ナカオサエ マグネット トリツケイタ	(1)
18		SS-6151812-TP	SCREW 15/64-28 L=18	ロツカクアノボルト 15/64-28	(1)
19		SD-0640323-TP	HINGE SCREW D= 6.35 H= 3.2	タニネジ D=6.35 H=3.2	(1)
20		WP-0650876-SD	WASHER 6.5X13X0.8	ヒラチカネ 6.5X13X0.8	(2)
21		NM-6060003-SC	NUT M6	ロツカクナツト M6 3シュ	(2)
22		D6042-555-B00	PIN TERMINAL, FEMALE	ピン ターミナル メス	(2)
23		B1633-210-000	ROLLER	ナカオサエ クトウウチ シュコロ	1
24		B1601-206-000	INTERMEDIATE PRESSER, A	ナカオサエ A	1
25		B1602-206-0A0	PRESSER DRIVE ARM ASM.	ナカオサエ クトウウチ ケツゴウ	1
26		B1612-206-000	SUSPENSION SCREW	ナカオサエハネカケ	1
27		B1615-206-0B0	SUSPENSION LINK ASM.	ナカオサエアケリンク クミ	1
28		B1615-206-0A0	LINK GUIDE BRACKET ASM.	ナカオサエリンク カイトケツゴウ	(1)
29		B1616-210-000	SUSPENSION LINK	ナカオサエアケ リンク	(1)
30		B1617-210-000	SPRING SUSPENSION B	ナカオサエアケ ハネカケ B	(1)
31		B1618-206-000	CONNECTING LINK PLATE	ナカオサエアケ リンク ウケイタ	(1)
32		B1619-210-0A0	WIRE ASM.	ナカオサエ ワイヤ クミ	(1)
33		B1622-210-000	WIRE PRESSER CLAMP	ナカオサエワイヤ クランプ	(1)
34		SD-0600361-SP	HINGE SCREW	タニネジ	(1)
35		SD-0600321-SP	HINGE SCREW D= 6 H= 3.2	タニネジ D=6 H=3.2	(1)
36		SD-0600411-TP	HINGE SCREW H=6 W=4.1	タニネジ H=6 W=4.1	(1)
37		SS-7110710-SP	SCREW 11/64-40 L=7	マルヒラネジ 11/64-40 L=7	(1)
38		NS-6120310-SP	NUT 3/16-28	ロツカクナツト 3/16-28	(1)
39		NS-6120310-SP	NUT 3/16-28	ロツカクナツト 3/16-28	(1)
40		B1616-206-000	SUSPENSION LINK	ナカオサエ アケ リンクB	(1)
41		B1625-206-000	GUIDE PLATE	ナカオサエアケ カイトハン	1
42		B1509-227-000	PRESSER SPRING REGULATOR	オサエ チョウセツネジ	1
43		110-71701	NUT	オサエ チョウセツネジ ナット	1
44		B1510-227-000	PRESSER GUIDE BAR	オサエ アンナイホ	1
45		B1501-127-000	PRESSER BAR	オサエホ	1
46		B1502-541-000	PRESSER BAR BUSHING, LOWER	オサエホ シタメタル	1
47		B1507-552-000	PRESSER BAR GUIDE BRACKET	オサエホ タキ	1
48		NS-6150430-SP	NUT 15/64-28	ロツカクナツト 15/64-28	1
49		RE-0320000-K0	SNAP RING 3.2	Eカ タトメウ 3.2	1
50		RE-0320000-K0	SNAP RING 3.2	Eカ タトメウ 3.2	2
51		RE-0400000-K0	E-SHAPED SNAP RING (4MM)	Eカ タトメウ 4	1
52		SD-0640191-TP	HINGE SCREW H=6.35 W=1.9	タニネジ H=6.35 W=1.9	1
53		SS-7110710-SP	SCREW 11/64-40 L=7	マルヒラネジ 11/64-40 L=7	2
54		SS-7090920-SP	SCREW 9/64-40 L= 8.5	マルヒラネジ 9/64-40 L=8.5	1
55		SS-7091110-SP	SCREW 9/64-40 L=10.5	マルヒラネジ 9/64-40 L=10.5	1
56		SS-7091410-SP	SCREW 9/64-40 L=13.5	マルヒラネジ 9/64-40 L=13.5	1
57		SS-7110710-SP	SCREW 11/64-40 L=7	マルヒラネジ 11/64-40 L=7	1
58		SS-7110910-TP	SCREW 11/64-40 L= 8.5	マルヒラネジ 11/64-40 L=8.5	2
59		SS-7110910-TP	SCREW 11/64-40 L= 8.5	マルヒラネジ 11/64-40 L=8.5	2
60		SS-7111410-TP	SCREW 11/64-40 L=14	マルヒラネジ 11/64-40 L=14	1
61		SS-7150940-SP	SCREW 15/64-28 L=9	マルヒラネジ 15/64-28 L=9	1
62		SS-9151160-CP	SCREW 15/64-28 L=10.5	ロツカクボルト 15/64-28 L=115	4
63		WP-0451028-SH	WASHER	ヒラチカネ	1
64		NS-6620310-SP	NUT 3/16-32	ロツカクナツト 3/16-32	2

6. SHUTTLE DRIVER SHAFT COMPONENTS
下軸関係

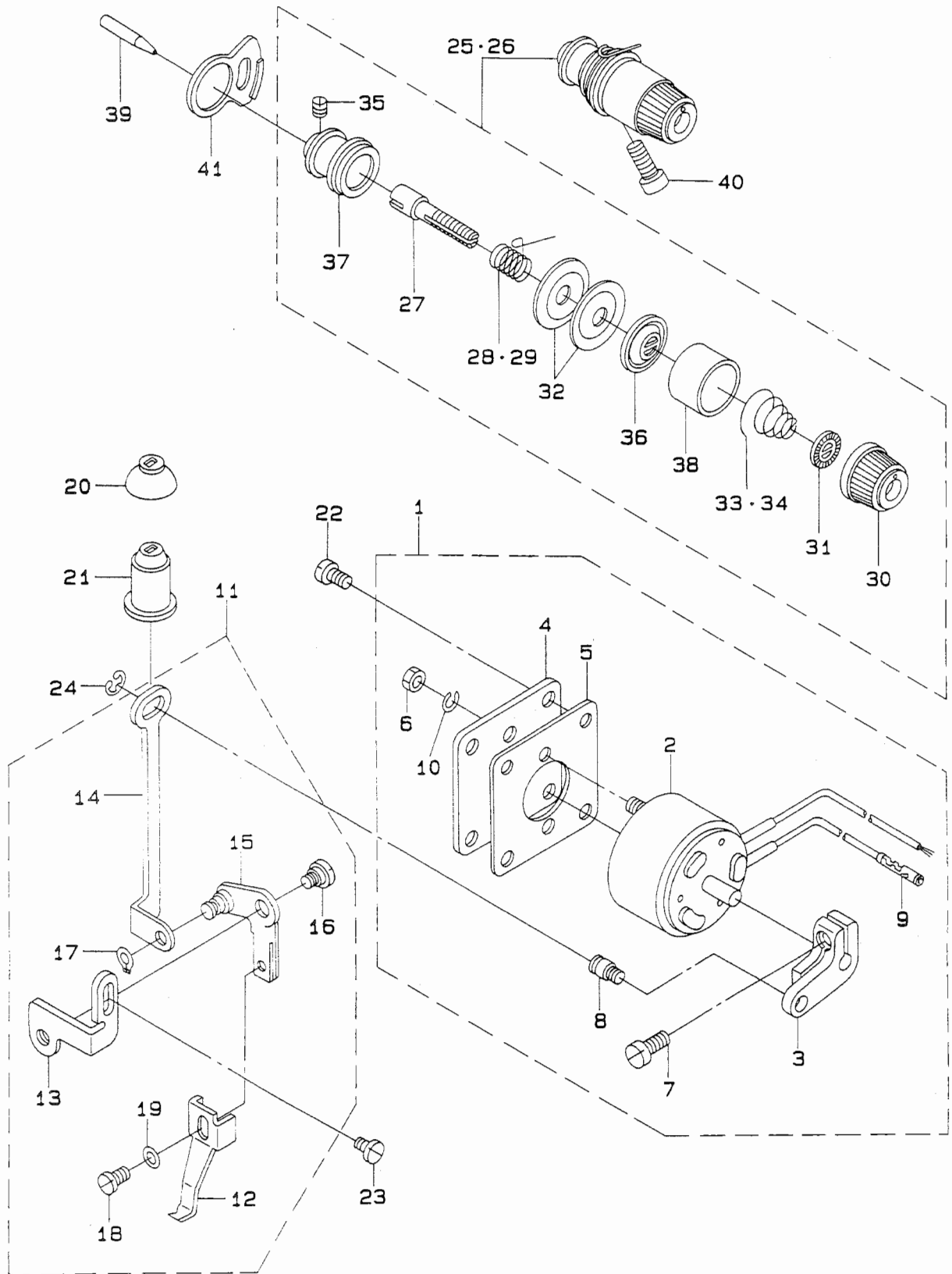


REF. NO.	NOTE	PART NO.	DESCRIPTION	ヒシメイ	AMT.
1	#01	B1805-205-000	BOBBIN	ホビーン	1
2	#07	B1818-205-000	SHUTTLE	ナカカマ	1
3	#07	B1817-205-0A0	SHUTTLE RACE RING ASH.	ナカカマ オサエ ケツコウ	1
4	#01	B1828-205-0A0	BOBBIN CASE ASM.	ホビーンケース クミ	1
5	#01	B1812-205-000	SHUTTLE DRIVER	トライバー	1
6		B1811-205-0AA	SHUTTLE DRIVER SHAFT ASM.	シモジク ハクマ ケツコウ	1
7	#05	B1811-205-0AB	SHUTTLE DRIVER SHAFT ASM.	シモジク ハクマ ケツコウ	1
8	#05	B1811-205-0AC	SHUTTLE DRIVER SHAFT ASM.	シモジク ハクマ ケツコウ	1
9	#05	B1811-205-0AY	SHUTTLE DRIVER SHAFT ASM.	シモジク ハクマ ケツコウ	1
10	#05	B1811-205-0AZ	SHUTTLE DRIVER SHAFT ASM.	シモジク ハクマ ケツコウ	1
11		135-08205	OSCILLATING SHAFT	オオアリコシク	1
12		138-16855	CYLINDER ARM CAP	カマカハ-(クミ)	1
13		135-08700	HOOK COVER PRESSER SPRING PIN	カマカハ- オサエハネピン	1
14		135-08809	HOOK COVER PRESSER SPRING A	カマカハ- オサエハネ A	1
15		135-08908	HOOK COVER PRESSER SPRING B	カマカハ- オサエハネ B	1
16	#02	B1812-980-000	SHUTTLE DRIVER	トライバー	1
17		B1802-210-000	CRANK ROD	クランクロッド	1
18		B1803-210-000	BUSHING, REAR	シタジク ウシロメタル	1
19		B1804-280-0A0	THRUST COLLAR ASM.	オオアリコ スラストカラー-タイ クミ	1
20	#03	B1805-980-000	OSCILLATOR	オオアリコ	1
21		B1808-980-000	LOWER SHAFT THRUST WASHER	シタジク スラストワッシャー	1
22		B1813-980-000	SHUTTLE NEEDLE OUTER RING	オオカマ ニードルカ-イリン	1
23		B1814-980-000	SHUTTLE	オオカマ	1
24		B1815-980-000	SHUTTLE UPPER SPRING	オオカマ ウツハネ	1
25		B1819-280-000	SHUTTLE RACE ADJUSTING SHAFT	オオカマ チョーセツシク	1
26		B1820-280-000	INNER HOOK PRESSER, RIGHT	ナカカマ オサエ フック ミキ	1
27		B1821-280-000	INNER HOOK PRESSER, LEFT	ナカカマ オサエ フック ヒタリ	1
28		B1823-280-000	INNER HOOK PRESSER SPRING	ナカカマ オサエ ハネ	2
29		CS-079101A-SH	THRUST COLLAR ASM. D=7.94 W=10	スラストウケ D=7.94 W=10 クミ	1
30		CS-080081B-SH	THRUST COLLAR ASM. D=8.0 W=8	スラストウケ D=8 W=8 クミ	1
31		NS-6660430-SP	NUT 1/4-40	ロツカケナツト 1/4-40	1
32		PS-0250162-KH	SPRING PIN 2.5X16	スプリングピン 2.5X16	2
33		SD-0801021-TP	HINGE SCREW D=8 H=10.2	タンネジ D=8 H=10.2	1
34		SS-6060410-TP	SCREW 3/32-56 L=3.5	ヒラネジ 3/32-56 L=3.5	2
35		SS-6091510-SP	SCREW 9/64-40 L=15.0	ヒラネジ 9/64-40 L=15	1
36		SS-8110520-TP	SCREW 11/64-40 L=4.5	トメネジ 11/64-40 L=4.5	2
37		SS-7110840-SP	SCREW 11/64-40 L=7.8	マルヒラネジ 11/64-40 L=7.8	1
38		SS-6121212-TP	SCREW 3/16-28 L=12.0	ロツカケアサホ-ルト 3/16-28 L=12	1
39		SS-6151220-SP	SCREW 15/64-28 L=11.5	ヒラネジ 15/64-28 L=11.5	1
40		SS-7110510-SP	SCREW 11/64-40 L=5	マルヒラネジ 11/64-40 L=5	1
41		SS-7111110-TP	SCREW 11/64-40 L=10.5	マルヒラネジ 11/64-40 L=10.5	2
42		SS-8150822-TP	SCREW 15/64-28 L=8	トメネジ 15/64-28 L=8	1
43		WP-0952616-SD	WASHER 9.5X14.8X2.6	ヒラサ-カネ 9.5X14.8X2.6	1
44	#03	B2425-210-0A0	NEEDLE PLATE ASM.	ハリイタ クミ	1
45	#04	B2425-210-0A8	NEEDLE PLATE ASM.	ハリイタ クミ (Hシヨク)	1
46		B2425-210-000	NEEDLE PLATE	ハリイタ	(1)
47		B2424-210-000	COUNTER KNIFE	コチイメス	(1)
48		B2421-205-0A0	MOVING KNIFE ASM.	ト-メスケツコウ クミ	(1)
49		B2418-280-000	MOVING KNIFE LINK	ト-メス リンク	(1)
50		B2416-280-000	THREAD CUTTING LEVER RING	イトネリ レハ-リンク	(1)
51		B2415-280-0A0	THREAD CUTTING LEVER ASM.,SMAL	イトネリ レハ- (シヨク) クミ	(1)
52		B2414-280-0A0	THREAD CUTTING LEVER ASM.,LARG	イトネリ レハ- (タ-イ) クミ	(1)
53		SS-1060210-TP	SCREW 3/32-56 L=2.2	チラネジ 3/32-56 L=2.2	(2)
54		SD-0600101-TP	HINGE SCREW	タンネジ	(1)
55		SS-7110740-TP	SCREW 11/64-40 L=7	マルヒラネジ 11/64-40 L=7	(1)
56		SS-6110430-TP	SCREW 11/64-40 L=4.0	ヒラネジ 11/64-40 L=4	(1)
57		SS-7090410-SP	SCREW 9/64-40 L=3.5	マルヒラネジ 9/64-40 L=3.5	(2)
58		B2423-280-00A	MOVING KNIFE WASHER A	ト-メス サ-カネ A	(1)
59	#05	B2423-280-00B	MOVING KNIFE WASHER B	ト-メス サ-カネ B	(1)
60	#05	B2423-280-00C	MOVING KNIFE WASHER C	ト-メス サ-カネ C	(1)
61		VP-0450846-SP	WASHER	ヒラサ-カネ	(1)
62		B2417-280-000	THREAD CUTTING LEVER SHAFT	イトネリ レハ-シク	(1)
63	#03	B2426-210-00A	NEEDLE HOLE GUIDE D=1.6	ハリアナガイド	(1)
64	#04	B2426-210-00B	NEEDLE HOLE GUIDE D=2.0	ハリアナガイド	(1)
65		SS-1110640-TP	SCREW 11/64-40 L=5.5	チラネジ 11/64-40 L=5.5	4
66		B1816-280-000	GUIDE PIN	ナカカマ オサエ ガ-イトピン	2
67	#02	B1805-210-000	BOBBIN	ホビーン	1
68	#09	B1818-205-00B	SHUTTLE	H シヨク ナカカマ	1
69	#09	B1817-205-0A8	SHUTTLE RACE RING ASM.	Hシヨク ナカカマオサエ ケツコウ	1
70	#04	D1805-MLB-H00	OSCILLATING ROCK SHAFT	オオアリコ	1
71	#02	B1806-210-000	CLOTH WASHER	クワチンホ-ウシメ	1
72	#02	B1828-980-0A8	BOBBIN CASE ASM.	ホビーンケース クミ	1
73	#06	B1817-280-0A0	INNER HOOK PRESSER ASM.	ナカカマ オサエ クミ	1
74	#06	B1818-280-000	INNER HOOK	ナカカマ	1
75	#05	B1411-804-A00	BEARING (A)	ハリ クト-レハ- A-アリンク	3
76	#05	B1411-804-B00	NEEDLE DRIVING LEVER BEARING B	ハリ クト-レハ- A-アリンク B	3
77	#05	B1411-804-C00	NEEDLE DRIVING LEVER BEARING C	ハリ クト-レハ- A-アリンク C	3
78	#05	B1411-804-D00	BEARING (D)	ハリ クト-レハ- A-アリンク	3
79	#08	D1817-282-W00	SHUTTLE RACE RING, THICK NEEDLE	ナカカマ オサエ (フトハリ ヨウ)	1
80	#08	D1818-282-W00	SHUTTLE	ナカカマ (フトハリ ヨウ)	1

Note (注記) #01.....Except KOREA
#02.....For KOREA
#03.....For 210CSS
#04.....For 210CHS
#05.....Selective part
#06.....For 210CSS(for KOREA)
#07.....For 210CSS(except KOREA)
#08.....For 210CHS(for KOREA)
#09.....For 210CHS(except KOREA)

韓国を除く
韓国用
210CSS用
210CHS用
選択部品
210CSS (韓国用)
210CSS (韓国を除く)
210CHS (韓国用)
210CHS (韓国を除く)

7. WIPER MECHANISM COMPONENTS
ワイパ関係



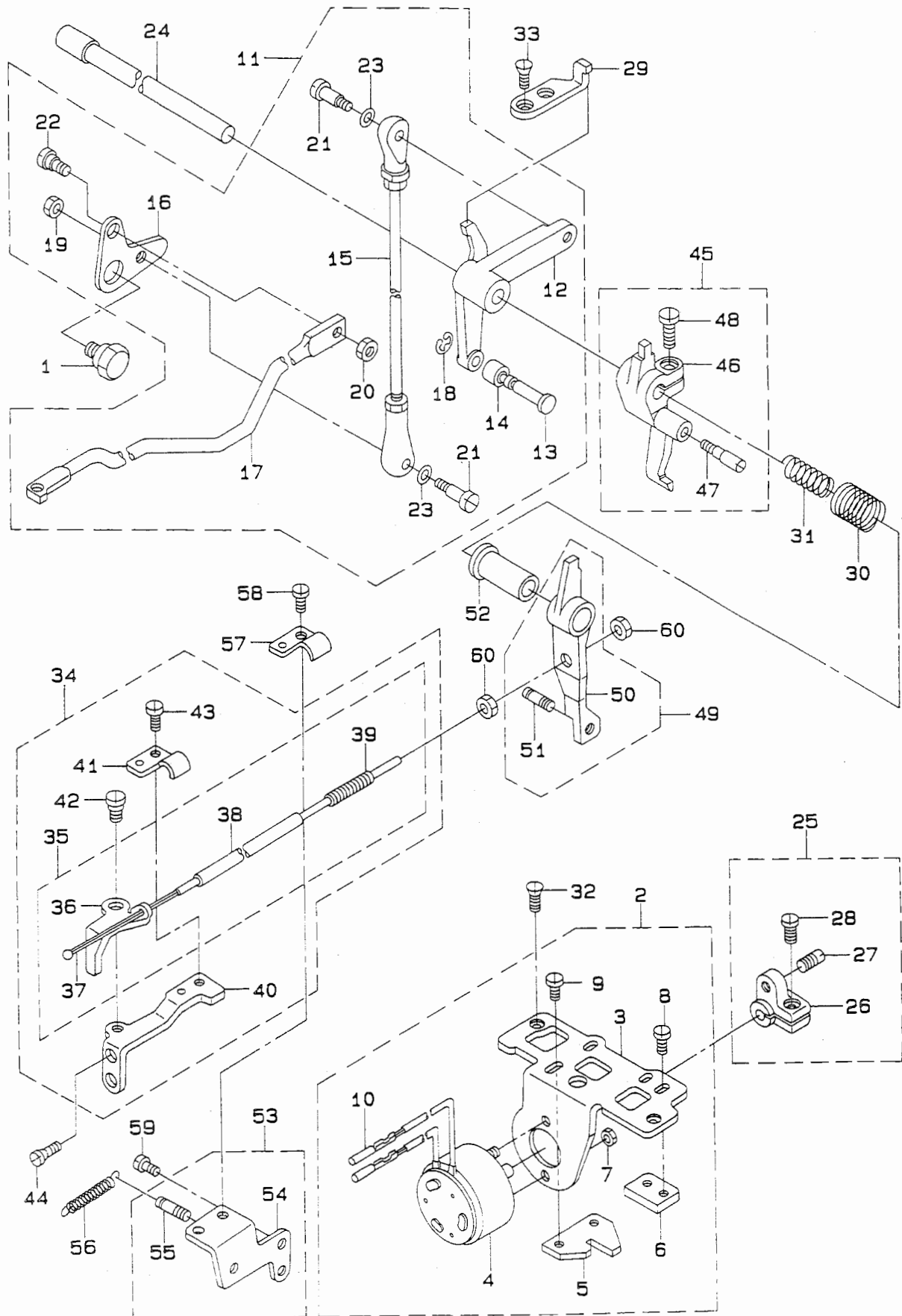
REF. NO.	NOTE	PART NO.	DESCRIPTION	ヒンメイ	AMT.
1		B2101-210-0AB	WIPER SOLENOID ASM.	ワイハ°マク°ネツト (クミ)	1
2		B2101-210-000	SOLENOID	ワイハ°マク°ネツト	(1)
3		B2102-210-000	WIPER ARM	ワイハ°ウヂ	(1)
4		B2104-210-00B	SOLENOID INSTALLING PLATE	ワイハ°マク°ネツト トリツケイタ	(1)
5		B2105-210-000	GASKET	ワイハ°トリツケ ハ°ツキン	(1)
6		NM-6040003-SC	NUT M4	ロツカクナツト M4X0.7 3ジユ	(2)
7		SS-6621220-SP	SCREW 3/16-32 L=12	ヒラネジ° 3/16-32 L=12	(1)
8		B3416-552-000	CONNECTING ROD HINGE SCREW	ヒサ°アケ° ヨコホ° タ°ンネジ°	(1)
9		D6042-555-B00	PIN TERMINAL, FEMALE	ヒ°ン タ°ミナル メス	(1)
10		WS-0410002-KS	SPRING WASHER M4	ハ°ネサ°ガ°ネ M4	(2)
11		B2107-210-0A0	WIPER ASM.	ワイハ°クミ	1
12		B2107-210-000	WIPER	ワイハ°	(1)
13		B2108-210-000	WIPER INSTALLING PLATE	ワイハ°タ°イタ	(1)
14		B2103-210-000	WIPER CONNECTING PLATE	ワイハ°レンラクイタ	(1)
15		B2106-210-0A0	WIPER INSTALLING PLATE ASM.	ワイハ°タ°イ クミ	(1)
16		SD-0640211-SP	HINGE SCREW D= 6.35 H= 2.1	タ°ンネジ° D=6.35 H=2.1	(1)
17		RC-0470611-KP	RETAINING RING 4.7	カ°タ°トメワ 4.7	(1)
18		SS-6090630-TP	SCREW 9/64-40 L=6	ヒラネジ° 9/64-40 L=6	(1)
19		WP-0371016-SD	WASHER 3.7X8X1	ヒラサ°ガ°ネ 3.7X8X1	(1)
20		B2109-210-000	OIL SHIELD CAP	ワイハ°ケンケツイタ ユホ°ウキヤツプ°	1
21		135-09807	OIL SHIELD CAP	ワイハ° ユホ°キヤツプ°	1
22		SS-7110710-SP	SCREW 11/64-40 L=7	マルヒラネジ° 11/64-40 L=7	4
23		SS-7110840-SP	SCREW 11/64-40 L=7.8	マルヒラネジ° 11/64-40 L=7.8	1
24		RE-0500000-K0	E-RING	Eカ°タ°トメワ 5	1
25	#01	138-17457	THREAD TENSION NO.2 CONNec.	タ°イ 2 イトチヨウシ ケツコ°ウ	1
26	#02	B2302-205-0A0	TENSION CONTROLLER NO.2 ASM.	フトイトヨウ タ°イ2イトチヨウシ ケツコ°ウ	1
27		B2302-280-000	SECOND THREAD TENSION ROD	タ°イ2 イトチヨウシホ°	(1)
28	#01	B3112-761-000	THREAD TAKE-UP SPRING	イトトリハ°ネ	(1)
29	#02	D3112-L4B-B00	TAKE-UP SPRING (HEAVY)	イトトリハ°ネ (キヤントン)	(1)
30		138-17408	THREAD TENSION NUT	イトチヨウシ ナツト	(1)
31		B3120-125-000	ROTATING STOPPER	イトチヨウシチラ カイデント°メ	(1)
32		B3126-012-000	THREAD TENSION DISK	イトチヨウシチラ	(2)
33	#01	B3114-232-000	THREAD TENSION SPRING	イトチヨウシ ハ°ネ	(1)
34	#02	B3129-053-000	TENSION SPRING	イトチヨウシハ°ネ	(1)
35		SS-8090610-SP	SCREW 9/64-40 L=5.9	トメネジ° 9/64-40 L=5.9	(1)
36		B3132-552-000	THREAD TENSION DISK PRESSER	イトチヨウシ チラオサエ	(1)
37		B2313-280-000	THREAD TENSION ROD, LARGE	イトチヨウシ ホ°ウタ°イ	(1)
38		B3107-804-000	THREAD TENSION DISK PRESSER	イトチヨウシチラ オサエ	(1)
39		B2313-210-000	PIN	イトユルメヒ°ン	1
40		SS-9151740-CP	SCREW 15/64-28 L=17	ロツカクホ°ルト 15/64-28 L=17	1
41		B2702-210-000	GUIDE PLATE	イトキレケンチイタ カ°イト	1

Note (注記) #01.....For 210CSS
#02.....For 210CHS

210CSS用
210CHS用

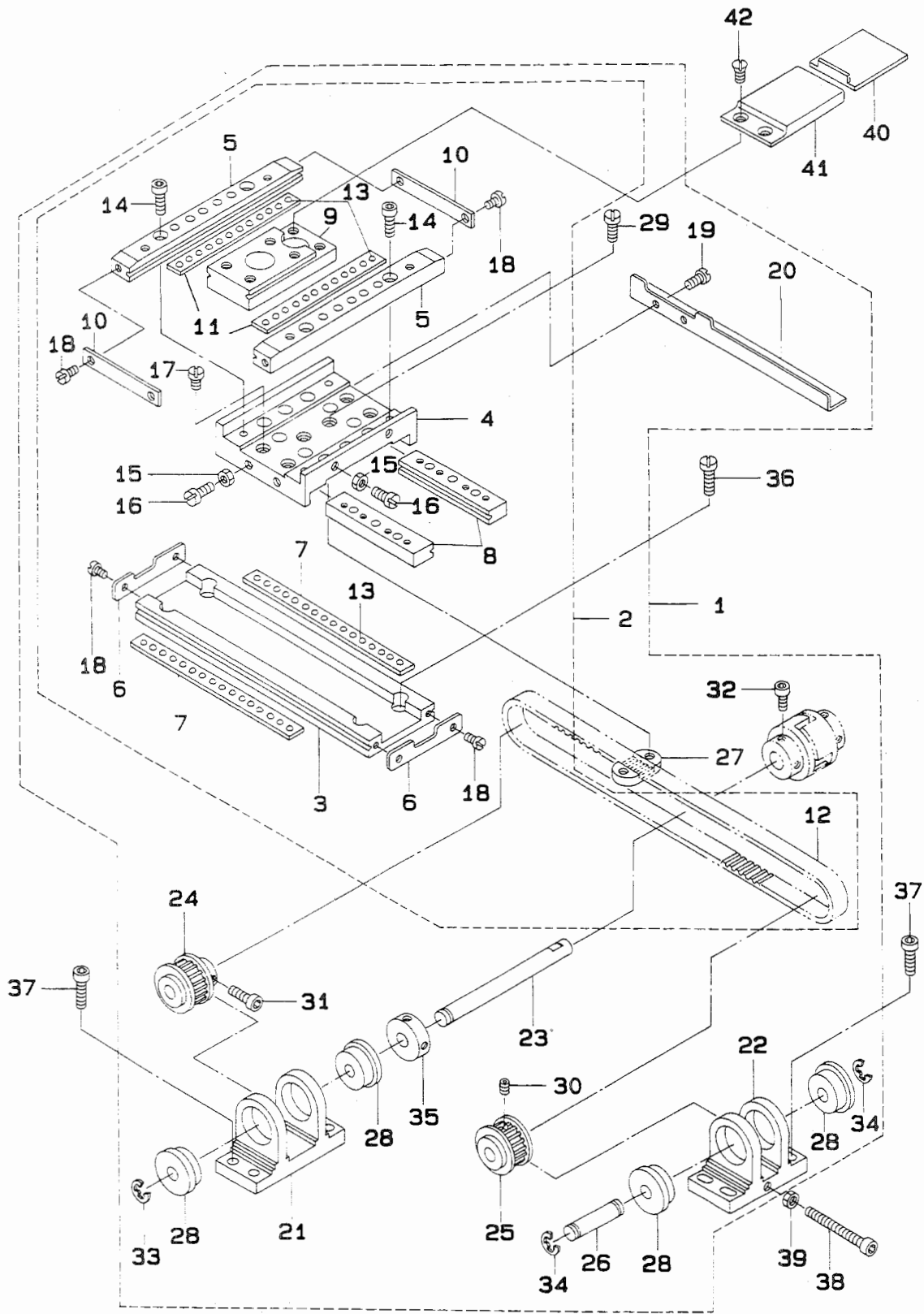
8. TENSION RELEASE & THREAD TRIMMER MECHANISM COMPONENTS

糸ゆるめ・糸切り関係



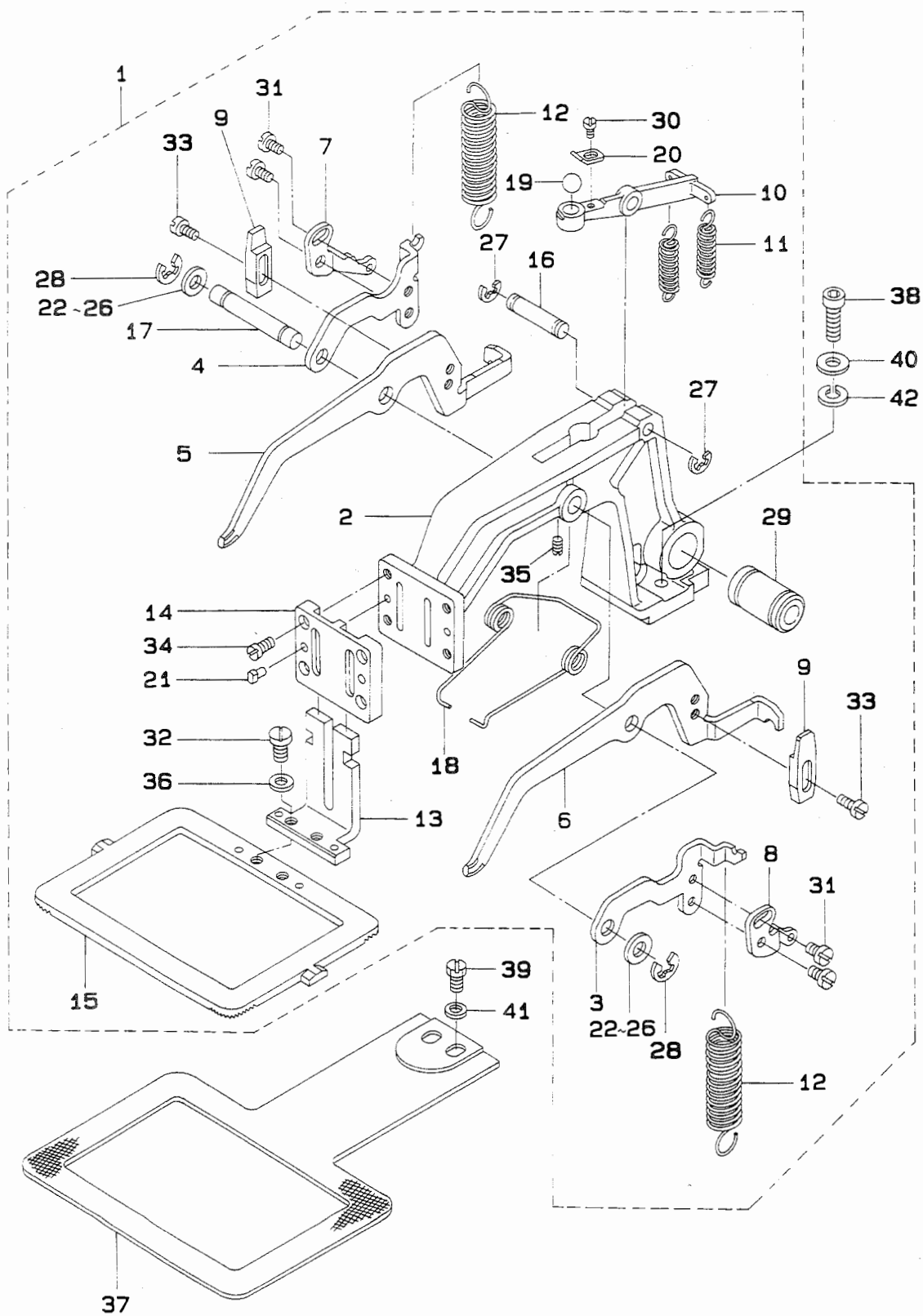
REF.NO.	NOTE	PART NO.	DESCRIPTION	ヒンメイ	AMT.
1		SD-1100301-TP	HINGE SCREW H=11 W=3	タ ^ン ネジ ^シ H=11 W=3	1
2		B2402-210-OAO	SOLENOID INSTALLING BASE ASM.	イトキリ トリツケタ ^イ クミ	1
3		B2402-210-000	SOLENOID INSTALLING BASE	イトキリ トリツケタ ^イ	(1)
4		B2403-210-000	SOLENOID	イトキリ マク ^ネ ツト	(1)
5		B2310-210-000	TENSION RELEASE ARM PLATE	イトユルメジ ^ク ウテ ^ク コテイイタ	(1)
6		B2311-210-000	STOPPER	イトユルメウテ ^ク ストツハ ^ク	(1)
7		NM-6040003-SC	NUT M4	ロツカクナツト M4X0.7 3ジユ	(2)
8		SS-7110840-SP	SCREW 11/64-40 L=7.8	マルヒラネジ ^シ 11/64-40 L=7.8	(2)
9		SS-7110840-SP	SCREW 11/64-40 L=7.8	マルヒラネジ ^シ 11/64-40 L=7.8	(2)
10		D6042-555-B00	PIN TERMINAL, FEMALE	ピ ^ン タ ^ー ミナル メス	(2)
11		B2404-210-OAO	CAM INSTALLING LINK	カムジ ^ユ ウト ^ウ シ クミ	1
12		B2404-210-000	CAM INSTALLING LINK	カムジ ^ユ ウト ^ウ シ	(1)
13		B2405-210-000	SHAFT	イトキリ コロジ ^ク	(1)
14		B2406-210-000	CAM ROLLER	カムロ ^ー ラ	(1)
15		B2407-210-000	CONNECTING ROD	イトキリ レンケツロツト ^ク	(1)
16		B2411-210-000	THREAD TRIMMER LINK	イトキリ リンク	(1)
17		B2413-210-000	KNIFE DRIVING BAR	イトキリ レンケツホ ^ウ	(1)
18		D2430-555-B00	SNAP RING	カムロ ^ー ラ シ ^ク Cリンク ^ク	(1)
19		NS-6110430-SP	NUT 11/64-40	ロツカクナツト 11/64-40	(1)
20		NS-6120310-SP	NUT 3/16-28	ロツカクナツト 3/16-28	(1)
21		SD-0500803-TP	HINGE SCREW D=5 H=8	タ ^ン ネジ ^シ D=5 H=8	(2)
22		SD-0650305-TP	HINGE SCREW D= 6.5 H= 3	タ ^ン ネジ ^シ D=6.5 H=3	(1)
23		WP-0501016-SD	WASHER 5X10.5X1	ヒラサ ^キ カ ^ネ 5X10.5X1	(2)
24		B2408-210-000	CAM SHAFT	イトキリ カムジ ^ク	1
25		B2409-210-OAO	SOLENOID ARM ASM.	イトキリ マク ^ネ ツトウテ ^ク クミ	1
26		B2409-210-000	SOLENOID ARM	イトキリ マク ^ネ ツトウテ ^ク	(1)
27		B2410-210-000	PIN	イトキリ マク ^ネ ツトウテ ^ク ピ ^ン	(1)
28		SS-6121210-SP	SCREW 3/16-28 L=12	ヒラネジ ^シ 3/16-28 L=9	(1)
29		B2412-210-000	STOPPER	ジ ^ユ ウト ^ウ シ ストツハ ^ク	1
30		B2414-210-000	SPRING, LARGE	イトキリ モト ^シ ハ ^ネ (タ ^イ)	1
31		B2415-210-000	SPRING, SMALL	イトキリ モト ^シ ハ ^ネ (シヨウ)	1
32		SS-2110920-TP	SCREW 11/64-40 L=8.5	マルサ ^ラ ネジ ^シ 11/64-40 L=8.5	2
33		SS-2110920-TP	SCREW 11/64-40 L=8.5	マルサ ^ラ ネジ ^シ 11/64-40 L=8.5	2
34		B2306-210-OAO	TENSION RELEASE LIFTER ASM.	イトユルメレハ ^ク クミ	1
35		B2306-210-OBO	TENSION RELEASE LIFTER ASM.	イトユルメレハ ^ク クミ	(1)
36		B2306-210-000	TENSION RELEASE LIFTER	イトユルメレハ ^ク	(1)
37		B2308-210-000	WIRE	イトユルメワイヤ	(1)
38		B2309-210-000	WIRE TUBE	イトユルメワイヤチューブ ^ク	(1)
39		D3159-555-B00	SET SCREW	ワイヤ ^ク セツトネジ ^シ	(1)
40		B2307-210-000	LIFTER INSTALLING BASE	イトユルメレハ ^ク ステ ^ー	(1)
41		B1622-210-000	WIRE PRESSER CLAMP	ナカオサエワイヤ クランプ ^ク	(1)
42		SD-0640321-SP	HINGE SCREW D= 6.35 H= 3.2	タ ^ン ネジ ^シ D=6.35 H=3.2	(1)
43		SS-7110710-SP	SCREW 11/64-40 L=7	マルヒラネジ ^シ 11/64-40 L=7	(1)
44		SS-2090820-TP	SCREW 9/64-40 L=8	マルサ ^ラ ネジ ^シ 9/64-40 L=8	2
45		B2301-210-OAO	TENSION RELEASE ARM ASM.	イトユルメジ ^ク ウテ ^ク クミ	1
46		B2301-210-000	TENSION RELEASE ARM	イトユルメジ ^ク ウテ ^ク	(1)
47		B2302-210-000	TENSION RELEASE SHAFT	イトユルメジ ^ク	(1)
48		SS-6121220-TP	SCREW 3/16-28 L=11.5	ヒラネジ ^シ 3/16-28 L=11.5	1
49		B2304-210-OAO	TENSION RELEASE ARM ASM.	イトユルメウテ ^ク クミ	1
50		B2304-210-000	TENSION RELEASE ARM	イトユルメウテ ^ク	(1)
51		MAT-80116S00	SUSPENSION PIN	ヒタ ^ト リ ハ ^ネ カケ ピ ^ン	(1)
52		B2305-210-000	BUSHING	イトユルメメタル	1
53		B2315-210-OAO	WIRE FIX BRACKET ASM.	イトユルメワイヤ コテイタ ^イ クミ	1
54		B2315-210-000	WIRE FIX BRACKET	イトユルメワイヤ コテイタ ^イ	(1)
55		MAT-80116S00	SUSPENSION PIN	ヒタ ^ト リ ハ ^ネ カケ ピ ^ン	(1)
56		135-25001	SPRING	オサエアケ ^レ ハ ^ク カイシハ ^ネ	1
57		B1622-210-000	WIRE PRESSER CLAMP	ナカオサエワイヤ クランプ ^ク	1
58		SS-7110710-SP	SCREW 11/64-40 L=7	マルヒラネジ ^シ 11/64-40 L=7	1
59		SS-7110910-TP	SCREW 11/64-40 L= 8.5	マルヒラネジ ^シ 11/64-40 L=8.5	2
60		NS-6620310-SP	NUT 3/16-32	ロツカクナツト 3/16-32	2

9. X-Y COMPONENTS (1)
 X - Y 関係 (1)



REF.NO.	NOTE	PART NO.	DESCRIPTION	ヒ	ン	メ	イ	AMT.
1		B2501-210-0BB	X-Y TABLE ASM.	X-Y	テ-フ	ル	ケツゴウ (クミ)	1
2		B2501-210-0A0	X-Y TABLE ASM.	X-Y	テ-フ	ル	クミ	(1)
3		B2501-210-000	X FIXED RACE	X	コ	テ	レ-ス	(1)
4		B2502-210-000	RACE TABLE	レ-ス	タ	イ		(1)
5		B2520-210-000	Y FIXED RACE	Y	コ	テ	レ-ス	(2)
6		B2507-210-000	X STOPPER	X	ス	ト	ツハ	(2)
7		B2508-210-000-A	X BALL GAUGE	X	ホ-ル	ケ-ジ		(2)
8		B2503-210-000	X REMOVAL RACE	X	イ	ウ	レ-ス	(2)
9		B2519-210-000	Y REMOVAL RACE	Y	イ	ウ	レ-ス	(1)
10		B2522-210-000	Y STOPPER	Y	ス	ト	ツハ	(2)
11		B2521-210-000-A	Y BALL GAUGE	Y	ホ-ル	ケ-ジ		(2)
12		B2512-210-000	X TIMING BELT	X	タ	イ	ミンク-ハ-ルト	(1)
13		B2527-210-000	BALL	テ-フ	ル	ヨウ	ホ-ル	(58)
14		SM-6041402-TP	SCREW M4 L=14	ロ	ツ	カ	ク	ア
15		NS-6110310-SP	NUT 11/64-40	ロ	ツ	カ	ク	ナ
16		SS-7111110-TP	SCREW 11/64-40 L=10.5	マ	ル	ヒ	ラ	ネ
17		SS-7110910-TP	SCREW 11/64-40 L= 8.5	マ	ル	ヒ	ラ	ネ
18		SS-6090620-SP	SCREW 9/64-40 L=6	ヒ	ラ	ネ	9/64-40 L=6	(8)
19		SM-6040552-TP	SCREW M4 L=4.5	ロ	ツ	カ	ク	ア
20		B4007-210-000	X SLIT PLATE	X	ホ	ウ	コ	ウ
21		B2504-210-000	BRACKET, A	X	シ	ク	フ	ラ
22		B2505-210-000	BRACKET, B	X	シ	ク	フ	ラ
23		B2506-210-000-A	X DRIVE SHAFT	X	ク	ト	ウ	シ
24		B2513-210-000	SPROCKET WHEEL	ク	ト	ウ	ス	フ
25		B2514-210-000	SPROCKET WHEEL	シ	ユ	ウ	ス	フ
26		B2515-210-000	X BRACKET SHAFT	X	フ	ラ	ケ	ツ
27		B2509-210-000	X BELT RECEIVER	X	ハ	ルト	オ	サ
28		SB-1080005-00	RADIAL BEARING	ラ	ジ	アル	シ	ク
29		SS-6110610-TP	SCREW 11/64-40 L=6	ヒ	ラ	ネ	11/64-40 L=6	(2)
30		SM-8040602-TP	SCREW M4X0.7 L=6	ト	メ	ネ		(2)
31		SM-6040602-TP	SCREW M4 L=6	ロ	ツ	カ	ク	ア
32		SM-6040802-TP	SCREW M4X0.7 L=8	ロ	ツ	カ	ク	ア
33		RE-0600000-KO	E-SHAPED SNAP RING (6MM)	E	カ	タ	メ	ワ
34		RE-0600000-KO	E-SHAPED SNAP RING (6MM)	E	カ	タ	メ	ワ
35		CS-080081F-SH	THRUST COLLAR ASM.	ス	ラ	ス	ト	ウ
36		SS-6121210-SP	SCREW 3/16-28 L=12	ヒ	ラ	ネ	3/16-28 L=9	4
37		SM-6051602-TP	SCREW M5X0.8 L=16	ロ	ツ	カ	ク	ア
38		SM-6054002-TN	SCREW M5X0.8 L=40	ロ	ツ	カ	ク	ア
39		NW-6050001-SP	NUT M5	ロ	ツ	カ	ク	ナ
40		B1123-210-000	Y DRIVE COVER	Y	イ	ト	ウ	カ
41		B1124-210-000	Y FIXED COVER	Y	コ	テ	イ	カ
42		SS-1110840-SP	SCREW 11/64-40 L=8	サ	ラ	ネ	11/64-40 L=8	2

11. CLOTH FEED MECHANISM COMPONENTS
 布送り台関係

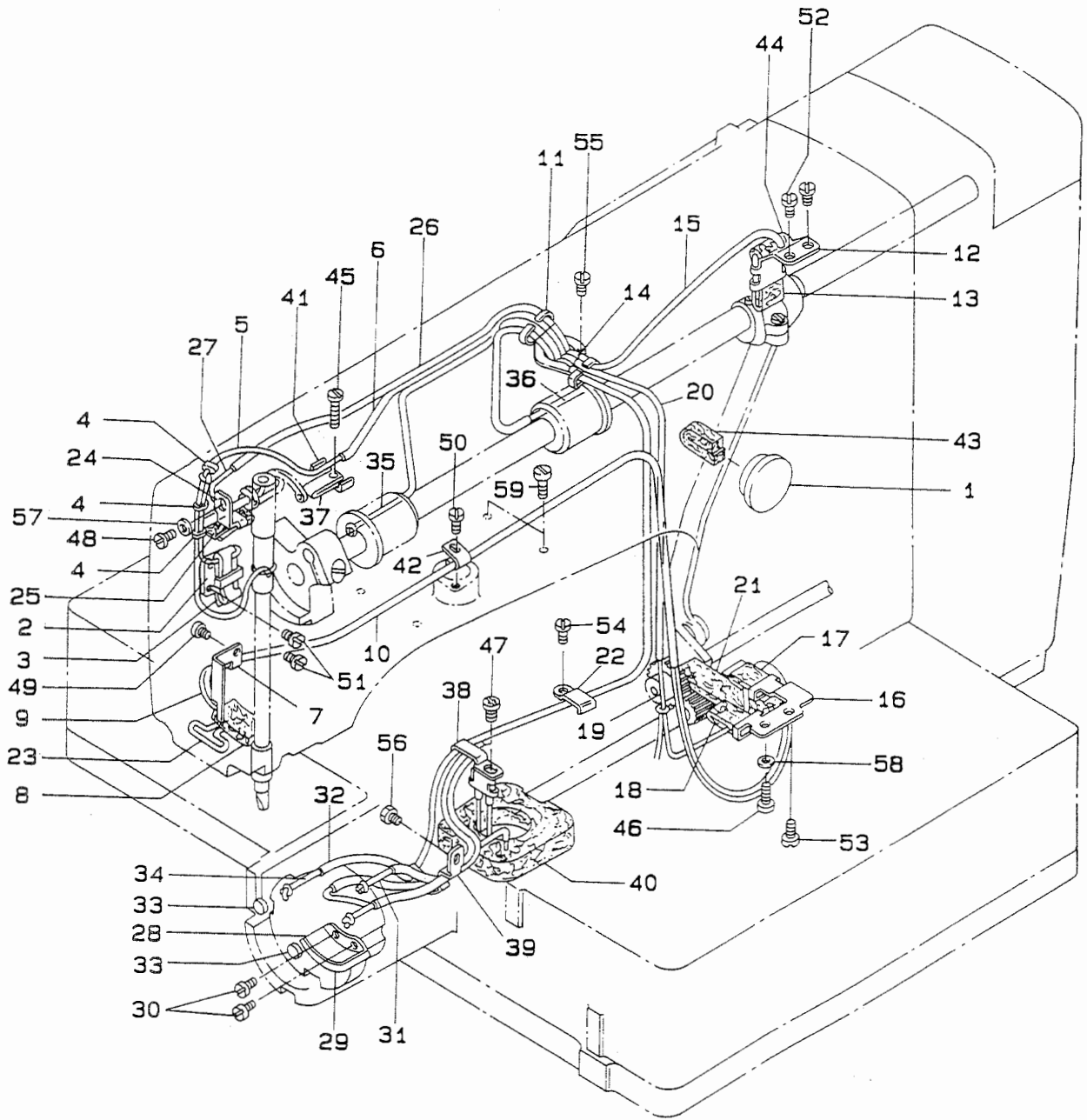


REF.NO.	NOTE	PART NO.	DESCRIPTION	ヒンメイ	AMT.
1		B2550-210-0AB	FEED BRACKET	ヌノオクリタイ (クミ)	1
2		B2550-212-000	FEED BRACKET	ヌノオクリタイ	(1)
3		B2575-212-000	INSTALLING PLATE, RIGHT	ヌノ オサエ レンケツ イタ (ミキ)	(1)
4		B2574-212-000	INSTALLING PLATE, LEFT	ヌノ オサエ レンケツ イタ (ヒタリ)	(1)
5		B2571-212-000	LIFTING LEVER, RIGHT	ヌノ オサエ レハ (ミキ)	(1)
6		B2570-212-000	LIFTING LEVER, LEFT	ヌノ オサエ レハ (ヒタリ)	(1)
7		B2577-212-000	REGULATE PLATE, RIGHT	オサエアツ チヨウセツイタ (ミキ)	(1)
8		B2576-212-000	REGULATE PLATE, LEFT	オサエアツ チヨウセツイタ (ヒタリ)	(1)
9		B2580-212-000	STOPPER	ヌノオサエ ストツハ	(2)
10		B2573-210-000	PRESSER ARM	ヌノオサエウテ	(1)
11		B2582-212-000	SPRING	ヌノアツ チヨウセイ ハネ	(2)
12		B2583-212-000	SPRING	ヌノオサエ ハネ	(2)
13		B2551-212-0A0	WORK CLAMP FOOT ASM.	イツタイ ヌノオサエアシスヘリイタケツコウ	(1)
14		B2572-212-000	WORK CLAMP FOOT PLATE	ヌノオサエ スヘリイタ	(1)
15		B2553-210-BOB	FEEDING FRAME	ヌノオサエ ソトワケ	(1)
16		B2563-210-000	LIFTING ARM SHAFT	ヌノオサエウテシク	(1)
17		B2578-210-000	LIFTING LEVER SHAFT	ヌノオサエ レハシク	(1)
18		B2581-210-000	SPRING	ヌノオサエ モトシハネ	(1)
19		B1203-372-000	BALL LARGE	キト ホール	(1)
20		B2586-210-000	BALL HOLDER	ボールオサエ	(1)
21		B1816-280-000	GUIDE PIN	ナカカマ オサエ ガイトピン	(2)
22		B2557-280-00A	WASHER FOR DRIVING ARM	ヨコオクリウテ サカネ A	(2)
23	#01	B2557-280-00B	WASHER	ヨコオクリウテ サカネ B	(2)
24	#01	B2557-280-00C	WASHER	ヨコオクリウテ サカネ C	(2)
25	#01	B2557-280-00D	WASHER D	ヨコオクリウテ サカネ D	(2)
26	#01	B2557-280-00E	WASHER	ヨコオクリウテ サカネ	(2)
27		RE-0600000-K0	E-SHAPED SNAP RING (6MM)	Eカタメワ 6	(2)
28		RE-0700000-K0	E-SHAPED SNAP RING (7MM)	Eカタメワ 7	(2)
29		SB-7100002-00	SLIDE BEARING	スライシクウケ	(1)
30		SS-6080410-SP	SCREW 1/8-44 L=4	ヒラネジ 1/8-44 L=4	(1)
31		SS-6110610-TP	SCREW 11/64-40 L=6	ヒラネジ 11/64-40 L=6	(4)
32		SS-7110840-SP	SCREW 11/64-40 L=7.8	マルヒラネジ 11/64-40 L=7.8	(2)
33		SS-7110910-TP	SCREW 11/64-40 L= 8.5	マルヒラネジ 11/64-40 L=8.5	(4)
34		SS-7120910-SP	SCREW 3/16-28 L=9	マルヒラネジ 3/16-28 L=9	(4)
35		SS-8110422-TP	SCREW 11/64-40 L=4	トメネジ 11/64-40 L=4	(1)
36		WP-0480856-SP	WASHER 4.8X8.4X0.8	ヒラサカネ 4.8X8.4X0.8	(2)
37		B2556-210-000	FEED PLATE	シタイ	1
38		SS-6151812-TP	SCREW 15/64-28 L=18	ロツカクアナホルト 15/64-28	2
39		SS-9151120-CP	SCREW 15/64-28 L=11	ロツカクホルト 15/64-28 L=11	2
40		WP-0612066-SP	WASHER 6.1X11X2	ヒラサカネ 6.1X11X2	2
41		WP-0651001-SC	WASHER	ヒラサカネ	2
42		WS-0631510-KP	SPRING WASHER	ハネサカネ	2

Note (注記) #01.....Selective part

選択部品

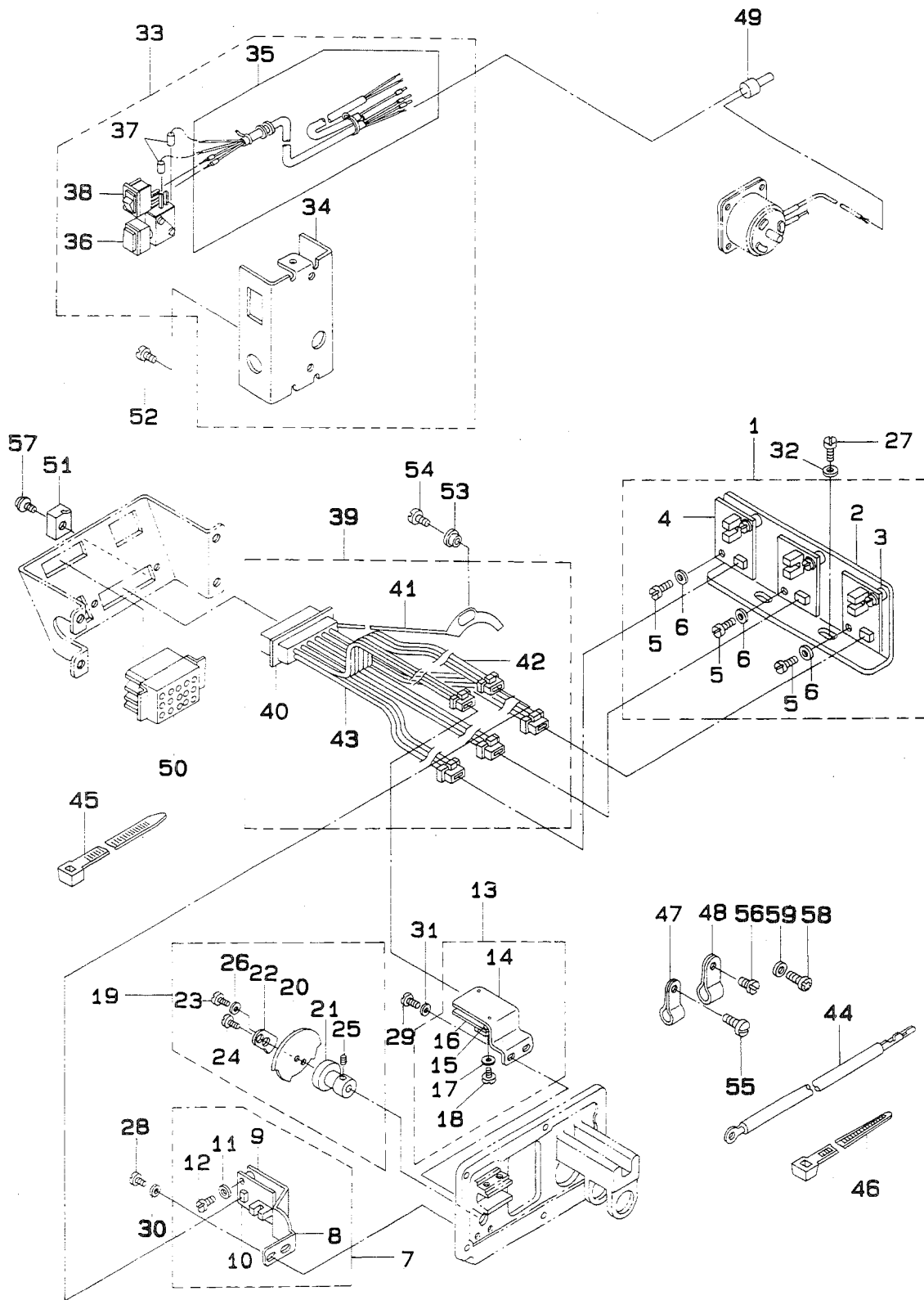
12. LUBRICATION COMPONENTS
給油関係



REF.NO.	NOTE	PART NO.	DESCRIPTION	ヒ	ン	メ	イ	AMT.
1		B3501-210-000	OIL GAUGE	オイル	メ	イ	ジ	1
2		B3502-210-000	OIL WICK HOLDER	エンジン	オ	サ	イ	1
3		B3509-280-000	NEEDLE ROD CRANK LUBRICATING	ハリ	ホ	ー	クランク キュー	1
4		B1419-026-000	OIL WICK PRESSER	エンジン	オ	サ	イ	3
5		CQ-2020000-00	OIL WICK	エンジン				1
6		BP-6000000-00	VINYL PIPE	ビ	ニ	ール	ハ	0.3
7		B3503-210-000	FELT HOLDER	フェルト	オ	サ	イ	1
8		B3507-280-000	OIL FELT	メン	ブ	フェルト		1
9		B3541-012-000	OIL WICK	カン	リ	ュー	エンジン	1
10		BP-6000000-00	VINYL PIPE	ビ	ニ	ール	ハ	0.5
11		B3504-210-000	OIL WICK HOLDER	エンジン	オ	サ	イ	1
12		B3505-210-000	OIL FELT SUPPORTING PLATE	クランク	ロ	ツ	キ	1
13		B3509-280-000	NEEDLE ROD CRANK LUBRICATING	ハリ	ホ	ー	クランク キュー	1
14		CQ-2522000-00	OIL WICK	エンジン				0.3
15		BP-3000000-00	VINYL PIPE	ビ	ニ	ール	ハ	0.2
16		B3506-210-000	OIL FELT SUPPORTING PLATE	オ	ア	フリ	キ	1
17		B3509-280-000	NEEDLE ROD CRANK LUBRICATING	ハリ	ホ	ー	クランク キュー	1
18		B3518-280-000	BALANCE LUBRICATING	テン	ビ	ン	キュー	1
19		CQ-2020000-00	OIL WICK	エンジン				0.4
20		BP-3000000-00	VINYL PIPE	ビ	ニ	ール	ハ	0.3
21		B3507-210-000	OIL FELT	キ	ウ	エ	フェルト	1
22		B3509-210-000	OIL TUBE HOLDER C	カ	マ	エ	ント	1
23		B3516-210-000	OIL WICK	メン	ブ	エンジン		1
24		B3520-210-000	OIL FELT SUPPORTING PLATE	ナ	カ	オ	キ	1
25		B3518-280-000	BALANCE LUBRICATING	テン	ビ	ン	キュー	1
26		BP-3000000-00	VINYL PIPE	ビ	ニ	ール	ハ	0.3
27		CQ-2020000-00	OIL WICK	エンジン				0.5
28		B3505-280-000	SHUTTLE LUBRICATING PLATE	オ	オ	カ	マ	1
29		B3504-280-000	SHUTTLE FELT	オ	オ	カ	マ	1
30		SS-6090440-SP	SCREW 9/64-40 L= 4.0	ヒ	ラ	ネ	ジ	2
31		CQ-2522000-00	OIL WICK	エンジン				0.7
32		BP-3000000-00	VINYL PIPE	ビ	ニ	ール	ハ	1
33		135-29607	SHUTTLE PACKING	オ	オ	カ	マ	2
34		CQ-2020000-00	OIL WICK	エンジン				0.9
35		B3513-210-0A0	OIL WICK ASM.	ウ	ワ	ジ	ク	1
36		B3514-210-0A0	OIL WICK ASM.	ウ	ワ	ジ	ク	1
37		B3522-210-0A0	OIL FELT ASM.	オ	オ	カ	マ	1
38		135-28807	HOOK OIL WICK STOPPER A	カ	マ	エ	ント	1
39		135-28906	HOOK OIL WICK STOPPER B	カ	マ	エ	ント	1
40		B3502-280-000	LUBRICATING TANK FELT	キ	ュー	タン	ク	1
41		B3508-280-000	BALANCE LUBRICATING PLATE	テン	ビ	ン	キュー	1
42		D1630-555-B00	CORD HOLDER	キ	ヤ	ク	オ	1
43		B3517-210-000	OIL TANK FELT	キ	ュー	タン	ク	1
44		B3518-210-000	OIL SPONGE	テン	ビ	ン	キュー	1
45		SS-6092120-SP	SCREW 9/64-40 L=21.2	ヒ	ラ	ネ	ジ	1
46		SS-6111140-SP	SCREW 11/64-40 L=11	ヒ	ラ	ネ	ジ	1
47		SS-4110715-SP	SCREW 11/64-40 L=7	ナ	ハ	ネ	ジ	1
48		SS-7090520-SP	SCREW 9/64-40 L= 4.5	マ	ル	ヒ	ラ	1
49		SS-7110710-SP	SCREW 11/64-40 L=7	マ	ル	ヒ	ラ	1
50		SS-7110510-SP	SCREW 11/64-40 L=5	マ	ル	ヒ	ラ	1
51		SS-7110710-SP	SCREW 11/64-40 L=7	マ	ル	ヒ	ラ	2
52		SS-7110710-SP	SCREW 11/64-40 L=7	マ	ル	ヒ	ラ	2
53		SS-7110710-SP	SCREW 11/64-40 L=7	マ	ル	ヒ	ラ	1
54		SS-7110710-SP	SCREW 11/64-40 L=7	マ	ル	ヒ	ラ	1
55		SS-7110710-SP	SCREW 11/64-40 L=7	マ	ル	ヒ	ラ	1
56		SS-9110543-CP	SCREW 11/64-40 L=5.3	ロ	ツ	カ	ク	1
57		WP-0371016-SD	WASHER 3.7X8X1	ヒ	ラ	サ	カ	1
58		WP-0621016-SD	WASHER 6.2X13X1	ヒ	ラ	サ	カ	1
59		SS-6121020-SP	SCREW 3/16-28 L= 9.5	ヒ	ラ	ネ	ジ	4

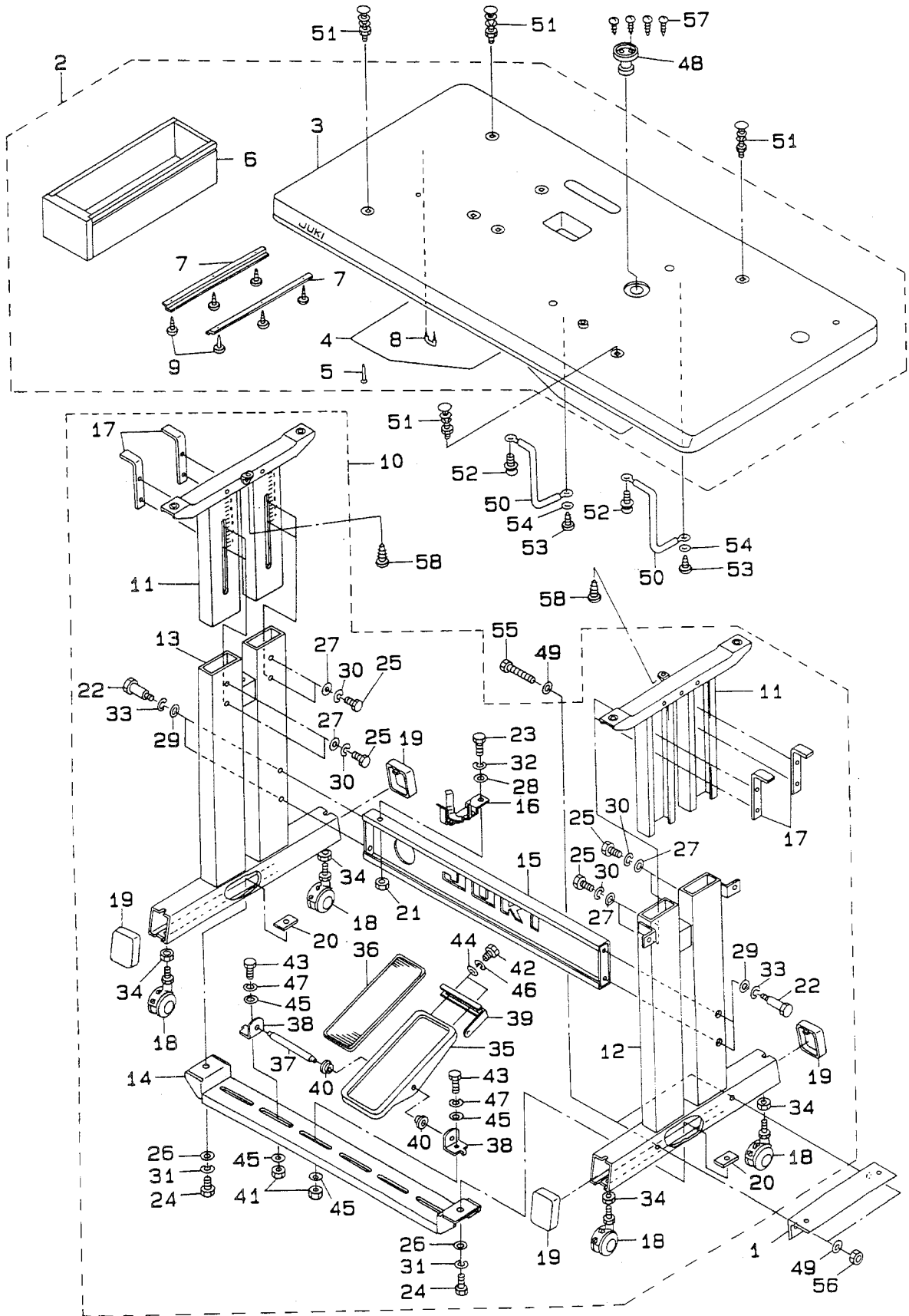
13. SENSOR COMPONENTS

センサ関係



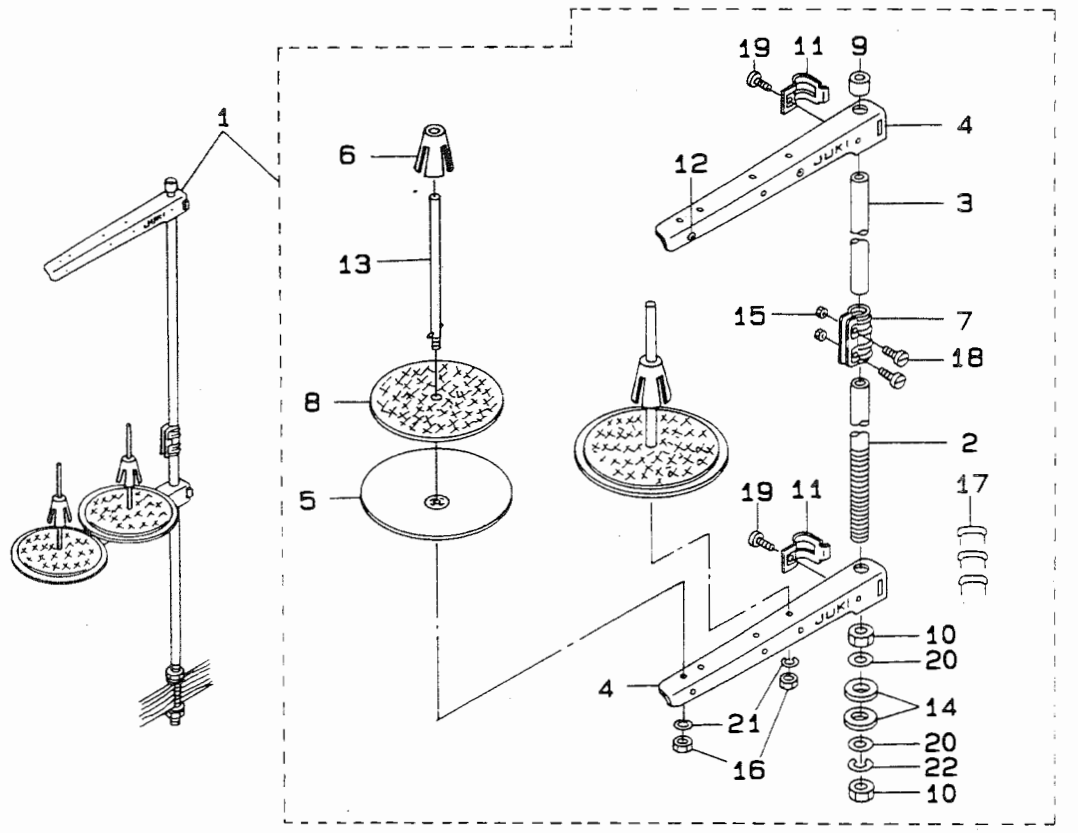
REF.NO.	NOTE	PART NO.	DESCRIPTION	ヒ ン メ イ	AMT.
1		B4004-210-0A0	X SENSOR INSTALLING PLATE ASM.	Xセンサー トリツケイタ クミ	1
2		B4004-210-000	X SENSOR INSTALLING PLATE	Xセンサー トリツケイタ	(1)
3		B4011-210-000	SPACER	キハンスパース	(6)
4		M8606-510-0A0	SENSOR CIRCUIT BOARD ASM. 2	センサーキハソ(2)クミ	(3)
5		SM-6031010-SC	SCREW M3X0.5 L=10	ヒラコネジ M3X0.5 L=10	(6)
6		WP-0330501-SB	WASHER M3	ヒラサカネ ミカキマル M3	(6)
7		B4005-210-0A0	Y HOME POSITION SENSOR ASM.	Yケンテン センサ クミ	1
8		B4005-210-000	Y HOME POSITION SENSOR PLATE	Yケンテン センサ トリツケイタ	(1)
9		B4011-210-000	SPACER	キハンスパース	(2)
10		M8606-510-0A0	SENSOR CIRCUIT BOARD ASM. 2	センサーキハソ(2)クミ	(1)
11		WP-0330501-SB	WASHER M3	ヒラサカネ ミカキマル M3	(2)
12		SM-6031010-SC	SCREW M3X0.5 L=10	ヒラコネジ M3X0.5 L=10	(2)
13		B4006-210-0A0	Y REMOVAL SENSOR ASM.	Yイトウケン センサ クミ	1
14		B4006-210-000	Y REMOVAL SENSOR PLATE	Yイトウケン センサ トリツケイタ	(1)
15		B4011-210-000	SPACER	キハンスパース	(2)
16		M8607-510-0A0	SENSOR CIRCUIT BOARD ASM. 3	センサーキハソ(3)クミ	(1)
17		WP-0330501-SB	WASHER M3	ヒラサカネ ミカキマル M3	(2)
18		SM-6031010-SC	SCREW M3X0.5 L=10	ヒラコネジ M3X0.5 L=10	(2)
19		B4008-210-0A0	Y SLIT PLATE ASM.	Yホウコウ スリツトイタ クミ	1
20		B4008-210-000	Y SLIT PLATE	Yホウコウ スリツトイタ	(1)
21		B4009-210-000	Y SLIT PLATE BOSS	Yホウコウ スリツトイタボス	(1)
22		B4010-210-000	Y SLIT ADJUSTING PLATE	Yホウコウ スリツト チョウセツイタ	(1)
23		SS-7080520-SP	SCREW 1/8-44 L=4.9	マルヒラネジ 1/8-44 L=4.9	(1)
24		SS-7110510-SP	SCREW 11/64-40 L=5	マルヒラネジ 11/64-40 L=5	(1)
25		SS-8090670-SP	SCREW 9/64-40 L=5.5	トメネジ 9/64-40 L=5.5	(1)
26		WP-0330501-SB	WASHER M3	ヒラサカネ ミカキマル M3	(1)
27		SS-7110840-SP	SCREW 11/64-40 L=7.8	マルヒラネジ 11/64-40 L=7.8	2
28		SS-7110840-SP	SCREW 11/64-40 L=7.8	マルヒラネジ 11/64-40 L=7.8	2
29		SS-7110840-SP	SCREW 11/64-40 L=7.8	マルヒラネジ 11/64-40 L=7.8	2
30		WP-0450801-SD	WASHER 4.5X10.0X0.8	ヒラサカネ 4.5X10X0.8	2
31		WP-0450801-SD	WASHER 4.5X10.0X0.8	ヒラサカネ 4.5X10X0.8	2
32		WP-0450801-SD	WASHER 4.5X10.0X0.8	ヒラサカネ 4.5X10X0.8	2
33		B4110-210-0AA	FRAME SWITCH BASE ASM.	トウフスイツチ トリツケイタイ(クミ)	1
34		B4110-210-00A	FRAME SWITCH BASE	トウフスイツチ トリツケイタイ	(1)
35		B4115-210-0A0	FRAME SWITCH CORD ASM.	トウフスイツチ コード クミ	(1)
36		HA-0013500-00	PUSH-BUTTON SWITCH	オンボタンスイツチ	(1)
37		E8760-452-F00	TUBE	スミチューブ	(0.1)
38		HA-0005900-00	POWER SWITCH	デンケンスイツチ	(1)
39		B4130-210-0AB	HEAD SENSOR CORD ASM.	トウフセンサーコードクミ	1
40		HK-0253202-50	25-POLE CONNECTOR	コネクタ 25P	(1)
41		B4150-210-0A0	SENSOR PLATE ASM.	イトキレ ケンチイタ クミ	(1)
42		B4140-210-0AB	Y SENSOR CORD ASM.	Yセンサーコード (クミ)	(1)
43		B4135-210-0A0	X SENSOR CORD ASM.	Xセンサーコード クミ	(1)
44		B4170-210-0A0	GROUND WIRE ASM. A	トーフアースコード A クミ	1
45		HX-0006500-0A	CABLE CLIP	ソクセンハント	1
46		EA-9500B01-00	CABLE BAND	ソクセンハント	5
47		HX-0012300-0B	CABLE CLIP	ケーブルクリップ	4
48		HX-0012300-0A	CABLE CLIP	ケーブルクリップ	3
49		HP-0014200-00	CONNECTOR	タンジ	1
50		GBC-02622000	15-POLE RECEPTACLE	ナイロン レセプタク ル シロ 15キヨク	1
51		HK-0122900-00	CONNECTOR FIXED BASE	カンコウ コテイタイ	2
52		SS-7110710-SP	SCREW 11/64-40 L=7	マルヒラネジ 11/64-40 L=7	2
53		B2703-210-000	BUSHING	イトキレケンチ フツシ	1
54		SS-7090850-SP	SCREW 9/64-40 L=8	マルヒラネジ 9/64-40 L=8	1
55		SS-4110715-SP	SCREW 11/64-40 L=7	ナヘネジ 11/64-40 L=7	4
56		SS-6090630-SP	SCREW 9/64-40 L=6	ヒラネジ 9/64-40 L=6	1
57		SL-4860681-SC	SCREW M2.6 X 6	ナヘコネジ セムス M2.6 L=6	2
58		SM-4030855-SN	SCREW M3 L=8.0	ナヘネジ M3 L=8	2
59		WP-0330501-SB	WASHER M3	ヒラサカネ ミカキマル M3	2

14. TABLE COMPONENTS
脚卓関係



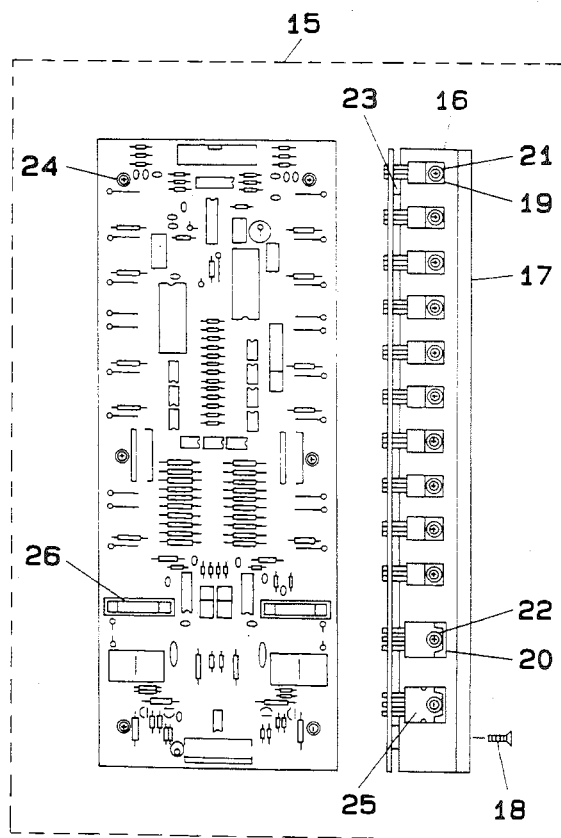
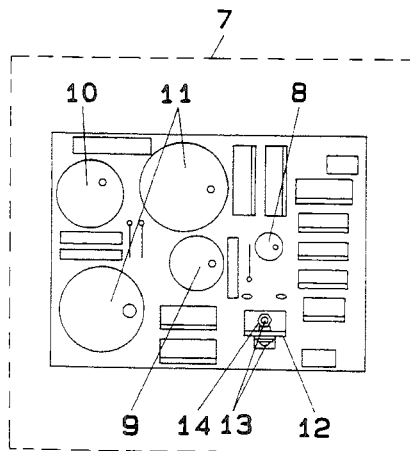
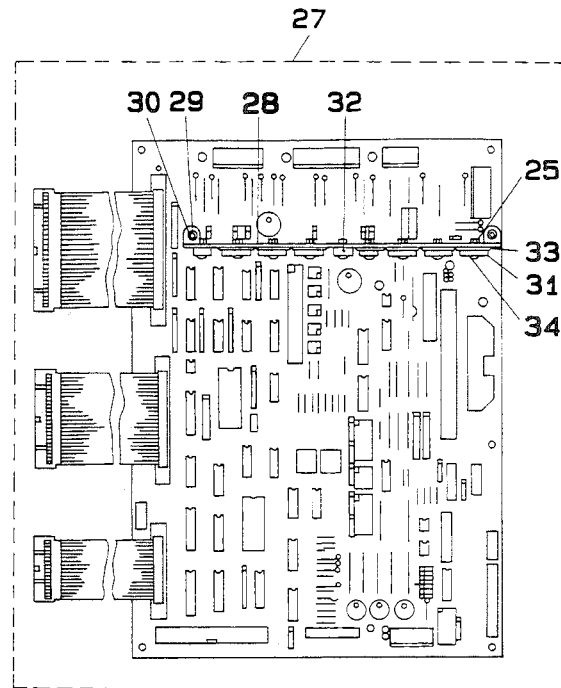
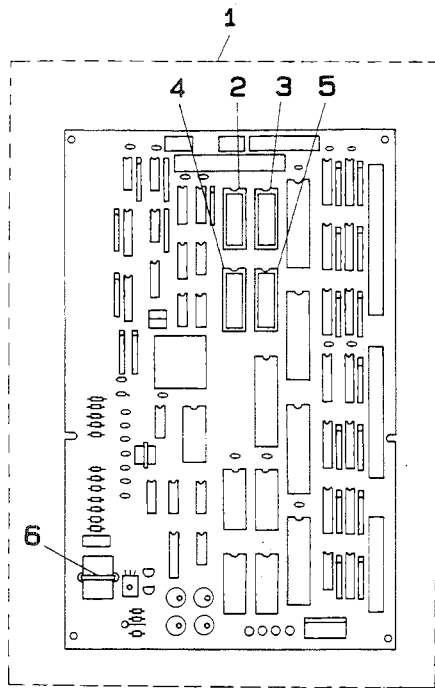
REF.NO.	NOTE	PART NO.	DESCRIPTION	ヒ シ ム イ	AMT.
1		B8180-210-00A	CONTROL BOX FIXATION BOARD	セイキョハコ コテイイタ	1
2		B8201-210-00C	TABLE ASM.	テーブル (クミ)	1
3		B8201-210-00A	TABLE	テーブル	(1)
4		B8205-210-000	ALMINIUM PLATE	テーブルアルミイタ	(2)
5		B8210-012-000	CUSHION SET NAIL	クキ (20ミリ)	(16)
6		111-55108	DRAWER	ヒキタシ	(1)
7		111-55207	DRAWER SUPPORT	ヒキタシ ササエ	(2)
8		D8204-555-D00	OUTGOING STOPPER	ヒキタシストツハ-	(1)
9		SK-3311600-SC	WOOD SCREW D=3.1 L=16	マルモクネジ D=3.1 L=16	(6)
10		B8101-210-00C	STAND COMP.	キヤク ケツコウ	1
11		B8101-210-00B	UPPER STAND COMP.	ウツキヤク ケツコウ	(2)
12		B8103-210-00A	STAND ASM.,RIGHT	シチュウ ケツコウ (ミキ)	(1)
13		B8105-210-00A	STAND ASM.,LEFT	シチュウ ケツコウ (ヒタリ)	(1)
14		B8107-210-00A	STUD COMPL.	シタシチュウ ケツコウ	(1)
15		B8108-210-00A	STAND SIDE SUPPORT ASM.	ヨコシチュウ ケツコウ	(1)
16		110-74408	SUPPORT BASE	アブラサシ ウケタイ	(1)
17		B8104-552-000	TABLE SUPPORT	テーブル ササエ トメイタ	(4)
18		B8150-210-000	CASTER	テーブルキキスタ	(4)
19		B8110-373-N00	CAP	キャク トタイ キャップ	(4)
20		B8112-552-000	LEG BOTTOM SUPPORT BRACKET	シタシチュウ トメイタ	(2)
21		NM-6080721-SE	NUT M8	ロツカクナツト M8	(1)
22		SD-1204315-SE	HINGE SCREW D=12 H=43.1	タンネジ D=12 H=43.1	(4)
23		SM-9082023-SE	SCREW M8 L=20	ロツカクホルト M8 L=20	(1)
24		SM-9082023-SE	SCREW M8 L=20	ロツカクホルト M8 L=20	(2)
25		SM-9082023-SE	SCREW M8 L=20	ロツカクホルト M8 L=20	(8)
26		WP-0871602-SE	WASHER 8.7X18X1.6	ヒラサカネ 8.7X18X1.6	(2)
27		WP-0871602-SE	WASHER 8.7X18X1.6	ヒラサカネ 8.7X18X1.6	(8)
28		WP-0871602-SE	WASHER 8.7X18X1.6	ヒラサカネ 8.7X18X1.6	(1)
29		WP-1252210-SC	WASHER 12.5X25.6X2.2	ヒラサカネ 12.5X25.6X2.2	(4)
30		WS-0861410-KR	SPRING WASHER 8.6X15X1.4	ハネサカネ 8.6X15X1.4	(8)
31		WS-0861410-KR	SPRING WASHER 8.6X15X1.4	ハネサカネ 8.6X15X1.4	(2)
32		WS-0861410-KR	SPRING WASHER 8.6X15X1.4	ハネサカネ 8.6X15X1.4	(1)
33		WS-1253010-KN	SPRING WASHER 12.5X21.5X3	ハネサカネ 12.5X21.5X3	(4)
34		NM-6120003-SE	NUT M12	ロツカクナツト M12 3ジ	(4)
35		GPF-06060000	PEDAL	ハタール	(1)
36		GPF-06070000	PEDAL MAT	ハタール マット	(1)
37		B8153-771-000	PEDAL CONNECTING ROD	ハタールシク	(1)
38		111-59001	PEDAL SHAFT BRACKET	フミイタ シクウケ	(2)
39		B8125-210-00A	PEDAL ADJUSTING PLATE	フミイタ チョウセイイタ	(1)
40		D8113-555-B00	PEDAL BUSHING	フミイタ フツシユ	(2)
41		NM-6080721-SE	NUT M8	ロツカクナツト M8	(2)
42		SM-9061203-SE	SCREW M6 L=12	ロツカクホルト M6 L=12	(2)
43		SM-9082023-SE	SCREW M8 L=20	ロツカクホルト M8 L=20	(2)
44		WP-0671016-SE	WASHER 6.7X13X1	ヒラサカネ 6.7X13X1	(2)
45		WP-0871602-SE	WASHER 8.7X18X1.6	ヒラサカネ 8.7X18X1.6	(4)
46		WS-0621210-KR	SPRING WASHER 6.2X11.4X1.2	ハネサカネ 6.2X11.4X1.2	(2)
47		WS-0861410-KR	SPRING WASHER 8.6X15X1.4	ハネサカネ 8.6X15X1.4	(2)
48		B8202-205-000	OIL MANAGEMENT	アブラヌキ	1
49		WP-0871602-SE	WASHER 8.7X18X1.6	ヒラサカネ 8.7X18X1.6	4
50		B8203-210-00A	TABLE GROUND WIRE ASM.	テーブル アースコート クミ	2
51		MTJ-MS00000S	SCREW SET	モータ トリツケホルト クミ	4
52		SL-4030681-SF	SCREW M3 L=6	ナハコネジ セムス M3 L=6	2
53		SK-3382001-SE	SCREW D=3.8 L=20	マルモクネジ D=3.8 L=20	2
54		WP-0430801-SC	WASHER M4	ヒラサカネ ミカキマル M4	2
55		SM-9086513-SC	SCREW M8 L=65	ロツカクホルト M8 L=65	2
56		NM-6080721-SE	NUT M8	ロツカクナツト M8	2
57		SK-3311600-SC	WOOD SCREW D=3.1 L=16	マルモクネジ D=3.1 L=16	4
58		SK-3452000-SC	WOOD SCREW D=4.5 L=20	マルモクネジ D=4.5 L=20	2

15. THREAD STAND COMPONENTS
糸立て装置関係



REF.NO.	NOTE	PART NO.	DESCRIPTION	ヒ	ン	メ	イ	AMT.
1		111-83654	THREAD STAND ASM.	イトタテソウチ(クミ)				1
2		111-83605	SPOOL REST ROD, LOWER	イトタテホウ(シタ)				(1)
3		111-83704	SPOOL REST ROD, UPPER	イトタテホウ(ウエ)				(1)
4		111-83803	SPOOL REST ARM	イトタテウチ B				(2)
5		111-83902	SPOOL REST	イトマキ ウケサテラ				(2)
6		111-84009	SPOOL RETAINER	イトマキ フレトメ				(2)
7		111-84207	SPOOL REST ROD JOINT	イトタテホウ ツナキテ				(1)
8		B3311-012-000	SPOOL REST CUSHION	イトマキウケサテ				(2)
9		111-84108	SPOOL REST ROD RUBBER CAP	イトタテホウ ホコゴム				(1)
10		B3317-704-000	NUT C15	イトタテホトメナツト				(2)
11		111-84306	THRED GUIDE ARM JOINT	イトタテ ウチシメカナク				(2)
12		B3319-704-L00	THREAD GUIDE	イトミチ				(2)
13		B3320-704-L00-A	SPOOL PIN	イトマキウケホウ				(2)
14		D3310-555-D00	RUBBER WASHER	イトタテホホシシゴム				(2)
15		NM-6050001-SE	NUT M5X0.8	ロツカクナツト M5X0.8 1シユ				(2)
16		NM-6050001-SE	NUT M5X0.8	ロツカクナツト M5X0.8 1シユ				(2)
17		MAO-11532000	CORD STAPLE	コート ステツプ				(3)
18		SM-4051405-SE	SCREW M5X0.8 L=14	ナハコネシ M5X0.8 L=14				(2)
19		SM-6061610-SC	SCREW M6 L=16	ヒラコネシ M6 L=16				(2)
20		WP-1702600-S0	WASHER 17X30X2.6	ヒラサカネ 17X30X2.6				(2)
21		WS-0510002-KN	SPRING WASHER	ハネサカネ 5.1X9.2X1.3				(2)
22		WS-1643202-KR	SPRING WASHER	ハネサカネ 16.4X26.6X3.2				(1)

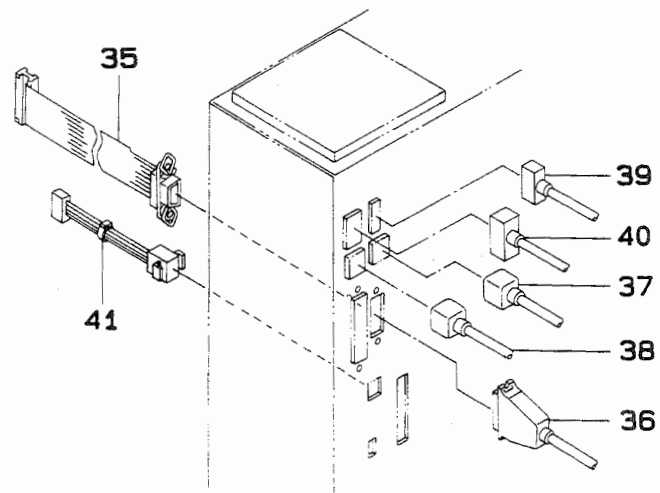
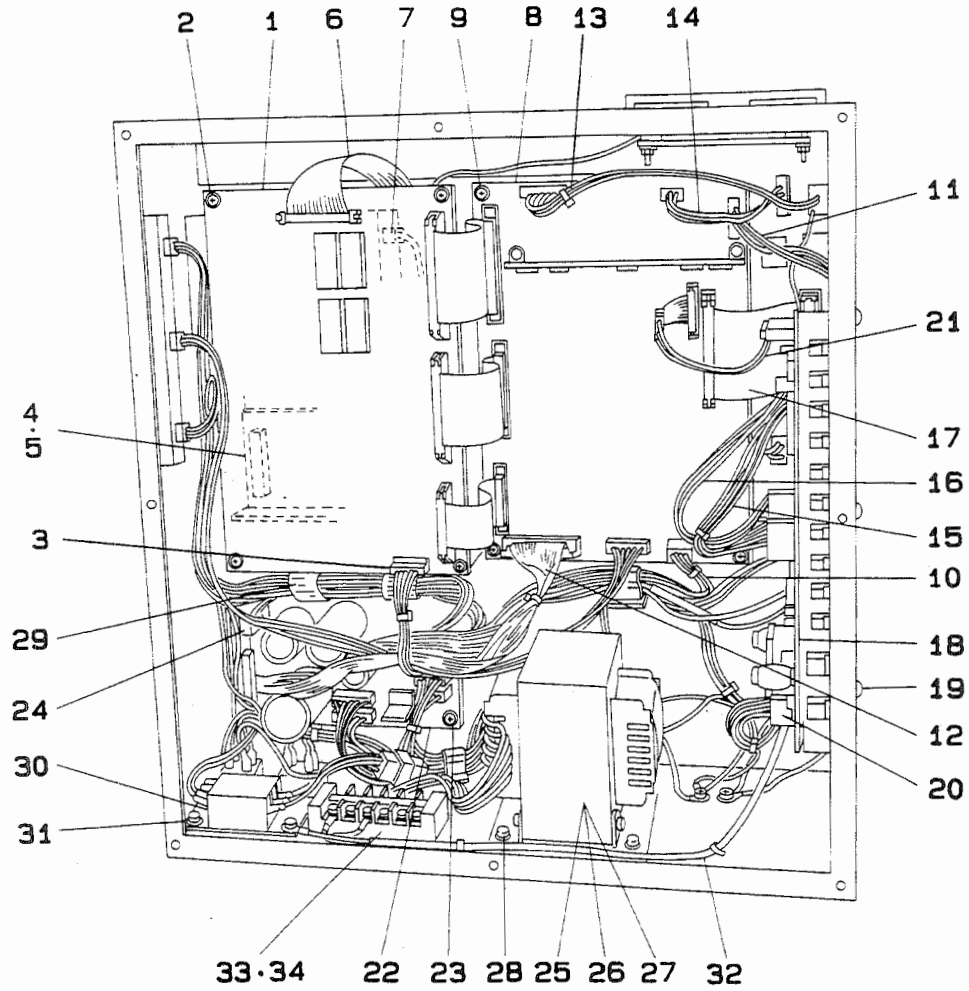
18. CIRCUIT BOARD COMPONENTS
基板関係



REF.NO.	NOTE	PART NO.	DESCRIPTION	ヒソメイ	AMT.
1		M8601-512-BB0	CPU CIRCUIT BOARD D ASM.	CPU キハ ^ン (D)クミ	1
2		HL-0084200-12	IC	IC	(1)
3		HL-0084200-17	IC	IC	(1)
4		HL-0084200-10	IC	IC	(1)
5		HL-0084200-11	IC	IC	(1)
6		HX-0011600-00	BATTERY 3.6V	デ ^ン チ 3.6V	(1)
7		M8604-512-0A0	POWER CIRCUIT BOARD ASM.	POWERキハ ^ン クミ	1
8		HC-0108022-10	CAPACITOR 220MF	コンデ ^ン サ 220MF	(1)
9		HC-0187010-20	CAPACITOR 1000MF	コンデ ^ン サ 1000MF	(1)
10		HC-0188033-20	CAPACITOR 3300MF	コンデ ^ン サ 3300MF	(1)
11		HC-0188010-30	CAPACITOR 10000MF	コンデ ^ン サ 10000MF	(2)
12		GBR-01713000	TRANSISTOR FIN B	トランジ ^ス タ ^フ イン B	(1)
13		SL-4030881-SC	SCREW M3X8	ナ ^ハ コネジ ^セ ヲムス M3X0.5 L=8	(2)
14		NM-6030001-SC	NUT M3	ロツカクナツト M3X0.5 1 ^シ ュ	(2)
15		M8603-512-0A0	PMDC CIRCUIT BOARD ASM.	PMDCキハ ^ン クミ	1
16		M1003-512-000	RADIATOR PLATE C	ホウネツハ ^ン C	(2)
17		M1004-512-000	RADIATOR PLATE D	ホウネツハ ^ン D	(1)
18		SM-1031201-SC	SCREW M3X0.5 L=12	チ ^ラ コネジ ^セ M3X0.5 L=12	(8)
19		HT-0024600-00	TRANSISTOR (2SD1162)	トランジ ^ス タ (2SD1162)	(20)
20		HG-0032700-00	DIODE ARRAY	タ ^イ オ ^ト ア ^レ イ	(2)
21		SL-4030881-SC	SCREW M3X8	ナ ^ハ コネジ ^セ ヲムス M3X0.5 L=8	(20)
22		SL-4031081-SC	SCREW M3 X 10	ナ ^ハ ネジ ^セ ヲムス M3 L=10	(4)
23		M9609-171-000	SPACER	ヒ ^ト シ ^ン ク トリツケス ^ハ ^ク ^サ	(6)
24		SL-4031481-SC	SCREW M3 X 14	ナ ^ハ コネジ ^セ ヲムス M3X0.5 L=14	(6)
25		HT-0033300-00	FET (2SJ113)	トランジ ^ス タ	(2)
26		E9628-252-000	FUSE 7A	ヒ ^ユ ース 7A	(2)
27		M8602-512-0A0	I/F CIRCUIT BOARD ASM.	I/Fキハ ^ン クミ	1
28		M1021-512-000	RADIATOR PLATE A	ホウネツハ ^ン A	(1)
29		SL-4031281-SC	SCREW M3 X 12	ナ ^ハ コネジ ^セ ヲムス M3 L=12	(2)
30		NM-6030001-SC	NUT M3	ロツカクナツト M3X0.5 1 ^シ ュ	(2)
31		HT-0025700-00	TRANSISTOR (2SD1296)	トランジ ^ス タ (2SD1296)	(4)
32		HL-0063900-00	IC (UPC14324H)	IC (UPC14324H)	(1)
33		HX-0019700-00	INSULATE PLATE	セ ^ツ エ ^ン ハ ^ン	(5)
34		SL-4031281-SC	SCREW M3 X 12	ナ ^ハ コネジ ^セ ヲムス M3 L=12	(5)
35		NM-6030001-SC	NUT M3	ロツカクナツト M3X0.5 1 ^シ ュ	(5)

19. POWER SUPPLY & CORD COMPONENTS

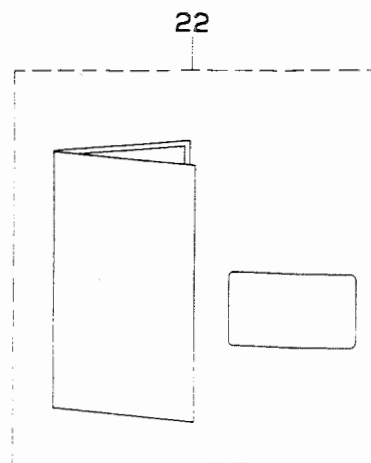
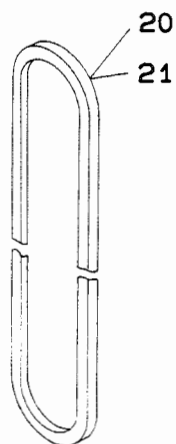
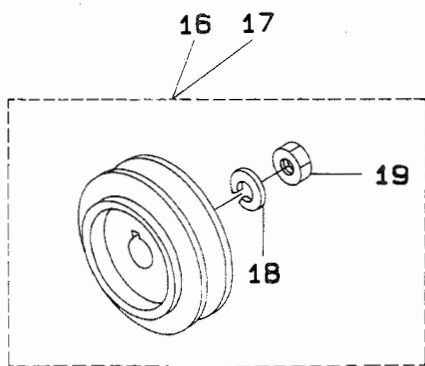
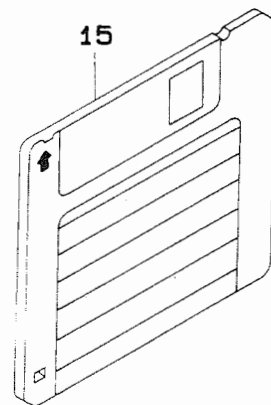
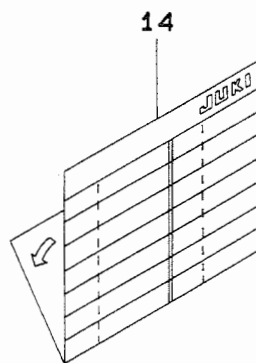
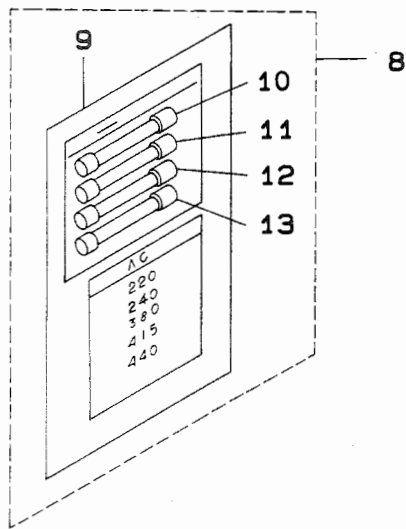
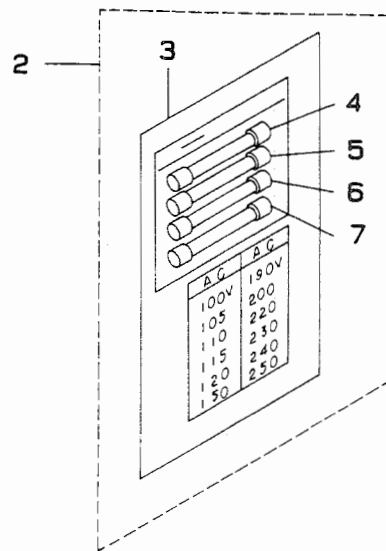
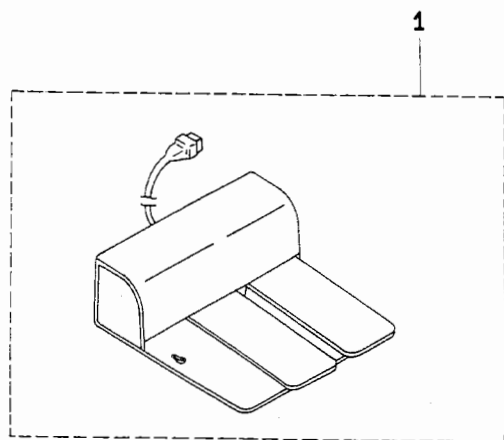
電源・コード関係



REF.NO.	NOTE	PART NO.	DESCRIPTION	ヒ ン メ イ	AMT.
1		M8601-512-BB0	CPU CIRCUIT BOARD D ASM.	CPU キハ ^ン (D)クミ	1
2		SL-4030891-SC	SCREW M3X8	ナハ ^コ ネジ ^セ ムス M3 L=8	4
3		M8554-512-0A0	CPU POWER SOURCE CORD ASM.	CPUデ ^ン ケ ^ン コ ^ー ト ^ク ミ	1
4		M8511-512-0A0	REGULATOR ASM.	レキ ^ユ レ ^タ クミ	1
5		SL-4030891-SC	SCREW M3X8	ナハ ^コ ネジ ^セ ムス M3 L=8	2
6		M8546-512-0A0	FDD SIGNALING CORD ASM.	FDD シンゴ ^ウ コ ^ー ト ^ク ミ	1
7		M8547-512-0A0	FDD POWER SOURCE CORD ASM.	FDD デ ^ン ケ ^ン コ ^ー ト ^ク ミ	1
8		M8602-512-0A0	I/F CIRCUIT BOARD ASM.	I/Fキハ ^ン クミ	1
9		SL-4030891-SC	SCREW M3X8	ナハ ^コ ネジ ^セ ムス M3 L=8	6
10		M8556-512-0A0	I/F CONTROL POWER CORD ASM.	I/Fセ ^キ ヨ ^ウ デ ^ン ケ ^ン コ ^ー ト ^ク ミ	1
11		M8557-512-0A0	I/F DRIVING POWER CORD ASM.	I/Fク ^ト ウ ^ヨ ウ ^デ ン ^ケ ン ^コ ー ^ト ク ^ミ	1
12		M8551-512-0A0	PGM-1 SIGNALING CORD ASM.	PGM-1 シンゴ ^ウ コ ^ー ト ^ク ミ	1
13		M8568-513-0A0	SOLENOID CORD ASM.	ソレノイ ^ト コ ^ー ト ^ク ミ	1
14		M8569-512-0A0	CLUTCH BRAKE CORD ASM.	クラツチ プ ^レ キ ^コ ー ^ト ク ^ミ	1
15		M8544-512-0A0	X PULSE MOTOR CORD ASM.	Xハ ^ル スモ ^ー タ ^コ ー ^ト ク ^ミ	1
16		M8545-512-0A0	Y PULSE MOTOR CORD ASM.	Yハ ^ル スモ ^ー タ ^コ ー ^ト ク ^ミ	1
17		M8542-512-0A0	SIGNALING CORD ASM.	ソウサハ ^コ シンゴ ^ウ コ ^ー ト ^ク ミ	1
18		M8603-512-0A0	PMDC CIRCUIT BOARD ASM.	PMDCキハ ^ン クミ	1
19		SL-4040881-SF	SCREW M4 L=8	ナハ ^コ ネジ ^セ ムス M4 L=8	6
20		M8555-512-0A0	PMDC POWER SOURCE CORD ASM.	PMDCデ ^ン ケ ^ン コ ^ー ト ^ク ミ	1
21		M8543-512-0A0	PMDC SIGNALING CORD ASM.	PMDCシンゴ ^ウ コ ^ー ト ^ク ミ	1
22		M8604-512-0A0	POWER CIRCUIT BOARD ASM.	POWERキハ ^ン クミ	1
23		SL-4030891-SC	SCREW M3X8	ナハ ^コ ネジ ^セ ムス M3 L=8	4
24		M8552-512-0A0	PGM-1 POWER SOURCE CORD ASM.	PGM-1 デ ^ン リ ^ユ ウ ^コ ー ^ト ク ^ミ	1
25	#01	M8513-512-AA0	TRANSFORMER ASM. A	デ ^ン ケ ^ン ト ^ラ ンス ^A ク ^ミ	1
26	#02	M8513-512-BA0	TRANSFORMER ASM. B	デ ^ン ケ ^ン ト ^ラ ンス ^B ク ^ミ	1
27	#03	M8513-512-CA0	TRANSFORMER ASM. C	デ ^ン ケ ^ン ト ^ラ ンス ^C ク ^ミ	1
28		SL-4051091-SC	SCREW M5X0.8 L=10	ナハ ^コ ネジ ^セ ムス M5X0.8 L=10	4
29		E9609-603-000	STICKER (LARGE)	ステツカ ^ー (タ ^イ)	2
30		M8514-512-0A0	RECTIFIER ASM.	セイリユウキ ^ク ミ	1
31		SL-4041091-SC	SCREW M4 X 10	ナハ ^コ ネジ ^セ ムス M4X0.7 L=10	3
32		M8561-510-CA0	AC INPUT POWER CABLE ASM.	ACニユウリヨク デ ^ン ケ ^ン ケ ^ー ブル ^ク ミ	1
33		HK-0266500-60	TERMINAL BASE	タンジタ ^イ	1
34		SL-4041281-SC	SCREW M4X0.7 L=12	ナハ ^コ ネジ ^セ ムス M4 L=12	2
35		M8541-512-0A0	SENSOR SIGNALING CORD ASM.	センサ ^ー シンゴ ^ウ コ ^ー ト ^ク ミ	1
36		M8593-510-0A0	SENSOR TRUNK CORD ASM.	センサ ^ー チユウケイ ^ケ ーブル ^ク ミ	1
37		M8591-510-0A0	X PULSE MOTOR TRUNK CORD ASM.	Xハ ^ル スモ ^ー タ ^チ ユウケイ ^ケ ーブル ^ク ミ	1
38		M8592-510-0A0	Y PULSE MOTOR TRUNK CORD ASM.	Yハ ^ル スモ ^ー タ ^チ ユウケイ ^ケ ーブル ^ク ミ	1
39		M8595-510-0A0	CLUTCH BRAKE TRUNK CORD ASM.	クラツチプ ^レ キ ^チ ユウケイ ^ケ ーブル ^ク ミ	1
40		M8594-510-0A0	SOLENOID TRUNK CORD ASM.	ソレノイ ^ト チユウケイ ^ケ ーブル ^ク ミ	1
41		M8561-512-0A0	PEDAL SWITCH CORD ASM.	ハ ^タ ススイツチ ^コ ー ^ト ク ^ミ	1

Note (注記) #01.....For 190V ~250V 190V~250V用
#02.....For 100V ~130V 100V~130V用
#03.....For 220V ~440V(for export) 220V~440V用 (輸出用)

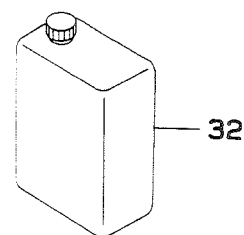
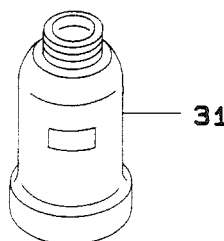
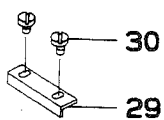
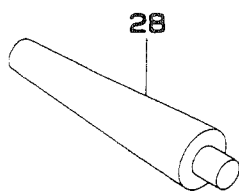
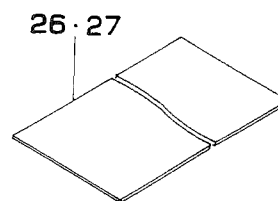
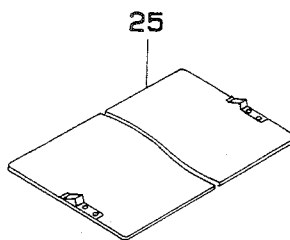
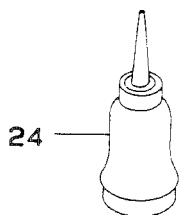
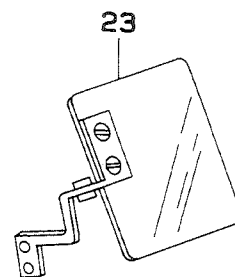
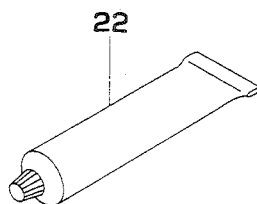
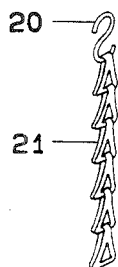
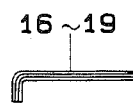
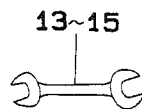
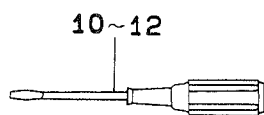
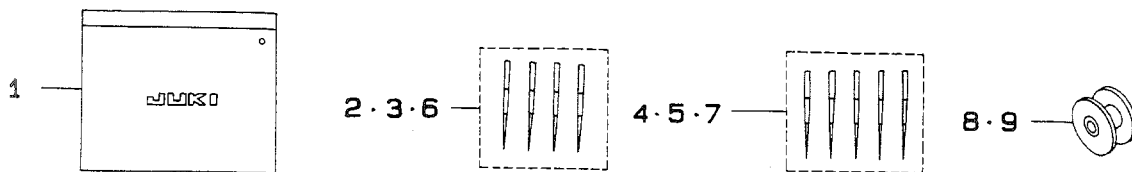
20. PEDAL & ELECTRIC EQUIPMENT ACCESSORIE PART COMPONENTS
 ペダル・電装付属品関係



REF.NO.	NOTE	PART NO.	DESCRIPTION	ヒンメイ	AMT.
1		M8590-513-OAA	PEDAL SWITCH ASM.	ハ°タ°ルスイッチ クミ	1
2	#01	M8599-512-OAO	ACCESSORIES	フ°ク°ヒ°ン クミ	1
3		M3010-110-B00	VOLTAGE SHEET	テ°ン°ア°ツ°ヒ°ヨ°ジ°フ°タ°	(1)
4		E9628-252-000	FUSE 7A	ヒ°ユ°ズ° 7A	(1)
5		HF-0014007-00	FUSE 7A	タ°イ°ム°ラ°ク°ヒ°ユ°ズ° 7A	(1)
6		E9611-601-000	FUSE 1A	ヒ°ユ°ズ° 1A	(1)
7		E8523-304-000	FUSE 10A	ガ°ラ°ス°カ°ン ヒ°ユ°ズ°	(1)
8	#02	M8599-512-OAB	ACCESSORIES	フ°ク°ヒ°ン Bクミ	1
9		M3004-511-00B	VOLTAGE DISPLAY NOTE	テ°ン°ア°ツ ヒ°ヨ°ク°ジ°フ°タ°B	(1)
10		E9628-252-000	FUSE 7A	ヒ°ユ°ズ° 7A	(1)
11		HF-0014007-00	FUSE 7A	タ°イ°ム°ラ°ク°ヒ°ユ°ズ° 7A	(1)
12		E9611-601-000	FUSE 1A	ヒ°ユ°ズ° 1A	(1)
13		E8523-304-000	FUSE 10A	ガ°ラ°ス°カ°ン ヒ°ユ°ズ°	(1)
14		M3004-510-000	PATTERN RECORD SHEET	ハ°タ°ン°キ°ロ°ク°ジ°ト	1
15	#03	M9650-514-000	FLOPPY DISK A	サ°ビ°ス テ°イ°スク A	1
16	#04	MTS-P00950A0	MOTOR PULLEY ASM. P.C.D. 95	モ°タ°フ°-リ P.C.D 95 クミ	1
17	#05	MTS-P00800A0	MOTOR PULLEY ASM. P.C.D. 80	モ°タ°フ°-リ P.C.D 80 クミ	1
18		WS-1002560-KR	SPRING WASHER 10X18X2.5	ハ°ネ°サ°ガ°ネ 10X18X2.5	(1)
19		NM-6550815-SF	NUT	メ°ト°ル°ナ°ツ°ト	(1)
20	#07	MTJ-VM005000	V-BELT, 50 INCH	V°ハ°ル°ト 50インチ	1
21	#06	MTJ-VM005200	V BELT 60HZ 52INCH	V°ハ°ル°ト 52インチ	1
22	#08	M3004-518-OAO	OPERATION PANEL SHEET ASM.	ソ°ウ°サ ハ°ネ°ル シ°ト クミ	1

Note (注記)	#01.....For domestic use(200V)	国内用(200V)
	#02.....For export(380V~440V)	輸出用(380V ~440V)
	#03.....Floppy disk in service pattern	サービスパターン入りフロッピーディスク
	#04.....For 50Hz	50Hz用
	#05.....For 60Hz	60Hz用
	#06.....For three phase 60Hz	3相 60Hz 用
	#07.....For single phase 60Hz, single/three phase 50Hz	単相 60Hz、単相/3相 50Hz 用
	#08.....For export	輸出用

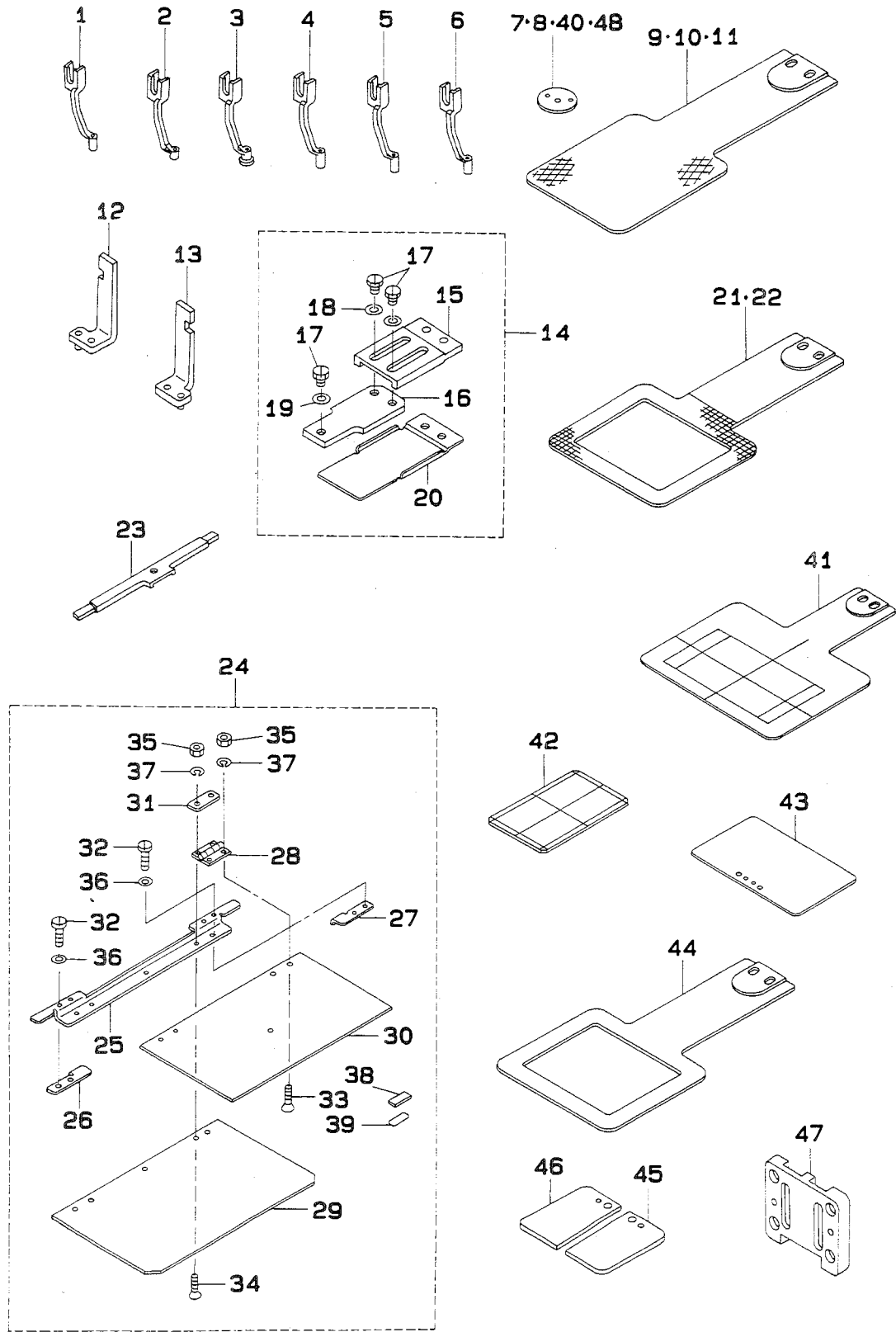
21. ACCESSORIE PART COMPONENTS
 付属品関係



REF. NO.	NOTE	PART NO.	DESCRIPTION	ヒ ン メ イ	AMT.
1		B9101-552-000	ACCESSORY BOX	アソクヒンハコ	1
2	#01	MDP-500B1604	NEEDLE DPX5 #16-4EA.	ハリ DPX5 #16-4	1
3	#01	MDP-500B1404	NEEDLE DPX5 #14	ハリ DPX5 #14-4	1
4	#02	MC-2005009-05	NEEDLE 134 90-5	ハリ 134 90-5	1
5	#02	MC-2005010-05	NEEDLE	ハリ 134 100-5	1
6	#03	MDP-170B1804	NEEDLE DPX17#18	ハリ DPX17 #18	1
7	#04	MC-3720011-05	NEEDLE SY3355 110-5	ハリ SY3355 110-5	1
8	#05	B1805-205-000	BOBBIN	ホビーン	4
9	#06	B1805-210-000	BOBBIN	ホビーン	1
10		B9109-555-000	SCREW DRIVER, LARGE	ドライバ- タイ	1
11		B9110-012-000	SCREW DRIVER, MIDDLE	ドライバ- (チユウ)	1
12		B9111-012-000	SCREW DRIVER, SMALL	ドライバ- (ショ)	1
13		B9112-012-000	WRENCH (11X14)	リョウクチ スナナ(タイ)	1
14		B9113-012-000	WRENCH (9X10)	リョウクチ スナナ(ショ)	1
15		D9103-555-D00	WRENCH 6X7	リョウクチスナナ 6X7	1
16		GCT-02906000	HEXAGONAL SPANNER	6カクホ- スナナ	1
17		B9140-372-000	HEXAGONAL WRENCH, SMALL	ロツカクホ- スナナ (ショ)	1
18		B9141-372-000	HEXAGONAL WRENCH, LARGE	ロツカクホ- スナナ (タイ)	1
19		J1066-000-00B	HEXAGONAL WRENCH KEY (2MM)	ロツカクホウスナナ 2MM	1
20		B8133-019-000	S SHAPED HOOK	Sガタ カナク	1
21		B8131-019-000	CHAIN	クサリ	1
22		135-25506	GREASE TUBE	ケリースチユクフ	1
23		B3101-280-0A0	SAFTY PLATE ASM.	アンセンプレート トリツケタイ クミ	1
24		B9121-012-0A0	OILER ASM.	アブラサシ クミ	1
25		B2557-210-0A0	PLASTIC BLANK PLATE ASM. LARGE	プラスチック ヌノオサエ プランク タイ	2
26		B2587-210-000	MATERIAL PLATE A	ヌノオサエヨウ ソサエ A	1
27		B2588-210-000	MATERIAL PLATE B	ヌノオサエヨウ ソサエ B	1
28		B8202-210-00A	FRAME SUPPORT BAR	トウフ ササエ イタ	1
29		B2592-210-000	PLASTIC PLATE STOPPER	プラスチック ヌノオサエストッパ	1
30		SS-7110340-SP	SCREW 11/64-40 L= 3.2	マルヒラネジ 11/64-40 L= 3.2	2
31		B9121-012-000	OIL CAN	アブラビン	1
32		MDF-RX2001L0	DEFRIX OIL NO. 2 (1 L)	デフレックス オイル NO2	1

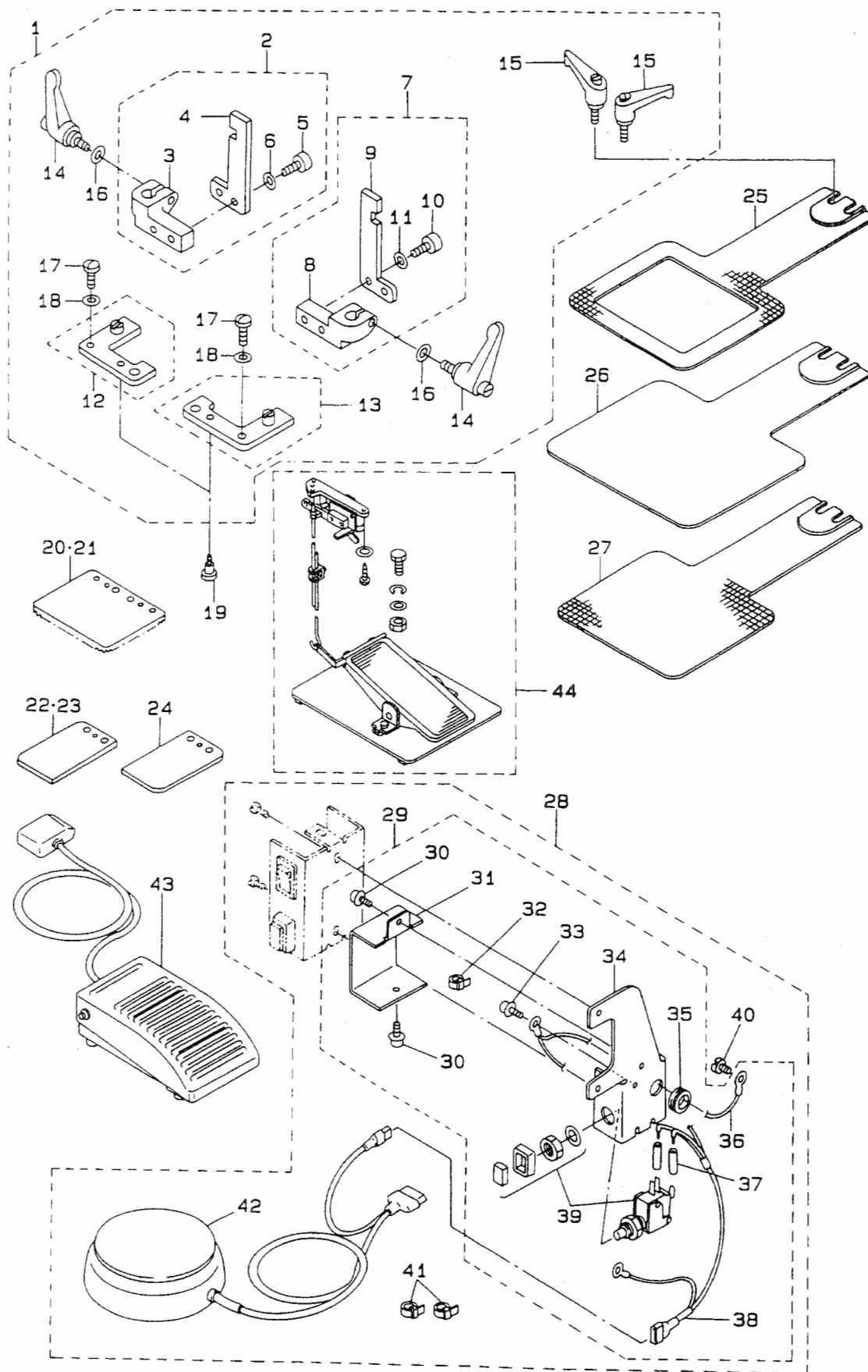
Note (注記) #01.....For 210CSS(except JE) 210CSS用 (JEを除く)
#02.....For 210CSS(for JE) 210CSS用 (JE用)
#03.....For 210CHS(except JE) 210CHS用 (JEを除く)
#04.....For 210CHS(for JE) 210CHS用 (JE用)
#05.....Except KOREA 韓国を除く
#06.....For KOREA 韓国用

22. OPTIONAL PART COMPONENTS (1)
 オプション関係 (1)



REF.NO.	NOTE	PART NO.	DESCRIPTION	ヒ	ン	メ	イ	AMT.													
1		B1601-210-000	INTERMEDIATE PRESSER A	ナカオサ	イ	A		1													
2		B1601-210-00B	INTERMEDIATE PRESSER B	ナカオサ	イ	B		1													
3		B1601-210-00C	INTERMEDIATE PRESSER C	ナカオサ	イ	C		1													
4		B1601-210-00D	INTERMEDIATE PRESSER D	ナカオサ	イ	D		1													
5		B1601-210-00E	INTERMEDIATE PRESSER E	ナカオサ	イ	E		1													
6		B1601-210-00G	INNER PRESSER (G)	ナカオサ	イ	(G)		1													
7		B2426-210-00C	NEEDLE HOLE GUIDE D=1.6	ハリアナ	ガ	イト		1													
8		B2426-210-00D	NEEDLE HOLE GUIDE D=2.4	ハリアナ	ガ	イト	2.4マル	1													
9		B2556-210-0X0	FEED PLATE BLANK, SMALL	シタイ	ア	ランク	シヨウ	1													
10		B2556-210-0Y0	FEED PLATE BLANK, LARGE	シタイ	ア	ランク	タイ	1													
11		B2556-210-0W0	FEED PLATE BLANK, LARGE	キ	サ	ナシ	シタイ	ア	ランク	タイ	1										
12		D2591-212-BAK	WORK CLAMP FOOT ASM., LEFT	ヌノオサ	イ	ア	シス	ハ	リ	イ	タ	ヒ	タ	リ	ク	ミ	1				
13		D2590-212-BAK	WORK CLAMP FOOT ASM., RIGHT	ヌノオサ	イ	ア	シス	ハ	リ	イ	タ	ヒ	タ	リ	ク	ミ	1				
14		B2564-210-0A0	AUXILIARY FEED PLATE ASM.	ホジ	ヨ	シ	タイ	ク	ミ	1											
15		B2564-210-000	FEED SUPPORT PLATE, A	ホジ	ヨ	シ	タイ	A	(1)												
16		B2565-210-000	FEED SUPPORT PLATE, B	ホジ	ヨ	シ	タイ	B	(1)												
17		SS-9150710-TP	BOLT 15/64-28 L=6.5	ロツ	カ	ク	ホ	ルト	15/64-28	L=6.5	(3)										
18		WP-0651056-SD	WASHER 6.5X11X1	ヒラ	サ	カ	ネ	6.5X11X1	(2)												
19		WP-0612066-SP	WASHER 6.1X11X2	ヒラ	サ	カ	ネ	6.1X11X2	(1)												
20		B2566-210-000	FEED SUPPORT PLATE COVER	ホジ	ヨ	シ	タイ	カ	ハ	(1)											
21		B2556-210-00B	FEED PLATE B	シ	タイ	B		1													
22		B2556-210-00C	FEED PLATE C	シ	タイ	C		1													
23		B2593-210-000	CASSETTE HOLDER FIXING PLATE	カセツ	オ	サ	イ	コ	テイ	イ	タ	1									
24		B2594-210-0A0	CASSETTE HOLDER ASM.	カセツ	オ	サ	イ	ク	ミ	1											
25		B2594-210-000	CASSETTE PRESSER BASE PLATE	カセツ	オ	サ	イ	タ	イ	タ	(1)										
26		B2595-210-000	PLACE DECISION BOARD RIGHT	イチ	キ	メ	イ	ミ	キ	(1)											
27		B2596-210-000	PLACE DECISION BOARD LEFT	イチ	キ	メ	イ	ヒ	タ	リ	(1)										
28		B2597-210-000	CASSETTE HOLDER HINGE	カセツ	オ	サ	イ	ヒ	ン	ジ	(2)										
29		B2598-210-000	CASSETTE PRESSER LOWER PLATE	カセツ	オ	サ	イ	シ	タイ	(1)											
30		B2599-210-000	CASSETTE PRESSER UPPER PLATE	カセツ	オ	サ	イ	ウ	ウ	イ	(1)										
31		B2589-210-000	CASSETTE PRESSER SPACER	カセツ	オ	サ	イ	ス	パ	ー	サ	(2)									
32		SM-5030655-SP	SCREW	ハ	イ	ン	ト	ネ	ジ	M3	L=6	(4)									
33		SM-1030800-SM	SCREW M3X0.5 L=8	サ	ラ	コ	ネ	ジ	M3X0.5	L=8	(4)										
34		SM-1030600-SC	SCREW M3X0.5 L=6	サ	ラ	コ	ネ	ジ	M3X0.5	L=6	(5)										
35		NM-6030000-0A	NUT M3X0.5	ロツ	カ	ク	ナ	ツ	M3X0.5	1	シ	(9)									
36		WP-0320501-SC	WASHER M3	ヒラ	サ	カ	ネ	3.2X7X0.5	(4)												
37		WS-0310002-KN	SPRING WASHER M3	ハ	ネ	サ	カ	ネ	3.1X5.9X0.7	(9)											
38		B2584-210-000	CASSETTE PRESSER RUBBER MAGNET	カセツ	オ	サ	イ	ラ	ハ	マ	ク	ネ	ツ	(2)							
39		B2579-210-000	MAGNET BOARD	マ	ク	ネ	ツ	ウ	ケ	イ	(2)										
40		B2426-210-00F	CIRCLE 3 NEEDLE HOLE GUIDE	マル	3	ハリ	アナ	ガ	イト	1											
41		B2567-210-000	STANDARD LOWER PLATE	ケ	ン	テ	ン	キ	ジ	ユ	ン	シ	タイ	1							
42		B2561-210-000	HOME POSITION GAUGE	ケ	ン	テ	ン	ケ	ー	ジ	1										
43		D2592-212-B0K	CLOTH PRESSER BLANK	ヌノ	オ	サ	イ	ア	ランク	1											
44		B2556-210-A00	FEED PLATE	シ	タイ	(キ	サ	ナ	シ)	1											
45		B2573-206-0Y0	FEEDING FRAM BLANK, LEFT	フ	ン	リ	カ	タ	ヌノ	オ	サ	イ	ソ	ト	ワ	ク	キ	サ	ア	リ	1
46		B2572-206-0Y0	FEEDING FRAM BLANK, RIGHT	フ	ン	リ	カ	タ	ヌノ	オ	サ	イ	ソ	ト	ワ	ク	キ	サ	ア	リ	1
47		B2572-212-00B	WORK CLAMP FOOT PLATE B	ヌノ	オ	サ	イ	ス	ハ	リ	イ	(B)	1								
48		B2426-210-00G	NEEDLE HOLE GUIDE D=3	サ	ク	リ	ツ	キ	マル	3	ハリ	アナ	ガ	イト	1						

23. OPTIONAL PART COMPONENTS (2)
 オプション関係 (2)



REF.NO.	NOTE	PART NO.	DESCRIPTION	ヒ	ソ	メ	イ	AMT.			
1		B5110-210-0B0	CAMP ASM.	ワンタツチクランフ°	クミ			1			
2		B5110-210-0A0	CLAMP BRACKET ASM., RIGHT	クランフ°	シ°	クウケ	(ミキ°)	クミ (1)			
3		B5110-210-000	CLAMP BRACKET, RIGHT	ソトワク°	シ°	クウケ		(1)			
4		B5111-210-000	WORK CLAMP FOOT	ヌノオサエアシ	スハ°	リイタ		(1)			
5		SM-6041002-TP	SCREW M4 L=10	ロツカクアナホ°	ルト	M4X0.7	L=10	(2)			
6		WP-0450000-SD	WASHER 4.5X8X0.5	ヒラサ°	カ°	ネ	4.5X8X0.5	(2)			
7		B5112-210-0A0	CLAMP BRACKET ASM., LEFT	クランフ°	シ°	クウケ	(ヒタ°	リ)クミ (1)			
8		B5112-210-000	CLAMP BRACKET, LEFT	クランフ°	シ°	クウケ	(ヒタ°	リ) (1)			
9		B5111-210-000	WORK CLAMP FOOT	ヌノオサエアシ	スハ°	リイタ		(1)			
10		SM-6041002-TP	SCREW M4 L=10	ロツカクアナホ°	ルト	M4X0.7	L=10	(2)			
11		WP-0450000-SD	WASHER 4.5X8X0.5	ヒラサ°	カ°	ネ	4.5X8X0.5	(2)			
12		B5113-210-0A0	SUPPORT PLATE ASM., RIGHT	ソトワクホシ°	ヨイタ	(ミキ°)	ケツゴ°	ウ (1)			
13		B5114-210-0A0	SUPPORT PLATE ASM., LEFT	ソトワクホシ°	ヨイタ	(ヒタ°	リ)ケツゴ°	ウ (1)			
14		B5115-210-000	FEEDING FRAME CLAMP LEVER	ソトワク	クランフ°	レハ°		(2)			
15		B5116-210-0A0	FEED PLATE CLAMP LEVER ASM.	シタイタクランフ°	レハ°	ケツゴ°	ウ	(2)			
16		WP-0612066-SP	WASHER 6.1X11X2	ヒラサ°	カ°	ネ	6.1X11X2	(2)			
17		SS-7110840-SP	SCREW 11/64-40 L=7.8	マルヒラネジ°	11/64-40	L=7.8		(4)			
18		WP-0450000-SD	WASHER 4.5X8X0.5	ヒラサ°	カ°	ネ	4.5X8X0.5	(4)			
19		B1816-280-000	GUIDE PIN	ナカカ°	マ	オサエ	ガ°	イト°	ヒ°	ソ (2)	
20		B5118-210-000	FEEDING FRAME BLANK PLATE	ソトワク	フ°	ランク	キ°	チ°	アリ (1)		
21		B5118-210-A00	FEEDING FRAME BLANK PLATE	ソトワク	フ°	ランク	キ°	チ°	ナシ (1)		
22		B5119-210-000	FEEDING FRAME BLANK, RIGHT	フ°	ソリ	フ°	ランク	(ミキ°)	キ°	チ°	アリ (1)
23		B5119-210-A00	FEEDING FRAME BLANK PLATE	フ°	ソリ	フ°	ランク	ソトワク	キ°	チ°	ナシ (2)
24		B5120-210-000	FEEDING FRAME BLANK, LEFT	フ°	ソリ	フ°	ランク	(ヒタ°	リ)キ°	チ°	アリ (1)
25		B2556-210-D00	FEED PLATE D	シタイタ	D					1	
26		B2556-210-E00	FEED PLATE E	シタイタ	E					1	
27		B2556-210-F00	FEED PLATE F	シタイタ	F					1	
28		GSB-010010A0	MANUAL SWITCH ASM.	テモト	スイッチ	クミ				1	
29		GSB-010020A0	MANUAL SWITCH ASM. A	テモト	スイッチ	A	クミ			(1)	
30		SL-4040891-SC	SCREW M4X8	ナハ°	コネジ°	セムス	M4X0.7	L=8		(2)	
31		GSB-01002000	MANUAL SWITCH PLATE COVER	テモト	スイッチ	トリツケ	イタ	カハ°		(1)	
32		EA-9500B01-00	CABLE BAND	ソクセン	ハ°	ソト°				(1)	
33		SL-4030691-SC	SCREW M3X6	ナハ°	コネジ°	セムス	M3X0.5	L=6		(1)	
34		GSB-01001000	MANUAL SWITCH INSTALLING PLATE	テモト	スイッチ	トリツケ	イタ			(1)	
35		HX-0005500-0A	RUBBER BUSHING A	ゴム	フ°	ツシユ	A			(1)	
36		GSB-010050A0	GROUND WIRE ASM.	ア°	スセン	A	クミ			(1)	
37		E8760-452-F00	TUBE	スミチユ°	フ°					(0.1)	
38		GSB-010030A0	MANUAL SWITCH CABLE ASM.	テモト	スイッチ	ケー	ブル	クミ		(1)	
39		HA-0013500-0A	PUSH BUTTON SWITCH	オシホ°	タン	スイッチ				(1)	
40		SS-7110350-SP	SCREW 11/64-40 L=3	マルヒラネジ°	11/64-40	L=3.5				(1)	
41		EA-9500B01-00	CABLE BAND	ソクセン	ハ°	ソト°				(2)	
42		GSB-010040A0	FOOT SWITCH ASM.	フタ	スイッチ	クミ				(1)	
43		GSB-020010A0	ONE-PEDAL SWITCH ASM.	ワン	ハ°	タ°	ル	スイッチ	クミ	1	
44		GPK-490010AA	2-JOINT PEDAL ASM.	2	タ°	ン	ハ°	タ°	ル	(クミ) 1	

NUMERICAL INDEX OF PARTS

索引

Part No. 品番	Page Ref. 頁 No.	Part No. 品番	Page Ref. 頁 No.	Part No. 品番	Page Ref. 頁 No.	Part No. 品番	Page Ref. 頁 No.
BP-3000000-00	24 15	B1411-804-C00	12 77	B1811-205-OAA	12 6	B2406-210-000	16 14
BP-3000000-00	24 20	B1411-804-D00	6 46	B1811-205-OAB	12 7	B2407-210-000	16 15
BP-3000000-00	24 28	B1411-804-D00	12 78	B1811-205-OAC	12 8	B2408-210-000	16 24
BP-3000000-00	24 32	B1414-232-000	6 26	B1811-205-OAY	12 9	B2409-210-OA0	16 25
BP-6000000-00	24 6	B1419-026-000	24 4	B1811-205-OAZ	12 10	B2409-210-000	16 26
BP-6000000-00	24 10	B1501-127-000	10 45	B1812-205-000	12 5	B2410-210-000	16 27
B1103-210-000	4 1	B1501-212-000	8 1	B1812-980-000	12 16	B2411-210-000	16 16
B1104-210-OAB	2 5	B1502-210-OAB	8 2	B1813-980-000	12 22	B2412-210-000	16 29
B1104-210-O0B	2 25	B1502-541-000	10 46	B1814-980-000	12 23	B2413-210-000	16 17
B1105-210-OAA	2 1	B1504-210-000	8 3	B1815-980-000	12 24	B2414-210-000	16 30
B1106-210-O0B	4 6	B1505-212-000	8 4	B1816-280-000	12 66	B2414-280-OA0	12 52
B1107-210-OAC	4 7	B1506-210-000	8 5	B1816-280-000	20 22	B2415-210-000	16 31
B1107-210-O0B	4 8	B1507-210-000	8 7	B1816-280-000	22 21	B2415-280-OA0	12 51
B1108-210-000	2 2	B1507-552-000	10 47	B1816-280-000	44 19	B2416-280-000	12 50
B1109-210-000	2 3	B1508-210-OA0	8 6	B1817-205-OAB	12 69	B2417-280-000	12 62
B1110-210-O0A	2 4	B1508-210-000	8 8	B1817-205-OA0	12 3	B2418-280-000	12 49
B1111-210-000	4 21	B1509-210-000	8 14	B1817-280-OA0	12 73	B2421-205-OA0	12 48
B1111-232-000	2 81	B1509-227-000	10 42	B1818-205-O0B	12 68	B2423-280-OA0	12 58
B1112-210-000	2 63	B1510-227-000	10 44	B1818-205-000	12 2	B2423-280-O0B	12 59
B1113-210-000	2 64	B1511-210-000	8 15	B1818-280-000	12 74	B2423-280-O0C	12 60
B1115-232-OA0	2 26	B1513-212-000	8 16	B1819-280-000	12 25	B2424-210-000	12 47
B1115-232-OA0	2 58	B1515-210-000	8 9	B1820-280-000	12 26	B2425-210-OAB	12 45
B1115-232-000	2 28	B1520-212-000	8 17	B1821-280-000	12 27	B2425-210-OA0	12 44
B1115-232-000	2 60	B1601-206-000	10 24	B1823-280-000	12 28	B2425-210-000	12 46
B1116-210-O0B	4 2	B1601-210-O0B	42 2	B1828-205-OA0	12 4	B2426-210-O0A	12 63
B1116-210-000	4 3	B1601-210-O0C	42 3	B1828-980-OAB	12 72	B2426-210-O0B	12 64
B1117-210-000	2 65	B1601-210-O0D	42 4	B1901-280-OB0	6 30	B2426-210-O0C	42 7
B1118-210-O0A	2 66	B1601-210-O0E	42 5	B1901-280-000	6 33	B2426-210-O0D	42 8
B1121-210-O0B	4 9	B1601-210-O0G	42 6	B1902-280-000	6 34	B2426-210-O0F	42 40
B1122-210-O0A	4 10	B1601-210-000	42 1	B1903-280-000	6 35	B2426-210-O0G	42 48
B1123-210-000	18 40	B1602-206-OA0	10 25	B1903-552-000	6 36	B2501-210-OA0	18 2
B1123-280-000	2 82	B1603-210-OA0	10 1	B1904-280-000	6 47	B2501-210-OBB	18 1
B1124-210-000	18 41	B1606-210-000	10 2	B1905-541-A00	6 38	B2501-210-000	18 3
B1124-280-000	2 73	B1607-210-000	10 3	B1905-541-B00	6 37	B2502-210-000	18 4
B1125-210-000	4 22	B1609-210-OA0	10 4	B1905-541-B00	6 39	B2503-210-000	18 8
B1125-280-000	2 75	B1609-210-000	10 5	B1905-541-C00	6 40	B2504-210-000	18 21
B1126-210-000	2 67	B1610-210-OA0	10 6	B1905-541-D00	6 41	B2505-210-000	18 22
B1126-552-000	2 76	B1611-210-000	10 9	B2101-210-OAB	14 1	B2506-210-000-A	18 23
B1127-280-000	2 80	B1612-206-000	10 26	B2101-210-000	14 2	B2507-210-000	18 6
B1128-210-O0B	4 23	B1615-206-OA0	10 28	B2102-210-000	14 3	B2508-210-000-A	18 7
B1130-210-000	4 24	B1615-206-OB0	10 27	B2103-210-000	14 14	B2509-210-000	18 27
B1131-210-000	4 11	B1616-206-000	10 40	B2104-210-O0B	14 4	B2510-210-000	20 1
B1131-210-000	4 25	B1616-210-000	10 29	B2105-210-000	14 5	B2511-210-000	20 2
B1132-210-000	4 12	B1617-210-000	10 30	B2106-210-OA0	14 15	B2512-210-000	18 12
B1132-210-000	4 26	B1618-206-000	10 31	B2107-210-OA0	14 11	B2513-210-000	18 24
B1136-210-000	4 27	B1619-210-OA0	10 32	B2107-210-000	14 12	B2513-210-000	20 5
B1137-210-000	4 28	B1622-210-000	10 10	B2108-210-000	14 13	B2514-210-000	18 25
B1140-210-000	4 17	B1622-210-000	10 33	B2109-210-000	14 20	B2514-210-000	20 8
B1201-210-000	6 1	B1622-210-000	16 41	B2301-210-OA0	16 45	B2515-210-000	18 26
B1202-210-000	6 2	B1622-210-000	16 57	B2301-210-000	16 46	B2516-210-A00	20 43
B1203-210-000	6 3	B1625-206-000	10 41	B2302-205-OA0	14 26	B2516-210-000	20 36
B1203-280-000	6 31	B1626-210-000	10 11	B2302-210-000	16 47	B2517-210-OAB	20 3
B1203-372-000	22 19	B1627-210-000	10 12	B2302-280-000	14 27	B2517-210-000	20 4
B1204-210-OA0	6 4	B1628-210-OA0	10 13	B2304-210-OA0	16 49	B2518-210-000	20 7
B1205-210-OAA	6 6	B1628-210-000	10 14	B2304-210-000	16 50	B2519-210-000	18 9
B1205-210-OBA	6 5	B1629-210-000	10 15	B2305-210-000	16 52	B2520-210-000	18 5
B1206-210-000	6 12	B1630-210-000	10 16	B2306-210-OA0	16 34	B2521-210-000-A	18 11
B1207-205-000	6 13	B1631-210-000	10 17	B2306-210-OB0	16 35	B2522-210-000	18 10
B1208-210-OA0	6 8	B1633-210-000	10 23	B2306-210-000	16 36	B2523-210-A00	20 8
B1209-210-OA0	6 14	B1701-210-000	8 25	B2307-210-000	16 40	B2524-210-OA0	20 25
B1210-210-OA0	6 16	B1702-210-OA0	8 26	B2308-210-000	16 37	B2526-210-000	20 26
B1223-771-000	6 48	B1702-210-000	8 27	B2309-210-000	16 38	B2527-210-000	18 13
B1401-210-000	6 23	B1703-210-OA0	8 32	B2310-210-000	16 5	B2528-210-000	20 9
B1402-210-000	6 24	B1704-210-000	8 28	B2311-210-000	16 6	B2529-210-OAB	20 31
B1403-280-000	6 27	B1705-210-OA0	8 29	B2312-220-000	6 56	B2529-210-OBB	20 38
B1404-280-000	6 32	B1707-210-000	8 33	B2313-210-000	14 39	B2529-210-000	20 32
B1405-012-000	2 56	B1802-210-000	12 17	B2313-280-000	14 37	B2529-210-000	20 39
B1405-210-000	6 25	B1803-210-000	12 18	B2315-210-OA0	16 53	B2530-210-000	20 10
B1406-210-000	6 61	B1804-280-OA0	12 19	B2315-210-000	16 54	B2531-210-000	20 28
B1411-552-OA0	6 28	B1805-205-000	12 1	B2401-205-000	6 58	B2532-210-OA0	20 29
B1411-804-A00	6 43	B1805-205-000	40 8	B2402-210-OA0	16 2	B2533-210-000	20 11
B1411-804-A00	12 75	B1805-210-000	12 67	B2402-210-000	16 3	B2534-210-000	20 27
B1411-804-B00	6 44	B1805-210-000	40 9	B2403-210-000	16 4	B2536-210-000	20 30
B1411-804-B00	12 76	B1805-980-000	12 20	B2404-210-OA0	16 11	B2550-210-OAB	22 1
B1411-804-C00	6 42	B1808-210-000	12 71	B2404-210-000	16 12	B2550-212-000	22 2
B1411-804-C00	6 45	B1808-980-000	12 21	B2405-210-000	16 13	B2551-212-OA0	22 13

NUMERICAL INDEX OF PARTS

索引

Part No. 品番	Page 頁	Ref. No.	Part No. 品番	Page 頁	Ref. No.	Part No. 品番	Page 頁	Ref. No.	Part No. 品番	Page 頁	Ref. No.
B2553-210-B0B	22	15	B3206-210-000	2	10	B5116-210-0A0	44	15	EA-9500B01-00	26	46
B2556-210-A00	42	44	B3207-210-000	2	11	B5118-210-A00	44	21	EA-9500B01-00	44	32
B2556-210-D00	44	25	B3208-210-000	2	12	B5118-210-000	44	20	EA-9500B01-00	44	41
B2556-210-E00	44	26	B3208-280-000	2	23	B5119-210-A00	44	23	E8523-304-000	38	7
B2556-210-F00	44	27	B3209-210-000	2	13	B5119-210-000	44	22	E8523-304-000	38	13
B2556-210-0W0	42	11	B3210-210-000	2	14	B5120-210-000	44	24	E8760-452-F00	26	37
B2556-210-0X0	42	9	B3211-210-000	2	15	B8101-210-0AB	28	11	E8760-452-F00	44	37
B2556-210-0Y0	42	10	B3212-210-000	2	16	B8101-210-0AC	28	10	E8760-452-M00	20	34
B2556-210-00B	42	21	B3212-761-000	2	17	B8103-210-0AA	28	12	E8760-452-M00	20	41
B2556-210-00C	42	22	B3213-205-000	6	54	B8104-552-000	28	17	E9609-603-000	36	29
B2556-210-000	22	37	B3311-012-000	30	8	B8105-210-0AA	28	13	E9611-601-000	38	6
B2557-210-0A0	40	25	B3317-704-000	30	10	B8107-210-0AA	28	14	E9611-601-000	38	12
B2557-280-00A	22	22	B3319-704-L00	30	12	B8108-210-0AA	28	15	E9628-252-000	34	26
B2557-280-00B	22	23	B3320-704-L00-A	30	13	B8110-373-N00	28	19	E9628-252-000	38	4
B2557-280-00C	22	24	B3416-552-000	14	8	B8112-552-000	28	20	E9628-252-000	38	10
B2557-280-00D	22	25	B3501-210-000	24	1	B8125-210-00A	28	39			
B2557-280-00E	22	26	B3502-210-000	24	2	B8131-019-000	40	21	GBC-02622000	26	50
B2561-210-000	42	42	B3502-280-000	24	40	B8133-019-000	40	20	GBR-01713000	34	12
B2563-210-000	22	16	B3503-210-000	24	7	B8150-210-000	28	18	GCT-02908000	40	16
B2564-210-0A0	42	14	B3504-210-000	24	11	B8153-771-000	28	37	GPF-06060000	28	35
B2564-210-000	42	15	B3504-280-000	24	29	B8180-210-00A	28	1	GPF-06070000	28	36
B2565-210-000	42	16	B3505-210-000	24	12	B8201-210-0AC	28	2	GPK-490010AA	44	44
B2566-210-000	42	20	B3505-280-000	24	28	B8201-210-00A	28	3	GSB-010010A0	44	28
B2567-210-000	42	41	B3506-210-000	24	16	B8202-205-000	28	48	GSB-01001000	44	34
B2570-212-000	22	6	B3507-210-000	24	21	B8202-210-00A	40	28	GSB-010020A0	44	29
B2571-212-000	22	5	B3507-280-000	24	8	B8203-210-0A0	28	50	GSB-01002000	44	31
B2572-206-0Y0	42	46	B3508-210-000	8	10	B8205-210-000	28	4	GSB-010030A0	44	38
B2572-212-00B	42	47	B3508-280-000	24	41	B8210-012-000	28	5	GSB-010040A0	44	42
B2572-212-000	22	14	B3509-210-000	24	22	B8219-125-000	4	4	GSB-010050A0	44	36
B2573-206-0Y0	42	45	B3509-280-000	24	3	B9101-552-000	40	1	GSB-020010A0	44	43
B2573-210-000	22	10	B3509-280-000	24	13	B9109-555-000	40	10			
B2574-212-000	22	4	B3509-280-000	24	17	B9110-012-000	40	11	HA-0005900-00	26	38
B2575-212-000	22	3	B3513-210-0A0	24	35	B9111-012-000	40	12	HA-0007600-00	32	8
B2576-212-000	22	8	B3514-210-0A0	24	36	B9112-012-000	40	13	HA-0013500-0A	44	39
B2577-212-000	22	7	B3515-210-000	2	57	B9113-012-000	40	14	HA-0013500-00	26	36
B2578-210-000	22	17	B3516-210-000	24	23	B9121-012-0A0	40	24	HA-0013700-00	31	14
B2579-210-000	42	39	B3517-210-000	24	43	B9121-012-000	40	31	HA-0013700-2A	31	15
B2580-212-000	22	9	B3518-210-000	24	44	B9140-372-000	40	17	HC-0108022-10	34	8
B2581-210-000	22	18	B3518-280-000	24	18	B9141-372-000	40	18	HC-0187010-20	34	9
B2582-212-000	22	11	B3518-280-000	24	25				HC-0188010-30	34	11
B2583-212-000	22	12	B3520-210-000	24	24	CQ-2020000-00	24	5	HC-0188033-20	34	10
B2584-210-000	42	38	B3521-210-000	2	47	CQ-2020000-00	24	19	HF-0014007-00	38	5
B2586-210-000	22	20	B3522-210-0A0	24	37	CQ-2020000-00	24	27	HF-0014007-00	38	11
B2587-210-000	40	26	B3541-012-000	24	9	CQ-2020000-00	24	34	HG-0032700-00	34	20
B2588-210-000	40	27	B4004-210-0A0	26	1	CQ-2522000-00	24	14	HG-0032800-00	32	4
B2589-210-000	42	31	B4004-210-000	26	2	CQ-2522000-00	24	31	HG-0032900-00	32	6
B2592-210-000	40	29	B4005-210-0A0	26	7	CS-079101A-SH	12	29	HK-0122900-00	26	51
B2593-210-000	42	23	B4005-210-000	26	8	CS-080081B-SH	12	30	HK-0253202-50	26	40
B2594-210-0A0	42	24	B4006-210-0A0	26	13	CS-080081F-SH	18	35	HK-0266500-60	36	33
B2594-210-000	42	25	B4006-210-000	26	14	CS-1470710-SH	6	60	HL-0063900-00	34	32
B2595-210-000	42	26	B4007-210-000	18	20	CS-147101A-SH	6	22	HL-0084200-10	34	4
B2596-210-000	42	27	B4008-210-0A0	26	19				HL-0084200-11	34	5
B2597-210-000	42	28	B4008-210-000	26	20	D1630-555-B00	24	42	HL-0084200-12	34	2
B2598-210-000	42	29	B4009-210-000	26	21	D1805-MLB-H00	12	70	HL-0084200-17	34	3
B2599-210-000	42	30	B4010-210-000	26	22	D1817-282-N00	12	79	HM-0006300-10	31	17
B2702-210-000	14	41	B4011-210-000	26	3	D1818-282-N00	12	80	HP-0014200-00	26	49
B2703-210-000	26	53	B4011-210-000	26	9	D2430-555-B00	2	18	HR-0284050-30	31	13
B3101-280-0A0	40	23	B4011-210-000	26	15	D2430-555-B00	16	18	HT-0024600-00	34	19
B3107-804-000	14	38	B4110-210-0AA	26	33	D2590-212-BAK	42	13	HT-0025700-00	34	31
B3112-761-000	14	28	B4110-210-00A	26	34	D2591-212-BAK	42	12	HT-0033300-00	34	25
B3114-232-000	14	33	B4115-210-0A0	26	35	D2592-212-BOK	42	43	HX-0002100-00	31	25
B3114-771-000	2	74	B4130-210-0AB	26	39	D3112-L4B-B00	14	29	HX-0005500-0A	44	35
B3120-125-000	14	31	B4135-210-0A0	26	43	D3159-555-B00	16	39	HX-0006500-0A	26	45
B3123-352-000	2	29	B4140-210-0AB	26	42	D3310-555-D00	30	14	HX-0011400-0B	31	24
B3123-352-000	2	61	B4150-210-0A0	26	41	D6028-555-B0B	20	42	HX-0011600-00	34	6
B3125-012-000	2	30	B4170-210-0A0	26	44	D6042-555-B00	8	13	HX-0012300-0A	26	48
B3125-012-000	2	62	B5110-210-0A0	44	2	D6042-555-B00	10	22	HX-0012300-0B	26	47
B3126-012-000	2	27	B5110-210-0B0	44	1	D6042-555-B00	14	9	HX-0015300-00	32	5
B3126-012-000	2	59	B5110-210-000	44	3	D6042-555-B00	16	10	HX-0019700-00	34	33
B3126-012-000	14	32	B5111-210-000	44	4	D6042-555-B00	20	33	HX-0029800-00	31	20
B3129-053-000	14	34	B5111-210-000	44	9	D6042-555-B00	20	40			
B3132-552-000	14	36	B5112-210-0A0	44	7	D8113-555-B00	28	40	J1066-000-00B	40	19
B3201-210-0A0	2	6	B5112-210-000	44	8	D8204-555-D00	28	8			
B3203-210-000	2	7	B5113-210-0A0	44	12	D8604-761-C0B	20	35	MA0-11532000	30	17
B3204-210-000	2	8	B5114-210-0A0	44	13	D9103-555-D00	40	15	MAT-80116S00	8	35
B3205-210-000	2	9	B5115-210-000	44	14				MAT-80116S00	16	51

NUMERICAL INDEX OF PARTS

索引

Part No. 品番	Page 頁	Ref. No.	Part No. 品番	Page 頁	Ref. No.	Part No. 品番	Page 頁	Ref. No.	Part No. 品番	Page 頁	Ref. No.
MAT-80116S00	16	55	M8594-510-OA0	36	40	RE-0700000-K0	22	28	SM-6041002-TP	44	10
MC-2005009-05	40	4	M8595-510-OA0	36	39	RO-0442401-00	4	38	SM-6041402-TP	18	14
MC-2005010-00	6	62	M8599-512-OAB	38	8	RO-0981901-00	20	45	SM-6051602-TP	18	37
MC-2005010-05	40	5	M8599-512-OA0	38	2				SM-6054002-TN	18	38
MC-3720011-00	6	64	M8601-512-BB0	34	1	SB-1080005-00	18	28	SM-6054002-TN	20	15
MC-3720011-05	40	7	M8601-512-BB0	36	1	SB-1080005-00	20	21	SM-6056550-SP	4	33
MDF-RX2001L0	40	32	M8602-512-OA0	34	27	SB-7100002-00	20	24	SM-6061610-SC	30	19
MDP-170B1800	6	63	M8602-512-OA0	36	8	SB-7100002-00	22	29	SM-8040602-TP	18	30
MDP-170B1804	40	6	M8603-512-OA0	34	15	SB-7120001-00	8	18	SM-8040602-TP	20	20
MDP-500B1400	6	49	M8603-512-OA0	36	18	SD-0500803-TP	16	21	SM-9061203-SE	28	42
MDP-500B1404	40	3	M8604-512-OA0	34	7	SD-0600101-TP	12	54	SM-9082023-SE	28	23
MDP-500B1804	40	2	M8604-512-OA0	36	22	SD-0600321-SP	10	35	SM-9082023-SE	28	24
MTJ-MS00000S	28	51	M8606-510-OA0	26	4	SD-0600361-SP	10	34	SM-9082023-SE	28	25
MTJ-VM005000	38	20	M8606-510-OA0	26	10	SD-0600411-TP	10	36	SM-9082023-SE	28	43
MTJ-VM005200	38	21	M8607-510-OA0	26	16	SD-0640191-TP	10	52	SM-9082023-SE	31	7
MTS-PO0800A0	38	17	M8670-510-OA0	32	3	SD-0640211-SP	14	16	SM-9086513-SC	28	55
MTS-PO0950A0	38	16	M9609-171-000	34	23	SD-0640321-SP	16	42	SS-1060210-TP	12	53
M1001-513-00B	31	6	M9650-514-000	38	15	SD-0640323-TP	10	19	SS-1110640-TP	12	65
M1002-513-OAA	31	10				SD-0640391-TP	10	7	SS-1110840-SP	2	34
M1003-512-000	34	16	NM-6030000-OA	42	35	SD-0650305-TP	16	22	SS-1110840-SP	2	35
M1004-512-000	34	17	NM-6030001-SC	4	19	SD-0720332-SP	8	30	SS-1110840-SP	2	36
M1010-510-000	31	26	NM-6030001-SC	32	17	SD-0801021-TP	12	33	SS-1110840-SP	18	42
M1011-512-000	31	22	NM-6030001-SC	32	18	SD-1100301-TP	16	1	SS-2090820-TP	16	44
M1021-512-000	34	28	NM-6030001-SC	34	14	SD-1204315-SE	28	22	SS-2110920-TP	16	32
M1076-510-000	32	13	NM-6030001-SC	34	30	SK-3311600-SC	28	9	SS-2110920-TP	16	33
M1077-510-000	32	14	NM-6030001-SC	34	35	SK-3311600-SC	28	57	SS-2111010-TP	8	24
M1078-510-000	32	15	NM-6040001-SB	31	29	SK-3382001-SE	28	53	SS-2621540-SP	8	23
M1080-510-000	32	16	NM-6040003-SC	14	6	SK-3452000-SC	28	58	SS-3090610-SP	2	42
M1081-513-OAA	32	9	NM-6040003-SC	16	7	SL-4030681-SC	32	21	SS-4090715-SP	2	40
M1082-510-000	32	20	NM-6050001-SC	4	39	SL-4030681-SF	28	52	SS-4110515-SP	2	43
M1083-510-000	32	7	NM-6050001-SE	30	15	SL-4030691-SC	31	21	SS-4110715-SP	24	47
M3004-510-000	38	14	NM-6050001-SE	30	16	SL-4030691-SC	44	33	SS-4110715-SP	26	55
M3004-511-00B	38	9	NM-6050001-SP	18	39	SL-4030881-SC	34	13	SS-4111015-SP	2	38
M3004-513-00G	32	10	NM-6060003-SC	10	21	SL-4030881-SC	34	21	SS-4111015-SP	2	39
M3004-518-OA0	38	22	NM-6080721-SE	28	21	SL-4030891-SC	36	2	SS-4111015-SP	4	41
M3010-110-800	38	3	NM-6080721-SE	28	41	SL-4030891-SC	36	5	SS-4150715-SP	2	44
M3010-518-000	32	11	NM-6080721-SE	28	56	SL-4030891-SC	36	9	SS-6060410-TP	12	34
M4005-110-OA0	6	15	NM-6120003-SE	28	34	SL-4030891-SC	36	23	SS-6080410-SP	22	30
M4007-110-OAB	6	7	NM-6550815-SF	38	19	SL-4031081-SC	34	22	SS-6090440-SP	24	30
M8510-514-AAA	31	3	NS-6090310-SP	2	68	SL-4031281-SC	34	29	SS-6090620-SP	18	18
M8510-514-BAA	31	1	NS-6090310-SP	2	69	SL-4031281-SC	34	34	SS-6090630-SP	26	56
M8510-514-CAB	31	4	NS-6110310-SP	2	32	SL-4031481-SC	34	24	SS-6090630-TP	14	18
M8510-514-DAA	31	2	NS-6110310-SP	18	15	SL-4040881-SF	36	19	SS-6090670-TP	6	29
M8510-514-EAA	31	5	NS-6110420-SP	8	20	SL-4040891-SC	44	30	SS-6091510-SP	12	35
M8511-512-OA0	36	4	NS-6110420-SP	20	12	SL-4041091-SC	31	11	SS-6092120-SP	24	45
M8512-513-OA0	31	12	NS-6110430-SP	16	19	SL-4041091-SC	31	23	SS-6110430-TP	12	56
M8513-512-AA0	36	25	NS-6110530-SP	2	24	SL-4041091-SC	31	27	SS-6110610-TP	2	45
M8513-512-BA0	36	26	NS-6120310-SP	10	8	SL-4041091-SC	36	31	SS-6110610-TP	18	29
M8513-512-CA0	36	27	NS-6120310-SP	10	38	SL-4041281-SC	36	34	SS-6110610-TP	22	31
M8514-512-OA0	36	30	NS-6120310-SP	10	39	SL-4051091-SC	36	28	SS-6111140-SP	24	46
M8541-512-OA0	36	35	NS-6120310-SP	16	20	SL-4860681-SC	26	57	SS-6111210-SP	6	10
M8542-512-OA0	36	17	NS-6150310-SP	2	70	SM-1030600-SC	42	34	SS-6121020-SP	24	59
M8543-512-OA0	36	21	NS-6150310-SP	8	19	SM-1030800-SM	42	33	SS-6121210-SP	16	28
M8544-512-OA0	36	15	NS-6150430-SP	10	48	SM-1030801-SA	4	14	SS-6121210-SP	18	36
M8545-512-OA0	36	16	NS-6150540-SP	8	37	SM-1030801-SA	4	32	SS-6121212-TP	12	38
M8546-512-OA0	36	6	NS-6620310-SP	10	64	SM-1031201-SC	34	18	SS-6121220-TP	16	48
M8547-512-OA0	36	7	NS-6620310-SP	16	60	SM-1031401-SM	4	18	SS-6121610-TP	8	31
M8551-512-OA0	36	12	NS-6660430-SP	12	31	SM-1044050-SM	31	19	SS-6122030-SP	20	54
M8552-512-OA0	36	24				SM-1051001-SF	4	30	SS-6122510-SP	6	20
M8554-512-OA0	36	3	PS-0150065-KP	2	20	SM-4020501-SC	31	16	SS-6151220-SP	12	39
M8555-512-OA0	36	20	PS-0250162-KH	12	32	SM-4030855-SM	26	58	SS-6151412-TP	6	19
M8556-512-OA0	36	10	PS-0400182-K0	2	33	SM-4040601-SC	4	29	SS-6151812-TP	10	18
M8557-512-OA0	36	11	PS-0400182-K0	4	13	SM-4051405-SE	30	18	SS-6151812-TP	22	38
M8561-510-CA0	36	32	PS-0400182-K0	4	40	SM-4060001-SF	4	31	SS-6621220-SP	14	7
M8561-512-OA0	36	41				SM-5030655-SP	42	32	SS-6681712-TP	6	18
M8568-513-OA0	36	13	RC-0470611-KP	14	17	SM-6031010-SC	26	5	SS-7080510-TP	6	51
M8569-512-OA0	36	14	RE-0320000-K0	8	22	SM-6031010-SC	26	12	SS-7080520-SP	26	23
M8570-513-OAA	32	1	RE-0320000-K0	10	49	SM-6031010-SC	26	18	SS-7090410-SP	12	57
M8570-518-OA0	32	2	RE-0320000-K0	10	50	SM-6040552-TP	18	19	SS-7090520-SP	24	48
M8571-510-OA0	32	22	RE-0400000-K0	10	51	SM-6040602-TP	18	31	SS-7090850-SP	26	54
M8572-513-OAA	32	12	RE-0500000-K0	14	24	SM-6040602-TP	20	23	SS-7090920-SP	10	54
M8572-513-OA0	31	18	RE-0600000-K0	18	33	SM-6040802-TP	18	32	SS-7091110-SP	10	55
M8590-513-OAA	38	1	RE-0600000-K0	18	34	SM-6040802-TP	20	16	SS-7091410-SP	10	56
M8591-510-OA0	36	37	RE-0600000-K0	20	13	SM-6040802-TP	20	37	SS-7110340-SP	40	30
M8592-510-OA0	36	38	RE-0600000-K0	20	14	SM-6040802-TP	20	44	SS-7110350-SP	44	40
M8593-510-OA0	36	36	RE-0600000-K0	22	27	SM-6041002-TP	44	5	SS-7110410-SP	4	42

NUMERICAL INDEX OF PARTS

索引

Part No. 品番	Page Ref. 頁 No.	Part No. 品番	Page Ref. 頁 No.	Part No. 品番	Page Ref. 頁 No.	Part No. 品番	Page Ref. 頁 No.
SS-7110510-SP	8 12	SS-9151740-CP	14 40	100-07003	2 31		
SS-7110510-SP	12 40	SS-9661230-CP	6 52	110-71701	10 43		
SS-7110510-SP	24 50			110-74408	28 16		
SS-7110510-SP	26 24	TA-0550604-RO	4 16	111-55108	28 6		
SS-7110710-SP	2 46	TA-0750704-RO	2 53	111-55207	28 7		
SS-7110710-SP	4 43	TA-0850604-RO	2 52	111-59001	28 38		
SS-7110710-SP	10 37	TA-1050504-RO	2 55	111-83605	30 2		
SS-7110710-SP	10 53	TA-1050504-RO	2 77	111-83654	30 1		
SS-7110710-SP	10 57	TA-1250406-RO	2 54	111-83704	30 3		
SS-7110710-SP	14 22	TA-2100904-RO	2 51	111-83803	30 4		
SS-7110710-SP	16 43	TA-2351305-RO	2 50	111-83902	30 5		
SS-7110710-SP	16 58			111-84009	30 6		
SS-7110710-SP	24 49	WP-0320500-SC	32 19	111-84108	30 9		
SS-7110710-SP	24 51	WP-0320501-SC	4 20	111-84207	30 7		
SS-7110710-SP	24 52	WP-0320501-SC	42 36	111-84306	30 11		
SS-7110710-SP	24 53	WP-0330501-SB	26 6	135-01309	2 79		
SS-7110710-SP	24 54	WP-0330501-SB	26 11	135-01408	2 71		
SS-7110710-SP	24 55	WP-0330501-SB	26 17	135-01705	2 78		
SS-7110710-SP	26 52	WP-0330501-SB	26 26	135-08205	12 11		
SS-7110720-SP	2 37	WP-0330501-SB	26 59	135-08700	12 13		
SS-7110740-TP	12 55	WP-0371016-SD	14 19	135-08809	12 14		
SS-7110810-SP	2 83	WP-0371016-SD	24 57	135-08908	12 15		
SS-7110840-SP	2 41	WP-0430801-SC	4 34	135-09807	14 21		
SS-7110840-SP	4 15	WP-0430801-SC	28 54	135-25001	16 56		
SS-7110840-SP	8 11	WP-0450000-SD	2 49	135-25506	40 22		
SS-7110840-SP	12 37	WP-0450000-SD	44 6	135-28807	24 38		
SS-7110840-SP	14 23	WP-0450000-SD	44 11	135-28906	24 39		
SS-7110840-SP	16 8	WP-0450000-SD	44 18	135-29607	24 33		
SS-7110840-SP	16 9	WP-0450801-SD	6 11	138-16608	2 72		
SS-7110840-SP	22 32	WP-0450801-SD	26 30	138-16855	12 12		
SS-7110840-SP	26 27	WP-0450801-SD	26 31	138-17408	14 30		
SS-7110840-SP	26 28	WP-0450801-SD	26 32	138-17457	14 25		
SS-7110840-SP	26 29	WP-0450846-SP	12 61				
SS-7110840-SP	44 17	WP-0451026-SH	10 63				
SS-7110910-SP	20 17	WP-0480856-SP	22 36				
SS-7110910-TP	10 58	WP-0501016-SD	16 23				
SS-7110910-TP	10 59	WP-0501016-SD	20 55				
SS-7110910-TP	16 59	WP-0520656-SA	4 36				
SS-7110910-TP	18 17	WP-0550800-SP	20 19				
SS-7110910-TP	20 49	WP-0551626-SD	4 37				
SS-7110910-TP	22 33	WP-0612066-SP	22 40				
SS-7111110-TP	12 41	WP-0612066-SP	42 19				
SS-7111110-TP	18 16	WP-0612066-SP	44 16				
SS-7111410-TP	10 60	WP-0612516-SD	8 34				
SS-7111810-TP	20 48	WP-0621016-SD	20 56				
SS-7120910-SP	22 34	WP-0621016-SD	24 58				
SS-7121410-SP	20 46	WP-0650876-SD	10 20				
SS-7121610-SP	20 47	WP-0651001-SC	22 41				
SS-7121610-SP	20 51	WP-0651056-SD	8 21				
SS-7150940-SP	10 61	WP-0651056-SD	42 18				
SS-7151120-SP	6 50	WP-0651056-SH	2 22				
SS-7151210-SP	20 50	WP-0671016-SE	4 35				
SS-7151330-SP	8 36	WP-0671016-SE	28 44				
SS-7740740-SP	4 5	WP-0850002-SC	31 9				
SS-8090610-SP	14 35	WP-0871602-SE	28 26				
SS-8090670-SP	26 25	WP-0871602-SE	28 27				
SS-8110422-TP	6 21	WP-0871602-SE	28 28				
SS-8110422-TP	20 52	WP-0871602-SE	28 45				
SS-8110422-TP	22 35	WP-0871602-SE	28 49				
SS-8110520-TP	2 21	WP-0952616-SD	12 43				
SS-8110520-TP	12 36	WP-1252210-SC	28 29				
SS-8110560-SP	2 48	WP-1702600-SO	30 20				
SS-8111010-TP	6 17	WS-0310002-KN	42 37				
SS-8111610-SP	6 55	WS-0410002-KN	31 28				
SS-8150822-TP	12 42	WS-0410002-KS	14 10				
SS-8151550-SP	6 9	WS-0510002-KN	30 21				
SS-8660610-TP	6 53	WS-0621210-KR	28 46				
SS-8661012-TP	6 59	WS-0631510-KP	22 42				
SS-9090833-TP	6 57	WS-0861410-KR	28 30				
SS-9110543-CP	24 56	WS-0861410-KR	28 31				
SS-9111020-TP	2 19	WS-0861410-KR	28 32				
SS-9111510-SP	20 18	WS-0861410-KR	28 47				
SS-9150710-TP	42 17	WS-0861410-KR	31 8				
SS-9150723-TP	20 53	WS-1002560-KR	38 18				
SS-9151120-CP	22 39	WS-1253010-KN	28 33				
SS-9151160-CP	10 62	WS-1643202-KR	30 22				

JUKI

JUKI 株式会社

JUKI CORPORATION

お問い合わせ、ご相談は
To order or for further
information,
please contact :

- ※このパーツリストは商品改良のため予告なく変更する場合があります。
- ※ The description covered in this parts list is subject to change for improvement of the commodity without notice.
- ※このパーツリストは、1991年10月現在の商品仕様で編集・印刷したものです。
- ※ This parts list is edited and printed in accordance with the product specifications as of October 1991.