

**JUKI®**

High-Speed, 1-Needle, Lockstitch, Zigzag Stitching Machine  
(With an Automatic Thread Trimmer)

高速一本針本縫千鳥縫ミシン (自動糸切り装置付き)

**LZ-2280N**

**LZ-2280N-7**

**Series**

**PARTS LIST**

29284106

No.1160-08



# HOW TO MAKE USE OF THIS PARTS LIST

## 1. Explanation of codes

1) "\*" mark.....means this part is changed from the previous parts book.

As to the details of the change, refer to "List for information of change".

2) "01" .....refer to "Note" explanation at bottom of page.

## 2. Codes on the "Qty" column

· Each numeral indicates the number of parts required.

· "0.1" and "2.5" indicate the length (in meters) of the respective parts.

3. Parentheses mean that the corresponding part is a subpart that constructs an assembly part.

4. Dotted lines on the Figures indicate assembly parts.

## パーツリストご利用に際して

### 1. "注記" 欄の記号説明

1) "\*" 印 .....前回のパーツブックに比較して今回変更された部品を意味します。

変更内容は"変更情報リスト"を参照してください。

2) "01" .....ページ下の"注記"の説明を参照してください。

2. 数量欄の数字は、個数を表し、0.1、2.5等の数値は、長さ（単位メートル）を表します。

3. 数量欄の（ ）は、組部品を構成している子部品であることを意味します。

4. イラストページの — — — — 枠は、組構成であることを意味します。

# CONTENTS

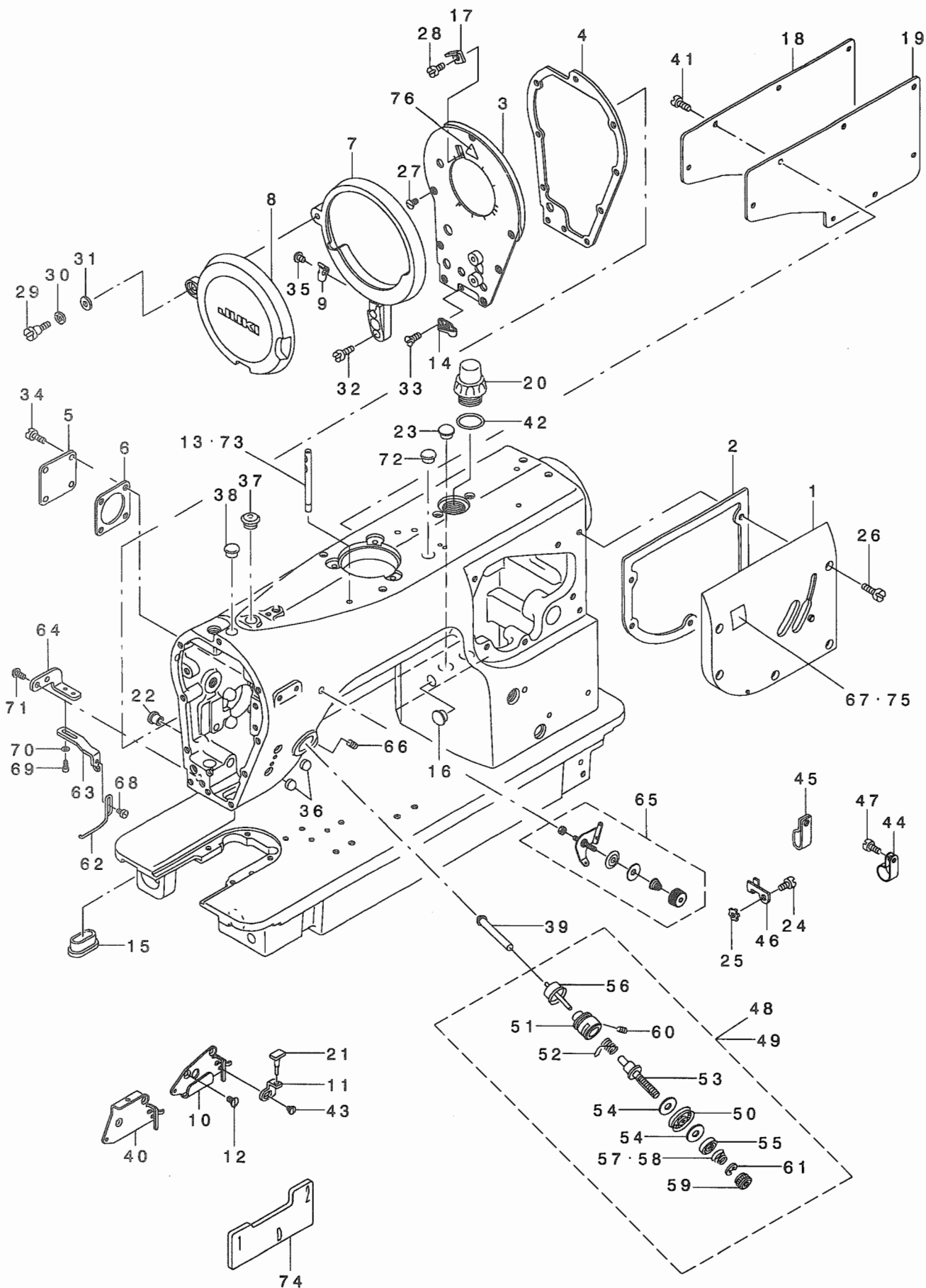
## 目次

1. FRAME & MISCELLANEOUS COVER COMPONENTS (1) .....	1
頭部・外装関係 (1)	
2. FRAME & MISCELLANEOUS COVER COMPONENTS (2) .....	3
頭部・外装関係 (2)	
3. FRAME & MISCELLANEOUS COVER COMPONENTS (3) .....	5
頭部・外装関係 (3)	
4. MAIN SHAFT・NEEDLE BAR COMPONENTS .....	7
上軸・針棒関係	
5. NEEDLE VIBRATOR & ADJUSTMENT COMPONENTS (1) .....	9
針振り調節関係 (1)	
6. NEEDLE VIBRATOR & ADJUSTMENT COMPONENTS (2) .....	11
針振り調節関係 (2)	
7. PRESSER BAR & FEED REGULATOR COMPONENTS .....	13
押さえ棒・送り調節関係	
8. FEED MECHANISM & CONDENSE COMPONENTS .....	15
送り機構・コンデンス装置関係	
9. FEED MECHANISM COMPONENTS .....	17
送り関係	
10. HOOK DRIVING SHAFT & HOOK COMPONENTS .....	19
下軸・釜関係	
11. LUBRICATION COMPONENTS .....	21
給油関係	
12. THREAD TRIMMER MECHANISM COMPONENTS .....	23
糸切り関係	
13. UPPER THREAD FEEDER COMPONENTS .....	25
上糸繰り出し装置関係	
14. AUTOMATIC REVERSE FEED MECHANISM COMPONENTS .....	27
自動逆送り関係	
15. WIPER MECHANISM COMPONENTS .....	29
ワイパー関係	
16. THREAD STAND COMPONENTS .....	31
糸立て装置関係	
17. CP PANEL COMPONENTS .....	32
CPパネル関係	
18. BELT COVER COMPONENTS .....	33
ベルトカバー関係	
19. OIL RESERVOIR & KNEE LIFTER COMPONENTS .....	34
油溜・膝上げ関係	
20. EXCLUSIVE PARTS FOR LZ-2286N .....	35
LZ-2286N 専用部品	

21. EXCLUSIVE PARTS FOR LZ-2285N (1) .....	37
LZ-2285N 専用部品 ( 1 )	
22. EXCLUSIVE PARTS FOR LZ-2285N (2) .....	39
LZ-2285N 専用部品 ( 2 )	
23. EXCLUSIVE PARTS FOR LZ-2281N(-7) .....	41
LZ-2281N(-7) 専用部品	
24. EXCLUSIVE PARTS FOR LZ-2288N (1) .....	43
LZ-2288N 専用部品 ( 1 )	
25. EXCLUSIVE PARTS FOR LZ-2288N (2) .....	45
LZ-2288N 専用部品 ( 2 )	
26. EXCLUSIVE PARTS FOR LZ-2282N(-7) (1) .....	47
LZ-2282N(-7)専用部品 ( 1 )	
27. EXCLUSIVE PARTS FOR LZ-2282N(-7) (2) .....	49
LZ-2282N(-7)専用部品 ( 2 )	
28. EXCLUSIVE PARTS FOR LZ-2280NU(-7),2284NU(-7),2286NU(-7) & 2288NU(-7) .....	51
LZ-2280NU(-7),2284NU(-7),2286NU(-7),2288NU(-7) 専用部品	
29. EXCLUSIVE PARTS FOR LZ-2284N(-7),LZ-2284C-7 (1) .....	53
LZ-2284N(-7),LZ-2284C-7専用部品 ( 1 )	
30. EXCLUSIVE PARTS FOR LZ-2284N(-7),LZ-2284C-7 (2) .....	55
LZ-2284N(-7),LZ-2284C-7専用部品 ( 2 )	
31. SPECIAL ORDER PARTS FOR LZ-2280N,2281N,2284N,2286N,2288N .....	57
特別注文部品LZ-2280N,2281N,2284N,2286N,2288N用	
32. SPECIAL ORDER PARTS FOR LZ-2280N SERIES .....	59
特別注文部品LZ-2280Nシリーズ	
33. EXCLUSIVE PARTS FOR LZ-2284C-7 (1) .....	61
LZ-2284C-7専用部品 ( 1 )	
34. EXCLUSIVE PARTS FOR LZ-2284C-7 (2) .....	63
LZ-2284C-7専用部品 ( 2 )	
35. EXCLUSIVE PARTS FOR LZ-2284C-7 (3) (TABLE COMPONENTS/JT-Z710) .....	65
LZ-2284C-7専用部品 ( 3 ) (脚卓関係/JT-Z710)	
36. EXCLUSIVE PARTS FOR LZ-2284C-7 (4) (TABLE COMPONENTS/JT-Z71A,JT-Z71B) .....	67
LZ-2284C-7専用部品 ( 4 ) (脚卓関係/JT-Z71A,JT-Z71B)	
37. EXCLUSIVE PARTS FOR LZ-2284C-7 (5) .....	69
LZ-2284C-7専用部品 ( 5 )	
38. EXCLUSIVE PARTS FOR LZ-2284C-7 (6) (ACCESSORIES PARTS COMPONENTS) .....	71
LZ-2284C-7専用部品 ( 6 ) (付属品関係)	
39. EXCLUSIVE PARTS FOR LZ-2284C-7 (7) .....	72
LZ-2284C-7専用部品 ( 7 )	
40. LIST FOR INFORMATION OF CHANGE .....	73
変更情報リスト	
NUMERICAL INDEX OF PARTS .....	76
索引	

# 1. FRAME & MISCELLANEOUS COVER COMPONENTS (1)

頭部・外装関係 (1)



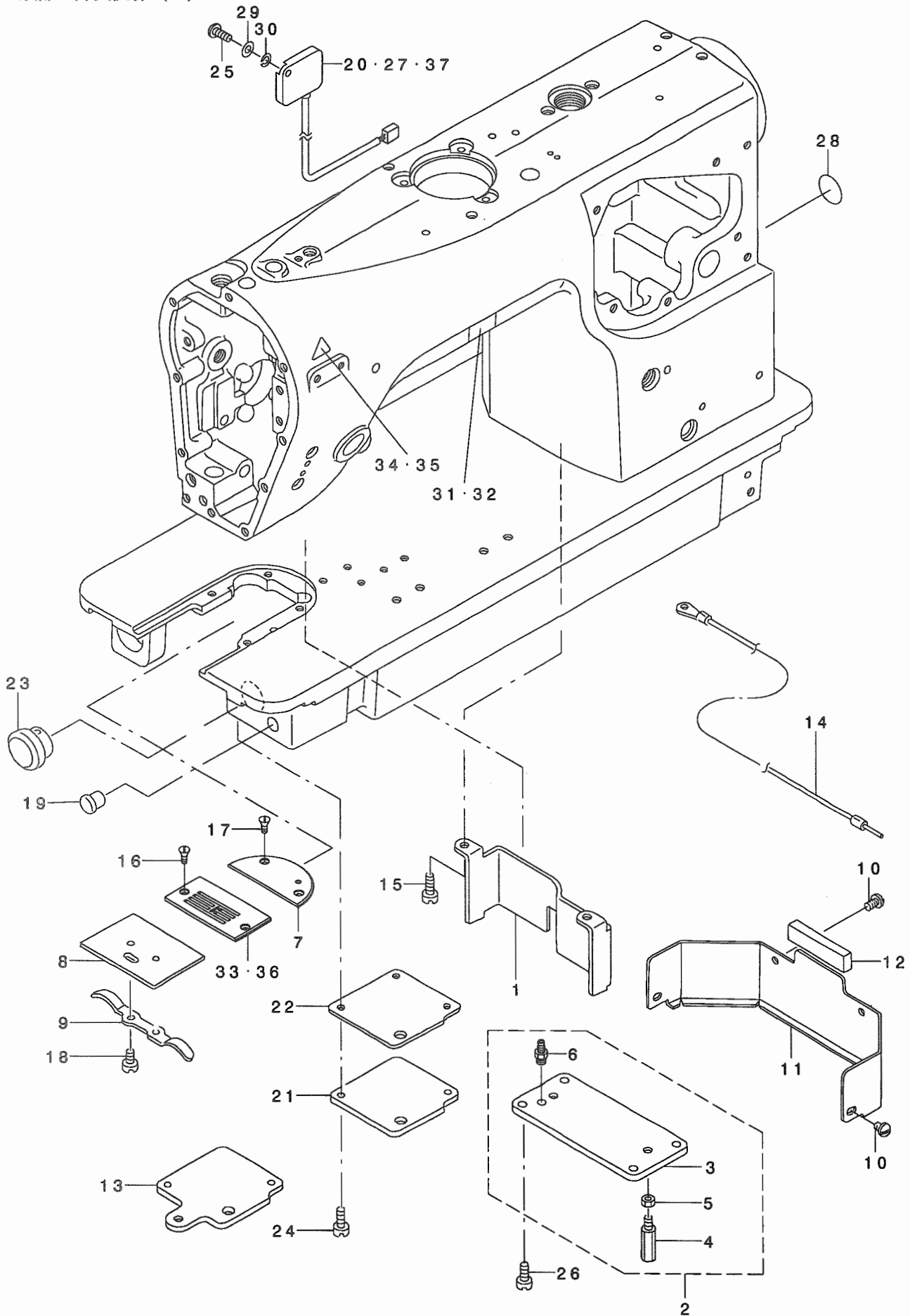
REF. NO	NOTE	PART NO.	DESCRIPTION	ヒソメイ	Qty
1	*	263-04758	ARM SIDE COVER COMPL.	アームサイドカバー(ケツゴウ)	1
2		225-01209	GASKET	アームサイドカバー用ガスケット	1
3	*	235-00978	FACE PLATE COMPL.	フェイスプレート(ケツゴウ)	1
4		225-01506	GASKET	フェイスプレート用ガスケット	1
5		225-01605	TENSION RELEASE WINDOW PLATE	イトコムマドイタ	1
6		225-01704	GASKET	イトコムマドイタ用ガスケット	1
7	*	263-05102	BALANCE COVER BASE	テンビシカバードライ	1
8		225-02108	BALANCE COVER	テンビシカバードライ	1
9	*	263-05300	SPRING	テンビシカバードライ用スプリング	1
10	03	225-04104	BALANCE THREAD GUIDE A	テンビシカバードライ用ガイド	1
11		225-02702	SPRING GUARD	イトトリハネガード	1
12		SS-1110840-SP	SCREW 11/64-40 L=8	セラネジ 11/64-40 L=8	2
13		B1114-012-000	THREAD GUIDE PIN	イトアンナイ	1
14	*	263-05409	SPRING GUARD	テンビシカバードライ用ガイド	1
15		100-00206	ARM OIL SHIELD	アームアブラシールド	1
16		TA-1050504-RO	RUBBER PLUG	トメピン	1
17		100-01709	TAKE-UP THREAD CUTTER	テンビシカバードライ用スクリュー	1
18		110-70901	SIDE PLATE	サイドプレート	1
19		110-00619	GASKET	サイドプレート用ガスケット	1
20		110-46604	OIL SIGHT WINDOW	アブラシールド	1
21		110-43601	RUBBER STOPPER	ストッパ	1
22		TA-0800504-RO	PLUG D=8 L=4.5	トメピン D=8X4.5	1
23		TA-1050504-RO	RUBBER PLUG	トメピン	2
24	01	SS-4121015-SP	SCREW 3/16-28 L=10	ナメネジ 3/16-28 L=10	1
25	01	WT-0530002-KS	TOOTHED WASHER D=5.3	ハツキワシワ D=5.3	1
26		SS-4121415-SP	SCREW 3/16-28 L=14	ナメネジ 3/16-28 L=14	5
27		SS-1110840-SP	SCREW 11/64-40 L=8	セラネジ 11/64-40 L=8	7
28		SS-7080410-SP	SCREW 1/8-44 L=3.8	マルヒラネジ 1/8-44 L=3.8	1
29		SD-0640751-SP	HINGE SCREW D=6.35 H=7.5	ダブネジ D=6.35 H=7.5	1
30		WZ-0641510-KP	WAVED WASHER 6.4X11X0.3	ナメネジ用波型ワシワ 6.4X11X0.3	1
31		WP-0651056-SD	WASHER 6.5X11X1	ヒラネジ用ワシワ 6.5X11X1	1
32		SS-4110915-SP	SCREW 11/64-40 L=9	ナメネジ 11/64-40 L=9	2
33		SS-2090710-SP	SCREW 9/64-40 L=7	マルネジ 9/64-40 L=7	1
34		SS-4120615-SP	SCREW 3/16-28 L=6	ナメネジ 3/16-28 L=6	4
35		SS-4120615-SP	SCREW 3/16-28 L=6	ナメネジ 3/16-28 L=6	1
36		GPR-01015000	DRIVING STOPPER RUBBER	サドウストッパゴム	2
37		TA-1250705-RO	RUBBER PLUG	トメピン	1
38		TA-1100604-RO	PLUG	トメピン D=11 L=6	1
39		225-28616	THREAD RELEASE	イトコムマドイタ用ピン	1
40	*03	263-12504	BALANCE THREAD GUIDE T	テンビシカバードライ用ガイド	1
41		SS-4121015-SP	SCREW 3/16-28 L=10	ナメネジ 3/16-28 L=10	8
42		RO-1952401-00	RUBBER RING	オリック	1
43		SS-7090410-SP	SCREW 9/64-40 L=3.5	マルヒラネジ 9/64-40 L=3.5	1
44	01	EA-9502B02-00	CABLE CLIP C	ケーブルクリップ C	1
45	01	D2112-555-B00	CORD HOLDER, LARGE	コードホルダ 大	2
46	01	110-30301	CABLE HOLDER	コードホルダ	1
47	01	SS-4121015-SP	SCREW 3/16-28 L=10	ナメネジ 3/16-28 L=10	1
48	03	225-28061	THREAD TENSION ASM.	イトチヨウケン	1
49	03	225-28467	THREAD TENSION ASM.	イトチヨウケン	1
50		225-28350	THREAD TENSION DISK COMPL.	イトチヨウケンディスク(ケツゴウ)	(1)
51		225-28152	THREAD TENSION ROD ASM.	イトチヨウケンロッド(ケツゴウ)	(1)
52		100-06104	TAKE-UP SPRING	イトトリハネ	(1)
53		100-05668	THREAD TENSION POST ASM.	イトチヨウケンポスト(ケツゴウ)	(1)
54		225-28509	FELT	イトチヨウケンフェルト	(2)
55		100-06005	TENSION DISC HOLDER	イトチヨウケンディスクホルダ	(1)
56		100-07854	TENSION RELEASE PIN ASM.	イトコムマドイタ用ピン	(1)
57	03	B3129-012-A00	TENSION SPRING	イトチヨウケン用スプリング	(1)
58	03	B3121-352-000	TENSION SPRING	ウツルハイトチヨウケン用スプリング	(1)
59		B3116-125-000	TENSION NUT	イトチヨウケンナット	(1)
60		SS-8090670-SP	SCREW 9/64-40 L=5.5	トメネジ 9/64-40 L=5.5	(1)
61		B3120-125-000	ROTATING STOPPER	イトチヨウケン回転ストッパ	(1)
62	03	225-29002	SUPPORT BALANCE	ホジヨテンビシカバードライ	1
63	03	225-29101	SUPPORT BALANCE BASE	ホジヨテンビシカバードライ	1
64	03	225-29200	MOUNTING BASE	ホジヨテンビシカバードライ	1
65		225-28764	PRE-TENSION CONTROLLER ASM.	プリテンションコントローラ(ケツゴウ)	1
66		SS-8110750-SP	SCREW 11/64-40 L=6.5	トメネジ 11/64-40 L=6.5	1
67	02	225-42708	OPERATION SEAL	ハリワリダイヤル用シール	1
68	03	SS-6090540-SP	SCREW 9/64-40 L=5.0	ヒラネジ 9/64-40 L=5.0	1
69	03	SS-6580752-TP	SCREW 1/8-40 L=7	ロツクワナット 1/8-40 L=7	2
70	03	WP-0330500-OE	WASHER 3.3X6X0.5	ヒラネジ用ワシワ 3.3X6X0.5	2
71	03	SS-4110915-SP	SCREW 11/64-40 L=9	ナメネジ 11/64-40 L=9	2
72		TA-1250705-RO	RUBBER PLUG	トメピン	1
73	01	225-02504	THREAD GUIDE BAR	イトアンナイ	1
74		225-36403	TIMING GAUG D	タイミングゲージ D	1
75	04	235-16206	OPERATION SEAL	ハリワリダイヤル用シール	1
76		CM-3002000-01	ATTENTION SEAL	エビクガチヨウサイン(16)	1

NOTE (注記)

- 01... FOR LZ-2280N-7, LZ-2281N-7, LZ-2286N-7, LZ-2288N-7  
02... FOR LZ-2281N, LZ-2281N-7  
03... VARIOUS NOS. FOR DESTINATIONS  
仕向地により異なる  
04... FOR LZ-2284N, LZ-2284N-7, LZ-2284NU, LZ-2284NU-7  
LZ-2280N-7, LZ-2281N-7, LZ-2286N-7, LZ-2288N-7  
LZ-2281N, LZ-2281N-7用  
LZ-2284N, LZ-2284N-7, LZ-2284NU, LZ-2284NU-7用

## 2. FRAME & MISCELLANEOUS COVER COMPONENTS (2)

頭部・外装関係 (2)





REF. NO	NOTE	PART NO.	DESCRIPTION	ヒソメイ	Qty
1	*	263-04907	SUPPORT PLATE	ハットシジイタ	1
2	*	263-05052	HELICAL GEAR BOX COVER ASM.	クトウハク ルマハコフ 7タ (クミ)	1
3	*	263-05003	HELICAL GEAR BOX COVER	クトウハク ルマハコフ 7タ	(1)
4		101-00410	BED SCREW STUD	ハットシジユウ	(2)
5		NS-6700320-SP	NUT 5/16-24	ロツカクナツト 5/16-24	(2)
6		SQ-1150451-MZ	CONNECTING SCREW	チュフ レンケツネジ	(1)
7	*	263-00103	BED PLATE	ハンケ ツハソ	1
8		100-04307	BED SLIDE	スハ リイタ	1
9		110-01609	BED SLIDE SPRING	スハ リイタ ハネ	1
10		SS-4110515-SP	SCREW 11/64-40 L=5	ナハネジ 11/64-40 L=5	2
11		100-37307	OIL SHIELD PLATE	ユホ -ハソ	1
12		100-37406	OIL SHIELD RUBBER	ユホ -ハソ コムサ	1
13	01	225-52400	HELICAL BEVEL GEAR BOX COVER	カザハク ルマ ハコフ 7タ	1
14	01	110-44054	GROUND WIRE ASM.	アースコート クミ	1
15		SS-4111215-SP	SCREW 11/64-40 L=12	ナハネジ 11/64-40 L=12	2
16		SS-2090810-SP	SCREW 9/64-40 L= 7.5	マルザラネジ 9/40 L=7.5	2
17		SS-2090810-SP	SCREW 9/64-40 L= 7.5	マルザラネジ 9/40 L=7.5	2
18		SS-6060210-SP	SCREW 3/32-56 L= 1.9	ヒラネジ 3/32-56 L=1.9	2
19		TA-0950806-R0	RUBBER PLUG	トメセン	1
20	02	M6093-350-AAS	RESISTANCE PACK AS ASM.	テイコウハ ツクASクミ	1
21		100-31805	HELICAL BEVEL GEAR BOX COVER	カザハク ルマ ハコフ 7タ	1
22		100-31904	GASKET	カザハク ルマ ハコフ ハ ツキン	1
23		100-32001	NYLON CAP	カザハク ルマ ハコフ キヤツフ	1
24		SS-4110915-SP	SCREW 11/64-40 L=9	ナハネジ 11/64-40 L=9	3
25	01	SS-4121215-SP	SCREW 3/16-28 L=12	ナハネジ 3/16-28 L=12	1
26		SS-4110915-SP	SCREW 11/64-40 L=9	ナハネジ 11/64-40 L=9	4
27	03	M6093-350-AAL	RESISTANCE PACK AL ASM.	テイコウハ ツク ALクミ	1
28		100-04109	GROUND MARK	グ ラント マーク	1
29	01	WP-0501016-SD	WASHER 5X10.5X1	ヒラザ カネ 5X10.5X1	1
30	01	WS-0510002-KP	SPRING WASHER 5.1X9.2X1.3	ハツキサ カネ 5.1X9.2X1.3	1
31	04	CM-3002001-01	SAFETY LABEL, 1(SMALL).	アンセ ンラハ ル 1(ショウ)	1
32	05	CM-3002001-A1	SAFETY LABEL, 3 (SMALL).	アンセ ンラハ ル 3(ショウ)	1
33	03	225-48010	NEEDLE PLATE	ハリイタ	1
34	04	CM-3002000-A1	CAUTION LABEL(16)	マキコミチュウイシール(16)	1
35	05	CM-3002000-01	ATTENTION SEAL	ユビ クカ チュウイシール(16)	1
36	03	225-48705	NEEDLE PLATE	ハリイタ	1
37	03	M6093-350-AAF	RESISTANCE PACK ASM.	テイコウハ ツクAFクミ	1

NOTE (注記)

01...FOR LZ-2280N-7, LZ-2281N-7, LZ-2286N-7, LZ-2288N-7

02...FOR LZ-2280N-7

03...VARIOUS NOS. FOR DESTINATIONS

04...FOR JAPAN

05...FOR EXPORT

LZ-2280N-7, LZ-2281N-7, LZ-2286N-7, LZ-2288N-7用

LZ-2280N-7用

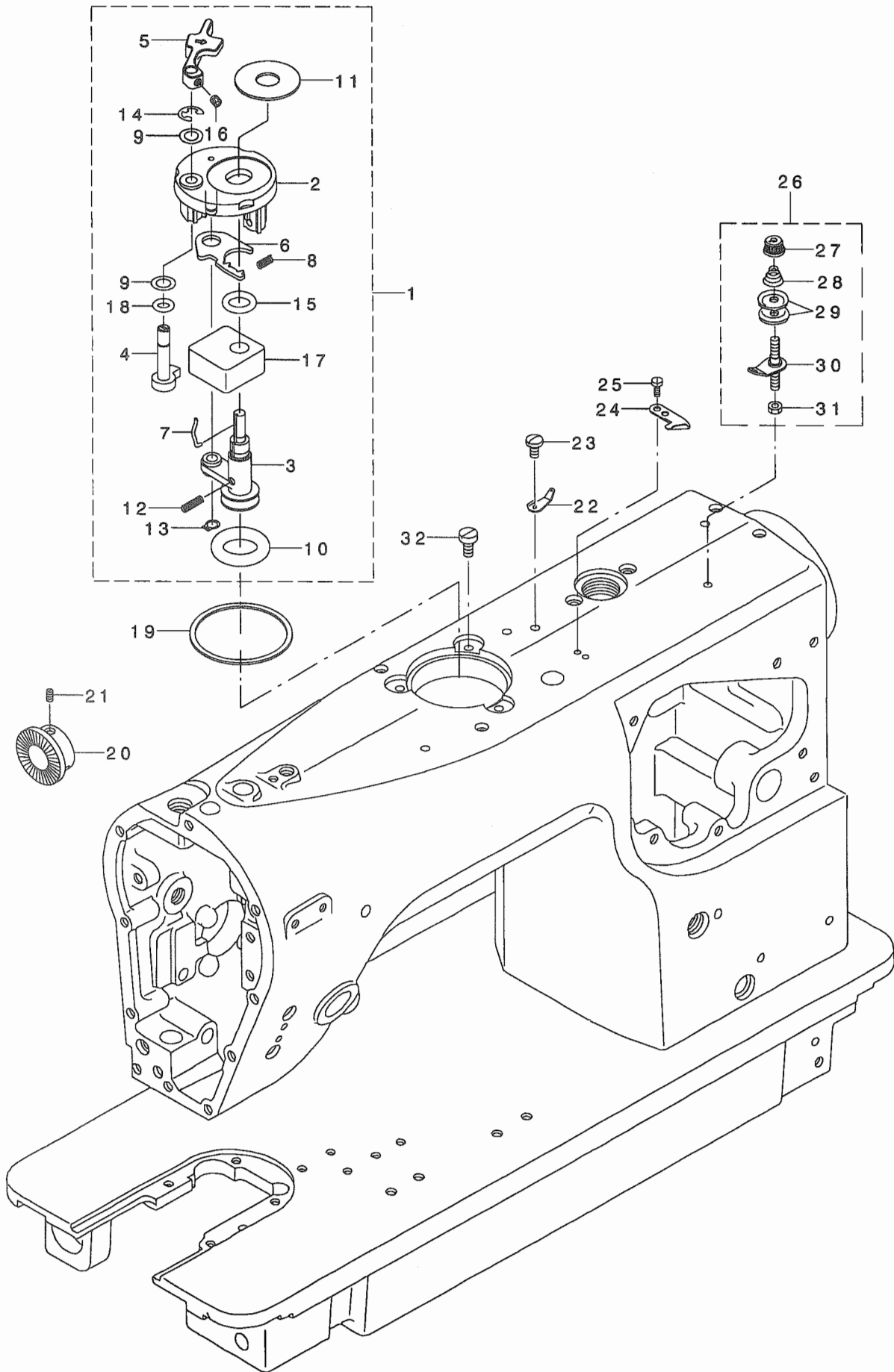
仕向地により異なる

日本用

輸出用

3. FRAME & MISCELLANEOUS COVER COMPONENTS (3)

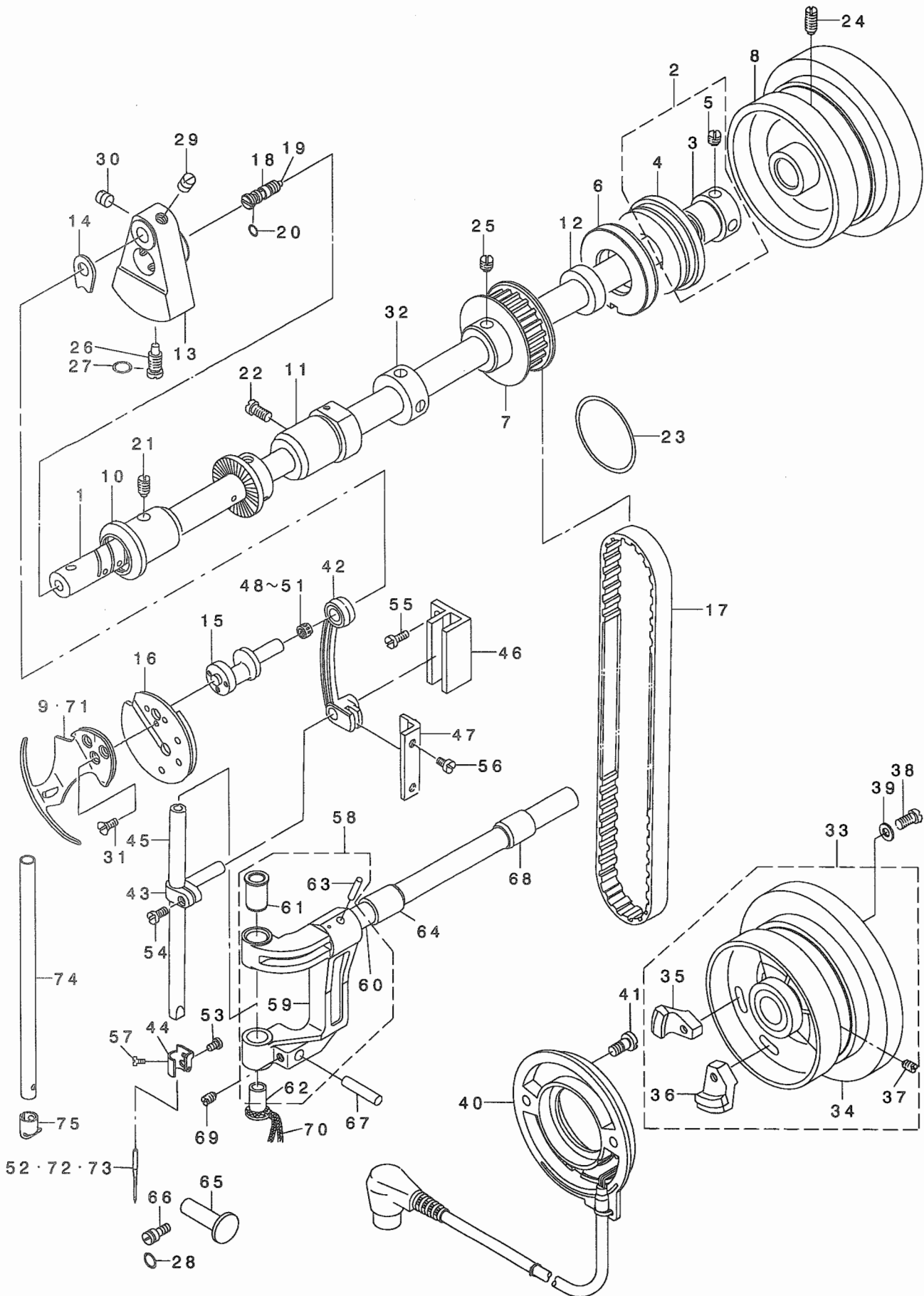
頭部・外装関係 (3)



REF. NO	NOTE	PART NO.	DESCRIPTION	ヒソメイ	Qty
1		225-37559	BOBBIN DEVICE ASM.	イトマキソウチ(クミ)	1
2		225-37658	BOBBIN FITTING BASIS COMPL.	イトマキトリツケタ <sup>イ</sup> (ケツゴ <sup>ウ</sup> )	(1)
3		225-37856	BOBBIN SHAFT COMPL.	イトマキシ <sup>ク</sup> (ケツゴ <sup>ウ</sup> )	(1)
4		225-38151	BOBBIN CAM SHAFT COMPL.	イトマキカム <sup>ク</sup> (ケツゴ <sup>ウ</sup> )	(1)
5		225-38300	BOBBIN LEVER	イトマキレハ <sup>-</sup>	(1)
6		225-38409	ADJUSTING PLATE	イトマキシ <sup>ク</sup> タ <sup>イ</sup> チヨウセツイタ	(1)
7		B3212-761-000	LATCH SPRING	ホ <sup>ヒ</sup> ソトメハ <sup>ネ</sup>	(1)
8		B1529-890-00C-A	PRESSUR FOOT SPRING	オサエハ <sup>ネ</sup>	(1)
9		106-18304	VERTICAL ROLLER WASHER	シ <sup>ユウ</sup> ト <sup>ウ</sup> ロー <sup>ラ</sup> ワッシャ	(2)
10		A3216-001-00A	RUBBER RING	ゴ <sup>ム</sup> ワ(フ <sup>ラ</sup> ツク)	(1)
11		B3205-210-000	CUSHION	ホ <sup>ヒ</sup> ソサ <sup>ク</sup>	(1)
12		B1148-555-000	SPRING	オクリ <sup>チヨ</sup> -セツ <sup>ヒ</sup> ソハ <sup>ネ</sup>	(1)
13		RC-0560711-KP	RETAINING RING	Cカ <sup>タ</sup> トメワ	(1)
14		RE-0500000-KO	E-RING	Eカ <sup>タ</sup> トメワ 5	(1)
15		RO-0922702-00	RUBBER RING	Oリング	(1)
16		SS-8110422-TP	SCREW 11/64-40 L=4	トメネ <sup>シ</sup> 11/64-40 L=4	(1)
17		225-38904	OIL RESERVOIR BASE	イトマキソウチア <sup>フ</sup> ラタマリサ <sup>ク</sup>	(1)
18		RO-0401002-10	O-RING	Oリング	(1)
19		225-38706	PACKING	イトマキトリツケタ <sup>イ</sup> ハ <sup>ッ</sup> キン	1
20		225-38805	DRIVING WHEEL	イトマキク <sup>ト</sup> ウ <sup>シャ</sup>	1
21		SS-8660610-TP	SCREW 1/4-40 L=6	トメネ <sup>シ</sup> 1/4-40 L=6	2
22		D3162-555-B00	THREAD GUIDE	タ <sup>イ</sup> イチ <sup>イ</sup> ト <sup>チヨ</sup> - <sup>ツ</sup> ホ <sup>-</sup> アン <sup>ナイ</sup>	1
23		SS-7110840-SP	SCREW 11/64-40 L=7.8	マルヒラネ <sup>シ</sup> 11/64-40 L=7.8	1
24		105-02300	THREAD CUTTER	イトキリホ <sup>シ</sup> イ <sup>タ</sup>	1
25		SS-6090620-SP	SCREW 9/64-40 L=6	ヒラネ <sup>シ</sup> 9/64-40 L=6	2
26		225-29481	BOBBIN THREAD TENSION ASM.	イトマキイト <sup>チヨウ</sup> シ <sup>ク</sup> ミ	1
27		110-72402	THREAD TENSION NUT	タ <sup>イ</sup> 1 <sup>イ</sup> イト <sup>チヨウ</sup> シ <sup>ナ</sup> ツ	(1)
28		110-93606	THREAD TENSION SPRING	タ <sup>イ</sup> イチ <sup>イ</sup> イト <sup>チヨウ</sup> シ <sup>ハ</sup> ネ	(1)
29		B3214-047-000	BOBBIN WINDER TENSION DISC	イト <sup>チヨ</sup> - <sup>シ</sup> サ <sup>ラ</sup>	(2)
30		225-29473	BOBBIN THREAD TENSION ROD ASM.	イトマキイト <sup>チヨウ</sup> シ <sup>ホ</sup> ウ <sup>(ケツゴウ)</sup>	(1)
31		NS-6110310-SP	NUT 11/64-40	ロ <sup>ツ</sup> カ <sup>ク</sup> ナ <sup>ツ</sup> ツ 11/64-40	(1)
32		SS-6121030-SN	SCREW 3/16-28 L=10	ヒラネ <sup>シ</sup> 3/16-28 L=10	3

4. MAIN SHAFT · NEEDLE BAR COMPONENTS

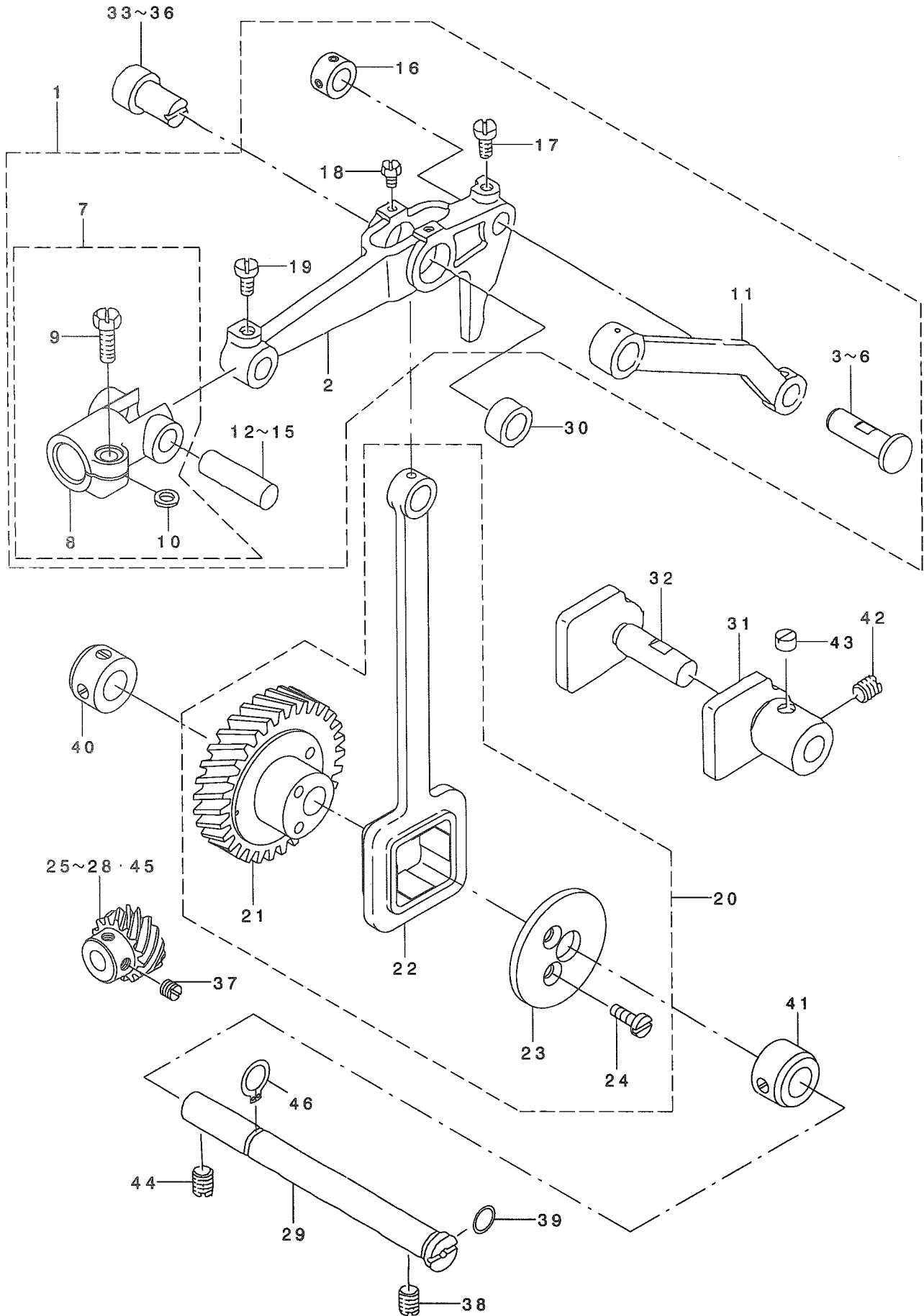
上軸・針棒関係



REF. NO	NOTE	PART NO.	DESCRIPTION	品名	Qty
1		225-05101	MAIN SHAFT	ウツク	1
2		225-05259	THRUST COLLAR ASM.	ウツク スラストウケ(クミ)	1
3		225-05200	THRUST COLLAR	ウツク スラストウケ	(1)
4		SB-1200001-00	BEARING D=20X47	ホ-ルハ-アリク D=20X47	(1)
5		SS-8660610-TP	SCREW 1/4-40 L=6	トメネツ 1/4-40 L=6	(2)
6	*	263-05508	OIL SEAL COLLAR	オイルシ-ルカ-	1
7		225-05408	SPROCKET	ウツク スプ ロケツト	1
8		225-05507	HAND WHEEL	ハズ ミク ルマ	1
9	04	225-06109	BALANCE	テンビ ヲ	1
10		100-08100	MAIN SHAFT BUSHING, FRONT	ウツク ク マメタル	1
11		B1203-227-000-A	MAIN SHAFT BUSHING, INTERMEDIA	ウツク ク ナカメタル	1
12		B1208-552-000-A	OIL SEAL	オイルシ-ル	1
13		100-08407	COUNTERWEIGHT	ツリアイモリ	1
14		100-08506	COUNTERWEIGHT PROTECTING PLATE	ツリアイモリ まこ イタ	1
15	*	263-00301	NEEDLE BAR CRANK	ハリホ ウツク	1
16		100-08753	TAKE-UP COUNTERWEIGHT ASM.	テンビ ヲ ツリアイモリ クミ	1
17		225-05705	TIMING BELT	タイミンク ハ ルト	1
18	*	263-04402	PIN	ウツク クユソソウニユビ ヲ	1
19		B1810-552-000	OIL WICK	ウツク ク マエ トメネツ ヲツ	1
20		RO-0291801-00	RUBBER RING	オリク	1
21		SS-8151150-SP	SCREW 15/64-28 L=10.5	トメネツ 15/64-28 L=10.5	1
22		SS-7151120-SP	SCREW 15/64-28 L=11	マルヒラネツ 15/64-28 L=11	1
23		RO-4372002-00	RUBBER RING	オリク	1
24		SS-8151550-SP	SCREW 15/64-28 L=15	トメネツ 15/64-28 L=15	2
25		SS-8660610-TP	SCREW 1/4-40 L=6	トメネツ 1/4-40 L=6	2
26		SS-7681650-TP	SCREW 9/32-28 L=16	マルヒラネツ 9/32-28 L=16	1
27		RO-0442401-00	RUBBER RING	オリク	1
28		RO-0481901-00	RUBBER RING	オリク	1
29		SS-8660610-TP	SCREW 1/4-40 L=6	トメネツ 1/4-40 L=6	2
30		SS-8660610-TP	SCREW 1/4-40 L=6	トメネツ 1/4-40 L=6	2
31		SS-1090930-SP	SCREW 9/64-40 L=8.6	チラネツ 9/64-40 L=8.6	3
32		CS-147121A-SH	THRUST COLLAR ASM. D=14.72 W=12	スラストウケ D=14.72 W=12 クミ	1
33	02	225-51568	HAND WHEEL ASM.	ハズ ミク ルマ(クミ)	1
34	02	225-51550	HAND WHEEL COMPL.	ハズ ミク ルマ(クワゴウ)	(1)
35	02	M4007-110-0AB	MAGNET FITTING BASE B ASM.	マグ ネット トリクケダ イ B クミ	(1)
36	02	M4007-110-0AA	MAGNET FITTING BASE A ASM.	マグ ネット トリクケダ イ A クミ	(1)
37	02	SS-8151550-SP	SCREW 15/64-28 L=15	トメネツ 15/64-28 L=15	(2)
38	02	SS-6111210-SP	SCREW 11/64-40 L=12	ヒラネツ 11/64-40 L=12	2
39	02	WP-0450801-SD	WASHER 4.5X10X0.8	ヒラネツ ガ ネ 4.5X10X0.8	2
40	02	110-32562	DYNAMO STATOR	ハツチ ヲキステ-タ クミ	1
41	02	106-04809	SCREW	ハツチ ヲキ ステ-タ- トメネツ	2
42		225-07156	NEEDLE BAR CRANK ROD ASM.	ハリホ ウ クラックロツト (クミ)	1
43		225-07305	NEEDLE BAR CONNECTION	ハリホ ウ ダ キ	1
44	03	225-07404	THREAD RACK	ハリホ ウ イトカケ	1
45	03	225-07503	NEEDLE ROD	ハリホ ウ	1
46		225-08006	NEEDLE BAR CONNECTION GUIDE	ハリホ ウダ キアンナイ ダ キアンナイ	1
47	*	263-00400	CRANK ROD GUIDE	クラックロツト アンナイ	1
48	01	B1905-541-A00	NEEDLE BEARING, A	テンビ ヲ ニ-ト ルハ-アリク	1
49	01	B1905-541-B00	NEEDLE BEARING	テンビ ヲ ニ-ト ルハ-アリク	1
50	01	B1905-541-C00	NEEDLE BEARING	テンビ ヲ ニ-ト ルハ-アリク	1
51	01	B1905-541-D00	NEEDLE BEARING	テンビ ヲ ニ-ト ルハ-アリク	1
52	03	MC-1923007-50	NEEDLE 438 #75	ハリ(シュメツツ)438 #75	1
53		SS-7080520-SP	SCREW 1/8-44 L=4.9	マルヒラネツ 1/8-44 L=4.9	1
54		SS-7090910-TP	SCREW 9/64-40 L= 8.5	マルヒラネツ 9/64-40 L=8.5	1
55		SS-4110915-SP	SCREW 11/64-40 L=9	チハ-ネツ 11/64-40 L=9	2
56		SS-4110715-SP	SCREW 11/64-40 L=7	チハ-ネツ 11/64-40 L=7	2
57	03	SS-7060310-SP	SCREW 3/32-56 L=3	マルヒラネツ 3/32-56 L=3	1
58		225-09160	NEEDLE BAR YOKE ASM.	ハリホ ウツク ダ イクミ	1
59		225-09111	NEEDLE BAR YOKE	ハリホ ウツク ダ イ	(1)
60		225-09202	SHAFT	ハリホ ウツク ダ イ ヲク	(1)
61		100-13019	NEEDLE BAR BUSHING, UPPER D=7.	ハリホ -メタル ウエ D=7.24	(1)
62		100-13118	NEEDLE BAR BUSHING, LOWER D=7.	ハリホ -メタル ウタ D=7.24	(1)
63		PS-0400222-K0	SPRING PIN	スプ リンク ビ ヲ	(1)
64		110-10907	FEED ROCKER SHAFT BUSHING	オクサツ クメタル	1
65	*	263-05904	NEEDLE BAR YOKE PRESSER	ハリホ ウツク ダ イオサエ	1
66	*	263-06001	SCREW	ハリホ ウツク ダ イオサエトメネツ	1
67		100-13407	GUIDE PIN	ハリホ - ヲツク ダ イ アンナイク	1
68	*	263-01408	SHAFT BUSHING, REAR	ハリホ ウツク ダ イ ヲク クワツロメタル	1
69		SS-8120740-SP	SCREW 3/16-28 L=7	トメネツ 3/16-28 L=7	1
70		CQ-2020000-00	OIL WICK	ユツ	0.1
71		225-06208	BALANCE V	テンビ ヲV	1
72	03	MC-2005F07-00	NEEDLE 134SUK 70	ハリ 134SUK 70	1
73	03	MDP-500B1000	NEEDLE DPX5 #10	ハリ DPX5 #10	1
74	03	225-07800	NEEDLE ROD	ハリホ ウ	1
75	03	225-07909	NEEDLE ROD THREAD RACK	ハリホ ウイトカケ	1
NOTE (注記)			01...SELECTIVE PARTS	選択部品	
			02...FOR LZ-2280N-7, LZ-2281N-7, LZ-2286N-7, LZ-2288N-7	LZ-2280N-7, LZ-2281N-7, LZ-2286N-7, LZ-2288N-7用	
			03...VARIOUS NOS.FOR DESTINATIONS	仕向地により異なる	
			04...SPECIAL ORDER PARTS	特別注文部品	

5. NEEDLE VIBRATOR & ADJUSTMENT COMPONENTS (1)

針振り調節関係 (1)



REF. NO	NOTE	PART NO.	DESCRIPTION	ヒソメイ	Qty
1		225-09756	DRIVE LINK ASM.	ハリフリクトウ リンク(クミ)	1
2		225-09707	DRIVE LINK	ハリフリ クトウ リンク	(1)
3	*01	263-07405	LINK	フリハハ アンカンリンクジ クA	(1)
4	*01	263-07504	SHAFT	フリハハ アンカンリンクジ ク	(1)
5	*01	263-07603	SHAFT	フリハハ アンカンリンクジ クC	(1)
6	*01	263-07702	SHAFT	フリハハ アンカンリンクジ クD	(1)
7	*	263-06159	SHAFT CONNECTION ASM.	ハリホ ウジジ タ イジ クタ キ(クミ)	(1)
8	*	263-06100	SHAFT CONNECTION	ハリホ ウジジ タ イジ クタ キ	(1)
9		SS-7121410-TP	SCREW 3/16-28 L=14	マルヒラネジ 3/16-28 L=14	(1)
10		WP-0510516-SD	WASHER 5.1X7.5X0.5	ヒラサ カネ 5.1X7.5X0.5	(1)
11	*	263-02307	LINK	フリハハ アンカンリンク	(1)
12	01	100-12904	PIN D	ハリフリ クトウ -リンクピソ D	(1)
13	01	100-12607	PIN	ハリフリ クトウ -リンクピソ A	(1)
14	01	100-12706	PIN B	ハリフリ クトウ -リンクピソ B	(1)
15	01	100-12805	PIN C	ハリフリ クトウ -リンクピソ C	(1)
16		CS-0790720-TH	THRUST COLLAR ASM.	スラストウケ クミ	(1)
17		SS-7110910-TP	SCREW 11/64-40 L= 8.5	マルヒラネジ 11/64-40 L=8.5	(1)
18		SS-9090610-TP	SCREW 9/64-40 L=5.5	ロツカクホ ルト 9/64-40 L=5.5	(2)
19		SS-7110910-TP	SCREW 11/64-40 L= 8.5	マルヒラネジ 11/64-40 L=8.5	(1)
20		225-10051	NEEDLE VIBRATING CAM ASM.	ハリフリカム(クミ)	1
21		225-10002	NEEDLE VIBRATING CAM	ハリフリカム	(1)
22		225-10101	NEEDLE VIBRATING ROD	ハリフリロッド	(1)
23		225-10200	CAM COVER	ハリフリカム フタ	(1)
24		SS-2110920-TP	SCREW 11/64-40 L=8.5	マルサラネジ 11/64-40 L=8.5	(2)
25	01	100-11005	SCREW GEAR A	ハリフリカム ハグ ルマ A	1
26	01	100-11104	SCREW GEAR B	ハリフリカム ハグ ルマ B	1
27	01	100-11203	SCREW GEAR C	ハリフリカム ハグ ルマ C	1
28	01	100-11302	SCREW GEAR D	ハリフリカム ハグ ルマ D	1
29	*	263-00608	NEEDLE VIBRATING CAM SHAFT	ハリフリカムジ ク	1
30		100-12201	BUSHING	ハリフリ ロット シ クウケ	1
31		100-12417	DRIVE LINK GUIDE A	ハリフリクトウ リンクアソナイ(A)	1
32		100-12516	DRIVE LINK GUIDE B	ハリフリクトウ リンクアソナイ(B)	1
33	*01	263-01002	PIN A	ハリフリロッド シ クA	1
34	*01	263-01101	PIN B	ハリフリロッド シ クB	1
35	*01	263-01200	PIN B	ハリフリロッド シ クC	1
36	*01	263-01309	PIN D	ハリフリロッド シ クD	1
37		SS-8660610-TP	SCREW 1/4-40 L=6	トメネジ 1/4-40 L=6	2
38		SS-8660970-TP	SCREW 1/4-40 L= 8.5	トメネジ 1/4-40 L=8.5	1
39		RO-0691801-00	RUBBER RING	Oリング	1
40		CS-1031210-SH	THRUST COLLAR ASM. D=10.32 W=1	スラストウケ D=10.32 W=12 クミ	1
41		CS-103121B-SH	THRUST COLLAR ASM. D=10.32 W=1	スラストウケ D=10.32 W=12 クミ	1
42		SS-8150710-SP	SCREW 15/64-28 L=7	トメネジ 15/64-28 L=7	1
43		SS-8660410-SP	SCREW 1/4-40 L= 4.2	トメネジ 1/4-40 L=4.2	1
44		SS-8660810-TP	SCREW 1/4-40 L=8	トメネジ 1/4-40 L=8	1
45	01	100-14009	SCREW GEAR E	ハリフリカム ハグ ルマ E	1
46		RC-0100001-KP	SNAP RING M10	Cカ タトメワ 9.3	1

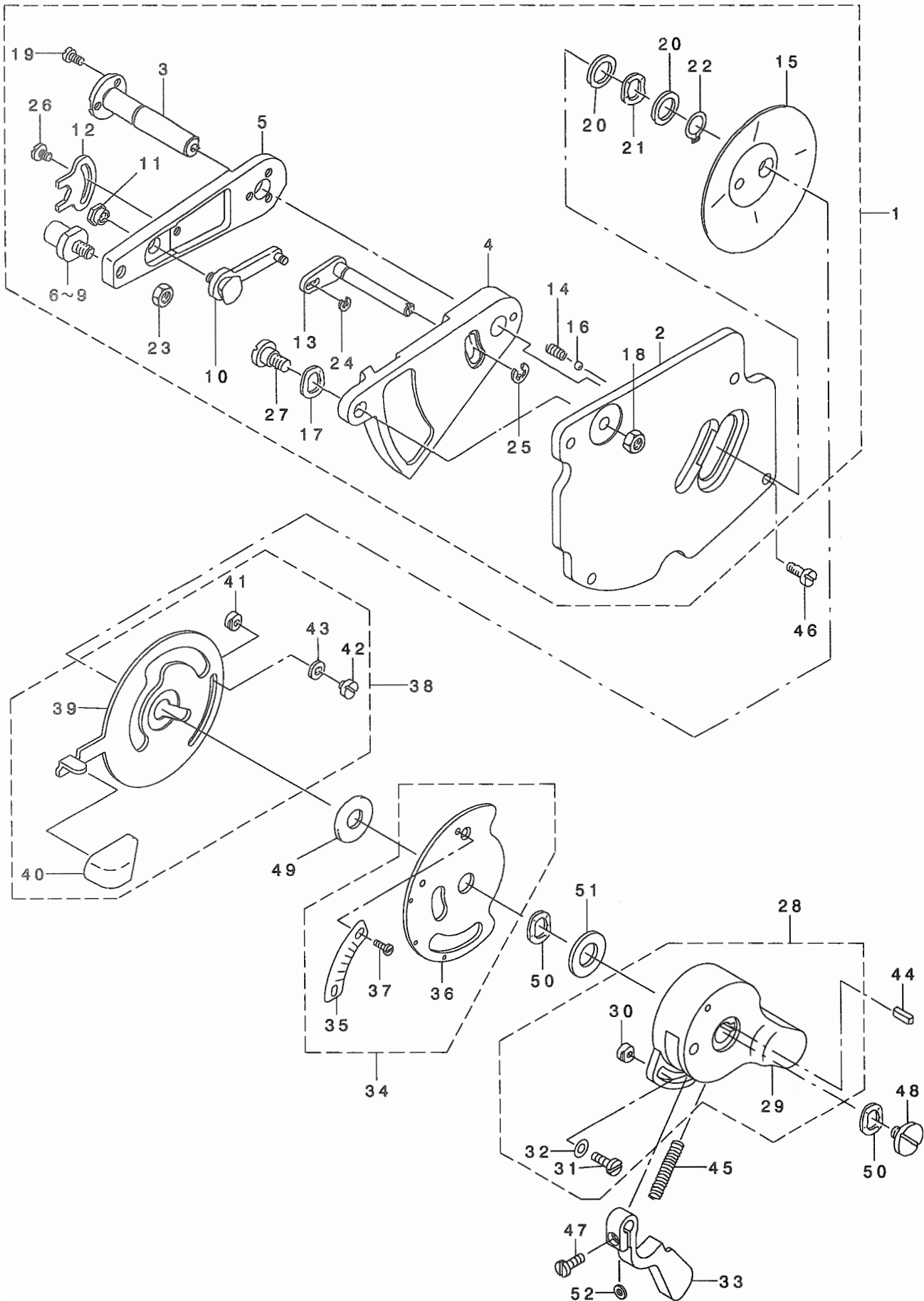
NOTE (注記)

01...SELECTIVE PARTS

選択部品

6. NEEDLE VIBRATOR & ADJUSTMENT COMPONENTS (2)

針振り調節関係 (2)





REF. NO	NOTE	PART NO.	DESCRIPTION	ヒソメイ	Qty
1		225-12057	BASE ASM.	ハリイチ ハンコウダ イ(クミ)	1
2	*	263-06506	BASE MOUNTING PLATE	ハリイチハンコウダ イトリツケイタ	(1)
3	*	263-07306	SHAFT	フリハハ チョウセツウテ シ ク A	(1)
4	*	263-02703	NEEDLE POSITION ADJUSTING BASE	ハリイチハンコウダ イ	(1)
5	*	263-01507	ARM	フリハハ チョウセツウテ	(1)
6	01	100-16517	SHAFT	フリハハ チョウセツウテ シ ク B (D)	(1)
7	01	100-16210	SHAFT	フリハハ チョウセツウテ シ ク B (A)	(1)
8	01	100-16319	SHAFT	フリハハ チョウセツウテ シ ク B (B)	(1)
9	01	100-16418	SHAFT	フリハハ チョウセツウテ シ ク B (C)	(1)
10		100-17168	STOPPER ASM.	フリハハ チョウセツウテ コテイシ クミ	(1)
11		100-18000	NUT	コテ シナツト	(1)
12		100-18109	NUT STOPPER	コテ シナツト メ	(1)
13		100-15360	LEVER ASM.	カト レハ シ ク クミ	(1)
14		100-17408	SPRING	イチキメキユ オシハ ネ	(1)
15		100-17606	OIL SHIELD	オイルシールド	(1)
16		B2608-761-000	HAND STOP CRANK SHAFT BALL	シユト テ シ ハント ル コキユ	(1)
17		WZ-0850302-KO	WAVED WASHER 8.5X12.5X0.3	ナミカ タサ カ ネ 8.5X12.5X0.3	(3)
18		NS-6150310-SP	NUT 15/64-28	ロツカクナツト 15/64-28	(1)
19		SS-6090620-SP	SCREW 9/64-40 L=6	ヒラネシ 9/64-40 L=6	(3)
20		WP-1020616-SD	WASHER	ヒラサ カ ネ	(2)
21		WZ-1052010-KP	WAVED WASHER	ナミカ タサ カ ネ 10.5X14.5X0.3	(1)
22		RC-0100001-KP	SNAP RING M10	Cカ タトメ 9.3	(1)
23		NS-6150310-SP	NUT 15/64-28	ロツカクナツト 15/64-28	(1)
24		RE-0200000-KO	E-RING	Eカ タトメ 2	(1)
25		RE-0400000-KO	E-RING 4	Eカ タトメ 4	(1)
26		SS-6090520-SP	SCREW 9/64-40 L= 5.0	ヒラネシ 9/64-40 L=5	(1)
27		SD-0800402-TP	HINGE SCREW D= 8 H= 4	ダ シネシ D=8 H=4	(1)
28		225-12156	KNOB ASM.	フリハハ チョウセツ ツマミ(クミ)	1
29		225-12107	KNOB	フリハハ チョウセツ ツマミ	(1)
30		100-15907	LEVER STOPPER	レハ ストツハ	(2)
31		SS-7090610-SP	SCREW 9/64-40 L=6	マルヒラネシ 9/64-40 L=6	(2)
32		WP-0371016-SD	WASHER 3.7X8X1	ヒラサ カ ネ 3.7X8X1	(2)
33	*	263-06803	LEVER	チョウセツカト ウレハ	1
34		225-12362	SCALE PLATE ASM.	フリハハ メモリ(クミ)	1
35		225-12313	SCALE PLATE	フリハハ メモリ	(1)
36	*	263-06951	SCALE MOUNTING BASE COMPL.	フリハハ メモリトリツケイタ(ケツゴウ)	(1)
37		SS-6080320-SP	SCREW 1/8-44 L= 2.5	ヒラネシ 1/8-44 L=2.5	(2)
38	*	263-07157	LEVER ASM.	ハリイチハンコウレハ (クミ)	1
39	*	263-07108	LEVER	ハリイチハンコウレハ	(1)
40	*	263-07207	KNOB	ハリイチハンコウレハ ツマミ	(1)
41	*	263-06704	LEVER STOPPER	レハ ストツハ	(2)
42		SS-7090410-SP	SCREW 9/64-40 L= 3.5	マルヒラネシ 9/64-40 L=3.5	(2)
43		WP-0371016-SD	WASHER 3.7X8X1	ヒラサ カ ネ 3.7X8X1	(2)
44		100-15105	KEY	フリハハ チョウセツツマミ キ	1
45		100-17705	SPRING	チョウセツウテ カト レハ ハ ネ	1
46		SS-4121015-SP	SCREW 3/16-28 L=10	ナハ ネシ 3/16-28 L=10	4
47		SS-7090910-TP	SCREW 9/64-40 L= 8.5	マルヒラネシ 9/64-40 L=8.5	1
48		SS-7620750-SP	SCREW 3/16-32 L= 6.5	マルヒラネシ 3/16-32 L=6.5	1
49		WP-1021016-SD	WASHER	ヒラサ カ ネ 10.2X18X1	1
50		WZ-1052010-KP	WAVED WASHER	ナミカ タサ カ ネ 10.5X14.5X0.3	2
51		WP-1020616-SD	WASHER	ヒラサ カ ネ	1
52		WP-0371036-SD	WASHER 3.7X6X1	ヒラサ カ ネ 3.7X6X1	1

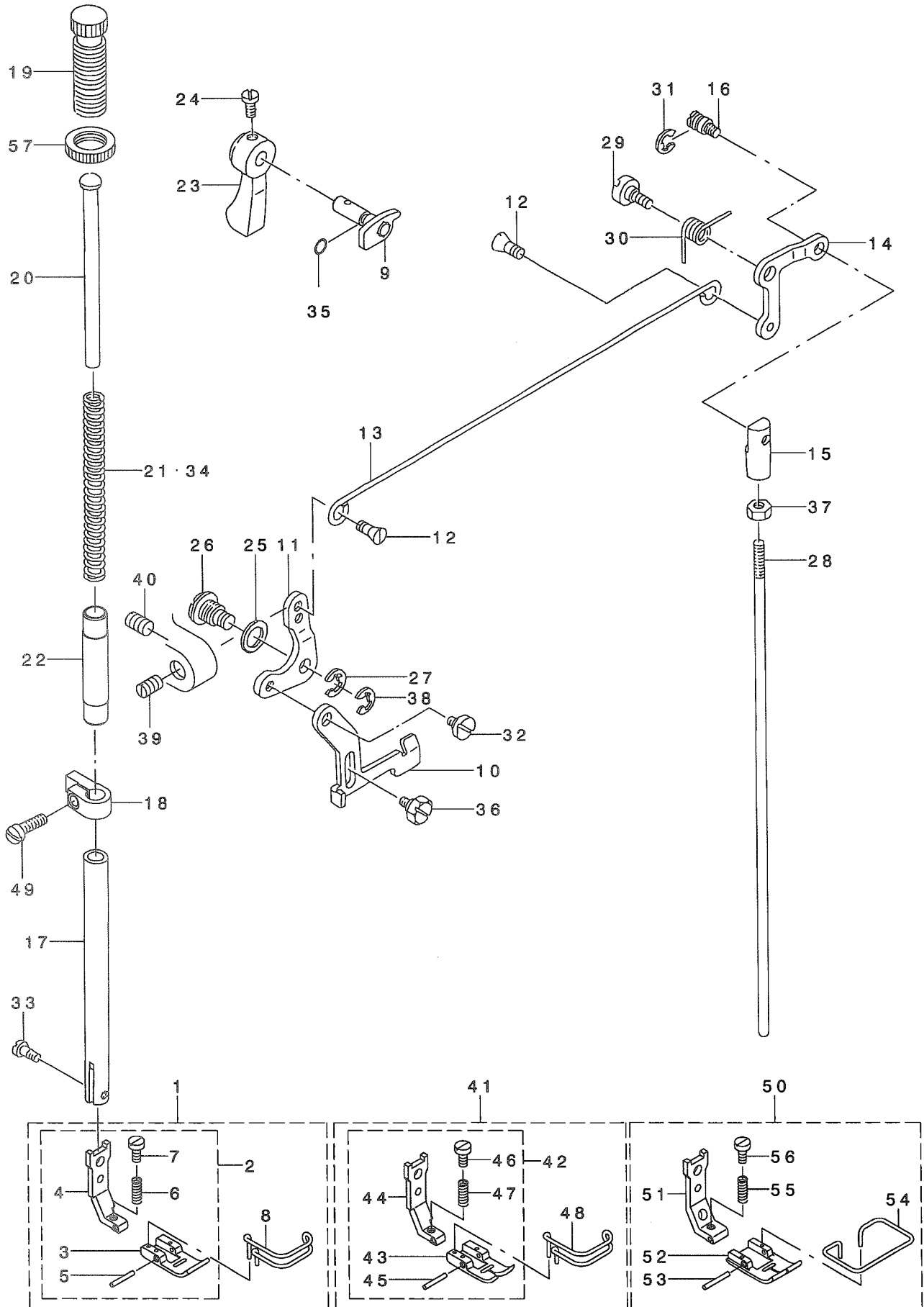
NOTE (注記)

01...SELECTIVE PARTS

選択部品

# 7. PRESSER BAR & FEED REGULATOR COMPONENTS

押さえ棒・送り調節関係

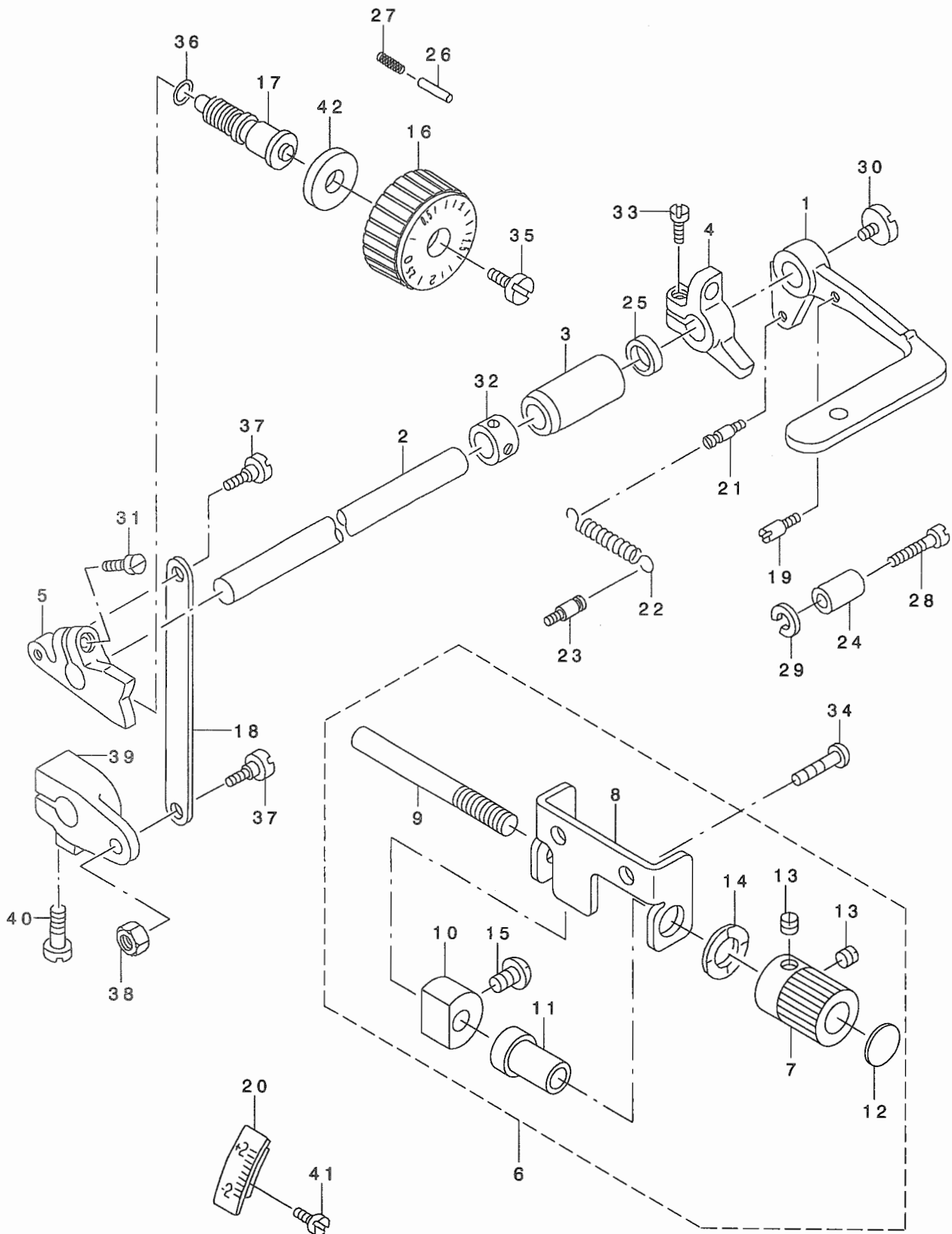


REF. NO	NOTE	PART NO.	DESCRIPTION	ヒソメイ	Qty
1	01	225-47970	PRESSER FOOT ASM.	オサエ(クミ)	1
2		225-47954	PRESSER FOOT ASM.	オサエ(クミ)	(1)
3		225-47913	PRESSER FOOT (LOWER)	オサエ(シタ)	(1)
4		225-46816	PRESSER FOOT (UPPER)	オサエ(ウエ)	(1)
5		225-47806	PRESSER PIN	オサエピン	(1)
6		B1525-582-000	SPRING	オサエハネ	(1)
7		SS-6090810-SP	SCREW 9/64-40 L= 7.5	ヒラネジ 9/64-40 L=7.5	(1)
8		100-21202	FINGER COVER	ユビ ホコ カハ -	(1)
9	*	263-07850	HAND LIFTER CAM COMPL.	オサエアケ カム(ケツコウ)	1
10	*	263-08007	LIFTING LEVER	ヒキアケ イタ	1
11		B1516-552-000	LIFTING LEVER LINK	ヒキアケ イタ リンク	1
12		110-07101	HINGE SCREW	ヒサアケ ヨコホ ウネジ	2
13		110-06905	LIFTING LEVER CONNECTING ROD	ヒサアケ ヨコホ ウ	1
14		B3414-555-000	LIFTING LEVER LINK ARM	ヒサアケ リンクウデ	1
15		B3416-555-000	SWIVEL	ツリホ - タ ルマ	1
16		B3416-552-000	CONNECTING ROD HINGE SCREW	ヒサアケ ヨコホ - タンネジ	1
17		100-22010	PRESSER BAR	オサエホ -	1
18	*	263-02901	PRESSER BAR GUIDE BRACKET	オサエホ ウタ キ	1
19		110-71602	PRESSER SPRING REGULATOR	オサエ チョウセツ ネジ	1
20		B1510-227-000	PRESSER GUIDE BAR	オサエ アンナイホ -	1
21	01	B1505-227-000-A	PRESSER SPRING	オサエ チョウセツハネ	1
22		229-07109	PRESSER BAR BUSHING, LOWER	オサエホ ウシタメタル	1
23		110-71800	HAND LIFTER	オサエアケ レハ -	1
24		B1521-555-000	SCREW	オサエアケ レハ - トメネジ	1
25		B3431-581-000	LIFTING LEVER GASKET	ハ ツキン	1
26		B1517-552-000	HINGE PIN	ヒキアケ リンクジク	1
27		B1523-226-000	SNAP RING	トメワ B	1
28		100-22606	CONNECTING ROD, VERTICAL	ヒサアケ レンケツホ -	1
29		GAK-33041000	KNEE LIFTING LINK STEP-SCREW	ヒサアケ リンク タンネジ	1
30		GAK-33042000	KNEE LIFTING LINK SPRING	ヒサアケ リンク ハネ	1
31		RE-0500000-K0	E-RING	Eカ タトメワ 5	1
32		SD-0630301-SP	HINGE SCREW D=6.35 H=3	タンネジ D=6.35 H=3	1
33		SS-7090910-TP	SCREW 9/64-40 L= 8.5	マルヒラネジ 9/64-40 L=8.5	1
34	01	B1505-227-T00-A	PRESSER SPRING T	オサエ チョウセツハネ	1
35		RO-0371801-00	RUBBER RING	Oリング	1
36		SD-0630275-SP	HINGE SCREW D= 6.35 H= 2.7	タンネジ D=6.35 H=2.7	1
37		NS-6620310-SP	NUT 3/16-32	ロツカクナツト 3/16-32	1
38		RE-0600000-K0	E-RING 6	Eカ タトメワ 6	1
39		SS-8151720-SP	SCREW	トメネジ	1
40		SS-8150510-TP	SCREW 15/64-28 L= 4.7	トメネジ 15/64-28 L=4.7	1
41	01	225-48671	PRESSER FOOT ASM.	オサエ(クミ)	1
42		225-48655	PRESSER FOOT ASM.	オサエ(クミ)	(1)
43		225-48614	PRESSER FOOT (LOWER)	オサエ(シタ)	(1)
44		225-46816	PRESSER FOOT (UPPER)	オサエ(ウエ)	(1)
45		225-47806	PRESSER PIN	オサエピン	(1)
46		SS-6090810-SP	SCREW 9/64-40 L= 7.5	ヒラネジ 9/64-40 L=7.5	(1)
47		B1525-582-000	SPRING	オサエハネ	(1)
48		100-21202	FINGER COVER	ユビ ホコ カハ -	(1)
49		SS-7111110-TP	SCREW 11/64-40 L=10.5	マルヒラネジ 11/64-40 L=10.5	1
50	01	225-48960	PRESSER ASM.	オサエ(クミ)	1
51		225-45206	PRESSER FOOT (UPPER)	オサエ(ウエ)	(1)
52		225-48903	PRESSER FOOT (LOWER)	オサエ(シタ)	(1)
53		100-21103	PRESSER PIN	オサエピン	(1)
54		225-45404	SAFETY COVER	ユビ ホコ カハ -	(1)
55		B1525-582-000	SPRING	オサエハネ	(1)
56		SS-6090810-SP	SCREW 9/64-40 L= 7.5	ヒラネジ 9/64-40 L=7.5	(1)
57		110-71701	NUT	オサエ チョウセツ ネジ ナツト	1

NOTE (注記) 01...VARIOUS NOS.FOR DESTINATIONS 仕向地により異なる

# 8. FEED MECHANISM & CONDENSE COMPONENTS

送り機構・コンデンス装置関係



REF. NO	NOTE	PART NO.	DESCRIPTION	ヒョウメイ	Qty
1		225-18005	LEVER	オクリレハ-	1
2		225-18104	SHAFT	オクリレハ-ジク	1
3		225-18203	BUSHING	オクリレハ-ジクメタル	1
4	*	263-08353	CONDENSE STOPPER ARM ASM.	コンデンスストッパ-ウテ (クミ)	1
5	*	263-08403	FEED DRIVING ADJUSTER	オクリチョウセツキ	1
6	*	263-08551	KNOB ASM.	コンデンスツマミ(クミ)	1
7	*	263-08502	KNOB	コンデンスツマミ	(1)
8	*	263-08601	ADJUSTING SCREW BASE	チョウセツネジダイ	(1)
9	*	263-08700	ADJUSTING SCREW	チョウセツネジ	(1)
10	*	263-08809	STOPPER	チョウセツネジマワリトメ	(1)
11	*	263-08908	SHAFT	チョウセツネジダイジク	(1)
12	*	263-09005	STOPPER DIAL PLATE	ジクイタ	(1)
13		SS-8110410-TP	SCREW 11/64-40 L= 3.5	トメネジ 11/64-40 L=3.5	(2)
14		WZ-1052010-KP	WAVED WASHER	ナミカタサカネ10.5X14.5X0.3	(1)
15		SS-4110715-SP	SCREW 11/64-40 L=7	ナハネジ 11/64-40 L=7	(1)
16		263-02000	FEED DIAL	オクリダイヤル	1
17		225-19201	ADJUSTING SCREW	オクリチョウセツネジ	1
18		225-19300	FEED REVERSAL LINK	オクリハンカンリンク A	1
19		B1114-280-000	PIN	ピン	1
20		225-19805	SCALE PLATE	オクリレハ-メモリイタ	1
21		101-20004	SPRING SUSPENSION	ギヤクオクリレハ-ハネカケ	1
22		D2515-232-D00	TORSION SPRING	イタカムヒツハリイタカエシハネ	1
23		B1506-352-000	TENSION SPRING RACK B	ヒツハリハネカケ B	1
24		111-00500	REVERSE FEED LEVER STOPPER	ハツクレハ-ストツハ	1
25		B2508-704-000	OIL SEAL	ル-ハジクオイルシール	1
26		110-52701	PIN	オクリチョウセツピン	1
27		B1148-555-000	SPRING	オクリチヨセツピンハネ	1
28		SS-6121840-SP	SCREW 3/16-28 L=18	ヒラネジ 3/16-28 L=18	1
29		WS-0510002-KP	SPRING WASHER 5.1X9.2X1.3	ハツキサカネ 5.1X9.2X1.3	1
30		SS-7620750-SP	SCREW 3/16-32 L= 6.5	マルヒラネジ 3/16-32 L=6.5	1
31		SS-7121410-TP	SCREW 3/16-28 L=14	マルヒラネジ 3/16-28 L=14	1
32		CS-1031210-SH	THRUST COLLAR ASM. D=10.32 W=1	スラストウケ D=10.32 W=12 クミ	1
33		SS-7121410-TP	SCREW 3/16-28 L=14	マルヒラネジ 3/16-28 L=14	1
34		SS-4120615-SP	SCREW 3/16-28 L=6	ナハネジ 3/16-28 L=6	2
35		SS-6121860-SP	SCREW 3/16-28 L=18	ヒラネジ 3/16-28 L=18	1
36		RO-0742401-00	RUBBER RING	オリソク	1
37		SD-0600321-SP	HINGE SCREW D=6 H=3.2	ダンネジ D=6 H=3.2	2
38		NS-6120310-SP	NUT 3/16-28	ロツカクナツト 3/16-28	1
39	*	263-03602	FEED VARIABLE ARM B	オクリハンカンウテ B	1
40		SS-6121610-TP	SCREW 3/16-28 L=15.5	ヒラネジ 3/16-28 L=15.5	1
41		SS-4120615-SP	SCREW 3/16-28 L=6	ナハネジ 3/16-28 L=6	2
42	01	D2468-555-B00	RUBBER PLUNGER	フランジヤ-ゴム	1

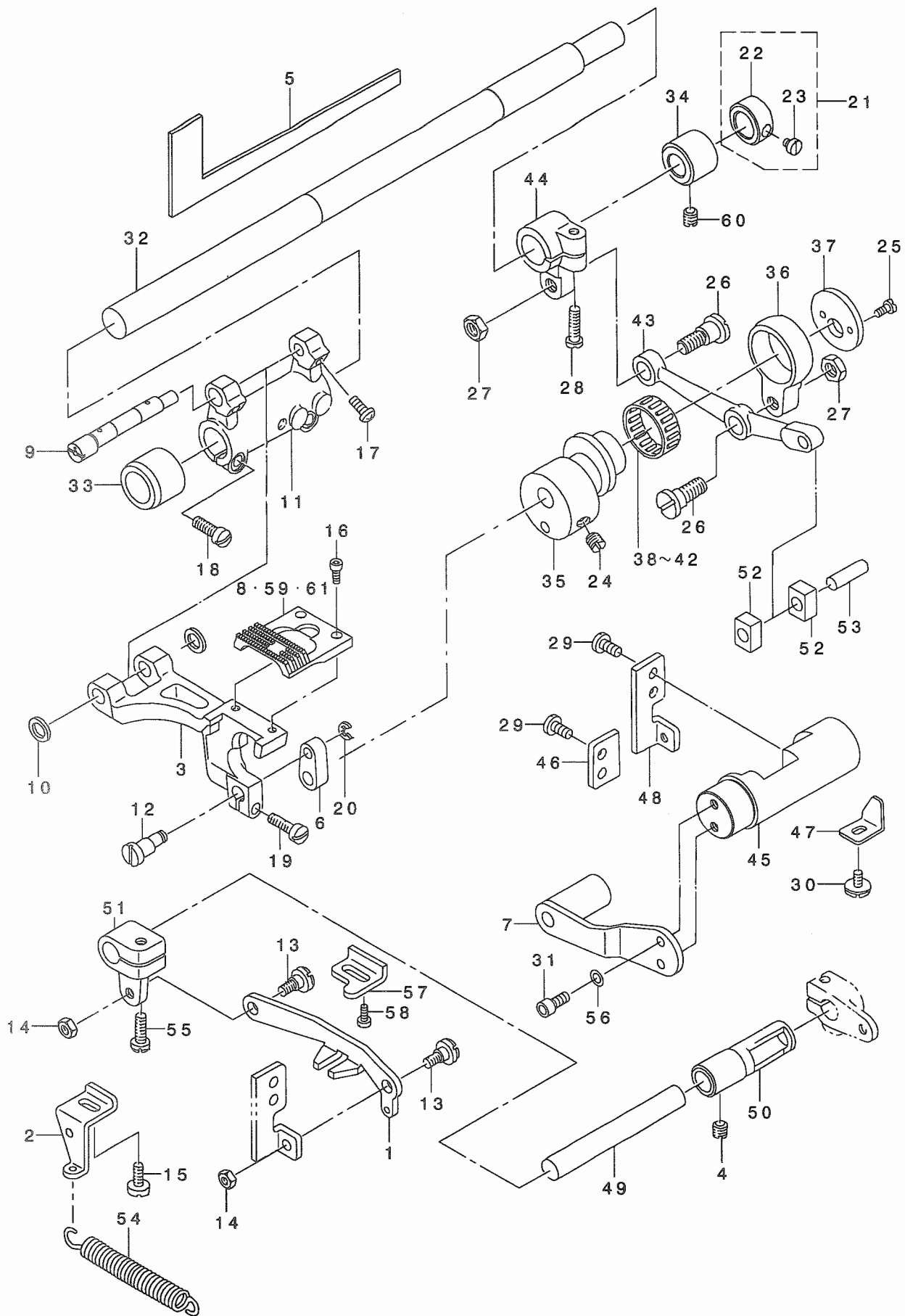
NOTE (注記)

01...FOR LZ-2280N-7,LZ-2281N-7,  
LZ-2286N-7,LZ-2288N-7

LZ-2280N-7,LZ-2281N-7,  
LZ-2286N-7,LZ-2288N-7用

# 9. FEED MECHANISM COMPONENTS

送り関係



REF. NO	NOTE	PART NO.	DESCRIPTION	品名	Qty
1		225-19508	FEED REVERSAL LINK	オクリハンソリンク B	1
2		225-19607	TENSION SPRING RACK	ヒツハリハネカケ	1
3		225-19714	FEED BASE	オクリタ イ	1
4		SS-8150510-TP	SCREW 15/64-28 L= 4.7	トメネジ 15/64-28 L=4.7	1
5		225-19904	FELT	オクリタ イ フェルト	1
6		225-20001	LINK	シ ヨウケ オクリ リンク	1
7	*	263-09351	BALANCE WEIGHT COMPL.	チョウセツタイツリアイスイ(ケツコ ウ)	1
8	02	225-48119	FEED DOG	オクリ	1
9		100-26110	FEED BASE SHAFT	オクリタ イツク	1
10		100-26201	SPACER	オクリタ イツク スパ -チ	2
11		100-26300	FEED ROCKER	オクリタ イ ウデ	1
12	*	263-03107	LINK SHAFT	シ ヨウケ オクリリンクツク	1
13		SD-0600321-SP	HINGE SCREW D=6 H=3.2	タソネジ D=6 H=3.2	2
14		NS-6120310-SP	NUT 3/16-28	ロツカクナツト 3/16-28	2
15		SS-6111140-SP	SCREW 11/64-40 L=11	ヒラネジ 11/64-40 L=11	1
16		SS-6580752-TP	SCREW 1/8-40 L=7	ロツカクアナホ ねト 1/8-40 L=6.3	2
17		SS-4120915-SP	SCREW 3/16-28 L=9	ナネネジ 3/16-28 L=9	2
18		SS-7121410-TP	SCREW 3/16-28 L=14	マルヒラネジ 3/16-28 L=14	2
19		SS-7121410-TP	SCREW 3/16-28 L=14	マルヒラネジ 3/16-28 L=14	1
20		RE-0300000-KO	E-RING 3	Eカ タトメ 3	1
21		CS-1111010-SH	THRUST COLLAR ASM. D=11.11 W=1	スラストウケ D=11.11 W=10 クミ	
22		CS-1111019-SH	THRUST COLLAR D=11.11 W=10	スラストウケ D=11.11 W=10	(1)
23		SS-6660710-TP	SCREW 1/4-40 L=7	ヒラネジ 1/4-40 L=7	(1)
24		SS-8660810-TP	SCREW 1/4-40 L=8	トメネジ 1/4-40 L=8	2
25		SS-4080610-SP	SCREW 1/8-44 L=6.4	ナネネジ 1/8-44 L=6.4	2
26		SD-0900701-TP	HINGE SCREW D= 9 H= 7	タソネジ D=9 H=7	2
27		NS-6680410-SP	NUT 9/32-28	ロツカクナツト 9/32-28	2
28		SS-6121610-TP	SCREW 3/16-28 L=15.5	ヒラネジ 3/16-28 L=15.5	1
29		SS-7110910-TP	SCREW 11/64-40 L= 8.5	マルヒラネジ 11/64-40 L=8.5	4
30		SS-5110710-SP	SCREW 11/64-40 L=7	トラスネジ 11/64-40 L=7	1
31		SS-6111052-TP	SCREW	ロツカクアナホ ねト	2
32		100-26615	FEED ROCKER SHAFT	スィハイオクリツク	1
33		B1604-141-H00	BUSHING, FRONT	スィハイオクリウデ マエメタル	1
34	*	263-14500	FEED ROCKER SHAFT BUSHING, FRO	オクリツク マエメタル	1
35		100-26706	ECCENTRIC CAM	スィハイ オクリカム	1
36	*	263-00509	ROD	スィハイオクリロツト	1
37		100-26904	SIDE DISC PLATE	スィハイオクリ カム フタ	1
38	01	B1609-804-A00	BUSHING	オクリ ハ フリソク	1
39	01	B1609-804-B00	NEEDLE BEARING	オクリ ハ フリソク	1
40	01	B1609-804-C00	BEARING	オクリ ハ フリソク	1
41	01	B1609-804-D00	BEARING	オクリ ハ フリソク	1
42	01	B1609-804-E00	BEARING	オクリ ハ フリソク	1
43	*	263-03206	CONNECTING ROD	スィハイオクリレンクツカン	1
44		100-27100	FEED ROCKER SHAFT CRANK	スィハイオクリ ウデ	1
45		225-20209	FEED DRIVING ROCKER	オクリ チョ-セツタイ	1
46	*	263-03404	PLATE A	オクリチヨウセツタイフタA	1
47		100-27506	STOPPER PLATE	オクリ チョ-セツタイ オサエ	1
48		100-27407	PLATE B	オクリ チョ-セツタイ フタ B	1
49	*	263-03503	FEED VARIABLE SHAFT	オクリハンソリンク	1
50		100-28801	BUSHING	オクリ ハンソリンク メタル	1
51	*	263-03701	FEED VARIABLE ARM C	オクリハンソリンク C	1
52		100-29619	FEED DRIVING ROCKER BLOCK	オクリチヨウセツタイ カクコ マ	2
53		B1653-470-000	PIN	カクコ マピン	1
54		B1646-555-000	TENSION SPRING	ヒツハリハネ	1
55		SS-7121410-TP	SCREW 3/16-28 L=14	マルヒラネジ 3/16-28 L=14	1
56		WP-0450846-SP	WASHER	ヒラサ カネ	2
57		100-29304	REVERSE FEED LIMITER	キヤクオクリリヨ- キセイカナク	1
58		SS-6111140-SP	SCREW 11/64-40 L=11	ヒラネジ 11/64-40 L=11	1
59	02	225-45107	FEED DOG	オクリ	1
60		SS-8150710-SP	SCREW 15/64-28 L=7	トメネジ 15/64-28 L=7	2
61		225-48804	FEED DOG	オクリ	1

NOTE (注記)

01...SELECTIVE PARTS

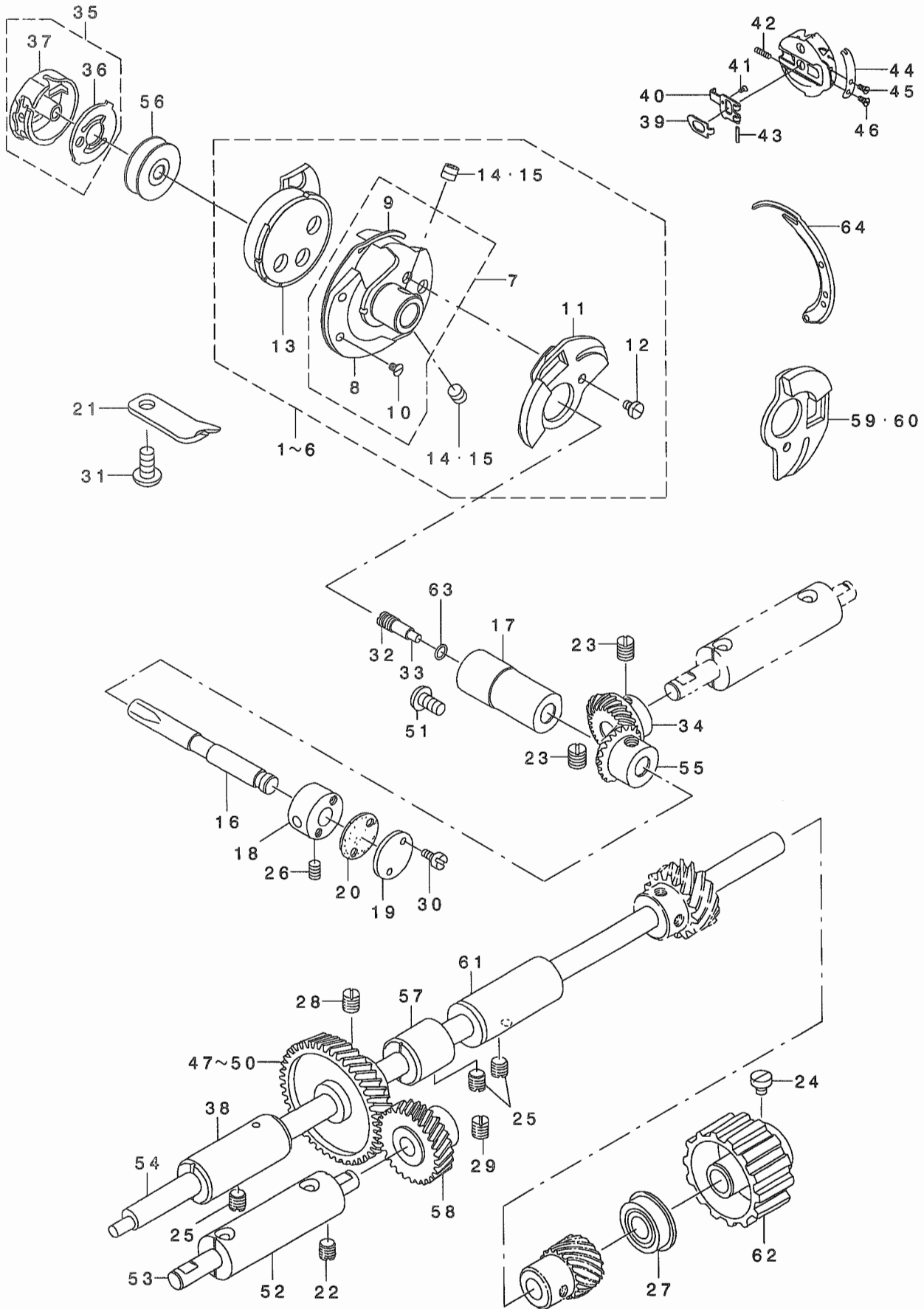
02...VARIOUS NOS.FOR DESTINATIONS

選択部品

仕向地により異なる

# 10. HOOK DRIVING SHAFT & HOOK COMPONENTS

下軸・金関係





REF. NO.	NOTE	PART NO.	DESCRIPTION	品名	Qty
1	03	225-25059	HOOK COMPL., RIGHT	カマケツゴ ウ R	1
2		225-25877	HOOK COMPL. V	カマケツゴ ウV	1
3	03	225-26677	HOOK COMPL. V (PLASTIC HOOK)	カマケツゴ ウV(ﾌﾞﾗｽﾞｯｸｶﾞﾏ)	1
4	03	225-26578	HOOK COMPL. V (HARD POINT)	カマケツゴ ウV(ﾊｰﾄﾞﾎﾟｲﾝﾄ)	1
5	03	225-25257	HOOK COMBINATION (HARD POINT)	カマケツゴ ウ(ﾊｰﾄﾞﾎﾟｲﾝﾄ)	1
6	03	225-25752	HOOK ASM. (PLASTIC)	カマケツゴ ウ (ﾌﾞﾗｽﾞｯｸｶﾞﾏ)	1
7	03	225-25968	ROTATING HOOK V ASM.	ソﾄｶﾞ ﾏVｸﾐ	(1)
8		225-25919	OUTER HOOK V	ソﾄｶﾞ ﾏV	(1)
9		235-03501	INNER HOOK PRESSER V-S	ウチｶﾞ ﾏｵｻﾞEV-S	(1)
10		100-33009	HOOK GIB SCREW	ウチｶﾞ ﾏｵｻﾞEV ﺗﾞﾒﾈｼﾞ	(2)
11		225-26206	REVERSE PLATE V	ウﾗｲﾀV	(1)
12		100-33108	HOOK COUNTER BALANCE SCREW	ウﾗｲﾀ ﺗﾞﾒﾈｼﾞ	(1)
13		225-26008	INNER HOOK V	ウチｶﾞ ﾏV	(1)
14		SS-8110422-TP	SCREW 11/64-40 L=4	ﺗﾞﾒﾈｼﾞ 11/64-40 L=4	(2)
15		SS-8110520-TP	SCREW 11/64-40 L= 4.5	ﺗﾞﾒﾈｼﾞ 11/64-40 L=4.5	(2)
16		100-31300	HOOK SHAFT	ｶﾏｼﾞｸ	1
17		100-31409	HOOK SHAFT BUSHING	ｶﾏｼﾞｸ ｸﾐﾀﾙ A	1
18		100-31516	HOOK SHAFT BUSHING	ｶﾏｼﾞｸ ｸﾐﾀﾙ B	1
19		100-31615	BUSHING CAP	ｶﾏｼﾞｸ ｸﾐﾀﾙ B ﾑﾀ	1
20		100-31714	GASKET	ｶﾏｼﾞｸ ｸﾐﾀﾙ B ﾏﾞ ﾗｯｷﾝ	1
21		235-03402	INNER HOOK STOPPER	ウチｶﾞ ﾏ ﻣﾄﾐ	1
22		SS-8150710-SP	SCREW 15/64-28 L=7	ﺗﾞﾒﾈｼﾞ 15/64-28 L=7	1
23		SS-8660810-TP	SCREW 1/4-40 L=8	ﺗﾞﾒﾈｼﾞ 1/4-40 L=8	4
24		SS-6660710-TP	SCREW 1/4-40 L=7	ﾋﾗﾈｼﾞ 1/4-40 L=7	2
25		SS-8150710-SP	SCREW 15/64-28 L=7	ﺗﾞﾒﾈｼﾞ 15/64-28 L=7	3
26		SS-8150822-TP	SCREW 15/64-28 L=8	ﺗﾞﾒﾈｼﾞ 15/64-28 L=8	1
27		SB-1095301-00	BEARING D=9.52X22.22	ﾎﾞｰﾘﾝｸﾞ D=9.52X22.22	1
28		SS-8660810-TP	SCREW 1/4-40 L=8	ﺗﾞﾒﾈｼﾞ 1/4-40 L=8	2
29		SS-8660810-TP	SCREW 1/4-40 L=8	ﺗﾞﾒﾈｼﾞ 1/4-40 L=8	2
30		SS-4080620-TP	SCREW 1/8-44 L=6	ﾅｸﾞ ﻧ㇓ 1/8-44 L=6	2
31		SS-4110915-SP	SCREW 11/64-40 L=9	ﾅｸﾞ ﻧ㇓ 11/64-40 L=9	1
32		B1808-552-000	OIL SEAL SCREW	ｴｼﾝ ﺗﾞﾒﾈｼﾞ	1
33		110-15906	OIL WICK	ｼﾞﾓｼﾞ ｸﾏｲﾄ ﺗﾞﾒﾈｼﾞ ｴｼﾝ	1
34		B1307-155-0A0	GEAR ASM. LARGE	ｼﾀｶ ﺳﺎ ﺗﺎ ﺑ ﺑ ﺑ ﺗﺎ ﺗ ﺑ ﺗ ﺑ ﺗ ﺑ ﺗ ﺑ	1
35		225-24169	BOBBIN CASE ASM.	ﾎﾞ ﺑ	1
36	02	137-29702	BOBBIN CASE SPRING	ｸ ﺑ	(1)
37		225-24151	BOBBIN CASE COMPL.	ﾎﾞ ﺑ	(1)
38		100-30104	BUSHING, FRONT	ｼﾀ ﺗ ﺑ	1
39		198-00903	LC-601-1/ LATCH LEVER	LC-601-1/ ﺗ ﺑ ﺑ ﺑ ﺑ ﺑ ﺑ ﺑ ﺑ ﺑ ﺑ ﺑ ﺑ ﺑ ﺑ ﺑ ﺑ ﺑ ﺑ	1
40		198-01000	LC-602-2/ LATCH	LC-602-2/ ﺗ ﺑ ﺑ ﺑ ﺑ ﺑ ﺑ ﺑ ﺑ ﺑ ﺑ ﺑ ﺑ ﺑ ﺑ ﺑ ﺑ ﺑ ﺑ	1
41		198-01307	SMS-801-B/ SETSCREW PICK-UP	SMS-801-B/ ﺗﾞﾒﾈｼﾞ ﺗ ﺑ ﺑ ﺑ ﺑ ﺑ ﺑ ﺑ ﺑ ﺑ ﺑ ﺑ ﺑ	1
42		198-01109	LSP-4/ LATCH SPRING	LSP-4/ ﺗ ﺑ	1
43		198-01208	LFP-1/ LATCH PIN	LFP-1/ ﺗ ﺑ	1
44		198-01406	TSP-604-B/ TENSION SPRING	TSP-604-B/ ﺗ ﺑ	1
45		198-01505	SMS-608-B/ TENSION SCREW	SMS-608-B/ ﺗ ﺑ	1
46		198-01604	SMS-609-B/ SETSCREW TENSION SP	SMS-609-B/ ﺗﾞﾒﾈｼﾞ ﺗ ﺑ	1
47	01	100-30609	HELICAL GEAR A, A	ｶ ﺗ ﺑ	1
48	01	100-30708	HELICAL GEAR A, B	ｶ ﺗ ﺑ	1
49	01	100-30807	HELICAL GEAR A, C	ｶ ﺗ ﺑ	1
50	01	100-30906	HELICAL GEAR A, D	ｶ ﺗ ﺑ	1
51	03	110-79506	FRONT SCREW	ｼ ﺗ ﺑ	1
52		225-23708	BUSHING	ｶ ﺗ ﺑ	1
53	*	263-09708	SHAFT	ｶ ﺗ ﺑ	1
54		225-23906	HOOK DRIVING SHAFT	ｼ ﺗ ﺑ	1
55		B1308-155-0A0	PINION ASM.	ｼ ﺗ ﺑ	1
56		225-96704	BOBBIN S	ﾎﾞ ﺑ	1
57		100-30211	BUSHING, INTERMEDIATE	ｼ ﺗ ﺑ	1
58		100-31003	HELICAL GEAR B	ｶ ﺗ ﺑ	1
59	03	225-24805	REVERSE PLATE	ウ ﺗ ﺑ	1
60		225-26206	REVERSE PLATE V	ウ ﺗ ﺑ	1
61		100-30310	BUSHING, REAR	ｼ ﺗ ﺑ	1
62		100-30401	HOOK DRIVING SHAFT SPROCKET	ｼ ﺗ ﺑ	1
63		RO-0360802-00	RUBBER RING	O ﺗ ﺑ	1
64	03	235-03303	INNER PRESSER V-S4	ウ ﺗ ﺑ	1

NOTE (注記)

01...SELECTIVE PARTS

02...FOR LZ-2280N-7,LZ-2281N-7,  
LZ-2286N-7,LZ-2288N-7

03...SPECIAL ORDER PARTS

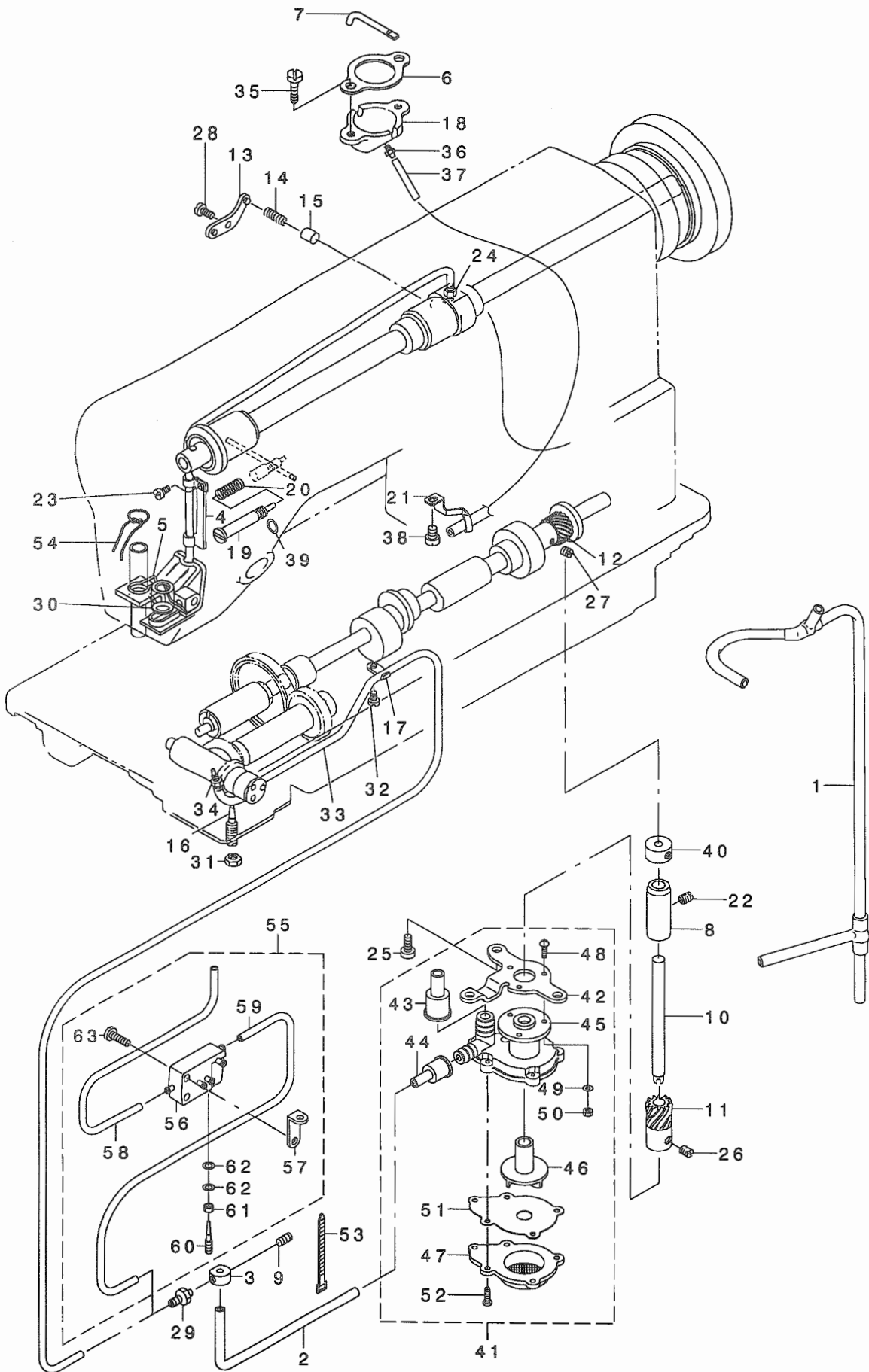
選択部品

LZ-2280N-7,LZ-2281N-7,  
LZ-2286N-7,LZ-2288N-7用

特別注文部品

# 11. LUBRICATION COMPONENTS

給油関係

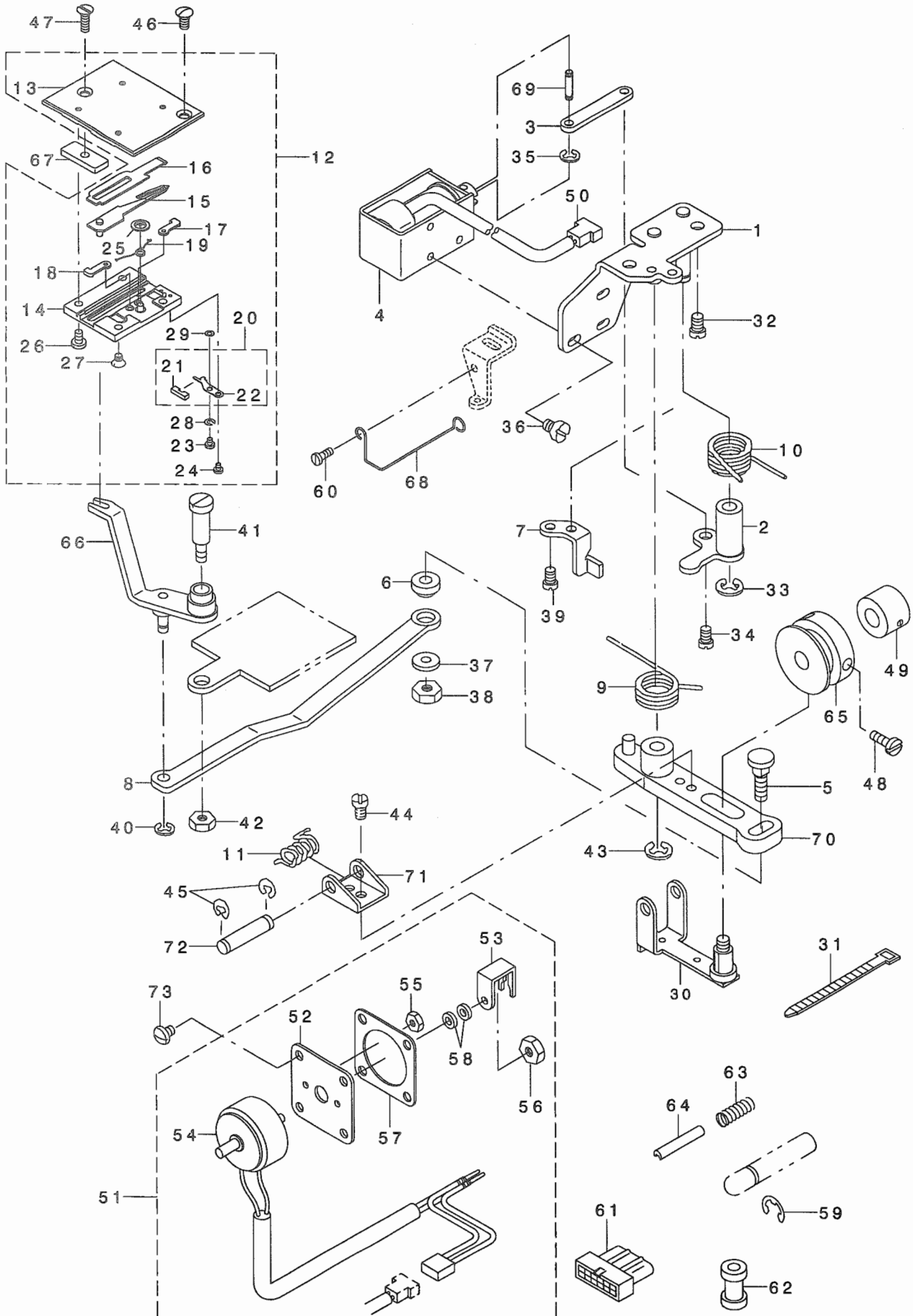


REF. NO	NOTE	PART NO.	DESCRIPTION	と ン メ イ	Qty
1		225-31156	OIL SUPPLY PIPE ASM.	ウワジク キユウコハ イブ (クミ)	1
2		225-31206	OIL SUPPLY PIPE	シモジク キユウコハ イブ	1
3	*	263-11605	DISTRIBUTOR	ブ ンハ イキ	1
4		225-31552	FELT ASM.	カンリユウフェルト(クミ)	1
5	*	263-11902	FELT PRESSER	カンリユウフェルトオサエ	1
6		225-31909	GASKET	オイルタンク ハ ツキン	1
7	*	263-12009	OIL TUBE	キユウコカン	1
8		100-35301	BUSHING	ホ ンブ クト - ヲ クメタル	1
9		SS-8110510-SP	SCREW 11/64-40 L=5	トメネジ 11/64-40 L=5	1
10		B1301-555-000	UPRIGHT SHAFT	タテジク	1
11		100-35111	PUMP DRIVING GEAR	ホ ンブ クト - ハク ルマ	1
12		100-35004	PUMP DRIVING GEAR A	ホ ンブ クト - ハク ルマ A	1
13		B3524-552-000	PLUNGER THRUST PLATE	ブ ランジ ヤー オサエカナク	1
14		B1214-038-000	PLUNGER SPRING	ブ ランジ ヤー オサエハネ	1
15		B3534-155-000	PLUNGER	ブ ランジ ヤー	1
16		100-37109	OIL REGULATING SCREW	カマユリヨ チョウセツネジ	1
17	01	B3538-112-000	OIL RETURN TUBE HOLDER	カンリユウ ハ イブ オサエ	1
18		101-25904	OIL TANK	オイルタンク	1
19	*	263-04501	OIL REGULATING SCREW	メソフ ユリヨウチヨウセツネジ	1
20		B2616-372-000	SPRING	ハネ	1
21		B3565-771-000	OIL FELT GUIDE	フェルト アンナイ	1
22		SS-8150710-SP	SCREW 15/64-28 L=7	トメネジ 15/64-28 L=7	1
23		SS-4110715-SP	SCREW 11/64-40 L=7	ナハネジ 11/64-40 L=7	1
24		SQ-1110402-MZ	CONNECTING SCREW	チュウブ レンケツネジ	1
25		SS-6111140-SP	SCREW 11/64-40 L=11	ヒラネジ 11/64-40 L=11	2
26		SS-8660530-TP	SCREW 1/4-40 L= 4.5	トメネジ 1/4-40 L=4.5	2
27		SS-8660530-TP	SCREW 1/4-40 L= 4.5	トメネジ 1/4-40 L=4.5	2
28		SS-4110715-SP	SCREW 11/64-40 L=7	ナハネジ 11/64-40 L=7	1
29		SQ-1110402-MZ	CONNECTING SCREW	チュウブ レンケツネジ	1
30		CQ-2020000-00	OIL WICK	ユジン	0.2
31		NS-6150310-SP	NUT 15/64-28	ロツカクナツト 15/64-28	1
32		SS-4110515-SP	SCREW 11/64-40 L=5	ナハネジ 11/64-40 L=5	1
33	01	BT-0500300-EA	OIL TUBE	ウレタンチューブ	0.33
34		SQ-1110402-MZ	CONNECTING SCREW	チュウブ レンケツネジ	2
35		SS-4111415-SP	SCREW 11/64-40 L=14	ナハネジ 11/64-40 L=14	2
36		SQ-1150451-MZ	CONNECTING SCREW	チュウブ レンケツネジ	1
37		BT-0600402-EA	OIL TUBE	チュウブ	0.3
38		SS-4110515-SP	SCREW 11/64-40 L=5	ナハネジ 11/64-40 L=5	1
39		RO-0291801-00	RUBBER RING	0リソク	1
40		CS-079073A-SH	THRUST COLLAR ASM.	スラストウケ クミ	1
41		B3501-555-0A0	LUBRICATING OIL PUMP ASM.	キユウコ ホ ンブ タイ クミ	1
42		B3503-555-000	OIL PUMP INSTALLING BASE	キユウコホ ンブ トリツケイタ	(1)
43		B3505-555-000	RUBBER JOINT	ウワジク キユウコハ イブ ツキテ	(1)
44		B3506-555-000	RUBBER JOINT	カマキユウコハ イブ ツキテ	(1)
45		B3501-555-000	LUBRICATING OIL PUMP	キユウコホ ンブ タイ	(1)
46		B3507-555-000	OIL PUMP IMPELLER	ハネグ ルマ	(1)
47		B3508-555-000	OIL PUMP IMPELLER COVER	ハネグ ルマウケイタ	(1)
48		SM-4031001-SC	SCREW M3X0.5 L=10	ナハ ヌネジ M3X0.5 L=10	(3)
49		WT-0320002-KZ	WASHER	ハツキサ カネ M3	(3)
50		NM-6030000-0E	NUT M3X0.5	ロツカクナツト M3X0.5 1シユ	(3)
51		B3502-555-000	LUBRICATING OIL PUMP COVER	キユウコホ ンブ フタ	(3)
52		SE-4301031-SR	SCREW	タツフ タイトネジ 3X10	(5)
53		EA-9500B01-00	CABLE BAND	ソクセンハ ト	1
54		CQ-2020000-00	OIL WICK	ユジン	0.2
55	01	225-32550	OIL REGULATING VALVE ASM.	カマユリヨウチヨウセイハ ンクミ	1
56		225-32501	OIL REGULATING VALVE	カマユリヨウチヨウセイハ ン	(1)
57		MAZ-02607000	WIPER LINK JOINT	ワイハ リソクツギテ	(1)
58		BT-0500300-EA	OIL TUBE	ウレタンチューブ	(0.18)
59		BT-0500300-EA	OIL TUBE	ウレタンチューブ	(0.14)
60		106-23601	OIL ADJUSTING SCREW	ユリヨウ チョウセツネジ	(1)
61		NS-6110310-SP	NUT 11/64-40	ロツカクナツト 11/64-40	(1)
62		WP-0450846-SP	WASHER	ヒラサ カネ	(2)
63		SS-7111410-TP	SCREW 11/64-40 L=14	マルヒラネジ 11/64-40 L=14	(1)

NOTE (注記) 01...VARIOUS NOS. FOR DESTINATIONS 仕向地により異なる。

# 12. THREAD TRIMMER MECHANISM COMPONENTS

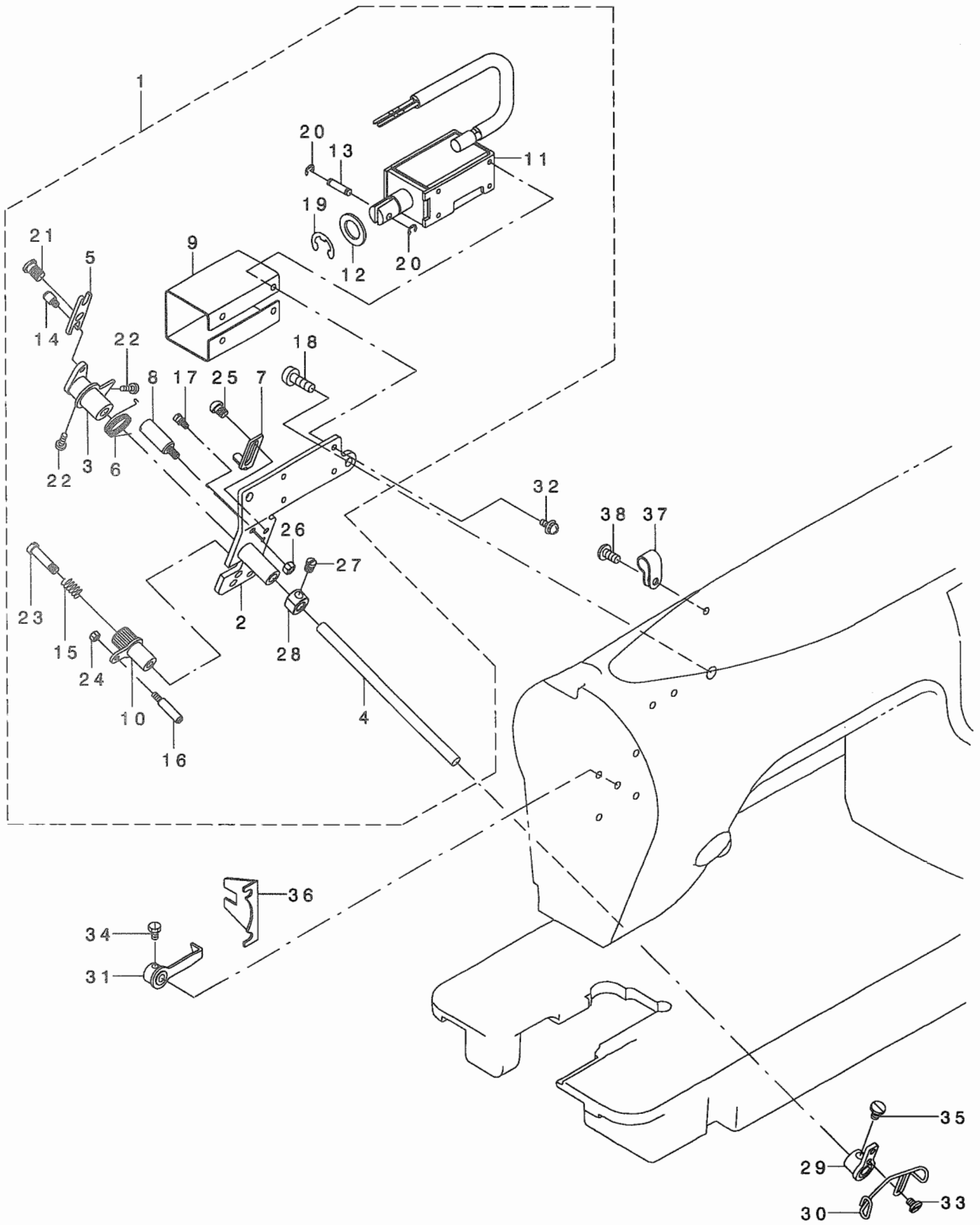
糸切り関係



REF. NO	NOTE	PART NO.	DESCRIPTION	ヒンメイ	Qty
1		225-54158	BASE PLATE ASM.	ハースイタ(クミ)	1
2		225-54356	CLUTCH PLATE ASM.	クラッチイタ(クミ)	1
3		225-54505	CLUTCH LINK	クラッチリンク	1
4		225-54604	MAGNET	イキリマグ ネット	1
5		225-54703	MOVING KNIFE LINK PIN	トウメスリンク ピン	1
6		225-54802	MOVING KNIFE LINK BASE	トウメスリンク 基	1
7		225-54901	DRIVING ARM STOPPER	ク トウテ ストッパ -	1
8		225-55007	MOVING KNIFE LINK	トウメス リンク	1
9		225-55106	KNIFE RETURN SPRING	メス モト ヲハ ネ	1
10		225-55205	CLUTCH SPRING	クラッチハ ネ	1
11		225-55304	ROLLER RETURN SPRING	コト モト ヲハ ネ	1
12		225-57458	KNIFE UNIT	メスユニット	1
13		225-58308	SLIDING PLATE	スハ リイタ	(1)
14		225-58407	KNIFE BASE	メス ト ゴ イ	(1)
15		225-57557	DRIVING KNIFE ASM.	トウメス(クミ)	(1)
16		225-57706	FIXED KNIFE	コテイメス	(1)
17		225-57805	KNIFE STOPPER, RIGHT	メスカケイタ(ミキ)	(1)
18		225-57904	KNIFE STOPPER, LEFT	メスカケイタ(ヒタ リ)	(1)
19		225-58209	SPRING	メスカケハ ネ	(1)
20		225-58159	CLAMP PLATE ASM.	クランプ イタ(クミ)	(1)
21		225-58001	FELT	クランプ フェルト	(1)
22		225-58100	CLAMP PLATE	クランプ イタ	(1)
23		SS-7060310-SP	SCREW 3/32-56 L=3	マルヒラネジ 3/32-56 L=3	(1)
24		SS-7060310-SP	SCREW 3/32-56 L=3	マルヒラネジ 3/32-56 L=3	(1)
25		NP-2103000-00	LOCATING SPRING WASHER	ア ヲシユナツト	(1)
26		SS-7090610-SP	SCREW 9/64-40 L=6	マルヒラネジ 9/64-40 L=6	(2)
27		SS-1090510-SP	SCREW 9/64-40 L=5	サラネジ 9/64-40 L=5	(2)
28		WS-0270002-KN	SPRING WASHER M2.6	ハ ネジ カ ネ M2.6	(1)
29		D2056-772-BOB	WASHER B T=0.4	シンヒモオサエハ ネ ジ カ ネ T=0.4	(1)
30		225-55858	ROLLER ARM ASM.	コロウテ (クミ)	1
31		EA-9500B01-00	CABLE BAND	ソクモンハント	2
32		SS-4150915-SP	SCREW 15/64-28 L=9	ナハ ネジ 15/64-28 L=9	2
33		RE-0600000-KO	E-RING 6	エカ 外メツ 6	1
34		SD-0600291-TP	HINGE SCREW D=6 H=2.9	ダ ンネジ D=6 H=2.9	1
35		RE-0250000-KO	E-RING 2.5	エカ 外メツ 2.5	2
36		SM-4040601-SB	SCREW M4 L=6	ナハ コネジ M4X0.7 L=6	3
37		WP-0621016-SH	WASHER	ヒラサ カ ネ	1
38		NS-6150430-SP	NUT 15/64-28	ロツカクナツト 15/64-28	1
39		SS-4110915-SP	SCREW 11/64-40 L=9	ナハ ネジ 11/64-40 L=9	2
40		RE-0500000-KO	E-RING	エカ 外メツ 5	1
41		SD-0791503-SP	HINGE SCREW D=7.94 H=15	ダ ンネジ D=7.94 H=15	1
42		NS-6150310-SP	NUT 15/64-28	ロツカクナツト 15/64-28	1
43		RE-0600000-KO	E-RING 6	エカ 外メツ 6	1
44		SS-7090610-SP	SCREW 9/64-40 L=6	マルヒラネジ 9/64-40 L=6	1
45		RE-0400000-KO	E-RING 4	エカ 外メツ 4	1
46		SS-2110920-TP	SCREW 11/64-40 L=8.5	マルヒラネジ 11/64-40 L=8.5	1
47		SS-2111010-TP	SCREW 11/64-40 L=9.5	マルヒラネジ 11/64-40 L=9.5	1
48		SS-6660710-TP	SCREW 1/4-40 L=7	ヒラネジ 1/4-40 L=7	2
49		CS-095101B-SH	THRUST COLLAR ASM. D=9.53 W=10	スラストウケ D=9.53 W=10 クミ	1
50		HK-0044300-2A	HOUSING 2P	ハウジング 2Pシロ	1
51		225-52764	SOLENOID ASM.	イトユルメ ソレノイド (クミ)	1
52		225-52806	SOLENOID FITTING BASE	ソレノイド トリツケイタ	(1)
53		225-52905	THREAD RELEASE PUSH PLATE	イトユルメ オシイタ	(1)
54		225-52756	THREAD RELEASE SOLENOID ASM.	イトユルメソレノイド (ケツコウ)	(1)
55		NM-6030001-SC	NUT M3	ロツカクナツト M3X0.5 シユ	(2)
56		NM-6040001-SN	NUT M4X0.7	6カクナツト M4	(1)
57		225-01704	GASKET	イトユルメ マト イタ ハ ヅキン	(1)
58		137-05603	FRAME SIDE COVER GASKET	ソクモンカハ - ハ ヅキン	(2)
59		RE-0400000-KO	E-RING 4	エカ 外メツ 4	1
60		SS-4110515-SP	SCREW 11/64-40 L=5	ナハ ネジ 11/64-40 L=5	1
61		HK-0346101-40	HOUSING 14P	ハウジング 14P	1
62		D2467-555-B00	RUBBER PLUG	ゴ ム ア ヲシユ	2
63		161-94300	SPRING	ヌノヒキ ヨ アツリヨクハ ネ	1
64		PS-0300182-KF	SPRING PIN 3X18	スプリング ピン 3X18	1
65		225-58506	THREAD CUTTING CAM B	イキリカムB	1
66		225-55551	FORK KNIFE ASM.	メスアタマタ(クミ)	1
67		225-56906	FIXED PLATE	コテイイタ	1
68		225-57003	CORD PRESSER	マグ ネットコート オサエ	1
69		D2107-555-B00	WIPER LINK SHAFT, A	ワイハ - リンクシャフト A	1
70		110-40854	KNIFE DRIVING ARM ASM.	メス ク トウテ クミ	1
71		110-41308	ROLLER ARM BRACKET	コロウテ 基	1
72		110-41407	ROLLER FULCRUM SHAFT	コロウテシユク	1
73		SS-4120615-SP	SCREW 3/16-28 L=6	ナハ ネジ 3/16-28 L=6	4

### 13. UPPER THREAD FEEDER COMPONENTS

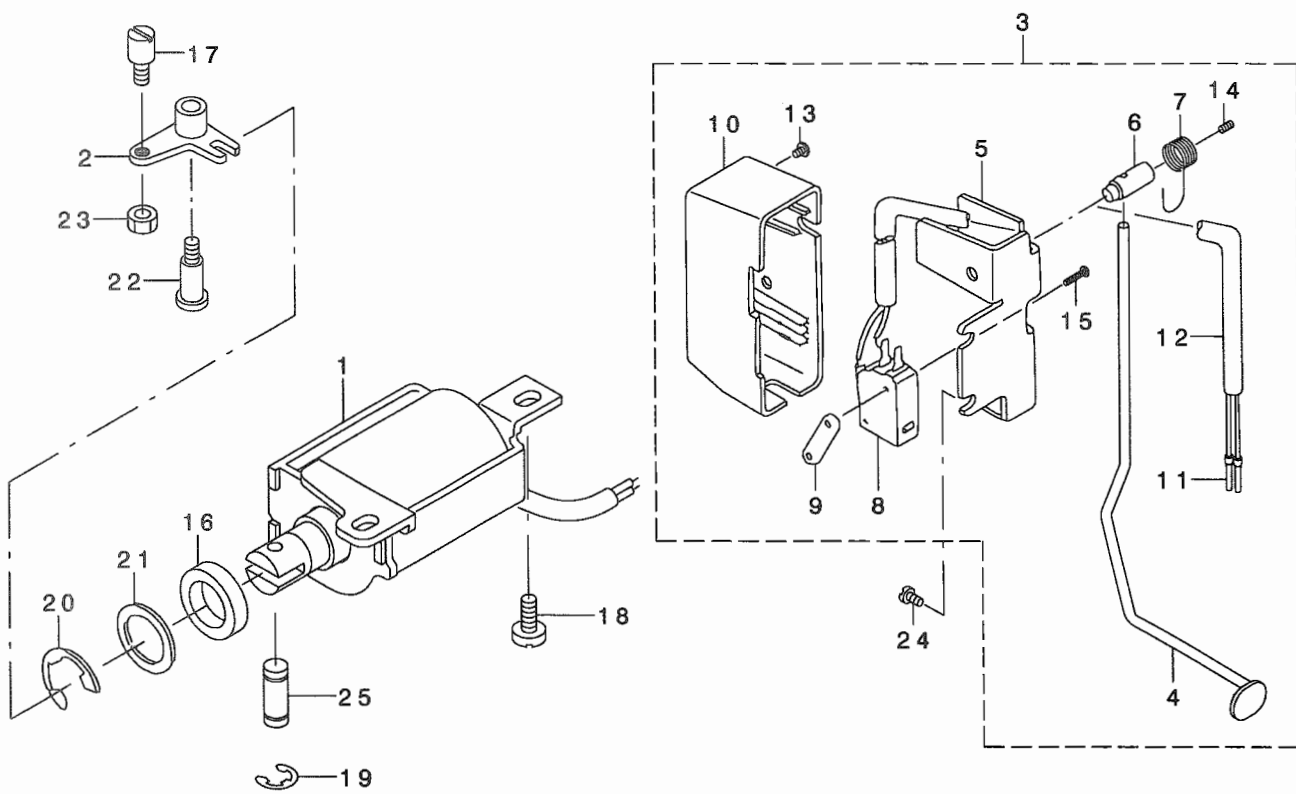
上糸繰り出し装置関係



REF. NO	NOTE	PART NO.	DESCRIPTION	ヒソメイ	Qty
1		225-64157	THREAD FEEDER ASM.	ウツイト クリタ シソウチ(クミ)	1
2		225-64256	FITTING BASE COMPL.	ウツイトクリタ シ トリツケイタ(ケツコ ウ)	(1)
3		225-64454	FEED LEVER COMPL.	クリタ シレハ -ケツコ ウ	(1)
4		225-64702	FEED LEVER SHAFT	クリタ シレハ -ジク	(1)
5		225-64801	LINK	モト シリンク	(1)
6		225-65204	FEED LEVER SPRING	クリタ シレハ -ハネ	(1)
7		225-65303	STOPPER	クリタ シ ストツハ -	(1)
8		225-65402	SHAFT	モト シリンク シテンジク	(1)
9		225-65501	SOLENOID COVER	モト シ ソレノイト カハ -	(1)
10		225-65659	PLATE	クリタ シテイシハ ン(ケツコ ウ)	(1)
11		225-65857	SOLENOID COMPL.	モト シソレノイト (ケツコ ウ)	(1)
12		112-34408	SOLENOID RUBBER	ソレノイト ゴム	(1)
13		112-34507	PLUNGER CONNECTING PIN	ア ランシヤ レンケツビ ン	(1)
14		B2560-372-000	BUTTON CLAMP STOP PIN	ツマミヤシ ヒラキビ ン	(1)
15		B2626-372-000	SPRING	ハリカズ チヨセツ ツマミハネ	(1)
16		B2034-372-000	THREAD RELEASING SCREW STUD	ニツハ - イトユルメビ ン	(1)
17		B2024-771-000	SUSPENSION SCREW	ウツイトキリ ハネカケ	(1)
18		SS-4120915-SP	SCREW 3/16-28 L=9	ナハネジ 3/16-28 L=9	(2)
19		RE-0900000-KO	E-RING 9	Eカ タトメワ 9	(1)
20		RE-0300000-KO	E-RING 3	Eカ タトメワ 3	(2)
21		SD-0640241-SP	HINGE SCREW D= 6.35 H= 2.4	タ ンネジ D=6.35 H=2.4	(1)
22		SS-7110540-SP	SCREW 11/64-40 L=5	マルヒラネジ 11/64-40 L= 5	(2)
23		SD-0481451-SP	HINGE SCREW D= 4.80 H=14.5	タ ンネジ D=4.8 H=14.5	(1)
24		NS-6080340-SP	NUT 1/8-44	ロツカクナツト 1/8-44	(1)
25		SS-4120615-SP	SCREW 3/16-28 L=6	ナハネジ 3/16-28 L=6	(1)
26		NS-6120310-SP	NUT 3/16-28	ロツカクナツト 3/16-28	(1)
27		SS-7110540-SP	SCREW 11/64-40 L=5	マルヒラネジ 11/64-40 L= 5	(2)
28		CS-0640863-SH	THRUST COLLAR D=6.35 W=8	スラストウケ D=6.35 W=8	(1)
29		225-64959	FITTING PLATE COMPL.	クリタ シワイヤ-トリツケイタ(ケツコ ウ)	1
30		225-65105	WIRE	クリタ シ ワイヤ-	1
31		225-66152	STOPPER PLATE COMPL.	ストツハ -イタ(ケツコ ウ)	1
32		SL-4030881-SF	SCREW M3 L=8	ナハコネジ セムス M3 L=8	4
33		SS-6090540-SP	SCREW 9/64-40 L= 5.0	ヒラネジ 9/64-40 L=5	2
34		SS-9090610-TP	SCREW 9/64-40 L=5.5	ロツカクホ ルト 9/64-40 L=5.5	2
35		SS-9110620-TP	SCREW	ロツカクホ ルト	2
36		225-66301	STOPPER PLATE GUIDE	ストツハ -イタ ガ イト	1
37	01	HX-0012300-0A	CABLE CLIP	ケーブ ルクリツブ	1
38	01	SS-4121015-SP	SCREW 3/16-28 L=10	ナハネジ 3/16-28 L=10	1
		NOTE (注記)	01...FOR LZ-2280N-7-00	LZ-2280N-7-00用	

14. AUTOMATIC REVERSE FEED MECHANISM COMPONENTS

自動逆送り関係

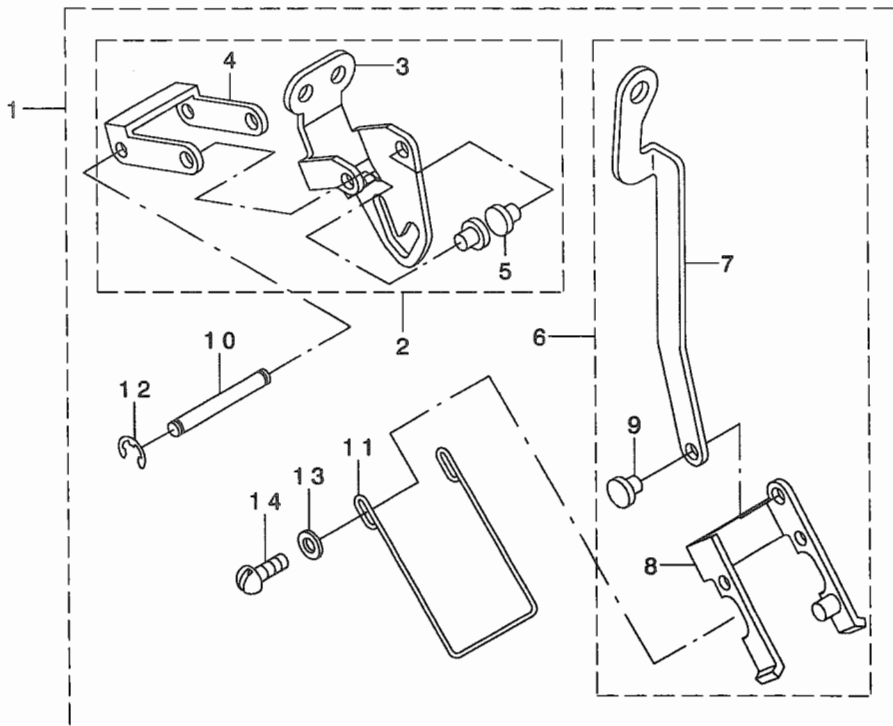
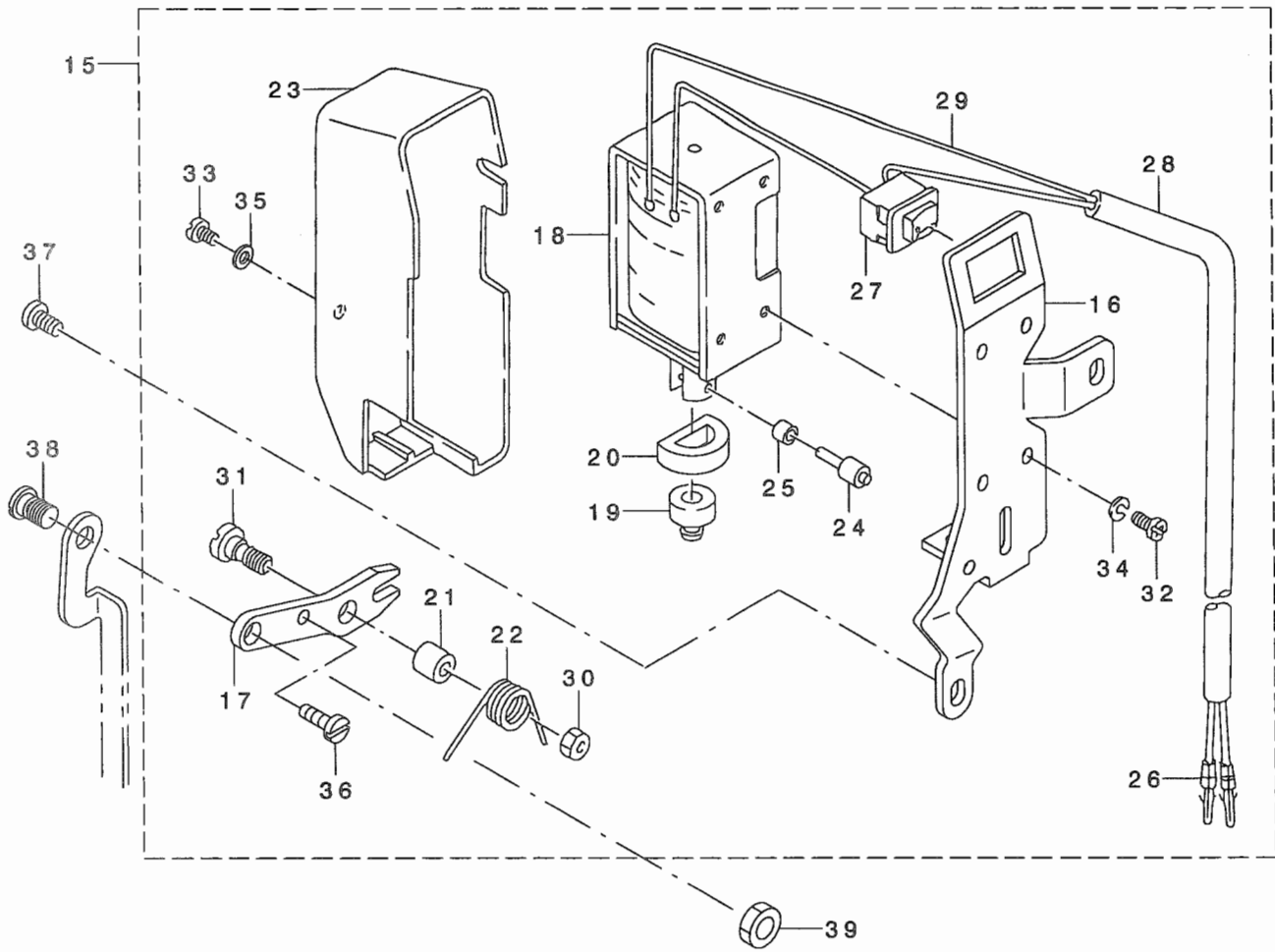




REF. NO	NOTE	PART NO.	D E S C R I P T I O N	ヒ ン メ イ	Qty
1		225-59058	MAGNET ASM.	ハ* ヅクマク* (クミ)	1
2		225-44159	REVERSE FEED MAGNET LINK	キ* ヤクオクリ マク* ネットリンク(クミ)	1
3		225-59850	REVERSE FEED SWITCH	キ* ヤクオクリ スイッチ(クミ)	1
4		225-59900	REVERSE FEED SWITCH LEVER	キ* ヤクオクリ スイッチレハ* -	(1)
5		111-02001	REVERSE FEED SWITCH BASE	キ* ヤクオクリ スイッチタ* イ	(1)
6		111-02100	REVERSE FEED SWITCH SHAFT	キ* ヤクオクリ スイッチシ* ク	(1)
7		111-02209	REVERSE FEED SWITCH SPRING	キ* ヤクオクリ スイッチハ* ネ	(1)
8		HA-0019000-00	MICROSWITCH	マイクロスイッチ	(1)
9		111-02308	MICRO SWITCH PLATE	マイクロスイッチ イタ	(1)
10		110-72501	REVERSE FEED SWITCH COVER	キ* ヤクオクリ スイッチカハ* -	(1)
11		HK-0346400-0B	PIN CONTACT	ピ* コンタクト	(2)
12		HW-5000700-00	2-CORE CABTYRE CORD	2ツン キヤブ* タイヤコ-ト*	(1.5)
13		SM-4040655-SP	SCREW M4 L=6	ナハ* コネシ* M4 L=6	(1)
14		SM-8040802-TP	SCREW M4X8	トメネシ* M4X0.7 L=8	(1)
15		SM-4031501-SC	SCREW M3 L=15	ナハ* コネシ* M3 L=15	(2)
16		D2468-555-B00	RUBBER PLUNGER	プ* ランシ* ヤ- コ* ム	1
17		B1213-372-000	SCREW	シヤダ* ン ツメ トメネシ*	1
18		SS-4150915-SP	SCREW 15/64-28 L=9	ナハ* ネシ* 15/64-28 L=9	2
19		RE-0400000-KO	E-RING 4	Eガ* タトメワ 4	2
20		RE-1200000-KO	E-RING 12	Eガ* タトメワ 12	1
21		WP-1602616-SZ	WASHER 16X24X2.6	ヒラサ* カ* ネ 16X24X2.6	1
22		SD-0791503-SP	HINGE SCREW D=7.94 H=15	タ* ンネシ* D=7.94 H=15	1
23		NS-6150310-SP	NUT 15/64-28	ロツカクナツト 15/64-28	1
24		SS-4120615-SP	SCREW 3/16-28 L=6	ナハ* ネシ* 3/16-28 L=6	2
25		111-01003	PLUNGER ARM PIN	プ* ランシ* ヤ ウデ* ピ* ン	1

# 15. WIPER MECHANISM COMPONENTS

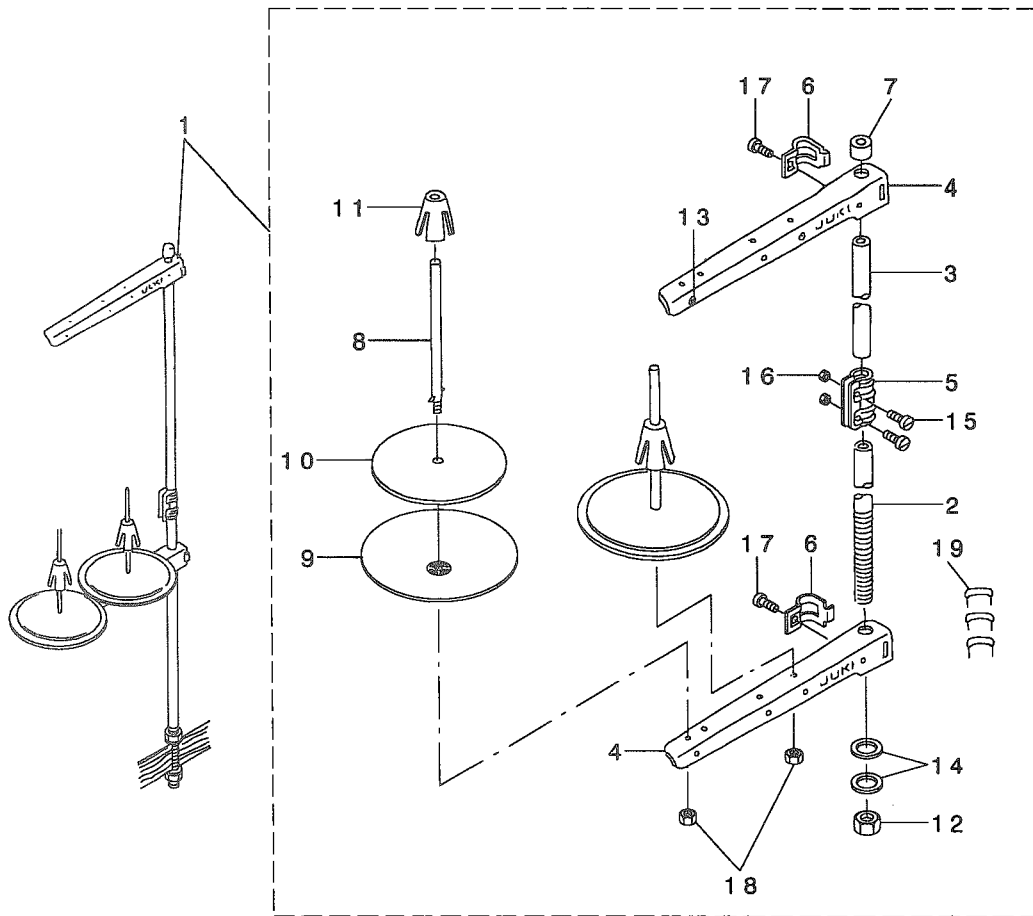
ワイパー関係



REF. NO	NOTE	PART NO.	DESCRIPTION	ヒョウメイ	Qty
1		225-61757	WIPER ASM.	ワイパ- (クミ)	1
2		225-61856	WIPER BASE ASM.	ワイパ- ト- タ- イ ケツコ- ウ	(1)
3		225-61807	WIPER BASE	ワイパ- ト- タ- イ	(1)
4		102-08601	WIPER LINK 1	ワイパ- - リンク (1)	(1)
5		D2107-490-D00	PIN	ワイパ- - リンク カシメピ- ン	(2)
6		225-61955	WIPER LINK COMPL.	ワイパ- - リンク B (ケツコ- ウ)	(1)
7		225-61906	WIPER LINK	ワイパ- - リンク B	(1)
8		102-08858	WIPER LINK ASM. 2	ワイパ- - リンク (2) クミ	(1)
9		D2107-490-D00	PIN	ワイパ- - リンク カシメピ- ン	(1)
10		102-08700	WIPER LINK SHAFT	ワイパ- - リンクシ- ャク	(1)
11		225-61708	WIPER	ワイパ- -	(1)
12		RE-0320000-KO	E-RING 3.2	Eカ- タトメワ 3.2	(2)
13		WP-0371016-SD	WASHER 3.7X8X1	ヒラサ- ガ- ネ 3.7X8X1	(2)
14		SS-3090520-SP	SCREW 9/64-40 L=4.5	マルネツ- 9/64-40 L=4.5	(2)
15		225-62052	SOLENOID ASM.	ワイパ- - ソレノイド (クミ)	1
16		225-62102	WIPER BASE	ワイパ- - タ- イ	(1)
17		225-62201	WIPER LINK	ワイパ- - リンク A	(1)
18		111-10301	WIPER SOLENOID	ワイパ- ソレノイド	(1)
19		111-10400	WIPER RUBBER A	ワイパ- ゴ- ム A	(1)
20		111-10509	WIPER RUBBER B	ワイパ- ゴ- ム B	(1)
21		111-10707	WIPER HINGE SCREW COLLAR	ワイパ- タ- ソネツ- カラ-	(1)
22		111-10806	WIPER SPRING	ワイパ- ハ- ネ	(1)
23		110-72709	WIPER COVER	ワイパ- - カハ- -	(1)
24		111-12000	WIPER SOLENOID PIN	ワイパ- - ソレノイド シ- ャク	(1)
25		111-11804	WIPER LINK COLLAR	ワイパ- - リンクカラ-	(1)
26		HK-0346400-0B	PIN CONTACT	ピ- ンコンタクト	(2)
27		HA-0005900-00	POWER SWITCH	テ- ンゲ- ンスイツチ	(1)
28		HW-5000700-00	2-CORE CABTYRE CORD	2シ- ン キヤブ- タイヤコ- ト	(1.5)
29		HW-2003900-00	ELECTRIC WIRE	ビ- ニ- ルテ- ソヘン 17-0.16 シロ	(0.1)
30		NS-6110310-SP	NUT 11/64-40	ロツカクナツト 11/64-40	(1)
31		SD-0650321-TP	HINGE SCREW D=6.5 H=3.2	タ- ソネツ- D=6.5 H=3.2	(1)
32		SM-4030601-SN	SCREW M3 X 6	ナハ- コネツ- M3X0.5 L=6	(4)
33		SM-4030601-SN	SCREW M3 X 6	ナハ- コネツ- M3X0.5 L=6	(1)
34		WS-0310002-KN	SPRING WASHER M3	ハ- ネサ- ガ- ネ 3.1X5.9X0.7	(4)
35		WP-0320501-SC	WASHER M3	ヒラサ- ガ- ネ 3.2X7X0.5	(1)
36		SS-6111040-SP	SCREW 11/64-40 L= 9.5	ヒラネツ- 11/64-40 L=9.5	(1)
37		SS-4120615-SP	SCREW 3/16-28 L=6	ナハ- ネツ- 3/16-28 L=6	2
38		SD-0600271-SP	HINGE SCREW D= 6 H= 2.7	タ- ソネツ- D=6 H=2.7	1
39		NS-6110310-SP	NUT 11/64-40	ロツカクナツト 11/64-40	1

# 16. THREAD STAND COMPONENTS

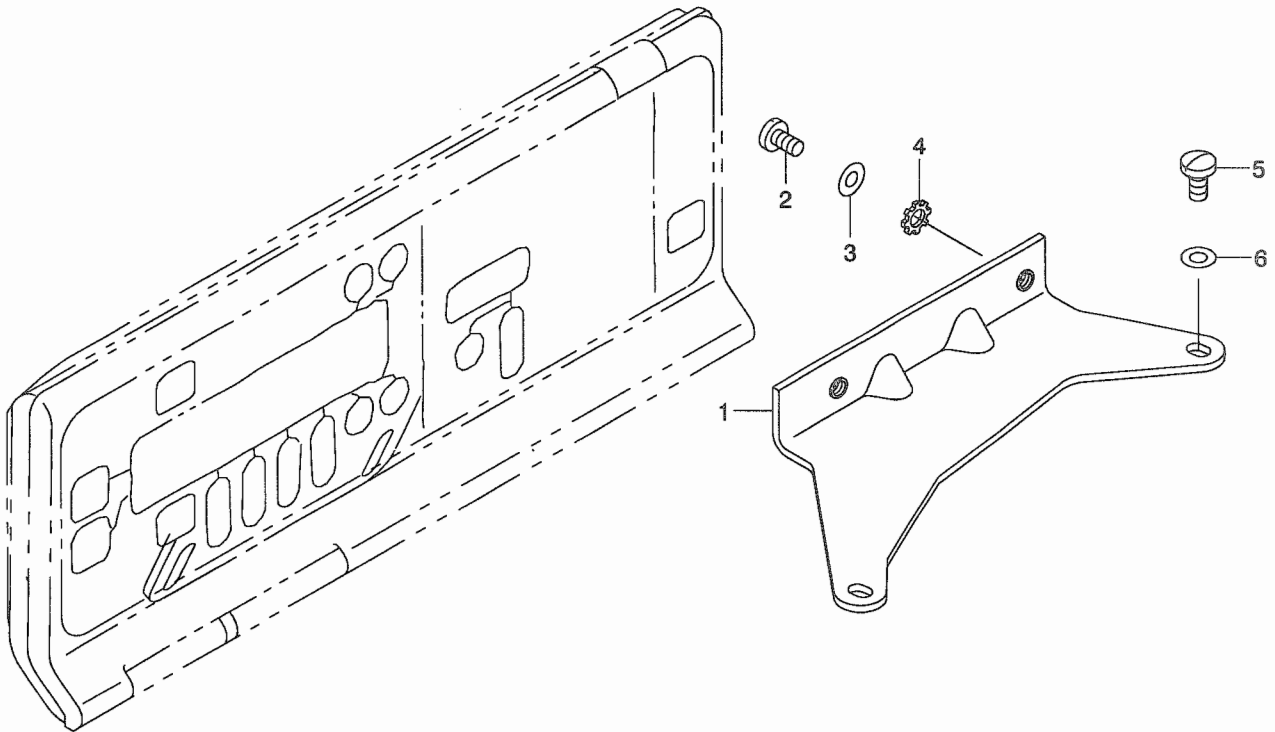
糸立て装置関係



REF. NO	NOTE	PART NO.	DESCRIPTION	ヒョメイ	Qty
1		139-46751	THREAD STAND ASM.	イトタテソウチ(クミ)	1
2		111-85105	SPOOL REST ROD, LOWER	イトタテホウウシタ	(1)
3		111-85204	SPOOL REST ROD, UPPER	イトタテホウウエ	(1)
4		119-69409	THREAD GUIDE ARM B	イトタテウデ B	(2)
5		B3305-704-000-A	SPOOL REST ROD JOINT	イトタテホウツギテ	(1)
6		B3318-704-L00-A	THREAD GUIDE ARM JOINT	イトタテウデ シメカナク	(2)
7		B3311-704-000	SPOOL REST ROD CAP	イトタテホウキヤツブ	(1)
8		B3320-704-L00-A	SPOOL PIN	イトマキウケホウウ	(2)
9		119-66504	SPOOL REST	イトマキウケザラ	(2)
10		B3311-012-000	SPOOL REST CUSHION	イトマキウケザ	(2)
11		111-85501	SPOOL RETAINER	イトマキ フルトメ	(2)
12		B3317-704-000	NUT	イトタテホウ トメナツト	(1)
13		B3319-704-L00	THREAD GUIDE	イトミチ	(2)
14		WP-1612616-SE	WASHER 16X30X2.6	ヒラサ カネ	(2)
15		SM-4051405-SE	SCREW M5 L=14	ナハ コネジ M5 L=14	(2)
16		NM-6050001-SE	NUT M5	ロツカクナツト M5	(2)
17		SM-6061610-SC	SCREW M6 L=16	ヒラコネジ M6 L=15	(2)
18		NM-6050001-SE	NUT M5	ロツカクナツト M5	(2)
19		MAO-11532000	CORD STAPLE	コート ステツブ ル	(3)

# 17. CP PANEL COMPONENTS

## CPパネル関係



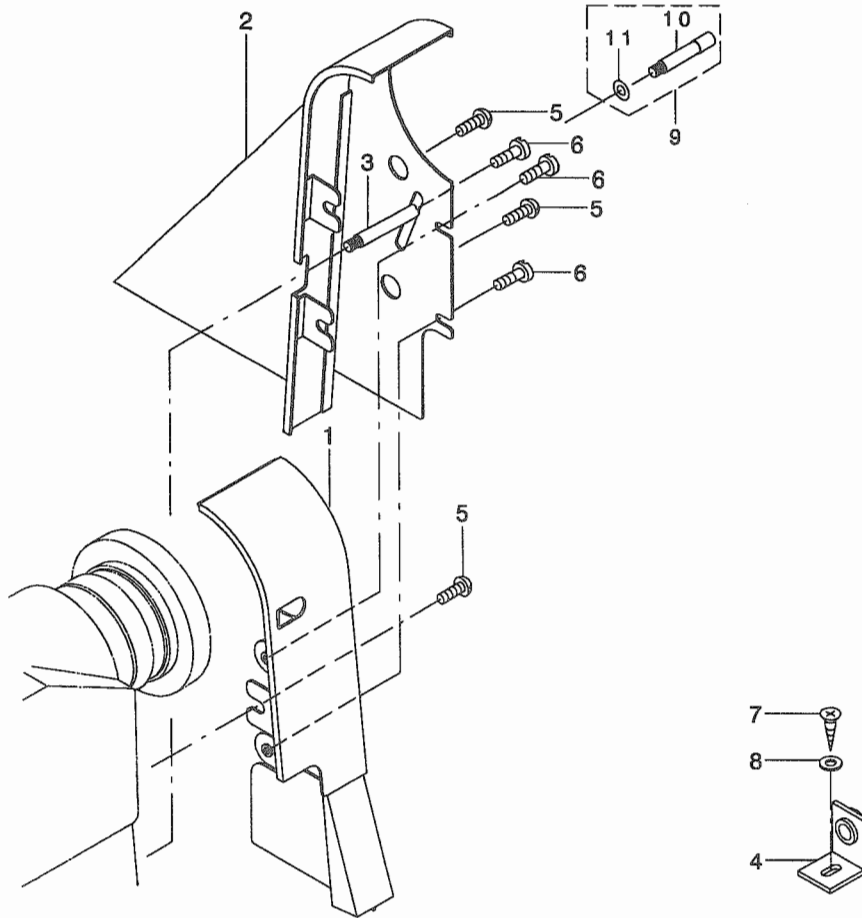
REF. NO	NOTE	PART NO.	DESCRIPTION	ヒソメイ	Qty
1	01	225-50602	BRACKET	ホジ ヨブ ラケット	1
2	01	SS-7110840-SP	SCREW 11/64-40 L=7.8	マルヒラネジ 11/64-40 L=7.8	2
3	02	WP-0450801-SD	WASHER 4.5X10X0.8	ヒラサカネ 4.5X10X0.8	2
4	02	WT-0530002-KS	TOOTHED WASHER D=5.3	ハツキサカネ D=5.3	2
5	01	SS-7120910-SP	SCREW 3/16-28 L=9	マルヒラネジ 3/16-28 L=9	2
6	01	WP-0531001-SC	WASHER	ヒラサカネ ミカキマル M5	2

NOTE (注記) 01....FOR LZ-2280N-7, LZ-2281N-7, LZ-2286N-7, LZ-2288N-7 LZ-2280N-7, LZ-2281N-7, LZ-2280N-7, LZ-2281N-7用

02....PARTS PACKED TOGETHER WITH THE CP PANEL CPパネル同梱ハツ

# 18. BELT COVER COMPONENTS

ベルトカバー関係



REF. NO	NOTE	PART NO.	DESCRIPTION	ヒソメイ	Qty
1		225-35017	BELT COVER A	ベルトカバー-A	1
2		225-35108	BELT COVER B	ベルトカバー-B	1
3		100-39105	BELT COVER SUPPORT STUD	ベルトカバー-シチユ	1
4		100-39659	BELT COVER PRESS PLATE	ベルトカバー-アテイタクミ	1
5		SS-4150915-SP	SCREW 15/64-28 L=9	ナハネジ 15/64-28 L=9	3
6		SS-6110480-SP	SCREW 11/64-40 L=4.3	ヒラネジ 11/64-40 L=4.3	3
7		SK-3482500-SC	WOOD SCREW D=4.8 L=25	マルモクネジ D=4.8 L=25	1
8		WP-0501016-SC	WASHER 5X10.5X1	ヒラサカネ 5X10.5X1	1
9	01	225-35462	SYNCHRONIZER SUPPORT ASM.	シンクロナイザササエクミ	1
10		225-35454	SYNCHRONIZER SUPPORT ASM.	シンクロナイザササエクミ	(1)
11		WP-0450801-SD	WASHER 4.5X10X0.8	ヒラサカネ 4.5X10X0.8	(1)

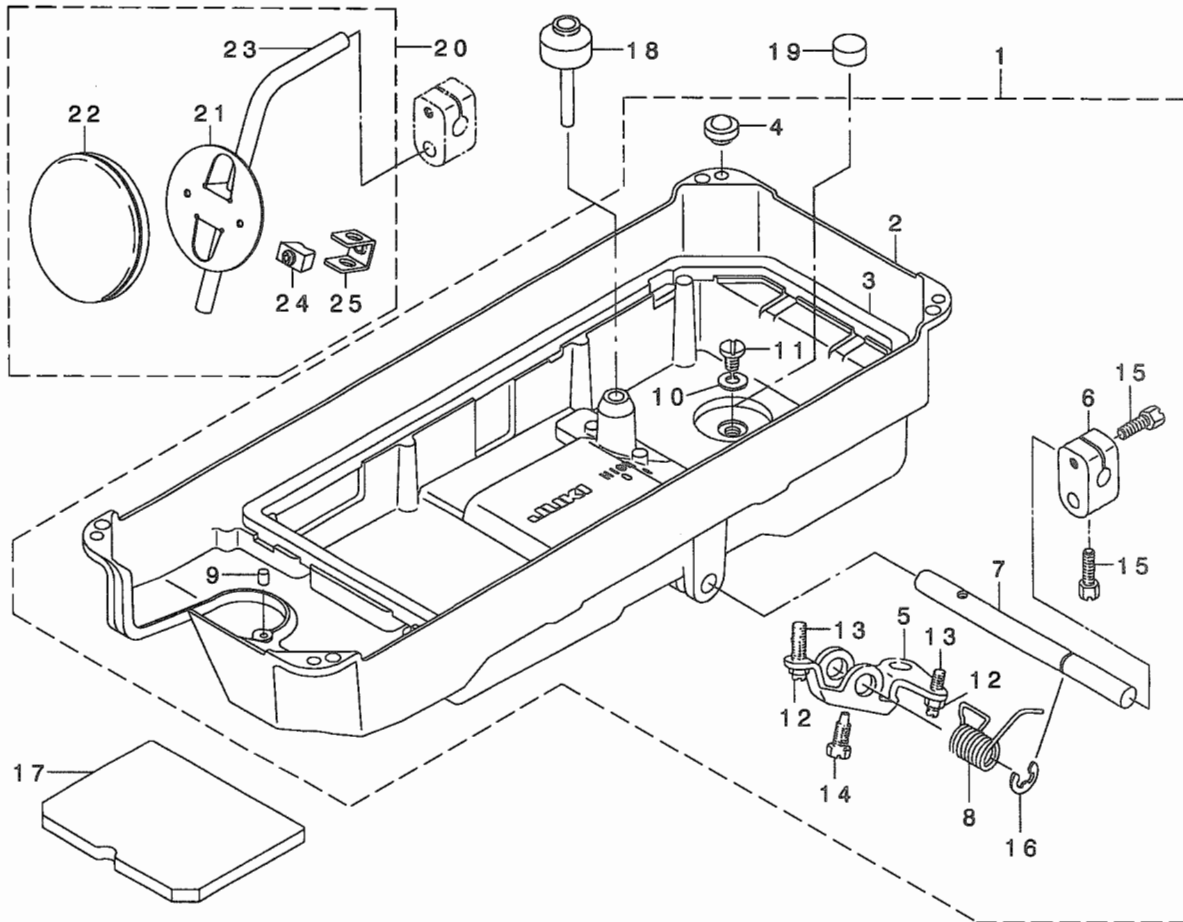
NOTE (注記)

01....SPECIAL ORDER PARTS

特別注文部品

# 19. OIL RESERVOIR & KNEE LIFTER COMPONENTS

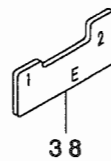
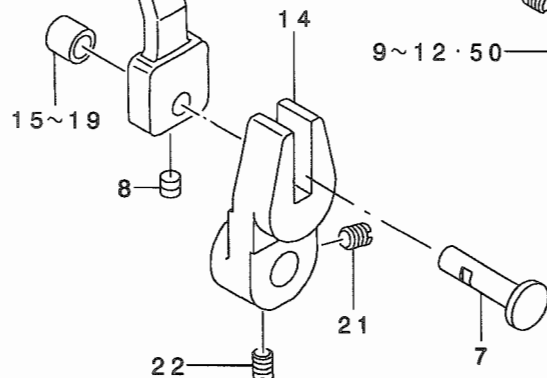
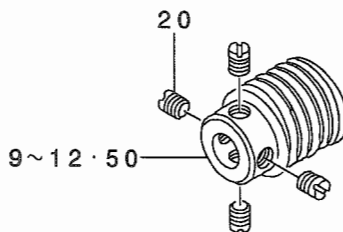
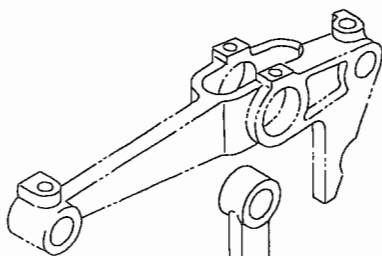
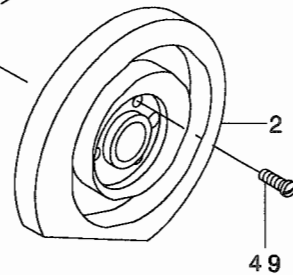
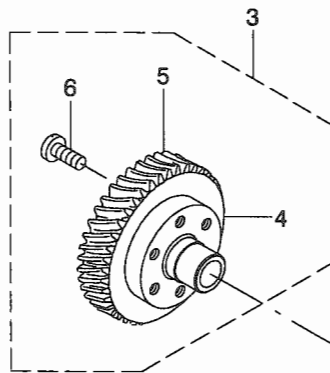
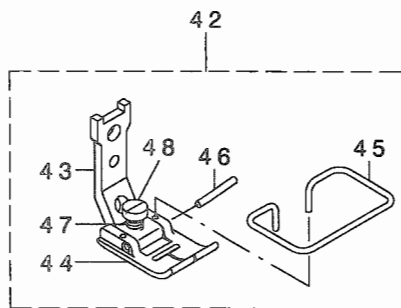
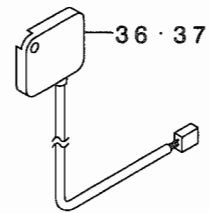
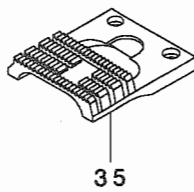
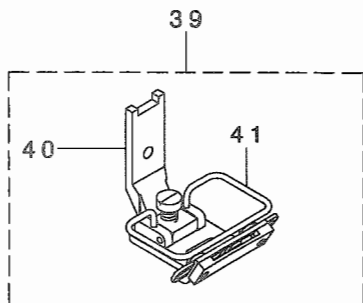
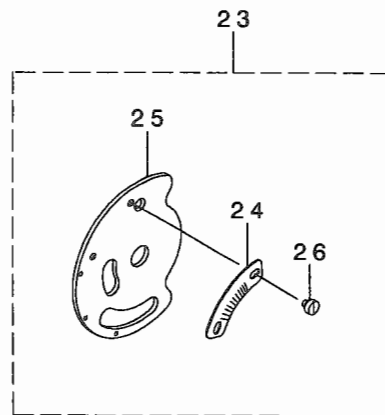
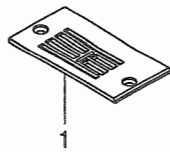
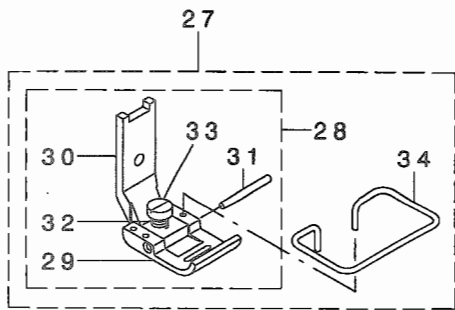
油溜・膝上げ関係



REF. NO	NOTE	PART NO.	DESCRIPTION	ヒソメイ	Qty
1		235-02651	OIL RESERVOIR ASM.	アブ ラタマリ(クミ)	1
2		225-34010	OIL RESERVOIR	アブ ラタマリ	(1)
3		100-38107	OIL RESERVOIR GASKET	アブ ラタ マ ハ ツキン	(1)
4		110-47107	RUBBER CUSHION	トウア ササエゴ ム	(4)
5		110-24015	CONNECTING ROT, VERTICAL	ヒサ アケ カイテンウデ	(1)
6		110-24510	BRACKET	ヒサ アタタテ クトリツケウデ	(1)
7		110-24205	KNEE PRESS ROD	ヒサ アテヨコツク	(1)
8		110-24106	SPRING	ヒサ アケ カイテンハネ	(1)
9		B1115-850-000	RUBBER PLUG	ヌノイタ ゴ ム	(1)
10		RO-0982401-00	RUBBER RING	オリツク	(1)
11		SM-0081001-SD	SCREW	トラスネツ M8 L=10	(1)
12		NM-6060001-SE	NUT M6	ロツカクナツト M6 1ツユ	(2)
13		SM-8063012-TR	SCREW M6 L=30	トメネツ	(2)
14		SM-9061853-SR	SCREW M6 L=17.5	ロツカクネ ルト	(1)
15		SM-9062053-SR	SCREW M6 L=20	ロツカクネ ルト	(2)
16		RE-1000000-KO	E-RING 10	Eガ タトメワ 10	(1)
17		225-34101	OIL RESERVOIR BASE	アブ ラタ マリ サ	1
18		B3421-555-000	KNEE PRESS LIFTER ROD	ヒサ アケ オシホ	1
19		B8228-125-000	OIL RESERVOIR MAGNET	シ ヲヤク	1
20		110-23751	KNEE PRESS PLATE ASM.	ヒサ アテイタ クミ	1
21		110-23702	KNEE PRESS PLATE	ヒサ アテイタ	(1)
22		B3431-552-000-A	KNEE PRESS PLATE COVER	ヒサ アテイタ カハ	(1)
23		B3419-122-000	KNEE LIFTER PLATE ROD	ヒサ アテ タテツク	(1)
24		110-24403	RUBBER	ヒサ アテ ゴ ム	(1)
25		110-23801	KNEE PRESS PLATE HOLDER	ヒサ アテイタササエ	(1)

20. EXCLUSIVE PARTS FOR LZ-2286N

LZ-2286N 専用部品





REF. NO	NOTE	PART NO.	DESCRIPTION	ヒョメイ	Qty
1		225-82407	NEEDLE PLATE	ハリイタ	1
2		225-85400	NEEDLE VIBRATING CAM A	ハリフリカム A	1
3		225-85855	WORM WHEEL COMPL.	ウォ-ムホイ-ルケツゴウ	1
4		225-85806	WORM WHEEL HUB	ウォ-ムホイ-ルハブ	(1)
5		100-43412	WORM WHEEL	ウォ-ムホイ	(1)
6		SS-7111120-SP	SCREW 11/64-40 L=10.5	マルヒラネジ 11/64-40 L=10.5	(3)
7		225-85707	SHAFT	ハリフリロッド アソナイシク	1
8		SS-8110422-TP	SCREW 11/64-40 L=4	トメネジ 11/64-40 L=4	1
9	*01	225-27006	WORM A	ウォ-ムA	1
10	*01	225-27105	WORM B	ウォ-ムB	1
11	*01	225-27204	WORM C	ウォ-ムC	1
12	*01	225-27303	WORM D	ウォ-ムD	1
13		100-44014	NEEDLE VIBRATING ROD	ハリフリロッド	1
14		100-44105	ROD GUIDE	ハリフリロッド アソナイ	1
15	01	B2502-280-BOA	FEED CAM ROLLER	ヌノオクリカム コロ (タ イ) A	1
16	01	B2502-280-BOB	FEED CAM ROLLER	ヌノオクリカム コロ (タ イ) B	1
17	01	B2502-280-BOC	FEED CAM ROLLER	ヌノオクリカム コロ (タ イ) C	1
18	01	B2502-280-BOD	FEED CAM ROLLER	ヌノオクリカムコロ タ イ	1
19	01	B2502-280-BOE	FEED CAM ROLLER	ヌノオクリカムコロタ イ	1
20		SS-8660610-TP	SCREW 1/4-40 L=6	トメネジ 1/4-40 L=6	4
21		SS-8660810-TP	SCREW 1/4-40 L=8	トメネジ 1/4-40 L=8	1
22		SS-8660970-TP	SCREW 1/4-40 L= 8.5	トメネジ 1/4-40 L=8.5	1
23		225-86275	SWING WIDE GRADUATION ASM.	フリハハ メモリクミ	1
24		225-86226	SWING WIDE GRADUATION	フリハハ メモリ	(1)
25	*	263-06951	SCALE MOUNTING BASE COMPL.	フリハハ メモリツケイタ(ケツゴウ)	(1)
26		SS-6080320-SP	SCREW 1/8-44 L= 2.5	ヒラネジ 1/8-44 L=2.5	(2)
27	03	225-80864	PRESSER ASM.	オサエ(クミ)	1
28	03	100-55069	PRESSER A ASM.	オサエ A クミ	(1)
29		100-55002	PRESSER LOWER A	オサエシタ A	(1)
30		100-21004	PRESSER UPPER	オサエ ウエ	(1)
31		100-56109	PRESSER PIN A	オサエピン A	(1)
32		B1525-582-000	SPRING	オサエハネ	(1)
33		SS-6090810-SP	SCREW 9/64-40 L= 7.5	ヒラネジ 9/64-40 L=7.5	(1)
34		225-80302	SAFETY COVER	ユビ ホコ カハ -	(1)
35	03	225-81508	FEED DOG	オクリ	1
36	02	M6094-350-AAL	RESISTANCE PACK AL ASM.	テイコウハ ツクALクミ	1
37	03	M6094-350-AAF	RESISTANCE PACK AF ASM.	テイコウハ ツク AFクミ	1
38		225-36502	TIMING GAUGE E	タイミンク ゲ-ジ E	1
39	04	MAB-109000B0	TAPING FOOT	テープ ツクオサエ (クミ)	1
40		MAB-109000A0	TAPING PRESSER ASM.	テープ ツクオサエ (クミ)	(1)
41		225-45404	SAFETY COVER	ユビ ホコ カハ -	(1)
42	03	225-84965	PRESSER FOOT ASM.	オサエ(クミ)	1
43		225-45206	PRESSER FOOT (UPPER)	オサエ(ウエ)	(1)
44		225-84908	PRESSER FOOT (LOWER)	オサエ(シタ)	(1)
45		225-45404	SAFETY COVER	ユビ ホコ カハ -	(1)
46		100-21103	PRESSER PIN	オサエピン	(1)
47		B1525-582-000	SPRING	オサエハネ	(1)
48		SS-6090810-SP	SCREW 9/64-40 L= 7.5	ヒラネジ 9/64-40 L=7.5	(1)
49		SS-7111410-SP	SCREW 11/64-40 L=14	マルヒラネジ 11/64-40 L=14	3

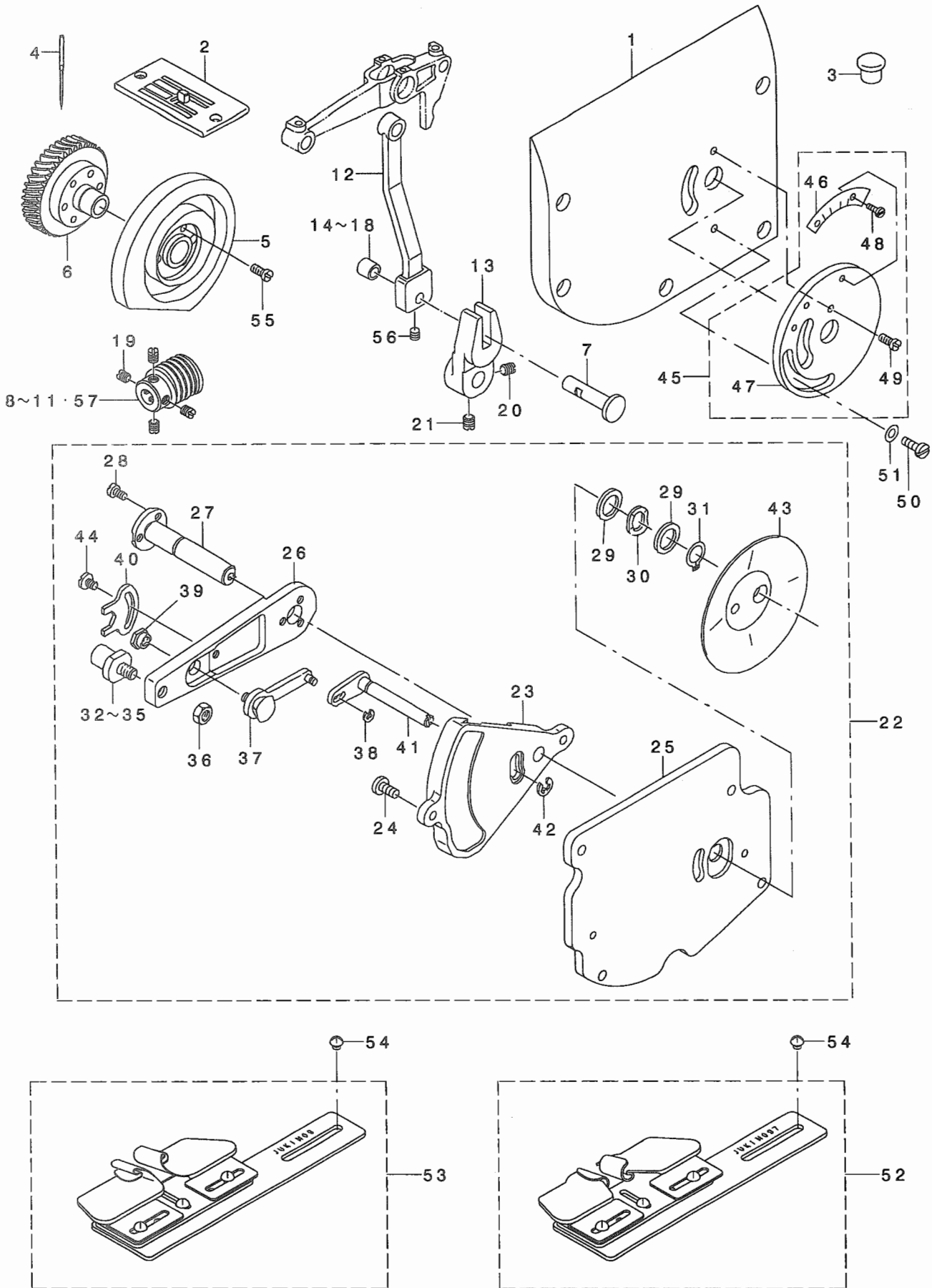
NOTE (注記)

01....SELECTIVE PARTS 選択部品  
02....FOR LZ-2286N-7 LZ-2286N-7用  
03....VARIOUS NOS.FOR DESTINATIONS 仕向地により異なる  
04....FOR LZ-2286NT LZ-2286NT用

ALL PARTS OTHER THAN ABOVE ARE SAME AS THOSE OF LZ-2280N.  
上記以外の部品は、LZ-2280Nと共通です。

21. EXCLUSIVE PARTS FOR LZ-2285N (1)

LZ-2285N 専用部品 (1)



REF. NO	NOTE	PART NO.	DESCRIPTION	品名	Qty
1		225-92505	ARM SIDE COVER	アーム ソクメンカバー	1
2		100-61554	THROAT PLATE ASM.	ハリイタ クミ	1
3		TA-1871602-RO	RUBBER PLUG	トメセン D=18.7 L=16	1
4		MC-1923F08-00	NEEDLE 438SUK 80	ハリ 438SUK 80	1
5		225-85509	NEEDLE VIBRATING CAM	ハリフリカム	1
6		225-85855	WORM WHEEL COMPL.	ウォームホイールケツゴウ	1
7		225-85707	SHAFT	ハリフリロツト アンナイジク	1
8	*01	225-27006	WORM	ウォーム	1
9	*01	225-27105	WORM	ウォーム	1
10	*01	225-27204	WORM	ウォーム	1
11	*01	225-27303	WORM	ウォーム	1
12		100-44014	NEEDLE VIBRATING ROD	ハリフリロツト	1
13		100-44105	ROD GUIDE	ハリフリロツト アンナイ	1
14	01	B2502-280-BOA	FEED CAM ROLLER	ヌノオクリカム コロ (タ イ) A	1
15	01	B2502-280-BOB	FEED CAM ROLLER	ヌノオクリカム コロ (タ イ) B	1
16	01	B2502-280-BOC	FEED CAM ROLLER	ヌノオクリカム コロ (タ イ) C	1
17	01	B2502-280-BOD	FEED CAM ROLLER	ヌノオクリカムコロ タ イ	1
18	01	B2502-280-BOE	FEED CAM ROLLER	ヌノオクリカムコロタ イ	1
19		SS-8660610-TP	SCREW 1/4-40 L=6	トメネジ 1/4-40 L=6	4
20		SS-8660810-TP	SCREW 1/4-40 L=8	トメネジ 1/4-40 L=8	1
21		SS-8660970-TP	SCREW 1/4-40 L= 8.5	トメネジ 1/4-40 L=8.5	1
22		225-92653	BASE ASM.	ハリイチ ハンコウタ イ(クミ)	1
23		100-54112	ARM SETTING BASE	フリハハ チョセツウテ コテイタ イ	(1)
24		SS-7110910-TP	SCREW 11/64-40 L= 8.5	マルヒラネジ 11/64-40 L=8.5	(2)
25		225-92604	MOUNTING PLATE	ハリイチ ハンコウタ イ トリツケイタ	(1)
26	*	263-01507	ARM	フリハハ チョセツウテ	(1)
27	*	263-07306	SHAFT	フリハハ チョウセツウテ ジク(A)	(1)
28		SS-6090620-SP	SCREW 9/64-40 L=6	ヒラネジ 9/64-40 L=6	(3)
29		WP-1020616-SD	WASHER	ヒラサ カネ	(2)
30		WZ-1052010-KP	WAVED WASHER	ナミカ タサ カネ10.5X14.5X0.3	(1)
31		RC-0100001-KP	SNAP RING M10	Cカ タトメワ 9.3	(1)
32	01	100-16210	SHAFT	フリハハ チョセツウテ ジク B (A)	(1)
33	01	100-16319	SHAFT	フリハハ チョセツウテ ジク B (B)	(1)
34	01	100-16418	SHAFT	フリハハ チョセツウテ ジク B (C)	(1)
35	01	100-16517	SHAFT	フリハハ チョセツウテ ジク B (D)	(1)
36		NS-6150310-SP	NUT 15/64-28	ロツカクナツト 15/64-28	(1)
37		100-17168	STOPPER ASM.	フリハハ チョセツウテ コテイジ クミ	(1)
38		RE-0200000-KO	E-RING	Eカ タトメワ 2	(1)
39		100-18000	NUT	コテシナツト	(1)
40		100-18109	NUT STOPPER	コテシナツト メ	(1)
41		100-15360	LEVER ASM.	カト レハ ー ジク クミ	(1)
42		RE-0400000-KO	E-RING 4	Eカ タトメワ 4	(1)
43		100-17606	OIL SHIELD	オイルシールド	(1)
44		SS-6090520-SP	SCREW 9/64-40 L= 5.0	ヒラネジ 9/64-40 L=5	(1)
45		225-90061	SCALE ASM.	フリハハ メモリ(クミ)	1
46		225-86200	SCALE	ハリフリメモリ	(1)
47		225-92802	SCALE MOUNTING BASE	フリハハ メモリ トリツケイタ	(1)
48		SS-6080320-SP	SCREW 1/8-44 L= 2.5	ヒラネジ 1/8-44 L=2.5	(2)
49		SS-6111010-SP	SCREW 11/64-40 L= 9.5	ヒラネジ 11/64-40 L=9.5	(1)
50		SS-6110510-SP	SCREW 11/64-40 L=5	ヒラネジ 11/64-40 L=5	1
51		WP-0480856-SP	WASHER 4.8X8.4X0.8	ヒラサ カネ 4.8X8.4X0.8	1
52	02	MAM-097000A0	FAGOTTING FELLER	フアコ ツトスイホルタ - クミ	1
53		MAM-09700BA0	FAGOTING FOLDER ASM.	フアコ ツト ウラマキホルタ - クミ	1
54		SS-5110710-SP	SCREW 11/64-40 L=7	トラスネジ 11/64-40 L=7	2
55		SS-7111410-SP	SCREW 11/64-40 L=14	マルヒラネジ 11/64-40 L=14	3
56		SS-8110422-TP	SCREW 11/64-40 L=4	トメネジ 11/64-40 L=4	1

NOTE (注記)

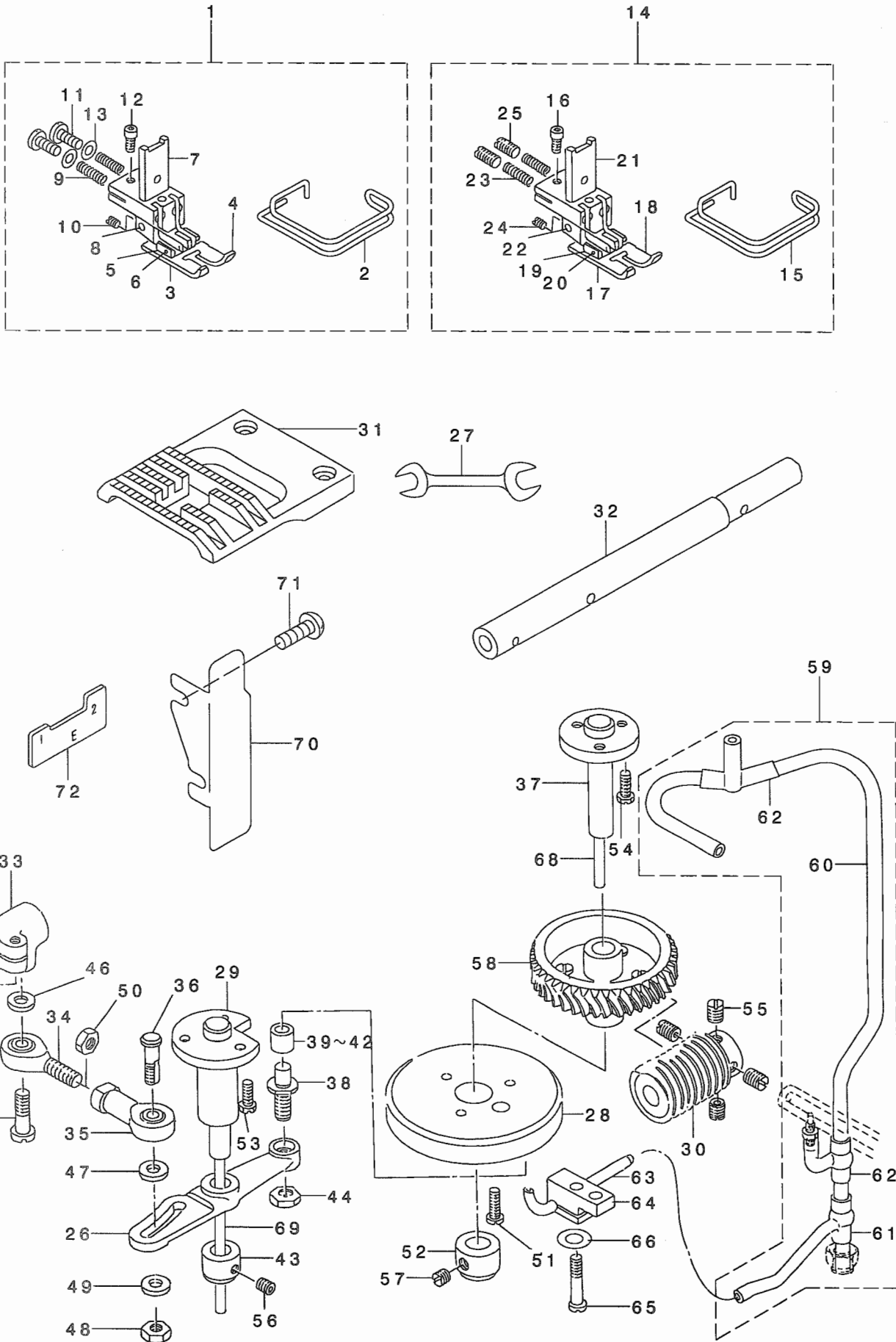
01....SELECTIVE PARTS  
02....SPECIAL ORDER PARTS

選択部品  
特別注文部品

ALL PARTS OTHER THAN ABOVE ARE SAME AS THOSE OF LZ-2280N.  
上記以外の部品は、LZ-2280Nと共通です。

22. EXCLUSIVE PARTS FOR LZ-2285N (2)

LZ-2285N 専用部品 (2)



REF. NO	NOTE	PART NO.	DESCRIPTION	品名	Qty
1	01	225-91564	PRESSER FOOT ASM.	オサエ(クミ)	1
2		225-91101	FINGER GUARD	ユビカ-ト	(1)
3		100-62701	PRESSER FOOT, LEFT	オサエ シタ ヒダリ	(1)
4		100-62800	PRESSER FOOT, RIGHT	オサエ シタ ミキ	(1)
5		225-91408	PRESSER FOOT ASM.	オサエウデ	(2)
6		100-63303	PIN	オサエピン	(2)
7		100-63402	PRESSER FOOT, UPPER	オサエウデ	(1)
8		100-63501	PIN	オサエウデ シク	(1)
9		100-63600	SPRING	オサエウデ ハネ	(2)
10		SS-8080410-TP	SCREW 1/8-44 L=3.5	トメネジ 1/8-44 L=3.5	(1)
11		SS-7111110-TP	SCREW 11/64-40 L=10.5	マルヒラネジ 11/64-40 L=10.5	(2)
12		SS-6580752-TP	SCREW 1/8-40 L=7	ロツカクナナネジ ルト 1/8-40 L=6.3	(1)
13		WP-0220300-SC	WASHER	ヒラサカネ	(2)
14	02	225-91663	PRESSER FOOT ASM.	オサエ(クミ)	1
15		225-91101	FINGER GUARD	ユビカ-ト	(1)
16		SS-6580752-TP	SCREW 1/8-40 L=7	ロツカクナナネジ ルト 1/8-40 L=6.3	(1)
17		100-62701	PRESSER FOOT, LEFT	オサエ シタ ヒダリ	(1)
18		100-62800	PRESSER FOOT, RIGHT	オサエ シタ ミキ	(1)
19		100-63204	PRESSER FOOT ARM	オサエウデ	(2)
20		100-63303	PIN	オサエピン	(2)
21		100-63402	PRESSER FOOT, UPPER	オサエウデ	(1)
22		100-63501	PIN	オサエウデ シク	(1)
23		100-63600	SPRING	オサエウデ ハネ	(2)
24		SS-8080410-TP	SCREW 1/8-44 L=3.5	トメネジ 1/8-44 L=3.5	(1)
25		SS-8111010-TP	SCREW 11/64-40 L=9.5	トメネジ 11/64-40 L=9.5	(2)
26		225-90301	LEVER	オクリカムレバ	1
27		B9113-012-000	WRENCH (9X10)	リョ-クチ スパナ(ソコ)	1
28		225-90400	FEED CAM	オクリカム	1
29		225-90509	SHAFT	オクリカム レバ-シク	1
30		100-63808	WORM	オクリカムクド- ウォ-ム	1
31		100-64004	FEED DOG	オクリハ	1
32		100-64103	FEED ROCKER SHAFT	スイハイオクリウツク	1
33		100-64202	FEED ROCKER SHAFT CRANK	スイハイオクリウデ	1
34		100-64301	BALL JOINT A	ホ-ルジョイント A	1
35		100-64400	BALL JOINT B	ホ-ルジョイント B	1
36		100-64608	FEED REGULATOR	オクリチヨ-セツネジ	1
37		100-64905	FEED CAM SHAFT	オクリカムシク	1
38		100-65001	FEED CAM ROLLER SHAFT	オクリカム ローラ-シク	1
39	03	B2502-280-00A	FEED CAM ROLLER	ヌノオクリカム コロ A	1
40	03	B2502-280-00B	FEED CAM ROLLER	ヌノオクリカム コロ B	1
41	03	B2502-280-00C	FEED CAM ROLLER	ヌノオクリカム コロ C	1
42	03	B2502-280-00D	CLOTH FEED CAM ROLLER	ヌノオクリカムコロ	1
43		CS-1031210-SH	THRUST COLLAR ASM. D=10.32 W=1	スラストウケ D=10.32 W=12 クミ	1
44		NS-6150430-SP	NUT 15/64-28	ロツカクナツト 15/64-28	1
45		SD-0601051-SP	HIGE SCREW D=6 H=13	タ-ンネジ D=6 H=10.5	1
46		WP-0612066-SP	WASHER 6.1X11X2	ヒラサカネ 6.1X11X2	1
47		WP-0612066-SP	WASHER 6.1X11X2	ヒラサカネ 6.1X11X2	1
48		NS-6150430-SP	NUT 15/64-28	ロツカクナツト 15/64-28	1
49		WP-0621016-SH	WASHER	ヒラサカネ	1
50		NM-6060001-SE	NUT M6	ロツカクナツト M6 1シユ	1
51		SS-7111410-SP	SCREW 11/64-40 L=14	マルヒラネジ 11/64-40 L=14	3
52		CS-1031210-SH	THRUST COLLAR ASM. D=10.32 W=1	スラストウケ D=10.32 W=12 クミ	1
53		SS-9661120-CP	SCREW 1/4-40 L=10.5	ロツカクネ ルト 1/4-40 L=10.5	3
54		SS-9661120-CP	SCREW 1/4-40 L=10.5	ロツカクネ ルト 1/4-40 L=10.5	3
55		SS-8660610-TP	SCREW 1/4-40 L=6	トメネジ 1/4-40 L=6	4
56		SS-8660610-TP	SCREW 1/4-40 L=6	トメネジ 1/4-40 L=6	2
57		SS-8660610-TP	SCREW 1/4-40 L=6	トメネジ 1/4-40 L=6	2
58		100-43461	WORM WHEEL ASM.	ウォ-ムホイール クミ	1
59		225-90855	OIL SUPPLY PIPE ASM.	ウツシク キユウパイ イア (クミ)	1
60		225-90806	OIL SUPPLY PIPE	ウツシク キユウパイ イア	(1)
61		100-35509	RUBBER JOINT	キユ-ユハ イア コムセツツユ	(1)
62		B3527-552-000	RUBBER JOINT	キユ-ユハ イア コムセツツテ	(2)
63		100-65209	CAM OIL PIPE	カムキユ-ユハ イア	1
64		B3554-481-000	HOLDER	ハク ルマ キユ-ユハ イア オサエ	1
65		SS-4110915-SP	SCREW 11/64-40 L=9	ナハネジ 11/64-40 L=9	1
66		WP-0501016-SD	WASHER 5X10.5X1	ヒラサカネ 5X10.5X1	1
67		SS-6121210-SP	SCREW 3/16-28 L=12	ヒラネジ 3/16-28 L=12	1
68		CQ-5006000-00	OIL WICK	ウツシ	0.1
69		CQ-3030000-00	OIL WICK	ウツシ	0.1
70		225-93107	BELT COVER	ハリアリカム A	1
71		SS-4120615-SP	SCREW 3/16-28 L=6	ナハネジ 3/16-28 L=6	2
72		225-36502	TIMING GAUGE E	タイムングケ-ジ E	1

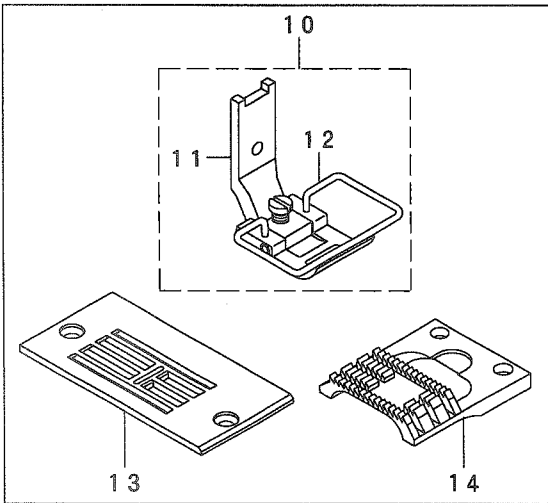
NOTE (注記) 01... NO NECESSARY PART ACCORDING TO DESTINATIONS 仕向地によって使用せず  
02... SPECIAL ORDER PARTS 特別注文部品  
03... SELECTIVE PARTS 選択部品

ALL PARTS OTHER THAN ABOVE ARE SAME AS THOSE OF LZ-2280N.  
上記以外の部品は、LZ-2280Nと共通です。

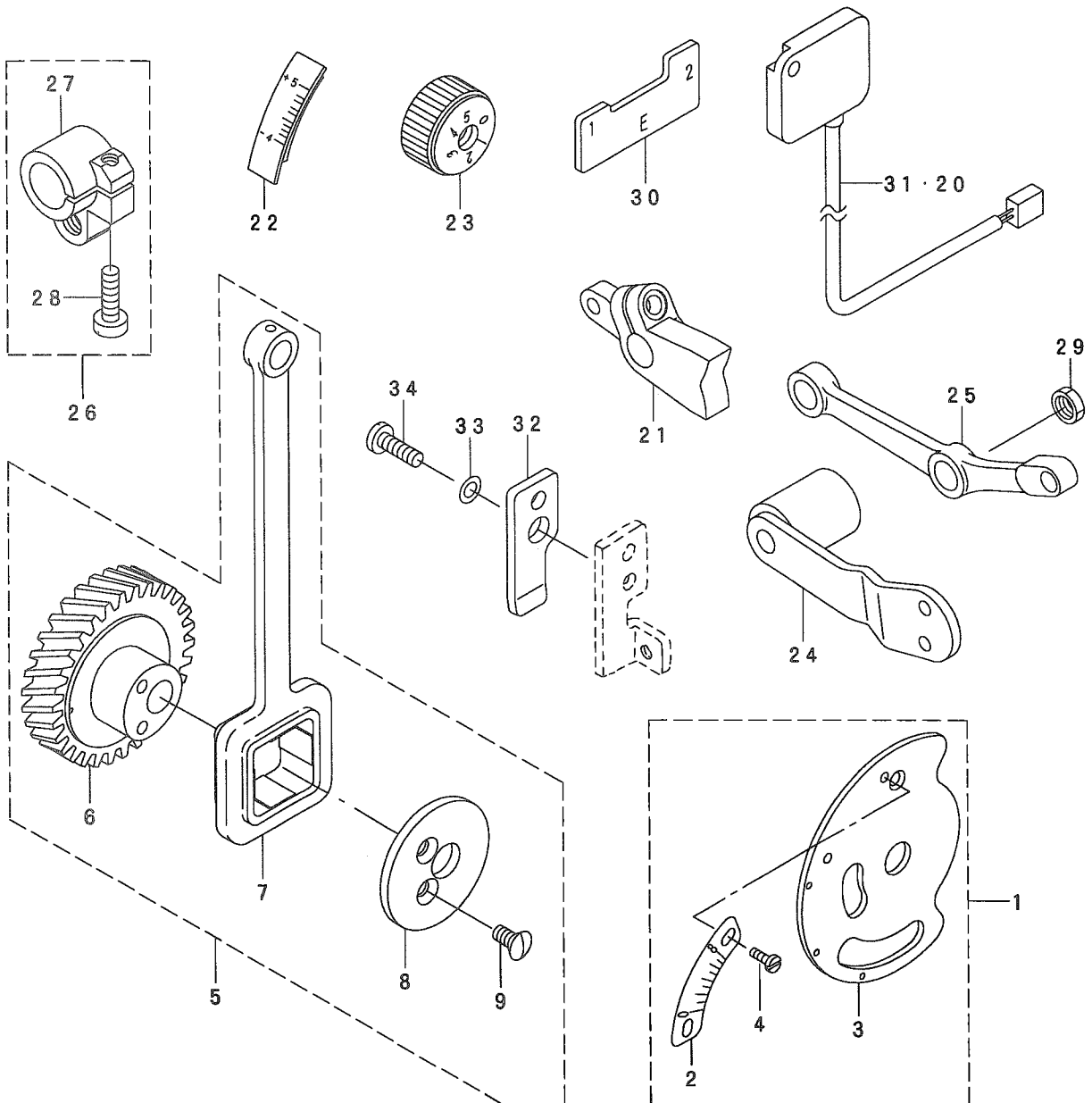
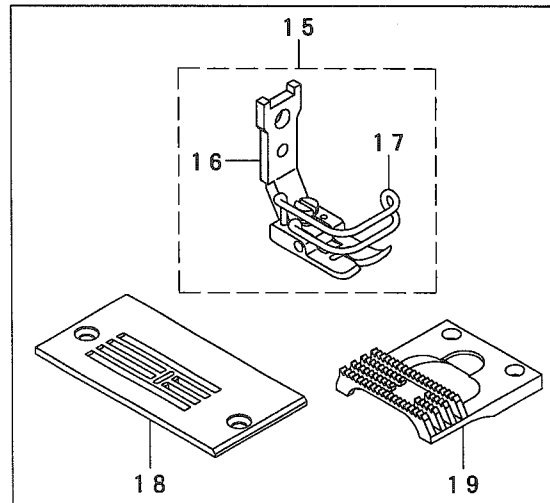
23. EXCLUSIVE PARTS FOR LZ-2281N(-7)

LZ-2281N(-7) 専用部品

FOR LZ-2281NB  
LZ-2281NB用



FOR LZ-2281NA  
LZ-2281NA用



REF. NO.	NOTE	PART NO.	DESCRIPTION	ヒソメ	Qty
1		225-40769	SCALE PLATE ASM.	フリハハメモリ(クミ)	1
2		225-40710	SCALE PLATE	フリハハメモリ	(1)
3	*	263-06951	SCALE MOUNTING BASE COMPL.	フリハハメモリリツケイタ(ケツコウ)	(1)
4		SS-6080320-SP	SCREW 1/8-44 L=2.5	ヒラネジ 1/8-44 L=2.5	(2)
5		225-42559	NEEDLE DRIVING CAM.	ハリフリカム(クミ)	1
6		225-42500	NEEDLE VIBRATING CAM	ハリフリカム	(1)
7		225-10101	NEEDLE VIBRATING ROD	ハリフリロッド	(1)
8		225-10200	CAM COVER	ハリフリカムフタ	(1)
9		SS-2110920-TP	SCREW 11/64-40 L=8.5	マルサラネジ 11/64-40 L=8.5	(2)
10	01	225-80369	PRESSER FOOT ASM.	オサエ(クミ)	1
11		100-45060	PRESSER FOOT ASM. A	オサエ A クミ	(1)
12		225-80302	SAFETY COVER	ユビホコカハ-	(1)
13	01	225-82407	NEEDLE PLATE	ハリイタ	1
14	01	225-40009	FEED DOG	オクリ	1
15	02	225-48671	PRESSER ASM.	オサエ(クミ)	1
16		225-46816	PRESSER ,UPPER	オサエ(ウエ)	(1)
17		100-21202	FINGER COVER	ユビホコカハ-	(1)
18	02	225-48010	NEEDLE PLATE	ハリイタ	1
19	02	225-48119	FEED DOG	オクリ	1
20	03	M6093-350-AAL	RESISTANCE PACK AL ASM.	テイクウハツクALクミ	1
21		225-41106	FEED DRIVING ADJUSTER	オクリ チョウセツキ	1
22		225-40207	SCALE PLATE	オクリレハ-メモリイタ	1
23		110-71909	FEED DIAL	オクリイタル	1
24		225-40454	BALANCE WEIGHT COMPL	チヨウセツタイツリアイス	1
25		225-41007	CONNECTING ROD	スイハイオクリレンケツカン	1
26		B1608-555-0A0	FEED ROCKER SHAFT CRANK ASM.	スイハイオクリウテクミ	1
27		B1608-555-000	FEED ROCKER SHAFT CRANK ARM	スイハイオクリウテ	(1)
28		SS-6121610-TP	SCREW 3/16-28 L=15.5	ヒラネジ 3/16-28 L=15.5	(1)
29		NS-6680320-SP	NUT 9/32-28	ロツカクナツト 9/32-28	1
30		225-36502	TIMING GAUGE E	タイミンクゲ-ジE	1
31	03	M6093-350-AAS	RESISTANCE PACK AS ASM.	テイクウハツクASKミ	1
32		225-40108	PRESSING PLATE	オクリチヨウセツタイフタ(B)オシイタ	1
33		WP-0480856-SP	WASHER 4.8X8.4X0.8	ヒラサカネ 4.8X8.4X0.8	1
34		SS-7111410-TP	SCREW 11/64-40 L=14	マルヒラネジ 11/64-40 L=14	1

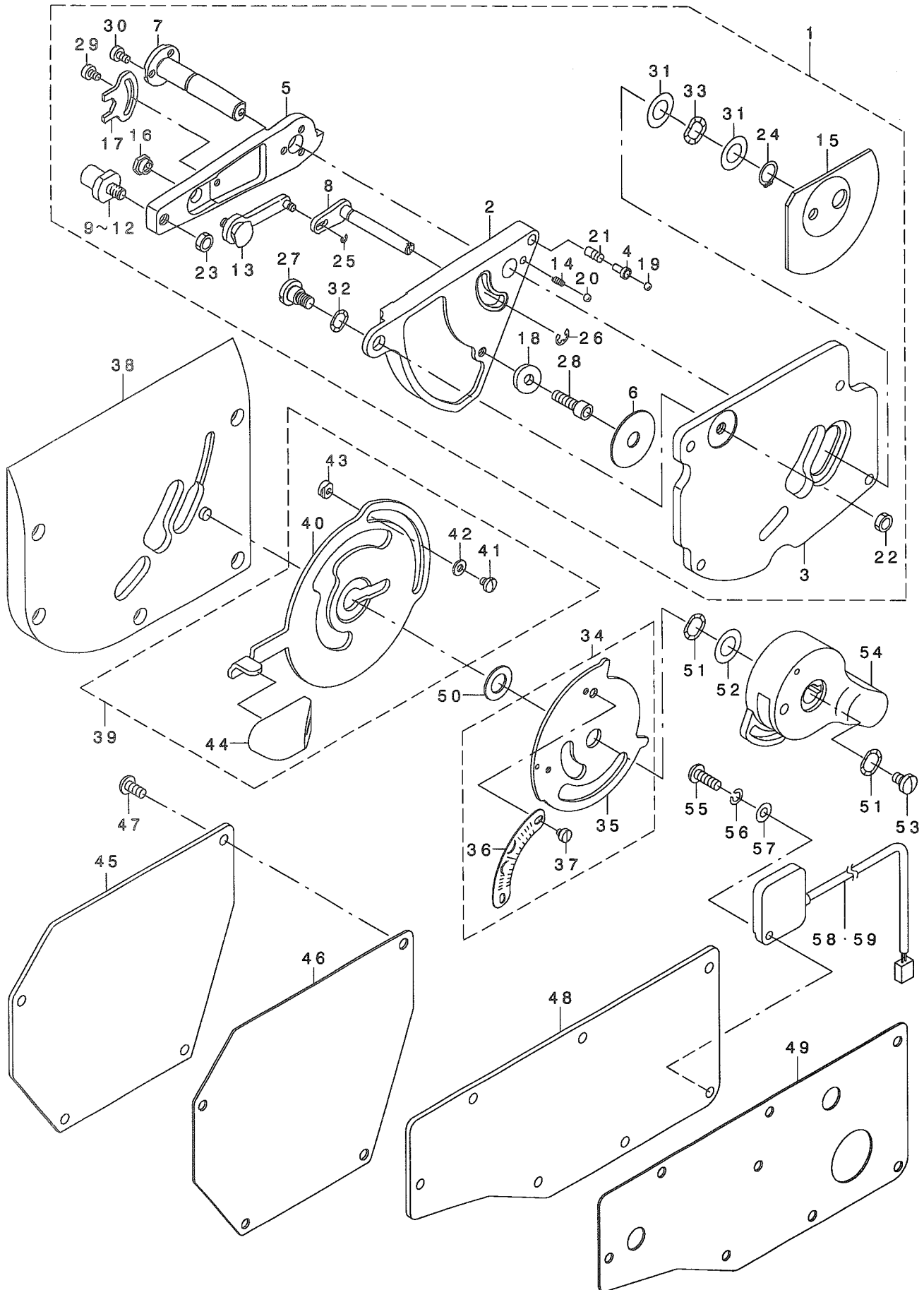
NOTE (注記)

01...	FOR LZ-2281NB	LZ-2281NB用
02...	FOR LZ-2281NA	LZ-2281NA用
03...	FOR LZ-2281N-7	LZ-2281N-7用
	NO NECESSARY PART ACCORDING TO DESTINATIONS	仕向地により使用せず

ALL PARTS OTHER THAN ABOVE ARE SAME THOSE OF LZ-2280N.  
上記以外の部品は、LZ-2280Nと共通です。

24. EXCLUSIVE PARTS FOR LZ-2288N (1)

LZ-2288N 専用部品 (1)





REF. NO	NOTE	PART NO.	DESCRIPTION	ヒソメイ	Qty
1		225-72853	POSITION CHANGE BASE ASM.	ハリチハンコウダ イ(クミ)	1
2	*	263-19103	NEEDLE POSITION CHANGE BASE	ハリチハンコウダ イ	(1)
3		225-72903	FITTING PLATE	ハリチハンコウダ イトリツケイタ	(1)
4		225-73307	CHANGING STOPPER	モトセンハンコウストッパ	(1)
5	*	263-12306	ADJUSTING ARM	フリハハ チョウセツウテ	(1)
6		225-73505	PACKING	モトセンハンコウコテイ ネジ ハ ッキン	(1)
7	*	263-07306	SHAFT	フリハハ チョウセツウテ シク(A)	(1)
8		100-15360	LEVER ASM.	カト -レハ -シク クミ	(1)
9	01	100-16210	SHAFT	フリハハ チョウセツウテ シク B (A)	(1)
10	01	100-16319	SHAFT	フリハハ チョウセツウテ シク B (B)	(1)
11	01	100-16418	SHAFT	フリハハ チョウセツウテ シク B (C)	(1)
12	01	100-16517	SHAFT	フリハハ チョウセツウテ シク B (D)	(1)
13		100-17168	STOPPER ASM.	フリハハ チョウセツウテ コテイシ クミ	(1)
14		100-17408	SPRING	イチキメキユ オシハ ネ	(1)
15		100-17606	OIL SHIELD	オイルシールド	(1)
16		100-18000	NUT	コテシナツト	(1)
17		100-18109	NUT STOPPER	コテシナツト メ	(1)
18		B1430-761-000	ROLLER	キセンハンカンローラ	(1)
19		B2608-761-000	HAND STOP CRANK SHAFT BALL	シユト -テシ ハント ル コキユ	(1)
20		B2608-761-000	HAND STOP CRANK SHAFT BALL	シユト -テシ ハント ル コキユ	(1)
21		MAT-02106000	SPRING	ト -メスオシエハ ネ	(1)
22		NS-6150310-SP	NUT 15/64-28	ロツカクナツト 15/64-28	(1)
23		NS-6150310-SP	NUT 15/64-28	ロツカクナツト 15/64-28	(1)
24		RC-0100001-KP	SNAP RING M10	Cガ 外メワ 9.3	(1)
25		RE-0200000-KO	E-RING	Eガ 外メワ 2	(1)
26		RE-0400000-KO	E-RING 4	Eガ 外メワ 4	(1)
27		SD-0800402-TP	HINGE SCREW D= 8 H= 4	タシネシ D=8 H=4	(1)
28		SM-6051602-TP	SCREW M5X0.8 L=16	ロツカクナツト ル M5X0.8 L=16	(1)
29		SS-6090520-SP	SCREW 9/64-40 L= 5.0	ヒラネシ 9/64-40 L=5	(1)
30		SS-6090620-SP	SCREW 9/64-40 L=6	ヒラネシ 9/64-40 L=6	(3)
31		WP-1020616-SD	WASHER	ヒラサガネ	(2)
32		WZ-0850302-KO	WAVED WASHER 8.5X12.5X0.3	ナミガ タサガネ 8.5X12.5X0.3	(3)
33		WZ-1052010-KP	WAVED WASHER	ナミガ タサガネ 10.5X14.5X0.3	(1)
34		225-73182	SCALE MOUNTING ASM.	フリハハ メモリ(クミ)	1
35		225-73174	SCALE FITTING PLATE	フリハハ メモリトリツケイタ	(1)
36		225-73018	SCALE	フリハハ メモリ	(1)
37		SS-6080320-SP	SCREW 1/8-44 L= 2.5	ヒラネシ 1/8-44 L=2.5	(2)
38		225-68356	SIDE COVER ASM.	ア -ムクメシカハ - (ケツゴウ)	1
39		225-73257	CHANGING LEVER ASM.	ハリチハンコウレハ - (ケツゴウ)	1
40		225-73208	NEEDLE POSITION CHANGE LEVER	ハリチハンコウレハ -	(1)
41		SS-7090410-SP	SCREW 9/64-40 L= 3.5	マルヒラネシ 9/64-40 L=3.5	(2)
42		WP-0371016-SD	WASHER 3.7X8X1	ヒラサガネ 3.7X8X1	(2)
43		100-15907	LEVER STOPPER	レハ - ストッパ -	(2)
44		225-12602	KNOB	ハリチハンコウレハ - ツマミ	(1)
45		225-68109	CAM COVER	カムカハ -	1
46		225-68208	CAM COVER PACKING	カムカハ - ハ ッキン	1
47		SS-4121015-SP	SCREW 3/16-28 L=10	ナハネシ 3/16-28 L=10	4
48		225-67903	WINDOW PLATE	マトイタ	1
49		225-68000	WINDOW PLATE PACKING	マトイタ ハ ッキン	1
50		WP-1021016-SD	WASHER	ヒラサガネ 10.2X18X1	1
51		WZ-1052010-KP	WAVED WASHER	ナミガ タサガネ 10.5X14.5X0.3	2
52		WP-1020616-SD	WASHER	ヒラサガネ	1
53		SS-7620750-SP	SCREW 3/16-32 L= 6.5	マルヒラネシ 3/16-32 L=6.5	1
54		225-12107	KNOB	フリハハ チョウセツウ ツマミ	1
55	02	SS-4121415-SP	SCREW 3/16-28 L=14	ナハネシ 3/16-28 L=14	1
56	02	WS-0510002-KP	SPRING WASHER 5.1X9.2X1.3	ハツキサガネ 5.1X9.2X1.3	1
57	02	WP-0501016-SD	WASHER 5X10.5X1	ヒラサガネ 5X10.5X1	1
58	03	M6094-350-AAL	RESISTANCE PACK AL ASM.	テイコウハ ツクALクミ	1
59	04	M6094-350-AAF	RESISTANCE PACK AF ASM.	テイコウハ ツクAFクミ	1

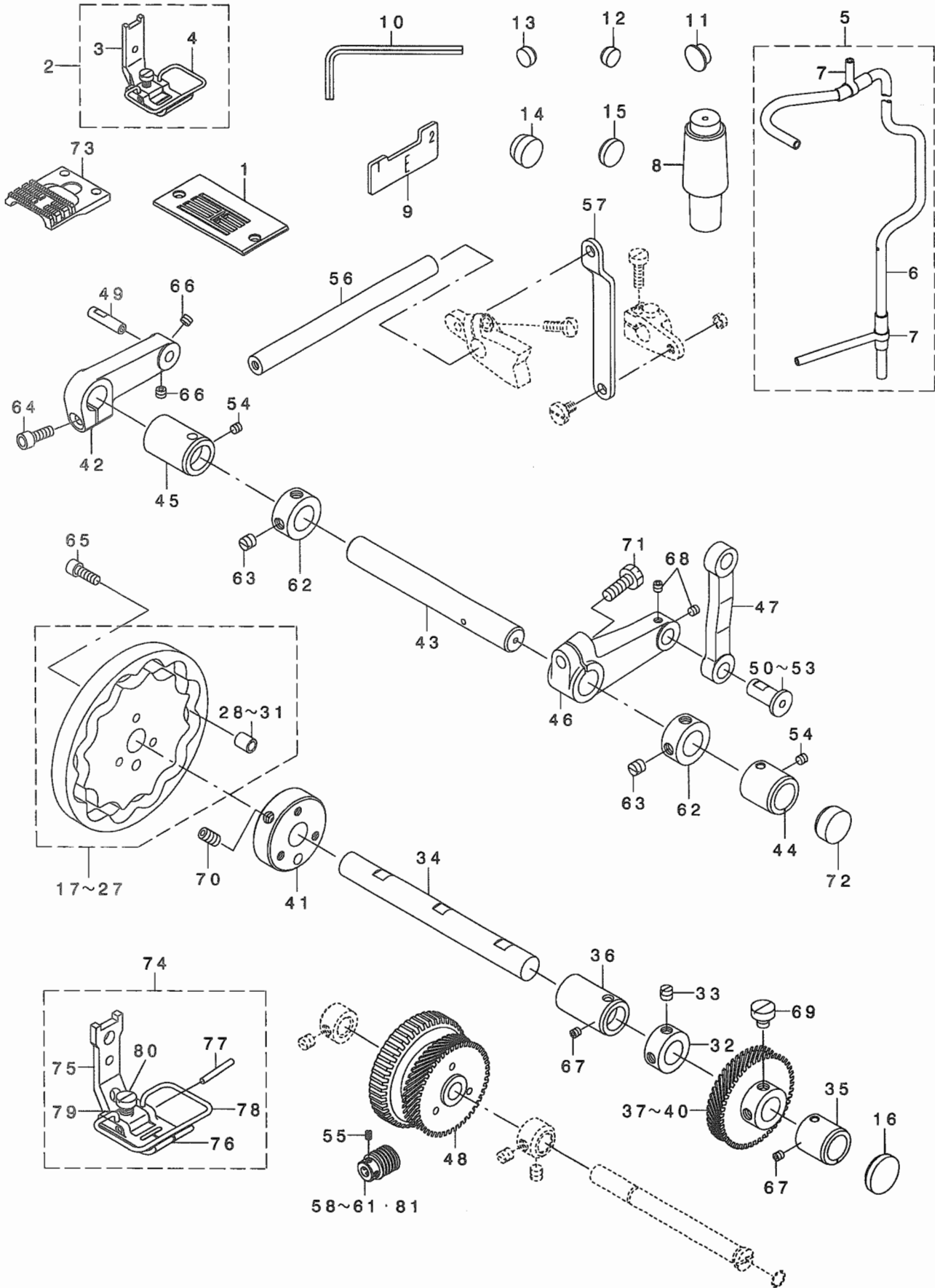
NOTE (注記)

01....	SELECTIVE PARTS	選択部品
02....	FOR LZ-2288N-7	LZ-2288N-7用
03....	FOR LZ-2288N-7	LZ-2288N-7用
	NO NECESSARY PART ACCORDING TO DESTINATIONS	仕向地によって使用せず
04....	FOR LZ-2288N-7	LZ-2288N-7用
	NO NECESSARY PART ACCORDING TO DESTINATIONS	仕向地によって使用せず

ALL PARTS OTHER THAN ABOVE ARE SAME THOSE OF LZ-2280N.  
上記以外の部品は、LZ-2280Nと共通です。

25. EXCLUSIVE PARTS FOR LZ-2288N (2)

LZ-2288N 専用部品 (2)



REF. NO	NOTE	PART NO.	DESCRIPTION	品名	Qty
1		225-82407	NEEDLE PLATE	ハリタ	1
2		225-80864	PRESSER ASM.	オサエ(クミ)	1
3		100-55051	PRESSER FOOT ASM.	オサエ A クミ	(1)
4		225-80302	SAFETY COVER	ユビ ねこ カハ -	(1)
5		225-74156	ARM SHAFT OIL PIPE ASM.	ウツク クキユウホ イア (クミ)	1
6		225-74107	ARM SHAFT OIL PIPE	ウツク クキユウホ イア	(1)
7		B3527-552-000	RUBBER JOINT	キユ-ユハ イア コ ムツキ テ	(2)
8		225-74255	HEAD SUPPORT ROD ASM.	トウウ オサエ ヲウ (クミ)	1
9		225-36502	TIMING GAUGE E	タイミンク ゲ-ツ E	1
10		173-48905	SOCKET SCREW KEYS	ロツカク ヲウ スハ ナ	1
11		TA-1050504-R0	RUBBER PLUG	トメツ	1
12		TA-0980502-R0	RUBBER PLUG	トメツ	3
13		TA-0980502-R0	RUBBER PLUG	トメツ	2
14		TA-1550902-R0	PLUG	トメツ D=15.5 L=9	2
15		TA-1750502-R0	RUBBER PLUG D=17.5 L=5	トメツ D=17.5 L=5	1
16		TA-2200502-R0	RUBBER PLUG	トメツ	1
17	01	225-68851	NEEDLE DRIVING CAM A ASM.	ハリワカAA(クミ)	1
18	02	225-68950	NEEDLE DRIVING CAM B ASM.	ハリワカAB(クミ)	1
19	03	225-69057	NEEDLE VIBRATING CAM ASM. C	ハリワカAC(クミ)	1
20	04	225-69156	NEEDLE DRIVING CAM D ASM.	ハリワカAD(クミ)	1
21	05	225-69255	NEEDLE DRIVING CAM E ASM.	ハリワカAE(クミ)	1
22	07	225-69354	NEEDLE VIBRATING CAM ASM. F	ハリワカAF(クミ)	1
23	08	225-69453	NEEDLE VIBRATING CAM ASM. G	ハリワカAG(クミ)	1
24	09	225-69552	NEEDLE VIBRATING CAM ASM. H	ハリワカAH(クミ)	1
25	10	225-69651	NEEDLE VIBRATING CAM ASM. J	ハリワカAJ(クミ)	1
26	11	225-69750	NEEDLE VIBRATING CAM ASM. K	ハリワカAK(クミ)	1
27	12	225-69859	NEEDLE VIBRATING CAM ASM. L	ハリワカAL(クミ)	1
28	06	225-71103	CAM ROLLER, A	カムロ A	(1)
29	06	225-71202	CAM ROLLER, B	カムロ B	(1)
30	06	225-71301	CAM ROLLER, C	カムロ C	(1)
31	06	225-71400	CAM ROLLER, D	カムロ D	(1)
32		CS-1401113-TH	THRUST COLLAR D=14 W=10.5	スラストウケ D=14 W=10.5	1
33		SS-6660710-TP	SCREW 1/4-40 L=7	ヒラネツ 1/4-40 L=7	2
34		225-70006	CAM SHAFT	カムツク	1
35		225-70105	BUSHING, A	カムツク メタル A	1
36		225-70204	BUSHING, B	カムツク メタル B	1
37	06	225-70303	CAM SHAFT GEAR A	カムツク キヤ A	1
38	06	225-70402	CAM SHAFT GEAR B	カムツク キヤ B	1
39	06	225-70501	CAM SHAFT GEAR C	カムツク キヤ C	1
40	06	225-70600	CAM SHAFT GEAR D	カムツク キヤ D	1
41		225-70758	CAM FOLDER ASM.	カムウケ (ケツゴウ)	1
42		225-70907	CAM ARM	カムウチ	1
43		225-71509	DRIVING SHAFT	ハリワリ クト ウツク	1
44		225-71608	DRIVING SHAFT METAL A	ハリワリ クト ウツク メタルA	1
45		225-71707	BUSHING, B	ハリワリ クト ウツク メタル B	1
46		225-71806	DRIVING ARM	ハリワリ クト ウチ	1
47		225-71905	DRIVING ROD	ハリワリ クト ウロツト	1
48		225-72457	WORM WHEEL COMPL.	ウオ-ムホイ-ル (ケツゴウ)	1
49		225-71004	CAM ROLLER SHAFT	カムロ ツク	1
50	06	225-72002	DRIVING PIN, A	ハリワリ クト ウビツ A	1
51	06	225-72101	DRIVING PIN, B	ハリワリ クト ウビツ B	1
52	06	225-72200	DRIVING PIN, C	ハリワリ クト ウビツ C	1
53	06	225-72309	DRIVING PIN, D	ハリワリ クト ウビツ D	1
54		SS-8110422-TP	SCREW 11/64-40 L=4	トメネツ 11/64-40 L=4	2
55		SS-8660610-TP	SCREW 1/4-40 L=6	トメネツ 1/4-40 L=6	4
56	*	263-12405	FEED LEVER SHAFT	オクリレバ-ツク	1
57		225-73901	FEED CHANGING LINK, A	オクリハヤカン リンク A	1
58	06	100-53007	WORM ASM. A	ウオ-ム A	1
59	06	100-53106	WORM B	ウオ-ム B	1
60	06	100-53205	WORM	ウオ-ム C	1
61	06	100-53304	WORM	ウオ-ム D	1
62		CS-1401113-TH	THRUST COLLAR D=14 W=10.5	スラストウケ D=14 W=10.5	2
63		SS-8660610-TP	SCREW 1/4-40 L=6	トメネツ 1/4-40 L=6	(4)
64		SM-6051402-TP	SCREW M5X0.8 L=14	ロツカク7ナネ ねト	1
65		SM-6051402-TP	SCREW M5X0.8 L=14	ロツカク7ナネ ねト	3
66		SM-8050612-TP	SCREW M5X6	トメネツ M5X0.8 L=6	2
67		SS-8110422-TP	SCREW 11/64-40 L=4	トメネツ 11/64-40 L=4	2
68		SS-8110422-TP	SCREW 11/64-40 L=4	トメネツ 11/64-40 L=4	2
69		SS-6660710-TP	SCREW 1/4-40 L=7	ヒラネツ 1/4-40 L=7	2
70		SS-8661012-TP	SCREW	トメネツ	2
71		SS-9151740-CP	SCREW 15/64-28 L=17	ロツカク ねト 15/64-28 L=17	1
72		TA-2201002-R0	PLUG	トメツ D=22 L=10	1
73		225-81508	FEED DOG	オクリ	1
74	13	225-84965	PRESSER FOOT ASM.	オサエ(クミ)	1
75		225-45206	PRESSER FOOT (UPPER)	オサエ(ウエ)	(1)
76		225-84908	PRESSER FOOT (LOWER)	オサエ(ウタ)	(1)
77		100-21103	PRESSER PIN	オサエピン	(1)
78		225-45404	SAFETY COVER	ユビ ねこ カハ -	(1)
79		B1525-582-000	SPRING	オサエハネ	(1)
80		SS-6090810-SP	SCREW 9/64-40 L=7.5	ヒラネツ 9/64-40 L=7.5	(1)
81	06	100-53908	WORM E	ウオ-ム E	1

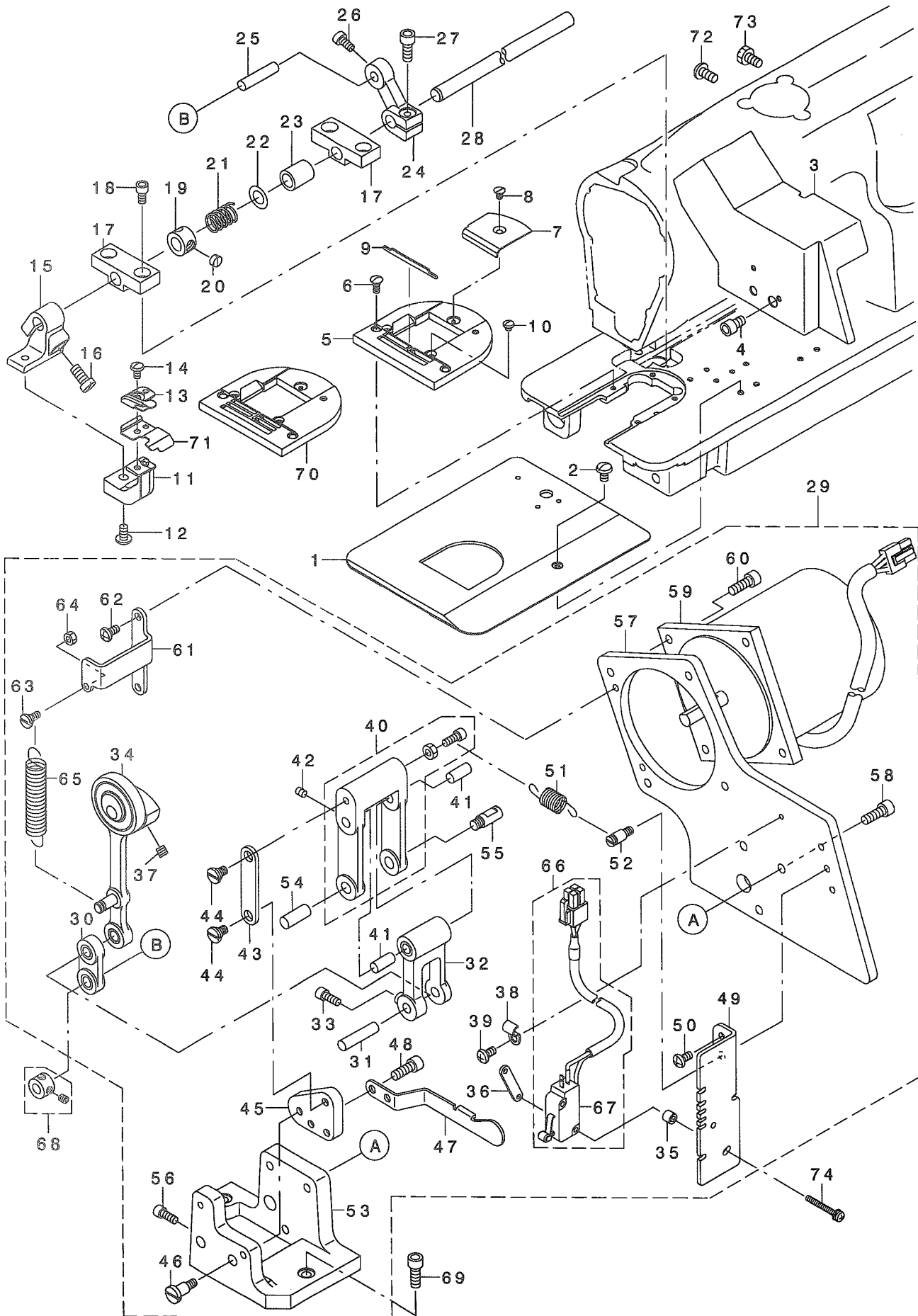
NOTE (注記)

01... FOR LZ-2288NA  
02... FOR LZ-2288NB  
03... FOR LZ-2288NC  
04... FOR LZ-2288ND  
05... FOR LZ-2288NE  
06... SELECTIVE PARTS  
07... FOR LZ-2288NF  
08... FOR LZ-2288NG  
09... FOR LZ-2288NH  
10... FOR LZ-2288NJ  
11... FOR LZ-2288NK  
12... FOR LZ-2288NL  
13... VARIOUS NOS. FOR DESTINATIONS

LZ-2288NA用  
LZ-2288NB用  
LZ-2288NC用  
LZ-2288ND用  
LZ-2288NE用  
選択部品  
LZ-2288NF用  
LZ-2288NG用  
LZ-2288NH用  
LZ-2288NJ用  
LZ-2288NK用  
LZ-2288NL用  
仕向地により異なる

26. EXCLUSIVE PARTS FOR LZ-2282N(-7) (1)

LZ-2282N(-7)専用部品 (1)



REF. NO	NOTE	PART NO.	DESCRIPTION	ヒョウメイ	Qty
1		235-09003	BED PLATE	ﾊﾞｯﾄｲﾀ	1
2		SS-5110740-TP	SCREW 11/64-40 L= 6.5	ﾄﾗｽﾈｼﾞ 11/64-40 L=6.5	1
3		235-08906	KNIFE DRIVING DEVICE COVER	ﾏｽｸﾄﾞ ﾜｯｼﾞｶﾊﾞ -	1
4		SM-6050802-TN	BOLT	ﾛｯｶｸﾞｱﾅﾎﾞ ﾉﾄ	2
5	02	235-05829	THROAT PLATE	ﾊﾘｲﾀ	1
6		SS-2090840-SP	SCREW	ﾏﾙﾅﾗﾈｼﾞ	2
7		235-13401	THROAT PLATE COVER	ﾊﾘｲﾀｶﾊﾞ -	1
8		SS-1080510-SP	SCREW 1/8-44 L=5	ﾅﾗﾈｼﾞ 1/8-44 L=5	1
9		235-06108	THROAT PLATE KNIFE	ﾊﾘｲﾀﾏｽ	1
10		SS-4080320-TP	SCREW 1/8-44 L=3.4	ﾅﾊﾞ ﻧﾞｼﾞ 1/8-44 L=3.4	2
11		235-06314	KNIFE BASE	ﾏｽﾄﾞ ﺗﾞｲ	1
12		SS-4110815-SP	SCREW 11/64-40 L=8	ﾅﾊﾞ ﻧﾞｼﾞ 11/64-40 L=8	2
13		235-06009	CLOTH CUTTING KNIFE	ｽﾉｷﾘﾏｽ	1
14		SS-5090610-SP	SCREW 9/64-40 L=6	ﾄﾗｽﾈｼﾞ 9/64-40 L=6	1
15		235-06405	KNIFE BASE ARM	ﾏｽﾀﾞ ﺒﾗﾝｸﾞ	1
16		SS-6122030-SP	SCREW 3/16-28 L=20	ﾋﾗﾈｼﾞ 3/16-28 L=20	1
17		235-06603	KNIFE DRIVING SHAFT BASE	ﾏｽｸﾄﾞ ﾜｯｼﾞ ﻗﾞ ﺗﾞ ﺒ	2
18		SM-6040802-TP	SCREW M4X0.7 L=8	ﾛｯｶｸﾞｱﾅﾎﾞ ﾉﾄ	4
19		CS-0800911-TH	THRUST COLLAR	ｽﾗｽﾄ ﾜｯｼﾞ	1
20		SS-8660340-SP	SCREW 1/4-40 L= 2.5	ﾄﾞﾏﾈｼﾞ 1/4-40 L=2.5	1
21		235-06702	KNIFE PRESS SPRING	ﾏｽﾞ ﺗﾞ ﺒ	1
22		WP-0820526-SD	WASHER 8.2X14X0.5	ﾋﾗｼﾞ ﻗﺎ ﻧ 8.2X14X0.5	1
23		169-65105	METAL	ﾏﾀﾙ	1
24		235-06801	KNIFE DRIVING ARM	ﾏｽｸﾄﾞ ﾜｯｼﾞ	1
25		105-65406	GEAR SHAFT	ﾊｸﾞ ﾚ ﺗﾞ ﺒ	1
26		SM-6040802-TP	SCREW M4X0.7 L=8	ﾛｯｶｸﾞｱﾅﾎﾞ ﾉﾄ	1
27		SM-6051202-TP	SCREW M5X0.8 L=12	ﾛｯｶｸﾞｱﾅﾎﾞ ﾉﾄ M5X0.8 L=12	1
28		235-06504	KNIFE DRIVING SHAFT	ﾏｽｸﾄﾞ ﾜｯｼﾞ ﻗﾞ	1
29		235-08252	KNIFE DRIVING DEVICE ASM.	ﾏｽｸﾄﾞ ﾜｯｼﾞ (ｸﾐ)	1
30		235-07056	CONNECTING LINK A ASM.	ﾚﾝｸﾞ ﺗﾞ ﺒ ﻗﺎ ﻗﾞ ﻣ	(1)
31		105-65406	GEAR SHAFT	ﾊｸﾞ ﾚ ﺗﾞ ﺒ	(1)
32		235-07155	CONNECTING LINK B ASM.	ﾚﾝｸﾞ ﺗﾞ ﺒ ﻗﺎ ﻗﾞ ﻣ	(1)
33		SM-6041002-TP	SCREW M4 L=10	ﾛｯｶｸﾞｱﾅﾎﾞ ﾉﾄ M4X0.7 L=10	(1)
34		235-07262	KNIFE DRIVING ROT ASM.	ﾏｽｸﾄﾞ ﾜｯｼﾞ ﻗﾞ ﻣ	(1)
35		B4011-210-000	SPACER	ｷﾊﾞ ﻧﺴﾊﾞ - ﺗﾞ	(2)
36		111-02308	MICRO SWITCH PLATE	ﾏｲｸﾛ ﺳｲｯﾁ ﺒ ﺗﾞ	(1)
37		SM-8050812-TP	SCREW M5X8	ﾄﾞﾏﾈｼﾞ M5X0.8 L=8	(2)
38		B3538-112-000	OIL RETURN TUBE HOLDER	ｶﾘ ﺒ ﺗﾞ ﺒ ﻗﺎ ﻗﾞ ﺒ ﺗﾞ ﺒ	(1)
39		SM-4030411-SB	SCREW M3X0.5 L=4	ﾅﾊﾞ ﻗﺎ ﻧ 3 M3 L=4	(1)
40		235-07551	KNIFE ADJUSTING LINK ASM.	ﾏｽﾞ ﺗﾞ ﺒ ﻗﺎ ﻗﾞ ﻣ	(1)
41		113-87503	LEVER ARM PIN	ﾚﾊﾞ - ﺒ ﺗﾞ ﺒ	(2)
42		SM-8040502-TP	SCREW M4X0.7 L=5	ﾄﾞﾏﾈｼﾞ M4X0.7 L=5	(2)
43		235-07700	ADJUSTING CONNECTING PLATE	ﾏｽﾞ ﺗﾞ ﺒ ﻗﺎ ﻗﾞ ﻣ	(1)
44		SD-0640231-SP	HINGE SCREW D= 6.35 H= 2.3	ﾀﾞ ﻧ 3 ﺗﾞ ﺒ D=6.35 H=2.3	(2)
45		235-07809	LEVER BASE	ﾚﾊﾞ - ﺗﾞ ﺒ	(1)
46		SD-0640851-SP	STEP-SCREW	ﾀﾞ ﻧ 3 ﺗﾞ ﺒ	(1)
47		235-07908	KNIFE ADJUSTING LEVER	ﾏｽﾞ ﺗﾞ ﺒ ﻗﺎ ﻗﾞ ﻣ	(1)
48		SS-4110815-SP	SCREW 11/64-40 L=8	ﾅﾊﾞ ﻧﾞｼﾞ 11/64-40 L=8	(2)
49		235-08005	LEVER SCALE PLATE	ﾚﾊﾞ - ﻣ ﺗﾞ ﺒ	(1)
50		SM-4040855-SP	SCREW	ﾅﾊﾞ ﻧﾞｼﾞ	(2)
51		235-08104	ADJUSTING LINK SPRING	ﾅ ﺗﾞ ﺒ ﻗﺎ ﻗﾞ ﻣ	(1)
52		101-20004	SPRING SUSPENSION	ｷﾞ ﻗﺎ ﻗﺎ ﻗﺎ ﻗﺎ ﻗﺎ ﻗﺎ ﻗﺎ ﻗﺎ	(1)
53		235-08203	KNIFE ADJUSTING BASE	ﾏｽﾞ ﺗﾞ ﺒ ﻗﺎ ﻗﾞ ﻣ	(1)
54		113-84302	PIN, B	ｽｲ ﻗﺎ ﻗﺎ ﻗﺎ ﻗﺎ ﻗﺎ ﻗﺎ ﻗﺎ	(1)
55		110-08802	ADJUSTING LINK FULCRUM SHAFT A	ﾅ ﺗﾞ ﺒ ﻗﺎ ﻗﾞ ﻣ	(1)
56		SM-6041002-TP	SCREW M4 L=10	ﾛｯｶｸﾞｱﾅﾎﾞ ﾉﾄ M4X0.7 L=10	(2)
57		235-08302	MOTOR SUPPORT PLATE	ﾓｰ ﺗﺎ ﺗﺎ ﺗﺎ ﺗﺎ ﺗﺎ	(1)
58		SM-6051402-TP	SCREW M5X0.8 L=14	ﾛｯｶｸﾞｱﾅﾎﾞ ﾉﾄ	(3)
59		235-08450	AC MOTOR ASM.	AC ﻣ - ﺗﺎ (ｸﾐ)	(1)
60		SM-6051402-TP	SCREW M5X0.8 L=14	ﾛｯｶｸﾞｱﾅﾎﾞ ﾉﾄ	(4)
61		235-08500	STOP SPRING RACK	ﺗﾞ ﺒ ﻗﺎ ﻗﺎ ﻗﺎ ﻗﺎ ﻗﺎ	(1)
62		SM-4040855-SP	SCREW	ﾅﾊﾞ ﻧﾞｼﾞ	(2)
63		SD-0500251-SP	HINGE SCREW D= 5 H= 2.5	ﾀﾞ ﻧ 3 ﺗﾞ ﺒ D=5 H=2.5	(1)
64		NS-6090310-SP	NUT 9/64-40	ﾛｯｶｸﾞ ﻗﺎ ﻗﺎ ﻗﺎ ﻗﺎ ﻗﺎ	(1)
65		235-08609	STOP SPRING	ﺗﾞ ﺒ ﻗﺎ ﻗﺎ ﻗﺎ ﻗﺎ ﻗﺎ	(1)
66		235-08757	MOTOR SWITCH ASM.	ﾓｰ ﺗﺎ ﺗﺎ ﺗﺎ ﺗﺎ ﺗﺎ (ｸﾐ)	(1)
67		HA-0004400-0A	SWITCH	ｽｲｯﾁ	(1)
68		B2579-229-0A0	THRUST BEARING	ﺗﾞ ﺒ ﻗﺎ ﻗﺎ ﻗﺎ ﻗﺎ ﻗﺎ ﻗﺎ ﻗﺎ	1
69		SM-6051402-TP	SCREW M5X0.8 L=14	ﾛｯｶｸﾞｱﾅﾎﾞ ﾉﾄ	1
70	01	235-12817	THROAT PLATE	ﾊﾘｲﾀ	1
71		235-13302	CLOTH WASTE COVER	ｽﾉ ﻗﺎ ﻗﺎ ﻗﺎ ﻗﺎ ﻗﺎ	1
72		SS-4121015-SP	SCREW 3/16-28 L=10	ﾅﾊﾞ ﻧﾞｼﾞ 3/16-28 L=10	1
73		SS-9120910-TP	SCREW 3/16-28 L=9	ﾛｯｶｸﾞ ﻗﺎ ﻗﺎ ﻗﺎ ﻗﺎ ﻗﺎ	1
74		SL-4032591-SC	SCREW M3X25	ﾅﾊﾞ ﻗﺎ ﻗﺎ ﻗﺎ ﻗﺎ ﻗﺎ M3X0.5 L=25	1

NOTE (注記)

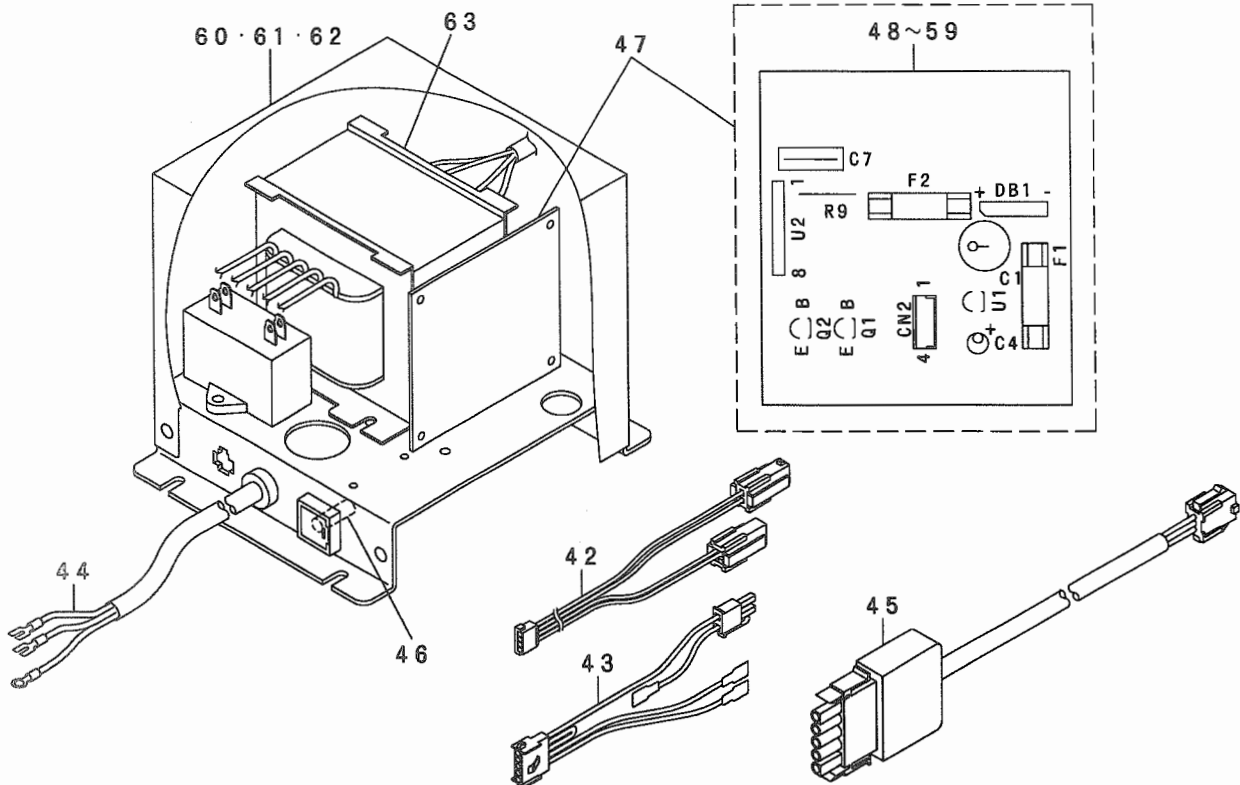
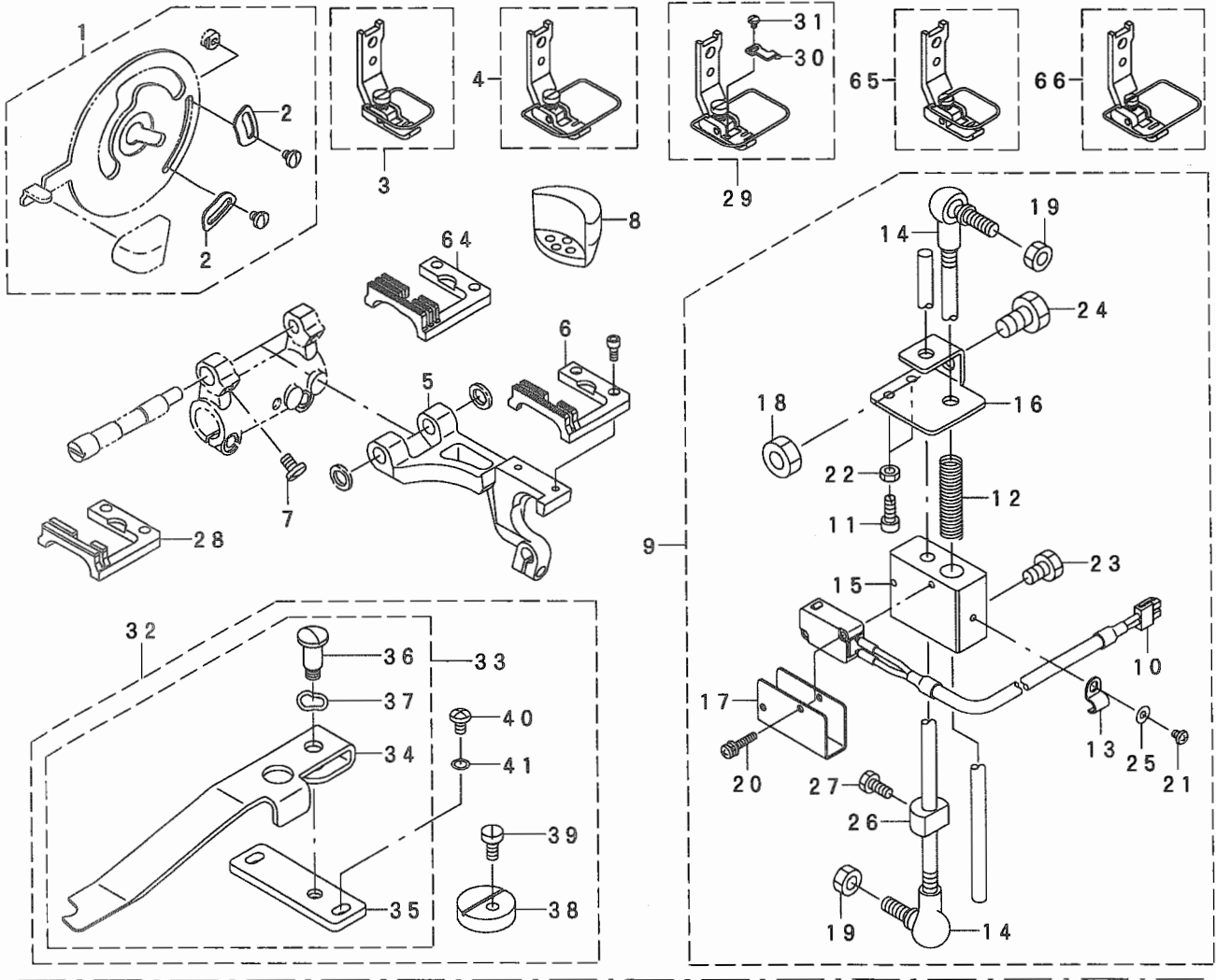
01...FOR JAPAN  
02...FOR EXPORT

日本用  
輸出用

ALL PARTS OTHER THAN ABOVE ARE SAME AS THOSE OF LZ-2280N  
上記以外の部品は、LZ-2280Nと共通です。

27. EXCLUSIVE PARTS FOR LZ-2282N(-7) (2)

LZ-2282N(-7)専用部品 (2)



REF. NO	NOTE	PART NO.	DESCRIPTION	ト ヲ メ イ	Qty
1		235-05654	POSITION CHANGE LEVER ASM.	ハリイチハソコ用レハ*-(クミ)	1
2		235-05605	NEEDLE POSITION STOPPER	キセンストップハ*	(2)
3	07	235-09169	PRESSER ASM.	オサエ(クミ)	1
4	02	235-09466	PRESSER ASM.	オサエ(クミ)	1
5		235-05506	FEED BASE	オクリタ*イ(ツイカコウ)	1
6	07	235-05910	FEED DOG	オクリ	1
7		SS-7120710-SP	SCREW 3/16-28 L=7	マルヒラネソ* 3/16-28 L=7	2
8		235-09706	HEAD SUPPORT RUBBER	トウフ ササエコ*ムサ*	2
9		235-10050	STARTING SWITCH ASM.	キト*ウスイツチ(クミ)	1
10		235-10159	SWITCH ASM.	スイツチ(クミ)	(1)
11		B3208-280-000	BOBBIN WINDER ADJUSTING SCREW	ホ*ヒン オサエ ホ*ス	(2)
12		235-10308	SWITCH SPRING	スイツチハ*ネ	(1)
13		B3538-112-000	OIL RETURN TUBE HOLDER	カンリユウ ハ*イフ オサエ	(1)
14		D7117-555-BA0	JOINT BAR A ASM.	レンケツホ* - A クミ	(2)
15		235-10407	SWITCH BASE	スイツチタ*イ	(1)
16		235-10506	SWITCH PLATE	スイツチイタ	(1)
17		MA0-11602N00	MICRO-SWITCH COVER	スイツチカハ* -	(1)
18		NM-6080721-SE	NUT M8	ロツカクナツト M8	(1)
19		NM-6060001-SE	NUT M6	ロツカクナツト M6 1ヲユ	(2)
20		SL-4031691-SC	SCREW M3 L=16	サ*カ ネツキ ナハ*コネソ* M3 L=16	(2)
21		SM-4030411-SB	SCREW M3X0.5 L=4	ナハ*コネソ* M3 L=4	(1)
22		NS-6110360-SP	NUT	ロツカクナツト	(2)
23		SM-9061003-SC	SCREW M6X10	ロツカクホ* ルト M6 L=10	(1)
24		SM-9081423-SE	SCREW M8 L=14	ロツカクホ* ルト M8 L=14	(1)
25		WP-0330501-SB	WASHER M3	ヒラサ*ガ*ネ ミカ*キマル M3	(1)
26	*	263-08809	STOPPER	チヨウヒツネソ* マワリト*メ	(1)
27		SS-9111013-SP	SCREW 11/64-40 L=9.5	ロツカクホ* ルト 11/64-40 L=9.5	(1)
28	06	235-12015	FEED DOG	オクリ	1
29	06	235-12569	PRESSER ASM.	オサエ(クミ)	1
30		235-12601	LACE GUIDE	レースガ*イト*	(1)
31		SS-4060310-SP	SCREW 3/32-56 L=2.5	ナハ*ネソ* 3/32-56 L=2.5	(1)
32	07	235-12163	SEPARATION PLATE ASM.	ア*ソリハ*ソツウクミ	1
33		235-12155	SEPARATION PLATE COMPL.	ア*ソリハ*ソ(ケツコ*ウ)	(1)
34		235-12106	SEPARATION PLAT	ア*ソリイタ	(1)
35		235-12205	SEPARATION PLAT BASE	ア*ソリイタタ*イ	(1)
36		SD-0791331-SP	HINGE SCREW D=7.94 H=13.3	ダ*ソネソ* D=7.94 H=13.3	(1)
37		WZ-0850302-K0	WAVED WASHER 8.5X12.5X0.3	ナミカ*タサ*ガ*ネ 8.5X12.5X0.3	(1)
38		235-12304	SEPARATION STOPPER	ア*ソリイタストップハ*	(1)
39		SS-9111010-SP	SCREW 11/64-40 L=9.5	ロツカクホ* ルト 11/64-40 L=9.5	(1)
40		SS-4110715-SP	SCREW 11/64-40 L=7	ナハ*ネソ* 11/64-40 L=7	(1)
41		WP-0510516-SD	WASHER 5.1X7.5X0.5	ヒラサ*ガ*ネ 5.1X7.5X0.5	(1)
42		M8504-429-AA0	CORD A ASM.	ニコウリヨクチユウケイコト* アクミ	1
43		M8502-429-AA0	CORD A ASM.	モ*タチユウケイコト* アクミ	1
44		M8503-429-AA0	CORD A ASM.	ニコウリヨクテ*ソケ*ソコト* アクミ	1
45		M8505-429-AA0	CORD A ASM.	モ*タカ*イフ チユウケイコト* アクミ	1
46		HF-0078016-PO	FUSE 250VT 1.6A	ヒューズ*	1
47		M8601-429-AA0	CONTROL BASE A ASM.	コントロール-ルキハ*ソ アクミ	1
48		HL-0171200-00	PHOTO COUPLER	フォトカプ*ラ	(1)
49		HG-0056400-00	DIODE BRIGDE (S1VB20)	セイリユウキ	(1)
50		HL-0038800-00	VOLTAGE REGULATOR (UPC78L05A)	IC (UPC78L05)	(1)
51		HT-0023100-00	TRANSISTOR 2SC1815	トランジ*スタ (2SC1815)	(2)
52		HR-0223010-10	FIXED RESISTANCE	コテイテイコウ	(1)
53		HC-0182010-20	ALUMINUM ELECTROLYSIS	アルミテ*ソカイ	(1)
54		HC-0182047-00	CAPACITOR 47 25V	コンデ*ソサ 47MF	(1)
55		HC-0334010-S0	FILM	フィルム	(1)
56		HC-0364133-20	CONDENSER	コンデ*ソサ	(1)
57		HF-0041050-S0	FUSE 0.5A	ヒューズ*	(1)
58		HF-0041020-PO	FUSE 2A	ヒューズ*	(1)
59		HK-0320000-40	STRAIGHT HEADER 4P	ストレ-トヘツタ* 4P	(1)
60	04	M2001-429-BA0	PSC BOX B ASM.	PSC BOX B ASM	1
61	05	M2001-429-CA0	PSC BOX C ASM.	PSC BOX C ASM	1
62	03	M2001-429-AA0	PSC BOX A ASM.	PSCホ*ツクス アクミ	1
63		M8501-429-AA0	POWER SOURCE TRANSFORMER ASM.	テ*ソケ*ソトランス アクミ	1
64	01	235-12908	FEED DOG	オクリ	1
65	01	235-13062	PRESSER ASM.	オサエ(クミ)	1
66	01	235-13161	PRESSER ASM.	オサエ(クミ)	1

NOTE (注記)

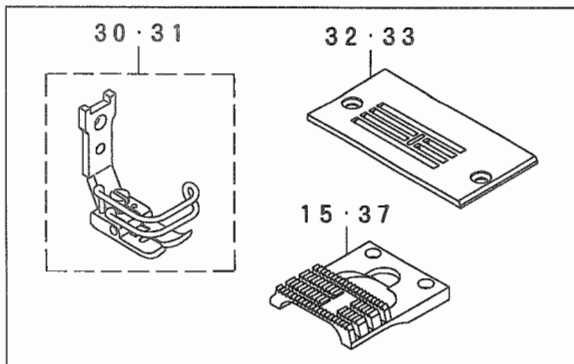
01...FOR JAPAN  
02...FOR EXPORT  
03...FOR 100V, 1-PHASE  
04...FOR 200V, 3-PHASE  
05...FOR 230V, 3-PHASE  
06...FOR JE  
07...OPTIONAL PARTS  
(ACCESSORIES PARTS FOR JE)

日本用  
輸出用  
単相100V用  
三相200V用  
三相230V用  
JE用  
オプション部品  
(JEのみ付属品)

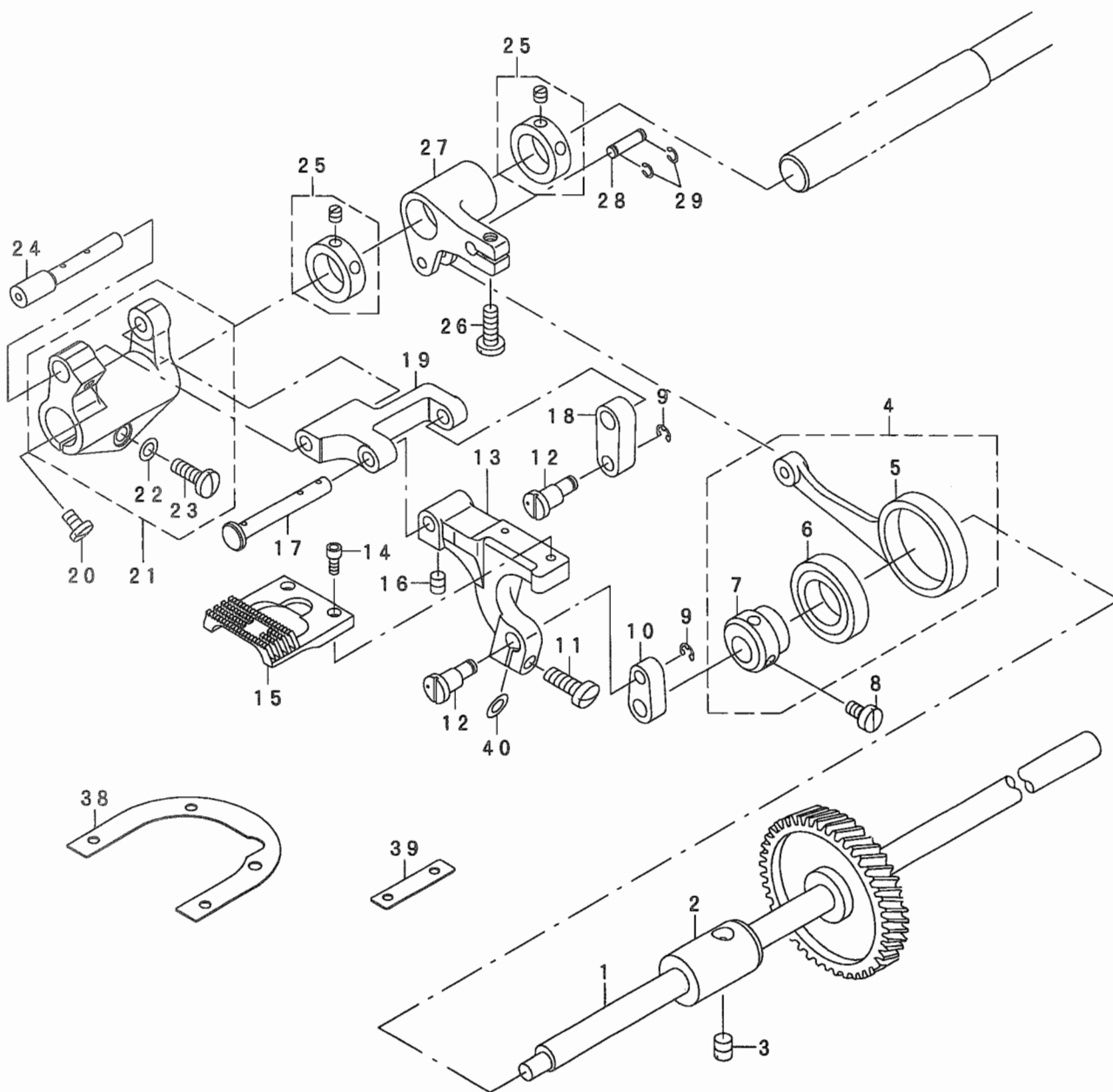
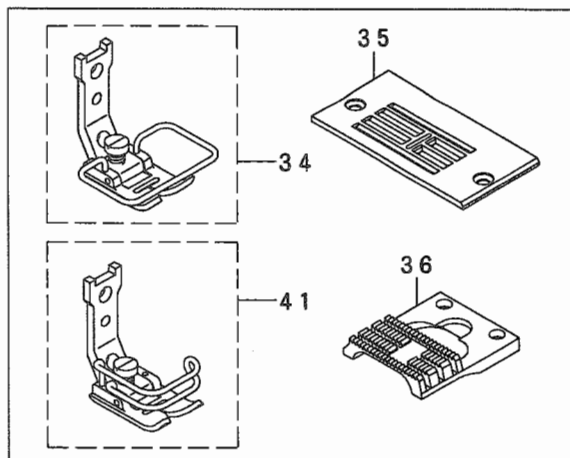
28. EXCLUSIVE PARTS FOR LZ-2280NU(-7), 2284NU(-7), 2286NU(-7) & 2288NU(-7)

LZ-2280NU(-7), 2284NU(-7), 2286NU(-7), 2288NU(-7) 専用部品

FOR LZ-2280NU  
LZ-2280NU用



FOR LZ-2288NU, LZ-2286NU, LZ-2284NU  
LZ-2288NU, LZ-2286NU, LZ-2284NU用





REF. NO	NOTE	PART NO.	DESCRIPTION	ヒ ヲ メ イ	Qty
1		235-02008	HOCK DRIVING SHAFT	シタジク	1
2		235-02107	BUSING, FRONT	シタジクメタル	1
3		SS-8150710-SP	SCREW 15/64-28 L=7	トメネジ 15/64-28 L=7	1
4		235-01356	VERTICAL FEED CAM ASM.	ジ ヨウケ オクリカム(クミ)	1
5		235-01406	VERTICAL FEED ROD	ジ ヨウケ オクリロツト	(1)
6		SB-1170001-00	BEARING	コロカ リジ クウケ	(1)
7		235-01307	VERTICAL FEED CAM	ジ ヨウケ オクリカム	(1)
8		SS-6110820-TP	SCREW 11/64-40 L=8	ヒラネジ 11/64-40 L=8	2
9		RE-0300000-KO	E-RING 3	Eカ タトメワ 3	2
10		225-20001	LINK	ジ ヨウケ オクリ リンク	1
11		SS-7121410-TP	SCREW 3/16-28 L=14	マルヒラネジ 3/16-28 L=14	1
12	*	263-03107	LINK SHAFT	ジ ヨウケ オクリリンクジク	2
13		235-01901	FEED BASE	オクリタ イ	1
14		SS-6580752-TP	SCREW 1/8-40 L=7	ロウカクアナホ ルト 1/8-40 L=6.3	2
15	01	225-48119	FEED DOG	オクリ	1
16		SM-8050612-TP	SCREW M5X6	トメネジ M5X0.8 L=6	2
17		235-01802	FEED BAR SHAFT B	オクリタ イジク B	1
18		235-01703	LINK B	ジ ヨウケ オクリリンク B	1
19		235-01604	FEED BASE LINK	オクリタ イリンク	1
20		SS-7110740-TP	SCREW 11/64-40 L=7	マルヒラネジ 11/64-40 L=7	1
21		229-13156	FEED ROCKER ASM.	オクリタ イウデ (クミ)	1
22		WP-0480856-SP	WASHER 4.8X8.4X0.8	ヒラサ カ ネ 4.8X8.4X0.8	(1)
23		SS-7121410-TP	SCREW 3/16-28 L=14	マルヒラネジ 3/16-28 L=14	(1)
24		229-13206	FEED BAR SHAF	オクリタ イジク	1
25		CS-1470710-SH	THRUST COLLAR ASM. D=14.72 W=7	スラストウケ D=14.72 W=7 クミ	2
26		SS-7121410-TP	SCREW 3/16-28 L=14	マルヒラネジ 3/16-28 L=14	1
27		235-01513	VERTICAL FEED ARM	ジ ヨウケ オクリウデ	1
28		112-14806	PIN	スイハイホ ウ ピン	1
29		RC-0330415-KP	SNAP RING	Cカ タトメワ	2
30	01	225-48671	PRESSER ASM.	オサエ(クミ)	1
31	01	225-48960	PRESSER ASM.	オサエ(クミ)	1
32	01	225-48010	NEEDLE PLATE	ハリタ	1
33	01	225-48705	NEEDLE PLATE	ハリタ	1
34	01	235-03154	PRESSER ASM.	オサエ(クミ)	1
35		225-82407	NEEDLE PLATE	ハリタ	1
36	01	225-81508	FEED DOG	オクリ	1
37	01	225-48804	FEED DOG	オクリ	1
38	02	225-03908	SPACER	ハリタスハ -サ-	1
39	02	100-25906	SPACER	オクリタ イスハ -サ	1
40		WP-0500916-SD	WASHER 5X7X0.9	ヒラサ カ ネ 5X7X0.9	1
41	01	235-03162	PRESSER ASM.	オサエ(クミ)	1

NOTE (注記)

01...VARIOUS NSO. FOR DESTINATIONS

02...FOR LZ-2280NU-7, LZ-2284NU-7,  
LZ-2286NU-7, LZ-2288NU-7

仕向地により異なる

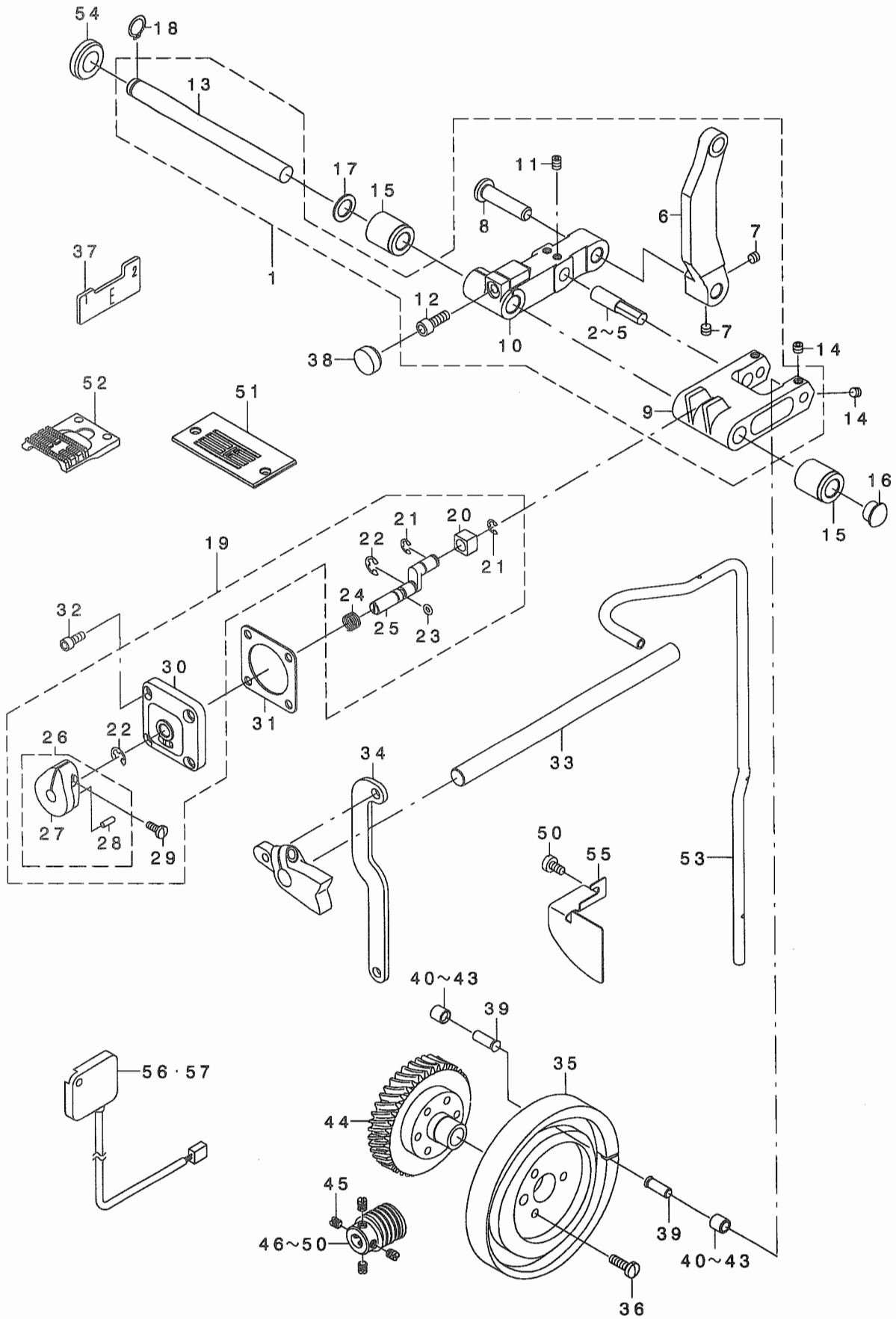
LZ-2280NU-7, LZ-2284NU-7,  
LZ-2286NU-7, LZ-2288NU-7用

ALL PARTS OTHER THAN ABOVE ARE SAME AS THOSE OF LZ-2280N

上記以外の部品は、LZ-2280Nと共通です。

29. EXCLUSIVE PARTS FOR LZ-2284N(-7), LZ-2284C-7 (1)

LZ-2284N(-7), LZ-2284C-7専用部品 (1)



REF. NO	NOTE	PART NO.	DESCRIPTION	ヒソメイ	Qty
1		235-16651	NEEDLE DRIVING ARM ASM.	ハリフリクトウウテ (クミ)	1
2	01	235-16909	DIA PIN A	ダイピン A	(1)
3	01	235-17006	DIA PIN B	ダイピン B	(1)
4	01	235-17105	DIA PIN C	ダイピン C	(1)
5	01	235-17204	DIA PIN D	ダイピン D	(1)
6		235-16503	NEEDLE DRIVING ROD	ハリフリクトウロッド	(1)
7		SM-8050412-TP	SCREW M5 L=4	トメネジ M5 L=4	(2)
8		D2431-555-B00	THREAD TRIMMER SHAFT	イトキリウテ シク	(1)
9		235-16701	NEEDLE CAM ARM	ハリフリカムウテ	(1)
10		235-16602	NEEDLE DRIVING ARM	ハリフリクトウウテ	(1)
11		SM-8050612-TP	SCREW M5X6	トメネジ M5X0.8 L=6	(2)
12		SM-6051402-TP	SCREW M5X0.8 L=14	ロツカクアナホ ルト	(1)
13		235-18103	NEEDLE DRIVING SHAFT	ハリフリクトウウテ	(1)
14		SM-8050412-TP	SCREW M5 L=4	トメネジ M5 L=4	4
15		123-08300	METAL, FRONT	スハイクトウウテクマエメタル	2
16		TA-1100604-R0	PLUG	トメセン D=11 L=6	1
17		B1637-560-000	WASHER	スハイオクリ ロット サカネ	1
18		RC-0100001-KP	SNAP RING M10	Cカ タメワ 9.3	1
19	*	263-13957	CHANGE OVER BASIS ASM.	キリカエトダイ (クミ)	1
20	*	263-14203	ROLLER	キリカエシクカクマ	(1)
21		RE-0400000-K0	E-RING 4	Eカ タメワ 4	(2)
22		RE-0500000-K0	E-RING	Eカ タメワ 5	(2)
23		RO-0291801-00	RUBBER RING	リング	(1)
24	*	263-14104	SPRING	キリカエシクカネ	(1)
25	*	263-14302	CHANGE OVER SLIDE SHAFT	キリカエスライドシク	(1)
26	*	263-14054	CHANGE OVER LEVER ASM.	キリカエハ (クミ)	(1)
27	*	263-14005	CHANGE OVER LEVER	キリカエハ	(1)
28		PH-0300085-S0	PIN	ハイクウピン	(1)
29		SS-7090910-TP	SCREW 9/64-40 L= 8.5	マルヒラネジ 9/64-40 L=8.5	(1)
30	*	263-13908	CHANGE OVER BASIS	キリカエトダイ	(1)
31		225-01704	GASKET	イトコルメ マトイタハツキン	1
32		SS-6111052-TP	SCREW	ロツカクアナホ ルト	4
33	*	263-12405	FEED LEVER SHAFT	オクリハシク	1
34	*	263-14401	FEED CHANGE LINK A	オクリハンソソリンクA	1
35		235-18822	NEEDLE CAM	ハリフリカム	1
36		SS-7111410-TP	SCREW 11/64-40 L=14	マルヒラネジ 11/64-40 L=14	3
37		225-36502	TIMING GAUGE E	タイミンクケシ E	1
38		TA-1470702-R0	RUBBER PLUG	トメセン	1
39	*	263-13700	NEEDLE CAM ROLLER SHAFT	ハリフリカムコロシク	2
40	01	235-17501	NEEDLE CAM ROLLER A	ハリフリカムコロ A	2
41	01	235-17600	NEEDLE CAM ROLLER B	ハリフリカムコロ B	2
42	01	235-17709	NEEDLE CAM ROLLER C	ハリフリカムコロ C	2
43	01	235-17808	NEEDLE CAM ROLLER D	ハリフリカムコロ D	2
44		225-85657	WORM WHEEL COMPL.	ウオムホイ (ケツコウ)	1
45		SS-8660610-TP	SCREW 1/4-40 L=6	トメネジ 1/4-40 L=6	4
46	*	225-27006	WORM A	ウオムA	1
47	*	225-27105	WORM B	ウオムB	1
48	*	225-27204	WORM C	ウオムC	1
49		225-27303	WORM D	ウオムD	1
50		SS-6110810-TP	SCREW 11/64-40 L=8	ヒラネジ 11/64-40 L=8	1
51		225-82407	NEEDLE PLATE	ハリイタ	1
52		225-81508	FEED DOG	オクリ	1
53		235-19903	ARM SHAFT OIL PIPE	ウツシクキウユハイ	1
54		TA-2200502-R0	RUBBER PLUG	トメセン	1
55		235-19804	OIL SHIELD	ユホウハシ	1
56	*02	M6094-350-AAL	RESISTANCE PACK AL ASM.	テイコウハツクALクミ	1
57	*03	M6094-350-AAF	RESISTANCE PACK AF ASM.	テイコウハツクAFクミ	1

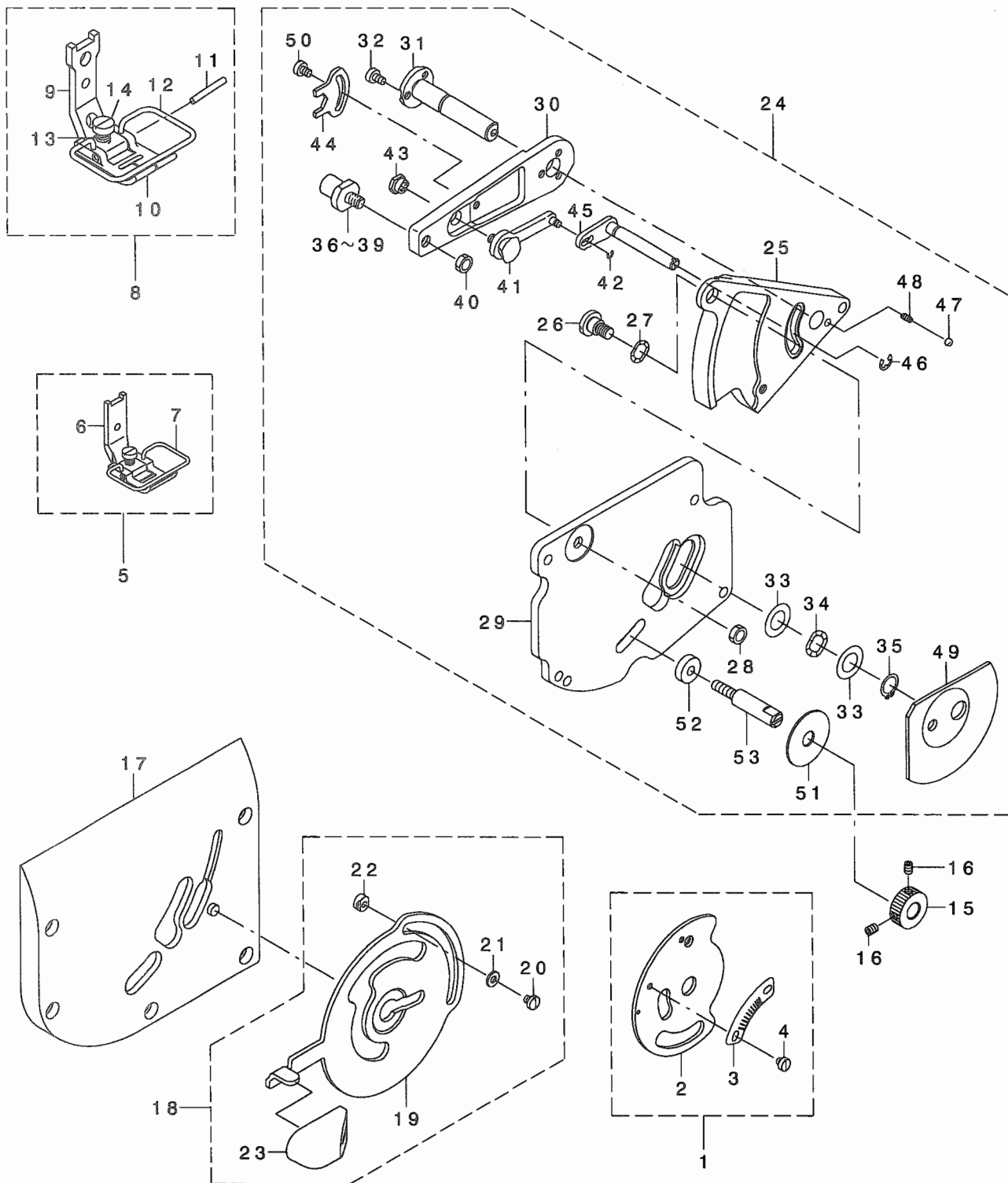
NOTE (注記)

01...SELECTIVE PARTS  
02...FOR LZ-2284N-7  
03...VARIOUS NOS.FOR DESTINATIONS

選択部品  
LZ-2284N-7用  
仕向地により異なる

30. EXCLUSIVE PARTS FOR LZ-2284N(-7), LZ-2284C-7 (2)

LZ-2284N(-7), LZ-2284C-7専用部品 (2)



REF. NO	NOTE	PART NO.	DESCRIPTION	ヒソメイ	Qty
1		235-21263	SWING WIDE GRADUATION ASM.	フリハハ* メモリクミ	1
2		235-21255	FITTING PLATE COMPL.	フリハハ* メモリトリツケイタケツコ* ウ	(1)
3		225-86226	SWING WIDE GRADUATION	フリハハ* メモリ	(1)
4		SS-6080320-SP	SCREW 1/8-44 L= 2.5	ヒラネジ* 1/8-44 L=2.5	(2)
5		225-80864	PRESSER ASM.	オサエ(クミ)	1
6		100-55051	PRESSER FOOT ASM.	オサエ A クミ	(1)
7		225-80302	SAFETY COVER	ユビ* ホコ* カハ* -	(1)
8		225-84965	PRESSER FOOT ASM.	オサエ(クミ)	1
9		225-45206	PRESSER FOOT (UPPER)	オサエ(ウエ)	(1)
10		225-84908	PRESSER FOOT (LOWER)	オサエ(シタ)	(1)
11		100-21103	PRESSER PIN	オサエピン	(1)
12		225-45404	SAFETY COVER	ユビ* ホコ* カハ* -	(1)
13		B1525-582-000	SPRING	オサエハ* ネ	(1)
14		SS-6090810-SP	SCREW 9/64-40 L= 7.5	ヒラネジ* 9/64-40 L=7.5	(1)
15		235-21404	ADJUSTING PICK-UP	キセンチョウセツツマミ	1
16		SM-8040502-TP	SCREW M4X0.7 L=5	トメネジ* M4X0.7 L=5	2
17		225-68356	SIDE COVER ASM.	ア-ムソクメンカハ* - (ケツコ* ウ)	1
18		225-73257	CHANGING LEVER ASM.	ハリイチハンコウレハ* - (ケツコ* ウ)	1
19		225-73208	NEEDLE POSITION CHANGE LEVER	ハリイチ ハンコウレハ* -	(1)
20		SS-7090410-SP	SCREW 9/64-40 L= 3.5	マルヒラネジ* 9/64-40 L=3.5	(2)
21		WP-0371016-SD	WASHER 3.7X8X1	ヒラサ* ガ* ネ 3.7X8X1	(2)
22		100-15907	LEVER STOPPER	レハ* - ストツハ* -	(2)
23		225-12602	KNOB	ハリイチ ハンコウレハ* -ツマミ	(1)
24		235-21057	CHANGE BASE ASM.	ハリイチハンコウダ* イクミ	1
25	*	263-19004	NEEDLE POSITION CHANGE BASE	ハリイチハンコウダ* イ	(1)
26		SD-0800402-TP	HINGE SCREW D= 8 H= 4	ダ* ンネジ* D=8 H=4	(1)
27		WZ-0850302-KO	WAVED WASHER 8.5X12.5X0.3	ナミカ* タサ* ガ* ネ 8.5X12.5X0.3	(3)
28		NS-6150310-SP	NUT 15/64-28	ロツカクナツト 15/64-28	(1)
29		235-21107	CHANGE BASE FITTING PLATE	ハリイチハンコウダ* イトリツケイタ	(1)
30	*	263-01507	ARM	フリハハ* チョウセツウデ*	(1)
31	*	263-07306	SHAFT	フリハハ* チョウセツウデ* シ* クA	(1)
32		SS-6090620-SP	SCREW 9/64-40 L=6	ヒラネジ* 9/64-40 L=6	(3)
33		WP-1020616-SD	WASHER	ヒラサ* ガ* ネ	(2)
34		WZ-1052010-KP	WAVED WASHER	ナミカ* タサ* ガ* ネ10.5X14.5X0.3	(1)
35		RC-0100001-KP	SNAP RING M10	Cガ* タトメワ 9.3	(1)
36	01	100-16517	SHAFT	フリハハ* チョ-セツウデ* シ* ク B (D)	(1)
37	01	100-16210	SHAFT	フリハハ* チョ-セツウデ* シ* ク B (A)	(1)
38	01	100-16319	SHAFT	フリハハ* チョ-セツウデ* シ* ク B (B)	(1)
39	01	100-16418	SHAFT	フリハハ* チョ-セツウデ* シ* ク B (C)	(1)
40		NS-6150310-SP	NUT 15/64-28	ロツカクナツト 15/64-28	(1)
41		100-17168	STOPPER ASM.	フリハハ* チョ-セツウデ* コテイシ クミ	(1)
42		RE-0200000-KO	E-RING	Eガ* タトメワ 2	(1)
43		100-18000	NUT	コテ-ツナツト	(1)
44		100-18109	NUT STOPPER	コテ-ツナツト* メ	(1)
45		100-15360	LEVER ASM.	カト* -レハ* -シ* ク クミ	(1)
46		RE-0400000-KO	E-RING 4	Eガ* タトメワ 4	(1)
47		B2608-761-000	HAND STOP CRANK SHAFT BALL	シユト* -テ-シ ハント* ル コ-キユ-	(1)
48		100-17408	SPRING	イチキメキユ- オツハ* ネ	(1)
49		100-17606	OIL SHIELD	オイルシ-ル	(1)
50		SS-6090520-SP	SCREW 9/64-40 L= 5.0	ヒラネジ* 9/64-40 L=5	(1)
51		225-73505	PACKING	モトセン ハンコウコテイ ネジ* ハ* ッキン	(1)
52		B1430-761-000	ROLLER	キセン ハンカンローラ	(1)
53		235-21305	ADJUSTING PICK-UP SCREW	キセンチョウセツツマミネジ*	(1)

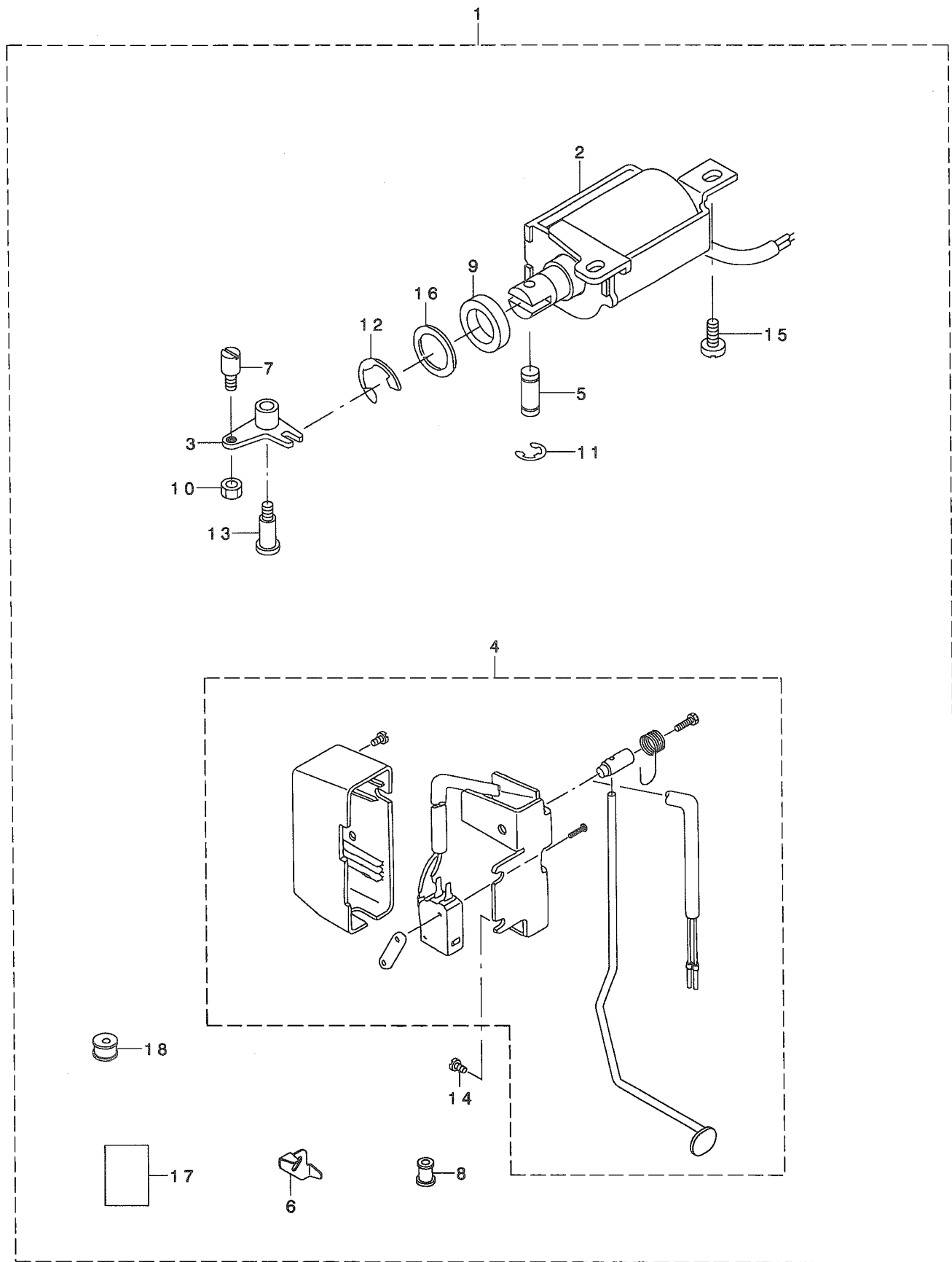
NOTE (注記)

01....SELECTIVE PARTS

選択部品

31. SPECIAL ORDER PARTS FOR LZ-2280N,2281N,2284N,2286N,2288N

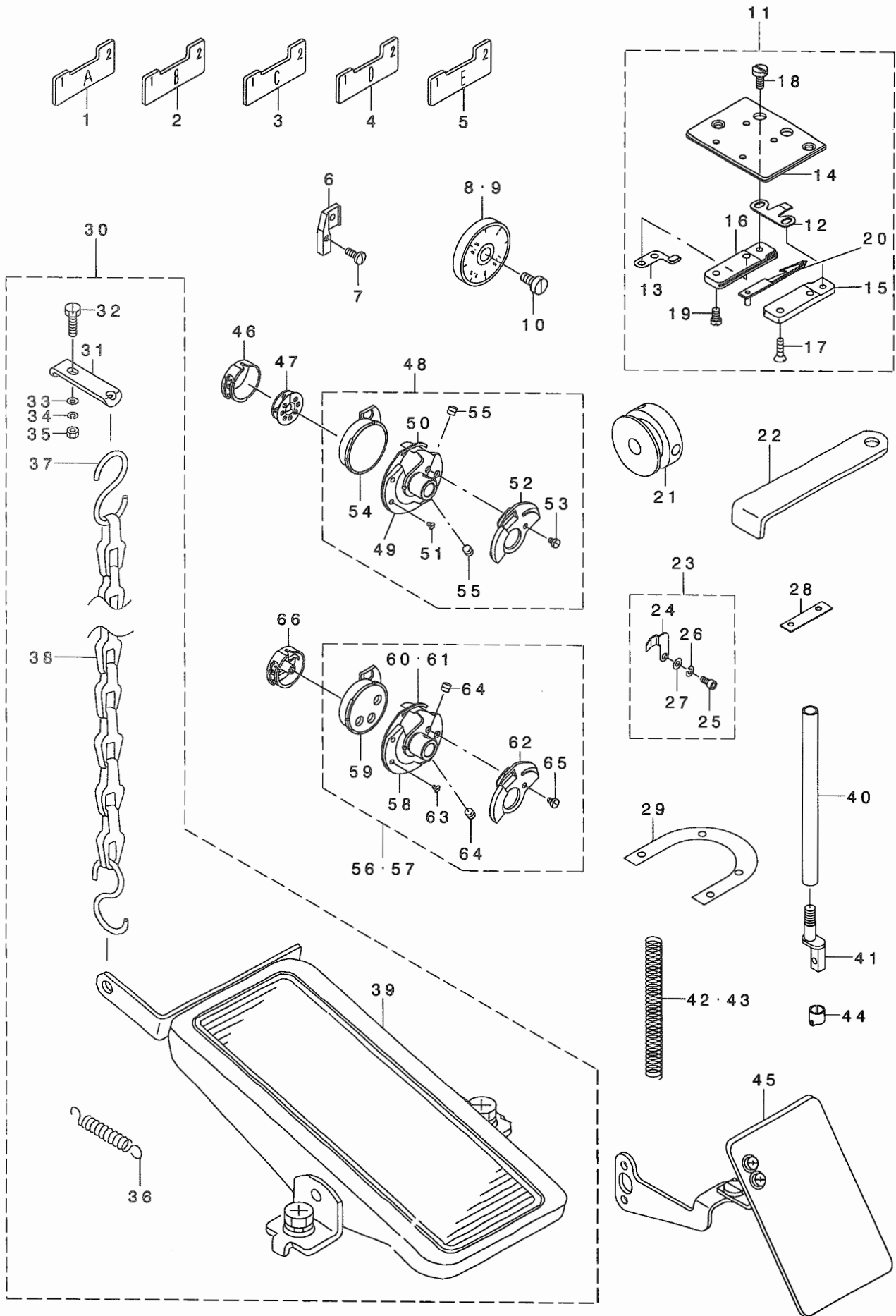
特別注文部品LZ-2280N,2281N,2284N,2286N,2288N用



REF. NO	NOTE	PART NO.	DESCRIPTION	ヒョウメ	Qty
1		225-61559	AUTOMATIC BACK MACHINE	シトウハツソウチ	1
2		225-59058	MAGNET ASM.	ハツクマグ(クミ)	(1)
3		225-44159	REVERSE FEED MAGNET LINK	キヤクオクリ マグ ネットリンク(クミ)	(1)
4		225-59850	REVERSE FEED SWITCH	キヤクオクリ スイッチ(クミ)	(1)
5		111-01003	PLUNGER ARM PIN	プランジヤウデピン	(1)
6		111-02605	CORD HOLDER	コートメカナク	(1)
7		B1213-372-000	SCREW	シヤダシ ヌメトメネジ	(1)
8		D2467-555-B00	RUBBER PLUG	ゴムフツシユ	(2)
9		D2468-555-B00	RUBBER PLUNGER	プランジヤウデ	(1)
10		NS-6150310-SP	NUT 15/64-28	ロツカクナツト 15/64-28	(1)
11		RE-0400000-K0	E-RING 4	エカ タメワ 4	(2)
12		RE-1200000-K0	E-RING 12	エカ タメワ 12	(1)
13		SD-0791503-SP	HINGE SCREW D=7.94 H=15	ダシネジ D=7.94 H=15	(1)
14		SS-4120615-SP	SCREW 3/16-28 L=6	ナハネジ 3/16-28 L=6	(2)
15		SS-4150915-SP	SCREW 15/64-28 L=9	ナハネジ 15/64-28 L=9	(2)
16		WP-1602616-SZ	WASHER 16X24X2.6	ヒラサガネ 16X24X2.6	(1)
17		291-41900	INSTRUCTION MANUAL	LZ-2280タッチハツクキット ワイセツ	(1)
18		110-30202	RUBBER BUSHING	マグコートゴム	(1)

32. SPECIAL ORDER PARTS FOR LZ-2280N SERIES

特別注文部品LZ-2280Nシリーズ





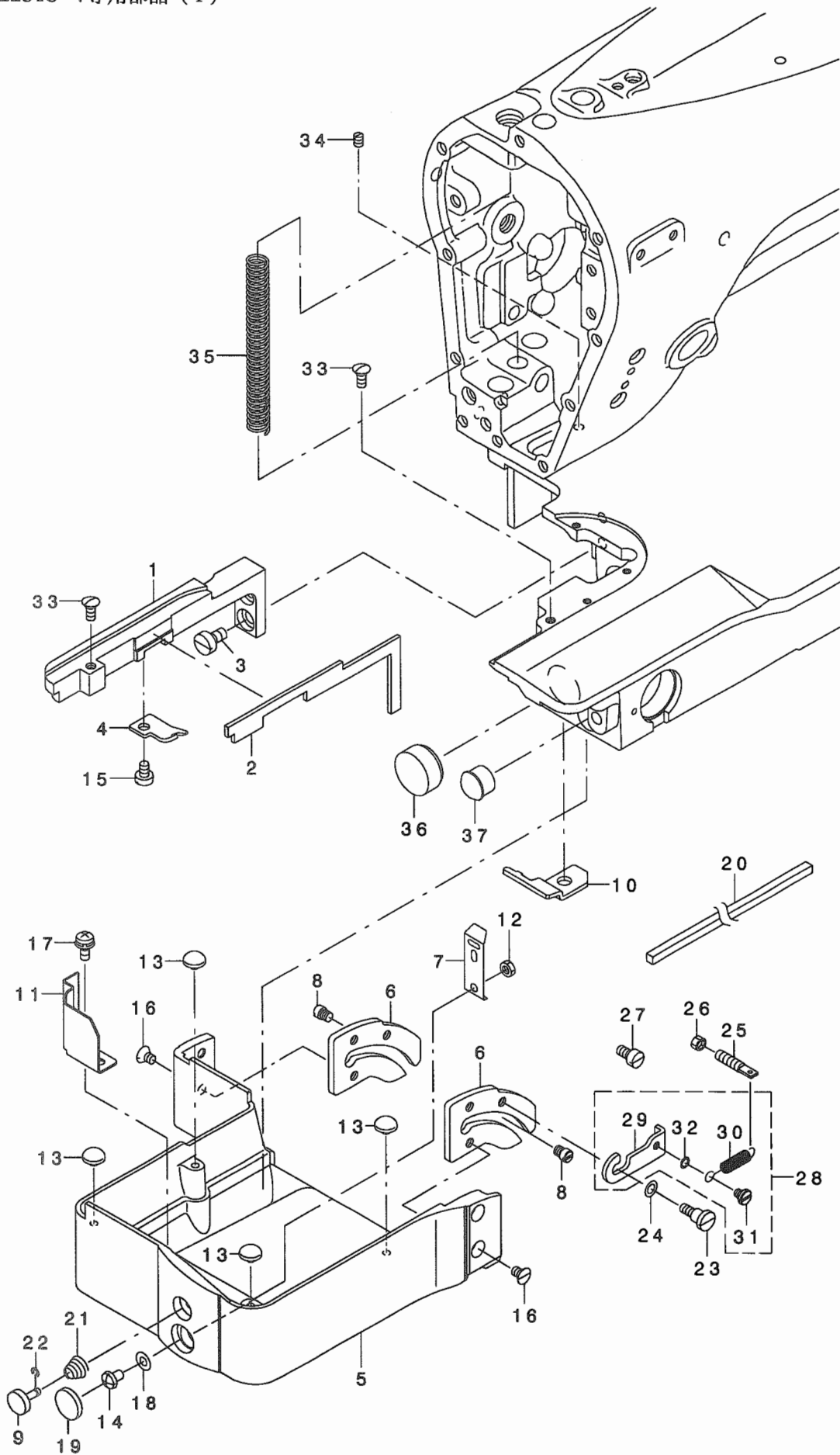
REF. NO	NOTE	PART NO.	DESCRIPTION	ヒョウメイ	Qty
1		225-35801	TIMING GAUGE	タイミンクケージ	1
2		225-86705	TIMING GAUGE	タイミンクケージ	1
3		225-35900	TIMMING GAUGE, RIGHT	タイミンクケージ R	1
4		225-36403	TIMMING GAUG D	タイミンクケージ D	1
5		225-36502	TIMING GAUGE E	タイミンクケージ E	1
6		B1551-586-000	PRESSER FOOT JOINT	オサエレンケツアツ	1
7		SS-7090910-SP	SCREW 9/64-40 L= 8.5	マルヒラネジ 9/64-40 L=8.5	1
8		100-29957	SCALE PLATE	メモリイタ ケツゴウ	1
9		100-29452	STITCH DIAL ASM.	メモリイタ クミ	1
10		SS-6121030-SP	SCREW 3/16-28 L=10	ヒラネジ 3/16-28 L=10	1
11		225-56054	KNIFE UNIT	メスユニット	1
12		225-56302	FIXED KNIFE	コテイメス	(1)
13		225-56450	CLAMP PLATE ASM.	クランプイタ(クミ)	(1)
14		225-56609	SLIDING PLATE	スライイタ	(1)
15		225-56708	DRIVING BASE	トウメスタイヒタリ	(1)
16		225-56807	DRIVING BASE	トウメスタイミキ	(1)
17		SS-1090510-SP	SCREW 9/64-40 L=5	サラネジ 9/64-40 L=5	(2)
18		SS-6090420-SP	SCREW 9/64-40 L= 4.0	ヒラネジ 9/64-40 L=4	(2)
19		SS-7090710-SP	SCREW 9/64-40 L= 6.8	マルヒラネジ 9/64-40 L=6.8	(2)
20		225-56153	DRIVING KNIFE ASM.	トウメス(クミ)	(1)
21		225-55403	THREAD CUTTING CAM	イトキリカム	1
22		B9101-490-000	DRIVER	ドライバ-	1
23		225-25455	NEEDLE HOLDER ASM.	ハリマカリタイオウハリウケ(クミ)	1
24		225-25406	NEEDLE GUARD	ハリマカリタイオウハリウケ	(1)
25		SM-6030602-TP	SCREW M3X0.5 L=6	ロツカクナボルト M3X0.5 L=6	(1)
26		WS-0310702-KS	SPRING WASHER	ハネサカネ 3.1X5.9X0.7	(1)
27		WP-0320500-SC	WASHER M3	ヒラサカネ コカタマル M3	(2)
28		100-25906	SPACER	オクリイタ イス-	1
29		225-03908	SPACER	ハリイタス-	1
30		GRF-010000B0	RF-1 BACK STITCH DEVICE ASM.	RF-1イタルハツクスイソウチクミ	1
31		GRF-01001000	PLATE	クサリトリツケイタ	(1)
32		SS-9111510-SP	SCREW 11/64-40 L=15	ロツカクボルト 11/64-40 L=15	(1)
33		WP-0501016-SD	WASHER 5X10.5X1	ヒラサカネ 5X10.5X1	(1)
34		WS-0441040-KP	SPRING WASHER 4.4X7.4X1	ハネサカネ 4.4X7.4X1	(1)
35		NS-6110420-SP	NUT 11/64-40	ロツカクナツト 11/64-40	(1)
36		MAT-80117S00	SPRING	ヒタトリハネ	(1)
37		B8133-019-000	S SHAPED HOOK	Sカタカナク	(2)
38		B8131-019-000	CHAIN	クサリ	(1)
39		119-60853	PEDAL ASM.	ハダルクミ	(1)
40		D1501-583-H00	PRESSER BAR	オサエボ-	1
41		D1502-583-H00	PRESSER BAR	オサエボ- ツキアツ	1
42		B1505-227-00A	PRESSER ADJUSTING SPRING	マチカエヒンハン	1
43		111-62104	SPRING	オサエチヨウセツハネ	1
44		225-07701	THRED RACK, RIGHT	ハリボウイトカケ R	1
45		225-03353	SAFETY PLATE ASM.	アンセツラート(ケツゴウ)	1
46		235-22550	NOT TURN BOBBIN CASE ASM.	ムカイテンボビンケースクミ	1
47		235-23004	NOT TURN BOBBIN	ムカイテンボビン	1
48		235-23152	NOT TURN BOBBIN HOOK COMPL. V	ムカイテンボビンカマケツゴウウV	1
49		225-25919	OUTER HOOK V	ソトカマV	(1)
50		235-03501	INNER HOOK PRESSER V-S	ウチカマオサエV-S	(1)
51		100-33009	HOOK GIB SCREW	ウチカマオサエトメネジ	(2)
52		235-23202	NOT TURN BOBBIN INNER HOOK V	ムカイテンボビンソウチカマV	(1)
53		100-33108	HOOK COUNTER BALANCE SCREW	ウライイタトメネジ	(1)
54		225-26008	INNER HOOK V	ウチカマV	(1)
55		SS-8110422-TP	SCREW 11/64-40 L=4	トメネジ 11/64-40 L=4	(2)
56	01	235-03659	HOOK COMPL. S	カマケツゴウウS	1
57	02	235-02958	HOOK CONNECTION K	カマケツゴウウK	1
58		235-03709	OUTER HOOK S	ソトカマS	(1)
59		235-03808	INNER HOOK S	ウチカマS	(1)
60	01	235-03907	INNER HOOK PRESSER S	ウチカマオサエS	(1)
61	02	235-03006	INNER HOOK PRESSER K	ナカカマオサエK	(1)
62		235-04004	BACK PLATE S	ウライイタS	(1)
63		235-04103	INNER HOOK PRESSER SETSCREW S	ウチカマオサエトメネジ S	(3)
64		235-04301	OUTER HOOK SETSCREW S	ソトカマトメネジ S	(2)
65		235-04400	HOOK COUNTER BALANCE SCREW S	ウライイタトメネジ S	(1)
66		235-04657	BOBBIN CASE WITH SPRING	ボビンケースクウテンボウソウハネイリ	1

NOTE (注記)

01...FOR INNER HOOK S  
02...FOR INNER HOOK K

内釜 S 用  
内釜 K 用

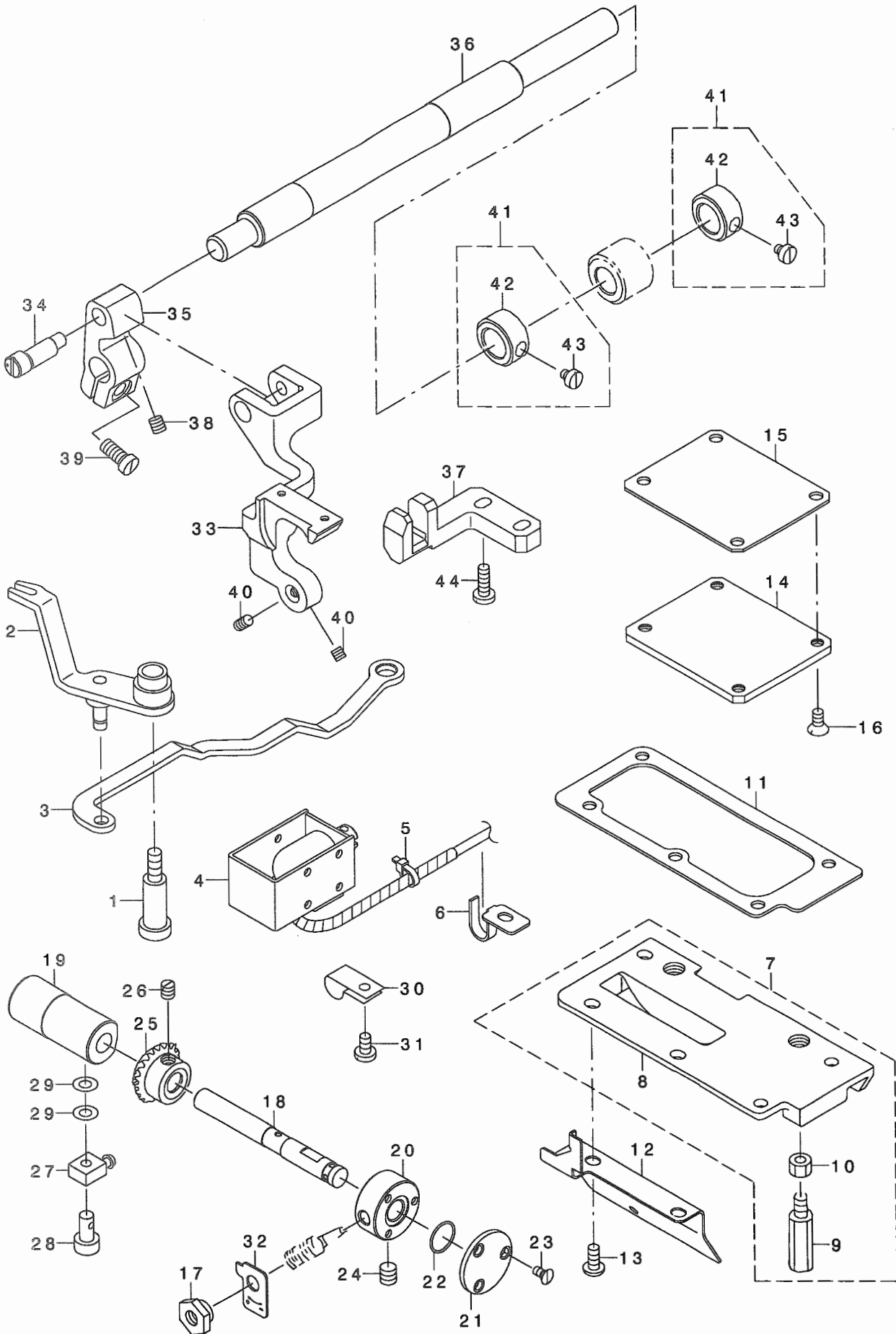
33. EXCLUSIVE PARTS FOR LZ-2284C-7 (1)  
 LZ-2284C-7専用部品 (1)



REF. NO	NOTE	PART NO.	DESCRIPTION	ヒョウメ	Qty
1		400-05484	NEEDLE PLATE SUPPORT	ハリイタササエ	1
2		400-05485	OIL RETURN FELT	ハリイタリメンカンリュウフェルト	1
3		SS-6120940-SP	SCREW 3/16-28 L=9	ヒラネジ 3/16-28 L=9	2
4		400-05505	INNER HOOK STOPPER	ウチカ マトメ	1
5		400-05487	HOOK COVER	カマカハ -	1
6		400-05488	HOOK COVER GUIDE	カマカハ -カ イト	2
7		400-05489	HOOK COVER SPRING	カマカハ -ハ ネ	1
8		400-05490	HOOK COVER GUIDE PIN	カマカハ -カ イト ヒソ	4
9		400-05491	HOOK COVER BUTTON	カマカハ -ホ タン	1
10		400-05493	HOOK COVER STOPPER	カマカハ -ストッパ -	1
11		400-05494	OIL SHIELD PLATE	カマカハ -ナイコホ ウハソ	1
12		NM-6040003-SC	NUT M4	ロツカクナツト M4	1
13		B8226-WP1-000	FRAME RUBBER CUSHION	ト-ア クツシヨ	4
14		SM-5040655-SN	SCREW	ハ イント ネジ	1
15		SS-6110610-TP	SCREW 11/64-40 L=6	ヒラネジ 11/64-40 L=6	1
16		SS-1110640-TP	SCREW 11/64-40 L= 5.5	サラネジ 11/64-40 L=5.5	4
17		SL-4040681-SC	COMBINATION SCREW M4 X 8	ナハ コネジ セムス M4X0.7 L=6	1
18		WP-0430801-SC	WASHER 4.3X9X0.8	ヒラサ カネ 4.3X9X0.8	1
19		TA-1450302-RO	RUBBER PLUG	トメセ	1
20		B3541-012-000	OIL WICK	カンリュウ ユシ	0.25
21		110-93606	THREAD TENSION SPRING	タ イイチ イトチヨウシハ ネ	1
22		RE-0200000-KO	E-RING	Eカ タトメ	2
23		SD-0550212-TP	HINGE SCREW D=5.5 H=2.1	タソネジ D=5.5 H=2.1	1
24		WP-0450846-SP	WASHER	ヒラサ カネ	1
25		B2561-205-000-A	SCREW	ハ ネカケネジ	1
26		NS-6110310-SP	NUT 11/64-40	ロツカクナツト 11/64-40	1
27		B1536-804-000	PIN	オサエジ ク スラストウテ ヒソ	1
28	01	400-05517	HOOK COVER GUIDE STOPPER ASM.	カマカハ -カ イト ストッパ -クミ	1
29		400-05492	HOOK COVER GUIDE STOPPER	カマカハ -カ イト ストッパ -	(1)
30		400-05516	TENSION SPRING	カマカハ -カ イト ヒツハ リハ ネ	(1)
31		SD-0460182-SP	HINGE SCREW D= 4.6 H= 1.8	タソネジ D=4.6 H=1.8	(1)
32		WP-0360516-SD	WASHER M3	ヒラサ カネ 3.6X5.2X0.5	(1)
33		SS-2110920-TP	SCREW 11/64-40 L=8.5	マルサラネジ 11/64-40 L=8.5	2
34	01	SS-8110520-TP	SCREW 11/64-40 L= 4.5	トメネジ 11/64-40 L=4.5	1
35		229-07406	PRESSER SPRING	オサエチヨウセツハ ネ	1
36		TA-2101002-RO	RUBBER PLUG	トメセ	1
37		TA-1250804-RO	RUBBER PLUG	トメセ	1
		NOTE (注記)	01...ACCESSORIE PART	付属品	

34. EXCLUSIVE PARTS FOR LZ-2284C-7 (2)

LZ-2284C-7専用部品 (2)

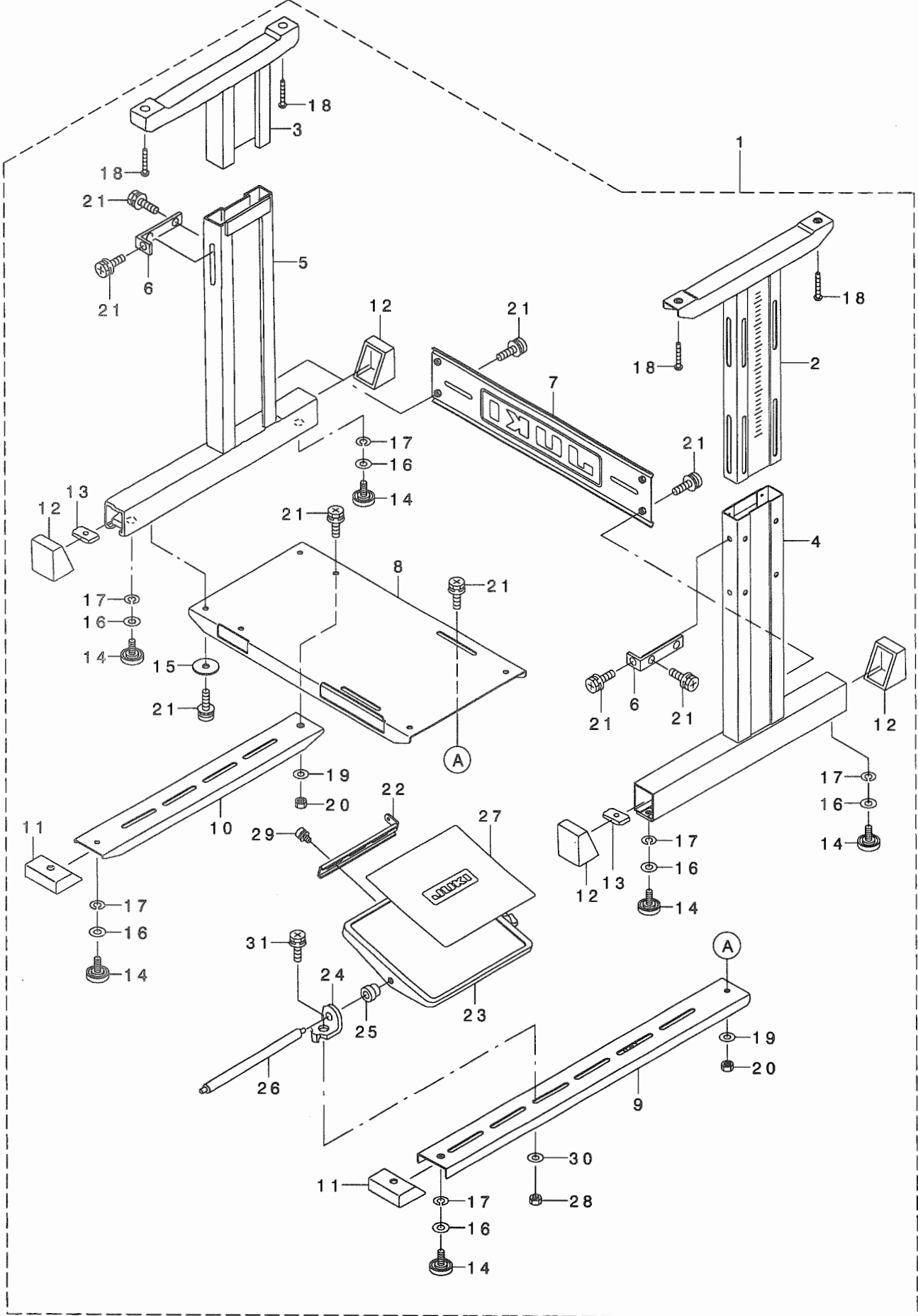


REF. NO	NOTE	PART NO.	DESCRIPTION	品名	Qty
1		SD-0791501-SP	HINGE SCREW D= 7.94 H=15.0	ダネネジ D=7.94 H=15	1
2		400-05508	KNIFE BRANCH ASM.	メスフタマダ(クミ)	1
3		400-05507	MOVING KNIFE LINK	トウメスリンク	1
4		400-05512	THREAD CUTTING MAGNET	イトキリマグ ネット	1
5		EA-9500B01-00	CABLE BAND	ソクセンハント	1
6	01	B3523-980-000	OIL WICK PIPE STOPPER	ユシソフ イアトメ	1
7		400-05477	DRIVING GEAR BOX COVER ASM.	クトウハク ルマハコフ フタ(クミ)	1
8		400-05478	DRIVING GEAR BOX COVER	クトウハク ルマハコフ フタ	(1)
9		101-00410	BED SCREW STUD	ハツトシチュウ	(2)
10		NS-6700420-SP	NUT 5/16-24	ロツカクナツト 5/16-24	(2)
11		400-05480	DRIVING GEAR BOX COVER PACKING	クトウハク ルマハコフ フタハ ッキン	1
12		400-05481	OIL SHIELD PLATE	クトウハク ルマハコフ フタコホウ ハン	1
13		SS-4110915-SP	SCREW 11/64-40 L=9	ナハネジ 11/64-40 L=9	5
14		400-05482	BEVEL GEAR BOX COVER	カサハク ルマハコフ フタ	1
15		400-05483	BEVEL GEAR BOX COVER PACKING	カサハク ルマハコフ フタハ ッキン	1
16		SS-1110840-SP	SCREW 11/64-40 L=8	サラネジ 11/64-40 L=8	4
17		135-21000	NUT	ツヤダシ レンケツナツト	1
18		400-05501	HOOK SHAFT	カマシク	1
19		400-05502	HOOK SHAFT METAL (A)	カマシクメタル(A)	1
20		400-05503	HOOK SHAFT METAL (B)	カマシクメタル(B)	1
21		400-05504	HOOK SHAFT METAL (B) COVER	カマシクメタル(B)フタ	1
22		RO-1100901-00	RUBBER RING	オリソク	1
23		SS-1080620-SP	SCREW 1/8-44 L=6	サラネジ 1/8-44 L=6	3
24		SM-8060602-TP	SCREW M6X6	トメネジ M6 L=6	1
25		400-05506	HOOK DRIVING BEVEL GEAR (B)	カマクトウカサハク ルマ(B)	1
26		SM-8050500-SP	SCREW	トメネジ	2
27		SQ-0000401-MZ	CONNECTING SCREW	チュウブ レンケツネジ	1
28		B3525-357-000	CONNECTING SCREW (B)	Lカ タ レンケツネジ B	1
29		B3534-012-000	GASKET	ハ ッキン	2
30		B3536-122-000	HOLDER	カンリユウ ハ イ オサエ	1
31		SS-7110710-SP	SCREW 11/64-40 L=7	マルヒラネジ 11/64-40 L=7	1
32		400-05515	INDICATION PLATE	カマユリヨウジイ タ	1
33		400-05496	FEED BASE	オクリタ イ	1
34		400-05497	FEED BASE SHAFT	オクリタ イク	1
35		400-05498	FEED BASE ARM	オクリタ イウテ	1
36		400-05499	HORIZONTAL FEED SHAFT	スイハイオクリク	1
37		400-05500	FEED BASE GUIDE	オクリタ イカ イト	1
38		SM-8050610-TP	SCREW M5 L=6	トメネジ M5 L=6	1
39		SM-6051200-TP	SCREW M5 L=12	ヒラネジ M5 L=12	1
40		SM-8040510-TP	SCREW M4 L=5	トメネジ M4 L=5	2
41		CS-1111010-SH	THRUST COLLAR ASM. D=11.11 W=1	スラストウケ D=11.11 W=10 クミ	2
42		CS-1111019-SH	THRUST COLLAR D=11.11 W=10	スラストウケ D=11.11 W=10	(2)
43		SS-6660710-TP	SCREW 1/4-40 L=7	ヒラネジ 1/4-40 L=7	(2)
44		SS-7111120-TP	SCREW	マルヒラネジ	2

NOTE (注記) 01...VARIOUS NOS. FOR DESTINATIONS 仕向地により異なる。

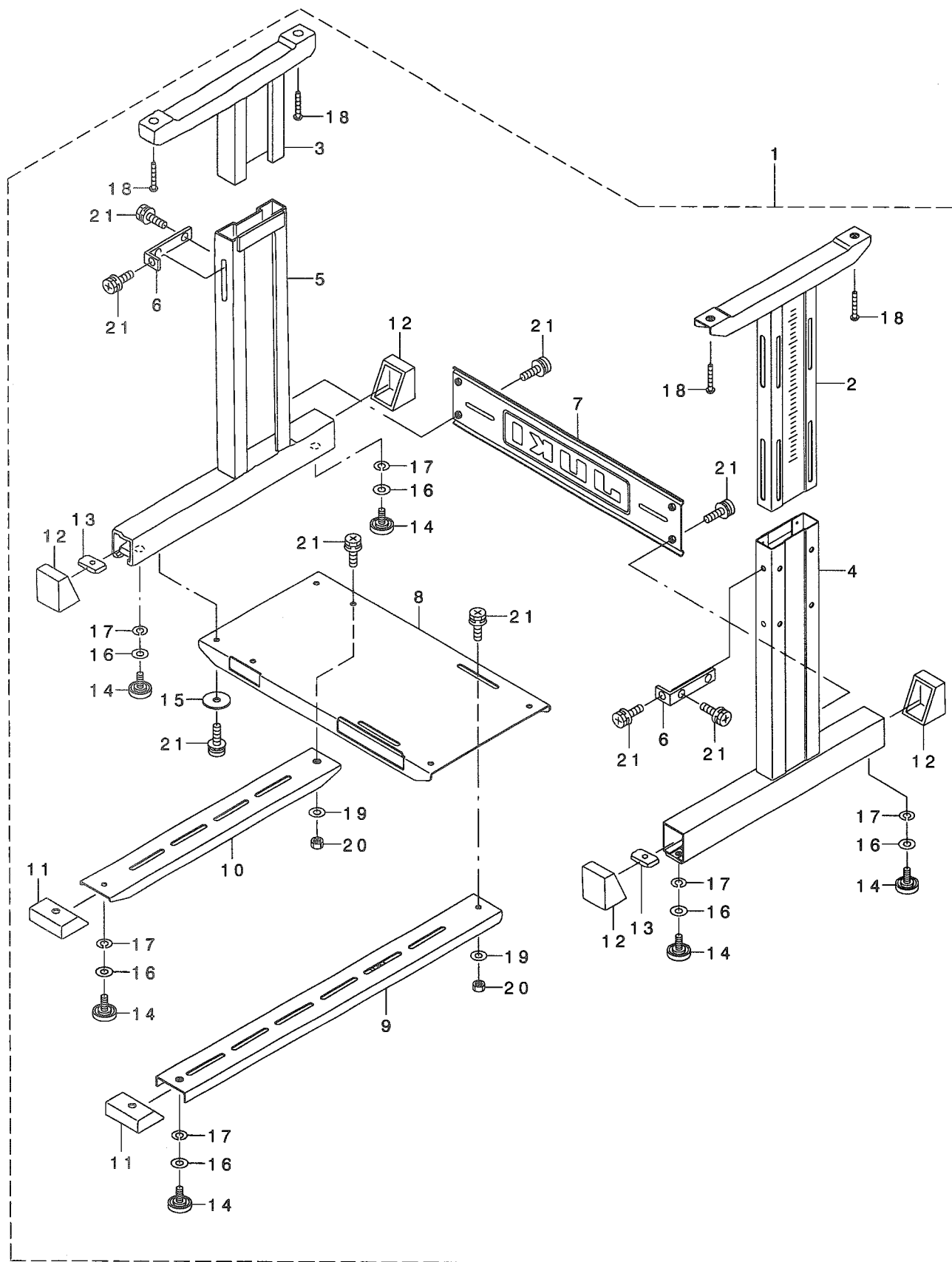
35. EXCLUSIVE PARTS FOR LZ-2284C-7 (3) (TABLE COMPONENTS/JT-Z710)

LZ-2284C-7専用部品 (3) (脚卓関係/JT-Z710)



REF. NO	NOTE	PART NO.	D E S C R I P T I O N	ヒ シ メ イ	Qty
1		400-05530	T-STAND ASM.	Tキヤクケツゴ ウ	1
2		141-18152	UPPER STAND ASM., RIGHT	ウツキヤクケツゴ ウ(ミキ°)	(1)
3		B8101-210-AAB	UPPER STAND ASM.	ウエキヤクケツゴ ウ	(1)
4		141-18251	STAND ASM., RIGHT	ツチユウケツゴ ウ(ミキ°)	(1)
5		B8105-210-AAA	STAND ASM.	ツチユウケツゴ ウ	(1)
6		111-58516	UPPER STAND PLATE	ウツキヤクトメイタ	(2)
7		D8308-205-K0A	STAND SIDE SUPPORT	ヨコシチュウ	(1)
8		400-05535	STAND SIDE SUPPORT	シモシチュウ	(1)
9		400-05536	PEDAL SUPPORT BASE	フミイタササエタ イ	(1)
10		400-05538	STAND SUPPORT	キヤクササエ	(1)
11		400-05539	PEDAL SUPPORT BASE CAP	フミイタササエタ イキヤツフ	(2)
12		111-58607	RUBBER CAP	キヤク ト タ イ キヤツフ	(4)
13		B8112-552-000	LEG BOTTOM SUPPORT BRACKET	シタシチュウ トメイタ	(4)
14		B8108-555-OAO	ADJUSTING SCREW ASM. WITH CAP	キヤツフ ツキ チヨセツネツ クミ	(6)
15		G5514-116-000	WASHER D=30	サ カ ネ	(4)
16		WP-1302501-SE	WASHER M12	ヒラサ カ ネ	(6)
17		WS-1253010-KN	SPRING WASHER 12.5X21.5X3	ハ ネサ カ ネ 12.5X21.5X3	(6)
18		ST-9053511-SR	TAPPING SCREW M5X35	タツピ ヲネツ	(4)
19		WP-0871602-SE	WASHER 8.7X18X1.6	ヒラサ カ ネ 8.7X18X1.6	(2)
20		NM-6080001-SE	NUT M8	ロツカクナツト M8 1ツユ	(2)
21		SL-9082091-SE	WASHER HEXAGONAL BOLT	サ カ ネツキロツカクホ ルト	(18)
22		111-58706	PEDAL ADJUSTING PLATE	フミイタ チヨウセツイタ	(1)
23		111-58805	PEDAL	フミイタ	(1)
24		111-59001	PEDAL SHAFT BRACKET	フミイタ シ クウケ	(2)
25		D8113-555-B00	PEDAL BUSHING	フミイタ フ ツシユ	(2)
26		D8115-555-B00	PEDAL SHAFT	ハ タル シ ク	(1)
27		111-58904	PEDAL MAT	フミイタ マツト	(1)
28		NM-6080001-SE	NUT M8	ロツカクナツト M8 1ツユ	(2)
29		SL-9061291-SE	WASHER HEXAGONAL BOLT M6 L=12	サ カ ネツキロツカクホ ルト	(2)
30		WP-0871602-SE	WASHER 8.7X18X1.6	ヒラサ カ ネ 8.7X18X1.6	(2)
31		SL-9082091-SE	WASHER HEXAGONAL BOLT	サ カ ネツキロツカクホ ルト	(2)

36. EXCLUSIVE PARTS FOR LZ-2284C-7 (4) (TABLE COMPONENTS/JT-Z71A, JT-Z71B)  
 LZ-2284C-7専用部品(4) (脚卓関係/JT-Z71A, JT-Z71B)

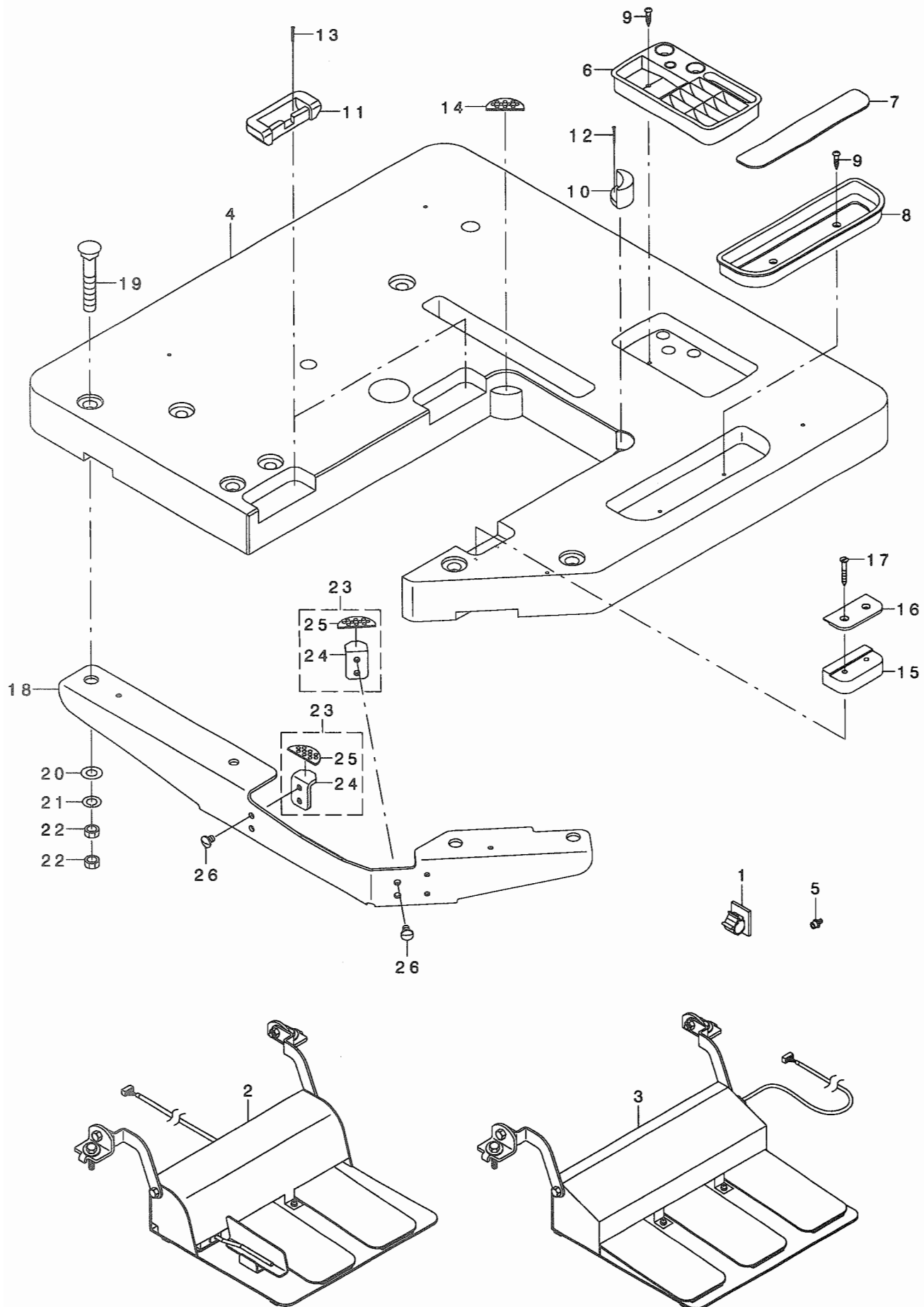




REF. NO	NOTE	PART NO.	DESCRIPTION	ト ン メ イ	Qty
1		400-05537	T-STAND ASM.	Tキヤク(クミ)	1
2		141-18152	UPPER STAND ASM., RIGHT	ウツキヤクケツゴウ(ミキ)	(1)
3		B8101-210-AAB	UPPER STAND ASM.	ウエキヤクケツゴウ	(1)
4		141-18251	STAND ASM., RIGHT	シチュウケツゴウ(ミキ)	(1)
5		B8105-210-AAA	STAND ASM.	シチュウケツゴウ	(1)
6		111-58516	UPPER STAND PLATE	ウツキヤクメイタ	(2)
7		D8308-205-KOA	STAND SIDE SUPPORT	ヨコシチュウ	(1)
8		400-05535	STAND SIDE SUPPORT	シモシチュウ	(1)
9		400-05536	PEDAL SUPPORT BASE	フミイタササエタ イ	(1)
10		400-05538	STAND SUPPORT	キヤクササエ	(1)
11		400-05539	PEDAL SUPPORT BASE CAP	フミイタササエタ イキャツフ	(2)
12		111-58607	RUBBER CAP	キヤク ト タ イ キャツフ	(4)
13		B8112-552-000	LEG BOTTOM SUPPORT BRACKET	シタシチュウ トメイタ	(4)
14		B8108-555-0A0	ADJUSTING SCREW ASM. WITH CAP	キャツフ ツキ チョーセツネジ クミ	(6)
15		G5514-116-000	WASHER D=30	サ カ ネ	(4)
16		WP-1302501-SE	WASHER M12	ヒラサ カ ネ	(6)
17		WS-1253010-KN	SPRING WASHER 12.5X21.5X3	ハ ネサ カ ネ 12.5X21.5X3	(6)
18		ST-9053511-SR	TAPPING SCREW M5X35	タツヒ ンネジ	(4)
19		WP-0871602-SE	WASHER 8.7X18X1.6	ヒラサ カ ネ 8.7X18X1.6	(2)
20		NM-6080001-SE	NUT M8	ロツカクナツ M8 1シユ	(2)
21		SL-9082091-SE	WASHER HEXAGONAL BOLT	サ カ ネツキロツカクホ ルト	(18)

37. EXCLUSIVE PARTS FOR LZ-2284C-7 (5)

LZ-2284C-7専用部品 (5)



REF. NO.	NOTE	PART NO.	D E S C R I P T I O N	品 名	Qty
1	01	E9608-603-000	STICKER (MIDDLE)	ステッカー (チユ-)	1
2	03	GPK-710010A0	2-PEDAL ASM., 71	2レンハ° タ° ルクミ71(SC-1シリ-ズ°)	1
3	02	GPK-700010A0	3-JOINT PEDAL, 70	3レンハ° タ° ルクミ70(SC-1シリ-ズ°)	1
4		400-05531	TABLE	テ-プ° ル	1
5	01	SL-6040892-TN	BOLT	サ° ガ° ネットキロツカクアナホ° ルト	8
6		111-55751	CASE ASM. B	コモノイレ B(クミ)	1
7		111-55801	CASE MAGNET	コモノイレ マグ° ネット	1
8		111-56007	CASE	コモノイレ	1
9		SK-3382001-SC	WOOD SCREW D=3.8 L=20	マルモクネツ° D=3.8 L=20	4
10		110-76007	FRAME RUBBER CUSHION	トウフ° ササエコ° ムサ°	1
11		110-75801	RUBBER SPACER	ゴ° ムヒンツ° サ°	2
12		B8210-012-000	CUSHION SET NAIL	クキ° (20ミリ)	2
13		B8210-012-000	CUSHION SET NAIL	クキ° (20ミリ)	4
14		D8226-555-E00	FRAME RUBBER CUSHION A	トウフ° クツシヨソ° サ°	1
15		GAW-02560000	BED FIXING RUBBER	ハ° ツト° コテイコ° ムサ°	1
16		GAW-02561000	BED FIXING RUBBER PRESSER	ハ° ツト° コテイコ° ムサ° オサエ	1
17		SK-1413200-SC	WOOD SCREW D=4.1 L=32	サラモクネツ° D=4.1 L=32	2
18		400-05532	TABLE SUPPORT	テ-プ° ルササエ	1
19		119-66702	BOLT A	ウケイタホ° ルト(A)	4
20		WP-1052001-SC	WASHER 10, 5X21X2	ヒラサ° ガ° ネ° ミガ° キマル M10	4
21		WS-1020002-KR	SPRING WASHER, M10	ハ° ネサ° ガ° ネ° 10.2X18.4X2.5	4
22		NS-6240630-SN	NUT 3/8-18	ロツカクナツト 3/8-18	8
23		400-05533	OIL RESERVOIR HOLDER ASM.	アア° ラダ° マリウケ(クミ)	2
24		400-05534	OIL RESERVOIR HOLDER	アア° ラダ° マリウケ	(2)
25		D8226-555-E00	FRAME RUBBER CUSHION A	トウフ° クツシヨソ° サ°	(2)
26		SM-0060801-SA	SCREW	トラスネツ° M6 L=8	4

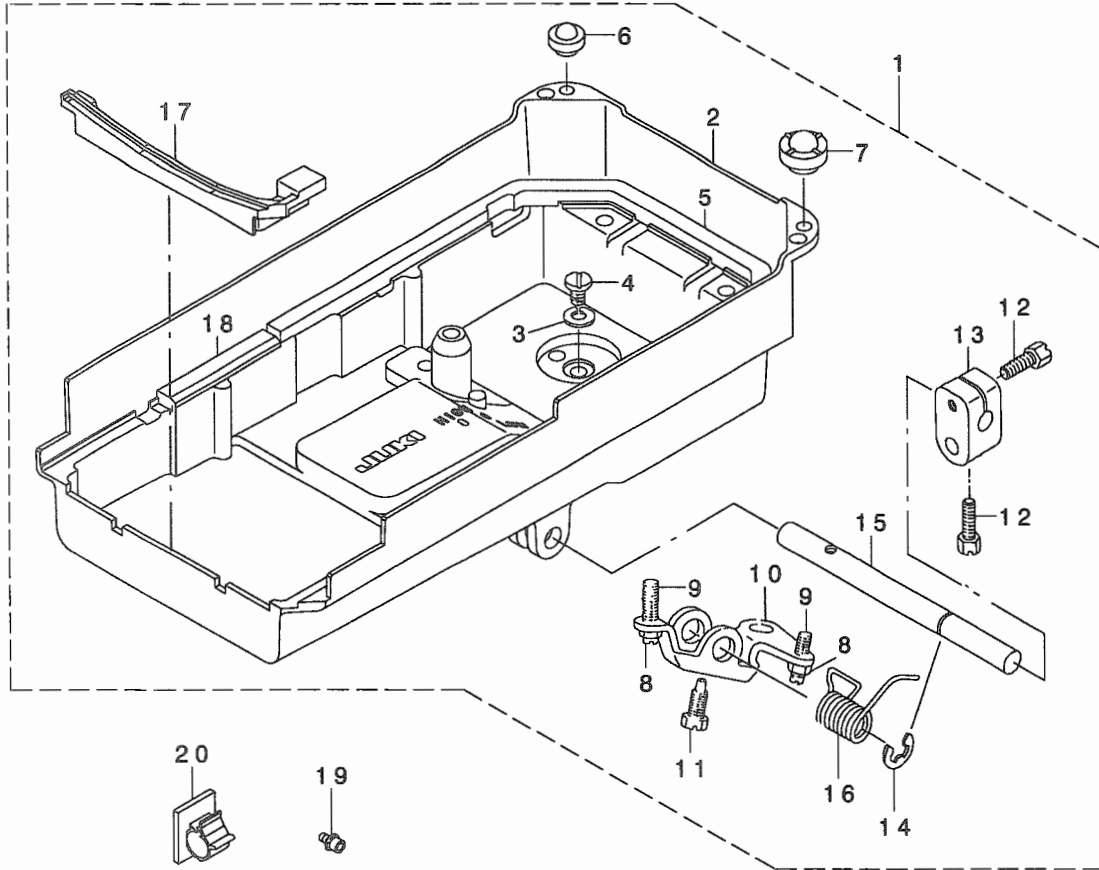
NOTE (注記) 01....AT THE TIME OF DELIVERY OF  
COMPLETE SET WITH TABLE  
STAND ONLY. 脚卓完成出荷時のみ

02....FOR JT-Z71A JT-Z71A用

03....FOR JT-Z71B JT-Z71B用

38. EXCLUSIVE PARTS FOR LZ-2284C-7 (6) (ACCESSORIES PARTS COMPONENTS)

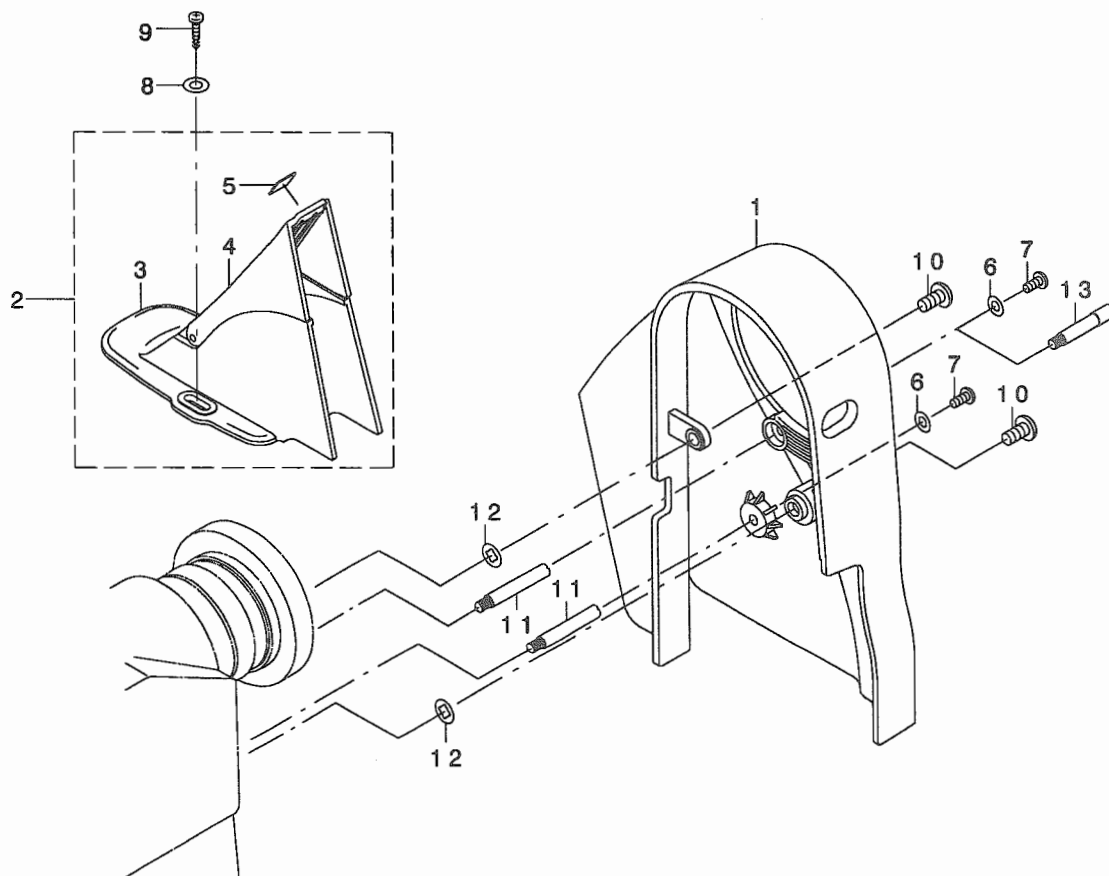
LZ-2284C-7専用部品 (6) (付属品関係)



REF. NO	NOTE	PART NO.	DESCRIPTION	ヒョメイ	Qty
1		400-05520	OIL RESERVOIR ASM.	アア ラタ マリ(クミ)	1
2		400-05521	OIL RESERVOIR	アア ラタ マリ	(1)
3		RO-0982401-00	RUBBER RING	0リンク	(1)
4		SM-0081001-SD	SCREW	トラスネジ M8 L=10	(1)
5		100-38107	OIL RESERVOIR GASKET	アア ラタ メ ハ ツキン	(1)
6		110-47107	RUBBER CUSHION	トウア ササエコ Δ	(1)
7		B1116-210-D00	FRAME SUPPORT RUBBER	トウア ササエコ Δ	(1)
8		NM-6060001-SE	NUT M6	ロツカクナツト M6 1シユ	(2)
9		SM-8063012-TR	SCREW M6 L=30	トメネジ	(2)
10		110-24015	CONNECTING ROT, VERTICAL	ヒザ アケ カイテンウデ	(1)
11		SM-9061853-SR	SCREW M6 L=17.5	ロツカクホ ルト	(1)
12		SM-9062053-SR	SCREW M6 L=20	ロツカクホ ルト	(2)
13		110-24510	BRACKET	ヒザ アテタテシ クトリツクウデ	(1)
14		RE-1000000-K0	E-RING 10	Eカ タトメウ 10	(1)
15		110-24205	KNEE PRESS ROD	ヒザ アテヨコシ ク	(1)
16		110-24106	SPRING	ヒザ アケ カイテンハ ネ	(1)
17		400-05523	FRAME SUPPORT RUBBER CUSHION A	トウア ササエコ ΔA	(1)
18		400-05524	FRAME SUPPORT RUBBER CUSHION B	トウア ササエコ ΔB	(1)
19		SL-6040892-TN	BOLT	サ カ ネットキロツカクアナホ ルト	8
20		E9608-603-000	STICKER (MIDDLE)	ステツカ- (チュ-)	1

### 39. EXCLUSIVE PARTS FOR LZ-2284C-7 (7)

#### LZ-2284C-7専用部品 (7)



REF. NO	NOTE	PART NO.	DESCRIPTION	品名	Qty
1		263-19400	BELT COVER A	ベルトカバー-A	1
2		263-19558	BELT COVER B (COMPL.)	ベルトカバー-B(ケツゴウ)	1
3		263-19509	BELT COVER B	ベルトカバー-B	(1)
4		263-19608	BELT COVER C	ベルトカバー-C	(1)
5		263-19806	VIBROISOLATING RUBBER	ホウシンゴム	(1)
6		WP-0450801-SD	WASHER 4.5X10X0.8	ヒラザ*カネ 4.5X10X0.8	2
7		SS-4110915-SP	SCREW 11/64-40 L=9	ナ*ネジ* 11/64-40 L=9	2
8		WP-0450826-SC	WASHER 4.5X10X0.8	ヒラザ*カネ 4.5X10X0.8	2
9		SK-3412001-SE	WOOD SCREW D=4.1 L=20	カマトリツケビス	2
10		SS-4151215-SP	SCREW 15/64-28 L=12	ナ*ネジ* 15/64-28 L=12	2
11		100-39105	BELT COVER SUPPORT STUD	ベルトカバー-シチュ-	2
12		225-35603	WASHER	ネジ*ヨウスケト*メワツシヤ-	2
13	01	225-35454	SYNCHRONIZER SUPPORT ASM.	シンクロナイザ*ササエ クミ	1

NOTE (注記)

01....SPECIAL ORDER PARTS

特別注文部品

40. LIST FOR INFORMATION OF CHANGE

変更情報リスト

As to the place changed, refer to the corresponding Rev.No.  
 When previous parts (Obsoleted part) and new parts (Added parts) are not interchangeable with each other:  
 In this case, even obsoleted parts (D.) can be ordered with the obsoleted part number, so select the parts with changed dates and place your orders.

変更箇所は、該当Rev.No.版をご参照ください。  
 部品の互換性がない変更の場合は、削除された品番でも、ご注文できます。

29284106  
 No.1160-08 Rev.No.

\*A: Added parts 追加部品 / D: Obsoleted parts 削除部品 / E: Erratum 訂正

* Rev. No.	Page 頁	Ref. No.	Parts No. 品番	* Rev. No.	Page 頁	Ref. No.	Parts No. 品番
D 07	02	1	225-01167	A 08	02	1	263-04758
D 07	02	3	235-00960	A 08	02	3	235-00978
D 07	02	7	225-02009	A 08	02	7	263-05102
D 07	02	9	225-02207	A 08	02	9	263-05300
D 07	02	14	225-03007	A 08	02	14	263-05409
D 07	02	40	225-96605	A 08	02	40	263-12504
D 07	04	1	225-01803	A 08	04	1	263-04907
D 07	04	2	225-01951	A 08	04	2	263-05052
D 07	04	3	225-01902	A 08	04	3	263-05003
D 07	04	7	100-04208	A 08	04	7	263-00103
D 07	08	6	225-05309	A 08	08	6	263-05508
D 07	08	15	100-08605	A 08	08	15	263-00301
D 07	08	18	100-35608	A 08	08	18	263-04402
D 07	08	47	100-10502	A 08	08	47	263-00400
D 07	08	65	225-09400	A 08	08	65	263-05904
D 07	08	66	225-09509	A 08	08	66	263-06001
D 07	08	68	100-13811	A 08	08	68	263-01408
D 07	10	3	225-13105	A 08	10	3	263-07405
D 07	10	4	225-12909	A 08	10	4	263-07504
D 07	10	5	225-13006	A 08	10	5	263-07603
D 07	10	6	225-13204	A 08	10	6	263-07702
D 07	10	7	225-09657	A 08	10	7	263-06159
D 07	10	8	225-09608	A 08	10	8	263-06100
D 07	10	11	100-16608	A 08	10	11	263-02307
D 07	10	29	100-11518	A 08	10	29	263-00608
D 07	10	33	100-11807	A 08	10	33	263-01002
D 07	10	34	100-11906	A 08	10	34	263-01101
D 07	10	35	100-12003	A 08	10	35	263-01200
D 07	10	36	100-12102	A 08	10	36	263-01309
D 07	12	2	225-12008	A 08	12	2	263-06506
D 07	12	3	225-12701	A 08	12	3	263-07306
D 07	12	4	100-17317	A 08	12	4	263-02703
D 07	12	5	100-16012	A 08	12	5	263-01507
D 07	12	33	225-12214	A 08	12	33	263-06803
D 07	12	36	225-12461	A 08	12	36	263-06951
D 07	12	38	225-12552	A 08	12	38	263-07157

* Rev. No.	Page 頁	Ref. No.	Parts No. 品番	* Rev. No.	Page 頁	Ref. No.	Parts No. 品番
D 07	12	39	225-12503	A 08	12	39	263-07108
D 07	12	40	225-12602	A 08	12	40	263-07207
D 07	12	41	100-15907	A 08	12	41	263-06704
D 07	14	9	225-15357	A 08	14	9	263-07850
D 07	14	10	225-15506	A 08	14	10	263-08007
D 07	14	18	100-22309	A 08	14	18	263-02901
D 07	16	4	225-18351	A 08	16	4	263-08353
D 07	16	5	225-18401	A 08	16	5	263-08403
D 07	16	6	225-18559	A 08	16	6	263-08551
D 07	16	7	225-18500	A 08	16	7	263-08502
D 07	16	8	225-18609	A 08	16	8	263-08601
D 07	16	9	225-18708	A 08	16	9	263-08700
D 07	16	10	225-18807	A 08	16	10	263-08809
D 07	16	11	225-18906	A 08	16	11	263-08908
D 07	16	12	112-12503	A 08	16	12	263-09005
D 07	16	39	100-28900	A 08	16	39	263-03602
D 07	18	7	225-20159	A 08	18	7	263-09351
D 07	18	12	100-26516	A 08	18	12	263-03107
D 07	18	34	B1604-155-000	A 08	18	34	263-14500
D 07	18	36	100-26805	A 08	18	36	263-00509
D 07	18	43	100-27001	A 08	18	43	263-03206
D 07	18	46	100-27308	A 08	18	46	263-03404
D 07	18	49	100-28702	A 08	18	49	263-03503
D 07	18	51	100-29007	A 08	18	51	263-03701
D 07	18	62	263-00509				
D 07	20	53	225-23807	A 08	20	53	263-09708
D 07	22	3	225-31305	A 08	22	3	263-11605
D 07	22	5	225-31701	A 08	22	5	263-11902
D 07	22	7	225-32006	A 08	22	7	263-12009
D 07	22	19	100-35707	A 08	22	19	263-04501
D 07	36	9	100-43016	A 08	36	9	225-27006
D 07	36	10	100-43115	A 08	36	10	225-27105
D 07	36	11	100-43214	A 08	36	11	225-27204
D 07	36	12	100-43313	A 08	36	12	225-27303
D 07	36	25	225-12461	A 08	36	25	263-06951
D 07	36	50	100-43701				
D 07	38	8	100-43016	A 08	38	8	225-27006
D 07	38	9	100-43115	A 08	38	9	225-27105
D 07	38	10	100-43214	A 08	38	10	225-27204
D 07	38	11	100-43313	A 08	38	11	225-27303
D 07	38	26	100-16012	A 08	38	26	263-01507
D 07	38	27	225-12701	A 08	38	27	263-07306
D 07	38	57	100-43701				
D 07	42	3	225-12461	A 08	42	3	263-06951
D 07	44	2	225-72804	A 08	44	2	263-19103
D 07	44	5	225-73406	A 08	44	5	263-12306
D 07	44	7	225-12701	A 08	44	7	263-07306

* No.	Rev. No.	Page 頁	Ref. No.	Parts No. 品番	* No.	Rev. No.	Page 頁	Ref. No.	Parts No. 品番
D	07	46	56	225-73802	A	08	46	56	263-12405
D	07	50	26	225-18807	A	08	50	26	263-08809
D	07	52	12	100-26516	A	08	52	12	263-03107
D	07	54	19	235-19358	A	08	54	19	263-13957
D	07	54	20	112-14301	A	08	54	20	263-14203
D	07	54	24	B1307-057-000	A	08	54	24	263-14104
D	07	54	25	235-19200	A	08	54	25	263-14302
D	07	54	26	235-19150	A	08	54	26	263-14054
D	07	54	27	235-19101	A	08	54	27	263-14005
D	07	54	30	235-19309	A	08	54	30	263-13908
D	07	54	33	225-73802	A	08	54	33	263-12405
D	07	54	34	235-19705	A	08	54	34	263-14401
D	07	54	39	235-18004	A	08	54	39	263-13700
D	07	54	46	100-43016	A	08	54	46	225-27006
D	07	54	47	100-43115	A	08	54	47	225-27105
D	07	54	48	100-43214	A	08	54	48	225-27204
D	07	54	49	100-43313	A	08	54	49	225-27303
D	07	54	50	100-43701					
					A	08	54	56	M6094-350-AAL
					A	08	54	57	M6094-350-AAF
D	07	56	25	235-21008	A	08	56	25	263-19004
D	07	56	30	100-16012	A	08	56	30	263-01507
D	07	56	31	225-12701	A	08	56	31	263-07306
					A	08	62		ALL Parts-全部
					A	08	64		ALL Parts-全部
					A	08	66		ALL Parts-全部
					A	08	68		ALL Parts-全部
					A	08	70		ALL Parts-全部
					A	08	71		ALL Parts-全部
					A	08	72		ALL Parts-全部

















# JUKI®

JUKI CORPORATION

JUKI 株式会社

お問い合わせ、ご相談は  
To order or for further  
information,  
please contact:

Copyright © 1998-2002 JUKI CORP.  
本書の内容を無断で転載、複写すること  
を禁止します。  
All rights reserved throughout the world.

※このパーツリストは商品改良のため予告なく変更する事があります。  
\* The description covered in this parts list is subject to change for improvement of the commodity without notice.  
※このパーツリストは、2002年7月 現在の商品仕様で編集したものです。  
\* This parts list is edited in accordance with the product specifications as of July 2002.

Printed in Japan