

1-Needle Overlock Automatic Elastic Tape Feeding Device

一本針オーバーロック自動ゴムテープ送り装置

MD01

2-Needle Overlock Automatic Elastic Tape Feeding Device

二本針オーバーロック自動ゴムテープ送り装置

MD02

PARTS LIST



HOW TO MAKE USE OF THIS PARTS LIST

パーツリストの見方

1. The part numbers of parts shown in the figure indicate the corresponding numbers (Ref. No.) shown by the Index.
図に示された部品の品番は、図にふられているNo (Ref.No)に対応するインデックスによって、その品番がわかります。

2. Explanation of codes 記号の説明

1) Codes on the "Note" column "注記"欄の記号

- ① ☆..... means this part is changed from the previous parts list.
前回のパーツリストに対して今回変更された部品を意味します。
- ② #01..... refer to the "Note" explanation at bottom of page.
#01 ページ下の"注記"の説明を参照して下さい。

2) Codes on the "E.C. (Engineering change)" column "変更年月"欄の記号

- ① A.10/83.... Added from October, 1983
1983年10月より追加された。
- ② D.10/83.... Obsoleted from October, 1983
1983年10月より削除された。

③ When previous parts (Obsoleted part) and new parts (Added parts) are not interchangeable with each other: 部品の互換性がない変更の場合

In this case, even obsoleted part (D.) can be ordered with the obsoleted part number, so select the parts with changed dates and place your orders.
この場合は削除(D)された品番でもご注文できますから、変更年月により、いずれかの部品を選択してご注文下さい。

Example (例)

Ref. No.	Note	Part No.	Description	E.C.	品名	Amt. Req.
	注記	品番		変更年月		数量
1	☆	B1401-100-000	Needle bar	D.10/83	ハリホー	-
1-1	☆	B1401-100-000-A	Needle bar	A.10/83	ハリホー	1
2	☆	B1105-200-000	Frame cover	D.10/83	B1105-300-000	-
	☆	<u>B1105-300-000</u>	Frame cover	A.10/83	フレームカバー	1

④ In case when previous parts and new part are interchangeable with each other: 部品の互換性がある場合の変更

In this case the new part number is replaced on the "品名 (Japanese)" column of the previous parts, so please order by the new part number.
この場合は、旧部品の和文品名欄にそれにかわる新しい品番が記入してありますので、新しい品番でご注文下さい。

⑤ C.10/83

1	☆	<u>B1105-500-000</u>	Frame cover	C.10/83	B1105-600-000	1
		Correct No. 正しい品番			Wrong No. 誤り品番	

Please order by the correct part number.
正しい品番でご注文下さい。

- ⑥ M.10/83 The amount required is changed from October, 1983
The new amount required is shown in the "Amt. Req." column.
1983年10月より数量が変更になった。この場合数量欄には新しい数量が表示してあります。

3) Codes on the "Amt. Req." column "数量"欄の記号

- ① 2 Indicates amount required is 2.
数量、2個を表わします。
- ② 2.0 Indicates length in meters. (unit is meter)
長さ、2メートルを表わします。(単位はメートルです)
- ③ - Indicates parts obsoleted from the parts list.
このパーツリストから削除された部品です。
- ④ (1) Indicates sub parts which construct the assembly part.
Assembly part is shown as "asm." and クミ in Japanese, in the "Description" column.
組部品を構成している子部品を表わします。組部品は品名欄に英文で "asm." 和文でクミと表示してあります。

When Ordering The Spare Parts:

In order to ensure that we deliver the correct parts to you, please clearly state when ordering the corresponding PART NUMBER (ex. B1109-012-A00) and also the PARTS LIST NUMBER (ex. 0010-01, given at the top right of the cover) or the MACHINE SERIAL NUMBER, because there are some parts which have been changed.

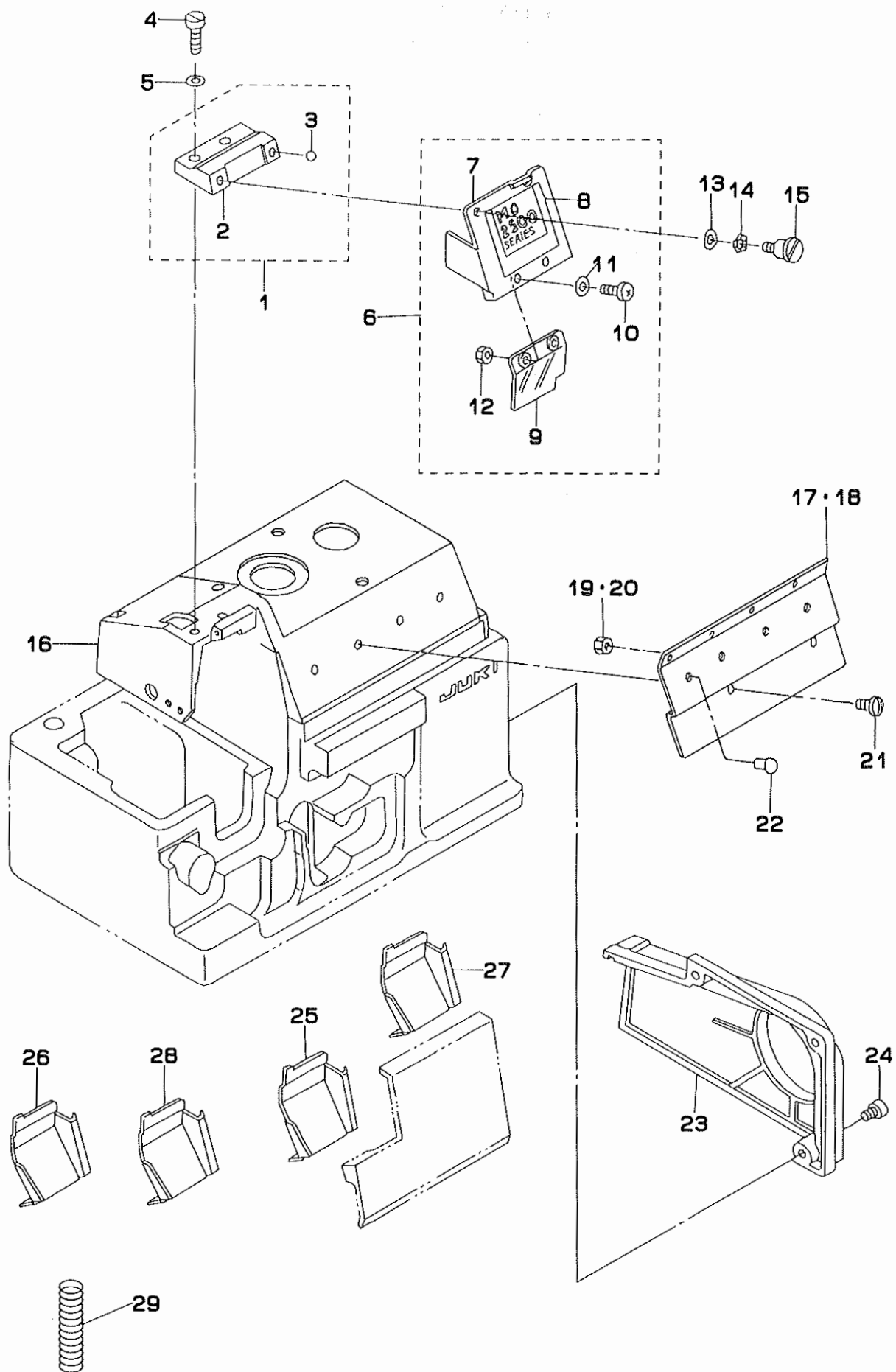
補用部品注文の際のご注意

このパーツリストに記載されている補用部品をご注文の際は、部品の番号(例えば、B1109-012-A00)でご注文下さい。合わせて、ご覧のパーツリストの管理番号(表紙右下、例えば、No0010-01)又は、機械番号をご連絡頂ければ幸いです。又、改良のため部品の一部が変更になる場合がありますのでご了承下さい。

CONTENTS
目次

1. FRAME COMPONENTS	1
外装関係	
2. PULSE SENSOR COMPONENTS	3
パルスセンサ関係	
3. PNEUMATIC COMPONENTS	5
エアー機器関係	
4. ELASTIC TAPE FEEDER & T036 COMPONENTS	7
ゴムテープ送り装置・T036関係	
5. ELASTIC TAPE FEEDER COMPONENTS	9
ゴムテープ送り装置関係	
6. SAFETY SWITCH & KNEE SWITCH COMPONENTS	11
安全スイッチ・膝スイッチ関係	
7. GAUGE PARTS COMPONENTS	13
ゲージ部品関係	
8. TABLE COMPONENTS	15
テーブル関係	
9. CONTROL BOX COMPONENTS	17
コントロールボックス関係	
10. OPERATION PANEL COMPONENTS	19
操作パネル関係	
NUMERICAL INDEX OF PARTS	20
索引	

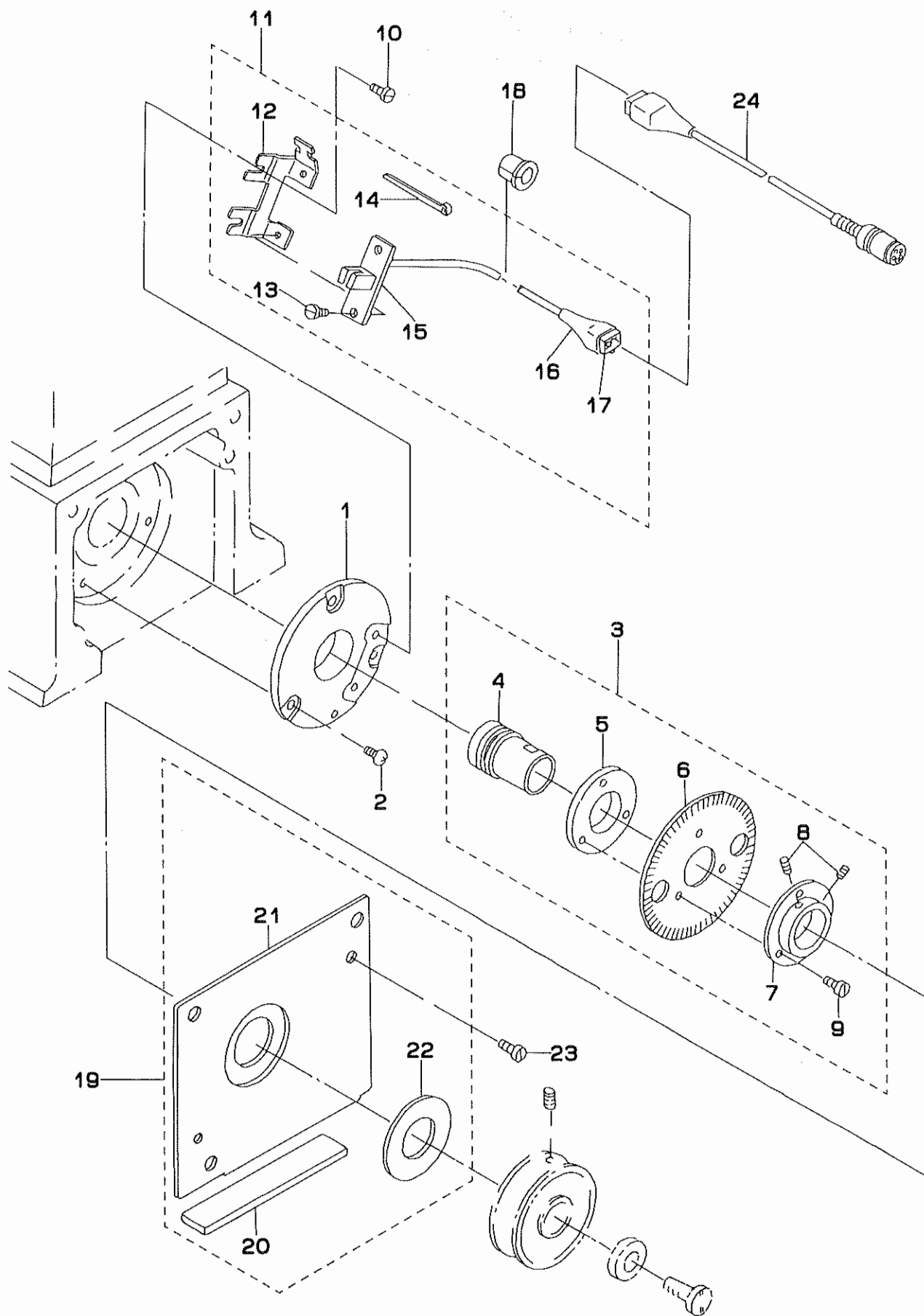
1. FRAME COMPONENTS
外装関係



REF.NO	NOTE	PART NO.	DESCRIPTION	ヒ ン メ イ	AMT.
1		GMD-010050A0	FACE PLATE COVER BASE ASM.	メンイタカハ ^ニ -トリツケタ ^ニ イ(クミ)	1
2		GMD-01005000	FACE PLATE COVER BASE	メンイタカハ ^ニ -トリツケタ ^ニ イ	(1)
3		GMD-01004000	FACE PLATE COVER STOPPER	メンイタカハ ^ニ -ストップ ^ニ	(1)
4		SS-4091520-SP	SCREW 9/64-40 L=15	ナハ ^ニ ネジ ^ニ 9/64-40 L=15	2
5		WP-0371016-SC	WASHER	ヒラサ ^ニ カ ^ニ ネ ^ニ 3.7X8X1	2
6		GMD-010020A0	FACE PLATE COVER ASM.	メンイタカハ ^ニ - (クミ)	1
7		GMD-01002000	FACE PLATE COVER	メンイタカハ ^ニ	(1)
8		119-51209	FACE PLATE MAKE-UP PLATE	メンイタケショウハ ^ニ ン	(1)
9		GMD-01003000	SAFETY PLATE	メホコ ^ニ カハ ^ニ	(1)
10		SS-4090815-SP	SCREW 9/64-40 L=8	ナハ ^ニ ネジ ^ニ 9/64-40 L=8	(2)
11		WP-0370316-SD	WASHER 3.7X8X0.3	ヒラサ ^ニ カ ^ニ ネ ^ニ 3.7X8X0.3	(2)
12		NS-6090310-SP	NUT 9/64-40	ロツカケナツト 9/64-40	(2)
13		135-07504	WASHER	オンサケ ^ニ コロサ ^ニ カ ^ニ ネ ^ニ	1
14		WZ-0541510-KP	WAVED WASHER 5.4X9.0X0.3	ナミカ ^ニ タサ ^ニ カ ^ニ ネ ^ニ 5.4X9X0.3	1
15		SD-0530221-SP	HINGE SCREW D= 5.3 H= 2.2	タ ^ニ ンネジ ^ニ D=5.3 H=2.2	1
16		GMD-01001000	UPPER COVER	ウツカハ ^ニ	1
17	#01	G1007-155-000	GUIDE PLATE	イトアンナイイタ	1
18	#02	119-48007	GUIDE PLATE	イトアンナイハ ^ニ ン	1
19	#01	NS-6110420-SP	NUT 11/64-40	ロツカケナツト 11/64-40	3
20	#02	NS-6110420-SP	NUT 11/64-40	ロツカケナツト 11/64-40	4
21		SS-7110710-SL	SCREW 11/64-40 L=7.0	マ ^ニ ヒラネジ ^ニ 11/64-40 L=7	2
22		TA-0550604-R0	RUBBER PLUG	トメセン	1
23		119-51001	BELT COVER	ハ ^ニ ルトカハ ^ニ	1
24		SS-4150915-SP	SCREW 15/64-28 L=9	ナハ ^ニ ネジ ^ニ 15/64-28 L=9	3
25	#03	119-58204	CLOTH WASTE COVER	ヌノクス ^ニ カハ ^ニ	1
26	#04	119-58303	CLOTH WASTE COVER	ヌノクス ^ニ カハ ^ニ	1
27	#05	119-59004	CLOTH WASTE COVER	ヌノクス ^ニ カハ ^ニ	1
28	#06	119-59103	CLOTH WASTE COVER	ヌノクス ^ニ カハ ^ニ	1
29		B1515-804-000-A	PRESSER SPRING	オサ ^ニ エ ハ ^ニ ネ ^ニ	1

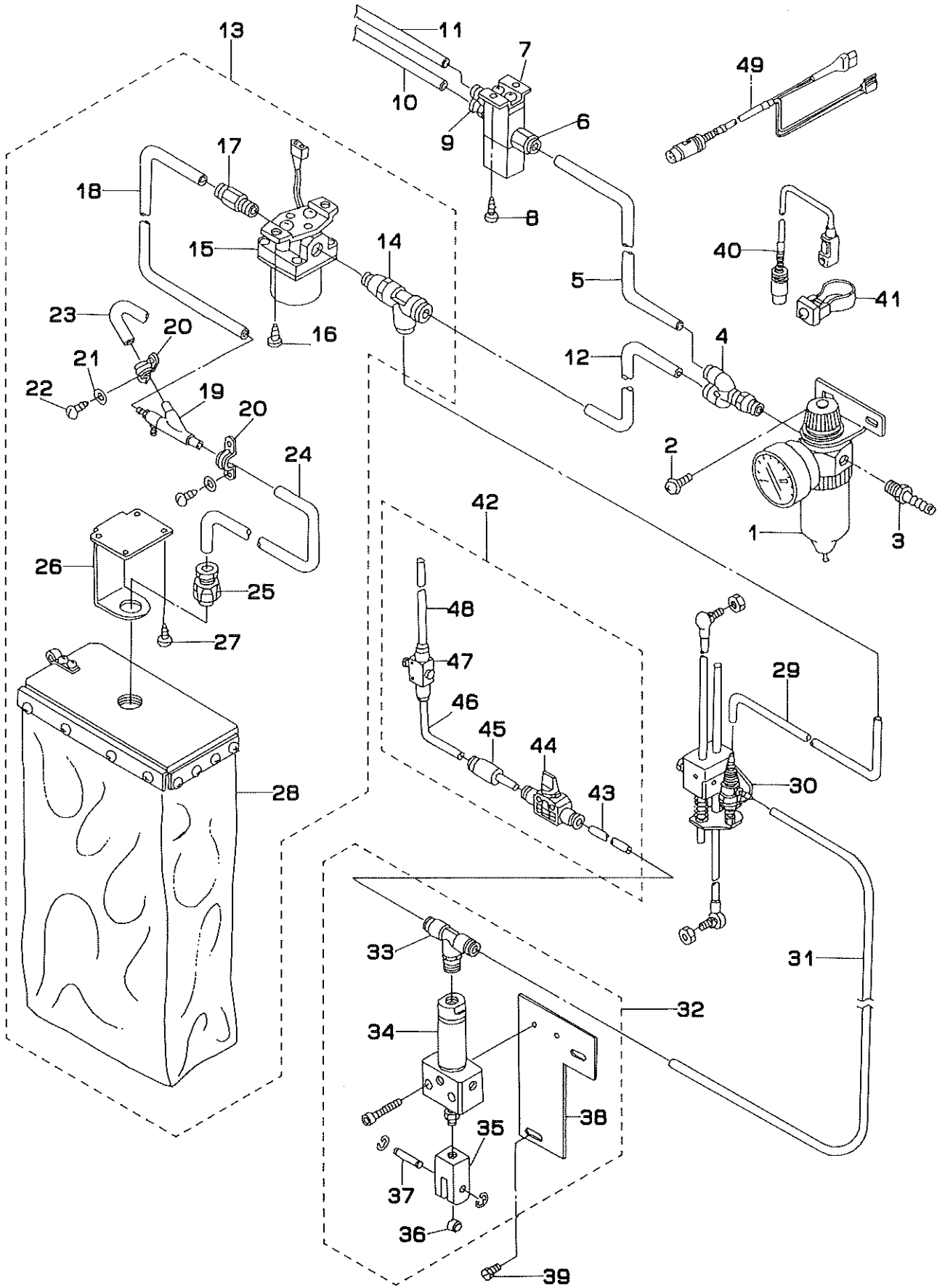
Note (注記) #01.....FOR 2504N/MD01 2504N/MD01 用
#02.....FOR 2512N,2514N/MD02 2512N,2514/MD02 用
#03.....FOR 2504N-OD6, DOMESTIC USE 2504N-OD6, 国内用
(WITH NEEDLE COOLING DEVICE) (針冷却装置付き用)
#04.....FOR 2504N-OE6, OF6, 2512N-DF6 AND 2504N-OE6, OF6, 2512N-DF6, 2514N-BD6 国内用 (針冷却装置付き用)
2514N-BD6, DOMESTIC USE
(WITH NEEDLE COOLING DEVICE)
#05.....FOR 2504N-OD6, EXPORT 2504N-OD6, 輸出用
(WITHOUT NEEDLE COOLING DEVICE) (針冷却装置無し用)
#06.....FOR 2504N-OE6, OF6, 2512N-DF6, 2504N-OE6, OF6, 2512N-DF6, 2514N-BD6 輸出用 (針冷却装置無し用)
2514N-BD6, EXPORT
(WITHOUT NEEDLE COOLING DEVICE)

2. PULSE SENSOR COMPONENTS
パルスセンサ関係



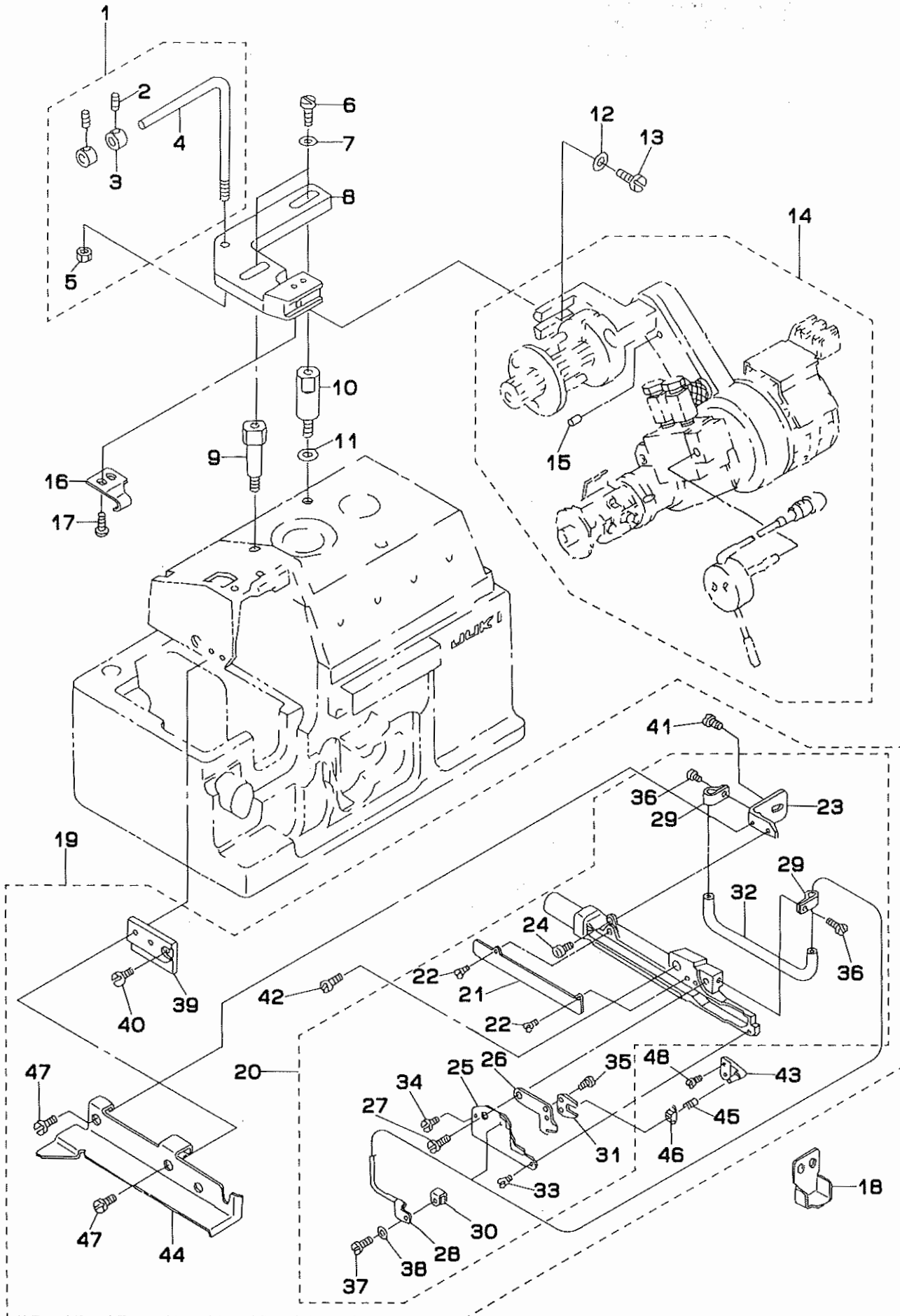
REF.NO	NOTE	PART NO.	DESCRIPTION	ヒ	ン	メ	イ	AMT.
1		GMD-01006000	THRUST HOLDER	スラストウケ				1
2		SS-4121015-SP	SCREW 3/16-28 L=10	ナメネジ	3/16-28	L=10		3
3		GMD-010080A0	PULSE PLATE ASM.	ハスハン(クミ)				1
4		GMD-01007000	OIL SHIELD	ジュクアブラキリ				(1)
5		GMD-01009000	PULSE PLATE PRESSER A	ハスハンオサエ A				(1)
6		GMD-01008000	PULSE PLATE	ハスハン				(1)
7		GMD-01010000	PULSE PLATE PRESSER B	ハスハンオサエ B				(1)
8		SS-8110422-TP	SCREW 11/64-40 L=4	トメネジ	11/64-40	L=4		(2)
9		SS-8090910-SP	SCREW 9/64-40 L=9	ヒラネジ	9/64-40	L=9		(3)
10		SS-8090540-SP	SCREW 9/64-40 L= 5.0	ヒラネジ	9/64-40	L=5		2
11		GMD-010110B0	PULSE SENSOR ASM.	ハスセンサ(クミ)				1
12		GMD-01016000	SENSOR BOARD PLATE	センサハンソリツケイタ				(1)
13		SS-7090520-SP	SCREW 9/64-40 L= 4.5	マルヒラネジ	9/64-40	L=4.5		(2)
14		EA-9500B01-00	CABLE BAND	ソクセンバンド				(1)
15		GMD-010110A0	SENSOR BOARD ASM.	センサハン(クミ)				(1)
16		MAT-01647000	9-POLE PLUG COVER	ナイロン プラカハ-				(1)
17		HK-0346100-80	HOUSING 6P	ハウジング 6P				(1)
18		GMD-01017000	RUBBER PLUG	センサコートメセン				1
19		GMD-010180A0	SENSOR COVER ASM.	センサカハ-(クミ)				1
20		GMD-01020000	SENSOR COVER SPONGE	センサカハ-スポンジ				(1)
21		GMD-01018000	SENSOR COVER	センサカハ-				(1)
22		GMD-01019000	SENSOR COVER RUBBER	センサカハ-ゴム				(1)
23		SS-7110840-SP	SCREW 11/64-40 L=7.8	マルヒラネジ	11/64-40	L=7.8		2
24		GMD-010230A0	PULSE SENSOR CORD ASM.	ハスセンサチユウケイコト(クミ)				1

3. PNEUMATIC COMPONENTS
 エア-機器関係



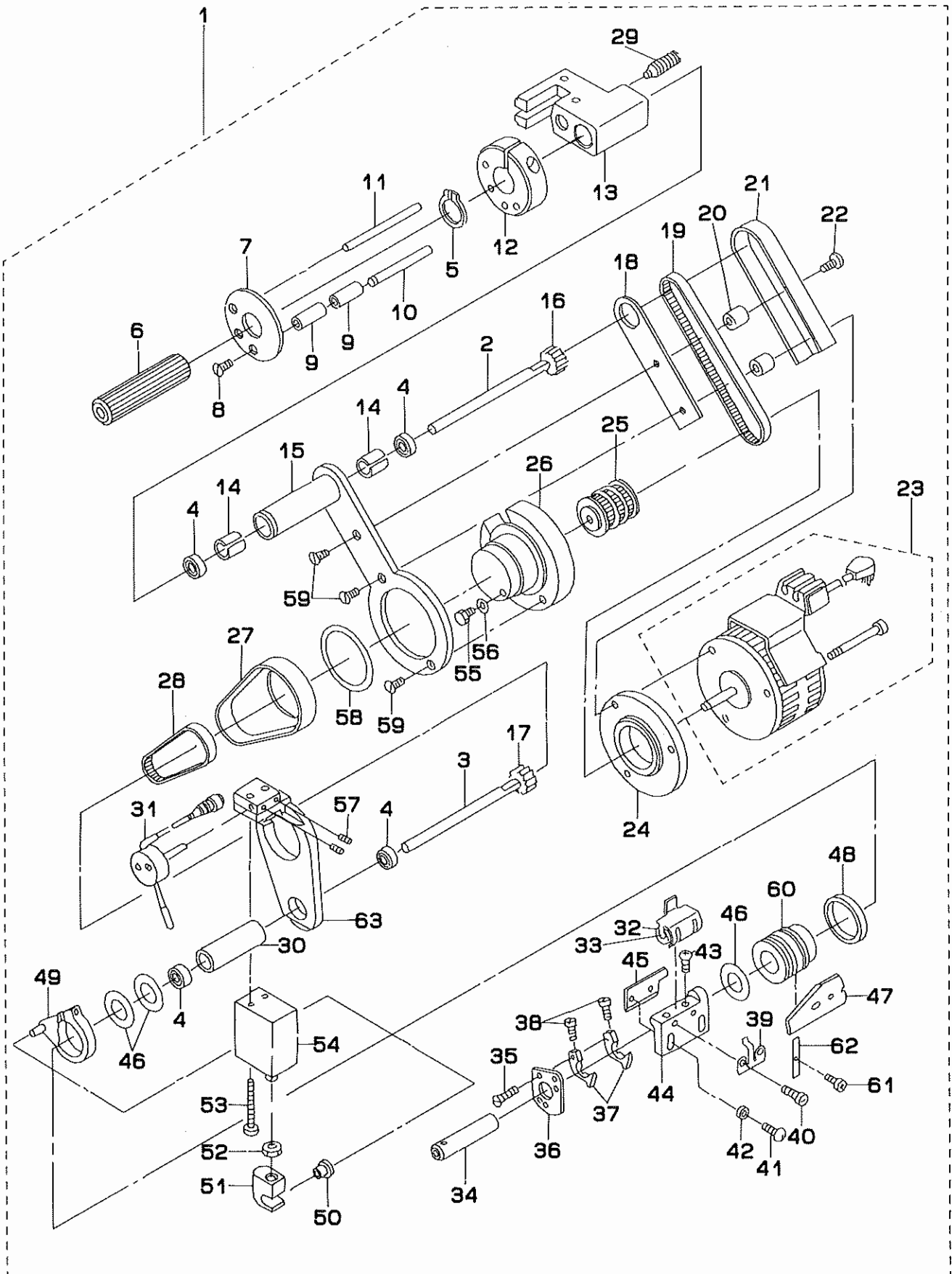
REF.NO	NOTE	PART NO.	DESCRIPTION	ヒ ン メ イ	AMT.
1		PF-0552010-B0	COMBINATION FR UNIT	コンビネーション FRユニット クミ	1
2		GMD-01080000	SCREW	F.Rユニットトリツケネジ	2
3		F1021-003-000	HOSE JOINT	ホース ジョイント	1
4		PJ-3080652-03	JOINT	フランチ	1
5		BT-0600401-EB	TUBE	チューブ	1
6		PJ-3010605-01	UNION	ストレート	1
7		PV-1505180-00	SOLENOID VALVE	デモンジヤハン	1
8		SK-3412000-SC	WOOD SCREW D=4.1 L=20	マルモクネジ D=4.1 L=20	1
9		PJ-3010605-04	JOINT	ストレート ミニ ジョイント	2
10		BT-0600401-EF	TUBE	チューブ	1.1
11		BT-0600401-AF	TUBE HOSE, MILKY WHITE	エアチューブ	1.1
12		BT-0600401-EB	TUBE	チューブ	1
13		GMD-010340B0	CHAIN-OFF SUCTION DEVICE	エアシキカラコンスイコムソウチ(クミ)	1
14		GAS-12304000	TEE, L	チースエム カタ (PT1/4-6)	(1)
15		GMD-010340A0	AIR STOP VALVE ASM.	エアストップハムプ(クミ)	(1)
16		SK-3412000-SC	WOOD SCREW D=4.1 L=20	マルモクネジ D=4.1 L=20	(2)
17		PJ-3010652-01	HALF UNION 6XPT1/4	ハーフユニオン	(1)
18		BT-0600401-EB	TUBE	チューブ	(0.5)
19		F1012-003-0A0	NOZZLE ASM.	エアノズル クミ	(1)
20		F1017-003-000	NOZZLE HOLDER	エアノズル オサエ	(2)
21		WP-0450501-00	WASHER	ヒラサカネ	(4)
22		SK-3412000-SC	WOOD SCREW D=4.1 L=20	マルモクネジ D=4.1 L=20	(4)
23		BT-1500901-Z0	AIR TUBE	エアホース	(0.7)
24		BT-1500901-Z0	AIR TUBE	エアホース	(0.5)
25		F1004-003-000	PIPE GRIP	パイプ クリッパ	(1)
26		F1003-003-000	FILTER BRACKET	フィルター トリツケカナガ	(1)
27		SK-3452500-SC	WOOD SCREW D=4.5 L=25	マルモクネジ D=4.5 L=25	(4)
28		F1001-003-0A0	FILTER ASM.	フィルター クミ	(1)
29		BT-0600400-EC	TUBE HOSE, BLUE	ウレタンホース アオ	0.9
30		GAK-490010A0	AK-49 UNION ROD ASM.	AK-49 レンケツホウケツコウ	1
31		BT-0600400-EC	TUBE HOSE, BLUE	ウレタンホース アオ	0.9
32		GMD-010210A0	CYLINDER ASM.	オサエアケ シリンタ(クミ)	1
33		PJ-3050651-06	JOINT	Tカタ ジョイント	(1)
34		PA-2002514-A0	AIR CYLINDER	エア シリンタ	(1)
35		GBT-01084000	KNUCKLE	オサエアケ ナックル	(1)
36		GBT-01086000	KNUCKLE ROLLER	オサエアケ ナックルコロ	(1)
37		GBT-01085000	KNUCKLE PIN	オサエアケ ナックルピン	(1)
38		GBT-01083000	CYLINDER PLATE	オサエアケ シリンタ トリツケタイ	(1)
39		SS-9151120-CP	SCREW 15/64-28 L=11	ロツカケホルト 15/64-28 L=11	2
40		GMD-010220A0	CYLINDER SENSOR SWITCH ASM.	シリンタ センサスイツチ(クミ)	1
41		GMD-01024000	SENSOR SWITCH BAND	センサスイツチトリツケバンド	1
42		GMD-010600A0	SPEED CONTROLLER ASM.	スピードコントローラツコウ	1
43		BT-0600401-EB	TUBE	チューブ	(0.2)
44		PJ-3030600-04	UNION STRAIGHT	ユニオンストレート	(1)
45		PJ-3010400-01	REDUCER	レジュヤ	(1)
46		BT-0400251-EB	URETHANE HOSE, BLACK	ウレタンホース クロ	(0.1)
47		PC-0124010-00	SPEED CONTROLLER	スピード コントローラ	(1)
48		BT-0400251-EB	URETHANE HOSE, BLACK	ウレタンホース クロ	(0.3)
49		GMD-010350A0	SOLENOID VALVE CORD ASM.	デモンジヤハンチウケイコト(クミ)	1

4. ELASTIC TAPE FEEDER & T036 COMPONENTS
 ゴムテープ送り装置・T036関係



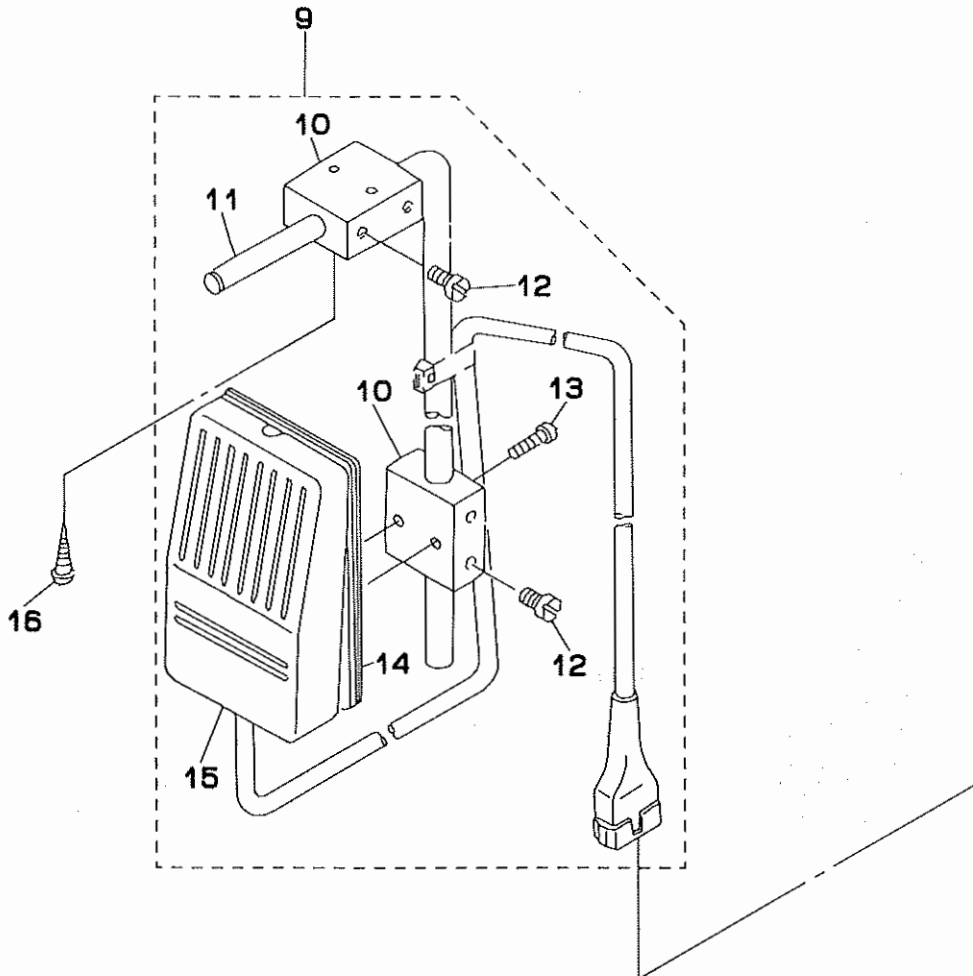
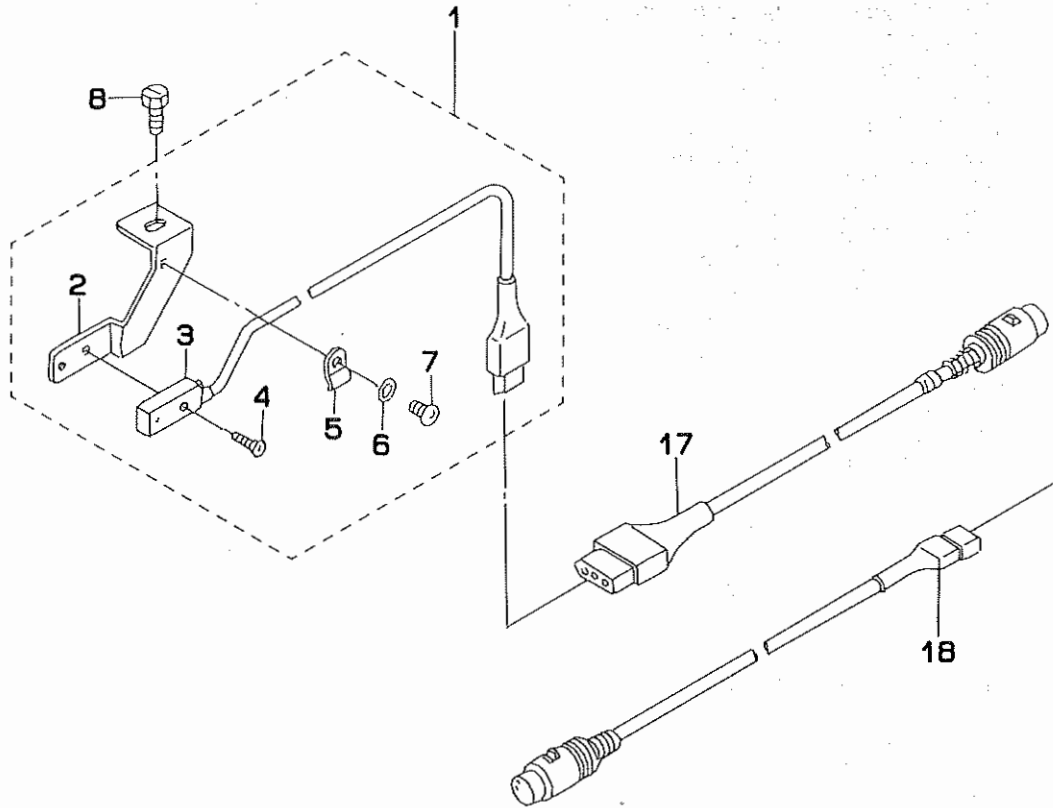
REF.NO	NOTE	PART NO.	DESCRIPTION	ヒソメイ	AMT.
1		GWD-010300AO	ELASTIC TAPE GUIDE ASM.	ゴムテープアンナイ(クミ)	1
2		SS-8090410-SP	SCREW 9/64-40 L= 3.5	トメネジ 9/64-40 L=3.5	(2)
3		CS-0640611-SP	THRUST HOLDER	スラストウケ	(2)
4		GWD-01030000	GUIDE BAR	ゴムテープアンナイホウ	(1)
5		NW-6060001-SC	NUT M6	ワツカクナツト M6 1ジユ	(1)
6		SS-9151740-CP	SCREW 15/64-28 L=17	ワツカクホルト 15/64-28 L=17	2
7		WP-0651001-SC	WASHER	ヒラサカネ	2
8		GWD-01026000	ELASTIC TAPE FEEDER BASE	ゴムオクリソウチトリツケタイ	1
9		GWD-01027000	BOLT, A	ソウチトリツケタイホルト A	1
10		GWD-01028000	BOLT, B	ソウチトリツケタイホルト B	1
11		WP-0561616-SC	WASHER 5.6X16X1.6	ヒラサカネ 5.6X16X1.6	1
12		WP-0501016-SD	WASHER 5X10.5X1	ヒラサカネ 5X10.5X1	1
13		SS-9111510-SP	SCREW 11/64-40 L=15	ワツカクホルト 11/64-40 L=15	1
14		GWD-012010B0	ELASTIC TAPE FEEDER ASM.	ゴムテープオクリソウチソウクミ	1
15		MAL-01129A00	MAGNETO	ジシヤク シヨ-	(1)
16		GWD-01029000	FIXING PLATE	ゴムオクリソウチコテイイタ	1
17		SS-7090610-SP	SCREW 9/64-40 L=6	マルヒラネジ 9/64-40 L=6	2
18		MAT-023080AO	OIL RESERVOIR ASM.	アブラウケ クミ	1
19		MAT-036000AA	AIR-TYPE SIDE CUTTER ASM.	エアシキ サイトカッタークミ	1
20		MAT-036010BA	KNIFE REST ASM.	メスタイソウクミ	(1)
21		MAT-03602000	KNIFE REST LID	メスタイフタ	(1)
22		SS-2060320-SP	SCREW 3/32-56 L= 3.2	マルサラネジ 3/32-56 L=3.2	(2)
23		MAT-03604000	KNIFE REST PLATE	メスタイトリツケイタ	(1)
24		SS-4110715-SP	SCREW 11/64-40 L=7	ナハネジ 11/64-40 L=7	(1)
25		MAT-0360500A	FIXING KNIFE	コテイメス	(1)
26		MAT-03606000	WORK KNIFE	トウメス	(1)
27		MAT-03607000	KNIFE SHAFT	メスシク	(1)
28		MAT-036090AO	OIL SUPPLY HOLDER ASM.	メスキユウヨサエ クミ	(1)
29		MAT-03610000	OIL SUPPLY PIPE BRACKET	キュウユハ°イフトメカナク	(2)
30		MAT-02111000	SPRING	トメスガイトハネ	(1)
31		MAT-02502000	DRIVING LEVER	クトウレハ-	(1)
32		BP-4000000-00	VINYL TUBE, WHITE D=4	ビニールハ°イフ°	(0.2)
33		SS-2060510-SP	SCREW 3/32-56 L=4.5	マルサラネジ 3/32-56 L=4.5	(1)
34		SS-6090520-SP	SCREW 9/64-40 L= 5.0	ヒラネジ 9/64-40 L=5	(1)
35		SS-6080410-SP	SCREW 1/8-44 L=4	ヒラネジ 1/8-44 L=4	(2)
36		SS-6060410-TP	SCREW 3/32-56 L= 3.5	ヒラネジ 3/32-56 L=3.5	(2)
37		SS-7060310-SP	SCREW 3/32-56 L=3	マルヒラネジ 3/32-56 L=3	(1)
38		WP-0250516-SD	WASHER 2.5X6X0.5	ヒラサカネ 2.5X6X0.5	(1)
39		MAT-03603000-A	KNIFE REST BRACKET	メスタイトリツケタイ	(1)
40		SS-4120915-SP	SCREW	ナハネジ 3/16-28 L=9	(1)
41		SS-4150715-SP	SCREW 15/64-28 L=7	ナハネジ 15/64-28 L=7	(1)
42		SS-6111210-SP	SCREW 11/64-40 L=12	ヒラネジ 11/64-40 L=12	(1)
43		MAT-03608000	DRIVE PIN	クトウヒン	(1)
44		MAT-03611000-A	SIDE COVER	ヌメイヨコカハ-	(1)
45		MAT-02106000	SPRING	トメスオサエハネ	(1)
46		MAT-02503000	SLIDE BLOCK	メスクトウカクゴマ	(1)
47		SS-7110840-SP	SCREW 11/64-40 L=7.8	マルヒラネジ 11/64-40 L=7.8	(2)
48		SS-7080520-SP	SCREW 1/8-44 L=4.9	マルヒラネジ 1/8-44 L=4.9	(2)

5. ELASTIC TAPE FEEDER COMPONENTS
 ゴムテープ送り装置関係



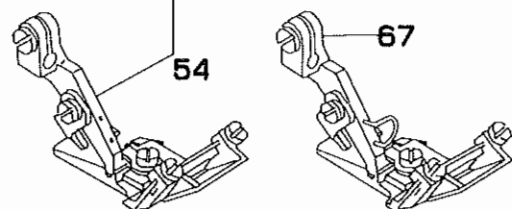
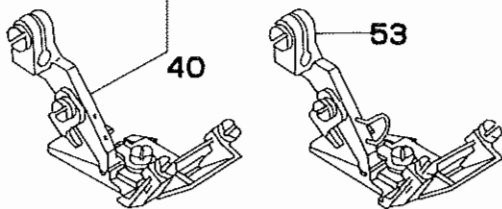
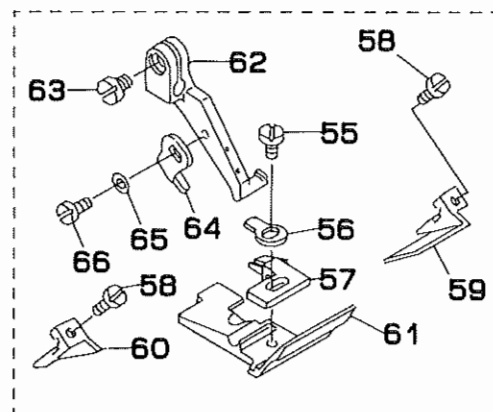
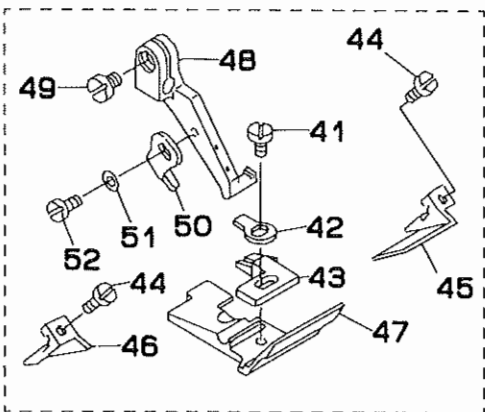
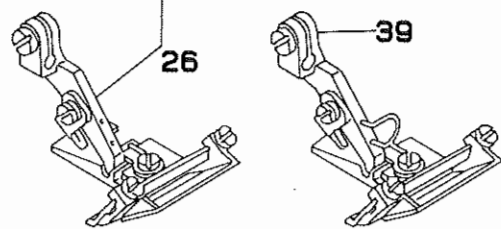
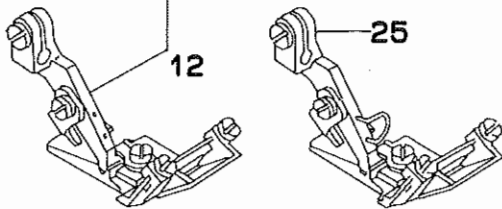
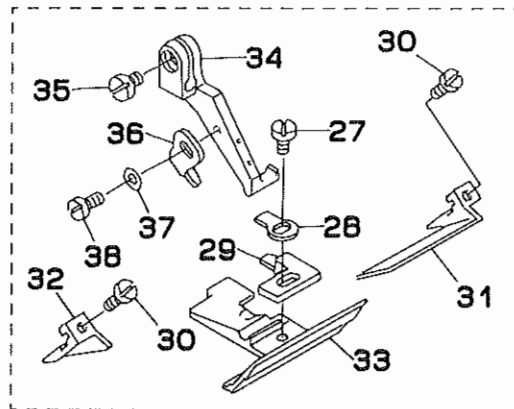
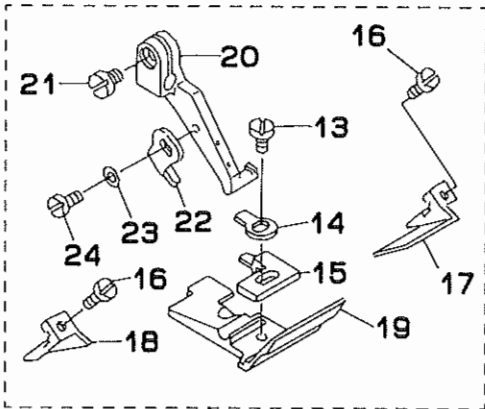
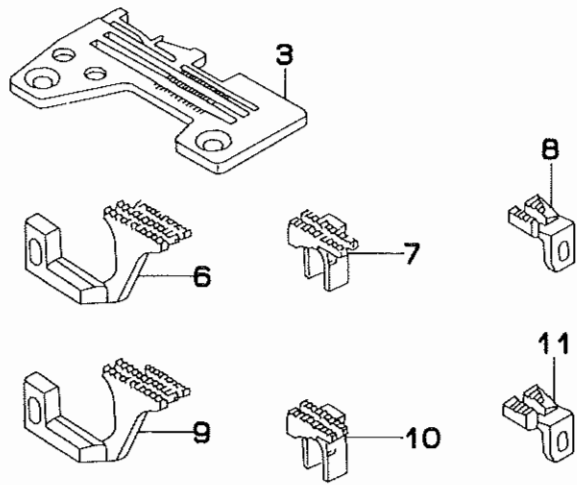
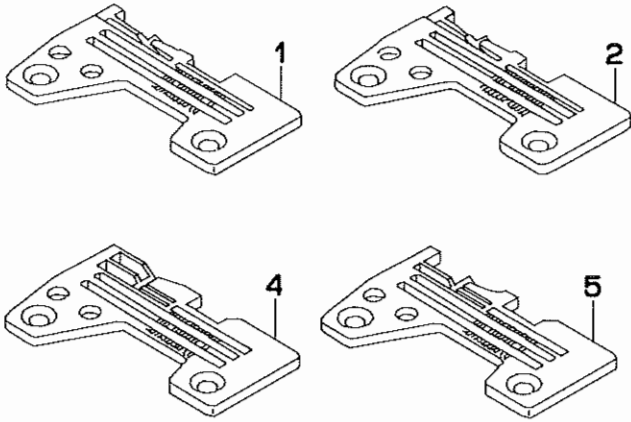
REF.NO	NOTE	PART NO.	DESCRIPTION	ヒ ン メ イ	AMT.
1		GMD-012010A0	ELASTIC TAPE FEEDER ASM.	コムテープ オクリソウチ(クミ)	1
2		GMD-01202000	DRIVING SHAFT, UPPER	クトウジク(ウエ)	(1)
3		GMD-01203000	DRIVING SHAFT, LOWER	クトウジク(シタ)	(1)
4		GMD-01230000	BEARING	クトウジクカハアリンク	(4)
5		GMD-01232000	RETAINER	トメワ	(1)
6		GMD-01204000	ROLLER, UPPER	テープ オクリローラ(ウエ)	(1)
7		GMD-01208000	RETAINING PLATE	ローラホシイタ	(1)
8		GMD-01261000	SCREW	テープ オサエホジイタネジ	(3)
9		GMD-01207000	TAPE ROLLER	テープ ローラ	(6)
10		GMD-01206000	TAPE ROLLER SHAFT	テープ ローラジク	(2)
11		GMD-01249000	STOPPER PIN	シジタ イストッパ-ピソ	(1)
12		GMD-01250000	STOPPER	シジタ ストッパ-	(1)
13		GMD-01201000	SUPPORT BASE	テープ オクリシジタイ	(1)
14		GMD-01233000	BEARING BUSHING	ハアリンクブッシュ	(2)
15		GMD-01234000	DRIVING LEVER, UPPER	クトウレハ-(ウエ)	(1)
16		GMD-01222000	SPROCKET, UPPER	スプロケット(ウエ)	(1)
17		GMD-01223000	SPROCKET, LOWER	スプロケット(シタ)	(1)
18		GMD-01224000	BELT SPACER	ベルトスパーサ	(1)
19		GMD-01228000	TIMING BELT, A	タイミングベルト(A)	(1)
20		GMD-01225000	BELT COVER SPACER	ベルトカバースパーサ	(2)
21		GMD-01226000	BELT COVER, A	ベルトカバー(A)	(1)
22		GMD-01265000	SCREW	ベルトカバートメネジ	(1)
23		GMD-01213000	STEPPING MOTOR	ステッピングモータ	(1)
24		GMD-01214000	FLANGE, A	ステッピングモータフランジ(A)	(1)
25		GMD-01216000	MOTOR SPROCKET	モータスプロケット	(1)
26		GMD-01215000	FLANGE, B	ステッピングモータフランジ(B)	(1)
27		GMD-01227000	BELT COVER, B	ベルトカバー(B)	(1)
28		GMD-01229000	TIMING BELT, B	タイミングベルト(B)	(1)
29		GMD-01267000	SCREW	ハネアサチヨウセツネジ	(1)
30		GMD-01237000	BUSHING	クトウジクブッシュ	(1)
31		GMD-01219000	TAPE CUT SWITCH	テープ カットスイッチ	(1)
32		GMD-01242000	TAPE PRESSER ROLLER	テープ オサエローラ	(1)
33		GMD-01241000	TAPE PRESSER ROLLER SHAFT	テープ オサエローラジク	(1)
34		GMD-01205000	ROLLER, LOWER	テープ オクリローラ(シタ)	(1)
35		GMD-01268000	SCREW	ローラホシイタトメネジ	(3)
36		GMD-01231000	RETAINING PLATE	テープ オサエホシイタ	(1)
37		GMD-01248000	TAPE GUIDE	テープ ガイド	(2)
38		GMD-01274000	SCREW	テープ ガイドトメネジ	(2)
39		GMD-01245000	SPRING	レハ-オサエハネ	(1)
40		GMD-01271000	SCREW	レハ-オサエトメネジ	(2)
41		GMD-01272000	SCREW	コタイムストメネジ	(2)
42		GMD-01259000	WASHER	コタイムストサカネ	(2)
43		GMD-01273000	SCREW	コタイムスチヨウセツネジ	(2)
44		GMD-01212000	HOLDER	コタイムホルダ	(1)
45		GMD-01211000	FIXING KNIFE	コタイムス	(1)
46		GMD-01240000	SPACER	スパーサ	(3)
47		GMD-01210000	WORK KNIFE	トウメス	(1)
48		GMD-01243000	FIXING RING	トウメスコテイリク	(1)
49		GMD-01239000	DRIVING LEVER	メスクトウレハ-	(1)
50		GMD-01238000	ROLLER	トウメスクトゴロ	(1)
51		GMD-01220000	KNUCKLE	テープ カットシリントナックル	(1)
52		GMD-01255000	NUT	シリントナックルメナット	(1)
53		GMD-01260000	SCREW	シリントメネジ	(2)
54		GMD-01217000	CYLINDER	メスクトウシリント	(1)
55		GMD-01262000	SCREW	クトウレハ-(シタ)トメネジ	(1)
56		GMD-01256000	WASHER	クトウレハ-(シタ)トメサカネ	(1)
57		GMD-01263000	SCREW	テープ カットスイッチトメネジ	(2)
58		GMD-01257000	WAVED WASHER	ベルトカバー-(シタ)ナミサカネ	(1)
59		GMD-01266000	SCREW	クトウレハ-トメネジ	(3)
60		GMD-01209000	WORK KNIFE FIXTURE	トウメストリクタイ	(1)
61		GMD-01253000	PIN	トウメスイチキメピソ	(2)
62		GMD-01244000	SPRING	トウメスコテイハネ	(1)
63		GMD-01235000	DRIVING LEVER, LOWER	クトウレハ-(シタ)	(1)

6. SAFETY SWITCH & KNEE SWITCH COMPONENTS
 安全スイッチ・膝スイッチ関係



REF.NO	NOTE	PART NO.	DESCRIPTION	ヒ ン メ イ	AMT.
1		GMD-010310B0	SAFETY SWITCH ASM.	アンセ`ンスイッチ(ソウクミ)	1
2		GMD-01032000	SAFETY SWITCH BRACKET	ホ-ルセンサトリツケタ`イ	(1)
3		GMD-010310A0	SAFETY SWITCH ASM.	アンセ`ンスイッチ(クミ)	(1)
4		SM-1020801-SN	SCREW M2 L=8	サヲコネジ` M2 L=8	(1)
5		B3538-112-000	CORD HOLDER	コ-ト`オサエ	(1)
6		WP-0371026-SD	WASHER 3.7X7X1	ヒラサ`カ`ネ 3.7X7X1	(1)
7		SS-4090415-SP	SCREW 9/64-40 L=4	ナハ`ネジ` 9/64-40 L=4	(1)
8		SS-7090610-SP	SCREW 9/64-40 L=6	マルヒラネジ` 9/64-40 L=6	1
9		GAK-010220B0	LIFTER KNEE SWITCH ASM. B	オサエアケ` ヨ- ヒサ`スイッチ クミ	1
10		MAT-80230T00	KNEE SWITCH SUPPORT BASE	スイッチ シジ`タ`イ (T002)	(2)
11		MAT-80231T00	DRIVING BAR, T002	スイッチ シジ`ウチ` (T002)	(1)
12		SS-6151220-SP	SCREW 15/64-28 L=11.5	ヒラネジ` 15/64-28 L=11.5	(4)
13		SS-7111410-SP	SCREW 11/64-40 L=14	マルヒラネジ` 11/64-40 L=14	(2)
14		MAT-80232T00	KNEE SWITCH SUPPORT PLATE	ヒサ`スイッチ トリツケイタ	(1)
15		GAK-010220A0	KNEE SWITCH ASM.	オサエアケ` ヨ- ヒサ`スイッチ クミ	(1)
16		SK-3514000-SC	WOOD SCREW D=5.1 L=40	マルモクネジ`	2
17		GMD-010330A0	SAFETY SWITCH CORD ASM.	アンセ`ンスイッチチユウケイコ-ト` (クミ)	1
18		GMD-010360A0	KNEE SWITCH CORD ASM.	ヒサ`スイッチチユウケイコ-ト` (クミ)	1

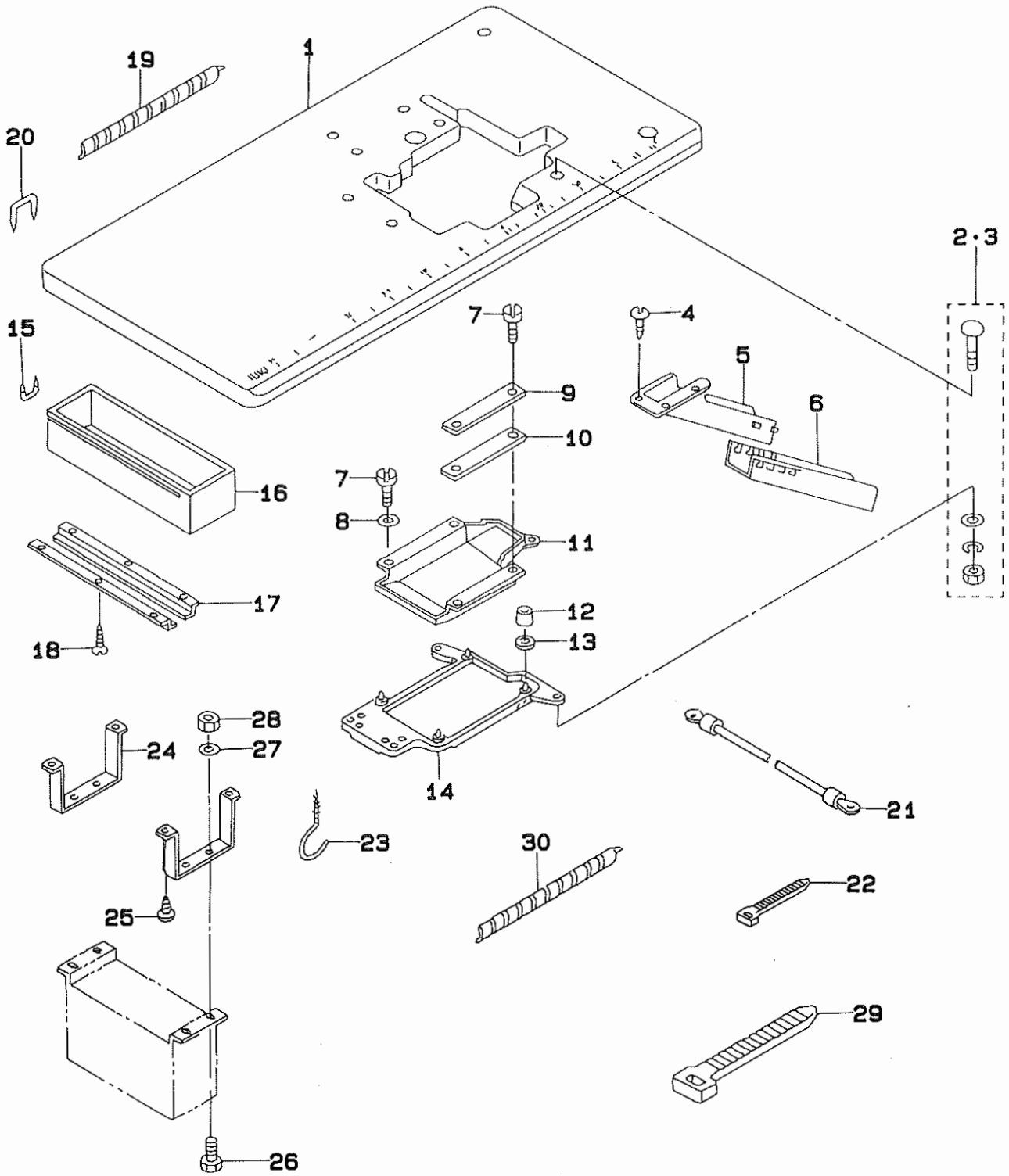
7. GAUGE PARTS COMPONENTS
ゲージ部品関係



REF.NO	NOTE	PART NO.	DESCRIPTION	ヒンメイ	AMT.
1	#01	R4300-H0D-DOB	THROAT PLATE (OD6)	ハリイ (OD6)	1
2	#02	R4300-H0E-DOA	THROAT PLATE (OE6)	ハリイ (OE6)	1
3	#03	R4300-H0F-D00	THROAT PLATE (OF6)	ハリイ (OF6)	1
4	#04	R4308-H0F-E0C	THROAT PLATE (DF6)	ハリイ (DF6)	1
5	#05	R4305-H0D-E00	THROAT PLATE	ハリイ	1
6	#06	118-86504	DIFFERENTIAL FEED DOG	フクオクリハ	1
7	#06	118-82404	MAIN FEED DOG	シメオクリハ	1
8	#06	119-87906	AUXILIARY FEED DOG	ホシヨクリハ	1
9	#04	117-90706	DIFFERENTIAL FEED DOG	フクオクリハ	1
10	#04	118-82503	MAIN FEED DOG	シメオクリハ	1
11	#04	119-47702	AUXILIARY FEED DOG	ホシヨクリハ	1
12	#07	119-45656	PRESSER FOOT ASH.	ゴムイロオキ (クミ)	1
13		SS-7080520-SP	SCREW 1/8-44 L=4.9	マキハラネジ 1/8-44 L=4.9	(1)
14		B1508-804-00B	SPRING	オキ トリツクハネ	(1)
15		119-45904	STITCH TONGUE	イトスハリタ	(1)
16		SS-8080310-TP	SCREW 1/8-44 L=2.8	トメネジ 1/8-44 L=2.8	(2)
17		119-46100	TAPE GUIDE	テープカイト	(1)
18		119-45805	TAPE ADJUSTING GUIDE	テープチョウセツカイト	(1)
19		119-45607	PRESSER FOOT	ゴムイロオキ	(1)
20		118-72009	PRESSER FOOT HINGE	オキヒンジ	(1)
21		SS-8090650-SP	SCREW 9/64-40 L=6	ヒラネジ 9/64-40 L=6	(1)
22		B1530-804-000	STOPPER	オキ ストクハ	(1)
23		WP-0250516-SD	WASHER 2.5X6X0.5	ヒラチカネ 2.5X6X0.5	(1)
24		SS-7060610-SP	SCREW 3/32-56 L= 5.5	マキハラネジ 3/32-56 L=5.5	(1)
25	#08	119-45664	PRESSER FOOT ASH.	ゴムイロオキ (ユビカトツキ)	1
26	#09	119-46050	PRESSER FOOT ASH.	ゴムイロオキ (クミ)	1
27		SS-7080520-SP	SCREW 1/8-44 L=4.9	マキハラネジ 1/8-44 L=4.9	(1)
28		B1508-804-00B	SPRING	オキ トリツクハネ	(1)
29		119-45904	STITCH TONGUE	イトスハリタ	(1)
30		SS-8080310-TP	SCREW 1/8-44 L=2.8	トメネジ 1/8-44 L=2.8	(2)
31		119-45706	TAPE GUIDE	テープカイト	(1)
32		119-45805	TAPE ADJUSTING GUIDE	テープチョウセツカイト	(1)
33		119-46001	PRESSER FOOT	ゴムイロオキ	(1)
34		118-72009	PRESSER FOOT HINGE	オキヒンジ	(1)
35		SS-8090650-SP	SCREW 9/64-40 L=6	ヒラネジ 9/64-40 L=6	(1)
36		B1530-804-000	STOPPER	オキ ストクハ	(1)
37		WP-0250516-SD	WASHER 2.5X6X0.5	ヒラチカネ 2.5X6X0.5	(1)
38		SS-7060610-SP	SCREW 3/32-56 L= 5.5	マキハラネジ 3/32-56 L=5.5	(1)
39	#10	119-46068	PRESSER FOOT ASH.	ゴムイロオキ (ユビカトツキ)	1
40	#11	119-47553	PRESSER FOOT ASH.	ゴムイロオキ (クミ(2512/MD02))	1
41		SS-7080520-SP	SCREW 1/8-44 L=4.9	マキハラネジ 1/8-44 L=4.9	(1)
42		B1508-804-00B	SPRING	オキ トリツクハネ	(1)
43		119-47603	SLIDE BASE	イトスハリタ	(1)
44		SS-8080310-TP	SCREW 1/8-44 L=2.8	トメネジ 1/8-44 L=2.8	(2)
45		119-46100	TAPE GUIDE	テープカイト	(1)
46		119-45805	TAPE ADJUSTING GUIDE	テープチョウセツカイト	(1)
47		119-47504	PRESSER FOOT	ゴムイロオキ	(1)
48		118-72009	PRESSER FOOT HINGE	オキヒンジ	(1)
49		SS-8090650-SP	SCREW 9/64-40 L=6	ヒラネジ 9/64-40 L=6	(1)
50		B1530-804-000	STOPPER	オキ ストクハ	(1)
51		WP-0250516-SD	WASHER 2.5X6X0.5	ヒラチカネ 2.5X6X0.5	(1)
52		SS-7060610-SP	SCREW 3/32-56 L= 5.5	マキハラネジ 3/32-56 L=5.5	(1)
53	#12	119-47561	PRESSER FOOT ASH.	ゴムイロオキ (ユビカトツキ)	1
54	#13	119-47850	PRESSER FOOT ASH.	ゴムイロオキ (クミ(2514/MD02))	1
55		SS-7080520-SP	SCREW 1/8-44 L=4.9	マキハラネジ 1/8-44 L=4.9	(1)
56		B1508-804-00B	SPRING	オキ トリツクハネ	(1)
57		119-47900	SLIDE BASE	イトスハリタ	(1)
58		SS-8080310-TP	SCREW 1/8-44 L=2.8	トメネジ 1/8-44 L=2.8	(2)
59		119-46100	TAPE GUIDE	テープカイト	(1)
60		119-45805	TAPE ADJUSTING GUIDE	テープチョウセツカイト	(1)
61		119-47801	PRESSER FOOT	ゴムイロオキ	(1)
62		118-72009	PRESSER FOOT HINGE	オキヒンジ	(1)
63		SS-8090650-SP	SCREW 9/64-40 L=6	ヒラネジ 9/64-40 L=6	(1)
64		B1530-804-000	STOPPER	オキ ストクハ	(1)
65		WP-0250516-SD	WASHER 2.5X6X0.5	ヒラチカネ 2.5X6X0.5	(1)
66		SS-7060610-SP	SCREW 3/32-56 L= 5.5	マキハラネジ 3/32-56 L=5.5	(1)
67	#14	119-47868	PRESSER FOOT	ゴムイロオキ (ユビカトツキ)	1

Note (注記) #01.....FOR 2504N-OD6 2504N-OD6 用
#02.....FOR 2504N-OE6 2504N-OE6 用
#03.....FOR 2504N-OF6 2504N-OF6 用
#04.....FOR 2512N-DF6 2512N-DF6 用
#05.....FOR 2514N-BD6 2514N-BD6 用
#06.....FOR 2504N AND 2514N 2504N,2514N 用
#07.....FOR 2504N, DOMESTIC USE 2504N 国内用
(TAPE WIDEN : 6 TO 14 MM) (ゴムテープ幅 6 ~ 14 MM)
#08.....FOR 2504N, EXPORT 2504N 輸出用
(TAPE WIDTH : 6 TO 14 MM) (ゴムテープ幅 6 ~ 14 MM)
#09.....FOR 2504N,DOMESTIC USE 2504N 国内用
(TAPE WIDTH : 14 TO 26 MM) (ゴムテープ幅 14 ~ 26 MM)
(REPLACEMENT PARTS FOR G35) (G35 交換部品)
#10.....FOR 2504N, EXPORT 2504N 輸出用
(TAPE WIDTH : 14 TO 26 MM) (ゴムテープ幅 14 ~ 26 MM)
(REPLACEMENT PARTS FOR G35) (G35 交換部品)
#11.....FOR 2512N, DOMESTIC USE 2512N 国内用
(TAPE WIDTH : 6 TO 14MM) (ゴムテープ幅 6 ~ 14 MM)
#12.....FOR 2512N, EXPORT 2512N 輸出用
(TAPE WIDTH : 6 TO 14 MM) (ゴムテープ幅 6 ~ 14 MM)
#13.....FOR 2514N, DOMESTIC USE 2514N 国内用
(TAPE WIDTH : 6 TO 14 MM) (ゴムテープ幅 6 ~ 14 MM)
#14.....FOR 2514N, EXPORT 2514N 輸出用
(TAPE WIDTH : 6 TO 14 MM) (ゴムテープ幅 6 ~ 14 MM)

8. TABLE COMPONENTS
 テーブル関係

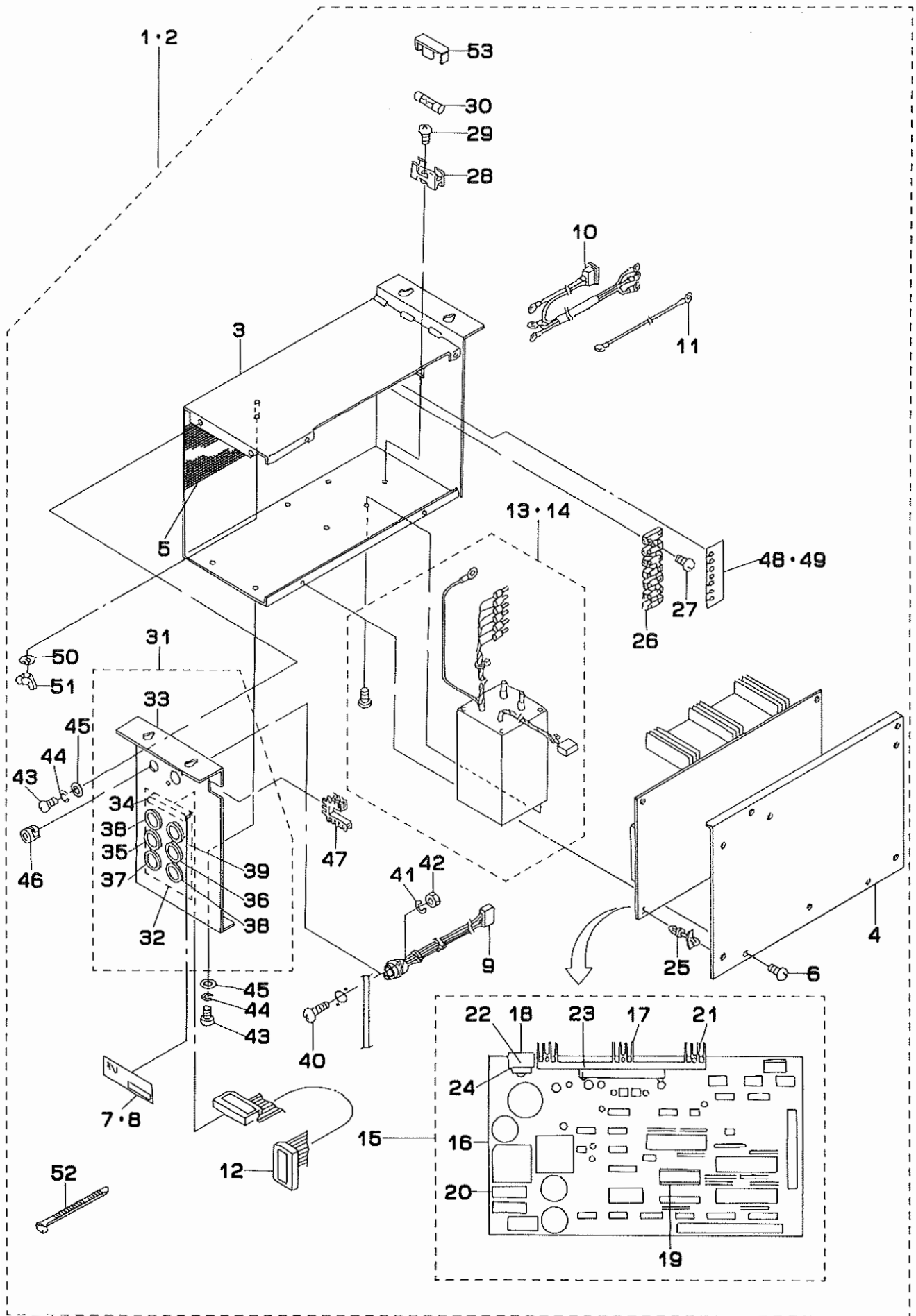


REF.NO	NOTE	PART NO.	DESCRIPTION	ヒ ン メ イ	AMT.
1		119-64905	TABLE	テーブル(タウシキ)	1
2	#01	119-66751	BOLT A ASM.	ウケイタボルト(A)クミ	4
3	#02	115-71650	BOLT ASM. A	ウケイタボルト A クミ	4
4		SK-2351600-SC	SCREW WASTE	マルサラムクネジ	3
5		119-60101	CLOTH WASTE CHUTE, UPPER (BENCH)	ヌノクス ^ニ シュートウエ (タウシキ ^ニ ヨウ)	1
6		119-60002	CLOTH WASTE CHUTE, LOWER (BENCH)	ヌノクス ^ニ シュートシタ (タウシキ ^ニ ヨウ)	1
7		SS-6090630-SP	SCREW 9/64-40 L=6	ヒラネジ ^ニ 9/64-40 L=6	5
8		WP-0370316-SD	WASHER 3.7X8X0.3	ヒラサ ^ニ カ ^ニ ネ 3.7X8X0.3	3
9		118-50708	CASE PRESSER PLATE	ケースメタ	1
10		118-50807	CASE SPONGE	ケーススポンジ	1
11		118-49403	COOLING FAN CASE	ソーフケース	1
12		115-71403	RUBBER CUSHION	ホ ^ニ ンゴム	4
13		118-49601	SPACER	ホ ^ニ ンゴムスハ ^ニ サ	4
14		118-49361	FRAME SUPPORT PLATE ASM.	フレームウケイタクミ	1
15		D8204-555-D00	OUTGOING STOPPER	ヒキタ ^ニ シストツハ ^ニ	1
16		111-55108	DRAWER	ヒキタ ^ニ シ	1
17		111-55207	DRAWER SUPPORT	ヒキタ ^ニ シ ササエ	2
18		SK-3311500-SC	WOOD SCREW D=3.1 L=15	マルモクネジ ^ニ D=3.1 L=15	6
19		G5182-120-000	SPIRAL TUBE	スハ ^ニ イラネチューブ	1
20		MAO-11532000	CORD STAPLE	コード ステツブ ^ニ ル	5
21		GBT-010710A0	GROUND WIRE ASM.	アースコード ^ニ クミ	1
22		EA-9500B01-00	CABLE BAND	ソクセンバンド	3
23		D2113-555-B00	CORD SET PLATE (B)	コード トメカナク ^ニ B	1
24		GMD-01081000	BRACKET	ホ ^ニ ックストリツケブ ^ニ ラケット	2
25		SK-3452500-SC	WOOD SCREW D=4.5 L=25	マルモクネジ ^ニ D=4.5 L=25	4
26		SM-4051201-SC	SCREW M5X0.8 L=12	ナハ ^ニ コネジ ^ニ M5X0.8 L=12	4
27		WS-0510002-KN	SPRING WASHER	ハ ^ニ ネサ ^ニ カ ^ニ ネ 5.1X9.2X1.3	4
28		NM-6050001-SC	NUT M5	ワツカクナツ M5X0.8 1シ ^ニ	4
29		HX-0006500-0A	CABLE CLIP	ソクセンバンド	2
30		HX-0030300-00	SPIRAL TUBE	スハ ^ニ イラネチューブ	1

Note (注記) #01.....FOR DOMESTIC USE
#02.....FOR EXPORT

国内用
輸出用

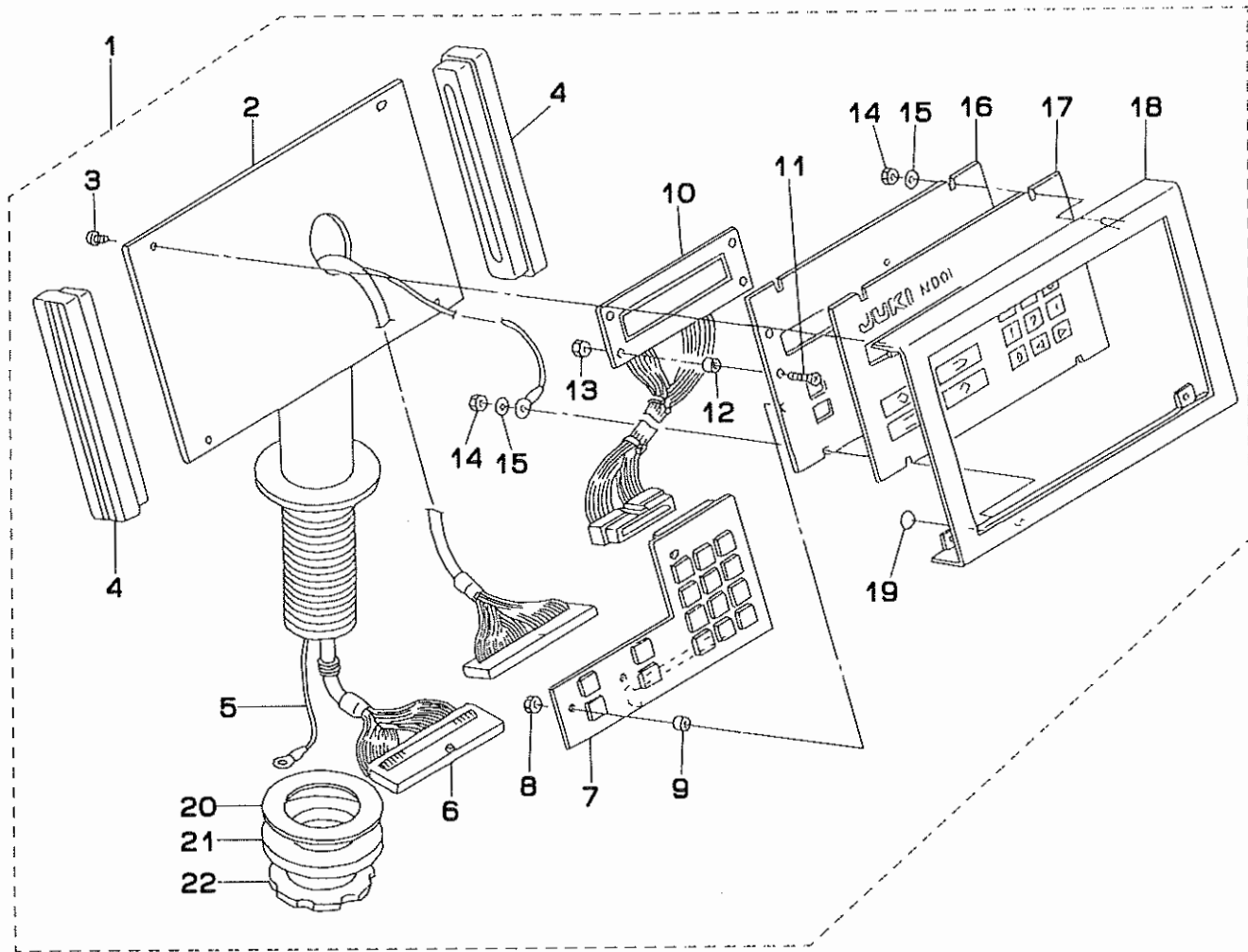
9. CONTROL BOX COMPONENTS
 コントロールボックス関係



REF.NO	NOTE	PART NO.	DESCRIPTION	ヒ ン メ イ	AMT.
1		GMD-01501AA0	CONTROL BOX A COMPL.	コントロールボックスソウクミ(A)	1
2		GMD-01501BA0	CONTROL BOX B COMPL.	コントロールボックスソウクミ(B)	1
3		GMD-01502000	CONTROL BOX BODY	コントロールボックスホンタイ	(1)
4		GMD-01514000	CONTROL BOX COVER	ボックスフタ	(1)
5		G6106-192-000	FILTER, A	ホウジンフィルタ-A	(1)
6		SL-4030891-SC	SCREW M3X8	ナメコネジ セムス M3 L=8	(4)
7	#01	GMD-01503A00	NAME PLATE, A	テイクメイハン(A)	(1)
8	#02	GMD-01503B00	NAME PLATE, B	テイクメイハン(B)	(1)
9		GMD-015050A0	MOTOR CORD ASM.	モータコードクミ	(1)
10		GMD-015070A0	MAIN SWITCH ASM.	メインスイッチクミ	(1)
11		GMD-015080A0	FUSE HOLDER CABLE ASM.	ヒューズホルダソクセンクミ	(1)
12		GMD-015090A0	CONNECTOR CORD ASM. P4-P5	P4-P5コネクタコードクミ	(1)
13	#01	GMD-01510AA0	TRANSFORMER ASM., A	トランスクミA	(1)
14	#02	GMD-01510BA0	TRANSFORMER ASM., B	トランスクミB	(1)
15		GMD-015110A0	MAIN PC BOARD ASM.	メインキハソククミ	(1)
16		GMD-01511000	MAIN PC BOARD	メインキハン	(1)
17		HX-0017500-0A	HEAT SINK	ヒートシンク	(1)
18		HX-0022900-00	HEAT SINK	ヒートシンク	(1)
19		HK-0071702-80	IC SOCKET 28P	IC ソケット 28PIN	(1)
20		HK-0076000-50	5-POLE CONNECTOR	コネクタ 5P	(2)
21		SL-4041081-SF	SCREW M4 L=10	ナメコネジ セムス M4 L=10	(3)
22		SL-4031081-SF	SCREW M3 L=10	ナメコネジ セムス M3 L=10	(1)
23		SL-4031081-SF	SCREW M3 L=10	ナメコネジ セムス M3 L=10	(2)
24		HX-0020200-0C	INSULATING PLATE	セツエンハン	(1)
25		HX-0020700-00	STUD	PCBサポ-ト	(6)
26		HK-0171500-70	TERMINAL BASE 7P	タンソクタイ	(1)
27		SL-4031681-SF	SCREW M3 L=16	セムスネジ M3 L=16	(2)
28		HF-0051110-00	FUSE HOLDER	ヒューズホルダ-	(1)
29		SL-4041041-SC	SCREW M4X10	サカネツキネジ	(1)
30		E9672-452-000	FUSE 3A	ヒューズ 3A	(1)
31		GMD-015120A0	I/O PC BOARD ASM.	ニューシユツリヨクキハソククミ	(1)
32		GMD-01512000	I/O PC BOARD	ニューシユツリヨクキハン	(1)
33		GMD-01515000	CONNECTOR PANEL	コネクタパネル	(1)
34		HK-0256003-40	34-POLE STRAIGHT HEADER	ストレートヘッダ 34P	(1)
35		HK-0062200-30	CONNECTOR	コネクタ	(1)
36		HK-0062200-40	CONNECTOR	コネクタ	(1)
37		HK-0062200-50	CONNECTOR	コネクタ	(1)
38		HK-0062200-60	DIN CONNECTOR 6P	DIN コネクタ 6P	(2)
39		HK-0062200-80	CONNECTOR	コネクタ	(1)
40		SM-5030801-SC	SCREW M3X0.5 L=8	ハ-イントコネジ M3X0.5 L=8	(2)
41		WS-0310002-KN	SPRING WASHER M3	ハネサカネ 3.1X5.9X0.7	(2)
42		NM-6030001-SC	NUT M3	ロツカクナツト M3X0.5 1シユ	(2)
43		SM-4050801-SC	SCREW M5X0.8 L=8	ナメコネジ M5X0.8 L=8	(4)
44		WS-0510002-KN	SPRING WASHER	ハネサカネ 5.1X9.2X1.3	(4)
45		WP-0531000-SC	WASHER M5	ヒラサカネ ユガタマル M5	(4)
46		HX-0002100-00	CORD BUSHING	コードブーツシユ	(1)
47		E5348-033-100	CABLE PROTECTOR 106MM	ブーツシユ	(1)
48	#01	M1007-530-A00	SEAL, A	トランス ニュウリヨク テンアツシ-ル A	(1)
49	#02	M1007-530-B00	SEAL, B	トランス ニュウリヨク テンアツシ-ル B	(1)
50		WT-0430001-KN	TOOTHED WASHER	ハツキサカネ A4	(1)
51		NM-9040001-SC	WING NUT M4	チヨ-ナツト	(1)
52		EA-9500B01-00	CABLE BAND	ソクセンハンソ-	(5)
53		HF-0051100-0B	FUSE HOLDER COVER	ヒューズホルダ- カハ-	(1)

Note (注記) #01.....FOR PRIMARY VOLTAGE 100V TO 240V 一次電圧 100V ~ 240V
#02.....FOR PRIMARY VOLTAGE 220V TO 440V 二次電圧 220V ~ 440V

10. OPERATION PANEL COMPONENTS
操作パネル関係



REF.NO	NOTE	PART NO.	DESCRIPTION	ヒ	ソ	メ	イ	AMT.
1		GMD-015200A0	OPERATION PANEL ASM.	ソウサハ°	ネル	ソウ	クミ	1
2		M8572-513-0AA	OPERATION BOX STAND ASM.	ソウサハ°	コシ	ユウ	クミ	(1)
3		SM-5030601-SE	SCREW	ハ°	イント°	ネジ°		(4)
4		M1080-510-000	OPERATION BOX SIDE COVER	ソウサハ°	コサ	イト°	カハ°	(2)
5		GMD-015260A0	EARTH CORD ASM.	ア°	ス	コ	ト°	クミ
6		GMD-015240A0	FLAT CABLE ASM.	フラ	ツ	ケ	ー	アル
7		GMD-015250A0	OPERATION PANEL BOARD ASM.	ソウサハ°	ネル	キ	ハ°	ンクミ
8		NM-6030001-SC	NUT M3	ロツ	カ	ク	ナツ	M3X0.5 1シユ
9		HX-0033400-00	BOARD SPACER	キ	ハ°	ン	ハ°	ーツ
10		GMD-015230A0	LCD ASM.	LCD	クミ			(1)
11		SM-1021201-SC	SCREW M2X0.4 L=12	サ	ラ	ネ	ジ°	(4)
12		HX-0033500-00	BOARD SPACER	キ	ハ°	ン	ハ°	ーツ
13		NM-6020001-SC	NUT M2	ロツ	カ	ク	ナツ	M2 1シユ
14		NM-6030001-SC	NUT M3	ロツ	カ	ク	ナツ	M3X0.5 1シユ
15		WP-0320501-SC	WASHER M3	ヒ	ラ	サ°	カ°	ネ 3.2X7X0.5
16		GMD-01522000	RETAINING PLATE	ソウサハ°	ネル	ホ	シ°	ョイタ
17		GMD-01521000	OPERATION PANEL SHEET	ソウサハ°	ネル	シ	ー	
18		M1081-513-00A	OPERATION BOX FRONT COVER	ソウサハ°	コ	オ	モ	テ
19		E9567-319-000	EARTH MARK	ア°	ス	マ	ー	ク
20		M1076-510-000	VIBRATION-PROOF RUBBER PAD	シ	チ	ユ	ウ	ホ°
21		M1077-510-000	WASHER	シ	チ	ユ	ウ	ヒ
22		M1078-510-000	NUT	シ	チ	ユ	ウ	コ

NUMERICAL INDEX OF PARTS

索引

PART NO 品番	PAGE 頁	REF NO	PART NO 品番	PAGE 頁	REF NO	PART NO 品番	PAGE 頁	REF NO	PART NO 品番	PAGE 頁	REF NO
BP-4000000-00	8	32	GMD-01024000	6	41	GMD-01267000	10	29	MAT-80230T00	12	10
BT-0400251-EB	6	46	GMD-01026000	8	8	GMD-01268000	10	35	MAT-80231T00	12	11
BT-0400251-EB	6	48	GMD-01027000	8	9	GMD-01271000	10	40	MAT-80232T00	12	14
BT-0600400-EC	6	29	GMD-01028000	8	10	GMD-01272000	10	41	M1007-530-A00	18	48
BT-0600400-EC	6	31	GMD-01029000	8	16	GMD-01273000	10	43	M1007-530-B00	18	49
BT-0600401-AF	6	11	GMD-010300A0	8	1	GMD-01274000	10	38	M1076-510-000	19	20
BT-0600401-EB	6	5	GMD-01030000	8	4	GMD-01501AA0	18	1	M1077-510-000	19	21
BT-0600401-EB	6	12	GMD-010310A0	12	3	GMD-01501BA0	18	2	M1078-510-000	19	22
BT-0600401-EB	6	18	GMD-010310B0	12	1	GMD-01502000	18	3	M1080-510-000	19	4
BT-0600401-EB	6	43	GMD-01032000	12	2	GMD-01503A00	18	7	M1081-513-00A	19	18
BT-0600401-EF	6	10	GMD-010330A0	12	17	GMD-01503B00	18	8	M8572-513-0AA	19	2
BT-1500901-Z0	6	23	GMD-010340A0	6	15	GMD-015050A0	18	9			
BT-1500901-Z0	6	24	GMD-010340B0	6	13	GMD-015070A0	18	10	NM-6020001-SC	19	13
B1508-804-00B	14	14	GMD-010350A0	6	49	GMD-015080A0	18	11	NM-6030001-SC	18	42
B1508-804-00B	14	28	GMD-010360A0	12	18	GMD-015090A0	18	12	NM-6030001-SC	19	8
B1508-804-00B	14	42	GMD-010600A0	6	42	GMD-01510AA0	18	13	NM-6030001-SC	19	14
B1508-804-00B	14	56	GMD-01080000	6	2	GMD-01510BA0	18	14	NM-6050001-SC	16	28
B1515-804-000-A	2	29	GMD-01081000	16	24	GMD-015110A0	18	15	NM-6060001-SC	8	5
B1530-804-000	14	22	GMD-012010A0	10	1	GMD-01511000	18	16	NM-9040001-SC	18	51
B1530-804-000	14	36	GMD-012010B0	8	14	GMD-015120A0	18	31	NS-6090310-SP	2	12
B1530-804-000	14	50	GMD-01201000	10	13	GMD-01512000	18	32	NS-6110420-SP	2	19
B1530-804-000	14	64	GMD-01202000	10	2	GMD-01514000	18	4	NS-6110420-SP	2	20
B3538-112-000	12	5	GMD-01203000	10	3	GMD-01515000	18	33			
			GMD-01204000	10	6	GMD-015200A0	19	1	PA-2002514-A0	6	34
CS-0640611-SP	8	3	GMD-01205000	10	34	GMD-01521000	19	17	PC-0124010-00	6	47
			GMD-01206000	10	10	GMD-01522000	19	16	PF-0552010-B0	6	1
D2113-555-B00	16	23	GMD-01207000	10	9	GMD-015230A0	19	10	PJ-3010400-01	6	45
D8204-555-D00	16	15	GMD-01208000	10	7	GMD-015240A0	19	6	PJ-3010605-01	6	6
			GMD-01209000	10	60	GMD-015250A0	19	7	PJ-3010605-04	6	9
EA-9500B01-00	4	14	GMD-01210000	10	47	GMD-015260A0	19	5	PJ-3010652-01	6	17
EA-9500B01-00	16	22	GMD-01211000	10	45	G1007-155-000	2	17	PJ-3030600-04	6	44
EA-9500B01-00	18	52	GMD-01212000	10	44	G5182-120-000	16	19	PJ-3050651-06	6	33
E5348-033-100	18	47	GMD-01213000	10	23	G6106-192-000	18	5	PJ-3080652-03	6	4
E9567-319-000	19	19	GMD-01214000	10	24				PV-1505180-00	6	7
E9672-452-000	18	30	GMD-01215000	10	26	HF-0051100-0B	18	53			
			GMD-01216000	10	25	HF-0051110-00	18	28	R4300-H0D-DOB	14	1
F1001-003-0A0	6	28	GMD-01217000	10	54	HK-0062200-30	18	35	R4300-H0E-DOA	14	2
F1003-003-000	6	26	GMD-01219000	10	31	HK-0062200-40	18	36	R4300-H0F-DOO	14	3
F1004-003-000	6	25	GMD-01220000	10	51	HK-0062200-50	18	37	R4305-H0D-E00	14	5
F1012-003-0A0	6	19	GMD-01222000	10	16	HK-0062200-60	18	38	R4308-H0F-E0C	14	4
F1017-003-000	6	20	GMD-01223000	10	17	HK-0062200-80	18	39			
F1021-003-000	6	3	GMD-01224000	10	18	HK-0071702-80	18	19	SD-0530221-SP	2	15
			GMD-01225000	10	20	HK-0076000-50	18	20	SK-2351600-SC	16	4
GAK-010220A0	12	15	GMD-01226000	10	21	HK-0171500-70	18	26	SK-3311500-SC	16	18
GAK-010220B0	12	9	GMD-01227000	10	27	HK-0256003-40	18	34	SK-3412000-SC	6	8
GAK-490010A0	6	30	GMD-01228000	10	19	HK-0346100-60	4	17	SK-3412000-SC	6	16
GAS-12304000	6	14	GMD-01229000	10	28	HX-0002100-00	18	46	SK-3412000-SC	6	22
GBT-010710A0	16	21	GMD-01230000	10	4	HX-0006500-0A	16	29	SK-3452500-SC	6	27
GBT-01083000	6	38	GMD-01231000	10	36	HX-0017500-0A	18	17	SK-3452500-SC	16	25
GBT-01084000	6	35	GMD-01232000	10	5	HX-0020200-0C	18	24	SK-3514000-SC	12	16
GBT-01085000	6	37	GMD-01233000	10	14	HX-0020700-00	18	25	SL-4030891-SC	18	6
GBT-01086000	6	36	GMD-01234000	10	15	HX-0022900-00	18	18	SL-4031081-SF	18	22
GMD-01001000	2	16	GMD-01235000	10	63	HX-0030300-00	16	30	SL-4031081-SF	18	23
GMD-010020A0	2	6	GMD-01237000	10	30	HX-0033400-00	19	9	SL-4031681-SF	18	27
GMD-01002000	2	7	GMD-01238000	10	50	HX-0033500-00	19	12	SL-4041041-SC	18	29
GMD-01003000	2	9	GMD-01239000	10	49				SL-4041081-SF	18	21
GMD-01004000	2	3	GMD-01240000	10	46	MAL-01129A00	8	15	SH-1020801-SN	12	4
GMD-010050A0	2	1	GMD-01241000	10	33	MAO-11532000	16	20	SH-1021201-SC	19	11
GMD-01005000	2	2	GMD-01242000	10	32	MAT-01647000	4	16	SH-4050801-SC	18	43
GMD-01006000	4	1	GMD-01243000	10	48	MAT-02106000	8	45	SH-4051201-SC	16	26
GMD-01007000	4	4	GMD-01244000	10	62	MAT-02111000	8	30	SH-5030601-SE	19	3
GMD-010080A0	4	3	GMD-01245000	10	39	MAT-023080A0	8	18	SH-5030801-SC	18	40
GMD-01008000	4	6	GMD-01248000	10	37	MAT-02502000	8	31	SS-2060320-SP	8	22
GMD-01009000	4	5	GMD-01249000	10	11	MAT-02503000	8	46	SS-2060510-SP	8	33
GMD-01010000	4	7	GMD-01250000	10	12	MAT-036000AA	8	19	SS-4090415-SP	12	7
GMD-010110A0	4	15	GMD-01253000	10	61	MAT-036010BA	8	20	SS-4090815-SP	2	10
GMD-010110B0	4	11	GMD-01255000	10	52	MAT-03602000	8	21	SS-4091520-SP	2	4
GMD-01016000	4	12	GMD-01256000	10	56	MAT-03603000-A	8	39	SS-4110715-SP	8	24
GMD-01017000	4	18	GMD-01257000	10	58	MAT-03604000	8	23	SS-4120915-SP	8	40
GMD-010180A0	4	19	GMD-01259000	10	42	MAT-0360500A	8	25	SS-4121015-SP	4	2
GMD-01018000	4	21	GMD-01260000	10	53	MAT-03606000	8	26	SS-4150715-SP	8	41
GMD-01019000	4	22	GMD-01261000	10	8	MAT-03607000	8	27	SS-4150915-SP	2	24
GMD-01020000	4	20	GMD-01262000	10	55	MAT-03608000	8	43	SS-6060410-TP	8	36
GMD-010210A0	6	32	GMD-01263000	10	57	MAT-036090A0	8	28	SS-6080410-SP	8	35
GMD-010220A0	6	40	GMD-01265000	10	22	MAT-03610000	8	29	SS-6090520-SP	8	34
GMD-010230A0	4	24	GMD-01266000	10	59	MAT-03611000-A	8	44	SS-6090540-SP	4	10

NUMERICAL INDEX OF PARTS

索引

PART NO 品番	PAGE 頁	REF NO	PART NO 品番	PAGE 頁	REF NO	PART NO 品番	PAGE 頁	REF NO	PART NO 品番	PAGE 頁	REF NO
SS-6090630-SP	16	7	119-45656	14	12						
SS-6090650-SP	14	21	119-45664	14	25						
SS-6090650-SP	14	35	119-45706	14	31						
SS-6090650-SP	14	49	119-45805	14	18						
SS-6090650-SP	14	63	119-45805	14	32						
SS-6090910-SP	4	9	119-45805	14	46						
SS-6111210-SP	8	42	119-45805	14	60						
SS-6151220-SP	12	12	119-45904	14	15						
SS-7060310-SP	8	37	119-45904	14	29						
SS-7060610-SP	14	24	119-46001	14	33						
SS-7060610-SP	14	38	119-46050	14	26						
SS-7060610-SP	14	52	119-46068	14	39						
SS-7060610-SP	14	66	119-46100	14	17						
SS-7080520-SP	8	48	119-46100	14	45						
SS-7080520-SP	14	13	119-46100	14	59						
SS-7080520-SP	14	27	119-47504	14	47						
SS-7080520-SP	14	41	119-47553	14	40						
SS-7080520-SP	14	55	119-47561	14	53						
SS-7090520-SP	4	13	119-47603	14	43						
SS-7090610-SP	8	17	119-47702	14	11						
SS-7090610-SP	12	8	119-47801	14	61						
SS-7110710-SL	2	21	119-47850	14	54						
SS-7110840-SP	4	23	119-47868	14	67						
SS-7110840-SP	8	47	119-47900	14	57						
SS-7111410-SP	12	13	119-48007	2	18						
SS-8080310-TP	14	16	119-51001	2	23						
SS-8080310-TP	14	30	119-51209	2	8						
SS-8080310-TP	14	44	119-58204	2	25						
SS-8080310-TP	14	58	119-58303	2	26						
SS-8090410-SP	8	2	119-59004	2	27						
SS-8110422-TP	4	8	119-59103	2	28						
SS-9111510-SP	8	13	119-60002	16	6						
SS-9151120-CP	6	39	119-60101	16	5						
SS-9151740-CP	8	6	119-64905	16	1						
			119-66751	16	2						
TA-0550604-RO	2	22	119-87906	14	8						
			135-07504	2	13						
WP-0250516-SD	8	38									
WP-0250516-SD	14	23									
WP-0250516-SD	14	37									
WP-0250516-SD	14	51									
WP-0250516-SD	14	65									
WP-0320501-SC	19	15									
WP-0370316-SD	2	11									
WP-0370316-SD	16	8									
WP-0371016-SC	2	5									
WP-0371026-SD	12	6									
WP-0450501-00	6	21									
WP-0501016-SD	8	12									
WP-0531000-SC	18	45									
WP-0561616-SC	8	11									
WP-0651001-SC	8	7									
WS-0310002-KN	18	41									
WS-0510002-KN	16	27									
WS-0510002-KN	18	44									
WT-0430001-KN	18	50									
WZ-0541510-KP	2	14									
111-55108	16	16									
111-55207	16	17									
115-71403	16	12									
115-71601	16	3									
117-90706	14	9									
118-49361	16	14									
118-49403	16	11									
118-49601	16	13									
118-50708	16	9									
118-50807	16	10									
118-72009	14	20									
118-72009	14	34									
118-72009	14	48									
118-72009	14	62									
118-82404	14	7									
118-82503	14	10									
118-86504	14	6									
119-45607	14	19									

JUKI

JUKI 株式会社

JUKI CORPORATION

お問い合わせ、ご相談は
To order or for further
information,
please contact:

*このパーツリストは商品改良のため予告なく変更する事があります。

* The description covered in this parts list is subject to change for improvement of the commodity without notice.

*このパーツリストは、1992年12月現在の商品仕様で編集・印刷したものです。

* This parts list is edited and printed in accordance with the product specifications as of December 1992.

Printed in Japan 