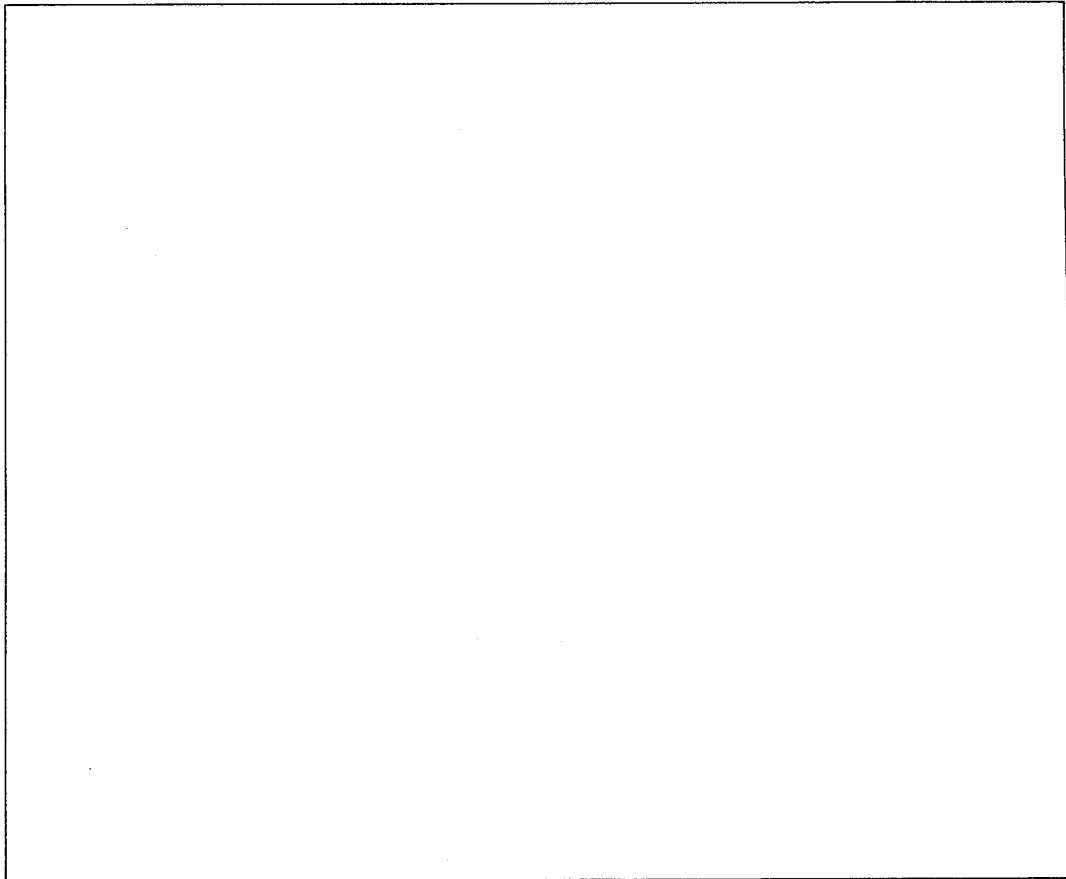


E54 SERIES

First edition; issued in February, 1991 初 版 (1991年2月発行)



PEGASUS®

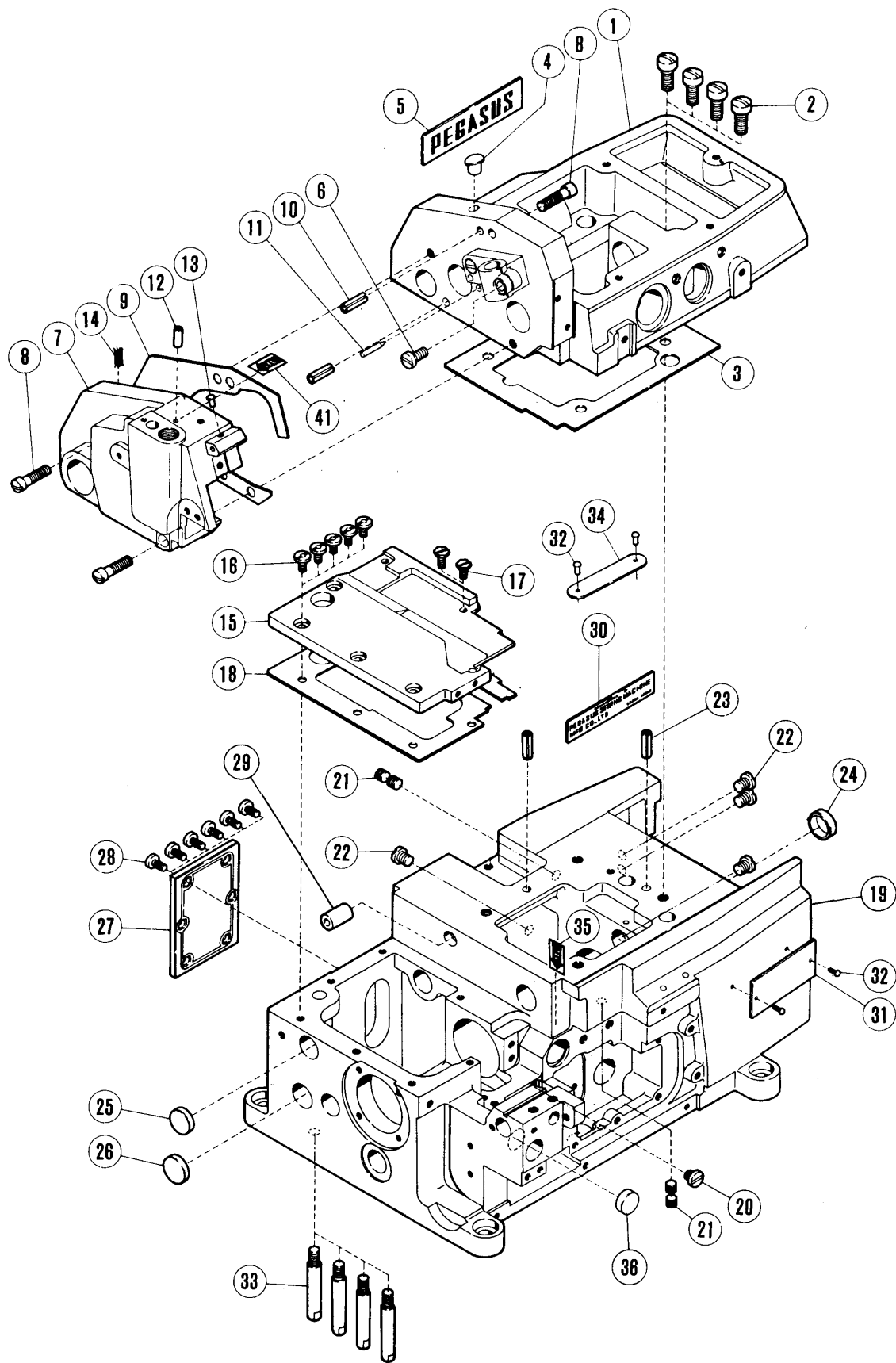
パーツカタログの見方

- このパーツカタログは、1991年2月製造中のE54のミシンを次の要領で編集しています。
- 2～47頁には部品を機構別に収録し、左頁が部品の分解図、右頁がパーツリストになっています。
また、部品分解図に付されている番号は、パーツリストのREF.NO.(参照番号)を示しています。
- ゲージパーツ系列構成図・ゲージパーツ表 (48～58頁)
これらの部品は、特定の形式にのみ使用されている部品で、系列構成図は48～57頁に、ゲージパーツ表は58頁に一括して記載しています。
- 59～60頁には部品番号インデックスを記載し、部品番号だけで、その図解、名称などが容易に引き出せます。
- 部品をご注文いただくときは、必ず部品番号だけを明示してください。
なお、このパーツカタログの記載事項は改良により、予告なく変更されることがありますので、あらかじめご了承ください

INTRODUCTION

- This parts catalog covers the E54 machine manufactured February, 1991.
- On pages 2～47, each mechanism is arranged on facing pages, the first page containing the illustrations and the second page containing the data of the individual parts.
The number given to each illustration is the REF.NO. on the parts list.
- Gauge parts construction charts/gauge parts lists.
Gauge parts are used in some machine types and sewing gauges only. Pages 48～57 contain the gauge parts construction charts in order to know the illustrations and the combinations of the parts, and page 58 contain the gauge parts lists to obtain the data at a glance.
- A part number index is attached to the back of this catalog for convenience.
- When placing orders for parts from this catalog, use ONLY THE PART NUMBER.
- This parts catalog is applicable to your machine and is subject to change without notification.

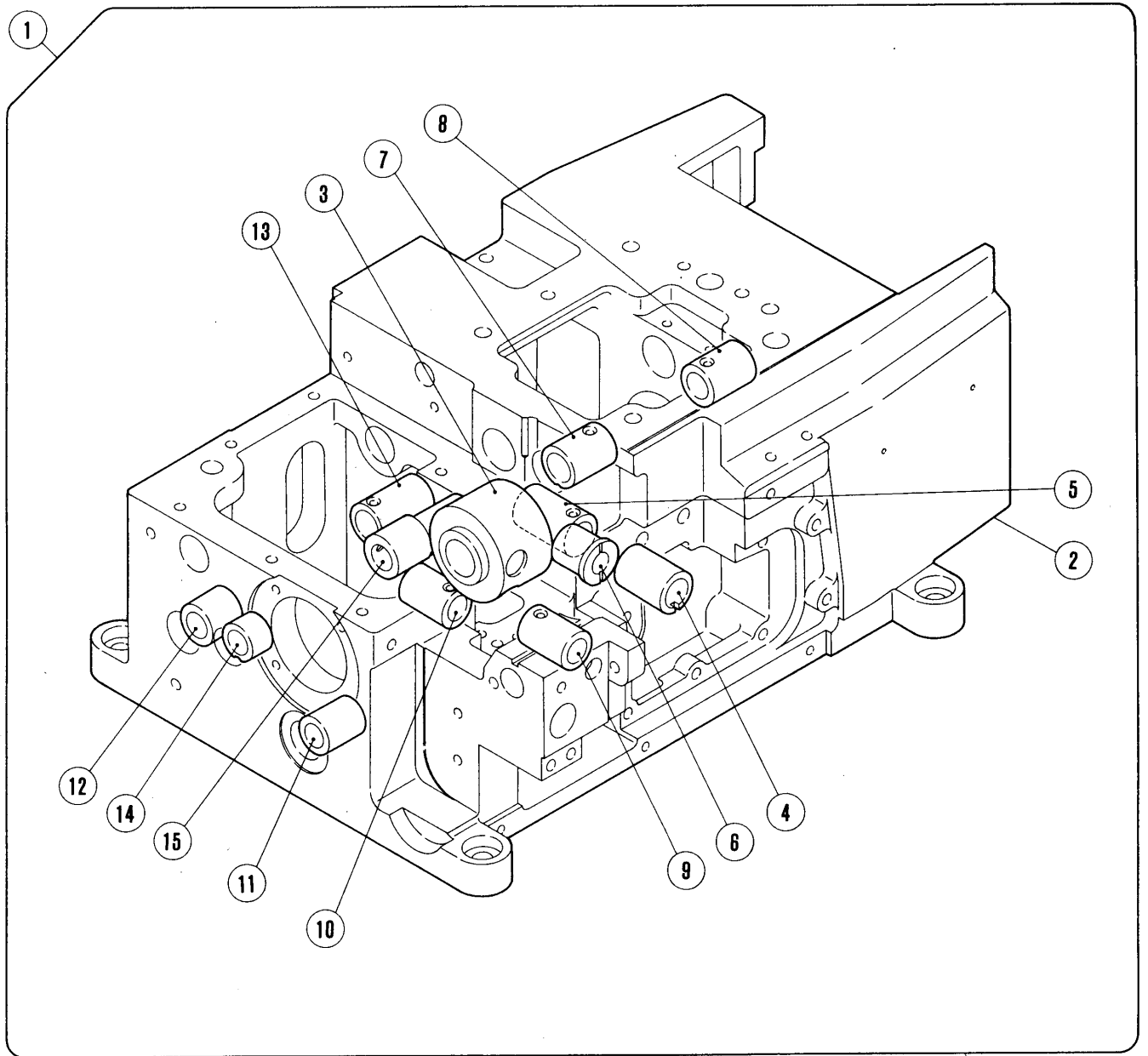
目次	頁	TABLE OF CONTENTS	Page
アーム・ベッド機構(1), (2)	2- 5	MACHINE BED FRAME (1), (2)	2- 5
カバー機構(1), (2)	6- 9	COVER (1), (2)	6- 9
クランクシャフト機構	10- 11	CRANKSHAFT DRIVE MECHANISM	10- 11
針振り機構(1), (2)	12- 15	NEEDLE DRIVE MECHANISM (1), (2)	12- 15
上ルーパー機構(1), (2)	16- 19	UPPER LOOPER DRIVE MECHANISM (1), (2)	16- 19
下ルーパー機構	20- 21	LOWER LOOPER DRIVE MECHANISM	20- 21
送り機構(1)～(3)	22- 27	FEED MECHANISM (1)～(3)	22- 27
上下メス機構	28- 29	KNIFE DRIVE MECHANISM	28- 29
押エ機構	30- 31	PRESSER FOOT MECHANISM	30- 31
給油機構	32- 33	LUBRICATION MECHANISM	32- 33
H. R 装置	34- 35	H. R DEVICE	34- 35
当定規	36- 37	FABRIC EDGE GUIDE	36- 37
ヒザ駆動装置	38- 39	KNIFE LIFTER DEVICE	38- 39
ヒダ取り装置	40- 41	SHIRRING DEVICE	40- 41
糸立台	42- 43	THREAD STAND	42- 43
半沈式据付付属品	44- 45	PARTS FOR SEMI-SUBMERGED INSTALLATION ..	44- 45
付属品	46- 47	ACCESSORIES	46- 47
ゲージパーツ系列構成図	48- 57	GAUGE PARTS CONSTRUCTION CHART	48- 57
ゲージパーツ表	58	GAUGE PARTS LIST	58
部品番号インデックス	59- 60	PART NUMBER INDEX	59- 60



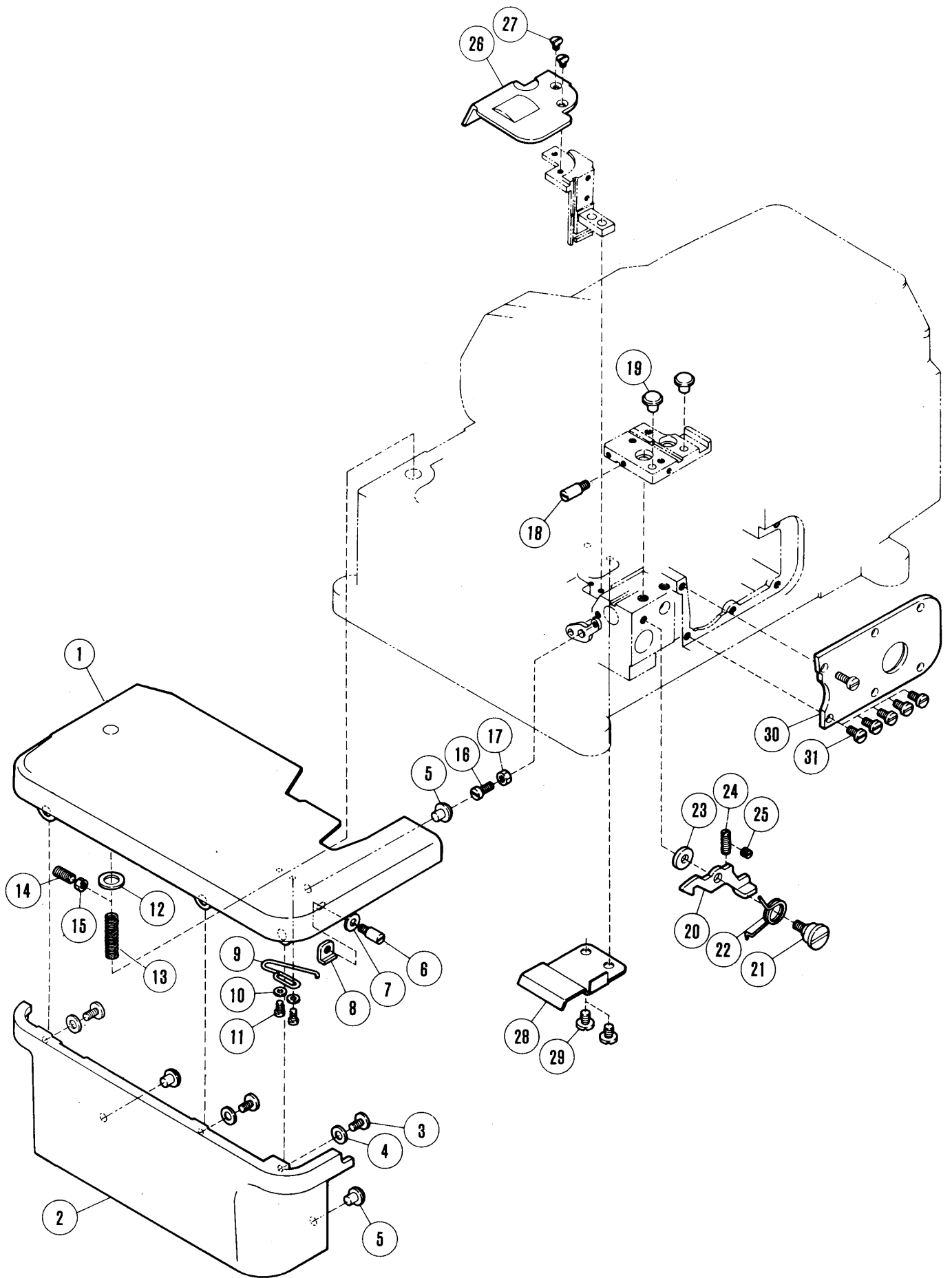
アーム、ベッド機構(1)

MACHINE BED FRAME (1)

REF. NO.	PART NO.	名 称	NAME	QT.
1	210218-HD	アーム (右)	MACHINE ARM (RIGHT)	1
2	5078	平ネジ / C 1 1 × 1 5	SCREW	4
3	210002	ガスケット	GASKET	1
4	240052	栓	PLUG	1
5	210525	銘板	NAME PLATE	1
6	5357	平ネジ / C 9 × 1 1	SCREW	1
7	210219-HD	アーム (左)	MACHINE ARM (LEFT)	1
8	5163	平ネジ / C 8 × 2 0	SCREW	3
9	210220	ガスケット	GASKET	1
10	201002	スプリングピン	PIN	2
11	240190	ピン	PIN	1
12	210528	給油パイプ	OIL PIPE	1
13	198192	当ゴム	CUSHION RUBBER	1
14	202174	給油紐	OIL WICK	1
15	210008	上蓋	COVER PLATE	1
16	4009-1	平ネジ / C 5 × 7 . 5	SCREW	5
17	5482	六角ネジ / C 5 × 7 . 5	SCREW	2
18	210009	ガスケット	GASKET	1
19	212305-FD	ベッド (組)	MACHINE BED COMPLETE	1
20	5434	平ネジ / C 1 0 × 4	SCREW	1
21	2913-1	止ネジ / C 1 0 × 4 . 5	SCREW	4
22	5332	平ネジ / C 1 0 × 7	SCREW	4
23	201002	スプリングピン	PIN	2
24	210003	栓	PLUG	1
25	208173	栓	PLUG	1
26	210003	栓	PLUG	1
27	210005	送り調節蓋	COVER PLATE	1
28	5117	平ネジ / C 5 × 8 . 5	SCREW	6
29	210583	チューブ	PIPE	1
30	202526	記銘板	NAME PLATE	1
31	212279A	形式板	TYPE PLATE	1
32	210679	止ピン	PIN	4
33	204006	足ピン	BED PIN	4
34	230047A	機番板	SERIAL NUMBER PLATE	1
35	8421	オイルマーク	OIL MARK	2
36	205088	栓	PLUG	1



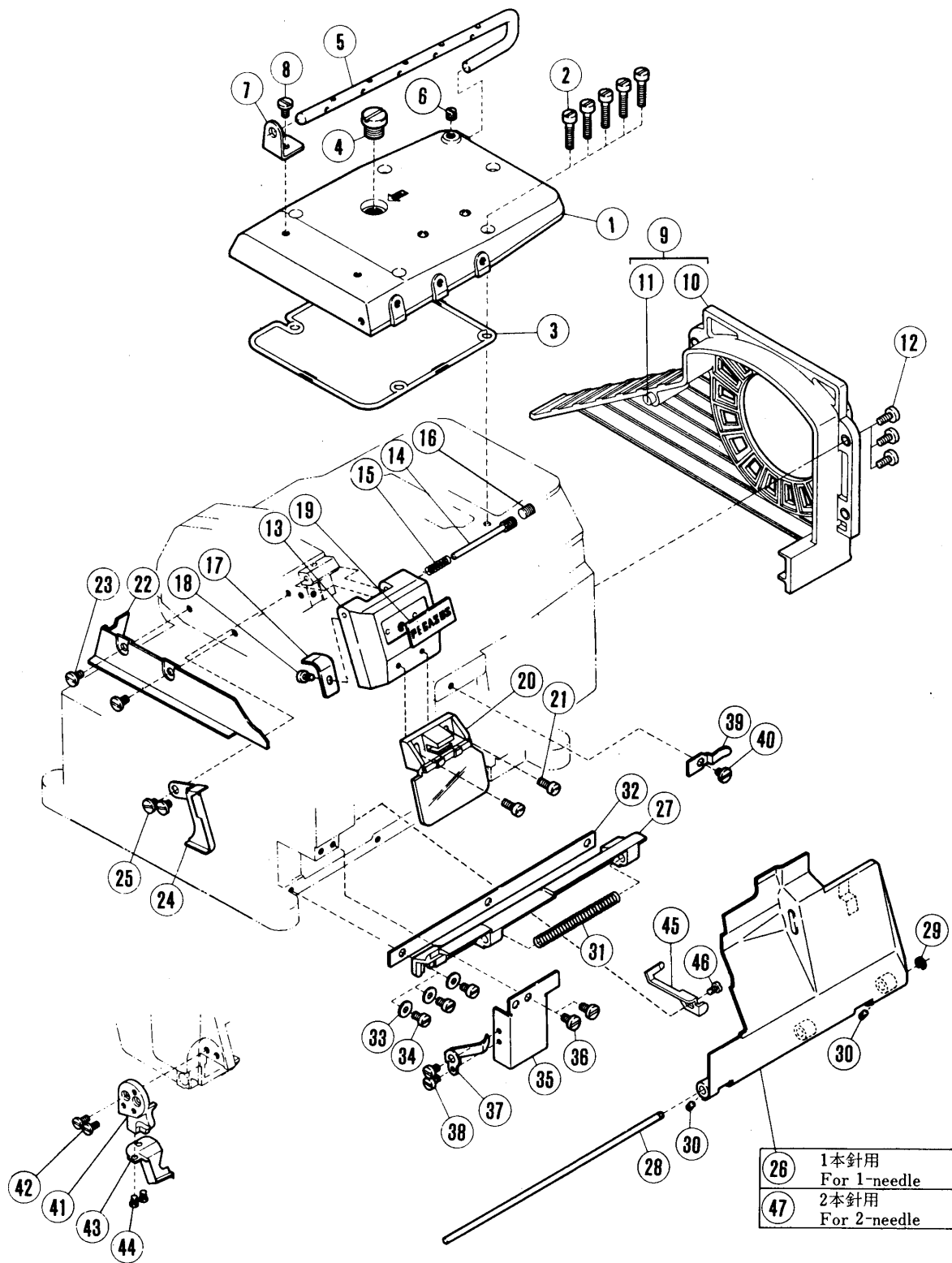
REF. NO.	PART NO. 部品番号	名称	NAME	QT.
1	212305-FD	ベッド (組)	MACHINE BED COMPLETE	1
2	212306-FD	ベッド	MACHINE BED	1
3	211533	ブッシュ	BUSHING	1
4	210101	ブッシュ	BUSHING	1
5	210102	ブッシュ	BUSHING	1
6	210110	ブッシュ	BUSHING	1
7	210068	ブッシュ	BUSHING	1
8	210067	ブッシュ	BUSHING	1
9	210124	ブッシュ	BUSHING	1
10	210125	ブッシュ	BUSHING	1
11	210164	ブッシュ	BUSHING	1
12	210143	ブッシュ	BUSHING	1
13	210102	ブッシュ	BUSHING	1
14	212315	ブッシュ	BUSHING	1
15	212316	ブッシュ	BUSHING	1



カバ-機構(1)

COVER (1)

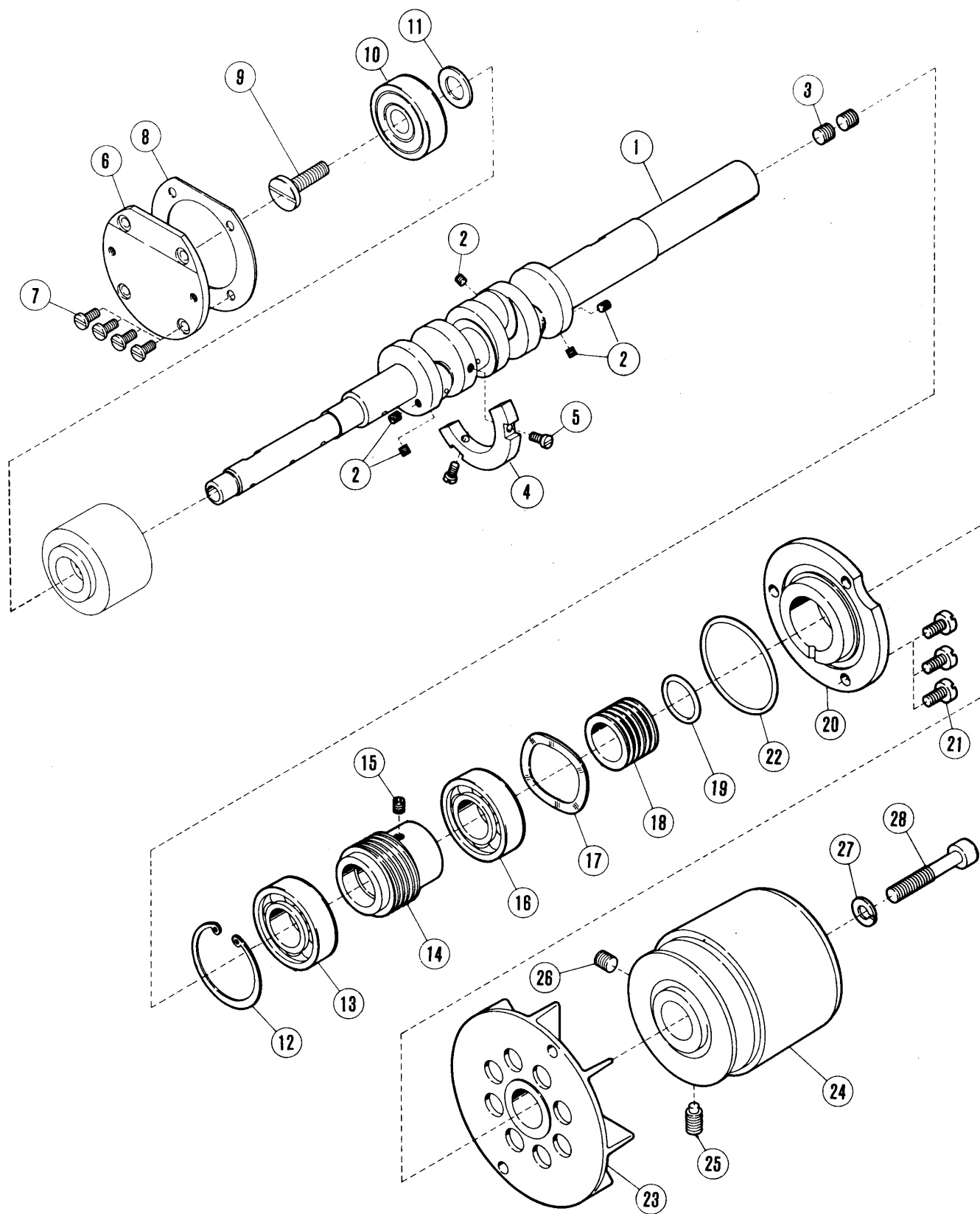
REF. NO.	PART NO. 部品番号	名称	NAME	QT.
1	210883	クロスプレート(広巾)	CLOTH PLATE(WIDE)	1
2	212307-FB	横カバ- (広巾)	SIDE COVER (WIDE)	1
3	4009-1	平ネジ / C 5 × 7. 5	SCREW	3
4	201185	座金	WASHER	3
5	210025	振動止メ	CUSHION	3
6	210022	ピン付ネジ / C 4	SCREW	1
7	137906	座金	WASHER	1
8	211300	四角ナット / C 4	NUT	1
9	210024	線細工バネ	SPRING	1
10	202875	座金	WASHER	2
11	5012	平ネジ / C 3 × 5. 5	SCREW	2
12	210020	座金	WASHER	1
13	192130	圧縮バネ	SPRING	1
14	5483	止ネジ / C 3 × 1 2	SCREW	1
15	3044	六角ナット / C 5	NUT	1
16	1174	平ネジ / C 4 × 9. 5	SCREW	1
17	3091	六角ナット / C 4	NUT	1
18	210022	ピン付ネジ / C 4	SCREW	1
19	210025	振動止メ	CUSHION	2
20	210021	ラッチ	LATCH	1
21	5488	段付ネジ / C 5	SCREW	1
22	210023	ネジリバネ	SPRING	1
23	208245	座金	WASHER	1
24	1435	止ネジ / C 5 × 1 2. 7	SCREW	1
25	1459	止ネジ / C 4 × 3	SCREW	1
26	210006	送りエキセンカバ-	COVER/FEED ECCENTRIC	1
27	5480	皿ネジ / C 3 × 3. 9	SCREW	2
28	210007	カバ- / 送り台	FEED BAR COVER	1
29	2905	平ネジ / C 5 × 4. 5	SCREW	2
30	210117	上ル-パー台カバ-	UPPER LOOPER HOLDER COVER	1
31	4009-1	平ネジ / C 5 × 7. 5	SCREW	5



カバ-機構(2)

COVER (2)

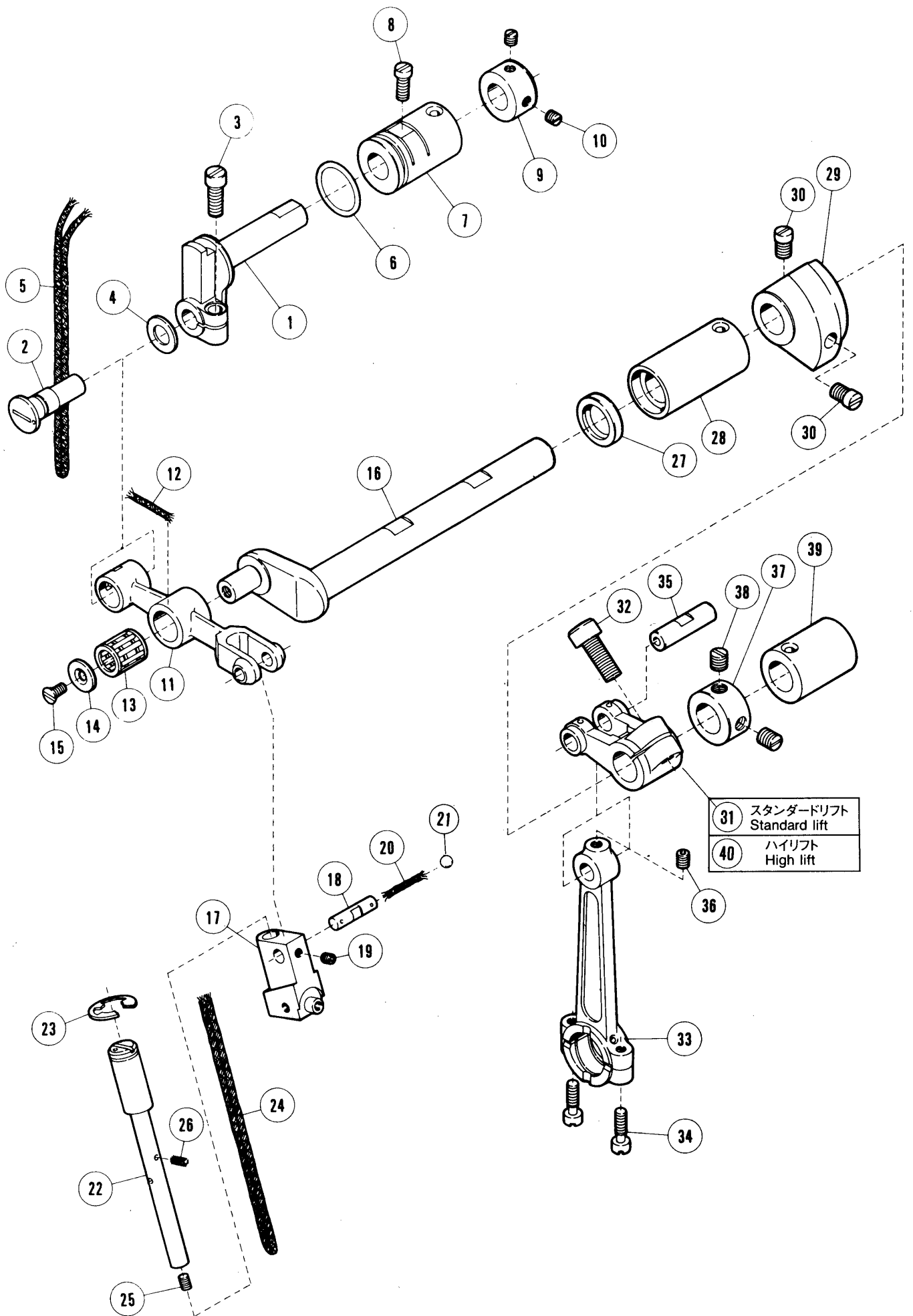
REF. NO.	PART NO. 部品番号	名称	NAME	QT.
1	210034-HD	上カバ-	TOP COVER	1
2	5095	平ネジ / C 5 × 1 9	SCREW	5
3	210035	Oリング	O RING	1
4	5198	平ネジ / C 1 4 × 1 0	SCREW	1
5	210036	糸道棒	THREAD GUIDE BAR	1
6	5060	止ネジ / C 8 × 4 . 5	SCREW	1
7	210037	ブラケット	BRACKET	1
8	4009-1	平ネジ / C 5 × 7 . 5	SCREW	1
9	210028-FB	ベルトカバ-	BELT COVER	1
10	212955-FB	ベルトカバ-本体	BELT COVER	1
11	200697	当ゴム	CUSHION RUBBER	1
12	5117	平ネジ / C 5 × 8 . 5	SCREW	3
13	211959-HD	針糸カバ-	NEEDLE THREAD COVER	1
14	5589	段付ネジ / C 8	SCREW	1
15	211958	圧縮バネ	SPRING	1
16	5060	止ネジ / C 8 × 4 . 5	SCREW	1
17	210223	板バネ	FLAT SPRING	1
18	1216	平ネジ / C 4 × 5 . 5	SCREW	1
19	205722	銘板	NAME PLATE	1
20	208747	安全カバ- (組)	EYE GUARD COMPLETE	1
21	1175-3	平ネジ / C 4 × 1 0	SCREW	2
22	210224	布案内	FABRIC GUARD	1
23	4009-1	平ネジ / C 5 × 7 . 5	SCREW	2
24	210221	カバ- (A) / ア-ム左	COVER/MACHINE ARM LEFT	1
25	2905	平ネジ / C 5 × 4 . 5	SCREW	2
26	210225	前カバ- (組)	FRONT COVER ASSEMBLY	1
27	210042	ヒンジ / 前カバ-	HINGE/FRONT COVER	1
28	208009	平行ピン	PIN	1
29	200555	止メ輪	RING	1
30	5292	止ネジ / C 3 × 2 . 7	SCREW	2
31	210043	圧縮バネ	SPRING	1
32	210047	ガスケット	GASKET	1
33	137906	座金	WASHER	3
34	1202	平ネジ / C 4 × 7	SCREW	3
35	210046	案内 / 前カバ-	GUIDE/FRONT COVER	1
36	4009-1	平ネジ / C 5 × 7 . 5	SCREW	2
37	210045	板バネ	FLAT SPRING	1
38	1216	平ネジ / C 4 × 5 . 5	SCREW	2
39	210044	板バネ	FLAT SPRING	1
40	2905	平ネジ / C 5 × 4 . 5	SCREW	1
41	211389	カバ- (B) / ア-ム左	COVER/MACHINE ARM LEFT	1
42	5328	平ネジ / C 4 × 6 . 3	SCREW	2
43	211390	カバ- (C) / ア-ム左	COVER/MACHINE ARM LEFT	1
44	5053	平ネジ / C 4 × 4 . 8	SCREW	2
45	211804	ストッパ-	STOPPER	1
46	5012	平ネジ / C 3 × 5 . 5	SCREW	1
47	211702	前カバ-	FRONT COVER	1



クランクシャフト機構

CRANKSHAFT DRIVE MECHANISM

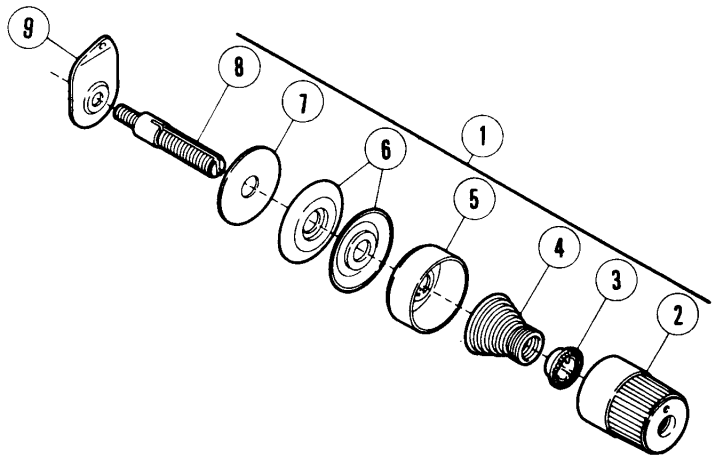
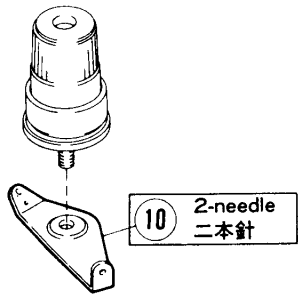
REF. NO.	PART NO. 部品番号	名称	NAME	QT.
1	210228	クランクシャフト	CRANKSHAFT	1
2	1459	止ネジ / C 4 × 3	SCREW	5
3	1448	止ネジ / C 9 × 5 . 2	SCREW	2
4	210062	バランスウエイト	BALANCE WEIGHT	1
5	5029	平ネジ / C 3 × 7 . 5	SCREW	2
6	204737A	ハウジング	HOUSING	1
7	5328	平ネジ / C 4 × 6 . 3	SCREW	4
8	204319	ガスケット	GASKET	1
9	5497	平ネジ / C 8 × 1 8 . 5	SCREW	1
10	204010	ボールベアリング	BUSHING	1
11	240102	座金	WASHER	1
12	211527	止メ輪	RING	1
13	212987	ボールベアリング	BALL BEARING	1
14	211530	ウォーム	WORM	1
15	5461	止ネジ / C 5 × 5	SCREW	1
16	211526	ボールベアリング	BALL BEARING	1
17	211529	波板座金	WASHER	1
18	210056	油切り	OIL SEAL	1
19	210057	Oリング	O RING	1
20	211528	ハウジング	BALL BEARING RETAINER	1
21	5117	平ネジ / C 5 × 8 . 5	SCREW	3
22	210055	Oリング	O RING	1
23	210058	ファン	COOLING FAN	1
24	211346-HD	プーリー	MACHINE PULLEY	1
25	5523	止ネジ / C 9 × 1 1 . 5	SCREW	1
26	5050	止ネジ / C 9 × 7	SCREW	1
27	204293	バネ座金	SPRING WASHER	1
28	5522	平ネジ / C 9 × 3 3 . 5	SCREW	1



針振り機構(1)

NEEDLE DRIVE MECHANISM (1)

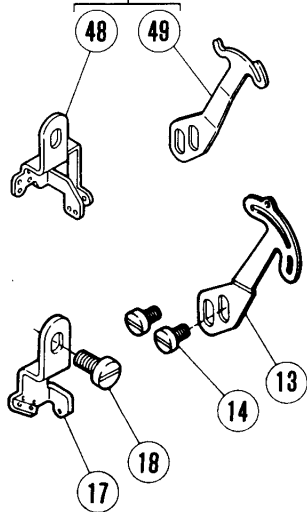
REF. NO.	PART NO. 部品番号	名称	NAME	QT.
1	210239	針振り案内	HOLDER	1
2	210240	エキセンピン	PIN	1
3	5485	平ネジ / C 7 × 1 2 . 5	SCREW	1
4	210241	座金	WASHER	1
5	212186	給油紐	OIL WICK	1
6	210057	Oリング	O RING	1
7	210242	ブッシュ	BUSHING	1
8	2133-1	平ネジ / C 5 × 1 2 . 5	SCREW	1
9	201056	カラ	COLLAR	1
10	1457	止ネジ / C 5 × 4	SCREW	2
11	210235	レバー / 針振り	LEVER/NEEDLE DRIVE	1
12	202175	給油紐	OIL WICK	1
13	210238	ニードルベアリング	NEEDLE BEARING	1
14	210236	座金	WASHER	1
15	5022	皿ネジ / C 3 × 6 . 3	SCREW	1
16	210232A	軸 / 針振り	SHAFT/NEEDLE DRIVE	1
17	210243	針留案内	NEEDLE HOLDER GUIDE	1
18	210237A	平行ピン	PIN	1
19	5292	止ネジ / C 3 × 2 . 7	SCREW	1
20	202175	給油紐	OIL WICK	1
21	240148	栓	PLUG	1
22	210244	軸 / 針留案内	SHAFT	1
23	202577	止メ輪	RING	1
24	202176	給油紐	OIL WICK	1
25	5292	止ネジ / C 3 × 2 . 7	SCREW	1
26	202174	給油紐	OIL WICK	1
27	210069	オイルシール	OIL SEAL	1
28	210234	ブッシュ	BUSHING	1
29	210511	バランスウエイト	BALANCE WEIGHT	1
30	5059	平ネジ / C 8 × 6 . 5	SCREW	2
31	210230	クランク / 針	CRANK/NEEDLE DRIVE	1
32	5457	平ネジ / C 9 × 1 5	SCREW	1
33	210229	口ツド / 針振り	CONNECTION/NEEDLE DRIVE	1
34	5376	平ネジ / C 4 × 1 2 . 5	SCREW	2
35	204146	平行ピン	PIN	1
36	5461	止ネジ / C 5 × 5	SCREW	1
37	201635	カラ	COLLAR	1
38	5060	止ネジ / C 8 × 4 . 5	SCREW	2
39	210233	ブッシュ	BUSHING	1
40	210231	クランク / 針	CRANK/NEEDLE DRIVE	1



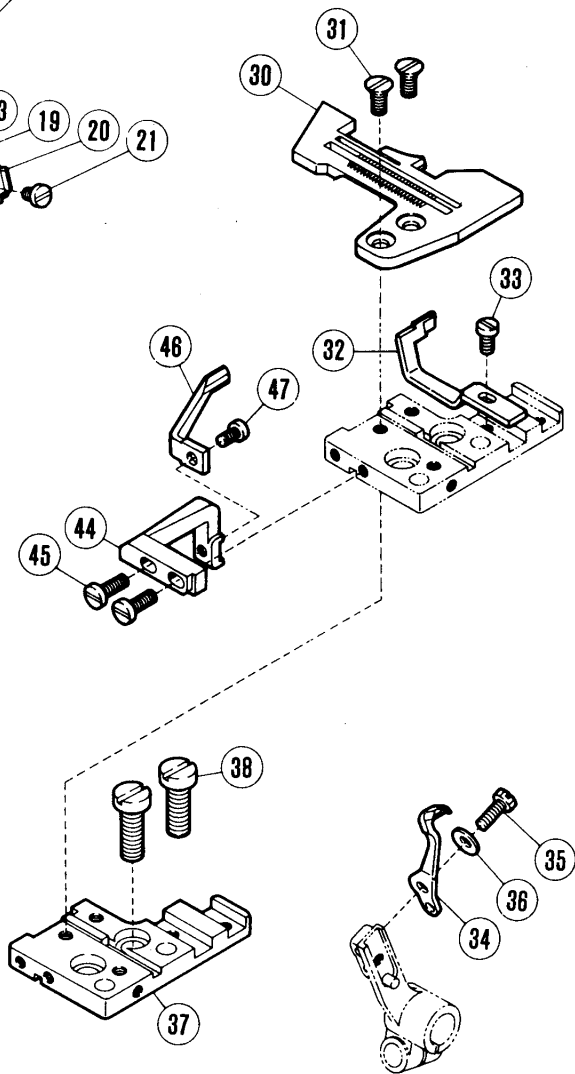
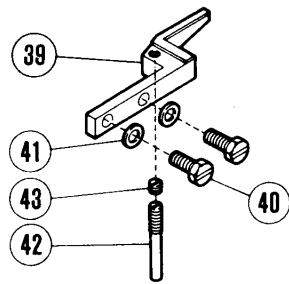
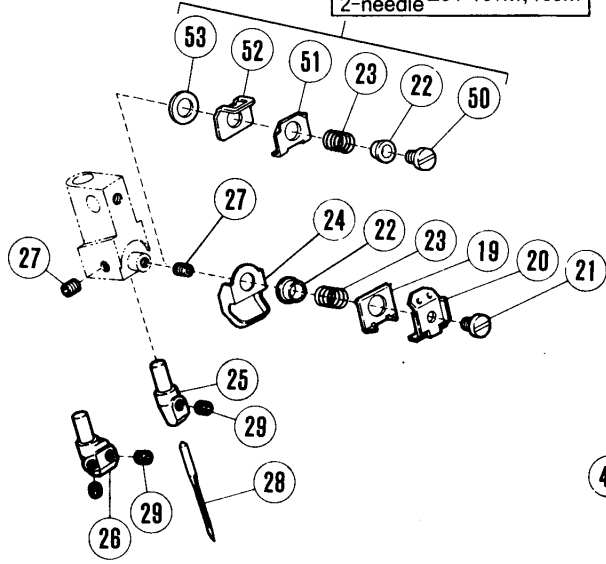
2本針
2-needle E54-131M, 185M

① 二本針は、2ヶ使用。
三本糸オーバーロック用。
(縫目形式504,512,514用)

2 pieces for 2-needle.
For 3-thread overlock.
(for stitch types 504,512,514)



2本針
2-needle E54-131M, 185M



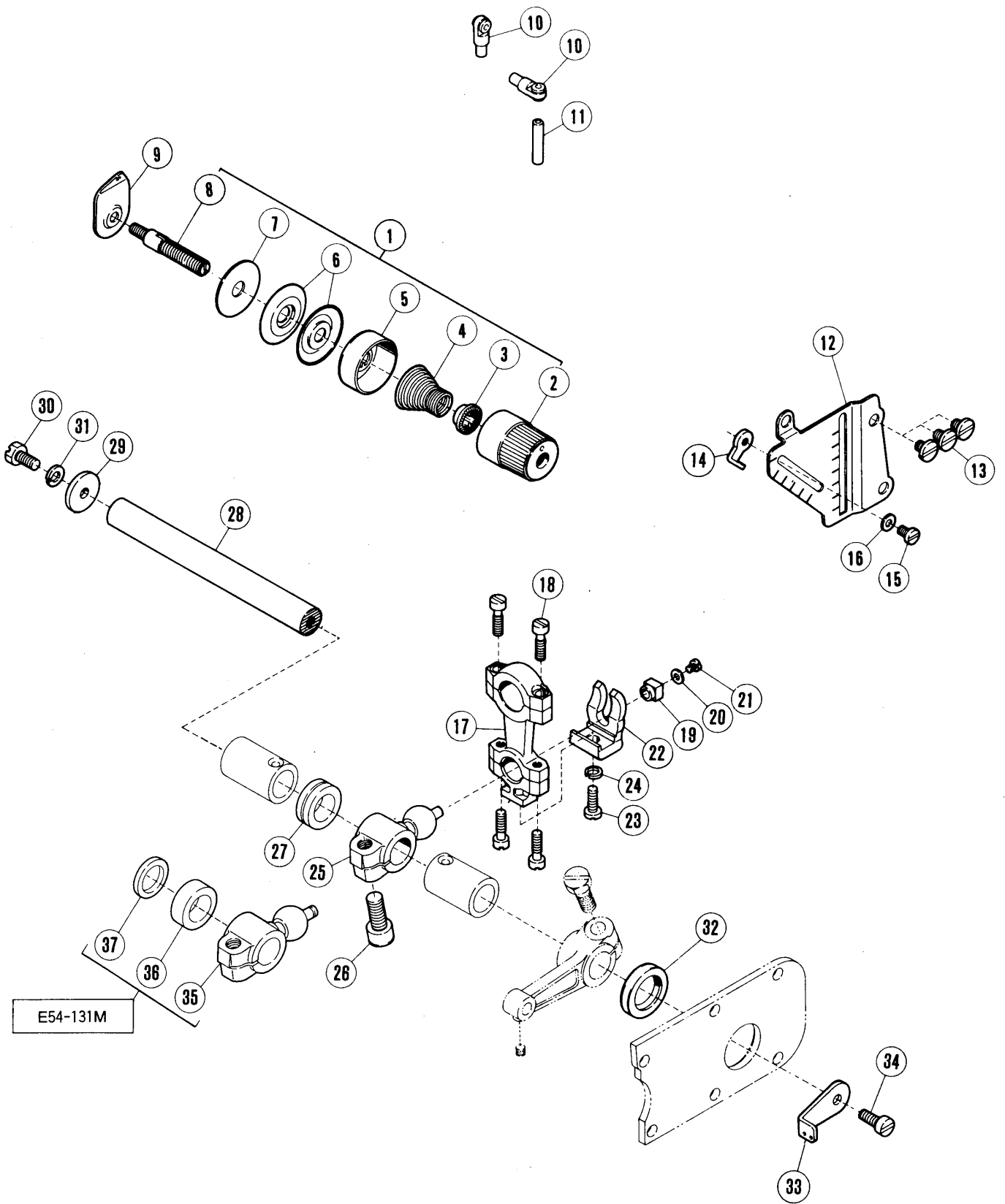
REF. NO.	PART NO. 部品番号	名称	NAME	QT.
1	210529	糸調子(組)(強)	THREAD TENSION COMPLETE	1
2	208447	調子ナット	POST NUT	1
3	208448	ラチエット	SPRING BUSHING	1
4	201037	圧縮バネ(強)	SPRING (HEAVY)	1
5	208450	受皿	CUP	1
6	210319	調子皿	TENSION DISC	2
7	208449	フェルト	FELT	1
8	5082A	調子棒/C 5	SCREW STUD	1
9	202849	調子台	TENSION GUIDE	1
10	210090	調子台	TENSION GUIDE	1
11	210264	糸道/針糸(右)	THREAD GUIDE	1
12	5117	平ネジ/C 5 × 8 . 5	SCREW	1
13	211398	糸繰り/針糸	THREAD TAKEUP	1
14	1175-3	平ネジ/C 4 × 1 0	SCREW	2
15	211400	糸道/針糸(中)	THREAD GUIDE	1
16	5117	平ネジ/C 5 × 8 . 5	SCREW	1
17	211399	糸道/針糸(左)	THREAD GUIDE	1
18	5117	平ネジ/C 5 × 8 . 5	SCREW	1
19	210749	小調子皿	NEEDLE THREAD RETAINER	1
20	210260	小調子台	BRACKET	1
21	1229	平ネジ/C 3 × 4 . 5	SCREW	1
22	210750	案内	GUIDE	1
23	210751	圧縮バネ	SPRING	1
24	211348	針留糸道	THREAD GUIDE	1
25	211358	針留	NEEDLE HOLDER	1
26	XXXXXX	針留	NEEDLE HOLDER	1
27	5292	止ネジ/C 3 × 2 . 7	SCREW	2
28	XXXXXX	針	NEEDLE	1
29	5292	止ネジ/C 3 × 2 . 7	SCREW	1
30	XXXXXX	針板	NEEDLE PLATE	1
31	5484-HC	皿ネジ/C 5 × 8	SCREW	2
32	XXXXXX	針受(前)	NEEDLE GUARD (FRONT)	1
33	5328	平ネジ/C 4 × 6 . 3	SCREW	1
34	210724	針受(後)	NEEDLE GUARD (REAR)	1
35	5501	六角ネジ/C 4 × 9 . 5	SCREW	1
36	210930	皿バネ	SPRING WASHER	1
37	211392	針板ブラケット(組)	BRACKET COMPLETE	1
38	5357	平ネジ/C 9 × 1 1	SCREW	2
39	210922	針板受(組)	SUPPORT COMPLETE/NEEDLE PLATE	1
40	5501	六角ネジ/C 4 × 9 . 5	SCREW	2
41	210898	バネ座金	WASHER	2
42	210923	ピン付ネジ/C 4	SCREW	1
43	1459	止ネジ/C 4 × 3	SCREW	1
44	210084	ブラケット/針受	BRACKET/NEEDLE GUARD	1
45	1175-3	平ネジ/C 4 × 1 0	SCREW	2
46	XXXXXX	針受(後)	NEEDLE GUARD (REAR)	1
47	1202	平ネジ/C 4 × 7	SCREW	1
48	212643	糸道/針糸(左)	THREAD GUIDE	1
49	212500	糸繰り/針糸	THREAD TAKEUP	1
50	5600	平ネジ/C 3 × 5	SCREW	1
51	212504	小調子皿	TENSION DISC	1
52	212503	小調子台	BRACKET	1
53	202058	座金	WASHER	1

注:「×××××」はゲージパーツです。

58頁を参照してください。

PLEASE NOTE:「×××××」is one of the gauge parts.

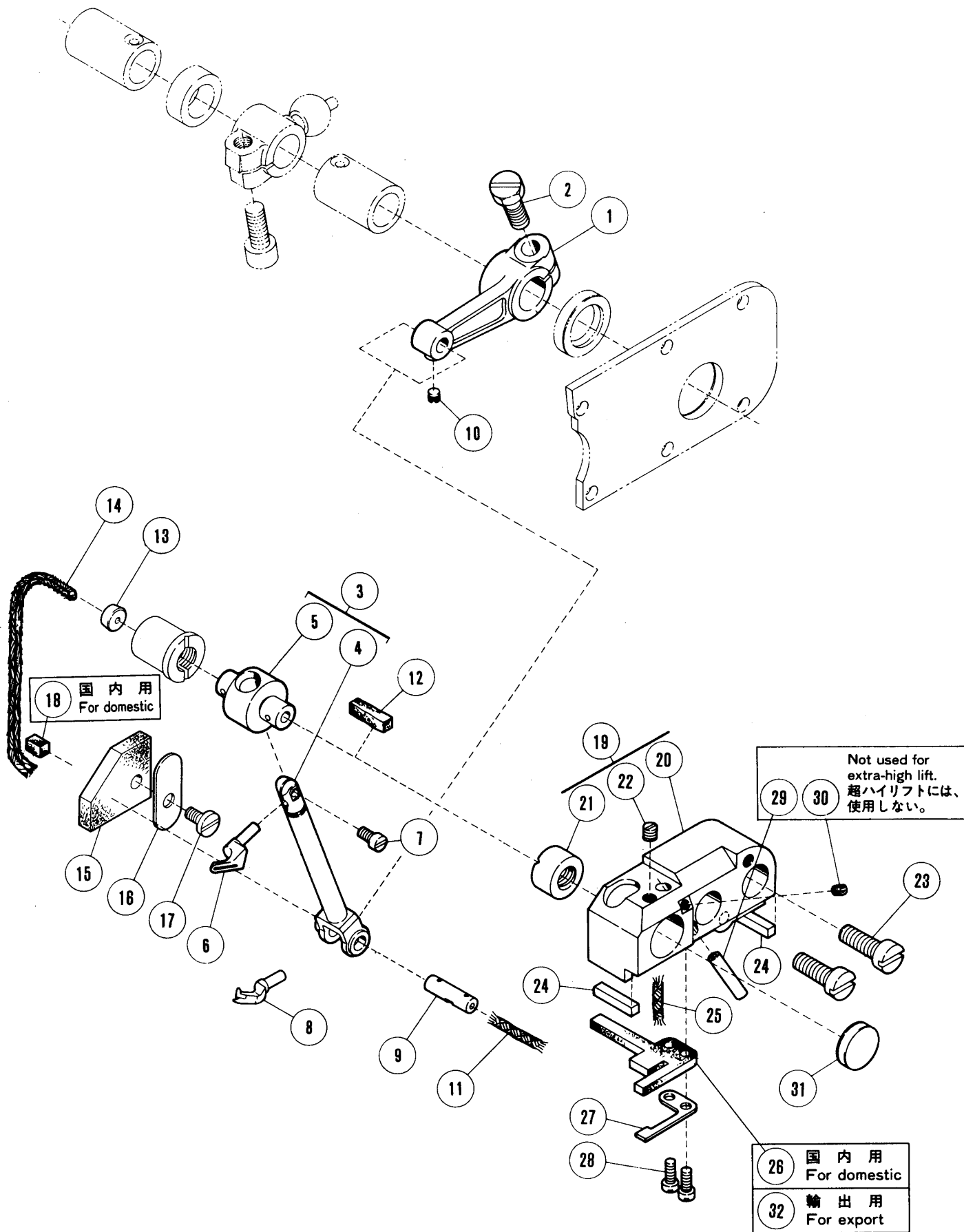
So please refer to page 58 and confirm the correct parts.



上ルーパー機構(1)

UPPER LOOPER DRIVE MECHANISM (1)

REF. NO.	PART NO. 部品番号	名称	NAME	QT.
1	210531	糸調子(組)	THREAD TENSION COMPLETE	1
2	208447	調子ナット	POST NUT	1
3	208448	ラチエット	SPRING BUSHING	1
4	201068	圧縮バネ(弱)	SPRING (LIGHT)	1
5	208450	受皿	CUP	1
6	210319	調子皿	TENSION DISC	2
7	208449	フェルト	FELT	1
8	5082A	調子棒 / C 5	SCREW STUD	1
9	202849	調子台	TENSION GUIDE	1
10	201439A	糸道	THREAD EYELET	2
11	204657	パイプ	PIPE	1
12	210349	糸道取付板	LOOPER THREAD GUIDE PLATE	1
13	2905	平ネジ / C 5 × 4 . 5	SCREW	3
14	210350	糸道 / 上ルーパー	THREAD GUIDE/UPPER LOOPER	1
15	5519	平ネジ / C 3 × 3 . 3	SCREW	1
16	202875	座金	WASHER	1
17	210091	口ツド	CONNECTION	1
18	5376	平ネジ / C 4 × 1 2 . 5	SCREW	4
19	210093	角駒	BLOCK	1
20	210585	座金	WASHER	1
21	1231	平ネジ / C 1 × 3 . 4	SCREW	1
22	210092	振止め	GUIDE/CONNECTION	1
23	5546	平ネジ / C 5 × 1 0	SCREW	1
24	202286	バネ座金	SPRING WASHER	1
25	210733	クラック / 上ルーパー	CRANK/UPPER LOOPER	1
26	5457	平ネジ / C 9 × 1 5	SCREW	1
27	210098	スペーサー	SPACER	1
28	210099	軸 / 上ルーパー	SHAFT/UPPER LOOPER DRIVE	1
29	210100	座金	WASHER	1
30	2193	六角ネジ / C 5 × 8 . 5	SCREW	1
31	202286	バネ座金	SPRING WASHER	1
32	210103	オイルシール	OIL SEAL	1
33	210351	糸繰り / 上ルーパー	THREAD TAKEUP/UPPER LOOPER	1
34	2902	平ネジ / C 5 × 1 0	SCREW	1
35	210731	クラック / 上ルーパー	CRANK/UPPER LOOPER	1
36	210267	スペーサー	SPACER	1
37	206180	座金	WASHER	1



上ルーパー機構(2)

UPPER LOOPER DRIVE MECHANISM (2)

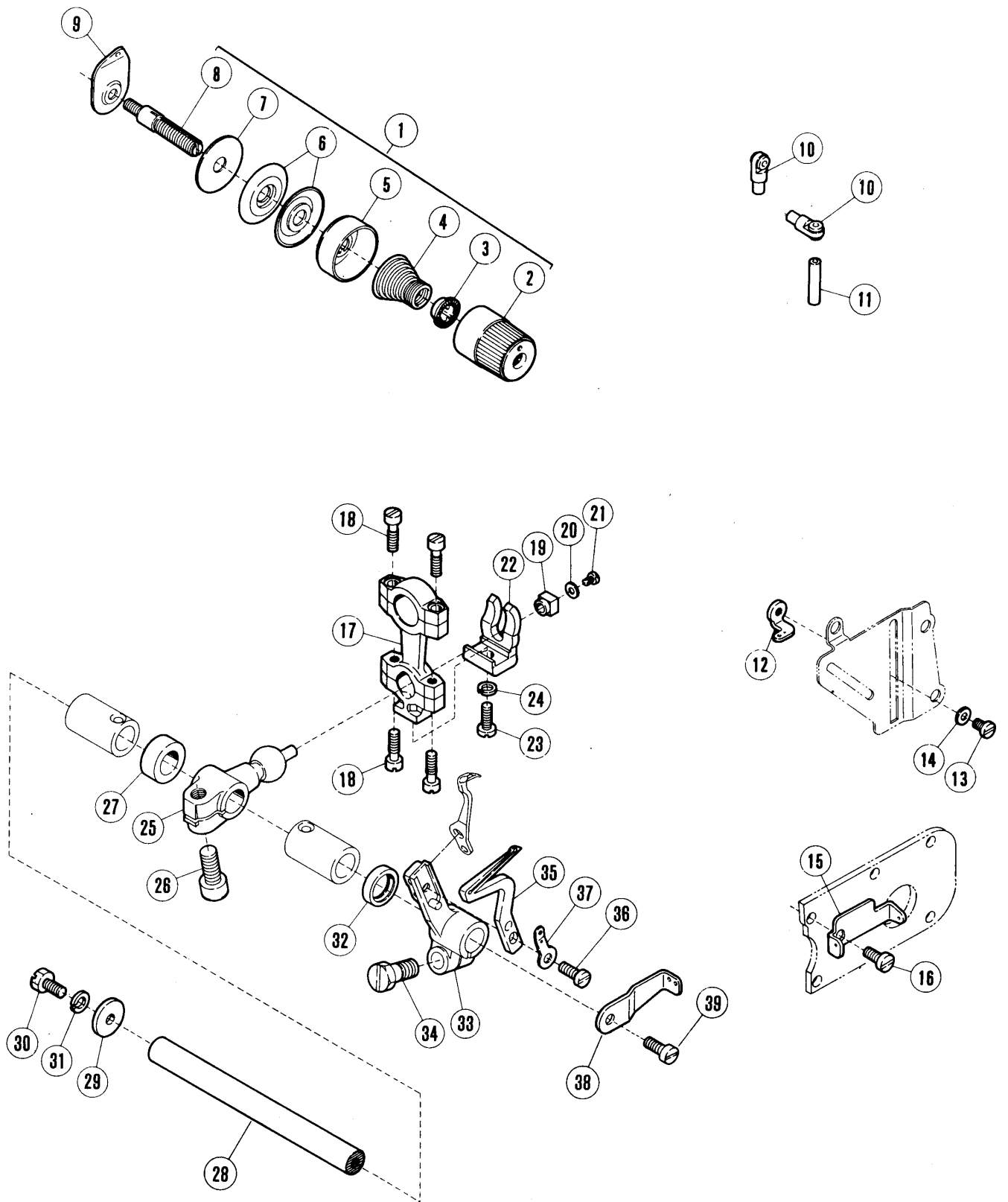
REF. NO.	PART NO.	名称	NAME	QT.
1	210104	レバー / 上ルーパー	LEVER/UPPER LOOPER	1
2	5284	六角ネジ / C 9 × 1 6	SCREW	1
3	211926-T	上ルーパー台 (組)	UPPER LOOPER HOLDER ASSEMBLY	1
4	211654-T	上ルーパー台	UPPER LOOPER HOLDER	1
5	210107	上ルーパー台案内	GUIDE/UPPER LOOPER HOLDER	1
6	XXXXXX	上ルーパー	UPPER LOOPER	1
7	1998-2	平ネジ / C 4 × 6	SCREW	1
8	XXXXXX	スプレッダー	SPREADER	1
9	210105	平行ピン	PIN	1
10	5292	止ネジ / C 3 × 2 . 7	SCREW	1
11	202175	給油紐	OIL WICK	1
12	204274	フェルト (短)	OIL WICK	1
13	208592	栓	CAP	1
14	202174	給油紐	OIL WICK	1
15	210112A	給油フェルト	OIL FELT	1
16	210113	止メ板	SET PLATE	1
17	4009-1	平ネジ / C 5 × 7 . 5	SCREW	1
18	210721	給油フェルト	OIL FELT	1
19	211995	上ルーパー土台 (組)	BASE/UPPER LOOPER HOLDER	1
20	210108	上ルーパー土台	BASE/UPPER LOOPER HOLDER	1
21	210109	ブッシュ	BUSHING	1
22	5408	止ネジ / C 3 × 4 . 5	SCREW	1
23	5282	平ネジ / C 9 × 1 6	SCREW	2
24	210118	ガスケット	GASKET	2
25	202175	給油紐	OIL WICK	1
26	210114	給油フェルト	OIL FELT	1
27	210115	止メ板	SET PLATE	1
28	5012	平ネジ / C 3 × 5 . 5	SCREW	2
29	204657	パイプ	PIPE	1
30	5292	止ネジ / C 3 × 2 . 7	SCREW	1
31	208173	栓	PLUG	1
32	212116	給油フェルト	OIL FELT	1

注:「××××××」はゲージパーツです。

58頁を参照してください。

PLEASE NOTE:「××××××」is one of the gauge parts.

So please refer to page 58 and confirm the correct parts.



下ルーパー機構

LOWER LOOPER DRIVE MECHANISM

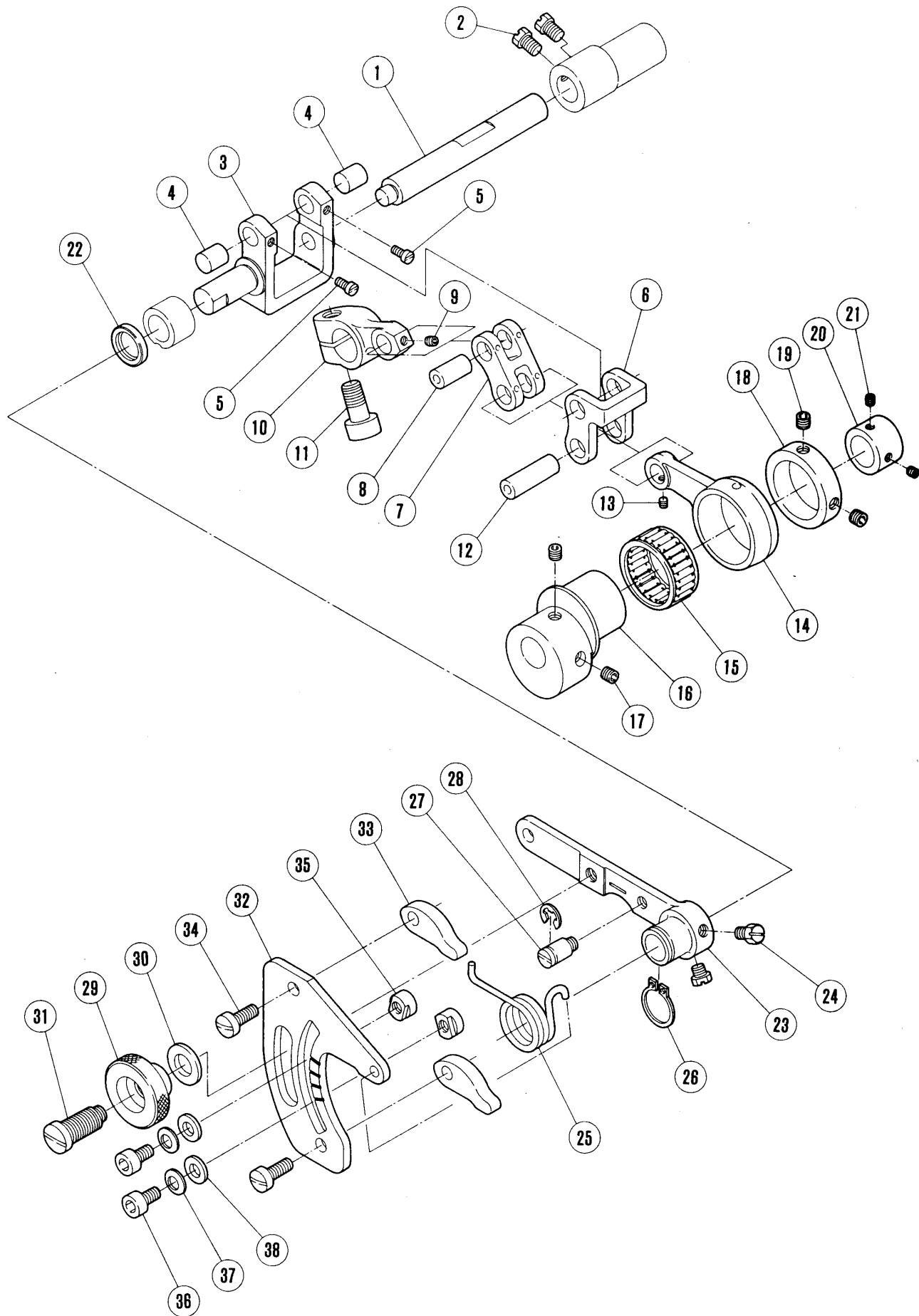
REF. NO.	PART NO.	名 称	NAME	QT.
1	210530	糸調子 (組)	THREAD TENSION COMPLETE	1
2	208447	調子ナット	POST NUT	1
3	208448	ラチエット	SPRING BUSHING	1
4	201086	圧縮バネ (中)	SPRING (MEDIUM)	1
5	208450	受皿	CUP	1
6	210319	調子皿	TENSION DISC	2
7	208449	フェルト	FELT	1
8	5082A	調子棒 / C 5	SCREW STUD	1
9	202849	調子台	TENSION GUIDE	1
10	201439A	糸道	THREAD EYELET	2
11	204657	パイプ	PIPE	1
12	211391	糸道	THREAD GUIDE	1
13	5519	平ネジ / C 3 × 3 . 3	SCREW	1
14	202875	座金	WASHER	1
15	211402	糸道 / 下ルーパー (中)	THREAD GUIDE	1
16	5441	平ネジ / C 5 × 9 . 5	SCREW	1
17	210091	口ッド	CONNECTION	1
18	5376	平ネジ / C 4 × 1 2 . 5	SCREW	4
19	210093	角駒	BLOCK	1
20	210585	座金	WASHER	1
21	1231	平ネジ / C 1 × 3 . 4	SCREW	1
22	210092	振止め	GUIDE/CONNECTION	1
23	5546	平ネジ / C 5 × 1 0	SCREW	1
24	202286	バネ座金	SPRING WASHER	1
25	210734	クランク / 下ルーパー	CRANK/LOWER LOOPER DRIVE	1
26	5457	平ネジ / C 9 × 1 5	SCREW	1
27	210122	スペーサー	SPACER	1
28	210123	軸 / 下ルーパー台	SHAFT/LOWER LOOPER LEVER	1
29	204107	座金	WASHER	1
30	2193	六角ネジ / C 5 × 8 . 5	SCREW	1
31	202286	バネ座金	SPRING WASHER	1
32	210586	オイルシール	OIL SEAL	1
33	210725	下ルーパー台	LOWER LOOPER LEVER	1
34	5487	六角ネジ / C 9 × 1 4 . 5	SCREW	1
35	XXXXXX	下ルーパー	LOWER LOOPER	1
36	1175-2	平ネジ / C 4 × 8	SCREW	1
37	210353	糸道	THREAD GUIDE	1
38	211401	糸繰り	THREAD TAKEUP	1
39	2902	平ネジ / C 5 × 1 0	SCREW	1

注:「×××××」はゲージパーツです。

58頁を参照してください。

PLEASE NOTE:「×××××」is one of the gauge parts.

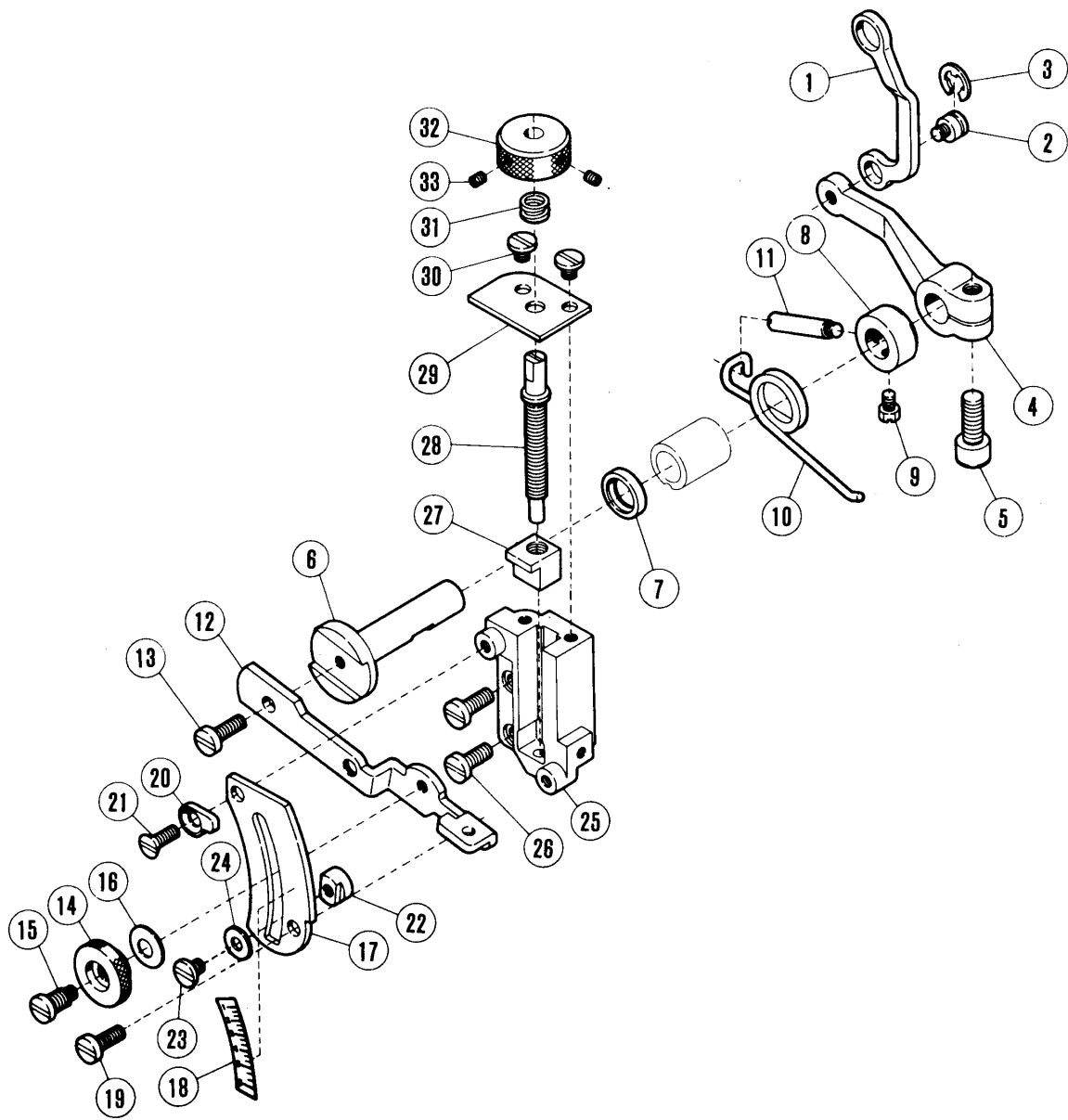
So please refer to page 58 and confirm the correct parts.



送り機構(1)

FEED MECHANISM (1)

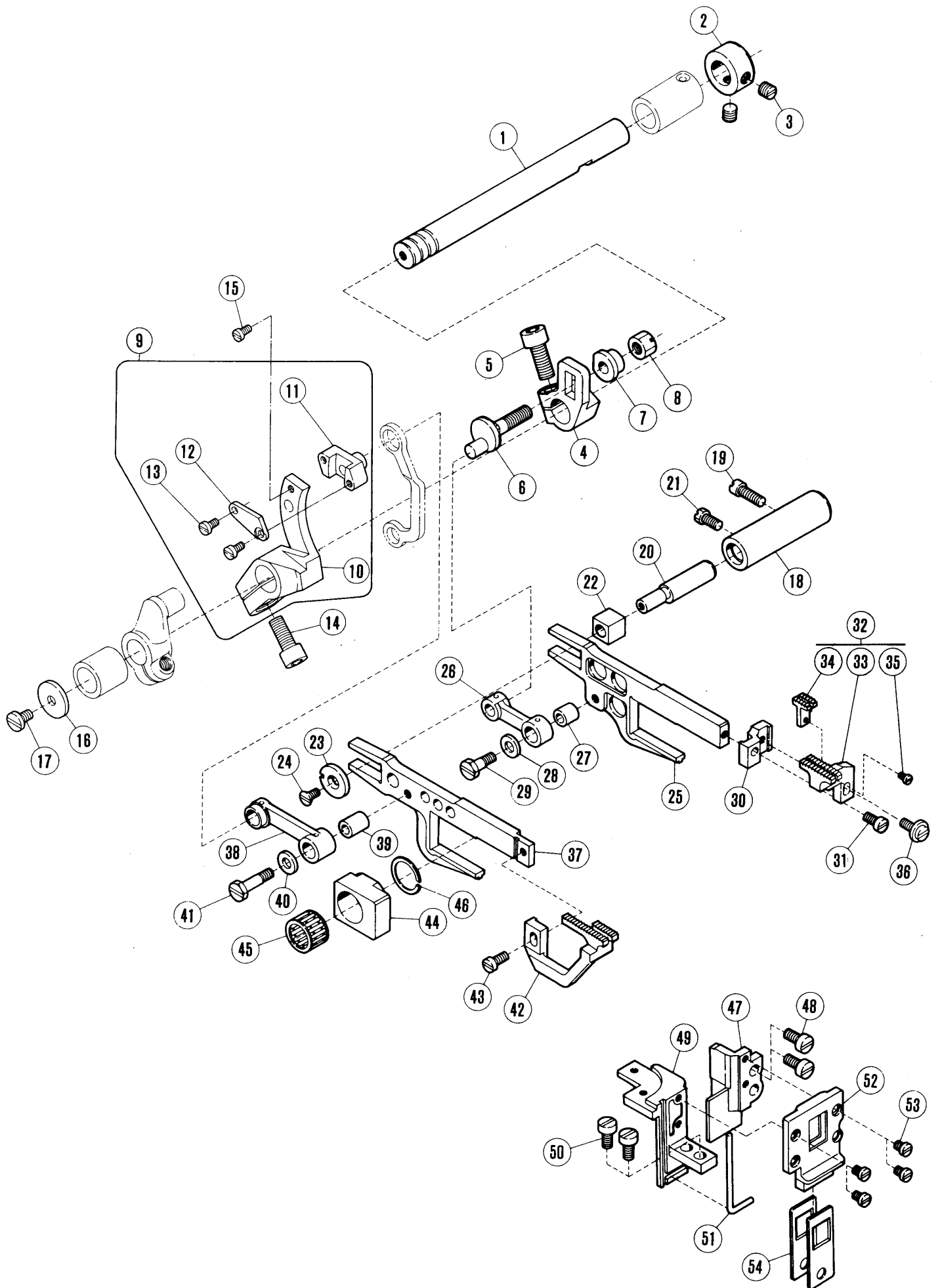
REF. NO.	PART NO. 部品番号	名称	NAME	QT.
1	212317	軸	SHAFT	1
2	5084	六角ネジ / C 5 × 5 . 5	SCREW	2
3	212308	送りリンク	LINK/FEED	1
4	212318	平行ピン	PIN	2
5	5057	平ネジ / C 3 × 5	SCREW	2
6	212309	送りリンク	LINK/FEED	1
7	212310	送りリンク	LINK/FEED	1
8	212319	平行ピン	PIN	1
9	5292	止ネジ / C 3 × 2 . 7	SCREW	1
10	212311	送りクラック	CRANK/FEED DRIVE	1
11	5457	平ネジ / C 9 × 1 5	SCREW	1
12	212320	平行ピン	PIN	1
13	5292	止ネジ / C 3 × 2 . 7	SCREW	1
14	212312	送りロッド	FEED ROD	1
15	204080	ニードルベアリング	NEEDLE BEARING	1
16	212313	送リエキセン	ECCENTRIC/FEED DRIVE	1
17	4561	平ネジ / M 5	SCREW	2
18	212314	カラ	COLLAR	1
19	1457	止ネジ / C 5 × 4	SCREW	2
20	209266	カラ	COLLAR	1
21	5292	止ネジ / C 3 × 2 . 7	SCREW	2
22	204052A	オイルシール	OIL SEAL	1
23	209272	レバー	LEVER	1
24	5084	六角ネジ / C 5 × 5 . 5	SCREW	2
25	209277	ネジリバネ	SPRING	1
26	202920	止メ輪	RING	1
27	5447	段付ネジ / C 5	SCREW	1
28	201629	止メ輪	RING	1
29	204870	ツマミ	THUMB NUT	1
30	202868	座金	WASHER	1
31	5321A	段付ネジ	SCREW	1
32	212321	案内板	GUIDE PLATE	1
33	204143A	ストッパ	STOPPER	2
34	5118	平ネジ / C 5 × 1 2	SCREW	2
35	210171	ストッパ	STOPPER	2
36	5531	平ネジ / C 5 × 8 . 5	SCREW	2
37	201191	皿バネ	SPRING	2
38	200098	座金	WASHER	2



送り機構(2)

FEED MECHANISM (2)

REF. NO.	PART NO. 部品番号	名称	NAME	QT.
1	210161	リンク / 差動調節	LINK/DIFF. FEED REGULATING	1
2	5316	段付ネジ / C 5	SCREW	1
3	202522	止メ輪	RING	1
4	210162	レバー / 差動調節	LEVER/DIFF. FEED REGULATING	1
5	5457	平ネジ / C 9 × 1 5	SCREW	1
6	210163	軸 / 差動調節	SHAFT/DIFF. FEED REGULATING	1
7	204052A	オイルシール	OIL SEAL	1
8	204754A	カラール	COLLAR	1
9	5084	六角ネジ / C 5 × 5 . 5	SCREW	1
10	204756	ネジリバネ	SPRING	1
11	204757	段付ピン	PIN	1
12	210166	レバー / 差動調節 (左)	LEVER/DIFF. FEED REGULATING	1
13	5117	平ネジ / C 5 × 8 . 5	SCREW	1
14	210167	ツマミ	THUMB NUT	1
15	5486	段付ネジ / C 5	SCREW	1
16	211301	皿バネ	SPRING WASHER	1
17	210168	案内 / 差動調節	REGULATING PLATE/DIFF. FEED	1
18	210170	目盛板	INDICATION PLATE	1
19	5117	平ネジ / C 5 × 8 . 5	SCREW	1
20	210700	ストッパー	STOPPER	1
21	1732	皿ネジ / C 5 × 1 0 . 5	SCREW	1
22	210171	ストッパー	STOPPER	1
23	2905	平ネジ / C 5 × 4 . 5	SCREW	1
24	201185	座金	WASHER	1
25	211314	差動調節台	REGULATING BASE/DIFF. FEED	1
26	5118	平ネジ / C 5 × 1 2	SCREW	2
27	210535	角駒 / 差動調節	BLOCK/DIFF. FEED REGULATING	1
28	210172	差動調節棒	REGULATING BAR/DIFF. FEED	1
29	210534	案内 / 差動調節棒	GUIDE/DIFF. FEED REG. BAR	1
30	5091	平ネジ / C 5 × 7 . 5	SCREW	2
31	210533	圧縮バネ	SPRING	1
32	210532	ツマミ	THUMB NUT	1
33	5292	止ネジ / C 3 × 2 . 7	SCREW	2



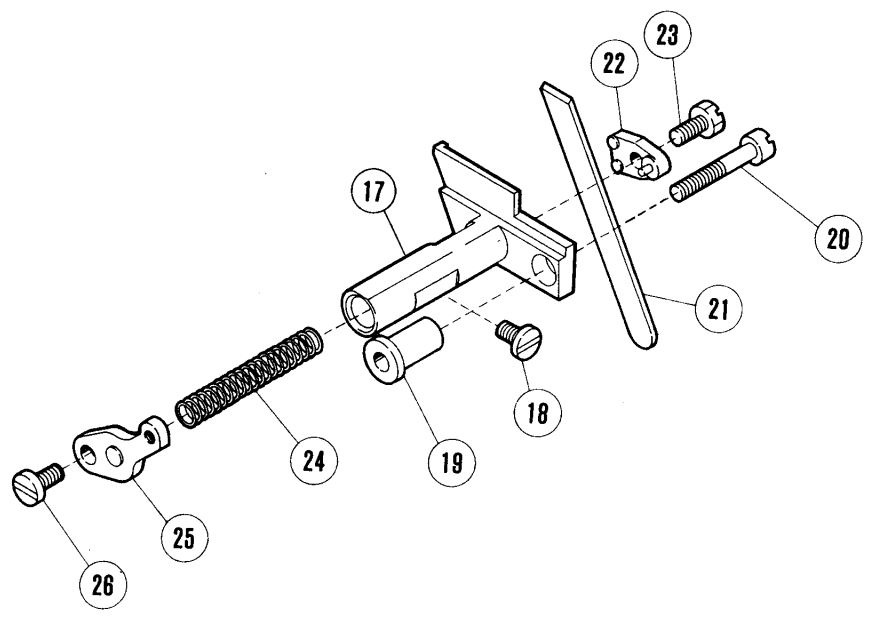
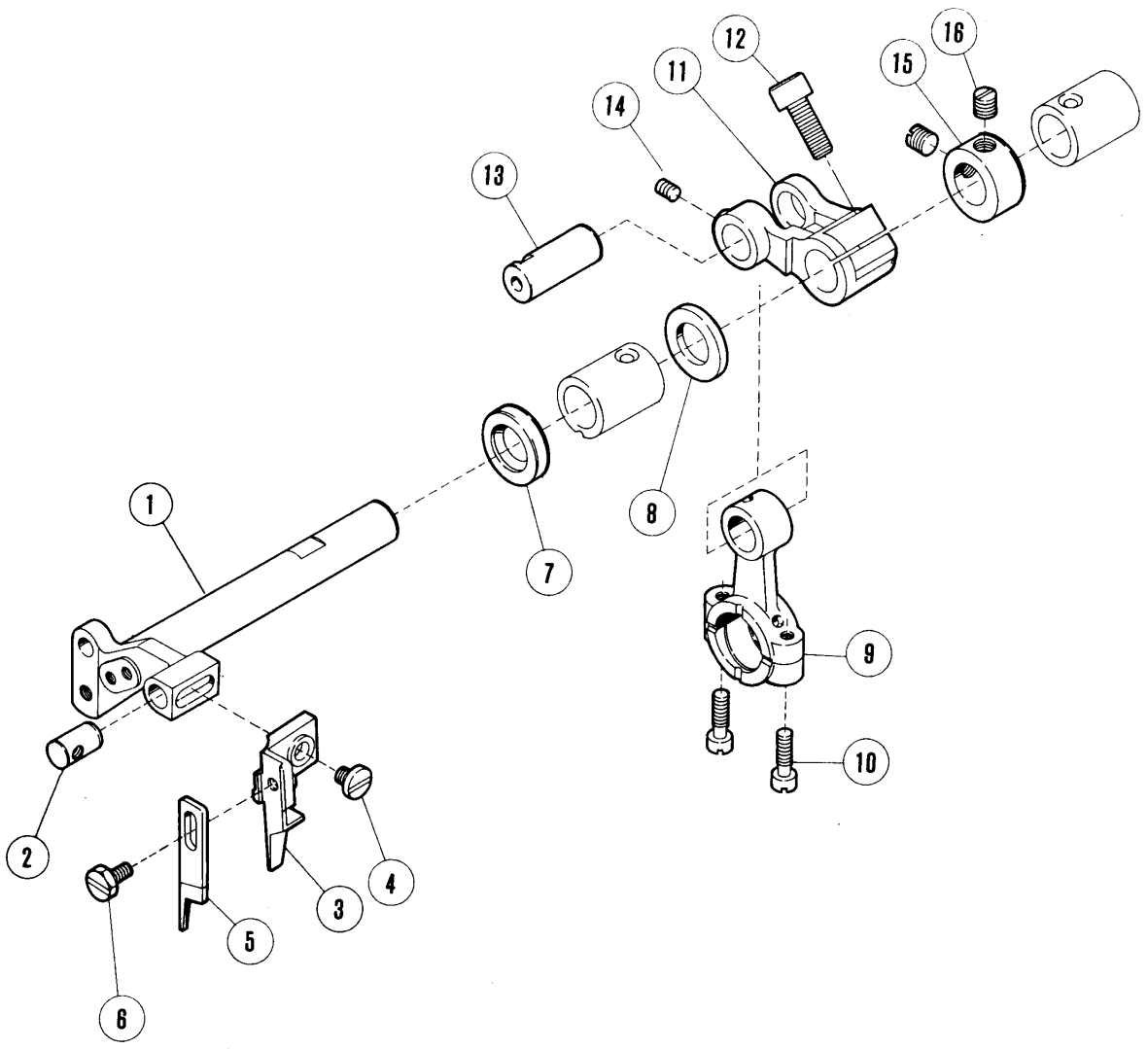
REF. NO.	PART NO. 部品番号	名称	NAME	QT.
1	212028	軸 / 送り	FEED SHAFT	1
2	201635	力ラー	COLLAR	1
3	5060	止ネジ / C 8 × 4 . 5	SCREW	2
4	210144	クランク / 主送り	CRANK/MAIN FEED	1
5	5457	平ネジ / C 9 × 1 5	SCREW	1
6	210145	エキセンピン	PIN	1
7	210146	座金	WASHER	1
8	5455	六角ナット / C 8	NUT	1
9	212322	クランク (組) / 差動送り	CRANK COMPLETE/DIFF. FEED	1
10	212323	クランク	CRANK	1
11	210150	クランクピン	CRANK PIN	1
12	212324	蓋	COVER	1
13	5012	平ネジ / C 3 × 5 . 5	SCREW	2
14	5457	平ネジ / C 9 × 1 5	SCREW	1
15	5346	平ネジ / C 3 × 4 . 2	SCREW	1
16	210100	座金	WASHER	1
17	4009-1	平ネジ / C 5 × 7 . 5	SCREW	1
18	204129A	送り台案内軸	BUSHING	1
19	2133-1	平ネジ / C 5 × 1 2 . 5	SCREW	1
20	204128A	段付ピン	PIN	1
21	5084	六角ネジ / C 5 × 5 . 5	SCREW	1
22	205418	六角駒 / 送り台案内	BLOCK/FEED BAR GUIDE	1
23	204439A	座金	WASHER	1
24	5317	皿ネジ / C 3 × 6	SCREW	1
25	210154	主送り台	MAIN FEED BAR	1
26	210147	リンク / 主送り	LINK/MAIN FEED	1
27	210148	ブッシュ	BUSHING	1
28	204115	座金	WASHER	1
29	5489	六角ネジ / C 5 × 1 2 . 5	SCREW	1
30	210343	ブラケット / 主送り歯	BRACKET/MAIN FEED DOG	1
31	1175-2	平ネジ / C 4 × 8	SCREW	1
32	XXXXXX	主送り歯 (組)	MAIN FEED DOG COMPLETE	1
33	XXXXXX	主送り歯 (組)	MAIN FEED DOG COMPLETE	1
34	XXXXXX	補助送り歯	AUXILIARY FEED DOG	1
35	5492	平ネジ / C 1 × 6	SCREW	1
36	5590	段付ネジ / C 4	SCREW	1
37	210155	差動送り台	DIFFERENTIAL FEED BAR	1
38	210153	リンク / 差動送り	LINK/DIFFERENTIAL FEED	1
39	204114	ブッシュ	BUSHING	1
40	204115	座金	WASHER	1
41	5231	六角ネジ / C 5 × 1 6 . 5	SCREW	1
42	XXXXXX	差動送り歯	DIFFERENTIAL FEED DOG	1
43	1175-2	平ネジ / C 4 × 8	SCREW	1
44	210156	六角駒	BLOCK	1
45	206128	ニードルベアリング	NEEDLE BEARING	1
46	206129	止メ輪	RING	1
47	210157	案内 (右) / 送り台	GUIDE (RIGHT)/FEED BAR	1
48	5205	平ネジ / C 5 × 8	SCREW	2
49	210158	案内 (左) / 送り台	GUIDE (LEFT)/FEED BAR	1
50	2902	平ネジ / C 5 × 1 0	SCREW	2
51	208168	ガスケット	GASKET	1
52	210160	案内 / 油切り	GUIDE/FEED BAR OIL SEAL	1
53	5346	平ネジ / C 3 × 4 . 2	SCREW	4
54	210159	油切り / 送り台	OIL SEAL	2

注:「××××××」はゲージパーツです。

58頁を参照してください。

PLEASE NOTE:「××××××」is one of the gauge parts.

So please refer to page 58 and confirm the correct parts.



上下メス機構

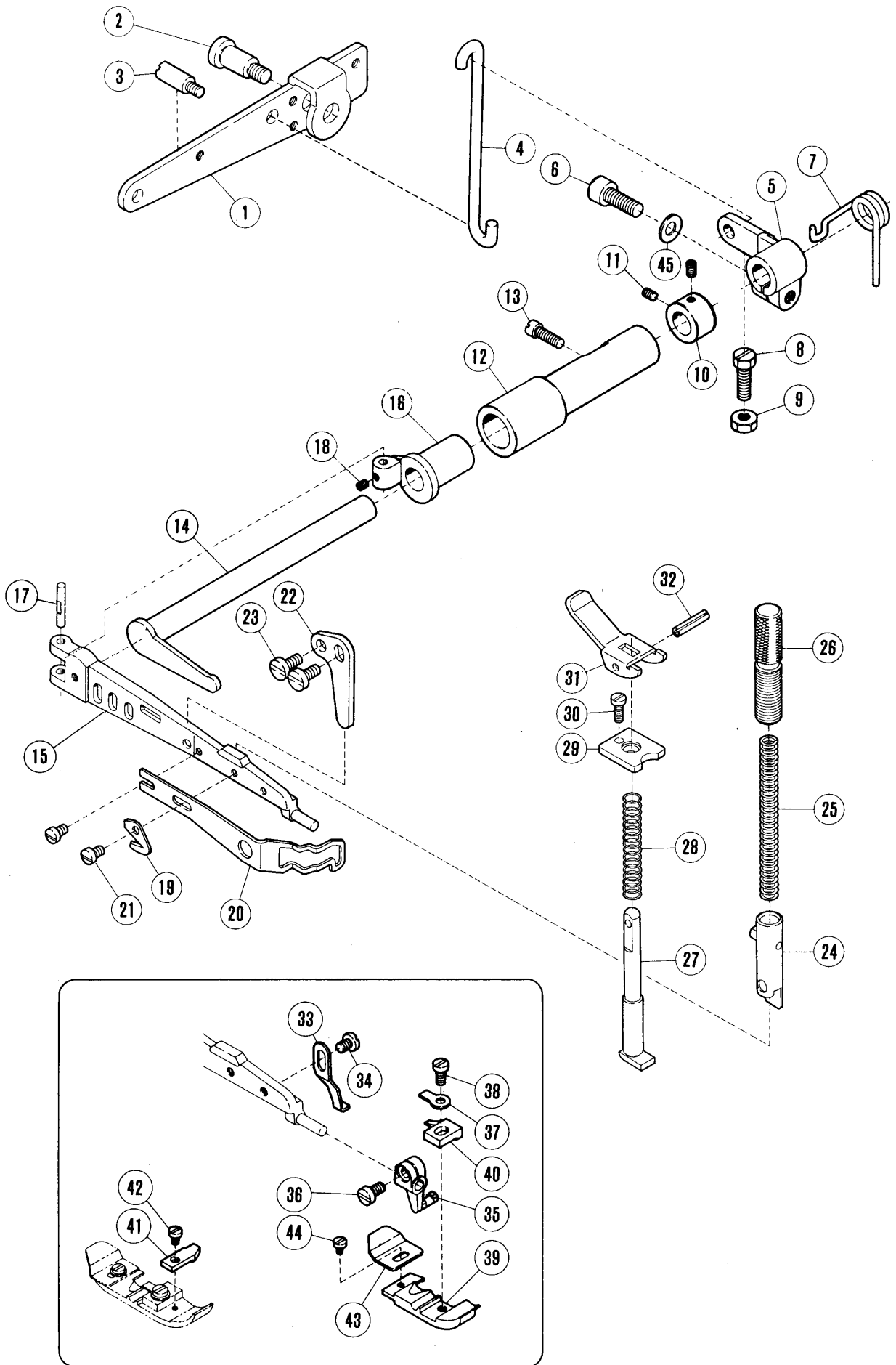
KNIFE DRIVE MECHANISM

REF. NO.	PART NO.	名称	NAME	QT.
1	210269	上メス台	UPPER KNIFE LEVER	1
2	208579	平行ピン	PIN	1
3	210178A	上メス抱キ	UPPER KNIFE CLAMP	1
4	5118	平ネジ / C 5 × 1 2	SCREW	1
5	XXXXXX	上メス	UPPER KNIFE	1
6	5088	六角ネジ / C 4 × 7 . 5	SCREW	1
7	210069	オイルシール	OIL SEAL	1
8	206180	座金	WASHER	1
9	210173	口ッド / 上メス	CONNECTION/UPPER KNIFE DRIVE	1
10	5376	平ネジ / C 4 × 1 2 . 5	SCREW	2
11	210268	クランク / 上メス	CRANK/UPPER KNIFE DRIVE	1
12	5457	平ネジ / C 9 × 1 5	SCREW	1
13	210175	平行ピン	PIN	1
14	5461	止ネジ / C 5 × 5	SCREW	1
15	201635	カラ	COLLAR	1
16	5060	止ネジ / C 8 × 4 . 5	SCREW	2
17	210179	下メス台	LOWER KNIFE HOLDER	1
18	4009-1	平ネジ / C 5 × 7 . 5	SCREW	1
19	210180	案内 / 下メス台	GUIDE/LOWER KNIFE HOLDER	1
20	5094	平ネジ / C 5 × 2 6	SCREW	1
21	XXXXXX	下メス / 厚メス	LOWER KNIFE/THICK	1
22	210184	下メス押エ	CLAMP/LOWER KNIFE	1
23	2193	六角ネジ / C 5 × 8 . 5	SCREW	1
24	202340	圧縮バネ	SPRING	1
25	210183	下メスバネ受ケ	SPRING RETAINER	1
26	5117	平ネジ / C 5 × 8 . 5	SCREW	1

注:「××××××」はゲージパーツです。

58頁を参照してください。

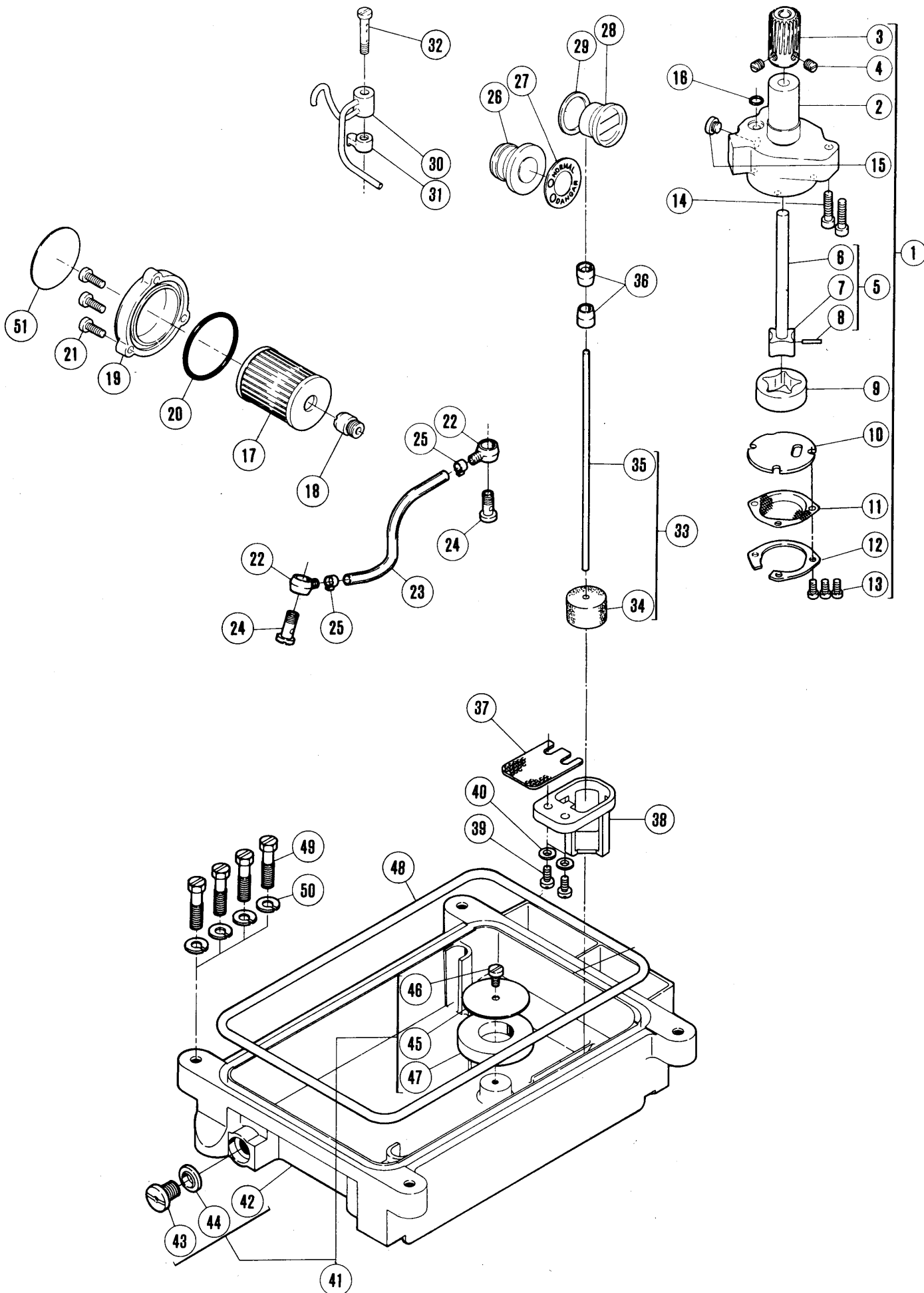
PLEASE NOTE:「××××××」 is one of the gauge parts.
So please refer to page 58 and confirm the correct parts.



REF. NO.	PART NO. 部品番号	名称	NAME	QT.
1	211636	レバ / 足揚ゲ	LEVER/FOOT LIFT	1
2	2285	段付ネジ / C 9	SCREW	1
3	5481	ピン付ネジ / C 5	SCREW	1
4	210335	リンク / 足揚ゲレバ	LINK/FOOT LIFT LEVER	1
5	210329	レバ / 押エ揚ゲ	LEVER/FOOT LIFT	1
6	5457	平ネジ / C 9 × 1 5	SCREW	1
7	212988	ネジリバネ	SPRING	1
8	5276	六角ネジ / C 7 × 1 6	SCREW	1
9	5426	六角ナット / C 7	NUT	1
10	210728	カラ	COLLAR	1
11	5292	止ネジ / C 3 × 2 . 7	SCREW	2
12	210727	ブッシュ	BUSHING	1
13	2133-1	平ネジ / C 5 × 1 2 . 5	SCREW	1
14	210326	軸 / 押エ台	SHAFT/FOOT LIFT	1
15	210321	押エ台	PRESSER ARM	1
16	210322	ヒンジ / 押エ台	HINGE/PRESSER ARM	1
17	210323	平行ピン	PIN	1
18	5292	止ネジ / C 3 × 2 . 7	SCREW	1
19	202451	チェーンカッター	CHAIN CUTTER	1
20	213558	フィンガーガード	FINGER GUARD	1
21	1229	平ネジ / C 3 × 4 . 5	SCREW	2
22	210517	ストッパー / 押エ台	STOPPER/PRESSER ARM	1
23	5117	平ネジ / C 5 × 8 . 5	SCREW	2
24	208537	押エ棒 (組)	PRESSER BAR COMPLETE	1
25	210337	圧縮バネ	SPRING	1
26	208774	調節ネジ	THUMB SCREW	1
27	202645	手揚軸	PLUNGER	1
28	201395	圧縮バネ	SPRING	1
29	208599	案内板	BUSHING	1
30	5029	平ネジ / C 3 × 7 . 5	SCREW	1
31	208598	手揚ゲ	LEVER/HAND LIFT	1
32	202647A	スプリングピン	PIN	1
33	210340	ストッパー / 押エ	STOPPER/PRESSER FOOT	1
34	5346	平ネジ / C 3 × 4 . 2	SCREW	1
35	208525-B	ブラケット / 押エ	BRACKET/PRESSER FOOT	1
36	5328	平ネジ / C 4 × 6 . 3	SCREW	1
37	201156	取付板 / 押エ	SET PLATE/PRESSER FOOT	1
38	5089	平ネジ / C 3 × 5 . 4 5	SCREW	1
39	XXXXXX	押エ	PRESSER FOOT	1
40	XXXXXX	押エ爪	PRESSER FOOT FINGER	1
41	XXXXXX	補助押エ	FABRIC GUARD	1
42	1231	平ネジ / C 1 × 3 . 4	SCREW	1
43	XXXXXX	押エ補助板	PRESSER FOOT UNCURLER	1
44	5030	平ネジ / C 1 × 2 . 3	SCREW	1
45	207924	座金	WASHER	1

注:「×××××」はゲージパーツです。
58頁を参照してください。

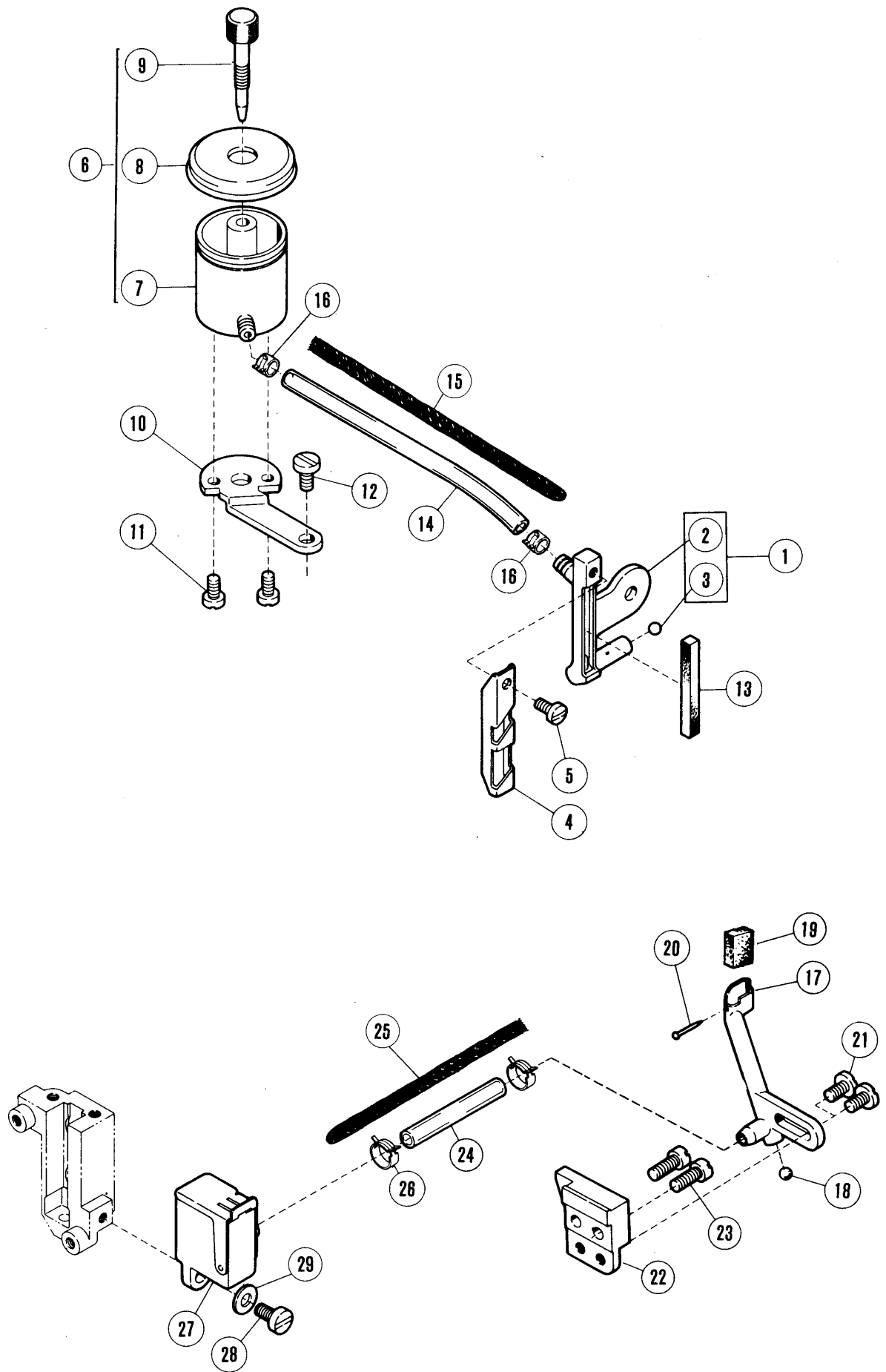
PLEASE NOTE:「×××××」is one of the gauge parts.
So please refer to page 58 and confirm the correct parts.



給油機構

LUBRICATION MECHANISM

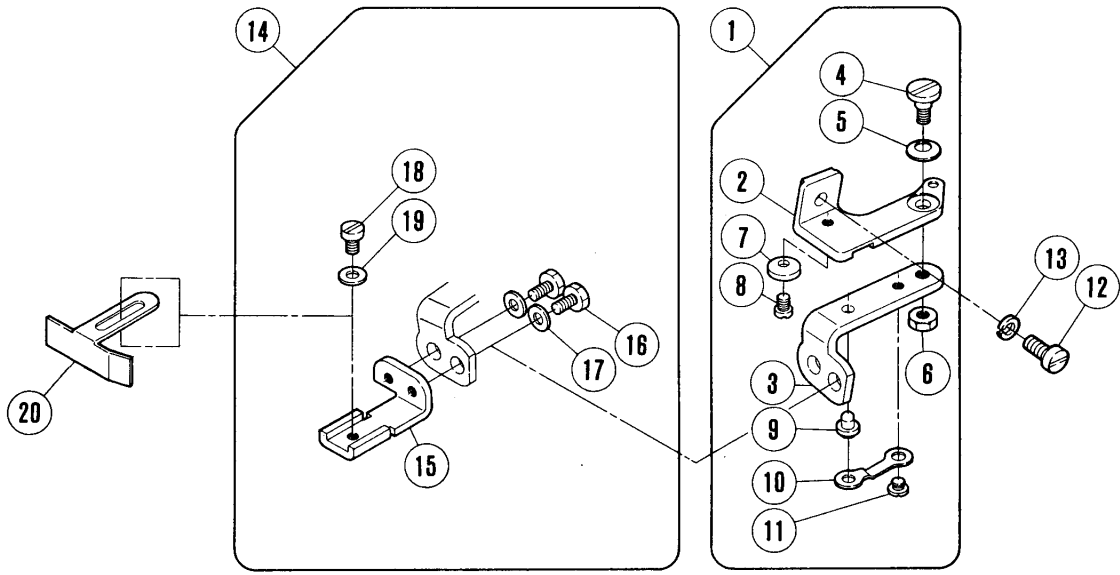
REF. NO.	PART NO. 部品番号	名称	NAME	QT.
1	212972-91	ポンプ (組)	TROCHOID PUMP ASSEMBLY	1
2	212976	ポンプ本体	TROCHOID PUMP	1
3	211531	ウォームホイール	WORM WHEEL	1
4	5060	止ネジ / C 8 × 4 . 5	SCREW	2
5	212978-91	ローター (内) 軸	ROTOR (INSIDE) SHAFT	1
6	212979	軸	SHAFT	1
7	212980	ローター (内)	ROTOR (INSIDE)	1
8	206468	平行ピン	PIN	1
9	212981	ローター (外)	ROTOR (OUTSIDE)	1
10	212982	側板	PLATE	1
11	213578	フィルター	FILTER	1
12	213579	当金	GUIDE	1
13	1175-2	平ネジ / C 4 × 8	SCREW	3
14	5095	平ネジ / C 5 × 1 9	SCREW	2
15	5145	平ネジ / C 1 0 × 3	SCREW	1
16	204185	Oリング	O RING	1
17	206233	エレメント	OIL FILTER	1
18	210200	ブラケット / フィルター	BRACKET/OIL FILTER	1
19	210201-FD	フィルター蓋	OIL FILTER CAP	1
20	206431	Oリング	O RING	1
21	5118	平ネジ / C 5 × 1 2	SCREW	3
22	200136	継手	JOINT	2
23	205113A	給油パイプ	OIL TUBE	1
24	200152	継手ネジ	JOINT SCREW	2
25	202199	クランプ	CLAMP	2
26	210198	給油標示 (組)	OIL MONITOR COMPLETE	1
27	210199	銘板 / 給油標示	NAME PLATE/OIL MONITOR	1
28	210190	オイルゲージ	OIL SIGHT GAUGE	1
29	211369	座金	WASHER	1
30	212188	噴油管	OIL DISTRIBUTOR	1
31	210202	給油ブロック	LUBRICATION BLOCK	1
32	212998	継手ネジ	JOINT SCREW	1
33	210193	オイル指示 (組)	INDICATOR COMPLETE	1
34	179257-05	フロート	FLOAT	1
35	210192	オイル指示	INDICATOR	1
36	210194	案内 / オイル指示	INDICATOR GUIDE	2
37	213633	フィルター	FILTER	1
38	210510	オイル指示受	INDICATOR SUPPORT	1
39	5118	平ネジ / C 5 × 1 2	SCREW	2
40	201185	座金	WASHER	2
41	212634	オイルパン (組)	OIL RESERVOIR COMPLETE	1
42	210211	オイルパン	OIL RESERVOIR	1
43	5138B	平ネジ / H 1 1 × 1 2	SCREW	1
44	202287A	座金	WASHER	1
45	210521	マグネット台座	MAGNET BRACKET	1
46	5117	平ネジ / C 5 × 8 . 5	SCREW	1
47	210520	マグネット	MAGNET	1
48	210212	Oリング	O RING	1
49	5133	六角ボルト	BOLT	4
50	202045	バネ座金	SPRING WASHER	4
51	9A3002	フィルターシール	FILTER SEAL	1



H.R.装置

H. R. DEVICE

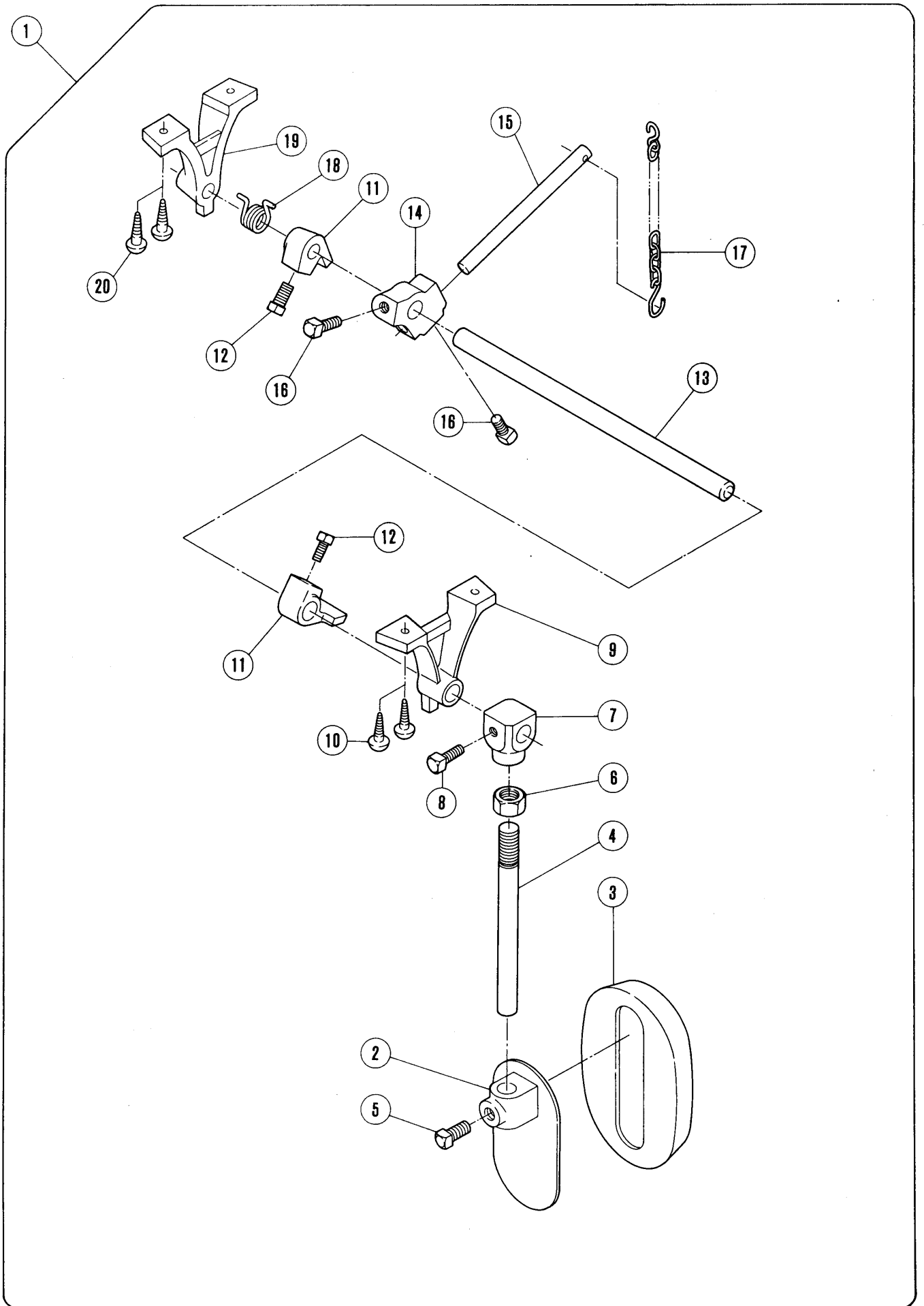
REF. NO.	PART NO. 部品番号	名称	NAME	QT.
1	212635-ME	針冷却器 (組)	NEEDLE COOLER ASSEMBLY	1
2	211315	針冷却器	NEEDLE THREAD LUBRICATOR	1
3	240097	栓	PLUG	1
4	211316	糸案内	THREAD GUIDE	1
5	1202	平ネジ / C 4 × 7	SCREW	1
6	205897-91	シリコンタンク (上) 組	SILICONE OIL RESERVOIR (UPPER)	1
7	202476-1	シリコンタンク (上)	SILICONE OIL RESERVOIR (UPPER)	1
8	202476-4	蓋	CAP	1
9	202476-3	油量調節棒	SILICONE OIL REGULATOR	1
10	211317	ブラケット	BRACKET	1
11	1202	平ネジ / C 4 × 7	SCREW	2
12	5117	平ネジ / C 5 × 8 . 5	SCREW	1
13	211318	フェルト	OIL FELT	1
14	211319	チューブ	OIL TUBE	1
15	202176	給油紐	OIL WICK	1
16	200155	クランプ	TUBE CLAMP	2
17	210213	針冷却器	NEEDLE COOLER	1
18	210214	栓	PLUG	1
19	240178	給油フェルト	OIL FELT	1
20	210766	止ピン	PIN	1
21	5002	平ネジ / C 5 × 10 . 5	SCREW	2
22	210215	ブラケット	BRACKET/NEEDLE COOLER	1
23	5091	平ネジ / C 5 × 7 . 5	SCREW	2
24	211639	チューブ	OIL TUBE	1
25	202176	給油紐	OIL WICK	1
26	200155	クランプ	TUBE CLAMP	2
27	210539	シリコンタンク (下) 組	SILICONE OIL RESERVOIR (LOWER)	1
28	5345	平ネジ / C 5 × 11	SCREW	1
29	201185	座金	WASHER	1



当定規

FABRIC EDGE GUIDE

REF. NO.	PART NO. 部品番号	名称	NAME	QT.
1	210685	定規ブラケット (組)	CLOTH GUIDE BRACKET ASSEMBLY	1
2	210680	定規ブラケット	CLOTH GUIDE BRACKET	1
3	210681	ヒンジ/定規ブラケット	HINGE/EDGE GUIDE BRACKET	1
4	5184	段付ネジ / C 5	SCREW	1
5	201191	皿バネ	SPRING	1
6	3044	六角ナット / C 5	NUT	1
7	210682	ストッパー / ヒンジ	STOPPER	1
8	5053	平ネジ / C 4 × 4 . 8	SCREW	1
9	210683	段付ピン	PIN	1
10	210684	板バネ	FLAT SPRING	1
11	2906	平ネジ / C 4 × 2 . 6	SCREW	1
12	5118	平ネジ / C 5 × 1 2	SCREW	1
13	202286	バネ座金	SPRING WASHER	1
14	210686	当定規台 (組)	BRACKET COMPLETE/EDGE GUIDE	1
15	210687	当定規台	BRACKET/EDGE GUIDE	1
16	5088	六角ネジ / C 4 × 7 . 5	SCREW	2
17	167066	座金	WASHER	2
18	1202	平ネジ / C 4 × 7	SCREW	1
19	167066	座金	WASHER	1
20	204667	当定規	EDGE GUIDE	1



ヒザ駆動装置

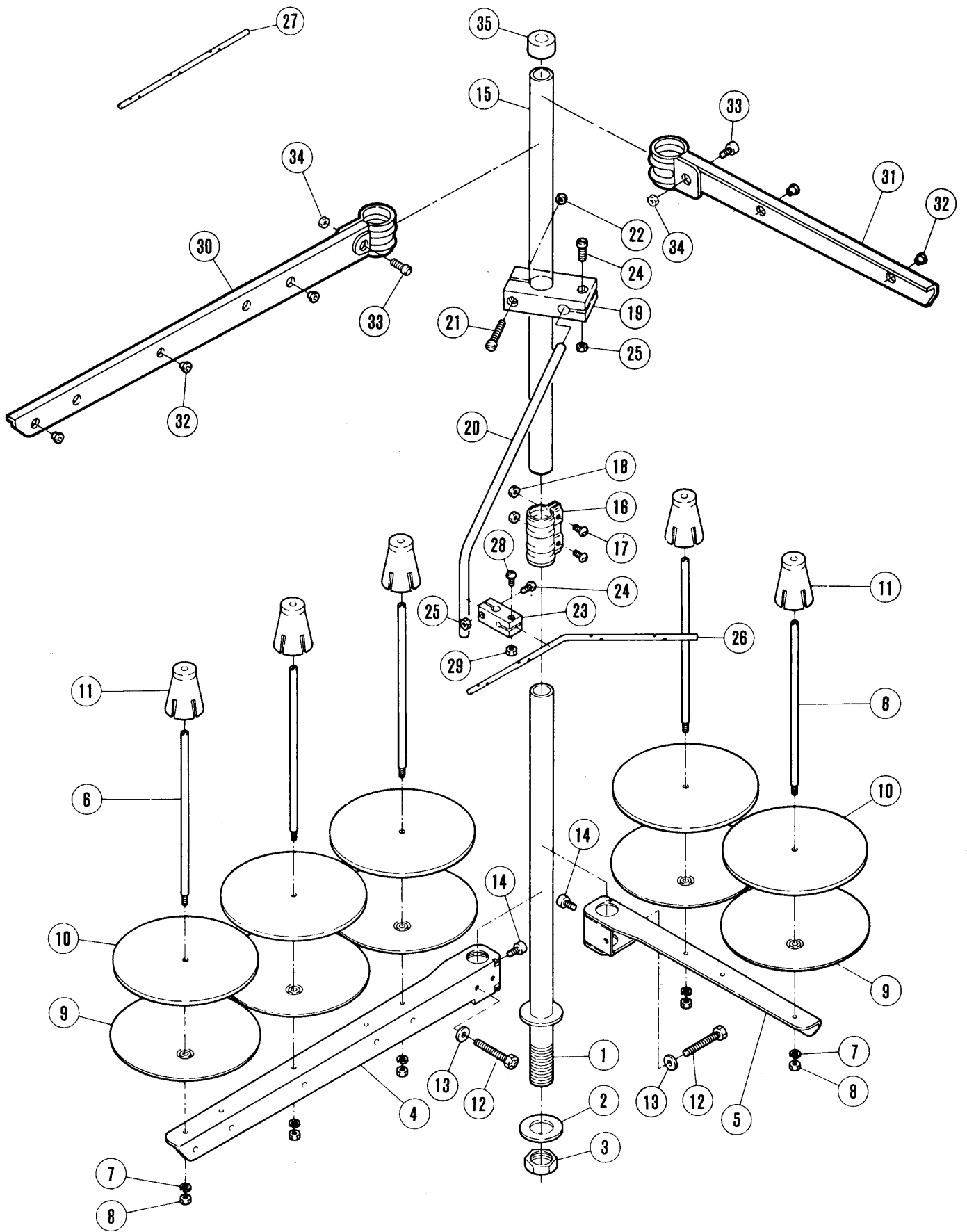
KNEE LIFTER DEVICE

REF. NO.	PART NO.	名称	NAME	QT.
1	209283	ヒザ駆動装置(組)	KNEE LIFTER ASSEMBLY	1
2	207345-JA	ヒザ当テ	KNEE PAD BASE	1
3	207346	ヒザ当テカバー	KNEE PAD	1
4	207347	軸	SHAFT	1
5	5543	四角ボルト/W 5	BOLT	1
6	5542	六角ナット/W 7	NUT	1
7	207348-JA	ブラケット	BRACKET	1
8	5543	四角ボルト/W 5	BOLT	1
9	207341-JA	フレーム	FRAME	1
10	4906	木ネジ(平)/4. 8	SCREW	2
11	207344-JA	カラー	COLLAR	2
12	5543	四角ボルト/W 5	BOLT	2
13	207343	軸	SHAFT	1
14	207350-JA	ブラケット	BRACKET	1
15	209284	レバー	LEVER	1
16	5543	四角ボルト/W 5	BOLT	2
17	199	鎖	CHAIN	1
18	209287	ネジリバネ	SPRING	1
19	207342-JA	フレーム	FRAME	1
20	4906	木ネジ(平)/4. 8	SCREW	2

ヒダ取り装置

SHIRRING DEVICE

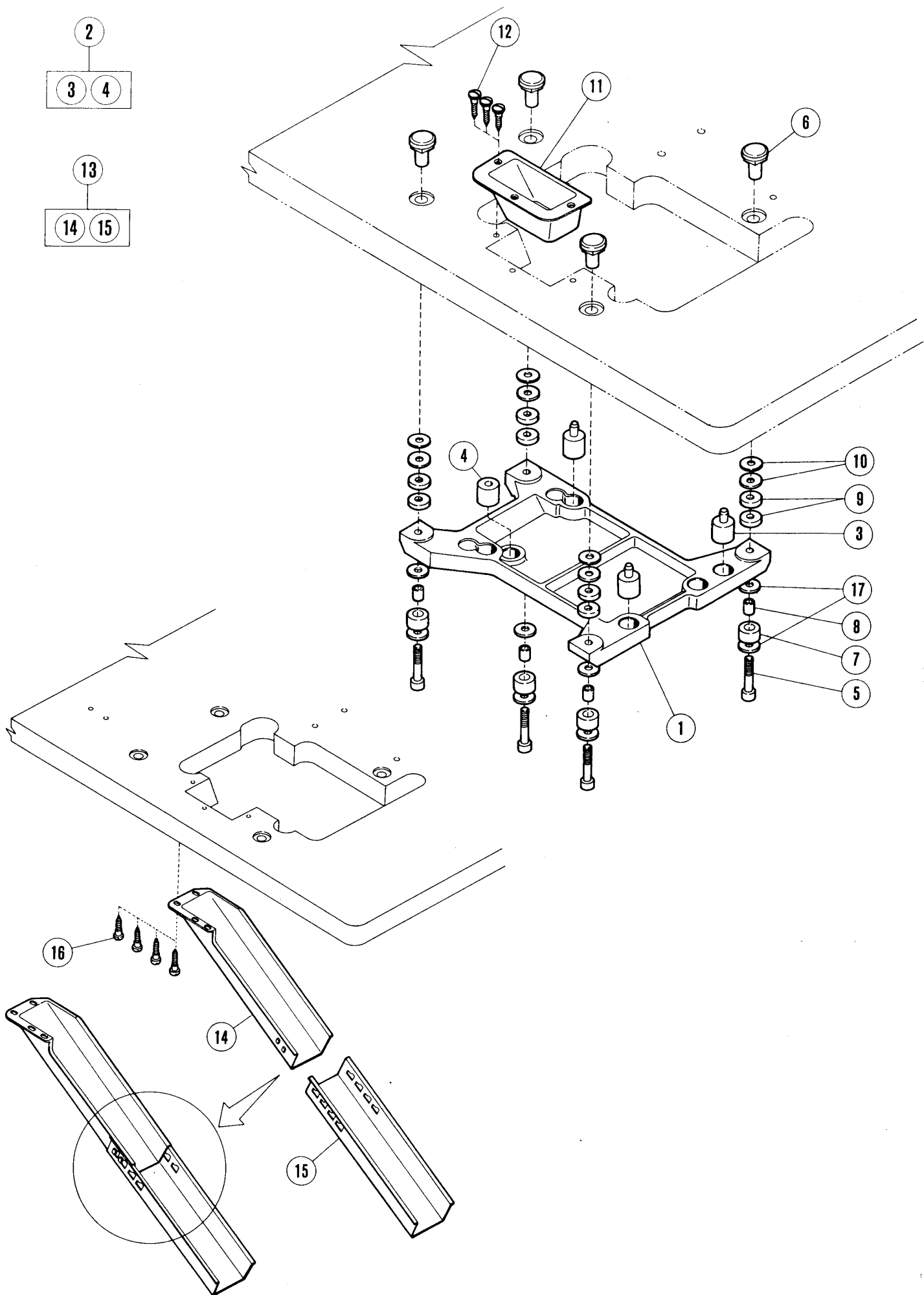
REF. NO.	PART NO. 部品番号	名称	NAME	QT.
1	212599	ヒダ取り装置(組)	SHIRRING ATTACHMENT COMPLETE	1
2	212433	レバー	LEVER	1
3	2905	平ネジ / C 5 × 4 . 5	SCREW	2
4	212437	ブラケット	BRACKET	2
5	5111	六角ナット / C 5	NUT	2
6	212436	ケーブル受ケ	CABLE SUPPORT	2
7	212477	ケーブル受ケ	CABLE SUPPORT	2
8	4806	六角ナット / M 6	NUT	2
9	212435	ケーブル	CABLE	1
10	212434	ストッパー	STOPPER	1
11	1459	止ネジ / C 4 × 3	SCREW	1
12	212424	ブラケット	BRACKET	1
13	212430	ブラケット	BRACKET	1
14	5118	平ネジ / C 5 × 1 2	SCREW	1
15	5328	平ネジ / C 4 × 6 . 3	SCREW	1
16	212432	線細工バネ	SPRING	1
17	212431	レバー	LEVER	1
18	5515	段付ネジ / C 4	SCREW	1
19	3091	六角ナット / C 4	NUT	1
20	212601	ブラケット	BRACKET	1
21	5380	段付ネジ / C 8	SCREW	1
22	204888	皿バネ	SPRING	2
23	5104	六角ナット / C 8	NUT	1
24	212604	レバー	LEVER	1
25	1175-2	平ネジ / C 4 × 8	SCREW	1
26	212606	ネジリバネ	SPRING	1
27	212607	ギヤー	GEAR	1
28	212602	ウォーム	WORM	1
29	200555	止メ輪	RING	1
30	210684	板バネ	FLAT SPRING	1
31	1234	平ネジ / C 4 × 3 . 8	SCREW	1
32	210683	段付ピン	PIN	1
33	212603	軸	ROD	1
34	5012	平ネジ / C 3 × 5 . 5	SCREW	2
35	210955	座金	WASHER	1
36	212608	ブレード	BLADE	1



糸立台

THREAD STAND

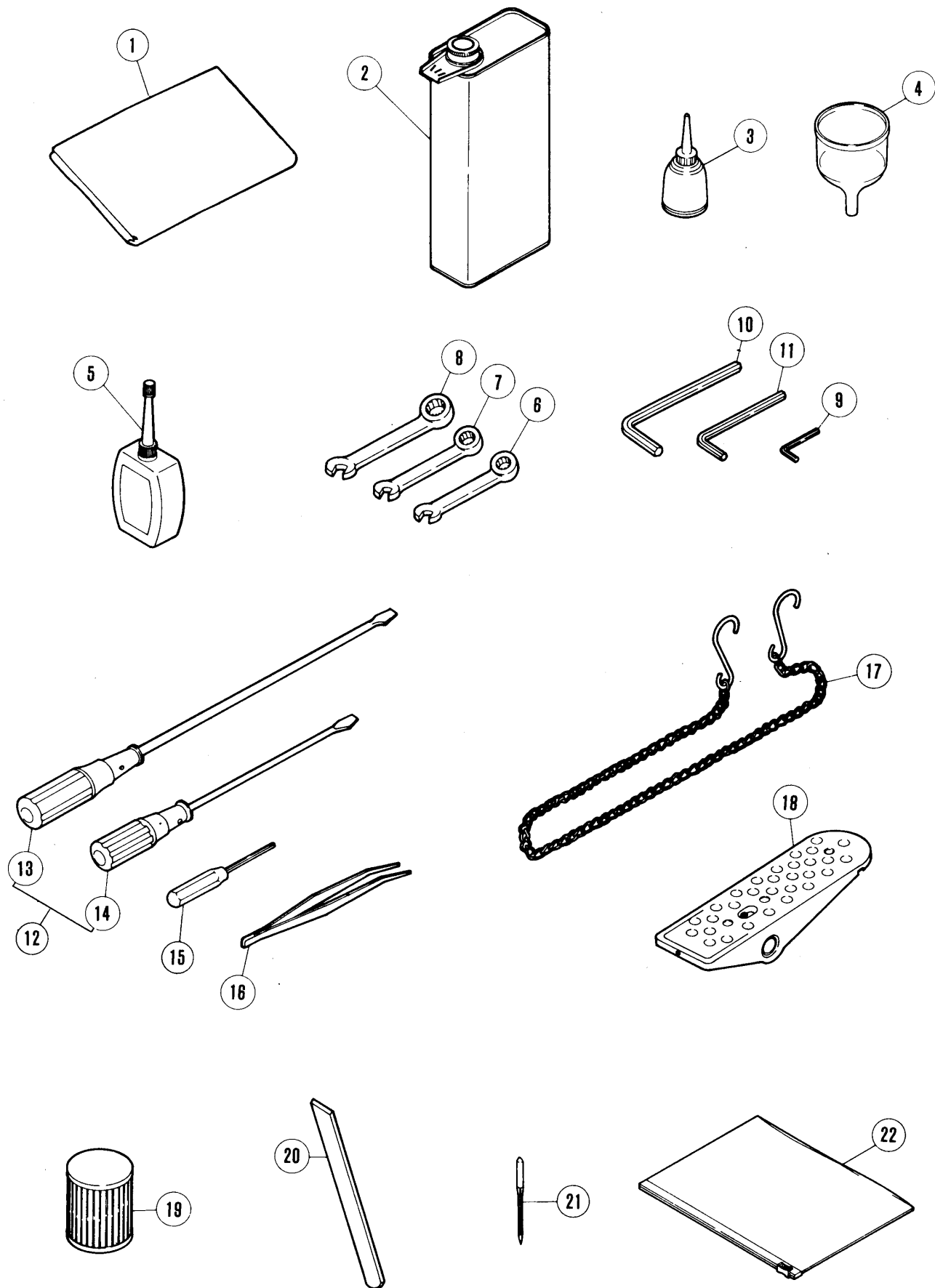
REF. NO.	PART NO. 部品番号	名称	NAME	QT.	
	486B9C	糸立(組)(4本立)	THREAD STAND ASS. (4-SPOOLS)		1
	486C9C	糸立(組)(3本立)	THREAD STAND ASS. (3-SPOOLS)	1	
1	503-CA	スタンド棒(下)	THREAD STAND ROD (LOWER)	1	1
2	509	座金	WASHER	1	1
3	5476	六角ナット	NUT	1	1
4	505-CA	ブラケット(3本立)	BRACKET	1	
5	505ACA	ブラケット(2本立)	BRACKET		2
6	380A	糸立棒	SPOOL PIN	3	4
7	201252	バネ座金	SPRING WASHER	3	4
8	4803	六角ナット / M 4	NUT	3	4
9	381-CA	受皿	SPOOL TRAY	3	4
10	507	ウレタン	CUSHION	3	4
11	382-CA	ユレ止メ	SPOOL RETAINING FIN	3	4
12	7102	六角ネジ / M 6 × 3 2	SCREW	1	2
13	512	座金	WASHER	1	2
14	4022	平ネジ / M 6 × 1 0	SCREW	1	2
15	502-CA	スタンド棒(上)	THREAD STAND ROD (UPPER)	1	1
16	504-CA	ジョイント	JOINT	1	1
17	4021	平ネジ / M 5 × 1 6	SCREW	2	2
18	4805	六角ナット / M 5	NUT	2	2
19	383-CA	ブラケット	BRACKET	1	1
20	384	糸道棒腕	THREAD GUIDE BAR ROD	1	1
21	4014	平ネジ / M 4 × 2 5	SCREW	1	1
22	4803	六角ナット / M 4	NUT	1	1
23	233-CA	ホルダー	HOLDER	1	1
24	4012	平ネジ / M 4 × 1 2	SCREW	2	2
25	4803	六角ナット / M 4	NUT	2	2
26	293B	糸道棒(4本立)	THREAD GUIDE BAR (4-SPOOLS)		1
27	293C	糸道棒(3本立)	THREAD GUIDE BAR (3-SPOOLS)	1	
28	4012	平ネジ / M 4 × 1 2	SCREW	1	1
29	4803	六角ナット / M 4	NUT	1	1
30	527-CA	ブラケット(3本立)	BRACKET	1	
31	527ACA	ブラケット(2本立)	BRACKET		2
32	506	糸道	THREAD GUIDE	3	4
33	4117	止ネジ / M 5 × 1 2	SCREW	1	2
34	4805	六角ナット / M 5	NUT	1	2
35	386	キャップ	ROD CAP	1	1



半沈床式据付付属品

PARTS FOR SEMI-SUBMERGED INSTALLATION

REF. NO.	PART NO. 部品番号	名称	NAME	QT.
1	205466	マシン据付板	MACHINE REST BOARD	1
2	9029	防振ゴム (セット)	CUSHION RUBBER (SET)	1
3	205473	防振ゴム	CUSHION RUBBER	3
4	210523	防振ゴム	CUSHION RUBBER	1
5	4513	ボルト / M 8	BOLT	4
6	206336	半沈用ナット	NUT	4
7	205764	防振ゴム	CUSHION RUBBER	4
8	205765	ライナー	LINER	4
9	205467	スペーサー	SPACER	8
10	206337	座金	WASHER	8
11	205470-JA	切屑受	WASTE CHUTE TOP	1
12	4904	木ネジ (皿) / 3.5	SCREW	3
13	9106	切屑受 (セット)	WASTE CHUTE SET	1
14	205468-JA	切屑受 (A)	WASTE CHUTE TOP (A)	1
15	205469-JA	切屑受 (B)	WASTE CHUTE TOP (B)	1
16	4905	木ネジ (平) / 4.5	SCREW	4
17	206337	座金	WASHER	8



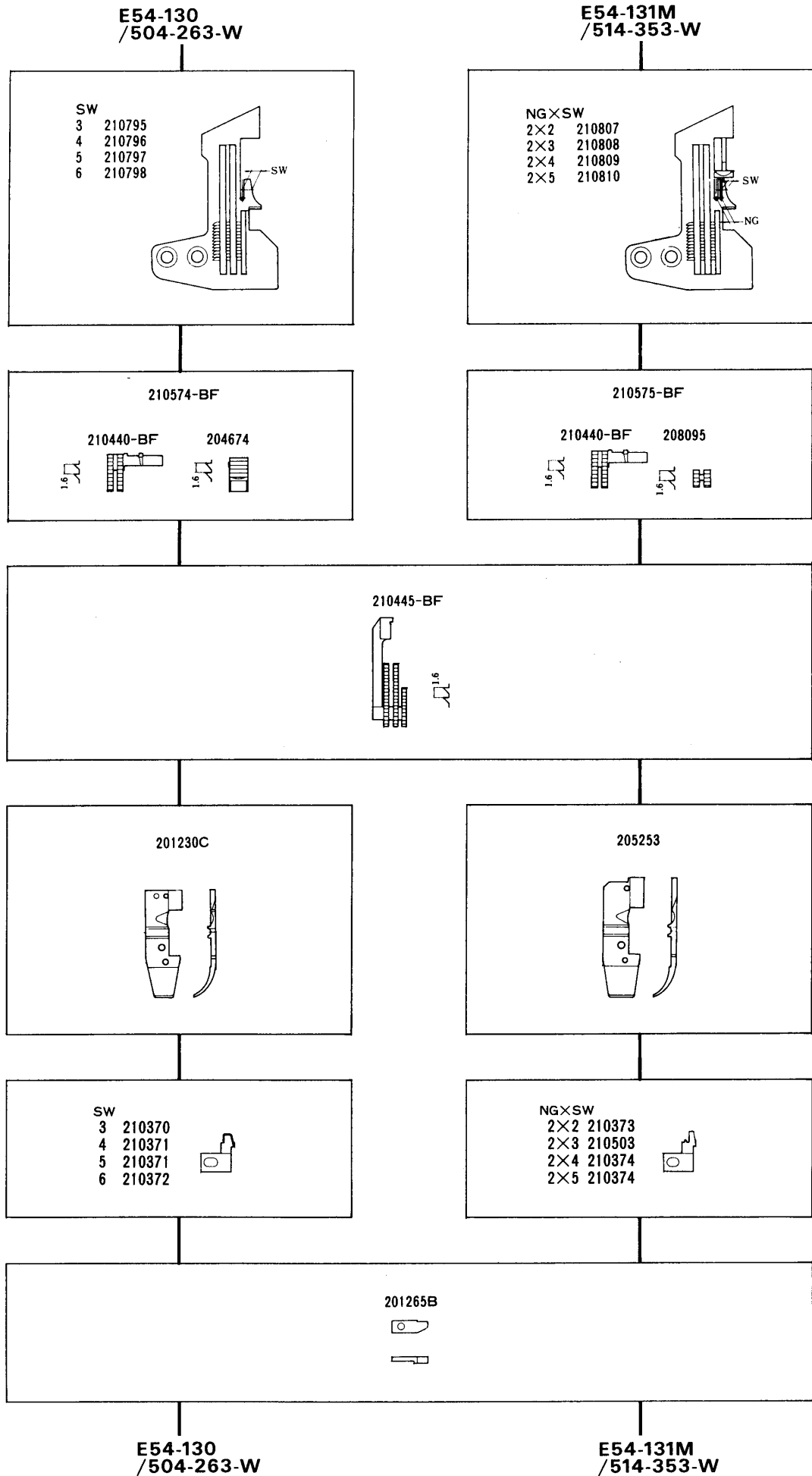
付属品

ACCESORIES

REF. NO.	PART NO. 部品番号	名称	NAME	QT.
1	908	ナイロンカバー (中)	DUST COVER	
2	453	油缶 / 1000CC	OIL CONTAINER/1000CC	
3	485	油差シ	OILER	
4	484	ジョウゴ	OIL FUNNEL	
5	178	シリコンオイル / 500CC	CONTAINER - SILICONE	
6	283	スパナ / 6MM	WRENCH/6MM	
7	284	スパナ / 7MM	WRENCH/7MM	
8	285	スパナ / 8MM	WRENCH/8MM	
9	322	キーレンチ / 2.38MM	ALLEN KEY/2.38MM	
10	272	キーレンチ / 6MM	ALLEN KEY/6MM	
11	200	キーレンチ / 4.76MM	ALLEN KEY/4.76MM	
12	9105	ドライバー組 (大. 中)	SCREWDRIVER (LARGE. MEDIUM)	
13	127	ドライバー (大)	SCREWDRIVER (LARGE)	
14	128	ドライバー (中)	SCREWDRIVER (MEDIUM)	
15	179	キーレンチドライバー	ALLEN KEY DRIVER	
16	131	ピンセット	TWEEZERS	
17	392	鎖	CHAIN	
18	478	ペダル	PEDAL	
19	206233	エレメント	OIL FILTER	
20	XXXXXX	下メス / 厚メス	LOWER KNIFE/THICK	
21	XXXXXX	針	NEEDLE	
22	482	アクセサリバッグ	ACCESSORY BAG	

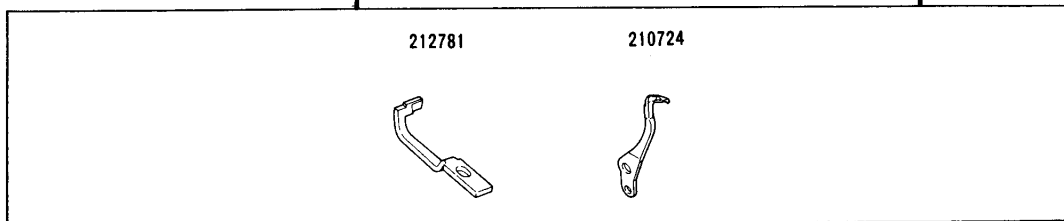
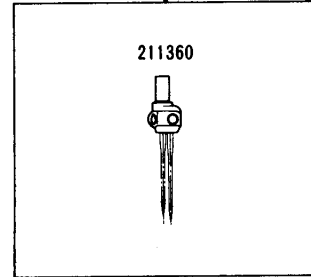
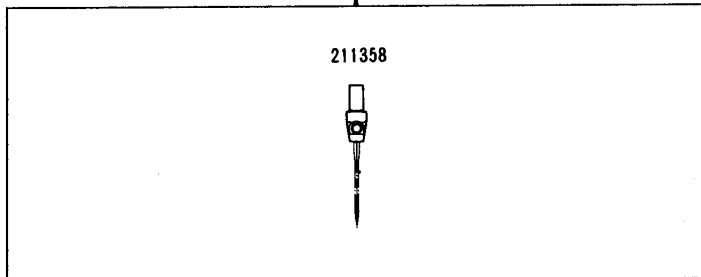
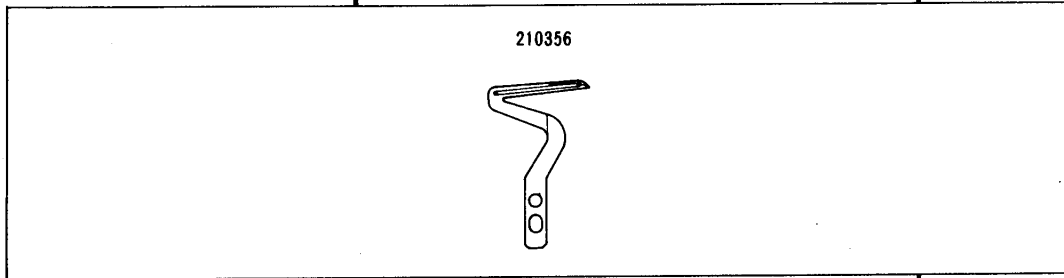
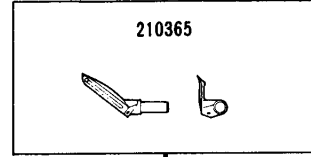
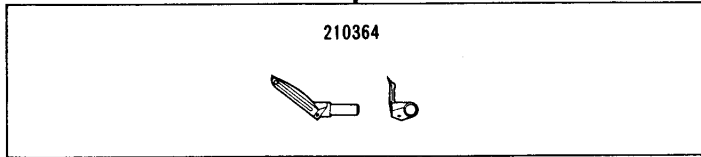
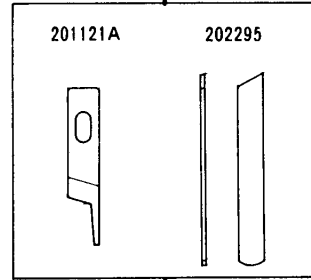
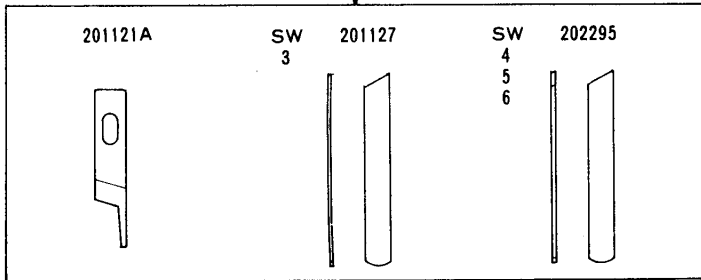
注：「××××××」はゲージパーツです。
58頁を参照してください。

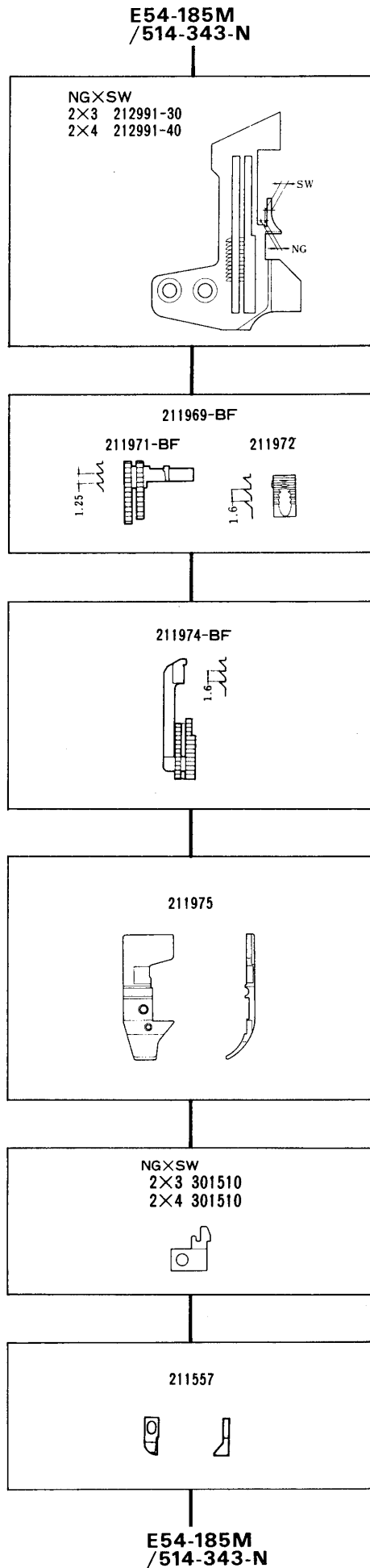
PLEASE NOTE : 「××××××」 is one of the gauge parts.
So please refer to page 58 and confirm the correct parts.



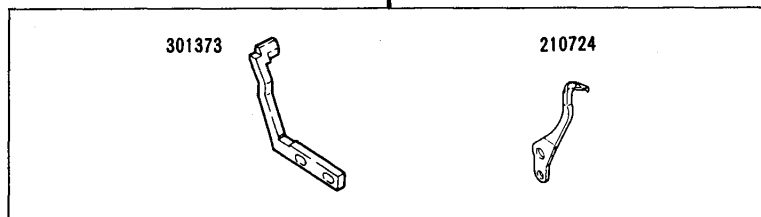
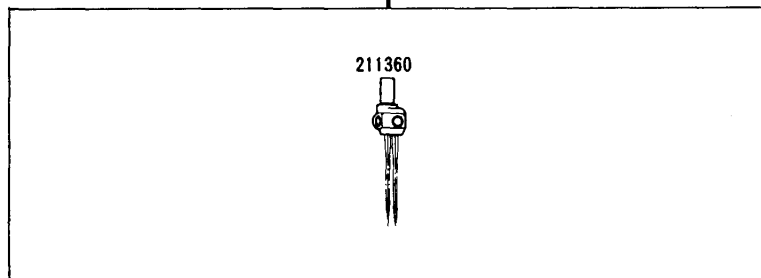
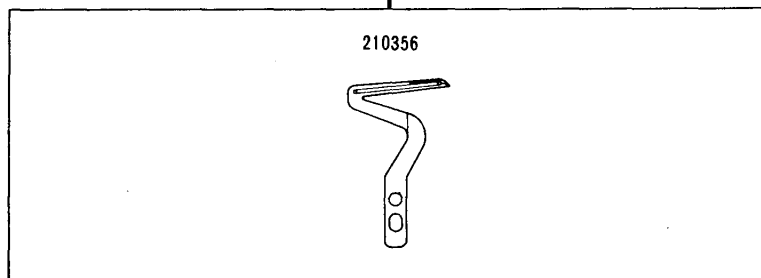
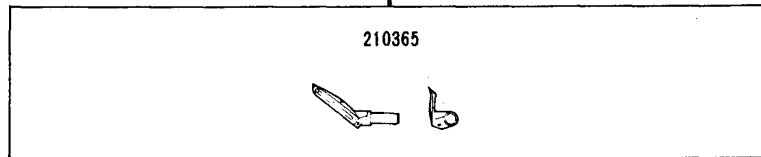
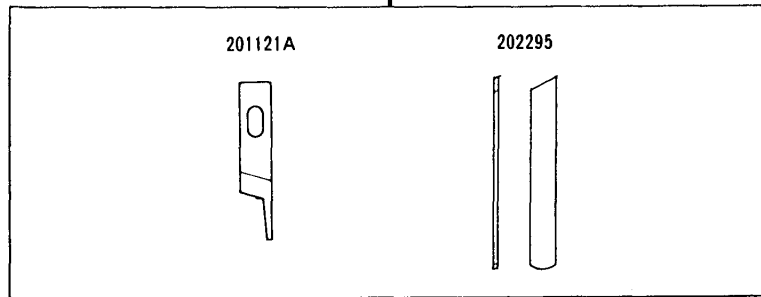
E54-130
/504-263-W

E54-131M
/514-353-W



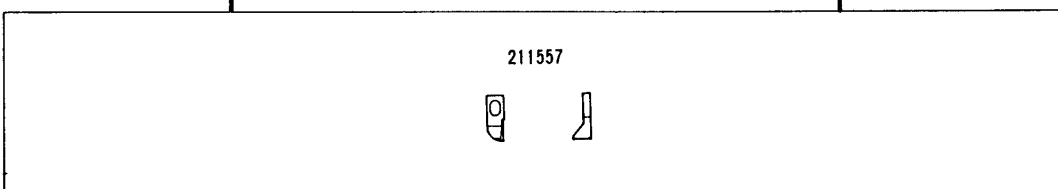
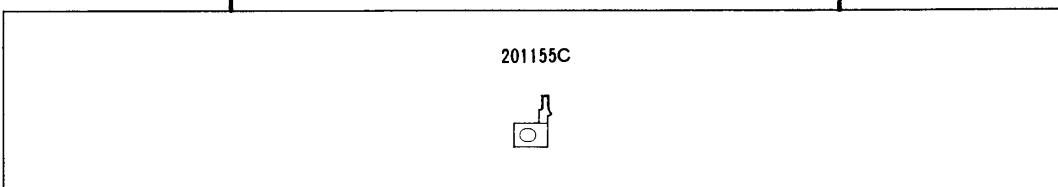
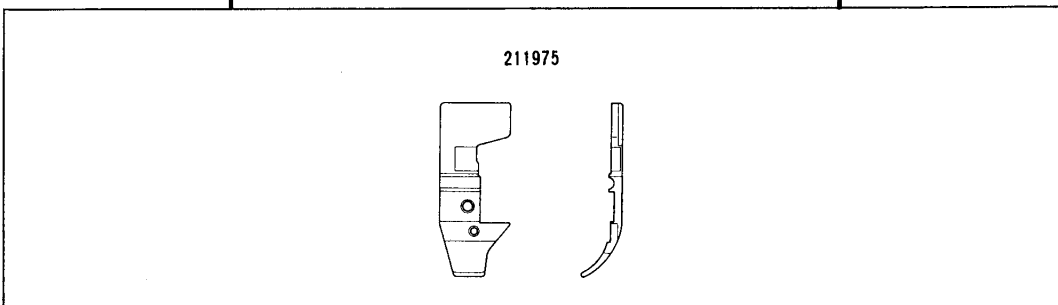
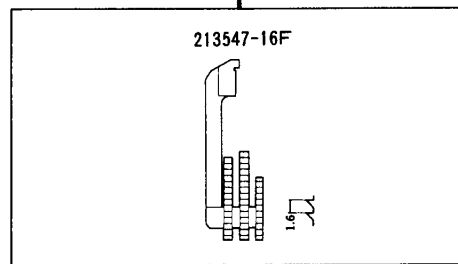
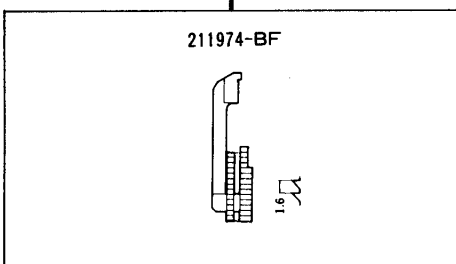
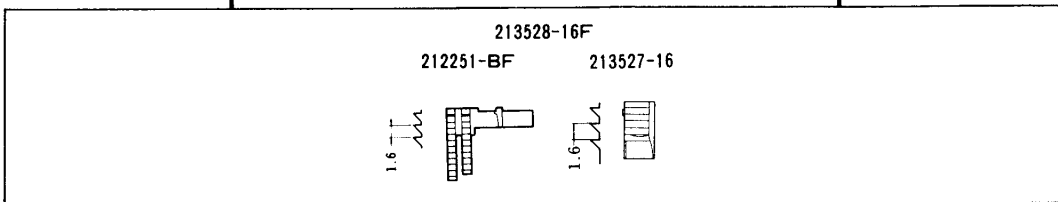
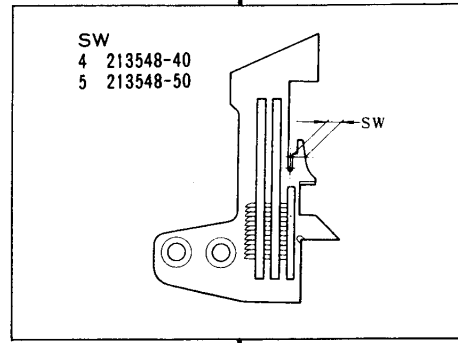
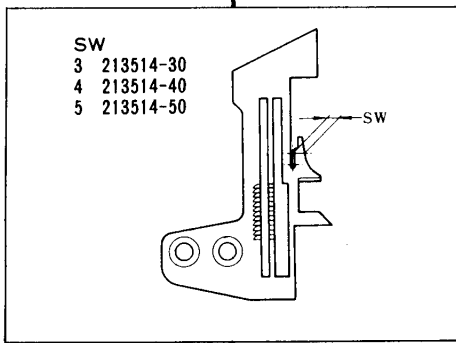


E54-185M
/514-343-N



- E54-186
/504-293-W
- E54-186E
/504-293-W

- E54-186A
/504-263-W
- E54-186AE
/504-263-W

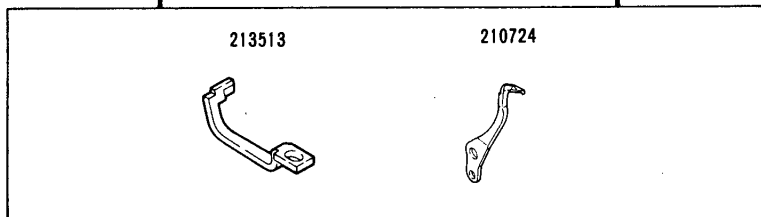
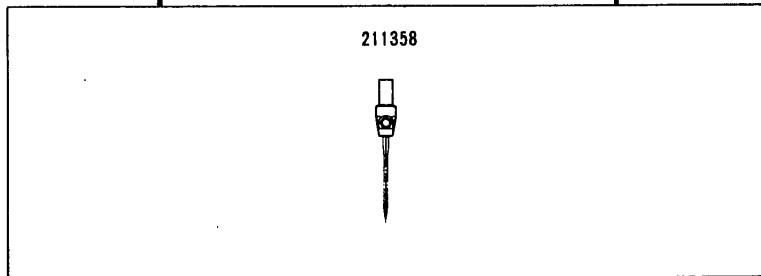
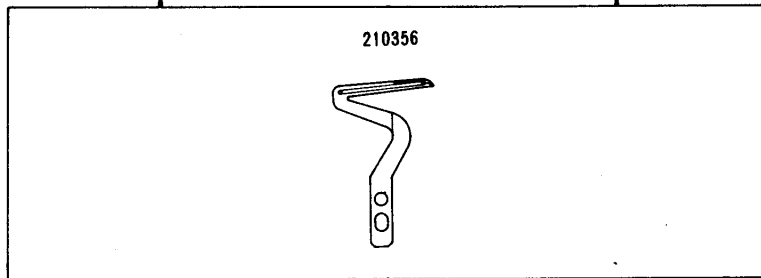
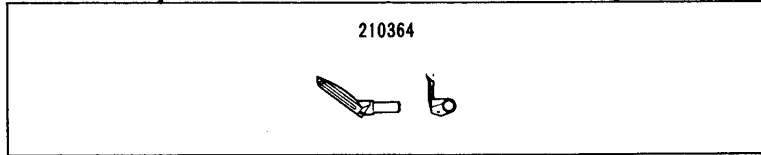
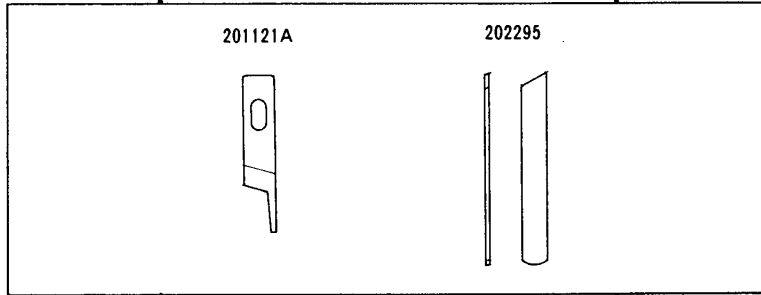


- E54-186
/504-293-W
- E54-186E
/504-293-W

- E54-186A
/504-263-W
- E54-186AE
/504-263-W

- E54-186
/504-293-W
- E54-186E
/504-293-W

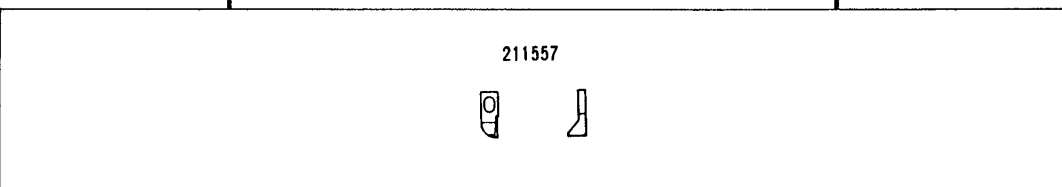
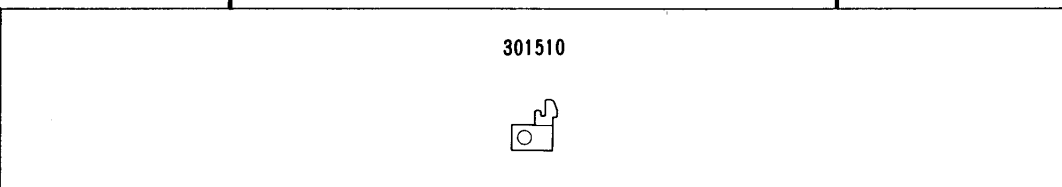
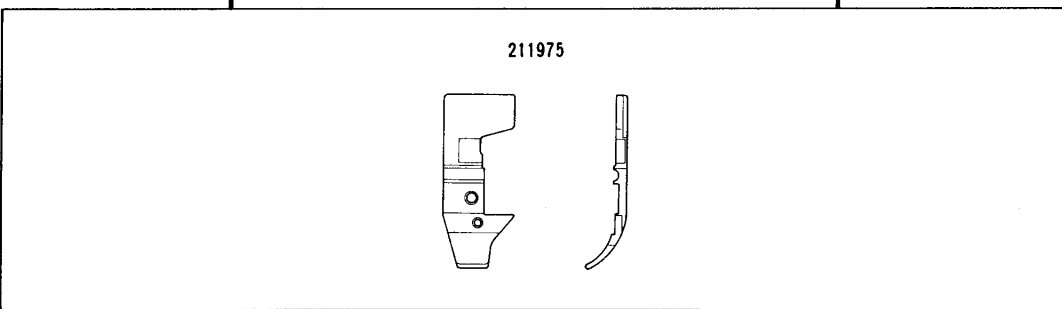
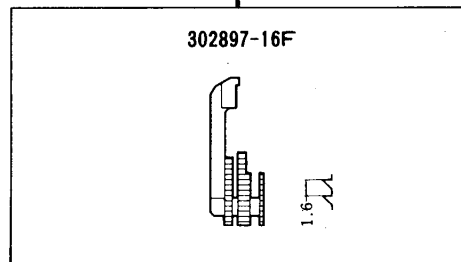
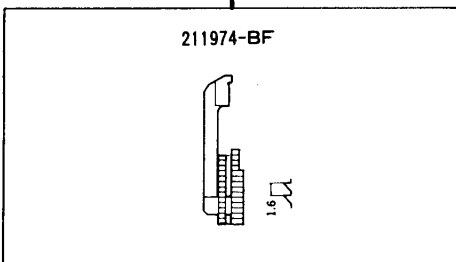
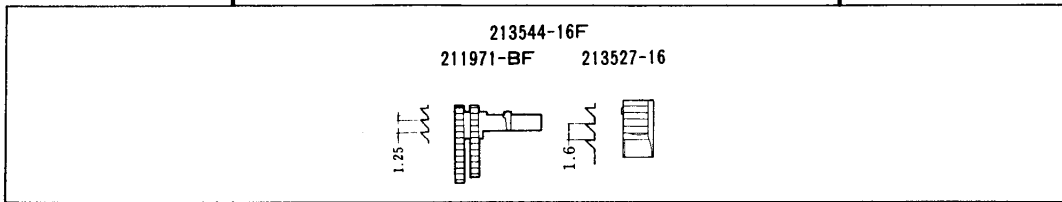
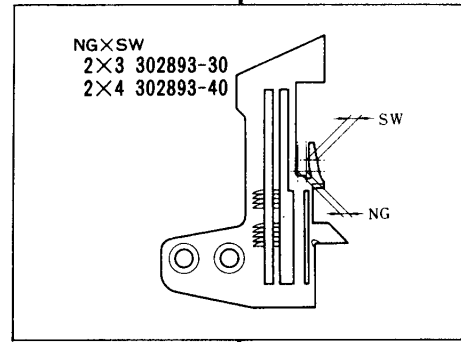
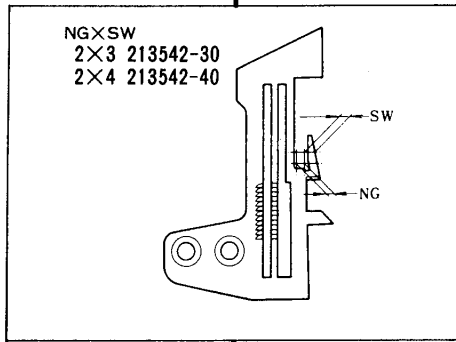
- E54-186A
/504-263-W
- E54-186AE
/504-263-W



E54-187M, 187ME E54-187MA, 187MAE

- E54-187M /514-393-W
- E54-187ME /514-393-W

- E54-187MA /514-363-W
- E54-187MAE /514-363-W

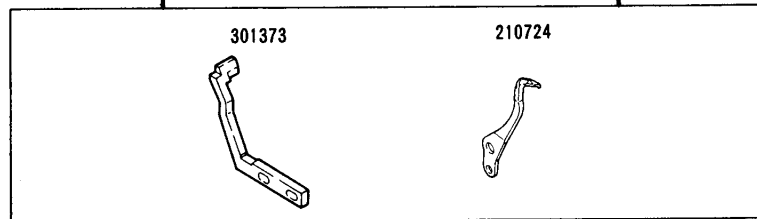
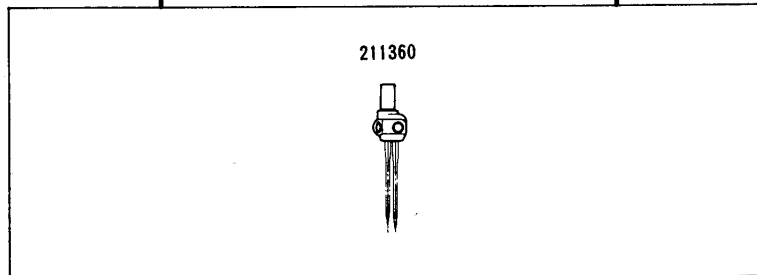
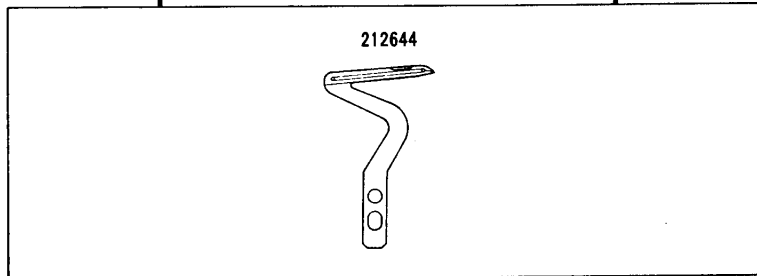
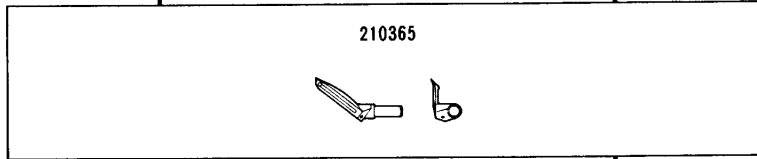
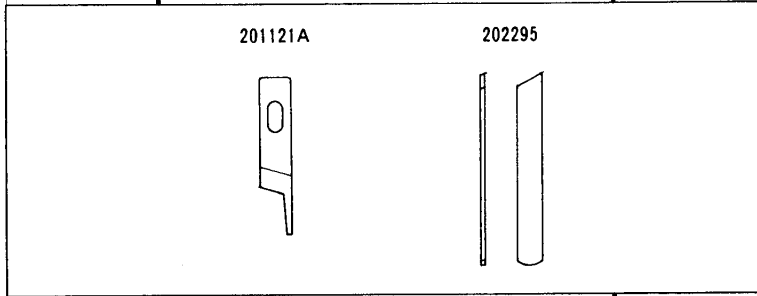


- E54-187M /514-393-W
- E54-187ME /514-393-W

- E54-187MA /514-363-W
- E54-187MAE /514-363-W

- E54-187M /514-393-W
- E54-187ME /514-393-W

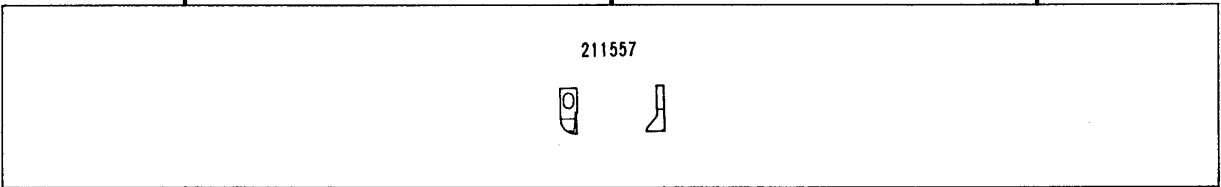
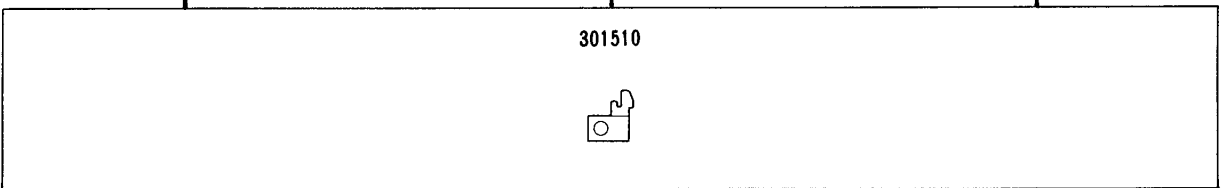
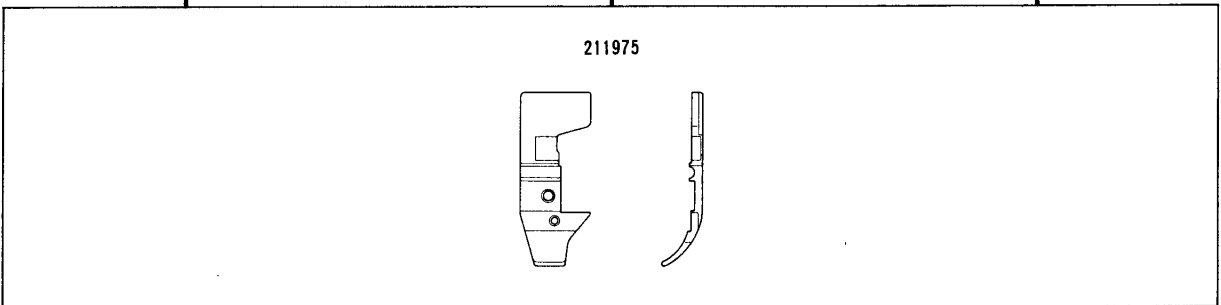
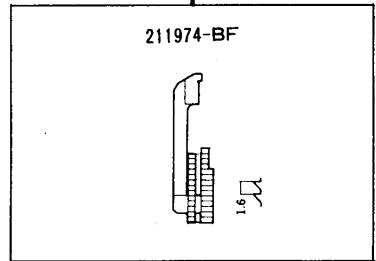
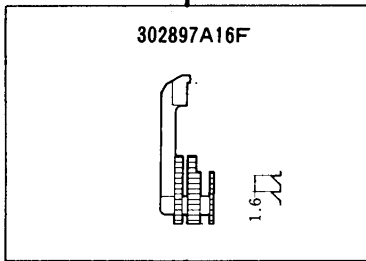
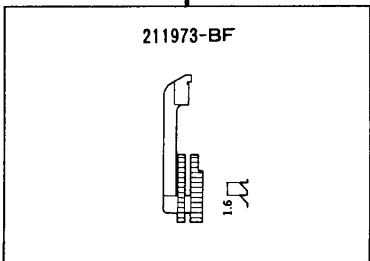
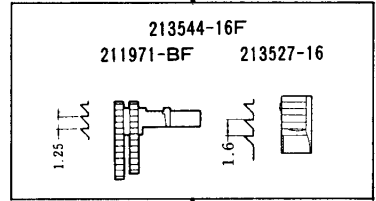
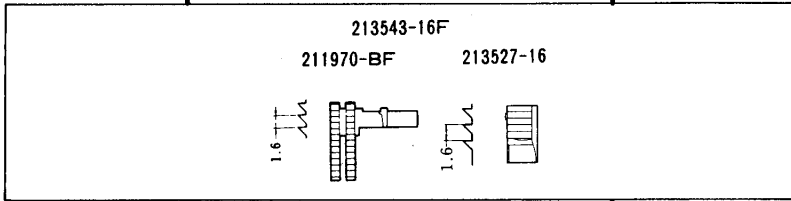
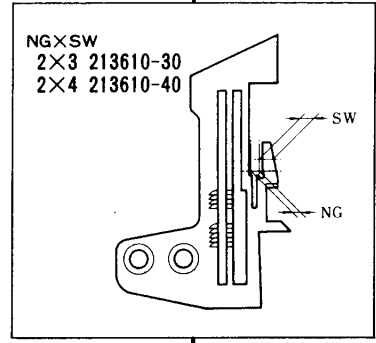
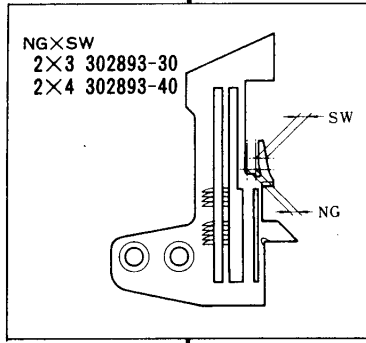
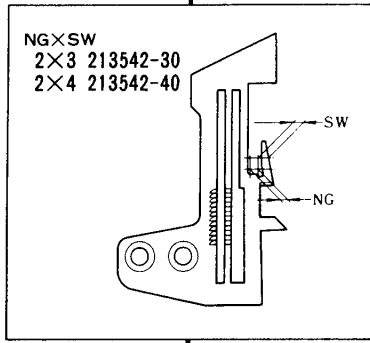
- E54-187MA /514-363-W
- E54-187MAE /514-363-W



- E54-188 /514-493-W
- E54-188E /514-493-W

- E54-188A /514-463-W
- E54-188AE /514-463-W

- E54-189M /514-393-W
- E54-189ME /514-393-W



- E54-188 /514-493-W
- E54-188E /514-493-W

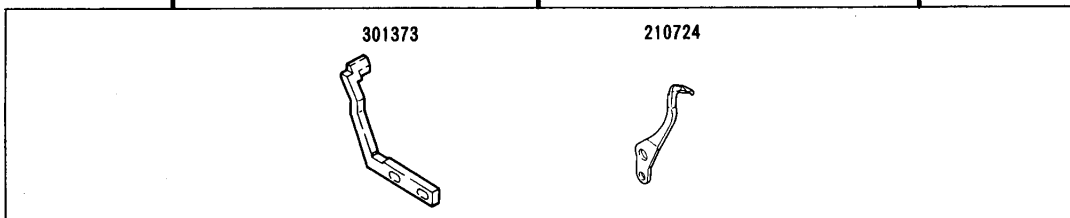
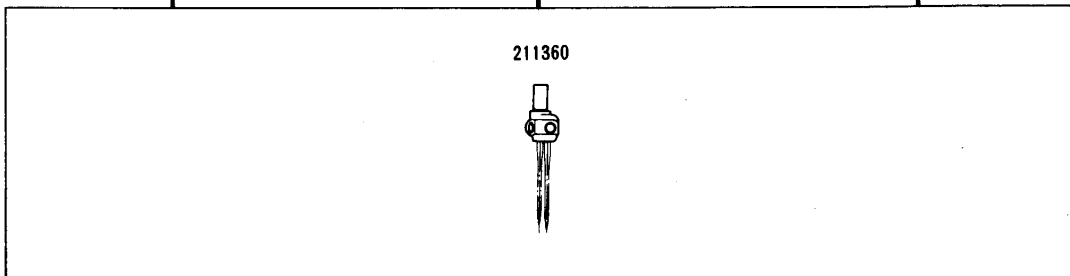
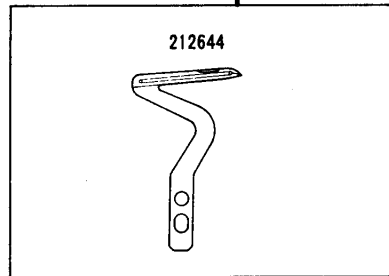
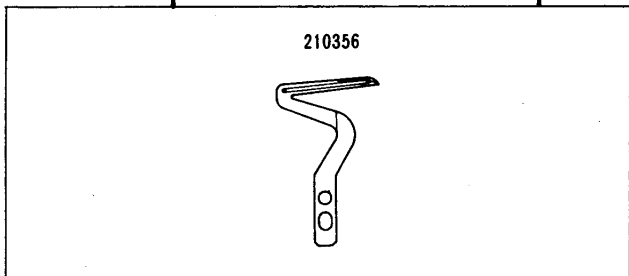
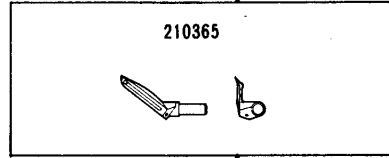
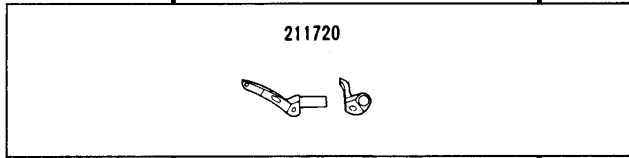
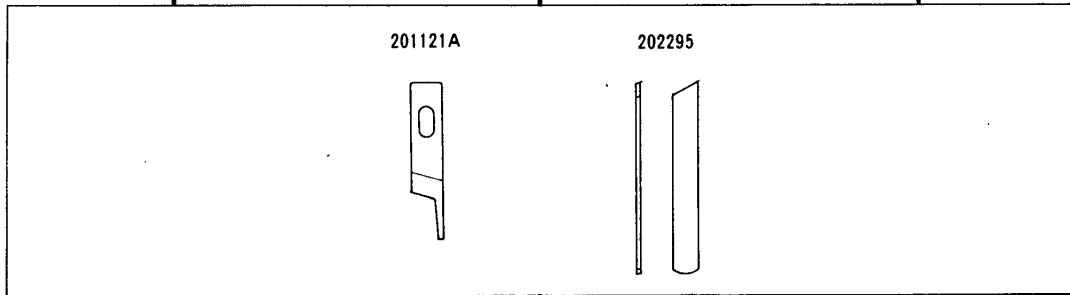
- E54-188A /514-463-W
- E54-188AE /514-463-W

- E54-189M /514-393-W
- E54-189ME /514-393-W

- E54-188 /514-493-W
- E54-188E /514-493-W

- E54-188A /514-463-W
- E54-188AE /514-463-W

- E54-189M /514-393-W
- E54-189ME /514-393-W



MACHINE TYPE	GAUGE		NEEDLE PLATE	MAIN FEED DOG	DIFF. FEED DOG	PRESSER FOOT			UPPER KNIFE	LOWER KNIFE	UPPER LOOPER	LOWER LOOPER	NEEDLE GUARD		NEEDLE HOLDER	NEEDLE SIZE
	NG	SW				BODY	FINGER	FAB. GRD					FRONT	REAR		
ミシン形式	ゲージ		針板	主送り歯(組)	差動送り歯	押エ	押エ爪	補助押エ	上メス	下メス	上ルーパー	下ルーパー	針受(前)	針受(後)	針留	針
E54-130/504-263-N	3	210795	210574-BF	210445-BF	210370	201230C	210370	201265B	201121A	201127	210364 #22	210356	210724	210724	211358	DCX27 # 9
	4	210796	"	"	210371	"	"	"	"	202295	"	"	"	"	"	"
	5	210797	"	"	"	"	"	"	"	"	"	"	"	"	"	"
	6	210798	"	"	210372	"	"	"	"	"	"	"	"	"	"	"
	2	210807	210575-BF	210445-BF	210373	205253	201265B	210373	201265B	201121A	202295	210365 #24	210356	210724	211360	DCX27 #11
	2	210808	"	"	210503	"	"	210503	"	"	"	"	"	"	"	"
E54-131M/514-353-W	2	210809	"	"	210374	"	"	"	"	"	"	"	"	"	"	"
	2	210810	"	"	"	"	"	"	"	"	"	"	"	"	"	"
	2	212991-30	211969-BF	211974-BF	301510	211975	211557	301510	201121A	202295	210365 #24	210356	210724	210724	211360	DCX27 # 9
	2	212991-40	"	"	"	"	"	"	"	"	"	"	"	"	"	"
	2	212991-40	"	"	"	"	"	"	"	"	"	"	"	"	"	"
E54-186/504-293-W	3	213514-30	213528-16F	211974-BF	201155C	211975	201155C	211557	201121A	202295	210364 #22	210356	210724	210724	211358	DCX 1 # 9
	4	" -40	"	"	"	"	"	"	"	"	"	"	"	"	"	"
	5	" -50	"	"	"	"	"	"	"	"	"	"	"	"	"	"
	4	213548-40	213528-16F	213547-16F	201155C	211975	211557	2011557	201121A	202295	210364 #22	210356	210724	210724	211358	DCX 1 # 9
	5	" -50	"	"	"	"	"	"	"	"	"	"	"	"	"	"
E54-186A/504-263-W	2	213542-30	213544-16F	211974-BF	301510	211975	301510	211557	201121A	202295	210365 #24	212644	210724	210724	211360	DCX27 # 9
	2	" -40	"	"	"	"	"	"	"	"	"	"	"	"	"	"
	2	213542-30	213543-16F	211973-BF	301510	211975	211557	2011557	201121A	202295	211720 #40	210356	210724	210724	211360	DCX27 #11
	2	" -40	"	"	"	"	"	"	"	"	"	"	"	"	"	"
	2	302893-30	213544-16F	302897-16F	301510	211975	211557	301510	201121A	202295	210365 #24	212644	210724	210724	211360	DCX27 # 9
E54-187MA/514-363-W	2	" -40	"	"	"	"	"	"	"	"	"	"	"	"	"	"
	2	302893-30	213543-16F	302897A16F	301510	211975	211557	2011557	201121A	202295	211720 #40	210356	210724	210724	211360	DCX27 #11
	2	" -40	"	"	"	"	"	"	"	"	"	"	"	"	"	"
	2	302893-30	213543-16F	302897A16F	301510	211975	211557	2011557	201121A	202295	211720 #40	210356	210724	210724	211360	DCX27 #11
	2	" -40	"	"	"	"	"	"	"	"	"	"	"	"	"	"
E54-188A/514-463-W	2	213610-30	213544-16F	211974-BF	301510	211975	301510	211557	201121A	202295	210365 #24	212644	210724	210724	211360	DCX27 # 9
	2	" -40	"	"	"	"	"	"	"	"	"	"	"	"	"	"
	2	213610-30	213544-16F	211974-BF	301510	211975	211557	2011557	201121A	202295	210365 #24	212644	210724	210724	211360	DCX27 #11
	2	" -40	"	"	"	"	"	"	"	"	"	"	"	"	"	"
	2	213610-30	213544-16F	211974-BF	301510	211975	211557	2011557	201121A	202295	210365 #24	212644	210724	210724	211360	DCX27 # 9

**■ PEGASUS
SEWING MACHINE MFG.
CO., LTD.®**

