

1-Needle, Lockstitch, Unison-sewing Machine with Automatic Thread Trimmer (2P Type)
 一本針本縫総合送り自動糸切りミシン (2P仕様)

LU-2212N-7

1-Needle, Lockstitch, Unison-sewing Machine with Automatic Thread Trimmer
 一本針本縫総合送り自動糸切りミシン

LU-2210N-6,-7

1-Needle, Lockstitch, Unison-sewing Machine with Automatic Thread Trimmer (with Double-capacity Hooks)
 一本針本縫総合送り自動糸切りミシン (二倍蓋仕様)

LU-2210W-6,-7

2-Needle, Lockstitch, Unison-sewing Machine with Automatic Thread Trimmer
 二本針本縫総合送り自動糸切りミシン

LU-2260N-6,-7

2-Needle, Lockstitch, Unison-sewing Machine with Automatic Thread Trimmer (with Double-capacity Hooks)
 二本針本縫総合送り自動糸切りミシン (二倍蓋仕様)

LU-2260W-6,-7

PARTS LIST

JUKI GENUINE PARTS JAPAN

PART NO.	QTY	LOCATION
29319100	3	42E303
DESCRIPTION		
PARTS LIST LU-2200 LU-2200 パーツリスト		
SHIPPED TO		
JUKI UNION SPECIAL INC. MIAMI HEAD OFFICE		
ORDER NO.	DUE DATE	REF NO.
719472	2006. 02. 14	P022570020

9025**M - 9025**H - U02 - US\$

12 - 1 - 61(⇒DHL) - -



0235



HOW TO MAKE USE OF THIS PARTS LIST

1. Explanation of codes

1) "*" mark.....means this part is changed from the previous parts book.

As to the details of the change, refer to "List for information of change".

2) "01"refer to "Note" explanation at bottom of page.

2. Codes on the "Qty" column

· Each numeral indicates the number of parts required.

· "0.1" and "2.5" indicate the length (in meters) of the respective parts.

3. Parentheses mean that the corresponding part is a subpart that constructs an assembly part.

4. Dotted lines on the Figures indicate assembly parts.

パーツリストご利用に際して

1. "注記" 欄の記号説明

1) "*" 印前回のパーツブックに比較して今回変更された部品を意味します。

変更内容は" 変更情報リスト" を参照してください。

2) "01"ページ下の" 注記" の説明を参照してください。

2. 数量欄の数字は、個数を表し、0.1、2.5等の数値は、長さ（単位メートル）を表します。

3. 数量欄の（ ）は、組部品を構成している子部品であることを意味します。

4. イラストページの — — — — 枠は、組構成であることを意味します。

CONTENTS

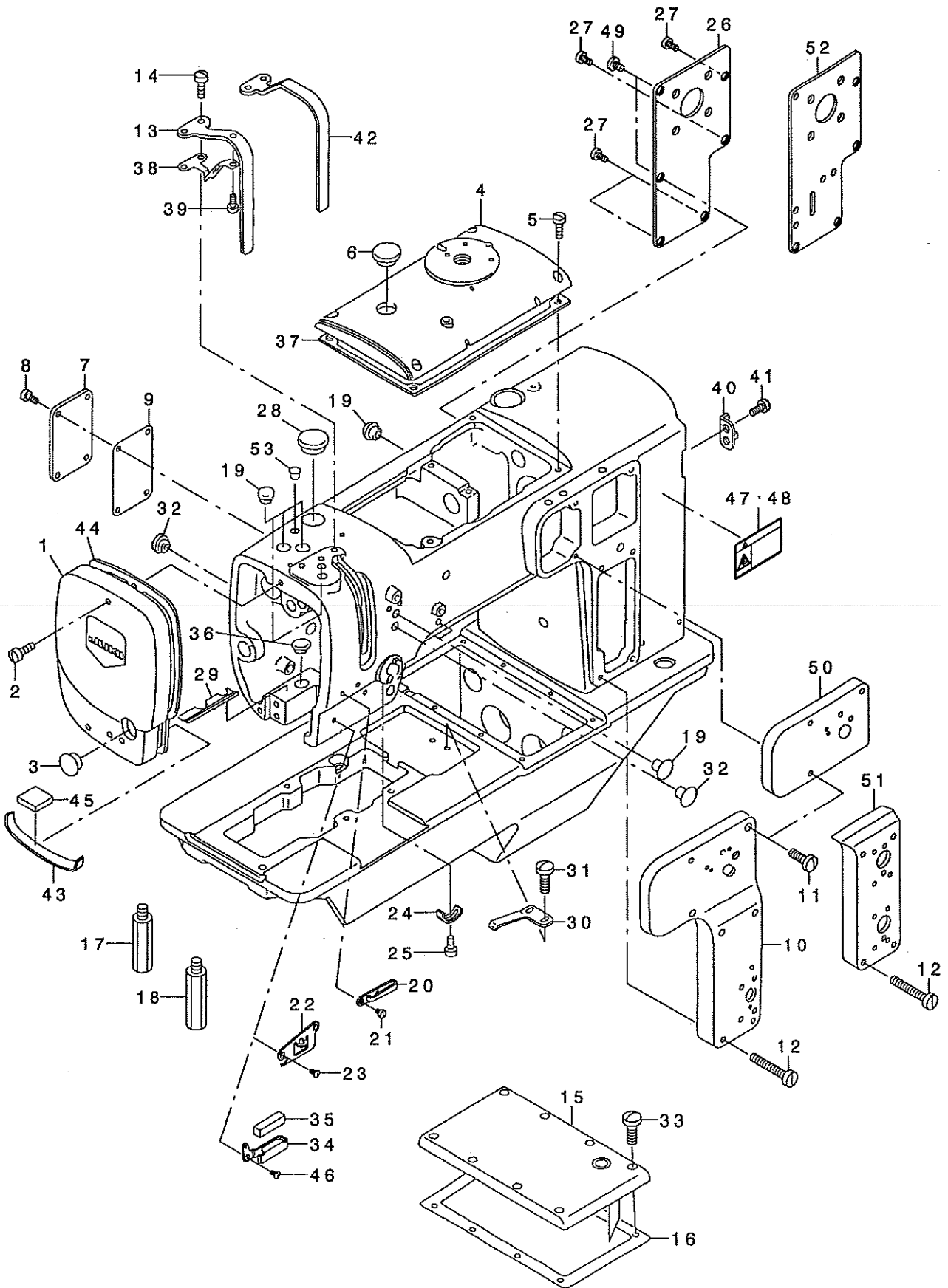
目 次

1. FRAME & MISCELLANEOUS COVER COMPONENTS	1
頭部・外装関係	
2. MAIN SHAFT, HOOK DRIVING SHAFT DELIVERY & THREAD TAKE-UP LEVER COMPONENTS	3
上軸・下軸伝達装置・天秤関係	
3. NEEDLE BAR ROCKING COMPONENTS	5
針棒揺動関係	
4. UPPER FEED MECHANISM COMPONENTS	7
上送り関係	
5. FEED ADJUSTMENT & REVERSE FEED MECHANISM COMPONENTS	9
送り調節・逆送り関係	
6. LOWER FEED MECHANISM COMPONENTS	11
下送り関係	
7. RIGHT HOOK SHAFT BASE THREAD TRIMMER COMPONENTS	13
右釜軸台糸切り関係	
8. LEFT HOOK SHAFT BASE THREAD TRIMMER COMPONENTS (FOR LU-2260*-*)	15
左釜軸台糸切り関係 (LU-2260*-*用)	
9. RIGHT HOOK SHAFT BASE COMPONENTS	17
右釜軸台関係	
10. LEFT HOOK SHAFT BASE COMPONENTS (FOR LU-2260*-*)	19
左釜軸台関係 (LU-2260*-*用)	
11. HOOK COMPONENTS	21
釜関係	
12. THREAD TENSION COMPONENTS	23
糸調子関係	
13. LOWER THREAD WINDER MECHANISM COMPONENTS	25
下糸巻き装置関係	
14. PRESSURE ADJUSTING COMPONENTS	26
押え圧調節関係	
15. PRESSER LIFTER, AUTOMATIC PRESSER LIFTER & TENSION RELEASE MECHANISM COMPONENTS	27
押え上げ・自動押え上げ・糸ゆるめ機構関係	
16. 2P DEVICE (FOR LU-2212N-7)	28
2P装置 (LU-2212N-7用)	
17. LUBRICATION COMPONENTS	29
給油関係	

18. CONTROL DEVICE COMPONENTS	31
制御装置関係	
19. CONTROL DEVICE COMPONENTS (FOR LU2212N-7)	33
制御装置関係 (LU-2212N-7用)	
20. TABLE & BELT COVER COMPONENTS	35
テーブル・ベルトカバー関係	
21. THREAD STAND COMPONENTS	37
糸立て装置関係	
22. GAUGE COMPONENTS(LU-2210 STANDARD PARTS)	38
ゲージ関係 (LU-2210標準品)	
23. GAUGE COMPONENTS(LU-2260 STANDARD PARTS)	39
ゲージ関係 (LU-2260標準品)	
24. ACCESSORIES PARTS COMPONENTS	40
付属品関係	
25. MUTUAL RISING QUANTITY TRANSFER COMPONENTS	41
交互上昇量切替装置関係	
26. BACK TUCK COMPONENTS	42
バックタック関係	
27. TABLE OF EXCHANGING GAUGE PARTS(FOR LU-2260*~*)	43
交換ゲージ部品一覧表 (LU-2260*~*用)	
28. TABLE OF EXCHANGING GAUGE PARTS(FOR LU-2210*~*,LU-2212N-7)(1)	45
交換ゲージ部品一覧表 (LU-2210*~*, LU-2212N-7用) (1)	
29. TABLE OF EXCHANGING GAUGE PARTS(FOR LU-2210*~*,LU-2212N-7)(2)	47
交換ゲージ部品一覧表 (LU-2210*~*, LU-2212N-7用) (2)	
30. LIST FOR INFORMATION OF CHANGE	49
変更情報リスト	
NUMERICAL INDEX OF PARTS	50
索引	

1. FRAME & MISCELLANEOUS COVER COMPONENTS

頭部・外装関係



REF. NO	NOTE	PART NO.	DESCRIPTION	品名	Qty
1		107-43151	FACE PLATE ASM.	メンイタ クミ	1
2		SS-7121610-SP	SCREW 3/16-28 L=15.5	マルヒラネジ 3/16-28 L=15.5	2
3		TA-1250406-RO	RUBBER PLUG D=12.5 L=4	トメセン D=12.5 L=4	1
4		107-74651	TOP COVER ASM.	トツフ カハ (クミ)	1
5		SS-6121010-SP	SCREW 3/16-28 L=10	ヒラネジ 3/16-28 L=10	4
6		TA-2050406-RO	RUBBER PLUG	トメセン	1
7		107-43003	SIDE COVER	ソクメンカハ -	1
8		SS-6121010-SP	SCREW 3/16-28 L=10	ヒラネジ 3/16-28 L=10	4
9		107-00706	SIDE COVER PACKING	ソクメンカハ -ハ ッキン	1
10		107-42757	FACE APERTURE PLATE	ショウメンマト イタ(クミ)	1
11		SS-7121610-SP	SCREW 3/16-28 L=15.5	マルヒラネジ 3/16-28 L=15.5	3
12		SS-6123010-SP	SCREW 3/16-28 L=30.0	ヒラネジ 3/16-28 L=30	4
13		107-43201	THREAD TAKE-UP COVER	テンビ ソカハ -	1
14		SS-6121010-SP	SCREW 3/16-28 L=10	ヒラネジ 3/16-28 L=10	2
15		107-42856	BED TOP COVER ASM.	ハ ット ッ ヨウメンカハ (クミ)	1
16		107-01209	TOP COVER PACKING	ソ ヨウメンカハ -ハ ッキン	1
17		107-01308	BED STRUT	ハ ット ッ シチュウ	1
18		107-77308	BED STEW C	ハ ット ッ シチュウC	1
19		TA-1050504-RO	RUBBER PLUG	トメセン	5
20		226-03203	THREAD GUIDE(LOWER)	イトアンナイ(ツタ)	1
21		SS-6090510-SP	SCREW 9/64-40 L=5	ヒラネジ 9/64-40 L=5	1
22		107-55700	ARM THREAD GUIDE D	アームイトアンナイD	1
23		SS-2090710-SP	SCREW 9/64-40 L=7	マルサラネジ 9/64-40 L=7	2
24		B3138-512-000	TAKE-UP SPRING ADJUSTING PLATE	イトトリハ ネ アンナイ チヨセツカハ ソ	1
25		SS-7090520-SP	SCREW 9/64-40 L= 4.5	マルヒラネジ 9/64-40 L=4.5	1
26		400-27139	APERTURE PLATE	マト イタ	1
27		SS-6121010-SP	SCREW 3/16-28 L=10	ヒラネジ 3/16-28 L=10	4
28		TA-2050406-RO	RUBBER PLUG	トメセン	1
29		107-31701	RUBBER	ゴム ウゴ ム	1
30		B1111-563-000	BED SLIDE SPRING	スベ リイタ ハ ネ	1
31		SS-7110510-SP	SCREW 11/64-40 L=5	マルヒラネジ 11/64-40 L= 5	2
32		B1150-490-000	RUBBER PLUG	ウツククリレンケツウデ キヤツフ	2
33		SS-7110910-SP	SCREW 11/64-40 L=8.5	マルヒラネジ 11/64-40 L=8.5	8
34	01	107-74008	FELT THREAD GUIDE	フェルトイトアンナイ	1
35	01	226-03708	FELT	フェルト	1
36	01	TA-1250504-RO	RUBBER PLUG	トメセン	1
37		107-00508	TOP COVER PACKING	トツフ カハ -ハ ッキン	1
38		107-09004	PLATE	テンビ ソカハ ウハ ソ	1
39		SS-6110480-SP	SCREW 11/64-40 L=4.3	ヒラネジ 11/64-40 L=4.3	1
40		107-45800	FLYWHEEL POINTER	ハズ ミク ルマシツツ	1
41		SS-7110510-SP	SCREW 11/64-40 L=5	マルヒラネジ 11/64-40 L= 5	2
42	02	107-54901	THREAD TAKE-UP COVER	テンビ ソカハ (JEショウ)	1
43		107-33103	FACE PLATE FELT	メンイタフェルト	1
44		107-04609	FACE PLATE PACKING	メンイタハ ッキン	1
45		B3510-019-000	OIL FELT	カンリユ- フェルト	1
46	01	SS-2090710-SP	SCREW 9/64-40 L=7	マルサラネジ 9/64-40 L=7	1
47	03	CM-3002001-01	SAFETY LABEL, 1(SMALL).	アンゼ ソラハ ル 1(ショウ)	1
48	04	CM-3002001-A1	SAFETY LABEL, 3 (SMALL).	アンゼ ソラハ ル 3(ショウ)	1
49		SS-7150940-SP	SCREW 15/64-28 L=9	マルヒラネジ 15/64-28 L=9	2
50	05	400-27140	FACE APERTURE PLATE (A) ASM.	ショウメンマト A(クミ)	1
51	05	400-27141	FACE APERTURE PLATE (B) ASM.	ショウメンマト B(クミ)	1
52	05	400-25562	APERTURE PLATE (A)	マト イタ(A)	1
53		TA-0750704-RO	RUBBER PLUG	トメセン	1

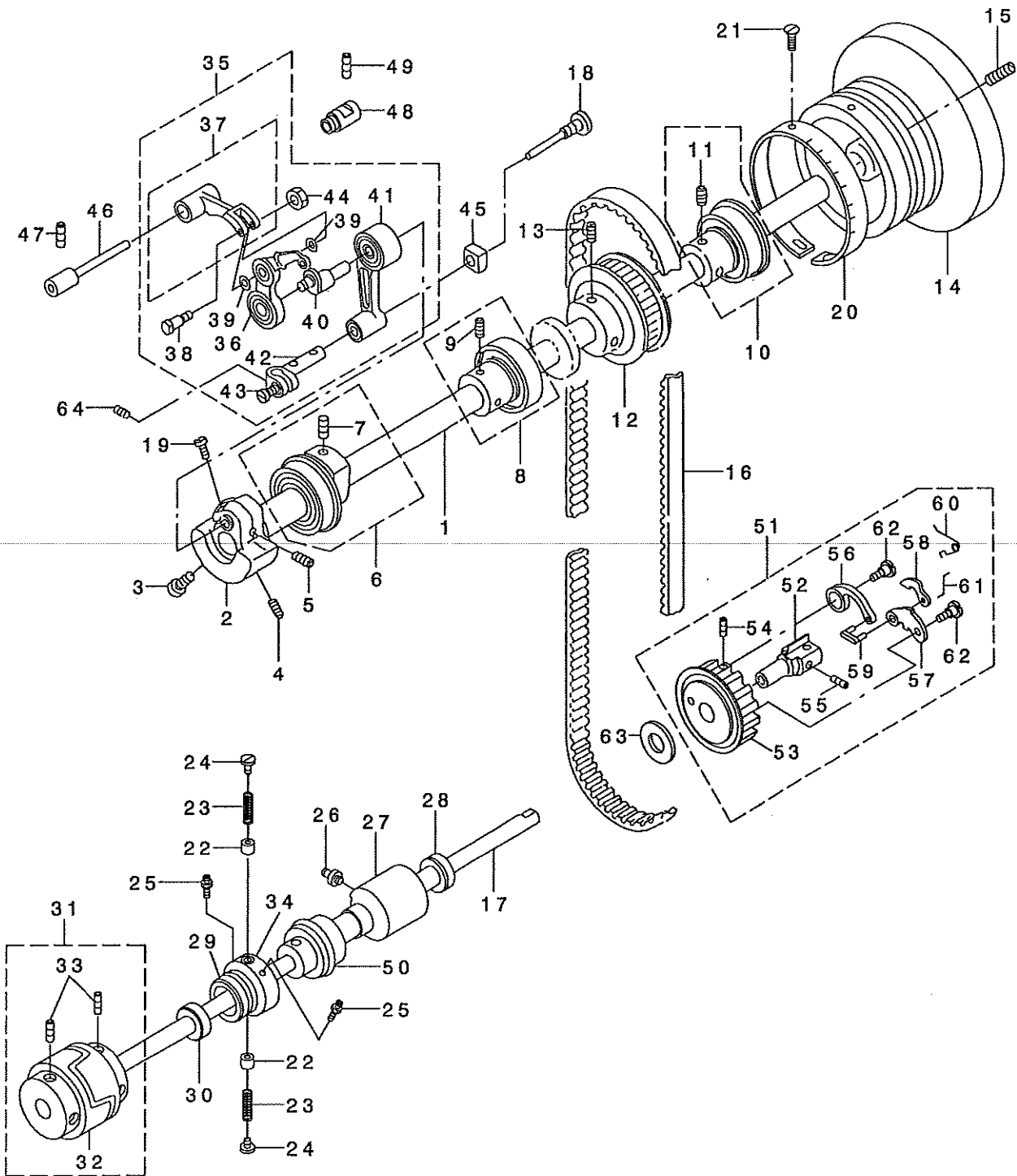
NOTE (注記)

01...FOR LU-2260*-*
02...FOR USE IN JAPAN ,JE
03...FOR USE IN JAPAN
04...FOR EXPORT
05...FOR LU-2212N-7

LU-2260*-*用
日本,JE用
日本用
輸出用
LU-2212N-7用

2. MAIN SHAFT, HOOK DRIVING SHAFT DELIVERY & THREAD TAKE-UP LEVER COMPONENTS

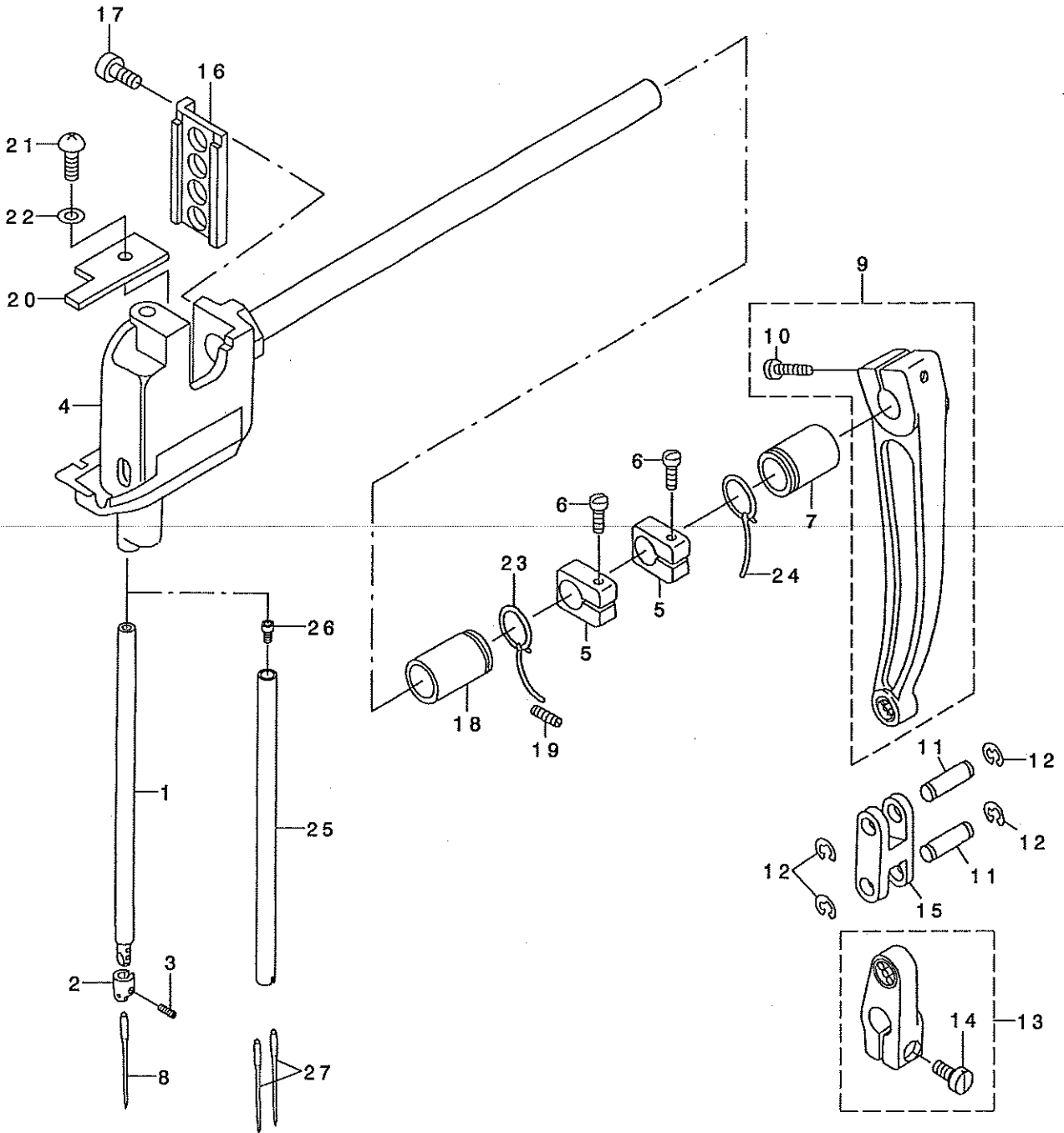
上軸・下軸伝達装置・天秤関係



REF. NO	NOTE	PART NO.	DESCRIPTION	ヒョウメイ	Qty
1		107-04401	UPPER SHAFT	ウツツ' ク	1
2		107-04500	BALANCE WEIGHT	ツリアイスイ	1
3		SS-7681750-TP	SCREW 9/32-28 L=16.5	マホヒラネツ' 9/32-28 L=16.5	1
4		SS-8681650-TP	SCREW 9/32-28 L=16	トメネツ' 9/32-28 L=16	1
5		SS-8660512-TP	SCREW 1/4-40 L=5	トメネツ' 1/4-40 L=5	1
6		107-04757	BALANCE WEIGHT	ハ' テンスウエイト(クミ)	1
7		SM-8080802-TP	SCREW	トメネツ'	(1)
8		107-04955	UPPER SHAFT BEARING HOOK A ASM	ウツツ' クハ' フリソク' ウケ(A)(クミ)	1
9		SM-8060602-TP	SCREW M6X6	トメネツ' M6 L=6	(2)
10		107-04963	UPPER SHAFT BEARING HOOK B ASM	ウツツ' クハ' フリソク' ウケ(B)(クミ)	1
11		SM-8060602-TP	SCREW M6X6	トメネツ' M6 L=6	(2)
12		107-05002	UPPER SPROCKET	ウエスア' ロケツト	1
13		SM-8080802-TP	SCREW	トメネツ'	2
14		107-41007	FLYWHEEL, LARGE	ハズ' ミク' ルヤ(タ' イ)	1
15		SS-8150822-TP	SCREW 15/64-28 L=8	トメネツ' 15/64-28 L=8	2
16		107-06703	TIMING BELT	タイミンク' ハ' ルト	1
17		107-05408	LOWER SHAFT	ウタツ' ク	1
18		107-08303	NEEDLE ROD THRUST SCREW	ハリホ' ウカクゴ' マスラストネツ'	1
19		SS-6621220-SP	SCREW 3/16-32 L=12	ヒラネツ' 3/16-32 L=12	2
20		107-45909	FLYWHEEL SCALE PLATE	ハズ' ミク' ルヤメモリアタ	1
21		SM-3030650-SC	SCREW M3X0.5 L=6	マホコネツ' M3X0.5 L=6	3
22		110-20401	PLUNGER	フ' ラソク' キ	2
23		110-20609	PLUNGER SPRING	フ' ラソク' キ ハ' ネ	2
24		110-20500	PLUNGER SCREW	フ' ラソク' キ ネツ'	2
25		SQ-1110401-MZ	CONNECTING SCREW	チュ-ブ' レンケツネツ'	2
26		SQ-1150451-MZ	CONNECTING SCREW	チュ-ブ' レンケツネツ'	1
27		107-75500	LOWER SHAFT REAR METAL	ウモツ' クアトメタル	1
28		107-05606	LOWER SHAFT METAL OIL SEAL	ウタツ' クアトメタルオイルシール	1
29		107-05754	LOWER SHAFT FRONT METAL ASM.	ウモツ' クアエメタル(クミ)	1
30		107-05606	LOWER SHAFT METAL OIL SEAL	ウタツ' クアトメタルオイルシール	1
31		107-76664	LOWER SHAFT COUPLING SET	ウモツ' クカツア' リソク' (セツト)	1
32		107-76656	LOWER SHAFT COUPLING ASM.	ウモツ' クカツア' リソク' (クミ)	(1)
33		SM-8060602-TP	SCREW M6X6	トメネツ' M6 L=6	(4)
34		RO-2943101-00	RUBBER RING	Oリソク'	1
35		107-71269	BALANCE ASM.	テンビ' ソ(クミ)	1
36		107-71251	BALANCE JUNCTION COMPL.	テンビ' ソ(ケツゴ' ウ)	(1)
37		107-07156	BALANCE CRANK JUNCTION	テンビ' ソクランク' ケツゴ' ウ	(1)
38		107-54802	BALANCE CRANK PIN.	テンビ' ソクランク' ピ' ソ	(1)
39		105-23702	WASHER	テンビ' ソクランク' ワッシャ	(2)
40		107-07602	NEEDLE ROD CRANK	ハリホ' ウクランク	(1)
41		107-07750	NEEDLE ROD CRANK ROD ASM.	ハリホ' ウクランク' ロツト' クミ	(1)
42		107-07958	NEEDLE ROD HOLDER ASM.	ハリホ' ウタ' キ' クミ	(1)
43		SS-7090910-TP	SCREW 9/64-40 L= 8.5	マホヒラネツ' 9/64-40 L=8.5	(1)
44		NM-6040001-SN	NUT M4X0.7	6カクナツト M4	(1)
45		107-08006	NEEDLE ROD SQUARE BLOCK	ハリホ' ウカクゴ' ヤ	1
46		107-07206	BALANCE CRANK SHAFT	テンビ' ソクランク' ク	1
47		SS-8120740-SP	SCREW 3/16-28 L=7	トメネツ' 3/16-28 L=7	1
48		107-07305	BALANCE CRANK SHAFT SUPPORT	テンビ' ソクランク' クチサエ	1
49		SM-8061212-TP	SCREW M6X12	トメネツ' M6 L=12	1
50		RO-3122401-00	O-RING	Oリソク'	1
51		107-75658	SAFETY DEVICE ASM.	アンセ' ソソウチ(クミ)	1
52		107-75609	SAFETY DEVICE HOOK	アンセ' ソソウチウケ	(1)
53		107-06315	LOWER SPROCKET	ウタスア' ロケツト	(1)
54		SM-8040502-TP	SCREW M4X0.7 L=5	トメネツ' M4X0.7 L=5	(1)
55		SM-8060602-TP	SCREW M6X6	トメネツ' M6 L=6	(2)
56		105-91709	SAFETY SPRING	アンセ' ソソウチハ' ネ	(1)
57		107-48002	SAFETY CLUTCH PAWL	アンセ' ソソウチツ' メ	(1)
58		B1308-055-000	SAFETY CLUTCH COUNTER-HOOK	アンセ' ソソ-チ' キ' ヤク' ツメ	(1)
59		B1310-055-000	SAFETY CLUTCH SMALL LINK	アンセ' ソソ-チ' ツヨ-リソク'	(1)
60		B1309-055-000	COUNTER-HOOK SPRING	アンセ' ソソ-チ' キ' ヤク' ツメ ハ' ネ	(1)
61		B1314-055-000	SAFETY CLUTCH SMALL LINK PIN	アンセ' ソソ-チ' ツヨ-リソク' ピ' ソ	(1)
62		SD-0640322-TP	HINGE SCREW D= 6.35 H= 3.2	タ' ソネツ' D=6.35 H=3.2	(2)
63		107-06802	LOWER SHAFT COUPLING PLATE	ウタツ' クカツア' リソク' スラストイタ	1
64		SM-8030402-TP	SCREW M3X0.5 L=4	トメネツ'	1

3. NEEDLE BAR ROCKING COMPONENTS

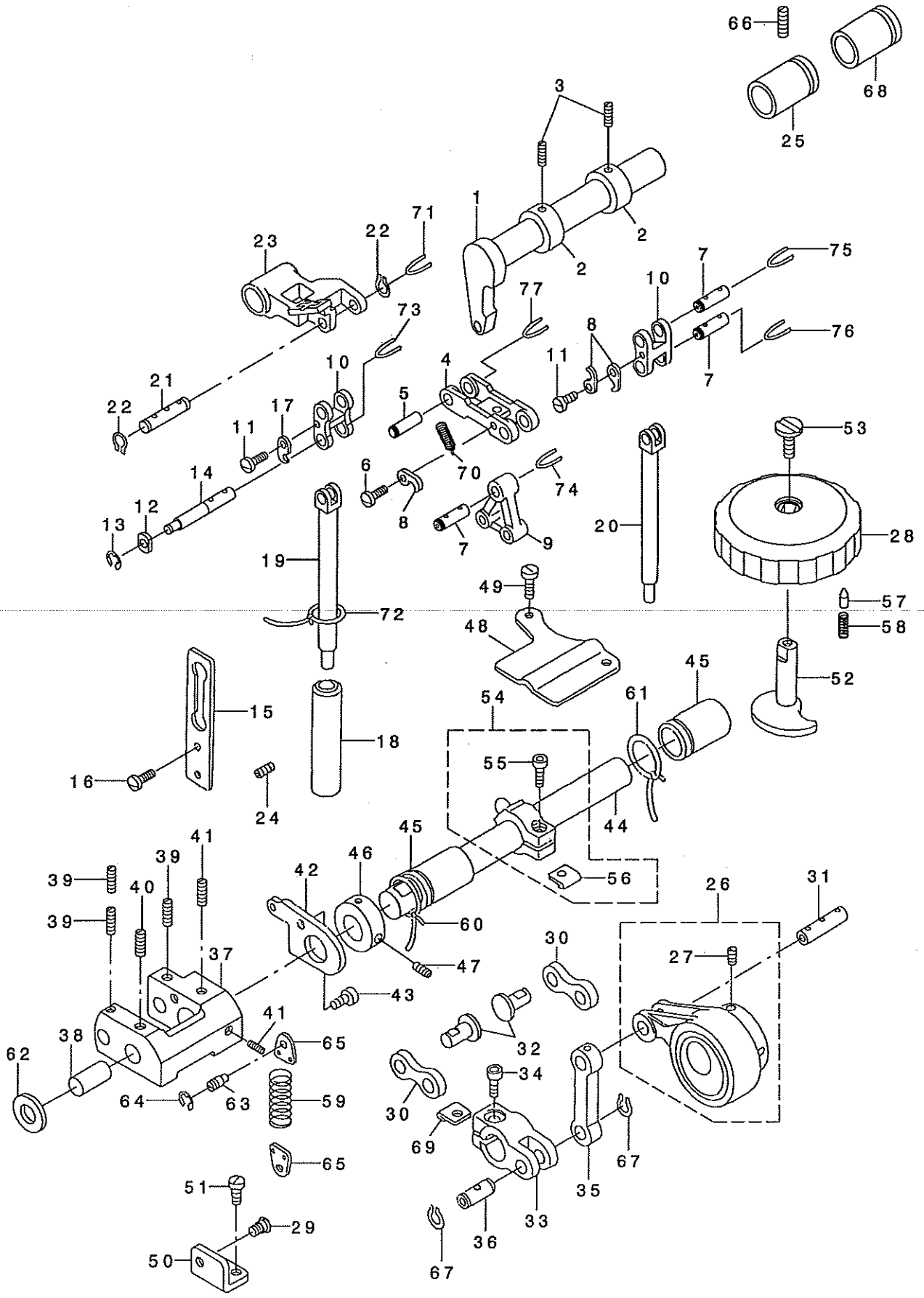
針棒搖動關係



REF. NO	NOTE	PART NO.	DESCRIPTION	ヒョウメ	Qty
1		107-08105	NEEDLE ROD	ハリホウウ	1
2		107-08204	NEEDLE BAR THREAD GUIDE	ハリホウウイトカク	1
3		SS-8080410-TP	SCREW 1/8-44 L=3.5	トメネジ 1/8-44 L=3.5	1
4		107-08469	NEEDLE ROD ROCKING BASE SET	ハリホウウヨウトウタイ(セツト)	1
5		107-08808	THRUST COLLAR	スラストカラー	2
6		SS-7111810-TP	SCREW 11/64-40 L=18	マルヒラネジ 11/64-40 L=18	2
7		107-08907	ROCKING SHAFT METAL	ヨウトウウツクメタル	1
8		MC-3210014-00	NEEDLE 134-35 #140	ハリ 134-35 #140	1
9		107-09152	NEEDLE ROD ROCKING LINK ASM.	ハリホウウヨウトウカン(クミ)	1
10		SS-6152440-SP	SCREW 15/64-28 L=23.5	ヒラネジ 15/64-28 L=23.5	(1)
11		107-09202	NEEDLE ROD LINK PIN	ハリホウウヨウトウウリンクピン	2
12		RE-0600000-KO	E-RING 6	Eカ タメワ 6	4
13		107-09350	FEED ARM ASM.	ハリオクリウテ(クミ)	1
14		SS-6151440-SP	SCREW 15/64-28 L=14	ヒラネジ 15/64-28 L=14	(1)
15		107-09400	NEEDLE ROD ROCKING LINK	ハリホウウヨウトウウリンク	1
16		107-08501	ROLLER GUIDE BASE	コロアンナイダイ	1
17		SM-6041012-TP	SCREW M4X0.7 L=10	ヒラコネジ M4X0.7 L=10	2
18		107-09608	ROCKING SHAFT METAL	ウツオクリウツクマエメタル	1
19		SS-8120740-SP	SCREW 3/16-28 L=7	トメネジ 3/16-28 L=7	1
20		107-33806	SWING STAND FELT, LOWER	ヨウトウウタイフェルト(ウタ)	1
21		SM-1040801-SC	SCREW M4X0.7 L=8	チラコネジ M4X0.7 L=8	1
22		WP-0450000-SD	WASHER 4.5X8X0.5	ヒラサカネ 4.5X8X0.5	1
23		CQ-2020000-00	OIL WICK	ユツン	0.2
24		CQ-2020000-00	OIL WICK	ユツン	0.2
25	01	107-71103	NEEDLE BAR	ハリホウウ	1
26	01	SM-6030602-TP	SCREW M3X0.5 L=6	ヒツカクアナホリ M3X0.5 L=6	1
27	01	MC-3210014-00	NEEDLE 134-35 #140	ハリ 134-35 #140	2
		NOTE (注記)	01... FOR LU-2260*-*	LU-2260*-*用	

4. UPPER FEED MECHANISM COMPONENTS

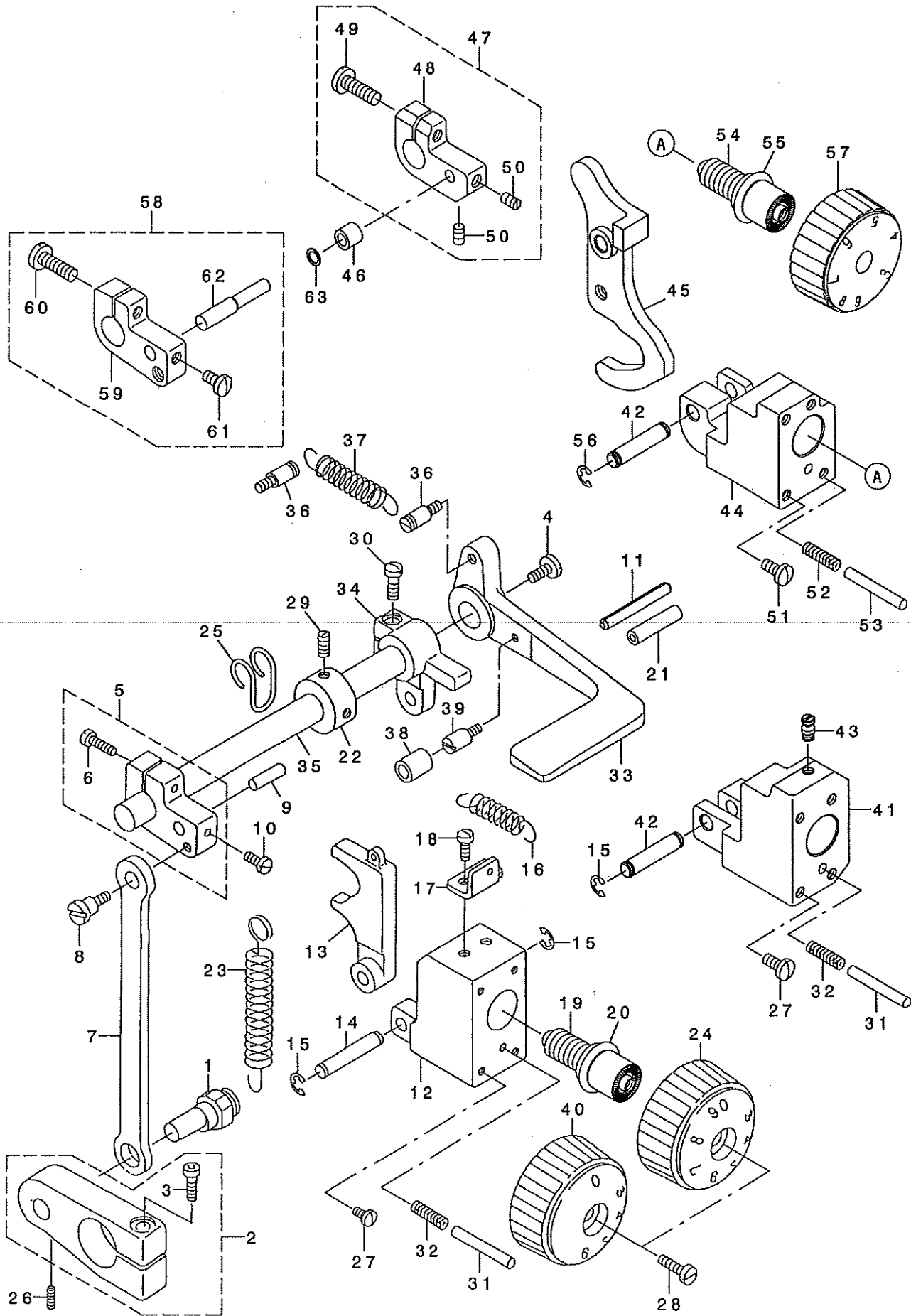
上送り関係



REF. NO	NOTE	PART NO.	DESCRIPTION	キ ヲ メ イ	Qty
1		107-09707	UPPER FEED SHAFT	ウツネクリンク	1
2		CS-1501011-TH	THRUST COLLAR	スラストワケ	2
3		SS-8660410-SP	SCREW 1/4-40 L=4.2	トメネツ 1/4-40 L=4.2	4
4		107-09806	CONNECTION LINK	レンケツリンク	1
5		107-09905	TRIANGLE LEVER SHAFT	チンカクテコツク	1
6		SS-7080510-TP	SCREW 1/8-44 L=4.5	マルヒラネツ 1/8-44 L=4.5	1
7		107-09905	TRIANGLE LEVER SHAFT	チンカクテコツク	3
8		107-10804	TRIANGLE LEVER SHAFT STOPPER	チンカクテコツク 外メ	3
9		107-10002	TRIANGLE LEVER	チンカクテコ	1
10		107-10101	ROCKING LINK	ヨウトウ リンク	2
11		SS-7080510-TP	SCREW 1/8-44 L=4.5	マルヒラネツ 1/8-44 L=4.5	2
12		107-10200	PRESSER ROD SQUARE BLOCK	オサエホウ ウカ イト カクコ マ	1
13		RE-0400000-KO	E-RING 4	Eカ 外メ 4	1
14		107-10309	PRESSER ROD GUIDE SHAFT	オサエホウ ウカ イト シク	1
15		107-10408	PRESSER ROD GUIDE	オサエホウ ウカ イト	1
16		SS-6121050-SP	SCREW 3/16-28 L=9.5	ヒラネツ 3/16-28 L=9.5	2
17		107-10804	TRIANGLE LEVER SHAFT STOPPER	チンカクテコツク 外メ	1
18		107-10507	PRESSER ROD LOWER METAL	オサエホウ ウツタメタル	1
19		107-10606	PRESSER ROD	オサエホウ ウ	1
20		107-10705	UPPER FEED ROD	ウツネクリホウ	1
21		107-11000	PRESSER ROD SHAFT	オサエホウ ツク	1
22		RC-0560711-KP	RETAINING RING	Cカ 外メ 2	2
23		107-11117	PRESSER BAR GUIDE ARM	オサエホウ ウカ イト ウテ	1
24		SS-8120740-SP	SCREW 3/16-28 L=7	トメネツ 3/16-28 L=7	1
25		107-09608	ROCKING SHAFT METAL	ウツネクリンク クマメタル	1
26		107-13766	ECCENTRIC ROD (SET)	ウツネクリカヨロツド (セツト)	1
27		SS-8660810-TP	SCREW 1/4-40 L=8	トメネツ 1/4-40 L=8	(2)
28		107-74305	VERTICAL DIAL	コウゴ シ ヨウケ タ イヤル	1
29		229-08909	HINGE SCREW	ヒサ アケ ヨコホ ウタ ンネツ	1
30		107-14509	CONNECTION LINK B	レンケツリンクB	2
31		107-13808	CONNECTION LINK PIN B	レンケツリンクピンB	1
32		107-14608	CONNECTION LINK B SUPPORT PIN	レンケツリンクBサツク ピン	2
33		107-13907	UPPER FEED CAM	ウツネクリウテ	1
34		SM-6061602-TP	SCREW M6 L=16	ロツカクアツホホ 外	1
35		107-14004	CONNECTION LINK A	レンケツリンクA	1
36		107-14103	CONNECTION LINK PIN A	レンケツリンクピンA	1
37		107-14202	VERTICAL CHANGE BELT	コウゴ シ ヨウケ アンカンタイ	1
38		107-51303	CHANGE BELT SUPPORT PIN	コウゴ シ ヨウケ アンカンタイサツク ピン	1
39		SM-8050602-TP	SCREW M5 L=6	トメネツ M5X0.8 L=6	3
40	*	SM-8050512-TP	SCREW M5 L=5	トメネツ	1
41		SM-8050602-TP	SCREW M5 L=6	トメネツ M5X0.8 L=6	2
42		107-14400	VERTICAL STOPPER PLATE	コウゴ シ ヨウケ スツハ -イタ	1
43	*	SM-6051002-TP	SCREW M5X0.8 L=10	ロツカクアツホホ 外 M5X0.8 L=10	1
44		107-14301	VERTICAL CHANGE BELT SHAFT	コウゴ シ ヨウケ アンカンタイツク	1
45		107-08907	ROCKING SHAFT METAL	ヨウトウ ウツク クメタル	2
46		CS-1501011-TH	THRUST COLLAR	スラストワケ	1
47		SS-8660410-SP	SCREW 1/4-40 L=4.2	トメネツ 1/4-40 L=4.2	2
48		107-14806	VERTICAL STOPPER PLATE	コウゴ シ ヨウケ スツハ -ウケイタ	1
49		SS-6121010-SP	SCREW 3/16-28 L=10	ヒラネツ 3/16-28 L=10	2
50		107-14905	VERTICAL SHAFT SPRING RACK	コウゴ シ ヨウケ シ クハ ネカケ	1
51		SS-7120710-SP	SCREW 3/16-28 L=7	マルヒラネツ 3/16-28 L=7	1
52		107-15001	VERTICAL ADJUSTING CAM	コウゴ シ ヨウケ チョウキツカカ	1
53		SS-6110630-TP	SCREW 11/64-40 L=6	ヒラネツ 11/64-40 L=6	1
54		107-15258	VERTICAL ADJUSTING ARM ASM.	コウゴ シ ヨウケ チョウキツツク (クミ)	1
55		SM-6051402-TP	SCREW M5X0.8 L=14	ロツカクアツホホ 外	(1)
56		107-11406	SPACER B	スハ -チヤ	(1)
57		107-15704	VERTICAL DIAL PIN	コウゴ シ ヨウケ タ イヤルピン	1
58		B1526-527-00G	SPRING	オサエアツク ハ ネ	1
59		107-16504	VERTICAL SHAFT SPRING	コウゴ シ ヨウケ シ クハ ネ	1
60		CQ-2020000-00	OIL WICK	ユツ	0.3
61		CQ-2020000-00	OIL WICK	ユツ	0.3
62		101-09809	THRUST WASHER, B	カマツク クウツメタル スラストイタ B	1
63		B3416-552-000	CONNECTING ROD HINGE SCREW	ヒサ アケ ヨコホ - タ ンネツ	1
64		RE-0500000-KO	E-RING	Eカ 外メ 5	1
65		107-13501	SPRING HOOK	コウゴ シ ヨウケ シ クハ ネカケ	2
66		SS-8120740-SP	SCREW 3/16-28 L=7	トメネツ 3/16-28 L=7	1
67		RC-0740811-KP	C-RING	Cカ 外メ 8	2
68		107-08907	ROCKING SHAFT METAL	ヨウトウ ウツク クメタル	1
69		107-10903	SPACER A	スハ -チヤ	1
70		107-39506	GUIDE SPRING	ウツネクリキユウカ イト ハ ネ	1
71		CQ-2520000-00	OIL WICK	ユツ	0.1
72		CQ-2020000-00	OIL WICK	ユツ	0.2
73		CQ-2520000-00	OIL WICK	ユツ	0.1
74		CQ-2520000-00	OIL WICK	ユツ	0.1
75		CQ-2520000-00	OIL WICK	ユツ	0.1
76		CQ-2520000-00	OIL WICK	ユツ	0.1
77		CQ-2520000-00	OIL WICK	ユツ	0.1

5. FEED ADJUSTMENT & REVERSE FEED MECHANISM COMPONENTS

送り調節・逆送り関係



REF. NO	NOTE	PART NO.	DESCRIPTION	ヒョウメイ	Qty
1		107-20209	ADJUSTING CHANGE PIN	オクリチヨウセツハンソウソビ' ヲ	1
2		107-20357	ADJUSTING CHANGE ARM ASM.	オクリチヨウセツハンソウソウデ' (クミ)	1
3		SM-6062502-TP	SCREW M6 L=25	ロツカクアナホ' ルト M6 L=25	(1)
4		SS-7620750-SP	SCREW 3/16-32 L= 6.5	マルヒラネツ' 3/16-32 L=6.5	1
5	01	107-20555	ADJUSTING ARM ASM.	オクリチヨウセツウデ' (クミ)	1
6	01	SS-7121610-SP	SCREW 3/16-28 L=15.5	マルヒラネツ' 3/16-28 L=15.5	(1)
7		107-20407	ADJUSTING CONNECTION RING	オクリチヨウセツレンケツツカン	1
8		107-25307	ADJUSTING CONNECTION RING PIN	オクリチヨウセツレンケツツカンソビ' ヲ	1
9	01	107-21504	FEED ADJUSTING PIN	オクリチヨウセツビ' ヲ	1
10	01	SS-7110810-SP	SCREW 11/64-40 L= 8.0	マルヒラネツ' 11/64-40 L=8	1
11		PS-0400322-KP	SPRING PIN 4.0X32	スフ' リソク' ビ' ヲ 4.0X32	1
12	01	107-20704	ADJUSTING BASE	オクリチヨウセツタ' イ	1
13		107-20605	ADJUSTING BELT	オクリチヨウセツタイ	1
14	01	107-20803	REGULATION STAND FULCRUM AXIS	オクリチヨウセツタイクツテソウ' ク	1
15		RE-0400000-KO	E-RING 4	Eカ' タトメツ 4	2
16		107-21306	CHANGE SPRING	チヨウセツタイハンソウハ' ネ	1
17	01	107-21702	ADJUSTING SPRING RACK	オクリチヨウセツハ' ネカケ	1
18	01	SS-7110710-SP	SCREW 11/64-40 L=7	マルヒラネツ' 11/64-40 L=7	2
19		107-21009	ADJUSTING DIAL SCREW	オクリチヨウセツダ' イヤルネツ'	1
20		RO-1182401-00	O-RING	Oリソク'	1
21		BT-0600402-EA	OIL TUBE	チユ-フ'	0.1
22		CS-1201011-SH	THRUST COLLAR D=12 W=10	スラストウケ D=12 W=10	1
23		107-22007	PULLING SPRING	オクリチヨウセツタイヒツハ' リハ' ネ	1
24	03	107-44308	ADJUSTMENT DIAL	オクリチヨウセツダ' イヤル	1
25		107-33509	SPRING RACK HOOK	ヒツハ' リハ' ネカケフツク	1
26		SM-8060602-TP	SCREW M6X6	トメネツ' M6 L=6	1
27		SS-7110910-SP	SCREW 11/64-40 L=8.5	マルヒラネツ' 11/64-40 L=8.5	4
28		SS-6121860-SP	SCREW 3/16-28 L=18	ヒラネツ' 3/16-28 L=18	1
29		SS-8660610-TP	SCREW 1/4-40 L=6	トメネツ' 1/4-40 L=6	2
30		SS-7121610-SP	SCREW 3/16-28 L=15.5	マルヒラネツ' 3/16-28 L=15.5	1
31		107-18401	DIAL PIN	オクリチヨウセツダ' イヤルビ' ヲ	1
32		B1148-141-H00	SPRING	オクリ チヨウセツ ビ' ソ' ハ' ネ	1
33		107-43805	BACKWARD STITCH LEVER	キ' ヤクオクリレハ' -	1
34		107-21207	BACKWARD FEED CONNECTION ARM	キ' ヤクオクリレンケツツウデ'	1
35		107-21900	BACKWARD FEED LEVER SHAFT	キ' ヤクオクリレハ' -ソウ' ク	1
36		101-20004	SPRING SUSPENSION	キ' ヤクオクリレハ' - ハ' ネカケ	2
37		D2515-232-D00	TORSION SPRING	イタカハ ヒツハ' リイダ カエソハ' ネ	1
38		101-19907	CUSHION	キ' ヤクオクリレハ' - コ' Aソ	1
39		B1114-280-000	PIN	ビ' ソ	1
40	04	107-71459	ADJUSTMENT DIAL ASM.	オクリチヨウセツダ' イヤル(クミ)	1
41	02	400-25554	FEED ADJUSTING BASE (A)	オクリチヨウセツダ' イ(A)	1
42	02	110-41407	ROLLER FULCRUM SHAFT	コロソウソウ' ク	2
43	02	B1110-280-000	THREAD CUTTING LINK SPRING RAC	イトキリ リソクハ' ネカケ	1
44	02	400-25555	FEED ADJUSTING BASE (B)	オクリチヨウセツダ' イ(B)	1
45	02	400-25556	FEED ADJUSTING (A)	オクリチヨウセツタイ(A)	1
46	02	137-37804	DRIVING ARM BOSS ROLLER	ソウタイキリ クト' ウウデ' コロ	1
47	02	400-27220	FEED ADJUSTING PIN HOLDER ASM.	オクリチヨウセツビ' ソウサエウデ' (クミ)B	1
48		400-25558	FEED ADJUSTING PIN HOLDER	オクリチヨウセツビ' ソウサエウデ'	(1)
49		SS-7121610-SP	SCREW 3/16-28 L=15.5	マルヒラネツ' 3/16-28 L=15.5	(1)
50		SS-8090710-SP	SCREW 9/64-40 L= 7.0	トメネツ' 9/64-40 L=7	(2)
51	02	SS-7110910-SP	SCREW 11/64-40 L=8.5	マルヒラネツ' 11/64-40 L=8.5	4
52	02	B1148-141-H00	SPRING	オクリ チヨウセツ ビ' ソ' ハ' ネ	1
53	02	107-18401	DIAL PIN	オクリチヨウセツダ' イヤルビ' ヲ	1
54	02	107-21009	ADJUSTING DIAL SCREW	オクリチヨウセツダ' イヤルネツ'	1
55	02	RO-1182401-00	O-RING	Oリソク'	1
56	02	RE-0400000-KO	E-RING 4	Eカ' タトメツ 4	2
57	02	400-27231	FEED DIAL(A) ASM.	オクリチヨウセツダ' イヤル(A) クミ	1
58	02	400-27219	FEED ADJUSTING PIN HOLDER ASM.	オクリチヨウセツビ' ソウサエウデ' (クミ)A	1
59		107-20506	ADJUSTING ARM	オクリチヨウセツウデ'	(1)
60		SS-7121610-SP	SCREW 3/16-28 L=15.5	マルヒラネツ' 3/16-28 L=15.5	(1)
61		SS-7110810-SP	SCREW 11/64-40 L= 8.0	マルヒラネツ' 11/64-40 L=8	(1)
62		400-25557	FEED ADJUSTING PIN (A)	オクリチヨウセツビ' ソ(A)	(1)
63	*02	400-35542	ROLLER SPACER	コロスハ' -サ-	1

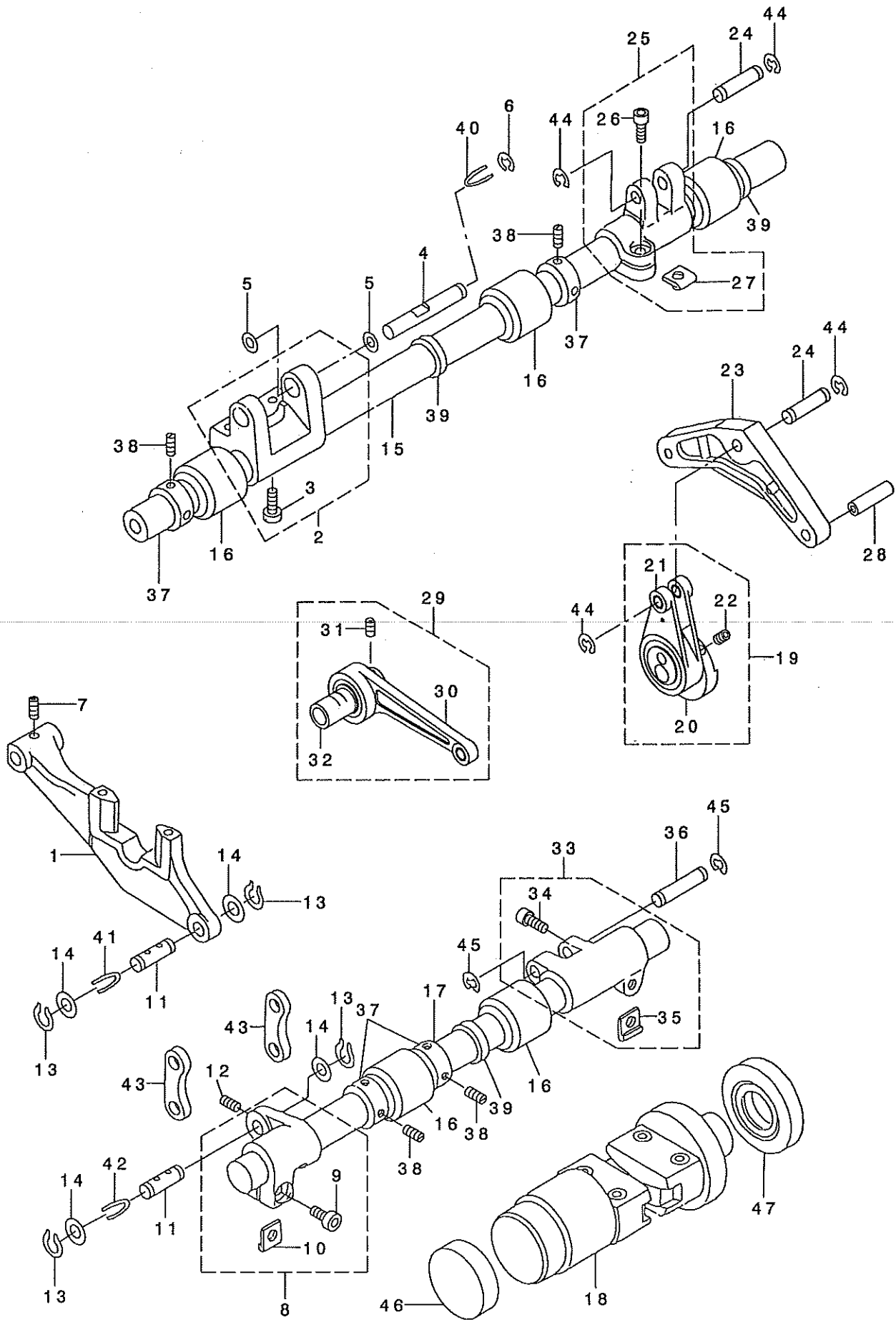
NOTE (注記)

01... EXCEPT LU-2212N-7
02... FOR LU-2212N-7
03... EXCEPT LU-2260*-
04... FOR LU-2260*-*

LU-2212N-7を除く
LU-2212N-7用
LU-2260*-*を除く
LU-2260*-*用

6. LOWER FEED MECHANISM COMPONENTS

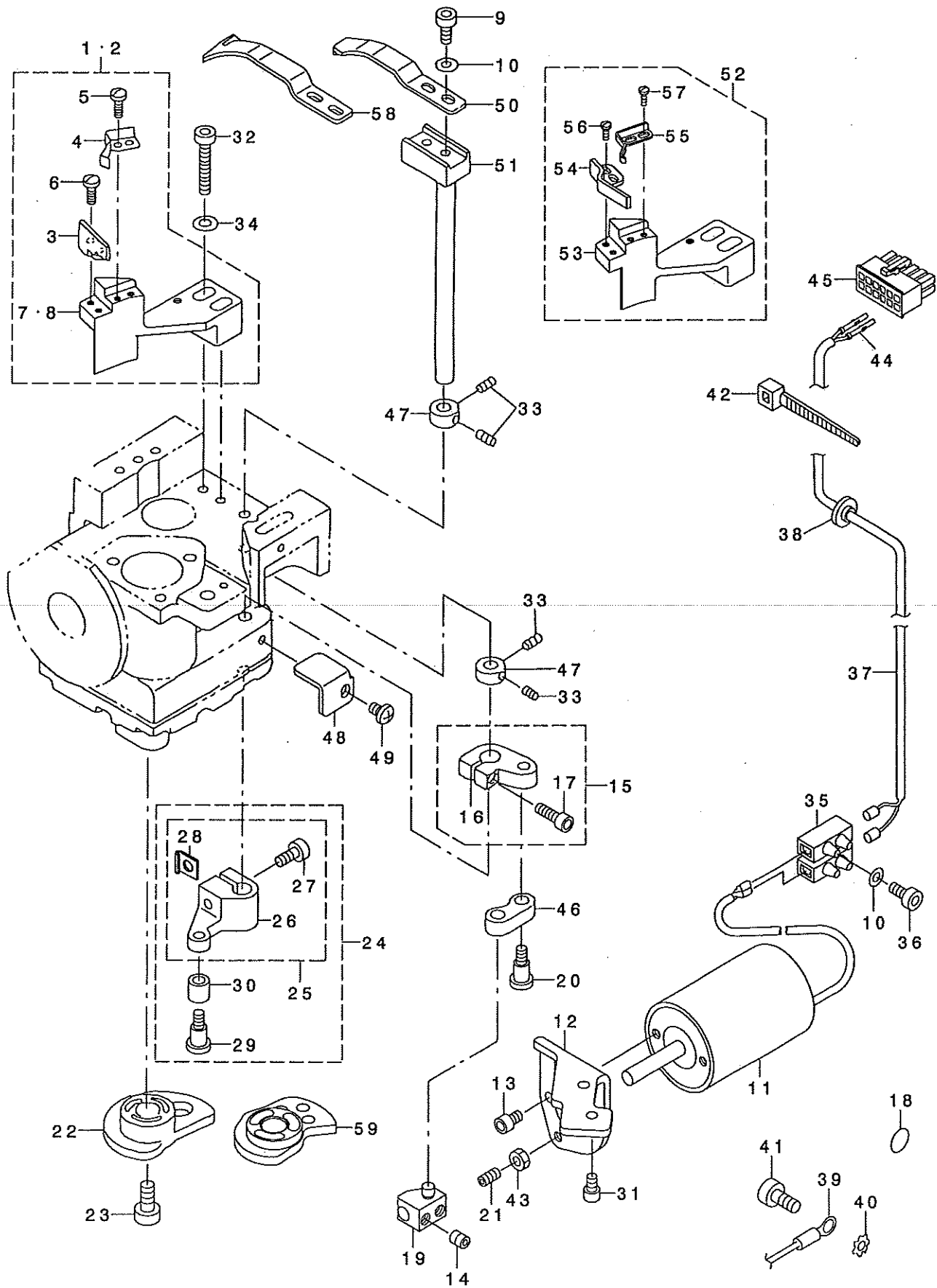
下送り関係



REF. NO	NOTE	PART NO.	DESCRIPTION	キ ョ メ イ	Qty
1		107-17502	FEED BASE	オクリタ' イ	1
2		107-17668	FEED BASE ARM ASM.	スイハイオクリタ' イウテ' (セツト)	1
3		SM-6061650-TP	SCREW	ヒラネシ' M6 L=16	(2)
4		107-17809	FEED BASE SHAFT	スイハイオクリタ' イツ' ク	1
5		107-46709	WASHER	オクリタ' イスラストサ' カ' ネ	2
6		RE-0500000-KO	E-RING	Eカ' タトメフ 5	1
7		SS-8110422-TP	SCREW 11/64-40 L=4	トメネシ' 11/64-40 L=4	1
8		107-18658	VERTICAL FEED ARM ASM.	シ' ヨウケ' オクリウテ' (クミ)	1
9		SS-6151412-TP	SCREW 15/64-28 L=14	ロツカクアナホ' ルト 15/64-28	(1)
10		107-10903	SPACER A	スハ' -サA	(1)
11		107-18906	VERTICAL FEED LINK SHAFT	シ' ヨウケ' オクリリンクツ' ク	2
12		SM-8030402-TP	SCREW M3X0.5 L=4	トメネシ'	1
13		RC-0650811-KP	RETAINING RING	Cカ' タトメフ	4
14		WP-0740516-SP	WASHER 7.4X11.8X0.5	ヒラサ' カ' ネ 7.4X11.8X0.5	4
15		107-17908	HORIZONTAL FEED SHAFT	スイハイオクリツ' ク	1
16		107-18203	FEED SHAFT FRONT METAL	スイハイオクリツ' クマエメタル	5
17		107-18807	VERTICAL FEED SHAFT	シ' ヨウケ' オクリツ' ク	1
18		107-19052	FEED CHANGE BELT ASM.	オクリハンカンタイ クミ	1
19		107-19664	HORIZONTAL FEED ROD	スイハイオクリロツト' (セツト)	1
20		107-19201	HORIZONTAL FEED CAM	スイハイオクリカム	(1)
21		107-19656	HORIZONTAL FEED ROD ASM.	スイハイオクリロツト' (クミ)	(1)
22		SS-8661012-TP	SCREW	トメネシ'	(2)
23		107-19300	BELL CRANK	ハ' ルクランク	1
24		107-18005	FEED ARM SHAFT	オクリウテ' シ' ク	2
25		107-18153	FEED SHAFT ARM ASM.	オクリシ' クウテ' (クミ)	1
26		SM-6061552-TP	SCREW M6 L=15	ロツカクアナホ' ルト	(1)
27		107-10903	SPACER A	スハ' -サA	(1)
28		107-19508	ADJUSTING BLOCK SHAFT	オクリシ' ヨウセツカクコ' マツ' ク	1
29		107-19961	VERTICAL FEED ROD ASM.	シ' ヨウケ' オクリロツト' (クミ)	1
30		107-19953	VERTICAL FEED ROD COMPL.	シ' ヨウケ' オクリロツト' (ケツコ' ウ)	(1)
31		SM-8060552-TP	SCREW M6 L=5	トメネシ'	(2)
32		107-20001	VERTICAL FEED CAM	シ' ヨウケ' オクリカム	(1)
33		107-18153	FEED SHAFT ARM ASM.	オクリシ' クウテ' (クミ)	1
34		SM-6061552-TP	SCREW M6 L=15	ロツカクアナホ' ルト	(1)
35		107-10903	SPACER A	スハ' -サA	(1)
36		107-18005	FEED ARM SHAFT	オクリウテ' シ' ク	1
37		CS-1501011-TH	THRUST COLLAR	スラストウケ	4
38		SS-8660410-SP	SCREW 1/4-40 L= 4.2	トメネシ' 1/4-40 L=4.2	8
39		137-07500	OIL SEAL	ウツツ' ク マエメタル オイルシ-ル	3
40		CQ-2020000-00	OIL WICK	エツソ	0.1
41		CQ-2020000-00	OIL WICK	エツソ	0.1
42		CQ-2020000-00	OIL WICK	エツソ	0.1
43		107-18500	VERTICAL LINK	オクリタ' イツ' ヨウケ' リンク	2
44		RE-0500000-KO	E-RING	Eカ' タトメフ 5	4
45		RE-0500000-KO	E-RING	Eカ' タトメフ 5	2
46		107-19706	CHANGE BELT OIL SEAL A	ハンカンタイオイルシ-ルA	1
47		107-19805	CHANGE BELT OIL SEAL B	ハンカンタイオイルシ-ルB	1

7. RIGHT HOOK SHAFT BASE THREAD TRIMMER COMPONENTS

右釜軸台糸切り関係



REF. NO	NOTE	PART NO.	DESCRIPTION	品名	Qty
1	02	107-61450	FIXED KNIFE BASE ASM.	コテイメスタ イ(クミ)	1
2	03	107-26552	FIXED KNIFE BASE ASM.	コテイメスタ イクミ	1
3		107-26404	FIXED KNIFE	コテイメス	(1)
4		107-26909	CLAMP SPRING	クランプ ハネ	(1)
5		SS-7060610-SP	SCREW 3/32-56 L= 5.5	マルヒラネツ 3/32-56 L=5.5	(2)
6		SS-7060610-SP	SCREW 3/32-56 L= 5.5	マルヒラネツ 3/32-56 L=5.5	(2)
7		107-61401	FIXED KNIFE BASE	コテイメスタ イ	(1)
8	03	107-26503	FIXED KNIFE BASE	コテイメスタ イ	(1)
9		SM-6030802-TP	SCREW M3X0.5 L=8	ロツカクアナホ ね M3X0.5 L=8	2
10		WP-0320501-SC	WASHER M3	ヒラネ ガネ 3.2X7X0.5	3
11		107-72804	THREAD CUTTING SOLENOID	トキリソレノイド	1
12		107-72309	SOLENOID FITTING PLATE,RIGHT	トキリソレノイド トリツケイタ(ミキ)	1
13		SM-6040602-TP	SCREW M4 L=6	ロツカクアナホ ね M4X0.7 L=6	2
14		SM-8050602-TP	SCREW M5 L=6	トメネツ M5X0.8 L=6	2
15		107-27857	DRIVING ARM B ASM.	ト ウメスクト ウウテ B(クミ)	1
16		107-27808	DRIVING ARM B	ト ウメスクト ウウテ B	(1)
17		SM-6041202-TP	SCREW M4X0.7 L=12	ロツカクアナホ ね M4X0.7 L=12	(1)
18		229-01805	GROUND MARK	ク ラント マーク	1
19		107-54505	THREAD CUTTING SOLENOID ARM	イトキリソレノイド ウテ	1
20		SD-0500481-TP	HINGE SCREW D= 5 H= 4.8	ダ ヲネツ D=5 H=4.8	1
21		SM-8040802-TP	SCREW M4X8	トメネツ M4X0.7 L=8	1
22		107-27709	THREAD CUTTING CAM	イトキリカム	1
23		SM-6041202-TP	SCREW M4X0.7 L=12	ロツカクアナホ ね M4X0.7 L=12	3
24		107-28160	DRIVING ARM A COMPL.	ト ウメスクト ウウテ A(クツコ ウ)	1
25		107-28152	DRIVING ARM A ASM.	ト ウメスクト ウウテ A(クミ)	(1)
26		107-28103	DRIVING ARM A	ト ウメスクト ウウテ A	(1)
27		SM-6051402-TP	SCREW M5X0.8 L=14	ロツカクアナホ ね M5X0.8 L=14	(1)
28		107-11406	SPACER B	スハ -ヲB	(1)
29		SD-0500721-SP	HINGE SCREW D= 5 H= 7.2	ダ ヲネツ D=5 H=7.2	(1)
30		B3031-141-H00	CONNECTING STUD	ダ キガ イト コロ	(1)
31		SM-6040602-TP	SCREW M4 L=6	ロツカクアナホ ね M4X0.7 L=6	2
32		SM-6052502-TP	SCREW M5X0.8 L=25	ロツカクアナホ ね M5X0.8 L=25	2
33		SS-8110422-TP	SCREW 11/64-40 L=4	トメネツ 11/64-40 L=4	4
34		WP-0520656-SA	WASHER 5.2X9.5X0.6	ヒラネ ガネ 5.2X9.5X0.6	2
35		107-28301	TERMINAL BASE	タツタ イ	1
36		SM-6031202-TP	SCREW M3X0.5 L=12	ロツカクアナホ ね M3X0.5 L=12	1
37		HW-5001400-00	2-C CABLE	キヤ タイヤコト 0.18X12X2	1
38		107-32204	CORD BUSH	コト ア ヲツ	1
39		229-51552	GROUND WIRE ASM.	アスコト (クミ)	1
40		WT-0530002-KS	TOOTHED WASHER D=5.3	ハツキツ ガネ D=5.3	1
41		SS-6111140-SP	SCREW 11/64-40 L=11	ヒラネツ 11/64-40 L=11	1
42		EA-9500B02-00	CABLE BAND 150	クツツカハ ント 150	1
43		NM-6040001-SC	NUT M4	ロツカクナツト M4	1
44		HK-0346400-0B	PIN CONTACT	ピ ンコンタクト	2
45		HK-0346101-20	HOUSING 12P	ハウジング 12P	1
46		107-27907	DRIVING LINK B	ト ウメスクト ウウツク	1
47		CS-0790731-SH	THRUST COLLAR	スラストウケ	2
48		107-54604	SOLENOID ARM GUIDE PLATE	ソレノイド ウテ ガ イト イタ	1
49		SM-4040601-SB	SCREW M4 L=6	ナハ コネツ M4X0.7 L=6	1
50		107-26305	MOVING KNIFE	ト ウメス	1
51		107-26800	MOVING KNIFE SHAFT	ト ウメスツク	1
52	01	400-27119	FIXED KNIFE BASE ASM.	コテイメスタ ダ イ(クミ)	1
53		400-27118	FIXED KNIFE BASE (B)	コテイメスタ ダ イ	(1)
54		213-89309	FIXED KNIFE	コテイメス	(1)
55		213-89408	CLAMP SPRING	クランプ ハネ	(1)
56		SS-7060610-SP	SCREW 3/32-56 L= 5.5	マルヒラネツ 3/32-56 L=5.5	(2)
57		SS-7060610-SP	SCREW 3/32-56 L= 5.5	マルヒラネツ 3/32-56 L=5.5	(2)
58	01	213-89200	MOVING KNIFE	ト ウメス	1
59	01	400-25563	THRED TRIMMER CAM (A)	イトキリカム(A)	1

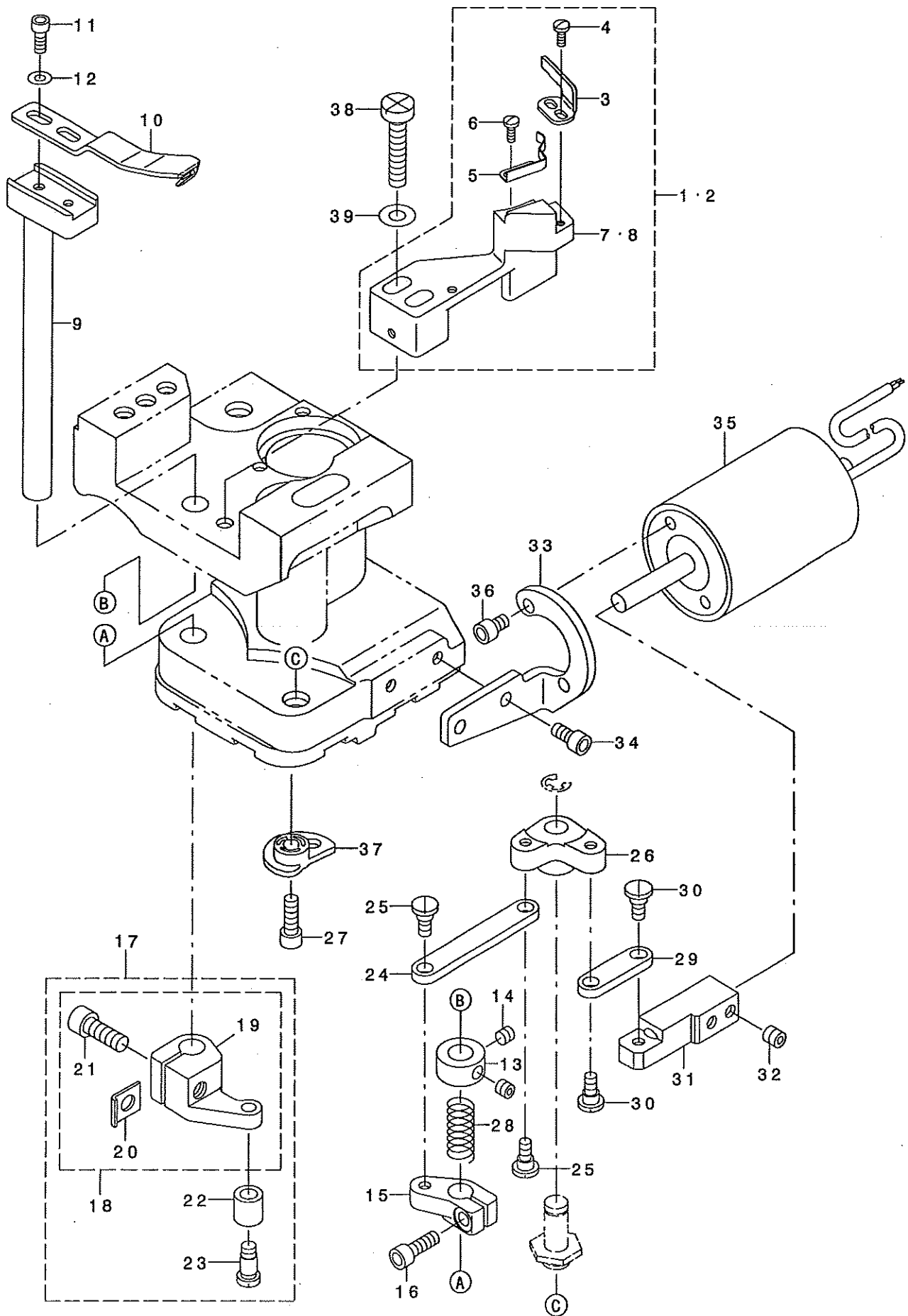
NOTE (注記)

01...FOR LU-2212N-7
02...FOR LU-2210N-*
03...FOR LU-2210W-*

LU-2212N-7用
LU-2210N-*用
LU-2210W-*用

8. LEFT HOOK SHAFT BASE THREAD TRIMMER COMPONENTS(FOR LU-2260*-*)

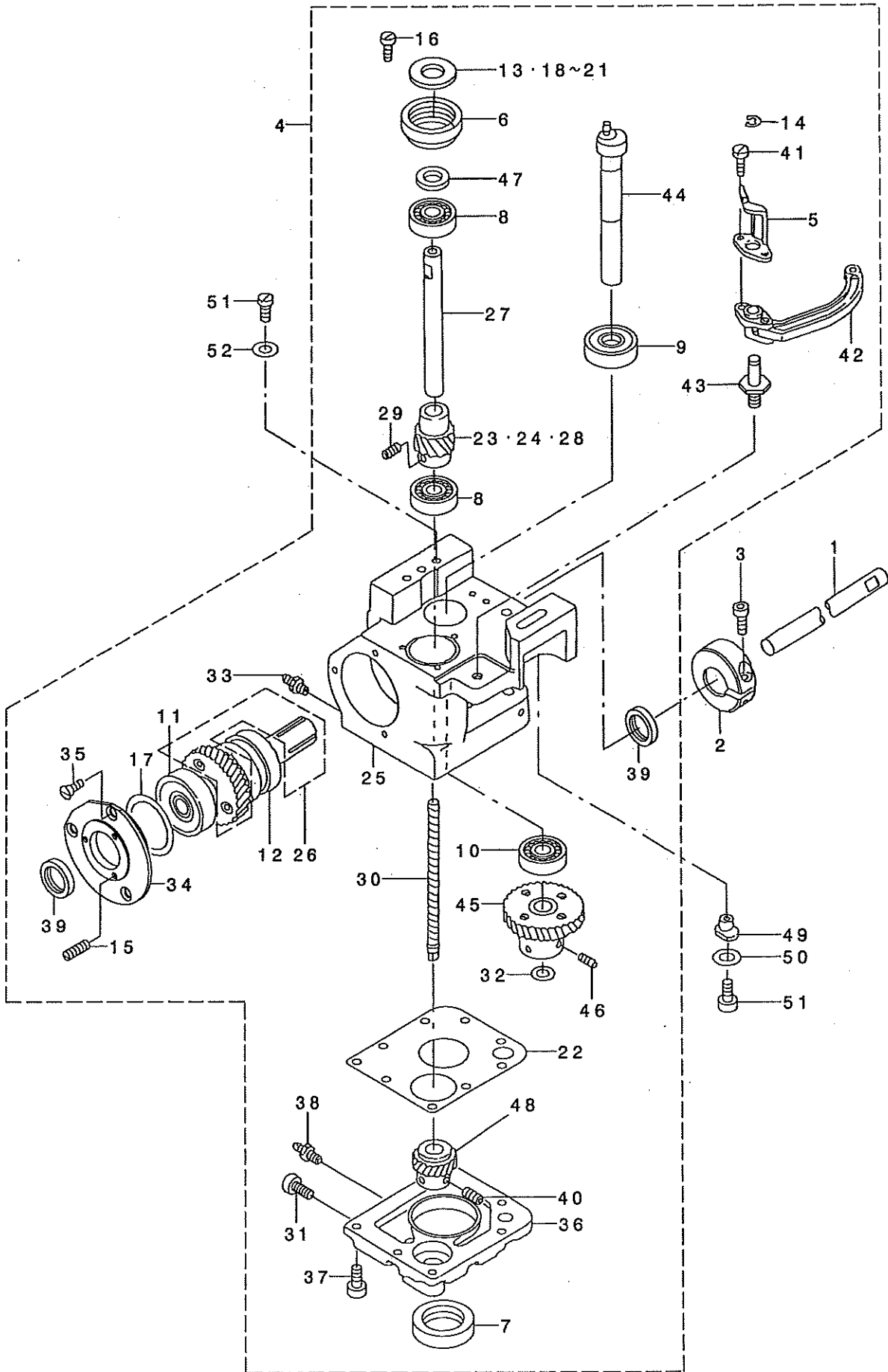
左釜軸台糸切り関係 (LU-2260*-*)用



REF. NO	NOTE	PART NO.	DESCRIPTION	ル ヲ ヌ イ	Qty
1	01	107-61450	FIXED KNIFE BASE ASM.	コテイメスタ イ(クミ)	2
2	02	107-26552	FIXED KNIFE BASE ASM.	コテイメスタ イ クミ	2
3		107-26404	FIXED KNIFE	コテイメス	(1)
4		SS-7060610-SP	SCREW 3/32-56 L= 5.5	マルヒラネジ 3/32-56 L=5.5	(2)
5		107-26909	CLAMP SPRING	クランプ ハネ	(1)
6		SS-7060610-SP	SCREW 3/32-56 L= 5.5	マルヒラネジ 3/32-56 L=5.5	(2)
7	01	107-61401	FIXED KNIFE BASE	コテイメスタ イ	(1)
8	02	107-26503	FIXED KNIFE BASE	コテイメスタ イ	(1)
9		107-26800	MOVING KNIFE SHAFT	ト ヲメスク	1
10		107-26305	MOVING KNIFE	ト ヲメス	1
11		SM-6030802-TP	SCREW M3X0.5 L=8	ロツカクアナホ ルト M3X0.5 L=8	2
12		WP-0320501-SC	WASHER M3	ヒラサ ガネ 3.2X7X0.5	2
13		CS-0790731-SH	THRUST COLLAR	スラストウケ	1
14		SS-8110422-TP	SCREW 11/64-40 L=4	トメネジ 11/64-40 L=4	2
15		107-71806	DRIVING ARM C	ト ヲメスクト ヲウデ C	1
16		SM-6041202-TP	SCREW M4X0.7 L=12	ロツカクアナホ ルト	1
17		107-28160	DRIVING ARM A COMPL.	ト ヲメスクト ヲウデ A(ケツコ ウ)	1
18		107-28152	DRIVING ARM A ASM.	ト ヲメスクト ヲウデ A(クミ)	(1)
19		107-28103	DRIVING ARM A	ト ヲメスクト ヲウデ A	(1)
20		107-11406	SPACER B	スハ -サB	(1)
21		SM-6051402-TP	SCREW M5X0.8 L=14	ロツカクアナホ ルト	(1)
22		B3031-141-H00	CONNECTING STUD	タ キカ イト コロ	(1)
23		SD-0500721-SP	HINGE SCREW D= 5 H= 7.2	タ ソネジ D=5 H=7.2	(1)
24		107-71905	DRIVING LINK A	ト ヲメスクト ウリンクA	1
25		SD-0500301-SP	HINGE SCREW D= 5 H= 3	タ ソネジ D=5 H=3	2
26		107-72507	DRIVING ARM E	ト ヲメスクト ヲウデ E	1
27		SM-6041202-TP	SCREW M4X0.7 L=12	ロツカクアナホ ルト	3
28		B2311-019-000	TENSION SPRING	ハネ	1
29		107-72002	DRIVING LINK B	ト ヲメスクト ウリンクB	1
30		SD-0500301-SP	HINGE SCREW D= 5 H= 3	タ ソネジ D=5 H=3	2
31		107-72101	SOLENOID ARM, LEFT	イトキリソレノイト ウデ (ヒタ リ)	1
32		SM-8050502-TP	SCREW M5 L=5	トメネジ	2
33		107-72200	MAGNET FITTING BASE, LEFT	イトキリソレノイト トリツケイタ(ヒタ リ)	1
34		SM-6040802-TP	SCREW M4X0.7 L=8	ロツカクアナホ ルト	2
35		107-72804	THREAD CUTTING SOLENOID	イトキリソレノイト	1
36		SM-6040602-TP	SCREW M4 L=6	ロツカクアナホ ルト M4X0.7 L=6	2
37		107-27709	THREAD CUTTING CAM	イトキリカム	1
38		SM-6052502-TP	SCREW M5X0.8 L=25	ロツカクアナホ ルト	2
39		WP-0520656-SA	WASHER 5.2X9.5X0.6	ヒラサ ガネ 5.2X9.5X0.6	2
NOTE (注記)			01...FOR LU-2260N**	LU-2260N**-*用	
			02...FOR LU-2260W**	LU-2260W**-*用	

9. RIGHT HOOK SHAFT BASE COMPONENTS

右釜軸台關係



REF. NO	NOTE	PART NO.	DESCRIPTION	ヒョウメイ	Qty
1	02	107-22403	LOWER SHAFT B	シタジ' クB	1
2		107-24607	SET COLLAR	シタジ' クセツカラー	1
3		SM-6051402-TP	SCREW M5X0.8 L=14	ロツカクアナホ' ルト	1
4		400-33672	HOOK SHAFT BASE RIGHT ASM.	カマジ' クタ' イ(ミキ') クミ	1
5		400-33293	OPENER	オーブ' ナー	(1)
6		107-55601	BEARING COLLAR	カマジ' クハ' アリソク' ウケ	(1)
7		107-26107	OIL SEAL	オーブ' ナー' クオイルシール	(1)
8		B1215-804-000	BALL BEARING D	シユシ' ク' ホ' -ルハ' アリソク' D	(2)
9		SB-1100009-00	BEARING	コロカ' リジ' クウケ	(1)
10		SB-1100010-00	BEARING	コロカ' リジ' クウケ	(1)
11		SB-1150004-00	RADIAL BEARING	ラジ' アルジ' クウケ	(1)
12		SB-1150009-00	BEARING	コロカ' リジ' クウケ	(2)
13	01	101-11201	THRUST WASHER, F	カマジ' クウワメタル スラストイタ 1.4	(1)
14		RE-0400000-K0	E-RING 4	Eカ' タメワ 4	(1)
15		SS-8080610-SP	SCREW 1/8-44 L=5.5	トメネジ' 1/8-44 L=5.5	(3)
16		SS-6111140-SP	SCREW 11/64-40 L=11	ヒラネジ' 11/64-40 L=11	(3)
17		RO-3573501-00	O-RING	Oリソク'	(1)
18	01	101-12605	THRUST WASHER 1.7	カマジ' クウワメタル スラストイタ 1.7	(1)
19	01	101-12704	THRUST WASHER 1.8	カマジ' クウワメタル スラストイタ 1.8	(1)
20	01	101-09809	THRUST WASHER, B	カマジ' クウワメタル スラストイタ B	(1)
21	01	101-12506	THRUST WASHER 1.6	カマジ' クウワメタル スラストイタ 1.6	(1)
22		107-70402	HOOK SHAFT BOTTOM PACKING	カマジ' クタ' イシタイタ' ッキン	(1)
23	01	107-39308	HOOK SHAFT SCREW GEAR	カマジ' クネジ' ハク' ルマ	(1)
24	01	107-39407	HOOK SHAFT SCREW GEAR	カマジ' クネジ' ハク' ルマ	(1)
25		107-70303	HOOK SHAFT BASE, RIGHT	イトキリカマジ' クタ' イ(ミキ')	(1)
26		107-22353	LOWER SHAFT A ASM.	シモジ' クA(クミ)	(1)
27		107-23708	HOOK SHAFT	カマジ' ク	(1)
28	01	107-23807	SCREW GEAR	カマジ' クネジ' ハク' ルマ	(1)
29		SM-8050502-TP	SCREW M5 L=5	トメネジ'	(2)
30		107-23906	LUBRICATING SHAFT	キユウユシ' ク	(1)
31		SM-4030601-SC	SCREW M3 X 6	ナハ' コネジ' M3X0.5 L=6	(1)
32		RO-0982401-00	RUBBER RING	Oリソク'	(1)
33		SQ-1150451-MZ	CONNECTING SCREW	チュウ' フ' レソクツネジ'	(1)
34		107-24201	BEARING HOLDER	シタジ' クハ' アリソク' ホルダ' -	(1)
35		SS-1110840-SP	SCREW 11/64-40 L=8	サラネジ' 11/64-40 L=8	(3)
36		107-75302	HOOK SHAFT LOWER PLATE, RIGHT	カマジ' クタ' イシタイタ(ミキ')	(1)
37		SM-6040802-TP	SCREW M4X0.7 L=8	ロツカクアナホ' ルト	(9)
38		SQ-1150451-MZ	CONNECTING SCREW	チュウ' フ' レソクツネジ'	(1)
39		107-24805	OIL SEAL	シタジ' クオイルシール	(2)
40		SM-8050502-TP	SCREW M5 L=5	トメネジ'	(2)
41		SS-6080610-TP	SCREW 1/8-44 L=6	ヒラネジ' 1/8-44 L=6	(2)
42		107-25158	OPENER ARM COMPL.	オーブ' ナー' ウデ' (ケツゴ' ウ)	(1)
43		107-70501	OPENER ARM SHAFT B	オーブ' ナー' ウデ' シ' クB	(1)
44		107-25604	OPENER SHAFT	オーブ' ナー' シ' ク	(1)
45		107-25752	OPENER SHAFT SCREW GEAR ASM.	オーブ' ナー' シ' クネジ' ハク' ルマ ケツゴ' ウ	(1)
46		SM-8050502-TP	SCREW M5 L=5	トメネジ'	(2)
47		107-24706	BEARING SPACER	カマジ' クハ' アリソク' スハ' -サ-	(1)
48		107-25901	OPENER HOOK SHAFT SCREW GEAR	オーブ' ナー' カマジ' クネジ' ハク' ルマ	(1)
49		107-26206	ECCENTRICITY COLLAR	カマジ' クタ' イハンシンビ' ソ	1
50		WP-0651056-SH	WASHER 6.5X11X1	ヒラサ' カ' ネ 6.5X11X1	1
51		SM-6062002-TP	SCREW M6 L=20	ロツカクアナホ' ルト M6 L=20	2
52		WP-0621016-SH	WASHER	ヒラサ' カ' ネ	3

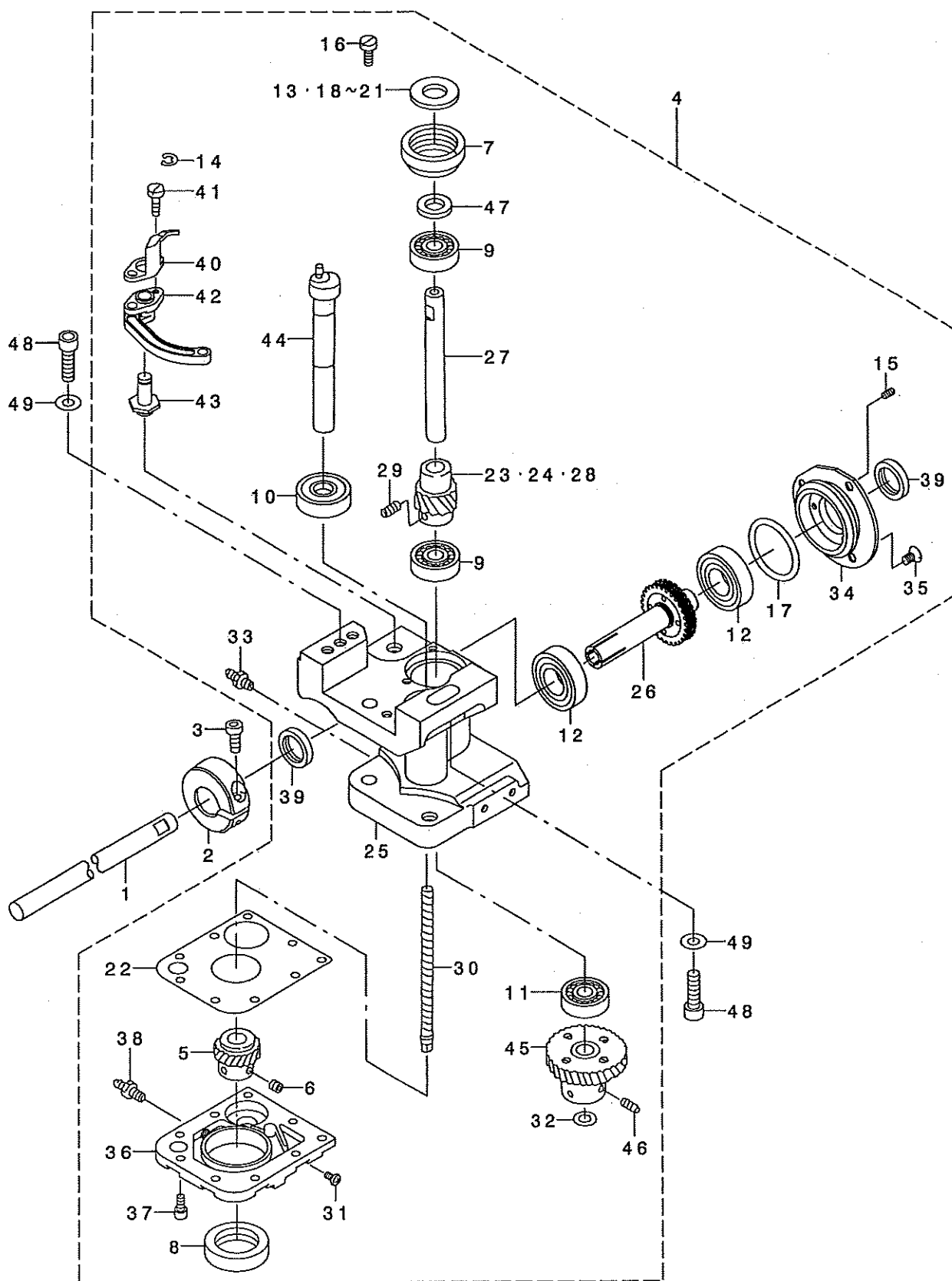
NOTE (注記)

01... SELECTIVE PARTS
02... FOR LU-221**-*

選択部品
LU-221**-*用

10. LEFT HOOK SHAFT BASE COMPONENTS(FOR LU-2260*-*)

左釜軸台關係 (LU-2260*-*用)



REF. NO	NOTE	PART NO.	DESCRIPTION	品名	Qty
1		107-72705	LOWER SHAFT C	シフト ク C	1
2		107-24607	SET COLLAR	シフト クセツトカテ	1
3		SM-6051402-TP	SCREW M5X0.8 L=14	ロツカクアナホ ルト	1
4	*	400-37491	HOOK SHAFT BASE LEFT ASM.	カマシ クタ イ(ヒタ リ)クミ	1
5		107-25901	OPENER HOOK SHAFT SCREW GEAR	オ-プ ナ-カマシ クネシ ハク ルマ	(1)
6		SM-8050502-TP	SCREW M5 L=5	トメネシ	(2)
7		107-55601	BEARING COLLAR	カマシ クハ アリソク ウケ	(1)
8		107-26107	OIL SEAL	オ-プ ナ-シ クオイシール	(1)
9		B1215-804-000	BALL BEARING D	シユシ ク ホ -ルハ アリソク D	(2)
10		SB-1100009-00	BEARING	ゴロカ リシ クウケ	(1)
11		SB-1100010-00	BEARING	ゴロカ リシ クウケ	(1)
12		SB-1150004-00	RADIAL BEARING	ラシ アルシ クウケ	(2)
13	01	101-11201	THRUST WASHER, F	カマシ クウワメタル スラストイタ 1.4	(1)
14		RE-0400000-KO	E-RING 4	Eカ タメワ 4	(1)
15		SS-8080610-SP	SCREW 1/8-44 L=5.5	トメネシ 1/8-44 L=5.5	(3)
16		SS-6111140-SP	SCREW 11/64-40 L=11	ヒラネシ 11/64-40 L=11	(3)
17		RO-3573501-00	O-RING	Oリソク	(1)
18	01	101-12605	THRUST WASHER 1.7	カマシ クウワメタル スラストイタ 1.7	(1)
19	01	101-12704	THRUST WASHER 1.8	カマシ クウワメタル スラストイタ 1.8	(1)
20	01	101-09809	THRUST WASHER, B	カマシ クウワメタル スラストイタ B	(1)
21	01	101-12506	THRUST WASHER 1.6	カマシ クウワメタル スラストイタ 1.6	(1)
22		107-70402	HOOK SHAFT BOTTOM PACKING	カマシ クタ イシタイタ ッキン	(1)
23	01	107-39308	HOOK SHAFT SCREW GEAR	カマシ クネシ ハク ルマ	(1)
24	01	107-39407	HOOK SHAFT SCREW GEAR	カマシ クネシ ハク ルマ	(1)
25		107-71707	HOOK SHAFT BASE, LEFT	イキリカマシ クタ イ(ヒタ リ)	(1)
26		107-22353	LOWER SHAFT A ASM.	シフト クA(クミ)	(1)
27		107-23708	HOOK SHAFT	カマシ ク	(1)
28		107-23807	SCREW GEAR	カマシ クネシ ハク ルマ	(1)
29		SM-8050502-TP	SCREW M5 L=5	トメネシ	(2)
30		107-23906	LUBRICATING SHAFT	キユウシ ク	(1)
31		SM-4030601-SC	SCREW M3 X 6	ナ コネシ M3X0.5 L=6	(1)
32		RO-0982401-00	RUBBER RING	Oリソク	(1)
33		SQ-1150451-MZ	CONNECTING SCREW	チユ-フ レソクツネシ	(1)
34		107-24201	BEARING HOLDER	シフト クハ アリソク ホルダ -	(1)
35		SS-1110840-SP	SCREW 11/64-40 L=8	チラネシ 11/64-40 L=8	(3)
36		107-72408	HOOK SHAFT LOWER PLATE, LEFT	カマシ クタ イシタイタ(ヒタ リ)	(1)
37		SM-6040802-TP	SCREW M4X0.7 L=8	ロツカクアナホ ルト	(9)
38		SQ-1150451-MZ	CONNECTING SCREW	チユ-フ レソクツネシ	(1)
39		107-24805	OIL SEAL	シフト クオイシール	(2)
40	*	400-33293	OPENER	オ-プ ナ-	(1)
41		SS-6080610-TP	SCREW 1/8-44 L=6	ヒラネシ 1/8-44 L=6	(2)
42		107-25158	OPENER ARM COMPL.	オ-プ ナ-ウデ (ケツゴ ウ)	(1)
43		107-70501	OPENER ARM SHAFT B	オ-プ ナ-ウデ シ クB	(1)
44		107-25604	OPENER SHAFT	オ-プ ナ-シ ク	(1)
45		107-25752	OPENER SHAFT SCREW GEAR ASM.	オ-プ ナ-シ クネシ ハク ルマ ケツゴ ウ	(1)
46		SM-8050502-TP	SCREW M5 L=5	トメネシ	(2)
47		107-24706	BEARING SPACER	カマシ クハ アリソク スハ -サ-	(1)
48		SM-6062002-TP	SCREW M6 L=20	ロツカクアナホ ルト M6 L=20	2
49		WP-0621016-SH	WASHER	ヒラシ カ ネ	2

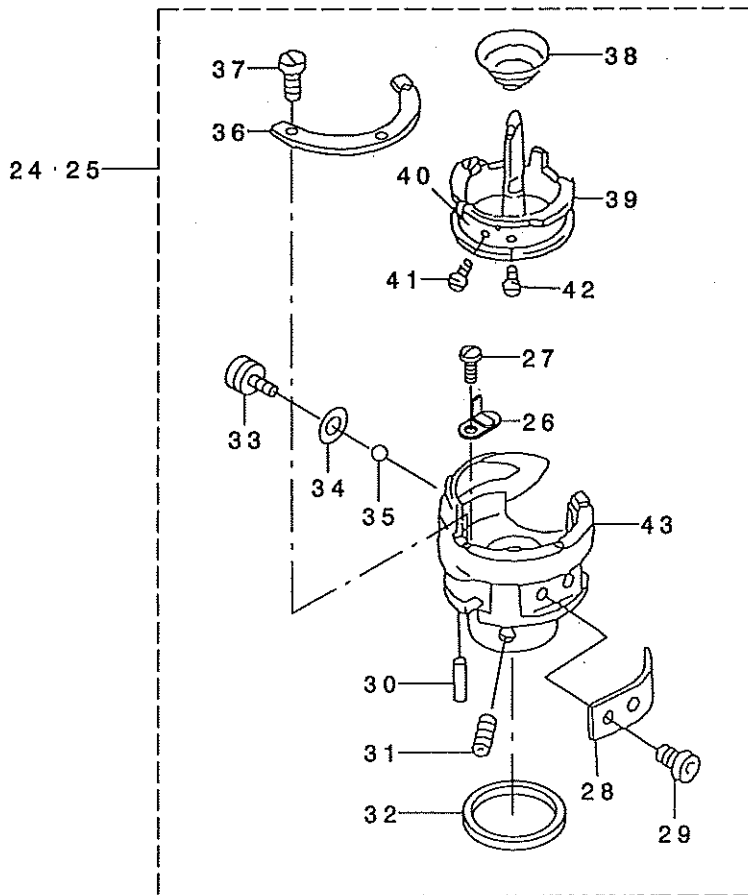
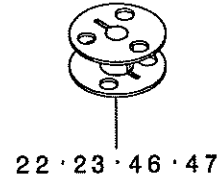
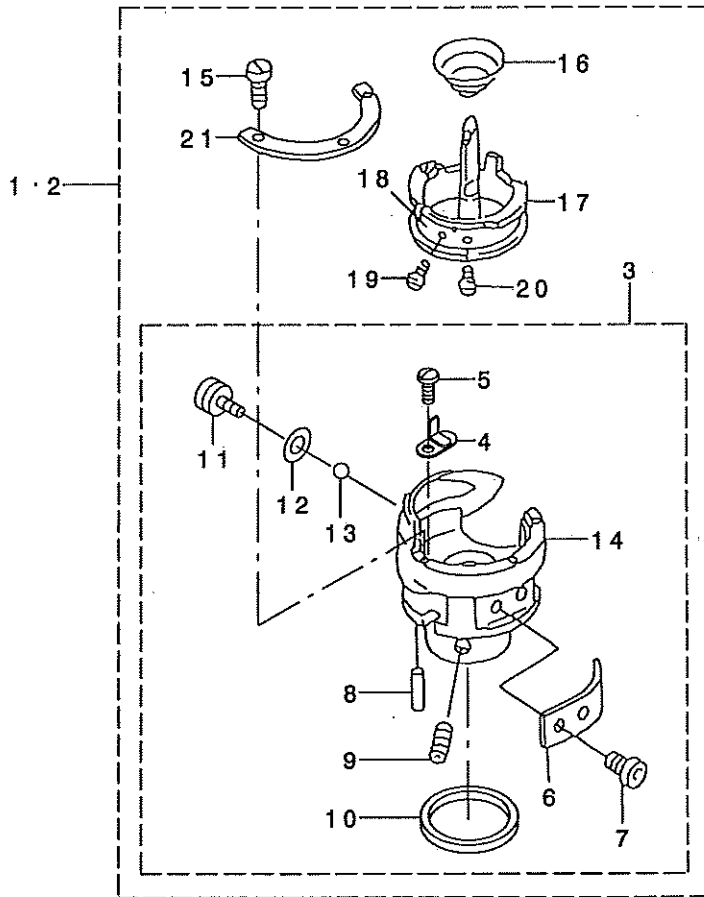
NOTE (注記)

01...SELECTIVE PARTS

選択部品

11. HOOK COMPONENTS

釜関係

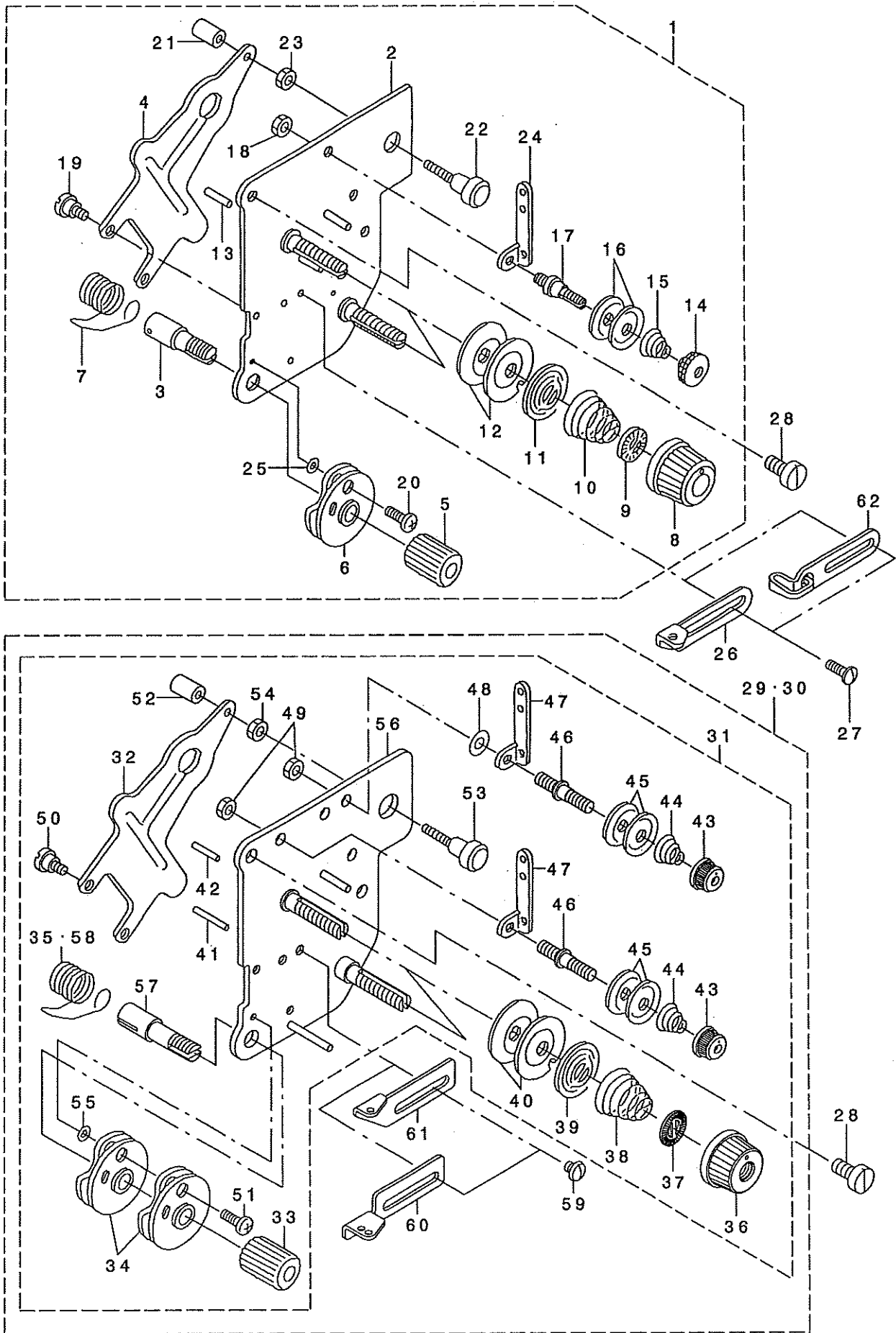


REF. NO	NOTE	PART NO.	DESCRIPTION	品名	Qty
1	01	107-61252	HOOK ASM.	カマ(クミ)	1
2	02	107-61252	HOOK ASM.	カマ(クミ)	2
3		107-52467	OUTER HOOK ASM.	ソトカマクミ	(1)
4		107-52202	OIL CAP	アブラフタ	(1)
5		107-52301	OIL CAP SETSCREW	アブラフタトメネジ	(1)
6		107-23013	NEEDLE HOLDER	ハリウケ	(1)
7		107-23203	NEEDLE HOLDER SETSCREW	ハリウケトメネジ	(2)
8		107-28509	FILTER	ユリヨウチヨウセツフィルタ	(1)
9		SM-8050602-TP	SCREW M5 L=6	トメネジ M5X0.8 L=6	(2)
10		107-28608	RUBBER RING	キョウユリク	(1)
11		107-22601	ADJUSTING SCREW	ユリヨウチヨウセツネジ	(1)
12		107-28707	RUBBER RING	ユリヨウチヨウセツネジ Oリング	(1)
13		107-28400	URETHAN BALL	ウレタンボール	(1)
14		107-52418	OUTER HOOK	ソトカマ	(1)
15		107-23104	PRESSER SETSCREW	ウチカマオサエトメネジ	(3)
16		107-23500	IDLING PREVENTION SPRING	クウテンボールウツハネ	(1)
17		107-61203	INNER HOOK	ナカカマ	(1)
18		107-22908	TENSION SPRING	ツタイトチヨウツハネ	(1)
19		107-23302	ADJUSTING SCREW	ツタイトチヨウツハネ チョウセツネジ	(1)
20		107-23401	TENSION SPRING SETSCREW	ツタイトチヨウツハネトメネジ	(1)
21		107-22809	INNER HOOK PRESSER	ウチカマオサエ	(1)
22	01	107-59603	ALUMINUM BOBBIN (DOUBLE-CUT)	アルミボール(ローレットツキ)	1
23	02	107-59603	ALUMINUM BOBBIN (DOUBLE-CUT)	アルミボール(ローレットツキ)	2
24	03	107-56757	HOOK ASM.(DOUBLE-SIZE)	カマクミ(2ハイカマ)	1
25	04	107-56757	HOOK ASM.(DOUBLE-SIZE)	カマクミ(2ハイカマ)	2
26		107-52202	OIL CAP	アブラフタ	(1)
27		107-52301	OIL CAP SETSCREW	アブラフタトメネジ	(1)
28		107-57003	NEEDLE HOLDER	ハリウケ	(1)
29		107-23203	NEEDLE HOLDER SETSCREW	ハリウケトメネジ	(2)
30		107-28509	FILTER	ユリヨウチヨウセツフィルタ	(1)
31		SM-8050602-TP	SCREW M5 L=6	トメネジ M5X0.8 L=6	(2)
32		107-28608	RUBBER RING	キョウユリク	(1)
33		107-22601	ADJUSTING SCREW	ユリヨウチヨウセツネジ	(1)
34		107-28707	RUBBER RING	ユリヨウチヨウセツネジ Oリング	(1)
35		107-28400	URETHAN BALL	ウレタンボール	(1)
36		107-56906	INNER HOOK PRESSER	ウチカマオサエ	(1)
37		107-23104	PRESSER SETSCREW	ウチカマオサエトメネジ	(3)
38		107-23500	IDLING PREVENTION SPRING	クウテンボールウツハネ	(1)
39		107-56807	INNER HOOK	ウチカマ	(1)
40		107-22908	TENSION SPRING	ツタイトチヨウツハネ	(1)
41		107-23302	ADJUSTING SCREW	ツタイトチヨウツハネ チョウセツネジ	(1)
42		107-23401	TENSION SPRING SETSCREW	ツタイトチヨウツハネトメネジ	(1)
43		107-56708	OUTER HOOK	ソトカマ	(1)
44	03	213-34800	ALUMINUM BOBBIN WITH KNURL	アルミボール(ローレットツキ)	1
45	04	213-34800	ALUMINUM BOBBIN WITH KNURL	アルミボール(ローレットツキ)	2
46	05	400-18350	ALUMINUM BOBBIN A	アルミボールNA	1
47	06	400-18350	ALUMINUM BOBBIN A	アルミボールNA	2

NOTE (注記)	01....FOR LU-2210N-*	LU-2210N-*用
	02....FOR LU-2260N-*	LU-2260N-*用
	03....FOR LU-2210W-*	LU-2210W-*用
	04....FOR LU-2260W-*	LU-2260W-*用
	05....FOR AE-9(LU-221*N-7)	AE-9付(LU-221*N-7)用
	06....FOR AE-9(LU-2260N-7)	AE-9付(LU-2260N-7)用

12. THREAD TENSION COMPONENTS

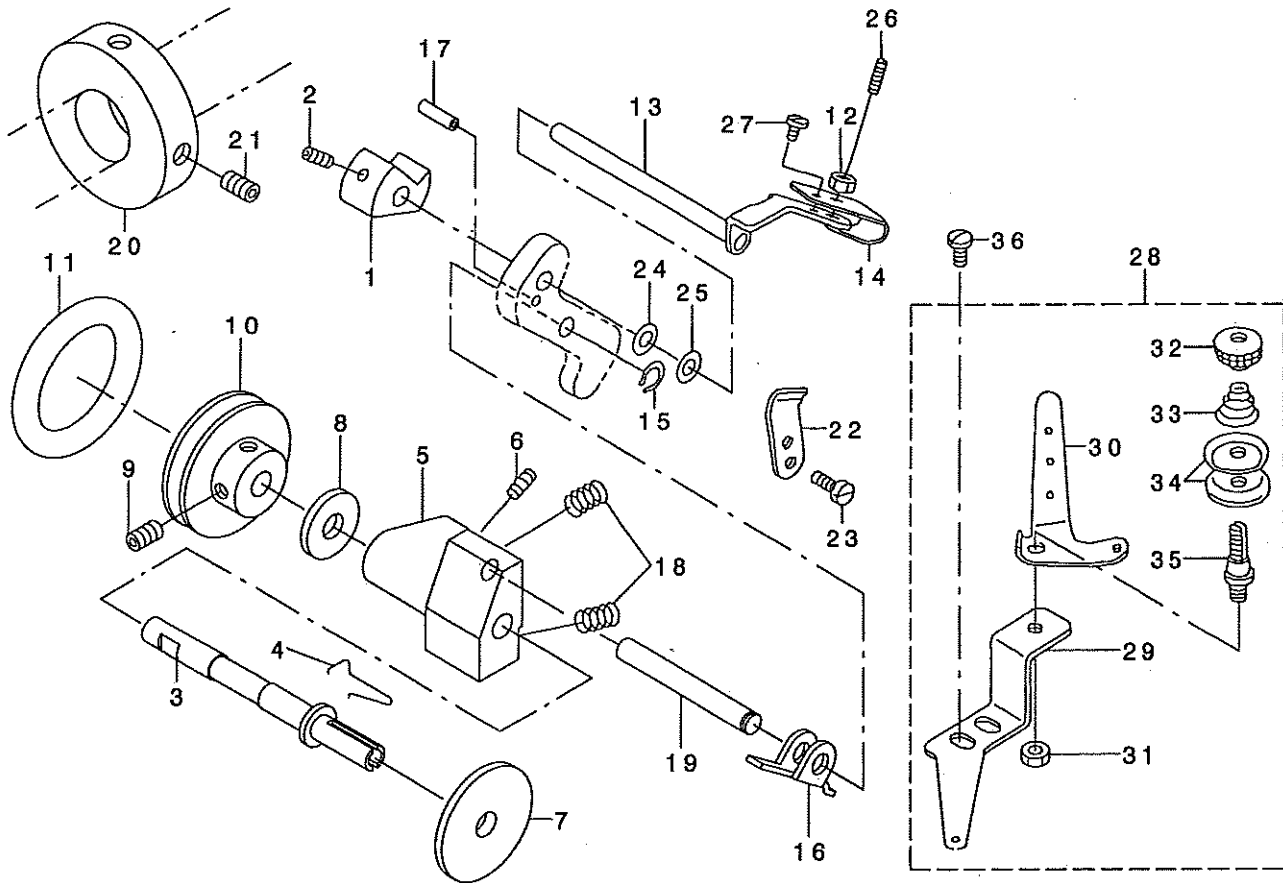
糸調子関係



REF. NO	NOTE	PART NO.	DESCRIPTION	品名	Qty
1	05	107-02561	THREAD TENSION ASM.	イトチヨウツ クミ	1
2		107-02553	THREAD TENSION JUNCTION	イトチヨウツダ イタ ケツゴウ	(1)
3		103-20109	SCREW STUD	イトトリハ ネジ ク	(1)
4		107-02603	THREAD LOOSENING PLATE	イトユルメイタ	(1)
5		103-20208	THRED TENSION STUD NUT	イトトリハ ネジ クナツト	(1)
6		107-41452	THREAD TAKE-UP GUIDE ASM.	イトトリハ ネアソナイ(クミ)	(1)
7		107-02405	THREAD TAKE-UP SPRING	イトトリハ ネ	(1)
8		107-44704	THREAD TENSION NUT	イトチヨウツナツト	(2)
9		107-44803	ROTATION AND STOP	イトチヨウツサラカイデントメ	(2)
10		B3129-012-A00	TENSION SPRING	イトチヨ-ツハ ネ A	(2)
11		107-44902	THREAD TENSION PLATE SUPPERSSI	イトチヨウツサラオサエ	(2)
12		B3126-352-000	TENSION DISC	イトチヨ-ツ サラ	(4)
13		107-41601	THREAD LOOSEN PIN	イトユルメビ ヲ	(2)
14		B3216-047-000	BOBBIN WINDER TENSION NUT	イトチヨ-ツ ナツト	(1)
15		D3168-555-H0B	TENSION SPRING NO.1	ダ イ1 イトチヨウツハ ネ	(1)
16		107-41106	FIRST THREAD TENSION PLATE	ダ イチイトチヨウツサラ	(2)
17		107-03304	FIRST THREAD TENSION BAR	ダ イチイトチヨウツネウ	(1)
18		NS-6110310-SP	NUT 11/64-40	ロツカクナツト 11/64-40	(1)
19		SD-0470281-SP	HINGE SCREW D=4.7 H=2.8	ダ ヲネジ D=4.7 H=2.8	(2)
20		107-41502	STOP SCREW	イトトリハ ネアソナイサラトメネジ	(1)
21		107-02702	THREAD LOOSENING PIN	イトユルメオツビ ヲ	(1)
22		107-02801	THREAD LOOSENING SCREW	イトユルメオツネジ	(1)
23		NM-6040003-SC	NUT M4	ロツカクナツト M4	(1)
24		107-03205	FIRST THREAD TENSION GUIDE	ダ イチイトチヨウツアソナイ	(1)
25		WP-0320501-SC	WASHER M3	ヒラサ カ ネ 3.2X7X0.5	(1)
26	02	107-03106	BALANCE THREAD GUIDE	テンビ ソイトアソナイ	1
27		SS-5090420-SP	SCREW 9/64-40 L=3.5	トラスネジ 9/64-40 L=3.5	2
28		SS-6121010-SP	SCREW 3/16-28 L=10	ヒラネジ 3/16-28 L=10	2
29	01	107-73364	THREAD TENSION ASM.	イトチヨウツ(クミ)	1
30	04	107-95151	THREAD TENSION ASM.	イトチヨウツ(クミ)	1
31		107-73554	THREAD TENSION PLATE ASM.	イトチヨウツダ イタ(クミ)	(1)
32		107-02603	THREAD LOOSENING PLATE	イトユルメイタ	(1)
33		103-20208	THRED TENSION STUD NUT	イトトリハ ネジ クナツト	(1)
34		107-41452	THREAD TAKE-UP GUIDE ASM.	イトトリハ ネアソナイ(クミ)	(2)
35		B3128-526-000	THREAD TAKE-UP SPRING	イトトリ ハ ネ	(1)
36		107-44704	THREAD TENSION NUT	イトチヨウツナツト	(2)
37		107-44803	ROTATION AND STOP	イトチヨウツサラカイデントメ	(2)
38		B3129-053-000	TENSION SPRING	イトチヨ-ツハ ネ	(2)
39		B3132-552-000	THREAD TENSION DISK PRESSER	イトチヨ-ツ サラオサエ	(2)
40		B3126-012-000	THREAD TENSION DISK	イトチヨ-ツサラ	(4)
41		107-73703	THREAD LOOSEN PIN,RIGHT	イトユルメビ ヲ(ミキ)	(1)
42		107-73802	THREAD LOOSEN PIN,LEFT	イトユルメビ ヲ(ヒダリ)	(1)
43		110-72402	THREAD TENSION NUT	ダ イ1 イトチヨウツ ナツト	(2)
44		110-45101	THREAD TENSION SPRING	ダ イチ イトチヨウツハ ネ	(2)
45		107-41106	FIRST THREAD TENSION PLATE	ダ イチイトチヨウツサラ	(4)
46		107-73406	FIRST THREAD TENSION BAR	ダ イチイトチヨウツネウ	(2)
47		107-03205	FIRST THREAD TENSION GUIDE	ダ イチイトチヨウツアソナイ	(2)
48		WP-0482086-SD	WASHER 4.8X11.5X2	ヒラサ カ ネ 4.8X11.5X2	(1)
49		NS-6110310-SP	NUT 11/64-40	ロツカクナツト 11/64-40	(2)
50		SD-0470281-SP	HINGE SCREW D=4.7 H=2.8	ダ ヲネジ D=4.7 H=2.8	(2)
51		SS-3061310-SP	SCREW 3/32-56 L=13	マルネジ	(1)
52		107-02702	THREAD LOOSENING PIN	イトユルメオツビ ヲ	(1)
53		107-02801	THREAD LOOSENING SCREW	イトユルメオツネジ	(1)
54		NM-6040003-SC	NUT M4	ロツカクナツト M4	(1)
55		WP-0320501-SC	WASHER M3	ヒラサ カ ネ 3.2X7X0.5	(1)
56		107-73356	THREAD TENSION JUNCTION	イトチヨウツダ イタ(ケツゴウ)	(1)
57		107-73505	SCREW STUD	イトトリハ ネジ ク	(1)
58	06	107-75401	THREAD TAKE-UP SPRING A	イトトリハ ネA	(1)
59		SS-5090420-SP	SCREW 9/64-40 L=3.5	トラスネジ 9/64-40 L=3.5	(2)
60	04	107-95102	BALANCE THREAD GUIDE	テンビ ソイトアソナイ	(1)
61	01	107-73109	BALANCE THREAD GUIDE	テンビ ソイトアソナイ	(1)
62	03	107-56609	THREAD GUIDE	テンビ ソイトアソナイ	1
NOTE (注記)			01...FOR LU-2260N-*	LU-2260N-*用	
			02...FOR LU-2210N-*	LU-2210N-*用	
			03...FOR LU-2210W-*	LU-2210W-*用	
			04...FOR LU-2260W-*	LU-2260W-*用	
			05...FOR LU-2210*-*	LU-2210*-*用	
			06...OPTIONAL PARTS	オプ シヨソ部品	

13. LOWER THREAD WINDER MECHANISM COMPONENTS

下糸巻き装置関係



REF. NO	NOTE	PART NO.	DESCRIPTION	ト	リ	メ	イ	Qty
1		107-03502	BOBBIN CUM	ト	メ	カ	イ	1
2		SM-8040602-TP	SCREW M4X0.7 L=6	ト	メ	ネ		1
3	01	107-03601	BOBBIN SHAFT	ト	メ	ク		1
4	01	107-03700	BOBBIN SPRING	ス	リ	ン	グ	1
5		107-03908	BOBBIN SHAFT BASE	ト	メ	ク	イ	1
6		SM-8040602-TP	SCREW M4X0.7 L=6	ト	メ	ネ		1
7		B3205-210-000	CUSHION	ス	リ	ン		1
8		WP-0651056-SH	WASHER 6.5X11X1	ヒ	ラ	シ		1
9		SS-7110810-SP	SCREW 11/64-40 L= 8.0	メ	ス	リ		2
10		B3211-210-000	BOBBIN WINDER WHEEL	ト	メ	ク		1
11		400-11368	FRICITION WHEEL	ト	メ	ク		1
12		NS-6110360-SP	NUT	ナ	ツ			1
13		107-03452	BOBBIN PRESSER ASM.	ス	リ	ン		1
14		107-03809	BOBBIN PRESSER SPRING	ス	リ	ン		1
15		D2430-555-B00	SNAP RING	カ	ム			1
16		B3207-210-000	TRIP LATCH	ト	メ	ク		1
17		PS-0200102-KH	SPRING PIN 2.0 X 10	ス	リ	ン		1
18		B3208-210-000	SPRING A	ト	メ	ク		2
19		107-04005	BOBBIN SHAFT BASE SHAFT	ト	メ	ク		1
20		107-04807	BOBBIN FRICTION WHEEL	ト	メ	ク		1
21		SM-8050602-TP	SCREW M5 L=6	ト	メ	ネ		2
22		105-02300	THREAD CUTTER	ト	メ	ク		1
23		SS-6090620-SP	SCREW 9/64-40 L=6	ヒ	ラ	シ		2
24		WP-0531001-SC	WASHER	ヒ	ラ	シ		1
25		WP-0520656-SA	WASHER 5.2X9.5X0.6	ヒ	ラ	シ		1
26		SS-8111610-SP	SCREW 11/64-40 L=15.5	メ	ス	リ		1
27		SS-7110340-SP	SCREW 11/64-40 L= 3.2	メ	ス	リ		1
28		107-04153	BOBBIN THREAD GUIDE PLATE ASM.	ト	メ	ク		1
29		107-04104	BOBBIN THREAD GUIDE PLATE	ト	メ	ク		(1)
30		100-88003	THREAD GUIDE	タ	イ			(1)
31		NS-6110310-SP	NUT 11/64-40	ナ	ツ			(1)
32		B3216-047-000	BOBBIN WINDER TENSION NUT	ト	メ	ク		(1)
33		D3168-555-H0B	TENSION SPRING NO.1	ス	リ	ン		(1)
34		B3214-047-000	BOBBIN WINDER TENSION DISC	ト	メ	ク		(2)
35		101-24204	THREAD TENSION POST, A	タ	イ			(1)
36		SS-7621040-SP	SCREW 3/16-32 L=9.5	メ	ス	リ		2

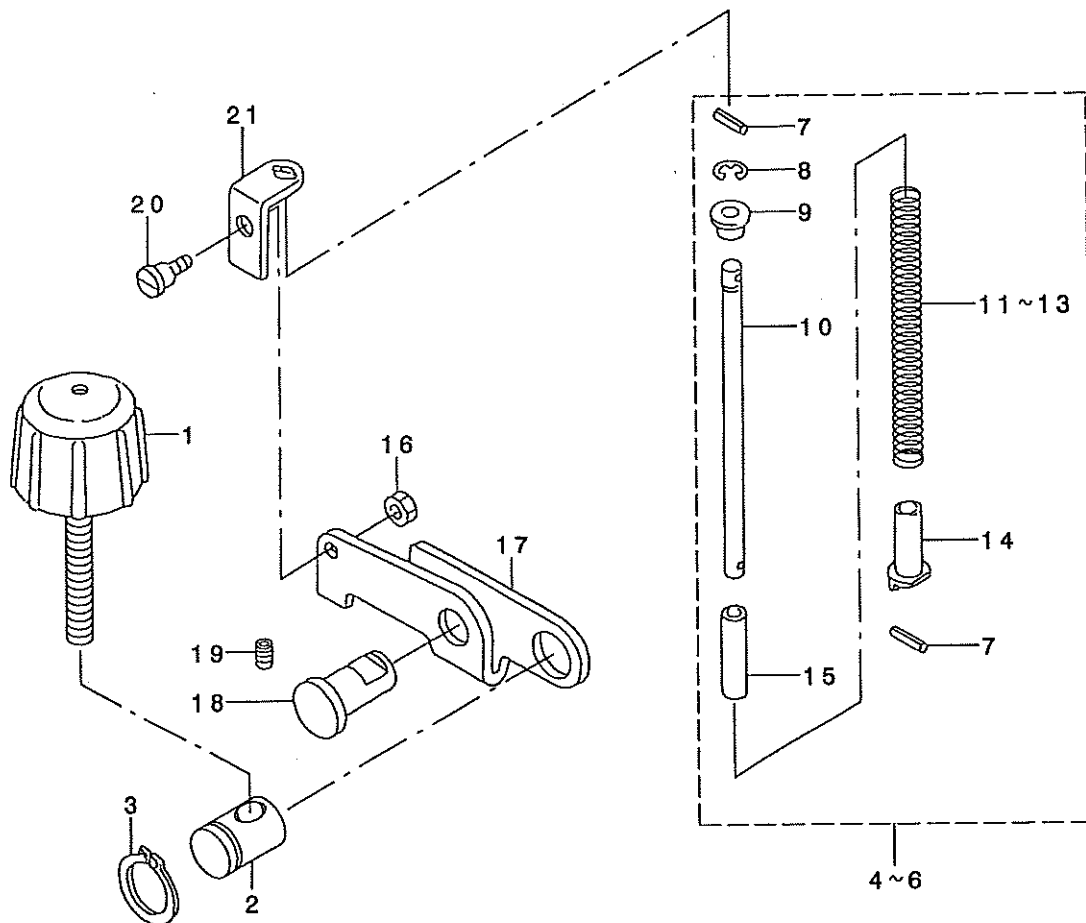
NOTE (注記)

01... FOR LU-22*0N-*

LU-22*0N-*用

14. PRESSURE ADJUSTING COMPONENTS

押え圧調節関係



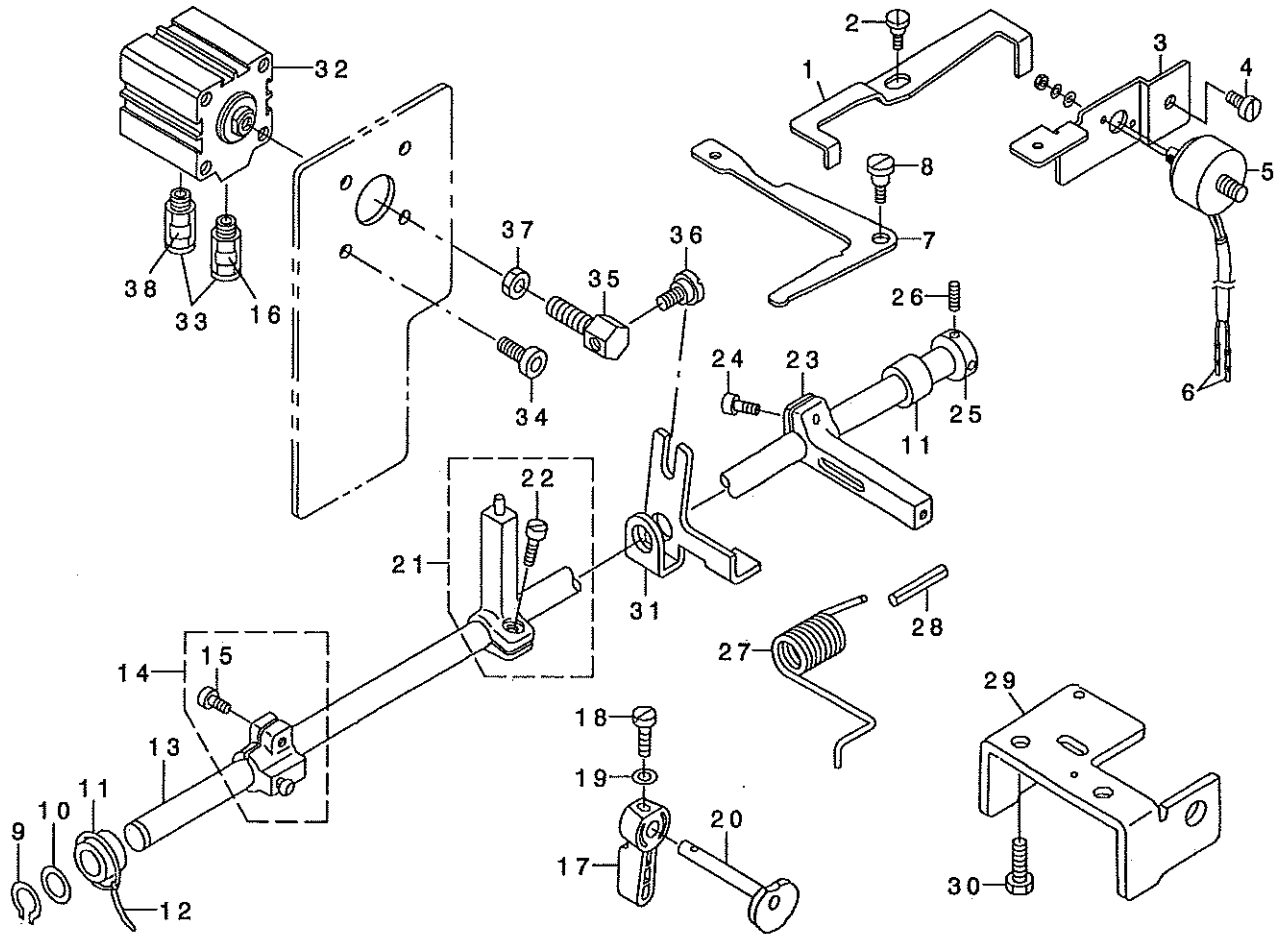
REF. NO	NOTE	PART NO.	DESCRIPTION	ヒョウメイ	Qty
1		107-43300	ADJUSTMENT DIAL	オサエチヨウセツタ イヤル	1
2		107-16009	ADJUSTING HINGE PIN	オサエアツチヨウセツヒンツウ ビン	1
3		RC-1200001-KP	C-SHAPED SNAP RING	Cガ' タトメワ	1
4	01	107-17056	ADJUSTMENT SPRING ASM.	オサエチヨウセツハ' ネ(クミ)	1
5	02	107-15951	ADJUSTMENT SPRING ASM.	オサエチヨウセツハ' ネ 1.8 クミ	1
6	03	107-18351	ADJUSTMENT SPRING ASM.	オサエチヨウセツハ' ネ 1.4 クミ	1
7		PS-0300082-KH	SPRING PIN 3X8	スワ' リンク' ビン 3.0X 8	(2)
8		RE-0500000-KO	E-RING	Eガ' タトメワ 5	(1)
9		107-15506	SPRING RECEIVING, UPPER	オサエチヨウセツハ' ネウケ(ウエ)	(1)
10		107-16306	ADJUSTMENT SPRING AXIS	オサエアツチヨウセツハ' ネツ' ク	(1)
11	01	107-17007	ADJUSTING SPRING	オサエチヨウセツハ' ネ	(1)
12	02	107-15902	ADJUSTMENT SPRING 1.8	オサエチヨウセツハ' ネ(1.8)	(1)
13	03	107-18302	ADJUSTMENT SPRING 1.4	オサエチヨウセツハ' ネ(1.4)	(1)
14		107-15605	SPRING RECEIVING, LOWER	オサエチヨウセツハ' ネウケ(ウタ)	(1)
15		BP-6000000-00	VINYL PIPE	ビ' ニール ハ' イア'	(0.1)
16		NS-6150430-SP	NUT 15/64-28	ロツカクナツト 15/64-28	1
17		107-16108	ADJUSTING ARM	オサエアツチヨウセツウテ'	1
18		107-16207	ADJUSTING ARM SHAFT	オサエチヨウセツウテ' ツ' ク	1
19		SS-8120740-SP	SCREW 3/16-28 L=7	トメネツ' 3/16-28 L=7	1
20		SD-0700332-SP	HINGE SCREW D= 7 H= 3.5	タ' ソネツ' D=7 H=3.5	1
21		107-16603	ADJUSTING SPRING SUPPORT	オサエアツチヨウセツハ' ネササエ	1

NOTE (注記)

01....STANDARD PARTS FOR LU-2260*-*
 OPTIONAL PARTS FOR LU-2210*-*
 02....STANDARD PARTS FOR LU-2210*-*
 OPTIONAL PARTS FOR LU-2260*-*
 03....OPTIONAL PARTS

LU-2260*-*用標準部品
 LU-2210*-*用オプション部品
 LU-2210*-*用標準部品
 LU-2260*-*用オプション部品
 オプション部品

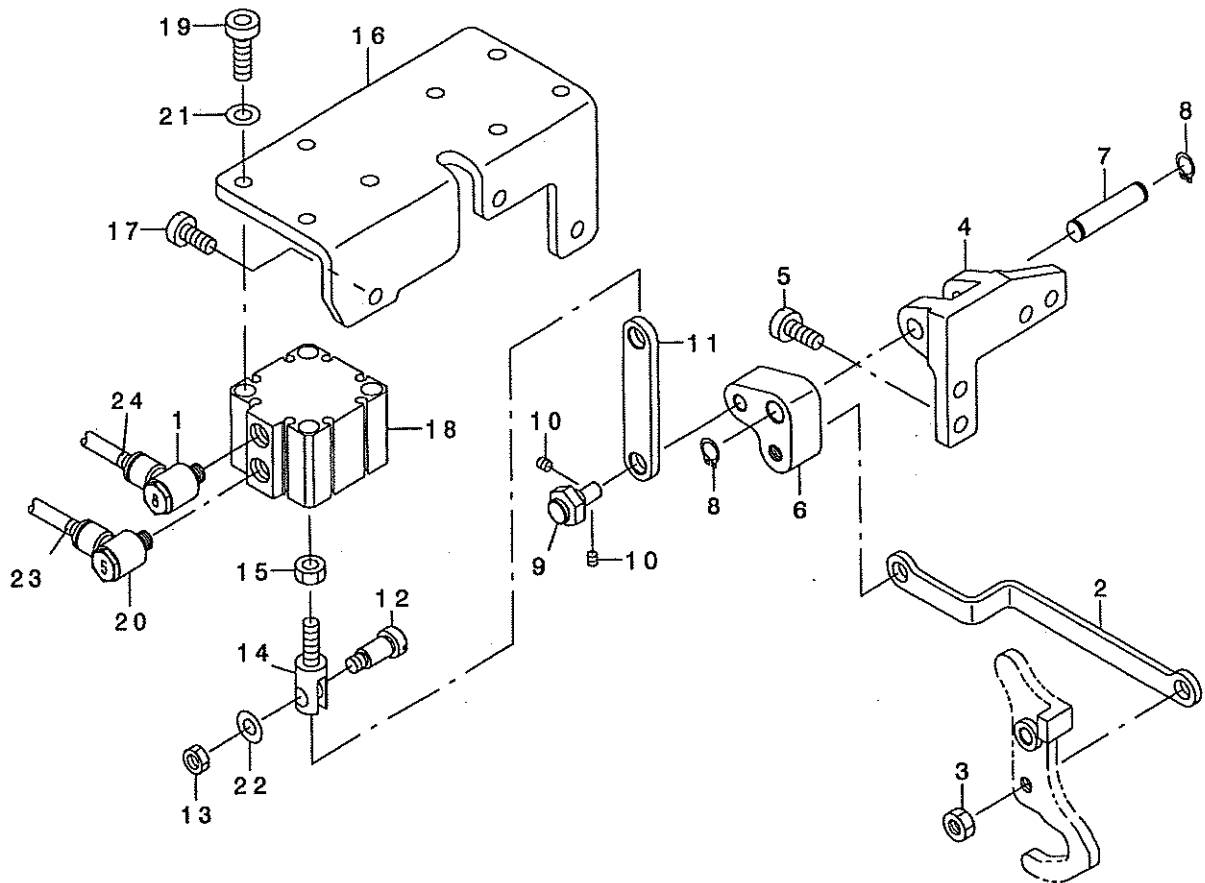
15. PRESSER LIFTER, AUTOMATIC PRESSER LIFTER
 & TENSION RELEASE MECHANISM COMPONENTS
 押え上げ・自動押え上げ・糸ゆるめ機構関係



REF. NO	NOTE	PART NO.	DESCRIPTION	品名	Qty
1		107-29010	THREAD LOOSENING ARM	糸ゆるめアーム	1
2		SD-0790203-SP	HINGE SCREW D=7.94 H=2	ダボネジ D=7.94 H=2	1
3		107-29218	SOLENOID FITTING PLATE	ソレノイド取付板	1
4		SS-6121010-SP	SCREW 3/16-28 L=10	ビスネジ 3/16-28 L=10	2
5		107-28905	THREAD LOOSENING SOLENOID	糸ゆるめソレノイド	1
6		HK-0346400-0B	PIN CONTACT	ピンコンタクト	2
7		107-28806	THREAD LOOSENING LEVER	糸ゆるめレバー	1
8		SD-0901201-TP	HINGE SCREW D=9 H=3.2	ダボネジ D=9 H=3.2	1
9		RC-1200001-KP	C-SHAPED SNAP RING	C形スナップリング	1
10		WP-1221016-SP	WASHER	ワッシャー	1
11		107-31008	KNEE LIFT FRONT METAL	クニ上げフロントメタル	2
12		CQ-2000000-00	OIL WICK	オイルウिक	0.2
13		107-30513	KNEE LIFT SHAFT	クニ上げシャフト	1
14		107-29754	PRESSER LIFT ARM ASM.	押え上げアーム組立	1
15		SM-6051402-TP	SCREW M5X0.8 L=14	ボルトM5X0.8 L=14	(1)
16		HX-0029500-0A	WIRE MARK(2)	ワイヤマーク(2)	1
17		229-07802	HAND LIFTER	手上げレバー	1
18		SS-7090910-TP	SCREW 9/64-40 L= 8.5	ビスネジ 9/64-40 L=8.5	1
19		WP-0371016-SD	WASHER 3.7X8X1	ワッシャー 3.7X8X1	1
20		107-29606	PRESSER LIFT CAM	押え上げカム	1
21		107-29952	THREAD LOOSENING ARM ASM.	糸ゆるめアーム組立	1
22		SM-6061210-SC	SCREW M6 L=12	ビスネジ M6 L=12	(1)
23		107-30109	KNEE LIFT ARM A	クニ上げアーム A	1
24		SM-6061202-TP	SCREW M6 L=12	ボルトM6 L=12	1
25		CS-1201011-SH	THRUST COLLAR D=12 W=10	スラストカラー D=12 W=10	1
26		SS-8660810-TP	SCREW 1/4-40 L=6	ビスネジ 1/4-40 L=6	2
27		107-65502	KNEE LIFTER SPRING	クニ上げスプリング	1
28		PS-0500302-KH	SPRING PIN 5X30	スプリングピン 5X30	1
29		107-30703	KNEE SIDE SHAFT HOLDER	クニ上げサイドシャフトホルダー	1
30		SM-9081050-SE	SCREW	ボルト	2
31		107-36908	PRESSER LIFT LEVER	押え上げレバー	1
32		PA-4002002-00	AIR CYLINDER	エアシリンダー	1
33		PJ-3010651-04	HALF UNION	ハーフユニオン	2
34		SM-6081802-TP	SCREW	ボルト	2
35		107-37013	CYLINDER CONNECTION SCREW	シリンダー接続ネジ	1
36		SD-0720331-SP	HINGE SCREW D=7.24 H=3.3	ダボネジ D=7.24 H=3.3	1
37		NW-6080001-SE	NUT M8	ナット M8	1
38		HX-0029500-0B	WIRE MARK(3)	ワイヤマーク(3)	1

16. 2P DEVICE (FOR LU-2212N-7)

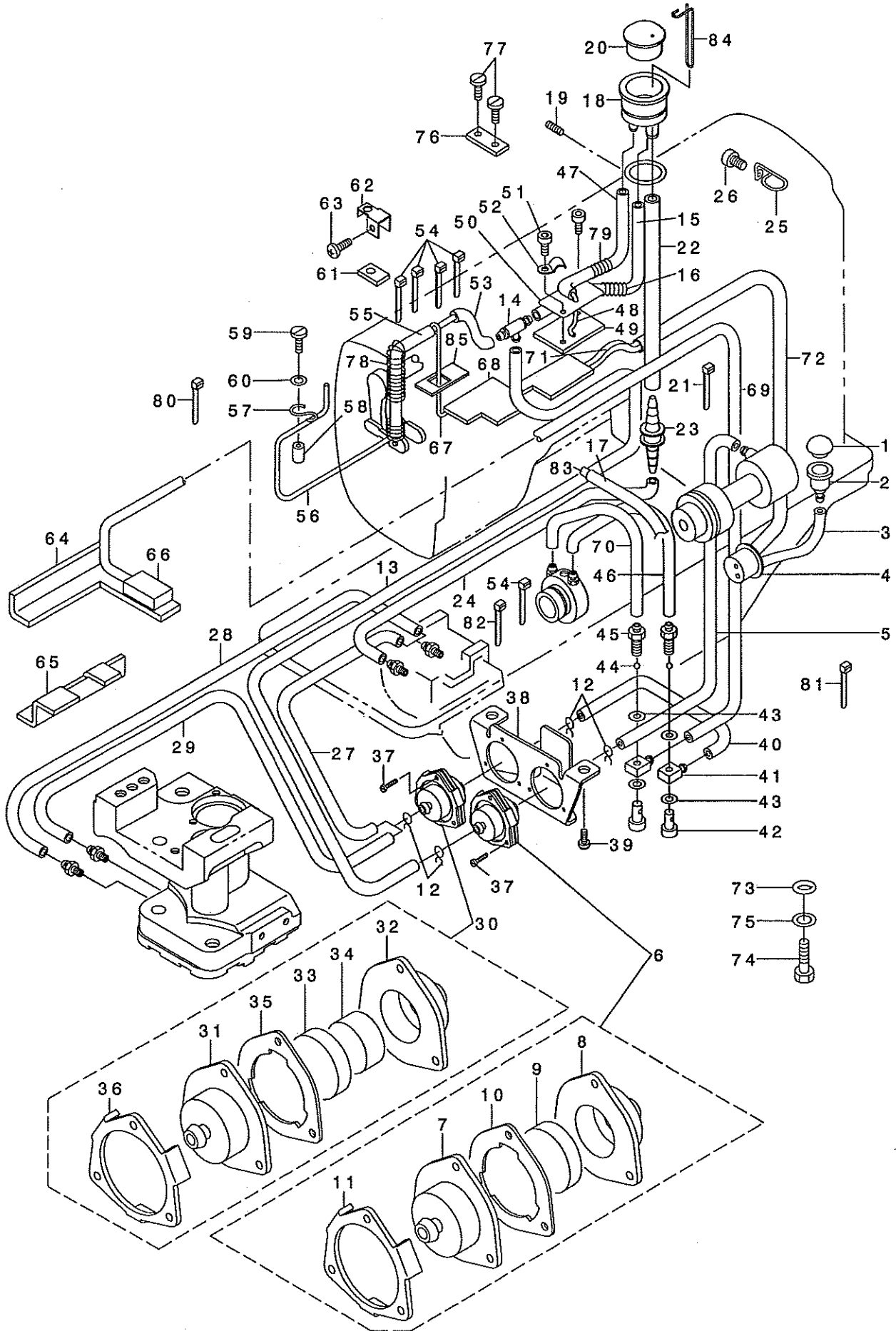
2P装置 (LU-2212N-7用)



REF. NO	NOTE	PART NO.	DESCRIPTION	ル	リ	メ	イ	Qty
1		PC-015118H-00	SPEED CONTROLLER WITH ORIFISE	コテイシホ	リツキスビ	-ト	コントロ-ヲ0.8	1
2		400-25561	FEED CONNECTING LINK	オクリチヨウセツタイリンク				1
3		NS-6150540-SP	NUT 15/64-28	ロツカクナツト	15/64-28			1
4		400-31233	TRANSFORM LINK BASE	ハンコンリンク	タ			1
5		SS-6151440-SP	SCREW 15/64-28 L=14	ヒラネツ	15/64-28	L=14		4
6		400-31234	TRANSFORM LINK	ハンコンリンク				1
7		400-31235	FULCRUM SHAFT	ハンコンリンク	フテンツク			1
8		RC-0740811-KP	C-RING	Cカ	タメワ	8		2
9		213-37902	ECCENTRIC PIN	オクリチヨウセツ	ハンシンピン			1
10		SM-8040412-TP	SET SCREW M4 L=4	トメネツ				2
11		400-31232	CYLINDER CONNECTING LINK	シリンドラ	レンケツリンク			1
12		SD-0791271-SP	HINGE SCREW D= 7.94 H=12.7	タ	ンネツ	D=7.94	H=12.7	1
13	*	NS-6150430-SP	NUT 15/64-28	ロツカクナツト	15/64-28			1
14		107-36601	CYLINDER KNUCKLE JOINT	キ	ヤクオクリシリンドラ	-ナツクルシ	ヨイ	1
15		NM-6060001-SE	NUT M6	ロツカクナツト	M6	1ツユ		1
16		400-25559	CYLINDER INSTALLATION BASE	エアシリンドラ	トリツケタ	イ		1
17		SS-6151440-SP	SCREW 15/64-28 L=14	ヒラネツ	15/64-28	L=14		3
18		PA-3201004-00	AIR CYLINDER	エアシリンドラ				1
19		SM-6061802-TP	SCREW M6 L=18	ロツカクアナホ	ルト			4
20		PC-015118E-00	SPEED CONTROLLER WITH ORIFISE	コテイシホ	リツキスビ	-ト	コントロ-ヲ0.5	1
21		WP-0641601-SD	WASHER M6	ヒラサ	カ	ネ	ミガキマル M6	4
22		WP-0621016-SD	WASHER 6.2X13X1	ヒラサ	カ	ネ	6.2X13X1	1
23		HX-0029500-OK	WIRE MARK 「B」	ワイヤ	-マーク	「B」		1
24		HX-0029500-OL	WIRE MARK 「C」	ワイヤ	-マーク	「C」		1

17. LUBRICATION COMPONENTS

給油関係



REF. NO	NOTE	PART NO.	DESCRIPTION	Qty
1		TA-1450404-RO	RUBBER PLUG D=14.5 L=4	1
2		107-31404	LUBRICATING HOLE	1
3		BT-0600402-EA	OIL TUBE	0.2
4		107-33004	BED TANK LUBRICATING COVER	1
5		BT-0500300-EO	OIL TUBE	0.3
6		107-27154	FILTER A ASM.	1
7		107-27105	FILTER CASE	(1)
8		107-27204	FILTER CAP	(1)
9		B8228-125-000	OIL RESERVOIR MAGNET	(1)
10		107-39209	FILTER PACKING	(1)
11		107-53002	FILTER PLATE	(1)
12		101-26803	OIL TUBE HOLDER	4
13		BT-0500300-EO	OIL TUBE	0.6
14		B3521-245-000	RUBBER JOINT	1
15		BT-0500300-EO	OIL TUBE	0.2
16		B3520-245-000	SPRING	1
17		BT-0800602-EO	URETHANE TUBE 6X8 TRANSPARENT	0.14
18		107-71509	OIL WINDOW	1
19		SS-8150750-SP	SCREW 15/64-28 L=7	1
20		107-60304	OIL SIGHT WINDOW	1
21		EA-9500B00-00	CLIP CV-70S	3
22		BT-0800602-EO	URETHANE TUBE 6X8 TRANSPARENT	0.17
23		107-71301	PIPE CONNECTOR B	1
24		BT-0600402-EA	OIL TUBE	0.45
25		107-32709	CORD GUIDE	1
26		SS-6121010-SP	SCREW 3/16-28 L=10	1
27		BT-0500300-EO	OIL TUBE	0.15
28	01	BT-0600402-EA	OIL TUBE	0.18
29	01	BT-0500300-EO	OIL TUBE	0.26
30		107-27162	FILTER B ASM.	1
31		107-27105	FILTER CASE	(1)
32		107-27204	FILTER CAP	(1)
33		B8228-125-000	OIL RESERVOIR MAGNET	(1)
34		107-27303	FILTER	(1)
35		107-39209	FILTER PACKING	(1)
36		107-53002	FILTER PLATE	(1)
37		SM-6021000-TP	SCREW	6
38		107-55403	FILTER FIXING PLATE	1
39		SM-6061210-SC	SCREW M6 L=12	2
40		BT-0500300-EO	OIL TUBE	0.1
41		SQ-0000401-MZ	CONNECTING SCREW	2
42		B3525-357-000	CONNECTING SCREW (B)	2
43		B3534-012-000	GASKET	4
44		210-54903	BALL	2
45		107-02108	CONNECTING SCREW	2
46		BT-0500300-EO	OIL TUBE	0.13
47		BT-0600402-EA	OIL TUBE	0.28
48		CQ-2520000-00	OIL WICK	0.55
49		107-32402	VERTICAL LUBRICATING FELT	1
50		107-32600	LUBRICATING FELT PRESSER B	1
51		SM-6050802-TP	SCREW M5X0.8 L=8	1
52		D2611-555-B00-A	CABLE HOLDER	1
53		BT-0600402-EA	OIL TUBE	0.04
54		EA-9500B01-00	CABLE BAND	11
55		BT-0400251-EA	TUBE HOSE, BLUE	0.16
56		CQ-2020000-00	OIL WICK	0.4
57		B1648-122-000	SUSPENSION HOOK (B)	1
58		107-34606	FELT PRESSER SPACER	1
59		SS-6081210-SP	SCREW 1/8-44 L=12	1
60		WP-0320501-SC	WASHER M3	1
61		107-33608	SWING STAND FELT, UPPER	1
62		107-33707	SWING STAND FELT SUPPORT, UPPER	1
63		SM-4040601-SC	SCREW M4X0.7 L=6	1
64		107-34119	RETURN CURRENT FELT	1
65		107-02207	FELT	1
66		105-27901	FELT	1
67		CQ-2020000-00	OIL WICK	0.25
68		107-34309	FELT	1
69		BT-0500300-EO	OIL TUBE	0.68
70		BT-0500300-EO	OIL TUBE	0.13
71		107-73000	FELT	1
72		BT-0800602-EO	URETHANE TUBE 6X8 TRANSPARENT	0.4
73		RO-0681901-00	RUBBER RING	1
74		SM-9081050-SE	SCREW	1
75		WP-0841601-SC	WASHER 8.4X17.4X1.6	1
76	02	107-34507	PIPE HOLDER	1
77	02	SM-6040800-SP	SCREW	2
78		107-46907	SPRING	1
79		101-23701	PRESSER SPRING	1
80		EA-9500B00-00	CLIP CV-70S	1
81		EA-9500B02-00	CABLE BAND 150	2
82	01	EA-9500B01-00	CABLE BAND	1
83		SQ-1680701-MZ	CONNECTING SCREW	1
84		107-60502	LUBRICATION GUIDE BAR	1
85		107-47111	LUBRICATING FELT	1

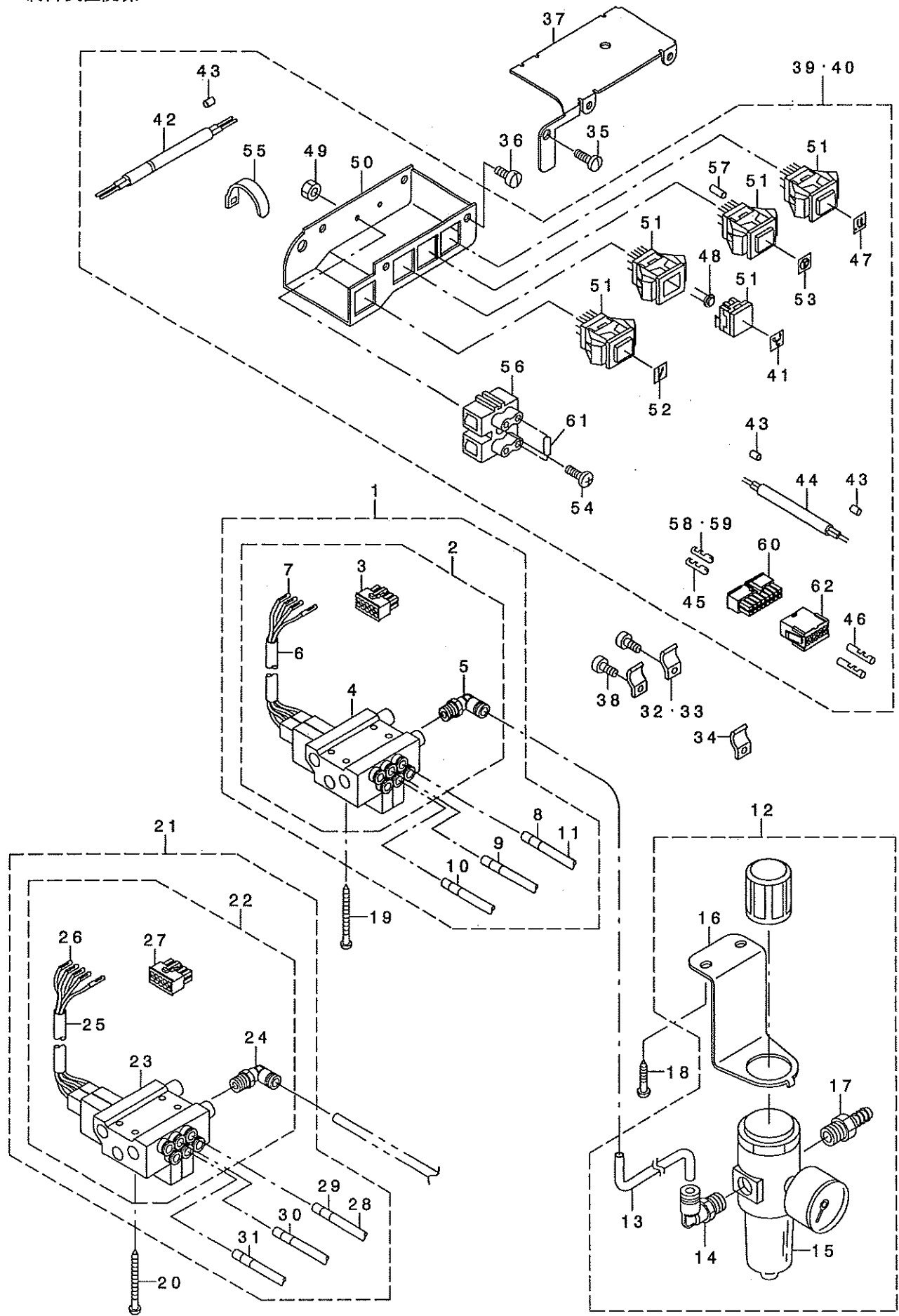
NOTE (注記)

01...FOR LU-2260*-*
02...NO USE FOR DL DEVICE ADDED

LU-2260*-*用
DL装置付きは除く

18. CONTROL DEVICE COMPONENTS

制御装置関係



REF. NO	NOTE	PART NO.	DESCRIPTION	ク ヲ ヌ イ	Qty
1		400-25724	AIR APPARATUS (B) ASM.	エア-ソウチBクミ	1
2		400-25725	ELECTROMAGNETIC VALVE (B) ASM.	デ'ソウ'ハ'ソククミ	(1)
3		HK-0346101-00	10P CONNECTOR	ハウ'ソク' 10P	(1)
4		GAK-A2302B00	SOLENOID B	デ'ソウ'ハ'ソク	(1)
5		GAK-29010000	ELBOW B	クイツクツキ'テB (エルホ')	(1)
6		GAK-A1503000	INSULATION TUBE	ビ'ツエンチューブ'	(1)
7		HK-0346400-0A	TERMINAL, FEMALE	メスタ-ミナル ハ'ラ	(4)
8		HX-0029500-00	WIRE MARK(1)	ワイヤ-マーク(1)	(2)
9		HX-0029500-0A	WIRE MARK(2)	ワイヤ-マーク(2)	(2)
10		HX-0029500-0B	WIRE MARK(3)	ワイヤ-マーク(3)	(2)
11		BT-0600401-EB	TUBE	チューブ'	(3.9)
12		GAK-A23030A0	FILTER REGULATOR ASM.	フィルタ-レキ'ユレ-タ(クミ)	1
13		BT-0600401-EB	TUBE	チューブ'	(1)
14		GAK-29009000	ELBOW	クイツクツキ'テA (エルホ')	(1)
15		GAK-A2303000	FILTER REGULATOR	フィルタ-レキ'ユレ-タ	(1)
16		GAK-A2304000	REGULATOR INSTALLING BASE	レキ'ユレ-タ-トリツケタ	(1)
17		GAK-29011000	NIPPLE	エア-ツキ'テ	(1)
18		SK-3482501-SE	WOOD SCREW D=4.8 L=25	マルモクネツ' D=4.8 L=25	2
19		SK-3415001-SE	SCREW D=4.1 L=50	マルモクネツ' D=4.1 L=50	4
20		SK-3415001-SE	SCREW D=4.1 L=50	マルモクネツ' D=4.1 L=50	4
21	01	400-24969	AIR APPARATUS (A) ASM.	エア-ソウチA(クミ)	1
22		400-24858	ELECTROMAGNETIC VALVE (C) ASM.	デ'ソウ'ハ'ソク(クミ)	(1)
23		GAK-A2302C00	ELECTROMAGNETIC VALVE C	デ'ソウ'ハ'ソク	(1)
24		GAK-29010000	ELBOW B	クイツクツキ'テB (エルホ')	(1)
25		GAK-A1503000	INSULATION TUBE	ビ'ツエンチューブ'	(1)
26		HK-0346400-0A	TERMINAL, FEMALE	メスタ-ミナル ハ'ラ	(5)
27		HK-0346101-00	10P CONNECTOR	ハウ'ソク' 10P	(1)
28		BT-0600401-EB	TUBE	チューブ'	(3)
29		HX-0029500-00	WIRE MARK(1)	ワイヤ-マーク(1)	(2)
30		HX-0029500-0A	WIRE MARK(2)	ワイヤ-マーク(2)	(2)
31		HX-0029500-0B	WIRE MARK(3)	ワイヤ-マーク(3)	(2)
32	01	D2611-555-B00-A	CABLE HOLDER	ケーブ'ル'トメカナク'	3
33	02	D2611-555-B00-A	CABLE HOLDER	ケーブ'ル'トメカナク'	2
34	02	B3538-112-000	OIL RETURN TUBE HOLDER	オイルリユウ'ハ'イ'フ'オサエ	1
35		SS-7120710-SP	SCREW 3/16-28 L=7	マルヒラネツ' 3/16-28 L=7	2
36		SS-6110610-TP	SCREW 11/64-40 L=6	ヒラネツ' 11/64-40 L=6	4
37		107-40710	TOUCH BACK SWITCH COVER	タッチハ'ツクスイツチカハ'	1
38		SS-6121010-SP	SCREW 3/16-28 L=10	ヒラネツ' 3/16-28 L=10	2
39	01	400-24862	TOUCH BACK SWITCH ASM. E	タッチハ'ツクスイツチクミ(E)	1
40	02	400-24863	TOUCH BACK SWITCH ASM. F	タッチハ'ツクスイツチクミ(F)	1
41	01	400-26734	BUTTON SHEET B	ホ'タンシートB	(1)
42		HW-0008400-80	4-CORE CABTYRE CORD	ケーブ'ル' 8ソウ	(1.7)
43		E8760-452-K00	TUBE (220/240V)	ズミチューブ'	(0.02)
44		HW-0008400-80	4-CORE CABTYRE CORD	ケーブ'ル' 8ソウ	(0.2)
45		HK-0346400-0B	PIN CONTACT	ピンコンタクト	(1)
46		HK-0346300-0A	TERMINAL	メスタ-ミナル ハ'ラ	(8)
47		400-26736	BUTTON SHEET E	ホ'タンシートE	(1)
48	01	107-40801	LED CORD	LED(ミドリ)	(1)
49	01	NM-6860003-SC	NUT M2.6	ロツカクナツト M2.6 3ソウ	(1)
50		107-40611	TOUCH BACK SWITCH BASE	タッチハ'ツクスイツチトリツケタ'イ	(1)
51		107-48507	TOUCH BACK SWITCH	タッチハ'ツクスイツチ	(4)
52		400-26733	BUTTON SHEET A	ホ'タンシートA	(1)
53		400-26735	BUTTON SHEET C	ホ'タンシートC	(1)
54	01	SM-4861201-SC	SCREW M2.6 L=12	ナ'コネツ' M2.6 L=12	(1)
55		EA-9500B01-00	CABLE BAND	ソクセンハ'ソト'	(2)
56	01	107-41908	2-P TERMINAL BASE	タンソウダ' 12P	(1)
57		E8760-452-D00	TUBE 0.015M	ズミチューブ'	(0.2)
58	01	HK-0346400-0A	TERMINAL, FEMALE	メスタ-ミナル ハ'ラ	(13)
59	02	HK-0346400-0A	TERMINAL, FEMALE	メスタ-ミナル ハ'ラ	(10)
60		HK-0346101-60	16-POLE RECEPTACLE	ハウ'ソク' 16P	(1)
61	01	HR-0291015-20	RESISTOR 1.5K	ライコウキ' 1.5K	(1)
62		HK-0346201-00	10P CONNECTOR	フ'ラク' 10P	(1)

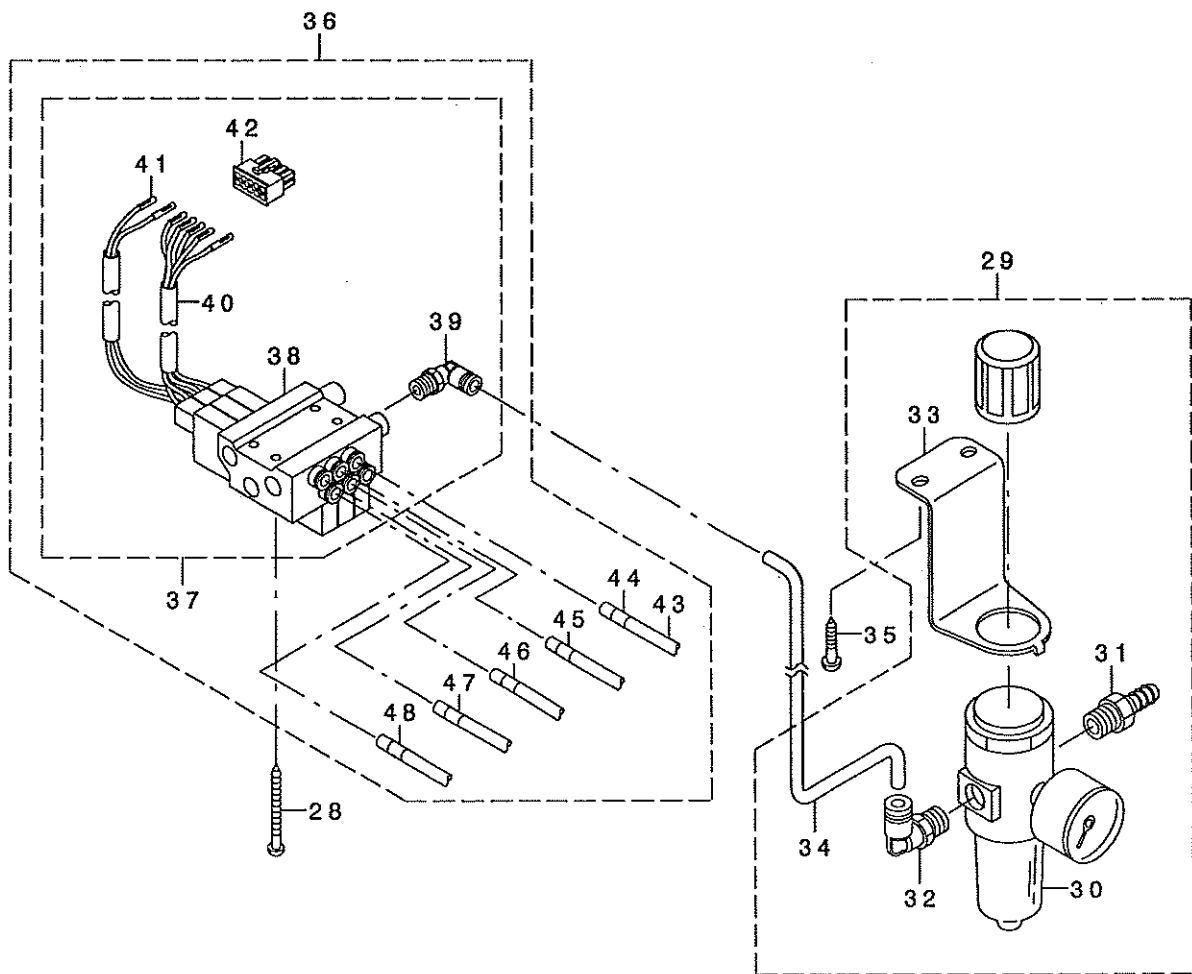
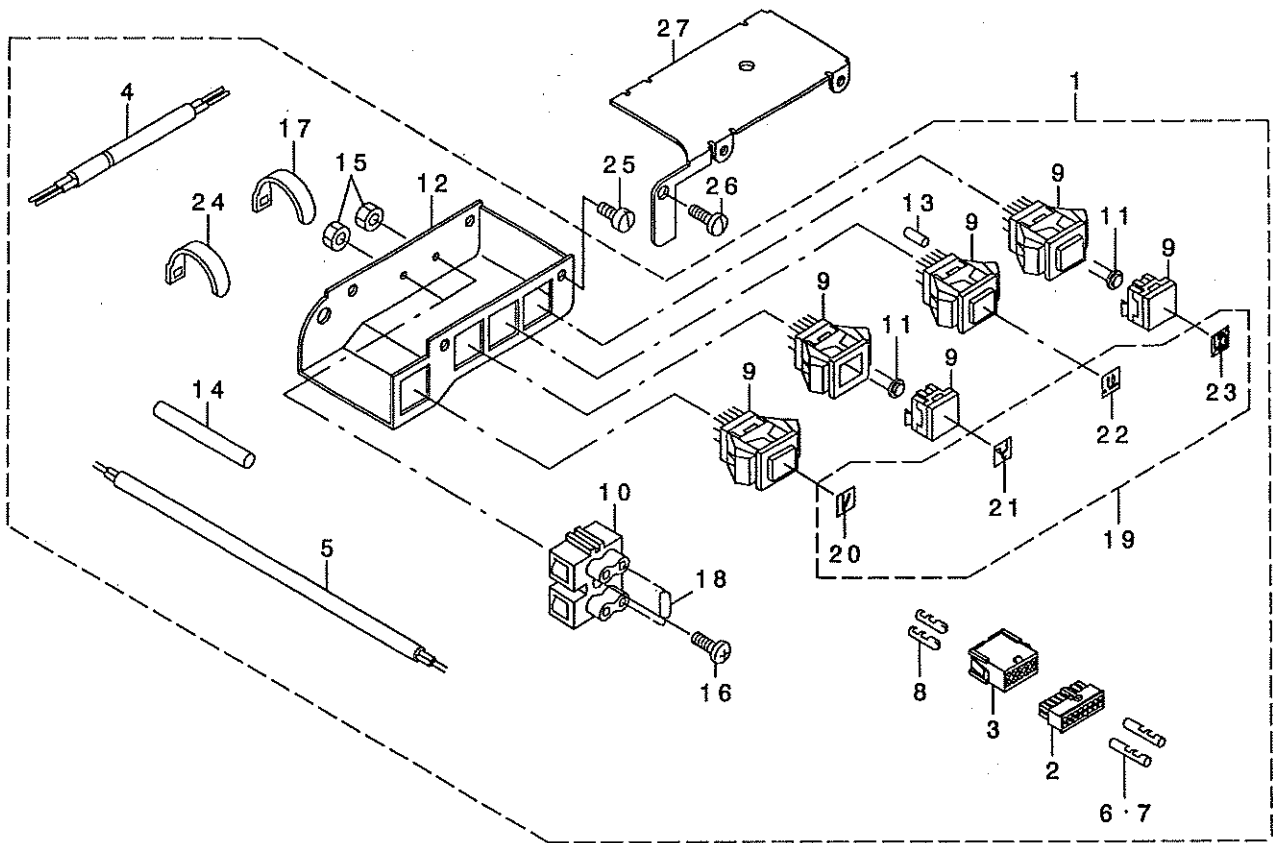
NOTE (注記)

01...EXCEPT LU-22*0*-0*-0B
02...FOR LU-22*0*-0*-0B

LU-22*0*-0*-0Bを除く
LU-22*0*-0*-0B用

19. CONTROL DEVICE COMPONENTS (FOR LU2212N-7)

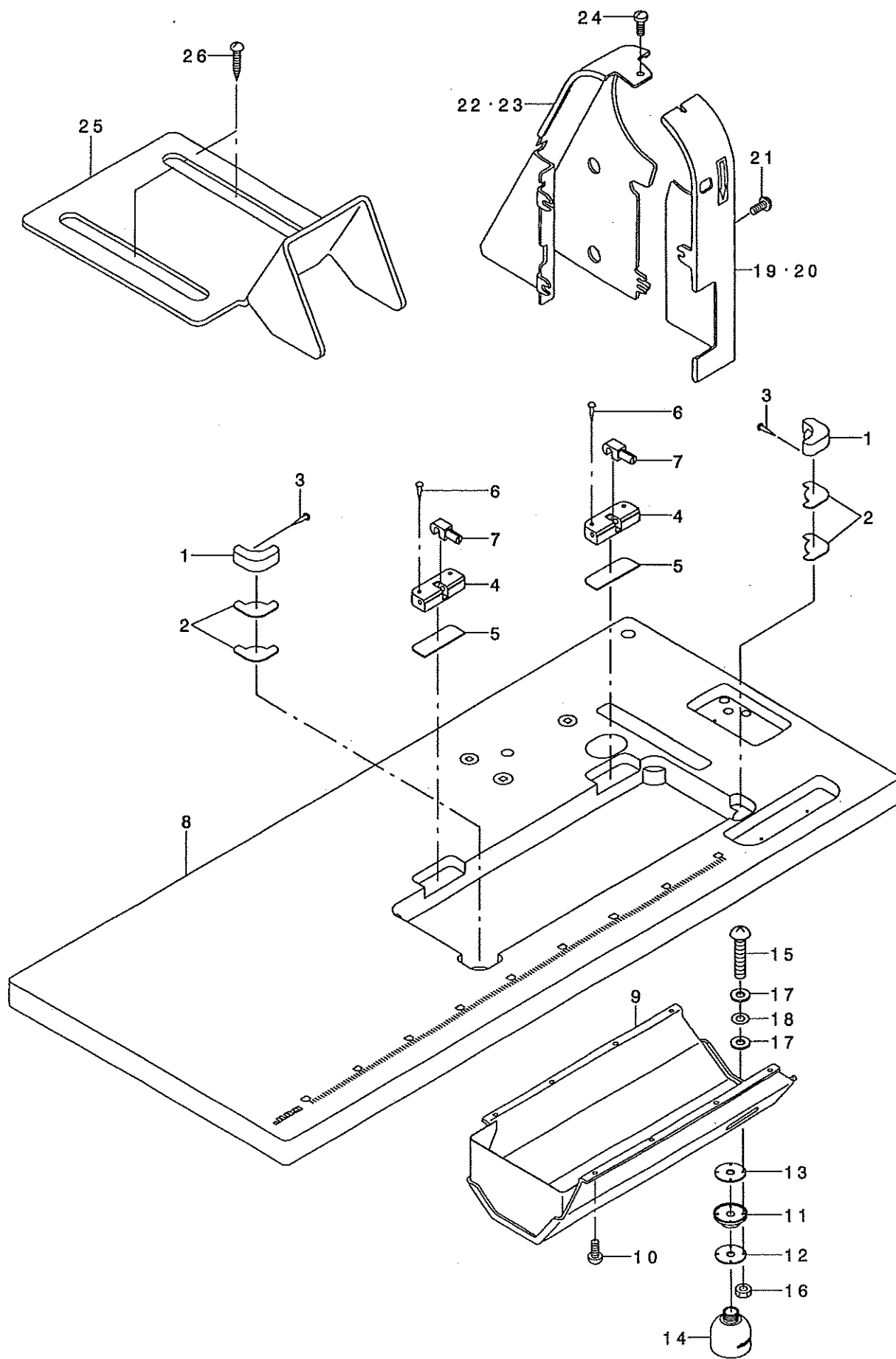
制御装置関係 (LU-2 2 1 2 N-7用)



REF. NO	NOTE	PART NO.	DESCRIPTION	キ ャ ン ン	Qty
1		400-25963	TOUCH BACK SWITCH ASM. G	タッチハ ックススイッチ(クミ)G	1
2		HK-0346101-60	16-POLE RECEPTACLE	ハウジング 16P	(1)
3		HK-0346201-00	10P CONNECTOR	プラグ 10P	(1)
4		HW-0008400-80	4-CORE CABTYRE CORD	ケーブル 8芯	(1.5)
5		HW-0008400-80	4-CORE CABTYRE CORD	ケーブル 8芯	(0.2)
6		HK-0346400-0A	TERMINAL, FEMALE	メスタ-ミナル ハラ	(14)
7		HK-0346400-0B	PIN CONTACT	ピンコンタクト	(1)
8		HK-0346300-0A	TERMINAL	メスタ-ミナル ハラ	(8)
9		107-48507	TOUCH BACK SWITCH	タッチハ ックススイッチ	(4)
10		107-41908	2-P TERMINAL BASE	タンジタ 12P	(2)
11		107-40801	LED CORD	LED(ミドリ)	(2)
12		107-40611	TOUCH BACK SWITCH BASE	タッチハ ックススイッチトリツケタ イ	(1)
13		E8760-452-D00	TUBE 0.015M	スミチューブ	(0.2)
14		E8760-452-K00	TUBE (220/240V)	スミチューブ	(0.06)
15		NM-6860003-SC	NUT M2.6	ロツカクナツト M2.6 3ツユ	(2)
16		SM-4861201-SC	SCREW M2.6 L=12	ナハ コネツ M2.6 L=12	(2)
17		EA-9500B01-00	CABLE BAND	ソクセンハ ソト	(1)
18		HR-0291015-20	RESISTOR 1.5K	テイコウキ 1.5K	(2)
19		400-26741	BUTTON SHEET ASM. B	ホ タンツート(クミ)B	(1)
20		400-26733	BUTTON SHEET A	ホ タンツートA	(1)
21		400-26734	BUTTON SHEET B	ホ タンツートB	(1)
22		400-26736	BUTTON SHEET E	ホ タンツートE	(1)
23		400-26737	BUTTON SHEET F	ホ タンツートF	(1)
24		EA-9500B00-00	CLIP CV-70S	ケツツクハ ソト 60	(1)
25		SS-6110610-TP	SCREW 11/64-40 L=6	ヒラネツ 11/64-40 L=6	4
26		SS-7120710-SP	SCREW 3/16-28 L=7	マルヒラネツ 3/16-28 L=7	2
27		107-40710	TOUCH BACK SWITCH COVER	タッチハ ックススイッチカバー	1
28		SK-3415001-SE	SCREW D=4.1 L=50	マルモクネツ D=4.1 L=50	4
29		GAK-A23030A0	FILTER REGULATOR ASM.	フィルタ-レキ ユレ-タ(クミ)	1
30		GAK-A2303000	FILTER REGULATOR	フィルタ-レキ ユレ-タ	(1)
31		GAK-29011000	NIPPLE	エア-ツキ テ	(1)
32		GAK-29009000	ELBOW	クイツクツキ テA (エルホ)	(1)
33		GAK-A2304000	REGULATOR INSTALLING BASE	レキ ユレ-タトリツケイタ	(1)
34		BT-0600401-EB	TUBE	チューブ	(1)
35		SK-3482501-SE	WOOD SCREW D=4.8 L=25	マルモクネツ D=4.8 L=25	2
36		400-25981	AIR APPARATUS (L) ASM.	エア-ソウチL(クミ)	1
37		400-25977	ELECTROMAGNETIC VALVE (L) ASM.	デ ソツ ハ ソL(クミ)	(1)
38		400-25964	ELECTROMAGNETIC VALVE (L)	デ ソツ ハ ソL	(1)
39		GAK-29010000	ELBOW B	クイツクツキ テB (エルホ)	(1)
40		GAK-A1503000	INSULATION TUBE	セ ツエンチューブ	(2)
41		HK-0346400-0A	TERMINAL, FEMALE	メスタ-ミナル ハラ	(7)
42		HK-0346101-00	10P CONNECTOR	ハウジング 10P	(1)
43		BT-0600401-EB	TUBE	チューブ	(5)
44		HX-0029500-00	WIRE MARK(1)	ワイヤ-マーク(1)	(3)
45		HX-0029500-0A	WIRE MARK(2)	ワイヤ-マーク(2)	(3)
46		HX-0029500-0B	WIRE MARK(3)	ワイヤ-マーク(3)	(3)
47		HX-0029500-0K	WIRE MARK「B」	ワイヤ-マーク「B」	(3)
48		HX-0029500-0L	WIRE MARK「C」	ワイヤ-マーク「C」	(3)

20. TABLE & BELT COVER COMPONENTS

テーブル・ベルトカバー関係



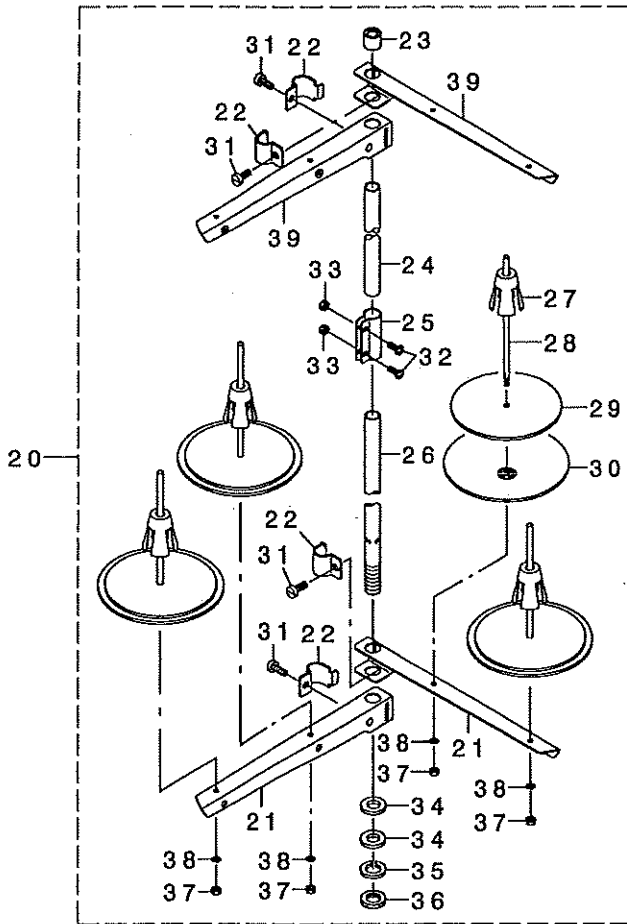
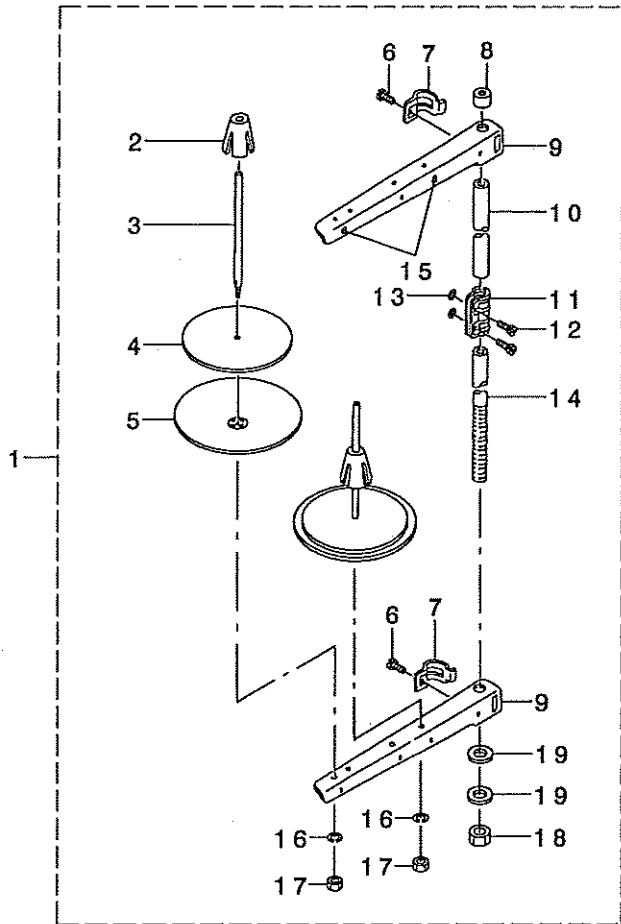
REF. NO	NOTE	PART NO.	DESCRIPTION	ト ヲ ヌ メ イ	Qty
1		107-42302	HEAD SUPPORT RUBBER	トウフ' ササエゴ' ム	2
2		107-40900	RUBBER	ホ' ウツソゴ' ム	4
3		105-39906	SET NAIL	トメクキ'	4
4		107-34853	HINGE ASM.	ヒンジ' サ' (クミ)	2
5		107-42005	SPACER	スハ' -サ-ゴ' ム	2
6		105-39906	SET NAIL	トメクキ'	4
7		B8213-012-000	BED HINGE CONNECTION	ヒンジ' ツ' ク	2
8		107-35306	TABLE	テ-ブ' ル	1
9		107-72952	OIL RESERVOIR ASM.	ア'ラウケ(クミ)	1
10		SK-3241601-SC	WOOD SCREW D=2.4 L=16	マルモクネツ' D=2.4 L=16	8
11		400-25299	OIL POT JOINT	ア'ラヌキ	1
12		213-79003	OIL MANAGEMENT WASHER	ア'ラヌキサ'カ'ネ	1
13		B8112-220-000	OIL SEAL	ア'ラヌキ オイルシ-ル	1
14		400-25300	OIL POT	ア'ラヒ-ン	1
15		SM-3031401-SE	SCREW M3X0.5 L=14	マルコネツ' M3X0.5 L=14	4
16		NM-6030001-SC	NUT M3	ロツカクナツト M3X0.5 1ツユ	4
17		107-48101	OIL REMOVING SETSCREW PACKING	ア'ラヌキトメネツ'ハ'ツキン	8
18		WP-0320501-SC	WASHER M3	ヒラサ'カ'ネ 3.2X7X0.5	4
19		107-43656	BELT COVER, LEFT	ハ'ルトカハ'-(ヒタ'リ)ラハ'ルツキ	1
20	01	107-55155	BELT COVER, LEFT (JE)	ハ'ルトカハ'-(ヒタ'リ)(JE)ラハ'ルツキ	1
21		SS-5150510-SP	SCREW 15/64-28 L=5	トラスネツ' 15/64-28 L=5	3
22		107-43508	BELT COVER, RIGHT	ハ'ルトカハ'-(ミキ')	1
23	01	107-55007	BELT COVER, RIGHT	ハ'ルトカハ'-(ミキ')(JEツヨウ)	1
24		SS-7110510-SP	SCREW 11/64-40 L=5	マルヒラネツ' 11/64-40 L=5	1
25	01	107-55205	BELT COVER C(JE)	ハ'ルトカハ'-(JEツヨウ)	1
26	01	SK-3482500-SC	WOOD SCREW D=4.8 L=25	マルモクネツ' D=4.8 L=25	2

NOTE (注記) 01....FOR JE

JE用

21. THREAD STAND COMPONENTS

糸立て装置関係

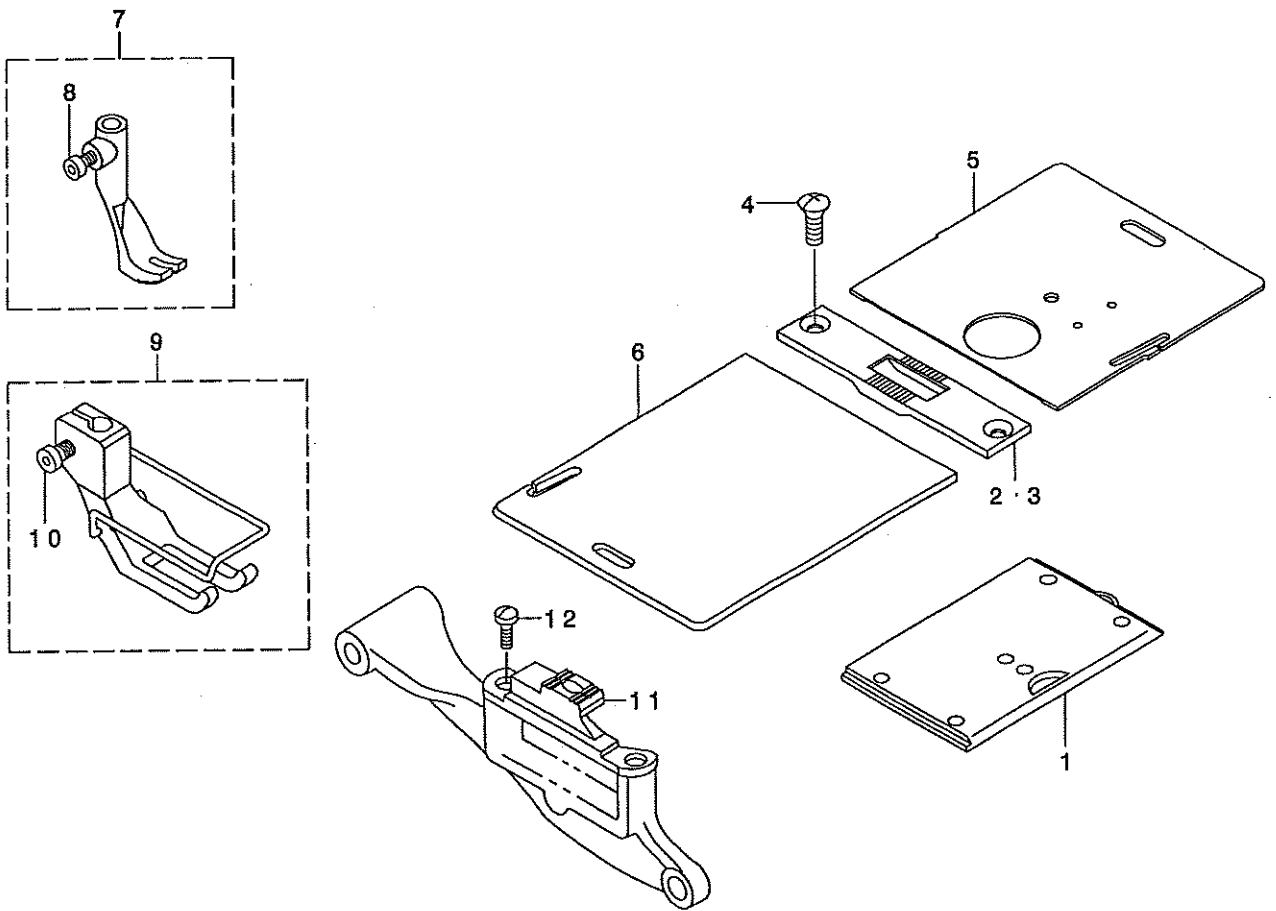


REF. NO	NOTE	PART NO.	DESCRIPTION	トヨメイ	Qty
1		229-30358	THREAD STAND ASM.	トタテウチ(クミ)	1
2		229-31109	SPOOL RETAINER	トマキフレトメ	(2)
3		229-31000	SPOOL PIN	トマキウケホウ	(2)
4		229-30903	SPOOL REST CUSHION	トマキウケサ ラクツウヨウ	(2)
5		229-30804	SPOOL REST	トマキウケサ ラ	(2)
6		SM-6061610-SC	SCREW M6 L=16	ピラコネツ M6 L=16	(2)
7		229-30705	THREAD GUIDE ARM JOINT	トタテホ ウツメカナク	(2)
8		229-31406	SPOOL REST ROD RUBBER CAP	トタテホ ウメコゴ A	(1)
9		229-30507	SPOOL REST ARM	トタテウチ	(2)
10		229-30408	SPOOL REST ROD, UPPER	トタテホ ウ(ウエ)	(1)
11		229-31307	SPOOL REST ROD JOINT	トタテホ ウツキテ	(1)
12		SM-4051405-SE	SCREW M5 L=14	ナメコネツ M5 L=14	(2)
13		NM-6050001-SE	NUT M5	ワツカナツト M5	(2)
14		229-30309	SPOOL REST ROD, LOWER	トタテホ ウ(ウダ)	(1)
15		229-31208	THREAD GUIDE	トミチ	(2)
16		WS-0510002-KN	SPRING WASHER	ハネサカネ 5.1X9.2X1.3	(2)
17		NM-6050001-SE	NUT M5	ワツカナツト M5	(2)
18		NM-6160511-SE	NUT M16X1.5	ワツカナツト M16X1.5 1ツ	(1)
19		WP-1702600-S0	WASHER 17X30X2.6	ピラサカネ 17X30X2.6	(2)
20	01	269-10158	THREAD STANDING DEVICE ASM.	トタテウチ(クミ)	1
21		229-30507	SPOOL REST ARM	トタテウチ	(2)
22		229-30705	THREAD GUIDE ARM JOINT	トタテホ ウツメカナク	(4)
23		229-31406	SPOOL REST ROD RUBBER CAP	トタテホ ウメコゴ A	(1)
24		229-30408	SPOOL REST ROD, UPPER	トタテホ ウ(ウエ)	(1)
25		229-31307	SPOOL REST ROD JOINT	トタテホ ウツキテ	(1)
26		229-30309	SPOOL REST ROD, LOWER	トタテホ ウ(ウダ)	(1)
27		229-31109	SPOOL RETAINER	トマキフレトメ	(4)
28		229-31000	SPOOL PIN	トマキウケホウ	(4)
29		229-30903	SPOOL REST CUSHION	トマキウケサ ラクツウヨウ	(4)
30		229-30804	SPOOL REST	トマキウケサ ラ	(4)
31		SM-6061610-SC	SCREW M6 L=16	ピラコネツ M6 L=16	(4)
32		SM-4051405-SE	SCREW M5 L=14	ナメコネツ M5 L=14	(2)
33		NM-6050001-SE	NUT M5	ワツカナツト M5	(2)
34		WP-1612616-SE	WASHER 16X30X2.6	ピラサカネ	(2)
35		WS-1643202-KR	SPRING WASHER	ハネサカネ 16.4X26.6X3.2	(1)
36		NM-6160511-SE	NUT M16X1.5	ワツカナツト M16X1.5 1ツ	(1)
37		NM-6050001-SE	NUT M5	ワツカナツト M5	(4)
38		WS-0510002-KN	SPRING WASHER	ハネサカネ 5.1X9.2X1.3	(4)
39		229-30556	THREAD STANDING ARM ASM.	トタテウチ(クミ)	(2)

NOTE (注記) 01...FOR LU-2260*-* LU-2260*-*用

22. GAUGE COMPONENTS(LU-2210 STANDARD PARTS)

ゲージ関係 (LU-2210 標準品)



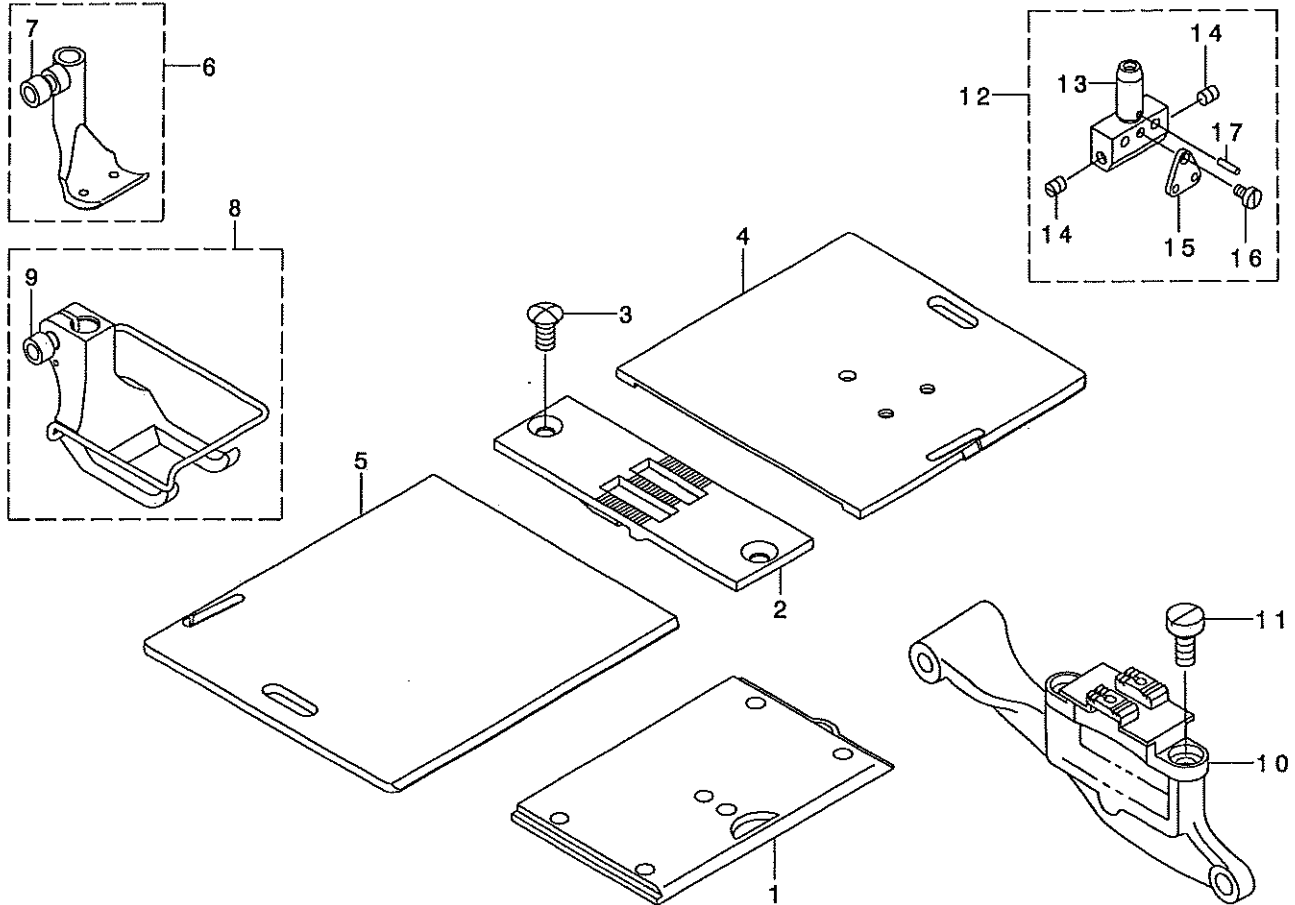
REF. NO	NOTE	PART NO.	DESCRIPTION	ヒョウメ	Qty
1		107-01654	SLIDE PLATE ASM.	スハ'リイタ クミ	1
2		107-01704	THROAT PLATE	ハリイタ	1
3	01	107-02009	THROAT PLATE	ハリイタ(ハハ'ヒロ)	1
4		SS-2110915-SP	SCREW 11/64-40 L=8.5	マルザラネツ' 11/64-40 L=8.5	2
5		107-53150	SLIDER PLATE ASM., RIGHT	イトキリスハ'リイタ(ミキ')マト'ツキクミ	1
6		107-01902	SLIDE PLATE ,LEFT	イトキリスハ'リイタ(ヒタ'リ)	1
7		107-11653	FEED FOOT ASM.	オクリアシ(クミ)	1
8		SM-6040552-TP	SCREW M4 L=4.5	ロツカクアナホ'ルト M4 L=4.5	(1)
9		107-12552	PRESSER FOOT ASM.	オサエアシクミ	1
10		SM-6040802-TP	SCREW M4X0.7 L=8	ロツカクアナホ'ルト	(1)
11		107-17106	FEED DOG	オクリハ'	1
12		SS-6111010-SP	SCREW 11/64-40 L= 9.5	ヒラネツ' 11/64-40 L=9.5	2

NOTE (注記) 01....OPTIONAL PARTS

オプ'ション部品

23. GAUGE COMPONENTS(LU-2260 STANDARD PARTS)

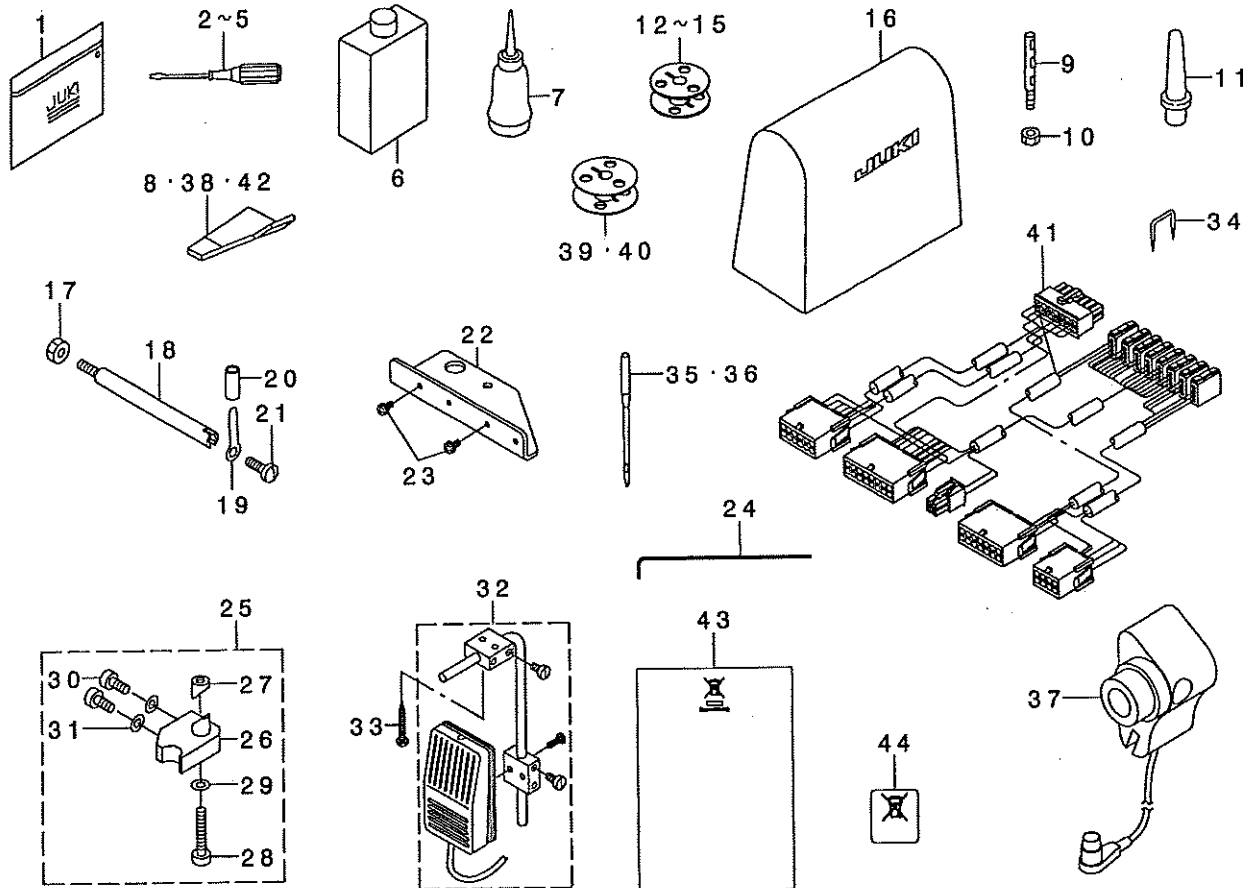
ゲージ関係 (LU-2260 標準品)



REF. NO	NOTE	PART NO.	DESCRIPTION	トヨタ	Qty
1		107-01654	SLIDE PLATE ASM.	スライドプレート	1
2		107-84809	THROAT PLATE(10MM)	ハリス(10MM)	1
3		SS-2110915-SP	SCREW 11/64-40 L=8.5	マルチネジ 11/64-40 L=8.5	2
4		107-86002	SLIDE PLATE,RIGHT 10-1 8MM	スライド(ミキ)10-1 8MM	1
5		107-86408	SLIDE PLATE,LEFT 10- 18MM	スライド(ヒタリ)10- 18MM	1
6		107-83355	FEED FOOT ASM. 10MM	オクリアタ(クミ)10MM	1
7		SM-6040552-TP	SCREW M4 L=4.5	ロツカクアナボネ ルト M4 L=4.5	(1)
8		107-81854	PRESSER FOOT ASM.	オサエアタ(クミ)10MM	1
9		SM-6040802-TP	SCREW M4X0.7 L=8	ロツカクアナボネ ルト	(1)
10		107-80302	FEED DOG	オクリハ (10MM)	1
11		SS-6111010-SP	SCREW 11/64-40 L= 9.5	ヒラネジ 11/64-40 L=9.5	2
12		107-77852	NEEDLE CLAMP ASM.10MM	ハリトメ(クミ)10MM	1
13		107-77803	NEEDLE CLAMP 10MM	ハリトメ(10MM)	(1)
14		SS-8080410-TP	SCREW 1/8-44 L=3.5	トメネジ 1/8-44 L=3.5	(2)
15		107-79007	NEEDLE BAR THREAD GUIDE 4-8MM	ハリボウイトカケ(4-8MM)	(1)
16		SS-6060440-TP	SCREW 3/32-56 L=3.5	ヒラネジ	(1)
17		PS-0150065-KP	SPRING PIN 1.5X6	スプリングピン 1.5X6	(1)

24. ACCESSORIES PARTS COMPONENTS

付属品関係



REF. NO	NOTE	PART NO.	DESCRIPTION	ク	ヤ	キ	イ	Qty
1		B9101-552-000	ACCESSORY BOX					1
2	03	229-33008	SCREW DRIVER, LARGE					1
3		B9110-012-000	SCREW DRIVER, MIDDLE					1
4		B9111-012-000	SCREW DRIVER, SMALL					1
5		123-47308	SCREW DRIVER (SMALL)					1
6		WDF-RX1600CU	DEPRIX OIL NO.1(600CC)					1
7		B9121-012-0A0	OILER ASM					1
8		107-42203	FIXED SURGICAL KNIFE GAUGE					1
9		B1114-517-000	NEEDLE THREAD GUIDE PIN					1
10		NS-6620310-SF	NUT 3/16-32					1
11		110-73103	RUBBER CUSHION					1
12		107-59603	ALUMINUM BOBBIN (DOUBLE-CUT)					1
13	09	107-59603	ALUMINUM BOBBIN (DOUBLE-CUT)					2
14	08	400-18350	ALUMINUM BOBBIN A					1
15	10	400-18350	ALUMINUM BOBBIN A					2
16		105-29804	COVER					1
17		NS-6150430-SP	NUT 15/64-28					1
18		D7101-245-E00	SYNCHRONIZER HOLDER STUD					1
19		D7102-245-E00	SYNCHRONIZER HOLDER PLATE					1
20		BT-0630520-Z0	HOLDER COVER					0.02
21		SS-7110710-SP	SCREW 11/64-40 L=7					1
22		107-74701	PANEL FIXED SUPPORT PLATE					1
23		SL-4041031-SC	SCREW M4 L=10					2
24	01	107-77407	WRENCH 2.5MM					1
25	03	107-35868	FIXING BASE ASM.					1
26		107-35801	FIXING BASE					(1)
27		107-37401	FIXING BASE NUT					(1)
28		SK-6063502-TP	SCREW M6 L=35					(1)
29		WP-0621016-SD	WASHER 6.2X13X1					(1)
30		SK-6051602-TP	SCREW M5X0.8 L=16					(2)
31		WP-0531030-SE	WASHER					1
32	02	400-25036	KNEE SWITCH ASM.					1
33	02	SK-3514000-SC	WOOD SCREW D=5.1 L=40					2
34	02	MA0-1163200G	CORD STAPLE					2
35		NC-3210014-02	NEEDLE 134-35 #140-2					1
36	01	NC-3210014-02	NEEDLE 134-35 #140-2					2
37	07	400-26920	SYNCHRONIZER ASM					1
38	06	107-57409	COUNTER KNIFE GAUGE					1
39	04	213-34800	ALUMINUM BOBBIN WITH KNURL					1
40	05	213-34800	ALUMINUM BOBBIN WITH KNURL					2
41	07	400-24864	RELAY CORD E ASM.					1
42	11	400-27117	FIXED KNIFE GAGE					1
43	*	CM-6001002-01	WEEE INFORMATION SHEET					1
44	*	CM-6001001-01	WEEE MARK LABEL S					1

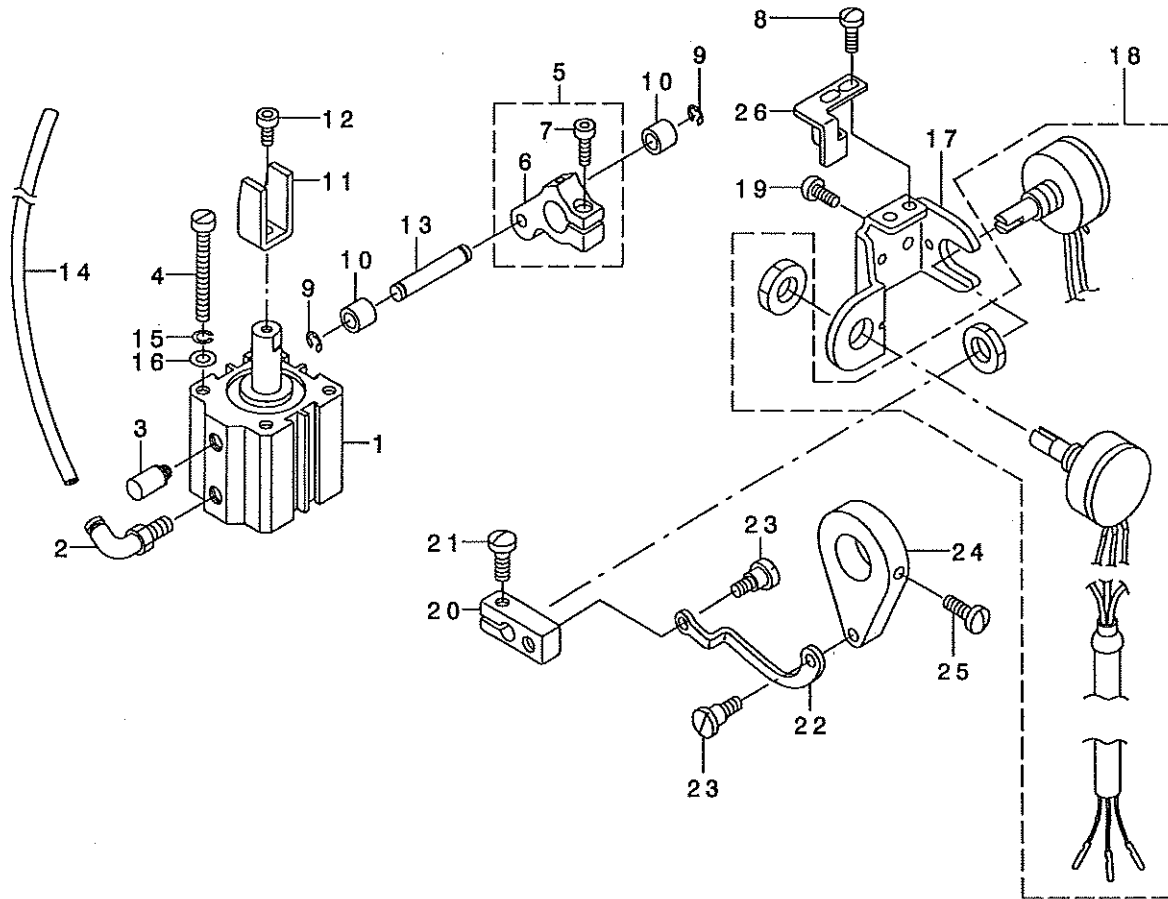
NOTE (注記)

- 01... FOR LU-2260+-*用
- 02... FOR DL KNEE SWITCH TYPE
- 03... EXCEPT JA
- 04... FOR LU-2210W+-*
- 05... FOR LU-2260W+-*
- 06... FOR LU-2240W+-*
- 07... FOR 7 TYPE(FOR LU-2240W-7)
- 08... FOR AE-9(LU-2214N-7)
- 09... FOR LU-2260N+-*
- 10... FOR AE-9(LU-2260N-7)
- 11... FOR LU-2212N-7

- LU-2260+-*用
- DL膝スイッチ仕様用
- JA向けは除く
- LU-2210W+-*用
- LU-2260W+-*用
- LU-2240W+-*用
- 7タイプ用(LU-2240W-7用)
- AE-9(LU-2214N-7)用
- LU-2260N+-*用
- AE-9(LU-2260N-7)用
- LU-2212N-7用

25. MUTUAL RISING QUANTITY TRANSFER COMPONENTS

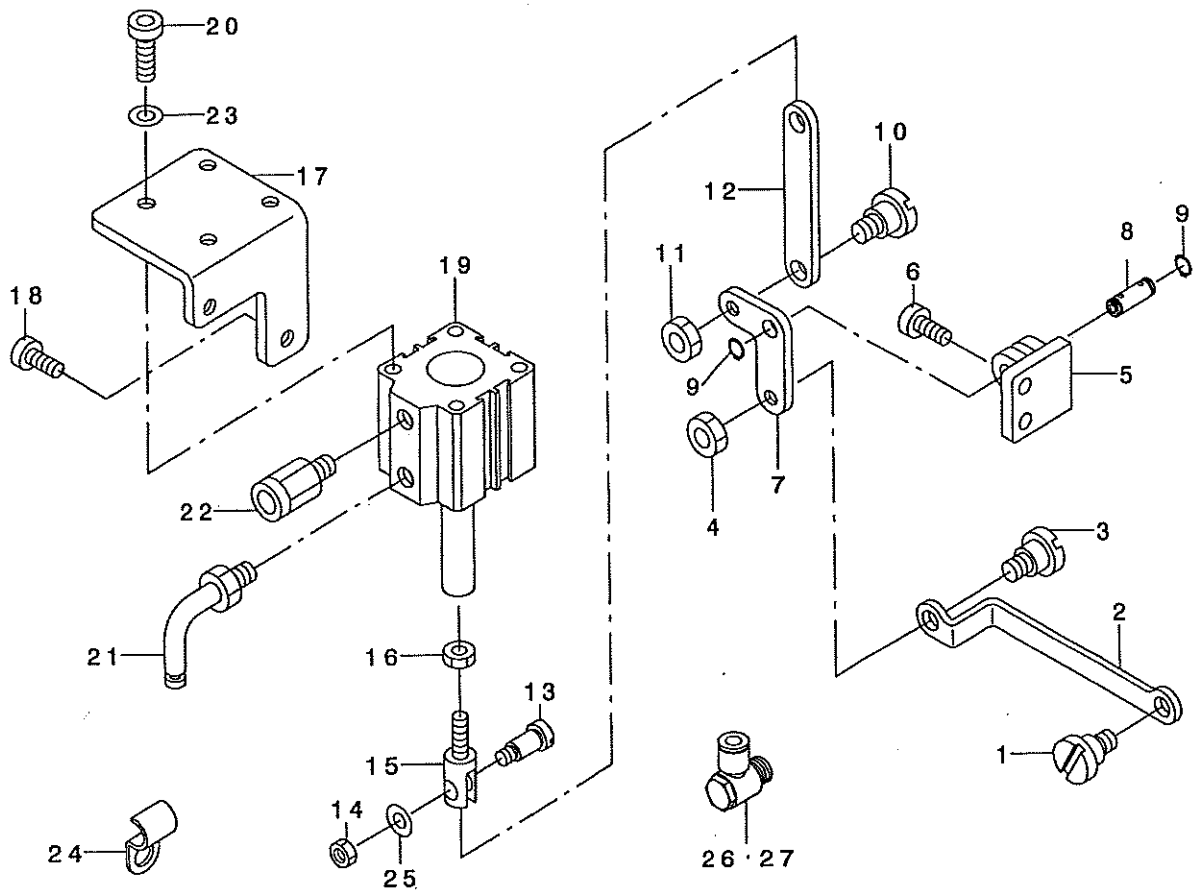
交互上昇量切替装置関係



REF. NO	NOTE	PART NO.	DESCRIPTION	ヒョウメイ	Qty
1	01	PA-2502006-00	JIG CYLINDER	ジグ' シリンダ'	1
2	01	PJ-3040605-01	ELBOW	エルボ'	1
3	*01	PX-0505010-00	SILENCER	シヨウオンキ	1
4	01	SM-6044500-SP	SCREW	ヒラネジ'	2
5	01	107-35959	VERTICAL CYLINDER ARM ASM.	コウゴ' ジ' ヨウケ' シリンダ' -ウヂ' (クミ)	1
6		107-35900	VERTICAL CYLINDER ARM	コウゴ' ジ' ヨウケ' シリンダ' -ウヂ'	(1)
7		SM-6051402-TP	SCREW M5X0.8 L=14	ロツカクアナホ' ねト	(1)
8		SS-7110510-SP	SCREW 11/64-40 L=5	マルヒラネジ' 11/64-40 L= 5	2
9	01	RE-0320000-KO	E-RING 3.2	エカ' タトメワ 3.2	2
10	01	B3031-141-H00	CONNECTING STUD	タ' キカ' イト' コロ	2
11	01	107-36007	ROLLER HOLDER	ロ-ラ-ウケ	1
12	01	SM-6050802-TP	SCREW M5X0.8 L=8	ロツカクアナホ' ねト M5X0.7 L=8	1
13	01	B1504-210-000	CONNECTING SHAFT	ソレノイト' レンカツ' ク	1
14	01	BT-0600401-EB	TUBE	チユ-ブ'	1.2
15	01	WS-0410002-KN	SPRING WASHER	ハ' ネサ' ガ' ネ M4	2
16	01	WP-0450846-SP	WASHER	ヒラサ' ガ' ネ	2
17		107-37500	SPEED VOLUME FITTING PLATE	ソクト' カハソホ' リユ-ムリツケイタ	1
18		400-24865	POTENTIAL METER ASM.	CDホ' テンヨウメ-タクミ	1
19		SS-7110910-SP	SCREW 11/64-40 L=8.5	マルヒラネジ' 11/64-40 L=8.5	2
20		107-37609	VOLUME ARM	ホ' リユ-ムウヂ'	1
21		SS-7110910-SP	SCREW 11/64-40 L=8.5	マルヒラネジ' 11/64-40 L=8.5	1
22		107-37708	SPEED VOLUME LINK	ソクト' カハソホ' リユ-ムリンク	1
23		SD-0550212-TP	HINGE SCREW D=5.5 H=2.1	タ' ソネジ' D=5.5 H=2.1	2
24		107-37807	VOLUME LINK ARM	ホ' リユ-ムリンクウヂ'	1
25		SS-7110910-SP	SCREW 11/64-40 L=8.5	マルヒラネジ' 11/64-40 L=8.5	1
26		107-38755	PRESSER PLATE ASM.	ホ' リユ-ムオサエイタ(クミ)	1
		NOTE (注記)	01....OPTIONAL PARTS	オプ' シヨウ部品	

26. BACK TUCK COMPONENTS

バックタック関係



REF. NO	NOTE	PART NO.	DESCRIPTION	品名	Qty
1		SD-0800352-SP	HINGE SCREW D= 8 H= 3.5	ダ' ヲネツ' D=8 H=3.5	1
2		107-36403	BACKWARD FEED ROD	キ' ヲクヱクリロツト'	1
3		SD-0800352-SP	HINGE SCREW D= 8 H= 3.5	ダ' ヲネツ' D=8 H=3.5	1
4		NS-6150540-SP	NUT 15/64-28	ロツカクナツト 15/64-28	1
5		107-75807	LINK FITTING BASE	キ' ヲクヱクリソツクツケタ' イ	1
6		SS-6151440-SP	SCREW 15/64-28 L=14	ヒラネツ' 15/64-28 L=14	2
7		107-75906	BACKWARD FEED LINK	キ' ヲクヱクリソツク	1
8		107-18906	VERTICAL FEED LINK SHAFT	シ' ヲウケ' オクリソツクシ' ク	1
9		RC-0650811-KP	RETAINING RING	Cカ' タトメツ	2
10		SD-0800402-TP	HINGE SCREW D= 8 H= 4	ダ' ヲネツ' D=8 H=4	1
11		NS-6150430-SP	NUT 15/64-28	ロツカクナツト 15/64-28	1
12		107-37302	CYLINDER CONNECTION RING	キ' ヲクヱクリソツク リンクツケタ	1
13		SD-0791271-SP	HINGE SCREW D= 7.94 H=12.7	ダ' ヲネツ' D=7.94 H=12.7	1
14		NS-6150430-SP	NUT 15/64-28	ロツカクナツト 15/64-28	2
15		107-36601	CYLINDER KNUCKLE JOINT	キ' ヲクヱクリソツク リンク' ナツクルシ' ヲイン	1
16		NM-6060001-SE	NUT M6	ロツカクナツト M6 リンク	1
17	01	107-44506	CYLINDER INSTALLATION BASE	キ' ヲクヱクリソツク リンク' トツケタ' イ	1
18	01	SS-6151440-SP	SCREW 15/64-28 L=14	ヒラネツ' 15/64-28 L=14	2
19		PA-3201502-00	JIG CYLINDER	シ' ク' シソツク	1
20		SM-6061802-TP	SCREW M6 L=18	ロツカクアツタ' ルト	4
21		PJ-3040651-02	ELBOW	エルボ'	1
22		PX-0151010-00	MUFFLER	マフラ	1
23		WP-0641601-SD	WASHER M6	ヒラサ' カ' ネ ミカ' キマル M6	4
24		B3538-112-000	OIL RETURN TUBE HOLDER	カンリユウ ハ' イ' オサエ	1
25		WP-0621016-SD	WASHER 6.2X13X1	ヒラサ' カ' ネ 6.2X13X1	1
26	*02	PC-015118E-00	SPEED CONTROLLER WITH FIXED OR	コテイソ' ホ' リツキ スピ' ト' コントロ-ヲ	1
27	*02	PC-015118H-00	SPEED CONTROLLER WITH FIXED OR	コテイソ' ホ' リツキ スピ' ト' コントロ-ヲ	1


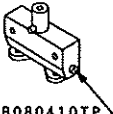


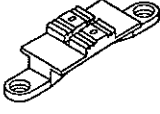
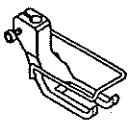
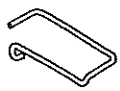
NOTE (注記)



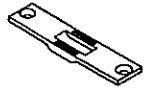
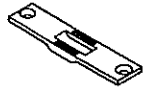




01....EXCEPT LU-2212N-7
02....FOR LU-2212N-7

LU-2212N-7を除く
LU-2212N-7用

27. TABLE OF EXCHANGING GAUGE PARTS(FOR LU-2260*-*)

交換ゲージ部品一覧表 (LU-2260*-*用)

Needle width 針幅	Set number 代表品番	Needle clamp asm. 針止め(組)		Needle rod thread rack. 針棒糸かけ		Feed dog 送り歯		Presser foot asm. 押え足(組)		Finger guard 指ガード		
		 SS8080410TP	 SS8080410TP	 SS6060440TP	 SS5060310SP							
mm	Ref.No	Parts No.	Ref.No	Parts No.	Ref.No	Parts No.	Ref.No	Parts No.	Ref.No	Parts No.	Ref.No	Parts No.
(4)	1	107-84551	14	107-77555	27	107-79007	30	107-80005	43	107-81557	56	107-86903
6	2	107-84650	15	107-77654	27	107-79007	31	107-80104	44	107-81656	56	107-86903
8	3	107-84759	16	107-77753	27	107-79007	32	107-80203	45	107-81755	56	107-86903
10	4	107-84858	17	107-77852	27	107-79007	33	107-80302	46	107-81854	57	107-87000
12	5	107-84957	18	107-77951	28	107-79106	34	107-80401	47	107-81953	57	107-87000
(14)	6	107-85053	19	107-78058	28	107-79106	35	107-80500	48	107-82050	58	107-87109
(16)	7	107-85152	20	107-78157	28	107-79106	36	107-80609	49	107-82159	58	107-87109
(18)	8	107-85251	21	107-78256	28	107-79106	37	107-80708	50	107-82258	58	107-87109
20	9	107-85350	22	107-78355	29	B1403-526-000	38	107-80807	51	107-82357	59	107-87208
(22)	10	107-85459	23	107-78454	29	B1403-526-000	39	107-80906	52	107-82456	59	107-87208
(24)	11	107-85558	24	107-78553	29	B1403-526-000	40	107-81003	53	107-82555	59	107-87208
(30)	12	107-85657	25	107-78652	29	B1403-526-000	41	107-81102	54	107-82654	60	107-87307
(36)	13	107-85756	26	107-78751	29	B1403-526-000	42	107-81201	55	107-82753	61	107-87406
















Needle width 針幅	Set number 代表品番	Walking foot asm. 送り足(組)		Throat plate 針板		Sliding plate(left) 滑り板(左)		Sliding plate(right) 滑り板(右)		
										
mm	Ref.No	Parts No.	Ref.No	Parts No.	Ref.No	Parts No.	Ref.No	Parts No.	Ref.No	Parts No.
(4)	1	107-84551	62	107-83058	75	107-84502	88	107-86309	92	107-01803
6	2	107-84650	63	107-83157	76	107-84601	88	107-86309	92	107-01803
8	3	107-84759	64	107-83256	77	107-84700	88	107-86309	92	107-01803
10	4	107-84858	65	107-83355	78	107-84809	89	107-86408	93	107-86002
12	5	107-84957	66	107-83454	79	107-84908	89	107-86408	93	107-86002
(14)	6	107-85053	67	107-83553	80	107-85004	89	107-86408	93	107-86002
(16)	7	107-85152	68	107-83652	81	107-85103	89	107-86408	93	107-86002
(18)	8	107-85251	69	107-83751	82	107-85202	89	107-86408	93	107-86002
20	9	107-85350	70	107-83850	83	107-85301	90	107-86507	94	107-86101
(22)	10	107-85459	71	107-83959	84	107-85400	90	107-86507	94	107-86101
(24)	11	107-85558	72	107-84058	85	107-85509	90	107-86507	94	107-86101
(30)	12	107-85657	73	107-84155	86	107-85608	90	107-86507	94	107-86101
(36)	13	107-85756	74	107-84254	87	107-85707	91	107-86606	95	107-86200

Note...Sets having () with needle width are specially made to order.
Sliding plate(right) and sliding plate(left) are not included in the set nos.
注記...針幅に()のついているセットは、特別注文部品です。
代表品番の構成内容に滑り板(右)、滑り板(左)は含まれません。

REF. NO	NOTE	PART NO.	DESCRIPTION	Qty	
1		107-84551	GAUGE SET 4MM	4MMゲ-ツセツト	1
2		107-84650	GAUGE SET 6MM	6MMゲ-ツセツト	1
3		107-84759	GAUGE SET 8MM	8MMゲ-ツセツト	1
4		107-84858	GAUGE SET 10MM	10MMゲ-ツセツト	1
5		107-84957	GAUGE SET 12MM	12MMゲ-ツセツト	1
6		107-85053	GAUGE SET 14MM	14MMゲ-ツセツト	1
7		107-85152	GAUGE SET 16MM	16MMゲ-ツセツト	1
8		107-85251	GAUGE SET 18MM	18MMゲ-ツセツト	1
9		107-85350	GAUGE SET 20MM	20MMゲ-ツセツト	1
10		107-85459	GAUGE SET 22MM	22MMゲ-ツセツト	1
11		107-85558	GAUGE SET, 24MM	24MMゲ-ツセツト	1
12		107-85657	GAUGE SET, 30MM	30MMゲ-ツセツト	1
13		107-85756	GAUGE SET 36MM	36MMゲ-ツセツト	1
14		107-77555	NEEDLE CLAMP ASM. 4MM	アリトノメ(クミ)4MM	1
15		107-77654	NEEDLE CLAMP ASM. 6MM	アリトノメ(クミ)6MM	1
16		107-77753	NEEDLE CLAMP ASM. 8MM	アリトノメ(クミ)8MM	1
17		107-77852	NEEDLE CLAMP ASM. 10MM	アリトノメ(クミ)10MM	1
18		107-77951	NEEDLE CLAMP ASM. 12MM	アリトノメ(クミ)12MM	1
19		107-78058	NEEDLE CLAMP ASM. 14MM	アリトノメ(クミ)14MM	1
20		107-78157	NEEDLE CLAMP ASM. 16MM	アリトノメ(クミ)16MM	1
21		107-78256	NEEDLE CLAMP ASM. 18MM	アリトノメ(クミ)18MM	1
22		107-78355	NEEDLE CLAMP ASM. 20MM	アリトノメ(クミ)20MM	1
23		107-78454	NEEDLE CLAMP ASM. 22MM	アリトノメ(クミ)22MM	1
24		107-78553	NEEDLE CLAMP ASM. 24MM	アリトノメ(クミ)24MM	1
25		107-78652	NEEDLE CLAMP ASM. 30MM(SP)	アリトノメ(クミ)30MM	1
26		107-78751	NEEDLE CLAMP ASM., 36MM	アリトノメ(クミ)36MM	1
27		107-79007	NEEDLE BAR THREAD GUIDE 4-8MM	アリトノメ(クミ)4-8MM	1
28		107-79106	NEEDLE BAR THREAD GUIDE PLATE	アリトノメ(クミ)10-18MM	1
29		B1403-526-000	THREAD GUIDE	アリトノメ(クミ)10-18MM	1
30		107-80005	FEED DOG (4MM)	ネツリハ(4MM)	1
31		107-80104	FEED DOG (6MM)	ネツリハ(6MM)	1
32		107-80203	FEED DOG (8MM)	ネツリハ(8MM)	1
33		107-80302	FEED DOG	ネツリハ(10MM)	1
34		107-80401	FEED DOG (12MM)	ネツリハ(12MM)	1
35		107-80500	FEED DOG (14MM)	ネツリハ(14MM)	1
36		107-80609	FEED DOG (16MM)	ネツリハ(16MM)	1
37		107-80708	FEED DOG (18MM)	ネツリハ(18MM)	1
38		107-80807	FEED DOG (20MM)	ネツリハ(20MM)	1
39		107-80906	FEED DOG (22MM)	ネツリハ(22MM)	1
40		107-81003	FEED DOG (24MM)	ネツリハ(24MM)	1
41		107-81102	FEED DOG 30MM(SP)	ネツリハ(30MM)	1
42		107-81201	FEED DOG 36MM	ネツリハ(36MM)	1
43		107-81557	PRESSER FOOT ASM. 4MM	ネツリハ(クミ)4MM	1
44		107-81656	PRESSER FOOT ASM. 6MM	ネツリハ(クミ)6MM	1
45		107-81755	PRESSER FOOT ASM. 8MM	ネツリハ(クミ)8MM	1
46		107-81854	PRESSER FOOT ASM.	ネツリハ(クミ)10MM	1
47		107-81953	PRESSER FOOT ASM. 12MM	ネツリハ(クミ)12MM	1
48		107-82050	PRESSER FOOT ASM. 14MM	ネツリハ(クミ)14MM	1
49		107-82159	PRESSER FOOT ASM. 16MM	ネツリハ(クミ)16MM	1
50		107-82258	PRESSER FOOT ASM. 18MM	ネツリハ(クミ)18MM	1
51		107-82357	PRESSER FOOT ASM. 20MM	ネツリハ(クミ)20MM	1
52		107-82456	PRESSER FOOT ASM. 22MM	ネツリハ(クミ)22MM	1
53		107-82555	PRESSER FOOT ASM. 24MM	ネツリハ(クミ)24MM	1
54		107-82654	PRESSER FOOT ASM. 30MM(SP)	ネツリハ(クミ)30MM	1
55		107-82753	PRESSER FOOT ASM., 36MM	ネツリハ(クミ)36MM	1
56		107-86903	FINGER GUARD COVER (4-8MM)	エビノコ(クミ)4-8MM	1
57		107-87000	FINGER GUARD COVER (10-12MM)	エビノコ(クミ)10-12MM	1
58		107-87109	FINGER GUARD COVER (14-18MM)	エビノコ(クミ)14-18MM	1
59		107-87208	FINGER GUARD COVER (20-24MM)	エビノコ(クミ)20-24MM	1
60		107-87307	FINGER GUARD COVER (30MM)	エビノコ(クミ)30MM	1
61		107-87406	FINGER GUARD COVER (36MM)	エビノコ(クミ)36MM	1
62		107-83058	FEED FOOT ASM. 4MM	ネツリハ(クミ)4MM	1
63		107-83157	FEED FOOT ASM. 6MM	ネツリハ(クミ)6MM	1
64		107-83256	FEED FOOT ASM. 8MM	ネツリハ(クミ)8MM	1
65		107-83355	FEED FOOT ASM. 10MM	ネツリハ(クミ)10MM	1
66		107-83454	FEED FOOT ASM. 12MM	ネツリハ(クミ)12MM	1
67		107-83553	FEED FOOT ASM. 14MM	ネツリハ(クミ)14MM	1
68		107-83652	FEED FOOT ASM. 16MM	ネツリハ(クミ)16MM	1
69		107-83751	FEED FOOT ASM. 18MM	ネツリハ(クミ)18MM	1
70		107-83850	FEED FOOT ASM. 20MM	ネツリハ(クミ)20MM	1
71		107-83959	FEED FOOT ASM. 22MM	ネツリハ(クミ)22MM	1
72		107-84056	FEED FOOT ASM. 24MM	ネツリハ(クミ)24MM	1
73		107-84155	FEED FOOT ASM. 30MM(SP)	ネツリハ(クミ)30MM	1
74		107-84254	FEED FOOT ASM., 36MM	ネツリハ(クミ)36MM	1
75		107-84502	THROAT PLATE (4MM)	アリイタ(4MM)	1
76		107-84601	THROAT PLATE (6MM)	アリイタ(6MM)	1
77		107-84700	THROAT PLATE (8MM)	アリイタ(8MM)	1
78		107-84809	THROAT PLATE(10MM)	アリイタ(10MM)	1
79		107-84908	THROAT PLATE (12MM)	アリイタ(12MM)	1
80		107-85004	THROAT PLATE (14MM)	アリイタ(14MM)	1
81		107-85103	THROAT PLATE (16MM)	アリイタ(16MM)	1
82		107-85202	THROAT PLATE (18MM)	アリイタ(18MM)	1
83		107-85301	THROAT PLATE (20MM)	アリイタ(20MM)	1
84		107-85400	THROAT PLATE (22MM)	アリイタ(22MM)	1
85		107-85509	THROAT PLATE (24MM)	アリイタ(24MM)	1
86		107-85608	THROAT PLATE 30MM(SP)	アリイタ(30MM)	1
87		107-85707	THROAT PLATE 36MM	アリイタ(36MM)	1
88		107-86309	SLIDE PLATE, LEFT 4-8MM	スリイタ(クミ)4-8MM	1
89		107-86408	SLIDE PLATE, LEFT 10- 18MM	スリイタ(クミ)10- 18MM	1
90		107-86507	SLIDE PLATE, LEFT 20-30MM	スリイタ(クミ)20- 30MM	1
91		107-86606	SLIDING PLATE, LEFT 36MM	スリイタ(クミ)36MM	1
92		107-01803	SLIDE PLATE, RIGHT	スリイタ(クミ)10-18MM	1
93		107-86002	SLIDE PLATE, RIGHT 10-1 8MM	スリイタ(クミ)10-1 8MM	1
94		107-86101	SLIDE PLATE, RIGHT 20-30MM	スリイタ(クミ)20-3 0MM	1
95		107-86200	SLIDING PLATE, RIGHT 36MM	スリイタ(クミ)36MM	1

28. TABLE OF EXCHANGING GAUGE PARTS(FOR LU-2210*-* ,LU-2212N-7)(1)

交換ゲージ部品一覧表 (LU-2210*-* , LU-2212N-7用) (1)

Walking foot 上送り足																
	Ref.No	Part No.	Ref.No	Part No.	Ref.No	Part No.	Ref.No	Part No.	Ref.No	Part No.	Ref.No	Part No.	Ref.No	Part No.	Ref.No	Part No.
Presser foot 押入足	1	107-11653	2	107-11752	3	107-11851	4	107-11950	5	107-46354	9	107-46352	13	107-12354	14	107-12057
									6	107-46453	10	107-46451				
									7	107-46552	11	107-46550		*01		
									8	107-46651	12	107-46659				
	15	107-12552	Standard 標準		—	—	—	—	—	—	—	—	○	—	—	—
	16	107-58456	*02		—	—	—	—	—	—	—	—	○	—	—	—
	17	107-12651	 *03		—	—	—	—	—	—	—	—	○	—	—	—
	18	107-12750	 *04		 *05	—	—	—	—	—	—	—	—	—	—	—

*01...Without groove.

溝無しタイプ

To be used when the thread cannot be grasped at the sewing start.

縫い始めに糸が掴みにくい時に使用

*02...For overlapped sections of material.

段部用

Common type for overlapped sections and flat sections,
Intermediate type between 10712552 and 10712651.

段部用・平部でも使用できる両用タイプ,10712552と10712651の中間タイプ

*03...For overlapped sections of material.

段部用

To be used when overlapped sections cannot be smoothly fed.

段部での乗り換えが悪い時に使用

*04...For light-weight sponge.

薄いスポンジ用

To be used for resilient materials such as sponge.

スポンジ等の弾力性の有る素材に使用

*05...For heavy-weight sponge.

厚いスポンジ用

















To be used for further resilient materials.

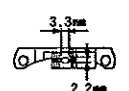
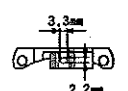
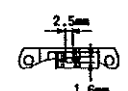
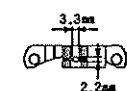
より弾力性の有る素材に使用

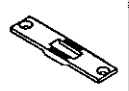
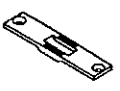
REF. NO	NOTE	PART NO.	DESCRIPTION	Qty
1		107-11653	FEED FOOT ASM.	1
2		107-11752	FEEDING FOOT (URETHANE)	1
3		107-11851	FEEDING FOOT ASM. RIGHT	1
4		107-11950	FEEDING FOOT ASM., LEFT	1
5		107-45354	FEEDING FOOT (PIPING) 3MM	1
6		107-45453	FEEDING FOOT (PIPING) 4MM	1
7		107-45552	FEEDING FOOT (PIPING) 5MM	1
8		107-45651	FEEDING FOOT (PIPING) 6MM	1
9		107-46352	FEEDING FOOT (PIPING) 3MM ADJU	1
10		107-46451	FEEDING FOOT (PIPING) 4MM ADJU	1
11		107-46550	FEEDING FOOT (PIPING) 5MM ADJU	1
12		107-46659	FEEDING FOOT (PIPING) 6MM ADJU	1
13		107-12354	FEED FOOT ASM.	1
14		107-12057	FEED FOOT ASM.	1
15		107-12552	PRESSER FOOT ASM.	1
16		107-58456	PRESSER FOOT ASM.	1
17		107-12651	PRESSER FOOT ASM	1
18		107-12750	PRESSER FOOT, URETHANE	1




29. TABLE OF EXCHANGING GAUGE PARTS(FOR LU-2210*-* ,LU-2212N-7)(2)

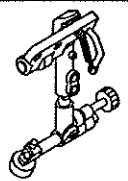
交換ゲージ部品一覧表 (LU-2210*-* , LU-2212N-7用) (2)

Walking foot 上送り足														
Presser foot 押え足		Ref.No	Part No.	Ref.No	Part No.	Ref.No	Part No.	Ref.No	Part No.	Ref.No	Part No.	Ref.No	Part No.	
		1	107-11853	2	107-11752	3	107-11851	4	107-11950	5	107-45354	9	107-46352	
										6	107-45453	10	107-46451	
										7	107-45552	11	107-46550	
										8	107-45651	12	107-46659	
										13	107-12354		*01	
										14	107-12057			
Ref.No	Part No.													
	15	107-12859	—	—		*02	—	—	—	—	—	—	—	
	16	107-12958	—	—	—	—		*03	—	—	—	—	—	
	17	107-47350	—	—	—	—	—	—		*04	Adjustable 調整式 	*05	—	—
	18	107-47459	—	—	—	—	—	—	—	—		—	—	—
	19	107-47558	—	—	—	—	—	—	—	—		—	—	—
	20	107-47657	—	—	—	—	—	—	—	—		—	—	—
	21	107-13055	—	—	—	—	—	—	—	—	—	—	—	*06

Feed dog 送り足				
				
Standard 標準		For fine thread 細糸用	Wide type 幅広タイプ	
Ref.No	22	23	24	25
Part No.	107-17108	107-17205	107-17304	107-39001

Throat plate 針板		
		
Standard 標準	Wide type 幅広タイプ	
Ref.No	26	27
Part No.	107-01704	107-02009

For machining 加工用			
			
To be machined to a walking foot. 送り足加工用	Type B to be machined to a walking foot. 送り足加工用	Type A to be machined to a walking foot. 送り足加工用	
Ref.No	28	29	30
Part No.	107-12255	107-48358	107-13253

Swing edge guide 振り足量	
	
Ref.No	31
Part No.	MAH-152010A0

- *01...Without groove.
溝無しタイプ
To be used when the thread cannot be grasped at the sewing start.
縫い始めに糸が絡みにくい時に使用
- *02...Right-edge presser.
右片押え
To be used to sew edges of material.
エッジを縫製する場合に使用
- *03...Left-edge presser.
左片押え
To be used to sew edges of material.
エッジを縫製する場合に使用
- *04...For piping.
パイピング用
To be used for general piping processes.
一般のパイピング工程に使用
- *05...For piping.
パイピング用
Permits adjustment of the needle position with respect to the pipe.
パイプに対する針の位置が調整出来ます。
- *06...Wide type.
幅広タイプ
To be used when a sewing product cannot be smoothly fed.
縫製物の送りが悪い場合に使用

REF. NO	NOTE	PART NO.	DESCRIPTION	クミ	Qty
1		107-11653	FEED FOOT ASM.	オクリアツ(クミ)	1
2		107-11752	FEEDING FOOT (URETHANE)	オクリアツウレタソヨ(クミ)	1
3		107-11851	FEEDING FOOT ASM. RIGHT	オクリアツミキ カタオサエヨ(クミ)	1
4		107-11950	FEEDING FOOT ASM., LEFT	オクリアツヒタ リカタオサエヨ(クミ)	1
5		107-45354	FEEDING FOOT (PIPING) 3MM	オクリアツハ イビ ソク ヨウ 3ミリ(クミ)	1
6		107-45453	FEEDING FOOT (PIPING) 4MM	オクリアツハ イビ ソク ヨウ 4ミリ(クミ)	1
7		107-45552	FEEDING FOOT (PIPING) 5MM	オクリアツハ イビ ソク ヨウ 5ミリ(クミ)	1
8		107-45651	FEEDING FOOT (PIPING) 6MM	オクリアツハ イビ ソク ヨウ 6ミリ(クミ)	1
9		107-46352	FEEDING FOOT (PIPING) 3MM ADJU	オクリアツカハソハ イビ ソク ヨウ 3ミリ(1
10		107-46451	FEEDING FOOT (PIPING) 4MM ADJU	オクリアツカハソハ イビ ソク ヨウ 4ミリ(1
11		107-46550	FEEDING FOOT (PIPING) 5MM ADJU	オクリアツカハソハ イビ ソク ヨウ 5ミリ(1
12		107-46659	FEEDING FOOT (PIPING) 6MM ADJU	オクリアツカハソハ イビ ソク ヨウ 6ミリ(1
13		107-12354	FEED FOOT ASM.	オクリアツ(ミツ ナツ)クミ	1
14		107-12057	FEED FOOT ASM.	オクリアツ(ハハ ヒロ クミ)	1
15		107-12859	FEEDING FOOT, RIGHT	オサエアツミキ カタオサエヨ(クミ)	1
16		107-12958	PRESSER FOOT, LEFT	オサエアツヒタ リカタオサエヨ(クミ)	1
17		107-47350	PRESSER FOOT (PIPING) 3MM	オサエアツ 3ミリハ イビ ソク ヨウ	1
18		107-47459	PRESSER FOOT (PIPING) 4MM	オサエアツ 4ミリハ イビ ソク ヨウ	1
19		107-47558	PRESSER FOOT (PIPING) 5MM	オサエアツ 5ミリハ イビ ソク ヨウ	1
20		107-47657	PIPING FOOT 6MM	オサエアツ 6ミリハ イビ ソク ヨウ	1
21		107-13055	FEED FOOT ASM.	オサエアツ(ハハ ヒロ クミ)	1
22		107-17106	FEED DOG	オクリハ	1
23		107-17205	FEED DOG, W10 GROOVE	オクリハ (ミツ ナツ)	1
24		107-17304	FEED DOG (THIN THREAD)	オクリハ (ホソイトヨウ)	1
25		107-39001	FEED DOG	オクリハ (ハハ ヒロ)	1
26		107-01704	THROAT PLATE	ハリイタ	1
27		107-02009	THROAT PLATE	ハリイタ(ハハ ヒロ)	1
28		107-12255	FEED FOOT ASM.	オクリアツ(カコウヨウA)クミ	1
29		107-48358	PRESSER FOOT ASM.	オサエアツ(カコウヨウB)クミ	1
30		107-13253	PRESSER FOOT ASM.	オサエアツ(カコウヨウA)クミ	1
31		MAH-152010A0	RULER	ツリツ ヨウキ (クミ)	1

30. LIST FOR INFORMATION OF CHANGE

変更情報リスト

As to the place changed, refer to the corresponding Rev.No.
 When previous parts (Obsoleted part) and new parts (Added parts) are not interchangeable with each other:
 In this case, even obsoleted parts (D.) can be ordered with the obsoleted part number, so select the parts with changed dates and place your orders.

変更箇所は、該当Rev.No. 版をご参照ください。
 部品の互換性がない変更の場合は、削除された品番でも、ご注文できます。

29319100
 No. 1235-05 Rev. No.

*A: Added parts 追加部品 / D: Obsoleted parts 削除部品 / E: Erratum 訂正

* Rev. No.	Page No.	Ref. No.	Parts No. 品番	* Rev. No.	Page No.	Ref. No.	Parts No. 品番
D 04	8	40	SM-8050502-TP	A 05	8	40	SM-8050512-TP
D 04	8	43	SM-6050802-TP	A 05	8	43	SM-6051002-TP
D 04	10	63	WP-0550800-SP	A 05	10	63	400-35542
D 04	18	4	107-70352				
D 04	18	40	107-25000				
D 04	20	4	107-71756	A 05	20	4	400-37491
D 04	20	40	107-25000	A 05	20	40	400-33293
D 04	28	1	SD-0800352-SP				
D 04	28	13	NS-6150310-SP	A 05	28	13	NS-6150430-SP
				A 05	40	43	CM-6001002-01
				A 05	40	44	CM-6001001-01
D 04	41	3	PX-0105020-00	A 05	41	3	PX-0505010-00
				A 05	42	26	PC-015118E-00
				A 05	42	27	PC-015118H-00

NUMERICAL INDEX OF PARTS

索引

PART NO 品番	PAGE 頁	REF NO	PART NO 品番	PAGE 頁	REF NO	PART NO 品番	PAGE 頁	REF NO	PART NO 品番	PAGE 頁	REF NO
BP-600000-00	26	15	B9111-012-000	40	4	HK-0346101-00	32	3	NS-6150540-SP	28	3
BT-0400251-EA	30	55	B9121-012-0A0	40	7	HK-0346101-00	32	27	NS-6150540-SP	42	4
BT-0500300-EO	30	5				HK-0346101-00	34	42	NS-6620310-SP	40	10
BT-0500300-EO	30	13	CM-3002001-A1	2	48	HK-0346101-20	14	45	PA-2502006-00	41	1
BT-0500300-EO	30	15	CM-3002001-01	2	47	HK-0346101-60	32	60	PA-3201004-00	28	18
BT-0500300-EO	30	27	CM-6001001-01	40	44	HK-0346101-60	34	2	PA-3201502-00	42	19
BT-0500300-EO	30	29	CM-6001002-01	40	43	HK-0346201-00	32	62	PA-4002002-00	27	32
BT-0500300-EO	30	40	CQ-2000000-00	27	12	HK-0346201-00	34	3	PA-002002-00	27	32
BT-0500300-EO	30	46	CQ-2020000-00	6	23	HK-0346300-0A	32	46	PC-015118E-00	28	20
BT-0500300-EO	30	69	CQ-2020000-00	6	24	HK-0346300-0A	34	8	PC-015118E-00	42	26
BT-0500300-EO	30	70	CQ-2020000-00	8	60	HK-0346400-0A	32	7	PC-015118H-00	28	1
BT-0600401-EB	32	11	CQ-2020000-00	8	61	HK-0346400-0A	32	26	PC-015118H-00	42	27
BT-0600401-EB	32	13	CQ-2020000-00	8	72	HK-0346400-0A	32	58	PJ-3010651-04	27	33
BT-0600401-EB	32	28	CQ-2020000-00	12	40	HK-0346400-0A	32	59	PJ-3040605-01	41	2
BT-0600401-EB	34	34	CQ-2020000-00	12	41	HK-0346400-0A	34	6	PJ-3040651-02	42	21
BT-0600401-EB	34	43	CQ-2020000-00	12	42	HK-0346400-0A	34	41	PS-0150065-KP	39	17
BT-0600401-EB	41	14	CQ-2020000-00	30	56	HK-0346400-0B	14	44	PS-0200102-KH	25	17
BT-0600402-EA	10	21	CQ-2020000-00	30	67	HK-0346400-0B	27	6	PS-0300082-KH	26	7
BT-0600402-EA	30	3	CQ-2520000-00	8	71	HK-0346400-0B	32	45	PS-0400322-KP	10	11
BT-0600402-EA	30	24	CQ-2520000-00	8	73	HK-0346400-0B	34	7	PS-0500302-KH	27	28
BT-0600402-EA	30	28	CQ-2520000-00	8	74	HR-0291015-20	32	61	PX-0151010-00	42	22
BT-0600402-EA	30	47	CQ-2520000-00	8	75	HR-0291015-20	34	18	PX-0505010-00	41	3
BT-0600402-EA	30	53	CQ-2520000-00	8	76	HW-0008400-80	32	42			
BT-0630520-ZO	40	20	CQ-2520000-00	8	77	HW-0008400-80	32	44	RC-0560711-KP	8	22
BT-0800602-EO	30	17	CQ-2520000-00	30	48	HW-0008400-80	34	4	RC-0650811-KP	12	13
BT-0800602-EO	30	22	CS-0790731-SH	14	47	HW-0008400-80	34	5	RC-0650811-KP	42	9
BT-0800602-EO	30	72	CS-0790731-SH	16	13	HW-5001400-00	14	37	RC-0740811-KP	8	67
B1110-280-000	10	43	CS-1201011-SH	10	22	HX-0029500-0A	27	16	RC-0740811-KP	28	8
B1111-563-000	2	30	CS-1201011-SH	27	25	HX-0029500-0A	32	9	RC-1200001-KP	26	3
B1114-280-000	10	39	CS-1501011-TH	8	2	HX-0029500-0A	32	30	RC-1200001-KP	27	9
B1114-517-000	40	9	CS-1501011-TH	8	46	HX-0029500-0A	34	45	RE-0320000-KO	41	9
B1148-141-H00	10	32	CS-1501011-TH	12	37	HX-0029500-0B	27	38	RE-0400000-KO	8	13
B1148-141-H00	10	52				HX-0029500-0B	32	10	RE-0400000-KO	10	15
B1150-490-000	2	32	D2430-555-B00	25	15	HX-0029500-0B	32	31	RE-0400000-KO	10	56
B1215-804-000	18	8	D2515-232-D00	10	37	HX-0029500-0B	34	46	RE-0400000-KO	18	14
B1215-804-000	20	9	D2611-555-B00-A	30	52	HX-0029500-0B	28	23	RE-0400000-KO	20	14
B1308-055-000	4	58	D2611-555-B00-A	32	32	HX-0029500-OK	34	47	RE-0500000-KO	8	64
B1309-055-000	4	60	D2611-555-B00-A	32	33	HX-0029500-OL	28	24	RE-0500000-KO	12	6
B1310-055-000	4	59	D3168-555-H0B	24	15	HX-0029500-OL	34	48	RE-0500000-KO	12	44
B1314-055-000	4	61	D3168-555-H0B	25	33	HX-0029500-OL	32	8	RE-0500000-KO	12	45
B1403-245-000	44	29	D7101-245-E00	40	18	HX-0029500-00	32	29	RE-0500000-KO	26	8
B1504-210-000	41	13	D7102-245-E00	40	19	HX-0029500-00	34	44	RE-0600000-KO	6	12
B1526-527-00G	8	58							RO-0681901-00	30	73
B1648-122-000	30	57	EA-9500B00-00	30	21	MAH-152010A0	48	31	RO-0982401-00	18	32
B2311-019-000	16	28	EA-9500B00-00	30	80	MAO-11532000	40	34	RO-0982401-00	20	32
B3031-141-H00	14	30	EA-9500B00-00	34	24	MC-3210014-00	6	8	RO-1182401-00	10	20
B3031-141-H00	16	22	EA-9500B01-00	30	54	MC-3210014-00	6	27	RO-1182401-00	10	55
B3031-141-H00	41	10	EA-9500B01-00	30	82	MC-3210014-02	40	35	RO-2943101-00	4	34
B3126-012-000	24	40	EA-9500B01-00	32	55	MC-3210014-02	40	36	RO-3122401-00	4	50
B3126-352-000	24	12	EA-9500B01-00	34	17	MDF-RX1600C0	40	6	RO-3573501-00	18	17
B3128-526-000	24	35	EA-9500B02-00	14	42				RO-3573501-00	20	17
B3129-012-A00	24	10	EA-9500B02-00	30	81	NM-6030001-SC	36	16			
B3129-053-000	24	38	E8760-452-D00	32	57	NM-6040001-SC	14	43	SB-1100009-00	18	9
B3132-552-000	24	39	E8760-452-D00	34	13	NM-6040001-SN	4	44	SB-1100009-00	20	10
B3138-512-000	2	24	E8760-452-K00	32	43	NM-6040003-SC	24	23	SB-1100010-00	18	10
B3205-210-000	25	7	E8760-452-K00	34	14	NM-6040003-SC	24	54	SB-1100010-00	20	11
B3207-210-000	25	16				NM-6050001-SE	37	13	SB-1100010-00	20	11
B3208-210-000	25	18	GAK-A1503000	32	6	NM-6050001-SE	37	17	SB-1150004-00	18	11
B3211-210-000	25	10	GAK-A1503000	32	25	NM-6050001-SE	37	33	SB-1150004-00	20	12
B3214-047-000	25	34	GAK-A1503000	34	40	NM-6050001-SE	37	37	SB-1150009-00	18	12
B3216-047-000	24	14	GAK-A2302B00	32	4	NM-6060001-SE	28	15	SD-0470281-SP	24	19
B3216-047-000	25	32	GAK-A2302C00	32	23	NM-6060001-SE	42	16	SD-0470281-SP	24	50
B3416-552-000	8	63	GAK-A23030A0	32	12	NM-6060001-SE	27	37	SD-0500301-SP	16	25
B3510-019-000	2	45	GAK-A23030A0	34	29	NM-6080001-SE	37	18	SD-0500301-SP	16	30
B3520-245-000	30	16	GAK-A2303000	32	15	NM-6160511-SE	37	18	SD-0500481-TP	14	20
B3521-245-000	30	14	GAK-A2303000	34	30	NM-6160511-SE	37	36	SD-0500721-SP	14	29
B3525-357-000	30	42	GAK-A2303000	32	16	NM-6860003-SC	32	49	SD-0500721-SP	16	23
B3534-012-000	30	43	GAK-A2304000	34	33	NM-6860003-SC	34	15	SD-0550212-TP	41	23
B3538-112-000	32	34	GAK-29009000	32	14	NS-6110310-SP	24	18	SD-0640322-TP	4	62
B3538-112-000	42	24	GAK-29009000	34	32	NS-6110310-SP	24	49	SD-0700332-SP	26	20
B8112-220-000	36	13	GAK-29010000	32	5	NS-6110310-SP	25	31	SD-0720331-SP	27	36
B8213-012-000	36	7	GAK-29010000	32	24	NS-6110360-SP	25	12	SD-0790203-SP	27	2
B8228-125-000	30	9	GAK-29010000	34	39	NS-6150430-SP	26	16	SD-0791271-SP	28	12
B8228-125-000	30	33	GAK-29011000	32	17	NS-6150430-SP	28	13	SD-0791271-SP	42	13
B9101-552-000	40	1	GAK-29011000	34	31	NS-6150430-SP	40	17	SD-0800352-SP	42	1
B9110-012-000	40	3				NS-6150430-SP	42	11	SD-0800352-SP	42	3
						NS-6150430-SP	42	14	SD-0800402-TP	42	10

NUMERICAL INDEX OF PARTS

索引

PART NO 品番	PAGE 頁	REF NO	PART NO 品番	PAGE 頁	REF NO	PART NO 品番	PAGE 頁	REF NO	PART NO 品番	PAGE 頁	REF NO
SD-0901201-TP	27	8	SM-8040602-TP	25	2	SS-6151440-SP	28	17	TA-1450404-RO	30	1
SK-3241601-SC	36	10	SM-8040602-TP	25	6	SS-6151440-SP	42	6	TA-2050406-RO	2	6
SK-3415001-SE	32	19	SM-8040802-TP	14	21	SS-6151440-SP	42	18	TA-2050406-RO	2	28
SK-3415001-SE	32	20	SM-8050502-TP	16	32	SS-6152440-SP	6	10	WP-0320501-SC	14	10
SK-3415001-SE	34	28	SM-8050502-TP	18	29	SS-6621220-SP	4	19	WP-0320501-SC	16	12
SK-3482500-SC	36	26	SM-8050502-TP	18	40	SS-7060610-SP	14	5	WP-0320501-SC	24	25
SK-3482501-SE	32	18	SM-8050502-TP	18	46	SS-7060610-SP	14	6	WP-0320501-SC	24	55
SK-3482501-SE	34	35	SM-8050502-TP	20	6	SS-7060610-SP	14	56	WP-0320501-SC	30	60
SK-3514000-SC	40	33	SM-8050502-TP	20	29	SS-7060610-SP	14	57	WP-0320501-SC	36	18
SL-4041081-SC	40	23	SM-8050502-TP	20	46	SS-7060610-SP	16	4	WP-0371016-SD	27	19
SM-1040801-SC	6	21	SM-8050512-TP	8	40	SS-7060610-SP	16	6	WP-0450000-SD	6	22
SM-3030650-SC	4	21	SM-8050602-TP	8	39	SS-7080510-TP	8	6	WP-0450846-SP	41	16
SM-3031401-SE	36	15	SM-8050602-TP	8	41	SS-7090520-SP	2	25	WP-0482086-SD	24	48
SM-4030601-SC	18	31	SM-8050602-TP	14	14	SS-7090910-TP	4	43	WP-0520656-SA	14	34
SM-4030601-SC	20	31	SM-8050602-TP	22	9	SS-7090910-TP	27	18	WP-0520656-SA	16	39
SM-4040601-SB	14	49	SM-8050602-TP	22	31	SS-7110340-SP	25	27	WP-0520656-SA	25	25
SM-4040601-SC	30	63	SM-8050602-TP	25	21	SS-7110510-SP	2	31	WP-0531000-SE	40	31
SM-4051405-SE	37	12	SM-8060552-TP	12	31	SS-7110510-SP	2	41	WP-0531001-SD	25	24
SM-4051405-SE	37	32	SM-8060602-TP	4	9	SS-7110510-SP	36	24	WP-0621016-SD	28	22
SM-4861201-SC	32	54	SM-8060602-TP	4	11	SS-7110510-SP	41	8	WP-0621016-SD	40	29
SM-4861201-SC	34	16	SM-8060602-TP	4	33	SS-7110710-SP	10	18	WP-0621016-SD	42	25
SM-6021000-TP	30	37	SM-8060602-TP	4	55	SS-7110710-SP	40	21	WP-0621016-SH	18	52
SM-6030602-TP	6	26	SM-8060602-TP	10	26	SS-7110710-SP	10	10	WP-0621016-SH	20	49
SM-6030802-TP	14	9	SM-8061212-TP	4	49	SS-7110810-SP	10	10	WP-0641601-SD	28	21
SM-6030802-TP	16	11	SM-8080802-TP	4	7	SS-7110810-SP	10	61	WP-0641601-SD	42	23
SM-6031202-TP	14	36	SM-8080802-TP	4	13	SS-7110910-SP	2	33	WP-0651056-SH	18	50
SM-6040552-TP	38	8	SM-9081050-SE	27	30	SS-7110910-SP	10	27	WP-0651056-SH	25	8
SM-6040552-TP	39	7	SM-9081050-SE	30	74	SS-7110910-SP	10	27	WP-0740516-SP	12	14
SM-6040602-TP	14	13	SQ-0000401-MZ	30	41	SS-7110910-SP	10	51	WP-0841601-SC	30	75
SM-6040602-TP	14	31	SQ-1110401-MZ	4	25	SS-7110910-SP	41	19	WP-1221016-SP	27	10
SM-6040602-TP	16	36	SQ-1150451-MZ	4	26	SS-7110910-SP	41	21	WP-1612616-SE	37	34
SM-6040800-SP	30	77	SQ-1150451-MZ	18	33	SS-7110910-SP	41	25	WP-1702600-SO	37	19
SM-6040802-TP	16	34	SQ-1150451-MZ	18	38	SS-7111810-TP	6	6	WS-0410002-KN	41	15
SM-6040802-TP	18	37	SQ-1150451-MZ	20	33	SS-7120710-SP	8	51	WS-0510002-KN	37	16
SM-6040802-TP	20	37	SQ-1150451-MZ	20	38	SS-7120710-SP	32	35	WS-0510002-KN	37	38
SM-6040802-TP	38	10	SQ-1680701-MZ	30	83	SS-7120710-SP	34	26	WS-1643202-KR	37	35
SM-6040802-TP	39	9	SS-1110840-SP	18	35	SS-7121610-SP	2	2	WT-0530002-KS	14	40
SM-6041012-TP	6	17	SS-1110840-SP	20	35	SS-7121610-SP	2	11			
SM-6041202-TP	14	17	SS-2090710-SP	2	23	SS-7121610-SP	10	6			
SM-6041202-TP	14	23	SS-2090710-SP	2	46	SS-7121610-SP	10	30	100-88003	25	30
SM-6041202-TP	16	16	SS-2110915-SP	38	4	SS-7121610-SP	10	49	101-09809	8	62
SM-6041202-TP	16	27	SS-2110915-SP	39	3	SS-7121610-SP	10	60	101-09809	18	20
SM-6044500-SP	41	4	SS-3061310-SP	24	51	SS-7150940-SP	2	49	101-09809	20	20
SM-6050802-TP	30	51	SS-5090420-SP	24	27	SS-7620750-SP	10	4	101-11201	18	13
SM-6050802-TP	41	12	SS-5090420-SP	24	59	SS-7621040-SP	25	36	101-11201	20	13
SM-6051002-TP	8	43	SS-5150510-SP	36	21	SS-7681750-TP	4	3	101-12506	18	21
SM-6051402-TP	8	55	SS-6060440-TP	39	16	SS-8080410-TP	6	3	101-12506	20	21
SM-6051402-TP	14	27	SS-6080610-TP	18	41	SS-8080410-TP	39	14	101-12605	18	18
SM-6051402-TP	16	21	SS-6080610-TP	20	41	SS-8080610-SP	18	15	101-12605	20	18
SM-6051402-TP	18	3	SS-6081210-SP	30	59	SS-8080610-SP	20	15	101-12704	18	19
SM-6051402-TP	20	3	SS-6090510-SP	2	21	SS-8090710-SP	10	50	101-12704	20	19
SM-6051402-TP	27	15	SS-6090620-SP	25	23	SS-8110422-TP	12	7	101-19907	10	38
SM-6051402-TP	41	7	SS-6110480-SP	2	39	SS-8110422-TP	14	33	101-20004	10	36
SM-6051602-TP	40	30	SS-6110610-TP	32	36	SS-8110422-TP	16	14	101-23701	30	79
SM-6052502-TP	14	32	SS-6110610-TP	34	25	SS-8111610-SP	25	26	101-24204	25	35
SM-6052502-TP	16	38	SS-6110630-TP	8	53	SS-8120740-SP	4	47	101-26803	30	12
SM-6061202-TP	27	24	SS-6111010-SP	38	12	SS-8120740-SP	6	19	103-20109	24	3
SM-6061210-SC	27	22	SS-6111010-SP	39	11	SS-8120740-SP	8	24	103-20208	24	5
SM-6061210-SC	30	39	SS-6111140-SP	14	41	SS-8120740-SP	8	66	103-20208	24	33
SM-6061552-TP	12	26	SS-6111140-SP	18	16	SS-8120740-SP	26	19	105-02300	25	22
SM-6061552-TP	12	34	SS-6111140-SP	20	16	SS-8150750-SP	30	19	105-23702	4	39
SM-6061602-TP	8	34	SS-6121010-SP	2	5	SS-8150822-TP	4	15	105-27901	30	66
SM-6061610-SC	37	6	SS-6121010-SP	2	8	SS-8660410-SP	8	3	105-29808	40	16
SM-6061610-SC	37	31	SS-6121010-SP	2	14	SS-8660410-SP	8	47	105-39906	36	3
SM-6061650-TP	12	3	SS-6121010-SP	2	27	SS-8660410-SP	12	38	105-39906	36	6
SM-6061802-TP	28	19	SS-6121010-SP	8	49	SS-8660512-TP	4	5	105-91709	4	56
SM-6061802-TP	42	20	SS-6121010-SP	24	28	SS-8660610-TP	10	29	107-00508	2	37
SM-6062002-TP	18	51	SS-6121010-SP	27	4	SS-8660610-TP	27	26	107-00706	2	9
SM-6062002-TP	20	48	SS-6121010-SP	30	26	SS-8660810-TP	8	27	107-01209	2	16
SM-6062502-TP	10	3	SS-6121010-SP	32	38	SS-8661012-TP	12	22	107-01308	2	17
SM-6063502-TP	40	28	SS-6121050-SP	8	16	SS-8681650-TP	4	4	107-01654	38	1
SM-6081802-TP	27	34	SS-6121860-SP	10	28				107-01654	39	1
SM-8030402-TP	4	64	SS-6123010-SP	2	12	TA-0750704-RO	2	53	107-01704	38	2
SM-8030402-TP	12	12	SS-6151412-TP	12	9	TA-1050504-RO	2	19	107-01704	48	26
SM-8040412-TP	28	10	SS-6151440-SP	6	14	TA-1250406-RO	2	3	107-01803	44	92
SM-8040502-TP	4	54	SS-6151440-SP	28	5	TA-1250504-RO	2	36	107-01902	38	6

NUMERICAL INDEX OF PARTS

索引

PART NO 品番	PAGE 頁	REF NO	PART NO 品番	PAGE 頁	REF NO	PART NO 品番	PAGE 頁	REF NO	PART NO 品番	PAGE 頁	REF NO
107-02009	38	3	107-10804	8	8	107-18401	10	31	107-26107	18	7
107-02009	48	27	107-10804	8	17	107-18401	10	53	107-26107	20	8
107-02108	30	45	107-10903	8	69	107-18500	12	43	107-26206	18	49
107-02207	30	65	107-10903	12	10	107-18658	12	8	107-26305	14	50
107-02405	24	7	107-10903	12	27	107-18807	12	17	107-26305	16	10
107-02553	24	2	107-10903	12	35	107-18906	12	11	107-26404	14	3
107-02561	24	1	107-11000	8	21	107-18906	42	8	107-26404	16	3
107-02603	24	4	107-11117	8	23	107-19052	12	18	107-26503	14	8
107-02603	24	32	107-11406	8	56	107-19201	12	20	107-26503	16	8
107-02702	24	21	107-11406	14	28	107-19300	12	23	107-26552	14	2
107-02702	24	52	107-11406	16	20	107-19508	12	28	107-26552	16	2
107-02801	24	22	107-11653	38	7	107-19656	12	21	107-26800	14	51
107-02801	24	53	107-11653	46	1	107-19664	12	19	107-26800	16	9
107-03106	24	26	107-11653	48	1	107-19706	12	46	107-26909	14	4
107-03205	24	24	107-11752	46	2	107-19805	12	47	107-26909	16	5
107-03205	24	47	107-11752	48	2	107-19953	12	30	107-27105	30	7
107-03304	24	17	107-11851	46	3	107-19961	12	29	107-27105	30	31
107-03452	25	13	107-11851	48	3	107-20001	12	32	107-27154	30	6
107-03502	25	1	107-11950	46	4	107-20209	10	1	107-27162	30	30
107-03601	25	3	107-11950	48	4	107-20357	10	2	107-27204	30	8
107-03700	25	4	107-12057	46	14	107-20407	10	7	107-27204	30	32
107-03809	25	14	107-12057	48	14	107-20506	10	59	107-27303	30	34
107-03908	25	5	107-12255	48	28	107-20555	10	5	107-27709	14	22
107-04005	25	19	107-12354	46	13	107-20605	10	13	107-27709	16	37
107-04104	25	29	107-12354	48	13	107-20704	10	12	107-27808	14	16
107-04153	25	28	107-12552	38	9	107-20803	10	14	107-27857	14	15
107-04401	4	1	107-12552	46	15	107-21009	10	19	107-27907	14	46
107-04500	4	2	107-12651	46	17	107-21009	10	54	107-28103	14	26
107-04609	2	44	107-12750	46	18	107-21207	10	34	107-28103	16	19
107-04757	4	6	107-12859	48	15	107-21306	10	16	107-28152	14	25
107-04807	25	20	107-12958	48	16	107-21504	10	9	107-28152	16	18
107-04955	4	8	107-13055	48	21	107-21702	10	17	107-28160	14	24
107-04963	4	10	107-13253	48	30	107-21900	10	35	107-28160	16	17
107-05002	4	12	107-13501	8	65	107-22007	10	23	107-28301	14	35
107-05408	4	17	107-13766	8	26	107-22353	18	26	107-28400	22	13
107-05606	4	28	107-13808	8	31	107-22353	20	26	107-28400	22	35
107-05606	4	30	107-13907	8	33	107-22403	18	1	107-28509	22	8
107-05754	4	29	107-14004	8	35	107-22601	22	11	107-28509	22	30
107-06315	4	53	107-14103	8	36	107-22601	22	33	107-28608	22	10
107-06703	4	16	107-14202	8	37	107-22809	22	21	107-28608	22	32
107-06802	4	63	107-14301	8	44	107-22908	22	18	107-28707	22	12
107-07156	4	37	107-14400	8	42	107-22908	22	40	107-28707	22	34
107-07206	4	46	107-14509	8	30	107-23013	22	6	107-28806	27	7
107-07305	4	48	107-14608	8	32	107-23104	22	15	107-28905	27	5
107-07602	4	40	107-14806	8	48	107-23104	22	37	107-29010	27	1
107-07750	4	41	107-14905	8	50	107-23203	22	7	107-29218	27	3
107-07958	4	42	107-15001	8	52	107-23203	22	29	107-29606	27	20
107-08006	4	45	107-15258	8	54	107-23302	22	19	107-29754	27	14
107-08105	6	1	107-15506	26	9	107-23302	22	41	107-29952	27	21
107-08204	6	2	107-15605	26	14	107-23401	22	20	107-30109	27	23
107-08303	4	18	107-15704	8	57	107-23401	22	42	107-30513	27	13
107-08469	6	4	107-15902	26	12	107-23500	22	16	107-30703	27	29
107-08501	6	16	107-15951	26	5	107-23500	22	38	107-31008	27	11
107-08808	6	5	107-16009	26	2	107-23708	18	27	107-31404	30	2
107-08907	6	7	107-16108	26	17	107-23708	20	27	107-31701	2	29
107-08907	8	45	107-16207	26	18	107-23807	18	28	107-32204	14	38
107-08907	8	68	107-16306	26	10	107-23807	20	28	107-32402	30	49
107-09004	2	38	107-16504	8	59	107-23906	18	30	107-32600	30	50
107-09152	6	9	107-16603	26	21	107-23906	20	30	107-32709	30	25
107-09202	6	11	107-17007	26	11	107-24201	18	34	107-33004	30	4
107-09350	6	13	107-17056	26	4	107-24201	20	34	107-33103	2	43
107-09400	6	15	107-17106	38	11	107-24607	18	2	107-33509	10	25
107-09608	6	18	107-17106	48	22	107-24607	20	2	107-33608	30	61
107-09608	8	25	107-17205	48	23	107-24706	18	47	107-33707	30	62
107-09707	8	1	107-17304	48	24	107-24706	20	47	107-33806	6	20
107-09806	8	4	107-17502	12	1	107-24805	18	39	107-34119	30	64
107-09905	8	5	107-17668	12	2	107-24805	20	39	107-34309	30	68
107-09905	8	7	107-17809	12	4	107-25158	18	42	107-34507	30	76
107-10002	8	9	107-17908	12	15	107-25158	20	42	107-34606	30	58
107-10101	8	10	107-18005	12	24	107-25307	10	8	107-34853	36	4
107-10200	8	12	107-18005	12	36	107-25604	18	44	107-35306	36	8
107-10309	8	14	107-18153	12	25	107-25604	20	44	107-35801	40	26
107-10408	8	15	107-18153	12	33	107-25752	18	45	107-35868	40	25
107-10507	8	18	107-18203	12	16	107-25752	20	45	107-35900	41	6
107-10606	8	19	107-18302	26	13	107-25901	18	48	107-35959	41	5
107-10705	8	20	107-18351	26	6	107-25901	20	5	107-36007	41	11

NUMERICAL INDEX OF PARTS

索引

PART NO 品番	PAGE 頁	REF NO	PART NO 品番	PAGE 頁	REF NO	PART NO 品番	PAGE 頁	REF NO	PART NO 品番	PAGE 頁	REF NO
107-36403	42	2	107-47350	48	17	107-72952	36	9	107-83454	44	66
107-36601	28	14	107-47459	48	18	107-73000	30	71	107-83553	44	67
107-36601	42	15	107-47558	48	19	107-73109	24	61	107-83652	44	68
107-36908	27	31	107-47657	48	20	107-73356	24	56	107-83751	44	69
107-37013	27	35	107-48002	4	57	107-73364	24	29	107-83850	44	70
107-37302	42	12	107-48101	36	17	107-73406	24	46	107-83959	44	71
107-37401	40	27	107-48358	48	29	107-73505	24	57	107-84056	44	72
107-37500	41	17	107-48507	32	51	107-73554	24	31	107-84155	44	73
107-37609	41	20	107-48507	34	9	107-73703	24	41	107-84254	44	74
107-37708	41	22	107-51303	8	38	107-73802	24	42	107-84502	44	75
107-37807	41	24	107-52202	22	4	107-74008	2	34	107-84551	44	1
107-38755	41	26	107-52202	22	26	107-74305	8	28	107-84601	44	76
107-39001	48	25	107-52301	22	5	107-74651	2	4	107-84650	44	2
107-39209	30	10	107-52301	22	27	107-74701	40	22	107-84700	44	77
107-39209	30	35	107-52418	22	14	107-75302	18	36	107-84759	44	3
107-39308	18	23	107-52467	22	3	107-75401	24	58	107-84809	39	2
107-39308	20	23	107-53002	30	11	107-75500	4	27	107-84809	44	78
107-39407	18	24	107-53002	30	36	107-75609	4	52	107-84858	44	4
107-39407	20	24	107-53150	38	5	107-75658	4	51	107-84908	44	79
107-39506	8	70	107-54505	14	19	107-75807	42	5	107-84957	44	5
107-40611	32	50	107-54604	14	48	107-75906	42	7	107-85004	44	80
107-40611	34	12	107-54802	4	38	107-76656	4	32	107-85053	44	6
107-40710	32	37	107-54901	2	42	107-76664	4	31	107-85103	44	81
107-40710	34	27	107-55007	36	23	107-77308	2	18	107-85152	44	7
107-40801	32	48	107-55155	36	20	107-77407	40	24	107-85202	44	82
107-40801	34	11	107-55205	36	25	107-77555	44	14	107-85251	44	8
107-40900	36	2	107-55403	30	38	107-77654	44	15	107-85301	44	83
107-41007	4	14	107-55502	27	27	107-77753	44	16	107-85350	44	9
107-41106	24	16	107-55601	18	6	107-77803	39	13	107-85400	44	84
107-41106	24	45	107-55601	20	7	107-77852	39	12	107-85459	44	10
107-41452	24	6	107-55700	2	22	107-77852	44	17	107-85509	44	85
107-41452	24	34	107-56609	24	62	107-77951	44	18	107-85558	44	11
107-41502	24	20	107-56708	22	43	107-78058	44	19	107-85608	44	86
107-41601	24	13	107-56757	22	24	107-78157	44	20	107-85657	44	12
107-41908	32	56	107-56757	22	25	107-78256	44	21	107-85707	44	87
107-41908	34	10	107-56807	22	39	107-78355	44	22	107-85756	44	13
107-42005	36	5	107-56906	22	36	107-78454	44	23	107-86002	39	4
107-42203	40	8	107-57003	22	28	107-78553	44	24	107-86002	44	93
107-42302	36	1	107-57409	40	38	107-78652	44	25	107-86101	44	94
107-42757	2	10	107-58456	46	16	107-78751	44	26	107-86200	44	95
107-42856	2	15	107-59603	22	22	107-79007	39	15	107-86309	44	88
107-43003	2	7	107-59603	22	23	107-79007	44	27	107-86408	39	5
107-43151	2	1	107-59603	40	12	107-79106	44	28	107-86408	44	89
107-43201	2	13	107-59603	40	13	107-80005	44	30	107-86507	44	90
107-43300	26	1	107-60304	30	20	107-80104	44	31	107-86606	44	91
107-43508	36	22	107-60502	30	84	107-80203	44	32	107-86903	44	56
107-43656	36	19	107-61203	22	17	107-80302	39	10	107-87000	44	57
107-43805	10	33	107-61252	22	1	107-80302	44	33	107-87109	44	58
107-44308	10	24	107-61252	22	2	107-80401	44	34	107-87208	44	59
107-44506	42	17	107-61401	14	7	107-80500	44	35	107-87307	44	60
107-44704	24	8	107-61401	16	7	107-80609	44	36	107-87406	44	61
107-44704	24	36	107-61450	14	1	107-80708	44	37	107-95102	24	60
107-44803	24	9	107-61450	16	1	107-80807	44	38	107-95151	24	30
107-44803	24	37	107-70303	18	25	107-80906	44	39	110-20401	4	22
107-44902	24	11	107-70402	18	22	107-81003	44	40	110-20500	4	24
107-45354	46	5	107-70402	20	22	107-81102	44	41	110-20609	4	23
107-45354	48	5	107-70501	18	43	107-81201	44	42	110-41407	10	42
107-45453	46	6	107-70501	20	43	107-81557	44	43	110-45101	24	44
107-45453	48	6	107-71103	6	25	107-81656	44	44	110-72402	24	43
107-45552	46	7	107-71251	4	36	107-81755	44	45	110-73103	40	11
107-45552	48	7	107-71269	4	35	107-81854	39	8	123-47308	40	5
107-45651	46	8	107-71301	30	23	107-81854	44	46	137-07500	12	39
107-45651	48	8	107-71459	10	40	107-81953	44	47	137-37804	10	46
107-45800	2	40	107-71509	30	18	107-82050	44	48			
107-45909	4	20	107-71707	20	25	107-82159	44	49	210-54903	30	44
107-46352	46	9	107-71806	16	15	107-82258	44	50	213-34800	22	44
107-46352	48	9	107-71905	16	24	107-82357	44	51	213-34800	22	45
107-46451	46	10	107-72002	16	29	107-82456	44	52	213-34800	40	39
107-46451	48	10	107-72101	16	31	107-82555	44	53	213-34800	40	40
107-46550	46	11	107-72200	16	33	107-82654	44	54	213-37902	28	9
107-46550	48	11	107-72309	14	12	107-82753	44	55	213-79003	36	12
107-46659	46	12	107-72408	20	36	107-83058	44	62	213-89200	14	58
107-46659	48	12	107-72507	16	26	107-83157	44	63	213-89309	14	54
107-46709	12	5	107-72705	20	1	107-83256	44	64	213-89408	14	55
107-46907	30	78	107-72804	14	11	107-83355	39	6	226-03203	2	20
107-47111	30	85	107-72804	16	35	107-83355	44	65	226-03708	2	35

NUMERICAL INDEX OF PARTS

索引

PART NO 品番	PAGE 頁	REF NO	PART NO 品番	PAGE 頁	REF NO	PART NO 品番	PAGE 頁	REF NO	PART NO 品番	PAGE 頁	REF NO
229-01805	14	18	400-27220	10	47						
229-07802	27	17	400-27231	10	57						
229-08909	8	29	400-31232	28	11						
229-30309	37	14	400-31233	28	4						
229-30309	37	26	400-31234	28	6						
229-30358	37	1	400-31235	28	7						
229-30408	37	10	400-33293	18	5						
229-30408	37	24	400-33293	20	40						
229-30507	37	9	400-33672	18	4						
229-30507	37	21	400-35542	10	63						
229-30556	37	39	400-37491	20	4						
229-30705	37	7									
229-30705	37	22									
229-30804	37	5									
229-30804	37	30									
229-30903	37	4									
229-30903	37	29									
229-31000	37	3									
229-31000	37	28									
229-31109	37	2									
229-31109	37	27									
229-31208	37	15									
229-31307	37	11									
229-31307	37	25									
229-31406	37	8									
229-31406	37	23									
229-33006	40	2									
229-51552	14	39									
269-10158	37	20									
400-11368	25	11									
400-18350	22	46									
400-18350	22	47									
400-18350	40	14									
400-18350	40	15									
400-24858	32	22									
400-24862	32	39									
400-24863	32	40									
400-24864	40	41									
400-24865	41	18									
400-24969	32	21									
400-25036	40	32									
400-25299	36	11									
400-25300	36	14									
400-25554	10	41									
400-25555	10	44									
400-25556	10	45									
400-25557	10	62									
400-25558	10	48									
400-25559	28	16									
400-25561	28	2									
400-25562	2	52									
400-25563	14	59									
400-25724	32	1									
400-25725	32	2									
400-25963	34	1									
400-25964	34	38									
400-25977	34	37									
400-25981	34	36									
400-26733	32	52									
400-26733	34	20									
400-26734	32	41									
400-26734	34	21									
400-26735	32	53									
400-26736	32	47									
400-26736	34	22									
400-26737	34	23									
400-26741	34	19									
400-26920	40	37									
400-27117	40	42									
400-27118	14	53									
400-27119	14	52									
400-27139	2	26									
400-27140	2	50									
400-27141	2	51									
400-27219	10	58									

JUKI®

JUKI 株式会社

JUKI CORPORATION

お問い合わせ、ご相談は
To order or for further
information,
please contact:

Copyright © 1998-2006 JUKI CORP.
本書の内容を無断で転載、複写すること
を禁止します。
All rights reserved throughout the world.

※このパーツリストは商品改良のため予告なく変更する事があります。
* The description covered in this parts list is subject to change for improvement of the commodity without notice.
※このパーツリストは、2006年1月 現在の商品仕様で編集したものです。
* This parts list is edited in accordance with the product specifications as of January 2006.

Printed in Japan