

SINGER®

2591 SERIES

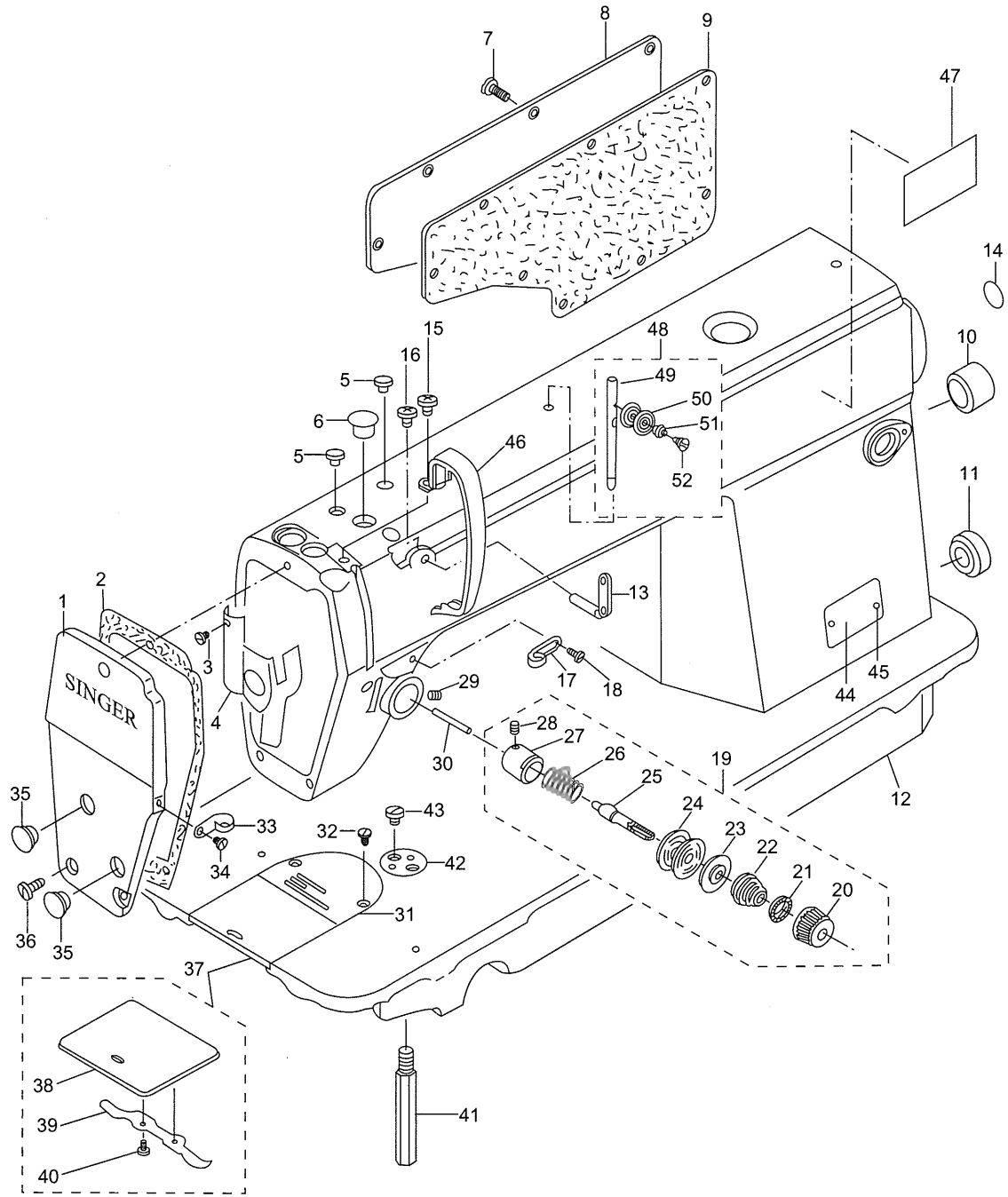
HIGH-SPEED LOCKSTITCH SEWING MACHINE

ILLUSTRATED PARTS LIST

CONTENTS

1. MACHINE FRAME AND MISCELLANEOUS COVER COMPONENTS.....	1
2. ARM SHAFT AND THREAD TAKE-UP LEVER COMPONENTS.....	3
3. NEEDLE BAR, UPRIGHT SHAFT AND ROTATING HOOK DRIVING SHAFT COMPONENTS	5
4. PRESSER FOOT COMPONENTS.....	7
5. FEED MECHANISM COMPONENTS.....	9
6. LUBRICATION COMPONENTS.....	11
7. OIL PAN COMPONENTS.....	13
8. BELT COVER, BOBBIN WINDER AND THREAD STAND COMPONENTS.....	15
9. ACCESSORY PARTS.....	17

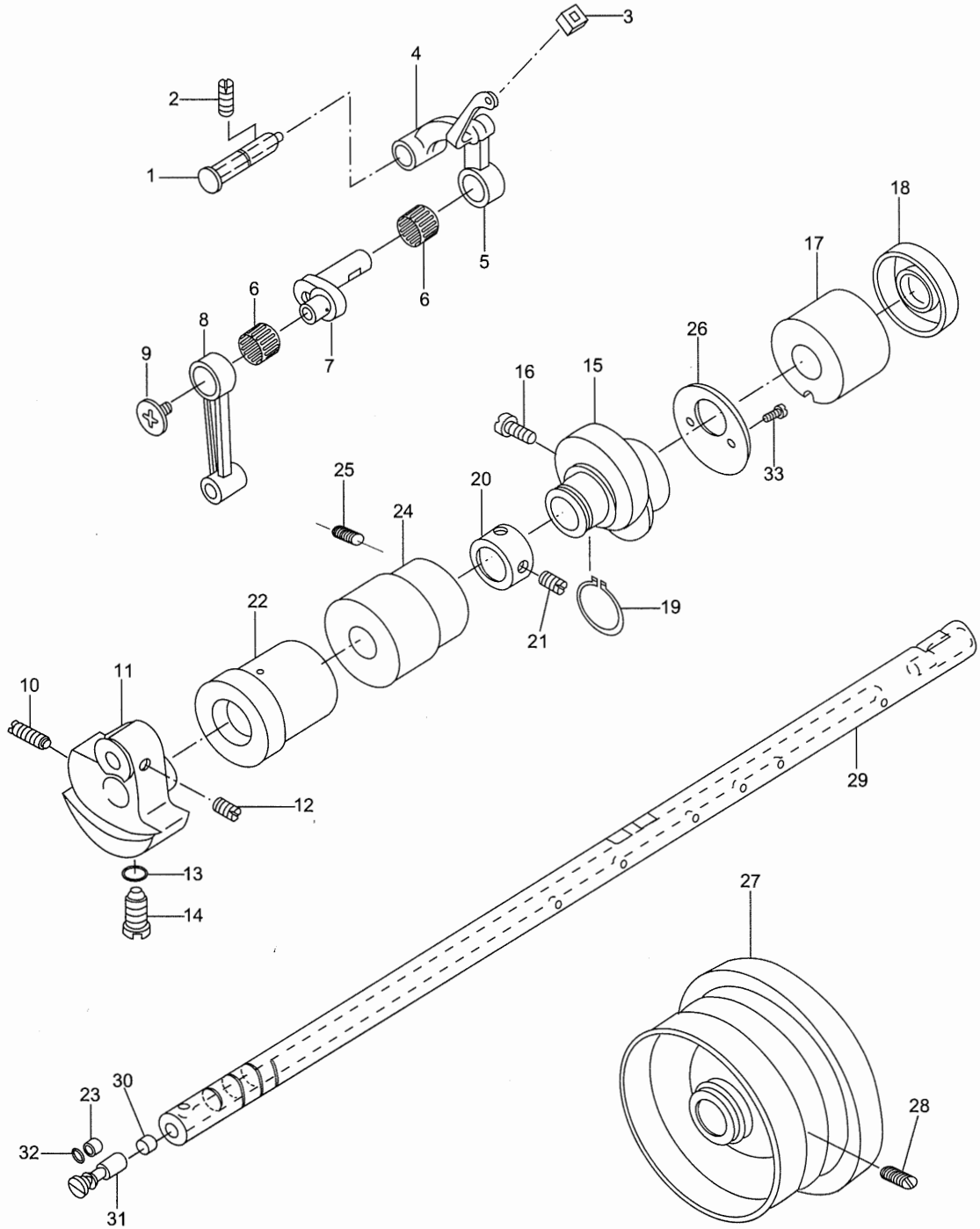
1. MACHINE FRAME AND MISCELLANEOUS COVER COMPONENTS



1. MACHINE FRAME AND MISCELLANEOUS COVER COMPINENTS

No.	P/N	DESCRIPTION	QTY	2 0 0 A	3 0 0 A	3 0 8 A	5 0 8 A
1	IP16004	FACE PLATE	1	☆	☆	☆	☆
2	IP04002	FACE PLATE GASKET	1	☆	☆	☆	☆
3	IP12002	SCREW SM1/8"x44 L=4	1	☆	☆		
	IP12223	SCREW SM1/8"x44 L=2.5	1			☆	☆
4	IP04003	ARM OIL SHIFLD ASM.	1	☆	☆	☆	☆
5	IP07001	RUBBER PLUG	2	☆	☆	☆	☆
6	IP07002	RUBBER PLUG	1	☆	☆	☆	☆
7	IP12004	SCREW SM3/16"x28 L=9	8	☆	☆	☆	☆
8	IP04004	SIDE PLATE	1	☆	☆	☆	☆
9	IP04005	SIDE PLATE GASKET	1	☆	☆	☆	☆
10	IP07003	RUBBER PLUG	1	☆	☆	☆	☆
11	IP07004	RUBBER PLUG	1	☆	☆	☆	☆
12	IP16002	FRAME	1	☆	☆	☆	☆
13	IP04007	TWO-HOLE THREAD EYELET	1	☆	☆	☆	☆
14	IP03020	EARTHING MARK	1	☆	☆	☆	☆
15	IP12005	SCREW SM3/16"x28 L=6	1	☆	☆	☆	☆
16	IP12006	SCREW SM3/16"x28 L=6	1	☆	☆	☆	☆
17	IP04008	RIGHT ARM THREAD GUIDE	1	☆	☆	☆	☆
18	IP12007	SCREW SM11/64"x40 L=6	1	☆	☆	☆	☆
19	IP17006	THREAD TENSION REGULATOR	1	☆	☆	☆	☆
20	IP12008	TENSION ADJUSTING NUT	(1)	☆	☆	☆	☆
21	IP04009	ROTATING STOPPER	(1)	☆	☆	☆	☆
22	IP10001	TENSION SPRING A	(1)	☆	☆		
	IP10002	TENSION SPRING A	(1)			☆	☆
23	IP04010	TENSION DISK PRESSER	(1)	☆	☆	☆	☆
24	IP04011	THREAD TENSION DISK	(2)	☆	☆	☆	☆
25	IP08001	TENSION POST	(1)	☆	☆	☆	☆
26	IP10003	TAKE-UP SPRING	(1)	☆	☆	☆	☆
27	IP08002	TENSION POST SOCKET	(1)	☆	☆	☆	☆
28	IP12009	SCREW SM9/64"x40 L=5.5	(1)	☆	☆	☆	☆
29	IP12010	SCREW SM15/64"x28 L=7	1	☆	☆	☆	☆
30	IP04012	TENSION RELEASING PIN	1	☆	☆	☆	☆
31	IP04079	THROAT PLATE	1	☆			
	IP04013	THROAT PLATE	1		☆		
	IP04014	THROAT PLATE	1			☆	☆
32	IP12011	SCREW SM11/64"x40 L=8.5	2	☆	☆	☆	☆
33	IP04015	LEFT ARM THREAD GUIDE	1	☆	☆	☆	☆
34	IP12012	SCREW SM11/64"x40 L=6	1	☆	☆	☆	☆
35	IP07005	RUBBER PLUG	2	☆	☆	☆	☆
36	IP12013	SCREW SM3/16"x28 L=9	3	☆	☆	☆	☆
37	IP17007	SLIDE ASM.	1	☆	☆	☆	☆
38	IP04016	SLIDE PLATE	(1)	☆	☆	☆	☆
39	IP04017	SLIDE SPRING	(1)	☆	☆	☆	☆
40	IP12014	SCREW SM3/32"x56 L=1.9	(2)	☆	☆	☆	☆
41	IP08003	SCREW STUD	4	☆	☆	☆	☆
42	IP04018	SULER STOPPER	1	☆	☆	☆	☆
43	IP12015	SCREW SM11/64"x40 L=5	2	☆	☆	☆	☆
44	IP03011-002	MODEL NO. LABEL	1	☆			
	IP03011-001	MODEL NO. LABEL	1		☆		
	IP03011-003	MODEL NO. LABEL	1			☆	
	IP03011-004	MODEL NO. LABEL	1				☆
45	IP12016	MODEL NO. LABEL RIVET	2	☆	☆	☆	☆
46	IP04019	THREAD TAKE-UP LEVER COVER	1	☆	☆		
	IP04020	THREAD TAKE-UP LEVER COVER	1			☆	☆
47	IP03024	SAFETY LABEL	1	☆	☆	☆	☆
48	IP17005	THREAD GUIDE ROD ASM.	1	☆	☆	☆	☆
49	IP04077	THREAD GUIDE ROD	(1)	☆	☆	☆	☆
50	IP04078	TENSION DISK	(2)	☆	☆	☆	☆
51	IP10022	TENSION SPRING	(1)	☆	☆	☆	☆
52	IP12136	HINGE SCREW	(1)	☆	☆	☆	☆

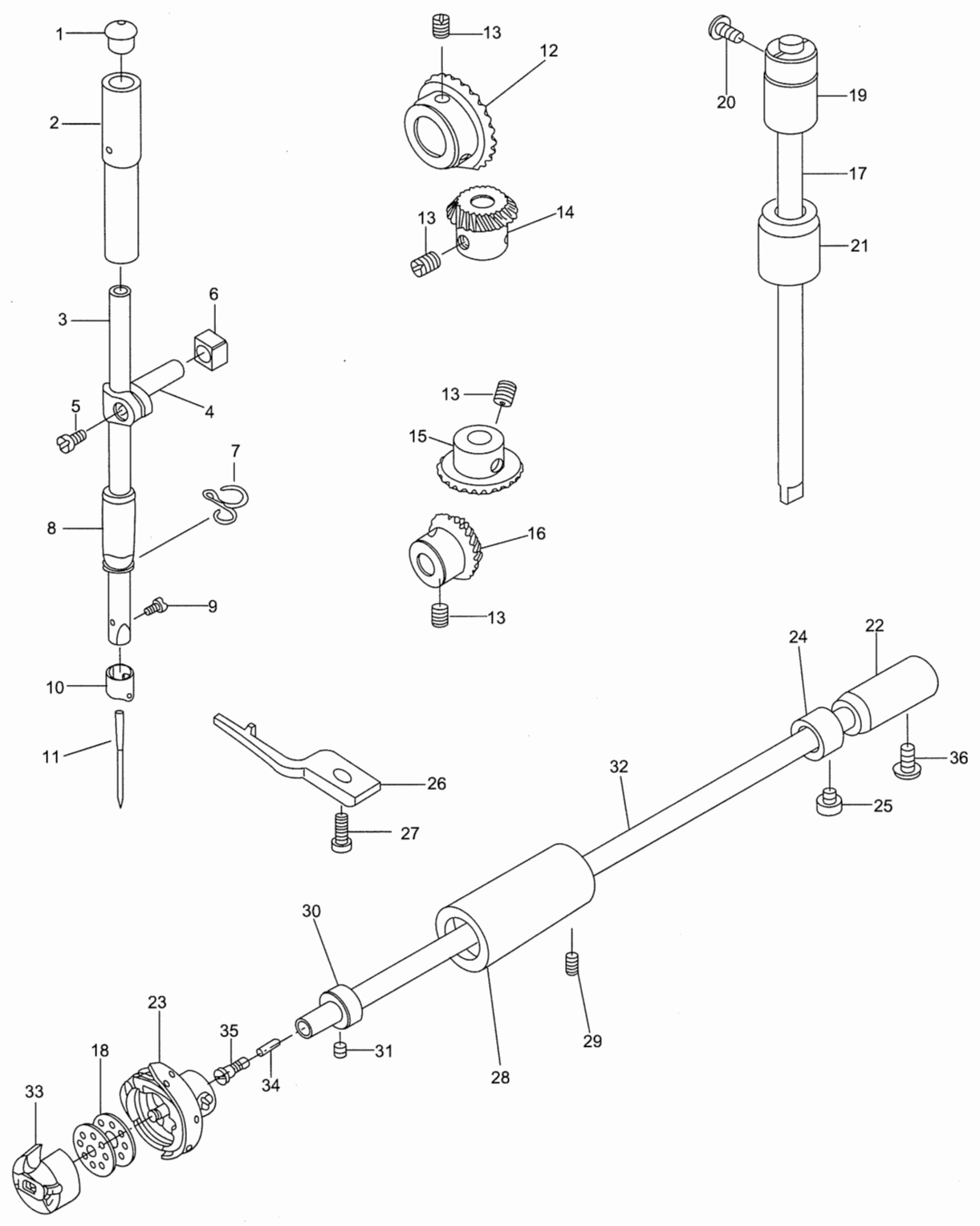
2. ARM SHAFT AND THREAD TAKE-UP LEVER COMPONENTS



2. ARM SHAFT AND THREAD TAKE-UP LEVER COMPONENTS

No.	P/N	DESCREPTION	QTY	2 0 0 A	3 0 0 A	3 0 8 A	5 0 8 A
1	IP08004	THREAD TAKE-UP CRANK SHAFT ASM.	1	☆	☆		
	IP08005	THREAD TAKE-UP CRANK SHAFT ASM.	1			☆	☆
2	IP12017	SCREW SM15/64"x28 L=10.5	1	☆	☆	☆	☆
3	IP07006	RUBBER	1	☆	☆	☆	☆
4	IP04021	THREAD TAKE-UP SWING ROD	1	☆	☆		
	IP04022	THREAD TAKE-UP SWING ROD	1			☆	☆
5	IP17008	THREAD TAKE-UP LEVER	1	☆	☆		
	IP17009	THREAD TAKE-UP LEVER	1			☆	☆
6	IP12018	NEEDLE BEARING	2	☆	☆	☆	☆
7	IP08006	NEEDLE BAR CRANK	1	☆	☆		
	IP08007	NEEDLE BAR CRANK	1			☆	☆
8	IP05001	NEEDLE BAR CRANK ROD	1	☆	☆	☆	☆
9	IP12019	SCREW SM9/64"x40 L=4.8	1	☆	☆	☆	☆
10	IP12020	SCREW SM9/32"x28 L=16	1	☆	☆	☆	☆
11	IP05002	COUNTER WEIGHT	1	☆	☆		
	IP05003	COUNTER WEIGHT	1			☆	
	IP08102	COUNTER WEIGHT	1				☆
12	IP12021	SCREW SM1/4"x40 L=6	2	☆	☆	☆	☆
13	IP12022	RUBBER RING	1	☆	☆	☆	☆
14	IP12023	SCREW SM9/32"x28 L=6	1	☆	☆	☆	☆
15	IP08008	FEED DRIVE ECCENTRIC CAM.	1	☆	☆		
	IP08009	FEED DRIVE ECCENTRIC CAM.	1			☆	☆
16	IP12024	SCREW SM1/4"x40 L=11	2	☆	☆	☆	☆
17	IP08010	ARM SHAFT BUSHING, REAR	1	☆	☆	☆	☆
18	IP07007	OIL SEAL	2	☆	☆	☆	☆
19	IP12025	SNAP RING	1	☆	☆	☆	☆
20	IP08011	THRUST COLLAR	1	☆	☆	☆	☆
21	IP12026	SCREW SM1/4"x40 L=6	2	☆	☆	☆	☆
22	IP08012	FRONT BUSHING	1	☆	☆	☆	☆
23	IP12027	OIL ADJUSTING COLLAR	1	☆	☆	☆	☆
24	IP08013	BUSHING, MIDDLE	1	☆	☆	☆	☆
25	IP12028	SCREW	1	☆	☆	☆	☆
26	IP04023	THRUST COLLAR	1	☆	☆		
	IP04024	THRUST COLLAR	1			☆	☆
27	IP05004	HAND WHEEL	1	☆	☆	☆	
	IP05040	HAND WHEEL	1				☆
28	IP12029	SCREW SM15/64"x28 L=15	2	☆	☆	☆	☆
29	IP08014	ARM SHAFT	1	☆	☆	☆	☆
30	IP18002	ROLLER FELT	1	☆	☆	☆	☆
31	IP08015	OIL AMOUNT ADJUSTING PIN	1	☆	☆	☆	☆
32	IP07008	RUBBER RING	1	☆	☆	☆	☆
33	IP12030	SCREW SM9/64"x40 L=6	2	☆	☆	☆	☆

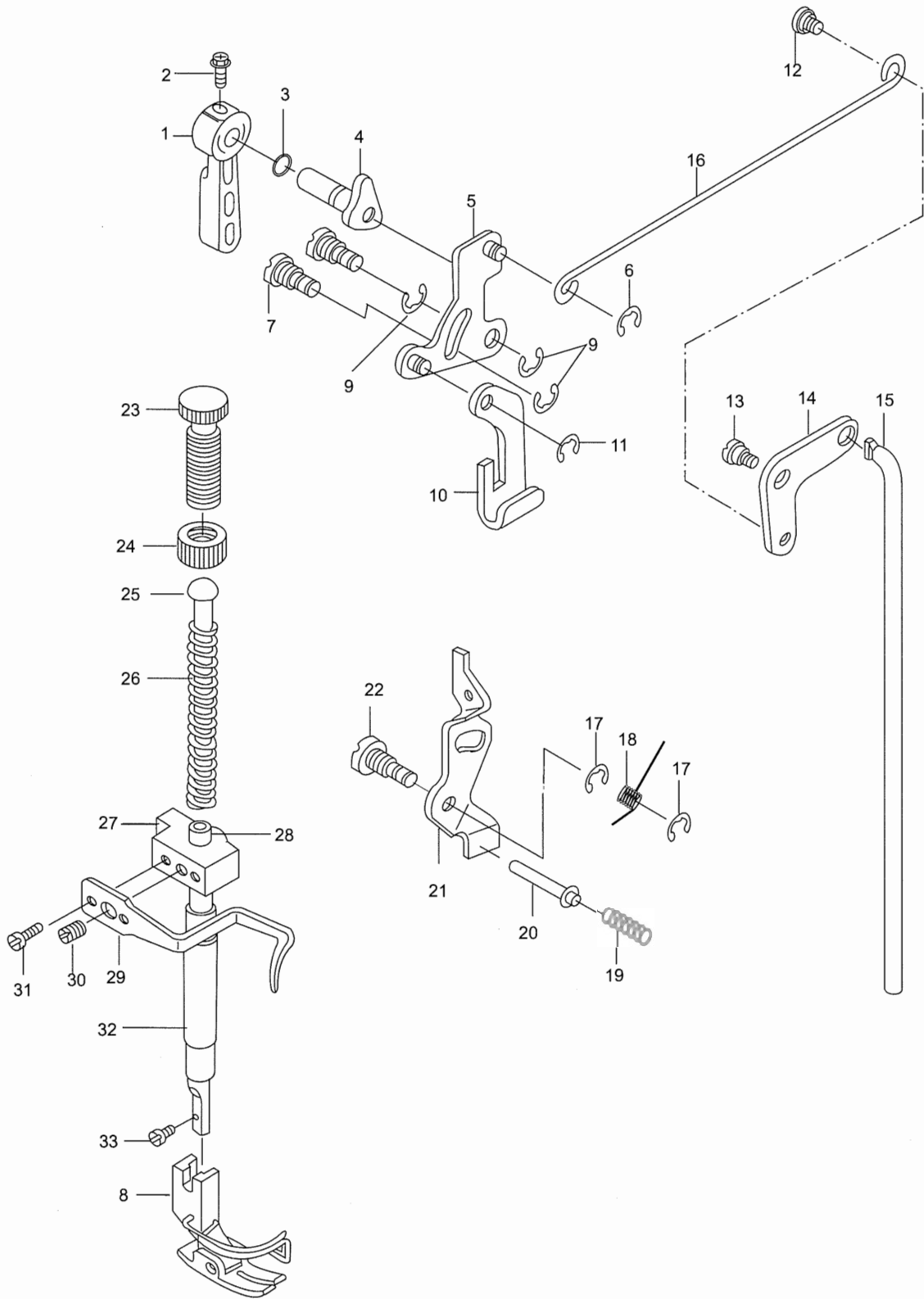
3. NEEDLE BAR, UPRIGHT SHAFT AND ROTATING HOOK DRIVING SHAFT COMPONENTS



3. NEEDLE BAR, UPRIGHT SHAFT AND ROTATING HOOK DRIVING SHAFT COMPONENTS

No.	P/N	DESCRIPTION	QTY	200A	300A	308A	508A
1	IP07009	CAP	1	☆	☆	☆	☆
2	IP08016	NEEDLE BAR BUSHING, UPPER	1	☆	☆	☆	☆
3	IP08108	NEEDLE BAR	1	☆	☆	☆	☆
4	IP08019	NEEDLE BAR HOLDER	1	☆	☆	☆	☆
5	IP12031	SCREW SM9/64"x40 L=6	1	☆	☆	☆	☆
6	IP06001	SLIDING BLOCK	1	☆	☆	☆	☆
7	IP10004	NEEDLE BAR THREAD GUIDE	1	☆	☆		
	IP10005	NEEDLE BAR THREAD GUIDE	1			☆	☆
8	IP08020	NEEDLE BAR BUSHING, LOWER	1	☆	☆		
	IP08021	NEEDLE BAR BUSHING, LOWER	1			☆	☆
9	IP12032	SCREW SM1/8"x44 L=4.5	1	☆	☆	☆	☆
10	IP04025	NEEDLE BAR THREAD GUIDE	1	☆	☆		
	IP04026	NEEDLE BAR THREAD GUIDE	1			☆	☆
11	1955-01 size14	NEEDLE	1	☆			
	1955-01 size16	NEEDLE	1		☆		
	1955-01 size21	NEEDLE	1			☆	☆
12	IP08022	GEAR	1	☆	☆	☆	☆
13	IP12033	SCREW SM1/4"x40 L=8	8	☆	☆	☆	☆
14	IP08023	PINION	1	☆	☆	☆	☆
15	IP08024	GEAR. LARGE	1	☆	☆	☆	☆
16	IP08025	PINION	1	☆	☆	☆	☆
17	IP08026	UPRIGHT SHAFT	1	☆	☆	☆	
	IP08103	UPRIGHT SHAFT	1				☆
18	IP04027	BOBBIN	1	☆	☆		
	IP04028	BOBBIN	1			☆	☆
19	IP08027	UPRIGHT SHAFT BUSHING, UPPER	1	☆	☆	☆	☆
20	IP12034	SCREW SM3/16"x28 L=9	1	☆	☆	☆	☆
21	IP08028	UPRIGHT SHAFT BUSHING, LOWER	1	☆	☆	☆	☆
22	IP08029	BUSHING, REAR	1	☆	☆	☆	☆
23	IP08030	ROTATING HOOK	1	☆	☆	☆	
	IP08106	ROTATING HOOK	1				☆
24	IP08031	THRUST COLLAR	1	☆	☆	☆	☆
25	IP12035	SCREW SM11/64"x40 L=4.8	2	☆	☆	☆	☆
26	IP04029	POSITIONING FINGER	1	☆	☆		
	IP04030	POSITIONING FINGER	1			☆	☆
27	IP12036	SCREW SM11/64"x40 L=9.5	1	☆	☆	☆	☆
28	IP08032	HOOK SHAFT FRONT BUSHING	1	☆	☆	☆	
	IP08104	HOOK SHAFT FRONT BUSHING	1				☆
29	IP12037	SCREW	1	☆	☆		
	IP12038	SCREW	1			☆	☆
30	IP08033	THRUST COLLAR	1	☆	☆	☆	☆
31	IP12039	SCREW SM11/64"x40 L=3.5	2	☆	☆	☆	☆
32	IP08034	HOOK SHAFT	1	☆	☆	☆	
	IP08105	HOOK SHAFT	1				☆
33	IP08035	BOBBIN CASE	1	☆	☆	☆	
	IP08107	BOBBIN CASE	1				☆
34	IP18003	OIL WICK	1	☆	☆	☆	☆
35	IP12040	OIL SEAL SCREW	1	☆	☆	☆	☆
36	IP12041	SCREW SM3/16"x28 L=12	1	☆	☆	☆	☆

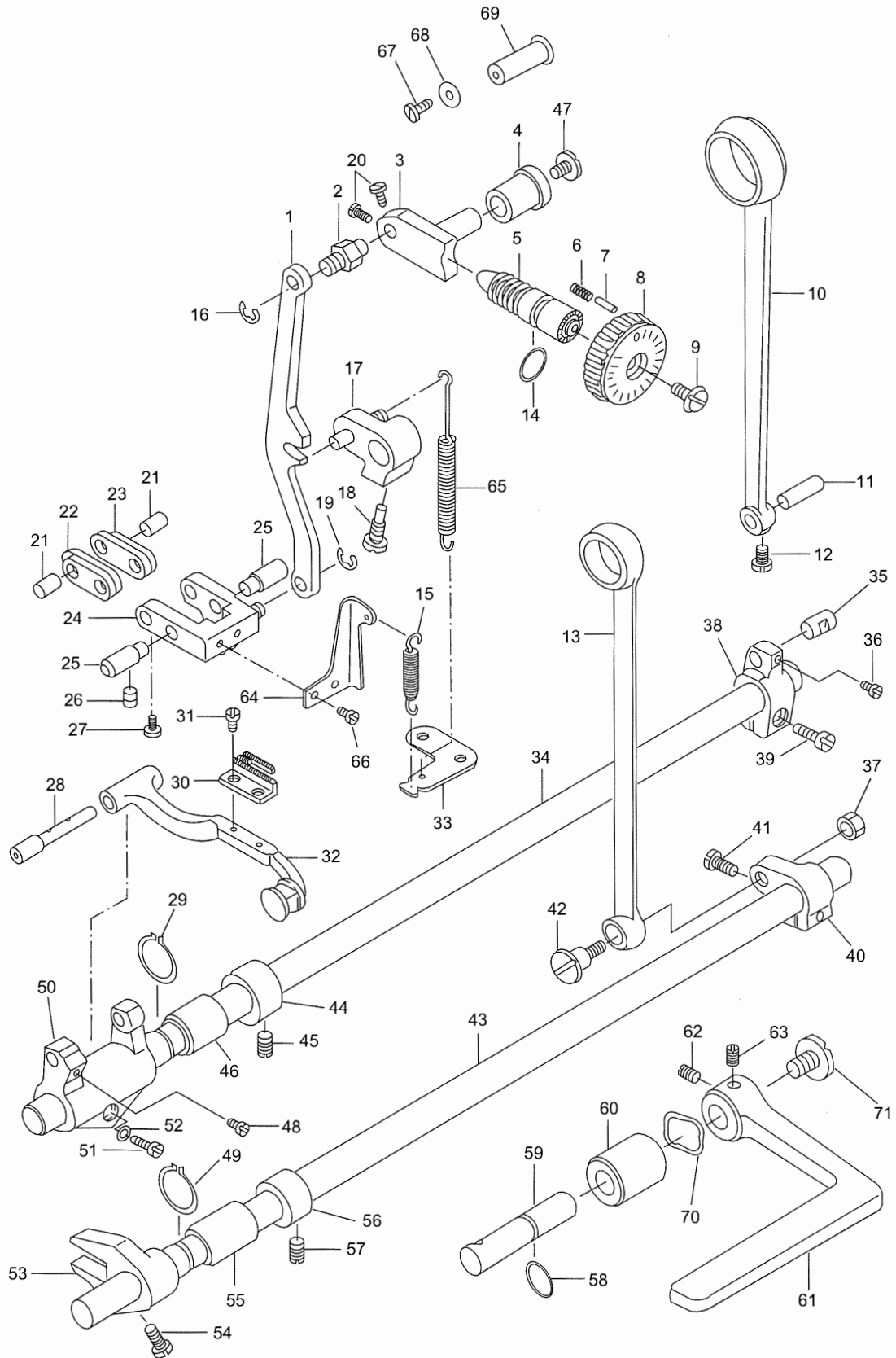
4. PRESSER FOOT COMPONENTS



4. PRESSER FOOT COMPONENTS

No.	P/N	DESCRIPTION	QTY	2 0 0 A	3 0 0 A	3 0 8 A	5 0 8 A
1	IP07010	HAND LIFTER	1	☆	☆	☆	☆
2	IP12042	SCREW SM9/64"x40 L=9.5	1	☆	☆	☆	☆
3	IP07011	RUBBER RING	1	☆	☆	☆	☆
4	IP04031	HAND LIFTER CAM ASM.	1	☆	☆	☆	☆
5	IP04032	HAND LIFTER LINK	1	☆	☆	☆	☆
6	IP12043	SNAP RING	1	☆	☆	☆	☆
7	IP12044	LINK SHAFT	2	☆	☆	☆	☆
8	IP17033	PRESSER FOOT ASM.	1	☆			
	IP17010	PRESSER FOOT ASM.	1		☆		
	IP17011	PRESSER FOOT ASM.	1			☆	☆
9	IP12045	SNAP RING	3	☆	☆	☆	☆
10	IP04033	LIFTING LEVER	1	☆	☆	☆	☆
11	IP12046	SNAP RING	1	☆	☆	☆	☆
12	IP12047	SCREW	1	☆	☆	☆	☆
13	IP12048	SCREW	1	☆	☆	☆	☆
14	IP04034	LIFTING LEVER LINK	1	☆	☆	☆	☆
15	IP04035	CONNECTING ROD VERTICAL	1	☆	☆	☆	☆
16	IP04036	LIFTING LEVER CONNECTING ROD	1	☆	☆	☆	☆
17	IP12049	SNAP RING	2	☆	☆	☆	☆
18	IP10006	TENSION RELEASE RETURN SPRING	1	☆	☆	☆	☆
19	IP10007	TENSION RELEASE PIN SPRING	1	☆	☆	☆	☆
20	IP04037	TENSION RELEASE SUPPORTING PIN	1	☆	☆	☆	☆
21	IP04038	TENSION RELEASE PLATE	1	☆	☆	☆	☆
22	IP12050	TENSION RELEASE SHAFT	1	☆	☆	☆	☆
23	IP12051	PRESURE ADJUSTING SCREW	1	☆	☆	☆	☆
24	IP12052	PRESURE ADJUSTING NUT	1	☆	☆	☆	☆
25	IP04039	GUIDE BAR	1	☆	☆	☆	☆
26	IP10008	SPRING	1	☆	☆		
	IP10009	SPRING	1			☆	☆
27	IP08036	PRESSER BAR GUIDE BRACKET	1	☆	☆	☆	☆
28	IP08037	PRESSER BAR	1	☆	☆	☆	☆
29	IP04040	PRESSER BAR THREAD GUIDE	1	☆	☆	☆	☆
30	IP12053	SCREW SM1/4"x40 L=8	1	☆	☆	☆	☆
31	IP12054	SCREW SM9/64"x40 L=8.5	2	☆	☆	☆	☆
32	IP12055	PRESSER BAR BUSHING, LOWER	1	☆	☆	☆	☆
33	IP12056	SCREW SM9/64"x40 L=10.5	1	☆	☆	☆	☆

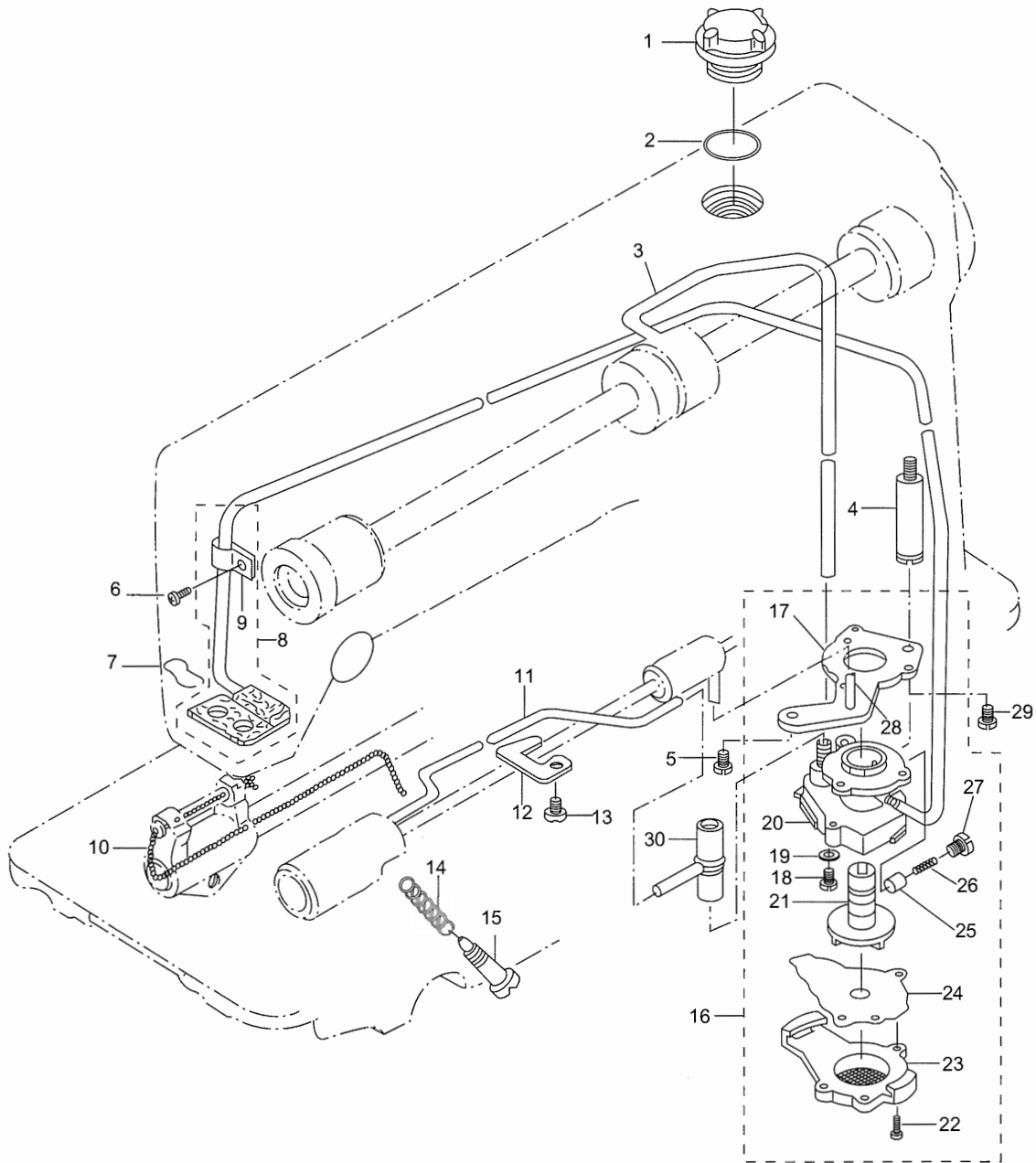
5. FEED MECHANISM COMPONENTS



5. FEED MECHANISM COMPONENTS

No.	P/N	DESCRIPTION	QTY	2	3	3	5	No.	P/N	DESCRIPTION	QTY	2	3	3	5
				00	00	08	08					00	00	08	08
				A	A	A	A					A	A	A	A
1	IP04041	FEED ADJUST ROD	1	☆	☆			39	IP12070	SCREW SM3/16"x28 L=15.5	1	☆	☆	☆	☆
	IP04042	FEED ADJUST ROD	1			☆	☆	40	IP05014	LIFTING ROCKER	1	☆	☆	☆	☆
2	IP08038	FEED REGULATOR PIN	1	☆	☆			41	IP12071	SCREW SM3/16"x28 L=15.5	1	☆	☆	☆	☆
	IP08039	FEED REGULATOR PIN	1			☆	☆	42	IP12072	SCREW	1	☆	☆	☆	☆
3	IP08040	FEED REGULATOR	1	☆	☆			43	IP08053	FEED DRIVING SHAFT	1	☆	☆	☆	☆
	IP08041	FEED REGULATOR	1			☆	☆	44	IP12073	THRUST COLLAR	1	☆	☆	☆	☆
4	IP08042	FEED REGULATOR BUSHING	1	☆	☆	☆	☆	45	IP12074	SCREW SM1/4"x40 L=6	2	☆	☆	☆	☆
5	IP08043	SCREW	1	☆	☆	☆	☆	46	IP08054	FEED ROCKER SHAFT BUSHING	1	☆	☆	☆	☆
6	IP10010	SPRING	1	☆	☆	☆	☆	47	IP12075	SCREW SM3/16"x28 L=7	1	☆	☆		
7	IP04043	PIN	1	☆	☆	☆	☆	48	IP12076	SCREW SM11/64"x40 L=7	1	☆	☆	☆	☆
8	IP07012	FEED DIAL	1	☆	☆			49	IP12077	RETAINING RING	1	☆	☆	☆	☆
	IP07013	FEED DIAL	1			☆	☆	50	IP05015	FEED BAR DRIVING CRANK	1	☆	☆		
9	IP12057	SCREW SM 3/16"x28 L=18	1	☆	☆	☆	☆		IP05016	FEED BAR DRIVING CRANK	1			☆	☆
10	IP05005	CONNECTING ROD	1	☆	☆			51	IP12078	SCREW SM3/16"x28 L=14	1	☆	☆	☆	☆
	IP05006	CONNECTING ROD	1			☆	☆	52	IP12079	WASHER	1	☆	☆	☆	☆
11	IP08044	PIN	1	☆	☆	☆	☆	53	IP05017	LIFTING FORK	1	☆	☆	☆	☆
12	IP12058	SCREW SM9/64"x40 L=6	1	☆	☆	☆	☆	54	IP12080	SCREW SM11/64"x40 L=10.5	1	☆	☆	☆	☆
13	IP05007	CONNECTING ROD	1	☆	☆	☆	☆	55	IP08055	FEED ROCKER SHAFT BUSHING	1	☆	☆	☆	☆
14	IP07014	RUBBER RING	1	☆	☆	☆	☆	56	IP12081	THRUST COLLAR	1	☆	☆	☆	☆
15	IP10011	SPRING	1	☆	☆			57	IP12082	SCREW SM1/4"x40 L=6	2	☆	☆	☆	☆
	IP10012	SPRING	1			☆	☆	58	IP08056	RUBBER RING	1	☆	☆	☆	☆
16	IP12059	SNAP RING	1	☆	☆	☆	☆	59	IP08057	REVERSE FEED SHAFT	1	☆	☆		
17	IP17012	REVERSE FEED ARM ASM.	1	☆	☆				IP08058	REVERSE FEED SHAFT	1	☆	☆	☆	☆
	IP17013	REVERSE FEED ARM ASM.	1			☆	☆	60	IP08059	BUSHING	1	☆	☆	☆	☆
18	IP12060	SCREW	1	☆	☆			61	IP05018	REVERSE FEED CONTROL LEVER	1	☆	☆	☆	☆
	IP12061	SCREW	1			☆	☆	62	IP12083	SCREW SM1/4"x40 L=8	1	☆	☆	☆	☆
19	IP12062	SNAP RING	1	☆	☆	☆	☆	63	IP12084	SCREW SM1/4"x40 L=8	1	☆	☆	☆	☆
20	IP12063	SCREW SM9/64"x40 L=6	2	☆	☆	☆	☆	64	IP04048	ADJUSTING LINK SPRING GUIDE	1	☆	☆	☆	☆
21	IP08045	PIN	2	☆	☆	☆	☆	65	IP10013	REVERSE FEED SPRING	1	☆	☆		
22	IP04044	LINK	2	☆	☆	☆	☆		IP10014	REVERSE FEED SPRING	1			☆	☆
23	IP04045	LINK	2	☆	☆	☆	☆	66	IP12085	SCREW SM11/64"x40 L=5	2	☆	☆	☆	☆
24	IP05008	FEED ADJUST LINK ASM.	1	☆	☆			67	IP12086	SCREW	1			☆	☆
	IP05009	FEED ADJUST LINK ASM.	1			☆	☆	68	IP12087	WASHER	1			☆	☆
25	IP08046	ADJUSTING LINK SHAFT	2	☆	☆	☆	☆	69	IP12088	FEED ADJUSTING SHAFT	1			☆	☆
26	IP12064	SCREW SM15/64"x28 L=7	2	☆	☆	☆	☆	70	IP12137	WASHER	1			☆	☆
27	IP12065	SCREW SM9/64"x40 L=6	2	☆	☆	☆	☆	71	IP12138	SCREW	1			☆	☆
28	IP08049	FEED BAR SHAFT	1	☆	☆										
	IP08050	FEED BAR SHAFT	1			☆	☆								
29	IP12066	RETAINING RING	1	☆	☆	☆	☆								
30	IP06012	FEED DOG	1	☆											
	IP06002	FEED DOG	1			☆									
	IP06003	FEED DOG	1			☆	☆								
31	IP12067	SCREW SM1/8"x44 L=6	2	☆	☆	☆	☆								
32	IP05010	FEED BAR ASM.	1	☆	☆										
	IP05011	FEED BAR ASM.	1			☆	☆								
33	IP04046	FEED SPRING HOOK	1	☆	☆										
	IP04047	FEED SPRING HOOK	1			☆	☆								
34	IP08051	FEED ROCKER SHAFT	1	☆	☆	☆	☆								
35	IP08052	PIN	1	☆	☆	☆	☆								
36	IP12068	SCREW SM9/64"x40 L=6	1	☆	☆	☆	☆								
37	IP12069	NUT SM9/32"x28	1	☆	☆	☆	☆								
38	IP05012	FEED ROCKER	1	☆	☆										
	IP05013	FEED ROCKER	1			☆	☆								

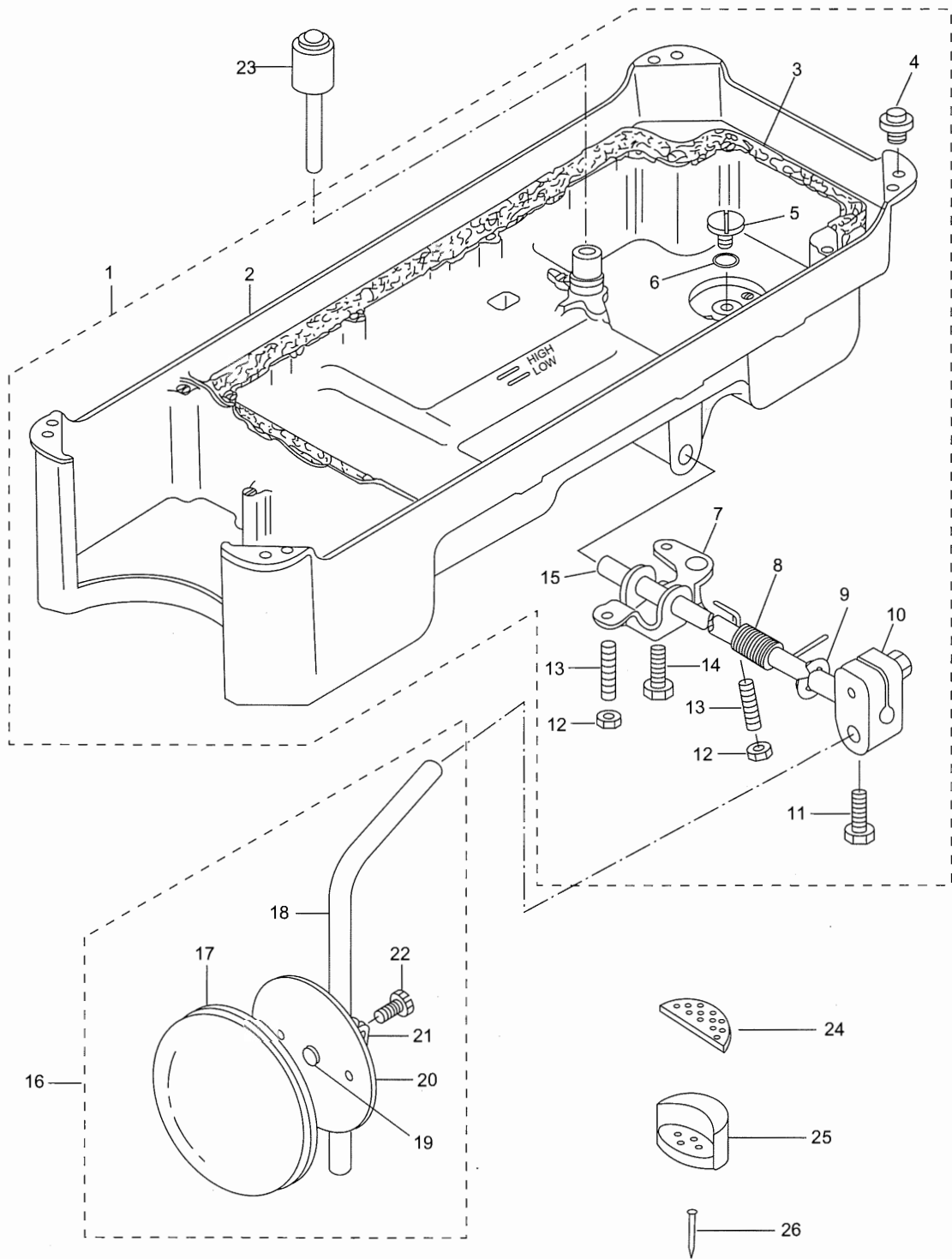
6. LUBRICATION COMPONENTS



6. LUBRICATION COMPONENTS

No.	P/N	DESCRIPTION	QTY	2 0 0 A	3 0 0 A	3 0 8 A	5 0 8 A
1	IP07015	OIL SIGHT WINDOW	1	☆	☆	☆	☆
2	IP07016	RUBBER RING	1	☆	☆	☆	☆
3	IP04049	ARM SHAFT OIL TUBE	1	☆	☆	☆	☆
4	IP12089	OIL PUMP SUPPORT	1	☆	☆	☆	☆
5	IP12090	SCREW SM15/64"x28 L=9	1	☆	☆	☆	☆
6	IP12091	SCREW SM3/16"x28 L=6	1	☆	☆	☆	☆
7	IP04050	OIL FELT PRESSER	1	☆	☆	☆	☆
8	IP17014	OIL RETURN TUBE ASM.	1	☆	☆	☆	☆
9	IP04051	HOLDER	(1)	☆	☆	☆	☆
10	IP18004	OIL WICK	1	☆	☆	☆	☆
11	IP04052	OIL TUBE	1	☆	☆	☆	☆
12	IP04053	TUBE HOLDER, LOWER	1	☆	☆	☆	☆
13	IP12092	SCREW SM15/64"x28 L=9	1	☆	☆	☆	☆
14	IP10015	SPRING	1	☆	☆	☆	☆
15	IP12093	OIL ADJUSTING SCREW	1	☆	☆	☆	☆
16	IP17015	OIL PUMP ASM.	1	☆	☆	☆	☆
17	IP07017	OIL PUMP INSTALLING BASE	(1)	☆	☆	☆	☆
18	IP12094	SCREW M3X8	(3)	☆	☆	☆	☆
19	IP12218	WASHER	(3)	☆	☆	☆	☆
20	IP07018	OIL PUMP	(1)	☆	☆	☆	☆
21	IP07019	OIL PUMP IMPELLER	(1)	☆	☆	☆	☆
22	IP12095	SCREW	(3)	☆	☆	☆	☆
23	IP07020	OIL PUMP COVER	(1)	☆	☆	☆	☆
24	IP07021	OIL PUMP IMPELLER COVER	(1)	☆	☆	☆	☆
25	IP04054	PLUNGER	(1)	☆	☆	☆	☆
26	IP10016	PLUNGER SPRING	(1)	☆	☆	☆	☆
27	IP12096	PLUNGER SCREW	(1)	☆	☆	☆	☆
28	IP04055	HOOK DRIVING SHAFT OIL TUBE	(1)	☆	☆	☆	☆
29	IP12097	SCREW SM11/64"x40 L=9.5	1	☆	☆	☆	☆
30	IP07022	OIL TUBE JOINT	1	☆	☆	☆	☆

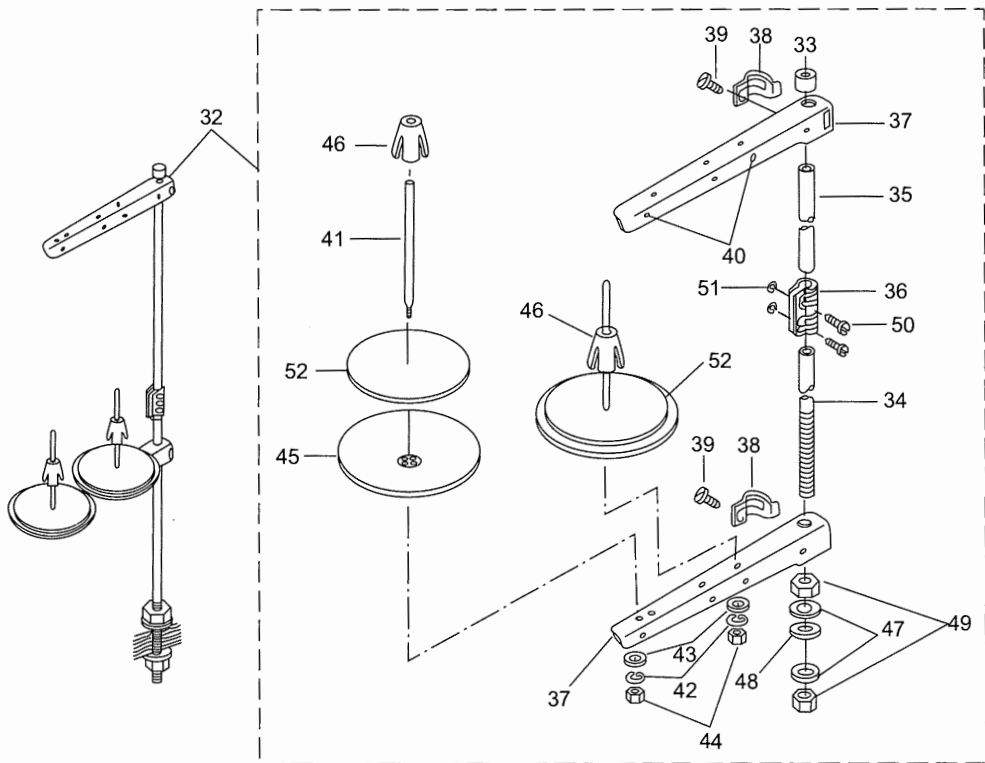
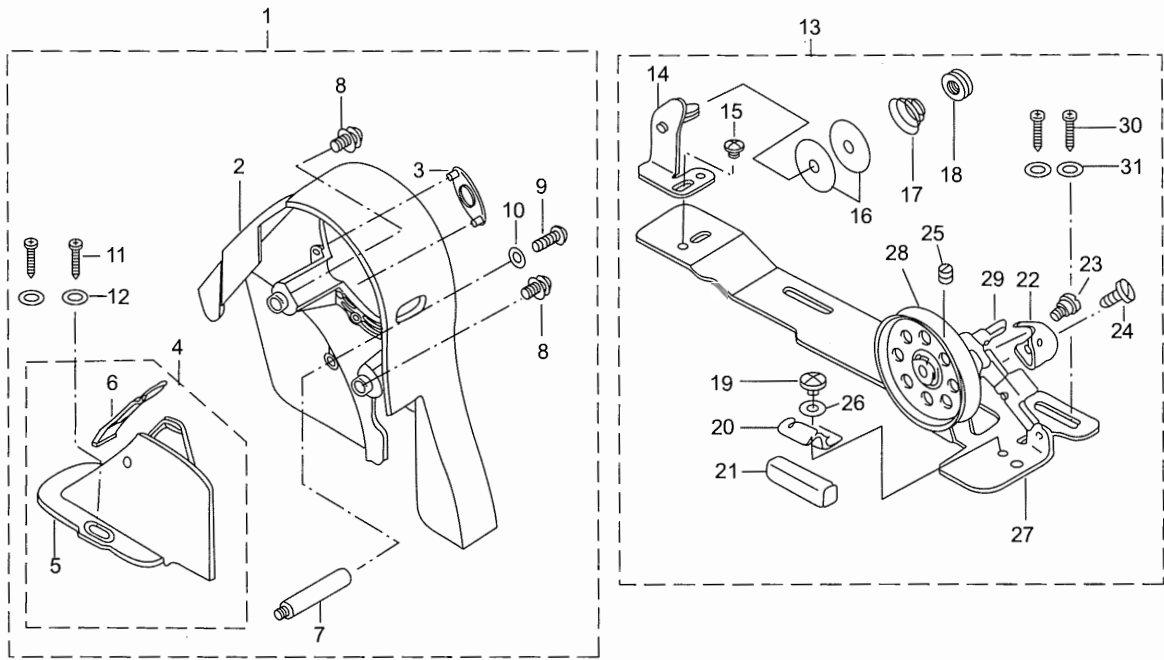
7. OIL PAN COMPONENTS



7. OIL PAN COMPONENTS

No.	P/N	DESCRIPTION	QTY	2 0 0 A	3 0 0 A	3 0 8 A	5 0 8 A
1	IP16003	OIL PAN ASM.	1	☆	☆	☆	☆
2	IP17003	OIL PAN	(1)	☆	☆	☆	☆
3	IP07024	GASKET	(1)	☆	☆	☆	☆
4	IP07025	RUBBER GUSHION	(1)	☆	☆	☆	☆
5	IP12098	SCREW	(4)	☆	☆	☆	☆
6	IP07026	RUBBER RING	(1)	☆	☆	☆	☆
7	IP04057	LEVER	(1)	☆	☆	☆	☆
8	IP10017	SPRING	(1)	☆	☆	☆	☆
9	IP12099	SNAP RING	(1)	☆	☆	☆	☆
10	IP05019	BRACKET	(1)	☆	☆	☆	☆
11	IP12100	SCREW SM9/32"x20 L=20	(1)	☆	☆	☆	☆
12	IP12101	NUT SM15/64"x28	(1)	☆	☆	☆	☆
13	IP12102	SCREW SM15/64"x20 L=30	(2)	☆	☆	☆	☆
14	IP12103	SCREW	(2)	☆	☆	☆	☆
15	IP08060	KNEE PRESSING SHAFT	(1)	☆	☆	☆	☆
16	IP17016	KNEE PRESSING PLATE ASM.	1	☆	☆	☆	☆
17	IP07027	KNEE PRESSING PLATE COVER	(1)	☆	☆	☆	☆
18	IP04058	KNEE PRESSING PLATE ROD	(1)	☆	☆	☆	☆
19	IP07028	KNEE PRESSING PLATE RUBBER	(1)	☆	☆	☆	☆
20	IP04059	KNEE PRESSING PLATE	(1)	☆	☆	☆	☆
21	IP04060	KNEE PRESSING PLATE HOLDER	(1)	☆	☆	☆	☆
22	IP12104	SCREW SM15/64"x28 L=15	(1)	☆	☆	☆	☆
23	IP07023	TOP PIN OF LIFTING PRESSER FOOT	1	☆	☆	☆	☆
24	IP07029	OIL PAN CUSHION	2	☆	☆	☆	☆
25	IP07030	OIL PAN SEAT	2	☆	☆	☆	☆
26	IP04061	OIL PAN SEAT NAIL	4	☆	☆	☆	☆

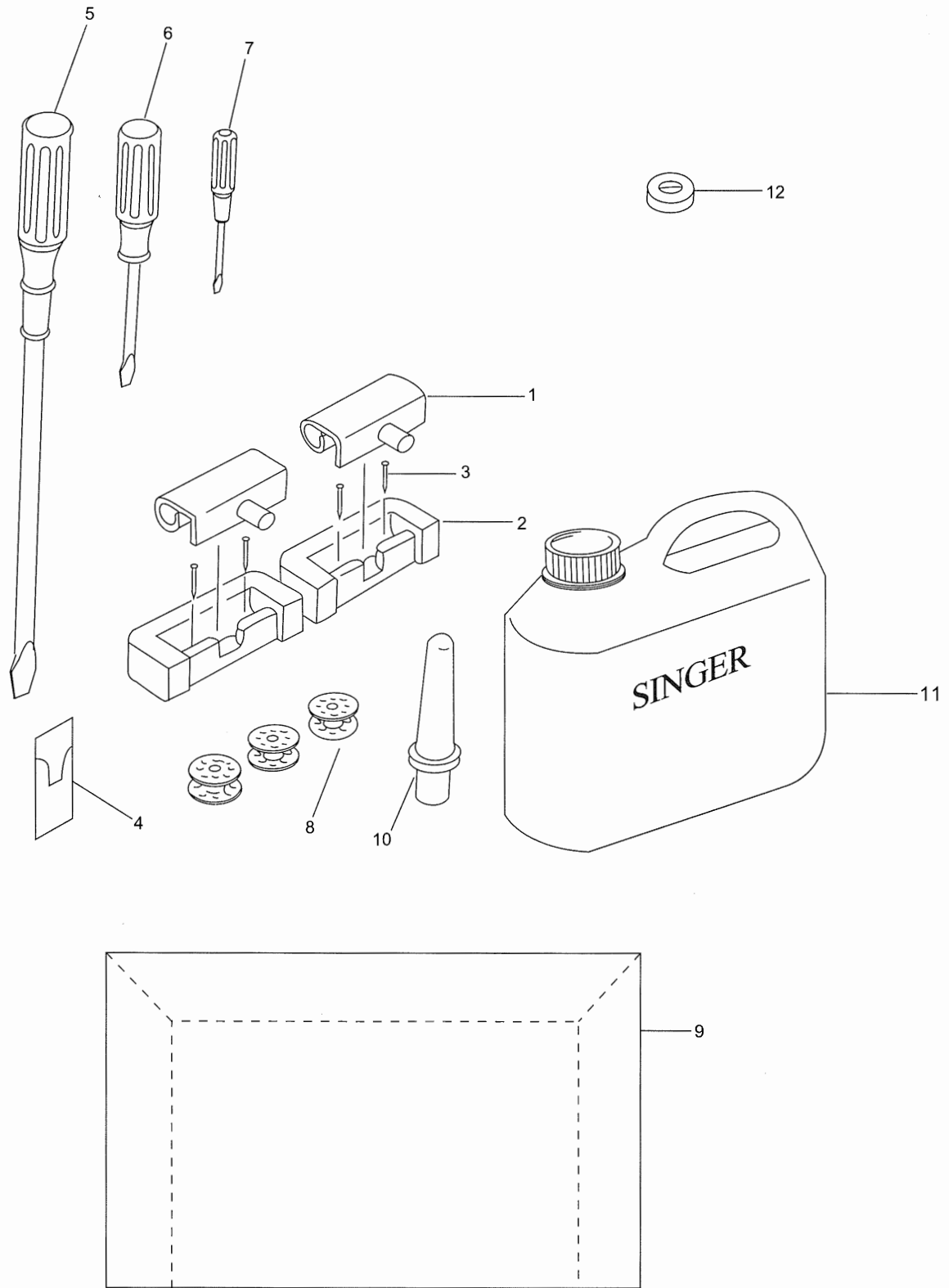
8. BELT COVER, BOBBIN WINDER AND THREAD STAND COMPONENTS



8. BELT COVER, BOBBIN WINDER AND THREAD STAND COMPONENTS

No.	P/N	DESCRIPTION	QTY	2 0 0 A	3 0 0 A	3 0 8 A	5 0 8 A
1	IP17002	BELT COVER ASM.	1	☆	☆	☆	☆
2	IP07031	BELT COVER	(1)	☆	☆	☆	☆
3	IP07032	BELT COVER CAP	(1)	☆	☆	☆	☆
4	IP17018	BELT COVER ASM.	(1)	☆	☆	☆	☆
5	IP07033	BELT COVER	(1)	☆	☆	☆	☆
6	IP07034	BELT COVER CAP ASM.	(1)	☆	☆	☆	☆
7	IP12105	BELT COVER SUPPORT	(1)	☆	☆	☆	☆
8	IP12106	BELT COVER SCREW	(2)	☆	☆	☆	☆
9	IP12107	SCREW	(1)	☆	☆	☆	☆
10	IP12108	WASHER	(1)	☆	☆	☆	☆
11	IP12109	SCREW	(2)	☆	☆	☆	☆
12	IP12110	WASHER	(2)	☆	☆	☆	☆
13	IP17019	BOBBIN WINDER COMP.	1	☆	☆	☆	☆
14	IP17020	THREAD TENSION BRACKET	(1)	☆	☆	☆	☆
15	IP12111	SCREW SM11/64"x40 L=7.8	(1)	☆	☆	☆	☆
16	IP04062	TENSION DISK	(2)	☆	☆	☆	☆
17	IP10018	TENSION SPRING	(1)	☆	☆	☆	☆
18	IP12112	TENSION NUT	(1)	☆	☆	☆	☆
19	IP12113	SCREW SM11/64"x40 L=5	(1)	☆	☆	☆	☆
20	IP04063	RUBBER BRAKE RETAINER	(1)	☆	☆	☆	☆
21	IP07035	RUBBER BRAKE	(1)	☆	☆	☆	☆
22	IP10019	POSITIONING FINGER	(1)	☆	☆	☆	☆
23	IP12114	HINGE SCREW SM1/8"x44 L=12.5	(1)	☆	☆	☆	☆
24	IP12115	SCREW	(1)	☆	☆	☆	☆
25	IP12116	SCREW	(1)	☆	☆	☆	☆
26	IP12117	WASHER	(1)	☆	☆	☆	☆
27	IP04064	BOBBIN WINDER BASE	(1)	☆	☆	☆	☆
28	IP04065	BOBBIN PULLEY	(1)	☆	☆	☆	☆
29	IP08061	BOBBIN WINDER POST	(1)	☆	☆	☆	☆
30	IP12118	SCREW	(2)	☆	☆	☆	☆
31	IP12119	WASHER	(2)	☆	☆	☆	☆
32	IP17001	THREAD STAND ASM.	1	☆	☆	☆	☆
33	IP07036	RUBBER CAP	(1)	☆	☆	☆	☆
34	IP08062	SPOOL POST, LOWER	(1)	☆	☆	☆	☆
35	IP08063	SPOOL POST, UPPER	(1)	☆	☆	☆	☆
36	IP04066	SPOOL POST JOINT	(1)	☆	☆	☆	☆
37	IP04067	SPOOL ARM	(2)	☆	☆	☆	☆
38	IP04068	THREAD GUIDE ARM JOINT	(2)	☆	☆	☆	☆
39	IP12120	SCREW	(2)	☆	☆	☆	☆
40	IP07037	THREAD GUIDE	(2)	☆	☆	☆	☆
41	IP04069	SPOOL PIN	(2)	☆	☆	☆	☆
42	IP12121	SPRING WASHER	(2)	☆	☆	☆	☆
43	IP12122	WASHER	(2)	☆	☆	☆	☆
44	IP12123	NUT	(2)	☆	☆	☆	☆
45	IP07038	SPOOL REST	(2)	☆	☆	☆	☆
46	IP07039	SPOOL RETAINER	(2)	☆	☆	☆	☆
47	IP12124	WASHER	(2)	☆	☆	☆	☆
48	IP12125	SPRING WASHER	(1)	☆	☆	☆	☆
49	IP12126	NUT	(2)	☆	☆	☆	☆
50	IP12127	SCREW	(2)	☆	☆	☆	☆
51	IP12128	NUT	(2)	☆	☆	☆	☆
52	IP07040	SPOOL REST CUSHION	(2)	☆	☆	☆	☆

9. ACCESSORY PARTS



9. ACCESSORY PARTS

No.	P/N	DESCRIPTION	QTY	2 0 0 A	3 0 0 A	3 0 8 A	5 0 8 A
1	IP04074	MACHINE HEAD CONNECTING HOOK	2	☆	☆	☆	☆
2	IP07041	MACHINE HEAD CONNECTING HOOK SEAT	2	☆	☆	☆	☆
3	IP04075	SEAT NAIL	4	☆	☆	☆	☆
4	1955-01 size14	MACHINE NEEDLE	1	☆			
	1955-01 size16	MACHINE NEEDLE	1		☆		
	1955-01 size21	MACHINE NEEDLE	1			☆	☆
5	IP18005	SCREW DRIVER (L)	1	☆	☆	☆	☆
6	IP18006	SCREW DRIVER (M)	1	☆	☆	☆	☆
7	IP18007	SCREW DRIVER (S)	1	☆	☆	☆	☆
8	IP04076	BOBBIN	3	☆	☆	☆	☆
9	IP07042	MACHINE HEAD COVER	1	☆	☆	☆	☆
10	IP07043	MACHINE HEAD POLE	1	☆	☆	☆	☆
11	IP07044	OIL BOTTLE WITH OIL	1	☆	☆	☆	☆
12	IP18008	OIL PAN MAGNET	1	☆	☆	☆	☆

