

1-Needle, Post-bed, Unison-feed, Lockstitch Machine  
ポスト型一本針本縫総合送りミシン

# PLC-1610

1-Needle, Post-bed, Unison-feed, Lockstitch Machine  
with an Automatic Thread Trimmer

ポスト型一本針本縫総合送り自動糸切りミシン

# PLC-1610-7

# PARTS LIST

## HOW TO MAKE USE OF THIS PARTS LIST

1. As to "#01" and "#02" refer to the "Note" given at the bottom of the respective pages.
2. Codes on the "Qty" column
  - Each numeral indicates the number of parts required.
  - "0.1" and "2.5" indicate the length (in meters) of the respective parts.
3. Parentheses mean that the corresponding part is a subpart that constructs an assembly part.
4. Dotted lines on the Figures indicate assembly parts.

## パーツリストご利用に際して

1. リストページの#01、#02等の印は、ページ下の"注記"の説明をご参照下さい。
2. 数量欄の数字は、個数を表し、0.1、2.5等の数値は、長さ(単位メートル)を表します。
3. 数量欄の( )は、組部品を構成している子部品であることを意味します。
4. イラストページの-----枠は、組構成であることを意味します。

# CONTENTS

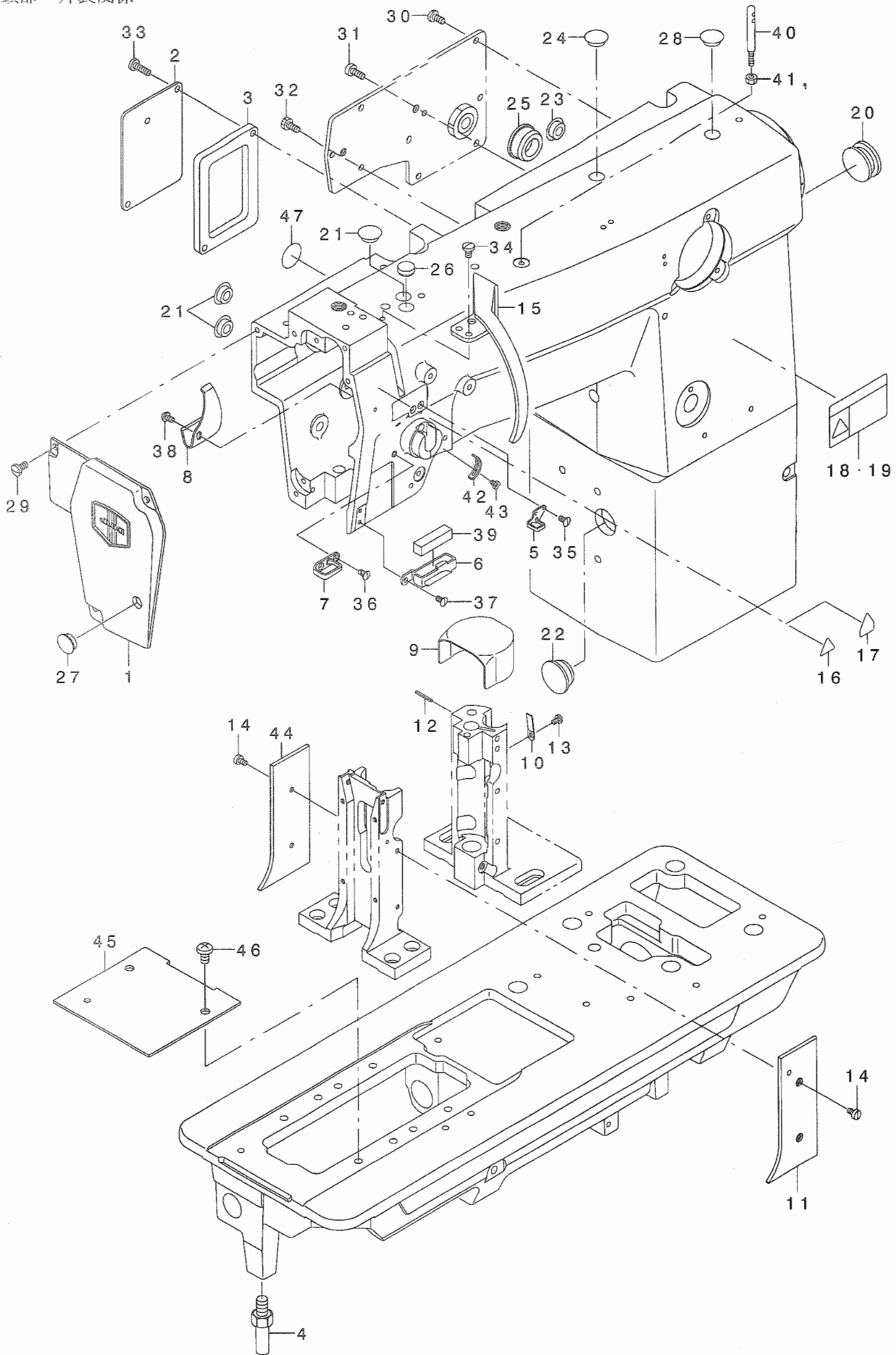
## 目 次

1. FRAME & MISCELLANEOUS COVER COMPONENTS .....	1
頭部・外装関係	
2. MAIN SHAFT, HOOK DRIVING SHAFT DELIVERY & THREAD TAKE-UP LEVER COMPONENTS .....	3
上軸・下軸駆動・天秤関係	
3. NEEDLE BAR ROCKING COMPONENTS .....	5
針棒揺動関係	
4. PRESSURE ADJUSTING & UPPER FEED MECHANISM COMPONENTS .....	7
押え圧調節・上送り関係	
5. FEED MECHANISM COMPONENTS .....	9
送り関係	
6. HOOK SHAFT & HOOK DRIVING SHAFT COMPONENTS .....	11
釜軸・下軸関係	
7. HOOK COMPONENTS .....	13
釜関係	
8. THREAD TRIMMER MECHANISM COMPONENTS(FOR PLC-1610-7) .....	15
糸切り装置関係 (PLC-1610-7用)	
9. AUTOMATIC REVERSE FEED MECHANISM COMPONENTS(FOR PLC-1610-7) .....	17
自動逆送り関係 (PLC-1610-7用)	
10. THREAD TENSION COMPONENTS(FOR PLC-1610-7) .....	19
糸調子関係 (PLC-1610-7用)	
11. THREAD TENSION COMPONENTS(FOR PLC-1610) .....	20
糸調子関係 (PLC-1610用)	
12. LOWER THREAD WINDER MECHANISM COMPONENTS .....	21
下糸巻き装置関係	
13. PRESSER LIFTING SOLENOID COMPONENTS(FOR AK-116A) .....	23
自動押え上げ装置関係 (AK-116A仕様)	
14. PRESSER LIFTING SOLENOID COMPONENTS(FOR AK-116B) .....	25
自動押え上げ装置関係 (AK-116B仕様)	
15. LUBRICATION COMPONENTS .....	27
給油関係	
16. GAUGE COMPONENTS(STANDARD PARTS) .....	28
ゲージ関係 (標準品)	
17. TABLE & BELT COVER COMPONENTS .....	29
テーブル・ベルトカバー関係	

18. THREAD STAND COMPONENTS .....	31
糸立て装置関係	
19. EXCLUSIVE PARTS FOR PLC-1610-7 .....	32
P L C - 1 6 1 0 - 7 専用部品	
20. ACCESSORIES PARTS COMPONENTS .....	33
付属品関係	
NUMERICAL INDEX OF PARTS .....	34
索引	

# 1. FRAME & MISCELLANEOUS COVER COMPONENTS

頭部・外装関係



REF. NO	NOTE	PART NO.	DESCRIPTION	ヒョウメイ	Qty
1		103-01950	FACE PLATE ASM.	メンイタ(クミ)	1
2		B1150-141-H0A-A	TOP COVER	テンイタ	1
3		230-07404	SIDE PLATE SPACER	ソクメンカハ <sup>*</sup> -スハ <sup>*</sup> -サ-	1
4		226-02601	BED SCREW STUD	ハ <sup>*</sup> ット <sup>*</sup> シチュウ	4
5		B1129-521-000	THREAD GUIDE, UPPER	イトアンナイ(ウエ)	1
6		226-03609	THREAD GUIDE	フェルト イトアンナイ	1
7		B1129-051-000	FRAME THREAD GUIDE, UPPER	イトアンナイ ウエ	1
8		B1140-526-000	TAKE-UP OIL SPLASHER	テンビ <sup>*</sup> ン ユホ <sup>*</sup> -ハ <sup>*</sup> ン	1
9		230-00656	HOOK COVER ASM.	カマカハ <sup>*</sup> -(クミ)	1
10		230-00805	HOOK COVER SPRING	カマカハ <sup>*</sup> -ハ <sup>*</sup> ネ	1
11		230-08907	SIDE COVER A	オクリテコタ <sup>*</sup> イソクメンカハ <sup>*</sup> -A	1
12		PH-0200162-C0	PIN D=2X16	ハイコウヒ <sup>*</sup> ン マル2X16	1
13		SS-7080520-SP	SCREW 1/8-44 L=4.9	マルヒラネジ <sup>*</sup> 1/8-44 L=4.9	1
14		SS-6090620-SP	SCREW 9/64-40 L=6	ヒラネジ <sup>*</sup> 9/64-40 L=6	4
15		104-39008	THREAD TAKE-UP LEVER COVER(JE)	テンビ <sup>*</sup> ンカハ <sup>*</sup> -(JEシヨウ)	1
16	#02	CM-3002000-B1	LABEL(16)	ハサミコミチュウイシ <sup>*</sup> ル(16)	1
17	#04	CM-3002000-01	ATTENTION SEAL	ユビ <sup>*</sup> ケガ <sup>*</sup> チュウイシ <sup>*</sup> ル(16)	1
18	#02	CM-3002001-01	SAFETY LABEL, 1(SMALL).	アンセ <sup>*</sup> ンラハ <sup>*</sup> ル 1(シヨウ)	1
19	#03	CM-3002001-A1	SAFETY LABEL., 3 (SMALL).	アンセ <sup>*</sup> ンラハ <sup>*</sup> ル 3(シヨウ)	1
20		102-01200	RUBBER PLUG	ヨ-ト <sup>*</sup> -ジ <sup>*</sup> クアナ キヤツ <sup>*</sup> フ	1
21		TA-1250504-R0	RUBBER PLUG	トメセン	3
22		TA-2100904-R0	RUBBER PLUG	トメセン	1
23		TA-1250504-R0	RUBBER PLUG	トメセン	1
24		TA-1250504-R0	RUBBER PLUG	トメセン	1
25		TA-2351004-R0	RUBBER PLUG	トメセン	1
26		TA-1270502-R0	RUBBER PLUG	トメセン	1
27		TA-1250406-R0	RUBBER PLUG D=12.5 L=4	トメセン D=12.5 L=4	1
28		TA-1250504-R0	RUBBER PLUG	トメセン	1
29		SS-7110910-SP	SCREW 11/64-40 L=8.5	マルヒラネジ <sup>*</sup> 11/64-40 L=8.5	3
30		SS-7110910-SP	SCREW 11/64-40 L=8.5	マルヒラネジ <sup>*</sup> 11/64-40 L=8.5	5
31	#01	SS-6111140-SP	SCREW 11/64-40 L=11	ヒラネジ <sup>*</sup> 11/64-40 L=11	1
32		SS-9111010-SP	SCREW 11/64-40 L=9.5	ロツカクホ <sup>*</sup> ルト 11/64-40 L=9.5	1
33		SS-7111410-SP	SCREW 11/64-40 L=14	マルヒラネジ <sup>*</sup> 11/64-40 L=14	2
34		SS-7110710-SP	SCREW 11/64-40 L=7	マルヒラネジ <sup>*</sup> 11/64-40 L=7	1
35		SS-2090710-SP	SCREW 9/64-40 L=7	マルサラネジ <sup>*</sup> 9/64-40 L=7	2
36		SS-2090710-SP	SCREW 9/64-40 L=7	マルサラネジ <sup>*</sup> 9/64-40 L=7	1
37		SS-2090710-SP	SCREW 9/64-40 L=7	マルサラネジ <sup>*</sup> 9/64-40 L=7	1
38		SS-3090610-SP	SCREW 9/64-40 L=6	マルネジ <sup>*</sup> 9/64-40 L=6	1
39		226-03708	FELT	フェルト	1
40		B1114-517-000	NEEDLE THREAD GUIDE PIN	イトアンナイホ <sup>*</sup> -	1
41		NS-6620310-SP	NUT 3/16-32	ロツカクナツ <sup>*</sup> 3/16-32	1
42		B3138-512-000	TAKE-UP SPRING ADJUSTING PLATE	イトトリハ <sup>*</sup> ネ アンナイ チョ-セツハ <sup>*</sup> ン	1
43		SS-7090520-SP	SCREW 9/64-40 L= 4.5	マルヒラネジ <sup>*</sup> 9/64-40 L=4.5	1
44		230-09004	SIDE COVER B	オクリテコタ <sup>*</sup> イソクメンカハ <sup>*</sup> -B	1
45		230-09103	BED COVER	ハ <sup>*</sup> ット <sup>*</sup> カハ <sup>*</sup> -	1
46		SM-4061001-SB	SCREW M6 L=10	ナハ <sup>*</sup> コネジ <sup>*</sup> M6 L=10	2
47		100-04109	GROUND MARK	ク <sup>*</sup> ラント <sup>*</sup> マ-ク	1

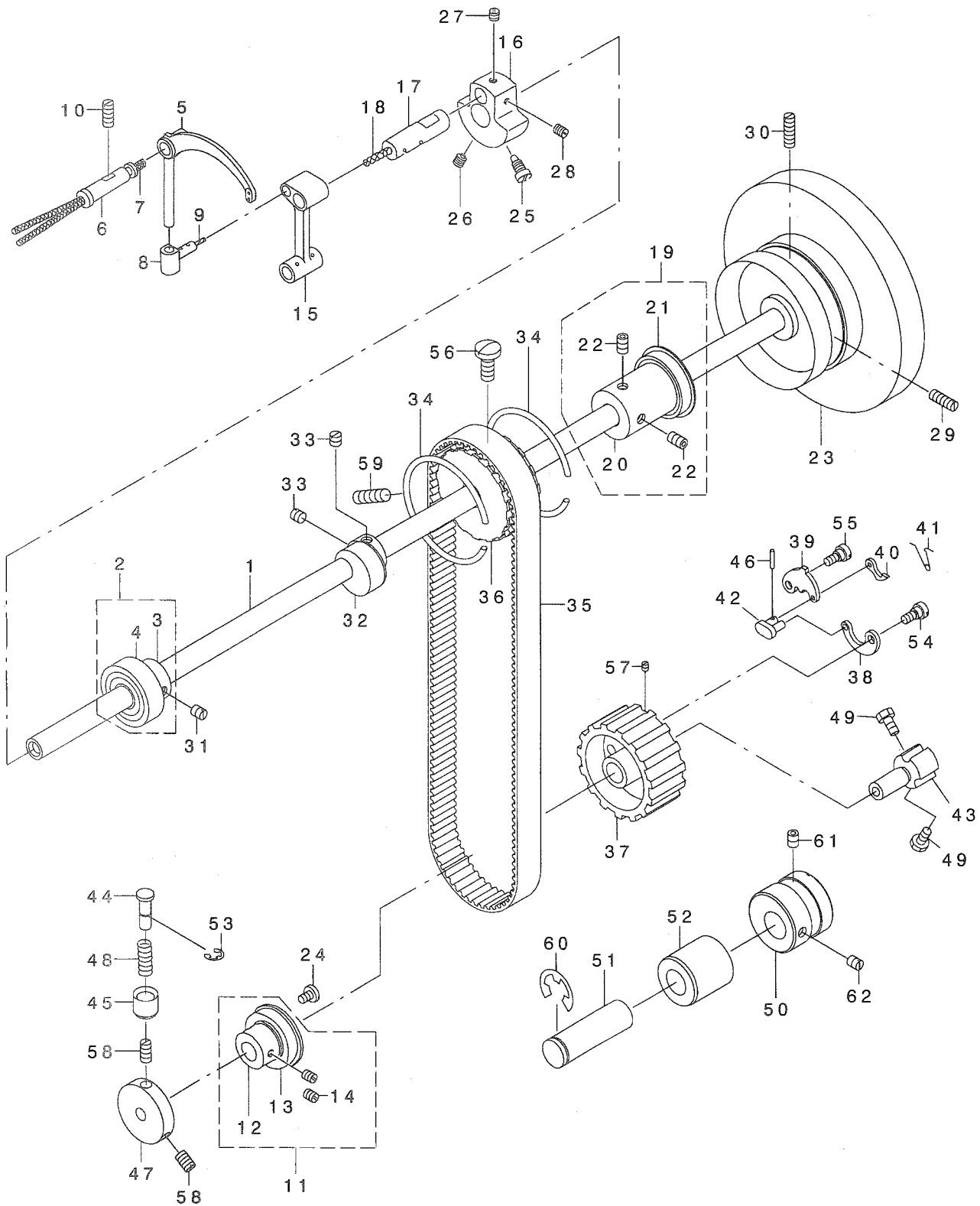
NOTE (注記)

#01....FOR PLC-1610-7  
 #02....FOR DOMESTIC USE  
 #03....FOR EXPORT  
 #04....FOR JE

PLC-1610-7用  
 国内用  
 輸出用  
 JE用

2. MAIN SHAFT, HOOK DRIVING SHAFT DELIVERY & THREAD TAKE-UP LEVER COMPONENTS

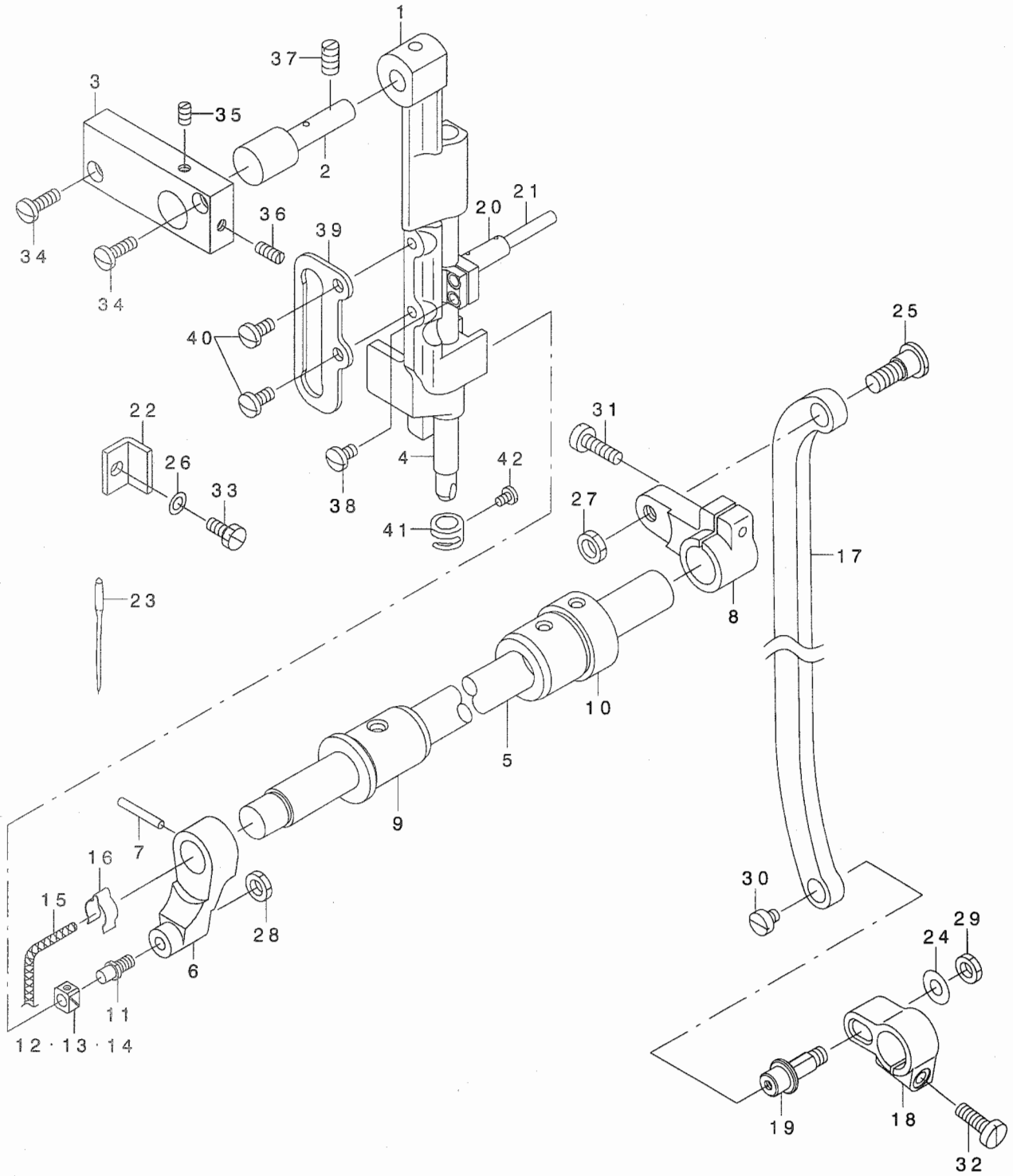
上軸・下軸驅動・天秤關係



REF. NO	NOTE	PART NO.	DESCRIPTION	ヒ ヨ メ イ	Qty
1		103-05001	MAIN SHAFT	ウワジ' ク	1
2		103-05159	MAIN SHAFT BUSHING, FRONT	ウワジ' ク マエメタル クミ	1
3		103-05100	MAIN SHAFT BUSHING, FRONT	ウワジ' ク マエメタルウケ	(1)
4		B1202-512-000	MAIN SHAFT BUSHING, FRONT	ウワジ' ク マエ' アリソク'	(1)
5		230-01001	THREAD TAKE-UP LEVER	テンビ' ン	1
6		B1906-051-000	TAKE-UP LEVER PIN	テンビ' ン ササエジ' ク	1
7		CQ-2000000-00	OIL WICK	ユジ' ン	0.2
8		B1907-526-000	TAKE-UP LEVER THRUST PIN	テンビ' ン スライト' シ' ク	1
9		CQ-2520000-00	OIL WICK	ユジ' ン	0.02
10		SS-8151550-SP	SCREW 15/64-28 L=15	トメネジ' 15/64-28 L=15	1
11		226-11651	THRUST COLLAR ASM., B	シタジ' クスラストウケ B(クミ)	1
12		226-11602	THRUST COLLAR, B	シタジ' クスラストウケ B	(1)
13		SB-1200002-00	BEARING 20X42	ハ' アリソク' 20X42	(1)
14		SS-8661030-SP	SCREW 1/4-40 L=10	トメネジ' 1/4-40 L=10	(2)
15		B1408-051-000	NEEDLE BAR CRANK ROD	ハリホ' - クランクロツト'	1
16		B1206-051-000	COUNTERWEIGHT	ツリアイモリ	1
17		B1210-051-000	NEEDLE BAR CRANK PIN	ハリホ' - クランクピ' ン	1
18		CQ-3030000-00	OIL WICK	ユジ' ン	0.06
19		230-08055	MAIN SHAFT THRUST COLLAR ASM.	ウワジ' クスラストウケ(クミ)	1
20		230-08006	MAIN SHAFT THRUST COLLAR	ウワジ' クスラストウケ	(1)
21		B1203-512-000	BUSHING, REAR	ウワジ' ク ウシロハ' アリソク'	(1)
22		SM-8061002-TP	SCREW M6 L=10	トメネジ' M6 L=10	(2)
23		230-01100	HAND WHEEL	ハス' ミ' グ' ルマ	1
24		SS-7120760-SP	SCREW 3/16-28 L= 7.0	マルヒラネジ' 3/16-28 L=7	2
25		SS-7681750-TP	SCREW 9/32-28 L=16.5	マルヒラネジ' 9/32-28 L=16.5	1
26		SS-8681650-TP	SCREW 9/32-28 L=16	トメネジ' 9/32-28 L=16	1
27		SS-8680540-SP	SCREW 9/32-28 L= 4.5	トメネジ' 9/32-28 L=4.5	1
28		SS-8680730-SP	SCREW 9/32-28 L=7	トメネジ' 9/32-28 L=7	1
29		SS-8151780-SP	SCREW 15/64-28 L=17.0	トメネジ' 15/64-28 L=17	1
30		SS-8152030-SP	SCREW 15/64-28 L=20	トメネジ' 15/64-28 L=20	1
31		SS-8150760-TP	SCREW 15/64-28 L=7.0	トメネジ' 15/64-28 L=7	1
32		B1450-057-000	ADJUSTING FEED ECCENTRIC	ウワオクリカム	1
33		SS-8660610-TP	SCREW 1/4-40 L=6	トメネジ' 1/4-40 L=6	2
34		B1214-019-000	SPROCKET RING	ス' プ' ロケツト' リンク'	2
35		230-01308	TIMING BELT	タイミンク' ベ' ルト	1
36		230-01407	UPPER SPROCKET	ウエス' プ' ロケツト	1
37		230-01506	SPROCKET WHEEL	シタス' プ' ロケツト	1
38		B1305-055-000-A	SAFETY CLUTCH SPRING	アンセ' ソ' ツ' チ' ハ' ネ	1
39		B1307-055-000	SAFETY CLUTCH HOOK	アンセ' ソ' ツ' チ' ツ' メ	1
40		B1308-055-000	SAFETY CLUTCH COUNTER-HOOK	アンセ' ソ' ツ' チ' キ' ヤク' ツ' メ	1
41		B1309-055-000	COUNTER-HOOK SPRING	アンセ' ソ' ツ' チ' キ' ヤク' ツ' メ' ハ' ネ	1
42		B1310-055-000	SAFETY CLUTCH SMALL LINK	アンセ' ソ' ツ' チ' ショ' - リンク	1
43		105-03605	SAFETY BASE	アンセ' ソ' ツ' チ' ウケ	1
44		230-01605	SAFETY CLUTCH	アンセ' ソ' ツ' チ	1
45		B1313-055-000	SAFETY CLUTCH KNOB SLEEVE	アンセ' ソ' ツ' チ' ホ' タン' ツ' ツ	1
46		B1314-055-000	SAFETY CLUTCH SMALL LINK PIN	アンセ' ソ' ツ' チ' ショ' - リンク' ピ' ン	1
47		230-01704	SAFETY CLUTCH DISK	アンセ' ソ' ツ' チ' エン' ハ' ン	1
48		B1639-051-000	SPRING	オシ' ホ' タン' ハ' ネ	1
49		SS-6661110-SP	SCREW 1/4-40 L=11	ヒラネジ' 1/4-40 L=11	2
50		230-01803	IDLER BUSH	アイト' ラ-ブ' ヅ' シュ	1
51		230-01902	IDLER SHAFT	アイト' ラ-ジ' ク	1
52		226-03906	UPPER SHAFT INNER METAL	ウワジ' ク' ナカメタル	1
53		RE-0500000-KO	E-RING	エ' カ' タ' ト' メ' ヅ' 5	1
54		SD-0640322-TP	HINGE SCREW D= 6.35 H= 3.2	タ' ン' ネジ' D=6.35 H=3.2	1
55		SD-0640322-TP	HINGE SCREW D= 6.35 H= 3.2	タ' ン' ネジ' D=6.35 H=3.2	1
56		SS-7681750-TP	SCREW 9/32-28 L=16.5	マルヒラネジ' 9/32-28 L=16.5	1
57		SS-8090410-SP	SCREW 9/64-40 L= 3.5	トメネジ' 9/64-40 L=3.5	1
58		SS-8151230-SP	SCREW 15/64-28 L=12	トメネジ' 15/64-28 L=12	2
59		SS-8681950-SP	SCREW 9/32-28 L=19	トメネジ' 9/32-28 L=19	1
60		RE-1200000-KO	E-RING 12	エ' カ' タ' ト' メ' ヅ' 12	1
61		SM-8060802-TP	SCREW M6 L=8	トメネジ' M6 L=8	1
62		SS-8150510-TP	SCREW 15/64-28 L= 4.7	トメネジ' 15/64-28 L=4.7	1

### 3. NEEDLE BAR ROCKING COMPONENTS

針棒搖動關係





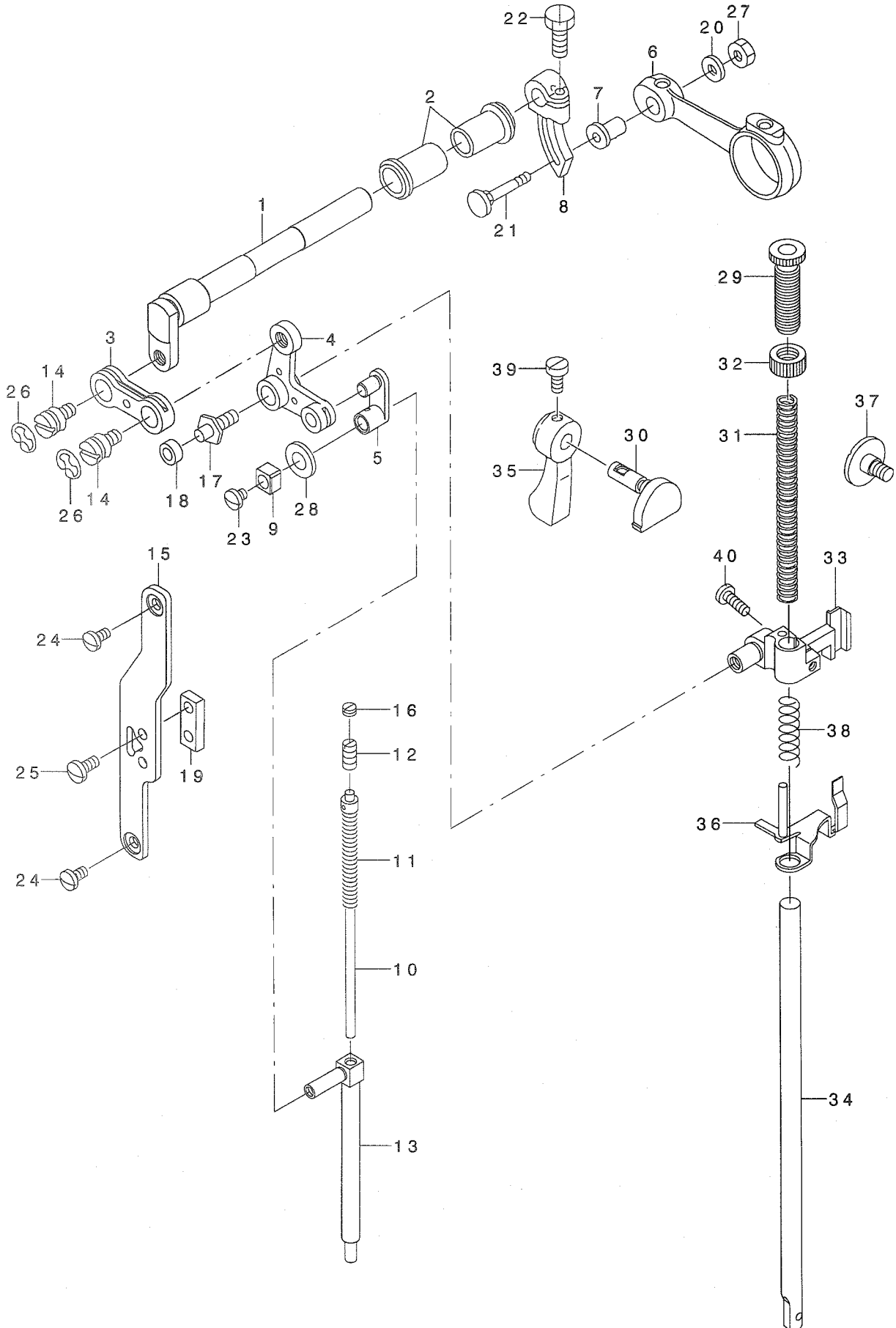
REF. NO	NOTE	PART NO.	DESCRIPTION	ヒソメイ	Qty
1		230-02009	NEEDLE BAR FRAME	ハリホウ ウヨウトウ ウタ イ	1
2		103-08203	NEEDLE BAR FRAME SHAFT ASM.	ヨート - タ イジク	1
3		103-01307	NEEDLE BAR FRAME SHAFT BASE	ハリホウ ウヨウトウ ウジク タ イ	1
4		B1401-246-000	NEEDLE BAR	ハリホウ ウ	1
5		102-04709	NEEDLE BAR FRAME ROCK SHAFT	ハリホウ - ヨート - シク	1
6		230-02207	ROCK SHAFT FRONT CRANK	ハリホウ ウヨウトウ ウセソフ ウテ	1
7		PT-0302000-S0	TAPERED PIN 3.0X20	テハ ヒソ 3X20	1
8		230-08303	ROCK SHAFT REAR CRANK	ハリホウ ウヨウトウ ウコウフ ウテ	1
9		230-02306	ROCK SHAFT FRONT BUSHING	ハリホウ ウヨウトウ ウジク クマエメタル	1
10		230-02405	ROCK SHAFT REAR BUSHING	ハリホウ ウヨウトウ ウジク クウソロメタル	1
11		B1410-771-000	STUD	ハリホウ - ヨート - カクゴ マジク	1
12	#01	B1414-232-000	SQUARE BLOCK	カクゴ マ	1
13	#01	B1414-232-00A	CRANK SLIDE BLOCK	ハリホウ - タキ アンナイコ	1
14	#01	B1414-232-00B	GUIDE ROLLER	ハリホウ - タキ アンナイコ	1
15		CQ-2020000-00	OIL WICK	ユジン	0.12
16		B1437-051-000	OIL WICK RETAINER	ヨート - セソフ ウテ ユジンササエ	1
17		230-02504	NEEDLE BAR FRAME ROD	ハリホウ ウヨウトウ ウロツト	1
18		230-02603	ROCK SHAFT CRANK	ヨウトウ ウウテ	1
19		230-02702	CONNECTING STUD	ヨウトウ ウレンケツジク	1
20		B1411-057-000	NEEDLE BAR CONNECTION	ハリホウ - タキ	1
21		B1412-051-000	FELT	ハリホウ - タキ フェルト	1
22		B1423-051-000	NEEDLE BAR FRAME GUIDE	ヨート - タイ アンナイ	1
23		MC-3210014-00	NEEDLE 134-35 #140	ハリ 134-35 #140	1
24		WP-0650876-SD	WASHER 6.5X13X0.8	ヒラサガネ 6.5X13X0.8	1
25		SD-0900701-TP	HINGE SCREW D= 9 H= 7	タメネジ D=9 N=7	1
26		WP-0480856-SP	WASHER 4.8X8.4X0.8	ヒラサガネ 4.8X8.4X0.8	1
27		NS-6680320-SP	NUT 9/32-28	ロツカクナツト 9/32-28	1
28		NS-6150310-SP	NUT 15/64-28	ロツカクナツト 15/64-28	1
29		NS-6150310-SP	NUT 15/64-28	ロツカクナツト 15/64-28	1
30		SS-6110520-TP	SCREW 11/64-40 L=4.5	ヒラネジ 11/64-40 L=4.5	1
31		SS-6121610-TP	SCREW 3/16-28 L=15.5	ヒラネジ 3/16-28 L=15.5	1
32		SS-6121610-TP	SCREW 3/16-28 L=15.5	ヒラネジ 3/16-28 L=15.5	1
33		SS-9111010-SP	SCREW 11/64-40 L=9.5	ロツカクネルト 11/64-40 L=9.5	1
34		SS-7111310-TP	SCREW 11/64-40 L=12.8	マルヒラネジ 11/64-40 L=12.8	2
35		SS-8110750-SP	SCREW 11/64-40 L= 6.5	トメネジ 11/64-40 L=6.5	1
36		SS-8111010-TP	SCREW 11/64-40 L=9.5	トメネジ 11/64-40 L=9.5	1
37		SS-8150920-SP	SET-SCREW	トメネジ	1
38		SS-7110720-SP	SCREW 11/64-40 L=7	マルヒラネジ 11/64-40 L=7	2
39		230-07008	WALKING BAR GUIDE	ウワオクリホ ウカ イト	1
40		SS-7110910-SP	SCREW 11/64-40 L=8.5	マルヒラネジ 11/64-40 L=8.5	2
41		B1418-141-H00	NEEDLE BAR THREAD GUIDE	ハリホウ - イトカケ	1
42		SS-7080510-TP	SCREW 1/8-44 L=4.5	マルヒラネジ 1/8-44 L=4.5	1

NOTE (注記) #01....SELECTIVE PART

選択部品

#### 4. PRESSURE ADJUSTING & UPPER FEED MECHANISM COMPONENTS

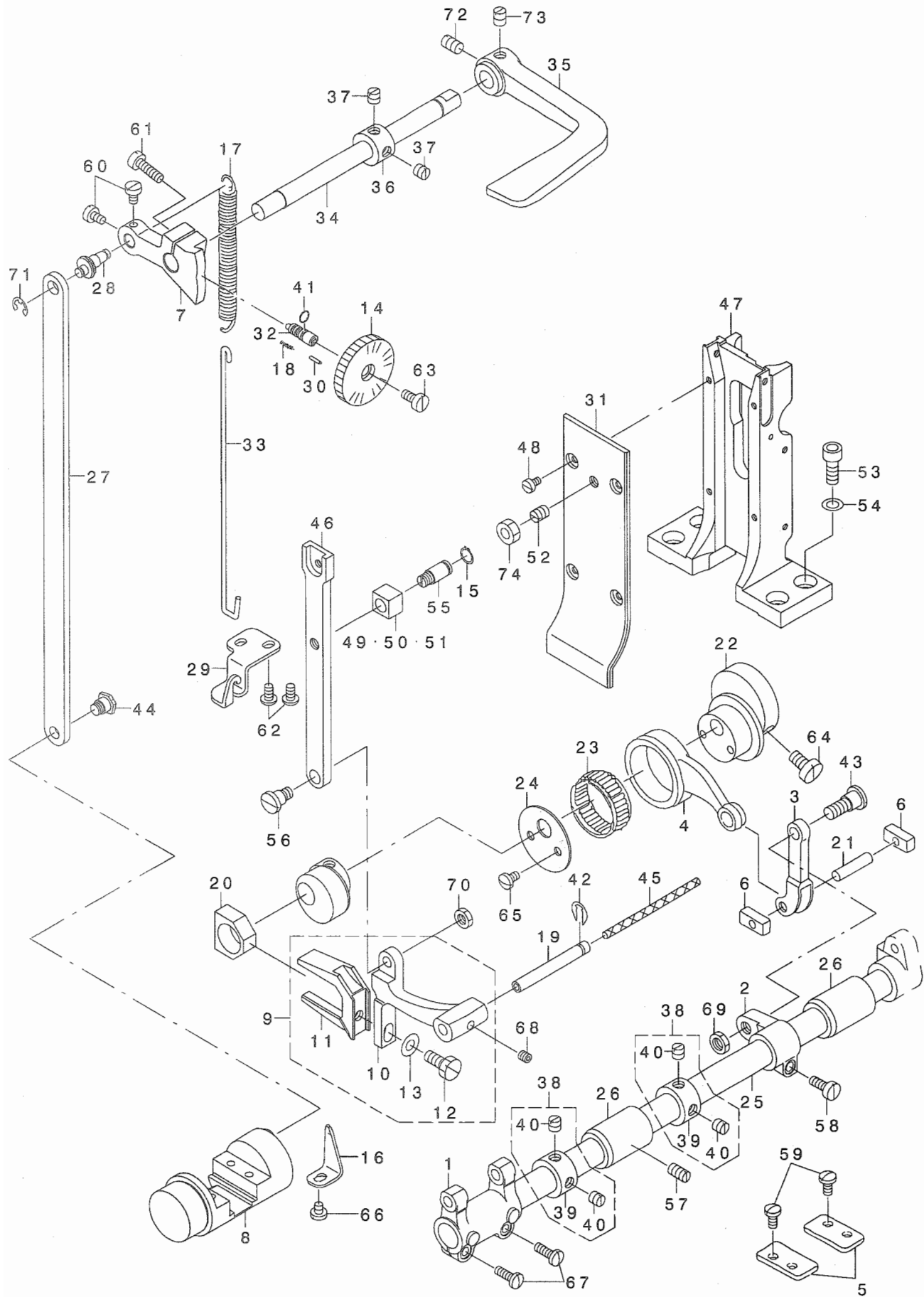
押え圧調節・上送り関係



REF. NO	NOTE	PART NO.	DESCRIPTION	ヒソメイ	Qty
1		230-06505	UPPER FEED DRIVING SHAFT	ウワオクリツク	1
2		B1455-053-000	BUSHING	ウワオクリツクメタル	2
3		230-06604	CONNECTING LINK	ウワオクリレンケツリンク	1
4		230-06703	L SHAPED LINK	Lカタリンク	1
5		230-06802	WALKING BAR DRIVING LINK	ウワオクリヨウトウリンク	1
6		230-06901	UPPER FEED DRIVING ROD	ウワオクリロッド	1
7		D1455-055-B00	CONNECTING STUD	ウワオクリロッドレンケツツク	1
8		D1454-055-B00	UPPER FEED SPRING ROD	ウワオクリウデ	1
9		B1414-555-000	SLIDE BLOCK	ハリホウウタキアンナイコロ	1
10		B1467-053-0A0	WALKING BAR ASM.	ウワオクリハリネシホクミ	1
11		B1468-053-000	WALKING BAR SPRING	ウワオクリハリネオサエハネ	1
12		SS-8151230-SP	SCREW 15/64-28 L=12	トメネジ 15/64-28 L=12	1
13		230-07107	WALKING BAR	ウワオクリハリウ	1
14		210-48707	HINGE SCREW	セソコメカネタソネジ	2
15		230-03007	GUIDE PLATE	オサエアケテコカイトイタ	1
16		SS-8150310-SP	SCREW 15/64-28 L= 3.4	トメネジ 15/64-28 L=3.4	1
17		B1461-245-000	GUIDE SHAFT HINGE SCREW	カイトソクダソネジ	1
18		D1462-241-E00	CONNECTING PIN ROLLER	オサエアケテコダイソクコロ	1
19		D1463-241-E00	PRESSER BAR BRACKET GUIDE	オサエアケテコカイト	1
20		WP-0482086-SD	WASHER 4.8X11.5X2	ヒラサカネ 4.8X11.5X2	1
21		D1456-055-B00	HINGE SCREW	ウワオクリロッドタソネジ	1
22		SS-9161610-SP	SCREW 1/4-24 L=16	ロツカクホルト 1/4-24 L=16	1
23		SS-7110510-SP	SCREW 11/64-40 L=5	マルヒラネジ 11/64-40 L= 5	1
24		SS-7110840-SP	SCREW 11/64-40 L=7.8	マルヒラネジ 11/64-40 L=7.8	2
25		SS-7621040-SP	SCREW 3/16-32 L= 9.5	マルヒラネジ 3/16-32 L=9.5	2
26		RE-0800000-KO	E-SHAPED SNAP RING (8MM)	Eカタメワ 8	2
27		NS-6110530-SP	NUT 11/64-40	ロツカクナツト 11/64-40	1
28		105-09701	FELT	ウエロラクトウロツトフェルト	1
29		B1509-141-H00	PRESSER SPRING REGULATOR	オサエチヨセツネジ	1
30		103-10704	HAND LIFTER CAM	オサエアケカム	1
31		B1510-141-H00	PRESSER SPRING	オサエチヨセツハネ	1
32		110-71701	NUT	オサエチヨセツネジナツト	1
33		230-02801	HAND LIFTER BRACKET	オサエアケテコダイ	1
34		B1501-141-H00	PRESSER BAR	オサエホ	1
35		B1520-552-000	HAND LIFTER	オサエアケレハ	1
36		230-02959	THREAD RELEASE GUIDE	イトユルメウケイタ(クミ)	1
37		SD-0800481-SP	HINGE SCREW D= 8 H= 4.9	タソネジ D=8 H=4.9	1
38		B1462-053-000	THREAD RELEASE SPRING	イトユルメウケイタハネ	1
39		SS-6121050-SP	SCREW 3/16-28 L= 9.5	ヒラネジ 3/16-28 L=9.5	1
40		SS-7111310-SP	SCREW 11/64-40 L=12.8	マルヒラネジ 11/64-40 L=12.8	1

# 5. FEED MECHANISM COMPONENTS

送り関係



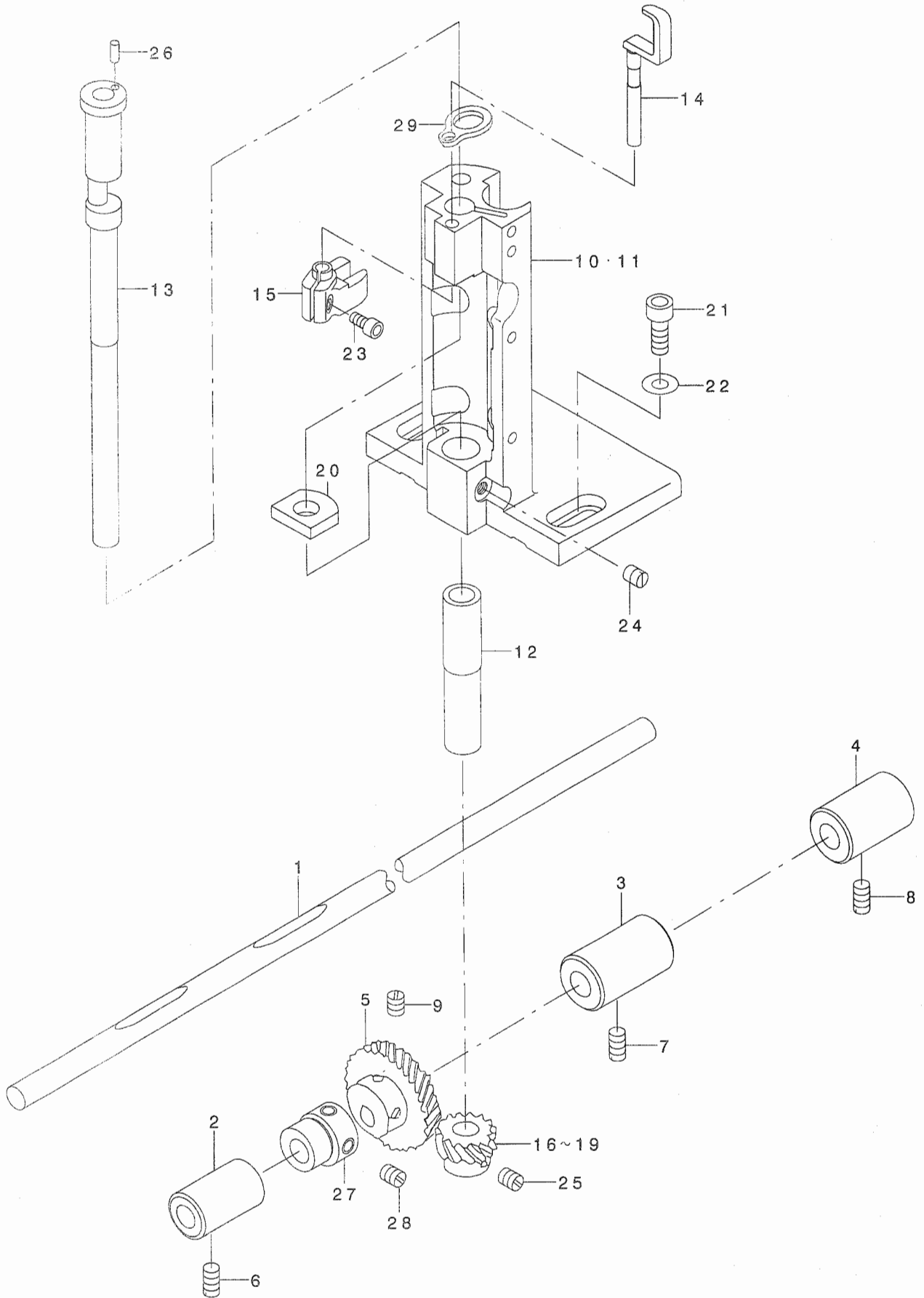
REF. NO	NOTE	PART NO.	DESCRIPTION	ヒョウメイ	Qty
1		103-15000	FEED ROCKER	オクリダ イウテ	1
2		103-15109	FEED ROCKER SHAFT CRANK	スイハイオクリ ウテ	1
3		103-15208	FEED ROCK CONNECTING ROD	スイハイオクリ レンラクカン	1
4		226-09200	FEED ROCK SHAFT CONNECTING ROD	スイハイオクリロッド	1
5		103-15505	PLATE	オクリ チョウセツタイフタ	2
6		226-09606	FEED DRIVING ROCKER BLOCK, S	オクリチヨウセツタイカクゴ マ S	2
7		230-03106	FEED REGULATOR	オクリチヨウセツタイ	1
8		230-03254	FEED DRIVING ROCKER ASM.	オクリチヨウセツタイ(クミ)	1
9		230-03353	FEED BAR ASM.	オクリダ イ(クミ)	1
10		230-03304	FEED BAR	オクリダ イ	(1)
11		101-07902	FEED BAR FORK	オクリダ イフタマタ	(1)
12		SS-9151440-CP	SCREW 15/64-28 L=14	ロツカクホ ルト 15/64-28 L=14	(1)
13		WP-0621016-SD	WASHER 6.2X13X1	ヒラサ カネ 6.2X13X1	(1)
14		230-03403	STITCH DIAL	メモリイタ	1
15		RC-0740811-KP	C-RING	Cカ タトメ 8	1
16		B1633-470-000	STOPPER PLATE	オクリチヨウセツタイ ウケイタ	1
17		B1513-280-000	TENSION SPRING	オシサケ モト シハ ネ	1
18		B1148-555-000	SPRING	オクリ チョウセツ ビンハ ネ	1
19		B1604-012-000-A	FEED BAR SHAFT	オクリダ イシク	1
20		B1610-512-000	FEED DRIVING SLIDE BLOCK	ジ ヨウケ オクリ カクゴ マ	1
21		B1653-470-000	PIN	カクゴ マピン	1
22		230-03601	FEED DRIVE ECCENTRIC CAM	スイハイオクリカム	1
23		B1636-581-B00	NEEDLE BEARING B	ニードル ハ アリソク B	1
24		230-03700	THRUST COLLAR	スイハイオクリカムフタ	1
25		230-07305	FEED ROCK SHAFT	スイハイオクリシク	1
26		101-06102	BUSHING	スイハイオクリシク マエメタル	2
27		230-03809	FEED REGULATOR CONNECTING ROD	オクリチヨウセツロッド	1
28		226-10109	ROD PIN	オクリチヨウセツタイ イピン	1
29		226-10406	SPRING BRACKET	オクリチヨウセツタイ イハ ネウケ	1
30		102-07405	PIN	オクリチヨウセツピン	1
31		230-08808	FEED LEVER BASE COVER	オクリテコダ イカハ-	1
32		102-07116	FEED REGULATOR SCREW	オクリチヨウセツネジ	1
33		210-26307	SPRING HOLDER	ヒツハ リハ ネカケ	1
34	#01	101-07506	REVERSE FEED SHAFT	キヤクオクリレハ シク	1
35	#01	B1624-380-00A	REVERSE FEED CONTROL LEVER	オクリレハ-	1
36		CS-1021211-SH	THRUST COLLAR D=10.2 W=12	スラストウケ D=10.2 W=12	1
37		SS-8660610-TP	SCREW 1/4-40 L=6	トメネジ 1/4-40 L=6	2
38		CS-147121B-SH	THRUST COLLAR ASM. D=14.72 W=1	スラストウケ D=14.72 W=12 クミ	2
39		CS-1471212-SH	THRUST COLLAR D=14.72 W=12	スラストウケ D=14.72 W=12	(2)
40		SS-8660610-TP	SCREW 1/4-40 L=6	トメネジ 1/4-40 L=6	(4)
41		RO-0742401-00	RUBBER RING	オリソク	1
42		RE-0500711-KP	SNAP RING 5	ウカ タトメ 5	1
43		SD-0900701-TP	HINGE SCREW D= 9 H= 7	ダシネジ D=9 H=7	1
44		SD-0800422-CP	HINGE SCREW D= 8 H= 4.2	ダシネジ D=8 H=4.2	1
45		CQ-2020000-00	OIL WICK	ユシソ	0.1
46		230-03908	FEED LEVER	オクリテコ	1
47		230-08709	FEED LEVER BASE	オクリテコダ イ	1
48		SS-6090630-SP	SCREW 9/64-40 L=6	ヒラネジ 9/64-40 L=6	4
49	#02	135-16703	SLIDE BLOCK B	オクリシテン カクゴ マ B	1
50	#02	135-16604	SLIDE BLOCK A	オクリシテン カクゴ マ A	1
51	#02	135-19202	SLIDE BLOCK	オクリシテンカクゴ マ	1
52		SS-8660810-TP	SCREW 1/4-40 L=8	トメネジ 1/4-40 L=8	1
53		SM-6061602-TP	SCREW M6 L=16	ロツカクアナホ ルト	4
54		WP-0651056-SD	WASHER 6.5X11X1	ヒラサ カネ 6.5X11X1	4
55		230-09509	FEED LEVER SHAFT	オクリテコシク	1
56		SD-0790601-SP	HINGE SCREW D=7.94 H=6	ダシネジ D=7.94 H=6	1
57		SS-8151150-SP	SCREW 15/64-28 L=10.5	トメネジ 15/64-28 L=10.5	1
58		SS-6121610-TP	SCREW 3/16-28 L=15.5	ヒラネジ 3/16-28 L=15.5	1
59		SS-7110910-SP	SCREW 11/64-40 L=8.5	マルヒラネジ 11/64-40 L=8.5	4
60		SS-6110710-SP	SCREW 11/64-40 L=7	ヒラネジ	2
61		SS-6121610-TP	SCREW 3/16-28 L=15.5	ヒラネジ 3/16-28 L=15.5	1
62		SS-4110815-SP	SCREW 11/64-40 L=8	ナハネジ 11/64-40 L=8	2
63		SS-6121050-SP	SCREW 3/16-28 L= 9.5	ヒラネジ 3/16-28 L=9.5	1
64		SS-6661110-SP	SCREW 1/4-40 L=11	ヒラネジ 1/4-40 L=11	2
65		SS-7110710-SP	SCREW 11/64-40 L=7	マルヒラネジ 11/64-40 L=7	2
66		SS-7110510-SP	SCREW 11/64-40 L=5	マルヒラネジ 11/64-40 L=5	1
67		SS-7111310-TP	SCREW 11/64-40 L=12.8	マルヒラネジ 11/64-40 L=12.8	2
68		SM-8050502-TP	SCREW M5 L=5	トメネジ	1
69		NS-6680320-SP	NUT 9/32-28	ロツカクナツト 9/32-28	1
70		NS-6150310-SP	NUT 15/64-28	ロツカクナツト 15/64-28	1
71		RE-0500000-KO	E-RING	Eカ タトメ 5	1
72		SS-8661040-TP	SCREW 1/4-40 L=10	トメネジ 1/4-40 L=10	1
73		SS-8660810-TP	SCREW 1/4-40 L=8	トメネジ 1/4-40 L=8	1
74		NS-6660430-SP	NUT 1/4-40	ロツカクナツト 1/4-40	1

NOTE (注記) #01...FOR PLC-1610  
#02...SELECTIVE PART

PLC-1610用  
選択部品

# 6. HOOK SHAFT & HOOK DRIVING SHAFT COMPONENTS

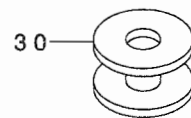
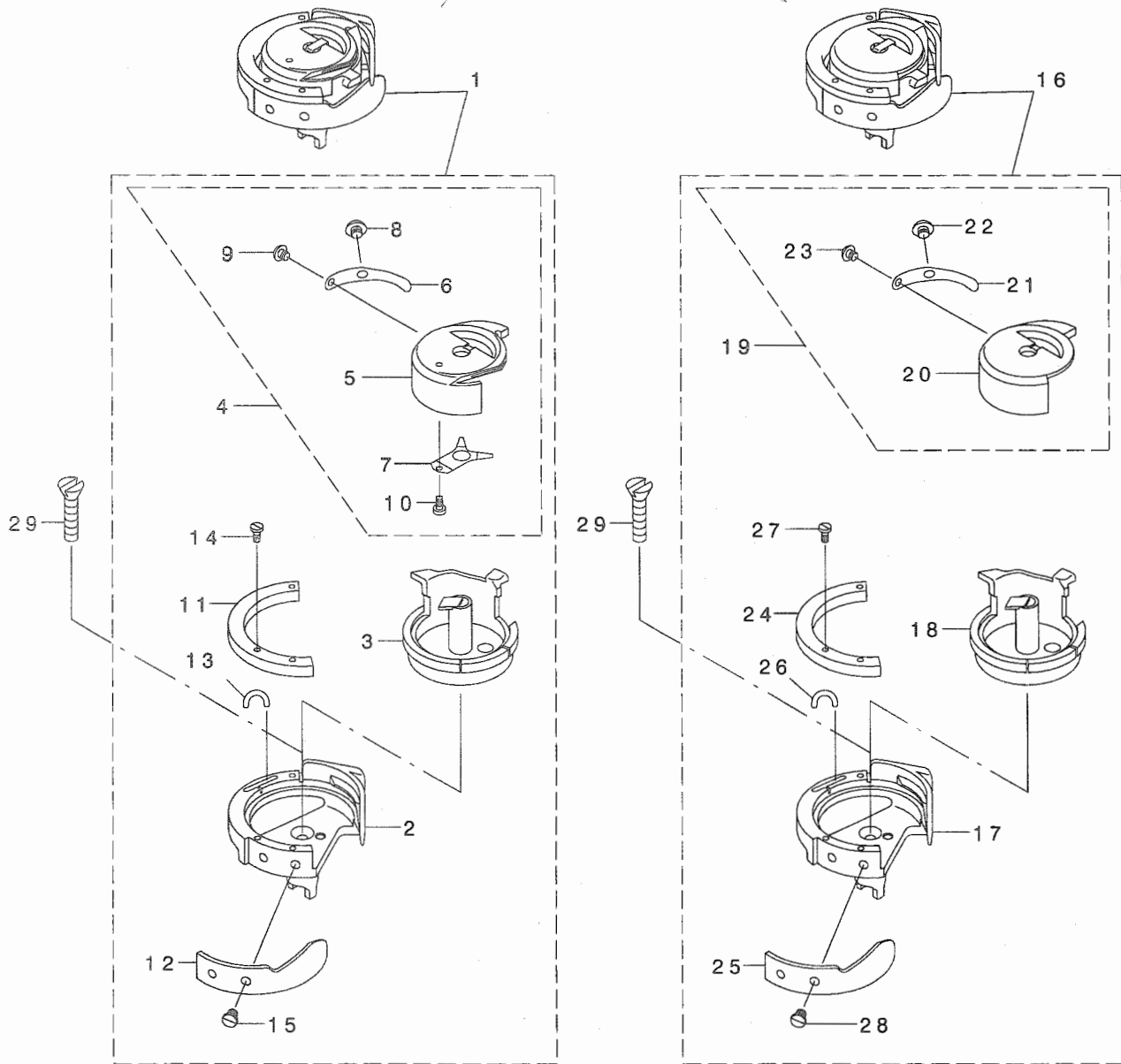
釜軸・下軸関係



REF. NO	NOTE	PART NO.	DESCRIPTION	キ ャ ム イ	Qty
1		230-04203	HOOK DRIVING SHAFT	シタジク	1
2		B1802-053-000	HOOK DRIVING SHAFT BUSHING, FR	シタジク マエメタル	1
3		230-04302	BUSHING, INTERMEDIATE	シタジク ナカメタル	1
4		B1807-512-000	BUSHING B, INTERMEDIATE	シタジク ナカメタル B	1
5		B1816-512-000	HOOK DRIVING SHAFT, LARGE	シタジク ネジ ハク ルマ	1
6		SS-8151150-SP	SCREW 15/64-28 L=10.5	トメネジ 15/64-28 L=10.5	1
7		SS-8151150-SP	SCREW 15/64-28 L=10.5	トメネジ 15/64-28 L=10.5	1
8		SS-8151150-SP	SCREW 15/64-28 L=10.5	トメネジ 15/64-28 L=10.5	1
9		SS-8660810-TP	SCREW 1/4-40 L=8	トメネジ 1/4-40 L=8	2
10		230-04401	THREAD CUTTER HOOK SHAFT BASE	イトキリカマジク クタ イ	1
11	#01	230-07909	HOOK SHAFT BASE	カマジク クタ イ	1
12		230-04500	HOOK SHAFT BASE, LOWER METAL	カマジク クタ イ シタメタル	1
13		230-04609	HOOK SHAFT	カマジク	1
14		230-04807	OPENER	オ-7 ナ-	1
15		230-04906	OPENER GUIDE ARM	オ-7 ナ- アンナイウテ	1
16	#02	101-12001	HOOK SHAFT GEAR, A	カマジク ネジ ハク ルマ A	1
17	#02	101-12100	HOOK SHAFT GEAR, B	カマジク ネジ ハク ルマ B	1
18	#02	101-12209	HOOK SHAFT GEAR, C	カマジク ネジ ハク ルマ C	1
19	#02	101-11904	HOOK SHAFT GEAR	カマジク ネジ ハ	1
20		230-08105	LOWER METAL LUBRICATING FELT	カマジク クシタメタル キュウユフ エルト	1
21		SM-6061602-TP	SCREW M6 L=16	ロツカク アナホ ルト	2
22		WP-0651056-SD	WASHER 6.5X11X1	ヒラサ カネ 6.5X11X1	2
23		SM-6040802-TP	SCREW M4X0.7 L=8	ロツカク アナホ ルト	1
24		SS-8150710-SP	SCREW 15/64-28 L=7	トメネジ 15/64-28 L=7	1
25		SS-8660530-TP	SCREW 1/4-40 L= 4.5	トメネジ 1/4-40 L=4.5	3
26		PH-0300062-C0	PIN	エイゴウビシ	1
27		230-03502	VERTICAL FEED CAM	ジ ヨウケ オクリカム	1
28		SS-8150710-TP	SCREW 15/64-28 L=7	トメネジ 15/64-28 L=7	2
29	#01	230-04708	HOOK SHAFT SPACER	カマジク クスハ -サ-	1
		NOTE (注記)	#01...FOR PLC-1610	PLC-1610用	
			#02...SELECTIVE PART	選択部品	

7. HOOK COMPONENTS

釜関係

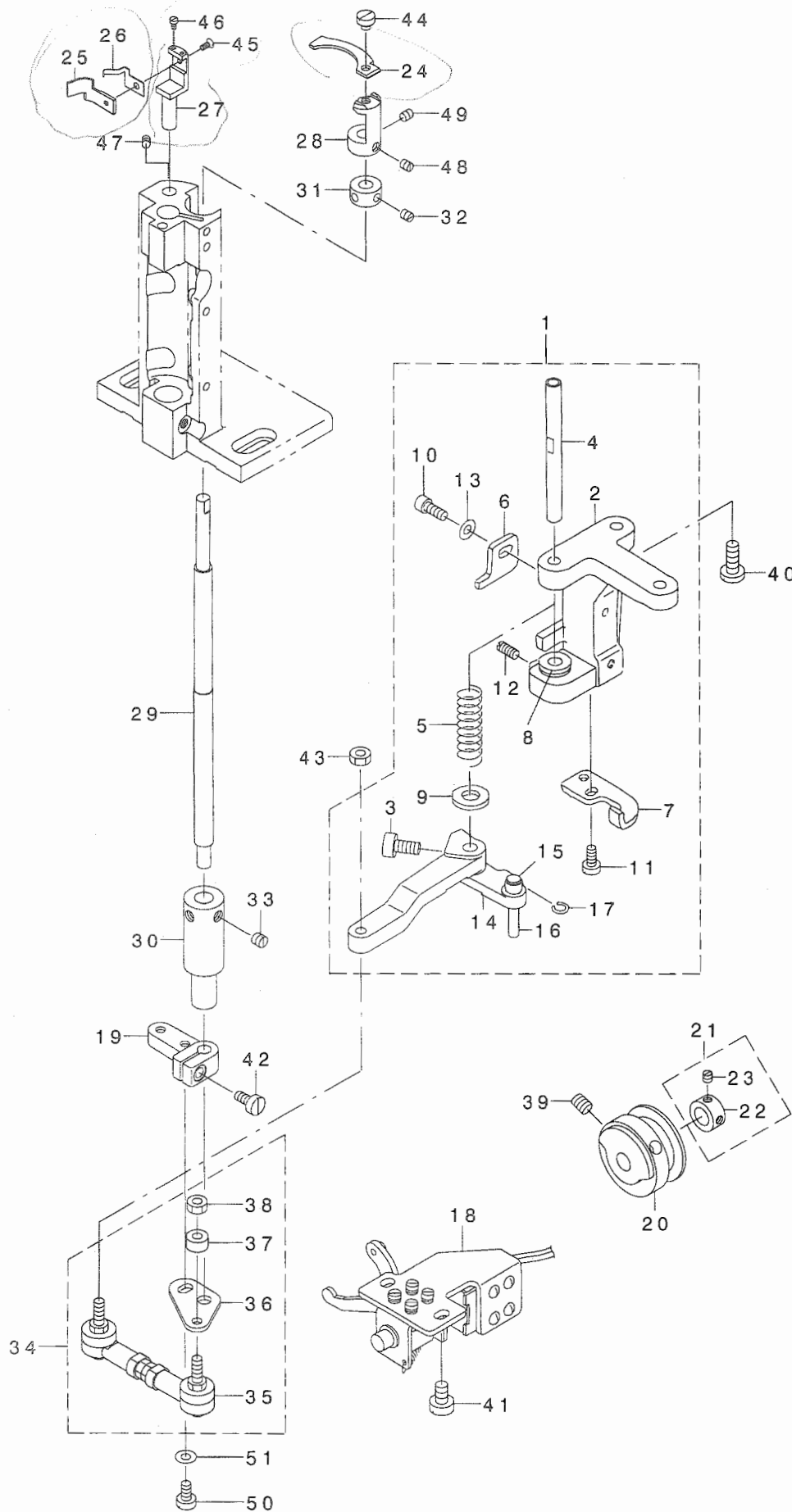




REF. NO	NOTE	PART NO.	DESCRIPTION	ヒョウメイ	Qty
1	#01	230-25059	HOOK WITH CAP ASM.	イトキリカマ(クミ)(キャツプ ツキ)	1
2		230-25000	HOOK	ソトカマ	(1)
3		230-25158	INNER HOOK ASM.	ウチカマ(クミ)	(1)
4		230-25257	CAP ASM.	キャツプ(クミ)	(1)
5		230-25208	CAP	キャツプ	(1)
6		230-25802	TENSION SPRING	チヨウシハネ	(1)
7		230-26503	SPRING	クウテンホウウシハネ	(1)
8		230-26107	SCREW	チヨウシハネチヨウセツネジ	(1)
9		230-26206	SCREW	チヨウシハネシメネジ	(1)
10		230-26602	SCREW	クウテンホウウシハネシメネジ	(1)
11		230-25307	HOLDER	ウチカマオサエ	(1)
12		230-25406	HOOK PLATE	ハリウケ	(1)
13		230-26404	FELT	フェルト	(1)
14		107-23104	PRESSER SETSCREW	ウチカマオサエトメネジ	(3)
15		228-14008	SCREW	ハリウケトメネジ	(2)
16	#02	230-27055	HOOK WITH CAP ASM.	カマ(クミ)(キャツプ ツキ)	1
17		230-25000	HOOK	ソトカマ	(1)
18		230-27063	INNER HOOK ASM.	ウチカマ(クミ)	(1)
19		230-27154	CAP ASM.	キャツプ(クミ)	(1)
20		230-27105	CAP	キャツプ	(1)
21		230-25802	TENSION SPRING	チヨウシハネ	(1)
22		230-26107	SCREW	チヨウシハネチヨウセツネジ	(1)
23		230-26206	SCREW	チヨウシハネシメネジ	(1)
24		230-25307	HOLDER	ウチカマオサエ	(1)
25		230-25406	HOOK PLATE	ハリウケ	(1)
26		230-26404	FELT	フェルト	(1)
27		107-23104	PRESSER SETSCREW	ウチカマオサエトメネジ	(3)
28		228-14008	SCREW	ハリウケトメネジ	(2)
29		SS-1092810-SP	SCREW 9/64-40 L=25.4	サラネジ	1
30		D9117-141-E00	BOBBIN	アルミホビン	1
	NOTE (注記)	#01....FOR PLC-1610-7		PLC-1610-7用	
		#02....FOR PLC-1610		PLC-1610用	

# 8. THREAD TRIMMER MECHANISM COMPONENTS(FOR PLC-1610-7)

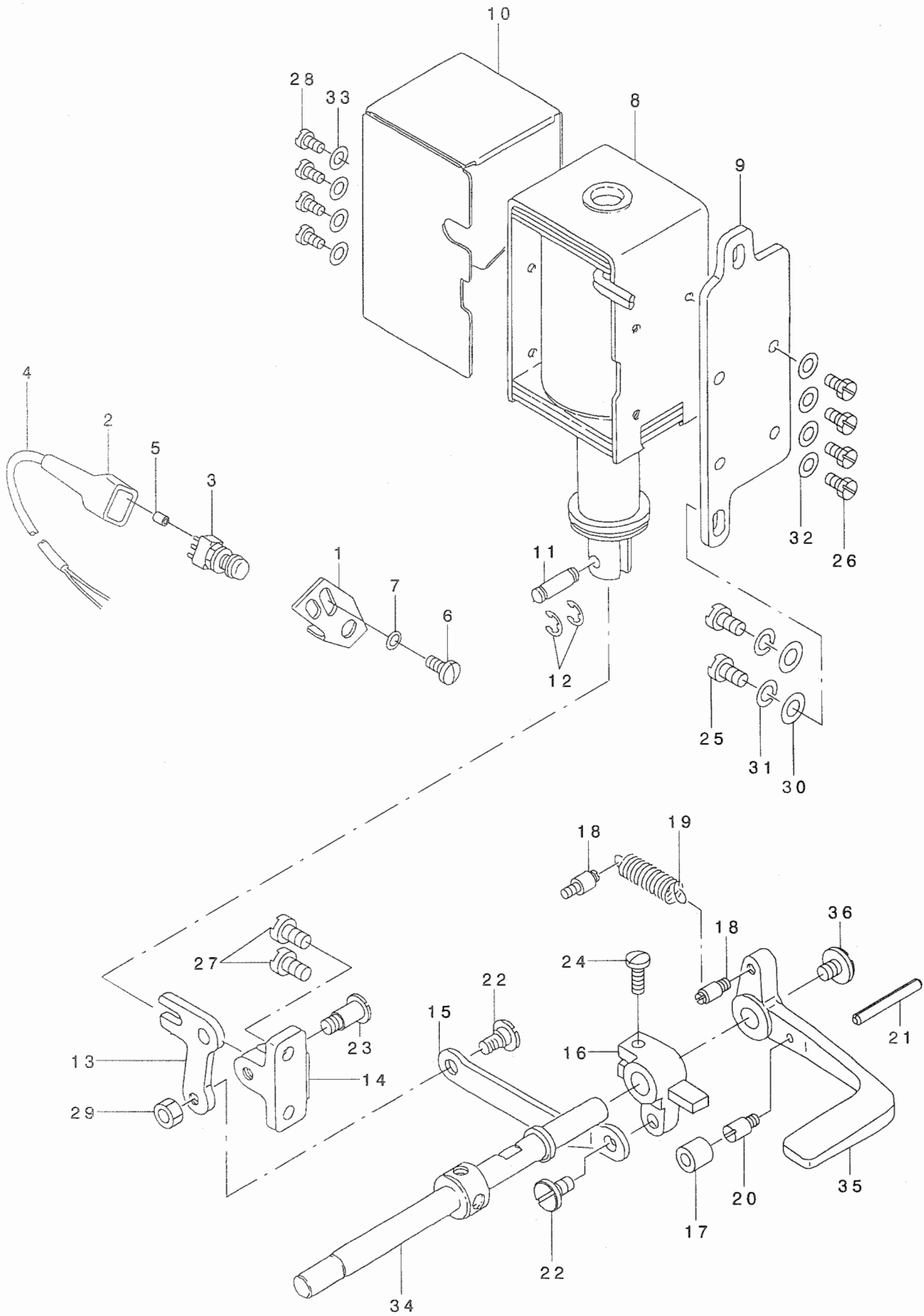
糸切り装置関係 (PLC-1610-7用)



REF. NO	NOTE	PART NO.	DESCRIPTION	ヒョウメイ	Qty
1		230-05051	LINK INSTALLING BASE ASM.	ジユウトウウツトリツケタイ(クミ)	1
2		101-16606	LINK INSTALLING BASE	ジユート-ツトリツケタイ	(1)
3		SS-6151220-SP	SCREW 15/64-28 L=11.5	ヒラネジ 15/64-28 L=11.5	(1)
4		101-16804	SHAFT	カムジユート-ツジク	(1)
5		101-16903	SPRING	ジユート-ツジクハネ	(1)
6		101-18107	STOPPER, A	ジユート-ツストツハ-A	(1)
7		101-18206	STOPPER, B	ジユート-ツストツハ-B	(1)
8		101-17109	BUSHING	サウカシウテメタル	(1)
9		WP-0753016-SZ	WASHER 7.5X16.0X3.0	ヒラサカネ 7.5X16X3	(1)
10		SS-6121212-TP	SCREW 3/16-28 L=12.0	ロツカクアナホルト 3/16-28 L=12	(1)
11		SS-6111010-SP	SCREW 11/64-40 L= 9.5	ヒラネジ 11/64-40 L=9.5	(2)
12		SS-8111010-TP	SCREW 11/64-40 L=9.5	トメネジ 11/64-40 L=9.5	(1)
13		WP-0520656-SA	WASHER 5.2X9.5X0.6	ヒラサカネ 5.2X9.5X0.6	(1)
14		230-05002	CAM INSTALLING LINK	カムジユウトウウツ	(1)
15		D2427-555-B00-B	CAM ROLLER	カムローラ	(1)
16		D2428-555-B00-A	CAM ROLLER SHAFT	カムローラジク	(1)
17		D2430-555-B00	SNAP RING	カムローラジクCリング	(1)
18		101-17851	SOLENOID ASM.	ジユート-シオシイタクミ	1
19		230-05200	DRIVING ARM, RIGHT	ヨウトウウテ(ミキ)	1
20		230-05705	THREAD TRIMMER CAM	イトキリカム	1
21		CS-0950810-SH	THRUST COLLAR ASM. D=9.5 W=8	スラストウケ D=9.5 W=8 クミ	1
22		CS-0950816-SH	THRUST COLLAR D=9.5 W=8	スラストウケ D=9.5 W=8	(1)
23		SS-8110410-TP	SCREW 11/64-40 L= 3.5	トメネジ 11/64-40 L=3.5	(2)
24		230-05804	MOVING KNIFE	トウメス	1
25		230-05903	FIXED KNIFE	コテイメス	1
26		230-06000	CLAMP SPRING	クランプハネ	1
27		230-06109	COUNTER KNIFE INSTALLING BASE	コテイメストリツケタイ	1
28		230-06208	MOVING KNIFE INSTALLING BASE	トウメストリツケタイ	1
29		230-06307	MOVING KNIFE DRIVING SHAFT	トウメスクトウウツク	1
30		230-08204	DRIVING SHAFT COLLAR	トウメスクトウウツクカラ-	1
31		CS-0700811-SH	THRUST COLLAR D=7 W=8	スラストウケ D=7 W=8	1
32		SS-8110510-SP	SCREW 11/64-40 L=5	トメネジ 11/64-40 L=5	2
33		SS-8150510-TP	SCREW 15/64-28 L= 4.7	トメネジ 15/64-28 L=4.7	2
34		230-05358	JOINT ROD ASM.	ジヨイントロッド(クミ)	1
35		230-05309	JOINT ROD	ジヨイントロッド	(1)
36		230-05408	DRIVING ARM PLATE	ヨウトウウテイタ	(1)
37		B3417-051-000	REAR LIFTING BAR ROLLER	ウツロツリホ-コロ	(1)
38		NM-6050001-SP	NUT M5	ロツカクナツ M5X0.8 シュ	(1)
39		SS-8661012-TP	SCREW	トメネジ	2
40		SS-7151610-SP	SCREW 15/64-28 L=16	マルヒラネジ 15/64-28 L=16	2
41		SS-6151040-SP	SCREW 15/64-28 L=10	ヒラネジ 15/64-28 L=10	2
42		SS-6121010-SP	SCREW 3/16-28 L=10	ヒラネジ 3/16-28 L=10	1
43		NM-6050001-SP	NUT M5	ロツカクナツ M5X0.8 シュ	1
44		SS-6110480-SP	SCREW 11/64-40 L=4.3	ヒラネジ 11/64-40 L=4.3	1
45		D2436-245-E00	SCREW	ヒツカ-カハ-トメネジ	1
46		SM-6020450-TP	SCREW	ヒラネジ	2
47		SM-8040402-TP	SCREW M4X0.7 L=4	トメネジ M4X0.7 L=4	2
48		SS-8110510-SP	SCREW 11/64-40 L=5	トメネジ 11/64-40 L=5	1
49		SS-8110540-SP	SCREW 11/64-40 L=4.5	トメネジ 11/64-40 L=4.5	1
50		SS-6120940-SP	SCREW 3/16-28 L=9	ヒラネジ 3/16-28 L=9	1
51		WP-0501016-SD	WASHER 5X10.5X1	ヒラサカネ 5X10.5X1	1

9. AUTOMATIC REVERSE FEED MECHANISM COMPONENTS(FOR PLC-1610-7)

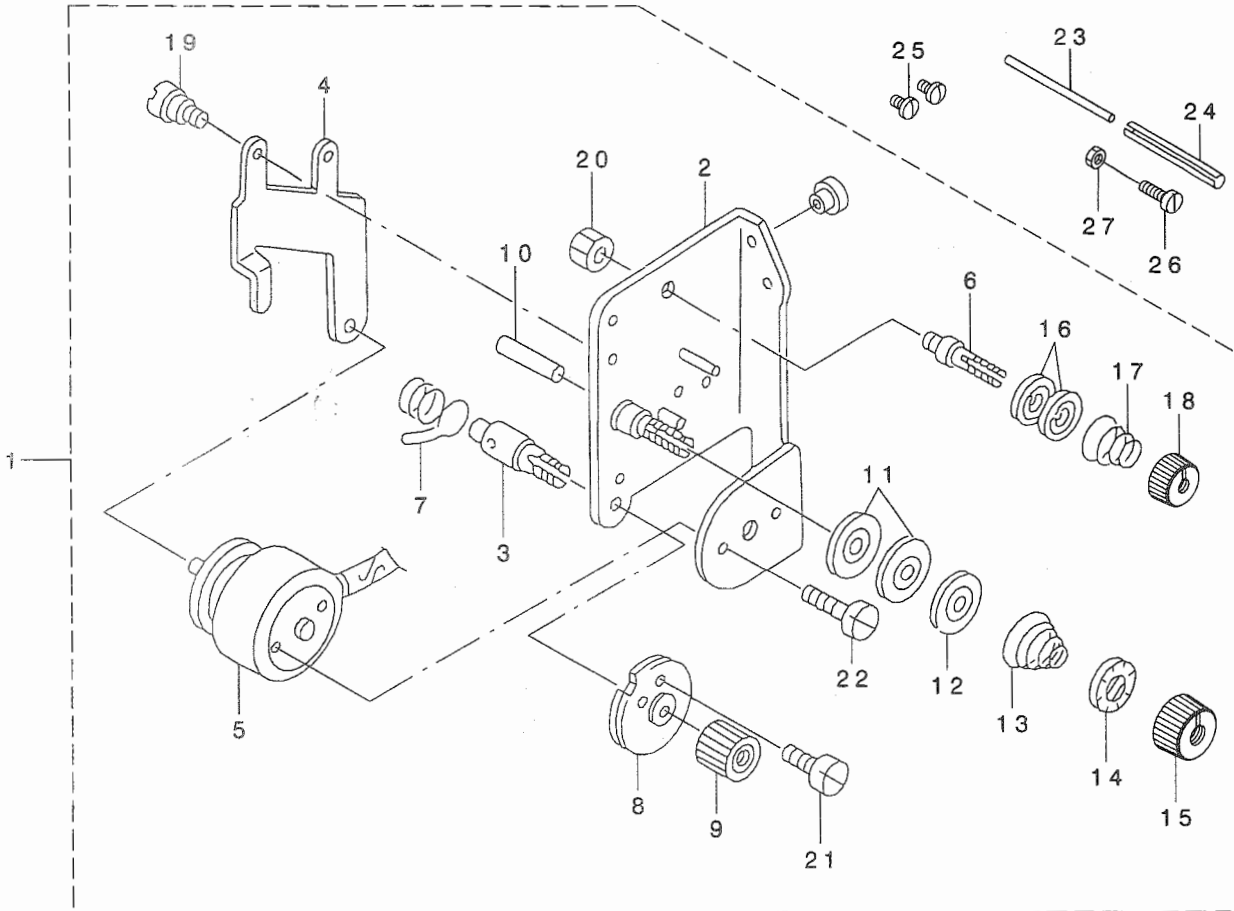
自動逆送り関係 (PLC-1610-7用)



REF. NO	NOTE	PART NO.	DESCRIPTION	ヒョウメ	Qty
1		D1681-241-EOA	SWITCH INSTALLING BASE	スイッチトリツケタ <sup>イ</sup>	1
2		MAT-81126T00	2-POLE PLUG COVER	2P フ <sup>ラ</sup> ク <sup>カ</sup> ハ <sup>ー</sup>	1
3		D1680-141-E00	REVERSE FEED SWITCH	キ <sup>ャク</sup> オクリ スイツチ	1
4		HW-5001400-00	2-C CABLE	キヤブ <sup>タイヤコ</sup> ト <sup>0.18X12X2</sup>	1.65
5		EA-9570B02-00	TUBE	ネツシユウツク チユ <sup>ー</sup> ブ	0.04
6		SS-7621040-SP	SCREW 3/16-32 L= 9.5	マルヒラネジ <sup>3/16-32 L=9.5</sup>	2
7		WP-0501016-SD	WASHER 5X10.5X1	ヒラサ <sup>カ</sup> ネ 5X10.5X1	2
8		230-08402	REVERSE FEED SOLENOID (AC24V)	キ <sup>ャク</sup> オクリマク <sup>ネット</sup> (AC24V)	1
9		101-19204	SOLENOID INSTALLING PLATE	マク <sup>ネット</sup> トリツケタ <sup>イ</sup>	1
10		101-61305	SOLENOID COVER	マク <sup>ネット</sup> カハ <sup>ー</sup>	1
11		D2464-555-B00	LINK DRIVING MAGNET PIN	マク <sup>ネット</sup> リンク <sup>ピン</sup>	1
12		RE-0400000-K0	E-RING 4	Eカ <sup>タ</sup> メワ 4	2
13		101-19402	LINK	キ <sup>ャク</sup> オクリ フタマタリンク	1
14		101-19501	LINK INSTALLING BASE	キ <sup>ャク</sup> オクリ フタマタリンク トリツケタ <sup>イ</sup>	1
15		102-12009	REVERSE FEED ROD	キ <sup>ャク</sup> オクリ ロツト <sup>ー</sup>	1
16		101-19709	REVERSE FEED CONNECTING ARM	キ <sup>ャク</sup> オクリレンケツウデ <sup>ー</sup>	1
17		101-19907	CUSHION	キ <sup>ャク</sup> オクリレハ <sup>ー</sup> - コ <sup>ム</sup> ワ	1
18		101-20004	SPRING SUSPENSION	キ <sup>ャク</sup> オクリレハ <sup>ー</sup> - ハ <sup>ネ</sup> カケ	2
19		D2515-232-D00	TORSION SPRING	イタカム ヒツハ <sup>ライタ</sup> カエツハ <sup>ネ</sup>	1
20		B1114-280-000	PIN	ピン	1
21		PS-0400322-KP	SPRING PIN 4.0X32	スプ <sup>リンク</sup> ピ <sup>ン</sup> 4.0X32	1
22		SD-0720331-SP	HINGE SCREW D= 7.24 H= 3.3	タ <sup>ン</sup> ネジ <sup>D=7.24 H=3.3</sup>	2
23		SD-0721111-SP	HINGE SCREW D= 7.24 H=11.1	タ <sup>ン</sup> ネジ <sup>D=7.24 H=11.1</sup>	1
24		SS-7121410-SP	SCREW 3/16-28 L=14	マルヒラネジ <sup>3/16-28 L=14</sup>	1
25		SS-7151210-SP	SCREW 15/64-28 L=12	マルヒラネジ <sup>15/64-28 L=12</sup>	2
26		SS-9111010-SP	SCREW 11/64-40 L=9.5	ロツカクホ <sup>ルト</sup> 11/64-40 L=9.5	4
27		SS-7151210-SP	SCREW 15/64-28 L=12	マルヒラネジ <sup>15/64-28 L=12</sup>	2
28		SS-7110710-SP	SCREW 11/64-40 L=7	マルヒラネジ <sup>11/64-40 L=7</sup>	4
29		NS-6150430-SP	NUT 15/64-28	ロツカクナツト 15/64-28	1
30		WP-0621016-SD	WASHER 6.2X13X1	ヒラサ <sup>カ</sup> ネ 6.2X13X1	2
31		WS-0631510-KP	SPRING WASHER	ハ <sup>ネ</sup> サ <sup>カ</sup> ネ	2
32		WP-0501016-SD	WASHER 5X10.5X1	ヒラサ <sup>カ</sup> ネ 5X10.5X1	4
33		WP-0501016-SD	WASHER 5X10.5X1	ヒラサ <sup>カ</sup> ネ 5X10.5X1	4
34		101-07407	REVERSE FEED SHAFT	キ <sup>ャク</sup> オクリレハ <sup>ー</sup> - シ <sup>ク</sup>	1
35		101-61206	REVERSE FEED CONTROL LEVER	キ <sup>ャク</sup> オクリレハ <sup>ー</sup>	1
36		SS-7620750-SP	SCREW 3/16-32 L= 6.5	マルヒラネジ <sup>3/16-32 L=6.5</sup>	1

10. THREAD TENSION COMPONENTS(FOR PLC-1610-7)

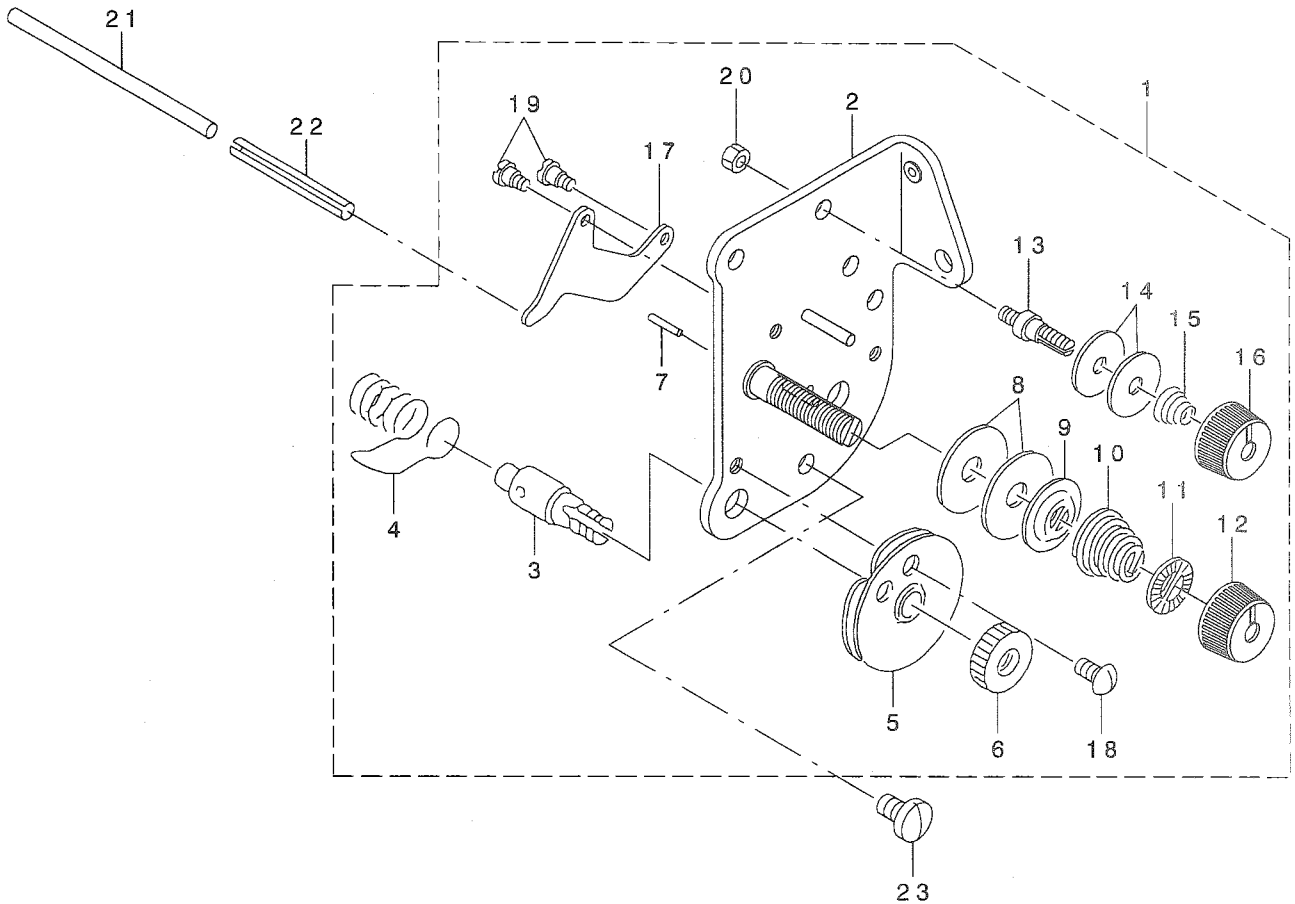
糸調子関係 (PLC-1610-7用)



REF. NO	NOTE	PART NO.	DESCRIPTION	品名	Qty
1		103-20075	TENSION POST ASM.	イトチョ-シクミ	1
2		103-20059	TENSION POST BASE ASM.	イトチョウタイクミ	(1)
3		103-20109	SCREW STUD	イトトリハネジク	(1)
4		103-20505	TENSION RELEASE LEVER	イトユルメイタ	(1)
5		103-20703	TENSION RELEASE SOLENOID	イトユルメソレノイト	(1)
6		101-24204	THREAD TENSION POST, A	タイ1イトチョウシホ-A	(1)
7		B3128-051-000	THREAD TAKE-UP SPRING, A	イトトリハネ	(1)
8		B3137-527-0A0	TAKE-UP SPRING GUIDE ASM.	イトトリハネアンナイクミ	(1)
9		103-20208	THRED TENSION STUD NUT	イトトリハネジクナツト	(1)
10		B3127-051-000	TENSION RELEASE PIN, SHORT	イトユルメピン	(1)
11		B3126-051-000	TENSION DISC	イトチョウシサラ	(2)
12		B3132-051-000	TENSION DISC HOLDER	イトチョウシサラオサエ	(1)
13		B3129-053-000	TENSION SPRING	イトチョウシハネ	(1)
14		B3120-125-000	ROTATING STOPPER	イトチョウシサラカイトントメ	(1)
15		110-72204	TENSION NUT	イトチョウシナツト	(1)
16		B3214-047-000	BOBBIN WINDER TENSION DISC	イトチョウシサラ	(2)
17		D3168-555-HOB	SPRING	タイ1イトチョウシハネ	(1)
18		110-72402	THREAD TENSION NUT	タイ1イトチョウシナツト	(1)
19		SD-0470281-SP	HINGE SCREW D=4.7 H=2.8	ダンネジ D=4.7 H=2.8	(2)
20		NS-6110310-SP	NUT 11/64-40	ロツカクナツト 11/64-40	(1)
21		SS-3090710-TP	SCREW 9/64-40 L=7	マルネジ 9/64-40 L=7	(1)
22		SS-7110570-SP	SCREW 11/64-40 L= 4.8	マルヒラネジ 11/64-40 L=4.8	(2)
23		230-06406	TENSION RELEASE BAR	イトユルメオシホウ	1
24		PS-0600502-KP	SPRING PIN	スプリングピン	1
25		SS-7110710-SP	SCREW 11/64-40 L=7	マルヒラネジ 11/64-40 L=7	2
26		SS-6111140-SP	SCREW 11/64-40 L=11	ヒラネジ 11/64-40 L=11	1
27		NS-6110350-SP	NUT 11/64-40	ロツカクナツト 11/64-40	1

# 11. THREAD TENSION COMPONENTS(FOR PLC-1610)

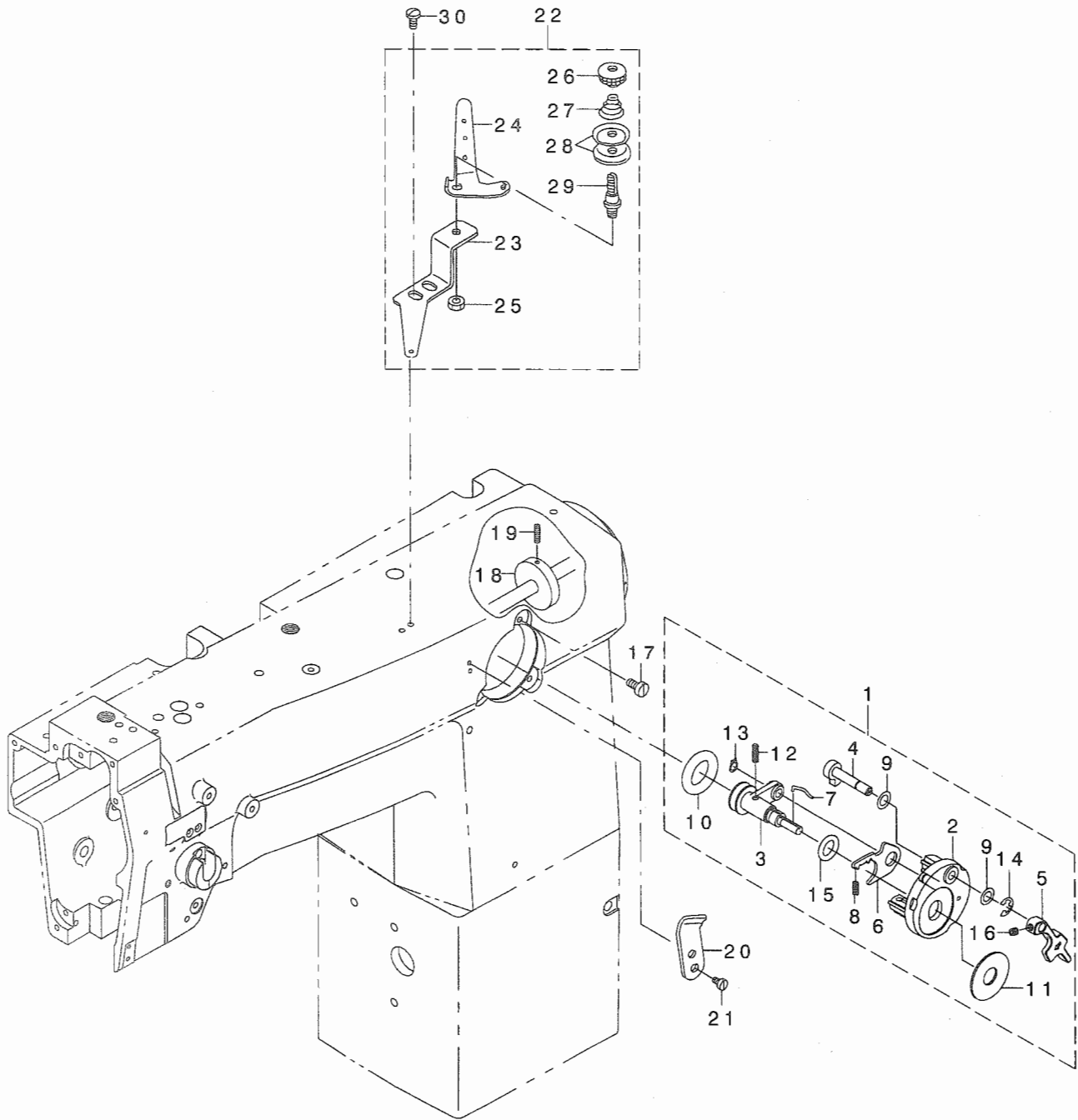
糸調子関係 (PLC-1610用)



REF. NO	NOTE	PART NO.	DESCRIPTION	トヨタ	Qty
1		230-09467	THREAD TENSION ASM.	イトチヨウシ(クミ)	1
2		230-09459	TENSION POST COMPL.	イトチヨウシタ イイタクツコウ	(1)
3		103-20109	SCREW STUD	イトトリハネジク	(1)
4		B3128-051-000	THREAD TAKE-UP SPRING, A	イトトリハネ	(1)
5		B3137-527-0A0	TAKE-UP SPRING GUIDE ASM.	イトトリハネアソナイクミ	(1)
6		B3125-012-000	THREAD TENSION NUT	イトチヨウシナット	(1)
7		B3127-051-000	TENSION RELEASE PIN, SHORT	イトユルメピン	(1)
8		B3126-051-000	TENSION DISC	イトチヨウシサラ	(2)
9		B3132-051-000	TENSION DISC HOLDER	イトチヨウシサラオサエ	(1)
10		B3129-526-000	TENSION SPRING (1.2)	イトチヨウシハネ(1.2)	(1)
11		B3120-125-000	ROTATING STOPPER	イトチヨウシサラカイテントメ	(1)
12		110-72204	TENSION NUT	イトチヨウシナット	(1)
13		101-24204	THREAD TENSION POST, A	タ イ1イトチヨウシホ-A	(1)
14		B3214-047-000	BOBBIN WINDER TENSION DISC	イトチヨウシサラ	(2)
15		D3168-555-H0B	SPRING	タ イ1イトチヨウシハネ	(1)
16		110-72402	THREAD TENSION NUT	タ イ1イトチヨウシナット	(1)
17		B3134-521-000	TENSION RELEASE LEVER	イトユルメイタ	(1)
18		SS-3090710-TP	SCREW 9/64-40 L=7	マルネジ 9/64-40 L=7	(1)
19		SD-047028I-SP	HINGE SCREW D=4.7 H=2.8	タ ンネジ D=4.7 H=2.8	(2)
20		NS-6110310-SP	NUT 11/64-40	ロツカクナット 11/64-40	(1)
21		230-06406	TENSION RELEASE BAR	イトユルメゴシホウ	1
22		PS-0600502-KP	SPRING PIN	スプリングピン	1
23		SS-7110710-SP	SCREW 11/64-40 L=7	マルヒラネジ 11/64-40 L=7	2

# 12. LOWER THREAD WINDER MECHANISM COMPONENTS

下糸巻き装置関係

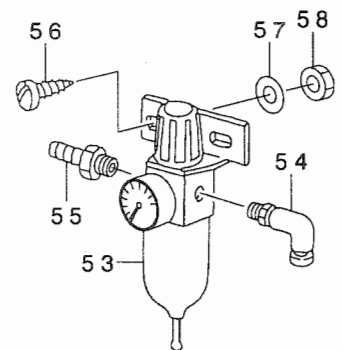
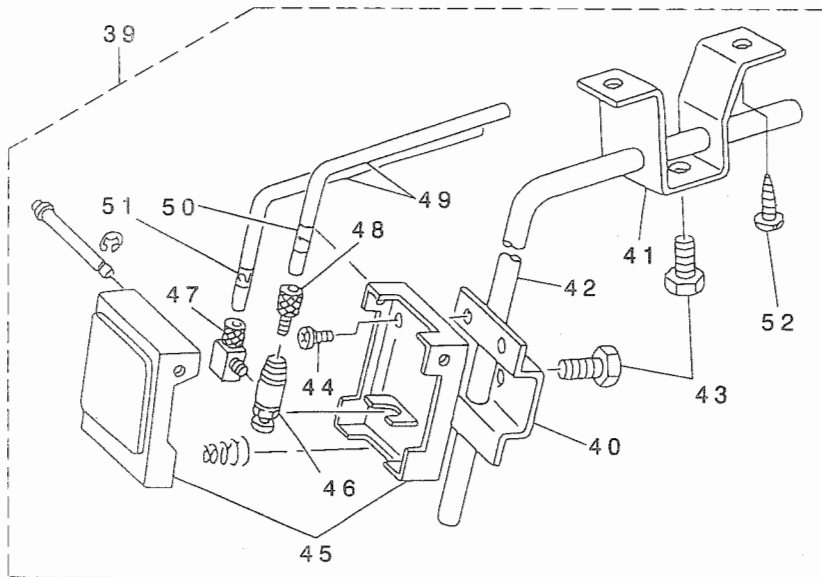
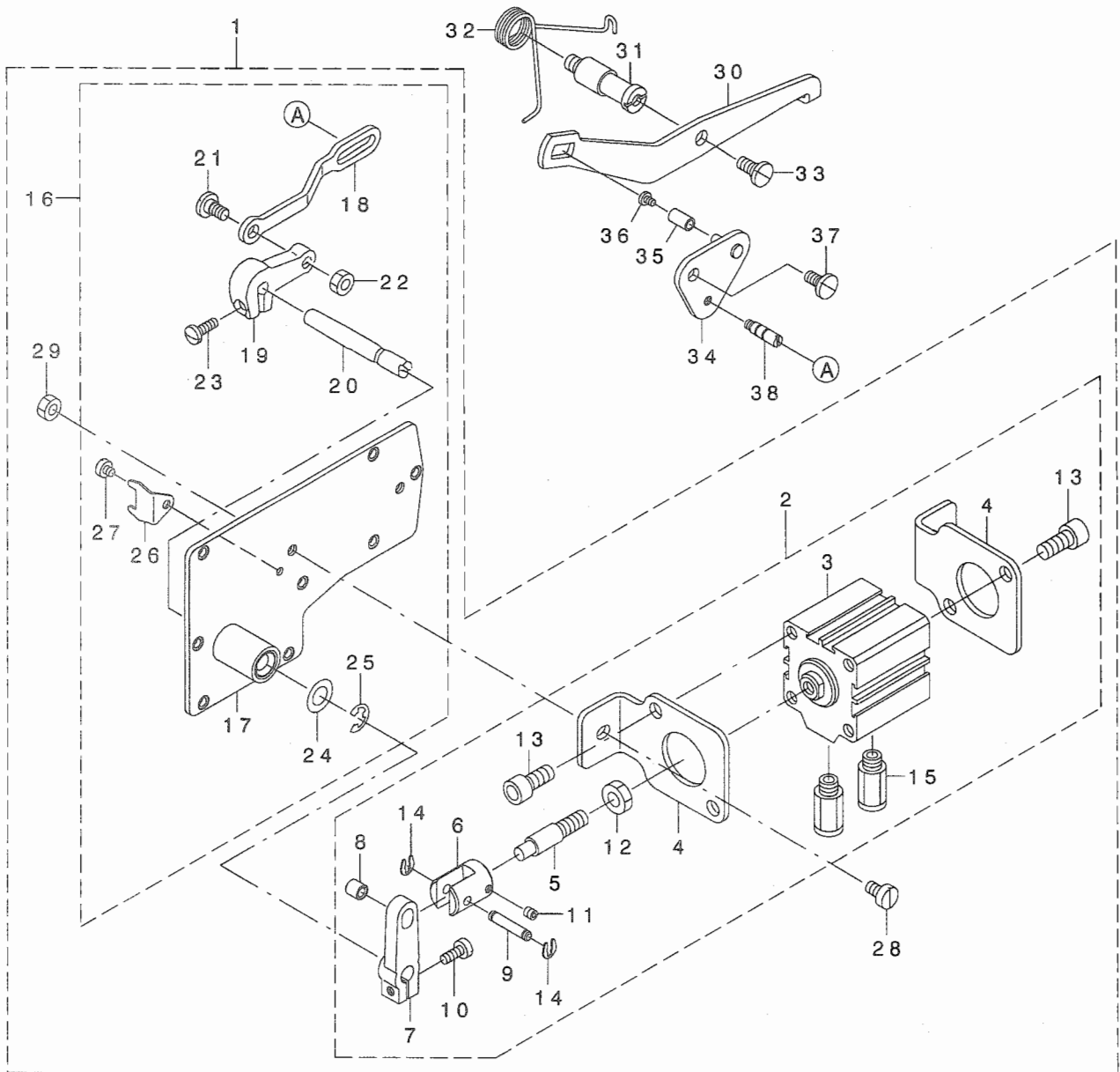




REF. NO	NOTE	PART NO.	DESCRIPTION	ヒ ヨ メ イ	Qty
1		225-37559	BOBBIN DEVICE ASM.	イトマキソウチ(クミ)	1
2		225-37658	BOBBIN FITTING BASIS COMPL.	イトマキトリツケタ'イ(ケツゴ'ウ)	(1)
3		225-37856	BOBBIN SHAFT COMPL.	イトマキシ'ク(ケツゴ'ウ)	(1)
4		225-38151	BOBBIN CAM SHAFT COMPL.	イトマキカムシ'ク(ケツゴ'ウ)	(1)
5		225-38300	BOBBIN LEVER	イトマキレハ'ー	(1)
6		225-38409	ADJUSTING PLATE	イトマキシ'クダ'イチヨウセツイタ	(1)
7		B3212-761-000	LATCH SPRING	ホ'ピ'ントメハ'ネ	(1)
8		225-38607	SPRING	イトマキトリツケタ'イハ'ネ	(1)
9		106-18304	VERTICAL ROLLER WASHER	シ'ユウト'ウ ローラ ワッシャ	(2)
10		A3216-001-00A	RUBBER RING	ゴ'ムワ(フ'ラツク)	(1)
11		B3205-210-000	CUSHION	ホ'ピ'ンサ'	(1)
12		B1148-141-H00	SPRING	オクリ チヨウセツ ピ'ン ハ'ネ	(1)
13		RC-0560711-KP	RETAINING RING	Cカ'タメワ	(1)
14		RE-0500000-K0	E-RING	Eカ'タメワ 5	(1)
15		RO-0922702-00	RUBBER RING	Oリング'	(1)
16		SS-8110422-TP	SCREW 11/64-40 L=4	トメネシ' 11/64-40 L=4	(1)
17		SS-6121030-SP	SCREW 3/16-28 L=10	ヒラネシ' 3/16-28 L=10	3
18		B3213-205-000	BOBBIN WINDER DRIVING WHEEL	イトマキト'ウツヤ	1
19		SS-8111610-SP	SCREW 11/64-40 L=15.5	トメネシ' 11/64-40 L=15.5	2
20		105-02300	THREAD CUTTER	イトキリホシ'イタ	1
21		SS-6090620-SP	SCREW 9/64-40 L=6	ヒラネシ' 9/64-40 L=6	2
22		107-04153	BOBBIN THREAD GUIDE PLATE ASM.	イトマキイトアンナイイタ(クミ)	1
23		107-04104	BOBBIN THREAD GUIDE PLATE	イトマキイトアンナイイタ	(1)
24		100-88003	THREAD GUIDE	タ'イチ イトチヨウシホ'ウ アンナイ	(1)
25		NS-6110310-SP	NUT 11/64-40	ロツカクナツト 11/64-40	(1)
26		B3216-047-000	BOBBIN WINDER TENSION NUT	イトチヨ-ヲ ナツト	(1)
27		D3168-555-H0B	SPRING	タ'イ1 イトチヨウシハ'ネ	(1)
28		B3214-047-000	BOBBIN WINDER TENSION DISC	イトチヨ-ヲ サラ	(2)
29		101-24204	THREAD TENSION POST, A	タ'イ1イトチヨ-シホ' - A	(1)
30		SS-7621040-SP	SCREW 3/16-32 L= 9.5	マルヒラネシ' 3/16-32 L=9.5	2

### 13. PRESSER LIFTING SOLENOID COMPONENTS(FOR AK-116A)

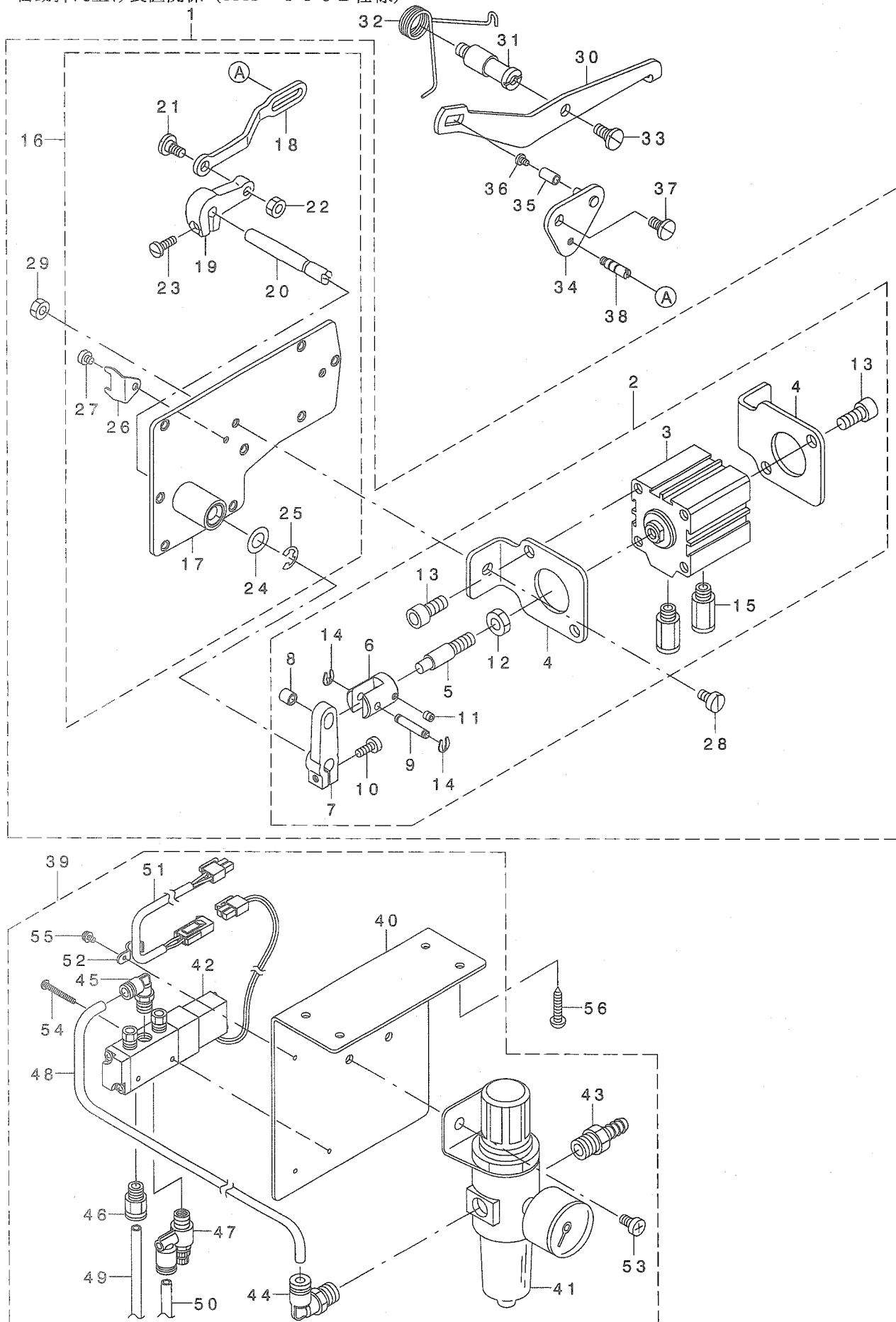
自動押え上げ装置関係 (AK-116A仕様)



REF. NO	NOTE	PART NO.	DESCRIPTION	ヒョウメイ	Qty
1		GAK-A16010A0	AK DRIVING LINK ASM.	AKソウチ(クミ)	1
2		GAK-A16030A0	AK CYLINDER ASM.	AKシリンダ(クミ)	(1)
3		PA-4002002-00	AIR CYLINDER	エアシリンダ	(1)
4		GAK-A1604000	AK CYLINDER BASE	AKシリンダ-ト*タ*イ	(2)
5		GAK-A1605000	CYLINDER CONNECTING SHAFT	シリンダ-ト*タ*イ	(1)
6		GAK-33035000	SOLENOID COLLAR	ソレノイド*カラ-	(1)
7		GAK-33011000	SOLENOID ARM, A	ソレノイド*ウテ*A	(1)
8		GAK-33013000	SOLENOID PIN COLLAR	ソレノイド*ヒ*ンカラ-	(1)
9		GAK-33012000	SOLENOID PIN	ソレノイド*ヒ*ン	(1)
10		SS-6121210-SP	SCREW 3/16-28 L=12	ヒラネジ* 3/16-28 L=12	(1)
11		SM-8050502-TP	SCREW M5 L=5	トメネジ*	(1)
12		NM-6080001-SE	NUT M8	ロツカクナツト M8 1シユ	(1)
13		SM-6081802-TP	SCREW	ロツカクアナホ*ルト	(4)
14		GAK-33014000	SNAP RING	Uカ*タトメワ	(2)
15		PJ-3010651-04	HALF UNION	ストレート	(2)
16		GAK-A16020A0	AK WINDOW PLATE ASM.	AKマド*イタ(クミ)	(1)
17		GAK-A16020B0	WINDOW PLATE ASM.	マド*イタケツコ*ウ	(1)
18		GAK-A1606000	SOLENOID LINK	ソレノイド*リンク	(1)
19		GAK-33027000	SOLENOID ARM	ソレノイド*ウテ*B	(1)
20		GAK-33028000	SOLENOID SHAFT	ソレノイド*シク	(1)
21		SD-0720331-SP	HINGE SCREW D= 7.24 H= 3.3	タ*ンネジ* D=7.24 H=3.3	(1)
22		NS-6150310-SP	NUT 15/64-28	ロツカクナツト 15/64-28	(1)
23		SS-7121410-SP	SCREW 3/16-28 L=14	マルヒラネジ* 3/16-28 L=14	(1)
24		WP-1021016-SD	WASHER	ヒラサ*カ*ネ 10.2X18X1	(1)
25		RE-0700000-K0	E-RING 7	Eカ*タトメワ 7	(1)
26		GAK-33024000	SOLENOID LINK HOLDER	リンクササエ	(1)
27		SS-6110480-SP	SCREW 11/64-40 L=4.3	ヒラネジ* 11/64-40 L=4.3	(1)
28		SS-6151040-SP	SCREW 15/64-28 L=10	ヒラネジ* 15/64-28 L=10	(2)
29		NS-6150310-SP	NUT 15/64-28	ロツカクナツト 15/64-28	(2)
30		103-12106	KNEE LIFTER FRONT LEVER	ヒサ*アケ*マエテコ	1
31		103-11504	HOLDER STUD	ヒサ*アケ*シデンウケジ*ク	1
32		103-12213	SPRING	ヒサ*アケ*テコハ*ネ	1
33		SD-0790361-SP	HINGE SCREW D= 7.94 H= 3.6	タ*ンネジ* D=7.94 H=3.6	1
34		GAK-A16070A0	KNEE LIFT REAR LEVER ASM.	ヒサ*アケ*アトテコ(クミ)	1
35		103-11801	LEVER SHAFT ROLLER	ヒサ*アケ*アトテコジ*クコロ	1
36		SS-7090530-SP	SCREW 9/64-40 L= 4.5	マルヒラネジ* 9/64-40 L=4.5	1
37		SD-0720331-SP	HINGE SCREW D= 7.24 H= 3.3	タ*ンネジ* D=7.24 H=3.3	1
38		GAK-88040000	PIN	ヒサ*アケ*ヨコホ*ウビ*ン	1
39		GAK-810070A0	KNEE LIFTER SWITCH ASM.	ヒサ*スイッチ(クミ)	1
40		GAK-81007000	KNEE LIFTER SWITCH BRACKET	ヒサ*スイッチア*ラケット	(1)
41		GAK-81008000	HOLDER	ヒサ*アテジ*クトメイタ	(1)
42		GAK-81009000	ROD	ヒサ*アテジ*ク	(1)
43		SM-9061850-SC	SCREW M6 L=18	ロツカクホ*ルト M6 L=18	(2)
44		SL-4041091-SC	SCREW M4 L=10	ナハ*コネジ* セムス M4X0.7 L=10	(2)
45		PX-0200020-00	ACTUATOR	アクチュエ-タ-	(1)
46		PV-0105030-00	VALVE	オシホ*タンカ*タハ*ルフ*	(1)
47		PJ-0460590-02	ELBOW	エルホ*	(1)
48		PJ-3010605-04	JOINT	ストレート ミニ シ*ヨイント	(1)
49		BT-0600401-EB	TUBE	チューブ*	(1.75)
50		180-35006	CABLE MARK NO.1	ワイヤ-マ-ク(1)	(1)
51		180-35105	WIRE MARK (2)	ワイヤ-マ-ク(2)	(1)
52		SK-3513200-SC	WOOD SCREW D=5.1 L=32	マルモクネジ* D=5.1 L=32	(2)
53		PF-0552100-A0	FILTER REGULATER ASM.	フィルタ レギ*ユレ-タ クミ	1
54		PJ-3040652-01	ELBOW UNION 6XPT1/4	エルホ*ユニオン	1
55		F1021-003-000	HOSE JOINT	ホ-ス シ*ヨイント	1
56		SL-4041291-SC	SCREW M4 L=12	ナハ*コネジ* セムス M4 L=12	2
57		WP-0430801-SC	WASHER 4.3X9X0.8	ヒラサ*カ*ネ 4.3X9X0.8	2
58		NM-6040001-SC	NUT M4	ロツカクナツト M4	2

# 14. PRESSER LIFTING SOLENOID COMPONENTS(FOR AK-116B)

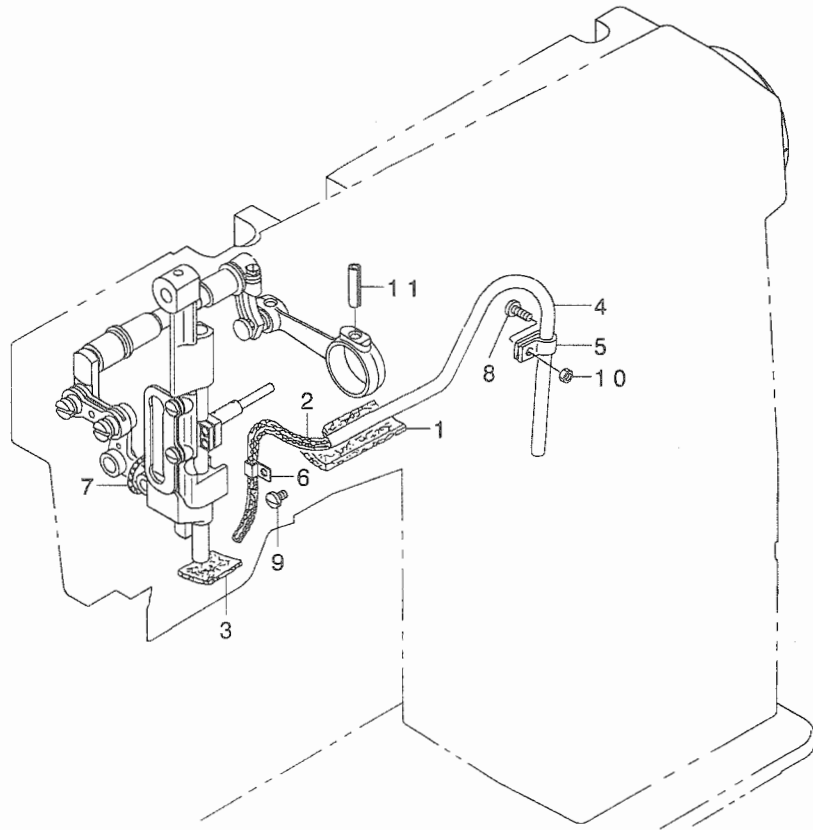
自動押え上げ装置関係 (AK-116B仕様)



REF. NO	NOTE	PART NO.	DESCRIPTION	品名	Qty
1		GAK-A16010A0	AK DRIVING LINK ASM.	AKソウチ(クミ)	1
2		GAK-A16030A0	AK CYLINDER ASM.	AKシリンダ(クミ)	(1)
3		PA-4002002-00	AIR CYLINDER	エアシリンダ	(1)
4		GAK-A1604000	AK CYLINDER BASE	AKシリンダ-ト・ダ・イ	(2)
5		GAK-A1605000	CYLINDER CONNECTING SHAFT	シリンダ-ト・ダ・イ	(1)
6		GAK-33035000	SOLENOID COLLAR	ソレノイド カラ	(1)
7		GAK-33011000	SOLENOID ARM, A	ソレノイド ウデ A	(1)
8		GAK-33013000	SOLENOID PIN COLLAR	ソレノイド ピンカラ	(1)
9		GAK-33012000	SOLENOID PIN	ソレノイド ピン	(1)
10		SS-6121210-SP	SCREW 3/16-28 L=12	ヒラネジ 3/16-28 L=12	(1)
11		SM-8050502-TP	SCREW M5 L=5	トメネジ	(1)
12		NM-6080001-SE	NUT M8	ロツカクナツト M8 1シユ	(1)
13		SM-6081802-TP	SCREW	ロツカクアナホ ルト	(4)
14		GAK-33014000	SNAP RING	Uカ タトメワ	(2)
15		PJ-3010651-04	HALF UNION	ストレート	(2)
16		GAK-A16020A0	AK WINDOW PLATE ASM.	AKマト イタ(クミ)	(1)
17		GAK-A16020B0	WINDOW PLATE ASM.	マト イタケツゴ ウ	(1)
18		GAK-A1606000	SOLENOID LINK	ソレノイド リンク	(1)
19		GAK-33027000	SOLENOID ARM	ソレノイド ウデ B	(1)
20		GAK-33028000	SOLENOID SHAFT	ソレノイド シク	(1)
21		SD-0720331-SP	HINGE SCREW D= 7.24 H= 3.3	ダ'ンネジ D=7.24 H=3.3	(1)
22		NS-6150310-SP	NUT 15/64-28	ロツカクナツト 15/64-28	(1)
23		SS-7121410-SP	SCREW 3/16-28 L=14	マルヒラネジ 3/16-28 L=14	(1)
24		WP-1021016-SD	WASHER	ヒラサ カ ネ 10.2X18X1	(1)
25		RE-0700000-KO	E-RING 7	Eカ タトメワ 7	(1)
26		GAK-33024000	SOLENOID LINK HOLDER	リンクササエ	(1)
27		SS-6110480-SP	SCREW 11/64-40 L=4.3	ヒラネジ 11/64-40 L=4.3	(1)
28		SS-6151040-SP	SCREW 15/64-28 L=10	ヒラネジ 15/64-28 L=10	(2)
29		NS-6150310-SP	NUT 15/64-28	ロツカクナツト 15/64-28	(2)
30		103-12106	KNEE LIFTER FRONT LEVER	ヒサ アケ マエテコ	1
31		103-11504	HOLDER STUD	ヒサ アケ シテンウケシク	1
32		103-12213	SPRING	ヒサ アケ テコハ ネ	1
33		SD-0790361-SP	HINGE SCREW D= 7.94 H= 3.6	ダ'ンネジ D=7.94 H=3.6	1
34		GAK-A16070A0	KNEE LIFT REAR LEVER ASM.	ヒサ アケ アトテコ(クミ)	1
35		103-1180I	LEVER SHAFT ROLLER	ヒサ アケ アトテコシクコロ	1
36		SS-7090530-SP	SCREW 9/64-40 L= 4.5	マルヒラネジ 9/64-40 L=4.5	1
37		SD-0720331-SP	HINGE SCREW D= 7.24 H= 3.3	ダ'ンネジ D=7.24 H=3.3	1
38		GAK-88040000	PIN	ヒサ アケ ヨコホ ウピン	1
39		GAK-A14010A0	AIR COMPONENTS ASM.	エアカンケイ(クミ)	1
40		GAK-A1401000	SOLENOID VALVE MOUNTING PLATE	ソレノイド バ'ントリツケイタ	(1)
41		GAK-29007000	FILTER REGULATOR	フィルタ レギ ヌレ-タ	(1)
42		GAK-A14030A0	SOLENOID VALVE ASM.	ソレノイド バ'ルブ(クミ)	(1)
43		GAK-29011000	NIPPLE	エア-ツキ テ	(1)
44		GAK-29009000	ELBOW	クイツクツキ テA (エルホ')	(1)
45		GAK-29010000	ELBOW B	クイツクツキ テB (エルホ')	(1)
46		GAK-29015000	JOINT A	クイツクツキ テA(ストレート)	(1)
47		GAK-29016000	SPEED CONTROLLER	スピ コン	(1)
48		BT-0600401-EB	TUBE	チューブ	(0.18)
49		BT-0600401-EB	TUBE	チューブ	(1.1)
50		BT-0600401-EB	TUBE	チューブ	(1.2)
51		GAK-A14020A0	CORD ASM.	コード(クミ)	(1)
52		B3538-112-000	OIL RETURN TUBE HOLDER	カンリコウ バ'イブ オサエ	(1)
53		SM-4061001-SB	SCREW M6 L=10	ナハ コネジ M6 L=10	(2)
54		SM-4032501-SB	SCREW M3X0.5 L=25.0	ナハ コネジ M3X0.5 L=25	(2)
55		SL-4030691-SC	SCREW M3X6	ナハ コネジ セムス M3X0.5 L=6	(1)
56		SK-3482500-SC	WOOD SCREW D=4.8 L=25	マルモクネジ D=4.8 L=25	4

# 15. LUBRICATION COMPONENTS

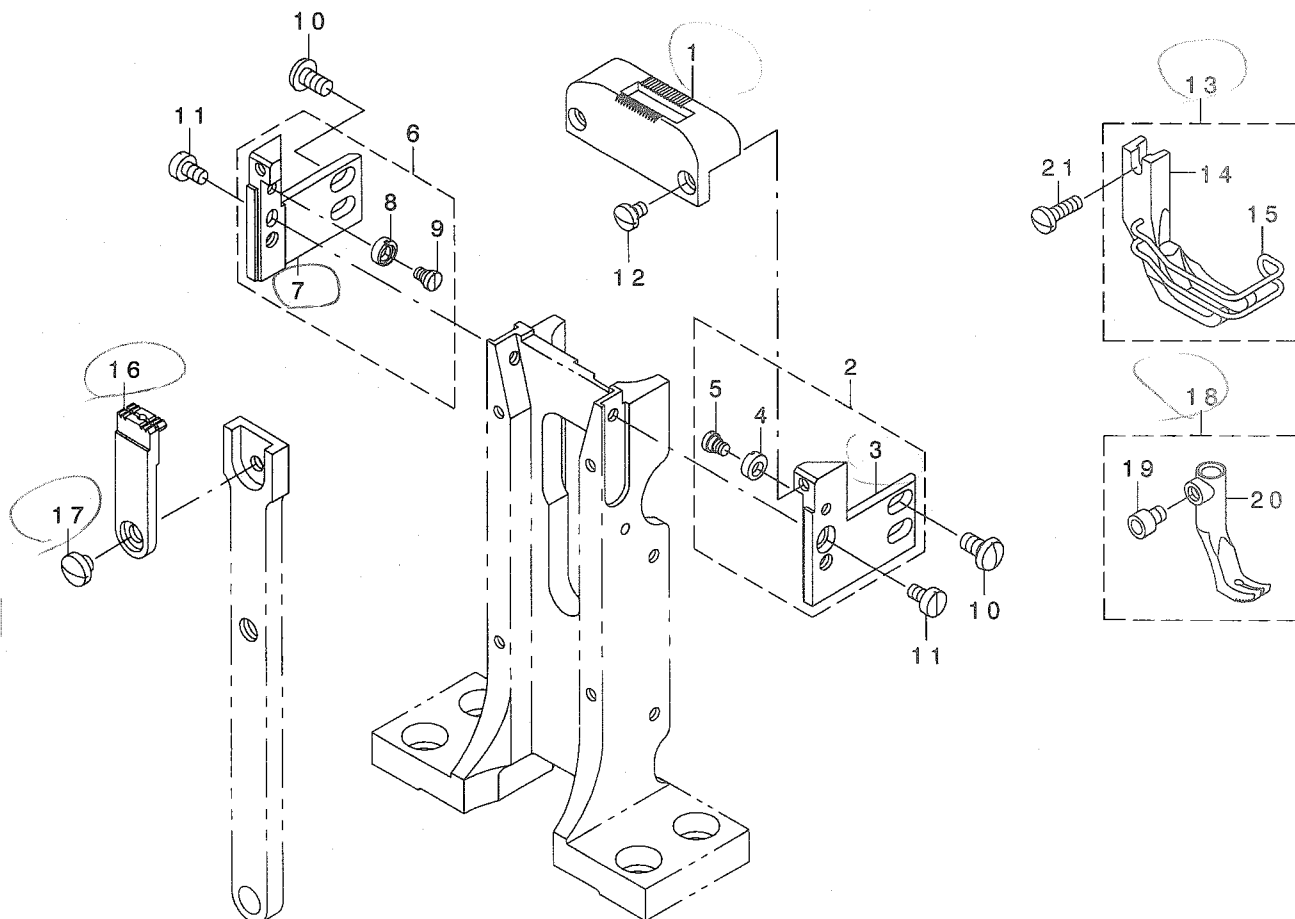
## 給油関係



REF. NO	NOTE	PART NO.	DESCRIPTION	品名	Qty
1		103-21602	FELT	フェルト	1
2		103-21701	OIL RETURN WICK	カンリュウ フェルト	1
3		B3526-226-000	OIL SPONGE	カンリュウ コミヨケ	1
4		BP-8000000-00	VINYL TUBE, WHITE D=8	ビニールパイプ 8	0.2
5		EA-9502B05-00	CABLE CLIP	ケーブルクリップ	1
6		B3508-512-000	OIL FELT HOLDER	カンリュウ フェルト A オサエ	1
7		CQ-2020000-00	OIL WICK	ウシ	0.3
8		SS-7111140-SP	SCREW 11/64-40 L=11	マルヒラネジ	1
9		SS-7110710-SP	SCREW 11/64-40 L=7	マルヒラネジ 11/64-40 L=7	1
10		NS-6110310-SP	NUT 11/64-40	ワツカクナツト 11/64-40	1
11		PS-0600241-00	SPRING PIN 6X24	スプリングピン 6.0X24	1

# 16. GAUGE COMPONENTS(STANDARD PARTS)

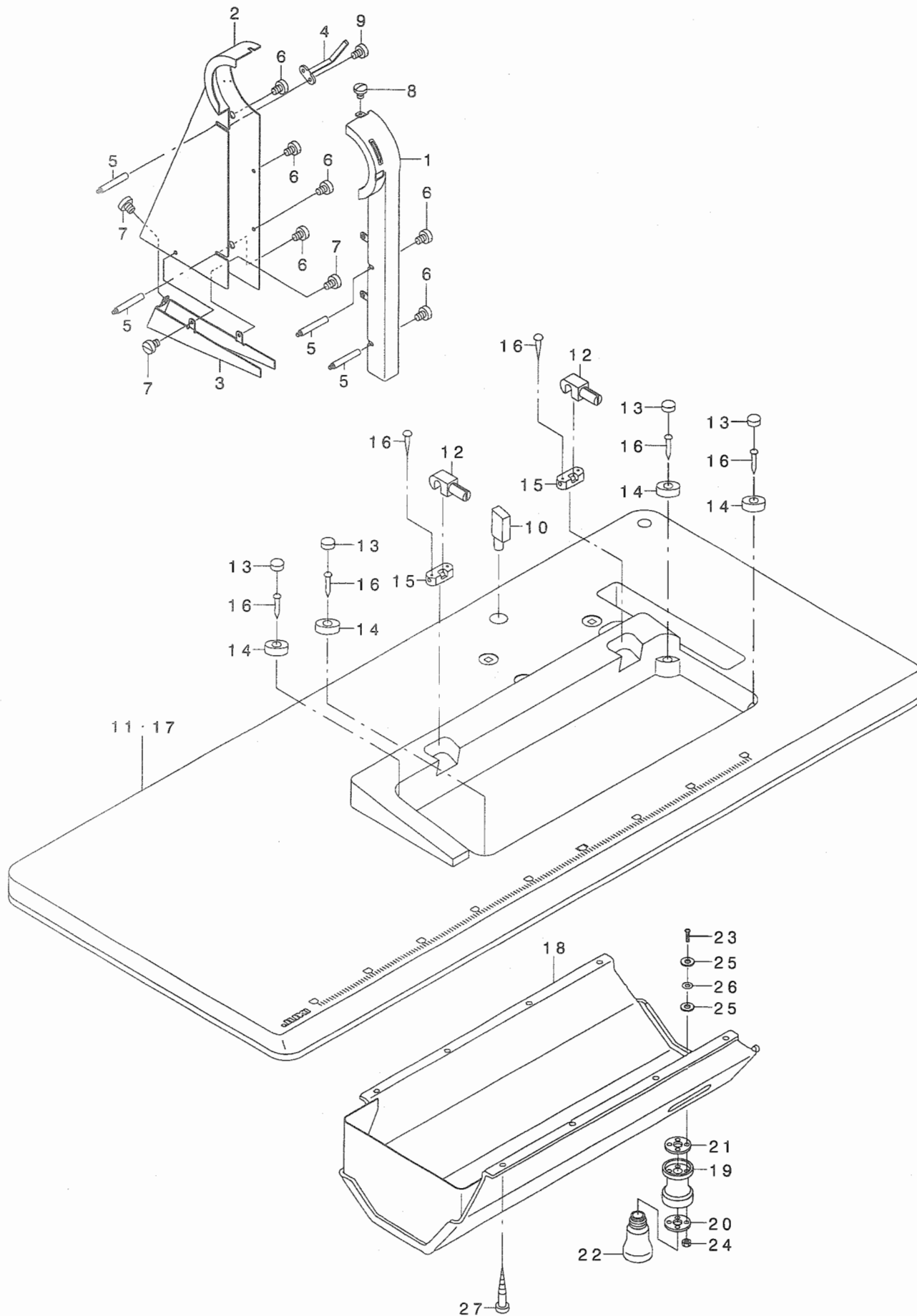
ゲージ関係 (標準品)



REF. NO	NOTE	PART NO.	DESCRIPTION	ヒョウメイ	Qty
1		230-30000	THROAT PLATE	ハリイタ	1
2		230-09251	THROAT PLATE HOLDER A ASM.	ハリイタウケA(クミ)	1
3		230-09202	THROAT PLATE HOLDER A	ハリイタウケA	(1)
4		230-07503	ECCENTRIC ROLLER	ハンシンゴロ	(1)
5		230-07602	HINGE SCREW	ハンシンゴロタ'ソネジ'	(1)
6		230-09350	THROAT PLATE HOLDER B ASM.	ハリイタウケB(クミ)	1
7		230-09301	THROAT PLATE HOLDER B	ハリイタウケB	(1)
8		230-07503	ECCENTRIC ROLLER	ハンシンゴロ	(1)
9		230-07602	HINGE SCREW	ハンシンゴロタ'ソネジ'	(1)
10		SS-5110810-SP	SCREW 11/64-40 L=8	トラスネジ' 11/64-40 L=8	4
11		SS-6090620-SP	SCREW 9/64-40 L=6	ヒラネジ' 9/64-40 L=6	2
12		SS-7090530-SP	SCREW 9/64-40 L=4.5	マルヒラネジ' 9/64-40 L=4.5	2
13		230-33053	PRESSER FOOT ASM.	オサエアツ(クミ)	1
14		230-33004	PRESSER FOOT	オサエアツ	(1)
15		230-34002	FINGER GUARD	ユビ'カ'ート'	(1)
16		230-31008	FEED DOG	オクリ	1
17		SS-7110340-SP	SCREW 11/64-40 L=3.2	マルヒラネジ' 11/64-40 L=3.2	1
18		230-32055	FEED FOOT ASM.(STD)	ウツオクリアツ(ヒョウシ' ユン)(クミ)	1
19		SM-6040552-TP	SCREW M4 L=4.5	ロツカクアツホ'ルト M4 L=4.5	(1)
20		230-32006	FEED FOOT(STD)	ウツオクリアツ(ヒョウシ' ユン)	(1)
21		SS-7091110-TP	SCREW 9/64-40 L=10.5	マルヒラネジ' 9/64-40 L=10.5	1

17. TABLE & BELT COVER COMPONENTS

テーブル・ベルトカバー関係

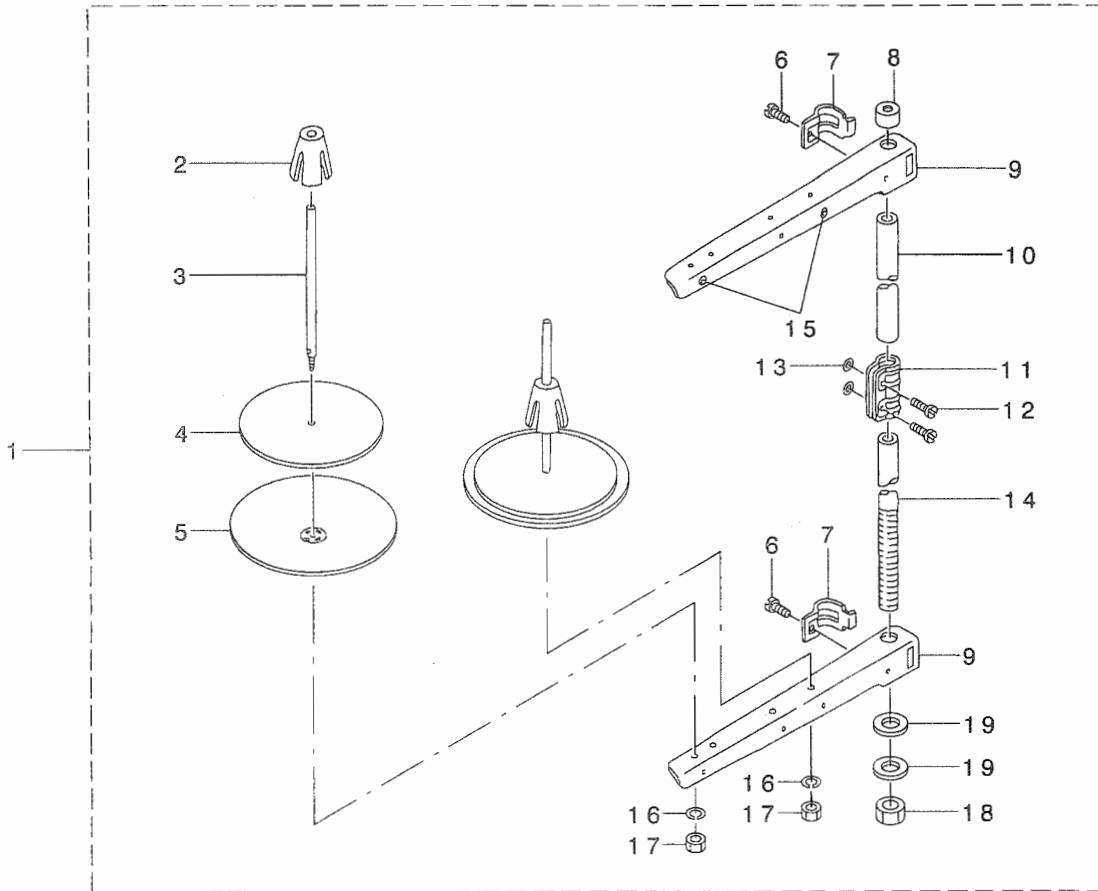




REF. NO	NOTE	PART NO.	DESCRIPTION	ト ヲ メ イ	Qty
1		230-12859	BELT COVER (LABEL STICK)	ハ'ルトカハ'-(ラハ'ルツキ)	1
2		230-12909	BELT COVER (REAR)	ハ'ルトカハ'-(ウシロ)	1
3		230-13006	BELT COVER (UNDER)	ハ'ルトカハ'-(シタ)	1
4		230-13105	SYNCHRO SUPPORT	シンクロササエ	1
5		D8232-141-E00	BELT COVER SUPPORT	ハ'ルトカハ' - シチュウ	4
6		SS-6110610-TP	SCREW 11/64-40 L=6	ヒラネジ' 11/64-40 L=6	6
7		SS-6110610-TP	SCREW 11/64-40 L=6	ヒラネジ' 11/64-40 L=6	3
8		SS-7110510-SP	SCREW 11/64-40 L=5	マルヒラネジ' 11/64-40 L= 5	1
9		SS-6110610-TP	SCREW 11/64-40 L=6	ヒラネジ' 11/64-40 L=6	2
10		105-28800	FRAME SUPPORT BAR	トウブ' ササエホ' ウ	1
11		230-12701	OBLIQUE TABLE	ナナメテ-ブ' ル	1
12		B8213-012-000	BED HINGE CONNECTION	ヒンジ' シ' ク	2
13		B8206-012-000	FELT CUSHION	ト-ブ' クツシヨソ	4
14		B8209-012-000	RUBBER CUSHION	ト-ブ' ササエホ' ム	4
15		105-29600	WASHER	ヒンジ' サ'	2
16		105-39906	SET NAIL	トメクキ'	8
17		230-12602	FLAT TABLE	ヒラテ-ブ' ル	1
18		107-72952	OIL RESERVOIR ASM.	ア' ラウケ(クミ)	1
19		B8202-205-000	OIL MANAGEMENT	ア' ラヌキ	1
20		B8111-220-000	WASHER	ア' ラヌキ サ' カ' ネ	1
21		B8112-220-000	OIL SEAL	ア' ラヌキ オイルシ-ル	1
22		B9121-012-000	OIL CAN	ア' ラビン	1
23		SM-3031401-SE	SCREW M3X0.5 L=14	マルコネジ' M3X0.5 L=14	4
24		NM-6030001-SC	NUT M3	ロツカクナツト M3X0.5 1シユ	4
25		107-48101	OIL REMOVING SETSCREW PACKING	ア' ラヌキトメネジ' ハ' ッキン	8
26		WP-0320501-SC	WASHER M3	ヒラサ' カ' ネ 3.2X7X0.5	4
27		SK-3241601-SC	WOOD SCREW D=2.4 L=16	マルモクネジ' D=2.4 L=16	8

# 18. THREAD STAND COMPONENTS

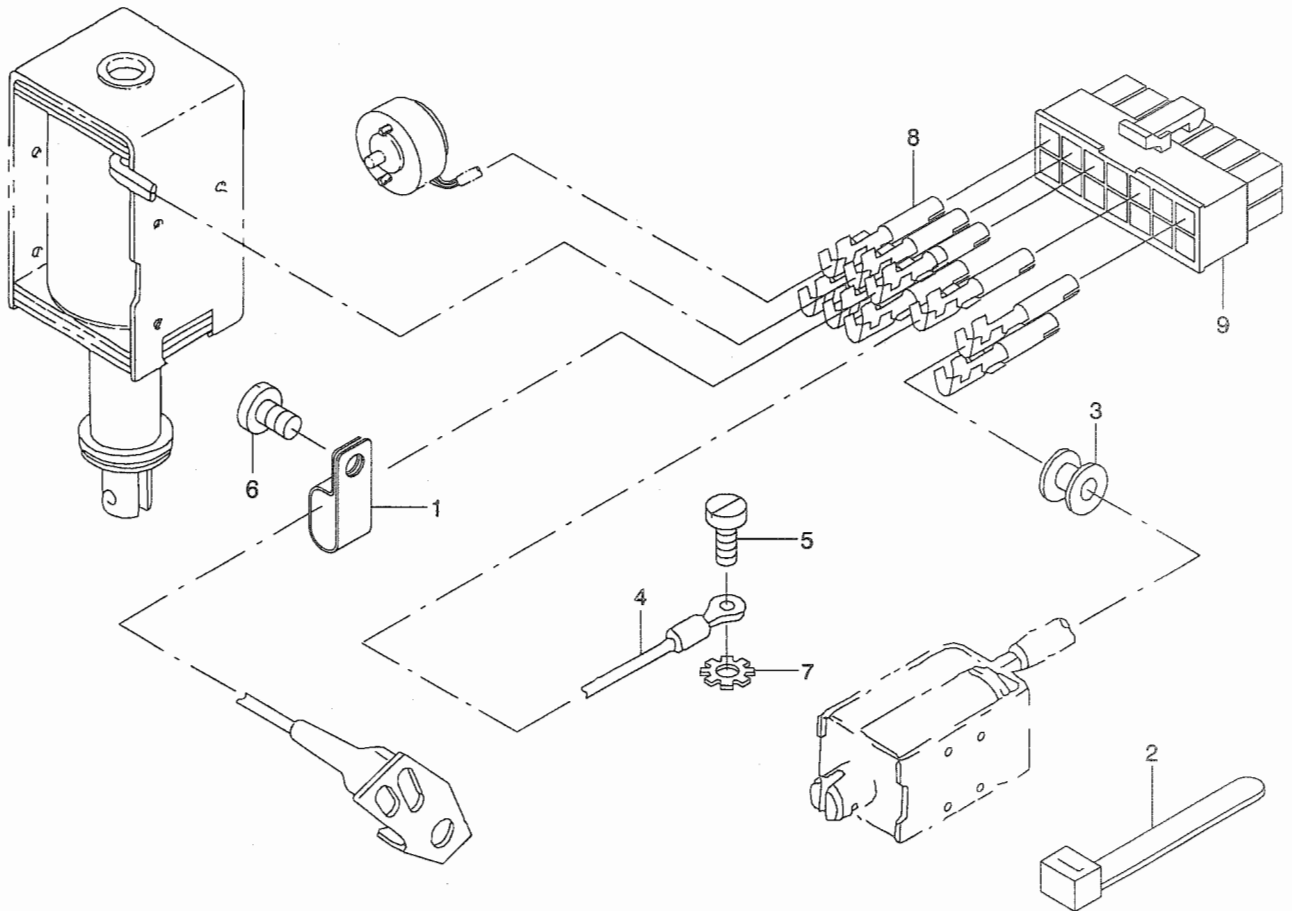
糸立て装置関係



REF. NO	NOTE	PART NO.	DESCRIPTION	品名	Qty
1		229-30358	THREAD STAND ASM.	糸立てソウチ(クミ)	1
2		229-31109	SPOOL RETAINER	糸マキフレトメ	(2)
3		229-31000	SPOOL PIN	糸マキウケホウ	(2)
4		229-30903	SPOOL REST CUSHION	糸マキウケサクッション	(2)
5		229-30804	SPOOL REST	糸マキウケサラ	(2)
6		SM-6061610-SC	SCREW M6 L=16	ピラコネジ M6 L=16	(2)
7		229-30705	THREAD GUIDE ARM JOINT	糸タテホウウシメカナク	(2)
8		229-31406	SPOOL REST ROD RUBBER CAP	糸タテホウウホゴコム	(1)
9		229-30507	SPOOL REST ARM	糸タテウテ	(2)
10		229-30408	SPOOL REST ROD, UPPER	糸タテホウウ(ウエ)	(1)
11		229-31307	SPOOL REST ROD JOINT	糸タテホウウツギテ	(1)
12		SM-4051405-SE	SCREW M5 L=14	ナハコネジ M5 L=14	(2)
13		NM-6050001-SE	NUT M5	ロツカクナツト M5	(2)
14		229-30309	SPOOL REST ROD, LOWER	糸タテホウウ(シタ)	(1)
15		229-31208	THREAD GUIDE	糸ミチ	(2)
16		WS-0510002-KN	SPRING WASHER	ハネサカネ 5.1X9.2X1.3	(2)
17		NM-6050001-SE	NUT M5	ロツカクナツト M5	(2)
18		NM-6160511-SE	NUT M16X1.5	ロツカクナツト M16X1.5 1ｼユ	(1)
19		WP-1702600-S0	WASHER 17X30X2.6	ピラサカネ 17X30X2.6	(2)

19. EXCLUSIVE PARTS FOR PLC-1610-7

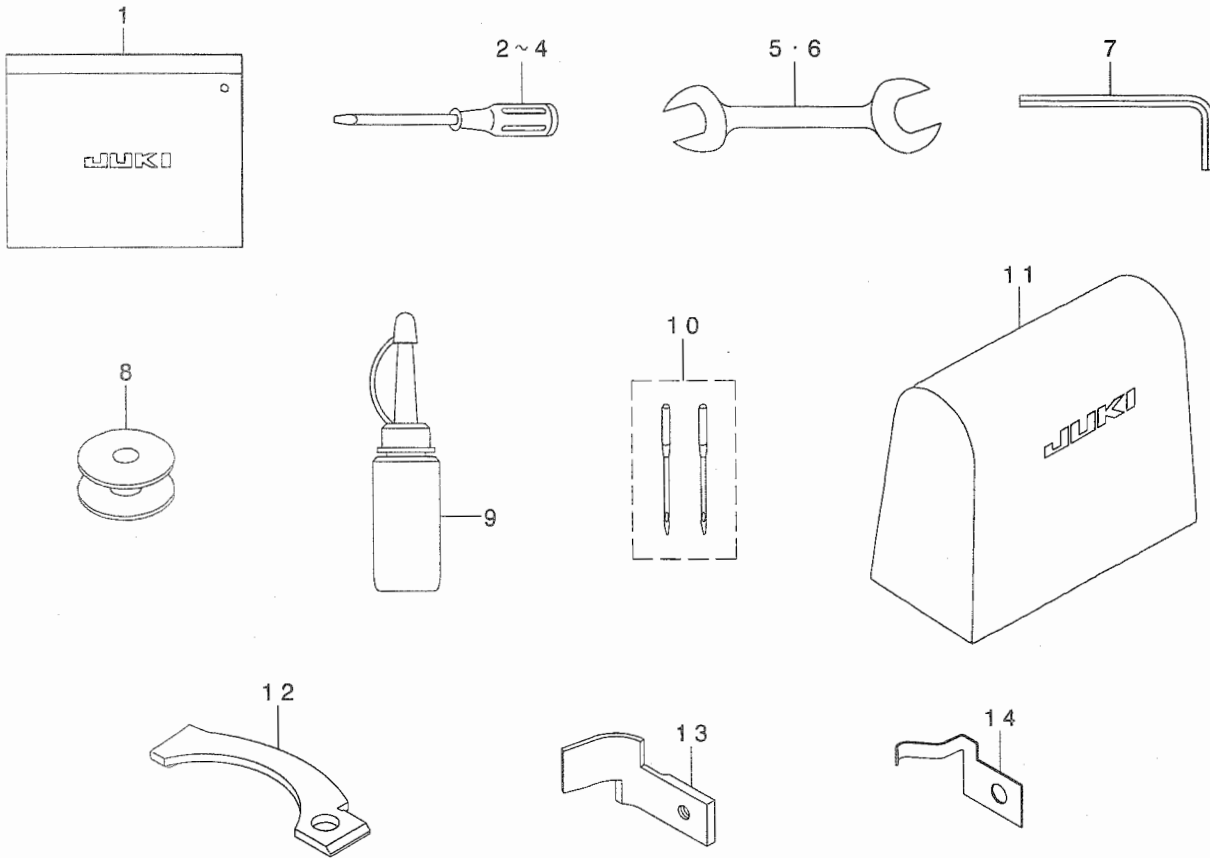
PLC-1610-7 専用部品



REF. NO	NOTE	PART NO.	DESCRIPTION	品名	Qty
1		MAZ-02508000	CORD HOLDER	コードホルダ (タイ)	2
2		EA-9500B00-00	CLIP CV-70S	ケツツクハント 60	3
3		D2414-141-E00	LORD BUSHING	ゴムブッシング	1
4		110-44054	GROUND WIRE ASM.	アースコード クミ	1
5		SS-6111140-SP	SCREW 11/64-40 L=11	ヒラネジ 11/64-40 L=11	1
6		SS-7110710-SP	SCREW 11/64-40 L=7	マルヒラネジ 11/64-40 L=7	1
7		WT-0530002-KS	TOOTHED WASHER D=5.3	ハツキサカネ D=5.3	1
8		HK-0346400-0B	PIN CONTACT	ピンコンタクト	8
9		HK-0346101-40	HOUSING 14P	ハウジング 14P	1

20. ACCESSORIES PARTS COMPONENTS

付属品関係



REF. NO	NOTE	PART NO.	DESCRIPTION	ヒョウメ	Qty
1		B9101-552-000	ACCESSORY BOX	フツクヒンハコ	1
2		B9109-555-000	SCREW DRIVER, LARGE	トライハ - タイ	1
3		B9110-012-000	SCREW DRIVER, MIDDLE	トライハ - (チュウ)	1
4		B9111-012-000	SCREW DRIVER, SMALL	トライハ - (ショウ)	1
5		B9143-372-000	WRENCH (7.1 X 8.1)	リョウケチスパナ (7.1X8.1)	1
6		B9113-012-000	WRENCH (9X10)	リョウケチスパナ(ショウ)	1
7		B9141-372-000	HEXAGONAL WRENCH, LARGE	ロツカクホ - スパナ (タイ)	1
8		D9117-141-E00	BOBBIN	アルミホビン	1
9		B9121-220-0A0	OILER (CONTAINING NO.2 OIL)	アブラサシ NO2イリ	1
10		MC-3210014-02	NEEDLE 134-35 #140-2	ハリ 134-35 #140-2	1
11		105-29808	COVER	トウアビニールカバー	1
12	#01	230-05804	MOVING KNIFE	トウメス	1
13	#01	230-05903	FIXED KNIFE	コテイメス	1
14	#01	230-06000	CLAMP SPRING	クランプハネ	1

NOTE (注記)

#01...FOR PLC-1610-7

PLC-1610-7用



NUMERICAL INDEX OF PARTS

索引

PART NO 品番	PAGE 頁	REF NO	PART NO 品番	PAGE 頁	REF NO	PART NO 品番	PAGE 頁	REF NO	PART NO 品番	PAGE 頁	REF NO
SM-6081802-TP	26	13	SS-7111140-SP	27	8	WP-0482086-SD	8	20	103-20505	19	4
SM-8040402-TP	16	47	SS-7111310-SP	8	40	WP-0501016-SD	16	51	103-20703	19	5
SM-8050502-TP	10	68	SS-7111310-TP	6	34	WP-0501016-SD	18	7	103-21602	27	1
SM-8050502-TP	24	11	SS-7111310-TP	10	67	WP-0501016-SD	18	32	103-21701	27	2
SM-8050502-TP	26	11	SS-7111410-SP	2	33	WP-0501016-SD	18	33	104-39008	2	15
SM-8060802-TP	4	61	SS-7120760-SP	4	24	WP-0520656-SA	16	13	105-02300	22	20
SM-8061002-TP	4	22	SS-7121410-SP	18	24	WP-0621016-SD	10	13	105-03605	4	43
SM-9061850-SC	24	43	SS-7121410-SP	24	23	WP-0621016-SD	18	30	105-09701	8	28
SS-1092810-SP	14	29	SS-7121410-SP	26	23	WP-0650876-SD	6	24	105-28800	30	10
SS-2090710-SP	2	35	SS-7151210-SP	18	25	WP-0651056-SD	10	54	105-29600	30	15
SS-2090710-SP	2	36	SS-7151210-SP	18	27	WP-0651056-SD	12	22	105-29808	33	11
SS-2090710-SP	2	37	SS-7151610-SP	16	40	WP-0753016-SZ	16	9	105-39906	30	16
SS-3090610-SP	2	38	SS-7620750-SP	18	36	WP-1021016-SD	24	24	106-18304	22	9
SS-3090710-TP	19	21	SS-7621040-SP	8	25	WP-1021016-SD	26	24	107-04104	22	23
SS-3090710-TP	20	18	SS-7621040-SP	18	6	WP-1702600-SO	31	19	107-04153	22	22
SS-4110815-SP	10	62	SS-7621040-SP	22	30	WS-0510002-KN	31	16	107-23104	14	14
SS-5110810-SP	28	10	SS-7681750-TP	4	25	WS-0631510-KP	18	31	107-23104	14	27
SS-6090620-SP	2	14	SS-7681750-TP	4	56	WT-0530002-KS	32	7	107-48101	30	25
SS-6090620-SP	22	21	SS-8090410-SP	4	57				107-72952	30	18
SS-6090620-SP	28	11	SS-8110410-TP	16	23	100-04109	2	47	110-44054	32	4
SS-6090630-SP	10	48	SS-8110422-TP	22	16	100-88003	22	24	110-71701	8	32
SS-6110480-SP	16	44	SS-8110510-SP	16	32	101-06102	10	26	110-72204	19	15
SS-6110480-SP	24	27	SS-8110510-SP	16	48	101-07407	18	34	110-72204	20	12
SS-6110480-SP	26	27	SS-8110540-SP	16	49	101-07506	10	34	110-72402	19	18
SS-6110520-TP	6	30	SS-8110750-SP	6	35	101-07902	10	11	110-72402	20	16
SS-6110610-TP	30	6	SS-8111010-TP	6	36	101-11904	12	19	135-16604	10	50
SS-6110610-TP	30	7	SS-8111010-TP	16	12	101-12001	12	16	135-16703	10	49
SS-6110610-TP	30	9	SS-8111610-SP	22	19	101-12100	12	17	135-19202	10	51
SS-6110710-SP	10	60	SS-8150310-SP	8	16	101-12209	12	18	180-35006	24	50
SS-6111010-SP	16	11	SS-8150510-TP	4	62	101-16606	16	2	180-35105	24	51
SS-6111140-SP	2	31	SS-8150510-TP	16	33	101-16804	16	4			
SS-6111140-SP	19	26	SS-8150710-SP	12	24	101-16903	16	5	210-26307	10	33
SS-6111140-SP	32	5	SS-8150710-TP	12	28	101-17109	16	8	210-48707	8	14
SS-6120940-SP	16	50	SS-8150760-TP	4	31	101-17851	16	18	225-37559	22	1
SS-6121010-SP	16	42	SS-8150920-SP	6	37	101-18107	16	6	225-37658	22	2
SS-6121030-SP	22	17	SS-8151150-SP	10	57	101-18206	16	7	225-37856	22	3
SS-6121050-SP	8	39	SS-8151150-SP	12	6	101-19204	18	9	225-38151	22	4
SS-6121050-SP	10	63	SS-8151150-SP	12	7	101-19402	18	13	225-38300	22	5
SS-6121210-SP	24	10	SS-8151150-SP	12	8	101-19501	18	14	225-38409	22	6
SS-6121210-SP	26	10	SS-8151230-SP	4	58	101-19709	18	16	225-38607	22	8
SS-6121212-TP	16	10	SS-8151230-SP	8	12	101-19907	18	17	226-02601	2	4
SS-6121610-TP	6	31	SS-8151550-SP	4	10	101-20004	18	18	226-03609	2	6
SS-6121610-TP	6	32	SS-8151780-SP	4	29	101-24204	19	6	226-03708	2	39
SS-6121610-TP	10	58	SS-8152030-SP	4	30	101-24204	20	13	226-03906	4	52
SS-6121610-TP	10	61	SS-8660530-TP	12	25	101-24204	22	29	226-09200	10	4
SS-6151040-SP	16	41	SS-8660610-TP	4	33	101-61206	18	35	226-09606	10	6
SS-6151040-SP	24	28	SS-8660610-TP	10	37	101-61305	18	10	226-10109	10	28
SS-6151040-SP	26	28	SS-8660610-TP	10	40	102-01200	2	20	226-10406	10	29
SS-6151220-SP	16	3	SS-8660810-TP	10	52	102-04709	6	5	226-11602	4	12
SS-6661110-SP	4	49	SS-8660810-TP	10	73	102-07116	10	32	226-11651	4	11
SS-6661110-SP	10	64	SS-8660810-TP	12	9	102-07405	10	30	228-14008	14	15
SS-7080510-TP	6	42	SS-8661012-TP	16	39	102-12009	18	15	228-14008	14	28
SS-7080520-SP	2	13	SS-8661030-SP	4	14	103-01307	6	3	229-30309	31	14
SS-7090520-SP	2	43	SS-8661040-TP	10	72	103-01950	2	1	229-30358	31	1
SS-7090530-SP	24	36	SS-8680540-SP	4	27	103-05001	4	1	229-30408	31	10
SS-7090530-SP	26	36	SS-8680730-SP	4	28	103-05100	4	3	229-30507	31	9
SS-7090530-SP	28	12	SS-8681650-TP	4	26	103-05159	4	2	229-30705	31	7
SS-7091110-TP	28	21	SS-8681950-SP	4	59	103-08203	6	2	229-30804	31	5
SS-7110340-SP	28	17	SS-9111010-SP	2	32	103-10704	8	30	229-30903	31	4
SS-7110510-SP	8	23	SS-9111010-SP	6	33	103-11504	24	31	229-31000	31	3
SS-7110510-SP	10	66	SS-9111010-SP	18	26	103-11504	26	31	229-31109	31	2
SS-7110510-SP	30	8	SS-9151440-CP	10	12	103-11801	24	35	229-31208	31	15
SS-7110570-SP	19	22	SS-9161610-SP	8	22	103-11801	26	35	229-31307	31	11
SS-7110710-SP	2	34				103-12106	24	30	229-31406	31	8
SS-7110710-SP	10	65	TA-1250406-R0	2	27	103-12106	26	30	230-00656	2	9
SS-7110710-SP	18	28	TA-1250504-R0	2	21	103-12213	24	32	230-00805	2	10
SS-7110710-SP	19	25	TA-1250504-R0	2	23	103-12213	26	32	230-01001	4	5
SS-7110710-SP	20	23	TA-1250504-R0	2	24	103-15000	10	1	230-01100	4	23
SS-7110710-SP	27	9	TA-1250504-R0	2	28	103-15109	10	2	230-01308	4	35
SS-7110710-SP	32	6	TA-1270502-R0	2	26	103-15208	10	3	230-01407	4	36
SS-7110720-SP	6	38	TA-2100904-R0	2	22	103-15505	10	5	230-01506	4	37
SS-7110840-SP	8	24	TA-2351004-R0	2	25	103-20059	19	2	230-01605	4	44
SS-7110910-SP	2	29				103-20075	19	1	230-01704	4	47
SS-7110910-SP	2	30	WP-0320501-SC	30	26	103-20109	19	3	230-01803	4	50
SS-7110910-SP	6	40	WP-0430801-SC	24	57	103-20109	20	3	230-01902	4	51
SS-7110910-SP	10	59	WP-0480856-SP	6	26	103-20208	19	9	230-02009	6	1

N U M E R I C A L I N D E X O F P A R T S

索引

PART NO 品番	PAGE 頁	REF NO	PART NO 品番	PAGE 頁	REF NO	PART NO 品番	PAGE 頁	REF NO	PART NO 品番	PAGE 頁	REF NO
230-02207	6	6	230-09509	10	55						
230-02306	6	9	230-12602	30	17						
230-02405	6	10	230-12701	30	11						
230-02504	6	17	230-12859	30	1						
230-02603	6	18	230-12909	30	2						
230-02702	6	19	230-13006	30	3						
230-02801	8	33	230-13105	30	4						
230-02959	8	36	230-25000	14	2						
230-03007	8	15	230-25000	14	17						
230-03106	10	7	230-25059	14	1						
230-03254	10	8	230-25158	14	3						
230-03304	10	10	230-25208	14	5						
230-03353	10	9	230-25257	14	4						
230-03403	10	14	230-25307	14	11						
230-03502	12	27	230-25307	14	24						
230-03601	10	22	230-25406	14	12						
230-03700	10	24	230-25406	14	25						
230-03809	10	27	230-25802	14	6						
230-03908	10	46	230-25802	14	21						
230-04203	12	1	230-26107	14	8						
230-04302	12	3	230-26107	14	22						
230-04401	12	10	230-26206	14	9						
230-04500	12	12	230-26206	14	23						
230-04609	12	13	230-26404	14	13						
230-04708	12	29	230-26404	14	26						
230-04807	12	14	230-26503	14	7						
230-04906	12	15	230-26602	14	10						
230-05002	16	14	230-27055	14	16						
230-05051	16	1	230-27063	14	18						
230-05200	16	19	230-27105	14	20						
230-05309	16	35	230-27154	14	19						
230-05358	16	34	230-30000	28	1						
230-05408	16	36	230-31008	28	16						
230-05705	16	20	230-32006	28	20						
230-05804	16	24	230-32055	28	18						
230-05804	33	12	230-33004	28	14						
230-05903	16	25	230-33053	28	13						
230-05903	33	13	230-34002	28	15						
230-06000	16	26									
230-06000	33	14									
230-06109	16	27									
230-06208	16	28									
230-06307	16	29									
230-06406	19	23									
230-06406	20	21									
230-06505	8	1									
230-06604	8	3									
230-06703	8	4									
230-06802	8	5									
230-06901	8	6									
230-07008	6	39									
230-07107	8	13									
230-07305	10	25									
230-07404	2	3									
230-07503	28	4									
230-07503	28	8									
230-07602	28	5									
230-07602	28	9									
230-07909	12	11									
230-08006	4	20									
230-08055	4	19									
230-08105	12	20									
230-08204	16	30									
230-08303	6	8									
230-08402	18	8									
230-08709	10	47									
230-08808	10	31									
230-08907	2	11									
230-09004	2	44									
230-09103	2	45									
230-09202	28	3									
230-09251	28	2									
230-09301	28	7									
230-09350	28	6									
230-09459	20	2									
230-09467	20	1									

**JUKI®**

JUKI CORPORATION

JUKI 株式会社

お問い合わせ、ご相談は  
To order or for further  
information,  
please contact :

※このパーツリストは商品改良のため予告なく変更する事があります。

※The description covered in this parts list is subject to change for improvement of the commodity without notice.

※このパーツリストは、1996年11月現在の商品仕様で編集したものです。

※This parts list is edited in accordance with the product specifications as of November 1996.