

mitsubishi

三菱工業用ミシン部品カタログ

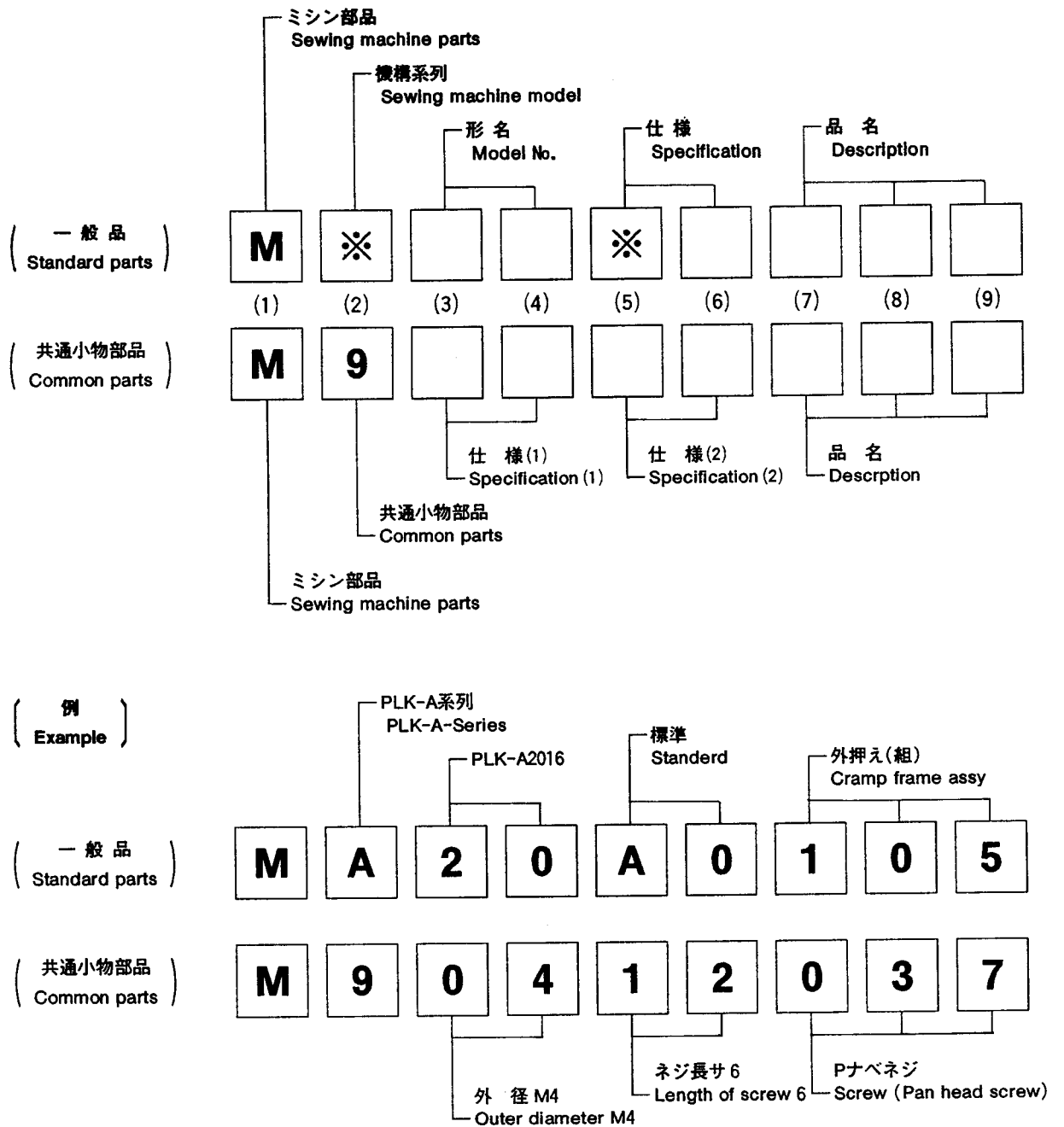
Industrial Sewing Machine Parts Catalog

Model PLK-A2016

目次	INDEX	Page
① 全 体 構 成	Construction	1
② 本 体 関 係 (I)	Arm bed & it's accessories (I)	2
③ 本 体 関 係 (II)	Arm bed & it's accessories (II)	4
④ 本 体 関 係 (III)	Arm bed & it's accessories (III)	6
⑤ 縫 い 機 構	Sewing mechanism	8
⑥ 中 押 え 機 構	Presser bar lifting mechanism	10
⑦ 糸 切 り 機 構	Thread trimming mechanism	12
⑧ X - Y テ ー ブ ル 機 構	X-Y Table mechanism	14
⑨ 外 押 え 機 構 (I)	Work holder mechanism (I)	16
⑩ 外 押 え 機 構 (II)	Work holder mechanism (II)	18
⑪ ワ イ パ ー 機 構 ・ 検 出 器	Wiper & detector mechanism	20
⑫ 給 油 機 構	Oil lubrication mechanism	22
⑬ 制 御 盤	Control box	24
⑭ 空 気 圧 制 御 装 置	Pneumatic control unit	26
⑮ テ ー ブ ル 関 係	Table & Stand	28
⑯ 付 属 品 (I)	Accessories (I)	30
⑰ 付 属 品 (II)	Accessories (II)	32
⑱ オ プ シ ョ ン パ ー ツ	Option parts	34

ミシン用部品コード採番基準 MITSUBISHI SPARE PARTS No. Designation system

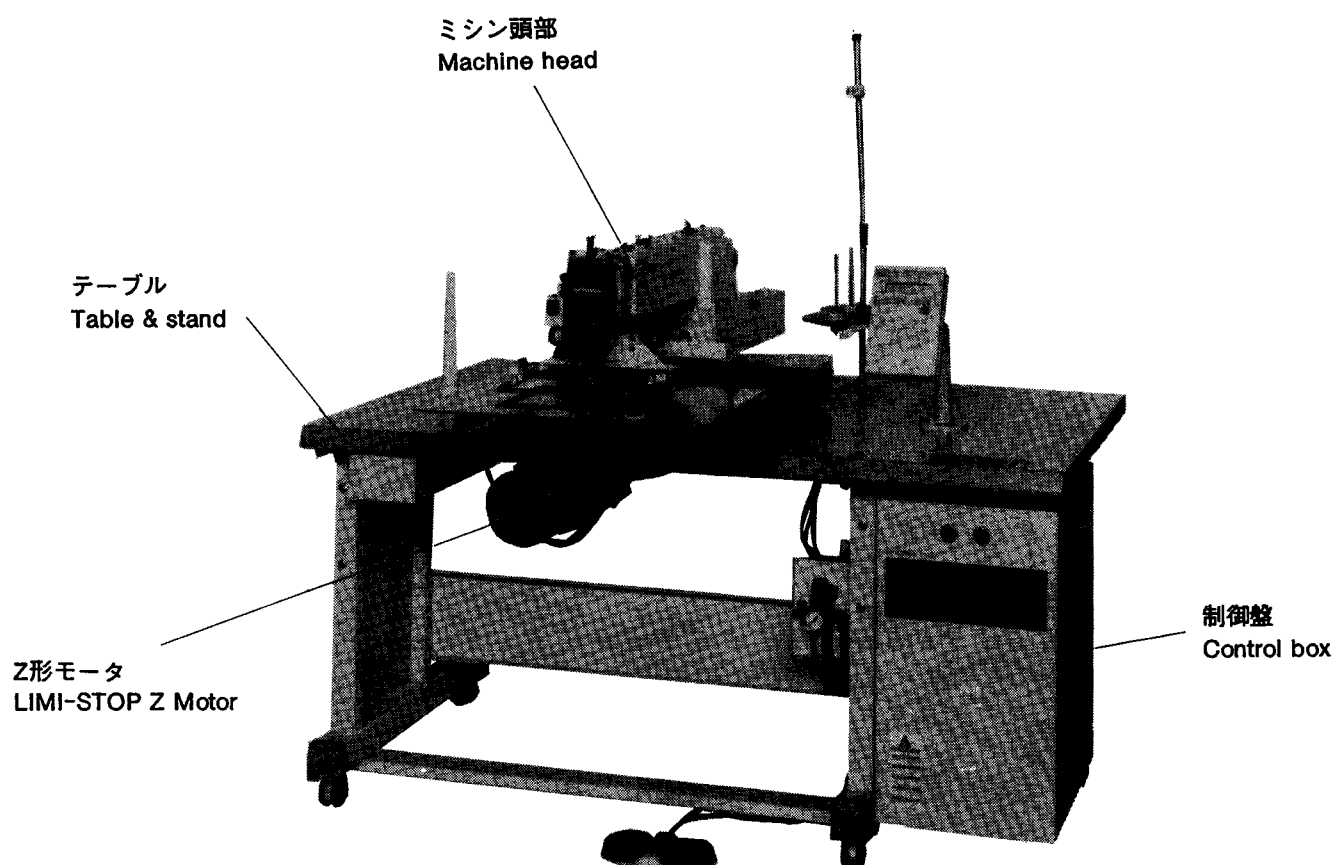
注：※欄には英文字(A,B,...X,Y,Z)が入る。
Remarks : Alphabet(A,B,...X,Y,Z) should be taken at
※ mark.



注：一般品についての機種形名は、その部品が最初に使用された機種形名を示します。従って長期に亘る場合は、機種の変更が行われるため、当初の機種以外の機種で使用されている場合があります。

Sewing machine Models, of Standard Parts are indicated model of these parts are registered firstly. Parts are used for not only the indicated model, but also another models, in reason of New development, Improvement after.

① 全体構成 CONSTRUCTION



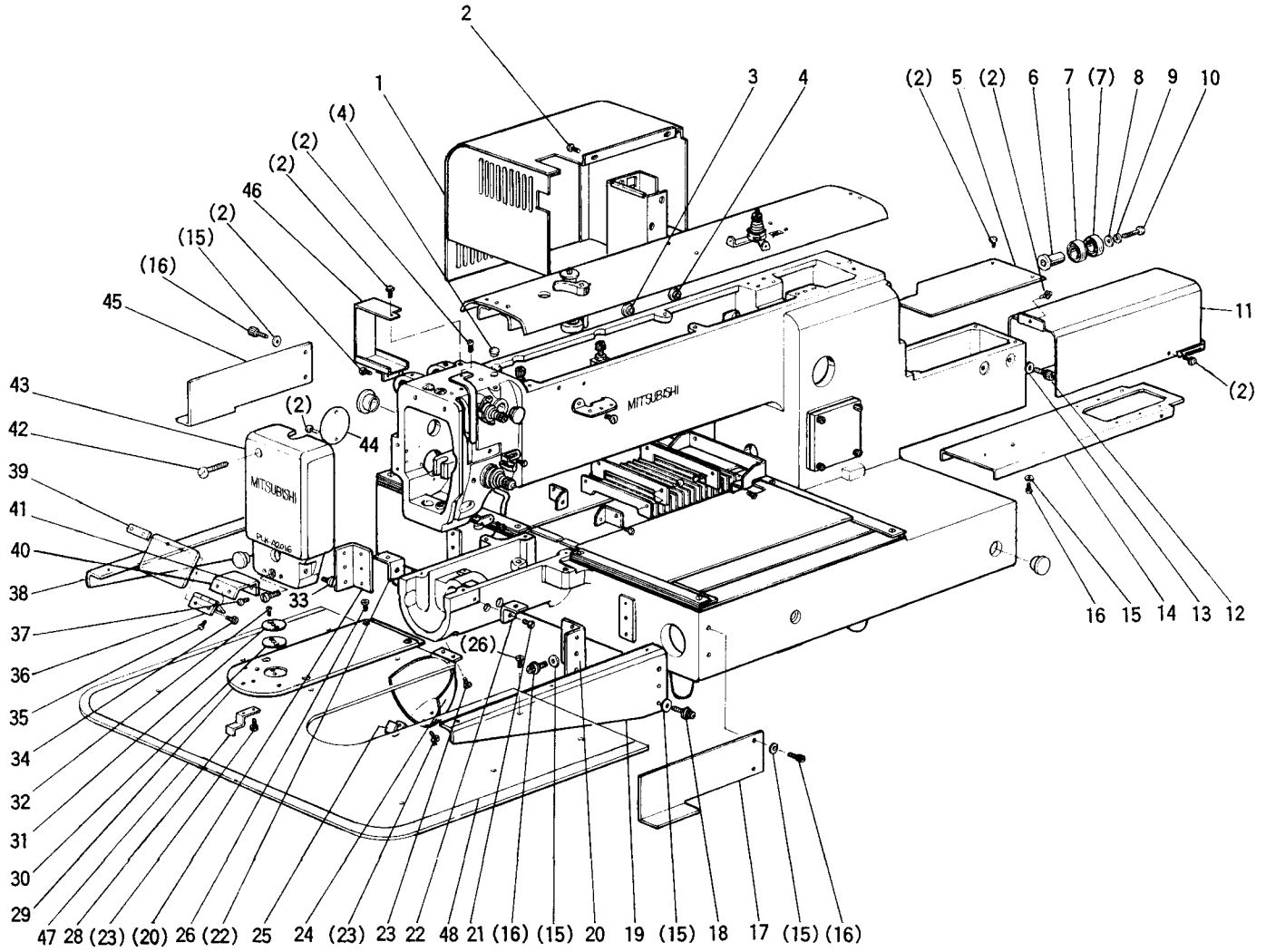
注1：モータ部分は三菱リミストップZクラッチ：モータの部品カタログ(P-007B)を参照ください。

注2：Fig. No. の採番していない部品は単体で支給することは出来ません。Setにて支給致します。

Remarks 1) Concerning to Motor Please refer to the parts catalog of MITSUBISHI LIMI-STOP Z motor (P-007B)

Remarks 2) The parts not taken Fig. No. can not be supplied each parts.

② 本体関係 (I)
 ARM BED & IT'S ACCESSORIES (I)

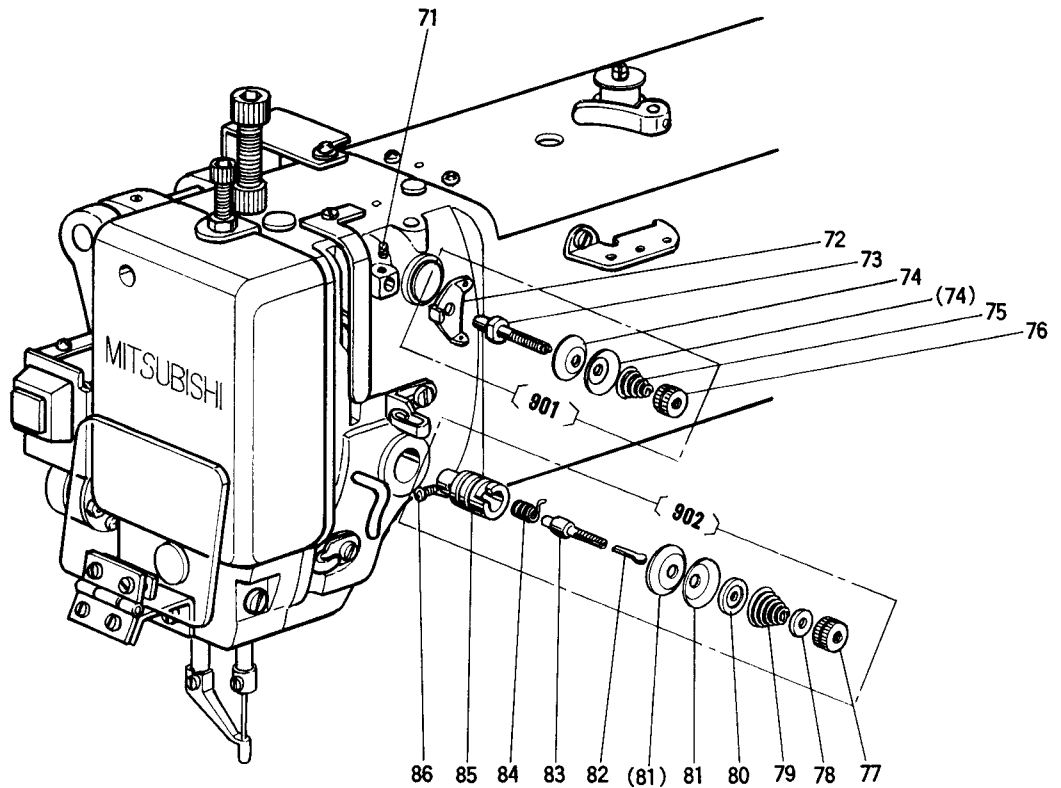
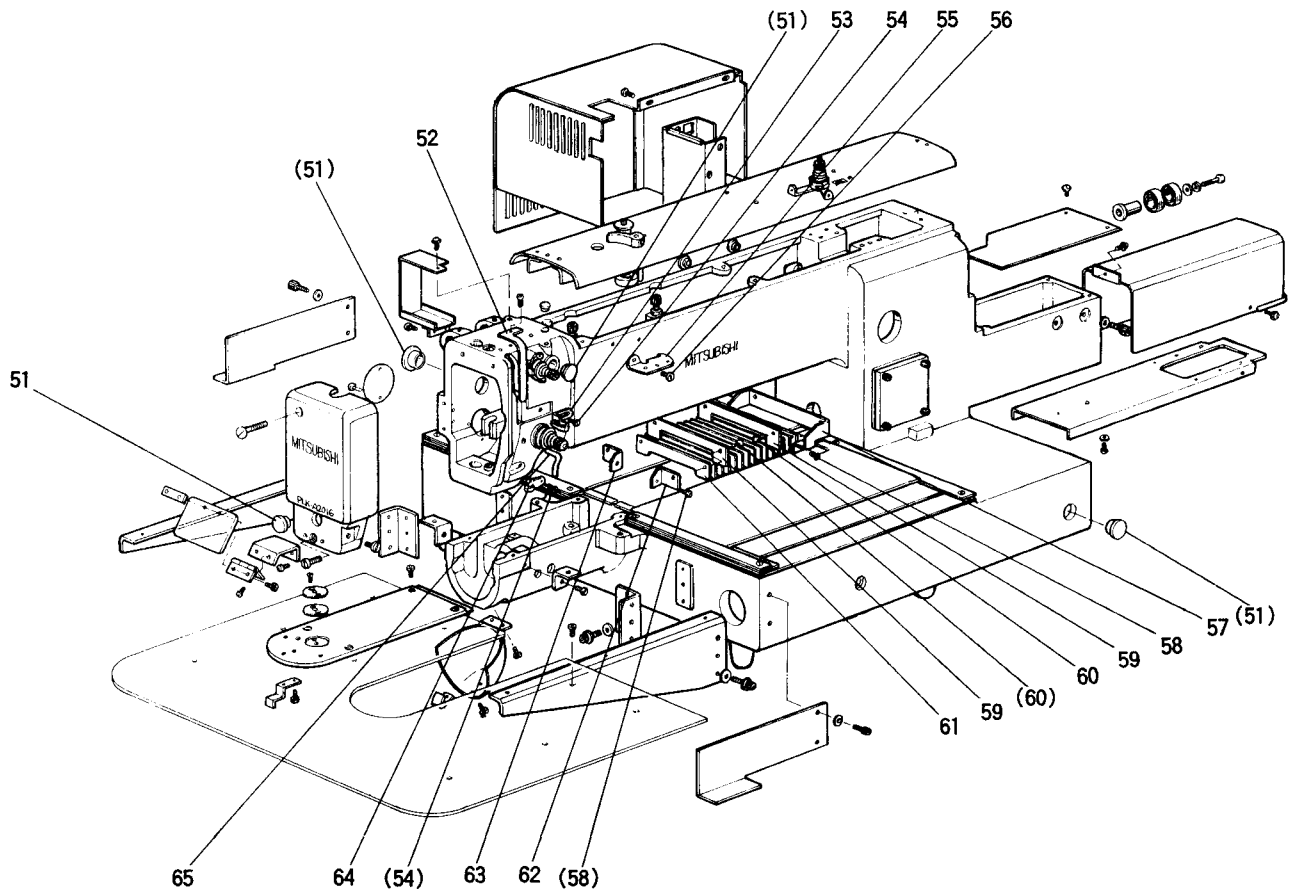


② 本体関係(I)

ARM BED & IT'S ACCESSORIES (I)

Fig. No.	部品コード Part No.	部 品 名	Description	使用個数 Amt. Req.
1	MA 20A0 339	モーターカバー	Motor cover	1
2	M9 1054 004	SW-PW付ブラマイナベネジ	Screw M4×8	15
3	M9 0883 080	ゴム栓	Rubber plug	3
4	M9 1304 080	ゴム栓	Rubber plug	3
5	MA 20A1 339	カバー	Cover	1
6	MA 20A0 750	ブッシュ	Bushing	1
7	MS 10A1 456	ベアリング	Ball bearing	2
8	M9 0823 050	座金	Washer 8	1
9	M9 0803 050	バネ座金	Spring washer 8	1
10	M9 8013 022	六角ボルト	Bolt M8×40	1
11	MA 20A2 339	Y検出器カバー	(組) Detector cover	1
12	M9 5001 017	セフティソケット	Bolt M5×20	2
13	M9 0512 050	小座金	Washer 5	2
14	MA 20A0 601	取付板	Adapter	1
15	M9 0511 050	座金	Washer 5	16
16	M9 5002 017	セフティソケット	Bolt M5×12	12
17	MA 20E0 604	取手	(組) Holder complete	1
18	M9 5003 017	セフティソケット	Bolt M5×8	6
19	MA 20A0 429	支エ金具	(右) Bracket (R)	1
20	MA 20A0 361	L形金具	L-Bracket	2
21	M9 4001 017	セフティソケット	Bolt M4×10	2
22	MS 14A1 601	取付板	Bracket	2
23	M9 0906 003	丸平ネジ	$9/64(40) \times 3.2$ Screw $9/64(40) \times 3.2$	6
24	MA 20E3 339	シリンダーカバー	(組) Cylinder cover complete	1
25	MS 01A0 361	掛金	Latch	1
26	M9 1133 002	掛平ネジ	$11/64(40) \times 8$ Screw $11/64(40) \times 8$	10
28	MS 01A0 192	板バネ	Leaf spring	1
29	MS 17A0 470	スベリ板	Slide plate	1
30	MS 01A1 476	スペーサ	Spacer	1
31	MS 03A1 101	針板	Needle plate	1
32	M9 0605 010	皿ネジ	$2/32(56) \times 2.8$ Screw $2/32(56) \times 2.8$	2
33	M9 0909 003	丸平ネジ	$9/64(40) \times 6$ Screw $9/64(40) \times 6$	1
34	M9 0806 002	丸平ネジ	$1/8(44) \times 6$ Screw $1/8(44) \times 6$	2
35	M9 0804 002	丸平ネジ	$1/8(44) \times 3.5$ Screw $1/8(44) \times 3.5$	2
36	MS 01A1 739	ヒンジ	Hinge	1
37	M9 1110 002	丸平ネジ	$11/64(40) \times 8$ Screw $11/64(40) \times 8$	2
38	MA 20A1 429	支エ金具	(左) Bracket (L)	1
39	MS 01A0 477	当テ	Adapter	1
40	MS 03A5 601	アイガード取付板	Eye guard adapter	1
41	M9 1106 003	丸平ネジ	$11/64(40) \times 20$ Screw $11/64(40) \times 20$	1
42	M9 1070 003	丸平ネジ	M4×30 Screw M4×30	1
43	MA 20A0 830	面板	Face plate	1
44	MS 02A5 339	カバー	Cover	1
45	MA 20E1 604	取手	(組) Holder complete	1
46	MA 20A4 339	カバー	Cover	1
47	MA 20A0 470	スベリ板	Slide plate	1
48	MA 20A0 797	保護フィルム	Slide plate guard film	1

③ 本体関係 (Ⅱ)
 ARM BED & IT'S ACCESSORIES (Ⅱ)

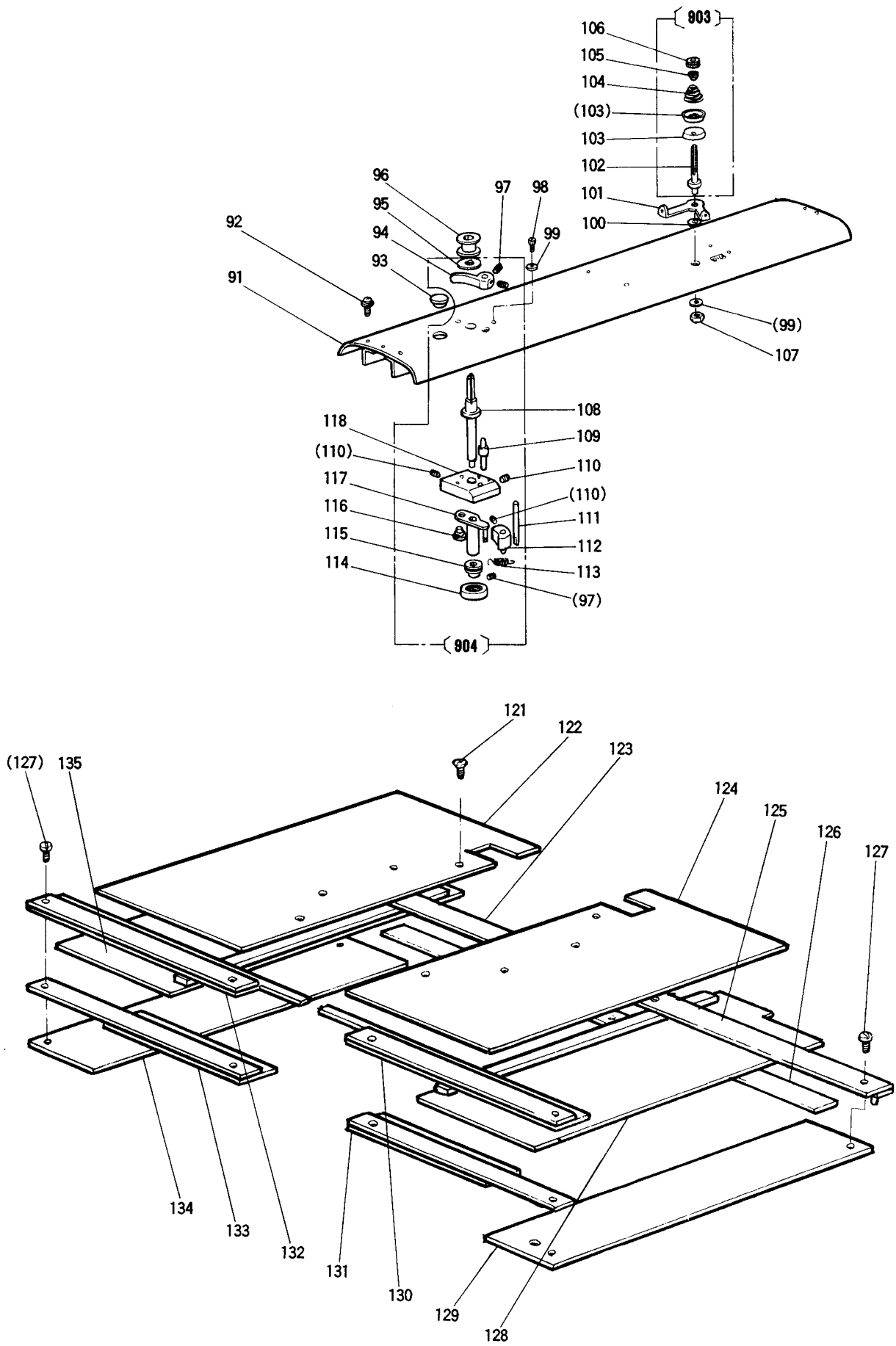


③ 本体関係 (II)

ARM BED & IT'S ACCESSORIES (II)

Fig. No.	部品コード Part. No.	部 品 名	Description	使用個数 Amt. Req.
51	M9 1910 080	ゴ ム 栓	Rubber plug	4
52	MA 20A0 584	天 秤 カ バ ー	Thread take-up cover	1
53	MG 43A0 181	糸 系 案 内 (中)	Thread guide	1
54	M9 0909 003	丸 平 ネ ジ	Screw $9/64(40) \times 6$	2
55	MF 36A1 180	糸 系 案 内	Thread guide	1
56	M9 1110 002	平 案 内	Screw $11/64(40) \times 8$	2
57	MA 20A1 601	ジ ャ バ ラ 取 付 板	Shutter adapter	1
58	M9 1058 004	SW-PW付ブラマイナベネジ	Screw M4×6	4
59	MA 20A0 257	押 エ 板	Shutter holder	2
60	M9 0859 004	SW-PW付ブラマイナベネジ	Screw M3×6	4
61	MA 20A0 458	ジ ャ バ ラ	Shutter	1
62	MA 20A2 601	ジ ャ バ ラ 取 付 板 (A)	Shutter adapter-(A)	1
63	MA 20A3 601	ジ ャ バ ラ 取 付 板 (B)	Shutter adapter-(B)	1
64	MF 10A0 181	糸 系 案 内 (下)	Thread guide	1
65	MF 70A1 180	糸 系 案 内	Thread guide	1
71	M9 1108 001	頭 ナ シ 止 メ ネ ジ	Screw $11/64(40) \times 5.5$	1
901	MF 00E0 550	調 節 器 (組)	Pre-tension complete	1
72	MF 90A0 181	糸 系 案 内 (プリテンション)	Thread guide	1
73	MF 00A0 553	調 節 子 棒	Thread tension stud	1
74	MF 10A1 555	調 節 子 皿	Thread tension discs	2
75	MF 36A0 245	円 錐 バ ネ	Thread tension spring	1
76	M9 1101 046	ツ マ ミ ナ ッ ト	Thumb nut	1
902	MS 04E0 210	上 糸 調 節 器 (組)	Thread tension regulator complete	1
77	M9 1608 046	調 節 ナ ッ ト	Thumb nut	1
78	MT 60A0 802	回 リ 止 メ	Thumb nut revolution stopper	1
79	MN 10A3 245	円 錐 バ ネ	Thread tension spring	1
80	MM11A0 556	調 子 皿 押 工	Thread tension releasing disc	1
81	MF 10A0 555	調 子 皿	Thread tension discs	2
82	M9 0204 060	調 子 棒	Thread tension releasing pin	1
83	MF 10A0 553	調 子 棒	Thread tension stud	1
84	MF 10A0 187	糸 取 リ バ ネ	Thread take-up spring	1
85	MF 10A0 709	プ ッ シ ュ	Thread tension regulator bushing	1
86	M9 0901 002	平 案 内	Screw $9/64(40) \times 4$	1

④ 本体関係 Ⅲ
 ARM BED & IT'S ACCESSORIES Ⅲ

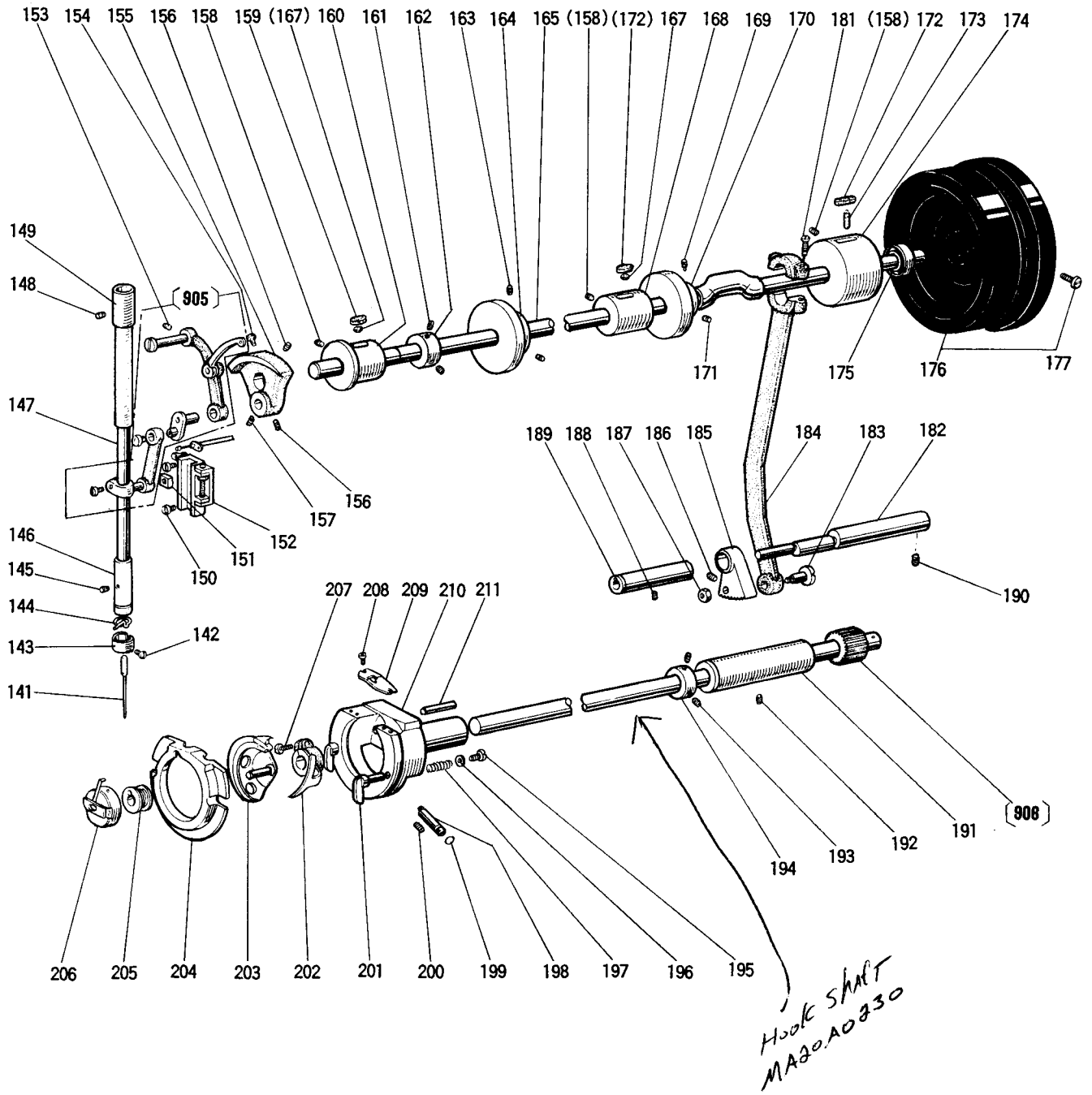


4 本体関係 (III)

ARM BED & IT'S ACCESSORIES (III)

Fig. No.	部品コード Part. No.	部 品 名	Description	使用個数 Amt. Req.
91	MA 20A0 600	ト ッ プ カ バ ー	Top cover	1
92	M9 1066 004	SW-PW付ブラマイナベネジ	Screw M4×25	5
93	M9 1910 080	ゴ ム 栓	Rubber plug	1
94	MA 20A0 950	レ バ ー	Lever	1
95	MA 20A0 476	ス ペ ー サ ン	Spacer	1
96	MS 17A0 123	ボ ビ ー	Bobbin	1
97	M9 3002 020	六角穴付止メネジ	Screw M3×4	4
98	M9 4002 017	セフティソケット	Bolt M4×8	2
99	M9 0421 050	座 金	Washer 4	8
100	MA 20A0 352	カ ラ ー	Collar	1
101	MS 14A1 180	糸 案内	Thread guide	1
903	MS 14E0 180	糸 案内 (組)	Thread tension regulator complete	1
102	MS 14A0 553	調 子 棒	Thread tension stud	1
103	MF 10A0 555	調 子 皿	Thread tension disc	2
104	MM11A0 245	円 錐 ばね	Thread tension spring	1
105	MM11A0 702	ばね 案内	Spring guide	1
106	M9 1602 046	マ ッ ッ ナ ッ ト	Thumb nut	1
107	M9 1007 045	ナ ッ ト	Nut M4	1
108	MA 20A0 530	段 付 軸	Driven shaft	1
109	MA 20A1 530	段 付 軸	Shaft	1
110	M9 1055 020	六角穴付止メネジ	Screw M4×4	3
111	MS 14A1 454	軸 止	Stopper	1
112	MS 14A0 350	カ ッ ム	Cam	1
113	MS 14A0 572	ル 巻 ばね	Helical spring	1
114	MS 03A0 417	ゴ ム 輪	Tire	1
115	MA 20A0 194	糸 巻 車	Wheel	1
116	M9 9006 063	付 付 ピ ン	Pin	1
117	MA 20E1 750	ブ ッ シ ャ (組)	Bushing complete	1
118	MS 14A0 603	取 付 台	Bracket	1
904	MA 20E0 190	糸 巻 装 置	Bobbin winder complete	1
121	M9 0858 004	ブ ラ マ イ 皿 ネ ジ	Screw M3×6	8
122	MA 20B0 339	X カ バ ー 板 (左)	X-Cover plate (L)	1
123	MA 20A0 359	カ バ ー ガ イ ド (左)	Cover guide (L)	1
124	MA 20A9 339	X カ バ ー 板 (右)	X-Cover plate (R)	1
125	MA 20A1 359	カ バ ー ガ イ ド (右)	Cover guide (R)	1
126	MA 20A1 476	ス ペ ー サ ー	Spacer	1
127	M9 1132 002	平 ネ ジ	Screw 11/64(40)×12	8
128	MA 20A6 339	X 移 動 カ バ ー (右)	X-Movable cover (R)	1
129	MA 20A8 339	X-Y カ バ ー (右)	X-Y cover (R)	1
130	MA 20A2 359	カ バ ー ガ イ ド (右)	Cover guide (R)	1
131	MA 20A2 476	ス ペ ー サ ー (右)	Spacer (R)	1
132	MA 20A3 359	カ バ ー ガ イ ド (左)	Cover guide (L)	1
133	MA 20A3 476	ス ペ ー サ ー (左)	Spacer (L)	1
134	MA 20A7 339	X-Y カ バ ー (左)	X-Y cover (L)	1
135	MA 20A5 339	X 移 動 カ バ ー (左)	X-Movable cover (L)	1

5 縫い機構
SEWING MECHANISM

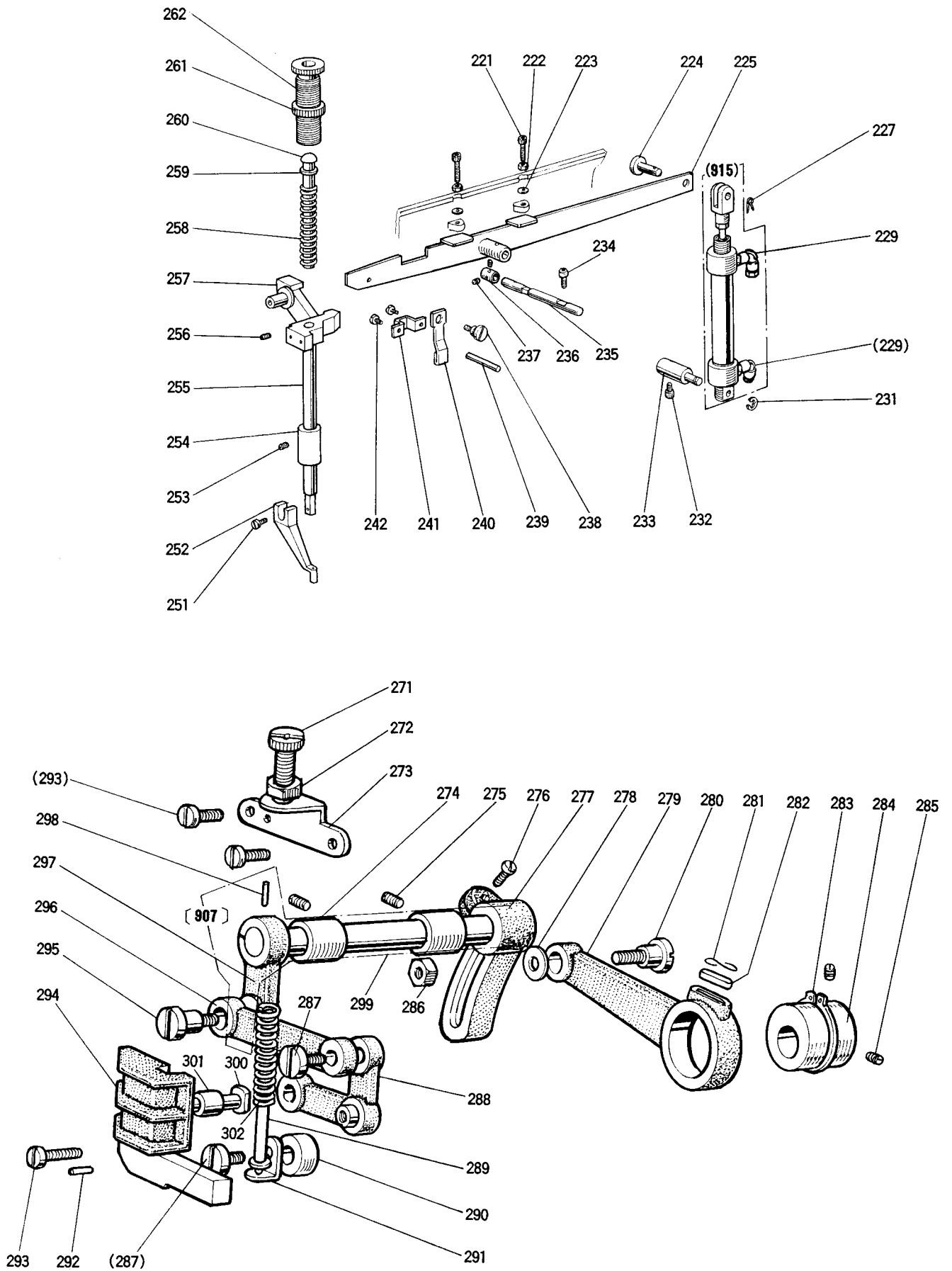


5 縫い機構

SEWING MECHANISM

Fig. No.	部品コード Part. No.	部 品 名	Description	使用個数 Amt. Req.	
141	MN 25B0 128	針	DPX17 #16	Needle DPX17 #16	1
142	M9 0815 002	平系	1/8(44)X4.5	Screw 1/8(44)X4.5	1
143	MF 21D0 181	系		Thread guide	1
144	MF 10A1 181	系		Thread guide	1
145	M9 1102 001	止メネ	11/64(40)X2.7	Screw 11/64(40)X2.7	1
146	MG 30A0 664	針	(下)	Needle bar bushing (L)	1
147	MS 01A0 660	針		Needle bar	1
148	M9 1502 001	止メネ	15/64(28)X3	Screw 15/64(28)X3	1
149	MS 01A0 663	針	(上)	Needle bar bushing (U)	1
150	M9 1110 002	平	11/64(40)X8	Screw 11/64(40)X8	7
151	MF 10A0 325	角		Square block	1
152	MS 03E0 662	針	(組)	Guide complete	1
905	MS 01E0 580	天	(組)	Thread take-up lever complete	1
153	M9 1221 001	クボミ先止メネ	M5X12	Screw M5X12	1
154	M9 1802 006	棒先平		Screw	1
155	MS 01A0 383	ク		Crank	1
156	M9 1606 001	止メネ	1/4(40)X6	Screw 1/4(40)X6	2
157	M9 1602 001	止メネ	1/4(40)X4	Screw 1/4(40)X4	1
158	M9 1221 001	クボミ先止メネ	M5X12	Screw M5X12	3
159	MA 20A0 740	フ		Felt	1
160	MS 10A0 232	上軸メ	(左)	Arm shaft bushing (L)	1
161	M9 1602 001	止メネ	1/4(40)X4	Screw 1/4(40)X4	2
162	MF 70A0 352	カ		Collar	1
163	M9 4006 021	六角穴付止メネ	M4X6	Screw M4X6	2
164	MS 14A0 682	上		Pulley	1
165	MA 20A0 230	上		Arm shaft	1
167	MS 10A1 740	フ		Felt	2
168	MS 10A0 234	上軸メ	(中)	Arm shaft bushing (M)	1
169	M9 1602 005	棒先止メネ	1/4(40)X8	Screw 1/4(40)X8	1
170	MS 01A0 350	系		Thread trimmer cam	1
171	M9 1607 001	止メネ	1/4(40)X4	Screw 1/4(40)X4	1
172	MF 60A2 740	フ		Felt	2
173	MS 09A0 740	フ		Felt	1
174	MS 09A0 233	上軸メ	(右)	Arm shaft bushing (R)	1
175	M9 1473 086	オイル		Oil seal	1
176	MA 20A0 682	上		Pulley	1
177	M9 1502 002	平	15/64(28)X12	Screw 15/64(28)X12	2
181	M9 1203 002	平	3/16(28)X15	Screw 3/16(28)X15	2
182	MS 01A0 891	揺		Rock shaft	1
183	M9 8003 015	付		Screw	1
184	MA 20A0 956	連		Connecting rod	1
185	MS 01A0 508	セ		Sector gear	1
186	M9 5004 021	六角穴付止メネ	M5X5	Screw M5X5	1
187	M9 1802 045	ッ		Nut	1
188	M9 1222 001	止メネ	M5X6	Screw M5X6	1
189	MS 01A0 833	メ		Bushing	1
190	M9 1222 001	止メネ	M5X6	Screw M5X6	1
908	MA 20E0 450	下	(組)	Hook shaft complete	1
191	MS 03A8 833	メ		Hook shaft bushing	1
192	M9 1222 001	止メネ	M5X6	Screw M5X6	1
193	M9 1506 001	止メネ	15/64(28)X6	Screw 15/64(28)X6	2
194	MM11A0 352	カ		Collar	1
195	M9 0802 003	丸	1/8(44)X4.5	Screw 1/8(44)X4.5	2
196	M9 3006 050	座		Washer	2
197	MS 01A0 572	ツ		Spring	2
198	MS 01A0 761	偶		Eccentric shaft	1
199	M9 0502 085	リ	S5	O-ring S5	1
200	M9 1502 002	平	15/64(28)X12	Screw 15/64(28)X12	1
201	MS 09A0 950	押		Hook clamp	2
202	MS 01A0 611	ド		Hook driver	1
203	MS 17A0 120	中		Inner hook	1
204	MS 08A0 616	中		Hook retaine	1
205	MS 17A0 123	ボ		Bobbin	1
206	MS 17A0 125	ボ		Bobbin case	1
207	M9 5001 021	六角穴付	M5X16	Bolt M5X16	1
208	M9 0853 002	平	1/8(40)X4	Screw	2
209	MS 01A0 329	釜		Thread guide	1
210	MS 01A0 121	外		Outer hook	1
211	M9 0001 060	平	m6-4X18	Pin m6-4X18	1

⑥ 中押え機構
PRESSER BAR LIFTING MECHANISM

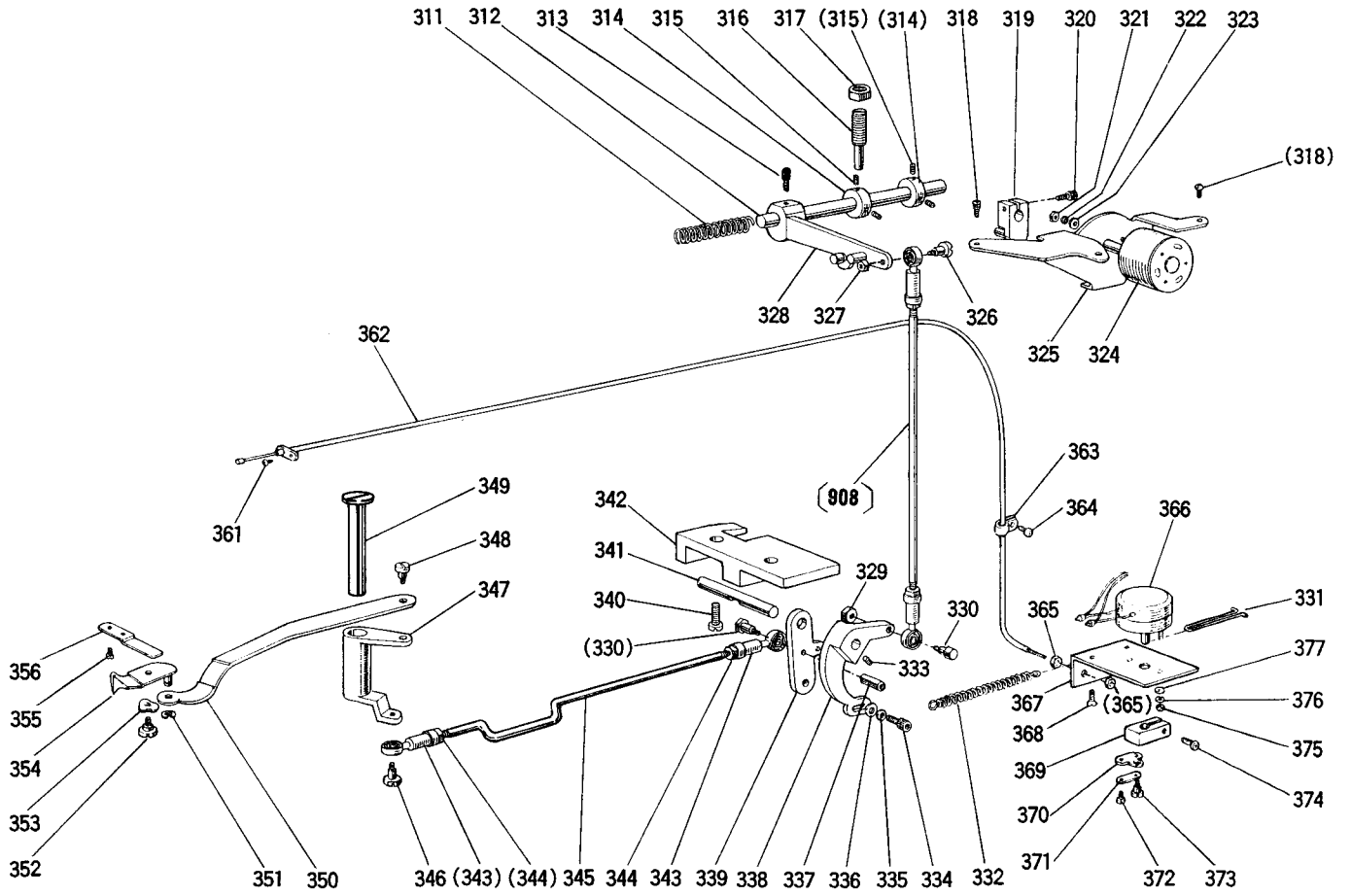


6 中押え機構

PRESSER BAR LIFTING MECHANISM

Fig. No.	部品コード Part. No.	部 品 名	Description	使用個数 Amt. Req.
221	M9 9001 021	六角穴付ボルト	Bolt	2
222	M9 2075 045	ナット	Nut M8	2
223	M9 0823 050	座金	Washer 8	2
224	M9 9008 063	段付ピン	Pin	1
225	MA 20A0 252	押し上げレバー	Lifting lever	1
227	M9 0810 060	スナップピン	Snap pin 8	1
229	MA 20A0 571	ワンタッチ継手	Connector	2
915	MA 20E2 434	Eアーシリンダ	組立 Air cylinder Assy.	1
231	M9 0511 065	六角穴付ボルト	E-Type retaining ring 6	1
232	M9 5003 021	六角穴付ボルト	Bolt M5×12	1
233	MS 10A0 530	六角穴付軸	Shaft	1
234	M9 1060 021	六角穴付ボルト	Bolt M4×10	1
235	MA 20A0 454	軸	Shaft	1
236	MA 20A1 352	カシラ	Collar	1
237	M9 1503 001	止メネジ	Screw 15/64(28)×4.5	2
238	M9 1225 015	段付平ネジ	Screw 3/16(28)×5.5	1
239	M9 0415 060	糸ユルメピン	Thread releasing pin	1
240	MG 30B1 222	糸ユルメ	Thread releasing cam	1
241	MG 30A0 154	案内金	Guide plate	1
242	M9 1109 002	平ネジ	Screw 11/64(40)×7	2
251	M9 0922 002	平中ネジ	Screw 9/64(40)×8	1
252	MV 30A0 256	押し止	Presser foot	1
253	M9 1102 001	頭ナシ止メネジ	Screw 11/64(40)×2.7	1
254	MG 30B0 267	押しエ棒メタ	Presser bar bushing	1
255	MS 03A0 262	押しエ棒	Presser bar	1
256	M9 1506 001	頭ナシ止メネジ	Screw 15/64(28)×7	1
257	MG 10B0 265	押しエ棒	Presser bar holder	1
258	MS 03A1 572	押しエバネ	Presser bar spring	1
259	M9 0625 050	小座金	Washer 6	1
260	MS 03A0 703	案内棒	Presser bar guide	1
261	M9 3202 047	特殊ナット	Special nut 1/2(28)	1
262	M9 3213 035	ツマミネジ	Thumb screw 1/2(28)×43	1
271	M9 1801 035	調節ネジ	Feed regulating screw 9/32(28)×35	1
272	M9 1802 045	ナット	Nut 9/32(28)	1
273	MG 30B1 261	押しエ調節台	Presser regulating bracket	1
274	MG 30A0 833	送り棒メタル	Feed lifting rock shaft bushing	2
275	M9 1108 001	頭ナシ止メネジ	Screw 11/64(40)×5.5	2
276	M9 1603 003	丸平ネジ	Screw 1/4(40)×16	1
277	MS 07A0 463	上部上下送り腕(右)	Feed lifting rock shaft crank (右)	1
278	M9 0624 050	座金	Washer 6	1
279	MG 30B0 384	クランクロッド	Feed connecting crank rod	1
280	M9 1550 015	特殊ボルト	Special bolt	1
281	MF 60A0 700	線サイクルバネ	Spring	1
282	MG 30B0 740	フェルト	Felt	1
283	M9 0325 065	C形止メ輪	C-type stop ring 25	1
284	MG 30A0 760	偏心輪	Feed lifting eccentric	1
285	M9 1606 001	頭ナシ止メネジ	Screw 1/4(40)×7	2
286	M9 1572 045	Uナット	U-nut 6×0.75	1
287	M9 1210 002	平ネジ	Screw 3/16(28)×10	2
288	MG 10B0 763	ベルクランク	Bell crank	1
289	MS 03A6 154	案内金(組)	Spring guide bar complete	1
290	MS 02A2 352	カシラ	Collar	1
291	MG 30B0 226	押しエ板支	Guide bar adapter	1
292	M9 0301 064	スプリングピン	Spring pin 3×8	2
293	M9 1110 002	平ネジ	Screw 11/64(40)×8	3
294	MS 05A0 765	ベルクランクガイド	Bell crank guide	1
295	M9 1681 015	段付平ネジ	Screw 1/4(40)×12	1
296	MG 10B0 910	送り腕	Feed lifting rock shaft link	1
907	MS 02E0 460	上部上下腕(左)(組)	Feed lifting rock shaft complete (左)(組)	1
297	MS 02A0 462	上部上下腕(左)	Upper feed lifting rock shaft crank (左)	1
298	M9 0207 061	テーパピン	Taper pin	1
299	MS 02A0 460	上部腕	Feed lifting rock shaft	1
300	M9 0507 063	ベルクランクガイドピン	Bell crank guide pin	1
301	MG 10B0 411	ローラ	Roller	1
302	MS 03A2 572	ツル巻キバネ	Spring	1

7 糸切り機構
 THREAD TRIMMING MECHANISM

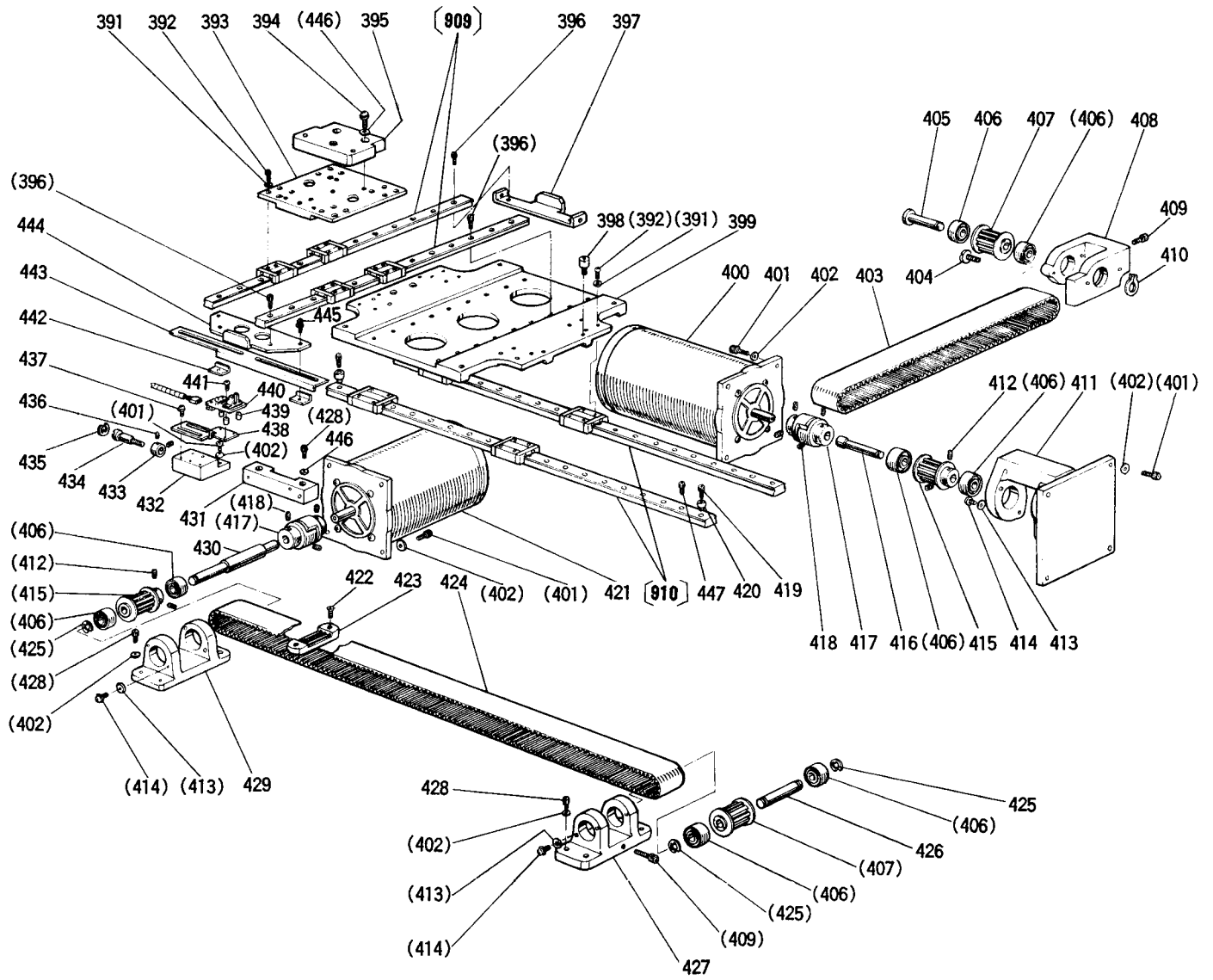


7 糸切り機構

THREAD TRIMMING MECHANISM

Fig. No.	部品コード Part No.	部 品 名	Description	使用個数 Amt. Req.
311	MS 01A1 572	ツル巻キバネ	Spring	1
312	MS 01A0 348	カ ム 軸	Shaft	1
313	M9 5003 021	六角穴付ボルト	Bolt M5×12	1
314	MS 01A3 352	カ ラ	Collar	2
315	M9 5004 021	六角穴付止メネジ	Screw M5×5	4
316	M9 1504 005	棒先止メネジ	Screw 15/64(28)×32	1
317	M9 1503 045	ナ ッ	Nut	1
318	M9 1056 004	SW-PW付ブラマイナベネジ	Screw M4×10	3
319	MS 01E0 430	糸切り作動腕	Crank complete	1
320	M9 5003 021	六角穴付ボルト	Bolt M5×12	1
321	M9 1003 045	ナ ッ	Nut M4	2
322	M9 0401 053	バネ座金	Spring washer 4	2
323	M9 0450 050	座金	Washer 4	2
324	M9 0001 095	ロータリソレノイド (糸切り)	Rotary solenoid	1
325	MS 14A3 601	ソレノイド取付板	Solenoid adapter	1
326	M9 1101 015	段付平ネジ	Screw 11/64(40)	1
327	M9 1104 045	ナ ッ	Screw 11/64(40)	1
328	MS 01E0 351	カム追従腕 (組)	Cam follower complete	1
908	MS 01E0 975	ロッドエン	Connecting link complete	1
329	M9 1104 045	ナ ッ	Nut 11/64(40)	1
330	M9 0101 017	段付ボルト	Bolt 11/64(40)	2
331	MS 08A0 708	バネ掛ケ	Hook	1
332	MS 01A2 572	ツル巻キバネ	Spring	1
333	M9 1108 001	止メネジ	Screw 11/64(40)×5.5	1
334	M9 5003 021	六角穴付ボルト	M5×12	1
335	M9 0501 053	バネ座金	Spring washer 5	1
336	M9 0550 050	座金	Washer 5	1
337	M9 1109 045	ナ ッ	Nut 11/64(40)	1
338	MS 01A1 392	メス駆動腕	Knife driving crank	1
339	MS 01A2 392	メス駆動腕	Knife driving crank	1
340	M9 1510 002	平ネジ	Screw 15/64(28)×12	2
341	MS 01A4 454	軸付台	Shaft	1
342	MS 14A3 603	取付台	Bracket	1
343	MN 55A0 975	ロッドエン	Connecting link	2
344	M9 1372 045	ナ ッ	Nut M5	2
345	M9 0505 023	エコミボルト	Stud bolt	1
346	M9 1101 017	段付ボルト	Screw 11/64(40)	1
347	MA 20A0 392	メス駆動腕	Knife driving crank	1
348	M9 1214 015	段付平ネジ	Screw 3/16(28)	1
349	MS 01A5 454	ツバツキ軸	Stepped pin	1
350	MA 20A1 910	リンク	Link	1
351	M9 0513 065	E形止メネジ	Snap ring 2.5	1
352	M9 1136 015	段付平ネジ	Screw 11/64(40)	1
353	M9 6004 052	波平座金	Wave washer 6	1
354	MS 03B0 838	移動メス (組)	Movable knife complete	1
355	M9 0906 003	丸平ネジ	Screw 9/64(40)×3.2	2
356	MS 03A0 838	固定メス	Fixed knife	1
361	M9 1110 002	平ネジ	Screw 11/64(40)×8	1
362	MA 20E0 746	フレキシブルワイヤ (組)	Flexible wire complete	1
363	MS 14A1 620	ナイロンクリップ	Nylon clip	1
364	M9 1054 004	SW-PW付ブラマイナベネジ	Screw M4×8	1
365	M9 2074 045	ナ ッ	Nut M5	2
366	M9 1011 095	ロータリソレノイド (組)(糸ユルメ)	Rotaly solenoid complete	1
367	MA 20A0 603	ソレノイド取付台	Solenoid adapter	1
368	M9 1067 004	SW-PW付ブラマイナベネジ	Screw M5×10	2
369	MS 07A0 228	腕	Crank	1
370	MF 90A0 361	掛ケ	Bracket	1
371	MF 36A0 750	ツシ	Holder	1
372	M9 0802 002	平ネジ	Screw 1/8(44)×7	2
373	M9 1127 015	段付平ネジ	Screw 11/64(40)	1
374	M9 1112 002	平ネジ	Screw 11/64(40)×12	1
375	M9 0872 045	ナ ッ	Nut M3	2
376	M9 0301 053	バネ座金	Spring washer 3	2
377	M9 0311 050	座金	Washer 3	2

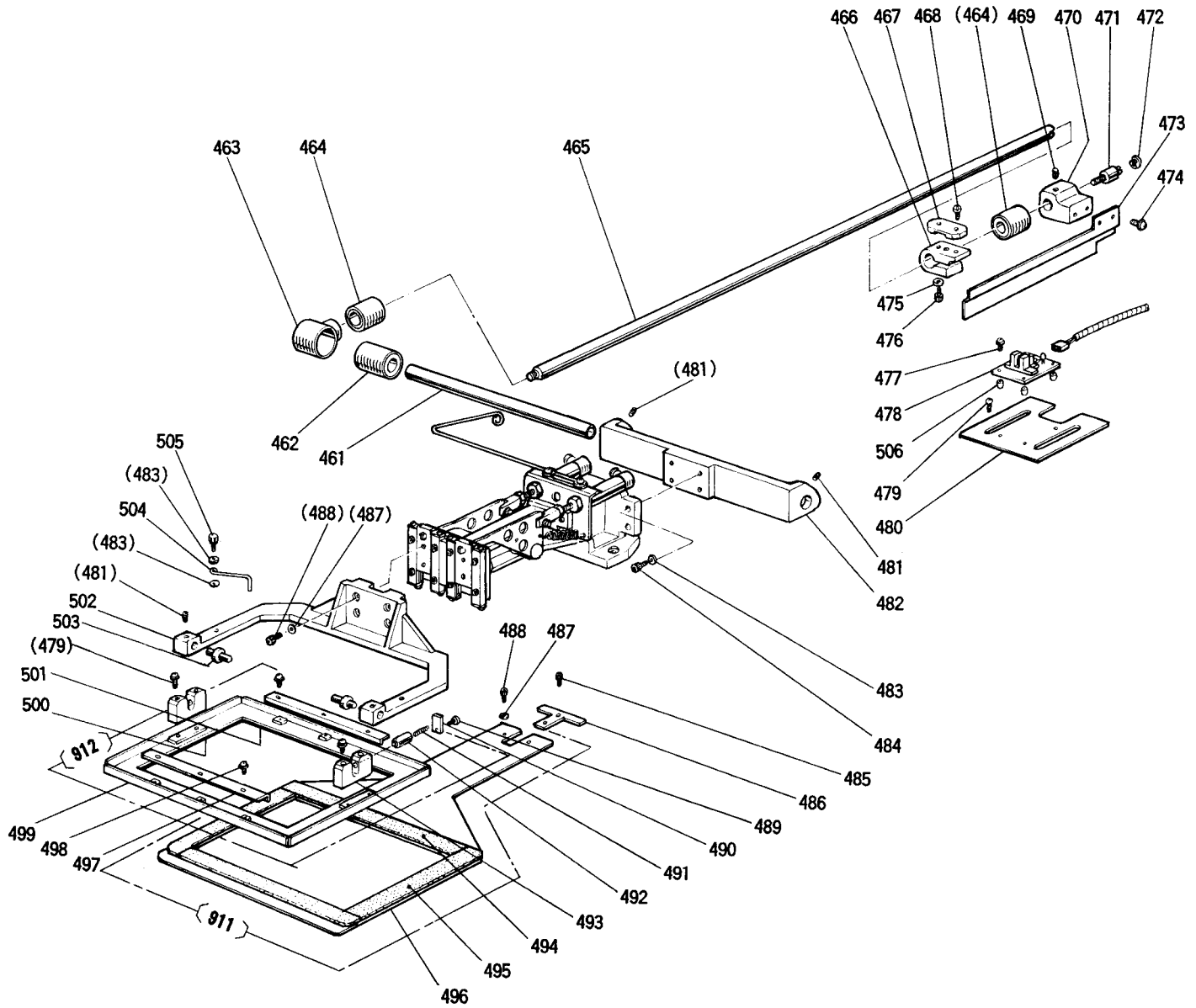
⑧ X-Yテーブル機構
X-Y TABLE MECHANISM



8 X-Yテーブル機構 X-Y TABLE MECHANISM

Fig. No.	部品コード Part. No.	部 品 名	Description	使用個数 Amt. Req.
391	M9 0317 050	座 金	Washer 3	32
392	M9 0856 004	ブラマイナベネジ	Screw M3×6	32
393	MA 20A0 957	Y軸移動レース	Y-Movable race	1
394	M9 5003 021	六角穴付ボルト	Bolt M5×12	3
395	MA 20A4 601	押エ台取付板	Clamp adapter	1
909	MA 20A0 920	Y軸リニアウェイ (2本1組)	Y-Linear way (pair)	1
396	M9 4003 017	セフティソケット	Bolt M3×6	22
397	MA 20A0 477	Y軸ストッパ	Y-Stopper	1
398	M9 6001 031	スペースボルト	Spacer bolt	8
399	MA 20A1 957	X軸移動レース	X-Movable race	1
400	M9 5017 095	ステッピングモータ (Y軸)	Motor complete (Y)	1
401	M9 5004 017	セフティソケット	Bolt M5×16	13
402	M9 0511 050	座 金	Washer 5	21
403	MA 20A0 523	歯形ベルト (Y軸)	Cog belt (Y)	1
404	M9 1119 002	平ネジ	Screw 1 ¹ / ₆₄ (40)×6.8	2
405	MS 02A0 454	軸	Shaft	1
406	MS 02A2 456	ベアリング	Ball bearing	8
407	MS 10A0 767	ベルト車	Cog pulley	2
408	MS 10A1 758	ブラケット	Bracket	1
409	M9 5011 021	穴付ボルト	Bolt M5×25	2
410	M9 0561 065	軸用C形止メ輪	C-type retaining ring 10	1
411	MA 20A0 758	ブラケット	Bracket	1
412	M9 5004 020	六角穴付止メネジ	Screw M5×8	4
413	M9 0421 050	座 金	Washer 4	10
414	M9 1058 004	SW-PW付ブラマイナベネジ	Screw M4×6	10
415	MS 10A1 767	ベルト車	Cog pulley	2
416	MS 10A0 390	Y駆動軸	Y-Drive shaft	1
417	MS 02A0 364	カップリング	Coupling	2
418	M9 5002 020	六角穴付止メネジ	Screw M5×6	8
419	M9 4004 017	セフティソケット	Bolt M3×16	4
420	MA 20A1 477	X軸ストッパ	X-Stopper	4
910	MA 20A1 920	X軸リニアウェイ (2本1組)	X-Linear way (pair)	1
421	M9 5018 095	ステッピングモータ (X軸)	Motor complete (X)	1
422	M9 6002 031	穴付皿ボルト	Screw M4×12	2
423	MS 10A0 781	ベルト押エ (X軸)	Belt clasper (X)	1
424	MA 20A1 523	歯形ベルト (X軸)	Cog belt (X)	1
425	M9 0604 065	E形止メ輪	E-type retaining ring 8	3
426	MS 02A1 454	軸	Shaft	1
427	MS 10A2 758	ブラケット	Bracket	1
428	M9 5001 017	セフティソケット	Bolt M5×20	10
429	MS 10A3 758	ブラケット	Bracket	1
430	MA 20A0 390	X駆動軸	X-Drive shaft	1
431	MA 20A1 603	取付台	Motor adapter	1
432	MA 20A0 200	移動台 (X軸)	Holder (X)	1
433	MG23C2 352	カラ	Collar	1
434	M9 0004 039	原点調節ネジ	Adjustment screw	1
435	M9 0511 065	E形止メ輪	E-type retaining ring 6	1
436	M9 1106 001	止メネジ	Screw 1 ¹ / ₆₄ (40)×3.7	2
437	M9 1056 004	SW-PW付ブラマイナベネジ	Screw M4×10	2
438	MS 10A0 408	X位置検出台	Detector holder	1
439	MS 02A1 426	サポーター	Supporter	3
440	M9 1002 096	プリント板組立 (X軸)	Control circuit unit (X)	1
441	M9 0864 004	SW-PW付ブラマイナベネジ	Screw M3×14	3
442	MS 07A0 257	押エ板	Adapter	2
443	MA 20A0 407	X軸検出板	Detector plate (X)	1
444	MA 20A2 477	Y軸ストッパ	Y-Stopper	1
445	M9 0859 004	SW-PW付ブラマイナベネジ	Screw M3×6	2
446	M9 0512 050	小 座 金	Washer 5	5
447	M9 4005 017	セフティソケット	Bolt M3×10	20

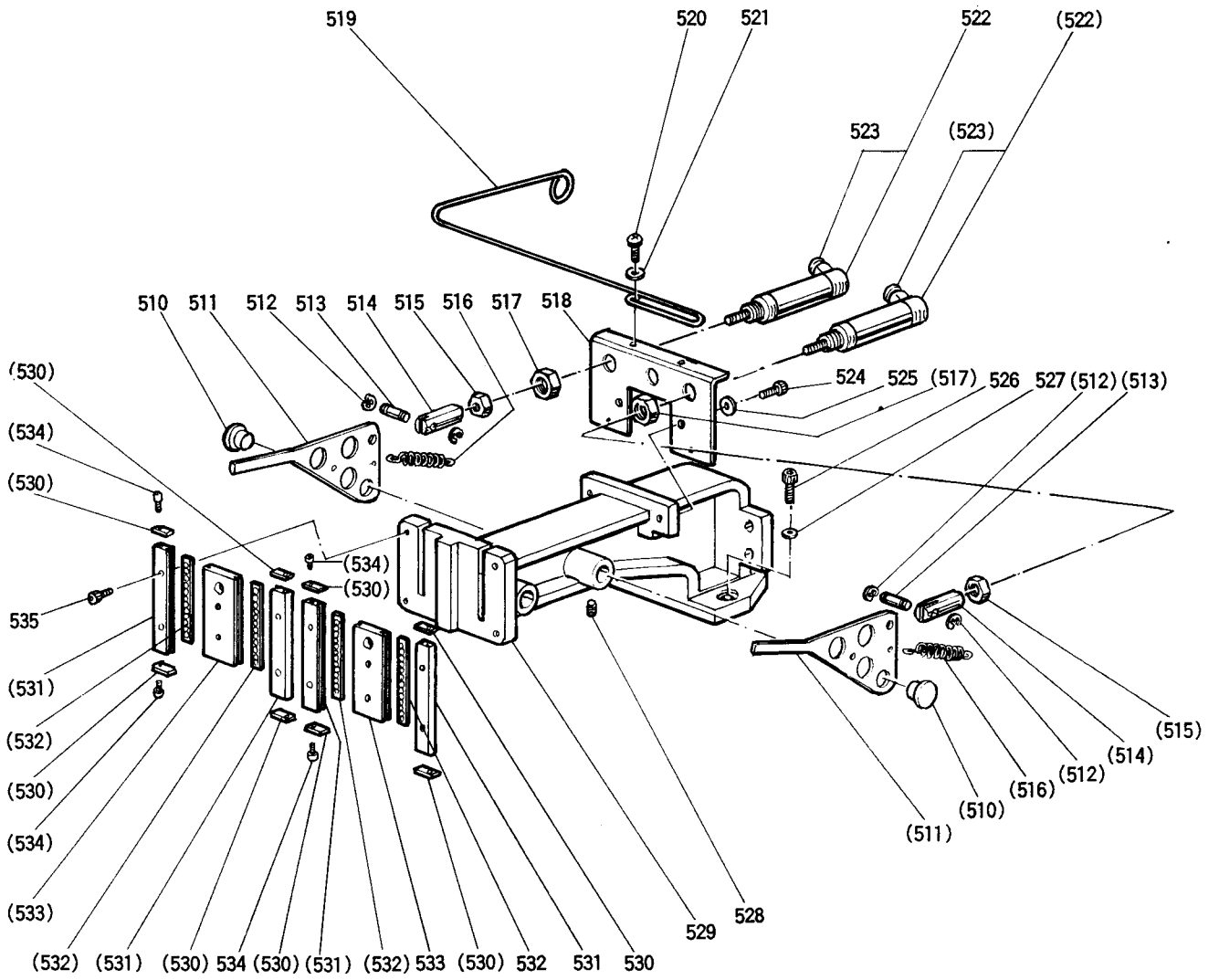
⑨ 外押え機構 (I)
 WORK HOLDER MECHANISM (I)



⑨ 外押え機構 (I)
WORK HOLDER MECHANISM (I)

Fig. No.	部品コード Part. No.	部 品 名	Description	使用個数 Amt. Req.	
461	MS 12A0 454	軸	Shaft	1	
462	M9 6003 070	リニアブッシュ	Bearing	1	
463	MA 20A0 692	軸受ハウジング	Bearing housing	1	
464	M9 6004 070	リニアブッシュ	Bearing	2	
465	MA 20A1 390	Y 駆動軸	Y-Drive shaft	1	
466	MA 20A0 781	Y ベルト台	Y-Belt holder	1	
467	MS 02A0 778	ベルト押エ	Belt clasper	1	
468	M9 6002 031	穴付皿ボルト	Screw M4×12	2	
469	M9 5002 020	六角穴付止メネジ	Screw M5×6	1	
470	MA 20A2 603	Y 軸検出板	取付台	Detector plate holder (Y)	1
471	M9 0001 039	原点調節ネジ	調整ネジ	Adjustment screw	1
472	M9 0511 065	E 形止メ輪	6	E-Type retaining ring 6	1
473	MA 20A2 404	Y 軸検出板	検出板	Detector plate (Y)	1
474	M9 1054 007	SW-PW付ブラマイナベネジ	M4×8	Screw M4×8	2
475	M9 0511 050	座金	5	Washer 5	1
476	M9 5001 017	セフティソケット	M5×20	Bolt M5×20	1
477	M9 0864 004	SW-PW付ブラマイナベネジ	M3×14	Screw M3×14	3
478	M9 5002 096	プリント板組立 (Y)	(Y)	Control circuit unit (Y)	1
479	M9 1056 004	SW-PW付ブラマイナベネジ	M4×10	Screw M4×10	6
480	MS 02A2 408	Y 検出台	検出台	Detector holder (Y)	1
481	M9 4006 021	六角穴付止メネジ	M4×6	Screw M4×6	4
482	MA 20A0 455	軸支	軸支	Shaft holder	1
483	M9 0421 050	座金	4	Washer 4	6
484	M9 4006 017	セフティソケット	M4×16	Bolt M4×16	4
485	M9 4002 017	セフティソケット	M4×8	Bolt M4×8	2
486	MS 10A0 361	位置決め金具	位置決め金具	Guide plate	1
487	M9 0511 050	座金	5	Washer 5	6
488	M9 5005 017	セフティソケット	M5×10	Bolt M5×10	6
489	M9 0859 004	SW-PW付ブラマイナベネジ	M3×6	Screw M3×6	2
490	MS 02B0 257	押エ板	押エ板	Adapter	2
491	MS 13A0 572	ツル巻キバネ	ツル巻キバネ	Spring	2
492	M9 0611 060	ピン	ピン	Pin	2
493	MS 02E0 426	支エ	支エ	Supporter	2
911	MS 17A1 272	送り板 (組)	送り板 (組)	Feed plate complete	1
494	MA 20A0 691	バツキ	バツキ	Clamp pad	2
495	MA 20A1 691	バツキ	バツキ	Clamp pad	2
496	MA 20A0 272	送り板	送り板	Feed plate	1
497	MS 02B6 601	取付板	取付板	Adapter	2
498	M9 1058 004	SW-PW付ブラマイナベネジ	M4×6	Screw M4×6	6
499	MA 20A0 105	外押エ	外押エ	Clamp frame	1
500	MA 20A0 416	バツキ	バツキ	Clamp pad	2
501	MA 20A1 416	バツキ	バツキ	Clamp pad	2
912	MS 17E0 105	外押エ (組)	外押エ (組)	Clamp frame assembly	1
502	MA 20A0 273	押エ腕	押エ腕	Clamp adapter	1
503	MS 02A2 454	押エ軸	押エ軸	Clamp stud	2
504	MA 20A3 477	ストッパー	ストッパー	Stopper	1
505	MA 20A0 650	ナールドノブ	ナールドノブ	Knurled knobs	1
506	MS 02A1 426	サポーター	サポーター	Supporter	3

10 外押え機構(II)
 WORK HOLDER MECHANISM (II)

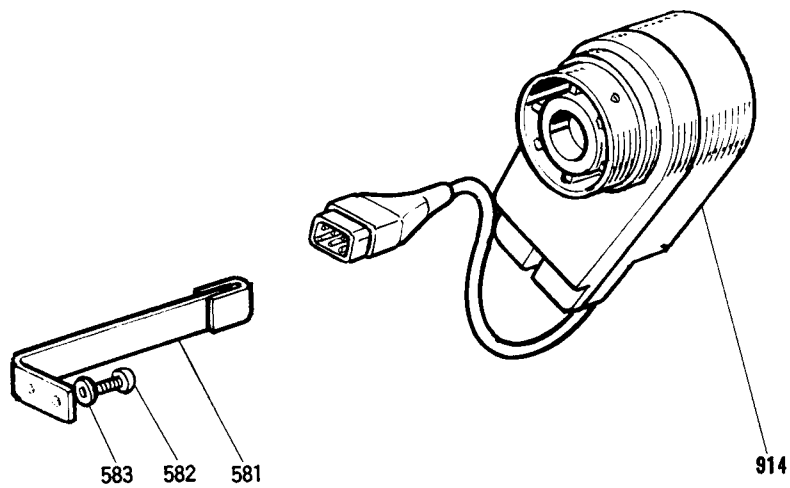
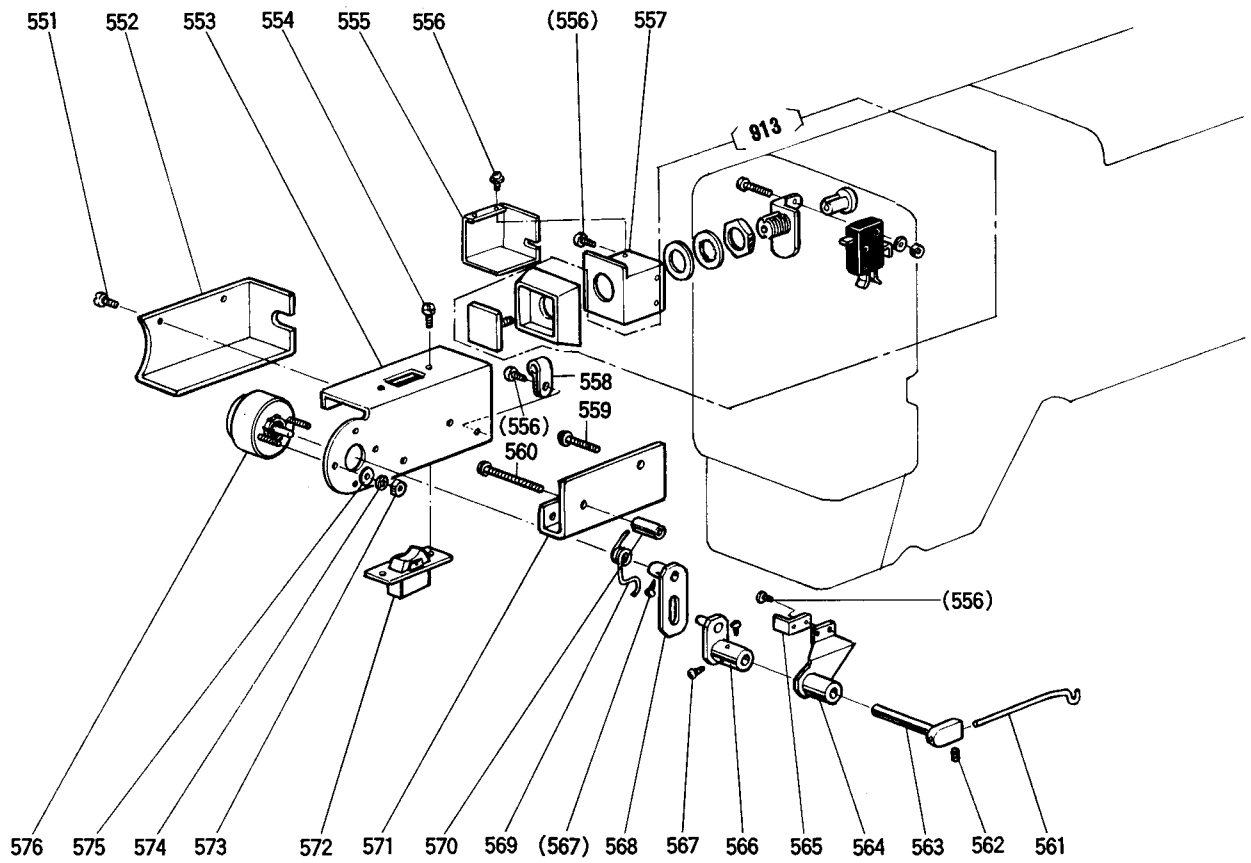


10 外押え機構 (II)

WORK HOLDER MECHANISM (II)

Fig. No.	部品コード Part. No.	部 品 名	Description	使用個数 Amt. Req.
510	MS 37A0 454	鍍 付 軸	Shaft	2
511	MA 20A0 950	押 エ レ バ	Pushing lever	2
512	M9 0512 065	E 形 止 メ 輪	E-type retaining ring 3	4
513	M9 0522 060	ピ ン	Pin	2
514	MA 20A0 621	ナ ッ ク ル	Knuckle	2
515	M9 1373 045	ナ ッ ク ル	Nut M5	2
516	MA 20A0 572	ナ ッ ク ル 巻 キ バ	Spring	2
517	M9 2513 045	ナ ッ ク ル	Nut M10×1	2
518	MA 20A5 601	取 付 板	Bracket	1
519	MA 20A0 714	ハ ン ガ	Hanger	1
520	M9 1054 004	SW-PW付ブラマイナベネジ	M4×8	2
521	M9 0421 050	座 金	Washer 4	2
522	MA 20E1 434	エ ア ー シ リ ン ダ	Air cylinder	2
523	MA 20A9 571	ワ ン タ ッ チ 継 手	Connector	2
524	M9 5002 017	セ フ テ ィ ソ ケ ッ ト	M5×12	2
525	M9 0511 050	座 金	Washer 5	2
526	M9 6001 017	セ フ テ ィ ソ ケ ッ ト	M6×16	2
527	M9 0624 050	座 金	Washer 6	2
528	M9 1055 020	六 角 穴 付 止 メ ネ ジ	M4×4	2
529	MA 20A0 308	押 エ 台	Clamp bracket	1
530	MS 37A0 477	ス ト ッ パ	Stopper	8
531	MA 20A2 957	ス 固 定 レ ー ス	Fixed race	4
532	M9 4006 070	ス ラ イ ド ベ ア リ ン グ	Slide bearing	4
533	MA 20A3 957	移 動 レ ー ス	Movable race	2
534	M9 0802 002	平 ネ ジ	1/8(44)×7	8

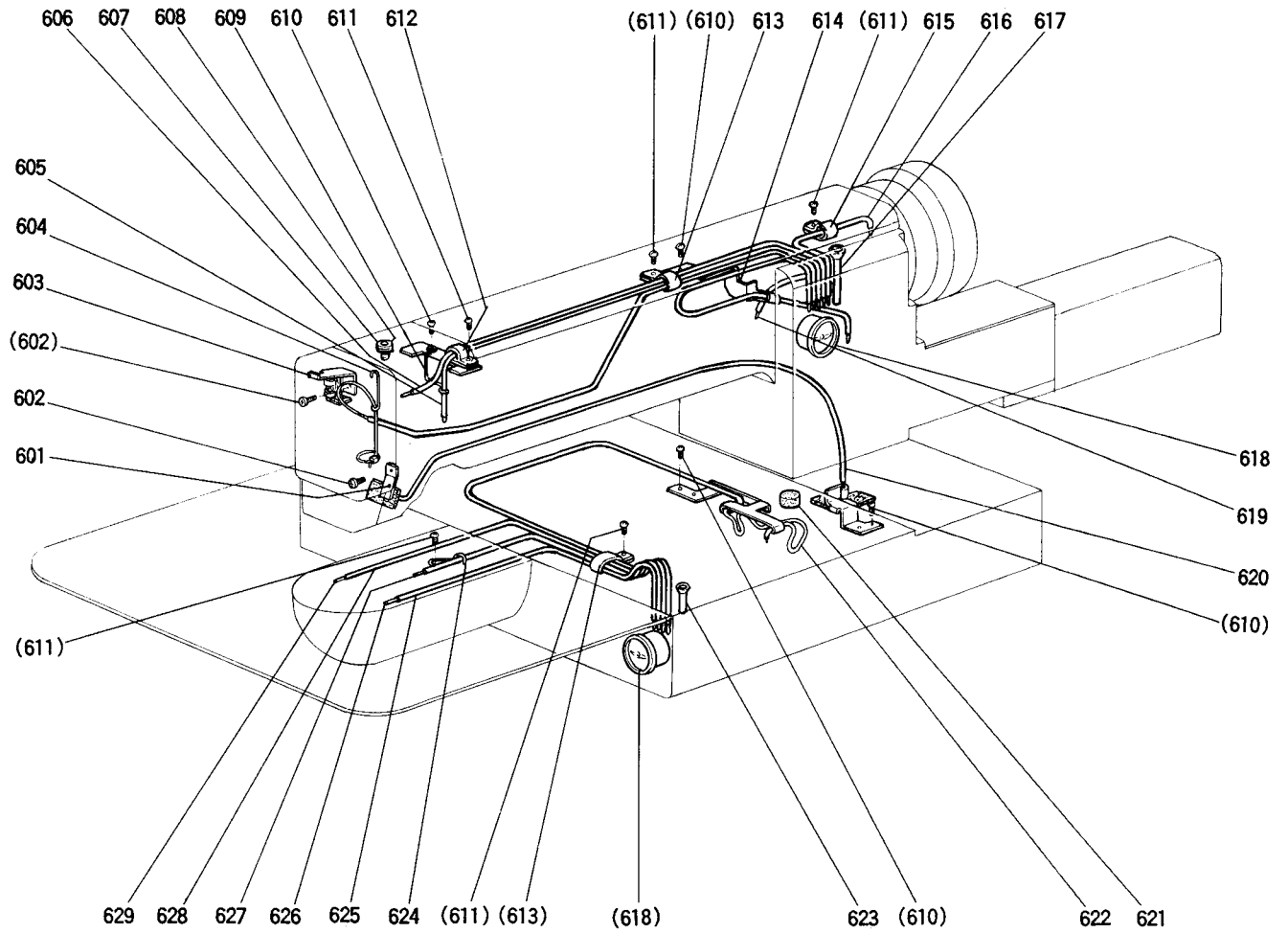
① ワイパー機構・検出器
 WIPER & DETECTOR MECHANISM



⑪ ワイパー機構・検出器 WIPER & DETECTOR MECHANISM

Fig. No.	部品コード Part No.	部 品 名	Description	使用個数 Amt. Req.
551	M9 0909 003	丸 平 ネ ジ	$\frac{9}{64}(40) \times 6$ Screw $\frac{9}{64}(40) \times 6$	2
552	MA 20B1 339	ソレノイドカバー Cover for solenoid	1
553	MA 20A0 509	ソレノイド台 Solenoid adapter	1
554	M9 0856 004	プラマイナベネジ	M3×6..... Screw M3×6.....	2
555	MA 20A0 486	スイッチカバー Switch cover	1
556	M9 1054 004	SW-PW付プラマイナベネジ	M4×8..... Screw M4×8.....	6
557	MA 20A0 485	スイッチ台 Switch adapter	1
558	M9 4003 099	ナイロンクリップ Cord holder	1
559	M9 1057 004	SW-PW付プラマイナベネジ	M4×20..... Screw M4×20.....	1
560	M9 1068 004	SW-PW付プラマイナベネジ	M4×35..... Screw M4×35.....	1
561	MA 20A0 980	ワイパー Wiper	1
562	M9 1057 020	六角穴付止メネジ	M3×4..... Screw M3×4.....	1
563	MS 03A1 530	ワイパー軸 Wiper shaft	1
564	MS 10A0 982	ワイパー台 (組) Wiper adapter	1
565	MS 02A1 477	ストップパ Stopper	1
566	MS 02E0 981	ワイパー腕 Wiper crank	1
567	M9 0802 003	丸 平 ネ ジ	$\frac{1}{8}(44) \times 4.5$ Screw $\frac{1}{8}(44) \times 4.5$	4
568	MS 02E0 983	ワイパー腕 Wiper crank	1
569	MS 02A4 729	ヒネリバネ Spring	1
570	MS 10A3 476	スベ一サ Spacer	1
571	MA 20A6 601	取付板 Adapter	1
572	MF 40E2 484	波動スイッチ Toggle switch	1
573	M9 0874 045	ナット	M3..... Nut M3	2
574	M9 0301 053	バネ座金	3..... Spring washer 3	2
575	M9 0311 050	座金	3..... Washer 3	2
576	M9 0004 095	ロータリソレノイド Rotary solenoid	1
913	MS 02A0 484	押 卸 ス イ ッ チ (組) Switch complete	1
914	MA 20E0 406	検 出 器 Detector complete	1
581	MA 20E0 802	回 リ 止 メ (組) Stopper	1
582	M9 1067 004	SW-PW付プラマイナベネジ	M5×10..... Screw M5×10.....	2
583	M9 0511 050	座 金	5..... Washer 5	2

12 給油機構
OIL LUBRICATION MECHANISM

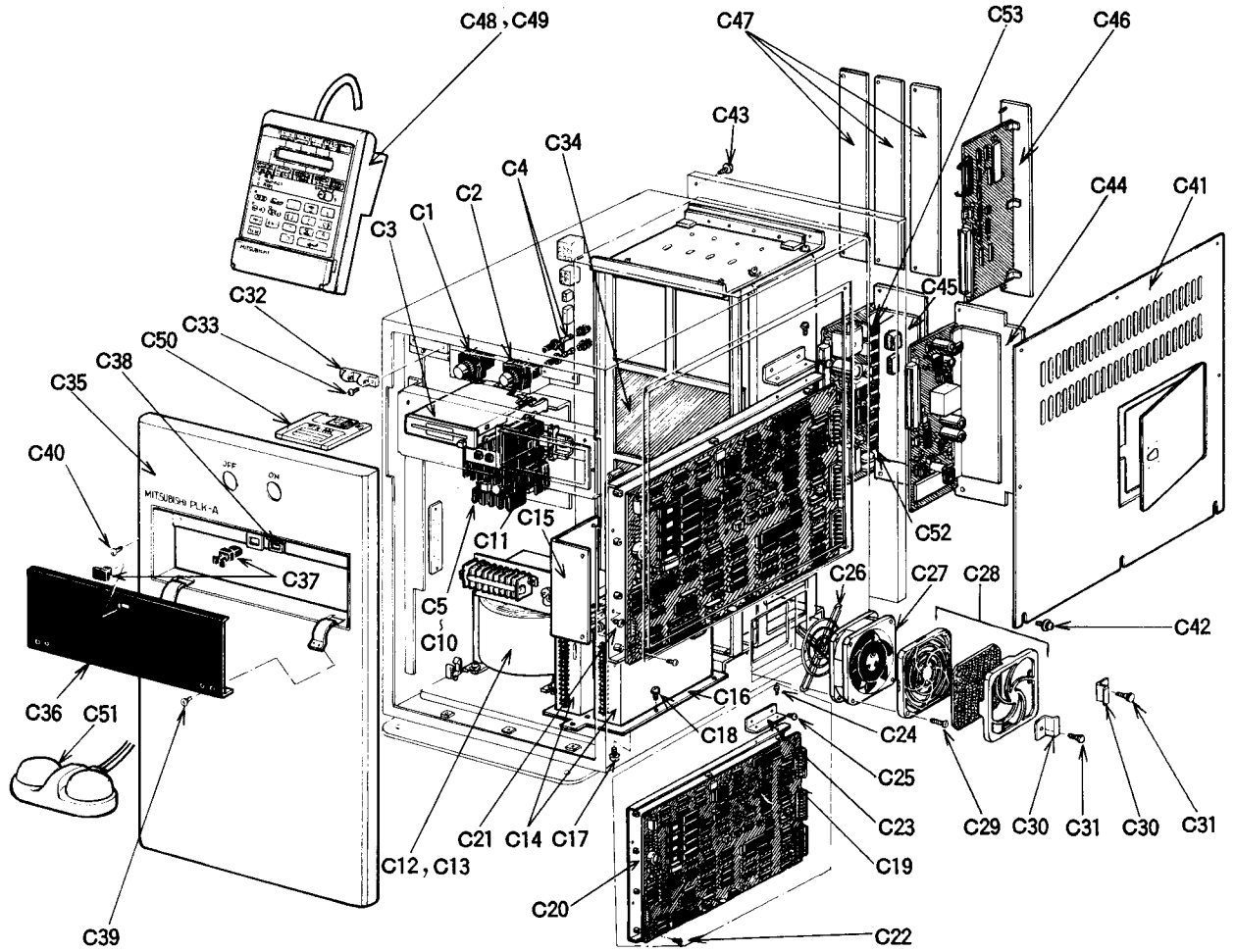


12 給油機構

OIL LUBRICATION MECHANISM

Fig. No.	部品コード Part. No.	部 品 名	Description	使用個数 Amt. Req.
601	MS 03A1 741	フェルト押エ	Holder	1
602	M9 1107 002	平ネジ	Screw $1\frac{1}{64}(40)\times 5.5$	2
603	MA 20E0 780	ホルダー組立	Holder complete	1
604	MS 03A2 780	ホルダー	Holder	1
605	MA 20E0 688	パイプヒモ組立	Oil pipe complete	1
606	MA 20E1 688	パイプヒモ組立	Oil pipe complete	1
607	MF 60A0 742	フタ	Cap	1
608	MF 10A2 740	フェルト	Felt	1
609	MA 20A1 780	ホルダー	Holder	1
610	M9 1058 004	SW-PW付ブラマイナベネジ	Screw M4×6	8
611	M9 1054 004	SW-PW付ブラマイナベネジ	Screw M4×8	4
612	MA 20A0 620	ナイロンクリップ	Nylon clip	1
613	MS 47P0 620	ナイロンクリップ	Nylon clip	2
614	MA 20E2 780	ホルダー組立	Holder complete	1
615	MA 20A1 620	ナイロンクリップ	Nylon clip	1
616	MA 20E2 688	パイプヒモ組立	Oil pipe complete	1
617	MA 20A5 688	パイプ	Pipe	1
618	MN 10A0 135	油圧	Oil gauge	2
619	MA 20E3 688	パイプヒモ組立	Oil pipe complete	1
620	MA 20E2 148	油ヒモ組立		1
621	MF 60A5 740	フェルト	Felt	1
622	MA 28E3 780	ホルダー組立	Holder complete	1
623	MA 20A6 688	パイプ	Pipe	1
624	MS 01A8 796	ホルダー	Holder	1
625	MA 20A7 688	パイプ (右)	Pipe (right)	1
626	MA 20A0 148	ヒモ (右)	String (right)	1
627	MA 20E4 688	パイプヒモ組立	Oil pipe complete	1
628	MA 20A8 688	パイプ (左)	Pipe (left)	1
626	MA 20A1 148	ヒモ (左)	String (left)	1

13 制御盤
CONTROL BOX



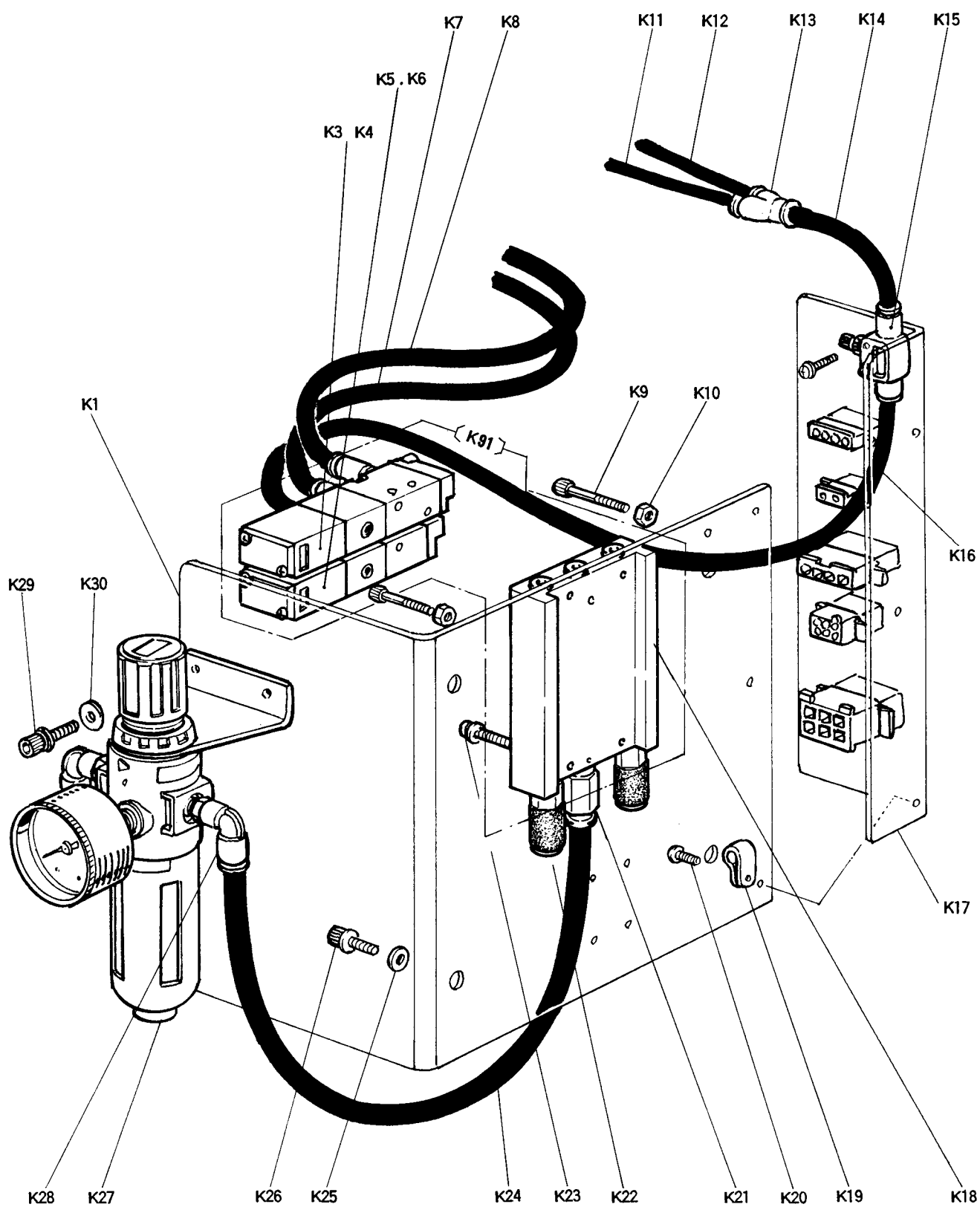
13 制御盤

CONTROL BOX

Fig. No.	部品コード Part. No.	部 品 名	Description	使用個数 Amt. Req.
C1	M8 35A0 PSW	電源スイッチ (赤)	OR2-FR-1B..... Power Switch (RED) OR2-FR-1B.....	1
C2	M8 35A1 PSW	電源スイッチ (緑)	OR2-FG-1A..... Power Switch (GREEN) OR2-FG-1A..	1
C3	M8 35A0 FDD	YD-701-6030 フロッピィドライバ YD-701-6030 Floppy driver	1
C4	M8 2510 FUS	ヒューズ	AC250V 10A..... Fuse AC250V 10A.....	2
C5	M8 2025 MS1	電磁開閉器	3φ AC200/220/230/240V Magnet switch 3φ AC200V/220/230/240V.....	1
C6	M8 4021 MS1	電磁開閉器	3φ AC380/415V..... Magnet switch 3φ AC380/415V.....	1
C7	M8 1066 MS1	電磁開閉器	1φ AC100/110V..... Magnet switch 1φ AC100/110V.....	1
C8	M8 1266 MS1	電磁開閉器	1φ AC120V..... Magnet switch 1φ AC120V.....	1
C9	M8 2036 MS1	電磁開閉器	1φ AC200V..... Magnet switch 1φ AC200V.....	1
C10	M8 2336 MS1	電磁開閉器	1φ AC220/230/240V Magnet switch 1φ AC220/230/240V....	1
C11	MA 20A0 247	エンドプレート	PFP-M..... End plate PFP-M.....	1
C12	M8 35A2 TRN	トランス	105/115/210/230V 800VA..... Transformer 105/115/210/230V 800VA	1
C13	M8 35A4 TRN	トランス	210/380/420V 800VA..... Transformer 210/380/420V 800VA	1
C14	M8 35A0 PMD	PMM-BA-5631-2B ステッピングモータドライバ PMM-BA-5631-2B Stepping motor driver.....	2
C15	MA 20A2 429	CPU支工板 CPU circuit board base.....	1
C16	MA 20A7 601	PMD取り付け板 PMD circuit board plate.....	1
C17	M9 0420 037	SW-PW-Pナベネジ	M4×8..... Screw M4×8.....	4
C18	M9 0409 037	SW-PW-Pナベネジ	M4×10..... Screw M4×10.....	4
C19	M8 35A1 CPU	プリント基板	APLK-1A-CPU..... Circuit board APLK-1A-CPU	1
C20	MA 20A8 601	CPU取り付け板 CPU circuit board plate.....	1
C21	M9 0420 037	SW-PW-Pナベネジ	M4×8..... Screw M4×8.....	2
C22	M9 0333 037	SW-PW-Pナベネジ	M3×8..... Screw M3×8.....	10
C23	MA 20A1 361	ベースLカナグ Base plate (L).....	2
C24	M9 0347 037	SW-PW-Pナベネジ	M3×6 大座金..... Screw M3×6.....	4
C25	M9 0433 037	SW-PW-Pナベネジ	M4×8 大座金..... Screw M4×8.....	4
C26	M8 35A2 FAN	フィンガード	FG9B..... Finger guard (for Fan).....	1
C27	M8 35A0 FAN	ファン	MU925S-11..... Fan.....	1
C28	M8 35A1 FAN	フィルター	FL9..... Filter.....	1
C29	M9 0348 037	P皿ネジ	M3×35..... Screw M3×35.....	4
C30	MA 20A1 271	ファン押工板 Filter holder.....	2
C31	M9 1007 035	ユリヤネジ	M4×8..... Screw M4×8.....	2
C32	MA 20A0 799	ボールキャッチ	C-90-1..... Ball catch.....	2
C33	M9 4005 037	P皿ネジ	M4×8..... Screw M4×8.....	8
*C34	M8 35A0 MBR	プリント基板	APLK-1-MBR..... Circuit board APLK-1-MBR	1
C35	MA 20A0 715	フロントパネル Front panel.....	1
C36	MA 20B2 339	フロントパネルカバー (アクリル樹脂) Front panel cover.....	1
C37	MA 20A0 903	ミニラッチL	TL-232 No.2..... Mini latch (L) TL-232 No.2	1
C38	MA 20A4 476	TL-232用スペーサ	TL-235 No.4..... Spacer TL-235 No.4.....	1
C39	M9 1300 010	P皿ネジ	M3×6..... Screw M3×6.....	4
C40	M9 0434 037	SW-PW-Pナベネジ	M4×10 (SUS)..... Screw M4×10.....	2
C41	MA 20B3 339	側面板組立 Side plate assembly.....	1
C42	M9 0434 037	SW-PW-Pナベネジ	M4×10 (SUS)..... Screw M4×10.....	8
C43	M9 0435 037	SW-PW-Pナベネジ	M4×8 (SUS)..... Screw M4×8.....	18
C44	M8 35E0 PWR	POWERユニット POWER circuit unit.....	1
C45	M8 35E0 SOL	SOLENOIDユニット Solenoid circuit unit.....	1
C46	M8 35E0 FDC	FDCユニット FDC circuit unit.....	1
C47	MA 20E3 875	空キスロットユニット Option slot unit.....	3
C48	M8 20E0 PAL	操作パネル (和文) Operation panel (Japanese)	1
C49	M8 20E1 PAL	操作パネル (英文) Operation panel (English).....	1
C50	一般市販品	3.5インチ 2HD 3.5 inch 2HD.....	1
C51	M8 35A0 FSW	フットスイッチ Foot switch.....	1
C52	M8 35A0 TRS	トランジスタ	2SD1795..... Transistor 2SD1795	2
C53	M8 35A1 TRS	トランジスタ	2SD1830..... Transistor 2SD1830	9

*このプリント基板は単体での供給はできません。
This circuit board is not available independently.

14 空气压控制装置
PNEUMATIC CONTROL UNIT

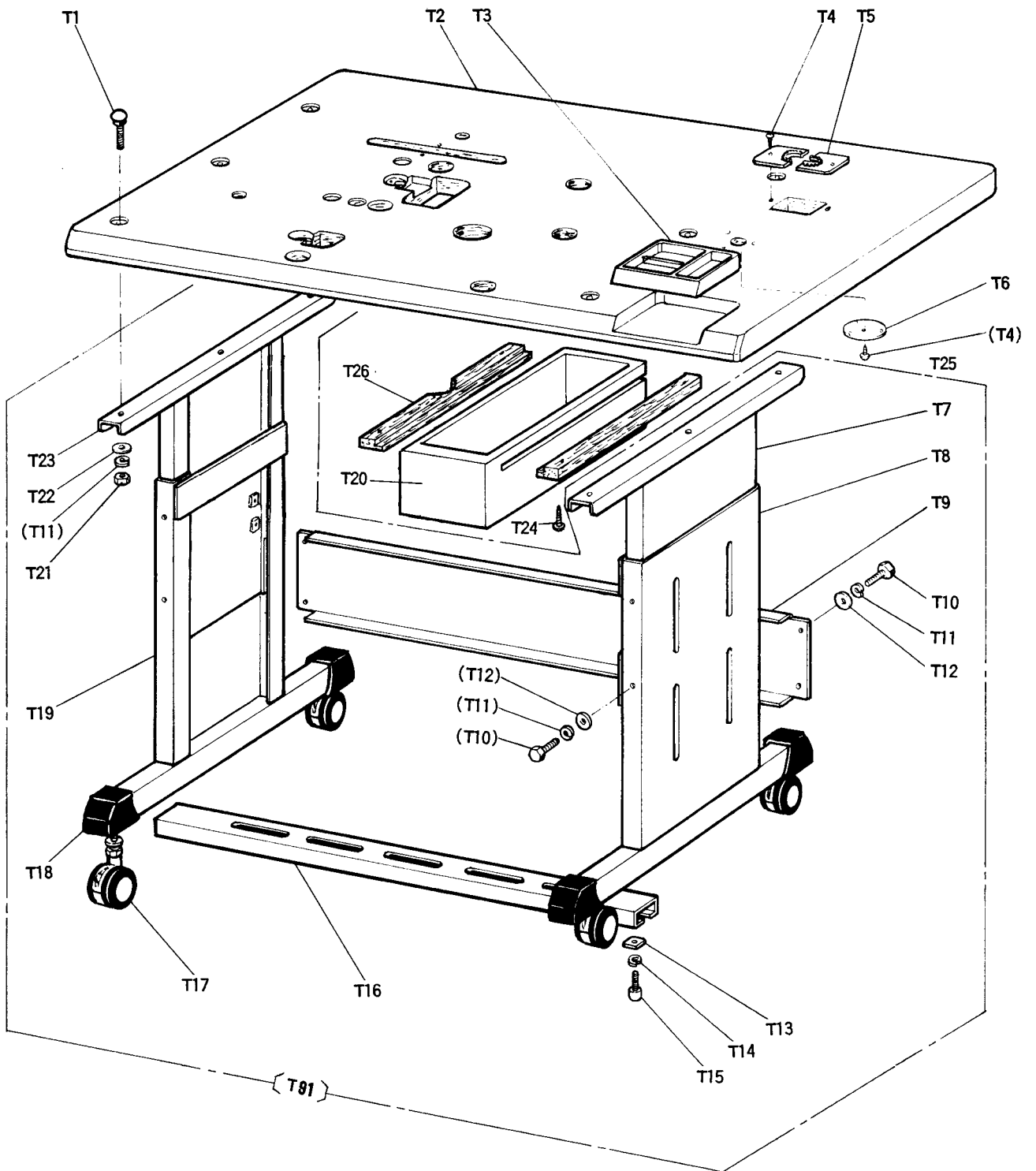


14 空気圧制御装置

PNEUMATIC CONTROL UNIT

Fig. No.	部品コード Part No.	部 品 名	Description	使用個数 Amt. Req.
K1	MA 20B2 601	電 磁 弁 取 付 板	Solenoid valve-adapter	1
K3	M9 3018 093	電 磁 弁	Solenoid valve	1
K4	MA 20A5 571	ワ ン タ ッ チ 継 手	Connector	2
K5	M9 3019 093	電 磁 弁	Solenoid valve	1
K6	MA 20A5 571	ワ ン タ ッ チ 継 手	Connector	1
K7	MA 20A6 567	エ ア ー チ ュ ー ブ (A)	Air tube-(A)	1
K8	MA 20A7 567	エ ア ー チ ュ ー ブ (B)	Air tube-(B)	1
K9	M9 4014 021	六 角 穴 付 ボ ル ト M4×50	Bolt M4×50	2
K10	M9 1007 045	ナ ッ ト M4	Nut M4	2
K11	MA 20A8 567	エ ア ー チ ュ ー ブ (C)	Air tube-(C)	1
K12	MA 20A9 567	エ ア ー チ ュ ー ブ (D)	Air tube-(D)	1
K13	MA 20A6 571	異 径 ユ ニ オ ン 継 手	Connector	1
K14	MA 20B0 567	エ ア ー チ ュ ー ブ (E)	Air tube-(E)	1
K15	M9 2209 098	ス ピ ード コ ン ト ロ ー ラ	Speed controler	1
K16	MA 20B1 567	エ ア ー チ ュ ー ブ (F)	Air tube-(F)	1
K17	MA 20A1 715	コ ネ ク タ パ ネ ル	Connector panel	1
K18	M9 3020 093	電 磁 弁 マ ニ ホ ー ル ド	Solenoid valve-manifold	1
K19	MS 47P0 620	ナ イ ロ ン ク リ ッ プ	Nylon clip	1
K20	M9 1054 004	SW-PW付ブラマイナベネジ M4×8	Screw M4×8	3
K21	MA 20A7 571	ワ ン タ ッ チ 継 手	Connector	1
K22	M9 1035 089	消 音 器	Muffler	2
K23	M9 1066 004	SW-PW付ブラマイナベネジ M4×25	Screw M4×25	4
K24	MA 20B2 567	エ ア ー チ ュ ー ブ 8×300	Air tube 8×300	1
K25	M9 0624 050	座 金 4	Washer 6	6
K26	M9 6002 017	セ フ テ ィ ソ ケ ッ ト M6×12	Bolt M6×12	4
K27	MA 20A0 963	フ ィ ル タ ・ レ グ ュ レ ー タ	Filter · regulator	1
K28	MA 20A8 571	ワ ン タ ッ チ 継 手	Connector	2
K29	M9 5002 017	セ フ テ ィ ソ ケ ッ ト M5×12	Bolt M5×12	2
K30	M9 0511 050	座 金 5	Washer 5	2
K91	M9 3021 093	電 磁 弁 (組)	Solenoid valve complete	1

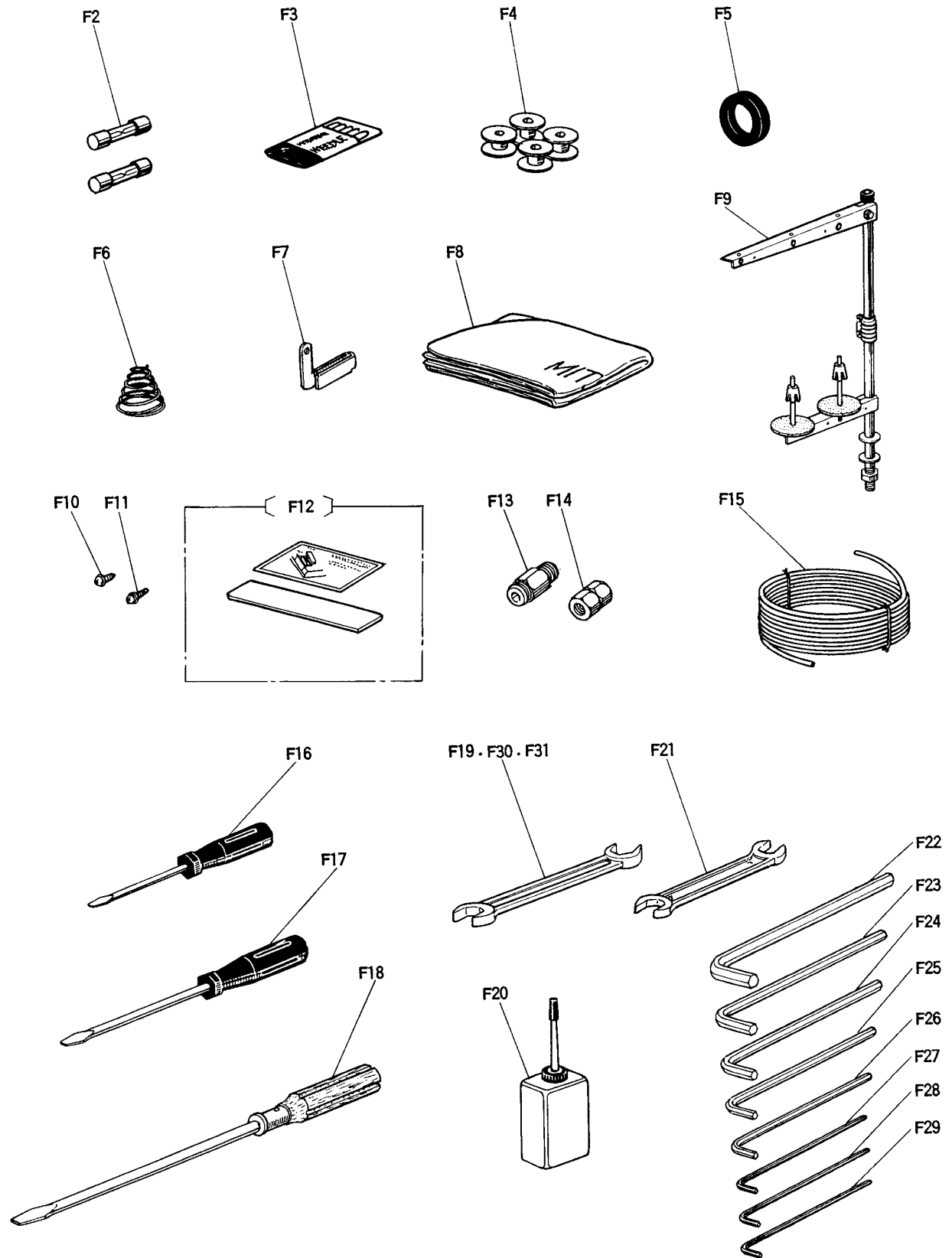
15 テーブル関係
TABLE & STAND



15 テーブル関係 TABLE & STAND

Fig. No.	部品コード Part No.	部 品 名	Description	使用個数 Amt. Req.
T1	M9 8011 022	取付ボルト	M8×60	6
T2	MA 20A1 595	天板	Table top	1
T3	MA 20A0 857	小物ケース	(組) Small article case complete	1
T4	M9 0408 041	丸木ネジ	4.1×25	3
T5	MA 20E0 420	固定板	(組) Cable support	1
T6	MA 20E1 420	スタンド固定板	Stand	1
T7	MA 20A2 564	調節台	(右) Table adjust (right)	1
T8	MA 20A3 150	脚	(右) Leg (right)	1
T9	MA 20A1 747	上梁	Upper frame	1
T10	M9 8011 021	六角ボルト	M8×25	14
T11	M9 0804 053	バネ座	8 Spring washer 8	14
T12	M9 0824 050	座	8 Washer 8	14
T13	MA 20B0 601	支取付	Bracket	2
T14	M9 0823 050	座	8 Washer 8	2
T15	M9 8001 017	セフティソケット	M8×25	2
T16	MA 20A4 429	支エ	Block	1
T17	MS 13A2 972	キヤスタ	Castor	4
T18	MA 20A4 150	ゴ	Toe cap	4
T19	MA 20A5 150	脚	(左) Leg (left)	1
T20	MA 20A0 719	引出	Drawer	1
T21	M9 2077 045	ナット	M8 Nut M8	6
T22	M9 0710 050	大座	8 Large washer 8	6
T23	MA 20A3 564	調節台	(左) Table adjust (left)	1
T24	M9 0305 041	丸木ネジ	3.5×36	4
T25	MA 20A4 957	レール	Rail	1
T26	MA 20A5 957	レール	Rail	1
T91	MA 20E6 150	脚組立	Leg assembly	1

16 付属品(I)
ACCESSORIES (I)

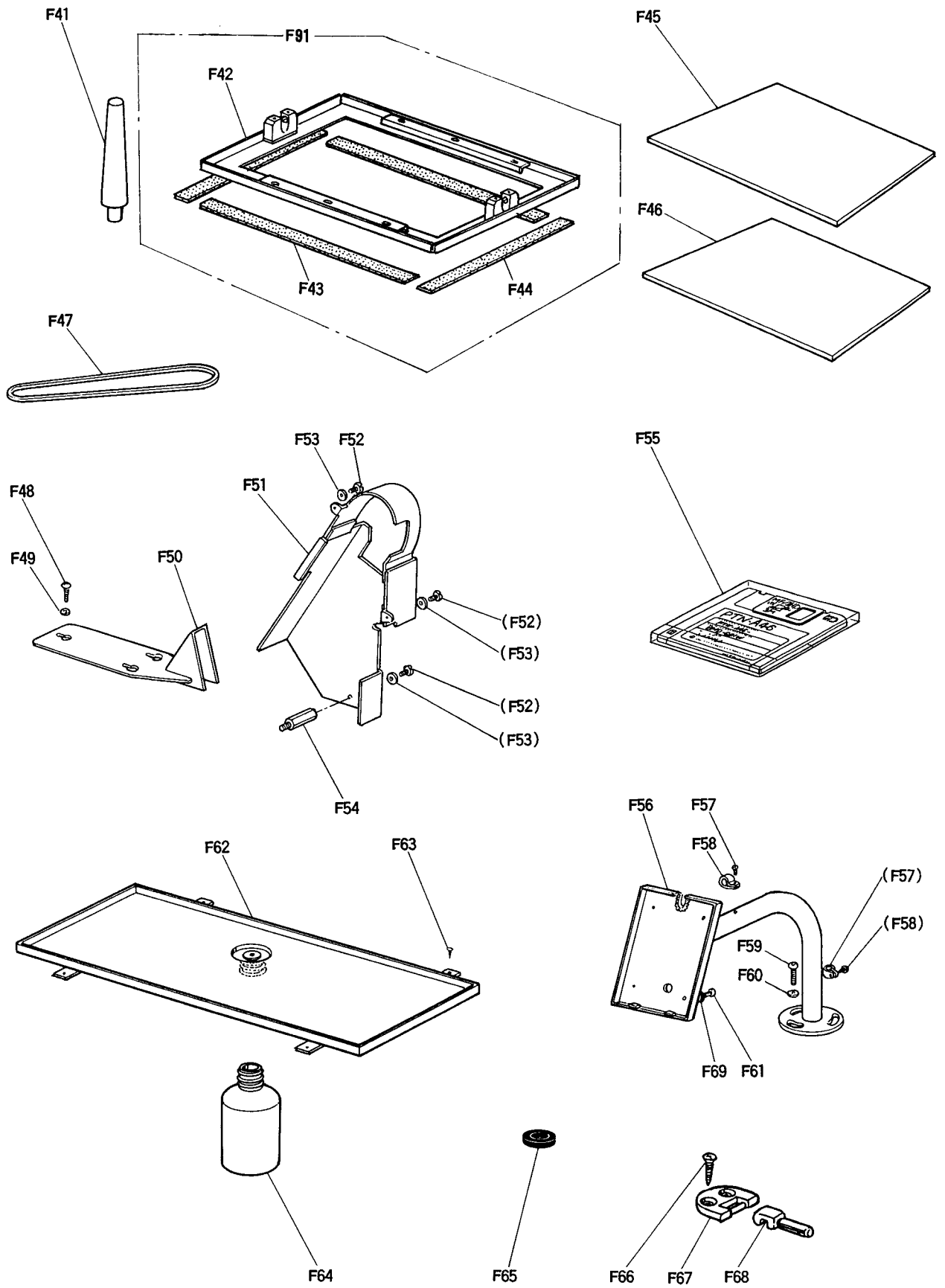


16 付属品(I)

ACCESSORIES (I)

Fig. No.	部品コード Part No.	部 品 名	Description	使用個数 Amt. Req.
F2	M9 5003 099	ヒ ユ ー ズ (250V, 10A)	Fuse 250V 10A	2
F3	MS 02A0 128	ミ シ ン 針 DPX17-18	Needle DPX17-18	10
F4	MS 17A0 123	ボ ビ ム (SC-180用)	Bobbin (for SC-180)	4
F5	MA 20A0 419	防 振 ゴ ム	Rubber cushion	6
F6	MN 52A1 245	円 錐 バ ネ	Tension spring	1
F7	MS 03A0 181	糸 案 内 (組)	Thread guide	1
F8	MA 20A0 734	ビ ニ ル カ バ ー	Polyethylene cover	1
F9	MF 40E0 193	糸 立 テ 台 組立	Cotton stand assembly	1
F10	M9 1058 004	SW-PW付 プラマイナベネジ M4X6	Screw M4X6	6
F11	M9 1056 004	SW-PW付 プラマイナベネジ M4X10	Screw M4X10	4
F12	MA 20A1 734	小物入レアンダーシート	Small article case-under seat	1
F13	ML 36A2 571	ワ ン タ ッ チ 継 手	Connector	1
F14	M9 1010 089	六 角 ソ ケ ッ ト	Socket	1
F15	MS 06A0 567	チ ュ ー ブ	Tube	1
F16	MB 02A1 608	ド ラ イ バ ー (小)	Screw driver (small)	1
F17	MB 02A0 608	ド ラ イ バ ー (中)	Screw driver (middle)	1
F18	MF 00A0 608	ド ラ イ バ ー (大)	Screw driver (large)	1
F19	MM10A1 479	両 口 ス バ ナ 10X14	Spanner 10X14	1
F20	MF 10A0 149	油 差 シ	Oiler with oil	1
F21	MS 02A0 479	両 口 ス バ ナ 13X17	Spanner 13X17	1
F22	MS 05A1 976	六 角 棒 ス バ ナ 6	Socket wrench 6	1
F23	MS 05A0 976	六 角 棒 ス バ ナ 5	Socket wrench 5	1
F24	MS 01A1 976	六 角 棒 ス バ ナ 4	Socket wrench 4	1
F25	MF 90A0 976	六 角 棒 ス バ ナ 1/8	Socket wrench 1/8	1
F26	MS 02A2 976	六 角 棒 ス バ ナ 3	Socket wrench 3	1
F27	MS 02A1 976	六 角 棒 ス バ ナ 2.5	Socket wrench 2.5	1
F28	MS 02A0 976	六 角 棒 ス バ ナ 2	Socket wrench 2	1
F29	MS 10A0 976	六 角 棒 ス バ ナ 1.5	Socket wrench 1.5	1
F30	MS 10A1 976	両 口 ス バ ナ 8X9	Spanner 8X9	1
F31	MS 10A2 976	両 口 ス バ ナ 6X7	Spanner 6X7	1

17 付属品(II)
ACCESSORIES (II)



17 付属品(II)

ACCESSORIES (II)

Fig. No.	部品コード Part No.	部 品 名	Description	使用個数 Amt. Req.
F41	MA 20A0 613	頭 部 受 ケ	Head rest	1
F42	MA 20E0 105	外 押 エ (組)	Clamp frame assembly	1
F43	MA 20A1 416	パ ッ キ	Clamp pad	2
F44	MA 20A0 416	パ ッ キ	Clamp pad	2
F45	MS 17A1 762	外 押 エ 板 (ポリエチレン 1t)	Plastic plate 1t	3
F46	MS 17A0 762	外 押 エ 板 (ポリエチレン 2t)	Plastic plate 2t	3
F47	MA 20A0 777	V べ ル	V-belt M52	1
F48	M9 0409 041	丸 木 ネ ジ	Wood screw 4.5×20	3
F49	M9 0625 050	座 金	Washer 6	3
F50	MA 20A0 776	ベ ル ト カ バ ー	Belt cover	1
F51	MA 20A1 776	ベ ル ト カ バ ー	Belt cover	1
F52	M9 1068 004	SW-PW付 プラマイナベネジ	M5×10	3
F53	M9 0511 050	座 金	Washer 5	3
F54	M9 5001 031	特 殊 ボ ル ト	Special bolt	1
F55	MA 20A0 990	フ ロ ッ ピ ー デ ィ ス ク (縫製データ)	Floppy disc (Sewing pattern data)	1
F56	MA 20E0 483	操 作 ス タ ン ド (組)	Operation stand	1
F57	M9 1069 004	プ ラ マ イ ナ ベ ネ ジ	M4×8	2
F58	MA 20A2 620	ナ イ ロ ン ク リ ッ プ	Nylon clip	2
F59	M9 1558 022	六 角 ボ タ ン ボ ル ト	Bolt M6×45	3
F60	M9 0624 050	座 金	Washer 6	3
F61	M9 1606 022	六 角 ボ タ ン ボ ル ト	Boit M3×10	4
F62	MA 20E0 131	油 受 ケ (組)	Oil pan complete	1
F63	M9 0306 041	丸 木 ネ ジ	Wood screw 3.1×16	4
F64	MF 20A0 130	油 瓶	Oil bottle	1
F65	MS 03A0 417	ゴ ム	Rubber ring	1
F66	M9 0410 041	皿 木 ネ ジ	Wood screw 4.5×32	2
F67	MF 60A0 560	蝶 番	Hinge	2
F68	MA 20A0 560	蝶 番	Hinge	2
F69	M9 0318 050	座 金	Washer 3	4
F91	MS 17E0 105	外 押 エ 組 立	Clamp frame assembly	1

18 オプションパーツ
OPTION PARTS

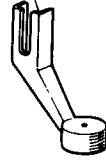
P1 . P2



P3



P4



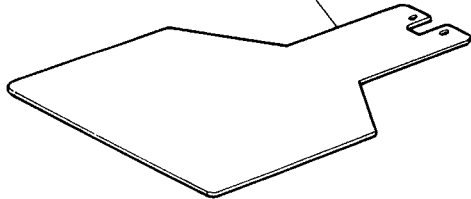
P5



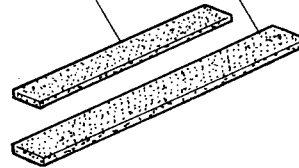
P6



P7

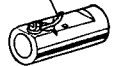


P8

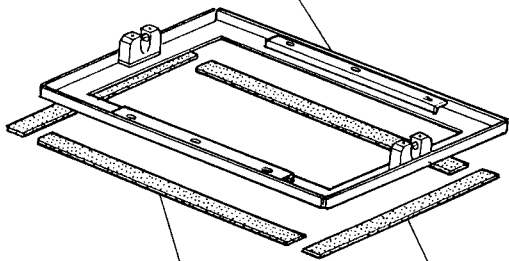


P9

P10



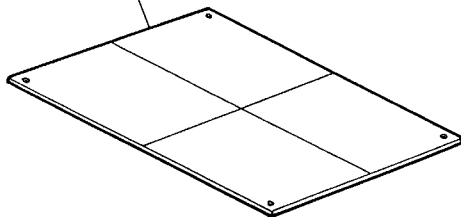
* P11 . P12 . P15 . P18 . P19



P13 . P16 . P21

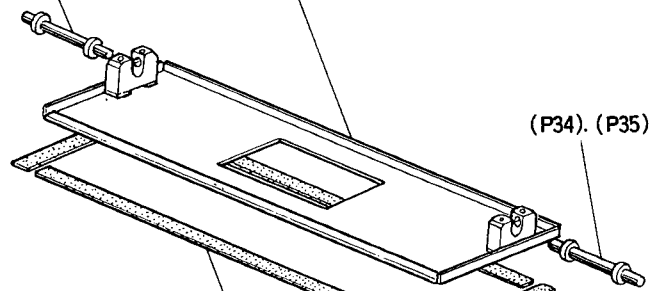
P14 . P17 . P20

P36 . P37



P34 . P35

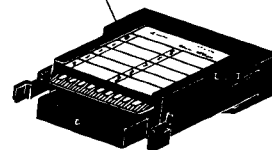
* P22 . P23 . P26 . P27 . P30 . P31



P24 . P28 . P32

P25 . P29 . P33

P38 . P39 . P40 . P42 . P43



P41 . P44



18 オプションパーツ OPTION PARTS

Fig. No.	部品コード Part No.	部 品 名	Description	使用個数 Amt. Req.
P1	MS 03A0 101	針 板 (φ1.6)	Needle plate (φ1.6)	1
P2	MS 03A2 101	針 板 (φ2.6)	Needle plate (φ2.6)	1
P3	MV 30A1 256	中 押 工 (φ2)	Presser foot (φ2)	1
P4	MV 30A0 256	中 押 工 (φ3,皿)	Presser foot (φ3)	1
P5	MS 04E1 210	糸 糸 器	Thread tension regulator	1
P6	MN 52A1 245	上 錐 バ	Thread tension spring	1
P7	MS 17A0 272	送 リ 板 (ブランク)	Feed plate	1
P8	MA 20A1 691	送 リ 板 パッキン	Feed plate pad	2
P9	MA 20A0 691	送 リ 板 パッキン	Feed plate pad	2
P10	MS 10A0 180	糸 案 内	Thread guide	1
*P11	MA 20E0 105	外 押 工 組 立 (PLK-A2016,穴アリ)	Clamp adapter	1
*P12	MA 20E1 105	外 押 工 組 立 (PLK-A2016,穴ナシ)	Clamp adapter (without hole)	1
P13	MA 20A3 691	外 押 工 パッキン (PLK-A2016用)	Clamp adapter pad	2
P14	MA 20A2 691	外 押 工 パッキン (PLK-A2016用)	Clamp adapter pad	2
*P15	MS 07E0 105	外 押 工 組 立 (PLK-1410,穴アリ)	Clamp adapter	1
P16	MS 07A0 416	外 押 工 パッキン (PLK-1410用)	Clamp adapter pad	2
P17	MS 07A1 416	外 押 工 パッキン (PLK-1410用)	Clamp adapter pad	2
*P18	MS 10E0 105	外 押 工 組 立 (PLK-1710,穴アリ)	Clamp adapter	1
*P19	MS 10E3 105	外 押 工 組 立 (PLK-1710,穴ナシ)	Clamp adapter (without hole)	1
P20	MS 07A1 416	外 押 工 パッキン (PLK-1710用)	Clamp adapter pad	2
P21	MS 10A0 416	外 押 工 パッキン (PLK-1710用)	Clamp adapter pad	2
*P22	MA 20E2 105	外 押 工 組 立 (PLK-A2016 細巾,穴アリ)	Clamp adapter	1
*P23	MA 20E3 105	外 押 工 組 立 (PLK-A2016 細巾,穴ナシ)	Clamp adapter (without hole)	1
P24	MA 20A1 416	外 押 工 パッキン (PLK-A2016細巾用)	Clamp adapter pad	2
P25	MA 20A2 416	外 押 工 パッキン (PLK-A2016細巾用)	Clamp adapter pad	2
*P26	MS 07E1 105	外 押 工 組 立 (PLK-1410 細巾,穴アリ)	Clamp adapter	1
*P27	MA 20E4 105	外 押 工 組 立 (PLK-1410 細巾,穴ナシ)	Clamp adapter (without hole)	1
P28	MS 07A0 416	外 押 工 パッキン (PLK-1410細巾用)	Clamp adapter pad	2
P29	MA 20A3 416	外 押 工 パッキン (PLK-1410細巾用)	Clamp adapter pad	2
*P30	MS 10E1 105	外 押 工 組 立 (PLK-1710 細巾,穴アリ)	Clamp adapter	1
*P31	MS 10E2 105	外 押 工 組 立 (PLK-1710 細巾,穴ナシ)	Clamp adapter (without hole)	1
P32	MS 10A0 416	外 押 工 パッキン (PLK-1710細巾用)	Clamp adapter pad	2
P33	MA 20A3 461	外 押 工 パッキン (PLK-1710細巾用)	Clamp adapter pad	2
P36	MA 20A0 762	中 押 工 板 (透明,2ヶガキ線アリ)	Plastic plate	1
P37	MA 20A1 762	中 押 工 板 (透明,2ヶガキ線ナシ)	Plastic plate (without datum line)	1
P38	MS 02E1 718	P-ROM付カセットケース (2000針用)	Casset case with P-ROM (for 2000 stitches)	1
P39	MS 02E0 718	P-ROM付カセットケース (4000針用)	Casset case with P-ROM (for 4000 stitches)	1
P40	MS 02E2 718	カセットケース (P-ROMナシ)	Casset case (without P-ROM)	1
P41	MS 02A0 718	P-ROM 2732A (2000針用)	P-ROM (for 2000 stitches)	1
P42	M8 35E0 ROM	P-ROM付カセットケース (8000針用)	Casset case with P-ROM (for 8000 stitches)	1
P43	M8 35E2 ROM	カセットケース (P-ROMナシ)	Casset case (without P-ROM)	1
P44	M8 35A0 ROM	P-ROM 27C256 (8000針用)	P-ROM (for 8000 stitches)	1

注)*印の外押え組立にはパッキンが付属していません。別途、ご注文願います。
Packing marked * in the clamp frame assembly is not attached. So please order separately.

下表はこのPLK-A2016に、お手持ちの外押え(組)を組合せてご使用になる場合の交換用押え軸です。
Clamp-Adapter for different size frames may be applicable by use of clamp-studs, refer to next table.

外押工適用機種 Available machine type	押工軸 Clamp stud			
	Fig. No.	部品コード Parts.No.	使用個数 Amt. Req.	資材コード Ref.No.
PLK-2010	—	軸交換不要 Standard studs can be used.	(2)	—
PLK-1710	P34	MA 20A3 454	2	A143D551H02
PLK-1410	P35	MA 20A2 454	2	A143D551H01