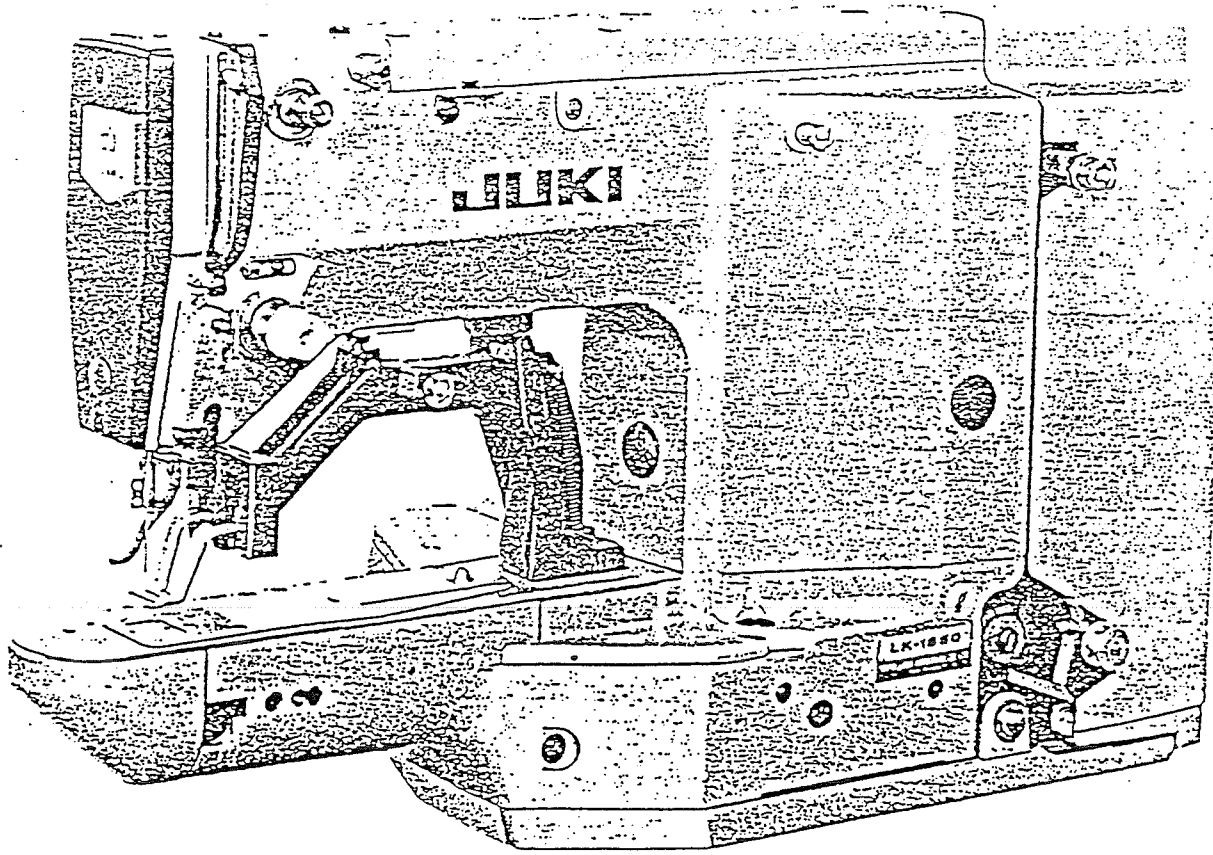


JUKI

High Speed 1-Needle Cylinder Bed Lockstitch
Bar Tacking Industrial Sewing Machine
高速一本針本縫い筒形門止めマシン

LK-1852-49

PARTS LIST



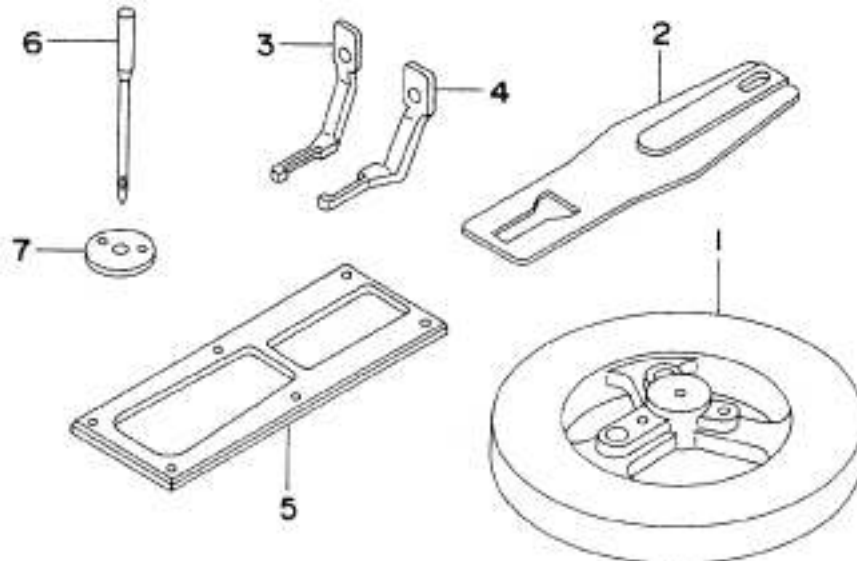
LK-1852-49



JUKI

PARTS LIST

29031507
No.0576-00



REF. NO.	NOTE	PART NO.	DESCRIPTION	ヒツメイ	AMT.
1		135-72201	FEED CAM	フィードカム	1
2		135-72102	FEED PLATE	フィードプレート	1
3		135-71906	WORK CLAMP FOOT, RIGHT	ワーククランプフット 右	1
4		135-72003	WORK CLAMP FOOT, LEFT	ワーククランプフット 左	1
5		135-62400	FEED PLATE PRESSER PLATE	フィードプレートプレッシャープレート	1
6		MDP-500B11-00	NEEDLE DPX 5 #11	針 DPX 5 #11	1
7		D2426-282-C00	NEEDLE PLATE NEEDLE HOLE GUIDE	針穴ガイド	1

JUKI

JUKI CORPORATION

JUKI 株式会社



MAXED

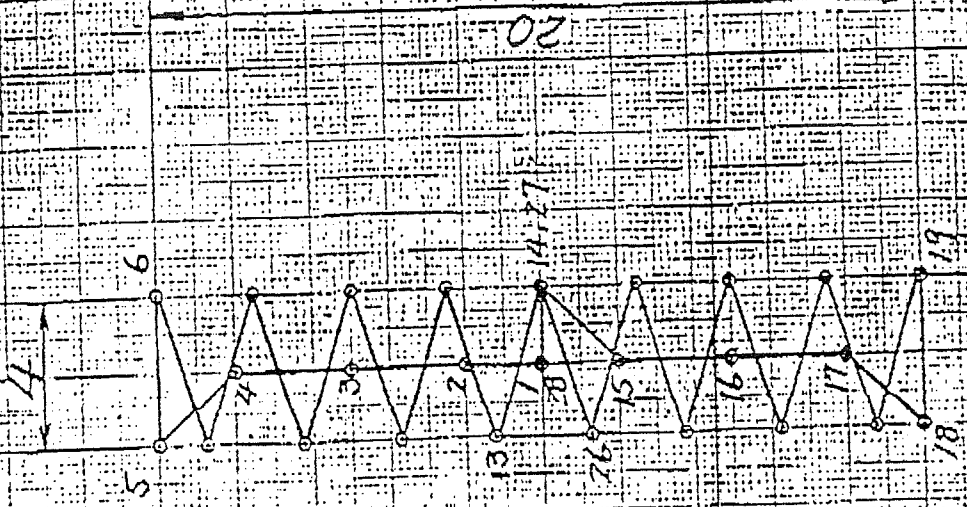
ATTN: Phil R

scale 5/1
尺度

stitch diagram
針番図

LK 1852 49

28針 縦止め



Max. 最大針号 (mm)	20 X 4
Standard 標準針号 (mm)	
Min. 最小針号 (mm)	10 X 1.5
Press. condition 圧縮条件	2.8
Lengthwise 縦	2.8
Form reference angle 形式参照角	102.3°
Clearance width クリアランス幅	1.1
Needle 針	5.5
Needle 針	5.5
Needle 針	DPX5 #11
Press 圧縮	
Method 方法	スパン #60 トリコット (7.5-2.5x2.5)
Speed 速度	2000
Pressing 圧縮	90.1.5
Company 会社	矢野商店

御承認用針番
御承認印
御承認社名
御承認日
御承認の上 一部御返却