

W522

2-Needle flatbed double chainstitch machines
2本針平型独立2重環縫いミシン

Parts Catalog



PEGASUS®

パーツカタログの見方

- このパーツカタログは、2004年7月製造中のW522シリーズのミシンを次の要領で編集しています。
- 2～43頁には部品を機構別に収録し、左頁が部品の分解図、右頁がパーツリストになっています。また、部品分解図に付されている番号は、パーツリストのREF.NO.（参照番号）を示しています。
- パーツリストの部品番号の表記がXXXXXXの部品は、特定の形式（サブクラス）にのみ使用されているゲージパーツ部品で、形式によって変わります。形式ごとの部品番号はゲージパーツ表（44頁）に一括して記載しています。
- 巻末には部品番号インデックスを記載し、部品番号だけで、その図解・名称などが容易に引き出せます。
- 部品を御注文いただく時は、部品番号を明示してください。なお、このパーツカタログの記載事項は改良により、予告なく変更されることがありますので、あらかじめご了承ください。

INTRODUCTION

- This parts catalog covers the W522 series machine manufactured in July, 2004.
- The components of W522 series are arranged according to the mechanism on pages 2-43. The illustrations are on left pages and the part numbers on right pages. The illustrated part and its part number are assigned the same reference number.
- "XXXXXX" indicates gauge part numbers which vary depending on subclasses. Please refer to the gauge part list (pages 44).
- The index of part numbers are listed at the back of this book for quick reference.
- To place an order for any part, please specify the part number. Note that the contents of this book are subject to change for improvement without prior notice.

掲載機種 (Models inserted)

W522 Series

W522A-01F

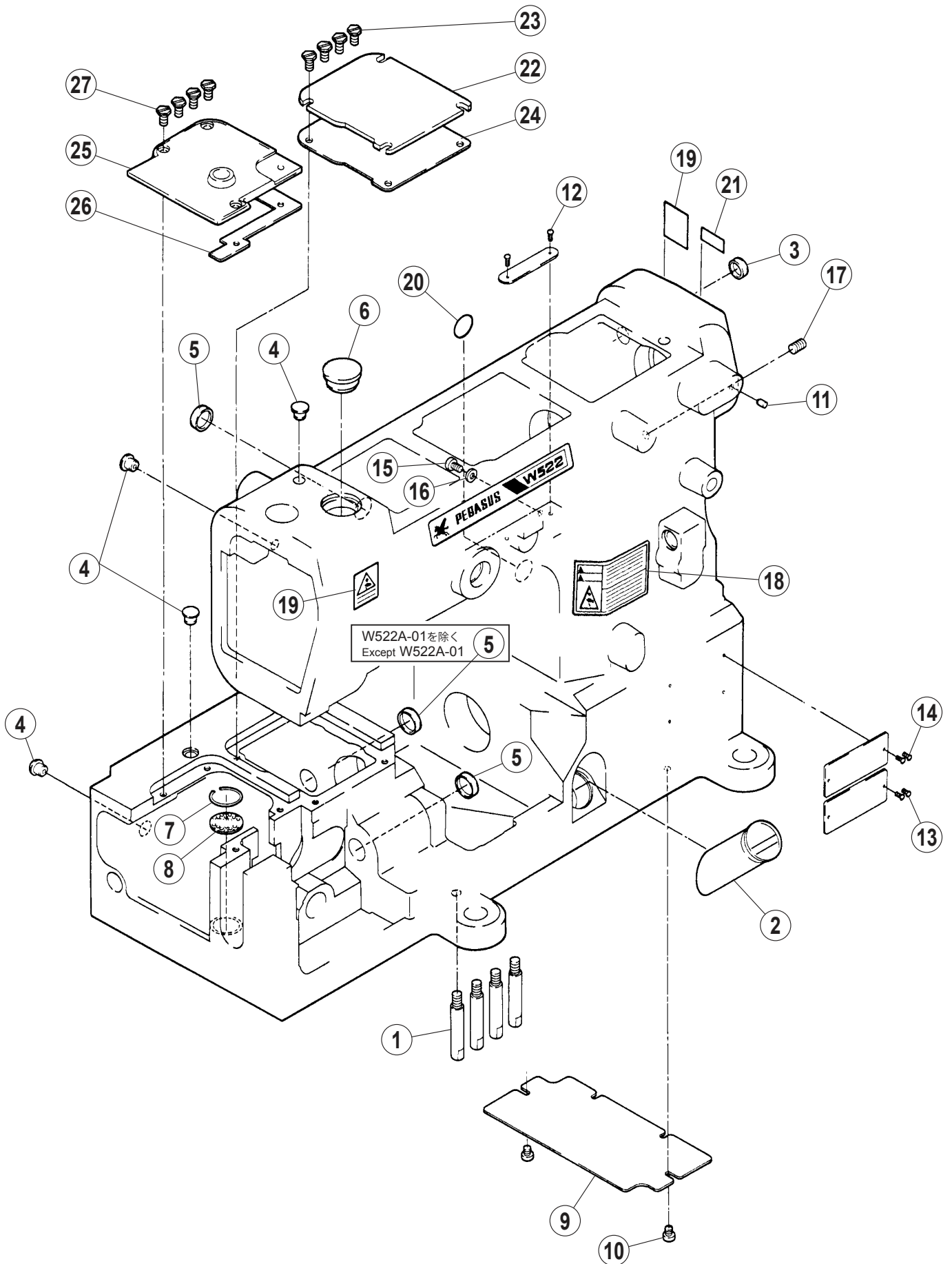
W522-04A,04B

目次

	頁
アーム・ベッド機構	2～3
カバー機構(1)	4～5
カバー機構(2)	6～7
下軸機構	8～9
上軸機構	10～11
針棒機構	12～13
針受機構	14～15
ルーパー機構	16～17
送り機構(1)	18～19
送り機構(2)	20～21
押工機構	22～23
飾り振り機構	24～25
糸調子機構	26～27
針糸・飾り糸機構	28～29
下糸繰り機構	30～31
給油機構(1)	32～33
給油機構(2)	34～35
HR装置・バインダー	36～37
糸立台	38～39
半沈据付付属品	40～41
専用部品	42～43
ゲージパーツ表	44
部品番号インデックス	45～46

TABLE OF CONTENTS

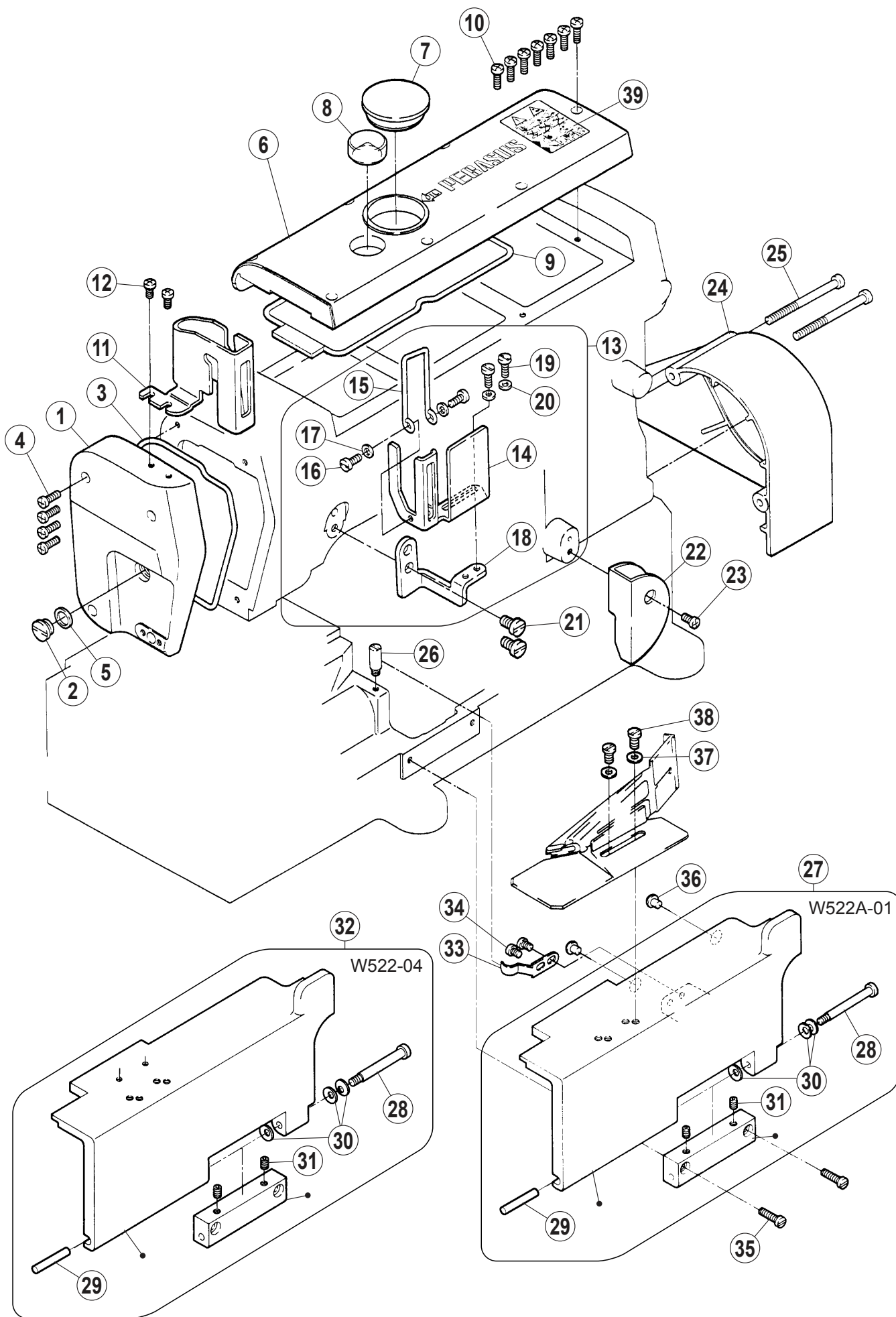
	page
MACHINE BED FRAME	2～3
COVER(1)	4～5
COVER(2)	6～7
CRANKSHAFT MECHANISM	8～9
ARM SHAFT MECHANISM	10～11
NEEDLE BAR MECHANISM	12～13
NEEDLE GUARD MECHANISM	14～15
LOOPER MECHANISM	16～17
FEED MECHANISM(1)	18～19
FEED MECHANISM(2)	20～21
PRESSER FOOT MECHANISM	22～23
SPREADER MECHANISM	24～25
THREAD TENSION MECHANISM	26～27
NEEDLE・SPREADER THREAD HANDLING	28～29
LOOPER THREAD HANDLING	30～31
LUBRICATION MECHANISM(1)	32～33
LUBRICATION MECHANISM(2)	34～35
HR DEVICE, BINDER	36～37
THREAD STAND	38～39
SEMI-SUBMERGED INSTLLATION PARTS	40～41
SPECIFIC PARTS W522-04(LR10)	42～43
GAUGE PARTS LIST	44
PARTS NUMBER INDEX	45～46



アーム・ベッド機構

MACHINE BED FRAME

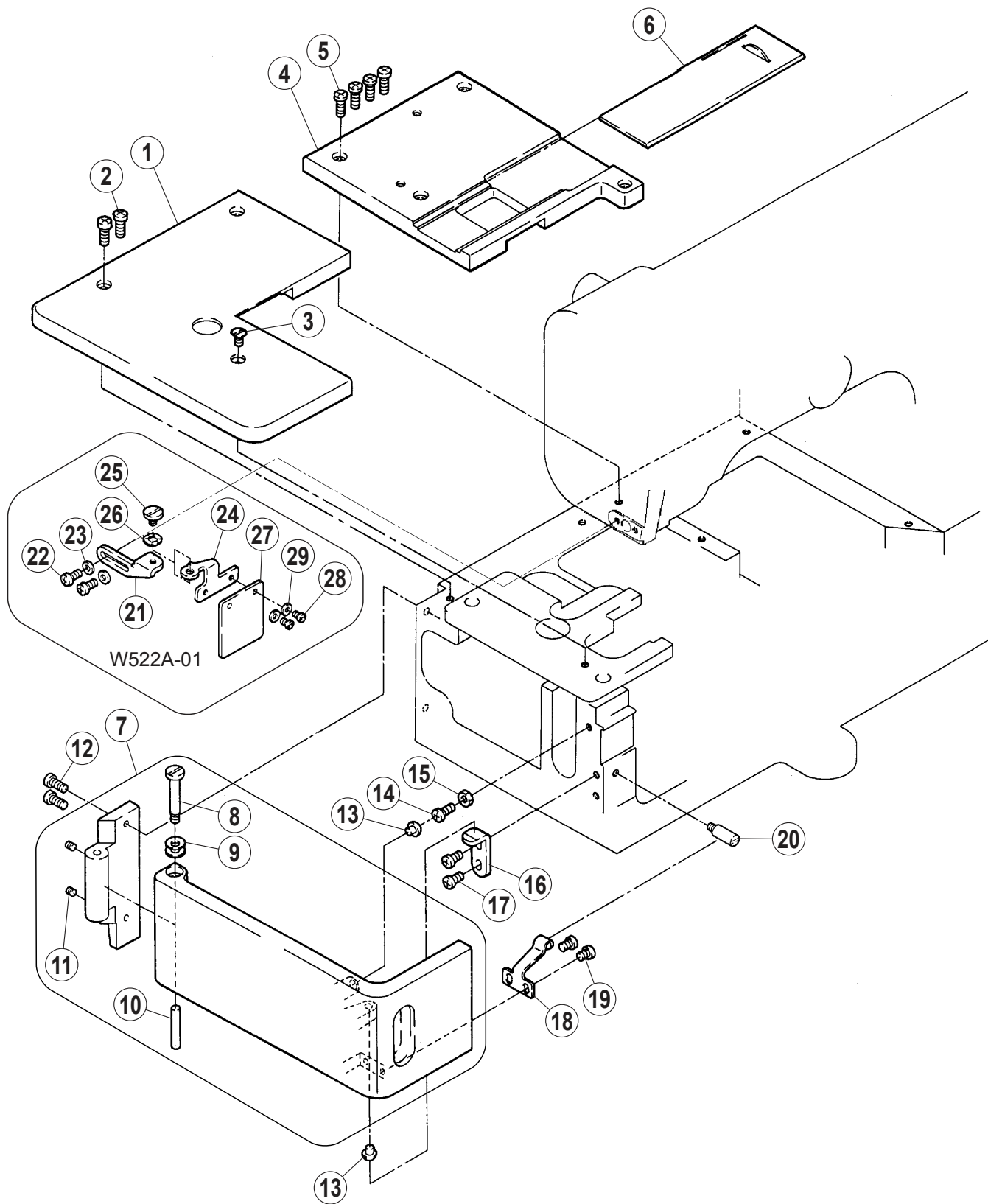
REF.NO.	PART NO.	部品名称	DESCRIPTION	QT.
1	2501170	段付ピン	SHOULDER PIN	4
2	2065900	オイルゲージ	OIL LEVEL GAUGE	1
3	2402280	栓	PLUG	1
4	2400520	栓	PLUG	4
5	2081730	栓	PLUG	3
6	2401100	栓	PLUG	1
7	2400010	止メ輪	RETAINING RING	1
8	2501480	フィルタ	FILTER	1
9	2500200	カバー	COVER	1
10	007017A0	十字穴ナベ小ネジ /M4X5	SCREW	2
11	2401270	合マーク	MARK	1
12	2106790	止ピン	PIN	2
13	2106790	止ピン	PIN	2
14	2106790	止ピン	PIN	2
15	007018A0	十字穴ナベ小ネジ /M4X6	SCREW	1
16	3034480	座金	WASHER	1
17	0045410	六角穴止ネジ /M6X8	SCREW	1
18	9A30670	操作注意ラベル	CAUTION LABEL	1
19	9A30690	ケガ注意ラベル	CAUTION LABEL	2
20	9A30710	アースラベル	EARTH LABEL	1
21	9A30720	回転方向指示ラベル	LABEL	1
22	2500030	上蓋 (右)	TOP COVER (RIGHT)	1
23	0070840	六角ボルト /M4X8	BOLT	4
24	2500040	ガスケット	GASKET	1
25	250069A0	上蓋 (左)	TOP COVER PLATE (LEFT)	1
26	2500490	ガスケット	GASKET	1
27	0070840	六角ボルト /M4X8	BOLT	4



カバー機構(1)

COVER(1)

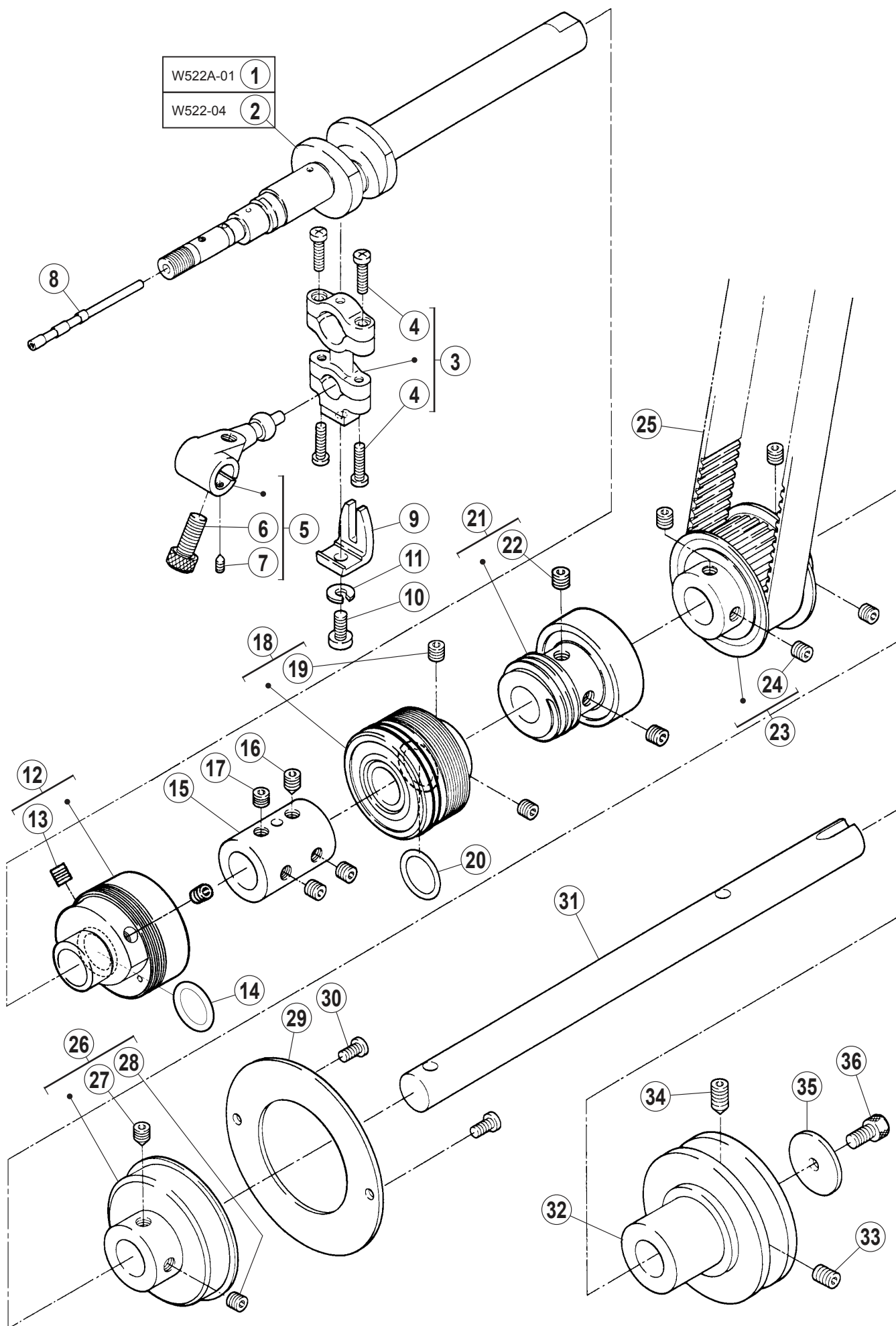
REF.NO.	PART NO.	部品名称	DESCRIPTION	QT.
1	250016FTD0	アームカバー (左)	ARM COVER (LEFT)	1
2	0052420	平ネジ/H11X5	SCREW	1
3	2500170	Oリング	O RING	1
4	007021A0	十字穴ナベ小ネジ/M4X12	SCREW	4
5	2402630	座金	WASHER	1
6	250150-PD1	アームカバー (上)	ARM COVER (TOP)	1
7	2402261	栓	PLUG	1
8	179107-050	オイル窓	OIL SIGHT WINDOW	1
9	2500190	Oリング	O RING	1
10	007021A0	十字穴ナベ小ネジ/M4X12	SCREW	7
11	250224A0	針棒ガード	NEEDLE BAR GUARD	1
12	007019A0	十字穴ナベ小ネジ/M4X8	SCREW	2
13	250231-910	糸繰りガード (組)	THREAD TAKE-UP GUARD ASSY.	1
14	2502250	糸繰りガード	THREAD TAKE-UP GUARD	1
15	2502260	フィンガーガード	FINGER GUARD	1
16	0070180	平小ネジ/M4X6	SCREW	2
17	3034480	座金	WASHER	2
18	2502270	ブラケット	BRACKET	1
19	0070180	平小ネジ/M4X6	SCREW	2
20	3034480	座金	WASHER	2
21	0070520	平小ネジ/M6X10	SCREW	2
22	250005-TD0	下糸道カバー	LOOPER THREAD GUIDE COVER	1
23	007019A0	十字穴ナベ小ネジ/M4X8	SCREW	1
24	250022-TB0	プーリーカバー	PULLEY COVER	1
25	0070750	平小ネジ/M5X60	SCREW	2
26	0070890	ピンネジ/M4X5	SCREW	1
27	250032-PD2	前カバー (組)	FRONT COVER ASSY.	1
28	2500130	ピンネジ/M4	SCREW	1
29	2401980	平行ピン	PIN	1
30	2011910	皿バネ	SPRING	3
31	0045390	六角穴止ネジ/M5X6	SCREW	2
32	250032BPD2	前カバー (組)	FRONT COVER ASSY.	1
33	2500510	板バネ	FLAT SPRING	1
34	007018A0	十字穴ナベ小ネジ/M4X6	SCREW	2
35	007023A0	十字穴ナベ小ネジ/M4X16	SCREW	2
36	2100250	防振ゴム	RUBBER CUSHION	2
37	2045850	座金	WASHER	2
38	0070340	ナベ小ネジ/M5X10	SCREW	2
39	9A31261	ラベル	LABEL	1



カバー機構(2)

COVER(2)

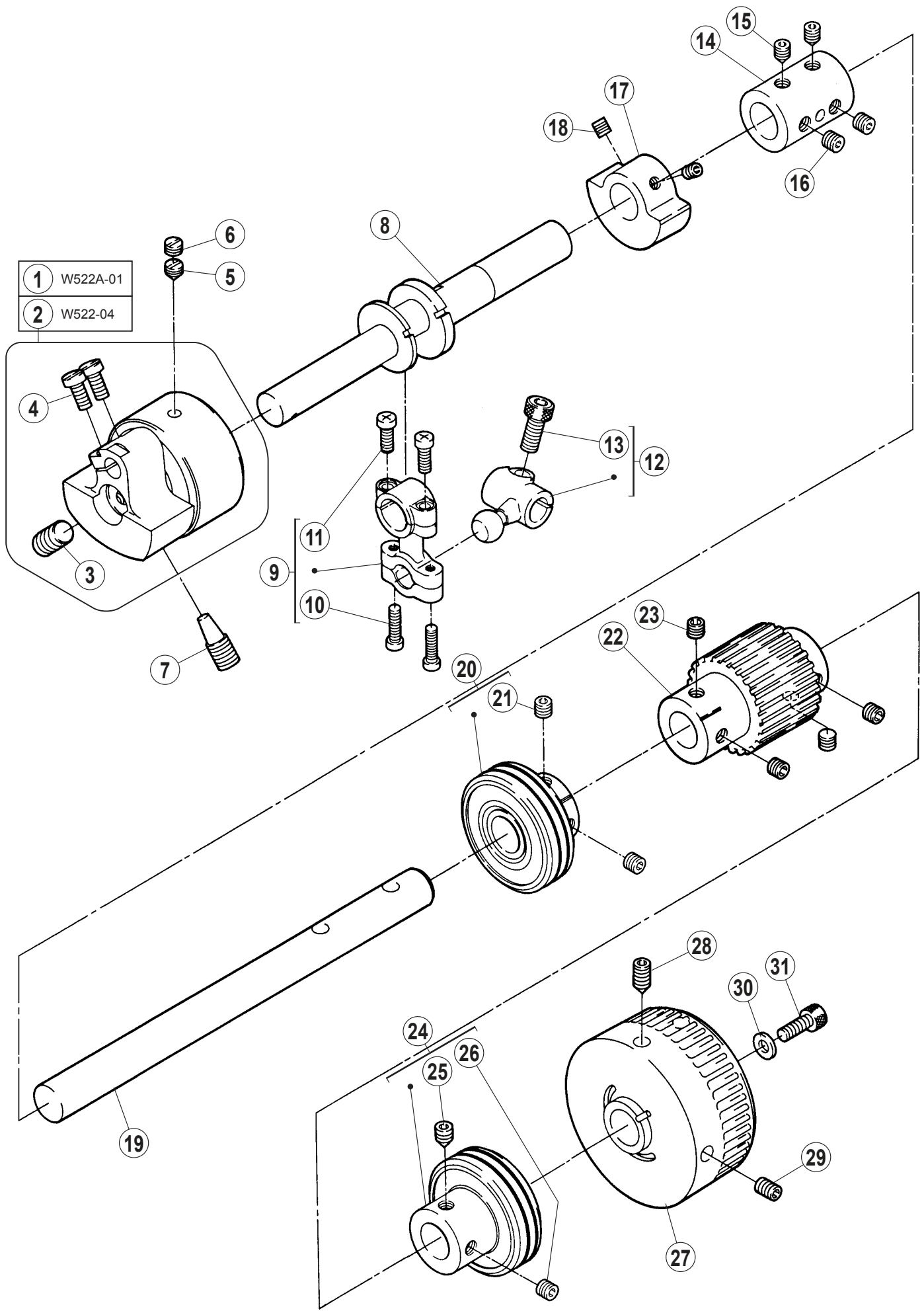
REF.NO.	PART NO.	部品名称	DESCRIPTION	QT.
1	250052BPD1	ベットカバー(左)	BED COVER (LEFT)	1
2	007021A0	十字穴ナベ小ネジ/M4X12	SCREW	2
3	0070430	皿小ネジ/M4X8	SCREW	1
4	250074APD1	ベットカバー(右)	BED COVER (RIGHT)	1
5	007021A0	十字穴ナベ小ネジ/M4X12	SCREW	4
6	250071-910	カバー	COVER	1
7	250039-PD0	横カバー(組)	SIDE COVER ASSY.	1
8	2500370	ピン付ネジ/M4	SCREW	1
9	2011910	皿バネ	SPRING	2
10	2401980	平行ピン	PIN	1
11	0045350	六角穴止ネジ/M3X4	SCREW	2
12	007020A0	十字穴ナベ小ネジ/M4X10	SCREW	2
13	2100250	防振ゴム	RUBBER CUSHION	2
14	007020A0	十字穴ナベ小ネジ/M4X10	SCREW	1
15	0048210	六角ナット/M4	NUT	1
16	2500470	ブラケット	BRACKET	1
17	007019A0	十字穴ナベ小ネジ/M4X8	SCREW	2
18	2060230	板バネ	FLAT SPRING	1
19	007018A0	十字穴ナベ小ネジ/M4X6	SCREW	2
20	0070890	ピンネジ/M4X5	SCREW	1
21	2502550	ブラケット	BRACKET	1
22	007020A0	十字穴ナベ小ネジ/M4X10	SCREW	2
23	3034480	座金	WASHER	2
24	2502560	ブラケット	BRACKET	1
25	0070660	段ネジ/M4	SCREW	1
26	2103070	波板座金	WASHER	1
27	2502570	アイガード	EYE GUARD	1
28	0070090	平小ネジ/M3X5	SCREW	2
29	2028750	座金	WASHER	2



下軸機構

CRANKSHAFT MECHANISM

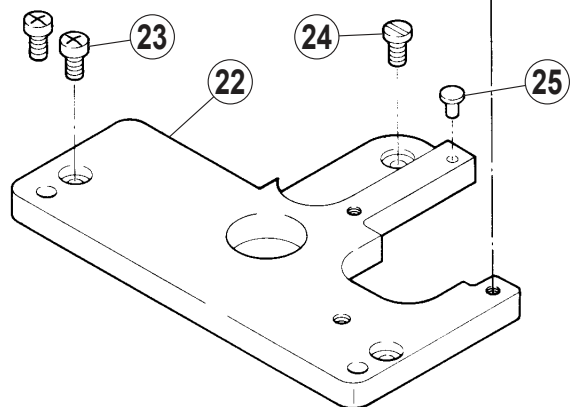
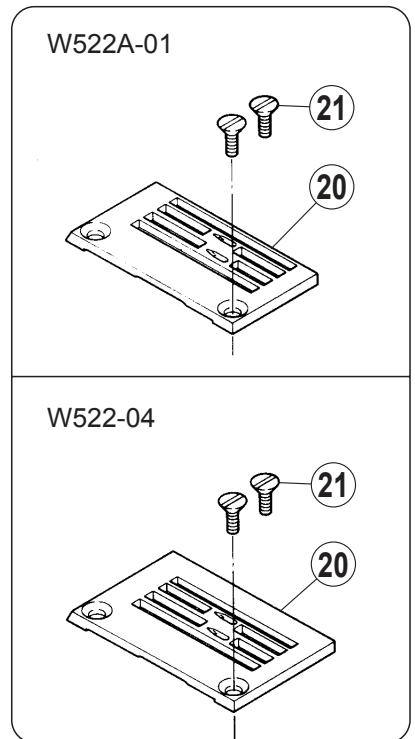
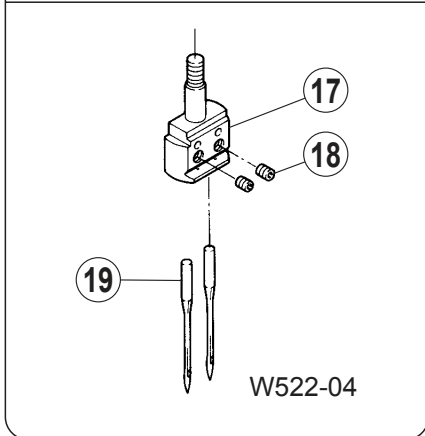
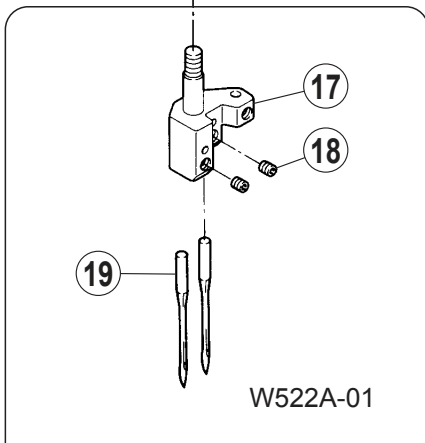
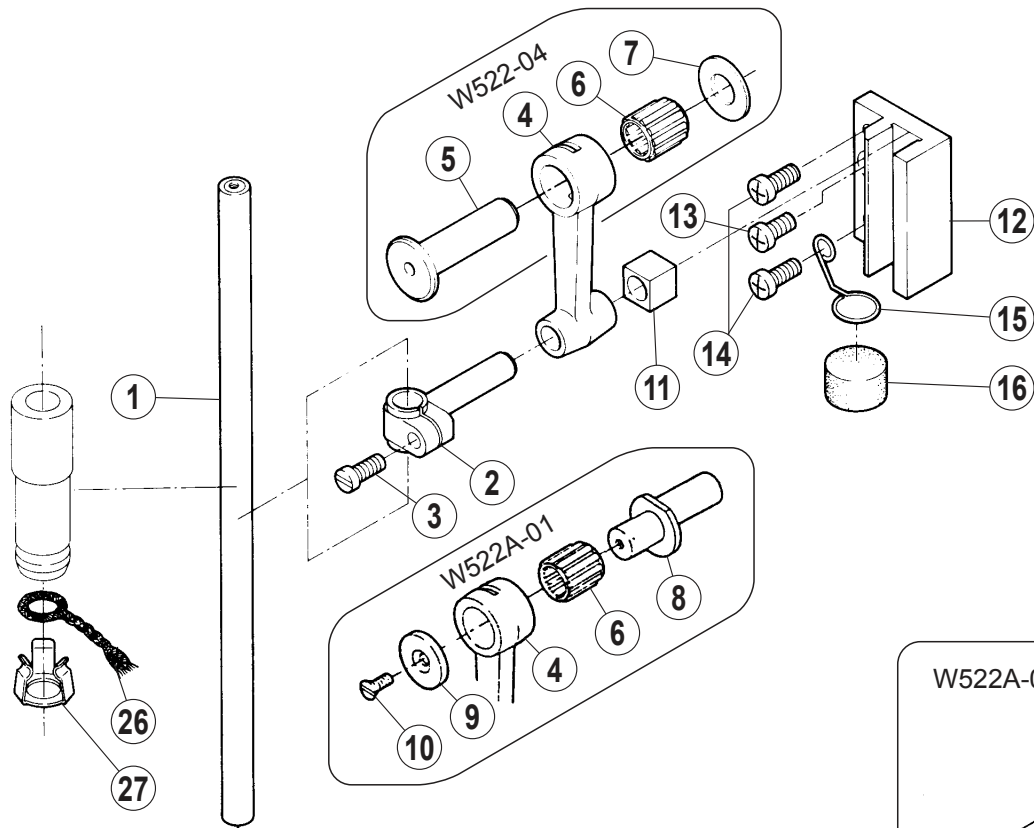
REF.NO.	PART NO.	部品名称	DESCRIPTION	QT.
1	250501C910	クランク軸 (組)	CRANKSHAFT ASSY.	1
2	250501B910	クランク軸 (組)	CRANKSHAFT ASSY.	1
3	252009-920	ロッド (組)	CONNECTION ASSY.	1
4	007015A0	十字穴ナベ小ネジ /M3.5X14	SCREW	4
5	252008-920	クランク	CRANK	1
6	0045340	六角穴ボルト /M6X14	BOLT	1
7	0045450	六角穴止ネジ /M3X4	SCREW	1
8	2505250	調節棒	ADJUSTING BAR	1
9	201074A0	振れ止め	GUIDE	1
10	0040190	平小ネジ /M4.5X10	SCREW	1
11	2022860	バネ座金	WASHER	1
12	251515-910	エキセン (組)	ECCENTRIC ASSY.	1
13	0045390	六角穴止ネジ /M5X6	SCREW	2
14	2068370	Oリング	O RING	1
15	2505060	継手	JOINT	1
16	0045550	六角穴止ネジ /M6X8	SCREW	1
17	0045470	六角穴止ネジ /M6X5	SCREW	3
18	250508-910	軸受	BUSHING	1
19	0045470	六角穴止ネジ /M6X5	SCREW	2
20	2068370	Oリング	O RING	1
21	250543A910	軸受	BUSHING	1
22	0045470	六角穴止ネジ /M6X5	SCREW	2
23	250511-910	ギヤー (下)	GEAR (LOWER)	1
24	0045470	六角穴止ネジ /M6X5	SCREW	4
25	206050C1	タイミングベルト	TIMING BELT	1
26	250530-910	軸受	BUSHING	1
27	0045550	六角穴止ネジ /M6X8	SCREW	1
28	0045470	六角穴止ネジ /M6X5	SCREW	1
29	2505140	カバー	COVER	1
30	0070820	ナベ小ネジ /M4X8	SCREW	2
31	2505070	軸	SHAFT	1
32	250515A0	プーリー	MACHINE PULLEY	1
33	0045410	六角穴止ネジ /M6X8	SCREW	1
34	0045560	六角穴止ネジ /M6X10	SCREW	1
35	2401260	座金	WASHER	1
36	0045000	六角穴ボルト /M5X10	BOLT	1



上軸機構

ARM SHAFT MECHANISM

REF.NO.	PART NO.	部品名称	DESCRIPTION	QT.
1	250526C910	モーション (組)	MOTION ASSY.	1
2	250526B910	モーション (組)	MOTION ASSY.	1
3	0045920	六角穴止ネジ /M8X15	SCREW	1
4	0070280	平小ネジ /M5X10	SCREW	2
5	0071530	止ネジ /M6X6	SCREW	1
6	0071520	止ネジ /M6X3.5	SCREW	1
7	0072680	テーパ一先六角穴止ネジ /M8X10	SCREW	1
8	250517A0	クランク軸	CRANKSHAFT	1
9	253500-920	ロッド (組)	CONNECTION ASSY.	1
10	007015A0	十字穴ナベ小ネジ /M3.5X14	SCREW	2
11	007021A0	十字穴ナベ小ネジ /M4X12	SCREW	2
12	253501A920	クランク (組)	CRANK ASSY.	1
13	0045340	六角穴ボルト /M6X14	BOLT	1
14	2505060	継手	JOINT	1
15	0045550	六角穴止ネジ /M6X8	SCREW	2
16	0045470	六角穴止ネジ /M6X5	SCREW	2
17	2505240	バランスウエイト	BALANCE WEIGHT	1
18	0045140	六角穴止ネジ /M5X5	SCREW	2
19	2505520	軸	SHAFT	1
20	250529-910	軸受	BUSHING	1
21	0045470	六角穴止ネジ /M6X5	SCREW	2
22	250521A0	ギヤー (上)	GEAR (UPPER)	1
23	0045470	六角穴止ネジ /M6X5	SCREW	4
24	250528-910	軸受	BUSHING	1
25	0045550	六角穴止ネジ /M6X8	SCREW	1
26	0045470	六角穴止ネジ /M6X5	SCREW	1
27	250566ATD0	ハンドホイール	HANDWHEEL	1
28	0045560	六角穴止ネジ /M6X10	SCREW	1
29	0045410	六角穴止ネジ /M6X8	SCREW	1
30	2045850	座金	WASHER	1
31	0045010	六角穴ボルト /M5X14	BOLT	1



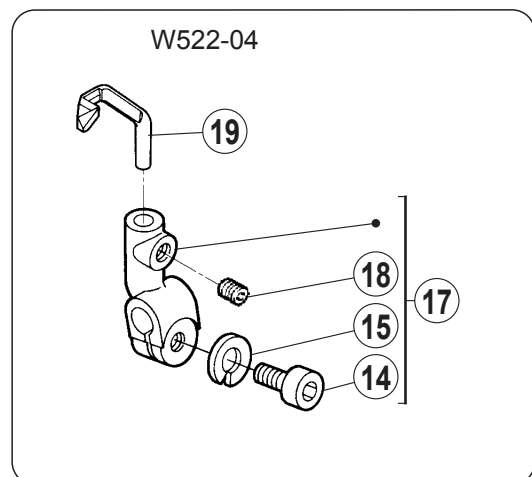
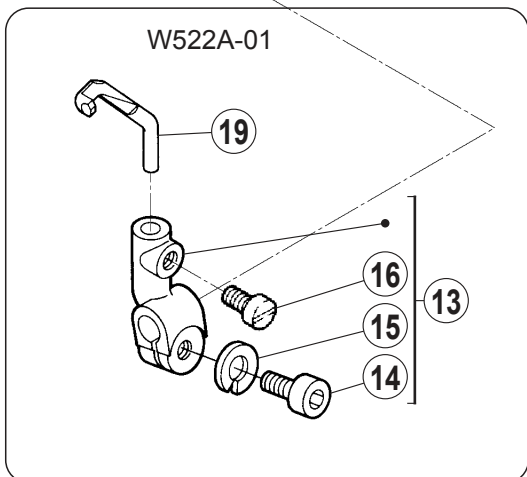
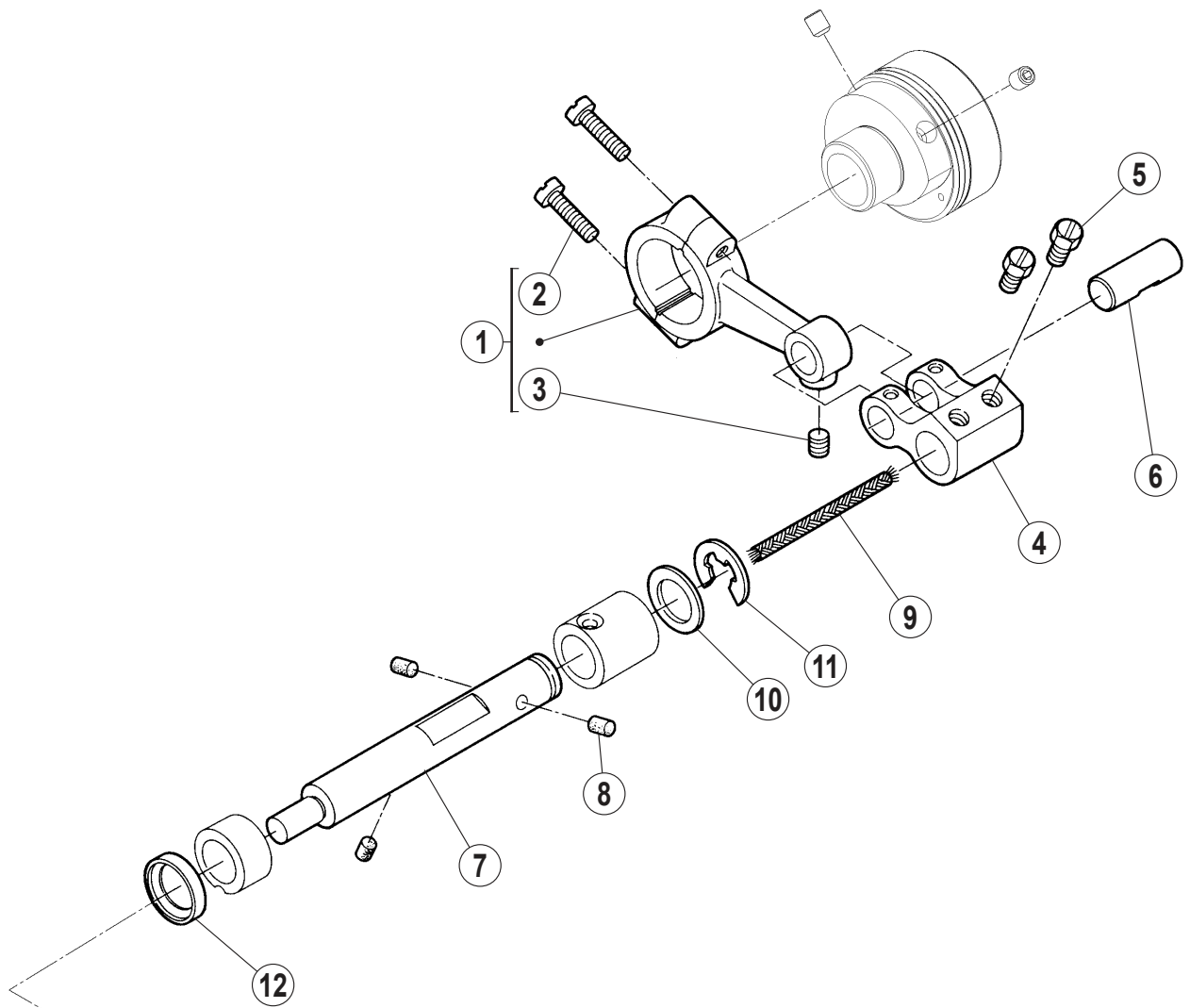
針棒機構

NEEDLE BAR MECHANISM

REF.NO.	PART NO.	部品名称	DESCRIPTION	QT.
1	251000-910	針棒	NEEDLE BAR	1
2	261500-920	針棒抱キ	NEEDLE BAR CLAMP	1
3	0070200	平小ネジ /M4X10	SCREW	1
4	2060520	針棒リンク	LINK/NEEDLE BAR DRIVE	1
5	2060530	針棒リンクピン	PIN	1
6	240098-20	ニードルベアリング	NEEDLE BEARING	1
7	2401010	座金	WASHER	1
8	251010A0	エキセンピン	ECCENTRIC PIN	1
9	2050970	座金	WASHER	1
10	0070410	皿小ネジ /M3X6	SCREW	1
11	2060630	角駒	BLOCK	1
12	2060620	案内板 / 針棒	GUIDE BLOCK / NEEDLE BAR	1
13	007020A0	十字穴ナベ小ネジ /M4X10	SCREW	1
14	007021A0	十字穴ナベ小ネジ /M4X12	SCREW	2
15	2510090	ラッチ	LATCH	1
16	179040-050	スポンジ	SPONGE	1
17	XXXXXX	針留	NEEDLE HOLDER	1
18	0045540	六角穴止ネジ /M3X3	SCREW	2
19	XXXXXX	針	NEEDLE	2
20	XXXXXX	針板	NEEDLE PLATE	1
21	005373-HC0	丸皿小ネジ /C4X8.7	SCREW	2
22	251007L0	ブラケット	BRACKET	1
23	007019A0	十字穴ナベ小ネジ /M4X8	SCREW	2
24	0070820	ナベ小ネジ /M4X8	SCREW	1
25	2401230	防振ゴム	RUBBER CUSHION	1
26	2121860	給油紐	OIL WICK	1
27	2065240	クランプ	OIL WICK RETAINER	1

● xxxxxx はゲージパーツです。
部品番号は 44 頁のゲージパーツ表を参照し
てください。

● "xxxxxx" represents the gauge part.
Please refer to the gauge part list (page 44).



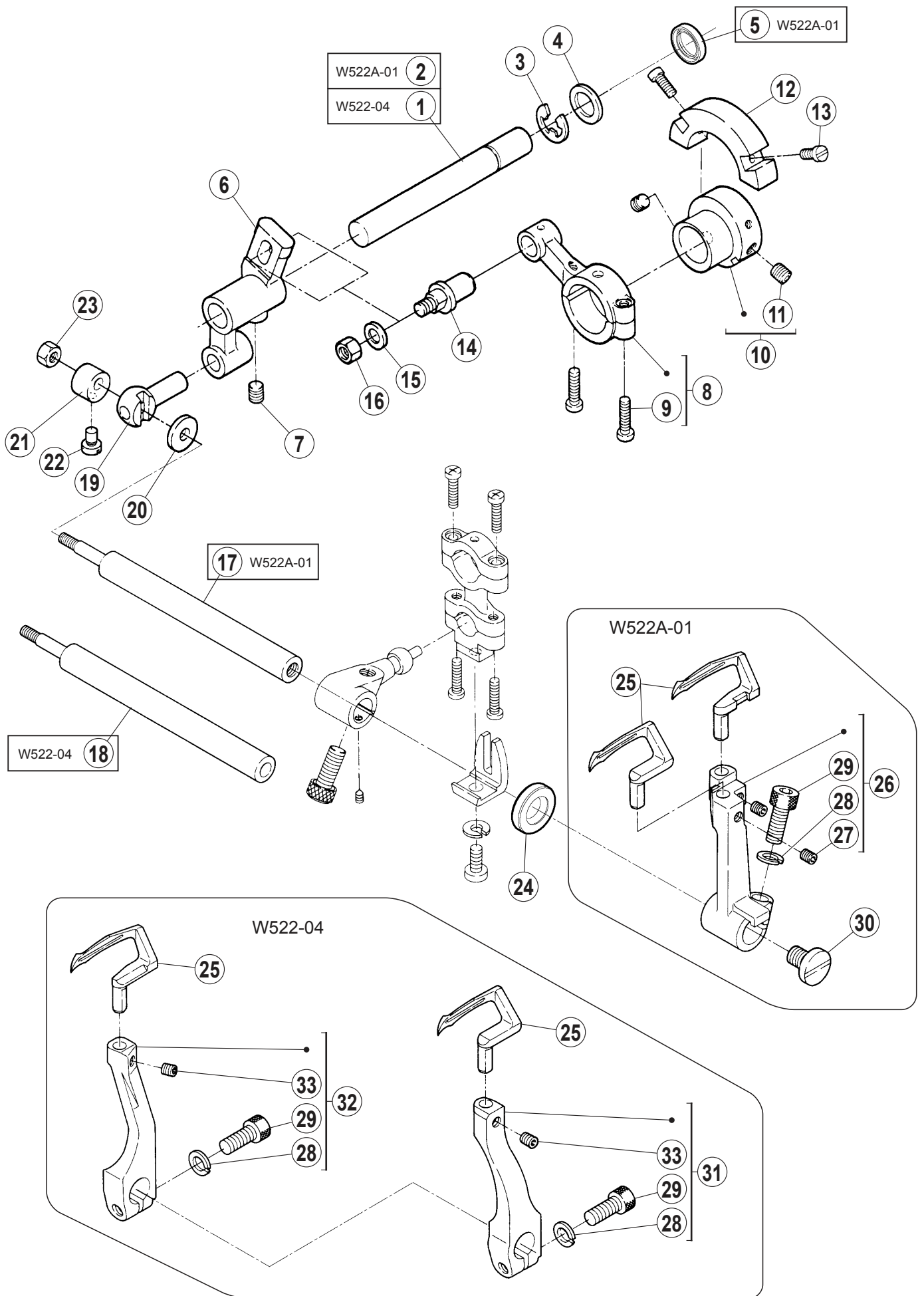
針受機構

NEEDLE GUARD MECHANISM

REF.NO.	PART NO.	部品名称	DESCRIPTION	QT.
1	255501-920	ロッド (組)	CONNECTION ASSY.	1
2	007015A0	十字穴ナベ小ネジ /M3.5X14	SCREW	2
3	0045430	六角穴止ネジ /M4X4	SCREW	1
4	3060930	クランク	CRANK	1
5	0050840	六角ボルト /C5X5.5	SCREW	2
6	205495-20	平行ピン	PIN	1
7	2515180	軸	SHAFT	1
8	2067480	フェルト	FELT	3
9	2021760	給油紐	OIL WICK	1
10	2401020	座金	WASHER	1
11	2050610	止メ輪	RING	1
12	204052A0	オイルシール	OIL SEAL	1
13	251519-920	レバー (組)	LEVER ASSY.	1
14	0045000	六角穴ボルト /M5X10	BOLT	1
15	3030670	バネ座金	WASHER	1
16	0071300	平小ネジ /M4X7	SCREW	1
17	251519A920	レバー (組)	LEVER ASSY.	1
18	0045430	六角穴止ネジ /M4X4	SCREW	1
19	XXXXXX	針受 (後)	NEEDLE GUARD (REAR)	1

● xxxxxx はゲージパーツです。
部品番号は 44 頁のゲージパーツ表を参照し
てください。

● "xxxxxx" represents the gauge part.
Please refer to the gauge part list (page 44).



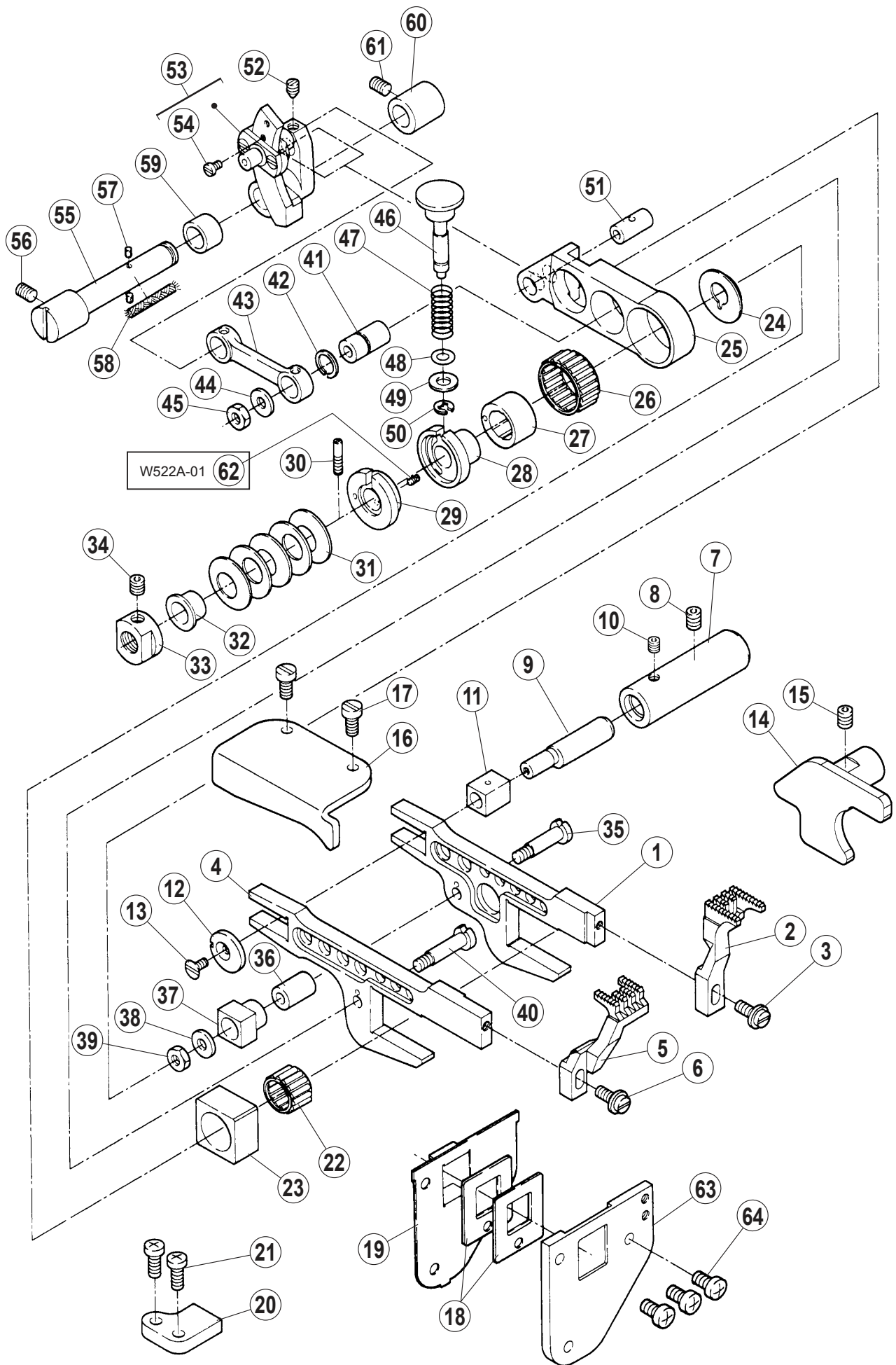
ルーパー機構

LOOPER MECHANISM

REF.NO.	PART NO.	部品名称	DESCRIPTION	QT.
1	2520040	軸	SHAFT	1
2	252004A0	軸	SHAFT	1
3	2050610	止メ輪	RING	1
4	2401020	座金	WASHER	1
5	204052A0	オイルシール	OIL SEAL	1
6	252002A0	クランク	CRANK	1
7	0045390	六角穴止ネジ /M5X6	SCREW	1
8	252001-920	ロッド (組)	CONNECTION ASSY.	1
9	007015A0	十字穴ナベ小ネジ /M3.5X14	SCREW	2
10	252000-920	エキセン (組)	ECCENTRIC ASSY.	1
11	0045390	六角穴止ネジ /M5X6	SCREW	2
12	2520100	バランスウエイト	BALANCE WEIGHT	1
13	0070110	平小ネジ /M3X8	SCREW	2
14	2520340	ピン付ネジ /M5	SCREW	1
15	2400620	座金	WASHER	1
16	0048050	六角ナット /M5	NUT	1
17	2520060	軸	SHAFT	1
18	252006A0	軸	SHAFT	1
19	2520030	角玉ピン	BLOCK PIN	1
20	2080280	座金	WASHER	1
21	2620160	カラー	COLLAR	1
22	0070180	平小ネジ /M4X6	SCREW	1
23	0048020	Uナット /M4	NUT	1
24	2105860	オイルシール	OIL SEAL	1
25	XXXXXX	ルーパー	LOOPER	1
26	252057-920	ルーパー台 (組)	LOOPER HOLDER ASSY.	1
27	0045370	六角穴止ネジ /M4X5	SCREW	2
28	3030670	バネ座金	WASHER	1
29	0045010	六角穴ボルト /M5X14	BOLT	1
30	0070850	平小ネジ /M6X10	SCREW	1
31	252058-920	ルーパー台 (右)	LOOPER HOLDER (RIGHT)	1
32	252059-920	ルーパー台 (左)	LOOPER HOLDER (LEFT)	1
33	0045430	六角穴止ネジ /M4X4	SCREW	1

● xxxxxx はゲージパーツです。
部品番号は 44 頁のゲージパーツ表を参照し
てください。

● "xxxxxx" represents the gauge part.
Please refer to the gauge part list (page 44).



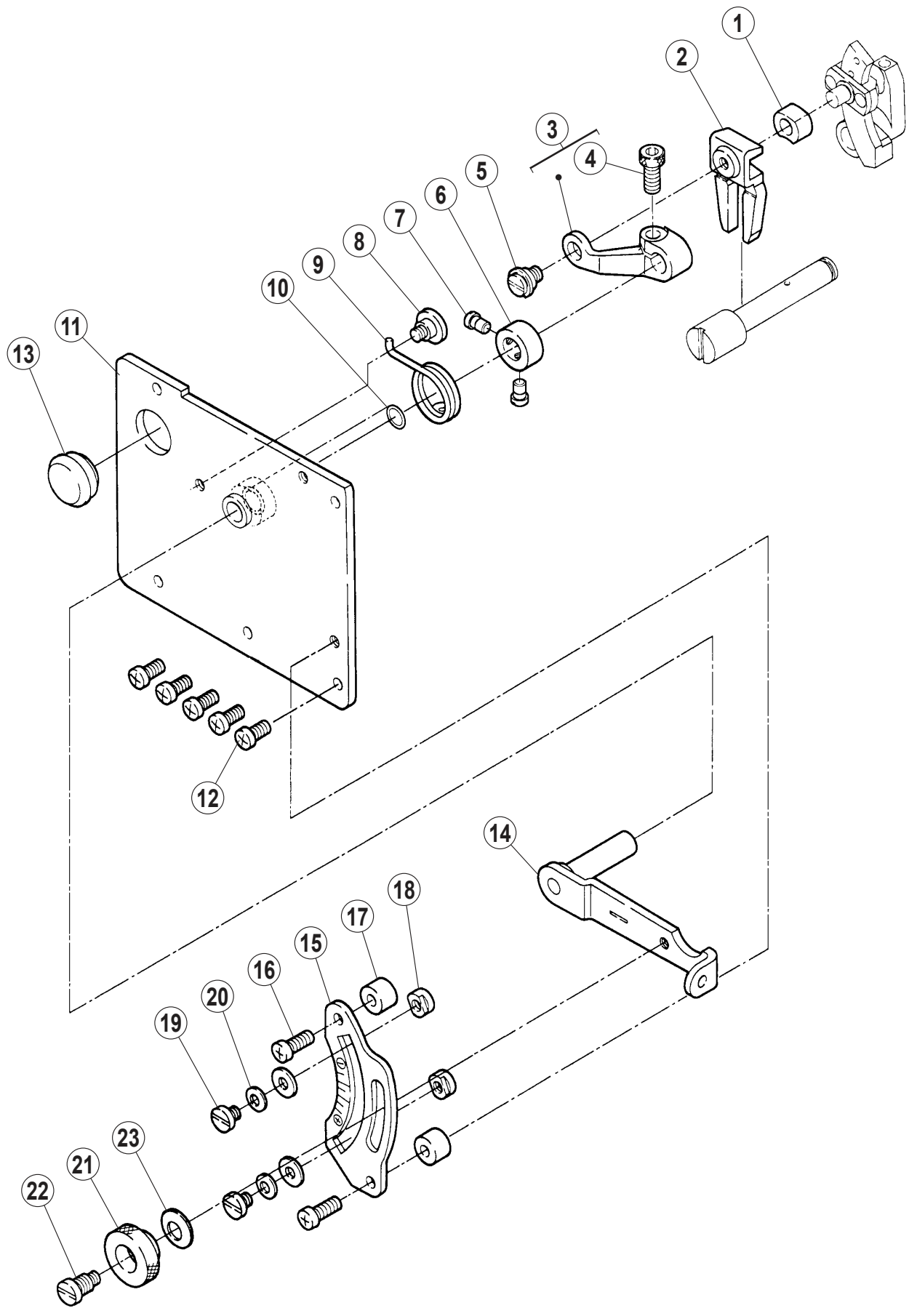
送り機構 (1)

FEED MECHANISM(1)

REF.NO.	PART NO.	部品名称	DESCRIPTION	QT.
1	252500-910	主送り台	MAIN FEED BAR	1
2	XXXXXX	主送り歯	MAIN FEED DOG	1
3	0055900	平小ネジ /C4X8	SCREW	1
4	252502-910	差動送り台	DIFFERENTIAL FEED BAR	1
5	XXXXXX	差動送り歯	DIFFERENTIAL FEED DOG	1
6	0055900	平小ネジ /C4X8	SCREW	1
7	2096730	ブッシュ	BUSHING	1
8	0045390	六角穴止ネジ /M5X6	SCREW	1
9	2096720	エキセンピン	ECCENTRIC PIN	1
10	0045430	六角穴止ネジ /M4X4	SCREW	1
11	2058570	角玉	BLOCK / FEED BAR GUIDE	1
12	204439A0	座金	WASHER	1
13	0070410	皿小ネジ /M3X6	SCREW	1
14	252504A0	案内 (右)	GUIDE (RIGHT)	1
15	0045390	六角穴止ネジ /M5X6	SCREW	1
16	2525070	案内 (左)	GUIDE (LEFT)	1
17	0070190	平小ネジ /M4X8	SCREW	2
18	2061330	油切り	OIL SHIELD	2
19	2525090	カバー	COVER	1
20	2525080	案内 (下)	GUIDE (LOWER)	1
21	007020A0	十字穴ナベ小ネジ /M4X10	SCREW	2
22	206128-20	ニードルベアリング	NEEDLE BEARING	1
23	2525190	角駒	BLOCK	1
24	2525200	座金	WASHER	1
25	2065620	リンク / 主送り	LINK / MAIN FEED	1
26	206125-20	ニードルベアリング	NEEDLE BEARING	1
27	2525210	エキセン	ECCENTRIC	1
28	2525220	調節器	REGULATOR	1
29	252523-910	エキセン土台	ECCENTRIC RETAINER	1
30	2525160	ピン付ネジ /M3	SCREW	1
31	2401250	皿バネ	SPRING	5
32	2525250	スペーサ	SPACER	1
33	2525430	ナット	NUT	1
34	0045140	六角穴止ネジ /M5X5	SCREW	1
35	2625370	段付ネジ /M4	SCREW	1
36	2061190	ブッシュ	BUSHING	1
37	2065630	角駒	GUIDE / BLOCK	1
38	2000980	座金	WASHER	1
39	0048320	六角ナット /M4	NUT	1
40	262537A0	段付ネジ /M4	SCREW	1
41	2065660	ブッシュ	BUSHING	1
42	2065650	止メ輪	RING	1
43	2065640	リンク / 差動送り	LINK / DIFFERENTIAL FEED	1
44	2000980	座金	WASHER	1
45	0048320	六角ナット /M4	NUT	1
46	2525260	段付ピン	PIN	1
47	2401220	圧縮バネ	SPRING	1
48	2063660	Oリング	O RING	1
49	2045850	座金	WASHER	1
50	2005550	止メ輪	RING	1
51	2065690	クランクピン	PIN	1
52	0045460	六角穴止ネジ /M4X5	SCREW	1
53	252527-910	クランク	CRANK	1
54	0070310	平小ネジ /M2.5X4	SCREW	1
55	2525100	軸	SHAFT	1
56	0045390	六角穴止ネジ /M5X6	SCREW	1
57	2073580	給油フェルト	FELT	2
58	2021750	給油紐	OIL WICK	1
59	2401190	スペーサ	SPACER	1
60	2065710	ブッシュ	BUSHING	1
61	0045390	六角穴止ネジ /M5X6	SCREW	1
62	0070800	ピンネジ /M2	SCREW	1
63	2515201	ブラケット	BRACKET	1
64	007019A0	十字穴ナベ小ネジ /M4X8	SCREW	3

● xxxxxx はゲージパーツです。
部品番号は 44 頁のゲージパーツ表を参照し
てください。

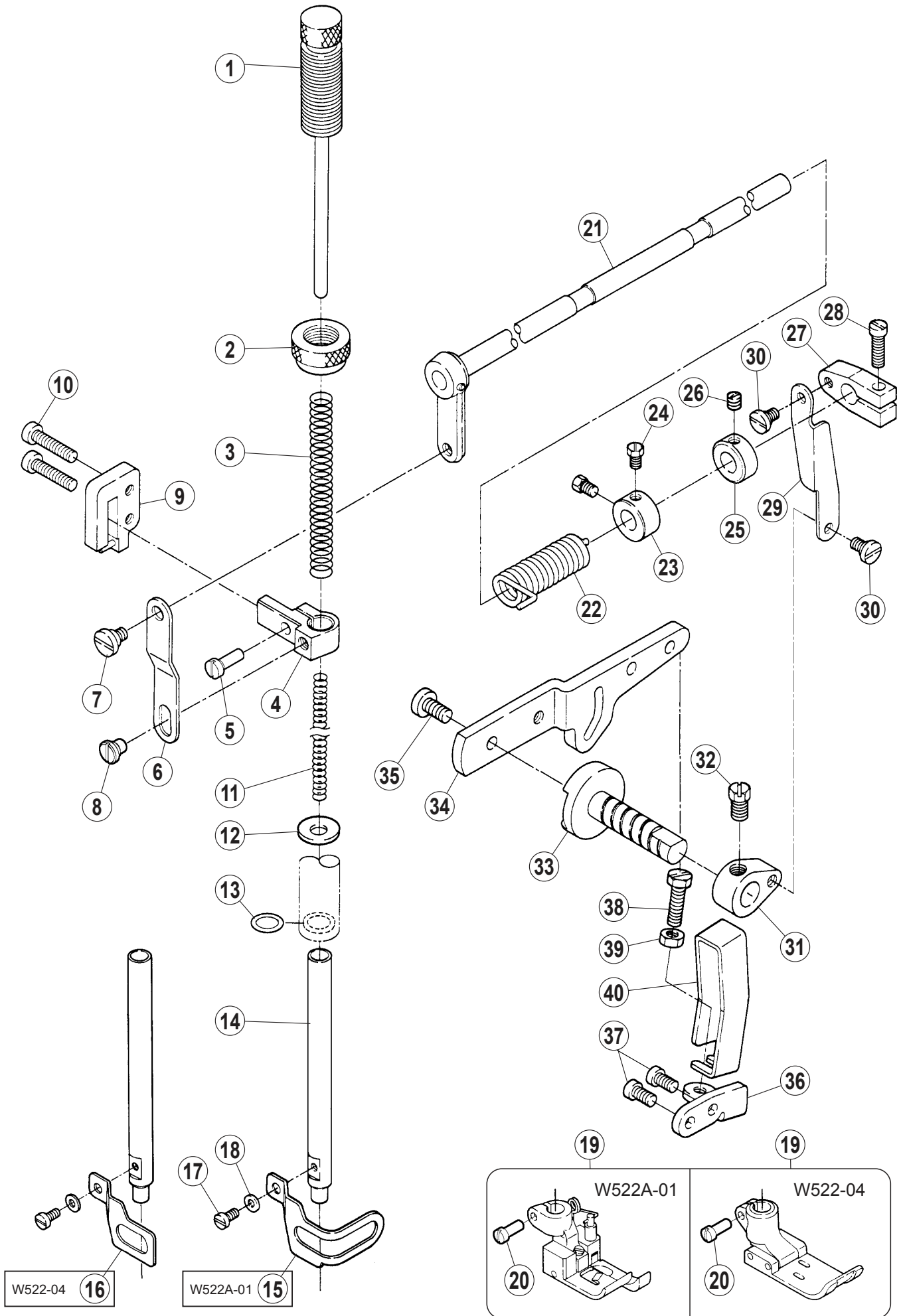
● "xxxxxx" represents the gauge part.
Please refer to the gauge part list (page 44).



送り機構 (2)

FEED MECHANISM(2)

REF.NO.	PART NO.	部品名称	DESCRIPTION	QT.
1	2525310	角駒	BLOCK	1
2	2625410	角駒案内	GUIDE / BLOCK	1
3	252533-920	レバー	LEVER	1
4	0045310	六角穴ボルト /M5X12	BOLT	1
5	0070580	段付ネジ /M5	SCREW	1
6	2625420	カラー	COLLAR	1
7	0070360	平小ネジ /M4X6	SCREW	2
8	0070660	段ネジ /M4	SCREW	1
9	2525360	ネジリバネ	SPRING	1
10	2401290	Oリング	O RING	1
11	252539A910	ブラケット	BRACKET	1
12	007019A0	十字穴ナベ小ネジ /M4X8	SCREW	5
13	2401621	栓	PLUG	1
14	252664-910	レバー (組)	LEVER ASSY.	1
15	2525380	目盛板	SCALE PLATE	1
16	007021A0	十字穴ナベ小ネジ /M4X12	SCREW	2
17	2401240	スペーサ	SPACER	2
18	2101710	ストッパ	STOPPER	2
19	0029050	平小ネジ /C5X4.5	SCREW	2
20	2011850	座金	WASHER	2
21	2101670	丸ナット	NUT	1
22	0054860	段付ネジ /C5	SCREW	1
23	2113010	皿バネ	SPRING	1



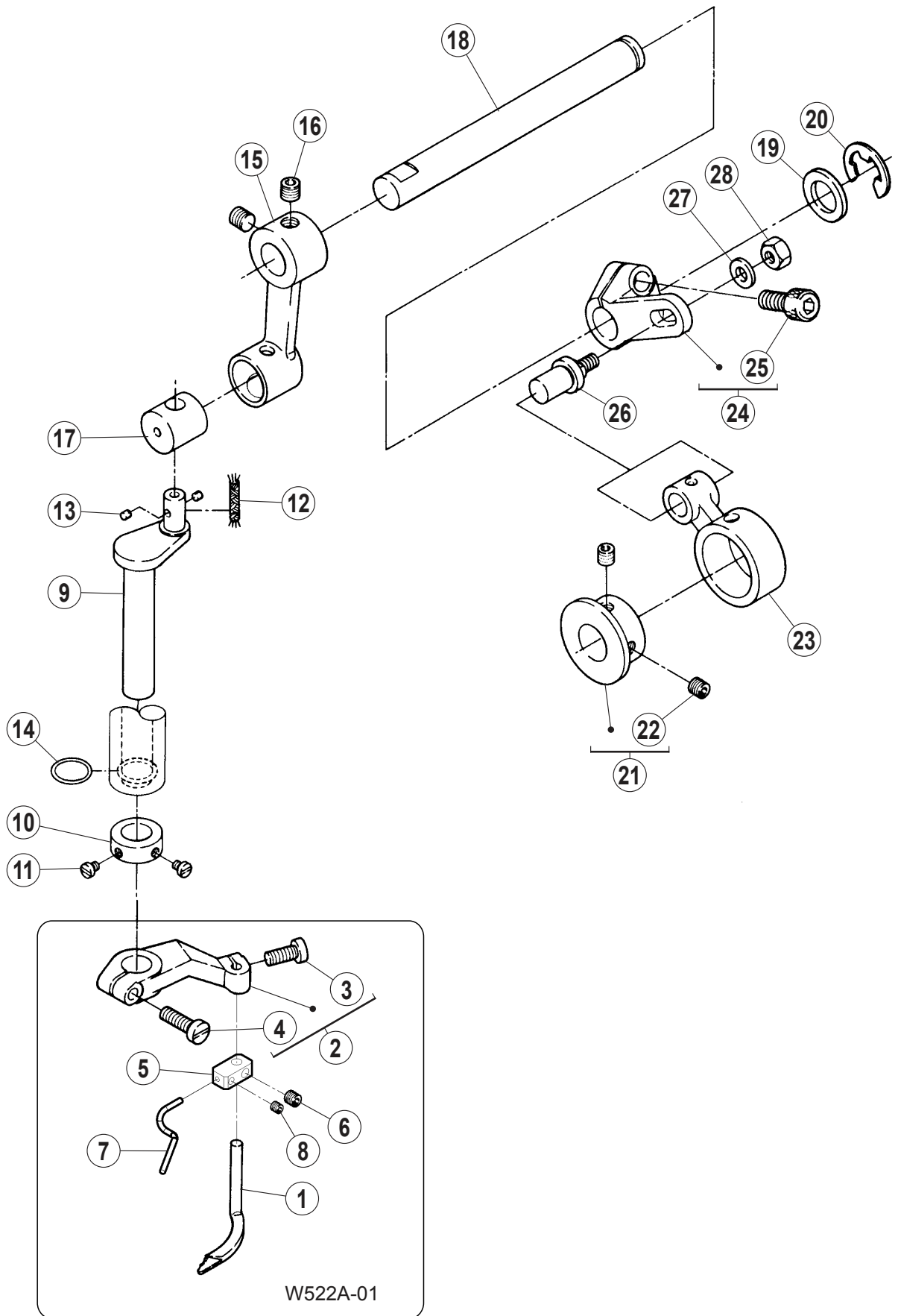
押工機構

PRESSER FOOT MECHANISM

REF.NO.	PART NO.	部品名称	DESCRIPTION	QT.
1	253000-910	調節棒	ADJUSTING BAR	1
2	2530031	丸ナット	NUT	1
3	2401120	圧縮バネ	SPRING	1
4	263007-920	押工棒抱キ	PRESSER BAR CLAMP	1
5	0070210	平小ネジ /M4X12	SCREW	1
6	2061570	リンク	LINK	1
7	0053860	段付ネジ /C7	SCREW	1
8	0070941	段ネジ /M5	SCREW	1
9	253005-910	案内 (組)	GUIDE ASSY.	1
10	007025A0	十字穴ナベ小ネジ /M4X20	SCREW	2
11	2401130	圧縮バネ	SPRING	1
12	2530180	油除ケ	OIL GUARD	1
13	2400950	Oリング	O RING	1
14	2530040	押工棒	PRESSER BAR	1
15	2530280	フィンガーガード	FINGER GUARD	1
16	2530290	フィンガーガード	FINGER GUARD	1
17	0070100	平小ネジ /M3X6	SCREW	1
18	2404740	座金	WASHER	1
19	XXXXXX	押工 (組)	PRESSER FOOT ASSY.	1
20	001170-30	平小ネジ /C4X9	SCREW	1
21	253008-910	レバー	LEVER	1
22	2530100	ネジリバネ	SPRING	1
23	2061560	カラー	COLLAR	1
24	0050840	六角ボルト /C5X5.5	SCREW	2
25	1920240	カラー	COLLAR	1
26	0W00024-10	止ネジ /W2X4	SCREW	1
27	2061490	クランク (上)	BELL CRANK (UPPER)	1
28	0051870	平ネジ /C5X14	SCREW	1
29	2530110	リンク	LINK	1
30	0051840	段ネジ /C5	SCREW	2
31	2061480	クランク (下)	BELL CRANK (LOWER)	1
32	002022-40	六角ボルト /C10X9	SCREW	1
33	2530130	軸	SHAFT	1
34	2530140	レバー	LEVER	1
35	0070340	ナベ小ネジ /M5X10	SCREW	1
36	2530150	ブラケット	BRACKET	1
37	007019A0	十字穴ナベ小ネジ /M4X8	SCREW	2
38	0045810	六角ボルト /M5X25	BOLT	1
39	0048050	六角ナット /M5	NUT	1
40	250230-RA0	足揚ゲレバーガード	GUARD / PRESSER FOOT LIFT LEVER	1

● xxxxxx はゲージパーツです。
部品番号は 44 頁のゲージパーツ表を参照し
てください。

● "xxxxxx" represents the gauge part.
Please refer to the gauge part list (page 44).



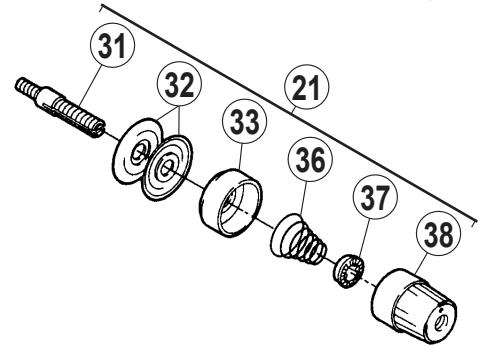
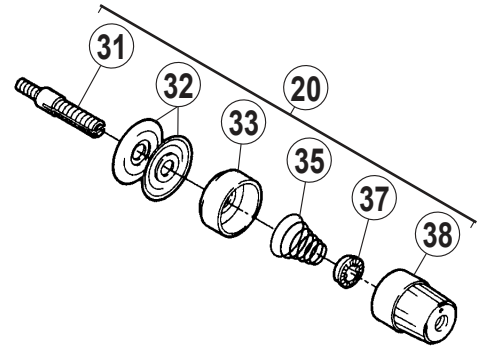
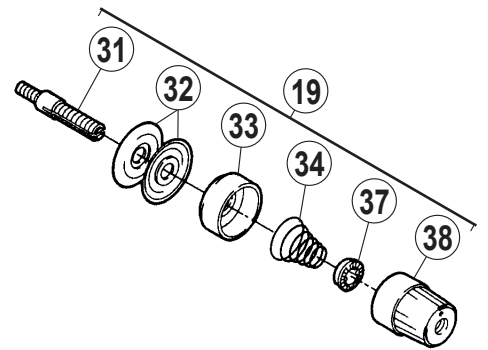
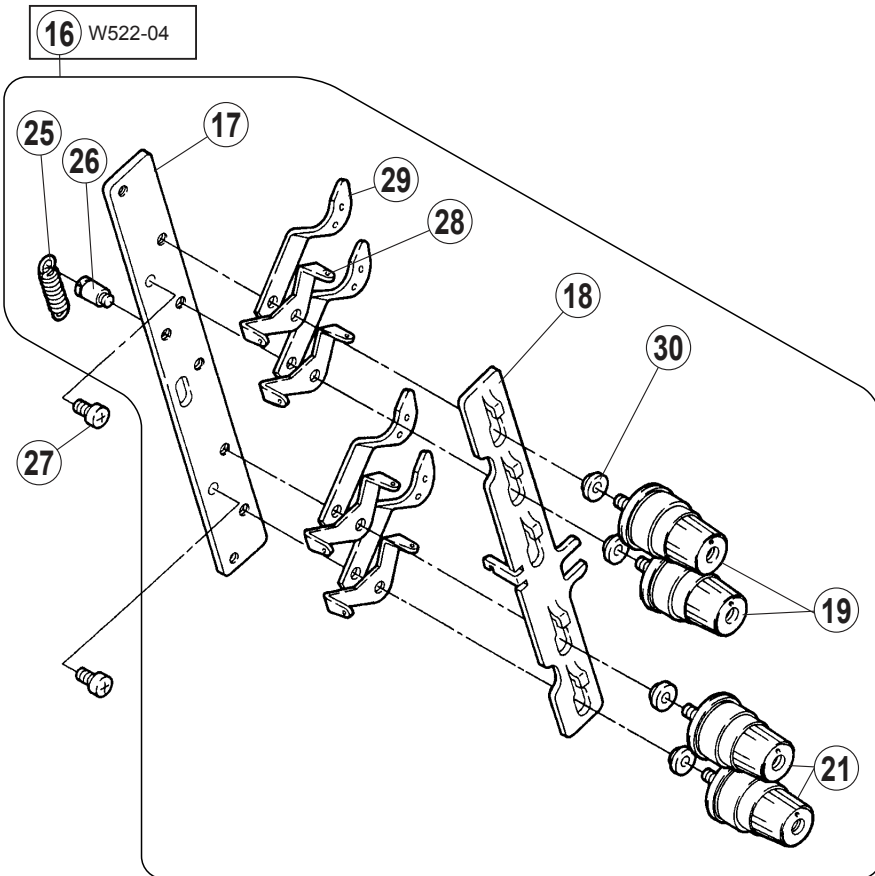
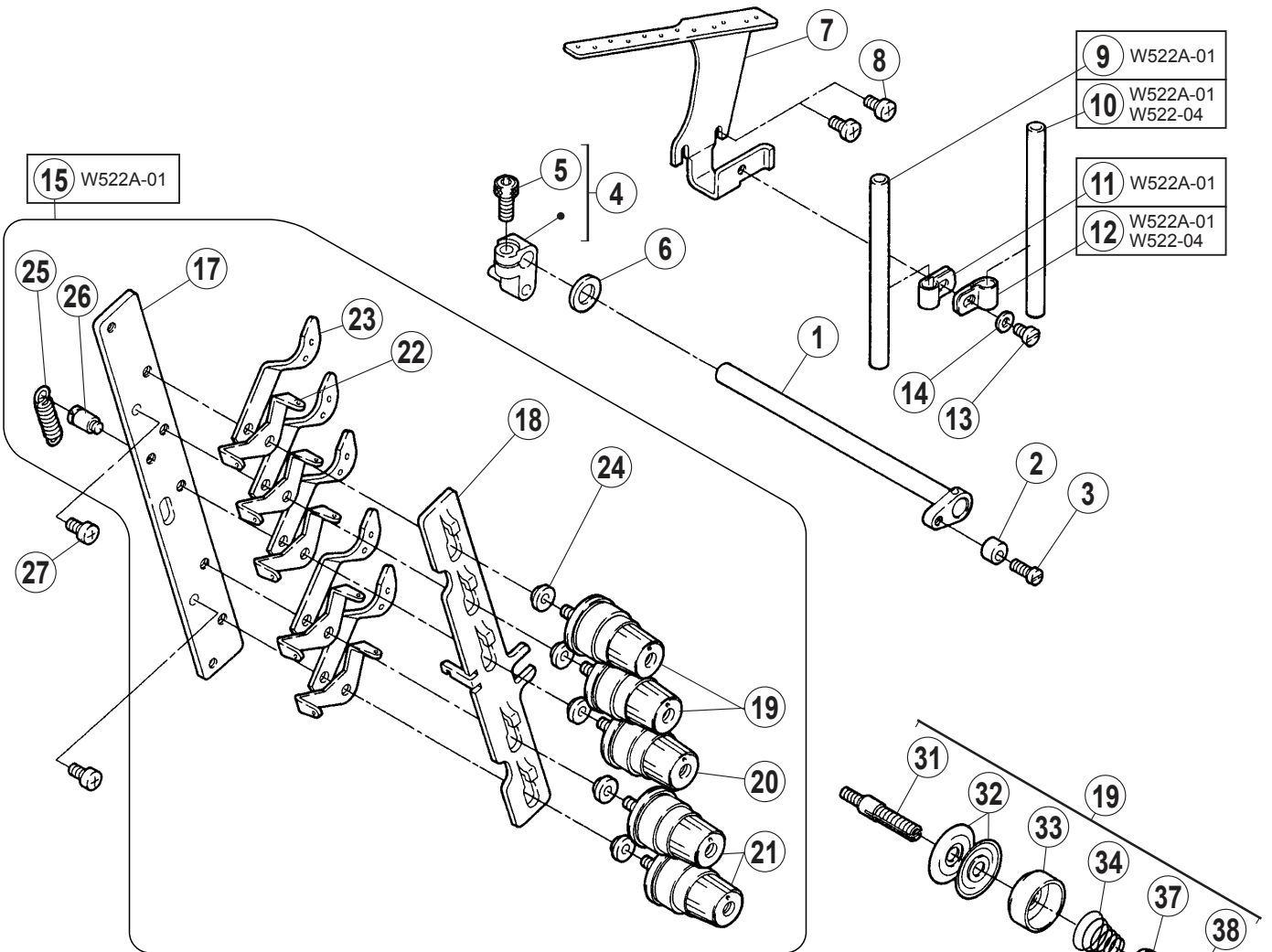
飾り振り機構

SPREADER MECHANISM

REF.NO.	PART NO.	部品名称	DESCRIPTION	QT.
1	XXXXXX	スプレッダ	SPREADER	1
2	254516-920	レバー (組)	LEVER ASSY.	1
3	0070200	平小ネジ /M4X10	SCREW	1
4	0070220	平小ネジ /M4X14	SCREW	1
5	2536450	糸繰台	BRACKET	1
6	0045430	六角穴止ネジ /M4X4	SCREW	1
7	2536440	糸繰リ	THREAD TAKE-UP	1
8	0045540	六角穴止ネジ /M3X3	SCREW	1
9	2545080	クランク軸	CRANKSHAFT	2
10	2120390	カラー	COLLAR	1
11	0012270	平ネジ /C3X3.7	SCREW	2
12	2021760	給油紐	OIL WICK	1
13	2079250	フェルト	FELT	2
14	2330200	Oリング	O RING	1
15	254506B0	クランク	CRANK	1
16	0045470	六角穴止ネジ /M6X5	SCREW	2
17	2545070	駒	BLOCK	1
18	2545190	軸	SHAFT	1
19	2061800	座金	WASHER	1
20	3066710	止メ輪	RING	1
21	254501A920	エキセン (組)	ECCENTRIC ASSY.	1
22	0045140	六角穴止ネジ /M5X5	SCREW	2
23	2545110	ロッド	CONNECTION	1
24	254503-920	クランク	CRANK	1
25	0045340	六角穴ボルト /M6X14	BOLT	1
26	2545040	ピン付ネジ /M5	SCREW	1
27	2400620	座金	WASHER	1
28	0048050	六角ナット /M5	NUT	1

● xxxxxx はゲージパーツです。
部品番号は 44 頁のゲージパーツ表を参照し
てください。

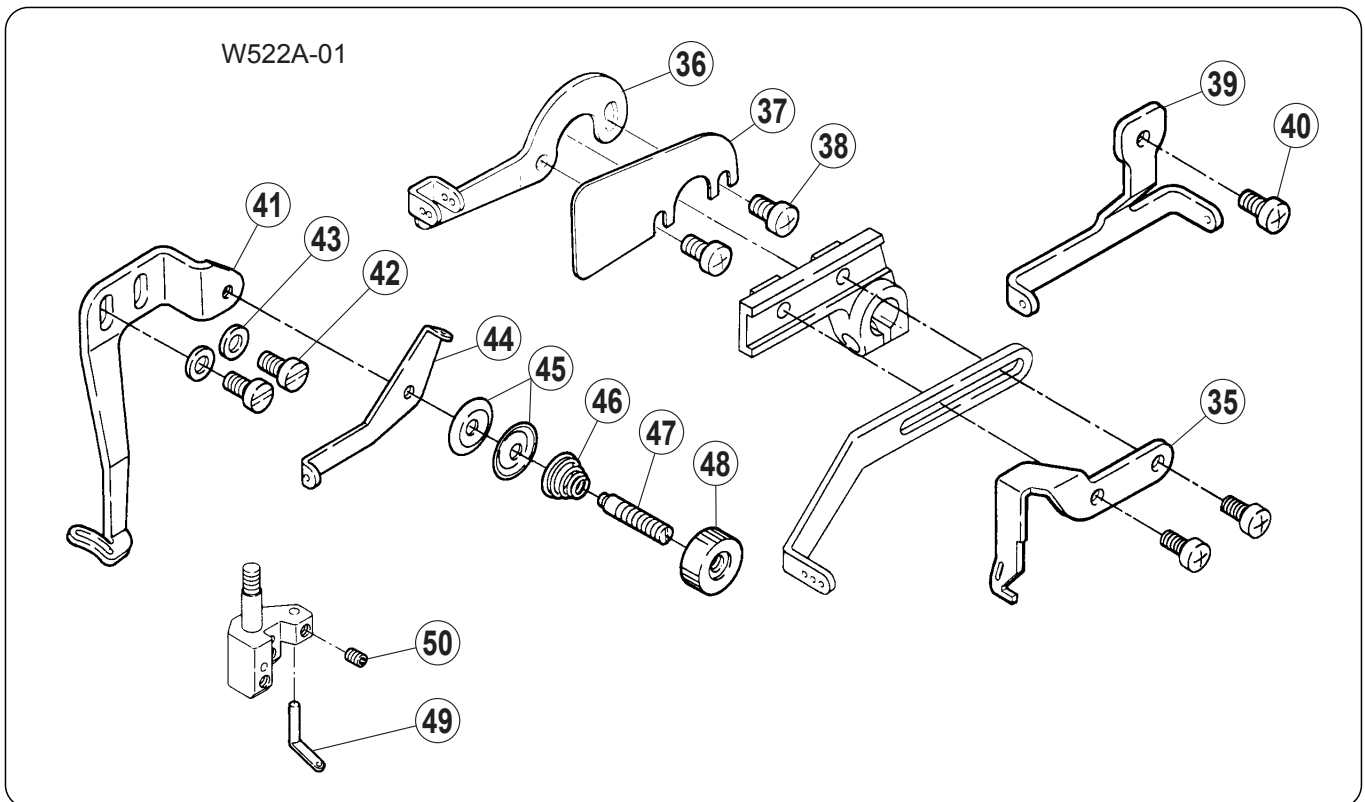
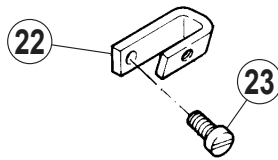
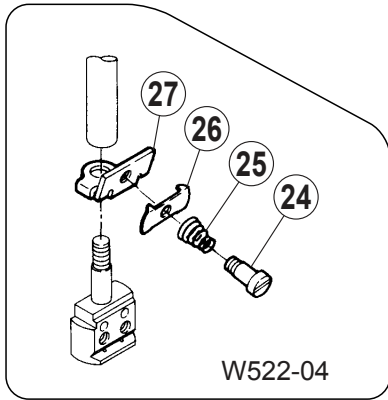
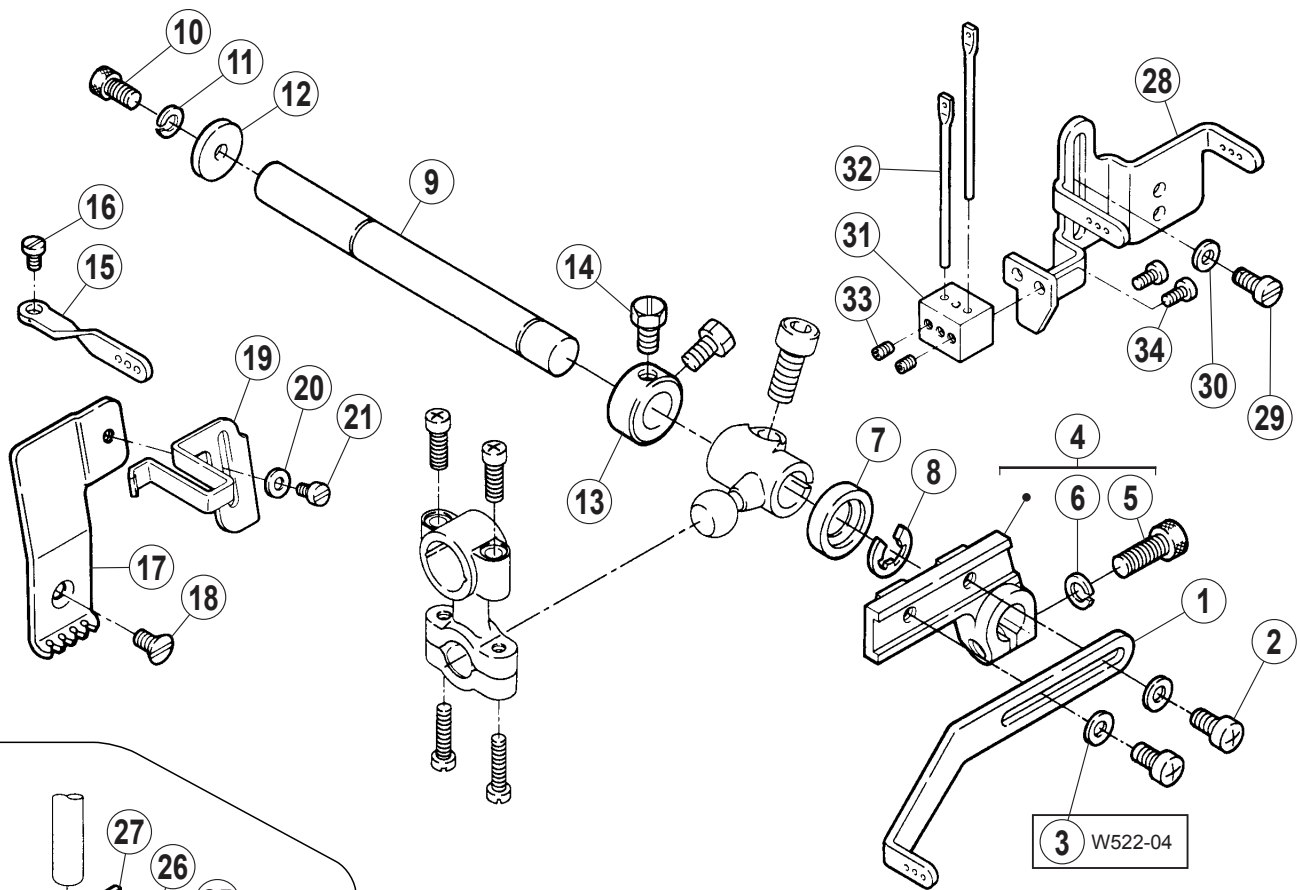
● "xxxxxx" represents the gauge part.
Please refer to the gauge part list (page 44).



糸調子機構

THREAD TENSION MECHANISM

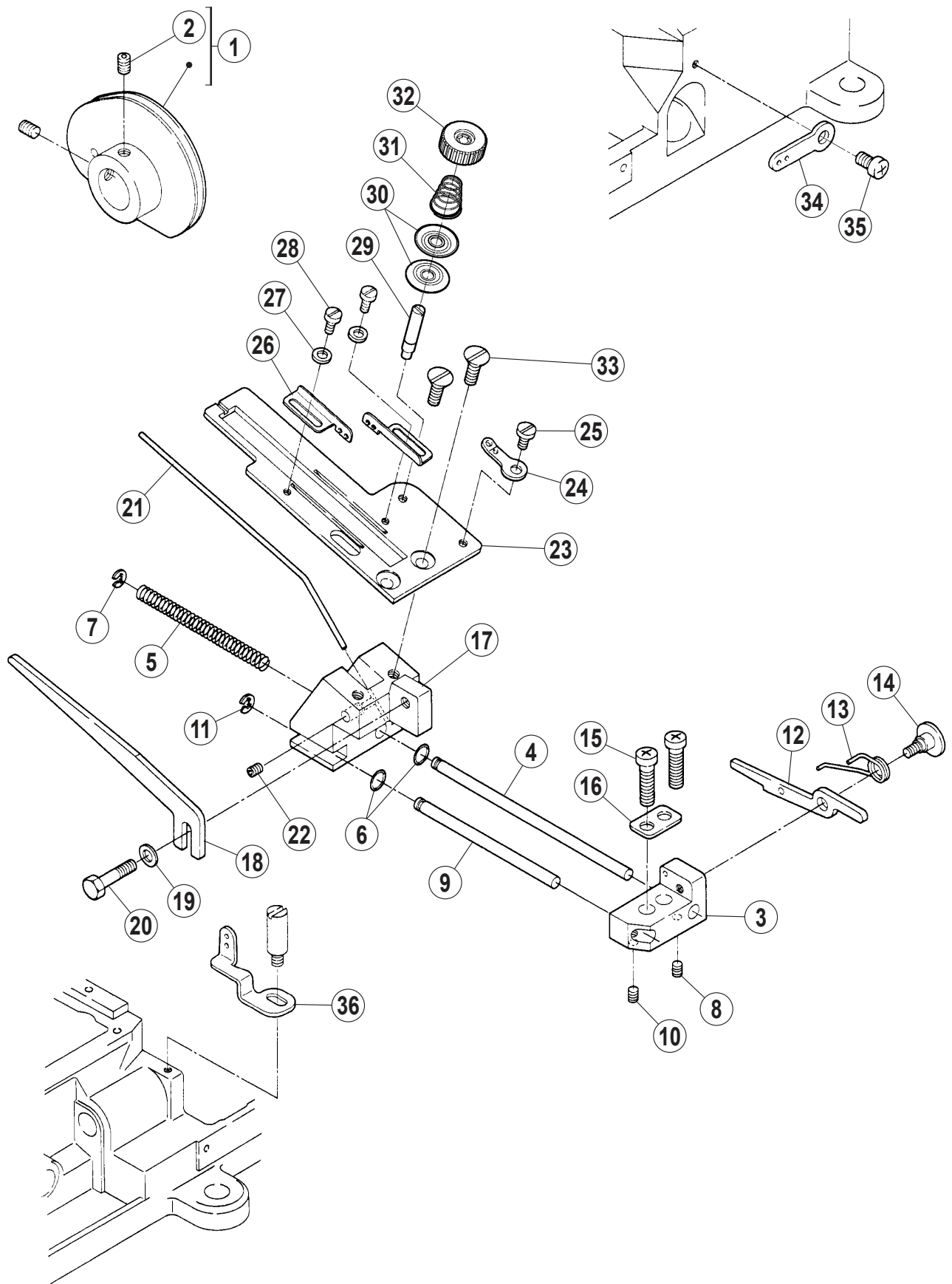
REF.NO.	PART NO.	部品名称	DESCRIPTION	QT.
1	254000-910	レバー	LEVER	1
2	2540220	スペーサ	SPACER	1
3	002133-10	平ネジ /C5X12.5	SCREW	1
4	254003B910	クランク	CRANK	1
5	0045310	六角穴ボルト /M5X12	BOLT	1
6	2028680	座金	WASHER	1
7	2540080	糸道	THREAD GUIDE	1
8	007019A0	十字穴ナベ小ネジ /M4X8	SCREW	2
9	1921200	下糸道パイプ	PIPE	1
10	1921200	下糸道パイプ	PIPE	1
11	2061150	ブラケット	BRACKET	1
12	2061150	ブラケット	BRACKET	1
13	0070180	平小ネジ /M4X6	SCREW	1
14	3034480	座金	WASHER	1
15	254023F9T0	テンション (組)	TENSION CONTROL MECHANISM	1
16	254023G9T0	テンション (組)	TENSION CONTROL MECHANISM	1
17	2540190	ブラケット	BRACKET	1
18	2540210	糸緩メ	THREAD RELEASER	1
19	263542A9T0	糸調子 (組) 強	TENSION SPRING ASSY. (HEAVY)	2
20	263542B9T0	糸調子 (組) 中	TENSION SPRING ASSY. (MEDIUM)	1
21	263542C9T0	糸調子 (組) 弱	TENSION SPRING ASSY. (LIGHT)	2
22	2540200	糸道	THREAD GUIDE	5
23	2062030	糸道	THREAD GUIDE	5
24	2062020	スペーサ	SPACER	5
25	3063010	引張バネ	SPRING	1
26	0054470	段付ネジ /C5	SCREW	1
27	007019A0	十字穴ナベ小ネジ /M4X8	SCREW	2
28	2540200	糸道	THREAD GUIDE	4
29	2062030	糸道	THREAD GUIDE	4
30	2062020	スペーサ	SPACER	4
31	001817-2A0	調子棒	SCREW STUD	1
32	2103190	調子皿	TENSION DISC	2
33	263544-TA0	受皿	SPRING SHIELD	1
34	2010370	円錐バネ (強)	SPRING (HEAVY)	1
35	2010860	円錐バネ (中)	SPRING (MEDIUM)	1
36	2010680	円錐バネ (弱)	SPRING (LIGHT)	1
37	2084480	ラチェット	RATCHET	1
38	263543-TA0	ツマミ	KNOB	1



針糸・飾り糸機構

NEEDLE・SPREADER THREAD HANDLING

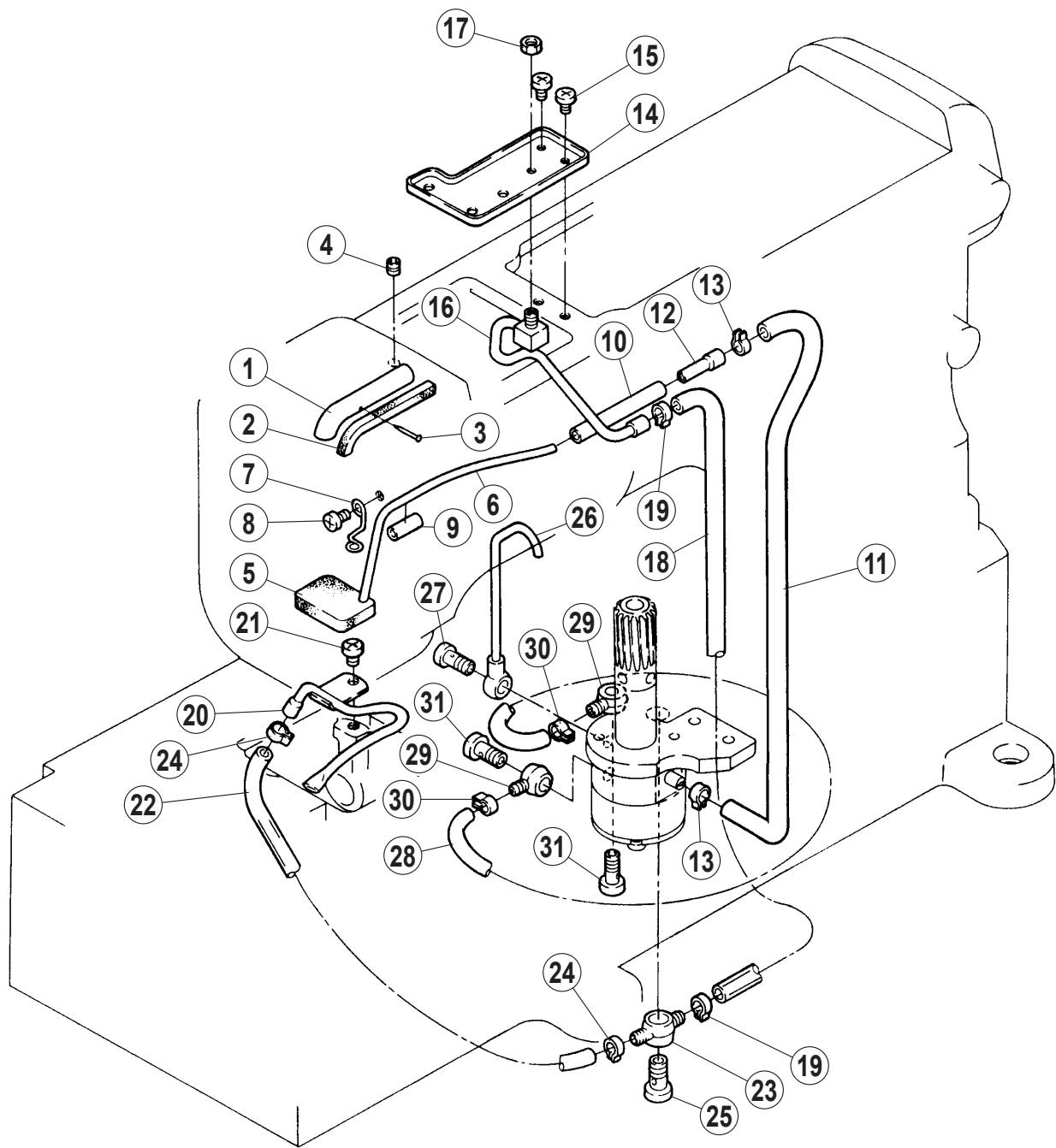
REF.NO.	PART NO.	部品名称	DESCRIPTION	QT.
1	253505A1	糸繰り	THREAD TAKE-UP	1
2	007019A0	十字穴ナベ小ネジ /M4X8	SCREW	2
3	3034480	座金	WASHER	2
4	253504-920	レバー	LEVER	1
5	0045010	六角穴ボルト /M5X14	BOLT	1
6	3030670	バネ座金	WASHER	1
7	2105860	オイルシール	OIL SEAL	1
8	2050610	止メ輪	RING	1
9	2535030	軸	SHAFT	1
10	0045270	六角穴ボルト /M4X8	BOLT	1
11	2012520	バネ座金	WASHER	1
12	2041070	座金	WASHER	1
13	204754A0	カラー	COLLAR	1
14	0021930	六角ボルト /C5X8.5	SCREW	2
15	2535070	糸道	THREAD GUIDE	1
16	0070090	平小ネジ /M3X5	SCREW	1
17	253508A0	糸道	THREAD GUIDE	1
18	0070770	皿小ネジ /M4X7	SCREW	1
19	253509A0	糸受	THREAD SUPPORT	1
20	2404740	座金	WASHER	1
21	0070080	平小ネジ /M3X4	SCREW	1
22	2535160	糸調子台	THREAD TENSION GUIDE	1
23	007019A0	十字穴ナベ小ネジ /M4X8	SCREW	1
24	0W09070-20	段付ネジ /W5	SCREW	1
25	2535170	円錐コイルバネ	SPRING	1
26	2535930	小調子皿	THREAD RETAINER	1
27	253584B0	調子台	THREAD RETAINER BRACKET	1
28	2535440	糸道	THREAD GUIDE	1
29	007019A0	十字穴ナベ小ネジ /M4X8	SCREW	1
30	3034480	座金	WASHER	1
31	2535450	ホルダ	HOLDER	1
32	2345210	糸道	THREAD GUIDE	2
33	0045350	六角穴止ネジ /M3X4	SCREW	2
34	0070100	平小ネジ /M3X6	SCREW	2
35	2535060	糸繰り	THREAD TAKE-UP	1
36	2535140	糸道	THREAD GUIDE	1
37	2502290	糸繰りレバーガイド	GUIDE / THREAD TAKE-UP LEVER	1
38	007019A0	十字穴ナベ小ネジ /M4X8	SCREW	2
39	2535150	糸道	THREAD GUIDE	1
40	007019A0	十字穴ナベ小ネジ /M4X8	SCREW	1
41	253622A0	糸案内	THREAD GUIDE	1
42	0070190	平小ネジ /M4X8	SCREW	2
43	3034480	座金	WASHER	2
44	2535470	糸道	THREAD GUIDE	1
45	1371080	小調子皿	THREAD RETAINER	2
46	2113880	円錐バネ	SPRING	1
47	0071671	段付ネジ /M3	SCREW	1
48	2750340	ツマミ /M4	KNOB	1
49	2535110	糸道	THREAD GUIDE	1
50	0045540	六角穴止ネジ /M3X3	SCREW	1



下糸繰り機構

LOOPER THREAD HANDLING

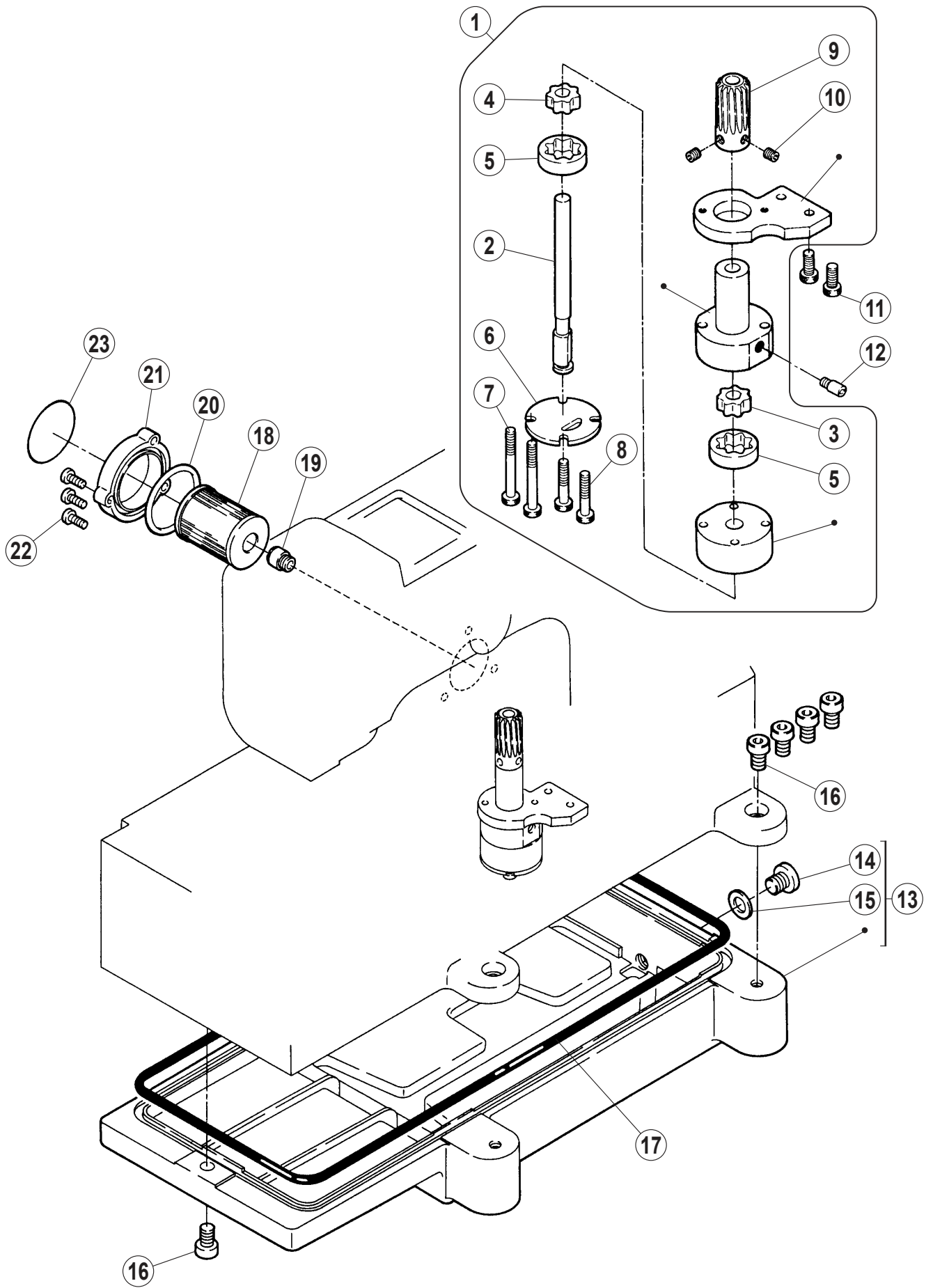
REF.NO.	PART NO.	部品名称	DESCRIPTION	QT.
1	253691-910	下糸繰り	THREAD TAKE-UP	1
2	0045140	六角穴止ネジ /M5X5	SCREW	2
3	2535240	ブラケット	BRACKET	1
4	2535250	軸	SHAFT	1
5	2401150	圧縮バネ	SPRING	1
6	3038650	Oリング	O RING	2
7	2005550	止メ輪	RING	1
8	0045540	六角穴止ネジ /M3X3	SCREW	1
9	2535260	軸	SHAFT	1
10	0045540	六角穴止ネジ /M3X3	SCREW	1
11	2005550	止メ輪	RING	1
12	2535270	ストップパ	STOPPER	1
13	2535280	線細工バネ	SPRING	1
14	0070870	段ネジ /M3	SCREW	1
15	007023A0	十字穴ナベ小ネジ /M4X16	SCREW	2
16	210955A0	座金	WASHER	1
17	253612A0	ブラケット	BRACKET	1
18	2536140	糸案内	THREAD GUIDE	1
19	3034480	座金	WASHER	1
20	0043250	六角ボルト /M4X6	BOLT	1
21	2536130	糸受	THREAD SUPPORT	1
22	0045540	六角穴止ネジ /M3X3	SCREW	1
23	2635510	ブラケット	BRACKET	1
24	2103531	糸道	THREAD GUIDE	1
25	0070080	平小ネジ /M3X4	SCREW	1
26	253533B0	糸道	THREAD GUIDE	2
27	2105850	座金	WASHER	2
28	0070310	平小ネジ /M2.5X4	SCREW	2
29	0071671	段付ネジ /M3	SCREW	1
30	1371080	小調子皿	THREAD RETAINER	2
31	2113880	円錐バネ	SPRING	1
32	2750340	ツマミ /M4	KNOB	1
33	0070430	皿小ネジ /M4X8	SCREW	2
34	253536A0	糸道	THREAD GUIDE	1
35	007018A0	十字穴ナベ小ネジ /M4X6	SCREW	1
36	253615A0	糸道	THREAD GUIDE	1



給油機構 (1)

LUBRICATION MECHANISM(1)

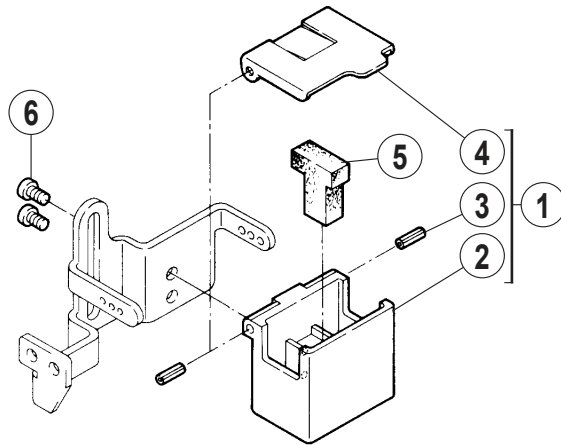
REF.NO.	PART NO.	部品名称	DESCRIPTION	QT.
1	2550030	給油パイプ	OIL PIPE	1
2	2401360	フェルト	FELT	1
3	2107660	ピン	PIN	1
4	0045140	六角穴止ネジ /M5X5	SCREW	1
5	2550210	フェルト	FELT	1
6	2550390	パイプ	PIPE	1
7	2550050	ラッチ	LATCH	1
8	007018A0	十字穴ナベ小ネジ /M4X6	SCREW	1
9	2401430	チューブ (3X5X15)	TUBE	1
10	2405680	チューブ (3X5X70)	TUBE	1
11	2402850	チューブ (4X7X280)	TUBE	1
12	2550380	継手	JOINT	1
13	2021990	クランプ	CLAMP	2
14	2550060	油受	OIL GUARD	1
15	007018A0	十字穴ナベ小ネジ /M4X6	SCREW	2
16	255007-910	噴油管	OIL SPLASH PIPE	1
17	0048210	六角ナット /M4	NUT	1
18	2405000	チューブ (4X7X440)	TUBE	1
19	2021990	クランプ	CLAMP	2
20	255010A910	噴油管	OIL SPLASH PIPE	1
21	007018A0	十字穴ナベ小ネジ /M4X6	SCREW	1
22	2402700	チューブ (4X7X290)	TUBE	1
23	2551230	継手	JOINT	1
24	2021990	クランプ	CLAMP	2
25	2001520	継手ネジ	JOINT SCREW	1
26	255035-910	パイプ	PIPE	1
27	2550370	継手ネジ	JOINT SCREW	1
28	205113A0	チューブ (4X7X180)	TUBE	1
29	2001360	継手	JOINT	2
30	2021990	クランプ	CLAMP	2
31	2001520	継手ネジ	JOINT SCREW	2



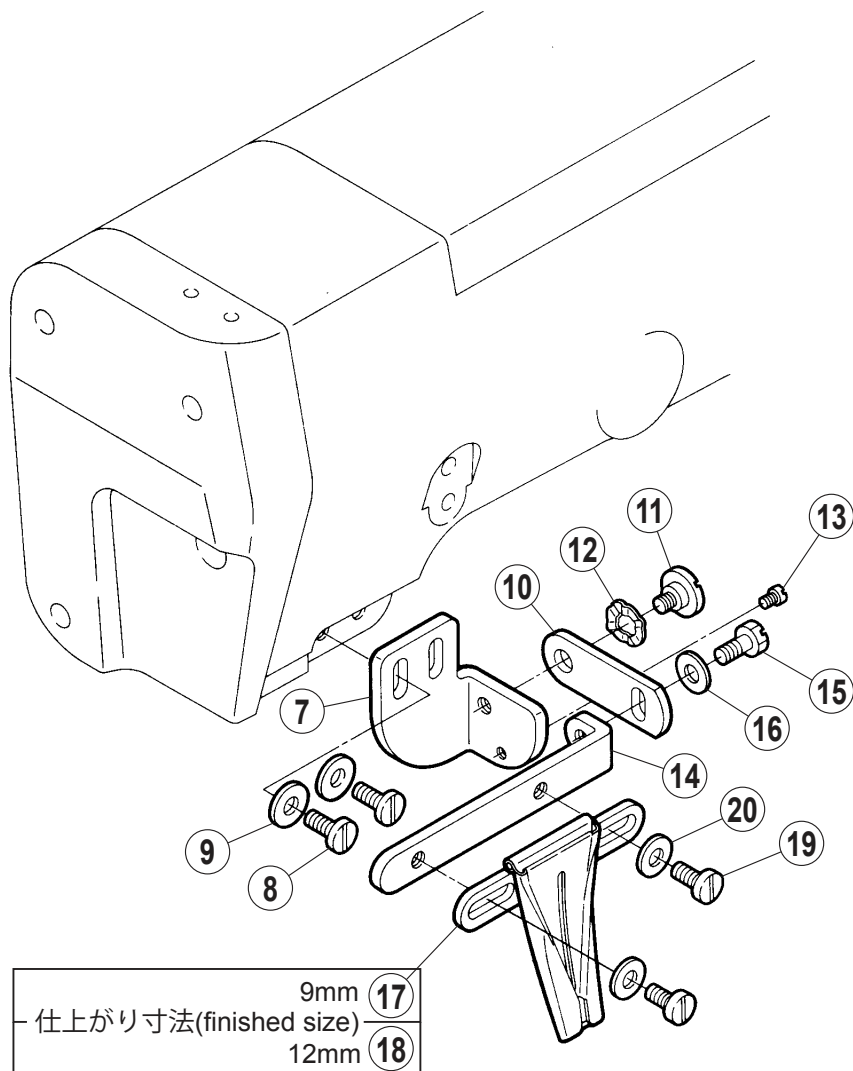
給油機構 (2)

LUBRICATION MECHANISM(2)

REF.NO.	PART NO.	部品名称	DESCRIPTION	QT.
1	255091A910	ポンプ (組)	OIL PUMP ASSY.	1
2	2550240	軸	SHAFT	1
3	2550250	ローター	ROTOR	1
4	2550260	ローター	ROTOR	1
5	2550270	ローター	ROTOR	2
6	2550280	カバー	COVER	1
7	0071050	平小ネジ /M4X40	SCREW	2
8	0070260	平小ネジ /M4X25	SCREW	2
9	2550190	ウームホイール	WORM WHEEL	1
10	0045140	六角穴止ネジ /M5X5	SCREW	2
11	0045310	六角穴ボルト /M5X12	BOLT	2
12	2550930	継手ネジ	JOINT SCREW	1
13	255000-920	オイルパン	OIL RESERVOIR	1
14	005138B0	平ネジ /H11X12	SCREW	1
15	202287A0	座金	WASHER	1
16	0045040	六角穴ボルト /M8X20	BOLT	5
17	2551550	Oリング	O RING	1
18	2062330	エレメント	FILTER ELEMENT	1
19	2102000	フィルタブラケット	BRACKET / FILTER ELEMENT	1
20	2064310	Oリング	O RING	1
21	210201-PD1	蓋	COVER	1
22	007021A0	十字穴ナベ小ネジ /M4X12	SCREW	3
23	9A30020	フィルタシール	FILTER SEAL	1



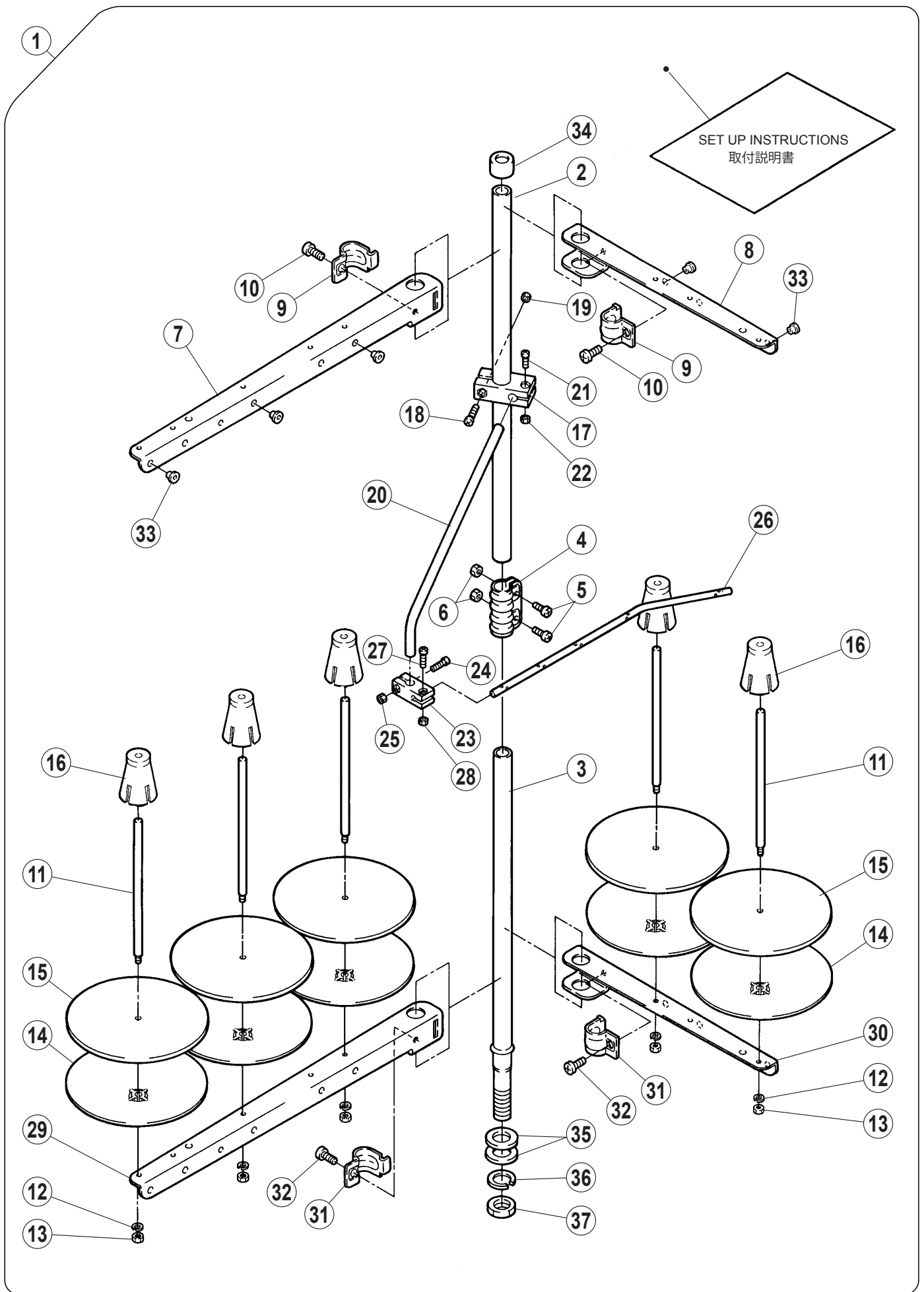
W522-04



HR 装置・バインダー

HR DEVICE, BINDER

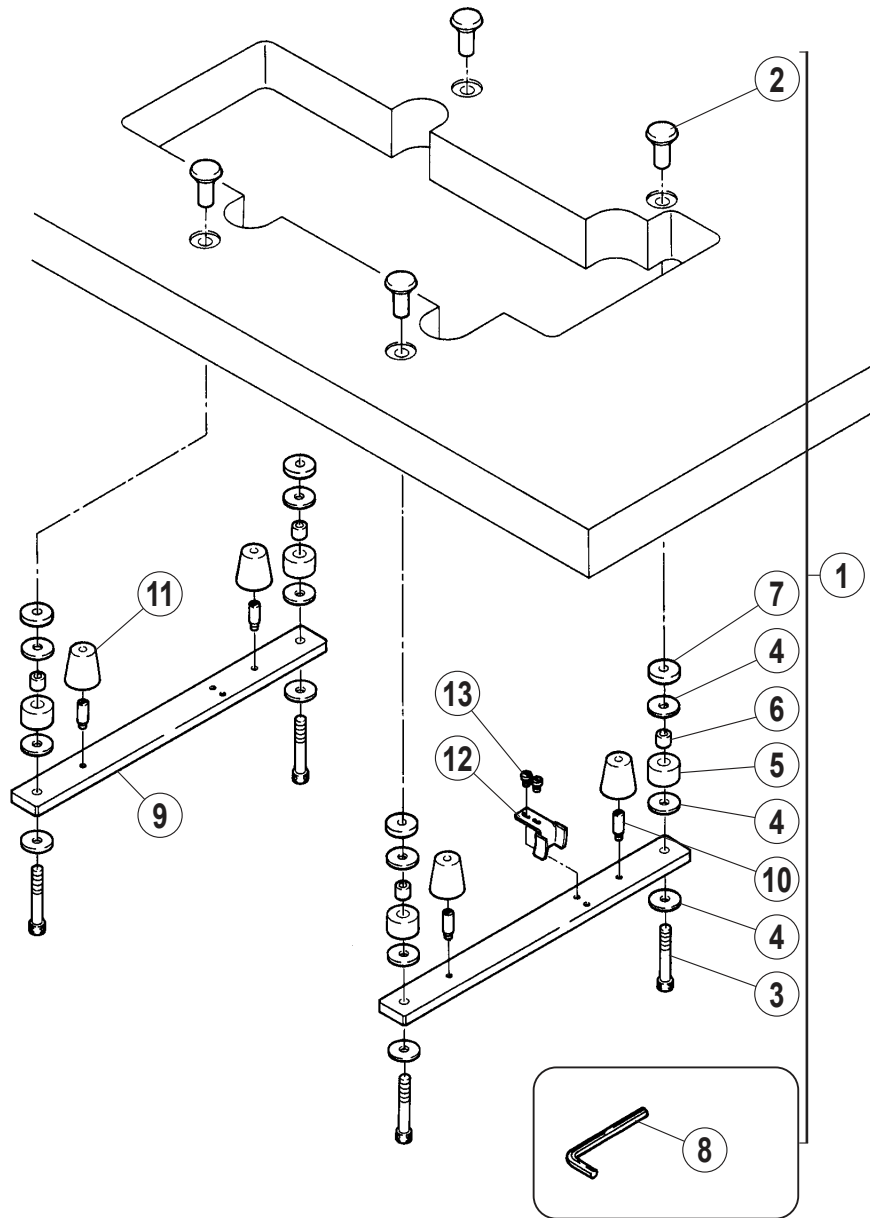
REF.NO.	PART NO.	部品名称	DESCRIPTION	QT.
1	207065-9P0	シリコンタンク (上) (組)	SILICONE OIL RESERVOIR (UPPER) ASSY.	1
2	207066-PD0	シリコンタンク (上)	SILICONE OIL RESERVOIR (UPPER)	1
3	2067810	スプリングピン	PIN	2
4	207067-PD0	蓋	CAP	1
5	2070680	フェルト	FELT	1
6	0050530	平小ネジ /C4X4.8	SCREW	2
7	2580750	ブラケット	BRACKET	1
8	0070200	平小ネジ /M4X10	SCREW	2
9	3034480	座金	WASHER	2
10	2580760	ブラケット	BRACKET	1
11	0070660	段ネジ /M4	SCREW	1
12	2103070	波板座金	WASHER	1
13	0071650	ピンネジ /M3	SCREW	1
14	2580770	ブラケット	BRACKET	1
15	0043250	六角ボルト /M4X6	BOLT	1
16	1670660	座金	WASHER	1
17	258079-910	バインダー (組) (仕上巾 9mm 用)	BINDER ASSY.	1
18	258079A910	バインダー (組) (仕上巾 12mm 用)	BINDER ASSY.	1
19	0070180	平小ネジ /M4X6	SCREW	2
20	1670660	座金	WASHER	2



糸立台

THREAD STAND

REF.NO.	PART NO.	部品名称	DESCRIPTION	QT.
1	000100A9P0	糸立 (組) (5本立)	THREAD STAND ASSY. (5-SPOOL)	1
2	000101-PA0	スタンド棒 (上)	THREAD BAR (UPPER)	1
3	000102-PA0	スタンド棒 (下)	THREAD BAR (LOWER)	1
4	0001030	ジョイント	JOINT	1
5	004066-HU0	ナベ小ネジ /M5X14	SCREW	2
6	004067-HU0	六角ナット /M5	NUT	2
7	000104-PA0	ブラケット (3本立)	BRACKET (3-SPOOL)	1
8	000104APA0	ブラケット (2本立)	BRACKET (2-SPOOL)	1
9	0001160	ホルダ	HOLDER	2
10	004068-HU0	ナベ小ネジ /M6X16	SCREW	2
11	0001050	糸道棒	SPOOL PIN	5
12	303067A0	バネ座金	WASHER	5
13	004067-HU0	六角ナット /M5	NUT	5
14	000106-PA0	受皿	SPOOL TRAY	5
15	0001070	ウレタン	CUSHON	5
16	000108-PA0	ユレ止め	SPOOL RETAINING FIN	5
17	000109-PA0	ブラケット	BRACKET	1
18	0041130	ナベ小ネジ /M4X20	SCREW	1
19	0048030	六角ナット /M4	NUT	1
20	0001100	糸道棒	THREAD GUIDE BAR	1
21	004065-HU0	ナベ小ネジ /M4X12	SCREW	1
22	0048030	六角ナット /M4	NUT	1
23	000111-PA0	ブラケット	BRACKET	1
24	004065-HU0	ナベ小ネジ /M4X12	SCREW	1
25	0048030	六角ナット /M4	NUT	1
26	000112A0	糸道棒 (5本立)	THREAD GUIDE BAR (5-SPOOL)	1
27	004065-HU0	ナベ小ネジ /M4X12	SCREW	1
28	0048030	六角ナット /M4	NUT	1
29	000104-PA0	ブラケット (3本立)	BRACKET (3-SPOOL)	1
30	000104APA0	ブラケット (2本立)	BRACKET (2-SPOOL)	1
31	0001160	ホルダ	HOLDER	2
32	004068-HU0	ナベ小ネジ /M6X16	SCREW	2
33	0001130	糸道	THREAD GUIDE	5
34	0001140	キャップ	ROD CAP	1
35	0001150	座金	WASHER	2
36	0001170	バネ座金	WASHER	1
37	007370-HU0	六角ナット /M16	NUT	1



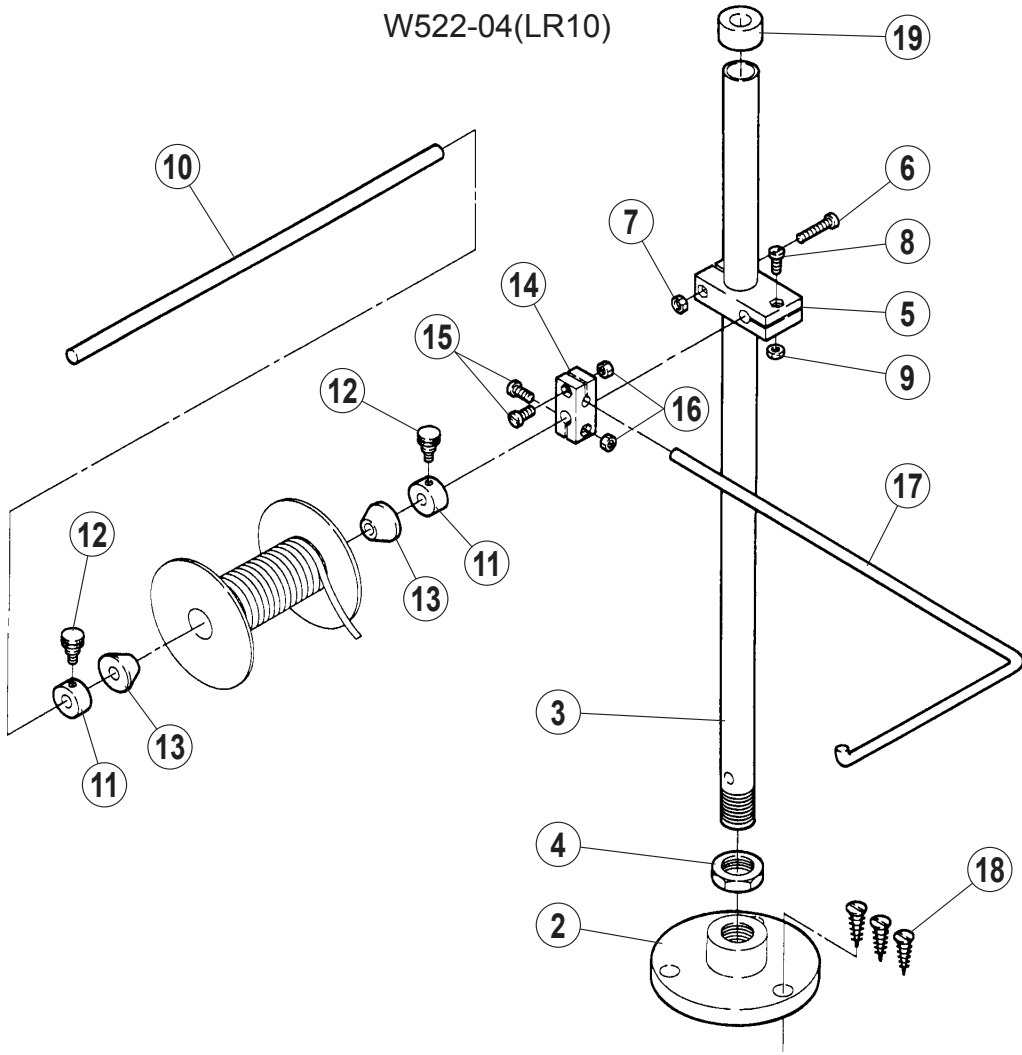
半沈据付付属品

SEMI-SUBMERGED INSTLLATION PARTS

REF.NO.	PART NO.	部品名称	DESCRIPTION	QT.
1	0090480	据付ネジ (セット)	SCREW (SET)	1
2	2063360	半沈用ナット /M8	NUT	4
3	0045120	六角穴ボルト /M8X55	BOLT	4
4	2063370	座金	WASHER	12
5	2057640	クッションゴム	RUBBER CUSHION	4
6	2057650	スペーサ	SPACER	4
7	2054670	スペーサ	SPACER	4
8	0002720	六角棒スパナ /6MM	WRENCH /6MM	1
9	2590000	据付台	REST BOARD	2
10	0070930	ピンネジ /M5	SCREW	4
11	2063380	クッションゴム	RUBBER CUSHION	4
12	2063290	鎖案内	TREADLE CHAIN GUIDE	1
13	0070270	平小ネジ /M5X8	SCREW	2

1

W522-04(LR10)



専用部品

SPECIFIC PARTS

REF.NO.	PART NO.	部品名称	DESCRIPTION	QT.
1	306469A9S0	リールスタンド (組)	REEL STAND ASSY.	1
2	306468ASA0	ブラケット	BRACKET	1
3	306466ASA0	スタンド棒	ROD	1
4	0048350	六角ナット /M18	NUT	1
5	000383-SA0	ブラケット	BRACKET	1
6	0040140	ナベ小ネジ /M4X25	SCREW	1
7	0048030	六角ナット /M4	NUT	1
8	0040120	ナベ小ネジ /M4X12	SCREW	1
9	0048030	六角ナット /M4	NUT	1
10	3064640	軸	SHAFT	1
11	3064630	カラー	COLLAR	2
12	0012850	段付ネジ /C4	SCREW	2
13	3064620	リール案内	REEL GUIDE	2
14	000233-SA0	ブラケット	BRACKET	1
15	0040120	ナベ小ネジ /M4X12	SCREW	2
16	0048030	六角ナット /M4	NUT	2
17	3064670	補助棒	ROD	1
18	0049130	木ネジ (皿) /5.8	SCREW	3
19	0003860	栓	ROD CAP	1

W522 ゲージパーツ表

W522 GAUGE PARTS LIST

ミシン形式 MACHINE TYPE /SPEC	ゲージ GAUGE	針留 NEEDLE HOLDER	針板 NEEDLE PLATE	主送り歯 MAIN FEED DOG	差動送り歯 DIFF.FEED DOG	押し PRESSER FOOT	ルーパー (右) LOOPER RIGHT	ルーパー (左) LOOPER LEFT	針受 (後) NEEDLE GUARD REAR	スプレッタ SPREADER	針 NEEDLE
W522A-01F	264	257519-640	257121-640	257247-16F0	257296-16F0	257490-640	257550D0	206097C0	2575870	2575650	UY128GAS #18
W522-04A	295	257523-950	257130-950	259115-16F0	259226-16F0	257435-950	257550F0	206097D0	2575890	-----	UY128GAS #10S
W522-04B	264	257522-640	257180-640	259136-16F0	259246-16F0	259417-640	257550F0	206097D0	2575890	-----	UY128GAS #10S

インデックス

INDEX

PART NO.	PAGE	REF.NO.	PART NO.	PAGE	REF.NO.	PART NO.	PAGE	REF.NO.	PART NO.	PAGE	REF.NO.	PART NO.	PAGE	REF.NO.
000100A9P0	39	1	0045470	9	17	007019A0	29	23	2011910	7	9	2103070	37	12
000101-PA0	39	2	0045470	9	19	007019A0	29	29	2012520	29	11	2103190	27	32
000102-PA0	39	3	0045470	9	22	007019A0	29	38	2021750	19	58	2103531	31	24
0001030	39	4	0045470	9	24	007019A0	29	40	2021760	15	9	2105850	31	27
000104-PA0	39	7	0045470	9	28	0070200	13	3	2021760	25	12	2105860	17	24
000104-PA0	39	29	0045470	11	16	0070200	25	3	2021990	33	13	2105860	29	7
000104APA0	39	8	0045470	11	21	0070200	37	8	2021990	33	19	2106790	3	12
000104APA0	39	30	0045470	11	23	007020A0	7	12	2021990	33	24	2106790	3	13
0001050	39	11	0045470	11	26	007020A0	7	14	2021990	33	30	2106790	3	14
000106-PA0	39	14	0045470	25	16	007020A0	7	22	2022860	9	11	2107660	33	3
0001070	39	15	0045540	13	18	007020A0	13	13	202287A0	35	15	210955A0	31	16
000108-PA0	39	16	0045540	25	8	007020A0	19	21	2028680	27	6	2113010	21	23
000109-PA0	39	17	0045540	29	50	0070210	23	5	2028750	7	29	2113880	29	46
0001100	39	20	0045540	31	8	007021A0	5	4	204052A0	15	12	2113880	31	31
000111-PA0	39	23	0045540	31	10	007021A0	5	10	204052A0	17	5	2120390	25	10
000112A0	39	26	0045540	31	22	007021A0	7	2	2041070	29	12	2121860	13	26
0001130	39	33	0045550	9	16	007021A0	7	5	204439A0	19	12	2330200	25	14
0001140	39	34	0045550	9	27	007021A0	11	11	2045850	5	37	2345210	29	32
0001150	39	35	0045550	11	15	007021A0	13	14	2045850	11	30	2400010	3	7
0001160	39	9	0045550	11	25	007021A0	21	16	2045850	19	49	2400520	3	4
0001160	39	31	0045560	9	34	007021A0	35	22	204754A0	29	13	2400620	17	15
0001170	39	36	0045560	11	28	0070220	25	4	2050610	15	11	2400620	25	27
000233-SA0	43	14	0045810	23	38	007023A0	5	35	2050610	17	3	2400950	23	13
0002720	41	8	0045920	11	3	007023A0	31	15	2050610	29	8	240098-20	13	6
000383-SA0	43	5	0048020	17	23	007025A0	23	10	2050970	13	9	2401010	13	7
0003860	43	19	0048030	39	19	0070260	35	8	205113A0	33	28	2401020	15	10
001170-30	23	20	0048030	39	22	0070270	41	13	2054670	41	7	2401020	17	4
0012270	25	11	0048030	39	25	0070280	11	4	205495-20	15	6	2401100	3	6
0012850	43	12	0048030	39	28	0070310	19	54	2057640	41	5	2401120	23	3
001817-2A0	27	31	0048030	43	7	0070310	31	28	2057650	41	6	2401130	23	11
002022-40	23	32	0048030	43	9	0070340	5	38	2058570	19	11	2401150	31	5
002133-10	27	3	0048030	43	16	0070340	23	35	2060230	7	18	2401190	19	59
0021930	29	14	0048050	17	16	0070360	21	7	206050C1	9	25	2401220	19	47
0029050	21	19	0048050	23	39	0070410	13	10	2060520	13	4	2401230	13	25
0040120	43	8	0048050	25	28	0070410	19	13	2060530	13	5	2401240	21	17
0040120	43	15	0048210	7	15	0070430	7	3	2060620	13	12	2401250	19	31
0040140	43	6	0048210	33	17	0070430	31	33	2060630	13	11	2401260	9	35
0040190	9	10	0048320	19	39	0070520	5	21	2061150	27	11	2401270	3	11
004065-HU0	39	21	0048320	19	45	0070580	21	5	2061150	27	12	2401290	21	10
004065-HU0	39	24	0048350	43	4	0070660	7	25	2061190	19	36	2401360	33	2
004065-HU0	39	27	0049130	43	18	0070660	21	8	206125-20	19	26	2401430	33	9
004066-HU0	39	5	0050530	37	6	0070660	37	11	206128-20	19	22	2401621	21	13
004067-HU0	39	6	0050840	15	5	0070750	5	25	2061330	19	18	2401980	5	29
004067-HU0	39	13	0050840	23	24	0070770	29	18	2061480	23	31	2401980	7	10
004068-HU0	39	10	005138B0	35	14	0070800	19	62	2061490	23	27	2402261	5	7
004068-HU0	39	32	0051840	23	30	0070820	9	30	2061560	23	23	2402280	3	3
0041130	39	18	0051870	23	28	0070820	13	24	2061570	23	6	2402630	5	5
0043250	31	20	0052420	5	2	0070840	3	23	2061800	25	19	2402700	33	22
0043250	37	15	005373-HC0	13	21	0070840	3	27	2062020	27	24	2402850	33	11
0045000	9	36	0053860	23	7	0070850	17	30	2062020	27	30	2404740	23	18
0045000	15	14	0054470	27	26	0070870	31	14	2062030	27	23	2404740	29	20
0045010	11	31	0054860	21	22	0070890	5	26	2062030	27	29	2405000	33	18
0045010	17	29	0055900	19	3	0070890	7	20	2062330	35	18	2405680	33	10
0045010	29	5	0055900	19	6	0070930	41	10	2063290	41	12	2500030	3	22
0045040	35	16	0070080	29	21	0070941	23	8	2063360	41	2	2500040	3	24
0045120	41	3	0070080	31	25	0071050	35	7	2063370	41	4	250005-TD0	5	22
0045140	11	18	0070090	7	28	0071300	15	16	2063380	41	11	2500130	5	28
0045140	19	34	0070090	29	16	0071520	11	6	2063660	19	48	250016FTD0	5	1
0045140	25	22	0070100	23	17	0071530	11	5	2064310	35	20	2500170	5	3
0045140	31	2	0070100	29	34	0071650	37	13	2065240	13	27	2500190	5	9
0045140	33	4	0070110	17	13	0071671	29	47	2065620	19	25	2500200	3	9
0045140	35	10	007015A0	9	4	0071671	31	29	2065630	19	37	250022-TB0	5	24
0045270	29	10	007015A0	11	10	0072680	11	7	2065640	19	43	250032-PD2	5	27
0045310	21	4	007015A0	15	2	007370-HU0	39	37	2065650	19	42	250032BPD2	5	32
0045310	27	5	007015A0	17	9	0090480	41	1	2065660	19	41	2500370	7	8
0045310	35	11	007017A0	3	10	0W00024-10	23	26	2065690	19	51	250039-PD0	7	7
0045340	9	6	0070180	5	16	0W09070-20	29	24	2065710	19	60	2500470	7	16
0045340	11	13	0070180	5	19	1371080	29	45	2065900	3	2	2500490	3	26
0045340	25	25	0070180	17	22	1371080	31	30	2067480	15	8	2500510	5	33
0045350	7	11	0070180	27	13	1670660	37	16	2067810	37	3	250052BPD1	7	1
0045350	29	33	0070180	37	19	1670660	37	20	2068370	9	14	250069A0	3	25
0045370	17	27	007018A0	3	15	179040-050	13	16	2068370	9	20	250071-910	7	6
0045390	5	31	007018A0	5	34	179107-050	5	8	207065-9P0	37	1	250074APD1	7	4
0045390	9	13	007018A0	7	19	1920240	23	25	207066-PD0	37	2	2501170	3	1
0045390	17	7	007018A0	31	35	1921200	27	9	207067-PD0	37	4	2501480	3	8
0045390	17	11	007018A0	33	8	1921200	27	10	2070680	37	5	250150-PD1	5	6
0045390	19	8	007018A0	33	15	2000980	19	38	2073580	19	57	250224A0	5	11
0045390	19	15	007018A0	33	21	2000980	19	44	2079250	25	13	2502250	5	14
0045390	19	56	0070190	19	17	2001360	33	29	2080280	17	20	2502260	5	15
0045390	19	61	0070190	29	42	2001520	33	25	2081730	3	5	2502270	5	18
0045410	3	17	007019A0	5	12	2001520	33	31	2084480	27	37	2502290	29	37
0045410	9	33	007019A0	5	23	2005550	19	50	2096720	19	9	250230-RA0	23	40
0045410	11	29	007019A0	7	17	2005550	31	7	2096730	19	7	250231-910	5	13
0045430	15	3	007019A0	13	23	2005550	31	11	2100250	5	36	2502550	7	21
0045430	15	18	007019A0	19	64	2010370	27	34	2100250	7	13	2502560	7	24
0045430	17	33	007019A0	21	12	2010680	27	36	2101670	21	21	2502570	7	27
0045430	19	10	007019A0	23	37	201074A0	9	9	2101710	21	18	250501B910	9	2
0045430	25	6	007019A0	27	8	2010860	27	35	2102000	35	19	250501C910	9	1
0045450	9	7	007019A0	27	27	2011850	21	20	210201-PD1	35	21	2505060	9	15
0045460	19	52	007019A0	29	2	2011910	5	30	2103070	7	26	2505060	11	14

インデックス

INDEX

PART.NO.	PAGE	REF.NO.	PART.NO.	PAGE	REF.NO.	PART.NO.	PAGE	REF.NO.	PART.NO.	PAGE	REF.NO.	PART.NO.	PAGE	REF.NO.
2505070	9	31	2535170	29	25	3034480	7	23						
250508-910	9	18	2535240	31	3	3034480	27	14						
250511-910	9	23	2535250	31	4	3034480	29	3						
2505140	9	29	2535260	31	9	3034480	29	30						
250515A0	9	32	2535270	31	12	3034480	29	43						
250517A0	11	8	2535280	31	13	3034480	31	19						
250521A0	11	22	253533B0	31	26	3034480	37	9						
2505240	11	17	253536A0	31	34	3038650	31	6						
2505250	9	8	2535440	29	28	3060930	15	4						
250526B910	11	2	2535450	29	31	3063010	27	25						
250526C910	11	1	2535470	29	44	3064620	43	13						
250528-910	11	24	253584B0	29	27	3064630	43	11						
250529-910	11	20	2535930	29	26	3064640	43	10						
250530-910	9	26	253612A0	31	17	306466ASA0	43	3						
250543A910	9	21	2536130	31	21	3064670	43	17						
2505520	11	19	2536140	31	18	306468ASA0	43	2						
250566ATD0	11	27	253615A0	31	36	306469A9S0	43	1						
251000-910	13	1	253622A0	29	41	3066710	25	20						
251007L0	13	22	2536440	25	7	9A30020	35	23						
2510090	13	15	2536450	25	5	9A30670	3	18						
251010A0	13	8	253691-910	31	1	9A30690	3	19						
251515-910	9	12	254000-910	27	1	9A30710	3	20						
2515180	15	7	254003B910	27	4	9A30720	3	21						
251519-920	15	13	2540080	27	7	9A31261	5	39						
251519A920	15	17	2540190	27	17									
2515201	19	63	2540200	27	22									
252000-920	17	10	2540200	27	28									
252001-920	17	8	2540210	27	18									
252002A0	17	6	2540220	27	2									
2520030	17	19	254023F9T0	27	15									
2520040	17	1	254023G9T0	27	16									
252004A0	17	2	254501A920	25	21									
2520060	17	17	254503-920	25	24									
252006A0	17	18	2545040	25	26									
252008-920	9	5	254506B0	25	15									
252009-920	9	3	2545070	25	17									
2520100	17	12	2545080	25	9									
2520340	17	14	2545110	25	23									
252057-920	17	26	254516-920	25	2									
252058-920	17	31	2545190	25	18									
252059-920	17	32	255000-920	35	13									
252500-910	19	1	2550030	33	1									
252502-910	19	4	2550050	33	7									
252504A0	19	14	2550060	33	14									
2525070	19	16	255007-910	33	16									
2525080	19	20	255010A910	33	20									
2525090	19	19	2550190	35	9									
2525100	19	55	2550210	33	5									
2525160	19	30	2550240	35	2									
2525190	19	23	2550250	35	3									
2525200	19	24	2550260	35	4									
2525210	19	27	2550270	35	5									
2525220	19	28	2550280	35	6									
252523-910	19	29	255035-910	33	26									
2525250	19	32	2550370	33	27									
2525260	19	46	2550380	33	12									
252527-910	19	53	2550390	33	6									
2525310	21	1	255091A910	35	1									
252533-920	21	3	2550930	35	12									
2525360	21	9	2551230	33	23									
2525380	21	15	2551550	35	17									
252539A910	21	11	255501-920	15	1									
2525430	19	33	2580750	37	7									
252664-910	21	14	2580760	37	10									
253000-910	23	1	2580770	37	14									
2530031	23	2	258079-910	37	17									
2530040	23	14	258079A910	37	18									
253005-910	23	9	2590000	41	9									
253008-910	23	21	261500-920	13	2									
2530100	23	22	2620160	17	21									
2530110	23	29	2625370	19	35									
2530130	23	33	262537A0	19	40									
2530140	23	34	2625410	21	2									
2530150	23	36	2625420	21	6									
2530180	23	12	263007-920	23	4									
2530280	23	15	263542A9T0	27	19									
2530290	23	16	263542B9T0	27	20									
253500-920	11	9	263542C9T0	27	21									
253501A920	11	12	263543-TA0	27	38									
2535030	29	9	263544-TA0	27	33									
253504-920	29	4	2635510	31	23									
253505A1	29	1	2750340	29	48									
2535060	29	35	2750340	31	32									
2535070	29	15	3030670	15	15									
253508A0	29	17	3030670	17	28									
253509A0	29	19	3030670	29	6									
2535110	29	49	303067A0	39	12									
2535140	29	36	3034480	3	16									
2535150	29	39	3034480	5	17									
2535160	29	22	3034480	5	20									

ペガサスミシン製造株式会社

本社 〒 553-0002 大阪市福島区鷺洲 5-7-2 TEL (06)6458-4739
FAX (06)6454-8785

PEGASUS SEWING MACHINE MFG. CO., LTD.

5-7-2, Sagisu, Fukushima-ku, Osaka 553-0002, Japan. Phone : (06)6458-4739
Telefax : (06)6454-8785

Cat. No. 96140  July 2004

© 1995 PEGASUS SEWING MACHINE MFG. CO., LTD.

このパーツカタログに記載されている内容は、改良のため予告なく変更することがあります。

The description in this PARTS CATALOG is subject to change without prior notice.