

**brother**

高速直線本縫自動糸切りミシン **EXEDRA**

HIGH SPEED SINGLE NEEDLE STRAIGHT STITCHER WITH AUTOMATIC  
THREAD TRIMMER **EXEDRA**

GERADSTICH-SCHNELLNÄHER MIT EINFACHNADEL UND  
AUTOMATISCHEM FADENABSCHNEIDER **EXEDRA**

MACHINE A POINTS DROITS A AIGUILLE UNIQUE A GRANDE VITESSE  
A COUPE-FIL AUTOMATIQUE **EXEDRA**

MAQUINA DE PUNTADA RECTA, DE UNA SOLA AGUJA, DE ALTA  
VELOCIDAD CON CORTAHILOS AUTOMATICO **EXEDRA**

**DB2-B737**

**Mark II**

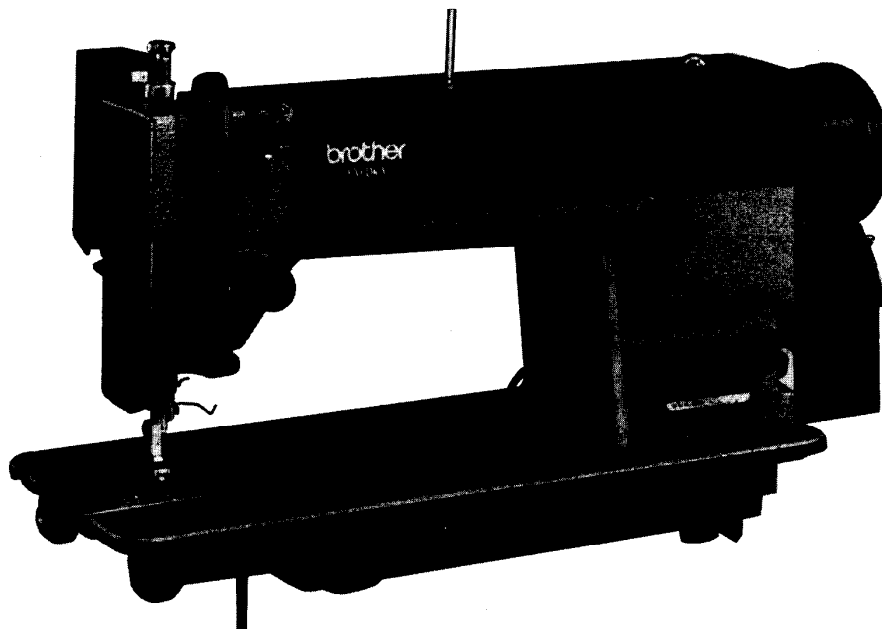
パーツブック

PARTS BOOK

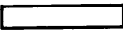

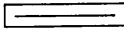
TEILEKATALOG

LIVRE DES PIECES

LIBRO DE REFERENCIA DE PIEZAS



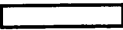

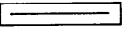
## Notes sur l'utilisation de ce manuel de pièces détachées

1. Si le symbole  ou  est présent dans la colonne "No. de pièce" ou dans la colonne "No. de ensemble", se référer à la liste de pièces annexe (page 24~26).
2. Le symbole  dans la colonne "N" de pièce signifie que la pièce ne peut être fournie. Si, dans la colonne "N" jeu de pces", il y a un numéro de nomenclature, la pièce peut être commandée comme faisant partie d'un jeu de pièces. Donc, pour toute commande, veuillez spécifier le N" de jeu de pièces.
3. Ce manuel a été fait d'après les renseignements valables au mois de Juillet 1987.
4. Les pièces peuvent être sujettes à des modifications sans préavis.

## TABLE DES MATIERES

A. Corps de la machine .....	1
B. Mécanisme de la barre à aiguille et releveur de fil .....	2
C. Mécanisme du pied presseur .....	3
D. Mécanisme de l'entraînement (1) .....	4
D. Mécanisme de l'entraînement (2) .....	5
E. Mécanisme de genouillère .....	6
F. Mécanisme du crochet rotatif .....	7
G. Lubrification .....	8
H. Mécanisme de l'enfilage .....	9
J. Mécanisme du bobineur .....	10
K. Mécanisme de coupe-fil .....	11
L. Mécanisme de relâche-tension .....	12
M. Synchronisateur .....	13
N. Mécanisme du boîtier de contrôle (1) .....	14
N. Mécanisme du boîtier de contrôle (2) .....	15
P. Mécanisme de marche arrière rapide (-300, -400, -700, -900) .....	16
Q. Mécanisme de interrupteur de marche arrière rapide (-300, -400, -700, -900) .....	17
R. Mécanisme de tire-fil (-400, -700, -900) .....	18
S. Mécanisme de la pression d'air (-700) .....	19
T. Mécanisme de leveur du pied presseur (1) (-700, -900) .....	20
T. Mécanisme de leveur du pied presseur (2) (-700, -900) .....	21
U. Mécanisme de interrupteur de genou (-700, -900) .....	21
V. Conjunto aéreo del levantador del pie del prensatelas (-900) .....	22
Z. Accessoires .....	23
a. Pièces en option .....	24
LISTE DES PIÈCES ACCESSOIRES .....	24 ~ 26
JAUGE DE DIFFERENCE .....	27
PIECES DE JAUGE .....	28 ~ 30
INDEX .....	31 ~

## Notas para usar este Libro de Piezas

1. De haber un símbolo  o el  en la columna del "Número de Pieza" o en la del "Número de Juego", habrá que ver la lista de piezas separada (página 24~26).
2. El símbolo , que se encuentra en la columna del "Número de Pieza", quiere decir que no se dispone de dicha pieza sola. Cuando, empero, hay un número en la columna del "Número de Juego", se podrá ordenar la pieza con todo el juego. Por lo tanto, será mejor hacer el pedido recurriendo al número del juego respectivo.
3. Este libro ha sido compilado basándose en los datos de que se disponía en Julio de 1987.
4. Las piezas quedan sujetas a cambios de diseño sin aviso previo.

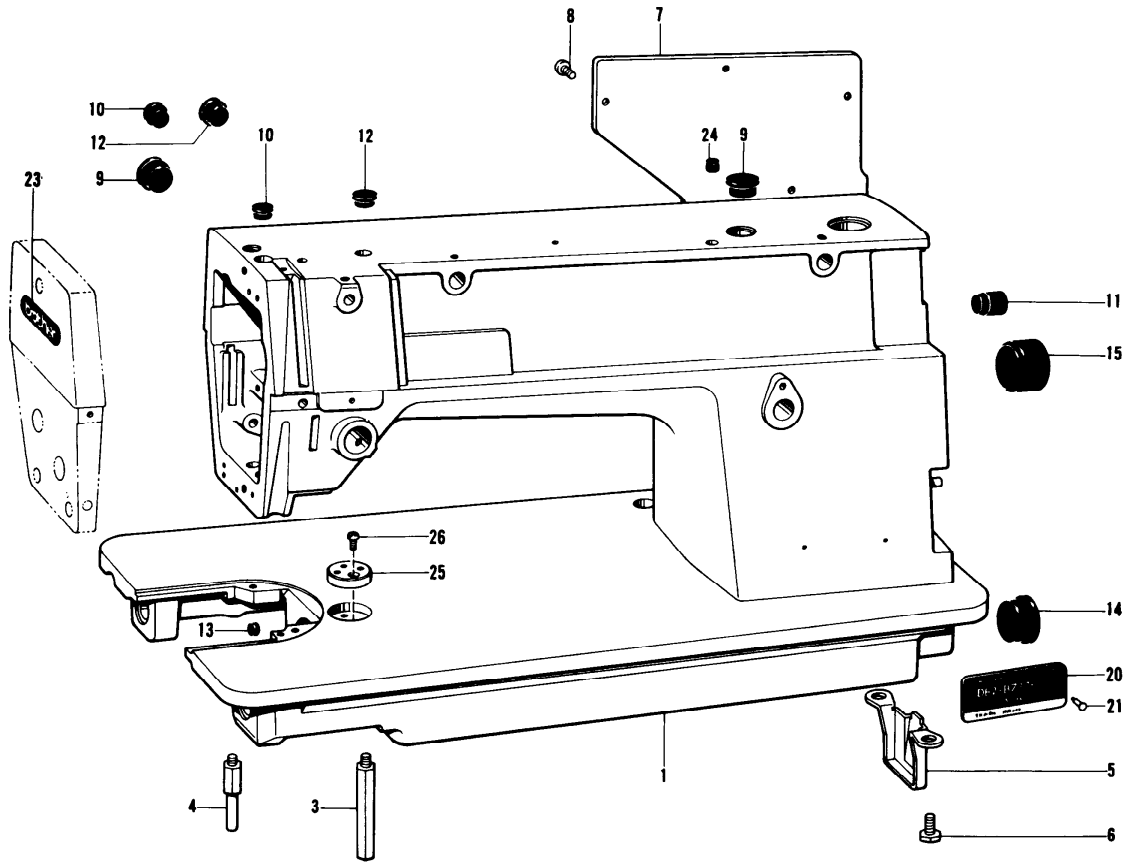
## INDICA

A. Cuerpo de la máquina .....	1
B. Mecanismo de la barra de aguja y tirahilos .....	2
C. Mecanismo del prensa telas .....	3
D. Mecanismo de la alimentación (1) .....	4
D. Mecanismo de la alimentación (2) .....	5
E. Mecanismo de levantador de rodilla .....	6
F. Mecanismo del cangrejo .....	7
G. Lubricación .....	8
H. Mecanismo de la enhebrado .....	9
J. Mecanismo del de vanador de rodilla .....	10
K. Mecanismo de recortadora de orill .....	11
L. Mecanismo de liberador de tensión .....	12
M. Sincronizador .....	13
N. Mecanismo del ca ja de controles (1) .....	14
N. Mecanismo del ca ja de controles (2) .....	15
P. Mecanismo de inversión rápida (-300, -400, -700, -900) .....	16
Q. Mecanismo de conmutador de inversión rápida (-300, -400, -700, -900) .....	17
R. Mecanismo de limpiador de hilos (-400, -700, -900) .....	18
S. Mecanismo de la presión de aire (-700) .....	19
T. Mecanismo de levantador del prensa telas (1) (-700, -900) .....	20
T. Mecanismo de levantador del prensa telas (2) (-700, -900) .....	21
U. Mecanismo de conmutador de rodilla (-700, -900) .....	21
V. Conjunto solenoide del levantador del pie del prensatelas (-900) .....	22
Z. Accesorios .....	23
a. Piezas opcióna .....	24
LISTA DE PIEZAS ACCESORIAS .....	24 ~ 26
CALIBRES DIFFERENTES .....	27
PIEZAS DE CALIBRE .....	28 ~ 30
INDICE .....	31 ~

### A. 主体関係

Machine body / Maschinengehäuse

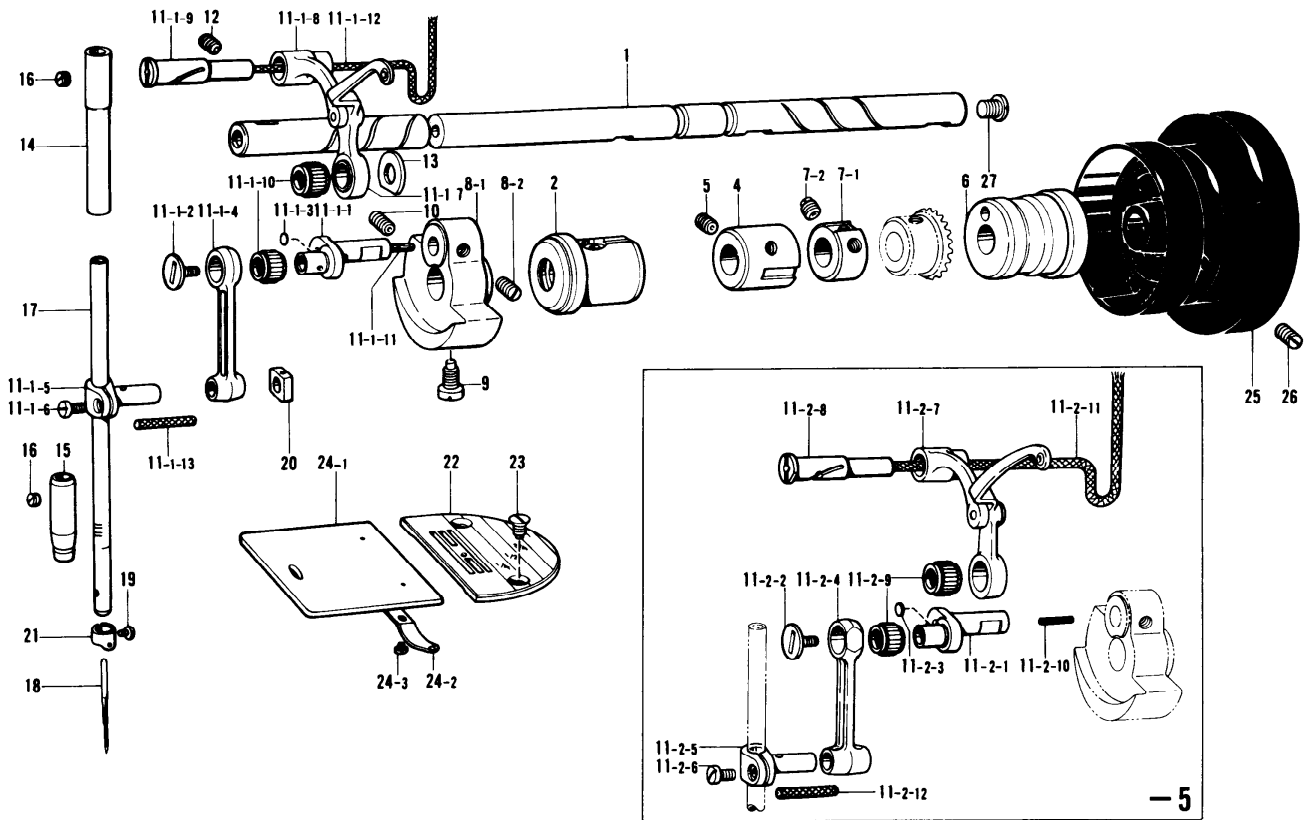
Corps de la machine / Cuerpo de la máquina



参照番号 Ref.No.	品名 Name of Parts	数量 Q'ty	部品コード Parts No.	参照番号 Ref.No.	品名 Name of Parts	数量 Q'ty	部品コード Parts No.
1	アームベッドクミ Arm Bed			12	メクラセン Oil Cap	2	104821-001
3	キャクチュウL Bed Leg (L)	1	104829-101	13	ゴムセン Oil Cap	1	142274-001
4	キャクチュウS Bed Leg (S)	1	104830-101	14	メクラセン Oil Cap	1	108520-001
5	ポンプカバー Pump Cover	1	118672-001	15	メクラセン Oil Cap	1	104451-001
6	ボルト7.14 Bolt 7.14	2	140704-001	21	ケイシキイタ Model Plate	1	
7	ガワイタ Rear Cover	1	S02499-001	22	トメピン Pin	2	
8	ナベコ437-48×10 Screw 437-48×10	7	062681-012	23	ネームイタ Name Plate	1	
9	メクラセン Oil Cap	2	104449-001	24	メクラセン Oil Cap	1	156217-001
10	メクラセン Oil Cap	2	104450-101	25	ジョウギイタ Ruler Plate	1	S09621-001
11	メクラセン Oil Cap	1	104832-001	26	ナベコ357-48×6 Screw 357-48×6	1	062670-612

## B. 針棒天秤関係

Needle bar and thread take-up mechanism / Nadelstange und Fadenabnahmevorrichtung  
 Mécanisme de la barre à aiguille et releveur de fil / Mecanismo de la barra de aguja y tirahilos

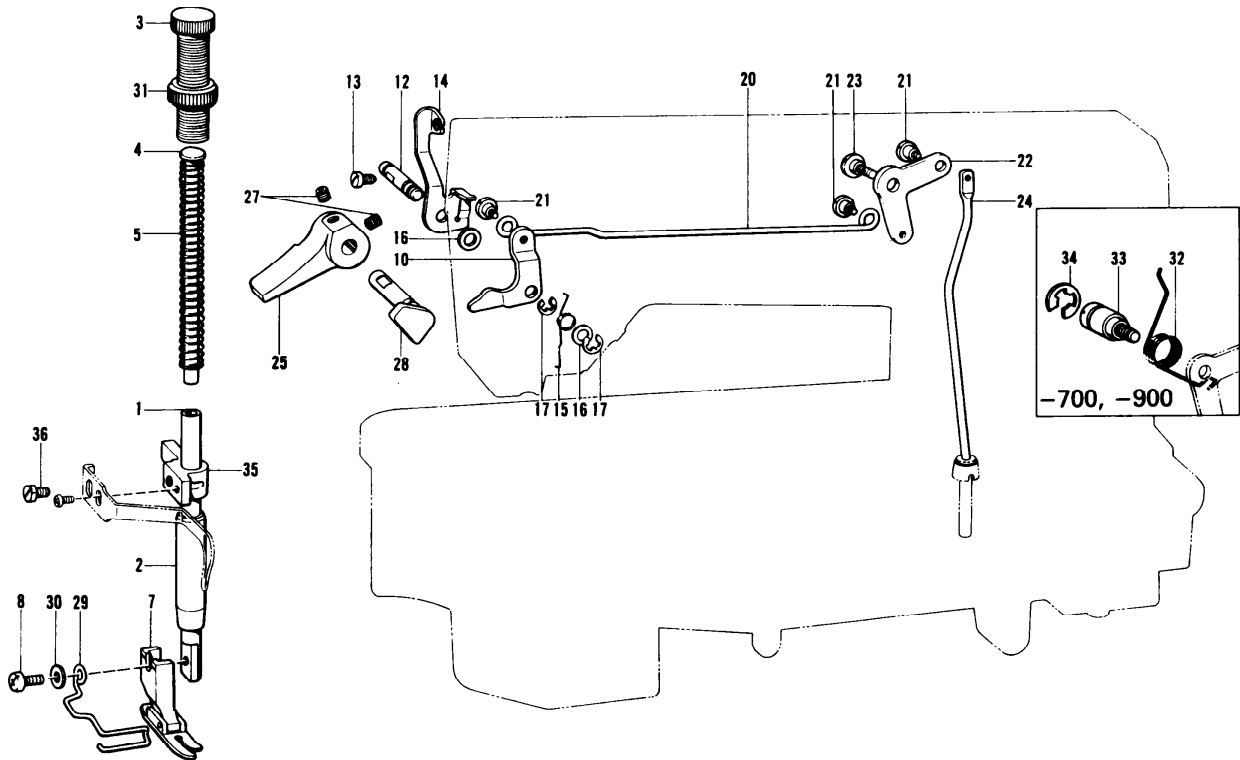


参照番号 Ref.No.	品名 Name of Parts	数量 Q'ty	部品コード Parts No.	参照番号 Ref.No.	品名 Name of Parts	数量 Q'ty	部品コード Parts No.
1	ウワジク	1	S02523-001	11-2-3	フタ	1	
2	ウワジクメタルL	1	S02805-001	11-2-4	ハリボウクランクロッド	1	
4	ウワジクメタルM	1	140726-000	11-2-5	ハリボウダキ	1	
5	トメネジ5.95クボミ	1	013760-610	11-2-6	シメネジ3.57	1	140004-001
6	ウワジクメタルR	1	S02524-001	11-2-7	テンピンタイササエクミ	1	
7	セットカラークミ	1	181916-001	11-2-8	テンピンササエジク	1	
7-1	セットカラー	1		11-2-9	ニードルベアリング	2	
7-2	トメネジ6.35	2	100251-001	11-2-10	フェルト	1	145624-000
8	テンピンクランククミ	1		11-2-11	クミヒモ4×4	1	158726-001
8-1	テンピンクランク	1		11-2-12	クミヒモ4×4	1	158727-001
8-2	トメネジ6.35	2	100251-001	12	トメネジ6.35クボミ	1	013781-012
9	シメネジ7.14	1	104464-001	13	ザガネ	1	110367-001
10	アナトメネジ6.35クボミ	1	014771-022	14	ハリボウメタルU	1	117242-001
11-1	ハリボウレンカククミ	1	S02527-001	15	ハリボウメタルD	1	
11-1-1	ハリボウクランク	1		16	トメネジ5.95	2	100260-001
11-1-2	シメネジ3.57L	1	145465-001	17	ハリボウ	1	
11-1-3	フタ	1		18	ミシンハリ	1	
11-1-4	ハリボウクランクロッド	1		18	アタマツキトメネジ3.18	1	140553-102
11-1-5	ハリボウダキ	1		20	ハリボウアンナイカクコマ	1	102630-001
11-1-6	シメネジ3.57	1	140004-001	21	ハリボウイトアンナイ	1	
11-1-7	テンピンタイクミ	1		22	ハリイタ	1	
11-1-8	テンピンササエ	1		23	サラネジ4.37	2	100032-004
11-1-9	テンピンササエジク	1		24	スベリイタクミ	1	180018-001
11-1-10	ニードルベアリング	2		24-1	スベリイタ	1	
11-1-11	フェルト	1	145624-000	24-2	スベリイタウラハネ	1	114561-001
11-1-12	クミヒモ4×4	1	158726-001	24-3	シメネジ2.38	2	122771-002
11-1-13	クミヒモ4×4	1	158727-001	25	プーリ	1	S02538-001
11-2	ハリボウレンカククミ	1	S02534-101	26	トメネジ5.95クボミ	2	013761-410
11-2-1	ハリボウクランク	1		27	シメネジ8.73	1	148900-001
11-2-2	シメネジ3.57L	1	145465-001				

C. 押工関係

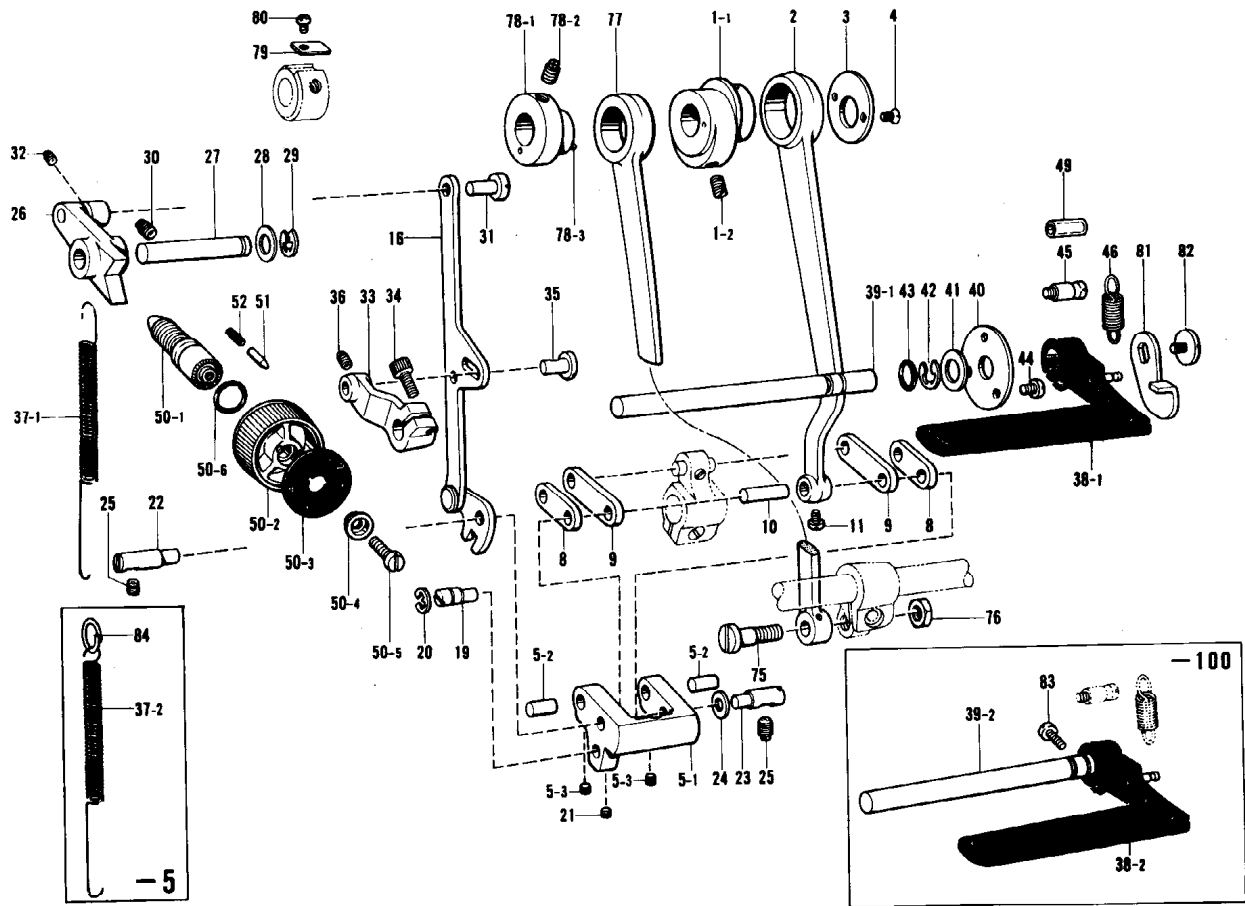
Presser foot mechanism / Stoffdrückerfuß

Mécanisme du pied presseur / Mecanismo del prensa telas



参照番号 Ref.No.	品名 Name of Parts	個数 Q'ty	部品コード Parts No.	参照番号 Ref.No.	品名 Name of Parts	個数 Q'ty	部品コード Parts No.
1	オサエボウ	1	111466-001	21	ダンネジ4.76	3	145478-001
2	オサエボウメタル	1	145472-001	22	ヒザアグレバー	1	145479-001
3	オサエチョウセツネジ	1	141207-001	23	ダンネジ6.35	1	145480-001
4	オサエバネアンナイ	1	141208-001	24	ヒザアゲボウ	1	S02548-001
5	オサエバネ	1		25	オサエアゲテコ	1	145482-101
7	オサエクミ	1		27	アナトメネジ4.67クボミ	2	014710-522
8	バインド357-48X18	1	060671-012	28	オサエアゲクランク	1	S02551-001
10	オサエアグレバー	1	145580-001	29		1	150384-101
12	オサエアグレバースタッド	1	145474-001	30		1	025350-132
13	アタマツキトメネジ3.57	1	S01998-001	31	チョウセツネジツマミナット	1	147846-001
14	イトルメイタ	1	S02546-201	32	ヒザアグレバーバネ	1	154347-001
15	オサエアグレバーバネ	1	145475-101	33	ダンジク6.35	1	154348-001
16	ザガネ	2	109763-002	34	トメワE8	1	048080-342
17	トメワE4	2	048040-342	35	オサエボウダキ	1	S00879-001
20	ヒザアグレネカン	1	145476-001	36	ボルト5.95	1	142403-001

D. 送り関係(1)  
 Feed mechanism (1) / Transportvorrichtung (1)  
 Mécanisme de l'entraînement (1) / Mecanismo de la alimentación (1)

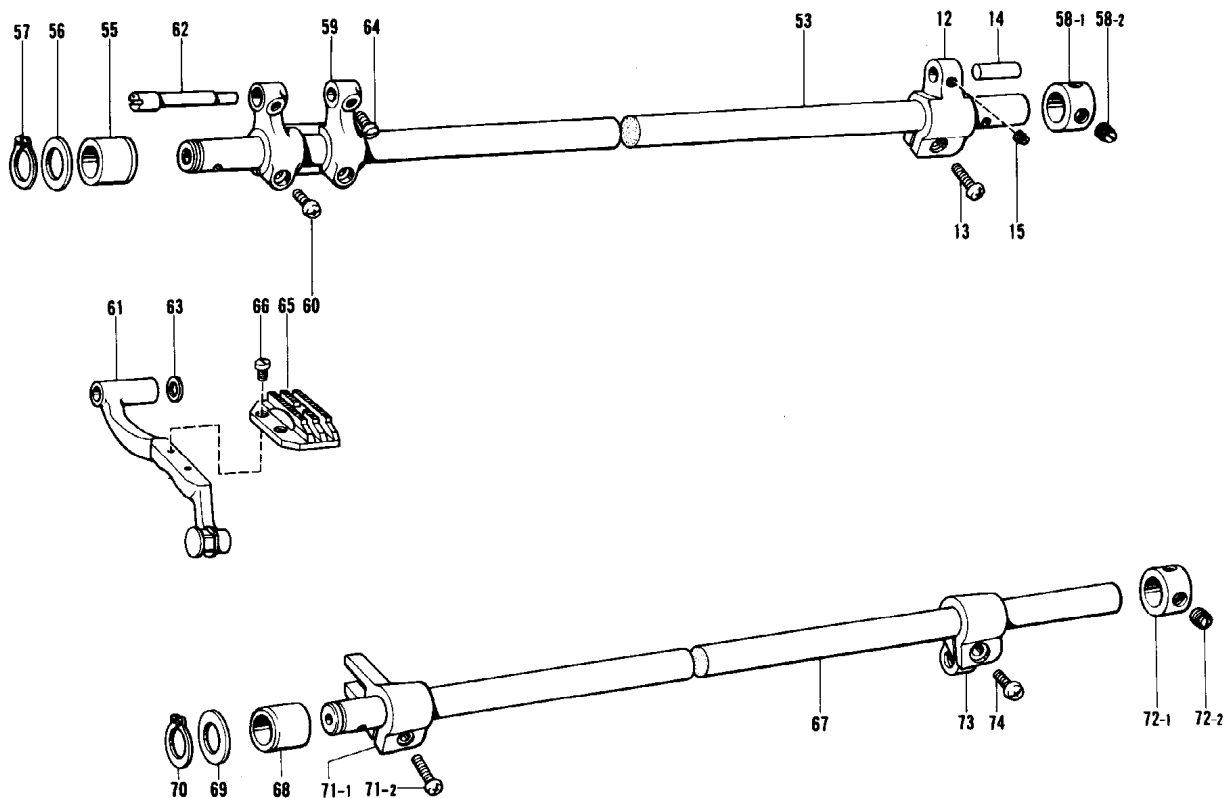


参照番号 Ref.No.	品名 Name of Parts	数量 Q'ty	部品コード Parts No.	参照番号 Ref.No.	品名 Name of Parts	数量 Q'ty	部品コード Parts No.
1	スイヘイヘンシンリンネジツキ	1		38-1	カエシナイレバークミ	1	S02559-001
1-1	スイヘイヘンシンリン	1		38-2	カエシナイレバークミ	1	S04225-001
1-2	トメネジ5.95クボミ	2	013761-410	39-1	カエシナイレバークミ	1	149085-001
2	スイヘイオクリレンカン	1	S02554-001	39-2	カエシナイレバークミ	1	147505-101
3	レンカンオサエ	1	156948-001	40	カンザ	1	147504-001
4	サラネジ3.57	2	108960-002	41	ヒラザガネシヨウ18	1	025108-132
5	キリカエクミ	1	S05898-001	42	トメワE8	1	048080-342
5-1	キリカエキクミ	1	156950-100	43	オリング	1	104564-001
5-2	オクリリンクシク	2	156951-001	44	ナベコ357-40X5	3	062670-516
5-3	アナトメネジ4.37クボミ	2	014680-622	45	バネカケ	1	S02562-001
8	スイヘイオクリリンククミ	1	156952-001	46	モドシバネ	1	S02563-001
9	スイヘイオクリウデリンククミ	1	156954-001	49	ナイロンチューブ	1	153132-000
10	リンクシク	1	156956-001	50	オクリメモリイタクミ	1	
11	アタマツキトメネジ3.57	1	144458-001	50-1	オクリチョウセツネジ	1	S06999-001
16	キリカエキレンカンクミ	1	158021-001	50-2	オクリメモリイタクミ	1	129500-004
18	ヘンシンピン	1	156966-101	50-3	オクリメモリイタクミ	1	
20	トメワE6	1	048080-342	50-4	オクリメモリイタクミ	1	142746-002
21	アナトメネジ4.37クボミ	1	014680-622	50-5	シメネジ4.78	1	129458-002
22	キリカエシクL	1	156967-001	50-6	オリング	1	108549-001
23	キリカエシク	1	118734-001	51	メモリイチギメピン	1	145502-001
24	ザガネ	1	118735-001	52	メモリイチギメピンバネ	1	100328-001
25	トメネジ5.95	2	151604-001	75	ダンネジ7.14	1	147509-001
26	オクリチョウセツネジ	1	156969-001	76	ナット7.14	1	104689-001
27	オクリチョウセツネジシク	1	156970-001	77	ジョウゲオクリレンカン	1	118758-001
28	ザガネ	1	S02556-001	78	ヘンシンリンネジツキ	1	
29	トメワE7	1	048070-342	78-1	ジョウゲヘンシンリン	1	
30	トメネジ5.95	1	151605-001	78-2	トメネジ5.95	2	151604-001
31	レンカンシク12.5	1	151308-101	78-3	スプリングピンAW2	1	047200-642
32	トメネジ4.37	1	151601-002	79	オクリカムストッパー	1	159680-001
33	レバー	1	S02557-000	80	ナベコ357-40X4	1	062670-412
34	アナボルト478-32X14	1	S07959-001	81	カエシナイレバークミ	1	S02578-001
35	レンカンシク12.5	1	151308-101	82	シメネジ4.78	1	100511-003
36	トメネジ4.37	1	151601-002	83	シメネジ4.78	1	062711-412
37-1	ヒキバネ	1	S02558-101	84	バネカケ	1	S04228-001
37-2	ヒキバネH	1	S03818-101				

D. 送り関係(2)

Feed mechanism (2) / Transportvorrichtung (2)

Mécanisme de l'entraînement (2) / Mecanismo de la alimentación (2)

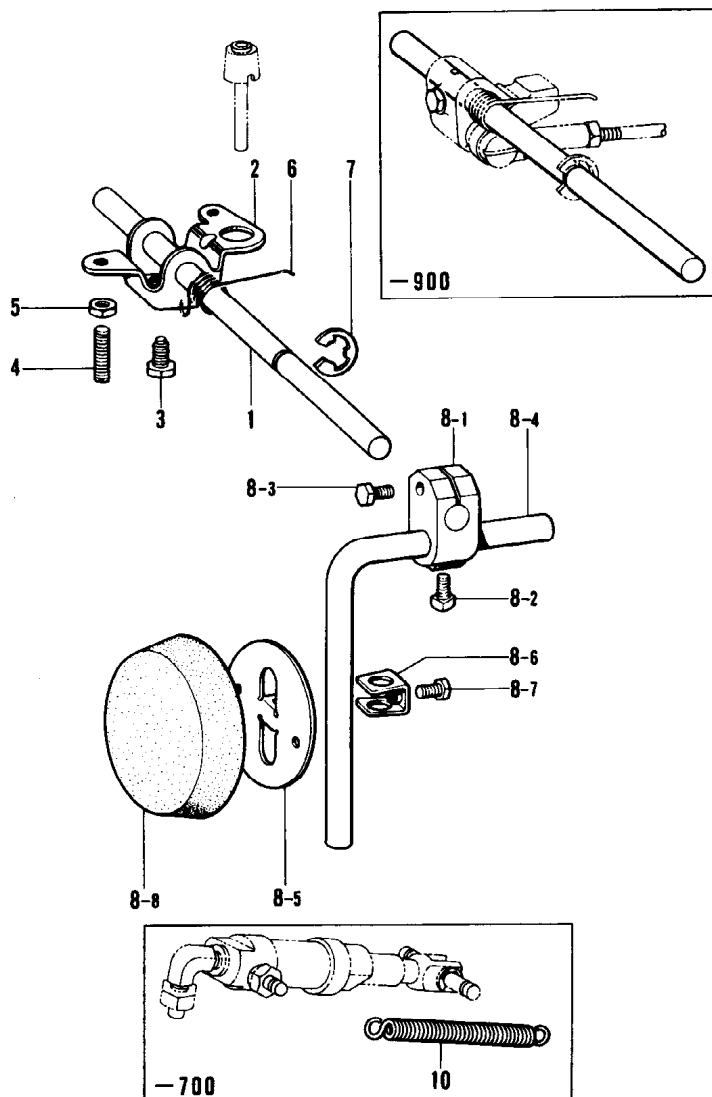


参照番号 Ref.No.	品名 Name of Parts	数量 Q'ty	部品コード Parts No.	参照番号 Ref.No.	品名 Name of Parts	数量 Q'ty	部品コード Parts No.
12	スイヘイオクリウデ	1	156957-001	64	アタマツキトメネジ4.37	2	120990-001
13	ナベコ478-32X14	1	062711-412	65	オクリバ	1	
14	スイヘイオクリウデジク	1	156958-001	66	シメネジ3.18	2	100080-003
15	トメネジ4.37	1	151601-002	67	ジョウゲオクリジク	1	S02574-001
53	スイヘイオクリジク	1	S02568-001	68	メタル19.3	1	156242-001
55	メタル19.3	1	156242-001	69	オクリジクスラストリング	1	156243-001
56	オクリジクスラストリング	1	156243-001	70	トメワジクヨウC15	1	048150-142
57	トメワジクヨウC15	1	048150-142	71	ジョウゲオクリウデクミ	1	180322-001
58	オクリジクセットカラークミ	1	180321-001	71-1	ジョウゲオクリウデ	1	
58-1	セットカラー	1		71-2	ナベコ437-48X14	1	062681-412
58-2	トメネジ6.35	2	101706-001	72	オクリジクセットカラークミ	1	180321-001
59	スイヘイオクリダイウデ	1	156244-000	72-1	セットカラー	1	
60	ナベコ437-48X12	2	062681-212	72-2	トメネジ6.35	2	101706-001
61	オクリダイクミ	1	S02569-001	73	ジョウゲオクリジクウデ	1	S02575-001
62	オクリダイジク	1	156246-001	74	ナベコ478-32X14	1	062711-412
63	ワガネ4.2	1	158722-001				

### E. ヒザ上げ関係

Knee lifter mechanism / Kniehebel

Mécanisme de genouillère / Mecanismo de levantador de rodilla



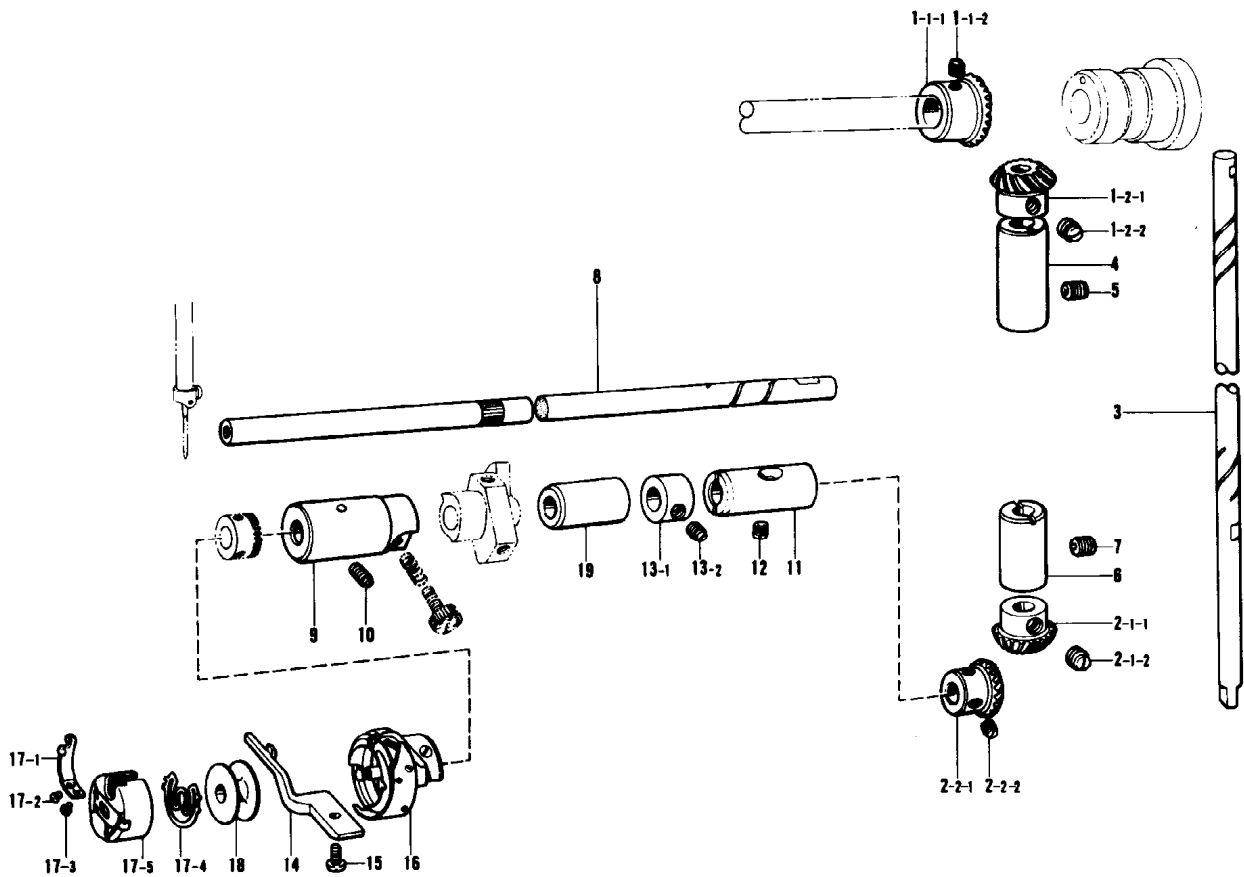
参照番号 Ref.No.	品名 Name of Parts	数量 Q'ty	部品コード Parts No.	参照番号 Ref.No.	品名 Name of Parts	数量 Q'ty	部品コード Parts No.
* 1	ヒザアゲヨコシク Knee Lifter Shaft	1		8-2	4カクボルト7.94 Bolt 7.94	1	100463-001
* 2	ヒザアゲ Knee Lifter	1		8-3	ボルト5.95×20 Bolt 5.95×20	1	017762-013
* 3	ボルト5.95 Bolt 5.95	1	146367-001	8-4	ヒザアゲタテシク Knee Lifter Shaft	1	104618-002
* 4	トメネジ5.95 Screw 5.95	2	104885-001	8-5	ヒザアゲ Knee Lifter Plate	1	114966-001
* 5	ナット5.95 Nut 5.95	2	100022-004	8-6	ヒザアゲストップ Knee Lifter Plate Stopper	1	114967-001
* 6	ヒザアゲネジリバネ Knee Lifter Spring	1	146038-001	8-7	ボルト5.95 Bolt 5.95	1	110087-001
* 7	トメワE10 Stop Ring E10	1	146293-001	8-8	ヒザアゲカバー Knee Lifter Cover	1	140503-001
8	ヒザアゲテッキ Knee Lifter Assembly	1	181427-001	* 10	Spring	2	146985-001
8-1	ヒザアゲツギテ Knee Lifter Coupling Joint	1	146038-001				
仕様 Sub-class	オイルパン組 Oil Pan Assembly	構成部品 (参照番号) Parts (Ref. No.)					
-100,-200,-400	103496-001	*E-1,-2,-3,-4,-5,-6,-7/G-30-1,-30-1-1,-30,-40,-41					
-700	101430-001	*E-1,-2,-3,-4,-5,-7,-10/G-30-1,-30-1-1,-30,-40,-41 S-1,-2,-3,-4,-5,-6,-7,-8,-9,-10					
-900	103379-101	*E-1,-7/G-30-1,-30-1-1,-30,-40,-41/S-16,-17,-18					



# F. カマ関係

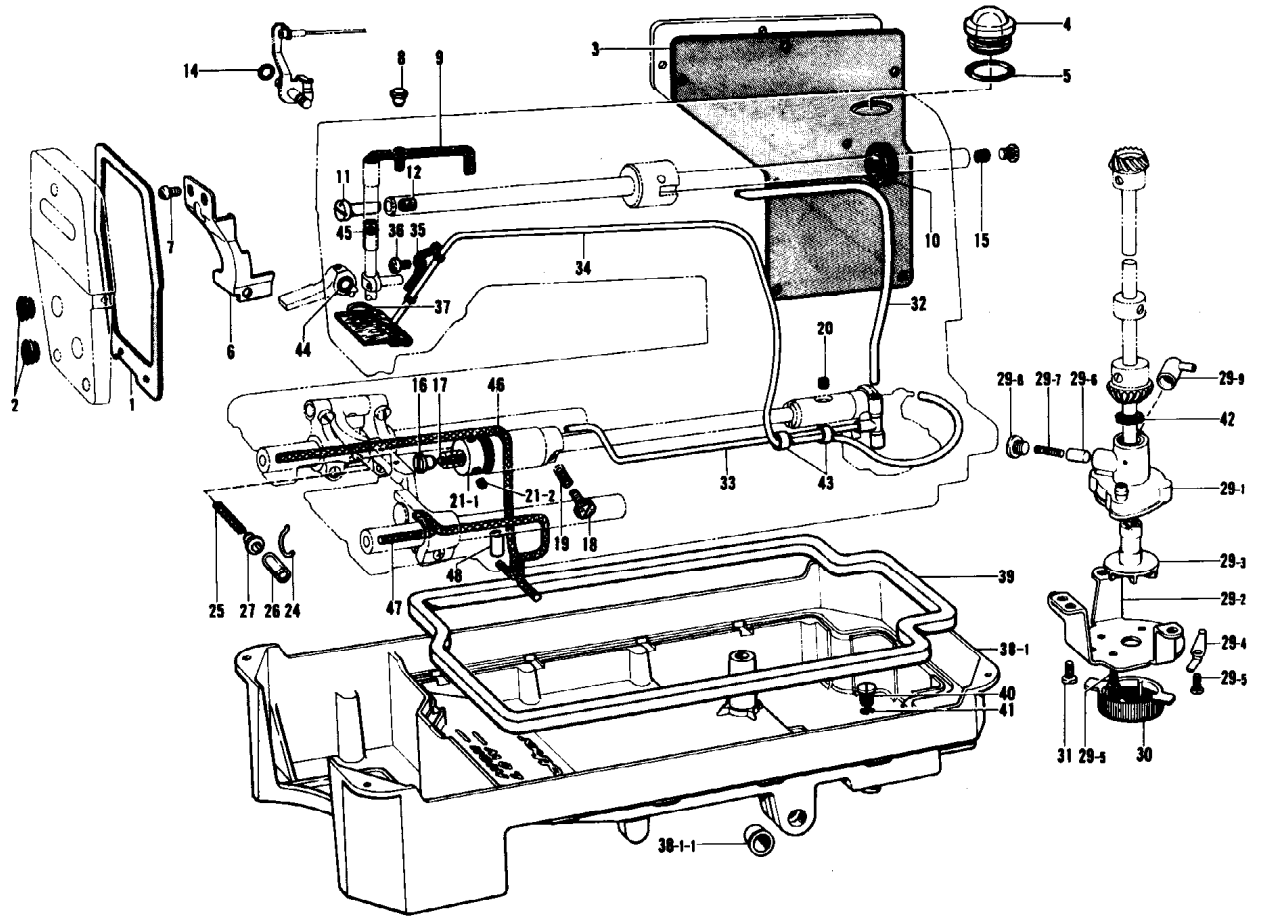
Rotary hook mechanism / Greifervorrichtung

Mécanisme du crochet rotatif / Mecanismo del cangrejo



参照番号 Ref.No.	品名 Name of Parts	数量 Q'ty	部品コード Parts No.	参照番号 Ref.No.	品名 Name of Parts	数量 Q'ty	部品コード Parts No.
1	ベベルギヤUクミ	1	140378-001	18	トメネジ4.37ヒラ	1	125925-002
1-1-1	ウワジクベベルギヤ	1	---	11	シタジクメタルR	1	104520-000
1-1-2	トメネジ8.35	2	100251-001	12	トメネジ4.37	1	151607-001
1-2-1	タテジクベベルギヤU	1	---	13	セットカラークミ	1	181995-001
1-2-2	トメネジ8.35	2	100251-001	13-1	セットカラー	1	---
2	ベベルギヤDクミ	1	140381-001	13-2	トメネジ6.35	2	181706-001
2-1-1	タテジクベベルギヤD	1	---	14	ウチカマトメ	1	---
2-1-2	トメネジ8.35	2	100251-001	15	ナベコ437-48X12	1	062681-212
2-2-1	シタジクベベルギヤ	1	---	18	コウソクカマ	1	---
2-2-2	トメネジ8.35	2	100251-001	17	ボビンケースクミ	1	S03245-001
4	タテジクメタルU	1	142700-000	17-1	ボビンケースショウシバネ	1	183388-001
5	トメネジ5.85クボミ	1	013760-610	17-2	ショウシバネショウセツネジ	1	183388-001
6	タテジクメタルD	1	142709-000	17-3	ショウシバネトメネジ	1	183390-001
7	トメネジ5.85クボミ	1	013761-410	17-4	クウテンボウシバネ	1	S03246-001
8	シタジク	1	154552-001	17-5	ボビンケースタイ	1	---
9	シタジクメタルL	1	118761-001	18	ボビン	1	---
				19	シタジクメタルM	1	118762-000

G. 給油潤滑関係  
 Lubrication / Schmierung  
 Lubrication / Lubricación

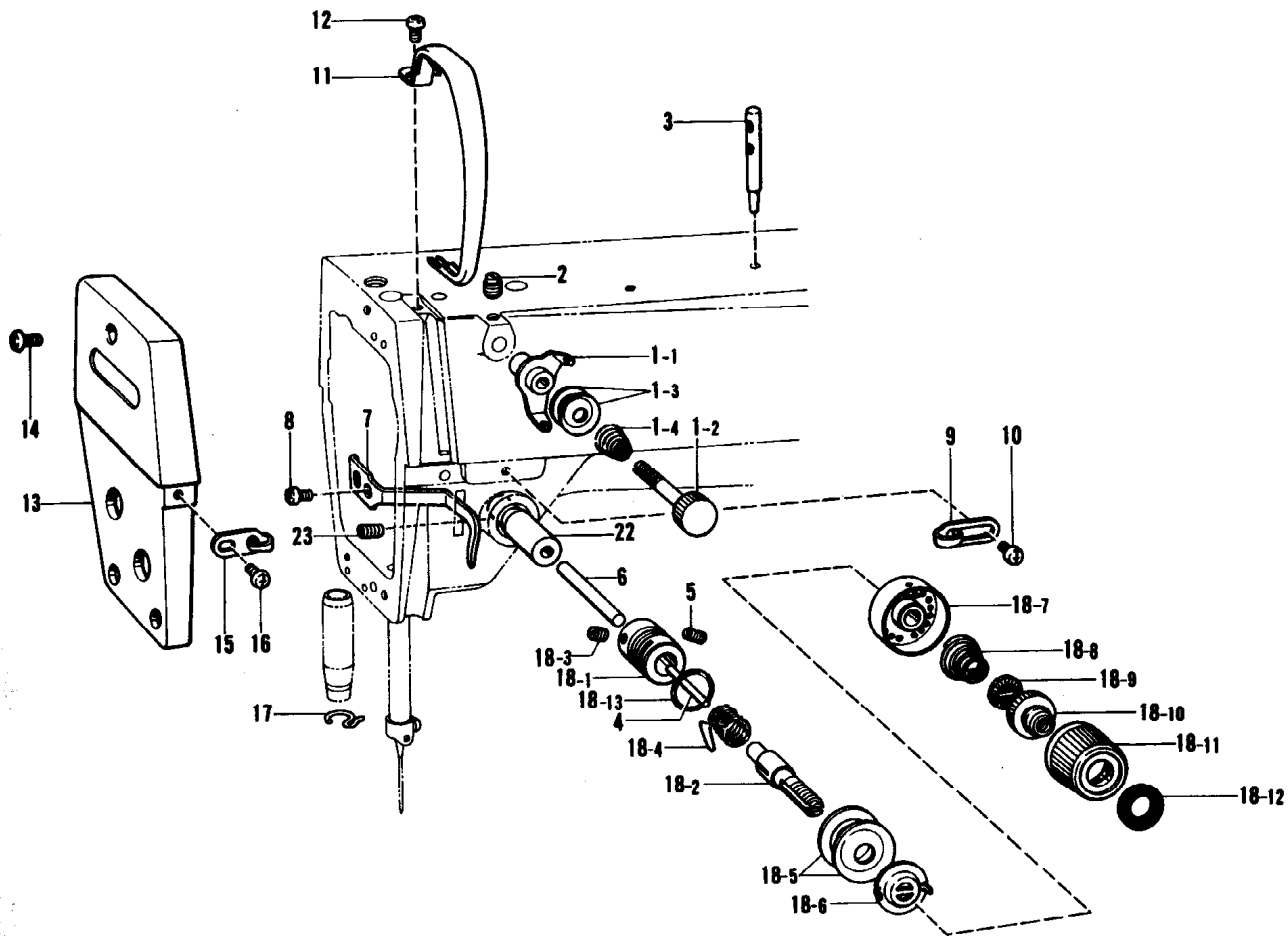


参照番号 Ref.No.	品名 Name of Parts	数量 Q'ty	部品コード Parts No.	参照番号 Ref.No.	品名 Name of Parts	数量 Q'ty	部品コード Parts No.
1	メンイタパッキン	1	S02604-000	28-2	ポンプキヤク	1	144869-002
2	メクラセン	2	104448-001	28-3	ポンプカイトンヨク	1	148848-001
3	ガワイタパッキン	1	S02605-000	28-4	フィルターパネ	2	144874-001
4	ユリヨウケイマド	1	S02606-000	28-5	ナベコ357-48X8	4	062670-812
5	OリングPW14	1	081014-670	28-6	プランジャー	1	144875-001
6	テンピンオイルヨケイタ	1		28-7	プランジャーパネ	1	144876-001
7	ナベコ357-48X3	2	062670-512	28-8	シメネジ6.35	1	112467-002
8	オイルメクラセン	1	111885-001	28-8	チューブジョイントB	1	144878-001
9	クミヒモ4X4	1	108804-001	30	ポンプフィルター	1	144872-001
10	オイルシール	1	101487-000	31	ナベコ437-48X7	3	062680-712
11	オイルチョウセツベン	1	146333-001	32	オイルチューブP	1	S02608-100
12	フェルト7X10	1	146327-001	33	オイルチューブDクミ	1	154555-001
14	OリングPW1	1	081001-670	34	チューブクミ	1	145543-001
15	メクラセン	1	156641-001	35	チューブホルダ	1	145547-001
16	オイルアナフタネジ	1	109173-001	36	ナベコ357-48X5	1	062670-516
17	フェルト	1	145751-001	37	フェルトオサエ	1	145737-001
18	オイルチョウセツネジ	1	145534-001	*38-1	オイルパン	1	
19	オシパネ	1	116794-001	*38-1-1	ヨコジクブッシュ	2	149578-000
20	フェルト	1	107155-001	*39	オイルパッキング	1	148048-001
21	カマアブラキリクミ	1	S06684-001	*40	シメネジ7.84	1	140518-001
21-1	カマアブラキリ	1	S02608-000	*41	OリングP7	1	081007-870
21-2	トメネジ4.37	2	102718-001	42	アブラヨケ	1	146196-001
24	クミヒモツリ	1	S04631-001	43	チューブ	2	146253-000
25	クミヒモ4X4	1	109405-001	44	OリングPW1	1	081001-670
26	ビニルチューブ	1	104566-001	45	ハリボウセン	1	
27	オイルクチキャップ	1	141189-001	46	クミヒモ	1	S08802-000
28	ポンプタイクミ	1	181476-201	47	クミヒモ	1	S08803-000
28-1	ポンプタイ	1	148848-001	48	クミヒモオサエ	1	S08804-001

仕様 Sub-class	オイルパン組 Oil Pan Assembly	構成部品 (参照番号) Parts (Ref. No.)
-100,-300,-400	183496-001	*E-1,-2,-3,-4,-5,-6,-7/G-38-1,-38-1-1,-39,-40,-41
-700	181430-001	*E-1,-2,-3,-4,-5,-7,-10/G-38-1,-38-1-1,-39,-40,-41 S-1,-2,-3,-4,-5,-6,-7,-8,-9,-10
-900	183378-101	*E-1,-7/G-38-1,-38-1-1,-39,-40,-41/S-16,-17,-18

## H. 糸通シ関係

Threading mechanism / Fadenführungsvorrichtung  
Mécánisme de l'enfilage / Mecanismo de la enhebrado

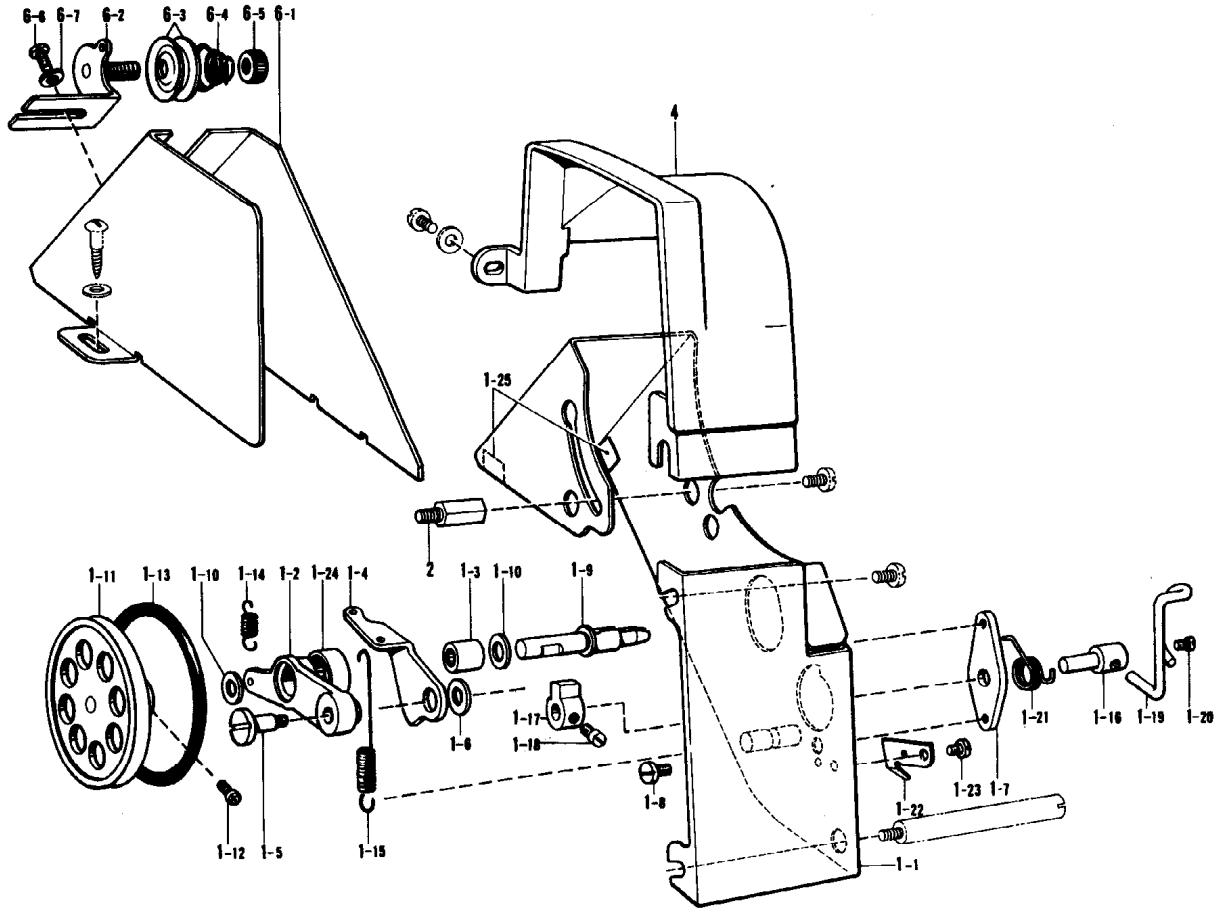


参照番号 Ref.No.	品名 Name of Parts	数量 Q'ty	部品コード Parts No.	参照番号 Ref.No.	品名 Name of Parts	数量 Q'ty	部品コード Parts No.
1	プレテンションクミ	1		18	ナベコ357-40×8	1	062670-612
1-1	イトアンナイ	1	S02611-001	17	ハリボウメタルDイトアンナイ	1	
1-2	イトアンナイチョウシボウ	1	S02612-001	18	イトチョウシボウダイクミ	1	
1-3	イトアンナイサラ	2	144504-001	18-1	イトチョウシボウダイ	1	144741-001
1-4	プレテンションバネ	1		18-2	イトチョウシボウ	1	S02619-001
2	トメネジ4.37	1	151802-002	18-3	トメネジ3.57	1	100402-004
3	イトタナボウ	1	147557-101	18-4	イトトリバネ	1	S02620-001
4	イトユルメピン	1	S03676-000	18-5	イトチョウシサラ	2	145446-001
5	トメネジ5.85	1	103950-003	18-6	イトチョウシサラオサエ	1	S02621-001
6	イトユルメボウ	1	S07972-001	18-7	チョウシサラオサエイタ	1	
7	オサエボウダイイトアンナイ	1	111469-101	18-8	イトチョウシバネ	1	
8	ナベコ437-40×7	1	062680-712	18-9	チョウシバネウエザガネ	1	S02624-001
9	アームイトアンナイR	1	145522-001	18-10	リードネジ	1	S02625-001
10	バインド357-40×6	1	060670-612	18-11	ツマミ	1	S02627-001
11	テンピンカバー	1	S02614-101	18-12	イトチョウシメモリイタ	1	S02628-001
12	ナベコ437-40×7	1	062680-712	18-13	Oリング	1	114294-001
13	メンイタ	1	S02615-001	22	イトユルメメタル	1	S07901-000
14	ナベコ357-40×8	3	062671-012	23	アナトメネジ4.37クボミ	1	014680-422
15	メンイタアンナイ	1	S02617-001				

J. 糸巻き関係

Bobbin winder mechanism / Spuler

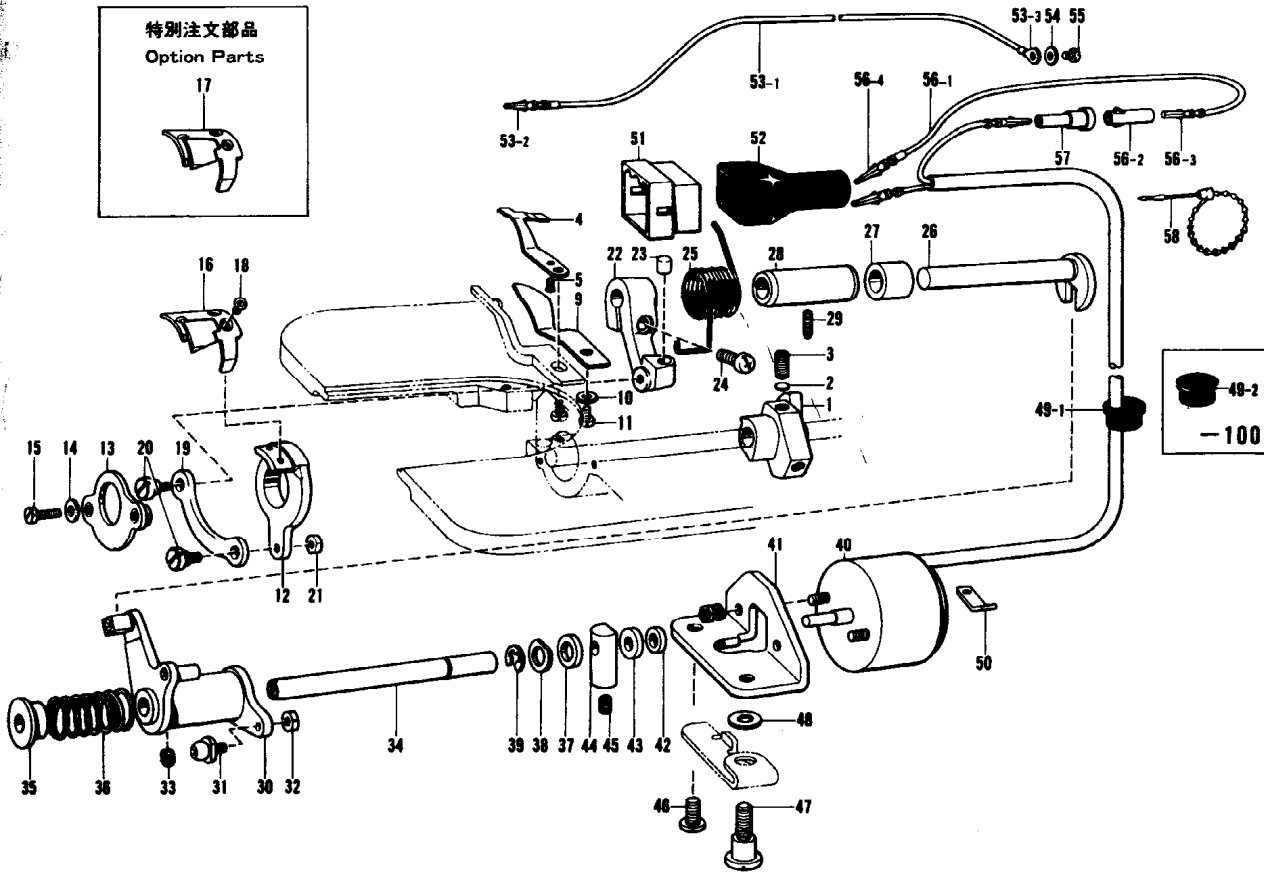
Mécanisme du bobineur / Mecanismo del de vanador de rodilla



参照番号 Ref.No.	品名 Name of Parts	数量 Q'ty	部品コード Parts No.	参照番号 Ref.No.	品名 Name of Parts	数量 Q'ty	部品コード Parts No.
1	ベルトカバー組み	1	157953-201	1-18	マルヒラトメネジ4.37×5	2	100366-002
1-1	ベルトカバー	1		1-19	ボビンオサエ	1	157966-001
1-2	イトマキウデ	1	157956-001	1-20	マルヒラトメネジ4.37×5	1	100366-002
1-3	ニードルベアリング	1	147568-001	1-21	ボビンオサエバネ	1	157907-001
1-4	イトマキカムレバー	1	157957-001	1-22	メス	1	157960-001
1-5	ダンネジ4.37	1	157958-001	1-23	ナベコ437-40×5	1	062680-512
1-6	ワガネ	1	157966-001	1-24	シール	1	103730-001
1-7	イトマキカムジクウケ	1	157959-001	1-25	クッション7×12	2	146289-001
1-8	ナベコ437-40×5	1	062680-512	2	スタッド	1	157960-001
1-9	イトマキシク	1	157960-001	4	ベルトカバー-US	1	S02635-001
1-10	ワガネ	1	157966-001	6	ベルトカバー-Dクミ	1	103226-001
1-11	イトマキグルマ	1	157961-001	6-1	ベルトカバー-D	1	157971-001
1-12	アタマツキトメネジ3.57	2	S01998-001	6-2	イトマキアンナイダイクミ	1	145571-101
1-13	OリングP88	1	081060-090	6-3	イトチョウシサラ	2	145446-001
1-14	レバーバネ	1	157962-001	6-4	イトチョウシバネ	1	100481-001
1-15	カムレバーバネ	1	157963-001	6-5	イトチョウシナット	1	100136-001
1-16	イトマキカムシク	1	157964-001	6-6	バインド357-40×6	1	060670-612
1-17	イトマキツメ	1	142566-001	6-7	ヒラザガネダイ3.5	1	025350-332

# K. 糸切り関係

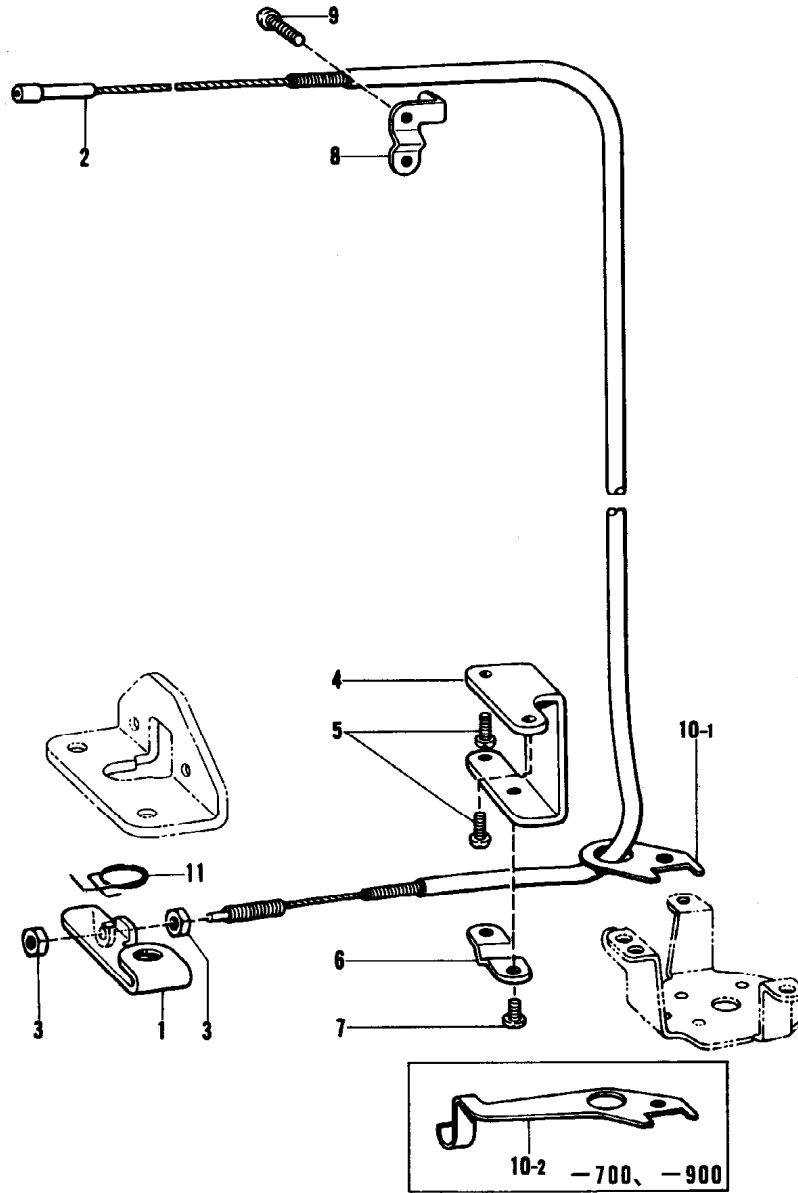
Thread trimmer mechanism / Fadenabschneidevorrichtung  
Mécanisme de coupe-fil / Mecanismo de recortadora de orill



参照番号 Ref.No.	品名 Name of Parts	数量 Q'ty	部品コード Parts No.	参照番号 Ref.No.	品名 Name of Parts	数量 Q'ty	部品コード Parts No.
1	イトキリカム	1	S06337-001	36	カムレバードシパネ	1	154595-001
2	カンザ5.3	2	154567-000	37	イトキリカムレバークッション	1	154596-000
3	アナトメネジ6.35クボミ	2	014771-022	38	ザガネ	1	110367-001
4	コテイハ	1	S02637-001	39	トメワE8	1	048060-342
5	サラネジ3.57	1	102843-004	40	イトキリソレノイド	1	S02815-001
8	イトサバキ	1	S02643-001	41	イトキリソレノイドダイ	1	154598-001
10	ザガネ	1	100645-003	42	ソレノイドクッション	1	154599-000
11	ナベコ437-48X7	1	062680-712	43	ザガネ	1	S02652-001
12	イトキリホルダ	1	154570-001	44	ソレノイドレバ	1	S02654-001
13	イトキリホルダオサエクミ	1	154571-001	45	アナトメネジ4.37クボミ	1	014680-622
14	ザガネ	2	100645-003	46	シメネジ6.35	1	110201-001
15	ボルト4.37	2	154574-001	47	ダンネジ6.35	1	S02655-001
16	イドウハ	1	S02645-001	48	ヒラザガネ	1	155559-001
17	イドウハS	1	S02646-001	49-1	コードブッシュ3	1	148020-001
18	サラネジ4.37	2	148537-001	49-2	ブッシュ	1	157984-001
19	イトキリレンガン	1	154576-001	50	コードオサエ	1	S02657-001
20	ダンネジ4.37	2	151907-001	51	ナイロンコネクタ12P	1	153669-000
21	ナット4.37	1	102571-003	52	コネクタキャップ	1	
22	イトキリレバ	1	154577-001	53	アースセンクミ	1	S02682-001
23	レバーストッパ	1	154578-000	53-1	アースセン	1	
24	ナベコ478-32X14	1	062711-412	53-2	ピンターミナルオスL	1	S03328-000
25	イトキリレバシパネ	1	154579-001	53-3	アツタンシ4.5X14	1	204569-001
26	フタマタジク	1	S02647-001	54	ザガネ	1	S02745-001
27	カラー	1	S02648-001	55	ナベコ437-48X6	1	062680-663
28	フタマタジクメタル	1	154581-001	56	WコードSクミ	1	154210-000
29	トメネジ4.37	1	151607-001	56-1	WコードS	1	
30	イトキリカムレバークミ	1	154582-001	56-2	ナイロンコネクタ	1	146194-000
31	コロジクCクミ	1	154590-001	56-3	ピンターミナルメス	1	143548-000
32	ナット4.37	1	105234-003	56-4	ピンターミナルオス	1	143549-000
33	トメネジ6.35	1	100251-001	57	ナイロンコネクタ	1	146046-000
34	イトキリカムレバーク	1	154593-001	58	ユニタイバンド	1	340400-001
35	カラー	1	154594-000				

L. 糸ユルメ関係

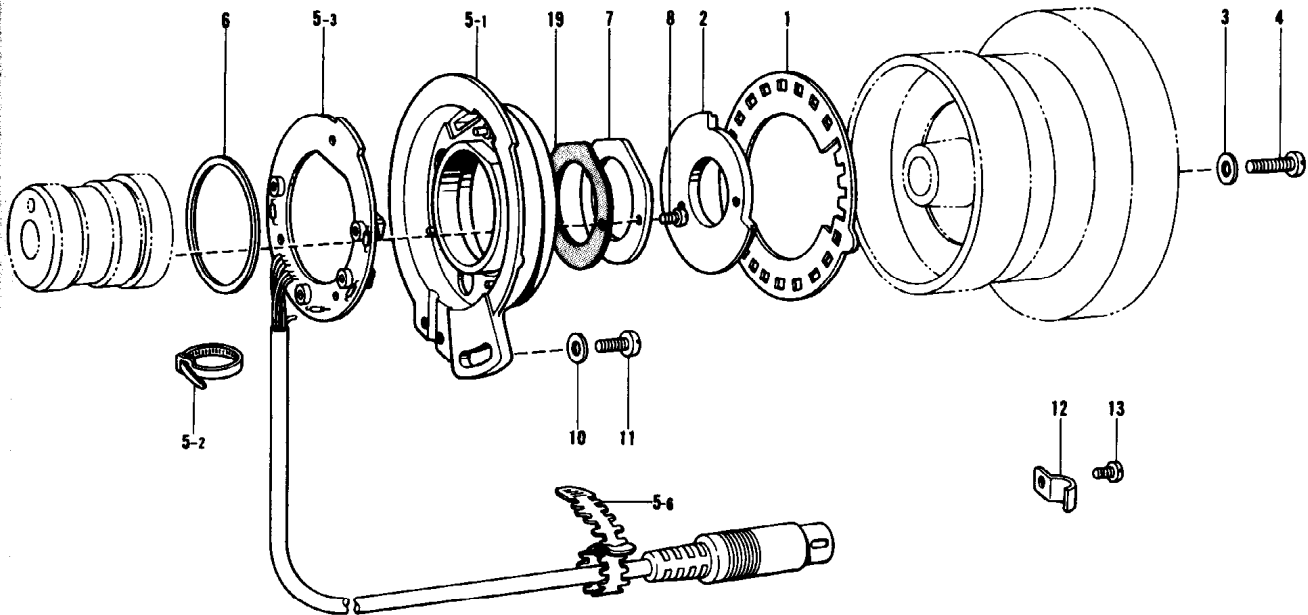
Tension release mechanism / Spannungsverminderungsrichtung  
 Mécánisme de relâche-tension / Mecanismo de liberador de tensión



参照番号 Ref.No.	品名 Name of Parts	数量 Q'ty	部品コード Parts No.	参照番号 Ref.No.	品名 Name of Parts	数量 Q'ty	部品コード Parts No.
1	イトユルメレバー Tension Releasing Lever	1	S02658-001	7	バインド357-40×8 Screw 357-40×8	2	060670-612
2	イトユルメワイヤー Tension Releasing Wire	1	S02659-101	8	イトユルメワイヤーオサエU Tension Releasing Wire Presser Upper	1	S02660-001
3	ナット4.78 Nut 4.78	2	110161-004	9	ナベコ357-40×16 Screw 357-40×16	2	062671-612
4	イトユルメワイヤーホルダD Tension Releasing Wire Holder Lower	1	154806-001	10-1	イトユルメワイヤーアンナイ Tension Releasing Wire Guide	1	155347-001
5	ナベコ357-40×8 Screw 357-40×8	2	062670-612	10-2	イトユルメワイヤーアンナイ Tension Releasing Wire Guide	1	157985-001
6	イトユルメワイヤーオサエD Tension Releasing Wire Presser Lower	1	154607-001	11	イトユルメモッドシバネ Tension Releasing Spring	1	S03670-001

M. 針位置検出器関係  
Synchronizer / Synchronisator  
Synchronisateur / Sincronizador

DCモーター / DC Motor / Motor D.C. / Le Moteur D.C. / EI Motor D.C.

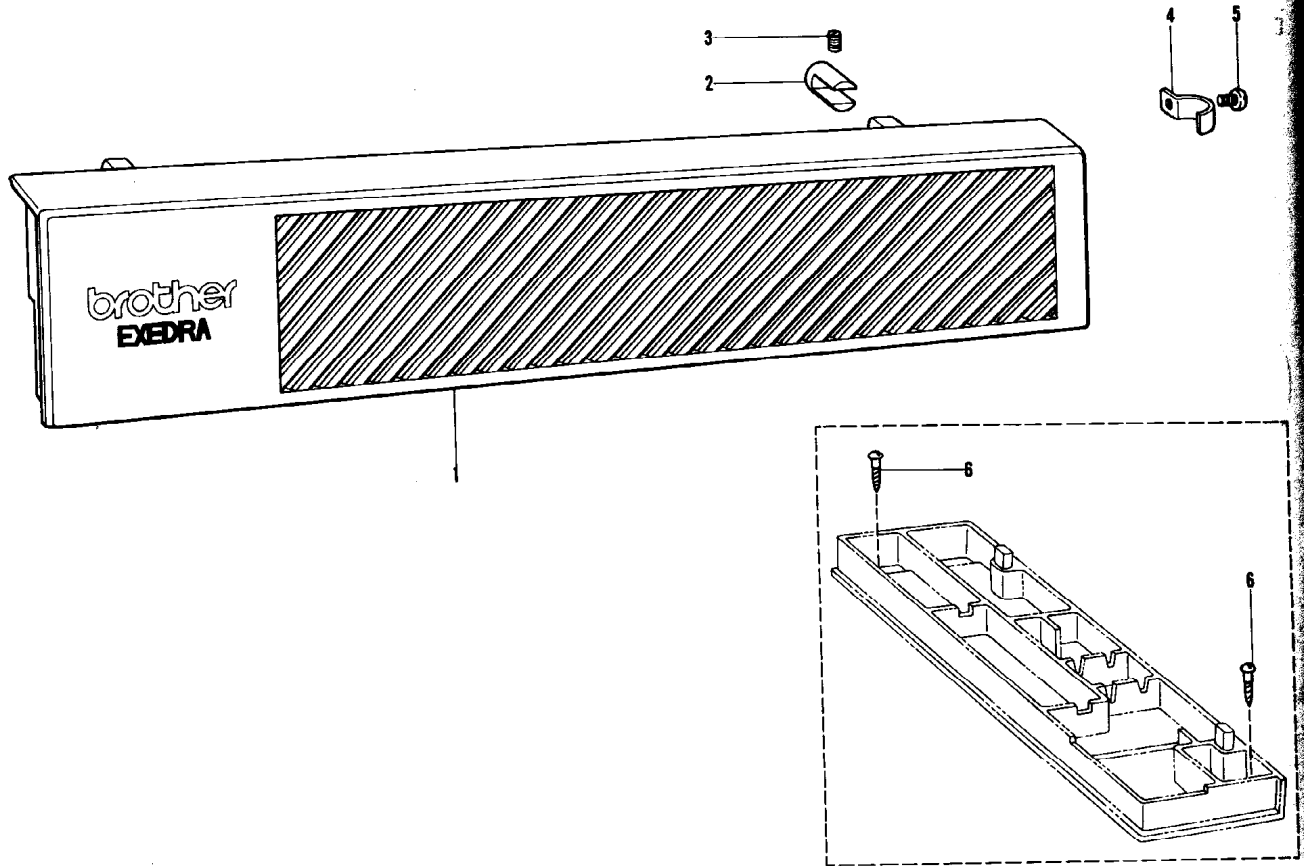


参照番号 Ref.No.	品名 Name of Parts	数量 Q'ty	部品コード Parts No.	参照番号 Ref.No.	品名 Name of Parts	数量 Q'ty	部品コード Parts No.
1	ソクドシレイタ24 Speed Command Plate	1	S02684-001	6	シンクロナイザパッキン Synchronizer Packing	1	S03327-000
2	ハリウエイタ Plate	1	S02685-001	7	ケンシュツキオサエ Synchronizer Supporter	1	S02687-001
3	ザガネ Washer	2	100845-003	8	ナベコ238-56×6 Screw 238-56×6	2	062630-612
4	ナベコ437-48×16 Screw 437-48×16	2	062681-612	10	ザガネ Washer	1	113431-002
5	シンクロナイザクミ#13-2 Synchronizer Assembly #13-2	1	228473-001	11	ナベコ476-32×10 Screw 476-32×10	1	062711-012
5-1	キバンウケ Circuit Board Bracket	1		12	コードオサエ Cord Holder L	1	148647-001
5-2	ケツクバンド1.8×80 Tying Band 1.8×80	1	228475-000	13	ナベコ357-48×6 Screw 357-48×6	1	062670-612
5-3	SVキバンクミ SV Circuit Board	1		19	ケンシュツキオサエパッキン Packing	1	S07885-000
5-4	コードバンド Cord Band	1	226391-001				

N. 操作パネル関係(1)

Operator panel (1)/Schaltkasten (1)

Mécanisme du boîtier de contrôle (1)/Mecanismo del caja de controls (1)

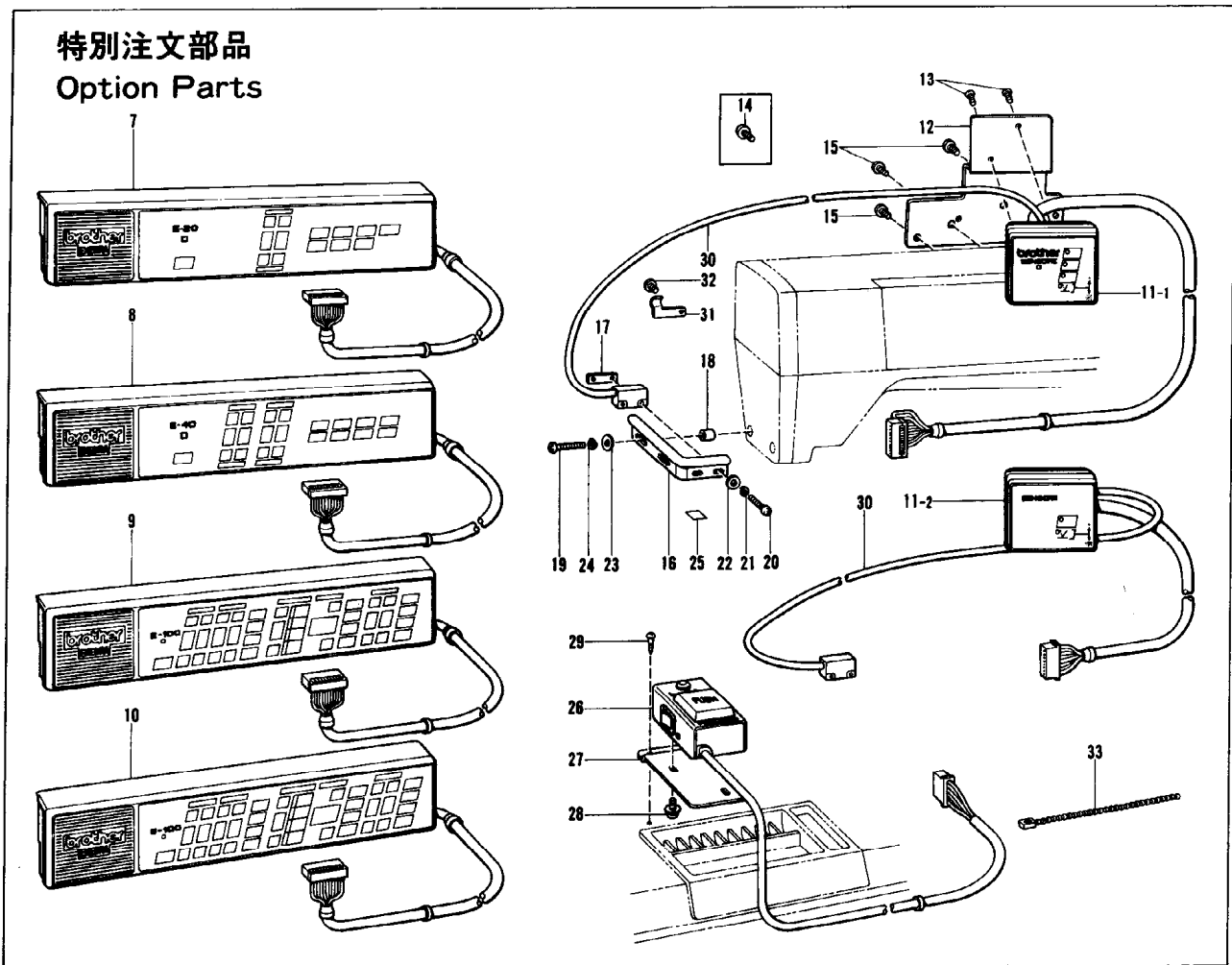


参照番号 Ref.No.	品名 Name of Parts		数量 Q'ty	部品コード Parts No.	参照番号 Ref.No.	品名 Name of Parts		数量 Q'ty	部品コード Parts No.
1	パネル	Panel E11	1	S09624-001	4	コードホルダC	Cord Holder C	1	157170-001
2	パネルシジダイ	Panel Support Bracket	2	S02746-001	5	ナベコ357-40×8	Screw 357-40×8	1	062670-612
3	トメネジ4.37クボミ	Screw 4.37	2	013680-512	6	マルモクネジ4.5×16	Screw 4.5×16	2	031451-603



N. 操作パネル関係(2)  
 Operator panel (2)/Schaltkasten (2)  
 Mécanisme du boîtier de contrôle (2)/Mecanismo del caja de controls (2)

特別注文部品  
 Option Parts

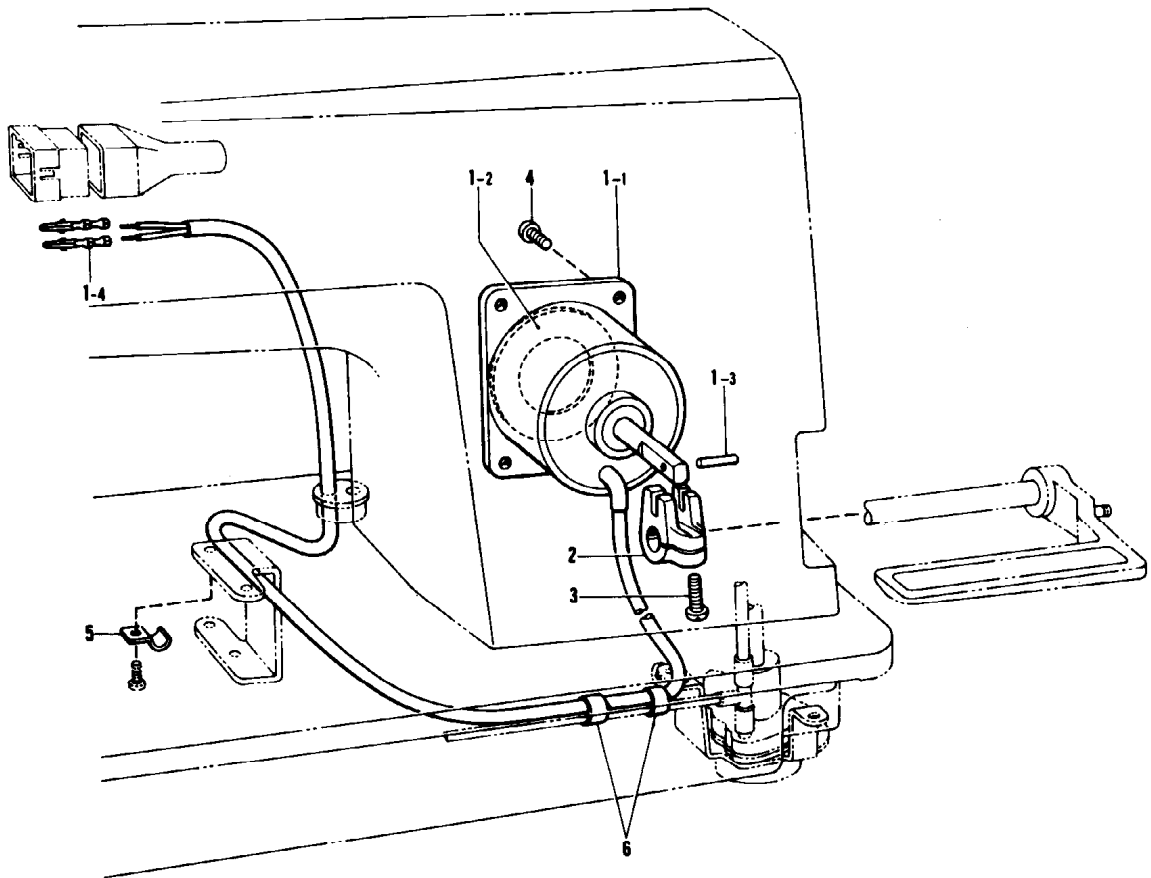


参照番号 Ref.No.	品名 Name of Parts	数量 Q'ty	部品コード Parts No.	参照番号 Ref.No.	品名 Name of Parts	数量 Q'ty	部品コード Parts No.
7	Biパネルクミ#20	1		20	ナベコ3×14	2	062301-412
8	Biパネルクミ#40	1		21	ハネザガネ2-3	2	028030-242
9	Biパネルクミ#100-1	1		22	ヒラザガネシヨウ	2	025030-132
10	Biパネルクミ#100-2	1	233100-001	23	ヒラザガネコガタ3.5	2	026350-132
11-1	S1センサクミ	1	291655-001	24	ハネザガネ2-4	2	028040-242
11-2	S2センサクミ#2	1	291657-001	25	アルミシート	2	233063-001
12	HBセンサトリツケイタ#1	1	233093-001	26	P. カウンタークミ	1	233197-001
13	リラコ4×12	3	061401-217	27	P. カウンターイタ	1	233376-001
14	バインド357-40×12 (B781, B783, B785, B788)	3	060671-212	28	プラスナベセット4×6DA	2	233236-001
15	ナベコ437-40×12 (B737, B740)	2	062601-212	29	マルモクネジ3.1×13	2	031311-302
16	センサイタ	1	233091-001	30	センサコードクミ	1	233263-001
17	センサトリツケイタ	1	233092-001	31	コードオサエ	1	233500-001
18	センサトリツケカラー	2	233067-001	32	ナベコ357-40×6	1	062670-612
19	ナベコ357-40×20	2	062672-012	33	バンドN-100	1	233501-001

P. 逆転関係 (-300, -400, -700, -900)

Quick reverse mechanism (-300, -400, -700, -900) / Umkehr (-300, -400, -700, -900)

Mécanisme de marche arrière rapide (-300, -400, -700, -900) / Mecanismo de inversión rápida (-300, -400, -700, -900)

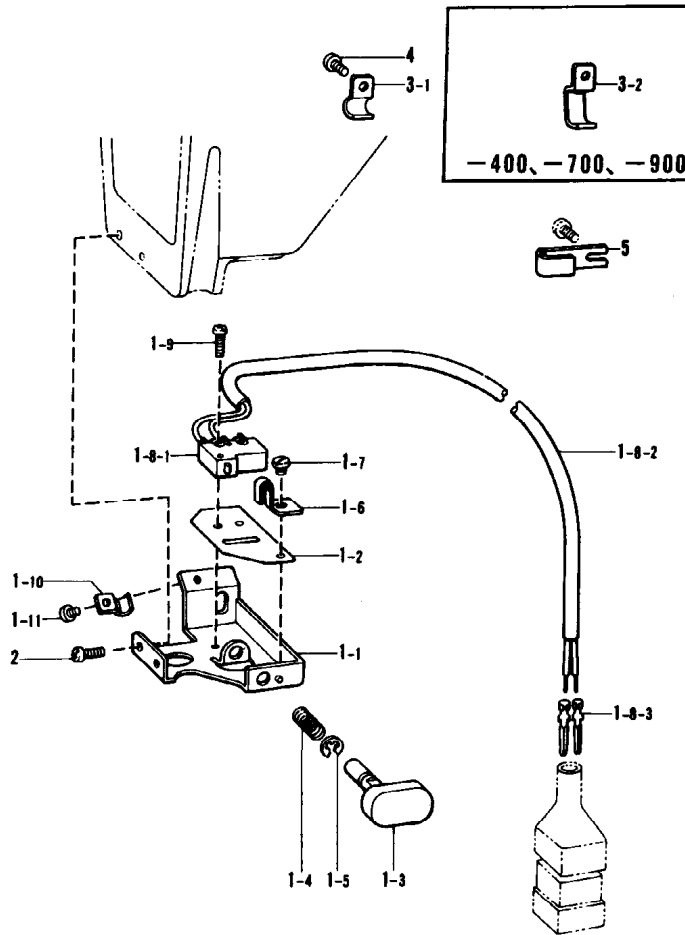


参照番号 Ref.No.	品名 Name of Parts	数量 Q'ty	部品コード Parts No.	参照番号 Ref.No.	品名 Name of Parts	数量 Q'ty	部品コード Parts No.
1	ギャクテンソレノイドクミ Reverse Solenoid Assembly	1	S02587-001	2	ソレノイドレバー Solenoid Lever	1	S02600-000
1-1	ギャクテンソレノイド Reverse Solenoid	1	-----	3	ナベコ478-32×14 Screw 478-32×14	1	062711-412
1-2	クッション Cushion	1	-----	4	ナベコ478-32×18 Screw 478-32×18	4	062711-012
1-3	ニードルローラ3×14.8 Pin 3×14.8	1	-----	5	コードオサエ Cord Holder	1	140047-001
1-4	ピンターミナルオス Terminal Pin (Male)	2	143549-000	6	チューブ Tube	2	146253-000

Q. 逆転スイッチ関係 (-300, -400, -700, -900)

Quick reverse switch mechanism (-300, -400, -700, -900) / Umkehrschalter (-300, -400, -700, -900)

Mécanisme de interrupteur de marche arrière rapide (-300, -400, -700, -900) / Mecanismo de conmutador de inversión rápida (-300, -400, -700, -900)

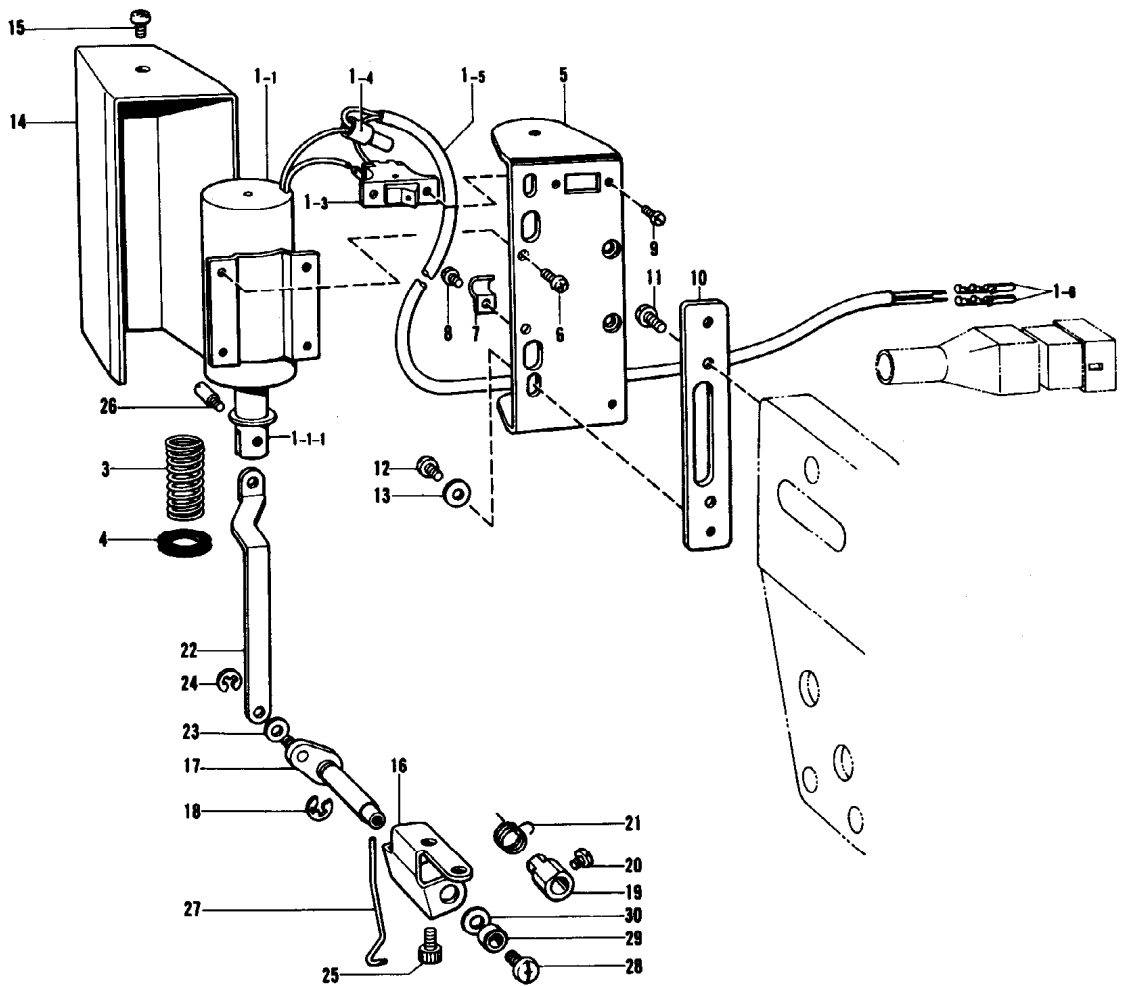


参照番号 Ref.No.	品名 Name of Parts	数量 Q'ty	部品コード Parts No.	参照番号 Ref.No.	品名 Name of Parts	数量 Q'ty	部品コード Parts No.
1	Rアクチュエータクミ	1	S02691-001	1-8-2	Rコード	1	
1-1	スイッチダイ	1	S02692-001	1-8-3	ピンターミナルオス	2	143549-000
1-2	ゼツエンシート	1	S02693-001	1-9	ナベコ238-56x6	2	062630-612
1-3	アクチエーター	1	S02694-001	1-10	コードオサエ	1	140647-001
1-4	アクチエーターモッドシバネ	1	S02695-001	1-11	ナベコ357-40x4	1	062670-412
1-5	トメウエ	1	048030-342	2	ナベコ357-40x6	2	062670-612
1-6	マワリドメ	1	S02697-001	3-1	コードオサエU1	2	S02701-001
1-7	シメネジ3.57	1	110215-002	3-2	コードオサエU2	2	S02702-001
1-8	Rスイッチクミ	1	S02698-001	4	ナベコ357-40x6	2	062670-612
1-8-1	マイクロスイッチ	1	S02699-001	5	コードオサエ	1	S02704-001

R. 糸払い関係(-400,-700,-900)

Thread wiper mechanism (-400, -700, -900) / Fadenspannvorrichtung (-400, -700, -900)

Mécanisme de tire-fil (-400, -700, -900) / Mecanismo de limpiador de hilos (-400, -700, -900)



参照番号 Ref.No.	品名 Name of Parts	数量 Q'ty	部品コード Parts No.	参照番号 Ref.No.	品名 Name of Parts	数量 Q'ty	部品コード Parts No.
1	イトハライソレノイドクミ	1	S02661-101	14	ソレノイドカバー	1	S02671-001
1-1	イトハライソレノイド	1		15	ナベコ437-48X5	1	062680-512
1-1-1	プランジャークミ	1	159847-001	16	イトハライシクウケイタ	1	S02672-001
1-3	イトハライスイッチ	1	S02664-001	17	イトハライシクランククミ	1	S02673-001
1-4	ヘイタンセツソクシ	1	S02665-000	18	トメワE1	1	040040-342
1-5	Wコード	1		19	セツカラー	1	S02677-001
1-6	ピンターミナルオス	2	143548-000	20	アタマツキトメネジ3.57	1	144458-001
3	イトハライバネ	1	S02667-001	21	ワイバーバネ	1	S02678-001
4	プランジャークミ	1	S02668-000	22	イトハライロッド	1	S02679-001
5	ソレノイドトリツケイタ	1	S02669-001	23	ザガネ	1	110735-002
6	ナベコ357-48X6	4	062670-612	24	トメワE3	1	040030-342
7	コードオサエ	1	140647-001	25	アナボルト4.37X8	2	010680-022
8	ナベコ357-48X6	1	062670-612	26	プランジャピン	1	S02680-001
9	ナベコ3X6	1	062300-612	27	イトハライ	1	S02681-001
10	ソレノイドトリツケイタ	1	S02670-001	28	バインド437-48X5	1	060680-512
11	ナベコ437-48X10	2	062681-012	29	イトハライシクカラー	1	146288-001
12	ナベコ437-48X7	2	062680-712	30	ザガネ	1	S03677-001
13	ザガネ	2	100645-003				

◎ オプションセットは、下記の部品コードで御注文下さい。

◎ Use the part codes indicated below to order the option sets.

◎ Verwenden Sie zur Bestellung von Zubehörteilen die nachstehend angeführten Teilecodes.

◎ Utilisez les codes de pièces indiqués ci-dessous lors de la commande des options.

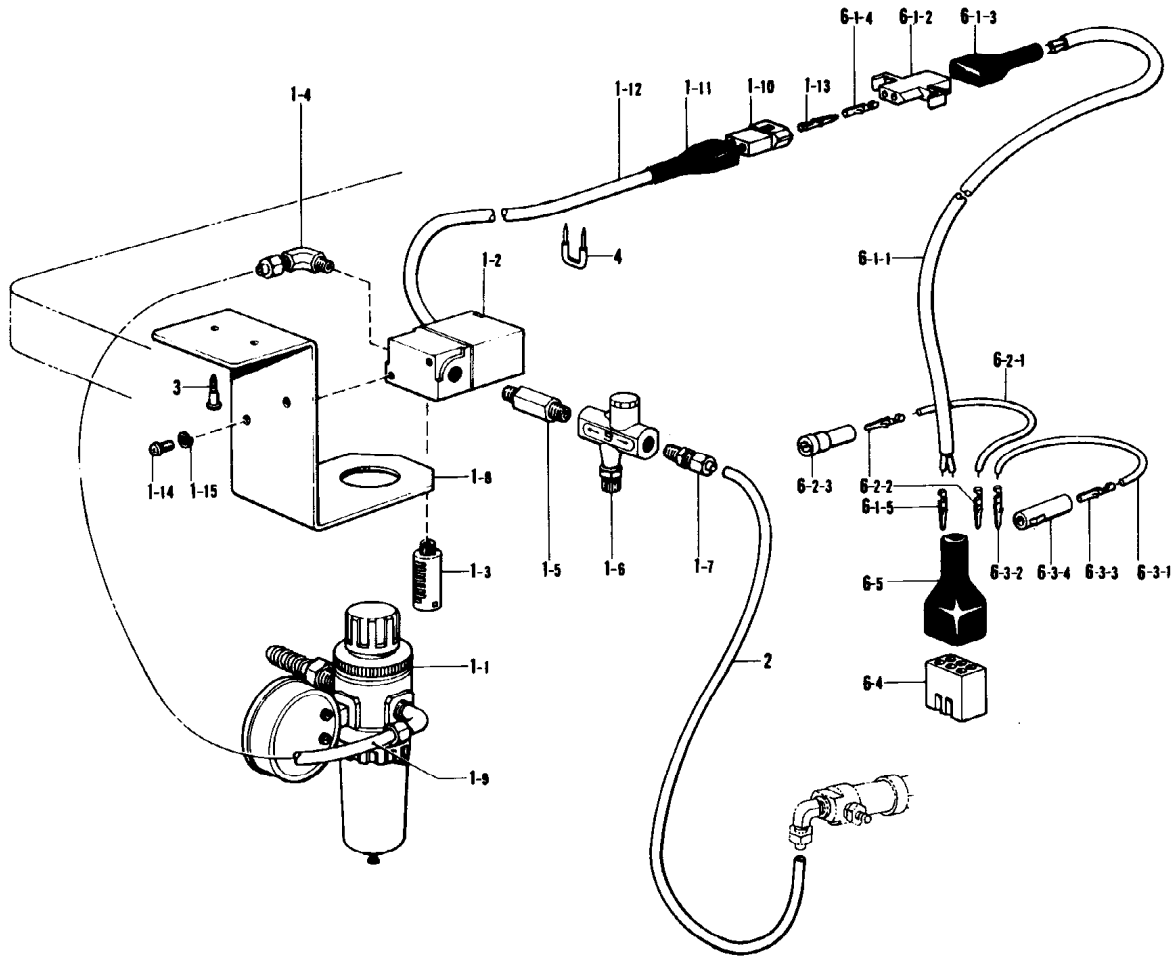
◎ Realizar el pedido de juegos opcionales con los códigos de piezas que aparecen a continuación.

イトハライセット(DC モーター用)	183393-001
Thread Wiper Set (for D.C.Motor)	

S. 空庄関係 (-700)

Air pressure mechanism (-700) / Luftdruck (-700)

Mécanisme de la pression d'air (-700) / Mecanismo de la presión de aire (-700)



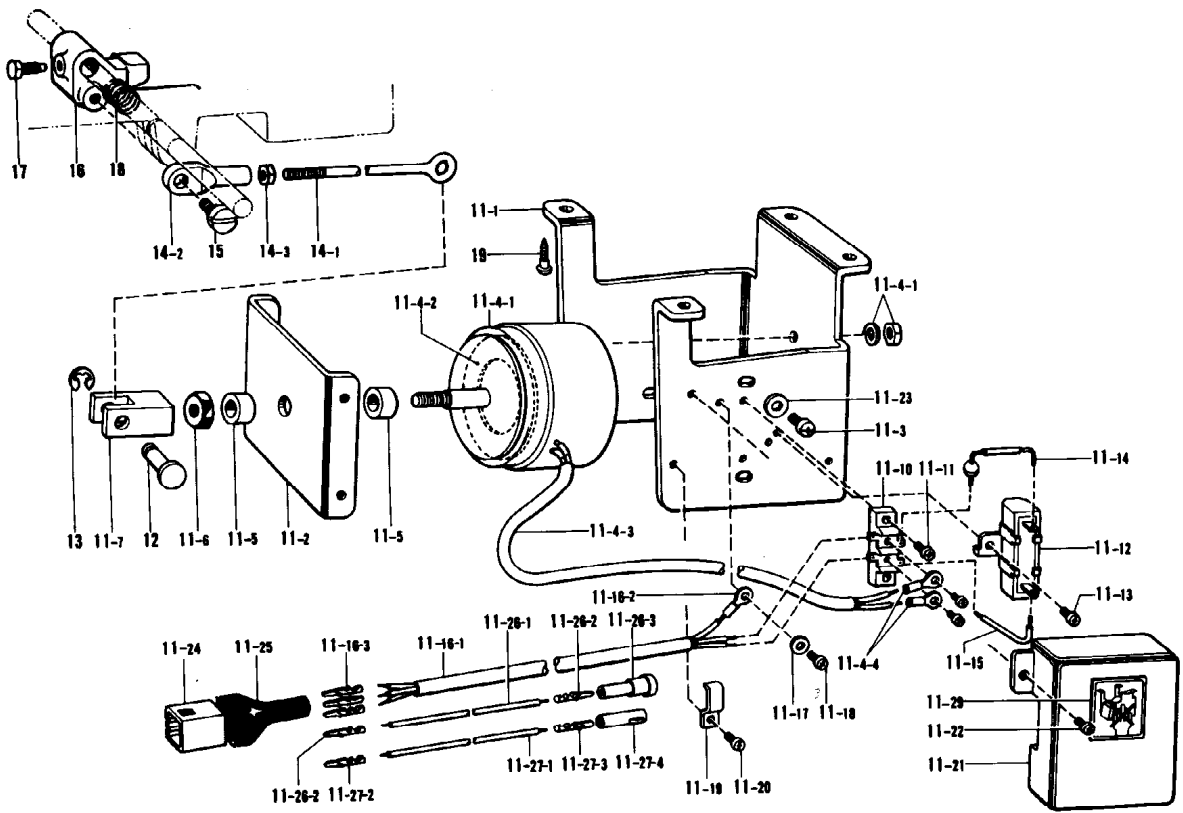
参照番号 Ref.No.	品名 Name of Parts	数量 Q'ty	部品コード Parts No.	参照番号 Ref.No.	品名 Name of Parts	数量 Q'ty	部品コード Parts No.
1	Air Unit Valve Assembly	1	151126-101	6	Air Unit Cord Assembly	1	S05247-101
1-1	Air Unit Assembly	1	151153-101	6-1	Presser Foot Lifter Cord Assembly	1	154172-001
1-2	Air Valve	1	151127-100	6-1-1	Cable	1	
1-3	Silencer	1	140682-001	6-1-2	Nylon Connector	1	143489-000
1-4	1/8" Elbow	1	151147-001	6-1-3	Connector Cap	1	143489-001
1-5	Speed Control Connector	1	142037-000	6-1-4	Terminal Pin (Female)	2	143548-000
1-6	Speed Controller	1	142038-001	6-1-5	Terminal Pin (Male)	2	143548-000
1-7	1/8" Connector	1	140543-000	6-2	B Cord 100 Assembly	1	S05981-000
1-8	Air Unit Holder Plate	1	154214-001	6-2-1	B Cord 100	1	
1-9	Air Tube	1	140540-000	6-2-2	Terminal Pin (Male)	2	143548-000
1-10	Nylon Connector	1	143488-001	6-2-3	Nylon Connector	1	148046-000
1-11	Connector Cap	1	143489-001	6-3	W Cord 100 Assembly	1	S05982-000
1-12	Insulator Tube	1	154215-001	6-3-1	W Cord 100	1	
1-13	Terminal Pin	2	143549-000	6-3-2	Terminal Pin (Male)	1	143549-000
1-14	Screw 5X18	2	002501-003	6-3-3	Terminal Pin (Female)	1	143548-000
1-15	Spring Washer 2-5	2	020050-243	6-3-4	Nylon Connector	1	148194-000
2	Air Tube	1	151154-000	6-4	Nylon Connector	1	143522-000
3	Screw 4.5X20	2	101118-001	6-5	Connector Cap	1	220077-001
4	Staple	8	200190-001				

T. 押エ上げ関係(1)(-700,-900)

Presser foot lifter mechanism (1) (-700, -900) / Stoffhalterhebevorrichtung (1) (-700, -900)

Mécanisme de leveur du pied presseur (1) (-700, -900) / Mecanismo de levantador del prensa telas (1) (-700, -900)

(-900)



参照番号 Ref.No.	品名 Name of Parts	数量 Q'ty	部品コード Parts No.	参照番号 Ref.No.	品名 Name of Parts	数量 Q'ty	部品コード Parts No.	
11	デンツオサエアグミ	1	S03681-101	11-21	タンシダイカバー	1	S02592-001	
11-1	ソレノイドダイ	1	S02580-001	11-22	ナベコ357-40×6	2	062670-612	
11-2	ソレノイドイタ	1	S02581-001	11-23	ヒラザガネチューブ	4	025060-232	
11-3	ナベコ595-28×12	4	062761-212	11-24	ナイロンコネクター	1	143522-000	
11-4	オサエアグソレノイドクミ	1	S02582-001	11-25	プラグカバー#14	1	220877-801	
11-4-1	オサエアグソレノイド	1		11-26	Bコード100クミ2	1	S05981-000	
11-4-2	クッション	1	S02584-000	11-26-1	Bコード100	1		
11-4-3	ピニルチューブ	1	S02585-000	11-26-2	ピンターミナルオス	3	143549-000	
11-4-4	ゼツエンアツタンシ4×9	2	211131-001	11-26-3	ナイロンコネクタ	1	146046-000	
11-5	ゴムクッション	2	153122-000	11-27	Wコード100クミ	1	S05982-000	
11-6	ナットM8	1	150677-001	11-27-1	Wコード100	1		
11-7	リンクツギテ	1	S02586-001	11-27-2	ピンターミナルオス	1	143549-000	
11-10	タンシダイ	1	S02588-000	11-27-3	ピンターミナルメス	1	143548-000	
11-11	ナベコ357-40×10	2	062671-012	11-27-4	ナイロンコネクタ	1	146194-000	
11-12	セメントテイクウキ	1	S02589-000	11-29	デンツオサエラベル	1	S07182-001	
11-13	ナベコ357-40×6	1	062670-612	12	ナイロンコネクター	1	S02587-001	
11-14	ダイオード	1	S02590-000	13	トメワE8	1	048060-342	
11-15	リードセン	1	S02591-000	14	チョウセツロッドクミ	1	152800-101	
11-16	オサエアグコードクミ	1	S02593-001	14-1	オサエアグチョウセツロッド	1	154332-001	
11-16-1	オサエアグコード	1		14-2	オサエアグチョウセツツギテ	1	154333-001	
11-16-2	アツタンシ4.5×14	1	204569-001	14-3	ナット6.35	1	150556-001	
11-16-3	ピンターミナルオス	3	143549-000	15	ダンネジ6.35	1	141583-001	
11-17	ザガネ	1	S02745-001	*16	オサエアグリンク	Presser Foot Lifting Link	1	S02595-181
11-18	ナベコ437-40×6	1	062680-663	*17	ボルト5.95	Bolt 5.95	1	146367-001
11-19	コードオサエL	1	142268-001	*18	ネジリバネ	Spring	1	S02596-001
11-20	ナベコ357-40×6	1	062670-612	19	マルモクネジ5.5×28		4	100666-002

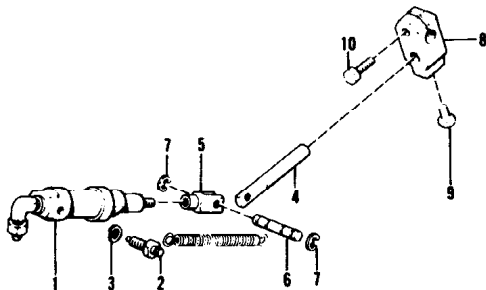
仕様 Sub-class	オイルパン組 Oil Pan Assembly	構成部品 (参照番号) Parts (Ref. No.)
-100,-300,-400	103496-001	*E-1,-2,-3,-4,-5,-6,-7/G-30-1,-30-1-1,-30,-40,-41
-700	101430-001	*E-1,-2,-3,-4,-5,-7,-10/G-30-1,-30-1-1,-30,-40,-41 S-1,-2,-3,-4,-5,-6,-7,-8,-9,-10
-900	103379-101	*E-1,-7/G-30-1,-30-1-1,-30,-40,-41/S-16,-17,-18

T. 押エ上げ関係(2)(-700,-900)

Presser foot lifter mechanism (2) (-700,-900) / Stoffhalterhebevorrichtung (2) (-700,-900)

Mécanisme de leveur du pied presseur (2) (-700,-900) / Mecanismo de levantador del prensa telas (2) (-700,-900)

(-700)



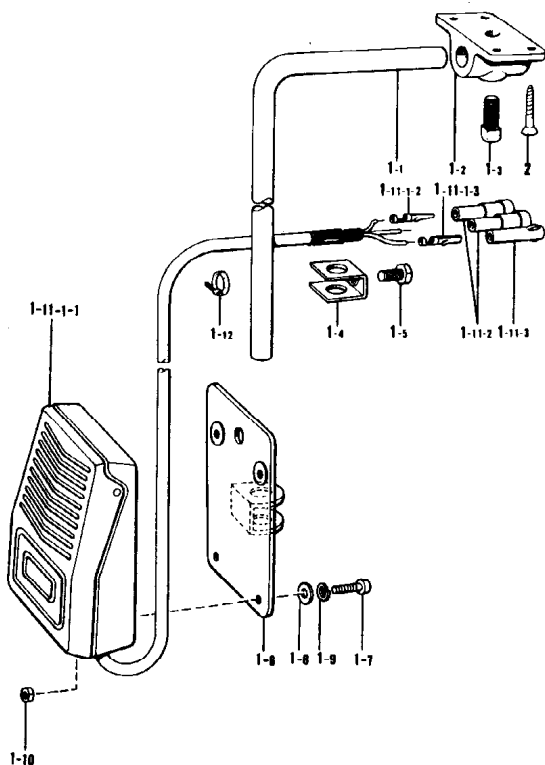
参照番号 Ref.No.	品名 Name of Parts	数量 Qty	部品コード Parts No.
* 1	Presser Foot Cylinder Assembly	1	146157-001
* 2	Screw	2	147141-001
* 3	Spring Washer 2-8	2	028060-242
* 4	Piston Drive Link	1	140668-001
* 5	Piston Rod Joint	1	140627-001
* 6	Pin	1	146986-001
* 7	Stop Ring E4	2	048040-342
* 8	Knee Lifter Joint	1	146039-001
* 9	Bolt	1	100463-001
* 10	Bolt 5.85x28	1	017762-013

仕様 Sub-class	オイルパン組 Oil Pan Assembly	構成部品 (参照番号) Parts (Ref. No.)
-100,-300,-400	103400-001	*E-1,-2,-3,-4,-5,-6,-7/G-30-1,-30-1-1,-30,-40,-41
-700	101430-001	*E-1,-2,-3,-4,-5,-7,-10/G-30-1,-30-1-1,-30,-40,-41 S-1,-2,-3,-4,-5,-6,-7,-8,-9,-10
-900	103370-101	*E-1,-7/G-30-1,-30-1-1,-30,-40,-41/S-10,-17,-18

U. ヒザスイッチ関係(-700,-900)

Knee switch mechanism (-700,-900) / Knieschalter (-700,-900)

Mécanisme de interrupteur de genou (-700,-900) / Mecanismo de conmutador de rodilla (-700,-900)



参照番号 Ref.No.	品名 Name of Parts	数量 Qty	部品コード Parts No.
1	ヒザスイッチ組み	1	S07405-001
1-1	ヒザスイッチシャフト	1	142026-003
1-2	ヒザスイッチシャフトウケ	1	142027-001
1-3	4カクボルト7.84	1	100463-001
1-4	ヒザアテストップ	1	114967-001
1-5	ボルト5.85	1	110087-001
1-6	ヒザスイッチトリックイタ	1	S07027-001
1-7	プラスナベネジ4x10	4	002401-003
1-8	ヒラザガネチュウ4	4	025040-233
1-9	バネザガネ2-4	4	028040-243
1-10	ナット1シュ4	4	021400-164
1-11	フットスイッチコード組み	1	S07030-000
1-11-1	フットスイッチ組み	1	S07031-000
1-11-1-1	フットスイッチ	1	
1-11-1-2	ピンターミナルオス	2	143549-000
1-11-1-3	ピンターミナルメス	1	143540-000
1-11-2	ナイロンコネクター	2	146046-000
1-11-3	ナイロンコネクター	1	146194-000
1-12	タイラップS	1	149799-000
2	プラスサラモクネジ4.1x25	4	034422-503

◎ オプションセットは、下記の部品コードで御注文下さい。

◎ The knee lifter switch assembly is an optional part. If you wish to use this part, use the part code indicated below to order it.

◎ Der Knieheberschalter wird separat geliefert. Verwenden Sie zur Bestellung dieses Teils den nachstehenden Teilecode.

◎ La commande au genou est une option. Si vous désirez utiliser cette pièce, veuillez noter le code de pièce indiqué ci-dessous sur votre commande.

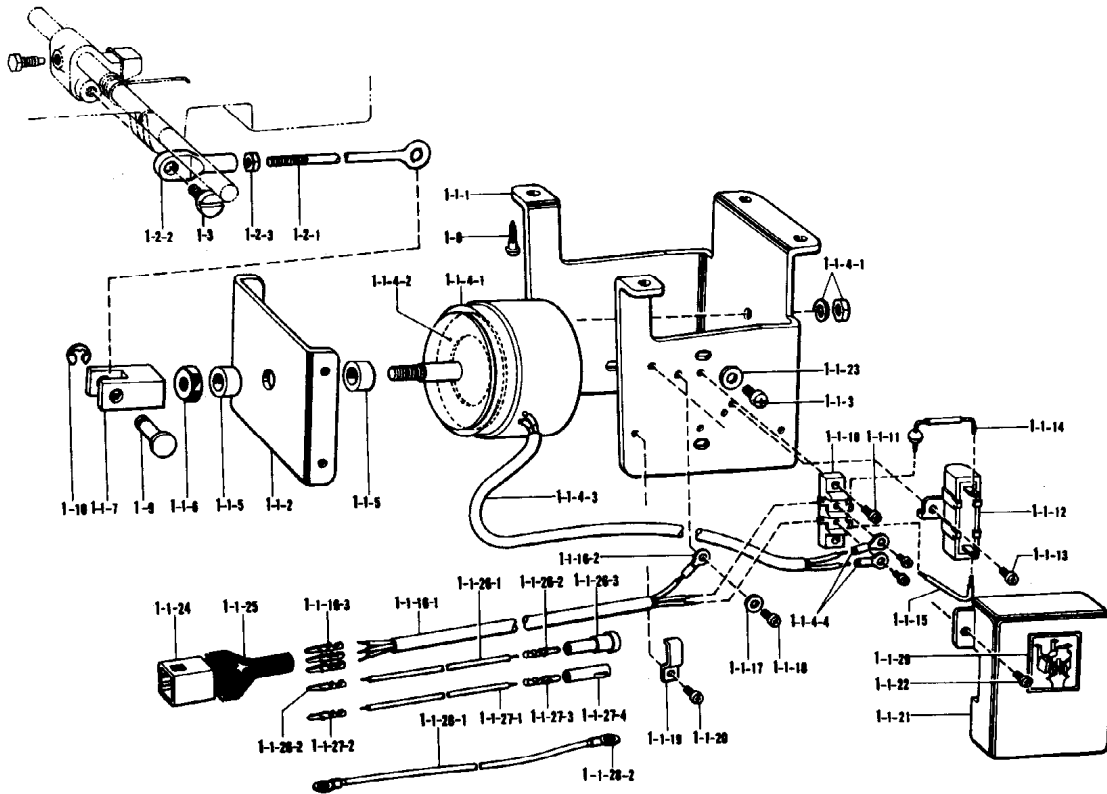
◎ El conjunto del interruptor de levantador de rodilla es una pieza opcional. Si usted desea utilizar esta pieza, realice el pedido con el código de pieza que aparece a continuación.

U-1	Knee Lifter Switch Assembly	S07405-001
U-2	Screw 4.1 x 25	034422-503

V. 電磁押上げセット (-900)

Presser foot lifting solenoid set (-900) / Solenoidsatz für die Anhebung des Stoffdrückerfußes (-900)

Conjunto aéreo del levantador del pie del prensatelas (-900) / Conjunto selenoide del levantador del pie del prensatelas (-900)



参照番号 Ref.No.	品名 Name of Parts	数量 Q'ty	部品コード Parts No.	参照番号 Ref.No.	品名 Name of Parts	数量 Q'ty	部品コード Parts No.
1	Presser Foot Lifting Solenoid Set	1	183404-001	1-1-10	Cord Holder L	1	142268-001
1-1	Presser Foot Lifting Solenoid Assembly	1	S06538-001	1-1-20	Screw 357-40X6	1	062670-612
1-1-1	Solenoid Bracket	1	S02580-001	1-1-21	Terminal Base Cover	1	S02582-001
1-1-2	Solenoid Bracket	1	S02581-001	1-1-22	Screw 357-40X6	2	062670-612
1-1-3	Screw 585-28X12	4	062761-212	1-1-23	Washer 8	4	025068-232
1-1-4	Presser Foot Lifting Solenoid Assembly	1	S02582-001	1-1-24	Nylon Connector	1	143522-000
1-1-4-1	Presser Foot Lifting Solenoid	1		1-1-25	Connector Cap	1	228877-001
1-1-4-2	Cushion	1	S02584-008	1-1-26	B Cord 188 Assembly	1	S05981-000
1-1-4-3	Vinyl Tube	1	S02585-000	1-1-26-1	B Cord 188	1	
1-1-4-4	Insulator Terminal (X18)	2	211131-001	1-1-26-2	Terminal Pin (Male)	2	143549-000
1-1-5	Rubber Cushion	2	153122-000	1-1-26-3	Nylon Connector	1	146046-000
1-1-6	Nut M8	1	158677-001	1-1-27	W Cord 188 Assembly	1	S05982-000
1-1-7	Link Joint	1	S02586-001	1-1-27-1	W Cord 188	1	
1-1-10	Terminal Block	1	S02588-000	1-1-27-2	Terminal Pin (Male)	1	143549-000
1-1-11	Screw 357-40X18	2	062671-012	1-1-27-3	Terminal Pin (Female)	1	143548-000
1-1-12	Resistor	1	S02589-008	1-1-27-4	Nylon Connector	1	146194-000
1-1-13	Screw 357-40X6	1	062670-612	1-1-29	Level	1	S07182-001
1-1-14	Diode	1	S02590-000	1-2	Regulating Rod Assembly	1	152808-101
1-1-15	Lead Wire	1	S02591-000	1-2-1	Presser Foot Lifter Regulating Rod	1	154332-001
1-1-16	Presser Foot Lifting Cord Assembly	1	S02593-001	1-2-2	Presser Foot Lifter Regulating Joint	1	154333-001
1-1-16-1	Presser Foot Lifting Cord	1		1-2-3	Nut 6.35	1	150556-001
1-1-16-2	Terminal 4.5X14	1	204569-001	1-3	Stud Screw 6.35	1	141583-001
1-1-16-3	Terminal Pin (Male)	3	143549-000	1-8	Screw 5.5X28	4	106666-002
1-1-17	Washer	1	S02745-001	1-9	Pin	1	S02587-001
1-1-18	Screw 437-40X6	1	062680-663	1-10	Stop Ring E3	1	048060-342

◎ オプションセットは、下記の部品コードで御注文下さい。

◎ Use the part codes indicated below to order the option sets.

◎ Verwenden Sie zur Bestellung von Zubehörteilen die nachstehend angeführten Teilecodes.

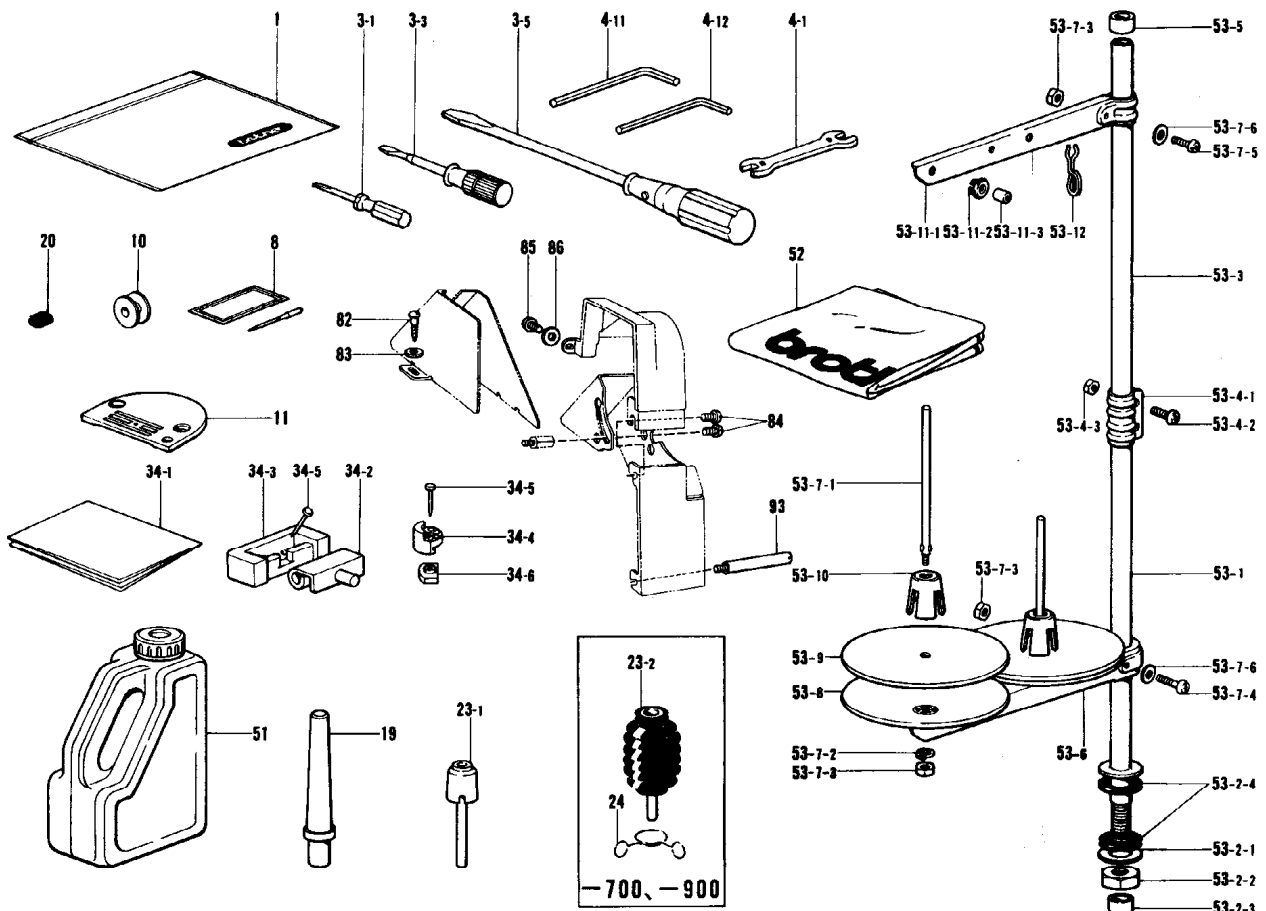
◎ Utilisez les codes de pièces indiqués ci-dessous lors de la commande des options.

◎ Realizar el pedido de juegos opcionales con los códigos de piezas que aparecen a continuación.

国内用	デンジオサエアゲセット (D.C.モーター)	183396-001	for Export	Presser Foot Lifting Solenoid Set D (D.C. Motor)	183402-001
	デンジオサエアゲセット T (D.C.モーター・立作機)	183401-001		Presser Foot Lifting Solenoid Set E (EFGA Motor)	183403-001



Z. 付属品関係  
Accessories / Zubehör  
Accessoires / Accesorios

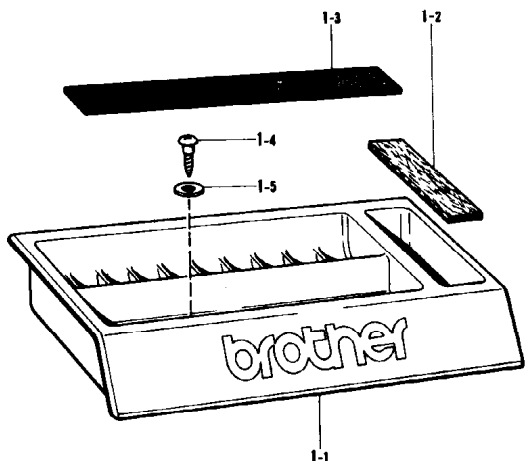


参照番号 Ref.No.	品名 Name of Parts	数量 Q'ty	部品コード Parts No.	参照番号 Ref.No.	品名 Name of Parts	数量 Q'ty	部品コード Parts No.
1	フックヒンボリフクロ	1	122991-001	53-2-4	Rubber Washer	2	S01005-000
3-1	ネジマワシ1.8X52	1	142443-001	53-3	Pipe	1	150172-002
3-3	ネジマワシ1.4X70	1	118837-001	53-4	Joint for Cotton Stand	1	150106-002
3-5	ネジマワシ5.5X180	1	101572-101	53-4-1	Joint	1	
4-1	スパナ8X9	1	100887-001	53-4-2	Screw 5X14	2	062501-406
4-11	6カクボウスパナ	1	146049-001	53-4-3	Nut	2	021500-106
4-12	6カクボウスパナ	1	142721-001	53-5	Cap	1	150174-000
8	ミシンハリ	4		53-6	Spool Holder 2	1	S02778-001
10	ボビン	3		53-7	Spool Set Screw 2	1	S02780-001
11	ハリイタ	1		53-7-1	Spool Shaft (B)	2	150179-002
19	マクラS	1	S06055-000	53-7-2	Spring Washer 2-5	2	020050-246
20	シュウジンマグネット	1	112525-000	53-7-3	Nut 5	4	021500-106
23-1	ヒザアゲオシボウ	1	S09634-000	53-7-4	Screw 5X10	1	062503-006
23-2	ヒザアゲオシボウミ	1	S00096-201	53-7-5	Screw 5X14	1	062501-406
24	ブーテクリップ	1	S07015-001	53-7-6	Washer 5	2	020050-138
34		1	103406-001	53-8	Spool Stand Base	2	150180-000
34-1		1	144615-001	53-8	Spool Mat	2	150182-000
34-2	トウブヒンジ	2	143882-001	53-10	Spool Cushion	2	126883-001
34-3	トウブヒンジウケゴム	2	143910-001	53-11	Thread Hanger Assembly 2	1	S02786-001
34-4	トウブシネゴム	4	S01302-001	53-11-1	Spool Holder 2	1	
34-5	クギ	8	109714-000	53-11-2	Thread Hanger	2	
34-6	オイルパンクッション	4	S01303-000	53-11-3	Thread Bushing	2	
51	オイルタンク	1	154702-001	53-12	Thread Guide Spring	1	S02747-001
52		1	144222-001	82	マルモクネジ5.5X28	2	100666-002
53		1	S02763-201	83	ヒラザガネシヨウ3.56	2	025750-132
53-1		1	156112-002	84	ナベコ595-20X8	2	062760-812
53-2		1	S02777-001	85	ナベコ437-40X8	1	062680-812
53-2-1		1	150206-002	86	ザガネ	1	100645-003
53-2-2		1	150191-002	93	スタッド5.95	1	S07143-001
53-2-3		1	150174-000				

◎ 付属品の明細は変更することがあります。  
◎ The details of included accessories are subject to change.  
◎ Änderungen in der Aufstellung der mitgelieferten Zubehöre sind vorbehalten.

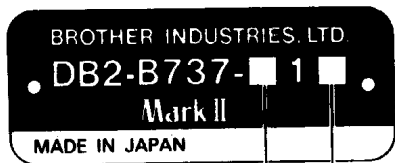
◎ Les details des accessoires inclus sont sujets à des changements.  
◎ Los detalles de los accesorios incluidos pueden variar.

a. 特別注文部品  
 Option parts / Sonderzubehör  
 Pièces en option / Piezas opción



参照番号 Ref.No.	品名 Name of Parts	数量 Qty	部品コード Parts No.
1	コモノケースセット Accessory Set	1	183400-001
1-1	コモノケース Accessory Case	1	S02730-001
1-2	フェルト Felt	1	S02740-000
1-3	ゴムシヤクテープ Magnetic Tape	1	S02730-000
1-4	プラスマルモタ45×18 Screw 45×18	2	S03816-001
1-5	ヒラザガネテユ5 Washer 5	2	025050-236

仕様別部品一覧表  
 DIFFERENT PARTS LIST/ZUBEHÖRLISTE  
 LISTE DES PIÈCES ACCESSOIRES/LISTA DE PIEZAS ACCESORIAS



- 1. 薄物用  
Thin materials
- 3. 中厚物用  
Medium thick materials
- 5. 厚物用  
Thick materials

- 1. 糸切り(輸出仕様)  
Thread Trimmer (for Export Spec.)
- 3. 糸切り+逆転(国内仕様)  
Thread Trimmer + Quick Back Switch (for Domestic Spec.)
- 4. 糸切り+糸払い+逆転  
Thread Trimmer + Thread Wiper + Quick Back Switch
- 7. 糸切り+糸払い+逆転+エア一押エ上ゲ(輸出仕様)  
Thread Trimmer + Thread Wiper + Quick Back Switch  
+ Automatic Presser Foot Lifter [Air Type] (for Export Spec.)
- 9. 糸切り+糸払い+逆転+電磁押エ上ゲ  
Thread Trimmer + Thread Wiper + Quick Back Switch  
+ Automatic Presser Foot Lifter [Solenoid Type]

参照番号 Ref.No.	品名 Name of Parts		仕様 Sub-class	仕 様		
				-110 輸出仕様 for Export	-310、 国内仕様 for Domestic	-410、 輸出仕様 for Export
			1	3	5	
B-8	テンピンクランククミ		Thread Take-up Crank Assembly	S02525-001		S00909-001
B-8-1	テンピンクランク		Thread Take-up Crank	S02526-000		S00910-000
B-10	アナトメネジ6.35クボミ		Screw 6.35	014771-022		
B-11-1	ハリボウレンカククミ		Thread Take-up Lever Assembly	S02527-001		
B-11-2	ハリボウレンカククミ		Thread Take-up Lever Assembly			S02534-101
B-15	ハリボウメタルD		Needle Bar Bushing (Lower)	145468-001		147326-001
B-17	ハリボウ	DBX 1	Needle Bar	DBX 1	S04628-001	S02811-001
				DPX 5	S04629-001	
B-18	ミシンハリ	DBX 1	Needle	DBX 1	100265-031 (#11)	100265-042 (#22)
				DPX 5	107415-011 (#11)	107415-022 (#22)
B-21	ハリボウイトアンナイ		Needle Bar Thread Guide	S02736-001		151594-001
B-22	ハリイタ			S03000-001 (AB16)	145971-001 (B18)	147245-001 (B26)
			Needle Plate	S03884-001 (E16)	111858-001 (E18)	150792-001 (H26)
C-5	オサエバネ		Presser Bar Spring	147514-001	141728-001	
C-7	オサエクミ			153037-101		145157-001
			Presser Foot Assembly			150789-001
D-1	スイヘイヘンシリンネジツキ		Level Feed Eccentric Wheel Assembly	S02552-001		156946-001
D-37-1	ヒキバネ		Spring	S02558-101		
D-37-2	ヒキバネH		Spring H			S03818-101
D-50	オクリメモリイタクミ		Feed Regulator Assembly	183376-001		183375-001
D-50-3	オクリメモリイタ		Feed Regulator Disc	S02567-001		151507-001
D-65	オクリバ			S02748-001	S02742-001	S02743-001
			Feed Dog	S03885-001	111860-101	150793-001
D-78	ヘンシンリンネジツキ		Vertical Feed Eccentric Wheel Assembly	S02576-001		159706-001
D-84	バネカケ		Spring Hook			S04228-001
F-14	ウチカマトメ		Bobbin Case Holder Position Bracket	S02602-001		159324-001
F-16	コウソクカマ		Rotary Hook Assembly	S06106-001	S02603-101	148846-001
F-18	ボビン		Bobbin	146290-001		117132-001
G-6	テンピンオイルヨケイタ		Oil Stopper Plate	S07229-101		S03253-101
G-45	ハリボウセン		Needle Bar Cap	S04630-000		111863-001
H-1	プレテンションクミ		Pre-tension Assembly	183377-001	183378-001	
H-1-4	プレテンションバネ		Pre-tension Spring	154560-001	154562-001	
H-17	ハリボウメタルDイトアンナイ		Thread Guide	100573-001		148901-001
H-18	イトチョウシボウダイクミ		Tension Regulator Assembly	S02618-001		S02629-001
H-18-7	チョウシサラオサエイタ		Tension Disc Presser	S02622-001		S03244-001
H-18-8	イトチョウシバネ		Tension Spring	104525-001		S04632-001
Z-8	ミシンハリ	DBX 1	Needle	DBX 1	100265-031 (#11)	100265-042 (#22)
				DPX 5	107415-011 (#11)	107415-022 (#22)
Z-10	ボビン		Bobbin	146290-001		117132-001
Z-11	ハリイタ			S02998-001 (AB14)	100266-001 (B18)	100267-001 (B22)

参照番号 Ref.No.	品名 Name of Parts	仕様 Sub-Class	-11口 (輸出仕様 for Exports)			-31口 (国内仕様 for Domestic)			-41口			-71口 (輸出仕様 for Exports)			-91口		
			1	3	5	1	3	5	1	3	5	1	3	5	1	3	5
C-23	ダンネジ6.35	Stud Screw 6.35	145480-001														
C-32	ヒザアゲレバーバネ	Knee Lifter Lever Spring										154347-001					
C-33	ダンジク 6.35	Stud 6.35										154348-001					
C-34	トメワE8	Stop Ring E8										048080-342					
D-38-1	カエシヌイレバークミ	Feed Reversing Lever Assembly				S02559-001											
D-38-2	—	Feed Reversing Lever Assembly	S04225-001														
D-39-1	カエシヌイレバークミ	Feed Reversing Lever Shaft				149085-001											
D-39-2	—	Feed Reversing Lever Shaft	147505-101														
D-49	ナイロンチューブ	Vinyl Tube				153132-000											
D-81	カエシヌイレバークミ	Feed Reversing Lever Plate				S02578-001											
D-82	シメネジ4.76	Screw 4.76				100511-003											
D-83	—	Screw 476-32X14	062711-412														
E-1	ヒザアゲヨコジク	Knee Lifter Shaft	146036-101						146069-001			146036-101					
E-2	ヒザアゲ	Knee Lifter	S09635-001						146037-001								
E-3	ボルト5.95	Bolt 5.95	146367-001														
E-4	トメネジ5.95	Screw 5.95	104885-001														
E-5	ナット5.95	Nut 5.95	100022-004														
E-6	ヒザアゲネジリバネ	Knee Lifter Spring	146038-001														
E-8	ヒザアゲテクミ	Knee Lifter Assembly	181427-001														
E-10	—	Spring							146985-001								
G-38-1	オイルパン	Oil Pan	149580-301						149581-501			149580-301					
K-49-1	コードブッシュ3	Bushing 3				146020-001											
K-49-2	コードブッシュ	Bushing	157984-001														
K-52	コネクタキャップ	Connector Cap	153970-001			S03815-001											
L-10-1	イトユルメワイヤーアンナイ	Tension Releasing Wire Guide	155347-001														
L-10-2	イトユルメワイヤーアンナイ	Tension Releasing Wire Guide										157985-001					
Q-3-1	コードオサエU1	—				S02701-001											
Q-3-2	コードオサエU2	Cord Holder U2							S02702-001								
Z-23-1	ヒザアゲオシボウ	Knee Lifter Complying Bar	S09634-000														
Z-23-2	ヒザアゲオシボウクミ	Complying Bar Assembly										S00096-201					
Z-24	ブーツクリップ	Clip										S07015-001					

仕様別ゲージ

DIFFERENT GAUGE / VERSCHIEDENDE LEHRE  
 JAUGE DE DIFFERENCE / CALIBRES DIFFERENTES

仕様 Sub-class	針板 Needle Plate			送り歯 Feed Dog	押工組 Presser Foot Assembly		
	φ	R	T		P	H	
薄物用 Thin materials -1	国内用 for Domestic	1.6	0.2	2.1	S03000-001 AB16 	S02748-001 	153037-101 
	輸出用 for Export	1.6	1	2.1	S03884-001 E16 	S03885-001 	153037-101 
中厚物用 Medium-thick materials -3	国内用 for Domestic	1.8	0.2	2.8	145971-001 B18 	S02742-001 	153037-101 
	輸出用 for Export	1.8	1	2.1	111859-001 E18 	111860-101 	153037-101 
厚物用 Thick materials -5	国内用 for Domestic	2.6	1	2.8	147245-001 B26 	S02743-001 	145157-001 
	輸出用 for Export	2.6	1	3.2	150792-001 H26 	150793-001 	150789-001 

◎ ネジ穴中心から歯部中心まで11.9mmの送り歯を使用する場合、水平送り台腕と上下送り腕を0.7mm左側へ移動させて下さい。

◎ If a feed dog measuring 11.9 mm from the screw hole center to tooth center is to be used, shift the feed bar crank and feed lifting crank 0.7 mm to the left.

◎ Falls ein Transporteur mit der Abmessung von 11,9 mm von der Schraubenlochmitte bis zur Zahnmitte verwendet wird, muß der Transporteurstangenarm und der Arm zum Anheben um 0,7 mm nach links verschoben werden.

◎ Si on utilise une griffe d'entraînement mesurant 11,9 mm entre le centre de trou de vis et le centre des dents, déplacer la manivelle de la barre d'entraînement et la manivelle de levée d'entraînement de 0,7 mm vers la gauche.

◎ Si se utiliza un alimentador que mide 11,9 mm, desde el centro del orificio de tornillo y centro de diente, desviar la manivela de la barra del alimentador y la manivela del levantador de alimentación 0,7 mm a la izquierda.

ゲージ部品/GAUGE PARTS/TEILE DER LEHRE

4 枚歯 / 4 Row PIECES DE JAUGE/PIEZAS DE CALIBRE

仕様 Sub-class				針板 Needle Plate	送り歯 Feed Dog			押工組 Presser Foot Assembly
	φ	R	T			P	H	
薄・中厚物用 Thin・Medium thick materials	1.2	1	2.1	S03882-001 E12 		0.9	6	153037-101 
	1.4	1	2.1	S03883-001 E14 				113280-001 
	1.4	1 (溝)	2.1	159859-001 E14 				140957-001 
	1.4	0.2	2.1	S02999-001 AB14 				147531-001 
	1.6	0.2	2.1	S03000-001 AB16 				111860-101 
	1.6	1	2.1	S03884-001 E16 				150789-001 
中厚物用 Medium-thick materials	1.8	1	2.1	111859-001 E18 				
厚物用 Thick materials	2.6	1	3.2	150792-001 H26 				

### 3 枚歯 / 3 Row

仕様 Sub-class	針板 Needle Plate			送り歯 Feed Dog	押工組 Presser Foot Assembly	
	φ	R	T		P	H
薄・中厚物用 Thin・Medium thick materials	1.2	0.2	2.1	153147-001 B12 	146231-001 	153037-101 
	1.4	0.2	2.1	146233-001 B14 		
	1.4	0.2	2.8	146050-001 B14 	S02742-001 	113280-001 
	1.4	1	2.8	147238-001 B14 		
	1.6	0.2	2.8	153190-001 B16 		
	1.6	1	2.8	147239-001 B16 		
中厚物用 Medium-thick materials	1.8	0.2	2.8	145971-001 B18 	140957-001 	
	1.8	1	2.8	100266-001 B18 		

3枚歯 / 3 Row

仕様 Sub-class	針板 Needle Plate			送り歯 Feed Dog	押工組 Presser Foot Assembly			
	$\phi$	R	T		P	H		
中厚物用 Medium-thick materials	1.8	0.2	2.1	146232-001 B18 	146231-001 	153837-101 		
				141096-001 H18 	117442-001 	113280-001  140957-001 		
厚物用 Thick materials	2.2	1	2.8	100267-001 B22 	S02743-001 	145157-001 		
				111241-001 B26 				
				147245-001 B26 				
				111508-001 C26 			154742-001 	113280-001 
				147322-001 C26 			S02743-001 	



索引  
INDEX/VERZEICHNIS  
INDEX/INDICE

部品コード Parts No.	参照番号 Ref. No.	部品コード Parts No.	参照番号 Ref. No.	部品コード Parts No.	参照番号 Ref. No.	部品コード Parts No.	参照番号 Ref. No.
S00096-201	Z- 23-2	S02602-001	F- 14	S02704-001	Q- 5	S07229-101	G- 6
S00337-001	K- 1	S02603-101	F- 16	S02738-001	B- 21	S07885-000	M- 19
S00079-001	C- 35	S02604-000	G- 1	S02738-001	a- 1-1	S07901-000	H- 22
S00909-001	B- 8	S02605-000	G- 3	S02739-000	a- 1-3	S07959-001	D- 34
S00910-000	B- 8-1	S02606-000	G- 4	S02740-000	a- 1-2	S07972-001	H- 6
S01005-000	Z- 53-2-4	S02608-000	G- 21-1	S02742-001	D- 65	S08002-000	G- 46
S01302-001	Z- 34-4	S02609-100	G- 32	S02743-001	D- 65	S08003-000	G- 47
S01303-000	Z- 34-6	S02611-001	H- 1-1	S02745-001	K- 54	S08004-001	G- 48
S01998-001	C- 13	S02612-001	H- 1-2		T- 11-17	S09621-001	A- 25
	J- 1-12	S02614-101	H- 11		V- 1-1-17	S09624-001	N- 1
S02499-001	A- 7	S02615-001	H- 13	S02746-001	N- 2	S09634-000	Z- 23-1
S02523-001	B- 1	S02617-001	H- 15	S02747-001	Z- 53-12	S09635-001	E- 2
S02524-001	B- 6	S02618-001	H- 18	S02748-001	D- 65	002401-003	U- 1-7
S02525-001	B- 8	S02619-001	H- 18-2	S02763-201	Z- 53	002501-003	S- 1-14
S02526-000	B- 8-1	S02620-001	H- 18-4	S02777-001	Z- 53-2	013680-512	N- 3
S02527-001	B- 11-1	S02621-001	H- 18-6	S02778-001	Z- 53-6	013760-610	B- 5
S02534-101	B- 11-2	S02622-001	H- 18-7	S02780-001	Z- 53-7		F- 5
S02538-001	B- 25	S02624-001	H- 18-9	S02786-001	Z- 53-11	013761-410	B- 26
S02546-201	C- 14	S02625-001	H- 18-10	S02805-001	B- 2		D- 1-2
S02548-001	C- 24	S02627-001	H- 18-11	S02811-001	B- 17		F- 7
S02551-001	C- 28	S02628-001	H- 18-12	S02815-001	K- 40	013781-012	B- 12
S02552-001	D- 1	S02629-001	H- 18	S02999-001	Z- 11	014680-422	H- 23
S02554-001	D- 2	S02633-001	J- 1-10	S03000-001	B- 22	014680-622	D- 5-3
S02556-001	D- 28	S02635-001	J- 4	S03244-001	H- 18-7		D- 21
S02557-000	D- 33	S02637-001	K- 4	S03245-001	F- 17		K- 45
S02558-101	D- 37-1	S02643-001	K- 9	S03246-001	F- 17-4	014710-522	C- 27
S02558-001	D- 38-1	S02645-001	K- 16	S03253-101	G- 6	014771-022	B- 10
S02562-001	D- 45	S02646-001	K- 17	S03327-000	M- 6		K- 3
S02563-001	D- 46	S02647-001	K- 26	S03328-000	K- 53-2	017762-013	E- 8-3
S02567-001	D- 50-3	S02648-001	K- 27	S03670-001	L- 11		T- 10
S02568-001	D- 53	S02652-001	K- 43	S03676-000	H- 4	018880-822	R- 25
S02569-001	D- 61	S02654-001	K- 44	S03677-001	R- 30	021400-164	U- 1-10
S02574-001	D- 67	S02655-001	K- 47	S03681-101	T- 11	021500-106	Z- 53-4-3
S02575-001	D- 73	S02657-001	K- 50	S03815-001	K- 52		Z- 53-7-3
S02576-001	D- 78	S02658-001	L- 1	S03816-001	a- 1-4	025030-132	N- 22
S02578-001	D- 81	S02659-101	L- 2	S03818-101	D- 37-2	025040-132	N- 23
S02580-001	T- 11-1	S02660-001	L- 8	S03884-001	B- 22	025040-233	U- 1-8
	V- 1-1-1	S02661-101	R- 1	S03885-001	D- 65	025050-238	a- 1-5
S02581-001	T- 11-2	S02664-001	R- 1-3	S04225-001	D- 38-2	025060-232	T- 11-23
	V- 1-1-2	S02665-000	R- 1-4	S04228-001	B- 17		V- 1-1-23
S02582-001	T- 11-4	S02667-001	R- 3		D- 84	025100-132	D- 41
	V- 1-1-4	S02668-000	R- 4	S04629-001	B- 17	025350-132	C- 30
S02584-000	T- 11-4-2	S02669-001	R- 5	S04630-000	G- 45	025350-332	J- 6-7
	V- 1-1-4-2	S02670-001	R- 10	S04631-001	G- 24	025750-132	Z- 83
S02585-000	T- 11-4-3	S02671-001	R- 14	S04632-001	H- 18-8	026050-136	Z- 53-7-6
	V- 1-1-4-3	S02672-001	R- 16	S05247-101	S- 6	028030-242	N- 21
S02586-001	T- 11-7	S02673-001	R- 17	S05898-001	D- 5		
	V- 1-1-7	S02677-001	R- 19	S05981-000	S- 6-2	028040-243	U- 1-9
S02587-001	T- 12	S02678-001	R- 21		T- 11-26	028050-243	S- 1-15
	V- 1-9	S02679-001	R- 22		V- 1-1-26	028050-246	Z- 53-7-2
S02588-000	T- 11-10	S02680-001	R- 26	S05982-000	S- 6-3	028060-242	T- 3
	V- 1-1-10	S02681-001	R- 27		T- 11-27	031311-302	N- 29
S02589-000	T- 11-12	S02682-001	K- 53		V- 1-1-27	031451-603	N- 6
	V- 1-1-12	S02684-001	M- 1	S06055-000	Z- 19	034422-503	U- 2
S02590-000	T- 11-14	S02685-001	M- 2	S06106-001	F- 16	047200-642	D- 78-3
	V- 1-1-14	S02687-001	M- 7	S06538-001	V- 1-1	048030-342	Q- 1-5
S02591-000	T- 11-15	S02691-001	Q- 1	S06684-001	G- 21		R- 24
	V- 1-1-15	S02692-001	Q- 1-1	S06998-001	D- 50-1	048040-342	C- 17
S02592-001	T- 11-21	S02693-001	Q- 1-2	S07015-001	Z- 24	048040-342	R- 18
	V- 1-1-21	S02694-001	Q- 1-3	S07027-001	U- 1-6		T- 7
S02593-001	T- 11-16	S02696-001	Q- 1-4	S07030-000	U- 1-11	048060-342	D- 20
	V- 1-1-16	S02697-001	Q- 1-6	S07031-000	U- 1-11-1		K- 39
S02595-101	T- 16	S02698-001	Q- 1-8	S07045-001	U- 1		T- 13
S02596-001	T- 18	S02699-001	Q- 1-8-1	S07143-001	Z- 93		V- 1-10
S02597-001	P- 1	S02701-001	Q- 3-1	S07182-001	T- 11-29	048070-342	D- 29
S02600-000	P- 2	S02702-001	Q- 3-2		V- 1-1-29	048080-342	C- 34

部品コード Parts No.	参照番号 Ref. No.	部品コード Parts No.	参照番号 Ref. No.	部品コード Parts No.	参照番号 Ref. No.	部品コード Parts No.	参照番号 Ref. No.
04888-342	D-42	062711-412	D-83	104525-001	H-18-8	140378-001	F-1
048150-142	D-57		K-24	104564-001	D-43	140381-001	F-2
	D-70		P-3	104566-001	G-26	140503-001	E-8-8
060670-612	H-10	062760-812	Z-84	104619-002	E-8-4	140518-001	G-48
	J-6-6	062761-212	T-11-3	104689-001	D-76	140540-000	S-1-9
	L-7		V-1-1-3	104821-001	A-12	140543-000	S-1-7
060671-012	C-8	081001-670	G-14	104829-101	A-3	140553-102	B-19
060671-212	N-14		G-44	104830-101	A-4	140627-001	T-5
060680-512	R-28	081007-070	G-41	104832-001	A-11	140647-001	M-12
061401-217	N-13	081014-870	G-5	104885-001	E-4		P-5
062300-612	R-9	081080-090	J-1-13	105234-003	K-32		Q-1-10
062301-482	N-20	100022-004	E-5	107155-001	G-20		R-7
062501-406	Z-53-4-2	100032-004	B-23	107415-011	B-18	140668-001	T-4
	Z-53-7-5	100080-003	D-66		Z-8	140682-001	S-1-3
062503-006	Z-53-7-4	100136-001	J-6-5	107415-022	B-18	140704-001	A-6
062630-612	M-8	100251-001	B-7-2		Z-8	140726-000	B-4
062630-812	Q-1-9		B-8-2	108520-001	A-14	141189-001	G-27
062670-412	D-80		F-1-1-2	108549-001	D-50-8	141207-001	C-3
	Q-1-11		F-1-2-2	108804-001	G-9	141208-001	C-4
062670-512	G-7		F-2-1-2	108960-002	D-4	141583-001	T-15
062670-516	D-44		F-2-2-2	109173-001	G-16		V-1-3
	G-36		K-33	109405-001	G-25	141728-001	C-5
062670-612	A-26	100260-001	B-16	109714-000	Z-34-5	142026-003	U-1-1
	H-16	100265-031	B-18	109783-002	C-16	142027-001	U-1-2
	M-13		Z-8	110087-001	E-8-7	142037-000	S-1-5
	N-5	100265-042	B-18		U-1-5	142038-001	S-1-6
	Q-2		Z-8	110161-004	L-3	142268-001	T-11-19
	Q-4	100266-001	Z-11	110201-001	K-46		V-1-1-19
	R-6	100267-001	Z-11	110215-002	Q-1-7	142274-001	A-13
	R-8	100328-001	D-52	110367-001	B-13	142403-001	C-36
	T-11-13	100366-002	J-1-18		K-38	142443-001	Z-3-1
	T-11-20		J-1-20	110735-002	R-23	142566-001	J-1-17
	T-11-22	100401-001	J-6-4	111466-001	C-1	142708-000	F-4
	V-1-1-13	100402-004	H-18-3	111469-101	H-7	142709-000	F-6
	V-1-1-20	100463-001	E-8-2	111859-001	B-22	142721-001	Z-4-12
	V-1-1-22		T-9	111860-101	D-65	142746-002	D-50-4
062670-812	G-29-5		U-1-3	111863-001	G-45	143488-001	S-1-10
	L-5	100511-003	D-82	111865-001	G-8	143488-001	S-1-11
062671-012	H-14	100573-001	H-17	112467-002	G-29-8		S-6-1-3
	T-11-11	100645-003	K-10	112525-000	Z-20	143499-000	S-6-1-2
	V-1-1-11		K-14	113431-002	M-10	143522-000	S-6-4
062671-612	L-9		M-3	114294-001	H-18-13		T-11-24
062672-012	N-19		R-13	114561-001	B-24-2		V-1-1-24
062680-512	J-1-8		Z-86	114966-001	E-8-5	143548-000	K-56-3
	J-1-23	100666-002	T-19	114967-001	E-8-6		S-6-1-4
	R-15		V-1-8		U-1-4		S-6-3-3
062680-663	K-55		Z-82	116794-001	G-19		T-11-27-3
	T-11-18	100887-001	Z-4-1	117132-001	F-18		U-1-11-1-3
	V-1-1-18	101118-001	S-3		Z-10		V-1-1-27-3
062680-712	G-31	101487-000	G-10	117242-001	B-14	143549-000	K-56-4
	H-8	101572-101	Z-3-5	118672-001	A-5		P-1-4
	H-12	101706-001	D-58-2	118734-001	D-23		Q-1-8-3
	K-11		D-72-2	118735-001	D-24		R-1-6
	R-12		F-13-2	118758-001	D-77		S-1-13
062680-812	Z-85	102571-003	K-21	118761-001	F-9		S-6-1-5
062681-012	A-8	102630-001	B-20	118762-000	F-19		S-6-2-2
	R-11	102716-001	G-21-2	118837-001	Z-3-3		S-6-3-2
062681-212	D-60	102843-004	K-5	120990-001	D-64		T-11-16-3
	F-15	103738-001	J-1-24	122771-002	B-24-3		T-11-26-2
	N-15	103950-003	H-5	122991-001	Z-1		T-11-27-2
062681-412	D-71-2	104449-001	A-9	125925-002	F-10		U-1-11-1-2
062681-612	M-4		G-2	126863-001	Z-53-10		V-1-1-16-3
062711-012	M-11	104450-101	A-10	129458-002	D-50-5		V-1-1-26-2
	P-4	104451-001	A-15	129500-004	D-50-2		V-1-1-27-2
062711-412	D-13	104464-001	B-9	140004-001	B-11-1-6	143882-001	Z-34-2
	D-74	104520-000	F-11		B-11-2-6	143910-001	Z-34-3

部品コード Parts No.	参照番号 Ref. No.	部品コード Parts No.	参照番号 Ref. No.	部品コード Parts No.	参照番号 Ref. No.	部品コード Parts No.	参照番号 Ref. No.
144222-001	Z- 52	146290-001	Z- 10	152808-101	V- 1-2	157953-201	J- 1
144458-001	D- 11	146293-001	E- 7	153037-101	C- 7	157956-001	J- 1-2
	R- 20	146327-001	G- 12	153122-000	T- 11-5	157957-001	J- 1-4
144504-001	H- 1-3	146333-001	G- 11		V- 1-1-5	157958-001	J- 1-5
144615-001	Z- 34-1	146367-001	E- 3	153132-000	D- 49	157959-001	J- 1-7
144741-001	H- 18-1			153969-000	K- 51	157960-001	J- 1-9
144869-002	G- 29-2			153970-001	K- 52	157961-001	J- 1-11
144872-001	G- 30		146985-001	E- 10	154172-001	S- 6-1	157962-001
144874-001	G- 29-4	146986-001	T- 6	154210-000	K- 56	157963-001	J- 1-15
144875-001	G- 29-8	147141-001	T- 2	154214-001	S- 1-8	157964-001	J- 1-16
144878-001	G- 29-7	147245-001	B- 22	154215-001	S- 1-12	157966-001	J- 1-19
144878-001	G- 29-9	147326-001	B- 15	154332-001	T- 14-1	157967-001	J- 1-21
145157-001	C- 7	147504-001	D- 40		V- 1-2-1	157968-001	J- 1-22
145446-001	H- 18-5	147505-101	D- 39-2	154333-001	T- 14-2	157969-001	J- 2
	J- 6-3	147509-001	D- 75		V- 1-2-2	157971-001	J- 6-1
145465-001	B- 11-1-2	147514-001	C- 5	154347-001	C- 32	157984-001	K- 49-2
	B- 11-2-2	147557-101	H- 3	154348-001	C- 33	157985-001	L- 10-2
		147568-001	J- 1-3	154552-001	F- 8	157986-001	J- 1-6
145472-001	C- 2	147846-001	C- 31	154555-001	G- 33	158021-001	D- 16
145474-001	C- 12	148537-001	K- 18	154560-001	H- 1-4	158677-001	T- 11-6
145475-101	C- 15	148846-001	F- 16	154562-001	H- 1-4		V- 1-1-6
145476-001	C- 20	148848-001	G- 29-1	154567-000	K- 2	158722-001	D- 63
145478-001	C- 21	148849-001	G- 29-3	154570-001	K- 12	158726-001	B- 11-1-12
145479-001	C- 22	148900-001	B- 27	154571-001	K- 13		B- 11-2-11
145480-001	C- 23	148901-001	H- 17	154574-001	K- 15	158727-001	B- 11-1-13
145482-101	C- 25	149085-001	D- 39-1	154576-001	K- 19		B- 11-2-12
145502-001	D- 51	149578-000	G- 38-1-1	154577-001	K- 22	158324-001	F- 14
145516-001	F- 3	149580-301	G- 38-1	154578-000	K- 23	158690-001	D- 78
145522-001	H- 9			154579-001	K- 25	158708-001	D- 78
145534-001	G- 18	149581-501	G- 38-1	154581-001	K- 28	158947-001	R- 1-1-1
145543-001	G- 34	149799-000	U- 1-12	154582-001	K- 30	180018-001	B- 24
145547-001	G- 35	150186-002	Z- 53-4	154589-001	K- 31	180321-001	D- 58
145571-101	J- 6-2	150172-002	Z- 53-3	154583-001	K- 34		D- 72
145580-001	C- 10	150174-000	Z- 53-2-3	154594-000	K- 35	180322-001	D- 71
	B- 11-1-11		Z- 53-5	154595-001	K- 36	181427-001	E- 8
145624-000	B- 11-2-10	150179-002	Z- 53-7-1	154596-000	K- 37	181476-201	G- 29
		150180-000	Z- 53-8	154598-001	K- 41	181916-001	B- 7
145737-001	G- 37	150182-000	Z- 53-9	154599-000	K- 42	181995-001	F- 13
145751-001	G- 17	150191-002	Z- 53-2-2	154606-001	L- 4	183226-001	J- 6
145971-001	B- 22	150206-002	Z- 53-2-1	154607-001	L- 6	183375-001	D- 50
146020-001	K- 49-1	150384-101	C- 29	154702-001	Z- 51	183376-001	D- 50
146036-101	E- 1	150556-001	T- 14-3	155347-001	L- 10-1	183377-001	H- 1
			V- 1-2-3	155559-001	K- 48	183378-001	H- 1
146037-001	E- 2			156112-002	Z- 53-1	183388-001	F- 17-1
146038-001	E- 6	150789-001	C- 7	156217-001	A- 24	183389-001	F- 17-2
146039-001	E- 8-1	150792-001	B- 22	156242-001	D- 55	183390-001	F- 17-3
	T- 8	150793-001	D- 65		D- 68	183400-001	a- 1
146040-001	G- 39	151126-101	S- 1		D- 56	183404-001	V- 1
146046-000	K- 57	151127-100	S- 1-2	156243-001	D- 69	183406-001	Z- 34
	S- 6-2-3	151147-001	S- 1-4		D- 59	200190-001	S- 4
	T- 11-26-3	151153-101	S- 1-1	156244-000	D- 62	204569-001	K- 53-3
	U- 1-11-2	151154-000	S- 2	156246-001	G- 15		T- 11-16-2
	V- 1-1-26-3	151308-101	D- 31	156641-001	D- 1	204589-001	V- 1-1-16-2
146049-001	Z- 4-11		D- 35	156946-001	D- 3	211131-001	T- 11-4-4
146069-001	E- 1	151507-001	D- 50-3	156948-001	D- 1		V- 1-1-4-4
146157-001	T- 1	151594-001	B- 21	156950-100	D- 5-1		S- 8-5
146194-000	K- 56-2	151601-002	D- 15	156951-001	D- 5-2	220077-001	T- 11-25
	S- 6-3-4		D- 32	156952-001	D- 8		V- 1-1-25
	T- 11-27-4		D- 36	156954-001	D- 9		M- 5-6
	U- 1-11-3	151602-002	H- 2	156956-001	D- 10	226391-001	M- 5-6
	V- 1-1-27-4	151604-001	D- 25	156957-001	D- 12	228473-001	M- 5
146196-001	G- 42		D- 78-2	156958-001	D- 14	228475-000	M- 5-2
146253-000	G- 43	151605-001	D- 30	156966-101	D- 19	233063-001	N- 25
	P- 6	151607-001	F- 12	156967-001	D- 22	233067-001	N- 18
146288-001	R- 29		K- 29	156969-001	D- 26	233091-001	N- 16
146289-001	J- 1-25	151987-001	K- 20	156970-001	D- 27	233092-001	N- 17
146290-001	F- 18	152808-101	T- 14	157170-001	N- 4	233093-001	N- 12

