

**JUKI**

**1-Needle, Unison-Feed, Super-Long Cylinder Bed, Lockstitch  
Machine for Extra Heavy-weight Materials**

**極厚筒型一本針本縫総合送りスーパーロングアームマシン**

**TSC-461**

**PARTS LIST**

---

# HOW TO MAKE USE OF THIS PARTS LIST

## パーツリストの見方

1. The part numbers of parts shown in the figure indicate the corresponding numbers (Ref. No.) shown by the Index.  
 図に示された部品の品番は、図にふられているNo (Ref No)に対応するインデックスによって、その品番かわかります

2. Explanation of codes  
 記号の説明

1) Codes on the "Note" column  
 "注記" 欄の記号

- ① \* . . . . . means this part is changed from the previous parts list.  
 前回のパーツリストに対して今回変更された部品を意味します
- ② #01 . . . . . refer to the "Note" explanation at bottom of page.  
 #01 . . . . . ページ下の "注記" の説明を参照して下さい

2) Codes on the "E.C. (Engineering change)" column  
 "変更年月" 欄の記号

- ① A.10/83 . . . . . Added from October, 1983  
 1983年10月より追加された
- ② D.10/83 . . . . . Obsolete from October, 1983  
 1983年10月より削除された

③ When previous parts (Obsolete part) and new parts (Added parts) are not interchangeable with each other  
 部品の互換性がない変更の場合

In this case, even obsolete part (D.) can be ordered with the obsolete part number, so select the parts with changed dates and place your orders.  
 この場合は削除(D)された品番でもご注文できますから、変更年月により、いずれかの部品を選択してご注文下さい

Example (例)

| Ref. No. | Note 注記 | Part No. 品番     | Description 品名 | E.C. 変更年月 | Amt. Req. 数量 |
|----------|---------|-----------------|----------------|-----------|--------------|
| 1        | *       | B1401-100-000   | Needle bar     | D.10/83   | 1            |
| 1-1      | *       | B1401-100-000-A | Needle bar     | A.10/83   | 1            |
| 2        | *       | B1105-200-000   | Frame cover    | D.10/83   | 1            |
|          | *       | B1105-300-000   | Frame cover    | A.10/83   | 1            |

④ In case when previous parts and new part are interchangeable with each other:  
 部品の互換性がある場合の変更

In this case the new part number is replaced on the "品名 (Japanese)" column of the previous parts, so please order by the new part number.  
 この場合は、旧部品の和文品名欄にそれにかわる新しい品番が記入してありますので、新しい品番でご注文下さい

⑤ C.10/83

|   |   |               |             |         |   |
|---|---|---------------|-------------|---------|---|
| 1 | * | B1105-500-000 | Frame cover | C.10/83 | 1 |
|---|---|---------------|-------------|---------|---|

↑ Correct No. 正しい品番
 ↑ Wrong No. 誤り品番

Please order by the correct part number.  
 正しい品番でご注文下さい。

⑥ M.10/83 . . . . . The amount required is changed from October, 1983  
 The new amount required is shown in the "Amt. Req." column.  
 1983年10月より数量が変更になった。この場合数量欄には新しい数量が表示してあります

3) Codes on the "Amt. Req." column  
 "数量" 欄の記号

- ① 2 . . . . . Indicates amount required is 2.  
 数量、2個を表わします
- ② 2.0 . . . . . Indicates length in meters. (unit is meter)  
 長さ、2メートルを表わします (単位はメートルです)
- ③ - . . . . . Indicates parts obsolete from the parts list.  
 このパーツリストから削除された部品です
- ④ (1) . . . . . Indicates sub parts which construct the assembly part.  
 Assembly part is shown as "asm." and クミ in Japanese, in the "Description" column.  
 組部品を構成している子部品を表わします 組部品は品名欄に英文で "asm" 和文でクミと表示してあります

### When Ordering The Spare Parts:

In order to ensure that we deliver the correct parts to you, please clearly state when ordering the corresponding PART NUMBER (ex. B1109-012-A00) and also the PARTS LIST NUMBER (ex. 0010-01, given at the bottom right of the cover) or the MACHINE SERIAL NUMBER, because there are some parts which have been changed.

### 補用部品注文の際のご注意

このパーツリストに記載されている補用部品をご注文の際は、部品の番号(例えば、B1109-012-A00)でご注文下さい。合わせて、ご覧のパーツリストの管理番号(表紙右下、例えば、No0010-01)又は、機械番号をご連絡頂ければ幸いです。又、改良のため部品の一部が変更になる場合がありますのでご了承下さい

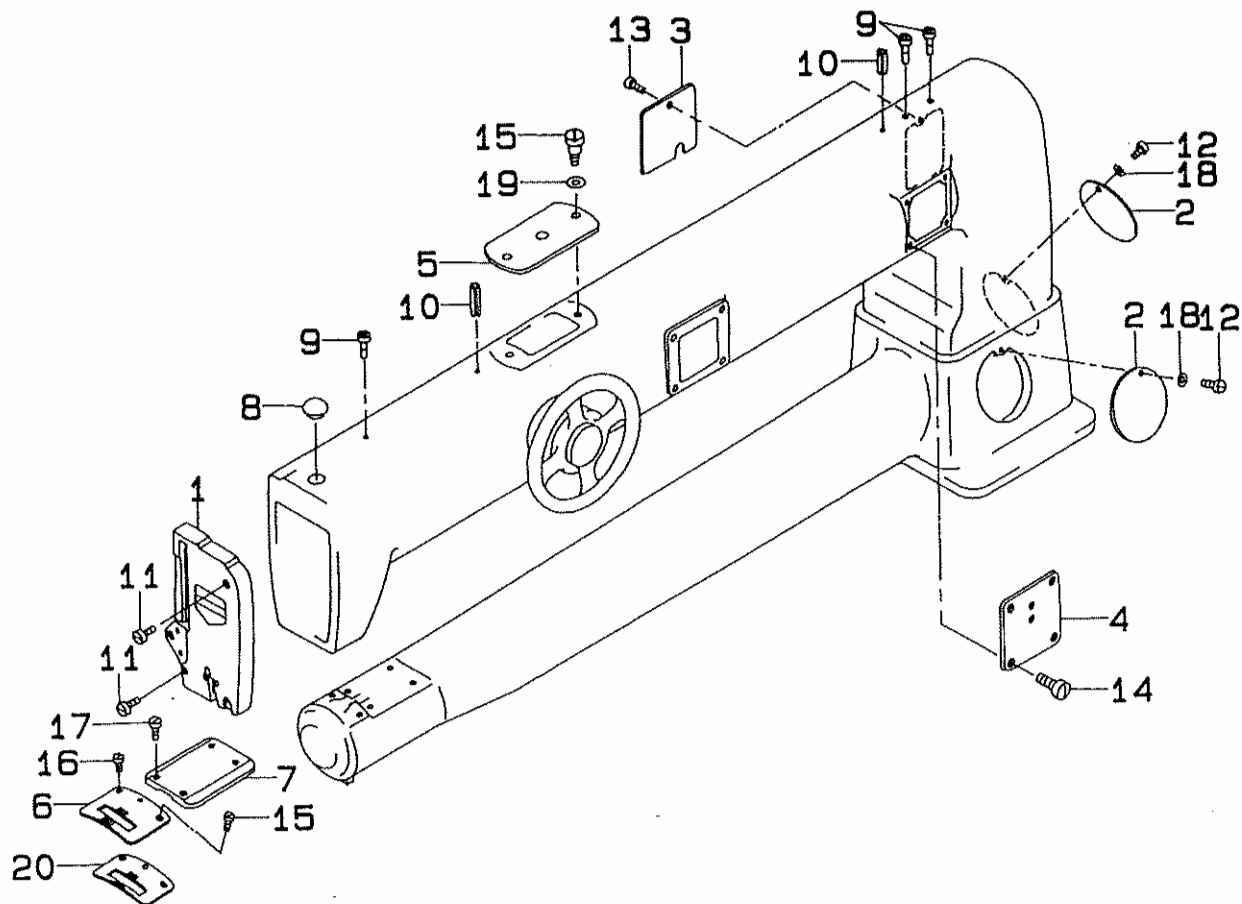
# CONTENTS

## 目 次

|   |    |
|---|----|
| 1. FRAME & MISCELLANEOUS COVER COMPONENTS .....     | 1  |
| 頭部・外装関係   |    |
| 2. MAIN SHAFT COMPONENTS .....                      | 2  |
| 上軸関係  |    |
| 3. NEEDLE BAR・UPPER FEED MECHANISM COMPONENTS ..... | 3  |
| 針棒・上送り関係  |    |
| 4. PRESSURE BAR COMPONENTS .....                    | 5  |
| 押え棒関係   |    |
| 5. FEED MECHANISM COMPONENTS .....                  | 7  |
| 送り関係  |    |
| 6. HOOK DRIVING SHAFT COMPONENTS .....              | 9  |
| 下軸関係  |    |
| 7. TENSION POST COMPONENTS .....                    | 11 |
| 糸調子関係   |    |
| 8. THREAD WINDER & THREAD GUIDE COMPONENTS .....    | 13 |
| 糸巻装置・糸巻糸案内関係  |    |
| 9. KNEE LIFTER COMPONENTS .....                     | 15 |
| 膝上げ関係   |    |
| 10. AUXILIARY HAND WHEEL COMPONENTS .....           | 16 |
| 補助はずみ車関係  |    |
| 11. BELT COVER COMPONENTS .....                     | 17 |
| ベルトカバー関係  |    |
| 12. THREAD STAND COMPONENTS .....                   | 18 |
| 糸立て関係   |    |
| 13. TABLE COMPONENTS .....                          | 19 |
| 脚卓関係  |    |
| 14. ACCESSORIES PARTS COMPONENTS .....              | 21 |
| 付属品関係   |    |
| NUMERICAL INDEX OF PARTS .....                      | 23 |
| 索引  |    |

# 1. FRAME & MISCELLANEOUS COVER COMPONENTS

## 頭部・外装関係



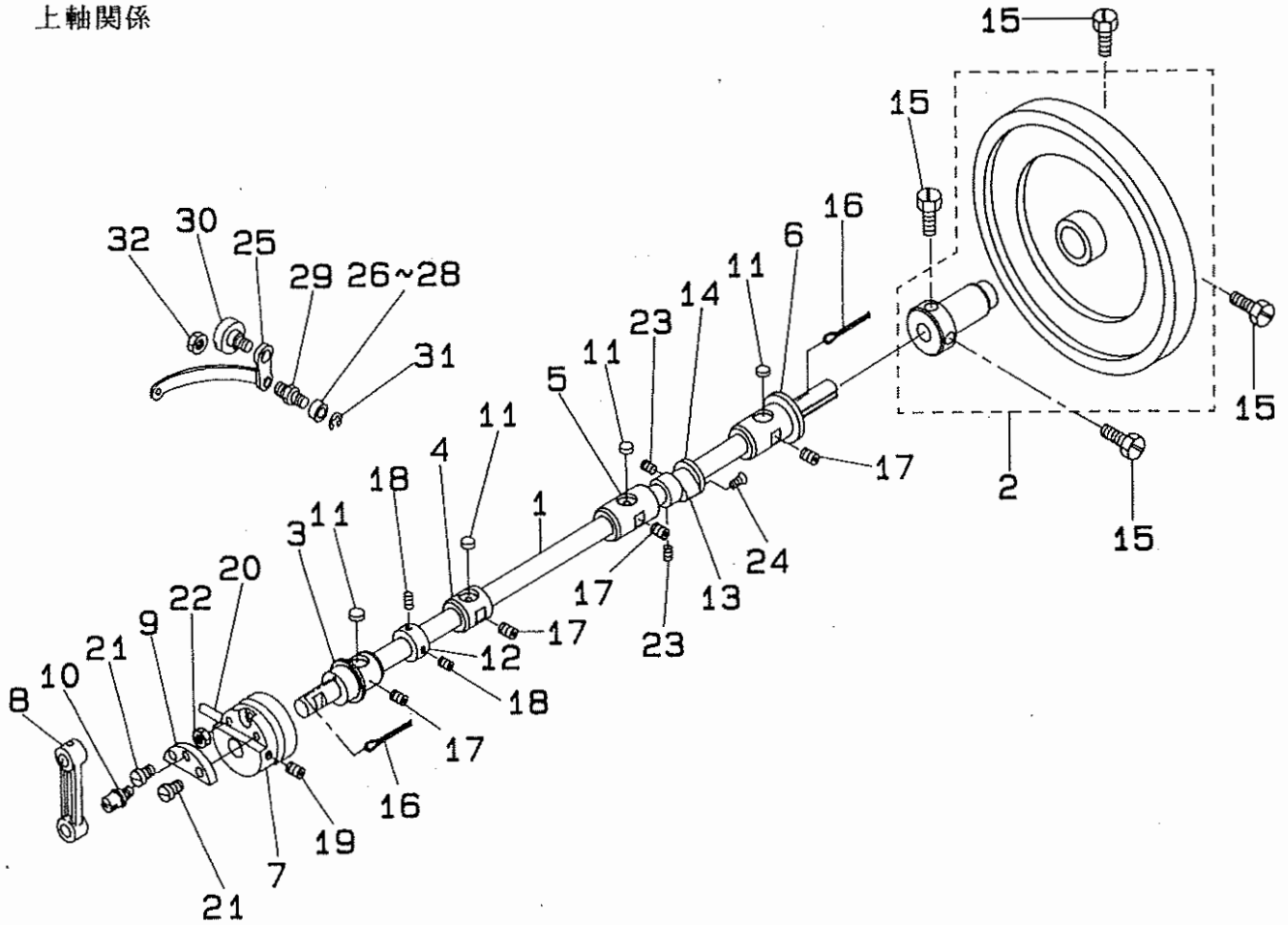
| REF.NO. | NOTE | PART NO.      | DESCRIPTION                | ヒ | ソ | メ | イ | AMT. |
|---------|------|---------------|----------------------------|---|---|---|---|------|
| 1       |      | 210-90253     | FACE PLATE ASM.            | メ | ソ | イ |   | 1    |
| 2       |      | 211-33004     | SIDE COVER                 | メ | ソ | イ |   | 2    |
| 3       |      | 211-80708     | SIDE PLATE, B              | メ | ソ | イ |   | 1    |
| 4       |      | 211-80807     | SLIDE PLATE, C             | メ | ソ | イ |   | 1    |
| 5       |      | 211-80906     | SLIDE PLATE, D             | メ | ソ | イ |   | 1    |
| 6       |      | 211-60205     | THROAT PLATE               | メ | ソ | イ |   | 1    |
| 7       |      | 211-80609     | BED SLIDE                  | メ | ソ | イ |   | 1    |
| 8       |      | TA-1250406-RO | RUBBER PLUG                | メ | ソ | イ |   | 1    |
| 9       |      | B1156-026-000 | OIL PIPE                   | メ | ソ | イ |   | 3    |
| 10      |      | PS-0500452-KP | SPRING PIN                 | メ | ソ | イ |   | 2    |
| 11      |      | SS-6151920-SP | SCREW 15/64-28 L=19.0      | メ | ソ | イ |   | 2    |
| 12      |      | SS-7090710-SP | SCREW 9/64-40 L= 6.8       | メ | ソ | イ |   | 2    |
| 13      |      | SS-7091110-SP | SCREW 9/64-40 L=10.5       | メ | ソ | イ |   | 1    |
| 14      |      | SS-7111120-SP | SCREW 11/64-40 L=10.5      | メ | ソ | イ |   | 4    |
| 15      |      | SD-0630241-SD | HINGE SCREW D= 6.30 H= 2.4 | メ | ソ | イ |   | 1    |
| 16      |      | SS-7120910-SP | SCREW 3/16-28 L=9          | メ | ソ | イ |   | 2    |
| 17      |      | SS-7120910-SP | SCREW 3/16-28 L=9          | メ | ソ | イ |   | 4    |
| 18      |      | WZ-0430390-KP | WASHER                     | メ | ソ | イ |   | 2    |
| 19      |      | B1152-051-000 | WASHER                     | メ | ソ | イ |   | 1    |
| 20      | #01  | 211-60304     | THROAT PLATE (SHORT)       | メ | ソ | イ |   | 1    |

Note (注記) #01.....Optional part

オプション部品

2. MAIN SHAFT COMPONENTS

上軸関係



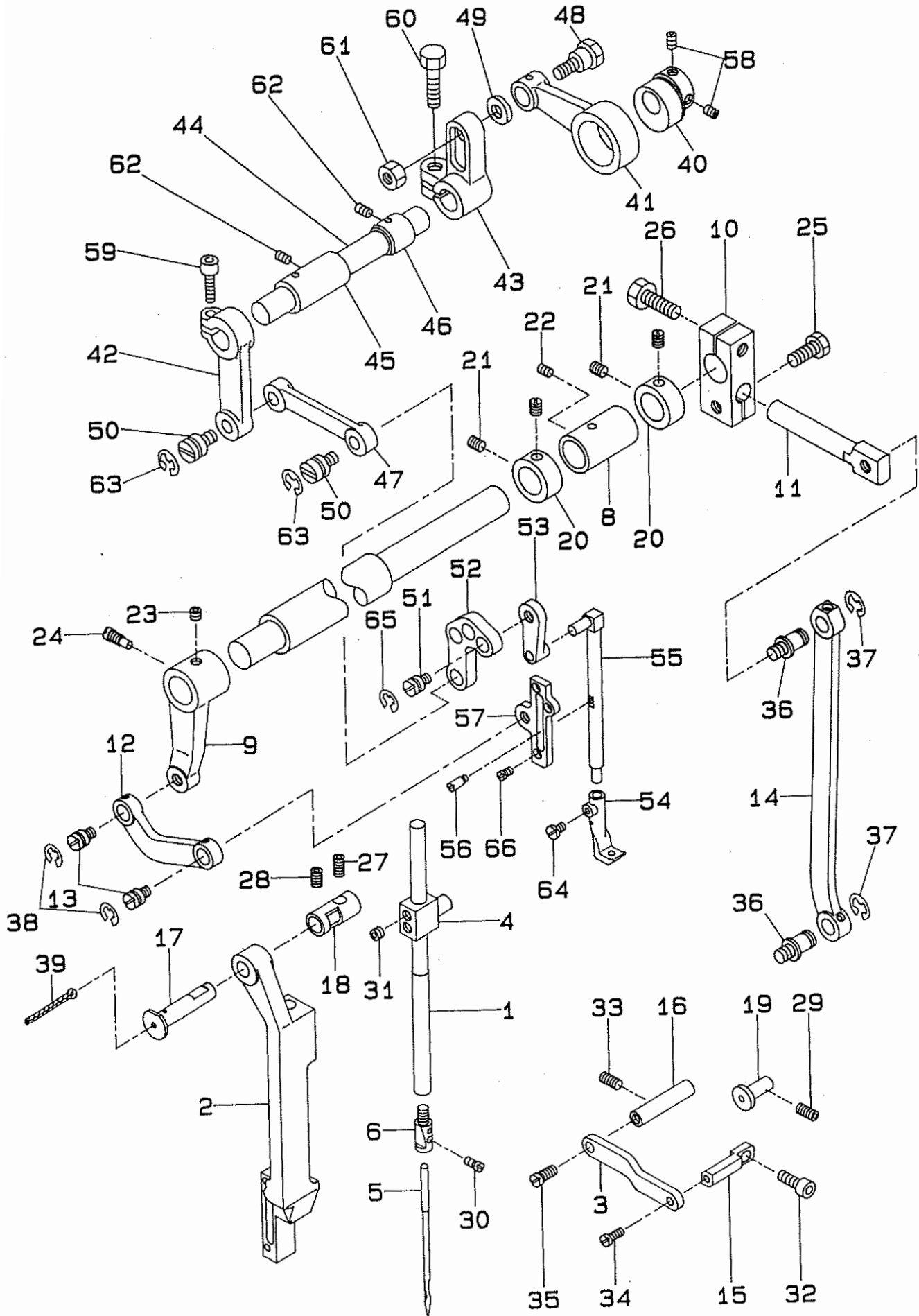
| REF.NO. | NOTE | PART NO.      | DESCRIPTION            | ヒ                     | ン | メ | イ | AMT. |
|---------|------|---------------|------------------------|-----------------------|---|---|---|------|
| 1       |      | 211-81102     | MAIN SHAFT             | ウワジク                  |   |   |   | 1    |
| 2       |      | 211-81250     | HAND WHEEL ASM.        | ハズミクマ ケツコウ            |   |   |   | 1    |
| 3       |      | 211-81300     | BUSHING, FRONT         | ウワジクマメタル              |   |   |   | 1    |
| 4       |      | 211-81409     | BUSHING (1), MIDDLE    | ウワジクナカメタル(1)          |   |   |   | 1    |
| 5       |      | 211-81508     | BUSHING (2), MIDDLE    | ウワジクナカメタル(2)          |   |   |   | 1    |
| 6       |      | 211-81607     | BUSHING, REAR          | ウワジクアトメタル             |   |   |   | 1    |
| 7       |      | 211-81706     | CAM                    | デンヒンカム                |   |   |   | 1    |
| 8       |      | 210-91707     | CRANK ROD              | ハリホウクランクロッド           |   |   |   | 1    |
| 9       |      | 210-45109     | CRANK PLATE            | ハリホウクランクギ(B)          |   |   |   | 1    |
| 10      |      | 210-45604     | NEEDLE BAR CRANK SHAFT | ハリホウクランクシク            |   |   |   | 1    |
| 11      |      | 210-45406     | FELT                   | ウワジクメタル フェルト          |   |   |   | 4    |
| 12      |      | 211-81805     | THRUST COLLAR          | ウワジクスラストウケ            |   |   |   | 1    |
| 13      |      | 211-51402     | FEED CAM               | オクリハンジンカム             |   |   |   | 1    |
| 14      |      | 210-45505     | SIDE PLATE             | オクリハンジンカム カワイタ        |   |   |   | 1    |
| 15      |      | SS-9702110-SP | SCREW                  | ロツカクホルト               |   |   |   | 4    |
| 16      |      | CQ-2020000-00 | OIL WICK               | ユジ                    |   |   |   | 0.2  |
| 17      |      | SS-8151550-SP | SCREW 15/64-28 L=15    | トメネジ 15/64-28 L=15    |   |   |   | 4    |
| 18      |      | SS-8660610-TP | SCREW 1/4-40 L=6       | トメネジ 1/4-40 L=6       |   |   |   | 2    |
| 19      |      | SS-8660612-TP | SCREW 1/4-40 L= 6.0    | トメネジ 1/4-40 L=6       |   |   |   | 2    |
| 20      |      | PT-0405600-SH | TAPER PIN              | テーパーピン                |   |   |   | 1    |
| 21      |      | SS-1681140-SP | SCREW 9/32-28 L=11     | チラネジ 9/32-28 L=11     |   |   |   | 2    |
| 22      |      | NS-6680410-SP | NUT 9/32-28            | ロツカクナツト 9/32-28       |   |   |   | 1    |
| 23      |      | SS-8150710-SP | SCREW 15/64-28 L=7     | トメネジ 15/64-28 L=7     |   |   |   | 2    |
| 24      |      | SS-2110915-SP | SCREW 11/64-40 L=6.8   | マルチラネジ 11/64-40 L=8.5 |   |   |   | 2    |
| 25      |      | 210-91806     | THREAD TAKE-UP LEVER   | デンヒン                  |   |   |   | 1    |
| 26      |      | 105-19502     | ROLLER                 | デンヒンコロ                |   |   |   | 1    |
| 27      | #01  | 210-46107     | ROLLER                 | デンヒンコロ                |   |   |   | 1    |
| 28      | #01  | 210-46206     | ROLLER                 | デンヒンコロ                |   |   |   | 1    |
| 29      |      | 210-46305     | ROLLER STUD            | デンヒンコロ シク             |   |   |   | 1    |
| 30      |      | SD-1070901-TP | HINGE SCREW            | タネネジ                  |   |   |   | 1    |
| 31      |      | RE-0400000-KO | E-RING                 | Eカクタメワ 4              |   |   |   | 1    |
| 32      |      | NS-6680410-SP | NUT 9/32-28            | ロツカクナツト 9/32-28       |   |   |   | 1    |

Note (注記) #01.... Selective parts

選択部品

3. NEEDLE BAR • UPPER FEED MECHANISM COMPONENTS

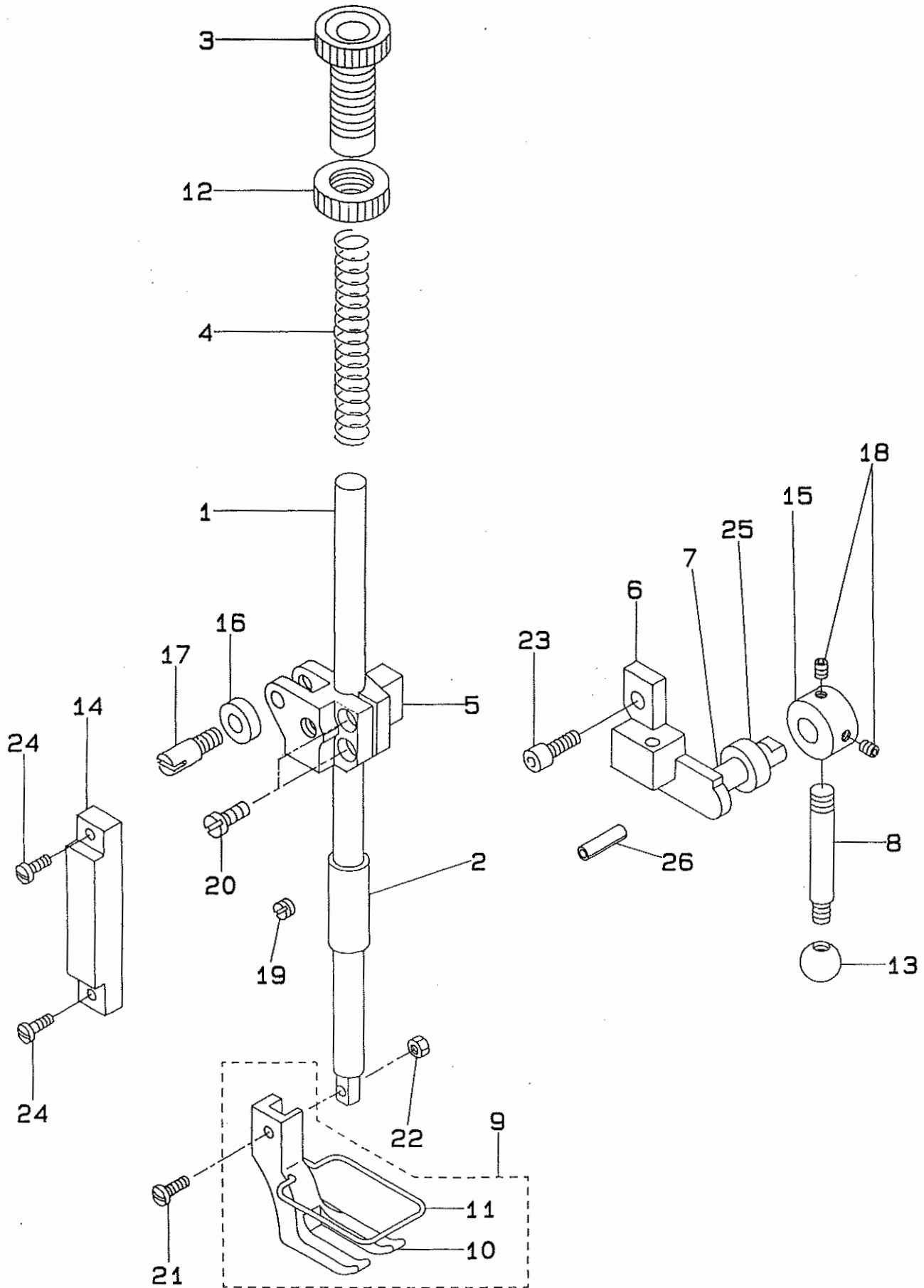
針棒・上送り関係



| REF.NO. | NOTE | PART NO.      | DESCRIPTION                    | ヒンメイ                   | AHT. |
|---------|------|---------------|--------------------------------|------------------------|------|
| 1       |      | 210-92002     | NEEDLE BAR                     | ハリホウ                   | 1    |
| 2       |      | 210-92101     | FRAME DRIVING BASE             | ハリホウヨウトウウタイ            | 1    |
| 3       |      | 210-92200     | PRESSURE PLATE                 | ハリホウヨウトウウタイ オサエイタ      | 1    |
| 4       |      | 210-92309     | NEEDLE BAR CONNECTION          | ハリホウウタキ                | 1    |
| 5       |      | MC-5320023-00 | NEEDLE (794 NM=230)            | ハリ (794 NM=230)        | 1    |
| 6       |      | 210-92408     | NEEDLE STOPPER                 | ハリトメ                   | 1    |
| 7       |      | 211-82100     | DRIVING SHAFT                  | ナカシク                   | 1    |
| 8       |      | 211-82209     | BUSHING, REAR                  | ナカシク アトメタル             | 1    |
| 9       |      | 210-92804     | DRIVING SHAFT FRONT ARM        | ナカシク センブウテ             | 1    |
| 10      |      | 211-61609     | DRIVING SHAFT REAR ARM A       | ナカシクコウブウテ (A)          | 1    |
| 11      |      | 211-61708     | DRIVING SHAFT REAR ARM B       | ナカシクコウブウテ (B)          | 1    |
| 12      |      | 210-93000     | FRAME DRIVING LINK             | ヨウトウリンク                | 1    |
| 13      |      | 210-48707     | HINGE SCREW                    | センゴメカネ タンネジ            | 2    |
| 14      |      | 211-61807     | NEEDLE BAR FRAME DRIVING ROD   | ハリホウヨウトウロッド            | 1    |
| 15      |      | 210-93208     | PRESSURE PLATE                 | ヨウトウウタイ オサエイタ          | 1    |
| 16      |      | 210-93307     | PRESSURE SHAFT                 | ヨウトウウタイ オサエトメシク        | 1    |
| 17      |      | 210-93408     | FRAME DRIVING BASE SHAFT       | ハリホウヨウトウウタイイシク         | 1    |
| 18      |      | 210-93505     | FRAME DRIVING BASE SHAFT METAL | ハリホウヨウトウウタイイシク メタル     | 1    |
| 19      |      | 210-93604     | FRAME DRIVING BASE GUIDE       | ハリホウヨウトウウタイウケ          | 1    |
| 20      |      | CS-1801211-SH | THRUST COLLAR D=18 W=12        | スラストウケ D=18 W=12       | 2    |
| 21      |      | SS-8660810-TP | SCREW                          | トメネジ 1/4-40 L=8        | 4    |
| 22      |      | SS-8150710-SP | SCREW 15/64-28 L=7             | トメネジ 15/64-28 L=7      | 1    |
| 23      |      | SS-8660512-TP | SCREW 1/4-40 L=5               | トメネジ 1/4-40 L=5        | 1    |
| 24      |      | SS-7151550-SP | SCREW 15/64-28 L=14.5          | マルヒラネジ 15/64-28 L=14.5 | 1    |
| 25      |      | SS-9201813-CP | SCREW 5/16-18 L=18             | ロツカクホルト 5/16-18 L=18   | 1    |
| 26      |      | SS-9202443-CP | SCREW 5/16-18 L=24             | ロツカクホルト 5/16-18 L=24   | 1    |
| 27      |      | SM-8061212-TP | SCREW M6X12                    | トメネジ M6 L=12           | 1    |
| 28      |      | D2446-141-E00 | METAL SCREW                    | ヨウトウウタイイシクメタルトメネジ      | 1    |
| 29      |      | SM-8061212-TP | SCREW M6X12                    | トメネジ M6 L=12           | 1    |
| 30      |      | SS-6110710-TP | SCREW 11/64-40 L= 6.5          | ヒラネジ 11/64-40 L=6.5    | 1    |
| 31      |      | SS-8660522-TP | SCREW 1/4-40 L=4.5             | トメネジ 1/4-40 L=4.5      | 2    |
| 32      |      | SM-6061552-TP | SCREW M6 L=15                  | ロツカクアホルト               | 1    |
| 33      |      | SM-8061212-TP | SCREW M6X12                    | トメネジ M6 L=12           | 1    |
| 34      |      | SS-7111120-SP | SCREW 11/64-40 L=10.5          | マルヒラネジ 11/64-40 L=10.5 | 1    |
| 35      |      | SS-7151120-SP | SCREW 15/64-28 L=11            | マルヒラネジ 15/64-28 L=11   | 1    |
| 36      |      | B1424-158-000 | HINGE SCREW                    | ハリホウヨウトウロッド タンネジ       | 2    |
| 37      |      | RE-0700000-KO | E-SHAPED SNAP RING (7MM)       | Eカトメワ 7                | 2    |
| 38      |      | RE-0800000-KO | E-RING                         | Eカトメワ 8                | 2    |
| 39      |      | CQ-2020000-00 | OIL WICK                       | ユシ                     | 0.2  |
| 40      |      | 211-81904     | CAM                            | シヨウケカム                 | 1    |
| 41      |      | 210-49309     | CONNECTING ROD                 | ウワオクリロッド               | 1    |
| 42      |      | 210-49408     | DRIVING SHAFT ARM, FRONT       | ウワオクリウテ (マエ)           | 1    |
| 43      |      | 210-49507     | DRIVING SHAFT ARM, REAR        | ウワオクリウテ (ウシロ)          | 1    |
| 44      |      | 210-49606     | FEED ROCKER SHAFT              | ウワオクリシク                | 1    |
| 45      |      | 210-49705     | BUSHING, FRONT                 | ウワオクリシク マエメタル          | 1    |
| 46      |      | 210-49804     | BUSHING, REAR                  | ウワオクリシク アトメタル          | 1    |
| 47      |      | 210-49903     | ROD                            | シヨウケメカネ                | 1    |
| 48      |      | 210-50000     | HINGE SCREW                    | ウワオクリロッド タンネジ          | 1    |
| 49      |      | 210-50109     | WASHER                         | ウワオクリロッド タンネジサカネ       | 1    |
| 50      |      | 210-48707     | HINGE SCREW                    | センゴメカネ タンネジ            | 2    |
| 51      |      | 210-48707     | HINGE SCREW                    | センゴメカネ タンネジ            | 2    |
| 52      |      | 210-93901     | L-LINK                         | Lカタリンク                 | 1    |
| 53      |      | 210-94008     | UPPER FEED FRAME DRIVING LINK  | ウワオクリヨウトウリンク           | 1    |
| 54      |      | 210-94107     | WALKING FOOT                   | オサエナカアジ                | 1    |
| 55      |      | 210-94701     | UPPER FEED BAR                 | ウワオクリホウ                | 1    |
| 56      |      | 210-94800     | UPPER FEED BAR PIN             | ウワオクリホウヒン              | 1    |
| 57      |      | 210-94909     | UPPER FEED BAR GUIDE           | ウワオクリホウカイト             | 1    |
| 58      |      | SS-8660610-TP | SCREW 1/4-40 L=6               | トメネジ 1/4-40 L=6        | 2    |
| 59      |      | SM-6061552-TP | SCREW M6 L=15                  | ロツカクアホルト               | 1    |
| 60      |      | SS-9201813-CP | SCREW 5/16-18 L=18             | ロツカクホルト 5/16-18 L=18   | 1    |
| 61      |      | NS-6720440-SP | NUT 11/32-28                   | ロツカクナツト 11/32-28       | 1    |
| 62      |      | SS-8150710-SP | SCREW 15/64-28 L=7             | トメネジ 15/64-28 L=7      | 2    |
| 63      |      | RE-0800000-KO | E-RING                         | Eカトメワ 8                | 2    |
| 64      |      | SS-7110840-SP | SCREW 11/64-40 L=7.8           | マルヒラネジ 11/64-40 L=7.8  | 1    |
| 65      |      | RE-0800000-KO | E-RING                         | Eカトメワ 8                | 2    |
| 66      |      | SS-7110540-SP | SCREW 11/64-40 L=5             | マルヒラネジ 11/64-40 L= 5   | 3    |

4. PRESSURE BAR COMPONENTS

押え棒関係

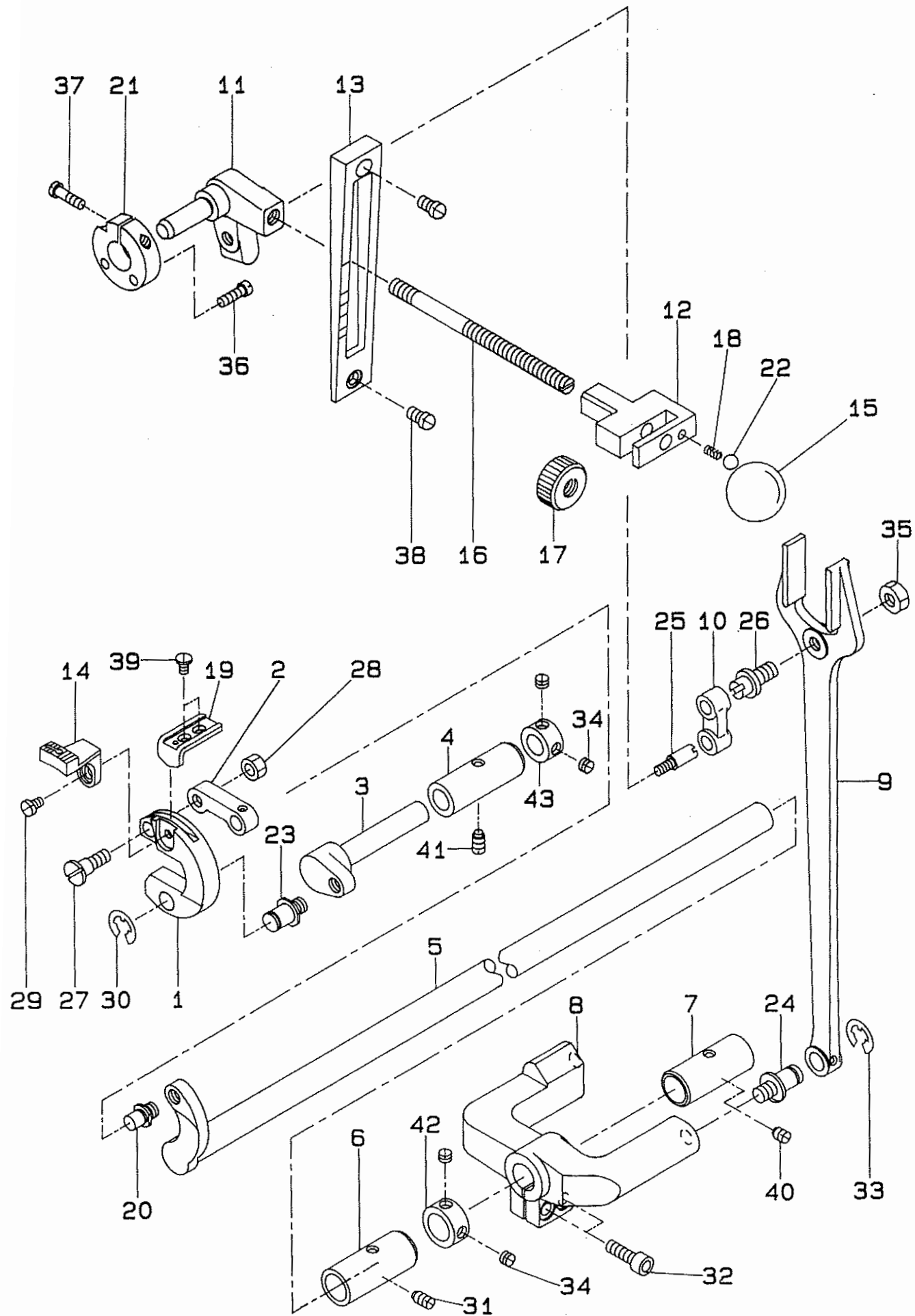




| REF.NO. | NOTE | PART NO.      | DESCRIPTION               | ヒンメイ                  | AMT. |
|---------|------|---------------|---------------------------|-----------------------|------|
| 1       |      | 210-50505     | PRESSER BAR               | オサエホウ                 | 1    |
| 2       |      | 210-50604     | PRESSER BAR BUSHING       | オサエホウメタル              | 1    |
| 3       |      | 210-50703     | SCREW                     | オサエ チョウセツネジ           | 1    |
| 4       |      | 210-50802     | SPRING                    | オサエチヨウセツハネ            | 1    |
| 5       |      | 210-95005     | PRESSER BAR GUIDE BRACKET | オサエホウウタキ              | 1    |
| 6       |      | 210-51008     | HAND LIFTER LINK          | オサエアケ テコ              | 1    |
| 7       |      | 210-51107     | HAND LIFTER CAM           | オサエアケ カム              | 1    |
| 8       |      | 210-51206     | HAND LIFTER LEVER         | オサエアケ レハ              | 1    |
| 9       |      | 210-95153     | PRESSER FOOT ASM.         | オサエソトアシ(クミ)           | 1    |
| 10      |      | 210-95104     | PRESSER FOOT              | オサエソトアシ               | (1)  |
| 11      |      | 210-97506     | GUARD                     | ユビカ                   | (1)  |
| 12      |      | 210-51305     | NUT                       | オサエチヨウセツネジナット         | 1    |
| 13      |      | 210-51404     | GRIP                      | オサエアケレハニキリタマ          | 1    |
| 14      |      | 210-51503     | GUIDE PLATE               | オサエホウウタキコロカイトハン       | 1    |
| 15      |      | 210-51602     | THRUST COLLAR             | オサエアケカムスラストウケ         | 1    |
| 16      |      | 210-51701     | ROLLER FOLLOWER           | ローラー フォロア             | 1    |
| 17      |      | 210-51800     | GUIDE NUT                 | オサエホウウタキコロカイトシク       | 1    |
| 18      |      | SS-8660522-TP | SCREW 1/4-40 L=4.5        | トメネジ 1/4-40 L=4.5     | 2    |
| 19      |      | SS-8150410-SP | SCREW 15/64-28 L=4        | トメネジ 15/64-28 L=4     | 1    |
| 20      |      | SS-6121210-SP | SCREW 3/16-28 L=12        | ヒラネジ 3/16-28 L=9      | 2    |
| 21      |      | SS-7091410-SP | SCREW 9/64-40 L=13.5      | マルヒラネジ 9/64-40 L=13.5 | 1    |
| 22      |      | NS-6090310-SP | NUT 9/64-40               | ロツカクナット 9/64-40       | 1    |
| 23      |      | SS-6660622-TP | SCREW                     | ロツカクアナルト              | 1    |
| 24      |      | SS-7621040-SP | SCREW 3/16-32 L= 9.5      | マルヒラネジ 3/16-32 L=9.5  | 2    |
| 25      |      | B1662-562-000 | COLLAR                    | オクリレハ サカネ             | 1    |
| 26      |      | PS-0300201-KP | SPRING PIN 3.0X20         | スプリングピン 3.0X20        | 1    |

5. FEED MECHANISM COMPONENTS

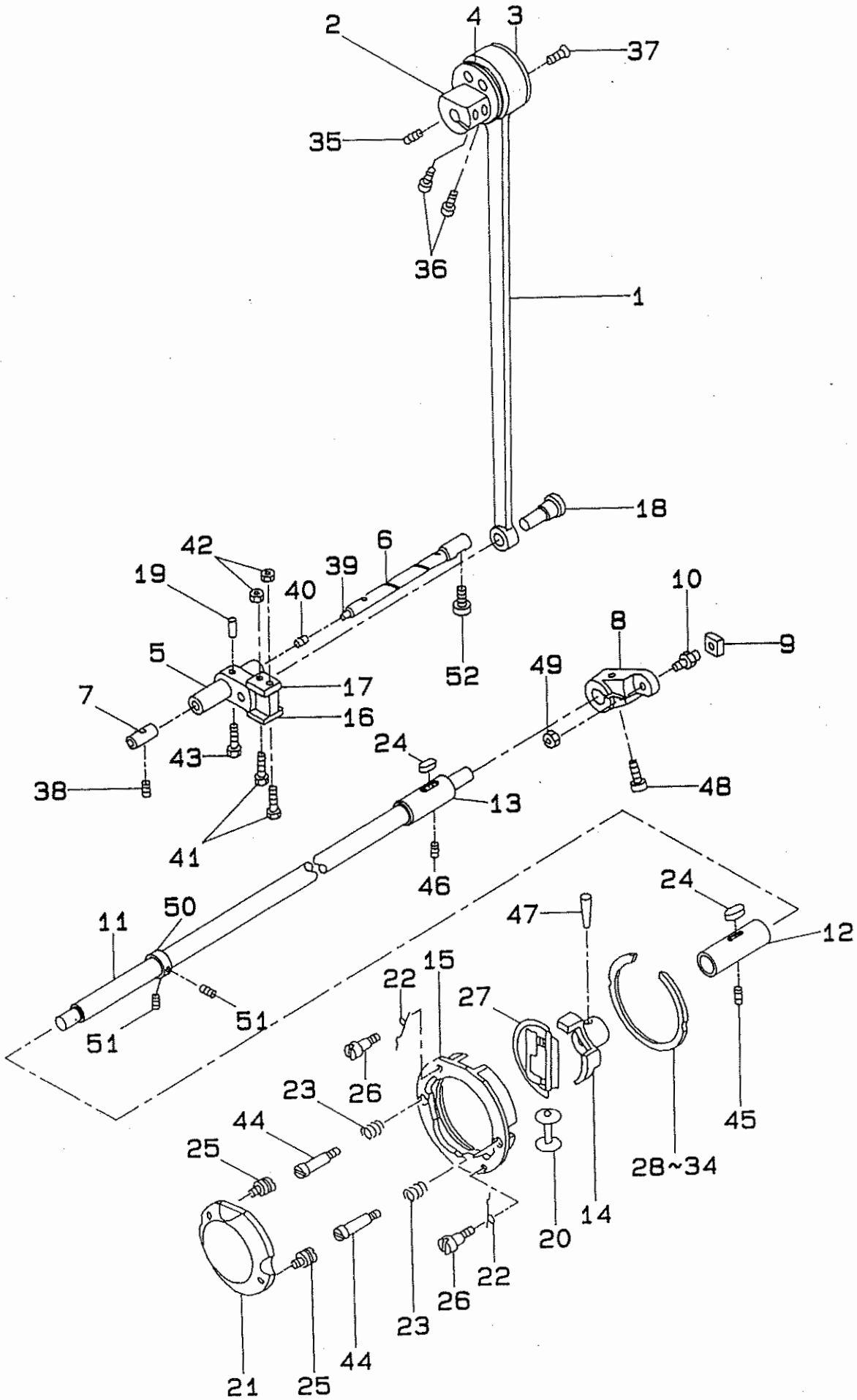
送り関係



| REF.NO. | NOTE | PART NO.      | DESCRIPTION                | ヒ  | ン | メ | イ | AMT. |
|---------|------|---------------|----------------------------|--|---|---|---|------|
| 1       |      | 211-51907     | FEED BAR                   | オクリタ <sup>イ</sup>                                    |   |   |   | 1    |
| 2       |      | 211-52004     | FEED BAR LINK              | オクリタ <sup>イ</sup> リンク                                |   |   |   | 1    |
| 3       |      | 211-82704     | FEED LIFTING ROCK SHAFT    | オクリタ <sup>イ</sup> ジョウケ <sup>シ</sup> ク                |   |   |   | 1    |
| 4       |      | 211-82803     | BUSHING                    | オクリタ <sup>イ</sup> ジョウケ <sup>シ</sup> クメタル             |   |   |   | 1    |
| 5       |      | 211-82456     | FEED ROCK SHAFT CRANK ASM. | スハイオクリジ <sup>ク</sup> ケツコ <sup>ウ</sup>                |   |   |   | 1    |
| 6       |      | 211-82506     | BUSHING, FRONT             | スハイオクリジ <sup>ク</sup> マエメタル                           |   |   |   | 1    |
| 7       |      | 211-82605     | BUSHING, REAR              | スハイオクリジ <sup>ク</sup> アトメタル                           |   |   |   | 1    |
| 8       |      | 211-82308     | FEED ROCK SHAFT CRANK      | スハイオクリウヂ <sup>ク</sup>                                |   |   |   | 1    |
| 9       |      | 211-52707     | ROD                        | フタマタロツト <sup>ク</sup>                                 |   |   |   | 1    |
| 10      |      | B1619-241-H00 | FEED CONNECTING LINK       | フタマタリンク  |   |   |   | 1    |
| 11      |      | 211-52806     | FEED REGULATOR             | オクリチョウセツタ <sup>イ</sup>                               |   |   |   | 1    |
| 12      |      | 210-54606     | LEVER                      | オクリレハ <sup>ク</sup>                                   |   |   |   | 1    |
| 13      |      | 211-52905     | SIDE COVER                 | オクリレハ <sup>ク</sup> マト <sup>イ</sup> タ                 |   |   |   | 1    |
| 14      |      | 211-62300     | FEED DOG                   | オクリ  |   |   |   | 1    |
| 15      |      | 210-54507     | LEVER GRIP                 | オクリレハ <sup>ク</sup> ニキ <sup>リ</sup>                   |   |   |   | 1    |
| 16      |      | 210-54408     | LEVER SHAFT                | オクリレハ <sup>ク</sup> ジ <sup>ク</sup>                    |   |   |   | 1    |
| 17      |      | 210-54705     | NUT                        | オクリチョウセツ ナツト   |   |   |   | 1    |
| 18      |      | 210-54804     | SPRING                     | オクリチョウセツ ナツトハ <sup>ネ</sup>                           |   |   |   | 1    |
| 19      |      | 211-53705     | FEED BAR PRESSURE          | オクリタ <sup>イ</sup> イオサ <sup>エ</sup>                   |   |   |   | 1    |
| 20      |      | 211-53804     | HINGE SCREW                | オクリタ <sup>イ</sup> リンク タ <sup>ン</sup> ネシ <sup>ク</sup> |   |   |   | 1    |
| 21      |      | 211-53903     | SUPPORT PLATE              | オクリチョウセツタ <sup>イ</sup> ウケ <sup>イ</sup> タ             |   |   |   | 1    |
| 22      |      | 210-54903     | BALL                       | オクリチョウセツヨウ コウキユウ                                     |   |   |   | 1    |
| 23      |      | 210-26901     | HINGE SCREW                | タ <sup>ン</sup> ネシ <sup>ク</sup>                       |   |   |   | 1    |
| 24      |      | B1424-158-000 | HINGE SCREW                | タ <sup>ン</sup> ネシ <sup>ク</sup>                       |   |   |   | 1    |
| 25      |      | B1617-241-H00 | HINGE SCREW, A             | フタマタリンク タ <sup>ン</sup> ネシ <sup>ク</sup> A             |   |   |   | 1    |
| 26      |      | B1618-241-H00 | HINGE SCREW, B             | フタマタリンク タ <sup>ン</sup> ネシ <sup>ク</sup> B             |   |   |   | 1    |
| 27      |      | SD-0790801-SP | HINGE SCREW D=7.94 H=8     | タ <sup>ン</sup> ネシ <sup>ク</sup> D=7.94 H=8            |   |   |   | 1    |
| 28      |      | NS-6160520-SP | NUT 1/4-24                 | ロツカクナツト 1/4-24                                       |   |   |   | 1    |
| 29      |      | SS-7110840-SP | SCREW 11/64-40 L=7.8       | マルヒラネシ <sup>ク</sup> 11/64-40 L=7.8                   |   |   |   | 1    |
| 30      |      | RE-0800000-KO | E-RING                     | エカ <sup>ク</sup> タメワ 8                                |   |   |   | 1    |
| 31      |      | SS-8151150-SP | SCREW 15/64-28 L=10.5      | トメネシ <sup>ク</sup> 15/64-28 L=10.5                    |   |   |   | 1    |
| 32      |      | SM-6061802-TP | SCREW M6 L=18              | ロツカクアナホ <sup>ク</sup> ルト                              |   |   |   | 2    |
| 33      |      | RE-0700000-KO | E-SHAPED SNAP RING (7MM)   | エカ <sup>ク</sup> タメワ 7                                |   |   |   | 1    |
| 34      |      | SS-8660330-SP | SCREW 1/4-40 L= 3.0        | トメネシ <sup>ク</sup> 1/4-40 L=3                         |   |   |   | 4    |
| 35      |      | NS-6680410-SP | NUT 9/32-28                | ロツカクナツト 9/32-28                                      |   |   |   | 1    |
| 36      |      | SS-6121610-SP | SCREW 3/16-28 L=15.5       | ヒラネシ <sup>ク</sup> 3/16-28 L=15.5                     |   |   |   | 2    |
| 37      |      | SS-6621840-SP | SCREW 3/16-32 L=18.0       | ヒラネシ <sup>ク</sup> 3/16-32 L=18                       |   |   |   | 1    |
| 38      |      | SS-7150940-SP | SCREW 15/64-28 L=9         | マルヒラネシ <sup>ク</sup> 15/64-28 L=9                     |   |   |   | 2    |
| 39      |      | SS-6110610-TP | SCREW 11/64-40 L=6         | ヒラネシ <sup>ク</sup> 11/64-40 L=6                       |   |   |   | 2    |
| 40      |      | SS-8150750-SP | SCREW 15/64-28 L=7         | トメネシ <sup>ク</sup> 15/64-28 L=7                       |   |   |   | 1    |
| 41      |      | SS-8151150-SP | SCREW 15/64-28 L=10.5      | トメネシ <sup>ク</sup> 15/64-28 L=10.5                    |   |   |   | 1    |
| 42      |      | CS-1471012-SH | THRUST COLLAR D=14.72 W=10 | スラストウケ D=14.72 W=10                                  |   |   |   | 1    |
| 43      |      | CS-1111019-SH | THRUST COLLAR D=11.11 W=10 | スラストウケ D=11.11 W=10                                  |   |   |   | 1    |

HOOK DRIVING SHAFT COMPONENTS

下軸関係



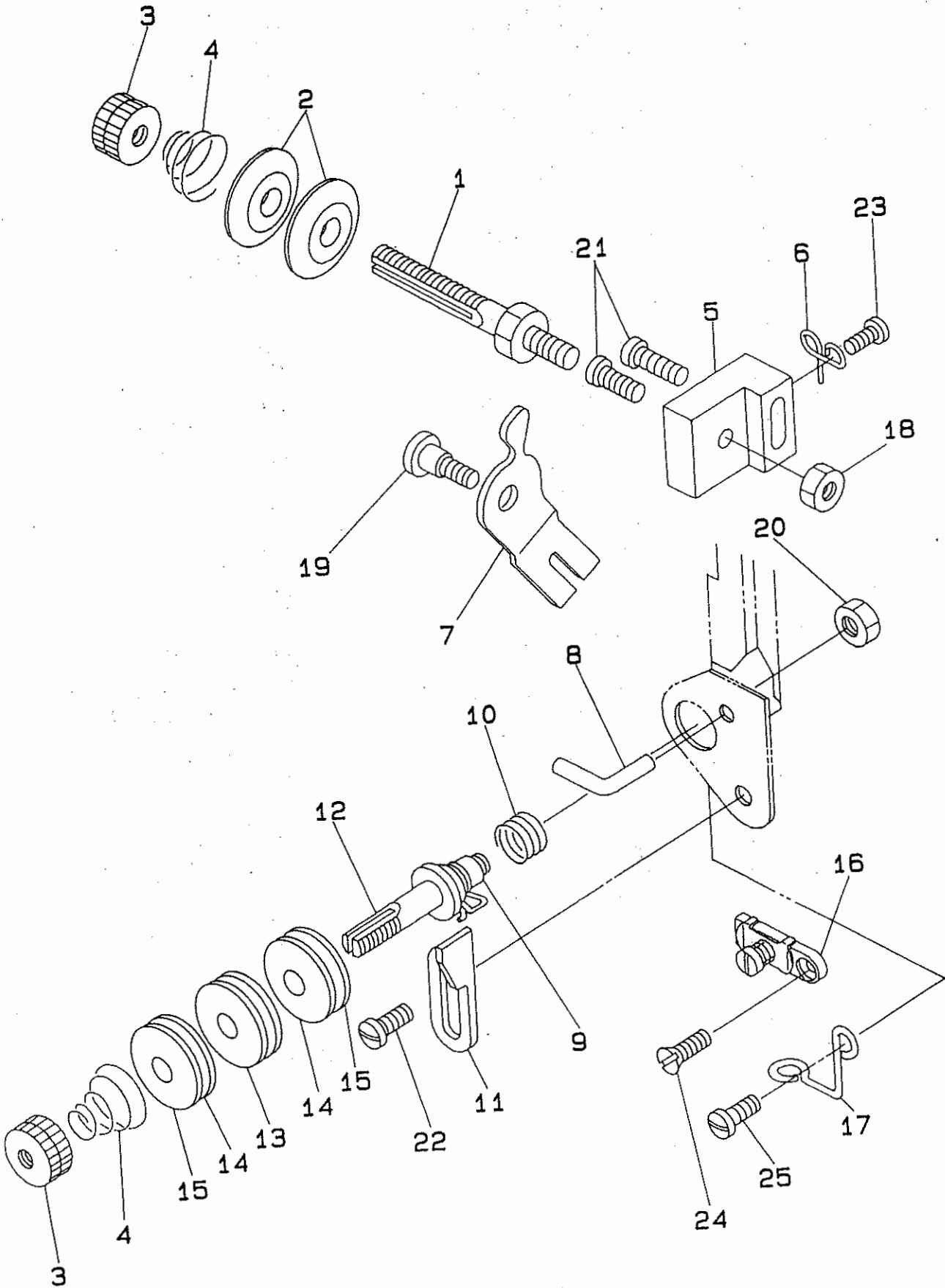
| REF.NO. | NOTE | PART NO.      | DESCRIPTION                | ヒ        | ン              | メ    | イ | AMT. |
|---------|------|---------------|----------------------------|----------|----------------|------|---|------|
| 1       |      | 210-55504     | CONNECTING ROD             | タテロット    |                |      |   | 1    |
| 2       |      | 210-55603     | CON-ROD ECCENTRIC CAM      | タテロット    | ハンジンカム         |      |   | 1    |
| 3       |      | 210-55702     | CAM SLIDE PLATE            | タテロット    | ハンジンカム         | カワイタ |   | 1    |
| 4       |      | 210-57609     | CAGE & ROLLER              | ケーシ      | &              | ローラ  |   | 1    |
| 5       |      | 210-55801     | OSCILATING ROCK SHAFT      | オオフリコ    |                |      |   | 1    |
| 6       |      | 211-54000     | HINGE PIN                  | オオフリコジツク |                |      |   | 1    |
| 7       |      | 211-54109     | ROCK SHAFT BUSHING         | オオフリコジツク | メタル            |      |   | 1    |
| 8       |      | 211-54208     | HOOK DRIVING SHAFT CRANK   | コフリコ     |                |      |   | 1    |
| 9       |      | 210-56205     | CRANK SLIDE BLOCK          | コフリコ     | カクタマ           |      |   | 1    |
| 10      |      | 210-56304     | SLIDE BROCK STUD           | コフリコ     | カクタマジツク        |      |   | 1    |
| 11      |      | 211-83108     | HOOK DRIVING SHAFT         | シタジツク    |                |      |   | 1    |
| 12      |      | 211-83207     | BUSHING, FRONT             | シタジツク    | マエメタル          |      |   | 1    |
| 13      |      | 211-83306     | BUSHING, REAR              | シタジツク    | アトメタル          |      |   | 1    |
| 14      |      | 211-63001     | SHUTTLE DRIVER             | トンビ      |                |      |   | 1    |
| 15      |      | 211-54703     | SHUTTLE RACE BODY          | オオカマ     |                |      |   | 1    |
| 16      |      | 210-57005     | SLIDE PLATE A              | オオフリコ    | ソクメンイタ         | A    |   | 1    |
| 17      |      | 210-57104     | SLIDE PLATE B              | オオフリコ    | ソクメンイタ         | B    |   | 1    |
| 18      |      | 210-57203     | CON-ROD PIN                | タテロット    | レンケツジツク        |      |   | 1    |
| 19      |      | 210-57302     | CON-ROD PIN WEDGE          | タテロット    | レンケツジツク        | トメヒン |   | 1    |
| 20      |      | 210-57401     | BOBBIN                     | ホヒン      |                |      |   | 1    |
| 21      |      | 211-54802     | HOOK COVER                 | カマカハ     |                |      |   | 1    |
| 22      |      | 211-54901     | HOOK COVER SPRING          | カマカハ     | ハネ             |      |   | 2    |
| 23      |      | 210-57500     | HOOK COUNTER SPRING        | オオカマ     | フタハネ           |      |   | 2    |
| 24      |      | B1806-038-000 | OIL FELT                   | シタジツク    | ウソメタル          | フェルト |   | 2    |
| 25      |      | 211-55007     | SCREW                      | カマフタ     | メネジ            |      |   | 2    |
| 26      |      | SD-0260271-SP | HINGE SCREW D= 2.60 H= 2.7 | タメネジ     | D=2.6 H=2.7    |      |   | 2    |
| 27      |      | 210-41850     | HOOK COVER                 | カマ       |                |      |   | 1    |
| 28      | #01  | 211-55106     | MIKAZUKI (1)               | ミカツキ     | (1)            |      |   | 1    |
| 29      | #01  | 211-55205     | MIKAZUKI (2)               | ミカツキ     | (2)            |      |   | 1    |
| 30      | #01  | 211-55304     | MIKAZUKI (3)               | ミカツキ     | (3)            |      |   | 1    |
| 31      | #01  | 211-55403     | MIKAZUKI (4) STANDARD      | ミカツキ     | (4)            |      |   | 1    |
| 32      | #01  | 211-55502     | MIKAZUKI (5)               | ミカツキ     | (5)            |      |   | 1    |
| 33      | #01  | 211-55601     | MIKAZUKI (6)               | ミカツキ     | (6)            |      |   | 1    |
| 34      | #01  | 211-55700     | MIKAZUKI (7)               | ミカツキ     | (7)            |      |   | 1    |
| 35      |      | SS-8151550-SP | SCREW 15/64-28 L=15        | トメネジ     | 15/64-28 L=15  |      |   | 1    |
| 36      |      | SM-6081802-TP | SCREW                      | ロツカクアナ   | ホルト            |      |   | 2    |
| 37      |      | SS-2110920-TP | SCREW 11/64-40 L=8.5       | マルキラネジ   | 11/64-40 L=8.5 |      |   | 2    |
| 38      |      | SS-8150750-SP | SCREW 15/64-28 L=7         | トメネジ     | 15/64-28 L=7   |      |   | 1    |
| 39      |      | CQ-3030000-00 | OIL WICK                   | ユシン      |                |      |   | 0.1  |
| 40      |      | TA-0290301-M0 | PLUG 2.9X3.2X3             | トメセン     | D=2.9X3.2 L=3  |      |   | 1    |
| 41      |      | 210-57708     | SCREW                      | オオフリコ    | カワイタ           | シメネジ |   | 2    |
| 42      |      | NS-6110420-SP | NUT 11/64-40               | ロツカクナツ   | 11/64-40       |      |   | 2    |
| 43      |      | SS-7621510-SP | SCREW                      | マルヒラネジ   |                |      |   | 1    |
| 44      |      | 210-57906     | SCREW                      | オオカマ     | フタ             | トメネジ |   | 2    |
| 45      |      | SS-8151550-SP | SCREW 15/64-28 L=15        | トメネジ     | 15/64-28 L=15  |      |   | 1    |
| 46      |      | SS-8151550-SP | SCREW 15/64-28 L=15        | トメネジ     | 15/64-28 L=15  |      |   | 1    |
| 47      |      | PT-0401800-S0 | TAPERED PIN 4.0X18         | テハヒン     | 4X18           |      |   | 1    |
| 48      |      | SM-6081802-TP | SCREW                      | ロツカクアナ   | ホルト            |      |   | 1    |
| 49      |      | NS-6680320-SP | NUT 9/32-28                | ロツカクナツ   | 9/32-28        |      |   | 1    |
| 50      |      | CS-1471012-SH | THRUST COLLAR D=14.72 W=10 | スラストウケ   | D=14.72 W=10   |      |   | 1    |
| 51      |      | SS-8660330-SP | SCREW 1/4-40 L= 3.0        | トメネジ     | 1/4-40 L=3     |      |   | 2    |
| 52      |      | SS-6151142-TP | SCREW 15/64-28 L=10.5      | ロツカクアナ   | ホルト 15/64-28   |      |   | 1    |

Note (注記) #01..... Selective parts

選択部品

7. TENSION POST COMPONENTS

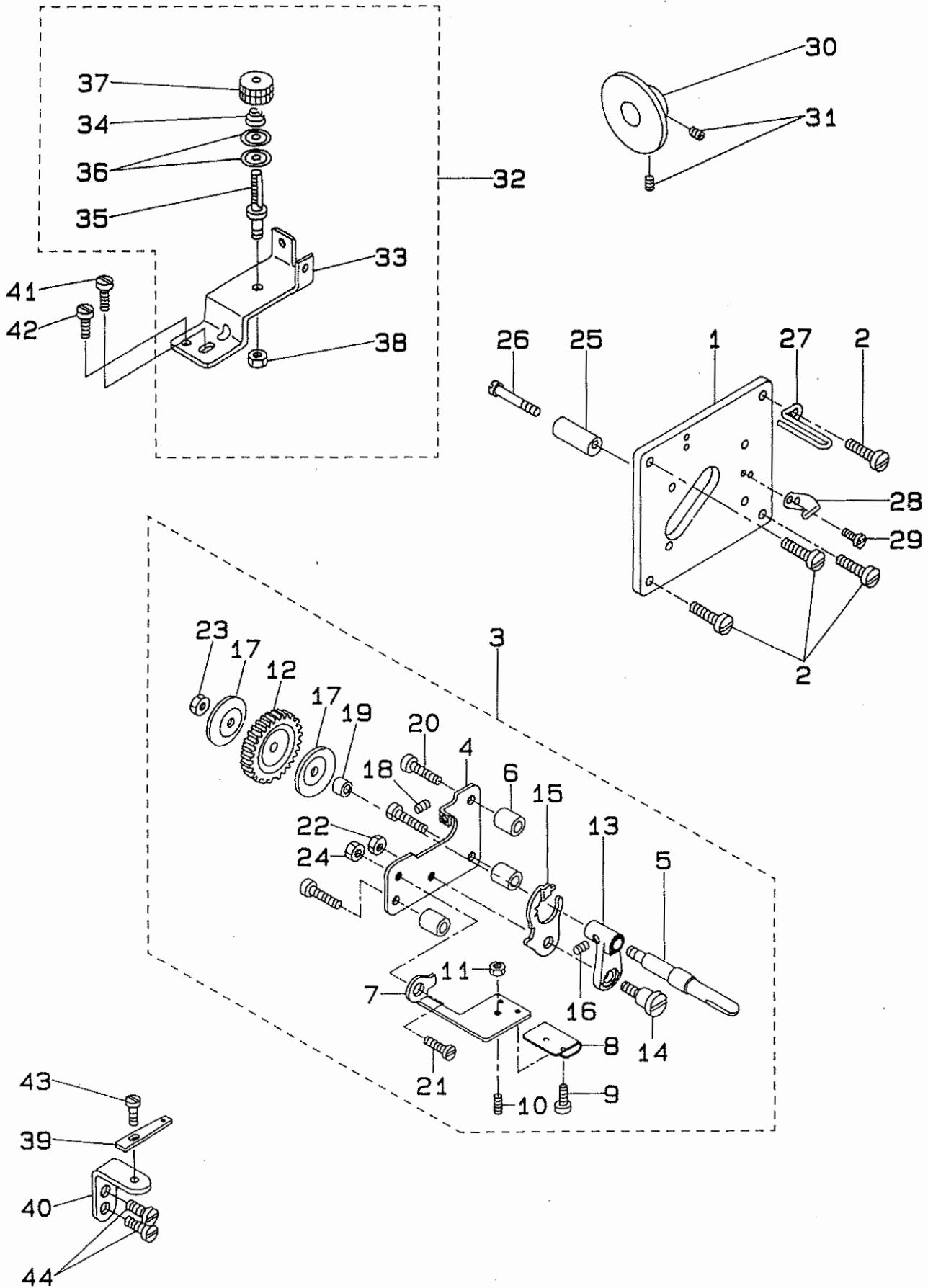
糸調子関係



| REF.NO. | NOTE | PART NO.      | DESCRIPTION                  | ヒ ヅ メ イ                | AMT. |
|---------|------|---------------|------------------------------|------------------------|------|
| 1       |      | 210-59001     | THREAD TENSION POST          | イトチョウシ ホウ              | 1    |
| 2       |      | B3126-012-000 | TENSION DISC                 | イトチョウシサラ               | 2    |
| 3       |      | B3125-012-000 | THREAD TENSION STUD NUT      | イトチョウシ ナツト             | 2    |
| 4       |      | 210-59100     | THREAD TENSION SPRING        | イトチョウシ ハネ              | 2    |
| 5       |      | 210-59209     | THREAD TENSION POST BRACKET  | イトチョウシホウ トダイ           | 1    |
| 6       |      | 210-59308     | THREAD TENSION GUIDE         | イトチョウシ アンナイ            | 1    |
| 7       |      | 210-59407     | THREAD RELEASING PLATE       | イトユルメイタ                | 1    |
| 8       |      | 210-59506     | SLACK THREAD GUIDE           | オイトカケ                  | 1    |
| 9       |      | 210-59605     | SPRING A                     | イトトリハネ A               | 1    |
| 10      |      | 210-59704     | THREAD TAKE-UP SPRING GUIDE  | イトトリハネ B               | 1    |
| 11      |      | 210-59803     | SPRING SUPPORT PLATE         | イトトリハネ ウケイタ            | 1    |
| 12      |      | 210-59902     | THREAD TENSION WHEEL POST    | イトチョウシクマ シク            | 1    |
| 13      |      | 210-60009     | THREAD TENSION WHEEL         | イトアンナイクマ               | 1    |
| 14      |      | 210-60108     | WHEEL FELT                   | イトアンナイクマ フェルト          | 2    |
| 15      |      | 210-60207     | FELT SUPPORT PLATE           | イトアンナイクマ フェルト オサエイタ    | 2    |
| 16      |      | D1129-141-EA0 | ARM THREAD GUIDE BOTTOM ASM. | アーム イトアンナイシタ クミ        | 1    |
| 17      |      | B1131-562-000 | FRAME THREAD GUIDE, LOWER    | イトアンナイ シタ              | 1    |
| 18      |      | NS-6680320-SP | NUT 9/32-28                  | ロツカクナツト 9/32-28        | 1    |
| 19      |      | SD-0600321-SP | HINGE SCREW D= 6 H= 3.2      | ダンネシ D=6 H=3.2         | 1    |
| 20      |      | NS-6150310-SP | NUT 15/64-28                 | ロツカクナツト 15/64-28       | 1    |
| 21      |      | SS-7111120-SP | SCREW 11/64-40 L=10.5        | マルヒラネシ 11/64-40 L=10.5 | 2    |
| 22      |      | SS-7090610-SP | SCREW 9/64-40 L=6            | マルヒラネシ 9/64-40 L=6     | 1    |
| 23      |      | SS-7090710-SP | SCREW 9/64-40 L= 6.8         | マルヒラネシ 9/64-40 L=6.8   | 1    |
| 24      |      | SS-1090410-SL | SCREW 9/64-40 L=4            | サラネシ 9/64-40 L=3.7     | 1    |
| 25      |      | SS-7090710-SP | SCREW 9/64-40 L= 6.8         | マルヒラネシ 9/64-40 L=6.8   | 1    |

# 8. THREAD WINDER & THREAD GUIDE COMPONENTS

糸巻装置・糸巻糸案内関係

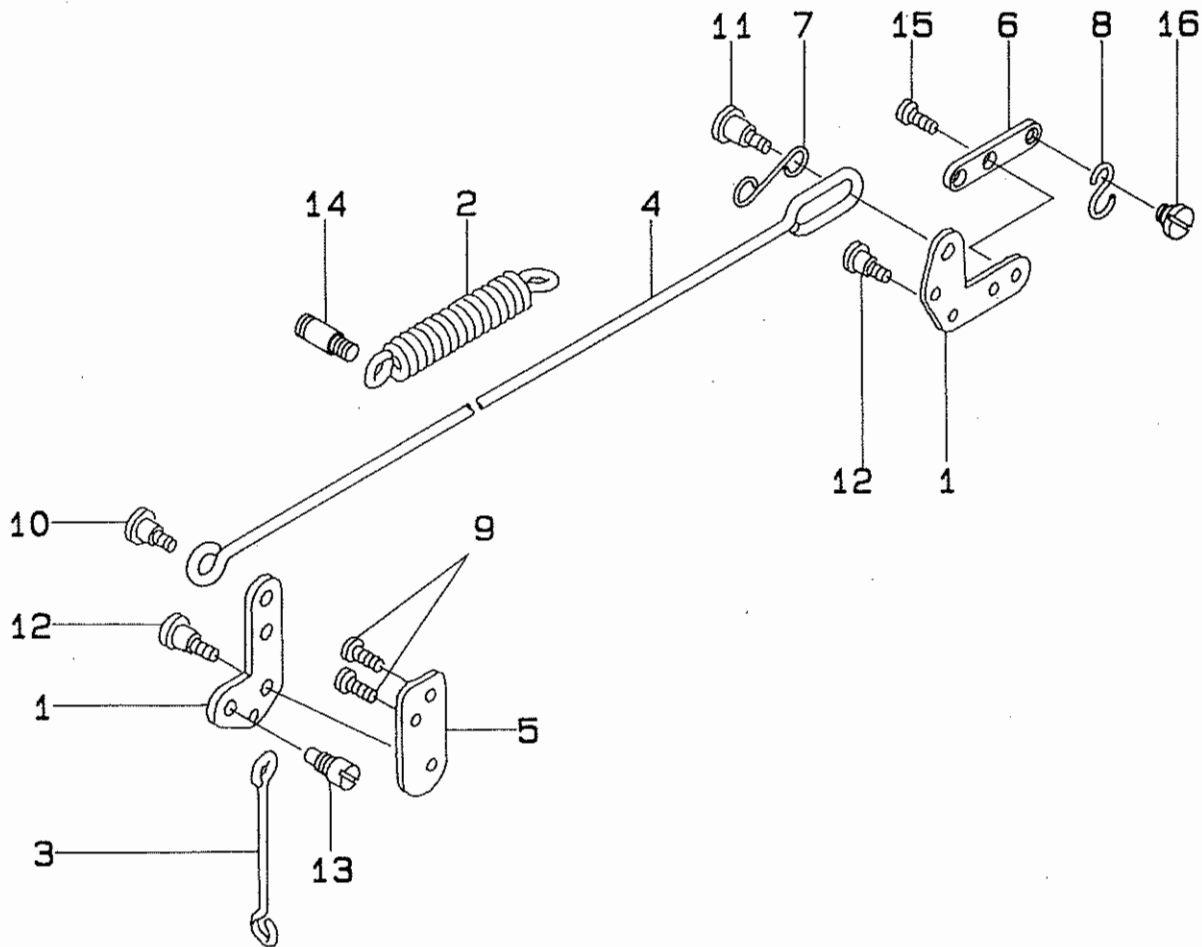




| REF.NO. | NOTE | PART NO.      | DESCRIPTION                   | ヒ シ メ イ  | AMT. |
|---------|------|---------------|-------------------------------|--|------|
| 1       |      | 210-42908     | THREAD WINDER PLATE           | イトマキ マト <sup>イ</sup> イタ  | 1    |
| 2       |      | SS-7111120-SP | SCREW 11/64-40 L=10.5         | マルヒラネジ <sup>シ</sup> 11/64-40 L=10.5  | 4    |
| 3       |      | 210-61056     | THREAD WINDER ASM.            | イトマキタ <sup>イ</sup> ケツコ <sup>ウ</sup>  | 1    |
| 4       |      | B3201-158-000 | THREAD WINDER BASE            | イトマキタ <sup>イ</sup>   | (1)  |
| 5       |      | 210-61007     | THREAD WINDER SHAFT           | イトマキジ <sup>ク</sup>   | (1)  |
| 6       |      | B3203-158-000 | WASHER                        | イトマキタ <sup>イ</sup> トリツサ <sup>カ</sup> ネ   | (3)  |
| 7       |      | 210-61106     | BOBBIN PRESSER                | ホ <sup>ヒ</sup> ンオサ <sup>エ</sup>  | (1)  |
| 8       |      | 210-61205     | BOBBIN PRESSURE SPRING        | ホ <sup>ヒ</sup> ンオサ <sup>エ</sup> ハ <sup>ネ</sup>                                       | (1)  |
| 9       |      | SS-5060410-SP | SCREW 3/32-56 L=3.5           | トラスネジ <sup>シ</sup> 3/32-56 L=3.5   | (2)  |
| 10      |      | D2443-141-E00 | ADJUSTING SCREW               | チョウセツネジ <sup>シ</sup>   | (1)  |
| 11      |      | NS-6080210-SP | NUT 1/8-44                    | ロツカクナツト 1/8-44   | (1)  |
| 12      |      | B3203-232-000 | BOBBIN WINDER WORM WHEEL      | イトマキク <sup>ル</sup> マ   | (1)  |
| 13      |      | B3204-232-000 | BOBBIN WINDER FRAME           | イトマキウチ <sup>テ</sup>  | (1)  |
| 14      |      | B3205-232-000 | HINGE SCREW,                  | イトマキウチ <sup>テ</sup> タ <sup>ン</sup> ネジ <sup>シ</sup>                                   | (1)  |
| 15      |      | B3206-232-000 | BOBBIN WINDER TENSION BRACKET | イトマキジ <sup>ク</sup> ク <sup>タ</sup> イ チョ <sup>セ</sup> ツ <sup>イ</sup> タ                 | (1)  |
| 16      |      | B3208-232-000 | SPRING                        | イトマキジ <sup>ク</sup> ク <sup>タ</sup> イ ハ <sup>ネ</sup>                                   | (1)  |
| 17      |      | B3209-232-000 | WASHER                        | イトマキク <sup>ル</sup> マ オ <sup>サ</sup> カ <sup>ネ</sup>                                   | (2)  |
| 18      |      | A3222-958-000 | BOBBIN WINDER SPRING, LONG    | イトマキ ジ <sup>ク</sup> ク <sup>タ</sup> イ チョ <sup>セ</sup> ツ <sup>イ</sup> タ ハ <sup>ネ</sup> | (1)  |
| 19      |      | B3207-158-000 | THREAD WINDING SHAFT COLLAR   | イトマキク <sup>ル</sup> マ カラ <sup>ー</sup>   | (1)  |
| 20      |      | SS-7111810-SP | SCREW 11/64-40 L=18           | マルヒラネジ <sup>シ</sup> 11/64-40 L=18  | (3)  |
| 21      |      | SD-0720193-SP | HINGE SCREW D= 7.24 H= 1.9    | タ <sup>ン</sup> ネジ <sup>シ</sup> D=7.24 H=1.9  | (1)  |
| 22      |      | NS-6110310-SP | NUT 11/64-40                  | ロツカクナツト 11/64-40   | (1)  |
| 23      |      | NS-6120310-SP | NUT 3/16-28                   | ロツカクナツト 3/16-28  | (1)  |
| 24      |      | NS-6110310-SP | NUT 11/64-40                  | ロツカクナツト 11/64-40   | (1)  |
| 25      |      | 210-61403     | STOPPER                       | イトマキ ストッパ <sup>ー</sup>   | 1    |
| 26      |      | SS-7112810-SP | SCREW 11/64-40 L=28           | マルヒラネジ <sup>シ</sup> 11/64-40 L=28  | 1    |
| 27      |      | 211-84007     | TENSION THREAD GUIDE, B       | イトマキイトアンナイ(B)  | 1    |
| 28      |      | 210-61502     | THREAD CUT & CLAMP PLATE      | イトキリ ホジ <sup>ハ</sup> ン   | 1    |
| 29      |      | SS-6080410-SP | SCREW 1/8-44 L=4              | ヒラネジ <sup>シ</sup> 1/8-44 L=4   | 2    |
| 30      |      | 210-61601     | FRICTION WHEEL                | イトマキ マサツク <sup>ル</sup> マ   | 1    |
| 31      |      | SS-8150710-SP | SCREW 15/64-28 L=7            | トメネジ <sup>シ</sup> 15/64-28 L=7   | 2    |
| 32      |      | 210-61759     | THREAD WINDER GUIDE BASE ASM. | シタイトアンナイタ <sup>イ</sup> クミ  | 1    |
| 33      |      | 210-61700     | THREAD WINDER GUIDE BASE      | シタイト アンナイタ <sup>イ</sup>  | (1)  |
| 34      |      | B3129-012-B00 | TENSION SPRING B              | イトチヨ <sup>ー</sup> シ ハ <sup>ネ</sup> B   | (1)  |
| 35      |      | 210-59001     | THREAD TENSION POST           | イトチヨウシ ホ <sup>ウ</sup>  | (1)  |
| 36      |      | B3128-012-000 | TENSION DISC                  | イトチヨ <sup>ー</sup> シカラ  | (2)  |
| 37      |      | B3125-012-000 | THREAD TENSION STUD NUT       | イトチヨ <sup>ー</sup> シ ナツト  | (1)  |
| 38      |      | NS-6680320-SP | NUT 9/32-28                   | ロツカクナツト 9/32-28  | (1)  |
| 39      |      | B2510-158-000 | THREAD WINDER THREAD GUIDE    | イトマキイトアンナイ   | 1    |
| 40      |      | 210-61908     | GUIDE BRACKET                 | イトマキ イトアンナイ トリツケ <sup>タ</sup> イ  | 1    |
| 41      |      | SS-7110910-SP | SCREW                         | マルヒラネジ <sup>シ</sup> 11/64-40 L=8.5   | 1    |
| 42      |      | SS-4080610-SP | SCREW 1/8-44 L=6.4            | ナハ <sup>ネ</sup> ジ <sup>シ</sup> 1/8-44 L=6.4  | 1    |
| 43      |      | SS-7090710-SP | SCREW 9/64-40 L= 6.8          | マルヒラネジ <sup>シ</sup> 9/64-40 L=6.8  | 1    |
| 44      |      | SS-7151120-SP | SCREW 15/64-28 L=11           | マルヒラネジ <sup>シ</sup> 15/64-28 L=11  | 2    |

9. KNEE LIFTER COMPONENTS

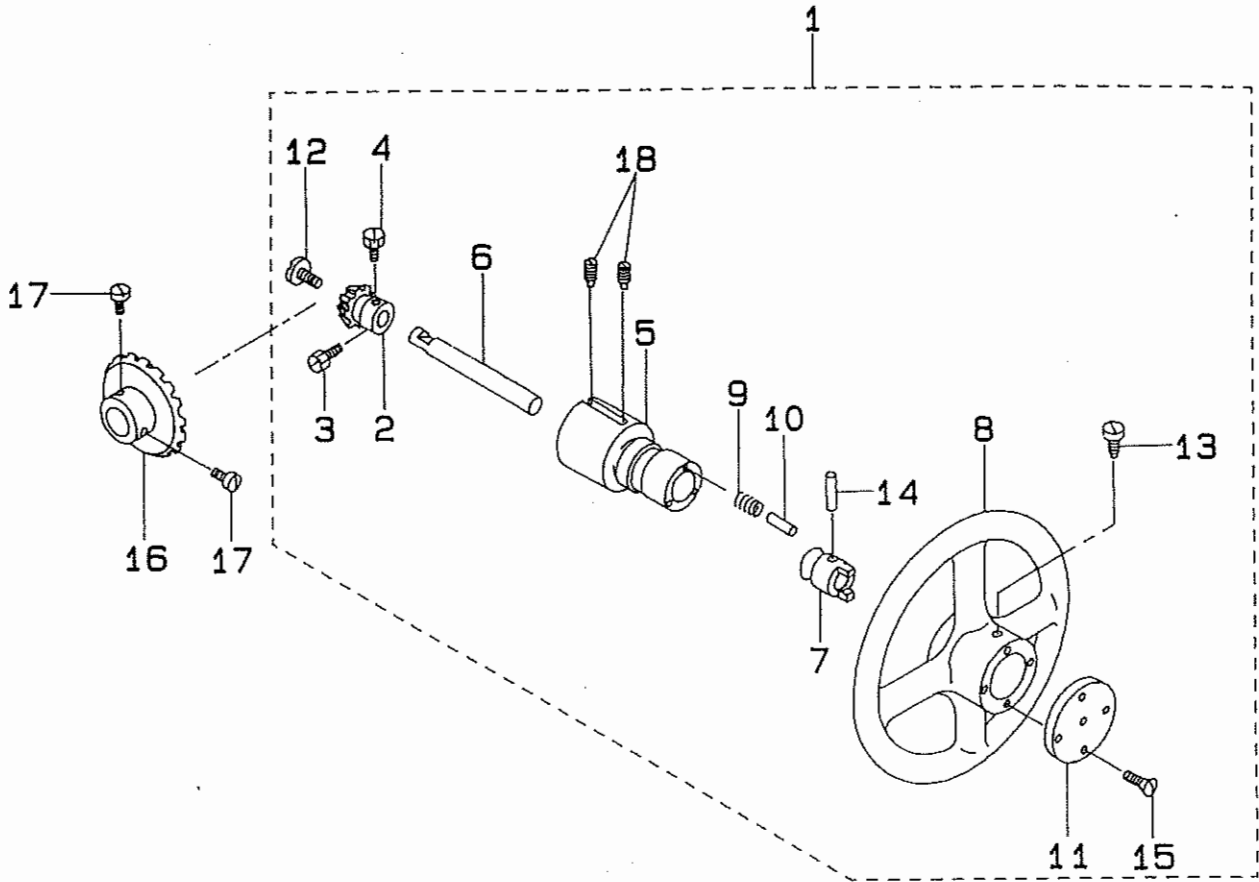
膝上げ関係



| REF.NO. | NOTE | PART NO.      | DESCRIPTION                  | ヒ ン メ イ             | AMT. |
|---------|------|---------------|------------------------------|---------------------|------|
| 1       |      | 210-62807     | PRESSER BAR LIFTING LINK     | ヒキアケリンク             | 2    |
| 2       |      | B1342-591-000 | PRESSER BAR LIFTING SPRING   | ヒキアケハネ              | 1    |
| 3       |      | 210-62500     | PRESSER BAR LIFTING BAR      | ヒキアケホウ              | 1    |
| 4       |      | 211-84106     | LIFTING LEVER CONNECTING ROD | ヒサマケヨコホウ            | 1    |
| 5       |      | 210-62708     | LINK BASE                    | ヒキアケリンクタイ           | 1    |
| 6       |      | 211-56104     | LINK PLATE                   | ヒキアケリンクツキイタ         | 1    |
| 7       |      | 211-84205     | SPRING BRACKET, B            | ヒキアケハネカケ(B)         | 1    |
| 8       |      | 211-57607     | S-PLUG                       | Sジカケ                | 1    |
| 9       |      | SS-7150740-SP | SCREW 15/64-28 L=7           | マルヒラネジ 15/64-28 L=7 | 2    |
| 10      |      | SD-0790431-SP | HINGE SCREW D= 7.94 H= 4.3   | タソネジ D=7.94 H=4.3   | 1    |
| 11      |      | SD-0790602-SP | HINGE SCREW D= 7.94 H= 6     | タソネジ D=7.94 H=6     | 1    |
| 12      |      | SD-0790431-SP | HINGE SCREW D= 7.94 H= 4.3   | タソネジ D=7.94 H=4.3   | 2    |
| 13      |      | 210-62809     | HINGE SCREW                  | ヒキアケホウネジ            | 1    |
| 14      |      | B3413-227-000 | SPRING SUSPENSION            | ハネカケジク              | 1    |
| 15      |      | SS-7150740-SP | SCREW 15/64-28 L=7           | マルヒラネジ 15/64-28 L=7 | 2    |
| 16      |      | SD-0800341-SP | HINGE SCREW D=8 H=3.4        | タソネジ D=8 H=3.4      | 1    |

# 10. AUXILIARY HAND WHEEL COMPONENTS

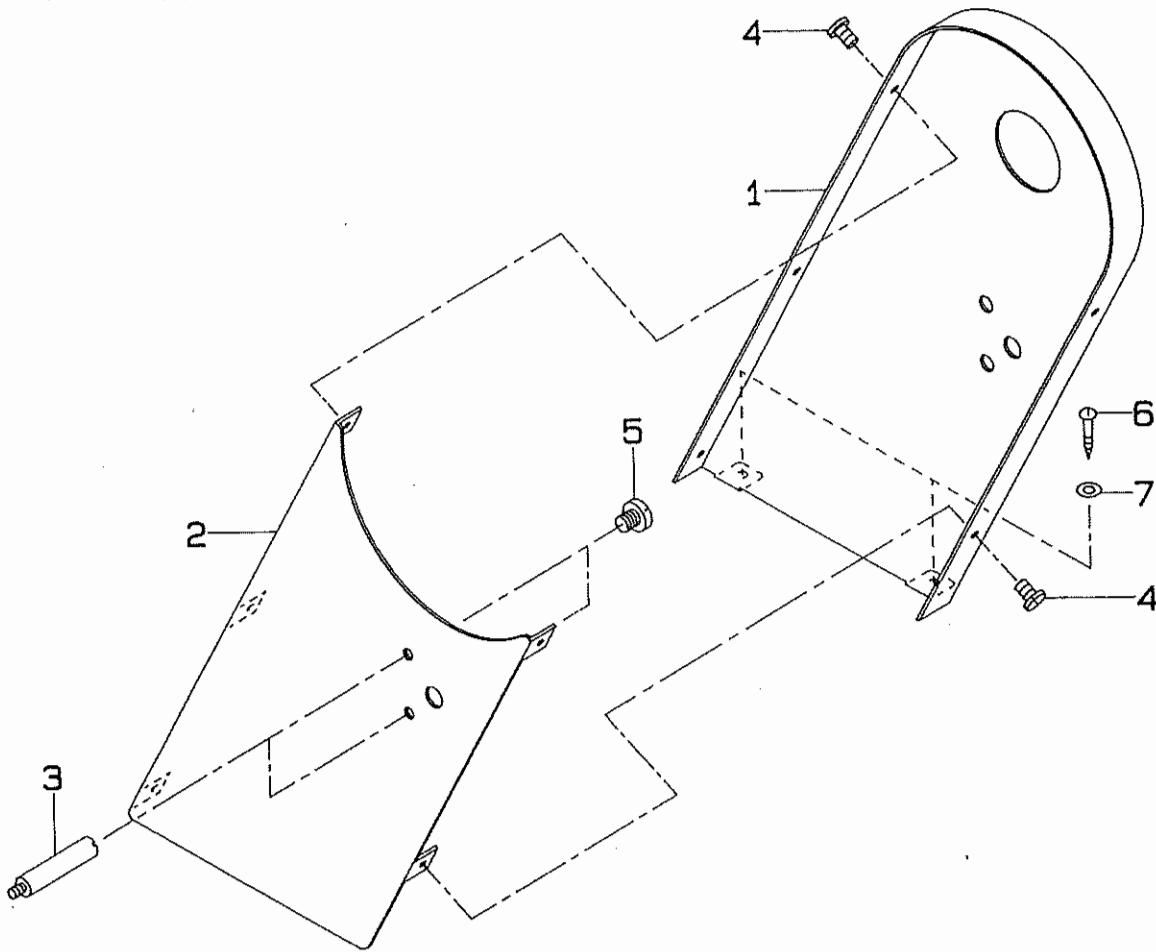
補助はずみ車関係



| REF.NO. | NOTE | PART NO.      | DESCRIPTION        | ヒ ン メ イ              | AMT. |
|---------|------|---------------|--------------------|----------------------|------|
| 1       |      | 211-84650     | HAND WHEEL ASM.    | ホシヨハスミクニルマ (クミ)      | 1    |
| 2       |      | 211-84908     | GEAR               | ホシヨハスミクニルマジクキア       | (1)  |
| 3       |      | SS-9660910-SP | SCREW 1/4-40 L=9.4 | ロツカクホルト 1/4-40 L=9.4 | (1)  |
| 4       |      | SS-9660720-SP | SCREW 1/4-40 L=7   | ロツカクホルト 1/4-40 L=7   | (1)  |
| 5       |      | 211-84809     | BUSHING            | ホシヨハスミクニルマジクメタル      | (1)  |
| 6       |      | 211-84700     | SHAFT              | ホシヨハスミクニルマジク         | (1)  |
| 7       |      | B1297-057-000 | COLLAR             | ホシヨハスミクニルマ スラストウケ    | (1)  |
| 8       |      | 211-84601     | HAND WHEEL         | ホシヨハスミクニルマ           | (1)  |
| 9       |      | B1290-057-B00 | SPRING             | ホシヨハスミクニルマ ハネ        | (3)  |
| 10      |      | B1290-057-A00 | PIN                | ホシヨハスミクニルマ ピン        | (3)  |
| 11      |      | B1296-057-000 | THRUST PLATE       | ホシヨハスミクニルマ スラスト      | (1)  |
| 12      |      | SS-7680870-SP | SCREW 9/32 L= 8.0  | マルヒラネジ 9/32-28 L=8   | (1)  |
| 13      |      | SS-7110610-SM | SCREW 11/64-40 L=6 | マルヒラネジ 11/64-40 L=6  | (1)  |
| 14      |      | PS-0400222-K0 | SPRING PIN         | スプリングピン              | (1)  |
| 15      |      | SS-2090710-SP | SCREW 9/64-40 L=7  | マルヒラネジ 9/64-40 L=7   | (4)  |
| 16      |      | 211-82001     | MAIN SHAFT GEAR    | ウワジクキア               | 1    |
| 17      |      | SS-9661230-CP | SCREW 1/4-40 L=12  | ロツカクホルト 1/4-40 L=12  | 2    |
| 18      |      | SS-8681130-SP | SCREW 9/32-28 L=11 | トメネジ 9/32-28 L=11    | 2    |

# 11. BELT COVER COMPONENTS

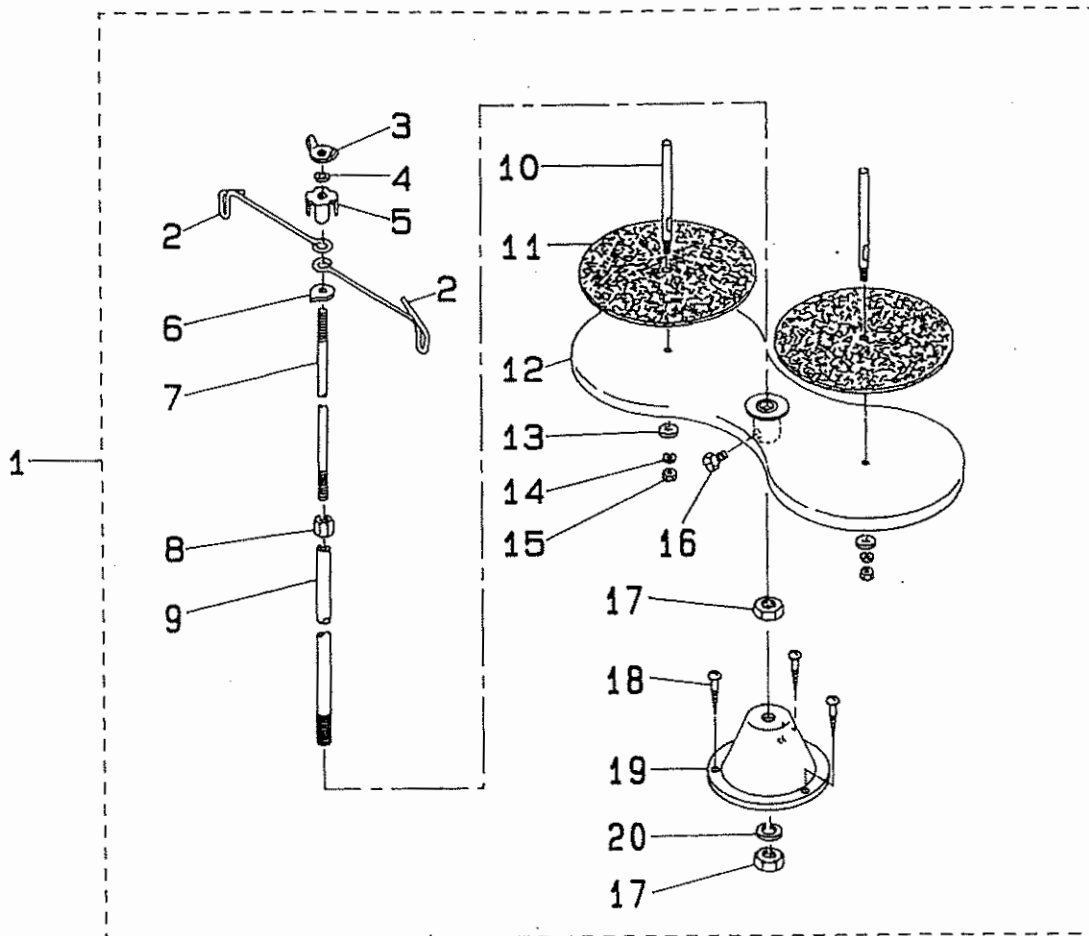
ベルトカバー関係



| REF.NO. | NOTE | PART NO.      | DESCRIPTION           | ヒ ン メ イ             | AMT. |
|---------|------|---------------|-----------------------|---------------------|------|
| 1       |      | 211-85053     | BELT COVER ASM., A    | ベルトカバー-A ケツコウ       | 1    |
| 2       |      | 211-85202     | BELT COVER, B         | ベルトカバー-B            | 1    |
| 3       |      | 211-85301     | STUD                  | ベルトカバー シチュウ         | 2    |
| 4       |      | SS-6110480-SP | SCREW 11/64-40 L=4.3  | ヒラネジ 11/64-40 L=4.3 | 5    |
| 5       |      | SS-7150740-SP | SCREW 15/64-28 L=7    | マルヒラネジ 15/64-28 L=7 | 2    |
| 6       |      | SK-3482500-SC | WOOD SCREW D=4.8 L=25 | マルモクネジ D=4.8 L=25   | 2    |
| 7       |      | WP-0501016-SC | WASHER 5X10.5X1       | ヒラサカネ 5X10.5X1      | 2    |

## 12. THREAD STAND COMPONENTS

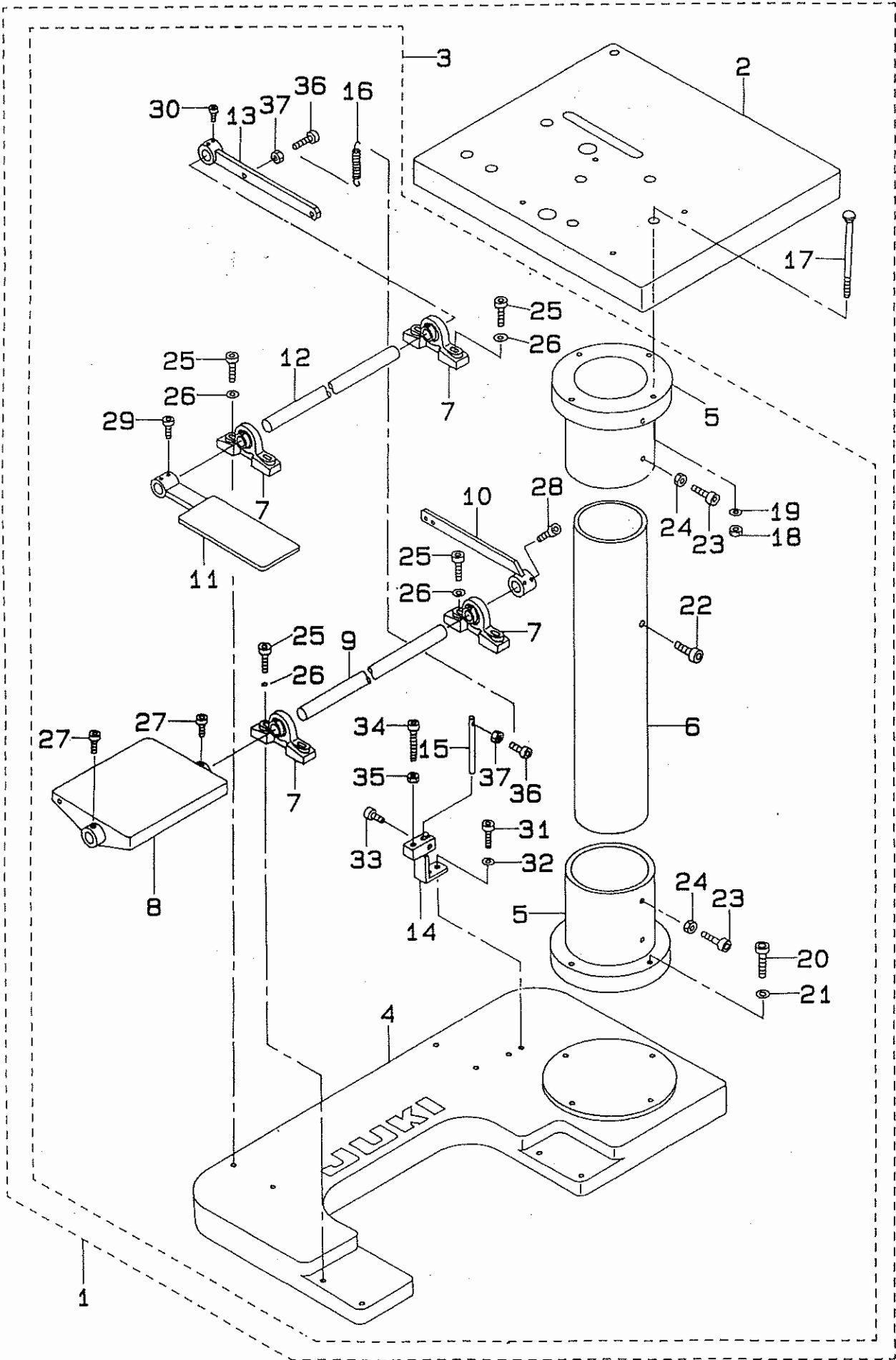
糸立て関係



| REF.NO. | NOTE | PART NO.      | DESCRIPTION                | ヒンメイ                 | AMT. |
|---------|------|---------------|----------------------------|----------------------|------|
| 1       |      | B3301-012-0A0 | THREAD STAND ASM.          | イトタテ ソーチ クミ          | 1    |
| 2       |      | B3307-012-000 | THREAD GUIDE               | イトタテ イトアンナイ          | (2)  |
| 3       |      | B3310-012-000 | POSITION CUP SET SCREW     | イトタテ イトアンナイ シメネジ     | (1)  |
| 4       |      | WS-0641560-KR | SPRING WASHER 6.4X11.9X1.5 | ハネサカネ 6.4X11.9X1.5   | (1)  |
| 5       |      | B3309-012-000 | POSITION CUP               | イトタテ イトアンナイ マワリトメ    | (1)  |
| 6       |      | B3308-012-000 | ROD WASHER                 | イトタテ イトアンナイウケ        | (1)  |
| 7       |      | B3306-012-000 | SPOOL ROD                  | イトタテ ウエカン            | (1)  |
| 8       |      | NM-6061061-SE | NUT M6                     | ロツカクナツ M6 10X11.5X10 | (1)  |
| 9       |      | B3302-012-000 | SPOOL REST ROD             | イトタテ シタカン            | (1)  |
| 10      |      | B3305-012-000 | SPOOL PIN                  | イトマキ ウケホ             | (2)  |
| 11      |      | B3311-012-000 | SPOOL REST CUSHION         | イトマキウケサ              | (2)  |
| 12      |      | 111-83209     | SPOOL REST                 | イトマキ ウケ              | (1)  |
| 13      |      | WP-0560860-SE | WASHER 5.6X12X0.8          | ヒラサカネ 5.6X12X0.8     | (2)  |
| 14      |      | WS-0531060-KR | SPRING WASHER 5.3X8.3X1    | ハネサカネ 5.3X8.3X1      | (2)  |
| 15      |      | NS-6123881-SE | NUT 3/16-28                | ロツカクナツ 3/16-28       | (2)  |
| 16      |      | SM-9061080-SE | SCREW M6 L=10              | ロツカクホルト M6 L=10      | (1)  |
| 17      |      | NM-6100663-SE | NUT M10                    | ロツカクナツ M10 3シユ       | (2)  |
| 18      |      | SK-3452000-SE | WOOD SCREW D=4.5 L=20      | マルモクネジ D=4.5 L=20    | (3)  |
| 19      |      | B3301-012-000 | SPOOL STAND                | イトタテタテ               | (1)  |
| 20      |      | WS-1002560-KR | SPRING WASHER 10X18X2.5    | ハネサカネ 10X18X2.5      | (1)  |

13. TABLE COMPONENTS

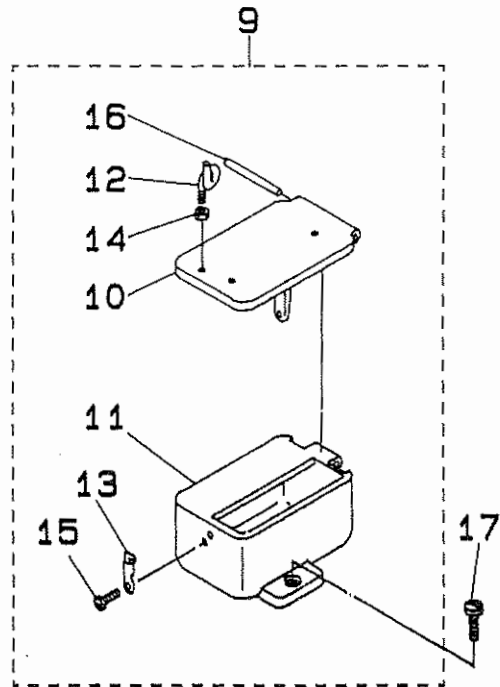
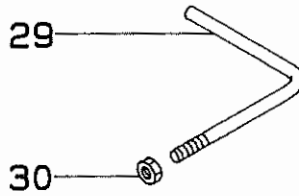
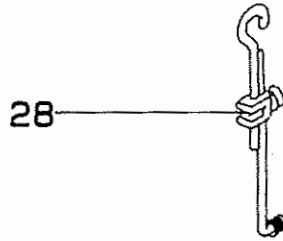
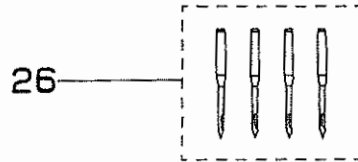
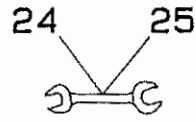
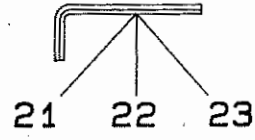
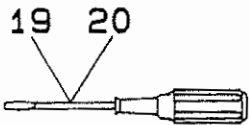
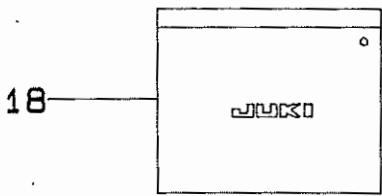
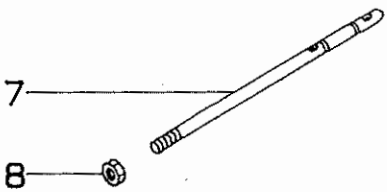
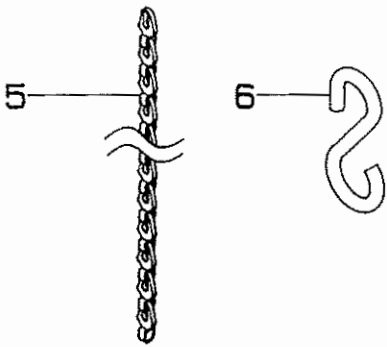
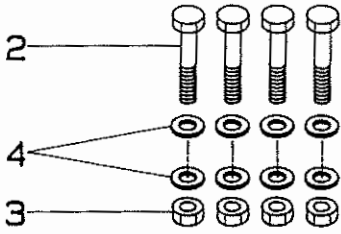
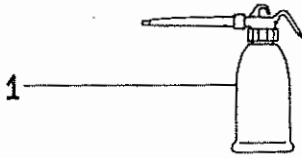
脚卓関係



| REF.NO. | NOTE | PART NO.      | DESCRIPTION                    | ヒ ン メ イ   | AMT. |
|---------|------|---------------|--------------------------------|---|------|
| 1       |      | 211-88065     | THREAD STAND ASM.              | キャクタク (クミ)  | 1    |
| 2       |      | 211-17601     | TABLE (TSC-461)                | テーブル (TSC-461)  | (1)  |
| 3       |      | 211-88057     | STAND ASM.                     | キャク (クミ)  | 1    |
| 4       |      | 211-88008     | BASE                           | ベース   | 1    |
| 5       |      | 211-88107     | FLANGE                         | フランジ  | 2    |
| 6       |      | 211-88206     | STUD                           | シチュウ  | 1    |
| 7       |      | 211-88305     | PILLOW BLOCK                   | ピロ  | 4    |
| 8       |      | 211-88404     | PADEL ASM.                     | ウンデン <sup>ハ</sup> タ <sup>ハ</sup> ル ケツコ <sup>ウ</sup>   | 1    |
| 9       |      | 211-88503     | SHAFT                          | ウンデン <sup>ハ</sup> タ <sup>ハ</sup> ルジ <sup>ク</sup>  | 1    |
| 10      |      | 211-88602     | ARM                            | ウンデン <sup>ハ</sup> タ <sup>ハ</sup> ルウ <sup>テ</sup>  | 1    |
| 11      |      | 211-88701     | PRESSER BAR LIFTING PEDAL      | オサエ <sup>ケ</sup> <sup>ハ</sup> タ <sup>ハ</sup> ル  | 1    |
| 12      |      | 211-88800     | PRESSER BAR LIFTING PIN        | オサエ <sup>ケ</sup> <sup>ハ</sup> タ <sup>ハ</sup> ルピ <sup>ン</sup>                                | 1    |
| 13      |      | 211-88909     | PRESSER BAR LIFTING ARM        | オサエ <sup>ケ</sup> <sup>ウ</sup> テ <sup>ハ</sup>  | 1    |
| 14      |      | 211-89006     | BASE                           | オサエ <sup>ケ</sup> <sup>ウ</sup> テ <sup>ハ</sup> ネ <sup>カ</sup> ケ <sup>ト</sup> タ <sup>ハ</sup> イ | 1    |
| 15      |      | 211-89105     | SPRING BRACKET                 | オサエ <sup>ケ</sup> <sup>ウ</sup> テ <sup>ハ</sup> ネ <sup>カ</sup> ケ                               | 1    |
| 16      |      | B1342-591-000 | PRESSER BAR LIFTING ARM SPRING | オサエ <sup>ケ</sup> <sup>ウ</sup> テ <sup>ハ</sup> ネ  | (1)  |
| 17      |      | 211-89204     | SCREW                          | テーブル <sup>リ</sup> ツ <sup>ク</sup> ボ <sup>ルト</sup>  | 4    |
| 18      |      | NM-6080006-SB | NUT M8                         | ロツカクナツト M8X1 1シユ  | (4)  |
| 19      |      | WP-0851846-SC | WASHER 8.5X22.0X1.8            | ヒラサ <sup>カ</sup> ネ 8.5X22X1.8   | (4)  |
| 20      |      | SM-6124002-TP | SCREW M12 L=40                 | ロツカクアナボ <sup>ルト</sup> M12 L=40  | (4)  |
| 21      |      | WP-1202016-SD | WASHER 12X21X2                 | ヒラサ <sup>カ</sup> ネ 12X21X2  | (4)  |
| 22      |      | SM-6060802-TP | SCREW M6 L=8                   | ロツカクアナボ <sup>ルト</sup> M6 L=8  | (1)  |
| 23      |      | SM-6123002-TP | SCREW M12 L=30                 | ロツカクアナボ <sup>ルト</sup> M12 L=30  | (4)  |
| 24      |      | NM-6120000-SD | NUT M12                        | ロツカクナツト M12 1シユ   | (4)  |
| 25      |      | SM-6103502-TP | SCREW M10 L=35                 | ロツカクアナボ <sup>ルト</sup> M10 L=35  | (8)  |
| 26      |      | WP-1102016-SC | WASHER 11X21X2                 | ヒラサ <sup>カ</sup> ネ 11X21X2  | (8)  |
| 27      |      | SM-6061552-TP | SCREW M6 L=15                  | ロツカクアナボ <sup>ルト</sup>   | (2)  |
| 28      |      | SM-6061552-TP | SCREW M6 L=15                  | ロツカクアナボ <sup>ルト</sup>   | (2)  |
| 29      |      | SM-6061552-TP | SCREW M6 L=15                  | ロツカクアナボ <sup>ルト</sup>   | (2)  |
| 30      |      | SM-6061552-TP | SCREW M6 L=15                  | ロツカクアナボ <sup>ルト</sup>   | (2)  |
| 31      |      | SM-6061552-TP | SCREW M6 L=15                  | ロツカクアナボ <sup>ルト</sup>   | (2)  |
| 32      |      | WP-0650876-SD | WASHER 6.5X13X0.8              | ヒラサ <sup>カ</sup> ネ 6.5X13X0.8   | (2)  |
| 33      |      | SM-6062202-TP | BOLT                           | ロツカクアナボ <sup>ルト</sup>   | (1)  |
| 34      |      | SM-6125002-TP | SCREW                          | ロツカクアナボ <sup>ルト</sup>   | (1)  |
| 35      |      | NM-6120000-SD | NUT M12                        | ロツカクナツト M12 1シユ   | (1)  |
| 36      |      | SM-6051552-TP | SCREW M5 L=15                  | ロツカクアナボ <sup>ルト</sup>   | (2)  |
| 37      |      | NM-6050001-SP | NUT M5                         | ロツカクナツト M5X0.8 1シユ  | (2)  |

14. ACCESSORIES PARTS COMPONENTS

付属品関係





| REF.NO. | NOTE | PART NO.      | DESCRIPTION               | ヒソメイ   | AMT. |
|---------|------|---------------|---------------------------|--|------|
| 1       |      | B9121-141-HAO | OILER ASM.                | アブラサシ  | 1    |
| 2       |      | SM-91200D3-SF | SCREW                     | ロツカクホ <sup>ニ</sup> ルト  | 4    |
| 3       |      | NM-6120011-SF | NUT M12                   | ロツカクナツト M12 1シユ  | 4    |
| 4       |      | WP-1402303-SF | PLAIN WASHER              | ヒラサ <sup>ニ</sup> カ <sup>ニ</sup> ネ                                      | 8    |
| 5       |      | 211-57508     | CHAIN                     | クサリ  | 1    |
| 6       |      | 211-57607     | S-PLUG                    | Sジ <sup>ニ</sup> カナク <sup>ニ</sup>                                       | 2    |
| 7       |      | B1114-517-000 | NEEDLE THREAD GUIDE PIN   | イトアンナイホ <sup>ニ</sup>   | 1    |
| 8       |      | NS-6620310-SP | NUT 3/16-32               | ロツカクナツト 3/16-32  | 1    |
| 9       |      | 210-64753     | OIL POT ASM.              | アブラツホ <sup>ニ</sup> クミ  | 1    |
| 10      |      | 210-64704     | OIL POT COVER             | アブラツホ <sup>ニ</sup> フタ  | (1)  |
| 11      |      | 210-64803     | OIL POT                   | アブラツホ <sup>ニ</sup>   | (1)  |
| 12      |      | B3114-761-000 | FRAME THREAD GUIDE B      | イトアンナイ B   | (1)  |
| 13      |      | 210-64902     | COVER STOPPER             | アブラツホ <sup>ニ</sup> フタ イタハ <sup>ニ</sup> ネ                               | (1)  |
| 14      |      | NS-6060350-SP | NUT 3/32-56               | ロツカクナツト 3/32-56  | (1)  |
| 15      |      | SS-7090710-SP | SCREW 9/64-40 L= 6.8      | マルヒラネジ <sup>ニ</sup> 9/64-40 L=6.8                                      | (1)  |
| 16      |      | 210-65206     | PIN                       | トメ <sup>ニ</sup> ホ <sup>ニ</sup>   | (1)  |
| 17      |      | SS-7151210-SP | SCREW 15/64-28 L=12       | マルヒラネジ <sup>ニ</sup> 15/64-28 L=12                                      | 1    |
| 18      |      | B9101-552-000 | ACCESSORY BOX             | フソ <sup>ニ</sup> クヒンハ <sup>ニ</sup> コ                                    | 1    |
| 19      |      | B9109-555-000 | SCREW DRIVER, LARGE       | ト <sup>ニ</sup> ライハ <sup>ニ</sup> - タ <sup>ニ</sup> イ                     | 1    |
| 20      |      | B9106-804-000 | SCREW DRIVER, SMALL       | ト <sup>ニ</sup> ライハ <sup>ニ</sup> - (シヨ <sup>ニ</sup> -)                  | 1    |
| 21      |      | J1066-000-00G | HEXAGONAL WRENCH KEY      | ロツカクホ <sup>ニ</sup> ウスハ <sup>ニ</sup> ナ                                  | 1    |
| 22      |      | J1066-000-00F | HEXAGONAL WRENCH KEY      | ロツカクホ <sup>ニ</sup> ウスハ <sup>ニ</sup> ナ                                  | 1    |
| 23      |      | J1066-000-00D | HEXAGONAL WRENCH KEY      | ロツカクホ <sup>ニ</sup> ウスハ <sup>ニ</sup> ナ                                  | 1    |
| 24      |      | B9112-012-000 | WRENCH (11X14)            | リヨ <sup>ニ</sup> -ク <sup>ニ</sup> チ スハ <sup>ニ</sup> ナ(タ <sup>ニ</sup> イ)  | 1    |
| 25      |      | B9113-012-000 | WRENCH (9X10)             | リヨ <sup>ニ</sup> -ク <sup>ニ</sup> チ スハ <sup>ニ</sup> ナ(シヨ <sup>ニ</sup> -) | 1    |
| 26      |      | MC-5320023-04 | NEEDLE (794 NM=230-4)     | ハリ(794 NM=230 4ホ <sup>ニ</sup> イリ)                                      | 1    |
| 27      |      | 210-57401     | BOBBIN                    | ホ <sup>ニ</sup> ビ <sup>ニ</sup> ン  | 3    |
| 28      | #01  | B7114-012-0A0 | MOTOR CONNECTING ROD ASM. | レンケツホ <sup>ニ</sup> - ツキ <sup>ニ</sup> テ クミ                              | 1    |
| 29      | #02  | 210-64605     | SUPPORTING ARM            | ケンシュツキ ササエウチ <sup>ニ</sup>  | 1    |
| 30      | #02  | NS-6150430-SP | NUT 15/64-28              | ロツカクナツト 15/64-28   | 1    |

Note (注記) #01.....H & M only  
#02.....Optional part

H & M 出荷時のみ  
オプション部品

## NUMERICAL INDEX OF PARTS

| Part No.<br>品番 | Page Ref.<br>頁 No. | Part No.<br>品番 | Page Ref.<br>頁 No. | Part No.<br>品番 | Page Ref.<br>頁 No. | Part No.<br>品番 | Page Ref.<br>頁 No. |
|----------------|--------------------|----------------|--------------------|----------------|--------------------|----------------|--------------------|
| A3222-958-000  | 14 18              | NS-6150310-SP  | 12 20              | SS-7110840-SP  | 8 29               | 210-49804      | 4 46               |
| B1114-517-000  | 22 7               | NS-6150430-SP  | 22 30              | SS-7110910-SP  | 14 41              | 210-49903      | 4 47               |
| B1131-562-000  | 12 17              | NS-6160520-SP  | 8 28               | SS-7111120-SP  | 1 14               | 210-50000      | 4 48               |
| B1152-051-000  | 1 19               | NS-6620310-SP  | 22 8               | SS-7111120-SP  | 4 34               | 210-50109      | 4 49               |
| B1156-026-000  | 1 9                | NS-6680320-SP  | 10 49              | SS-711120-SP   | 12 21              | 210-50505      | 6 1                |
| B1290-057-A00  | 16 10              | NS-6680320-SP  | 12 18              | SS-711120-SP   | 14 2               | 210-50604      | 6 2                |
| B1290-057-B00  | 16 9               | NS-6680320-SP  | 14 38              | SS-7111810-SP  | 14 20              | 210-50703      | 6 3                |
| B1296-057-000  | 16 11              | NS-6680410-SP  | 2 22               | SS-7112810-SP  | 14 26              | 210-50802      | 6 4                |
| B1297-057-000  | 16 7               | NS-6680410-SP  | 2 32               | SS-7120910-SP  | 1 16               | 210-51008      | 6 6                |
| B1342-591-000  | 15 2               | NS-6680410-SP  | 8 35               | SS-7120910-SP  | 1 17               | 210-51107      | 6 7                |
| B1342-591-000  | 20 16              | NS-6720440-SP  | 4 61               | SS-7150740-SP  | 15 9               | 210-51206      | 6 8                |
| B1424-158-000  | 4 36               | PS-0300201-KP  | 6 26               | SS-7150740-SP  | 15 15              | 210-51305      | 6 12               |
| B1424-158-000  | 8 24               | PS-0400222-KO  | 16 14              | SS-7150740-SP  | 17 5               | 210-51404      | 6 13               |
| B1617-241-H00  | 8 25               | PS-0500452-KP  | 1 10               | SS-7150940-SP  | 8 38               | 210-51503      | 6 14               |
| B1618-241-H00  | 8 26               | PT-0401800-SO  | 10 47              | SS-7151120-SP  | 4 35               | 210-51602      | 6 15               |
| B1619-241-H00  | 8 10               | PT-0405600-SH  | 2 20               | SS-7151120-SP  | 14 44              | 210-51701      | 6 16               |
| B1662-562-000  | 6 25               | RE-0400000-KO  | 2 31               | SS-7151210-SP  | 22 17              | 210-51800      | 6 17               |
| B1806-038-000  | 10 24              | RE-0700000-KO  | 4 37               | SS-7151550-SP  | 4 24               | 210-54408      | 8 16               |
| B2510-158-000  | 14 39              | RE-0700000-KO  | 8 33               | SS-7621040-SP  | 6 24               | 210-54507      | 8 15               |
| B3114-761-000  | 22 12              | RE-0800000-KO  | 4 38               | SS-7621510-SP  | 10 43              | 210-54608      | 8 12               |
| B3125-012-000  | 12 3               | RE-0800000-KO  | 4 38               | SS-7680870-SP  | 16 12              | 210-54705      | 8 17               |
| B3125-012-000  | 14 37              | RE-0800000-KO  | 4 63               | SS-8150410-SP  | 6 19               | 210-54804      | 8 18               |
| B3126-012-000  | 12 2               | RE-0800000-KO  | 4 85               | SS-8150710-SP  | 2 23               | 210-54903      | 8 22               |
| B3126-012-000  | 14 36              | RE-0800000-KO  | 8 30               | SS-8150710-SP  | 4 22               | 210-55504      | 10 1               |
| B3129-012-B00  | 14 34              | SD-0260271-SP  | 10 26              | SS-8150710-SP  | 4 62               | 210-55603      | 10 2               |
| B3201-158-000  | 14 4               | SD-0600321-SP  | 12 19              | SS-8150710-SP  | 14 31              | 210-55702      | 10 3               |
| B3203-158-000  | 14 6               | SD-0630241-SD  | 1 15               | SS-8150750-SP  | 8 40               | 210-55801      | 10 5               |
| B3203-232-000  | 14 12              | SD-0720193-SP  | 14 21              | SS-8150750-SP  | 10 38              | 210-56205      | 10 9               |
| B3204-232-000  | 14 13              | SD-0790431-SP  | 15 10              | SS-8151150-SP  | 8 31               | 210-56304      | 10 10              |
| B3205-232-000  | 14 14              | SD-0790431-SP  | 15 12              | SS-8151150-SP  | 8 41               | 210-57005      | 10 16              |
| B3206-232-000  | 14 15              | SD-0790602-SP  | 15 11              | SS-8151550-SP  | 2 17               | 210-57104      | 10 17              |
| B3207-158-000  | 14 19              | SD-0790801-SP  | 8 27               | SS-8151550-SP  | 10 35              | 210-57203      | 10 18              |
| B3208-232-000  | 14 16              | SD-0800341-SP  | 15 16              | SS-8151550-SP  | 10 45              | 210-57302      | 10 19              |
| B3209-232-000  | 14 17              | SD-1070901-TP  | 2 30               | SS-8151550-SP  | 10 46              | 210-57401      | 10 20              |
| B3301-012-0A0  | 18 1               | SK-3452000-SE  | 18 18              | SS-8660330-SP  | 8 34               | 210-57401      | 22 27              |
| B3301-012-000  | 18 19              | SK-3482500-SC  | 17 6               | SS-8660330-SP  | 10 51              | 210-57500      | 10 23              |
| B3302-012-000  | 18 9               | SH-6051552-TP  | 20 36              | SS-8660512-TP  | 4 23               | 210-57609      | 10 4               |
| B3305-012-000  | 18 10              | SH-6060802-TP  | 20 22              | SS-8660522-TP  | 6 18               | 210-57708      | 10 41              |
| B3306-012-000  | 18 7               | SH-6061552-TP  | 4 32               | SS-8660522-TP  | 2 18               | 210-57906      | 10 44              |
| B3307-012-000  | 18 2               | SH-6061552-TP  | 4 59               | SS-8660810-TP  | 2 18               | 210-59001      | 12 1               |
| B3308-012-000  | 18 6               | SH-6061552-TP  | 20 27              | SS-8660810-TP  | 4 58               | 210-59001      | 14 35              |
| B3309-012-000  | 18 5               | SH-6061552-TP  | 20 28              | SS-8660812-TP  | 2 19               | 210-59100      | 12 4               |
| B3310-012-000  | 18 3               | SH-6061552-TP  | 20 28              | SS-8660810-TP  | 4 21               | 210-59209      | 12 5               |
| B3311-012-000  | 18 11              | SH-6061552-TP  | 20 29              | SS-8681130-SP  | 16 18              | 210-59308      | 12 6               |
| B3413-227-000  | 15 14              | SH-6061552-TP  | 20 30              | SS-9201813-CP  | 4 25               | 210-59407      | 12 7               |
| B7114-012-0A0  | 22 28              | SH-6061552-TP  | 20 31              | SS-9201813-CP  | 4 60               | 210-59506      | 12 8               |
| B9101-552-000  | 22 18              | SH-6061802-TP  | 8 32               | SS-9202443-CP  | 4 26               | 210-59605      | 12 9               |
| B9106-804-000  | 22 20              | SH-6062202-TP  | 20 33              | SS-9680720-SP  | 16 4               | 210-59704      | 12 10              |
| B9109-555-000  | 22 19              | SH-6061802-TP  | 10 36              | SS-9680720-SP  | 16 3               | 210-59803      | 12 11              |
| B9112-012-000  | 22 24              | SH-6103502-TP  | 20 25              | SS-9680910-SP  | 16 3               | 210-59803      | 12 11              |
| B9113-012-000  | 22 25              | SH-6123002-TP  | 20 23              | SS-9681230-CP  | 16 17              | 210-59902      | 12 12              |
| B9121-141-HA0  | 22 1               | SH-6124002-TP  | 20 20              | SS-9702110-SP  | 2 15               | 210-60009      | 12 13              |
| CQ-2020000-00  | 2 16               | SH-6125002-TP  | 20 34              | TA-0290301-H0  | 10 40              | 210-60108      | 12 14              |
| CQ-2020000-00  | 4 39               | SH-8061212-TP  | 4 27               | TA-1250406-R0  | 1 8                | 210-60207      | 12 15              |
| CQ-3030000-00  | 10 39              | SH-8061212-TP  | 4 29               | VP-0501016-SC  | 17 7               | 210-61007      | 14 5               |
| CS-1111019-SH  | 8 43               | SH-8061212-TP  | 4 33               | VP-0580860-SE  | 18 13              | 210-61056      | 14 3               |
| CS-1471012-SH  | 8 42               | SH-9061080-SE  | 18 16              | VP-0650876-SD  | 20 32              | 210-61106      | 14 7               |
| CS-1471012-SH  | 10 50              | SH-91200D3-SF  | 22 2               | VP-0851846-SD  | 20 19              | 210-61205      | 14 8               |
| CS-1801211-SH  | 4 20               | SS-1090410-SL  | 12 24              | VP-1102016-SC  | 20 28              | 210-61403      | 14 25              |
| D1129-141-EA0  | 12 16              | SS-1681140-SP  | 2 21               | VP-1202016-SD  | 20 21              | 210-61502      | 14 28              |
| D2443-141-E00  | 14 10              | SS-2090710-SP  | 16 15              | VP-1402303-SF  | 22 4               | 210-61601      | 14 30              |
| D2446-141-E00  | 4 28               | SS-2110915-SP  | 2 24               | VS-0531080-KR  | 18 14              | 210-61700      | 14 33              |
| J1066-000-00D  | 22 23              | SS-2110920-TP  | 10 37              | VS-0641560-KR  | 18 4               | 210-61700      | 14 33              |
| J1066-000-00F  | 22 22              | SS-4080610-SP  | 14 42              | VS-1002560-KR  | 18 20              | 210-61759      | 14 32              |
| J1066-000-00G  | 22 21              | SS-5060410-SP  | 14 9               | VZ-0430390-KP  | 1 18               | 210-61908      | 14 40              |
| WC-5320023-00  | 4 5                | SS-6080410-SP  | 14 29              | 105-19502      | 2 26               | 210-61908      | 14 40              |
| WC-5320023-04  | 22 26              | SS-6110480-SP  | 17 4               | 111-83209      | 18 12              | 210-62500      | 15 3               |
| NH-6050001-SP  | 20 37              | SS-6110610-TP  | 8 39               | 210-26901      | 8 23               | 210-62809      | 15 13              |
| NH-6061061-SE  | 18 8               | SS-6110710-TP  | 4 30               | 210-41850      | 10 27              | 210-62807      | 15 1               |
| NH-6080006-SB  | 20 18              | SS-6121210-SP  | 6 20               | 210-42908      | 14 1               | 210-64605      | 22 29              |
| NH-6100663-SE  | 18 17              | SS-6121610-SP  | 8 36               | 210-45109      | 2 9                | 210-64704      | 22 10              |
| NH-6120000-SD  | 20 24              | SS-6151142-TP  | 10 52              | 210-45408      | 2 11               | 210-64753      | 22 9               |
| NH-6120000-SD  | 20 35              | SS-6151920-SP  | 1 11               | 210-45505      | 2 14               | 210-64753      | 22 9               |
| NH-6120011-SF  | 22 3               | SS-6621840-SP  | 8 37               | 210-45804      | 2 10               | 210-84803      | 22 11              |
| NS-6060350-SP  | 22 14              | SS-6660622-TP  | 6 23               | 210-46107      | 2 27               | 210-84803      | 22 11              |
| NS-6080210-SP  | 14 11              | SS-7090610-SP  | 12 22              | 210-46208      | 2 28               | 210-84902      | 22 13              |
| NS-6090310-SP  | 6 22               | SS-7090710-SP  | 1 12               | 210-46305      | 2 29               | 210-85206      | 22 16              |
| NS-6110310-SP  | 14 22              | SS-7090710-SP  | 12 23              | 210-48307      | 4 13               | 210-90253      | 1 1                |
| NS-6110310-SP  | 14 24              | SS-7090710-SP  | 12 25              | 210-48707      | 4 50               | 210-91707      | 2 8                |
| NS-6110420-SP  | 10 42              | SS-7090710-SP  | 14 43              | 210-48707      | 4 51               | 210-91806      | 2 25               |
| NS-6120310-SP  | 14 23              | SS-7091110-SP  | 1 13               | 210-49309      | 4 41               | 210-92002      | 4 1                |
| NS-6123881-SE  | 18 15              | SS-7091410-SP  | 6 21               | 210-49309      | 4 41               | 210-92101      | 4 2                |
|                |                    | SS-7110540-SP  | 4 66               | 210-49408      | 4 42               | 210-92200      | 4 3                |
|                |                    | SS-7110810-SM  | 16 13              | 210-49507      | 4 43               | 210-92309      | 4 4                |
|                |                    | SS-7110840-SP  | 4 64               | 210-49808      | 4 44               | 210-92408      | 4 6                |
|                |                    |                |                    | 210-49705      | 4 45               | 210-92804      | 4 9                |
|                |                    |                |                    |                |                    | 210-93000      | 4 12               |
|                |                    |                |                    |                |                    | 210-93208      | 4 15               |
|                |                    |                |                    |                |                    | 210-93307      | 4 16               |
|                |                    |                |                    |                |                    | 210-93406      | 4 17               |
|                |                    |                |                    |                |                    | 210-93505      | 4 18               |
|                |                    |                |                    |                |                    | 210-93604      | 4 19               |

NUMERICAL INDEX OF PARTS

索引

| Part No.<br>品番 | Page Ref.<br>頁 No. | Part No.<br>品番 | Page Ref.<br>頁 No. | Part No.<br>品番 | Page Ref.<br>頁 No. | Part No.<br>品番 | Page Ref.<br>頁 No. |
|----------------|--------------------|----------------|--------------------|----------------|--------------------|----------------|--------------------|
| 210-93901      | 4 52               | 211-88404      | 20 8               |                |                    |                |                    |
| 210-94008      | 4 53               | 211-88503      | 20 9               |                |                    |                |                    |
| 210-94107      | 4 54               | 211-88602      | 20 10              |                |                    |                |                    |
| 210-94701      | 4 55               | 211-88701      | 20 11              |                |                    |                |                    |
| 210-94800      | 4 56               | 211-88800      | 20 12              |                |                    |                |                    |
| 210-94909      | 4 57               | 211-88909      | 20 13              |                |                    |                |                    |
| 210-95005      | 6 5                | 211-89006      | 20 14              |                |                    |                |                    |
| 210-95104      | 6 10               | 211-89105      | 20 15              |                |                    |                |                    |
| 210-95153      | 6 9                | 211-89204      | 20 17              |                |                    |                |                    |
| 210-97506      | 6 11               |                |                    |                |                    |                |                    |
| 211-17601      | 20 2               |                |                    |                |                    |                |                    |
| 211-33004      | 1 2                |                |                    |                |                    |                |                    |
| 211-51402      | 2 13               |                |                    |                |                    |                |                    |
| 211-51907      | 8 1                |                |                    |                |                    |                |                    |
| 211-52004      | 8 2                |                |                    |                |                    |                |                    |
| 211-52707      | 8 9                |                |                    |                |                    |                |                    |
| 211-52808      | 8 11               |                |                    |                |                    |                |                    |
| 211-52905      | 8 13               |                |                    |                |                    |                |                    |
| 211-53705      | 8 19               |                |                    |                |                    |                |                    |
| 211-53804      | 8 20               |                |                    |                |                    |                |                    |
| 211-53903      | 8 21               |                |                    |                |                    |                |                    |
| 211-54000      | 10 6               |                |                    |                |                    |                |                    |
| 211-54109      | 10 7               |                |                    |                |                    |                |                    |
| 211-54208      | 10 8               |                |                    |                |                    |                |                    |
| 211-54703      | 10 15              |                |                    |                |                    |                |                    |
| 211-54802      | 10 21              |                |                    |                |                    |                |                    |
| 211-54901      | 10 22              |                |                    |                |                    |                |                    |
| 211-55007      | 10 25              |                |                    |                |                    |                |                    |
| 211-55108      | 10 28              |                |                    |                |                    |                |                    |
| 211-55205      | 10 29              |                |                    |                |                    |                |                    |
| 211-55304      | 10 30              |                |                    |                |                    |                |                    |
| 211-55403      | 10 31              |                |                    |                |                    |                |                    |
| 211-55502      | 10 32              |                |                    |                |                    |                |                    |
| 211-55601      | 10 33              |                |                    |                |                    |                |                    |
| 211-55700      | 10 34              |                |                    |                |                    |                |                    |
| 211-56104      | 15 6               |                |                    |                |                    |                |                    |
| 211-57508      | 22 5               |                |                    |                |                    |                |                    |
| 211-57607      | 15 8               |                |                    |                |                    |                |                    |
| 211-57807      | 22 6               |                |                    |                |                    |                |                    |
| 211-60205      | 1 6                |                |                    |                |                    |                |                    |
| 211-60304      | 1 20               |                |                    |                |                    |                |                    |
| 211-61609      | 4 10               |                |                    |                |                    |                |                    |
| 211-61708      | 4 11               |                |                    |                |                    |                |                    |
| 211-61807      | 4 14               |                |                    |                |                    |                |                    |
| 211-62300      | 8 14               |                |                    |                |                    |                |                    |
| 211-63001      | 10 14              |                |                    |                |                    |                |                    |
| 211-80609      | 1 7                |                |                    |                |                    |                |                    |
| 211-80708      | 1 3                |                |                    |                |                    |                |                    |
| 211-80807      | 1 4                |                |                    |                |                    |                |                    |
| 211-80906      | 1 5                |                |                    |                |                    |                |                    |
| 211-81102      | 2 1                |                |                    |                |                    |                |                    |
| 211-81250      | 2 2                |                |                    |                |                    |                |                    |
| 211-81300      | 2 3                |                |                    |                |                    |                |                    |
| 211-81409      | 2 4                |                |                    |                |                    |                |                    |
| 211-81508      | 2 5                |                |                    |                |                    |                |                    |
| 211-81607      | 2 6                |                |                    |                |                    |                |                    |
| 211-81708      | 2 7                |                |                    |                |                    |                |                    |
| 211-81805      | 2 12               |                |                    |                |                    |                |                    |
| 211-81904      | 4 40               |                |                    |                |                    |                |                    |
| 211-82001      | 16 16              |                |                    |                |                    |                |                    |
| 211-82100      | 4 7                |                |                    |                |                    |                |                    |
| 211-82209      | 4 8                |                |                    |                |                    |                |                    |
| 211-82308      | 8 8                |                |                    |                |                    |                |                    |
| 211-82456      | 8 5                |                |                    |                |                    |                |                    |
| 211-82508      | 8 6                |                |                    |                |                    |                |                    |
| 211-82605      | 8 7                |                |                    |                |                    |                |                    |
| 211-82704      | 8 3                |                |                    |                |                    |                |                    |
| 211-82803      | 8 4                |                |                    |                |                    |                |                    |
| 211-83108      | 10 11              |                |                    |                |                    |                |                    |
| 211-83207      | 10 12              |                |                    |                |                    |                |                    |
| 211-83306      | 10 13              |                |                    |                |                    |                |                    |
| 211-84007      | 14 27              |                |                    |                |                    |                |                    |
| 211-84106      | 15 4               |                |                    |                |                    |                |                    |
| 211-84205      | 15 7               |                |                    |                |                    |                |                    |
| 211-84601      | 16 8               |                |                    |                |                    |                |                    |
| 211-84650      | 16 1               |                |                    |                |                    |                |                    |
| 211-84700      | 16 6               |                |                    |                |                    |                |                    |
| 211-84809      | 16 5               |                |                    |                |                    |                |                    |
| 211-84908      | 16 2               |                |                    |                |                    |                |                    |
| 211-85053      | 17 1               |                |                    |                |                    |                |                    |
| 211-85202      | 17 2               |                |                    |                |                    |                |                    |
| 211-85301      | 17 3               |                |                    |                |                    |                |                    |
| 211-88008      | 20 4               |                |                    |                |                    |                |                    |
| 211-88057      | 20 3               |                |                    |                |                    |                |                    |
| 211-88065      | 20 1               |                |                    |                |                    |                |                    |
| 211-88107      | 20 5               |                |                    |                |                    |                |                    |
| 211-88206      | 20 6               |                |                    |                |                    |                |                    |
| 211-88305      | 20 7               |                |                    |                |                    |                |                    |

**JUKI**

JUKI CORPORATION

JUKI 株式会社

