

JUKI®

No. 0038-08

1982・10

BE1020TOPJB

model **MO-102**

一本針縁かがり縫ミシン

Single Needle, Overedging Industrial Sewing Machine

model **MO-104**

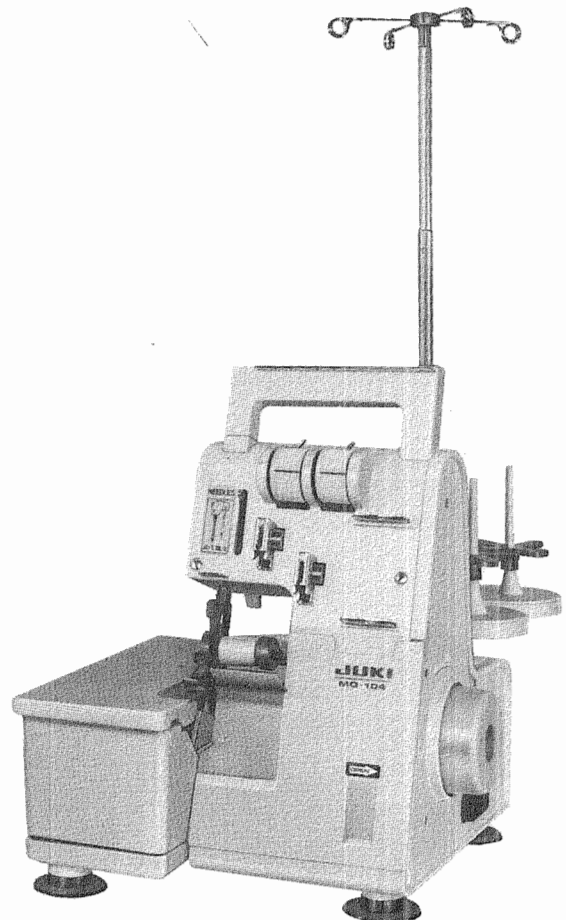
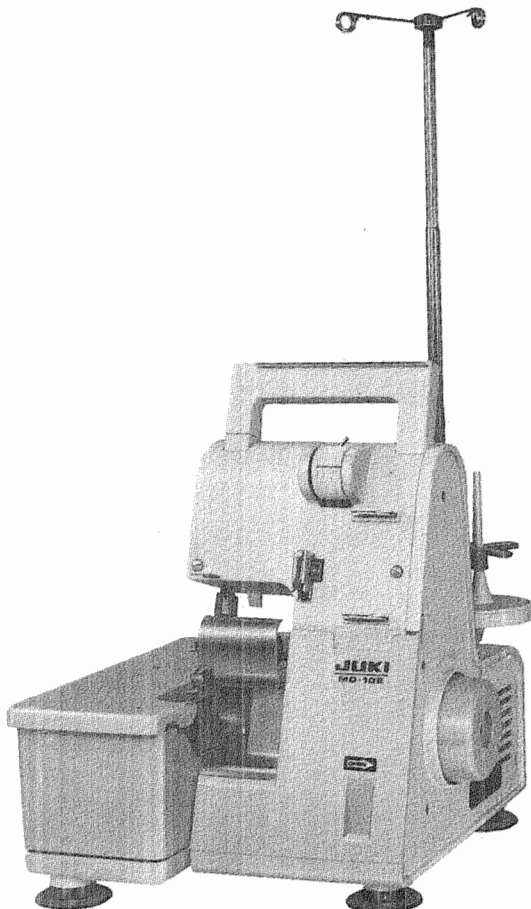
二本針安全縫ミシン

Two-Needle, Safety Stitch Industrial Sewing Machine

ジューキロックミシン

JUKI LOCK

PARTS BOOK



..... 4 5 6 7 8 9 10 11 12 13 14 15 16 17 18 19 20 21 22 23 24 25 26 27 28 29 30 31 32 33 34 35 36 37 38 39 40 41 42 43 44 45 46 47 48 49 50 51 52 53 54 55 56 57 58 59 60 61 62 63 64 65 66 67 68 69 70 71 72 73 74 75 76 77 78 79 80 81 82 83 84 85 86 87 88 89 90 91 92 93 94 95 96 97 98 99 100

HOW TO MAKE USE OF THIS PARTS BOOK

1. As a basic principle, this parts book is divided into various sections according to the functions of respective parts.
2. The part numbers of parts shown in the figure indicate the corresponding numbers(Ref.No.) shown by the Index.
3. Explanation of codes

- 1) ① ☆ mark means this part is changed from the previous parts book.
- ② ○01 refer to "Note" explanation at bottom of page.

2) Codes on the "E.C. (Engineering change)" column

- ① A.10/74 Added from October, 1974
- ② D.1/75 Obsoleted from January, 1975
- ③ When D.(obsoleted) and A.(added) are indicated together
D.12/74
A.12/74

- ④ When previous parts (Obsoleted part) and new parts (Added parts) are not interchangeable with each other:

In this case, even obsoleted parts(D.) can be ordered with the obsoleted part number, so select the parts with changed dates and place your orders.

(Example)

Ref. No.	Note	Part No.	Description	E.C.	品名	Amt. Req.
	注記	品番		変更年月		数量
1	☆	B1401-100-000	Needle bar	D.12/74	ハリボー	—
1-1	☆	B1401-100-000-A	Needle bar	A.12/74	ハリボー	1

- ⑤ In case when previous parts and new part are interchangeable with each other:

In this case the new part number is replaced on the "品名(Japanese)" column of the previous parts, so please order by the new part number.

(Example)

Ref. No.	Note	Part No.	Description	E.C.	品名	Amt. Req.
	注記	品番		変更年月		数量
1	☆	B1105-200-000	Frame cover	D.12/74	B1105-300-000	—
	☆	B1105-300-000	Frame cover	A.12/74	フレームカバー	1

- ④ C.3/75 This indicates error was discovered in March, 1975 and so it was corrected to a new part number.

Please note that in this case, the corrected part number is shown in the part number column and the wrong part number is shown in the "品名(Japanese)" column, so please order by the correct part number.

(Example)

Ref. No.	Note	Part No.	Description	E.C.	品名	Amt. Req.
	注記	品番		変更年月		数量
1	☆	B1105-500-000	Frame cover	C.3/75	B1105-600-000	1
		↑ Correct No.			↑ Wrong No.	

- ⑤ M.5/75 The amount required is changed from March, 1975
The new amount required is shown in the "Amt. Req." column.

3) Codes on the "Amt. Req." column

- ① 2 Indicates amount required is 2.
- ② 2.0 Indicates length in meters. (unit is meter)
- ③ — Indicates parts obsoleted from the parts book.
- ④ (1) Indicates sub parts which construct the assembly part.

Assembly part is shown as "asm." and クミ in Japanese, in the "Description" column.

(Example)

Ref. No.	Note	Part No.	Description	E.C.	品名	Amt. Req.
	注記	品番		変更年月		数量
10		B1105-900-0A0	Frame cover asm.		フレームカバー クミ	1
11		B1105-900-000	Frame cover		フレームカバー	(1)
12		SS-8110310-SP	Screw 11/64-40 L=2.8		トメネジ 11/64-40 L=2.8	(2)

When Ordering The Spare Parts:

In order to ensure that we deliver the correct parts to you, please clearly state when ordering the corresponding PART NUMBER (e.g. B1109-012-A00) and also the PARTS BOOK NUMBER (e.g. 0010-01, given at the top right of the cover) or the MACHINE SERIAL NUMBER, because there are some parts which have been changed.

パーツブックの見方

- このパーツブックは、原則として、機構別に分類された各項目からなっております。
- 図に示された部品の品番は、図にふられている No.(Ref. No.) に対応するインデックスによって、その品番がわかります。
- 記号の説明

1) “注記” 欄の記号

- ☆印……………前回のパーツブックと比較して今回変更された部品を意味します。
- ◇印……………ページ下の“注記”の説明を参照して下さい。

2) “変更年月” 欄の記号

- A. 10/74……………1974年10月より追加された。
- D. 1/75……………1975年1月より削除された。
- D. (削除)、A. (追加) が連記してある場合。
D. 12/74
A. 12/74

② 部品の互換性がない変更の場合

この場合は削除 (D) された品番でも御注文できますから、変更年月により、いずれかの部品を選択して御注文下さい。

[例]

Ref. No.	Note	Part No.	Description	E.C.	品名	Amt. Req. 数量
注記	品番			変更年月		
1	☆	B1401-100-000	Needle bar	D.12/74	ハリボー	—
1-1	☆	B1401-100-000-A	Needle bar	A.12/74	ハリボー	1

③ 部品の互換性がある場合の変更

この場合は、旧部品の和文品名欄にそれにかわる新しい品番が記入してありますので、新しい品番で御注文下さい。

[例]

Ref. No.	Note	Part No.	Description	E.C.	品名	Amt. Req. 数量
注記	品番			変更年月		
1	☆	B1105-200-000	Frame cover	D.12/74	B1105-300-000	—
	☆	B1105-300-000	Frame cover	A.12/74	フレームカバー	1

④ C 3/75……………1975年3月に品番のミスが判明した為、正しい品番に訂正された。

この場合は品番欄に正しい品番を、和文品名欄に間違いの品番が記入してありますので、正しい品番で御注文下さい。

[例]

Ref. No.	Note	Part No.	Description	E.C.	品名	Amt. Req. 数量
注記	品番			変更年月		
1	☆	B1105-500-000	Frame cover	C.3/75	B1105-600-000	1
		↑ 正しい品番			↑ 間違っていた品番	

⑤ M. 5/75……………1975年5月より数量が変更になった。

この場合数量欄には新しい数量が表示してあります。

3) “数量” 欄の記号

- 2……………数量、2個を表わします。
- 2.0……………長さ、2メートルを表わします。(単位はメートルです)
- ……………このパーツブックから削除された部品です。
- (1)……………組部品を構成している子部品を表わします。
、組部品は品名欄に英文で“asm.”和文で“クミ”と表示してあります。

[例]

Ref. No.	Note	Part No.	Description	E.C.	品名	Amt. Req. 数量
注記	品番			変更年月		
10		B1105-900-0A0	Frame cover asm.		フレームカバー クミ	1
11		B1105-900-000	Frame cover		フレームカバー	(1)
12		SS-8110310-SP	Screw 11/64-40 L=2.8		トメネジ 11/64-40 L=2.8	(2)

補用部品注文の際の御注意

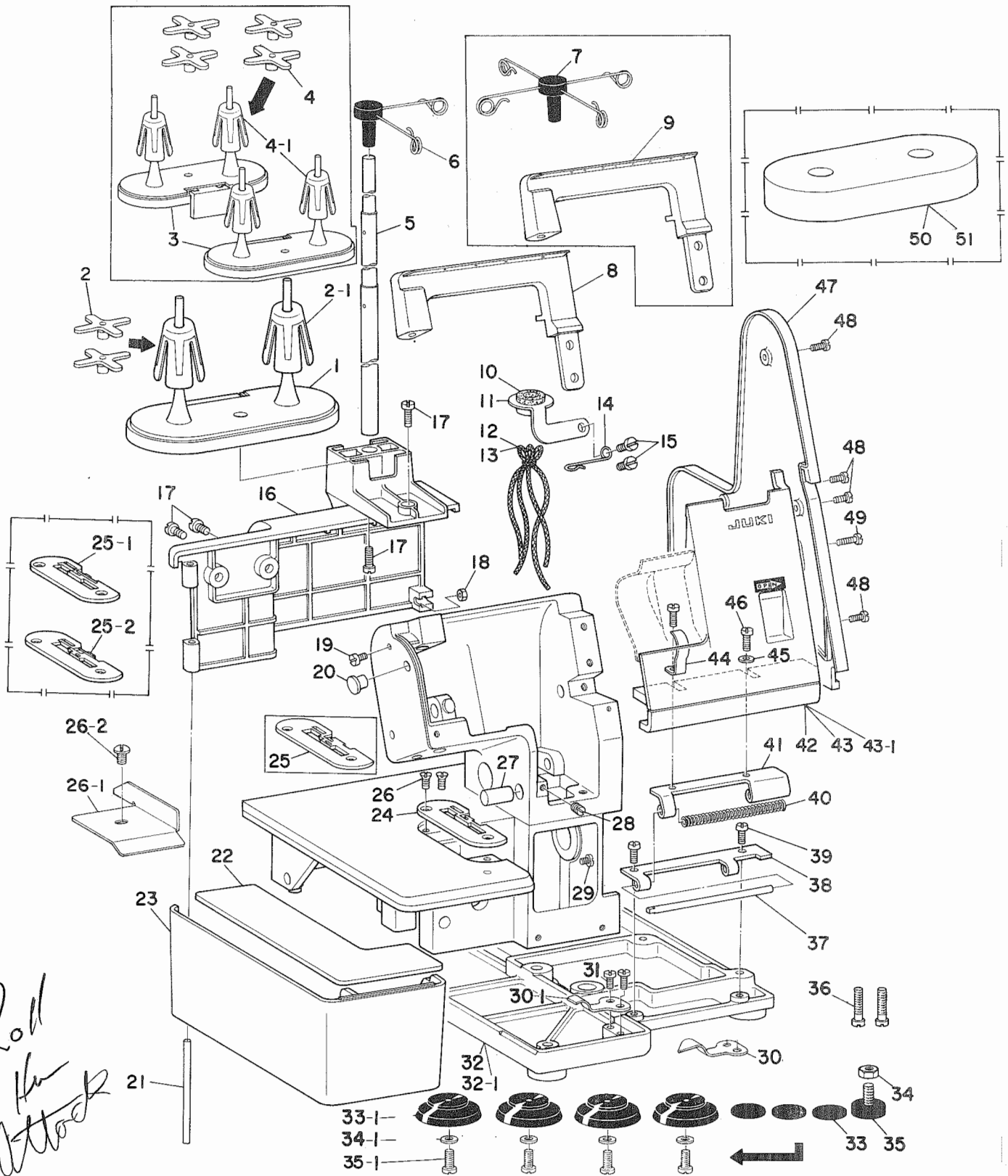
このパーツブックに記載されている補用部品を御注文の際は、部品の番号(例えば、B1109-012-A00)で御注文下さい。合わせて、御覧のパーツブックの管理番号(表紙右上、例えば、No. 0010-01)又は、機械番号を御連絡頂ければ幸いです。

改良のため部品の一部が変更になる場合がありますのでご了承下さい。

CONTENTS

目次

1. FRAME COMPONENTS フレーム関係	1
2. MAIN SHAFT & FEED MECHANISM COMPONENTS 主軸・送り関係	3
3. KNIFE COMPONENTS メス関係	4
4. NEEDLE BAR & PRESSER FOOT COMPONENTS 針棒・押工関係	5
5. THREAD TENSION COMPONENTS 糸調子関係	7
6. LOOPER COMPONENTS ルーパ関係	9
7. MOTOR COMPONENTS モーター関係	11
8. ACCESSORIES COMPONENTS 付属品関係	12
9. NUMERICAL INDEX OF PARTS 索引	13



*Roll
for
Attack*

*A 121-
104-
AAO*

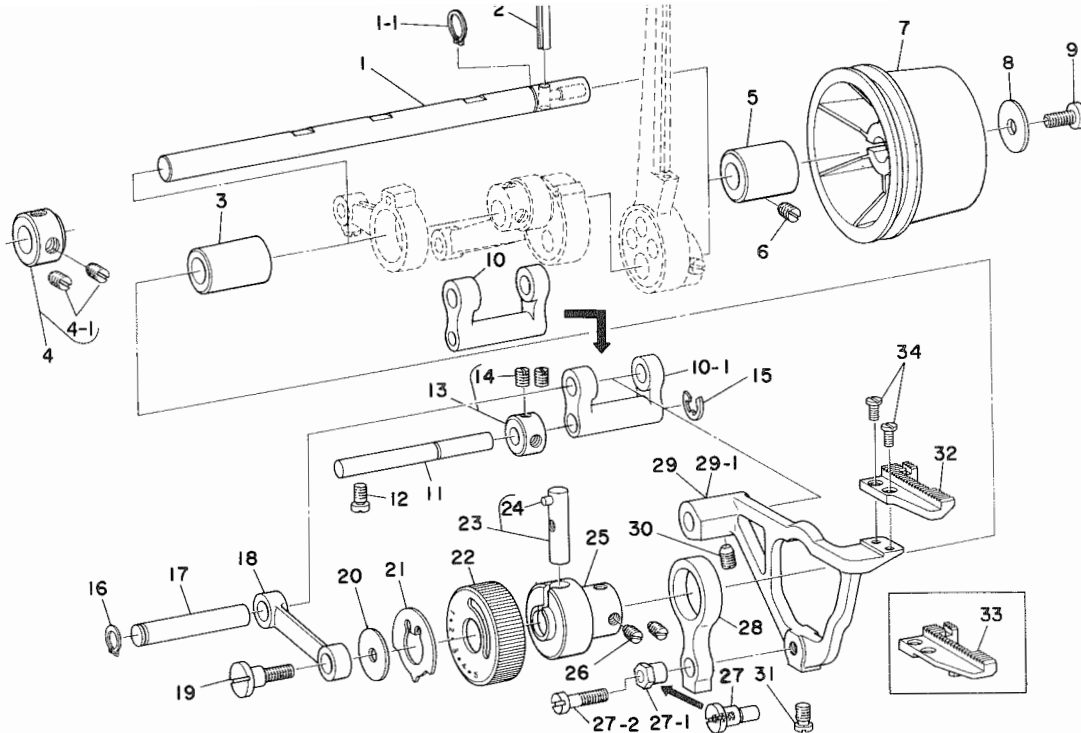
1. FRAME COMPONENTS

フレーム関係

Ref. No.	Note	Part No.	Description	E.C.	品名	Amt. Req.
No.	注記	品番		変更年月		数量
1	◇01	A1123-102-000	Spool holder		イトタテサラ	1
2	◇01	B3312-012-000	Spool retainer	D.5/78	A1128-102-000	—
	◇01	A1128-102-000	Spool retainer	D.11/81	A1120-202-000	—
2-1	◇01	A1120-202-000	Spool retainer	A.11/81	イトマキ フレドメ	2
3	◇02	A1123-102-000	Spool holder		イトタテサラ	2
4	◇02	B3312-012-000	Spool retainer	D.5/78	A1128-102-000	—
	◇02	A1128-102-000	Spool retainer	D.11/81	A1120-202-000	—
4-1	◇02	A1120-202-000	Spool retainer	A.11/81	イトマキ フレドメ	4
5		A1124-102-000	Spool rest pole		イトマキ イトタテポー	1
6	◇01	A1127-102-000	Thread guide		イトマキ イトアンナイ	1
7	◇02	A1127-104-000	Thread guide		イトマキ イトアンナイ	1
8	◇01	A1116-102-000	Handle	D.8/82	A1116-102-0A0	—
	◇01	A1116-102-0A0	Handle asm.	A.8/82	トッテ クミ	1
9	◇02	A1116-104-000	Handle	D.8/82	A1116-104-0A0	—
	◇02	A1116-104-0A0	Handle asm.	A.8/82	トッテ クミ	1
10		B2615-232-000	Oil felt washer	D.8/82	キューユ フェルト	—
11		A1118-102-000	Oil receptacle	D.8/82	アブラウケサラ	—
12	◇01	CQ-2020000-00	Oil wick		ユシン	1.5
13	◇02	CQ-2020000-00	Oil wick		ユシン	1.5
14		A1126-102-000	Oil wick retainer	D.8/82	ユシン トメガネ	—
15		SS-6121210-SP	Screw 3/16-28 L=12.0		ヒラネジ 3/16-28 L=12	2
16		A1105-102-000	Motor cover	D.8/78	A1105-102-00A	—
		A1105-102-00A	Motor cover	A.8/78	モーター カバー	1
17		SS-6121210-SP	Screw 3/16-28 L=12.0		ヒラネジ 3/16-28 L=12	4
18		NS-6090310-SP	Nut 9/64-40		6カクナット 9/64-40	1
19		SS-7090710-SP	Screw 9/64-40 L=6.8		マルヒラネジ 9/64-40 L=6.8	1
20		B1158-581-000	Plug (A)	D.6/82	メタル トメネジ キャップ A	—
21		A1107-102-000	Side cover hinge pin		ヨコカバーヒンジジク	1
22		A1109-102-000	Side cover cushion	D.8/82	ヨコカバーシート	—
23		A1106-102-000	Side cover		ヨコカバー	1
24	◇01	A1121-102-000	Throat plate		ハリイタ	1
25	◇02	A1121-104-000	Throat plate		ハリイタ	1
25-1	◇05	A1121-102-A00	Throat plate	A.10/78	マキヌイヨーハリイタ	1
25-2	◇06	A1121-104-A00	Throat plate	A.12/78	マキヌイヨーハリイタ	1
26		SS-2110910-SL	Screw 11/64-40 L=8.5		マルサラネジ 11/64-40 L=8.5	2
26-1		A1132-102-000	Guide plate	A.6/78	カザリヌイ ガイドイタ	1
26-2		SS-3090510-SL	Screw 9/64-40 L=5.0	A.6/78	マルネジ 9/64-40 L=5.0	1
27		A4106-102-000	Upper knife arm guide shaft		ウワメスウデ ガイドジク	1
28		SS-8120740-SP	Screw 3/16-28 L=7.0		トメネジ 3/16-28 L=7	1
29		SS-6090520-SP	Screw 9/64-40 L=5.0		ヒラネジ 9/64-40 L=5	1
30		A1108-102-000	Side cover stopper	D.3/77	ヨコカバートメバネ	—
30-1		A1108-102-000-A	Side cover stopper	A.3/77	ヨコカバートメバネ	1
31		SS-6121050-SP	Screw 3/16-28 L=9.5		ヒラネジ 3/16-28 L=9.5	2
32		A1103-102-000	Frame bottom plate	D.6/78	ソコイタ	—
32-1		A1103-102-000-A	Frame bottom plate	A.6/78	ソコイタ	1
33		A1120-102-000	Rubber	D.5/78	ソコイタ ゴムザ	—
33-1		A1129-102-000	Rubber cushion	A.5/78	キューバン ゴムザ	4
34		NM-6060003-SC	Nut M6x1.0	D.5/78	6カクナット M6x1.0 3シュ	—
34-1		WP-0501016-SD	Washer 5.0 x 10.5 x 1.0	A.5/78	ヒラザガネ 5.0x10.5x1	4
35		A1119-102-000	Adjustable bolt	D.5/78	ソコイタ チョーセツネジ	—
35-1		SS-6121210-SP	Screw 3/16-28 L=12.0	A.5/78	ヒラネジ 3/16-28 L=12.0	4
36		SS-6151920-SP	Screw 15/64-28 L=19.0	M.5/78	ヒラネジ 15/64-28 L=19	2
37		A1113-102-000	Looper cover hinge pin		ルーバカバー ヒンジジク	1
38		A1111-102-000	Looper cover hinge A		ルーバカバー ヒンジ A	1
39		SS-6121050-SP	Screw 3/16-28 L=9.5		ヒラネジ 3/16-28 L=9.5	2
40		B1115-352-000	Looper cover spring	D.5/78	A1130-102-000	—
		A1130-102-000	Looper cover spring	A.5/78	ルーバ カバー バネ	1
41		A1112-102-000	Looper cover hinge B		ルーバカバー ヒンジ B	1
42	◇01	A1110-102-000	Looper cover		ルーバカバー	1
43	◇02	A1110-104-000	Looper cover		ルーバカバー	1
43-1	◇03	A1110-104-00C	Looper cover	A.2/79	ルーバカバー	1
44		A1115-102-000	Chip guard cover stopper		ヌノクズカバー コテイバネ	1
45		WP-0450000-SD	Washer		ヒラザガネ	1
46		SS-7110910-SP	Screw 11/64-40 L=8.5		マルヒラネジ 11/64-40 L=8.5	2
47		A1104-102-000	Side cover	D.8/78	A1104-102-00A	—
		A1104-102-00A	Side cover	A.8/78	ソクメンカバー	1
48		SS-7090910-SL	Screw 9/64-40 L=8.5		マルヒラネジ 9/64-40 L=8.5	4
49		SS-7091410-SL	Screw 9/64-40 L=13.5		マルヒラネジ 9/64-40 L=13.5	1
50	◇05	A1133-102-000	Spool rest cushion	A.12/78	マキヌイヨー イトマキシート	1
51	◇06	A1133-102-000	Spool rest cushion	A.12/78	マキヌイヨー イトマキシート	2

Note (注記) ◇01...Exclusive parts for MO-102
◇02...Exclusive parts for MO-104

MO-102 専用部品
MO-104 専用部品



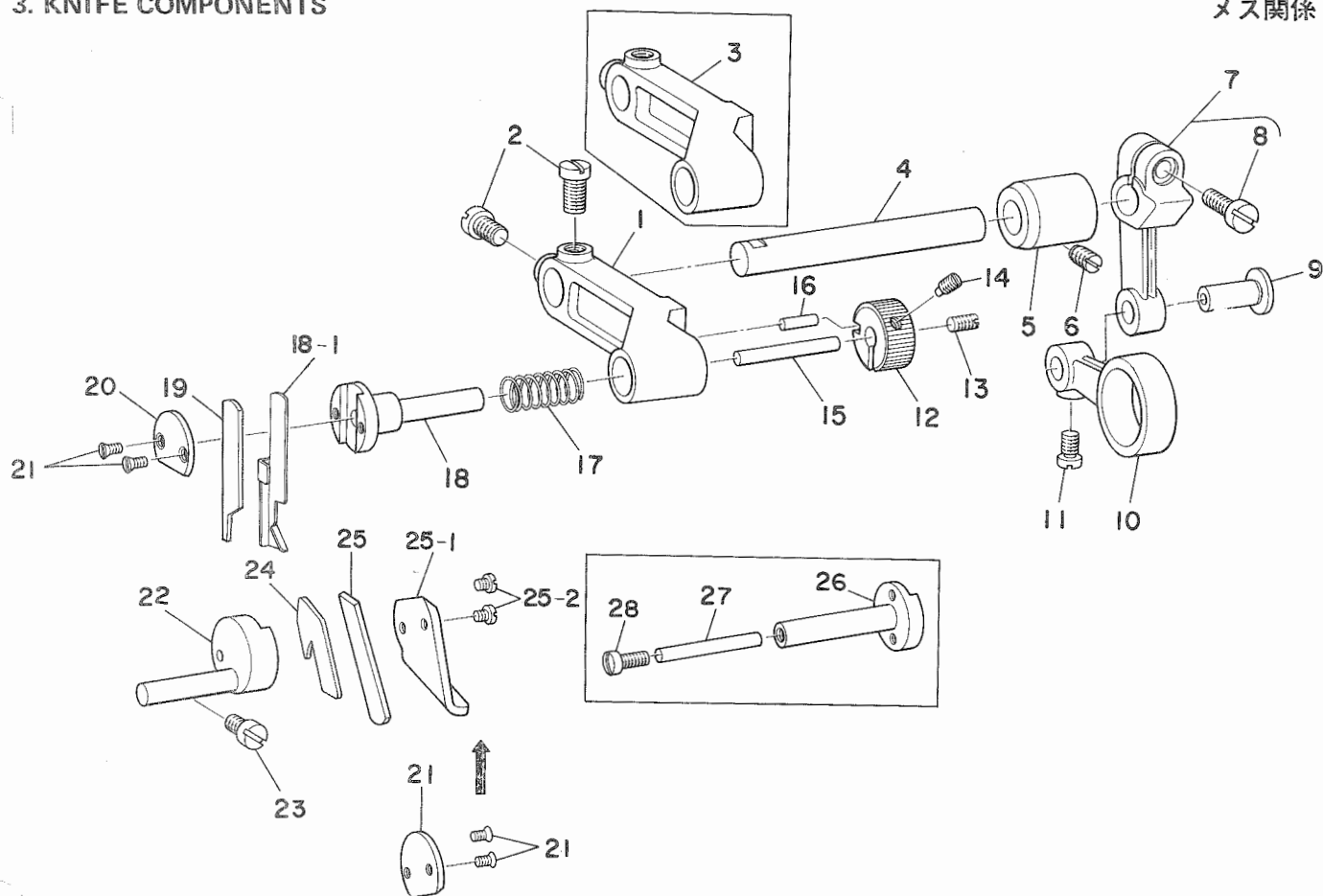
Ref. No.	Note	Part No.	Description	E. C. 変更年月	品名	Amt. Req. 数量
注記	品番					
1		A1201-102-000	Main shaft		シュジク	1
1-1	☆	A1206-102-000	C ring	A.7/82	C リング	1
2		PS-0400222-K0	Spring pin		スプリングピン	1
3		A1204-102-000	Main shaft bushing, front		シュジク マエメタル	1
4	◇01	CS-1031210-SH	Thrust collar asm. D=10.32 W=12	D.7/82	スラストウケ D=10.32 W=12 クミ	1
4-1	◇01	SS-8660610-TP	Screw 1/4-40 L=6.0	D.7/82	トメネジ 1/4-48 L=6	1
5		A1205-102-000	Main shaft bushing, rear		シュジク ウシロメタル	1
6	☆	SS-8120740-SP	Screw 3/16-28 L=7.0	D.8/82	トメネジ 3/16-28 L=7	1
7		A1202-102-000	Hand wheel	D.8/78	A1202-102-00A	1
		A1202-102-00A	Hand wheel	A.8/78	ハズミ グルマ	1
8		WP-0451016-SD	Washer 4.5x20.1x1.0	D.4/77	WP-0451016-S P	1
		WP-0451016-SP	Washer 4.5 x 20.1 x 1.0	A.4/77	ヒラザガネ 4.5x20.1x1.0	1
9		SS-6111140-SP	Screw 11/64-40 L=11.0		ヒラネジ 11/64-40 L=11	1
10		A1610-102-000	Feed rocker arm	D.9/76	スイヘイオクリ ウデ	1
10-1		A1610-102-000-A	Feed rocker arm	A.9/76	スイヘイオクリ ウデ	1
11		A1614-102-000	Feed rocker		スイヘイオクリ ジク	1
12		SS-7120910-SP	Screw 3/16-28 L=9.0		マルヒラネジ 3/16-28 L=9.0	1
13		CS-072081A-SM	Thrust collar asm. D=7.24 W=8	D.12/78	CS-072081A-S P	1
	☆	CS-072081A-SP	Thrust collar asm. D=7.24 W=8	D.8/82	スラストウケ D=7.24 W=8 クミ	1
	☆	A1804-550-0A0-A	Thrust collar asm.	A.8/82	スラストカラー クミ	1
14	☆	SS-8110510-SP	Screw 11/64-40 L=5.0	D.8/82	SS-8110510-SP	1
	☆	SM-8050310-SS	Screw M5 L=3.4	A.8/82	トメネジ M5 L=3.4	2
15		RE-0600000-K0	Snap ring 6.0		Eガタトメワ 6.0	1
16		RC-0650811-K0	Bar stopping washer φ 6.5	D.4/78	RC-0650811-K P	1
		RC-0650811-KP	Bar stopping washer φ6.5	A.4/78	Cガタトメワ 6.5	1
17		A1611-102-000	Feed bar shaft		オクリダイジク	1
18		A1609-102-000	Feed rocker shaft connecting rod		スイヘイオクリ ロッド	1
19		SD-0720701-SP	Hinge screw D=7.24 H=7.0		ダンネジ D=7.24 H=7.0	1
20		WP-0451016-SD	Washer 4.5x20.0x1.0	D.4/77	WP-0451016-SD	1
		WP-0451016-SP	Washer 4.5 x 20.0 x 1.0	A.4/77	ヒラザガネ 4.5x20.0x1.0	1
21		A1606-102-000	Stitch dial stopper		ダイヤル マワリドメ	1
22		A1605-102-000	Stitch dial		オクリチョーセツ ダイヤル	1
23		A1604-102-0A0	Feed regulating pin asm.		オクリセイゲンピン クミ	1
24		A1608-102-000	Regulating guide pin		セイゲン ガイドピン	(1)
25		A1601-102-000	Feed regulating pin		オクリカム	1
26		SS-8110510-SP	Screw 11/64-40 L=5.0		トメネジ 11/64-40 L=5	2
27	☆	A1603-102-0A0	Feed driving link pin asm.	D.8/82	ジョーゲオクリ リンクピン クミ	1
27-1	☆	A1603-102-000-A	Feed driving link pin	A.8/82	ジョーゲオクリ リンクピン	1
27-2	☆	SS-7091410-SP	Screw 9/64-40 L=13.5	A.8/82	マルヒラネジ 9/64-40 L=13.5	1
28		A1602-102-000	Feed driving link pin		ジョーゲオクリ リンク	1
29		A1612-102-000	Feed bar	D.8/82	オクリダイ	1
29-1		A1612-102-000-A	Feed bar	A.8/82	オクリダイ	1
30		SS-8120740-SP	Screw 3/16-28 L=7.0		トメネジ 3/16-28 L=7	1
31	☆	SS-6120740-SP	Screw 3/16-28 L=7.0	D.8/82	ヒラネジ 3/16-28 L=7	1
32		A1613-102-000	Feed dog		オクリバ	1
33	◇02	A1613-104-000	Feed dog		オクリバ	1
34		SS-4080610-SP	Screw 1/8-44 L=6.4		ナベネジ 1/8-44 L=6.4	2

Note (注記) ◇01...Exclusive parts for MO-102
◇02...Exclusive parts for MO-104

MO-102 専用部品
MO-104 専用部品

3. KNIFE COMPONENTS

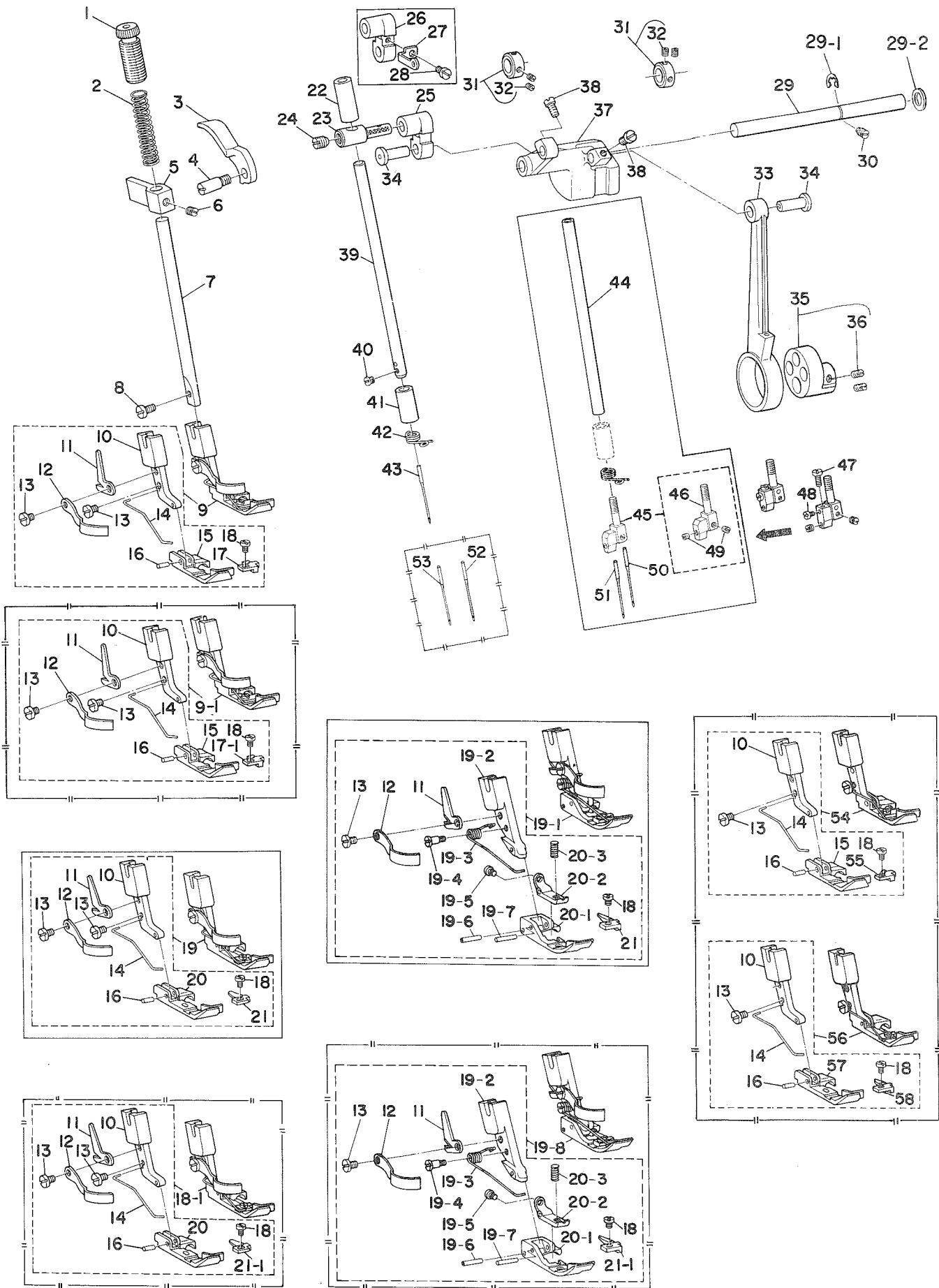
メス関係



Ref. No.	Note	Part No.	Description	E.C. 変更年月	品名	Req. 数量
1	◇01	A4105-102-000	Upper knife driving arm.		ウワメス ヨードーウデ	1
2		SS-6150810-SP	Screw 15/64-28 L=8.0		ヒラネジ 15/64-28 L=8	2
3	◇02	A4105-104-000	Upper knife driving arm.		ウワメスヨードーウデ	1
4		A4103-102-000	Knife driving shaft		メス クドージク	1
5		A4104-102-000	Knife driving shaft bushing		メス クドージクメタル	1
6		SS-8120740-SP	Screw 3/16-28 L=7.0	D.8/82	トメネジ 3/16-28 L=7	-
7		A4102-102-0A0	Upper knife driving arm asm.		ウワメス クドーウデ クミ	1
8		SS-6121210-SP	Screw 3/16-28 L=12.0		ヒラネジ 3/16-28 L=12	(1)
9	☆	A1403-102-BA0	Connecting pin	D.11/82	A1403-102-B00	-
	☆	A1403-102-B00	Connecting pin	A.11/82	レンケツピン	1
10		A4101-102-000	Upper knife crank rod		ウワメス ロッド	1
11		SS-8110510-SP	Screw 11/64-40 L=5.0		マルヒラネジ 11/64-40 L=5	1
12		A4109-102-000	Upper knife stopper		ウワメス マワリドメ	1
13		SS-7090910-SP	Screw 9/64-40 L=8.5	D.3/79	SS-8090710-SP	-
		SS-8090710-SP	Screw 9/64-40 L=7	A.3/79	トメネジ 9/64-40 L=7	1
14		SS-8090650-TP	Screw 9/64-40 L=5.5		トメネジ 9/64-40 L=5.5	1
15		A4108-102-000	Upper knife presser pin		メスオサエピン	1
16		A1608-102-000	Stopper pin		セイゲンガイドピン	1
17		A4111-102-000	Upper knife presser spring		メスオサエバネ	1
18		A4107-102-000	Upper knife holder		ウワメスホルダー	1
18-1		A4114-104-000	Chip guide plate	A.6/78	ヌノクスガイドイタ	1
19		B4108-352-00D	Cemented carbide upper knife		チョコー ウワメス	1
20		A4110-102-000	Upper knife presser plate	M.7/78	ウワメスオサエイタ	1
21		SS-2060510-SP	Screw 3/32-56 L=4.5	M.7/78	マルサラネジ 3/32-56 L=4.5	2
22	◇01	A4112-102-000	Lower knife holder		シタメスホルダー	1
23		SS-7120910-SP	Screw 3/16-28 L=9.0		マルヒラネジ 3/16-28 L=9	1
24	◇01	A4114-102-000	Chip protector		ヌノクスボーシイタ	1
25		A4113-102-000	Lower knife		シタメス	1
25-1		A4115-102-000	Lower knife presser plate	A.7/78	シタメスオサエイタ	1
25-2		SS-7060310-SP	Screw 3/32-56 L=3.0	A.7/78	マルヒラネジ 3/32-56 L=3.0	2
26	◇02	A4112-104-000	Lower knife holder		シタメスホルダー	1
27	◇02	A4108-102-000	Knife pin		メスオサエピン	1
28	◇02	SS-7090910-SP	Screw 9/64-40 L=8.5		マルヒラネジ 9/64-40 L=8.5	1

Note (注記) ◇01 Exclusive parts for MQ-102

MQ-100 東田製



4. NEEDLE BAR & PRESSER FOOT COMPONENTS

針棒・押工関係

Ref. No.	Note	Part No.	Description	E. C. 変更年月	品名	Amt. Req. 数量
1		A1509-001-000	Presser spring regulator screw		オサエ チョーセツネジ	1
2		A1506-102-000	Presser spring		オサエバネ	1
3		A1508-102-000	Presser foot lifting lever		オサエアゲ レバー	1
4		B1508-352-000	Stopper screw		オサエアゲテコ ストッパーネジ	1
5		A1507-102-000	Presser bar guide bracket		オサエボーダキ	1
6		SS-8110320-SP	Screw 11/64-40 L=3.2		トメネジ 11/64-40 L=3.2	1
7		A1505-102-000	Presser bar		オサエボー	1
8		SS-7090710-SP	Screw 9/64-40 L=6.8		マルヒラネジ 9/64-40 L=6.8	1
9	◇01	A1501-102-0B0	Presser foot asm.		オサエ クミ	1
9-1	◇07	A1501-102-0BA	Presser foot asm.	A.2/80	オサエ クミ	1
10		A1502-102-000	Presser foot	D.7/82	A1502-202-000	—
		A1502-202-000	Presser foot	A.7/82	オサエアシ	(1)
11		A1504-102-000	Thread trimmer	D.7/82	イトキリバ	—
12		A1510-102-000	Finger protector		ハリガードイタ	(1)
13		SS-6090520-SP	Screw 9/64-40 L=5.0		ヒラネジ 9/64-40 L=5	(2)
14		A1503-102-000	Presser spring, front		マエ オサエバネ	(1)
15	◇01	A1501-102-000	Presser foot		オサエ	(1)
16		A1511-102-000	Pin		オサエ ピン	(1)
17	◇01	A1509-102-000	Stitch tongue		イトスベリダイ	(1)
17-1	◇07	A1509-102-00A	Stitch tongue	A.2/80	イトスベリダイ	(1)
18		SS-6060410-TP	Screw 3/32-56 L=3.5		ヒラネジ 3/32-56 L=3.5	(1)
18-1	◇07	A1501-104-0BA	Presser foot asm.	A.2/80	オサエ クミ	1
19	◇02	A1501-104-0B0	Presser foot asm.		オサエ クミ	1
19-1	◇02	A1501-104-AA0	Presser foot asm.	A.6/78	オサエ クミ	1
19-2	◇02	A1512-104-000	Presser foot	A.6/78	オサエ アシ	(1)
19-3	◇02	A1503-104-000	Presser spring, front	A.6/78	マエ オサエバネ	(1)
19-4	◇02	SD-0380552-SL	Hinge screw D=3.80 H=5.5	A.6/78	ダンネジ D=3.80 H=5.5	(1)
19-5	◇02	SS-5060410-SP	Screw 3/32-56 L=3.5	A.6/78	マルネジ 3/32-56 L=3.5	(1)
19-6	◇02	PS-0200122-K0	Pin	A.6/78	オサエ スプリングピン	(1)
19-7	◇02	B1527-481-000	Pin	A.6/78	オサエ ピン	(1)
19-8	◇07	A1501-104-AAA	Presser foot asm.	A.2/80	オサエ クミ	1
20	◇02	A1501-104-000	Presser foot	D.6/78	オサエ	—
20-1	◇02	A1501-104-A00	Presser foot	A.6/78	オサエ	(1)
20-2	◇02	A1513-104-000	Rear presser foot	A.6/78	カラカン オサエ	(1)
20-3	◇02	B1524-012-00C	Spring	D.8/81	A1514-104-000	—
	◇02	A1514-104-000	Spring	A.8/81	カラカン オサエバネ	(1)
21	02	A1502-104-000	Stitch tongue		イトスベリダイ	(1)
21-1	◇07	A1502-104-00A	Stitch tongue for 4 mm	A.2/80	イトスベリダイ	(1)
22		A1406-102-000	Needle bar bushing, upper	D.7/82	A1406-202-000	—
		A1406-202-000	Needle bar bushing	A.7/82	ハリボーメタル	1
23		A1409-102-0A0	Needle bar connection asm.		ハリボーダキ クミ	1
24		SS-8150750-SP	Screw 15/64-28 L=7.0		トメネジ 15/64-28 L=7	1
25	◇01	A1408-102-000	Needle bar link		ハリボーリンク	1
26	◇02	A1408-104-000	Needle bar link		ハリボーリンク	1
27	◇02	A1416-104-000	Needle thread take-up lever		ハリイトテンビン	1
28	◇02	SS-6090620-SP	Screw 9/64-40 L=6.0		ヒラネジ 9/64-40 L=6	1
29		A1405-102-000	Needle bar driving shaft		ハリボー クドージク	1
29-1		RE-0700000-K0	E ring 7	A.7/82	Eリング 7	1
29-2		WP-0820516-SP	Washer 8.2x11.6x0.6	A.7/82	ザガネ 8.2x11.6x0.6	1
30		SS-8120740-SP	Screw 3/16-28 L=7.0	M.8/82	トメネジ 3/16-28 L=7	1
31		CS-079061C-SP	Thrust collar asm.		スラストウケ クミ	2
32		SS-8090410-SP	Screw 9/64-40 L=3.5		トメネジ 9/64-40 L=3.5	(4)
33		A1402-102-000	Needle bar crank rod		ハリボー クランクロッド	1
34	☆	A1403-102-BA0	Connecting pin asm.	D.11/82	A1403-102-B00	—
	☆	A1403-102-B00	Connecting pin	A.11/82	レンケツピン	2
35		A1401-102-0A0	Needle bar eccentric cam		ハリボー クドーカム	1
36		SS-8110510-SP	Screw 11/64-40 L=5		ヒラネジ 11/64-40 L=5	(2)
37		A1404-102-000	Needle bar crank		ハリボー クランク	1
38		SS-6110710-TP	Screw 11/64-40 L=6.5		ヒラネジ 11/64-40 L=6.5	2
39	◇01	A1410-102-000	Needle bar		ハリボー	1
40	◇01	SS-6080420-TP	Screw 1/8-44 L=4.0	D.6/78	SS-4080320-TP	—
	◇01	SS-4080320-TP	Screw 1/8-44 L=3.4	A.6/78	ナベネジ 1/8-44 L=3.4	1
41		A1407-102-000	Needle bar bushing, lower		ハリボー シタメタル	1
42		A1411-102-000	Needle bar thread guide		ハリボー イトアンナイ	1
43	◇01	MBL-100B1400	Needle BLx1 #14		ハリ BLX1 #14	1
44	◇02	A1410-104-000	Needle bar		ハリボー	1
45	◇02	A1415-104-0A0	Needle clamp asm.		ハリドメ クミ	1
46	◇02	A1415-104-000	Needle clamp		ハリドメ	(1)
47	◇02	SS-6080710-SP	Screw 1/8-44 L=6.5	D.5/78	ヒラネジ 1/8-44 L=6.5	—
48	◇02	SS-7060310-SP	Screw 3/32-56 L=3.0	D.5/78	マルヒラネジ 3/32-56 L=3	—
49	◇02	SS-8080310-TP	Screw 1/8-44 L=2.8		トメネジ 1/8-44 L=2.8	(2)
50	◇02	MBL-100B1400	Needle BLx1 #14		ハリ BLX1 #14	1
51	◇02	MJL-100B1400	Needle JLx1 #14		ハリ JLX1 #14	1
52	◇03	MBL-100B1100	Needle BLx1 #11		ハリ BLX1 #11	1
53	◇03	MJL-100B1100	Needle JLx1 #11	A.9/78	ハリ JLX1 #11	1
54	◇05	A1501-102-AA0	Presser foot asm.	A.10/78	マキヌイヨー オサエ クミ	1
55	◇05	A1509-102-A00	Stitch tongue	A.10/78	マキヌイヨー イトスベリダイ	1
56	◇06	A1502-104-AA0	Presser foot asm.	A.12/78	マキヌイヨー オサエ クミ	1
57	◇06	A1501-104-000	Presser foot	A.12/78	オサエ	1
58	◇06	A1502-104-A00	Stitch tongue	A.12/78	マキヌイヨー イトスベリダイ	1

Note (注記) ◇01...Exclusive parts for MO-102

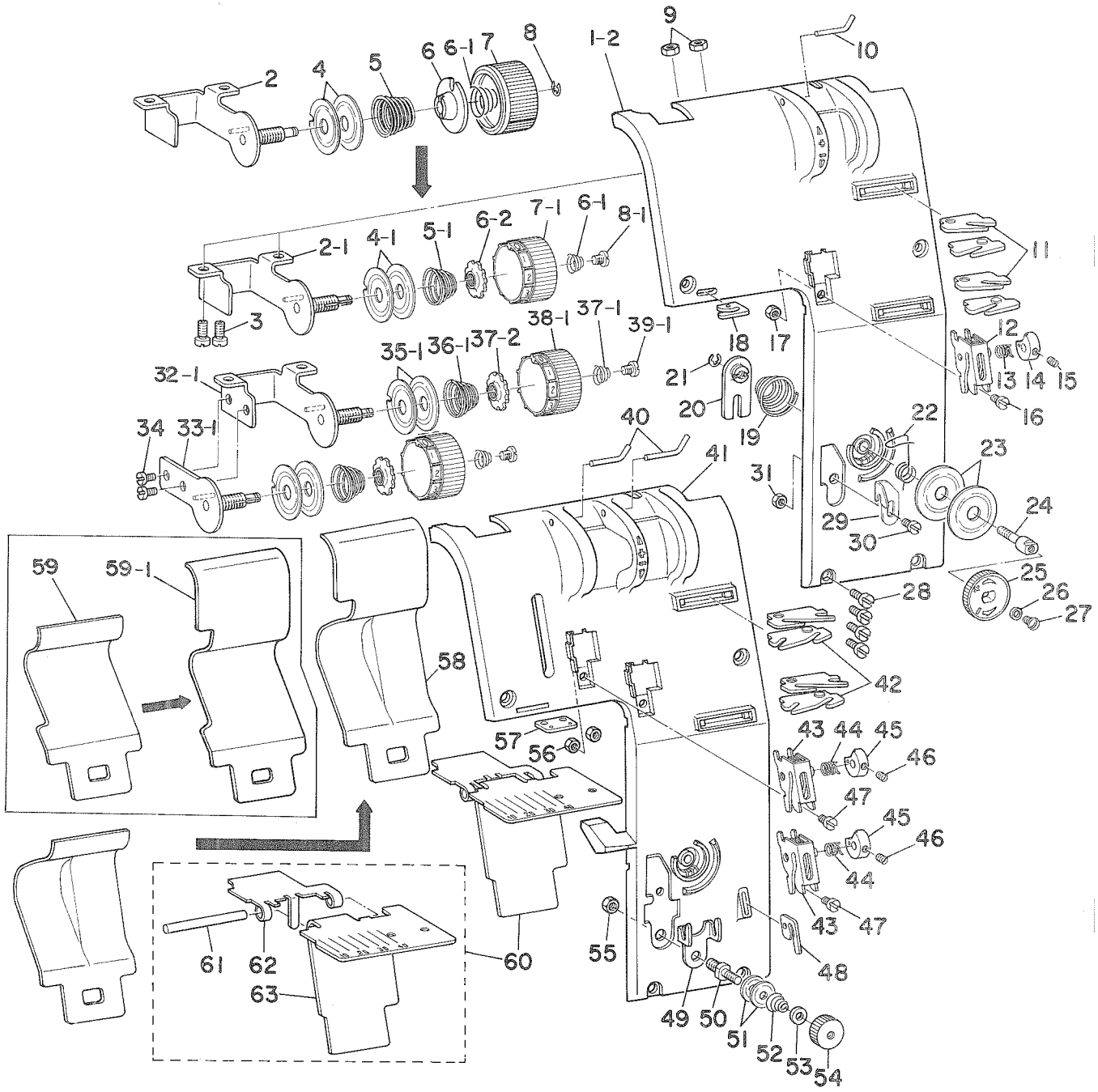
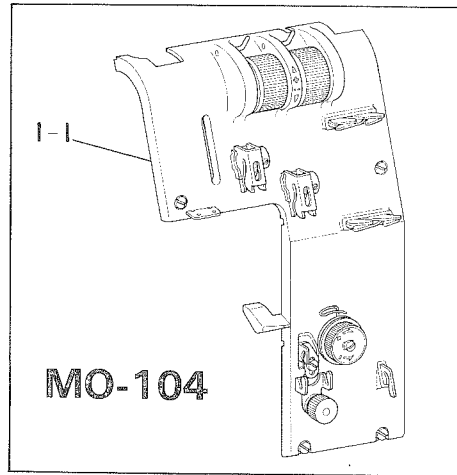
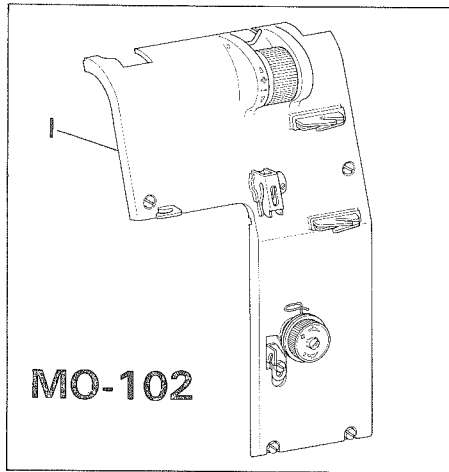
MO-102 専用部品

◇02...Exclusive parts for MO-104

MO-104 専用部品

◇03 Special order part

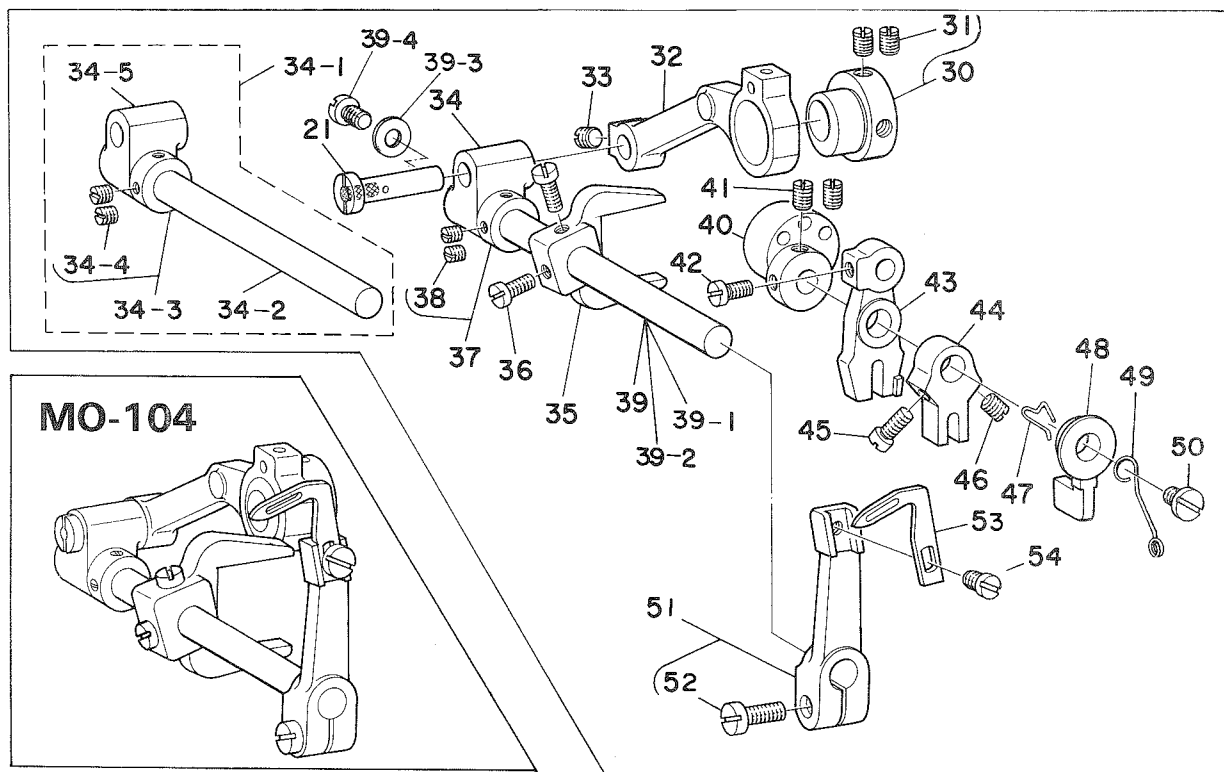
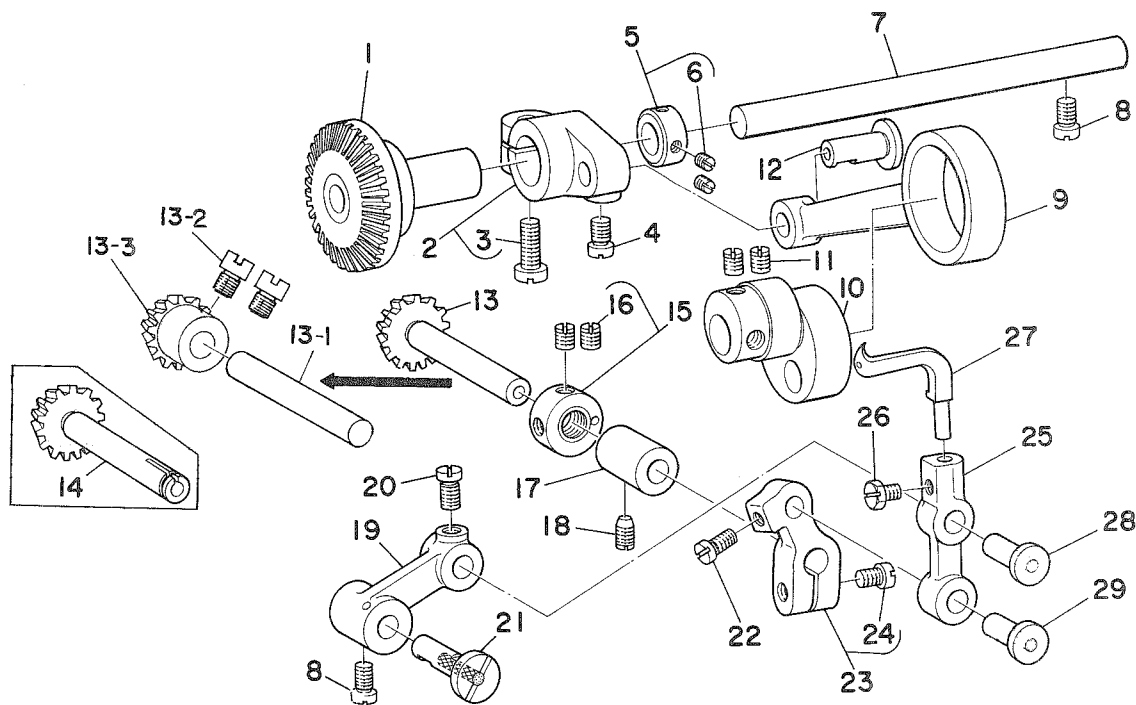
特別注文部品



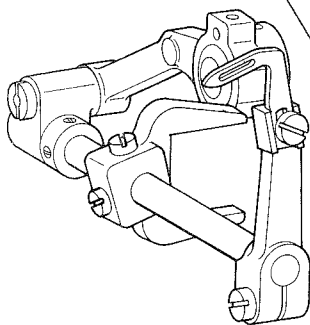
5. THREAD TENSION COMPONENTS

糸調子関係

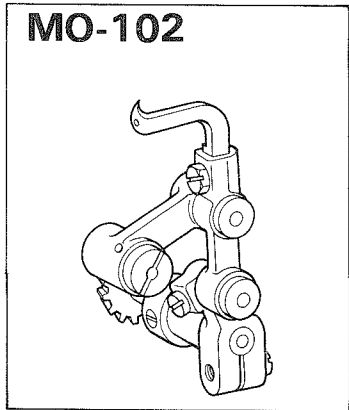
Ref. No.	Note	Part No.	Description	E.C.	品名	Amt. Req.
	注記	品番		変更年月		数量
1	01	A3501-102-0A0	Front cover asm.	A.9/78	ショーメンカバー クミ	1
1-1	◇02	A3501-104-0A0	Front cover asm.	A.9/78	ショーメンカバー クミ	1
1-2	◇01	A3501-102-000	Front cover	A.9/78	ショーメンカバー	1
2	◇01	A3505-102-0B0	Thread tension post asm.	D.10/79	イトチョーシボーダイ クミ	1
2-1	◇01	A3505-102-0B0-B	Thread tension post asm.	A.10/79	イトチョーシボーダイ クミ	1
3		SS-7110810-SP	Screw 11/64-40 L=8.0		マルヒラネジ 11/64-40 L=8	2
4	◇01	B3126-352-000	Tension disc		イトチョーシ サラ	2
5	◇01	A3508-102-000	Needle thread tension spring	D.10/79	ウワイト チョーシバネ	1
5-1	◇01	A3108-103-000	Needle thread tension spring	A.10/79	ウワイト チョーシバネ	1
6	◇01	A3509-102-000	Needle thread tension nut	D.10/79	ウワイト チョーセツナット	1
6-1	◇01	B3149-123-B00	Spring	A.7/77	ハライトチョーシキ スラストバネ	1
6-2	◇01	A3134-755-000	Needle thread tension nut	A.10/79	ウワイトチョーセツナット	1
7	◇01	A3510-102-000	Needle thread tension knob	D.10/79	ウワイト チョーシツマミ	1
7-1	◇01	A3107-103-000	Needle thread tension knob	A.10/79	ウワイト チョーシツマミ	1
8	◇01	RE-0250000-K0	Snap ring 2.5	D.10/79	Eガタトメワ 2.5	1
8-1	◇01	SS-6090520-SP	Screw 9/64-40 L=5.0	A.10/79	ヒラネジ 9/64-40 L=5	1
9		NS-6110310-SP	Nut 11/64-40		6カクナット 11/64-40	2
10	◇01	A3503-102-000	Tension thread guide		イトチョーシ イトアンナイ	1
11	◇01	A3504-102-000	Looper thread guide		ルーバ イトアンナイ	4
12	◇01	A3511-102-0A0	Take-up spring base asm.		イトトリバネダイ クミ	1
13	◇01	A3514-102-000	Take-up spring		ハライト イトトリバネ	1
14	◇01	A3515-102-000	Take-up spring adjusting bushing		イトトリバネ チョーセツメタル	1
15	◇01	SS-8080410-TP	Screw 1/8-44 L=3.5		トメネジ 1/8-44 L=3.5	1
16	◇01	SS-7080520-SP	Screw 1/8-44 L=4.9		マルヒラネジ 1/8-44 L=4.9	1
17		NS-6080210-SP	Nut 1/8-44		6カクナット 1/8-44	1
18	◇01	A3502-102-000	Needle thread guide		ハライトアンナイ	1
19		A3518-102-000	Looper tension spring		ロック イトチョーシバネ	1
20		A3519-102-000	Looper tension spring base		ロック イトチョーシバネウケ	1
21		RE-0250000-K0	Snap ring 2.5		Eガタ トメワ 2.5	1
22		A3520-102-000	Looper take-up spring		ロック イトトリバネ	1
23		B3126-352-000	Tension disc	D.7/77	B3126-012-000	1
		B3126-012-000	Looper tension disc	A.7/77	ロックイトチョーシ サラ	2
24		A3517-102-000	Looper tension post shaft		ルーバ イトチョーシジク	1
25		A3516-102-000	Looper tension knob		ルーバ イトチョーシツマミ	1
26		WP-0250516-SD	Washer 2.5x6.0x0.5		ヒラザガネ 2.5x6.0x0.5	1
27		SS-5060410-SP	Screw 3/32-56 L=3.5		マルネジ 3/32-56 L=3.5	1
28		SS-7090910-SL	Screw 9/64-40 L=8.5		マルヒラネジ 9/64-40 L=8.5	4
29		A3521-102-000	Looper thread guide		ロック イトカケチョーセツイタ	1
30		SS-5080710-SP	Screw 1/8-44 L=6.5		トラスネジ 1/8-44 L=6.5	1
31		NS-6080210-SP	Nut 1/8-44		6カクナット 1/8-44	1
32	◇02	A3505-104-0B0	Thread tension post asm. A	D.10/79	イトチョーシボーダイ Aクミ	1
32-1	◇02	A3505-104-0B0-B	Thread tension post asm. A	A.10/79	イトチョーシボーダイ Aクミ	1
33	◇02	A3506-104-0A0	Thread tension post asm. B	D.10/79	イトチョーシボーダイ Bクミ	1
33-1	◇02	A3506-104-0A0-B	Thread tension post asm. B	A.10/79	イトチョーシボーダイ Bクミ	1
34	◇02	SS-7110540-SP	Screw 11/64-40 L=5.0		マルヒラネジ 11/64-40 L=5	2
35	◇02	B3126-352-000	Tension disc		イトチョーシ サラ	4
36	◇02	A3508-102-000	Needle thread tension spring	D.10/79	ウワイト チョーシバネ	1
36-1	◇02	A3508-104-000	Needle thread tension spring	A.10/79	ウワイト チョーシバネ	1
36-2	◇02	A3108-103-000	Needle thread tension spring	A.10/79	ウワイト チョーシバネ	1
37	◇02	A3509-102-000	Needle thread tension nut	D.10/79	ウワイト チョーセツナット	1
37-1	◇02	B3149-123-B00	Spring	A.7/77	ハライトチョーシキ スラストバネ	1
37-2	◇02	A3134-755-000	Needle thread tension nut	A.10/79	ウワイト チョーセツナット	2
38	◇02	A3510-102-000	Needle thread tension knob	D.10/79	ウワイト チョーシツマミ	1
38-1	◇02	A3107-103-000	Needle thread tension knob	A.10/79	ウワイト チョーシツマミ	2
39	◇02	RE-0250000-K0	Snap ring 2.5	D.10/79	Eガタ トメワ 2.5	1
39-1	◇02	SS-6090520-SP	Screw 9/64-40 L=5.0	A.10/79	ヒラネジ 9/64-40 L=5	2
40	◇02	A3503-102-000	Tension thread guide		イトチョーシ イトアンナイ	2
41	◇02	A3501-104-000	Front cover		ショーメンカバー	1
42	◇02	A3504-104-000	Looper thread guide		ルーバ イトアンナイ	4
43	◇02	A3511-102-0A0	Take-up spring base asm.		イトトリバネダイ クミ	2
44	◇02	A3514-102-000	Take-up spring		ハライト イトトリバネ	2
45	◇02	A3515-102-000	Take-up spring adjusting bushing		イトトリバネ チョーセツメタル	2
46	◇02	SS-8080410-TP	Screw 1/8-44 L=3.5		トメネジ 1/8-44 L=3.5	2
47	◇02	SS-7080520-SP	Screw 1/8-44 L=4.9		マルヒラネジ 1/8-44 L=4.9	2
48	◇02	A3502-102-000	Needle thread guide		ハライトアンナイ	1
49	◇02	A3522-104-000	Looper thread guide		ルーバ イトチョーシダイ	1
50	◇02	B3104-816-000	Chain looper thread tension post		シタイト チョーシボー クミ	1
51	◇02	B3148-123-000	Tension disc		イトアンナイ サラ	2
52	◇02	B3149-123-B00	Chain looper thread tension spring		イトアンナイ サラ バネ	1
53	◇02	WP-0371016-SD	Washer 3.7x8.0x1.0		ヒラザガネ 3.7x8.0x1	1
54	◇02	B3106-816-000	Tension post nut, large		シタイトチョーシ ナット ダイ	1
55	◇02	NS-6120310-SP	Nut 3/16-28		6カクナット 3/16-28	1
56	◇02	NS-6080210-SP	Nut 1/8-44		6カクナット 1/8-44	2
57	◇02	A3502-104-000	Needle thread guide		ハライトアンナイ	1
58	◇01	A1114-102-000	Chip guard cover		ヌノズカバー	1
59	◇02	A1114-104-000	Chip guard cover	D.12/78	ヌノズカバー	1
59	◇02	A1114-104-000-A	Chip guard cover.	A.12/78	ヌノズカバー	1
60	◇04	A1130-104-0A0	Auxiliary bed asm.		ホジョベツト クミ	1
61	◇04	A1132-104-000	Auxiliary bed hinge pin		ホジョベツトジク	(1)
62	◇04	A1131-104-000	Auxiliary bed B		ホジョベツト B	(1)
63	◇04	A1130-104-000	Auxiliary bed A		ホジョベツト A	(1)



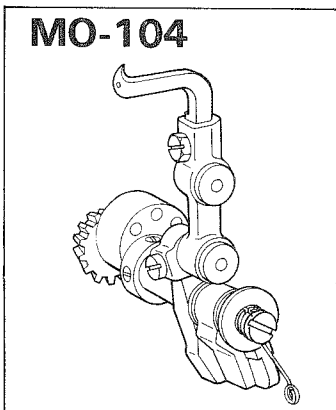
MO-104



MO-102



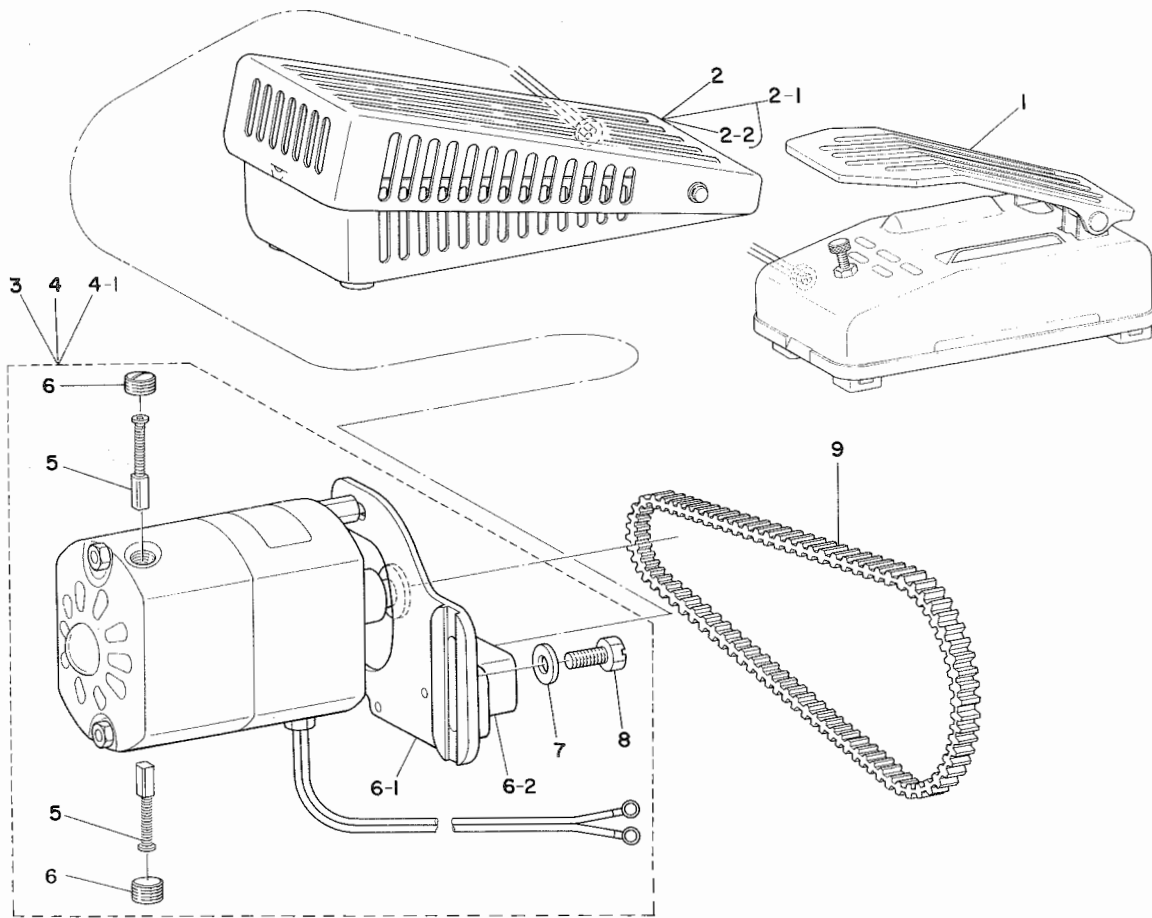
MO-104



6. LOOPER COMPONENTS

ルーパ関係

Ref. No.	Note	Part No.	変更年月	品名	Amt. Req. 数量
1		A2505-102-000		Looper driving gear (large)	1
2		A2503-102-0A0		Looper driving arm asm.	1
3		SS-6121210-SP		Screw 3/16-28 L=12.0	(1)
4		SS-6120740-SP		Screw 3/16-28 L=7.0	1
5		CS-079061C-SP		Thrust collar asm.	1
6		SS-8090410-SP		Screw 9/64-40 L=3.5	(2)
7		A1405-102-000		Needle bar driving shaft	1
8		SS-7121110-SP		Screw 3/16-28 L=10.5	2
9		A2502-102-000		Looper rod	1
10		A2501-102-000		Looper knife eccentric cam	1
11		SS-8110510-SP		Screw 11/64-40 L=5.0	2
12	☆	A1403-102-AA0	D.11/82	Connecting pin asm.	-
	☆	A1403-102-A00	A.11/82	Connecting pin	1
13	◇01	A2506-102-000	D.10/82	Looper driving gear (small)	-
13-1		A2506-102-000-A	A.10/82	Looper driving gear (small)	1
13-2		SS-6110510-SP	A.10/82	Screw 11/64-40 L=4.3	2
13-3		A2513-102-000	A.10/82	Looper driving gear shaft	1
14	◇02	A2506-104-000		Looper driving gear (small)	1
15	◇01	CS-0721210-SH		Thrust collar asm.	1
16	◇01	SS-8110510-SP		Screw 11/64-40 L=5.0	(2)
17		A2507-102-000		Looper shaft bushing	1
18		SS-8120740-SP	D.7/82	Screw 3/16-28 L=7.0	-
19		A2510-102-000		Looper shaft driving arm	1
20		SS-6120740-SP		Screw 3/16-28 L=7.0	1
21		A2511-102-0A0		Connecting pin asm.	1
22		SS-6110710-TP		Screw 11/64-40 L=6.5	1
23	◇01	A2508-102-0A0		Looper driving arm asm.	1
24	◇01	SS-6121210-SP		Screw 3/16-28 L=12.0	(1)
25	◇01	A2509-102-000		Looper supporting arm	1
26		SS-9090610-TP		Screw 9/64-40 L=5.5	1
27		A2512-102-000		Lock looper	1
28	☆	A1403-102-BA0	D.11/82	Connecting pin asm.	-
	☆	A1403-102-B00	A.11/82	Connecting pin	1
29	☆	A1403-102-AA0	D.11/82	Connecting pin asm.	-
	☆	A1403-102-A00	A.11/82	Connecting pin	1
30	◇02	A2101-104-0A0		Chain looper slide cam asm.	1
31	◇02	SS-8110510-SP		Screw 11/64-40 L=5.0	(2)
32	◇02	A2102-104-000		Chain looper rod	1
33	◇02	SS-8110510-TP		Screw 11/64-40 L=5.0	1
34	◇02	A2104-104-000		Chain looper driving connecting base	1
34-1	◇03	A2105-104-AA0	D.10/82	Chain looper shaft asm.	-
34-2	◇03	A2105-104-A00	D.10/82	Chain looper shaft	-
34-3	◇03	CS-079061C-SP	D.10/82	Thrust collar asm.	-
34-4	◇03	SS-8090410-SP	D.10/82	Screw 9/64-40 L=3.5	-
34-5	◇03	A2104-104-000	D.10/82	Chain looper driving connecting base	-
35	◇02	A2106-104-000	C.9/78	Chain looper fork crank	1
36	◇02	SS-7120910-SP		Screw 3/16-28 L=9.0	2
37	◇02	CS-079061C-SP	M.10/82	Thrust collar asm.	1
38	◇02	SS-8090410-SP	M.10/82	Screw 9/64-40 L=3.5	(2)
39	◇02	A2105-104-000	D.7/78	Chain looper shaft	-
39-1	◇2	A2105-104-000-A	D.10/82	Chain looper shaft	-
39-2		A2105-104-000-B	A.10/82	Chain looper shaft	1
39-3		WP-0450801-SD	A.10/82	Washer 10x4.5x0.8	1
39-4		SS-7110710-SP	A.10/82	Screw 11/64-40 L=7	1
40	◇02	A2103-104-000		Looper driving cam	1
41	◇02	SS-8110510-TP		Screw 11/64-40 L=5.0	2
42	◇02	SS-6120740-SP		Screw 3/16-28 L=7.0	1
43	◇02	A2516-104-000		Looper releasing arm	1
44	◇02	A2515-104-000		Release driving arm	1
45	◇02	SS-7110810-SP	D.3/81	Screw 11/64-40 L=8.0	-
	◇02	SS-7110720-SP	A.3/81	Screw 11/64-40 L=7	1
46	◇02	SS-8110520-TP		Screw 11/64-40 L=4.5	1
47	◇02	A2518-104-000		Installing spring	1
48	◇02	A2517-104-000		Release slider	1
49	◇02	A2109-104-000		Chain looper thread take-up	1
50	◇02	SS-6110480-SP		Screw 11/64-40 L=4.3	1
51	◇02	A2107-104-0A0		Chain looper supporting arm asm.	1
52	◇02	SS-6121210-SP		Screw 3/16-28 L=12.0	(1)
53	◇02	A2108-104-000		Chain looper	1
54	◇02	SS-6090620-SP		Screw 9/64-40 L=6.0	1



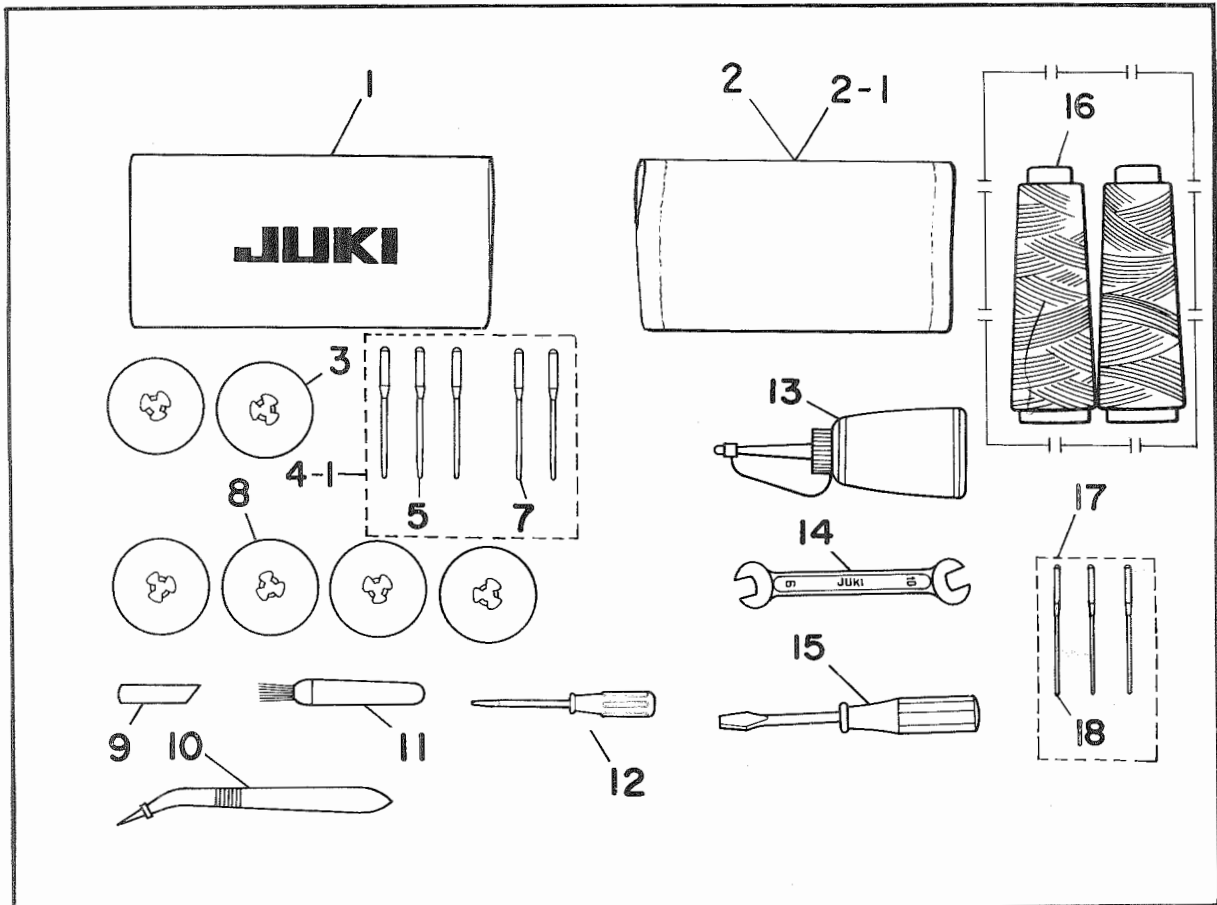
Ref. No.	Note	Part No.	Description	E. C. 変更年月	品名	Amt. Req. 数量
1		MSA-RC7101A2	Controller asm.	D. 4/77	コントローラ クミ	-
2		MSA-1720A1J0	Controller asm.	D. 1/78	コントローラ クミ	-
2-1		MSA-1720AIK0	Controller asm.	A. 1/78	コントローラ クミ	1
2-2		A6002-102-0A0	Carbon pile asm.	A. 6/77	カーボンパイル クミ	(1)
3		MSA-JR710SC1	Motor asm.	D. 4/77	モーター クミ	-
4		MSA-172001J0	Motor asm.	D. 1/78	モーター クミ	-
4-1		MSA-172001K0	Motor asm.	A. 1/78	モーター クミ	1
5		MSA-01071M06	Carbon brush		カーボンブラシ	(2)
6		MSA-01071M07	Carbon brush cap		ブラシ キャップ	(2)
6-1	◇03	A6003-102-000	Motor bracket	A. 5/78	モーターブラケット	(1)
6-2		A6001-102-J00-A	Terminal No.32	A. 6/77	ターミナル No.32	(1)
7		WP-0751616-SC	Washer		ヒラザガネ	(1)
8		SS-9181950-SC	Screw 9/32-20 L=19.0		6カクトメネジ 9/32-20 L=19	(1)
9		A7108-001-000	Belt		ベルト	1

Note (注記) ◇03...Special order part

特別注文部品

8. ACCESSORIES COMPONENTS

付属品関係



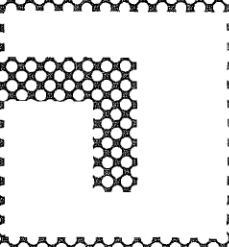
Ref. No.	Note 注記	Part No. 品番	Description	E.C. 変更年月	品名	Amt. Req. 数量
1		A9102-102-000	Vinyl cover		トープ ビニールカバー	1
2	☆	A9101-001-B0A	Accessory box	D.9/82	フゾクヒンバコ	-
2-1	☆	A1506-102-000	Vinyl bag	A.9/82	フゾクヒンブクロ	1
3	◇01	A1114-957-B00	Spool holder disc		イトマキ アテザ	2
4		MBL-100B1403	Needle asm.	D.12/78	MBL-1 M111423	-
		MBL-IM111423	Needle asm.	A.12/78	ハリ クミ	1
5		MBL-100B1400	Needle BLx1 #14		ハリ BLx1 #14	(3)
6		MBL-100B1102	Needle asm.	D.12/78	ハリ クミ	-
7		MBL-100B1100	Needle BLx1 #11		ハリ BLx1 #11	(2)
8	◇02	A1114-957-B00	Spool holder disc		イトマキ アテザ	4
9		A4113-102-000	Lower knife		シタメス	1
10		B9204-352-000	Tweezers		ピンセット	1
11	☆	A9105-102-000	Brush	D.9/82	ブラシ (ミシン ソージ)	-
12		B9106-804-000	Screw driver (small)	D.9/81	A9107-102-000	-
		A9107-102-000	Screw driver (small)	A.9/81	ドライバー (ショー)	1
13		A9104-102-0A0	Oiler with oil		アブラサシ (アブライリ)	1
14		B9113-012-000	Wrench (9x10)	D.3/78	リョーグチ スパナ (ショー)	-
15		A9103-102-000	Screw driver (large)		ドライバー (チュー)	1
16	◇03	A9106-102-000	Cone spool		スパンミシンイト	2
17	◇02	MJL-100B1403	Needle asm		ハリ クミ	1
18	◇02	MJL-100B1400	Needle JLx1 #14		ハリ JLx1 #14	(3)

Note (注記) ◇01...Exclusive part for MO-102
 ◇02...Exclusive part for MO-104
 ◇03...Special order part

MO-102 専用部品
 MO-104 専用部品
 特別注文部品

品番	項目	NO.	品番	項目	NO.	品番	項目	NO.	品番	項目	NO.	品番	項目	NO.
EXCLUSIVE PARTS "A" 専用部品"A"														
A1406-202-000	6	4	22	A2108-104-000	10	6	53	A4112-102-000	4	3	22			
A1103-102-000	2	1	32	A1407-102-000	6	4	41	A2109-104-000	10	6	49	A4112-104-000	4	3
A1103-102-000-A	2	1	32-1	A1408-102-000	6	4	25	A2501-102-000	10	6	10	A4113-102-000	4	3
A1104-102-000	2	1	47	A1408-104-000	6	4	26	A2502-102-000	10	6	9	A4113-102-000	12	8
A1104-102-00A	2	1	47	A1409-102-0A0	6	4	23	A2503-102-0A0	10	6	2	A4114-102-000	4	3
A1105-102-000	2	1	16	A1410-102-000	6	4	39	A2505-102-000	10	6	1	A4114-104-000	4	3
A1105-102-00A	2	1	16	A1410-104-000	6	4	44	A2506-102-000	10	6	13	A4115-102-000	4	3
A1106-102-000	2	1	23	A1411-102-000	6	4	42	A2506-102-000-A	10	6	13-1	A6001-102-J00-A	11	7
A1107-102-000	2	1	21	A1415-104-0A0	6	4	45	A2506-104-000	10	6	14	A6002-102-0A0	11	7
A1108-102-000-A	2	1	30-1	A1415-104-000	6	4	46	A2507-102-000	10	6	17	A6003-102-000	11	7
A1108-102-000	2	1	30	A1416-104-000	6	4	27	A2508-102-0A0	10	6	23	A7108-001-000	11	7
A1109-102-000	2	1	22	A1501-102-AA0	6	4	54	A2509-102-000	10	6	25	A9101-001-B0A	12	8
A1110-102-000	2	1	42	A1501-102-0BA	6	4	9-1	A2510-102-000	10	6	19	A9102-102-000	12	8
A1110-104-000	2	1	43	A1501-102-0B0	6	4	9	A2511-102-0A0	10	6	21	A9103-102-000	12	8
A1110-104-00C	2	1	43-1	A1501-102-000	6	4	15	A2512-102-000	10	6	27	A9104-102-0A0	12	8
A1111-102-000	2	1	38	A1501-104-0BA	6	4	18-1	A2513-102-000	10	6	13-3	A9105-102-000	12	8
A1112-102-000	2	1	41	A1501-104-0B0	6	4	19	A2515-104-000	10	6	44	A9106-102-000	12	8
A1113-102-000	2	1	37	A1501-104-AAA	6	4	19-8	A2516-104-000	10	6	43	A9107-102-000	12	8
A1114-102-000	8	5	58	A1501-104-AA0	6	4	19-1	A2517-104-000	10	6	48	EXCLUSIVE PARTS "B" 専用部品"B"		
A1114-104-000	8	5	59	A1501-104-A00	6	4	20-1	A2518-104-000	10	6	47	B1115-352-000	2	1
A1114-104-000-A	8	5	59-1	A1501-104-000	6	4	20	A3107-103-000	8	5	7-1	B1158-581-000	2	1
A1114-957-B00	12	8	3	A1501-104-000	6	4	57	A3107-103-000	8	5	38-1	B1508-352-000	6	4
A1114-957-B00	12	8	8	A1502-102-000	6	4	10	A3108-103-000	8	5	5-1	B1524-012-00C	6	4
A1115-102-000	2	1	44	A1502-104-00A	6	4	21-1	A3108-103-000	8	5	36-2	B1527-481-000	6	4
A1116-102-0A0	2	1	8	A1502-104-000	6	4	21	A3134-755-000	8	5	6-2	B2615-232-000	2	1
A1116-102-000	2	1	8	A1502-104-AA0	6	4	56	A3134-755-000	8	5	37-2	B3104-816-000	8	5
A1116-102-0A0	2	1	9	A1502-104-A00	6	4	58	A3501-102-0A0	8	5	1	B3106-816-000	8	5
A1116-104-000	2	1	9	A1502-202-000	6	4	10	A3501-102-000	8	5	1-2	B3126-012-000	8	5
A1118-102-000	2	1	11	A1503-102-000	6	4	14	A3501-104-0A0	8	5	1-1	B3126-352-000	8	5
A1119-102-000	2	1	35	A1503-104-000	6	4	19-3	A3501-104-000	8	5	41	B3126-352-000	8	5
A1120-102-000	2	1	33	A1504-102-000	6	4	11	A3502-102-000	8	5	18	B3126-352-000	8	5
A1120-202-000	2	1	2-1	A1505-102-000	6	4	7	A3502-102-000	8	5	48	B3126-352-000	8	5
A1120-202-000	2	1	4-1	A1506-102-000	6	4	2	A3502-104-000	8	5	57	B3148-123-000	8	5
A1121-102-000	2	1	24	A1507-102-000	6	4	5	A3503-102-000	8	5	10	B3149-123-B00	8	5
A1121-102-A00	2	1	25-1	A1508-102-000	6	4	3	A3503-102-000	8	5	40	B3149-123-B00	8	5
A1121-104-000	2	1	25	A1509-001-000	6	4	1	A3504-102-000	8	5	11	B3149-123-B00	8	5
A1121-104-A00	2	1	25-2	A1509-102-A00	6	4	55	A3504-104-000	8	5	42	B3312-012-000	2	1
A1123-102-000	2	1	1	A1509-102-00A	6	4	17-1	A3505-102-0B0	8	5	2	B3312-012-000	2	1
A1123-102-000	2	1	3	A1509-102-000	6	4	17	A3505-102-0B0-B	8	5	2-1	B4108-352-00D	4	3
A1124-102-000	2	1	5	A1510-102-000	6	4	12	A3505-104-0B0	8	5	32	B9106-804-000	12	8
A1126-102-000	2	1	14	A1511-102-000	6	4	16	A3505-104-0B0-B	8	5	32-1	B9109-102-000	12	8
A1127-102-000	2	1	6	A1512-104-000	6	4	19-2	A3506-104-0A0	8	5	33	B9113-012-000	12	8
A1127-104-000	2	1	7	A1513-104-000	6	4	20-2	A3506-104-0A0-B	8	5	33-1	B9204-352-000	12	8
A1128-102-000	2	1	2	A1514-104-000	6	4	20-3	A3508-102-000	8	5	5	OIL WICK 油心		
A1128-102-000	2	1	4	A1601-102-000	3	2	22	A3508-102-000	8	5	36	CQ-2020000-00	2	1
A1129-102-000	2	1	33-1	A1601-102-000	3	2	25	A3508-104-000	8	5	36-1	CQ-2020000-00	2	1
A1130-102-000	2	1	40	A1602-102-000	3	2	28	A3509-020-000	8	5	6			
A1130-104-0A0	8	5	60	A1603-102-0A0	3	2	27	A3509-020-000	8	5	37	THRUST COLLAR スラストカラー		
A1130-104-000	8	5	63	A1603-102-000-A	3	2	27-1	A3510-020-000	8	5	7	CS-0720816-SM	3	2
A1131-104-000	8	5	62	A1604-102-0A0	3	2	23	A3510-020-000	8	5	38	CS-0720816-SP	3	2
A1132-102-000	2	1	26-1	A1606-102-000	3	2	21	A3511-020-0A0	8	5	12	CS-0721210-SH	10	6
A1132-104-000	8	5	61	A1608-102-000	3	2	24	A3511-020-0A0	8	5	43	CS-079061C-SP	6	4
A1133-102-000	2	1	50	A1608-102-000	4	3	16	A3514-022-000	8	5	13	CS-079061C-SP	10	6
A1133-102-000	2	1	51	A1609-102-000	3	2	18	A3514-022-000	8	5	44	CS-079061C-SP	10	6
A1201-102-000	3	2	1	A1610-102-000	3	2	10	A3515-102-000	8	5	14	CS-079061C-SP	10	6
A1202-102-000	3	2	7	A1610-102-000-A	3	2	10-1	A3515-102-000	8	5	45	CS-079061C-SP	10	6
A1202-102-00A	3	2	7	A1611-102-000	3	2	17	A3516-102-000	8	5	25	CS-1031210-SH	3	2
A1204-102-000	3	2	3	A1612-102-000	3	2	29	A3517-102-000	8	5	24	NEEDLE 針		
A1206-102-000	3	2	1-1	A1612-102-000-A	3	2	29-1	A3518-102-000	8	5	19	MBL-100B1100	6	4
A1205-102-000	3	2	5	A1613-102-000	3	2	32	A3519-102-000	8	5	20	MBL-100B1100	12	8
A1401-102-0A0	6	4	35	A1613-104-000	3	2	33	A3520-102-000	8	5	22	MBL-100B1102	12	8
A1402-102-000	6	4	33	A1614-102-000	3	2	11	A3521-102-000	8	5	29	MBL-100B1400	6	4
A1403-102-AA0	10	6	12	A1804-550-0A0A	3	2	13	A3522-104-000	8	5	49	MBL-100B1400	6	4
A1403-102-AA0	10	6	29	A2101-104-0A0	10	6	30	A4101-102-000	4	3	10	MBL-100B1400	6	4
A1403-102-A00	10	6	12	A2102-104-000	10	6	32	A4102-102-0A0	4	3	7	MBL-100B1403	12	8
A1403-102-A00	10	6	29	A2103-104-000	10	6	40	A4103-102-000	4	3	4	MBL-1M111423	12	8
A1403-102-BA0	4	3	9	A2104-104-000	10	6	34	A4104-102-000	4	3	5	MJL-100B1400	6	4
A1403-102-EA0	6	4	34	A2104-104-000	10	6	34-5	A4105-102-000	4	3	1	MJL-100B1400	6	4
A1403-102-BA0	10	6	28	A2105-104-AA0	10	6	34-1	A4105-104-000	4	3	3	MJL-100B1400	12	8
A1403-102-B00	4	3	9	A2105-104-A00	10	6	34-2	A4106-102-000	2	1	27	EXCLUSIVE PARTS "M" 専用部品"M"		
A1403-102-B00	6	4	34	A2105-104-000	10	6	39	A4107-102-000	4	3	18	MSA-JR710SC1	11	7
A1403-102-B00	10	6	28	A2105-104-000-A	10	6	39-1	A4108-102-000	4	3	15	MSA-RC7101A2	11	7
A1404-102-000	6	4	37	A2105-104-000-B	10	6	39-2	A4108-102-000	4	3	27	MSA-1720A1J0	11	7
A1405-102-000	6	4	29	A2106-104-0A0	10	6	35	A4109-102-000	4	3	12	MSA-1720A1K0	11	7
A1405-102-000	10	6	7	A2106-104-000	10	6	35	A4110-102-000	4	3	20	MSA-172001J0	11	7
A1406-102-000	6	4	22	A2107-104-0A0	10	6	51	A4111-102-000	4	3	17			

Part No.	Page	Item	Ref.	Part No.	Page	Item	Ref.
品番	頁	項目	No.	品番	頁	項目	No.
MSA-172001K0	11	7	4-1	SS-7080520-SP	8	5	47
MSA-01071M06	11	7	5	SS-7090710-SP	2	1	19
MSA-01071M07	11	7	6	SS-7090710-SP	6	4	8
				SS-7090910-SL	2	1	48
NUT		ナット		SS-7090910-SL	8	5	28
NM-6060003-SC	2	1	34	SS-7090910-SP	4	3	13
NS-6080210-SP	8	5	17	SS-7090910-SP	4	3	28
NS-6080210-SP	8	5	31	SS-7091410-SL	2	1	49
NS-6080210-SP	8	5	56	SS-7091410-SP	3	2	27-2
NS-6090310-SP	2	1	18	SS-7110540-SP	8	5	34
NS-6110310-SP	8	5	9	SS-7110710-SP	10	6	39-4
NS-6120310-SP	8	5	55	SS-7110720-SP	10	6	45
				SS-7110810-SP	8	5	3
SPRING PIN		割ピン		SS-7110810-SP	10	6	45
PS-0200122-K0	6	4	19-6	SS-7110910-SP	2	1	46
PS-0400222-K0	3	2	2	SS-7120910-SP	3	2	12
				SS-7120910-SP	4	3	23
CRING		Cリング		SS-7120910-SP	10	6	36
RC-0650811-K0	3	2	16	SS-7121110-SP	10	6	8
RC-0650811-KP	3	2	16-1	SS-7181450-SN	11	7	6
				SS-8080310-TP	6	4	49
E RING		Eリング		SS-8080410-TP	8	5	15
RE-0250000-K0	8	5	8	SS-8080410-TP	8	5	46
RE-0250000-K0	8	5	21	SS-8090410-SP	6	4	32
RE-0250000-K0	8	5	39	SS-8090410-SP	10	6	6
RE-0600000-K0	3	2	15	SS-8090410-SP	10	6	34-4
RE-0700000-K0	6	4	29-1	SS-8090410-SP	10	6	38
				SS-8090650-TP	4	3	14
HINGE SCREW		段ネジ		SS-8090710-SP	4	3	13
SD-0720701-SP	3	2	19	SS-8110320-SP	6	4	6
SD-0380552-SL	6	4	19-4	SS-8110510-SP	3	2	14
				SS-8110510-SP	3	2	26
SCREW		ネジ		SS-8110510-SP	4	3	11
SM-8050310-SS	3	2	14	SS-8110510-SP	6	4	36
SS-2060510-SP	4	3	21	SS-8110510-SP	10	6	11
SS-2110910-SL	2	1	26	SS-8110510-SP	10	6	16
SS-3090510-SL	2	1	26-2	SS-8110510-SP	10	6	31
SS-4080320-TP	6	4	40	SS-8110510-TP	10	6	33
SS-4080610-SP	3	2	34	SS-8110510-TP	10	6	41
SS-5060410-SP	6	4	19-5	SS-8110520-TP	10	6	46
SS-5060410-SP	8	5	27	SS-8120740-SP	2	1	28
SS-5080710-SP	8	5	30	SS-8120740-SP	3	2	6
SS-6060410-TP	6	4	18	SS-8120740-SP	3	2	30
SS-6080420-TP	6	4	40	SS-8120740-SP	4	3	6
SS-6080710-SP	6	4	47	SS-8120740-SP	6	4	30
SS-6090520-SP	2	1	29	SS-8120740-SP	10	6	18
SS-6090520-SP	6	4	13	SS-8150750-SP	6	4	24
SS-6090520-SP	8	5	8-1	SS-8660610-TP	3	2	4-1
SS-6090520-SP	8	5	39-1	SS-9090610-TP	10	6	26
SS-6090620-SP	6	4	28				
SS-6090620-SP	10	6	54	WASHER		座金	
SS-6110480-SP	10	6	50	WP-0250516-SD	8	5	26
SS-6110510-SP	10	6	13-2	WP-0371016-SD	8	5	53
SS-6110710-TP	6	4	38	WP-0450000-SD	2	1	45
SS-6110710-TP	10	6	22	WP-0450801-SD	10	6	39-3
SS-6111140-SP	3	2	9	WP-0451016-SD	3	2	8
SS-6120740-SP	3	2	31	WP-0451016-SD	3	2	20
SS-6120740-SP	10	6	4	WP-0451016-SP	3	2	8-1
SS-6120740-SP	10	6	20	WP-0451016-SP	3	2	20-1
SS-6120740-SP	10	6	42	WP-0501016-SD	2	1	34-1
SS-6121050-SP	2	1	31	WP-0751626-SN	11	7	5
SS-6121050-SP	2	1	39	WP-0820516-SP	6	4	29-2
SS-6121210-SP	2	1	15				
SS-6121210-SP	2	1	17				
SS-6121210-SP	4	3	8				
SS-6121210-SP	10	6	3				
SS-6121210-SP	10	6	24				
SS-6121210-SP	2	1	35-1				
SS-6121210-SP	10	6	52				
SS-6150810-SP	4	3	2				
SS-6151920-SP	2	1	36				
SS-7060310-SP	6	4	48				



東京重機工業株式会社

本 社・東京都調布市国領町 8 の 2 の 1 TEL(480)1111(大代)
〒182

Printed in Japan