

2-needle, Automatic Belt-loop Attaching Machine

2本針オートベルター

# MOL-254

## PARTS LIST

---

## HOW TO MAKE USE OF THIS PARTS LIST

### 1. Explanation of codes

1) "\*" mark.....means this part is changed from the previous parts book.

As to the details of the change, refer to "List for information of change".

2) "01" .....refer to "Note" explanation at bottom of page.

### 2. Codes on the "Qty" column

· Each numeral indicates the number of parts required.

· "0.1" and "2.5" indicate the length (in meters) of the respective parts.

3. Parentheses mean that the corresponding part is a subpart that constructs an assembly part.

4. Dotted lines on the Figures indicate assembly parts.

## パーツリストご利用に際して

### 1. "注記" 欄の記号説明

1) "\*" 印 .....前回のパーツブックに比較して今回変更された部品を意味します。

変更内容は" 変更情報リスト" を参照してください。

2) "01" .....ページ下の" 注記" の説明を参照してください。

2. 数量欄の数字は、個数を表し、0.1、2.5等の数値は、長さ（単位メートル）を表します。

3. 数量欄の（ ）は、組部品を構成している子部品であることを意味します。

4. イラストページの — — — — 枠は、組構成であることを意味します。

# CONTENTS

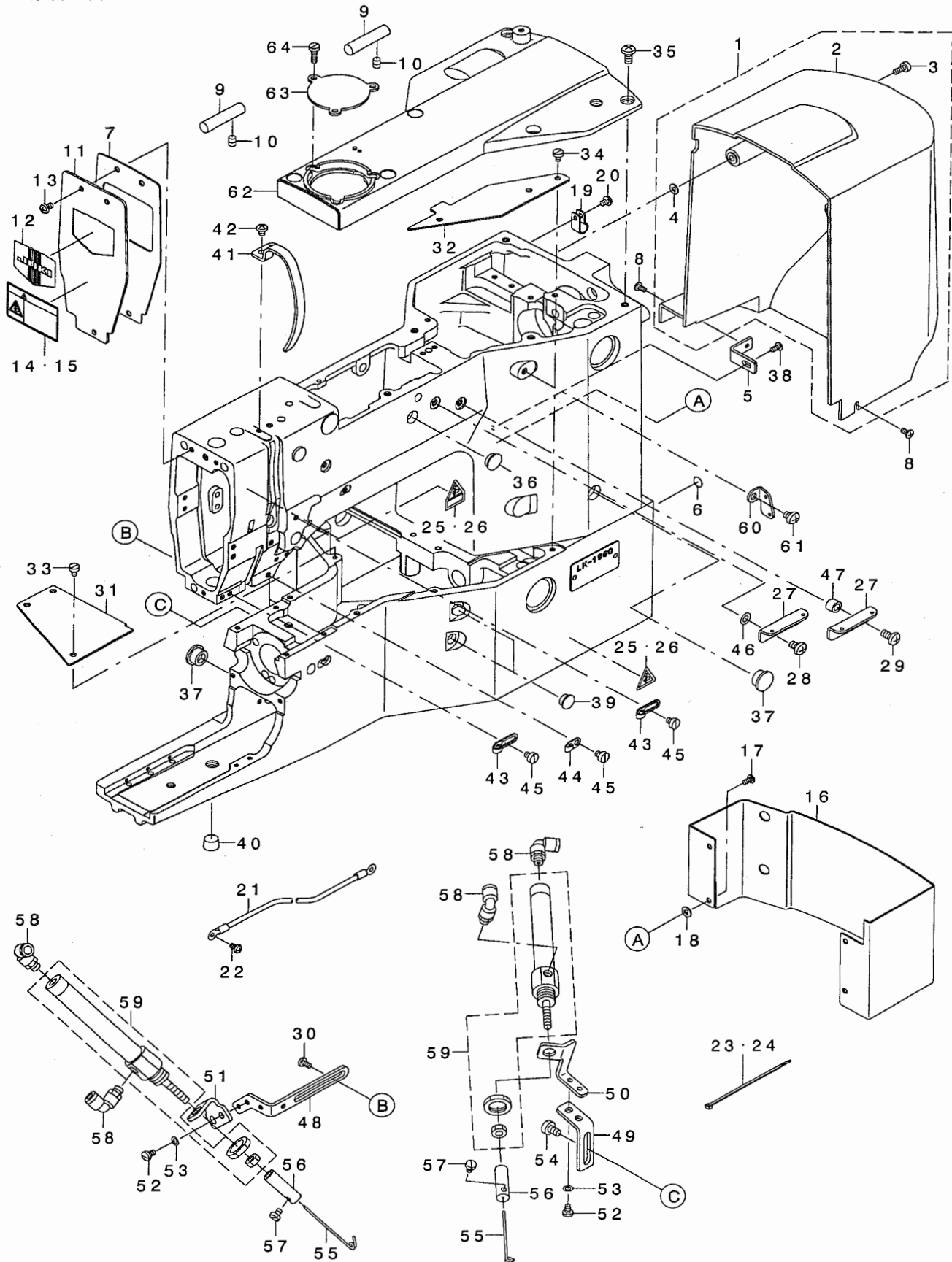
## 目 次

1. MACHINE FRAME & MISCELLANEOUS COMPONENTS .....	1
頭部・外装関係	
2. NEEDLE BAR COMPONENTS .....	3
針棒関係	
3. MAIN SHAFT COMPONENTS .....	5
上軸関係	
4. HOOK DRIVING SHAFT COMPONENTS .....	7
下軸関係	
5. FEED MECHANISM COMPONENTS .....	9
送り関係	
6. TENSION RELEASE & THEREAD TRIMMER MECHANISM COMPONENTS .....	11
糸ゆるめ・糸切り関係	
7. THREAD TENSION & DISK RISING COMPONENTS .....	13
糸調子・皿浮し関係	
8. THREAD PRESSER COMPONENTS .....	15
糸押え関係	
9. HOOK BASE COMPONENTS(1) .....	17
釜土台関係（1）	
10. HOOK BASE COMPONENTS(2) .....	19
釜土台関係（2）	
11. 2ND HOOK MOVE COMPONENTS .....	21
第二釜移動関係	
12. LUBRICATION COMPONENTS .....	23
給油関係	
13. SAFETY COMPONENTS .....	25
安全関係	
14. BELT LOOP SUPPLY COMPONENTS .....	27
ベルトループ供給関係	
15. BELT LOOP FOLDING COMPONENTS .....	29
ベルトループ折り曲げ関係	
16. BELT RECEIVER COMPONENTS .....	31
ベルト受け関係	
17. BELT LOOP FEED COMPONENTS .....	33
ベルトループ送り出し関係	
18. CLAMP FEED COMPONENTS .....	35
クランプフィード関係	
19. KNIFE COMPONENTS .....	37
メス関係	
20. SUPPLYING DEVICE BASE COMPONENTS .....	39
供給装置土台関係	

21. FACING & FILTER COMPONENTS .....	41
外装・集塵関係	
22. PNEUMATIC COMPONENTS .....	43
空圧関係	
23. TABLE COMPONENTS .....	45
脚卓関係	
24. CONTROL BOX COMPONENTS .....	47
制御ボックス関係	
25. OPERATION BOX COMPONENTS .....	49
操作ボックス関係	
26. WIRING DIAGRAM .....	51
電装配線図	
27. THREAD STAND COMPONENTS .....	53
糸立装置関係	
28. ACCESSORY PARTS COMPONENTS .....	55
付属品関係	
29. FULLNESS DEVICE COMPONENTS .....	57
フルネス装置関係 (オプション)	
30. NEEDLE COOLER COMPONENTS (OPTION) .....	59
ニードルクーラ関係 (オプション)	
31. THREAD BREAKAGE DETECT DEVICE COMPONENTS (OPTION) .....	61
糸切れ検知装置関係 (オプション)	
32. THREAD GUIDE COMPONENTS (OPTION) .....	63
糸案内関係 (オプション)	
33. AIR GUN COMPONENTS (OPTION) .....	64
エアガン関係 (オプション)	
34. LOOP PULL-OUT DEVICE COMPONENTS (OPTION) .....	65
ループ引出し装置関係 (オプション)	
35. LIST FOR INFORMATION OF CHANGE .....	67
変更情報リスト	
NUMERICAL INDEX OF PARTS .....	70
索引	

# 1. MACHINE FRAME & MISCELLANEOUS COMPONENTS

頭部・外装関係



REF. NO	NOTE	PART NO.	DESCRIPTION	品名	Qty
1		144-00055	HEAD COVER A ASM.	トウフ カハ -Aクミ	1
2		144-00006	HEAD COVER A	トウフ カハ -A	(1)
3		SS-6111140-SP	SCREW 11/64-40 L=11	ヒラネジ 11/64-40 L=11	(2)
4		M8002-430-000	STOPPER	ネジ ストッパ -	(2)
5		144-00204	HEAD COVER FIXED PLATE	トウフ カハ -コテイイタ	1
6		100-04109	GROUND MARK	グ ラント マーク	2
7		144-01400	FACE GASKET	メンフ ハ ッキン	1
8		SM-0040801-SC	SCREW	トラスネジ M4 L=8	2
9		144-02002	HEAD FIXED SHAFT	トウフ コテイイタク	2
10		SS-8150822-TP	SCREW 15/64-28 L=8	トメネジ 15/64-28 L=8	2
11		144-01301	FACE PLATE	メンハシ	1
12		110-00403	PLATE	メンイタクシヨウイタ	1
13	01	SS-4110715-SP	SCREW 11/64-40 L=7	ナハ ネジ 11/64-40 L=7	3
14		CM-3002001-01	SAFETY LABEL, 1 (SMALL).	アンセ ンラハ ル 1 (シヨウ)	1
15		CM-3002001-A1	SAFETY LABEL, 3 (SMALL).	アンセ ンラハ ル 3 (シヨウ)	1
16		144-00105	HEAD COVER B	トウフ カハ -B	1
17		SS-4110815-SP	SCREW 11/64-40 L=8	ナハ ネジ 11/64-40 L=8	4
18		M8002-430-000	STOPPER	ネジ ストッパ -	4
19		HX-0015000-OC	CABLE CLIP	ソクセンハ -ツ	1
20		SS-4110615-SP	SCREW 11/64-40 L=6	ナハ コネジ 11/64-40 L=6	1
21		G8515-286-OAO	BR EARTH CORD ASM.	BRア-スコート クミ	1
22	*	SS-4110715-SP	SCREW 11/64-40 L=7	ナハ ネジ 11/64-40 L=7	1
23	01	EA-9500B01-00	CABLE BAND	ソクセンハ ント	10
24	02	EA-9500B02-00	CABLE BAND 150	ケツソクハ ント 150	2
25		CM-3002000-B2	LABEL (25).	ハサミコミチュウイシ-ル(25)	2
26		CM-3002000-02	CAUTION LABEL (25)	エビ ケガ チュウイシ-ル(25)	2
27		B2039-373-000	THREAD GUIDE NO.1	タ イ イトアンナイ	2
28		SS-4150915-SP	SCREW 15/64-28 L=9	ナハ ネジ 15/64-28 L=9	1
29		SS-4151215-SP	SCREW 15/64-28 L=12	ナハ ネジ 15/64-28 L=12	1
30	*	SS-7110840-SP	SCREW 11/64-40 L=7.8	マルヒラネジ 11/64-40 L=7.8	2
31		144-01509	BED COVER A	ハ ットカハ -A	1
32		144-01608	BED COVER B	ハ ットカハ -B	1
33		SS-6110610-TP	SCREW 11/64-40 L=6	ヒラネジ 11/64-40 L=6	3
34		SS-6110610-TP	SCREW 11/64-40 L=6	ヒラネジ 11/64-40 L=6	2
35		SS-4151215-SP	SCREW 15/64-28 L=12	ナハ ネジ 15/64-28 L=12	6
36		TA-1250406-R0	RUBBER PLUG D=12.5 L=4	トメセン D=12.5 L=4	1
37		TA-1470704-R0	RUBBER PLUG	トメセン	2
38		SL-4041291-SC	SCREW M4 L=12	ナハ コネジ セムズ M4 L=12	1
39		TA-1050504-R0	RUBBER PLUG	トメセン	2
40		PJ-0252000-01	RUBBER PLUG	PT1/4ロツカクアナツキア ラク	1
41		138-71702	BALANCE COVER	テンビ ンカハ -	1
42		SS-4120615-SP	SCREW 3/16-28 L=6	ナハ ネジ 3/16-28 L=6	2
43		138-70902	BALANCE THREAD GUIDE, C	テンビ ンイトアンナイC	3
44		139-22208	TAKE-UP THREAD GUIDE B	テンビ ンイトアンナイ B	1
45		SS-6120620-TP	SCREW	ヒラ ネジ	4
46		WP-0641600-SC	WASHEW 6.4X12.5X1.6	ヒラサ カ ネ	1
47		MAZ-12665000	MAGNET FITTING BASE COLLAR	マグ ネット トリツタ イ カラ	1
48		144-01806	WIPER CYLINDER BASE (A)	ワイハ シリンダ ト タ イ(A)	1
49		138-72007	WIPER CYLINDER BASE, B	ワイハ -シリンダ ト タ イ(B)	1
50		138-72304	WIPER CYLINDER BASE (C)	ワイハ -シリンダ ト タ イ(C)	1
51		138-79903	WIPER CYLINDER BASE (D)	ワイハ -シリンダ ト タ イ(D)	1
52		SS-7110710-SP	SCREW 11/64-40 L=7	マルヒラネジ 11/64-40 L=7	4
53		WP-0480856-SP	WASHER 4.8X8.4X0.8	ヒラサ カ ネ 4.8X8.4X0.8	4
54		SS-6151040-SP	SCREW 15/64-28 L=10	ヒラネジ 15/64-28 L=10	2
55		138-72106	WIPER	ワイハ -	2
56		138-72205	WIPER PRESSER	ワイハ -オサエ	2
57		SS-6080410-SP	SCREW 1/8-44 L=4	ヒラネジ 1/8-44 L=4	2
58		PJ-3040405-04	ELBOW UNION	エルボ ユニオン	4
59		PA-1004001-A0	AIR CYLINDER	エアシリンダ	2
60		B1111-232-000	THREAD GUIDE PLATE	イトアンナイ イタ	1
61		SS-4150715-SP	SCREW 15/64-28 L=7	ナハ ネジ 15/64-28 L=7	1
62		141-00309	TOP COVER	ツ ヨウメンカハ -	1
63		144-01707	BOBBIN COVER	イトマキカハ -	1
64		SS-6111140-SP	SCREW 11/64-40 L=11	ヒラネジ 11/64-40 L=11	3

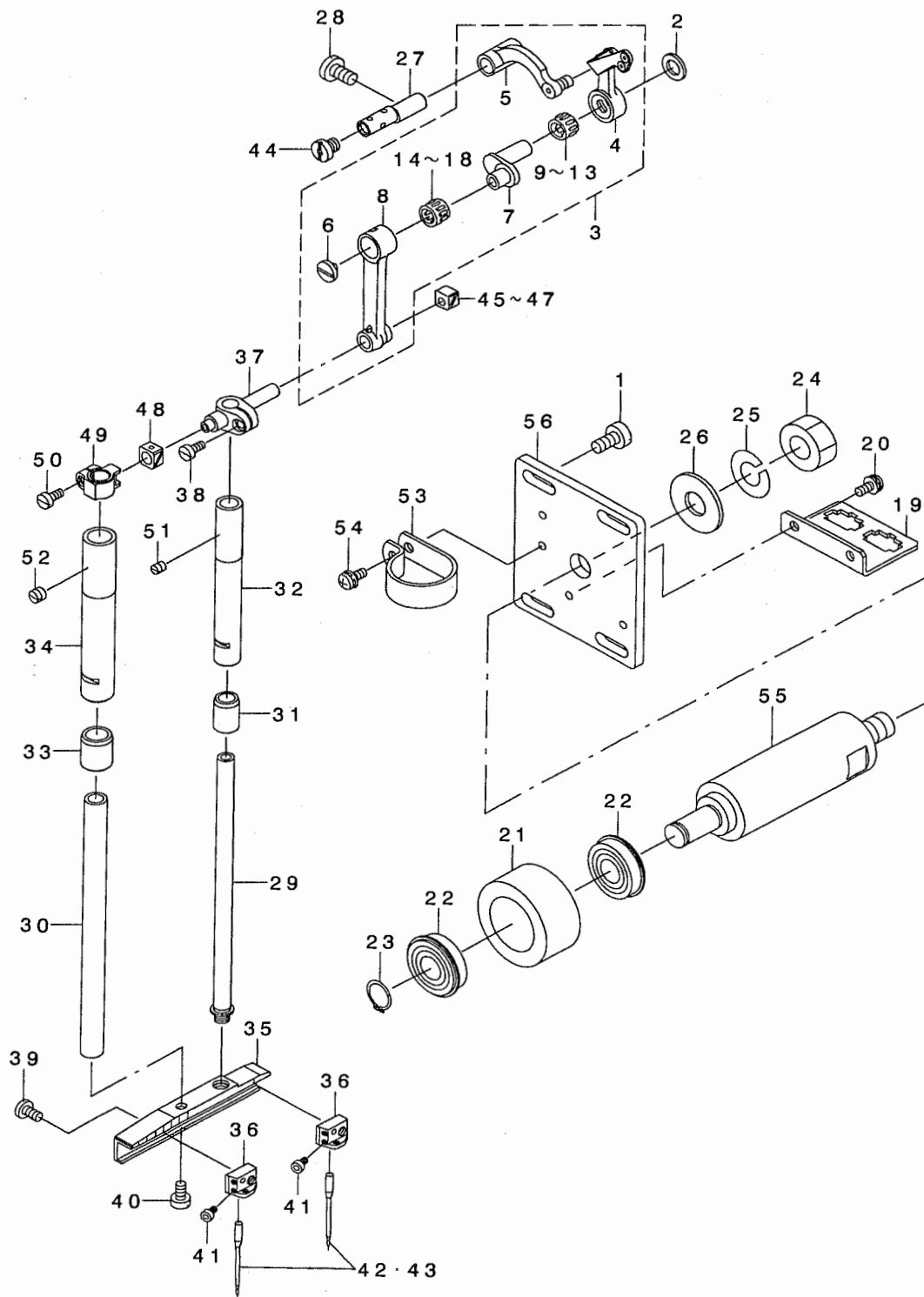
NOTE (注記)

01...FOR JAPAN  
02...FOR EXPORT

日本用  
輸輸出用

## 2. NEEDLE BAR COMPONENTS

針棒関係



REF. NO	NOTE	PART NO.	DESCRIPTION	ヒンメイ	Qty
1		SS-6151210-SP	SCREW 15/64-28 L=12	ヒラネシ 15/64-28 L=12	4
2		B1223-771-000	NEEDLE ROD CRANK WASHER	ハリホ - クランク ワッシャ-	1
3		144-02960	LINK BALANCE ASM.	リンクテンピ ンクミ	1
4		144-02952	LINK BALANCE COMPL.	リンクテンピ ンクツゴ ウ	(1)
5		144-03000	BALANCE CRANK	テンピ ンクランク	(1)
6		B1903-552-000	LEFT SCREW	ヒタ リネシ	(1)
7		D1203-L7V-V00	NEEDLE BAR CRANK, HEAVY	H ハリホ - クランク	(1)
8		144-03109	NEEDLE BAR CRANK ROD	ハリホ ウクランクロッド	(1)
9	01	B1905-541-000	NEEDLE BUSHING	ニート ル ハ アリンク	(1)
10	01	B1905-541-A00	NEEDLE BEARING, A	テンピ ン ニート ルハ アリンク	(1)
11	01	B1905-541-B00	NEEDLE BEARING	テンピ ン ニート ルハ アリンク	(1)
12	01	B1905-541-C00	NEEDLE BEARING	テンピ ン ニート ルハ アリンク	(1)
13	01	B1905-541-D00	NEEDLE BEARING	テンピ ン ニート ルハ アリンク	(1)
14	01	B1411-804-000	NEEDLE DRIVING LEVER BEARING	ハリクト -レハ - ハ アリンク	(1)
15	01	B1411-804-A00	BEARING (A)	ハリクト -レハ - ハ アリンク A	(1)
16	01	B1411-804-B00	NEEDLE DRIVING LEVER BEARING B	ハリクト -レハ - ハ アリンク B	(1)
17	01	B1411-804-C00	NEEDLE DRIVING LEVER BEARING C	ハリクト -レハ - ハ アリンク C	(1)
18	01	B1411-804-D00	BEARING (D)	ハリクト -レハ - ハ アリンク	(1)
19		144-00303	MOTOR WIRE HARNESS RELAY BASE	モータソクセンチュウケイタ イ	1
20		SL-4041091-SC	SCREW M4 L=10	ナハ コネシ セムス M4X0.7 L=10	2
21		144-04305	IDLER PULLEY	アイド ラフ -リ	1
22		SB-1120007-00	BEARING	コロカ リシ クウケ	2
23		RC-1200001-KP	C-SHAPED SNAP RING	Cカ タトメワ	1
24		NM-6120001-CP	NUT M12	ロツカクナット M12	1
25		WS-1220002-KP	SPRING WASHER	ハ ネサ カ ネ M12	1
26		140-23303	SPACER	オクリフタマタスハ -サ-	1
27		D1904-L7V-V00	LINK TAKE-UP LEVER PIN, HEAVY	アツモノヨウ テンピ ンクランクピ ン	1
28		SS-7151120-SP	SCREW 15/64-28 L=11	マルヒラネシ 15/64-28 L=11	1
29		144-03612	NEEDLE ROD	ハリホ ウ	1
30		144-03711	NEEDLE ROD SUPPORT SHAFT	ハリホ ウタ イササエシ ク	1
31		144-03208	NEEDLE ROD LOWER METAL A	ハリホ ウシタメタルA	1
32		B1402-280-000	NEEDLE ROD METAL	ハリホ - メタル	1
33		144-03307	NEEDLE ROD LOWER METAL B	ハリホ ウシタメタルB	1
34		144-03406	NEEDLE ROD UPPER METAL A	ハリホ ウウエメタルA	1
35		144-04016	NEEDLE ROD BASE	ハリホ ウタ イ	1
36		144-04800	NEEDLE INSTALLING BASE	ハリトリツケタ イ	2
37		144-03802	NEEDLE ROD HOLDER A	ハリホ ウタ キA	1
38		SS-6090810-TP	SCREW 9/64-40 L=7.5	ヒラネシ 9/64-40 L=7.5	1
39		SS-7110840-SP	SCREW 11/64-40 L=7.8	マルヒラネシ 11/64-40 L=7.8	2
40		SS-6110820-TP	SCREW 11/64-40 L=8	ヒラネシ 11/64-40 L=8	1
41		SM-6850502-TN	SCREW M2.5 L=5	ロツカクアナホ ルト M2.5 L=5	2
42	02	MDP-170B1900	NEEDLE DPX17 #19	ハリ DPX17 #19	2
43	03	MDP-170B2100	NEEDLE DPX17 #21	ハリ DPX17 #21	2
44		D1906-L7V-V00	SET SCREW	テンピ ンクランクピ ン オサエネシ	1
45	01	B1414-232-000	SQUARE BLOCK	カクゴ マ	1
46	01	B1414-232-00A	CRANK SLIDE BLOCK	ハリホ -タ キ アンナイコロ	1
47	01	B1414-232-00B	GUIDE ROLLER	ハリホ -タ キ アンナイコロ	1
48		B3035-280-000	SAFETY PLATE SLIDE BLOCK	アンセ ンイタ カクゴ マ	1
49		144-03901	NEEDLE ROD HOLDER B	ハリホ ウタ キB	1
50		SS-6090810-TP	SCREW 9/64-40 L=7.5	ヒラネシ 9/64-40 L=7.5	1
51		SS-8110520-TP	SCREW 11/64-40 L= 4.5	トメネシ 11/64-40 L=4.5	1
52		SS-8150510-TP	SCREW 15/64-28 L= 4.7	トメネシ 15/64-28 L=4.7	1
53		HX-0015000-ON	CABLE CLIP	ケ-フ ルクリップ	1
54		SL-4041091-SC	SCREW M4 L=10	ナハ コネシ セムス M4X0.7 L=10	1
55		144-04404	IDLER PULLEY SHAFT	アイド ラフ -リシ ク	1
56		144-04503	IDLER PULLEY BASE	アイド ラフ -リト タ イ	1

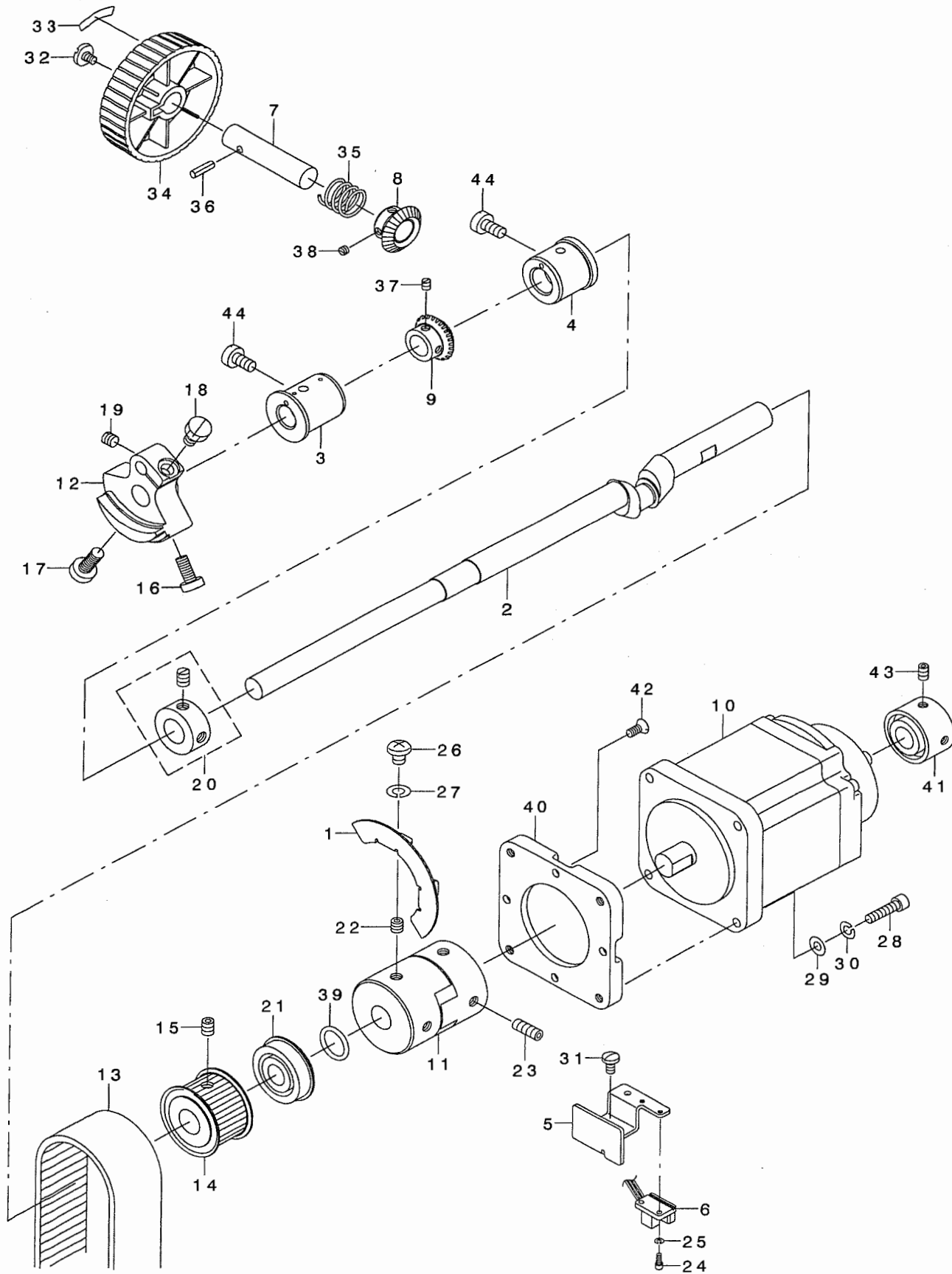
NOTE (注記) 01....SELECTIVE PART  
02....FOR JAPAN  
03....FOR EXPORT

選択部品  
日本用  
輸出用



### 3. MAIN SHAFT COMPONENTS

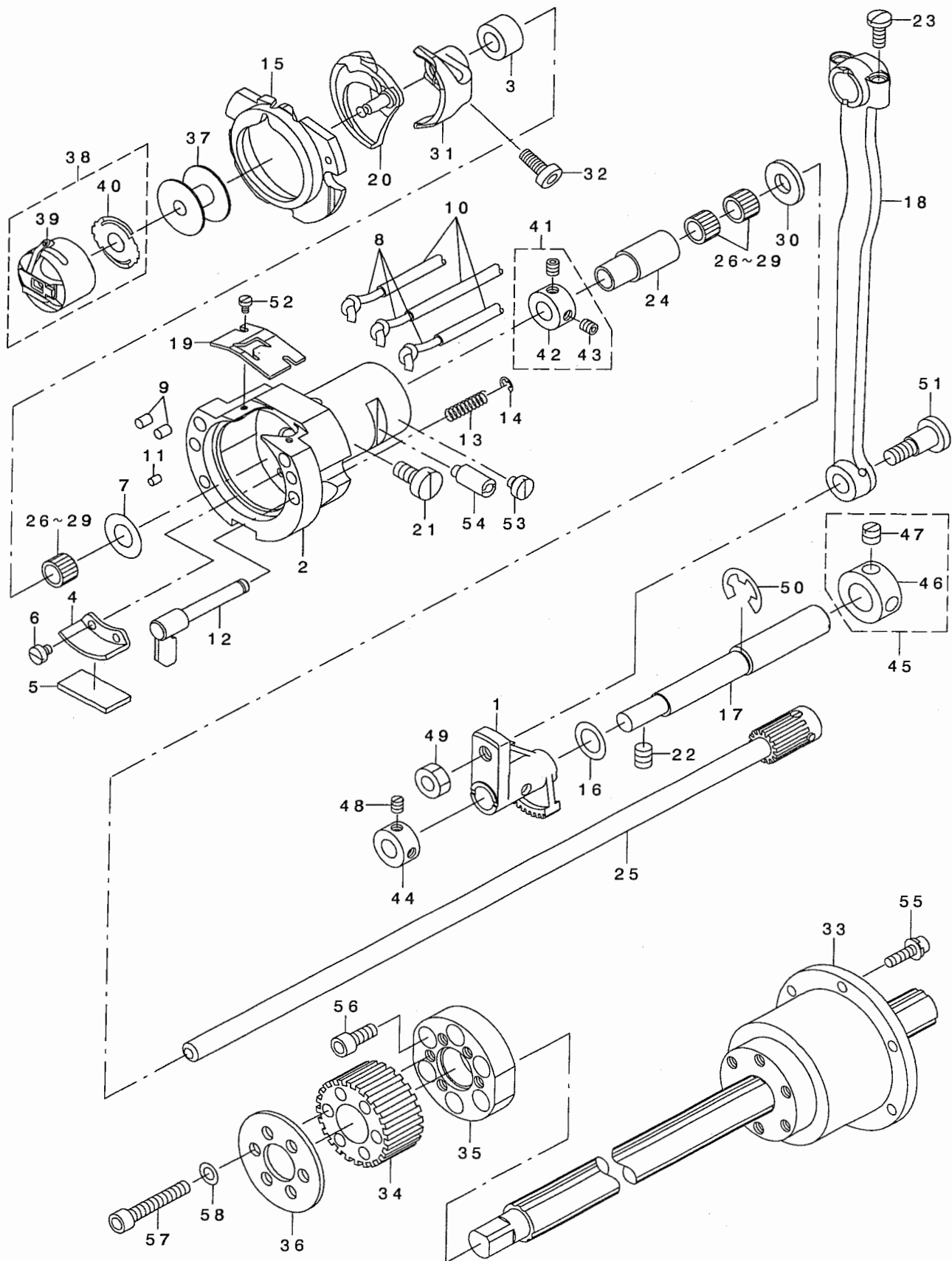
上軸関係



REF. NO.	NOTE	PART NO.	DESCRIPTION	品名	Qty
1		141-02404	MAIN SHAFT SLIT PLATE	ウツツ' クスリットハ' ン	1
2		144-02705	MAIN SHAFT	ウツツ' ク	1
3		144-03505	MAIN SHAFT FRONT METAL	ウツツ' クマエメタル	1
4		141-02305	MAIN SHAFT BUSHING, MIDDLE	ウツツ' クナカメタル	1
5		144-04602	MAIN SHAFT SENSOR FITTING BASE	ウツツ' クセンサトリツケタ' イ	1
6		144-04750	SDET SENSOR ASM.	SDETセンサクミ	1
7	*	265-00306	HAND PULLEY SHAFT	テモト' フ' -リツ' ク	1
8		141-02800	HAND PULLEY GEAR B	テモト' フ' -リ-ハク' ルマB	1
9		141-02701	HAND PULLEY GEAR A	テモト' フ' -リ-ハク' ルマA	1
10		M6001-610-AA0	MOTOR A ASM.	モ-タ' クミ	1
11		B1231-210-D00	COUPLING	カップ' リンク'	1
12		144-02804	COUNTER WEIGHT	ツリアイスイ	1
13		144-04206	TIMING BELT	タイミンク' ハ' ルト	1
14		144-04107	DRIVING SPROCKET	クト' ウス' ロケツト	1
15		SM-8060802-TP	SCREW M6 L=8	トメネツ' M6 L=8	2
16		SS-6151412-TP	SCREW 15/64-28 L=14	ロツカク' アナホ' ルト 15/64-28	1
17		SS-6681712-TP	SCREW 9/32-28 L=16.5	6カク' アナホ' ルト 9/32-28L=16.5	1
18		SS-9661230-CP	SCREW 1/4-40 L=12	ロツカク' ホ' ルト 1/4-40 L=12	1
19		SS-8660610-TP	SCREW 1/4-40 L=6	トメネツ' 1/4-40 L=6	1
20		CS-147121A-SH	THRUST COLLAR ASM. D=14.72 W=12	スラストウケ D=14.72 W=12 クミ	1
21		G1216-870-000	UPPER SHAFT REAR BEARING	ウツツ' ク' アト' ハ' アリソク'	1
22		SM-8060612-TP	SCREW M6 L=6	トメネツ' M6 L=6	2
23		SM-8061612-TP	SCREW M6X16	トメネツ' M6 L=16	2
24		SM-6850602-TN	BOLT M2.5 L=6	ロツカク' アナホ' ルト M2.5 L=6	2
25		WS-0270002-KN	SPRING WASHER M2.6	ハ' ネサ' カ' ネ M2.6	2
26		SM-4060801-SE	SCREW	ナ' ハ' ネツ'	2
27		WS-0610002-KN	SPRING WASHER 6.1X12.2X1.5	ハ' ネサ' カ' ネ M6	2
28		SM-6052002-TP	SCREW M5 L=20	ロツカク' アナホ' ルト M5X0.8 L=20	4
29		WP-0531000-SD	WASHER M5	ヒラサ' カ' ネ コカ' タマル M5	4
30		WS-0510002-KP	SPRING WASHER 5.1X9.2X1.3	ハツキサ' カ' ネ 5.1X9.2X1.3	4
31		SS-7110840-SP	SCREW 11/64-40 L=7.8	マルヒラネツ' 11/64-40 L=7.8	1
32		A1230-500-000-A	HANDWHEEL SETSCREW	ハス' ミクルマトメネツ'	1
33		B1144-210-000	REVOLVING DIRECTION LABEL	カイテン' ホウコウラ' ハ' ル	1
34		B1212-210-D00	PULLEY	テモト' フ' -リ	1
35		GAF-01007000	SPRING	オクリコテイ' ハ' ネ	1
36		PS-0400142-KH	SPRING PIN 4X14	ス' プ' リンク' ピ' ン 4X14	2
37		SS-8110510-SP	SCREW 11/64-40 L=5	トメネツ' 11/64-40 L=5	2
38		SS-8110310-SP	SCREW 11/64-40 L= 2.8	トメネツ' 11/64-40 L=2.8	2
39		RO-1542401-00	RUBBER RING	Oリング'	1
40		144-02507	MOTOR INSTALLING BRACKET	モ-タ' トリツケ' プ' ラケツト	1
41		144-02606	MOTOR END COVER	モ-タ' エント' カ' ハ' -	1
42		SS-2110920-TP	SCREW 11/64-40 L=8.5	マルサラネツ' 11/64-40 L=8.5	4
43		SM-8050812-TP	SCREW M5X8	トメネツ' M5X0.8 L=8	2
44		SS-6151220-SP	SCREW 15/64-28 L=11.5	ヒラネツ' 15/64-28 L=11.5	2

# 4. HOOK DRIVING SHAFT COMPONENTS

下軸関係



REF. NO	NOTE	PART NO.	DESCRIPTION	ヒソメイ	Qty
1		141-03402	OSCILLATOR	オオフリコ	1
2		B1814-210-D00	SHUTTLE	オオカマ	1
3		B1813-980-000	SHUTTLE NEEDLE OUTER RING	オオカマ ニートルカ イリソ	1
4		B3505-280-000	SHUTTLE LUBRICATING PLATE	オオカマ キユ-ユイタ	1
5		B3504-280-000	SHUTTLE FELT	オオカマ マフェルト	1
6		SS-6090440-SP	SCREW 9/64-40 L= 4.0	ヒラネシ 9/64-40 L=4	2
7		WP-0952616-SD	WASHER 9.5X14.8X2.6	ヒラサカネ 9.5X14.8X2.6	1
8		CQ-2522000-00	OIL WICK	ユシソ	1.6
9		B1820-210-D00	SHUTTLE OIL FELT,A	オオカマ キユウユアナフェルトA	2
10		BP-3000000-00	VINYL PIPE	ビニ-ルパイプ	1
11		B1821-210-D00	SHUTTLE OIL FELT,B	オオカマ キユウユアナフェルトB	1
12		B1820-215-PA0-A	INNER HOOK PRESSER ASM.	ナカカマ オオサエツク ケツコ ウ	2
13		B1822-215-P00	INNER HOOK PRESSER SPRING	ナカカマ オオサエハネ	2
14		RE-0300000-KO	E-RING 3	Eカ タトメワ 3	2
15		B1817-210-DAC	SHUTTLE RACE RING ASM.,C	ナカカマ オオサエCケツコ ウ	1
16		105-23504	WASHER	カマシクサカネ	1
17		B1836-210-D00	OSCILLATING ECCENTRIC SHAFT	オオフリコハンソソシク	1
18		B1802-210-D00	CRANK ROD	クランクロッド	1
19		B1815-210-000	INNER HOOK UPPER SPRING	オオカマ ウエハネ	1
20		B1818-210-DOB	SHUTTLE,H	Hソヨウナカカマ	1
21		SS-6151220-SP	SCREW 15/64-28 L=11.5	ヒラネシ 15/64-28 L=11.5	1
22		SS-8150822-TP	SCREW 15/64-28 L=8	トメネシ 15/64-28 L=8	2
23		SS-7111110-TP	SCREW 11/64-40 L=10.5	マルヒラネシ 11/64-40 L=10.5	2
24		135-08403	LOWER SHAFT REAR METAL	シタシク ウシロメタル	1
25		144-07951	LOWER SHAFT GEAR COMPL.	シタシク ハク ルマケツコ ウ	1
26	01	B1411-804-A00	BEARING (A)	ハリクト -レハ - ハ アリソク A	3
27	01	B1411-804-B00	NEEDLE DRIVING LEVER BEARING B	ハリクト -レハ - ハ アリソク B	3
28	01	B1411-804-C00	NEEDLE DRIVING LEVER BEARING C	ハリクト -レハ - ハ アリソク C	3
29	01	B1411-804-D00	BEARING (D)	ハリクト -レハ - ハ アリソク	3
30		B1808-980-000	LOWER SHAFT THRUST WASHER	シタシク スラストワツシヤ	1
31	*	144-05005	SHUTTLE DRIVER	トライハ	1
32		SS-6121212-TP	SCREW 3/16-28 L=12.0	ロツカクアナホ ルト 3/16-28 L=12	1
33		144-07506	ROTARY BOLL SPLINE	ロータリーホ -ルズ ライン	1
34		144-07605	FOLLOWER SPROCKET	シユウト ウスブ ロケット	1
35		144-07704	SPROCKET BASE	スブ ロケットハ -ス	1
36		144-07803	BELT GUIDE	ハ ルトカ イト	1
37		B1806-210-D00	BOBBIN	ホビソ	1
38		B1828-210-DAA	BOBBIN CASE ASM.	ホビソケ-スクミ	1
39		B1828-210-DOA	BOBBIN CASE	ホビソケ-ス	(1)
40		B1808-210-D00	SPRING	クウテンホ ウシハネ	(1)
41		CS-080081C-SH	THRUST COLLAR ASM. D=8.0 W=8	スラストウケ D=8 W=8 クミ	1
42		CS-0800816-SH	THRUST HOLDER D=8 W=8	スラストウケ D=8 W=8	(1)
43		SS-8110520-TP	SCREW 11/64-40 L= 4.5	トメネシ 11/64-40 L=4.5	(2)
44		CS-1000811-SP	THRUST COLLAR	スラストウケ	1
45		CS-1201010-SH	THRUST COLLAR ASM. D=12 W=10	スラストウケ D=12 W=10 クミ	1
46		CS-1201011-SH	THRUST COLLAR D=12 W=10	スラストウケ D=12 W=10	(1)
47		SS-8660610-TP	SCREW 1/4-40 L=6	トメネシ 1/4-40 L=6	(2)
48		SS-8110520-TP	SCREW 11/64-40 L= 4.5	トメネシ 11/64-40 L=4.5	2
49		NS-6660430-SP	NUT 1/4-40	ロツカクナツト 1/4-40	1
50		RE-0900000-KO	E-RING 9	Eカ タトメワ 9	1
51		SD-0801021-TP	HINGE SCREW D= 8 H=10.2	タソネシ D=8 H=10.2	1
52		SS-6060410-TP	SCREW 3/32-56 L= 3.5	ヒラネシ 3/32-56 L=3.5	2
53		SS-6110480-SP	SCREW 11/64-40 L=4.3	ヒラネシ 11/64-40 L=4.3	1
54		B1819-280-000	SHUTTLE RACE ADJUSTING SHAFT	オオカマ チヨ-セツシク	1
55		SL-6041492-TN	SCREW	サカ ネットキロツカクアナホ ルト	6
56		SM-6051202-TP	SCREW M5X0.8 L=12	ロツカクアナホ ルト M5X0.8 L=12	6
57		SM-6053502-TP	BOLT	ロツカクアナホ ルト	6
58		WS-0510002-KP	SPRING WASHER 5.1X9.2X1.3	ハツキサカネ 5.1X9.2X1.3	6

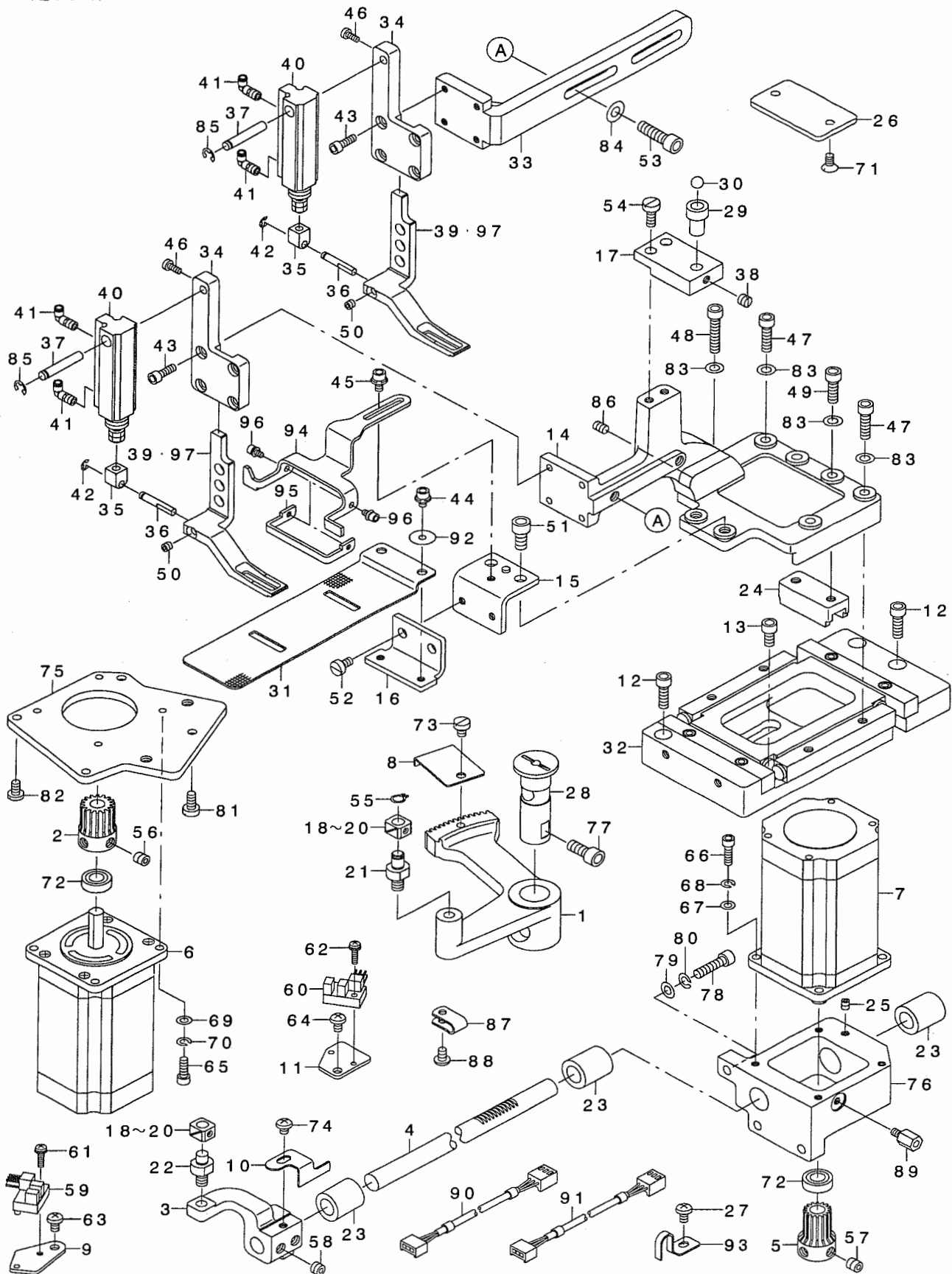
NOTE (注記)

01...SELECTIVE PART

選択部品

# 5. FEED MECHANISM COMPONENTS

送り関係



REF. NO.	NOTE	PART NO.	DESCRIPTION	ヒョウメイ	Qty
1		144-11201	CROSSFEED ARM	ヨコオリカタ	1
2		144-11805	CROSSFEED GEAR	ヨコオリギヤ	1
3		144-11706	LENGTHWISE FEED ARM	タテオリカタ	1
4		144-10401	LENGTHWISE FEED SHAFT	タテオリシャク	1
5		141-10407	LENGTHWISE FEED GEAR	タテオリギヤ	1
6		144-10203	X FEED STEPPING MOTOR	Xオリステッピングモータ	1
7		144-10104	Y FEED STEPPING MOTOR	Yオリステッピングモータ	1
8		144-11409	CROSSFEED SENSOR SLIT	ヨコオリセンサスリット	1
9		144-11508	SENSOR INSTALLING BASE	ヨコオリセンサスリット	1
10		141-36402	LENGTHWISE FEED SENSOR SLIT	タテオリセンサスリット	1
11		141-11801	SENSOR INSTALLING BASE	タテオリセンサスリット	1
12		SM-6051602-TP	SCREW M5X0.8 L=16	ロツカクアナボルト M5X0.8 L=16	3
13		SM-6051002-TP	SCREW M5X0.8 L=10	ロツカクアナボルト M5X0.8 L=10	1
14		144-10708	CLOTH FEED BASE	ヌノオリダイ	1
15		144-12209	CLOTH FEED PLATE BASE A	ヌノオリダイ 1A	1
16		144-12308	CLOTH FEED PLATE BASE B	ヌノオリダイ 1B	1
17		138-80505	BOLL HOLDING BASE	ヌノオリダイ - ルックト 1A	1
18	01	B1414-232-000	SQUARE BLOCK	カクマ	2
19	01	B1414-232-00A	CRANK SLIDE BLOCK	ハリネ - タキ アンナイコ	2
20	01	B1414-232-00B	GUIDE ROLLER	ハリネ - タキ アンナイコ	2
21		144-11904	CROSSFEED SUPPORT ARM	ヨコオリカタ	1
22		144-12001	LENGTHWISE FEED SUPPORT ARM	タテオリカタ	1
23		B2509-704-000	BUSHING, REAR	ル-ハ シュク ウツロメタル	2
24		144-11607	LENGTHWISE FEED BASE	タテオリダイ	1
25		SM-8040502-TP	SCREW M4X0.7 L=5	トメネツ M4X0.7 L=5	1
26		135-18907	SUPPORT PLATE	オクリダイ 1A - ルックト	1
27		SS-4110715-SP	SCREW 11/64-40 L=7	ナハネツ 11/64-40 L=7	1
28		144-11300	FEED DRIVING ARM SHAFT	オクリカタ	1
29		B2548-280-000	BALL RETAINER	ヌノオリダイ 1A - ルックト	1
30		B2548-280-000	WORK CLAMP FOOT MOUNTING BASE	ヌノオリダイ 1A - ルックト	7
31		138-80406	CLOTH PRESSER LOWER PLATE	ヌノオリダイ 1A	1
32		144-11102	X-Y TABLE	X-Yテーブル	1
33		144-10807	FRONT PRESSER FOOT BASE	マエオリダイ 1A	1
34		144-10906	CLOTH PRESSER BASE COVER	ヌノオリダイ 1A	2
35		138-80604	WASHER	ヌノオリダイ 1A - シキカネ	2
36		138-80703	CYLINDER PIN	ヌノオリダイ 1A - ピン	2
37		144-11003	CLOTH PRESSER CYLINDER SHAFT	ヌノオリダイ 1A	2
38		SS-8120740-SP	SCREW 3/16-28 L=7	トメネツ 3/16-28 L=7	1
39		138-75612	CLOTH PRESSER FOOT	ヌノオリダイ	2
40		PA-1002507-A0	AIR CYLINDER	エアシリンダ	2
41		PJ-3040405-04	ELBOW UNION	エルボユニオン	4
42		RE-0300000-K0	E-RING 3	Eリング 3	2
43		SM-6041202-TN	SCREW M4X0.7 L=12	ロツカクアナボルト M4X0.7 L=12	8
44	*	SM-9040603-SC	SCREW M4 L=6	ロツカクアナボルト M4X0.7 L=6	2
45		SL-6040892-TN	BOLT	ナハネツロツカクアナボルト	1
46		SM-6030860-SP	SCREW	ピラネツ M3 L=8	2
47		SM-6051802-TP	SCREW M5 L=18	ロツカクアナボルト	3
48		SM-6052502-TP	SCREW M5X0.8 L=25	ロツカクアナボルト	1
49		SM-6051602-TP	SCREW M5X0.8 L=16	ロツカクアナボルト M5X0.8 L=16	2
50		SS-8110422-TP	SCREW 11/64-40 L=4	トメネツ 11/64-40 L=4	2
51		SM-6061202-TN	BOLT	ロツカクアナボルト	2
52		SS-6110810-TP	SCREW 11/64-40 L=8	ピラネツ 11/64-40 L=8	2
53		SS-6152212-SP	SCREW 15/64-28 L=22.0	ロツカクアナボルト 15/64-28	2
54		SS-6121210-SP	SCREW 3/16-28 L=12	ピラネツ 3/16-28 L=12	2
55		RC-0560711-KP	RETAINING RING	Cリング	1
56		SM-8060602-TP	SCREW M6X6	トメネツ M6 L=6	2
57		SM-8060602-TP	SCREW M6X6	トメネツ M6 L=6	2
58		SS-8660512-TP	SCREW 1/4-40 L=5	トメネツ 1/4-40 L=5	2
59		HD-0005700-0A	PHOTO SENSOR	フォトセンサ	1
60		HD-0005700-0A	PHOTO SENSOR	フォトセンサ	1
61		SL-4031291-SC	SCREW M3X12	ナハネツ M3X12	1
62		SL-4031291-SC	SCREW M3X12	ナハネツ M3X12	1
63		SS-4110715-SP	SCREW 11/64-40 L=7	ナハネツ 11/64-40 L=7	1
64		SS-4110715-SP	SCREW 11/64-40 L=7	ナハネツ 11/64-40 L=7	1
65		SM-6041202-TP	SCREW M4X0.7 L=12	ロツカクアナボルト	4
66		SM-6041202-TP	SCREW M4X0.7 L=12	ロツカクアナボルト	3
67		WP-0430800-SD	WASHER M4	ピラネツ カネ コガタ M4	3
68		WS-0410002-KP	SPRING WASHER	ハネネツ カネ M4	3
69		WP-0430800-SD	WASHER M4	ピラネツ カネ コガタ M4	4
70		WS-0410002-KP	SPRING WASHER	ハネネツ カネ M4	4
71		SS-2110920-TP	SCREW 11/64-40 L=8.5	マルピラネツ 11/64-40 L=8.5	2
72		SB-4080001-00	BEARING	コロカク リング	2
73		SS-6110610-TP	SCREW 11/64-40 L=6	ピラネツ 11/64-40 L=6	1
74		SS-4110515-SP	SCREW 11/64-40 L=5	ナハネツ 11/64-40 L=5	1
75		144-10005	X MOTOR INSTALLING BASE	Xモータスリット	1
76		144-10302	Y MOTOR INSTALLING BASE	Yモータスリット	1
77		SS-6151412-TP	SCREW 15/64-28 L=14	ロツカクアナボルト 15/64-28	1
78		SM-6052002-TP	SCREW M5 L=20	ロツカクアナボルト M5X0.8 L=20	3
79		WP-0531000-SD	WASHER M5	ピラネツ カネ コガタ M5	3
80		WS-0510002-KP	SPRING WASHER 5.1X9.2X1.3	ハネネツ カネ 5.1X9.2X1.3	3
81		SS-6111010-TP	SCREW 11/64-40 L=9.5	ピラネツ 11/64-40 L=9.5	2
82		SS-7110840-SP	SCREW 11/64-40 L=7.8	マルピラネツ 11/64-40 L=7.8	2
83		WP-0550800-SP	WASHER 5.5X10X0.8	ピラネツ カネ 5.5X10X0.8	6
84		WP-0621016-SH	WASHER	ピラネツ カネ	2
85		RE-0400000-K0	E-RING 4	Eリング 4	2
86		SS-8120740-SP	SCREW 3/16-28 L=7	トメネツ 3/16-28 L=7	2
87		HX-0015000-0F	CABLE CLIP	ケーブルクリップ	1
88		SS-4110715-SP	SCREW 11/64-40 L=7	ナハネツ 11/64-40 L=7	1
89		HX-0033900-00	STUD	キハシ	1
90		144-10658	X SENSOR CABLE ASM.	Xケルセンサケーブル	1
91		144-10659	Y SENSOR CABLE ASM.	Yケルセンサケーブル	1
92	*	229-13503	WASHER	ナハネツ	1
93		B3523-980-000	OIL WICK PIPE STOPPER	オイルハイト	1
94		G5560-254-000	CLOTH FEED PLATE GUIDE	ヌノオリダイガイド	1
95		G5561-254-000	SUPPORT GUIDE	ネツヨカガイド	1
96		SL-6030692-TN	BOLT	ナハネツ	2
97	*	138-77816	PRESSER FOOT(FOR FULLNESS)	ヌノオリダイ(フルネス用)	2

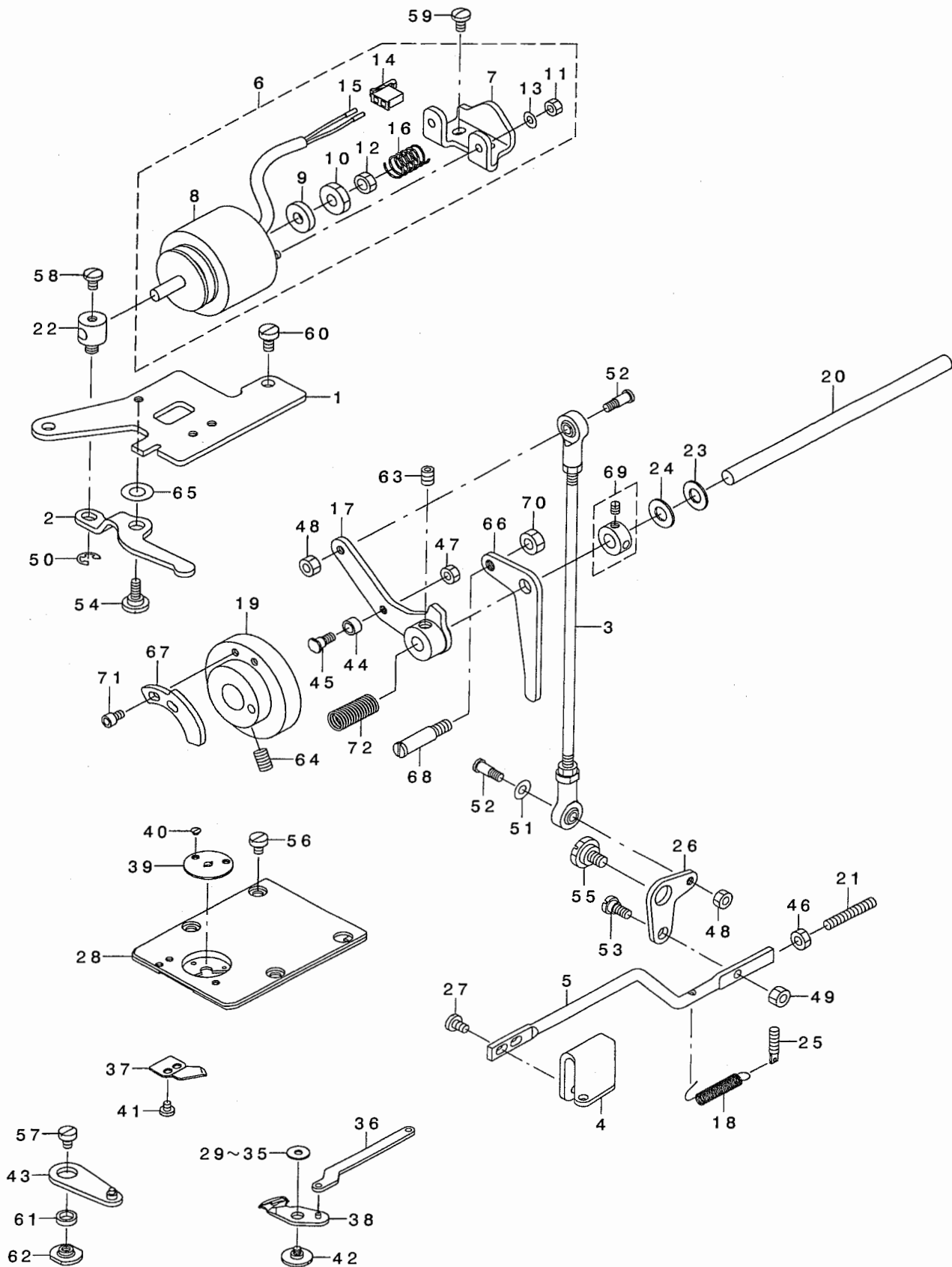
NOTE (注記)

01....SELECTIVE PART

選択部品

# 6. TENSION RELEASE & THEREAD TRIMMER MECHANISM COMPONENTS

糸ゆるめ・糸切り関係



REF. NO	NOTE	PART NO.	DESCRIPTION	品名	Qty
1	*	265-01205	CAM FOLLOWER STOPPER	カムフ'ユウト'ウストッパ-	1
2		141-08500	SOLENOID ARM	イトキリソレノイド'ウテ	1
3		141-08609	CONNECTING ROD	イトキリソレノイド'ウテ	1
4		144-12902	CONNECTION PLATE A	イトキリソレノイド'ウテ	1
5		144-13009	CONNECTION PLATE B	イトキリソレノイド'ウテ	1
6		141-08955	THREAD TRIMMING SOLENOID ASM.	イトキリソレノイド'ウテ	1
7		141-08807	SOLENOID INSTALLING BASE	イトキリソレノイド'ウテ	(1)
8		141-08906	SOLENOID FOR THREAD TRIMMING	イトキリソレノイド'ウテ	(1)
9		110-43304	SOLENOID RUBBER	ソレノイド'ゴム	(1)
10		NS-6660410-SH	NUT	ワツカクナツト	(1)
11		NM-6040000-SN	NUT M4	ワツカクナツト M4	(2)
12		NS-6660430-SP	NUT 1/4-40	ワツカクナツト 1/4-40	(1)
13		WP-0450000-SD	WASHER 4.5X8X0.5	ヒラサ'カ'ネ 4.5X8X0.5	(2)
14		HK-0346100-20	2-POLE NYLON PLUG	ハウ'ソク' 2P	(1)
15		HK-0346400-00	PIN CONTACT	ピン'タ'ミナル	(2)
16		B1652-704-000	SPRING	スプリ'ング' ハ'ネ	(1)
17		141-09250	CAM FOLLOWER ASM.	カムフ'ユウト'ウツクミ	1
18		141-09300	THREAD TRIM LINK SPRING	イトキリソレノイド'ウテ	1
19		B2401-210-D00	THREAD TRIMMER CAM	イトキリソレノイド'ウテ	1
20		B2408-210-D00	THREAD TRIMMER SHAFT	イトキリソレノイド'ウテ	1
21		SM-8053002-TP	SCREW M5 L=30	トメネ'ツ' M5X0.8 L=30	1
22		110-43007	SOLENOID PIN	ソレノイド'ピン	1
23		B1223-771-000	NEEDLE ROD CRANK WASHER	ハリ'ネ' -クランク' ワッシャ-	1
24		B1116-804-000	CLOTH PLATE WASHER	ヌ'ノ'タ'イ'ザ'	1
25		B1649-161-000	TENSION SPRING ADJUSTING SCREW	ヒツ'ハ'リ'ハ'ネ' チョ-セツネ'ツ'	1
26		144-12803	THREAD CUTTING LINK	イトキリソレノイド'ウテ	1
27		SS-7110740-TP	SCREW 11/64-40 L=7	マル'ヒラネ'ツ' 11/64-40 L=7	2
28		144-12506	NEEDLE PLATE	ハリ'イ'タ	1
29	01	B2423-280-00A	MOVING KNIFE WASHER A	ト' -メ'ス' ザ' カ'ネ' A	1
30	01	B2423-280-00B	MOVING KNIFE WASHER B	ト' -メ'ス' ザ' カ'ネ' B	1
31	01	B2423-280-00C	MOVING KNIFE WASHER C	ト' -メ'ス' ザ' カ'ネ' C	1
32	01	B2423-280-00D	MOVING KNIFE WASHER D	ト' -メ'ス' ザ' カ'ネ' D	1
33	01	B2423-280-00E	MOVING KNIFE WASHER E	ト' -ウ'メ'ス' ザ' カ'ネ'	1
34	01	B2423-280-00F	MOVING KNIFE WASHER F	ト' -メ'ス' ザ' カ'ネ' F	1
35	01	B2423-280-00G	MOVING KNIFE WASHER G	ト' -メ'ス' ザ' カ'ネ' G	1
36		138-82105	MOVING KNIFE LINK	ト' -ウ'メ'ス' リ'ン'ク'	1
37		B2424-210-000	COUNTER KNIFE	コ'テ'イ'メ'ス'	1
38		138-81255	MOVING KNIFE JUNCTION	ト' -ウ'メ'ス' カ'ツ'ゴ' ウ'	1
39		138-82501	NEEDLE HOLE GUIDE	ハリ'ア'ナ'ガ'イ'ト'	1
40		SS-1060210-TP	SCREW 3/32-56 L=2.2	チ'ラ'ネ'ツ' 3/32-56 L=2.2	2
41		SS-7090410-SP	SCREW 9/64-40 L= 3.5	マル'ヒラネ'ツ' 9/64-40 L=3.5	2
42		B2417-210-000	MOVING KNIFE HINGE SCREW	ト' -ウ'メ'ス' タ' 'ソ'ネ'ツ'	1
43		144-12654	THREAD CUTTING LEVER COMPL.	イトキリソレノイド'ウテ	1
44		D2587-L8W-B00	ROLLER	ク'ロ' -カ'ム' コ'ロ'	1
45		D2588-L8W-B00	ROLLER SHAFT	ク'ロ' -カ'ム' コ'ロ'シ'ャ'ク'	1
46		NM-6050001-SP	NUT M5	ワツカクナツト M5X0.8 1'シ'ユ'	1
47		NS-6110420-SP	NUT 11/64-40	ワツカクナツト 11/64-40	1
48		NS-6110420-SP	NUT 11/64-40	ワツカクナツト 11/64-40	2
49		NS-6120310-SP	NUT 3/16-28	ワツカクナツト 3/16-28	1
50		RE-0500000-KO	E-RING	E'ガ' タ'ト'メ'ツ' 5	1
51		WP-0501016-SD	WASHER 5X10.5X1	ヒラサ'カ'ネ' 5X10.5X1	1
52		SD-0500803-TP	HINGE SCREW D=5 H=8	タ' 'ソ'ネ'ツ' D=5 H=8	2
53		SD-0650305-TP	HINGE SCREW D= 6.5 H= 3	タ' 'ソ'ネ'ツ' D=6.5 H=3	1
54		SD-0790311-TP	HINGE SCREW D= 7.94 H= 3.1	タ' 'ソ'ネ'ツ' D=7.94 H=3.1	1
55		SD-1100301-TP	HINGE SCREW H=11 W=3	タ' 'ソ'ネ'ツ' H=11 W=3	1
56		SS-6110610-TP	SCREW 11/64-40 L=6	ヒラネ'ツ' 11/64-40 L=6	4
57		SS-6110640-SP	SCREW 11/64-40 L=6	ヒラネ'ツ' 11/64-40 L=6	1
58		SS-7110710-SP	SCREW 11/64-40 L=7	マル'ヒラネ'ツ' 11/64-40 L=7	1
59		SS-7110840-SP	SCREW 11/64-40 L=7.8	マル'ヒラネ'ツ' 11/64-40 L=7.8	2
60		SS-6120930-SP	SCREW 3/16-28 L=9	ヒラネ'ツ' 3/16-28 L=9	2
61		138-81909	THREAD CUTTING LINK ROLLER	イトキリソレノイド'ウテ	1
62		138-82006	THREAD CUTTING LEVER SHAFT	イトキリソレノイド'ウテ	1
63		SS-8150822-TP	SCREW 15/64-28 L=8	トメネ'ツ' 15/64-28 L=8	1
64		SS-8661012-TP	SCREW	トメネ'ツ'	2
65		WP-0553216-SD	WASHER	ヒラサ'カ'ネ'	1
66		141-07601	THREAD RELEASE ARM	イト'コ'ル'メ'ノ'ウ'チ'	1
67		B2312-210-D00	TENSION RELEASE NOTCH	イト'コ'ル'メ'ノ'ウ'チ'	1
68		141-07809	TENSION RELEASE ARM PIN	イト'コ'ル'メ'ノ'ウ'チ' 'ピ'ン'	1
69		CS-080081C-SH	THRUST COLLAR ASM. D=8.0 W=8	ス'ラ'ス'ト'ウ'ク' D=8 W=8 ク'ミ'	1
70		NS-6150310-SP	NUT 15/64-28	ワツカクナツト 15/64-28	1
71		SM-6040602-TP	SCREW M4 L=6	ワツカクナツト M4X0.7 L=6	2
72		B2617-771-000	TRIPPING LEVER TENSION SPRING	ワ'ツ'ク' ヒ'キ'ハ'ス' 'シ'レ'ハ' 'ハ'ネ'	1

NOTE (注記)

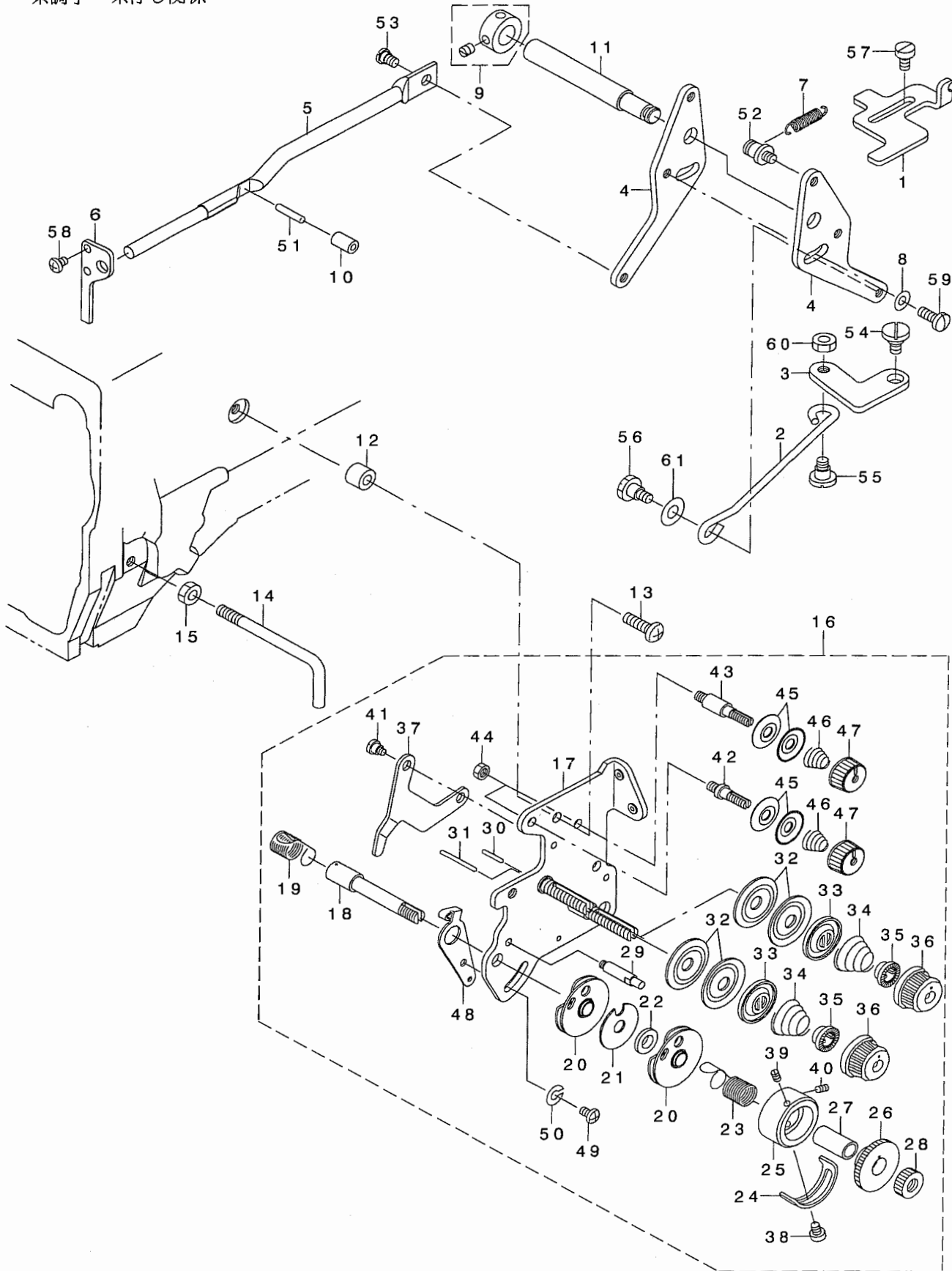
01...SELECTIVE PART

選択部品



# 7. THREAD TENSION & DISK RISING COMPONENTS

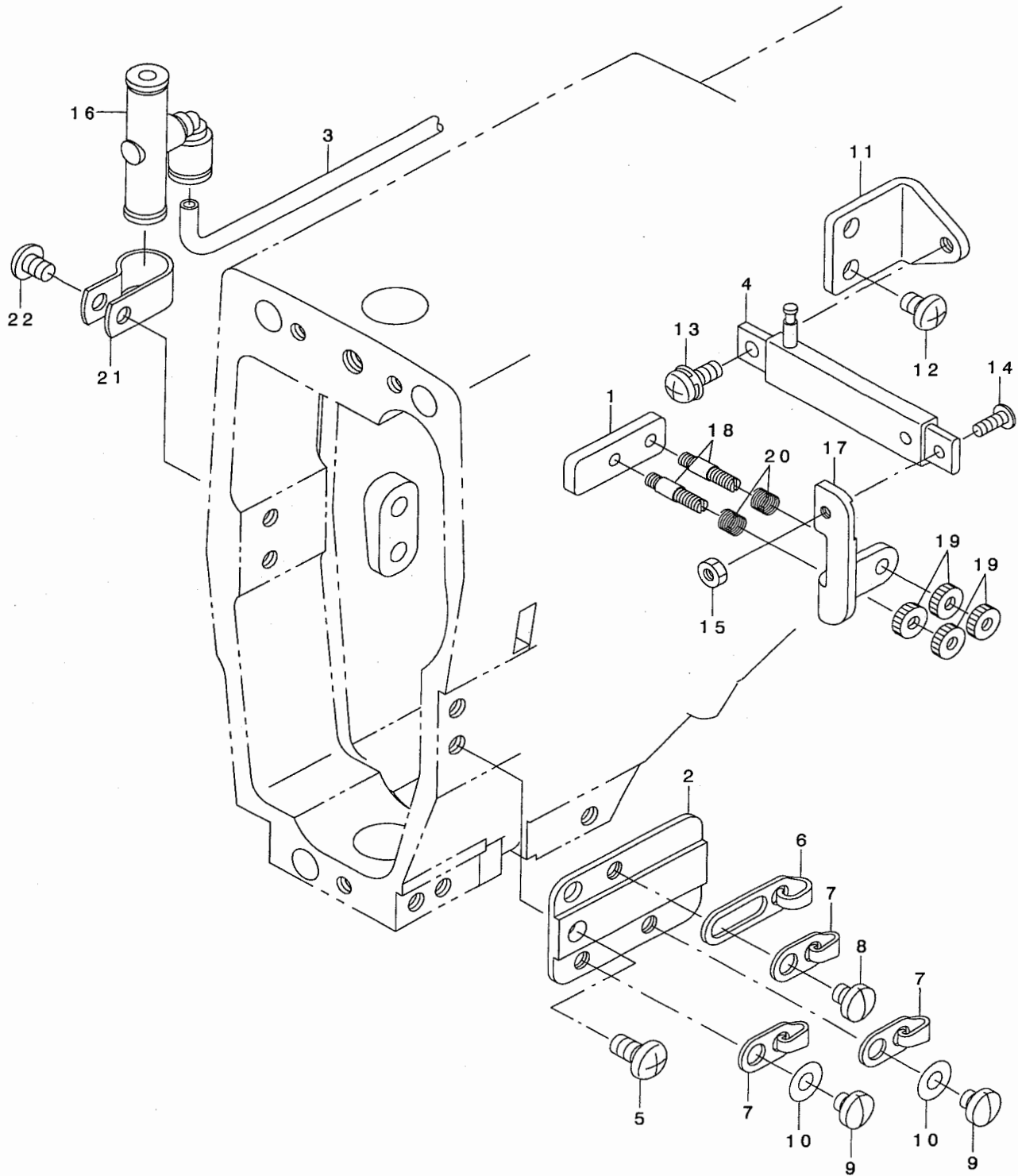
糸調子・糸浮し関係



REF. NO	NOTE	PART NO.	DESCRIPTION	ヒョウメイ	Qty
1		141-07502	STOPPER	イトユルメチヨウセツウデ	1
2		141-07700	CONNECTING BAR	イトユルメレンクツボ	1
3		B2304-210-DOO	TENSION RELEASE LINK	イトユルメリンク	1
4	*	265-00900	TENSION RELEASE ADJUSTING ARM	イトユルメチヨウセツウデ	2
5	*	144-13512	DISK RISING ROD	イトウカシロッド	1
6		135-13304	THREAD TENSION ARM	イトチヨウシホ	1
7		B2545-280-000	PRESSURE SPRING	ヌノオサエ	1
8		WP-0482086-SD	WASHER 4.8X11.5X2	ヒラサカネ 4.8X11.5X2	1
9		CS-100081A-SP	THRUST COLLAR ASM.	スラストウケ	1
10		144-13603	DISK RISING COLLAR	イトウカシカラ	1
11	*	265-00405	CONNECTING SHAFT	オサエアケ	1
12		113-15108	COLLAR	ワイハ	2
13		SS-4121615-SP	SCREW 3/16-28 L=16	SCREW 3/16-28 L=16	2
14		138-83905	L-TYPE THREAD GUIDE	Lカ	1
15		NS-6120310-SP	NUT 3/16-28	ロツカクナツト 3/16-28	1
16		144-13165	THREAD TENSION ASM.	イトチヨウシ(クミ)	1
17		144-13157	THREAD TENSION PLATE COMPL.	イトチヨウシイタ(ケツゴウ)	(1)
18		106-97605	THREAD TAKE-UP SPRING STUD	イトトリハ	(1)
19		144-13306	TAKE-UP SPRING SPRING A	イトトリハ	(1)
20		B3137-527-0A0	TAKE-UP SPRING GUIDE ASM.	イトトリハ	(2)
21		B3142-527-000	TAKE-UP SPRING GUIDE PLATE	イトトリハ	(1)
22		B3139-527-000	COLLAR	イトトリハ	(1)
23		144-13405	TAKE-UP SPRING SPRING B	イトトリハ	(1)
24		B3138-527-000	ADJUSTING PLATE B	イトトリハ	(1)
25		226-17609	THREAD TENSION POST	イトトリハ	(1)
26		226-17708	TAKE-UP SPRING GUIDE	イトトリハ	(1)
27		B3141-527-000	PRESSER COLLAR	イトトリハ	(1)
28		226-17807	NUT	イトトリハ	(1)
29		B3143-527-000	TAKE-UP SPRING GUIDE STUD	イトトリハ	(1)
30		226-18201	TENSION RELEASE PIN, A	イトユルメ	(1)
31		226-18300	TENSION RELEASE PIN, B	イトユルメ	(1)
32		B3126-012-000	THREAD TENSION DISK	イトチヨウシ	(4)
33		226-17906	THREAD TENSION DISK PRESSER	イトチヨウシ	(2)
34		B3129-012-A00	TENSION SPRING	イトチヨウシ	(2)
35		B3112-704-000	TENSION SPRING BUSHING	ハ	(2)
36		119-56802	THREAD TENSION KNOB, BLUE	イトチヨウシ	(2)
37		226-18102	TENSION RELEASE LEVER	イトユルメ	(1)
38		SS-7090510-SP	SCREW 9/64-40 L= 4.6	マルヒラネ	(1)
39		226-18904	SET SCREW	イトトリハ	(1)
40		226-18904	SET SCREW	イトトリハ	(1)
41		SD-0470281-SP	HINGE SCREW D=4.7 H=2.8	ダ	(2)
42		101-24204	THREAD TENSION POST, A	ダ	(1)
43		101-24303	THREAD TENSION POST, B	ダ	(1)
44		NS-6110310-SP	NUT 11/64-40	ロツカクナツト 11/64-40	(2)
45		107-41106	FIRST THREAD TENSION PLATE	ダ	(4)
46		110-93606	THREAD TENSION SPRING	ダ	(2)
47		110-72402	THREAD TENSION NUT	ダ	(2)
48		144-13207	ADJUSTING PLATE A	イトトリハ	(1)
49		SS-4090615-SP	SCREW 9/64-40 L=6	ナ	(1)
50		WP-0450801-SD	WASHER 4.5X10X0.8	ヒラサカネ 4.5X10X0.8	(1)
51	*	144-14106	DISK RISING PIN	イトウカシ	1
52		B3413-552-000	SUSPENSION SCREW	ヒサ	1
53		SD-0530221-SP	HINGE SCREW D= 5.3 H= 2.2	ダ	1
54		SD-0720321-TP	HINGE SCREW	ダ	1
55		SD-0640391-TP	HINGE SCREW D= 6.35 H= 3.9	ダ	1
56		SD-0640482-SP	HINGE SCREW D= 6.35 H= 4.8	ダ	1
57		SS-6110810-TP	SCREW 11/64-40 L=8	ヒラネ	2
58		SS-4090515-SP	SCREW 9/64-40 L=5	ナ	2
59		SS-7111120-SP	SCREW 11/64-40 L=10.5	マルヒラネ	1
60		NS-6120310-SP	NUT 3/16-28	ロツカクナツト 3/16-28	1
61		WP-0651056-SD	WASHER 6.5X11X1	ヒラサカネ 6.5X11X1	1

# 8. THREAD PRESSER COMPONENTS

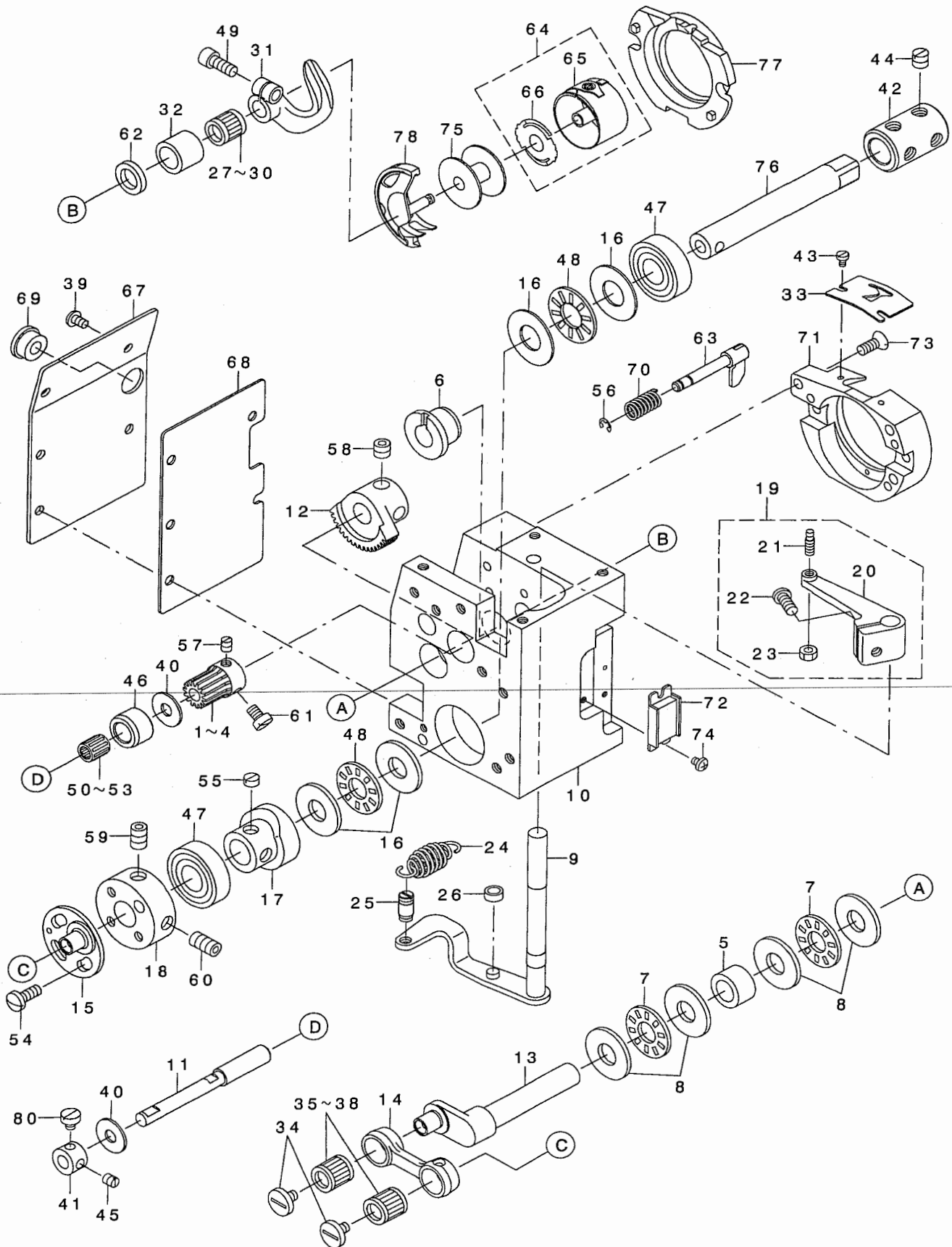
糸押え関係



REF. NO	NOTE	PART NO.	DESCRIPTION	ヒ ャ メ イ	Qty
1		144-14007	THREAD PRESSER	イトオサエ	1
2		144-13702	THREAD PRESSER FITTING PLATE	イトオサエトリツケイタ	1
3		BT-0400251-EB	URETHANE HOSE, BLACK	ウレタンホ-ス クロ	0.1
4		PA-0601015-00	AIR CYLINDER	エアシリンダ*	1
5		SS-4120915-SP	SCREW 3/16-28 L=9	ナハ* ネジ* 3/16-28 L=9	2
6		138-70902	BALANCE THREAD GUIDE, C	テンビ* ンイトアンナイC	1
7		139-22208	TAKE-UP THREAD GUIDE B	テンビ* ンイトアンナイ B	3
8		SS-7110510-SP	SCREW 11/64-40 L=5	マルヒラネジ* 11/64-40 L= 5	1
9		SS-7110350-SP	SCREW 11/64-40 L=3.5	マルヒラネジ* 11/64-40 L= 3.5	2
10		WP-0450801-SP	WASHER	ヒラサ* カ* ネ	2
11		144-13900	CYLINDER INSTALLING PLATE	イトオサエシリンダ* トリツケイタ	1
12		SS-4110615-SP	SCREW 11/64-40 L=6	ナハ* コネジ* 11/64-40 L=6	2
13		SL-4041091-SC	SCREW M4 L=10	ナハ* コネジ* セムズ M4X0.7 L=10	1
14		SM-0030801-SC	SCREW M3 X 8	トラスネジ* M3 L=8	1
15		NM-6030001-SC	NUT M3	ロツカクナツト M3X0.5 1シユ	1
16		PV-0100140-00	QUICK EXHAUST VALVE	クイックエク* ヴ* -ストハ* ルフ*	1
17		144-13801	THREAD PRESSER PLATE LINK	イトオサエイタリンク	1
18		250-02809	THREAD TENSION STUD	タ* イサンイトチヨウシスタット*	2
19		250-02908	THREAD TENSION NUT	タ* イサンイトチヨウシ ツマミ	4
20		B1136-850-000	TENSION SPRING B	ハリイト チヨ-シハ* ネ B	2
21		HX-0015000-0D	CABLE CLIP	ケ-プ* ル クリップ*	1
22		SS-4110615-SP	SCREW 11/64-40 L=6	ナハ* コネジ* 11/64-40 L=6	1

9. HOOK BASE COMPONENTS(1)

釜土台関係 (1)



REF. NO	NOTE	PART NO.	DESCRIPTION	ヒョウメイ	Qty
1	01	144-18305	LOWER SHAFT GEAR A	シフトクハク A	1
2	01	144-18404	LOWER SHAFT GEAR B	シフトクハク B	1
3	01	144-18503	LOWER SHAFT GEAR C	シフトクハク C	1
4	01	144-18602	LOWER SHAFT GEAR D	シフトクハク D	1
5		138-79606	HOOK CRANK METAL B	フッククランクメタルB	1
6		138-85306	METAL	フッククランクメタル	1
7		112-72408	THRUST COLLAR	オクリレハ - スラストウケ	2
8		169-92604	THRUST WASHER	スラストワッシャー	4
9		138-85454	THREAD CUTTING LEVER ASM.	カムト' タ' イトキリレハ (クミ)	1
10		144-17802	HOOK BASE	カムト' タ' イ	1
11		144-18206	LOWER SHAFT B	シフトクハク B	1
12		144-18107	HOOK BASE CRANK GEAR	カムト' タ' イクランククハク A	1
13		144-17901	HOOK BASE CRANK	カムト' タ' イクランク	1
14		144-18008	HOOK BASE CRANK ROD	カムト' タ' イクランクロッド	1
15		144-19501	REMOVING SHAFT CRANK	イト' ウ' ククランク	1
16		138-87005	THRUST WASHER	スラストワッシャー	4
17		138-87104	THREAD CUTTING CAM, B	イトキリカム B	1
18		138-87203	REMOVING SHAFT CRANK BASE	イト' ウ' ククランク' タ' イ	1
19		138-87450	THREAD CUTTING ARM ASM.	カムト' タ' イトキリウデ (クミ)	1
20		138-87401	THREAD CUTTING ARM	カムト' タ' イトキリウデ	(1)
21		138-74300	THREAD CUTTING ARM PIN	カムト' タ' イトキリウデ' ビン	(1)
22		SS-7111120-TP	SCREW	マトルネツ	(1)
23		NS-6090310-SP	NUT 9/64-40	ロツカクナツト 9/64-40	(1)
24	*	144-20004	SPRING	カムト' タ' イトキリハ' ネ	1
25	*	144-20103	SPRING RACK A	カムト' タ' イトキリハ' ネカケA	1
26		110-41100	ROLLER	ロラ	1
27	01	B1411-804-A00	BEARING (A)	ハリ' クト' -レハ' - A' アリソク' A	1
28	01	B1411-804-B00	NEEDLE DRIVING LEVER BEARING B	ハリ' クト' -レハ' - A' アリソク' B	1
29	01	B1411-804-C00	NEEDLE DRIVING LEVER BEARING C	ハリ' クト' -レハ' - A' アリソク' C	1
30	01	B1411-804-D00	BEARING (D)	ハリ' クト' -レハ' - A' アリソク'	1
31	*	144-05005	SHUTTLE DRIVER	ド' ライバ' -	1
32		B1813-980-000	SHUTTLE NEEDLE OUTER RING	オオカ' マ' ニート' 外' アリソク	1
33		B1815-210-000	INNER HOOK UPPER SPRING	オオカ' マ' ウエハ' ネ	1
34		B1903-552-000	LEFT SCREW	ヒダ' リネツ	2
35	01	B1905-541-A00	NEEDLE BEARING, A	テンビン' ニート' 外' アリソク'	2
36	01	B1905-541-B00	NEEDLE BEARING	テンビン' ニート' 外' アリソク'	2
37	01	B1905-541-C00	NEEDLE BEARING	テンビン' ニート' 外' アリソク'	2
38	01	B1905-541-D00	NEEDLE BEARING	テンビン' ニート' 外' アリソク'	2
39		SS-5090610-SP	SCREW 9/64-40 L=6	トメネツ' 9/64-40 L=6	5
40		144-18800	B METAL THRUST HOLDER PLATE	シフトクハクメタルスラストウケイタ	2
41		B2579-229-000	CYLINDER SHAFT THRUST HOLDER	シリンド' シフト' スラストウケ	1
42		144-17604	CONNECTING COLLAR	レンクツカネ	1
43		SS-6060410-TP	SCREW 3/32-56 L= 3.5	ヒラネツ' 3/32-56 L=3.5	2
44		SS-8660610-TP	SCREW 1/4-40 L=6	トメネツ' 1/4-40 L=6	4
45	*	SS-6110420-TP	SCREW 11/64-40 L=4.8	ヒラネツ' 11/64-40 L=4.8	1
46		144-18701	LOWER SHAFT B METAL	シフトクハクメタル	1
47		SB-1120002-00	BEARING	A' アリソク' D=12X28	2
48		SB-6120001-00	BEARING	コロカ' リツ' クウク	2
49		SS-6121212-TP	SCREW 3/16-28 L=12.0	ロツカクナツト' ネ 3/16-28 L=12	1
50	01	SB-3060007-0A	BEARING	コロカ' リツ' クウク	1
51	01	SB-3060007-0B	BEARING	コロカ' リツ' クウク	1
52	01	SB-3060007-0C	BEARING	コロカ' リツ' クウク	1
53	01	SB-3060007-0D	BEARING	コロカ' リツ' クウク	1
54		SS-7111120-TP	SCREW	マトルネツ	3
55		SS-8660330-SP	SCREW 1/4-40 L= 3.0	トメネツ' 1/4-40 L=3	2
56		RE-0300000-KO	E-RING 3	エ' タ' トメリ 3	2
57		SS-8110510-SP	SCREW 11/64-40 L=5	トメネツ' 11/64-40 L=5	1
58		SS-8660612-TP	SCREW 1/4-40 L=6	トメネツ' 1/4-40 L=6	2
59		SS-8661012-TP	SCREW	トメネツ'	1
60		SS-8661212-TP	SCREW	トメネツ'	1
61	*	SS-6110820-TP	SCREW 11/64-40 L=8	ヒラネツ' 11/64-40 L=8	1
62		WP-0952616-SD	WASHER 9.5X14.8X2.6	ヒラネツ' カ' ネ 9.5X14.8X2.6	1
63		B1820-215-PA0-A	INNER HOOK PRESSER ASM.	ナカカ' マオサエフツク' クツコ' ウ	2
64		B1828-210-DAA	BOBBIN CASE ASM.	ボ' ビン' ケ-スクミ	1
65		B1828-210-DOA	BOBBIN CASE	ボ' ビン' ケ-ス	(1)
66		B1808-210-D00	SPRING	クワテン' ネ' ウラハ' ネ	(1)
67		138-87906	HOOK BASE COVER, LEFT	カムト' タ' イカハ' -ヒダ' リ	1
68		138-86205	PACKING	カムト' タ' イカハ' -ヒダ' リハ' ツキン	1
69		TA-1250406-RO	RUBBER PLUG D=12.5 L=4	トメピン' D=12.5 L=4	1
70		B1822-215-P00	INNER HOOK PRESSER SPRING	ナカカ' マオサエハ' ネ	2
71		144-18909	SHUTTLE B	オオカ' マ' B	1
72		138-86106	HOOK COVER MAGNET, A	カムカハ' -ツ' シヤク A	1
73		SS-2111140-SP	SCREW 11/64-40 L=11	マトルネツ' 11/64-40 L=11	3
74		SM-4030455-SN	SCREW	ナハ' コネツ' M3 L=4	2
75		B1806-210-D00	BOBBIN	ボ' ビン'	1
76		144-17505	HOOK BASE INSTALLING SHAFT	カムト' タ' イトリツク' ク	1
77		B1817-210-DAC	SHUTTLE RACE RING ASM.,C	ナカカ' マオサエC' クツコ' ウ	1
78		B1818-210-DOB	SHUTTLE,H	ヒソコ' ナカカ' マ	1
79		SS-7111120-TP	SCREW	マトルネツ	1
80	*	SS-6110420-TP	SCREW 11/64-40 L=4.8	ヒラネツ' 11/64-40 L=4.8	1

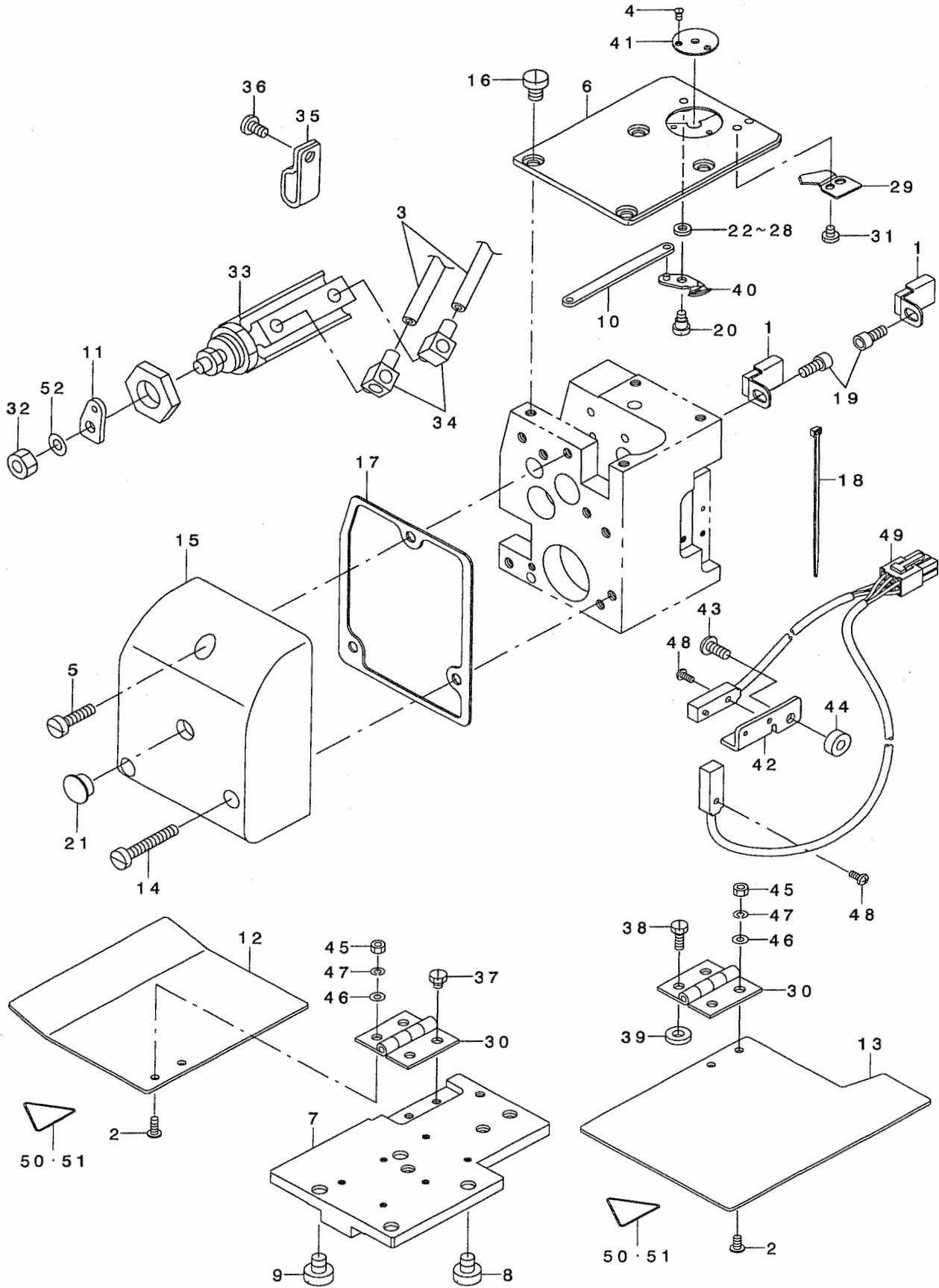
NOTE (注記)

01... SELECTIVE PART

選択部品

# 10. HOOK BASE COMPONENTS(2)

釜土台關係 (2)



REF. NO	NOTE	PART NO.	DESCRIPTION	品名	Qty
1		144-19451	MAGNET INSTALLING PLATE ASM.	カマカハ - シ ヲヤクトリツケイタクミ	2
2		SM-0030801-SC	SCREW M3 X 8	トラスネジ M3 L=8	4
3		BT-0600401-EF	TUBE	チューブ	1.5
4		SS-1060210-TP	SCREW 3/32-56 L=2.2	サラネジ 3/32-56 L=2.2	2
5		SS-6121840-SP	SCREW 3/16-28 L=18	ヒラネジ 3/16-28 L=18	1
6		138-86304	THROAT PLATE, B	ハリイタ B	1
7		144-19303	HOOK CONNECTING PLATE	カマレンケツイタ	1
8		SS-6150760-SN	SCREW 15/64-28 L=6.5	ヒラネジ 15/64-28 L=6.5	2
9		SS-6150710-SP	SCREW	ヒラネジ	2
10		138-87302	MOVING KNIFE LINK, B	ト ヲメスリンク B	1
11	*	144-20202	SPRING RACK B	カマト タ イトキリハ ネカケB	1
12		144-19006	HOOK COVER, LEFT	カマカハ - ヒタ リ	1
13		144-19105	HOOK COVER, RIGHT	カマカハ - ミキ	1
14		SS-6123010-SP	SCREW 3/16-28 L=30.0	ヒラネジ 3/16-28 L=30	2
15		144-19600	HOOK BASE COVER	カマト タ イカハ -	1
16		SS-6110610-TP	SCREW 11/64-40 L=6	ヒラネジ 11/64-40 L=6	4
17		138-88805	PACKING	カマト タ イカハ - ハ ッキン	1
18		EA-9500B01-00	CABLE BAND	ソクセンハ ント	2
19		SS-6111052-TP	SCREW	ロツカクアナホ ルト	2
20		B2417-210-000	MOVING KNIFE HINGE SCREW	ト ヲメスタ ンネジ	1
21		TA-1050504-R0	RUBBER PLUG	トメセシ	1
22	01	B2423-280-00A	MOVING KNIFE WASHER A	ト -メス サ カ ネ A	1
23	01	B2423-280-00B	MOVING KNIFE WASHER B	ト -メス サ カ ネ B	1
24	01	B2423-280-00C	MOVING KNIFE WASHER C	ト -メス サ カ ネ C	1
25	01	B2423-280-00D	MOVING KNIFE WASHER D	ト -メス サ カ ネ D	1
26	01	B2423-280-00E	MOVING KNIFE WASHER E	ト ヲメスサ カ ネ	1
27	01	B2423-280-00F	MOVING KNIFE WASHER F	ト -メスサ カ ネ F	1
28	01	B2423-280-00G	MOVING KNIFE WASHER G	ト -メスサ カ ネ G	1
29		B2424-210-000	COUNTER KNIFE	コテイメス	1
30		144-17703	HOOK COVER HINGE	カマカハ - チヨウハ ン	2
31		SS-7090410-SP	SCREW 9/64-40 L= 3.5	マルヒラネジ 9/64-40 L=3.5	2
32		NM-6050001-SP	NUT M5	ロツカクナツ M5X0.8 1シュ	1
33		PA-1501515-A0	AIR CYLINDER	エアシリンダ	1
34		PJ-0460540-02	HOSE ELBOW	ホウスエルホ ウ	2
35		D2112-555-B00	CORD HOLDER, LARGE	コート トメカナク A	1
36		SS-7110840-SP	SCREW 11/64-40 L=7.8	マルヒラネジ 11/64-40 L=7.8	1
37		SS-9090410-TP	SCREW	ロツカクホ ルト	2
38		SS-9091010-SP	SCREW 9/64-40 L=10	ロツカクホ ルト 9/64-40 L=10	2
39		B1444-180-00G	ADJUSTING WASHER	ヨウト ウリソクチヨウセツサ カ ネ	2
40		138-81255	MOVING KNIFE JUNCTION	ト ヲメスツツコ ウ	1
41		138-82501	NEEDLE HOLE GUIDE	ハリアナカ イト	1
42		144-19204	SENSOR INSTALLING BASE	ヒタ リカハ - センサトリツケタ イ	1
43		SS-4111015-SP	SCREW 11/64-40 L=10	ナハ ネジ 11/64-40 L=10	1
44		D2063-772-B00	LOCKING CAM PLATE HOLDER	シンヒモキリメス コテイカムタ イ	1
45		NM-6030001-SC	NUT M3	ロツカクナツ M3X0.5 1シュ	4
46		WP-0320500-SC	WASHER M3	ヒラサ カ ネ コカ タマル M3	4
47		WS-0310002-KR	SPRING WASHER 3.1X5.9X0.7	ハ ネサ カ ネ 3.1X5.9X0.7	4
48		SM-4860601-SC	SCREW M2.6 L=6	ナハ コネジ M2.6 L=6	2
49		144-00451	HOOK COVER SENSOR CABER ASM.	カマカハ - センサケ-ブ ルクミ	1
50	02	CM-3002000-B2	LABEL(25).	ハサミコミチュウイシ-ル(25)	1
51	03	CM-3002000-02	CAUTION LABEL(25)	エビ ケカ チュウイシ-ル(25)	1
52	*	WP-0501016-SD	WASHER 5X10.5X1	ヒラサ カ ネ 5X10.5X1	1

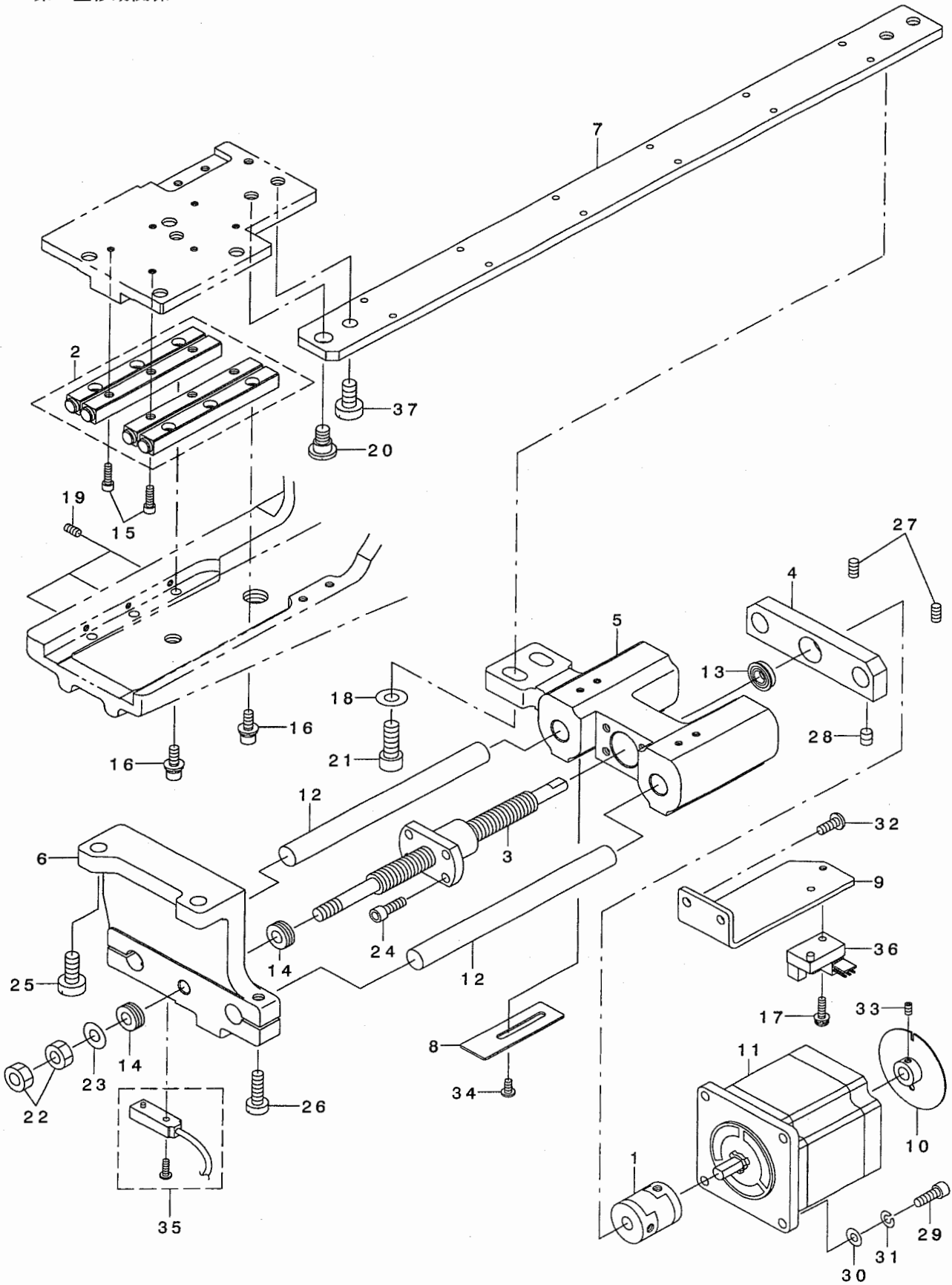
NOTE (注記) 01....SELECTIVE PART  
02....FOR JAPAN  
03....FOR EXPORT

選択部品  
日本用  
輸出用



# 11. 2ND HOOK MOVE COMPONENTS

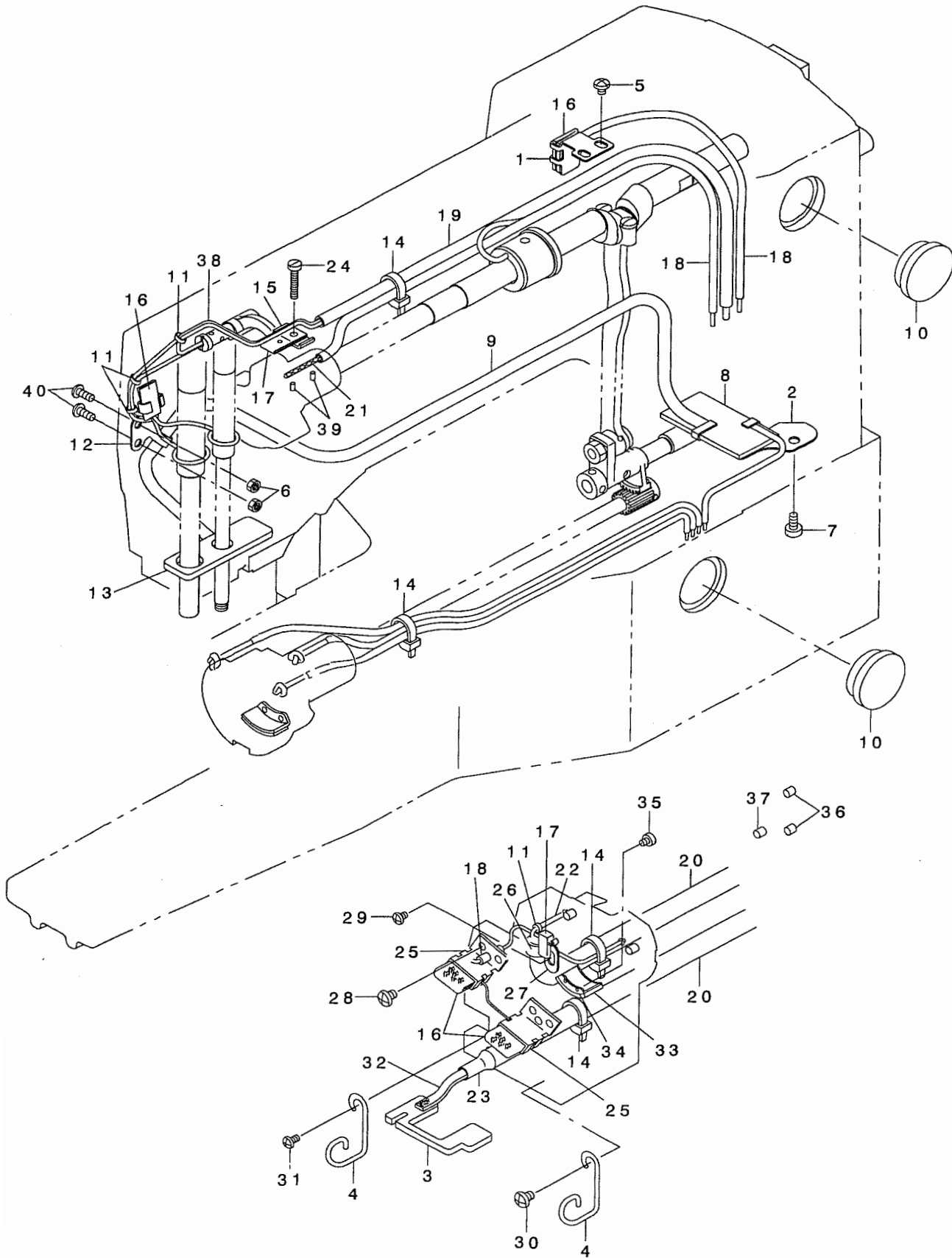
## 第二釜移動関係



REF. NO	NOTE	PART NO.	DESCRIPTION	ヒソメイ	Qty
1		144-22604	COUPLING	カップ リンク	1
2		144-22703	CROSS ROLLER UPPER	クロスローラウエ	1
3		144-22505	BALL SCREW	ボールネジ	1
4		144-23107	BALL SCREW SUPPORT BASE	ボールネジ サポート タ イ	1
5		144-22802	SLIDER ARM	スライト アーム	1
6		144-22901	ERMOVING BASE	イト ウハース	1
7		144-23008	SLIDE BAR	スライト ハー	1
8		144-23206	SENSOR DETECTOR PLATE	キンセツセンサケンチイタ	1
9		144-23305	SENSOR INSTALLING PLATE	モータウ クセンサトリツケイタ	1
10		144-23453	SENSOR SLIT ASM.	センサスリットクミ	1
11		G5230-254-000	FEED-OUT MOTOR	オクリタ シモータ	1
12		122-92504	HORIZONTAL DRIVING SHAFT	スイハイクト ウツク	2
13		SB-1063501-00	BEARING	コロカ リツ クウケ	1
14		SB-4060001-00	THRUST BEARING	スラストハ アリソク	2
15		SM-6031002-TP	HEXAGONAL BOLT M3 X 10	ロツカクアナホ ルト M3X0.5 L=10	6
16		SL-6041292-TN	SCREW	サカ ネットキロツカクアナホ ルト	6
17		SL-4031291-SC	SCREW M3X12	ナハ コネシ セムス M3X0.5 L=12	1
18		WP-0611626-SP	WASHER 15X6X1.6	ヒラサカ ネ	2
19		SS-8090710-SP	SCREW 9/64-40 L= 7.0	トメネシ 9/64-40 L=7	3
20		SD-0790433-TP	HINGE SCREW D= 7.94 H= 4.3	タメネシ D=7.94 H=4.3	1
21		SS-6151712-TP	SCREW 15/64-28 L=16.5	ロツカクアナホ ルト 15/64-28	2
22		NM-6060001-SC	NUT M6	ロツカクナツト M6 1ツユ	2
23		WP-0612066-SP	WASHER 6.1X11X2	ヒラサカ ネ 6.1X11X2	1
24		SM-6041202-TP	SCREW M4X0.7 L=12	ロツカクアナホ ルト	4
25		SS-6151440-SP	SCREW 15/64-28 L=14	ヒラネシ 15/64-28 L=14	2
26		SS-6121610-TP	SCREW 3/16-28 L=15.5	ヒラネシ 3/16-28 L=15.5	2
27		SM-8040802-TP	SCREW M4X8	トメネシ M4X0.7 L=8	2
28		SM-8050602-TP	SCREW M5 L=6	トメネシ M5X0.8 L=6	2
29		SM-6041202-TP	SCREW M4X0.7 L=12	ロツカクアナホ ルト	4
30		WP-0430800-SD	WASHER M4	ヒラサカ ネ コカ タマル M4	4
31		WS-0410002-KP	SPRING WASHER	ハネサカネ M4	4
32		SL-4041091-SC	SCREW M4 L=10	ナハ コネシ セムス M4X0.7 L=10	2
33		SM-8030502-TP	SCREW M3 L=5	トメネシ M3X0.5 L=5	2
34		SL-4030691-SC	SCREW M3X6	ナハ コネシ セムス M3X0.5 L=6	2
35		144-23651	HOOK REMDVAL SENSOR 1	カマイト ウケ ンテンセンサ1ケ-ブ ル	1
36		HD-0005700-OA	PHOTO SENSOR	フォトセンサ	1
37		SS-6151210-SP	SCREW 15/64-28 L=12	ヒラネシ 15/64-28 L=12	1

# 12. LUBRICATION COMPONENTS

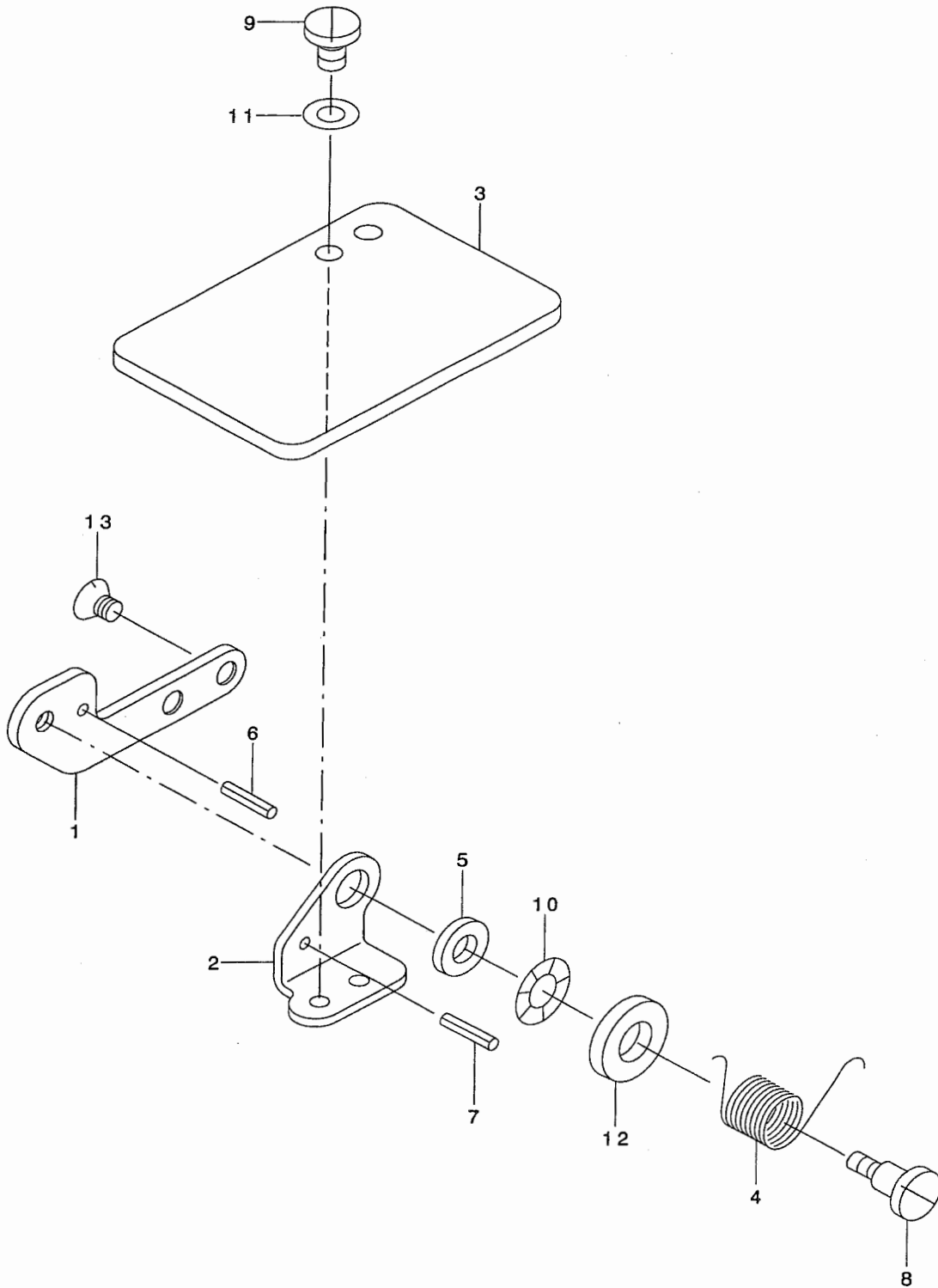
給油関係



REF. NO	NOTE	PART NO.	DESCRIPTION	ヒソメイ	Qty
1		141-14102	OIL SHIELD	クランクロッドキユウコハ <sup>ン</sup>	1
2		141-14201	OIL SHIELD	シモシ <sup>ク</sup> キユウコハ <sup>ン</sup>	1
3		138-88607	OIL FELT	カマト <sup>タ</sup> イカンリュウフェルト	1
4		110-21607	TUBE HOLDER (UPPER)	ハ <sup>イ</sup> オサエ (ウエ)	2
5		SS-4110915-SP	SCREW 11/64-40 L=9	ナハ <sup>ネ</sup> シ <sup>ク</sup> 11/64-40 L=9	2
6		NS-6110310-SP	NUT 11/64-40	ロツカクナツト 11/64-40	2
7		SS-6120930-SP	SCREW 3/16-28 L=9	ヒラネシ <sup>ク</sup> 3/16-28 L=9	1
8		B3509-210-D00	OIL FELT	シモシ <sup>ク</sup> キユウコハ <sup>ン</sup>	1
9		135-29003	ONCE THROUGH OIL FELT	カンリュウフェルト	0.56
10		B3501-210-000	OIL GAUGE	オイルゲ <sup>ージ</sup>	2
11		B1419-026-000	OIL WICK PRESSER	ユシ <sup>ン</sup> オサエ	5
12		B3506-280-000	OIL WICK PRESSER	ハリホ <sup>ク</sup> - クランク ユシ <sup>ン</sup> オサエ	1
13		144-24006	FACE FELT	メンブ <sup>ク</sup> フェルト	1
14		EA-9500B01-00	CABLE BAND	ソクセンハ <sup>ン</sup> ト	4
15		B3508-280-000	BALANCE LUBRICATING PLATE	テンビ <sup>ン</sup> キユ <sup>ウ</sup> ユイタ	1
16		B3509-280-000	NEEDLE ROD CRANK LUBRICATING	ハリホ <sup>ク</sup> - クランク キユ <sup>ウ</sup> ハ <sup>ン</sup> イリ <sup>ン</sup>	4
17		B3518-280-000	BALANCE LUBRICATING	テンビ <sup>ン</sup> キユ <sup>ウ</sup> ハ <sup>ン</sup> イリ <sup>ン</sup>	2
18		BP-3000000-00	VINYL PIPE	ビ <sup>ニ</sup> ールハ <sup>ン</sup> イ <sup>フ</sup>	2.7
19		BP-6000000-00	VINYL PIPE	ビ <sup>ニ</sup> ールハ <sup>ン</sup> イ <sup>フ</sup>	1.5
20	*	BP-5000000-00	VINYL PIPE	ビ <sup>ニ</sup> ールハ <sup>ン</sup> イ <sup>フ</sup>	1.1
21	*	CQ-2020000-00	OIL WICK	ユシ <sup>ン</sup>	3.7
22	*	CQ-2522000-00	OIL WICK	ユシ <sup>ン</sup>	3.7
23		E8760-452-M00	TUBE	スミチユ <sup>ー</sup> ブ	0.1
24		SS-6092120-SP	SCREW 9/64-40 L=21.2	ヒラネシ <sup>ク</sup> 9/64-40 L=21.2	1
25		B3512-280-000	CRANK ROD LUBRICATING PLATE	クランクロッド <sup>ク</sup> キユ <sup>ウ</sup> ユイタ	2
26		B3523-280-000	OIL TUBE HOLDER	ユシ <sup>ン</sup> ハ <sup>イ</sup> ト <sup>ク</sup> メ	1
27		B3520-210-000	OIL FELT SUPPORTING PLATE	ナカオサエ キユウユイタ	1
28		SS-4120615-SP	SCREW 3/16-28 L=6	ナハ <sup>ネ</sup> シ <sup>ク</sup> 3/16-28 L=6	4
29		SS-4090515-SP	SCREW 9/64-40 L=5	ナハ <sup>ネ</sup> シ <sup>ク</sup> 9/64-40 L=5	1
30		SS-4120615-SP	SCREW 3/16-28 L=6	ナハ <sup>ネ</sup> シ <sup>ク</sup> 3/16-28 L=6	1
31		SS-4090615-SP	SCREW 9/64-40 L=6	ナハ <sup>ネ</sup> シ <sup>ク</sup> 9/64-40 L=6	1
32		B3523-220-000	OIL FELT	カンリュウ <sup>ク</sup> フェルト	1
33		B3504-280-000	SHUTTLE FELT	オオカ <sup>ク</sup> マフェルト	1
34		B3505-280-000	SHUTTLE LUBRICATING PLATE	オオカ <sup>ク</sup> マ キユ <sup>ウ</sup> ユイタ	1
35		SS-6090440-SP	SCREW 9/64-40 L= 4.0	ヒラネシ <sup>ク</sup> 9/64-40 L=4	2
36		B1820-210-D00	SHUTTLE OIL FELT, A	オオカ <sup>ク</sup> マキユウユア <sup>ナ</sup> フェルトA	2
37		B1821-210-D00	SHUTTLE OIL FELT, B	オオカ <sup>ク</sup> マキユウユア <sup>ナ</sup> フェルトB	1
38		CQ-2522000-00	OIL WICK	ユシ <sup>ン</sup>	3.7
39		B1821-210-D00	SHUTTLE OIL FELT, B	オオカ <sup>ク</sup> マキユウユア <sup>ナ</sup> フェルトB	1
40	*	SS-4111015-SP	SCREW 11/64-40 L=10	ナハ <sup>ネ</sup> シ <sup>ク</sup> 11/64-40 L=10	2

13. SAFETY COMPONENTS

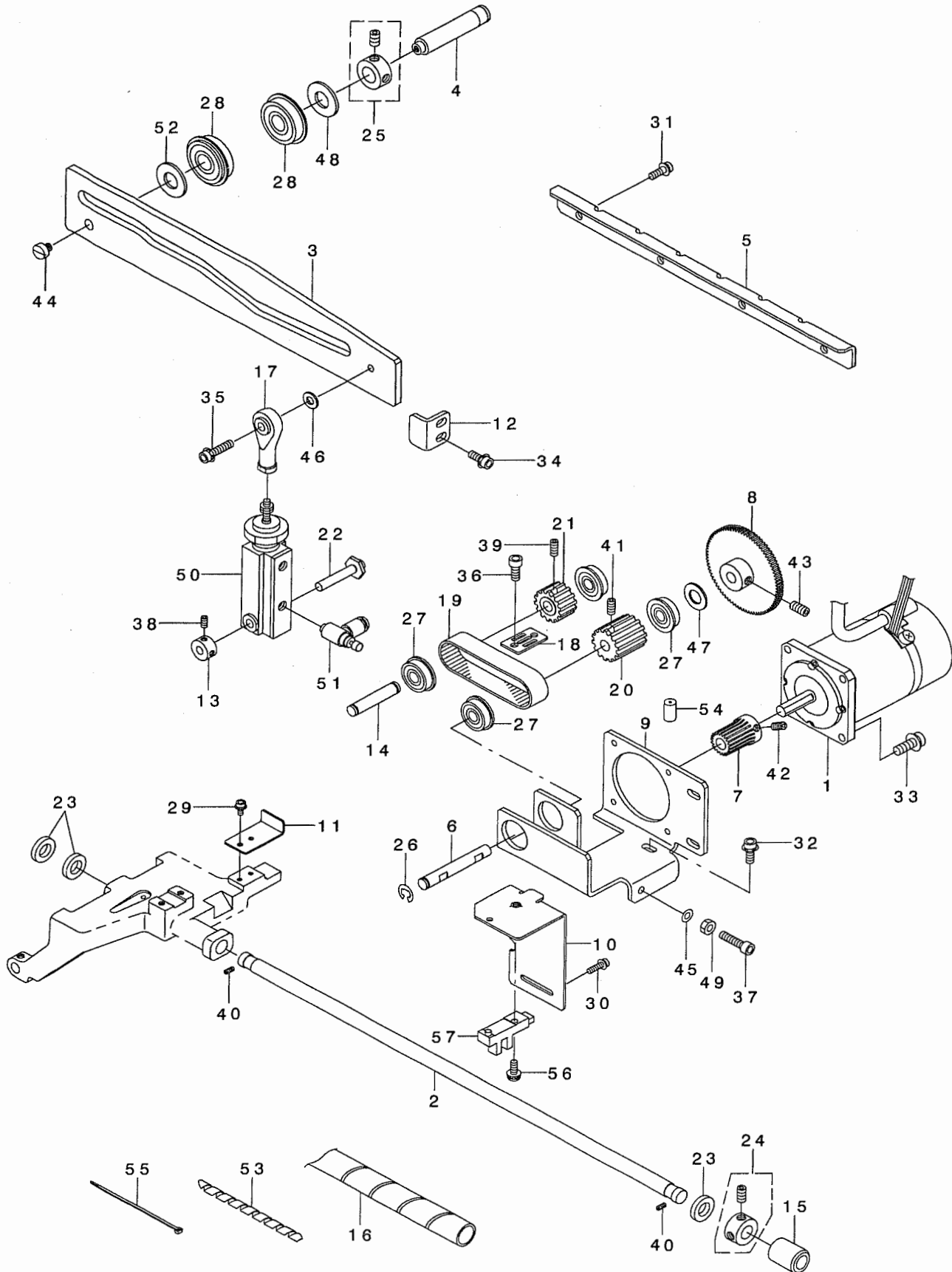
安全關係



REF. NO	NOTE	PART NO.	DESCRIPTION	ヒンメイ	Qty
1		144-24105	SAFETY PLATE INSTALLING PLATE	アンセンプレートトリツケイタ	1
2		138-89308	SAFETY PLATE MOUNTING PLATE	アンセンプレートトリツケイタ	1
3		138-89407	SAFETY PLATE	アンセンプレート	1
4		138-74409	SPRING	アンセンプレートモトツハネ	1
5		B3013-141-HOA	WASHER	レイタロツトオサエカネサカネ	1
6		PS-0250202-KH	SPRING PIN 2.5X20	スプリングピン 2.5X20	1
7		PS-0250081-KO	SPRING PIN 2.5X8	スプリングピン	1
8		SD-0640851-SP	STEP-SCREW	タネネツ	1
9		SS-4110615-SP	SCREW 11/64-40 L=6	ナベコネツ 11/64-40 L=6	2
10		WZ-0850302-KO	WAVED WASHER 8.5X12.5X0.3	ナミカタサカネ 8.5X12.5X0.3	1
11		WP-0450801-SD	WASHER 4.5X10X0.8	ヒラサカネ 4.5X10X0.8	2
12		WP-0482086-SD	WASHER 4.8X11.5X2	ヒラサカネ 4.8X11.5X2	1
13		SS-1110640-TP	SCREW 11/64-40 L= 5.5	サラネツ 11/64-40 L=5.5	2

# 14. BELT LOOP SUPPLY COMPONENTS

ベルトループ供給関係

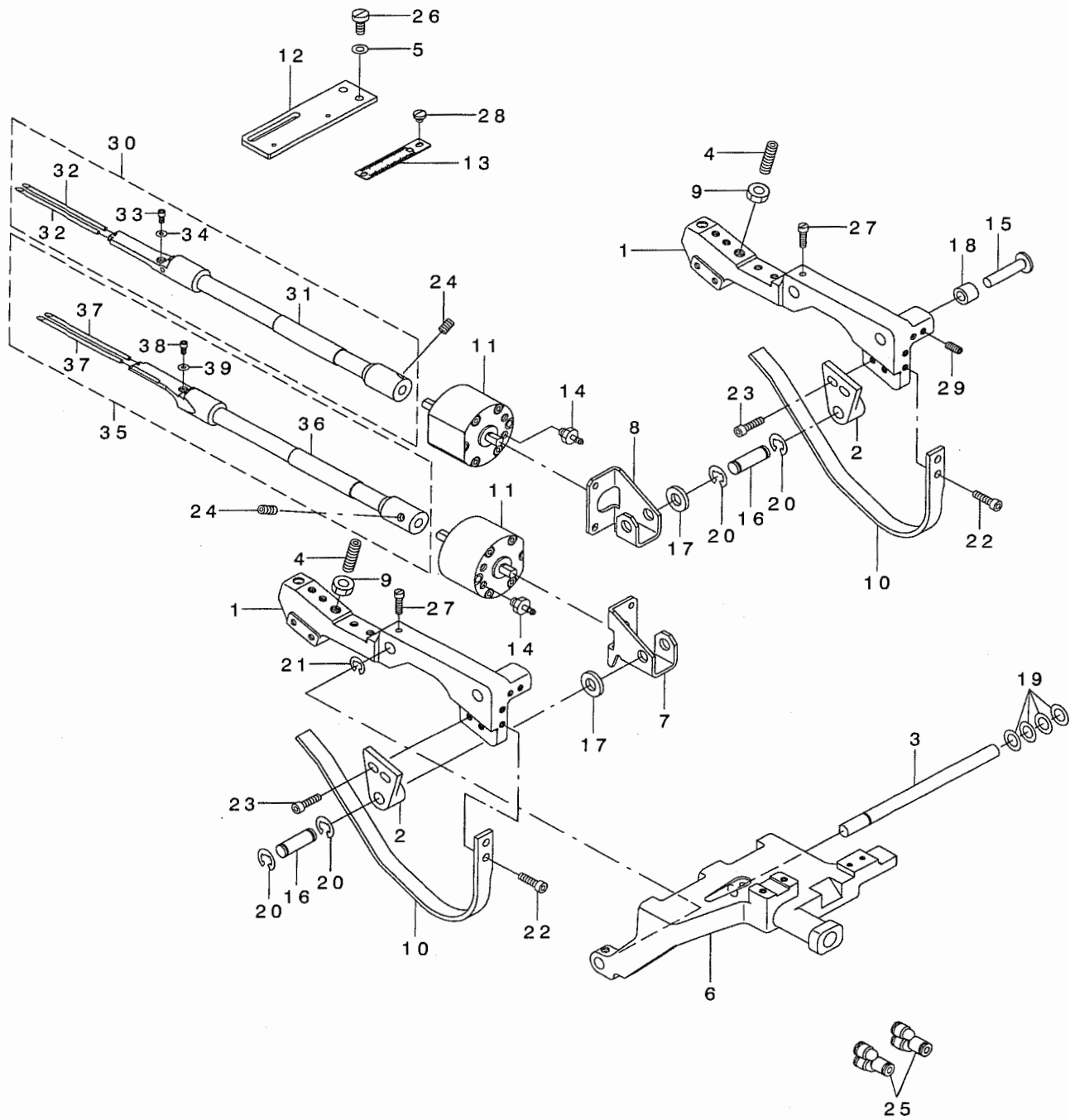


REF. NO	NOTE	PART NO.	DESCRIPTION	ヒンメイ	Qty
1		G5001-254-000	UNIT SERVO MOTOR	ソウチサーボ モータ	1
2		G5002-254-000	LOOP SUPPLY GUIDE SHAFT	ループ キョウキウアンナイシャフト	1
3		G5003-254-000	LOOP SUPPLY CAM	ループ キョウキウカム	1
4		G5004-254-000	LOOP SUPPLY CAM ROTARY SHAFT	ループ キョウキウカムカイデンシク	1
5		G5005-254-000	LOOP SUPPLY SLIDE GUIDE	ループ キョウキウスライト カイト	1
6		G5006-254-000	DRIVING SPROCKET SHAFT	クト ウズブ ロケットシク	1
7		G5007-254-000	DRIVING GEAR	クト ウハク ルマ	1
8		G5008-254-000	FOLLOWER GEAR	シ ユウト ウハク ルマ	1
9		G5009-254-000	MOTOR INSTALLING PLATE	モータリツケイタ	1
10		G5010-254-000	SUPPLY SENSOR FITTING PLATE	ループ キョウキウセンサトリツケイタ	1
11		G5011-254-000	LOOP SUPPLY SENSOR SLIT	ループ キョウキウセンサスリット	1
12		G5012-254-000	CAM MAINTENANCE PLATE	ループ キョウキウカムホシイタ	1
13		G6014-880-000	LINK THRUST HOLDER	リンクスラストウケ	1
14		135-18105	LIFTING LEVER SHAFT	スノオサエアケ レハ シク	1
15		123-08300	METAL, FRONT	スイハイクト ウシク マエメタル	1
16		E1022-760-000	SPIRAL TUBE	スハ イラルチューブ	0.7
17		B1632-180-000	FEED ADJUSTING JOINT	オクリチヨセツ シ ヨイント	1
18		B2509-210-D00	BELT RECEIVER	ハ ルトオサエ	1
19		B2512-210-DOA	X TIMING BELT(EXTENSION)	カクチヨウヨウXタイミンク ハ ルト	1
20		B2513-210-D00	DRIVE SPROCKET	クト ウズブ ロケット	1
21		B2514-210-D00	DRIVEN SPROCKET	シ ユウト ウズブ ロケット	1
22		B2528-215-000	SHAFT	2ダ ンストローク シテンシク	1
23		B2740-771-000	THRUST WASHER	メス サト - オシホ ウケ	3
24		CS-100101D-SH	THRUST COLLAR ASM.	スラストカラ クミ	1
25		CS-1201010-SH	THRUST COLLAR ASM. D=12 W=10	スラストウケ D=12 W=10 クミ	1
26		RE-0600000-K0	E-RING 6	Eカ タメワ 6	1
27		SB-1080005-00	RADIAL BEARING	ラシ アルシ クウケ	4
28		SB-1120001-00	BEARING D=12X32	ハ アリク D=12X32	2
29		SL-6030892-TN	SCREW	サ カ ネツキロツカクアナホ ルト	2
30		SL-6041292-TN	SCREW	サ カ ネツキロツカクアナホ ルト	2
31		SL-6051292-TN	BOLT	サ カ ネツキロツカクアナホ ルト	4
32		SL-6051292-TN	BOLT	サ カ ネツキロツカクアナホ ルト	4
33		SL-6051292-TN	BOLT	サ カ ネツキロツカクアナホ ルト	4
34		SL-6051292-TN	BOLT	サ カ ネツキロツカクアナホ ルト	2
35		SL-6051642-TN	BOLT	サ カ ネツキロツカクアナホ ルト	1
36		SM-6041002-TP	SCREW M4 L=10	ロツカクアナホ ルト M4X0.7 L=10	2
37		SM-6052002-TP	SCREW M5 L=20	ロツカクアナホ ルト M5X0.8 L=20	1
38		SM-8040502-TP	SCREW M4X0.7 L=5	トメネシ M4X0.7 L=5	2
39		SM-8040502-TP	SCREW M4X0.7 L=5	トメネシ M4X0.7 L=5	1
40		SM-8050602-TP	SCREW M5 L=6	トメネシ M5X0.8 L=6	2
41		SM-8060802-TP	SCREW M6 L=8	トメネシ M6 L=8	2
42		SM-8060802-TP	SCREW M6 L=8	トメネシ M6 L=8	2
43		SM-8060802-TP	SCREW M6 L=8	トメネシ M6 L=8	2
44		SS-6110630-TP	SCREW 11/64-40 L=6	ヒラネシ 11/64-40 L=6	1
45		WP-0531000-SD	WASHER M5	ヒラサ カ ネ コガ タマル M5	1
46		WP-0561616-SC	WASHER 5.6X16X1.6	ヒラサ カ ネ 5.6X16X1.6	1
47		WP-0820526-SD	WASHER 8.2X14X0.5	ヒラサ カ ネ 8.2X14X0.5	1
48		WP-1221016-SP	WASHER	ヒラサ カ ネ	1
49		NM-6050001-SD	NUT M5X0.8	ロツカクナツ M5X0.8 1シユ	1
50		PA-1602006-BO	AIR CYLINDER	エアシリンドラ	1
51		PC-0105080-00	SPEED CONTROLLER	スピートコントローラ	2
52		G5013-254-000	WASHER	ヒラサ カ ネ	1
53		HX-0018900-00	SPIRAL TUBE	スハ イラル チューブ	0.5
54		G5014-254-000	MOTOR GUIDE PIN	モータリツケイタ イカ イト ヒン	1
55		EA-9500B01-00	CABLE BAND	ソクセンハ ント	2
56		SL-4041291-SC	SCREW M4 L=12	ナハ コネシ セムス M4 L=12	1
57		HD-0019300-00	PHOTO SENSOR	フォトインタラフ タ	1



# 15. BELT LOOP FOLDING COMPONENTS

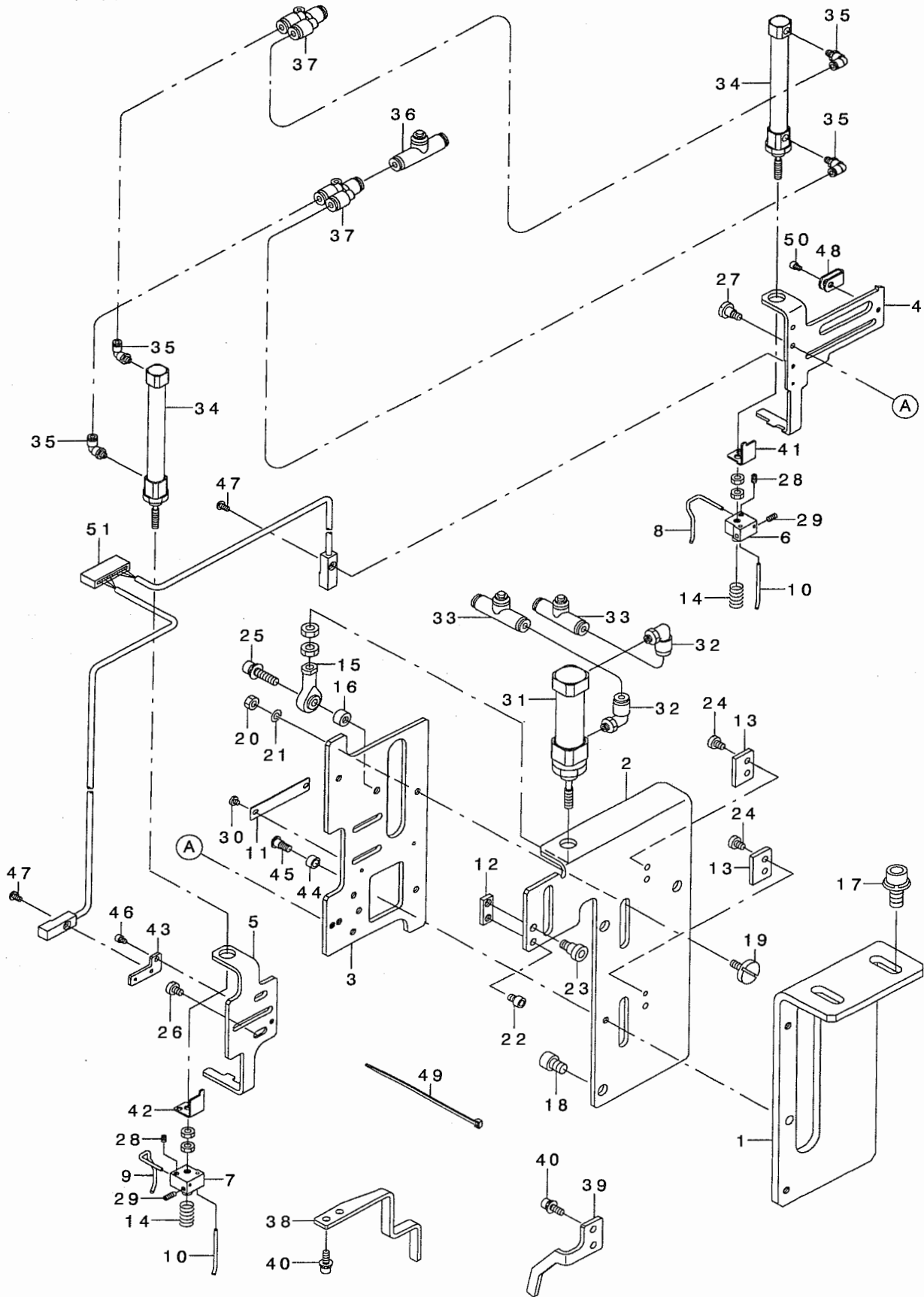
ベルトループ折り曲げ関係



REF. NO	NOTE	PART NO.	DESCRIPTION	品名	Qty
1		G5051-254-000	BENDING SHAFT METAL	オリマケ シャフトメタル	2
2		G5052-254-000	BENDING SHAFT METAL BRACKET	オリマケ シャフトメタルﾌﾞﾗｯकेｯﾄ	2
3		G5053-254-000	SUPPLY CAM LEVER SHAFT	キョウキュウカムレﾊﾞｰｼﾞャﾌﾄ	1
4		SS-8151230-SP	SCREW 15/64-28 L=12	ﾄﾒﾈｼﾞ 15/64-28 L=12	2
5		WP-0450801-SD	WASHER 4.5X10X0.8	ﾋﾗｼﾞ ｶﾞﾈ 4.5X10X0.8	3
6		G5056-254-000	LOOP SUPPLY SLIDE BASE	ﾙｰﾌﾟ ｷョウキュウスﾗｲﾄﾞﾀﾞｲ	1
7		G5057-254-000	FRONT BENDING SHAFT ROTOR BASE	ﾏｴオリマケ シャフトﾛｰﾀﾞﾞｲ	1
8		G5058-254-000	REAR BENDING SHAFT ROTOR BASE	ｳｼﾞオリマケ シャフトﾛｰﾀﾞﾞｲ	1
9		NS-6150540-SP	NUT 15/64-28	ﾛｯｶｸﾅｯﾄ 15/64-28	2
10		G5060-254-000	BENDING SHAFT PRESSER SPRING	オリマケ シャフトｵｰｼﾞﾊﾞｰ ｽﾌﾟﾘﾝｸﾞ	2
11		G5061-254-000	FOLDING SHAFT ROTOR	オリマケ シャフトﾛｰﾀ	2
12		G5062-254-000	LOOP BENDING CONNECTING PLATE	ﾙｰﾌﾟ オリマケ ﾚﾝｸｳｲﾀ	1
13		G5063-254-000	FORK WIDTH SCALE PLATE	ﾌｵｰｸﾊﾝﾄﾞ ﾓﾝｼﾞﾀﾞｲ(ﾓｰﾄﾙ)	1
14		PJ-0320590-06	BARB JOINT	ﾅｲﾛﾝｵｰﾊﾞｰﾌﾞ ﾄﾞﾞ ﾄﾞ	4
15		225-85707	SHAFT	ﾊﾘﾌﾞﾘｯﾄﾞ ｱﾝﾅｲｼﾞｸ	1
16		138-60606	PIN	ｼﾘﾝﾀﾞ ｵｼﾞﾀﾞｲﾋﾞﾝ	2
17		B1853-512-00E	HOOK SHAFT WASHER	ｶﾏｼﾞ ｸﾞﾗﾝ ｶﾞﾈ	2
18		B2502-232-000	ROLLER	ｽﾞﾉｸﾘｶﾑ ﾕﾛ	1
19		WP-0820526-SD	WASHER 8.2X14X0.5	ﾋﾗｼﾞ ｶﾞﾈ 8.2X14X0.5	4
20		RE-0600000-KO	E-RING 6	ｴｶﾞ ﾀﾄﾒﾗ 6	4
21		RE-0700000-KO	E-RING 7	ｴｶﾞ ﾀﾄﾒﾗ 7	1
22		SL-6041292-TN	SCREW	ｻﾞ ｶﾞ ﾈｯｷﾞﾛｯｸｱﾅﾎﾞ ﾚﾄ	4
23		SL-6041292-TN	SCREW	ｻﾞ ｶﾞ ﾈｯｷﾞﾛｯｸｱﾅﾎﾞ ﾚﾄ	4
24		SM-8050602-TP	SCREW M5 L=6	ﾄﾒﾈｼﾞ M5X0.8 L=6	2
25		PJ-3080400-02	QUICK COUPLING	ﾗﾝﾀﾞｯﾁ ﾄﾞﾞ	2
26		SS-6111010-TP	SCREW 11/64-40 L= 9.5	ﾋﾗﾈｼﾞ 11/64-40 L=9.5	3
27		SS-6111010-TP	SCREW 11/64-40 L= 9.5	ﾋﾗﾈｼﾞ 11/64-40 L=9.5	2
28		SS-7060310-SP	SCREW 3/32-56 L=3	ﾏﾙ ﾋﾗﾈｼﾞ 3/32-56 L=3	2
29		SM-8040802-TP	SCREW M4X8	ﾄﾒﾈｼﾞ M4X0.7 L=8	2
30		G5054-254-0A0	FRONT BENDING SHAFT ASM.	ﾏｴオリマケ シャフトｸﾐ	1
31		G5054-254-000-A	FRONT BENDING SHAFT	ﾏｴオリマケ シャフト	(1)
32		G5059-254-000	LOWER FOLDING DOG	ｼﾀオリマケ ｶﾞﾈ	(2)
33		SM-6850502-TN	SCREW M2.5 L=5	ﾛｯｶｸｱﾅﾎﾞ ﾚﾄ M2.5 L=5	(1)
34		WP-0250501-SC	WASHER 2.5X6.5	ﾋﾗｼﾞ ｶﾞﾈ ﾐｶ ｷﾏﾙ 2.5X6.5	(1)
35		G5055-254-0A0	REAR BENDING SHAFT ASM.	ｳｼﾞオリマケ シャフトｸﾐ	1
36		G5055-254-000-A	REAR BENDING SHAFT	ｳｼﾞオリマケ シャフト	(1)
37		G5059-254-000	LOWER FOLDING DOG	ｼﾀオリマケ ｶﾞﾈ	(2)
38		SM-6850502-TN	SCREW M2.5 L=5	ﾛｯｶｸｱﾅﾎﾞ ﾚﾄ M2.5 L=5	(1)
39		WP-0250501-SC	WASHER 2.5X6.5	ﾋﾗｼﾞ ｶﾞﾈ ﾐｶ ｷﾏﾙ 2.5X6.5	(1)

# 16. BELT RECEIVER COMPONENTS

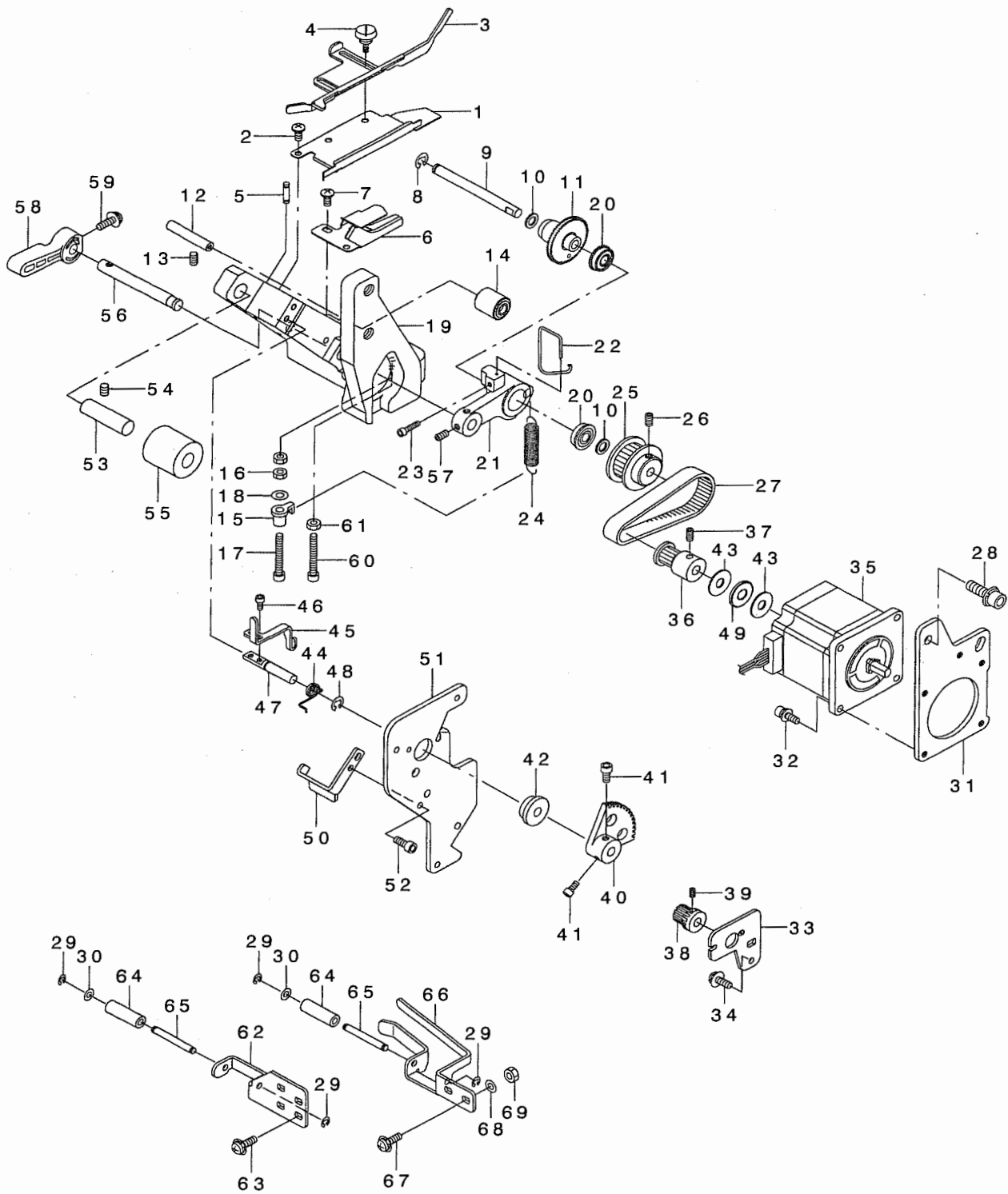
ベルト受け関係



REF. NO.	NOTE	PART NO.	DESCRIPTION	ヒソメイ	Qty
1	*	G5101-254-000-A	LOOP PRESSER UNIT BASE	ループ オサエユニットハース	1
2	*	G5102-254-000-A	LOOP PRESSER SUPPORT BASE	ループ オサエシツハース	1
3	*	G5103-254-000-A	LOOP PRESSER REMOVING BASE	ループ オサエイトウハース	1
4	*	G5104-254-000-A	LOOP CATCH, FRONT	ループ ウケ(マエ)	1
5	*	G5105-254-000-A	LOOP CATCH, REAR	ループ ウケ(ウシロ)	1
6		G5106-254-000	LOOP GATHER BRACKET, FRONT	ループ ヨセBKT(マエ)	1
7		G5107-254-000	LOOP GATHER BRACKET, REAR	ループ ヨセBKT(ウシロ)	1
8		G5108-254-000	LOOP DRAWING CLICK A, FRONT	ループ ヨセツメA(マエ)	1
9		G5109-254-000	LOOP DRAWING CLICK A, REAR	ループ ヨセツメA(ウシロ)	1
10		G5110-254-000	LOOP DRAWING CLICK B	ループ ヨセツメB	2
11		G5063-254-000	FORK WIDTH SCALE PLATE	フォークハハメモリタ(メートル)	1
12		B4127-352-000	BOTTOM GUIDE	シタメス トリツケタイ アンナイ	1
13		100-27308	PLATE A	オクリ チョーセツタイ フタ A	2
14		B1449-526-000	REPOSITIONING LEVER SPRING	ハンカシ コデーレハ - ハネ	2
15		B1632-180-000	FEED ADJUSTING JOINT	オクリチヨセツ ショイント	1
16		B1606-210-000	ROLLER	ナカオサエコロ	1
17		SL-6082092-TN	BOLT	サカ ネットキロツカクアナホ ルト	2
18		SM-6061002-TP	SCREW M6 L=10	ロツカクアナホ ルト M6 L=10	3
19		SD-0700312-SD	HINGE SCREW D= 7 H= 3.13	タネネシ D=7 H=3.13	3
20		NS-6110310-SP	NUT 11/64-40	ロツカクナツト 11/64-40	3
21		WS-0441040-KP	SPRING WASHER 4.4X7.4X1	ハネサカネ 4.4X7.4X1	3
22		SS-6110610-TP	SCREW 11/64-40 L=6	ヒラネシ 11/64-40 L=6	1
23		SD-0550212-TP	HINGE SCREW D=5.5 H=2.1	タネネシ D=5.5 H=2.1	1
24		SS-6110610-TP	SCREW 11/64-40 L=6	ヒラネシ 11/64-40 L=6	4
25		SL-6052042-TN	SCREW	サカ ネットキロツカクアナホ ルト	1
26		SS-6110610-TP	SCREW 11/64-40 L=6	ヒラネシ 11/64-40 L=6	2
27		SD-0500481-TP	HINGE SCREW D= 5 H= 4.8	タネネシ D=5 H=4.8	2
28		SM-8030402-TP	SCREW M3X0.5 L=4	トメネシ	2
29		SM-8030802-TP	SCREW M3X0.5 L=8	トメネシ	2
30		SS-7060310-SP	SCREW 3/32-56 L=3	マルヒラネシ 3/32-56 L=3	2
31		PA-1602005-A0	AIR CYLINDER	エアシリンダ	1
32		PJ-3040405-06	ELBOW UNION	エルボ ユニオン	2
33		PC-0124060-00	SPEED CONTROLLER	スピート コントローラ	2
34		PA-1005501-A0	CYLINDER	シリンダ	2
35		PJ-3040405-04	ELBOW UNION	エルボ ユニオン	4
36		PC-0124060-00	SPEED CONTROLLER	スピート コントローラ	1
37		PJ-3080400-02	QUICK COUPLING	ワンタッチツキテ	2
38		G5112-254-000	LOOP SWEEPING PLATE, FRONT	ループ ハライイタ(マエ)	1
39		G5113-254-000	LOOP SWEEPING PLATE, REAR	ループ ハライイタ(アト)	1
40		SL-6041292-TN	SCREW	サカ ネットキロツカクアナホ ルト	4
41	*	G5114-254-000	LOOP CATCH SENSOR BKT., FRONT	ループ ウケセンサイタ(マエ)	1
42	*	G5115-254-000	LOOP CATCH SENSOR BKT., REAR	ループ ウケセンサ(ウシロ)	1
43	*	G5116-254-000	LOOP CATCH SENSOR FITTING BKT.	ループ ウケシリンダ センサトリツケイタ	1
44	*	D2587-L8W-B00	ROLLER	クト -カム コロ	1
45	*	D2588-L8W-B00	ROLLER SHAFT	クト -カム コロシク	1
46	*	SM-6030402-TP	SCREW M3X0.5 L=4	ロツカクアナホ ルト	1
47	*	SM-486060I-SC	SCREW M2.6 L=6	ナハコネシ M2.6 L=6	2
48	*	HX-0015000-00	CLIP	ケープル クリツツ	1
49	*	EA-9500B0I-00	CABLE BAND	ソクセンハント	5
50	*	SM-6030402-TP	SCREW M3X0.5 L=4	ロツカクアナホ ルト	1
51	*	M8522-610-0A0	LOOP GATHER DESCENT SEN. ASM.	ループ ヨセカコウケンチセンサクミ	1

# 17. BELT LOOP FEED COMPONENTS

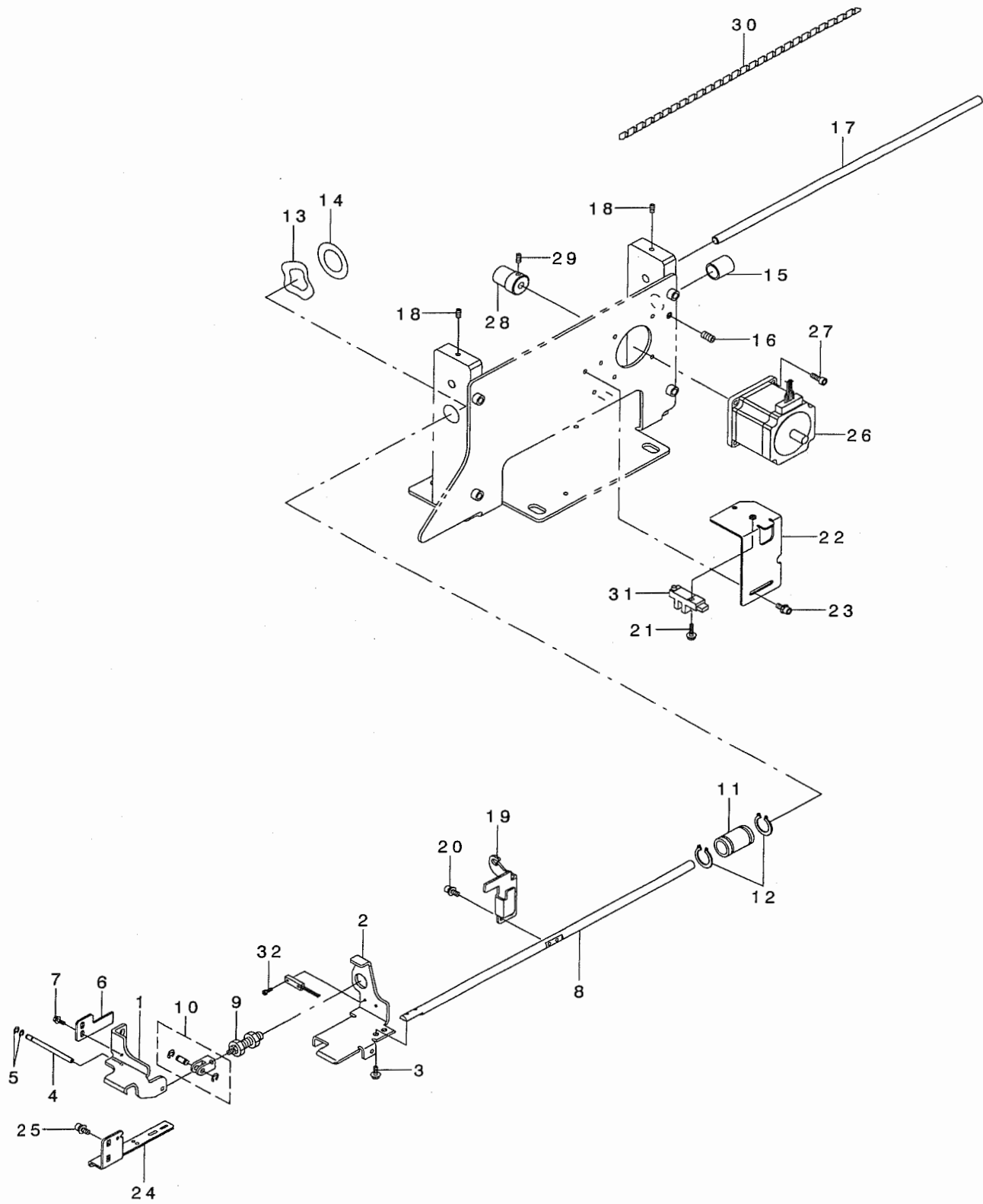
ベルトループ送り出し関係



REF. NO	NOTE	PART NO.	D E S C R I P T I O N	ヒ ャ ン メ イ	Qty
1		G5201-254-000	LOOP BINDER B	ルーフ ハ インタ B	1
2		SM-0040801-SC	SCREW	トラスネジ M4 L=8	1
3		G5202-254-000	LOOP WIDTH GUIDE	ルーフ ハハ ガイト	1
4		B2549-372-000	CLAMP SCREW A	ヒラキレハ - トメネジ A	2
5		106-32511	PLUNGER PIN	ﾌﾟﾗﾝｼﾞﾝ ｷｰﾋﾞﾝ	1
6		G5203-254-000	LOOP BINDER A	ルーフ ハ インタ A	1
7		SM-0040801-SC	SCREW	トラスネジ M4 L=8	2
8		RE-0400000-KO	E-RING 4	Eｶﾞﾀﾄﾒﾗ 4	1
9		G5204-254-000	FEED ROLLER SHAFT	ｵｸﾘﾀﾞ ﾏﾞﾛｰﾗﾞｼﾞﾔﾌﾄ	1
10		B1618-804-000	WASHER	ｼﾞｭｵｸﾘﾗﾞ ﾏﾞ ﾏﾞ ﾏﾞ ﾏﾞ	2
11		G5231-254-0B0	FEED ROLLER ASM.	ｵｸﾘﾀﾞ ﾏﾞ ﾏﾞ ﾏﾞ ﾏﾞ (ｸﾞﾐ)	1
12		G5207-254-000	ROLLER SHAFT	ﾛｰﾗﾞｼﾞﾔﾌﾄ	1
13		SM-8040602-TP	SCREW M4X0.7 L=6	ﾄﾒﾈｼﾞ	1
14		G5208-254-0A0	FEED ROLLER ASM.	ｵｸﾘﾀﾞ ﾏﾞ ﾏﾞ ﾏﾞ (ｸﾞﾐ)	1
15		140-45306	ADJUST PIN	ｲﾄﾄﾘﾊﾞ ﾈｼﾞｮｳﺴﾞｼﾞ ﾋﾞﾝ	1
16		NM-6040003-SC	NUT M4	ﾛｯｼﾞｶﾞｸﾞ ﾏﾞ ﾏﾞ M4	2
17		SM-6043052-TN	SCREW M4 L=30	ﾛｯｼﾞｶﾞｸﾞ ﾏﾞ ﾏﾞ ﾏﾞ ﾏﾞ ﾏﾞ	1
18		WP-0430801-SE	WASHER 4.3X9X0.8	ﾋﾞﾗｼﾞ ｶﾞ ﾈ ﾐｶ ｷﾔﾙ M4	1
19		G5209-254-000	LOOP FEED BASE	ﾙｰﾌﾞ ﾏﾞ ﾏﾞ ﾏﾞ ﾏﾞ ﾏﾞ ﾏﾞ ﾏﾞ	1
20		SB-1060003-00	BEARING	ﾋﾞ ﾏﾞ ﾏﾞ ﾏﾞ ﾏﾞ ﾏﾞ ﾏﾞ ﾏﾞ	2
21		G5210-254-000	FEED ROLLER LEVER	ｵｸﾘﾀﾞ ﾏﾞ ﾏﾞ ﾏﾞ ﾏﾞ ﾏﾞ	1
22		G5211-254-000	LOOP GUIDE A	ﾙｰﾌﾞ ｶﾞ ﾏﾞ ﾏﾞ ﾏﾞ A	1
23		SM-6031202-TP	SCREW M3X0.5 L=12	ﾛｯｼﾞｶﾞｸﾞ ﾏﾞ ﾏﾞ ﾏﾞ ﾏﾞ ﾏﾞ	1
24		G5212-254-000	FEED ROLLER SPRING	ｵｸﾘﾀﾞ ﾏﾞ ﾏﾞ ﾏﾞ ﾏﾞ ﾏﾞ ﾏﾞ ﾏﾞ	1
25		G5213-254-000	FEED ROLLER SPROCKET	ｵｸﾘﾀﾞ ﾏﾞ ﾏﾞ ﾏﾞ ﾏﾞ ﾏﾞ ﾏﾞ ﾏﾞ	1
26		SM-8040602-TP	SCREW M4X0.7 L=6	ﾄﾒﾈｼﾞ	2
27		G5214-254-000	FEED TIMING BELT	ｵｸﾘﾀﾞ ﾏﾞ ﾏﾞ ﾏﾞ ﾏﾞ ﾏﾞ ﾏﾞ ﾏﾞ	1
28		SL-6062092-TN	SCREW M6 L=20	ﾀﾞ ﾏﾞ ﾏﾞ ﾏﾞ ﾏﾞ ﾏﾞ ﾏﾞ ﾏﾞ ﾏﾞ ﾏﾞ	2
29		RE-0300000-KO	E-RING 3	Eｶﾞ ﾏﾞ ﾏﾞ ﾏﾞ ﾏﾞ	4
30		WZ-0430200-KH	WAIVED WASHER	ﾅﾐｶ ﾏﾞ ﾏﾞ ﾏﾞ ﾏﾞ ﾏﾞ ﾏﾞ ﾏﾞ ﾏﾞ	2
31		G5215-254-000	FEED MOTOR BRACKET	ｵｸﾘﾀﾞ ﾏﾞ ﾏﾞ ﾏﾞ ﾏﾞ ﾏﾞ ﾏﾞ ﾏﾞ ﾏﾞ	1
32		SM-6041202-TP	SCREW M4X0.7 L=12	ﾛｯｼﾞｶﾞｸﾞ ﾏﾞ ﾏﾞ ﾏﾞ ﾏﾞ ﾏﾞ ﾏﾞ	4
33		G5216-254-000	SENSOR PLATE	ﾀﾞ ﾏﾞ ﾏﾞ ﾏﾞ ﾏﾞ ﾏﾞ ﾏﾞ ﾏﾞ ﾏﾞ	1
34		SL-4041091-SC	SCREW M4 L=10	ﾅﾊﾞ ﾏﾞ ﾏﾞ ﾏﾞ ﾏﾞ ﾏﾞ ﾏﾞ ﾏﾞ ﾏﾞ ﾏﾞ	2
35		G5230-254-000	FEED-OUT MOTOR	ｵｸﾘﾀﾞ ﾏﾞ ﾏﾞ ﾏﾞ ﾏﾞ ﾏﾞ ﾏﾞ ﾏﾞ ﾏﾞ	1
36		G5217-254-000-A	FEED-OUT MOTOR SPROCKET	ｵｸﾘﾀﾞ ﾏﾞ ﾏﾞ ﾏﾞ ﾏﾞ ﾏﾞ ﾏﾞ ﾏﾞ ﾏﾞ	1
37		SM-8040602-TP	SCREW M4X0.7 L=6	ﾄﾒﾈｼﾞ	2
38		G5218-254-000	SENSOR GEAR	ﾀﾞ ﾏﾞ ﾏﾞ ﾏﾞ ﾏﾞ ﾏﾞ ﾏﾞ ﾏﾞ ﾏﾞ	1
39		SM-8030402-TP	SCREW M3X0.5 L=4	ﾄﾒﾈｼﾞ	1
40		G5219-254-000-A	SHAFT GEAR	ﾀﾞ ﾏﾞ ﾏﾞ ﾏﾞ ﾏﾞ ﾏﾞ ﾏﾞ ﾏﾞ ﾏﾞ	1
41		SM-6040802-TP	SCREW M4X0.7 L=8	ﾛｯｼﾞｶﾞｸﾞ ﾏﾞ ﾏﾞ ﾏﾞ ﾏﾞ ﾏﾞ ﾏﾞ	2
42		G5235-254-000	SHAFT METAL	ﾀﾞ ﾏﾞ ﾏﾞ ﾏﾞ ﾏﾞ ﾏﾞ ﾏﾞ ﾏﾞ ﾏﾞ	1
43		G5236-254-000	THRUST RING	ｽﾗｽﾄ ﾏﾞ ﾏﾞ ﾏﾞ ﾏﾞ ﾏﾞ ﾏﾞ	2
44		G5220-254-000	SHAFT SPRING	ﾀﾞ ﾏﾞ ﾏﾞ ﾏﾞ ﾏﾞ ﾏﾞ ﾏﾞ ﾏﾞ ﾏﾞ	1
45		G5221-254-000	DETECTOR PLATE	ﾀﾞ ﾏﾞ ﾏﾞ ﾏﾞ ﾏﾞ ﾏﾞ ﾏﾞ ﾏﾞ ﾏﾞ	1
46		SM-6030602-TP	SCREW M3X0.5 L=6	ﾛｯｼﾞｶﾞｸﾞ ﾏﾞ ﾏﾞ ﾏﾞ ﾏﾞ ﾏﾞ ﾏﾞ	2
47		G5222-254-000-A	SHAFT	ﾀﾞ ﾏﾞ ﾏﾞ ﾏﾞ ﾏﾞ ﾏﾞ ﾏﾞ ﾏﾞ ﾏﾞ	1
48		RE-0400000-KO	E-RING 4	Eｶﾞ ﾏﾞ ﾏﾞ ﾏﾞ ﾏﾞ	1
49		SB-6063501-00	BEARING	ｺﾛｶﾞ ﾏﾞ ﾏﾞ ﾏﾞ ﾏﾞ ﾏﾞ ﾏﾞ	1
50		G5227-254-000	LOOP GUIDE	ﾙｰﾌﾞ ｶﾞ ﾏﾞ ﾏﾞ ﾏﾞ	1
51		G5223-254-000	GEAR PLATE	ﾀﾞ ﾏﾞ ﾏﾞ ﾏﾞ ﾏﾞ ﾏﾞ ﾏﾞ ﾏﾞ ﾏﾞ	1
52		SM-6041002-TP	SCREW M4 L=10	ﾛｯｼﾞｶﾞｸﾞ ﾏﾞ ﾏﾞ ﾏﾞ ﾏﾞ ﾏﾞ ﾏﾞ	3
53		G5224-254-000	LOOP ROLLER SHAFT	ﾙｰﾌﾞ ﾏﾞ ﾏﾞ ﾏﾞ ﾏﾞ ﾏﾞ ﾏﾞ	1
54		SM-8050602-TP	SCREW M5 L=6	ﾄﾒﾈｼﾞ M5X0.8 L=6	1
55		G5225-254-000	LOOP ROLLER	ﾙｰﾌﾞ ﾏﾞ ﾏﾞ ﾏﾞ ﾏﾞ	1
56		G5226-254-000	ROLLER LEVER SHAFT	ﾛｰﾗﾞ ﾏﾞ ﾏﾞ ﾏﾞ ﾏﾞ ﾏﾞ ﾏﾞ	1
57		SM-8040602-TP	SCREW M4X0.7 L=6	ﾄﾒﾈｼﾞ	2
58		110-71800	HAND LIFTER	ｵｼﾞｪｱ ﾏﾞ ﾏﾞ ﾏﾞ ﾏﾞ	1
59		SL-4041281-SC	SCREW M4X0.7 L=12	ﾅﾊﾞ ﾏﾞ ﾏﾞ ﾏﾞ ﾏﾞ ﾏﾞ ﾏﾞ ﾏﾞ ﾏﾞ ﾏﾞ	1
60		SM-6043052-TN	SCREW M4 L=30	ﾛｯｼﾞｶﾞｸﾞ ﾏﾞ ﾏﾞ ﾏﾞ ﾏﾞ ﾏﾞ ﾏﾞ	1
61		NM-6040000-SN	NUT M4	ﾛｯｼﾞｶﾞｸﾞ ﾏﾞ ﾏﾞ ﾏﾞ ﾏﾞ M4	1
62		G5228-254-000-A	GUIDE ROLLER CATCH A	ｶﾞ ﾏﾞ ﾏﾞ ﾏﾞ ﾏﾞ ﾏﾞ ﾏﾞ ﾏﾞ ﾏﾞ	1
63		SL-4041291-SC	SCREW M4 L=12	ﾅﾊﾞ ﾏﾞ ﾏﾞ ﾏﾞ ﾏﾞ ﾏﾞ ﾏﾞ ﾏﾞ ﾏﾞ ﾏﾞ	2
64		E3705-715-000	VCS SPACER	VCS ﾏﾞ ﾏﾞ ﾏﾞ ﾏﾞ ﾏﾞ	2
65		102-08700	WIPER LINK SHAFT	ﾗｲﾊﾞ ﾏﾞ ﾏﾞ ﾏﾞ ﾏﾞ ﾏﾞ ﾏﾞ	2
66		G5229-254-000	GUIDE ROLLER CATCH B	ｶﾞ ﾏﾞ ﾏﾞ ﾏﾞ ﾏﾞ ﾏﾞ ﾏﾞ ﾏﾞ ﾏﾞ	1
67		SL-4041291-SC	SCREW M4 L=12	ﾅﾊﾞ ﾏﾞ ﾏﾞ ﾏﾞ ﾏﾞ ﾏﾞ ﾏﾞ ﾏﾞ ﾏﾞ ﾏﾞ	2
68		WP-0430801-SE	WASHER 4.3X9X0.8	ﾋﾞﾗｼﾞ ｶﾞ ﾏﾞ ﾏﾞ ﾏﾞ ﾏﾞ ﾏﾞ ﾏﾞ	2
69		NM-6040000-SN	NUT M4	ﾛｯｼﾞｶﾞｸﾞ ﾏﾞ ﾏﾞ ﾏﾞ ﾏﾞ M4	2

# 18. CLAMP FEED COMPONENTS

クランプフィード関係

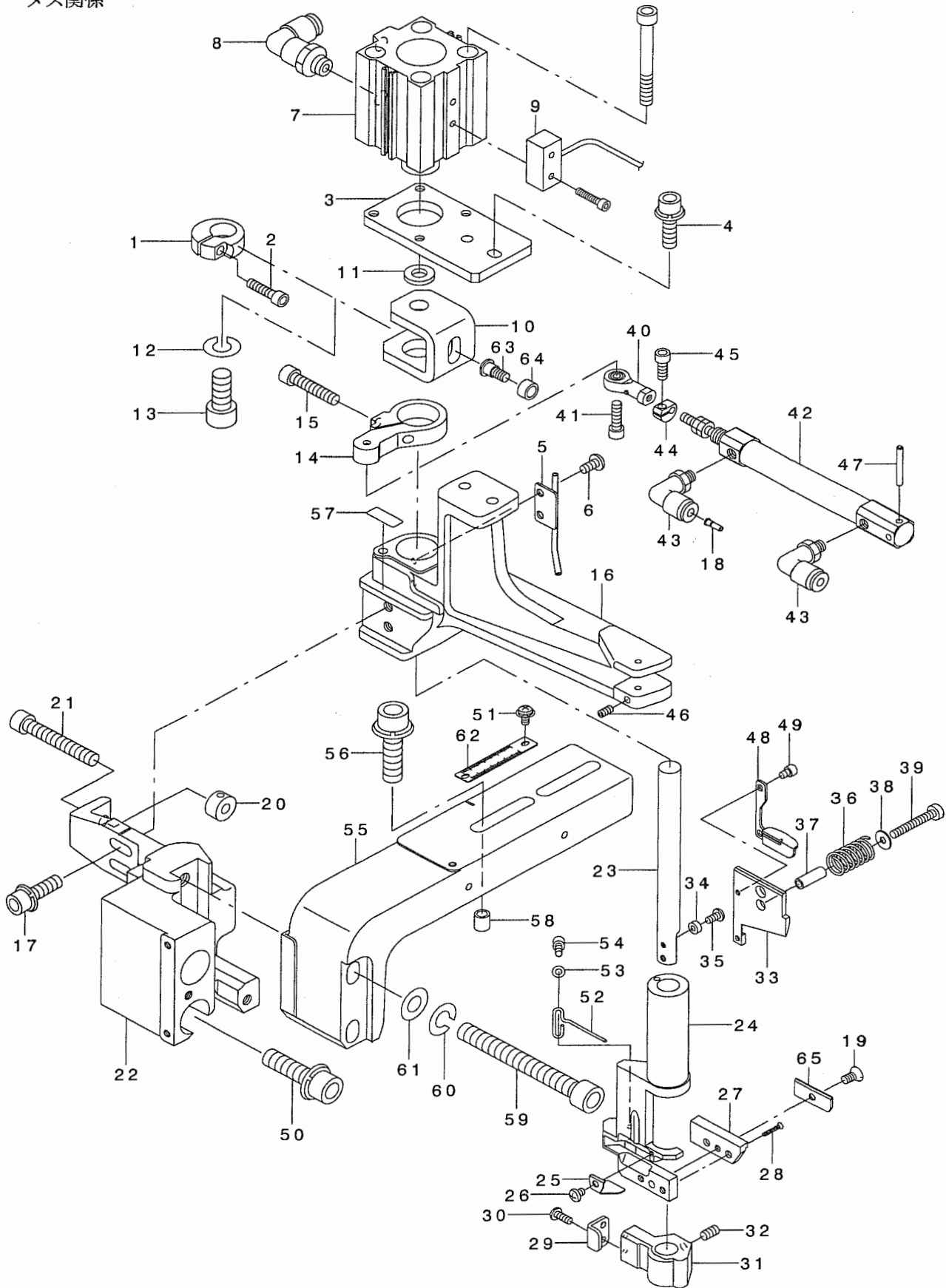


REF. NO	NOTE	PART NO.	DESCRIPTION	ヒソメイ	Qty
1	*	G5301-254-000-A	LOOP CLAMP LEVER	ループ クランプ レハ -	1
2		G5302-254-000	LOOP CLAMP BASE PLATE	ループ クランプ ハ - スプ レート	1
3		SL-6041092-TN	SCREW	サ カ ネットキロツカクアナホ ルト	2
4		G5303-254-000	LOOP CLAMP LEVER SHAFT	ループ クランプ レハ - シヤフト	1
5		RE-0300000-KO	E-RING 3	Eカ タトメワ 3	2
6		G5305-254-000	LOOP CLAMP DETECTOR PLATE	ループ クランプ ケンチイタ	1
7		SL-6030892-TN	SCREW	サ カ ネットキロツカクアナホ ルト	2
8		G5306-254-000	LOOP CLAMP FEED SHAFT	ループ クランプ フィート シヤフト	1
9		PA-1001025-AO	PIN CYLINDER	ピン シリンダ	1
10		PA-9000340-00	JOINT	2ヤマ ナツクルシ ヨイント	1
11		SB-7100002-00	SLIDE BEARING	スライト シ クウケ	1
12		RC-1900001-KP	C-RING	Cカ タトメワ	2
13		WZ-2200300-KP	WAVED WASHER	ナミサ カ ネ	1
14		WP-2103001-SE	PLAIN WASHER	ヒラサ カ ネ	1
15		I23-08409	METAL, REAR	スイハイクト ウシ クウシロメタル	1
16		SM-8060602-TP	SCREW M6X6	トメネシ M6 L=6	1
17		B1811-205-000	LOWER SHAFT	シタシ ク	1
18		SM-8040602-TP	SCREW M4X0.7 L=6	トメネシ	2
19		G5307-254-000	CLAMP FEED GUIDE PLATE	クランプ フィート カ イト フ レート	1
20		SL-6041092-TN	SCREW	サ カ ネットキロツカクアナホ ルト	2
21		SL-4041291-SC	SCREW M4 L=12	ナハ コネシ セムス M4 L=12	1
22		G5010-254-000	SUPPLY SENSOR FITTING PLATE	ループ キョウキユウセンサトリツケイタ	1
23		SL-6041092-TN	SCREW	サ カ ネットキロツカクアナホ ルト	2
24		G5308-254-000	CLAMP END SENSOR BRACKET	クランプ エント センサフ ラケット	1
25		SL-6041092-TN	SCREW	サ カ ネットキロツカクアナホ ルト	2
26		G5230-254-000	FEED-OUT MOTOR	ネクリタ シモータ	1
27		SM-6041202-TP	SCREW M4X0.7 L=12	ロツカクアナホ ルト	4
28		G5309-254-000	CLAMP FEED MOTOR GEAR	クランプ フィート モータキ ヤ	1
29		SM-8050602-TP	SCREW M5 L=6	トメネシ M5X0.8 L=6	2
30		HX-0018900-00	SPIRAL TUBE	スハ イラル チューブ	0.3
31		HD-0019300-00	PHOTO SENSOR	フォトインタラフ タ	1
32		SM-6850802-TN	SCREW M2.5 L=8	ロツカクアナホ ルト M2.5 L=8	1



19. KNIFE COMPONENTS

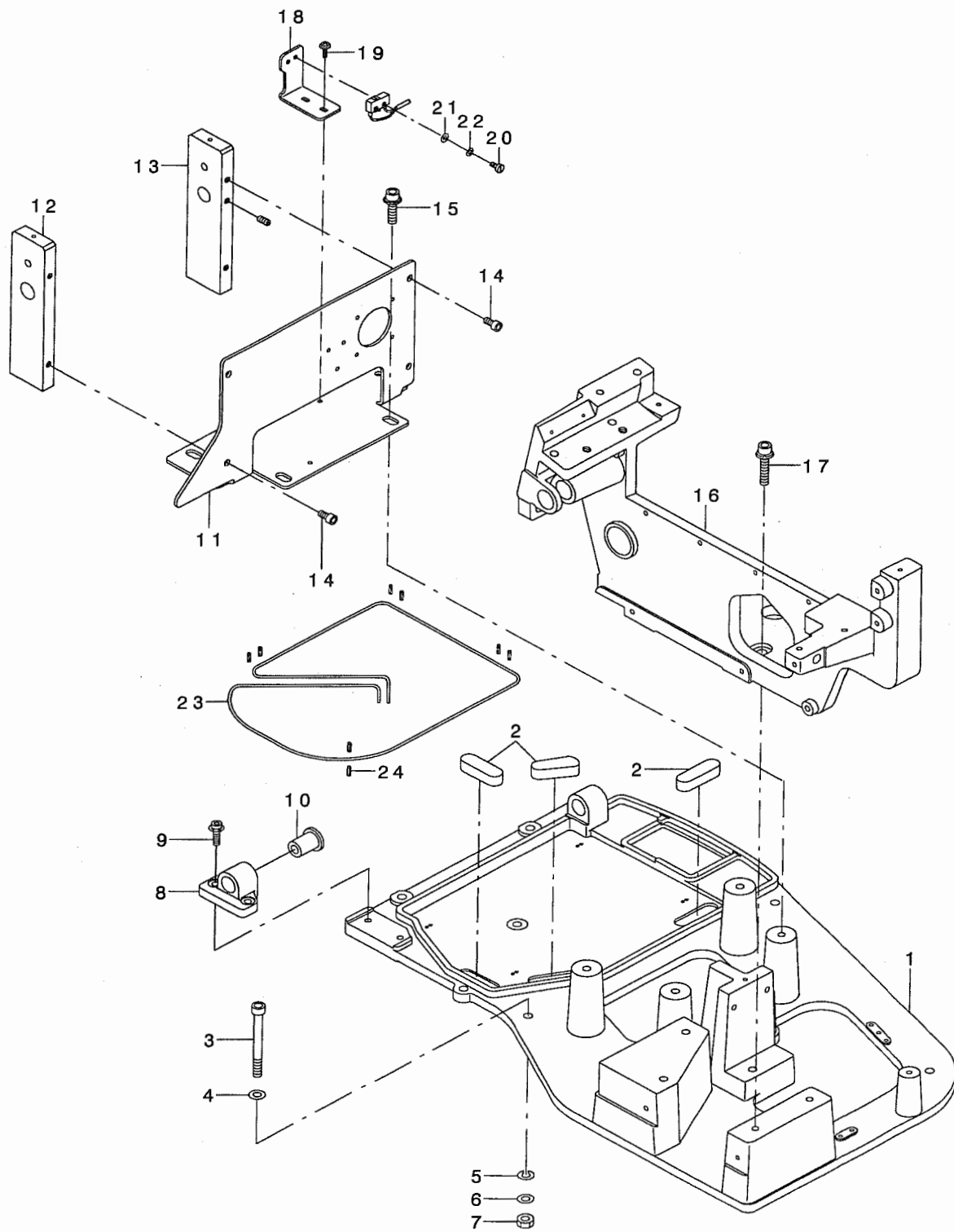
メス関係



REF. NO	NOTE	PART NO.	DESCRIPTION	品名	Qty
1		140-06506	COLLAR	ハリホウウクトウウジクカラ	1
2		SM-6041602-TP	SCREW M4X0.7 L=16	ロツカクアナホルト M4X0.7 L=16	1
3		G5401-254-000	KNIFE CYLINDER BRACKET	メスツリシダブラケット	1
4		SL-6062092-TN	SCREW M6 L=20	サカネツキロツカクアナホルト	2
5		G5420-254-000	BLOW PIPE	ダンプブローパイプ	1
6		SM-4040801-SN	SCREW M4 L=8	ナハコネツ M4X0.7 L=8	2
7		PA-3201503-A0	AIR CYLINDER	エアシリンダ	1
8		PJ-3040651-01	ELBOW UNION 6XPT1/8	エルボユニオン 6XPT1/8	2
9		G5421-254-0A0	KNIFE LOWERING SENSOR ASM.	メスカウケンセンサクミ	1
10		G5402-254-000	KNIFE SHAFT JOINT	メスシャフトジョイント	1
11		B1853-512-00A-A	HOOK SHAFT WASHER, A	カマシクサカネ A	1
12		WS-0820002-KN	SPRING WASHER M8	ハネサカネ M8	1
13		SM-6081802-TP	SCREW	ロツカクアナホルト	1
14		G5403-254-000	FIXING KNIFE POSITION BRACKET	コテイメストダイキ	1
15		SM-6052502-TP	SCREW M5X0.8 L=25	ロツカクアナホルト	1
16		G5404-254-000	KNIFE BASE BRACKET	メストダイブラケット	1
17		SL-6062092-TN	SCREW M6 L=20	サカネツキロツカクアナホルト	2
18		PC-022403F-00	INSERT RING	インサートリング	1
19		SS-2090710-TP	SCREW 9/64-40 L=7.2	マルサラネツ 9/64-40 L=7.2	1
20		G6014-880-000	LINK THRUST HOLDER	リンクスラストウケ	1
21		SM-6064002-TR	SCREW M6 L=40	ロツカクアナホルト M6 L=40	1
22		G5405-254-000	KNIFE DEVICE BRACKET	メスウヂブラケット	1
23		G5406-254-000	MOVING KNIFE SHAFT	トウメスシャフト	1
24		G5407-254-000-A	FIXING KNIFE BASE	コテイメストダイ	1
25		G5408-254-000	KNIFE BASE LOOP GUIDE	メストダイループガイド	1
26		SM-4030401-SC	SCREW M3X0.5 L=4	ナハコネツ M3X0.5 L=4	1
27		G5409-254-000-A	FIXING KNIFE	コテイメス	1
28		SM-1041001-SC	SCREW M4X0.7 L=10	サラコネツ M4X0.7 L=10	2
29		G5410-254-000	MOVING KNIFE GUIDE	トウメスカイト	1
30		SM-4030855-SN	SCREW M3 L=8.0	ナハネツ M3 L=8	2
31		G5411-254-000	MOVING KNIFE BASE	トウメメストダイ	1
32		SM-8050602-TP	SCREW M5 L=6	トメネツ M5X0.8 L=6	1
33		G5412-254-000	UPPER KNIFE	ウワメス	1
34		112-17213	ROLLER	シヨウケホウコロ	1
35		SS-4080610-SP	SCREW 1/8-44 L=6.4	ナハネツ 1/8-44 L=6.4	1
36		G5413-254-000	KNIFE PRESSER SPRING	メスオサエハネ	1
37		GPK-26004000	SWITCH PEDAL GUIDE COLLAR	スイッチペダルガイドカラ	1
38		B2423-280-00E	MOVING KNIFE WASHER E	トウメスサカネ	1
39		SS-6092420-SP	SCREW 9/64-40 L=23.5	ヒラネツ 9/64-40 L=23.5	1
40		G5414-254-000	ROD END	メスマツシロツトエンド	1
41		SM-6041402-TP	SCREW M4 L=14	ロツカクアナホルト M4	1
42		PA-1004513-A0	AIR CYLINDER	エアシリンダ	1
43		PJ-3040405-04	ELBOW UNION	エルボユニオン	2
44		G5415-254-000	CYLINDER ADJUSTING COLLAR	メスマツシリンダチヨウセイカラ	1
45		SM-6041002-TP	SCREW M4 L=10	ロツカクアナホルト M4X0.7 L=10	1
46		SM-8040602-TP	SCREW M4X0.7 L=6	トメネツ	1
47		G5416-254-000	CYLINDER PIN	メスマツシリンダピン	1
48		G5417-254-000	CLOTH CUT SUPPORT	クロスカットウケ	1
49		SM-6030402-TP	SCREW M3X0.5 L=4	ロツカクアナホルト	2
50		SL-6083092-TN	SCREW	サカネツキロツカクアナホルト	2
51		SL-4030631-SC	SCREW M3X6	サカネツキナハコネツ M3 L=6	2
52		G5418-254-000	LOOP GUIDE B	ループガイド B	1
53		WP-0320501-SD	WASHER	ヒラサカネミカキマル M3	2
54		SM-6030502-TP	BOLT M3X5	ロツカクアナホルト	2
55		G5419-254-000	KNIFE UNIT GUIDE RAIL	メスユニットガイドレール	1
56		SL-6083092-TN	SCREW	サカネツキロツカクアナホルト	2
57		G5422-254-000	LOOP WIDTH KNIFE POSITION SEAL	ループハハメスイチシール(メートル)	1
58		225-71400	CAM ROLLER, D	カムコロ D	2
59		SM-6087002-TN	SCREW M8 L=70	ロツカクアナホルト M8 L=70	2
60		WS-0820002-KN	SPRING WASHER M8	ハネサカネ M8	2
61		WP-0841601-SC	WASHER 8.4X17.4X1.6	ヒラサカネミカキマル M8	2
62		G5063-254-000	FORK WIDTH SCALE PLATE	フォークハハメモリイタ(メートル)	1
63		D2588-L8W-B00	ROLLER SHAFT	クトカムコロツク	1
64		D2587-L8W-B00	ROLLER	クトカムコロ	1
65		G5424-254-000	FIXING KNIFE GUIDE PLATE	コテイメスカイトハシ	1

## 20. SUPPLYING DEVICE BASE COMPONENTS

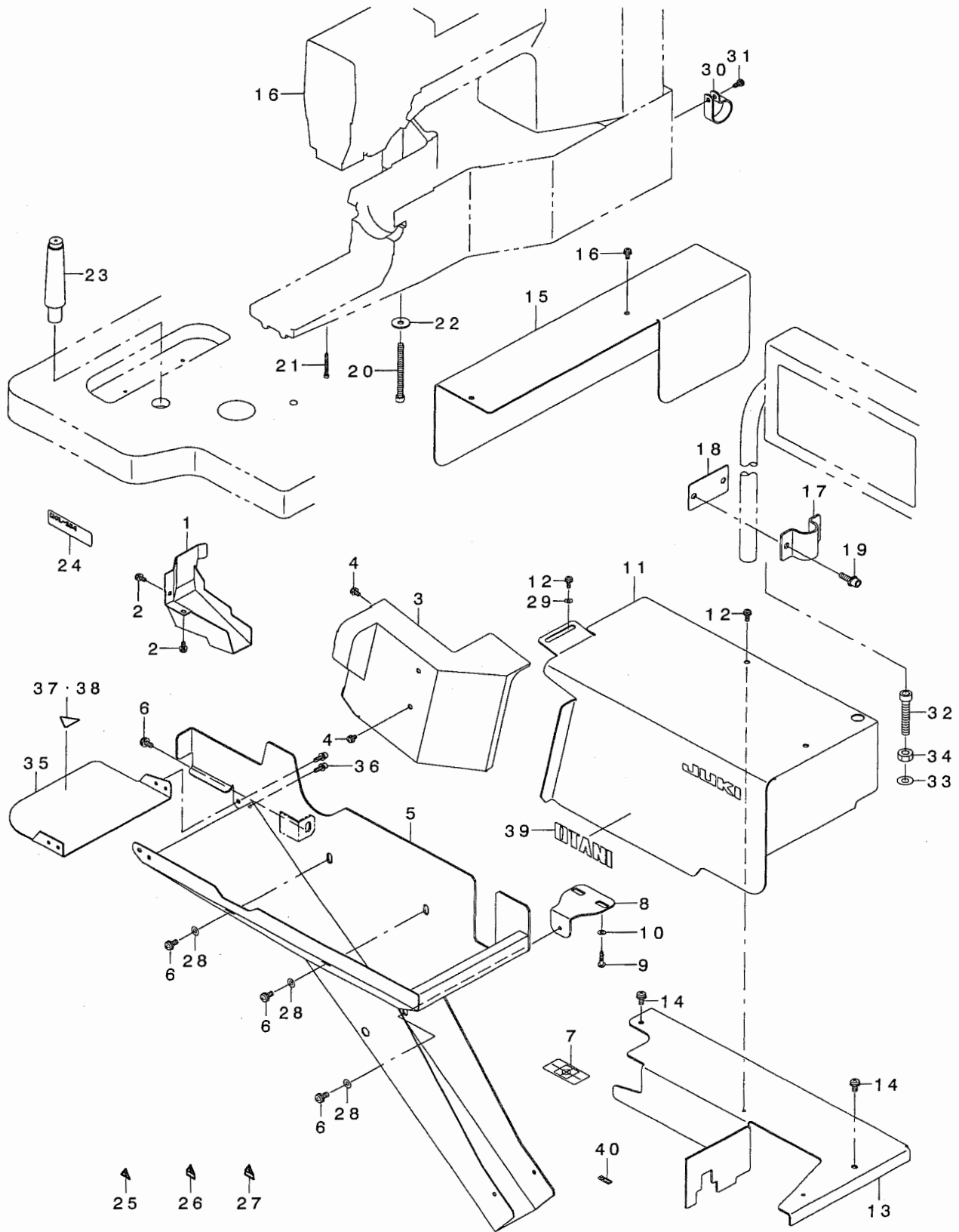
供給装置土台関係



REF. NO.	NOTE	PART NO.	DESCRIPTION	ヒソメイ	Qty
1		G5501-254-000	BASE PLATE	ハースフプレート	1
2		B1104-280-000	VIBRATION-PROOF RUBBER PAD	ホウシソコム	3
3		SM-6087002-TN	SCREW M8 L=70	ロツカクアナホルト M8 L=70	6
4		WP-0841601-SC	WASHER 8.4X17.4X1.6	ヒラサカネ ミカキマル M8	6
5		WP-0852086-SC	WASHER M8	ヒラサカネ	6
6		WS-0820002-KN	SPRING WASHER M8	ハネサカネ M8	6
7		NM-6080001-SC	NUT M8X1.25	ロツカクナツト M8 1シユ	6
8		G5506-254-000	FRAME FIXING HINGE	トウフコテイヒソメ	1
9		SL-6062042-TN	BOLT	サカネツキロツカクアナホルト	2
10		G5507-254-000	BASE PLATE BUSH	ハースフプレートフツシユ	2
11		G5503-254-000	CLAMP FEED BASE PLATE	クランフフィートハースフプレート	1
12		G5504-254-000	CLAMP FEED PLATE, FRONT	クランフフィートフプレート(マエ)	1
13		G5505-254-000	CLAMP FEED PLATE, REAR	クランフフィートフプレート(ウシロ)	1
14		SM-6061202-TR	HOLED BOLT	ロツカクアナホルト M6 L=12	6
15		SL-6083092-TN	SCREW	サカネツキロツカクアナホルト	4
16		G5502-254-000	LOOP SUPPLY FRAME	ルーフキヨウキユウフレーム	1
17		SL-6084092-TN	BOLT	サカネツキロツカクアナホルト	4
18		G5508-254-000	SWITCH INSTALLING PLATE	トウフケンシユツスイツチトリツケフプレート	1
19		SL-4041291-SC	SCREW M4 L=12	ナハコネツセムズ M4 L=12	2
20		SS-6111010-SP	SCREW 11/64-40 L= 9.5	ヒラネツシ 11/64-40 L=9.5	1
21		WP-0450801-SD	WASHER 4.5X10X0.8	ヒラサカネ 4.5X10X0.8	1
22		WS-0451040-KP	SPRING WASHER 4.5X8.5X1	ハネサカネ 4.5X8.5X1	1
23		CQ-2522000-00	OIL WICK	ユソソ	1.5
24		PS-0300102-KO	SPRING PIN 3.0X10	スフリングヒソメ 3.0X10	8

# 21. FACING & FILTER COMPONENTS

外装・集塵関係



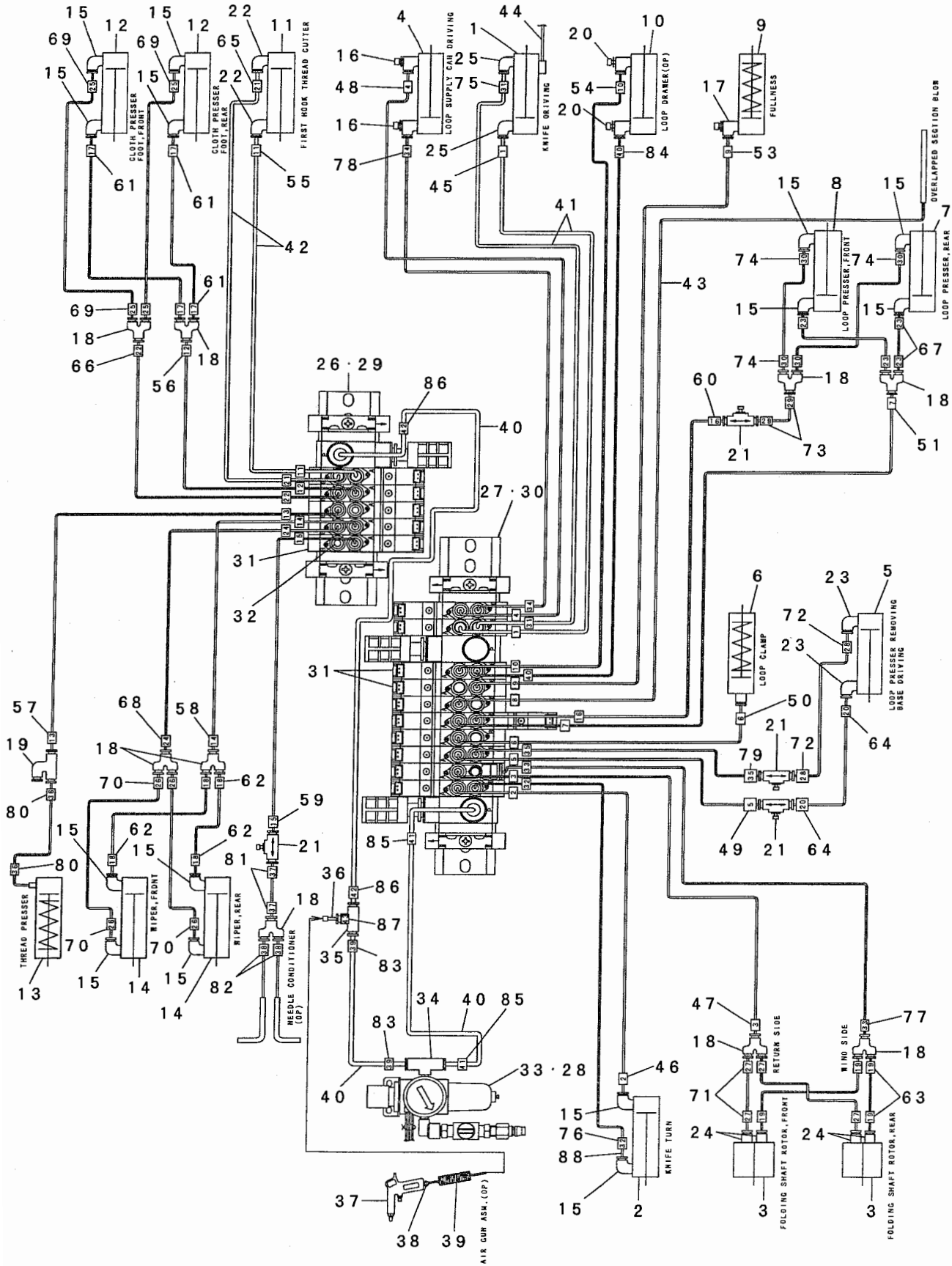
REF. NO	NOTE	PART NO.	D E S C R I P T I O N	ヒ ヨ メ イ	Qty
1		G5551-254-000	CHIP COVER	チップ カハ -	1
2		SL-4041091-SC	SCREW M4 L=10	ナハ コネシ セムス M4X0.7 L=10	2
3		G5552-254-000	GEAR COVER	オクリタ シキ ヤカハ -	1
4		SL-4041091-SC	SCREW M4 L=10	ナハ コネシ セムス M4X0.7 L=10	5
5		G5553-254-000-A	CLOTH WASTE SUPPORT	ヌノクス ウケ	1
6		SL-4051291-SC	SCREW M5X0.8 L=12	ナハ コネシ セムス M5X0.8 L=12	4
7		168-70206	GRAVITY SEAL	カシ ユウチュウソシール	1
8		G5554-254-000	CLOTH WASTE SUPPORT STAY	ヌノクス ウケステー	1
9		SK-3412001-SC	WOOD SCREW D=4.1 L=20	マルモクネシ D=4.1 L=20	2
10		WP-0501046-SC	WASHER 5 X 13 X 1	ヒラサ カ ネ .5X14X1	2
11		G5555-254-000	SUPPLY FRAME COVER	キョウキユウフレ-ムカハ -	1
12		SL-4041091-SC	SCREW M4 L=10	ナハ コネシ セムス M4X0.7 L=10	3
13		G5556-254-000	CHIP BOARD	チップ ボ-ード	1
14		SL-4051291-SC	SCREW M5X0.8 L=12	ナハ コネシ セムス M5X0.8 L=12	2
15		G5557-254-000	CLAMP FEED BRACKET COVER	クランプ フィート フ ラケットカハ -	1
16		SL-4041091-SC	SCREW M4 L=10	ナハ コネシ セムス M4X0.7 L=10	2
17		G1015-192-000	CLAMP	サトル	1
18		G5558-254-000	OPERATION PANEL RUBBER	ソウサハ ネルサトルコ-ム	1
19		SL-6062092-TN	SCREW M6 L=20	サ カ ネットキョウソクアナボ-ルト	2
20		SM-6067552-TP	HEXAGONAL-HOLE BOLT M6 L=75	ロツカクアナボ-ルト M6 L=75	2
21		SM-6062002-TP	SCREW M6 L=20	ロツカクアナボ-ルト M6 L=20	1
22		WP-0612516-SD	WASHER 6.1X15.2X2.5	ヒラサ カ ネ 6.1X15.2X2.5	3
23		112-80856	FRAME SUPPORT BAR ASM.	トウア ササエボ ウ(クミ)	1
24		G5559-254-000	PLATE	コンブ リ-トメイハン	1
25	02	CM-3002000-01	ATTENTION SEAL	ユビ ケカ チュウイシ-ル(16)	6
26	01	CM-3002000-A1	CAUTION LABEL(16)	マキコミチュウイシ-ル(16)	5
27	01	CM-3002000-C1	CAUTION LABEL	メスチュウイシ-ル(16)	1
28		WP-0501046-SC	WASHER 5 X 13 X 1	ヒラサ カ ネ .5X14X1	3
29		WP-0501046-SC	WASHER 5 X 13 X 1	ヒラサ カ ネ .5X14X1	1
30		HX-0015000-ON	CABLE CLIP	ケーブ ルクリップ	1
31		SL-4041091-SC	SCREW M4 L=10	ナハ コネシ セムス M4X0.7 L=10	1
32		SM-6085002-TN	BOLT	ロツカクアナボ-ルト	1
33		WP-0841601-SC	WASHER 8.4X17.4X1.6	ヒラサ カ ネ ミカ キマル M8	1
34		NM-6080001-SC	NUT M8X1.25	ロツカクナツト M8 1ツユ	1
35		G5563-254-000	CLOTH WASTE FRONT CATCH	ヌノクス マエウケ	1
36		SL-4041291-SC	SCREW M4 L=12	ナハ コネシ セムス M4 L=12	2
37	02	CM-3002000-02	CAUTION LABEL(25)	ユビ ケカ チュウイシ-ル(25)	1
38	01	CM-3002000-B2	LABEL(25).	ハサミコミチュウイシ-ル(25)	1
39	01	G5562-254-000	SEAL	シ-ル	1
40		B1140-761-000	OILING LABEL	キユ-ユ シツ ハン	9

NOTE (注記) 01...FOR JAPAN  
02...FOR EXPORT

日本用  
輸出入

# 22. PNEUMATIC COMPONENTS

空圧関係

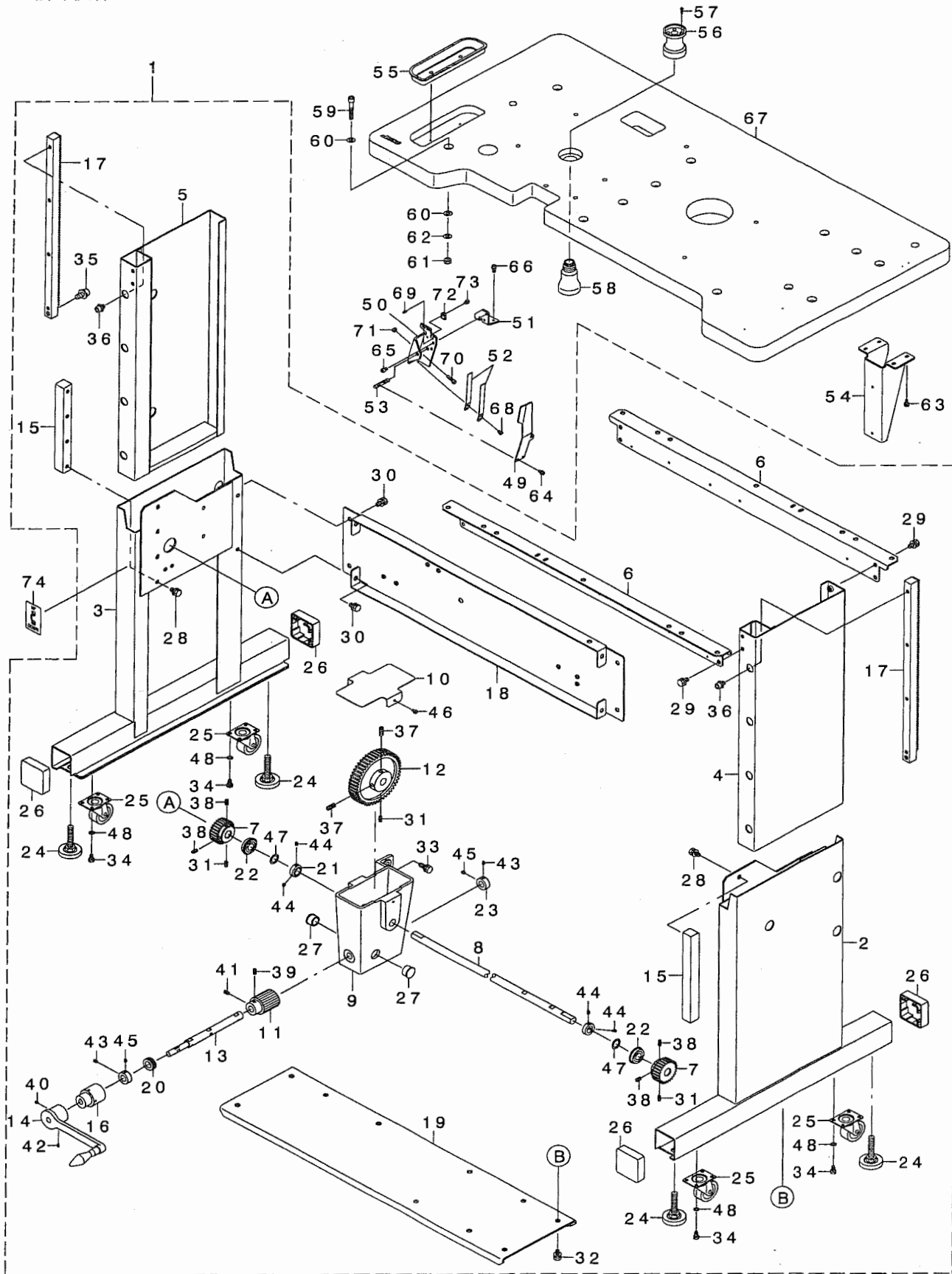


REF. NO	NOTE	PART NO.	DESCRIPTION	品名	Qty
1		PA-3201503-A0	AIR CYLINDER	エアシリンダ	1
2		PA-1004513-A0	AIR CYLINDER	エアシリンダ	1
3		G5061-254-000	FOLDING SHAFT ROTOR	オリマゲ シャフトロータ	2
4		PA-1602006-A0	AIR CYLINDER	エアシリンダ	1
5		PA-1602005-A0	AIR CYLINDER	エアシリンダ	1
6		PA-1001025-A0	PIN CYLINDER	ピンシリンダ	1
7		PA-1005501-A0	CYLINDER	シリンダ	1
8		PA-1005501-A0	CYLINDER	シリンダ	1
9		PA-1003003-A0	PEN CYLINDER	ペンシリンダ	1
10		PA-2015005-A0	AIR CYLINDER	エアシリンダ	1
11		PA-1501515-A0	AIR CYLINDER	エアシリンダ	1
12		PA-1002507-A0	AIR CYLINDER	エアシリンダ	2
13		PA-0601015-00	AIR CYLINDER	エアシリンダ	1
14		PA-1004001-A0	AIR CYLINDER	エアシリンダ	2
15		PJ-3040405-04	ELBOW UNION	エルボ ユニオン	14
16		PC-0105080-00	SPEED CONTROLLER	スピードコントローラ	2
17		PC-0105070-00	SPEED CONTROLLER	スピードコントローラ	1
18		PJ-3080400-02	QUICK COUPLING	ワンダグチツキテ	4
19		PV-0100140-00	QUICK EXHAUST VALVE	クイックエグゾーストバルブ	1
20		PC-0151080-00	SPEED CONTROLLER	スピードコント	2
21		PC-0124060-00	SPEED CONTROLLER	スピードコントローラ	2
22		PJ-0460540-02	HOSE ELBOW	ホースエルボウ	2
23		PJ-3040405-06	ELBOW UNION	エルボ ユニオン	2
24		PJ-0320590-06	BARB JOINT	ナイロソウ ハーブツキテ	4
25		PJ-3040651-01	ELBOW UNION 6XPT1/8	エルボ ユニオン 6XPT1/8	2
26		SL-4041091-SC	SCREW M4 L=10	ナットネジ M4x10 L=10	2
27		SL-6051292-TN	BOLT	ボルト	2
28		SL-6051292-TN	BOLT	ボルト	2
29		G5601-254-0A0	SOLENOID VALVE A ASM.	ソレノイドバルブ A	1
30		G5602-254-0A0	SOLENOID VALVE B ASM.	ソレノイドバルブ B	1
31		PV-1502090-00	5 PORT SOLENOID VALVE	5ポートソレノイドバルブ	3
32		PX-5000140-00	PLUG	プラグ	2
33		G5604-254-0A0	FILTER REGULATOR ASM.	フィルタレギュレータ	1
34		PJ-3080852-02	UNION Y	アランチワイ	1
35		PJ-3050800-01	PIPE TEE	イクイユニオンティ	1
36		PX-9500010-00	PLUG	プラグ	1
37		161-11403	AIR GUN	エアガン	1
38		PJ-3010651-03	HALF UNION 6XPT1/8	ハーフユニオン	1
39		G5458-116-000	CURLED TUBE	カーブチューブ	1
40		BT-0800501-EB	VINYL TUBE	チューブ	3
41		BT-0600401-EB	TUBE	チューブ	1
42		BT-0600401-EF	TUBE	チューブ	0.6
43		BT-0400251-EB	URETHANE HOSE, BLACK	ウレタンホースクロ	20
44		G5421-254-0A0	KNIFE LOWERING SENSOR ASM.	メスカウクンチセンサ	1
45		180-35006	CABLE MARK NO.1	ワイヤマーク(1)	4
46		180-35105	WIRE MARK (2)	ワイヤマーク(2)	4
47		180-35204	WIRE MARK (3)	ワイヤマーク(3)	4
48		180-35303	WIRE MARK (4)	ワイヤマーク(4)	4
49		180-35402	WIRE MARK (5)	ワイヤマーク(5)	4
50		180-35501	WIRE MARK (6)	ワイヤマーク(6)	4
51		180-35600	WIRE MARK (7)	ワイヤマーク(7)	4
52		180-35709	WIRE MARK (8)	ワイヤマーク(8)	2
53		180-35808	WIRE MARK (9)	ワイヤマーク(9)	4
54		180-35907	WIRE MARK (10)	ワイヤマーク(10)	4
55		180-36004	WIRE MARK	ワイヤマーク(11)	1
56		180-36103	WIRE MARK (12)	ワイヤマーク(12)	4
57		180-36202	WIRE MARK (13)	ワイヤマーク(13)	4
58		180-36301	WIRE MARK (14)	ワイヤマーク(14)	4
59		180-36400	WIRE MARK (15)	ワイヤマーク(15)	4
60		180-36509	WIRE MARK (16)	ワイヤマーク(16)	4
61		180-36608	WIRE MARK (17)	ワイヤマーク(17)	8
62		180-36707	WIRE MARK (18)	ワイヤマーク(18)	8
63		180-36806	WIRE MARK (19)	ワイヤマーク(19)	8
64		180-36905	WIRE MARK (20)	ワイヤマーク(20)	4
65		180-37002	WIRE MARK (21)	ワイヤマーク(21)	4
66		180-37101	WIRE MARK (22)	ワイヤマーク(22)	4
67		180-37200	WIRE MARK (23)	ワイヤマーク(23)	8
68		180-37309	WIRE MARK (24)	ワイヤマーク(24)	4
69		180-37408	WIRE MARK (25)	ワイヤマーク(25)	8
70		180-37507	WIRE MARK 26	ワイヤマーク(26)	8
71		180-37606	WIRE MARK 27	ワイヤマーク(27)	8
72		180-37705	WIRE MARK (28)	ワイヤマーク(28)	4
73		180-37804	WIRE MARK (29)	ワイヤマーク(29)	4
74		180-37903	WIRE MARK (33)	ワイヤマーク(30)	8
75		180-38000	WIRE MARK (31)	ワイヤマーク(31)	4
76		180-38109	WIRE MARK (32)	ワイヤマーク(32)	4
77		180-38208	WIRE MARK (33)	ワイヤマーク(33)	4
78		180-38307	WIRE MARK (34)	ワイヤマーク(34)	4
79		180-38406	WIRE MARK (35)	ワイヤマーク(35)	4
80		180-38505	WIRE MARK (36)	ワイヤマーク(36)	3
81		180-38604	WIRE MARK (37)	ワイヤマーク(37)	4
82		180-38703	WIRE MARK (38)	ワイヤマーク(38)	4
83		180-38802	WIRE MARK (39)	ワイヤマーク(39)	4
84		180-38901	WIRE MARK (40)	ワイヤマーク(40)	4
85		180-39008	WIRE MARK (41)	ワイヤマーク(41)	4
86		180-39107	WIRE MARK (42)	ワイヤマーク(42)	4
87		180-39206	WIRE MARK (43)	ワイヤマーク(43)	1
88		PC-022403F-00	INSERT RING	インサートリング	1



25. TABLE COMPONENTS

脚卓関係



REF. NO.	NOTE	PART NO.	DESCRIPTION	とんメイ	Qty
1		170-77058	TABLE & STAND ASM.	キヤクタクミ	1
2		170-77009	LOWER STAND, RIGHT	ソモキヤクミキ	(1)
3		170-77108	LOWER STAND, LEFT	ソモキヤクヒダリ	(1)
4		170-77207	UPPER STAND, RIGHT	ウラキヤクミキ	(1)
5		170-77306	UPPER STAND, LEFT	ウラキヤクヒダリ	(1)
6		170-77405	UPPER SUPPORT	ウラツチュウ	(2)
7		170-77504	GEAR	シヨウコウハク ルマ	(2)
8		170-77603	WORM WHEEL SHAFT	ウオ-ムホイ-ルシヤフト	(1)
9	*	170-77710	GEAR BOX	キヤホウ ックス	(1)
10		170-77801	GEAR BOX COVER	キヤホウ ックスカバー	(1)
11		170-77900	WORM	シヨウコウウオ-ム	(1)
12		170-78007	WORM SHAFT	シヨウコウウオ-ムシヤフト	(1)
13	*	170-78114	WORM SHAFT	ウオ-ムシヤフト	(1)
14	*	170-78213	HANDLE	シヨウコウハント ル	(1)
15		170-78304	GUIDE BAR	カイトハ-	(1)
16	*	170-78700	TORQUE RIMTER	トルクリミッタ	(2)
17		170-78502	RACK	シヨウコウラック	(2)
18		B8306-223-C00	SIDE STRUT	ヨコシチュウ	(1)
19		B8307-220-000	LOWER STRUT A	シタシチュウ A	(1)
20		GHP-03217000	SHAFT HOLDER.	エレハ-タスクリユ- シクウケ	(1)
21		E4087-172-000	COLLAR	カラ-	(2)
22		SB-1170002-00	ROLLING BEARING	コロカ リシクウケ	(2)
23		E4087-172-000	COLLAR	カラ-	(2)
24		178-33658	ADJUSTING BOLT ASM.	アジスタ-クミ	(4)
25		B8150-221-D00	CASTER	キャスター	(4)
26		202-43200	STAND CAP, W	キヤクキヤップ W	(4)
27		TA-2351305-R0	RUBBER PLUG	トメセン D=23.5 L=11.5	(2)
28		SL-9081693-SE	HEXAGON SCREW WITH WASHER	サカネツキロツカクネ ルト	(8)
29		SL-9081693-SE	HEXAGON SCREW WITH WASHER	サカネツキロツカクネ ルト	(8)
30		SL-9081693-SE	HEXAGON SCREW WITH WASHER	サカネツキロツカクネ ルト	(8)
31	*	SM-8061242-TP	SCREW	トメネジ M6 L=12	(3)
32		SL-9081693-SE	HEXAGON SCREW WITH WASHER	サカネツキロツカクネ ルト	(4)
33		SL-9082583-SE	BOLT WITH WASHER	サカネツキロツカクネ ルト	(2)
34		SM-9061203-SE	SCREW M6 L=12	ロツカクネ ルト M6 L=12	(16)
35		SL-6102042-TN	SCREW	サカネツキロツカクネ ルト	(1)
36		SL-6081242-TN	BOLT	サカネツキロツカクネ ルト	(8)
37	*	SM-8082012-TN	SCREW M8 L=20	トメネジ M8 L=20	(2)
38		SM-8061212-TP	SCREW M6X12	トメネジ M6 L=12	(4)
39		SM-8061212-TP	SCREW M6X12	トメネジ M6 L=12	(1)
40	*	SM-8040612-TP	SCREW M4 L=6	トメネジ M4 L=6	(1)
41		SM-8061242-TP	SCREW	トメネジ M6 L=12	(1)
42	*	SM-8040612-TP	SCREW M4 L=6	トメネジ M4 L=6	(1)
43		SM-8050842-TP	SETSCREW	トメネジ	(2)
44		SM-8050612-TP	SCREW M5X6	トメネジ M5X0.8 L=6	(4)
45		SM-8050612-TP	SCREW M5X6	トメネジ M5X0.8 L=6	(2)
46		SL-4041081-SC	SCREW M4 L=10	ナハコネジ セムズ M4 L=10	(1)
47		GBR-22107000	SPACER	ホトシキリイタ スパ-サ	(2)
48		WS-0610002-KN	SPRING WASHER 6.1X12.2X1.5	ハネサカネ M6	(16)
49		170-79500	START SW PLATE	スタートSWプレート	1
50		170-79609	START SW BRACKET A	スタートSWブラケットA	1
51		170-79708	START SW BRACKET B	スタートSWブラケットB	1
52		170-79807	START SWITCH RETURN SPRING	スタートSWモトシハネ	2
53		170-79906	START SW FULCRUM SHAFT	スタートSWツテンシク	1
54	*01	170-80110	JE POWER SW BRACKET	JEデジクシク SWブラケット	1
55		111-56056	SMALL CASTINGS CASE ASM.	テ-ブルモノイレ クミ	1
56		B8202-205-000	OIL MANAGEMENT	アブラスキ	1
57		SK-3311601-SE	WOOD SCREW D=3.1 L=16	マルモクネジ D=3.1 L=16	4
58		B9121-012-000	OIL CAN	アブラビン	1
59		SM-6085002-TN	BOLT	ロツカクネ ルト	6
60		WP-0850002-SC	WASHER 8.5X18X1.6	ヒラサカネ 8.5X18X1.6	12
61		NM-6080001-SC	NUT M8X1.25	ロツカクナツ M8 1シユ	6
62		WS-0820002-KR	SPRING WASHER, M8	ハネサカネ 8.2X15.4X2	6
63	*01	SL-4051485-SE	BASE PLATE SETSCREW	サカネツキネジ	4
64		SL-6041092-TN	SCREW	サカネツキロツカクネ ルト	2
65		SM-6050802-TN	BOLT	ロツカクネ ルト	2
66		SL-6051292-TN	BOLT	サカネツキロツカクネ ルト	2
67		170-78601	TABLE	テ-ブル	1
68		SM-6040602-TN	BOLT	ロツカクネ ルト	2
69		PS-0300102-K0	SPRING PIN 3.0X10	スパ リンク ビン 3.0X10	4
70		SM-6052002-TN	BOLT	ロツカクネ ルト	1
71		NM-6050001-SC	NUT M5	ロツカクナツ M5X0.8 1シユ	1
72		HX-0015000-00	CLIP	ケ-ブルクリップ	1
73		SL-4040891-SC	SCREW M4 L=8	サカネツキ ナハコネジ M4 L=8	1
74	*	G5564-254-000	DIRECTION INSTRUCTION SEAL	アジシ ヨウケ ホウコウシシ シ-ル	1

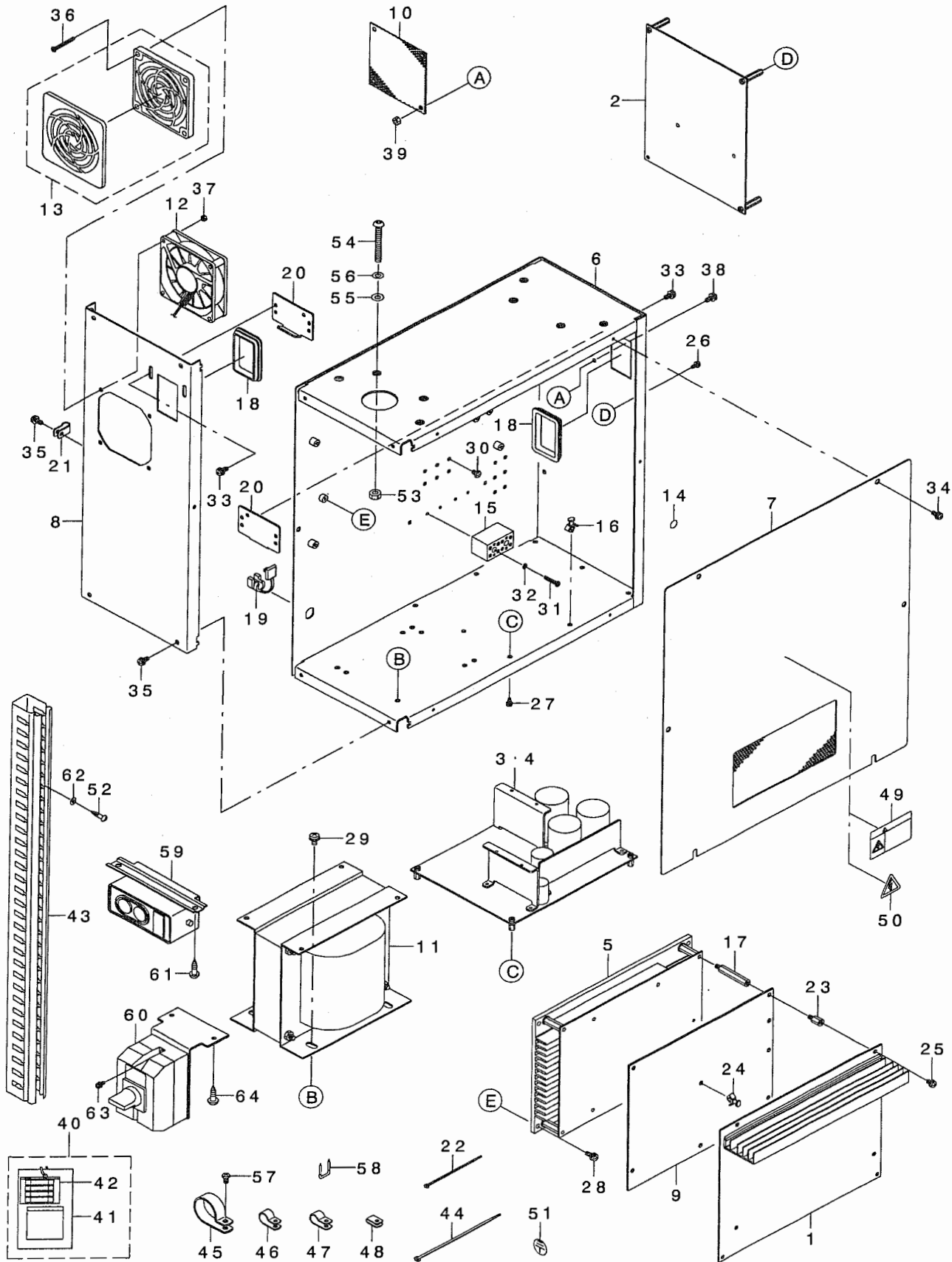
NOTE (注記)

01... FOR JE, EXPORT HIGH VOLTAGE

JE, 輸出高圧用

# 24. CONTROL BOX COMPONENTS

制御ボックス関係



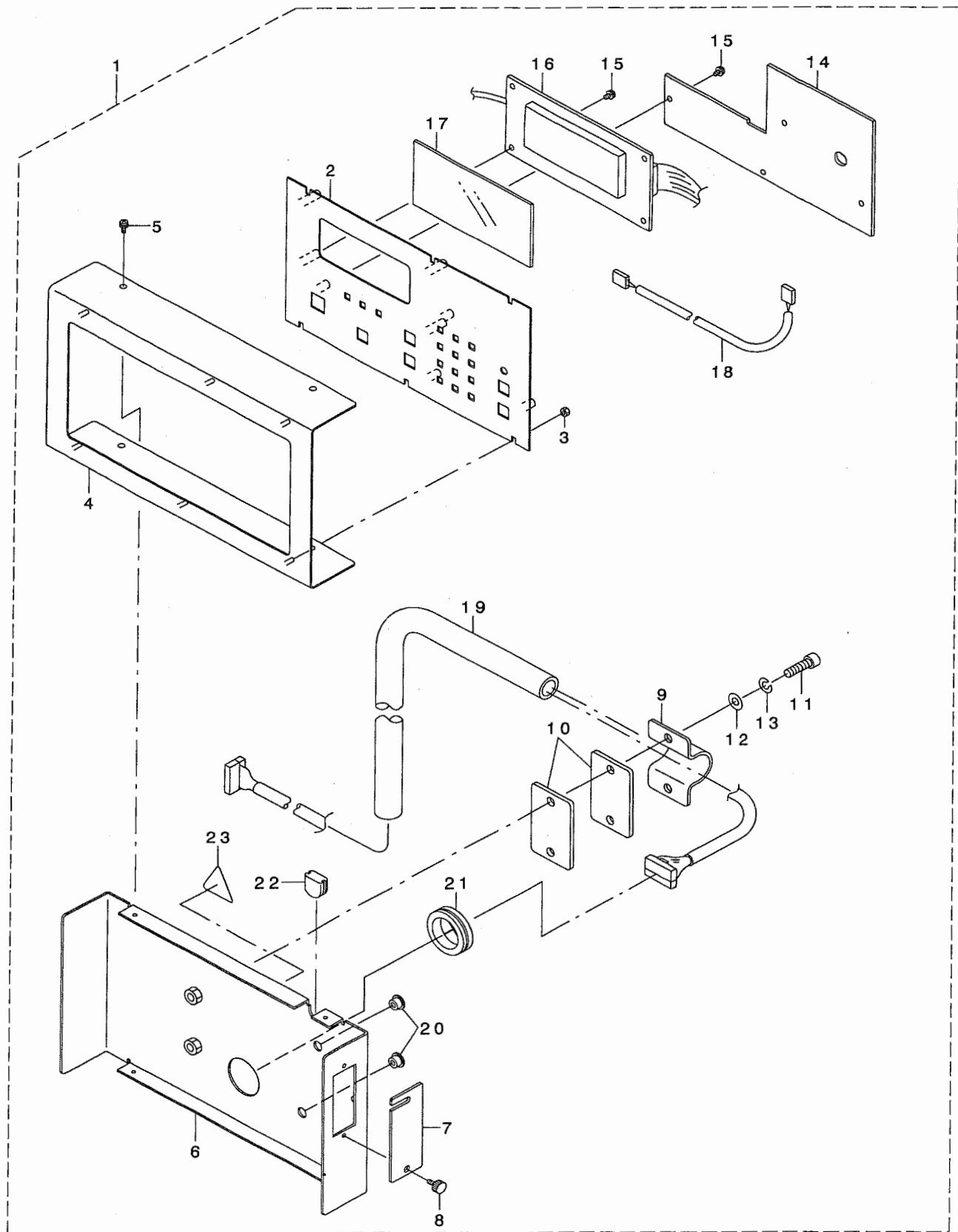
REF. NO	NOTE	PART NO.	DESCRIPTION	ヒソメイ	Qty
1		M8601-610-AAO	MAIN CIRCUIT BOARD A ASM.	MAINキハ'ソクミ	1
2		M8610-610-AAA-A	DSC CIRCUIT BOARD AA ASM.	SDCキハ'ソクミ	1
3	01	M8620-610-AAA	PWR CIRCUIT BOARD AA ASM.	PWRキハ'ソクミ	1
4	03	M8620-610-BAA	PWR CIRCUIT BOARD BA ASM.	PWRキハ'ソクミ	1
5		M8605-580-OAO	PMDC CIRCUIT BOARD ASM.	PMDCキハ'ソクミ	1
6		M1001-581-000	CONTROL BOX	セイキ'ヨホ'ツクス	1
7		M1002-580-OAO	CONTROL BOX COVER ASM.	セイキ'ヨホ'ツクスフタクミ	1
8		M1001-610-000	CONTROL BOX PANEL	セイキ'ヨホ'ツクスハ'ネル	1
9		M1013-610-000	MAIN CIRCUIT BOARD PLATE	MAINキハ'ソクミ	1
10		M1004-581-000	VENTILATION COVER	カンキカハ' -	1
11		M8901-610-OAO	TRANSF ORMER ASM.	トランスクミ	1
12		M8540-580-OAO	FAN ASM.	FANクミ	1
13		HM-0008600-10	FAN FILTER	モータハ' -ツ	1
14		E9567-319-000	EARTH MARK	アース マーク	2
15		HK-0542500-40	TERMINAL BASE	タンジタ'イ	2
16		HX-0014700-0C	SPACER	スパ' -サ	4
17		HX-0033900-0D	SPACER	スパ' -サ	4
18		HX-0040700-00	BUSH	ブ' ヅジュ	2
19		HX-0041000-00	BUSH	ブ' ヅジュ	1
20		I78-45009	CORD FITTING PLATE	コート' トメイタ	2
21		HX-0012300-0B	CABLE CLIP	ケー'ブルクリップ'	1
22		EA-9500B01-00	CABLE BAND	ソクセンハ' ソト'	11
23		HX-0033900-00	STUD	キハ' ソハ' -ツ	4
24		HX-0014700-0C	SPACER	スパ' -サ	3
25		SL-4040881-SF	SCREW M4 L=8	ナハ' コネツ' セム M4 L=8	4
26		SL-4030891-SC	SCREW M3X8	ナハ' コネツ' セム M3 L=8	4
27		SL-4030891-SC	SCREW M3X8	ナハ' コネツ' セム M3 L=8	4
28		SL-4041281-SF	SCREW M4 L=12	ナハ' ネツ' M4X0.7 L=12 セム	4
29		SL-4051081-SF	SCREW M5 L=10	サ' ガ' ネツキネツ'	4
30		SL-4040681-SC	COMBINATION SCREW M4 X 8	ナハ' コネツ' セム M4X0.7 L=6	7
31		SM-4031851-SR	SCREW	ナハ' コネツ' M3 L=18	4
32		WS-0310702-KS	SPRING WASHER	ハ' ネサ' ガ' ネ 3.1X5.9X0.7	4
33		SL-4041091-SC	SCREW M4 L=10	ナハ' コネツ' セム M4X0.7 L=10	4
34		SL-4041091-SC	SCREW M4 L=10	ナハ' コネツ' セム M4X0.7 L=10	6
35		SL-4041091-SC	SCREW M4 L=10	ナハ' コネツ' セム M4X0.7 L=10	7
36		SM-1033001-SC	SCREW	ハラネツ' M3 L=30	2
37		NM-6030003-SC	NUT M3	ロツカクナツト M3	2
38		SL-4041091-SC	SCREW M4 L=10	ナハ' コネツ' セム M4X0.7 L=10	4
39		NM-3040520-SF	FLANGE NUT M4	フランジ' ナツト	4
40		M8599-610-OAO-A	ACCESSORIE PART ASM.	アソ' クレソクミ	1
41		M3001-140-000	LABEL	デー'ソアツ ヒヨウシラダ'	(1)
42		HF-0084063-P0	FUSE	ヒューズ'	(3)
43		HX-0001300-0B	WIRE HARNESS PART	ソクセンハ' -ツ	0.5
44		EA-9500B02-00	CABLE BAND 150	ケツソクハ' ソト' 150	5
45		EA-9502B04-00	CABLE CLIP E	ケー'ブルクリップ' E	1
46		HX-0015000-0E	CORD PRESSER 3-POLE (220/240V)	ケー'ブルクリップ'	4
47		HX-0015000-0D	CABLE CLIP	ケー'ブルクリップ'	2
48		HX-0015000-00	CLIP	ケー'ブルクリップ'	2
49	01	CM-3001001-01	DANGER LABEL (SMALL)	デー'ソク'キケンソラハ'ル(ショウ)	1
50	03	CM-3001000-01	LABEL	キケンデー'ソク'ケイコクソール(31.5)	1
51		E9567-319-000	EARTH MARK	アース マーク	4
52		SK-3382001-SE	SCREW D=3.8 L=20	マルモクネツ' D=3.8 L=20	2
53		NM-6060001-SC	NUT M6	ロツカクナツト M6 1シユ	3
54		SM-3065052-TC	SCREW	マルネツ' M6 L=50	4
55		WP-0612056-SE	WASHER 6.1X18.5X2	ヒラサ'ガ'ネ 6.1X18.5X2	4
56		WS-0610002-KN	SPRING WASHER 6.1X12.2X1.5	ハ'ネサ'ガ'ネ M6	4
57		SL-4040891-SC	SCREW M4 L=8	サ'ガ'ネツキナハ'コネツ' M4 L=8	9
58		MA0-11532000	CORD STAPLE	コート' ステツア'ル	2
59	04	HA-0042500-00	SWITCH	スイツチ	1
60	*02	HA-0048600-00	POWER SWITCH	デー'ソク'ソスイツチ	1
61	04	SK-3512001-SF	WOOD SCREW	マルモクネツ' D=5.1 L=20	2
62		WP-0450826-SC	WASHER 4.5X10X0.8	ヒラサ'ガ'ネ 4.5X10X0.8	2
63	*02	SL-4051485-SE	BASE PLATE SETSCREW	サ'ガ'ネツキネツ'	2
64	*02	SK-3482001-SE	WOOD SCREW D=4.8 L=20	マルモクネツ' D=4.8 L=20	4

NOTE (注記)

- |        |   |   |
|--------|---|---|
| 01.... | FOR JAPAN (200V)  | 日本用(200V)                                     |
| 02.... | FOR JE, HIGH VOLTAGE<br>(220~400V)  | JE, 高圧用<br>(220~400V)                         |
| 03.... | FOR EXPORT<br>(LOW VOLTAGE 220~400V),<br>FOR JE, HIGH VOLTAGE<br>(220~400V) | 輸出用<br>(低圧220~400V),<br>JE, 高圧用<br>(220~400V) |
| 04.... | FOR JAPAN (200V),<br>FOR EXPORT (LOW VOLTAGE 200~240V)                      | 日本用(200V),<br>輸出用 (低圧200~240V)                |

# 25. OPERATION BOX COMPONENTS

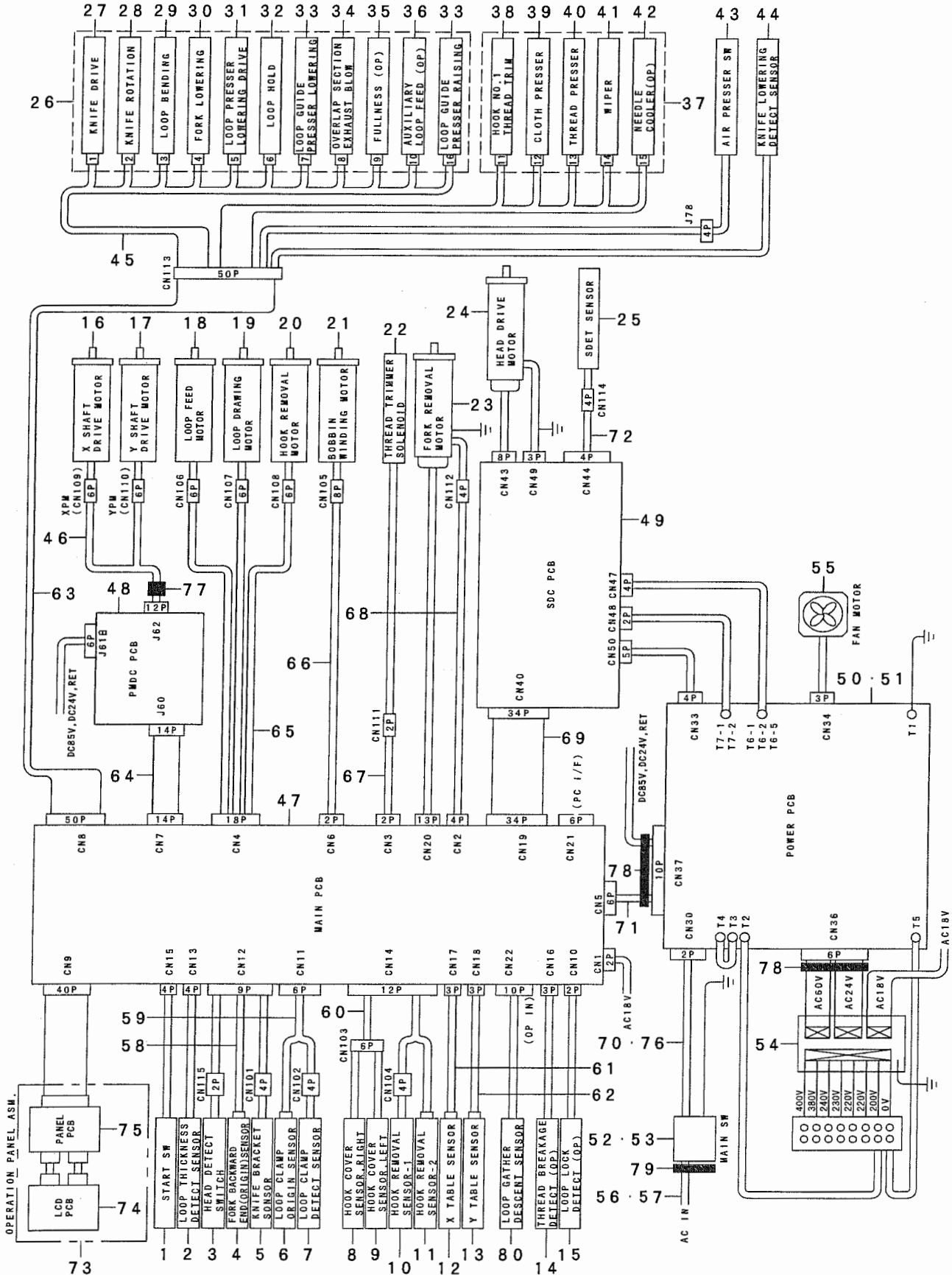
操作ボックス関係



REF. NO	NOTE	PART NO.	DESCRIPTION	品名	Qty
1		M8580-610-OAO	OPERATION PANEL ASM.	ソウサハ ネルクミ	1
2		M1100-610-000	OPERATION PANEL PLATE	ソウサハ ネルイタ	(1)
3		NM-6030001-SC	NUT M3	ロツカクナツト M3X0.5 1シユ	(6)
4		G1012-192-000	FITTING PLATE	ソウサハ ネル トリツケイタ	(1)
5		SL-4030891-SC	SCREW M3X8	ナハ コネジ セムス M3 L=8	(4)
6		G1013-192-000	REAR PLATE	ソウサハ ネル ウライタ	(1)
7		G1014-192-000	SWITCH COVER	スイッチカハ -	(1)
8		G6010-003-000	KNOB SCREW	テ イツフ スイツチ フタ ネジ	(2)
9		G1015-192-000	CLAMP	サト ル	(1)
10		G1016-192-000	CLAMP BOTTOM PLATE	サト ル ソコイタ	(2)
11		SM-6062002-TN	SCREW M6 L=20	ロツカクアナホ ルト M6 L=20	(2)
12		WP-0641601-SC	WASHER	ヒラサ カ ネ ミカ キマル M6	(2)
13		WS-0610002-KN	SPRING WASHER 6.1X12.2X1.5	ハ ネサ カ ネ M6	(2)
14		G8602-195-OAO	PANEL BASE A ASM.	ハ ネルキハ ソクミ	(1)
15		SL-4030681-SC	SCREW M3 L=6	サ カ ネツキ ナハ コネジ M3 L=6	(8)
16		G8525-192-OAO	LCD BASE ASM.	LCD キハ ソクミ	(1)
17		G1018-192-000	PLATE	アクリルイタ	(1)
18		G8533-192-OAO	CABLE ASM.	ハ ツクライトケ-フ ルクミ	(1)
19		G8522-195-OAO	PANEL CABLE ASM.	ハ ネルケ-フ ルクミ	(1)
20		TA-0800504-R0	PLUG D=8 L=4.5	トメセン D=8X4.5	(2)
21		HX-0022100-OE	BUSH	フ ッシユ	(1)
22		M1001-060-000	PLUG	メクラフ ッシユ	(1)
23		CM-3001000-01	LABEL	キケンテ ソアツケイコクシ-ル(31.5)	(1)

# 26. WIRING DIAGRAM

## 電装配線図



REF. NO	NOTE	PART NO.	DESCRIPTION	品名	Qty
1		M8515-610-OAO	START SWITCH ASM.	スタートSWクミ	1
2		M8513-610-OAO	LOOP THICKNESS DETECT SENSOR	ループアツクンチセンサクミ	1
3		M8598-610-OAO	HED DETECT SW ASM.	トウバクンチコサSWクミ	1
4		HD-0013500-00	SENSOR	センサ	1
5		M8591-610-OAO	KNIFE BRACKET SENSOR ASM.	メスバクカクセンサクミ	1
6		HD-0013500-00	SENSOR	センサ	1
7		M8592-610-OAO	LOOP CLAMP DETECT SENSOR ASM.	ループツカミクンチセンサクミ	1
8		144-00451	HOOK COVER SENSOR CABER ASM.	カマカハセンサクミ	1
9		144-00451	HOOK COVER SENSOR CABER ASM.	カマカハセンサクミ	1
10		144-23651	HOOK REMDVAL SENSOR 1	カマイトウケンチセンサクミ	1
11		HD-0005700-OA	PHOTO SENSOR	フォトセンサ	1
12		HD-0005700-OA	PHOTO SENSOR	フォトセンサ	1
13		HD-0005700-OA	PHOTO SENSOR	フォトセンサ	1
14		M8516-610-OAO	THREAD BREAKAGE DETECT CABLE	イトキレクンチクミ	1
15		M8510-610-OAO	LOOP LOCK DETECT SWITCH ASM.	ループロツクンチSWクミ	1
16		144-10203	X FEED STEPPING MOTOR	Xオクスステツピソクモータ	1
17		144-10104	Y FEED STEPPING MOTOR	Yオクスステツピソクモータ	1
18		G5230-254-000	FEED-OUT MOTOR	オクリタソクモータ	1
19		G5230-254-000	FEED-OUT MOTOR	オクリタソクモータ	1
20		G5230-254-000	FEED-OUT MOTOR	オクリタソクモータ	1
21		138-70266	BOBBIN THREAD WINDING DEVICE	イトマキソクミ	1
22		141-08906	SOLENOID FOR THREAD TRIMMING	イトキリソクミ	1
23		G5001-254-000	UNIT SERVO MOTOR	ソウチキソクモータ	1
24		M6001-610-AAO	MOTOR A ASM.	モータクミ	1
25		144-04750	SDET SENSOR ASM.	SDETセンサクミ	1
26		G5602-254-OAO	SOLENOID VALVE B ASM.	ソレノイドバルブクミ	1
27		PV-1502092-00	5-PORT SOLENOID VALVE	5ポートソレノイドバルブ	(1)
28		PV-1502090-00	5 PORT SOLENOID VALVE	5ポートソレノイドバルブ	(1)
29		PV-1502091-00	SOLENOID VALVE	ソレノイドバルブ	(1)
30		PV-1502090-00	5 PORT SOLENOID VALVE	5ポートソレノイドバルブ	(1)
31		PV-1502090-00	5 PORT SOLENOID VALVE	5ポートソレノイドバルブ	(1)
32		PV-1502090-00	5 PORT SOLENOID VALVE	5ポートソレノイドバルブ	(1)
33		PV-1502100-00	SDC CIRCUIT BOARD AA ASM.	SDCキハソクミ	(1)
34		PV-1502090-00	5 PORT SOLENOID VALVE	5ポートソレノイドバルブ	(1)
35		PV-1502090-00	5 PORT SOLENOID VALVE	5ポートソレノイドバルブ	(1)
36		PV-1502090-00	5 PORT SOLENOID VALVE	5ポートソレノイドバルブ	(1)
37		G5601-254-OAO	SOLENOID VALVE A ASM.	ソレノイドバルブクミ	1
38		PV-1502090-00	5 PORT SOLENOID VALVE	5ポートソレノイドバルブ	(1)
39		PV-1502090-00	5 PORT SOLENOID VALVE	5ポートソレノイドバルブ	(1)
40		PV-1502090-00	5 PORT SOLENOID VALVE	5ポートソレノイドバルブ	(1)
41		PV-1502090-00	5 PORT SOLENOID VALVE	5ポートソレノイドバルブ	(1)
42		PV-1502090-00	5 PORT SOLENOID VALVE	5ポートソレノイドバルブ	(1)
43		G5604-254-OAO	FILTER REGULATER ASM.	フィルタレギュレタクミ	1
44		G5421-254-OAO	KNIFE LOWERING SENSOR ASM.	メスカコクンチセンサクミ	1
45		G5603-254-OAO	SOLENOID VALVE CABLE ASM.	ソレノイドバルブクミ	1
46		M8562-610-OAO	XY MOTOR RELAY CABLE ASM.	XYモータコクンチクミ	1
47		M8601-610-AAO	MAIN CIRCUIT BOARD A ASM.	MAINキハソクミ	1
48		M8605-580-OAO	PMDC CIRCUIT BOARD ASM.	PMDCキハソクミ	1
49	*	M8610-610-AAA-A	SDC CIRCUIT BOARD AA ASM.	SDCキハソクミ	1
50	01	M8620-610-AAA	PWR CIRCUIT BOARD AA ASM.	PWRキハソクミ	1
51	02	M8620-610-BAA	PWR CIRCUIT BOARD BA ASM.	PWRキハソクミ	1
52	03	HA-0042500-00	SWITCH	スイッチ	1
53	04	HA-0030300-0A	SWITCH	スイッチ	1
54		M8901-610-OAO	TRANSFORMER ASM.	トランスクミ	1
55		M8540-580-OAO	FAN ASM.	FANクミ	1
56	03	M9017-580-OAO	POWER CABLE ASM.	ソクミ	1
57	*04	G8512-298-OAO	POWER CABLE ASM.	ソクミ	1
58		M8512-610-AAO	SENSOR RELAY CABLE ASM.	センサコクンチクミ	1
59		M8511-610-AAO	CLAMP DETECT RELAY CABLE ASM.	ループツカミコクンチクミ	1
60		M8514-610-OAO	HOOK SENSOR RELAY CABLE ASM.	カマセンサコクンチクミ	1
61		144-10658	X SENSOR CABLE ASM.	Xクンチセンサクミ	1
62		144-10659	Y SENSOR CABLE ASM.	Yクンチセンサクミ	1
63		M8508-610-OAO	SOLENOID VALVE RELAY CABLE ASM	ソレノイドバルブコクンチクミ	1
64		M8507-610-OAO	PMDC I/F CABLE ASM.	PMDC I/Fクミ	1
65		M8504-610-OAO	STEPPING MOTOR RELAY CABLE ASM	ハスモータコクンチクミ	1
66		M8506-610-OAO	BOBBIN WINDER RELAY CABLE ASM.	イトマキソクミ	1
67		M8503-610-OAO	THREAD TRIM MAGNET RELAY CABLE	イトキリMGコクンチクミ	1
68		M8502-610-OAO	FORK MOTOR RELAY CABLE ASM.	フォークモータコクンチクミ	1
69		M8519-610-OAO	SDC I/F CABLE ASM.	SDC I/Fクミ	1
70	03	M8530-610-AAO	AC POWER CABLE ASM. A	ACソクミ	1
71		M8505-610-OAO	DC POWER CABLE ASM.	DCソクミ	1
72		M8544-610-OAO	SDET RELAY CABLE ASM.	SDETコクンチクミ	1
73		M8580-610-OAO	OPERATION PANEL ASM.	ソクミ	1
74		G8525-192-OAO	LCD BASE ASM.	LCDキハソクミ	(1)
75		G8602-195-OAO	PANEL BASE A ASM.	ハネキハソクミ	(1)
76	04	M8530-610-CAO	AC POWER CABLE ASM. C	ACソクミ	1
77	04	HN-0014900-00	CLAMP FILTER(L)	クランプフィルタ	1
78	04	HN-0017900-0C	FERRITE CLAMP	フェライトクランプ	2
79	*04	HA-0048600-10	SWITCH CLAMP	スイッチコクンチクミ	1
80	*	M8522-610-OAO	LOOP GATHER DESCENT SEN. ASM.	ループツカミコクンチクミ	1

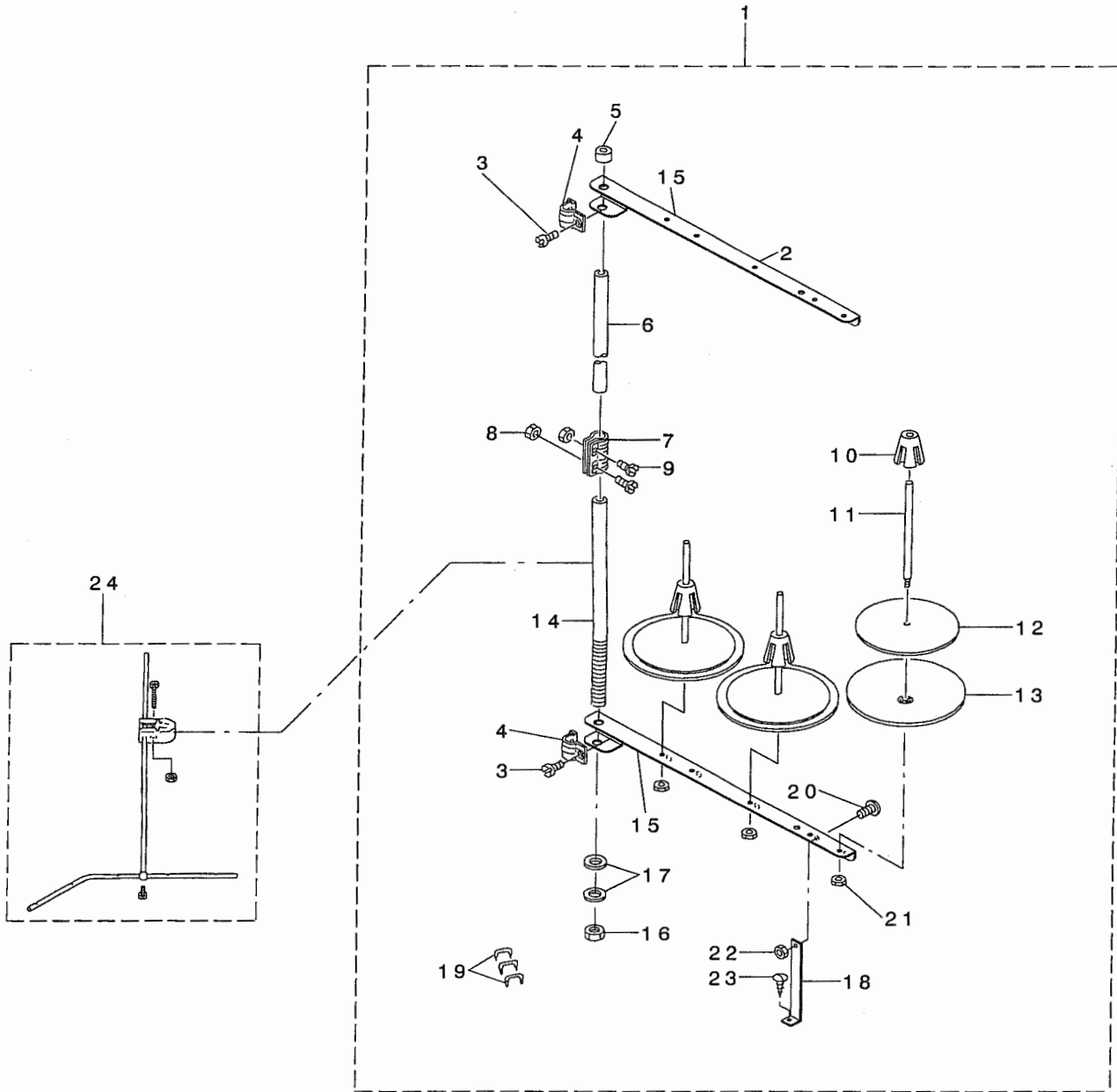
NOTE (注記)

- 01...FOR JAPAN (200V)
- 02...FOR EXPORT (LOW VOLTAGE 200~240V),  
FOR JE-HIGH VOLTAGE  
(220~400V)
- 03...FOR JAPAN (200V),  
FOR EXPORT (LOW VOLTAGE 200~240V)
- 04...FOR JE,HIGH VOLTAGE  
(220~400V)

- 日本用(200V)
- 輸出用(低圧200~240V),  
JE・高圧用  
(220~400V)
- 日本用(200V),  
輸出用(低圧200~240V)
- JE,高圧用  
(220~400V)



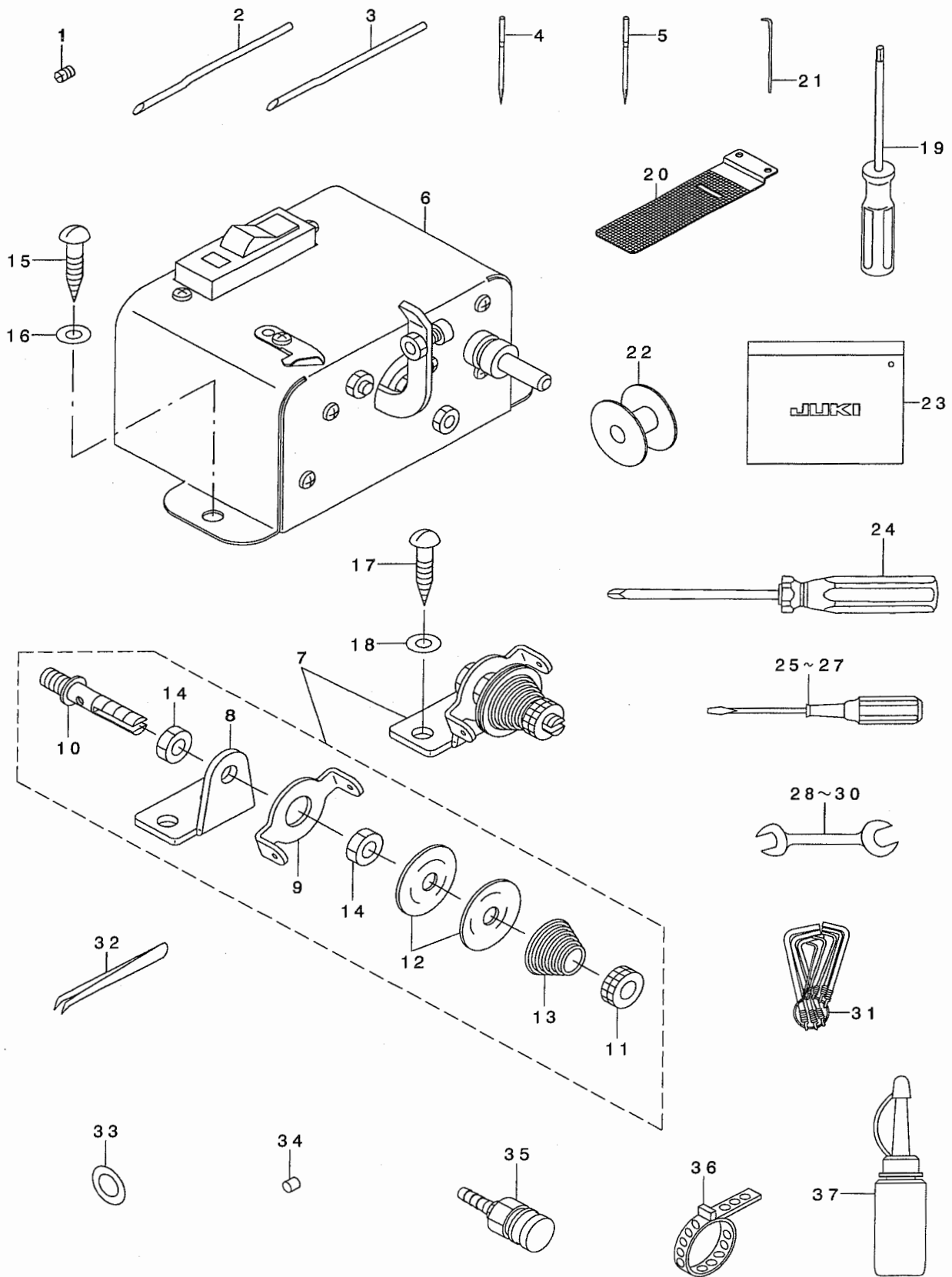
系立装置関係



REF. NO	NOTE	PART NO.	DESCRIPTION	ヒソメイ	Qty
1		D3301-772-TAB	THREAD STAND ASM.	イトタテソウチ クミ	1
2		B3319-704-L00	THREAD GUIDE	イトミチ	(3)
3		SM-6061610-SC	SCREW M6 L=16	ヒラコネジ M6 L=16	(2)
4		B3318-704-L00-A	THREAD GUIDE ARM JOINT	イトタテウテ シメカナク	(2)
5		B3311-704-000	SPOOL REST ROD CAP	イトタテホ キヤツブ	(1)
6		111-85204	SPOOL REST ROD, UPPER	イトタテホ ウウエ	(1)
7		B3305-704-000-A	SPOOL REST ROD JOINT	イトタテホ ツキテ	(1)
8		NM-6050001-SE	NUT M5	ロツカクナツト M5	(2)
9		SM-4051405-SE	SCREW M5 L=14	ナハ コネジ M5 L=14	(2)
10		111-85501	SPOOL RETAINER	イトマキ フレトメ	(3)
11		B3320-704-L00-A	SPOOL PIN	イトマキウケホ ウ	(3)
12		B3311-012-000	SPOOL REST CUSHION	イトマキウケサ	(3)
13		119-66504	SPOOL REST	イトマキウケサ ラ	(3)
14		111-85105	SPOOL REST ROD, LOWER	イトタテホ ウンタ	(1)
15		119-69508	SPOOL REST ARM A	イトタテウテ A	(2)
16		B3317-704-000	NUT	イトタテホ トメナツト	(1)
17		WP-1612616-SE	WASHER 16X30X2.6	ヒラサ カネ	(2)
18		B3321-704-L00	SPOOL REST ARM SUPPORT, A	イトタテウテ ササエ A	(1)
19		MAO-11532000	CORD STAPLE	コート ステツブ ル	(3)
20		SM-4061201-SE	SCREW M6 L=12	ナハ コネジ M6 L=12	(1)
21		NM-6050001-SE	NUT M5	ロツカクナツト M5	(3)
22		NM-6060001-SE	NUT M6	ロツカクナツト M6 1ツユ	(1)
23		SK-3382001-SE	SCREW D=3.8 L=20	マルモクネジ D=3.8 L=20	(1)
24		B3309-704-OA0	THREAD GUIDE ARM ASM.	イトタテ イトアンナイ ウテ クミ	1

# 28. ACCESSORY PARTS COMPONENTS

付属品関係



REF. NO	NOTE	PART NO.	DESCRIPTION	品名	Qty
1		SS-5680740-SP	SCREW 9/32-28 L= 6.8	トラスネジ 9/32-28 L=6.8	1
2		G5641-254-000	UPPER FOLDING DOG, 4MM WIDTH	4MMハハ ヨウウワオリマケ カネ	2
3		G5642-254-000	UPPER FOLDING DOG, 2.6MM WIDTH	2.6MMハハ ヨウウワオリマケ カネ	2
4	01	MDP-170B1902	NEEDLE DPX17#19-2	DPX17#19-2	2
5	02	MDP-170B2102	NEEDLE DPX17#21-2	DPX17#21-2	2
6		138-70266	BOBBIN THREAD WINDING DEVICE	イトマキソウチ(クミ)	1
7		138-89951	BOBBIN GUIDE ASM.	イトマキアンナイ(クミ)	1
8		B2612-372-000	STOP MOTION TRIP LEVER BRACKET	キト-リンク トリツケタイ	(1)
9		B3107-352-000	NEEDLE THREAD GUIDE	アンナイ イタ	(1)
10		B3108-352-000	NEEDLE THREAD TENSION POST	ハリイト チョ-シホ-	(1)
11		B3125-012-000	THREAD TENSION NUT	イトチヨ-シ ナツト	(1)
12		B3126-012-000	THREAD TENSION DISK	イトチヨ-シサラ	(2)
13		B3129-771-000	TENSION SPRING	タ イ2 イトチヨ-シハネ	(1)
14		NS-6150430-SN	NUT 15/64-28	ロツカクナツト 15/64-28	(2)
15		SK-3412001-SC	WOOD SCREW D=4.1 L=20	マルモクネジ D=4.1 L=20	2
16		WP-0501016-SC	WASHER 5X10.5X1	ヒラサカネ 5X10.5X1	2
17		SK-3412001-SC	WOOD SCREW D=4.1 L=20	マルモクネジ D=4.1 L=20	2
18		WP-0501016-SC	WASHER 5X10.5X1	ヒラサカネ 5X10.5X1	2
19		118-51102	SCREW WRENCH	ロツカク トライハ-	1
20		138-81008	LOWER PLATE BLANK	スノオサエシタイアブ ランク	1
21		B9101-490-000	DRIVER	トライハ-	1
22		B1806-210-D00	BOBBIN	ホビソ	2
23		B9101-552-000	ACCESSORY BOX	フソクヒンコ	1
24		J1071-000-000	SCREW DRIVER	ソウウツネツ マツツ(2ハソ)	1
25		B9109-555-000	SCREW DRIVER, LARGE	トライハ- タイ	1
26		B9110-012-000	SCREW DRIVER, MIDDLE	トライハ- (チユウ)	1
27		B9111-012-000	SCREW DRIVER, SMALL	トライハ- (ショ)	1
28		B9112-012-000	WRENCH (11X14)	リヨクチスハナ(タイ)	1
29		B9113-012-000	WRENCH (9X10)	リヨクチスハナ(ショ)	1
30		B9143-372-000	WRENCH (7.1 X 8.1)	リヨクチスハナ (7.1X8.1)	1
31		G9101-116-0A0	L-SHAPED WRENCH ASM.	Lカ タレンチ 8ホソ グミ	1
32		B9204-804-000	TWEEZERS	ピンセット	1
33		WP-0820526-SD	WASHER 8.2X14X0.5	ヒラサカネ 8.2X14X0.5	4
34		MAL-01129000	MAGNET	シヤク	1
35		PJ-3095200-01	SOCKET	ハイカブ ラツケツト	1
36		PB-0000100-00	HOSE BAND	ホスハソト	1
37		B9121-220-0A0	OILER (CONTAINING NO.2 OIL)	アブラサシ NO2イリ	1

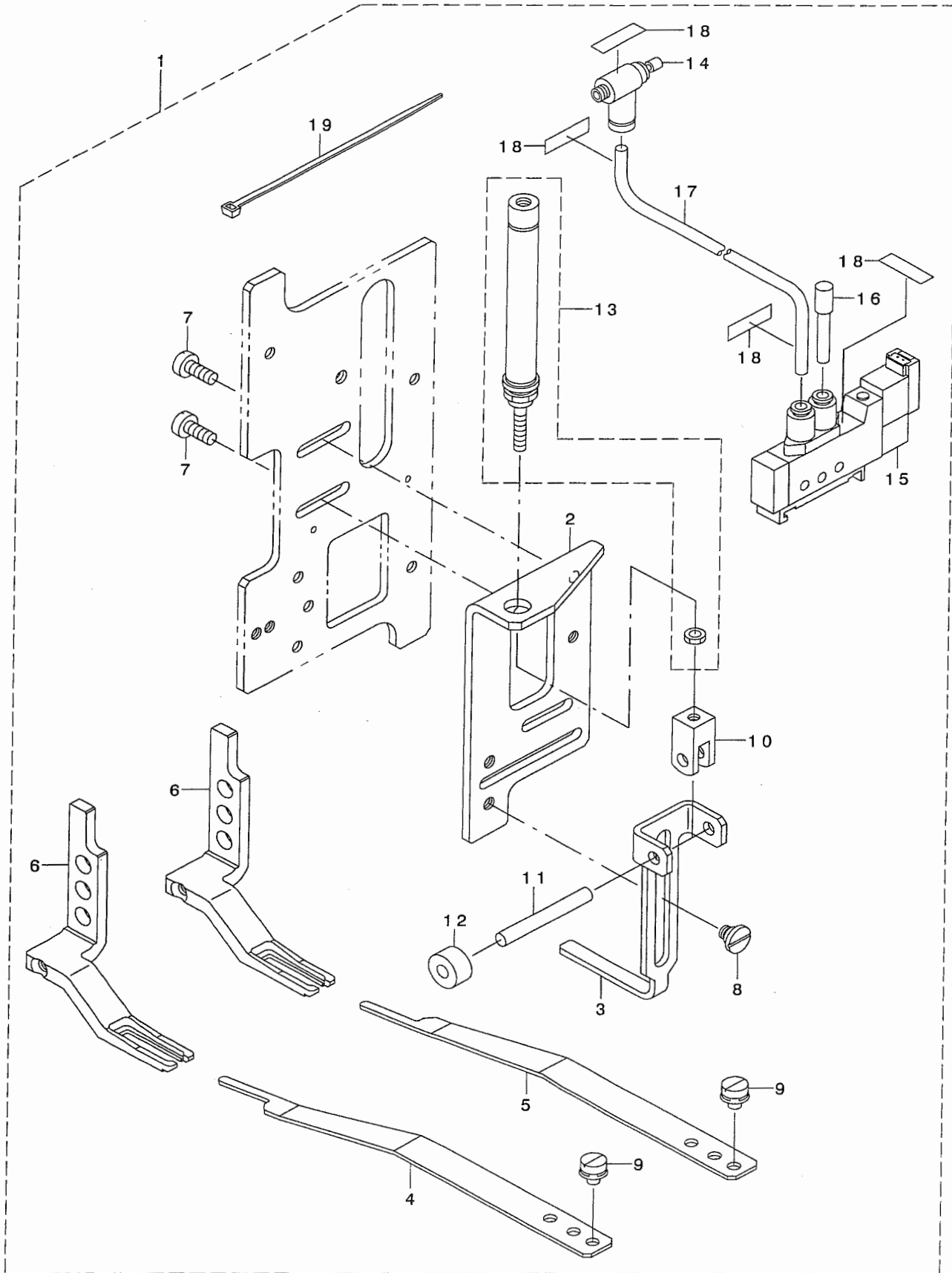
NOTE (注記)

01....FOR JAPAN  
02....FOR EXPORT

日本用  
輸出入

29. FULLNESS DEVICE COMPONENTS

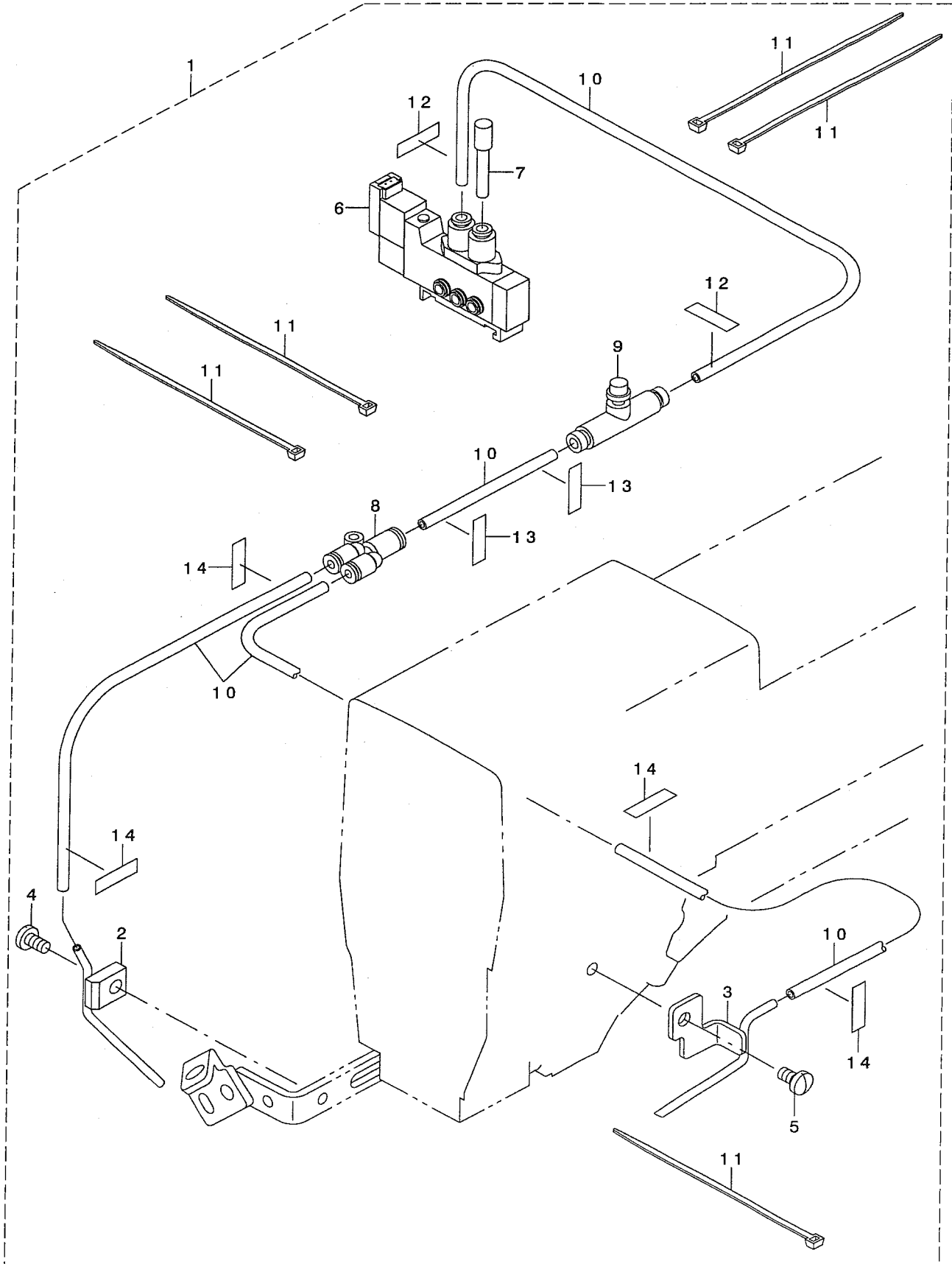
フルネス装置関係 (オプション)



REF. NO	NOTE	PART NO.	DESCRIPTION	ヒソメイ	Qty
1		G5700-254-0A0	FULLNESS DEVICE ASM.	フルネスソウチクミ	1
2		G5701-254-000	FULLNESS BASE	フルネスハース	(1)
3		G5702-254-000	FULLNESS LEVER	フルネスレハ	(1)
4		G5703-254-000	FULLNESS BELT PRESSER, FRONT	フルネスハルトオサエ(マエ)	(1)
5		G5704-254-000	FULLNESS BELT PRESSER, REAR	フルネスハルトオサエ(ウシロ)	(1)
6		138-77816	CLOTH PRESSER FOOT	ヌノオサエアシ	(2)
7		SS-6111140-SP	SCREW 11/64-40 L=11	ヒラネシ 11/64-40 L=11	(2)
8		SD-0640271-TP	HINGE SCREW	タソネシ	(2)
9		SS-6110610-TP	SCREW 11/64-40 L=6	ヒラネシ 11/64-40 L=6	(4)
10		PA-9000340-00	JOINT	2ヤマ ナツクルシヨイント	(1)
11		GNP-01330000	CONTROL PIN	レハセイキヨビソ	(1)
12		CS-051071B-SD	THRUST COLLAR ASM. 5MM	スラストカラクミ 5MM	(1)
13		PA-1003003-AO	PEN CYLINDER	ハソツリシタ	(1)
14		PC-0105070-00	SPEED CONTROLLER	スピートコントローラ	(1)
15		PV-1502090-00	5 PORT SOLENOID VALVE	5ホートソレソハソ	(1)
16		PX-5000140-00	PLUG	メクラセン	(1)
17		BT-0400251-EB	URETHANE HOSE, BLACK	ウレタンホースクロ	(0.5)
18		180-35808	WIRE MARK (9)	ワイヤマーク(9)	(4)
19		EA-9500B01-00	CABLE BAND	ソクセンバンド	(3)

30. NEEDLE COOLER COMPONENTS (OPTION)

ニードルクーラ関係 (オプション)

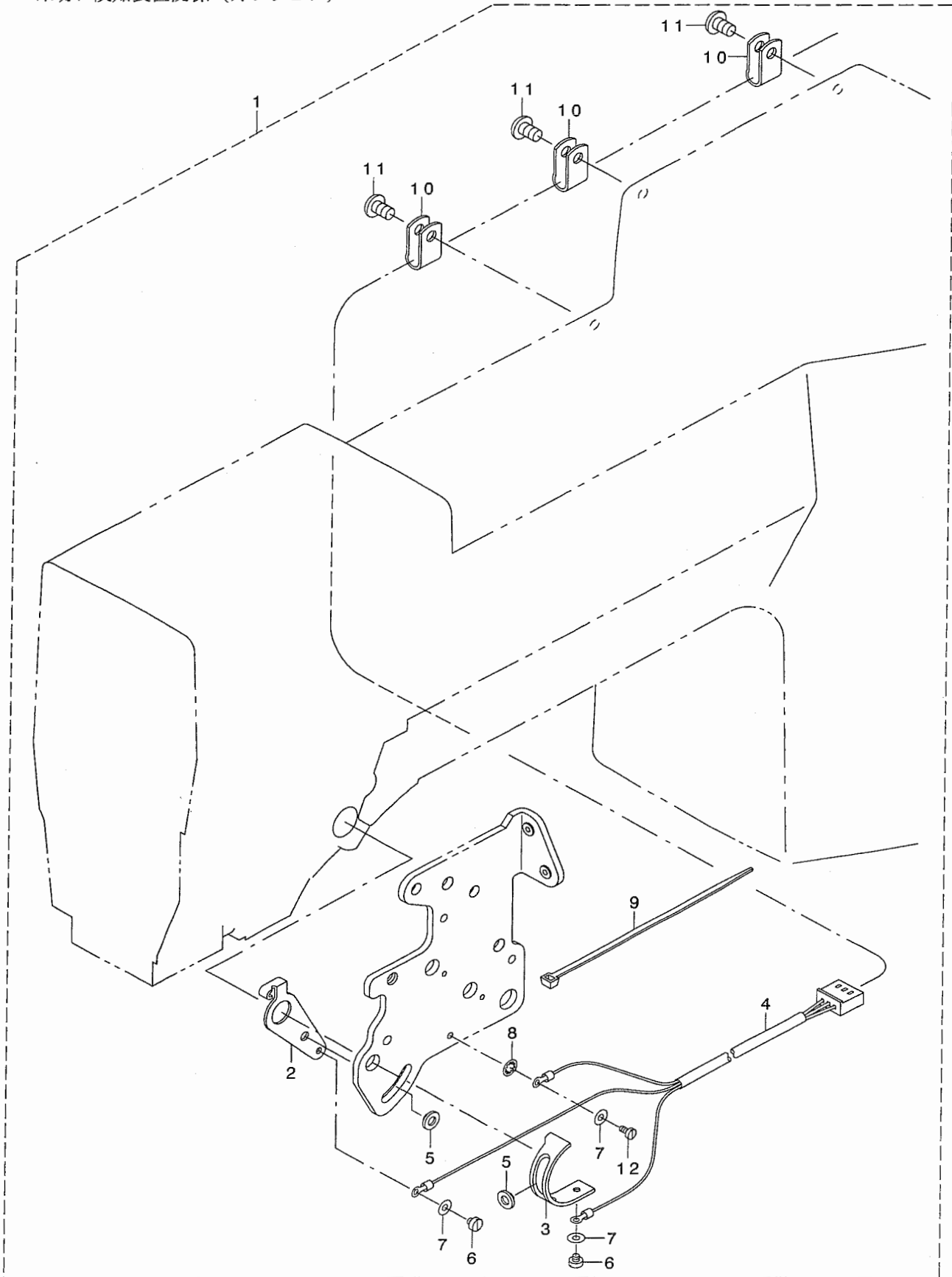


REF. NO	NOTE	PART NO.	DESCRIPTION	ヒソメイ	Qty
1		G5770-254-0A0	NEEDLE COOLER MAS.ASM.	ニ-ト・ルク-ラソクミ	1
2		G5771-254-0A0	NC BASE A ASM.	NCT・タ・イAクミ	(1)
3		G5773-254-0A0	NC BASE B ASM.	NCT・タ・イBクミ	(1)
4		SS-7110840-SP	SCREW 11/64-40 L=7.8	マルヒラネシ 11/64-40 L=7.8	(1)
5		SS-7110840-SP	SCREW 11/64-40 L=7.8	マルヒラネシ 11/64-40 L=7.8	(1)
6		PV-1502090-00	5 PORT SOLENOID VALVE	5ホ-トデ・ソシ・ハソ	(1)
7		PX-5000140-00	PLUG	メクラセン	(1)
8		PJ-3080400-02	QUICK COUPLING	ワンタツチツキ・テ	(1)
9		PC-0124060-00	SPEED CONTROLLER	スピ-ト・コントローラ	(1)
10		BT-0400251-EB	URETHANE HOSE, BLACK	ウレタンホ-ス クロ	(2)
11		EA-9500B01-00	CABLE BAND	ソクセンハ・ソト	(5)
12		180-36400	WIRE MARK (15)	ワイヤ-マーク(15)	(4)
13		180-38604	WIRE MARK (37)	ワイヤ-マーク(37)	(4)
14		180-38703	WIRE MARK (38)	ワイヤ-マーク(38)	(4)



### 31. THREAD BREAKAGE DETECT DEVICE COMPONENTS (OPTION)

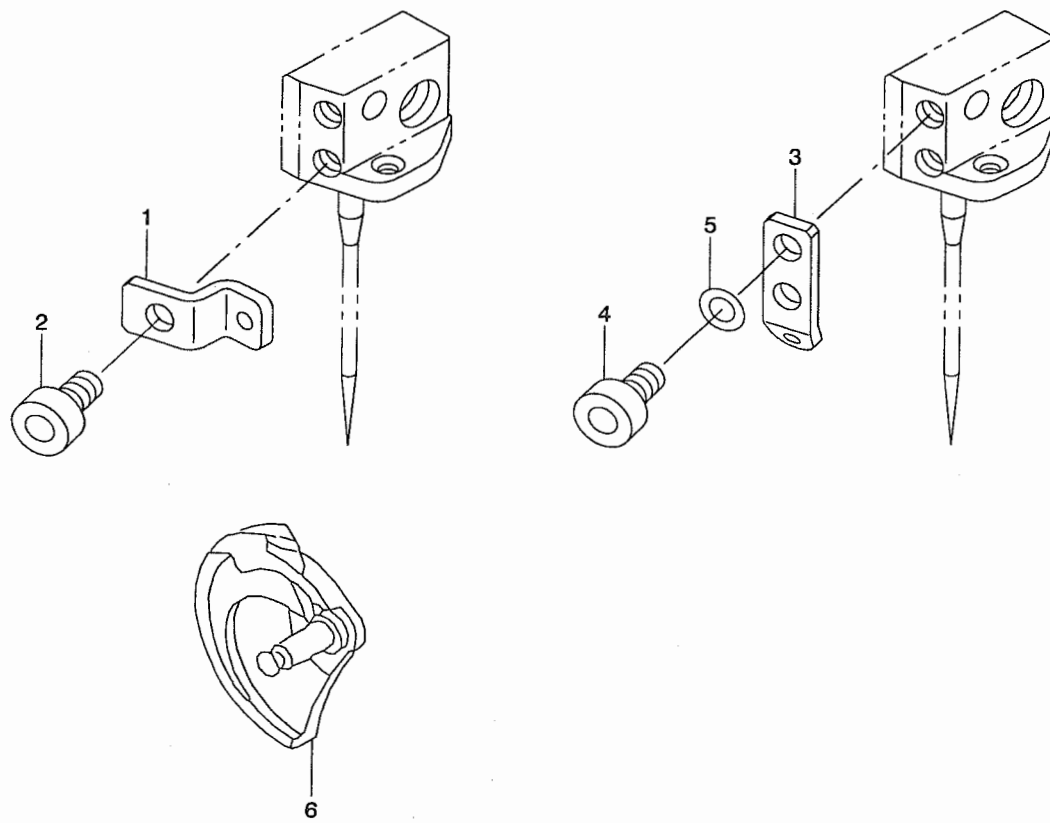
糸切れ検知装置関係 (オプション)



REF. NO	NOTE	PART NO.	DESCRIPTION	ヒ ャ メ イ	Qty
1		G5780-254-OA0	THREAD BREAKAGE SENSOR ASM.	イトキレケンチソクミ	1
2		G5781-254-000	THREAD TAKE-UP SPRING PLATE B	イトトリハ* ネチヨウセツイタ(B)	(1)
3		G5782-254-000	THREAD TAKE-UP SPRING PLATE C	イトトリハ* ネチヨウセツイタ(C)	(1)
4		M8513-610-OA0	LOOP THICKNESS DETECT SENSOR	ル-フ* アツケンチセンサクミ	(1)
5		G3197-116-000	INSULATING BUSHING	チヨ-セツイタ セ* ツエンフ* ヲシユ	(2)
6		SS-6060220-SP	SCREW 3/32-56 L= 2.0	ヒラネシ* 3/32-56 L=2	(2)
7		WP-0250516-SD	WASHER 2.5X6X0.5	ヒラサ* ガ* ネ 2.5X6X0.5	(3)
8		WT-0320001-KN	WASHER	ハツキサ* ガ* ネ A3	(1)
9		EA-9500B01-00	CABLE BAND	ソクセンハ* ント*	(1)
10		HX-0015000-OA	CABLE CLAMP	ケーフ* ルクリツ*	(3)
11		SS-4110715-SP	SCREW 11/64-40 L=7	ナハ* ネジ* 11/64-40 L=7	(3)
12	*	SS-6060440-TP	SCREW 3/32-56 L= 4.0	ヒラネシ 3/32-56 L=4	(1)

32. THREAD GUIDE COMPONENTS (OPTION)

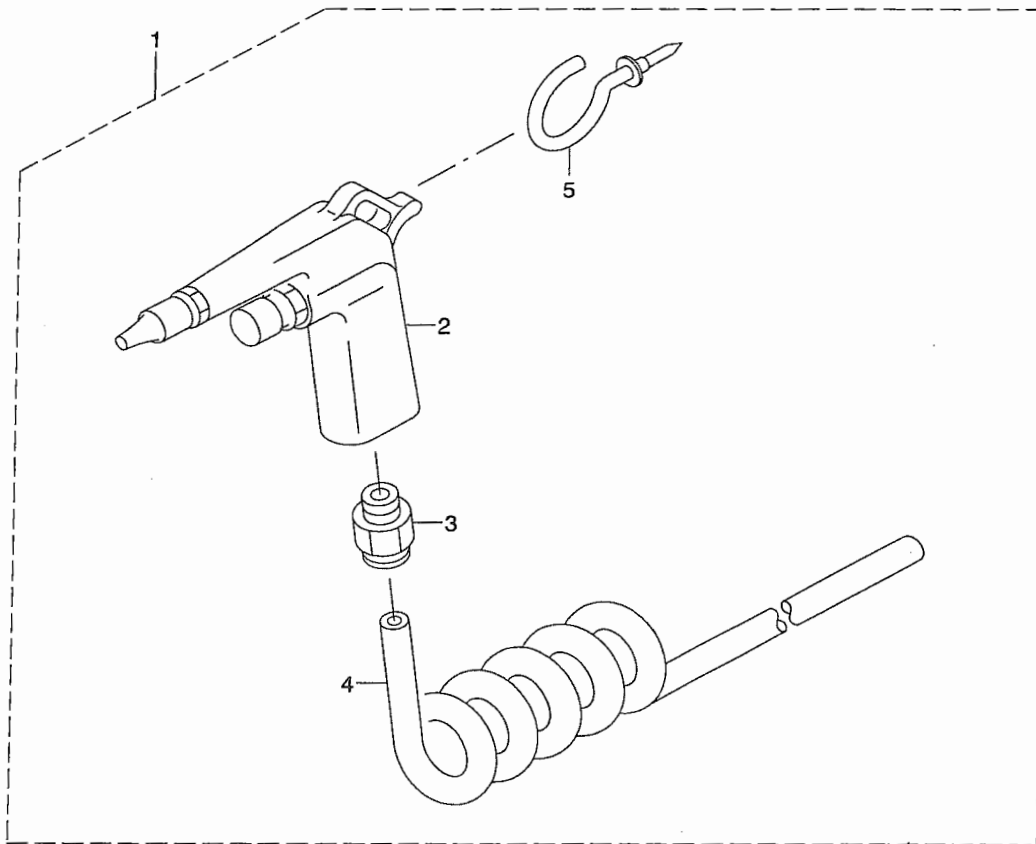
糸案内関係 (オプション)



REF. NO	NOTE	PART NO.	DESCRIPTION	ヒョウメイ	Qty
1		G5791-254-000	NEEDLE BAR THREAD GUIDE	ハリホウ ウイトアンナイ	2
2		SM-6850402-TN	BOLT M2.5 L=4	ロツカクアナホウ ルト M2.5 L=4	2
3	*	G5792-254-000	NEEDLE BAR THREAD GUIDE B	ハリホウ ウイトアンナイB	1
4	*	SM-6850402-TN	BOLT M2.5 L=4	ロツカクアナホウ ルト M2.5 L=4	1
5	*	WP-0280500-SC	WASHER	ヒラサカネ コカ タマル M2.5	1
6	*	G5793-254-000	SHUTTLE, H(SINTERED)	Hシヨウナカガ マ(チヨウコウシヨウ)	1

### 33. AIR GUN COMPONENTS (OPTION)

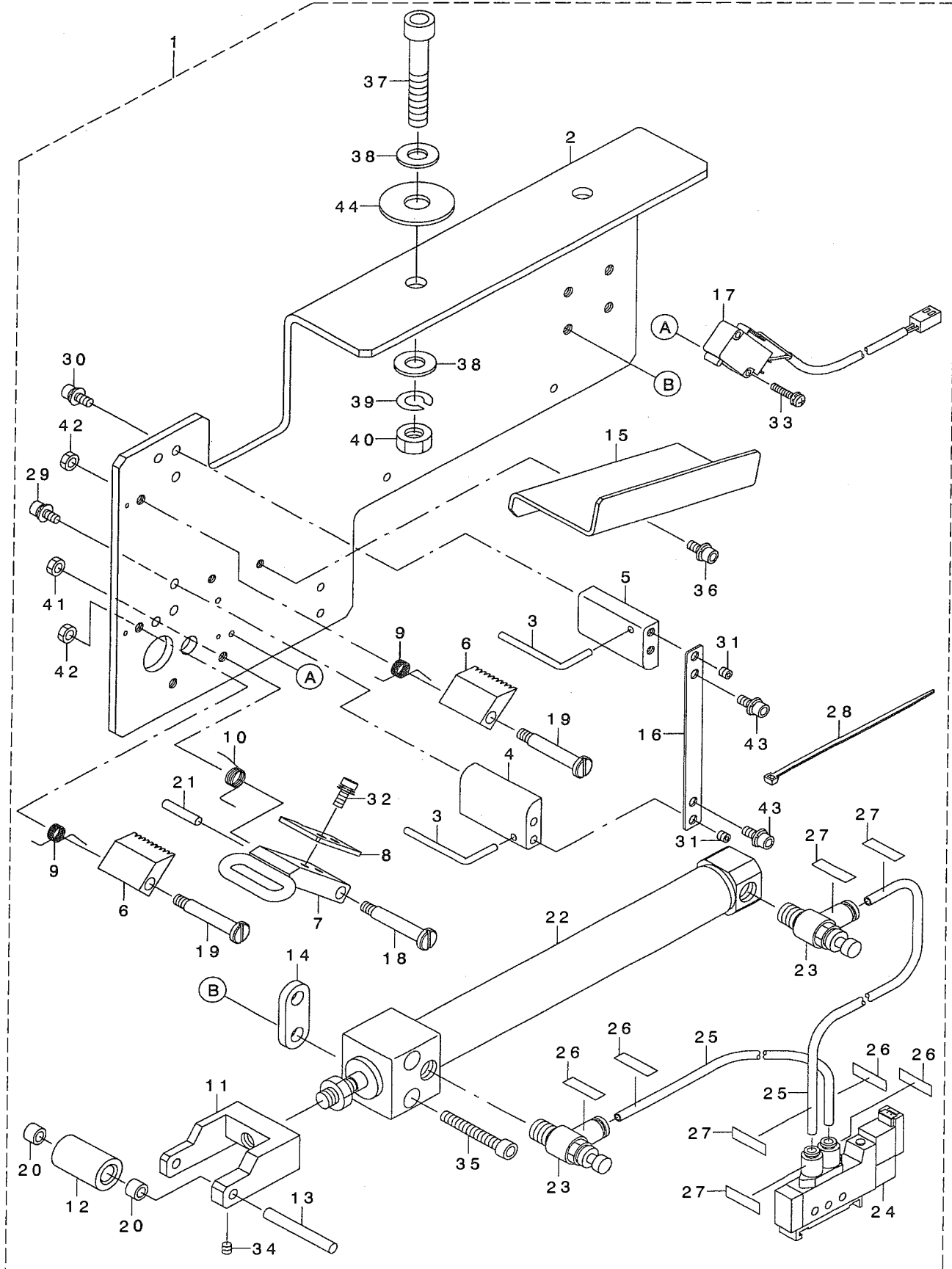
エアガン関係 (オプション)



REF. NO	NOTE	PART NO.	DESCRIPTION	ヒ ヅ メ イ	Qty
1		G5760-254-0A0	AIR GUN ASM.	エアガンクミ	1
2		161-11403	AIR GUN	エアガン	(1)
3		PJ-3010651-03	HALF UNION 6XPT1/8	ハーフユニオン	(1)
4		G5458-116-000	CURLED TUBE	カールチューブ	(1)
5		MAT-81163T00	CORD HOLDER	コードカケ	(1)

### 34. LOOP PULL-OUT DEVICE COMPONENTS (OPTION)

ループ引出し装置関係 (オプション)



REF. NO	NOTE	PART NO.	D E S C R I P T I O N	ヒ ヲ ン メ イ	Qty
1		G5730-254-0A0	LOOP DRAWER DEVICE ASM.	ル-フ ヒキタ シツウチクミ	1
2		G5731-254-000	LOOP DRAWER DEVICE BASE	ル-フ ヒキタ シツウチト タ イ	(1)
3		G5732-254-000	LOOP GUIDE PIN	ル-フ アンナイカ ネ	(2)
4		G5733-254-000	LOOP FRONT SUPPORT PLATE	ル-フ マエウケイタ	(1)
5		G5734-254-000	LOOP REAR SUPPORT PLATE	ル-フ ウシロウケイタ	(1)
6		G5735-254-000	LOOP FASTEN PIC	ル-フ ト メツメ	(2)
7		G5736-254-000	LOOP GUIDE METAL FITTING	ル-フ イリク チアンナイカ ネ	(1)
8		G5737-254-000	LOOP APPLY METAL	ル-フ ケンチイタ	(1)
9		G5738-254-000	LOOP STOPPER SPRING	ル-フ ト メツメハ ネ	(2)
10		G5739-254-000	GUIDE PLATE SPRING	ル-フ イリク チアンナイカ ネハ ネ	(1)
11		G5740-254-000	LOOP DRAWER CYLINDER METAL	ル-フ ヒキタ シリリンダ サキカ ネ	(1)
12		G5741-254-000	LOOP DRAWER ROLLER	ル-フ ヒキタ シローラ	(1)
13		GNP-01330000	CONTROL PIN	レハ -セイキ ヨビ ン	(1)
14		B8231-092-000	BACK PLATE	ハ ルトカハ - ウエ アテイタ	(1)
15		G5744-254-000	LOOP LOWER SUPPORT PLATE	ル-フ シタウケイタ	(1)
16		G5745-254-000	LOOP GUIDE PLATE	ル-フ アンナイイタ	(1)
17		M8510-610-0A0	LOOP LOCK DETECT SWITCH ASM.	ル-フ ロツクケンチSWクミ	(1)
18		G6022-870-000	FOLDING STEPSCREW	オリコミ タ ンネジ	(1)
19		G6022-870-000	FOLDING STEPSCREW	オリコミ タ ンネジ	(2)
20		G9303-880-000	BUSH D=5	フ ヲ シュマル5	(2)
21		PS-0400202-KH	SPRING PIN 4X20	スフ リンク ヒ ン 4X20	(1)
22		PA-2015005-A0	AIR CYLINDER	エアシリンドア	(1)
23		PC-0151080-00	SPEED CONTROLLER	スピ コ ン	(2)
24		PV-1502090-00	5 PORT SOLENOID VALVE	5ホ -トテ ンジ ハ ン	(1)
25		BT-0400251-EB	URETHANE HOSE, BLACK	ウレタンホ-ス クロ	(0.5)
26		180-35907	WIRE MARK (10)	ワイヤ-マーク(10)	(4)
27		180-38901	WIRE MARK (40)	ワイヤ-マーク(40)	(4)
28		EA-9500B01-00	CABLE BAND	ソクセンハ ント	(4)
29		SL-6041092-TN	SCREW	サ カ ネツキロツカクアナホ ルト	(2)
30		SL-6041092-TN	SCREW	サ カ ネツキロツカクアナホ ルト	(2)
31		SM-8040462-TP	SCREW	トメネジ	(2)
32		SL-6041092-TN	SCREW	サ カ ネツキロツカクアナホ ルト	(2)
33		SL-4031681-SC	SCREW M3 X 16	ナハ コネジ セムス M3 L=16	(2)
34		SM-8040462-TP	SCREW	トメネジ	(2)
35		SM-6053502-TP	BOLT	ロツカクアナホ ルト	(2)
36		SL-6041092-TN	SCREW	サ カ ネツキロツカクアナホ ルト	(2)
37		SM-6085002-TN	BOLT	ロツカクアナホ ルト	(2)
38		WP-0850002-SC	WASHER 8.5X18X1.6	ヒラサ カ ネ 8.5X18X1.6	(4)
39		WS-0820002-KR	SPRING WASHER, M8	ハ ネサ カ ネ 8.2X15.4X2	(2)
40		NM-6080001-SC	NUT M8X1.25	ロツカクナツト M8 1シユ	(2)
41		NS-6120310-SP	NUT 3/16-28	ロツカクナツト 3/16-28	(1)
42		NS-6120310-SP	NUT 3/16-28	ロツカクナツト 3/16-28	(2)
43		SL-6041092-TN	SCREW	サ カ ネツキロツカクアナホ ルト	(2)
44	*	GAK-33032000	SOLENOID RUBBER, B	ソレノイト コ AB	(2)

35. LIST FOR INFORMATION OF CHANGE

変更情報リスト

As to the place changed, refer to the corresponding Rev.No.  
When previous parts(Obsoleted part)and new parts(Added parts)are  
not interchangeable with each other:

In this case, even obsoleted parts(D.) can be ordered with the  
obsoleted part number, so select the parts with changed dates and  
place your orders.

変更箇所は、該当Rev.No. 版をご参照ください。  
部品の互換性がない変更の場合は、削除された品番でも、ご注文できます。

29330404

No.1265-02 Rev.No.

\*A: Added parts 追加部品 / D: Obsoleted parts 削除部品 / E: Erratum 訂正

* No.	Rev. No.	Page	Ref. No.	Parts No. 品番	* No.	Rev. No.	Page	Ref. No.	Parts No. 品番
D	01	02	22	SS-4041091-SC	A	02	02	22	SS-4041091-SC
D	01	02	30	SD-0600271-SP	A	02	02	30	SS-7110840-SP
D	01	06	7	141-02602	A	02	06	7	265-00306
D	01	08	31	B1812-210-D00	A	02	08	31	144-05005
D	01	10	44	SL-6040642-TN	A	02	10	44	SM-9040603-SC
D	01	10	92	WP-0430801-SC	A	02	10	92	229-13503
					A	02	10	97	138-77816
D	01	12	1	141-08401	A	02	12	1	265-01205
D	01	14	4	B2306-210-D00	A	02	14	4	265-00900
D	01	14	5	144-13504	A	02	14	5	144-13512
D	01	14	11	141-04509	A	02	14	11	265-00405
D	01	14	51	GHB-1006000	A	02	14	51	144-14106
D	01	18	24	138-88201	A	02	18	24	144-20004
D	01	18	25	105-27208	A	02	18	25	144-20103
D	01	18	31	B1812-210-D00	A	02	18	31	144-05005
D	01	18	45	SS-8110510-SP	A	02	18	45	SS-6110420-TP
D	01	18	61	SS-6110710-TP	A	02	18	61	SS-6110820-TP
					A	02	18	80	SS-6110420-TP
D	01	20	11	138-87500	A	02	20	11	144-20202
					A	02	20	52	WP-0501016-SD
D	01	24	20	BP-3000000-00	A	02	24	20	BP-5000000-00
D	01	24	21	CQ-2000000-00	A	02	24	21	CQ-2050000-00
D	01	24	22	CQ-2000000-00	A	02	24	22	CQ-2522000-00
D	01	24	40	135-30357	A	02	24	40	SS-4111015-SP
D	01	24	41	135-30209					
D	01	32	1	G5101-254-000	A	02	32	1	G5101-254-000-A
D	01	32	2	G5102-254-000	A	02	32	2	G5102-254-000-A
D	01	32	3	G5103-254-000	A	02	32	3	G5103-254-000-A
D	01	32	4	G5104-254-000	A	02	32	4	G5104-254-000-A
D	01	32	5	G5105-254-000	A	02	32	5	G5105-254-000-A
					A	02	32	41	G5114-254-000
					A	02	32	42	G5115-254-000
					A	02	32	43	G5116-254-000
					A	02	32	44	D2587-L8W-B00
					A	02	32	45	D2588-L8W-B00
					A	02	32	46	SM-6030402-TP

* No.	Rev. No.	Page 頁	Ref. No.	Parts No. 品 番	* No.	Rev. No.	Page 頁	Ref. No.	Parts No. 品 番
					A	02	32	47	SM-4860601-SC
					A	02	32	48	HX-0015000-00
					A	02	32	49	EA-9500B01-00
					A	02	32	50	SM-6030402-TP
					A	02	32	51	M8522-610-OA0
D	01	36	1	G5301-254-000	A	02	36	1	G5301-254-000-A
D	01	46	9	170-77702	A	02	46	9	170-77710
D	01	46	13	170-78106	A	02	46	13	170-78114
D	01	46	14	170-78205	A	02	46	14	170-78213
D	01	46	16	170-78403	A	02	46	16	170-78700
D	01	46	31	SL-9081693-SE	A	02	46	31	SM-8061242-TP
D	01	46	37	SM-6064002-TR	A	02	46	37	SM-8082012-TN
D	01	46	40	SM-8061212-TP	A	02	46	40	SM-8040612-TP
D	01	46	42	SM-8061242-TP	A	02	46	42	SM-8040612-TP
D	01	46	54	170-80102	A	02	46	54	170-80110
D	01	46	63	SL-4051081-SF	A	02	46	63	SL-4051485-SE
					A	02	46	74	G5564-254-000
D	01	48	60	HA-0030300-OA	A	02	48	60	HA-0048600-00
					A	02	48	63	SL-4051485-SE
					A	02	48	64	SK-3482001-SE
D	01	52	49	M8610-610-AAA	A	02	52	49	M8610-610-AAA-A
D	01	52	57	M9028-580-OA0	A	02	52	57	G8512-298-OA0
					A	02	52	79	HA-0048600-10
					A	02	52	80	M8522-610-OA0
D	01	62	12	SS-6040440-TP	A	02	62	12	SS-6060440-TP
					A	02	63	3	G5792-254-000
					A	02	63	4	SM-6850402-TN
					A	02	63	5	WP-0280500-SC
					A	02	63	6	G5793-254-000
					A	02	66	44	GAK-33032000



NUMERICAL INDEX OF PARTS

索引

PART NO 品番	PAGE 頁	REF NO	PART NO 品番	PAGE 頁	REF NO	PART NO 品番	PAGE 頁	REF NO	PART NO 品番	PAGE 頁	REF NO
NM-6080001-SC	42	34	PJ-3040651-01	38	8	SD-0500481-TP	32	27	SL-6041092-TN	66	29
NM-6080001-SC	46	61	PJ-3040651-01	44	25	SD-0500803-TP	12	52	SL-6041092-TN	66	30
NM-6080001-SC	66	40	PJ-3050800-01	44	35	SD-0530221-SP	14	53	SL-6041092-TN	66	32
NM-6120001-CP	4	24	PJ-3080400-02	30	25	SD-0550212-TP	32	23	SL-6041092-TN	66	36
NS-6090310-SP	18	23	PJ-3080400-02	32	37	SD-0640271-TP	58	8	SL-6041092-TN	66	43
NS-6110310-SP	14	44	PJ-3080400-02	44	18	SD-0640391-TP	14	55	SL-6041292-TN	22	16
NS-6110310-SP	24	6	PJ-3080400-02	60	8	SD-0640482-SP	14	56	SL-6041292-TN	28	30
NS-6110310-SP	32	20	PJ-3080852-02	44	34	SD-0640851-SP	26	8	SL-6041292-TN	30	22
NS-6110420-SP	12	47	PJ-3095200-01	56	35	SD-0650305-TP	12	53	SL-6041292-TN	30	23
NS-6110420-SP	12	48	PS-0250081-KO	26	7	SD-0700312-SD	32	19	SL-6041292-TN	32	40
NS-6120310-SP	12	49	PS-0250202-KH	26	6	SD-0720321-TP	14	54	SL-6041492-TN	8	55
NS-6120310-SP	14	15	PS-0300102-KO	40	24	SD-0790311-TP	12	54	SL-6051292-TN	28	31
NS-6120310-SP	14	60	PS-0300102-KO	46	69	SD-0790433-TP	22	20	SL-6051292-TN	28	32
NS-6120310-SP	66	41	PS-0400142-KH	6	36	SD-0801021-TP	8	51	SL-6051292-TN	28	33
NS-6120310-SP	66	42	PS-0400202-KH	66	21	SD-1100301-TP	12	55	SL-6051292-TN	28	34
NS-6150310-SP	12	70	PV-0100140-00	16	16	SK-3311601-SE	46	57	SL-6051292-TN	44	27
NS-6150430-SN	56	14	PV-0100140-00	44	19	SK-3382001-SE	48	52	SL-6051292-TN	44	28
NS-6150540-SP	30	9	PV-1502090-00	44	31	SK-3382001-SE	54	23	SL-6051292-TN	46	66
NS-6660410-SH	12	10	PV-1502090-00	52	28	SK-3412001-SC	42	9	SL-6051642-TN	28	35
NS-6660430-SP	8	49	PV-1502090-00	52	30	SK-3412001-SC	56	15	SL-6052042-TN	32	25
NS-6660430-SP	12	12	PV-1502090-00	52	31	SK-3412001-SC	56	17	SL-6062042-TN	40	9
PA-0601015-00	16	4	PV-1502090-00	52	32	SK-3482001-SE	48	64	SL-6062092-TN	34	28
PA-0601015-00	44	13	PV-1502090-00	52	34	SK-3512001-SF	48	61	SL-6062092-TN	38	4
PA-1001025-AO	36	9	PV-1502090-00	52	35	SL-4030631-SC	38	51	SL-6062092-TN	38	17
PA-1001025-AO	44	6	PV-1502090-00	52	36	SL-4030681-SC	50	15	SL-6062092-TN	42	19
PA-1002507-AO	10	40	PV-1502090-00	52	38	SL-4030691-SC	22	34	SL-6081242-TN	46	36
PA-1002507-AO	44	12	PV-1502090-00	52	39	SL-4030891-SC	48	26	SL-6082092-TN	32	17
PA-1003003-AO	44	9	PV-1502090-00	52	40	SL-4030891-SC	48	27	SL-6083092-TN	38	50
PA-1003003-AO	58	13	PV-1502090-00	52	41	SL-4030891-SC	50	5	SL-6083092-TN	38	56
PA-1004001-AO	2	59	PV-1502090-00	52	42	SL-4031291-SC	10	61	SL-6083092-TN	40	15
PA-1004001-AO	44	14	PV-1502090-00	58	15	SL-4031291-SC	10	62	SL-6084092-TN	40	17
PA-1004513-AO	38	42	PV-1502090-00	60	6	SL-4031291-SC	22	17	SL-6102042-TN	46	35
PA-1004513-AO	44	2	PV-1502091-00	66	24	SL-4031681-SC	66	33	SL-9081693-SE	46	28
PA-1005501-AO	32	34	PV-1502091-00	52	29	SL-4040681-SC	48	30	SL-9081693-SE	46	29
PA-1005501-AO	44	7	PV-1502092-00	52	27	SL-4040881-SF	48	25	SL-9081693-SE	46	30
PA-1005501-AO	44	8	PV-1502100-00	52	33	SL-4040891-SC	46	73	SL-9081693-SE	46	32
PA-1501515-AO	20	33	PX-5000140-00	44	32	SL-4040891-SC	48	57	SL-9082583-SE	46	33
PA-1501515-AO	44	11	PX-5000140-00	58	16	SL-4041081-SC	46	46	SM-0030801-SC	16	14
PA-1602005-AO	32	31	PX-5000140-00	60	7	SL-4041091-SC	4	20	SM-0030801-SC	20	2
PA-1602005-AO	44	5	PX-9500010-00	44	36	SL-4041091-SC	4	54	SM-0040801-SC	2	8
PA-1602006-AO	44	4	RC-0560711-KP	10	55	SL-4041091-SC	16	13	SM-0040801-SC	34	2
PA-1602006-BO	28	50	RC-1200001-KP	4	23	SL-4041091-SC	22	32	SM-0040801-SC	34	7
PA-2015005-AO	44	10	RC-1900001-KP	36	12	SL-4041091-SC	34	34	SM-1033001-SC	48	36
PA-2015005-AO	66	22	RE-0300000-KO	8	14	SL-4041091-SC	42	2	SM-1041001-SC	38	28
PA-3201503-AO	38	7	RE-0300000-KO	10	42	SL-4041091-SC	42	4	SM-3065052-TC	48	54
PA-3201503-AO	44	1	RE-0300000-KO	18	56	SL-4041091-SC	42	16	SM-4030401-SC	38	26
PA-9000340-00	36	10	RE-0300000-KO	34	29	SL-4041091-SC	42	31	SM-4030455-SN	18	74
PA-9000340-00	58	10	RE-0300000-KO	36	5	SL-4041091-SC	42	31	SM-4030855-SN	38	30
PB-0000100-00	56	36	RE-0400000-KO	10	85	SL-4041091-SC	44	26	SM-4031851-SR	48	31
PC-0105070-00	44	17	RE-0400000-KO	34	8	SL-4041091-SC	48	33	SM-4040801-SN	38	6
PC-0105070-00	58	14	RE-0400000-KO	34	48	SL-4041091-SC	48	34	SM-4051405-SE	54	9
PC-0105080-00	28	51	RE-0500000-KO	12	50	SL-4041091-SC	48	35	SM-4060801-SE	6	26
PC-0105080-00	44	16	RE-0600000-KO	28	26	SL-4041091-SC	48	38	SM-4061201-SE	54	20
PC-0124060-00	32	33	RE-0600000-KO	30	20	SL-4041281-SC	34	59	SM-4860601-SC	20	48
PC-0124060-00	32	36	RE-0700000-KO	30	21	SL-4041281-SF	48	28	SM-4860601-SC	32	47
PC-0124060-00	44	21	RE-0900000-KO	8	50	SL-4041291-SC	2	38	SM-6030402-TP	32	46
PC-0124060-00	60	9	RO-1542401-00	6	39	SL-4041291-SC	28	56	SM-6030402-TP	32	50
PC-0151080-00	44	20	SB-1060003-00	34	20	SL-4041291-SC	34	63	SM-6030402-TP	38	49
PC-0151080-00	66	23	SB-1063501-00	22	13	SL-4041291-SC	34	67	SM-6030502-TP	38	54
PC-022403F-00	38	18	SB-1080005-00	28	27	SL-4041291-SC	36	21	SM-6030602-TP	34	46
PC-022403F-00	44	88	SB-1120001-00	28	28	SL-4041291-SC	40	19	SM-6030860-SP	10	46
PJ-0252000-01	2	40	SB-1120002-00	18	47	SL-4041291-SC	42	36	SM-6031002-TP	22	15
PJ-0320590-06	30	14	SB-1120007-00	4	22	SL-4051081-SF	48	29	SM-6031202-TP	34	23
PJ-0320590-06	44	24	SB-1170002-00	46	22	SL-4051291-SC	42	6	SM-6040602-TN	46	68
PJ-0460540-02	20	34	SB-3060007-0A	18	50	SL-4051291-SC	42	14	SM-6040602-TP	12	71
PJ-0460540-02	44	22	SB-3060007-0B	18	51	SL-4051485-SE	46	63	SM-6040802-TP	34	41
PJ-3010651-03	44	38	SB-3060007-0C	18	52	SL-4051485-SE	48	63	SM-6041002-TP	28	36
PJ-3010651-03	64	3	SB-3060007-0D	18	53	SL-6030692-TN	10	96	SM-6041002-TP	34	52
PJ-3040405-04	2	58	SB-4060001-00	22	14	SL-6030892-TN	28	29	SM-6041002-TP	38	45
PJ-3040405-04	10	41	SB-4080001-00	10	72	SL-6030892-TN	36	7	SM-6041202-TN	10	43
PJ-3040405-04	32	35	SB-6063501-00	34	49	SL-6040892-TN	10	45	SM-6041202-TP	10	65
PJ-3040405-04	38	43	SB-6120001-00	18	48	SL-6041092-TN	36	3	SM-6041202-TP	10	66
PJ-3040405-04	44	15	SB-7100002-00	36	11	SL-6041092-TN	36	20	SM-6041202-TP	22	24
PJ-3040405-06	32	32	SD-0470281-SP	14	41	SL-6041092-TN	36	23	SM-6041202-TP	22	29
PJ-3040405-06	44	23				SL-6041092-TN	36	25	SM-6041202-TP	34	32
						SL-6041092-TN	46	64	SM-6041202-TP	36	27

NUMERICAL INDEX OF PARTS

索引

PART NO 品番	PAGE 頁	REF NO	PART NO 品番	PAGE 頁	REF NO	PART NO 品番	PAGE 頁	REF NO	PART NO 品番	PAGE 頁	REF NO
SM-6041402-TP	38	41	SM-8060802-TP	28	43	SS-6110820-TP	18	61	SS-8661012-TP	12	64
SM-6041602-TP	38	2	SM-8061212-TP	46	38	SS-6111010-SP	40	20	SS-8661012-TP	18	59
SM-6043052-TN	34	17	SM-8061212-TP	46	39	SS-6111010-TP	10	81	SS-8661212-TP	18	60
SM-6043052-TN	34	60	SM-8061242-TP	46	31	SS-6111010-TP	30	26	SS-9090410-TP	20	37
SM-6050802-TN	46	65	SM-8061242-TP	46	41	SS-6111010-TP	30	27	SS-9091010-SP	20	38
SM-6051002-TP	10	13	SM-8061612-TP	6	23	SS-6111052-TP	20	19	SS-9661230-CP	6	18
SM-6051202-TP	8	56	SM-8082012-TN	46	37	SS-6111140-SP	2	3			
SM-6051602-TP	10	12	SM-9040603-SC	10	44	SS-6111140-SP	2	64	TA-0800504-RO	50	20
SM-6051602-TP	10	49	SM-9061203-SE	46	34	SS-6111140-SP	58	7	TA-1050504-RO	2	39
SM-6051802-TP	10	47	SS-1060210-TP	12	40	SS-6120620-TP	2	45	TA-1050504-RO	20	21
SM-6052002-TN	46	70	SS-1060210-TP	20	4	SS-6120930-SP	12	60	TA-1250406-RO	2	36
SM-6052002-TP	6	28	SS-1110640-TP	26	13	SS-6120930-SP	24	7	TA-1250406-RO	18	69
SM-6052002-TP	10	78	SS-2090710-TP	38	19	SS-6121210-SP	10	54	TA-1470704-RO	2	37
SM-6052002-TP	28	37	SS-2110920-TP	6	42	SS-6121212-TP	8	32	TA-2351305-RO	46	27
SM-6052502-TP	10	48	SS-2110920-TP	10	71	SS-6121212-TP	18	49			
SM-6052502-TP	38	15	SS-2111140-SP	18	73	SS-6121610-TP	22	26	WP-0250501-SC	30	34
SM-6053502-TP	8	57	SS-4041091-SC	2	22	SS-6121840-SP	20	5	WP-0250501-SC	30	39
SM-6053502-TP	66	35	SS-4080610-SP	38	35	SS-6123010-SP	20	14	WP-0250516-SD	62	7
SM-6061002-TP	32	18	SS-4090515-SP	14	58	SS-6150710-SP	20	9	WP-0280500-SC	63	5
SM-6061202-TN	10	51	SS-4090515-SP	24	29	SS-6150760-SN	20	8	WP-0320500-SC	20	46
SM-6061202-TR	40	14	SS-4090615-SP	14	49	SS-6151040-SP	2	54	WP-0320501-SD	38	53
SM-6061610-SC	54	3	SS-4090615-SP	24	31	SS-6151210-SP	4	1	WP-0430800-SD	10	67
SM-6062002-TN	50	11	SS-4110515-SP	10	74	SS-6151210-SP	22	37	WP-0430800-SD	10	69
SM-6062002-TP	42	21	SS-4110615-SP	2	20	SS-6151220-SP	6	44	WP-0430800-SD	22	30
SM-6064002-TR	38	21	SS-4110615-SP	16	12	SS-6151220-SP	8	21	WP-0430801-SE	34	18
SM-6067552-TP	42	20	SS-4110615-SP	16	22	SS-6151412-TP	6	16	WP-0430801-SE	34	68
SM-6081802-TP	38	13	SS-4110615-SP	26	9	SS-6151412-TP	10	77	WP-0450000-SD	12	13
SM-6085002-TN	42	32	SS-4110715-SP	2	13	SS-6151440-SP	22	25	WP-0450801-SD	14	50
SM-6085002-TN	46	59	SS-4110715-SP	10	27	SS-6151712-TP	22	21	WP-0450801-SD	26	11
SM-6085002-TN	66	37	SS-4110715-SP	10	63	SS-6152212-SP	10	53	WP-0450801-SD	30	5
SM-6087002-TN	38	59	SS-4110715-SP	10	64	SS-6681712-TP	6	17	WP-0450801-SD	40	21
SM-6087002-TN	40	3	SS-4110715-SP	10	88	SS-7060310-SP	30	28	WP-0450801-SP	16	10
SM-6850402-TN	63	2	SS-4110715-SP	62	11	SS-7060310-SP	32	30	WP-0450826-SC	48	62
SM-6850402-TN	63	4	SS-4110815-SP	2	17	SS-7090410-SP	12	41	WP-0480856-SP	2	53
SM-6850502-TN	4	41	SS-4110915-SP	24	5	SS-7090410-SP	20	31	WP-0482086-SD	14	8
SM-6850502-TN	30	33	SS-4111015-SP	20	43	SS-7090510-SP	14	38	WP-0482086-SD	26	12
SM-6850502-TN	30	38	SS-4111015-SP	24	40	SS-7110350-SP	16	9	WP-0501016-SC	56	16
SM-6850602-TN	6	24	SS-4120615-SP	2	42	SS-7110510-SP	16	8	WP-0501016-SC	56	18
SM-6850802-TN	36	32	SS-4120615-SP	24	28	SS-7110710-SP	2	52	WP-0501016-SD	12	51
SM-8030402-TP	32	28	SS-4120615-SP	24	30	SS-7110710-SP	12	58	WP-0501016-SD	20	52
SM-8030402-TP	34	39	SS-4120915-SP	16	5	SS-7110740-TP	12	27	WP-0501046-SC	42	10
SM-8030502-TP	22	33	SS-4121615-SP	14	13	SS-7110840-SP	2	30	WP-0501046-SC	42	28
SM-8030802-TP	32	29	SS-4150715-SP	2	61	SS-7110840-SP	4	39	WP-0501046-SC	42	29
SM-8040462-TP	66	31	SS-4150915-SP	2	28	SS-7110840-SP	6	31	WP-0531000-SD	6	29
SM-8040462-TP	66	34	SS-4151215-SP	2	29	SS-7110840-SP	10	82	WP-0531000-SD	10	79
SM-8040502-TP	10	25	SS-4151215-SP	2	35	SS-7110840-SP	12	59	WP-0531000-SD	28	45
SM-8040502-TP	28	38	SS-5090610-SP	18	39	SS-7110840-SP	20	36	WP-0550800-SP	10	83
SM-8040502-TP	28	39	SS-5680740-SP	56	1	SS-7110840-SP	60	4	WP-0553216-SD	12	65
SM-8040602-TP	34	13	SS-6040440-TP	62	12	SS-7110840-SP	60	5	WP-0561616-SC	28	46
SM-8040602-TP	34	26	SS-6060220-SP	62	6	SS-7111110-TP	8	23	WP-0611626-SP	22	18
SM-8040602-TP	34	37	SS-6060410-TP	8	52	SS-7111120-SP	14	59	WP-0612056-SE	48	55
SM-8040602-TP	34	57	SS-6060410-TP	18	43	SS-7111120-TP	18	22	WP-0612066-SP	22	23
SM-8040602-TP	36	18	SS-6080410-SP	2	57	SS-7111120-TP	18	54	WP-0612516-SD	42	22
SM-8040602-TP	38	46	SS-6090440-SP	8	6	SS-7111120-TP	18	79	WP-0621016-SD	10	84
SM-8040612-TP	46	40	SS-6090440-SP	24	35	SS-7151120-SP	4	28	WP-0641600-SC	2	46
SM-8040612-TP	46	42	SS-6090810-TP	4	38	SS-8090710-SP	22	19	WP-0641601-SC	50	12
SM-8040802-TP	22	27	SS-6090810-TP	4	50	SS-8110310-SP	6	38	WP-0651056-SD	14	61
SM-8040802-TP	30	29	SS-6092120-SP	24	24	SS-8110422-TP	10	50	WP-0820526-SD	28	47
SM-8050602-TP	22	28	SS-6092420-SP	38	39	SS-8110510-SP	6	37	WP-0820526-SD	30	19
SM-8050602-TP	28	40	SS-6110420-TP	18	45	SS-8110510-SP	18	57	WP-0820526-SD	56	33
SM-8050602-TP	30	24	SS-6110420-TP	18	80	SS-8110520-TP	4	51	WP-0841601-SC	38	61
SM-8050602-TP	34	54	SS-6110480-SP	8	53	SS-8110520-TP	8	43	WP-0841601-SC	40	4
SM-8050602-TP	36	29	SS-6110610-TP	2	33	SS-8110520-TP	8	48	WP-0841601-SC	42	33
SM-8050602-TP	38	32	SS-6110610-TP	2	34	SS-8120740-SP	10	38	WP-0850002-SC	46	60
SM-8050612-TP	46	44	SS-6110610-TP	10	73	SS-8120740-SP	10	86	WP-0850002-SC	66	38
SM-8050612-TP	46	45	SS-6110610-TP	12	56	SS-8150510-TP	4	52	WP-0852086-SC	40	5
SM-8050812-TP	6	43	SS-6110610-TP	20	16	SS-8150822-TP	2	10	WP-0952616-SD	8	7
SM-8050842-TP	46	43	SS-6110610-TP	32	22	SS-8150822-TP	8	22	WP-0952616-SD	18	62
SM-8053002-TP	12	21	SS-6110610-TP	32	24	SS-8150822-TP	12	63	WP-1221016-SP	28	48
SM-8060602-TP	10	56	SS-6110610-TP	32	26	SS-8151230-SP	30	4	WP-1612616-SE	54	17
SM-8060602-TP	10	57	SS-6110610-TP	58	9	SS-8660330-SP	18	55	WP-2103001-SE	36	14
SM-8060602-TP	36	16	SS-6110630-TP	28	44	SS-8660512-TP	10	58	WS-0270002-KN	6	25
SM-8060612-TP	6	22	SS-6110640-SP	12	57	SS-8660610-TP	6	19	WS-0310002-KR	20	47
SM-8060802-TP	6	15	SS-6110810-TP	10	52	SS-8660610-TP	8	47	WS-0310702-KS	48	32
SM-8060802-TP	28	41	SS-6110810-TP	14	57	SS-8660610-TP	18	44	WS-0410002-KP	10	68
SM-8060802-TP	28	42	SS-6110820-TP	4	40	SS-8660612-TP	18	58	WS-0410002-KP	10	70

NUMERICAL INDEX OF PARTS

索引

PART NO 品番	PAGE 頁	REF NO	PART NO 品番	PAGE 頁	REF NO	PART NO 品番	PAGE 頁	REF NO	PART NO 品番	PAGE 頁	REF NO
WS-0410002-KP	22	31	138-80505	10	17	144-02952	4	4	144-17802	18	10
WS-0441040-KP	32	21	138-80604	10	35	144-02960	4	3	144-17901	18	13
WS-0451040-KP	40	22	138-80703	10	36	144-03000	4	5	144-18008	18	14
WS-0510002-KP	6	30	138-81008	56	20	144-03109	4	8	144-18107	18	12
WS-0510002-KP	8	58	138-81255	12	38	144-03208	4	31	144-18206	18	11
WS-0510002-KP	10	80	138-81255	20	40	144-03307	4	33	144-18305	18	1
WS-0610002-KN	6	27	138-81909	12	61	144-03406	4	34	144-18404	18	2
WS-0610002-KN	46	48	138-82006	12	62	144-03505	6	3	144-18503	18	3
WS-0610002-KN	48	56	138-82105	12	36	144-03612	4	29	144-18602	18	4
WS-0610002-KN	50	13	138-82501	12	39	144-03711	4	30	144-18701	18	46
WS-0820002-KN	38	12	138-82501	20	41	144-03802	4	37	144-18800	18	40
WS-0820002-KN	38	60	138-83905	14	14	144-03901	4	49	144-18909	18	71
WS-0820002-KN	40	6	138-85306	18	6	144-04016	4	35	144-19006	20	12
WS-0820002-KR	46	62	138-85454	18	9	144-04107	6	14	144-19105	20	13
WS-0820002-KR	66	39	138-86106	18	72	144-04206	6	13	144-19204	20	42
WS-1220002-KP	4	25	138-86205	18	68	144-04305	4	21	144-19303	20	7
WT-0320001-KN	62	8	138-86304	20	6	144-04404	4	55	144-19451	20	1
WZ-0430200-KH	34	30	138-87005	18	16	144-04503	4	56	144-19501	18	15
WZ-0850302-KO	26	10	138-87104	18	17	144-04602	6	5	144-19600	20	15
WZ-2200300-KP	36	13	138-87203	18	18	144-04750	6	6	144-20004	18	24
			138-87302	20	10	144-04750	52	25	144-20103	18	25
100-04109	2	6	138-87401	18	20	144-04800	4	36	144-20202	20	11
100-27308	32	13	138-87450	18	19	144-05005	8	31	144-22505	22	3
101-24204	14	42	138-87906	18	67	144-05005	18	31	144-22604	22	1
101-24303	14	43	138-88607	24	3	144-07506	8	33	144-22703	22	2
102-08700	34	65	138-88805	20	17	144-07605	8	34	144-22802	22	5
105-23504	8	16	138-89308	26	2	144-07704	8	35	144-22901	22	6
106-32511	34	5	138-89407	26	3	144-07803	8	36	144-23008	22	7
106-97605	14	18	138-89951	56	7	144-07951	8	25	144-23107	22	4
107-41106	14	45	139-22208	2	44	144-10005	10	75	144-23206	22	8
110-00403	2	12	139-22208	16	7	144-10104	10	7	144-23305	22	9
110-21607	24	4	140-06506	38	1	144-10104	52	17	144-23453	22	10
110-41100	18	26	140-23303	4	26	144-10203	10	6	144-23651	22	35
110-43007	12	22	140-45306	34	15	144-10203	52	16	144-23651	52	10
110-43304	12	9	141-00309	2	62	144-10302	10	76	144-24006	24	13
110-71800	34	58	141-02305	6	4	144-10401	10	4	144-24105	26	1
110-72402	14	47	141-02404	6	1	144-10559	10	91	161-11403	44	37
110-93606	14	46	141-02701	6	9	144-10559	52	62	161-11403	64	2
111-56056	46	55	141-02800	6	8	144-10658	10	90	168-70206	42	7
111-85105	54	14	141-03402	8	1	144-10658	52	61	169-92604	18	8
111-85204	54	6	141-07502	14	1	144-10708	10	14	170-77009	46	2
111-85501	54	10	141-07601	12	66	144-10807	10	33	170-77058	46	1
112-17213	38	34	141-07700	14	2	144-10906	10	34	170-77108	46	3
112-72408	18	7	141-07809	12	68	144-11003	10	37	170-77207	46	4
112-80856	42	23	141-08500	12	2	144-11102	10	32	170-77306	46	5
113-15108	14	12	141-08609	12	3	144-11201	10	1	170-77405	46	6
118-51102	56	19	141-08807	12	7	144-11300	10	28	170-77504	46	7
119-56802	14	36	141-08906	12	8	144-11409	10	8	170-77603	46	8
119-66504	54	13	141-08906	52	22	144-11508	10	9	170-77710	46	9
119-69508	54	15	141-08955	12	6	144-11607	10	24	170-77801	46	10
122-92504	22	12	141-09250	12	17	144-11706	10	3	170-77900	46	11
123-08300	28	15	141-09300	12	18	144-11805	10	2	170-78007	46	12
123-08409	36	15	141-10407	10	5	144-11904	10	21	170-78114	46	13
135-08403	8	24	141-11801	10	11	144-12001	10	22	170-78213	46	14
135-13304	14	6	141-14102	24	1	144-12209	10	15	170-78304	46	15
135-18105	28	14	141-14201	24	2	144-12308	10	16	170-78502	46	17
135-18907	10	26	141-36402	10	10	144-12506	12	28	170-78601	46	67
135-29003	24	9	144-00006	2	2	144-12654	12	43	170-78700	46	16
138-60606	30	16	144-00055	2	1	144-12803	12	26	170-79500	46	49
138-70266	52	21	144-00105	2	16	144-12902	12	4	170-79609	46	50
138-70266	56	6	144-00204	2	5	144-13009	12	5	170-79708	46	51
138-70902	2	43	144-00303	4	19	144-13157	14	17	170-79807	46	52
138-70902	16	6	144-00451	20	49	144-13165	14	16	170-79906	46	53
138-71702	2	41	144-00451	52	8	144-13207	14	48	170-80110	46	54
138-72007	2	49	144-00451	52	9	144-13306	14	19	178-33658	46	24
138-72106	2	55	144-01301	2	11	144-13405	14	23	178-45009	48	20
138-72205	2	56	144-01400	2	7	144-13512	14	5	180-35006	44	45
138-72304	2	50	144-01509	2	31	144-13603	14	10	180-35105	44	46
138-74300	18	21	144-01608	2	32	144-13702	16	2	180-35204	44	47
138-74409	26	4	144-01707	2	63	144-13801	16	17	180-35303	44	48
138-75612	10	39	144-01806	2	48	144-13900	16	11	180-35402	44	49
138-77816	10	97	144-02002	2	9	144-14007	16	1	180-35501	44	50
138-77816	58	6	144-02507	6	40	144-14106	14	51	180-35600	44	51
138-79606	18	5	144-02606	6	41	144-17505	18	76	180-35709	44	52
138-79903	2	51	144-02705	6	2	144-17604	18	42	180-35808	44	53
138-80406	10	31	144-02804	6	12	144-17703	20	30	180-35808	58	18

N U M E R I C A L I N D E X O F P A R T S

索引

PART NO 品番	PAGE 頁	REF NO	PART NO 品番	PAGE 頁	REF NO	PART NO 品番	PAGE 頁	REF NO	PART NO 品番	PAGE 頁	REF NO
180-35907	44	54									
180-35907	66	26									
180-36004	44	55									
180-36103	44	56									
180-36202	44	57									
180-36301	44	58									
180-36400	44	59									
180-36400	60	12									
180-36509	44	60									
180-36608	44	61									
180-36707	44	62									
180-36806	44	63									
180-36905	44	64									
180-37002	44	65									
180-37101	44	66									
180-37200	44	67									
180-37309	44	68									
180-37408	44	69									
180-37507	44	70									
180-37606	44	71									
180-37705	44	72									
180-37804	44	73									
180-37903	44	74									
180-38000	44	75									
180-38109	44	76									
180-38208	44	77									
180-38307	44	78									
180-38406	44	79									
180-38505	44	80									
180-38604	44	81									
180-38604	60	13									
180-38703	44	82									
180-38703	60	14									
180-38802	44	83									
180-38901	44	84									
180-38901	66	27									
180-39008	44	85									
180-39107	44	86									
180-39206	44	87									
202-43200	46	26									
225-71400	38	58									
225-85707	30	15									
226-17609	14	25									
226-17708	14	26									
226-17807	14	28									
226-17906	14	33									
226-18102	14	37									
226-18201	14	30									
226-18300	14	31									
226-18904	14	39									
226-18904	14	40									
229-13503	10	92									
250-02809	16	18									
250-02908	16	19									
265-00306	6	7									
265-00405	14	11									
265-00900	14	4									
265-01205	12	1									

**JUKI®**

JUKI 株式会社

JUKI CORPORATION

お問い合わせ、ご相談は  
To order or for further  
information,  
please contact :

Copyright © 1998-2002 JUKI CORP.  
本書の内容を無断で転載、複写すること  
を禁止します。  
All rights reserved throughout the world.

※このパーツリストは商品改良のため予告なく変更する事があります。  
\* The description covered in this parts list is subject to change for improvement of the commodity without notice.  
※このパーツリストは、2002年3月 現在の商品仕様で編集したものです。  
\* This parts list is edited in accordance with the product specifications as of March 2002.

2002. 6 Printed in Japan (E)