

# Yamato<sup>®</sup>

## 取扱説明書 Instruction Manual

### Parts List

エア式生地端カール防止装置  
UNCLURLER DEVICE (SUCTION PIPE)

## UB5, UB6

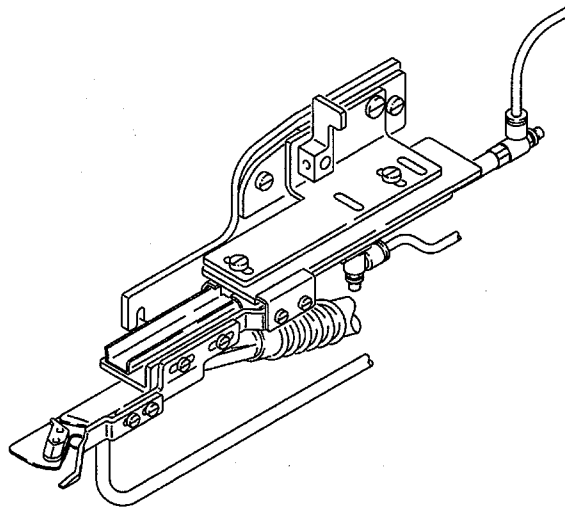
UB5 : ワイヤ操作定規スライド方式

UB6 : エアシリンダ駆動定規スライド方式

UB5 : MECHANICAL SET/RELEASE TYPE

UB6 : AIR OPERATED SET/RELEASE TYPE

AZ-G, AZF-G



このたびは、本製品をお買い上げいただき、まことにありがとうございます。  
本製品のご使用にあたっては、取扱説明書を最後までお読みいただき、内容をよく理解してから正しくお使いください。  
また、お読みになった後は、お使いになる方がいつでも見られるところに保管してください。

Before using this sewing equipment, please read the instruction manual and understand the contents well.

After reading the instruction manual, please keep it in a location where it is easy to access for operators.



# 目次/CONTENTS

---

<b>1. 概要</b>	<b>1</b>
1.1 UB5装置	1
1.2 UB6装置	1
1.3 UB5, UB6装置共通仕様	1
<b>2. 組み付け</b>	<b>2</b>
2.1 UB5装置	2
2.2 UB6装置	4
2.3 各部の調整	6
<b>3. 正しい使い方</b>	<b>7</b>
3.1 手順	7
3.2 前開キカバーの開け方	7
<b>4. 調整</b>	<b>8</b>
4.1 装置の位置決め	8
4.2 布ガイドの調節	8
4.3 カール防止チップの調節	9
4.4 吸引力の調節	9
4.5 吸込管のスピード調節(UB6装置)	10
4.6 不具合の調節	10

# 目次/CONTENTS

<b>1. Specifications</b>	<b>11</b>
1.1 UB5 device	11
1.2 UB6 device	11
1.3 Common specifications for two devices	11
<b>2. Installation</b>	<b>12</b>
2.1 UB5 device	12
2.2 UB6 device	14
2.3 Adjustment of each part	16
<b>3. Proper operation</b>	<b>17</b>
3.1 Procedure	17
3.2 How to open front cover	17
<b>4. Adjustments</b>	<b>18</b>
4.1 Proper position of device	18
4.2 Fabric lift up guide	18
4.3 Uncurling tips	19
4.4 Suction power	19
4.5 Sliding speed of suction pipe (Only for UB6)	20
4.6 Troubleshooting	20

\*\*\*\* ILLUSTRATED SPARE PARTS LIST \*\*\*\*

## おことわり

本製品は改良などにより、使用部品を変更することがあります。その際には、本書の内容および説明図などの一部が、本製品と一致しない場合がありますので、あらかじめご了承ください。また、本書の作成にあたっては万全を期しておりますが、万一の誤りや記載もれなどが発見されても直ちに修正できないことがあります。

## Attention

The description in this instruction manual is subject to change for improvements of the commodity without notice.

# 1. 概要

## 1.1 UB5 装置

エア式生地端カール防止装置  
(ワイヤ操作スライド方式)

## 1.2 UB6 装置

エア式生地端カール防止装置  
(エアシリンダ駆動スライド方式)

## 1.3 UB5, UB 6 装置共通仕様

エア消費量 70NL/min  
吸込管スライド量 約60mm  
適用 薄物～中厚物  
内カール、外カール

対応機種 AZ8000G クラス (AZ8000G, AZ8045G を除く)  
AZ8500G クラス (AZ8505G, AZ8520G を除く)  
AZ8600G クラス  
AZF8000G クラス (AZF8000G, AZF8026G およびTG 装置付を除く)  
AZF8500G クラス (AZF8518G, AZF8520G, AZR8920G およびTG 装置付を除く)  
AZF8600G クラス (AZF8611G, AZF8620G を除く)  
AZ8400 クラス (AZ8400 を除く)  
AZF8400 クラス (AZF8400 を除く)

# 2. 組み付け

## 2.1 UB 5 装置

### ⚠ 注意

作業を行う前に、必ずモータの電源を切り、モータの回転停止を確認してください。

- (1) ワイヤ保護パイプ①の一端を装置本体②に取り付け、保護パイプにワイヤ③を挿入する。
- (2) 装置本体②が水平になるようミシンフレームに止ネジ④2本で取り付ける。
- (3) 膝受ケ台⑤、ワイヤガイド取付板⑥、エアーレギュレータ⑦をテーブル下面にそれぞれ木ネジ⑧⑨⑩各2個で取り付ける。(図3, 6 参照)
- (4) ワイヤ保護パイプ①のもう一方の端をワイヤガイド取付台⑥に取り付ける。
- (5) 吸込管⑬が最右端(回避位置)に寄ったとき、膝受ケ連結軸⑪が最も下になり、ワイヤ③にたるみがないようにして、ワイヤをネジ⑫の穴に挿入しナット⑬で固定する。

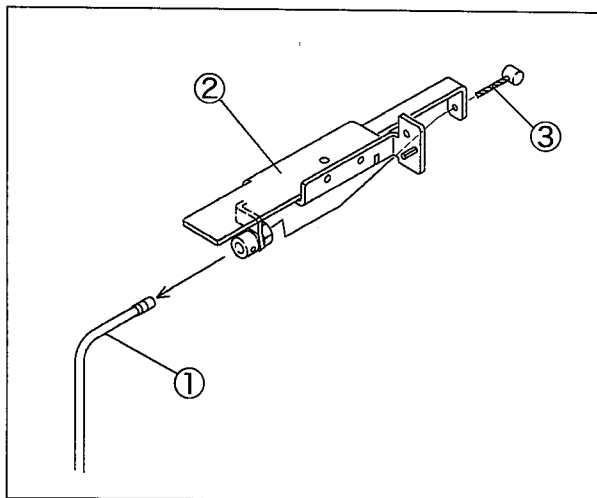


図1

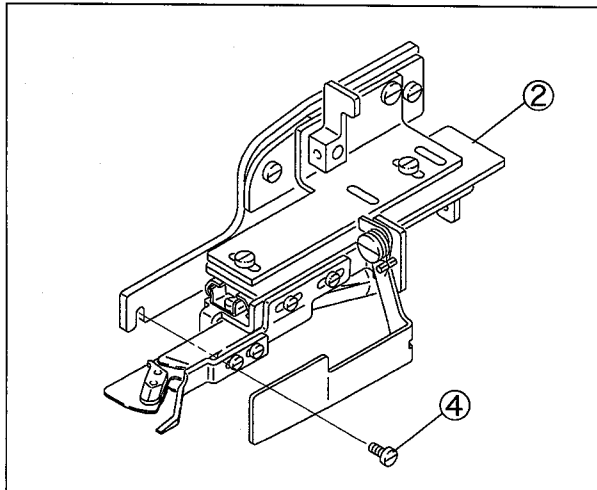


図2

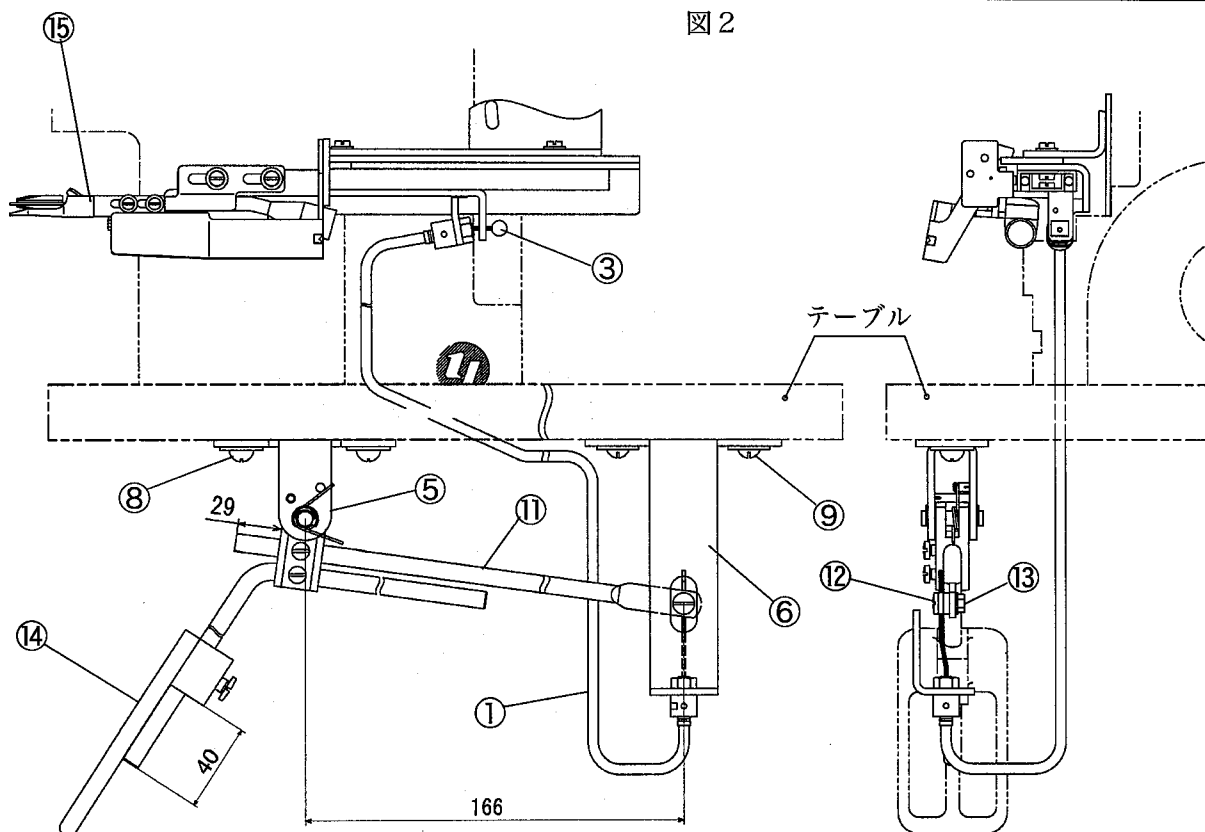


図3

- (6) 膝受ケ⑭を使って、吸込管⑮が最左端(セット位置)に移動し固定されることを確認する。(図4参照)
- (7) ホース⑯を吸込管の排気側⑰に差し込み、ホースバンド⑱で固定する。(図5参照)
- (8) エアパイプ⑲は図6を参考に接続する。  
インラインスピコン⑳の取付方向に注意する。(図7参照)
- (9) エアパイプ⑲とホース⑯をコードクランプ㉑で束ねて、ミシンフレーム側面に固定する。(図8参照)  
その際、吸込管⑮が60 mm 移動すること、考えて余裕を持たせる。
- (10) ホース⑯の他端をダストボックス等に接続する。

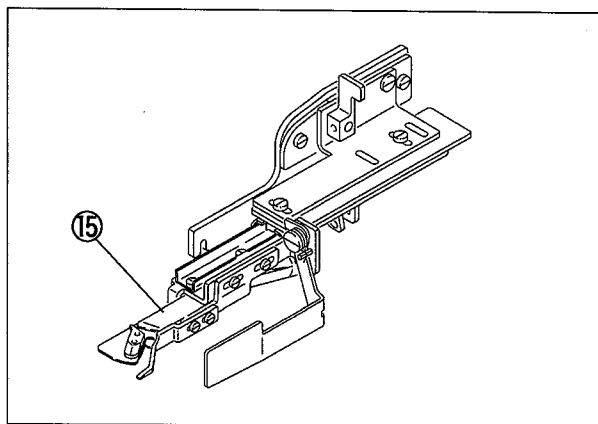


図4

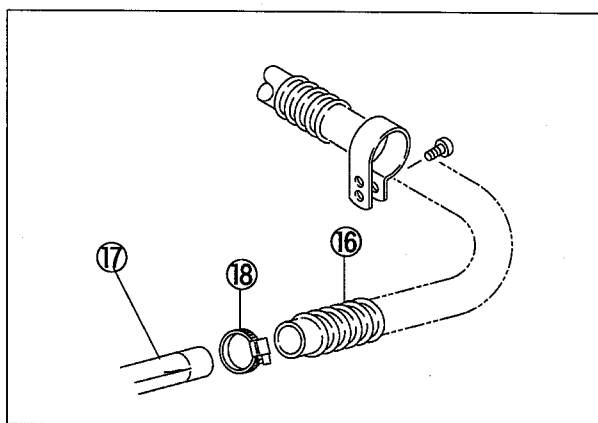


図5

**① 補足**

エアレギュレータ⑦は UB5 装置専用で使用してください。  
他のエア機器と共用するとカールが取れない場合があります。

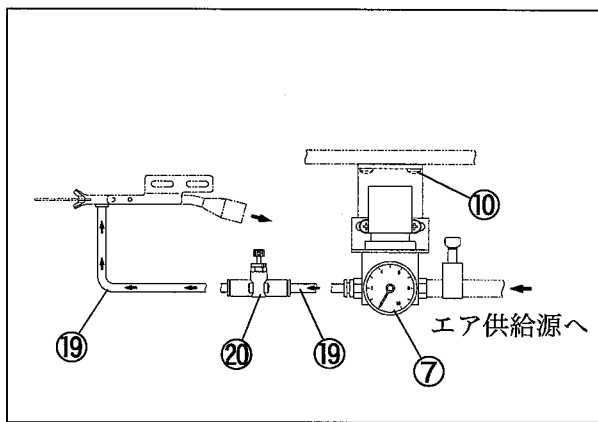


図6

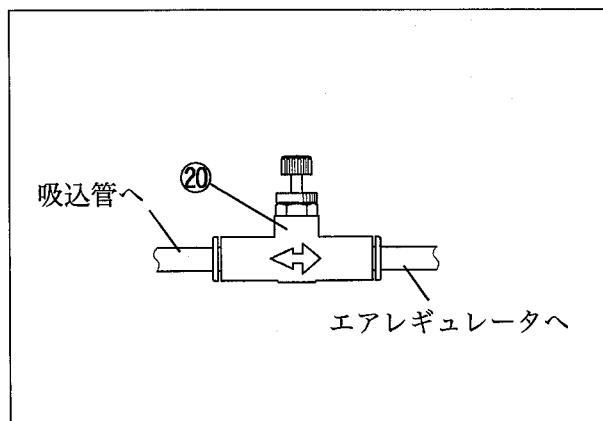


図7

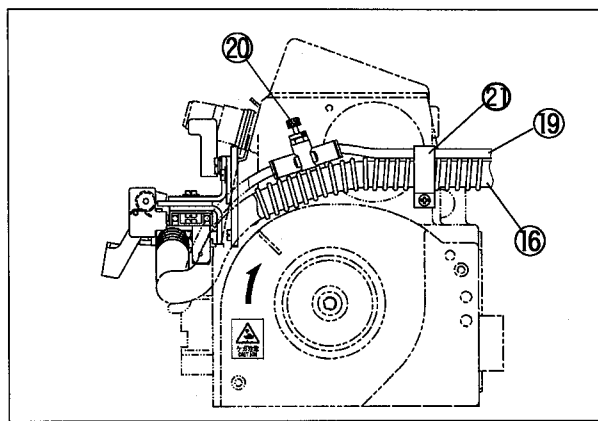


図8

## 2. 組み付け

### 2.1.1 注意事項

- 吸込管①が最右端のとき、ワイヤ②に遊びをつくらない。(図9参照)
- ワイヤ②、ワイヤ保護パイプ③の通し方で小さな円弧を作らない。

#### ⚠ 注意

エアパイプ③が折れ曲がらないようにしてください。  
エアの供給が不足したり、エアパイプの破損の原因になります。

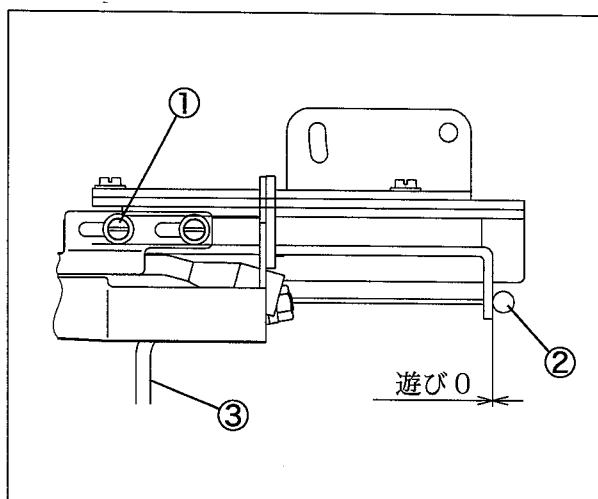


図9

## 2.2 UB 6 装置

#### ⚠ 注意

作業を行う前に、必ずモータの電源を切り、モータの回転停止を確認してください。

- (1) 装置本体④を水平になるようミシンフレームに止ネジ⑤2本で取り付ける。
- (2) トグルスイッチ⑥とエアレギュレータ⑦をテーブル下面にそれぞれ木ネジ⑧⑨2個で取り付ける。(図14参照)
- (3) ホース⑩を吸込管の排気側⑪に差し込み、ホースバンド⑫で固定する。(図11参照)

#### ① 補足

エアレギュレータ⑦はUB6装置専用で使用してください。  
他のエア機器と共用するとカールが取れない場合があります。

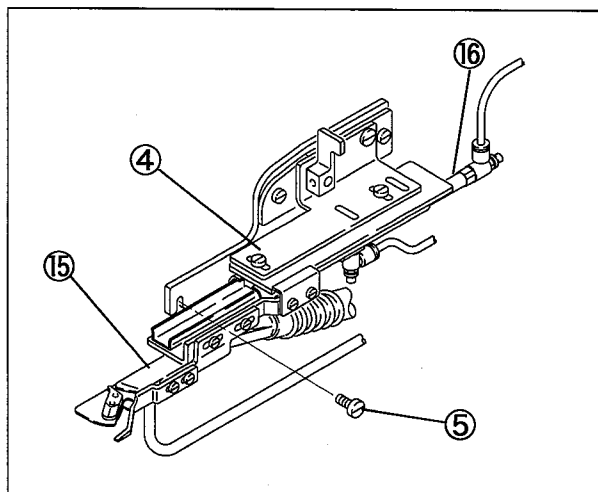


図10

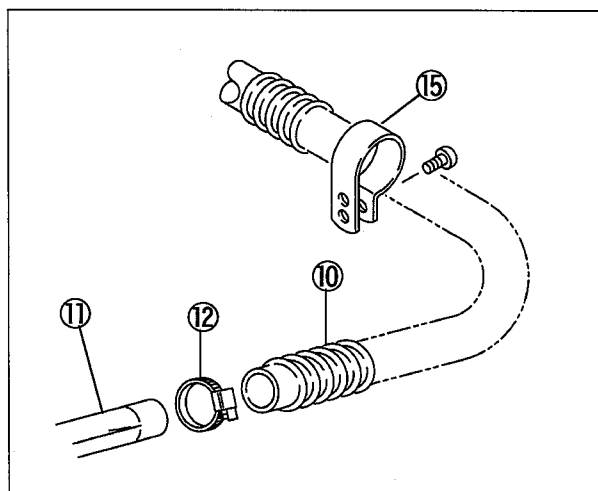


図11



- (4) エアパイプ⑭は図 14 を参考に接続する。  
インラインスピコン⑬の取付方向に注意します。(図 12 参照)
- (5) 3本のエアパイプ⑭とホース⑩をコードクランプ⑮で束ねて、ミシンフレーム側面に固定する。(図 13 参照)  
その際、吸込管⑮が60 mm 移動すること、考えて余裕を持たせます。
- (6) ホース⑩の他端をダストボックス等に接続する。

**⚠ 注意**

1. エアパイプ⑭が折れ曲がらないようにしてください。  
エアの供給が不足したり、エアパイプの破損の原因になります。
2. エアシリンダ⑯に強い力を加えないでください。  
エアシリンダの軸が曲がり、スムーズに動かなくなる場合があります。

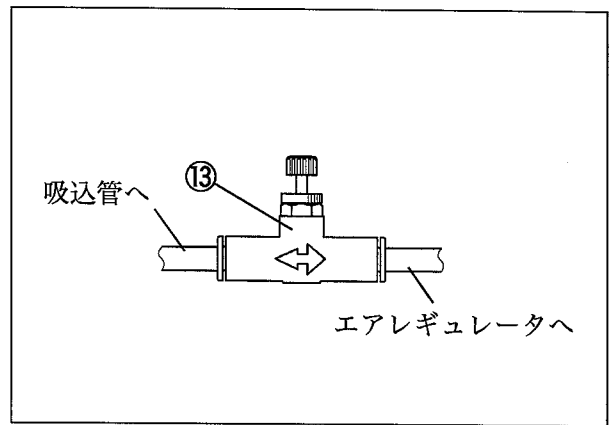


図 12

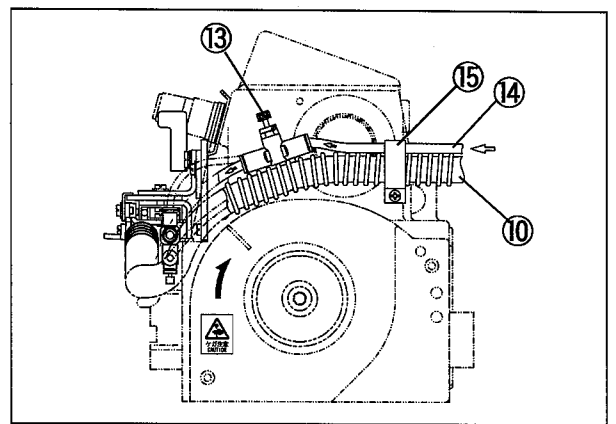


図 13

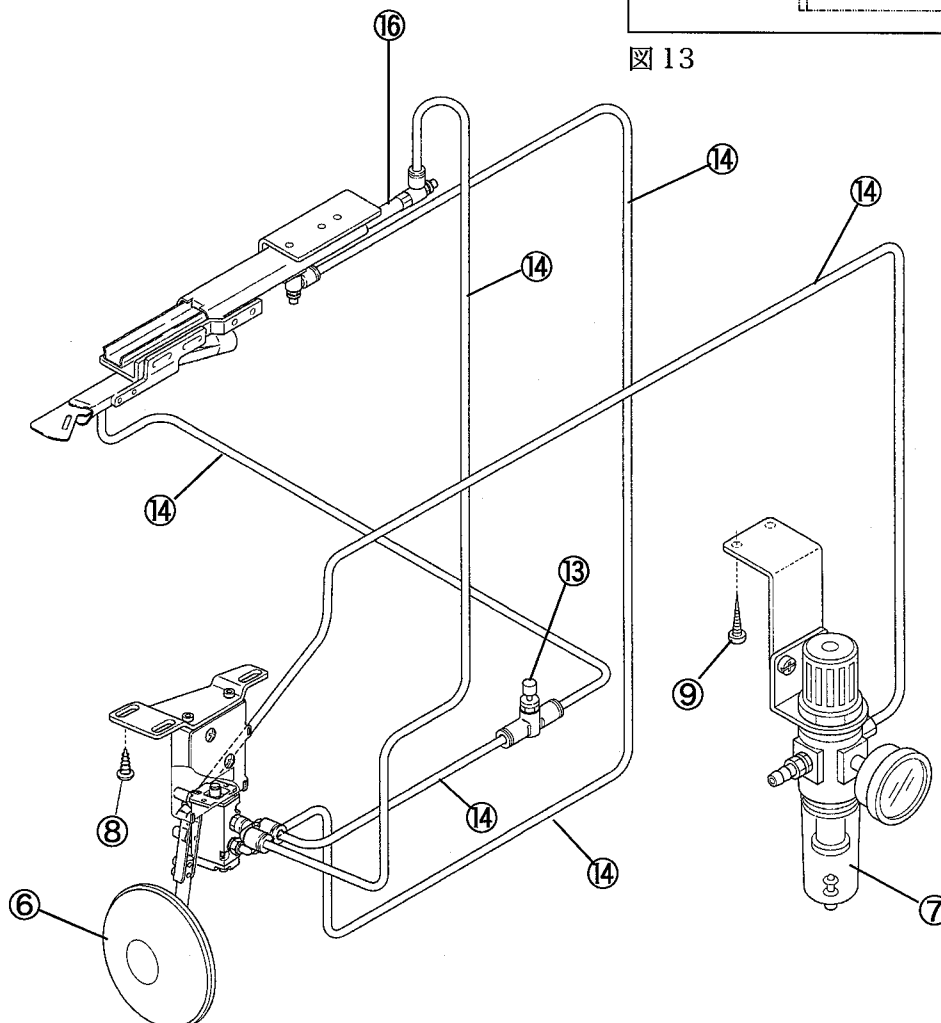


図 14

### 2.3 各部の調整



#### 注意

作業を行う前に、必ずモータの電源を切り、モータの回転停止を確認してください。

装置取付後または縫製物に変更されたとき、以下の順序で調節を行ってください。

レギュレータの圧力を 0.4MPa (4kg/cm<sup>2</sup>) に設定してください。

- (1) 装置の上下方向の位置決め (4.1 参照)
- (2) 布ガイドの調節 (4.2 参照)
- (3) インラインスピコンを全開にする。
- (4) カール防止チップの調節 (4.3 参照)
- (5) 装置の左右方向の位置決め (4.1 参照)
- (6) 装置の前後方向の位置決め (4.1 参照)
- (7) 吸引量の調節 (4.4 参照)

# 3. 正しい使い方

## 3.1 手順

- (1) 吸込管⑦をセットする。  
UB5装置：膝受ケ①を押すと、セットできます。  
押し方が足りないとストッパー②が効かずに戻ってしまいます。  
UB6装置：トグルスイッチ③を押すとセットできます。
- (2) 生地④をセットする。  
図17のように生地④をセットしてください。  
このとき、吸い込み口⑤の部分でカールが取れている状態にしてください。
- (3) 縫製する。(図16参照)
  - 適当な長さのところでカールを取って上下の生地④をそろえて持ちます。
  - あまり離れたところを持つとカールが取れません。
  - そして縫製に合わせて、そのまま生地④に手を添えて行ってください。
  - この時、生地を強く引っ張らないでください。(カールが取れなくなります。)
- (4) 縫い終わり近くで吸込管を退避させる。  
UB5装置：リリーサ⑥を押すと、吸込管⑦は退避します。  
生地端を持っていると、自然に手がリリーサ⑥に当たります。  
  
注意：この時、膝受ケ①が動きます  
UB6装置：生地端を持っている手が吸込管⑦の近くなると、トグルスイッチ③を押してください。
- (5) そのまま生地端を持って、縫い終わる。

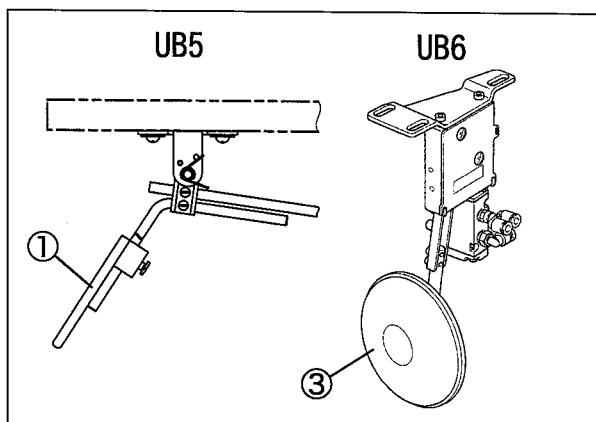


図15

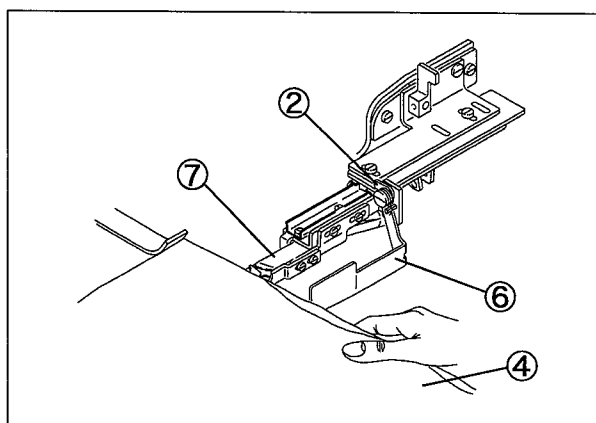


図16

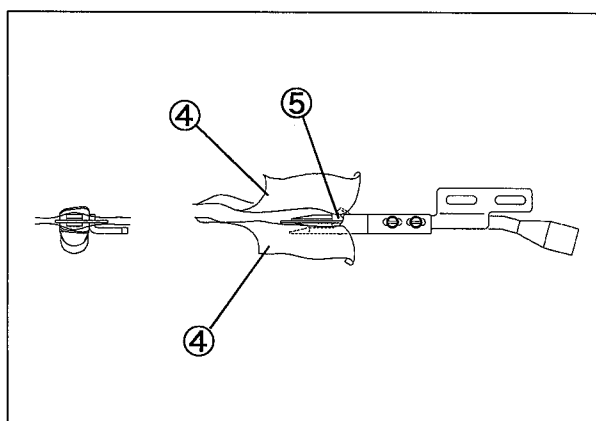


図17

## 3.2 前開キカバーの開け方

- (1) レバー⑧をL方向に回して緩める。
- (2) 装置⑨を上に跳ね上げる。
- (3) 装置を跳ね上げたまま、レバー⑧をT方向に回して締める。
- (4) 前開きカバーを右にスライドさせて開ける。

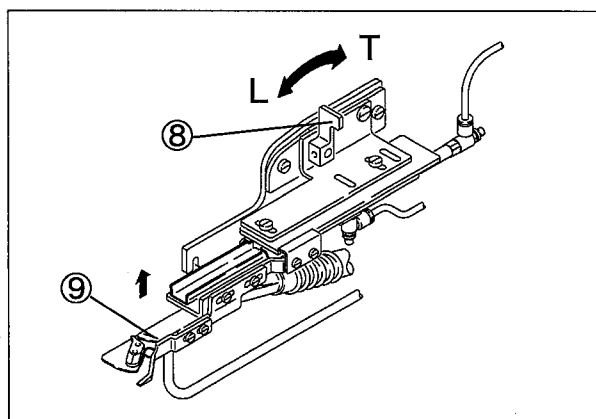


図18

# 4. 調整

## ⚠ 注意

作業を行う前に、必ずモータの電源を切り、モータの回転停止を確認してください。  
装置が動いてけがをするおそれがあります。

### 4.1 装置の位置決め

#### 上下方向

- (1) 止ネジ①を緩める。
- (2) 装置底面がクロスプレート②上面に当たらない高さに合わせる。  
標準はクロスプレート②上面からセパレータ③中心までの高さが約7.5mmです。
- (3) 止ネジ①2個を締め付ける。

#### 前後方向

- (1) 止ネジ④を緩める。
- (2) 吸込管⑤を前後方向に調節する。  
生地の厚み、カールのし具合に合わせてできるだけ前に調節する。  
(セパレータ③が押エに当たらず、カールがとれる位置)
- (3) 止ネジ④2個を締め付ける。

#### 左右方向

- (1) 止ネジ⑧を緩める。
- (2) 装置の吸い込み口⑥の奥を下メス⑦から切り代分右に寄せた位置に合わせる。
- (3) 止ネジ⑧2個を締め付ける。

### 4.2 布ガイドの調節

下生地⑨がセパレータ③下面に触れるように布ガイド⑩を調節してください。  
調節は、止ネジ⑪を緩めて行ってください。

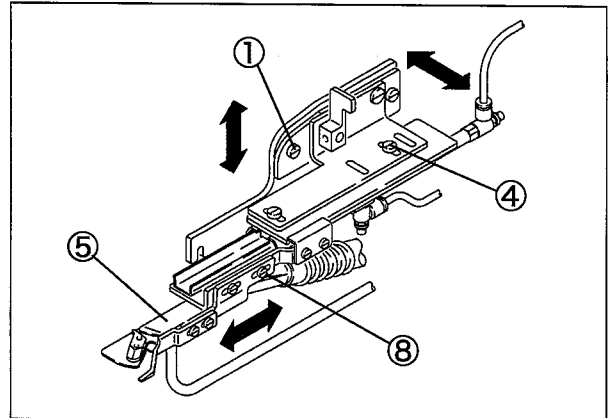


図 19

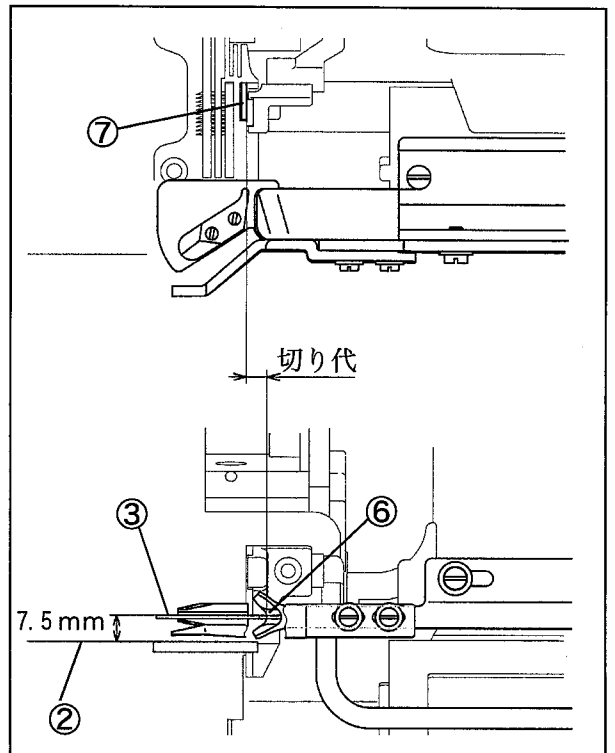


図 20

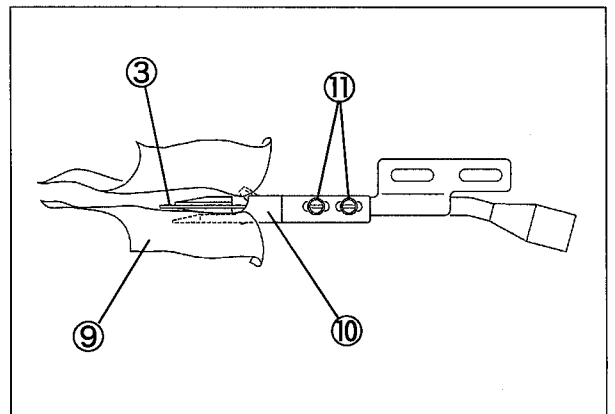


図 21

### 4.3 カール防止チップの調節

カールした生地が伸ばされて吸い込み口①に確実に近づいていき、かつ生地が吸い込み口①に詰まらないようにカール防止チップ②③④を調節します。

- 生地が厚い場合は、A方向へ動かします。
  - 生地が薄い場合は、B方向へ動かします。
- 止ネジ⑤を緩めてカール防止チップ②③④を動かします。

#### カール防止チップ

- カールを起こすきっかけつくる物で、生地に応じて位置、方向、厚みを変えてください。(図23参照)
- 厚みを変える場合、カール防止チップスペーサ④を取り外してください。(図24参照)
- 生地によってはカール防止チップ②③④を取り外した方がよい場合もあります。

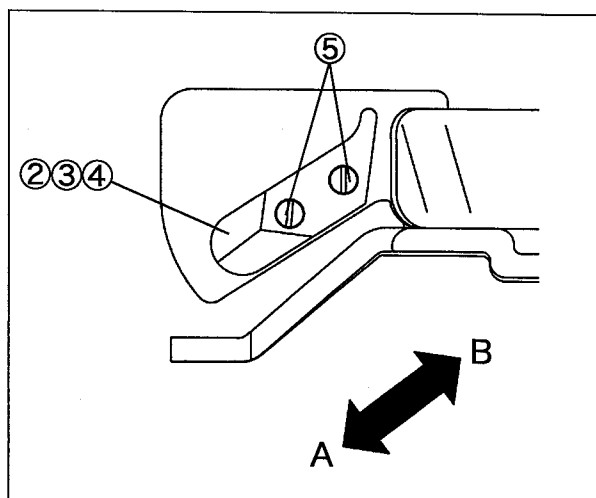


図22

#### カール防止チップの取り付け例

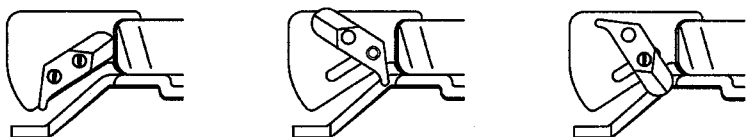


図23

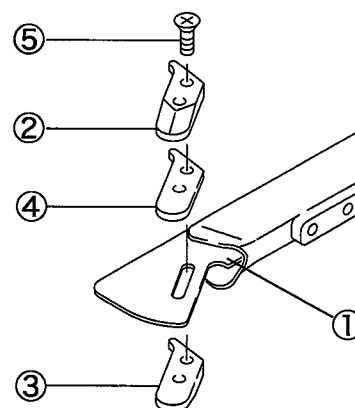


図24

### 4.4 吸引力の調節

吸込管の吸引力の調節はインラインスピコン⑥で行います。

- 時計方向に回すと、吸引力が弱くなります。
  - 反時計方向に回すと、吸引力が強くなります。
- 最初、インラインスピコン⑥は全開にしていますので、生地のカールが取れるより少し強いくらいに吸引力を調節してください。

#### ① 補足

「吸引力を強くすれば、カールが取れる」わけではありません。

布ガイド、カール防止チップの位置高さ、厚さを変更することによって同じ吸引力でカールが取れる場合もあります。

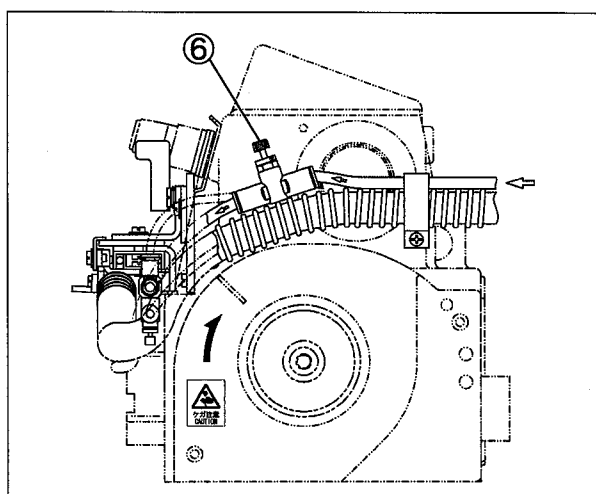


図25

## 4. 調整

### 4.5 吸込管のスピード調節 (UB6装置)

吸込管①のスピード調節はシリンダ②のスピコン③④で行います。

- 時計方向に回すと、スピードが遅くなります。
- 反時計方向に回すと、スピードが速くなります。

スピコン③は吸込管が戻る速度調節します。  
スピコン④は吸込管が出る速度調節します。

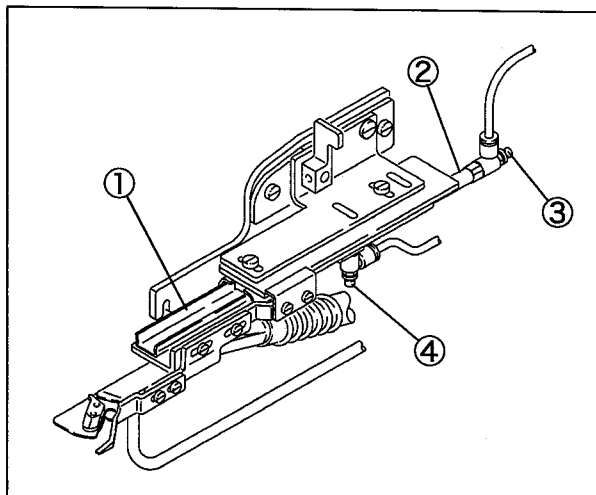


図 26

### 4.6 不具合の調節

不具合	処置
<b>UB5装置のみ</b>	
吸込管が右端のセット位置まで動かない。	ワイヤに遊びがあると膝受け連結軸のストロークが不足します。遊びがないようにもう一度ワイヤを調節してください。(図9参照)
ワイヤがワイヤ保護パイプの中でスムーズに動かなくなる。	ワイヤの通し方を点検して、大きな円弧になるようにしてください。
吸込管のセット時に必要以上の力が必要になる。	
吸込管が回避位置まで移動しないときがある。	
<b>UB5, UB6装置共通</b>	
吸引力の調節が出来ない。	インラインスピコンの向きを確認してください。

# 1. Specifications

---

## 1.1 UB5 device

Uncurler device (suction pipe)  
(Mechanical set/release type)

## 1.2 UB6 device

Uncurler device (suction pipe)  
(Air-operated set/release type)

## 1.3 Common specifications for two devices

Air consumption:	70NL/min
Suction pipe (holder) sliding amount:	Around 60mm
Application:	Light weight material - Medium weight material Inside curl, Outside curl
Applied machine:	Class AZ8000G (Except AZ8000G, AZ8045G) Class AZ8500G (Except AZ8505G, AZ8520G) Class AZ8600G Class AZF8000G (Except AZF8000G, AZF8026G and machines with TG device) Class AZF8500G (Except AZF8518G, AZF8520G, AZR8920G and machines with TG device) Class AZF8600G (Except AZF8611G, AZF8620G) Class AZ8400 (Except AZ8400) Class AZF8400 (Except AZF8400)

# 2. Installation

## ⚠ WARNING

Before installation, ALWAYS turn the motor switch OFF and check that the motor has already stopped.

### 2.1 UB5 device

- (1) Set one end of flexible wire pipe ① to the device ② and insert the wire ③ into the pipe.
- (2) Set the device ② horizontally to the machine frame with two screws ④.
- (3) Set the knee press support ⑤ with two screws ⑧, the flexible wire guide support ⑥ with two screws ⑨, and the air regulator ⑦ with two screws ⑩ under the machine table. (Figs. 3 and 6)
- (4) Insert the other end of flexible wire pipe ① into the flexible wire guide support ⑥.
- (5) Make sure the knee press connecting shaft ⑪ is in the lowest position and the wire ③ is not slack when the suction pipe C. set ⑮ is in the extreme right position (home position). Here, insert the wire into the hole on the screw ⑫ and fix it with the nut ⑬.

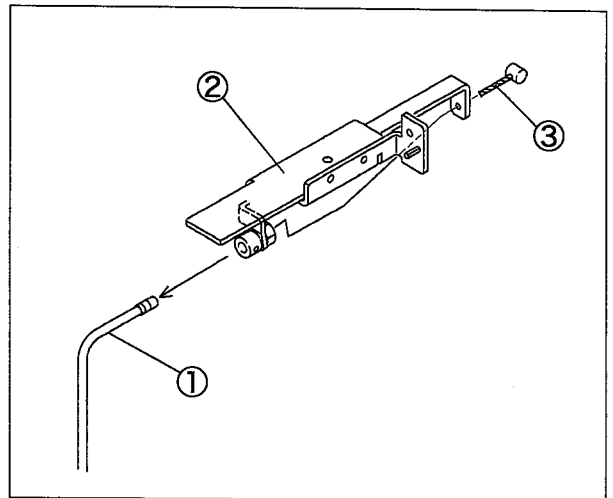


Fig. 1

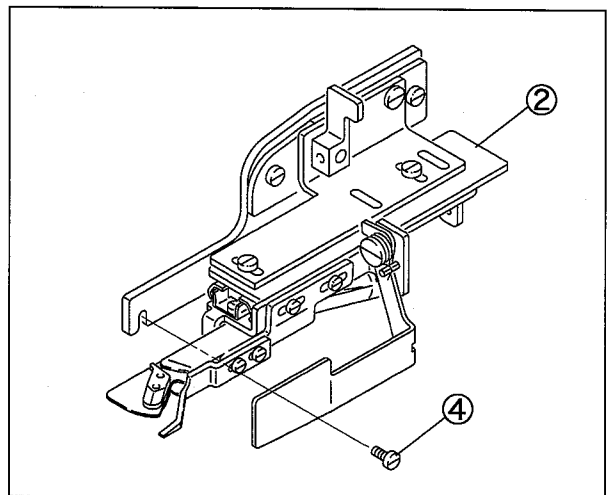


Fig. 2

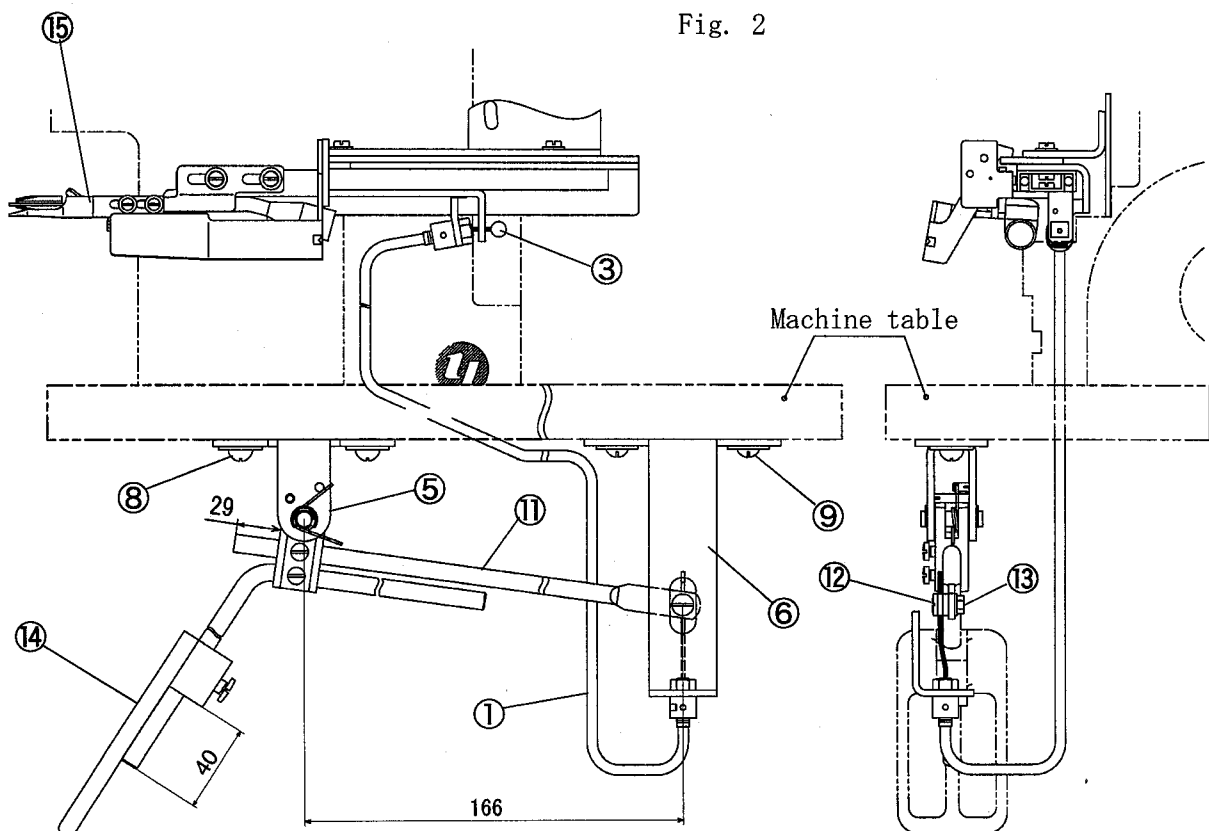


Fig. 3



**⚠ WARNING**

Before installation, ALWAYS turn the motor switch OFF and check that the motor has already stopped.

- (6) Make sure the suction pipe C. set ⑮ moves to the extreme left position (set position) and stops when the knee press ⑭ is pushed. (Fig. 4)
  - (7) Insert the suction hose ⑯ into the exhaust side of suction pipe C. set ⑰ and fix it with the hose band ⑱. (Fig. 5)
  - (8) Connect the air pipe ⑲ referring to Fig. 6. Check if the inline speed controller is set correctly. (Fig. 7)
  - (9) Bind the air pipe ⑲ and the suction hose ⑯ by the cord clamp ⑳ and attach them to side of machine frame. (Fig. 8)
- Here, the hose should have room for expanding because the suction pipe C. set ⑮ moves 60 mm.
- (10) Connect the other end of suction hose ⑯ to a dust bag.

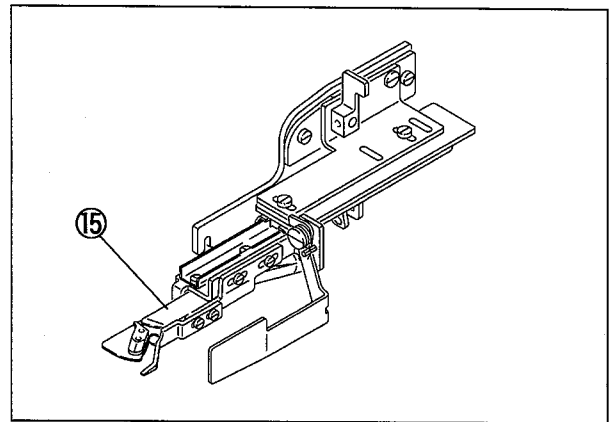


Fig. 4

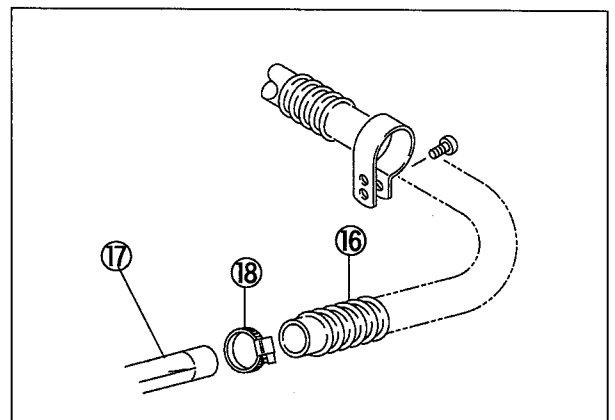


Fig. 5

**ⓘ SUPPLEMENT**

Use the air regulator ⑦ only for UB5 device.  
If connected with other devices, its air amount can become too small to prevent curling.

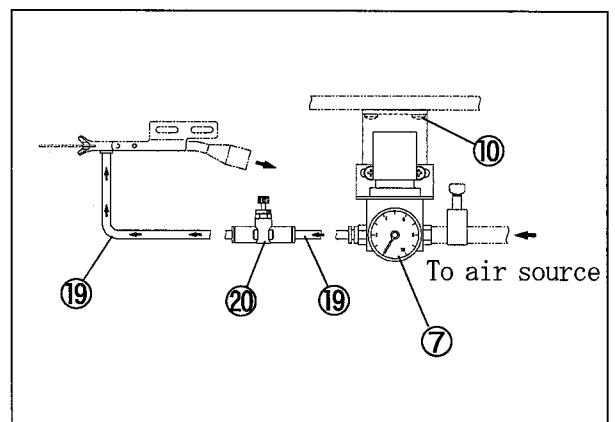


Fig. 6

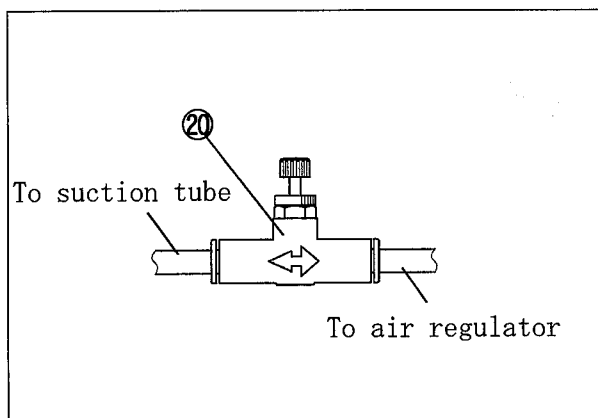


Fig. 7

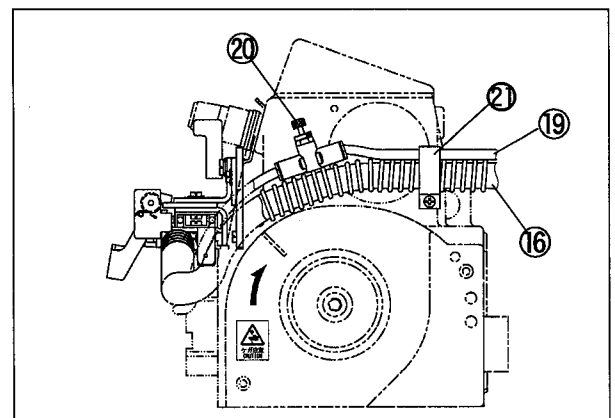


Fig. 8

## 2. Installation

### 2.1.1 Check points

- Make sure the wire's head ② does not play when the suction pipe C. set ① is in the extreme right position. (Fig. 9)
- Make sure it does not happen that the wire ② and flexible wire pipe bend or make small half circles when they are attached to the table.

#### **⚠ CAUTION**

Never bend the air pipe ③.  
It can cause insufficient air amount or breakage of air pipe.

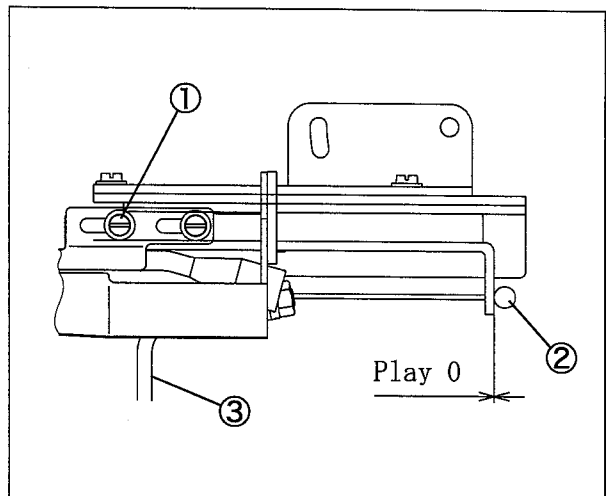


Fig. 9

### 2.2 UB6 device

#### **⚠ WARNING**

Before installation, ALWAYS turn the motor switch OFF and check that the motor has already stopped.

- (1) Set the device ④ horizontally to the machine frame with two screws ⑤.
- (2) Set the toggle switch ⑥ with two screws ⑧ and air regulator ⑦ with two screws ⑨ under the machine table. (Fig. 14)
- (3) Insert the suction hose ⑩ into the exhaust side of suction pipe C. set ⑪ and fix it with the hose band ⑫. (Fig. 11)

#### **ⓘ SUPPLEMENT**

Use the air regulator ⑦ only for UB6 device.  
If connected with other devices, its air amount can become too small to prevent curling.

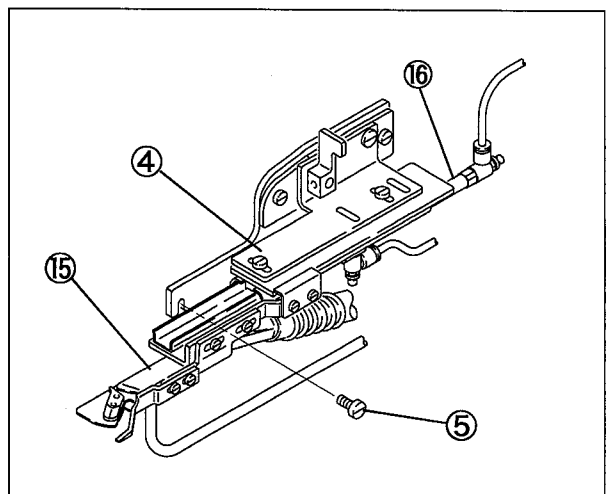


Fig. 10

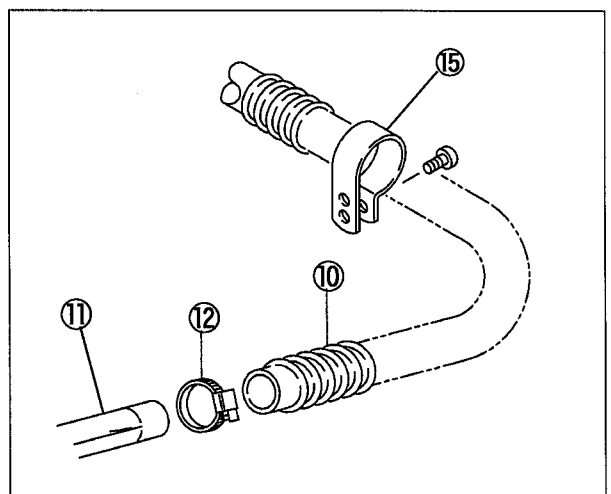


Fig. 11

- (4) Connect the air pipe ⑭ referring to Fig. 14. Check the in-line speed controller ⑬ is set correctly. (Fig. 12)
- (5) Bind the three air pipes ⑭ and the suction hose ⑩ by the cord clamp ⑮ and attach them to side of machine frame. (Fig. 13)  
Here, the hose should have room for expanding because the suction pipe C. set ⑮ moves 60 mm.
- (6) Connect the other end of suction hose ⑩ to a dust bag.

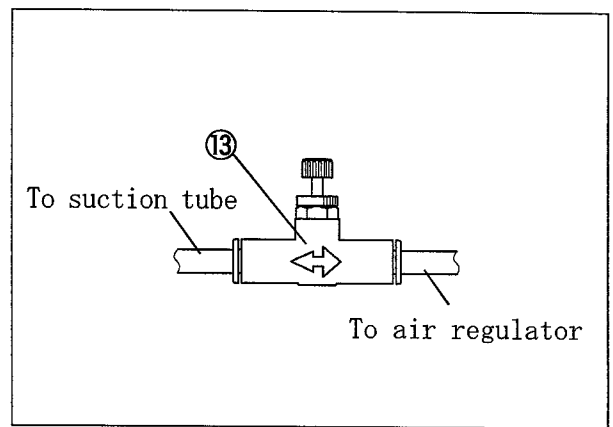


Fig. 12

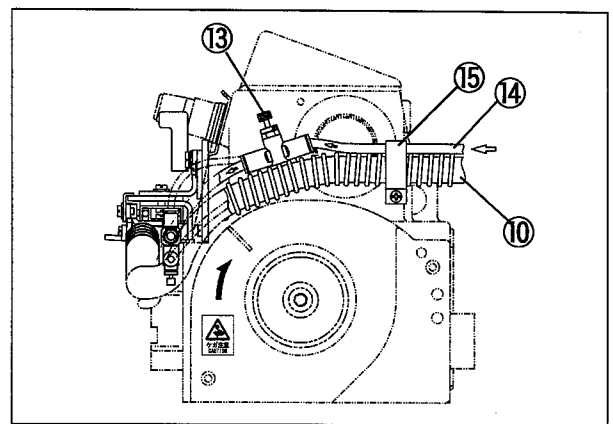


Fig. 13

### ⚠ CAUTION

1. Make sure the air pipe ⑭ does not bend. It can cause insufficient air amount or breakage of air pipe.
2. Do not push the air cylinder ⑯ too hard by hand. It can make the shaft of air cylinder bend and make it not to move smoothly.

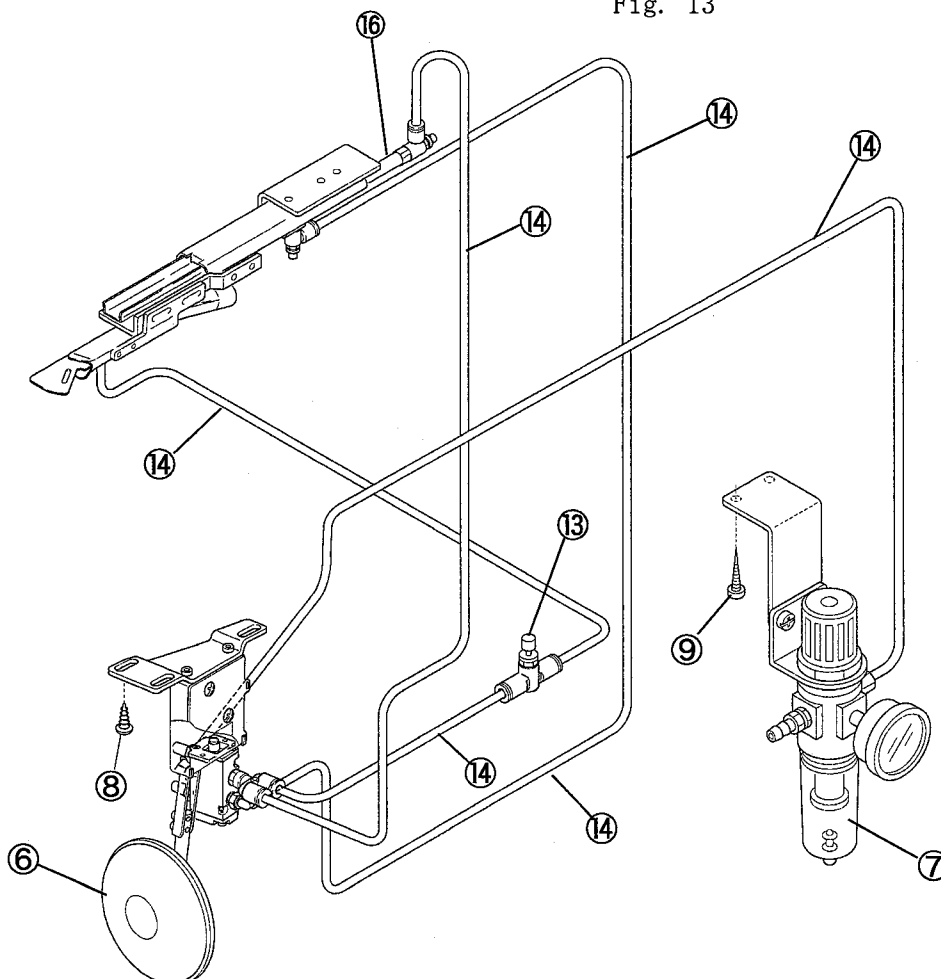


Fig. 14

### 2.3 Adjustment of each part



#### WARNING

Before installation, ALWAYS turn the motor switch OFF and check that the motor has already stopped.

Whenever installation is finished or material is changed, adjust them as follows.

Set the pressure of regulator to 0.4 MPa (4 kgf/cm<sup>2</sup>).

- (1) Adjust the device's up-and-down position. (See 4.1)
- (2) Adjust the fabric lift up guide. (See 4.2)
- (3) Open the in-line speed controller to the full.
- (4) Adjust the position of uncurling tip. (See 4.3)
- (5) Adjust the device's right-and-left position. (See 4.1)
- (6) Adjust the device's front-and-rear position. (See 4.1)
- (7) Adjust the air suction amount of suction pipe. (See 4.4)

# 3. Proper operation

## 3.1 Procedure

- (1) Set the suction pipe.

UB5 device: Push the knee press ①. If not pushed enough, the stopper ② does not function and the suction pipe go back.

UB6 device: Push the toggle switch ③.

- (2) Set the material ④ as shown in Fig. 17.

Here, make sure the material ④ does not curl at the mouth of suction pipe ⑤.

- (3) Sewing the material. (Fig. 16)

○ Hold the upper and lower material. Here, make sure the material does not curl and both edges of upper and lower material are even at where the hand holds.

○ Do not hold the part of material which is too far from mouth of air pipe ⑤. It can make the material curl.

○ Move the hands forward with holding the material as the material moves forward.

○ Here, do not pull the material too hard. It can make the material curl.

- (4) When end of sewing is coming, make the suction pipe go back.

UB5 device: When holding material correctly, the releaser ⑥ is pushed by right hand automatically. Then, the suction pipe ⑦ goes back.

Note : Here, the knee press ① moves slightly.

UB6 device: When end of sewing is coming, press the toggle switch ③.

- (5) Keep holding the material until sewing finishes.

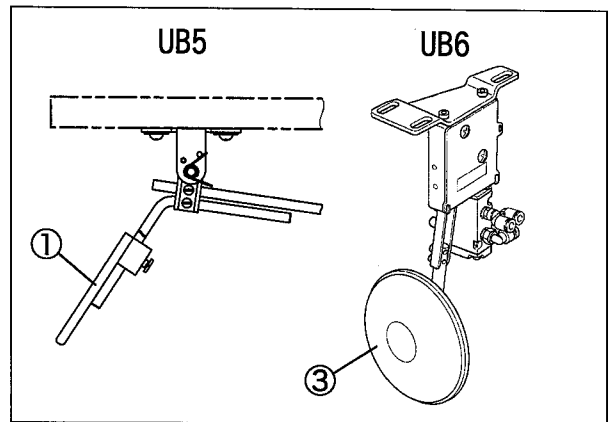


Fig. 15

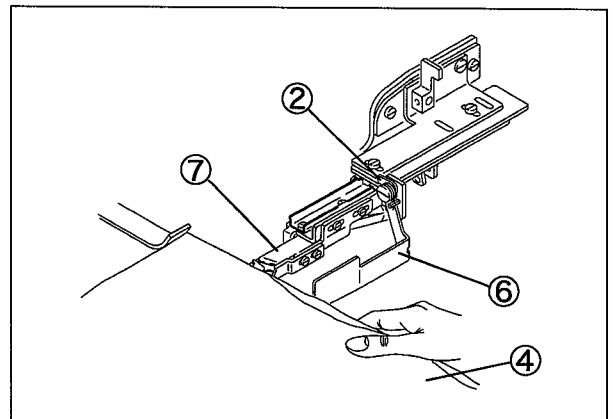


Fig. 16

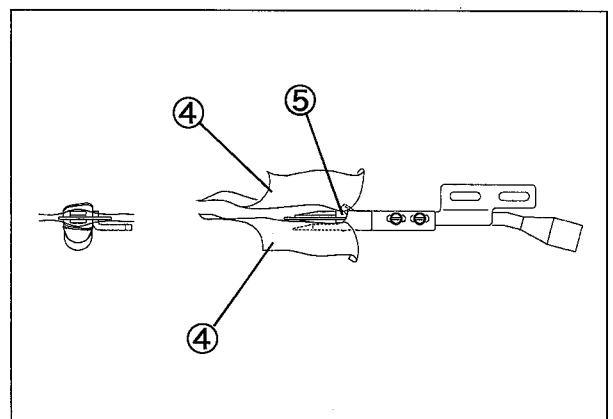


Fig. 17

## 3.2 How to open front cover

- (1) Turn the lever ⑧ in the direction L to loosen it.

- (2) Let the device ⑨ leap up.

- (3) While the device is up, turn the lever ⑧ in the direction T to fix it.

- (4) Move the front cover to the right to open it.

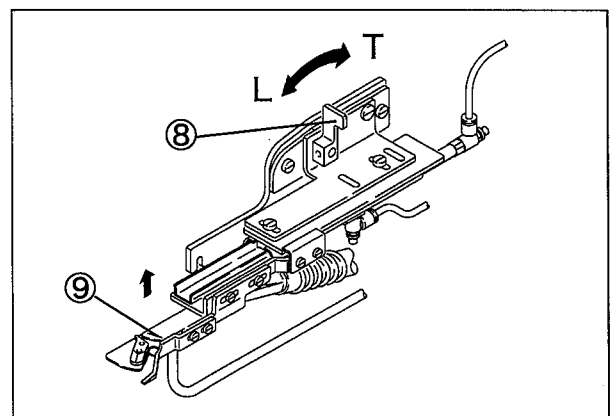


Fig. 18

# 4. Adjustments

## WARNING

Before adjusting, ALWAYS turn the motor switch OFF and check that the motor has already stopped.  
If not, the device can move and cause injury.

### 4.1 Proper position of device

#### Up-and-down position

- (1) Loosen the two screws ①.
- (2) Set the device so that the bottom of it does not touch the upper surface of cloth plate ②. Set the height from the surface of cloth plate ② to the center of separator ③ to about 7.5 mm. This is the standard position.
- (3) Tighten the two screws ① securely.

#### Front-and-rear position

- (1) Loosen the two screws ④.
- (2) Set the suction pipe ⑤ to the as front as possible according to sorts of material. (It is the position where the separator ③ does not hit the presser foot and material is uncurled.)
- (3) Tighten the two screws ④ securely.

#### Left-and-right position

- (1) Loosen the two screws ⑧.
- (2) Set the inmost point ⑥ of suction pipe to the more right position than lower knife ⑦ by width of waste chip.
- (3) Tighten the screws ⑧ securely.

### 4.2 Fabric lift up guide

Loosen the screws ⑪ to adjust the fabric lift up guide ⑩ so that the lower material ⑨ touches the under surface of separator ③.

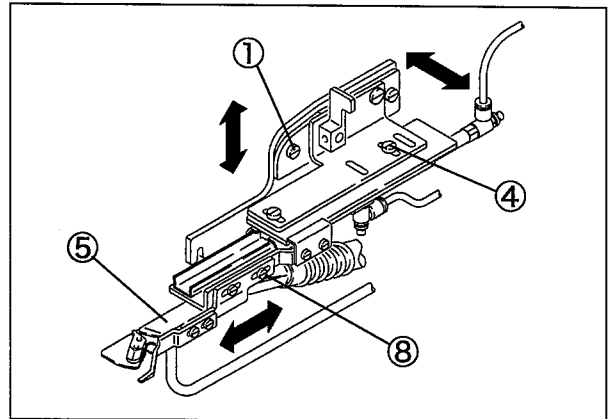


Fig. 19

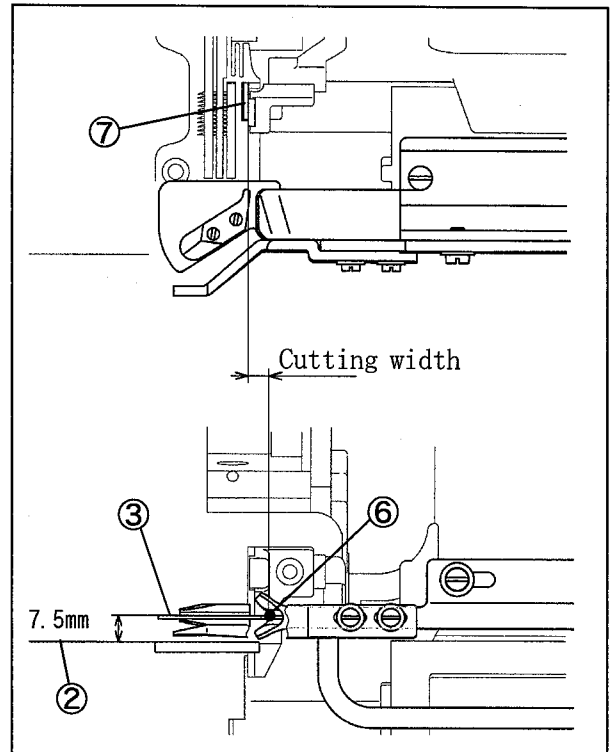


Fig. 20

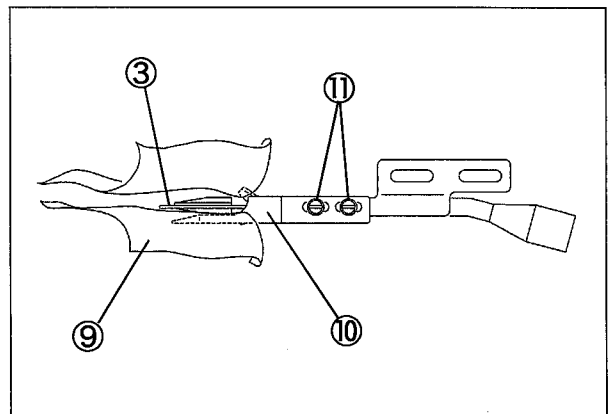


Fig. 21

### 4.3 Uncurling tips

Loosen the screw⑤ to move the uncurling tips②③④ so that the material gets uncurled and does not jam at the mouth of suction pipe①.

- When sewing heavy weight material, move the uncurling tips in the direction A.
- When sewing light weight material, move the uncurling tips in the direction B.

#### Uncurling tips

- They make material flat so that it can get uncurled at the mouth of suction pipe. Change their position, direction, and thickness according to sorts of material. (Fig. 23)
- Remove the uncurling tip spacer④, when changing thickness of the uncurling tips. (Fig. 24)
- When sewing some kinds of material, it is better to remove the uncurling tips②③④.

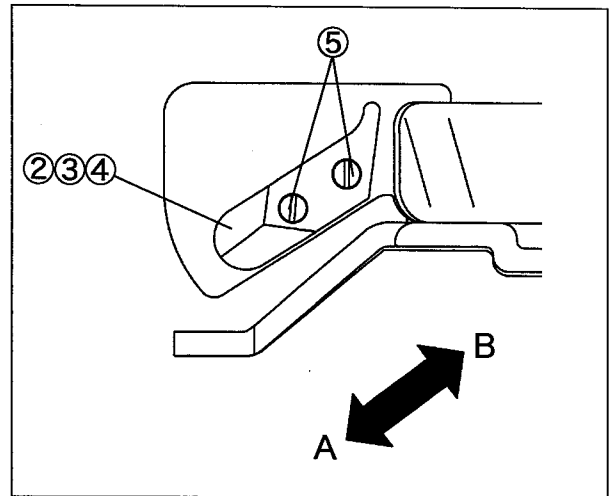


Fig. 22

#### Examples of how to install uncurling tips

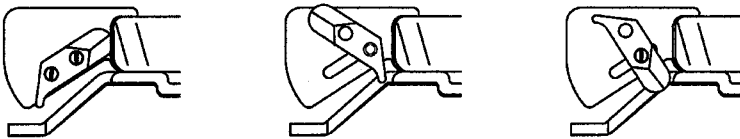


Fig. 23

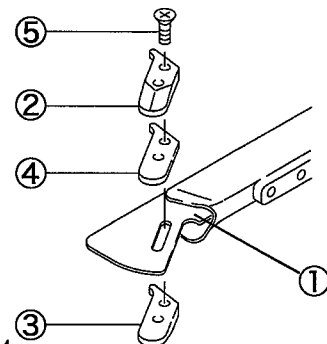


Fig. 24

### 4.4 Suction power

Use the in-line speed controller⑥ when changing suction power of suction pipe.

- To increase suction power, turn it counterclockwise.
- To decrease suction power, turn it clockwise. At shipment, the power is set to the maximum. Therefore, adjust it to where it is slightly stronger than can make material uncurled.

#### ⓘ SUPPLEMENT

It is not always true that when power is strong, the material is uncurled.

In some cases, material is made uncurled by changing the fabric lift up guide or height and thickness of uncurling tips even if the power is the same.

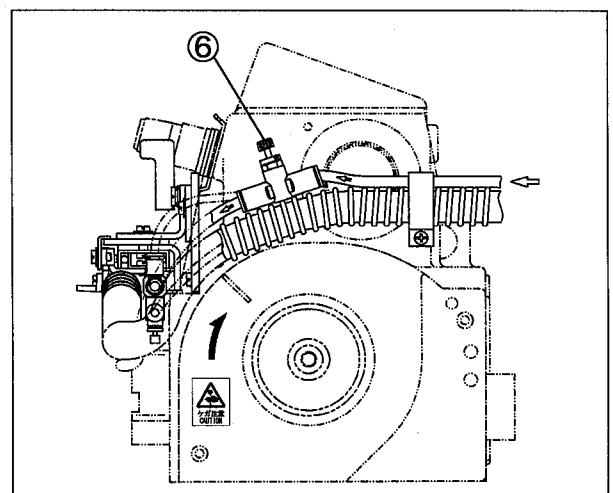


Fig. 25

## 4. Adjustments

### 4.5 Sliding speed of suction pipe (Only for UB6)

Adjust the in-line speed controllers ③④ in the cylinder ② to change the suction pipe ①'s sliding speed.

- To make it move faster, turn them counterclockwise.
- To make it move more slowly, turn them clockwise.

The controller ③ is for adjustment of return speed.  
The controller ④ is for adjustment of setting speed.

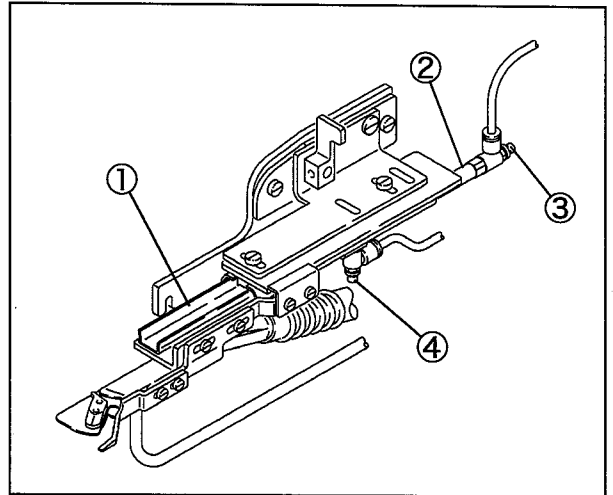


Fig. 26

### 4.6 Troubleshooting

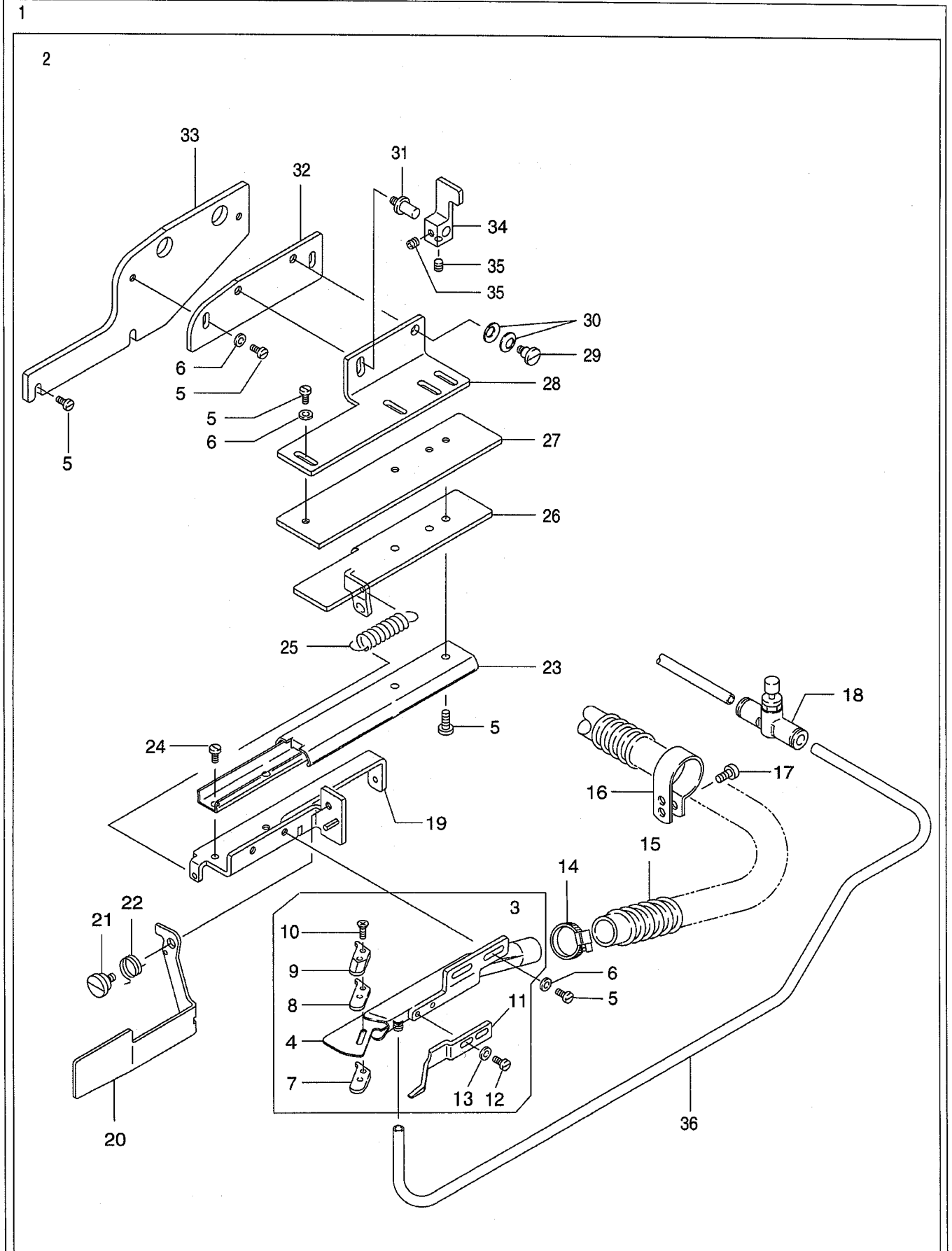
Trouble	Cure
<b>For UB5 device</b>	
The suction pipe does not move to the setting position.	Check the wire. If the head of wire plays, the knee press connecting shaft does not function effectively. (See Fig. 9.)
The wire does not move smoothly in the flexible wire pipe.	Make the wire a big circle.
The suction pipe is not set easily.	
The suction pipe does not return to the home position.	
<b>For UB5 and UB6 devices</b>	
Suction power cannot be changed.	Check the direction of in-line speed controller.



# ILLUSTRATED SPARE PARTS LIST

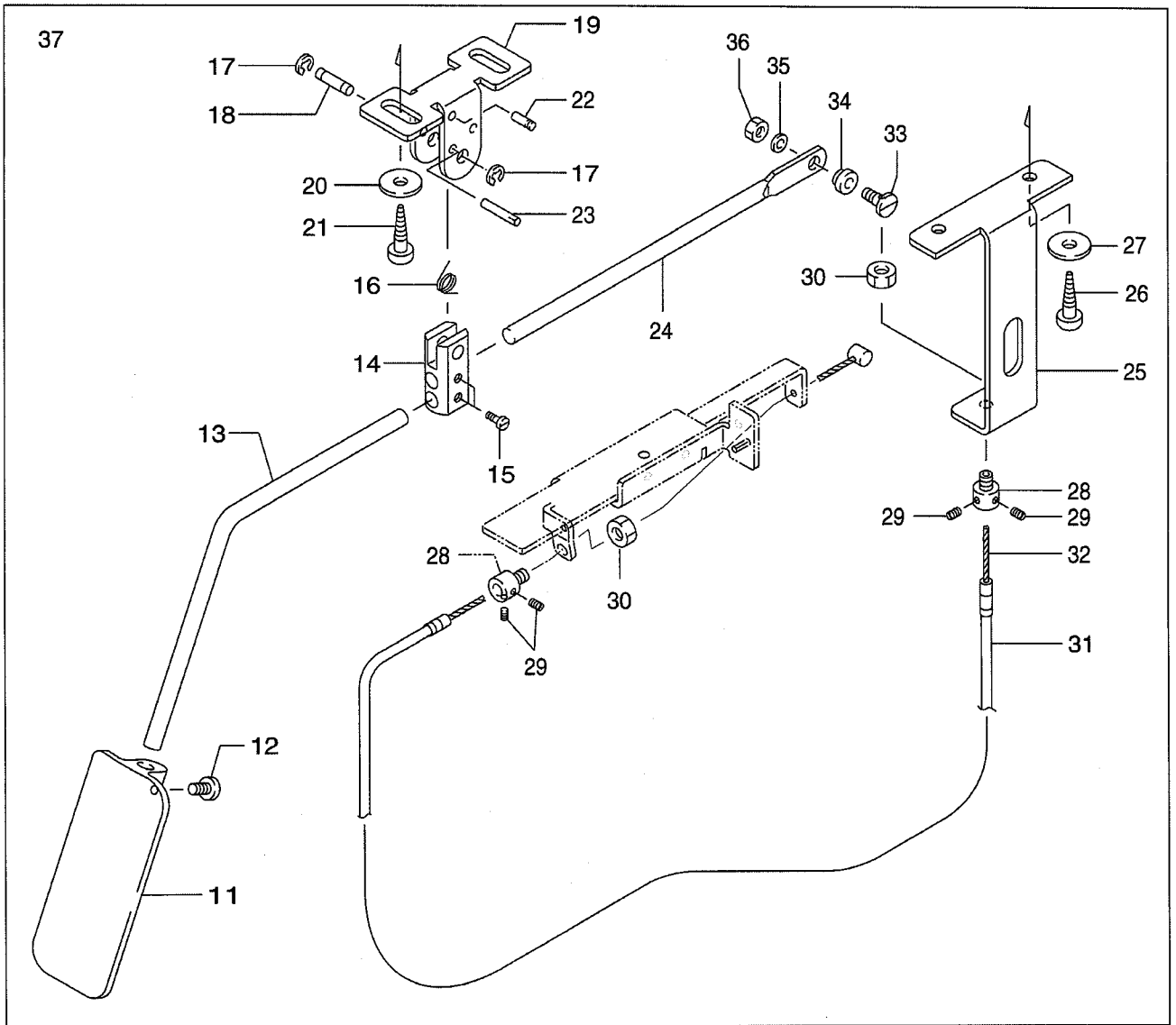
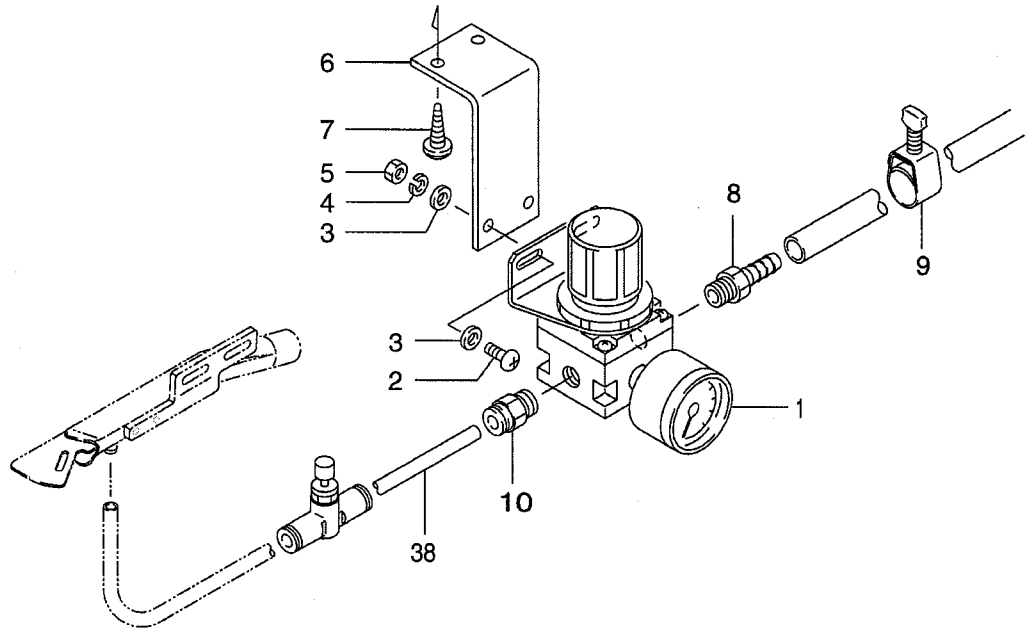
MODEL  
UB5 and UB6  
for  
AZ-G,AZF-G

# 1 UB5 DEVICE(1)



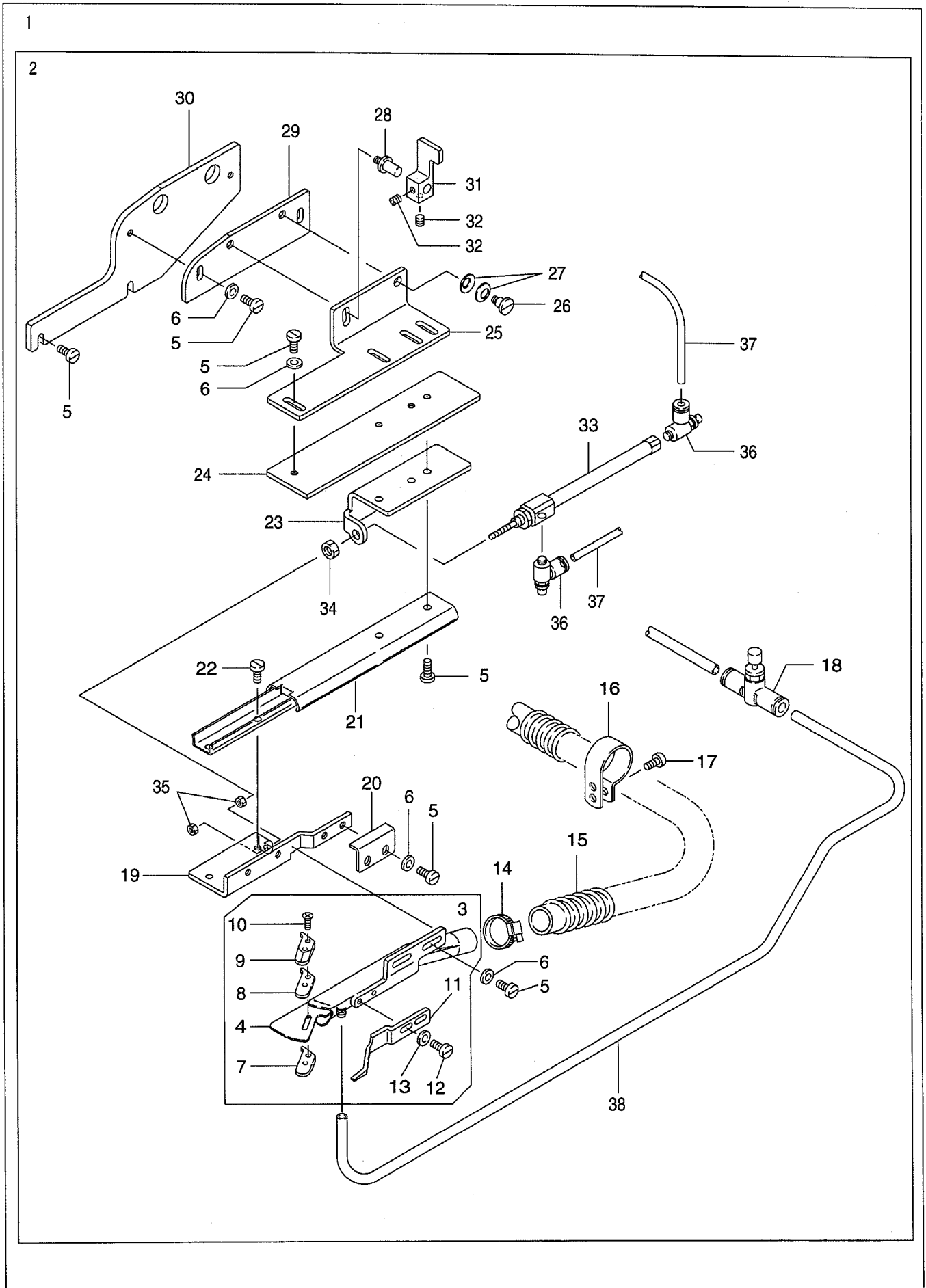
Ref.No	Parts No.	Description	品 名	Amt. Req
1	2159962	UB5 Device C. Set	UB5 装置(組)	1
2	2151202	UB5 Device C. Set 1	UB5 装置(組1)	1
3	2151209	"Suction Pipe, C. Set 1 "	吸込管 (組1)	1
4	2151210	"Suction Pipe, C. Set2"	吸込管 (組2)	1
5	110009	Screw(M4-0.7 × 8)	止ネジ	10
6	000538	Washer	ワッシャ	6
7	2101611	Uncurling Tip (Lower)	カール防止チップ (下)	1
8	2151215	Uncurling Tip Spacer	カール防止チップスペーサ	1
9	2101610	Uncurling Tip (Upper)	カール防止チップ (上)	1
10	005112	Screw(3/32-56 × 6)	止ネジ	2
11	2151216	Fabric Lift up Guide	布ガイド	1
12	110036	Screw(M3-0.5 × 6.5)	止ネジ	2
13	000532	Washer	ワッシャ	2
14	2151218	Hose Band	ホースバンド	1
15	2151217	Suction Hose	ホース	1
16	0010722	Cord Clamp(14N- φ 22.9)	コードクランプ	1
17	110045	Screw(M4-0.7 × 12)	止ネジ	1
18	1095010	Inline Speed Controller	インラインスピコン	1
19	2151230	Suction Pipe Holder	吸込管取付台	1
20	2151231	Releaser	リリーサ	1
21	170045	Screw(M4-0.7 × 5)	止ネジ	1
22	2151232	Releaser Spring	リリーサバネ	1
23	2151233	Slide Rail	スライドレール	1
24	110060	Screw(M4-0.7 × 5)	止ネジ	2
25	2151239	Slide Spring	スライドバネ	1
26	2151234	Slide Spring Latch	スライドバネ固定板	1
27	2151235	Slide Rail Plate	スライドレール取付板	1
28	2151236	Swing Up Bracket	スイングアップ台	1
29	170023	Screw(M4-0.7 × 9)	止ネジ	1
30	000010	Washer	ワッシャ	2
31	190024	Screw(M5-0.8 × 9)	止ネジ	1
32	2151238	Swing Up Stopper	スイングアップ固定板	1
33	2151237	Device Bracket	装置固定台	1
34	3501116	Lever	レバー	1
35	160001	Screw(M4-0.7 × 4)	止ネジ	2
36	1096030	Air Tube(6 × 4mm)(Black)	エアチューブ(黒)	-

UB 5 DEVICE(2)



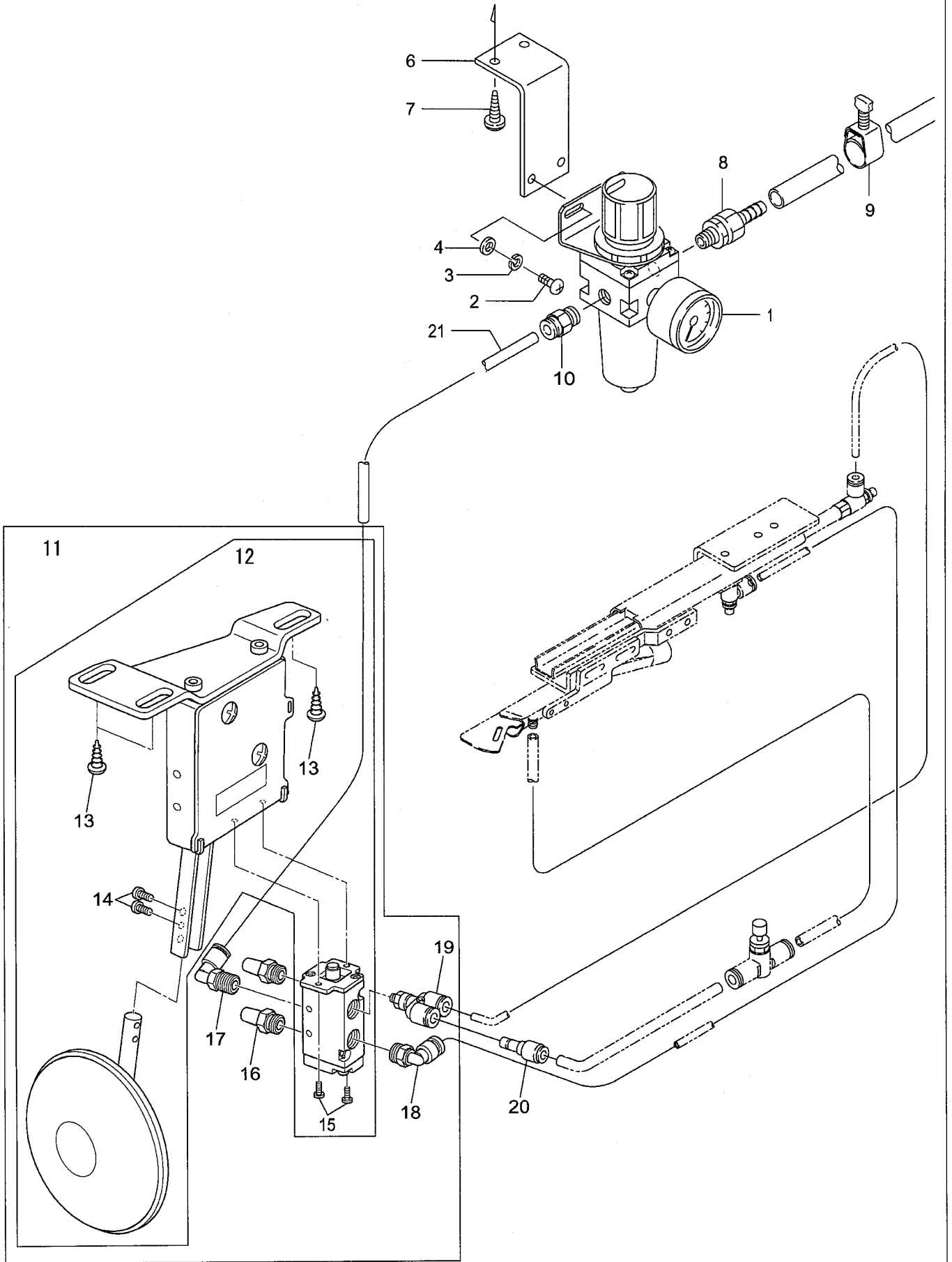
Ref.No	Parts No.	Description	品 名	Amt. Req
1	1097000	Regulator	レギュレータ	1
2	009960	Screw(M5-0.8 × 16)	止ネジ	2
3	000669	Washer	ワッシャ	4
4	000600	Spring Washer	スプリングワッシャ	2
5	000009	Nut	ナット	2
6	1097001	Regulator Support	レギュレータ取付台	1
7	006905	Wood Screw(φ 5.1 × 20)	木ネジ	2
8	1094011	Hose Nipple(φ 8-PT1/8)	ホースニップル	1
9	0033939	Hose Band(1/4inch)	ホースバンド(1/4インチ)	1
10	0010263	Connector(φ 6-PT1/8)	コネクタ	1
11	0064182	Knee Press	膝受ケ	1
12	004635	Screw(1/4-40 × 14)	止ネジ	1
13	0067082	Knee Press Shaft	膝受ケ軸	1
14	0064181	Knee Press Connecting Block	膝受ケ連結ブロック	1
15	004474	Screw(3/16-32 × 6.4)	止ネジ	2
16	0064180	Knee Press Return Spring	膝受ケ戻シバネ	1
17	0068202	Retaining Ring	ストップリング	2
18	0064187	Knee Press Pin	膝受ケピン	1
19	2151241	Knee Press Support	膝受ケ台	1
20	000580	Washer	ワッシャ	2
21	006910	Wood Screw(φ 6.8 × 26)	木ネジ	2
22	340029	Pin	ピン	1
23	340007	Pin	ピン	1
24	2151242	Knee Press Connecting Shaft	膝受ケ連結軸	1
25	2151244	Flexible Wire Guide Support	ワイヤガイド取付板	1
26	006209	Wood Screw(φ 5.5 × 20)	木ネジ	2
27	000428	Washer	ワッシャ	2
28	2151243	Flexible Wire Guide	ワイヤガイド	2
29	160000	Screw(M3-0.5 × 3)	止ネジ	4
30	100003	Nut	ナット	2
31	2151245	Flexible Wire Pipe	保護パイプ	1
32	0027085	Flex i ble Wire	ワイヤ	1
33	006075	Screw(11/64-40 × 11)	止ネジ	1
34	0034979	Flex i ble Wire Clamp Bushing	ワイヤ止メブッシュ	1
35	000538	Washer	ワッシャ	1
36	000334	Nut	ナット	1
37	2151240	Knee Press Device C. Set	膝受ケ装置(組)	1
38	1096030 [1096025]	Air Tube(6 × 4mm)(Black)	エアチューブ(黒)	1

# 3 UB6 DEVICE(1)



Ref.No	Parts No.	Description	品 名	Amt. Req
1	2159963	UB6 Device C. Set	UB6 装置(組)	1
2	2151203	UB6 Device C. Set 1	UB6 装置(組 1)	1
3	2151209	"Suction Pipe, C. Set 1 "	吸込管 (組 1)	1
4	2151210	"Suction Pipe, C. Set"	吸込管 (組)	1
5	110009	Screw(M4-0.7 × 8)	止ネジ	12
6	000538	Washer	ワッシャ	8
7	2101611	Uncurling Tip(Lower)	カール防止チップ(下)	1
8	2151215	Uncurling Tip Spacer	カール防止チップスペーサ	1
9	2101610	Uncurling Tip(Upper)	カール防止チップ(上)	1
10	005112	Screw(3/32-56 × 5.5)	止ネジ	2
11	2151216	Fabric Liftup Guide	布ガイド	1
12	110036	Screw(M3-0.5 × 6.5)	止ネジ	2
13	000532	Washer	ワッシャ	2
14	2151218	Hose Band	ホースバンド	1
15	2151217	Suction Hose	ホース	1
16	0010722	Cord Clamp(14N- φ 22.9)	コードクランプ	1
17	110045	Screw(M4-0.7 × 12)	止ネジ	1
18	1095010	Inline Speed Controller	インラインスピコン	1
19	2151250	Suction Pipe Holder	吸込管取付台	1
20	2151252	Rail Guide	レールガイド	1
21	2151233	Slide Rail	スライドレール	1
22	110060	Screw(M4-0.7 × 5)	止ネジ	2
23	2151251	Cylinder Bracket	シリンダ取付台	1
24	2151235	Slide Rail Plate	スライドレール取付板	1
25	2151236	Swing Up Bracket	スイングアップ台	1
26	170023	Screw(M4-0.7 × 9)	止ネジ	1
27	000010	Conical Spring Washer	皿バネワッシャ	2
28	190024	Screw(M5-0.8 × 9)	止ネジ	1
29	2151238	Swing Up Stopper	スイングアップ固定板	1
30	2151237	Device Bracket	装置固定台	1
31	3501116	Lever	レバー	1
32	160001	Screw(M4-0.7 × 4)	止ネジ	2
33	1091161	Air Cylinder	エアシリンダ	1
34	000011	Nut	ナット	1
35	000012	Nut	ナット	1
36	1095001	[1095008] Speed Controller	スピードコントローラ	2
37	1096029	[1096024] Air Tube(4 × 2.5mm)(Black)	エアチューブ(黒)	2
38	1096030	[1096025] Air Tube(6 × 4mm)(Black)	エアチューブ(黒)	1

# 4 UB6 DEVICE(2)





Ref.No	Parts No.	Description	品 名	Amt. Req
1	1097009 [0010073]	Regulator	レギュレータ	1
2	110017 [009960]	Screw(M5-0.8 × 8)[M5-0.8 × 16]	止ネジ	2
3	000600	Spring Washer	スプリングワッシャ	2
4	000426 [000669]	Washer	ワッシャ	2
5				
6	1253240 [0013218]	Regulator Support	レギュレータ取付板	1
7	006905	Wood Screw(φ 5.1 × 20)	木ネジ	2
8	0010108	Hose Union	ホースユニオン	1
9	0033939	Hose Band	ホースバンド	1
10	0010264	Connector(Φ 6-PT1/4)	コネクタ	1
11	1200472 [1200350]	Toggle Switch C. Set2	トグルスイッチ(組2)	1
12	1200468 [1200305]	Toggle Switch C. Set1	トグルスイッチ(組1)	1
13	006209 ◆	Wood Screw(Φ 5.1 × 20)	木ネジ	3
14	120018 ◆	Screw(M4-0.7 × 10)	止ネジ	2
15	120056 ◆	Screw(M3-0.5 × 5)	止ネジ	2
16	1097007 ◆	Silencer	サイレンサ	2
17	0010266 [1094063]	Elbow Connector(Φ 6-PT1/8)	エルボコネクタ	1
18	0010057 [1094059]	Elbow Connector(Φ 4-PT1/8)	エルボコネクタ	1
19	1094031 [1094066]	Union Y-Connector(Φ 6-PT1/8)	Yジョイント	1
20	1094002	Reducer(Φ 4- Φ 6)	レデューサ	1
21	1096030 [1096025]	Air Tube(6 × 4mm)(Black)	エアチューブ(黒)	1

***Yamato***

ヤマトマシン製造株式会社

***YAMATO SEWING MACHINE MFG. CO., LTD.***