

JUKI[®]

**Computer-controlled Eyelet Buttonholing Machine
(with Compound Thread Trimmer)**

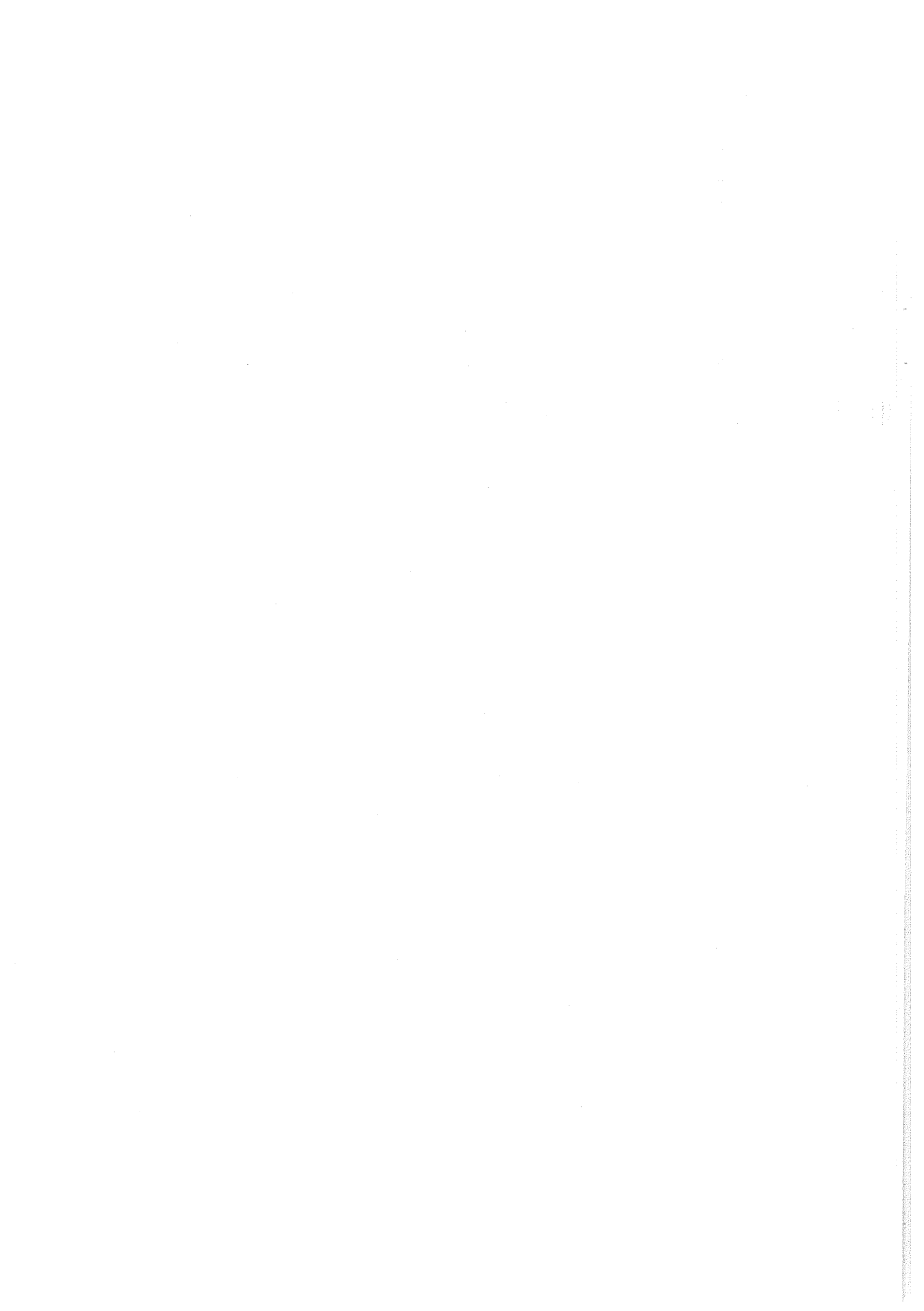
電子鳩目穴かがりマシン (総合糸切り付き)

MEB-3200

PARTS LIST

29343118

No.1292-08



HOW TO MAKE USE OF THIS PARTS LIST

1. Explanation of codes

1) "*" mark.....means this part is changed from the previous parts book.

As to the details of the change, refer to "List for information of change".

2) "01"refer to "Note" explanation at bottom of page.

2. Codes on the "Qty" column

· Each numeral indicates the number of parts required.

· "0.1" and "2.5" indicate the length (in meters) of the respective parts.

3. Parentheses mean that the corresponding part is a subpart that constructs an assembly part.

4. Dotted lines on the Figures indicate assembly parts.

パーツリストご利用に際して

1. "注記" 欄の記号説明

1) "*" 印前回のパーツブックに比較して今回変更された部品を意味します。

変更内容は" 変更情報リスト" を参照してください。

2) "01"ページ下の" 注記" の説明を参照してください。

2. 数量欄の数字は、個数を表し、0.1、2.5等の数値は、長さ（単位メートル）を表します。

3. 数量欄の（ ）は、組部品を構成している子部品であることを意味します。

4. イラストページの — — — — 枠は、組構成であることを意味します。

CONTENTS

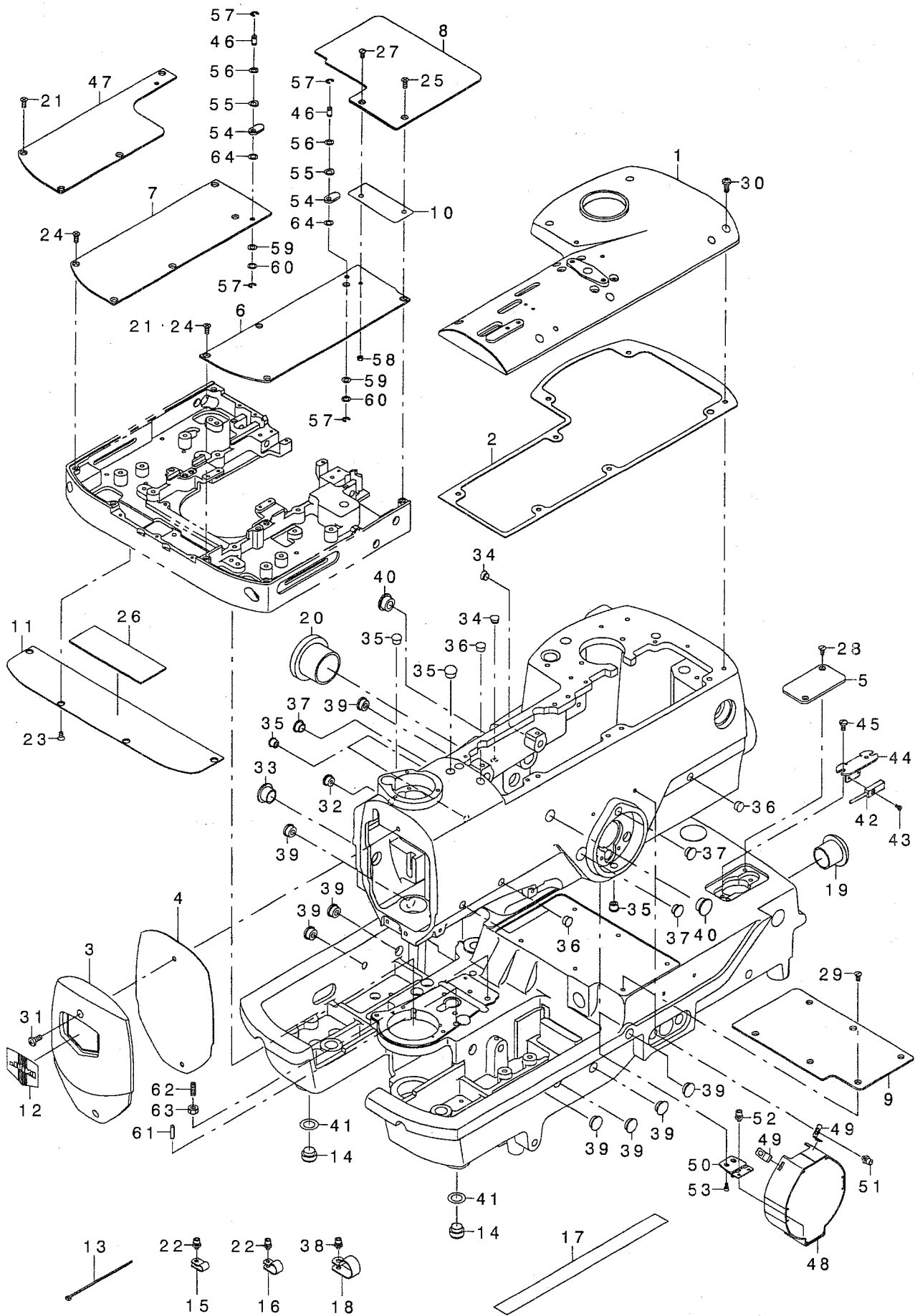
目 次

1. FRAME & MISCELLANEOUS COVER COMPONENTS(1)	1
頭部・外装関係 (1)	
2. FRAME & MISCELLANEOUS COVER COMPONENTS(2)	3
頭部・外装関係 (2)	
3. BOTTOM COVER COMPONENTS	5
ボトムカバー関係	
4. FEED COMPONENTS	7
送り関係	
5. CLOTH OPEN COMPONENTS	9
布開き関係	
6. LOWER THREAD CUTTING COMPONENTS (1) (FOR MEB-3200SS, RS, RD)	11
下糸切り関係 (1) (MEB-3200SS,RS,RD用)	
7. LOWER THREAD CUTTING COMPONENTS (2) (FOR MEB-3200JS, CS, JA, CA)	13
下糸切り関係 (2) (FOR MEB-3200JS,CS,JA,CA用)	
8. LOWER THREAD CUTTING COMPONENTS (3) (FOR MEB-3200TS, TA)	15
下糸切り関係 (3) (MEB-3200TS,TA用)	
9. UPPER THREAD CUTTING COMPONENTS	17
上糸切り関係	
10. PRESSER COMPONENTS (1) (FOR MEB-3200SS, JS, CS, TS, JA, CA, TA)	19
押え関係 (1) (MEB-3200SS,JS,CS,TS,JA,CA,TA用)	
11. PRESSER COMPONENTS (2) (FOR MEB-3200RD, RS)	21
押え関係 (2) (MEB-3200RD,RS用)	
12. REVOLUTION COMPONENTS	23
旋回関係	
13. LOOPER DRIVING COMPONENTS	25
ルーバ駆動関係	
14. LOWER SHAFT COMPONENTS	27
下軸関係	
15. UPPER SHAFT COMPONENTS	28
上軸関係	
16. NEEDLE BAR DRIVING COMPONENTS	29
針棒駆動関係	
17. NEEDLE BAR ROCKING COMPONENTS	30
針棒揺動関係	
18. NEEDLE BAR COMPONENTS	31
針棒関係	
19. THREAD TAKE-UP LEVER & THREAD GUIDE COMPONENTS	33
天秤・糸案内関係	
20. LOWER THREAD HAUL COMPONENTS	35
下糸たぐり関係	

21. UPPER THREAD HAUL COMPONENTS	36
上糸たぐり関係	
22. GIMP HAUL COMPONENTS	37
芯紐たぐり関係	
23. CLOTH CUTTING COMPONENTS (1)	39
布切り関係 (1)	
24. CLOTH CUTTING COMPONENTS (2)	41
布切り関係 (2)	
25. AIR COMPONENTS	42
エア関係	
26. LUBRICATION MECHANISM COMPONENTS	43
給油関係	
27. TABLE COMPONENTS	45
脚卓関係	
28. TRANSMISSION COMPONENTS (1)	47
電装関係 (1)	
29. TRANSMISSION COMPONENTS (2)	49
電装関係 (2)	
30. OPERATION BOX COMPONENTS	50
操作ボックス関係	
31. WIRING DIAGRAM	51
電装配線図	
32. OPTION COMPONENTS(1)	53
オプション関係 (1)	
33. OPTION COMPONENTS(2)	55
オプション関係 (2)	
34. OPTION COMPONENTS(3)	57
オプション関係 (3)	
35. ACCESSORY PARTS COMPONENTS	59
付属品関係	
36. LIST FOR INFORMATION OF CHANGE	61
変更情報リスト	
NUMERICAL INDEX OF PARTS	63
索引	

1. FRAME & MISCELLANEOUS COVER COMPONENTS(1)

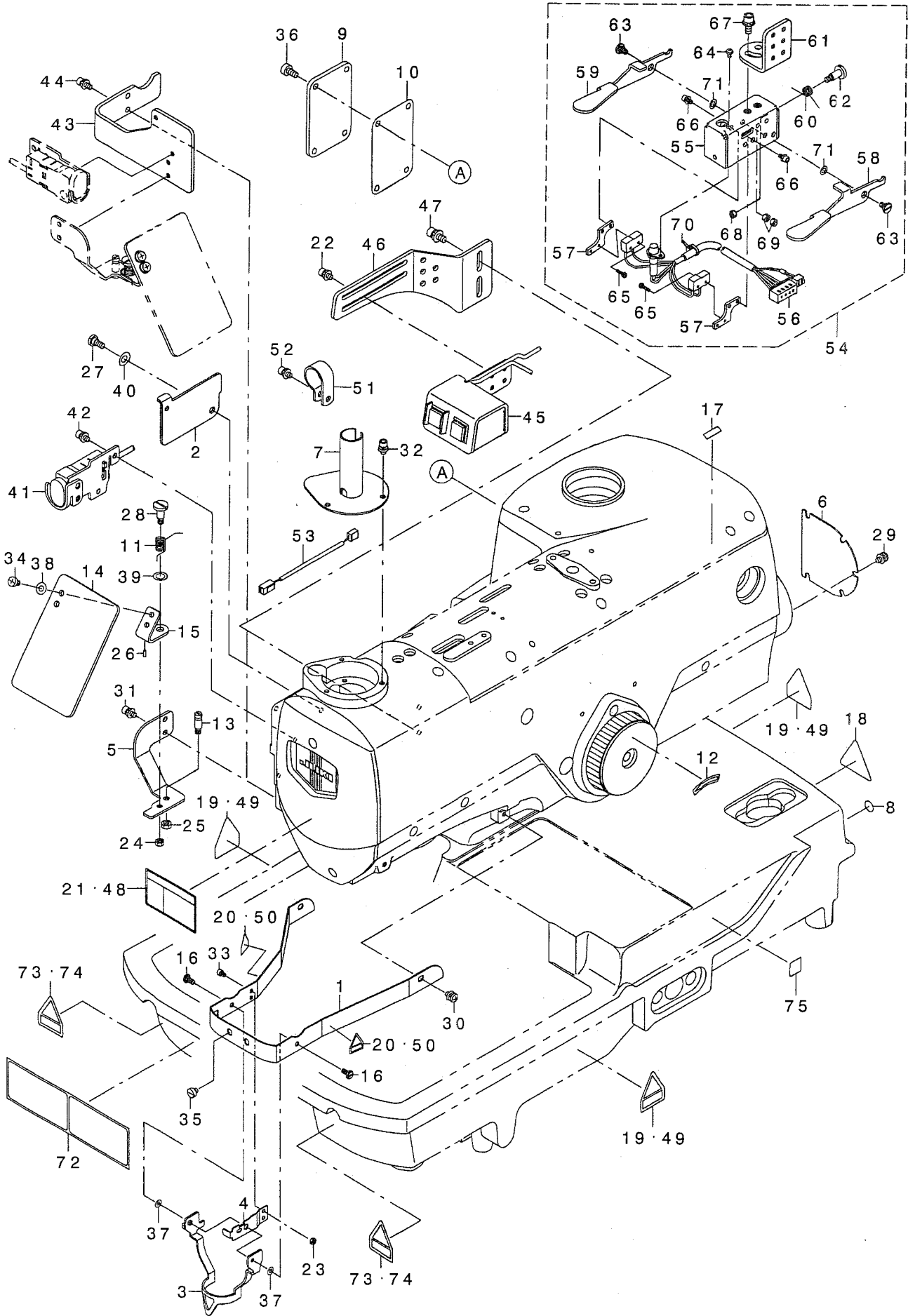
頭部・外装関係 (1)



REF. NO	NOTE	PART NO.	DESCRIPTION	ヒ ヲ メ イ	Qty
1		320-00507	TOP COVER	ツ' ヨウメンカハ'	1
2		320-00606	TOP COVER PACKING	ツ' ヨウメンカハ' -ハ' ッキン	1
3		320-00705	FACE COVER	メンブ' カハ' -	1
4		320-00804	FACE COVER PACKING	メンブ' カハ' -ハ' ッキン	1
5		320-01000	SENSOR COVER	タテオクリセンサ-カハ' -	1
6		320-01208	AUXILIARY COVER RIGHT	オサエイタホシ' ヨカハ' -ミキ'	1
7	01	320-01307	AUXILIARY COVER LEFT	オサエイタホシ' ヨカハ' -ヒタ' リ	1
8		320-01604	MOVING COVER	イト' ウカハ' -	1
9		320-01703	MOVING COVER HOLDING PLATE	イト' ウカハ' -ウケイタ	1
10		320-01802	MOVING COVER SPACER	イト' ウカハ' -スハ' -サ-	1
11		320-02107	FEDER BASE LOWER COVER	オクリタ' イカメンカハ' -	1
12		110-00403	PLATE	メンイタケツヨウイタ	1
13		EA-9500B01-00	CABLE BAND	ソクセンハ' ソト'	15
14		G5314-161-000	CONVEYOR SUPPORT	コンハ' アササエ	2
15		HX-0015000-0A	CABLE CLAMP	ケーブ' ルクリツブ'	1
16		HX-0015000-0C	CABLE CLIP	ソクセンハ' -ツ	2
17		G6343-870-000	SHEET	スハ' リト' メシ-ト	0.2
18		HX-0015000-0J	CLIP	ケーブ' ル クリツブ'	1
19		HX-0032600-0B	BUSH	ブ' ッシュ	1
20		HX-0032600-0F	BUSH	ブ' ッシュ	1
21	02	SM-1041001-SN	SCREW M4X0.7 L=10	サラコネツ' M4X0.7 L=10	8
22		SL-6040892-TN	BOLT	サ' ガ' ネツキロツカクアナホ' ルト	3
23		SM-1040801-SC	SCREW M4X0.7 L=8	サラコネツ' M4X0.7 L=8	4
24	01	SM-1041001-SN	SCREW M4X0.7 L=10	サラコネツ' M4X0.7 L=10	9
25		SM-1041001-SN	SCREW M4X0.7 L=10	サラコネツ' M4X0.7 L=10	1
26		320-02602	FEED BASE LOWER COVER CUSHION	オクリタ' イカメンカハ' -クツジョ	1
27		SS-1110840-SP	SCREW 11/64-40 L=8	サラネツ' 11/64-40 L=8	1
28		SS-1110840-SP	SCREW 11/64-40 L=8	サラネツ' 11/64-40 L=8	2
29		SS-1110840-SP	SCREW 11/64-40 L=8	サラネツ' 11/64-40 L=8	6
30		SS-4121215-SP	SCREW 3/16-28 L=12	ナハ' ネツ' 3/16-28 L=12	7
31		SS-4121215-SP	SCREW 3/16-28 L=12	ナハ' ネツ' 3/16-28 L=12	2
32		106-22009	COAD BUSH	コ-ト' ブ' ッシュ	1
33		B1150-490-000	RUBBER PLUG	ウウオクリレンケツウデ' キヤツブ'	1
34		TA-0800501-RO	PLUG D=8X8.2 L=5	トメセン D=8X8.2 L=5	2
35		TA-0850604-RO	RUBBER PLUG	トメセン	5
36		TA-0950806-RO	RUBBER PLUG	トメセン	4
37		TA-1050504-RO	RUBBER PLUG	トメセン	3
38		SL-6041092-TN	SCREW	サ' ガ' ネツキロツカクアナホ' ルト	1
39		TA-1250406-RO	RUBBER PLUG D=12.5 L=4	トメセン D=12.5 L=4	8
40		TA-1470704-RO	RUBBER PLUG	トメセン	2
41		WP-1221016-SP	WASHER	ヒラサ' ガ' ネ	2
42		320-76853	SENSOR ASM.	タテオクリケ' ンセンサ-クミ	1
43		SM-4860601-SC	SCREW M2.6 L=6	ナハ' コネツ' M2.6 L=6	1
44		320-76903	SENSOR BRACKET	タテオクリセンサ-トリツケイタ	1
45		SS-7110830-SP	SCREW 11/64-40 L= 7.5	マルヒラネツ' 11/64-40 L=7.5	2
46		320-02008	VERTICAL SHAFT	クランブ' ホシ' イタツデンシ' ク	2
47	02	320-32005	AUXILIARY COVER LEFT	タテアナオサエイタホシ' ヨカハ' -ヒタ' リ	1
48	03	320-03105	HAND PULLEY COVER	テモトブ' -リカハ' -	1
49	03	320-03204	HAND PULLEY COVER SPRING	テモトブ' -リカハ' -スア' リンク'	2
50	03	320-03352	COVER FITTING PLATE ASM.	テモトブ' -リカハ' -トリツケイタクミ	1
51	03	SL-6040892-TN	BOLT	サ' ガ' ネツキロツカクアナホ' ルト	2
52	03	SL-6040892-TN	BOLT	サ' ガ' ネツキロツカクアナホ' ルト	2
53	03	SM-6030502-TN	SCREW M3 L=5	ロツカクアナホ' ルト M3 L=5	2
54		140-12504	CLAMP HOLDING PLATE	クランブ' ホシ' イタ	2
55		WZ-0620290-KP	WAVED WASHER	マケ' サ' ガ' ネ 6.2X11X0.2	2
56		WP-0550800-SP	WASHER 5.5X10X0.8	ヒラサ' ガ' ネ 5.5X10X0.8	2
57		RE-0400000-KP	E-RING 4	Eガ' タトメフ 4	4
58		NS-6110310-SP	NUT 11/64-40	ロツカクナツト 11/64-40	1
59	04	320-03808	CLAMP RETAINER PLATE SPACER	クランブ' ホシ' イタスハ' -サ	2
60		262-17604	WASHER	オシサケ' コロサ' ガ' ネ	2
61		PS-0400162-KP	SPRING PIN	スア' リンク' ビ' ソ	1
62		SS-8153010-SR	SCREW 15/64-28 L=30	トメネツ' 15/64-28 L=30	1
63		NS-6150310-SP	NUT 15/64-28	ロツカクナツト 15/64-28	1
64	05	320-03808	CLAMP RETAINER PLATE SPACER	クランブ' ホシ' イタスハ' -サ	2
NOTE (注記)			01...EXCEPT MEB-3200RD,RS	MEB-3200RD,RSを除く	
			02...FOR MEB-3200RD,RS	MEB-3200RD,RS用	
			03...FOR MEB-3200RD	MEB-3200RD用	
			04...FOR MEB-3200SS,RD,RS	MEB-3200SS,RD,RS用	
			05...FOR MEB-3200JS,CS,TS,JA,CA,TA	MEB-3200JS,CS,TS,JA,CA,TA用	

2. FRAME & MISCELLANEOUS COVER COMPONENTS(2)

頭部・外装関係 (2)

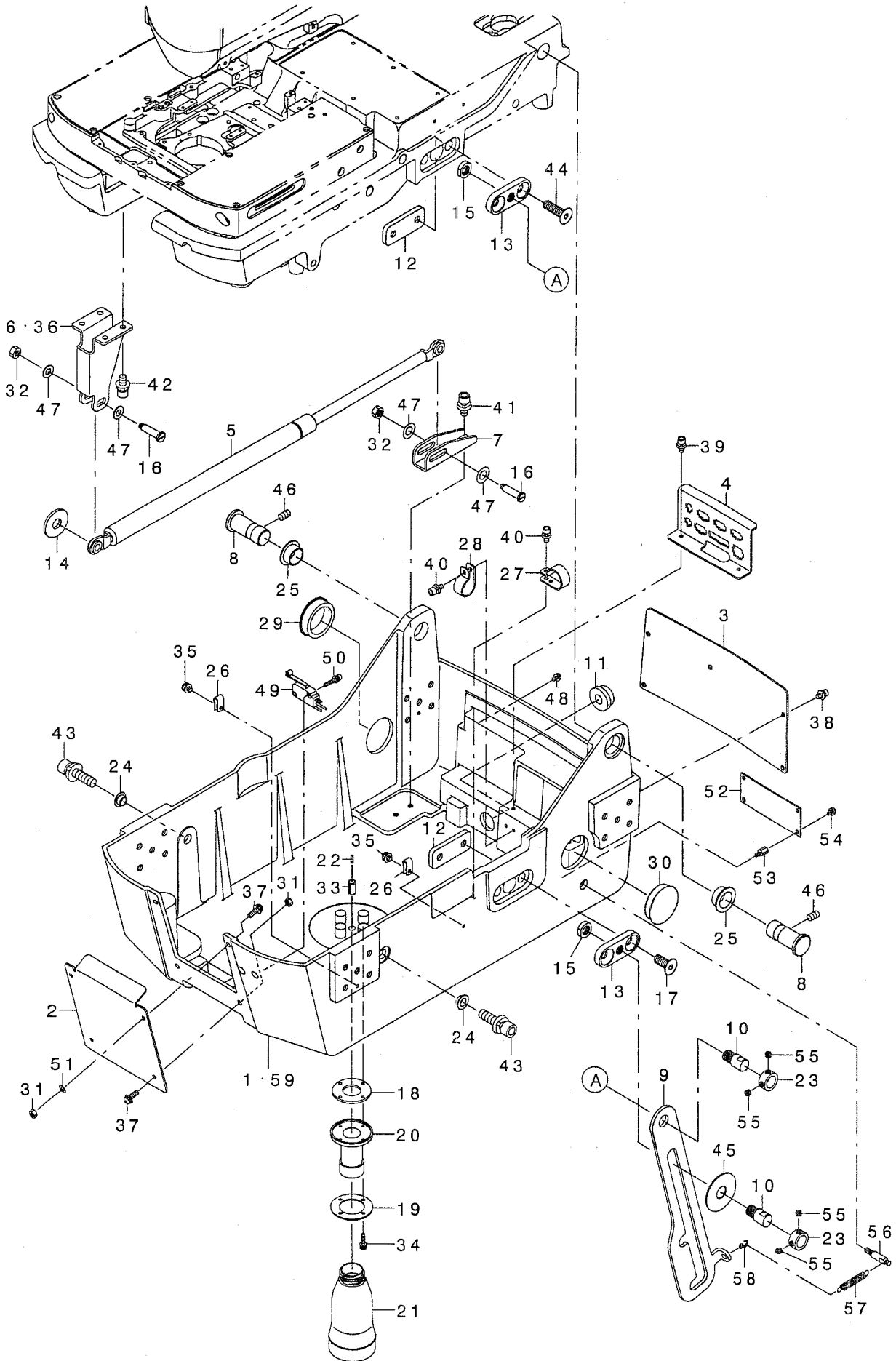


REF. NO	NOTE	PART NO.	DESCRIPTION	ヒョウメイ	Qty
1		320-00903	REVOLUTION COVER	センカイカハ	1
2		320-01109	ADJUST COVER	ハリフリチヨウセイカハ	1
3		320-01406	FINGER GUARD	ユビカ	1
4		320-01505	FINGER GUARD SPRING	ユビカトスプリング	1
5		320-01901	SAFETY PLATE BRACKET	アソゼンプレートラケット	1
6		320-02800	BEARING COVER	ヌメキリハアリングフタ	1
7		320-03659	NEEDLE BAR COVER ASM.	ハリカウカークミ	1
8		100-04109	GROUND MARK	グランドマーク	1
9		107-43003	SIDE COVER	ソクメソカハ	1
10		107-00706	SIDE COVER PACKING	ソクメソカハパッキン	1
11		139-43204	SAFETY PLATE RETURN SPRING	アソゼンプレートモトコハネ	1
12		B1144-210-000	REVOLVING DIRECTION LABEL	カイトコウコウラベル	1
13		B1506-352-000	TENSION SPRING RACK B	ヒツパリハネカケB	1
14		B3120-372-000	SAFETY PLATE	アソゼンプレート	1
15	*	260-37309	SAFETY PLATE INSTALLING PLATE	アソゼンプレートリツケイタ	1
16		G5618-830-000	NEEDLE PRESSER SCREW	ハリオサエSC	2
17		B1140-761-000	OILING LABEL	キユコウツツパシ	1
18		CM-3001000-04	DANGER LABEL (50)	キケンシヤツクイコウシ(50)	1
19	03	CM-3002000-B3	LABEL (31.5)	ハサミコミチュウイシ(31.5)	3
20	03	CM-3002000-C1	CAUTION LABEL	メスチュウイシ(16)	2
21	03	CM-3002003-01	SAFETY LABEL, 5(SMALL)	アソゼンラベル5(シヨウ)	1
22	02	SL-6041092-TN	SCREW	サカネツキロツカクアナネ	4
23		NM-6030003-SC	NUT M3	ロツカクナツト M3	2
24		NS-6110310-SP	NUT 11/64-40	ロツカクナツト 11/64-40	1
25		NS-6120310-SP	NUT 3/16-28	ロツカクナツト 3/16-28	1
26		PS-0200062-KH	SPRING PIN 2X6	スプリングピン 2X6	1
27		SD-0600271-SP	HINGE SCREW D= 6 H= 2.7	タコネジ D=6 H=2.7	1
28		SD-0601021-SP	HINGE SCREW D=6 H=10.2	タコネジ D=6 H=10.2	1
29		SL-4040881-SC	SCREW M4 L=8	サカネツキナハコネジ M4 L=8	5
30		SL-4040881-SC	SCREW M4 L=8	サカネツキナハコネジ M4 L=8	2
31		SL-6040892-TN	BOLT	サカネツキロツカクアナネ	2
32		SL-6040892-TN	BOLT	サカネツキロツカクアナネ	3
33		SM-6030402-TN	BOLT M3X4	ロツカクアナツキネ	2
34		SS-4110715-SP	SCREW 11/64-40 L=7	ナハネジ 11/64-40 L=7	2
35		SS-6110480-SL	SCREW 11/64-40 L=4.3	ヒラネジ 11/64-40 L=4.3	2
36		SS-6121010-SP	SCREW 3/16-28 L=10	ヒラネジ 3/16-28 L=10	4
37		WP-0320501-SC	WASHER M3	ヒラサカネ 3.2X7X0.5	2
38		WP-0450801-SD	WASHER 4.5X10X0.8	ヒラサカネ 4.5X10X0.8	2
39		WP-0740516-SP	WASHER 7.4X11.8X0.5	ヒラサカネ 7.4X11.8X0.5	1
40		WZ-0620550-KP	WASHER	サラハネサカネ 6.2X12.5X0.5	1
41		320-02354	SWITCH ASM.	イチヂクテイスイツチクミ	1
42		SL-6040892-TN	BOLT	サカネツキロツカクアナネ	2
43	01	320-03402	EYE GUARD COVER FITTING BASIS	メネゴカハトリツケイタイコネキヨウ	1
44	01	SL-6041092-TN	SCREW	サカネツキロツカクアナネ	2
45	05	320-76655	HAND SWITCH ASM.	テモトスイッチクミ	1
46	02	320-76507	SWITCH FITTING PLATE SUPPORT	テモトスイッチトリツケイタササエ	1
47	02	SL-6051292-TN	BOLT	サカネツキロツカクアナネ	2
48	04	CM-3002003-A1	SAFETY LABEL, 6 (SMALL)	アソゼンラベル6(シヨウ)	1
49	04	CM-3002000-03	ATTENTION LABEL	ユビケカチュウイシ(31.5)	3
50	04	CM-3002000-01	ATTENTION SEAL	ユビケカチュウイシ(16)	2
51		HX-0015000-OJ	CLIP	ゲーパルクリップ	1
52		SL-6041092-TN	SCREW	サカネツキロツカクアナネ	1
53	02	320-02750	RELAY CABLE ASM.	イチヂクテイシチュウイキコートクミ	1
54	02	320-78552	NEAR SWITCH ASM.	テモトレハスイッチクミ	1
55		320-78503	SWITCH BOX	スイッチボックス	(1)
56		320-78651	LED SW ASM.	LED-SWクミ	(1)
57		320-78800	SWITCH FITTING PLATE	スイッチトリツケイタ	(2)
58		320-78909	SWITCH LEVER RIGHT	スイッチレハニミキ	(1)
59		320-79006	SWITCH LEVER LEFT	スイッチレハヒダリ	(1)
60		320-79105	LEVER RETURN SPRING	レハモトコハネ	(1)
61		320-79204	NEAR SWITCH FITTING PLATE	テモトスイッチトリツケイタ	(1)
62		SD-0601021-SP	HINGE SCREW D=6 H=10.2	タコネジ D=6 H=10.2	(1)
63		SD-0640231-SP	HINGE SCREW D= 6.35 H= 2.3	タコネジ D=6.35 H=2.3	(2)
64		SM-4030501-SC	SCREW M3X0.5 L=5	ナハネジ M3X0.5 L=5	(1)
65		SL-4021091-SC	SCREW M2 L=10	サカネツキナハコネジ	(4)
66		SL-6030692-TN	BOLT	サカネツキロツカクアナネ	(4)
67		SL-6051292-TN	BOLT	サカネツキロツカクアナネ	(2)
68		NS-6110310-SP	NUT 11/64-40	ロツカクナツト 11/64-40	(1)
69		NS-6110310-SP	NUT 11/64-40	ロツカクナツト 11/64-40	(2)
70		EA-9500B01-00	CABLE BAND	ソクセンパシ	(1)
71		WP-0480856-SP	WASHER 4.8X8.4X0.8	ヒラサカネ 4.8X8.4X0.8	(2)
72		400-23425	LUBRICATION/THREADING SEAL	チュウコウシ/イトネツシメセツト	1
73	*03	CM-3002000-B2	LABEL(25)	ハサミコミチュウイシ(25)	2
74	*04	CM-3002000-02	CAUTION LABEL(25)	ユビケカチュウイシ(25)	2
75	*04	CM-6001001-01	WEEE MARK LABEL S	WEEE マークラベル S	1

NOTE (注記) 01...FOR MEB-3200RD MEB-3200RD用
02...EXCEPT MEB-3200RD MEB-3200RDを除く
03...FOR USE IN JAPAN 日本用
04...FOR EXPORT 輸出用
05...OPTIONAL PARTS(EXCEPT MEB-3200RD) オプション部品(MEB-3200RDを除く)

3. BOTTOM COVER COMPONENTS

ボトムカバー関係



REF. NO	NOTE	PART NO.	DESCRIPTION	品名	Qty
1	02	320-04517	BOTTOM COVER	ボトムカバー	1
2		320-04608	FRONT COVER	フロントカバー	1
3		320-04707	REAR COVER	リアカバー	1
4		320-04806	CONNECTOR FITTING PLATE	コネクタトリツケイタ	1
5		320-04905	GAS SPRING	ガススプリング	1
6	02	320-05001	GAS SPRING BRACKET, UPPER	ガススプリングブラケットウエ	1
7		320-05100	GAS SPRING BRACKET, LOWER	ガススプリングブラケットロウ	1
8		320-05209	HINGE SHAFT	ヒンジシャフト	2
9		320-05415	HINGE STOPPER	ヒンジストッパ	1
10		320-05803	HINGE STOPPER SHAFT	ヒンジストッパシャフト	2
11		320-06504	CLOTH WASTE BUSH	ムスクスワッシュ	1
12		320-06108	HINGE STOPPER FIXING PLATE B	ヒンジストッパコティイタB	2
13		320-06009	HINGE STOPPER FIXING PLATE A	ヒンジストッパコティイタA	2
14		118-49601	SPACER	ホーシヨウムスバサ	1
15		320-05902	HINGE STOPPER NUT	ヒンジストッパナット	2
16		B1509-210-000	CONNECTING SCREW	オチエリソコ	2
17		SM-1102552-TT	SCREW M10 L=25	ロツカクアナツキサヲボルト M10 L=25	2
18		B8112-220-000	OIL SEAL	アブラスキオイシユル	1
19		B8111-220-000	WASHER	アブラスキサガネ	1
20		B8202-205-000	OIL MANAGEMENT	アブラスキ	1
21		B9121-012-000	OIL CAN	アブラビン	1
22		CQ-2520000-00	OIL WICK	ウツシ	0.1
23		320-06306	HINGE STOPPER COLLAR	ヒンジストッパカラー	2
24		E2193-172-000	PT EV PP METAL	PT EVPPメタル	2
25		G6264-870-000	BEARING	ラテソイタハアリソク	2
26		HX-0015000-0A	CABLE CLAMP	ケーブルクリップ	2
27		HX-0015000-0M	CABLE CLIP	ケーブルクリップ	1
28		HX-0015000-0J	CABLE CLIP	ケーブルクリップ	1
29		HX-0018800-0A	BUSH	ワッシュ	1
30		HX-0032600-00	BUSH	ワッシュ	1
31		NM-6040000-SN	NUT M4	ロツカクナット M4	4
32		NS-6150540-SP	NUT 15/64-28	ロツカクナット 15/64-28	2
33		PS-0800162-KP	SPRING PIN 8X16	スプリングピン 8X16	1
34		SL-4031481-SC	SCREW M3 X 14	ナハコネシ ヂムス M3X0.5 L=14	4
35		SL-4040881-SC	SCREW M4 L=8	サガネツキナハコネシ M4 L=8	2
36	01	400-12229	GAS SPRING BRACKET UPPER	ガススプリングブラケットウエ	1
37		SL-4041281-SC	SCREW M4X0.7 L=12	ナハコネシ ヂムス M4 L=12	4
38		SL-6040892-TN	BOLT	サガネツキロツカクアナボルト	5
39		SL-6041092-TN	SCREW	サガネツキロツカクアナボルト	2
40		SL-6041092-TN	SCREW	サガネツキロツカクアナボルト	2
41		SL-6061492-TN	BOLT	サガネツキロツカクアナボルト	2
42		SL-6061492-TN	BOLT	サガネツキロツカクアナボルト	4
43		SL-6083092-TN	SCREW	サガネツキロツカクアナボルト	2
44		SM-1103552-TT	SCREW M10 L=35	ロツカクアナツキサヲボルト M10 L=35	2
45		320-05704	HINGE STOPPER WASHER	ヒンジストッパサガネ	1
46		SM-8061002-TP	SCREW M6 L=10	トメネシ M6 L=10	2
47		B1223-771-000	NEEDLE ROD CRANK WASHER	ハリボークラソクワツシヤ	4
48		SL-4040881-SC	SCREW M4 L=8	サガネツキナハコネシ M4 L=8	1
49		320-02255	SWITCH ASM.	ハットカイハイスイッチクミ	1
50		SL-6031692-TN	SCREW	サガネツキロツカクアナボルト	2
51		WP-0410846-SC	WASHER	ヒラサガネ	4
52		M8602-620-0A0	CIRCUIT BOARD ASM.	コネクタキハソクミ	1
53		HX-0033900-00	STUD	キハソハツ	4
54	*	SL-4040881-SC	SCREW M4 L=8	サガネツキナハコネシ M4 L=8	4
55		SS-8660512-TP	SCREW 1/4-40 L=5	トメネシ 1/4-40 L=5	4
56		320-06207	HINGE STOPPER SPRING RACK	ヒンジストッパハネカケ	1
57		262-27900	TENSION SPRING	キトウレハヒツパリハネ	1
58		320-05605	HINGE STOPPER RACK	ヒンジストッパフック	1
59	01	400-12051	BOTTOM COVER A	ボトムカバーA	1

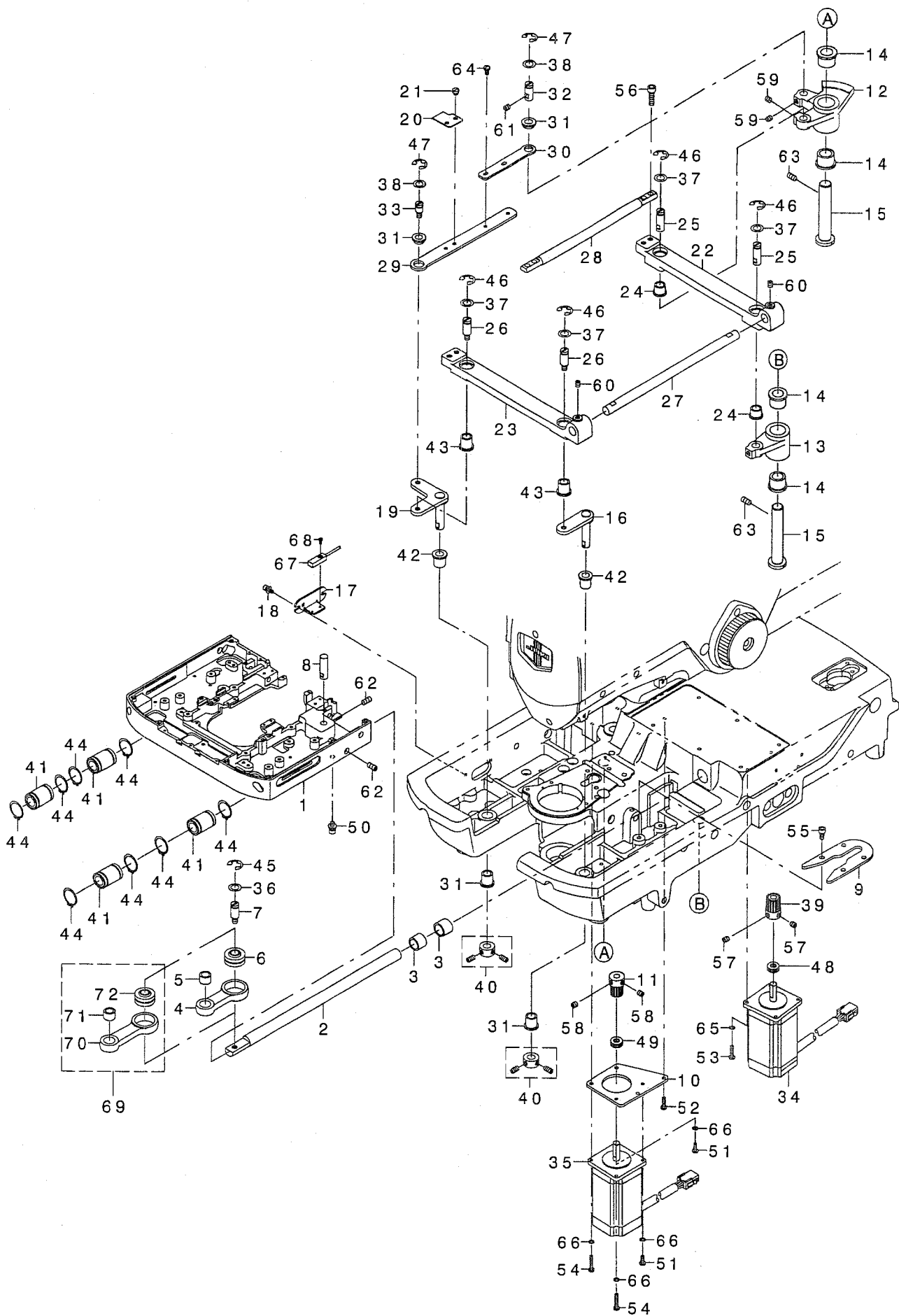
NOTE (注記)

01 . . . FOR MEB-3200JA, CA, TA
02 . . . EXCEPT MEB-3200JA, CA, TA

MEB-3200JA, CA, TA用
MEB-3200JA, CA, TAを除く

4. FEED COMPONENTS

送り関係



REF. NO	NOTE	PART NO.	DESCRIPTION	ル ヨ メ イ	Qty
1		320-07007	CLOTH FEED BASE	ホクリダ イ	1
2		320-07106	VERTICAL FEED SHAFT	タテホクリツク	1
3		320-07205	VERTICAL FEED SHAFT METAL	タテホクリツクメタル	2
4	01	320-07304	VERTICAL FEED CONNECTING ARM	タテホクリレンケツウデ	1
5		320-07403	CONNECTING ARM METAL, A	タテホクリレンケツウデメタルA	1
6		320-07502	CONNECTING ARM METAL, B	タテホクリレンケツウデメタルB	1
7		320-07601	CONNECTING SHAFT	タテホクリレンケツウツク	1
8		320-07700	CONNECTING SHAFT	ホクリダ イレンケツウツク	1
9		320-07809	GUIDE PLATE	ホクリダ イカ イト イタ	1
10		320-07908	MOTOR BRACKET	ヨコホクリモーターリツケイタ	1
11		320-08005	CROSSFEED GEAR	ヨコホクリハケルマ	1
12		320-08104	CROSSFEED ARM	ヨコホクリウデ	1
13		320-08203	CROSSFEED DRIVEN ARM, REAR	ヨコホクリウデ ユウト ウウデ フト	1
14		320-08302	CROSSFEED ARM METAL	ヨコホクリウデメタル	4
15		320-08401	FULCRUM SHAFT	ヨコホクリウデ ヲテンツク	2
16		320-08559	DRIVEN ARM RIGHT ASM.	ヨコホクリウデ ユウト ウウデ ミキ クミ	1
17		320-78107	CROSSFEED SENSOR BEACKET	ヨコホクリセンサートリツケイタ	1
18		SL-6041092-TN	SCREW	サカ ネツキロツカクアナホ ルト	2
19		320-08658	DRIVEN ARM LEFT ASM.	ヨコホクリウデ ユウト ウウデ ヒタ リクミ	1
20		320-78206	SENSOR SLIT PLATE	ヨコホクリセンサースリットイタ	1
21		SS-6110480-SP	SCREW 11/64-40 L=4.3	ヒラネジ 11/64-40 L=4.3	2
22		320-08906	GUIDE SHAFT FIXING BASE	タテホクリカ イト シ クコテイダ イ	1
23		320-09003	GUIDE SHAFT FIXING BASE, FRONT	タテホクリカ イト シ クコテイダ イマエ	1
24		320-09102	GUIDE SHAFT FIXING BASE METAL	タテホクリカ イト シ クコテイダ イメタル	2
25		320-09201	DRIVING ARM CONNECTING SHAFT	ヨコホクリクト ウウデ レンケツウツク	2
26		320-09300	DRIVEN ARM CONNECTING SHAFT	ヨコホクリウデ ユウト ウウデ レンケツウツク	2
27		320-09409	VERTICAL FEED GUIDE SHAFT, A	タテホクリカ イト シ クA	1
28		320-09508	VERTICAL FEED GUIDE SHAFT, B	タテホクリカ イト シ クB	1
29		320-09607	CONNECTING PLATE, LOWER	ヨコホクリレンケツウイタシモ	1
30		320-09706	CONNECTING PLATE, UPPER	ヨコホクリレンケツウイタウラ	1
31		320-09805	CONNECTING PLATE METAL	ヨコホクリレンケツウイタメタル	4
32		320-09904	CONNECTING PLATE UPPER SHAFT	ヨコホクリレンケツウイタウラツク	1
33		320-10001	CONNECTING PLATE LOWER SHAFT	ヨコホクリレンケツウイタシモツク	1
34		KM-0000003-10	PULSE MOTOR	ハ ルスモータ	1
35		KM-0000003-20	PULSE MOTOR	ハ ルスモータ	1
36		105-23504	WASHER	カマツクサガネ	1
37		105-23504	WASHER	カマツクサガネ	4
38		105-23504	WASHER	カマツクサガネ	2
39		265-01502	Y FEED GEAR	タテホクリキア	1
40		CS-100101D-SH	THRUST COLLAR ASM.	スラストカラ クミ	2
41		E1902-172-000	INSERT CARRIAGE BUSH	インサートキャリヤツブ ヲ ヲツユ	4
42		E5541-172-000	SINTERED BEARING	シヨウケツウツクウケ 10X14X6	2
43		E5541-172-000	SINTERED BEARING	シヨウケツウツクウケ 10X14X6	2
44		RC-1951211-KP	C-RING	Cガ タトメワ	8
45		RE-0900000-KO	E-RING 9	Eガ タトメワ 9	1
46		RE-0900000-KO	E-RING 9	Eガ タトメワ 9	4
47		RE-0900000-KO	E-RING 9	Eガ タトメワ 9	2
48		SB-4080001-00	BEARING	コロカ リツクウケ	1
49		SB-4080001-00	BEARING	コロカ リツクウケ	1
50		SL-6051092-TN	BOLT	サカ ネツキロツカクアナホ ルト	1
51		SM-4041055-SP	SCREW	ナハ ネジ M4 L=10	2
52		SM-4041455-SN	SCREW M4 L=14	ナハ ネジ M4 L=14	2
53		SM-4041655-SP	SCREW M4 L=16	ナハ ネジ	4
54		SM-4042055-SP	SCREW	ナハ ネジ M4 L=20	2
55		SM-6051002-TP	SCREW M5X0.8 L=10	ロツカクアナホ ルト M5X0.8 L=10	4
56		SM-6062002-TN	SCREW M6 L=20	ロツカクアナホ ルト M6 L=20	4
57		SM-8060602-TP	SCREW M6X6	トメネジ M6 L=6	2
58		SM-8060602-TP	SCREW M6X6	トメネジ M6 L=6	2
59		SM-8060812-TP	SCREW M6 L=8	トメネジ M6 L=8	2
60		SM-8060812-TP	SCREW M6 L=8	トメネジ M6 L=8	2
61		SM-8060812-TP	SCREW M6 L=8	トメネジ M6 L=8	1
62		SM-8061212-TP	SCREW M6X12	トメネジ M6 L=12	2
63		SM-8061212-TP	SCREW M6X12	トメネジ M6 L=12	2
64		SS-7110840-SP	SCREW 11/64-40 L=7.8	マルヒラネジ 11/64-40 L=7.8	2
65		WP-0450846-SP	WASHER	ヒラサガネ	4
66		WP-0450846-SP	WASHER	ヒラサガネ	4
67		320-78057	HOME POSITION SENSOR ASM.	ヨコホクリケンセンサークミ	1
68		SM-4860601-SC	SCREW M2.6 L=6	ナハ コネツ M2.6 L=6	1
69	02	320-10258	VERTICAL FEED CONNECTING ARM	タテホクリレンケツウデ 10クミ	1
70		320-10209	VERTICAL FEED CONNECTING ARM	タテホクリレンケツウデ 10	(1)
71		320-07403	CONNECTING ARM METAL, A	タテホクリレンケツウデメタルA	(1)
72		320-07502	CONNECTING ARM METAL, B	タテホクリレンケツウデメタルB	(1)

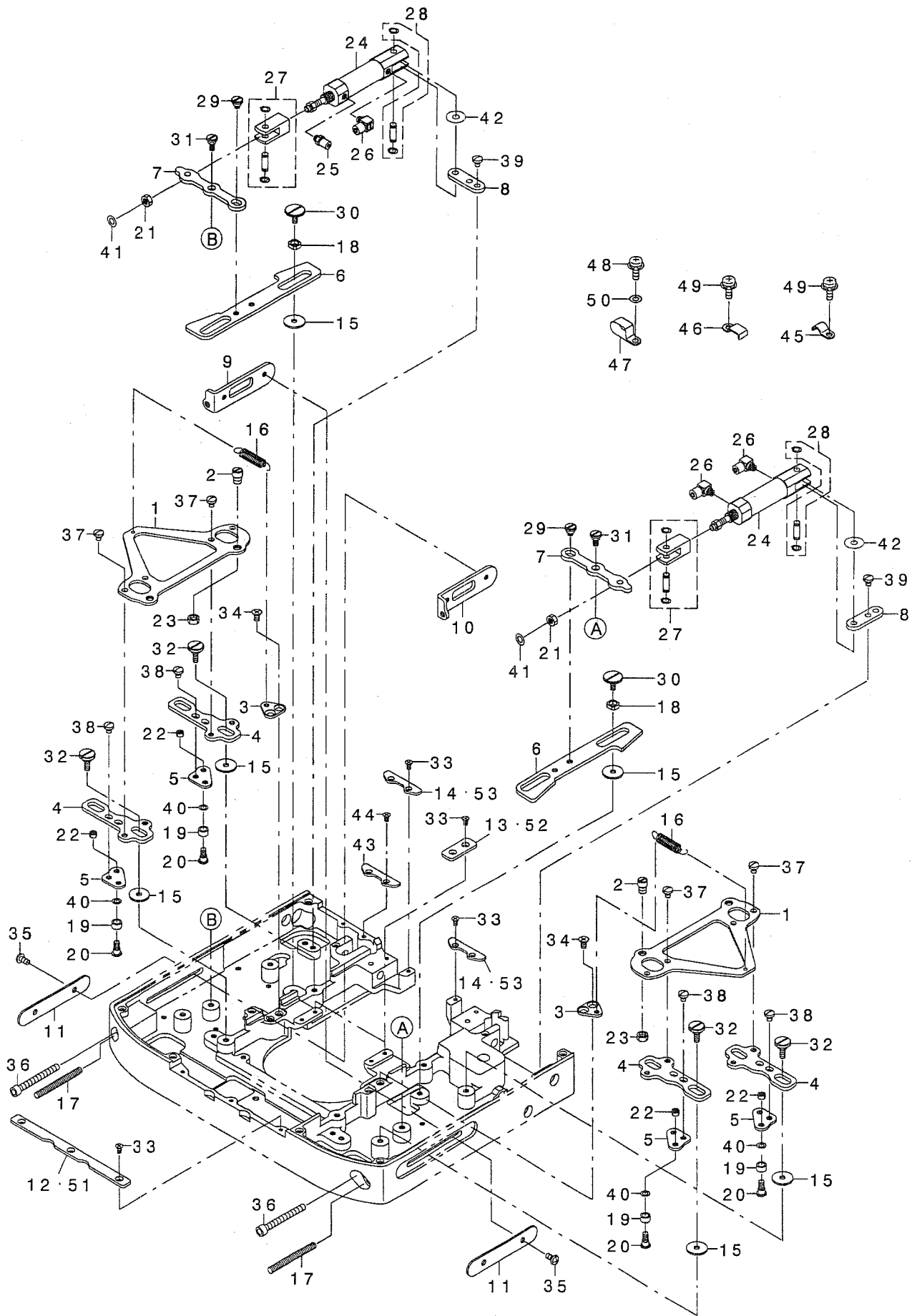
NOTE (注記)

01... FOR MEB-3200SS, RS, RD
02... FOR MEB-3200JS, CS, TS, JA, CA, TA

MEB-3200SS, RS, RD用
MEB-3200JS, CS, TS, JA, CA, TA用

5. CLOTH OPEN COMPONENTS

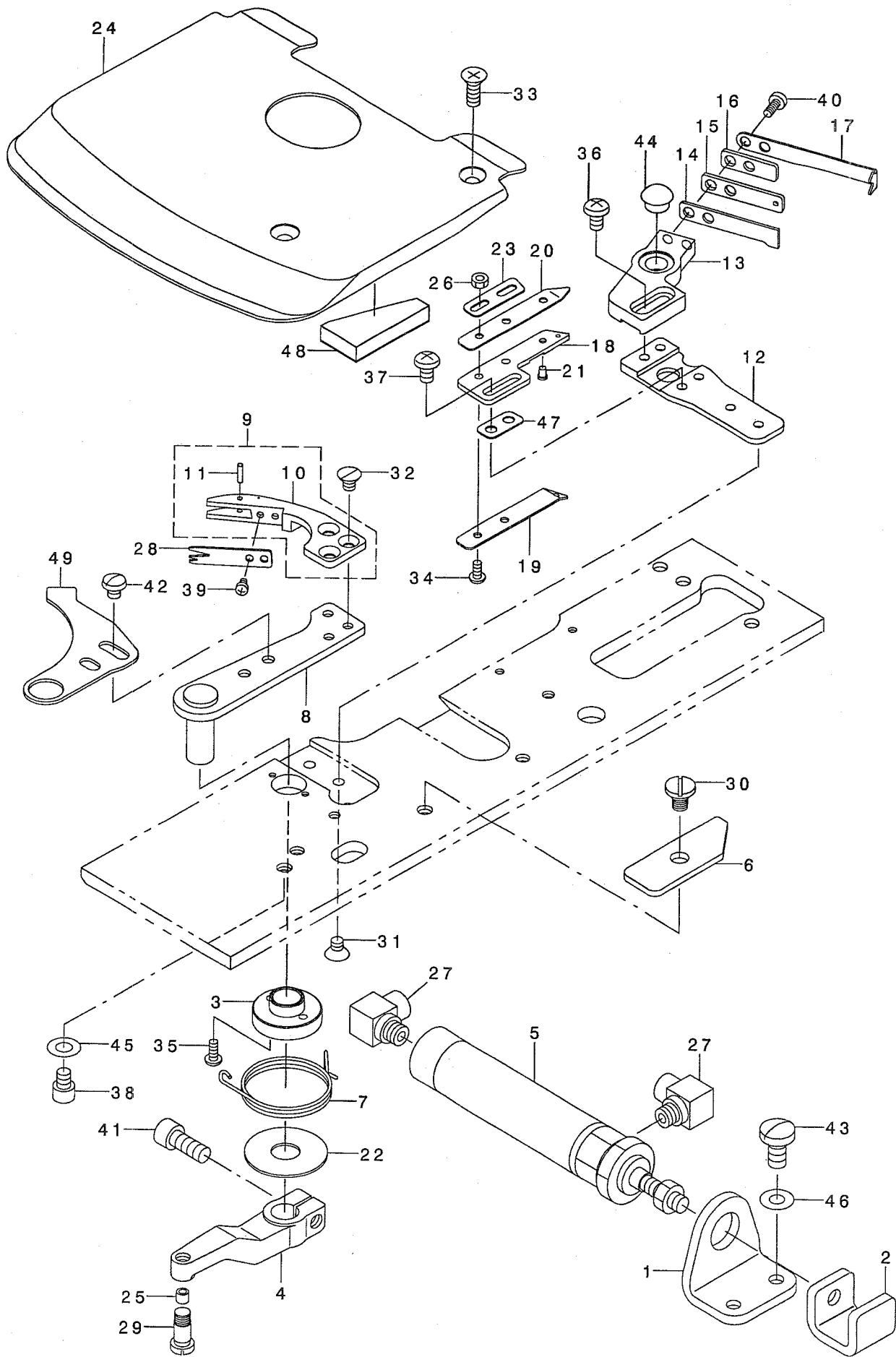
布開き関係



REF. NO	NOTE	PART NO.	DESCRIPTION	ヒラキ	Qty
1		320-11504	CLOTH OPEN PLATE	ヌノヒラキイタ	2
2		320-11603	HOLDING PIN	ヌノヒラキウケピソ	4
3		320-11702	SPRING HOOK	ヌノヒラキハネカケ	2
4		320-11801	RAIL PLATE	ヌノヒラキレールイタ	4
5		320-11900	ROLLER PLATE	ヌノヒラキコロイタ	4
6		320-12007	CAM PLATE	ヌノヒラキカムイタ	2
7		320-12106	DRIVING LINK	ヌノヒラキクトウリンク	2
8		320-12205	CYLINDER BRACKET	ヌノヒラキシリンドラートリツケイタ	2
9		320-12304	STOPER, RIGHT	ヌノヒラキストッパミキ	1
10		320-12403	STOPER, LEFT	ヌノヒラキストッパヒタリ	1
11		320-12502	STOPPER COVER	ヌノヒラキストッパカハ	2
12	02	320-12601	HOLDING PLATE, FRONT	ヌノヒラキウケイタマエ	1
13	02	320-12700	HOLDING PLATE, MID	ヌノヒラキウケイタナカ	2
14	02	320-12809	HOLDING PLATE, REAR	ヌノヒラキウケイタアト	2
15		122-04004	THRUST HOLDER	カクゴマ スラストウケ	12
16		400-09163	THREAD TRIMMER SPRING A	ウツイトキリハネ	2
17		B2440-210-D00	LINK STOPPER SCREW	イトキリリンクストッパネジ	2
18		B2609-280-000	SLIDE BLOCK	フレキハズシカム カクゴマ	1
19		D2587-L8W-B00	ROLLER	クトカム コロ	4
20		D2588-L8W-B00	ROLLER SHAFT	クトカム コロシャク	4
21		NM-6050001-SP	NUT M5	ロツカクナツト M5X0.8 1ツユ	2
22		NS-6110310-SP	NUT 11/64-40	ロツカクナツト 11/64-40	4
23		NS-6660430-SP	NUT 1/4-40	ロツカクナツト 1/4-40	4
24		PA-1601525-A0	AIR CYLINDER	エアシリンドラ	2
25		PJ-0320525-03	HOSE NIPPLE	ホースニツブ	1
26		PJ-0460525-03	HOSE ELBOW	ホースエルボ	3
27		PX-5000200-00	KNUCKLE JOINT	2ヤマ ナツクル ショヨイント	2
28		PX-5000290-A0	PIN	クレビスカタピン	2
29		SD-0640321-TP	HINGE SCREW D=6.35 H=3.2	ダソネジ D=6.35 H=3.2	2
30		SD-0640324-TP	HINGE SCREW D= 6.35 H= 3.2	ダソネジ D=6.35 H=3.2	4
31		SD-0640326-TP	HINGE SCREW	ダソネジ	2
32		SD-0790311-TP	HINGE SCREW D= 7.94 H= 3.1	ダソネジ D=7.94 H=3.1	8
33		SM-1030601-SC	SCREW M3 L=6	サラコネジ M3X0.5 L=6	11
34		SM-1040801-SP	SCREW M4X0.7 L=8	サラコネジ M4X0.7 L=8	4
35		SM-5040855-SN	SCREW	ハイントネジ	4
36		SM-6054552-TN	SCREW	ロツカクナツキホルト M5 L=45	2
37		SS-7110510-SP	SCREW 11/64-40 L=5	マルヒラネジ 11/64-40 L=5	8
38		SS-7110570-SP	SCREW 11/64-40 L= 4.8	マルヒラネジ 11/64-40 L=4.8	8
39		SS-7110840-SP	SCREW 11/64-40 L=7.8	マルヒラネジ 11/64-40 L=7.8	4
40		WP-0450846-SP	WASHER	ヒラサガネ	4
41		WP-0550800-SP	WASHER 5.5X10X0.8	ヒラサガネ 5.5X10X0.8	2
42		WP-0553216-SD	WASHER	ヒラサガネ	2
43	01	320-12809	CLOTH OPEN HOLDING PLATE, REAR	ヌノヒラキウケイタアト	1
44	01	SM-1030601-SC	SCREW M3 L=6	サラコネジ M3X0.5 L=6	2
45		D2611-555-B00-A	CABLE HOLDER	ケーブルホルトメカナク	1
46		B3509-210-000	OIL TUBE HOLDER C	カマコシントメ C	5
47		D2112-555-B00	CORD HOLDER, LARGE	コートトメカナク A	1
48		SL-4040881-SC	SCREW M4 L=8	サカネジ ナハコネジ M4 L=8	1
49		SL-4040881-SC	SCREW M4 L=8	サカネジ ナハコネジ M4 L=8	8
50		WP-0560860-SE	WASHER 5.6X12X0.8	ヒラサガネ 5.6X12X0.8	1
51	03	320-12908	HOLDING PLATE, FRONT B	ヌノヒラキウケイタマエB	1
52	03	320-13005	HOLDING PLATE, MID B	ヌノヒラキウケイタナカB	2
53	03	320-13104	HOLDING PLATE, REAR B	ヌノヒラキウケイタアトB	2
NOTE (注記)			01... FOR MEB-3200RD,RS	MEB-3200RD,RS用	
			02... EXCEPT MEB-3200JS,CS,TS,JA,CA,TA	MEB-3200JS,CS,TS,JA,CA,TAを除く	
			03... FOR MEB-3200JS,CS,TS,JA,CA,TA	MEB-3200JS,CS,TS,JA,CA,TA用	

6. LOWER THREAD CUTTING COMPONENTS (1) (FOR MEB-3200SS, RS, RD)

下糸切り関係 (1) (MEB-3200SS,RS,RD用)



REF. NO	NOTE	PART NO.	DESCRIPTION	品名	Qty
1		320-17006	CYLINDER BRACKET	シタイトキリシリンダ フ ラケット	1
2		320-17105	CYLINDER CLICK	シタイトキリシリンダ ツメ	1
3		320-20000	SHAFT HOLDER, S	シタイトキリシ 軸ホルダ	1
4		320-20406	DRIVING ARM, S	シタイトキリク ト ウウテ S	1
5		320-17451	CYLINDER ASM.	シタイトキリシリンダ クミ	1
6		320-17501	LOWER THREAD CUTTING STOPPER	シタイトキリストップ -	1
7		320-17600	RETURN SPRING, S	シタイトキリモ ト シハ ネS	1
8		320-17865	MOVING KNIFE ASM.	シタイトキリト ウメスウテ クミ	1
9	*	400-34923	MOVING KNIFE ASM.	シタイトキリト ウメスクミ	1
10		320-18012	MOVING KNIFE	シタイトキリト ウメス	(1)
11		PS-0150065-KP	SPRING PIN 1.5X6	ス プ リング ピ ン 1.5X6	(1)
12		320-18301	AUXILIARY BASE	シタイトキリトリツクホ シ ヨタ イ	1
13		320-18400	FIXING KNIFE FITTING BASE	シタイトキリコテイメストリツクダ イ	1
14		320-18509	FIXING KNIFE	シタイトキリコテイメス	1
15		320-18608	SPRING, LOWER	シタイトキリコテイメスホ シ ヨハ ネシタ	1
16		320-18707	SPRING, UPPER	シタイトキリコテイメスホ シ ヨハ ネウエ	1
17		320-18806	GUIDE PLATE	シタイトアンナイイタ	1
18		320-18905	GRASPING FIXING PLATE	シタイトツカミコテイイタ	1
19		320-19002	LOWER THREAD GRASPING	シタイトツカミ	1
20		320-19101	GIMP GRASPING	シタイトツカミ	1
21		320-19200	PIN	シタイトツカミピ ン	1
22		320-21206	SPRING HOLDER, S	シタイトキリモ ト シハ ネオサ IS	1
23		320-19408	SPRING	シタイトツカミホ シ ヨハ ネ	1
24		320-19507	KNIFE COVER, S	メスカハ -S	1
25		137-37804	DRIVING ARM BOSS ROLLER	シタイトキリ ク ト ウウテ コロ	1
26		NM-6020001-SC	NUT M2	ロツカクナツト M2 1シユ	2
27		PJ-0460525-03	HOSE ELBOW	ホ -ス エルホ	2
28		320-18103	TREATING PLATE	シタイトサハ キイタ	1
29		SD-0500721-SP	HINGE SCREW D= 5 H= 7.2	ダ ンネシ D=5 H=7.2	1
30		SD-0550212-TP	HINGE SCREW D=5.5 H=2.1	ダ ンネシ D=5.5 H=2.1	1
31		SM-1030400-SP	SCREW M3 L=4	サラネシ M3 L=4	2
32		SM-1030400-SP	SCREW M3 L=4	サラネシ M3 L=4	3
33		SM-1041001-SN	SCREW M4X0.7 L=10	サラコネシ M4X0.7 L=10	2
34		SM-4020401-SC	SCREW M2 L=4	ナハ コネシ M2 L=4	2
35		SM-4020601-SC	SCREW M2 L=6	ナハ コネシ M2 L=6	2
36		SM-4030501-SN	SCREW M3 L=5	ナハ コネシ M3X0.5 L=5	2
37		SM-4030501-SN	SCREW M3 L=5	ナハ コネシ M3X0.5 L=5	2
38		SM-6040502-TP	SCREW M4X0.7 L=5	ロツカクアナホ ルト M4 L=5	1
39		SM-6020450-TP	SCREW	ヒラネシ	2
40		SM-6030802-TN	BOLT	ロツカクアナホ ルト	2
41		SM-6041002-TP	SCREW M4 L=10	ロツカクアナホ ルト M4X0.7 L=10	1
42		SS-5090420-SP	SCREW 9/64-40 L=3.5	トラスネシ 9/64-40 L=3.5	2
43		SS-7110840-SP	SCREW 11/64-40 L=7.8	マルヒラネシ 11/64-40 L=7.8	2
44		TA-0750404-R0	PLUG D=7.5 L=3.5	トメセン D=7.5 L=3.5	1
45		WP-0430801-SC	WASHER 4.3X9X0.8	ヒラサ ガ ネ 4.3X9X0.8	1
46		WP-0450801-SP	WASHER	ヒラサ ガ ネ	2
47	01	320-19705	LOWER THREAD GRASPING SPACER	シタイトトカミスハ -サ	2
48		320-21552	KNIFE COVER, S SHEET ASM.	メスカハ -Sホ ウシツトクミ	1
49		320-18210	LOWER THRAED GRASPING OPENER	シタイトツカミオーフ ナ	1

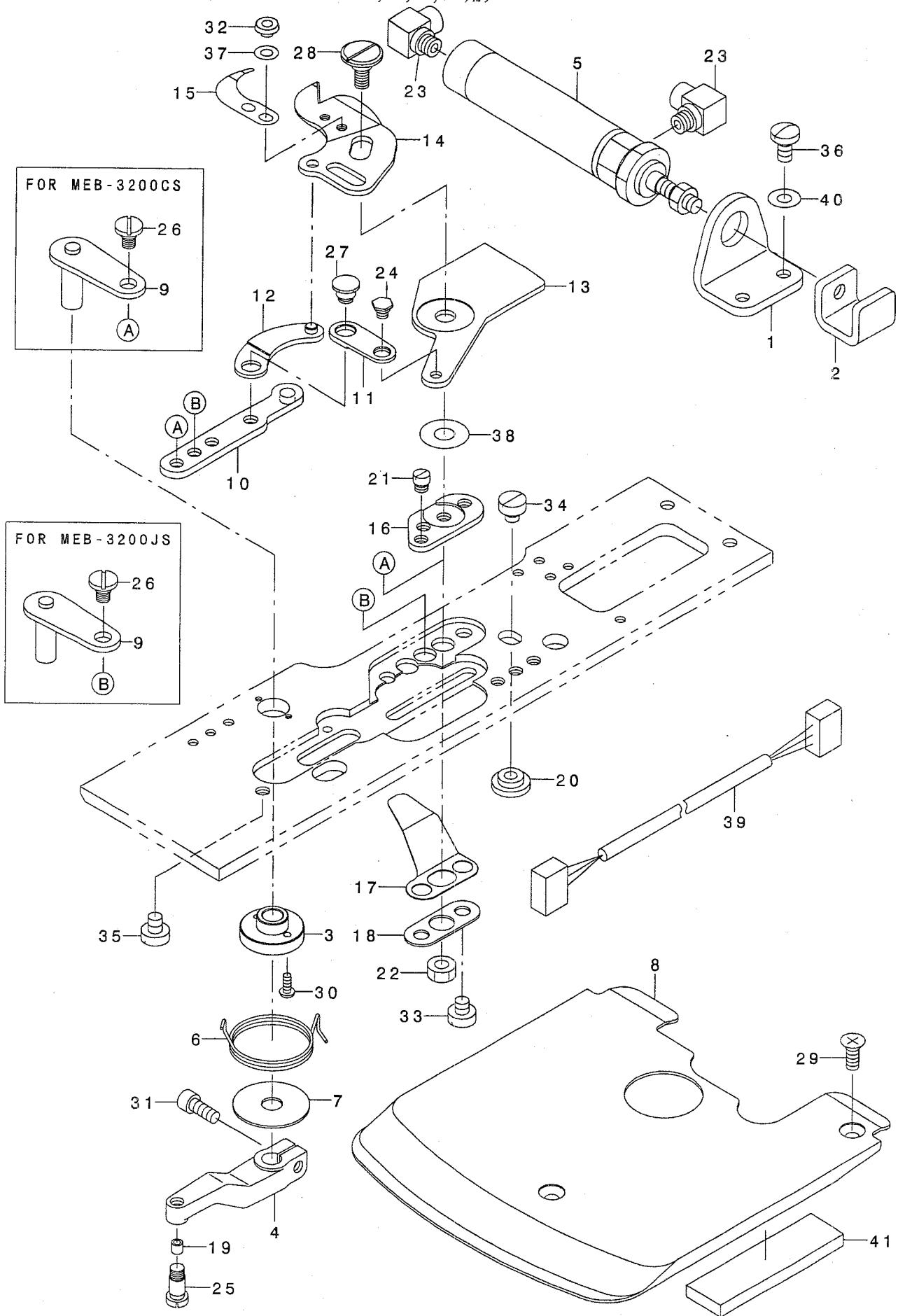
NOTE (注記)

01....SELECTIVE USE OF 0 TO 2 PCS.

0~2個選択使用

7. LOWER THREAD CUTTING COMPONENTS (2) (FOR MEB-3200JS, CS, JA, CA)

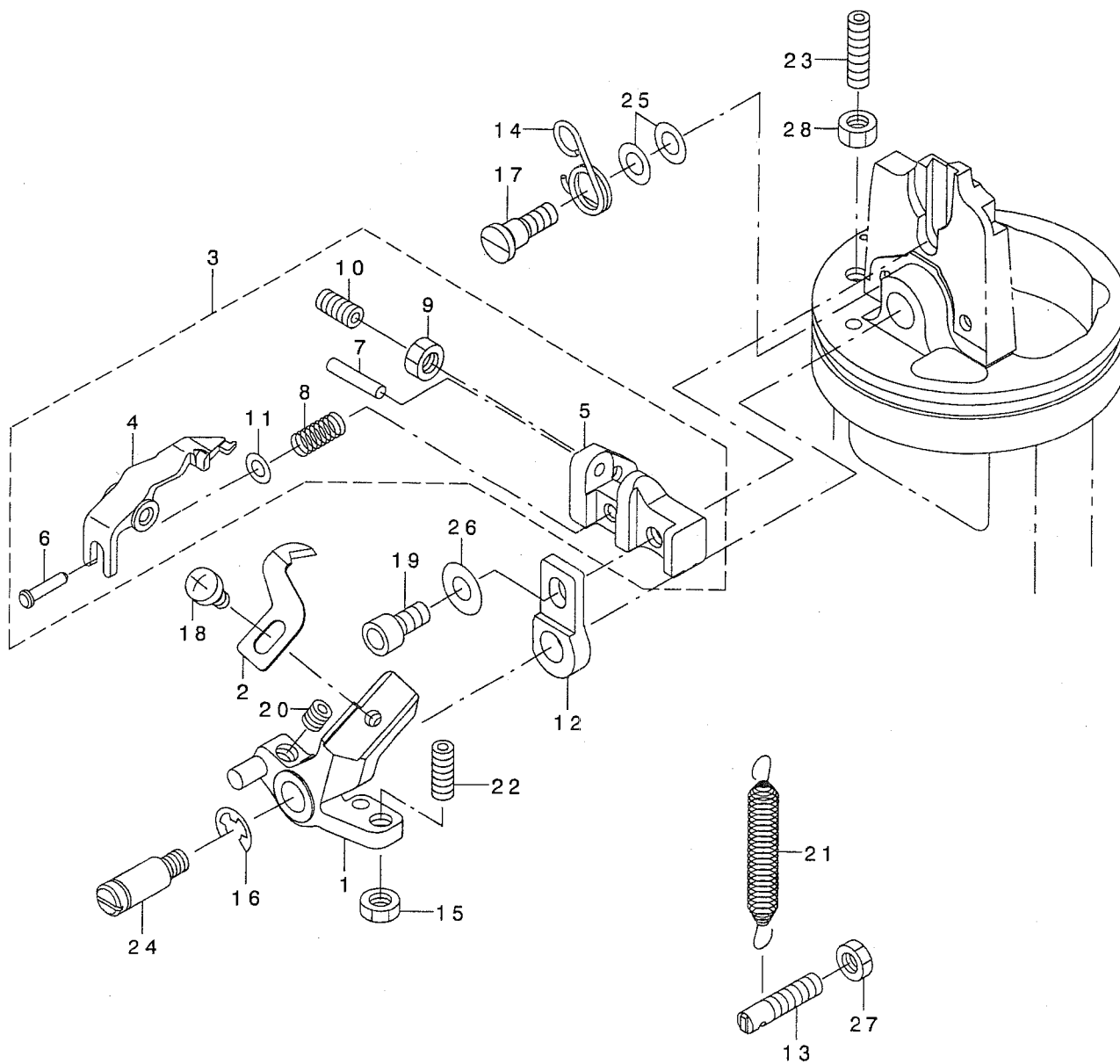
下糸切り関係 (2) (FOR MEB-3200JS,CS,JA,CA用)



REF. NO	NOTE	PART NO.	DESCRIPTION	ル ヲ メ イ	Qty
1		320-17006	CYLINDER BRACKET	シタイトキリツリシタ ア ラケット	1
2		320-17105	CYLINDER CLICK	シタイトキリツリシタ ツメ	1
3		320-17204	SHAFT HOLDER	シタイトキリツ クウケ	1
4		320-17303	DRIVING ARM	シタイトキリクト ウウテ	1
5		320-17451	CYLINDER ASM.	シタイトキリツリシタ クミ	1
6		320-17709	SPRING, J	シタイトキリモト シハ ネJ	1
7		320-19309	SRING HOLDER	シタイトキリモト シハ ネオサエ	1
8		320-19606	KNIFE COVER, J	メスカハ -J	1
9		320-19853	LOWER THREAD CUTTER LINK ASM.	シタイトキリツククミ	1
10		320-19903	CONNECTING LINK	シタイトキリメスクト ウレンケツリンク	1
11		320-20109	LOWER KNIFE LINK	シタイトキリツタメスリンク	1
12		320-20257	UPPER KNIFE LINK ASM.	シタイトキリウメスリンククミ	1
13		320-20505	THREAD CUTTER LOWER KNIFE	シタイトキリツタメス	1
14		400-15996	THREAD CUTTER UPPER KNIFE	シタイトキリウメス	1
15		320-20703	THREAD HAUL PLATE	シタイトキリイタダク リイタ	1
16		320-20802	KNIFE FITTING BASE	シタイトキリメスストリツケダ イ	1
17		320-20919	UPPER KNIFE LOWER COVER	シタイトキリウメスシタカハ -	1
18		320-21008	STOPPER PLATE	シタイトキリメスストリツケダ イトメイタ	1
19		137-37804	DRIVING ARM BOSS ROLLER	シタイトキリ クト ウウテ コロ	1
20		B1651-210-000	LINK NUT.	クト ウリンクナット	1
21		D2522-232-D00	PIN	ツマミアシ イタカム ビン	1
22		NS-6110310-SP	NUT 11/64-40	ロツカクナツト 11/64-40	1
23		PJ-0460525-03	HOSE ELBOW	ホ-ス エルホ	2
24		SD-0500131-TP	HINGE SCREW D=5 H=1.25	ダ'ンネシ' D=5 H=1.25	1
25		SD-0500721-SP	HINGE SCREW D= 5 H= 7.2	ダ'ンネシ' D=5 H=7.2	1
26		SD-0550212-TP	HINGE SCREW D=5.5 H=2.1	ダ'ンネシ' D=5.5 H=2.1	1
27		SD-0600311-TP	HINGESCREW	ダ'ンネシ' D=6 H=3.1	1
28		SD-0640381-TP	HINGE SCREW	ダ'ンネシ' D=6.35 H=3.8	1
29		SM-1041001-SN	SCREW M4X0.7 L=10	サラコネシ' M4X0.7 L=10	2
30		SM-4020601-SC	SCREW M2 L=6	ナハ' コネシ' M2 L=6	2
31		SM-6041002-TP	SCREW M4 L=10	ロツカクアチホ' ルト M4X0.7 L=10	1
32		SS-5080212-TP	SCREW 1/8-44 L=2	ハ' イント' ネシ'	2
33		SS-6110480-SP	SCREW 11/64-40 L=4.3	ヒラネシ' 11/64-40 L=4.3	2
34		SS-6110480-SP	SCREW 11/64-40 L=4.3	ヒラネシ' 11/64-40 L=4.3	1
35		SS-6110520-TP	SCREW 11/64-40 L=4.5	ヒラネシ' 11/64-40 L=4.5	1
36		SS-7110840-SP	SCREW 11/64-40 L=7.8	マルヒラネシ' 11/64-40 L=7.8	2
37		WP-0320500-SC	WASHER M3	ヒラサ' カ' ネ' コカ' タマル M3	2
38		WZ-0880200-KP	WAVED WASHER	ナミカ' タサ' カ' ネ' 8.8X12.8X.15	1
39		320-78354	SENSOR CABLE ASM.	シタイトキリセンサ-ケー-ブ' ルクミ	1
40		WP-0450801-SP	WASHER	ヒラサ' カ' ネ	2
41		320-21859	KNIFE COVER, J SHEET ASM.	メスカハ -Jホ' ウシシラ-トクミ	1

8. LOWER THREAD CUTTING COMPONENTS (3) (FOR MEB-3200TS, TA)

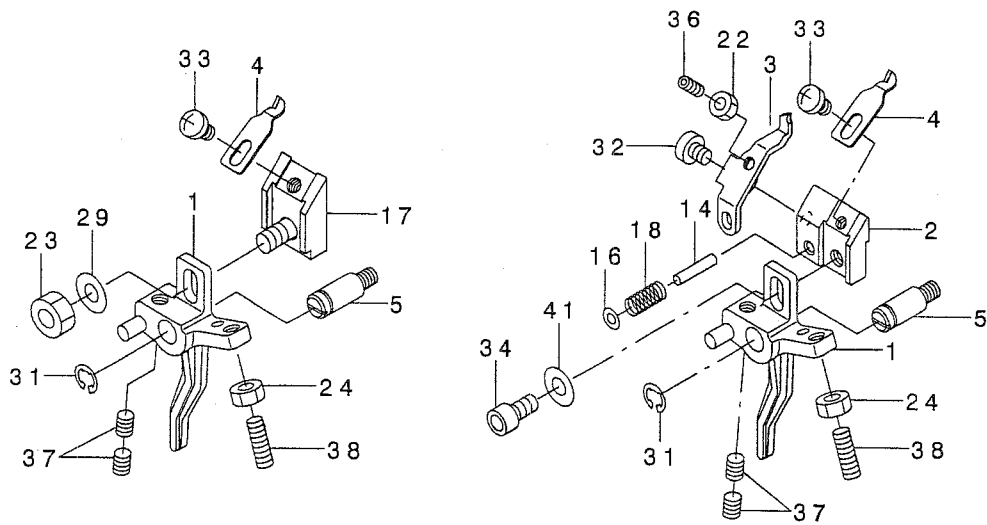
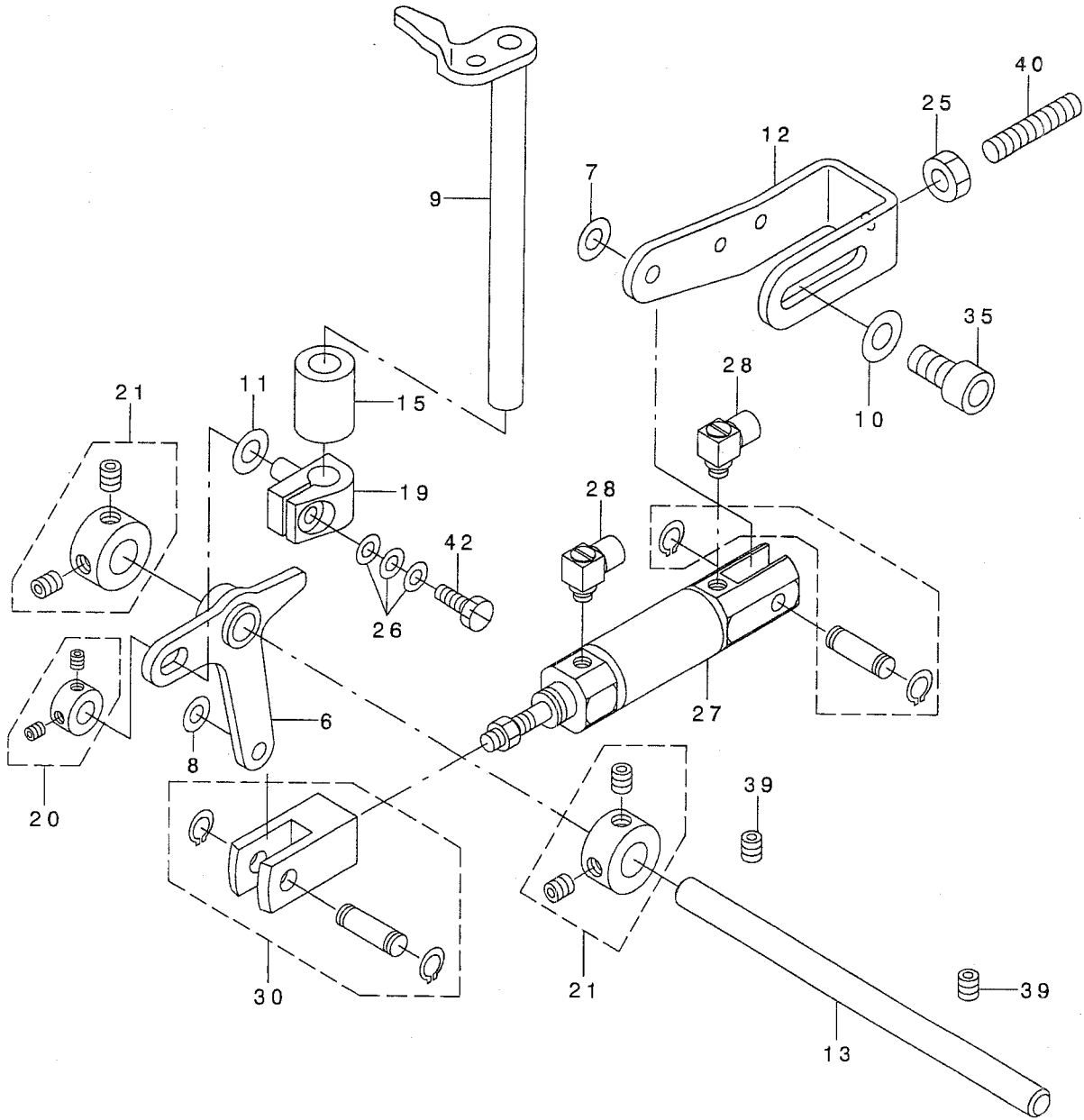
下糸切り関係 (3) (MEB-3200TS,TA用)



REF. NO	NOTE	PART NO.	DESCRIPTION	ヒョウメイ	Qty
1		320-16008	CUTTING KNIFE MOVING ARM, T	シタイトキリサトウウテ T	1
2		320-16107	LOWER THREAD CUTTING KNIFE, T	シタイトキリメスT	1
3		400-18894	LOWER THREAD HOLDER T ASM	シタイトオサエTクミ	1
4		320-16206	LOWER THREAD HOLDER, T	シタイトオサエT	(1)
5		320-16305	THREAD HOLDER FITTING BKT., T	シタイトオサエトリツケタ IT	(1)
6		320-16503	PIN, T	シタイトオサエピンT	(1)
7		105-07200	PIN	ローラークトウキヤピン	(1)
8	*	400-09222	PRESSER PLATE ADJUSTING SPRING	オシイタチヨウセツハネ	(1)
9		NM-6040001-SC	NUT M4	ロツカクナツト M4	(1)
10		SM-8040802-TP	SCREW M4X8	トメネジ M4X0.7 L=8	(1)
11		WP-0320500-SC	WASHER M3	ヒラサガネコカタマル M3	(1)
12		320-16404	THREAD HOLDER FULCRUM BKT., T	シタイトオサエシテンタ IT	1
13		320-16602	SPRING RACK, T	シタイトキリサトウウテハネカケT	1
14		320-16701	SPRING, T	シタイトオサエモトシハネT	1
15		NM-6040003-SC	NUT M4	ロツカクナツト M4	1
16		RE-0400000-KO	E-RING 4	Eガタメフ 4	1
17		SD-0500456-TP	HINGE SCREW	タネネジ D=5 H=4.5	1
18		SM-4030455-SN	SCREW	ナハコネジ M3 L=4	1
19		SM-6040802-TP	SCREW M4X0.7 L=8	ロツカクアナホルト	1
20		SM-8040412-TP	SET SCREW M4 L=4	トメネジ	2
21		320-15109	SPRING	ウライトキリモトシハネ	1
22		SM-8041012-TP	SCREW M4 L=10	トメネジ M4X0.7 L=10	1
23		SM-8041402-TP	SCREW M4X0.7 L=14	トメネジ M4X0.7 L=14	1
24		320-23400	FULCRUM SHAFT	ウライトキリメスサトウウテシテンツク	1
25		WP-0430800-SD	WASHER M4	ヒラサガネコカタマル M4	2
26		WP-0450801-SP	WASHER	ヒラサガネ	1
27		NM-6040003-SC	NUT M4	ロツカクナツト M4	1
28		NM-6040001-SC	NUT M4	ロツカクナツト M4	1

9. UPPER THREAD CUTTING COMPONENTS

上糸切り関係



REF. NO	NOTE	PART NO.	DESCRIPTION	ヒヨメイ	Qty
1		320-23004	CUTTING KNIFE MOVING ARM	ウライトキリメスサトウウデ	2
2	01	320-23103	ADJUST BASE, J	ウライトキリチヨウセツダイJ	1
3	01	320-23210	LOWER THREAD HOLDER	シタイトオサエ	1
4	01	320-23319	THREAD CUTTING KNIFE	ウライトキリメスJ	2
5		320-23400	FULCRUM SHAFT	ウライトキリメスサトウウデシテンシク	2
6		320-23558	LINK ASM.	ウライトキリLカタリソククミ	1
7		WP-0553216-SD	WASHER	ヒラサカネ	1
8		WP-0612516-SD	WASHER 6.1X15.2X2.5	ヒラサカネ 6.1X15.2X2.5	1
9		320-23756	VERTICAL MOVING ARM ASM.	ウライトキリウエシタウデクミ	1
10		WP-0621046-SP	WASHER	ヒラサカネ	2
11		WP-0651056-SH	WASHER 6.5X11X1	ヒラサカネ 6.5X11X1	1
12		320-23905	CYLINDER FITTING BASE	ウライトキリシリシタートリツケイタ	1
13		320-24002	THRUST TRIMMER SHAFT	ウライトキリシク	1
14	01	105-07200	PIN	ローラーウキヤビソ	1
15		121-18709	ROCKER SHAFT METAL	サトウチヨウセツシクメタル	1
16	01	WP-0320500-SC	WASHER M3	ヒラサカネ コカタマル M3	1
17	02	140-50157	KNIFE ADJUSTING BASE ASM.	ハライトキリメスチヨウセツダイ(クミ)	1
18	*01	400-09222	PRESSER PLATE ADJUSTING SPRING	オシイタチヨウセツハネ	1
19		B4105-522-000	KNIFE DRIVING STUD CONNECTION	メスシクダキ	1
20		CS-0640860-SH	THRUST COLLAR ASM. D=6.35 W=8	スラストウケ D=6.35 W=8 クミ	1
21		CS-080081C-SH	THRUST COLLAR ASM. D=8.0 W=8	スラストウケ D=8 W=8 クミ	2
22	01	NM-6030003-SC	NUT M3	ロツカクナツト M3	1
23	02	NM-6040000-SN	NUT M4	ロツカクナツト M4	1
24		NM-6040003-SC	NUT M4	ロツカクナツト M4	2
25		NM-6050001-SP	NUT M5	ロツカクナツト M5X0.8 1シユ	1
26		WP-0371036-SD	WASHER 3.7X6X1	ヒラサカネ 3.7X6X1	3
27		PA-1601525-A0	AIR CYLINDER	エアシリシタ	1
28		PJ-0460525-03	HOSE ELBOW	ホースエルボ	2
29	02	WP-0450801-SP	WASHER	ヒラサカネ	1
30		PX-5000200-00	KNUCKLE JOINT	2ヤマナツクルシヨイント	1
31		RE-0400000-KO	E-RING 4	Eカタトメワ 4	1
32	01	SD-0400161-TP	HINGE SCREW	タソネシ D=4 H=1.6	1
33		SM-4030455-SN	SCREW	ナハコネシ M3 L=4	2
34	01	SM-6040802-TP	SCREW M4X0.7 L=8	ロツカクアナホルト	1
35		SM-6061202-TP	SCREW M6 L=12	ロツカクアナホルト M6 L=12	2
36	01	SM-8030502-TP	SCREW M3 L=5	トメネシ M3X0.5 L=5	1
37		SM-8040412-TP	SET SCREW M4 L=4	トメネシ	2
38		SM-8041012-TP	SCREW M4 L=10	トメネシ M4X0.7 L=10	2
39		SM-8050612-TP	SCREW M5X6	トメネシ M5X0.8 L=6	2
40		SM-8052502-TP	SCREW M5X0.8 L=25	トメネシ	1
41	01	WP-0450801-SP	WASHER	ヒラサカネ	1
42		SS-9091010-SP	SCREW 9/64-40 L=10	ロツカクホルト 9/64-40 L=10	1

NOTE (注記)

01...FOR MEB-3200JS,CS,JA,CA

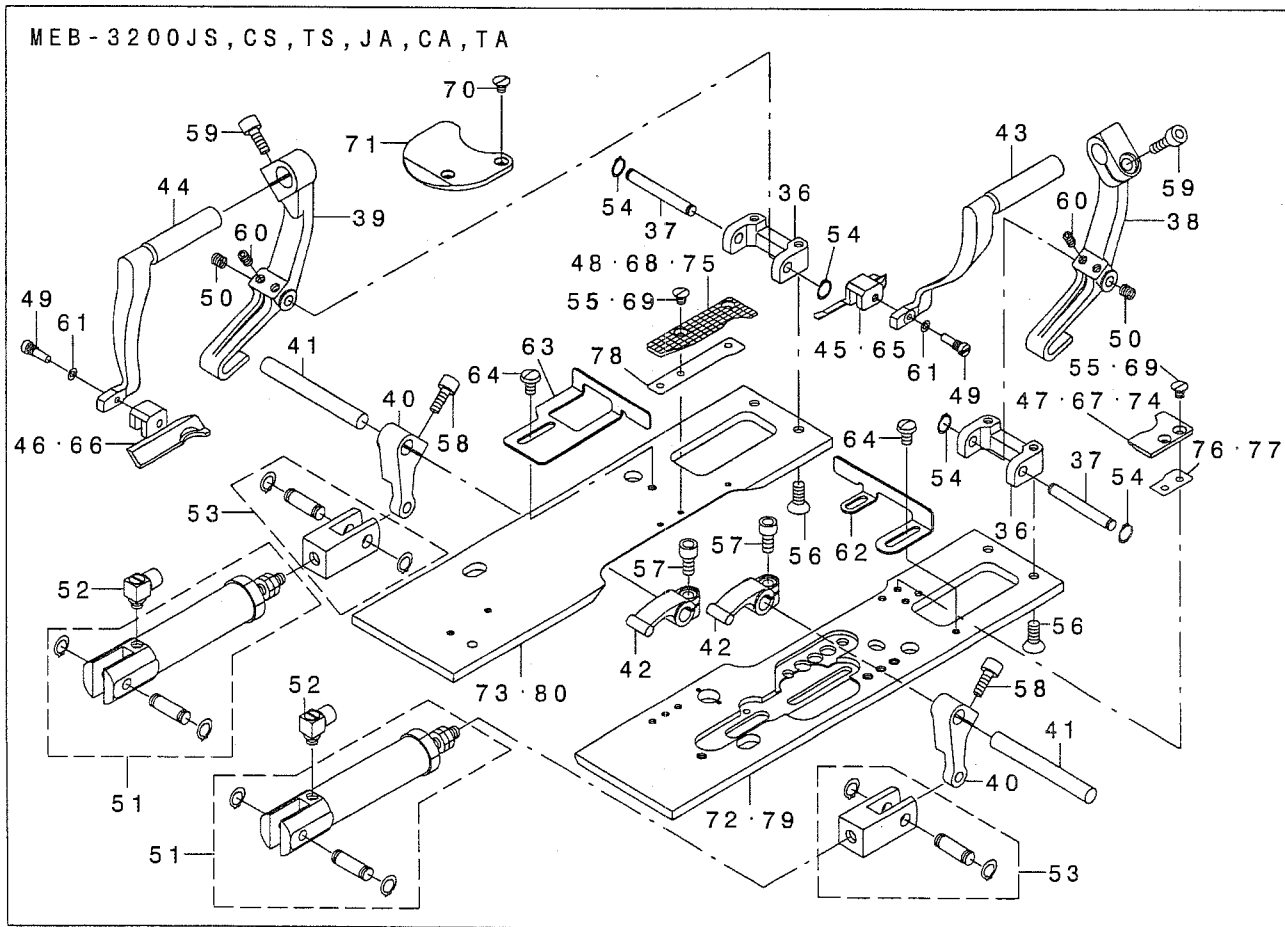
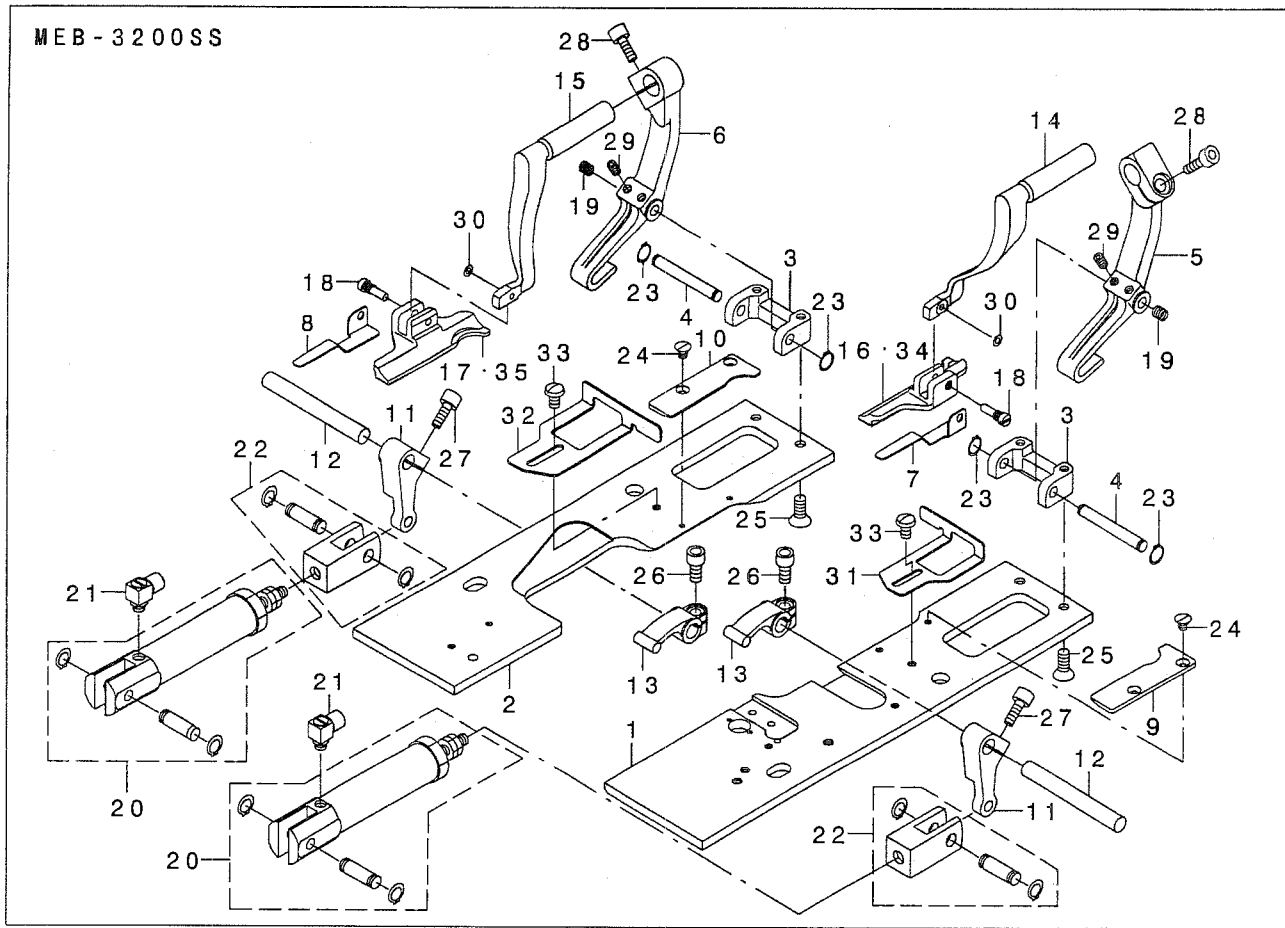
MEB-3200JS,CS,JA,CA用

02...EXCEPT MEB-3200JS,CS,JA,CA

MEB-3200JS,CS,JA,CAを除く

10. PRESSER COMPONENTS (1) (FOR MEB-3200SS, JS, CS, TS, JA, CA, TA)

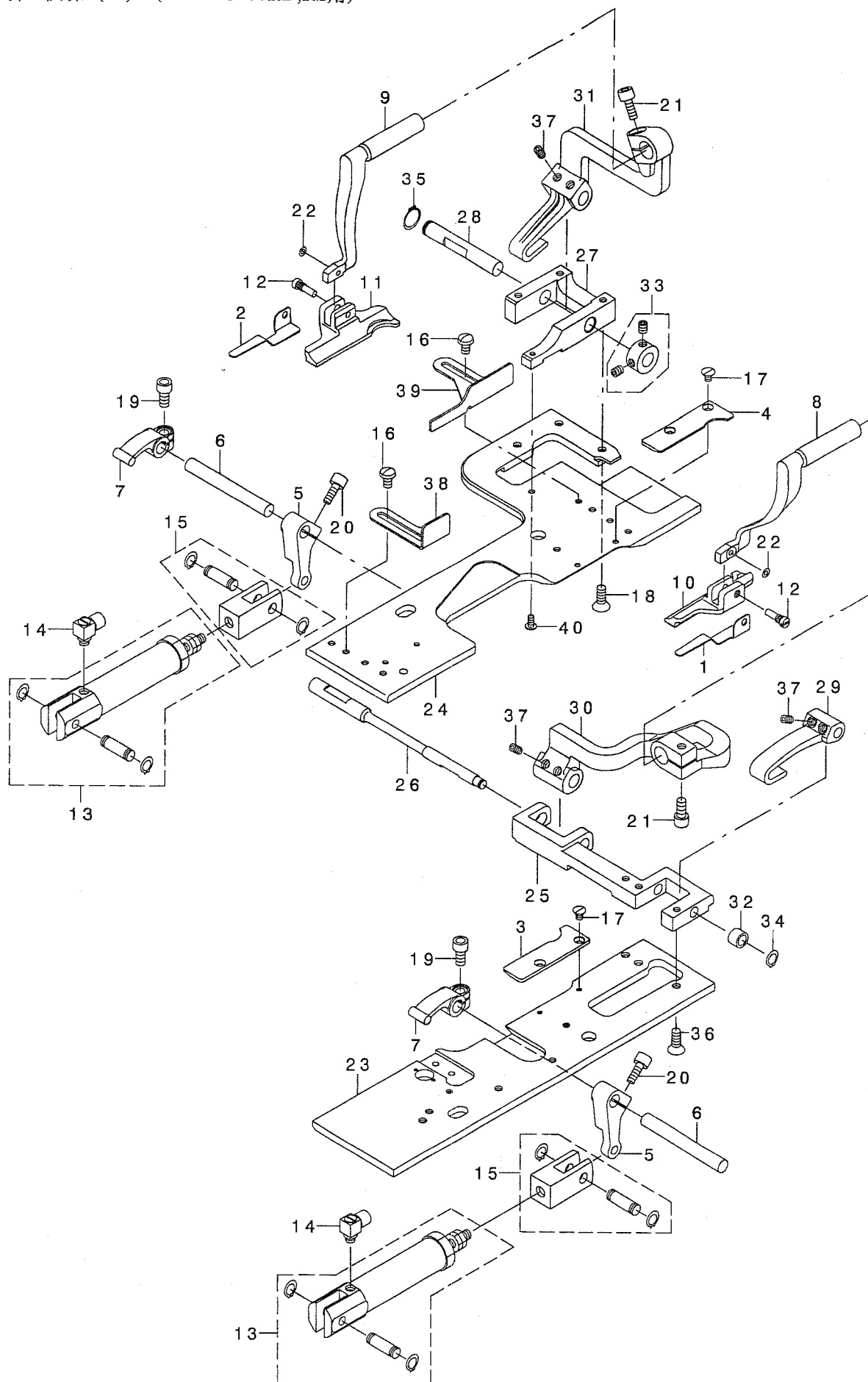
押え関係 (1) (MEB-3200SS, JS, CS, TS, JA, CA, TA用)



REF. NO	NOTE	PART NO.	DESCRIPTION	ク	リ	メ	イ	Qty
1	01	320-26007	PRESSER PLATE, RIGHT	オサエイタミキ				1
2	01	320-26106	PRESSER PLATE, LEFT	オサエイタヒダ'リ				1
3		320-26205	ARM INSTALLING BASE	オサエウデ'トリツケタ'イ				2
4		320-26304	FULCRUM SHAFT	オサエウデ'ウチツグ'ク				2
5		320-26403	PRESSER ARM BASE, RIGHT	オサエウデ'ハ' - スミキ				1
6		320-26502	PRESSER ARM BASE, LEFT	オサエウデ'ハ' - スヒダ'リ				1
7	10	320-26809	AUXILIARY PRESSER PLATE, RIGHT	オサ' ヨオサエイタミキ				1
8	10	320-26908	AUXILIARY PRESSER PLATE, LEFT	オサ' ヨオサエイタヒダ'リ				1
9	01	320-27005	HOLDING PLATE, RIGHT	ハトメオサエウケイタミキ				1
10	01	320-27104	HOLDING PLATE, LEFT	ハトメオサエウケイタヒダ'リ				1
11		320-27203	PRESSER LEVER MOVING ARM	オサエレハ' - ク' ウウデ				2
12		320-27401	PRESSER LEVER SHAFT	オサエレハ' - ツ' ク				2
13		320-27500	PRESSER LEVER	オサエレハ' -				2
14		320-28003	PRESSER ARM, RIGHT	オサエウデ' ミキ				1
15		320-28102	PRESSER ARM, LEFT	オサエウデ' ヒダ'リ				1
16	01	140-10003	PRESSER FOOT (RIGHT) 40MM	ハトメオサエアツ(ミキ) 40MM				1
17	01	140-10102	PRESSER FOOT (LEFT) 40MM	ハトメオサエアツ(ヒダ'リ) 40MM				1
18		140-10508	PRESSER FOOT ATTACHING SCREW	オサエアツ' トリツケネジ				2
19		210-57500	HOOK COUNTER SPRING	オオカ' マ' フタハ' ネ				2
20		PA-1602011-A0	AIR CYLINDER	エアシリンダ				2
21		PJ-0460525-03	HOSE ELBOW	ホース エルボ				2
22		PX-5000200-00	KNUCKLE JOINT	2キマ ナツクル ジョイント				2
23		RC-0470611-KP	RETAINING RING 4.7	カ' タトメツ 4.7				4
24		SM-1030400-SP	SCREW M3 L=4	サラネジ' M3 L=4				4
25		SM-1041001-SP	SCREW M4X0.7 L=10	サラコネジ' M4X0.7 L=10				4
26		SM-6040802-TP	SCREW M4X0.7 L=8	ロツカクアツネ' ルト				2
27		SM-6041202-TP	SCREW M4X0.7 L=12	ロツカクアツネ' ルト				2
28		SM-6051002-TN	BOLT	ロツカクアツネ' ルト				2
29		SM-8040612-TP	SCREW M4 L=6	トメネジ' M4 L=6				4
30		WZ-0320290-UZ	WASHER 3.2X6.5X0.15	マケ' サ' カ' ネ 3.2X6.5X0.15				2
31	01	320-27609	VERTICAL GUIDE, RIGHT	タテカ' イト' ミキ				1
32	01	320-27708	VERTICAL GUIDE, LEFT	タテカ' イト' ヒダ'リ				1
33	01	SS-5090610-SP	SCREW 9/64-40 L=6	トラスネジ' 9/64-40 L=6				2
34	09	320-28607	PRESSER FOOT, RIGHT M	ハトメタ' ソオサエアツミキ' M				1
35	09	320-28706	PRESSER FOOT, LEFT M	ハトメタ' ソオサエアツヒダ'リ' M				1
36		320-28205	ARM INSTALLING BASE	オサエウデ'トリツケタ'イ				2
37		320-26304	FULCRUM SHAFT	オサエウデ'ウチツグ'ク				2
38		320-26403	PRESSER ARM BASE, RIGHT	オサエウデ'ハ' - スミキ				1
39		320-26502	PRESSER ARM BASE, LEFT	オサエウデ'ハ' - スヒダ'リ				1
40		320-27203	PRESSER LEVER MOVING ARM	オサエレハ' - ク' ウウデ				2
41		320-27401	PRESSER LEVER SHAFT	オサエレハ' - ツ' ク				2
42		320-27500	PRESSER LEVER	オサエレハ' -				2
43		320-28003	PRESSER ARM, RIGHT	オサエウデ' ミキ				1
44		320-28102	PRESSER ARM, LEFT	オサエウデ' ヒダ'リ				1
45	02	320-28607	PRESSER FOOT, RIGHT M	ハトメタ' ソオサエアツミキ' M				1
46	02	320-28706	PRESSER FOOT, LEFT M	ハトメタ' ソオサエアツヒダ'リ' M				1
47	02	320-28805	HOLDING PLATE, J RIGHT M	ハトメオサエウケイタJミキ' M				1
48	02	320-28912	HOLDING PLATE, J LEFT M	ハトメオサエウケイタJヒダ'リ' M				1
49		140-10508	PRESSER FOOT ATTACHING SCREW	オサエアツ' トリツケネジ				2
50		210-57500	HOOK COUNTER SPRING	オオカ' マ' フタハ' ネ				2
51		PA-1602011-A0	AIR CYLINDER	エアシリンダ				2
52		PJ-0460525-03	HOSE ELBOW	ホース エルボ				2
53		PX-5000200-00	KNUCKLE JOINT	2キマ ナツクル ジョイント				2
54		RC-0470611-KP	RETAINING RING 4.7	カ' タトメツ 4.7				4
55	06	SM-1030400-SP	SCREW M3 L=4	サラネジ' M3 L=4				4
56		SM-1041001-SP	SCREW M4X0.7 L=10	サラコネジ' M4X0.7 L=10				4
57		SM-6040802-TP	SCREW M4X0.7 L=8	ロツカクアツネ' ルト				2
58		SM-6041202-TP	SCREW M4X0.7 L=12	ロツカクアツネ' ルト				2
59		SM-6051002-TN	BOLT	ロツカクアツネ' ルト				2
60		SM-8040612-TP	SCREW M4 L=6	トメネジ' M4 L=6				4
61		WZ-0320290-UZ	WASHER 3.2X6.5X0.15	マケ' サ' カ' ネ 3.2X6.5X0.15				2
62	07	320-29209	VERTICAL GUIDE, RIGHT J	タテカ' イト' ミキ' J				1
63	07	320-29308	VERTICAL GUIDE, LEFT J	タテカ' イト' ヒダ'リ' J				1
64	07	SS-5090610-SP	SCREW 9/64-40 L=6	トラスネジ' 9/64-40 L=6				3
65	04	320-28201	COMPENSATING FOOT, RIGHT S	ハトメタ' ソオサエアツミキ' S				1
66	04	320-28300	COMPENSATING FOOT, LEFT S	ハトメタ' ソオサエアツヒダ'リ' S				1
67	03	320-28409	HOLDING PLAT, J RIGHT S	ハトメオサエウケイタJミキ' S				1
68	03	320-28516	HOLDING PLATE, J LEFT S	ハトメオサエウケイタJヒダ'リ' S				1
69	05	SM-1030400-SP	SCREW M3 L=4	サラネジ' M3 L=4				6
70	05	SM-1030400-SP	SCREW M3 L=4	サラネジ' M3 L=4				2
71	05	320-29704	PRESSER PLATE UPPER COVER	オサエイタ' ヨウカハ' -				1
72	05	320-29803	PRESSER PLATE, T RIGHT	オサエイタTミキ				1
73	05	320-29902	PRESSER PLATE, T LEFT	オサエイタTヒダ'リ				1
74	05	140-11407	HOLDING PLATE (RIGHT)	ハトメオサエウケイタ (ミキ)				1
75	05	140-11506	HOLDING PLATE (LEFT)	ハトメオサエウケイタ (ヒダ'リ)				1
76	03	400-15997	HOLDING PLATE SPACER RIGHT S	ハトメオサエウケイタSハ' - サミキ' S				1
77	02	400-15998	HOLDING PLATE SPACER RIGHT M	ハトメオサエウケイタSハ' - サミキ' M				1
78	08	400-16000	HOLDING PLATE SPACER LEFT	ハトメオサエウケイタSハ' - サヒダ'リ				1
79	02	320-27807	PRESSER PLATE J, RIGHT	オサエイタJミキ				1
80	02	320-27906	PRESSER PLATE J, LEFT	オサエイタJヒダ'リ				1
NOTE (注記)			01... FOR MEB-3200SS	MEB-3200SS用				
			02... FOR MEB-3200JS,JA	MEB-3200JS,JA用				
			03... FOR MEB-3200CS,CA	MEB-3200CS,CA用				
			04... FOR MEB-3200CS,TS,CA,TA	MEB-3200CS,TS,CA,TA用				
			05... FOR MEB-3200TS,TA	MEB-3200TS,TA用				
			06... EXCEPT MEB-3200TS,TA	MEB-3200TS,TAを除く				
			07... FOR MEB-3200JS,TS,JA,TA	MEB-3200JS,TS,JA,TA用				
			08... FOR MEB-3200JS,CS,JA,CA	MEB-3200JS,CS,JA,CA用				
			09... FOR MEB-3200SS(CHINA)	MEB-3200SS(中国)用				
			10... FOR MEB-3200SS(EXCEPT CHINA)	MEB-3200SS用(中国を除く)				

11. PRESSER COMPONENTS (2) (FOR MEB-3200RD, RS)

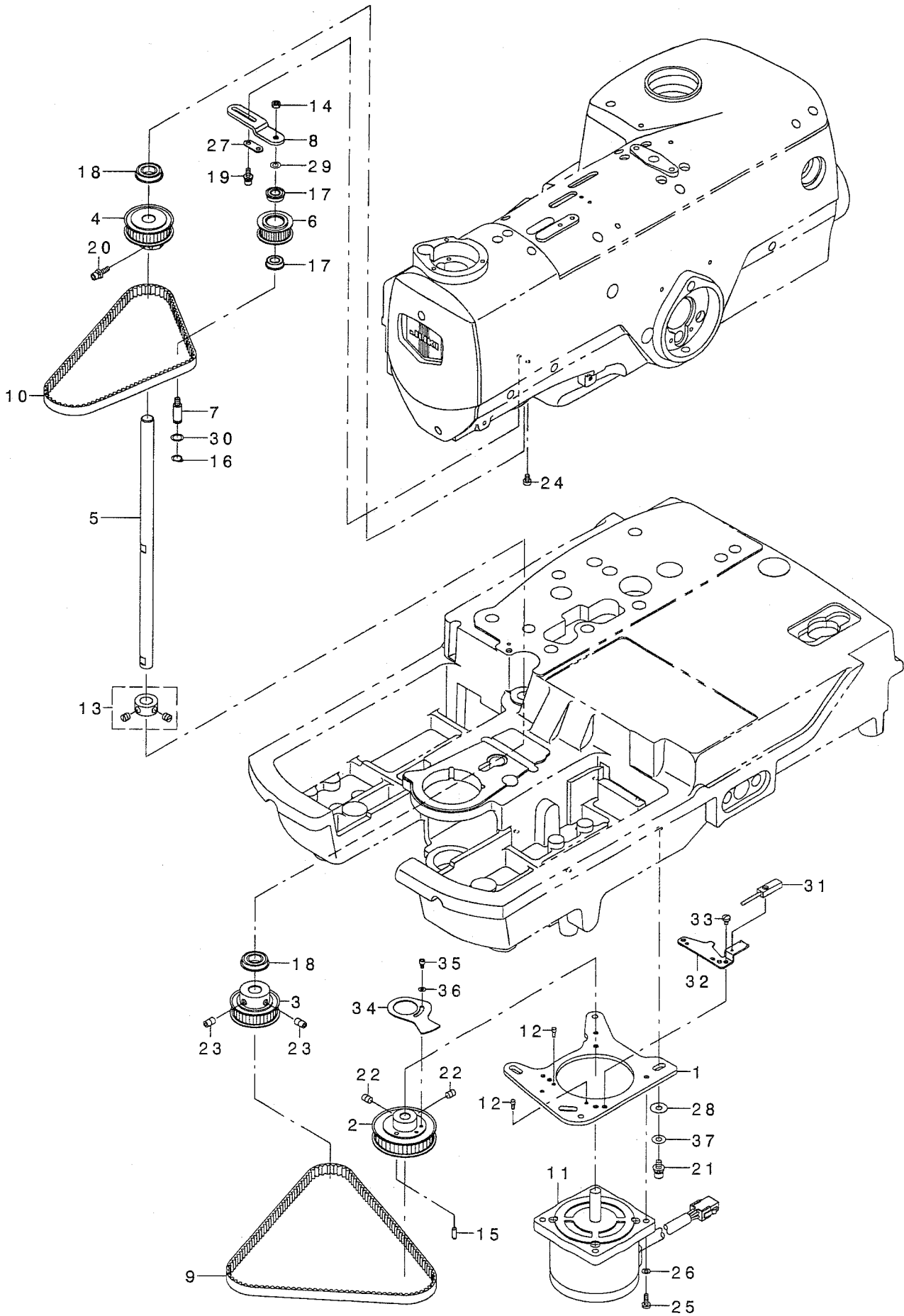
押え関係 (2) (MEB-3200RD,RS用)



REF. NO	NOTE	PART NO.	DESCRIPTION	ヒョウメイ	Qty
1		320-26809	AUXILIARY PRESSER PLATE, RIGHT	ホシヨオサエイタミキ	1
2		320-26908	AUXILIARY PRESSER PLATE, LEFT	ホシヨオサエイタヒタリ	1
3		320-27005	HOLDING PLATE, RIGHT	ハトメオサエウケイタミキ	1
4		320-27104	HOLDING PLATE, LEFT	ハトメオサエウケイタヒタリ	1
5		320-27203	PRESSER LEVER MOVING ARM	オサエレハークトウウテ	2
6		320-27401	PRESSER LEVER SHAFT	オサエレハージク	2
7		320-27500	PRESSER LEVER	オサエレハ	2
8		320-28003	PRESSER ARM, RIGHT	オサエウテミキ	1
9		320-28102	PRESSER ARM, LEFT	オサエウテヒタリ	1
10		140-10003	PRESSER FOOT (RIGHT) 40MM	ハトメオサエアシ(ミキ) 40MM	1
11		140-10102	PRESSER FOOT (LEFT) 40MM	ハトメオサエアシ(ヒタリ) 40MM	1
12		140-10508	PRESSER FOOT ATTACHING SCREW	オサエアシトリツケネジ	2
13		PA-1602011-A0	AIR CYLINDER	エアシリンダ	2
14		PJ-0460525-03	HOSE ELBOW	ホースエルボ	2
15		PX-5000200-00	KNUCKLE JOINT	2キマナツクルジョイント	2
16		SS-5090610-SP	SCREW 9/64-40 L=6	トラスネジ 9/64-40 L=6	4
17		SM-1030400-SP	SCREW M3 L=4	サラネジ M3 L=4	4
18		SM-1041001-SP	SCREW M4X0.7 L=10	サラコネジ M4X0.7 L=10	3
19		SM-6040802-TP	SCREW M4X0.7 L=8	ロツカクアナホルト	2
20		SM-6041202-TP	SCREW M4X0.7 L=12	ロツカクアナホルト	2
21		SM-6051002-TN	BOLT	ロツカクアナホルト	2
22		WZ-0320290-UZ	WASHER 3.2X6.5X0.15	マケサカネ 3.2X6.5X0.15	2
23		320-31007	PRESSER PLATE, RIGHT	タテアナオサエイタミキ	1
24		320-31106	PRESSER PLATE, LEFT	タテアナオサエイタヒタリ	1
25		320-31205	ARM INSTALLING BASE, RIGHT	タテアナオサエウテトリツケイミキ	1
26		320-31304	ARM BASE SHAFT, RIGHT	タテアナオサエウテハースクミキ	1
27		320-31502	ARM INSTALLING BASE, LEFT	タテアナオサエウテトリツケイヒタリ	1
28		320-31601	ARM BASE SHAFT, LEFT	タテアナオサエウテハースクヒタリ	1
29		320-31700	MOVING ARM	タテアナオサエウテハースクトウウテ	1
30		320-31809	PRESSER ARM BASE, RIGHT	タテアナオサエウテハースミキ	1
31		320-31908	PRESSER ARM BASE, LEFT	タテアナオサエウテハースヒタリ	1
32		110-41100	ROLLER	コロ	1
33		CS-080081B-SH	THRUST COLLAR ASM. D=8.0 W=8	スラストウケ D=8 W=8 クミ	1
34		RC-0470611-KP	RETAINING RING 4.7	Cカタメワ 4.7	1
35		RC-0740811-KP	C-RING	Cカタメワ 8	1
36		SM-5040855-SN	SCREW	ハイントネジ	3
37		SM-8050412-TP	SCREW M5 L=4	トメネジ M5 L=4	6
38		320-32104	GUIDE, FRONT	タテアナカイトマエ	1
39		320-32203	GUIDE, REAR	タテアナカイトアト	1
40		SM-0030601-SC	SCREW M3X0.5 L=6	トラスコネジ M3X0.5 L=6	1

12. REVOLUTION COMPONENTS

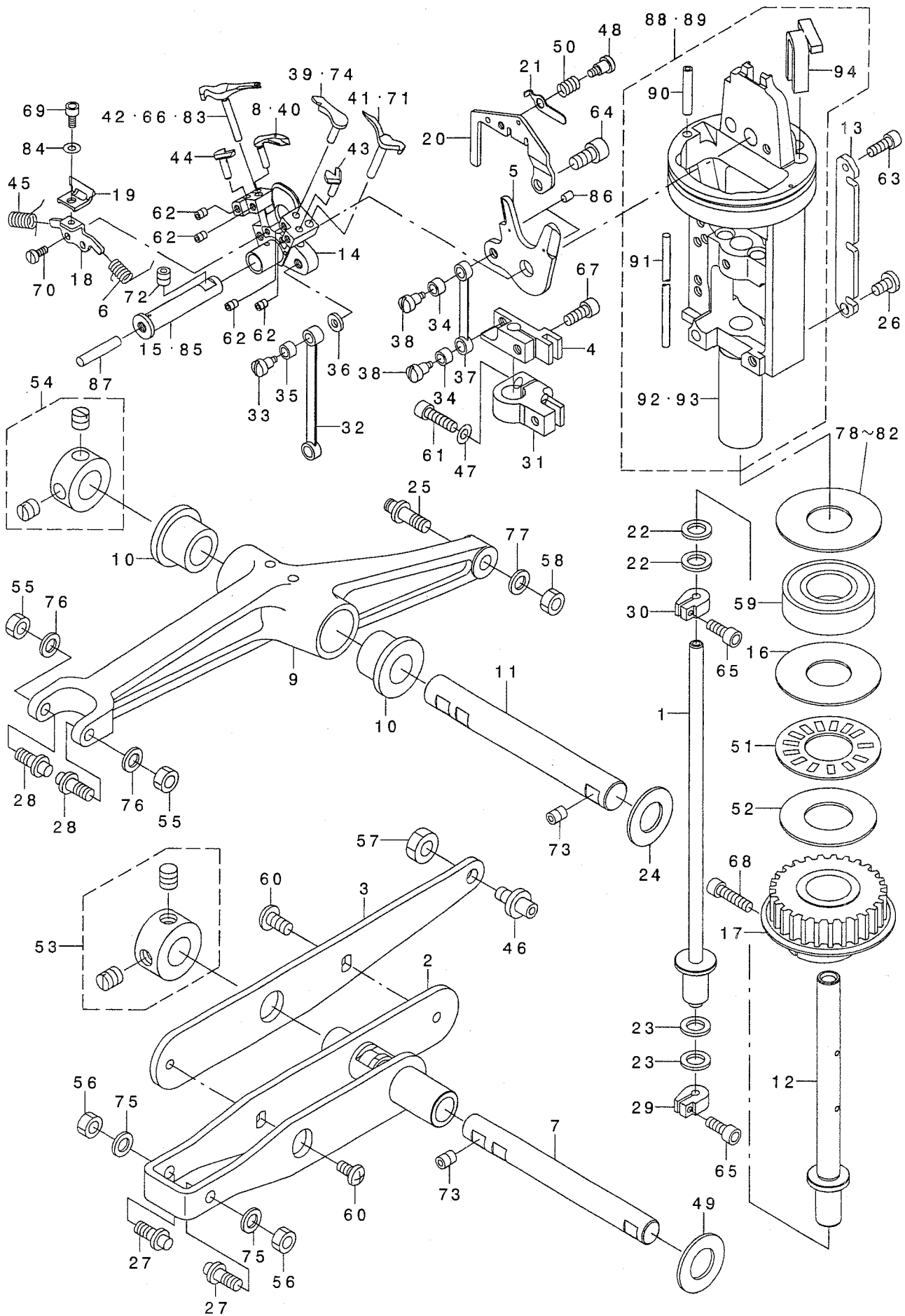
旋回關係



REF. NO	NOTE	PART NO.	D E S C R I P T I O N	と し め い	Qty
1		320-34001	REVOLUTION MOTOR BRACKET	センカイモータトリツケイタ	1
2		320-34308	REVOLUTION MOTOR PULLEY	センカイモータプーリ	1
3		320-34407	CONNECTING PULLEY, L	センカイレックツツアーリ	1
4		320-34506	CONNECTING PULLEY, U	センカイレックツツアーリU	1
5		320-34605	CONNECTING SHAFT	センカイレックツツク	1
6		320-34704	TENSION PULLEY	センカイテンションプーリ	1
7		320-34803	TENSION PULLEY SHAFT	テンションプーリツク	1
8		320-34902	TENSION PULLEY BRACKET	センカイテンションプーリトリツケイタ	1
9		320-35008	TIMING BELT, L	センカイトイミンクハルトL	1
10		320-35107	TIMING BELT, U	センカイトイミンクハルトU	1
11		KM-0000003-30	PULSE MOTOR	パルスモータ	1
12		B1816-280-000	GUIDE PIN	ナカカマオサエガイトピン	2
13		CS-1201010-SH	THRUST COLLAR ASM. D=12 W=10	スラストウケ D=12 W=10 クミ	1
14		NM-6050003-SC	NUT M5X0.8	ロツカクナツ M5X0.8 3シユ	1
15		PH-0400105-S0	PIN 4.0X10	ハイコーピン 4.0X10	1
16		RC-0740816-K0	RETAINING RING	トメワ 7.4	1
17		SB-1080002-00	SIDE BEARING	サイドハアリンク	2
18		SB-1120006-00	BEARING	コロカ リツクウケ	2
19		SM-6041202-TP	SCREW M4X0.7 L=12	ロツカクアナボルト	2
20		SM-6041602-TP	SCREW M4X0.7 L=16	ロツカクアナボルト M4X0.7 L=16	1
21		SM-6051202-TP	SCREW M5X0.8 L=12	ロツカクアナボルト M5X0.8 L=12	4
22		SM-8060812-TP	SCREW M6 L=8	トメネジ M6 L=8	2
23		SM-8060812-TP	SCREW M6 L=8	トメネジ M6 L=8	2
24		SS-6110610-TP	SCREW 11/64-40 L=6	ヒラネジ 11/64-40 L=6	1
25		SS-7111120-TP	SCREW	マルヒラネジ	4
26		WP-0430800-SD	WASHER M4	ヒラサガネ コカ タマル M4	4
27		320-35206	REVOLUTION TENSION BRACKET	センカイテンショントメイタ	1
28		WP-0561616-SC	WASHER 5.6X16X1.6	ヒラサガネ 5.6X16X1.6	4
29		WP-0550800-SP	WASHER 5.5X10X0.8	ヒラサガネ 5.5X10X0.8	1
30		WP-0820516-SP	WASHER 11.6X8.2X0.6	ヒラサガネ 8.2X11.6X0.6	1
31		320-77059	HOME POSITION SENSOR ASM.	センカイゲンセンサークミ	1
32		320-77109	SENSOR BRACKET	センカイセンサトリツケイタ	1
33		SS-7110510-SP	SCREW 11/64-40 L=5	マルヒラネジ 11/64-40 L=5	2
34		320-77208	SENSOR SLIT	センカイセンサスリット	1
35		SM-6031002-TP	HEXAGONAL BOLT M3 X 10	ロツカクアナボルト M3X0.5 L=10	2
36		WP-0320501-SC	WASHER M3	ヒラサガネ 3.2X7X0.5	2
37		WP-0551016-SH	WASHER 5.5X13X1	ヒラサガネ 5.5X13X1	4

13. LOOPER DRIVING COMPONENTS

ルーバ駆動関係



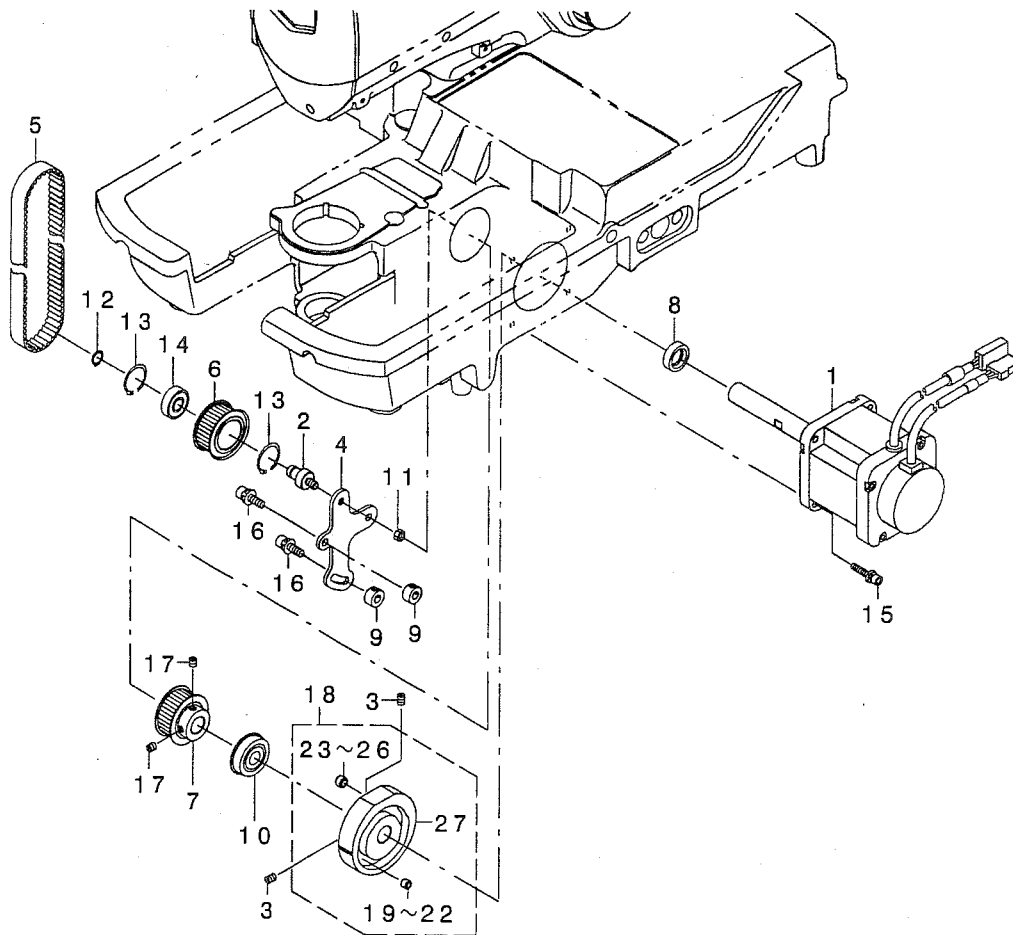
REF. NO	NOTE	PART NO.	DESCRIPTION	ヒソメイ	Qty
1		320-38051	SPREADER DRIVING SHAFT COMPLE.	スプ レッタ -クト ウヂ クワゴウ	1
2		320-38259	DRIVING ARM, A COMPLE.	スプ レッタ -クト ウヂ Δクワゴウ	1
3		320-38408	SPREADER DRIVING ARM, B	スプ レッタ -クト ウヂ B	1
4		320-38507	SPREADER DRIVING SHFT GUIDE	スプ レッタ -クト ウヂ クガ イト	1
5		320-38614	CAM	スプ レッタ -クト ウヂ カム	1
6		320-38705	SPREADER SPRING (RIGHT)	スプ レッタ -ハ (ミキ)	1
7		320-38804	FULCRUM SHAFT	スプ レッタ -クト ウヂ シテンツク	1
8	03	320-40800	LOOPER, LEFT	ル-ハ -(ヒダ)リ)ホソアリヨウ	1
9		320-39109	LOOPER DRIVING ARM	ル-ハ -クト ウヂ	1
10		320-39208	LOOPER DRIVING ARM METAL	ル-ハ -クト ウヂ メタル	2
11		320-39307	FULCRUM SHAFT	ル-ハ -クト ウヂ シテンツク	1
12		320-39406	LOOPER DRIVING SHAFT	ル-ハ -クト ウヂ	1
13		320-39505	GUIDE PLATE	ル-ハ -クト ウヂ クガ イト イタ	1
14		320-39604	LOOPER FITTING BASE	ル-ハ -トリツクダ イ	1
15	06	320-39703	FULCRUM SHAFT	ル-ハ -トリツクダ イシテンツク	1
16		320-39802	LOOPER BRACKET SPACER A	ル-ハ -ア ラケットスハ -サ-A	1
17		320-39901	LOOPER REVOLUTION PULLEY	ル-ハ -サンカイア -リ	1
18		320-40008	NEEDLE PLATE SUPPORT	ハリウケササエ	1
19		320-40115	NEEDLE PLATE	ハリウケ	1
20	06	320-40206	GIMP GUIDE	ツンイトガ イト	1
21	06	320-40305	PRESSER PLATE	ツンイトササエイタ	1
22		101-12704	THRUST WASHER 1.8	カムヂ クワメタル スラストイタ 1.8	2
23		101-12704	THRUST WASHER 1.8	カムヂ クワメタル スラストイタ 1.8	2
24		138-87005	THRUST WASHER	スラストワッシャ	1
25		140-28104	LOOPER CAM ROLLER SHAFT	ル-ハ -カムローラ-ツク	1
26	02	SS-7110710-SP	SCREW 11/64-40 L=7	マルヒラネジ 11/64-40 L=7	1
27		140-28302	LOOPER DRIVING FORK SHAFT	ル-ハ -クト ウヂタマダツク	2
28		140-28302	LOOPER DRIVING FORK SHAFT	ル-ハ -クト ウヂタマダツク	2
29		140-28708	LOOPER DRIVING SHAFT COLLAR	ル-ハ -クト ウヂ クカラー	1
30		140-28708	LOOPER DRIVING SHAFT COLLAR	ル-ハ -クト ウヂ クカラー	1
31		140-28807	LOOPER DRIVE SHAFT GUIDE	ル-ハ -クト ウヂ クガ イト	1
32		140-29755	LOOPER DRIVING ROD ASM.	ル-ハ -クト ウロツト (クミ)	1
33		140-29904	SCREW	ル-ハ -クト ウロツト トメネジ	2
34		140-30001	LOOPER DRIVE BUSHING	ル-ハ -クト ウメタル	2
35		140-30001	LOOPER DRIVE BUSHING	ル-ハ -クト ウメタル	2
36		140-30100	WASHER	ル-ハ -クト ウロツト サ カ ネ	2
37		140-30506	SPREADER DRIVING ROD	スプ レッタ -クト ウロツト	1
38		140-30605	SCREW	スプ レッタ -クト ウメタルトメネジ	2
39		140-30803	LOOPER, RIGHT	ル-ハ -(ミキ)	1
40		140-30902	LOOPER, LEFT	ル-ハ -(ヒダ)リ	1
41		140-31017	SPREADER, RIGHT	スプ レッタ -(ミキ)	1
42	04	140-31116	SPREADER, LEFT	スプ レッタ -(ヒダ)リ	1
43		400-15693	SPREADER STOPPER RIGHT	スプ レッタ -ストップハ -(ミキ)	1
44		400-15692	SPREADER STOPPER LEFT	スプ レッタ -ストップハ -(ヒダ)リ	1
45		140-32403	SPREDER SPRING, LEFT	スプ レッタ -ハ ネ(ヒダ)リ	1
46		140-44200	CAM ROLLER SHAFT	デジビ シンカムローラ-ツク	1
47		WP-0410846-SC	WASHER	ヒラヂ カ ネ	1
48	06	140-44903	SCREW	ホソ ヨシヨシヨシスクリュー	1
49		169-92604	THRUST WASHER	スラストワッシャ	1
50	06	B1135-850-000	TENSION SPRING (A)	ハリイト チヨウハネ A	1
51		B1211-280-000	THRUST BEARING	ワッヂ スラストハ アリツク	1
52		B1643-470-000	THRUST WASHER	ホクリハ -シク 軸 -ワ	1
53		CS-100081C-SP	THRUST COLLAR ASM.	スラストカラークミ	1
54		CS-1201010-SH	THRUST COLLAR ASM. D=12 W=10	スラストカラー D=12 W=10 クミ	1
55		NM-6050003-SC	NUT M5X0.8	ワッヂナット M5X0.8 3シユ	2
56		NM-6050003-SC	NUT M5X0.8	ワッヂナット M5X0.8 3シユ	2
57		NM-6060003-SC	NUT M6	ワッヂナット M6	1
58		NM-6060003-SC	NUT M6	ワッヂナット M6	1
59		SB-1170007-00	BEARING	ワッヂナット M6	1
60		SM-4040855-SP	SCREW	ワッヂナット M6	1
61		SM-6041402-TP	SCREW M4 L=14	ワッヂナット M4	1
62		SM-8030412-TP	SCREW	ワッヂナット M4	1
63		SM-6030802-TP	SCREW M3X0.5 L=8	ワッヂナット M3 L=4	4
64	06	SM-6040802-TP	SCREW M4X0.7 L=8	ワッヂナット M3X0.5 L=8	1
65		SM-6041002-TP	SCREW M4 L=10	ワッヂナット M4	1
66	07	400-15684	SPREADER LEFT (NARROW) G	ワッヂナット M4X0.7 L=10	2
67		SM-6041002-TP	SCREW M4 L=10	スプ レッタ -(ヒダ)リ)ホソアリヨウ	1
68		SM-6041602-TP	SCREW M4X0.7 L=16	ワッヂナット M4X0.7 L=10	1
69		SM-6850502-TN	SCREW M2.5 L=5	ワッヂナット M4X0.7 L=16	1
70		SM-6850600-SP	SCREW	ワッヂナット M2.5 L=5	1
71	07	400-15685	SPREADER RIGHT G	ワッヂナット M2.5 L=6	2
72		SM-8050502-TP	SCREW M5 L=5	スプ レッタ -(ミキ)G	1
73		SM-8060812-TP	SCREW M6 L=8	ワッヂナット M5 L=5	1
74	07	400-15694	LOOPER RIGHT G	ワッヂナット M6 L=8	4
75		WP-0531000-SC	WASHER 5.3X10X1	ル-ハ -(ミキ)G	1
76		WP-0531000-SC	WASHER 5.3X10X1	ヒラヂ カ ネ 5.3X10X1	2
77		WP-0621016-SH	WASHER	ヒラヂ カ ネ 5.3X10X1	2
78	01	320-39802	LOOPER BRACKET SPACER A	ル-ハ -ア ラケットスハ	1
79	01	320-40404	LOOPER BRACKET SPACER A1	ル-ハ -ア ラケットスハ -サ A1	1
80	01	320-40503	LOOPER BRACKET SPACER A2	ル-ハ -ア ラケットスハ -サ A2	1
81	01	320-40602	LOOPER BRACKET SPACER A3	ル-ハ -ア ラケットスハ -サ A3	1
82	01	320-40701	LOOPER BRACKET SPACER A4	ル-ハ -ア ラケットスハ -サ A4	1
83	03	320-40917	SPREADER, LEFT	スプ レッタ -(ヒダ)リ)ホソアリヨウ	1
84		WP-0280501-SC	WASHER M2.6	ヒラヂ カ ネ ミカ キヤル M2.6	1
85	05	320-37400	FULCRUM SHAFT T	ル-ハ -トリツクダ イシテンツク	1
86		B1821-210-000	SHUTTLE OIL FELT, B	ホソガ マキユウチアフェルトB	2
87		CQ-3500000-FO	OIL FELT	ユツ	0.02
88	*06	400-26894	LOOPER BRACKET ASM	ル-ハ -ア ラケットクミ	1
89	*	400-26895	LOOPER BRACKET T ASM	ル-ハ -ア ラケットTクミ	1
90	*	140-45504	THREAD GUIDE PIPE	ル-ハ -イトアンナイハ イア	(1)
91	*	CQ-3030000-00	OIL WICK	ユツ	(0.4)
92	06	400-16203	LOOPER BRACKET	ル-ハ -ア ラケット	(1)
93	05	400-16204	LOOPER BRACKET T	ル-ハ -ア ラケットT	(1)
94		400-20192	BRACKET LUBRICATION FELT B	ル-ハ -ア ラケットキユウチアフェルトB	(1)

NOTE (注記)

- | | |
|---------------------------------------|------------------------|
| 01...SELECTIVE PARTS | 選択部品 |
| 02...FOR MEB-3200JS,CS,JA,CA | MEB-3200JS,CS,JA,CA用 |
| 03...EXCEPT MEB-3200JS(USE IN JAPAN), | MEB-3200JS (日本), |
| MEB-3200JA(USE IN JAPAN) | MEB-3200JA (日本)を除く |
| 04...FOR MEB-3200JS(USE IN JAPAN), | MEB-3200JS (日本), |
| MEB-3200JA(USE IN JAPAN) | MEB-3200JA (日本)用 |
| 05...FOR MEB-3200TS,TA | MEB-3200TS,TA用 |
| 06...EXCEPT MEB-3200TS,TA | MEB-3200TS,TAを除く |
| 07...FOR MEB-3200SS(CHINA),JS(CHINA), | MEB-3200SS(中国),JS(中国), |
| CS(CHINA) | CS(中国)用 |

14. LOWER SHAFT COMPONENTS

下軸関係



REF. NO	NOTE	PART NO.	DESCRIPTION	トヨタ	Qty
1		KM-0000003-40	SERVO MOTOR	サーボモータ	1
2		320-36907	TENSION PULLEY SHAFT	テンションアクリック	1
3		SM-8060812-TP	SCREW M6 L=8	トメネジ M6 L=8	2
4		320-37004	TENSION PULLEY BRACKET	テンションアクリックケイタ	1
5		320-36709	UPPER SHAFT TIMING BELT	ウエリクタイミンクベルト	1
6		320-36808	TENSION PULLEY	テンションアクリ	1
7		320-36600	LOWER SHAFT PULLEY	シタリクアクリ	1
8		137-07500	OIL SEAL	ウツクマメタルオイルシール	1
9		CS-0700811-SH	THRUST COLLAR D=7 W=8	スラストウケ D=7 W=8	2
10		G1216-870-000	UPPER SHAFT REAR BEARING	ウツクアクリアクリンク	1
11		NS-6660430-SP	NUT 1/4-40	ロツカクナツト 1/4-40	1
12		RC-0100001-KP	SNAP RING M10	Cカクタメツ 9.3	1
13		RC-2791218-KP	RETAINING RING	Cカクタメツ	2
14		SB-1100004-00	BALL BEARING	ホクリンク	1
15		SL-6052592-TN	BOLT	サカネツキロツカクアクリンク	4
16		SL-6062092-TN	SCREW M6 L=20	サカネツキロツカクアクリンク	2
17		SM-8060612-TP	SCREW M6 L=6	トメネジ M6 L=6	2
18	*	400-39169	LOOPER DRIVING CAM ASM	ルハククトウカムクミ	1
19	*01	320-37608	LOOPER CAM ROLLER A	ルハクカムローラ-A	(1)
20	*01	320-37707	LOOPER CAM ROLLER B	ルハクカムローラ-B	(1)
21	*01	320-37806	LOOPER CAM ROLLER C	ルハクカムローラ-C	(1)
22	*01	320-37905	LOOPER CAM ROLLER D	ルハクカムローラ-D	(1)
23	*01	320-51203	CAM ROLLER, A	テンビツカムローラ-A	(1)
24	*01	320-51302	CAM ROLLER, B	テンビツカムローラ-B	(1)
25	*01	320-51401	CAM ROLLER, C	テンビツカムローラ-C	(1)
26	*01	320-51500	CAN ROLLER, D	テンビツカムローラ-D	(1)
27		320-36501	LOOPER DRIVING CAM	ルハククトウカム	(1)

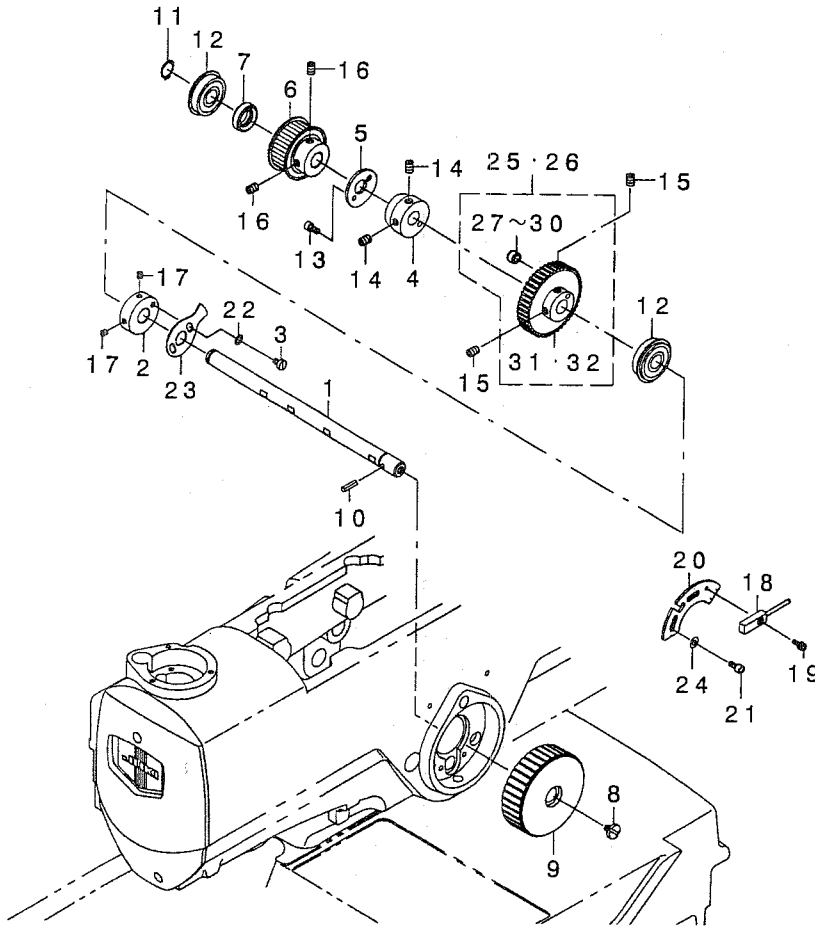
NOTE (注記)

01...SELECTIVE PARTS

選択部品

15. UPPER SHAFT COMPONENTS

上軸関係



REF. NO	NOTE	PART NO.	DESCRIPTION	品名	Qty
1		320-44000	UPPER SHAFT	ウエツク	1
2		320-44109	UPPER SHAFT COLLAR	ウエツクカテ	1
3		SS-6110610-TP	SCREW 11/64-40 L=6	ヒラネツ 11/64-40 L=6	1
4		320-44307	NEEDLE BAR ROCKING CAM	ハリネ ウヨウト ウカム	1
5		320-44406	ROCKING CAM COVER	ハリネ ウヨウト ウカムフタ	1
6		320-44505	UPPER SHAFT PULLEY	ウエツクアフリ	1
7		228-88507	OIL SEAL	オイルシール	1
8		A1230-500-000-A	HANDWHEEL SETSCREW	ハズ ミクルマトメネツ	1
9		B1212-210-D00	PULLEY	テモトアフリ	1
10		PS-0400142-KH	SPRING PIN 4X14	スプリングピン 4X14	1
11		RC-1200001-KP	C-SHAPED SNAP RING	Cカクタメツ	1
12		SB-1120001-00	BEARING D=12X32	Aフリック D=12X32	2
13		SM-6040802-TP	SCREW M4X0.7 L=8	ロツカクアナネツ	2
14		SM-8060812-TP	SCREW M6 L=8	トメネツ M6 L=8	2
15		SM-8060812-TP	SCREW M6 L=8	トメネツ M6 L=8	2
16		SM-8060812-TP	SCREW M6 L=8	トメネツ M6 L=8	2
17		SS-8110422-TP	SCREW 11/64-40 L=4	トメネツ 11/64-40 L=4	2
18		320-77653	SENSOR ASM.	ウエツクセンサークミ	1
19		SL-4031041-SC	WASHER SCREW	サカネツキネツ	1
20		320-77703	SENSOR BRACKET	ウエツクセンサトリツケイタ	1
21		SM-6040802-TP	SCREW M4X0.7 L=8	ロツカクアナネツ	2
22		WP-0480856-SP	WASHER 4.8X8.4X0.8	ヒラサカネ 4.8X8.4X0.8	1
23		320-77802	SENSOR SLIT	ウエツクセンサスリット	1
24		WP-0430801-SC	WASHER 4.3X9X0.8	ヒラサカネ 4.3X9X0.8	2
25	*	400-39176	BALANCE CAM ASM	テンビツカムクミ	1
26	*01	400-39177	BALANCE CAM A ASM	テンビツカムAAクミ	1
27	*02	320-51203	CAM ROLLER, A	テンビツカムローラ-A	(1)
28	*02	320-51302	CAM ROLLER, B	テンビツカムローラ-B	(1)
29	*02	320-51401	CAM ROLLER, C	テンビツカムローラ-C	(1)
30	*02	320-51500	CAM ROLLER, D	テンビツカムローラ-D	(1)
31		320-44208	BALANCE CAM	テンビツカム	(1)
32	01	400-20277	BALANCE CAM A	テンビツカムAA	(1)

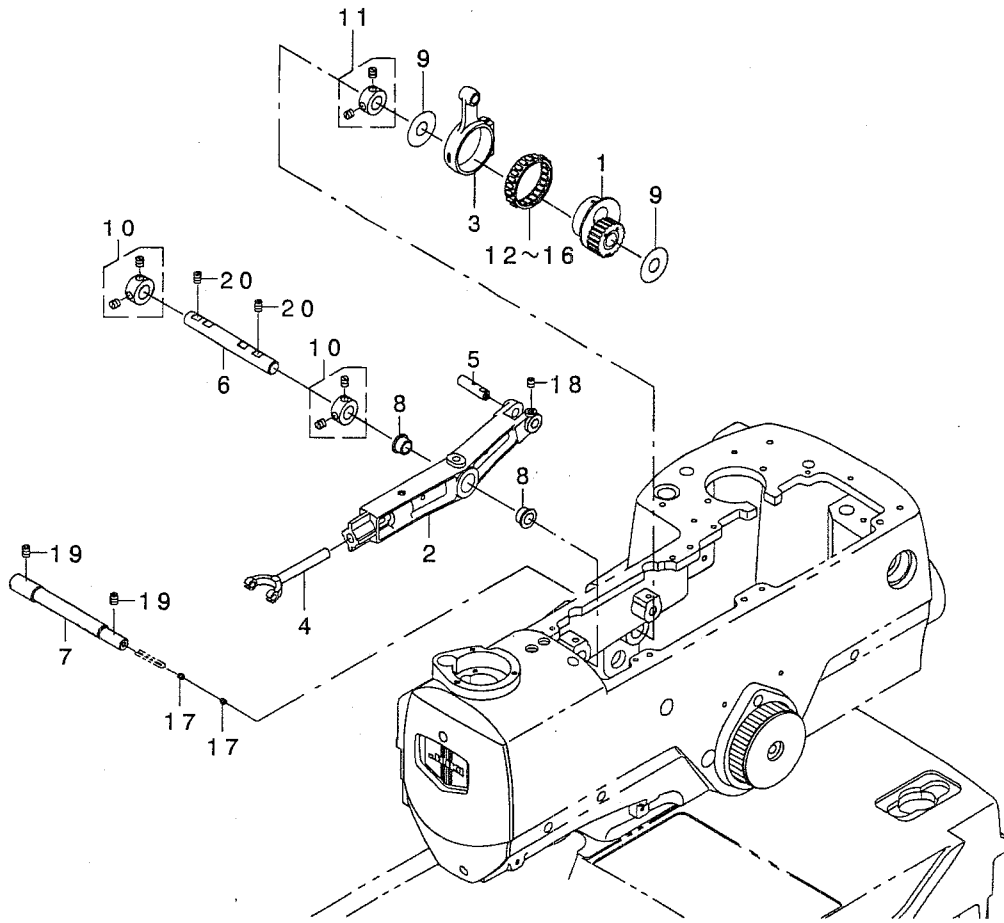
NOTE (注記)

01... FOR MEB-3200SS(CHINA), JS(CHINA), CS(CHINA)
02... SELECTIVE PARTS

MEB-3200SS (中国), JS (中国), CS (中国) 用
選択部品

16. NEEDLE BAR DRIVING COMPONENTS

針棒駆動関係



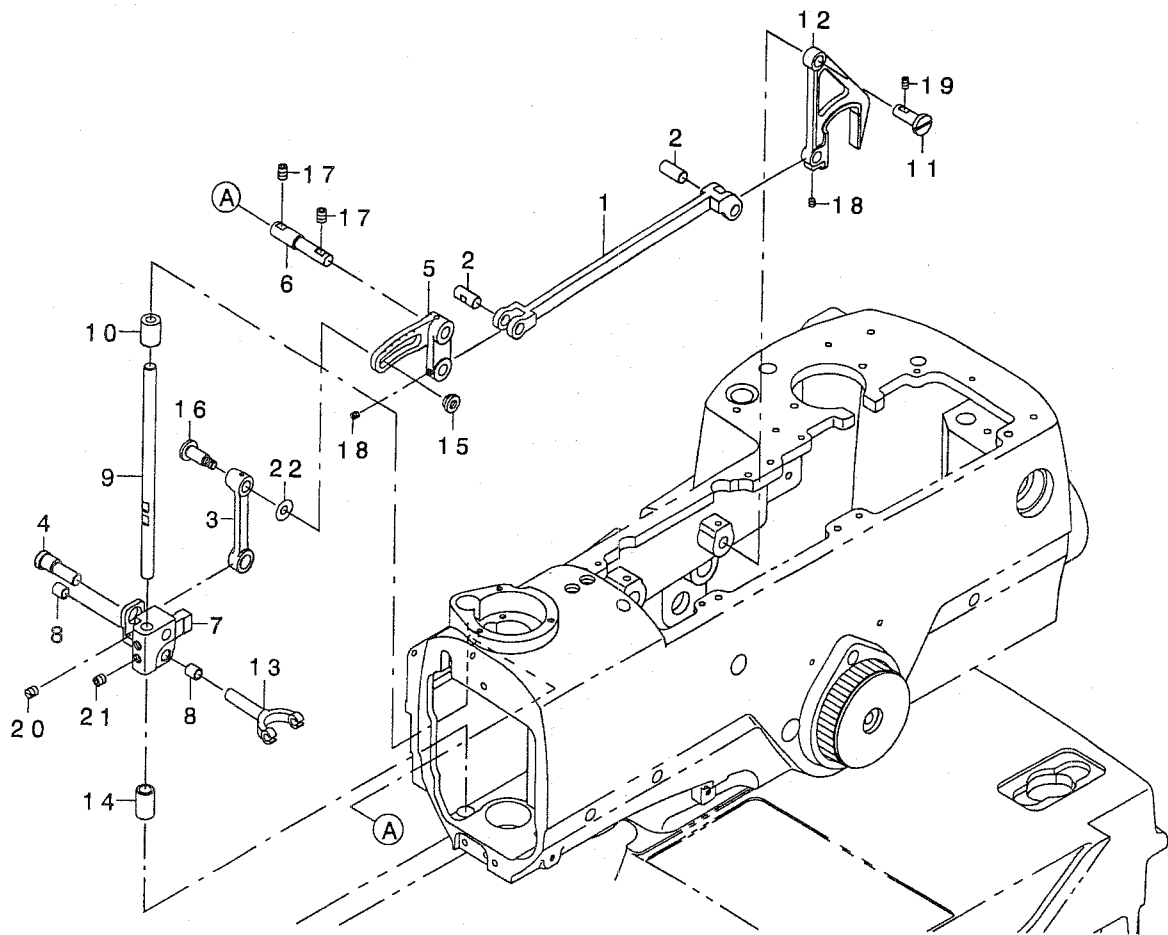
REF. NO	NOTE	PART NO.	DESCRIPTION	ヒョウメイ	Qty
1		320-46054	NEEDLE BAR ROCKING CAM ASM.	ハリホウ ウクトウ ウカム(クミ)	1
2		320-45809	NEEDLE BAR VERTICAL DRIVE ARM	ハリホウ ウウエシタウテ	1
3		320-46302	VERTICAL ROCKING LINK	ウエシタヨウト ウリンク	1
4		320-45908	NEEDLE BAR VERTICAL BRANCH	ハリホウ ウウエシタフタマタ	1
5		320-46401	VERTICAL ROCKING LINK SHAFT	ウエシタヨウト ウリンクシク	1
6		320-46500	FULCRUM SHAFT	ハリホウ ウウエシタウテ シテンシク	1
7		320-46609	NEEDLE BAR DRIVING SHAFT	ハリホウ ウクトウ ウシク	1
8		320-46708	VERTICAL ARM METAL	ハリホウ ウウエシタウテ メタル	2
9		138-87005	THRUST WASHER	スラストワッシャ	2
10		CS-1201010-SH	THRUST COLLAR ASM. D=12 W=10	スラストウケ D=12 W=10 クミ	2
11		CS-1201010-SH	THRUST COLLAR ASM. D=12 W=10	スラストウケ D=12 W=10 クミ	1
12	01	SB-3350002-0A	BEARING	コロカ リシ クウケ	1
13	01	SB-3350002-0B	BEARING	コロカ リシ クウケ	1
14	01	SB-3350002-0C	BEARING	コロカ リシ クウケ	1
15	01	SB-3350002-0D	BEARING	コロカ リシ クウケ	1
16	01	SB-3350002-0E	BEARING	コロカ リシ クウケ	1
17		SM-8040412-TP	SET SCREW M4 L=4	トメネジ	2
18		SM-8050612-TP	SCREW M5X6	トメネジ M5X0.8 L=6	1
19		SM-8060812-TP	SCREW M6 L=8	トメネジ M6 L=8	2
20		SM-8060812-TP	SCREW M6 L=8	トメネジ M6 L=8	2

NOTE (注記) 01...SELECTIVE PARTS

選択部品

17. NEEDLE BAR ROCKING COMPONENTS

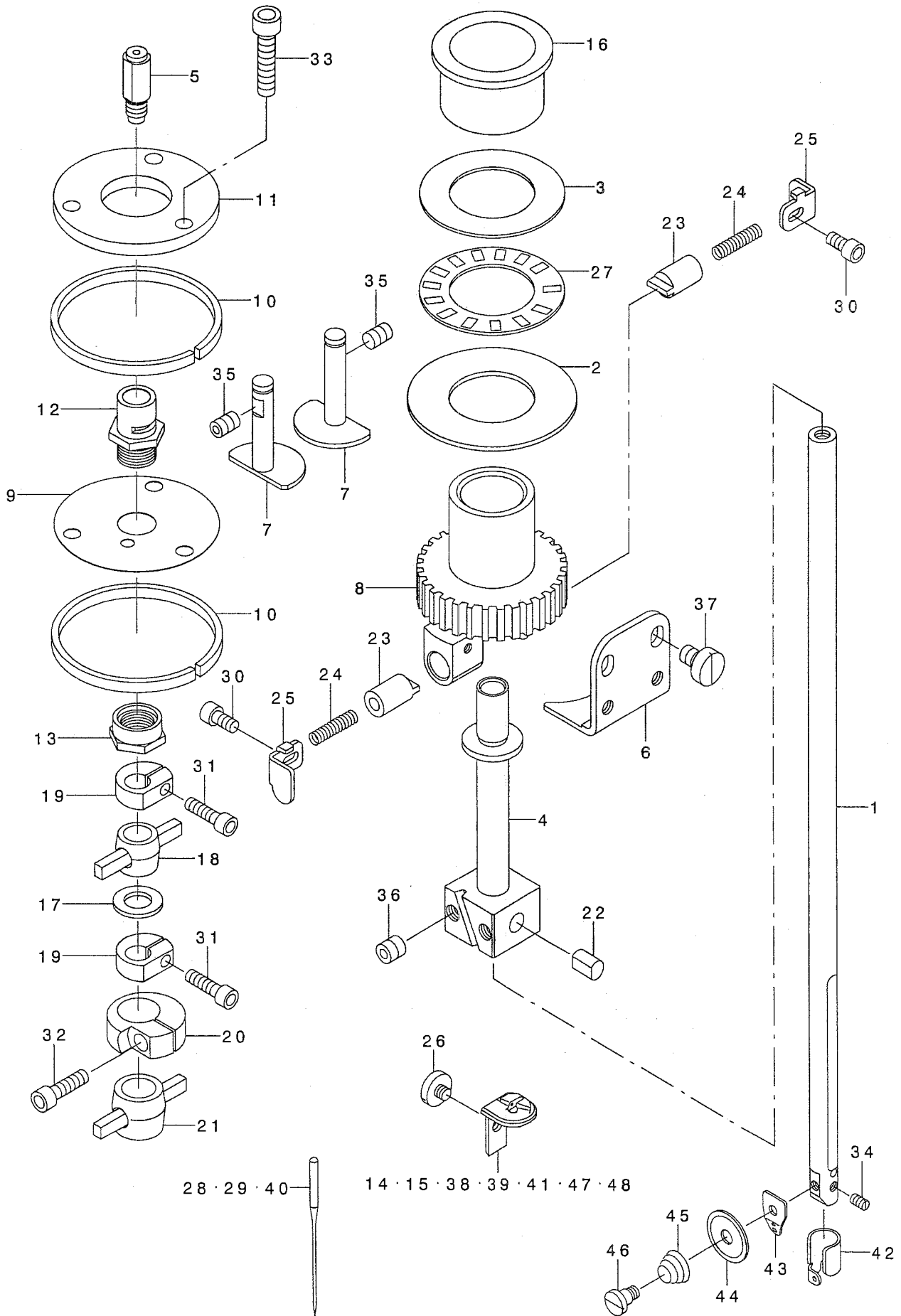
針棒揺動関係



REF. NO.	NOTE	PART NO.	DESCRIPTION	ヒシメイ	Qty
1		320-48100	ROCKING LINK, A	ヨウト・ウリンクA	1
2		320-48209	FULCRUM SHAFT	ヨウト・ウリンクAヲテシク	2
3		320-48308	ROCKING LINK, B	ヨウト・ウリンクB	1
4		320-48506	ECCENTRIC SHAFT	ヨウト・ウリンクBハシツシク	1
5		320-48605	ADJUSTING ARM	ハリホ・ウヨウト・ウチヨウセツウテ	1
6		320-48704	FULCRUM SHAFT	ハリホ・ウヨウト・ウチヨウセツウテヲテシク	1
7		320-48803	VERTICAL SHAFT HOLDER	タテシク・クダキ	1
8		320-48902	VERTICAL SHAFT HOLDER METAL	タテシク・クダキメタル	2
9		320-49009	ROCKING VERTICAL SHAFT	ヨウト・ウタテシク	1
10		320-49108	VERTICAL UPPER METAL	タテシク・クウアメタル	1
11		137-15701	FRAME ROCK SHAFT CRANK PIN	ハリホ・ウヨウト・ウウテ・ウシロビシ	1
12		137-15800	NEEDLE BAR PITMAN	ハリホ・ウヨウト・ウロツト	1
13		140-07108	FORK	ハリホ・ウヨウト・ウフタマタ	1
14		180-27607	SLEEVE	スリーブ	1
15		B1633-210-DOO	ADJUSTING NUT	ナカオサエチヨウセツナット	1
16		SD-0801501-TP	HINGE SCREW	タメネシク D=8 H=15	1
17		SM-8060812-TP	SCREW M6 L=8	トメネシク M6 L=8	2
18		SS-8110422-TP	SCREW 11/64-40 L=4	トメネシク 11/64-40 L=4	2
19		SS-8110750-SP	SCREW 11/64-40 L=6.5	トメネシク 11/64-40 L=6.5	1
20		SS-8660610-TP	SCREW 1/4-40 L=6	トメネシク 1/4-40 L=6	1
21		SS-8660612-TP	SCREW 1/4-40 L=6	トメネシク 1/4-40 L=6	2
22		WP-0611626-SP	WASHER 15X6X1.6	ヒラサガネ	1

18. NEEDLE BAR COMPONENTS

針棒關係



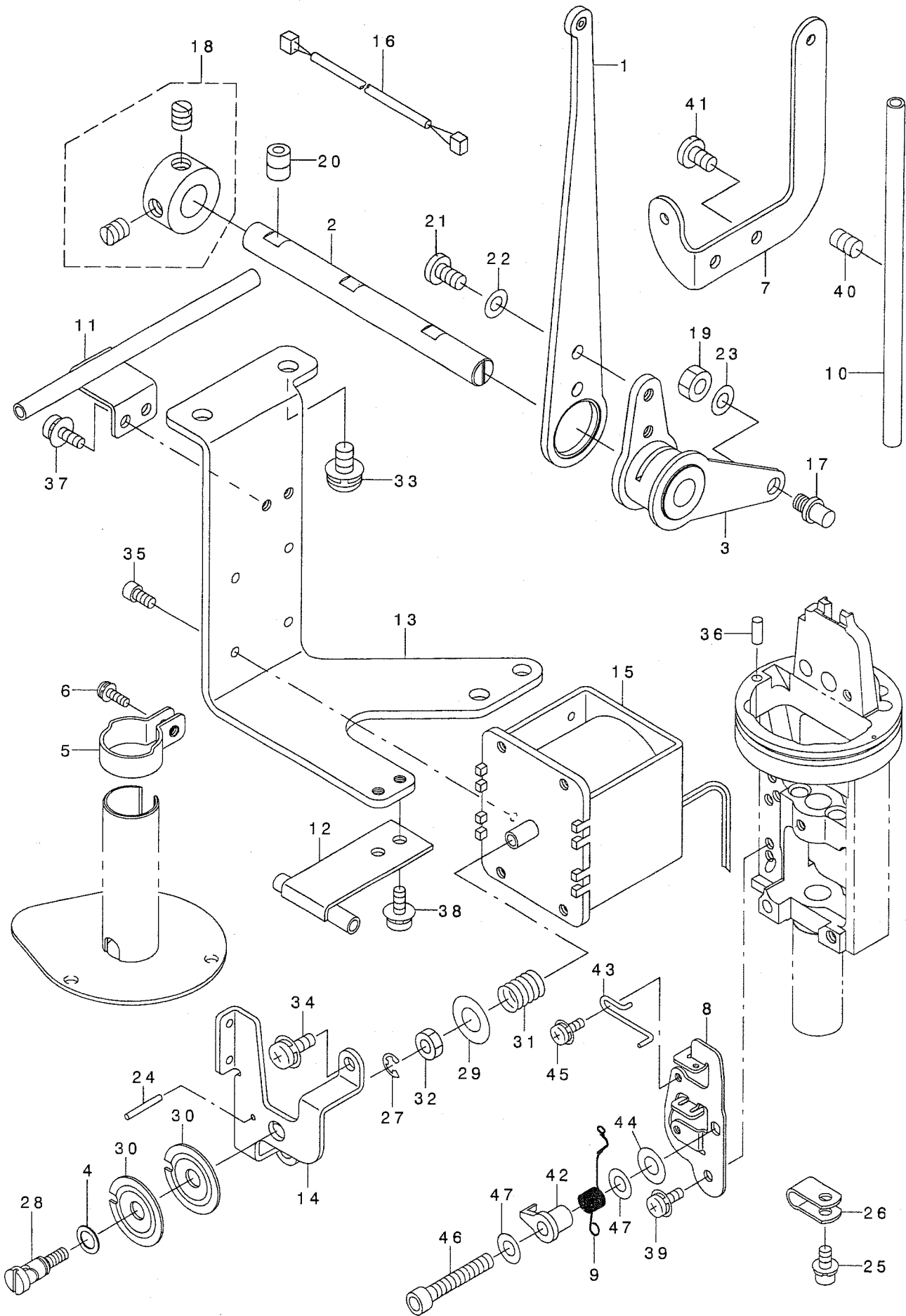
REF. NO	NOTE	PART NO.	DESCRIPTION	ヒョウメイ	Qty
1		320-41055	NDEEDLE BAR	ハリホウウ	1
2		320-41303	NEEDLE BAR REVOLUTION RING	ハリホウウセンカイリング	1
3		320-41402	THRUST WASHER	ハリホウウセンカイフー-リスラストサカネ	1
4		320-41105	NEEDLE BAR ROCKING BASE	ハリホウウヨウトウウタイ	1
5		320-42350	NEEDLE BAR THREAD GUIDE ASM.	ハリホウウイトアンナイクミ	1
6		320-41600	PULLEY SUPPORT, A	ハリホウウセンカイフー-リササエA	1
7		320-41709	PULLEY SUPPORT, B	ハリホウウセンカイフー-リササエB	2
8		320-41204	REVOLUTION PULLEY	ハリホウウセンカイフー-リ	1
9		320-41907	SPRING	ハリホウウウワメタルスプリング	1
10		320-42004	UPPER METAL RING	ハリホウウウワメタルリング	2
11		320-42103	RING HOLDER	ハリホウウウワメタルリングオサエ	1
12		320-41808	UPPER METAL	ハリホウウウワメタル	1
13		320-42202	NUT	ハリホウウウワメタルナット	1
14	01	320-42715	THROAT PLATE, A	ハリイタA	1
15	02	320-42830	THROAT PLATE, B	ハリイタJB	1
16		320-41501	PULLEY METAL	ハリホウウセンカイフー-リメタル	1
17		B1906-581-000	THRUST WASHER	テンビョウスラストサカネ	1
18		140-05508	LINK	ハリホウウウウヨウケリング	1
19		140-05607	COLLAR	ハリホウウウウヨウケリングカラー	2
20		140-06506	COLLAR	ハリホウウウウヨウケリングカラー	1
21		140-07009	NEEDLE BAR ROCK LINK	ハリホウウウヨウトウウリング	1
22		140-09005	NEEDLE BAR THRUST PIN	ハリホウウスラストピン	2
23		140-09104	NEEDLE BAR ROCKING GUIDE	ハリホウウウヨウトウウカイト	2
24		140-09203	SPRING	ハリホウウウヨウトウウカイトハネ	2
25		140-09302	ROCKING GUIDE HOOK	ヨウトウウカイトフタ	2
26		140-09807	SCREW	ハリイタトメネジ	1
27		B1658-506-E00-A	SHAFT HOLDER	オクリチヨウセツカムシクウケ	1
28	07	MC-1858010-00	NEEDLE, SCHMETZ, 558 NM100	ハリシユメツツ 558 NM100	1
29	05	MC-1858011-00	NEEDLE, SCHMETZ 558 NM110	ハリシユメツツ 558 NM110	1
30		SM-6030602-TP	SCREW M3X0.5 L=6	ロツカクアナホルト M3X0.5 L=6	2
31		SM-6031202-TP	SCREW M3X0.5 L=12	ロツカクアナホルト	2
32		SM-6041402-TP	SCREW M4 L=14	ロツカクアナホルト M4	1
33		SM-6041802-TP	SCREW M4 L=18	ロツカクアナホルト	3
34		SM-8430550-TP	SCREW M3X0.35 L=4.5	トメネジ M3X0.35 L=4.5	1
35		SM-8040612-TP	SCREW M4 L=6	トメネジ M4 L=6	2
36		SM-8050502-TP	SCREW M5 L=5	トメネジ	2
37		SS-6110610-TP	SCREW 11/64-40 L=6	ヒラネジ 11/64-40 L=6	2
38		320-43424	THROAT PLATE JA	ハリイタJA	1
39	04	320-43523	THROAT PLATE JE	ハリイタJE	1
40	12	MC-1858012-00	NEEDLE SCHMETZ, 558 NM120	ハリシユメツツ 558 NM120	1
41	06	320-43713	THROAT PLATE TE	ハリイタTE	1
42	09	320-51708	THREAD GUIDE	ハリイトイトアンナイ	1
43	08	400-23465	THREAD GUIDE	ハリイトイトアンナイ	1
44	08	B2313-180-000	TENSION DISC	ハリイトイトチヨウサラ	1
45	08	140-45900	TENSION SPRING	ハリイトチヨウサラハネ	1
46	08	140-45801	SCREW	ハリイトチヨウサラトメネジ	1
47	10	400-29122	THROAT PLATE JA C	ハリイタ JA C	1
48	11	400-29123	THROAT PLATE JE C	ハリイタ JE C	1

NOTE (注記)

01...	FOR MEB-3200SS,RS,RD	MEB-3200SS,RS,RD用
02...	FOR MEB-3200JS(USE IN JAPAN), MEB-3200JA(USE IN JAPAN)	MEB-3200JS (日本), MEB-3200JA (日本) 用
03...	FOR MEB-3200JS(EXPORT), MEB-3200JA(EXPORT)	MEB-3200JS (輸出) MEB-3200JA (輸出) 用
04...	FOR MEB-3200CS,CA	MEB-3200CS,CA用
05...	FOR MEB-3200JS(USE IN JAPAN), MEB-3200JA(USE IN JAPAN),CS,CA	MEB-3200JS (日本), MEB-3200JA (日本) CS,CA用
06...	FOR MEB-3200TS,TA	MEB-3200TS,TA用
07...	FOR MEB-3200SS,RS,TS,TA	MEB-3200SS,RS,TS,TA用
08...	FOR MEB-3200SS(CHINA),JS(CHINA), CS(CHINA)	MEB-3200SS (中国),JS (中国), CS (中国) 用
09...	EXCEPT MEB-3200SS(CHINA), JS(CHINA),CS(CHINA)	MEB-3200SS (中国), JS (中国),CS (中国) を除く
10...	FOR MEB-3200JS(CHINA)	MEB-3200JS (中国) 用
11...	FOR MEB-3200CS(CHINA)	MEB-3200CS (中国) 用
12...	FOR MEB-3200JS(EXPORT), MEB-3200JA(EXPORT), MEB-3200JS(CHINA)	MEB-3200JS (輸出), MEB-3200JA (輸出), MEB-3200JS (中国) 用

19. THREAD TAKE-UP LEVER & THREAD GUIDE COMPONENTS

天秤・糸案内関係



REF. NO	NOTE	PART NO.	DESCRIPTION	ヒョウメイ	Qty
1		320-50551	THREAD TAKE-UP LEVER COMPLE.	テンビノクツコウ	1
2		320-51005	FULCRUM SHAFT	テンビノシデンシク	1
3		320-50957	FULCRUM BOSS COMPLE.	テンビノシデンホクスクツコウ	1
4		320-53506	THREAD TENSIONS RUBBER SEAT	AT(シタ)イトチヨウシクコクムサ	1
5	01	400-20483	THREAD GUIDE	ハリホウウカハ-イトアンナイ	1
6	01	SL-4031081-SC	SCREW M3 X 10	ナハネシセムス M3 L=10	1
7		320-52201	LOWER THREAD GUIDE	シタイトイトアンナイ	1
8		320-52300	LOWER THREAD TENSION BRACKET	シタイトチヨウシトリツケイタ	1
9		320-52409	THREAD TAKE-UP SPRING	イトトリハネ	1
10		320-52508	LOWER THREAD PIPE, A	シタイトハイフ A	1
11		320-52656	LOWER THREAD PIPE, B COMPLE.	シタイトハイフ Bクツコウ	1
12		320-52854	LOWER THREAD PIPE, C COMPLE.	シタイトハイフ Cクツコウ	1
13		320-53001	AT FITTING PLATE	ATトリツケイタ	1
14		400-20391	AT THREAD TENSION BRACKET	ATイトチヨウシトリツケイタ	1
15		320-53209	AT (LOWER)	AT(シタ)	1
16		320-53357	AT RELAY CODE ASM.	シタイトATチユウケイコードクミ	1
17		140-44200	CAM ROLLER SHAFT	テンビノカムローラシク	1
18		CS-100081C-SP	THRUST COLLAR ASM.	スラストカラークミ	1
19		NM-6060003-SC	NUT M6	ロツカクナツト M6	1
20		SM-8060812-TP	SCREW M6 L=8	トメネシ M6 L=8	2
21		SS-7110840-SP	SCREW 11/64-40 L=7.8	マルヒラネシ 11/64-40 L=7.8	2
22		WP-0450000-SD	WASHER 4.5X8X0.5	ヒラサカネ 4.5X8X0.5	2
23		WP-0641600-SC	WASHEW 6.4X12.5X1.6	ヒラサカネ	1
24		PS-0200162-KH	SPRING PIN	スプリングピン 2X16	1
25		SL-6040892-TN	BOLT	サカネツキロツカクアナホルト	1
26		HX-0015000-0A	CABLE CLAMP	ケーブルクリップ	1
27		RE-0400000-KO	E-RING 4	Eカートメワ 4	1
28		320-53407	AT(LOWER) THREAD TENSION SHAFT	AT(シタ)イトチヨウシク	1
29		B1618-804-000	WASHER	シユウクリウテサカネ	1
30		400-20389	THREAD TENSION DISK	イトチヨウシサラ	2
31		162-03507	MAGNET SPRING	マグネットハネ	1
32		NM-6040000-SN	NUT M4	ロツカクナツト M4	1
33		SL-4061291-SE	SCREW	サカネツキネシ	4
34		SL-6040892-TN	BOLT	サカネツキロツカクアナホルト	2
35		SM-6030602-TP	SCREW M3X0.5 L=6	ロツカクアナホルト M3X0.5 L=6	4
36		140-45504	THREAD GUIDE PIPE	ルーハ-イトアンナイハイフ	1
37		SL-6040892-TN	BOLT	サカネツキロツカクアナホルト	2
38		SL-6040892-TN	BOLT	サカネツキロツカクアナホルト	2
39		SL-6041092-TN	SCREW	サカネツキロツカクアナホルト	1
40		SM-8050812-TP	SCREW M5X8	トメネシ M5X0.8 L=8	1
41		SS-7110710-SP	SCREW 11/64-40 L=7	マルヒラネシ 11/64-40 L=7	2
42		140-45306	ADJUST PIN	イトトリハネチヨウセツピン	1
43		400-23464	SPRING STOPPER	イトトリハネストッパ-	1
44		B1513-210-000	CLOTH PRESSER MAGNET SPACER	ヌノオサエ マグネット スパ-サ	1
45		SL-4030631-SC	SCREW M3X6	サカネツキ ナハコネシ M3 L=6	1
46		SM-6042502-TN	SCREW M4X0.7 L=25	ロツカクアナホルト M4X0.7 L=25	1
47		WP-0450846-SP	WASHER	ヒラサカネ	2

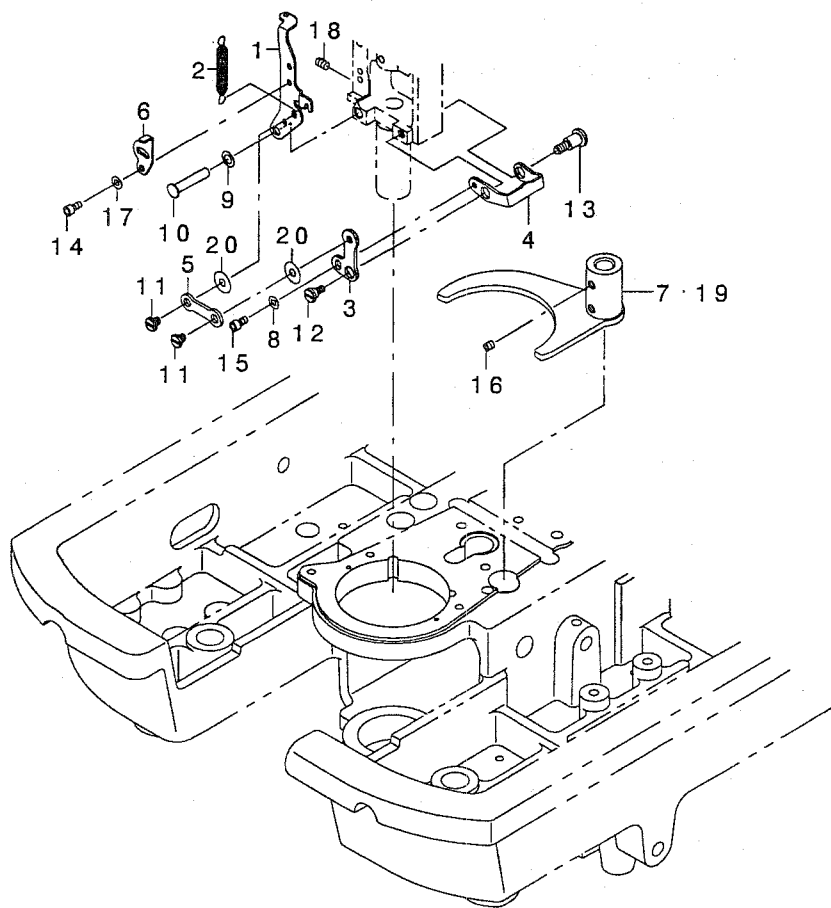
NOTE (注記)

01....FOR MEB-3200JS(CHINA),
CS(CHINA)

MEB-3200JS (中国),
CS (中国) 用

20. LOWER THREAD HAUL COMPONENTS

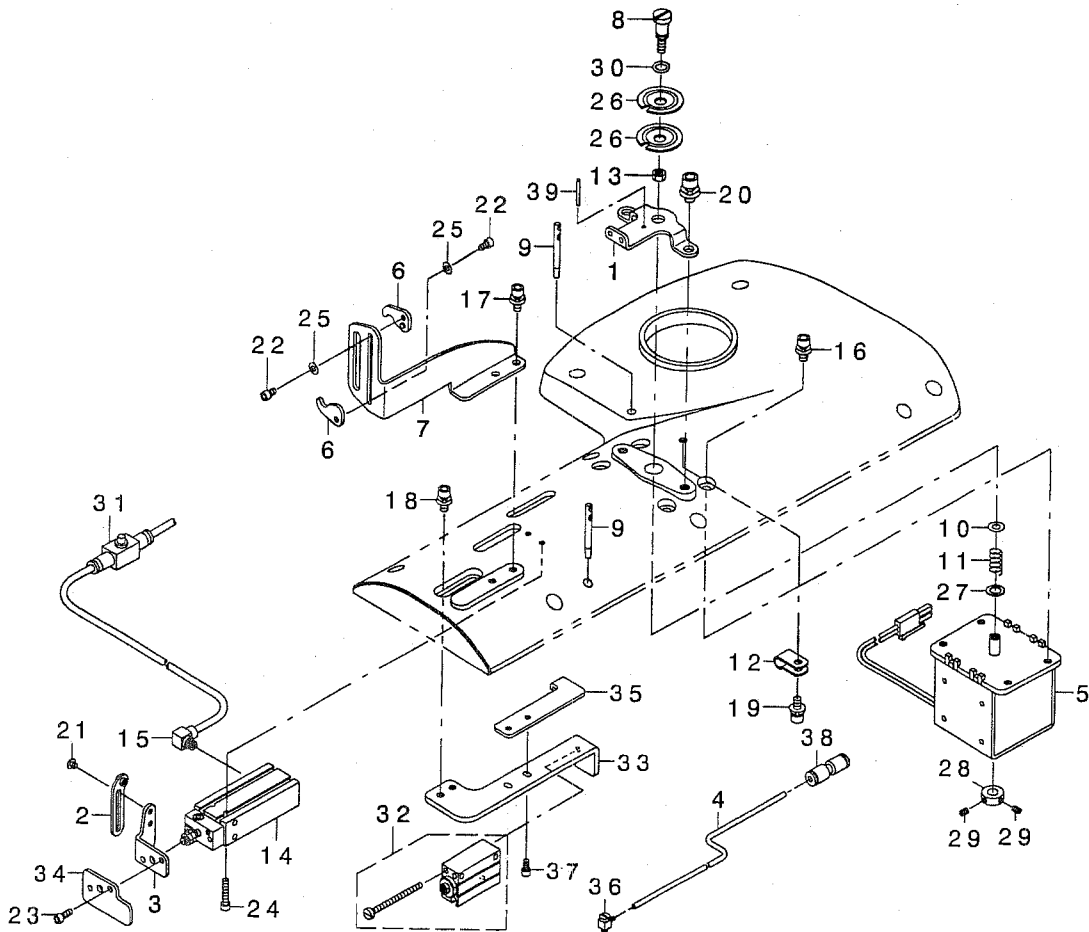
下糸たぐり関係



REF. NO	NOTE	PART NO.	DESCRIPTION	ヒョウメイ	Qty
1		400-23426	LOWER THREAD HAUL PLATE	シタイトタグ リイタ	1
2		320-15109	SPRING	ウワイトキリモト シハネ	1
3	01	320-15208	LOWER THREAD HAUL LINK, A	シタイトタグ リリンクA	1
4	01	320-15307	LOWER THREAD HAUL LINK, B	シタイトタグ リリンクB	1
5	01	320-15406	LOWER THREAD HAUL LINK, C	シタイトタグ リリンクC	1
6	02	320-15505	ADJUSTING PLATE	シタイトタグ リチヨウセツイタ	1
7	04	320-15653	DRIVING ARM ASM.	シタイトタグ リクト ウウテ クミ	1
8	01	WP-0320501-SC	WASHER M3	ヒラサ ガネ 3.2X7X0.5	1
9		WP-0480856-SP	WASHER 4.8X8.4X0.8	ヒラサ ガネ 4.8X8.4X0.8	1
10		B1503-771-000	CONNECTING PIN	オサエ ローラジク	1
11	01	SD-0460182-SP	HINGE SCREW D= 4.6 H= 1.8	タメネジ D=4.6 H=1.8	2
12	01	SD-0640326-TP	HINGE SCREW	タメネジ	1
13	01	SD-0640801-TP	HINGE SCREW D= 6.35 H= 8.0	タメネジ D=6.35 H=8	1
14	02	SM-6030602-TP	SCREW M3X0.5 L=6	ロツカクアナネ ルト M3X0.5 L=6	2
15	01	SM-6030602-TP	SCREW M3X0.5 L=6	ロツカクアナネ ルト M3X0.5 L=6	1
16	01	SS-8110422-TP	SCREW 11/64-40 L=4	トメネジ 11/64-40 L=4	2
17	02	WP-0320501-SC	WASHER M3	ヒラサ ガネ 3.2X7X0.5	2
18		SM-8040612-TP	SCREW M4 L=6	トメネジ M4 L=6	1
19	03	320-15802	DRIVING ARM ASM.T	シタイトタグ リクト ウウテ クミT	1
20	*05	B2423-280-00C	MOVING KNIFE WASHER C	トメネジ ガネ C	2
NOTE (注記)			01... EXCEPT MEB-3200JS, CS, JA, CA	MEB-3200JS, CS, JA, CAを除く	
			02... FOR MEB-3200JS, CS, JA, CA	MEB-3200JS, CS, JA, CA用	
			03... FOR MEB-3200TS, TA	MEB-3200TS, TA用	
			04... EXCEPT MEB-3200JS, CS, TS, JA, CA, TA	MEB-3200JS, CS, TS, JA, CA, TAを除く	
			05... FOR MEB-3200SS, RS, TS, TA	MEB-3200SS, RS, TS, TA用	

21. UPPER THREAD HAUL COMPONENTS

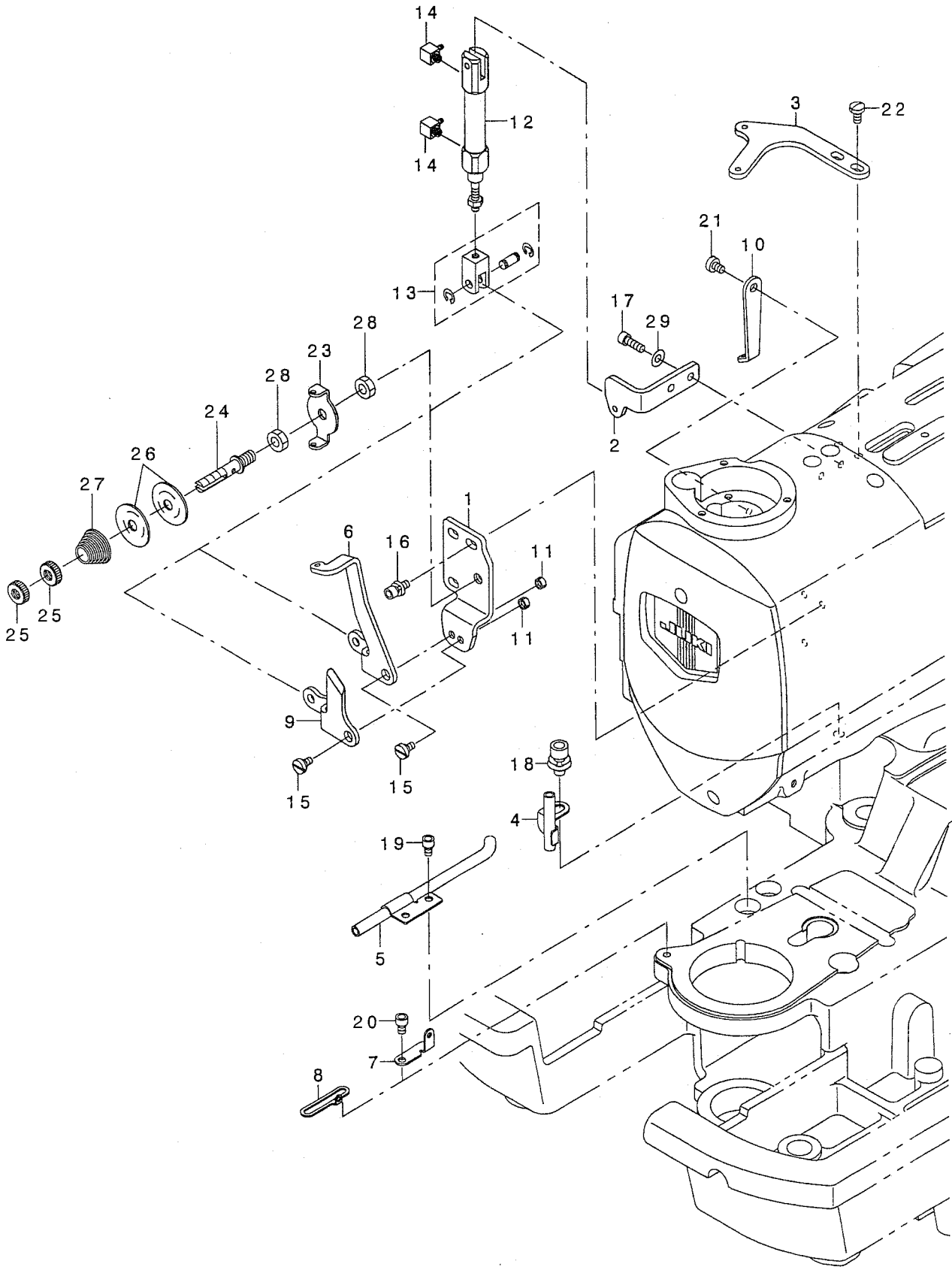
上系たぐり関係



REF. NO	NOTE	PART NO.	DESCRIPTION	ヒソメイ	Qty
1		400-20390	AT THREAD GUIDE	ATイトアンナイ	1
2		400-11721	THREAD GUIDE ASM	ウイトタグ リイトアンナイクミ	1
3		320-54603	UPPER THREAD HAUL ARM	ウイトタグ リウテ	1
4		BT-0320201-EB	POLYURETHANE TUBE, BLACK 3.18X2	ホ リウレタンチューブ クロ 3.18X2	1.5
5		320-54900	AT (UPPER)	AT(ウエ)	1
6		320-55105	BALANS THREAD GUIDE	テンビ ソイトアンナイ	2
7		320-55204	BALANS THREAD GUIDE BASE	テンビ ソイトアンナイダイ	1
8		320-55303	AT(UPPER) THREAD TENSION SHAFT	AT(ウエ)イトチヨウツク	1
9	*	225-02504	THREAD GUIDE BAR	イトアンナイホウ	2
10		WP-0430801-SC	WASHER 4.3X9X0.8	ヒラチ ガネ 4.3X9X0.8	1
11		320-55501	AT(UPPER) SPRING	AT(ウエ)モト シハネ	1
12		HX-0015000-0A	CABLE CLAMP	ケーブル クリップ	1
13		NM-6040000-SN	NUT M4	ロツカクナツ M4	1
14		PA-1001529-A0	AIR CYLINDER	エアシリンダ	1
15		PJ-0460525-03	HOSE ELBOW	ホース エルボ	2
16		SL-6041092-TN	SCREW	チ ガネツキロツカクアナホ	4
17		SL-6041092-TN	SCREW	チ ガネツキロツカクアナホ	2
18		SL-6041092-TN	SCREW	チ ガネツキロツカクアナホ	2
19		SL-6041092-TN	SCREW	チ ガネツキロツカクアナホ	2
20		SL-6051092-TN	BOLT	チ ガネツキロツカクアナホ	1
21		SM-0030301-SN	SCREW	トラスネツ M3 L=3	1
22		SM-6030502-TN	SCREW M3 L=5	ロツカクアナホ M3 L=5	2
23		SM-6030802-TP	SCREW M3X0.5 L=8	ロツカクアナホ M3X0.5 L=8	2
24		SM-6031602-TP	SCREW	ロツカクアナホ	2
25		WP-0320501-SC	WASHER M3	ヒラチ ガネ 3.2X7X0.5	2
26		400-20389	THREAD TENSION DISK	イトチヨウツク	2
27		262-17604	WASHER	ネジチク コロチ ガネ	1
28	*	400-10477	AT_SOL_COLLAR	ATソレノイト ストップ ガネ	1
29		SM-8030412-TP	SCREW	トラスネツ M3 L=4	2
30		320-53506	AT(LOWER) RUBBER SEAT	AT(シタ)イトチヨウツク クロムサ	1
31		PC-0124010-00	SPEED CONTROLLER	スピード コントローラ	1
32		320-55600	UPPER THREAD HAUL CYLINDER, B	ウイトキタク リツリンダ -B	1
33		320-55709	CYLINDER, B FITTING PLATE	ウイトキタク リツリンダ -Bトリツキタ	1
34		320-55808	UPPER THREAD HAUL PLATE	ウイトキタク リウケイタ	1
35		320-55907	UPPER THREAD HAUL GUIDE PLATE	ウイトキタク リガイ イタ	1
36		PJ-0460390-02	BARB ELBOW	ホーブ エルボ	1
37		SM-6030602-TP	SCREW M3X0.5 L=6	ロツカクアナホ M3X0.5 L=6	2
38		PJ-3030300-01	JOINT (STRAIGHT)	ワシタツツキ テ(ストレート)	1
39		PS-0200162-KH	SPRING PIN	スプリング ピン 2X16	1

22. GIMP HAUL COMPONENTS

芯紐たぐり関係



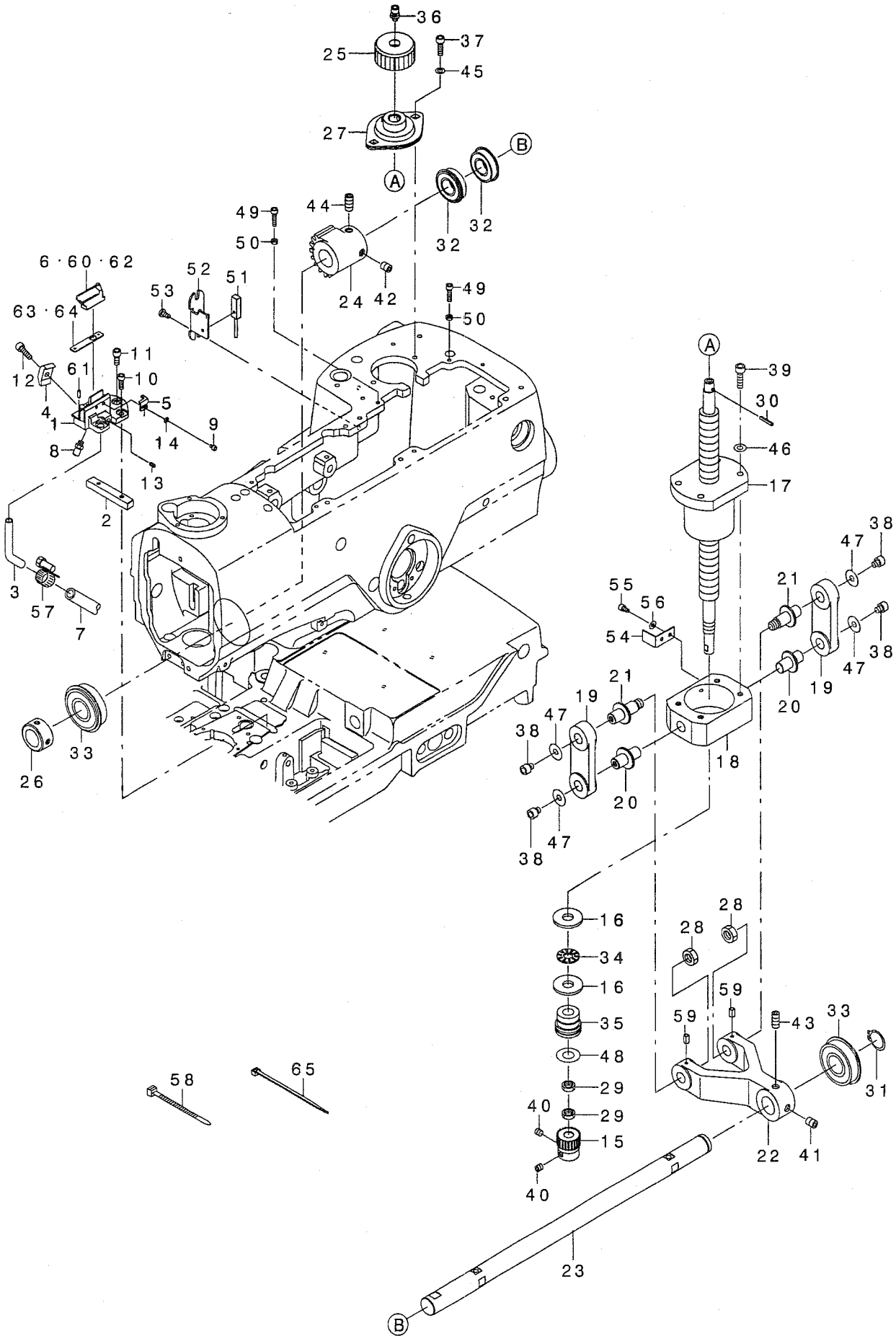
REF. NO	NOTE	PART NO.	DESCRIPTION	品名	Qty
1	03	320-57002	CYLINDER BRACKET	シンドクタ リウテ トリツケイタ	1
2	03	400-16045	CYLINDER BRACKET	シンドシリンタ -トリツケイタ	1
3		320-57309	INTERMEDIATE THREAD GUIDE	チュウカンシトアンナイ	1
4	03	320-57457	PIPE, A COMPLE.	シンドハ イフ Aケツゴ ウ	1
5	03	320-57655	PIPE, B COMPLE.	シンドハ イフ Bケツゴ ウ	1
6	01	320-57101	HAUL ARM	シンドクタ リウテ	1
7	01	320-57804	THREAD GUIDE, S	シンドイトアンナイス	1
8	02	320-57903	THREAD GUIDE, J	シンドイトアンナイJ	1
9	02	320-58000	DISK RISING PLATE	シンドサラウカシイタ	1
10	03	B1128-850-000	LOOPER THREAD GUIDE	シタイトアンナイ	1
11	03	NS-6110310-SP	NUT 11/64-40	ロツカクナツト 11/64-40	1
12	03	PA-1001501-A0	AIR CYLINDER	エアシリンタ	1
13	03	PA-9000340-00	JOINT	2キマ ナツクルジ ヨイント	1
14	03	PJ-0460525-01	ELBOW	ハ - プ エルホ	2
15	03	SD-0630275-SP	HINGE SCREW D= 6.35 H= 2.7	タ ンネシ D=6.35 H=2.7	1
16	03	SL-6041092-TN	SCREW	サ カ ネツキロツカクアナホ ルト	3
17	03	SM-6041202-TN	SCREW M4X0.7 L=12	ロツカクアナホ ルト M4X0.7 L=12	2
18	03	SL-6061292-TN	SCREW	サ カ ネツキロツカクアナホ ルト	1
19	03	SM-6040602-TP	SCREW M4 L=6	ロツカクアナホ ルト M4X0.7 L=6	2
20	03	SM-6040602-TP	SCREW M4 L=6	ロツカクアナホ ルト M4X0.7 L=6	1
21	03	SS-6110610-TP	SCREW 11/64-40 L=6	ヒラネシ 11/64-40 L=6	1
22	03	SS-7110840-SP	SCREW 11/64-40 L=7.8	マルヒラネシ 11/64-40 L=7.8	2
23	02	B3107-352-000	NEEDLE THREAD GUIDE	アンナイ イタ	1
24	02	B3108-352-000	NEEDLE THREAD TENSION POST	ハリイ チョ-シホ -	1
25	*02	229-28808	NUT	イトチヨウシナツト	2
26	02	B3126-012-000	THREAD TENSION DISK	イトチヨ-シチラ	2
27	02	B3129-012-A00	TENSION SPRING	イトチヨ-シホ ネ A	1
28	02	NS-6150430-SP	NUT 15/64-28	ロツカクナツト 15/64-28	2
29	03	WP-0450801-SP	WASHER	ヒラサ カ ネ	2

NOTE (注記)

01...EXCEPT MEB-3200JS,CS,TS,JA,CA,TA MEB-3200JS,CS,TS,JA,CA,TAを除く
02...FOR MEB-3200JS,CS,JA,CA MEB-3200JS,CS,JA,CA用
03...EXCEPT MEB-3200TS,TA MEB-3200TS,TAを除く

23. CLOTH CUTTING COMPONENTS (1)

布切り関係 (1)



REF. NO	NOTE	PART NO.	DESCRIPTION	品名	Qty
1		320-61715	KNIFE BASE	ヌノキリメス(ハトメ)	1
2		320-61806	KNIFE BASE KEY	ヌノキリメス(ハトメ)キー	1
3		320-61913	DUST CHUTE, L	ヌノクス'チュートL	1
4		140-40703	KNIFE FIX PLATE, LOWER	メスコテイイタ(シタ)	1
5		140-40802	KNIFE STOPPER(UPPER, LOWER)	メスストップ - (シ' ヨウゲ')	1
6	02	140-41206	CUTTING KNIFE, EYELET	ヌノキリメス(ハトメ)	1
7		BT-1200801-EF	TUBE	チューブ	1.5
8		PJ-0320525-03	HOSE NIPPLE	ホースニツア'ル	1
9		SM-6030402-TP	SCREW M3X0.5 L=4	ロツカクアナホ'ルト	1
10		SM-6041202-TP	SCREW M4X0.7 L=12	ロツカクアナホ'ルト	2
11		SM-6051202-TP	SCREW M5X0.8 L=12	ロツカクアナホ'ルト M5X0.8 L=12	3
12		SM-6051602-TP	SCREW M5X0.8 L=16	ロツカクアナホ'ルト M5X0.8 L=16	1
13		SM-8030602-TP	SCREW M3X0.5 L=6	トメネツ' M3X0.5 L=6	1
14		WP-0320500-SD	M3 WASHER	ヒラサ'ガネ M3	1
15		320-59701	BALL THREAD GEAR	ヌノキリホ' - ルネツ' キ'ア	1
16		320-59800	WASHER (UPPER)	ヌノキリホ' - ルネツ' サ'ガネ(ウエ)	2
17		320-59909	BALL THREAD	ヌノキリホ' - ルネツ'	1
18		320-60006	HOUSING	ヌノキリハウジング	1
19		320-60303	LINK	ヌノキリリンク	2
20		320-60402	LINK SHAFT, B	ヌノキリリンクシ'クB	2
21		320-60501	LINK SHAFT, A	ヌノキリリンクシ'クA	2
22		320-60600	LEVER	ヌノキリレハ'	1
23		320-60709	DRIVING SHAFT	ヌノキリク'ウシ'ク	1
24		320-60808	DIRECT DRIVE GEAR	ヌノキリチヨクト'ウキ'ア	1
25		320-62002	DIAL	ヌノキリダイヤル	1
26		G5103-162-000	FEED BLOCK STOPPER	ハンソウタイストップ -	1
27		G5705-880-000	SHAFT HOLDER UNIT A	シ'クウケユニットA	1
28		NM-6100003-SC	NUT M10	ロツカクナツト M10 3シユ	2
29		NM-6610515-SC	NUT	ロツカクナツト M12X1 H=5 3シユ	2
30		PS-0300182-KH	SPRING PIN 3.3X18	スプ'リンク'ピン 3.3X18	1
31		RC-1850001-KP	SNAP RING 18.5	C'ガ'タトメ 18.5	1
32		SB-1200002-00	BEARING 20X42	ハ'アリソク' 20X42	2
33		SB-1200009-00	BEARING	コロカ'リシ'クウケ	2
34		SB-6120001-00	BEARING	コロカ'リシ'クウケ	1
35		SB-8120003-00	BEARING	コロカ'リシ'クウケ	1
36		SL-6051092-TN	BOLT	サ'ガ'ネツキロツカクアナホ'ルト	1
37		SM-6051602-TP	SCREW M5X0.8 L=16	ロツカクアナホ'ルト M5X0.8 L=16	2
38		SM-6060802-TP	SCREW M6 L=8	ロツカクアナホ'ルト M6 L=8	4
39		SM-6062002-TP	SCREW M6 L=20	ロツカクアナホ'ルト M6 L=20	4
40		SM-8060602-TP	SCREW M6X6	トメネツ' M6 L=6	2
41		SS-8701042-TP	SCREW 5/16-24 L=10.0	トメネツ' 5/16-24 L=10	1
42		SS-8701042-TP	SCREW 5/16-24 L=10.0	トメネツ' 5/16-24 L=10	1
43		SS-8701782-TP	SCREW 5/16-24 L=17.0	トメネツ' 5/16-24 L=17	1
44		SS-8701782-TP	SCREW 5/16-24 L=17.0	トメネツ' 5/16-24 L=17	1
45		WP-0531000-SD	WASHER M5	ヒラサ'ガネ コ'ガ'タマル M5	2
46		WP-0621016-SH	WASHER	ヒラサ'ガネ	4
47		WP-0642016-SD	WASHER 6.4X18.5X2	ヒラサ'ガネ 6.4X18.5X2	4
48		WP-1252210-SC	WASHER 12.5X25.6X2.2	ヒラサ'ガネ 12.5X25.6X2.2	1
49		SM-6041602-TP	SCREW M4X0.7 L=16	ロツカクアナホ'ルト M4X0.7 L=16	2
50		NM-6040003-SC	NUT M4	ロツカクナツト M4	2
51		320-77356	HOME POSITION SENSOR ASM.	ヌノキリゲ'ンセンサ'ークミ	1
52		320-77406	SENSOR BERCKET	ヌノキリセンサ'トリツクイタ	1
53		SS-7110840-SP	SCREW 11/64-40 L=7.8	マルヒラネツ' 11/64-40 L=7.8	2
54		320-77505	SENSOR SLIT	ヌノキリセンサ'スリット	1
55		SM-6040602-TP	SCREW M4 L=6	ロツカクアナホ'ルト M4X0.7 L=6	2
56		WP-0430801-SC	WASHER 4.3X9X0.8	ヒラサ'ガネ 4.3X9X0.8	2
57		161-21907	HOSE BAND	ホ'スハ'ント	1
58		HX-0006500-0A	CABLE CLIP	ソクセンハ'ント	1
59		320-75301	CLOTH KNIFE LEVER FELT	ヌノキリレハ' - フェルト	2
60	03	320-63604	CUTTING KNIFE (EYELET), S	ヌノキリメス(ハトメ)S	1
61		PS-0200052-KH	SPRING PIN 2.3X5	スプ'リンク'ピン 2.3X5	2
62	01	320-63703	CUTTING KNIFE (EYELET), M	ヌノキリメス(ハトメ)M	1
63	02	320-68702	CUTTING PLATE A	ヌノキリア'レートA	1
64	04	320-68801	CUTTING PLATE B	ヌノキリア'レートB	1
65	*	EA-9500B02-00	CABLE BAND 150	ケツソクハ'ント 150	1

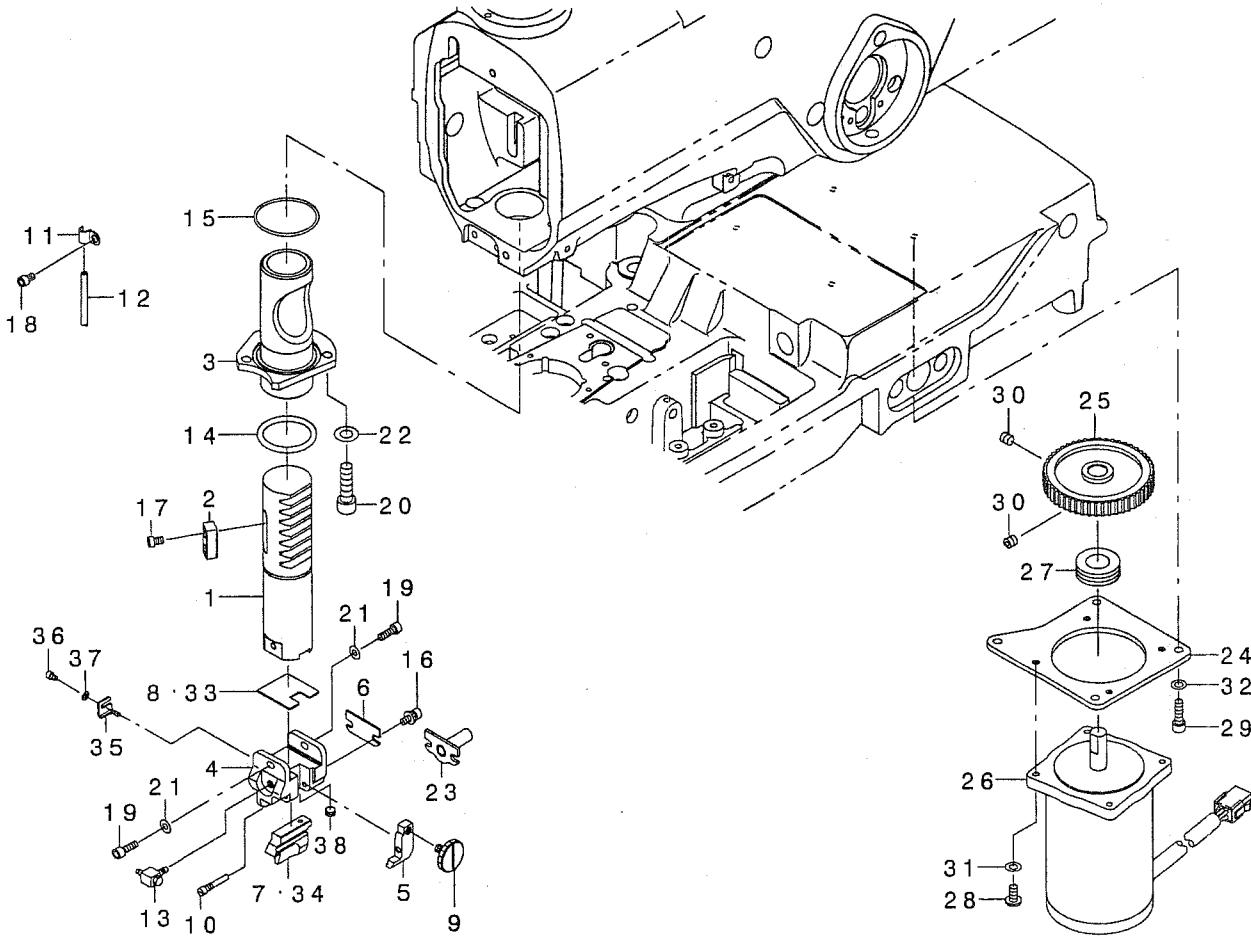
NOTE (注記)

01... FOR MEB-3200JS, JA
02... EXCEPT MEB-3200JS, CS, TS, JA, CA, TA
03... FOR MEB-3200CS, TS, CA, TA
04... FOR MEB-3200JS, CS, TS, JA, CA, TA

MEB-3200JS, JA用
MEB-3200JS, CS, TS, JA, CA, TAを除く
MEB-3200CS, TS, CA, TA用
MEB-3200JS, CS, TS, JA, CA, TA用

24. CLOTH CUTTING COMPONENTS (2)

布切り関係 (2)



REF. NO	NOTE	PART NO.	DESCRIPTION	ヒヨメイ	Qty
1		320-60907	DIRECT DRIVE SHAFT	ヌキリチヨクトウ カウチャフト	1
2		320-61004	DIRECT DRIVE KEY	ヌキリチヨクトウ ウキ	1
3		320-61103	DIRECT DRIVE METAL	ヌキリチヨクトウ ウメタル	1
4		320-61210	CUTTING KNIFE FITTING BASE	ヌキリメストリツケダ イ	1
5		320-61319	KNIFE FIXING PLATE	ヌキリメスコテイタ	1
6		320-61400	DUST CHUTE COVER	ヌノクス シュウトフタ	1
7	04	320-68009	KNIFE HOLDER, 22MM (EYELET) H	メスウカ22MM (ハトメ)H	1
8	03	320-65500	SPACER, A	ヌキリスパ ーザ	1
9		320-68900	KNIFE FIXING SCREW	ヌキリメスコテイネジ	1
10		140-39507	SCREW	メスコテイタジテンネジ	1
11		B3538-112-000	OIL RETURN TUBE HOLDER	カンリユウ ハ イア オサエ	1
12		BT-0400251-EB	URETHANE HOSE, BLACK	ウレタンホ-ス クロ	3
13		PJ-0460525-01	ELBOW	ハ ーブ エルボウ	1
14		RO-2973501-00	O-RING	Oリング	1
15		RO-4552002-00	O-RING	Oリング	1
16		SL-6041092-TN	SCREW	ジ ャネキワカクナネ ルト	2
17		SM-6030802-TN	BOLT	ワカクナネ ルト	2
18		SM-6040602-TP	SCREW M4 L=6	ワカクナネ ルト M4X0.7 L=6	1
19		SM-6041202-TN	SCREW M4X0.7 L=12	ワカクナネ ルト M4X0.7 L=12	2
20		SM-6062002-TN	SCREW M6 L=20	ワカクナネ ルト M6 L=20	3
21		WP-0430801-SC	WASHER 4.3X9X0.8	ヒラジ ガネ 4.3X9X0.8	2
22		WP-0641601-SC	WASHER	ヒラジ ガネ ミカキマル M6	3
23	01	320-61558	DUST CHUTE ASM.	ヌノクス シュウトクミ	1
24		320-59503	MOTOR FITTING BASE	ヌキリモーターリツケイタ	1
25		320-59602	MOTOR GEAR	ヌキリモーターギア	1
26		KM-0000003-00	PULSE MOTOR	パルスモーター	1
27		SB-4120001-00	BEARING	コロガ リジ クウカ	1
28		SM-4051055-SP	SCREW	ナネ ネジ	4
29		SM-6051602-TP	SCREW M5X0.8 L=16	ワカクナネ ルト M5X0.8 L=16	4
30		SM-8060602-TP	SCREW M6 L=6	トメネジ M6 L=6	2
31		WP-0531000-SD	WASHER M5	ヒラジ ガネ コガ タマル M5	4
32		WP-0531000-SD	WASHER M5	ヒラジ ガネ コガ タマル M5	4
33	03	320-66805	CLOTH CUTTING SPACER	ヌキリスパ ーザ	1
34	02	320-68207	KNIFE HOLDER, 18MM (EYELET) H	メスウカ18MM (ハトメ)H	1
35		140-40802	KNIFE STOPPER (UPPER, LOWER)	メスストップ (ジ ャウケ)	1
36		SM-6030402-TP	SCREW M3X0.5 L=4	ワカクナネ ルト	1
37		WP-0320500-SD	M3 WASHER	ヒラジ ガネ M3	1
38	05	SS-8660330-SP	SCREW 1/4-40 L= 3.0	トメネジ 1/4-40 L=3	2

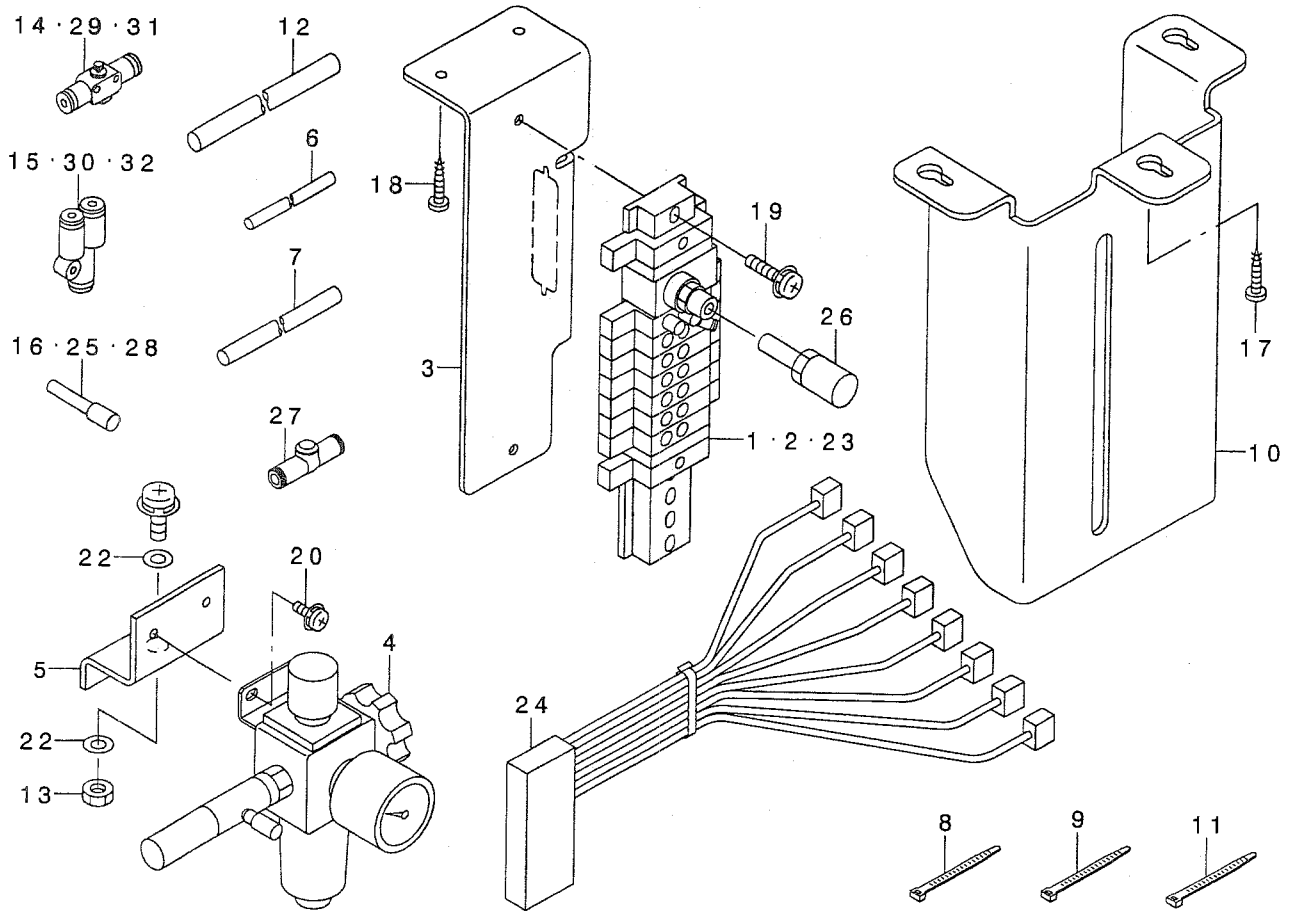
NOTE (注記)

01...OPTIONAL PARTS
 02...FOR MEB-3200CS, TS, CA, TA
 03...SELECTIVE PARTS
 04...EXCEPT MEB-3200CS, TS, CA, TA
 05...EXCEPT MEB-3200SS, RS, RD

オプション部品
 MEB-3200CS, TS, CA, TA用
 選択部品
 MEB-3200CS, TS, CA, TAを除く
 MEB-3200SS, RS, RDを除く

25. AIR COMPONENTS

エア関係



REF. NO	NOTE	PART NO.	DESCRIPTION	トヨタ	Qty
1	01	320-72118	SOLENOID VALVE, 7	ソレノイドバルブ7	1
2	02	320-72217	SOLENOID VALVE, 6	ソレノイドバルブ6	1
3		320-72001	SOLENOID VALVE FITTING BASE	ソレノイドバルブフィッティングベース	1
4		B4715-215-0A0	FILTER REGULATOR ASM.	フィルタレギュレータ	1
5		B8211-206-000	FILTER INSTALLING PLATE	フィルタ取り付け板	1
6		BT-0400251-EB	URETHANE HOSE, BLACK	ウレタンホース黒	69.6
7		BT-0600401-EB	TUBE	チューブ	1.7
8		EA-9500B01-00	CABLE BAND	ソクセンバンド	2
9		EA-9500B01-00	CABLE BAND	ソクセンバンド	2
10		320-72308	SOLENOID COVER	ソレノイドバルブカバー	1
11		HX-0023300-00	CLIP	ソクセンバンドクリップ	12
12		HX-0036400-0E	PARTS	ソクセンバンド	1
13		NM-6080721-SE	NUT M8	ロックナット M8	1
14	02	PC-0124010-00	SPEED CONTROLLER	スピードコントローラ	4
15	02	PJ-3080400-02	QUICK COUPLING	ワンタッチツギテ	5
16	01	PX-5000140-00	PLUG	メクラセン	4
17		SK-3452001-SE	WOOD SCREW D=4.5 L=20	マルメクネジ D=4.5 L=20	3
18		SK-3452001-SE	WOOD SCREW D=4.5 L=20	マルメクネジ D=4.5 L=20	2
19		SL-4051091-SC	SCREW M5X0.8 L=10	ナメクネジ セムス M5X0.8 L=10	2
20		SL-4051091-SC	SCREW M5X0.8 L=10	ナメクネジ セムス M5X0.8 L=10	2
21		SL-9082093-SE	SCREW	ナメクネジ ロックナット	1
22		WP-0871602-SE	WASHER 8.7X18X1.6	ヒラシワシワ 8.7X18X1.6	2
23	03	320-72407	SOLENOID VALVE, 5	ソレノイドバルブ5	1
24		M9015-620-0A0-A	SOLENOID VALVE CABLE ASM.	ソレノイドバルブケーブル	1
25	02	PX-5000140-00	PLUG	メクラセン	2
26		PX-0500030-00	SILENCER	サイレンサ	1
27		PV-0100150-00	VALVE	クイックエキゾーストバルブ	2
28	03	PX-5000140-00	PLUG	メクラセン	3
29	01	PC-0124010-00	SPEED CONTROLLER	スピードコントローラ	5
30	01	PJ-3080400-02	QUICK COUPLING	ワンタッチツギテ	4
31	03	PC-0124010-00	SPEED CONTROLLER	スピードコントローラ	3
32	03	PJ-3080400-02	QUICK COUPLING	ワンタッチツギテ	4

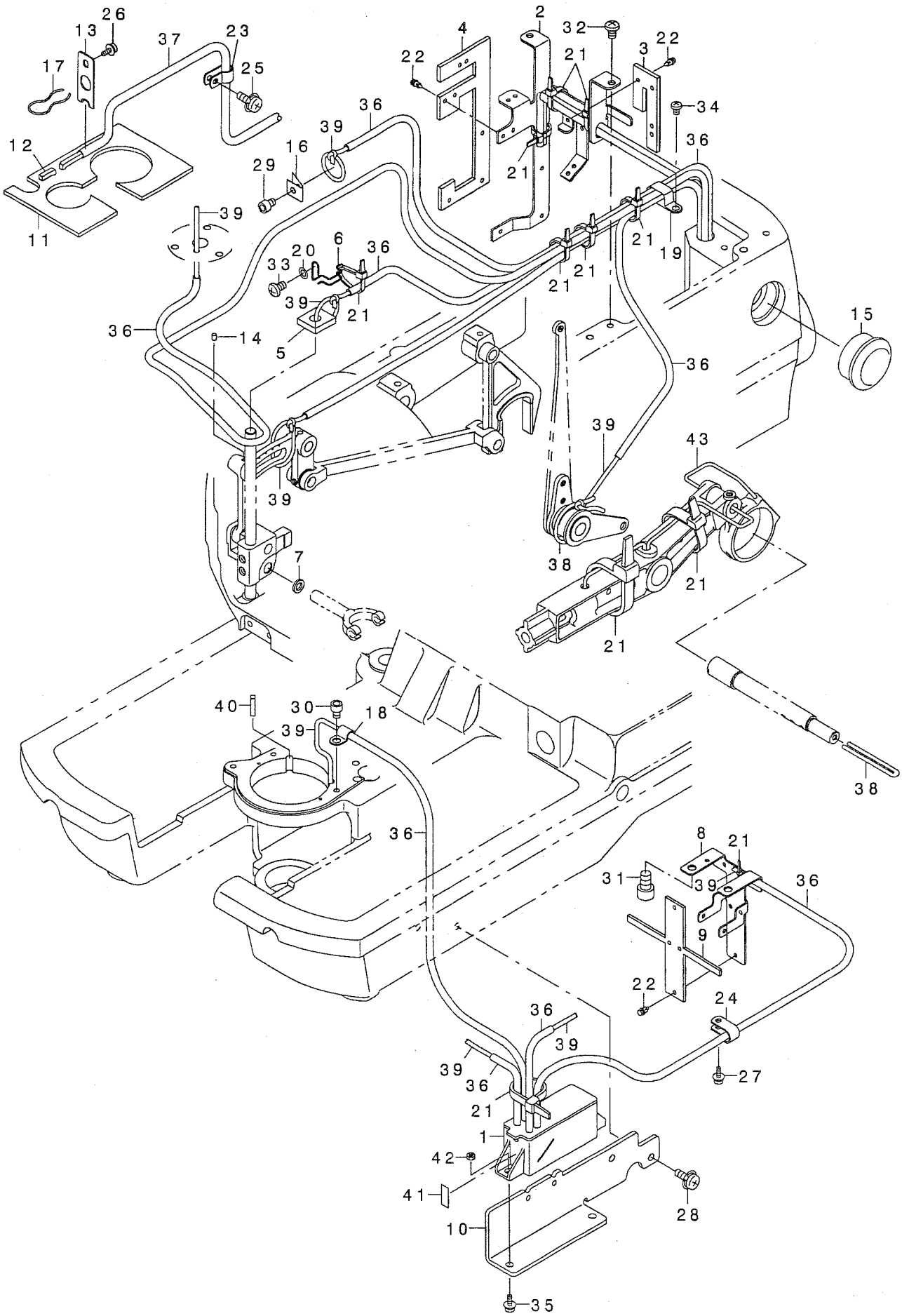
NOTE (注記)

01...FOR MEB-3200SS,RS
 02...FOR MEB-3200JS,CS,JA,CA
 03...FOR MEB-3200TS,TA

MEB-3200SS,RS用
 MEB-3200JS,CS,JA,CA用
 MEB-3200TS,TA用

26. LUBRICATION MECHANISM COMPONENTS

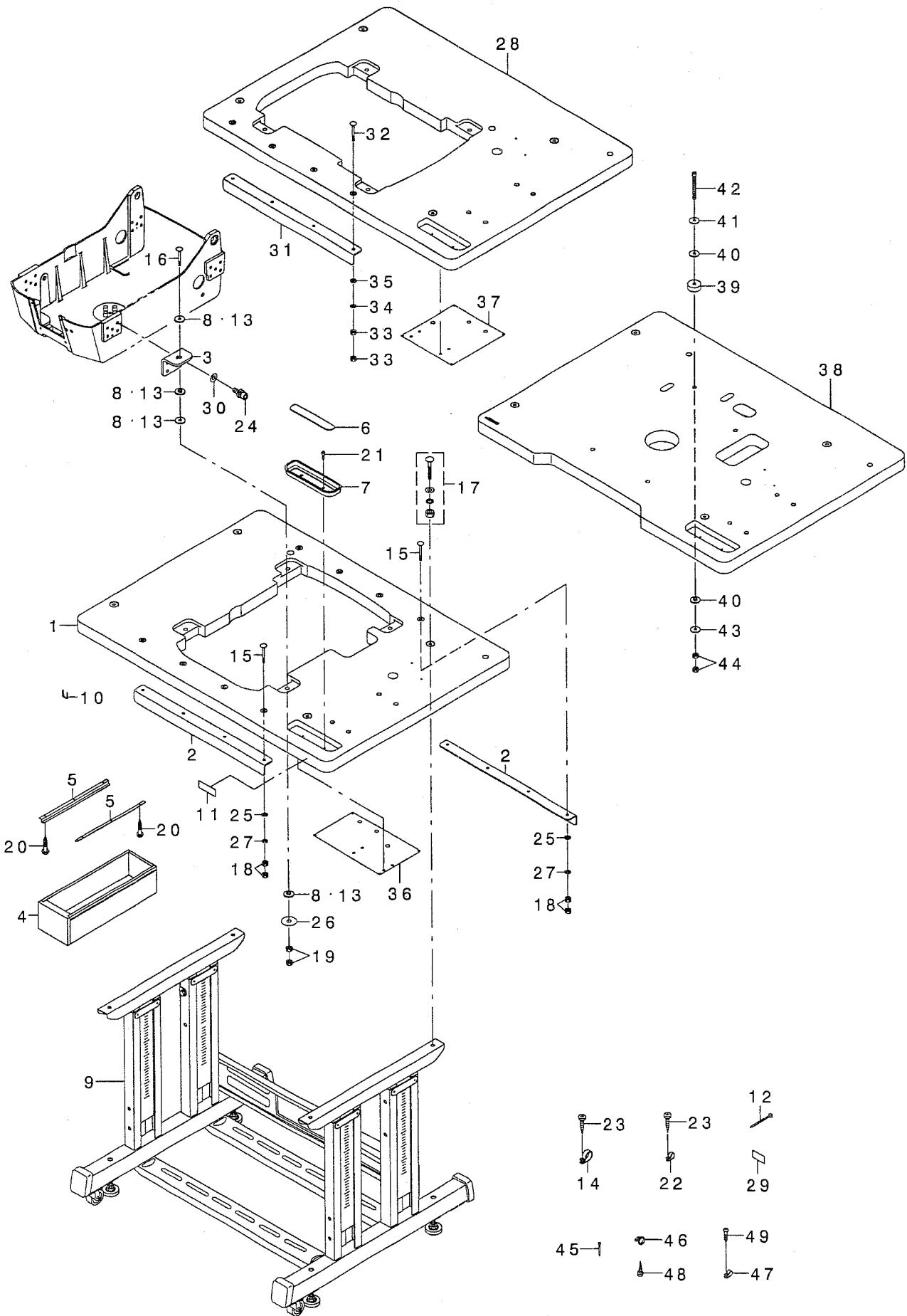
給油関係



REF. NO	NOTE	PART NO.	DESCRIPTION	ト ヲ メ イ	Qty
1		320-74759	BED OIL TANK ASM.	ハ* ットオイルタンククミ	1
2		320-73504	ARM LUBRICATION PLATE	ア-ムキュウコイタ	1
3		320-73603	ARM LUBRICATION FELT, A	ア-ムキュウコイタフェルトA	1
4		320-73702	ARM LUBRICATION FELT, B	ア-ムキュウコイタフェルトB	1
5		320-73801	LUBRICATION FELT	タテシ* クキュウコイタ	1
6		320-73900	FELT HOLDER	フェルトオサエ	1
7		320-74106	FELT	ハリホ* ウヨウト* ウタマタフェルト	1
8		320-74403	CAM LUBRICATION PLATE	ル-ハ* -クト* ウカムキュウコイタ	1
9		320-74502	OIL FELT	ル-ハ* -クト* ウカムキュウコイタ	1
10		320-74908	BED OIL TANK FIXING BASE	ハ* ットオイルタンクコイタ* イ	1
11		320-75400	ARM FELT	ア-ムフェルト	1
12		320-75509	OIL RETURN FELT	カンリュウフェルト	1
13		320-75608	OIL RETURN PIPE HOLDER	カンリュウハ* イフ* オサエ	1
14		B1821-210-D00	SHUTTLE OIL FELT, B	オオカ* マキュウコイタフェルトB	1
15		B3501-210-000	OIL GAUGE	オイルケ* -シ*	1
16		B3518-280-000	BALANCE LUBRICATING	テンビ* ン キユ-コハ* イリ-ン	1
17		B3529-226-000	OIL FELT PRESSER	カンリュウフェルト オサエ	1
18		B3538-112-000	OIL RETURN TUBE HOLDER	カンリュウ ハ* イフ* オサエ	1
19		D2112-555-B00	CORD HOLDER, LARGE	コ-ト* トメカナク* A	1
20		WP-0480856-SP	WASHER 4.8X8.4X0.8	ヒラサ* カ* ネ 4.8X8.4X0.8	1
21		EA-9500B01-00	CABLE BAND	ソクセンハ* ソト*	9
22		HX-0009400-0A	NYLON RIVET	ナイロンリハ* ット	15
23		HX-0015000-0C	CABLE CLIP	ソクセンハ* -ツ	1
24		HX-0015000-0C	CABLE CLIP	ソクセンハ* -ツ	1
25		SL-6040892-TN	BOLT	サ* カ* ネットキロツカクアナホ* ルト	1
26		SL-6040892-TN	BOLT	サ* カ* ネットキロツカクアナホ* ルト	1
27		SL-6041092-TN	SCREW	サ* カ* ネットキロツカクアナホ* ルト	1
28		SL-6051092-TN	BOLT	サ* カ* ネットキロツカクアナホ* ルト	2
29		SM-6040502-TP	SCREW M4X0.7 L=5	ロツカクアナホ* ルト M4 L=5	1
30		SM-6040502-TP	SCREW M4X0.7 L=5	ロツカクアナホ* ルト M4 L=5	1
31		SM-6061002-TP	SCREW M6 L=10	ロツカクアナホ* ルト M6 L=10	2
32		SS-4110715-SP	SCREW 11/64-40 L=7	ナハ* ネジ* 11/64-40 L=7	2
33		SS-4110715-SP	SCREW 11/64-40 L=7	ナハ* ネジ* 11/64-40 L=7	1
34		SS-4120615-SP	SCREW 3/16-28 L=6	ナハ* ネジ* 3/16-28 L=6	1
35		SL-4051291-SC	SCREW M5X0.8 L=12	ナハ* コネジ* セムス M5X0.8 L=12	2
36		BP-3000001-00	VINYL TUBE	ビ* ニ-ルハ* イフ*	4.3
37		BP-5000000-00	VINYL PIPE	ビ* ニ-ル ハ* イフ*	0.5
38		CQ-2000000-00	OIL WICK	ユシソ	3.5
39		CQ-2522000-00	OIL WICK	ユシソ	4.4
40		400-20191	BRACKET LUBRICATION FELT A	ル-ハ* -フ* ラケットキュウコイタA	1
41		B1140-761-000	OILING LABEL	キユ-コ シシ* ハ* ソ	1
42		NM-6050001-SP	NUT M5	ロツカクナツト M5X0.8 1シユ	2
43		CQ-2020000-00	OIL WICK	ユシソ	0.3

27. TABLE COMPONENTS

脚卓関係



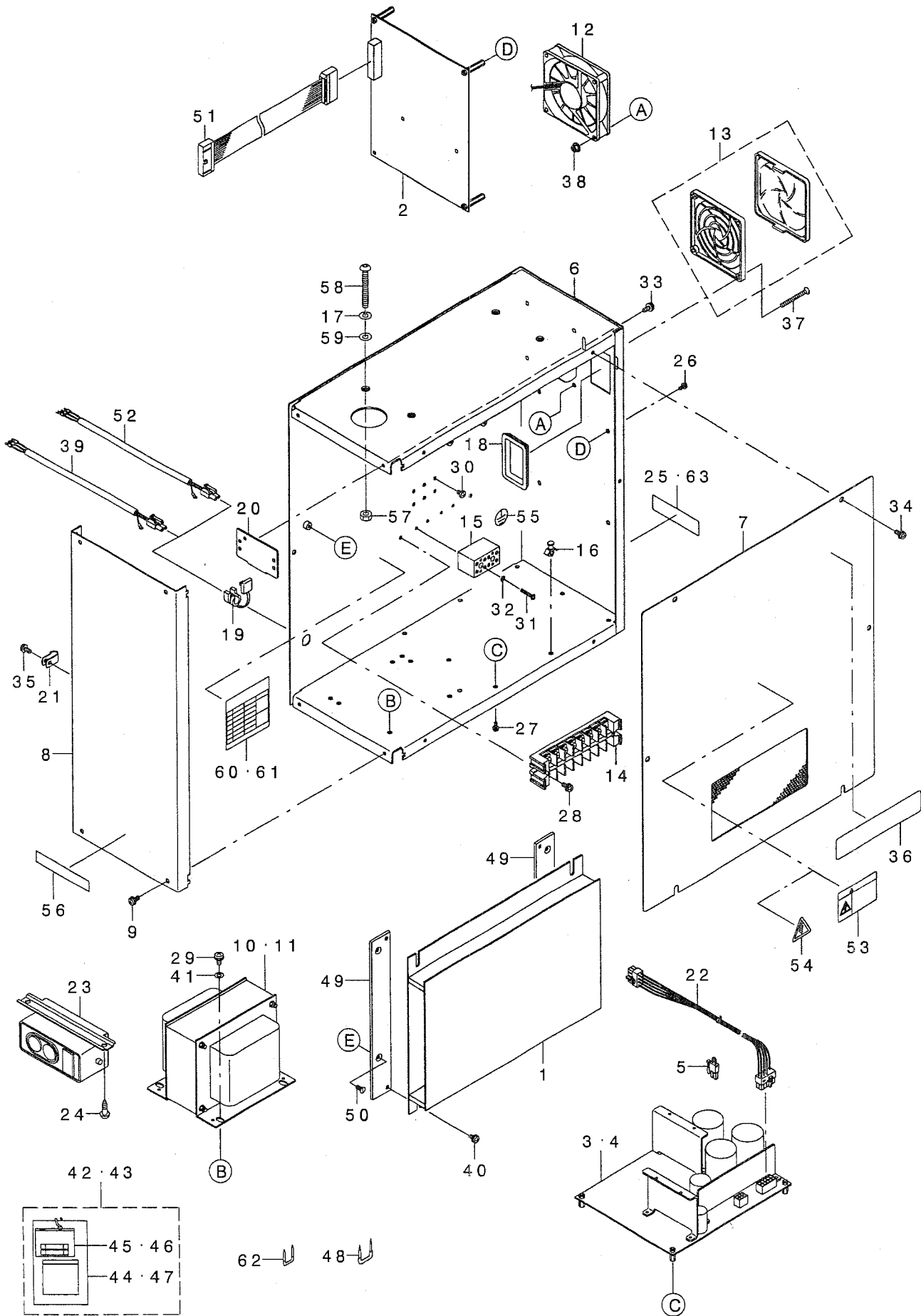
REF. NO	NOTE	PART NO.	DESCRIPTION	ヒョウメイ	Qty
1	01	320-80509	SEMI-SUNKEN TABLE(LONGITUDINAL	テーブルハンチンタテオキ	1
2		320-80707	TABLE REINFORCEMENT PLATE	テーブルルホキヨウイタ	2
3		320-80806	BOTTOM COVER STAY	ボトムカバーステー	4
4		111-55108	DRAWER	ヒキタシ	1
5		111-55207	DRAWER SUPPORT	ヒキタシササエ	2
6		111-55801	CASE MAGNET	コモノイレマグネット	1
7		111-56007	CASE	コモノイレ	1
8	01	140-03701	BOLT CUSHION A	トウブコテイボルトクッション (A)	16
9		B8101-221-DAO	STAND ASM.	キヤクケツコウ	1
10		D8204-555-DOO	DRAWER STOPPER	ヒキタシストッパ-	1
11	03	CM-5001000-01	CE MARKING LABEL	CEマーキングメイハン(JUKIシヨウ)	1
12		HX-0006500-0A	CABLE CLIP	ソクセンハン	3
13	02	140-03701	BOLT CUSHION A	トウブコテイボルトクッション (A)	14
14		HX-0015000-0N	CABLE CLIP	ケーブルクリップ	2
15	01	MAO-11108N00	PEDAL SWITCH FRAME BOLT	テコトリツケタイボルト	8
16		MAO-11108N00	PEDAL SWITCH FRAME BOLT	テコトリツケタイボルト	4
17		MTJ-MS00000S	SCREW SET	モータトリツケボルトクミ	4
18	01	NM-6060001-SC	NUT M6	ロツカクナツト M6 1シユ	16
19		NM-6060001-SC	NUT M6	ロツカクナツト M6 1シユ	8
20		SK-3311601-SE	WOOD SCREW D=3.1 L=16	マルモクネジ D=3.1 L=16	6
21		SK-3382001-SE	SCREW D=3.8 L=20	マルモクネジ D=3.8 L=20	2
22		HX-0015000-0H	CABLE CLIP	ケーブルクリップ	2
23		SK-3382001-SE	SCREW D=3.8 L=20	マルモクネジ D=3.8 L=20	4
24		SM-6082502-TN	BOLT	ロツカクアナボルト	20
25	01	WP-0641601-SC	WASHER	ヒラサガネ ミカキマル M6	8
26		WP-0852086-SC	WASHER M8	ヒラサガネ	4
27	01	WS-0610002-KN	SPRING WASHER 6.1X12.2X1.5	ハネサガネ M6	8
28	02	320-80608	SEMI-SUNKEN TABLE (LATERAL)	テーブルハンチンヨコオキ	1
29		168-70206	GRAVITY SEAL	カジユウチュウシヨウニール	1
30		WP-0850002-SP	WASHER 8.5X18X1.6	ヒラサガネ 8.5X18X1.6	20
31	02	320-80707	TABLE REINFORCEMENT PLATE	テーブルルホキヨウイタ	1
32	02	MAO-11108N00	PEDAL SWITCH FRAME BOLT	テコトリツケタイボルト	4
33	02	NM-6060001-SC	NUT M6	ロツカクナツト M6 1シユ	8
34	02	WS-0610002-KN	SPRING WASHER 6.1X12.2X1.5	ハネサガネ M6	4
35	02	WP-0641601-SC	WASHER	ヒラサガネ ミカキマル M6	4
36	04	320-80905	EARTH PLATE	アースイタ(タテオキヨウ)	1
37	05	320-81002	EARTH PLATE	アースイタ(ヨコオキヨウ)	1
38	06	400-11991	TABLE A	テーブルA	1
39	06	140-03800	BOLT CUSHION B	トウブコテイボルトクッション (B)	4
40	06	140-03701	BOLT CUSHION A	トウブコテイボルトクッション (A)	4
41	06	WP-0852086-SC	WASHER M8	ヒラサガネ	4
42	06	SM-6088502-TP	SCREW M8 L=85	ロツカクアナボルト M8 L=85	4
43	06	WP-0852086-SC	WASHER M8	ヒラサガネ	4
44	06	NM-6060001-SC	NUT M6	ロツカクナツト M6 1シユ	8
45	03	B8210-012-000	CUSHION SET NAIL	クキ (20ミリ)	3
46		HX-0013500-00	CABLE CLAMP	ケーブルランパ	1
47		HX-0015000-0F	CABLE CLIP	ケーブルクリップ	1
48	*	SK-1272001-SE	WOOD SCREW D=2.7 L=20	サラムクネジ D=2.7 L=20	1
49		SK-3412001-SE	WOOD SCREW D=4.1 L=20	カマトリツケビス	1

NOTE (注記)

01....EXCEPT MEB-320ORD, JA, CA, TA	MEB-320ORD, JA, CA, TAを除く
02....FOR MEB-320ORD	MEB-320ORD用
03....FOR JE	JE用
04....FOR JE(EXCEPT MEB-320ORD)	JE用(MEB-320ORDを除く)
05....FOR MEB-320ORD, JE	MEB-320ORD, JE用
06....FOR MEB-3200JA, CA, TA	MEB-3200JA, CA, TA用

28. TRANSMISSION COMPONENTS (1)

電装関係 (1)



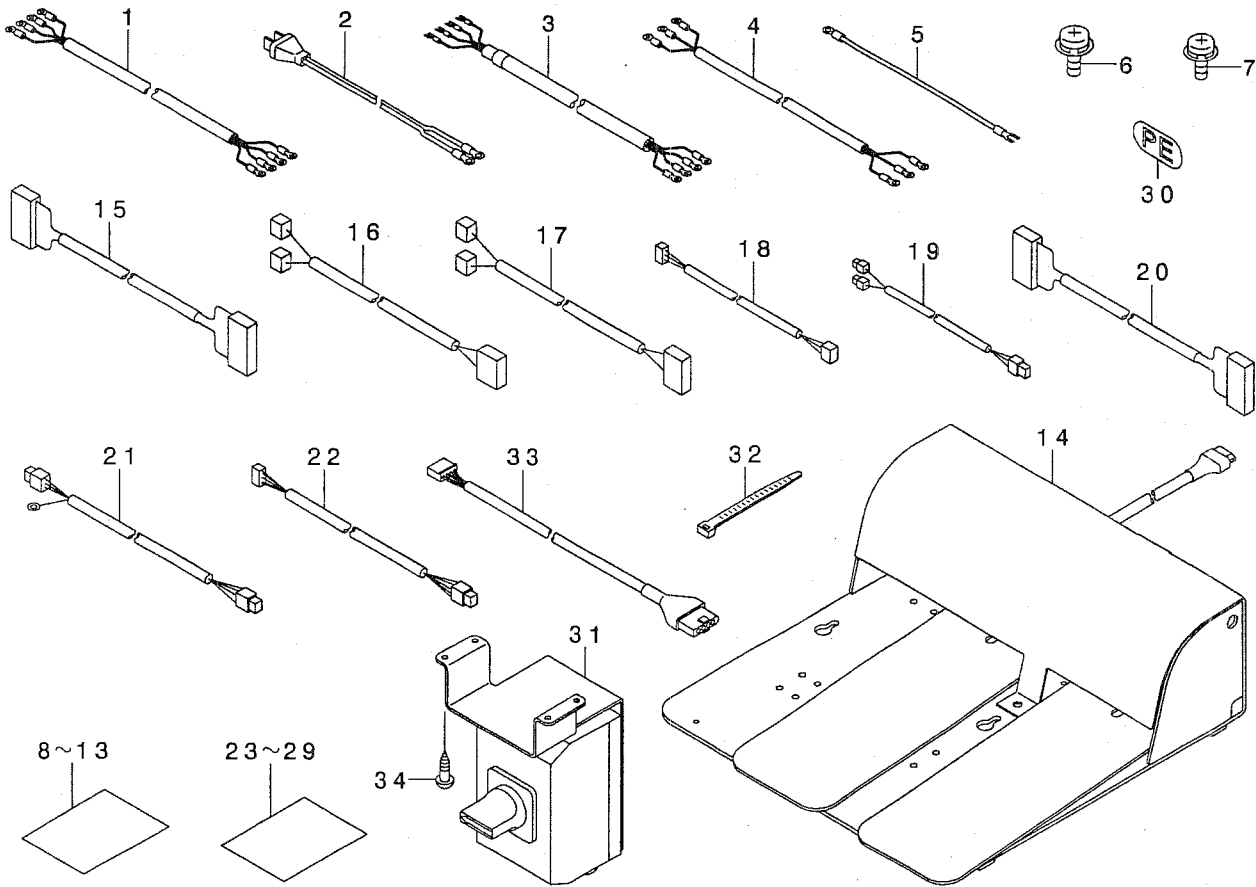
REF. NO	NOTE	PART NO.	DESCRIPTION	ト ヲ ヌ イ	Qty
1		M8601-620-AAO	MAIN CIRCUIT BOARD A ASM.	MAINキハ' ヲΔクミ	1
2		M8610-610-AAB	SDC CIRCUIT BOARD AB ASM.	SDCキハ' ヲΔクミ	1
3	06	M8620-600-AAB	PWR CIRCUIT BOARD AB ASM.	PWRキハ' ヲΔクミ	1
4	05	M8620-610-BAB	PWR CIRCUIT BOARD BB ASM.	PWRキハ' ヲBBクミ	1
5	03	M8523-600-OAO	INPUT CHANGEOVER CORD ASM.	ニュウリヨクキリガエコート' クミ	1
6		M1001-590-000	CONTROL BOX	セイキ' ヲホ' ヲクツ	1
7		M1002-580-OAO	CONTROL BOX COVER ASM.	セイキ' ヲホ' ヲクツフタクミ	1
8		M1003-590-000	CONTROL BOX PANEL	セイキ' ヲホ' ヲクツハ' ネル	1
9		SM-0040601-SC	SCREW M4X0.7 L=6	トラスコネジ' M4X0.7 L=6	4
10	05	M8901-620-BAO	POWER TRANSFORMER B ASM.	デ' ソケ' ソトランスBクミ	1
11	06	M8901-620-AAO	POWER TRANSFORMER A ASM.	デ' ソケ' ソトランスAクミ	1
12		M8540-590-OAO	FAN ASM.	FAN クミ	1
13		HM-0008600-10	FAN FILTER	ファンフィルタ	1
14	06	HK-0266500-80	TERMINAL BASE 8P	タンツダ' イ 8P	1
15	05	HK-0542500-40	TERMINAL BASE	タンツダ' イ	2
16		HX-0014700-OC	SPACER	スパ' ーサ	4
17		WS-0610002-KN	SPRING WASHER 6.1X12.2X1.5	ハ' ネサ' ガ' ネ M6	4
18		HX-0040700-00	BUSH	ブ' ヲツユ	1
19		HX-0041000-00	BUSH	ブ' ヲツユ	1
20		178-45009	CORD FITTING PLATE	コート' トメイタ	1
21		HX-0012300-OB	CABLE CLIP	ケー' プ' ルクリッパ	1
22		M9007-620-OAO	DC POWER CORD ASM.	DCデ' ソケ' ソコート' クミ	1
23	01	HA-0042500-00	SWITCH	スイツチ	1
24		SK-3512001-SE	WOOD SCREW D=5.1 L=20	マルモクネジ' D=5.1 L=20	2
25	02	M3010-620-00A	NAME PLATE A	テイカクメイハソ' A	1
26		SL-4030891-SC	SCREW M3X8	ナ' ハ' コネジ' セムS M3 L=8	4
27		SL-4030891-SC	SCREW M3X8	ナ' ハ' コネジ' セムS M3 L=8	4
28	06	SL-4041081-SF	SCREW M4 L=10	ナ' ハ' コネジ' セムS M4 L=10	2
29		SL-4051091-SC	SCREW M5X0.8 L=10	ナ' ハ' コネジ' セムS M5X0.8 L=10	4
30		SL-4040681-SC	COMBINATION SCREW M4 X 8	ナ' ハ' コネジ' セムS M4X0.7 L=6	5
31	05	SM-4031851-SR	SCREW	ナ' ハ' コネジ' M3 L=18	4
32	05	WS-0310702-KS	SPRING WASHER	ハ' ネサ' ガ' ネ 3.1X5.9X0.7	4
33		SL-4041091-SC	SCREW M4 L=10	ナ' ハ' コネジ' セムS M4X0.7 L=10	2
34		SL-4041091-SC	SCREW M4 L=10	ナ' ハ' コネジ' セムS M4X0.7 L=10	6
35		SL-4041091-SC	SCREW M4 L=10	ナ' ハ' コネジ' セムS M4X0.7 L=10	3
36		M3009-510-000	FAN CLEANING LABEL	ファンセイソウ' シール	1
37		SM-1044050-SM	SCREW M4X0.7 L=40	チラコネジ' M4X0.7 L=40	2
38		NM-3040520-SF	FLANGE NUT M4	フランジ' ナット	2
39	06	M8521-600-OAO	BOX POWER CORD ASM.	ホ' ヲクツデ' ソケ' ソコート' クミ	1
40		SL-4041091-SC	SCREW M4 L=10	ナ' ハ' コネジ' セムS M4X0.7 L=10	4
41		WP-0550836-SC	WASHER 5.5X12X0.8	ヒラサ' ガ' ネ 5.5X12X0.8	4
42	02	M8599-600-AAO	ACCESSORIE PART A ASM.	フ' ヲ' クレバクミ	1
43	04	M8504-620-OAO	ACCESSORIE PART ASM.	フ' ヲ' クレバクミ	1
44	08	M3004-511-O0A	VOLTAGE INDICATION CARD, A	デ' ソアツ' ヒヨウシ' フダ' A	(1)
45		HF-0013010-00	TIMING LAG FUSE 10A	タイムラグ' ヒュース' 10A	(1)
46		HF-0084063-PO	TIMING LAG FUSE 6.3A	タイムラグ' ヒュース' 6.3A	(1)
47	07	M3011-620-000	VOLTAGE INDICATION CARD,	デ' ソアツ' ヒヨウシ' フダ'	(1)
48		D8204-555-D00	DRAWER STOPPER	ヒキタ' ストッパ' -	2
49		M1002-620-000	CIRCUIT BOARD FITTING PLATE	キハ' ソトリツケイタ	2
50		SM-1040801-SC	SCREW M4X0.7 L=8	チラコネジ' M4X0.7 L=8	4
51		M9022-620-OAO	SDC-1/F CABLE ASM.	SDC-1/Fケー' プ' ルクミ	1
52	05	M9023-620-OAO	BOX POWER CORD ASM.	ホ' ヲクツデ' ソケ' ソコート' クミ	1
53	02	CM-3001001-01	DANGER LABEL (SMALL)	デ' ソケ' キケンシヨウ' ル(シヨウ)	1
54	07	CM-3001000-01	LABEL	キケンデ' ソアツ' ケイコクシヨウ' ル(31.5)	1
55		100-04109	GROUND MARK	グ' ラント' マーク	1
56		240-03600	BRAND MARK	ブ' ラント' マーク(シヨウ)	1
57		NM-6060001-SE	NUT M6	ロツカクナット M6 1シユ	4
58		SM-3065052-TC	SCREW	マルネジ' M6 L=50	4
59		WP-0651001-SC	WASHER	ヒラサ' ガ' ネ	4
60	02	M3003-590-00A	SEAL A	トランススタツ' プ' ヒヨウシ' シールA	1
61	07	M3003-620-000	SEAL B	トランススタツ' プ' ヒヨウシ' シールB	1
62		MAO-11532000	CORD STAPLE(SMALL)	コート' ステツ' プ' ル(シヨウ)	1
63	07	M3010-620-00B	NAME PLATE B	テイカクメイハソ' B	1

NOTE (注記)

01....FOR THREE PHASE (EXCEPT JE)	三相用 (JEを除く)
02....FOR USE IN JAPAN (1φ, 3φ)	日本用(1φ, 3φ)
03....FOR USE IN JAPAN (1φ, 100V)	日本用(1φ, 100V),
SELECTVE PARTS(1φ, 3φ)	選択部品(1φ, 3φ)
04....FOR EXPORT(1φ, 3φ)	輸出用(1φ, 3φ)
05....SELECTVE PART (220V, 380V)	選択部品(220V, 380V)
06....SELECTVE PART (100V, 200V)	選択部品(100V, 200V)
07....FOR JE, EXPORT(1φ, 3φ)	JE, 輸出用(1φ, 3φ)
08....FOR THREE PHASE (EXCEPT JE),	三相用 (JEを除く)
FOR EXPORT(1φ, 3φ)	輸出用(1φ, 3φ),

29. TRANSMISSION COMPONENTS (2)

電装関係 (2)



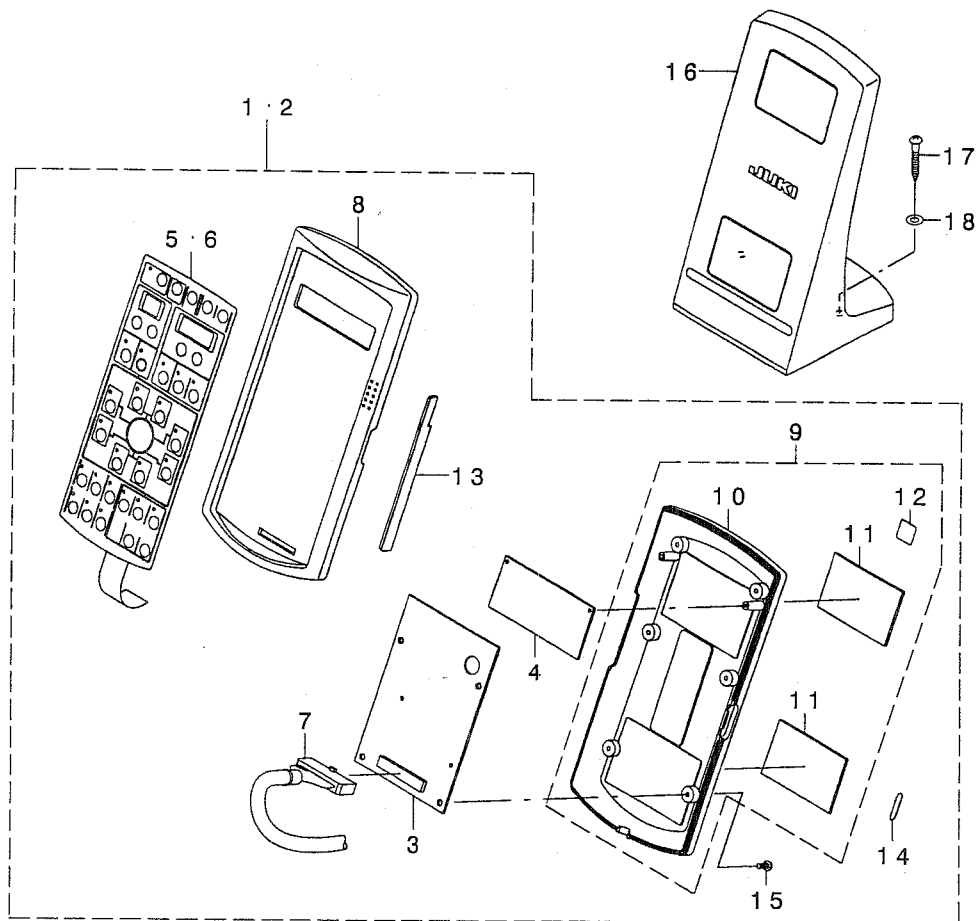
REF. NO	NOTE	PART NO.	DESCRIPTION	ヒソメイ	Qty
1	01	M9017-580-OAO	POWER CABLE ASM.	デ'ソカ'ソケ-フ'ル'クミ	1
2	02	M9035-580-OAO	POWER SOURCE CORD ASM.	100Vヨウデ'ソカ'ソコ-ト'クミ	1
3	03	M9028-580-OAO	POWER CABLE ASM.	デ'ソカ'ソケ-フ'ル'クミ	1
4	04	M9024-580-OAO	POWER CABLE ASM.	デ'ソカ'ソケ-フ'ル'クミ	1
5	02	M9034-580-OAO	GROUND CORD ASM.	100Vヨウア-スコ-ト'クミ	1
6		SL-4860891-SC	SCREW M2.6X8	ナ'コネ'セ'ス	2
7		SL-4040681-SC	COMBINATION SCREW M4 X 8	ナ'コネ'セ'ス M4X0.7 L=6	1
8	05	BME-01100000	VOLTAGE INDICATION SEAL	デ'ソア'ビョウ'ケ'ル'ル' タンソウ100V	1
9	06	BME-01110000	VOLTAGE INDICATION SEAL	デ'ソア'ビョウ'ケ'ル'ル' タンソウ110V	1
10	06	BME-01120000	VOLTAGE INDICATION SEAL	デ'ソア'ビョウ'ケ'ル'ル' タンソウ120V	1
11	07	BME-03200000	VOLTAGE INDICATION SEAL	デ'ソア'ビョウ'ケ'ル'ル' 3ソウ200V	1
12	06	BME-03220000	VOLTAGE INDICATION SEAL	デ'ソア'ビョウ'ケ'ル'ル' 3ソウ220V	1
13		BME-03240000	VOLTAGE INDICATION SEAL	デ'ソア'ビョウ'ケ'ル'ル' 3ソウ240V	1
14	08	M8590-513-OAA	PEDAL SWITCH ASM.	ハ'ダ'ル'スイ'ツ'チ'クミ	1
15		M9001-620-OAO	RELAY CABLE ASM.	デ'ソウ'ハ'ソ'チュウ'ケ'イ'ケ-フ'ル'クミ	1
16		M9002-620-OAO	RELAY CABLE ASM.	ハ'ル'スモ-タ'チ'ユウ'ケ'イ'ケ-フ'ル'クミ	1
17		M9003-620-OAO	RELAY CABLE ASM.	ハ'ル'スモ-タ'チ'ユウ'ケ'イ'ケ-フ'ル'クミ	1
18		M9010-620-OAO	SENSOR CABLE ASM.	ウ'ワ'ケ'ク'セン'サ-ケ-フ'ル'クミ	1
19		M9011-620-OAO	AT CABLE ASM.	ATケ-フ'ル'クミ	1
20		M9013-620-OAO	RELAY CABLE ASM.	コ'ネ'ク'タ'キ'ハ'ソ'チュウ'ケ'イ'ケ-フ'ル'クミ	1
21		M9004-620-OAO	SERVO MOTOR CABLE ASM.	SERVOモ-タ-ケ-フ'ル'クミ	1
22		M9005-620-OAO	RELAY CABLE ASM.	エン'コ-ダ'チ'ユウ'ケ'イ'ケ-フ'ル'クミ	1
23	09	BME-01220000	VOLTAGE INDICATION SEAL	デ'ソア'ビョウ'ケ'ル'ル' タンソウ220V	1
24	09	BME-01230000	VOLTAGE INDICATION SEAL	デ'ソア'ビョウ'ケ'ル'ル' タンソウ230V	1
25	09	BME-01240000	VOLTAGE INDICATION SEAL	デ'ソア'ビョウ'ケ'ル'ル' タンソウ240V	1
26	09	BME-03220000	VOLTAGE INDICATION SEAL	デ'ソア'ビョウ'ケ'ル'ル' 3ソウ220V	1
27	09	BME-03240000	VOLTAGE INDICATION SEAL	デ'ソア'ビョウ'ケ'ル'ル' 3ソウ240V	1
28	09	BME-03400000	VOLTAGE INDICATION SEAL	デ'ソア'ビョウ'ケ'ル'ル' 3ソウ400V	1
29	09	BME-03415000	VOLTAGE INDICATION SEAL	デ'ソア'ビョウ'ケ'ル'ル' 3ソウ415V	1
30	03	CM-2001000-01	PE MARK LABEL	PEマ-ク'ラ-ル	1
31	03	M8512-581-OAO	SWITCH	スイ'ツ'チ	1
32		HX-0006500-0A	CABLE CLIP	ソ'ク'セ'ン'ハ'ソ'ト	3
33	08	M9014-620-OAO	PEDAL SWITCH CABLE ASM.	ハ'ダ'ル'スイ'ツ'チ'ケ-フ'ル'クミ	1
34	03	SK-3512001-SF	WOOD SCREW	マ'ル'モ'ク'ネ'シ' D=5.1 L=20	4

NOTE (注記)

01...FOR THREE PHASE (EXCEPT JE) 三相用 (JEを除く)
 02...FOR USE IN JAPAN (1φ100V) 日本用 (1φ100V)
 03...FOR JE JE用
 04...FOR EXPORT (1φ) 輸出用 (1φ)
 05...SELECTIVE PARTS (1φ100V) 選択部品 (1φ100V)
 06...SELECTIVE PARTS (100V, 200V) 選択部品 (100V, 200V)
 07...SELECTIVE PARTS (3φ200V) 選択部品 (3φ200V)
 08...FOR MEB-3200RD MEB-3200RD用
 09...SELECTIVE PARTS (220V, 380V) 選択部品 (220V, 380V)

30. OPERATION BOX COMPONENTS

操作ボックス関係



REF. NO	NOTE	PART NO.	DESCRIPTION	品名	Qty
1	01	M8510-620-AAO	OPERATION BOX, A ASM.	ソウサホ [®] ックスAクミ	1
2	02	M8510-620-BAO	OPERATION BOX, B ASM.	ソウサホ [®] ックスBクミ	1
3		M8603-620-OAO	PANEL CIRCUIT BOARD, 1 ASM.	PANELキハ [®] ソン1クミ	(1)
4		M8604-620-OAO	PANEL CIRCUIT BOARD, 2 ASM.	PANELキハ [®] ソン2クミ	(1)
5	01	M3001-620-000	PANEL SEET (JAPAN)	ハ [®] ネルシートワフ [®] ソン	(1)
6	02	M3002-620-000	PANEL SEET (ENGLISH)	ハ [®] ネルシートエイフ [®] ソン	(1)
7		M9021-620-OAO	PANEL CABLE ASM.	ハ [®] ネルケーブ [®] ルクミ	(1)
8		M1010-600-000	OPERATION BOX UPPER CASE	ソウサホ [®] ックスウワケース	(1)
9		M1031-580-OAO	OPERATION BOX LOWER CASE ASM.	ソウサホ [®] ックスシタケースクミ	(1)
10		M1031-580-000	OPERATION BOX LOWER CASE	ソウサホ [®] ックスシタケース	(1)
11		M1011-580-000	MAGNET SHEET	マグ [®] ネットシート	(2)
12	*	CM-6001001-01	WEEE MARK LABEL S	WEEE マーク ラハ [®] ル S	(1)
13		G1002-007-000	BLIND PLATE	ニューヨークソウチメカクソイタ	(1)
14		M2001-600-000	PANEL SIDE LABEL	ハ [®] ネルサイド [®] シール	(1)
15		ST-4031051-SN	TAPPING SCREW D=3-24 L=10	タツビ [®] ソネジ [®] D=3-24 L=10	(6)
16		M1017-580-OAO	OPERATION BOX FIXED PLATE ASM.	ソウサホ [®] コトリツケイタクミ	1
17		SK-3413201-SE	WOOD SCREW D=4.1 L=32	マルモクネジ [®] D=4.1 L=32	2
18		WP-0501016-SC	WASHER 5X10.5X1	ヒラサ [®] カ [®] ネ 5X10.5X1	2

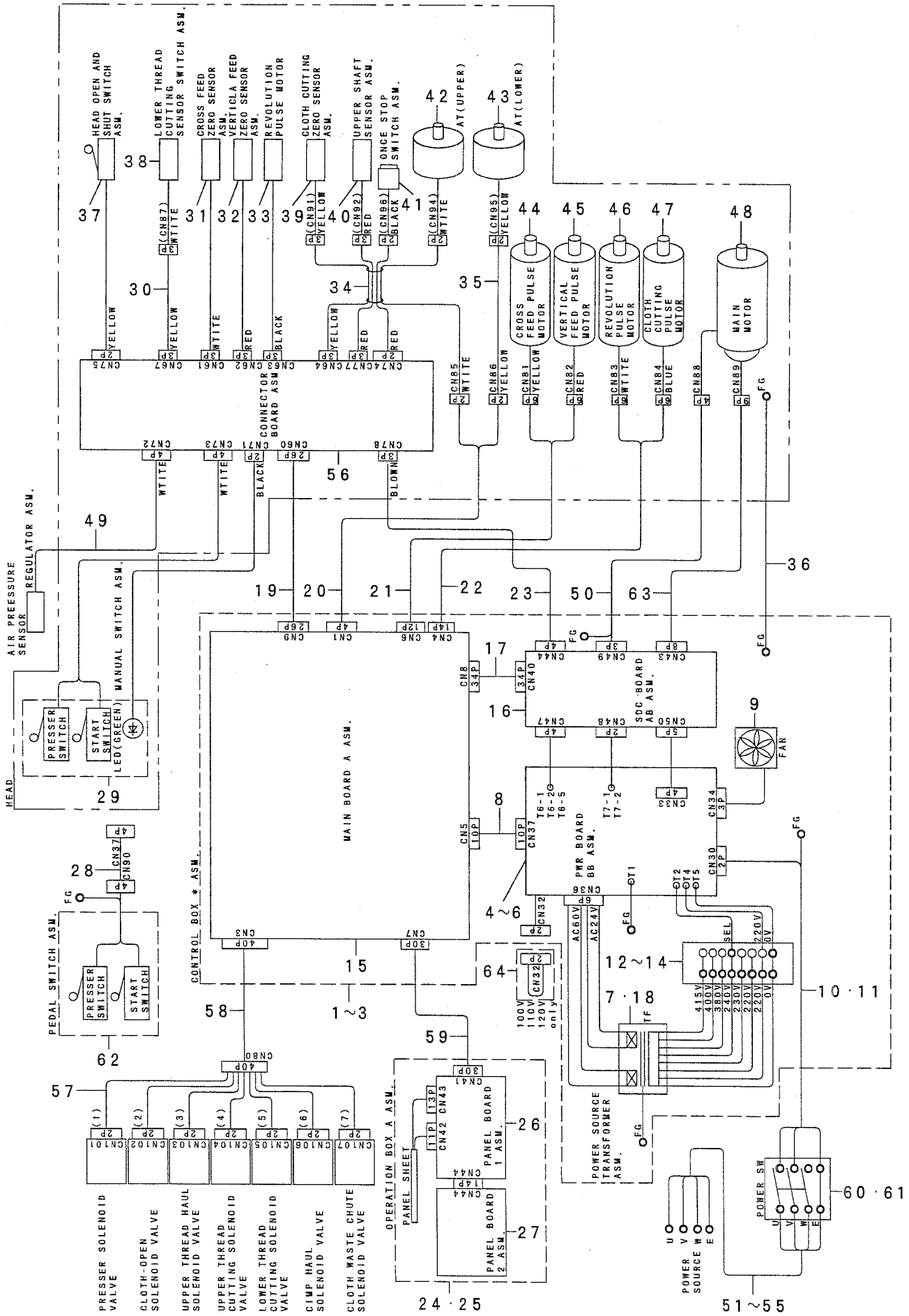
NOTE (注記)

01....FOR USE IN JAPAN
02....FOR EXPORT

日本用
輸出用

31. WIRING DIAGRAM

電裝配線図



REF. NO	NOTE	PART NO.	DESCRIPTION	ル	ソ	メ	イ	Qty												
1	01	M8501-620-AAO	CONTROL BOX, A ASM.	セイキ	ヨホ	ツクス	Δクミ	1												
2	02	M8501-620-BAO	CONTROL BOX, B ASM.	セイキ	ヨホ	ツクス	Bクミ	1												
3	03	M8501-620-CAO	CONTROL BOX, C ASM.	セイキ	ヨホ	ツクス	Cクミ	1												
4	01	M8620-600-AAB	PWR CIRCUIT BOARD AB ASM.	PWRキハ	ン	AB	クミ	(1)												
5	02	M8620-610-BAB	PWR CIRCUIT BOARD BB ASM.	PWRキハ	ン	BB	クミ	(1)												
6	03	M8620-610-BAB	PWR CIRCUIT BOARD BB ASM.	PWRキハ	ン	BB	クミ	(1)												
7		M8901-620-AAO	POWER TRANSFORMER, A ASM.	デ	ン	ケ	ントランス	Δクミ	(1)											
8		M9007-620-OAO	DC POWER SUPPLY CABLE ASM.	DC	デ	ン	ケ	ン	コト	クミ	(1)									
9		M8540-590-OAO	FAN ASM.	FAN	クミ			(1)												
10		M8521-600-OAO	BOX POWER CORD ASM.	ホ	ツクス	デ	ン	ケ	ン	コト	クミ	(1)								
11	03	M9023-620-OAO	BOX POWER CORD ASM.	ホ	ツクス	デ	ン	ケ	ン	コト	クミ	(1)								
12	01	HK-0266500-80	TERMINAL BASE 8P	タン	ツ	ダ	イ	8P			(1)									
13	02	HK-0542500-40	TERMINAL BASE 4P	タン	ツ	ダ	イ	4P			(2)									
14	03	HK-0542500-40	TERMINAL BASE 4P	タン	ツ	ダ	イ	4P			(2)									
15		M8601-620-AAO	MAIN CIRCUIT BOARD, A ASM.	MAIN	キハ	ン	Δクミ	(1)												
16		M8610-610-AAB	SDC CIRCUIT BOARD AB ASM.	SDC	キハ	ン	AB	クミ	(1)											
17		M9022-620-OAO	SDC-I/F CABLE ASM.	SDC	-I/F	ケ	ーブ	ル	クミ	(1)										
18	04	M8901-620-BAO	POWER TRANSFORMER, B ASM.	デ	ン	ケ	ントランス	B	クミ	(1)										
19		M9013-620-OAO	RELAY CABLE ASM.	コ	ネ	ク	タ	キ	ハ	ン	チ	ユ	ウ	ケ	イ	ケ	ーブ	ル	クミ	1
20		M9011-620-OAO	AT CABLE ASM.	AT	ケ	ーブ	ル	クミ	1											
21		M9002-620-OAO	PULSE MOTOR RELAY CABLE, A ASM.	ハ	ル	ス	モ	ー	タ	チ	ユ	ウ	ケ	イ	ケ	ーブ	ル	Δ	クミ	1
22		M9003-620-OAO	PULSE MOTOR RELAY CABLE, B ASM.	ハ	ル	ス	モ	ー	タ	チ	ユ	ウ	ケ	イ	ケ	ーブ	ル	B	クミ	1
23		M9010-620-OAO	UPPER SHAFT SENSOR CABLE ASM.	ウ	ウ	ジ	ク	セ	ン	サ	ー	ケ	ーブ	ル	クミ	1				
24	07	M8510-620-AAO	OPERATION BOX, A ASM.	ソ	ウ	サ	ホ	ツクス	Δ	クミ	1									
25	08	M8510-620-BAO	OPERATION BOX, B ASM.	ソ	ウ	サ	ホ	ツクス	B	クミ	1									
26		M8603-620-OAO	PANEL CIRCUIT BOARD, 1 ASM.	PANEL	キハ	ン	1	クミ	(1)											
27		M8604-620-OAO	PANEL CIRCUIT BOARD, 2 ASM.	PANEL	キハ	ン	2	クミ	(1)											
28		M9014-620-OAO	PEDAL SWITCH CABLE ASM.	ペ	ダ	ル	ス	イ	ツ	チ	ケ	ーブ	ル	クミ	1					
29		320-76655	HAND SWITCH ASM.	テ	モ	ト	ス	イ	ツ	チ	クミ	1								
30	09	320-78354	SENSOR CABLE ASM.	シ	タイ	キ	リ	セ	ン	サ	ー	ケ	ーブ	ル	クミ	1				
31		320-78057	HOME POSITION SENSOR CABLE ASM	エ	コ	ノ	ク	リ	ケ	ン	テ	ン	セ	ン	サ	ー	クミ	1		
32		320-76853	HOME POSITION SENSOR CABLE ASM	タ	テ	ノ	ク	リ	ケ	ン	テ	ン	セ	ン	サ	ー	クミ	1		
33		320-77059	HOME POSITION SENSOR CABLE ASM	セ	ン	カ	イ	ケ	ン	テ	ン	セ	ン	サ	ー	クミ	1			
34		320-77950	RELAY CABLE ASM.	ト	ウ	フ	セ	ン	サ	ー	チ	ユ	ウ	ケ	イ	コ	ト	クミ	1	
35		320-53357	RELAY CABLE ASM.	シ	タイ	AT	チ	ユ	ウ	ケ	イ	コ	ト	クミ	1					
36		M9020-620-OAO	EARTH CADE ASM.	ト	ウ	ア	ア	ー	ス	コ	ト	クミ	1							
37		320-02255	SWITCH ASM.	ハ	ツ	カ	イ	ハ	イ	ス	イ	ツ	チ	クミ	1					
38		400-21684	SENSOR SWITCH ASM	セ	ン	サ	イ	ツ	チ	クミ	1									
39		320-77356	HOME POSITION SENSOR CABLE ASM	ヌ	ノ	ク	リ	ケ	ン	テ	ン	セ	ン	サ	ー	クミ	1			
40		320-77653	UPPER SHAFT SENSOR CABLE ASM.	ウ	エ	ジ	ク	セ	ン	サ	ー	クミ	1							
41		320-02354	SWITCH ASM.	イ	チ	シ	テ	イ	ス	イ	ツ	チ	クミ	1						
42		320-54900	AT (UPPER)	AT	(ウ	エ)														1
43		320-53209	AT (LOWER)	AT	(シ	タ)														1
44		KM-0000003-20	PULSE MOTOR	ハ	ル	ス	モ	ー	タ											1
45		KM-0000003-10	PULSE MOTOR	ハ	ル	ス	モ	ー	タ											1
46		KM-0000003-30	PULSE MOTOR	ハ	ル	ス	モ	ー	タ											1
47		KM-0000003-00	PULSE MOTOR	ハ	ル	ス	モ	ー	タ											1
48		KM-0000003-40	SERVO MOTOR	サ	ー	ボ	ー	モ	ー	タ										1
49		B4715-210-OAO	FILTER REGULATOR ASM.	フ	イ	ル	タ	レ	キ	ユ	レ	ー	タ	クミ	1					
50		M9004-620-OAO	SERVO MOTOR CABLE ASM.	SERVO	モ	ー	タ	ケ	ーブ	ル	クミ	1								
51		M9017-580-OAO	POWER CABLE ASM.	デ	ン	ケ	ン	ケ	ーブ	ル	クミ	1								
52	06	M9035-580-OAO	POWER SOURCE CORD ASM.	100V	ヨ	ウ	デ	ン	ケ	ン	コ	ト	クミ	1						
53	03	M9028-580-OAO	POWER CABLE ASM.	デ	ン	ケ	ン	ケ	ーブ	ル	クミ	1								
54	05	M9024-580-OAO	POWER CABLE ASM.	デ	ン	ケ	ン	ケ	ーブ	ル	クミ	1								
55	06	M9034-580-OAO	GROUND CORD ASM.	100V	ヨ	ウ	ア	ー	ス	コ	ト	クミ	1							
56		M8602-620-OAO	CONNECTOR CIRCUIT BOARD ASM.	コ	ネ	ク	タ	キ	ハ	ン	クミ	1								
57		M9015-620-OAO-A	VALVE CABLE ASM.	デ	ン	ジ	ハ	ン	ケ	ーブ	ル	クミ	1							
58		M9001-620-OAO	RELAY CABLE ASM.	デ	ン	ジ	ハ	ン	チ	ユ	ウ	ケ	イ	ケ	ーブ	ル	クミ	1		
59		M9021-620-OAO	PANEL CABLE ASM.	ハ	ネ	ル	ケ	ーブ	ル	クミ	1									
60		HA-0042500-00	SWITCH	ス	イ	ツ	チ													1
61	03	HA-0030300-0A	SWITCH	ス	イ	ツ	チ													1
62		M8590-513-OAA	PEDAL SWITCH ASM.	ペ	ダ	ル	ス	イ	ツ	チ	クミ	1								
63		M9005-620-OAO	ENCODER RELAY CABLE ASM.	エ	ン	コ	ー	ダ	チ	ユ	ウ	ケ	イ	ケ	ーブ	ル	クミ	1		
64	05	M8523-600-OAO	INPUT CHANGEVER CORD ASM.	エ	ン	ウ	リ	ヨ	ク	キ	リ	カ	エ	コ	ト	クミ	1			

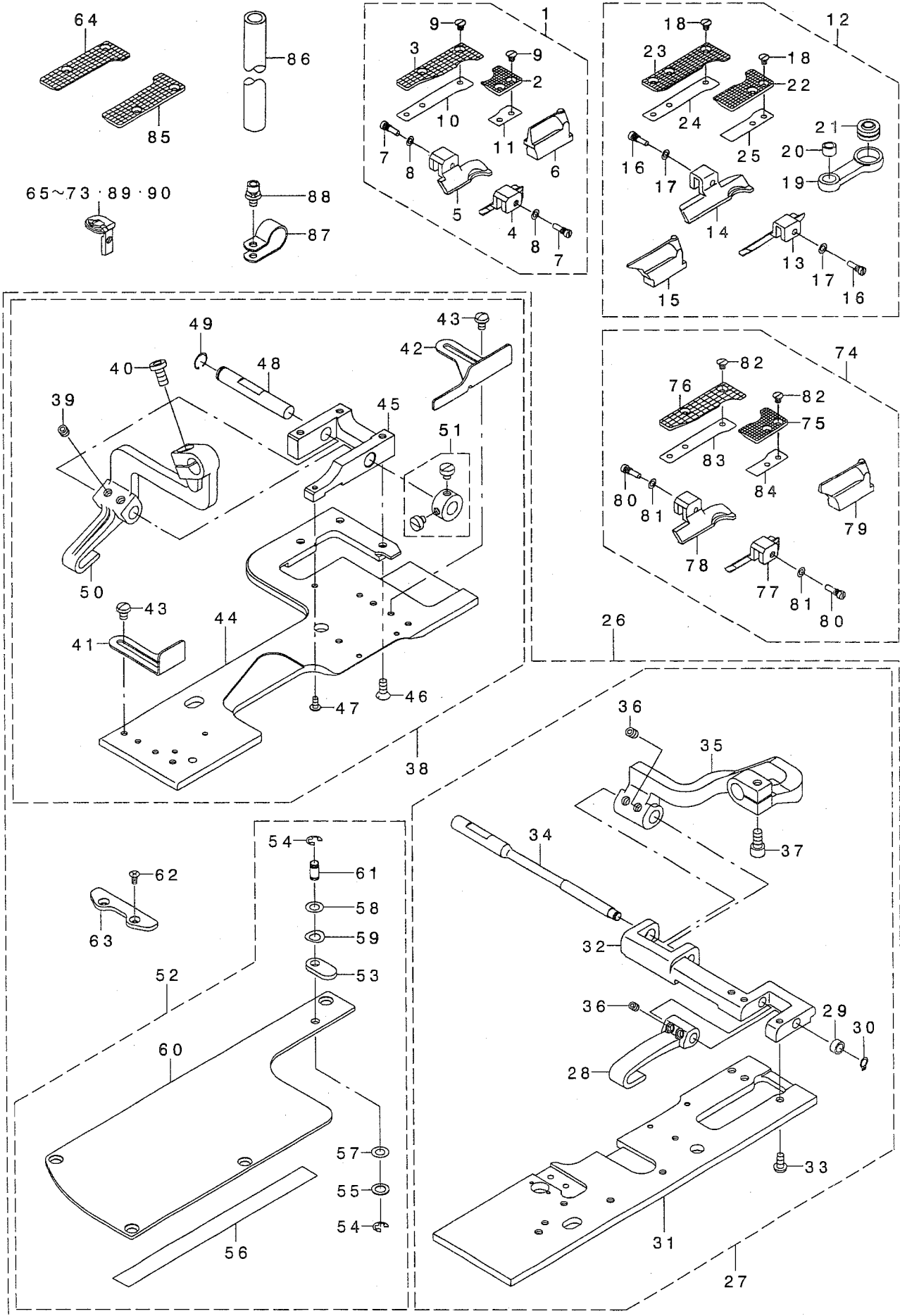
NOTE (注記)

- 01... FOR 100V, 200V
- 02... FOR 220V, 380V
- 03... FOR JE
- 04... EXCEPT 100V, 200V
- 05... FOR SINGLE PHASE(100V)
- 06... FOR USE IN JAPAN (1φ100V)
- 07... FOR USE IN JAPAN
- 08... FOR EXPORT
- 09... EXCEPT MEB-3200TS

- 100V, 200V用
- 220V, 380V用
- JE用
- 100V, 200Vを除く
- 単相用(100V)
- 日本用(1φ100V)
- 日本用
- 輸出用
- MEB-3200TSを除く

32. OPTION COMPONENTS(1)

オプション関係 (1)



REF. NO	NOTE	PART NO.	DESCRIPTION	ルネイ	Qty
1	01	320-28458	EYELET COMPENSATING FOOT S SET	ハトメダ' ヌオチエサセット	1
2		320-28409	HOLDING PLAT, RIGHT S	ハトメオチエウケイタJミキ' S	(1)
3		320-28516	HOLDING PLATE, LEFT S	ハトメオチエウケイタJミキ' LS	(1)
4		320-28201	COMPENSATING FOOT, RIGHT S	ハトメダ' ヌオチエフミキ' S	(1)
5		320-28300	COMPENSATING FOOT, LEFT S	ハトメダ' ヌオチエフミキ' LS	(1)
6		320-63604	CLOTH CUTTING KNIFE (EYELET) S	ヌキリメス(ハトメ)S	(1)
7		140-10508	PRESSER FOOT ATTACHING SCREW	オチエフ' トリツクネ'	(2)
8		WZ-0320290-UZ	WASHER 3.2X6.5X0.15	マケ' サ' ガ' ネ 3.2X6.5X0.15	(2)
9		SM-1030400-SP	SCREW M3 L=4	チラネン' M3 L=4	(4)
10		400-16000	HOLDING PLATE SPACER LEFT	ハトメオチエウケイタス' -サヒタ' リ	(1)
11		400-15997	HOLDING PLATE SPACER RIGHT S	ハトメオチエウケイタス' -サヒタ' S	(1)
12	05	320-29050	EYELET COMPENSATING FOOT L SET	ハトメダ' ヌオチエLセット	1
13		140-58804	PRESSER FOOT, RIGHT, H	ハトメオチエフ' (ミキ') H	(1)
14		140-58903	PRESSER FOOT, LEFT H	ハトメオチエフ' (ヒタ' リ) H	(1)
15		140-41206	CUTTING KNIFE, EYELET	ヌキリメス (ハトメ)	(1)
16		140-10508	PRESSER FOOT ATTACHING SCREW	オチエフ' トリツクネ'	(2)
17		WZ-0320290-UZ	WASHER 3.2X6.5X0.15	マケ' サ' ガ' ネ 3.2X6.5X0.15	(2)
18		SM-1030400-SP	SCREW M3 L=4	チラネン' M3 L=4	(5)
19		320-07304	VERTICAL FEED CONNECTING ARM	タテオクリレンクウデ'	(1)
20		320-07403	CONNECTING ARM METAL, A	タテオクリレンクウデ' メタルA	(1)
21		320-07502	CONNECTING ARM METAL, B	タテオクリレンクウデ' メタルB	(1)
22		320-29001	HOLDING PLATE J, RIGHT L	ハトメオチエウケイタミキ' L	(1)
23		320-29100	HOLDING PLATE J, LEFT L	ハトメオチエウケイタJミキ' LL	(1)
24		400-16000	HOLDING PLATE SPACER LEFT	ハトメオチエウケイタス' -サヒタ' リ	(1)
25		400-15999	HOLDING PLATE SPACER RIGHT L	ハトメオチエウケイタス' -サヒタ' L	(1)
26	02	320-31064	VERTICAL HOLE PRESSER SET	タテアナオチエセツ	1
27		320-31056	PRESSER PLATE, RIGHT ASM.	タテアナオチエミキ' クミ	(1)
28		320-31700	DRIVING ARM	タテアナオチエフ' 'A'-スクト' ウウデ'	(1)
29		110-41100	ROLLER	コロ	(1)
30		RC-0470611-KP	RETAINING RING 4.7	Cガ' タトメリ 4.7	(1)
31		320-31007	PRESSER PLATE, RIGHT	タテアナオチエミキ'	(1)
32		320-31205	PRESSER ARM FITTING BASE, RIGHT	タテアナオチエフ' トリツクダ' イミキ'	(1)
33		SM-5040855-SN	SCREW	ハ' イント' ネン'	(3)
34		320-31304	PRESSER ARM BASE SHAFT, RIGHT	タテアナオチエフ' 'A'-ス' クミキ'	(1)
35		320-31809	PRESSER ARM BASE, RIGHT	タテアナオチエフ' 'A'-スミキ'	(1)
36		SM-8050412-TP	SCREW M5 L=4	トメネン' M5 L=4	(4)
37		SM-6051002-TN	BOLT	ロツコクアナ' ルト	(1)
38		320-31155	HOLE PRESSER PLATE ASM.	タテアナオチエヒタ' リクミ	(1)
39		SM-8050412-TP	SCREW M5 L=4	トメネン' M5 L=4	(2)
40		SM-6051002-TN	BOLT	ロツコクアナ' ルト	(1)
41		320-32104	VERTICAL HOLE GUIDE, FRONT	タテアナ' イト' マエ	(1)
42		320-32203	VERTICAL HOLE GUIDE, REAR	タテアナ' イト' アト	(1)
43		SS-5090610-SP	SCREW 9/64-40 L=6	トラスネン' 9/64-40 L=6	(4)
44		320-31106	HOLE PRESSER PLATE, LEFT	タテアナオチエヒタ' リ	(1)
45		320-31502	PRESSER ARM FITTING BASE, LEFT	タテアナオチエフ' トリツクダ' イヒタ' リ	(1)
46		SM-1041001-SP	SCREW M4X0.7 L=10	チラネン' M4X0.7 L=10	(3)
47		SM-0030601-SC	SCREW M3X0.5 L=6	トラスコネン' M3X0.5 L=6	(1)
48		320-31601	PRESSER ATM BASE SHAFT, LEFT	タテアナオチエフ' 'A'-ス' クヒタ' リ	(1)
49		RC-0740811-KP	C-RING	Cガ' タトメリ 8	(1)
50		320-31908	PRESSER ARM BASE, LEFT	タテアナオチエフ' 'A'-スヒタ' リ	(1)
51		CS-080081B-SH	THRUST COLLAR ASM, D=8.0 W=8	スラストウケ D=8 W=8 クミ	(1)
52		320-32054	AUXILIARY COVER, LEFT ASM.	タテアナオチエフ' ヨカ' -ヒタ' リクミ	(1)
53		140-12504	CLAMP HOLDING PLATE	クラツ' オ' イタ	(1)
54		RE-0400000-KP	E-RING 4	Eガ' タトメリ 4	(2)
55		262-17604	WASHER	オチサケ' コロサ' ガ' ネ	(1)
56		G6343-370-000	SHEET	ス' 'リト' ス' -ト	(0.1)
57		320-03808	CLAMP RETAINER PLATE SPACER	クラツ' オ' イタス' -サ	(1)
58		WF-0550800-SP	WASHER 5.5X10X0.8	ヒラサ' ガ' ネ 5.5X10X0.8	(1)
59		WZ-0620290-KP	WASHER	マケ' サ' ガ' ネ 6.2X11X0.2	(1)
60		320-32005	AUXILIARY COVER, LEFT	タテアナオチエフ' ヨカ' -ヒタ' リ	(1)
61		320-02008	FULCRUM SHAFT	クラツ' オ' イタフ' ヲツク	(1)
62		SM-1030601-SC	SCREW M3 L=6	チラネン' M3X0.5 L=6	(2)
63		320-12809	HOLDING PLATE, REAR	ヌヒラキウケイタ' アト	(1)
64	03	320-29506	HOLDING PLATE, LEFT	ネムリメオチエウケイタヒタ' リ	1
65	07	320-43218	THROAT PLATE, D	ハリイタD	1
66	06	320-43325	THROAT PLATE, JF	ハリイタJF	1
67	06	320-43424	THROAT PLATE, JA	ハリイタJA	1
68	01	320-43523	THROAT PLATE, JE	ハリイタJE	1
69	06	320-43622	THROAT PLATE, JD	ハリイタJD	1
70	08	320-42830	THROAT PLATE, JB	ハリイタJB	1
71	07	320-42913	THROAT PLATE, B	ハリイタB	1
72	07	320-43010	THROAT PLATE, C	ハリイタC	1
73	06	320-43135	THROAT PLATE, JC	ハリイタJC	1
74	04	320-28854	EYELET COMPENSATING FOOT M SET	ハトメダ' ヌオチエMセット	1
75		320-28805	HOLDING PLATE, J RIGHT M	ハトメオチエウケイタJミキ' M	(1)
76		320-28912	HOLDING PLATE, J LEFT M	ハトメオチエウケイタJミキ' JM	(1)
77		320-28607	PRESSER FOOT, RIGHT M	ハトメダ' ヌオチエフ' ミキ' M	(1)
78		320-28706	PRESSER FOOT, LEFT M	ハトメダ' ヌオチエフ' ヒタ' JM	(1)
79		320-63703	CUTTING KNIFE (EYELET), M	ヌキリメス(ハトメ)M	(1)
80		140-10508	PRESSER FOOT ATTACHING SCREW	オチエフ' トリツクネ'	(2)
81		WZ-0320290-UZ	WASHER 3.2X6.5X0.15	マケ' サ' ガ' ネ 3.2X6.5X0.15	(2)
82		SM-1030400-SP	SCREW M3 L=4	チラネン' M3 L=4	(4)
83		400-16000	HOLDING PLATE SPACER LEFT	ハトメオチエウケイタス' -サヒタ' リ	(1)
84		400-15998	HOLDING PLATE SPACER RIGHT M	ハトメオチエウケイタス' -サヒタ' M	(1)
85	03	320-29407	HOLDING PLATE, RIGHT	ネムリメオチエウケイタミキ'	1
86		BT-1200801-EF	TUBE	チューブ	2.3
87		HX-0015000-OF	CABLE CLIP	ケーブル クリッパ'	3
88		SL-6041092-TN	SCREW	サ' ガ' ネ' コツコクアナ' ルト	3
89	09	400-29122	THROAT PLATE JA C	ハリイタ JA C	1
90	10	400-29123	THROAT PLATE JE C	ハリイタ JE C	1

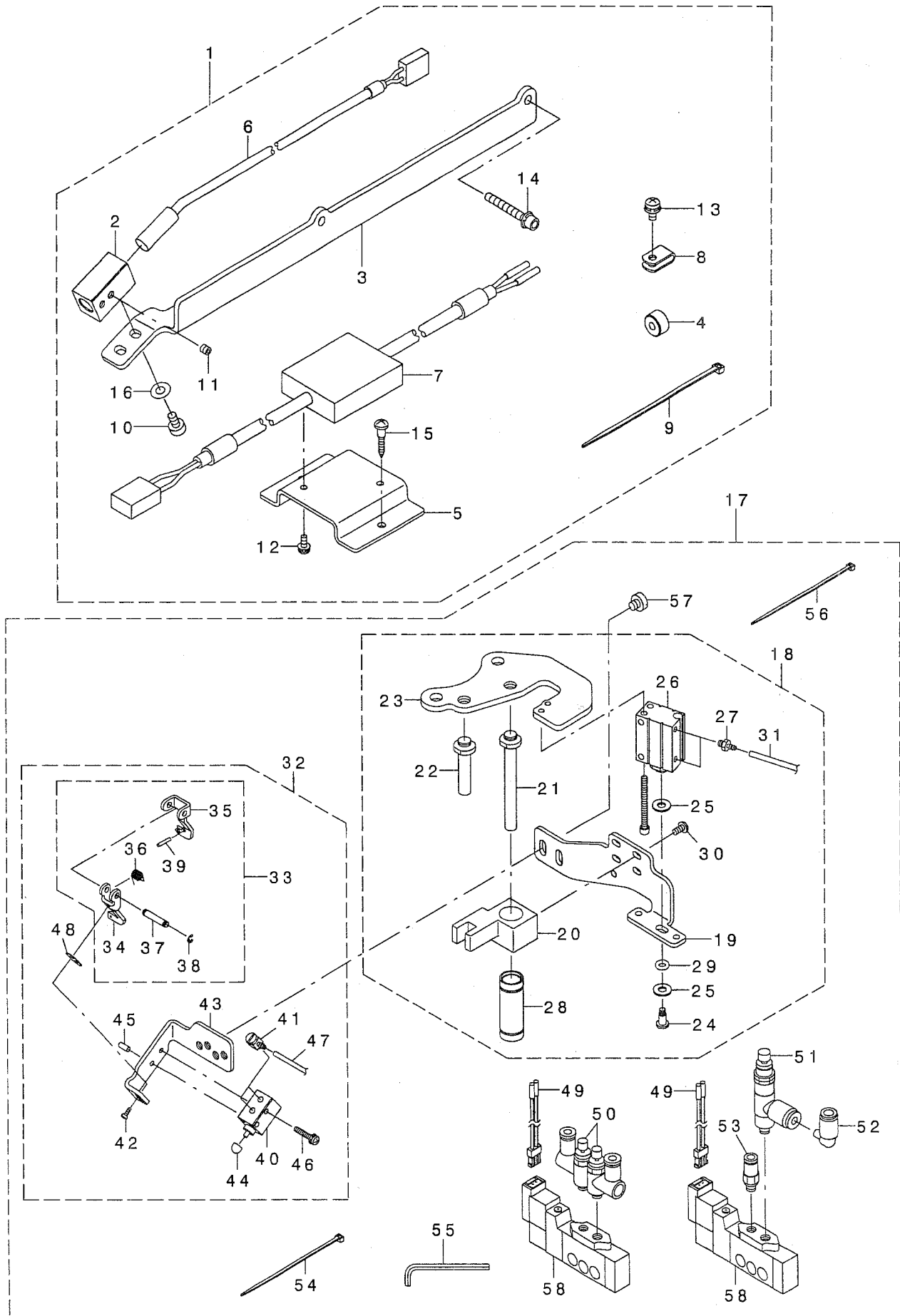
NOTE (注記)

01....FOR MEB-3200JS,JA
02....FOR MEB-3200SS
03....EXCEPT MEB-3200JS,CS,JA,CA
04....FOR MEB-3200CS,CA
05....FOR MEB-3200JS,CS,JA,CA
06....FOR MEB-3200JS,CS,JA,CA
07....FOR MEB-3200SS,RS
08....FOR MEB-3200CS,CA
09....FOR MEB-3200JS(CHINA)
10....FOR MEB-3200CS(CHINA)

MEB-3200JS,JA用
MEB-3200SS用
MEB-3200JS,CS,JA,CAを除く
MEB-3200CS,CA用
MEB-3200JS,CS,JA,CA用
MEB-3200JS,CS,JA,CA用
MEB-3200SS,RS用
MEB-3200CS,CA用
MEB-3200JS(中国)用
MEB-3200CS(中国)用

33. OPTION COMPONENTS(2)

オプション関係 (2)



REF. NO	NOTE	PART NO.	DESCRIPTION	品名	Qty
1	01	320-70054	MARKING LIGHT UNIT	マーキング ライトユニット	1
2		320-70005	MARKING LIGHT FITTING BASE	マーキング ライトトリツケダ イ	(1)
3		320-70104	MARKING LIGHT FITTING PLATE	マーキング ライトトリツケイタ	(1)
4		320-70203	MARKING LIGHT FITTING BOSS	マーキング ライトトリツケボス	(1)
5		320-70302	CONVERTER FITTING PLATE	コンバータトリツケイタ	(1)
6		HE-0004600-00	MARKING PROJECTOR	マーキング プロジェクタ	(1)
7		HE-0004600-10	CONVERTER	コンバータ	(1)
8		HX-0015000-00	CLIP	ケープルクリップ	(1)
9		EA-9500B01-00	CABLE BAND	ソクセンバンド	(3)
10		SM-6040802-TP	SCREW M4X0.7 L=8	ロツカクアナボルト	(2)
11		SM-8040412-TP	SET SCREW M4 L=4	トメネジ	(2)
12		SL-4030881-SC	SCREW M3X8	ナハコネジ セムス M3X0.5 L=8	(2)
13		SL-4040891-SC	SCREW M4 L=8	サカネツキ ナハコネジ M4 L=8	(1)
14		SL-6043092-TN	BOLT	サカネツキロツカクアナボルト	(2)
15		SK-3382001-SE	SCREW D=3.8 L=20	マルモクネジ D=3.8 L=20	(2)
16		WP-0450801-SP	WASHER	ヒラサカネ	(2)
17		320-24481	UPPER THREAD CLAMP UNIT	ウワイクランプ ユニット	1
18		320-24952	UPPER THREAD CLAMP ARM ASM.	ウワイクランプ ウデー クミ	(1)
19		320-24903	UPPER THREAD CLAMP ARM	ウワイクランプ ウデー	(1)
20		320-25108	UPPER THREAD CLAMP GUIDE	ウワイクランプ ガイト	(1)
21		320-25207	GUIDE SHAFT A	ウワイクランプ ガイト シュク A	(1)
22		320-25306	GUIDE SHAFT B	ウワイクランプ ガイト シュク B	(1)
23		320-25405	CYLINDER FITTING PLATE	ウワイクランプ シリンダ トリツケイタ	(1)
24		140-44903	SCREW	ボツ ヨテンヨソンスクリュー	(1)
25		140-30100	WASHER	ルハークト ウロツト サカネ	(2)
26		PA-1001532-00	AIR CYLINDER	エアシリンダ	(1)
27		PJ-0320390-02	COUPLING	ハーフツキテ	(2)
28		SB-7060005-00	BEARING	ゴロカ リンダ クワケ	(1)
29		RO-0371801-00	RUBBER RING	オリンク	(1)
30		SM-5030655-SP	SCREW	ハ イントネジ M3 L=6	(4)
31		BT-0320201-EB	TUBE 3.18X2	ホリウレタンチューブ クロ 3.18X2	(2.2)
32		320-24499	UPPER THREAD CLAMP ASM.	ウワイクランプ クミ	(1)
33		400-18402	UPPER THREAD CLAMP AB ASM	ウワイクランプ ABクミ	(1)
34		320-24416	UPPER THREAD CLAMP A	ウワイクランプ A	(1)
35		320-24507	UPPER THREAD CLAMP B	ウワイクランプ B	(1)
36		320-24606	UPPER THREAD CLAMP SPRING	ウワイクランプ ハネ	(1)
37		320-25009	UPPER THREAD CLAMP SHAFT	ウワイクランプ シュク	(1)
38		RE-0200000-KO	E-RING	Eカ 外径 2	(2)
39		PS-0150082-KH	SPRING PIN	スプリング ピン	(1)
40		PA-0400301-00	AIR CYLINDER	エアシリンダ	(1)
41		PJ-0460390-02	ELBOW	ハーフ エルボ	(2)
42		SM-6020402-TN	BOLT M2 L=4	ロツカクアナボルト M2 L=4	(2)
43		320-24713	UPPER THREAD CLAMP BRACKET	ウワイクランプ ブラケット	(1)
44		320-24804	UPPER THREAD CLAMP DRIVING PIN	ウワイクランプ クト ウピン	(1)
45		PS-0250062-KH	SPRING PIN 2.5X6	スプリング ピン 2.5X6	(1)
46		SL-4851481-SF	SCREW M2.5 L=14	ナハコネジ セムス M2.5 L=14	(1)
47		BT-0320201-EB	TUBE 3.18X2	ホリウレタンチューブ クロ 3.18X2	(2.4)
48	02	320-25504	UPPER THREAD CLAMP SPACER	ウワイクランプ スパサー	(3)
49		M9024-620-000	SOLENOID VALVE CONNECTOR	デソソ バソコネクタ	(2)
50		PC-0105220-00	SPEED CONTROLLER	スピートコントローラ	(2)
51		PF-0705010-00	PRESSURE DECREASING VALVE	ミニチュア デソソバソ	(1)
52		PJ-3040300-01	ELBOW	レソ ユーザエルボ	(1)
53		PJ-2102031-00	UNION	ハーフユニオン	(1)
54		EA-9500B01-00	CABLE BAND	ソクセンバンド	(4)
55		320-25603	HEXAGONAL WRENCH	ロツカクレンチ	(1)
56		EA-9500B01-00	CABLE BAND	ソクセンバンド	(4)
57		SS-6110480-SP	SCREW 11/64-40 L=4.3	ヒラネジ 11/64-40 L=4.3	(2)
58		PV-1502091-00	SOLENOID VALVE	デソソ バソ	(2)

NOTE (注記)

01... EXCEPT MEB-3200RD, RS
02... SELECTIVE USE OF 1 TO 3 PCS.

MEB-3200RD, RS を除く
1~3個選択使用

34. OPTION COMPONENTS(3)

オプション関係 (3)

Knife support メス受け

Item 品名	For eyelet buttonhole 罫目用		For decorative buttonhole 罫り目用		For hard eyelet buttonhole 罫目用(硬いタイプ)		
Shape 形状							
	Ref.No.	Part No.	Ref.No.	Part No.	Ref.No.	Part No.	
Length of knife support メス受け長さ (mm)	40	—	15	14042501	—	—	
	38	1	32062101	—	47	32067209	
	36	2	32062200	16	32064404	48	32067308
	34	3	32062309	17	32064503	49	32067407
	32	4	32062408	18	14042600	50	32067506
	30	5	32062507	19	32064602	51	32067605
	28	6	32062606	20	32064701	52	32067704
	26	7	32062705	21	14042808	53	32067803
	24	8	32062804	22	32064800	54	32067902
	22	46	32062903	23	14042907	55	32038009
	20	9	32063000	24	32064909	56	32068108
	18	10	32063109	25	32065005	57	32068207
	16	11	32063208	26	14043103	58	32068306
	14	12	32063307	27	32065104	59	32068405
12	13	32063406	28	32065203	60	32068504	
10	14	32063505	29	14043301	61	32068603	

Cloth cutting knife 布切りメス

Item 品名	For eyelet buttonhole 罫目用						
Shape 形状							
Ref.No.	39	40	41	42	43	44	45
Part No.	32063604	32063802	32063901	32064008	32064107	32064206	32064305
Mark 刻印	3S	1	1S	1M	5	5S	5M

Item 品名	For eyelet buttonhole 罫目用		
Shape 形状			
Ref.No.	62	63	64
Part No.	32066904	14041206	32063703
Mark 刻印	6	3	3M

Cloth cutting knife 布切りメス

Item 品名	For decorative buttonhole 罫り目用		
Shape 形状			
Ref.No.	30	31	32
Part No.	32065302	32065401	14041404
Mark 刻印	0S	0M	0

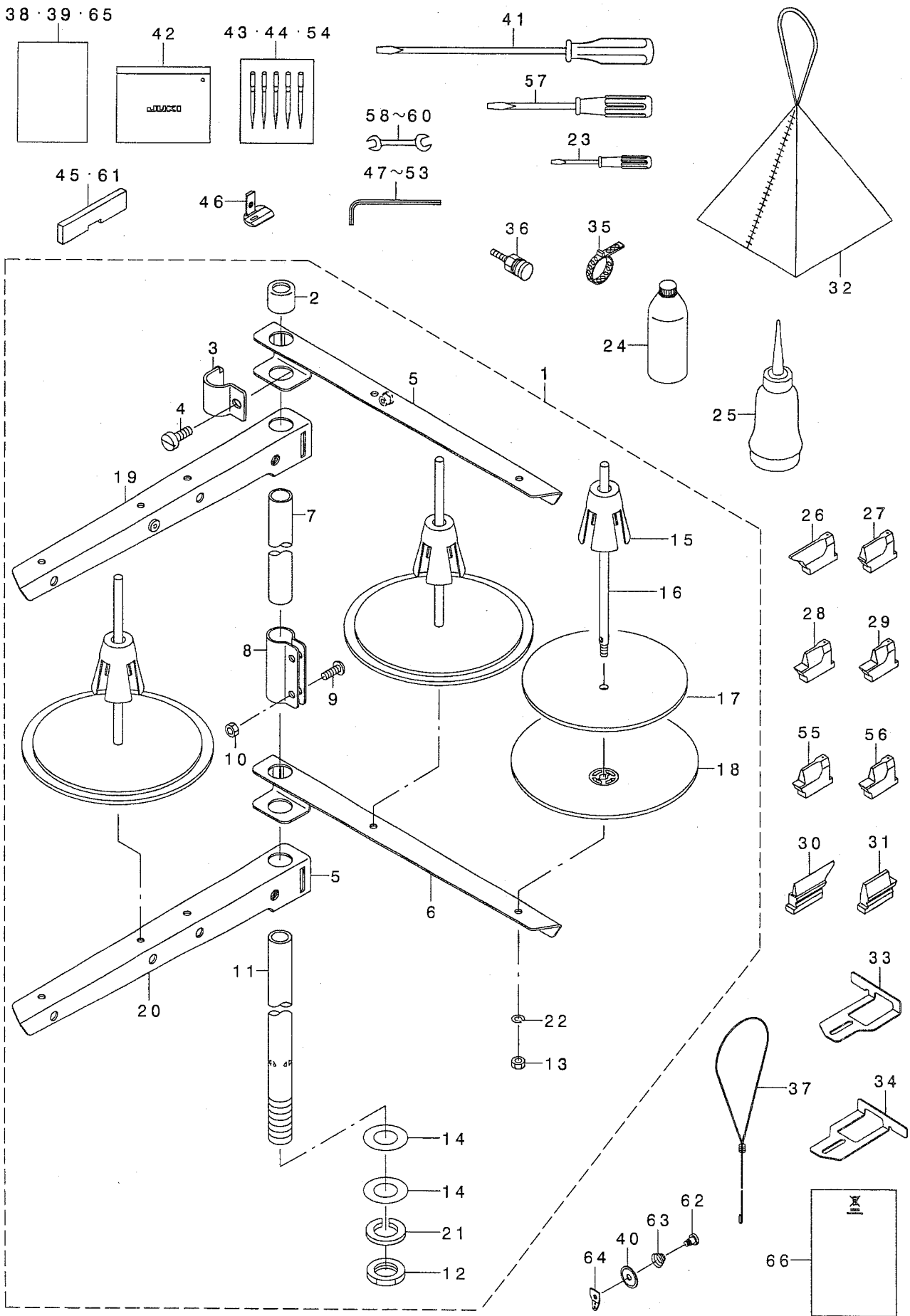
Work clamp 押え足

Work clamp foot (left) 押え足 左	Item 品名	For eyelet buttonhole 罫目用 32mm	For eyelet buttonhole 罫目用 22mm	For decorative buttonhole 罫り目用 40mm	For eyelet buttonhole 罫目用 40mm	For eyelet buttonhole 罫目用 32mm	For eyelet buttonhole 罫目用 22mm	For eyelet buttonhole 罫目用 40mm
	Shape 形状							
Ref.No.	33	34	35	65	67	69	71	
Part No.	14059604	14059802	14013908	14010102	32028706	32028300	14058804	
Work clamp foot (right) 押え足 右	Shape 形状							
	Ref.No.	36	37	38	66	68	70	72
Part No.	14059505	14059703	14013809	14010003	32028607	32028201	14058903	

REF. NO	NOTE	PART NO.	DESCRIPTION	ル	リ	メ	イ	Qty
1		320-62101	KNIFE HOLDER, 38MM (EYELET)	メスウケ	38MM	(ハトメ)		1
2		320-62200	KNIFE HOLDER, 36MM (EYELET)	メスウケ	36MM	(ハトメ)		1
3		320-62309	KNIFE HOLDER, 34MM (EYELET)	メスウケ	34MM	(ハトメ)		1
4		320-62408	KNIFE HOLDER, 32MM (EYELET)	メスウケ	32MM	(ハトメ)		1
5		320-62507	KNIFE HOLDER, 30MM (EYELET)	メスウケ	30MM	(ハトメ)		1
6		320-62606	KNIFE HOLDER, 28MM (EYELET)	メスウケ	28MM	(ハトメ)		1
7		320-62705	KNIFE HOLDER, 26MM (EYELET)	メスウケ	26MM	(ハトメ)		1
8		320-62804	KNIFE HOLDER, 24MM (EYELET)	メスウケ	24MM	(ハトメ)		1
9		320-63000	KNIFE HOLDER, 20MM (EYELET)	メスウケ	20MM	(ハトメ)		1
10		320-63109	KNIFE HOLDER, 18MM (EYELET)	メスウケ	18MM	(ハトメ)		1
11		320-63208	KNIFE HOLDER, 16MM (EYELET)	メスウケ	16MM	(ハトメ)		1
12		320-63307	KNIFE HOLDER, 14MM (EYELET)	メスウケ	14MM	(ハトメ)		1
13		320-63406	KNIFE HOLDER, 12MM (EYELET)	メスウケ	12MM	(ハトメ)		1
14		320-63505	KNIFE HOLDER, 10MM (EYELET)	メスウケ	10MM	(ハトメ)		1
15		140-42501	KNIFE HOLDER, 40MM, DECORATIVE	メスウケ	40MM	(ネアリメ)		1
16		320-64404	KNIFE HOLDER, 36MM, DECORATIVE	メスウケ	36MM	(ネアリメ)		1
17		320-64503	KNIFE HOLDER, 34MM, DECORATIVE	メスウケ	34MM	(ネアリメ)		1
18		140-42600	KNIFE HOLDER, 32MM, DECORATIVE	メスウケ	32MM	(ネアリメ)		1
19		320-64602	KNIFE HOLDER, 30MM, DECORATIVE	メスウケ	30MM	(ネアリメ)		1
20		320-64701	KNIFE HOLDER, 28MM, DECORATIVE	メスウケ	28MM	(ネアリメ)		1
21		140-42808	KNIFE HOLDER, 26MM, DECORATIVE	メスウケ	26MM	(ネアリメ)		1
22		320-64800	KNIFE HOLDER, 24MM, DECORATIVE	メスウケ	24MM	(ネアリメ)		1
23		140-42907	KNIFE HOLDER, 22MM, DECORATIVE	メスウケ	22MM	(ネアリメ)		1
24		320-64909	KNIFE HOLDER, 20MM, DECORATIVE	メスウケ	20MM	(ネアリメ)		1
25		320-65005	KNIFE HOLDER, 18MM, DECORATIVE	メスウケ	18MM	(ネアリメ)		1
26		140-43103	KNIFE HOLDER, 16MM, DECORATIVE	メスウケ	16MM	(ネアリメ)		1
27		320-65104	KNIFE HOLDER, 14MM, DECORATIVE	メスウケ	14MM	(ネアリメ)		1
28		320-65203	KNIFE HOLDER, 12MM, DECORATIVE	メスウケ	12MM	(ネアリメ)		1
29		140-43301	KNIFE HOLDER, 10MM, DECORATIVE	メスウケ	10MM	(ネアリメ)		1
30		320-65302	CUTTING KNIFE (DECORATIVE), S	メスウケ	メス	(ネアリメ)S		1
31		320-65401	CUTTING KNIFE (DECORATIVE), M	メスウケ	メス	(ネアリメ)M		1
32		140-41404	CUTTING KNIFE, DECORATIVE	メスウケ	メス	(ネアリメ)		1
33		140-59604	PRESSER FOOT, LEFT 32MM	ハトメ	オサエフタ	(ヒダリ) 32MM		1
34		140-59802	PRESSER FOOT, LEFT 22MM	ハトメ	オサエフタ	(ヒダリ) 22MM		1
35		140-13908	PRESSER FOOT, LEFT 40MM	ネアリメ	オサエフタ	(ヒダリ) 40MM		1
36		140-59505	PRESSER FOOT, RIGHT 32MM	ハトメ	オサエフタ	(ミキ) 32MM		1
37		140-59703	PRESSER FOOT, RIGHT 22MM	ハトメ	オサエフタ	(ミキ) 22MM		1
38		140-13809	PRESSER FOOT, RIGHT 40MM	ネアリメ	オサエフタ	(ミキ) 40MM		1
39		320-63604	CUTTING KNIFE (EYELET), S	メスウケ	メス	(ハトメ)S		1
40		320-63802	CUTTING KNIFE (EYELET), 1	メスウケ	メス	(ハトメ)1		1
41		320-63901	CUTTING KNIFE (EYELET), 1S	メスウケ	メス	(ハトメ)1S		1
42		320-64008	CUTTING KNIFE (EYELET), 1M	メスウケ	メス	(ハトメ)1M		1
43		320-64107	CUTTING KNIFE (EYELET), 5	メスウケ	メス	(ハトメ)5		1
44		320-64206	CUTTING KNIFE (EYELET), 5S	メスウケ	メス	(ハトメ)5S		1
45		320-64305	CUTTING KNIFE (EYELET), 5M	メスウケ	メス	(ハトメ)5M		1
46		320-62903	KNIFE HOLDER, 22MM (EYELET)	メスウケ	22MM	(ハトメ)		1
47		320-67209	KNIFE HOLDER, 38MM (EYELET), H	メスウケ	38MM	(ハトメ)H		1
48		320-67308	KNIFE HOLDER, 36MM (EYELET), H	メスウケ	36MM	(ハトメ)H		1
49		320-67407	KNIFE HOLDER, 34MM (EYELET), H	メスウケ	34MM	(ハトメ)H		1
50		320-67506	KNIFE HOLDER, 32MM (EYELET), H	メスウケ	32MM	(ハトメ)H		1
51		320-67605	KNIFE HOLDER, 30MM (EYELET), H	メスウケ	30MM	(ハトメ)H		1
52		320-67704	KNIFE HOLDER, 28MM (EYELET), H	メスウケ	28MM	(ハトメ)H		1
53		320-67803	KNIFE HOLDER, 26MM (EYELET), H	メスウケ	26MM	(ハトメ)H		1
54		320-67902	KNIFE HOLDER, 24MM (EYELET), H	メスウケ	24MM	(ハトメ)H		1
55		320-68009	KNIFE HOLDER, 22MM (EYELET), H	メスウケ	22MM	(ハトメ)H		1
56		320-68108	KNIFE HOLDER, 20MM (EYELET), H	メスウケ	20MM	(ハトメ)H		1
57		320-68207	KNIFE HOLDER, 18MM (EYELET), H	メスウケ	18MM	(ハトメ)H		1
58		320-68306	KNIFE HOLDER, 16MM (EYELET), H	メスウケ	16MM	(ハトメ)H		1
59		320-68405	KNIFE HOLDER, 14MM (EYELET), H	メスウケ	14MM	(ハトメ)H		1
60		320-68504	KNIFE HOLDER, 12MM (EYELET), H	メスウケ	12MM	(ハトメ)H		1
61		320-68603	KNIFE HOLDER, 10MM (EYELET), H	メスウケ	10MM	(ハトメ)H		1
62		320-66904	CUTTING KNIFE (EYELET), 6	メスウケ	メス	(ハトメ)6		1
63		140-41206	CUTTING KNIFE, EYELET	メスウケ	メス	(ハトメ)		1
64		320-63703	CUTTING KNIFE (EYELET), M	メスウケ	メス	(ハトメ)M		1
65		140-10102	PRESSER FOOT (LEFT) 40MM	ハトメ	オサエフタ	(ヒダリ) 40MM		1
66		140-10003	PRESSER FOOT (RIGHT) 40MM	ハトメ	オサエフタ	(ミキ) 40MM		1
67		320-28706	PRESSER FOOT, LEFT M	ハトメ	オサエフタ	ヒダリ M		1
68		320-28607	PRESSER FOOT, RIGHT M	ハトメ	オサエフタ	ミキ M		1
69		320-28300	COMPENSATING FOOT, LEFT S	ハトメ	オサエフタ	ヒダリ S		1
70		320-28201	COMPENSATING FOOT, RIGHT S	ハトメ	オサエフタ	ミキ S		1
71		140-58804	PRESSER FOOT, RIGHT, H	ハトメ	オサエフタ	(ミキ) H		1
72		140-58903	PRESSER FOOT, LEFT H	ハトメ	オサエフタ	(ヒダリ) H		1

35. ACCESSORY PARTS COMPONENTS

付属品関係



REF. NO	NOTE	PART NO.	DESCRIPTION	キ ャ ム イ	Qty
1		138-50052	THREAD STAND ASM.	イトダテウチ(クミ)	1
2		229-31406	SPOOL REST ROD CAP	イトダテホウ ウネゴ コ A	(1)
3		229-30705	SPOOL REST ROD JOINT	イトダテホウ ウツメカナク	(4)
4		SM-6061610-SC	SCREW M6 L=16	ヒソコネジ M6 L=15	(4)
5		229-30556	SPOOL REST ARM ASM.	イトダテウチ(クミ)	(1)
6		229-30507	SPOOL REST ARM	イトダテウチ	(1)
7		229-30408	SPOOL REST ROD,UPPER	イトダテホウ ウ(ウエ)	(1)
8		229-31307	SPOOL REST ROD JOINT	イトダテホウ ウツギテ	(1)
9		SM-4051405-SE	SCREW M5 L=14	ナホ コネジ M5 L=14	(2)
10		NM-6050001-SE	NUT M5	ロツカクナツト M5	(2)
11		229-30309	SPOOL REST ROD,LOWER	イトダテホウ ウ(シタ)	(1)
12		NM-6160511-SE	NUT	ロツカクナツト M16X1.5 1シュ	(1)
13		NM-6050001-SE	NUT M5	ロツカクナツト M5	(3)
14		WP-1612616-SE	WASHER 16X30X2.6	ヒラサ ガネ	(2)
15		229-31109	SPOOL RETAINER	イトダテホウ ウ	(3)
16		229-31000	SPOOL PIN	イトダテウチ	(3)
17		229-30903	SPOOL REST CUSHION	イトダテウチ ラクツシヨ	(3)
18		229-30804	SPOOL REST	イトダテウチ	(3)
19		131-68950	SPOOL REST ARM, A ASM.	イトダテウチ Aクミ	(1)
20		131-68901	SPOOL REST ARM, A	イトダテウチ A	(1)
21		WS-1643202-KR	SPRING WASHER	ハネサ ガネ 16.4X26.6X3.2	(1)
22		WS-0510002-KN	SPRING WASHER	ハネサ ガネ 5.1X9.2X1.3	(3)
23		229-33204	SCREW DRIVER, SMALL	トライバ (シヨウ)	1
24		MDF-RX2001LO	DEFRIX OIL, NO.2 900CC	デフレックス オイル NO2	1
25		B9121-012-OA0	OILER ASM.	フア ラサツ クミ	1
26	12	320-67209	KNIFE HOLDER 38MM (EYELET),H	メスク 38MM (ハメ)H	1
27	04	320-67803	KNIFE HOLDER 26MM (EYELET),H	メスク 26MM (ハメ)H	1
28	03	320-68108	KNIFE HOLDER 20MM (EYELET),H	メスク 20MM (ハメ)H	1
29	03	320-68306	KNIFE HOLDER 16MM (EYELET),H	メスク 16MM (ハメ)H	1
30	03	140-41404	CUTTING KNIFE, DECORATIVE	メスキメス (ネメリメ)	1
31	03	140-42907	KNIFE HOLDER, 22MM, DECORATIVE	メスク 22MM (ネメリメ)	1
32		GEB-03653000	DUST BAG	ダ スト バグ	1
33	05	320-27609	VERTICAL GUIDE, RIGHT	タテガ イト ミキ	1
34	05	320-27708	VERTICAL GUIDE, LEFT	タテガ イト ヒダリ	1
35		PB-0000100-00	HOSE BAND	ホースバンド	1
36		PJ-3095200-01	SOCKET	ハイクア ラクケツト	1
37		140-58002	THREADER	イトネジ	1
38	01	293-43217	INSTRUCTION MANUAL(JAPAN)	MEB-3200トリセツ(ワフ シ)	1
39	02	293-43316	INSTRUCTION MANUAL(6 LANGUAGES)	MEB-3200トリセツ(6K)	1
40	11	B2313-180-000	TENSION DISC	ハリト イトチヨウサ	1
41		229-33006	SCREW DRIVER,LARGE	トライバ (ダイ)	1
42		229-32800	ACCESSORIE BAG	フツ クヒンバ ヅク	1
43	07	MC-1858010-02	NEEDLE, SCHMETZ, 558 NM100-2	ハリ シュメツツ 558 NM100-2	1
44	08	MC-1858011-02	NEEDLE, SCHMETZ, 558 NM110-2	ハリ シュメツツ 558 NM110-2	1
45	10	320-21404	TIMING GAUGE	タイミンゲ ゲーヂ	1
46		140-58200	TIMING GAUGE SUPPORT BASE	タイミンゲ ゲーヂ ササエダイ	1
47		B9142-372-000	HEXAGONAL WRENCH (7.1X8.1)	ロツカクホウ - スハナ (7.1X8.1)	1
48		MAI-17001000	SPANNER (1.5)	6カクホウ - スハナ (1.5)	1
49		J1066-000-00C	HEXAGONAL WRENCH KEY 2.5	ロツカクホウ ウスハナ 2.5	1
50		GCT-02905000	SPANNER	6カクホウ - スハナ (2ミリ)	1
51		J1066-000-00D	HEXAGONAL WRENCH KEY	ロツカクホウ ウスハナ	1
52		B9140-372-000	HEXAGONAL WRENCH, SMALL	ロツカクホウ - スハナ (シヨウ)	1
53		GCT-02906000	HEXAGONAL SPANNER	6カクホウ - スハナ	1
54	06	MC-1858012-02	NEEDLE	ハリ	1
55	07	320-68009	KNIFE HOLDER, 22MM (EYELET),H	メスク 22MM (ハメ)H	1
56	06	320-68207	KNIFE HOLDER, 18MM (EYELET),H	メスク 18MM (ハメ)H	1
57		229-33105	SCREW DRIVER,MIDDLE	トライバ (チュウ)	1
58		B9143-372-000	WRENCH (7.1 X 8.1)	リョウケチ スハナ (7.1X8.1)	1
59		B9113-012-000	WRENCH (9X10)	リョウケチ スハナ (シヨウ)	1
60		B9112-012-000	WRENCH (11X14)	リョウケチ スハナ (ダイ)	1
61	09	140-58101	TIMING GAUGE	タイミンゲ ゲーヂ	1
62	11	140-45801	SCREW	ハリトチヨウサ	1
63	11	140-45900	TENSION SPRING	ハリトチヨウサ	1
64	11	400-23465	THREAD GUIDE	ハリトイトアンナイ	1
65	*13	400-23941	INSTRUCTION MANUAL(CC)	MEB-3200トリセツ(ワフ)イセツメイシヨ(CC)	1
66	*14	CM-6001002-01	WEEE INFORMATION SHEET	WEEE インフオメーション シート	1

NOTE (注記)

01....	FOR USE IN JAPAN	日本用
02....	EXCEPT USE IN JAPAN,CHINA	日本、中国を除く
03....	EXCEPT MEB-3200JS,CS,JA,CA	MEB-3200JS,CS,JA,CAを除く
04....	FOR MEB-3200JS(USE IN JAPAN), MEB-3200JA(USE IN JAPAN)	MEB-3200JS (日本) , MEB-3200JA (日本) 用
05....	FOR MEB-3200RD,RS	MEB-3200RD,RS用
06....	FOR MEB-3200JS(EXPORT), MEB-3200JA(EXPORT),JS(CHINA)	MEB-3200JS (輸出) , MEB-3200JA (輸出) ,JS (中国) 用
07....	FOR MEB-3200CS,CA	MEB-3200CS,CA用
08....	FOR MEB-3200JS(USE IN JAPAN), MEB-3200JA(USE IN JAPAN),CS,CA	MEB-3200JS (日本) , MEB-3200JS (日本) ,CS,CA用
09....	FOR MEB-3200TS,TA	MEB-3200TS,TA用
10....	EXCEPT MEB-3200TS,TA	MEB-3200TS,TAを除く
11....	EXCEPT MEB-3200SS(CHINA), JS(CHINA),CS(CHINA)	MEB-3200SS (中国) , JS (中国) ,CS (中国) を除く
12....	EXCEPT MEB-3200JS,CS,JA,CA, SS(CHINA),JS(CHINA),CS(CHINA)	MEB-3200JS,CS,JA,CA,SS (中国) , JS (中国) ,CS (中国) を除く
13....	FOR CHINA	中国用
14....	EXCEPT USE IN JAPAN	日本を除く

36. LIST FOR INFORMATION OF CHANGE

変更情報リスト

As to the place changed, refer to the corresponding Rev.No.
 When previous parts(Obsoleted part)and new parts(Added parts)are
 not interchangeable with each other:
 In this case, even obsoleted parts(D.) can be ordered with the
 obsoleted part number, so select the parts with changed dates and
 place your orders.

変更箇所は、該当Rev.No.版をご参照ください。
 部品の互換性がない変更の場合は、削除された品番でも、ご注文できます。

29343118

No.1292-08 Rev.No.

*A: Added parts 追加部品/D: Obsoleted parts 削除部品/E: Erratum 訂正

* Rev. No.	Page 頁	Ref. No.	Parts No. 品番	* Rev. No.	Page 頁	Ref. No.	Parts No. 品番
D 07	4	15	B3121-372-000	A 08	4	15	260-37309
				A 08	4	73	CM-3002000-B2
				A 08	4	74	CM-3002000-02
				A 08	4	75	CM-6001001-01
D 07	6	54	SL-4040891-SC	A 08	6	54	SL-4040881-SC
				A 08	12	9	400-34923
D 07	16	8	B2428-771-000	A 08	16	8	400-09222
D 07	18	18	B2428-771-000	A 08	18	18	400-09222
D 07	26	83	320-37608				
D 07	26	84	320-37707				
D 07	26	85	320-37806				
D 07	26	86	320-37905				
D 07	26	87	320-51203				
D 07	26	88	320-51302				
D 07	26	89	320-51401				
D 07	26	90	320-51500				
				A 08	26	88	400-26894
				A 08	26	89	400-26895
				A 08	26	90	140-45504
				A 08	26	91	CQ-3030000-00
				A 08	27	18	400-39169
				A 08	27	19	320-37608
				A 08	27	20	320-37707
				A 08	27	21	320-37806
				A 08	27	22	320-37905
				A 08	27	23	320-51203
				A 08	27	24	320-51302
				A 08	27	25	320-51401
				A 08	27	26	320-51500
				A 08	28	25	400-39176
				A 08	28	26	400-39177
				A 08	28	27	320-51203
				A 08	28	28	320-51302
				A 08	28	29	320-51401
				A 08	28	30	320-51500
D 07	34	3	320-51203				

N U M E R I C A L I N D E X O F P A R T S

索引

PART NO 品番	PAGE 頁	REF NO	PART NO 品番	PAGE 頁	REF NO	PART NO 品番	PAGE 頁	REF NO	PART NO 品番	PAGE 頁	REF NO
320-59602	41	25	320-68108	58	56	320-81002	46	37			
320-59701	40	15	320-68108	60	28						
320-59800	40	16	320-68207	41	34	400-09163	10	16			
320-59909	40	17	320-68207	58	57	400-09222	16	8			
320-60006	40	18	320-68207	60	56	400-09222	18	18			
320-60303	40	19	320-68306	58	58	400-10477	36	28			
320-60402	40	20	320-68306	60	29	400-11721	36	2			
320-60501	40	21	320-68405	58	59	400-11991	46	38			
320-60600	40	22	320-68504	58	60	400-12051	6	59			
320-60709	40	23	320-68603	58	61	400-12229	6	36			
320-60808	40	24	320-68702	40	63	400-15684	26	66			
320-60907	41	1	320-68801	40	64	400-15685	26	71			
320-61004	41	2	320-68900	41	9	400-15692	26	44			
320-61103	41	3	320-70005	56	2	400-15693	26	43			
320-61210	41	4	320-70054	56	1	400-15694	26	74			
320-61319	41	5	320-70104	56	3	400-15996	14	14			
320-61400	41	6	320-70203	56	4	400-15997	20	76			
320-61558	41	23	320-70302	56	5	400-15997	54	11			
320-61715	40	1	320-72001	42	3	400-15998	20	77			
320-61806	40	2	320-72118	42	1	400-15998	54	84			
320-61913	40	3	320-72217	42	2	400-15999	54	25			
320-62002	40	25	320-72308	42	10	400-16000	20	78			
320-62101	58	1	320-72407	42	23	400-16000	54	10			
320-62200	58	2	320-73504	44	2	400-16000	54	24			
320-62309	58	3	320-73603	44	3	400-16000	54	83			
320-62408	58	4	320-73702	44	4	400-16045	38	2			
320-62507	58	5	320-73801	44	5	400-16203	26	92			
320-62606	58	6	320-73900	44	6	400-16204	26	93			
320-62705	58	7	320-74106	44	7	400-18402	56	33			
320-62804	58	8	320-74403	44	8	400-18894	16	3			
320-62903	58	46	320-74502	44	9	400-20191	44	40			
320-63000	58	9	320-74759	44	1	400-20192	26	94			
320-63109	58	10	320-74908	44	10	400-20277	28	32			
320-63208	58	11	320-75301	40	59	400-20389	34	30			
320-63307	58	12	320-75400	44	11	400-20389	36	26			
320-63406	58	13	320-75509	44	12	400-20390	36	1			
320-63505	58	14	320-75608	44	13	400-20391	34	14			
320-63604	40	60	320-76507	4	46	400-20483	34	5			
320-63604	54	6	320-76655	4	45	400-21684	52	38			
320-63604	58	39	320-76655	52	29	400-23425	4	72			
320-63703	40	62	320-76853	2	42	400-23426	35	1			
320-63703	54	79	320-76853	52	32	400-23464	34	43			
320-63703	58	64	320-76903	2	44	400-23465	32	43			
320-63802	58	40	320-77059	24	31	400-23465	60	64			
320-63901	58	41	320-77059	52	33	400-23941	60	65			
320-64008	58	42	320-77109	24	32	400-26894	26	88			
320-64107	58	43	320-77208	24	34	400-26895	26	89			
320-64206	58	44	320-77356	40	51	400-29122	32	47			
320-64305	58	45	320-77356	52	39	400-29122	54	89			
320-64404	58	16	320-77406	40	52	400-29123	32	48			
320-64503	58	17	320-77505	40	54	400-29123	54	90			
320-64602	58	19	320-77653	28	18	400-34923	12	9			
320-64701	58	20	320-77653	52	40	400-39169	27	18			
320-64800	58	22	320-77703	28	20	400-39176	28	25			
320-64909	58	24	320-77802	28	23	400-39177	28	26			
320-65005	58	25	320-77950	52	34						
320-65104	58	27	320-78057	8	67						
320-65203	58	28	320-78057	52	31						
320-65302	58	30	320-78107	8	17						
320-65401	58	31	320-78206	8	20						
320-65500	41	8	320-78354	14	39						
320-66805	41	33	320-78354	52	30						
320-66904	58	62	320-78503	4	55						
320-67209	58	47	320-78552	4	54						
320-67209	60	26	320-78651	4	56						
320-67308	58	48	320-78800	4	57						
320-67407	58	49	320-78909	4	58						
320-67506	58	50	320-79006	4	59						
320-67605	58	51	320-79105	4	60						
320-67704	58	52	320-79204	4	61						
320-67803	58	53	320-80509	46	1						
320-67803	60	27	320-80608	46	28						
320-67902	58	54	320-80707	46	2						
320-68009	41	7	320-80707	46	31						
320-68009	58	55	320-80806	46	3						
320-68009	60	55	320-80905	46	36						

JUKI®

JUKI 株式会社

JUKI CORPORATION

お問い合わせ、ご相談は
To order or for further
information,
please contact:

Copyright © 1998-2005 JUKI CORP.
本書の内容を無断で転載、複製すること
を禁止します。
All rights reserved throughout the world.

※このパーツリストは商品改良のため予告なく変更する事があります。
*The description covered in this parts list is subject to change for improvement of the commodity without notice.
※このパーツリストは、2005年9月 現在の商品仕様で編集したものです。
*This parts list is edited in accordance with the product specifications as of September 2005.

Printed in Japan