

**JUKI**

Cylinder-Bed,1-Needle,Top & Bottom Feed,Lockstitch  
Machine with an Automatic Thread Trimmer

筒型一本針本縫上下送り自動糸切りミシン



**DSU-142**

**DSU-142-4,-6**

**PARTS LIST**

# HOW TO MAKE USE OF THIS PARTS LIST

## パーツリストの見方

1. The part numbers of parts shown in the figure indicate the corresponding numbers (Ref. No.) shown by the index.  
 図に示された部品の品番は、図にふられているNo (Ref No)に対応するインデックスによって、その品番かわかります

### 2. Explanation of codes 記号の説明

#### 1) Codes on the "Note" column "注記" 欄の記号

- ① ☆ ..... means this part is changed from the previous parts list.  
 前回のパーツリストに対して今回変更された部品を意味します
- ② #01 ..... refer to the "Note" explanation at bottom of page.  
 #01 ..... ページ下の "注記" の説明を参照して下さい

#### 2) Codes on the "E.C. (Engineering change)" column "変更年月" 欄の記号

- ① A.10/83 ..... Added from October, 1983  
 1983年10月より追加された
- ② D.10/83 ..... Obsolete from October, 1983  
 1983年10月より削除された

#### ③ When previous parts (Obsolete part) and new parts (Added parts) are not interchangeable with each other 部品の互換性がない変更の場合

In this case, even obsolete part (D.) can be ordered with the obsolete part number, so select the parts with changed dates and place your orders.  
 この場合は削除(D)された品番でもご注文できますから、変更年月により、いずれかの部品を選択してご注文下さい

Example (例)

Ref. No.	Note 注記	Part No. 品番	Description	E.C. 変更年月	品名	Amt. Req. 数量
1	☆	B1401-100-000	Needle bar	[D.10/83]	ハリホー	-
1-1	☆	B1401-100-000-A	Needle bar	[A.10/83]	ハリホー	1
2	☆	B1105-200-000	Frame cover	[D.10/83]	[B1105-300-000]	-
	☆	[B1105-300-000]	Frame cover	[A.10/83]	フレームカバー	1

#### ④ In case when previous parts and new part are interchangeable with each other: 部品の互換性がある場合の変更

In this case the new part number is replaced on the "品名 (Japanese)" column of the previous parts, so please order by the new part number.  
 この場合は、旧部品の和文品名欄にそれにかわる新しい品番が記入してありますので、新しい品番でご注文下さい

#### ⑤ C.10/83

1	☆	[B1105-500-000]	Frame cover	[C.10/83]	[ <del>B1105-000-000</del> ]	1
		↑ Correct No. 正しい品番			↑ Wrong No. 誤り品番	

Please order by the correct part number.  
 正しい品番でご注文下さい。

- ⑥ M.10/83 ..... The amount required is changed from October, 1983  
 The new amount required is shown in the "Amt. Req." column.  
 1983年10月より数量が変更になった。この場合数量欄には新しい数量が表示してあります

#### 3) Codes on the "Amt. Req." column "数量" 欄の記号

- ① 2 ..... Indicates amount required is 2.  
 数量、2個を表わします。
- ② 2.0 ..... Indicates length in meters. (unit is meter)  
 長さ、2メートルを表わします (単位はメートルです)
- ③ - ..... Indicates parts obsolete from the parts list.  
 このパーツリストから削除された部品です
- ④ (1) ..... Indicates sub parts which construct the assembly part.  
 Assembly part is shown as "asm." and クミ in Japanese, in the "Description" column.  
 組部品を構成している子部品を表わします。組部品は品名欄に英文で "asm" 和文でクミと表示してあります。

### When Ordering The Spare Parts:

In order to ensure that we deliver the correct parts to you, please clearly state when ordering the corresponding PART NUMBER (ex. B1109-012-A00) and also the PARTS LIST NUMBER (ex. 0010-01, given at the bottom right of the cover) or the MACHINE SERIAL NUMBER, because there are some parts which have been changed.

### 補用部品注文の際のご注意

このパーツリストに記載されている補用部品をご注文の際は、部品の番号(例えば、B1109-012-A00)でご注文下さい。合わせて、ご覧のパーツリストの管理番号(表紙右下、例えば、No0010-01)又は、機械番号をご連絡頂ければ幸いです。又、改良のため部品の一部が変更になる場合がありますのでご了承下さい。

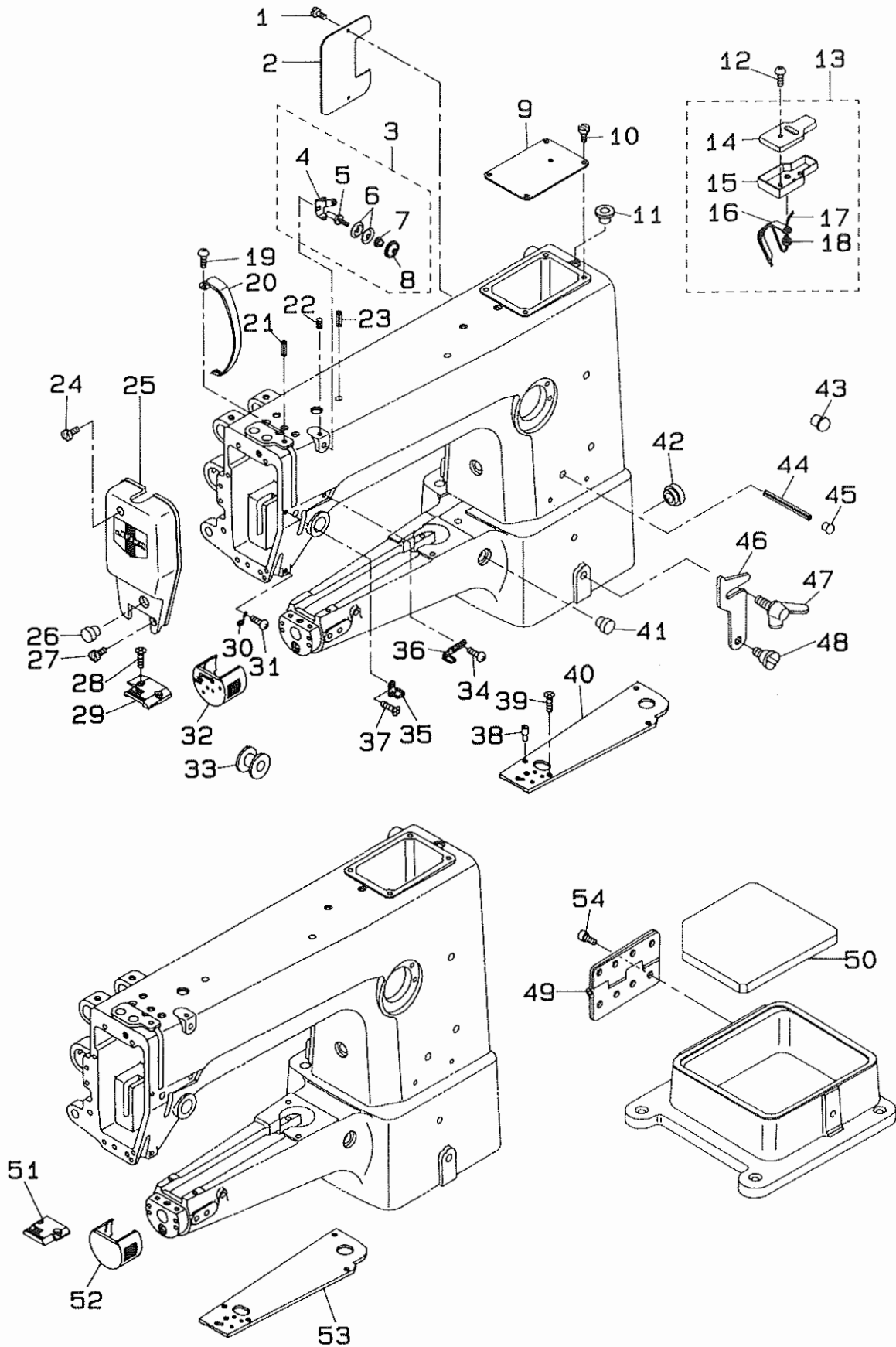
# CONTENTS

## 目 次

1.	FRAME & MISCELLANEOUS COVER COMPONENTS .....	1
	頭部・外装関係	
2.	MAIN SHAFT & ARM SHAFT COMPONENTS .....	3
	上軸・立軸関係	
3.	NEEDLE BAR , THREAD TAKE-UP LEVER & PRESSER BAR COMPONENTS .....	5
	針棒・天秤・押え棒関係	
4.	FEED MECHANISM COMPONENTS .....	7
	送り関係	
5.	REVERSE FEED MECHANISM COMPONENTS .....	9
	逆送り関係	
6.	HOOK DRIVING SHAFT COMPONENTS .....	11
	下軸関係	
7.	THREAD TRIMMER COMPONENTS (1)(EXCEPT DSU-142) .....	13
	糸切り関係 (1) (DSU-142を除く)	
8.	THREAD TRIMMER COMPONENTS (2)(EXCEPT DSU-142) .....	15
	糸切り関係 (2) (DSU-142を除く)	
9.	UPPER FEED MECHANISM COMPONENTS .....	17
	上送り関係	
10.	THREAD TENSION COMPONENTS .....	19
	糸調子関係	
11.	BELT COVER & BOBBIN WINDER COMPONENTS .....	21
	ベルトカバー・糸巻き関係	
12.	THREAD STAND COMPONENTS (FOR DSU-142) .....	22
	糸立て関係 (DSU-142用)	
13.	THREAD STAND COMPONENTS (EXCEPT DSU-142) .....	23
	糸立て関係 (DSU-142を除く)	
14.	KNEE LIFTER COMPONENTS .....	24
	膝上げ関係	
15.	TABLE COMPONENTS .....	25
	脚卓関係	
16.	ACCESSORIES PARTS COMPONENTS .....	27
	付属品関係	
17.	GAUGE COMPONENTS .....	29
	ゲージ関係	
	NUMERICAL INDEX OF PARTS .....	31
	索引	

1. FRAME & MISCELLANEOUS COVER COMPONENTS

頭部・外装関係



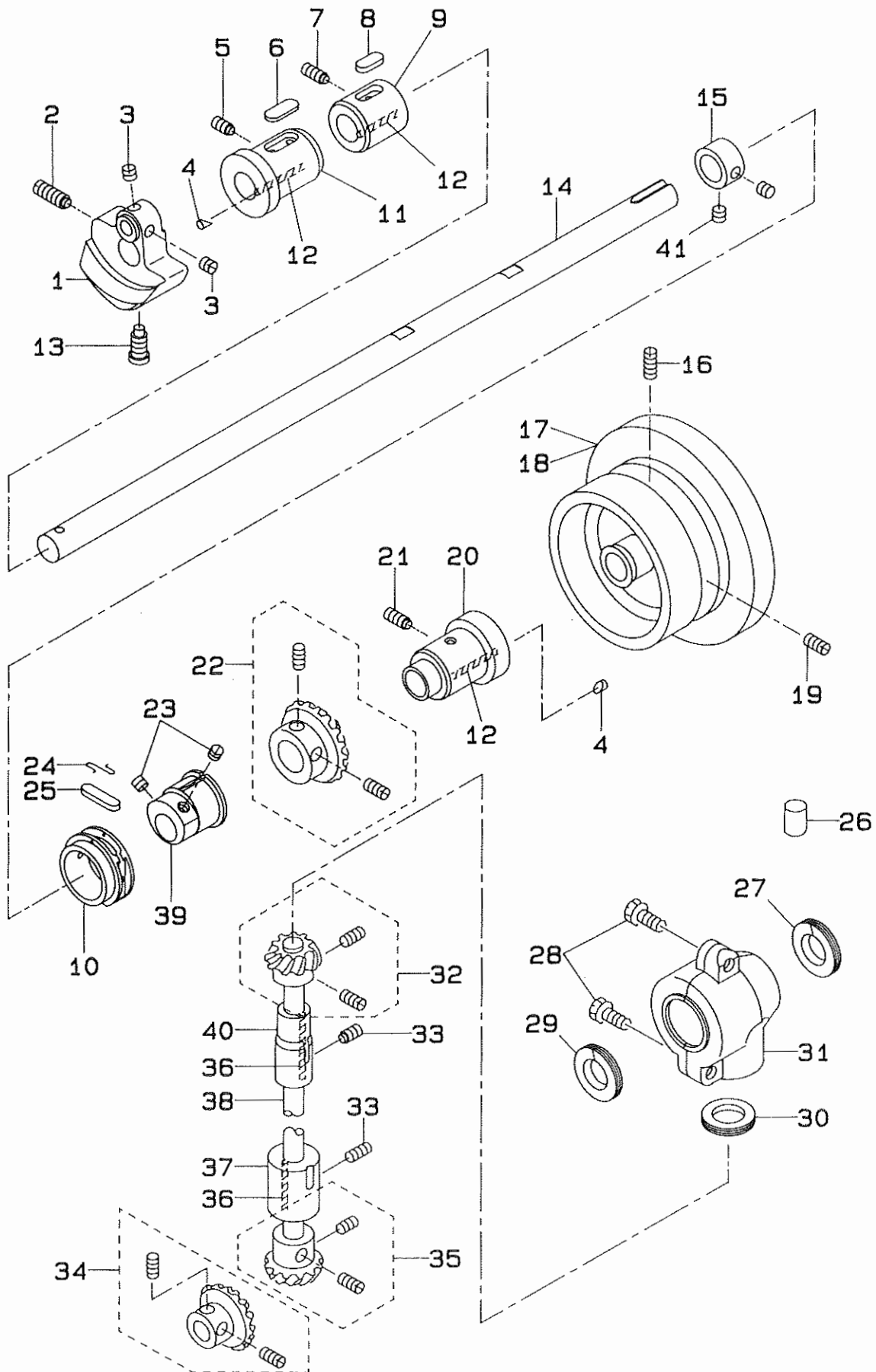
REF.NO.	NOTE	PART NO.	DESCRIPTION	ヒ ン メ イ	AMT.
1		SS-7110910-SP	SCREW	マルヒラネジ 11/64-40 L=8.5	2
2		B1118-141-H00-A	SIDE PLATE	マトイタ	1
3		212-05059	THREAD TENSION NO.1 ASM.	タ`イイチイトチヨウシ (クミ)	1
4		D3162-560-E00	THREAD GUIDE	タ`イイチ イトチヨウシホ`ウ アンナイ	(1)
5		D3161-555-B00	FIRST TENSION POST	タ`イイチ イトチヨウシホ`ウ	(1)
6		B3214-047-000	BOBBIN WINDER TENSION DISC	イトチヨウシ サラ	(2)
7		B3218-232-000	BOBBIN WINDER TENSION SPRING	イトチヨウシ ハ`ネ	(1)
8		B3216-047-000	BOBBIN WINDER TENSION NUT	イトチヨウシ ナツト	(1)
9		212-01603	TOP COVER	デンイタ	1
10		SS-7110710-SP	SCREW 11/64-40 L=7	マルヒラネジ 11/64-40 L=7	4
11		B1156-115-000	RUBBER PLUG	ウツシ`ク アフ`ラタ`マリ フタ	2
12		SS-7112420-SP	SCREW 11/64-40 L=24	マルヒラネジ 11/64-40 L=24	1
13		B3503-145-0A0	OIL RESERVOIR ASM.	アフ`ラタ`マリ (クミ)	1
14		B3504-201-000	OIL FELT	アフ`ラタ`マリ フェルト	1
15		B3503-201-000	OIL RESERVOIR	アフ`ラタ`マリ	(1)
16		B3527-012-000	HOLDER	フタマシラク`エ`シン コ`テイイカナク`	(1)
17		CQ-2020000-00	OIL WICK	エ`シン	(1)
18		B3515-201-000	CLAMP SLEEVE NUT	アフ`ラアオ オサ`エ`ネジ`	(1)
19		SS-7110510-SP	SCREW 11/64-40 L=5	マルヒラネジ 11/64-40 L= 5	1
20		B1123-141-H00	THREAD TAKE-UP LEVER COVER	デンヒ`ンカハ`-	1
21		PS-0350102-KR	SPRING PIN 3.5X10	スプリ`ンク`ピ`ン 3.5X10	2
22		SS-8110750-SP	SCREW 11/64-40 L= 6.5	トメ`ネジ` 11/64-40 L=6.5	1
23		PS-0350102-KR	SPRING PIN 3.5X10	スプリ`ンク`ピ`ン 3.5X10	1
24		SS-7112420-SP	SCREW 11/64-40 L=24	マルヒラネジ 11/64-40 L=24	1
25		210-80353	FACE PLATE ASM.	メンイタ(クミ)	1
26		TA-1250406-R0	RUBBER PLUG	トメ`セン D=12.5 L=4	1
27		SS-6111610-SP	SCREW 11/64-40 L=16	ヒラ`ネジ` 11/64-40 L=16	1
28		SS-2110915-SP	SCREW 11/64-40 L=6.8	マルサ`ラ`ネジ` 11/64-40 L=8.5	2
29		212-03005	THRORT PLATE	ハリイタ	1
30		B1129-141-H00	THREAD GUIDE	シタ`イ`トカケ	1
31		SS-7090620-TP	SCREW 9/64-40 L=6.1	マルヒラ`ネジ` 9/64-40 L=6.1	1
32	#01	212-01207	HOOK COVER	カマカハ`-	1
33	#03	D2414-141-E00	LORD BUSHING	ゴ`ム フ`ツシユ	1
34		SS-5090610-SP	SCREW 9/64-40 L=6	トラス`ネジ` 9/64-40 L=6	1
35		B1131-141-H00	FRAME THREAD GUIDE, B	ア`ムイ`トアンナイ B	1
36		D1126-560-E00	FRAME THREAD GUIDE, A	ア`ムイ`トアンナイ A	1
37		SS-2090710-SP	SCREW 9/64-40 L=7	マルサ`ラ`ネジ` 9/64-40 L=7	1
38	#02	B1174-245-000	SET PIN	ハ`ット`シ`ヨウ`メンカハ`-トメ`ピ`ン	1
39		SS-2090710-SP	SCREW 9/64-40 L=7	マルサ`ラ`ネジ` 9/64-40 L=7	2
40	#01	D1173-145-E00	BED TOP COVER	ハ`ット`シ`ヨウ`メンカハ`-	1
41		TA-1250406-R0	RUBBER PLUG	トメ`セン D=12.5 L=4	1
42		TA-2100904-R0	RUBBER PLUG	トメ`セン	1
43		TA-1120804-R0	RUBBER PLUG	トメ`セン	1
44		PS-0600602-KP	OIL TUBE	スプリ`ンク`ピ`ン	1
45	#03	TA-0750704-R0	RUBBER PLUG	トメ`セン	1
46		B1117-246-000	HOOK	カケカ`ネ	1
47		B1116-246-000	WING BOLT	カケカ`ネ`トメ`チヨウ`ネジ`	1
48		SD-0800352-SP	HINGE SCREW D= 8 H= 3.5	タ`ン`ネジ` D=8 H=3.5	1
49		B1128-246-000	HINGE	チヨウ`ハ`ン	1
50		211-33103	OIL FELT	アフ`ラタ`マリサ`	1
51	#02	212-02007	THRORT PLATE	ハリイタ	1
52	#02	212-01306	HOOK COVER	カマカハ`-	1
53	#02	212-01405	BED COVER	ハ`ット`シ`ヨウ`メンカハ`-	1
54		SM-6082002-SP	SCREW M8 L=20	ロウカクアナ`ホ`ルト M8 L=20	8

Note(注記) #01..... For DSU-142-4, -6-0B  
#02..... For DSU-142  
#03..... Except DSU-142

DSU-142-4, -6-0B 用  
DSU-142 用  
DSU-142 を除く

2. MAIN SHAFT & ARM SHAFT COMPONENTS

上軸・立軸関係



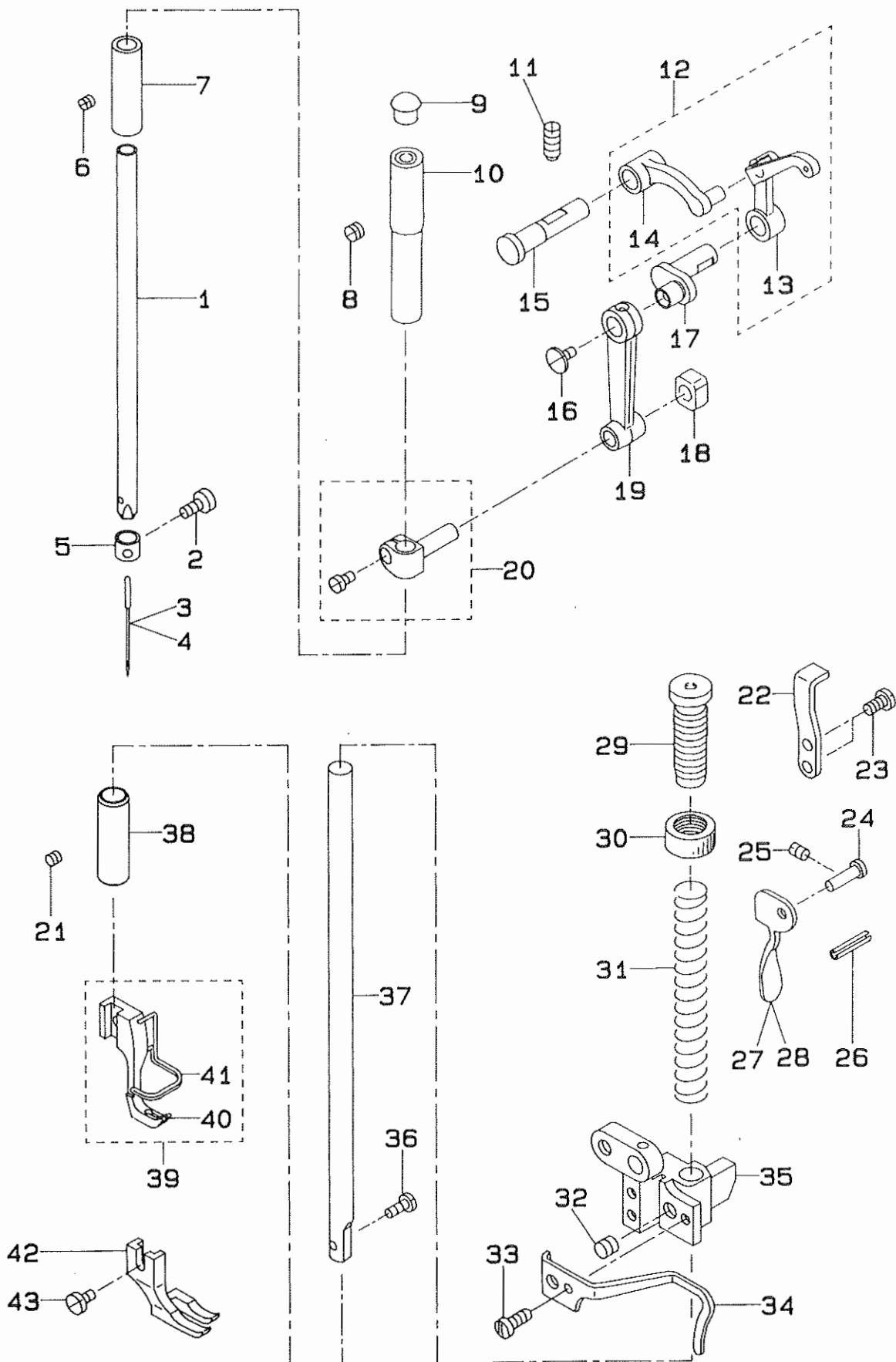
REF.NO.	NOTE	PART NO.	DESCRIPTION	ヒ シ ム イ	AMT.
1		D1206-141-E00	COUNTERWEIGHT	ツリアイスイ	1
2		SS-8681950-SP	SCREW 9/32-28 L=19	トメネジ 9/32-28 L=19	1
3		SS-8660610-TP	SCREW 1/4-40 L=6	トメネジ 1/4-40 L=6	2
4		TA-0300503-R0	PLUG	トメセン D=3 L=4.5	2
5		SS-8151150-SP	SCREW 15/64-28 L=10.5	トメネジ 15/64-28 L=10.5	1
6		B1218-012-000	REAR BUSHING OIL FELT	ウワジク ウシロメタル フェルト	1
7		SS-8151550-SP	SCREW 15/64-28 L=15	トメネジ 15/64-28 L=15	1
8		B1702-012-000	OIL FELT	フェルト	1
9		B1203-141-H00	MAIN SHAFT BUSHING, INTERMEDIATE	ウワジクナカメタル	1
10		B1211-226-000	ECCENTRIC RETAINER HOUSING	フタマタサヤ	1
11		B1202-141-H00	ARM SHAFT BUSHING, FRONT	ウワジク マシ メタル	1
12		CQ-2000000-00	OIL WICK	ユジン	2
13		SS-7681750-TP	SCREW 9/32-28 L=16.5	マルヒラネジ 9/32-28 L=16.5	1
14		D1201-141-E00	MAIN SHAFT	ウワジク	1
15		CS-1471212-SH	THRUST COLLAR D=14.72 W=12	スラストウケ D=14.72 W=12	1
16		SS-8151550-SP	SCREW 15/64-28 L=15	トメネジ 15/64-28 L=15	1
17	#01	D1227-145-E00	HAND WHEEL	ハズミクメルマ	1
18	#02	B1227-145-000	HAND WHEEL	ハズミクメルマ	1
19		SS-8151780-SP	SCREW 15/64-28 L=17.0	トメネジ 15/64-28 L=17	1
20		Z12-05109	REAR BUSHING	ウワジクアトメタル	1
21		SS-8151550-SP	SCREW 15/64-28 L=15	トメネジ 15/64-28 L=15	1
22		B1305-012-0A0	GEAR ASM.	ウワカサハクメルマ タイ (クミ)	1
23		SS-8150710-SP	SCREW 15/64-28 L=7	トメネジ 15/64-28 L=7	2
24		B1213-012-000	FELT RETAINER	フェルト オサイ	1
25		B1212-012-000	OIL FELT	フェルト	1
26		B3517-009-000	OIL FELT REAR	ユウフ アブラタメ フェルト	1
27		B1311-012-000	OIL SEAL (B)	オイルシール B	1
28		SS-9181520-CP	SCREW 9/32-20 L=15.0	ロツカクホルト 9/32-20 L=15	2
29		B1310-012-000	OIL SEAL (A)	オイルシール A	1
30		B1312-012-000	OIL SEAL (C)	オイルシール C	1
31		B1308-145-000	MAIN SHAFT GEAR CASE	ウエハクメルマケース	1
32		B1306-155-0A0	PINION ASM.	ウワカサハクメルマ ショウ (クミ)	1
33		SS-8151550-SP	SCREW 15/64-28 L=15	トメネジ 15/64-28 L=15	2
34		B1307-155-0A0	GEAR ASM. LARGE	シタカサハクメルマ タイ (クミ)	1
35		B1308-155-0A0	PINION ASM.	シタカサハクメルマ ショウ (クミ)	1
36		CQ-2020000-00	OIL WICK	ユジン	2
37		B1303-141-H00	UPRIGHT SHAFT BUSHING, LOWER	タテシクシタメタル	1
38		B1301-201-000	UPRIGHT SHAFT	タテシク	1
39		B1211-141-H00	FEED ECCENTRIC CAM	スイハイ オクリ ハンシン カム	1
40		B1302-201-000	BUSHING, UPPER	タテシク ウワメタル	1
41		SS-8660610-TP	SCREW 1/4-40 L=6	トメネジ 1/4-40 L=6	2

Note(注記) #01.... Except DSU-142  
#02.... For DSU-142

DSU-142 を除く  
DSU-142 用

3. NEEDLE BAR , THREAD TAKE-UP LEVER & PRESSER BAR COMPONENTS

針棒・天秤・押え棒関係





REF.NO.	NOTE	PART NO.	DESCRIPTION	ヒソメイ	AMT.
1		212-05307	NEEDLE BAR	ハリホウ	1
2		SS-7080510-TP	SCREW 1/8-44 L=4.5	マルヒラネジ 1/8-44 L=4.5	1
3	#01	MDP-170B1800	NEEDLE DPX17 #18	ハリ DPX17 #18	1
4	#02	MC-3720011-00	NEEDLE 135X17 #110	ハリ SY3355 110	1
5		D1418-141-E00	NEEDLE BAR THREAD GUIDE	ハリホウイトカケ	1
6		SS-8110310-SP	SCREW 11/64-40 L= 2.8	トメネジ 11/64-40 L=2.8	1
7		D1403-141-E00	NEEDLE BAR BUSHING, LOWER	ハリホウシタメタル	1
8		SS-8150310-SP	SCREW 15/64-28 L= 3.4	トメネジ 15/64-28 L=3.4	1
9		B1405-012-000	CAP	キャップ	1
10		B1402-115-000	NEEDLE BAR BUSHING (UPPER)	ハリホウウツメタル	1
11		SS-8151550-SP	SCREW 15/64-28 L=15	トメネジ 15/64-28 L=15	1
12		B1901-115-0A0	THREAD TAKE-UP LEVER	リンクテンピン (クミ)	1
13		B1901-115-000	THREAD TAKE-UP LEVER	リンクテンピン	(1)
14		B1902-115-000	THREAD TAKE-UP CRANK	テンピン クランク	(1)
15		B1904-115-000	THREAD TAKE-UP CRANK SHAFT STUD	テンピン クランク シク	1
16		B1903-141-H00	END SCREW LEFT	ハリホウ クランクヒタリネジ	1
17		B1210-141-H00	NEEDLE BAR CRANK	ハリホウ クランク	1
18		B1414-232-000	CRANK SLIDE BLOCK	カクゴマ	1
19		B1408-141-H00	NEEDLE BAR CRANK ROD	ハリホウ クランクロッド	1
20		B1411-552-0A0	NEEDLE BAR CONNECTION ASM.	ハリホウタキ (クミ)	1
21		SS-8110310-SP	SCREW 11/64-40 L= 2.8	トメネジ 11/64-40 L=2.8	1
22		B1515-141-H00	LIFTING LEVER	ヒキアケイタ	1
23		SS-7110840-SP	SCREW 11/64-40 L=7.8	マルヒラネジ 11/64-40 L=7.8	2
24	#04	B1513-141-H00	HAND LIFTER SHAFT	オサエアゲシク	1
25		SS-8110750-SP	SCREW 11/64-40 L= 6.5	トメネジ 11/64-40 L=6.5	1
26		PS-0300132-KH	SPRING PIN 3X13	スプリングピン	1
27	#03	B1512-141-H00	HAND LIFTER	オサエアゲ	1
28		D1512-141-E00	HAND LIFTER	オサエアゲ	1
29		B1509-141-H00	PRESSER SPRING REGULATOR	オサエチョウセツネジ	1
30		B1511-555-000	NUT 1/2-28	オサエチョウセツネジ ナット	1
31		B1510-141-H00	PRESSER SPRING	オサエチョウセツネジ	1
32		SS-8660610-TP	SCREW 1/4-40 L=6	トメネジ 1/4-40 L=6	1
33		SS-6110610-TP	SCREW 11/64-40 L=6	ヒラネジ 11/64-40 L=6	1
34		D1130-141-E00	THREAD GUIDE	オサエホウタキ イアンナイ	1
35		D1507-141-E00	PRESSER BAR GUIDE BRACKET	オサエホウタキ	1
36		SS-7091110-SP	SCREW 9/64-40 L=10.5	マルヒラネジ 9/64-40 L=10.5	1
37		B1501-141-H00	PRESSER BAR	オサエホウ	1
38		B1510-155-000	PRESSER BAR LOWER BUSHING	オサエホウシタメタル	1
39		D1525-141-EA0	PRESSER FOOT ASM.	イトキリオサエアジ (クミ)	1
40		D1525-141-E00	PRESSER FOOT BOTTOM	イトキリオサエアジ	(1)
41		B1421-141-H00	FINGER GUARD	ハリホウ アンセン カバー	(1)
42		B1526-145-000	PRESSURE FOOT	オクリアジ	1
43		SS-7090610-SP	SCREW 9/64-40 L=6	マルヒラネジ 9/64-40 L=6	1

Note(注記) #01.... Except DSU-142-4(JE)

#02.... For DSU-142-4(JE)

#03.... Except DSU-142

#04.... For DSU-142

DSU-142-4(JE) を除く

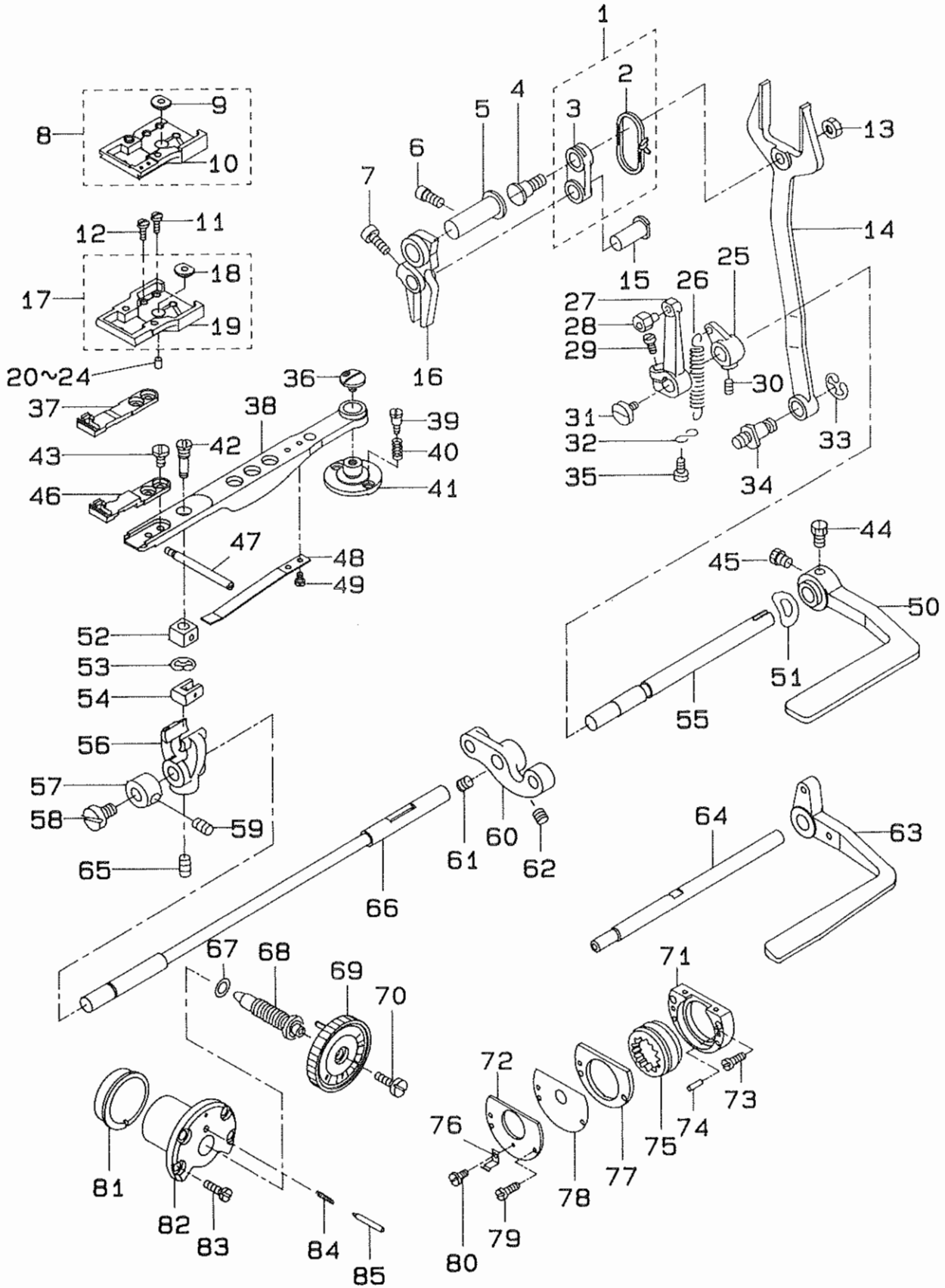
DSU-142-4(JE) 用

DSU-142 を除く

DSU-142 用

4. FEED MECHANISM COMPONENTS

送り関係

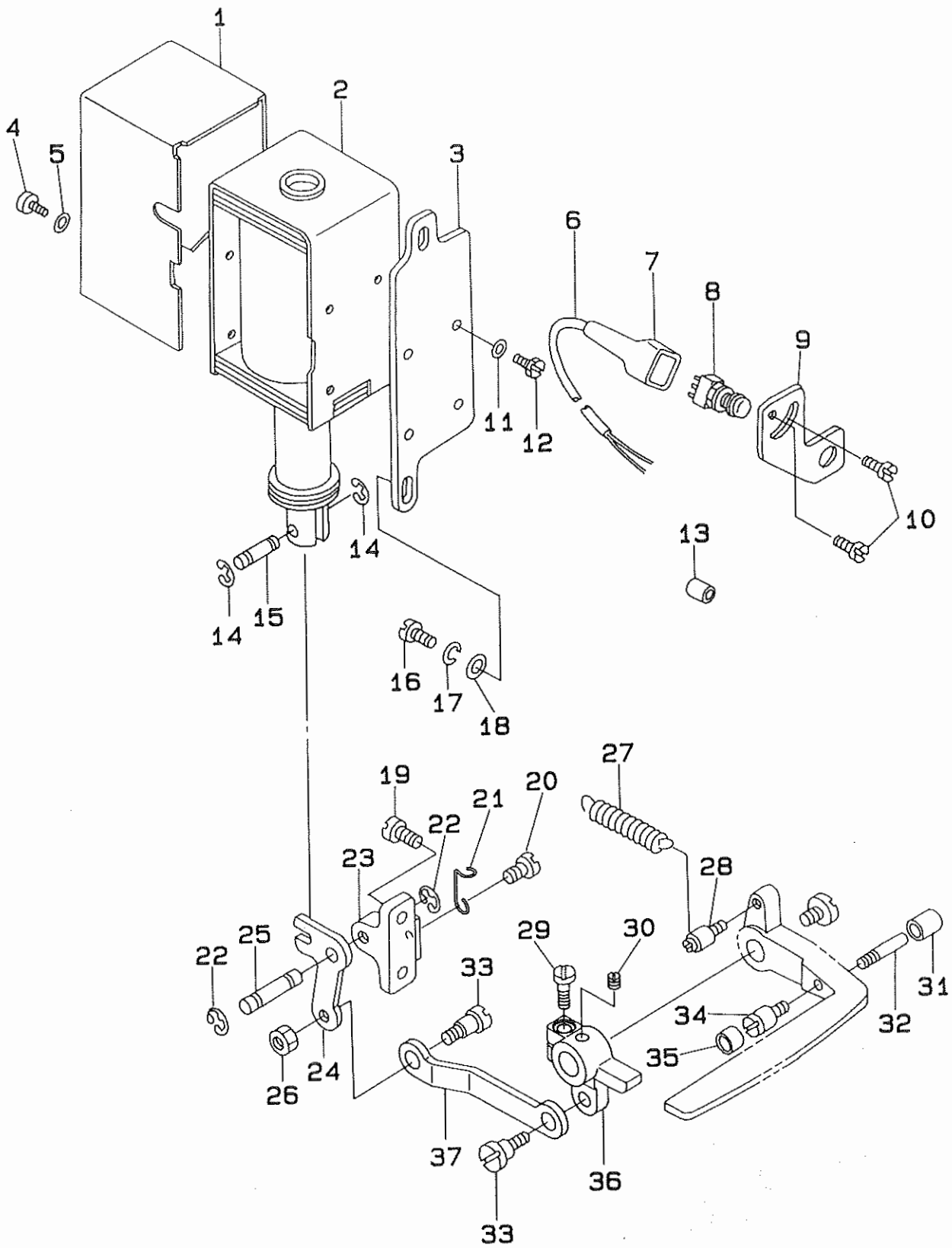


REF.NO.	NOTE	PART NO.	DESCRIPTION	ヒンメイ	AMT.
1		B1619-115-0A0	REGULATOR CONNECTING LINK ASM.	ワタマリンク (クミ)	1
2		CQ-2000000-00	OIL WICK	オイル	(1)
3		B1619-115-000	FEED REGULATOR CONNECTING LINK	ワタマリンク	(1)
4		SD-0950802-SH	HINGE SCREW D= 9.53 H= 8	タ"ンネジ D=9.53 H=8	1
5		B1622-141-H00	HINGE PIN	オクリ 軸受け"イ トメジ"ク	1
6		SS-6151220-SP	SCREW 15/64-28 L=11.5	ヒラネジ" 15/64-28 L=11.5	1
7		SS-6661110-SP	SCREW 1/4-40 L=11	ヒラネジ" 1/4-40 L=11	1
8	#01	212-05554	THROAT PLATE REST ASM.	ハリイタ"イ (クミ)	1
9	#01	212-05604	FEED DRIVING PIN METAL.	シ"ヨウキ"オクリヒ"ンメタル	(1)
10	#01	212-05505	THROAT PLATE REST	ハリイタ"イ	(1)
11		SS-2090810-SP	SCREW 9/64-40 L= 7.5	マヒラネジ" 9/40 L=7.5	2
12		B1649-245-000	SCREW	ハリイタ"イ トメネジ"	2
13		NS-6680410-SP	NUT 9/32-28	ロウカクナツト 9/32-28	1
14		B1614-145-000	PITMAN	ワタマ"ロウツ"	1
15		B1618-226-000	HINGE PIN	ワタマ"リンクシ"ク	1
16		B1620-145-000	FEED REGULATOR	オクリチヨウセツク"イ	1
17	#02	212-05752	THROAT PLATE REST ASM.	ハリイタ"イ (クミ)	1
18	#02	212-05604	FEED DRIVING PIN METAL.	シ"ヨウキ"オクリヒ"ンメタル	(1)
19	#02	212-05703	THROAT PLATE REST	ハリイタ"イ	(1)
20	#03	B1632-245-00C	PIN	シ"ヨウキ"オクリヒ"ン	1
21	#03	B1632-245-00D	PIN	シ"ヨウキ"オクリヒ"ン	1
22	#04	B1632-245-00E	PIN	シ"ヨウキ"オクリヒ"ン	1
23	#03	B1632-245-00F	PIN	シ"ヨウキ"オクリヒ"ン	1
24	#03	B1632-245-00G	PIN	シ"ヨウキ"オクリヒ"ン	1
25		B1647-226-000	SUSPENSION BRACKET (A)	ヒツハリ"ハ"ネ"カク	1
26		B1646-201-000	TENSION SPRING	ヒツハリ"ハ"ネ	1
27		B1627-226-000	REVERSE FEED CONTROL LEVER CRANK	オクリ チョウセツク"ク"	1
28		B1633-122-0A0	CRANK SLIDE BLOCK STUD ASM.	オクリレ"ハ"コ"ロシ"ク (クミ)	1
29		SS-6121210-SP	SCREW 3/16-28 L=12	ヒラネジ" 3/16-28 L=9	1
30		SS-8150710-SP	SCREW 15/64-28 L=7	トメネジ" 15/64-28 L=7	1
31		SS-7620750-SP	SCREW 3/16-32 L= 6.5	マヒラネジ" 3/16-32 L=6.5	2
32		B1648-122-000	SUSPENSION HOOK (B)	ヒツハリ"ハ"ネ"カク B	1
33		RE-0700000-K0	E-SHAPED SNAP RING (7MM)	E"カ"タ"メ"リ 7	1
34		B1424-158-000	HINGE SCREW	ハリ"ハ"ネ"カク"オクリヒ"ン" タ"ンネジ"	1
35		SS-7090710-SP	SCREW 9/64-40 L= 6.8	マヒラネジ" 9/64-40 L=6.8	1
36		B1640-145-000	FEED BAR SLIDE SCREW STUD	オクリタ"イ"シ"ク"ネジ"	1
37	#02	212-06008	FEED DOG	オクリ	1
38		B1606-145-000	FEED BAR	オクリタ"イ	1
39		B1641-245-000	HINGE SCREW	オクリタ"イ"シ"ク"トメネジ"	2
40		B1642-245-000	SPRING	オクリタ"イ"シ"ク"トメネジ"ハ"ネ	2
41		B1639-145-000	FEED BAR STUD	オクリタ"イ"シ"ク	1
42		B1645-245-000	FEED BAR SLIDE SCREW STUD	オクリタ"イ"シ"ク"トメネジ"	1
43		B1652-245-000	SCREW	オクリトメネジ"	2
44	#01	SS-9860910-SP	SCREW 1/4-40 L=9.4	ロウカクネ"ト 1/4-40 L=9.4	1
45	#01	SS-9860720-SP	SCREW 1/4-40 L=7	ロウカクネ"ト 1/4-40 L=7	1
46	#01	212-07006	FEED DOG	オクリ	1
47		B1638-245-000	SCREW STUD	ハ"ネ"カク"オクリヒ"ン"ク"	1
48		212-08004	FEED SPRING	オクリタ"イ"ハ"ネ	1
49		SS-7080520-SP	SCREW 1/8-44 L=4.9	マヒラネジ" 1/8-44 L=4.9	2
50	#06	B1624-555-000	REVERSE FEED CONTROL LEVER	オクリレ"ハ"コ"ロシ"ク"	1
51	#01	WZ-1052010-KP	WAVED WASHER	ナ"ミ"カ"タ"メ"リ"タ"メ"リ"10.5X14.5X0.3	1
52		B1644-245-000	FEED BAR SLIDE BLOCK, B	オクリレ"ハ"コ"ロシ"ク"タ"メ"リ" B	1
53		RE-0300000-K0	E-SHAPED SNAP RING (3MM)	E"カ"タ"メ"リ 3	1
54		B1643-145-000	FEED BAR SLIDE BLOCK, A	オクリレ"ハ"コ"ロシ"ク"タ"メ"リ" A	1
55	#06	B1621-141-H00-A	CONTROL LEVER SHAFT	オクリチヨウセツク"レ"ハ"ネ"シ"ク"	1
56		B1603-245-000	FEED ROCKER	オクリタ"イ"シ"ク"トメネジ"	1
57		B1646-245-000	THRUST COLLAR	ス"イ"ハ"イ"オクリヒ"ン"ク"ス"ラ"ス"ト"ウ"ク"	1
58		SS-5110710-SP	SCREW 11/64-40 L=7	トラスネジ" 11/64-40 L=7	1
59		SS-8110410-TP	SCREW 11/64-40 L= 3.5	トメネジ" 11/64-40 L=3.5	2
60		B1605-145-000	FEED ROCK SHAFT CRANK	ス"イ"ハ"イ"オクリヒ"ン"ク"	1
61		SS-8150710-SP	SCREW 15/64-28 L=7	トメネジ" 15/64-28 L=7	1
62		SS-8150830-SP	SCREW	トメネジ" 15/64-28 L=8	1
63	#07	D1624-141-E00	REVERSE FEED CONTROL LEVER	キ"ヤク"オクリ"レ"ハ"コ"ロシ"ク"	1
64	#05	D1621-141-E00	LEVER SHAFT	キ"ヤク"オクリ"レ"ハ"コ"ロシ"ク"	1
65		SS-8701042-TP	SCREW 5/16-24 L=10.0	トメネジ" 5/16-24 L=10	1
66		212-08103	FEED ROCK SHAFT	ス"イ"ハ"イ"オクリヒ"ン"ク"	1
67		RO-0742401-00	RUBBER RING	オリ"ン"ク"	1
68		B1634-141-H00-A	STITCH LENGTH REGULATING SCREW	オクリ チョウセツク"ネジ"	1
69		212-08350	STITCH DIAL ASM.	メ"リ"イ"タ (クミ)	1
70		SS-6121050-SP	SCREW 3/16-28 L= 9.5	ヒラネジ" 3/16-28 L=9.5	1
71		B1635-245-000	FEED DRIVING CAM HOLDER, B	シ"ヨウキ"カ"ム"ウ"キ"イ"タ"ホ"ル" B	1
72		B1637-245-000	FEED DRIVING CAM HOLDER PLATE	シ"ヨウキ"カ"ム"ウ"キ"イ"タ"ホ"ル" プ"ラ"ト"	1
73		B1651-245-000	SCREW	ワタマ"リンク"トメネジ"	2
74		PS-0400182-K0	SPRING PIN 4.0X18	ス"プリ"ン"ク"ヒ"ン" 4.0X18	2
75		B1647-145-000	FEED DRIVING CAM	シ"ヨウキ"カ"ム"	1
76		212-08202	POSITIONING FINGER	オ"マ"カ"ハ"ト"メ"	1
77		B1654-245-000	FEED DRIVING HOLDER, A	シ"ヨウキ"カ"ム"ウ"キ"イ"タ"ホ"ル" A	1
78		B1655-245-000	FEED DRIVING CAM HOLDER WASHER	シ"ヨウキ"カ"ム"ウ"キ"イ"タ"ホ"ル" "カ"ネ"	1
79		SS-4081110-SH	SCREW 1/8-44 L=11	ナ"ハ"ネジ" 1/8-44 L=10	2
80		SS-6060210-SP	SCREW 3/32-56 L= 1.9	ヒラネジ" 3/32-56 L=1.9	1
81		B1637-141-H00	ECCENTRIC BUSHING	ハ"ン"シ"ン" フ"ラ"シ"ユ"	1
82		B1636-141-H00	STITCH DIAL BASE	オクリ チョウセツク"ネジ"メタル	1
83		B1638-141-H00	SCREW	オクリチヨウセツク"ネジ"メタル トメネジ"	4
84		B1148-141-H00	SPRING	オクリ チョウセツク"ヒ"ン"ハ"ネ"	1
85		B1147-141-H00	PIN	オクリ チョウセツク"ヒ"ン"	1

Note(注記) #01.... Except DSU-142 DSU-142 を除く  
#02.... For DSU-142 DSU-142 用  
#03.... Selective parts for DSU-142, -6-0B DSU-142, -6-0B 用 選択部品  
#04.... For DSU-142, -6-0B DSU-142, -6-0B 用  
#05.... For DSU-142-4-1B, -4-1B(JE), -6-0B DSU-142-4-1B, -4-1B(JE), -6-0B 用  
#06.... For DSU-142, -4-1, -4-1(JE), -6-00 DSU-142, -4-1, -4-1(JE), -6-00 用  
#07.... Except DSU-142, -4-1, -4-1(JE) DSU-142, -4-1, -4-1(JE) を除く

5. REVERSE FEED MECHANISM COMPONENTS

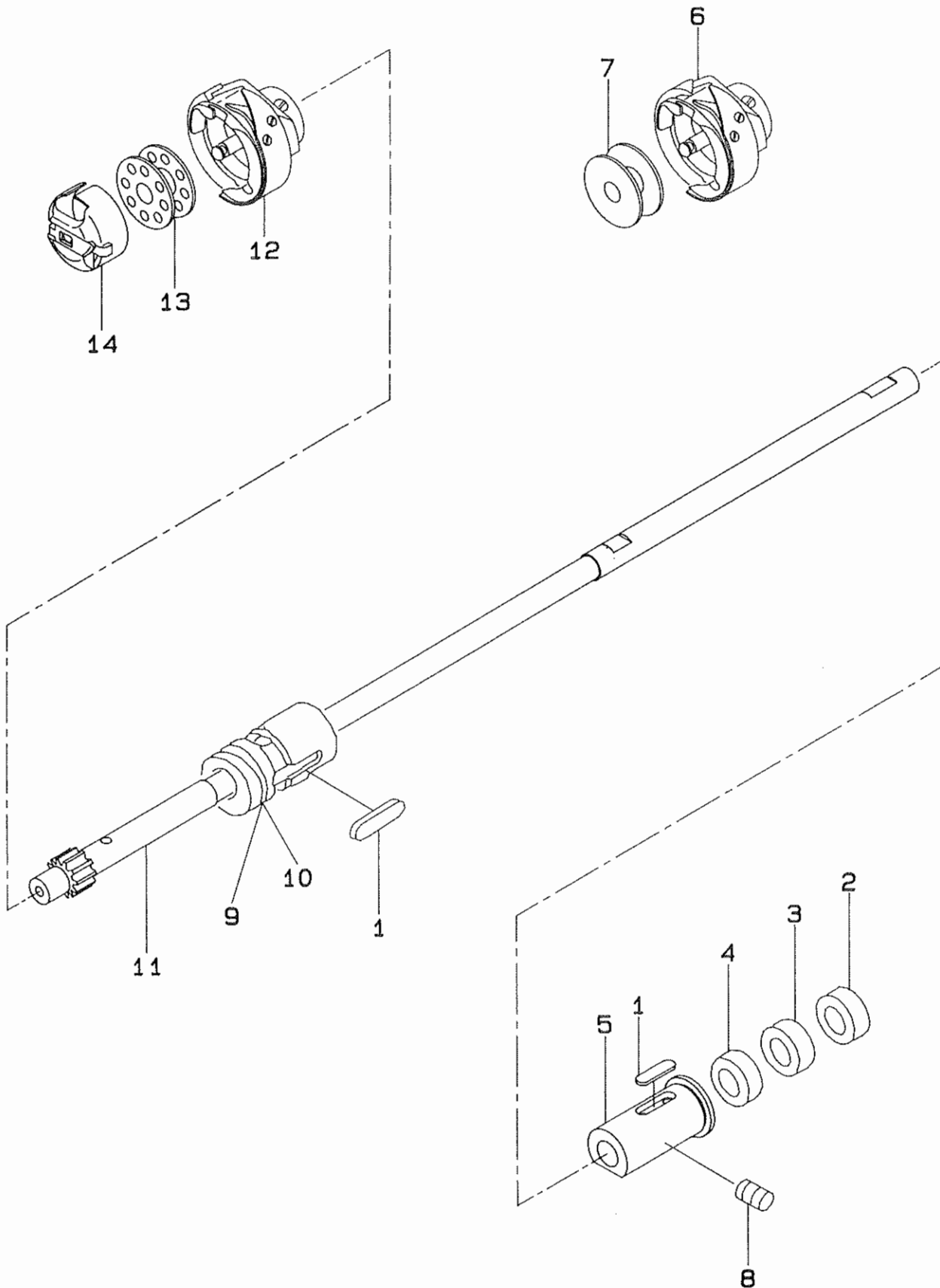
逆送り関係



REF.NO.	NOTE	PART NO.	DESCRIPTION	ヒソメイ	AMT.
1		101-19303	SOLENOID COVER	マクネットカハ-	1
2		101-19006	REVERSE FEED SOLENOID, AC31V	キヤクオクリマクネット 31V	1
3		101-19204	SOLENOID INSTALLING PLATE	マクネットトリツケタイ	1
4		SS-7110710-SP	SCREW 11/64-40 L=7	マルヒラネジ 11/64-40 L=7	4
5		WP-0501016-SD	WASHER 5X10.5X1	ヒラチカネ 5X10.5X1	4
6		HW-5001400-00	2-C CABLE	キヤブタイヤコート 0.18X12X2	1
7		MAT-81126T00	2-POLE PLUG COVER	2P フラクカハ-	1
8		D1680-141-E00	REVERSE FEED SWITCH	キヤクオクリ スイッチ	1
9		D1681-141-E00	SWITCH INSTALLING PLATE	スイッチ トリツケイタ	1
10		SS-7110710-SP	SCREW 11/64-40 L=7	マルヒラネジ 11/64-40 L=7	2
11		WP-0501016-SD	WASHER 5X10.5X1	ヒラチカネ 5X10.5X1	4
12		SS-9111010-SP	SCREW 11/64-40 L=9.5	ロツカクホルト 11/64-40 L=9.5	4
13		EA-9570B02-00	TUBE	ネツユウシク チューブ	2
14		RE-0400000-KO	E-SHAPED SNAP RING (4MM)	Eカタメリ 4	2
15		D2464-555-B00	LINK DRIVING MAGNET PIN	マクネット リンクピン	1
16		SS-7151210-SP	SCREW 15/64-28 L=12	マルヒラネジ 15/64-28 L=12	2
17		WS-0631510-KP	SPRING WASHER	ハネチカネ	2
18		WP-0621016-SD	WASHER 6.2X13X1	ヒラチカネ 6.2X13X1	2
19		SS-7151210-SP	SCREW 15/64-28 L=12	マルヒラネジ 15/64-28 L=12	2
20		SS-7090710-SP	SCREW 9/64-40 L= 6.8	マルヒラネジ 9/64-40 L=6.8	1
21		D1682-141-E00	SUSPENSION HOOK B	キヤクオクリ レハ-ハネカケ (B)	1
22		RE-0600000-KO	E-SHAPED SNAP RING (6MM)	Eカタメリ 6	2
23		D1684-141-E00-A	LINK INSTALLING BASE	キヤクオクリフタマタリンクトリツケタイ	1
24		101-19402	LINK	キヤクオクリ フタマタリンク	1
25		D1687-141-E00	PIN	フタマタリンク ジック	1
26		NS-6150430-SP	NUT 15/64-28	ロツカクナツト 15/64-28	1
27		D1685-141-E00	LEVER SPRING	キヤクオクリ レハ-ハネ	1
28		101-20004	SPRING SUSPENSION	キヤクオクリレハ- ハネカケ	1
29		SS-7121410-SP	SCREW 3/16-28 L=14	マルヒラネジ 3/16-28 L=14	1
30		SS-8150710-TP	SCREW 15/64-28 L=7	トメネジ 15/64-28 L=7	1
31		BP-3000000-00	VINYL TUBE, WHITE D=3	ビニールパイプ	1
32		B2733-761-000	PIN	ピン	1
33		SD-0720331-SP	HINGE SCREW D= 7.24 H= 3.3	タンネジ D=7.24 H=3.3	2
34		B1114-280-000	PIN	ピン	1
35		101-19907	CUSHION	キヤクオクリレハ- コムワ	1
36		D1683-141-E00	CONNECTING ARM	キヤクオクリ リンケツ ウチ	1
37		D1686-141-E00	REVERSE FEED ROD	キヤクオクリ ロツト	1

6. HOOK DRIVING SHAFT COMPONENTS

下軸関係



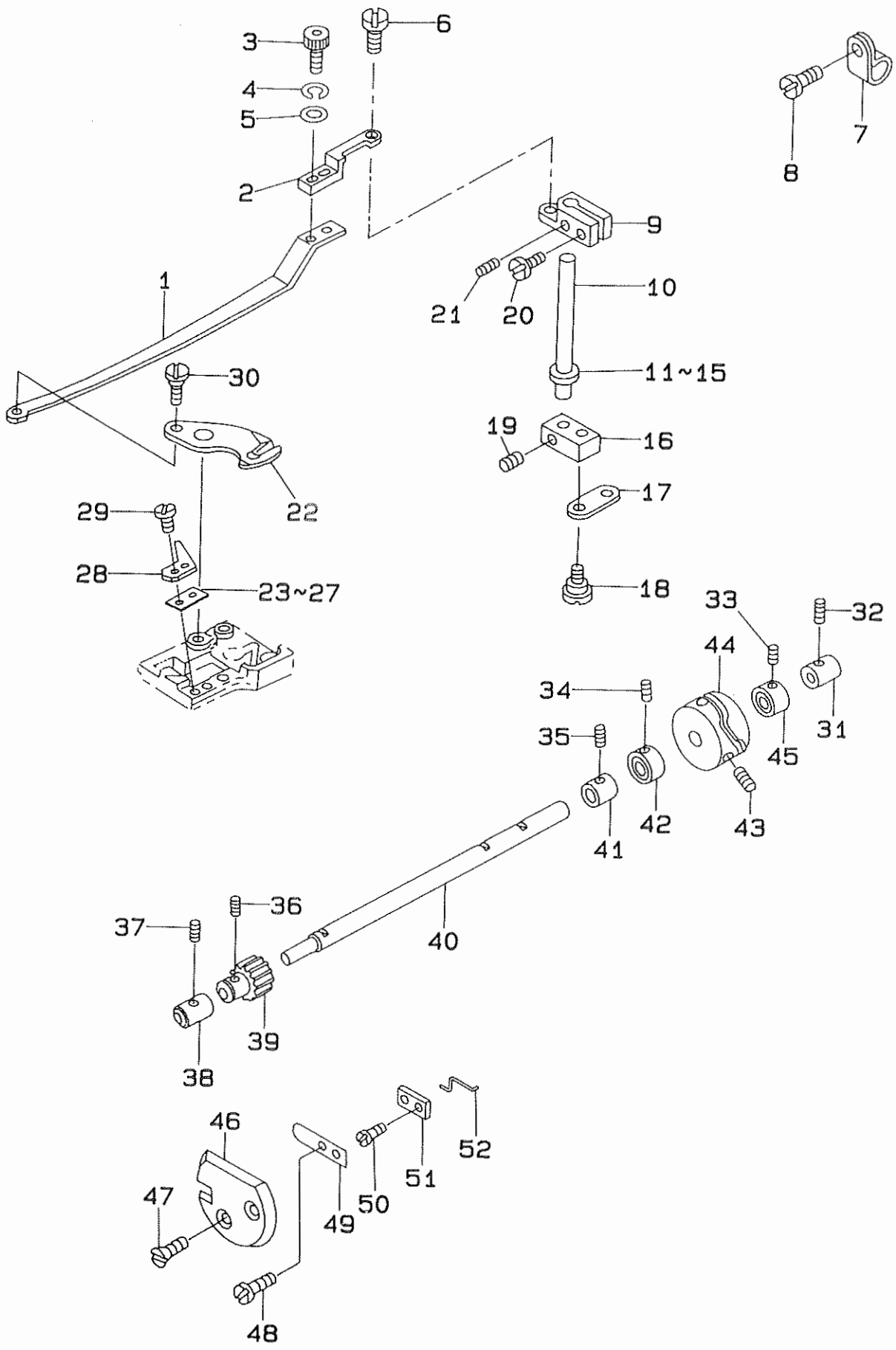
REF.NO.	NOTE	PART NO.	DESCRIPTION	ヒ	ン	メ	イ	AMT.
1		B1806-038-000	OIL FELT	シタジク	ウシロ	メタル	フェルト	2
2	#01	B1839-245-00C	THRUST PLATE	シモジク	クスラ	ストイタ		1
3		B1839-245-00B	THRUST PLATE	シモジク	クスラ	ストイタ		1
4	#01	B1839-245-00A	THRUST PLATE	シモジク	クスラ	ストイタ		1
5		212-08707	BUSHING, REAR	シタジク	クア	メタル		1
6	#04	212-09952	SEWING HOOK ASM.	カマ	(クミ)			1
7	#02	B9117-552-A00	BOBBIN	ホ	ビ	ン		1
8		SS-8151550-SP	SCREW 15/64-28 L=15	トメネジ	15/64-28	L=15		1
9		211-36205	BUSHING, FRONT	シタジク	クマ	メタル		1
10	#01	211-36304	BUSHING, FRONT	シタジク	クマ	メタル		1
11		212-08608	SHUTTLE DRIVER SHAFT	シタジク				1
12		212-09051	SEWING HOOK ASM.	カマ	(クミ)			1
13	#03	B9117-012-000	BOBBIN	ホ	ビ	ン		1
14		212-10059	BOBBIN CASE ASM.	ホ	ビ	ン	ケース (クミ)	1

Note(注記) #01..... Selective parts  
#02..... Except DSU-142  
#03..... For DSU-142  
#04..... Optional parts

選択部品  
DSU-142 を除く  
DSU-142 用  
オプション部品

7. THREAD TRIMMER COMPONENTS (1)(EXCEPT DSU-142)

糸切り関係 (1) (DSU-142を除く)





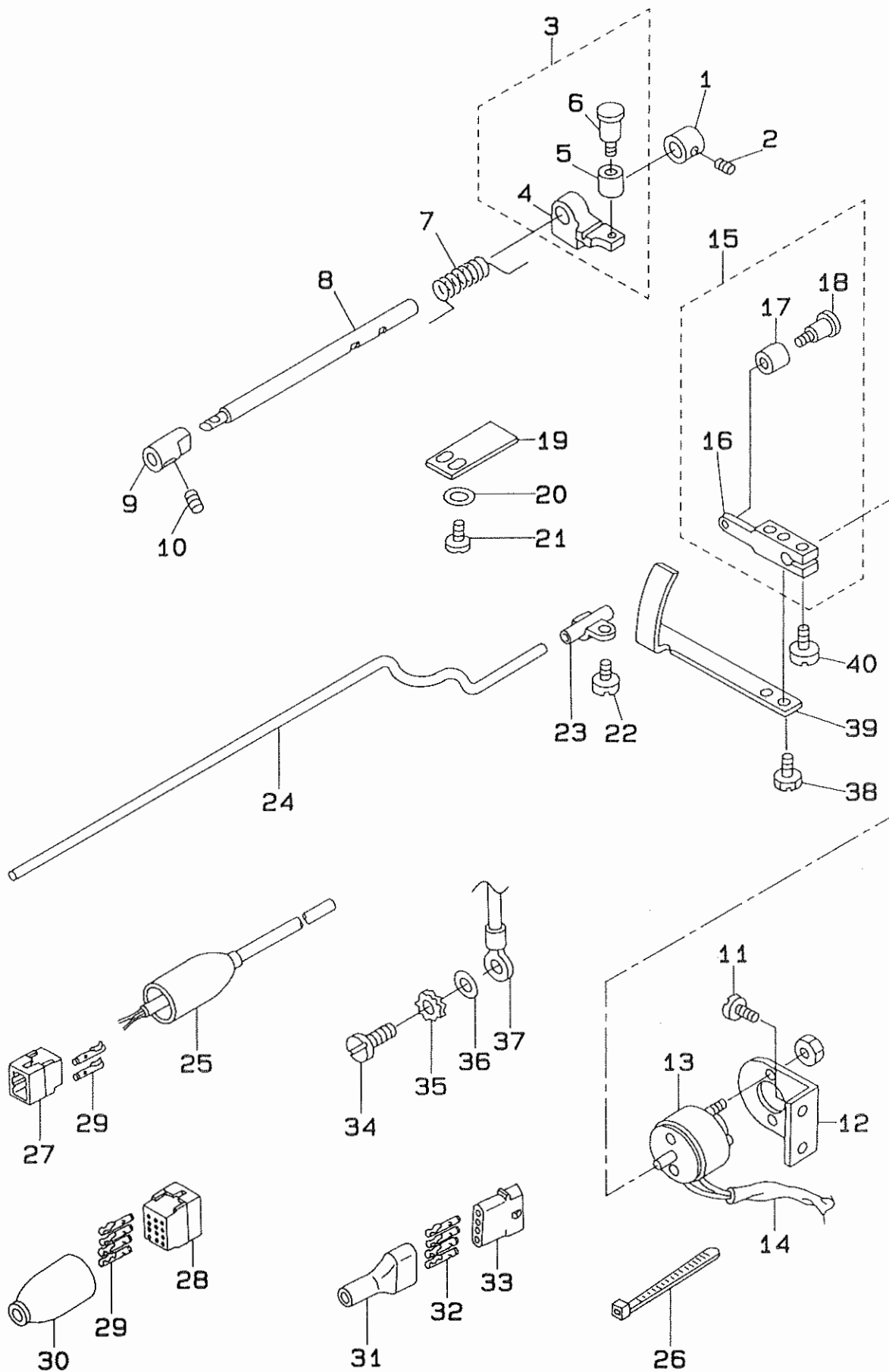
EF.NO.	NOTE	PART NO.	DESCRIPTION	ヒ	ン	メ	イ	AMT.
1		212-13202	KNIFE DRIVING PLATE, A	メ	ス	ク	ウイ	1
2		212-12501	KNIFE DRIVING PLATE, B	メ	ス	ク	ウイ	1
3		SS-6091022-TP	SCREW	ヒ	ラ	ネ	ジ	2
4		WS-0410002-KN	SPRING WASHER	ハ	ネ	サ	カ	2
5		WP-0371026-SD	WASHER 3.7X7X1	ヒ	ラ	サ	カ	2
6		SD-0640321-SP	HINGE SCREW D= 6.35 H= 3.2	タ	ン	ネ	ジ	1
7		D2120-555-C00	CORD PRESSER (120V)	ナ	イ	ロ	ン	1
8		SS-7110710-SP	SCREW 11/64-40 L=7	マ	ル	ヒ	ラ	1
9		D2419-245-E00	KNIFE DRIVING LINK, B	メ	ス	ク	ウ	1
10		D2413-245-E00	DRIVING SHAFT, B	イ	ト	キ	リ	1
11	#01	B1853-512-00A-A	HOOK SHAFT WASHER, A	カ	マ	ジ	ク	1
12	#01	B1853-512-00B-A	HOOK SHAFT WASHER, B	カ	マ	ジ	ク	1
13		B1853-512-00C-A	HOOK SHAFT WASHER, C	カ	マ	ジ	ク	1
14	#01	B1853-512-00D	HOOK SHAFT WASHER	カ	マ	ジ	ク	1
15	#01	B1853-512-00E	HOOK SHAFT WASHER	カ	マ	ジ	ク	1
16		D2412-245-E00	KNIFE DRIVING SHAFT ARM, A	メ	ス	ク	ウ	1
17		D2436-141-E00	CONNECTING LINK	メ	ス	ク	ウ	1
18		D2441-141-E00	HINGE SCREW	メ	ス	ク	ウ	2
19		SS-7110540-SP	SCREW 11/64-40 L=5	マ	ル	ヒ	ラ	2
20		SS-7111410-TP	SCREW 11/64-40 L=14	マ	ル	ヒ	ラ	1
21		SS-8090410-SP	SCREW 9/64-40 L= 3.5	ト	メ	ネ	ジ	1
22		D2401-245-E00	MOVING KNIFE	ト	ウ	メ	ス	1
23	#01	212-12600	SUPPORT PLAT	メ	ス	ア	ツ	1
24	#01	212-12709	SUPPORT PLAT	メ	ス	ア	ツ	1
25		212-12808	SUPPORT PLAT	メ	ス	ア	ツ	1
26	#01	212-12907	SUPPORT PLAT	メ	ス	ア	ツ	1
27	#01	212-13004	SUPPORT PLAT	メ	ス	ア	ツ	1
28		D2402-245-E00	COUNTER KNIFE	コ	チ	ウ	メ	1
29		SS-7060310-SP	SCREW 3/32-56 L=3	マ	ル	ヒ	ラ	2
30		D2433-245-E00	HINGE SCREW	メ	ス	ク	ウ	1
31		211-36601	CAM SHAFT BUSHING, REAR	カ	ム	ジ	ク	1
32		SS-8151230-SP	SCREW 15/64-28 L=12	ト	メ	ネ	ジ	1
33		SS-8660410-SP	SCREW 1/4-40 L= 4.2	ト	メ	ネ	ジ	2
34		D2434-245-E00	SCREW	ス	ラ	ス	ト	8
35		SS-8151230-SP	SCREW 15/64-28 L=12	ト	メ	ネ	ジ	1
36		SS-8660530-TP	SCREW 1/4-40 L= 4.5	ト	メ	ネ	ジ	4
37		SS-8151230-SP	SCREW 15/64-28 L=12	ト	メ	ネ	ジ	1
38		D2406-245-E0A	HOOK SHAFT BUSHING, FRONT	カ	ム	ジ	ク	1
39		D2405-245-E00	CAM SHAFT GEAR	カ	ム	ジ	ク	2
40		211-36502	CAM SHAFT	カ	ム	ジ	ク	1
41		D2407-245-E00	BUSHING, INTERMEDIATE	カ	ム	ジ	ク	1
42		D2432-245-E00	THRUST COLLER	ス	ラ	ス	ト	4
43		SS-8660612-TP	SCREW 1/4-40 L= 6.0	ト	メ	ネ	ジ	2
44		D2403-245-E00	THREAD TRIMMER CAM	イ	ト	キ	リ	1
45		D1841-141-E00	THRUST COLLAR	シ	タ	シ	ク	1
46		212-13509	PICKER COVER	ピ	ッ	カ	カ	1
47		D2436-245-E00	SCREW	ピ	ッ	カ	カ	2
48		SS-5060310-SP	SCREW 3/32-56 L=2.8	ト	ラ	ス	ネ	2
49		D2426-245-E00	SPRING	ピ	ッ	カ	カ	1
50		D2435-245-E00	SCREW	ピ	ッ	カ	カ	2
51		D2425-245-E00	PICKER HOLDER PLATE	ピ	ッ	カ	カ	1
52		212-13301	PICKER	ピ	ッ	カ	カ	1

Note(注記) #01..... Selective parts

選択部品

8. THREAD TRIMMER COMPONENTS (2) (EXCEPT DSU-142)

糸切り関係 (2) (DSU-142を除く)



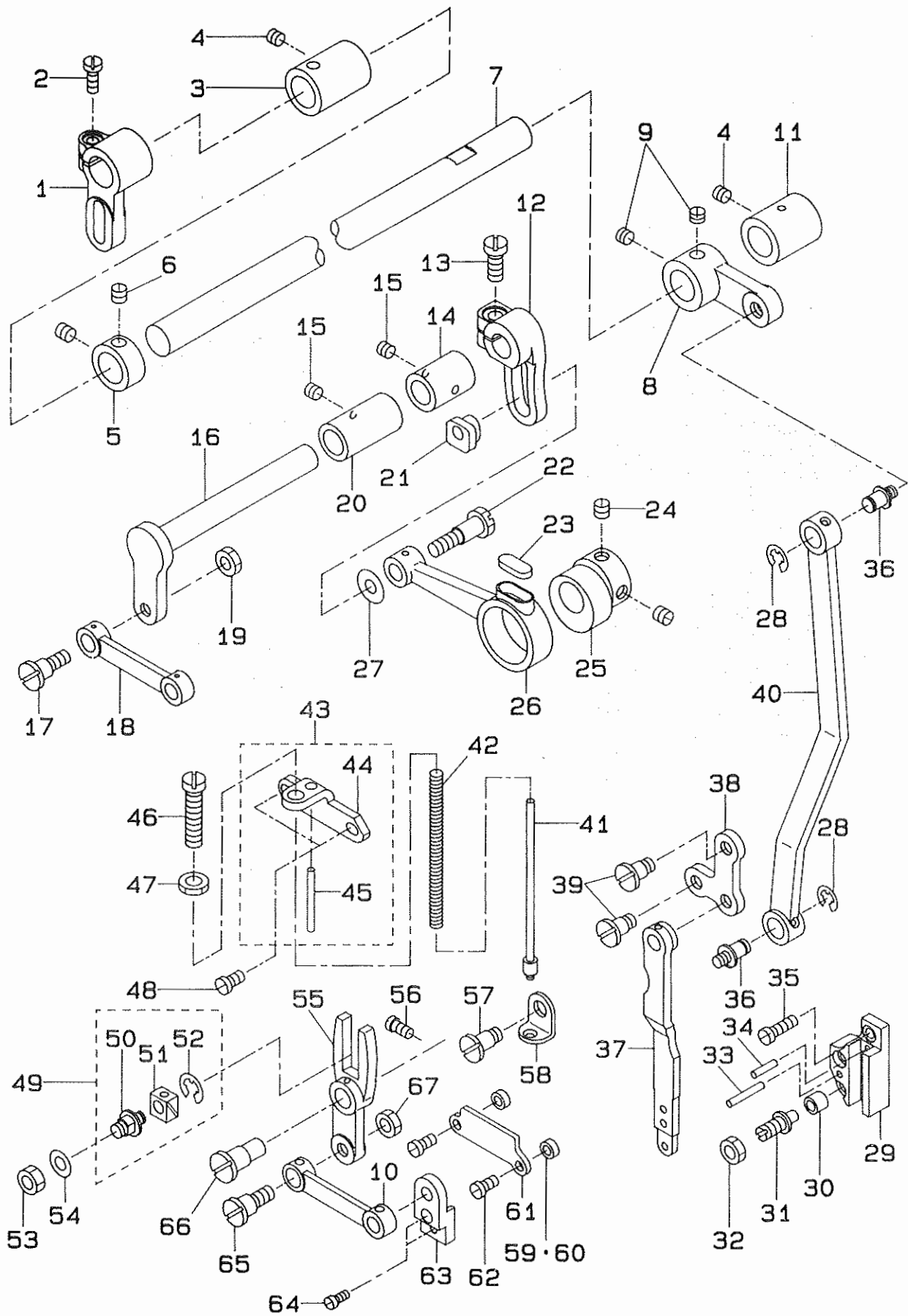
REF.NO.	NOTE	PART NO.	DESCRIPTION	ヒンメイ	AMT.
1		D2411-245-E00	BUSHING, REAR	イトキリクトウジクウシロメタル	1
2		SS-8151230-SP	SCREW 15/64-28 L=12	トメネジ 15/64-28 L=12	1
3		D2417-245-EA0	CAM ROLLER ARM ASM.	カムコロウチ (クミ)	1
4		D2417-245-E00	CAM ROLLER ARM	カムコロウチ	(1)
5		D2413-141-E00	ROLLER	ソレノイトウチコロ	(1)
6		D2423-245-E00	CAM ROLLER ARM	カムコロウチ	(1)
7		D2416-245-E00	SPRING	モトシハネ	1
8		D2409-245-E00	DRIVING SHAFT, A	イトキリクトウジクウA	1
9		D2410-245-E00	BUSHING, FRONT	イトキリクトウジクウAメタル	1
10		SS-8151230-SP	SCREW 15/64-28 L=12	トメネジ 15/64-28 L=12	1
11		SS-7110910-SP	SCREW	マルヒラネジ 11/64-40 L=8.5	2
12		D2418-245-E00	SOLENOID BASE	イトキリソレノイトコテイハシ	1
13		D2414-245-E00	SOLENOID	イトキリソレノイト	1
14		D2428-141-E00	CORD TUBE 5X0.4	コートチューブ (5X0.4)	1
15		D2415-245-EA0	SOLENOID ARM ASM.	イトキリソレノイトウチ (クミ)	1
16		D2415-245-E00	SOLENOID ARM	イトキリソレノイトウチ	(1)
17		D2413-141-E00	ROLLER	ソレノイトウチコロ	(1)
18		D2423-245-E00	CAM ROLLER ARM	カムコロウチ	(1)
19		D2421-245-E00	CAM ROLLER ARM HOLDER	カムコロウチオサエ	1
20		WP-0371016-SD	WASHER 3.7X8X1	ヒラサカネ 3.7X8X1	2
21		SS-6090810-SP	SCREW 9/64-40 L= 7.5	ヒラネジ 9/64-40 L=7.5	2
22		SS-7110710-SP	SCREW 11/64-40 L=7	マルヒラネジ 11/64-40 L=7	1
23		D2430-245-EA0	PICKER DRIVING BAR HOLDER ASM.	ピッカーアンナイササエ (クミ)	1
24		212-13400	PICKER DRIVING SHAFT	ピッカークトウホウ	1
25	#04	D6001-555-B00	PLUG COVER	プラクカハ A	1
26		GES-12153000	OIL WICK HOLDER	ソクセンハント A	2
27	#04	D6029-555-B0A	NYLON PLUG 6P	6P ナイロンプラク	1
28	#01	M9640-110-000	12-POLE PLUG	ナイロンプラク 12P	1
29	#02	D6043-555-B00	PIN TERMINAL, MALE	ピン ターミナル オス	2
30	#01	M9637-110-000	12-POLE PLUG COVER	プラクカハ 12P	1
31	#03	D6009-555-DOA	4-POLE NYLON PLUG COVER	プラクカハ 4P クロ	1
32	#03	D6042-555-B00	PIN TERMINAL, FEMALE	ピン ターミナル メス	4
33	#03	MAI-15043000	NYLON RECEPTACLE 4P	4P レセプタクル	1
34	#01	SS-7110710-SP	SCREW 11/64-40 L=7	マルヒラネジ 11/64-40 L=7	1
35	#01	WT-0530002-KS	TOOTHED WASHER	ハツキサカネ A5.3	1
36	#01	WP-0501016-SD	WASHER 5X10.5X1	ヒラサカネ 5X10.5X1	1
37	#01	B6037-505-OA0	GROUND WIRE ASM.	アースコート (クミ)	1
38		SS-6090510-SP	SCREW 9/64-40 L=5	ヒラネジ 9/64-40 L=5	2
39		D2428-245-E00	PICKER DRIVING PLATE	ピッカークトウイタ	1
40		SS-7110910-SP	SCREW	マルヒラネジ 11/64-40 L=8.5	1

Note(注記) #01.... For DSU-142-6-0B, -6-00  
#02.... For DSU-142-4-1B, -6-0B, -6-00  
#03.... For DSU-142-4-1B, -4-1  
#04.... For DSU-142-4-1B

DSU-142-6-0B, -6-00用  
DSU-142-4-1B, -6-0B, -6-00用  
DSU-142-4-1B, -4-1 用  
DSU-142-4-1B用

9. UPPER FEED MECHANISM COMPONENTS

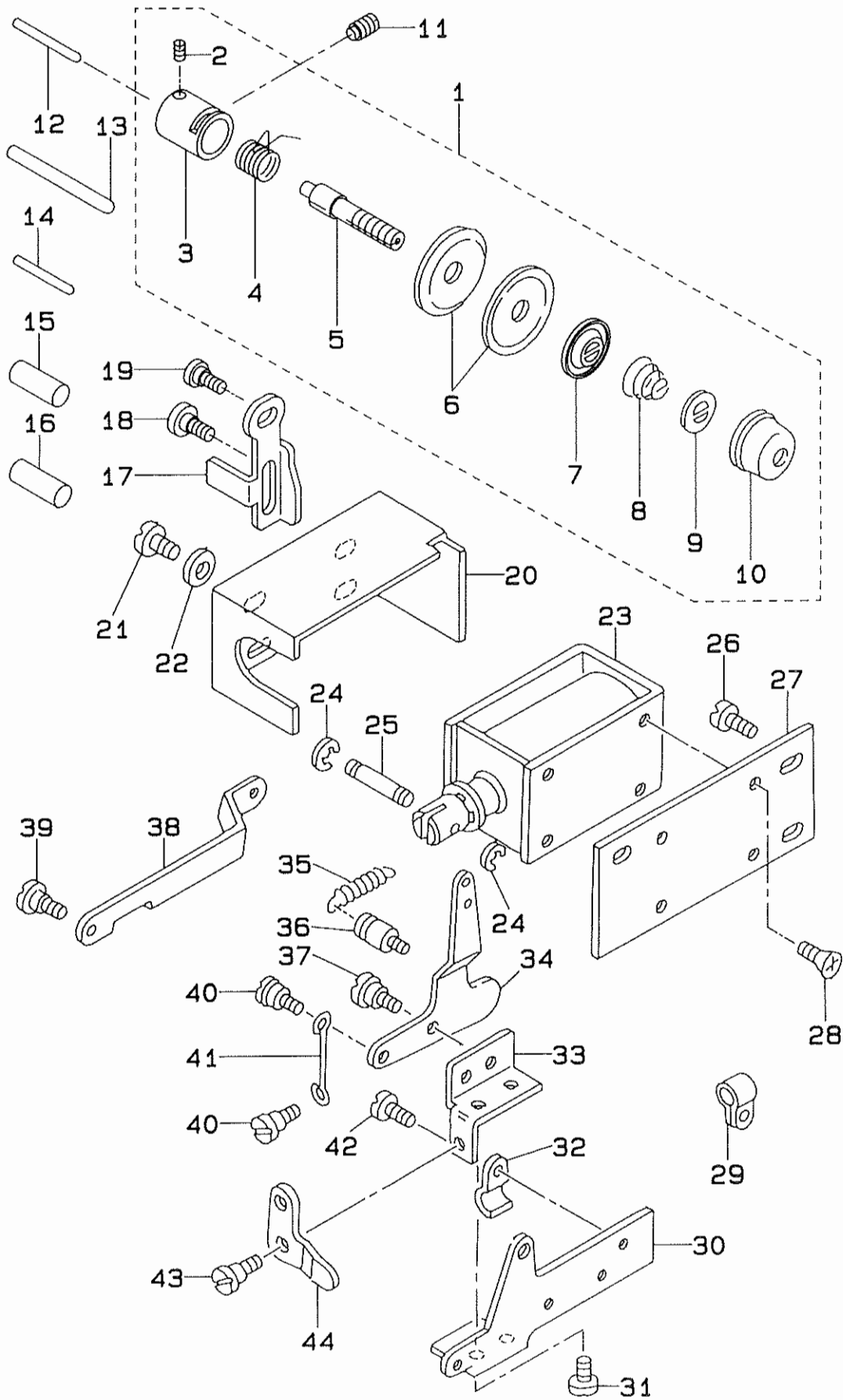
上送り関係





10. THREAD TENSION COMPONENTS

糸調子関係



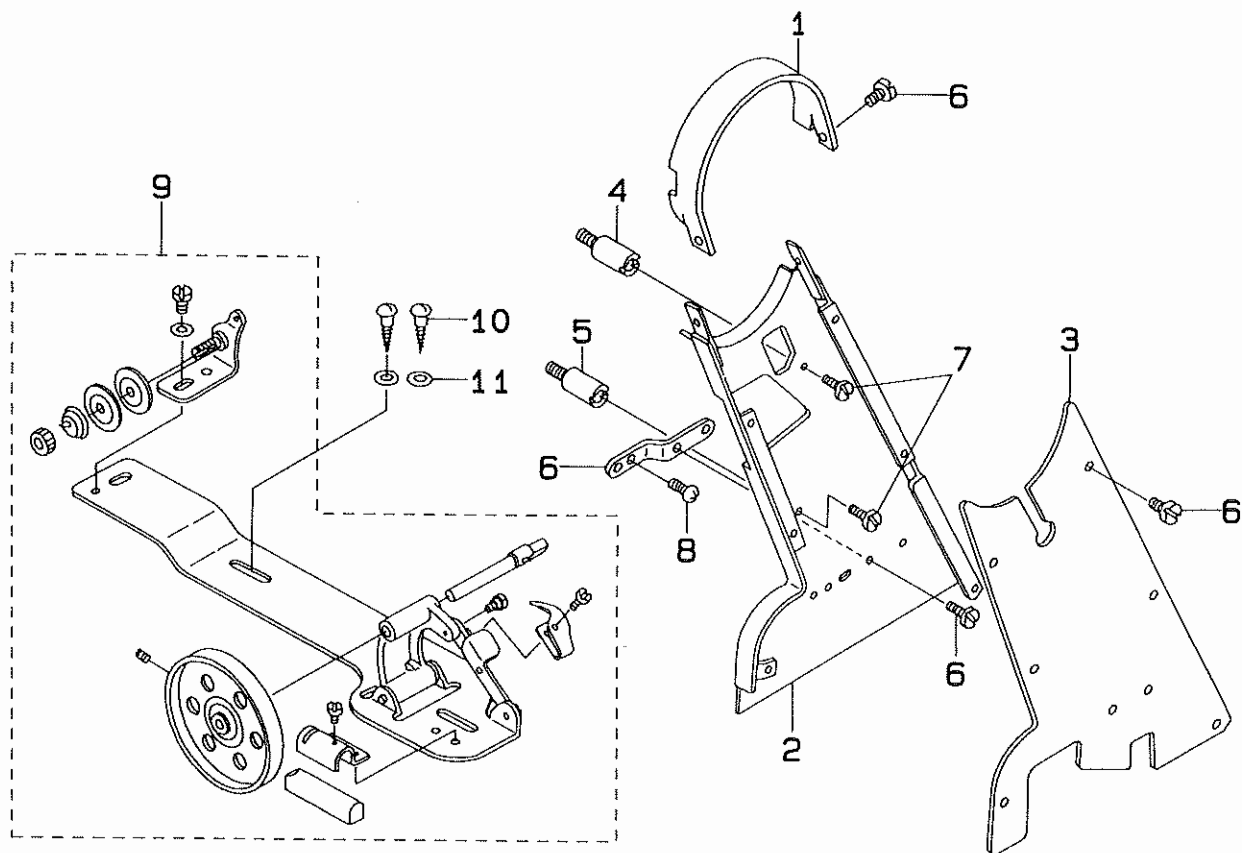
REF.NO.	NOTE	PART NO.	DESCRIPTION	ヒ ン メ イ	AMT.
1		212-11859	TENSION CONTROLLER ASM.	イトチヨウシ (クミ)	1
2		SS-8090670-SP	SCREW 9/64-40 L= 5.5	トメネジ 9/64-40 L=5.5	(1)
3		D3111-141-E00	TENSION POST SOCKET	イトチヨウシ ホウタ`イ	(1)
4		B3128-012-000	TAKE-UP SPRING	イトトリハ`ネ	(1)
5		B3115-552-000	TENSION POST	イトチヨウシ ホウ	(1)
6		B3126-012-000	TENSION DISC	イトチヨウシ サラ	(2)
7		B3132-552-000	TENSION DISC HOLDER	イトチヨウシ サラオサ`イ	(1)
8		B3114-232-000	TENSION SPRING, NO.2	イトチヨウシ ハ`ネ	(1)
9		B3120-125-000	TENSION DISC STOPPER	イトチヨウシサラ カイデント`メ	(1)
10		B3116-125-000	TENSION NUT	イトチヨウシ ナット	(1)
11		SS-8150710-SP	SCREW 15/64-28 L=7	トメネジ 15/64-28 L=7	1
12		B3118-552-F00	TENSION RELEASING PIN	イトユルメ ヒ`オン F	1
13		B3127-127-000	TENSION RELEASE AUXILIARY PIN	イトユルメ ホシ`ヨビ`オン	1
14	#01	D3140-141-E00	PIN, A	イトユルメ ホシ`ヨウ ヒ`オン A	2
15	#02	D3142-141-E00	PIN, B	イトユルメ ホシ`ヨウ ヒ`オン B	1
16	#01	D3142-141-E0A	PIN, B	イトユルメホシ`ヨビ`オン(B)	1
17		B3134-141-H00	TENSION RELEASE PLATE	イトユルメ`イタ	1
18		SD-0600321-SP	HINGE SCREW D= 6 H= 3.2	タ`ンネジ D=6 H=3.2	1
19		SD-0600271-SP	HINGE SCREW D= 6 H= 2.7	タ`ンネジ D=6 H=2.7	1
20		D3157-141-E00	SOLENOID COVER	イト ユルメ ソレノイト`カハ`-	1
21		SM-5030655-SP	SCREW	ハ`イント`ネジ M3 L=6	4
22		WP-0320501-SC	WASHER M3	ヒラサ`カ`ネ 3.2X7X0.5	4
23	#01	D3153-141-E00	TENSION RELEASE SOLENOID	イト ユルメ ソレノイト`	1
24	#01	RE-0250000-K0	E-SHAPED SNAP RING (2.5MM)	Eカ`タメ`ワ 2.5	2
25	#01	D3156-141-E00	SOLENOID PIN	イト ユルメ ソレノイト`ヒ`オン	1
26	#01	SS-7110910-SP	SCREW	マルヒラネジ 11/64-40 L=8.5	3
27	#01	D3154-141-E00	SOLENOID INSTALLING PLATE	イト ユルメ ソレノイト`トリツケ`イタ	1
28	#01	SM-1030601-SA	SCREW M3X0.5 L=6	サラコネジ M3X0.5 L=6	4
29	#01	GES-12155000	CLIP C	ソクセンハ`ント` C	1
30	#01	D3160-141-E00	TENSION RELEASE PLATE	イト ユルメ プ`レート	1
31	#01	SS-7120640-SP	SCREW 3/16-28 L=6	マルヒラネジ 3/16-28 L=6	2
32	#01	B3538-112-000	CORD HOLDER	コート`オサ`イ	1
33	#01	D3151-141-E00	TENSION RELEASE BRACKET	イト ユルメ プ`レート カナク`	1
34	#01	D3152-141-E00	TENSION RELEASE LINK B	イト ユルメ リンク B	1
35	#01	D3149-141-E00	SPRING	イト ユルメ モト`シ ハ`ネ	1
36	#01	101-20004	SPRING SUSPENSION	キ`ヤクオクリハ`- ハ`ネカケ	1
37	#01	SD-0630301-SP	HINGE SCREW D=6.35 H=3	タ`ンネジ D=6.35 H=3	1
38	#01	D3155-141-E00	SOLENOID ROD	イト ユルメ ソレノイト`ロツト`	1
39	#01	SD-0550271-TP	HINGE SCREW D= 5.50 H= 2.7	タ`ンネジ D=5.5 H=2.7	1
40	#01	SD-0550271-TP	HINGE SCREW D= 5.50 H= 2.7	タ`ンネジ D=5.5 H=2.7	2
41	#01	D3159-141-E00	CONNECTING BAR	イト ユルメ リンク レンケツホ`ウ	1
42	#01	SS-7110710-SP	SCREW 11/64-40 L=7	マルヒラネジ 11/64-40 L=7	3
43	#01	SD-0640321-SP	HINGE SCREW D= 6.35 H= 3.2	タ`ンネジ D=6.35 H=3.2	1
44	#01	D3158-141-E00	TENSION RELEASE LINK A	イト ユルメ リンク A	1

Note(注記) #01.....Except DSU-142  
#02.....Selective parts except DSU-142

DSU-142を除く  
DSU-142用`選択`部品

# 11. BELT COVER & BOBBIN WINDER COMPONENTS

ベルトカバー・糸巻き関係

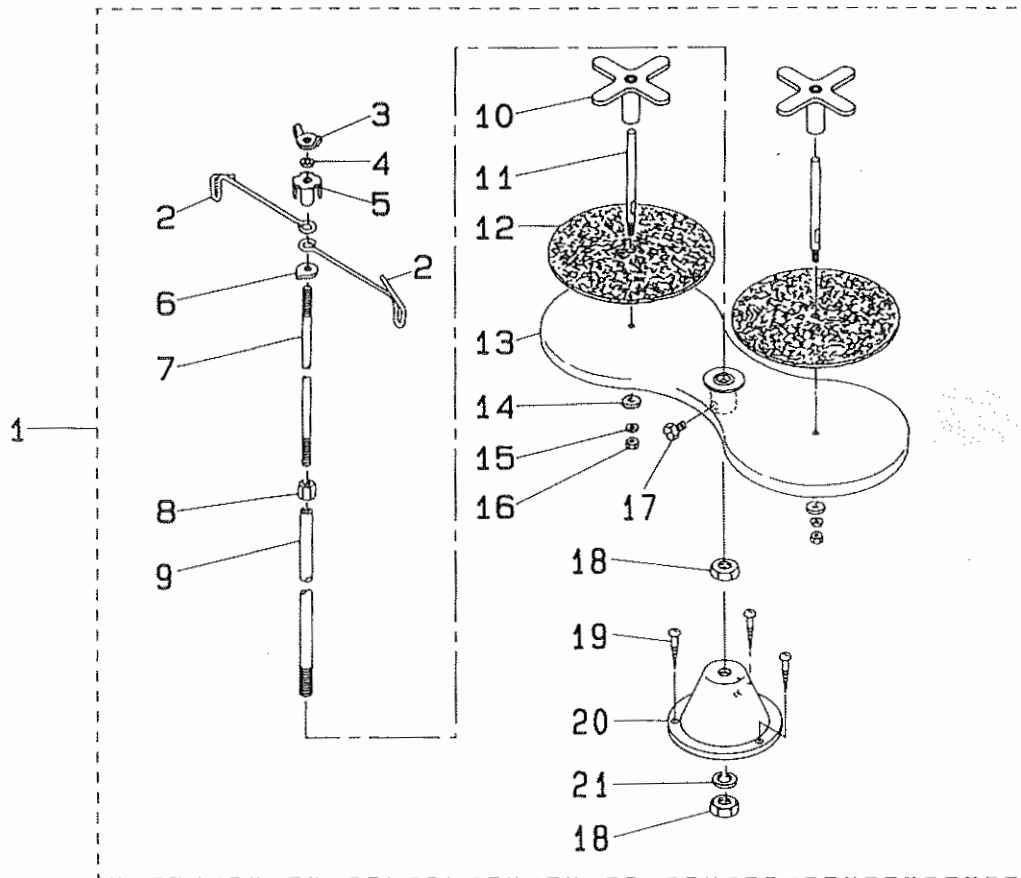


REF.NO.	NOTE	PART NO.	DESCRIPTION	ヒンメイ	AMT.
1		B9101-145-000	TOP COVER	トップカバー	1
2		B9102-145-0A0	BELT COVER ASM.	ベルトカバー (ケツコウ)	1
3		B9104-145-0A0	BELT COVER PLATE ASM.	ベルトカバー-フタ (ケツコウ)	1
4		B9106-145-000	BELT COVER SUPPORT STUD, A	ベルトカバー-シチュウA	1
5		B9107-145-000	BELT COVER SUPPORT STUD, B	ベルトカバー-シチュウB	1
6		B9108-145-000	BELT COVER SUPPORT PLATE	ベルトカバー-ササエタ	1
7		SS-6110480-SP	SCREW 11/64-40 L=4.3	ヒラネジ 11/64-40 L=4.3	12
8		SS-7151210-SP	SCREW 15/64-28 L=12	マルヒラネジ 15/64-28 L=12	2
9		B3201-012-0A0	BOBBIN WINDER ASM.	イトマキ ソウチ	1
10		SK-3482500-SC	WOOD SCREW D=4.8 L=25	マルモクネジ D=4.8 L=25	2
11		WP-0501016-SC	WASHER 5X10.5X1	ヒラサカネ 5X10.5X1	2



12. THREAD STAND COMPONENTS (FOR DSU-142)

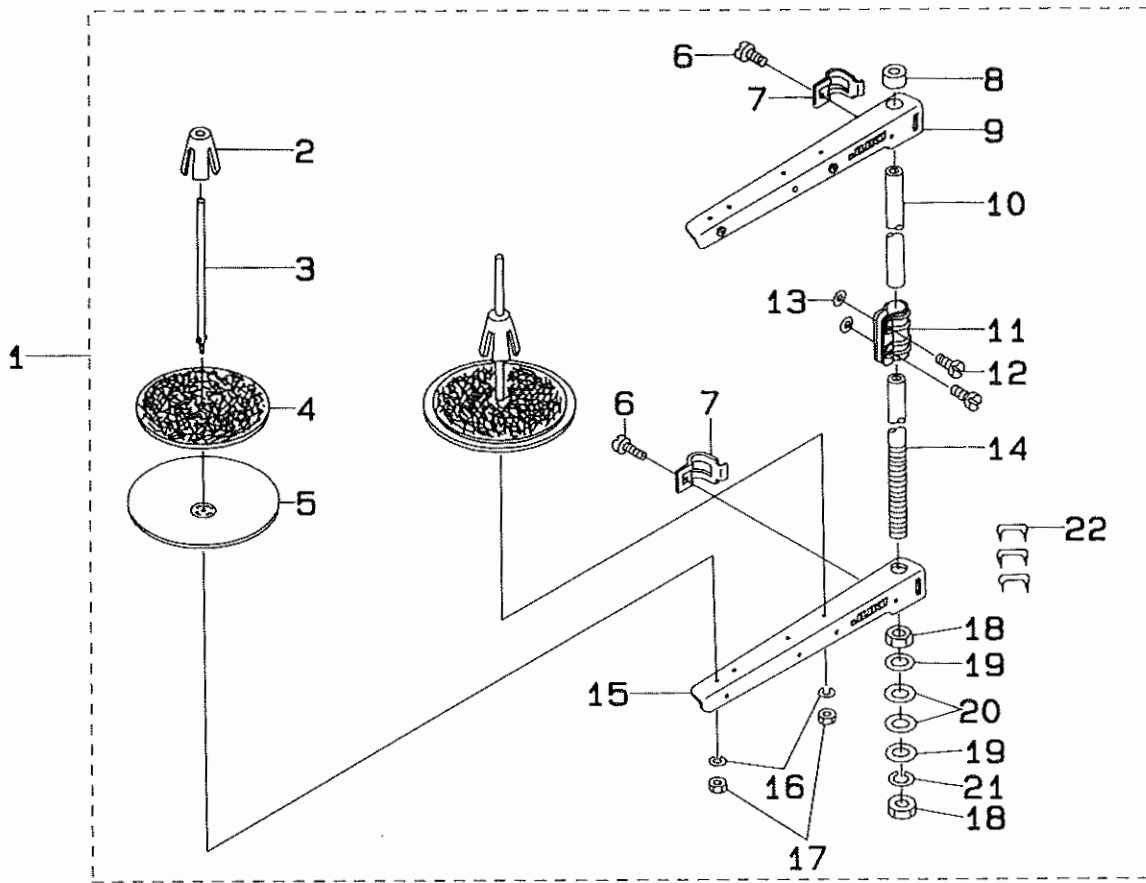
糸立て関係 (DSU-142用)



REF.NO.	NOTE	PART NO.	DESCRIPTION	ヒンメイ	AMT.
1		B3301-012-0A0	THREAD STAND ASM.	イトタテ ソウチ (クミ)	1
2		B3307-012-000	THREAD GUIDE	イトタテ イトアンナイ	(2)
3		B3310-012-000	POSITION CUP SET SCREW	イトタテ イトアンナイ シメネジ	(1)
4		WS-0641560-KR	SPRING WASHER 6.4X11.9X1.5	ハネサカネ 6.4X11.9X1.5	(1)
5		B3309-012-000	POSITION CUP	イトタテ イトアンナイ マワリトメ	(1)
6		B3308-012-000	ROD WASHER	イトタテ イトアンナイウケ	(1)
7		B3306-012-000	SPOOL ROD	イトタテ ウケカン	(1)
8		NM-8061061-SE	NUT M6	ロツカクナツト M6 10X11.5X10	(1)
9		B3302-012-000	SPOOL REST ROD	イトタテ シタカン	(1)
10		B3312-012-000	SPOOL RETAINER	イトマキ フレトメ	(2)
11		B3305-012-000	SPOOL PIN	イトマキ ウケホウ	(2)
12		B3311-012-000	SPOOL REST CUSHION	イトマキウケサ	(2)
13		111-83209	SPOOL REST	イトマキ ウケ	(1)
14		WP-0560860-SE	WASHER 5.6X12X0.8	ヒラサカネ 5.6X12X0.8	(2)
15		WS-0531060-KR	SPRING WASHER 5.3X8.3X1	ハネサカネ 5.3X8.3X1	(2)
16		NS-6123881-SE	NUT 3/16-28	ロツカクナツト 3/16-28	(2)
17		SM-9061080-SE	SCREW M6 L=10	ロツカクホルト M6 L=10	(1)
18		NM-6100663-SE	NUT M10	ロツカクナツト M10 3シユ	(2)
19		SK-3452000-SE	WOOD SCREW D=4.5 L=20	マルモクネジ D=4.5 L=20	(3)
20		B3301-012-000	SPOOL STAND	イトタテタテ	(1)
21		WS-1002560-KR	SPRING WASHER 10X18X2.5	ハネサカネ 10X18X2.5	(1)

13. THREAD STAND COMPONENTS (EXCEPT DSU-142)

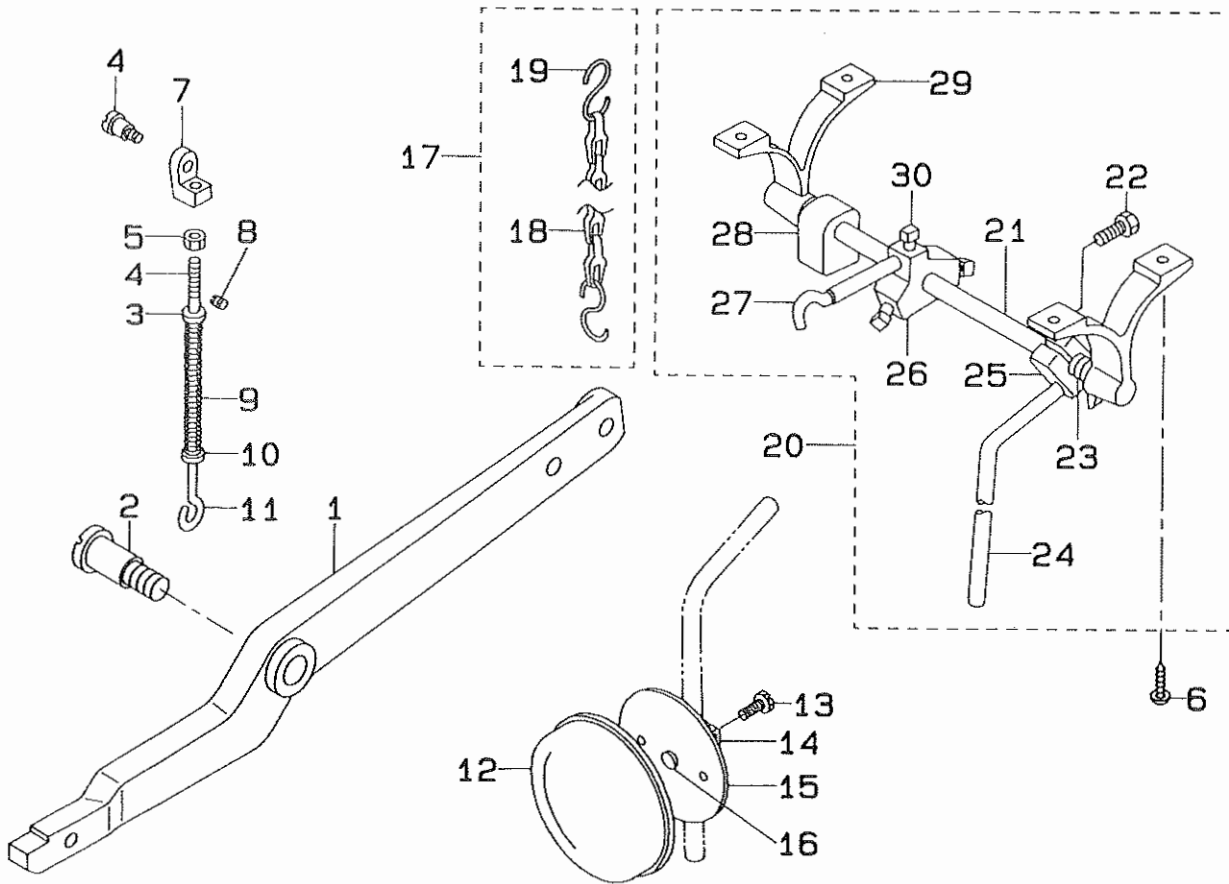
糸立て関係 (DSU-142を除く)



REF.NO.	NOTE	PART NO.	DESCRIPTION	ヒ	ソ	メ	イ	AMT.	
1		111-81559	THREAD STAND ASM.	イ	タ	テ	ソ	ウ	1
2		111-81906	SPOOL RETAINER	イ	タ	マ	キ	フ	(2)
3		B3320-704-L00-A	SPOOL PIN	イ	タ	マ	キ	ウ	(2)
4		B3311-012-000	SPOOL REST CUSHION	イ	タ	マ	キ	ウ	(2)
5		111-81807	SPOOL REST	イ	タ	マ	キ	ウ	(2)
6		SM-6061610-SC	SCREW M6 L=16	ヒ	ラ	コ	ネ	シ	(2)
7		B3318-704-L00-A	THREAD GUIDE ARM JOINT	イ	タ	テ	ウ	テ	(2)
8		B3311-704-000	SPOOL REST ROD RUBBER CAP	イ	タ	テ	ホ	ウ	(1)
9		111-81757	THREAD GUIDE ASM.	イ	タ	テ	ウ	テ	(1)
10		111-81809	SPOOL REST ROD, UPPER	イ	タ	テ	ホ	ウ	(1)
11		B3305-704-000-A	SPOOL REST ROD JOINT	イ	タ	テ	ホ	ウ	(1)
12		SM-4051405-SE	SCREW M5X0.8 L=14	ナ	ハ	コ	ネ	シ	(2)
13		NM-6050001-SE	NUT M5X0.8	ロ	ツ	カ	ク	ナ	(2)
14		111-81500	SPOOL REST ROD, LOWER	イ	タ	テ	ホ	ウ	(1)
15		111-81708	SPOOL REST ARM	イ	タ	テ	ウ	テ	(1)
16		WS-0510002-KN	SPRING WASHER	ハ	ネ	サ	カ	ネ	(2)
17		NM-6050001-SE	NUT M5X0.8	ロ	ツ	カ	ク	ナ	(2)
18		B3317-704-000	NUT C15	イ	タ	テ	ホ	ウ	(2)
19		WP-1702600-S0	WASHER 17X30X2.6	ヒ	ラ	サ	カ	ネ	(2)
20		D3310-555-D00	RUBBER WASHER	イ	タ	テ	ホ	ウ	(2)
21		WS-1643202-KR	SPRING WASHER	ハ	ネ	サ	カ	ネ	(1)
22		MAO-11532000	STAPLE	コ	ト	ス	タ	ツ	(3)

14. KNEE LIFTER COMPONENTS

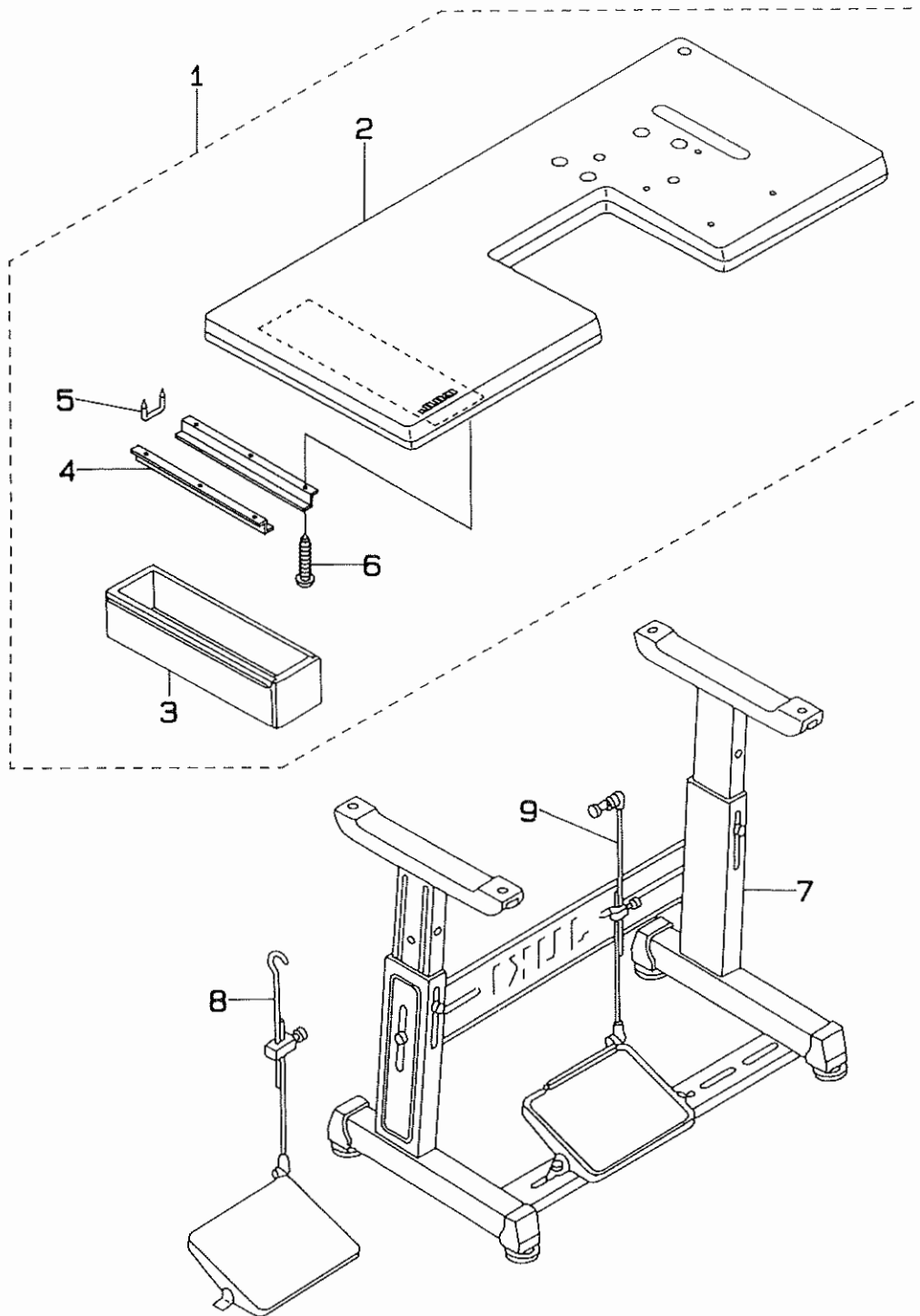
膝上げ関係



REF. NO.	NOTE	PART NO.	DESCRIPTION	ヒンメイ	AMT.
1		D3410-141-E00-A	KNEE LIFTER LEVER	ヒサアケテコ	1
2		SD-0991551-SP	HINGE SCREW D=9.9 H=5.5	タメネシ D=9.9 H=15.5	1
3		CS-0510713-SD	SPRING REST	スラストウケ D=5.1 W=7	1
4		SD-0790351-SP	HINGE SCREW D=7.9 H=3.5	タメネシ D=7.9 H=3.5	1
5		NS-6620310-SP	NUT 3/16-32	ロツカクナツト 3/16-32	1
6		SK-1483200-SE	WOOD SCREW D=4.8 L=32	サラビクネツ D=4.8 L=32	4
7		B3418-141-H00-A	SWIVEL	ツリホウ タルマ	1
8		SS-7110540-SP	SCREW 11/64-40 L=5	マルヒラネシ 11/64-40 L=5	1
9		B3414-245-000	SPRING	ウシロツリホウオシハネ	1
10		WP-0621016-SD	WASHER 6.2X13X1	ヒラサカネ 6.2X13X1	1
11		B3415-145-000	LIFTING LEVER CONNECTING ROD	ツリホウ	1
12		B3431-552-000-A	KNEE PRESS PLATE COVER	ヒサアテイタ カハ	1
13		SS-9151540-SR	SCREW 15/64-28 L=15	ロツカクホルト 15/64-28 L=15	1
14		110-23801	KNEE PRESS PLATE HOLDER	ヒサアテイタササエ	1
15		110-23702	KNEE PRESS PLATE	ヒサアテイタ	1
16		110-24403	RUBBER	ヒサアテ コム	1
17		B3421-245-0A0	CHAIN ASM.	ヒサアケヨウクサリ (クミ)	1
18		B3421-245-000	CHAIN	ヒサアケヨウクサリ	(1)
19		B8133-019-000	S SHAPED HOOK	Sカケ カナケ	(2)
20		B3420-245-0A0	KNEE LIFTER ASM.	ヒサアケソウチ (クミ)	1
21		B3420-245-000	MAIN SHAFT	シユシク	(1)
22		SS-9182010-SH	SCREW 9/32-20 L=20	ロツカクホルト 9/32-20 L=20	(2)
23		B3425-245-000-A	SPRING	ヒサアケカイトン トメハネ	(1)
24		B3422-245-000	KNEE LIFTER PLATE ROD	ヒサアケタチシク	(1)
25		B3433-141-H0A	BRACKET	ヒサアテタチシク トリツケウテ	(1)
26		B3424-141-H00	MOUNTING BRACKET	マカリウテ ササエ タルマ	(1)
27		B3424-245-000	KNEE LIFTER PLATE ARM	マカリウテ	(1)
28		B3434-141-H00	BRACKET	トメタルマ	(1)
29		B3423-245-000	KNEE PRESS ROD HOLDER	ササエ	(2)
30		B3425-141-H00	MOUNTING BRACKET SET SCREW	トメネシ	(3)

15. TABLE COMPONENTS

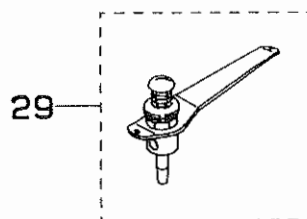
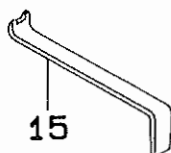
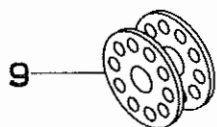
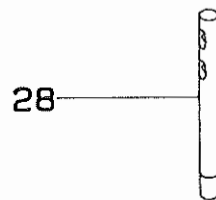
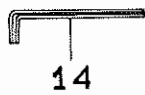
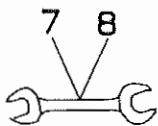
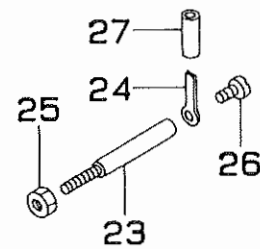
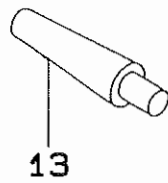
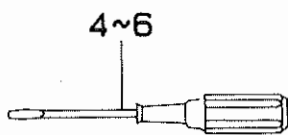
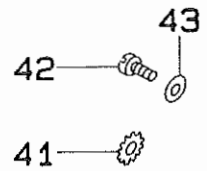
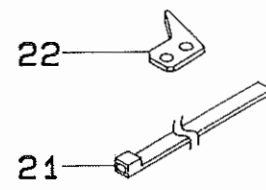
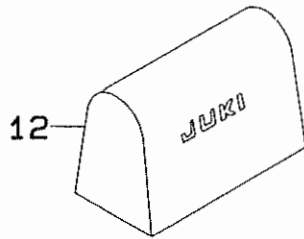
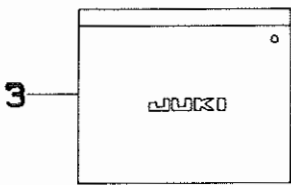
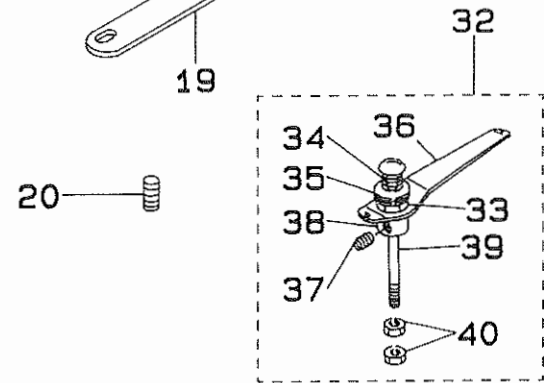
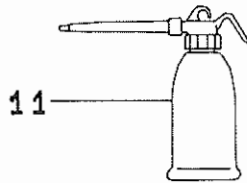
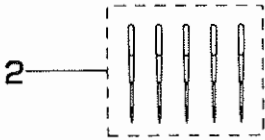
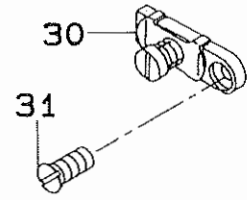
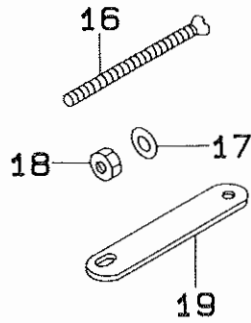
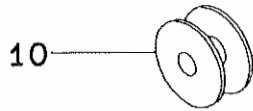
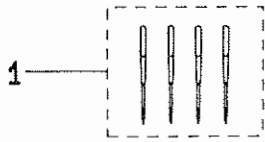
脚卓関係



REF. NO.	NOTE	PART NO.	DESCRIPTION	ヒ ン メ イ	AMT.
1	#01	212-14051	TABLE ASM.	テーブル (クミ)	1
2	#01	212-14002	TABLE	テーブル	(1)
3	#01	D8203-555-B00	DRAWER	ヒキタシ	(1)
4	#01	B8204-012-000	DRAWER SUPPORT	ヒキタシ ササ	(2)
5	#01	D8204-555-D00	DRAWER STOPPER	ヒキタシストッパ	(1)
6	#01	SK-3311600-SE	WOOD SCREW D=3.1 L=16	モクネジ D=3.1 L=16	(6)
7	#01	170-11263	T LEG JUNCTION	Tキャク (ケツゴウ)	1
8	#02	B7114-012-0A0	MOTOR CONNECTING ROD ASM.	レンケツゴウ ツキテ (クミ)	1
9	#03	D7114-555-BAB	CONNECTING ROD ASM.	レンケツゴウ (クミ)	1
Note(注記)		#01.... For DSU-142, -6-0B, -6-00		DSU-142, -6-0B, -6-00用	
		#02.... For DSU-142		DSU-142用	
		#03.... For DSU-142-6-0B, -6-00		DSU-142-6-0B, -6-00 用	

16. ACCESSORIES PARTS COMPONENTS

付属品関係

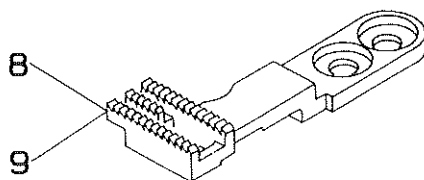
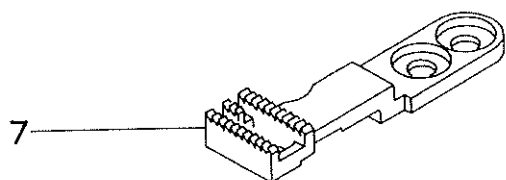
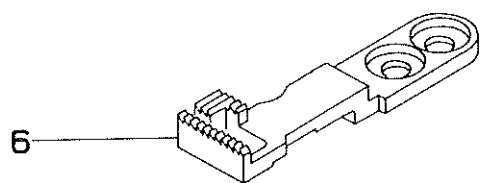
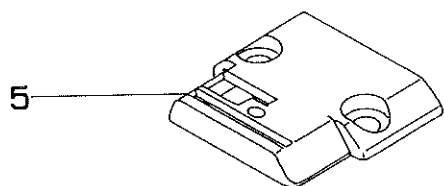
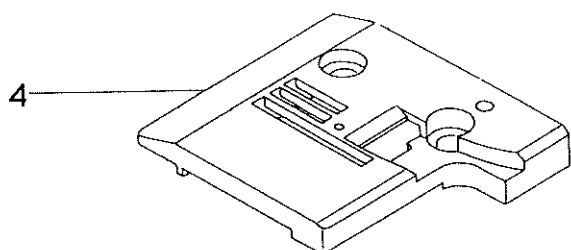
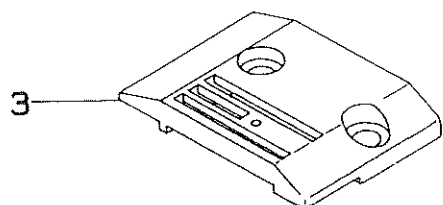
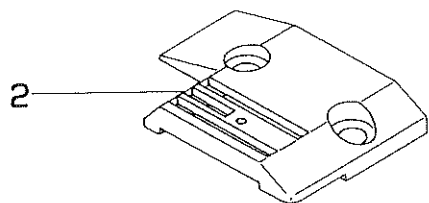
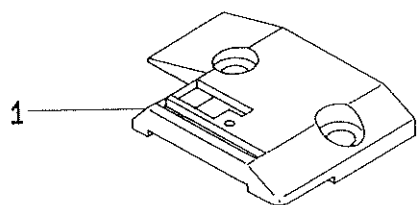


REF. NO.	NOTE	PART NO.	DESCRIPTION	ヒ ン メ イ	AMT.
1	#01	MDP-170B1804	NEEDLE DPX17#18	ハリ DPX17 #18	1
2	#02	MC-3720011-05	NEEDLE SY3355 110-5	ハリ SY3355 110-5	1
3		B9101-552-000	ACCESSORY BOX	フツクヒンハコ	1
4		B9109-555-000	SCREW DRIVER, LARGE	ドライバ (タイ)	1
5		B9110-012-000	SCREW DRIVER, MIDDLE	ドライバ (チュウ)	1
6		B9111-012-000	SCREW DRIVER SMALL	ドライバ (ショウ)	1
7		B9112-012-000	WRENCH (11X14)	リョウクチ スパナ (タイ)	1
8		B9113-012-000	WRENCH (9X10)	リョウクチ スパナ (ショウ)	1
9	#05	B9117-012-000	BOBBIN	ホビーン	3
10	#03	B9117-552-A00	BOBBIN	ホビーン	3
11		B9121-141-HA0	OILER ASM.	アブラサシ	1
12		D9118-555-B00	PLASTIC COVER	トウフ ヒニールカバー	1
13		B8204-245-000	FRAME SUPPORT BAR	トウフササエホウ	1
14		J1066-000-00F	HEXAGONAL WRENCH KEY	ロツカクホウススパナ	1
15		B9111-245-000	WRENCH	オクリタ イアシメナツトスパナ	1
16		B9130-245-000	BOLT	トリツケボルト	4
17		WP-0751576-SD	WASHER 7.5X19X1.5	ヒラサカネ 7.5X19X1.5	4
18		NM-6060001-SD	NUT M6	ロツカクナツト M6 1シユ	4
19		211-37104	GASKET	ゴムホウキ	2
20		B1632-245-00G	FEED LIFTING PIN	ジヨウケ オクリピン	1
21	#03	GES-12153000	OIL WICK HOLDER	ツクセンハント A	1
22	#03	D2402-245-E00	COUNTER KNIFE	コチメス	1
23		D7101-245-E00	SYNCHRONIZER HOLDER STUD	ケンシュツキササエジツク	1
24		D7102-245-E00	SYNCHRONIZER HOLDER PLATE	ケンシュツキササエイタ	1
25		NS-6150430-SP	NUT 15/64-28	ロツカクナツト 15/64-28	1
26		SS-7110710-SP	SCREW 11/64-40 L=7	マルヒラネジ 11/64-40 L=7	1
27	#04	BT-0630520-Z0	HOLDER COVER	セツエン チュフ	1
28	#05	B1114-012-000	THREAD GUIDE PIN	イトアンナイホウ	1
29	#03	105-49657	THREADED GUIDE ASM.	イトアンナイ (クミ)	1
30	#03	D1129-141-EA0	ARM THREAD GUIDE BOTTOM ASM.	アーム イトアンナイシタ (クミ)	1
31	#03	SS-2090710-SP	SCREW 9/64-40 L=7	マルサラネジ 9/64-40 L=7	1
32	#06	D1114-145-FA0	THREAD GUIDE (ASM.)	イトアンナイ (クミ)	1
33		NM-6092519-SN	NUT M9	ロツカクナツト M9X0.75 1シユ	(1)
34		105-47305	THREAD GUIDE SPRING	イトアンナイ サラハネ	(1)
35		B3214-047-000	BOBBIN WINDER TENSION DISC	イトチョウシ サラ	(2)
36		105-47206	THREAD GUIDE DISK HOLDER	イトアンナイ サラウケ	(1)
37		SS-8110320-SP	SCREW 11/64-40 L=3.2	トメネジ 11/64-40 L=3.2	(1)
38		105-47107	THREAD GUIDE DISK HOLDER BASE	イトアンナイ サラウケタイ	(1)
39		D1114-145-F00	THREAD GUIDE PIN	イトアンナイホウ	(1)
40		NS-6620310-SP	NUT 3/16-32	ロツカクナツト 3/16-32	(2)
41	#06	WT-0530001-KN	TOOTHED LOCK WASHER	ハツキサカネ A5	2
42	#06	SS-7110910-SP	SCREW	マルヒラネジ 11/64-40 L=8.5	2
43	#06	WP-0501016-SD	WASHER 5X10.5X1	ヒラサカネ 5X10.5X1	2

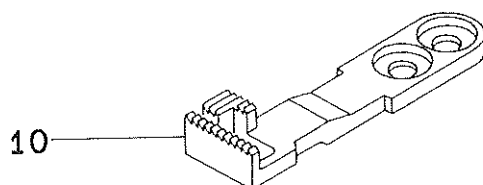
Note(注記) #01.... Except JE JE用を除く  
#02.... For JE JE用  
#03.... Except DSU-142 DSU-142を除く  
#04.... Except DSU-142-6-0B, -6-00 DSU-142-6-0B, -6-00を除く  
#05.... For DSU-142 DSU-142用  
#06.... For DSU-142-6-0B, -6-00(Only use type 4A1) DSU-142-6-0B, -6-00用(4A1の時使用)

17. GAUGE COMPONENTS

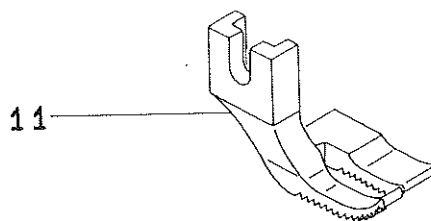
ゲージ関係



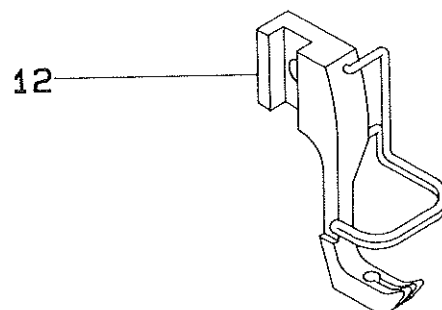
9



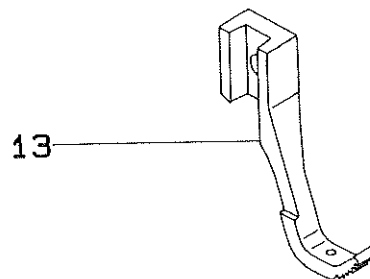
11



12



13





REF.NO.	NOTE	PART NO.	DESCRIPTION	ヒ ン メ イ	AMT.
1	#01	212-03104	THRORT PLATE	ハリタ(ハリアナ:2.2X3.0)	1
2	#01	212-03203	THRORT PLATE	ハリタ(3マイハ <sup>ニ</sup> ヨウ)	1
3	#01	212-03500	THRORT PLATE	ハリタ(ウスマノヨウ)	1
4	#01	212-03609	THRORT PLATE	ハリタ(ハ <sup>ニ</sup> インタ <sup>ニ</sup> -ヨウ)	1
5	#02	212-02601	THRORT PLATE	ハリタ(ハリアナ:2.2X3.0)	1
6	#01	212-07105	FEED DOG	オクリ(ホソメ)	1
7	#01	212-07204	FEED DOG	オクリ(3マイハ <sup>ニ</sup> )	1
8	#01	212-07501	FEED DOG	オクリ(ウスマノヨウ)	1
9	#01	212-07600	FEED DOG	オクリ(ハ <sup>ニ</sup> インタ <sup>ニ</sup> -ヨウ)	1
10	#02	212-06602	FEED DOG	オクリ(ホソメ)	1
11	#03	B1526-145-00A	PRESSURE FOOT	オクリアシ(タ <sup>ニ</sup> ンヌイヨウ)	1
12	#01	D1525-141-EAA	PRESSER FOOT ASM.	イトキリオサエアシ(クミ)(ホソイトヨウ)	1
13	#03	B1525-145-00A	PRESSURE FOOT	オサエアシ	1

Note(注記) #01.....Optional parts except DSU-142  
#02.....Optional parts for DSU-142  
#03.....Optional parts

DSU-142を除くオプション部品  
DSU-142用オプション部品  
オプション部品

NUMERICAL INDEX OF PARTS

索引

Part No. 品番	Page 頁	Ref. No.	Part No. 品番	Page 頁	Ref. No.	Part No. 品番	Page 頁	Ref. No.	Part No. 品番	Page 頁	Ref. No.
BP-300000-00	10	31	B1637-141-H00	8	81	B3037-141-HA0	18	43	B9117-012-000	28	9
BT-0630520-Z0	28	27	B1637-245-000	8	72	B3037-141-H00	18	44	B9117-552-A00	12	7
B1114-012-000	28	28	B1638-141-H00	8	83	B3114-232-000	20	8	B9117-552-A00	28	10
B1114-280-000	10	34	B1638-245-000	8	47	B3115-552-000	20	5	B9121-141-HA0	28	11
B1116-246-000	2	47	B1639-145-000	8	41	B3116-125-000	20	10	B9130-245-000	28	16
B1117-246-000	2	46	B1640-145-000	8	36	B3118-552-F00	20	12			
B1118-141-H00-A	2	2	B1641-245-000	8	39	B3120-125-000	20	9	CQ-2000000-00	4	12
B1123-141-H00	2	20	B1642-245-000	8	40	B3126-012-000	20	6	CQ-2000000-00	8	2
B1128-246-000	2	49	B1643-145-000	8	54	B3127-127-000	20	13	CQ-2020000-00	2	17
B1129-141-H00	2	30	B1644-245-000	8	52	B3128-012-000	20	4	CQ-2020000-00	4	36
B1131-141-H00	2	35	B1645-245-000	8	12	B3132-552-000	20	7	CS-0510713-SD	24	3
B1147-141-H00	8	85	B1646-201-000	8	26	B3134-141-H00	20	17	CS-1471012-SH	18	5
B1148-141-H00	8	84	B1646-245-000	8	57	B3201-012-0A0	21	9	CS-1471212-SH	4	15
B1156-115-000	2	11	B1647-145-000	8	75	B3214-047-000	2	6			
B1174-245-000	2	38	B1647-226-000	8	25	B3214-047-000	28	35	D1114-145-FA0	28	32
B1202-141-H00	4	11	B1648-122-000	8	32	B3216-047-000	2	8	D1114-145-F00	28	39
B1203-141-H00	4	9	B1649-245-000	8	12	B3218-232-000	2	7	D1126-560-E00	2	36
B1210-141-H00	6	17	B1651-245-000	8	73	B3301-012-0A0	22	1	D1129-141-EA0	28	30
B1211-141-H00	4	39	B1652-245-000	8	43	B3301-012-000	22	20	D1130-141-E00	6	34
B1211-226-000	4	10	B1654-245-000	8	77	B3302-012-000	22	9	D1173-145-E00	2	40
B1212-012-000	4	25	B1655-245-000	8	78	B3305-012-000	22	11	D1201-141-F00	4	14
B1213-012-000	4	24	B1702-012-000	4	8	B3305-704-000-A	23	11	D1206-141-E00	4	1
B1218-012-000	4	6	B1702-012-000	18	23	B3306-012-000	22	7	D1227-145-E00	4	17
B1227-145-000	4	18	B1806-038-000	12	1	B3307-012-000	22	2	D1403-141-E00	6	7
B1301-201-000	4	38	B1839-245-00A	12	4	B3308-012-000	22	6	D1418-141-E00	6	5
B1302-201-000	4	40	B1839-245-00B	12	3	B3309-012-000	22	5	D1507-141-E00	6	35
B1303-141-H00	4	37	B1839-245-00C	12	2	B3310-012-000	22	3	D1512-141-E00	6	28
B1305-012-0A0	4	22	B1853-512-00A-A	14	11	B3311-012-000	22	12	D1525-141-EAA	30	12
B1306-155-0A0	4	32	B1853-512-00B-A	14	12	B3311-012-000	23	4	D1525-141-EA0	6	39
B1307-155-0A0	4	34	B1853-512-00C-A	14	13	B3311-704-000	23	8	D1525-141-E00	6	40
B1308-145-000	4	31	B1853-512-00D	14	14	B3312-012-000	22	10	D1621-141-E00	8	64
B1308-155-0A0	4	35	B1853-512-00E	14	15	B3317-704-000	23	18	D1624-141-E00	8	63
B1310-012-000	4	29	B1901-115-0A0	6	12	B3318-704-L00-A	23	7	D1680-141-E00	10	8
B1311-012-000	4	27	B1901-115-000	6	13	B3320-704-L00-A	23	3	D1681-141-E00	10	9
B1312-012-000	4	30	B1902-115-000	6	14	B3414-245-000	24	9	D1682-141-E00	10	21
B1402-115-000	6	10	B1903-141-H00	6	16	B3415-145-000	24	11	D1683-141-E00	10	36
B1405-012-000	6	9	B1904-115-000	6	15	B3416-141-H00-A	24	7	D1684-141-E00-A	10	23
B1408-141-H00	6	19	B2733-761-000	10	32	B3420-245-0A0	24	20	D1685-141-E00	10	27
B1411-552-0A0	6	20	B3001-141-H00	18	25	B3420-245-000	24	21	D1686-141-E00	10	37
B1414-232-000	6	18	B3002-141-H00	18	26	B3421-245-0A0	24	17	D1687-141-E00	10	25
B1421-141-H00	6	41	B3003-141-H00-A	18	16	B3421-245-000	24	18	D1841-141-E00	14	45
B1424-158-000	8	34	B3005-141-H00	18	18	B3422-245-000	24	24	D2120-555-C00	14	7
B1424-158-000	18	36	B3006-141-H00	18	38	B3423-245-000	24	29	D2401-245-E00	14	22
B1501-141-H00	6	37	B3007-141-H00	18	12	B3424-141-H00	24	26	D2402-245-E00	14	28
B1509-141-H00	6	29	B3008-141-H00	18	22	B3424-245-000	24	27	D2402-245-E00	28	22
B1510-141-H00	6	31	B3009-141-H0A	18	21	B3425-141-H00	24	30	D2403-245-E00	14	44
B1510-155-000	6	38	B3010-141-H00	18	27	B3425-245-000-A	24	23	D2405-245-E00	14	39
B1511-555-000	6	30	B3011-141-H0A	18	20	B3431-552-000-A	24	12	D2406-245-E0A	14	38
B1512-141-H00	6	27	B3011-141-H00	18	14	B3433-141-H0A	24	25	D2407-245-E00	14	41
B1513-141-H00	6	24	B3012-141-H00-A	18	61	B3434-141-H00	24	28	D2409-245-E00	16	8
B1515-141-H00	6	22	B3013-141-H0A	18	59	B3503-145-0A0	2	13	D2410-245-E00	16	9
B1525-145-00A	30	13	B3013-141-H0B	18	60	B3503-201-000	2	15	D2411-245-E00	16	1
B1526-145-00A	30	11	B3014-141-H00-A	18	37	B3504-201-000	2	14	D2412-245-E00	14	16
B1526-145-000	6	42	B3015-141-H00	18	39	B3515-201-000	2	18	D2413-141-E00	16	5
B1603-245-000	8	56	B3016-141-H00	18	57	B3517-009-000	4	26	D2413-141-E00	16	17
B1605-145-000	8	60	B3017-141-H00-A	18	63	B3527-012-000	2	16	D2413-245-E00	14	10
B1606-145-000	8	38	B3018-141-H00	18	10	B3538-112-000	20	32	D2414-141-E00	2	33
B1614-145-000	8	14	B3019-141-H00	18	65	B6037-505-0A0	16	37	D2414-245-E00	16	13
B1618-226-000	8	15	B3020-141-H00	18	29	B7114-012-0A0	26	8	D2415-245-EA0	16	15
B1619-115-0A0	8	1	B3021-141-H00	18	55	B8133-019-000	24	19	D2415-245-E00	16	16
B1619-115-000	8	3	B3022-141-H00-A	18	66	B8204-012-000	26	4	D2416-245-E00	16	7
B1620-145-000	8	16	B3023-141-HA0-A	18	49	B8204-245-000	28	13	D2417-245-EA0	16	3
B1621-141-H00-A	8	55	B3023-141-H00-A	18	50	B9101-145-000	21	1	D2417-245-E00	16	4
B1622-141-H00	8	5	B3024-141-H00	18	51	B9101-552-000	28	3	D2418-245-E00	16	12
B1624-555-000	8	50	B3025-141-H00-A	18	1	B9102-145-0A0	21	2	D2419-245-E00	14	9
B1627-226-000	8	27	B3026-141-H00	18	7	B9104-145-0A0	21	3	D2421-245-E00	16	19
B1632-245-00C	8	20	B3027-141-H00	18	3	B9106-145-000	21	4	D2423-245-E00	16	6
B1632-245-00D	8	21	B3028-141-H00	18	11	B9107-145-000	21	5	D2423-245-E00	16	18
B1632-245-00E	8	22	B3029-145-000	18	8	B9108-145-000	21	6	D2425-245-E00	14	51
B1632-245-00F	8	23	B3030-145-000	18	40	B9109-555-000	28	4	D2426-245-E00	14	49
B1632-245-00G	8	24	B3031-141-H00	18	30	B9110-012-000	28	5	D2428-141-E00	16	14
B1632-245-00G	28	20	B3032-141-H00	18	31	B9111-012-000	28	6	D2428-245-E00	16	39
B1633-122-0A0	8	28	B3033-141-H00	18	42	B9111-245-000	28	15	D2430-245-EA0	16	23
B1634-141-H00-A	8	68	B3034-141-H00	18	41	B9112-012-000	28	7	D2432-245-E00	14	42
B1635-245-000	8	71	B3035-141-H00	18	58	B9113-012-000	28	8	D2433-245-E00	14	30
B1636-141-H00	8	82	B3036-141-H00	18	46	B9117-012-000	12	13	D2434-245-E00	14	34

NUMERICAL INDEX OF PARTS

索引

Part No. 品番	Page Ref. 頁 No.	Part No. 品番	Page Ref. 頁 No.	Part No. 品番	Page Ref. 頁 No.	Part No. 品番	Page Ref. 頁 No.
D2435-245-E00	14 50	PS-0300201-KP	18 33	SS-7110710-SP	14 8	TA-1250406-R0	2 26
D2436-141-E00	14 17	PS-0300322-K0	18 45	SS-7110710-SP	16 22	TA-1250406-R0	2 41
D2436-245-E00	14 47	PS-0350102-KR	2 21	SS-7110710-SP	16 34	TA-2100904-R0	2 42
D2441-141-E00	14 18	PS-0350102-KR	2 23	SS-7110710-SP	20 42		
D2464-555-B00	10 15	PS-0400182-K0	8 74	SS-7110710-SP	28 26	WP-0320501-SC	20 22
D3111-141-E00	20 3	PS-0600602-KP	2 44	SS-7110840-SP	6 23	WP-0371016-SD	16 20
D3140-141-E00	20 14			SS-7110910-SP	2 1	WP-0371026-SD	14 5
D3142-141-E0A	20 16	RE-0250000-K0	20 24	SS-7110910-SP	16 11	WP-0501016-SC	21 11
D3142-141-E00	20 15	RE-0300000-K0	8 53	SS-7110910-SP	16 40	WP-0501016-SD	10 5
D3149-141-E00	20 35	RE-0400000-K0	10 14	SS-7110910-SP	18 62	WP-0501016-SD	10 11
D3151-141-E00	20 33	RE-0400000-K0	18 52	SS-7110910-SP	20 26	WP-0501016-SD	16 36
D3152-141-E00	20 34	RE-0600000-K0	10 22	SS-7110910-SP	28 42	WP-0501016-SD	28 43
D3153-141-E00	20 23	RE-0700000-K0	8 33	SS-7111120-SP	18 48	WP-0560860-SE	22 14
D3154-141-E00	20 27	RE-0700000-K0	18 28	SS-7111410-SP	18 35	WP-0621016-SD	10 18
D3155-141-E00	20 38	RO-0742401-00	8 67	SS-7111410-TP	14 20	WP-0621016-SD	24 10
D3156-141-E00	20 25			SS-7112420-SP	2 12	WP-0650876-SD	18 54
D3157-141-E00	20 20	SD-0550271-TP	20 39	SS-7112420-SP	2 24	WP-0751576-SD	28 17
D3158-141-E00	20 44	SD-0550271-TP	20 40	SS-7120640-SP	20 31	WP-1702600-S0	23 19
D3159-141-E00	20 41	SD-0600271-SP	20 19	SS-7120910-TP	18 56	WS-0410002-KN	14 4
D3160-141-E00	20 30	SD-0600321-SP	20 18	SS-7121410-SP	10 29	WS-0510002-KN	23 16
D3161-555-B00	2 5	SD-0630301-SP	20 37	SS-7151210-SP	10 16	WS-0531060-KR	22 15
D3162-560-E00	2 4	SD-0640321-SP	14 6	SS-7151210-SP	10 19	WS-0631510-KP	10 17
D3310-555-D00	23 20	SD-0640321-SP	20 43	SS-7151210-SP	21 8	WS-0641560-KR	22 4
D3410-141-E00-A	24 1	SD-0720331-SP	10 33	SS-7620750-SP	8 31	WS-1002560-KR	22 21
D6001-555-B00	16 25	SD-0790351-SP	24 4	SS-7681750-TP	4 13	WS-1643202-KR	23 21
D6009-555-DOA	16 31	SD-0800352-SP	2 48	SS-8090410-SP	14 21	WT-0530001-KN	28 41
D6029-555-BOA	16 27	SD-0850751-SP	18 17	SS-8090670-SP	20 2	WT-0530002-KS	16 35
D6042-555-B00	16 32	SD-0950802-SH	8 4	SS-8110310-SP	6 6	WZ-1052010-KP	8 51
D6043-555-B00	16 29	SD-0991551-SP	24 2	SS-8110310-SP	6 21		
D7101-245-E00	28 23	SK-1483200-SE	24 6	SS-8110320-SP	28 37	101-19006	10 2
D7102-245-E00	28 24	SK-3311600-SE	26 6	SS-8110410-TP	8 59	101-19204	10 3
D7114-555-BAB	26 9	SK-3452000-SE	22 19	SS-8110750-SP	2 22	101-19303	10 1
D8203-555-B00	26 3	SK-3482500-SC	21 10	SS-8110750-SP	6 25	101-19402	10 24
D8204-555-D00	26 5	SH-1030601-SA	20 28	SS-8150310-SP	6 8	101-19907	10 35
D9118-555-B00	28 12	SH-4051405-SE	23 12	SS-8150710-SP	4 23	101-20004	10 28
		SH-5030655-SP	20 21	SS-8150710-SP	8 30	101-20004	20 36
EA-9570B02-00	10 13	SH-6061610-SC	23 6	SS-8150710-SP	8 61	105-47107	28 38
		SH-6082002-SP	2 54	SS-8150710-SP	18 15	105-47206	28 36
GES-12153000	16 26	SH-9061080-SE	22 17	SS-8150710-SP	20 11	105-47305	28 34
GES-12153000	28 21	SS-2090710-SP	2 37	SS-8150710-TP	10 30	105-49657	28 29
GES-12155000	20 29	SS-2090710-SP	2 39	SS-8150750-SP	18 4	110-23702	24 15
		SS-2090710-SP	28 31	SS-8150830-SP	8 62	110-23801	24 14
HW-5001400-00	10 6	SS-2090810-SP	8 11	SS-8151150-SP	4 5	110-24403	24 16
		SS-2110915-SP	2 28	SS-8151230-SP	14 32	111-81500	23 14
J1066-000-00F	28 14	SS-4081110-SN	8 79	SS-8151230-SP	14 35	111-81559	23 1
		SS-5060310-SP	14 48	SS-8151230-SP	14 37	111-81609	23 10
MAT-15043000	16 33	SS-5090610-SP	2 34	SS-8151230-SP	16 2	111-81708	23 15
MAO-11532000	23 22	SS-5110710-SP	8 58	SS-8151230-SP	16 10	111-81757	23 9
MAT-81126T00	10 7	SS-6060210-SP	8 80	SS-8151550-SP	4 7	111-81807	23 5
MC-3720011-00	6 4	SS-6090510-SP	16 38	SS-8151550-SP	4 16	111-81906	23 2
MC-3720011-05	28 2	SS-6090810-SP	16 21	SS-8151550-SP	4 21	111-83209	22 13
MDP-170B1800	6 3	SS-6090810-SP	18 64	SS-8151550-SP	4 33	170-11263	26 7
MDP-170B1804	28 1	SS-6091022-TP	14 3	SS-8151550-SP	6 11		
M9637-110-000	16 30	SS-6110480-SP	21 7	SS-8151550-SP	12 8	210-80353	2 25
M9640-110-000	16 28	SS-6110610-TP	6 33	SS-8151780-SP	4 19	211-33103	2 50
		SS-6111610-SP	2 27	SS-8660410-SP	14 33	211-36205	12 9
NH-6050001-SE	23 13	SS-6121050-SP	8 70	SS-8660530-TP	14 36	211-36304	12 10
NH-6050001-SE	23 17	SS-6121210-SP	8 29	SS-8660530-TP	18 9	211-36502	14 40
NH-6060001-SD	28 18	SS-6121210-SP	18 2	SS-8660610-TP	4 3	211-36601	14 31
NH-6061061-SE	22 8	SS-6151220-SP	8 6	SS-8660610-TP	4 41	211-37104	28 19
NH-6092519-SN	28 33	SS-6151440-SP	18 13	SS-8660610-TP	6 32	212-01207	2 32
NH-6100663-SE	22 18	SS-8661110-SP	8 7	SS-8660610-TP	18 6	212-01306	2 52
NS-6123881-SE	22 16	SS-7060310-SP	14 29	SS-8660610-TP	18 24	212-01405	2 53
NS-6150310-SP	18 19	SS-7080510-TP	6 2	SS-8660612-TP	14 43	212-01603	2 9
NS-6150430-SP	10 26	SS-7080520-SP	8 49	SS-8681950-SP	4 2	212-02007	2 51
NS-6150430-SP	28 25	SS-7090610-SP	6 43	SS-8701042-TP	8 65	212-02601	30 5
NS-6160520-SP	18 53	SS-7090620-TP	2 31	SS-9111010-SP	10 12	212-03005	2 29
NS-6620310-SP	24 5	SS-7090710-SP	8 35	SS-9151540-SR	24 13	212-03104	30 1
NS-6620310-SP	28 40	SS-7090710-SP	10 20	SS-9181520-CP	4 28	212-03203	30 2
NS-6660430-SP	18 32	SS-7091110-SP	6 36	SS-9182010-SN	24 22	212-03500	30 3
NS-6660430-SP	18 67	SS-7110510-SP	2 19	SS-9660720-SP	8 45	212-03609	30 4
NS-6680320-SP	18 47	SS-7110540-SP	14 19	SS-9660910-SP	8 44	212-05059	2 3
NS-6680410-SP	8 13	SS-7110540-SP	24 8			212-05109	4 20
		SS-7110710-SP	2 10	TA-0300503-R0	4 4	212-05307	6 1
PS-0300132-KH	6 26	SS-7110710-SP	10 4	TA-0750704-R0	2 45	212-05505	8 10
PS-0300132-KH	18 34	SS-7110710-SP	10 10	TA-1120804-R0	2 43	212-05554	8 8

NUMERICAL INDEX OF PARTS

索引

Part No. 品番	Page Ref. 頁 No.	Part No. 品番	Page Ref. 頁 No.	Part No. 品番	Page Ref. 頁 No.	Part No. 品番	Page Ref. 頁 No.
212-05804	8 9						
212-05604	8 18						
212-05703	8 19						
212-05752	8 17						
212-06008	8 37						
212-06802	30 10						
212-07006	8 46						
212-07105	30 6						
212-07204	30 7						
212-07501	30 8						
212-07800	30 9						
212-08004	8 48						
212-08103	8 66						
212-08202	8 76						
212-08350	8 69						
212-08608	12 11						
212-08707	12 5						
212-09051	12 12						
212-09952	12 6						
212-10059	12 14						
212-11859	20 1						
212-12501	14 2						
212-12600	14 23						
212-12709	14 24						
212-12808	14 25						
212-12907	14 26						
212-13004	14 27						
212-13202	14 1						
212-13301	14 52						
212-13400	16 24						
212-13509	14 46						
212-14002	26 2						
212-14051	26 1						



D

O

G

E

C



# JUKI

JUKI CORPORATION

JUKI 株式会社

皮革摩耗事業部(LHD)

お問い合わせ、ご相談は  
To order or for further  
information,  
please contact:

- このパーツリストは商品改良のため予告なく変更する場合があります。
- The description covered in this parts list is subject to change for improvement of the commodity without notice.
- このパーツリストは、1991年2月現在の商品仕様で編集・印刷したものです。
- This parts list is edited and printed in accordance with the product specifications as of February, 1991.