

# MITSUBISHI

## 三菱工業用ミシン部品カタログ

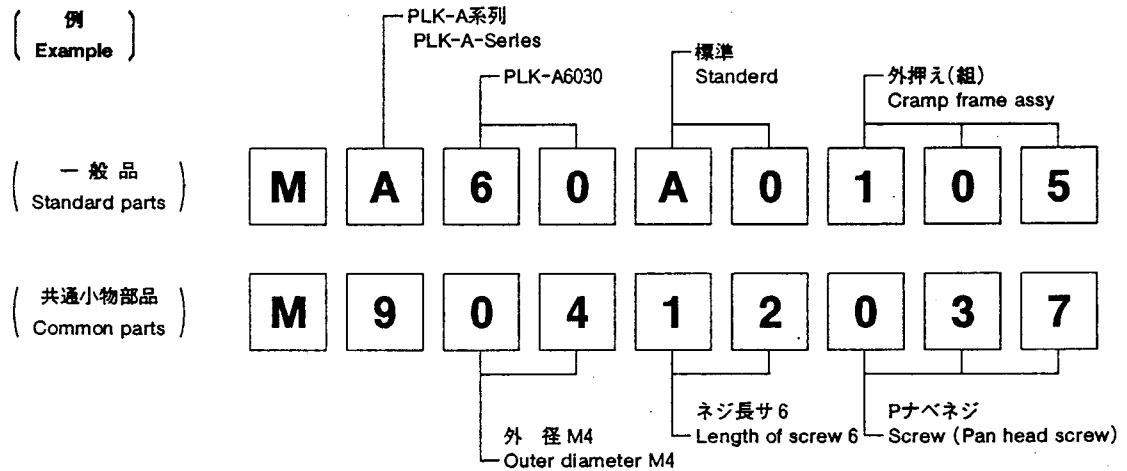
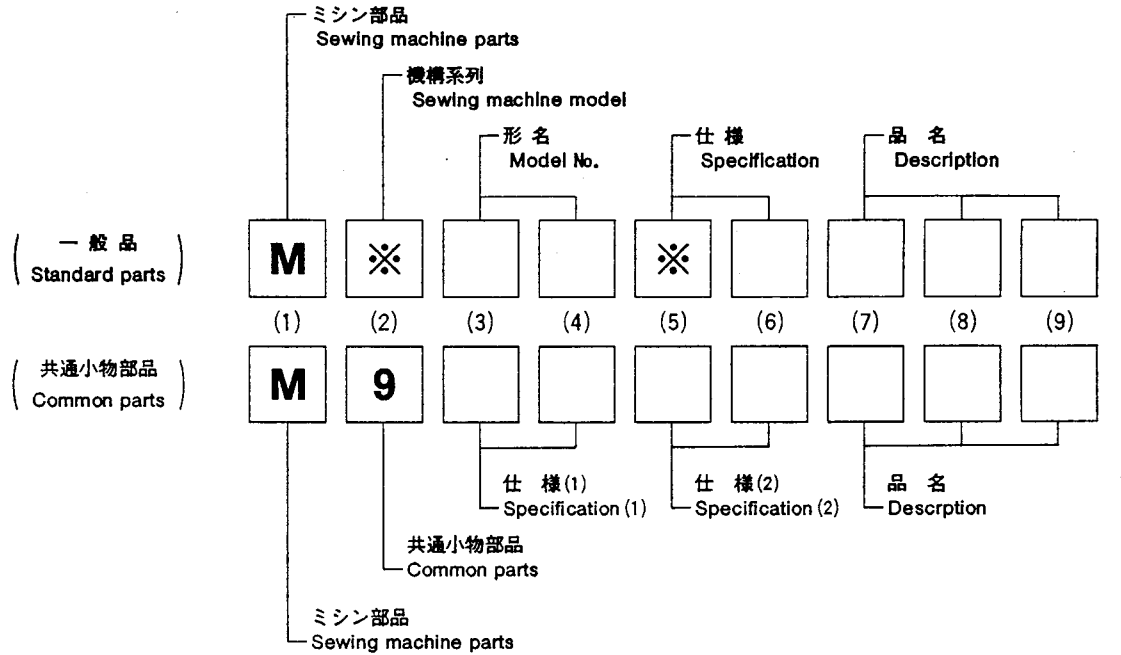
## Industrial Sewing Machine Parts Catalog

### Model PLK-A6030

目次	INDEX	Page
① 全 体 構 成	Construction .....	1
② 本 体 関 係 (I)	Arm bed & it's accessories (I) .....	2
③ 本 体 関 係 (II)	Arm bed & it's accessories (II) .....	4
④ 縫 い 機 構	Sewing mechanism .....	6
⑤ 中 押 え 機 構	Presser bar lifting mechanism .....	8
⑥ 糸 切 り 機 構	Thread trimming mechanism .....	10
⑦ X-Y テーブル機構 (I)	X-Y Table mechanism (I) .....	12
⑧ X-Y テーブル機構 (II)	X-Y Table mechanism (II) .....	14
⑨ 外 押 え 機 構	Work holder mechanism .....	16
⑩ ワイパー機構・検出器	Wiper & detector mechanism .....	18
⑪ 給 油 機 構	Oil lubrication mechanism .....	20
⑫ 制 御 盤	Control box .....	22
⑬ 空 気 圧 制 御 装 置	Pneumatic control unit .....	24
⑭ テ ー ブ ル 関 係	Table & Stand .....	26
⑮ 付 属 品 (I)	Accessories (I) .....	28
⑯ 付 属 品 (II)	Accessories (II) .....	30
⑰ オ プ シ ョ ン パ ー ツ	Option parts .....	32

# ミシン用部品コード採番基準 MITSUBISHI SPARE PARTS No. Designation system

注：※欄には英文字(A,B,...X,Y,Z)が入る。  
Remarks : Alphabet(A,B,...X,Y,Z) should be taken at ※ mark.

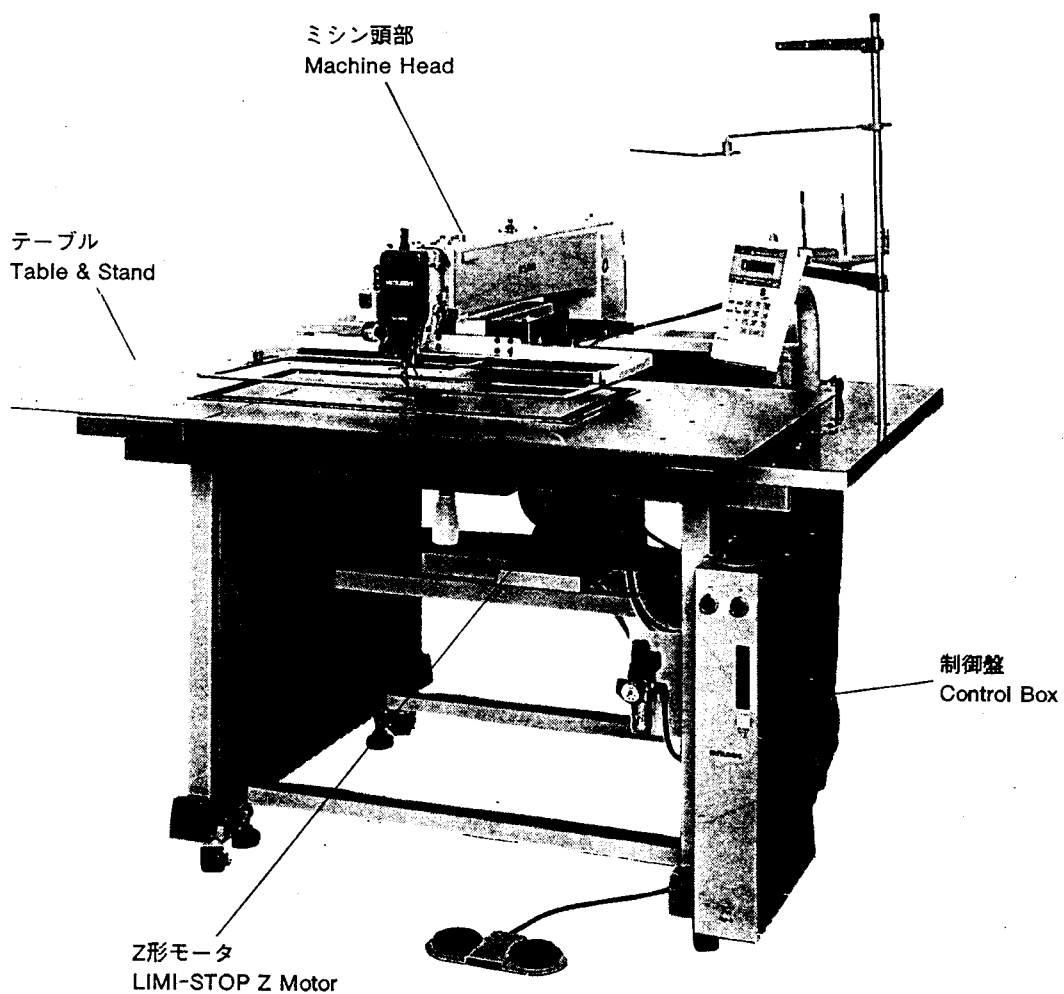


注：一般品についての機種形名は、その部品が最初に使用された機種形名を示します。従って長期に亘る場合は、機種の変更が行われるため、当初の機種以外の機種で使用されている場合があります。

Sewing machine Models, of Standard Parts are indicated model of these parts are registered firstly. Parts are used for not only the indicated model, but also another models, in reason of New development, Improvement after.

① 全体構成  
CONSTRUCTION

---



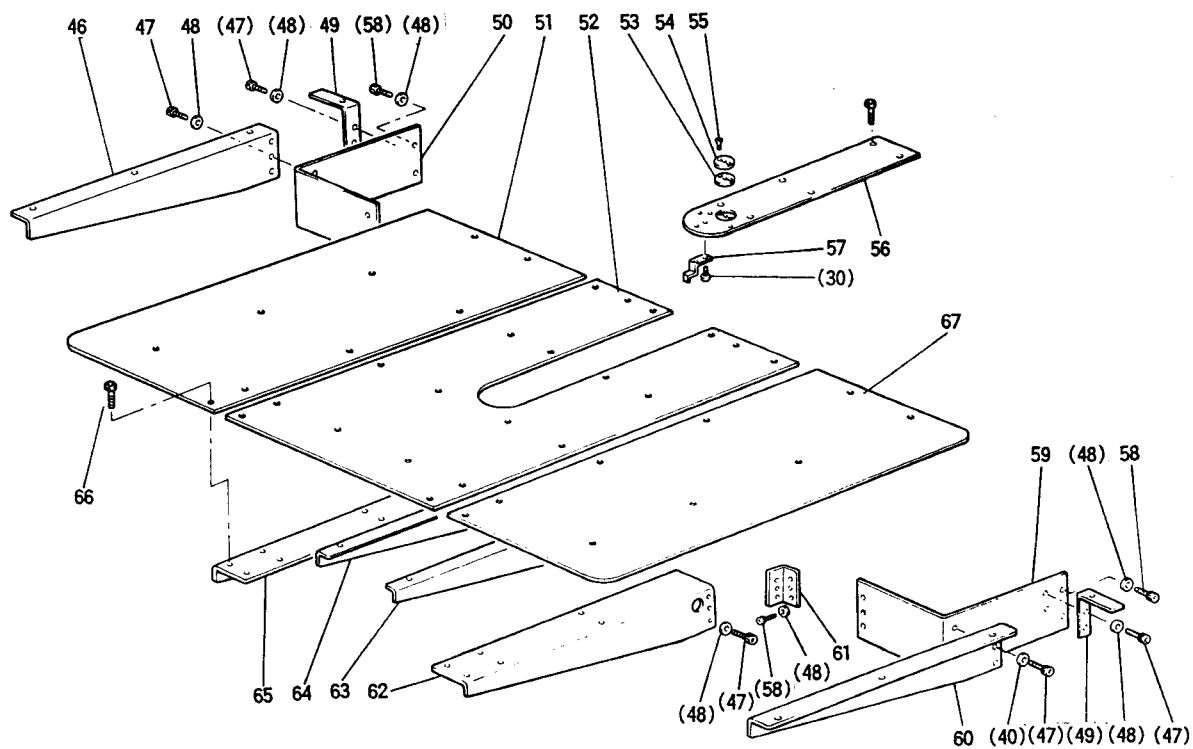
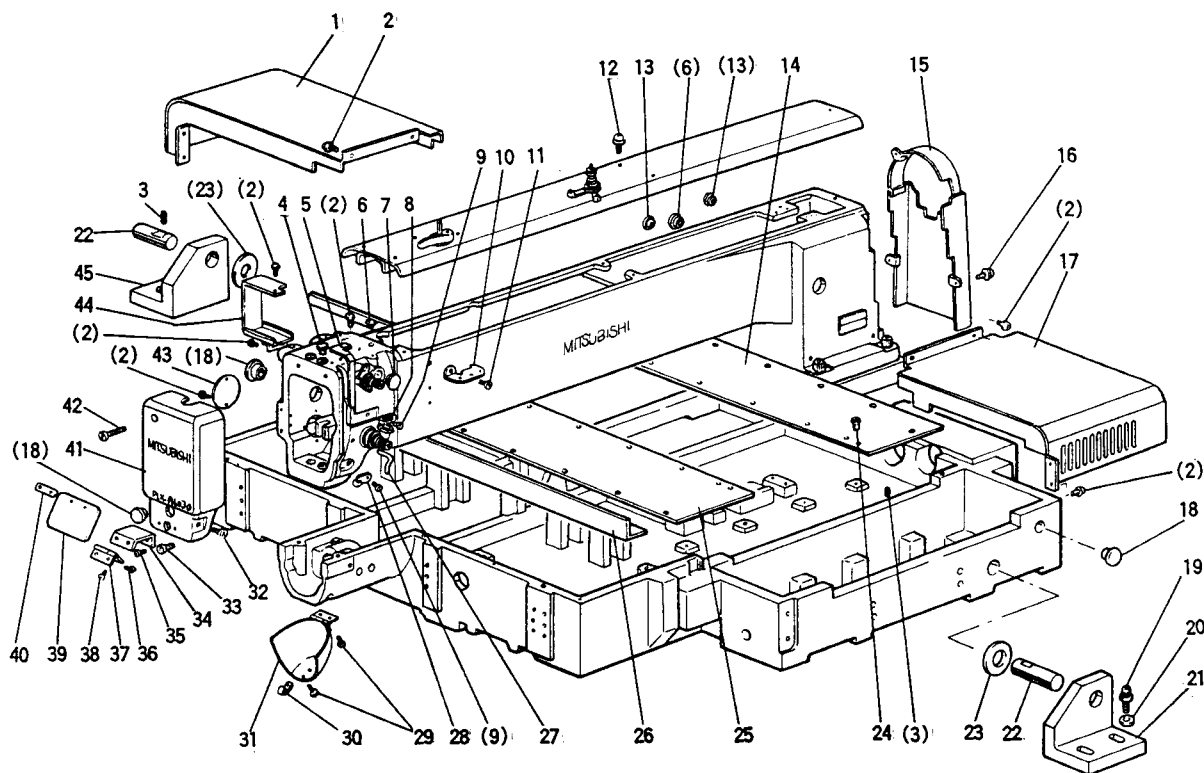
注1：モータ部分は三菱リミストップZクラッチ：モータの部品カタログ(P-007B)を参照ください。

注2：Fig. No. の採番していない部品は単体で支給することは出来ません。Setにて支給致します。

Remarks 1) Concerning to Motor Prease refer to the parts catalog of MITSUBISHI LIMI-STOP Z motor (P-007B)

Remarks 2) The parts not taken Fig. No. can not be supplied each parts.

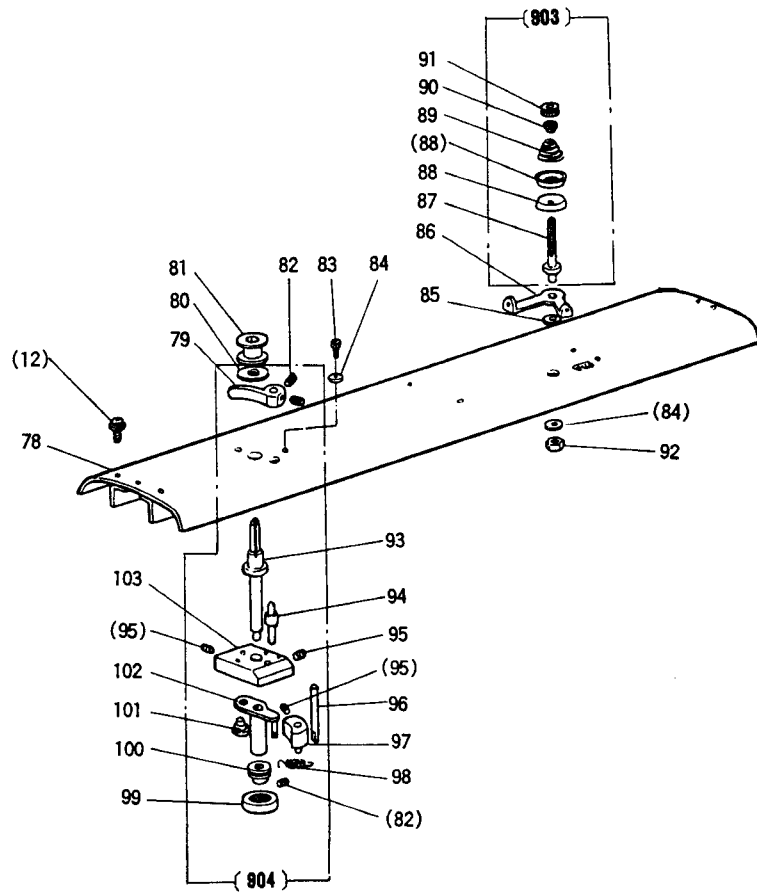
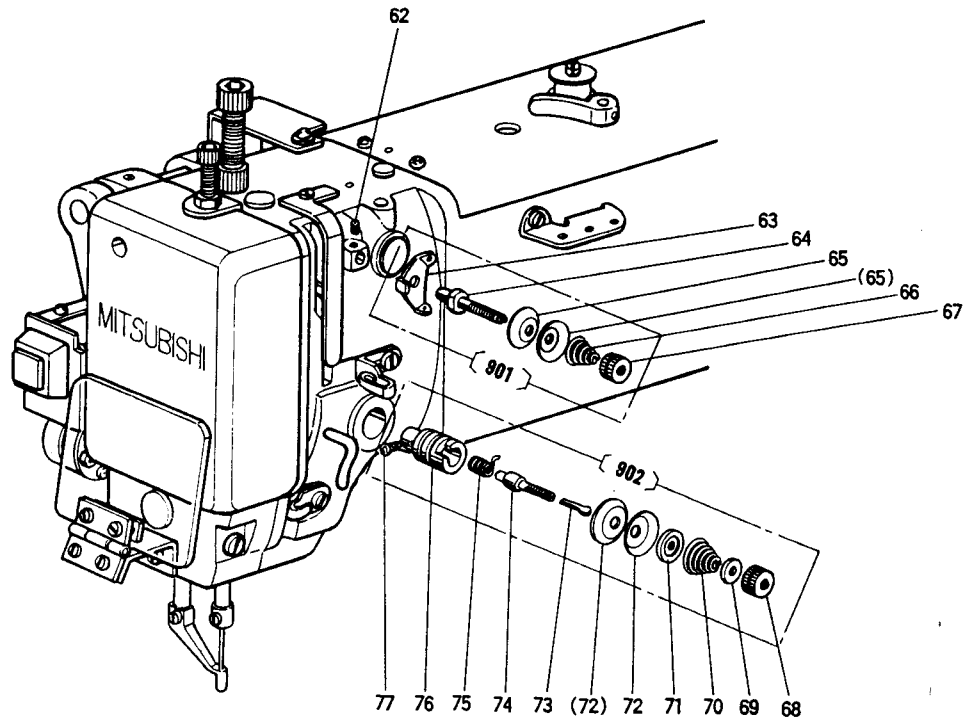
② 本体関係(I)  
ARM BED & IT'S ACCESSORIES (I)



② 本体関係I  
ARM BED & IT'S ACCESSORIES (I)

Fig. No.	部品コード Part No.	部 品 名	Description	使用個数 Amt. Req.
1	MA 60A0 339	モーターカバー (Y)	Motor cover (Y)	1
2	M9 1054 004	SW-PW付ブライナベネジ M4×8	Screw M4×8	14
3	M9 5004 021	六角穴付止メネジ M5×5	Screw M5×5	2
4	MN 10A4 742	フタ	Oil cap	1
5	MA 20A0 584	天秤カバー	Thread take-up cover	1
6	M9 1304 080	ゴム栓	Rubber plug	3
7	M9 1910 080	ゴム栓	Rubber plug	4
8	MG 43A0 181	糸案内 (中)	Thread guide	1
9	M9 0909 003	丸平ネジ 9/64(40)×6	Screw 9/64(40)×6	2
10	MF 36A1 180	糸案内	Thread guide	1
11	M9 1110 002	丸平ネジ 11/64(40)×8	Screw 11/64(40)×8	2
12	M9 1055 004	SW-PW付ブライナベネジ M4×22	Screw M4×22	5
13	M9 0883 080	ゴム栓	Rubber plug	3
14	MA 60A1 339	カバー	Cover	1
15	MA 35A0 776	ベルトカバー	Belt cover	1
16	M9 1330 004	SW-PW付ブライナベネジ M5×8	Screw M5×8	3
17	MA 60A6 339	モーターカバー (X)	Motor cover (X)	1
18	M9 1910 080	ゴム栓	Rubber plug	5
19	M9 0104 021	六角穴付ボルト M10×30	Bolt M10×30	4
20	M9 1012 050	座金 10	Washer 10	4
21	MA 60A0 603	取付台	Bracket	1
22	MA 60A0 454	軸	Shaft	2
23	M9 3007 050	座金	Washer	2
24	M9 1104 011	丸皿ネジ 11/64(40)×8.3	Screw 11/64(40)×8.3	26
25	MA 60A2 339	カバー	Cover	1
26	MA 60A3 339	カバー	Cover	1
27	MF 70A1 180	糸案内	Thread guide	1
28	MF 10A0 181	糸案内 (下)	Thread guide	1
29	M9 0906 003	丸平ネジ 9/64(40)×3.2	Screw 9/64(40)×3.2	6
30	MS 01A0 361	掛け金	Latch	1
31	MA 20E3 339	シリンダーカバー (組)	Cylinder cover (complete)	1
32	M9 0909 003	丸平ネジ 9/64(40)×6	Screw 9/64(40)×6	1
33	M9 1106 003	丸平ネジ 11/64(40)×20	Screw 11/64(40)×20	1
34	MS 03A5 601	アイガード取付板	Eye guard adapter	1
35	M9 1110 002	丸平ネジ 11/64(40)×8	Screw 11/64(40)×8	2
36	M9 0806 002	丸平ネジ 1/8(44)×6	Screw 1/8(44)×6	2
37	MS 01A1 739	ヒンジ	Hinge	1
38	M9 0804 002	丸平ネジ 1/8(44)×3.5	Screw 1/8(44)×3.5	2
39	MS 01A0 160	アイガード	Eye guard	1
40	MS 01A0 477	当テ金	Adapter	1
41	MA 60A0 830	面板	Face plate	1
42	M9 1070 003	丸平ネジ M4×30	Screw M4×30	1
43	MA 35A5 339	カバー	Cover	1
44	MA 20A4 339	カバー	Cover	1
45	MA 60A1 603	取付台	Bracket	1
46	MA 60A0 426	支取エ具 (左)	Bracket (L)	1
47	M9 5003 017	フティソケット M5×8	Bolt M5×8	22
48	M9 0511 050	座金 5	Washer 5	46
49	MA 60A1 426	支取エ具	Bracket	2
50	MA 60A0 601	支取付板	Bracket adapter	1
51	MA 60A0 473	スベリ板 (左)	Slide plate (L)	1
52	MA 60A0 472	スベリ板 (中)	Slide plate (M)	1
53	MS 01A1 476	スベリ板	Spacer	1
54	MS 03A1 101	針板	Needle plate	1
55	M9 0605 010	皿ネジ 3/32(56)×2.8	Screw 3/32(56)×2.8	2
56	MS 18A0 470	スベリ板	Slide plate	1
57	MS 01A0 192	板ネ	Leaf spring	1
58	M9 5002 017	フティソケット M5×12	Bolt M5×12	8
59	MA 60A1 601	支取付板	Bracket adapter	1
60	MA 60A2 426	支取エ具 (右)	Bracket	1
61	MA 20A0 361	L型金具	L-Bracket	4
62	MA 60A3 426	支取エ具 (右)	Bracket	1
63	MA 60A4 426	支取エ具 (右)	Bracket	1
64	MA 60A5 426	支取エ具 (左)	Bracket	1
65	MA 60A6 426	支取エ具 (左)	Bracket	1
66	M9 1133 002	丸平ネジ 11/64(40)×8	Screw 11/64(40)×8	1
67	MA 60A0 474	スベリ板 (右)	Slide plate (R)	1

③ 本体関係 (II)  
 ARM BED & IT'S ACCESSORIES (II)

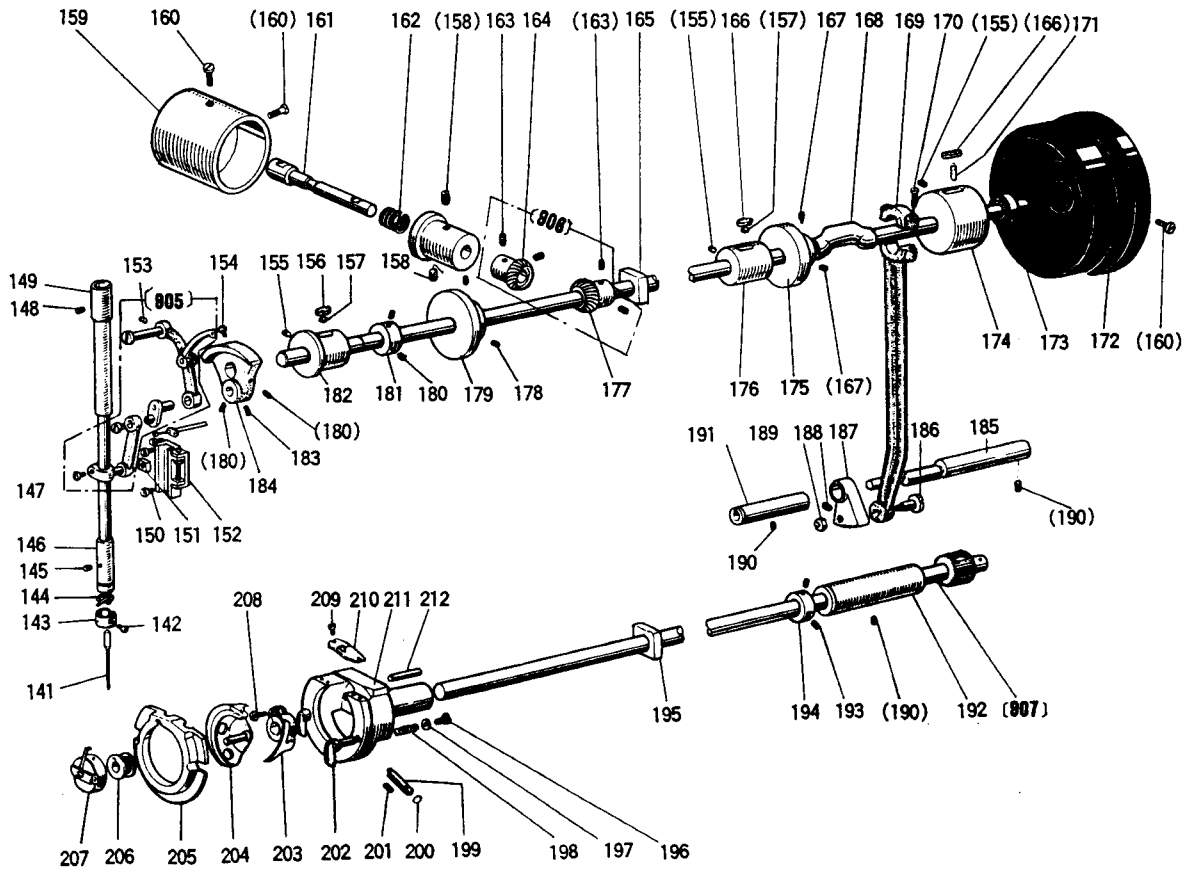


③ 本体関係 (II)

ARM BED & IT'S ACCESSORIES (II)

Fig. No.	部品コード Part. No.	部 品 名	Description	使用個数 Amt. Req.
62	M9 1108 001	頭ナシ止メネジ	$11/64(40) \times 5.5$ Screw $11/64(40) \times 5.5$	1
901	MF 00E0 550	調節系	器内(組)(プリテンション) Pre-tension complete	1
63	MF 90A0 181	調節系	器内(組)(プリテンション) Thread guide	1
64	MF 00A0 553	調節子	棒 Thread tension stud	1
65	MF 10A1 555	調節子	皿 Thread tension discs	2
66	MF 36A0 245	円錐バネ	皿 Thread tension spring	1
67	M9 1101 046	マミナット	Thumb nut	1
902	MS 04E0 210	上調節器	器(組) Thread tension regulator complete	1
68	M9 1608 046	調節ナット	Thumb nut	1
69	MT 60A0 802	回リ止メ	Thumb nut revolution stopper	1
70	MN 10A3 245	円錐バネ	皿 Thread tension spring	1
71	MM11A0 556	調節子	皿押エ Thread tension releasing disc	1
72	MF 10A0 555	調節子	皿 Thread tension discs	2
73	M9 0204 060	調節子	皿 Thread tension releasing pin	1
74	MF 10A0 553	調節子	棒 Thread tension stud	1
75	MF 10A0 187	系取リバネ	Thread take-up spring	1
76	MF 10A0 709	調節子	バネ Thread tension regulator bushing	1
77	M9 0901 002	平ネジ	$9/64(40) \times 4$ Screw $9/64(40) \times 4$	1
78	MA 35A0 600	トップカバー	Top cover	1
79	MA 20A0 950	レバ	Lever	1
80	MA 20A0 476	スペーサ	Spacer	1
81	MS 17A0 123	ボビ	Bobbin	1
82	M9 3002 020	六角穴付止メネジ	M3×4 Screw M3×4	4
83	M9 4002 017	六角穴付止メネジ	M4×8 Bolt M4×8	2
84	M9 0421 050	座力金	4 Washer 4	8
85	MA 20A0 352	ラ	Collar	1
86	MS 14A1 180	系案内	内 Thread guide	1
903	MS 14E0 180	系案内	内(組) Thread tension regulator complete	1
87	MS 14A0 553	調節子	棒 Thread tension stud	1
88	MF 10A0 555	調節子	皿 Thread tension disc	2
89	MM11A0 245	円錐バネ	皿 Thread tension spring	1
90	MM11A0 702	バネ案内	内 Spring guide	1
91	M9 1602 046	マミナット	Thumb nut	1
92	M9 1007 045	ナット	M4 Nut M4	1
93	MA 20A0 530	段付軸	Driven shaft	1
94	MA 20A1 530	段付軸	Shaft	1
95	M9 1055 020	六角穴付止メネジ	M4×4 Screw M4×4	3
96	MS 14A1 454	軸止	Stopper	1
97	MS 14A0 350	カム	ム Cam	1
98	MS 14A0 572	カトル巻バネ	ム Helical spring	1
99	MS 03A0 417	ゴム輪	ム Tire	1
100	MA 20A0 194	系巻車	Wheel	1
101	M9 9006 063	付付ピン	Pin	1
102	MA 20E1 750	ブッシュ	(組) Bushing complete	1
103	MS 14A0 603	取付	Bracket	1
904	MA 20E0 190	系巻装置	Bobbin winder complete	1

4 縫い機構  
SEWING MECHANISM

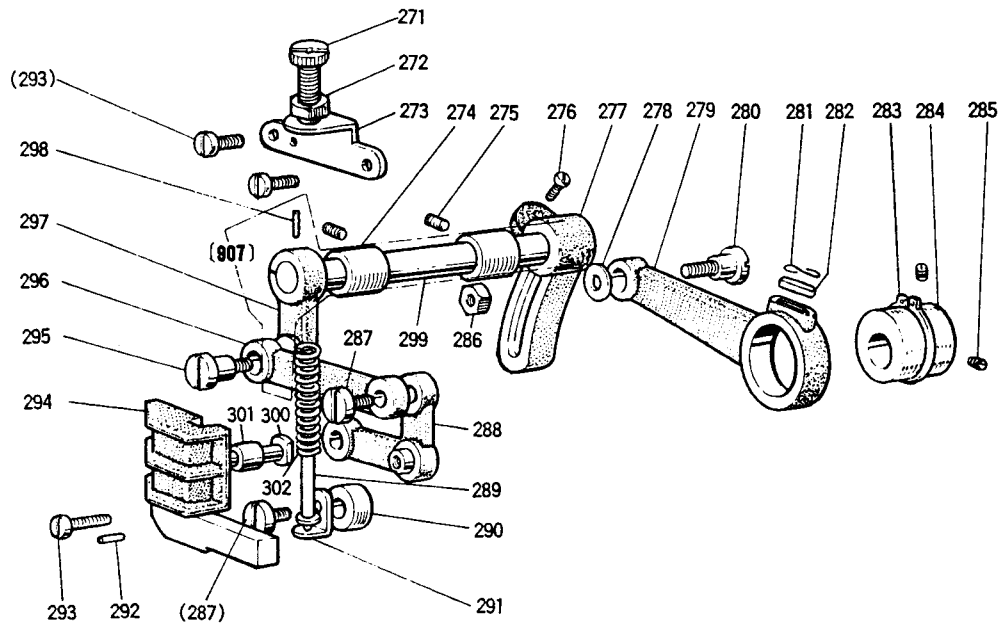
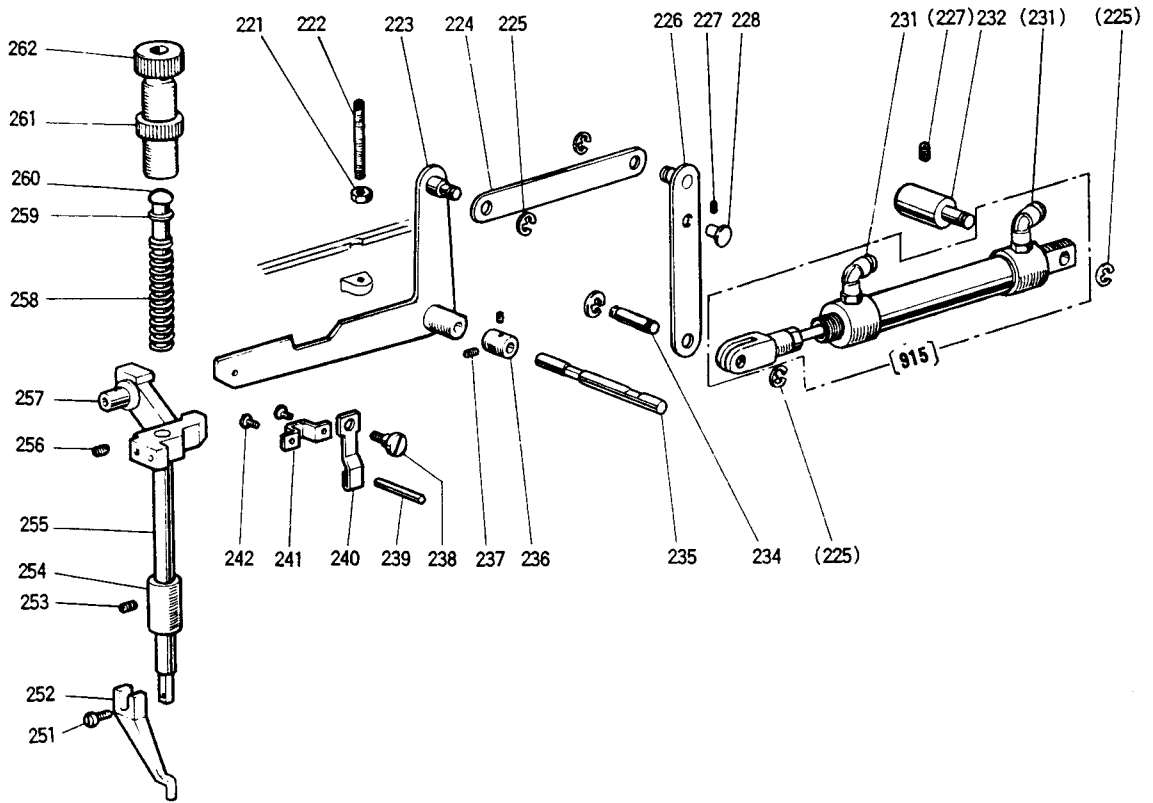




4 縫い機構  
SEWING MECHANISM

Fig. No.	部品コード Part No.	部 品 名	Description	使用個数 Amt. Req.	
141	MN 25B0 128	針	DPX17 #16	Needle DPX17 #16	1
142	M9 0815 002	平糸	1/8(44)×4.5	Screw 1/8(44)×4.5	1
143	MF 21D0 181	糸案内		Thread guide	1
144	MF 10A1 181	糸案内		Thread guide	1
145	M9 1102 001	止針	11/64(40)×2.7	Screw 11/64(40)×2.7	1
146	MG 30A0 664	棒	(下)	Needle bar bushing (L)	1
147	MS 01A0 660	針		Needle bar	1
148	M9 1502 001	止針	15/64(28)×3	Screw 15/64(28)×3	1
149	MS 01A0 663	棒	(上)	Needle bar bushing (U)	1
150	M9 1110 002	平針	11/64(40)×8	Screw 11/64(40)×8	7
151	MF 10A0 325	角針		Square block	1
152	MS 03E0 662	天針	(組)	Guide complete	1
905	MS 01E0 580	秤針	(組)	Thread take-up lever complete	1
153	M9 1221 001	クボミ先止	M5×12	Screw M5×12	1
154	M9 1802 006	棒		Screw	1
155	M9 1221 001	クボミ先止	M5×12	Screw M5×12	3
156	MA 20A0 740	フエ		Felt	1
157	MS 10A1 740	フエ		Felt	2
158	M9 1224 001	クボミ先止	M5×8	Screw M5×8	2
159	MA 35A0 682	プ		Pulley	1
160	M9 1502 002	平段	15/64(28)×12	Screw 15/64(28)×12	4
161	MA 35A3 530	軸		Shaft	1
162	MA 35A2 572	ツル		Spring	1
163	M9 1606 001	頭	1/4(40)×7	Screw 1/4(40)×7	4
164	MF 40A0 333	傘		Bevel gear	1
908	MF 10E0 335	傘	(組)	Bevel gear (complete)	1
165	MA 35A0 833	メ		Bushing	1
166	MF 60A2 740	エ		Felt	2
167	M9 1607 001	止	1/4(40)×4	Screw 1/4(40)×4	2
168	MA 35A0 230	上		Arm shaft	1
169	MS 01A0 956	接		Connecting rod	1
170	M9 1203 002	平	3/16(28)×15	Screw 3/16(28)×15	2
171	MS 09A0 740	フエ		Felt	1
172	MA 20A0 682	プ		Pulley	1
173	M9 1473 086	イルシー		Oil seal	1
174	MS 09A0 233	上軸	(右)	Arm shaft bushing (R)	1
175	MS 01A0 350	切		Thread trimmer cam	1
176	MS 10A0 234	上軸	(中)	Arm shaft bushing (M)	1
177	MF 40A0 330	傘	(上軸)	Bevel gear for arm shaft	1
178	M9 4006 021	六角穴付止	M4×6	Screw M4×6	2
179	MS 14A0 682	プ		Pulley	1
180	M9 1602 001	止	1/4(40)×4	Screw 1/4(40)×4	2
181	(MF 70A0 352)	カ		Collar	1
182	MS 10A0 232	上軸	(左)	Arm shaft bushing (L)	1
183	M9 1606 001	止	1/4(40)×6	Screw 1/4(40)×6	1
184	(MS 01A0 383)	ク		Crank	1
185	MS 01A0 891	揺動		Rock shaft	1
186	M9 8003 015	付		Screw	1
187	MS 01A0 508	ク		Sector gear	1
188	M9 5004 021	六角穴付止	M5×5	Screw M5×5	1
189	M9 1802 045	ナ		Nut	1
190	M9 1222 001	止	M5×6	Screw M5×6	3
191	MS 01A0 833	メ		Bushing	1
907	MA 35E0 450	下	(組)	Hook shaft complete	1
192	MS 03A8 833	メ		Hook shaft bushing	1
193	M9 1506 001	止	15/64(28)×6	Screw 15/64(28)×6	2
194	MM11A0 352	カ		Collar	1
195	MA 35A1 833	メ		Bushing	1
196	M9 0802 003	丸	1/8(44)×4.5	Screw 1/8(44)×4.5	2
197	M9 3006 050	座		Washer	2
198	MS 01A0 572	ツル		Spring	2
199	MS 01A0 761	偏		Eccentric shaft	1
200	M9 0502 085	リ	S5	O-ring S5	1
201	M9 1516 001	止	15/64(28)×13	Screw 15/64(28)×13	1
202	MS 09A0 950	押		Hook clamp	2
203	MS 01A0 611	下		Hook driver	1
204	MA 10A0 120	中		Inner hook	1
205	MS 08A0 616	蓋		Hook retainer	1
206	MS 17A0 123	ボ		Bobbin	1
207	MS 17A0 125	ボ		Bobbin case	1
208	M9 5001 021	六角穴付	M5×16	Bolt M5×16	1
209	M9 0853 002	平	1/8(40)×4	Screw	2
210	MS 01A0 329	糸案内		Thread guide	1
211	MS 01A0 121	外		Outer hook	1
212	M9 0001 060	平	m6-4×18	Pin m6-4×18	1

5 中押え機構  
PRESSER BAR LIFTING MECHANISM

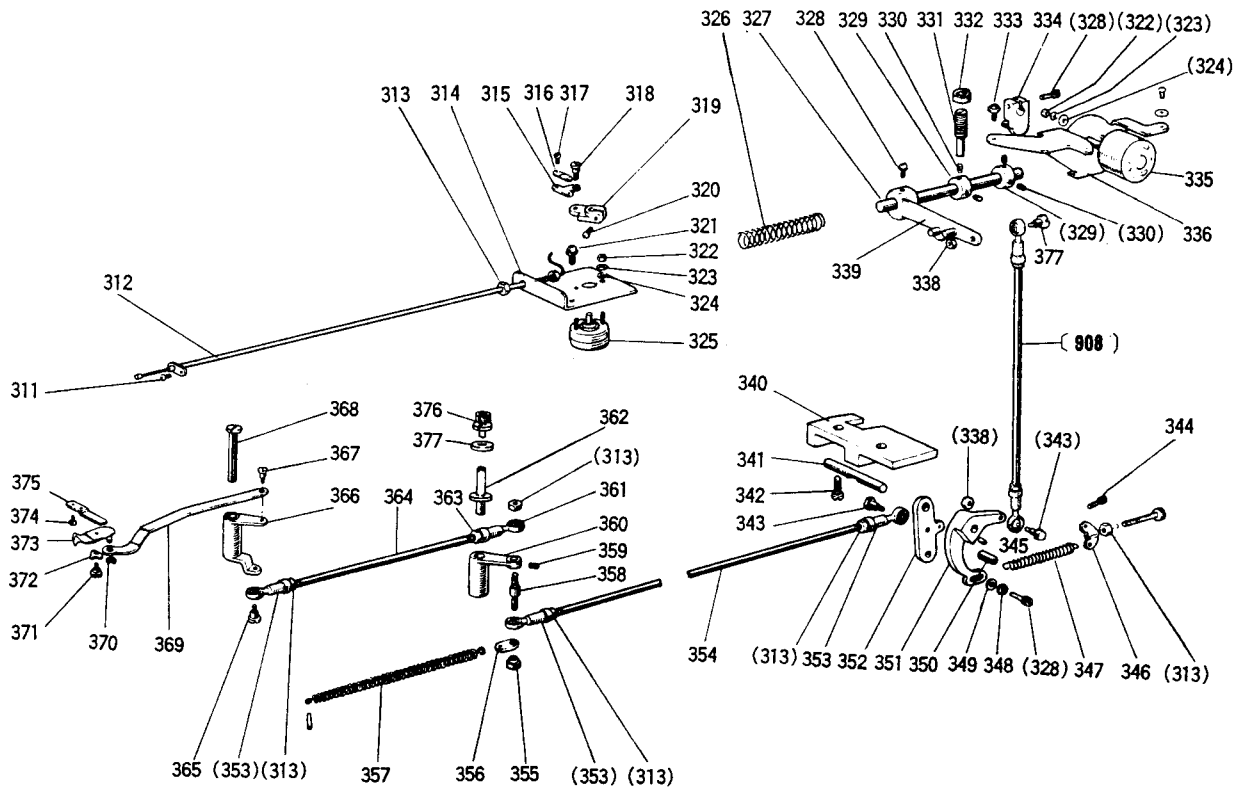


5 中押え機構

PRESSER BAR LIFTING MECHANISM

Fig. No.	部品コード Part. No.	部 品 名	Description	使用個数 Amt. Req.
221	M9 2075 045	ナ ッ ト M8	Nut M8	1
222	M9 8012 021	六角付止メネジ M8×55	Screw M8×55	1
223	MA 35A0 252	六 押 エ 上 レ バ	Lifting lever	1
224	MA 35A0 910	リ ン ク	Link	1
225	M9 0511 065	E 形 止 メ 輪 6	E-Type retaining ring 6	4
226	MA 35A0 950	レ 止 バ	Lever	1
227	M9 1222 001	止 メ ネ ジ M5×6	Screw M5×6	2
228	MA 35A0 530	鈎 付 軸	Shaft	1
231	MA 20A0 571	ワ ン タ ッ チ 継 手	Connector	2
902	MA 20E0 434	エ ア シ リ ン ダ 組 立	Aircylinder Assy.	1
232	MA 35A1 530	段 付 軸	Shaft	1
233	MA 35A0 434	エ ア シ リ ン ダ	Air cylinder	1
234	M9 9009 063	エ ビ	Pin	1
235	MA 20A0 454	軸	Shaft	1
236	MA 20A1 352	カ 止 メ 輪	Collar	1
237	M9 1503 001	止 付 平 ね じ 15/64(28)×4.5	Screw 15/64(28)×4.5	2
238	M9 1225 015	段 付 平 ね じ 3/16(28)×5.5	Screw 3/16(28)×5.5	1
239	M9 0415 060	系 ユ ル メ ビ ン	Thread releasing pin	1
240	MG 30B1 222	糸 ユ ル メ	Thread releasing cam	1
241	MG 30A0 154	案内 金	Guide plate	1
242	M9 1109 002	平 ね じ 11/64(40)×7	Screw 11/64(40)×7	2
251	M9 0922 002	中 ね じ 9/64(40)×8	Screw 9/64(40)×8	1
252	MV 30A0 256	平 工	Presser foot	1
253	M9 1102 001	頭 ナ シ 止 メ ね じ 11/64(40)×2.7	Screw 11/64(40)×2.7	1
254	MG 30B0 267	押 エ 棒 メ タ ル	Presser bar bushing	1
255	MS 03A0 262	押 工 棒	Presser bar	1
256	M9 1506 001	頭 ナ シ 止 メ ね じ 15/64(28)×7	Screw 15/64(28)×7	1
257	MG 10B0 265	押 エ 棒 ダ キ	Presser bar holder	1
258	MS 03A1 572	押 工 棒 バ ネ	Presser bar spring	1
259	M9 0625 050	小 座 金	Washer 6	1
260	MS 03A0 703	案内 棒	Presser bar guide	1
261	M9 3202 047	特殊 ナ ッ ト 1/2(28)	Special nut 1/2(28)	1
262	M9 3213 035	ツ マ ミ ね じ 1/2(28)×43	Thumb screw 1/2(28)×43	1
271	M9 1801 035	調 節 ね じ 9/32(28)×35	Feed regulating screw 9/32(28)×35	1
272	M9 1802 045	調 節 ッ ト 9/32(28)	Nut 9/32(28)	1
273	MG 30B1 261	押 エ 調 節 台	Presser regulating bracket	1
274	MG 30A0 833	送 リ 棒 メ タ ル	Feed lifting rock shaft bushing	2
275	M9 1108 001	頭 ナ シ 止 メ ね じ 11/64(40)×5.5	Screw 11/64(40)×5.5	2
276	M9 1603 003	丸 ナ 平 下 ね じ 1/4(40)×16	Screw 1/4(40)×16	1
277	MS 07A0 463	上 部 上 下 送 リ 腕 (右)	Feed lifting rock shaft crank	1
278	M9 0624 050	座 金	Washer 6	1
279	MG 30B0 384	ク ラ ン ク ロ ッ ド	Feed connecting crank rod	1
280	M9 1550 015	特 殊 ボ ル ト	Special bolt	1
281	MF 60A0 700	線 サ イ ク ル	Spring	1
282	MG 30B0 740	フ ェ ル ト	Felt	1
283	M9 0325 065	C 形 止 メ 輪 25	C-type stop ring 25	1
284	MG 30A0 760	偏 心 輪	Feed lifting eccentric	1
285	M9 1606 001	頭 ナ シ 止 メ ね じ 1/4(40)×7	Screw 1/4(40)×7	2
286	M9 1572 045	U ナ ッ ト 6×0.75	U-nut 6×0.75	1
287	M9 1210 002	平 ね じ 3/16(28)×10	Screw 3/16(28)×10	2
288	MG 10B0 763	ベ ル ク ラ ン ク	Bell crank	1
289	MS 03A6 154	案内 金 (組)	Spring guide bar complete	1
290	MS 02A2 352	カ ラ	Collar	1
291	MG 30B0 226	押 エ 板 支 エ ン	Guide bar adapter	1
292	M9 0301 064	ス プ リ ン グ	Spring pin 3×8	2
293	M9 1110 002	平 ね じ 11/64(40)×8	Screw 11/64(40)×8	3
294	MS 05A0 765	ベ ル ク ラ ン ク ガ イ ド	Bell crank guide	1
295	M9 1681 015	段 付 平 ね じ 1/4(40)×12	Screw 1/4(40)×12	1
296	MG 10B0 910	リ ン ク	Feed lifting rock shaft link	1
907	MS 02E0 460	上 部 上 下 腕 (左)(組)	Feed lifting rock shaft complete	1
297	MS 02A0 462	上 部 上 下 腕 (左)	Upper feed lifting rock shaft crank	1
298	M9 0207 061	テ ー パ ー	Taper pin	1
299	MS 02A0 460	上 部 上 下 軸	Feed lifting rock shaft	1
300	M9 0507 063	コ 口 軸	Bell crank guide pin	1
301	MG 10B0 411	コ 口 軸	Roller	1
302	MS 03A2 572	ツ ル 巻 キ バ ネ	Spring	1

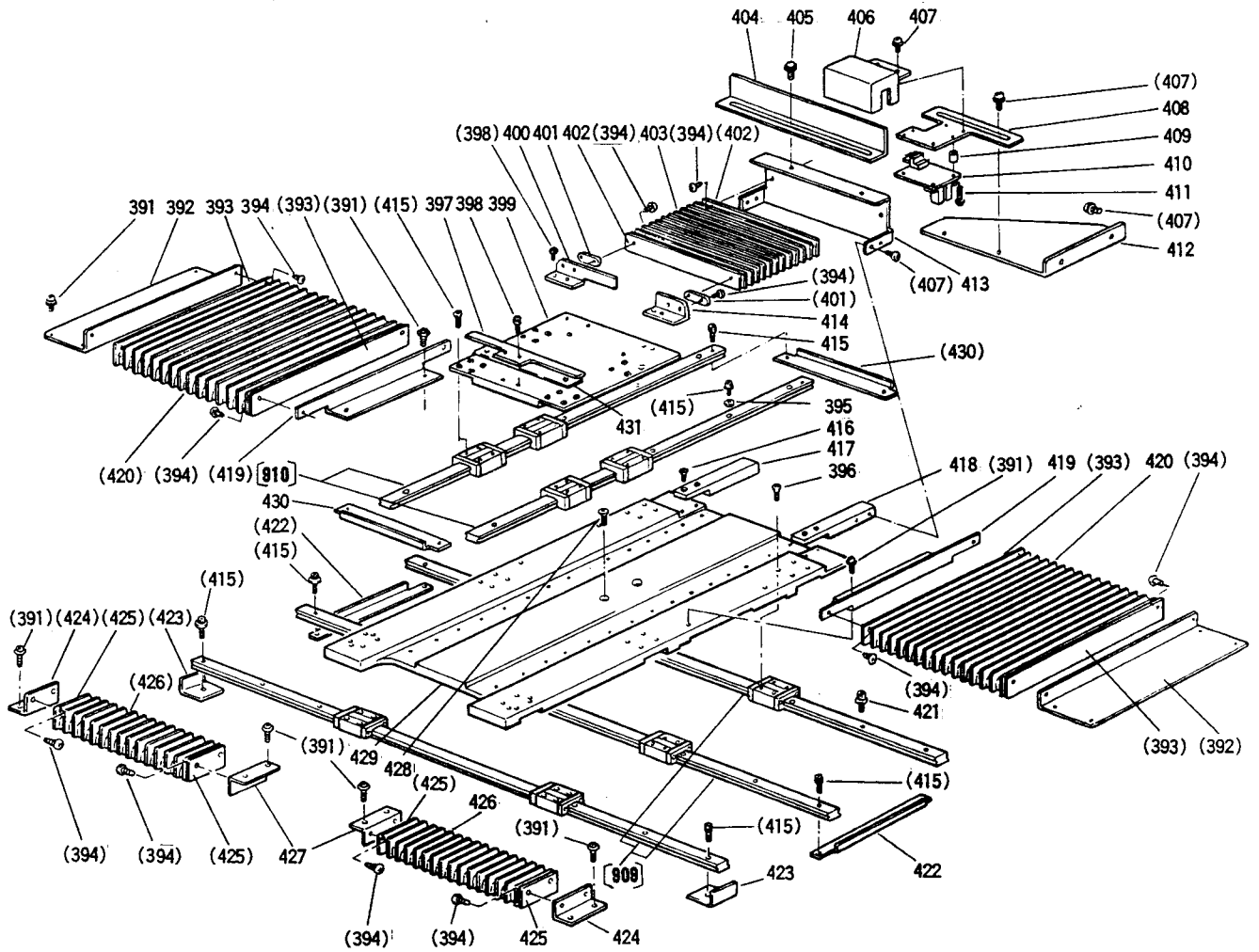
⑥ 糸切り機構  
 THREAD TRIMMING MECHANISM



6 糸切り機構  
 THREAD TRIMMING MECHANISM

Fig. No.	部品コード Part No.	部 品 名	Description	使用個数 Amt. Req.
311	M9 1110 002	平 ネ ジ	$11/64(40) \times 8$ Screw $11/64(40) \times 8$	1
312	MA 35E0 746	フレキシブルワイヤ (組)	Flexible wire (complete)	1
313	M9 2074 045	ナ ッ ト	M5 Nut M5	7
314	MA 35A3 603	ソレノイド 取付 台	Solenoid adapter	1
315	MF 90A0 361	掛 ケ 金	Bracket	1
316	MF 36A0 750	ブ ッ シ ュ	Holder	1
317	M9 0802 002	平 ネ ジ	$1/8(44) \times 7$ Screw $1/8(44) \times 7$	2
318	M9 1127 015	段 付 平 ネ ジ	$11/64(40)$ Screw $11/64(40)$	1
319	MS 07A0 228	腕	Crank	1
320	M9 1112 002	平 ネ ジ	$11/64(40) \times 12$ Screw $11/64(40) \times 12$	1
321	M9 1067 004	SW-PW付ブラマイナベネジ	M5×10 Screw M5×10	2
322	M9 1003 045	ナ ッ ト	M4 Nut M4	4
323	M9 0401 053	バ ネ 座 金	4 Spring washer 4	4
324	M9 0450 050	座 金	4 Washer 4	4
325	M9 1012 095	ロータリソレノイド	Rotary solenoid	1
326	MS 01A1 572	ツル巻キバネ	Spring	1
327	MS 01A0 348	ム 軸	Shaft	1
328	M9 5003 021	六角穴付ボルト	M5×12 Bolt M5×12	1
329	MS 01A3 352	カ ラ	Collar	2
330	M9 5004 021	六角穴付止メネジ	M5×5 Screw M5×5	4
331	M9 1504 005	棒先止メネジ	$15/64(28) \times 32$ Screw $15/64(28) \times 32$	1
332	M9 1503 045	ナ ッ ト	$15/64(28)$ Nut	1
333	M9 1056. 004	SW-PW付ブラマイナベネジ	M4×10 Screw M4×10	3
334	MS 01E0 430	糸切り作動腕 (糸切り)	Crank complete	1
335	M9 0001 095	ロータリソレノイド	Rotary solenoid	1
336	MS 14A3 601	ソレノイド取付板	Solenoid adapter	1
337	M9 1101 015	段付平ネジ	$11/64(40)$ Screw $11/64(40)$	1
338	M9 1104 045	ナ ッ ト	$11/64(40)$ Screw $11/64(40)$	1
339	MS 01E0 351	カム追従腕 (組)	Cam follower complete	1
908	MS 01E0 975	ロッドエンド (組)	Connecting link complete	1
340	MS 14A3 603	取付台	Bracket	1
341	MS 01A4 454	軸	Shaft	1
342	M9 1510 002	平ネジ	$15/64(28) \times 12$ Screw $15/64(28) \times 12$	2
343	M9 0101 017	段付ボルト	$11/64(40)$ Bolt $11/64(40)$	2
344	M9 0101 017	六角穴付ボルト	M5× Bolt M5×	1
345	M9 1108 001	止メネジ	$11/64(40) \times 5.5$ Screw $11/64(40) \times 5.5$	1
346	M9 1202 048	ヨウナット	Nut	1
347	MA 35A0 572	ツル巻キバネ	Spring	1
348	M9 0501 053	バネ座	5 Spring washer 5	1
349	M9 0550 050	座 金	5 Washer 5	1
350	M9 1109 045	ナ ッ ト	$11/64(40)$ Nut $11/64(40)$	1
351	MS 01A1 392	メス駆動腕	Knife driving crank	1
352	MS 01A2 392	メス駆動腕	Knife driving crank	1
353	MN 55A0 975	ロッドエンド	Connecting link	2
354	M9 0504 023	エコミット	Stud bolt	1
355	M9 1383 045	ナ ッ ト	M5 Nut M5	1
356	MA 35A0 708	バネ掛ケ	Hook	1
357	MA 35A1 572	ツル巻キバネ	Spring	1
358	MA 35A2 530	段付軸	Shaft	1
359	M9 1050 020	六角穴付止メネジ	M4×5 Screw M4×5	1
360	MA 35A1 950	レバ	Lever	1
361	MN 72A0 975	ロッドエンド (左)	Ball joint	1
362	M9 1501 017	段付ボルト	Bolt	1
363	M9 1374 045	ナ ッ ト	左M5 Nut M5 (left)	1
364	M9 5007 023	エコミット	Stud bolt	1
365	M9 1101 017	段付ネジ	$11/64(40)$ Screw $11/64(40)$	1
366	MA 20A0 392	メス駆動腕	Knife driving crank	1
367	M9 1214 015	段付平ネジ	$3/16(28)$ Screw $3/16(28)$	1
368	M9 1501 017	段付ボルト	Bolt	1
369	MS 03A1 910	リンク	Link	1
370	M9 0513 065	E形止メ輪	2.5 Snap ring 2.5	1
371	M9 1136 015	段付平ネジ	$11/64(40)$ Screw $11/64(40)$	1
372	M9 6004 052	波状座	6 Wave washer 6	1
373	MS 03B0 838	移動平ネジ (組)	Movable knife complete	1
374	M9 0906 003	丸定メ	$9/64(40) \times 3.2$ Screw $9/64(40) \times 3.2$	2
375	MS 14A0 838	固定メ	Fixed knife	1

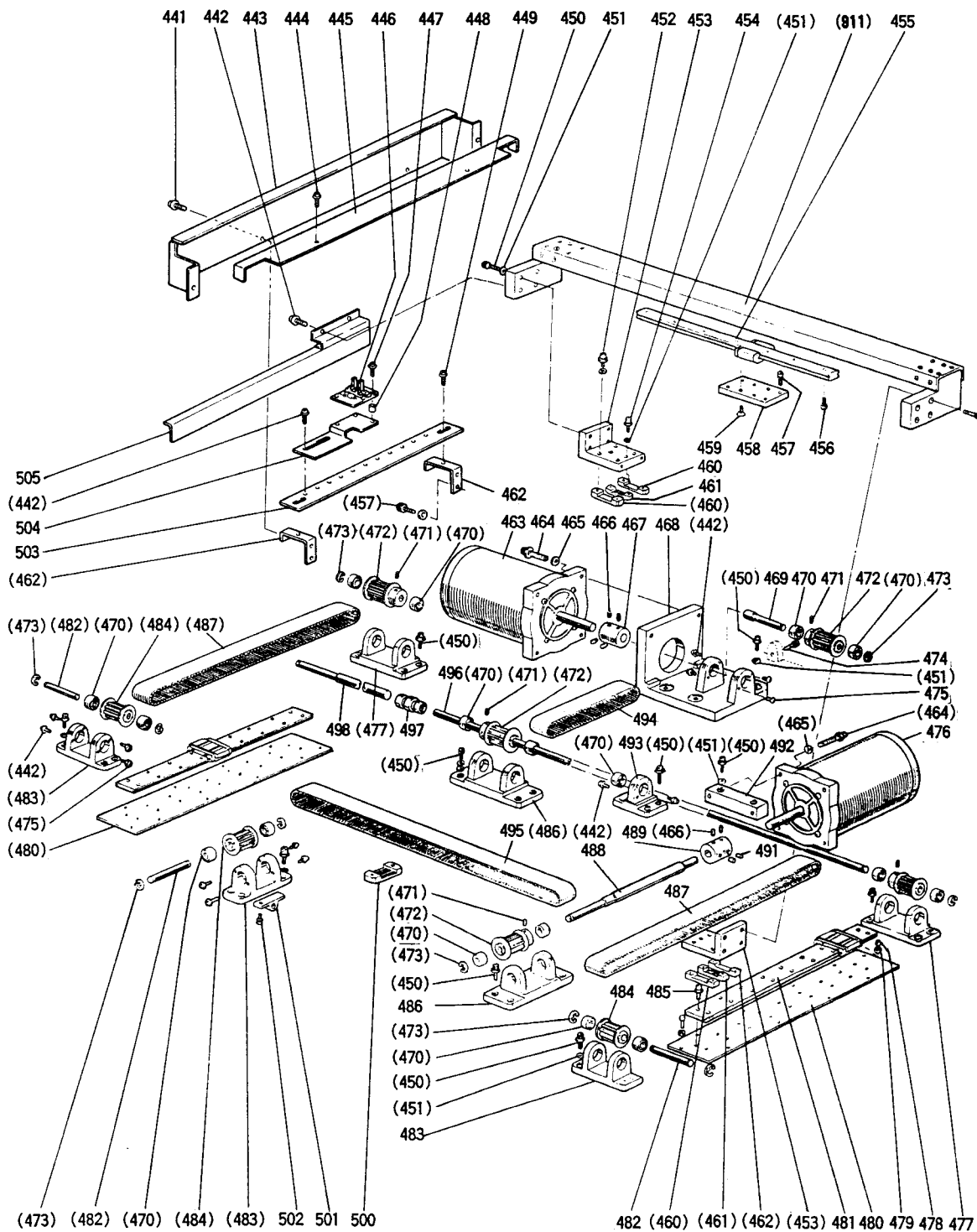
7 X-Y テーブル機構  
X-Y TABLE MECHANISM



7 X-Y テーブル機構 (I)  
X-Y TABLE MECHANISM (I)

Fig. No.	部品コード Part. No.	部 品 名	Description	使用個数 Amt. Req.
391	M9 1058 004	SW-PW付ブラマスナベネジ	M4×6..... Screw M4×6.....	12
392	MA 60A0 226	ジャバラ取付板	..... Shutter adapter.....	2
393	MA 60A1 226	ジャバラ取付板	..... Shutter adapter.....	4
394	M9 0856 004	ブラマイナベネジ	M3×4..... Screw M3×4.....	12
395	M9 0317 050	座 金	3..... Washer 3.....	73
396	M9 4012 017	セフティソケット	M3×8..... Bolt M3×8.....	24
397	MA 35A1 361	位置決め金具	..... Guide plate.....	1
398	M9 4002 017	セフティソケット	M4×8..... Bolt M4×8.....	6
399	MA 60A0 957	Y軸移動レース	..... Y-Movable race.....	1
400	MA 60A2 226	ジャバラ取付板	..... Shutter adapter.....	1
401	MA 35B0 601	取付板	..... Adapter.....	1
402	MA 35A4 601	ジャバラ取付板	..... Shutter adapter.....	2
403	MA 35A0 458	ジャバラ	..... Shutter.....	1
404	MA 60A0 407	X軸検出板	..... Detector plate (X).....	1
405	M9 0859 004	SW-PW付ブラマイナベネジ	M3×6..... Screw M3×6.....	2
406	MA 35A6 339	カバー	..... Cover.....	1
407	M9 1054 004	SW-PW付ブラマイナベネジ	M4×8..... Screw M4×8.....	10
408	MA 35A5 601	検出器取付板	..... Detector holder.....	1
409	MS 02A1 426	サポーター	..... Supporter.....	3
410	M9 1002 096	プリント板組立 (X軸)	..... Control circuit unit (X).....	1
411	M9 0864 004	SW-PW付ブラマイナベネジ	M3×14..... Screw M3×14.....	3
412	MA 35A6 601	検出板取付板	..... Detector adapter.....	1
413	MA 35A7 601	ジャバラ取付板	..... Shutter adapter.....	1
414	MA 60A3 226	ジャバラ取付板	..... Shutter adapter.....	1
415	M9 4003 017	セフティソケット	M3×6..... Bolt M3×6.....	28
416	M9 1062 004	ブラマイ皿ネジ	M4×10..... Screw M4×10.....	4
417	MA 35A0 602	取付金具	..... Adapter.....	1
418	MA 35A1 602	取付金具	..... Adapter.....	1
419	MA 60A4 226	ジャバラ取付板	..... Shutter adapter.....	2
420	MA 60A0 458	ジャバラ	..... Shutter.....	2
421	M9 4005 017	セフティソケット	M3×10..... Bolt M3×10.....	61
422	MA 60A0 477	X軸ストッパ	..... X-Stopper.....	2
909	MA 60A0 920	X軸リニアウェイ (3本1組)	..... X-Linear way (pair).....	1
423	MA 60A1 477	X軸ストッパ	..... X-Stopper.....	2
424	MA 60A5 226	ジャバラ取付板	..... Shutter adapter.....	2
425	MA 60A6 226	ジャバラ取付板	..... Shutter adapter.....	4
426	MA 60A1 458	ジャバラ	..... Shutter.....	2
427	MA 60A7 226	ジャバラ取付板	..... Shutter adapter.....	2
428	M9 6002 031	穴付皿ボルト	M4×12..... Screw M4×12.....	2
429	MA 60A1 957	X軸移動レース	..... X-Movable race.....	1
430	MA 35A1 477	Y軸ストッパ	..... Y-Stopper.....	2
910	MA 35A1 920	Y軸リニアウェイ (2本1組)	..... Y-Linear way (pair).....	1
431	MA 60A1 476	スペーサ	..... Spacer.....	1

⑧ X-Y テーブル機構 (II)  
X-Y TABLE MECHANISM (II)

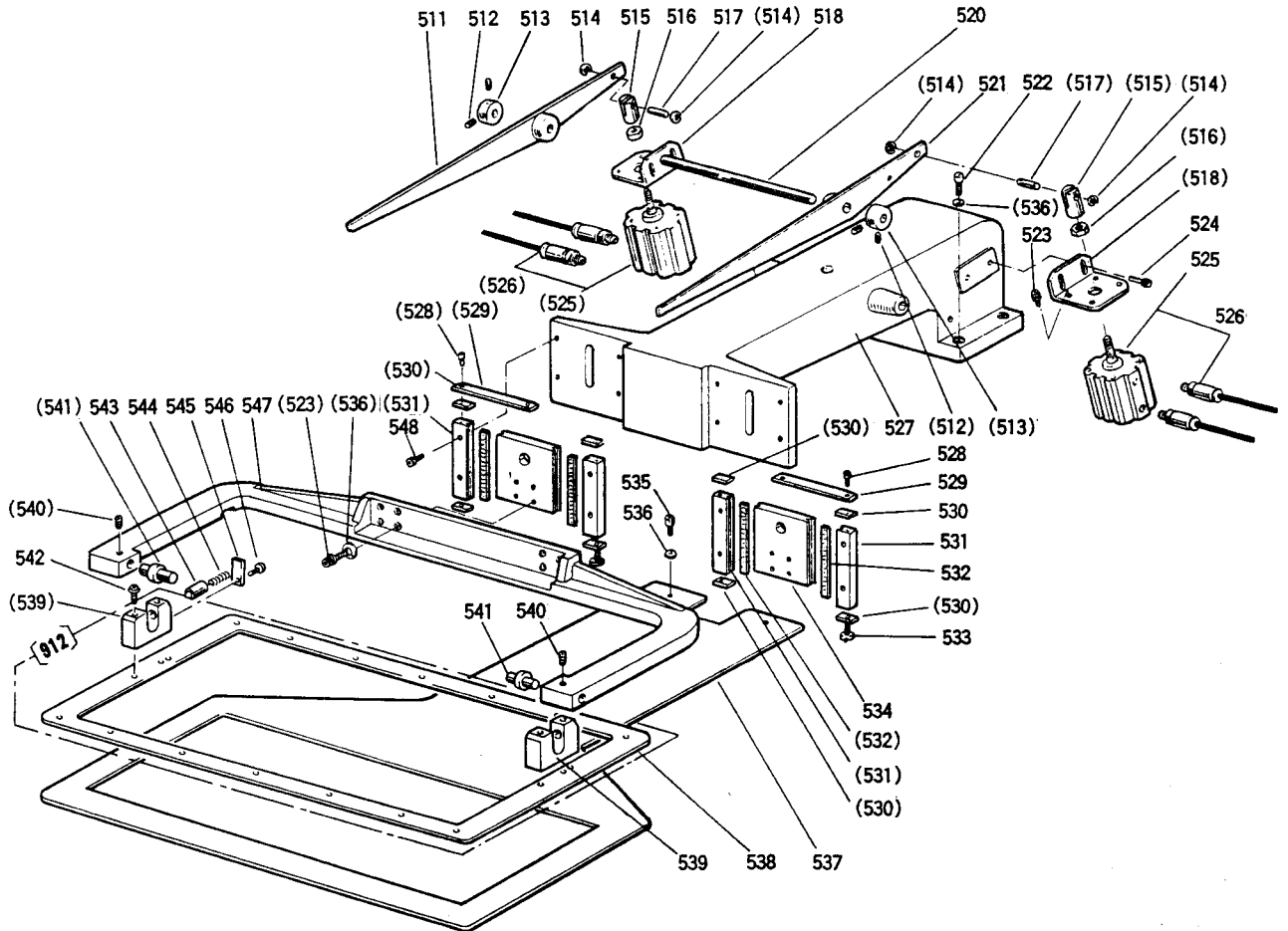




⑧ X-Y テーブル機構 (II)  
X-Y TABLE MECHANISM (II)

Fig. No.	部品コード Part No.	部 品 名	Description	使用個数 Amt. Req.
441	M9 1330 004	SW-PW付ブラマイナベネジ	M5×8..... Screw M5×8.....	2
442	M9 1054 004	SW-PW付ブラマイナベネジ	M4×8..... Screw M4×8.....	36
443	MA 60A4 339	Y軸検出器カバー	Y-Detector cover.....	1
444	M9 0858 004	ブラマイナベネジ	M3×6..... Screw M3×6.....	2
445	MA 60A5 339	カバー	Cover.....	1
446	M9 5002 096	プリント板組立	(Y)..... Control circuit unit (Y).....	1
447	M9 0864 004	SW-PW付ブラマイナベネジ	M3×14..... Screw M3×14.....	3
448	MS 01E0 603	サポーター	Supporter.....	3
449	M9 1056 004	SW-PW付ブラマイナベネジ	M4×10..... Screw M4×10.....	2
450	M9 5001 017	セフティソケット	M5×20..... Bolt M5×20.....	44
451	M9 0512 050	座金	5..... Washer 5.....	24
452	M9 4007 017	セフティソケット	M4×12..... Bolt M4×12.....	8
453	MA 60A2 603	取付台	Bracket.....	1
454	M9 4002 017	セフティソケット	M4×8..... Bolt M4×8.....	4
911	MA 60A0 200	Y移動台	Y-axis cradle.....	1
455	MA 60A1 920	リニアウェイ	Linear way.....	1
456	M9 4006 017	セフティソケット	M4×16..... Bolt M4×16.....	20
457	M9 5002 017	セフティソケット	M5×12..... Bolt M5×12.....	8
458	MA 60A2 601	取付板	(リニアウェイ)..... Linear way adapter.....	1
459	M9 4001 037	P皿ネジ	M4×12..... Screw M4×12.....	4
460	MA 60A0 476	スペーサ	Spacer.....	2
461	MA 35A0 781	ベルト押エ	(Y)..... Belt clasper (Y).....	2
462	MA 60A3 601	取付板	Adapter.....	2
463	M9 5027 095	ステッピングモータ	(Y軸)..... Motor complete (Y).....	1
464	M9 8001 017	セフティソケット	M8×25..... Bolt M8×25.....	8
465	M9 0825 050	座金	8..... Washer 8.....	8
466	M9 1650 020	六角穴付止メネジ	M6×8..... Screw M6×8.....	6
467	MA 35A1 571	継手	Sleeve.....	1
468	MA 60A3 603	モータ取付台	Motor adaper.....	1
469	MA 35A0 390	Y軸動軸	Y-Drive shaft.....	1
470	MS 02A2 456	ベアリング	Ball bearing.....	17
471	M9 5004 020	六角穴付止メネジ	M5×8..... Screw M5×8.....	10
472	MA 35A0 767	ベルト車	Cog pulley.....	5
473	M9 0604 065	E形止メ輪	8..... E-Type retaining ring 8.....	10
474	M9 5015 021	六角穴付ボルト	M5×20..... Bolt M5×20.....	1
475	M9 1119 002	平ネジ	<sup>11</sup> / <sub>64</sub> (40)×6.8..... Screw <sup>11</sup> / <sub>64</sub> (40)×6.8.....	2
476	M9 5028 095	ステッピングモータ	(X軸)..... Motor complete (x).....	1
477	MA 35A0 758	ブラケット	Bracket.....	2
478	M9 4011 021	六角穴付ボルト	M4×8..... Bolt M4×8.....	2
479	M9 0423 050	ナット	M4..... Nut M4.....	4
480	MA 60A4 601	ガイド取付板	Linear way adapter.....	2
481	MA 60A2 920	リニアウェイ	(2本1組)..... Linear way.....	1
482	MS 13A5 454	軸	Shaft.....	3
483	MA 30A1 758	ブラケット	Bracket.....	2
484	MA 35A1 767	ベルト車	Cog pully.....	3
485	M9 4001 017	セフティソケット	M4×10..... Bolt M4×10.....	10
486	MA 30A0 758	ブラケット	Bracket.....	2
487	MA 35A0 523	歯形ベルト	(Y軸)..... Cog belt (Y).....	2
488	MA 60A0 390	X駆動軸	(右)..... X-Drive shaft.....	1
489	MA 35A2 571	継手	Sleeve.....	1
491	M9 6005 020	六角穴付止メネジ	M6×5..... Screw M6×5.....	2
492	MA 35A6 603	モータ取付板	Motor adapter.....	1
493	MA 35A1 758	ブラケット	Bracket.....	1
494	MA 35A2 523	歯形ベルト	(Y軸)..... Cog belt (Y).....	1
495	MA 60A0 523	歯形ベルト	(X軸)..... Cog belt (X).....	1
496	MA 60A1 390	Y駆動軸	(右)..... Y-Drive shaft (R).....	1
497	MA 60A0 364	カップリング	Coupling.....	1
498	MA 60A2 390	Y駆動軸	(左)..... Y-Drive shaft (L).....	1
500	MA 35A1 781	ベルト押エ	(X)..... Belt clasper (X).....	1
501	MA 35A0 564	調節台	Bracket.....	1
502	M9 5004 017	セフティソケット	M5×16..... Bolt M5×16.....	2
503	MA 60A5 601	検出器取付板	Detector holder.....	1
504	MA 35A0 408	Y位置検出板	Detector holder.....	1
505	MA 60A1 407	Y軸検出板	Detector plate.....	1

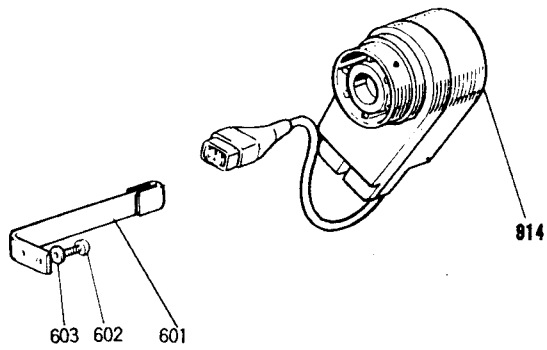
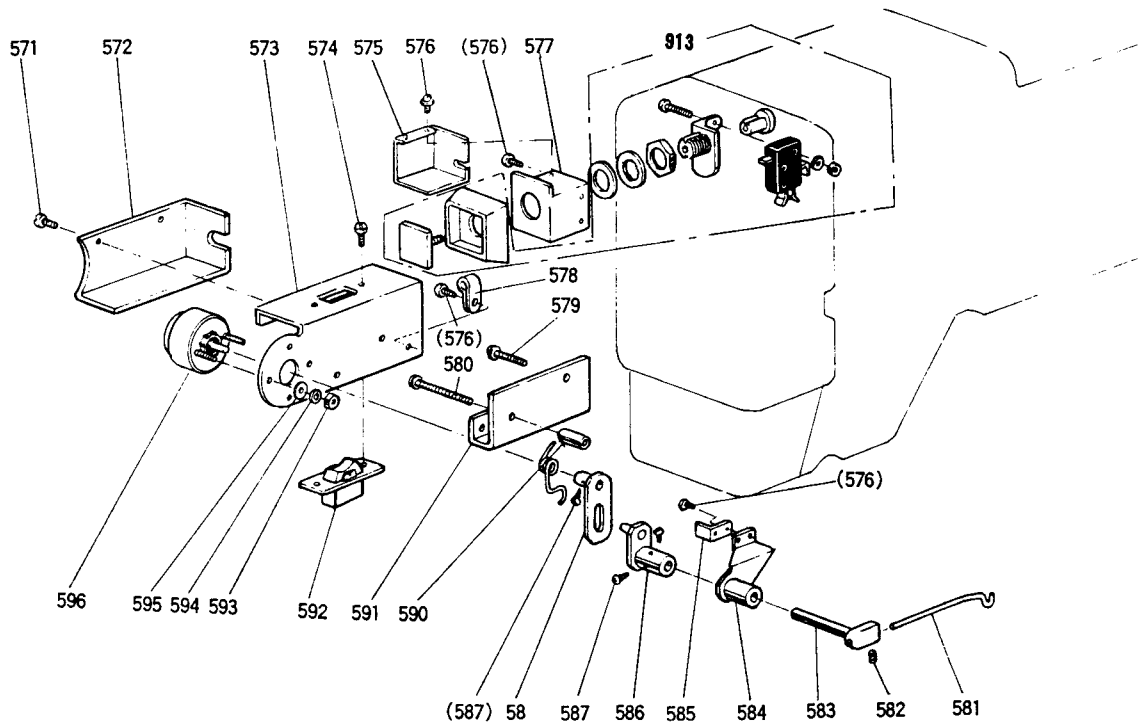
9 外押え機構  
 WORK HOLDER MECHANISM



9 外押え機構  
WORK HOLDER MECHANISM

Fig. No.	部品コード Part No.	部 品 名	Description	使用個数 Amt. Req.
511	MA 35A2 950	押 エ レ バ ー	Pushing lever	1
512	M9 5002 020	六角穴付止メネジ	Screw M5X6	4
513	MS 02A1 352	カ ラ	Collar	2
514	M9 0512 065	E 形 止 メ 輪	E-Type retaining ring 3	2
515	MA 35A0 621	ナ ッ ク ル	Knuckle	2
516	M9 1576 045	ナ ッ ト	Nut M6	2
517	M9 7011 060	ナ ビ	Pin	2
518	MA 35B3 601	取 付 板	Bracket	2
520	MA 35A0 454	軸	Shaft	1
521	MA 35A4 950	押 エ レ バ ー	Pushing lever	1
522	M9 5001 017	セフティソケット	Bolt M5X20	4
523	M9 5004 017	セフティソケット	Bolt M5X16	16
524	M9 5002 017	セフティソケット	Bolt M5X12	4
525	MA 60A0 434	エアシリンダ	Air cylinder	2
526	MA 20A9 571	ワンタッチ継手	Connector	2
527	MA 35A0 308	押 工 台	Clamp bracket	1
528	M9 1060 021	六角穴付ボルト	Bolt M4X10	4
529	MA 35A2 477	ス ト ッ パ	Stopper	2
530	MS 13A2 477	ス ト ッ パ	Stopper	8
531	MS 13A8 957	押 エ 固 定 レ ー ス	Fixed race	4
532	MS 13A1 972	口 ー ラ ゲ ー ジ	Slide bearing	4
533	M9 5018 021	六角穴付ボルト	Bolt M4X8	4
534	MA 35A1 957	押 工 移 動 レ ー ス	Movable race	2
535	M9 5003 017	セフティソケット	Bolt M5X8	2
536	M9 0511 050	ミ ガ キ 座	Washer 5	4
537	MA 60A0 272	下 押 工 板	Feed plate	1
538	MA 60A0 105	外 支 工	Clamp frame	1
539	MS 02E0 426	支 工	Supporter	1
540	M9 1050 020	六角穴付止メネジ	M4X5	2
541	MS 02A2 454	押 工 軸	Clamp stud	2
912	MA 60E0 105	外 支 工 (組)	Clamp frame assembly	1
542	M9 1056 004	SW-PW付ブラマイナベネジ	M4X10	4
543	M9 0611 060	ピ ン	Pin	2
544	MS 13A0 572	スプリング	Spring	2
545	MS 02E0 257	押 工 板	Adapter	2
546	M9 0859 004	SW-PW付ブラマイナベネジ	M3X6	2
547	MA 60A0 273	押 工 腕	Clamp adapter	1
548	M9 4013 017	セフティソケット	M 4 X12	8

10 ワイパー機構・検出器  
WIPER & DETECTOR MECHANISM



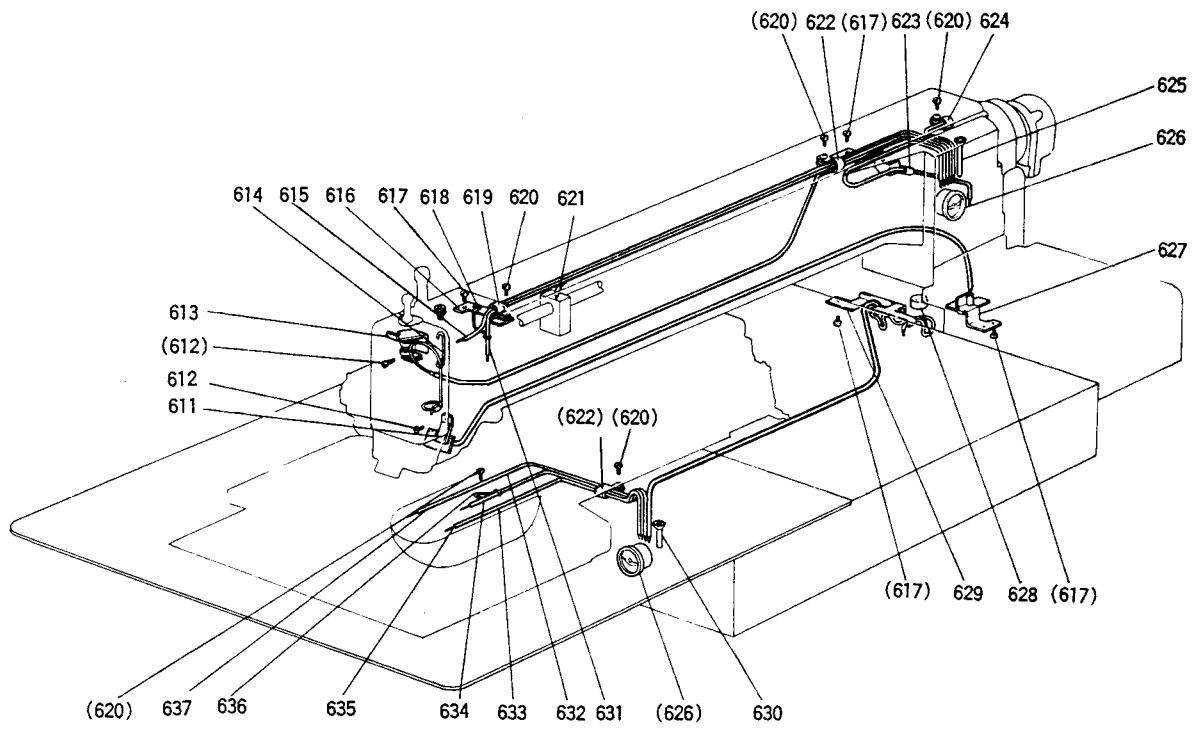
10 ワイパー機構・検出器

WIPER & DETECTOR MECHANISM

Fig. No.	部品コード Part No.	部 品 名	Description	使用個数 Amt. Req.	
571	M9 0909 003	丸 平 ネ ジ	9/64(40)×6	Screw 9/64(40)×6	2
572	MA 20B1 339	ソレノイドカバー		Cover for solenoid	1
573	MA 20A0 509	ソレノイド台		Solenoid adapter	1
574	M9 0856 004	ブラマイナベネジ	M3×6	Screw M3×6	2
575	MA 20A0 486	スイッチカバー		Switch cover	1
576	M9 1054 004	SW-PW付ブラマイナベネジ	M4×8	Screw M4×8	6
577	MA 20A0 485	スイッチ台		Switch adapter	1
578	M9 4003 099	ナイロンクリップ		Cord holder	1
579	M9 1057 004	SW-PW付ブラマイナベネジ	M4×20	Screw M4×20	1
580	M9 1068 004	SW-PW付ブラマイナベネジ	M4×35	Screw M4×35	1
581	MA 20A0 980	ワイパー		Wiper	1
582	M9 1057 020	六角穴付止メネジ	M3×4	Screw M3×4	1
583	MS 03A1 530	ワイパー軸		Wiper shaft	1
584	MS 10A0 982	ワイパー台(組)		Wiper adapter	1
585	MS 02A1 477	ストッパー		Stopper	1
586	MS 02E0 981	ワイパー腕		Wiper crank	1
587	M9 0802 003	丸 平 ネ ジ	1/8(44)×4.5	Screw 1/8(44)×4.5	4
588	MS 02E0 983	ワイパー腕		Wiper crank	1
589	MS 02A4 729	ヒネリバネ		Spring	1
590	MS 10A3 476	スペーサ		Spacer	1
591	MA 20A6 601	取付板		Adapter	1
592	MF 40E2 484	波動スイッチ		Toggle switch	1
593	M9 0874 045	ナット	M3	Nut M3	2
594	M9 0301 053	バネ座	3	Spring washer 3	2
595	M9 0311 050	座金	3	Washer 3	2
596	M9 0004 095	ロータリソレノイド		Rotary solenoid	1
913	MS 02A0 484	押卸スイッチ(組)		Switch complete	1
914	MA 35E0 406	検出器		Detector complete	1
601	MA 20E0 802	回り止メ(組)		Stopper	1
602	M9 1067 004	SW-PW付ブラマイナベネジ	M5×10	Screw M5×10	2
603	M9 0511 050	座金	5	Washer 5	2

① 給油機構  
OIL LUBRICATION MECHANISM

---

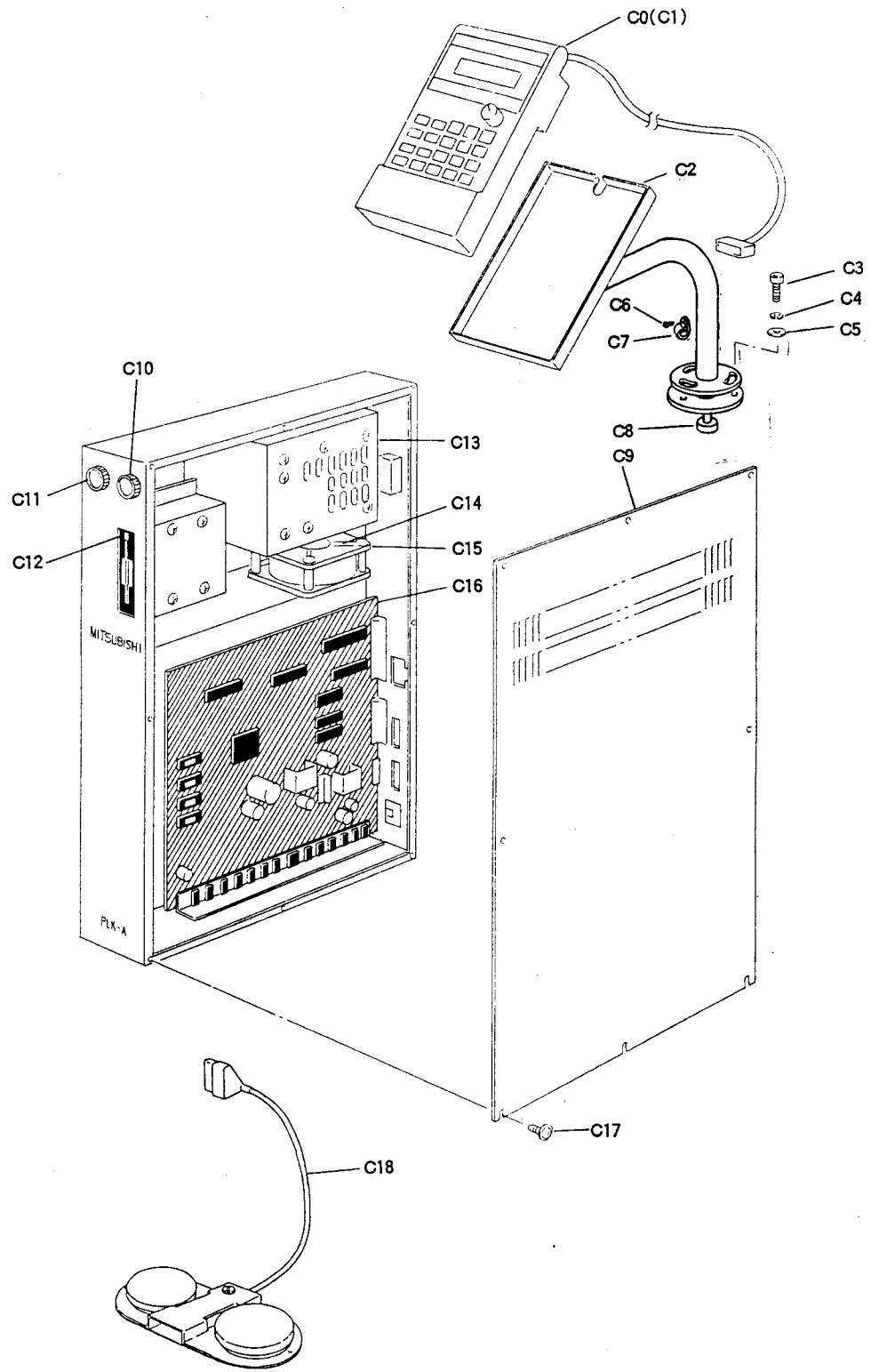


11 給油機構

OIL LUBRICATION MECHANISM

Fig. No.	部品コード Part. No.	部 品 名	Description	使用個数 Amt. Req.
611	MS 03A1 741	フェルト押エ	Holder	1
612	M9 1107 002	平ネ	Screw $1\frac{1}{64}(40)\times 5.5$	2
613	MA 35E0 780	ホルダー組立	Holder complete	1
614	MS 03A2 780	ホルダー	Holder	1
615	MA 35E0 688	パイプヒモ組立	Oil pipe complete	1
616	MS 10A0 708	バネ掛ケ	Bracket	1
617	M9 1058 004	SW-PW付プラマイナベネジ	Screw M4X6	8
618	MA 20A1 780	ホルダー	Holder	1
619	MA 20A0 620	ナイロンクリップ	Nylon clip	1
620	M9 1054 004	SW-PW付プラマイナベネジ	Screw M4X8	4
621	MA 35A1 688	パイプヒモ組立	Oil pipe complete	1
622	MS 47P0 620	ナイロンクリップ	Nylon clip	2
623	MA 20E2 780	ホルダー組立	Holder complete	1
624	MA 20A1 620	ナイロンクリップ	Nylon clip	1
625	MA 20A5 688	パイプ	Pipe	1
626	MN 10A0 135	油窓	Oil gauge	2
627	MA 35E1 780	ホルダー組立	Holder complete	1
628	MF 60A5 740	フェルト	Felt	1
629	MA 35E2 780	ホルダー組立	Holder complete	1
630	MA 20A6 688	パイプ	Pipe	1
631	MA 35E2 688	パイプヒモ組立	Oil pipe complete	1
632	MA 35A0 688	パイプ	Oil pipe	1
633	MA 35A1 688	パイプ	Oil pipe	1
634	MA 35E3 688	パイプヒモ組立	Oil pipe complete	1
635	MA 35A0 148	ヒモ	String	1
636	MS 01A8 796	ホルダー	Holder	1
637	MA 35A1 148	ヒモ	String	1

12 制御盤  
CONTORL BOX

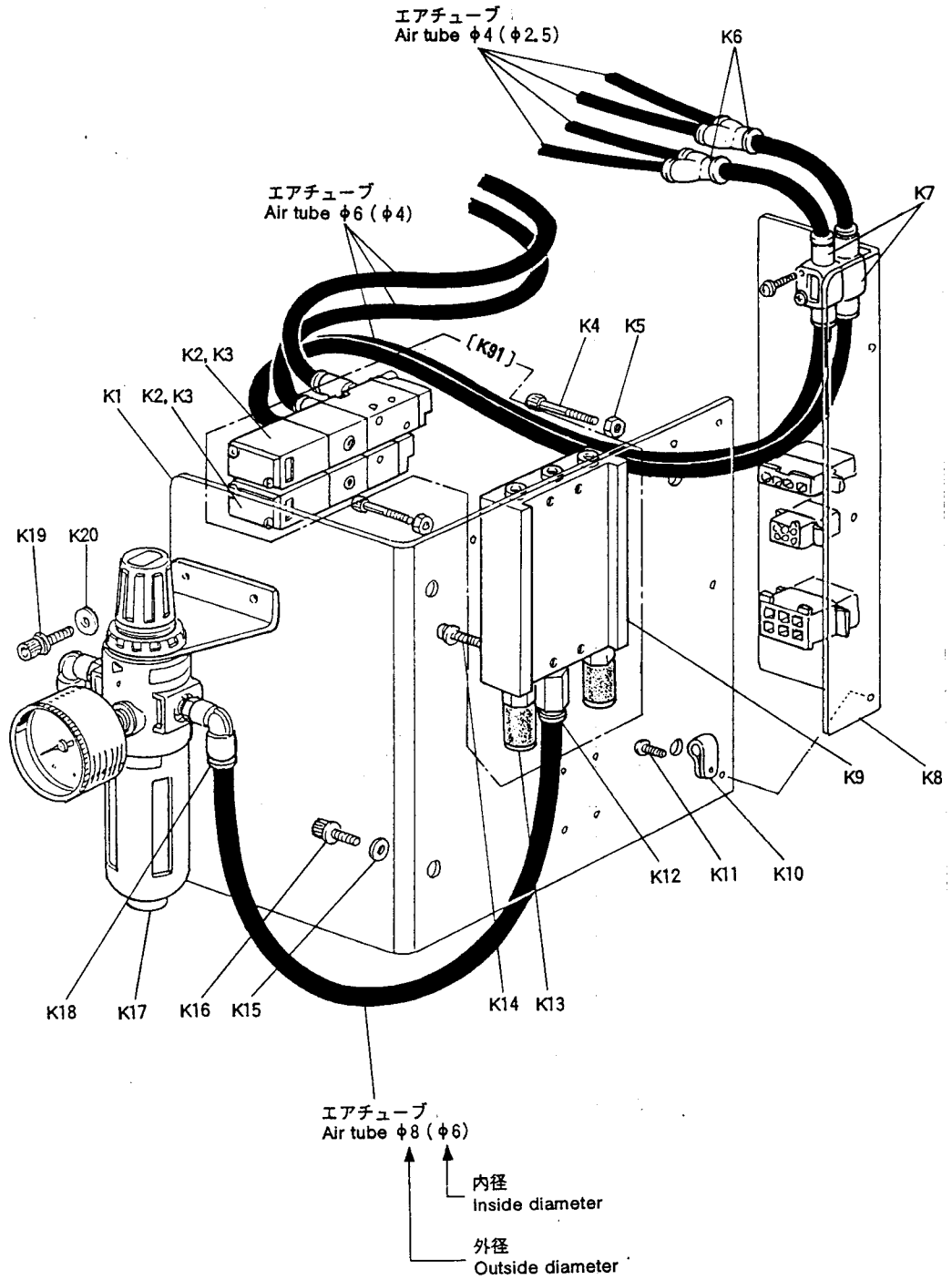




# 12 制御盤 CONTORL BOX

Fig. No.	部品コード Part No.	部 品 名	Description	使用個数 Amt. Req.
C0	M8 20E0 PAL	操 作 パ ネ ル (和文)	Operation panel (Japan)	1
C1	M8 20E1 PAL	操 作 パ ネ ル (英文)	Operation panel (English)	1
C2	MA 35E0 483	操 作 ス タ ン ド (組)	Operation stand	1
C3	M9 6006 021	六 角 穴 付 止 メ ネ ジ	M6×12 Screw M6×12	3
C4	M9 0601 053	パ ネ 座 金	Spring washer 6	3
C5	M9 0607 050	座 金	Washer 6	3
C6	M9 1069 004	プ ラ マ イ ナ ベ ネ ジ	M4×8 Screw M4×8	2
C7	MA 20A2 620	ナ イ ロ ン ク リ ッ プ	Nylon clip	2
C8	M9 0408 041	丸 木 ネ ジ	3.1×16 Screw 3.1×16	1
C9	MA 16A0 742	フ タ	Slide plate	1
C10	M8 35A1 PSW	電 源 ス イ ッ チ (緑)	OR2-FG-1A Power switch (green) OR2-FG-1A	1
C11	M8 35A0 PSW	電 源 ス イ ッ チ (赤)	OR2-FR-1B Power switch (red) OR2FR-1B	1
C12	M8 35A0 FDD	YD-701-6030 フロッピーディスクドライバ	YD-701-6030 Floppy disk driver	1
C13	M8 35A0 PMD	PMM-BA-5631-2B ステッピングモータドライバX,Y	PMM-BA-5631-2B Stepping motor driver X, Y	2
C14	MA 30A0 756	フ ィ ン ガ ー ガ ー ド	A-31D Finger guard A-31D	2
C15	M9 8005 093	フ ァ ン	L80A0 AC100 Fan L80A0 AC100	1
C16	M8 60A2 CPU	プ リ ン ト 基 盤	PLK-A2ACPU Circuit board PLK-A2A-CPU	1
C17	M9 0434 037	SW-PW付Pナベネジ	M4×10 Screw M4×10	8
C18	M8 30A0 FSW	フ ッ ト ス イ ッ チ	Foot switch	1

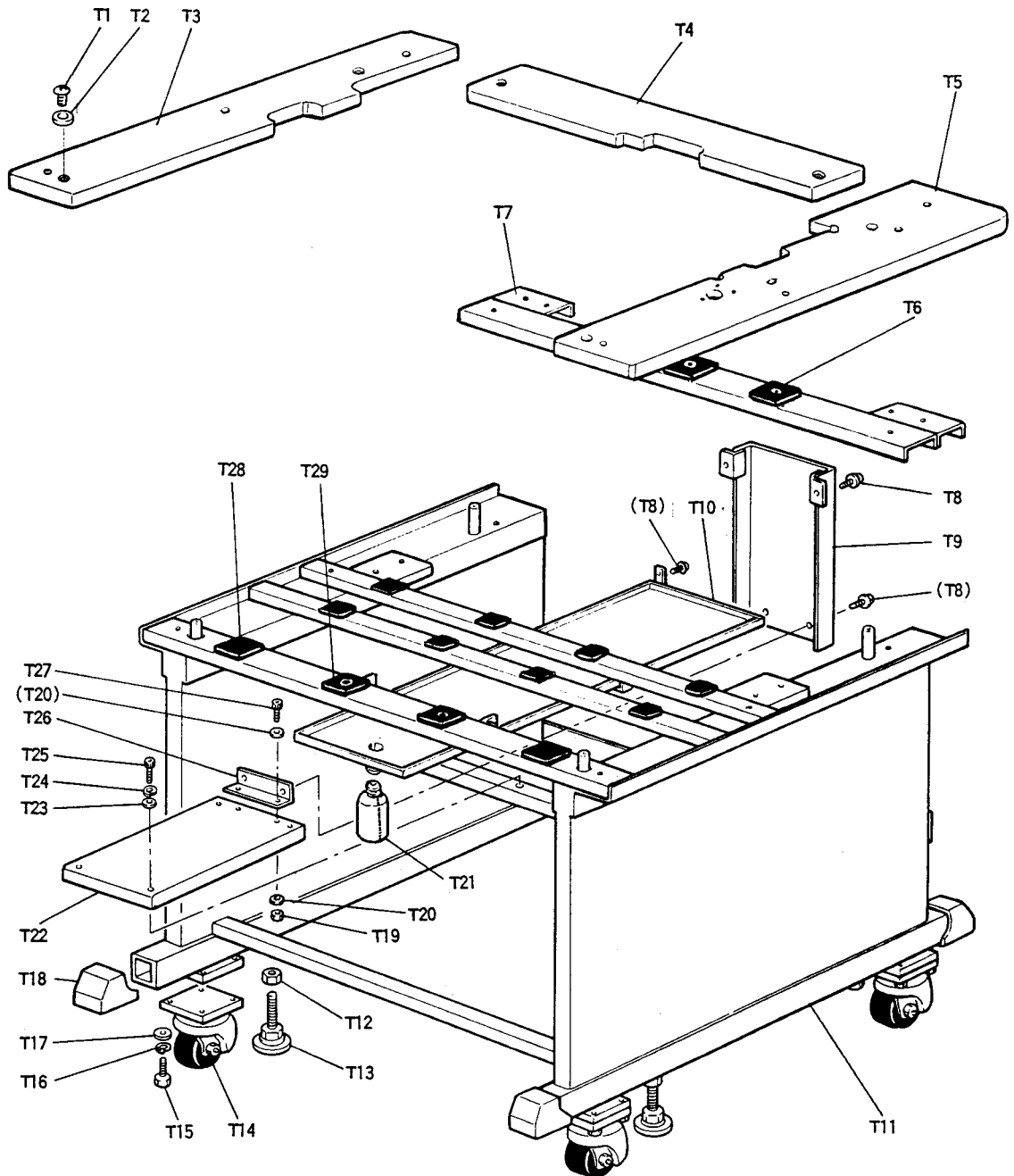
13 空気圧制御装置  
PNEUMATIC CONTROL UNIT



# 13 空気圧制御装置 PNEUMATIC CONTROL UNIT

Fig. No.	部品コード Part.No.	部 品 名	Description	使用個数 Amt. Req.
K1	MA 20B2 601	電 磁 弁 取 付 板	Solenoid valve-adaptor	1
K2	M9 3018 093	電 磁 弁	Solenoid valve	2
K3	MA 20A5 571	ワ ン タ ッ チ 継 手	Connector	4
K4	M9 4014 021	六 角 穴 付 ボ ル ト	Bolt M4×50	2
K5	M9 1007 045	ナ ッ ッ	Nut M4	2
K6	MA 20A6 571	異 径 ユ ニ オ ン 継 手	Connector	2
K7	M9 2209 098	ス ピ ード コ ン ト ロ ー ラ	Speed controier	2
K8	MA 20A1 715	コ ネ ク タ パ ネ ル	Connector panel	1
K9	M9 3020 093	電 磁 弁 マ ニ ホ ー ル ド	Solenoid valve-manifold	1
K10	MS 47P0 620	ナ イ ロ ン ク リ ッ プ	Nylon clip	1
K11	M9 1054 004	SW-PW付プライナベネジ	Screw M4×8	3
K12	MA 20A7 571	ワ ン タ ッ チ 継 手	Connector	1
K13	M9 1035 089	消 音 器	Muffler	2
K14	M9 1066 004	SW-PW付プライナベネジ	Screw M4×25	4
K15	M9 0624 050	座 金	Washer 6	4
K16	M9 6002 017	セ フ テ ィ ソ ケ ッ ト	Bolt M6×12	4
K17	MA 20A0 963	フ ィ ル タ ・ レ ギ ュ レ ー タ	Filter-regulator	1
K18	MA 20A8 571	ワ ン タ ッ チ 継 手	Connector	2
K19	M9 5002 017	セ フ テ ィ ソ ケ ッ ト	Bolt M5×12	2
K20	M9 0511 050	座 金	Washer 5	2
K91	M9 3028 093	電 磁 弁 (組)	Solenoid valve complete	1

14 テーブル関係  
TABLE & STAND

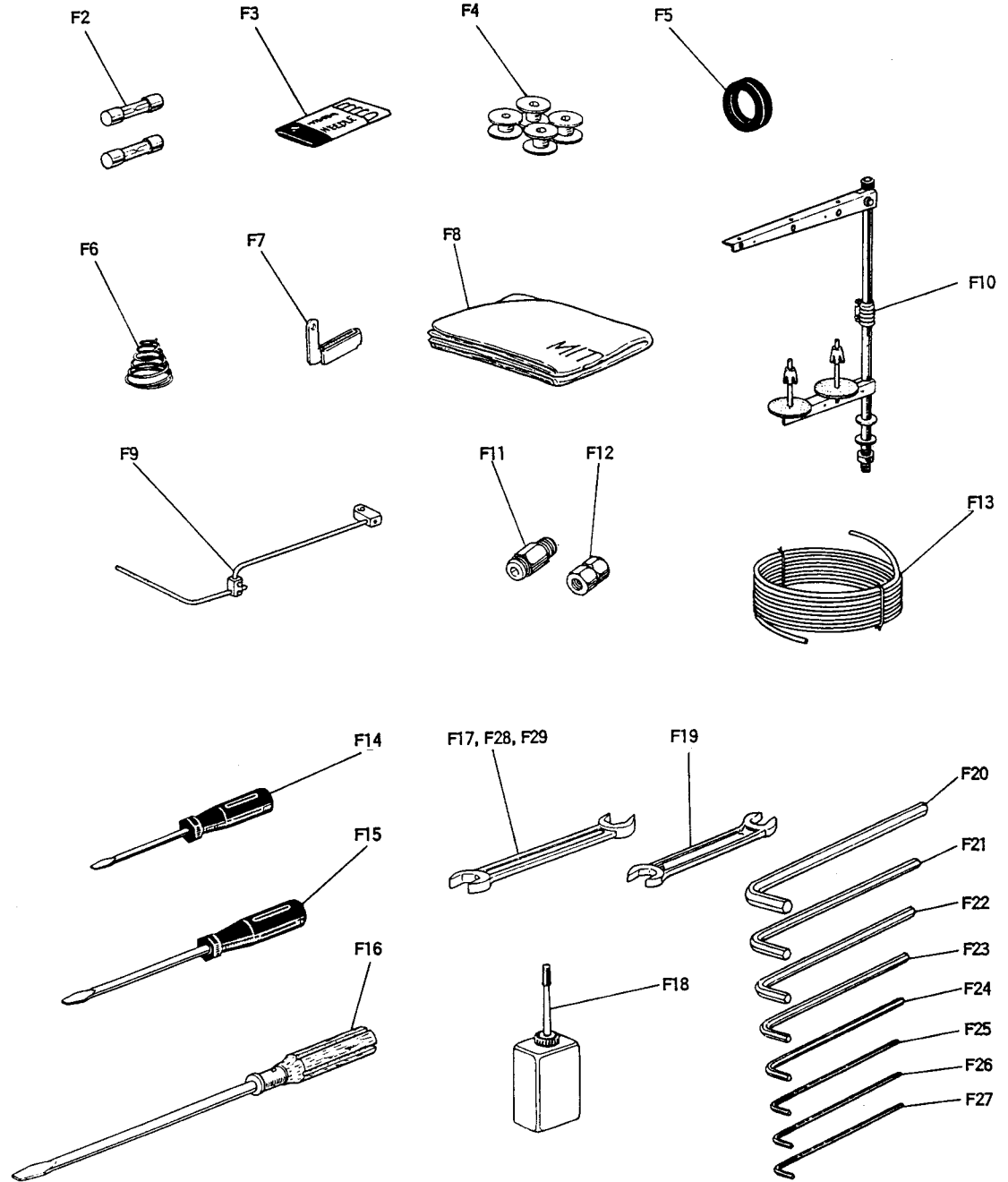


14 テーブル関係  
TABLE & STAND

Fig. No.	部品コード Part No.	部 品 名	Description	使用個数 Amt. Req.
T1	M9 1803 022	六角ボルト	M8×40	8
T2	M9 0823 050	ミガキ座金	8	8
T3	MA 60A0 595	天板 (左)	Table top (L)	1
T4	MA 60A1 595	天板 (後)	Table top (B)	1
T5	MA 60A2 595	天板 (右)	Table top (R)	1
T6	MA 35A0 419	防振ゴム	Rubber cushion	2
T7	MA 60A7 426	支工	Adapter	1
T8	M9 1054 004	SW-PW付ブラマイナベネジ	M4×8	6
T9	MA 60E0 776	ベルトカバー	Belt cover	1
T10	MA 60A0 131	オイルパン	Oil pan	1
T11	MA 60E0 150	脚組立	Table	1
T12	M9 5021 045	ナット	M20	4
T13	MA 35A0 166	レベルアジャスター	Adjustor	4
T14	MA 60A0 972	キャスター	Caster	4
T15	M9 2056 022	六角ボルト	M8×25	16
T16	M9 0802 053	バネ座金	8	16
T17	M9 0815 050	ワッシャー	8	16
T18	MA 20A2 150	ゴム	Top cap	4
T19	M9 1382 045	ナット	M5	2
T20	M9 0511 050	ミガキ座金	5	2
T21	MF 20A0 130	油瓶	Oil bottle	1
T22	MA 35B8 601	モーター取付板	Motor adapter	1
T23	M9 0624 050	ミガキ座金	6	10
T24	M9 0624 053	バネ座金	6	4
T25	M9 6016 021	六角穴付ボルト	M6×45	4
T26	MA 35B7 601	ベルトカバー取付板	Adapter	1
T27	M9 5005 021	六角穴付ボルト	M5×40	2
T28	MA 35A1 419	防振ゴム	Rubber cushion	10
T29	MA 35A2 419	防振ゴム	Rubber cushion	2

15 付属品 (I)  
ACCESSORIES (I)

---

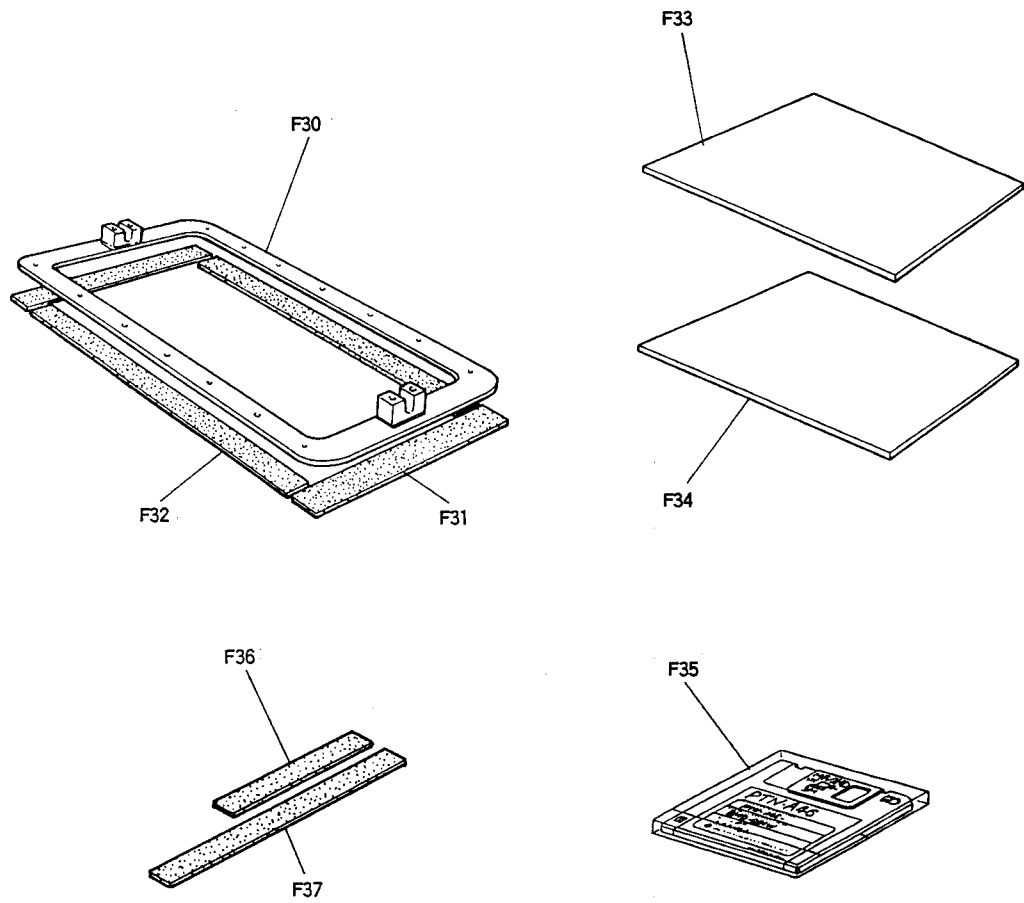


付屬品 (I)  
ACCESSORIES (I)

Fig. No.	部品コード Part. No.	部 品 名	Description	使用個数 Amt. Req.
F2	M9 5003 099	ヒ ユ ー ズ	(250V, 10A)..... Fuse 250V 10A .....	2
F3	MS 02A0 128	シ ン 針	DPX17-18..... Needle DPX17-18.....	10
F4	MS 17A0 123	ボ ビ	(SC-180用)..... Bobbin (for SC-180).....	4
F5	MA 20A0 419	防 振 ゴ ム	..... Rubber cushion.....	6
F6	MN 52A1 245	円 錐 バ ネ	..... Tension spring.....	1
F7	MS 03A0 181	糸 案 内	(組)..... Thread guid.....	1
F8	MA 60A0 734	ニ ル カ バ ー	..... Polyethylene cover.....	1
F9	MA 35A0 180	糸 案 内	..... Thread guid.....	1
F10	MF 40E0 193	糸 立 台	組立..... Cotton stand assembly.....	1
F11	MA 30A0 571	ワ ン タ ッ チ 継 手	..... Connector.....	1
F12	M9 1010 089	角 ソ ッ ケ ッ ト	..... Socket.....	1
F13	MS 06A0 567	チ ュ ー ブ	..... Tube.....	1
F14	MB 02A1 608	ド ラ イ バ ー	(小)..... Screw driver (small).....	1
F15	MB 02A0 608	ド ラ イ バ ー	(中)..... Screw driver (middle).....	1
F16	MF 00A0 608	ド ラ イ バ ー	(大)..... Screw driver (large).....	1
F17	MM10A1 479	両 口 ス パ ナ	10X14..... Spanner 10X14.....	1
F18	MF 10A0 149	両 口 ス パ ナ	..... Oil with oil.....	1
F19	MS 02A0 479	両 口 ス パ ナ	13X17..... Spanner 13X17.....	1
F20	MS 05A1 976	六 角 棒 ス パ ナ	6..... Socket wrench 6.....	1
F21	MS 05A0 976	六 角 棒 ス パ ナ	5..... Socket wrench 5.....	1
F22	MS 01A1 976	六 角 棒 ス パ ナ	4..... Socket wrench 4.....	1
F23	MF 90A0 976	六 角 棒 ス パ ナ	1/8..... Socket wrench 1/8.....	1
F24	MS 02A2 976	六 角 棒 ス パ ナ	3..... Socket wrench 3.....	1
F25	MS 02A1 976	六 角 棒 ス パ ナ	2.5..... Socket wrench 2.5.....	1
F26	MS 02A0 976	六 角 棒 ス パ ナ	2..... Socket wrench 2.....	1
F27	MS 10A0 976	六 角 棒 ス パ ナ	1.5..... Socket wrench 1.5.....	1
F28	MS 10A1 976	両 口 ス パ ナ	8X9..... Spanner 8X9.....	1
F29	MS 10A2 979	両 口 ス パ ナ	6X7..... Spanner 6X7.....	1

16 付属品 (II)  
ACCESSORIES (II)

---



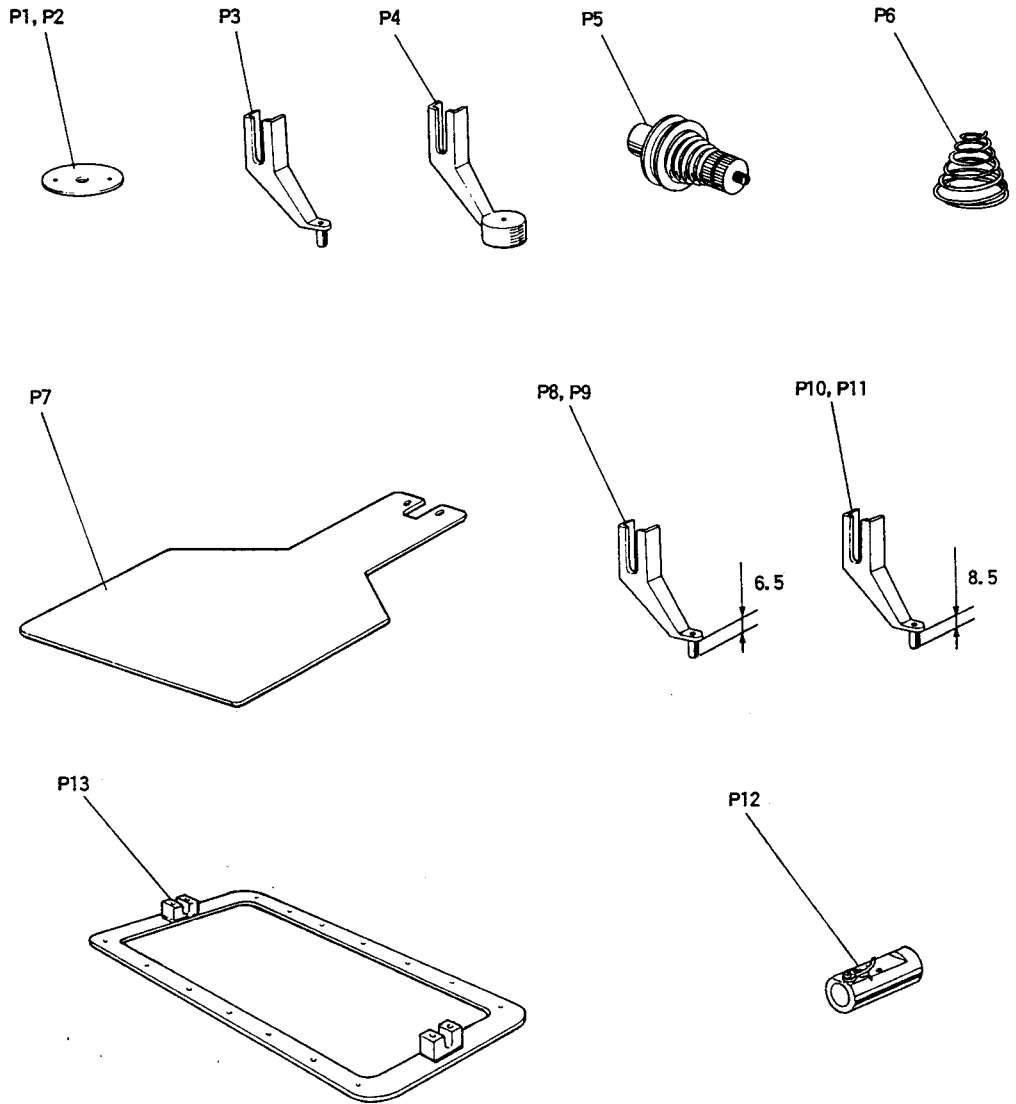


16 付属品 (II)  
ACCESSORIES (II)

Fig. No.	部品コード Part. No.	部 品 名	Description	使用個数 Amt. Req.
F30	MA 60E0 105	外 押 工 (組).....	Clamp frame assembly .....	1
F31	MA 60A0 416	バ ッ キ ン .....	Clamp pad .....	4
F32	MA 60A1 416	バ ッ キ ン .....	Clamp pad .....	4
F33	MA 60A0 762	外 押 工 板 (ポリエチレン2t) .....	Plastic pad .....	1
F34	MA 60A1 762	外 押 工 板 (ポリエチレン3t) .....	Plastic pad .....	1
F35	MA 60A0 990	フロッピーディスク (縫製データ).....	Floppy disc (sewing pattern data).....	1
F35	MA 60A0 990	フロッピーディスク (縫製データ).....	Floppy disc (sewing pattern data).....	1
F36	MA 60A0 691	バ ッ キ ン (下押工板用).....	Clamp pad (for Feed plate) .....	2
F37	MA 60A1 691	バ ッ キ ン (下押工板用).....	Clamp pad (for Feed plate) .....	2

17 オプションパーツ  
OPTION PARTS

---



17 オプションパーツ  
OPTION PARTS

Fig. No.	部品コード Part No.	部 品 名	Description	使用個数 Aml. Req.
P1	MS 03A0 101	針	板 (φ1.6)..... Needle plate (φ1.6).....	1
P2	MS 03A2 101	針	板 (φ2.6)..... Needle plate (φ2.6).....	1
P3	MV 30A1 256	中	工 (φ2)..... Presser foot (φ2).....	1
P4	MV 35A0 106	中	工 (φ3, 皿)..... Presser foot (φ3).....	1
P5	MS 04E1 210	上	器..... Thread tension regulator.....	1
P6	MN 52A1 245	円	ネ..... Thread tension spring.....	1
P7	MA 60A1 272	下	板 (ブランク)..... Feed plate.....	1
P8	MS 03A0 256	中	工 (φ3)..... Presser foot (φ3).....	1
P9	MS 03A1 256	中	工 (φ2)..... Presser foot (φ2).....	1
P10	MA 35A0 256	中	工 (φ3)..... Presser foot (φ3).....	1
P11	MA 35A1 256	中	工 (φ2)..... Presser foot (φ2).....	1
P12	MA 10A0 180	糸	内..... Thread guide.....	1
P13	MA 60E1 105	外	工 (組)(穴ナシ)..... Clamp adapter.....	1