

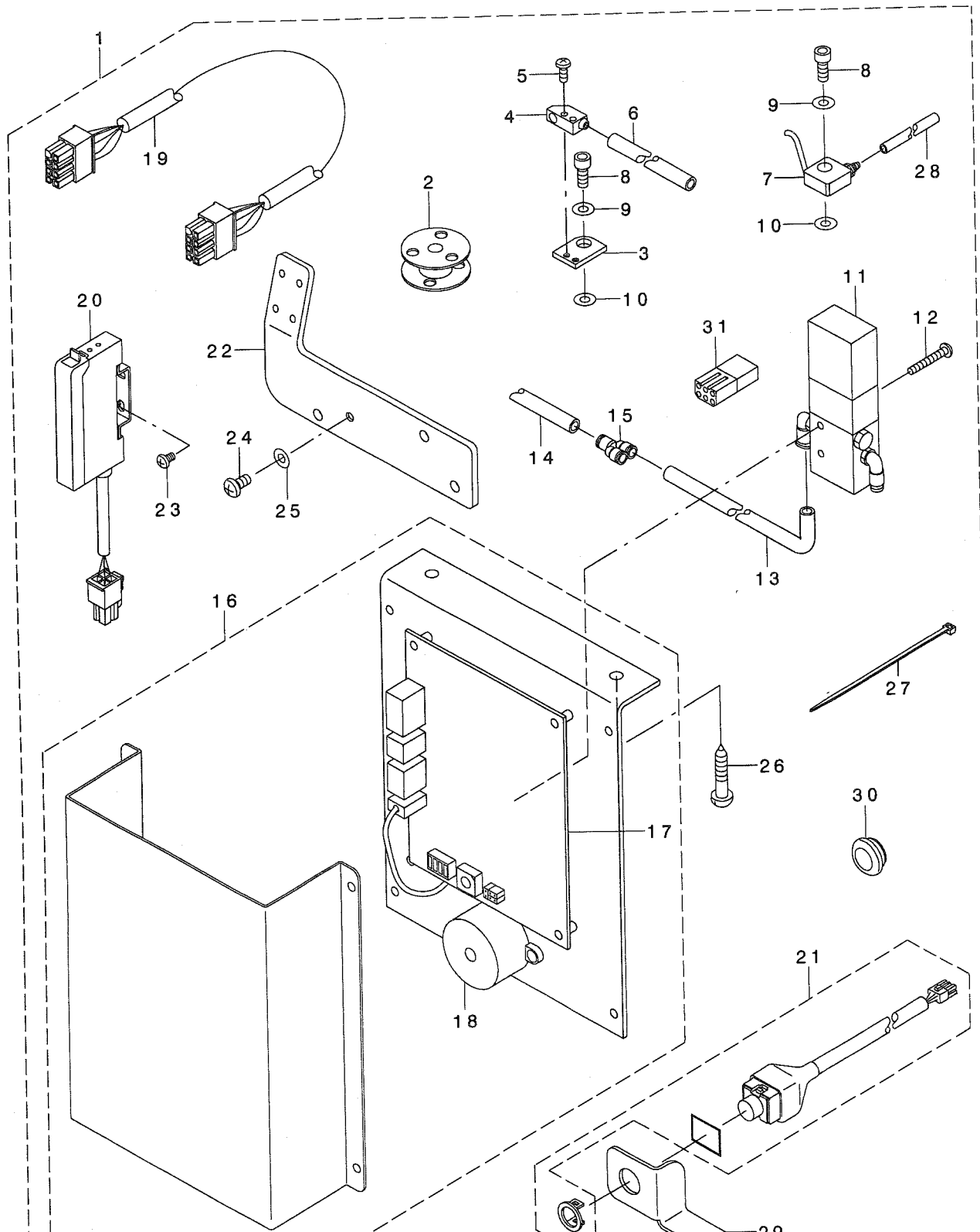
Bobbin Thread Remaining Amount Detecting Device

下系残量検知装置

AE-10**PARTS LIST**

29345501

No.1334-00



REF. NO	NOTE	PART NO.	DESCRIPTION	ヒソメイ	Qty
1		GAE-10000AAO	DETECTING DEVICE KIT A	シタイトサノリヨケンチキットA	1
2		GAE-100010AO	ALUMINUM BOBBIN A ASM.	アルミホビソAクミ	(2)
3		GAE-10005000	SENSOR BRACKET	センサトリツケタイ	(1)
4		GAE-10107000	FIBER SENSOR	ファイバ-センサ	(1)
5		SM-4860801-SC	SCREW M2.6 L=8	ナハコネジ M2.6 L=8	(2)
6		BT-0400251-EB	URETHANE HOSE, BLACK	ウレタンホ-スクロ	(1.7)
7		GAE-100060AO	NOZZLE FITTING BASE ASM.	エアノズルトリツケタイクミ	(1)
8		SM-6041002-TP	SCREW M4 L=10	ロツカクアナホルト M4X0.7 L=10	(2)
9		WP-0430800-SC	WASHER M4	ヒラサカネ コカ タマル M4	(2)
10		WP-0740516-SP	WASHER 7.4X11.8X0.5	ヒラサカネ 7.4X11.8X0.5	(4)
11		GAE-100080AO	SOLENOID VALVE ASM.	デソジハソクミ	(1)
12		SM-4032001-SC	SCREW M3X0.5 L=20	ナハコネジ M3 L=20	(2)
13		BT-0600401-EB	TUBE	チューブ	(0.65)
14		BT-0600401-EB	TUBE	チューブ	(0.1)
15		PJ-3080600-03	Y UNION	ユニオンワイ	(1)
16		GAE-101000AO	DETECTING BOARD COMPL.	ケンチキハソソウクミ	(1)
17		GAE-101010AO	DETECTING BOARD ASM.	ケンチキハソクミ	(1)
18		GAE-101080AO	BUZZER ASM.	ブザークミ	(1)
19		GAE-101020AO	CABLE ASM.	ケンチキハソコトクミ	(1)
20		GAE-101050AO	SENSOR AMPLIFIER A ASM.	センサアンア A クミ	(1)
21		GAE-101030AO	DETECTING SWITCH ASM.	ケンチスイッチクミ	(1)
22		GAE-10009000	SENSOR AMPLIFIER BRACKET	センサアンアトリツケイタ	(1)
23		SM-4030501-SC	SCREW M3X0.5 L=5	ナハコネジ M3X0.5 L=5	(2)
24		SM-4040801-SC	SCREW M4X0.7 L=8	ナハコネジ M4X0.7 L=8	(1)
25		WP-0430800-SC	WASHER M4	ヒラサカネ コカ タマル M4	(1)
26		SK-3482500-SC	WOOD SCREW D=4.8 L=25	マルモクネジ D=4.8 L=25	(2)
27		EA-9500B00-00	CLIP CV-70S	ケツソクハソト 60	(10)
28		BT-0400251-EB	URETHANE HOSE, BLACK	ウレタンホ-スクロ	(1.7)
29		GAE-10104000	SWITCHI BRACKET	スイッチトリツケイタ	(1)
30		107-32204	CORD BUSH	コトブツツユ	(1)
31		D6029-555-BOA	NYLON PLUG 6P	6P ナイロンプラグ	(1)

JUKI®

JUKI 株式会社

JUKI CORPORATION

お問い合わせ、ご相談は
To order or for further
information,
please contact:

※このパーツリストは商品改良のため予告なく変更する事があります。

※The description covered in this parts list is subject to change for improvement of the commodity without notice.

※このパーツリストは、2002年2月現在の商品仕様を掲載したものです。