

Calvin

JUKI

Automatic Lockstitch Weltng Machine
本縫自動玉縁縫機

APW-192



PARTS LIST

HOW TO MAKE USE OF THIS PARTS LIST

パーツリストの見方

1. The part numbers of parts shown in the figure indicate the corresponding numbers (Ref. No.) shown by the Index.
図に示された部品の品番は、図にふられているNo (Ref.No) に対応するインデックスによって、その品番かわかります

2. Explanation of codes
記号の説明

1) Codes on the "Note" column
"注記" 欄の記号

- ① ☆..... means this part is changed from the previous parts list.
前回のパーツリストに対して今回変更された部品を意味します
- ② #01..... refer to the "Note" explanation at bottom of page.
#01 ページ下の "注記" の説明を参照して下さい

2) Codes on the "E.C. (Engineering change)" column
"変更年月" 欄の記号

- ① A.10/83.... Added from October, 1983
1983年10月より追加された。
- ② D.10/83.... Obsoleted from October, 1983
1983年10月より削除された。

③ When previous parts (Obsoleted part) and new parts (Added parts) are not interchangeable with each other:
部品の互換性がない変更の場合

In this case, even obsoleted part (D.) can be ordered with the obsoleted part number, so select the parts with changed dates and place your orders.
この場合は削除(D)された品番でもご注文できますから、変更年月により、いずれかの部品を選択してご注文下さい。

Example (例)

Ref. No.	Note 注記	Part No. 品番	Description 品名	E.C. 変更年月	Amt. Req. 数量
1	☆	B1401-100-000	Needle bar	D.10/83	1
1-1	☆	B1401-100-000-A	Needle bar	A.10/83	1
2	☆	B1105-200-000	Frame cover	D.10/83	1
	☆	B1105-300-000	Frame cover	A.10/83	1

④ In case when previous parts and new part are interchangeable with each other:
部品の互換性がある場合の変更

In this case the new part number is replaced on the "品名 (Japanese)" column of the previous parts, so please order by the new part number.
この場合は、旧部品の和文品名欄にそれにかわる新しい品番が記入してありますので、新しい品番でご注文下さい。

⑤ C.10/83

1	☆	B1105-500-000	Frame cover	C.10/83	1
---	---	---------------	-------------	---------	---

↑
Correct No.
正しい品番
↑
Wrong No.
誤り品番

Please order by the correct part number.
正しい品番でご注文下さい。

⑥ M.10/83..... The amount required is changed from October, 1983
The new amount required is shown in the "Amt. Req." column.
1983年10月より数量が変更になった。この場合数量欄には新しい数量が表示してあります

3) Codes on the "Amt. Req." column
"数量" 欄の記号

- ① 2..... Indicates amount required is 2.
数量、2個を表わします。
- ② 2.0..... Indicates length in meters. (unit is meter)
長さ、2メートルを表わします。(単位はメートルです)
- ③ -..... Indicates parts obsoleted from the parts list.
このパーツリストから削除された部品です。
- ④ (1)..... Indicates sub parts which construct the assembly part.
Assembly part is shown as "asm." and クミ in Japanese, in the "Description" column.
組部品を構成している子部品を表わします。組部品は品名欄に英文で "asm." 和文でクミと表示してあります。

When Ordering The Spare Parts:

In order to ensure that we deliver the correct parts to you, please clearly state when ordering the corresponding PART NUMBER (ex. B1109-012-A00) and also the PARTS LIST NUMBER (ex. 0010-01, given at the bottom right of the cover) or the MACHINE SERIAL NUMBER, because there are some parts which have been changed.

補用部品注文の際のご注意

このパーツリストに記載されている補用部品をご注文の際は、部品の番号(例えば、B1109-012-A00)でご注文下さい。合わせて、ご覧のパーツリストの管理番号(表紙右下、例えば、No0010-01)又は、機械番号をご連絡頂ければ幸いです。又、改良のため部品の一部が変更になる場合がありますのでご了承下さい。

MECHANISM COMPILATION

装置編

1. FRAME & COVER COMPONENTS	1
本体・カバー関係	
2. PEDAL SWITCH COMPONENTS	3
足踏みスイッチ関係	
3. CLAMP FOOT COMPONENTS (1)	5
大押え関係 (1)	
4. CLAMP FOOT COMPONENTS (2)	7
大押え関係 (2)	
5. CLAMP FOOT COMPONENTS (3)	9
大押え関係 (3)	
6. CLAMP FOOT FEED COMPONENTS	11
大押え送り関係	
7. CORNER KNIFE COMPONENTS	13
コーナーメス関係	
8. BINDER COMPONENTS (1)	15
バインダー関係 (1)	
9. BINDER COMPONENTS (2)	17
バインダー関係 (2)	

CONTENTS
目次

SEWING MACHINE COMPILATION

ミシン編

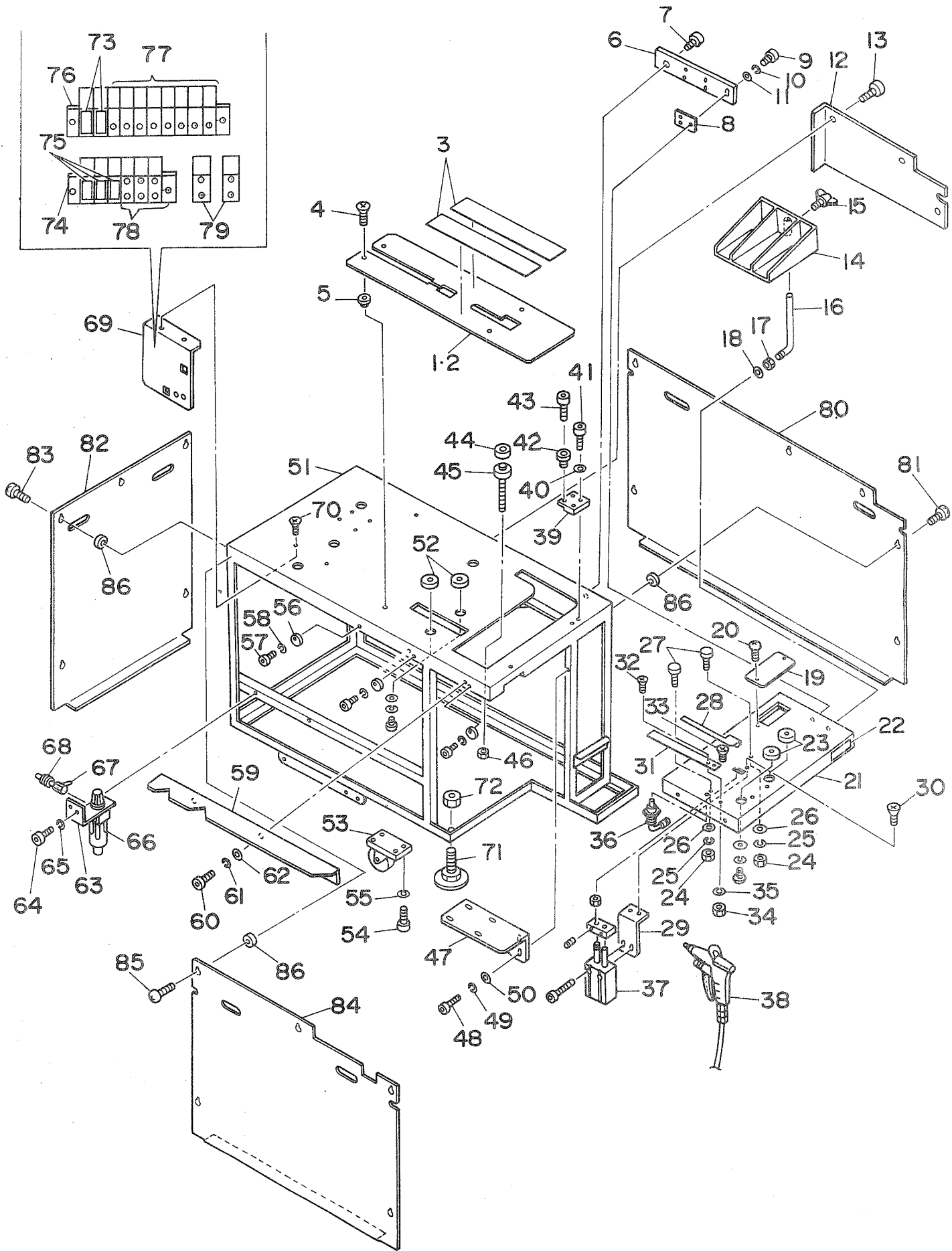
1. FRAME & MISCELLANEOUS COVERS COMPONENTS.....	19
頭部・外装関係	
2. MAIN SHAFT & THRED TAKE-UP LEVER COMPONENTS.....	21
上軸・天秤関係	
3. NEEDLE THREAD TRIMMER COMPONENTS.....	23
上糸切り関係	
4. HOOK & HOOK DRIVING SHAFT COMPONENTS.....	25
釜・下軸関係	
5. UPPER KNIFE COMPONENTS.....	27
上メス関係	
6. LUBRICATION COMPONENTS.....	29
給油関係	
7. SP-25:GRASP STACKER UNIT (OPTION).....	31
つかみスタッカー装置 (オプション)	
8. SP-26:BAR STACKER UNIT (OPTION).....	33
バースタッカー装置 (オプション)	
9. SA-54:PAVING PLATE UNIT (OPTION).....	35
敷板装置 (オプション)	
10. SA-55:DARTS EXTEND UNIT (OPTION).....	36
ダーツ延し装置 (オプション)	
11. SA-56:FLAP PRESSER UNIT (1) (OPTION).....	37
フラップ押え装置 (1) (オプション)	
12. SA-56:FLAP PRESSER UNIT (2) (OPTION).....	39
フラップ押え装置 (2) (オプション)	
13. SA-56:FLAP PRESSER UNIT (3) (OPTION).....	41
フラップ押え装置 (3) (オプション)	
14. SA-56:FLAP PRESSER UNIT (4) (OPTION).....	43
フラップ押え装置 (4) (オプション)	
15. ELECTRICITY COMPONENTS.....	45
電気関係	
16. THREAD STAND COMPONENTS.....	46
糸立装置関係	

TABLE OF EXCHANGING PARTS

交換部品一覧表

1. MECHANISM COMPONENTS.....	47
装置関係	
2. SEWING MACHINE COMPONENTS.....	47
ミシン関係	
3. WELT PATCH BASE PLATE COMPONENTS.....	48
玉布基板関係	
NUMERICAL INDEX OF PARTS.....	49
索引	

1. FRAME & COVER COMPONENTS
 本体・カバー関係



REF.NO.	NOTE	PART NO.	DESCRIPTION	ヒ	ン	メ	イ	AMT.
1	#01	169-13709	SEWING TABLE	ホウセイテーブル				1
2	#02	169-13808	SEWING TABLE	ホウセイテーブル				1
3		169-34101	ADHESION TAPE NO4430	ネンチャクテープ NO4430				1
4		SM-1040801-SC	SCREW M4X0.7 L=8	サウコネジ M4X0.7 L=8				2
5		G5023-116-000	POSITIONING BOSS	イチキメボス				2
6		169-14806	CONNECTING PLATE	レンオツワプレート				1
7		SM-1062052-TP	SCREW M6 L=20	ロツカクアナボルト M6 L=20				3
8		169-15001	SPACER	ボンタイシム				2
9		SM-6062002-TP	SCREW M6 L=20	ロツカクアナボルト M6 L=20				3
10		WS-0610002-KN	SPRING WASHER 6.1X12.2X1.5	ハネサカネ M6				3
11		WP-0621016-SD	WASHER 6.2X13X1	ヒラサカネ 6.2X13X1				3
12	#04	169-17403	BELT COVER	ベルトカバー				1
13	#04	SM-0051001-SC	SCREW	トラスネジ				3
14		168-06507	CLOTH RECEIVER	ヌノウケサトラ				1
15		168-38500	WING SCREW	チョウボルト				1
16		168-06606	CLOTH RECEIVER FASTENER ASM.	ヌノウケサトラメカナク				1
17		NM-6120000-SD	NUT M12	ロツカクナツト M12 1シュ				1
18		WP-1221016-SP	WASHER	ヒラサカネ				1
19		169-14509	COVER	カバー				1
20		SM-3040601-SC	SCREW M4X0.7 L=6	マルコネジ				2
21		169-13204	FRAME (2)	ボンタイレフレーム				1
22		169-14608	PLATE	セイウカハンゴウプレート				1
23		167-22704	MAGNET CATCH	マグネットキヤツチ				2
24		NM-6050001-SC	NUT M5	ロツカクナツト M5X0.8 1シュ				2
25		WS-0510002-KN	SPRING WASHER 5.1X8.5X1.3	ハネサカネ 5.1X9.2X1.3				2
26		WP-0531000-SC	WASHER M5	ヒラサカネ コカタマル M5				2
27		166-75308	POSITIONING PIN	イチキメピン				2
28		169-14103	HAIR CLOTH PRESSER	シンジオサエ				1
29		169-14202	CYLINDER INSTALLING PLATE	シンジオサエシリントーBKT				1
30		SM-1051001-SC	SCREW M5 L=10	サラコネジ				2
31		169-14905	WORKPIECE CLAMP	キシオサエ				1
32		SM-1041001-SC	SCREW M4X0.7 L=10	サラコネジ M4X0.7 L=10				1
33		SM-1044050-SC	SCREW M4X0.7 L=40	サラコネジ M4X0.7 L=40				1
34		NM-6040001-SC	NUT M4	ロツカクナツト M4X0.7 1シュ				2
35		WS-0410002-KN	SPRING WASHER M4	ハネサカネ M4				2
36		PA-1500502-AO	PIN CYLINDER	ピョウシリント				1
37		PA-1601507-AO	CYLINDER	シンヂョウイシリント				1
38		168-38609	AIR GUN	エアガン				1
39		169-14301	BRACKET	ミシンコチBKT				1
40		WS-0510002-KN	SPRING WASHER 5.1X8.5X1.3	ハネサカネ 5.1X9.2X1.3				2
41		SM-6051552-TP	SCREW M5 L=15	ロツカクアナボルト				2
42		169-14400	BOLT	ミシンボルト				2
43		SM-6051552-TP	SCREW M5 L=15	ロツカクアナボルト				2
44		169-13402	RUBBER	ミシンウケゴム				4
45		169-13303	BOLT	ミシンウケボルト				4
46		NM-6060001-SC	NUT M6	ロツカクナツト M6 1シュ				4
47		169-13501	RECEPTACLE PLATE	オイルハンウケカナク				1
48		SM-6051202-TP	SCREW M5X0.8 L=12	ロツカクアナボルト M5X0.8 L=12				2
49		WS-0510002-KN	SPRING WASHER 5.1X8.5X1.3	ハネサカネ 5.1X9.2X1.3				2
50		WP-0531000-SC	WASHER M5	ヒラサカネ コカタマル M5				2
51		169-13105	FRAME (1)	ボンタイレフレーム(1)				1
52		167-22704	MAGNET CATCH	マグネットキヤツチ				2
53		G5846-116-000	CASTER	キヤスタ				4
54		SM-6061002-TP	SCREW M6 L=10	ロツカクアナボルト M6 L=10				16
55		WS-0610002-KN	SPRING WASHER 6.1X12.2X1.5	ハネサカネ M6				16
56		169-14707	POSITIONING WASHER	イチキメワッシャ				3
57		SM-6051002-TP	SCREW M5 L=10	ロツカクアナボルト M5X0.8 L=10				3
58		WS-0510002-KN	SPRING WASHER 5.1X8.5X1.3	ハネサカネ 5.1X9.2X1.3				3
59		169-13600	SUB TABLE	サブテーブル				1
60		SM-6061802-TP	SCREW M6 L=18	ロツカクアナボルト				4
61		WS-0610002-KN	SPRING WASHER 6.1X12.2X1.5	ハネサカネ M6				4
62		WP-0621016-SD	WASHER 6.2X13X1	ヒラサカネ 6.2X13X1				4
63		169-13907	FILTER BRACKET	フィルタBKT				1
64		SM-6051002-TP	SCREW M5 L=10	ロツカクアナボルト M5X0.8 L=10				2
65		WS-0510002-KN	SPRING WASHER 5.1X8.5X1.3	ハネサカネ 5.1X9.2X1.3				2
66		PF-0152030-AO	FILTER REGULATOR	フィルタレキョレタ				1
67		G5430-116-000	AIR COCK	エアコック				1
68		G5403-139-000	QUICK COUPLING	ワンタツチ ジョイント				1
69		169-14004	SOLENOID VALVE BASE PLATE	ソレノイドバルブベース				1
70		SM-1050801-SC	SCREW M5X0.8 L=8	サラコネジ M5X0.8 L=8				2
71		GAS-11111000	ADJUST BOLT	アジヤストボルト				4
72		NM-6080001-SC	NUT M8X1.25	ロツカクナツト M8 1シュ				4
73		169-34804	PLATE	メクラフタDXT170-25-1A				2
74		169-34903	SOLENOID VALVE BASE PLATE	ソレノイドバルブベース				1
75		169-34804	PLATE	メクラフタDXT170-25-1A				3
76		169-34705	KNOB	ケリルノブVV3Z1-01-101-X68				1
77		PV-1305180-00	SOLENOID VALVE	ソレノイドバルブ				8
78		PV-1405010-00	SOLENOID VALVE	ソレノイドバルブ				3
79		PV-1505090-00	5-WAY SOLENOID VALVE	5ポートソレノイドバルブ				2
80	#03	169-17908	MAIN BODY COVER (A)	ボタカバー A				1
81	#03	SM-0051001-SC	SCREW	トラスネジ				6
82	#03	169-18005	MAIN BODY COVER (B)	ボタカバー B				1
83	#03	SM-0051001-SC	SCREW	トラスネジ				5
84	#03	169-18104	MAIN BODY COVER (C)	ボタカバー C				1
85	#03	SM-0051001-SC	SCREW	トラスネジ				5
86	#03	166-76207	COLLAR	カラー				16

NOTE (注記) #01.....For 8.10.12mm

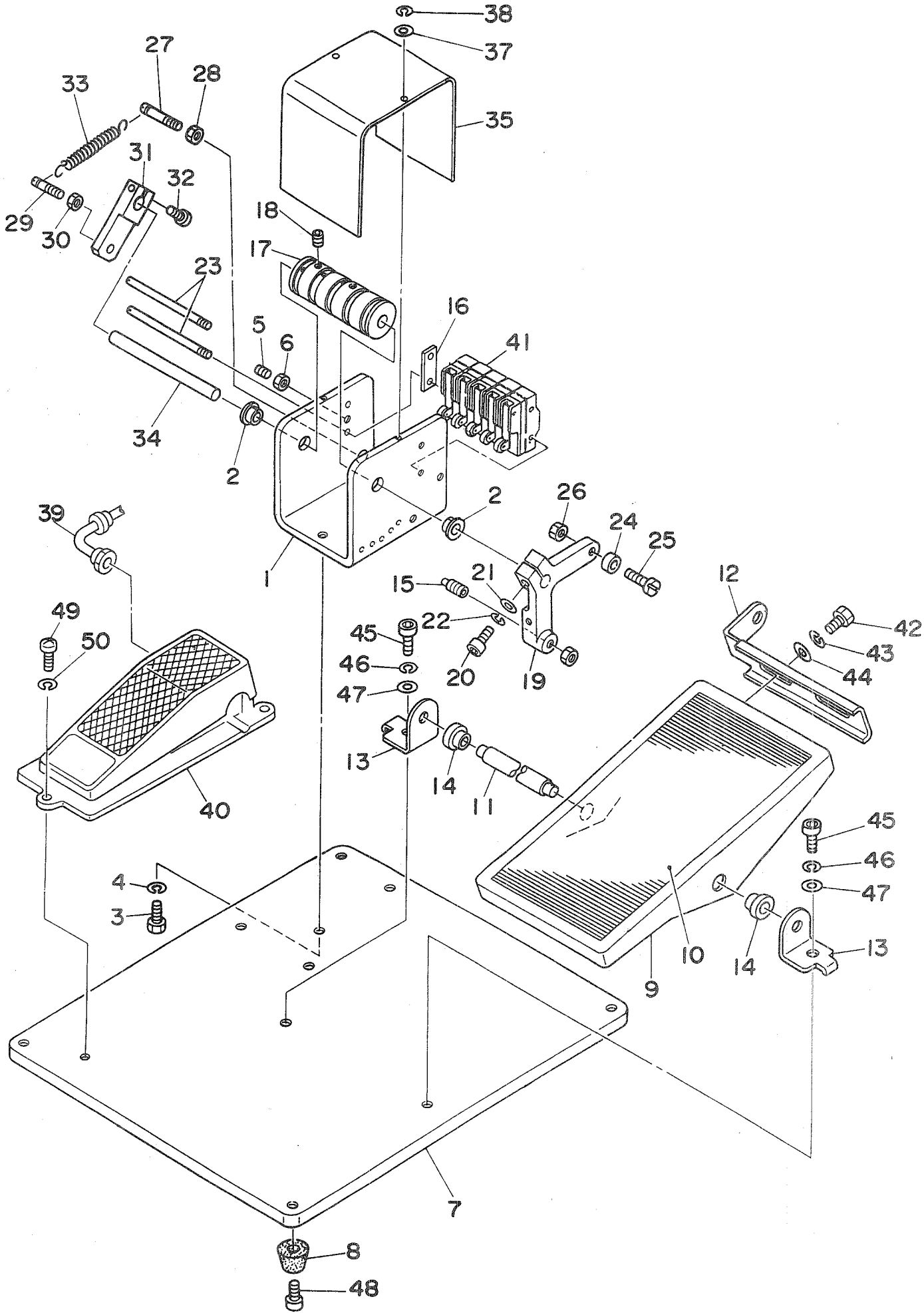
8.10.12mm 用

#02.....For 14.16mm

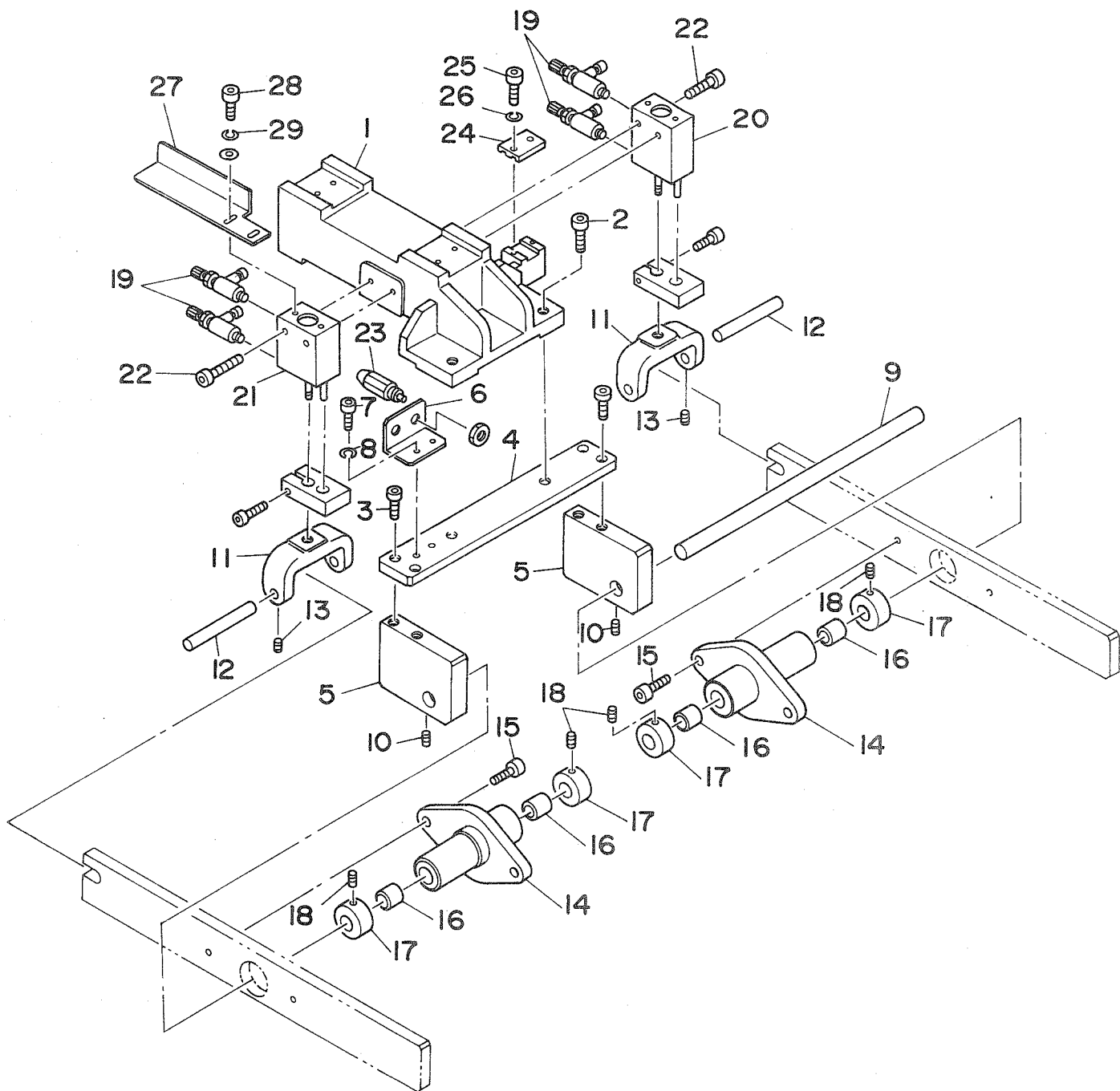
14.16mm 用

#03.....Optional parts

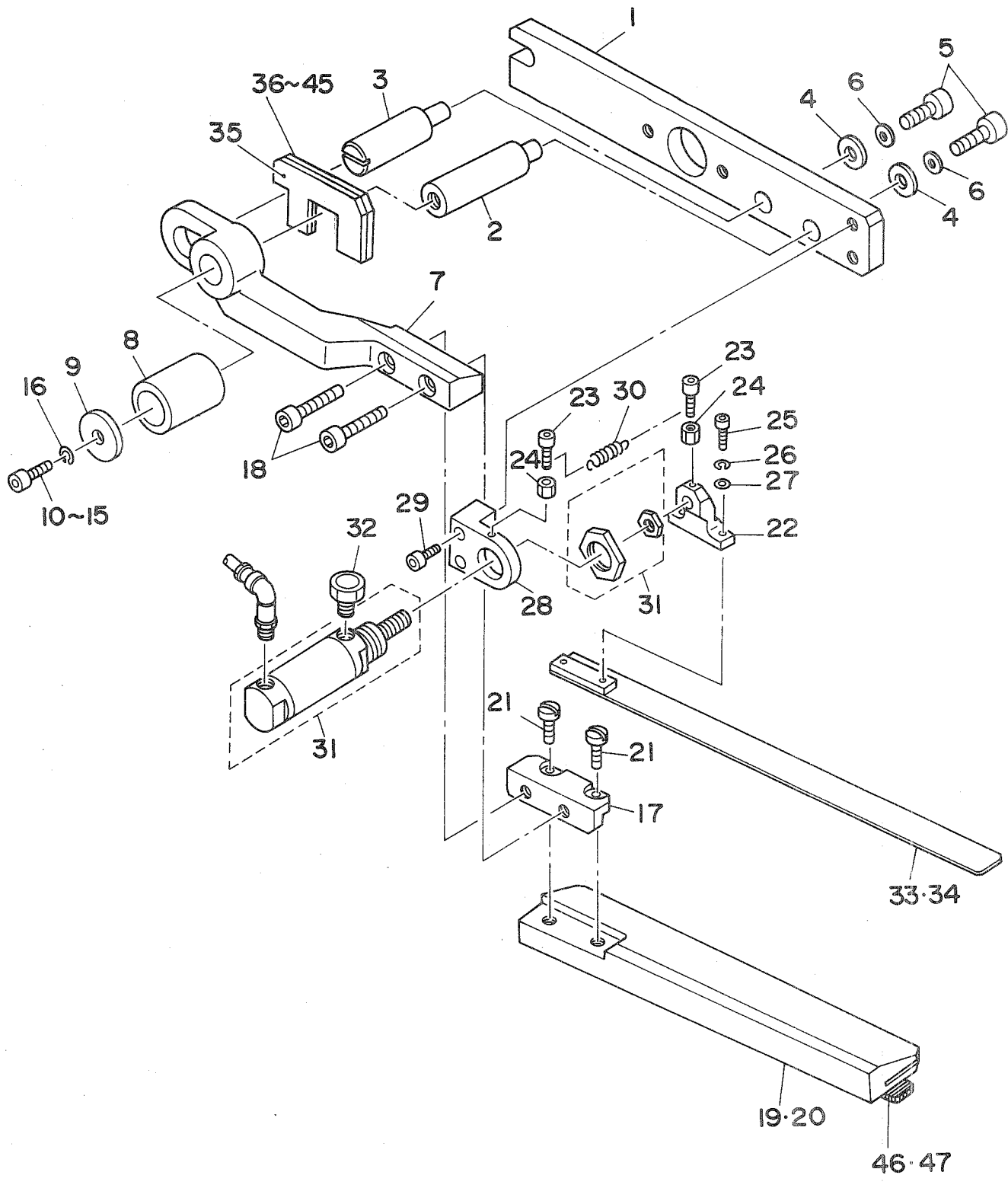
特別注文部品



REF.NO.	NOTE	PART NO.	DESCRIPTION	ヒンメイ	AMT.
1		G5064-116-A00	LIMITING BOX	リミットボックス	1
2		G5854-116-000	DRY BEARING	ツハツキ トライバアリング	2
3		SM-9081523-SN	SCREW M8 L=15	ロツカクボルト M8 L=15	2
4		WS-0820002-KN	SPRING WASHER M8	ハネサカネ M8	2
5		SM-8061552-TP	SCREW M6 L=15	トメワジ	1
6		NM-6050001-SC	NUT M5	ロツカクナツト M5X0.8 1シュ	1
7		167-48204	PEDAL BASE	アシフミハタタルイ(カイテンシキ)	1
8		G5840-116-000	RUBBER FOOT	ゴムアシ	4
9		B8151-771-000	PEDAL	Zキヤクヨハタル	1
10		B8152-771-000	PEDAL MAT	ハタルマツト	1
11		B8153-771-000	PEDAL CONNECTING ROD	ハタルシク	1
12		B8125-280-000	PEDAL ADJUSTING PLATE	フミイタ チョーセツイタ	1
13		D8114-555-B0E	PEDAL SHAFT BRACKET	フミイタシク ウケイタ	2
14		D8113-555-B00	PEDAL BUSHING	フミイタ フツシユ	2
15		168-38401	BALL PLUNGER	ボールプランジヤ	1
16		G5087-116-A00	WASHER PLATE	ゴタンスW リミットアテイタ	1
17		G5065-116-A00	SWITCH DRUM	スイッチドラム	1
18		SM-8050812-TP	SCREW M5X8	トメネジ M5X0.8 L=8	2
19		167-49418	FOOT LEVER	アシフミレハ	1
20		SM-6062502-TP	SCREW M6 L=25	ロツカクアナボルト M6 L=25	1
21		WP-0641601-SC	WASHER	ヒラサカネ ミカキマル M6	1
22		WS-0610002-KN	SPRING WASHER 6.1X12.2X1.5	ハネサカネ M6	1
23		G5067-116-A00	LIMITER INSTALLATION ROD	リミットトリツケホ	2
24		G5072-116-000	ROLLER	コロ 8ミリ	1
25		G5073-116-000	ROLLER PIN	ローラピン	1
26		NM-6060001-SC	NUT M6	ロツカクナツト M6 1シュ	1
27		G5075-116-000	ANCHOR	ハネカケ A	1
28		NM-6060001-SC	NUT M6	ロツカクナツト M6 1シュ	1
29		G5075-116-A00	ANCHOR	ゴタンスW ハネカケ B	1
30		NM-6060001-SC	NUT M6	ロツカクナツト M6 1シュ	1
31		G5088-116-A00	ANCHOR ARM	ハネカケアーム	1
32		SM-6051552-TP	SCREW M5 L=15	ロツカクアナボルト	1
33		G5078-116-000	SWITCH SPRING	スイッチハネ	1
34		G5069-116-A00	SHAFT	シャフト	1
35		G5077-116-A00	LIMITING BOX COVER	リミットボックスカバー	1
36		SM-3040601-SC	SCREW M4X0.7 L=6	マルコネジ	2
37		WP-0430800-SC	WASHER	ヒラサカネ コカタマル M4	2
38		WS-0410002-KN	SPRING WASHER M4	ハネサカネ M4	2
39		PJ-3040451-02	ELBOW UNION C	エルボユニオン C	6
40		G5421-116-0A0	MECHANICAL VALVE ASM.	アシフミメカニカルバルブ クミ	1
41		HA-0007000-00	MICROSWITCH	マイクロスイッチ	5
42		SM-9061203-SE	SCREW M6 L=12	ロツカクボルト M6 L=12	2
43		WS-0820002-KN	SPRING WASHER M8	ハネサカネ M8	2
44		WP-0841600-SC	WASHER	ヒラサカネ	2
45		SM-6082002-TP	SCREW M8 L=20	ロツカクアナボルト	2
46		WS-0820002-KN	SPRING WASHER M8	ハネサカネ M8	2
47		WP-0841600-SC	WASHER	ヒラサカネ	2
48		SM-6041002-TP	SCREW M4 L=10	ロツカクアナボルト M4X0.7 L=10	4
49		SM-4062001-SC	SCREW M6 L=20	ナハコネジ M6 L=20	3
50		WS-0610002-KN	SPRING WASHER 6.1X12.2X1.5	ハネサカネ M6	3



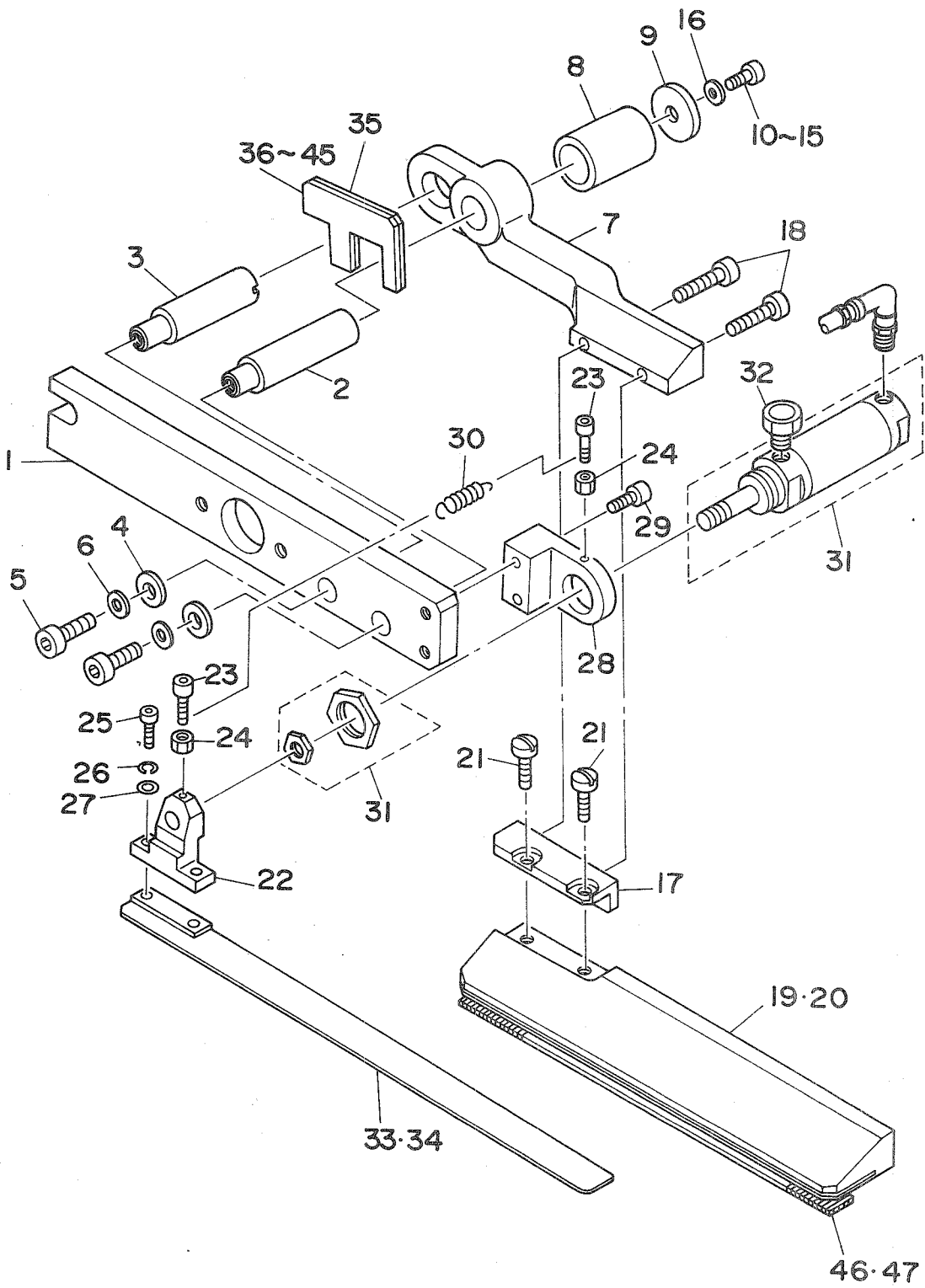
REF.NO.	NOTE	PART NO.	DESCRIPTION	ヒ	ン	メ	イ	AMT.
1		169-07305	SLIDE BASE	ス	ラ	イ	ト	1
2		SM-6051552-TP	SCREW M5 L=15	ロ	ツ	カ	ク	2
3		SM-6054002-TP	SCREW M5X0.8 L=40	ロ	ツ	カ	ク	4
4		169-07404	BASE PLATE	ウ	ケ	イ	タ	1
5		169-07503	PLATE BRACKET	ウ	ケ	イ	タ	2
6		169-07602	VALVE INSTALLING PLATE	メ	カ	ニ	カ	1
7		SM-6041002-TP	SCREW M4 L=10	ロ	ツ	カ	ク	2
8		WS-0410002-KN	SPRING WASHER M4	ハ	ネ	サ	カ	2
9		169-07701	SHAFT	シ	テ	ン	シ	1
10		SM-8050602-TP	SCREW M5 L=6	ト	メ	ネ	ジ	2
11		169-07800	LIFTING BLOCK	シ	ョ	ウ	コ	2
12		169-34200	SHAFT	ハ	イ	コ	ウ	2
13		SM-8040602-TP	SCREW M4X0.7 L=6	ト	メ	ネ	ジ	2
14		169-07909	METAL CASE	メ	タ	ル	ケ	2
15		SM-6052002-TP	SCREW M5 L=20	ロ	ツ	カ	ク	4
16		169-08006	METAL	メ	タ	ル		4
17		169-08105	COLLAR	セ	ツ	ト	カ	4
18		SM-8050602-TP	SCREW M5 L=6	ト	メ	ネ	ジ	4
19		PC-0105080-00	SPEED CONTROLLER	ス	ピ	ー	ト	4
20		PA-2501003-A0	CYLINDER RIGHT	オ	オ	ヤ	シ	1
21		PA-2501002-A0	CYLINDER LEFT	オ	オ	ヤ	シ	1
22		SM-6051552-TP	SCREW M5 L=15	ロ	ツ	カ	ク	4
23		PV-0105080-00	MECHANICAL VALVE	メ	カ	ニ	カ	2
24		166-10305	BELT CLAMP PLATE	ハ	ェ	ル	ト	1
25		SM-6051802-TP	SCREW M5 L=18	ロ	ツ	カ	ク	2
26		WS-0510002-KN	SPRING WASHER 5.1X8.5X1.3	ハ	ネ	サ	カ	2
27		169-11109	DETECTING PLATE	ケ	ン	チ	イ	1
28		SM-6051002-TP	SCREW M5 L=10	ロ	ツ	カ	ク	2
29		WS-0510002-KN	SPRING WASHER 5.1X8.5X1.3	ハ	ネ	サ	カ	2



REF.NO.	NOTE	PART NO.	DESCRIPTION	ヒンメイ	AMT.
1		169-08204	CLAMP FOOT ARM	オオオサエーム	1
2		169-08303	CLAMP SHAFT	オオオサエシテシク	1
3		169-08402	PIN	エキセンピン	1
4		G5108-119-000	WASHER	ワツシヤ A	2
5		SM-6051552-TP	SCREW M5 L=15	ロツカクアナホルト	2
6		WP-0531000-SC	WASHER M5	ヒラサカネ コカタマル M5	2
7		169-08501	SUPPORT ARM, LEFT	オオオサエシテアーム(ヒタリ)	1
8		169-08709	COLLAR	オサエカラ	1
9		169-35108	WASHER	サカネTWD-0525	1
10	#01	SM-6051552-TP	SCREW M5 L=15	ロツカクアナホルト	1
11	#01	SM-6052002-TP	SCREW M5 L=20	ロツカクアナホルト M5X0.8 L=20	1
12	#01	SM-6053002-TP	SCREW M5X0.8 L=30	ロツカクアナホルト	1
13	#01	SM-6052002-TP	SCREW M5 L=20	ロツカクアナホルト M5X0.8 L=20	1
14	#01	SM-6052502-TP	SCREW M5X0.8 L=25	ロツカクアナホルト	1
15	#01	SM-6053502-TP	BOLT	ロツカクアナホルト	1
16		WP-0531000-SC	WASHER M5	ヒラサカネ コカタマル M5	1
17		169-08808	CLAMP INSTALLING PLATE (L)	ミコロクランフトリツケタイ(ヒタリ)	1
18		SM-6052002-TP	SCREW M5 L=20	ロツカクアナホルト M5X0.8 L=20	2
19	#02	167-77807	GARMENT CLAMP PLATE (L)	ミコロクランフ(L)8-14	1
20	#03	167-78003	GARMENT CLAMP PLATE (L)	ミコロクランフ(L)16-20	1
21		SS-7110840-SP	SCREW 11/64-40 L=7.8	マルヒラネジ 11/64-40 L=7.8	2
22		G5132-116-B00	FOLDING BRACKET	オリコミフラケツ	1
23		SM-6031202-TP	SCREW M3X0.5 L=12	ロツカクアナホルト	2
24		NW-6030001-SC	NUT M3	ロツカクナツ M3X0.5 1シ	2
25		SM-6041002-TP	SCREW M4 L=10	ロツカクアナホルト M4X0.7 L=10	4
26		WS-0410002-KN	SPRING WASHER M4	ハネサカネ M4	4
27		WP-0430800-SC	WASHER	ヒラサカネ コカタマル M4	4
28		G5119-116-C00	FOLDING CYLINDER BRACKET, LEFT	オリコミシリント フラケツ ヒタリ	1
29		SM-6051552-TP	SCREW M5 L=15	ロツカクアナホルト	2
30		G5129-116-C00	SPRING	オリコミイタ ヒキハネ C	1
31		G5402-116-AAO	WELT PATCH FOLDING CYL. ASM.	オリコミ シリント クミ	1
32		169-35207	ELEMENT NIPPLE	エレメントトリツケニップル	1
33	#02	169-09004	FOLDING PLATE (L) G=8-14	オリコミイタ(ヒタリ)G=8-14	1
34	#03	169-09202	FOLDING PLATE (L) G=16-20	オリコミイタ(ヒタリ)G=16-20	1
35		169-07206	SPACER	オオオサエシム	1
36	#04	169-15100	SPACER	オオオサエスハ〇サ	1
37	#04	169-15209	SPACER	オオオサエスハ〇サ	1
38	#04	169-15308	SPACER	オオオサエスハ〇サ	1
39	#04	169-15407	SPACER	オオオサエスハ〇サ	1
40	#04	169-15506	SPACER	オオオサエスハ〇サ	1
41	#04	169-15605	SPACER	オオオサエスハ〇サ	1
42	#04	169-15704	SPACER	オオオサエスハ〇サ	1
43	#04	169-15803	SPACER	オオオサエスハ〇サ	1
44	#04	169-15902	SPACER	オオオサエスハ〇サ	1
45	#04	169-16009	SPACER	オオオサエスハ〇サ	1
46	#05	167-78409	GARMENT CLAMP RUBBER, LEFT	ミコロクランフゴム(L)	1
47	#06	167-04900	RUBBER CLAMP	ミコロクランフゴム	1

NOTE(注記) #01.....Selective part
 #02.....For 8.10.12.14mm
 #03.....For 16.18.20mm
 #04.....Gauge part
 (Refer to the table on page 48)
 #05.....For standard
 #06.....For heavy-weight materials

選択部品
 8.10.12.14mm 用
 16.18.20mm 用
 ゲージ部品
 (48ページの表をご参照ください)
 普通物用
 厚物用



REF.NO.	NOTE	PART NO.	DESCRIPTION	ヒンメイ	AMT.
1		169-08204	CLAMP FOOT ARM	オオサエアーム	1
2		169-08303	CLAMP SHAFT	オオサエシテンジク	1
3		169-08402	PIN	エキセンピン	1
4		G5108-119-000	WASHER	ワッシャ A	2
5		SM-6051552-TP	SCREW M5 L=15	ロツカクアナボルト	2
6		WP-0531000-SC	WASHER M5	ヒラサカネ コカタマル M5	2
7		169-08600	SUPPORT ARM, RIGHT	オオサエシジーム(ミキ)	1
8		169-08709	COLLAR	オサエカラ	1
9		169-35108	WASHER	サカネTWD-0525	1
10	#01	SM-6051552-TP	SCREW M5 L=15	ロツカクアナボルト	1
11	#01	SM-6052002-TP	SCREW M5 L=20	ロツカクアナボルト M5X0.8 L=20	1
12	#01	SM-6053002-TP	SCREW M5X0.8 L=30	ロツカクアナボルト	1
13	#01	SM-6052002-TP	SCREW M5 L=20	ロツカクアナボルト M5X0.8 L=20	1
14	#01	SM-6052502-TP	SCREW M5X0.8 L=25	ロツカクアナボルト	1
15	#01	SM-6053502-TP	BOLT	ロツカクアナボルト	1
16		WP-0531000-SC	WASHER M5	ヒラサカネ コカタマル M5	1
17		169-08907	CLAMP INSTALLING PLATE (R)	ミョロクランプトリツケタイ(ミキ)	1
18		SM-6052002-TP	SCREW M5 L=20	ロツカクアナボルト M5X0.8 L=20	2
19	#02	167-77906	GARMENT CLAMP PLATE (R)	ミョロクランプ(ミキ)G=8-14	1
20	#03	167-78102	GARMENT CLAMP PLATE (R)	ミョロクランプ(R)16-20	1
21		SS-7110840-SP	SCREW 11/64-40 L=7.8	マルヒラネジ 11/64-40 L=7.8	2
22		G5132-116-B00	FOLDING BRACKET	オリコミブラケット	1
23		SM-6031202-TP	SCREW M3X0.5 L=12	ロツカクアナボルト	2
24		NM-6030001-SC	NUT M3	ロツカクナット M3X0.5 1シユ	2
25		SM-6041002-TP	SCREW M4 L=10	ロツカクアナボルト M4X0.7 L=10	4
26		WS-0410002-KN	SPRING WASHER M4	ハネサカネ M4	4
27		WP-0430800-SC	WASHER	ヒラサカネ コカタマル M4	4
28		G5119-116-D00	FOLDING CYLINDER BRACKET, RIGHT	オリコミシリンダ ブラケット ミキ	1
29		SM-6051552-TP	SCREW M5 L=15	ロツカクアナボルト	2
30		G5129-116-C00	SPRING	オリコミイタ ヒキハネ C	1
31		G5402-116-AA0	WELT PATCH FOLDING CYL. ASM.	オリコミ シリンダ クミ	1
32		169-35207	ELEMENT NIPPLE	エレメントトリツケニップル	1
33	#02	169-09103	FOLDING PLATE (R) G=8-14	オリコミイタ(ミキ)G=8-14	1
34	#03	169-09301	FOLDING PLATE (R) G=16-20	オリコイタ(ミキ)G=16-20	1
35		169-07206	SPACER	オオサエシム	1
36	#04	169-15100	SPACER	オオサエスヘーサー	1
37	#04	169-15209	SPACER	オオサエスヘーサー	1
38	#04	169-15308	SPACER	オオサエスヘーサー	1
39	#04	169-15407	SPACER	オオサエスヘーサー	1
40	#04	169-15506	SPACER	オオサエスヘーサー	1
41	#04	169-15605	SPACER	オオサエスヘーサー	1
42	#04	169-15704	SPACER	オオサエスヘーサー	1
43	#04	169-15803	SPACER	オオサエスヘーサー	1
44	#04	169-15902	SPACER	オオサエスヘーサー	1
45	#04	169-16009	SPACER	オオサエスヘーサー	1
46	#05	167-78508	GARMENT CLAMP RUBBER, RIGHT	ミョロクランプゴム(R)	1
47	#06	167-04900	RUBBER CLAMP	ミョロクランプゴム	1

NOTE(注記) #01.....Selective part

#02.....For 8.10.12.14mm

#03.....For 16.18.20mm

#04.....Gauge part

(Refer to the table on page 48)

#05.....For standard

#06.....For heavy-weight materials

選択部品

8.10.12.14mm 用

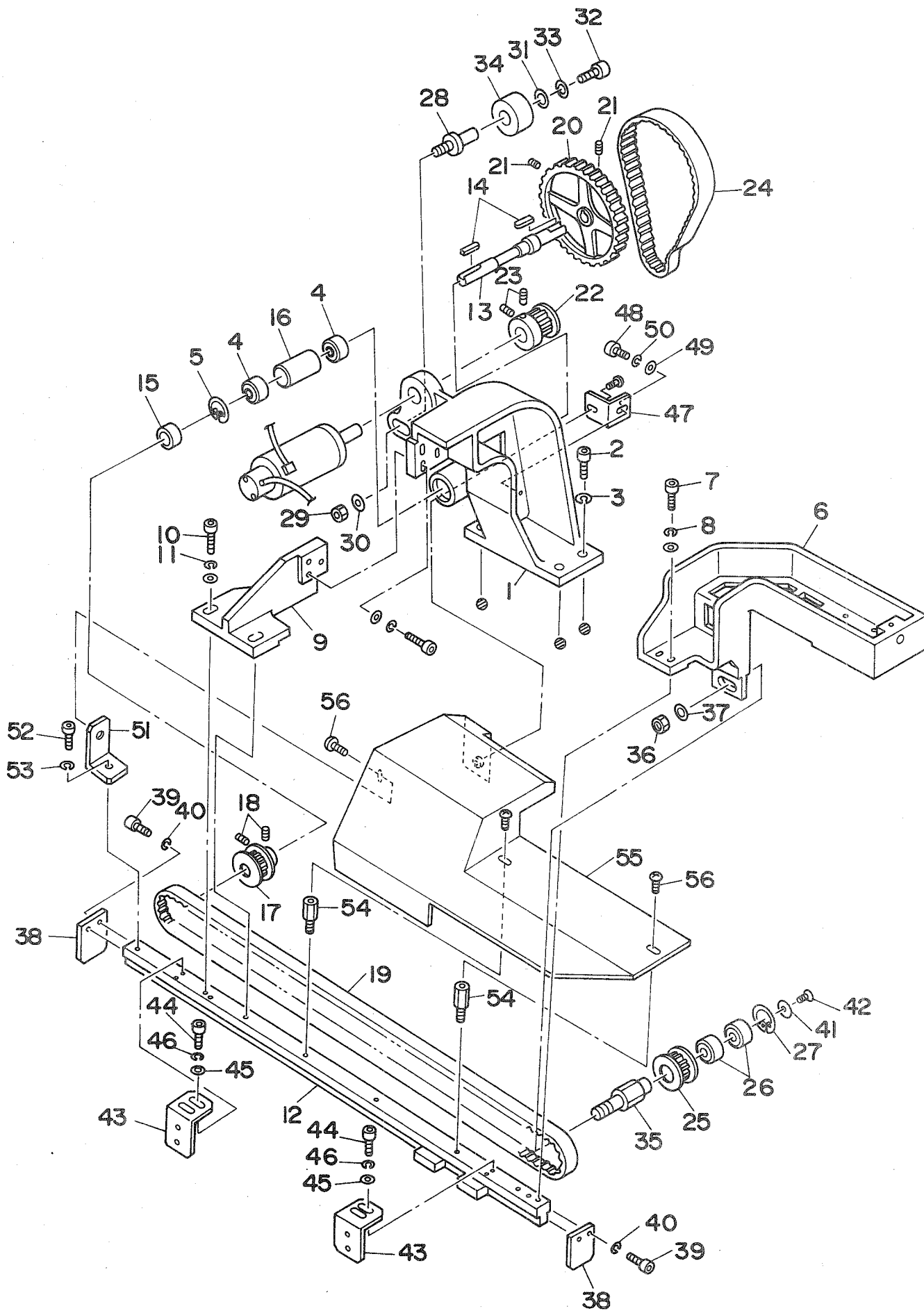
16.18.20mm 用

ゲージ部品

(48ページの表をご参照ください)

普通物用

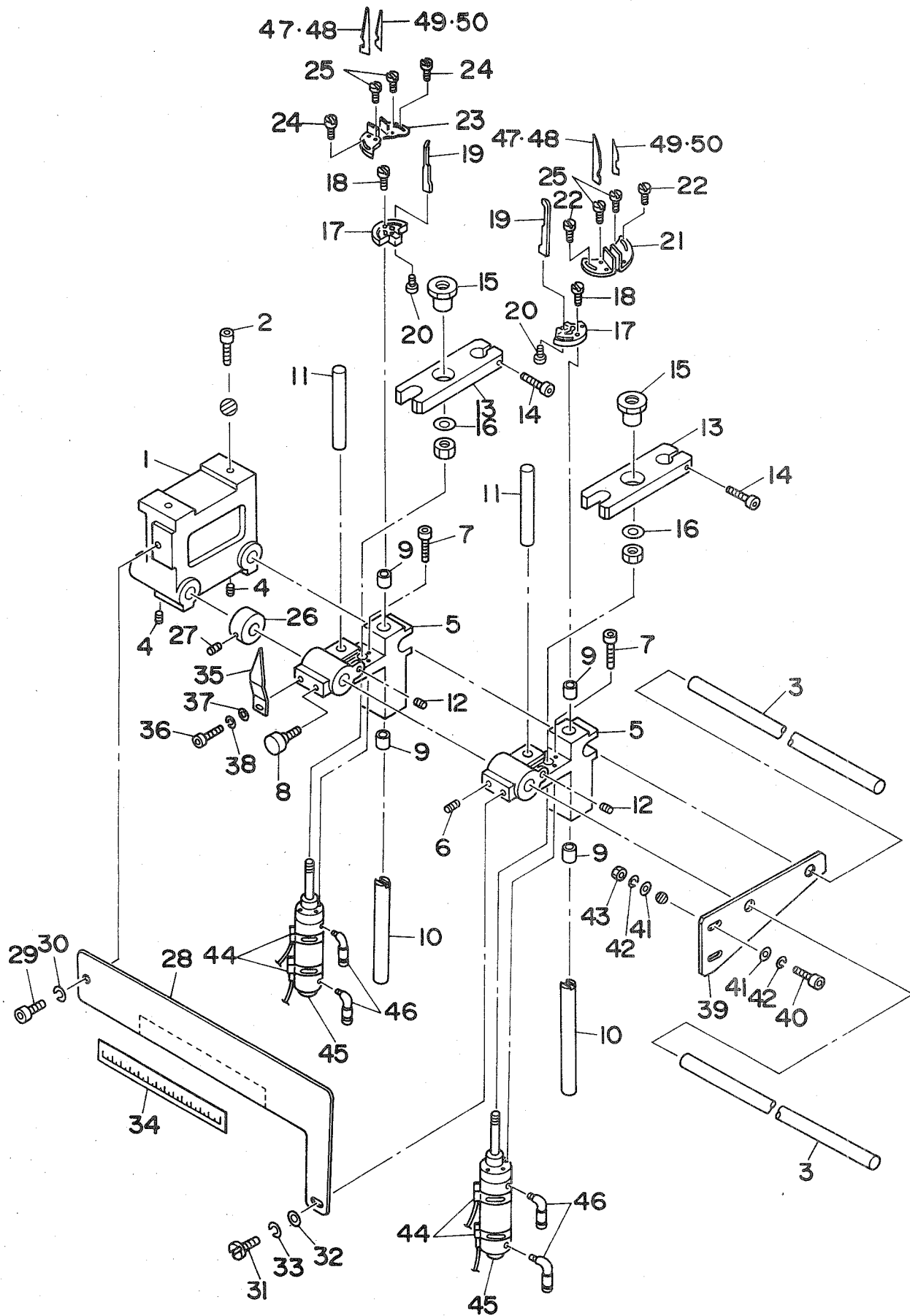
厚物用



REF. NO.	NOTE	PART NO.	DESCRIPTION	ヒ	ン	メ	イ	AMT.
1		169-09400	STAND	シチュウ				1
2		SM-6062502-TP	SCREW M6 L=25	ロツカクアナホ ^ル M6 L=25				4
3		WS-0610002-KN	SPRING WASHER 6.1X12.2X1.5	ハ ^ネ サ ^カ ネ M6				4
4		SB-1120002-00	BEARING	ハ ^ア リンク D=12X28				2
5		RC-2800002-KP	RETAINIG PIN	Cガ ^タ メワ 30.1 アナヨウ				1
6		169-09509	BASE	ハ ^ス				1
7		SM-6062002-TP	SCREW M6 L=20	ロツカクアナホ ^ル M6 L=20				6
8		WS-0610002-KN	SPRING WASHER 6.1X12.2X1.5	ハ ^ネ サ ^カ ネ M6				6
9		169-09608	T-BRACKET	Tカ ^タ ブ ^ラ ケツト				1
10		SM-6062002-TP	SCREW M6 L=20	ロツカクアナホ ^ル M6 L=20				5
11		WS-0510002-KN	SPRING WASHER 5.1X8.5X1.3	ハ ^ネ サ ^カ ネ 5.1X9.2X1.3				5
12		169-09707	RAIL MOUNTING BASE	オリクレール				1
13		169-09905	SHAFT	シャフト				1
14		169-34309	KEY	ハイコウキー (リヨウマル)				2
15		169-10002	COLLAR	カラ				1
16		169-10101	BEARING COLLAR	ハ ^ア リンク ^{カラ}				1
17		169-10200	DRIVING PULLEY	ク ^ト ウ ^フ ー ^リ				1
18		SM-8040502-TP	SCREW M4X0.7 L=5	トメネジ ^シ M4X0.7 L=5				2
19		169-34408	BELT	ク ^ト ウ ^ハ ルト T10-15-125Z				1
20		169-10309	TIMING PULLEY (A)	タイミンク ^フ ー ^リ (A)				1
21		SM-8040602-TP	SCREW M4X0.7 L=6	トメネジ ^シ				2
22		169-10408	TIMING PULLEY (B)	タイミンク ^フ ー ^リ (B)				1
23		SM-8040602-TP	SCREW M4X0.7 L=6	トメネジ ^シ				2
24		169-34507	BELT	ハ ^ル ト				1
25		169-10507	FOLLOW PULLEY	ジ ^ユ ト ^ウ カ ^ワ フ ^ー リ				1
26		167-20005	BEARING	ハ ^ア リンク				2
27		RC-2421211-KP	RETAINING RING	Cリンク				1
28		169-10606	IDLER SHAFT	アイ ^ト ラ ^ー シ ^ク				1
29		NM-6080001-SC	NUT M8X1.25	ロツカクナツト M8 1シユ				1
30		WP-0841600-SC	WASHER	ヒラサ ^カ ネ				1
31		166-10909	WASHER	ワツシヤ				1
32		SM-6051002-TP	SCREW M5 L=10	ロツカクアナホ ^ル M5X0.8 L=10				1
33		WS-0510002-KN	SPRING WASHER 5.1X8.5X1.3	ハ ^ネ サ ^カ ネ 5.1X9.2X1.3				1
34		169-10705	IDLER	アイ ^ト ラ ^ー				1
35		169-10804	FOLLOW SHAFT	ジ ^ユ ト ^ウ シ ^ク				1
36		NM-6100001-SC	NUT M10X1.5	ロツカクナツト M10 1シユ				1
37		WP-1020616-SD	WASHER	ヒラサ ^カ ネ				1
38		169-10903	STOPPER	ストッパ ^ー				2
39		SM-6051552-TP	SCREW M5 L=15	ロツカクアナホ ^ル				4
40		WS-0510002-KN	SPRING WASHER 5.1X8.5X1.3	ハ ^ネ サ ^カ ネ 5.1X9.2X1.3				4
41		167-25905	WASHER	サ ^カ ネ				1
42		SM-1051001-SC	SCREW M5 L=10	サ ^ラ コネジ ^シ				1
43		169-11000	BRACKET	キンセツBKT				2
44		SM-6031002-TP	HEXAGONAL BOLT M3 X 10	ロツカクアナホ ^ル M3X0.5 L=10				4
45		WP-0320500-SC	WASHER M3	ヒラサ ^カ ネ コカ ^タ マル M3				4
46		WS-0310002-KN	SPRING WASHER M3	ハ ^ネ サ ^カ ネ 3.1X5.9X0.7				4
47		169-16108	COVER INSTALLING PLATE (1)	カハ ^ト リツケカナク ^ク (1)				1
48		SM-6051202-TP	SCREW M5X0.8 L=12	ロツカクアナホ ^ル M5X0.8 L=12				1
49		WP-0531000-SC	WASHER M5	ヒラサ ^カ ネ コカ ^タ マル M5				1
50		WS-0510002-KN	SPRING WASHER 5.1X8.5X1.3	ハ ^ネ サ ^カ ネ 5.1X9.2X1.3				1
51		169-16207	COVER INSTALLING PLATE (2)	カハ ^ト リツケカナク ^ク (2)				1
52		SM-6050802-TP	SCREW M5 L=8	ロツカクアナホ ^ル M5X0.7 L=8				1
53		WS-0510002-KN	SPRING WASHER 5.1X8.5X1.3	ハ ^ネ サ ^カ ネ 5.1X9.2X1.3				1
54		169-16306	STUD PIN	スタックピ ^ン				2
55		169-16405	COVER	オクリカハ ^ー				1
56		SM-4050501-SC	SCREW M5X0.8 L=5	ナ ^ハ コネジ ^シ M5X0.8 L=5				4

165-58-850 Servo Motor

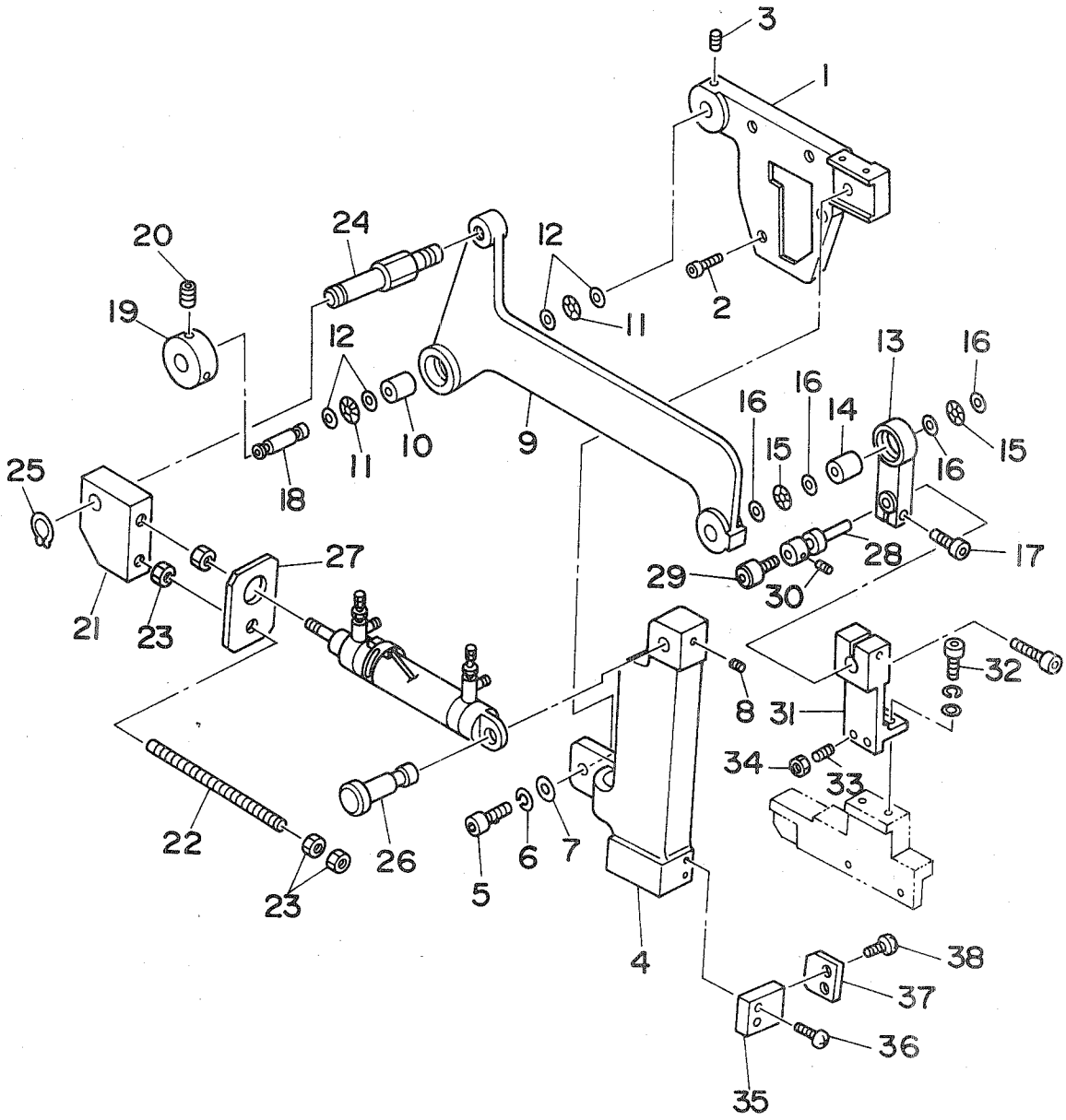
165-67-208 Servo Pack



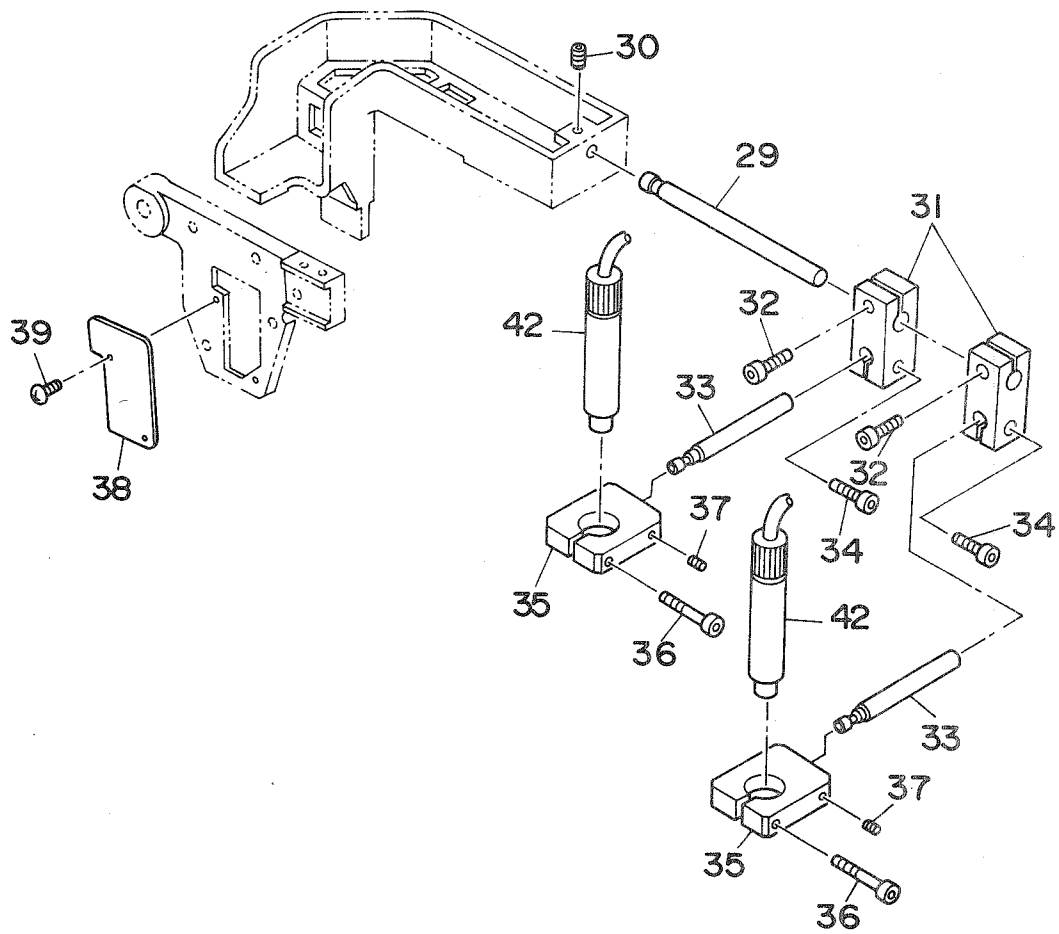
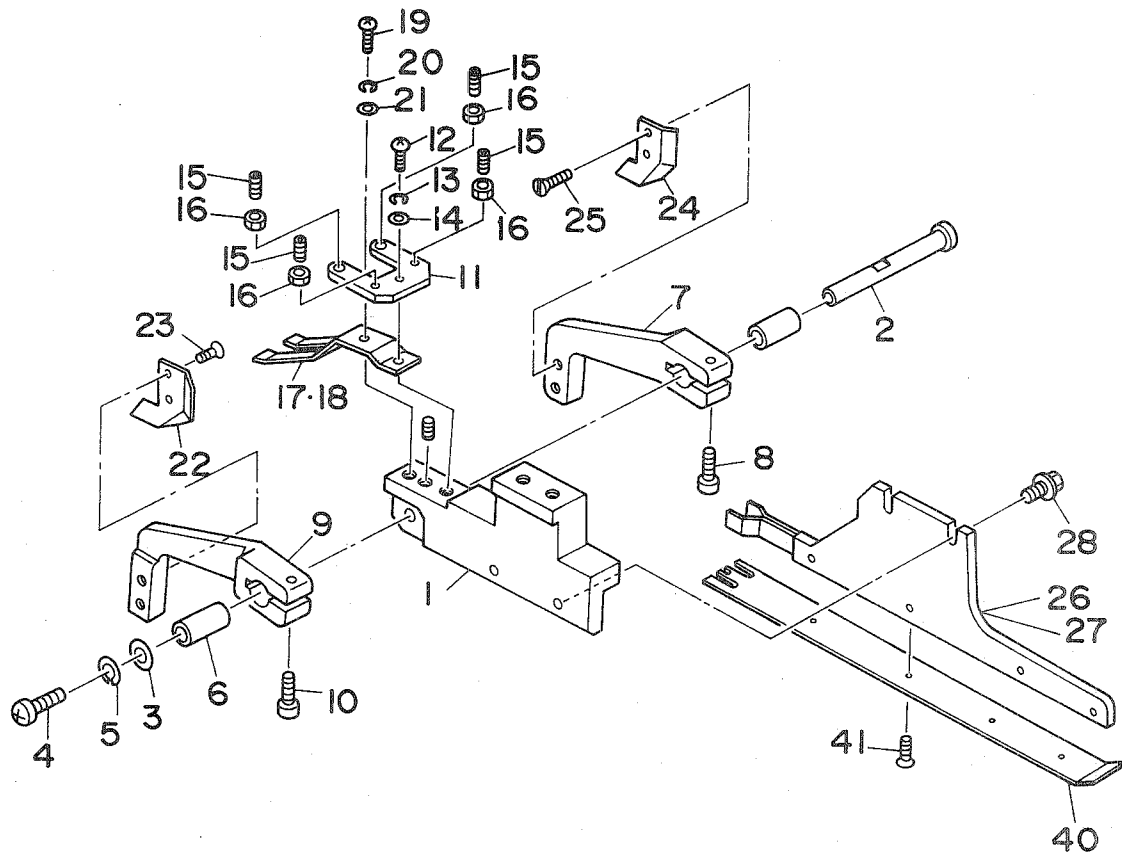
REF. NO.	NOTE	PART NO.	DESCRIPTION	ヒ	ン	メ	イ	AMT.
1		169-06109	CORNER KNIFE BRACKET					1
2		SM-6061802-TP	SCREW M6 L=18					2
3		169-06208	SLIDE SHAFT					2
4		SM-8061002-TP	SCREW M6 L=10					2
5		169-06307	SLIDE BRACKET					2
6		SM-8050602-TP	SCREW M5 L=6					1
7		SM-6052502-TP	SCREW M5X0.8 L=25					8
8		169-34606	KNOB					1
9		169-08006	METAL					4
10		169-06406	SHAFT A					2
11		169-06505	SHAFT B					2
12		SM-8051002-TP	SCREW M5 L=10					2
13		169-06604	BRACKET					2
14		SM-6062202-TP	BOLT					2
15		169-06703	CYLINDER BRACKET					2
16		WP-1020616-SD	WASHER					2
17		166-06907	KNIFE HOLDER BASE					2
18		SS-7111120-SP	SCREW 11/64-40 L=10.5					2
19		166-07004	KNIFE GUIDE					2
20		SS-4080620-TP	SCREW 1/8-44 L=6					2
21		166-07103	KNIFE HOLDER A					2
22		SS-6081210-SP	SCREW 1/8-44 L=12					2
23		166-07202	KNIFE HOLDER B					2
24		SS-6081210-SP	SCREW 1/8-44 L=12					2
25		G5279-117-000	ECCENTRIC PIN					4
26		169-08105	COLLAR					1
27		SM-8050602-TP	SCREW M5 L=6					1
28		169-06802	SAFETY COVER					1
29		SM-6061202-TP	SCREW M6 L=12					1
30		WS-0610002-KN	SPRING WASHER 6.1X12.2X1.5					1
31		SM-6050610-SC	SCREW M5X0.8 L=6					1
32		WP-0531000-SC	WASHER M5					1
33		WS-0510002-KN	SPRING WASHER 5.1X8.5X1.3					1
34		169-06901	SCALE					1
35		169-07008	INDICATOR					1
36		SM-6051202-TP	SCREW M5X0.8 L=12					1
37		WP-0531000-SC	WASHER M5					1
38		WS-0510002-KN	SPRING WASHER 5.1X8.5X1.3					1
39		169-07107	BRACKET					1
40		SM-6051202-TP	SCREW M5X0.8 L=12					2
41		WP-0531000-SC	WASHER M5					4
42		WS-0510002-KN	SPRING WASHER 5.1X8.5X1.3					4
43		NM-6050001-SC	NUT M5					2
44		167-27109	BAND					4
45		PA-2506502-00	CYLINDER					2
46		PJ-3040405-04	ELBOW UNION					2
47	#01	166-07301	CORNER KNIFE A1					2
48	#01	166-07400	CORNER KNIFE A2					2
49	#01	166-07509	CORNER KNIFE (B-1)					2
50	#01	166-07608	CORNER KNIFE (B-2)					2

NOTE (注記) #01.....Gauge part
(Refer to the table on page 47)

ゲージ部品
(47ページの表をご参照ください)



REF.NO.	NOTE	PART NO.	DESCRIPTION	ヒ	ン	メ	イ	AMT.
1		169-11224	BINDER BRACKET	ハ	イン	タ	-BKT	1
2		SM-6052002-TP	SCREW M5 L=20	ロ	ツ	カ	ク	4
3		SM-8050812-TP	SCREW M5X8	ト	メ	ネ	ジ	1
4		169-11315	SLOPING GUIDE	ミ	ソ	カ		1
5		SM-6062502-TP	SCREW M6 L=25	ロ	ツ	カ	ク	2
6		WS-0610002-KN	SPRING WASHER 6.1X12.2X1.5	ハ	ネ	サ	カ	2
7		WP-0641601-SC	WASHER	ヒ	ラ	サ	カ	2
8		SM-8060802-TP	SCREW M6 L=8	ト	メ	ネ	ジ	1
9		169-11414	LEVER NO.2	タ	イ	レ	ハ	1
10		G5323-119-000	SEPARABLE-CAGE NEEDLE BEARING	ニ	ー	ト	ル	1
11		G5324-119-000	THRUST NEEDLE BEARING	ス	ラ	ス	ト	2
12		G5325-119-000	THRUST WASHER	ス	ラ	ス	ト	4
13		G5303-139-000	LEVER NO.1	タ	イ	レ	ハ	1
14		G5323-119-000	SEPARABLE-CAGE NEEDLE BEARING	ニ	ー	ト	ル	1
15		G5324-119-000	THRUST NEEDLE BEARING	ス	ラ	ス	ト	2
16		G5325-119-000	THRUST WASHER	ス	ラ	ス	ト	4
17		SM-6062502-TP	SCREW M6 L=25	ロ	ツ	カ	ク	1
18		169-11513	PIVOT PIN	ハ	イ	タ	-	1
19		169-11612	COLLAR	セ	ツ	カ	ラ	1
20		SM-8060802-TP	SCREW M6 L=8	ト	メ	ネ	ジ	2
21		169-11802	CYLINDER JOINT	シ	リ	ン	タ	1
22		169-13006	M8 BOLT	M	8	ス	ン	1
23		NM-6080002-SB	NUT M8	ロ	ツ	カ	ク	3
24		169-11901	CYLINDER PIN	シ	リ	ン	タ	1
25		RC-0841011-KP	RETAINING RING 8.4	C	カ	タ	メ	1
26		169-12008	CYLINDER INSTALLING PIN	シ	リ	ン	タ	1
27		169-12107	PLATE	プ	レ	ー		1
28		167-66305	BINDER PIVOT SHAFT	ハ	イ	ン	タ	1
29		167-80603	CAM FOLLOWER	カ	ム	フ	オ	1
30		SM-8040602-TP	SCREW M4X0.7 L=6	ト	メ	ネ	ジ	1
31		169-12404	BINDER MOUNTING BASE (1)	ハ	イ	ン	タ	1
32		SM-6063002-TP	SCREW M6 L=30	ハ	ン	ソ	ウ	1
33		SM-8041552-TP	SCREW M4 L=15	ト	メ	ネ	ジ	2
34		NM-6040001-SC	NUT M4	ロ	ツ	カ	ク	3
35		167-72006	PLATE INSTALLING BASE	フ	レ	ト	メ	1
36		SS-4090815-SP	SCREW 9/64-40 L=8	ナ	ハ	ネ	ジ	2
37		167-72105	OSCILLATION PREVENTING PLATE	フ	レ	ト	メ	1
38		SS-4090815-SP	SCREW 9/64-40 L=8	ナ	ハ	ネ	ジ	2



REF. NO.	NOTE	PART NO.	DESCRIPTION	ヒ ヅ メ イ	AMT.
1		169-12503	BINDER MOUNTING BASE (2)	ハ ^ン インタ ^ー トリツケタ ^イ (2)	1
2		166-71703	GUIDE PIN	カ ^イ ト ^ヒ ヅ	1
3		G5329-116-000	WASHER D=8	サ ^カ ネ	1
4		SM-3030601-SC	SCREW M3X0.5 L=6	マルコネジ ^シ	1
5		WS-0310002-KN	SPRING WASHER M3	ハ ^ネ サ ^カ ネ 3.1X5.9X0.7	1
6		166-71802	ARM BUSHING	ア ^ー ムメタル	2
7		167-66511	WORKPIECE GUIDE ARM, RIGHT	キ ^チ カ ^イ ト ^ア ム ミキ ^シ	1
8		SM-6031202-TP	SCREW M3X0.5 L=12	ロツカクアナホ ^ル ト	1
9		167-66610	WORKPIECE GUIDE ARM, LEFT	キ ^チ カ ^イ ト ^ア ム ヒタ ^リ	1
10		SM-6031202-TP	SCREW M3X0.5 L=12	ロツカクアナホ ^ル ト	1
11		G5321-119-000	WORKPIECE GUIDE STOPPER	ジ ^{ョウ} ケ ^ン ストツハ ^ク	1
12		SM-8030802-TP	SCREW M3X0.5 L=8	トメネジ ^シ	2
13		WS-0310002-KN	SPRING WASHER M3	ハ ^ネ サ ^カ ネ 3.1X5.9X0.7	2
14		WP-0320500-SC	WASHER M3	ヒラサ ^カ ネ コカ ^タ マル M3	2
15		SM-8041552-TP	SCREW M4 L=15	トメネジ ^シ	4
16		NM-6040001-SC	NUT M4	ロツカクナツト M4X0.7 1シユ	4
17	#01	G5328-116-000	WORKPIECE GUIDE SPRING A	キ ^ジ カ ^イ ト ^ハ ネ	1
18	#02	G5328-116-A00	WORKPIECE GUIDE SPRING B	キ ^ジ カ ^イ ト ^ハ ネ	1
19		SM-8030802-TP	SCREW M3X0.5 L=8	トメネジ ^シ	1
20		WS-0310002-KN	SPRING WASHER M3	ハ ^ネ サ ^カ ネ 3.1X5.9X0.7	1
21		WP-0320500-SC	WASHER M3	ヒラサ ^カ ネ コカ ^タ マル M3	1
22		166-72503	WORKPIECE GUIDE, LEFT	キ ^ジ カ ^イ ト ^ヒ タ ^リ	1
23		SS-1060610-SP	SCREW 3/32-56 L=5.5	サ ^ラ ネジ ^シ 3/32-56 L=5.5	2
24		166-72602	WORKPIECE GUIDE, RIGHT	キ ^ジ カ ^イ ト ^ミ キ ^シ	1
25		SS-1060610-SP	SCREW 3/32-56 L=5.5	サ ^ラ ネジ ^シ 3/32-56 L=5.5	2
26		167-67006	BINDER PLATE	ハ ^ン インタ ^ー キ ^ハ ヅ	1
27		167-75900	BINDER CIRCUIT BOARD, RIGHT	ハ ^ン インタ ^ー キ ^ハ ヅ ミキ ^メ スヨウ	1
28		G5377-139-000	SCREW M4 L=8	ハ ^ン インタ ^ー キ ^ハ ヅ トメネジ ^シ	2
29		169-12602	LIGHT INSTALLING SHAFT	マ ^ー カー トリツケシャフ ^ト	1
30		SM-8060802-TP	SCREW M6 L=8	トメネジ ^シ M6 L=8	1
31		169-12701	LIGHT BRACKET (1)	マ ^ー カー BKT(1)	2
32		SM-6051552-TP	SCREW M5 L=15	ロツカクアナホ ^ル ト	2
33		169-12800	REGULATION SHAFT	マ ^ー カー チョウセイシャフ ^ト	2
34		SM-6051552-TP	SCREW M5 L=15	ロツカクアナホ ^ル ト	2
35		169-12909	LIGHT BRACKET (2)	マ ^ー カー BKT(2)	2
36		SM-6052502-TP	SCREW M5X0.8 L=25	ロツカクアナホ ^ル ト	2
37		SM-8051002-TP	SCREW M5 L=10	トメネジ ^シ	2
38		166-52612	COVER	カ ^ハ ヅ	1
39		SM-0040601-SC	SCREW M4X0.7 L=6	トラスコネジ ^シ M4X0.7 L=6	2
40	#03	167-85008	WELT PATCH BASE PLATE	タマヌノシ ^{ヨウ} キ ^シ	1
41		G5333-119-000	SCREW M2 L=4	タマヌノキ ^ハ ヅ トメネジ ^シ	4
42		164-50702	MARKING LAMP	マ ^ー キンク ^ラ イトキユウ	2

NOTE (注記) #01.....For 8.10.12.14mm

#02.....For 16mm

#03.....Gauge part

(Refer to the table on page 48)

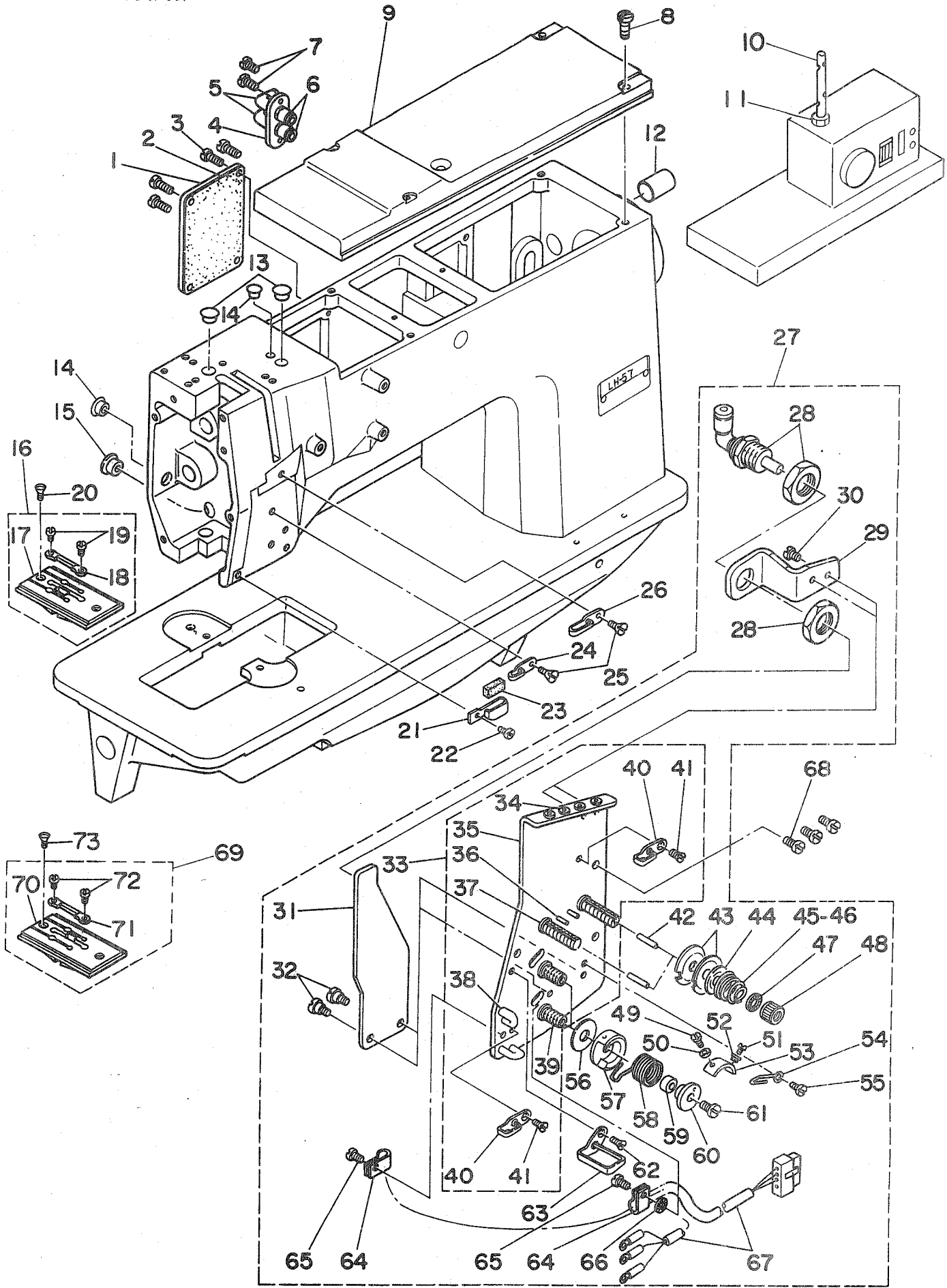
8.10.12.14mm 用

16mm用

ゲージ部品

(48ページの表をご参照ください)

1. FRAME & MISCELLANEOUS COVERS COMPONENTS
 頭部・外装関係



REF. NO.	NOTE	PART NO.	DESCRIPTION	ヒンメイ	AMT.
1		164-00400	COVER		
2		164-00509	GASKET	メスイチチヨウセイカハ [™] -	1
3		SS-7111810-SP	SCREW 11/64-40 L=18	メスイチチヨウセイカハ [™] -ハ [°] ツキン	1
4		164-00608	TUBE COVER	マルヒラネジ [™] 11/64-40 L=18	4
5		PJ-3040405-04	ELBOW UNION	シタイトキリチユウフ [™] カハ [™] -	1
6		G5682-116-000	UNION	エルボ [™] ユニオン	2
7		SS-7110910-SP	SCREW	カクハキユニオン	2
8		SS-6151920-TP	SCREW 15/64-28 L=19.0	マルヒラネジ [™] 11/64-40 L=8.5	2
9		164-04105	TOP COVER A	ヒラネジ [™] 15/64-28 L=19	4
10		B1114-051-000	NEEDLE THREAD GUIDE PIN	ジ [°] ョーメンカハ [™] -A	1
11		NS-6620310-SP	NUT 3/16-32	イトアンナイホ [™] -	1
12		TA-1871602-RO	RUBBER PLUG	ロツカクナツト 3/16-32	1
13		TA-1250406-RO	RUBBER PLUG	トメセン D=18.7 L=16	1
14		TA-1050504-RO	RUBBER PLUG	トメセン D=12.5 L=4	2
15		TA-1250504-RO	RUBBER PLUG	トメセン	2
16	#01	164-01259	THROAT PLATE ASM. 10MM	ハリイタ10MM クミ	1
17	#01	164-01200	THROAT PLATE 10MM	ハリイタ 10MM	(1)
18	#01	164-01002	FIXED BLADE	コチイメス	(1)
19		SS-6080320-SP	SCREW 1/8-44 L= 2.5	ヒラネジ [™] 1/8-44 L=2.5	(2)
20		SS-2110915-SP	SCREW 11/64-40 L=6.8	マルサラネジ [™] 11/64-40 L=8.5	2
21		164-00806	THREAD GUIDE B	イトアンナイ B	1
22		SS-7090610-SP	SCREW 9/64-40 L=6	マルヒラネジ [™] 9/64-40 L=6	1
23		164-00905	THREAD GUIDE B FELT	イトアンナイBフェルト	1
24		B1130-051-000	FRAME THREAD GUIDE, MIDDLE	イトアンナイ	1
25		SS-2090520-SL	SCREW 9/64-40 L=5	マルサラネジ [™] 9/64-40 L=5	1
26		101-01400	THREAD GUIDE, C	イトアンナイ C	1
27		164-23964	THREAD TENSION BASE PLATE ASM.	イトチヨウシタ [™] イタ クミ	1
28		PA-1000503-A0	CYLINDER	イトウカウシリント [™]	(1)
29		164-24608	CYLINDER BRACKET	イトチヨウシシリント [™] -フ [°] ラケツト	(1)
30		SS-7090610-SP	SCREW 9/64-40 L=6	マルヒラネジ [™] 9/64-40 L=6	(2)
31		164-24202	TENSION RELEASE PLATE	イトユルメイタ	(1)
32		SD-0470281-SP	HINGE SCREW D=4.7 H=2.8	タ [°] ンネジ [™] D=4.7 H=2.8	(2)
33		164-23956	THREAD TENSION BASE PLATE ASM.	イトチヨウシタ [™] イタ クミ	(1)
34		B1124-804-000	THREAD GUIDE, SMALL	イトミチ ショ-	(2)
35		164-23907	THREAD TENSION BASE PLATE	イトチヨウシタ [™] イタ	(1)
36		PS-0200122-K0	SPRING PIN 2.0X12	スプリング [™] ピ [°] ン 2.0X12	(2)
37		B3124-512-000	THREAD TENSION STUD	イトチヨウシホ [™] -	(2)
38		164-24301	THREAD GUIDE	イトアンナイ	(2)
39		164-24905	THREAD TAKE-UP SPRING STUD	イトトリハ [™] ネジ [°] ク	(2)
40		B1130-051-000	FRAME THREAD GUIDE, MIDDLE	イトアンナイ	(2)
41		SS-2090520-SL	SCREW 9/64-40 L=5	マルサラネジ [™] 9/64-40 L=5	(2)
42		B3127-051-000	TENSION RELEASE PIN, SHORT	イトユルメ ピ [°] ン	(2)
43		B3126-051-000	TENSION DISC	イトチヨウシ サラ	(4)
44		B3132-051-000	TENSION DISC HOLDER	イトチヨウシサラ オサエ	(2)
45	#02	B3129-012-A00	TENSION SPRING	イトチヨウシハ [°] ネ A	(2)
46	#02	B3129-526-000	TENSION SPRING (1.2)	イトチヨウシ ハ [°] ネ (1.2)	(2)
47		B3120-125-000	TENSION DISC STOPPER	イトチヨウシサラ カイテント [™] メ	(2)
48		B3116-512-00B	TENSION NUT B	イトチヨウシ ナツト B	(2)
49		SS-6060220-SP	SCREW 3/32-56 L= 2.0	ヒラネジ [™] 3/32-56 L=2	(2)
50		WP-0250516-SD	WASHER 2.5X6X0.5	ヒラサ [™] ガ [°] ネ 2.5X6X0.5	(1)
51		SS-7090710-SP	SCREW 9/64-40 L= 6.8	マルヒラネジ [™] 9/64-40 L=6.8	(1)
52		G3197-116-000	INSULATING BUSHING	チヨウセイイタ セ [°] ツインフ [°] ツシユ	(2)
53		164-24509	TAKE-UP SPRING ADJUSTING PLATE	イトトリハ [™] ネアンナイチヨウセイイタ	(2)
54		B2213-019-000	LOOPER THREAD GUIDE (C)	カム イトアンナイ C	(1)
55		SS-7090510-SP	SCREW 9/64-40 L= 4.6	マルヒラネジ [™] 9/64-40 L=4.6	(1)
56		164-24707	TAKE-UP SPRING GUIDE PLATE	イトアンナイイタ	(2)
57		164-24400	THREAD TENSION POST	イトトリハ [™] ネト [°] タイ	(2)
58		164-24806	THREAD TAKE-UP SPRING	イトトリハ [™] ネ	(2)
59		164-25100	SPRING ADJUSTING POST A	イトトリハ [™] ネチヨウセイツ [°] ク A	(2)
60		164-25209	SPRING ADJUSTING POST B	イトトリハ [™] ネチヨウセイツ [°] ク B	(2)
61		SS-6080610-TP	SCREW 1/8-44 L=6	ヒラネジ [™] 1/8-44 L=6	(2)
62		SS-2090541-SL	SCREW 9/64-40 L=5	マルサラネジ [™] 9/64-40 L=4.5	(1)
63		164-24004	THREAD GUIDE	イトアンナイ	(1)
64		G5066-110-000	CORD HOLDER	ケーフ [°] ルオサエ	(2)
65		SS-7090540-TP	SCREW 9/64-40 L=5	マルヒラネジ [™] 9/64-40 L=5	(2)
66		WT-0480002-KR	WASHER WITH TEETH M4.5	ハツキサ [™] ガ [°] ネ M4.5	(1)
67		164-25357	SENSOR ASM.	イトキ [°] レケンチ クミ	(1)
68		SS-7110910-SP	SCREW	マルヒラネジ [™] 11/64-40 L=8.5	3
69		164-02455	THROAT PLATE, RIGHT 10MM	ハリイタ ミキ [°] 10MM クミ	1
70	#01	164-02406	THROT PLATE, RIGHT 10MM	ハリイタ ミキ [°] 10MM	(1)
71	#01	164-03008	CONTER KNIFE, RIGHT	コチイメス ミキ [°]	(1)
72	#01	SS-6080320-SP	SCREW 1/8-44 L= 2.5	ヒラネジ [™] 1/8-44 L=2.5	(2)
73	#03	SS-2110930-SP	SCREW 11/64-40 L=8.7	マルサラネジ [™] 11/64-40 L=8.75	2

NOTE (注記) #01.....Gauge part

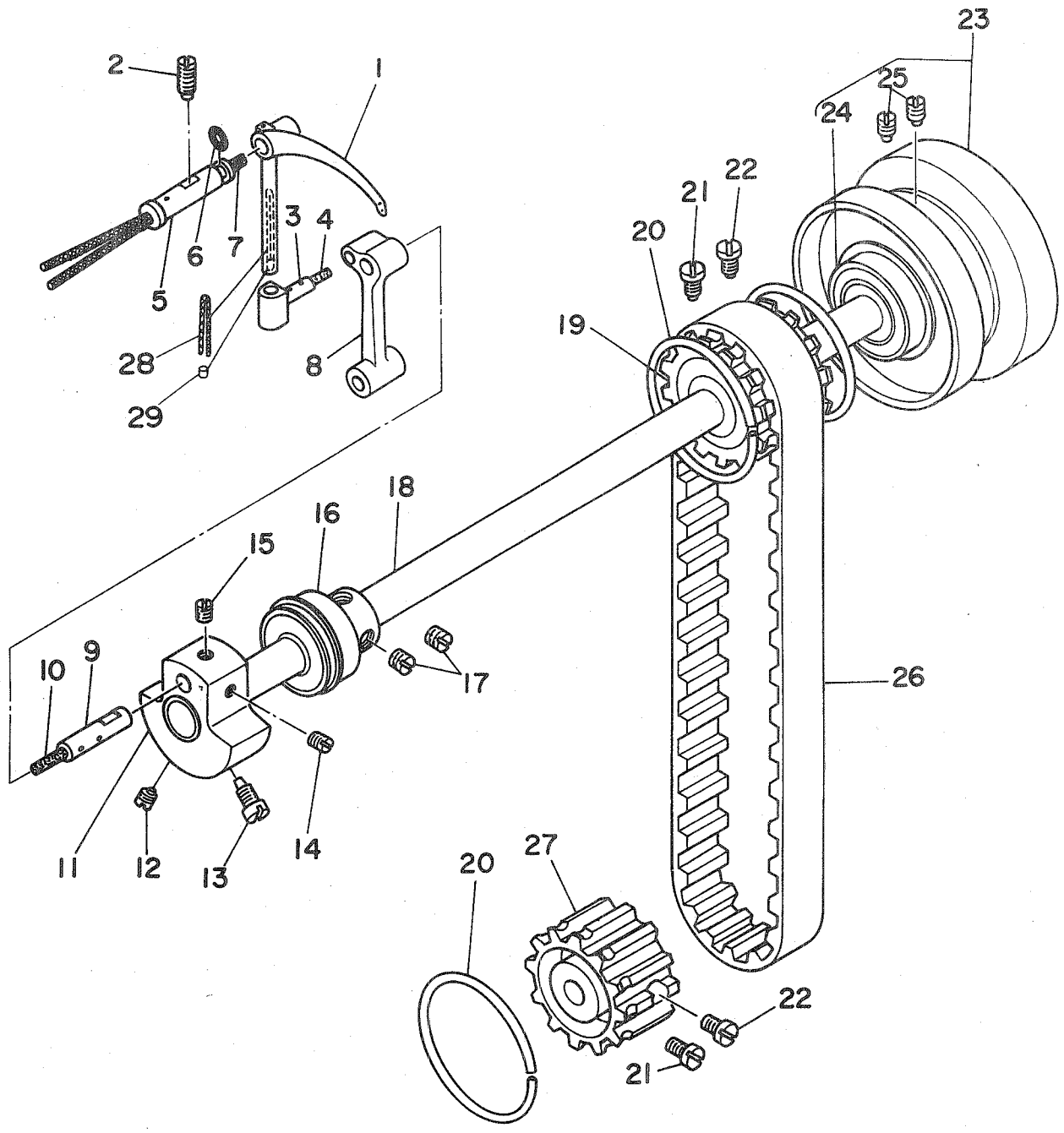
(Refer to the table on page 47)

#02.....Selective part

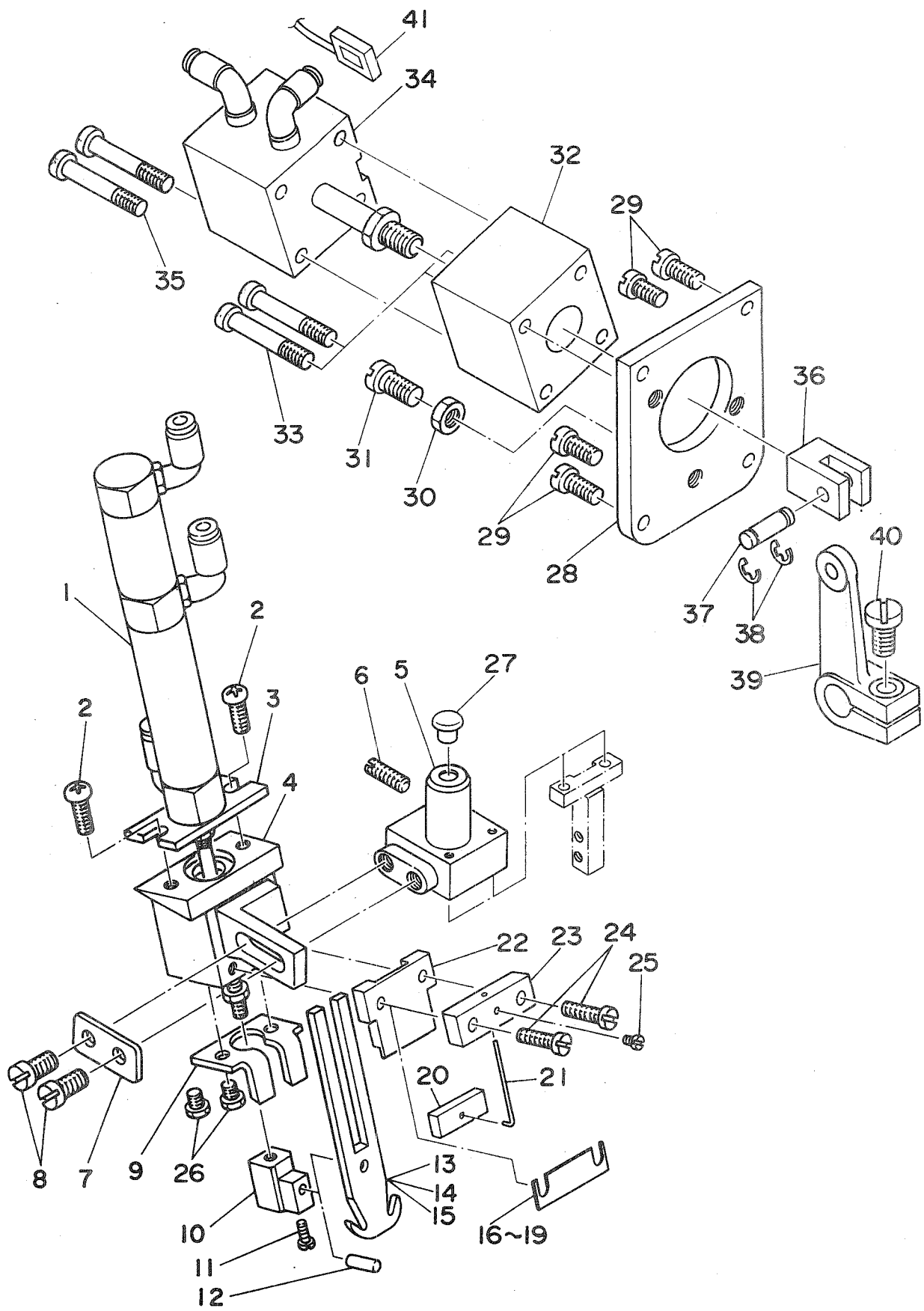
ゲージ部品

(47ページの表をご参照ください)

選択部品



REF.NO.	NOTE	PART NO.	DESCRIPTION	ヒ	ン	メ	イ	AMT.
1		164-23006	THREAD TAKE-UP LEVER	デン	ヒ			1
2		SS-8151550-SP	SCREW 15/64-28 L=15	ト	メ	ネ	ジ	1
3		B1907-526-000	TAKE-UP LEVER THRUST PIN	デン	ヒ		ン スライ	1
4		CQ-2020000-00	OIL WICK	ユ	シ			0.2
5		B1906-528-000	THREAD TAKE-UP LEVER PIN ASM.	デン	ヒ		ン サ	1
6		RO-0371801-00	RUBBER RING	0	リ		ン	1
7		CQ-2020000-00	OIL WICK	ユ	シ			0.3
8		G1407-118-A00	NEEDLE BAR CRANK ROD	ハ	リ		ホ	1
9		B1210-526-000	NEEDLE BAR CRANK PIN	ハ	リ		ホ	1
10		CQ-3030000-00	OIL WICK	ユ	シ			1
11		164-06209	COUNTER WEIGHT	ツ	リ		アイ	1
12		SS-8681650-TP	SCREW 9/32-28 L=16	ト	メ	ネ	ジ	1
13		SS-7681750-TP	SCREW 9/32-28 L=16.5	マ	ル	ヒ	ラ	1
14		SS-8680730-SP	SCREW 9/32-28 L=7	ト	メ	ネ	ジ	1
15		SS-8680540-SP	SCREW 9/32-28 L= 4.5	ト	メ	ネ	ジ	1
16		103-05159	MAIN SHAFT BUSHING, FRONT	ウ	ラ		ク	1
17		SS-8150760-TP	SCREW 15/64-28 L=7.0	ト	メ	ネ	ジ	2
18		164-04204	MAIN SHAFT	ウ	ラ		ク	1
19		B1302-051-000	SPROCKET WHEEL, UPPER	ウ	ラ		ス	1
20		B1214-019-000	SPROCKET RING	ス	プ		ロ	3
21		SS-8681950-SP	SCREW 9/32-28 L=19	ト	メ	ネ	ジ	2
22		SS-8681650-TP	SCREW 9/32-28 L=16	ト	メ	ネ	ジ	2
23		103-07056	HAND WHEEL ASM.	ハ	ズ		ミ	1
24		B1203-512-000	MAIN SHAFT BUSHING, REAR	ウ	ラ		ク	(1)
25		SS-8151550-SP	SCREW 15/64-28 L=15	ト	メ	ネ	ジ	(2)
26		101-03406	TIMING BELT	タイ	ミン		ク	1
27		B1303-512-000	SPROCKET WHEEL, LOWER	シ	タ		ス	1
28		CQ-2020000-00	OIL WICK	ユ	シ			0.1
29		TA-0290301-M0	PLUG 2.9X3.2X3	ト	メ		セン	1



REF.NO.	NOTE	PART NO.	DESCRIPTION	ヒ	ソ	メ	イ	AMT.
1		PA-1501002-A0	NEEDLE THREAD TRIMMING CYL.	ウ	ワ	イ	キ	1
2		SM-4050801-SC	SCREW M5X0.8 L=8	ナ	ハ	コ	ネ	2
3		164-09807	CYLINDER PLATE	ウ	ワ	イ	キ	1
4		164-09302	CYLINDER BASE	ウ	ワ	イ	キ	1
5		164-09203	NEEDLE THREAD KNIFE BASE A	ウ	ワ	イ	キ	1
6		SS-8151150-TP	SCREW 15/64-28 L=10.5	ト	メ	ネ	ジ	1
7		164-09401	WASHER PLATE	シ	リ	ン	タ	1
8		SS-6121010-SP	SCREW 3/16-28 L=10	ヒ	ラ	ネ	ジ	2
9		164-09906	NEEDLE THREAD COUNTER KNIFE	ウ	ワ	イ	キ	1
10		164-10003	CYLINDER JOINT	ウ	ワ	イ	キ	1
11		SS-6080810-SP	SCREW 1/8-44 L= 8.0	ヒ	ラ	ネ	ジ	1
12		164-09708	PIN	ウ	ワ	イ	キ	1
13	#01	164-09500	NEEDLE THREAD KNIFE A	ウ	ワ	イ	キ	1
14	#01	164-11001	UPPER THREAD TRIMMER KNIFE C	ウ	ワ	イ	キ	1
15	#01	164-10508	NEEDLE THREAD KNIFE B	ウ	ワ	イ	キ	1
16	#02	164-10607	SPACER 0.2	ウ	ワ	イ	キ	1
17	#02	164-10706	SPACER 0.4	ウ	ワ	イ	キ	1
18	#02	164-10805	SPACER 0.6	ウ	ワ	イ	キ	1
19	#02	164-10904	SPACER 0.8	ウ	ワ	イ	キ	1
20		164-10201	NEEDLE THREAD CLAMP PLATE	ウ	ワ	イ	キ	1
21		164-10300	NEEDLE THREAD CLAMP SPRING	ウ	ワ	イ	キ	1
22		164-09609	NEEDLE THREAD KNIFE GUIDE	ウ	ワ	イ	キ	1
23		164-10102	NEEDLE THREAD CLAMP BASE	ウ	ワ	イ	キ	1
24		SS-7091410-SP	SCREW 9/64-40 L=13.5	マ	ル	ヒ	ラ	2
25		SS-6080410-SP	SCREW 1/8-44 L=4	ヒ	ラ	ネ	ジ	1
26		SS-9090640-SP	SCREW 9/64-40 L=6	ロ	ツ	カ	ク	2
27		TA-0550604-RO	RUBBER PLUG	ト	メ	セ	ン	1
28		164-16703	CYLINDER COVER	メ	ス	キ	リ	1
29		SS-7110910-SP	SCREW	マ	ル	ヒ	ラ	4
30		NS-6150310-SP	NUT 15/64-28	ロ	ツ	カ	ク	1
31		SS-6153040-SP	SCREW 15/64-28 L=30	ヒ	ラ	ネ	ジ	1
32		164-16604	CYLINDER BRACKET	シ	リ	ン	タ	1
33		SM-6056052-TP	SCREW M5 L=60	ロ	ツ	カ	ク	2
34		PA-2002003-A0	KNIFE CHANGING CYLINDER	メ	ス	キ	リ	1
35		SM-6053002-TP	SCREW M5X0.8 L=30	ロ	ツ	カ	ク	2
36		164-16505	CYLINDER JOINT	ジ	ョ	イ	ン	1
37		164-16406	JOINT PIN	ジ	ョ	イ	ン	1
38		RE-0500000-K0	E-RING	E	カ	タ	メ	2
39		164-17107	KNIFE CHANGING LINK	ウ	ワ	メ	ス	1
40		SS-6121210-SP	SCREW 3/16-28 L=12	ヒ	ラ	ネ	ジ	1
41		164-18550	KNIFE DETECTOR ASM.	セ	ン	タ	メ	1

NOTE(注記) #01.....Selective part

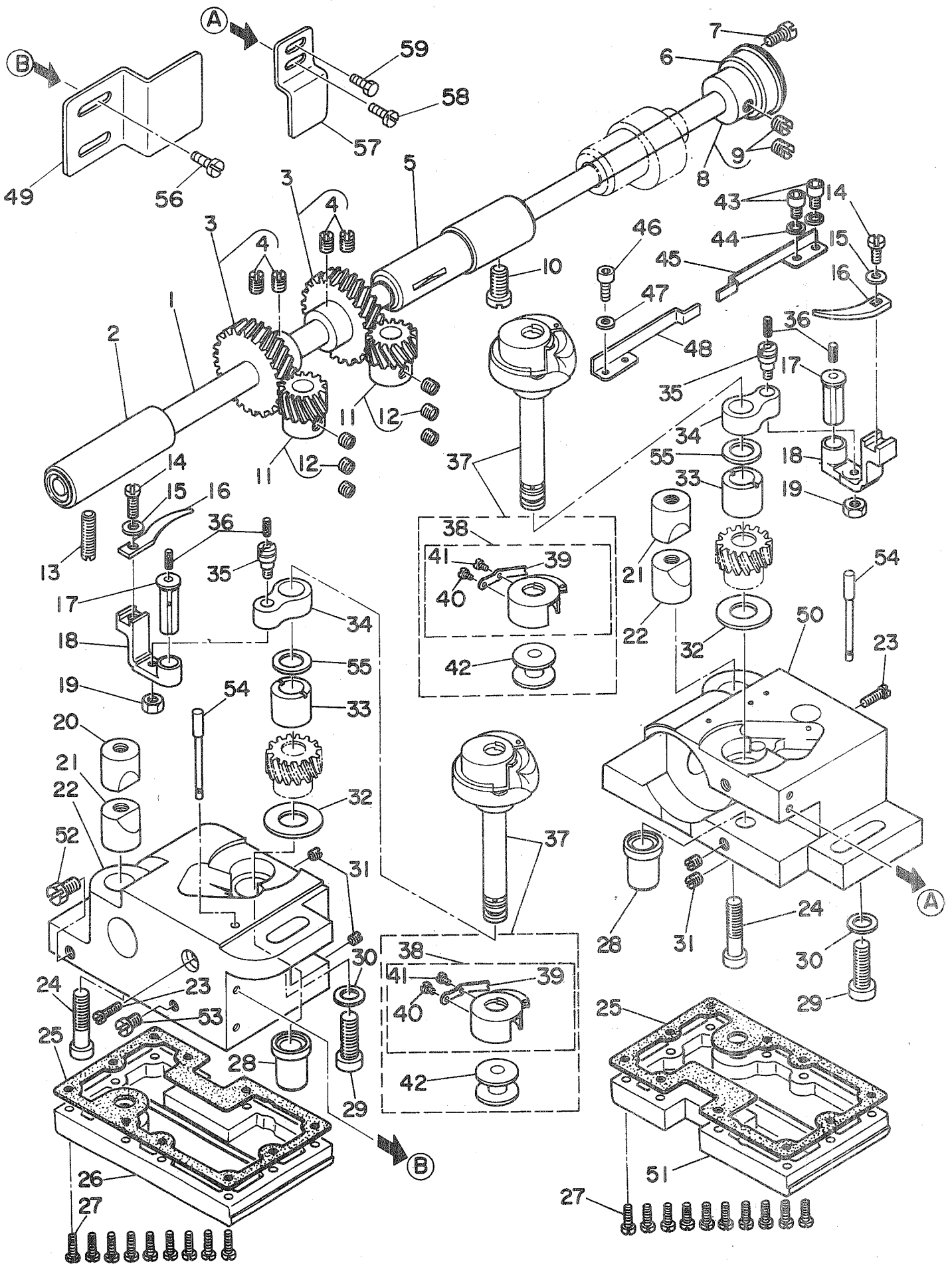
#02.....Gauge part

(Refer to the table on page 47)

選択部品

ゲージ部品

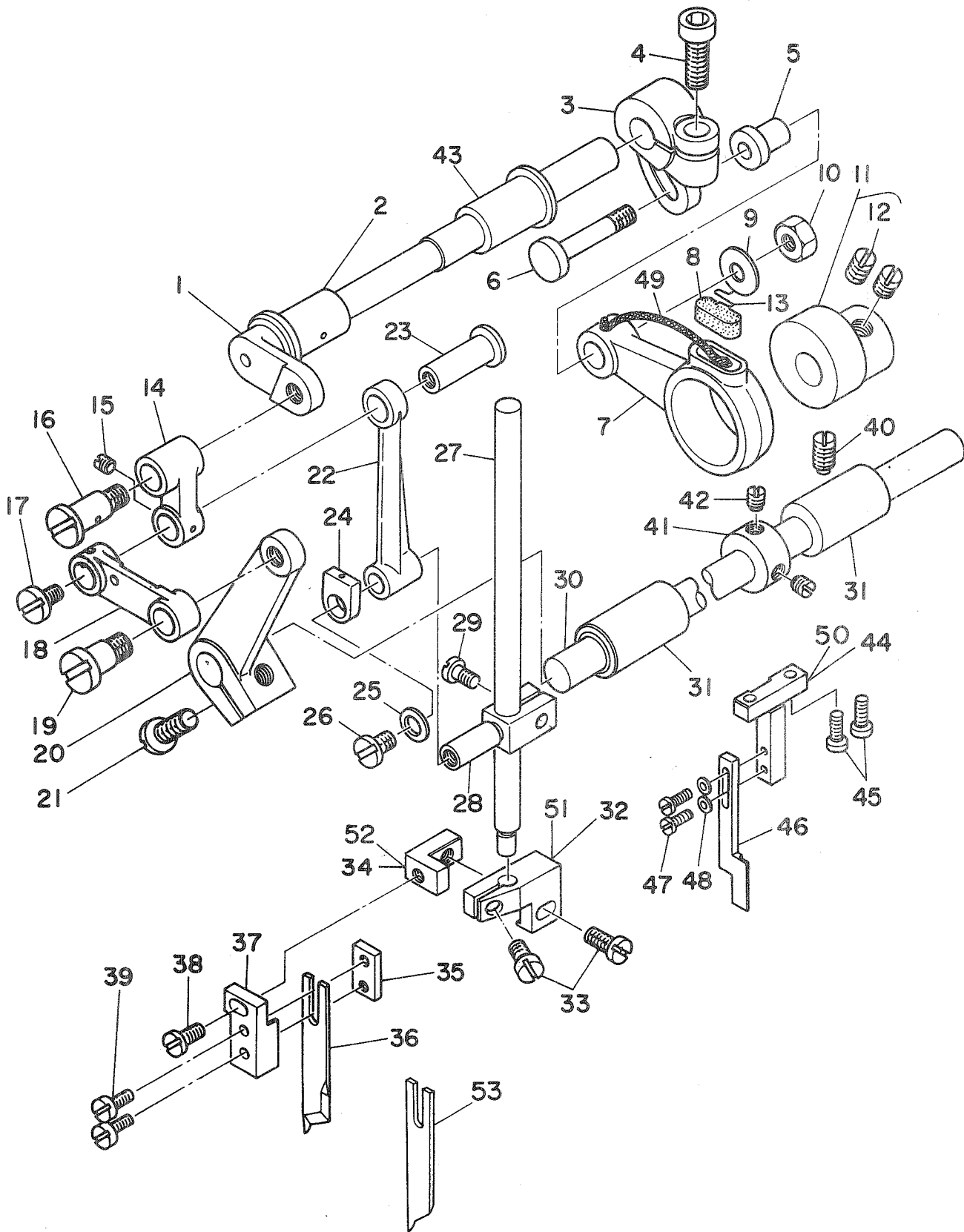
(47ページの表をご参照ください)



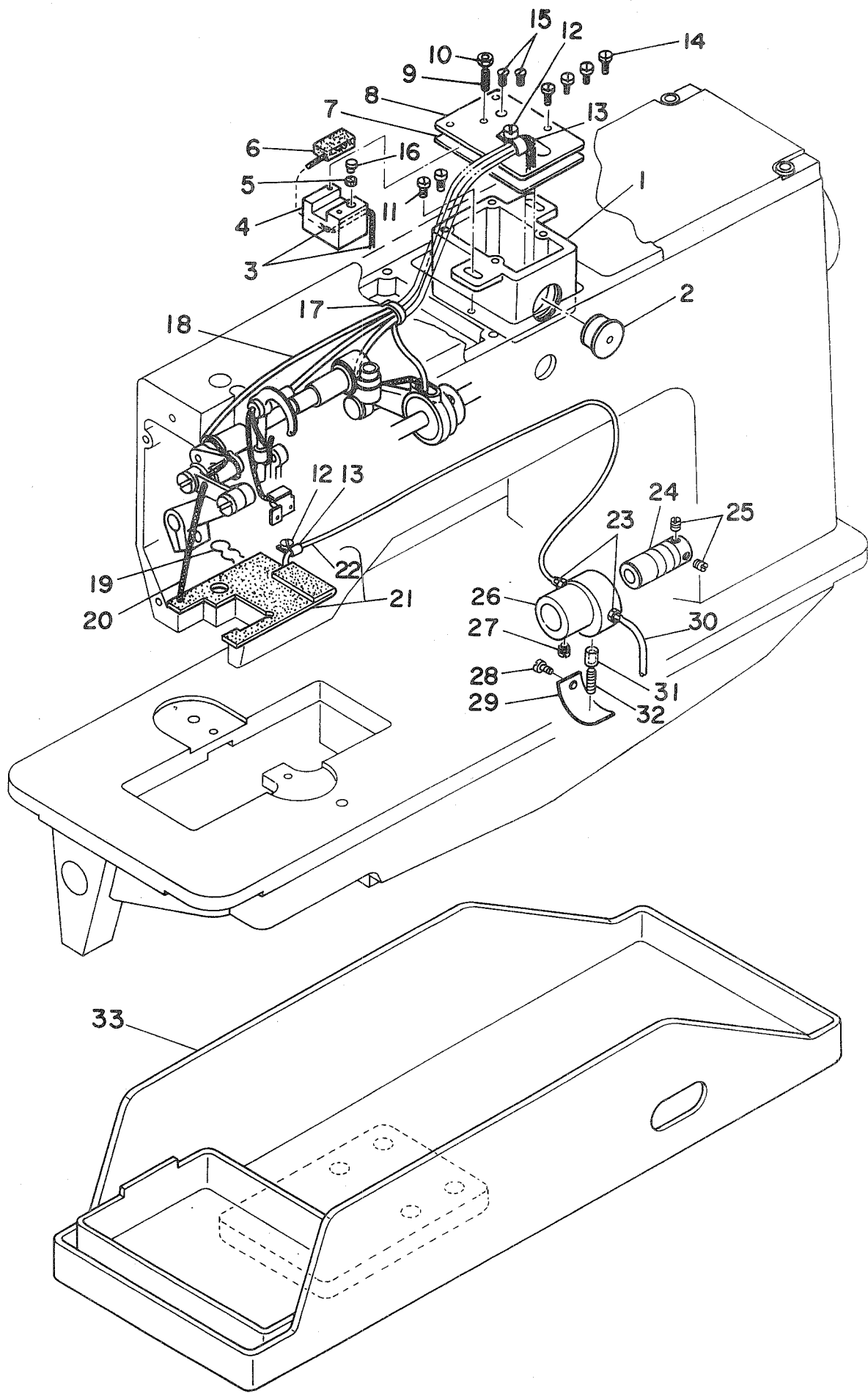
REF.NO.	NOTE	PART NO.	DESCRIPTION	ヒ	ソ	メ	イ	AMT.										
1		B1801-515-000-A	HOOK DRIVING SHAFT	シタジク				1										
2		B1802-512-0AB	BUSHING ASM., FRONT	シタジク	マ	イ	タル	クミ	1									
3		B1816-512-0AO	HOOK DRIVING SHAFT GEAR ASM.	シタジク	ネジ	ハ	ク	ルマ	クミ	2								
4		SS-8660810-TP	SCREW 1/4-40 L=8	トメネジ	1/4-40	L=8		(4)										
5		101-12357	BUSHING ASM. INTERMEDIATE	シタジク	ナ	カ	メ	タル	クミ	1								
6		B1813-512-000	HOOK DRIVING SHAFT BEARING	シタジク	ベ	ア	リ	ン	ク	1								
7		SS-7110840-SP	SCREW 11/64-40 L=7.8	マルヒラネジ	11/64-40	L=7.8		1										
8		B1804-512-000	THRUST COLLAR	シタジク	ス	ラ	ス	ト	ウ	ク	1							
9		SS-8150710-SP	SCREW 15/64-28 L=7	トメネジ	15/64-28	L=7		(2)										
10		SS-8151150-SP	SCREW 15/64-28 L=10.5	トメネジ	15/64-28	L=10.5		1										
11	#01	G1864-119-A00	HOOK SHAFT GEAR	カマジク	ネ	ジ	ハ	ク	ルマ	1								
12		SS-8660530-TP	SCREW 1/4-40 L= 4.5	トメネジ	1/4-40	L=4.5		(6)										
13		SS-8152030-SP	SCREW 15/64-28 L=20	トメネジ	15/64-28	L=20		1										
14		SS-6090810-SP	SCREW 9/64-40 L= 7.5	ヒラネジ	9/64-40	L=7.5		2										
15		WP-0371016-SD	WASHER 3.7X8X1	ヒラサ	カ	ネ	3.7X8X1	2										
16		164-20705	BOBBIN CASE OPENING LEVER	ナ	カ	マ	ア	ン	ナ	イ	2							
17		164-20804	CRANK PIN	ナ	カ	マ	ア	ン	ナ	イ	ウ	テ	シ	ク	2			
18		164-20903	OPENING LEVER CRANK	ナ	カ	マ	ア	ン	ナ	イ	ウ	テ	シ	ク	2			
19		NS-6110430-SP	NUT 11/64-40	ロ	ツ	カ	ク	ナ	ツ	ト	11/64-40	2						
20		101-09908	SADDLE INSTALLING BLOCK, UPPER	カ	マ	ジ	ク	タ	イ	ト	メ	ウ	イ	2				
21		101-12407	SADDLE INSTALLING BLOCK, LOWER	カ	マ	ジ	ク	タ	イ	ト	メ	ウ	イ	2				
22		164-21505	HOOK SHAFT SADDLE, LEFT	カ	マ	ジ	ク	タ	イ	ヒ	タ	リ	1					
23		SS-6111610-SP	SCREW 11/64-40 L=16	ヒラネジ	11/64-40	L=16		2										
24		SS-6153012-TP	SCREW 15/64-28	ロ	ツ	カ	ク	ア	ナ	ホ	ルト	15/64-28	2					
25		G1861-119-000	GASKET	カ	マ	ジ	ク	タ	イ	ハ	ツ	キ	ン	2				
26		G1860-119-AA0	HOOK SADDLE COVER ASM., LEFT	カ	マ	ジ	ク	タ	イ	フ	タ	ヒ	タ	リ	ク	ミ	1	
27		SS-6091210-TP	SCREW 9/64-40 L=12	ヒラネジ	9/64-40	L=12		20										
28		G1815-119-000	HOOK SHAFT LOWER BUSHING	カ	マ	ジ	ク	シ	タ	メ	タル	2						
29		SM-6082002-SP	SCREW M8 L=20	ロ	ツ	カ	ク	ア	ナ	ホ	ルト	M8 L=20	2					
30		WP-0850002-SP	WASHER 8.5X18X1.6	ヒラサ	カ	ネ	8.5X18X1.6	2										
31		SS-8110410-TP	SCREW 11/64-40 L= 3.5	トメネジ	11/64-40	L=3.5		4										
32	#01	B1818-051-000	THRUST WASHER	ネ	ジ	ハ	ク	ルマ	ス	ラ	ス	ト	イ	4				
33		G1816-119-000	HOOK SHAFT UPPER BUSHING	カ	マ	ジ	ク	ウ	ワ	メ	タル	2						
34		164-20606	BOBBIN CASE OPENING LEVER LINK	ナ	カ	マ	ア	ン	ナ	イ	リ	ン	ク	2				
35		B1821-051-000	CRANK SCREW STUD	ナ	カ	マ	ア	ン	ナ	イ	ク	ラ	ン	ク	ヒ	ン	2	
36		CQ-2020000-00	OIL WICK	ユ	ジ	ン		0.1										
37		164-21752	VERTICAL-AXIS HOOK ASM.	ス	イ	イ	カ	マ	ク	ミ	2							
38		164-22057	BOBBIN CASE ASM.	ホ	ビ	ン	ケ	ー	ス	(2)								
39		G1831-116-00B	TENSION SPRING	チ	ヨ	ン	ハ	ネ	(2)									
40		040-00001380	TENSION SPRING SET SCREW	フ	ナ	ハ	ネ	ト	メ	ネ	ジ	(2)						
41		040-00000591	TENSION SPRING ADJUSTING SCREW	フ	ナ	ハ	ネ	チ	ヨ	ー	セ	ツ	ネ	ジ	(2)			
42		164-21802	BOBBIN	ホ	ビ	ン	(アルミ)	(2)										
43		SM-6040802-SP	SCREW M4X0.7 L=8	ロ	ツ	カ	ク	ア	ナ	ホ	ルト	M4X0.7 L=8	2					
44		WP-0450000-SD	WASHER 4.5X8X0.5	ヒラサ	カ	ネ	4.5X8X0.5	2										
45		164-21109	NIPPER SPRING, RIGHT	イ	ト	ツ	カ	ミ	オ	シ	ハ	ネ	ミ	キ	1			
46		SM-6040802-SP	SCREW M4X0.7 L=8	ロ	ツ	カ	ク	ア	ナ	ホ	ルト	M4X0.7 L=8	2					
47		WP-0450000-SD	WASHER 4.5X8X0.5	ヒラサ	カ	ネ	4.5X8X0.5	2										
48		164-22206	NIPPER SPRING, LEFT	イ	ト	ツ	カ	ミ	オ	シ	ハ	ネ	(L)	1				
49		164-22404	OIL COVER, LEFT	ア	ブ	ラ	カ	ハ	ー	(L)	1							
50		164-21604	HOOK SHAFT SADDLE, RIGHT	カ	マ	ジ	ク	タ	イ	ミ	キ	1						
51		G1860-119-BA0	HOOK SADDLE COVER ASM., RIGHT	カ	マ	ジ	ク	タ	イ	フ	タ	ミ	キ	ク	ミ	1		
52		SS-9660720-SP	SCREW 1/4-40 L=7	ロ	ツ	カ	ク	ホ	ルト	1/4-40	L=7	1						
53		SS-7110510-SP	SCREW 11/64-40 L=5	マルヒラネジ	11/64-40	L=5		1										
54		G1862-119-000	OIL GAUGE	カ	マ	ジ	ク	オ	イ	ル	ゲ	ー	シ	2				
55	#01	101-09700	THRUST WASHER, A	カ	マ	ジ	ク	ウ	ワ	メ	タル	ス	ラ	ス	ト	イ	A	1
56		SS-7110710-SP	SCREW 11/64-40 L=7	マルヒラネジ	11/64-40	L=7		2										
57		164-22503	OIL COVER, RIGHT	ア	ブ	ラ	カ	ハ	ー	(R)	1							
58		SS-7110710-SP	SCREW 11/64-40 L=7	マルヒラネジ	11/64-40	L=7		1										
59		SS-9110620-TP	SCREW	ロ	ツ	カ	ク	ホ	ルト	1								

NOTE(注記)#01.....Selective part

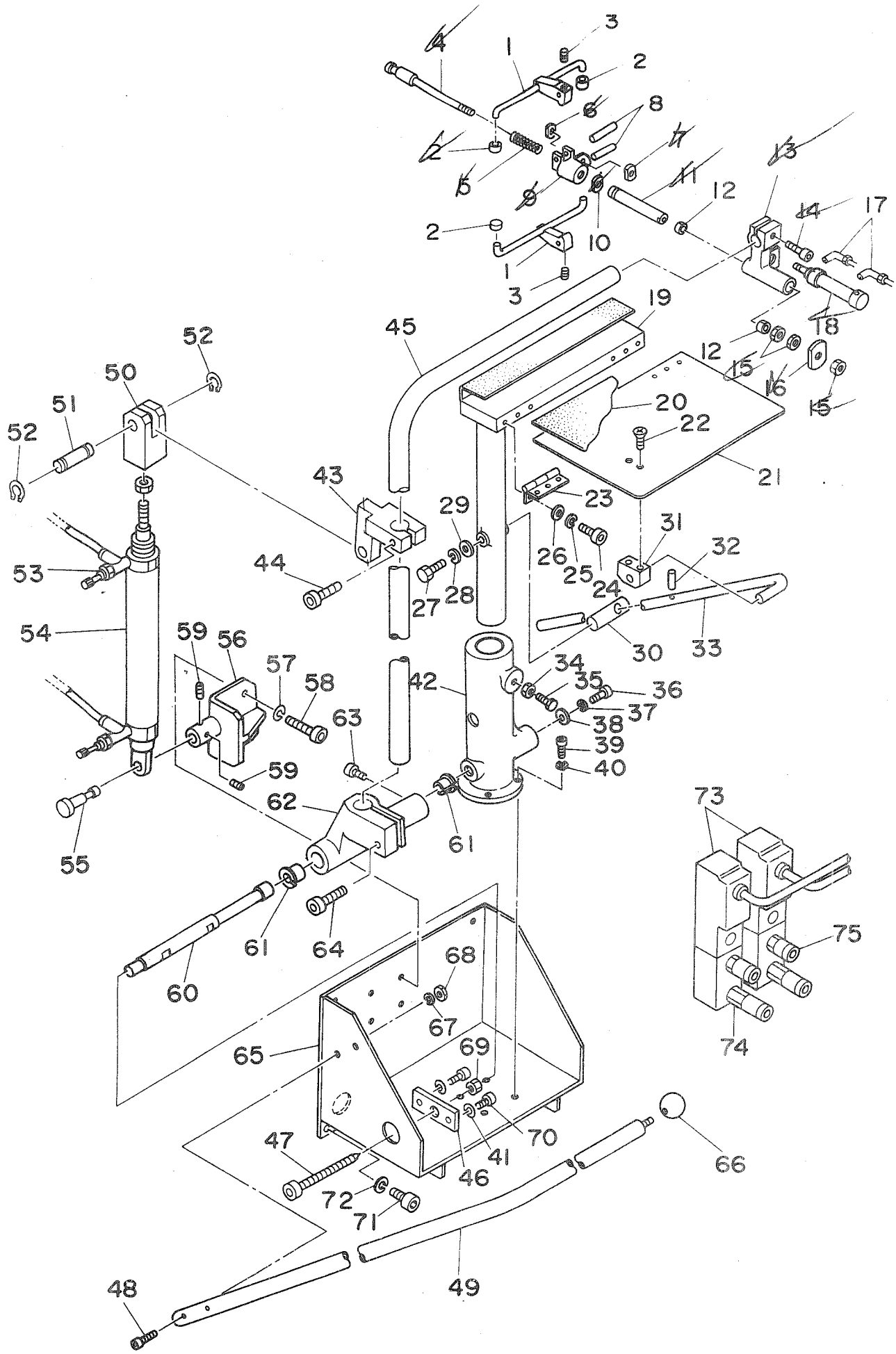
選択部品



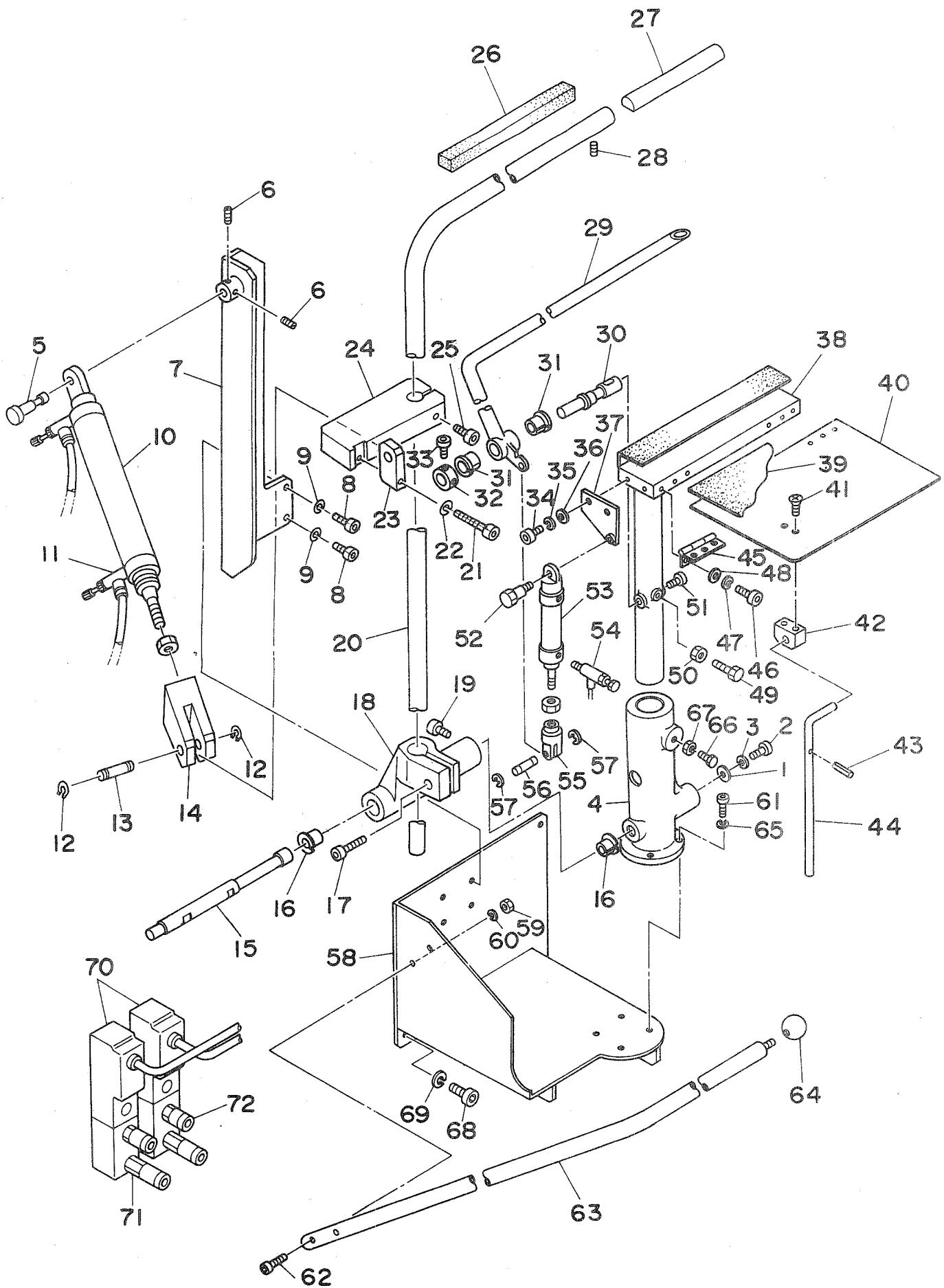
REF.NO.	NOTE	PART NO.	DESCRIPTION	ヒ	ン	メ	イ	AMT.
1		164-17602	KNIFE DRIVING SHAFT	ウ	ワ	メ	ス	1
2		164-15309	BUSHING	ウ	ワ	オ	ク	2
3		164-17503	KNIFE DRIVING CRANK	ウ	ワ	メ	ス	1
4		SM-6061602-TP	SCREW M6 L=16	ロ	ツ	カ	ク	1
5		D1457-055-B00	WASHER	レ	ン	ケ	ツ	1
6		D1456-055-B00	HINGE SCREW	ウ	ワ	オ	ク	1
7		164-17909	KNIFE DRIVING ROD	ウ	ワ	メ	ス	1
8		B1702-012-000	OIL FELT	フ	エ	ル	ト	1
9		D1457-055-B00	WASHER	レ	ン	ケ	ツ	1
10		NS-6110530-SP	NUT 11/64-40	ロ	ツ	カ	ク	1
11		D1450-055-BA0	TOP FEED CAM ASM.	ウ	ワ	オ	ク	1
12		SS-8660340-SP	SCREW 1/4-40 L= 2.5	ト	メ	ネ	シ	(2)
13		B1213-012-000	FELT RETAINER	フ	エ	ル	ト	1
14		164-17404	UPPER KNIFE LINK A	ウ	ワ	メ	ス	1
15		SS-8110520-TP	SCREW 11/64-40 L= 4.5	ト	メ	ネ	シ	1
16		164-16208	HINGE SCREW	ウ	ワ	メ	ス	1
17		SS-5110710-SP	SCREW 11/64-40 L=7	ト	ラ	ス	ネ	1
18		164-17701	UPPER KNIFE LINK B	ウ	ワ	メ	ス	1
19		164-15903	HINGE SCREW A	ウ	ワ	メ	ス	1
20		164-17800	UPPER KNIFE LINK D	ウ	ワ	メ	ス	1
21		SS-7151120-SP	SCREW 15/64-28 L=11	マ	ル	ヒ	ラ	1
22		164-17305	UPPER KNIFE LINK C	ウ	ワ	メ	ス	1
23		164-15200	LINK PIN	ウ	ワ	メ	ス	1
24		B1659-484-000	SLIDE BLOCK	フ	ク	オ	カ	1
25		WP-0480856-SP	WASHER 4.8X8.4X0.8	ヒ	ラ	サ	カ	1
26		SS-5110810-SP	SCREW 11/64-40 L=8	ト	ラ	ス	ネ	1
27		164-16000	KNIFE BAR	メ	ス	ホ	ウ	1
28		164-15507	KNIFE BAR CLAMP	メ	ス	ホ	ウ	1
29		SS-6090910-TP	SCREW 9/64-40 L=9	ヒ	ラ	ネ	シ	1
30		164-15002	KNIFE CHANGING SHAFT	キ	リ	カ	エ	1
31		164-15101	BUSHING	キ	リ	カ	エ	2
32		164-17206	KNIFE MOUNTING BASE A	ウ	ワ	メ	ス	1
33		SS-5110810-SP	SCREW 11/64-40 L=8	ト	ラ	ス	ネ	2
34		164-15606	KNIFE MOUNTING BASE B	ウ	ワ	メ	ス	1
35		164-15804	KNIFE MOUNTING BASE D	ウ	ワ	メ	ス	1
36		164-16109	UPPER KNIFE	ウ	ワ	メ	ス	1
37		164-15705	KNIFE MOUNTING BASE C	ウ	ワ	メ	ス	1
38		SS-7110910-SP	SCREW	マ	ル	ヒ	ラ	1
39		SS-6080810-SP	SCREW 1/8-44 L= 8.0	ヒ	ラ	ネ	シ	1
40		SS-8151150-SP	SCREW 15/64-28 L=10.5	ト	メ	ネ	シ	1
41		CS-1111019-SH	THRUST COLLAR D=11.11 W=10	ス	ラ	ス	ト	1
42		SS-8660340-SP	SCREW 1/4-40 L= 2.5	ト	メ	ネ	シ	2
43		164-15408	BUSHING	ウ	ワ	メ	ス	1
44		164-16802	KNIFE COVER BASE	メ	ス	カ	ハ	1
45		SM-6030802-TP	SCREW	ロ	ツ	カ	ク	2
46		164-16307	KNIFE COVER	メ	ス	カ	ハ	1
47		SM-4860501-SC	SCREW M 2.6 X 5	ナ	ハ	コ	ネ	2
48		WP-0280500-SC	WASHER	ヒ	ラ	サ	カ	2
49		CQ-3030000-00	OIL WICK	ウ	シ	ン		0.1
50		164-18105	KNIFE COVER BASE, RIGHT	メ	ス	カ	ハ	1
51		164-18204	KNIFE MOUNTING BASE A, RIGHT	ウ	ワ	メ	ス	1
52		164-18303	UPPER KNIFE INSTALLATION BASE	ウ	ワ	メ	ス	1
53		164-18006	UPPER KNIFE, RIGHT	ウ	ワ	メ	ス	1



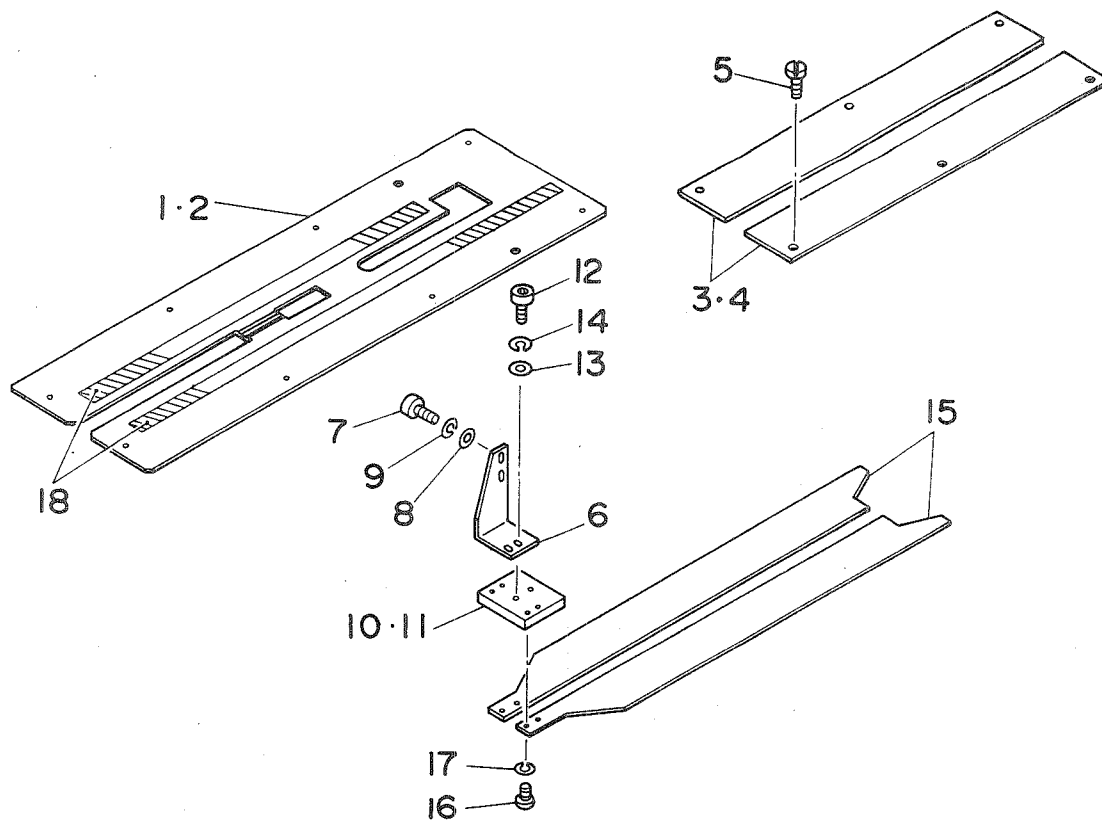
REF.NO.	NOTE	PART NO.	DESCRIPTION	ヒ	ン	メ	イ	AMT.
1		164-25902	OIL TANK	キユウタンク				1
2		164-27007	OIL GAUGE	オイルゲージ				1
3		B3541-012-000	OIL WICK	カンリユウ ユジン				1
4		164-26504	OIL ADJUSTING BASE	ユリヨウチヨウセツタ ^イ				0.8
5		164-26207	RUBBER	ユリヨウチヨウセツゴ ^ム				1
6		164-26306	FELT	ユリヨウチヨウセツフエルト				1
7		164-26009	OIL TANK GASKET	キユウタンクハ ^ツ キン				1
8		164-26603	OIL TANK COVER	キユウタンクフタ				1
9		SS-8111610-SP	SCREW 11/64-40 L=15.5	トメネジ ^ン 11/64-40 L=15.5				1
10		NS-6110420-SP	NUT 11/64-40	ロツカクナツト 11/64-40				1
11		SS-7110840-SP	SCREW 11/64-40 L=7.8	マルヒラネジ ^ン 11/64-40 L=7.8				2
12		SS-7110410-SP	SCREW 11/64-40 L=4	マルヒラネジ ^ン 11/64-40 L=4				2
13		D2611-555-B00	CABLE HOLDER	ケーブル トメカナク				2
14		SS-6090630-SP	SCREW 9/64-40 L=6	ヒラネジ ^ン 9/64-40 L=6				4
15		SS-2090820-TP	SCREW 9/64-40 L=8	マルガラネジ ^ン 9/64-40 L=8				2
16		164-26405	OIL ADJUSTING PIN	ユリヨウチヨウセツジ ^ク				1
17		GES-12153000	OIL WICK HOLDER	ソクセンハ ^ン ト ^ク A				1
18		BT-0400251-EC	TUBE HOSE, YELLOW	ウレタンホース キ				1
19		B3529-226-000	OIL FELT PRESSER	カンリユウ フェルトオサエ				1
20		CQ-2000000-00	OIL WICK	ユジン				0.6
21		164-26751	OIL RETURN FELT ASM.	カンリユウフェルト クミ				1
22		B3568-771-000	OIL RETURN TUBE	カンリユウ ハ ^ク イ ^ク				(1)
23		SQ-1110401-MZ	CONNECTING SCREW	チユーブレ ^ン ケツネジ ^ン				2
24		B3513-512-000	LUBRICATING OIL PUMP SHAFT	キユーモ ^ク ン ^ク フ ^ク シ ^ク				1
25		SS-8150410-SP	SCREW 15/64-28 L=4	トメネジ ^ン 15/64-28 L=4				2
26		B1807-512-00B	BUSHING, INTERMEDIATE B	シタジ ^ク ナカメタル B				1
27		SS-8150710-SP	SCREW 15/64-28 L=7	トメネジ ^ン 15/64-28 L=7				1
28		SS-7110720-SP	SCREW 11/64-40 L=7	マルヒラネジ ^ン 11/64-40 L=7				1
29		B3511-512-000	PLUNGER PRESSER	プ ^ラ ンジ ^ヤ ーオサエ				1
30		BP-4000000-00	VINYL TUBE, WHITE D=4	ビ ^ニ ール ハ ^ク イ ^ク				0.6
31		164-26108	PLUNGER	プ ^ラ ンジ ^ヤ ー				1
32		B1214-038-000	PLUNGER SPRING	プ ^ラ ンジ ^ヤ ー オサエハ ^ネ				1
33		164-27106	OIL RESERVOIR	ア ^ブ ラウケ				1



REF. NO.	NOTE	PART NO.	DESCRIPTION	ヒ	ン	メ	イ	AMT.
1		G5527-116-000	GASPING CLAMP	ツカミクランプ				1
2		G5528-116-000	RUBBER BOSS	ゴムボス				4
3		SM-8030302-TP	FLANGE SET SCREW	トメネジ M3X0.5 L=3				2
4		G5520-116-000	CENTER SHAFT	センターシャフト				1
5		G5523-116-000	COIL SPRING	コイルスプリング				1
6		G5525-116-000	CYLINDER EDGE NUT	シリンドアエッジナット				1
7		G5524-116-000	CYLINDER EDGE	シリンドアエッジ				1
8		G5827-116-000	NEEDLE ROLLER	チャックボスピオン				2
9		G5526-116-000	CHUCK BOSS	チャックボス				1
10		G5522-116-000	CHUCK ROD NUT	チャックロッドナット				1
11		G5519-116-000	CHUCK ROD	チャックロッド				1
12		G5819-116-000	DRY METAL	ドライメタル				2
13		G5518-116-000	CHUCK STAND	チャックスタンド				1
14		SM-6083002-SP	SCREW M8 L=30	ロツカクアナホルト M8 L=30				1
15		NM-6020001-SC	NUT M2	ロツカクナット M2 1シュ				3
16		G5521-116-000	CHUCK JAW	チャックアタリサ				1
17		PJ-3040651-01	ELBOW UNION 6XPT1/8	エルボエユニオン 6XPT1/8				2
18		G5405-116-0A0	STACKER CLAMPING CYLINDER ASM.	スタツカクランプ シリンドア				1
19		G5503-116-000	T-SHAPED FRAME	Tカクタフレーム				1
20		G5850-116-000	VELVET CLOTH	ビロード				1
21		G5504-116-000	TAKE-UP TABLE	キチウケテーブル				1
22		SM-1061001-SC	SCREW M6 L=10	サラネジ				2
23		G5843-116-000	RISED HINGE	ヤマカタチヨハン				2
24		SM-6040602-TP	SCREW M4 L=6	ロツカクアナホルト M4X0.7 L=6				1
25		WS-0410002-KN	SPRING WASHER M4	ハネサカネ M4				1
26		WP-0430800-SC	WASHER	ヒラサカネ コカタマル M4				1
27		SM-9081523-SN	SCREW M8 L=15	ロツカクホルト M8 L=15				1
28		WS-0820002-KN	SPRING WASHER M8	ハネサカネ M8				1
29		G5514-116-000	WASHER D=30	サカネ				1
30		G5513-116-000	FIXING PIN	ユヂヒン				1
31		G5517-116-000	BLOCK BRACKET	ブロックブラケット				1
32		G5832-116-000	SPRING PIN	テーブルササエホーピオン				1
33		G5512-116-000	TABLE SUPPORT BAR	テーブルササエホー				1
34		NM-6080001-SC	NUT M8X1.25	ロツカクナット M8 1シュ				1
35		SM-9082503-SC	SCREW M8 L=25	ロツカクホルト				1
36		SM-6062002-TP	SCREW M6 L=20	ロツカクアナホルト M6 L=20				1
37		WS-0610002-KN	SPRING WASHER 6.1X12.2X1.5	ハネサカネ M6				1
38		167-28206	WASHER	ワツシヤ				1
39		SM-6061602-TP	SCREW M6 L=16	ロツカクアナホルト				4
40		WS-0610002-KN	SPRING WASHER 6.1X12.2X1.5	ハネサカネ M6				4
41		WS-0610002-KN	SPRING WASHER 6.1X12.2X1.5	ハネサカネ M6				2
42		166-81207	FRAME BRACKET	フレームブラケット				1
43		166-98102	ROCKING ARM BRACKET	クビリアームブラケット				1
44		SM-6084002-TN	SCREW M8 L=40	ロツカクアナホルト M8 L=40				1
45		166-82007	ROCKING ARM	クビリアーム				1
46		166-98201	SET PLATE	ササエネジトメイタ				1
47		166-98300	PIN SUPPORTING SCREW	シデンピオン ササエネジ				1
48		SM-6063502-TP	SCREW M6 L=35	ロツカクアナホルト				2
49		166-82106	STACKER SAFETY PIPE	スタツカアンゼンパイプ				1
50		166-81900	CONNECTING BLOCK	コネクタ				1
51		166-81801	CYLINDER PIN (2)	シリンドアピオン (2)				1
52		RC-0841011-KP	RETAINING RING 8.4	Cカクタメワ 8.4				2
53		PC-0151060-00	SPEED CONTROLLER	スピードコントローラ				2
54		169-35306	STACKER	ツカミスタツカ				1
55		166-81702	CYLINDER PIN (1)	シリンドアピオン (1)				1
56		166-81603	CYLINDER BRACKET	シリンドアブラケット				1
57		WS-0610002-KN	SPRING WASHER 6.1X12.2X1.5	ハネサカネ M6				4
58		SM-6061202-TP	SCREW M6 L=12	ロツカクアナホルト M6 L=12				4
59		SM-8050602-TP	SCREW M5 L=6	トメネジ M5X0.8 L=6				2
60		166-81306	PIVOT PIN	シデンピオン				1
61		167-28107	BUSHING	ツハツキ DNアツシユ				2
62		166-81405	ARM BRACKET	アームブラケット				1
63		SM-8050812-TP	SCREW M5X8	トメネジ M5X0.8 L=8				2
64		SM-8083002-TP	SCREW M8 L=30	ロツカクアナホルト				1
65		166-81108	MAIN FRAME	メインフレーム				1
66		167-28008	GRIP	ニキリタマ				1
67		WS-0610002-KN	SPRING WASHER 6.1X12.2X1.5	ハネサカネ M6				2
68		NM-6060001-SC	NUT M6	ロツカクナット M6 1シュ				1
69		NM-6100618-SB	NUT M10X1.25	ロツカクナット M10X1.25				1
70		SM-6061802-TP	SCREW M6 L=18	ロツカクアナホルト				2
71		SM-6061552-TP	SCREW M6 L=15	ロツカクアナホルト				2
72		WS-0610002-KN	SPRING WASHER 6.1X12.2X1.5	ハネサカネ M6				2
73		PV-1405010-00	SOLENOID VALVE	ソレノイドバルブ				2
74		PJ-0105050-01	JOINT	デーンジヤン				2
75		PJ-3040651-01	JOINT	インチヨウツキ				2



REF.NO.	NOTE	PART NO.	DESCRIPTION	ヒンメイ	AMT.
1		167-28206	WASHER	ワッシャ	1
2		SM-6062002-TP	SCREW M6 L=20	ロツカクアナホルト M6 L=20	1
3		WS-0610002-KN	SPRING WASHER 6.1X12.2X1.5	ハネサカネ M6	1
4		166-81207	FRAME BRACKET	フレームブラケット	1
5		166-81702	CYLINDER PIN (1)	シリンタピン (1)	1
6		SM-8050602-TP	SCREW M5 L=6	トメネジ M5X0.8 L=6	2
7		166-82700	CYLINDER BRACKET	シリンタブラケット	1
8		SM-6061202-TP	SCREW M6 L=12	ロツカクアナホルト M6 L=12	4
9		WS-0610002-KN	SPRING WASHER 6.1X12.2X1.5	ハネサカネ M6	4
10		167-28800	ROCKING CYLINDER	クビフリヨウシリンタ (SP-32)	1
11		PC-0151060-00	SPEED CONTROLLER	スピードコントローラ	2
12		RC-0841011-KP	RETAINING RING 8.4	Cカクタメリ 8.4	2
13		166-81801	CYLINDER PIN (2)	シリンタピン (2)	1
14		166-81900	CONNECTING BLOCK	コネクタ	1
15		166-82502	SHAFT	シャフト	1
16		GSP-02018000	DRY METAL	ツハツキ トライメタル	2
17		SM-6083002-TP	SCREW M8 L=30	ロツカクアナホルト	1
18		166-82403	ARM BRACKET	アームブラケット	1
19		SM-6050802-TP	SCREW M5 L=8	ロツカクアナホルト M5X0.7 L=8	2
20		166-82601	ROCKING ARM	クビリアーム	1
21		SM-6083542-CH	SCREW M8 L=35	ロツカクアナホルト M8 L=35	1
22		WS-0820002-KN	SPRING WASHER M8	ハネサカネ M8	1
23		166-98003	CONNECTING BLOCK	ミネクタ	1
24		166-97906	ROCKING ARM BRACKET	クビリアーム ブラケット	1
25		SM-6084002-TN	SCREW M8 L=40	ロツカクアナホルト M8 L=40	1
26		GAS-11124000	RUBBER CUSHION	クツシヨシコム	1
27		GSP-11011000	AUXILIARY ROCKING ARM	クビフリ ホジヨアーム	1
28		SM-8040602-TP	SCREW M4X0.7 L=6	トメネジ	1
29		166-82908	PRESSER ARM B	オサアーム B	1
30		GSP-02014000	FIXING SHAFT B	コテイジク B	1
31		GSP-02018000	DRY METAL	ツハツキ トライメタル	2
32		GSP-02015000	THRUST COLLAR B	コテイジクスラスト B	1
33		SM-6040802-TR	SCREW M4X0.7 L=8	ロツカクアナホルト M4X0.7 L=8	(2)
34		SM-6051552-TP	SCREW M5 L=15	ロツカクアナホルト	1
35		WS-0510002-KN	SPRING WASHER 5.1X8.5X1.3	ハネサカネ 5.1X9.2X1.3	1
36		WP-0531000-SC	WASHER M5	ヒラサカネ ユカタマル M5	2
37		GSP-11008000	CYLINDER BASE PLATE B	オサエシリンタタテ	1
38		GSP-11003000	T-SHAPED FRAME	テイカタフレーム	1
39		G5850-116-000	VELVET CLOTH	ビロード	1
40		GSP-02004000	TAKE-UP TABLE B	キシウケテーブル B	1
41		SM-1061001-SC	SCREW M6 L=10	サラネジ	2
42		G5502-116-000	FRAME BRACKET	フレームブラケット	1
43		G5832-116-000	SPRING PIN	テーブルササエホーピオン	1
44		G5512-116-000	TABLE SUPPORT BAR	テーブルササエホー	1
45		G5843-116-000	RISED HINGE	ヤマガタチヨハシ	2
46		SM-6040602-TP	SCREW M4 L=6	ロツカクアナホルト M4X0.7 L=6	12
47		WS-0410002-KN	SPRING WASHER M4	ハネサカネ M4	12
48		WP-0430800-SC	WASHER	ヒラサカネ ユカタマル M4	12
49		SM-9082503-SC	SCREW M8 L=25	ロツカクホルト	1
50		NM-6080001-SC	NUT M8X1.25	ロツカクナット M8 1シュ	1
51		SM-6061552-TP	SCREW M6 L=15	ロツカクアナホルト	1
52		G5509-116-000	CYLINDER PIVOT PIN	シリンタシデン ピオン	1
53		PA-2004001-A0	PRESSER ARM CYLINDER ASM.	エアシリンタ ムキユウ クミ	1
54		PC-0151060-00	SPEED CONTROLLER	スピードコントローラ	2
55		G5409-116-000	Y-SHAPE KNUCKLE JOINT	ナツクルシヨイント	1
56		GSP-02011000	KNUCKLE JOINT PIN B	ナツクルピン B	1
57		G5824-116-000	STOP RING	ストップリング	2
58		166-82304	MAIN FRAME	メインフレーム	1
59		NM-6060001-SC	NUT M6	ロツカクナット M6 1シュ	2
60		WS-0610002-KN	SPRING WASHER 6.1X12.2X1.5	ハネサカネ M6	2
61		SM-6062002-TP	SCREW M6 L=20	ロツカクアナホルト M6 L=20	2
62		SM-6063502-TP	SCREW M6 L=35	ロツカクアナホルト	2
63		166-82106	STACKER SAFETY PIPE	スタツカーアンセメントパイプ	1
64		167-28107	GRIP	ニキリタマ	1
65		WS-0610002-KN	SPRING WASHER 6.1X12.2X1.5	ハネサカネ M6	4
66		SM-9082503-SC	SCREW M8 L=25	ロツカクホルト	1
67		NM-6080001-SC	NUT M8X1.25	ロツカクナット M8 1シュ	1
68		SM-6061552-TP	SCREW M6 L=15	ロツカクアナホルト	4
69		WS-0610002-KN	SPRING WASHER 6.1X12.2X1.5	ハネサカネ M6	4
70		PV-1405010-00	SOLENOID VALVE	デンシバシ	2
71		PJ-0105050-01	JOINT	エンチヨウツキテ	1
72		PJ-3010405-02	HALF UNION 4XM5	ハーフユニオン 4XM5	1



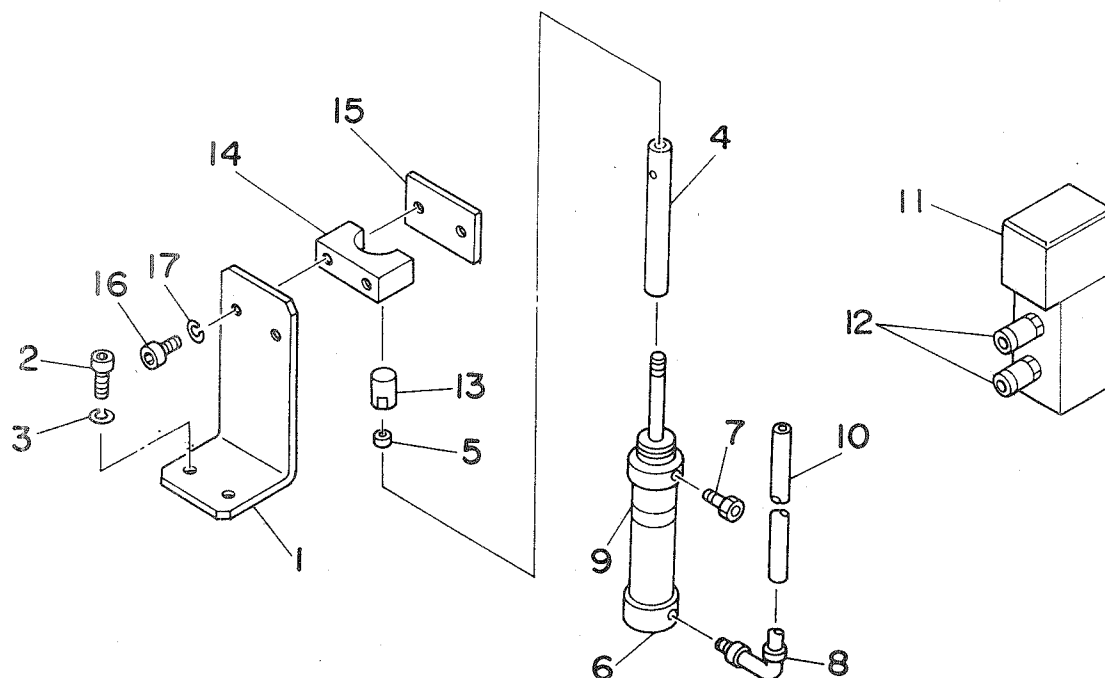
9

REF.NO.	NOTE	PART NO.	DESCRIPTION	品名	AMT.
1	#01	169-17106	SEWING TABLE A	ホウセイテーブルA	1
2	#02	169-17205	SEWING TABLE B	ホウセイテーブルB	1
3	#01	169-16504	PAVING PLATE GUIDE	シキイタガイド	2
4	#02	169-16603	PAVING PLATE GUIDE	シキイタガイド	2
5		SS-5090210-SP	SCREW 9/64-40 L=2	トラスネジ 9/64-40 L=2	6
6		169-16900	PAVING PLATE INSTALLING BRACKET	シキイタガイドリッパBKT	1
7		SM-6051802-TP	SCREW M5 L=18	ロツカクアナホルト	2
8		WP-0531000-SC	WASHER M5	ヒラサカネ ユカタマル M5	2
9		WS-0510002-KN	SPRING WASHER 5.1X8.5X1.3	ハネサカネ 5.1X9.2X1.3	2
10	#01	167-03506	PAVING PLATE BASE	シキイタベース	1
11	#02	167-03605	PAVING PLATE BASE	シキイタベース	1
12		SM-6051552-TP	SCREW M5 L=15	ロツカクアナホルト	2
13		WP-0531000-SC	WASHER M5	ヒラサカネ ユカタマル M5	2
14		WS-0510002-KN	SPRING WASHER 5.1X8.5X1.3	ハネサカネ 5.1X9.2X1.3	2
15		169-17007	PAVING PLATE	シキイタ	2
16		SS-5090610-SP	SCREW 9/64-40 L=6	トラスネジ 9/64-40 L=6	4
17		WS-0441040-KP	SPRING WASHER 4.4X7.4X1	ハネサカネ 4.4X7.4X1	4
18		169-34101	ADHESION TAPE NO4430	ネンチャクテープ NO4430	1

NOTE (注記) #01.....For 8,10,12,14mm
 #02.....For 16,18,20mm

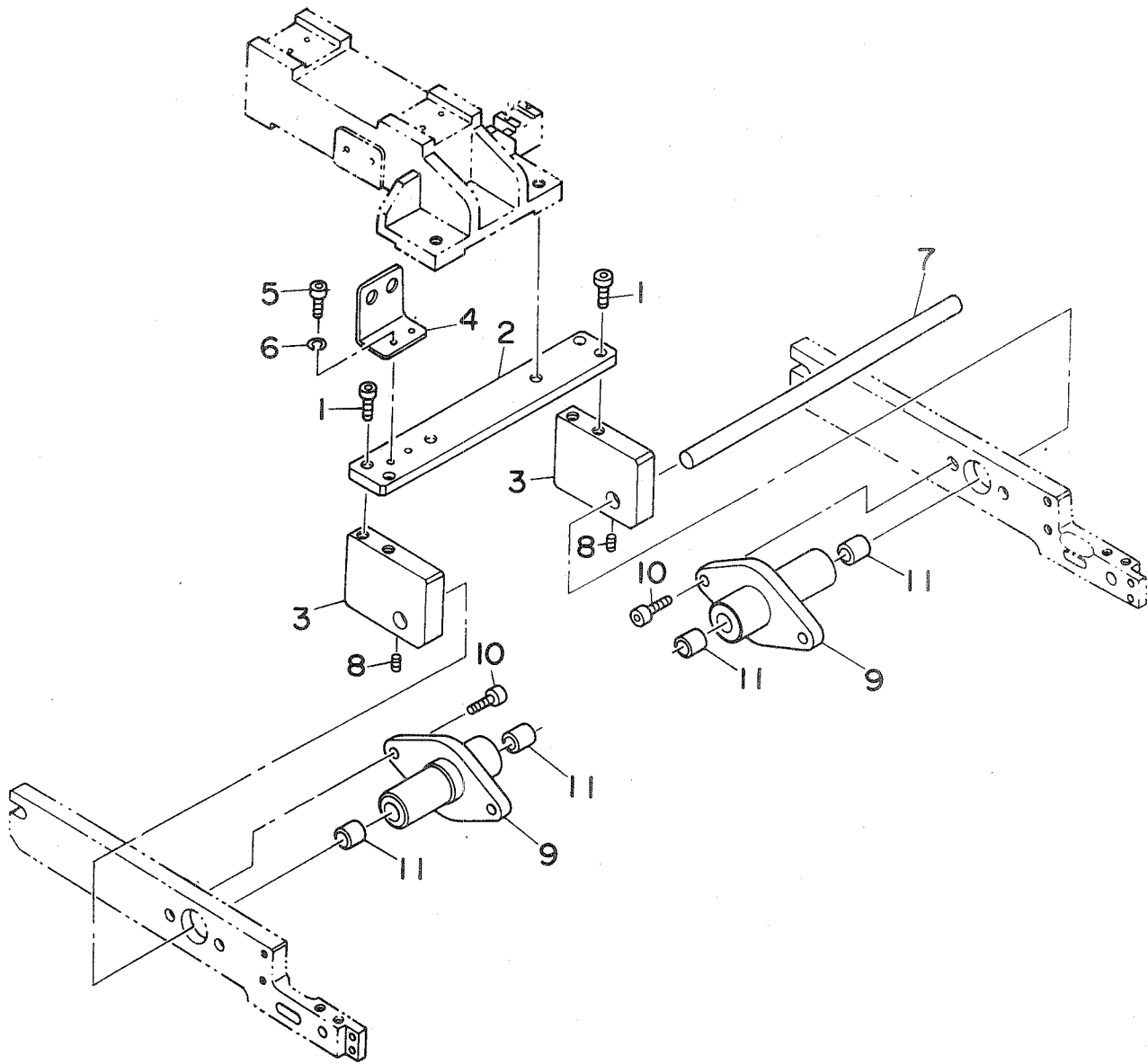
8,10,12,14mm 用
 16,18,20mm 用

10. SA-55:DARTS EXTEND UNIT (OPTION)
 ダーツ延し装置 (オプション)

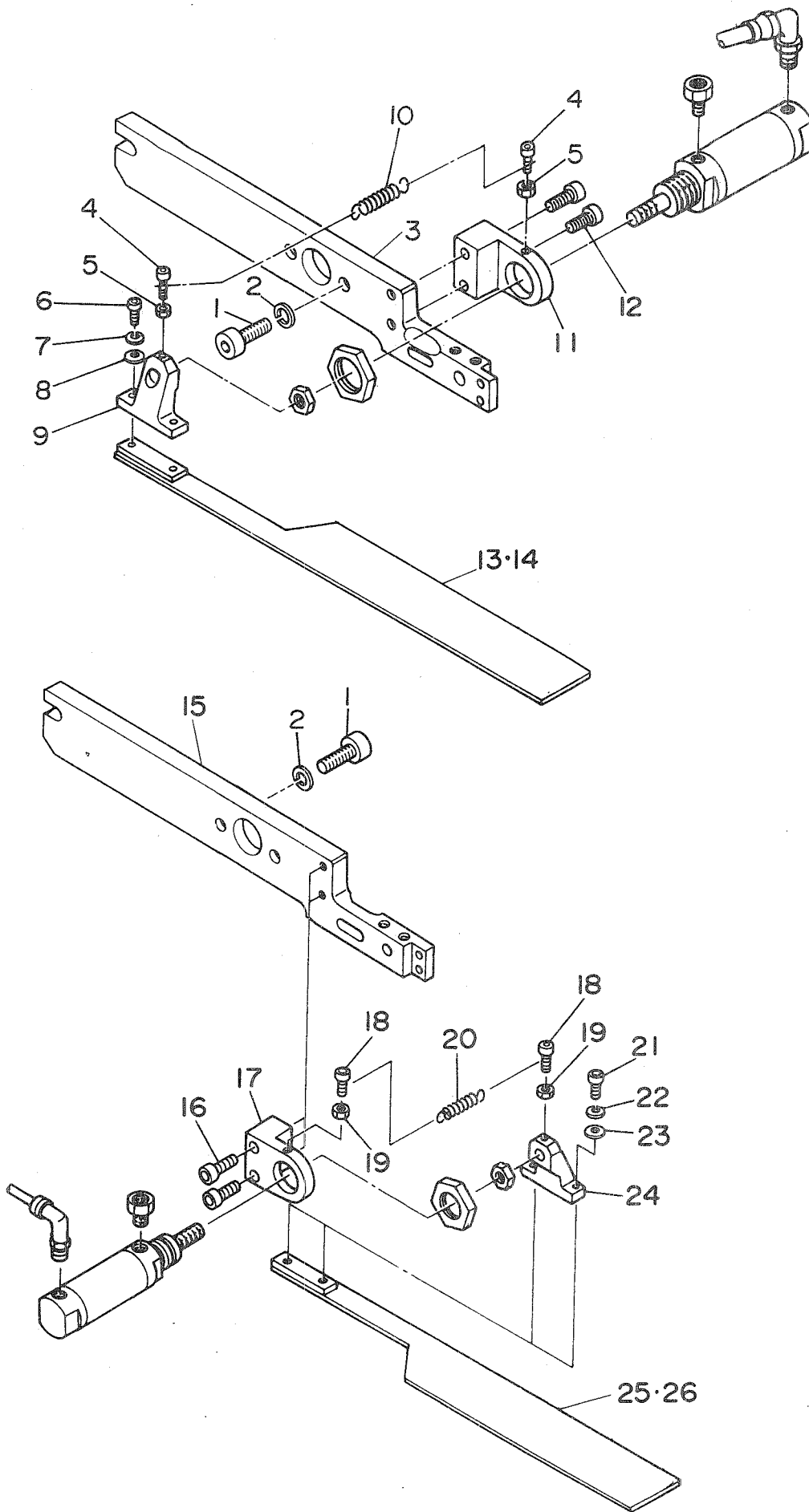


10

REF.NO.	NOTE	PART NO.	DESCRIPTION	ヒ	ン	メ	イ	AMT.
1		169-17304	CYLINDER BRACKET	シリンタ	-	BKT		1
2		SM-6041202-TP	SCREW M4X0.7 L=12	ロツカクアナボ	ルト			2
3		WS-0410002-KN	SPRING WASHER M4	ハ	ネサ	カ	ネ M4	2
4		167-75207	CYLINDER ROD GUIDE	シリンタ	ロツ	カ	イト	1
5		167-00809	METAL	メタル				1
6		PA-1513501-A0	AIR CYLINDER	チヨウミニシリンタ	-			1
7		169-35504	ELEMENT NIPPLE	ホースニツプ	ルCJ-5H-4			1
8		PJ-0420500-02	ELBOW	ユニハ	-	サルエルホ		1
9		167-56702	BAND	バンド				1
10		BT-0400251-EB	TUBE HOSE, BLACK	ウレタンホース	クロ			2.5
11		PV-1405010-00	SOLENOID VALVE	デソソ	バ	ン		1
12		PJ-3010405-02	HALF UNION 4XM5	ハーフユニオン	4XM5			2
13		167-00700	CYLINDER EDGE	シリンタ	エツチ			1
14		GSA-11003000	CYLINDER CLAMP	シリンタ	クランプ	カナク		1
15		GSA-11005000	CLAMP RUBBER	クランプ	ゴム			1
16		SM-6041802-TP	SCREW M4 L=18	ロツカクアナボ	ルト			2
17		WS-0410002-KN	SPRING WASHER M4	ハ	ネサ	カ	ネ M4	2



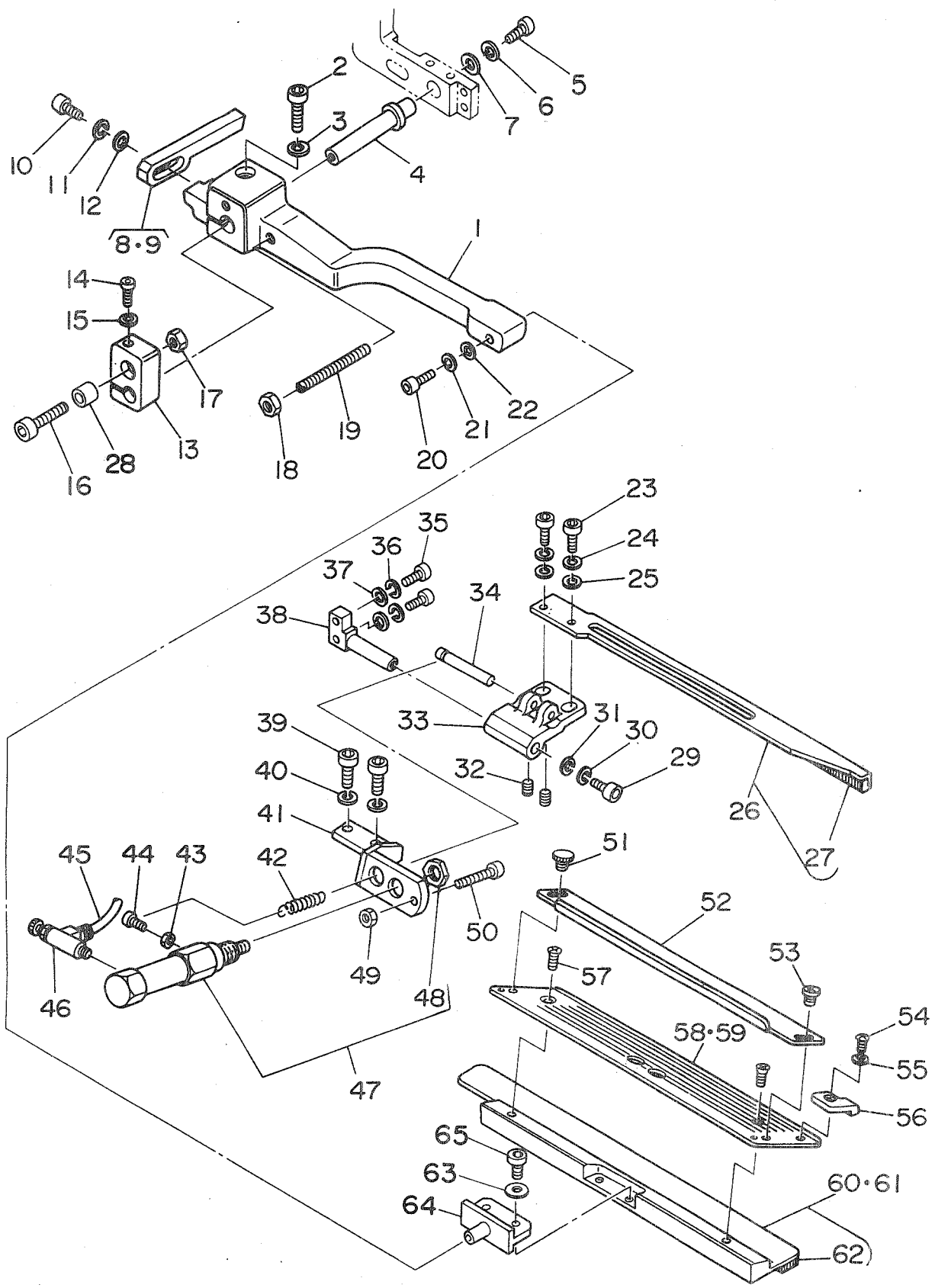
REF.NO.	NOTE	PART NO.	DESCRIPTION	ヒ	ン	メ	イ	AMT.
1		SM-6051552-TP	SCREW M5 L=15	ロツカクアナホ ^ル ト				4
2		169-07404	BASE PLATE	ウケイタトリツケ ^ハ ース				1
3		169-07503	PLATE BRACKET	ウケイタBKT				2
4		169-17502	VAVLE INSTALLING PLATE	メカニカ ^ハ ^ル フトリツケイタ				1
5		SM-6041002-TP	SCREW M4 L=10	ロツカクアナホ ^ル ト M4X0.7 L=10				2
6		WS-0410002-KN	SPRING WASHER M4	ハ ^ネ サ ^ガ ネ M4				2
7		169-07701	SHAFT	シテンジ ^ク				1
8		SM-8050602-TP	SCREW M5 L=6	トメネジ ^ク M5X0.8 L=6				2
9		169-07909	METAL CASE	メタルケース				2
10		SM-6052002-TP	SCREW M5 L=20	ロツカクアナホ ^ル ト M5X0.8 L=20				4
11		169-08006	METAL	メタル				4



REF. NO.	NOTE	PART NO.	DESCRIPTION	ヒ ン メ イ	AMT.
1		SM-6083002-TP	SCREW M8 L=30	ロツカクアナホ ^ル ト	4
2		WS-0820002-KN	SPRING WASHER M8	ハ ^ネ サ ^カ ネ M8	4
3		169-17700	CLAMP FOOT ARM, RIGHT	オオオサエアーム(ミキ ^ク)	1
4		SM-6031202-TP	SCREW M3X0.5 L=12	ロツカクアナホ ^ル ト	2
5		NM-6030001-SC	NUT M3	ロツカクナツト M3X0.5 1シュ	2
6		SM-6041002-TP	SCREW M4 L=10	ロツカクアナホ ^ル ト M4X0.7 L=10	2
7		WS-0410002-KN	SPRING WASHER M4	ハ ^ネ サ ^カ ネ M4	2
8		WP-0430800-SC	WASHER	ヒラサ ^カ ネ コカ ^タ マル M4	2
9		G5132-116-B00	FOLDING BRACKET	オリコミフ ^ラ ケツト	1
10		G5129-116-C00	SPRING	オリコミイタ ヒキハ ^ネ C	1
11		G5119-116-D00	FOLDING CYLINDER BRACKET, RIGHT	オリコミシリシタ ^ク フ ^ラ ケツト ミキ ^ク	1
12		SM-6051402-TP	SCREW M5X0.8 L=14	ロツカクアナホ ^ル ト	2
13	#01	GSA-04008000	FOLDING PLATE, RIGHT	オリコミイタ ミキ ^ク	1
14	#02	GSA-04010000	FOLDING PLATE, RIGHT	オリコミイタ ミキ ^ク	1
15		169-17601	CLAMP FOOT ARM, LEFT	オオオサエアーム(ヒタ ^リ)	1
16		SM-6051402-TP	SCREW M5X0.8 L=14	ロツカクアナホ ^ル ト	2
17		G5119-116-C00	FOLDING CYLINDER BRACKET, LEFT	オリコミシリシタ ^ク フ ^ラ ケツト ヒタ ^リ	1
18		SM-6031202-TP	SCREW M3X0.5 L=12	ロツカクアナホ ^ル ト	2
19		NM-6030001-SC	NUT M3	ロツカクナツト M3X0.5 1シュ	2
20		G5129-116-C00	SPRING	オリコミイタ ヒキハ ^ネ C	1
21		SM-6041002-TP	SCREW M4 L=10	ロツカクアナホ ^ル ト M4X0.7 L=10	2
22		WS-0410002-KN	SPRING WASHER M4	ハ ^ネ サ ^カ ネ M4	2
23		WP-0430800-SC	WASHER	ヒラサ ^カ ネ コカ ^タ マル M4	2
24		G5132-116-B00	FOLDING BRACKET	オリコミフ ^ラ ケツト	1
25	#01	GSA-04007000	FOLDING PLATE, LEFT	オリコミイタ ヒタ ^リ	1
26	#02	GSA-04009000	FOLDING PLATE, LEFT	オリコミイタ ヒタ ^リ	1

NOTE(注記) #01..... For 8.10.12.14mm
 #02..... For 16.18.20mm

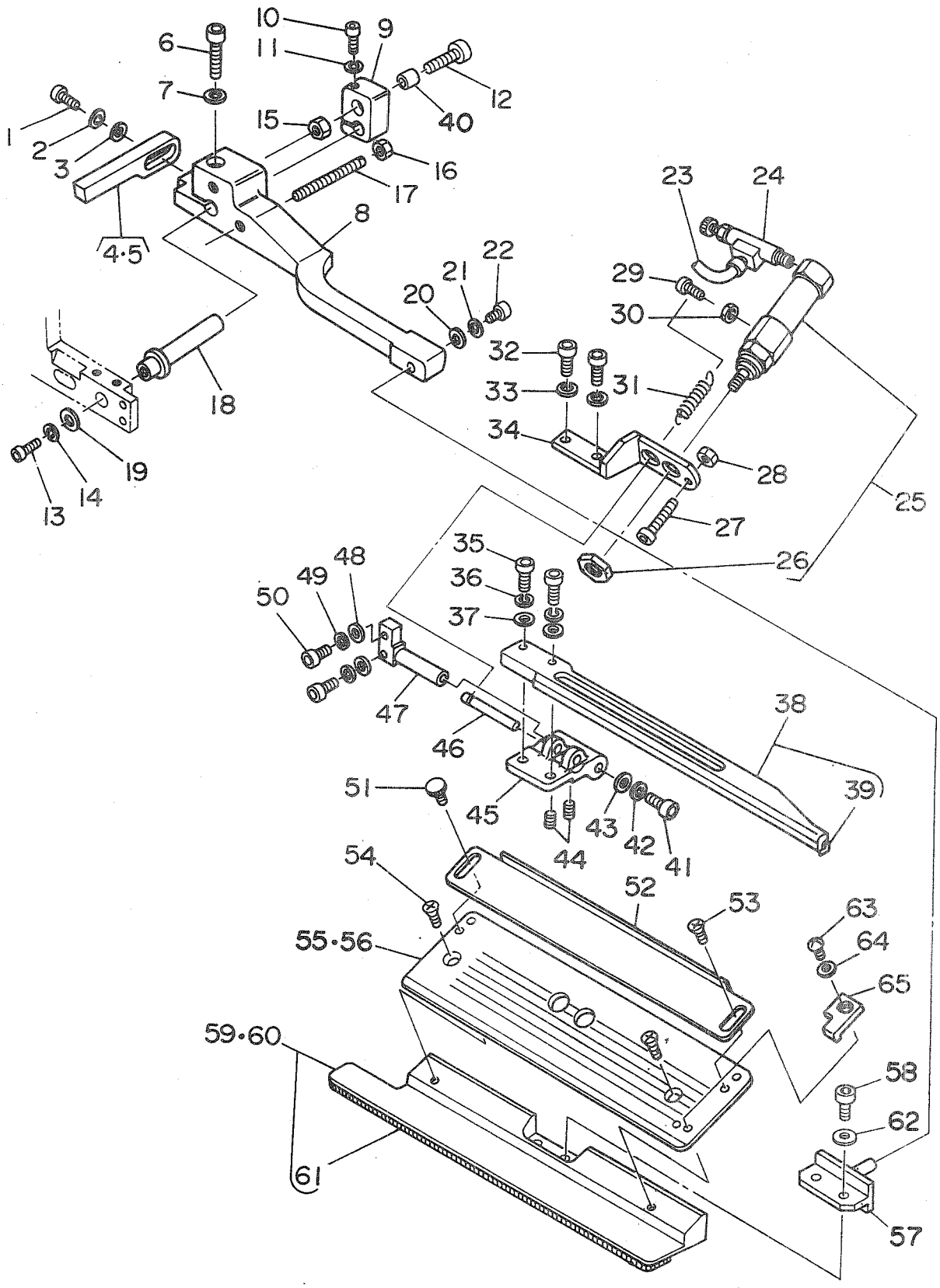
8.10.12.14mm 用
 16.18.20mm 用



REF.NO.	NOTE	PART NO.	DESCRIPTION	ヒンメイ	AMT.
1		G5109-117-000	SUPPORT ARM, LEFT	オサエ シジーム ヒタリ	1
2		SM-6062002-TP	SCREW M6 L=20	ロツカクアナホルト M6 L=20	1
3		WS-0610002-KN	SPRING WASHER 6.1X12.2X1.5	ハネサカネ M6	1
4		G5146-119-A00	SLIDING SHAFT A	スライツシク A	1
5		SM-6051202-TP	SCREW M5X0.8 L=12	ロツカクアナホルト M5X0.8 L=12	1
6		WS-0510002-KN	SPRING WASHER 5.1X8.5X1.3	ハネサカネ 5.1X9.2X1.3	1
7		G5108-119-000	WASHER	ワツシヤ A	1
8	#01	G5131-116-C00	FOLDING PLATE STOPPER, LEFT	オリコミイタ スツハ- ヒタリ	1
9	#02	G5131-116-D00	STOPPER, LEFT	オリコミイタ スツハ- ヒタリ A	1
10		SM-6041202-TP	SCREW M4X0.7 L=12	ロツカクアナホルト	1
11		WS-0410002-KN	SPRING WASHER M4	ハネサカネ M4	1
12		WP-0430800-SC	WASHER	ヒラサカネ コカタマル M4	1
13		G5117-117-000	SLIDING METAL	スライツイタ	1
14		SM-6053002-TP	SCREW M5X0.8 L=30	ロツカクアナホルト	1
15		WS-0510002-KN	SPRING WASHER 5.1X8.5X1.3	ハネサカネ 5.1X9.2X1.3	1
16		SM-6065002-TP	SCREW M6 L=50	ロツカクアナホルト M6 L=50	1
17		NM-6060001-SC	NUT M6	ロツカクナツト M6 1シュ	1
18		NM-6050001-SC	NUT M5	ロツカクナツト M5X0.8 1シュ	1
19		G5122-117-000	SUPPORT ARM STOPPER	シジーム スツハ	1
20		SM-6040802-TR	SCREW M4X0.7 L=8	ロツカクアナホルト M4X0.7 L=8	1
21		WS-0410002-KN	SPRING WASHER M4	ハネサカネ M4	1
22		WP-0450801-SD	WASHER 4.5X10.0X0.8	ヒラサカネ 4.5X10X0.8	1
23		SM-6041002-TP	SCREW M4 L=10	ロツカクアナホルト M4X0.7 L=10	2
24		WS-0410002-KN	SPRING WASHER M4	ハネサカネ M4	2
25		WP-0430800-SC	WASHER	ヒラサカネ コカタマル M4	2
26		G5154-116-CA0	FLAP PRESSER ASM., LEFT	フラツプ オサエ ヒタリ クミ	1
27		G5143-116-A00	FLAP PRESSER RUBBER SOLE	フラツプ オサエ コム	(1)
28		G5126-117-000	SPACER	スハ-サ	1
29		SM-6041002-TP	SCREW M4 L=10	ロツカクアナホルト M4X0.7 L=10	1
30		WS-0410002-KN	SPRING WASHER M4	ハネサカネ M4	1
31		G5108-119-000	WASHER	ワツシヤ A	1
32		SM-8030502-TP	SCREW M3 L=5	トメネシ M3X0.5 L=5	2
33		G5150-116-C00	FLAP PRESSER ARM, LEFT	フラツプ オサエア-ム ヒタリ	1
34		G5148-116-C00	PIN	フラツプ オサエ ヒン	1
35		SM-6041202-TP	SCREW M4X0.7 L=12	ロツカクアナホルト	2
36		WS-0410002-KN	SPRING WASHER M4	ハネサカネ M4	2
37		WP-0430800-SC	WASHER	ヒラサカネ コカタマル M4	2
38		G5151-116-C00	FLAP PRESSER FULCRUM SHAFT	フラツプ オサエ シテンシク	1
39		SM-6051202-TP	SCREW M5X0.8 L=12	ロツカクアナホルト M5X0.8 L=12	2
40		WS-0510002-KN	SPRING WASHER 5.1X8.5X1.3	ハネサカネ 5.1X9.2X1.3	2
41		G5147-116-C00	CYLINDER BRACKET, LEFT	フラツプ オサエ シリンタ プラケツト	1
42		G5128-116-000-A	FLAP CLAMPING CYLINDER SPRING	フラツプ オサエ シリタ ハネ	1
43		NM-6030001-SC	NUT M3	ロツカクナツト M3X0.5 1シュ	1
44		SM-6031002-TP	HEXAGONAL BOLT M3 X 10	ロツカクアナホルト M3X0.5 L=10	1
45		BT-0400251-ED	TUBE HOSE, GREEN	ウレタンホ-ス ミトリ	1
46		PC-0105130-00	SPEED CONTROLLER	スピコン	1
47		G5410-116-AA0	CYLINDER	フラツプ オサエシリンタ クミ	1
48		NM-6100618-SB	NUT M10X1.25	ロツカクナツト M10X1.25	(1)
49		NM-6040001-SC	NUT M4	ロツカクナツト M4X0.7 1シュ	1
50		SM-6042502-TP	SCREW M4X0.7 L=25	ロツカクアナホルト M4X0.7 L=25	1
51		G5847-116-000	KNOB SCREW	ツマミネジ	1
52		G5140-116-000	FLAP SCALE	フラツプ スケ-ル	1
53		SM-5040451-SC	SCREW M4X0.7 L=4	ハ-イント コネシ M4 L=4	1
54		SM-4030401-SC	SCREW (EUROPE)	ナハ コネシ M3X0.5 L=4	1
55		WP-0320500-SC	WASHER M3	ヒラサカネ コカタマル M3	1
56		G5123-117-000	FLAP STOPPER A	フラツプ スツハ A	1
57		SM-1040601-SC	SCREW M4X0.7 L=6	サラコネシ M4X0.7 L=6	3
58	#01	167-78607	FLAP BASE PLATE, LEFT	フラツプ ハ-ス(ヒタリ)	1
59	#02	167-78805	FLAP BASE PLATE, RIGHT	フラツプ ハ-ス(ヒタリ)	1
60	#01	168-09204	GARMENT CLAMP, LEFT G=8-14	ミコロクランブ(ヒタリ)G=8-14	1
61	#02	168-09402	GARMENT CLAMP, LEFT G=16-20	ミコロクランブ(ヒタリ)G=16-20	1
62		167-78409	GARMENT CLAMP RUBBER, LEFT	ミコロクランブコム(L)	(1)
63		WP-0450801-SD	WASHER 4.5X10.0X0.8	ヒラサカネ 4.5X10X0.8	2
64		168-07109	PIN	ミコロクランブ シテンヒン	1
65		SM-6040802-TR	SCREW M4X0.7 L=8	ロツカクアナホルト M4X0.7 L=8	2

NOTE(注記)#01.....For 8.10.12.14mm
#02.....For 16.18.20mm

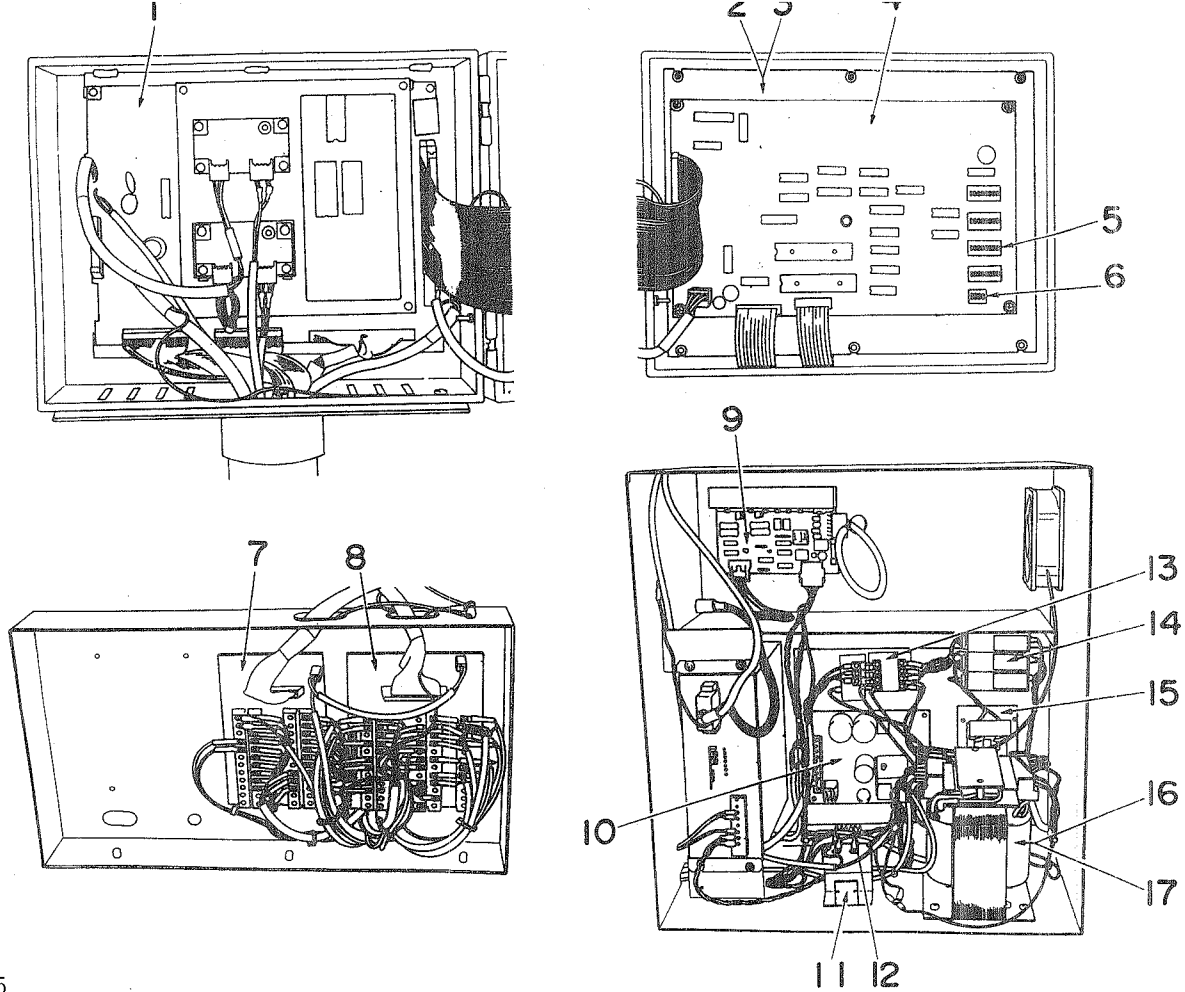
8.10.12.14mm 用
16.18.20mm 用



REF.NO.	NOTE	PART NO.	DESCRIPTION	ヒ	ン	メ	イ	AMT.				
1		SM-6041202-TP	SCREW M4X0.7 L=12	ロツカクアナホ	ルト			1				
2		WS-0410002-KN	SPRING WASHER M4	ハネサカネ	M4			1				
3		WP-0430800-SC	WASHER	ヒラサカネ	ユカタマル	M4		1				
4	#01	G5130-116-C00	STOPPER, RIGHT	オリコミイタ	ストツハ		ミキ	1				
5	#02	G5130-116-D00	FOLDING PLATE STOPPER, RIGHT A	オリコミイタ	ストツハ		ミキ A	1				
6		SM-6062002-TP	SCREW M6 L=20	ロツカクアナホ	ルト M6	L=20		1				
7		WS-0610002-KN	SPRING WASHER 6.1X12.2X1.5	ハネサカネ	M6			1				
8		G5110-117-000	SUPPORT ARM, RIGHT	オサエ	シジ	アーム	ミキ	1				
9		G5117-117-000	SLIDING METAL	スライ	イタ			1				
10		SM-6053002-TP	SCREW M5X0.8 L=30	ロツカクアナホ	ルト			1				
11		WS-0510002-KN	SPRING WASHER 5.1X8.5X1.3	ハネサカネ	5.1X9.2X1.3			1				
12		SM-6065002-TP	SCREW M6 L=50	ロツカクアナホ	ルト M6	L=50		1				
13		SM-6051202-TP	SCREW M5X0.8 L=12	ロツカクアナホ	ルト M5X0.8	L=12		1				
14		WS-0510002-KN	SPRING WASHER 5.1X8.5X1.3	ハネサカネ	5.1X9.2X1.3			1				
15		NM-6060001-SC	NUT M6	ロツカクナツ	M6	1シュ		1				
16		NM-6050001-SC	NUT M5	ロツカクナツ	M5X0.8	1シュ		1				
17		G5122-117-000	SUPPORT ARM STOPPER	シジ	アーム	ストツハ		1				
18		G5146-119-A00	SLIDING SHAFT A	スライ	シク	A		1				
19		G5108-119-000	WASHER	ワツ	ヤ	A		1				
20		WP-0450801-SD	WASHER 4.5X10.0X0.8	ヒラサカネ	4.5X10X0.8			1				
21		WS-0410002-KN	SPRING WASHER M4	ハネサカネ	M4			1				
22		SM-6040802-TR	SCREW M4X0.7 L=8	ロツカクアナホ	ルト M4X0.7	L=8		1				
23		G5460-116-000	TUBE HOSE, RED	チューブ	ホース	アカ		1				
24		PC-0105130-00	SPEED CONTROLLER	スピ	コン			1				
25		G5410-116-AA0	CYLINDER	フラツ	オサエ	シリン	タ クミ	1				
26		NM-6100618-SB	NUT M10X1.25	ロツカクナツ	M10X1.25			(1)				
27		SM-6042502-TP	SCREW M4X0.7 L=25	ロツカクアナホ	ルト M4X0.7	L=25		1				
28		NM-6040001-SC	NUT M4	ロツカクナツ	M4X0.7	1シュ		1				
29		SM-6031002-TP	HEXAGONAL BOLT M3 X 10	ロツカクアナホ	ルト M3X0.5	L=10		1				
30		NM-6030001-SC	NUT M3	ロツカクナツ	M3X0.5	1シュ		1				
31		G5128-116-000-A	FLAP CLAMPING CYLINDER SPRING	フラツ	オサエ	シリ	タ ハネ	1				
32		SM-6051202-TP	SCREW M5X0.8 L=12	ロツカクアナホ	ルト M5X0.8	L=12		2				
33		WS-0510002-KN	SPRING WASHER 5.1X8.5X1.3	ハネサカネ	5.1X9.2X1.3			2				
34		G5147-116-D00	CYLINDER BRACKET, RIGHT	フラツ	オサエ	シリ	タ フラ	ケツ	1			
35		SM-6041002-TP	SCREW M4 L=10	ロツカクアナホ	ルト M4X0.7	L=10		2				
36		WS-0410002-KN	SPRING WASHER M4	ハネサカネ	M4			2				
37		WP-0430800-SC	WASHER	ヒラサカネ	ユカ	タマル	M4	2				
38		G5141-116-CA0	FLAP PRESSER ASM., RIGHT	フラツ	オサエ	ミキ	クミ	1				
39		G5143-116-A00	FLAP PRESSER RUBBER SOLE	フラツ	オサエ	ゴム		(1)				
40		G5126-117-000	SPACER	ス	ア	サ		1				
41		SM-6041002-TP	SCREW M4 L=10	ロツカクアナホ	ルト M4X0.7	L=10		1				
42		WS-0410002-KN	SPRING WASHER M4	ハネサカネ	M4			1				
43		G5108-119-000	WASHER	ワツ	ヤ	A		1				
44		SM-8030502-TP	SCREW M3 L=5	トメ	ネジ	M3X0.5	L=5	2				
45		G5149-116-C00	FLAP PRESSER ARM, RIGHT	フラツ	オサエ	アーム	ミキ	1				
46		G5148-116-C00	PIN	フラツ	オサエ	ピン		1				
47		G5151-116-C00	FLAP PRESSER FULCRUM SHAFT	フラツ	オサエ	シ	テン	シク	1			
48		WP-0430800-SC	WASHER	ヒラサカネ	ユカ	タマル	M4	2				
49		WS-0410002-KN	SPRING WASHER M4	ハネサカネ	M4			2				
50		SM-6041202-TP	SCREW M4X0.7 L=12	ロツカクアナホ	ルト			2				
51		G5847-116-000	KNOB SCREW	ツマ	ミ	ネジ		1				
52		G5140-116-000	FLAP SCALE	フラツ	スケール			1				
53		SM-5040451-SC	SCREW M4X0.7 L=4	ハ	イント	コ	ネジ	M4 L=4	1			
54		SM-1040601-SC	SCREW M4X0.7 L=6	サ	ラ	コ	ネジ	M4X0.7 L=6	3			
55	#01	167-78706	FLAP BASE PLATE, RIGHT	フラツ	アーム	ス(ミキ)		1				
56	#02	167-78904	FLAP BASE PLATE, RIGHT	フラツ	アーム	ス(ミキ)		1				
57		168-07109	PIN	ミ	コ	ロ	ク	ラン	フ シ	テン	ピン	1
58		SM-6040802-TR	SCREW M4X0.7 L=8	ロツカクアナホ	ルト M4X0.7	L=8		2				
59	#01	168-09303	GARMENT CLAMP, G=8-14	ミ	コ	ロ	ク	ラン	フ(ミキ)	G=8-14	1	
60	#02	168-09501	GARMENT CLAMP, RIGHT G=16-20	ミ	コ	ロ	ク	ラン	フ(ミキ)	G=16-20	1	
61		167-78508	GARMENT CLAMP RUBBER, RIGHT	ミ	コ	ロ	ク	ラン	フ	ゴム(R)	(1)	
62		WP-0450801-SD	WASHER 4.5X10.0X0.8	ヒラサカネ	4.5X10X0.8			2				
63		SM-4030401-SC	SCREW (EUROPE)	ナ	ハ	コ	ネジ	M3X0.5	L=4	1		
64		WP-0320500-SC	WASHER M3	ヒラサカネ	ユカ	タマル	M3	1				
65		G5124-117-000	FLAP STOPPER B	フラツ	ストツ	ハ	B	1				

NOTE(注記) #01.....For 8.10.12.14mm
#02.....For 16.18.20mm

8.10.12.14mm 用
16.18.20mm 用



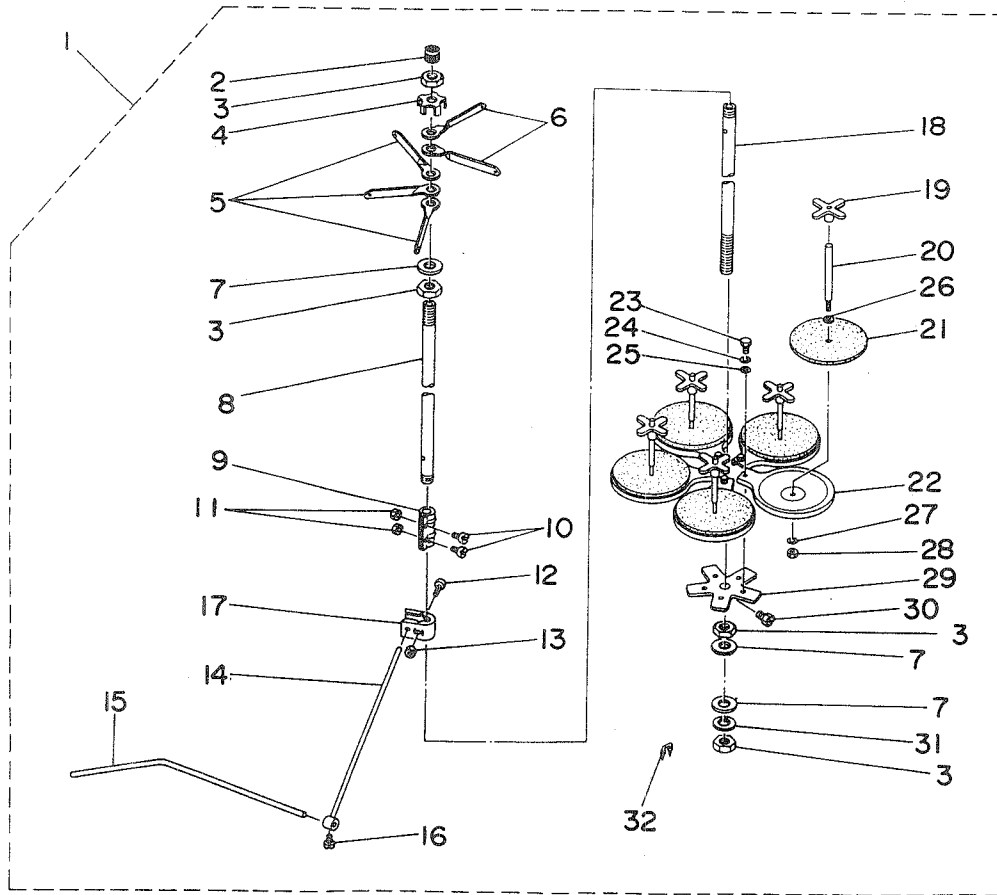
15

REF.NO.	NOTE	PART NO.	DESCRIPTION	ヒソメイ	AMT.
1		164-50058	CPU CIRCUIT BOARD ASM.	CPUキハ ^ン クミ	1
2	#01	164-55503	PANEL SHEET ASM. A	ハ ^ン ネルシートA クミ	1
3	#02	164-55602	PANEL SHEET ASM. B	ハ ^ン ネルシートB クミ	1
4		164-50157	PANEL CIRCUIT BOARD ASM.	ソウサハ ^ン ネルキハ ^ン クミ	1
5		E9605-454-000	DIP SWITCH	デ ^イ ツフ ^ツ スイッチ	4
6		HA-0015700-0B	DIP SWITCH	デ ^イ ツフ ^ツ スイッチ	1
7		164-50355	OUTPUT TERMINAL BASE ASM.	シユツリヨクタンシタ ^イ クミ	1
8		164-50454	INPUT TERMINAL BASE ASM.	ニユウリヨクタンシタ ^イ クミ	1
9		164-50553	MOTOR DRIVER BOARD ASM.	モ ^ー タ ^ラ イハ ^ー キハ ^ン クミ	1
10		164-50256	DC POWER SOURCE BOARD ASM.	DCデ ^ン ケ ^ン キハ ^ン クミ	1
11		164-60651	MOTOR RELAY ASM.	モ ^ー タ ^リ レ ^ー クミ	1
12		HX-0022400-00	SWITCHING POWER SOURCE	スイツチンケ ^ン デ ^ン ケ ^ン	1
13		HA-0013800-0A	MAGNETIC CONTACTOR	デ ^ン ジ ^ン カイハイキ	1
14		HF-0018010-00	FUSE 10A	ヒユ ^ー ズ	1
15		164-59059	NOISE FILTER ASM.	ノイズ ^フ ィルタ ^ク ミ	1
16	#03	164-55800	TRANSFORMER A	デ ^ン ケ ^ン トランスA	1
17	#04	164-55909	TRANSFORMER B	デ ^ン ケ ^ン トランスB	1

NOTE (注記) #01.....For Japan	国内用
#02.....For export	輸出用
#03.....For 200, 220, 230, 240, 250V	200, 220, 230, 240, 250V用
#04.....For 380, 415, 440V	380, 415, 440V用

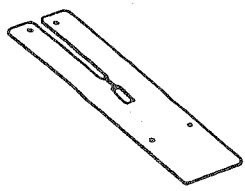
Motor Circuit Board No.#
M8601-050-AA0



16. THREAD STAND COMPONENTS
糸立装置関係

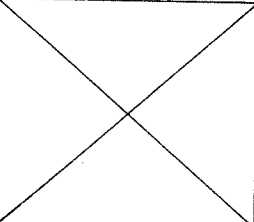

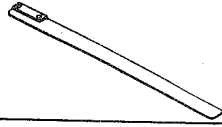
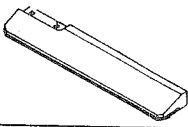


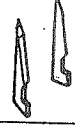
16

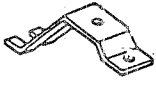
REF.NO.	NOTE	PART NO.	DESCRIPTION	ヒンメイ	AMT.
1		B3301-704-0A0	THREAD STAND ASM.	イトタテソチ クミ	1
2		B3311-704-000	SPOOL REST ROD RUBBER CAP	イトタテホ- ホココム	(2)
3		B3317-704-000	NUT C15	イトタテホ- トメナツト	(4)
4		B3306-704-000	THREAD GUIDE STOPPER PLATE	イトタテ イトアンナイ トメイタ	(1)
5		B3307-704-000	THREAD GUIDE A	イトタテ イトアンナイ A	(3)
6		B3308-704-000	THREAD GUIDE B	イトタテ イトアンナイ B	(2)
7		WP-1702600-S0	WASHER 17X30X2.6	ヒラサカネ 17X30X2.6	(3)
8		B3313-704-000-A	SPOOL REST ROD, UPPER	イトタテホ- ウエ	(1)
9		B3305-704-000-A	SPOOL REST ROD JOINT	イトタテホ- ツキマテ	(1)
10		SM-6041410-SC	SCREW M4X0.7 L=14	ヒラコネジ M4X0.7 L=14	(2)
11		NM-6040000-SN	NUT M4	ロツカクナツト M4X0.7 1シユ	(2)
12		SM-6052700-SC	SCREW M5 L=27	ヒラコネジ M5X0.8 L=27	(1)
13		NM-6050000-SC	NUT M5	ロツカクナツト M5X0.8 1シユ	(1)
14		B3309-704-000	THREAD GUIDE ARM	イトタテ イトアンナイ ウテ	(1)
15		B3311-804-000	LOWER THREAD GUIDE	イトタテ イトアンナイ シタ	(1)
16		SS-7110540-SP	SCREW 11/64-40 L=5	マルヒラネジ 11/64-40 L= 5	(1)
17		B3304-704-000-A	THREAD GUIDE ARM HOLDER	イトアンナイウテ ホルタ-	(1)
18		B3301-704-000-A	SPOOL REST ROD, LOWER	イトタテホ- シタ	(1)
19		B3312-012-000	SPOOL RETAINER	イトマキ フレトメ	(5)
20		B3307-804-000	SPOOL PIN	イトマキ ウケホ-	(5)
21		B3311-012-000	SPOOL REST CUSHION	イトマキウケサ	(5)
22		B3303-704-000	SPOOL REST	イトタテ ウケイタ	(5)
23		SM-9050813-SE	SCREW M5X0.8 L=8	ロツカクホ-ルト M5X0.8 L=8	(5)
24		WS-0521010-KN	SPRING WASHER 5.2X8.2X1	ハネサカネ 5.2X8.2X1	(5)
25		WP-0520656-SA	WASHER 5.2X9.5X0.6	ヒラサカネ 5.2X9.5X0.6	(5)
26		WP-0560860-SE	WASHER 5.6X12X0.8	ヒラサカネ 5.6X12X0.8	(5)
27		WS-0521010-KN	SPRING WASHER 5.2X8.2X1	ハネサカネ 5.2X8.2X1	(5)
28		NS-6120310-SP	NUT 3/16-28	ロツカクナツト 3/16-28	(5)
29		B3302-704-000	SPOOL REST BRACKET	イトタテ ウケタイ	(1)
30		SM-9061080-SE	SCREW M6 L=10	ロツカクホ-ルト M6 L=10	(1)
31		WS-1643202-KR	SPRING WASHER	ハネサカネ 16.4X26.6X3.2	(1)
32		MA0-11532000	STAPLE	ユート ステツブル	(3)

Needle gauge 針幅 (mm)	Sewing table asm. 縫製テーブル (組)
	
	8.10.12mm 169-13709
14.16mm 169-13808	

Selective part 選択部品	Rubber sole 身頃クランプゴム	
	Left 左	Right 右
Specification 仕様		
Standard 標準	167-78409	167-78508
For heavy-weight materials 厚物用	167-04900	167-04900

	Needle gauge 針 幅	Folding plate 折込板	Garment clam plate 身頃クランプ
			
Left 左	8.10.12.14mm 169-09004	169-09004	167-77807
	16mm 169-09202	169-09202	167-78003
Right 右	8.10.12.14mm 169-09103	169-09103	167-77906
	16mm 169-09301	169-09301	167-78102

Corner knife コーナーメス	Needle gauge 針 幅 (mm)	
	8.10.12 mm	166-07301 (A-1) 166-07400 (A-2)
	14.16 mm	166-07509 (B-1) 166-07608 (B-2)

	Workpiece guide spring 生地ガイドバネ
Needle gauge 針 幅 (mm)	
8.10.12.14mm	G5328-116-000
16mm	G5328-116-A00

2. SEWING MACHINE COMPONENTS

ミシン関係


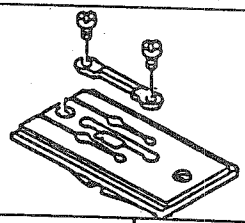
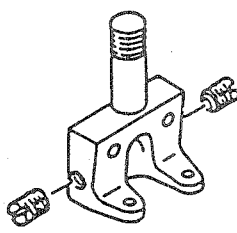

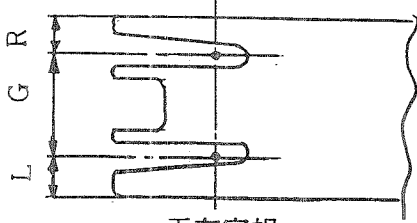
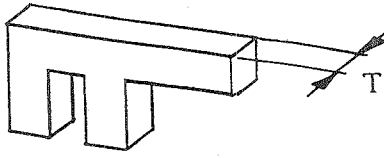
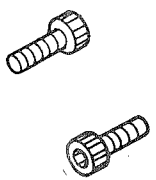
Needle gauge 針 幅	Throat plate asm. 針 板 (組)		Needle clamp asm. 針 留 (組)	Knife 上糸切メス
				
		左メス用		
8 mm (5/16")	164-01150	164-02356	G1402-116-JA0	164-11001
10 mm (25/64")	164-01259	164-02455	G1402-116-BA0	
12 mm (15/32")	164-01358	164-02554	G1402-116-CA0	164-09500
14 mm (35/64")	164-01457	164-02653	G1402-116-DA0	164-10508
16 mm (5/8")	164-01556	164-02752	G1402-116-EA0	

TABLE OF EXCHANGING PARTS
3. WELT PATCH PLATE COMPONENTS

交換部品一覧表
玉布基盤関係

 玉布定規		 大押えスペーサー				 大押えカラー止ねじ		
両玉縁 Double welt								
玉布定規		大押えスペーサー				大押えカラー止ねじ		
針幅	品番	サイズ		サイズ		品番	品番	
8 mm (5/16")	167-87608	L	3.3	T	3	169-15100	SM-6052002-TP	
		R	3.3	T	3	169-15100		
10 mm (25/64")	167-85008	L	4.3	T	4	169-15209		
		R	4.3	T	4	169-15209		
12 mm (15/32")	167-85107	L	5.3	T	5	169-15308		
		R	5.3	T	5	169-15308		
14 mm (35/64")	167-85800	L	6.3	T	6	169-15407		
		R	6.3	T	6	169-15407		
16 mm (5/8")	167-85909	L	7.3	T	14	169-15902		SM-6053002-TP
		R	7.3	T	14	169-15902		
片縁 Double welt SINGLE WELT								
玉布定規		大押えスペーサー				大押えカラー止ねじ		
針幅	品番	サイズ		サイズ		品番	品番	
8 mm (5/16")	167-87707	L	7.3	T	7	169-15506	SM-6052002-TP	
		R	7.3	T	7	169-15506		
10 mm (25/64")	167-85206	L	9.3	T	9	169-15605		
		R	9.3	T	9	169-15605		
12 mm (15/32")	167-85305	L	11.3	T	11	169-15704	SM-6052502-TP	
		R	11.3	T	11	169-15704		
14 mm (35/64")	167-86105	L	13.3	T	13	169-15803		
		R	13.3	T	13	169-15803		
16 mm (5/8")	167-86204	L	15.3	T	22	169-16009	SM-6053502-TP	
		R	15.3	T	22	169-16009		

Part No.	Page Ref.	Part No.	Page Ref.	Part No.	Page Ref.	Part No.	Page Ref.
品番	頁 No.	品番	頁 No.	品番	頁 No.	品番	頁 No.
BP-4000000-00	30 30	D2611-555-B00	30 13	G5131-116-C00	42 8	G5847-116-000	42 51
BT-0400251-EB	36 10	D8113-555-B00	4 14	G5131-116-D00	42 9	G5847-116-000	44 51
BT-0400251-EC	30 18	D8114-555-B0E	4 13	G5132-116-B00	8 22	G5850-116-000	32 20
BT-0400251-ED	42 45			G5132-116-B00	10 22	G5850-116-000	34 39
B1114-051-000	20 10	E9605-454-000	45 5	G5132-116-B00	40 9	G5854-116-000	4 2
B1124-804-000	20 34			G5132-116-B00	40 24		
B1130-051-000	20 24	GAS-11111000	2 71	G5140-116-000	42 52	HA-0007000-00	4 41
B1130-051-000	20 40	GAS-11124000	34 26	G5140-116-000	44 52	HA-0013800-0A	45 13
B1203-512-000	22 24	GES-12153000	30 17	G5141-116-CA0	44 38	HA-0015700-0B	45 6
B1210-526-000	22 9	GSA-04007000	40 25	G5143-116-A00	42 27	HF-0018010-00	45 14
B1213-012-000	28 13	GSA-04008000	40 13	G5143-116-A00	44 39	HX-0022400-00	45 12
B1214-019-000	22 20	GSA-04009000	40 26	G5146-119-A00	42 4		
B1214-038-000	30 32	GSA-04010000	40 14	G5146-119-A00	44 18	MAO-11532000	46 32
B1302-051-000	22 19	GSA-11003000	36 14	G5147-116-C00	42 41		
B1303-512-000	22 27	GSA-11005000	36 15	G5147-116-D00	44 34	NM-6020001-SC	32 15
B1659-484-000	28 24	GSP-02004000	34 40	G5148-116-C00	42 34	NM-6030001-SC	8 24
B1702-512-000	28 8	GSP-02011000	34 56	G5148-116-C00	44 46	NM-6030001-SC	10 24
B1801-515-000-A	26 1	GSP-02014000	34 30	G5149-116-C00	44 45	NM-6030001-SC	40 5
B1802-512-0AB	26 2	GSP-02015000	34 32	G5150-116-C00	42 33	NM-6030001-SC	40 19
B1804-512-000	26 8	GSP-02018000	34 16	G5151-116-C00	42 38	NM-6030001-SC	42 43
B1807-512-00B	30 26	GSP-02018000	34 31	G5151-116-C00	44 47	NM-6030001-SC	44 30
B1813-512-000	26 6	GSP-11003000	34 38	G5154-116-CA0	42 26	NM-6040000-SN	46 11
B1816-512-0A0	26 3	GSP-11008000	34 37	G5279-117-000	14 25	NM-6040001-SC	2 34
B1818-051-000	26 32	GSP-11011000	34 27	G5303-139-000	16 13	NM-6040001-SC	16 34
B1821-051-000	26 35	G1407-118-A00	22 8	G5321-119-000	18 11	NM-6040001-SC	18 16
B1906-528-000	22 5	G1815-119-000	26 28	G5323-119-000	16 10	NM-6040001-SC	42 49
B1907-526-000	22 3	G1816-119-000	26 33	G5323-119-000	16 14	NM-6040001-SC	44 28
B2213-019-000	20 54	G1831-116-00B	26 39	G5324-119-000	16 11	NM-6050000-SC	46 13
B3116-512-00B	20 48	G1860-119-AA0	26 26	G5324-119-000	16 15	NM-6050001-SC	2 24
B3120-125-000	20 47	G1860-119-BA0	26 51	G5325-119-000	16 12	NM-6050001-SC	4 6
B3124-512-000	20 37	G1861-119-000	26 25	G5325-119-000	16 16	NM-6050001-SC	14 43
B3126-051-000	20 43	G1862-119-000	26 54	G5328-116-A00	18 18	NM-6050001-SC	42 18
B3127-051-000	20 42	G1864-119-A00	26 11	G5328-116-000	18 17	NM-6050001-SC	44 16
B3129-012-A00	20 45	G3197-116-000	20 52	G5329-116-000	18 3	NM-6060001-SC	2 46
B3129-526-000	20 46	G5023-116-000	2 5	G5333-119-000	18 41	NM-6060001-SC	4 26
B3132-051-000	20 44	G5064-116-A00	4 1	G5377-139-000	18 28	NM-6060001-SC	4 28
B3301-704-0A0	46 1	G5065-116-A00	4 17	G5402-116-AA0	8 31	NM-6060001-SC	4 30
B3301-704-000-A	46 18	G5066-110-000	20 64	G5402-116-AA0	10 31	NM-6060001-SC	32 68
B3302-704-000	46 29	G5067-116-A00	4 23	G5403-139-000	2 68	NM-6060001-SC	34 59
B3303-704-000	46 22	G5069-116-A00	4 34	G5405-116-0A0	32 18	NM-6060001-SC	42 17
B3304-704-000-A	46 17	G5072-116-000	4 24	G5409-116-000	34 55	NM-6060001-SC	44 15
B3305-704-000-A	46 9	G5073-116-000	4 25	G5410-116-AA0	42 47	NM-6080001-SC	2 72
B3306-704-000	46 4	G5075-116-A00	4 29	G5410-116-AA0	44 25	NM-6080001-SC	12 29
B3307-704-000	46 5	G5075-116-000	4 27	G5421-116-0A0	4 40	NM-6080001-SC	32 34
B3307-804-000	46 20	G5077-116-A00	4 35	G5430-116-000	2 67	NM-6080001-SC	34 50
B3308-704-000	46 6	G5078-116-000	4 33	G5460-116-000	44 23	NM-6080001-SC	34 67
B3309-704-000	46 14	G5087-116-A00	4 16	G5502-116-000	34 42	NM-6080002-SB	16 23
B3311-012-000	46 21	G5088-116-A00	4 31	G5503-116-000	32 19	NM-6100001-SC	12 36
B3311-704-000	46 2	G5108-119-000	8 4	G5504-116-000	32 21	NM-6100618-SB	32 69
B3311-804-000	46 15	G5108-119-000	10 4	G5509-116-000	34 52	NM-6100618-SB	42 48
B3312-012-000	46 19	G5108-119-000	42 7	G5512-116-000	32 33	NM-6100618-SB	44 26
B3313-704-000-A	46 8	G5108-119-000	42 31	G5512-116-000	34 44	NM-6120000-SD	2 17
B3317-704-000	46 3	G5108-119-000	44 19	G5513-116-000	32 30	NS-6110420-SP	30 10
B3511-512-000	30 29	G5108-119-000	44 43	G5514-116-000	32 29	NS-6110430-SP	26 19
B3513-512-000	30 24	G5109-117-000	42 1	G5517-116-000	32 31	NS-6110530-SP	28 10
B3529-226-000	30 19	G5110-117-000	44 8	G5518-116-000	32 13	NS-6120310-SP	46 28
B3541-012-000	30 3	G5117-117-000	42 13	G5519-116-000	32 11	NS-6150310-SP	24 30
B3568-771-000	30 22	G5117-117-000	44 9	G5520-116-000	32 4	NS-6620310-SP	20 11
B8125-280-000	4 12	G5119-116-C00	8 28	G5521-116-000	32 16		
B8151-771-000	4 9	G5119-116-C00	40 17	G5522-116-000	32 10	PA-1000503-A0	20 28
B8152-771-000	4 10	G5119-116-D00	10 28	G5523-116-000	32 5	PA-1500502-A0	2 36
B8153-771-000	4 11	G5119-116-D00	40 11	G5524-116-000	32 7	PA-1501002-A0	24 1
		G5122-117-000	42 19	G5525-116-000	32 6	PA-1513501-A0	36 6
		G5122-117-000	44 17	G5526-116-000	32 9	PA-1601507-A0	2 37
CQ-2000000-00	30 20	G5123-117-000	42 56	G5527-116-000	32 1	PA-2002003-A0	24 34
CQ-2020000-00	22 4	G5124-117-000	44 65	G5528-116-000	32 2	PA-2004001-A0	34 53
CQ-2020000-00	22 7	G5126-117-000	42 28	G5682-116-000	20 6	PA-2501002-A0	6 21
CQ-2020000-00	22 28	G5126-117-000	44 40	G5819-116-000	32 12	PA-2501003-A0	6 20
CQ-2020000-00	26 36	G5128-116-000-A	42 42	G5824-116-000	34 57	PA-2506502-00	14 45
CQ-3030000-00	22 10	G5128-116-000-A	44 31	G5827-116-000	32 8	PC-0105080-00	6 19
CQ-3030000-00	28 49	G5129-116-C00	8 30	G5832-116-000	32 32	PC-0105130-00	42 46
CS-1111019-SH	28 41	G5129-116-C00	10 30	G5832-116-000	34 43	PC-0105130-00	44 24
		G5129-116-C00	40 10	G5840-116-000	4 8	PC-0151060-00	32 53
D1450-055-BA0	28 11	G5129-116-C00	40 20	G5843-116-000	32 23	PC-0151060-00	34 11
D1456-055-B00	28 6	G5130-116-C00	44 4	G5843-116-000	34 45	PC-0151060-00	34 54
D1457-055-B00	28 5	G5130-116-D00	44 5	G5846-116-000	2 53	PF-0152030-A0	2 66
D1457-055-B00	28 9						

NUMERICAL INDEX OF PARTS

索引

Part No. 品番	Page 頁	Ref. No.	Part No. 品番	Page 頁	Ref. No.	Part No. 品番	Page 頁	Ref. No.	Part No. 品番	Page 頁	Ref. No.
PJ-0105050-01	32	74	SM-6041002-TP	38	5	SM-6061202-TP	14	29	SQ-1110401-MZ	30	23
PJ-0105050-01	34	71	SM-6041002-TP	40	6	SM-6061202-TP	32	58	SS-1060610-SP	18	23
PJ-0420500-02	36	8	SM-6041002-TP	40	21	SM-6061202-TP	34	8	SS-1060610-SP	18	25
PJ-3010405-02	34	72	SM-6041002-TP	42	23	SM-6061552-TP	32	71	SS-2090520-SL	20	25
PJ-3010405-02	36	12	SM-6041002-TP	42	29	SM-6061552-TP	34	51	SS-2090520-SL	20	41
PJ-3040405-04	14	46	SM-6041002-TP	44	35	SM-6061552-TP	34	68	SS-2090541-SL	20	62
PJ-3040405-04	20	5	SM-6041002-TP	44	41	SM-6061602-TP	28	4	SS-2090820-TP	30	15
PJ-3040451-02	4	39	SM-6041202-TP	36	2	SM-6061602-TP	32	39	SS-2110915-SP	20	20
PJ-3040651-01	32	17	SM-6041202-TP	42	10	SM-6061802-TP	2	60	SS-2110930-SP	20	73
PJ-3040651-01	32	75	SM-6041202-TP	42	35	SM-6061802-TP	14	2	SS-4080620-TP	14	20
PS-0200122-KO	20	36	SM-6041202-TP	44	1	SM-6061802-TP	32	70	SS-4090815-SP	16	36
PV-0105080-00	6	23	SM-6041202-TP	44	50	SM-6062002-TP	2	9	SS-4090815-SP	16	38
PV-1305180-00	2	77	SM-6041410-SC	46	10	SM-6062002-TP	12	7	SS-5090210-SP	35	5
PV-1405010-00	2	78	SM-6041802-TP	36	16	SM-6062002-TP	12	10	SS-5090610-SP	35	16
PV-1405010-00	32	73	SM-6042502-TP	42	50	SM-6062002-TP	32	36	SS-5110710-SP	28	17
PV-1405010-00	34	70	SM-6042502-TP	44	27	SM-6062002-TP	34	2	SS-5110810-SP	28	26
PV-1405010-00	36	11	SM-6050610-SC	14	31	SM-6062002-TP	34	61	SS-5110810-SP	28	33
PV-1505090-00	2	79	SM-6050802-TP	12	52	SM-6062002-TP	42	2	SS-6060220-SP	20	49
			SM-6050802-TP	34	19	SM-6062002-TP	44	6	SS-6080320-SP	20	19
RC-0841011-KP	16	25	SM-6051002-TP	2	57	SM-6062202-TP	14	14	SS-6080320-SP	20	72
RC-0841011-KP	32	52	SM-6051002-TP	2	64	SM-6062502-TP	4	20	SS-6080410-SP	24	25
RC-0841011-KP	34	12	SM-6051002-TP	6	28	SM-6062502-TP	12	2	SS-6080610-TP	20	61
RC-2421211-KP	12	27	SM-6051002-TP	12	32	SM-6062502-TP	16	5	SS-6080810-SP	24	11
RC-2800002-KP	12	5	SM-6051202-TP	2	48	SM-6062502-TP	16	17	SS-6080810-SP	28	39
RE-0500000-KO	24	38	SM-6051202-TP	12	48	SM-6063002-TP	16	32	SS-6081210-SP	14	22
RO-0371801-00	22	6	SM-6051202-TP	14	36	SM-6063502-TP	32	48	SS-6081210-SP	14	24
			SM-6051202-TP	14	40	SM-6063502-TP	34	62	SS-6090630-SP	30	14
SB-1120002-00	12	4	SM-6051202-TP	42	5	SM-6065002-TP	42	16	SS-6090810-SP	26	14
SD-0470281-SP	20	32	SM-6051202-TP	42	39	SM-6065002-TP	44	12	SS-6090910-TP	28	29
SM-0040601-SC	18	39	SM-6051202-TP	44	13	SM-6082002-SP	26	29	SS-6091210-TP	26	27
SM-0051001-SC	2	13	SM-6051202-TP	44	32	SM-6082002-TP	4	45	SS-6111610-SP	26	23
SM-1040601-SC	42	57	SM-6051402-TP	40	12	SM-6083002-SP	32	14	SS-6121010-SP	24	8
SM-1040601-SC	44	54	SM-6051402-TP	40	16	SM-6083002-TP	32	64	SS-6121210-SP	24	40
SM-1040801-SC	2	4	SM-6051552-TP	2	41	SM-6083002-TP	34	17	SS-6151920-TP	20	8
SM-1041001-SC	2	32	SM-6051552-TP	2	43	SM-6083002-TP	40	1	SS-6153012-TP	26	24
SM-1044050-SM	2	33	SM-6051552-TP	4	32	SM-6083542-CH	34	21	SS-6153040-SP	24	31
SM-1050801-SC	2	70	SM-6051552-TP	6	2	SM-6084002-TN	32	44	SS-7090510-SP	20	55
SM-1051001-SC	2	30	SM-6051552-TP	6	22	SM-6084002-TN	34	25	SS-7090540-TP	20	65
SM-1051001-SC	12	42	SM-6051552-TP	8	5	SM-8030302-TP	32	3	SS-7090610-SP	20	22
SM-1061001-SC	32	22	SM-6051552-TP	8	10	SM-8030502-TP	42	32	SS-7090610-SP	20	30
SM-1061001-SC	34	41	SM-6051552-TP	8	29	SM-8030502-TP	44	44	SS-7090710-SP	20	51
SM-1062052-TP	2	7	SM-6051552-TP	10	5	SM-8030802-TP	18	12	SS-7091410-SP	24	24
SM-3030601-SC	18	4	SM-6051552-TP	10	10	SM-8030802-TP	18	19	SS-7110410-SP	30	12
SM-3040601-SC	2	20	SM-6051552-TP	10	29	SM-8040502-TP	12	18	SS-7110510-SP	26	53
SM-3040601-SC	4	36	SM-6051552-TP	12	39	SM-8040602-TP	6	13	SS-7110540-SP	46	16
SM-4030401-SC	42	54	SM-6051552-TP	18	32	SM-8040602-TP	12	21	SS-7110710-SP	26	56
SM-4030401-SC	44	63	SM-6051552-TP	18	34	SM-8040602-TP	12	23	SS-7110710-SP	26	58
SM-4050501-SC	12	56	SM-6051552-TP	34	34	SM-8040602-TP	16	30	SS-7110720-SP	30	28
SM-4050801-SC	24	2	SM-6051552-TP	35	12	SM-8040602-TP	34	28	SS-7110840-SP	8	21
SM-4062001-SC	4	49	SM-6051552-TP	38	1	SM-8041552-TP	16	33	SS-7110840-SP	10	21
SM-4860501-SC	28	47	SM-6051802-TP	6	25	SM-8041552-TP	18	15	SS-7110840-SP	26	7
SM-5040451-SC	42	53	SM-6051802-TP	35	7	SM-8050602-TP	6	10	SS-7110840-SP	30	11
SM-5040451-SC	44	53	SM-6052002-TP	6	15	SM-8050602-TP	6	18	SS-7110910-SP	20	7
SM-6030802-TP	28	45	SM-6052002-TP	8	11	SM-8050602-TP	14	6	SS-7110910-SP	20	68
SM-6031002-TP	12	44	SM-6052002-TP	8	13	SM-8050802-TP	14	27	SS-7110910-SP	24	29
SM-6031002-TP	42	44	SM-6052002-TP	8	18	SM-8050802-TP	32	59	SS-7110910-SP	28	38
SM-6031002-TP	44	29	SM-6052002-TP	10	11	SM-8050802-TP	34	6	SS-7111120-SP	14	18
SM-6031202-TP	8	23	SM-6052002-TP	10	13	SM-8050602-TP	38	8	SS-7111810-SP	20	3
SM-6031202-TP	10	23	SM-6052002-TP	10	18	SM-8050812-TP	4	18	SS-7151120-SP	28	21
SM-6031202-TP	18	8	SM-6052002-TP	16	2	SM-8050812-TP	16	3	SS-7681750-TP	22	13
SM-6031202-TP	18	10	SM-6052002-TP	38	10	SM-8050812-TP	32	63	SS-8110410-TP	26	31
SM-6031202-TP	40	4	SM-6052502-TP	8	14	SM-8051002-TP	14	12	SS-8110520-TP	28	15
SM-6031202-TP	40	18	SM-6052502-TP	10	14	SM-8051002-TP	18	37	SS-8111610-SP	30	9
SM-6040602-TP	32	24	SM-6052502-TP	14	7	SM-8060802-TP	16	8	SS-8150410-SP	30	25
SM-6040602-TP	34	46	SM-6052502-TP	18	36	SM-8060802-TP	16	20	SS-8150710-SP	26	9
SM-6040802-SP	26	43	SM-6052700-SC	46	12	SM-8060802-TP	18	30	SS-8150710-SP	30	27
SM-6040802-SP	26	46	SM-6053002-TP	8	12	SM-8061002-TP	14	4	SS-8150760-TP	22	17
SM-6040802-TR	34	33	SM-6053002-TP	10	12	SM-8061552-TP	4	5	SS-8151150-SP	26	10
SM-6040802-TR	42	20	SM-6053002-TP	24	35	SM-9050813-SE	46	23	SS-8151150-SP	28	40
SM-6040802-TR	42	65	SM-6053002-TP	42	14	SM-9061080-SE	46	30	SS-8151150-TP	24	6
SM-6040802-TR	44	22	SM-6053002-TP	44	10	SM-9061203-SE	4	42	SS-8151550-SP	22	2
SM-6040802-TR	44	58	SM-6053502-TP	8	15	SM-9081523-SN	4	3	SS-8151550-SP	22	25
SM-6041002-TP	4	48	SM-6053502-TP	10	15	SM-9081523-SN	32	27	SS-8152030-SP	26	13
SM-6041002-TP	6	7	SM-6054002-TP	6	3	SM-9082503-SC	32	35	SS-8660340-SP	28	12
SM-6041002-TP	8	25	SM-6056052-TP	24	33	SM-9082503-SC	34	49	SS-8660340-SP	28	42
SM-6041002-TP	10	25	SM-6061002-TP	2	54	SM-9082503-SC	34	66	SS-8660530-TP	26	12

Part No.	Page No.	品番	頁 No.	Part No.	Page No.	品番	頁 No.	Part No.	Page No.	品番	頁 No.
SS-8660810-TP	26	4	WS-0410002-KN	2	35	WS-0820002-KN	40	2	164-18105	28	50
SS-8680540-SP	22	15	WS-0410002-KN	4	38	WS-1643202-KR	46	31	164-18204	28	51
SS-8680730-SP	22	14	WS-0410002-KN	6	8	WT-0480002-KR	20	66	164-18303	28	52
SS-8681650-TP	22	12	WS-0410002-KN	8	26				164-18550	24	41
SS-8681650-TP	22	22	WS-0410002-KN	10	26	040-00000591	26	41	164-20600	26	34
SS-8681950-SP	22	21	WS-0410002-KN	32	25	040-00001380	26	40	164-20705	26	16
SS-9090640-SP	24	26	WS-0410002-KN	34	47				164-20804	26	17
SS-9110620-TP	26	59	WS-0410002-KN	36	3	101-01400	20	26	164-20903	26	18
SS-9660720-SP	26	52	WS-0410002-KN	36	17	101-03406	22	26	164-21109	26	45
			WS-0410002-KN	38	6	101-09700	26	55	164-21505	26	22
TA-0290301-MO	22	29	WS-0410002-KN	40	7	101-09908	26	20	164-21604	26	50
TA-0550604-RO	24	27	WS-0410002-KN	40	22	101-12357	26	5	164-21752	26	37
TA-1050504-RO	20	14	WS-0410002-KN	42	11	101-12407	26	21	164-21802	26	42
TA-1250406-RO	20	13	WS-0410002-KN	42	21	103-05159	22	16	164-22057	26	38
TA-1250504-RO	20	15	WS-0410002-KN	42	24	103-07056	22	23	164-22206	26	48
TA-1871602-RO	20	12	WS-0410002-KN	42	30	164-00400	20	1	164-22404	26	49
			WS-0410002-KN	42	36	164-00509	20	2	164-22503	26	57
WP-0250516-SD	20	50	WS-0410002-KN	44	2	164-00608	20	4	164-23006	22	1
WP-0280500-SC	28	48	WS-0410002-KN	44	21	164-00806	20	21	164-23907	20	35
WP-0320500-SC	12	45	WS-0410002-KN	44	36	164-00905	20	23	164-23956	20	33
WP-0320500-SC	18	14	WS-0410002-KN	44	42	164-01002	20	18	164-23964	20	27
WP-0320500-SC	18	21	WS-0410002-KN	44	49	164-01200	20	17	164-24004	20	63
WP-0320500-SC	42	55	WS-0441040-KP	35	17	164-01259	20	16	164-24202	20	31
WP-0320500-SC	44	64	WS-0510002-KN	2	25	164-02406	20	70	164-24301	20	38
WP-0371016-SD	26	15	WS-0510002-KN	2	40	164-02455	20	69	164-24400	20	57
WP-0430800-SC	4	37	WS-0510002-KN	2	49	164-03008	20	71	164-24509	20	53
WP-0430800-SC	8	27	WS-0510002-KN	2	58	164-04105	20	9	164-24608	20	29
WP-0430800-SC	10	27	WS-0510002-KN	2	65	164-04204	22	18	164-24707	20	56
WP-0430800-SC	32	26	WS-0510002-KN	6	26	164-06209	22	11	164-24806	20	58
WP-0430800-SC	34	48	WS-0510002-KN	6	29	164-09203	24	5	164-24905	20	39
WP-0430800-SC	40	8	WS-0510002-KN	12	11	164-09302	24	4	164-25100	20	59
WP-0430800-SC	40	23	WS-0510002-KN	12	33	164-09401	24	7	164-25209	20	60
WP-0430800-SC	42	12	WS-0510002-KN	12	40	164-09500	24	13	164-25357	20	67
WP-0430800-SC	42	25	WS-0510002-KN	12	50	164-09609	24	22	164-25902	30	1
WP-0430800-SC	42	37	WS-0510002-KN	12	53	164-09708	24	12	164-26009	30	7
WP-0430800-SC	44	3	WS-0510002-KN	14	33	164-09807	24	3	164-26108	30	31
WP-0430800-SC	44	37	WS-0510002-KN	14	38	164-09906	24	9	164-26207	30	5
WP-0430800-SC	44	48	WS-0510002-KN	14	42	164-10003	24	10	164-26306	30	6
WP-0450000-SD	26	44	WS-0510002-KN	34	35	164-10102	24	23	164-26405	30	16
WP-0450000-SD	26	47	WS-0510002-KN	35	9	164-10201	24	20	164-26504	30	4
WP-0450801-SD	42	22	WS-0510002-KN	35	14	164-10300	24	21	164-26603	30	8
WP-0450801-SD	42	63	WS-0510002-KN	42	6	164-10508	24	15	164-26751	30	21
WP-0450801-SD	44	20	WS-0510002-KN	42	15	164-10607	24	16	164-27007	30	2
WP-0450801-SD	44	62	WS-0510002-KN	42	40	164-10706	24	17	164-27106	30	33
WP-0480856-SP	28	25	WS-0510002-KN	44	11	164-10805	24	18	164-50058	45	1
WP-0520656-SA	46	25	WS-0510002-KN	44	14	164-10904	24	19	164-50157	45	4
WP-0531000-SC	2	26	WS-0510002-KN	44	33	164-11001	24	14	164-50256	45	10
WP-0531000-SC	2	50	WS-0521010-KN	46	24	164-15002	28	30	164-50355	45	7
WP-0531000-SC	8	6	WS-0521010-KN	46	27	164-15101	28	31	164-50454	45	8
WP-0531000-SC	8	16	WS-0610002-KN	2	10	164-15200	28	23	164-50553	45	9
WP-0531000-SC	10	6	WS-0610002-KN	2	55	164-15309	28	2	164-50702	18	42
WP-0531000-SC	10	16	WS-0610002-KN	2	61	164-15408	28	43	164-55503	45	2
WP-0531000-SC	12	49	WS-0610002-KN	4	22	164-15507	28	28	164-55602	45	3
WP-0531000-SC	14	32	WS-0610002-KN	4	50	164-15606	28	34	164-55800	45	16
WP-0531000-SC	14	37	WS-0610002-KN	12	3	164-15705	28	37	164-55909	45	17
WP-0531000-SC	14	41	WS-0610002-KN	12	8	164-15804	28	35	164-59059	45	15
WP-0531000-SC	34	36	WS-0610002-KN	14	30	164-15903	28	19	164-60651	45	11
WP-0531000-SC	35	8	WS-0610002-KN	16	6	164-16000	28	27	166-06907	14	17
WP-0531000-SC	35	13	WS-0610002-KN	32	37	164-16109	28	36	166-07004	14	19
WP-0560860-SE	46	26	WS-0610002-KN	32	40	164-16208	28	16	166-07103	14	21
WP-0621016-SD	2	11	WS-0610002-KN	32	41	164-16307	28	46	166-07202	14	23
WP-0621016-SD	2	62	WS-0610002-KN	32	57	164-16406	24	37	166-07301	14	47
WP-0641601-SC	4	21	WS-0610002-KN	32	67	164-18505	24	36	166-07400	14	48
WP-0641601-SC	16	7	WS-0610002-KN	32	72	164-16604	24	32	166-07509	14	49
WP-0841600-SC	4	44	WS-0610002-KN	34	3	164-16703	24	28	166-07608	14	50
WP-0841600-SC	4	47	WS-0610002-KN	34	9	164-16802	28	44	166-10305	6	24
WP-0841600-SC	12	30	WS-0610002-KN	34	60	164-17107	24	39	166-10909	12	31
WP-0850002-SP	26	30	WS-0610002-KN	34	65	164-17206	28	32	166-52612	18	38
WP-1020616-SD	12	37	WS-0610002-KN	34	69	164-17305	28	22	166-71703	18	2
WP-1020616-SD	14	16	WS-0610002-KN	42	3	164-17404	28	14	166-71802	18	6
WP-1221016-SP	2	18	WS-0610002-KN	44	7	164-17503	28	3	166-72503	18	22
WP-1702600-SO	46	7	WS-0820002-KN	4	4	164-17602	28	1	166-72602	18	24
WS-0310002-KN	12	46	WS-0820002-KN	4	43	164-17701	28	18	166-75308	2	27
WS-0310002-KN	18	5	WS-0820002-KN	4	46	164-17800	28	20	166-81108	32	65
WS-0310002-KN	18	13	WS-0820002-KN	32	28	164-17909	28	7	166-81207	32	42
WS-0310002-KN	18	20	WS-0820002-KN	34	22	164-18006	28	53	166-81207	34	4

NUMERICAL INDEX OF PARTS

索引

Part No. 品番	Page 頁	Ref. No.	Part No. 品番	Page 頁	Ref. No.	Part No. 品番	Page 頁	Ref. No.	Part No. 品番	Page 頁	Ref. No.
166-81306	32	60	169-06109	14	1	169-12909	18	35	SM-0051001-SC	2	81
166-81405	32	62	169-06208	14	3	169-13006	16	22	SM-0051001-SC	2	83
166-81603	32	56	169-06307	14	5	169-13105	2	51	SM-0051001-SC	2	85
166-81702	32	55	169-06406	14	10	169-13204	2	21	169-18104	2	84
166-81702	34	5	169-06505	14	11	169-13303	2	45	169-18005	2	82
166-81801	32	51	169-06604	14	13	169-13402	2	44	169-17908	2	80
166-81801	34	13	169-06703	14	15	169-13501	2	47	166-76207	2	86
166-81900	32	50	169-06802	14	28	169-13600	2	59			
166-81900	34	14	169-06901	14	34	169-13709	2	1			
166-82007	32	45	169-07008	14	35	169-13808	2	2			
166-82106	32	49	169-07107	14	39	169-13907	2	63			
166-82106	34	63	169-07206	8	35	169-14004	2	69			
166-82304	34	58	169-07206	10	35	169-14103	2	28			
166-82403	34	18	169-07305	6	1	169-14202	2	29			
166-82502	34	15	169-07404	6	4	169-14301	2	39			
166-82601	34	20	169-07404	38	2	169-14400	2	42			
166-82700	34	7	169-07503	6	5	169-14509	2	19			
166-82908	34	29	169-07503	38	3	169-14608	2	22			
166-97906	34	24	169-07602	6	6	169-14707	2	56			
166-98003	34	23	169-07701	6	9	169-14806	2	6			
166-98102	32	43	169-07701	38	7	169-14905	2	31			
166-98201	32	46	169-07800	6	11	169-15001	2	8			
166-98300	32	47	169-07909	6	14	169-15100	8	36			
167-00700	36	13	169-07909	38	9	169-15100	10	36			
167-00809	36	5	169-08006	6	16	169-15209	8	37			
167-03506	35	10	169-08006	14	9	169-15209	10	37			
167-03605	35	11	169-08006	38	11	169-15308	8	38			
167-04900	8	47	169-08105	6	17	169-15308	10	38			
167-04900	10	47	169-08105	14	26	169-15407	8	39			
167-20005	12	26	169-08204	8	1	169-15407	10	39			
167-22704	2	23	169-08204	10	1	169-15506	8	40			
167-22704	2	52	169-08303	8	2	169-15506	10	40			
167-25905	12	41	169-08303	10	2	169-15605	8	41			
167-27109	14	44	169-08402	8	3	169-15605	10	41			
167-28008	32	66	169-08402	10	3	169-15704	8	42			
167-28107	32	61	169-08501	8	7	169-15704	10	42			
167-28107	34	64	169-08600	10	7	169-15803	8	43			
167-28206	32	38	169-08709	8	8	169-15803	10	43			
167-28206	34	1	169-08709	10	8	169-15902	8	44			
167-28800	34	10	169-08808	8	17	169-15902	10	44			
167-48204	4	7	169-08907	10	17	169-16009	8	45			
167-49418	4	19	169-09004	8	33	169-16009	10	45			
167-56702	36	9	169-09103	10	33	169-16108	12	47			
167-66305	16	28	169-09202	8	34	169-16207	12	51			
167-66511	18	7	169-09301	10	34	169-16306	12	54			
167-66610	18	9	169-09400	12	1	169-16405	12	55			
167-67006	18	26	169-09509	12	6	169-16504	35	3			
167-72006	16	35	169-09608	12	9	169-16603	35	4			
167-72105	16	37	169-09707	12	12	169-16900	35	6			
167-75207	36	4	169-09905	12	13	169-17007	35	15			
167-75900	18	27	169-10002	12	15	169-17106	35	1			
167-77807	8	19	169-10101	12	16	169-17205	35	2			
167-77906	10	19	169-10200	12	17	169-17304	36	1			
167-78003	8	20	169-10309	12	20	169-17403	2	12			
167-78102	10	20	169-10408	12	22	169-17502	38	4			
167-78409	8	46	169-10507	12	25	169-17601	40	15			
167-78409	42	62	169-10606	12	28	169-17700	40	3			
167-78508	10	46	169-10705	12	34	169-34101	2	3			
167-78508	44	61	169-10804	12	35	169-34101	35	18			
167-78607	42	58	169-10903	12	38	169-34200	6	12			
167-78706	44	55	169-11000	12	43	169-34309	12	14			
167-78805	42	59	169-11109	6	27	169-34408	12	19			
167-78904	44	56	169-11224	16	1	169-34507	12	24			
167-80603	16	29	169-11315	16	4	169-34606	14	8			
167-85008	18	40	169-11414	16	9	169-34705	2	76			
168-06507	2	14	169-11513	16	18	169-34804	2	73			
168-06606	2	16	169-11612	16	19	169-34804	2	75			
168-07109	42	64	169-11802	16	21	169-34903	2	74			
168-07109	44	57	169-11901	16	24	169-35108	8	9			
168-09204	42	60	169-12008	16	26	169-35108	10	9			
168-09303	44	59	169-12107	16	27	169-35207	8	32			
168-09402	42	61	169-12404	16	31	169-35207	10	32			
168-09501	44	60	169-12503	18	1	169-35306	32	54			
168-38401	4	15	169-12602	18	29	169-35504	36	7			
168-38500	2	15	169-12701	18	31						
168-38609	2	38	169-12800	18	33						

JUKI

JUKI CORPORATION

JUKI 株式会社

