

# PFAFF

## 333<sup>-712/02</sup> 333<sup>-712/03</sup>

Teileliste

Parts list

Liste de pièces

Lista de piezas

Diese Teileliste hat für Maschinen ab nachfolgender  
Seriennummer Gültigkeit:

This parts list applies to machines from the following  
serial numbers onwards:

Cette liste de pièces est valable pour les machines au  
numéros de série à partir de:

Esta lista de piezas tiene validez para máquinas a partir del  
número de serie siguiente:

# 2670704 →

Alle Informationen und Abbildungen waren zum Zeitpunkt der Druckgebung auf dem neusten Stand.

Technische Änderungen vorbehalten!

Der Nachdruck, die Vervielfältigung sowie die Übersetzung - auch auszugsweise - aus PFAFF-Teilelisten ist nur mit unserer vorherigen Zustimmung und mit der Quellenangabe gestattet.

At the time of printing, all information and illustrations contained in this document were up to date.

Subject to alteration!

The reprinting, copying or translation of PFAFF Parts lists whether in whole or in part, is only permitted with our previous permission and with written reference to the source.

Au moment de la remise à l'imprimeur, toutes les informations et figures se rapportant à cette machine correspondaient à l'état actuel des connaissances.

Sous réserve de modifications techniques!

Aucune reproduction, polycopie ou traduction - même par extraits - des listes de pièces PFAFF ne peut être effectuée, à condition d'en indiquer l'origine, sans notre autorisation expresse.

Todas las informaciones e ilustraciones de este manual estaban al día en el momento de entregarse para su impresión.

¡ Salvo modificaciones técnicas!

La reimpresión, reproducción y traducción - aunque sólo sea parcial - de las listas de piezas PFAFF sólo está permitida con nuestro permiso previo e indicando la fuente.

## **PFAFF Industrie Maschinen AG**

Postfach 3020  
D-67653 Kaiserslautern  
Königstr. 154  
D-67655 Kaiserslautern

Redaktion/Illustration  
**Verlag Technische Dokumentation**  
Postfach 1106  
D-77901 Lahr

	<b>Seite</b> Page Page Página
<b>0</b> <b>Wichtiger Hinweis</b> .....	<b>0 - 1</b>
Important note	
Avis important	
Observación importante	
<b>1</b> <b>Vorwort</b> .....	<b>1 - 1</b>
Foreword	
Avant-propos	
Notas preliminares	
<b>2</b> <b>Erläuterungen der Schlüsselzeichen</b> .....	<b>2 - 1</b>
Explanation of key markings	
Explication des symboles	
Explicaciones de los signos clave	
<b>3</b> <b>Basismaschine</b>	
Basic machine	
Machine de base	
Máquina básicas	
<b>3.01</b> <b>Gehäuseteile</b> .....	<b>3 - 1</b>
Housing sections	
Parties du corps	
Piezas del cárter	
<b>3.02</b> <b>Kopfteile</b> .....	<b>3 - 2</b>
Needle head parts	
Pièces de tête	
Piezas de la cabeza	
<b>3.03</b> <b>Armteile</b> .....	<b>3 - 8</b>
Arm parts	
Pièces de bras	
Piezas del brazo	
<b>3.04</b> <b>Freiarmteile</b> .....	<b>3 - 11</b>
Cylinder bed parts	
Pièces du bras inférieur	
Piezas del brazo al aire	
<b>4</b> <b>Fadenabschneid-Einrichtung (-900/51)</b> .....	<b>4 - 1</b>
Thread trimmer (-900/51)	
Coupe-fil (-900/51)	
Cortahilos (-900/51)	

	<b>Seite</b> Page Page Página
<b>5 Elektrische Ausrüstung</b> Electrical equipment Equipement électrique Equipo eléctrico	
<b>5.01 Bedienfeld</b> ..... Control panel Panneau de commande Panel de mandos	<b>5 - 1</b>
<b>5.02 Oberteilerkennung</b> ..... Sewing head identification Detection de la tête Detección de la parte superior	<b>5 - 1</b>
<b>5.03 Einbaumotor</b> ..... Built-in motor Moteur incorporé Motor incorporado	<b>5 - 2</b>
<b>5.04 Sollwertgeber</b> ..... Set-point generator Codeur Emisor del valor teórico	<b>5 - 3</b>
<b>5.05 Steuerkasten</b> ..... Control box Boîtier de contrôle Caja de mandos	<b>5 - 4</b>
<b>5.06 Motor-Hauptschalter</b> ..... Main switch Interrupteur général Interruptor principal	<b>5 - 5</b>
<b>6 Garnrollenständer</b> ..... Reel stands Porte-bobines Portacarretes	<b>6 - 1</b>
<b>7 Einstellehren</b> ..... Adjustment gauges Calibres Calibres de ajuste	<b>7 - 1</b>

		<b>Seite</b> Page Page Página
<b>8</b>	<b>Keilriemen</b> ..... V-belt Courroie trapézoïdale Correa trapezoidal	<b>7 - 1</b>
<b>9</b>	<b>Schmiermittel-Übersicht</b> ..... Overview of lubricants Tableau de lubrifiants Tabla de lubricantes	<b>9 - 1</b>
<b>10</b>	<b>Index (Teilenummern / Seitenzahlen)</b> ..... Index (part numbers / page numbers) Index (numéros de pièces, de pages) Index (números de pieza / números de página)	<b>10 - 1</b>

### Achtung!



Wir machen ausdrücklich darauf aufmerksam, daß Ersatz- und Zubehörteile, die nicht von uns geliefert werden, auch nicht von uns geprüft und freigegeben sind. Der Einbau und / oder die Verwendung solcher Produkte kann daher u. Umständen konstruktiv vorgegebene Eigenschaften Ihrer Maschine negativ verändern. Für Schäden, die durch die Verwendung von Nicht-Originalteilen entstehen, übernehmen wir keine Haftung!

### Caution!



We warn you expressively that spare parts and accessories that are not supplied by us are not tested and released by us. Fitting or using these products may therefore have negative influences on features that depend on the machine design. We are not liable for any damage caused by the use of non-Pfaff parts!

### Attention!



Nous attirons expressément votre attention sur le fait que les pièces de rechange et accessoires qui n'ont pas été livrés par nous n'ont pas non plus été contrôlés et agréés par nous. C'est pourquoi le montage et/ou l'utilisation de telles pièces peut éventuellement entraîner l'altération des caractéristiques de construction de votre machine. Par conséquent, nous n'assumons aucune responsabilité pour les dommages causés par l'emploi de pièces qui ne sont pas d'origine!

### ¡Atención!



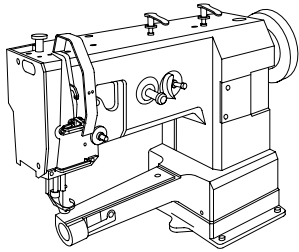
Se hace observar que en el caso de piezas de recambio y accesorios que no hayan sido suministrados por nosotros, quiere decir que non han sido sometidas por nuestra parte a un control y que no se les ha dado el visto bueno. Por esta razón, el montaje y/o empleo de tales productos puede repercutir negativamente en las características previstas en su máquina. ¡Para los daños que eventualmente pudiesen presentarse al utilizar piezas no originales, no asumimos ninguna garantía!

- Die Seriennummer der Maschine, für die diese Teileliste Gültigkeit hat, ist auf der Titelseite aufgeführt.
  - Alle Teile sind so abgebildet, wie sie in der Maschine funktionsmäßig zusammengehören.
  - Gestrichelt dargestellte Teile zeigen angrenzende Teile aus anderen Funktionsgruppen.
  - Im oberen Teil der Bildseiten befindet sich eine Gesamtansicht der Maschine .
  - Der Einbauort der dargestellten Teile wird durch eine gerasterte Fläche gekennzeichnet.
  - Einrahmungen auf den Bildseiten zeigen, aus welchen Einzelteilen sich die Gruppenteile zusammensetzen.
  - Die auf den Bildseiten verwendeten Schlüsselzeichen (  ;  2 ;  3 usw.) sind im Kapitel "Erläuterungen der Schlüsselzeichen" aufgelistet.
- 
- The serial number of the machine to which this parts list applies is indicated on the cover page.
  - All parts are illustrated in function groups with the parts which they function together with in the machine.
  - Parts illustrated with broken lines are parts from other function groups which border on the illustrated function group.
  - The above section of the page of illustrations contains a total view of the machine. The place for the installation of the parts pictured here is marked by the grid.
  - The framed-in sections on the illustration pages show the individual parts comprising a group.
  - The key markings used on the illustrated pages (  ;  2 ;  3 etc.) are listed in the chapter "Explanation of key markings".
- 
- Le numéro de série de la machine pour laquelle cette liste de pièces est valable est indiqué sur la première page.
  - Toutes les pièces sont représentées en fonction de leur groupement fonctionnel dans la machine.
  - Les pièces hâchurées indiquent les pièces limitrophes de groupes de fonctions différents.
  - La partie supérieure des pages de figures comprend une présentation globale de la machine. L'emplacement des pièces représentées est signalé par quadrillages.
  - Les parties encadrées sur les pages à illustrations représentent les pièces individuelles formant groupe.
  - Vous trouverez au chapitre "Explication des symboles" une liste des symboles utilisés sur les pages de figures (  ;  2 ;  3 etc.)
- 
- El número de serie de la máquina para la cual tiene validez esta lista de piezas va indicado en la página de título.
  - Todas las piezas están ilustradas tal como aparecen en la máquina para su funcionamiento.
  - Las piezas representadas con rayitas muestran piezas colindantes de otros grupos de funciones.
  - En la parte superior de las páginas ilustradas se puede ver una vista en conjunto de la máquina.
  - El lugar de montaje de la pieza representada va caracterizada mediante una superficie reticulada.
  - Los recuadros en las páginas ilustradas indican las piezas individuales de que se componen los grupos.
  - Los signos clave (  ;  2 ;  3 etc.) empleados en las páginas con ilustraciones van listados en el capítulo "Explicaciones de los signos clave".

- 3**      **Geklebt**  
Part cemented  
Pièce collée  
Pieza pegada
- 3/1**      **Gesichert mit Loctite.**  
Secured with Loctite.  
Bloqué par Loctite.  
Asegurado con Loctite.
- 6**      **Nadeldicke und Spitzenform bei Bestellung angeben.**  
Needle size and style of point to be stated on order.  
Préciser la grosseur de l'aiguille et la forme de la pointe à la commande.  
Grosor de aguja y forma de la punta, indíquese en los pedidos.
- 27/5**      **Eingeklammerte Zahl = Länge in mm.**  
Number in brackets = length in mm.  
Chiffre entre parenthèses = longueur en mm  
Cifra entre paréntesis largura en mm
- 40/2**      **Tränken mit 28-011 201-44; Bestellnummer siehe Seite 9 - 1.**  
Grease with 28-011 201-44; for part number see page 9 - 1.  
Graisser avec de la graisse 28-011 201-44; n° de commande, voir page 9 - 1.  
Engrase con grasa 28-011 201-44; para el número de pedido véase la página 9 - 1.
- 40/3**      **Fetten mit 28-011 202-10; Bestellnummer siehe Seite 9 - 1.**  
Grease with 28-011 202-10; for part number see page 9 - 1.  
Graisser avec de la graisse 28-011 202-10; n° de commande, voir page 9 - 1.  
Engrase con grasa 28-011 202-10; para el número de pedido véase la página 9 - 1.
- 40/4**      **Fetten mit 28-011 202-43; Bestellnummer siehe Seite 9 - 1.**  
Grease with 28-011 202-43; for part number see page 9 - 1.  
Graisser avec de la graisse 28-011 202-43; n° de commande, voir page 9 - 1.  
Engrase con grasa 28-011 202-43; para el número de pedido véase la página 9 - 1.
- 40/13**      **Fetten mit 28-011 202-05; Bestellnummer siehe Seite 9 - 1.**  
Grease with 28-011 202-05; for part number see page 9 - 1.  
Graisser avec de la graisse 28-011 202-05; n° de commande, voir page 9 - 1.  
Engrase con grasa 28-011 202-05; para el número de pedido véase la página 9 - 1.
- 90/1**      **Für Wechselstrom**  
For single-phase A.C.  
Pour du courant alternatif  
Para corriente alterna monofásica



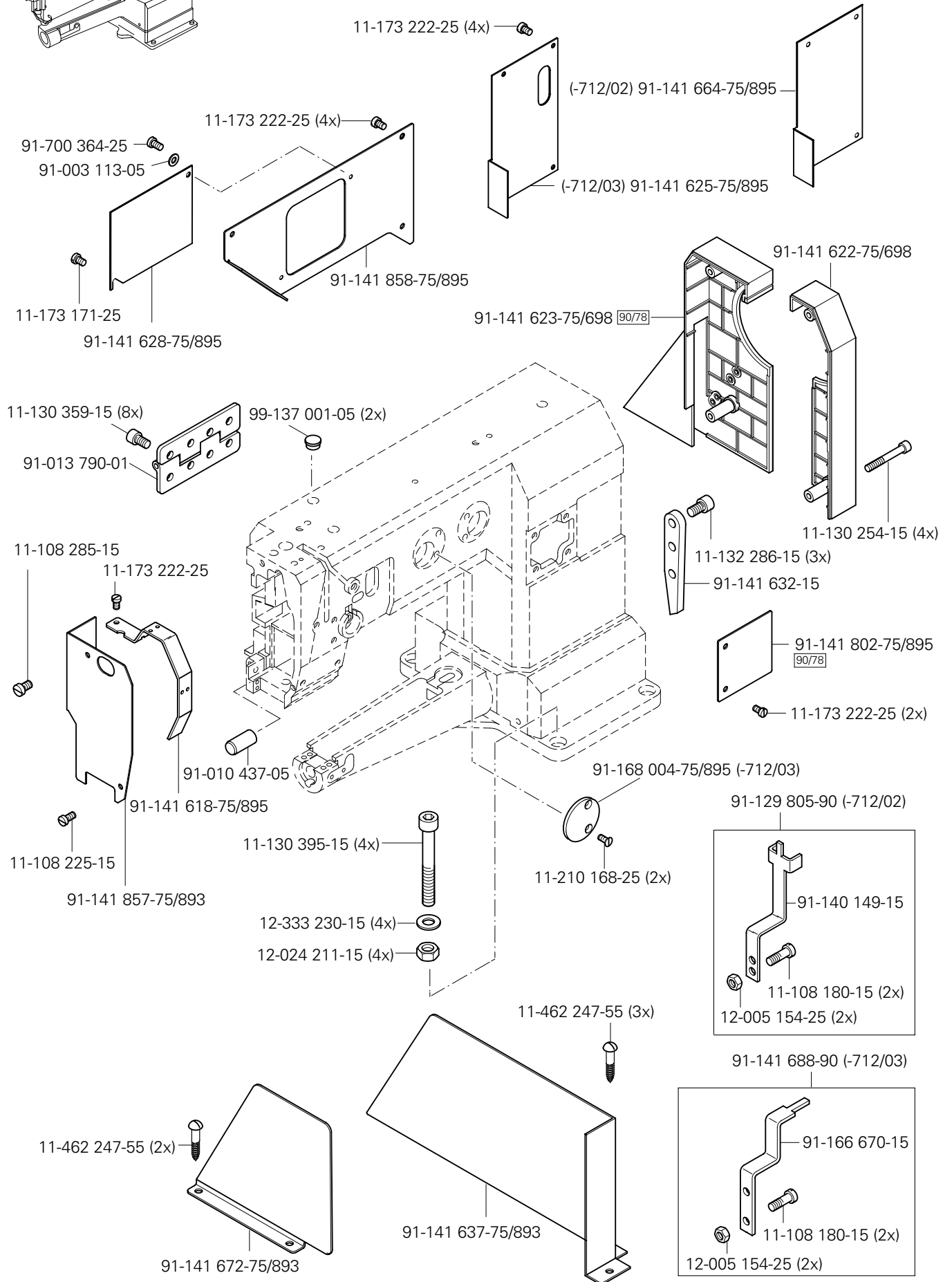
- 90/51**      **Großer Greifer.**  
Large sewing hook.  
Grand crochet.  
Garfio grande.
- 90/52**      **Kleiner Greifer.**  
Small sewing hook.  
Petit crochet.  
Garfio pequeno.
- 90/78**      **Für Maschinen ohne Einbaumotor.**  
For machines without built-in motor.  
Pour les machines sans moteur intégré.  
Para máquinas sin motot incorporado.
- 90/79**      **Für Maschinen mit kleinem Greifer.**  
For machines with small hook.  
Pour les machines avec un petit crochet.  
Para máquinas con garfio pequeño.
- 90/80**      **Für Maschinen mit großem Greifer.**  
For machines with large hook.  
Pour les machines avec un grand crochet.  
Para máquinas con garfio grande.



Gehäuseteile  
Housing sections  
Parties du corps  
Piezas del cárter

PFAFF 333-712/02  
PFAFF 333-712/03

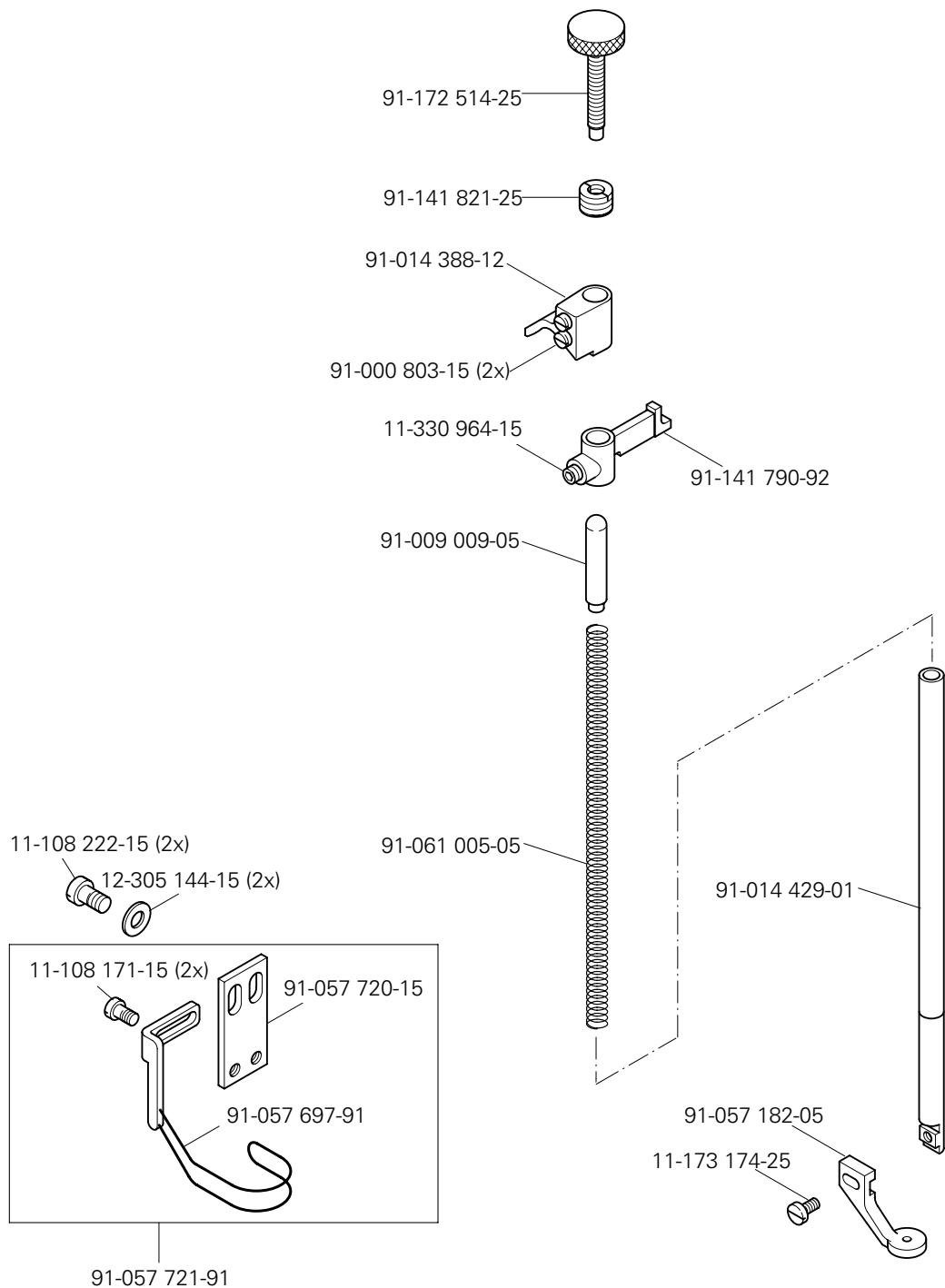
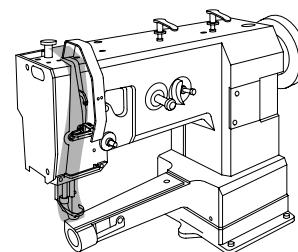
3.01

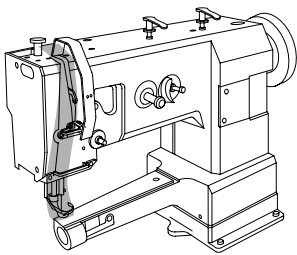


# 3.02

Kopfteile  
Needle head parts  
Pièces de tête  
Piezas de la cabeza

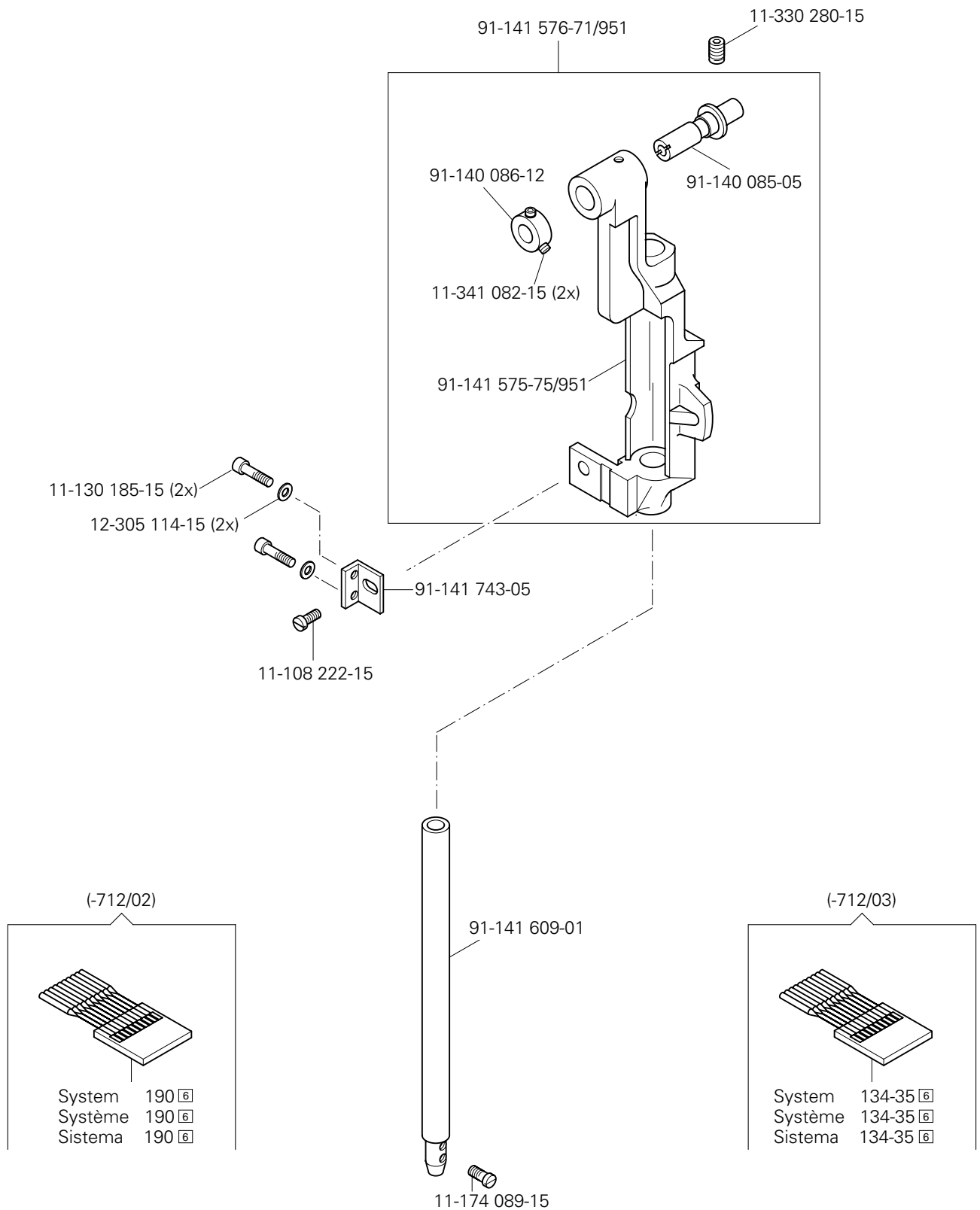
PFAFF 333-712/02  
PFAFF 333-712/03





Kopfteile  
 Needle head parts  
 Pièces de tête PFAFF 333-712/02  
 Piezas de la cabeza PFAFF 333-712/03

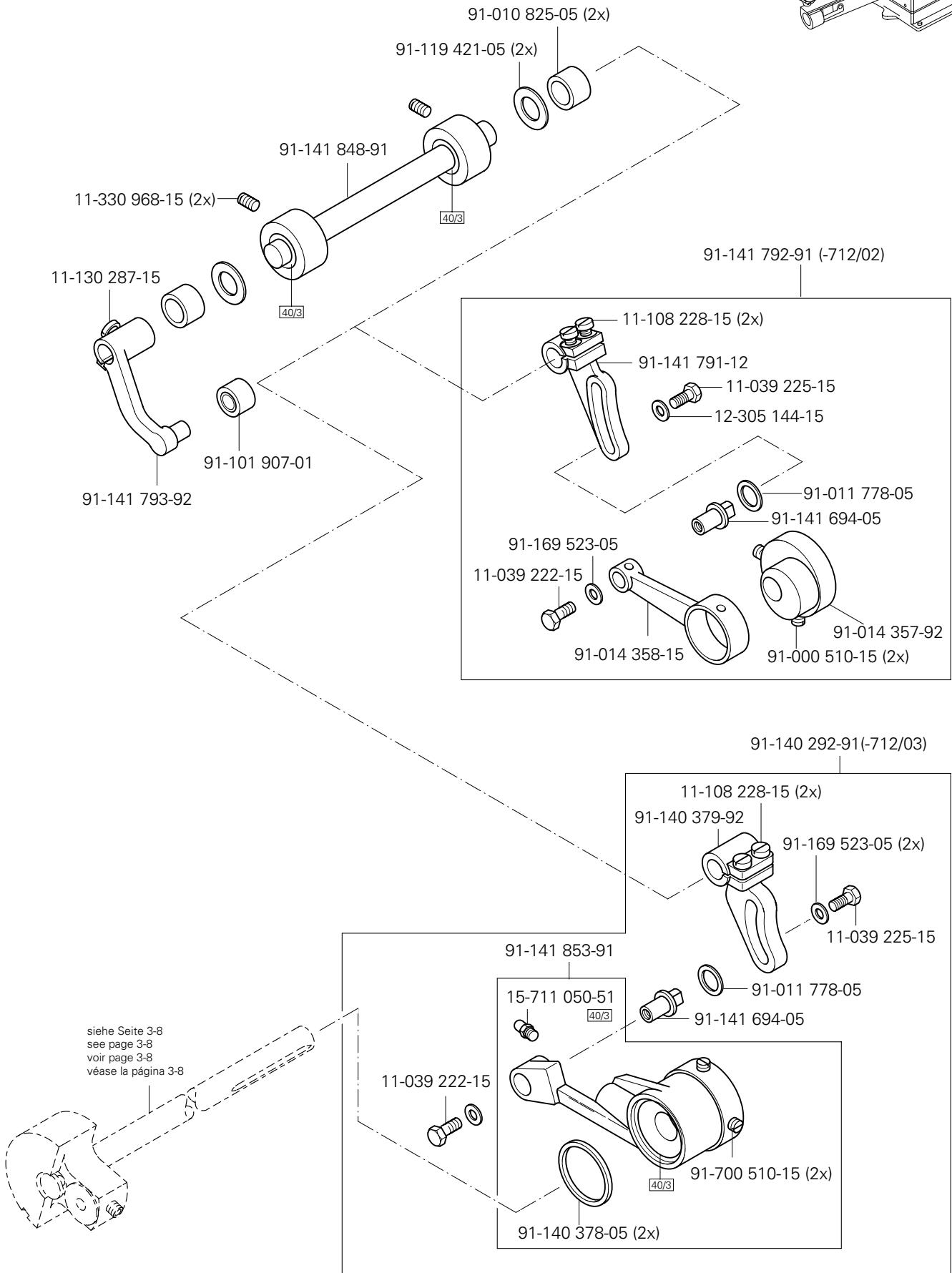
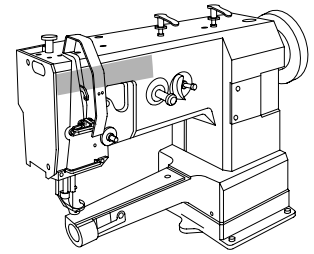
# 3.02

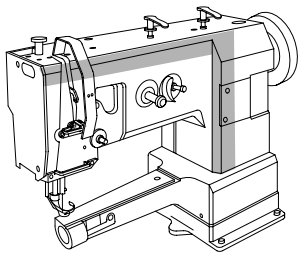


# 3.02

Kopfteile  
Needle head parts  
Pièces de tête  
Piezas de la cabeza

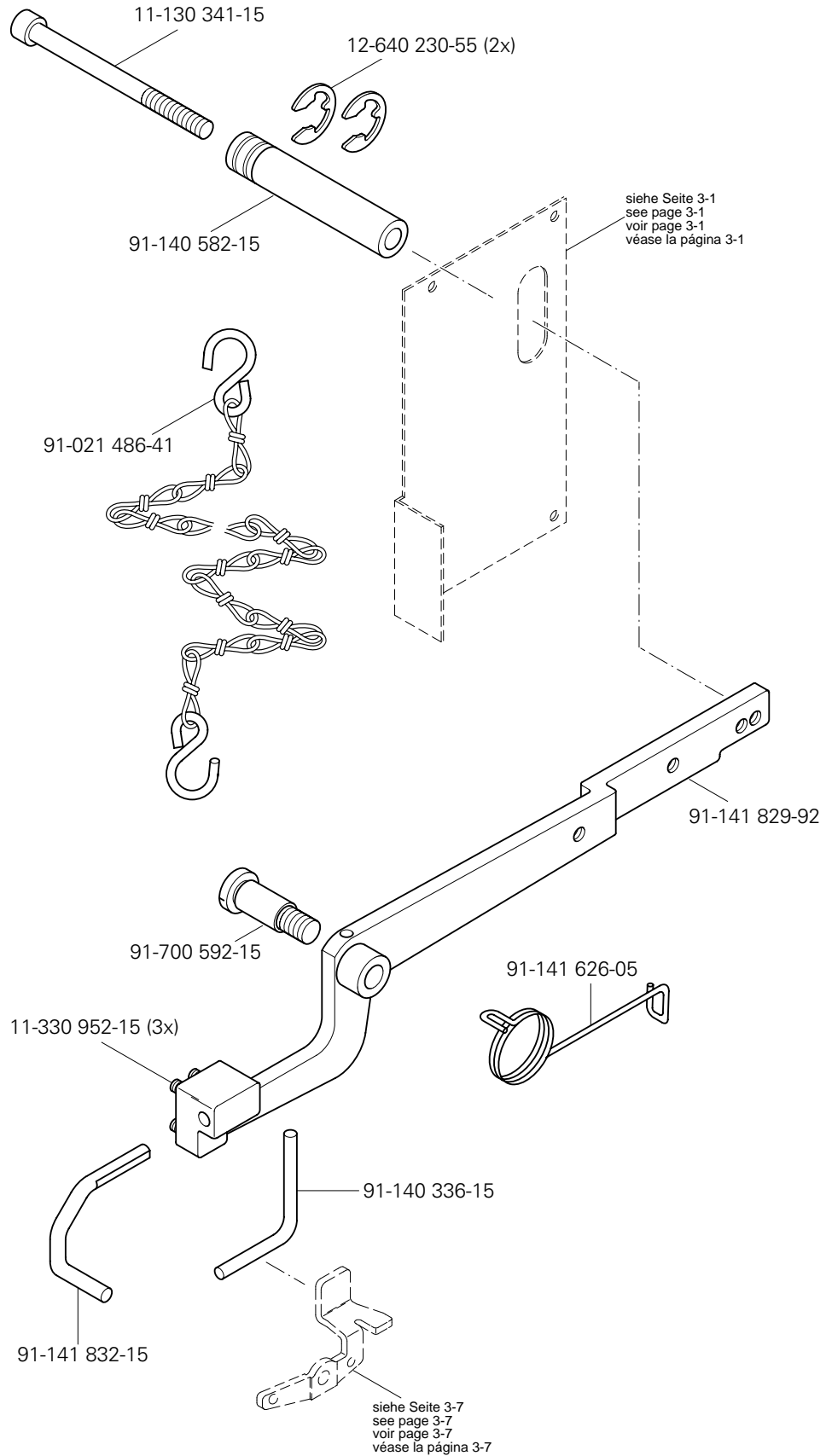
PFAFF 333-712/02  
PFAFF 333-712/03





Kopfteile  
 Needle head parts  
 Pièces de tête  
 Piezas de la cabeza PFAFF 333-712/03

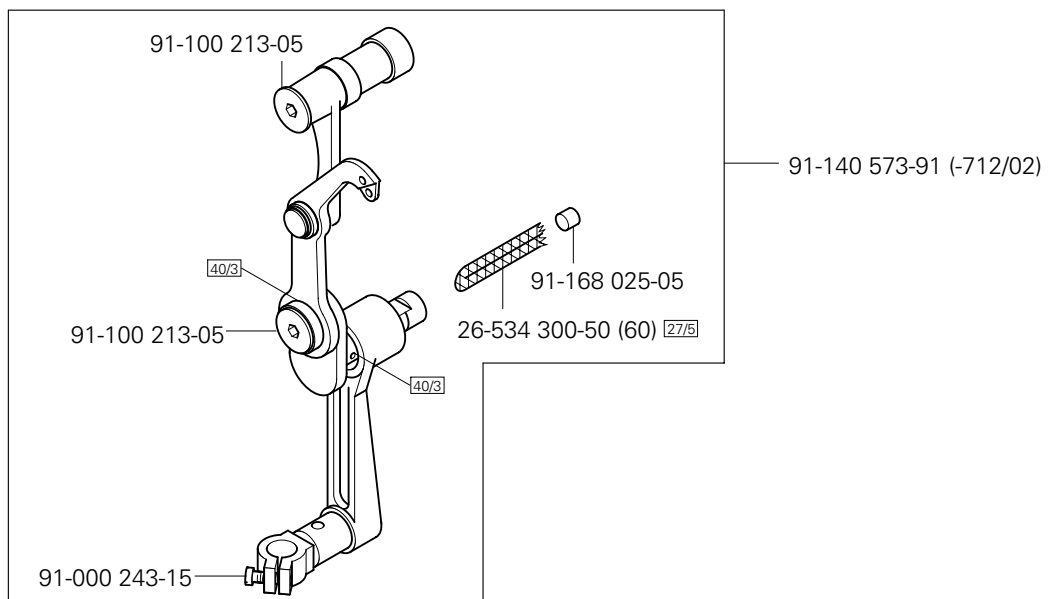
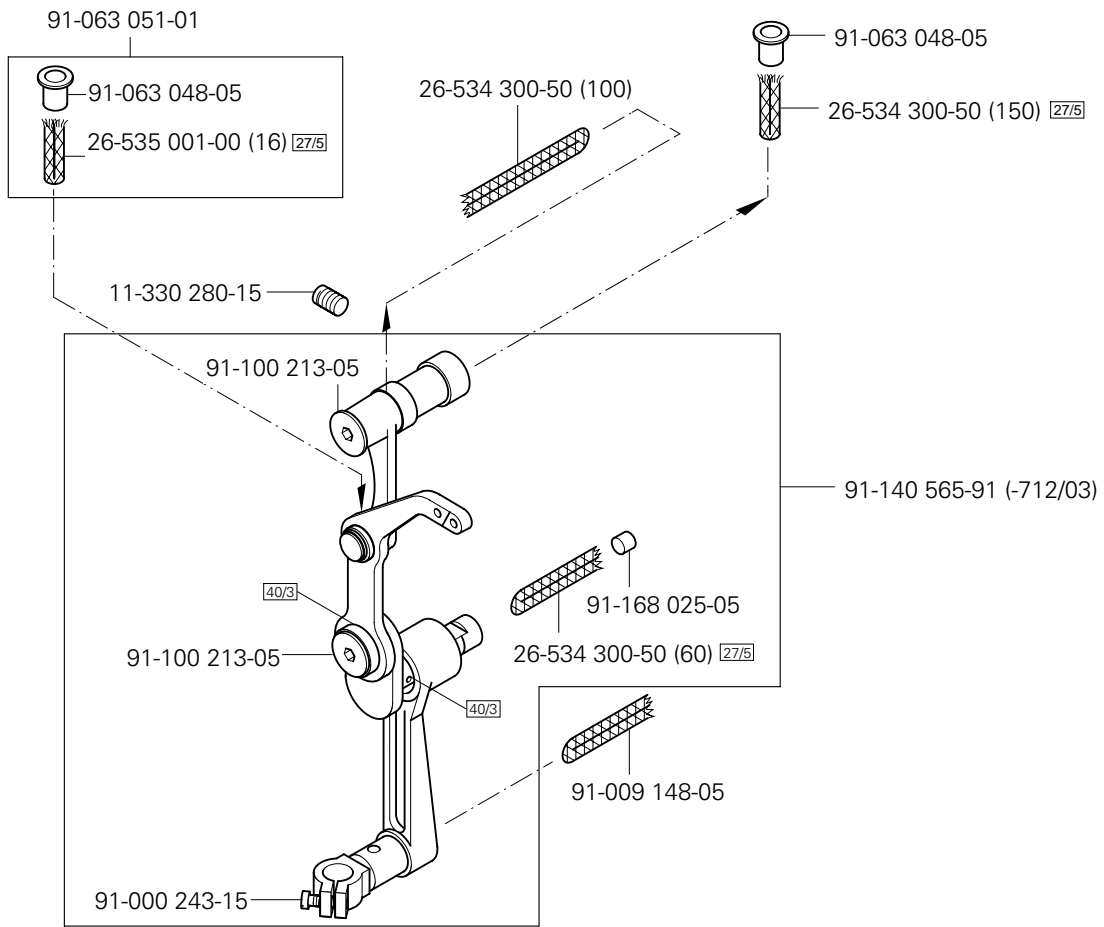
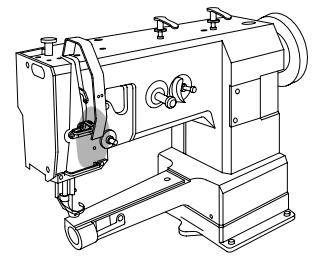
# 3.02

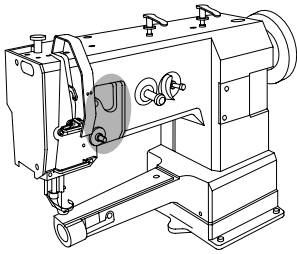


# 3.02

Kopfteile  
Needle head parts  
Pièces de tête  
Piezas de la cabeza

PFAFF 333-712/02  
PFAFF 333-712/03

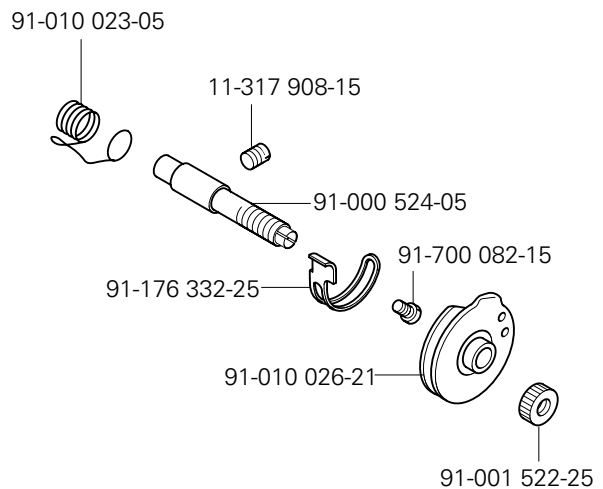
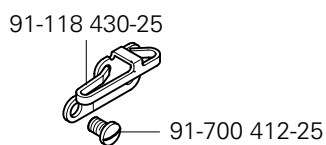
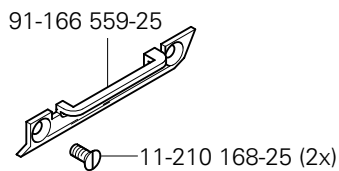
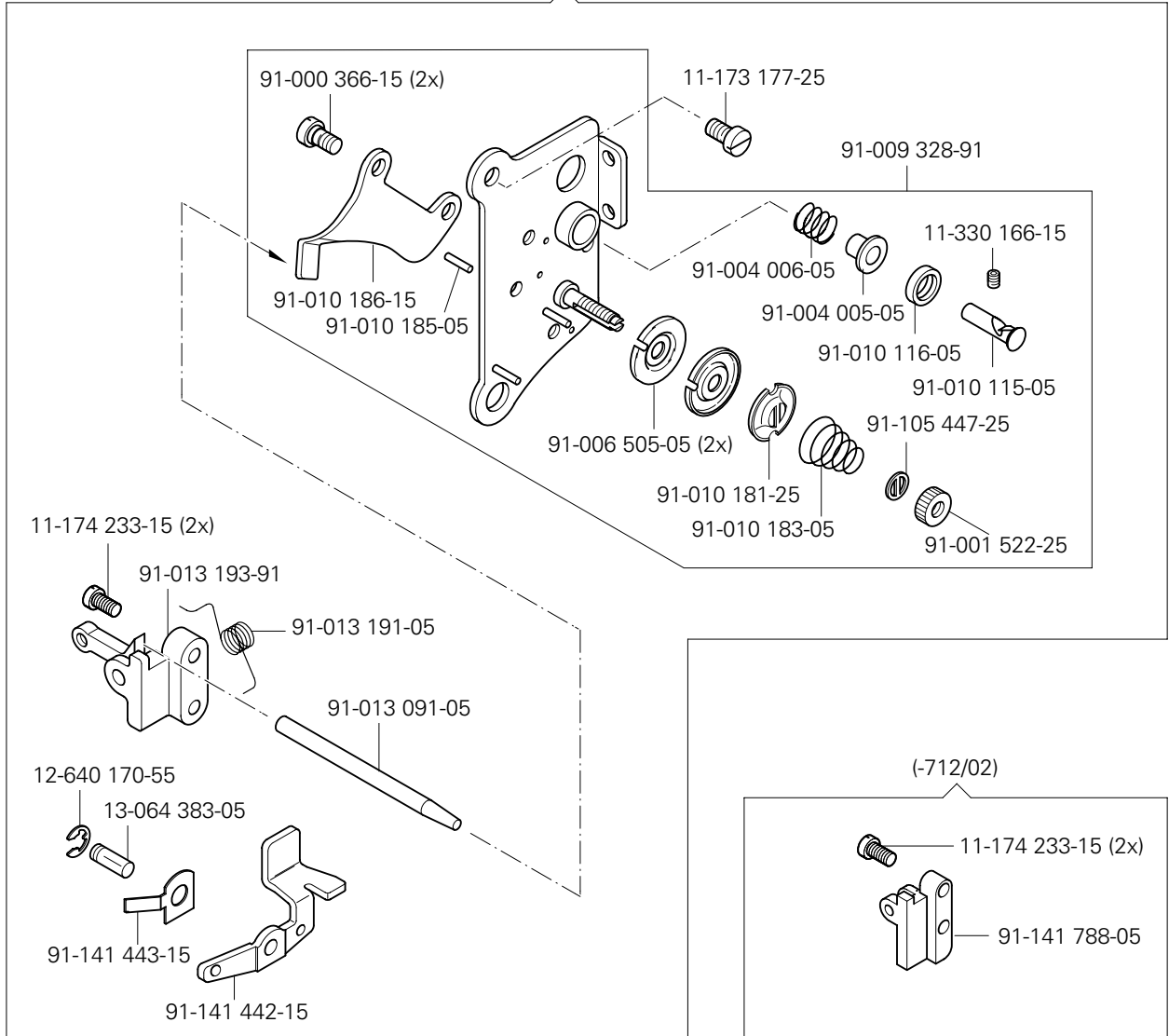




Kopfteile  
 Needle head parts  
 Pièces de tête PFAFF 333-712/02  
 Piezas de la cabeza PFAFF 333-712/03

# 3.02

(-712/03)



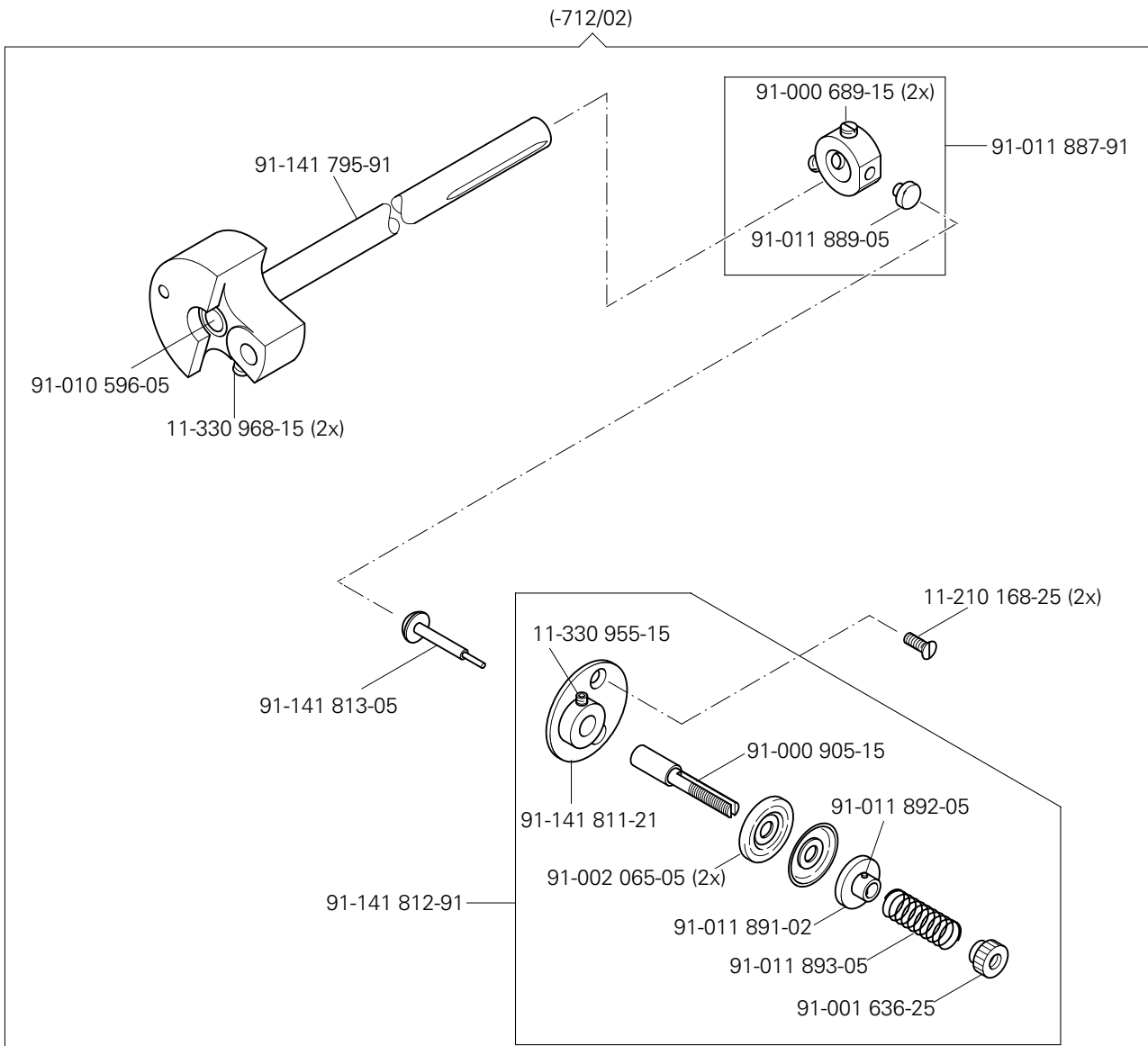
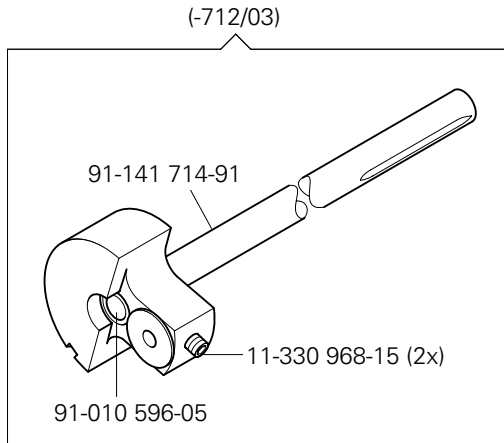
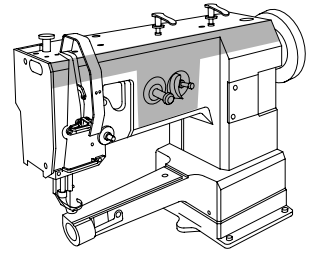


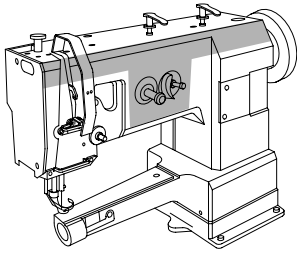
# 3.03

Armteile  
Arm parts

Pièces de bras  
Piezas del brazo

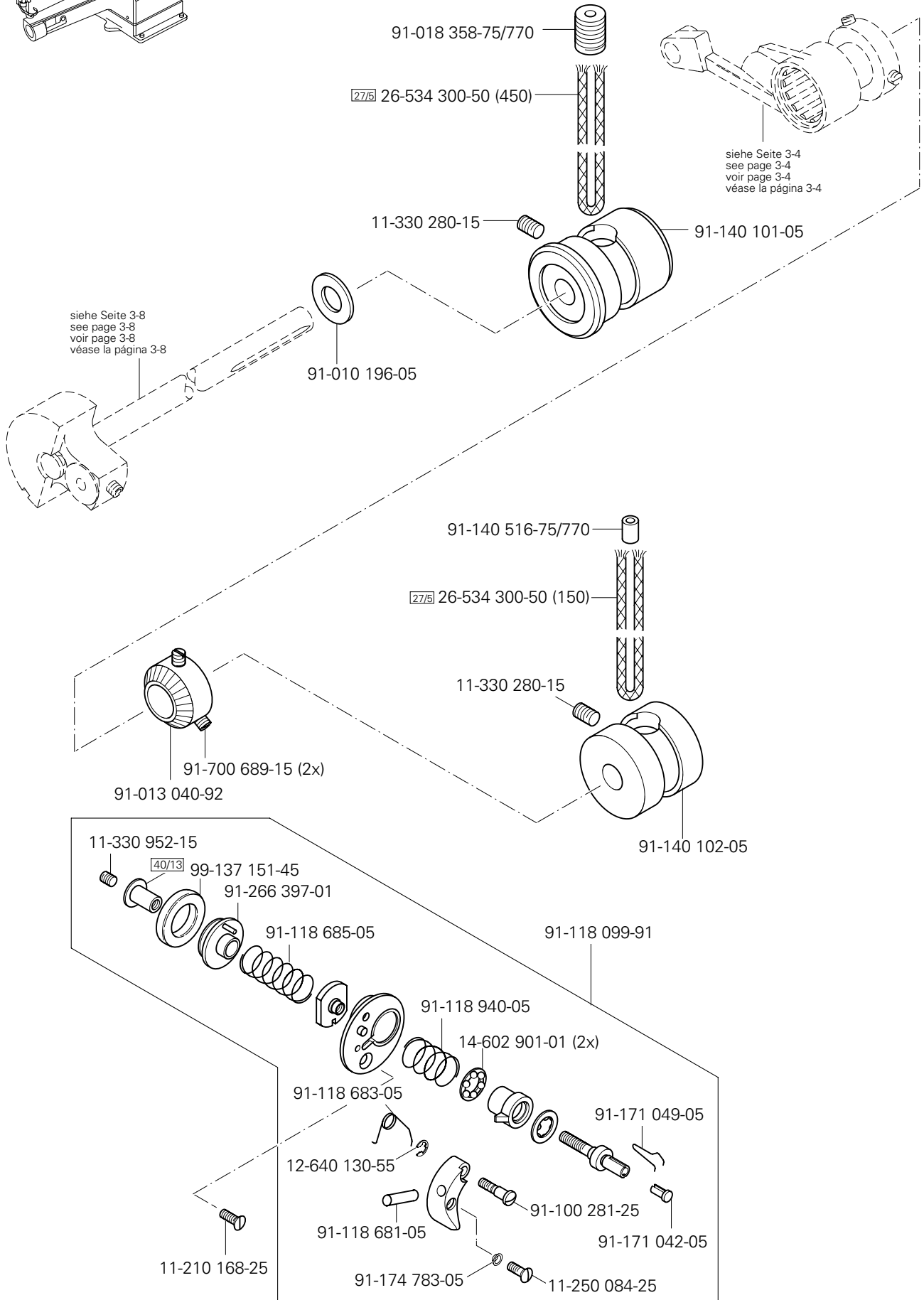
PFAFF 333-712/02  
PFAFF 333-712/03





Armteile  
 Arm parts  
 Pièces de bras PFAFF 333-712/02  
 Piezas del brazo PFAFF 333-712/03

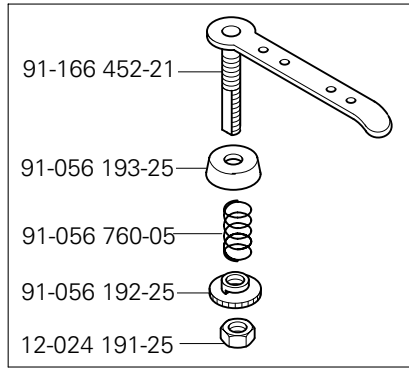
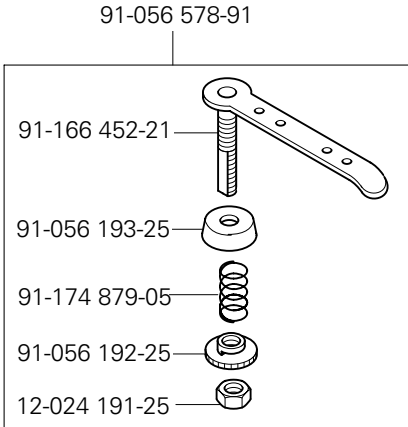
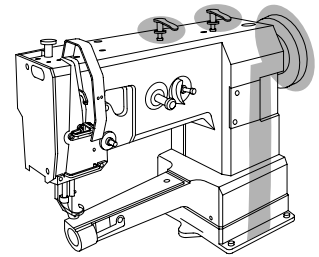
# 3.03



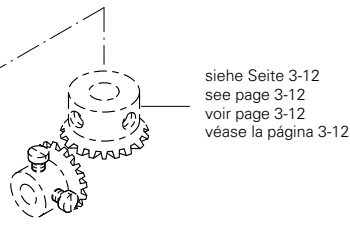
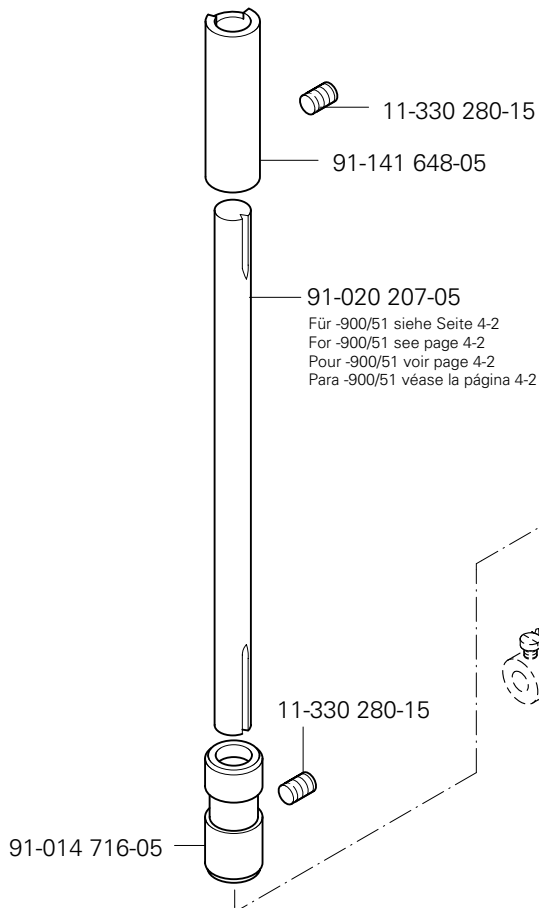
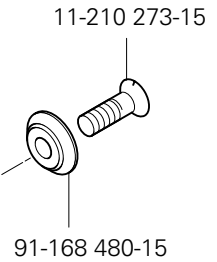
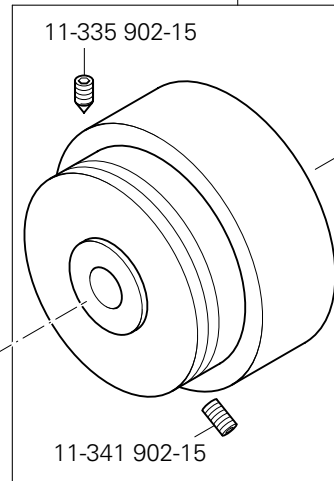
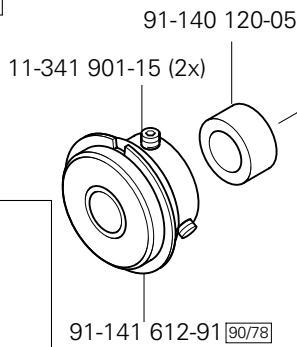
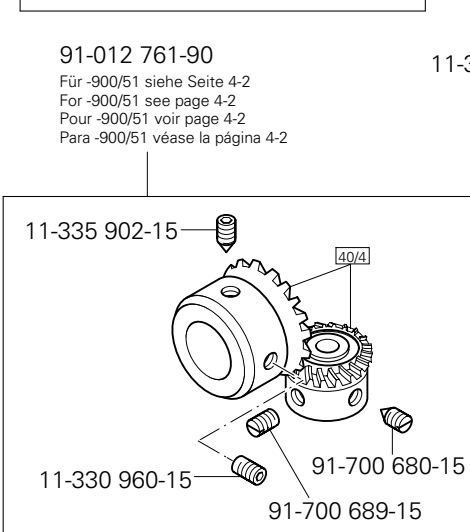
# 3.03

Armteile  
 Arm parts  
 Pièces de bras  
 Piezas del brazo

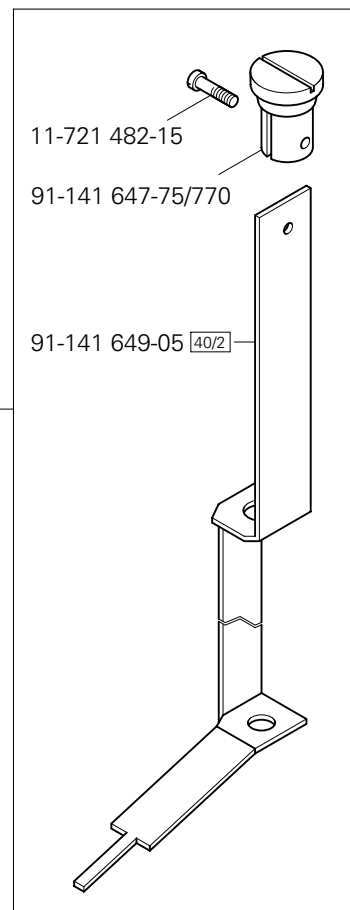
PFAFF 333-712/02  
 PFAFF 333-712/03

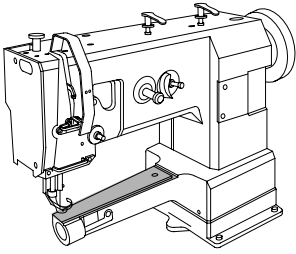


91-141 873-91  
 91-141 620-72/893 (-712/03)  
 91-141 710-72/893 90/78 (-712/02)



91-141 646-71/770

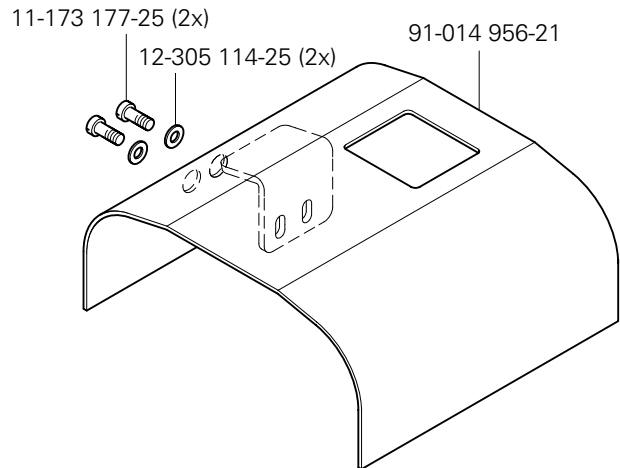
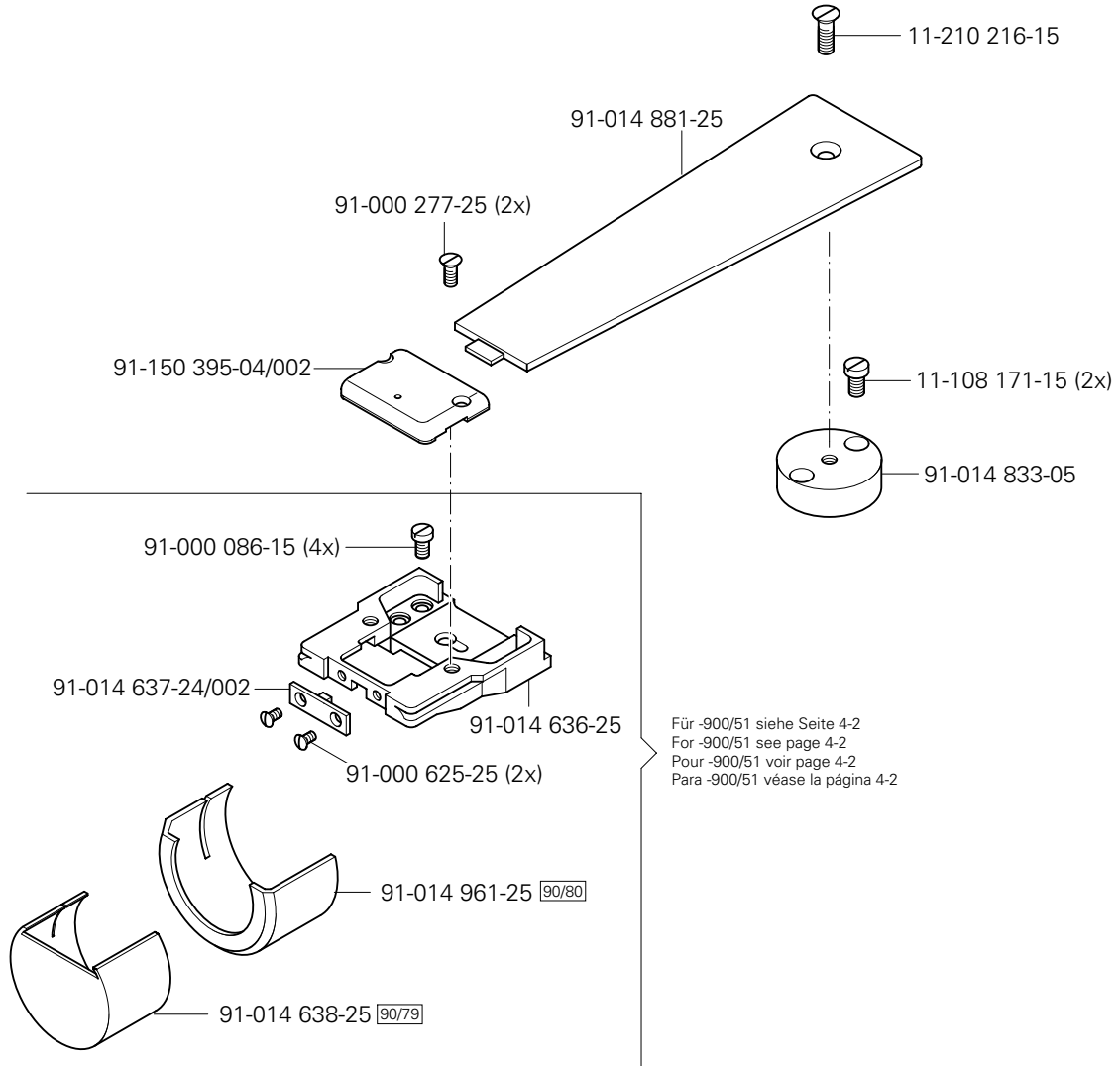




Freiarmteile  
Cylinder bed parts  
Pièces du bras inférieur  
Piezas del brazo al aire

PFAFF 333-712/02  
PFAFF 333-712/03

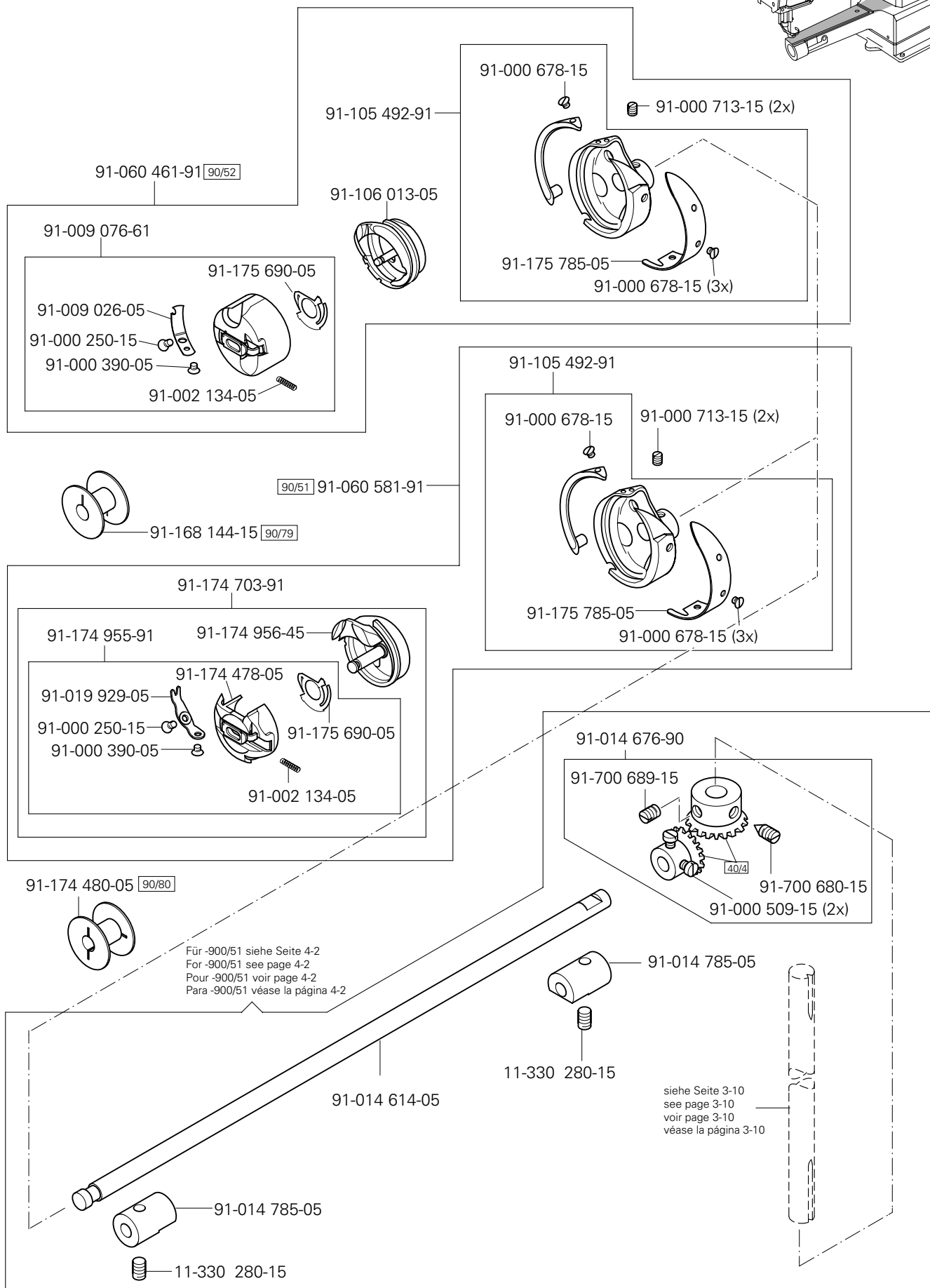
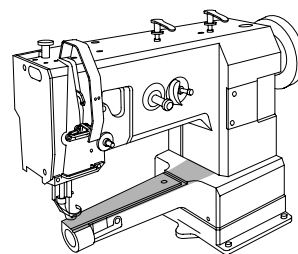
3.04

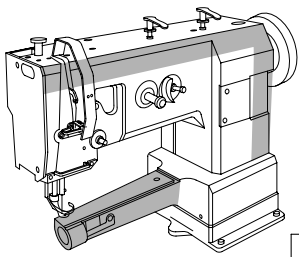


# 3.04

## Freiarmteile Cylinder bed parts Pièces du bras inférieur Piezas del brazo al aire

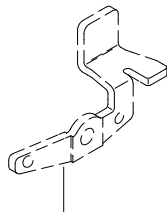
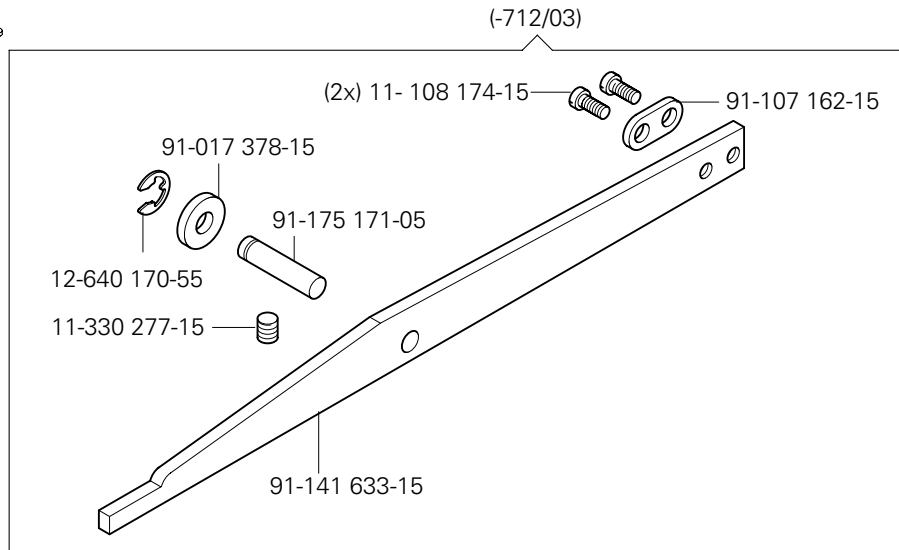
PFAFF 333-712/02  
PFAFF 333-712/03



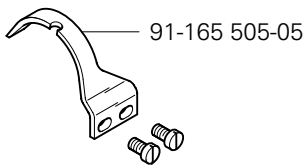
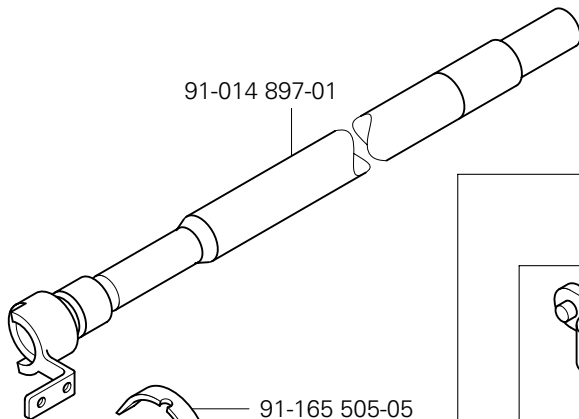
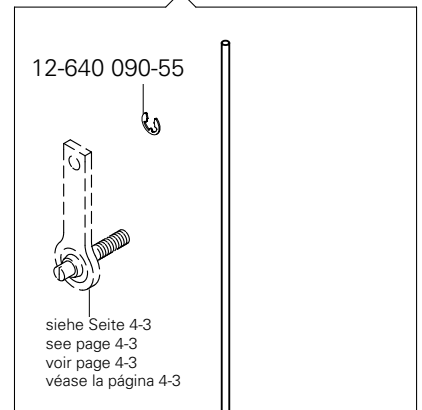
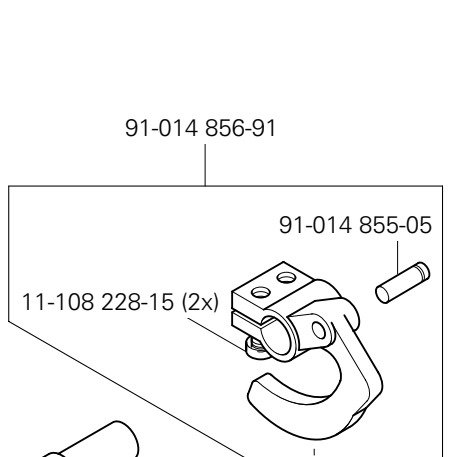


Fadenabschneid-Einrichtung (-900/51)  
 Thread trimmer (-900/51)  
 Coupe-fil (-900/51)  
 Cortahilos (-900/51)

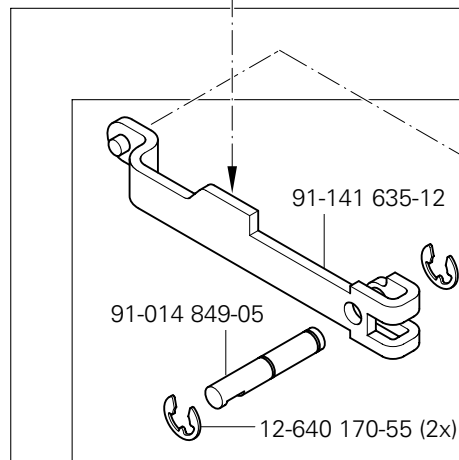
PFAFF 333-712/02  
 PFAFF 333-712/03



siehe Seite 3-7  
 see page 3-7  
 voir page 3-7  
 véase la página 3-7



11-108 084-15 (2x)



11-330 169-15

# 4

Fadenabschneid-Einrichtung (-900/51)

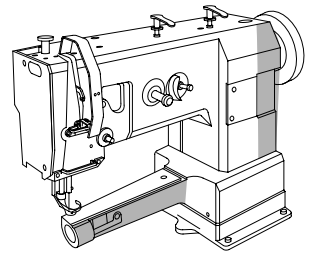
Thread trimmer (-900/51)

Coupe-fil (-900/51)

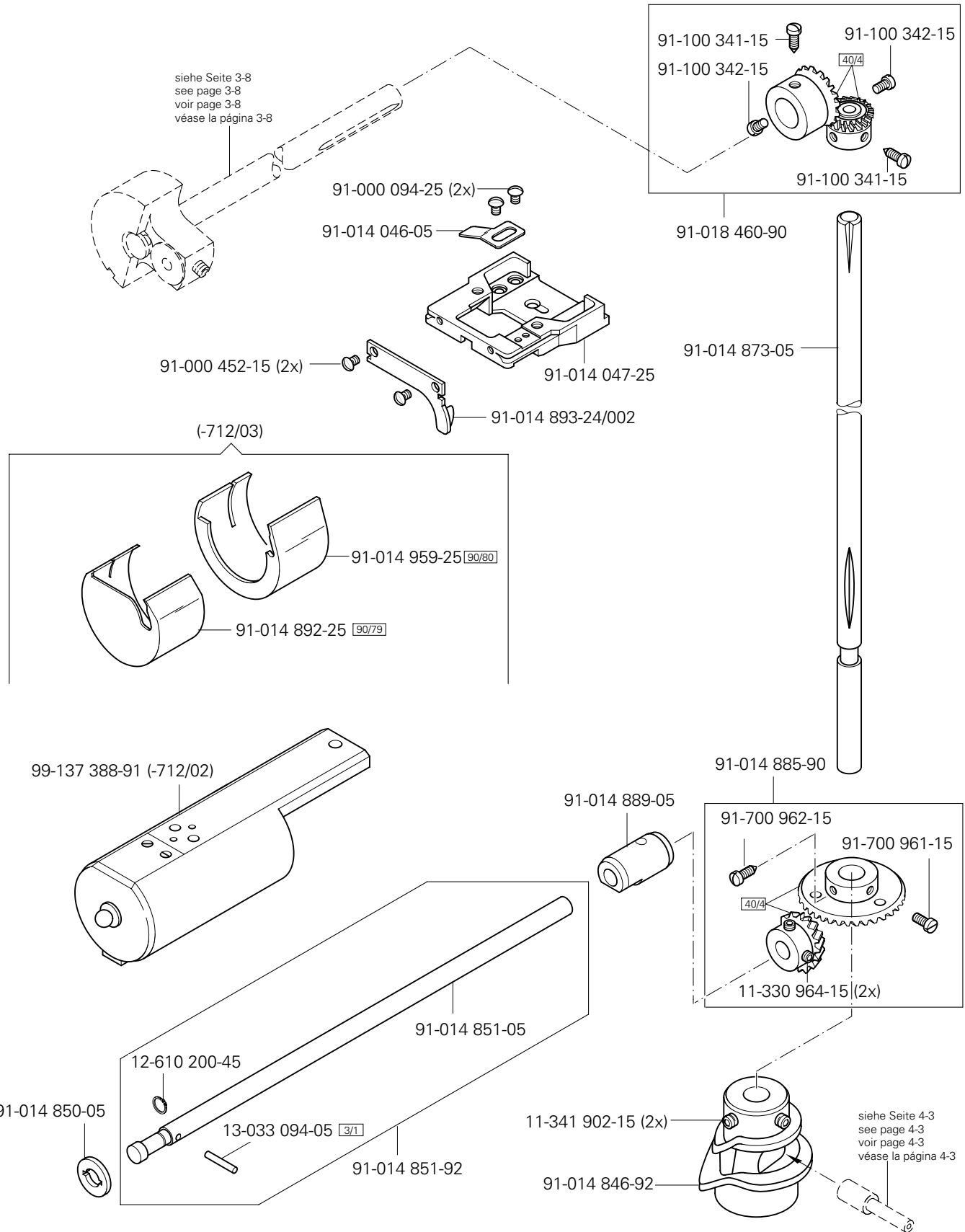
Cortahilos (-900/51)

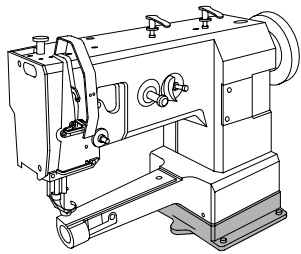
PFAFF 333-712/02

PFAFF 333-712/03



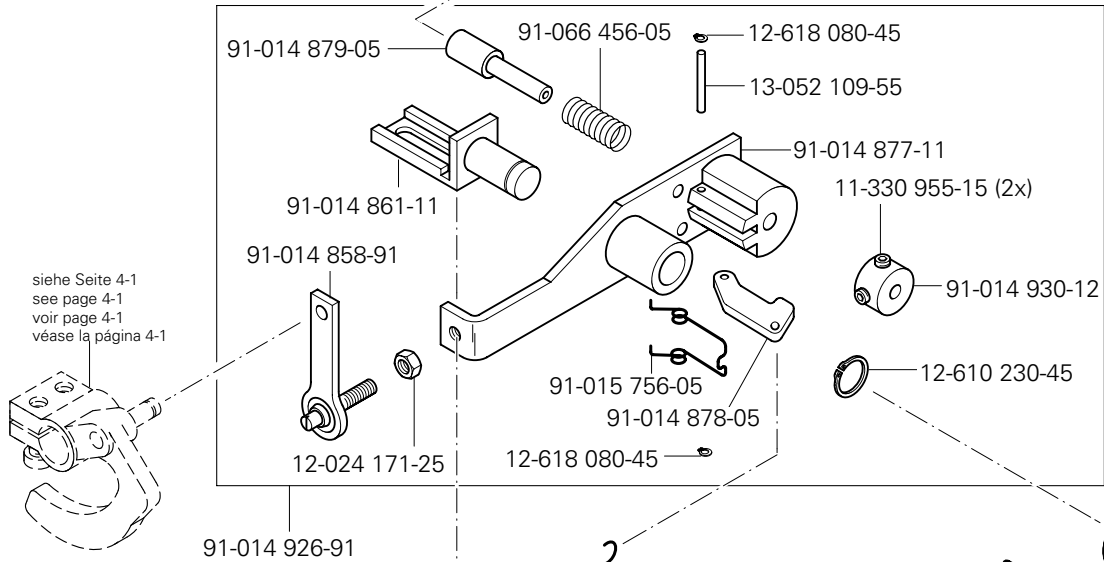
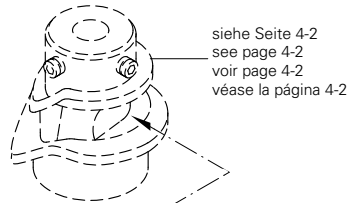
siehe Seite 3-8  
see page 3-8  
voir page 3-8  
véase la página 3-8



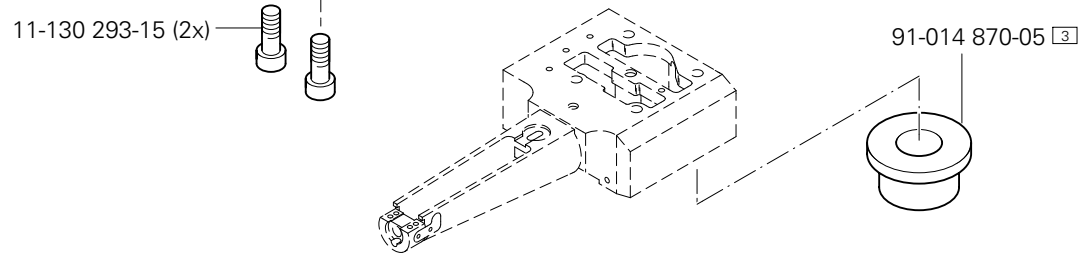
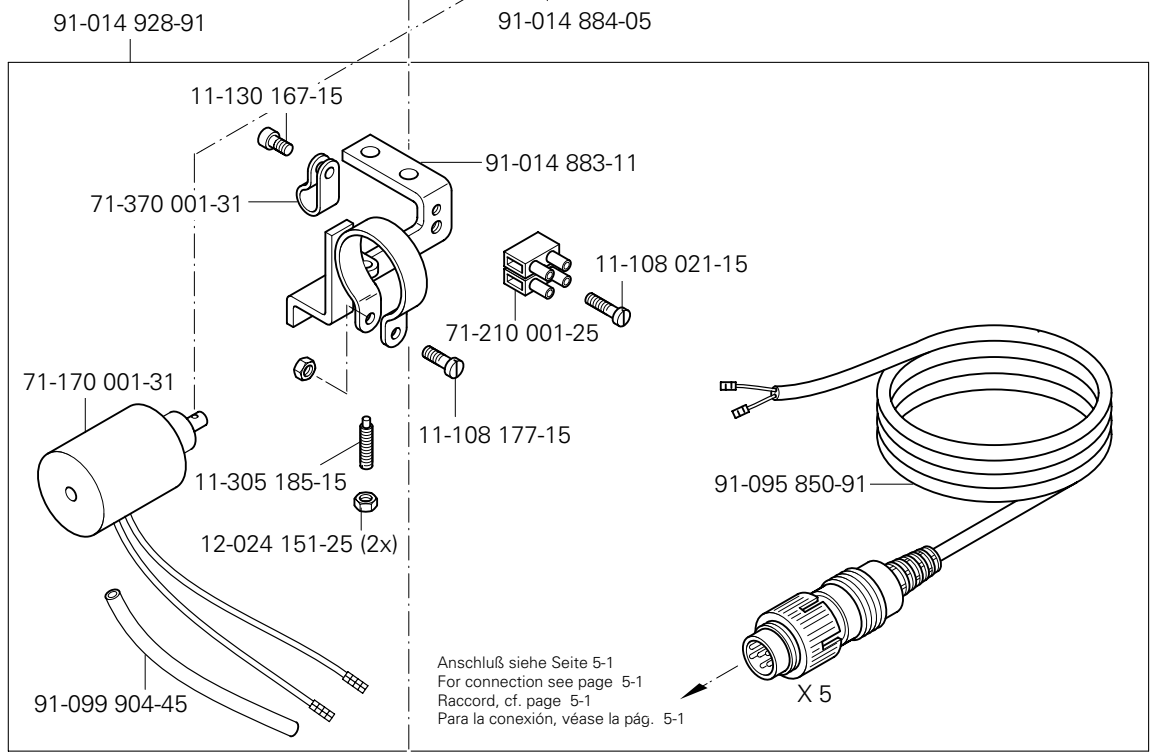
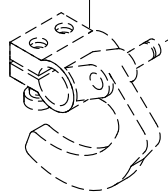


Fadenabschneid-Einrichtung (-900/51)  
 Thread trimmer (-900/51)  
 Coupe-fil (-900/51)  
 Cortahilos (-900/51)

PFAFF 333-712/02  
 PFAFF 333-712/03



siehe Seite 4-1  
 see page 4-1  
 voir page 4-1  
 véase la página 4-1

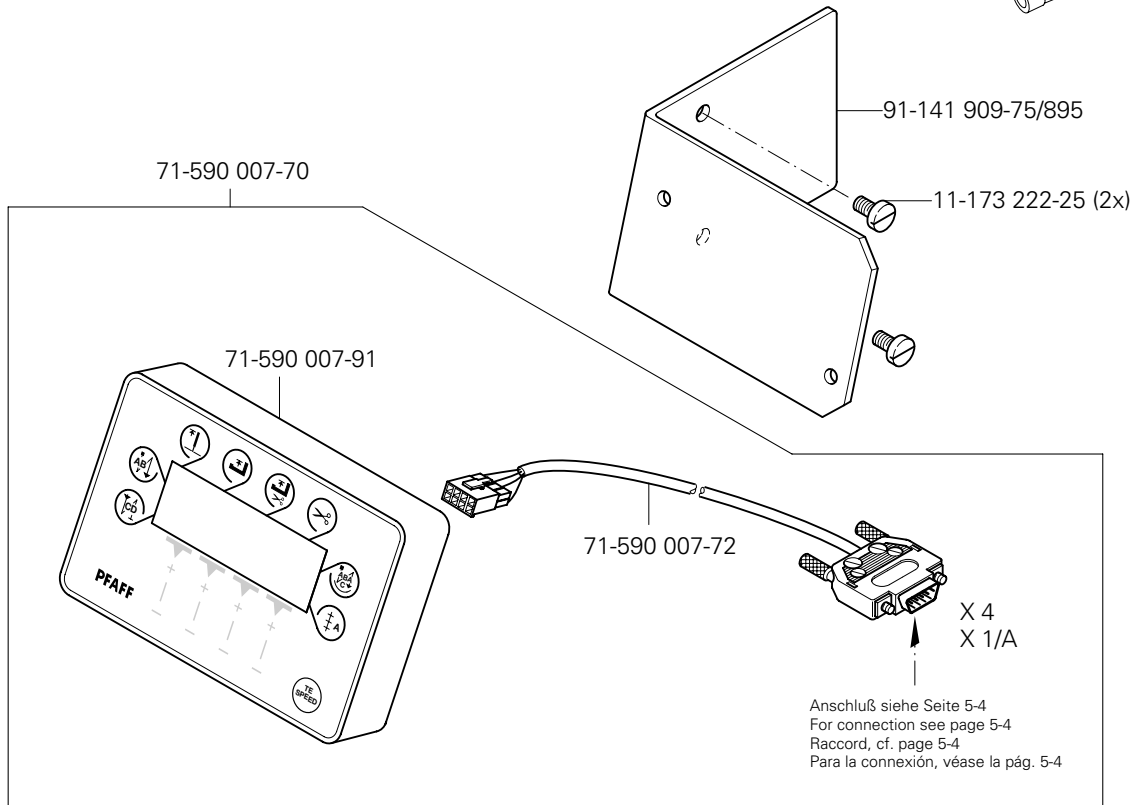
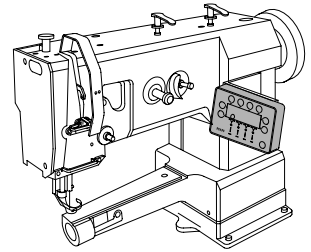




# 5.01

Bedienfeld  
Control panel  
Panne au de commande  
Panel de mandos

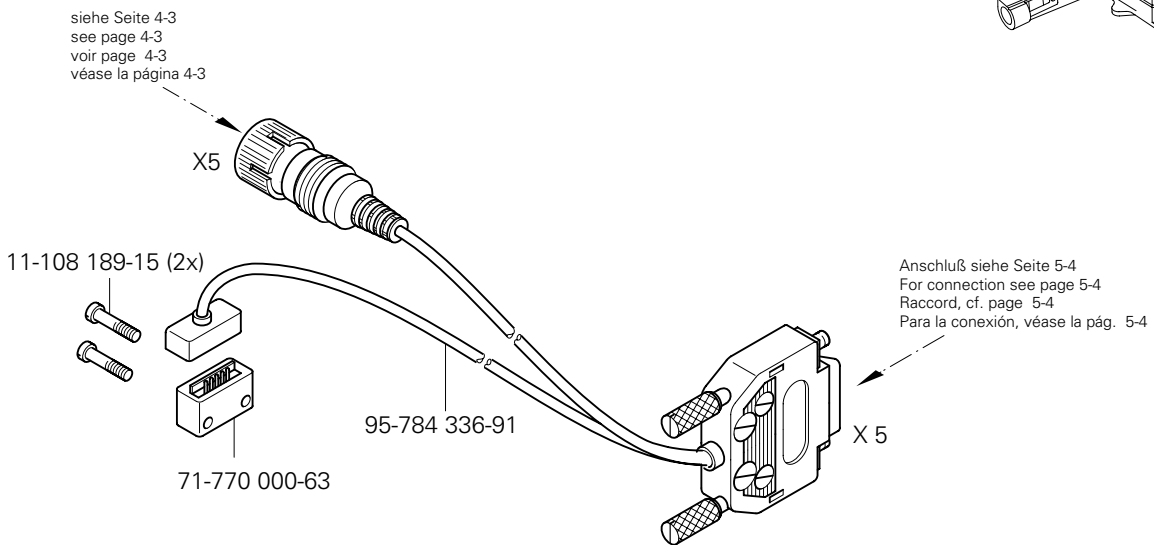
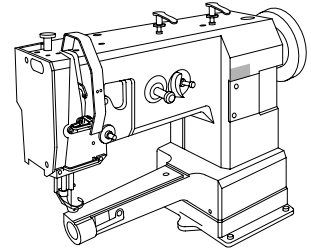
PFAFF 333-712/02

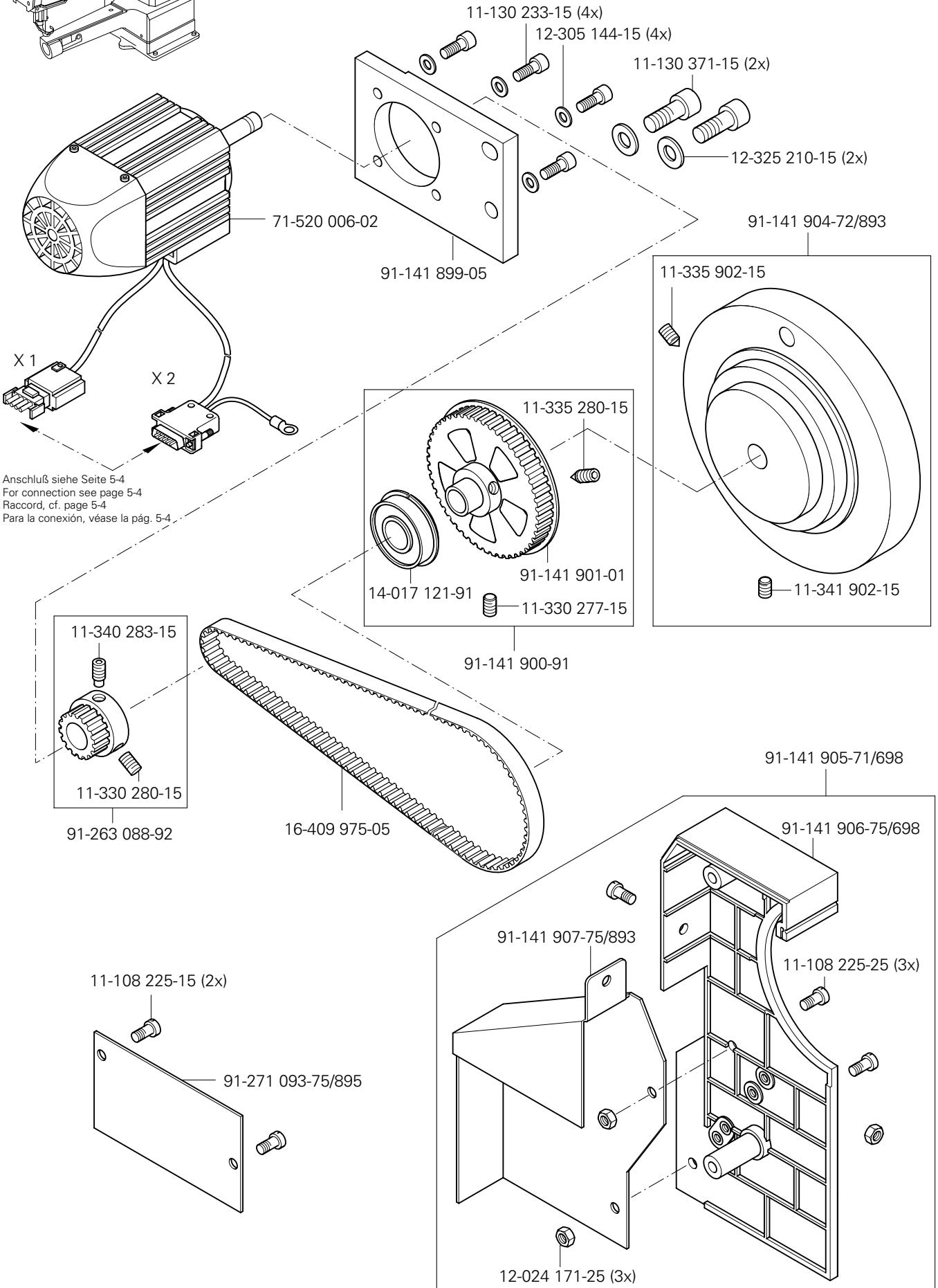
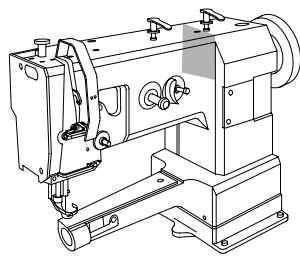


# 5.02

Oberteilererkennung  
Sewing head identification  
Detection de la tête  
Detección de la parte superior

PFAFF 333-712/02



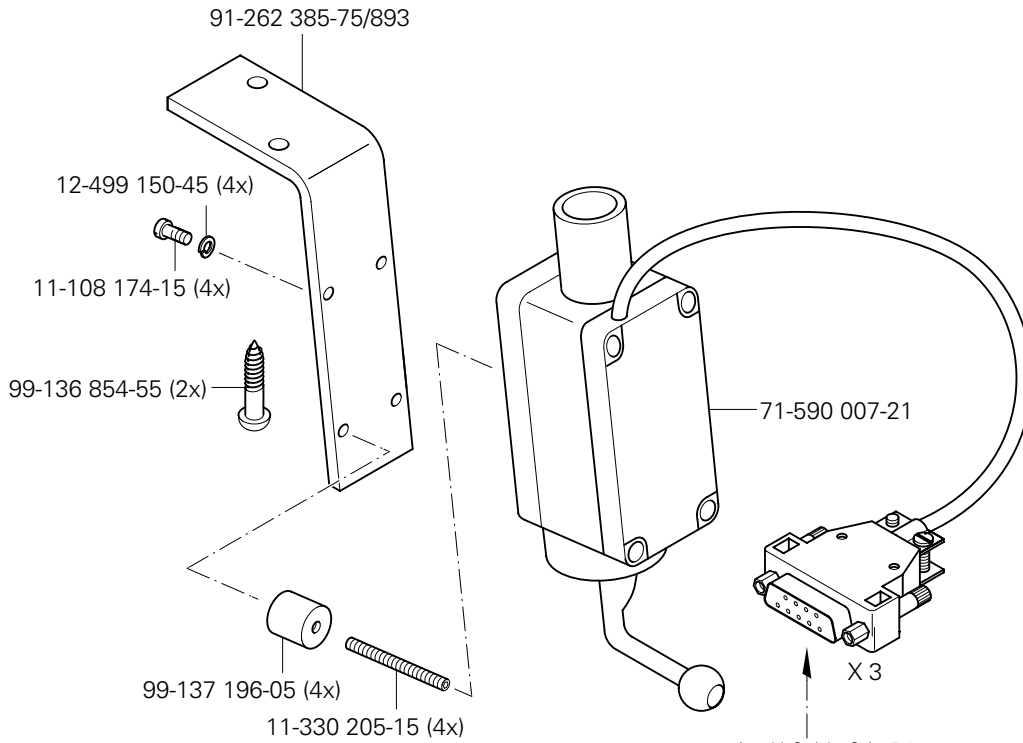
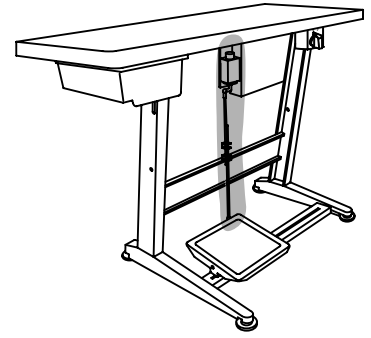


X 1  
 X 2  
 Anschluß siehe Seite 5-4  
 For connection see page 5-4  
 Raccord, cf. page 5-4  
 Para la conexión, véase la pág. 5-4

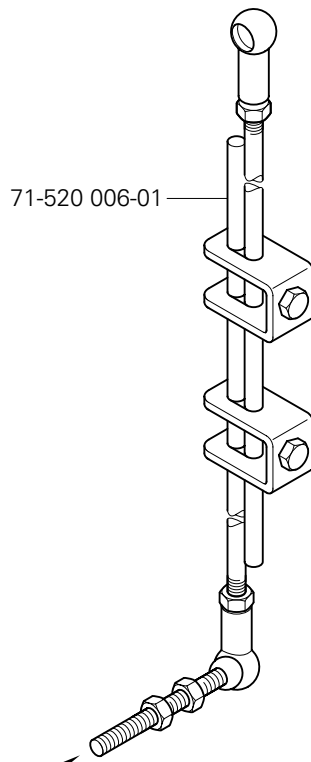
# 5.04

Sollwertgeber  
Set-point generator  
Codeur  
Emisor del valor teórico

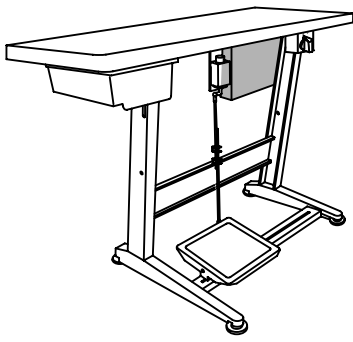
PFAFF 333-712/02



Anschluß siehe Seite 5-4  
For connection see page 5-4  
Raccordo, cf. page 5-4  
Para la conexión, véase la pág. 5-4



Zur Tretplatte  
For the pedal  
Pour la pédale  
Para el pedal

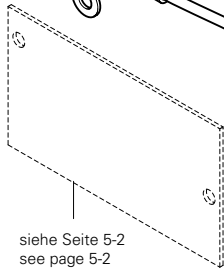


Steuerkasten  
Control box  
Boîte de contrôle  
Caja de mandos

PFAFF 333-712/02

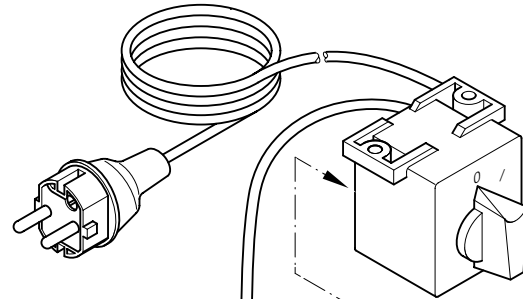
5.05

12-305 174-25 (2x)



siehe Seite 5-2  
see page 5-2  
voir page 5-2  
véase la página 5-2

91-291 899-91



siehe Seite 5-2  
see page 5-2  
voir page 5-2  
véase la página 5-2 X 1

11-130 287-25

71-590 007-82

siehe Seite 5-2  
see page 5-2  
voir page 5-2  
véase la página 5-2 X 2

siehe Seite 5-3  
see page 5-3  
voir page 5-3  
véase la página 5-3 X 3

siehe Seite 5-1  
see page 5-1  
voir page 5-1  
véase la página 5-1 X 4  
X 1/A

siehe Seite 5-1  
see page 5-1  
voir page 5-1  
véase la página 5-1 X 5

91-291 899-91

99-136 854-55 (4x)

11-130 287-25

Zum Gestell  
For Stand  
Pour le bâti  
Para el bancada

12-305 174-25 (2x)

Zum Gestell  
For Stand  
Pour le bâti  
Para el bancada

12-305 174-25 (2x)

11-130 287-25

91-291 458-91

# 5.06

Motor-Hauptschalter  
Main switch  
Interrupteur général  
Interruptor principal

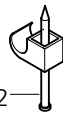
PFAFF 333-712/02



71-370 001-08

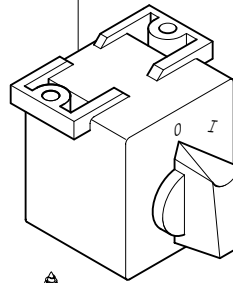


11-460 163-15



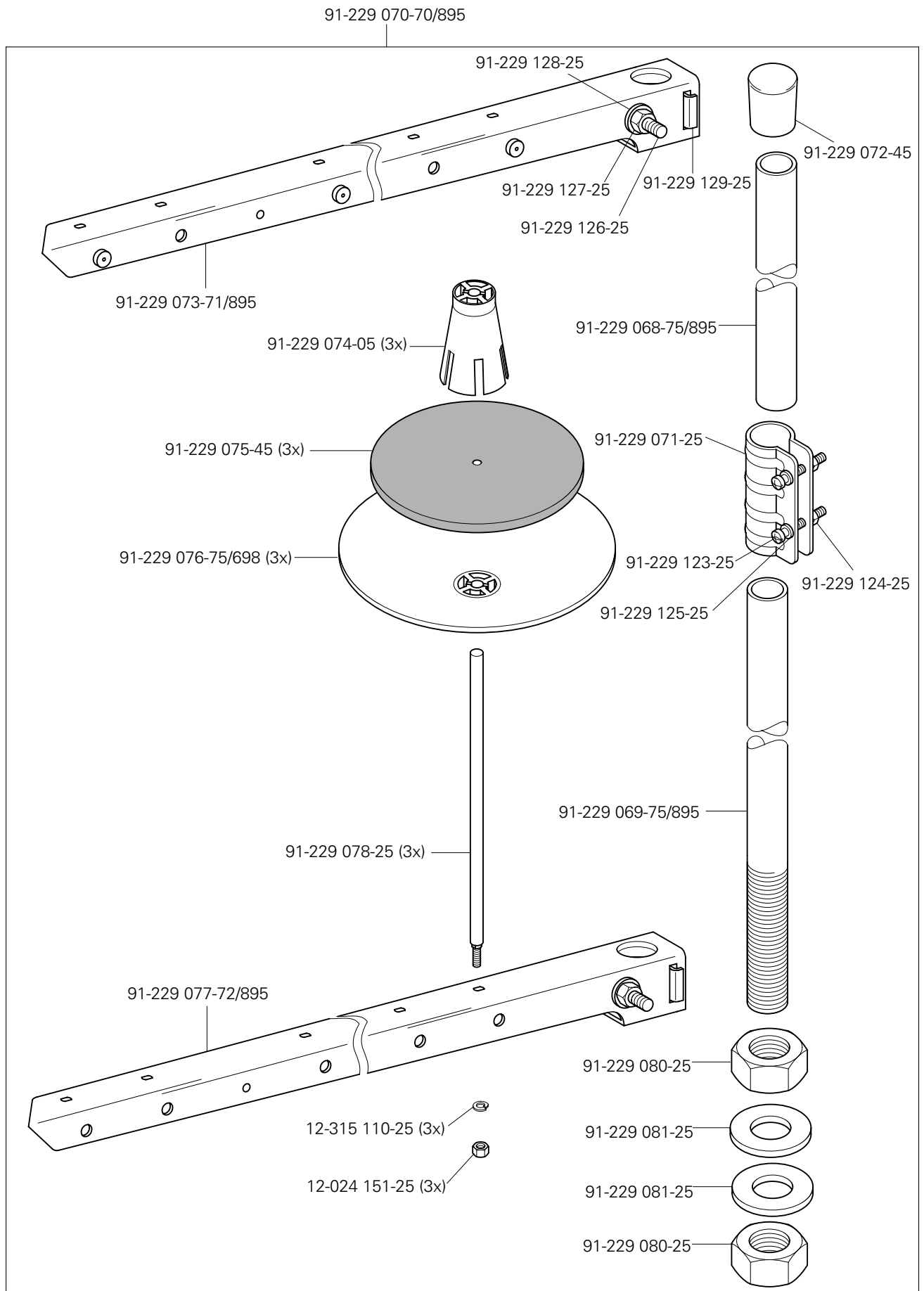
71-370 002-92

91-229 180-90 90/1



11-460 250-15 (2x)

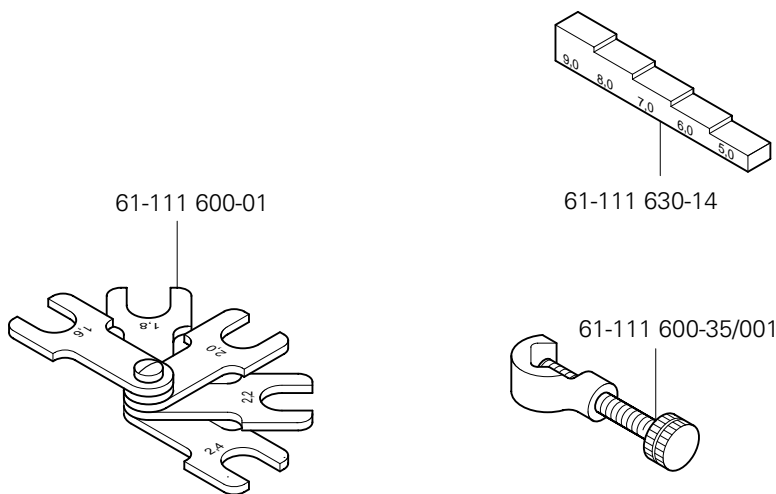




# 7

Einstellehren  
Adjustment gauges  
Calibres  
Calibres de ajuste

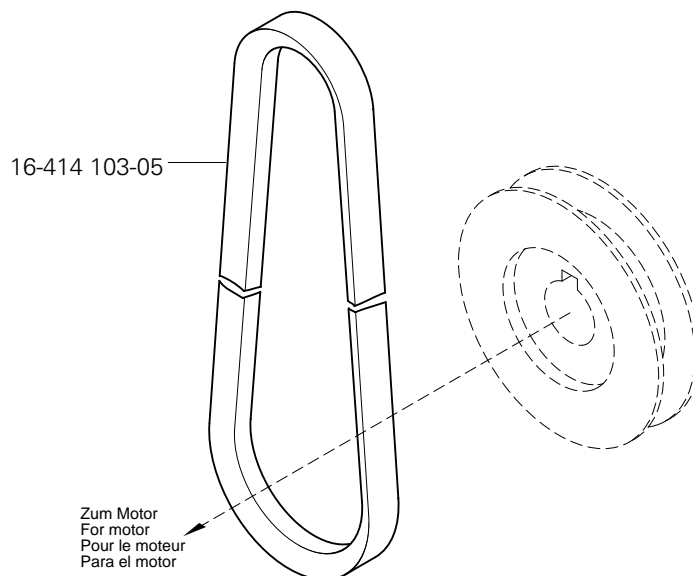
PFAFF 333-712/02  
PFAFF 333-712/03



# 8

Keilriemen  
V-belt  
Courroie trapézoïdale  
Correa trapezoidal

PFAFF 333-712/02  
PFAFF 333-712/03



Öl Oil Huile Aceite	Mittelpunkts-Viskosität bei: Mean viscosity at: Viscosité moyenne à: Viscosidad media a:		Dichte bei: Density of: Densité à: Densidad a:		Bestellnummer für Behälter mit: Part number for can with: Numéro de commande pour récipients avec: Número de pedido para recipientes con:		
	°C	mm <sup>2</sup> /s	°C	g/cm <sup>3</sup> (g/ml)	1 Liter 1 Litre 1 Litro	5 Liter 5 Litre 5 Litros	10 Liter 10 Litre 10 Litros
28-011 201-44	40	22,0	15	0,865	91-129 917-91	91-129 919-91	91-129 920-91

Fett Grease Graisse Grasa	Penetration Penetration Pénétration Penetración	Tropfpunkt Drip-point Point de suintement Punto de goteo	Bestellnummer für Behälter mit: Part number for can with: Numéro de commande pour récipients avec: Número de pedido para recipientes con:				
			mm/10	°C	0,25kg	0,5kg	1kg
28-011 202-05							28-011 202-05
28-011 202-43	375 - 405	150				28-011 202-43	
28-011 202-47	220 - 250	185					28-011 202-47

Reinigungsmittel Cleansing agent Agents de nettoyage Limpiadores	Bestellnummer für Behälter mit: Part number for can with: Numéro de commande pour récipients avec: Número de pedido para recipientes con:		
	240ml		
Isoprophyl-Alkohol	95-665 735-91		



No.	Seite Page Pages Página	No.	Seite Page Pages Página	No.	Seite Page Pages Página	No.	Seite Page Pages Página
11-039 222-15	3 - 4	11-210 216-15	3 - 11	12-305 144-15	3 - 2, 3 - 4, 5 - 2	71-370 001-31	4 - 3
11-039 225-15	3 - 4	11-210 273-15	3 - 10	12-305 174-25	5 - 4	71-30 002-92	5 - 5
11-108 021-15	4 - 3	11-250 084-25	3 - 9	12-315 110-25	6 - 1	71-520 006-01	5 - 3
11-108 084-15	4 - 1	11-305 185-15	4 - 3	12-325 210-15	5 - 2	71-520 006-02	5 - 2
11-108 171-15	3 - 2, 3 - 11	11-317 908-15	3 - 7	12-333 230-15	3 - 1	71-590 007-21	5 - 3
11-108 174-15	4 - 1, 5 - 3	11-330 166-15	3 - 7	12-499 150-45	5 - 3	71-590 007-70	5 - 1
11-108 177-15	4 - 3	11-330 169-15	4 - 1	12-610 200-45	4 - 2	71-590 007-72	5 - 1
11-108 180-15	3 - 1	11-330 205-15	5 - 3	12-610 230-45	4 - 3	71-590 007-82	5 - 4
11-108 189-15	5 - 1	11-330 277-15	4 - 1, 5 - 2	12-618 080-45	4 - 3	71-590 007-91	5 - 1
11-108 222-15	3 - 2, 3 - 3	11-330 280-15	3 - 3, 3 - 6, 3 - 9, 3 - 10, 3 - 12, 5 - 2	12-640 090-55	4 - 1	71-770 000-63	5 - 1
11-108 225-15	3 - 1, 5 - 2	11-330 952-15	3 - 5, 3 - 9	12-640 130-55	3 - 9	91-000 086-15	3 - 11
11-108 225-25	5 - 2	11-330 955-15	3 - 8, 4 - 3	12-640 170-55	3 - 7, 4 - 1	91-000 094-25	4 - 2
11-108 228-15	3 - 4, 4 - 1	11-330 960-15	3 - 10	12-640 230-55	3 - 5	91-000 243-15	3 - 6
11-108 285-15	3 - 1	11-330 964-15	3 - 2, 4 - 2	13-033 094-05	4 - 2	91-000 250-15	3 - 12
11-130 167-15	4 - 3	11-330 968-15	3 - 4, 3 - 8	13-052 109-55	4 - 3	91-000 277-25	3 - 11
11-130 185-15	3 - 3	11-335 280-15	5 - 2	13-064 383-05	3 - 7	91-000 366-15	3 - 7
11-130 223-15	5 - 2	11-335 902-15	3 - 10, 5 - 2	14-017 121-91	5 - 2	91-000 390-05	3 - 12
11-130 254-15	3 - 1	11-340 283-15	5 - 2	14-602 901-01	3 - 9	91-000 452-15	4 - 2
11-130 287-15	3 - 4	11-341 082-15	3 - 3	15-711 050-51	3 - 4	91-000 509-15	3 - 12
11-130 287-25	5 - 4	11-341 901-15	3 - 10	16-409 975-05	5 - 2	91-000 510-15	3 - 4
11-130 293-15	4 - 3	11-341 902-15	3 - 10, 4 - 2, 5 - 2	16-414 103-05	7 - 1	91-000 524-05	3 - 7
11-130 341-15	3 - 5	11-460 163-15	5 - 5	26-534 300-50	3 - 6, 3 - 9	91-000 625-25	3 - 11
11-130 359-15	3 - 1	11-462 250-55	5 - 5	26-535 001-00	3 - 6	91-000 678-15	3 - 12
11-130 371-15	5 - 2	11-462 247-55	3 - 1	28-011 201-44	9 - 1	91-000 689-15	3 - 8
11-130 395-15	3 - 1	11-721 482-15	3 - 10	28-011 202-05	9 - 1	91-000 713-15	3 - 12
11-132 286-15	3 - 1	12-005 154-25	3 - 1	28-011 202-43	9 - 1	91-000 803-15	3 - 2
11-173 171-25	3 - 1	12-024 151-25	4 - 3, 6 - 1	28-011 202-47	9 - 1	91-000 905-15	3 - 8
11-173 174-25	3 - 2	12-024 171-25	4 - 3, 5 - 2	61-111 600-01	7 - 1	91-001 522-25	3 - 7
11-173 177-25	3 - 7, 3 - 11	12-024 191-25	3 - 10	61-111 600-35/001	7 - 1	91-001 636-25	3 - 8
11-173 222-25	3 - 1, 5 - 1	12-024 211-15	3 - 1	61-111 630-14	7 - 1	91-002 065-05	3 - 8
11-174 089-15	3 - 3	12-305 114-15	3 - 3, 4 - 1	71-170 001-31	4 - 3	91-002 134-05	3 - 12
11-174 233-15	3 - 7	12-305 114-25	3 - 11	71-210 001-25	4 - 3	91-003 113-05	3 - 1
11-210 168-25	3 - 1, 3 - 7, 3 - 8, 3 - 9			71-370 001-08	5 - 5		

No.	Seite Page Pages Página	No.	Seite Page Pages Página	No.	Seite Page Pages Página	No.	Seite Page Pages Página
91-004 005-05	3 - 7	91-014 047-25	4 - 2	91-014 892-25	4 - 2	91-100 213-05	3 - 6
91-004 006-05	3 - 7	91-014 357-92	3 - 4	91-014 893-24/002	4 - 2	91-100 281-25	3 - 9
91-006 505-05	3 - 7	91-014 358-15	3 - 4	91-014 897-01	4 - 1	91-100 341-15	4 - 2
91-009 009-05	3 - 2	91-014 388-12	3 - 2	91-014 926-91	4 - 3	91-100 342-15	4 - 2
91-009 026-05	3 - 12	91-014 429-01	3 - 2	91-014 928-91	4 - 3	91-101 907-01	3 - 4
91-009 076-91	3 - 12	91-014 614-05	3 - 12	91-014 930-12	4 - 3	91-105 447-25	3 - 7
91-009 148-05	3 - 6	91-014 636-25	3 - 11	91-014 956-21	3 - 11	91-105 492-91	3 - 12
91-009 328-91	3 - 7	91-014 637-24/002	3 - 11	91-014 959-25	4 - 2	91-106 013-05	3 - 12
91-010 023-05	3 - 7	91-014 638-25	3 - 11	91-014 961-25	3 - 11	91-107 162-15	4 - 1
91-010 026-21	3 - 7	91-014 676-90	3 - 12	91-015 756-05	4 - 3	91-118 099-91	3 - 9
91-010 115-05	3 - 7	91-014 716-05	3 - 10	91-017 378-15	4 - 1	91-118 430-25	3 - 7
91-010 116-05	3 - 7	91-014 785-05	3 - 12	91-018 358-75/770	3 - 9	91-118 681-05	3 - 9
91-010 181-25	3 - 7	91-014 833-05	3 - 11	91-018 460-90	4 - 2	91-118 683-05	3 - 9
91-010 183-05	3 - 7	91-014 846-92	4 - 2	91-019 929-05	3 - 12	91-118 685-05	3 - 9
91-010 185-05	3 - 7	91-014 849-05	4 - 1	91-020 207-05	3 - 10	91-118 940-05	3 - 9
91-010 186-15	3 - 7	91-014 850-05	4 - 2	91-021 486-41	3 - 5	91-119 421-05	3 - 4
91-010 196-05	3 - 9	91-014 851-05	4 - 2	91-056 192-25	3 - 10	91-129 805-90	3 - 1
91-010 437-05	3 - 1	91-014 851-92	4 - 2	91-056 193-25	3 - 10	91-129 917-91	9 - 1
91-010 596-05	3 - 8	91-014 855-05	4 - 1	91-056 578-91	3 - 10	91-129 919-91	9 - 1
91-010 825-05	3 - 4	91-014 856-91	4 - 1	91-056 760-05	3 - 10	91-129 920-91	9 - 1
91-011 778-05	3 - 4	91-014 858-91	4 - 3	91-057 182-05	3 - 2	91-140 085-05	3 - 3
91-011 887-91	3 - 8	91-014 861-11	4 - 3	91-057 697-91	3 - 2	91-140 086-12	3 - 3
91-011 889-05	3 - 8	91-014 870-05	4 - 3	91-057 720-15	3 - 2	91-140 101-05	3 - 9
91-011 891-02	3 - 8	91-014 873-05	4 - 2	91-057 721-91	3 - 2	91-140 102-05	3 - 9
91-011 892-05	3 - 8	91-014 877-11	4 - 3	91-060 461-91	3 - 12	91-140 120-05	3 - 10
91-011 893-05	3 - 8	91-014 878-05	4 - 3	91-060 581-91	3 - 12	91-140 149-15	3 - 1
91-012 761-90	3 - 10	91-014 879-05	4 - 3	91-061 005-05	3 - 2	91-140 292-91	3 - 4
91-013 040-92	3 - 9	91-014 881-25	3 - 11	91-063 048-05	3 - 6	91-140 336-15	3 - 5
91-013 091-05	3 - 7	91-014 883-11	4 - 3	91-063 051-01	3 - 6	91-140 378-05	3 - 4
91-013 191-05	3 - 7	91-014 884-05	4 - 3	91-066 456-05	4 - 3	91-140 379-92	3 - 4
91-013 193-91	3 - 7	91-014 885-90	4 - 2	91-095 850-91	4 - 3	91-140 516-75/770	3 - 9
91-013 790-01	3 - 1	91-014 889-05	4 - 2	91-099 904-45	4 - 3	91-140 565-91	3 - 6
91-014 046-05	4 - 2	91-014 890-05	4 - 3			91-140 573-91	3 - 6

No.	Seite Page Pages Página	No.	Seite Page Pages Página	No.	Seite Page Pages Página	No.	Seite Page Pages Página
91-140 582-15	3 - 5	91-141 791-12	3 - 4	91-169 523-05	3 - 4	91-229 129-25	6 - 1
91-141 442-15	3 - 7	91-141 792-91	3 - 4	91-171 042-05	3 - 9	91-229 180-90	5 - 5
91-141 443-15	3 - 7	91-141 793-92	3 - 4	91-171 049-05	3 - 9	91-262 385-75/893	5 - 3
91-141 575-75/951	3 - 3	91-141 795-91	3 - 8	91-172 514-25	3 - 2	91-263 088-92	5 - 2
91-141 576-71/951	3 - 3	91-141 802-75/895	3 - 1	91-174 480-05	3 - 12	91-266 397-01	3 - 9
91-141 609-01	3 - 3	91-141 811-21	3 - 8	91-174 703-91	3 - 12	91-271 093-75/895	5 - 2
91-141 612-91	3 - 10	91-141 812-91	3 - 8	91-174 783-05	3 - 9	91-291 458-91	5 - 4
91-141 618-75/895	3 - 1	91-141 813-05	3 - 8	91-174 879-05	3 - 10	91-291 899-91	5 - 4
91-141 620-72/893	3 - 10	91-141 821-25	3 - 2	91-174 955-91	3 - 12	91-700 082-15	3 - 7
91-141 622-75/698	3 - 1	91-141 829-92	3 - 5	91-174 956-45	3 - 12	91-700 364-25	3 - 1
91-141 623-75/698	3 - 1	91-141 832-15	3 - 5	91-175 171-05	4 - 1	91-700 412-25	3 - 7
91-141 625-75/895	3 - 1	91-141 848-91	3 - 4	91-175 690-05	3 - 12	91-700 510-15	3 - 4
91-141 626-05	3 - 5	91-141 853-91	3 - 4	91-175 785-05	3 - 12	91-700 592-15	3 - 5
91-141 628-75/895	3 - 1	91-141 857-75/893	3 - 1	91-176 332-25	3 - 7	91-700 680-15	3 - 10, 3 - 12
91-141 632-15	3 - 1	91-141 858-75/895	3 - 1	91-229 068-75/895	6 - 1	91-700 689-15	3 - 9, 3 - 10, 3 - 12
91-141 633-15	4 - 1	91-141 873-91	3 - 10	91-229 069-75/895	6 - 1	91-700 961-15	4 - 2
91-141 634-91	4 - 1	91-141 899-05	5 - 2	91-229 070-70/895	6 - 1	91-700 962-15	4 - 2
91-141 635-12	4 - 1	91-141 900-91	5 - 2	91-229 071-25	6 - 1	95-665 735-91	8 - 1
91-141 636-15	4 - 1	91-141 901-01	5 - 2	91-229 072-45	6 - 1	95-784 336-91	5 - 1
91-141 637-75/893	3 - 1	91-141 904-72/893	5 - 2	91-229 073-71/895	6 - 1	99-136 854-55	5 - 3, 5 - 4
91-141 646-71/770	3 - 10	91-141 905-71/698	5 - 2	91-229 074-05	6 - 1	99-137 001-05	3 - 1
91-141 647-75/770	3 - 10	91-141 906-75/698	5 - 2	91-229 075-45	6 - 1	99-137 196-15	5 - 3
91-141 648-05	3 - 10	91-141 907-75/893	5 - 2	91-229 076-75/698	6 - 1	99-137 151-45	3 - 9
91-141 649-05	3 - 10	91-141 909-75/895	5 - 1	91-229 077-72/895	6 - 1	99-137 388-91	4 - 2
91-141 664-75/895	3 - 1	91-150 395-04/002	3 - 11	91-229 078-25	6 - 1		
91-141 672-75/893	3 - 1	91-165 505-05	4 - 1	91-229 080-25	6 - 1		
91-141 688-90	3 - 1	91-166 452-21	3 - 10	91-229 081-25	6 - 1		
91-141 694-05	3 - 4	91-166 559-25	3 - 7	91-229 123-25	6 - 1		
91-141 710-72/893	3 - 10	91-166 670-15	3 - 1	91-229 124-25	6 - 1		
91-141 714-91	3 - 8	91-168 004-75/895	3 - 1	91-229 125-25	6 - 1		
91-141 743-05	3 - 3	91-168 025-05	3 - 6	91-229 126-25	6 - 1		
91-141 788-05	3 - 7	91-168 144-15	3 - 12	91-229 127-25	6 - 1		
91-141 790-92	3 - 2	91-168 480-15	3 - 10	91-229 128-25	6 - 1		

# PFAFF

## PFAFF Industrie Maschinen AG

Postfach 3020  
D-67653 Kaiserslautern

Königstr. 154  
D-67655 Kaiserslautern

Telefon: (0631) 200-0  
Telefax: (0631) 17202  
E-Mail: [info@pfaff-industrial.com](mailto:info@pfaff-industrial.com)

Gedruckt in der BRD  
Printed in Germany  
Imprimé en R.F.A.  
Impreso en la R.F.A.