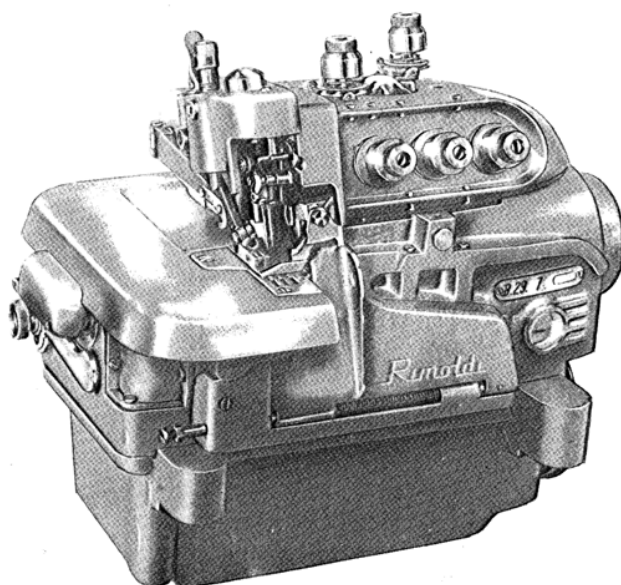


Rimoldi[®] by CF[®]

QUALITY RECOGNIZED WORLDWIDE AT VERY COMPETITIVE PRICES



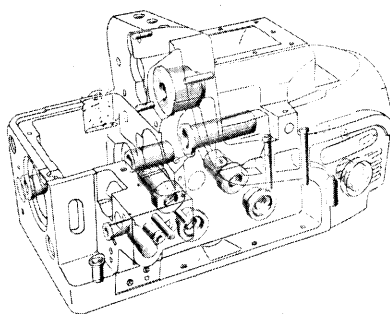
B29/7 & DERIVATE CATALOGO PEZZI DI RICAMBIO



INDICE DELLE TAVOLE

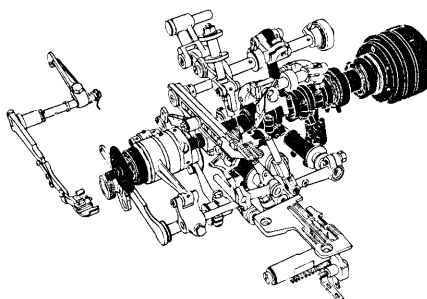
**GIUSOLE - PASSAFILI
SPINE - FORZATI
NELLA BASE**

TAV. 1



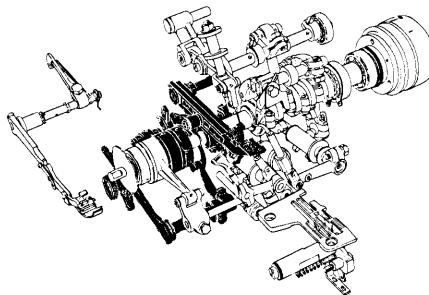
**ALBERO PRINCIPALE
CON BIELLE**

TAV. 2



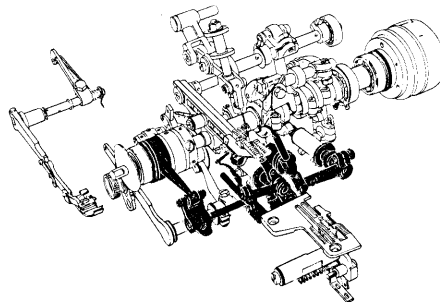
**GRUPPO
DIFFERENZIALE**

TAV. 3



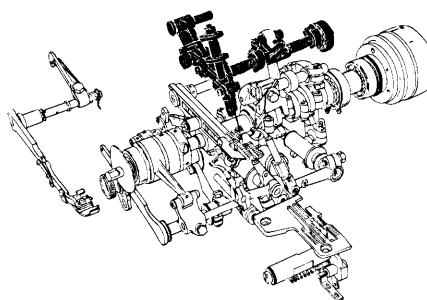
**ALBERI E BIELLE
COMANDO CROCHET**

TAV. 4



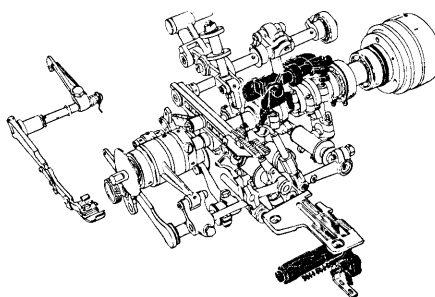
**GRUPPO MOVIMENTO
BARRA D'AGO**

TAV. 5



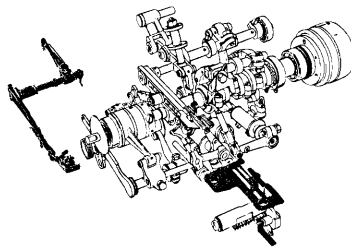
**GRUPPO COLTELLI
SUPERIORE
ED INFERIORE**

TAV. 6



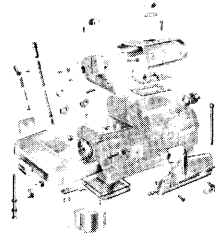
**MOVIMENTO
ALZA PIEDINO -
PLACCA D'AGO**

TAV. 7



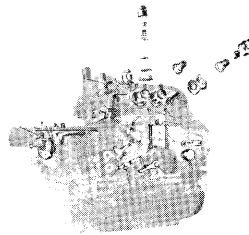
**COPERCHI
PIANO DI LAVORO**

TAV. 8



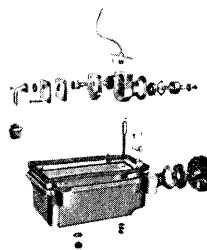
**PASSAFILI
E TENDIFILI**

TAV. 9



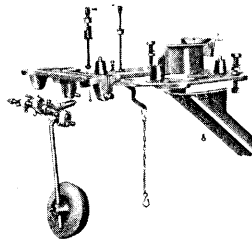
**BACINELLA
E POMPA OLIO**

TAV. 10



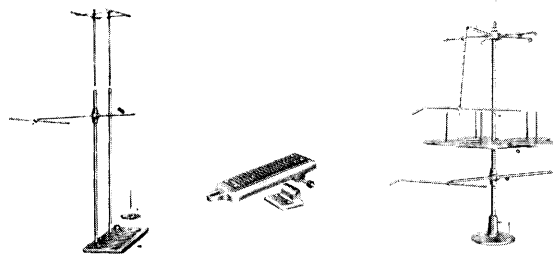
**PIASTRA SUPPORTO
MACCHINA
E GINOCCHIELLO**

TAV. 11



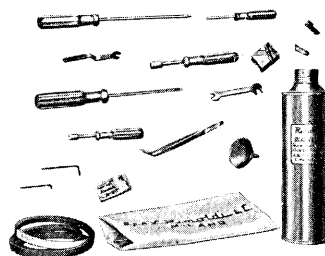
**PORTA-BOBINE
E PEDALINA**

TAV. 12

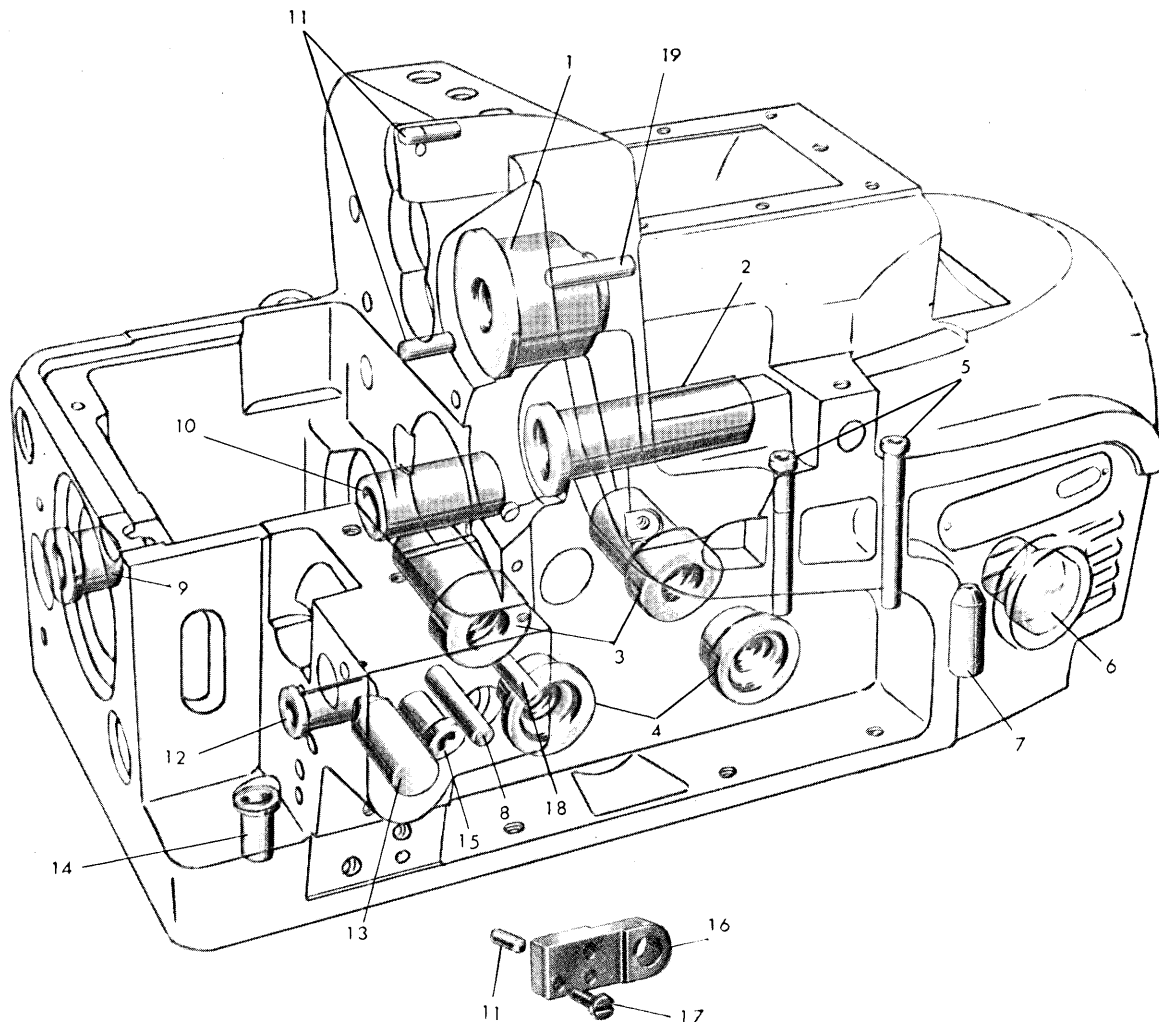


ACCESSORI

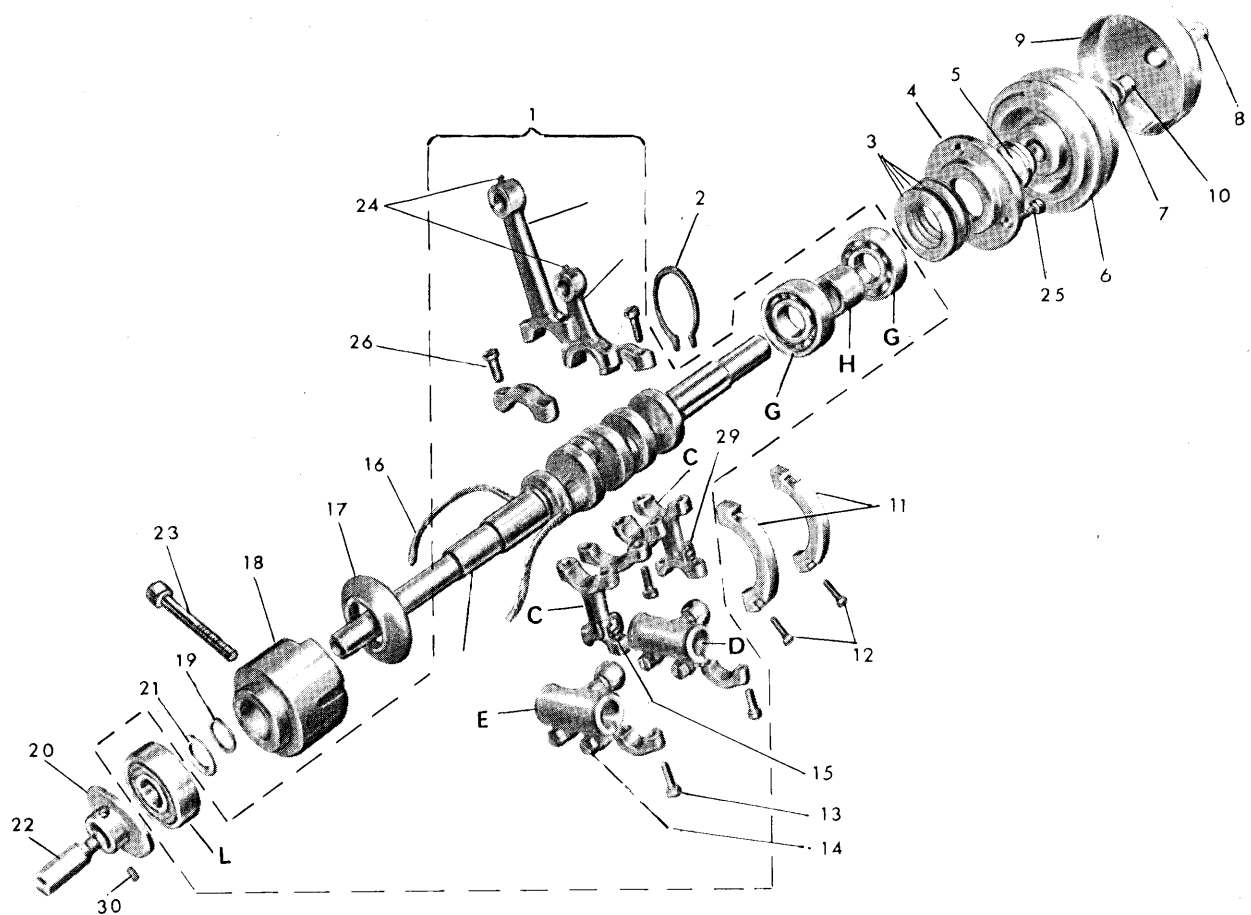
TAV. 13



CLASSE B 29.0	Tav. 14
CLASSE B 29.1	Tav. 15
CLASSE B 29.1 B	Tav. 16
CLASSE B 29.1 PDB	Tav. 17
CLASSE B 29.1 PDBO	Tav. 18
CLASSE B 29.17	Tav. 19
CLASSE B 29.17 PDB	Tav. 20
CLASSE B 29.17 PDBO	Tav. 21
CLASSE B 29.174	Tav. 22
CLASSE B 29.7 W	Tav. 23
CLASSE B 29.7 PDB	Tav. 24
CLASSE B 29.7 PDBO	Tav. 25
CLASSE B 29.7 R	Tav. 26
CLASSE B 29.78	Tav. 27
DISPOSITIVO TAGLIA CATENELLA ELETTROMAGNETICO W	Tav. 28

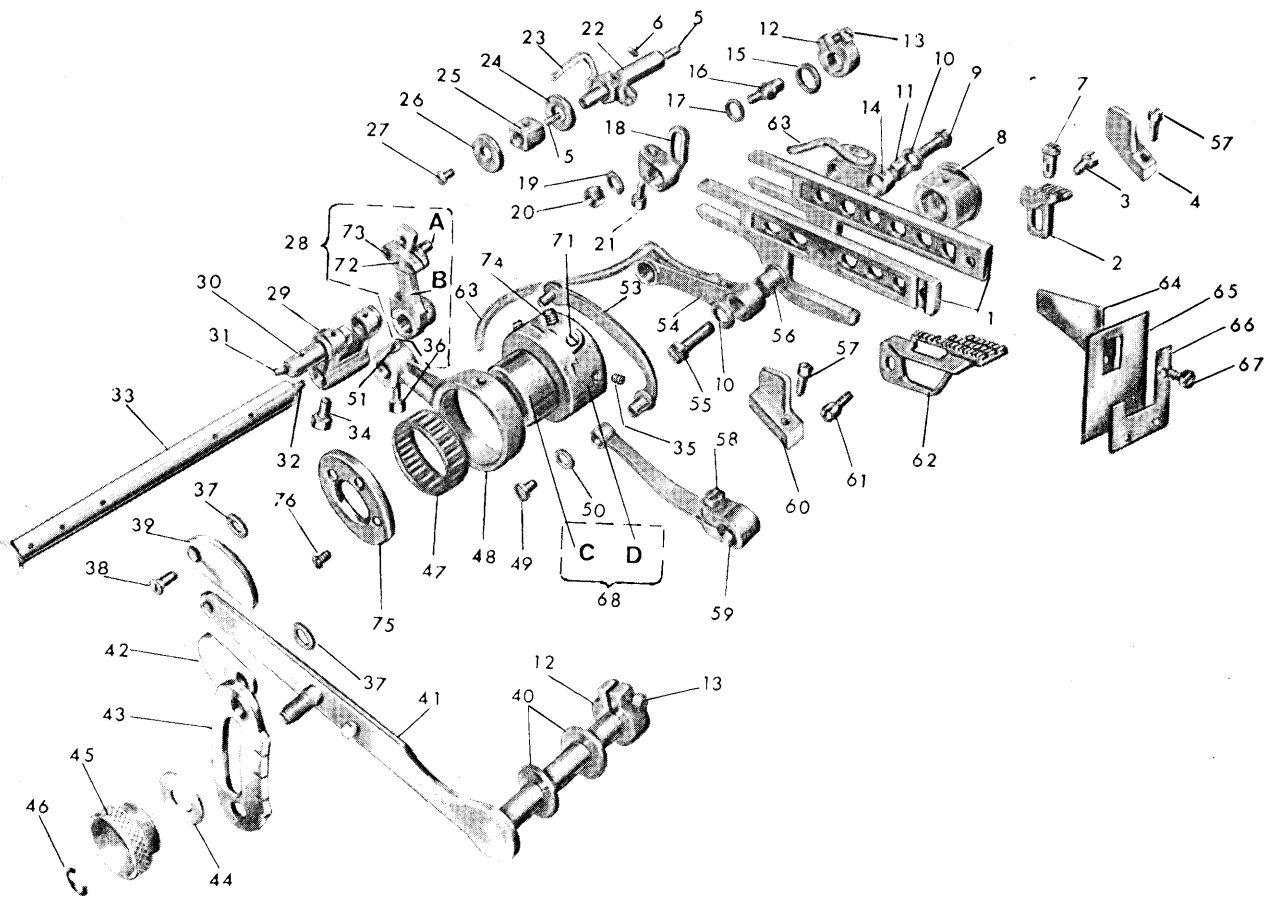


N° RIF.	N° DISEGNO	DENOMINAZIONE	QUANT.	N° RIF.	N° DISEGNO	DENOMINAZIONE	QUANT.
1	270_016	bussola per perno comando barra ago	1	9	270_044/2	bussola per perno del differenziale	1
2	270_097/1	bussola per porta coltello superiore	1	10	270_942/3	bussola destra per differenziale	1
3	270_058/1	lussole posteriori per perni dei crochets	1	11	270_642	spine	3
4	270_057/1	bussole anteriori per perni dei crochets	2	12	290_351	bussola per perno con forcella	1
5	270_268	tubetti passafili per fili dei crochets	2	13	290_916	tappo per foro puls. comando ago	1
6	270_643	spia per il livello olio	2	14	290_357	bussola filettata	1
7	270_644	bussola guida galleggiante	1	15	290_354	bussola posteriore	1
8	270_912	spinetta di fermo per piano di lavoro	1	16	PM. 290_315	tegolino con bussola anteriore	1
				17	001.E-18	vite fissa tegolo	1
				18	290_396	tubetto per stoppino	1
				19	270_264	guidafilo per aghi	1

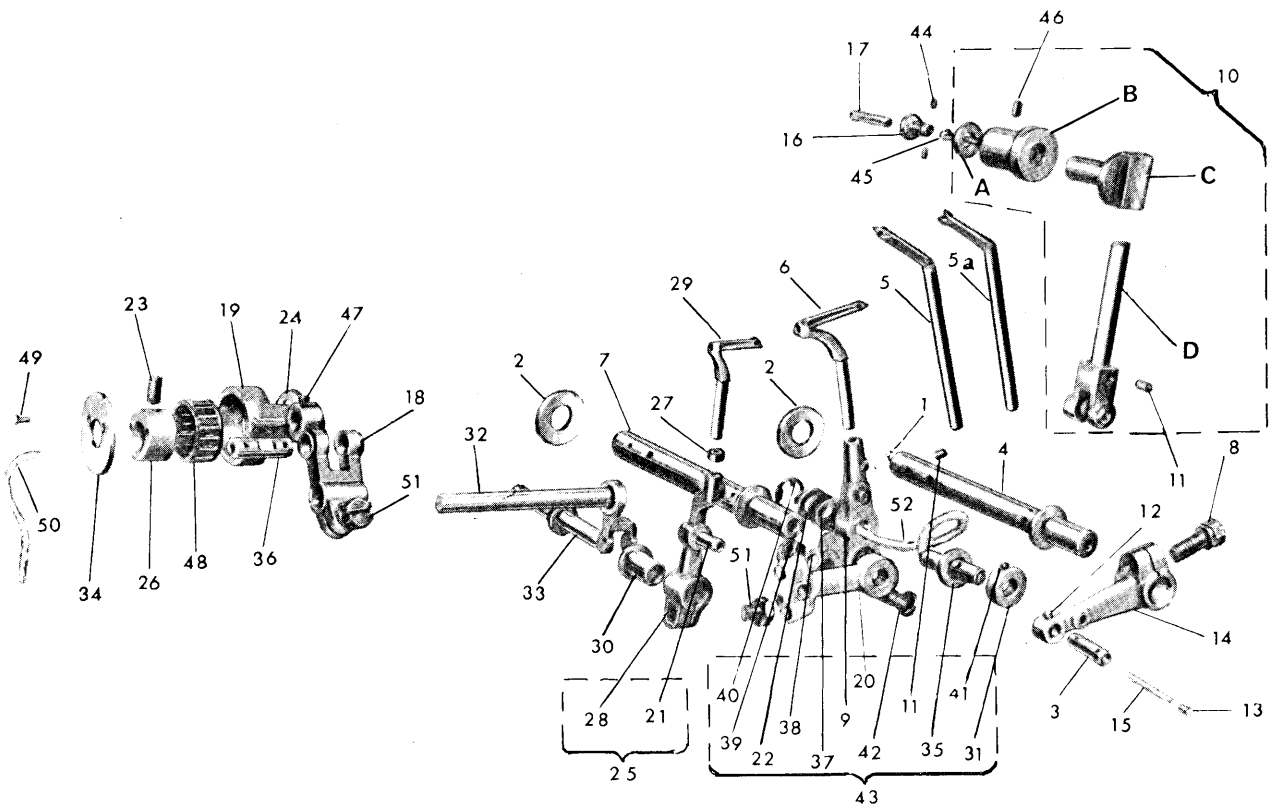


N° RIF.	N° DISEGNO	DENOMINAZIONE	QUANT.	N° RIF.	N° DISEGNO	DENOMINAZIONE	QUANT.
1	PM. 270.009/2	albero principale completo bielle	1	12	270.999	viti per settori di bilanciamento	4
(A)	270.012/2	biella comando porta ago	1	13	010_H.13,7	viti per bielle	4
(B)	270.116/2	biella comando coltello sup.	1	14	270.975	viti per manicotti	4
(C)	270.061/2	bielle comando crochets	2	15	004_E.7	viti fissa cavallotto per biella	2
(D)	270.060/1	manicotto per biella comando	1	16	092_D.15	stoppino per albero principale	1
(E)	270.059/1	porta crochet superiore	1	17	270.615	custodia per olio	1
(F)	270.009/2	manicotto per biella comando	1	18	270.010/1	bussola intermedia per albero principale	1
(G)	270.707	porta crochet inferiore	1	19	074_A.12	rondella per differenziale	1
(H)	270.704	albero principale	2	20	290.3081	camma tendifilo	1
(I)	270.705	cuscinetto a sfere destro	1	21	073_M.10	camma tendifilo	1
(J)	270.704	anello Seeger per cusc. destro	4	22	290.307	rondella per albero princip.	1
(K)	270.705	molle a tazza	4	23	270.938	rondella per albero princip.	1
(L)	270.620	flangia per lato destro	1	24	017_C.4,5	perno porta camma	2
(M)	270.614	distanziale destro per albero principale	1	25	001_E.10	vite fissa bussola intermedia per albero principale	1
(N)	270.008/1	volantino	1	26	010_D.11,5	vite fissa spinette	2
(O)	270.612	rondella con guida per alb.princ.	1	27	270.613	viti per flangia lato destro	3
(P)	270.981	vite fissa volantino	1	28	270.709	viti per biella comando crochet	8
(Q)	280.608	coperchio con volantino	1	29	270.062	distanziale per cuscinetti	1
(R)	270.610	perno per volantino	1	30	017_C.3	cuscinetto a sfere sinistro	1
(S)	270.617/1	settori di bilanciamento	2			cavallotto per biella	1
						vite fissa camma	2

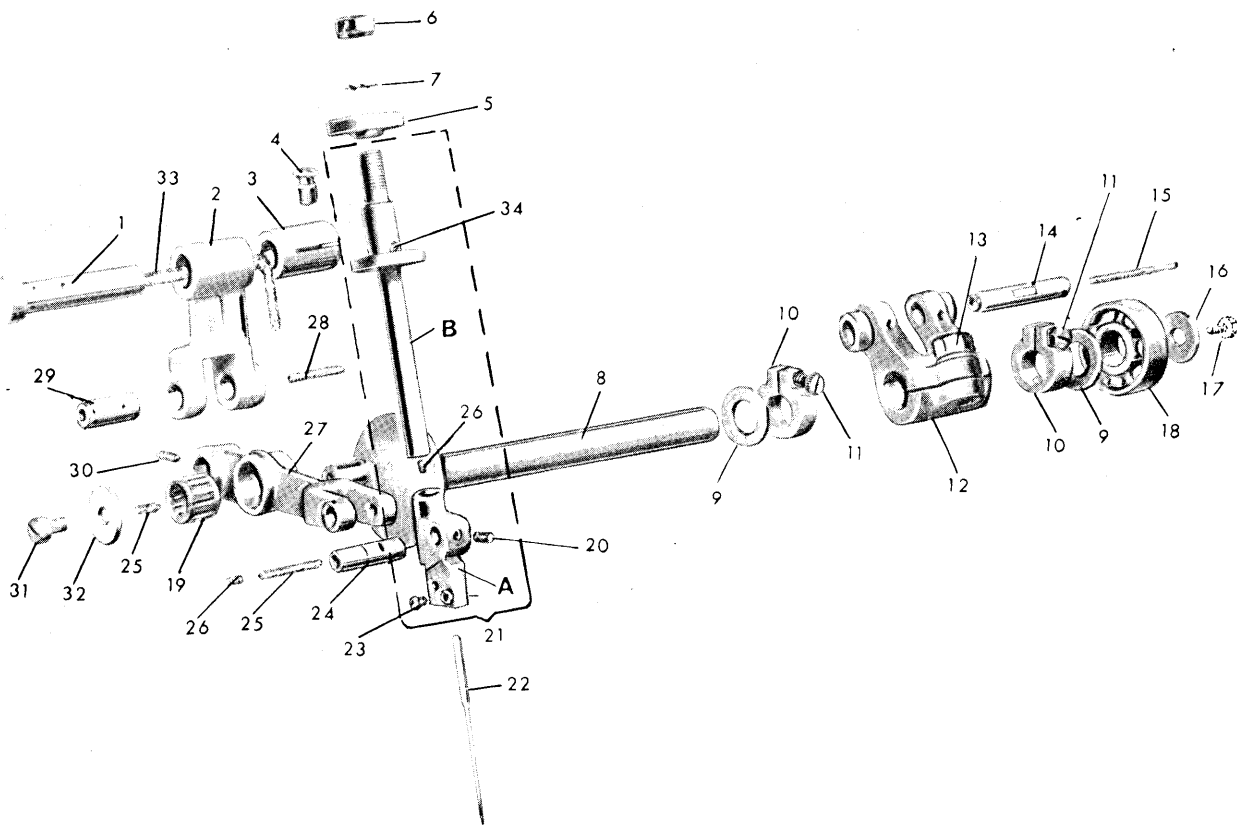
N.B. I cuscinetti con riferimento G possono essere forniti come ricambi staccati, ma nell'ordinazione bisogna assolutamente indicare il numero di selezione contrassegnato in numeri romani sulla corona esterna dei cuscinetti stessi.



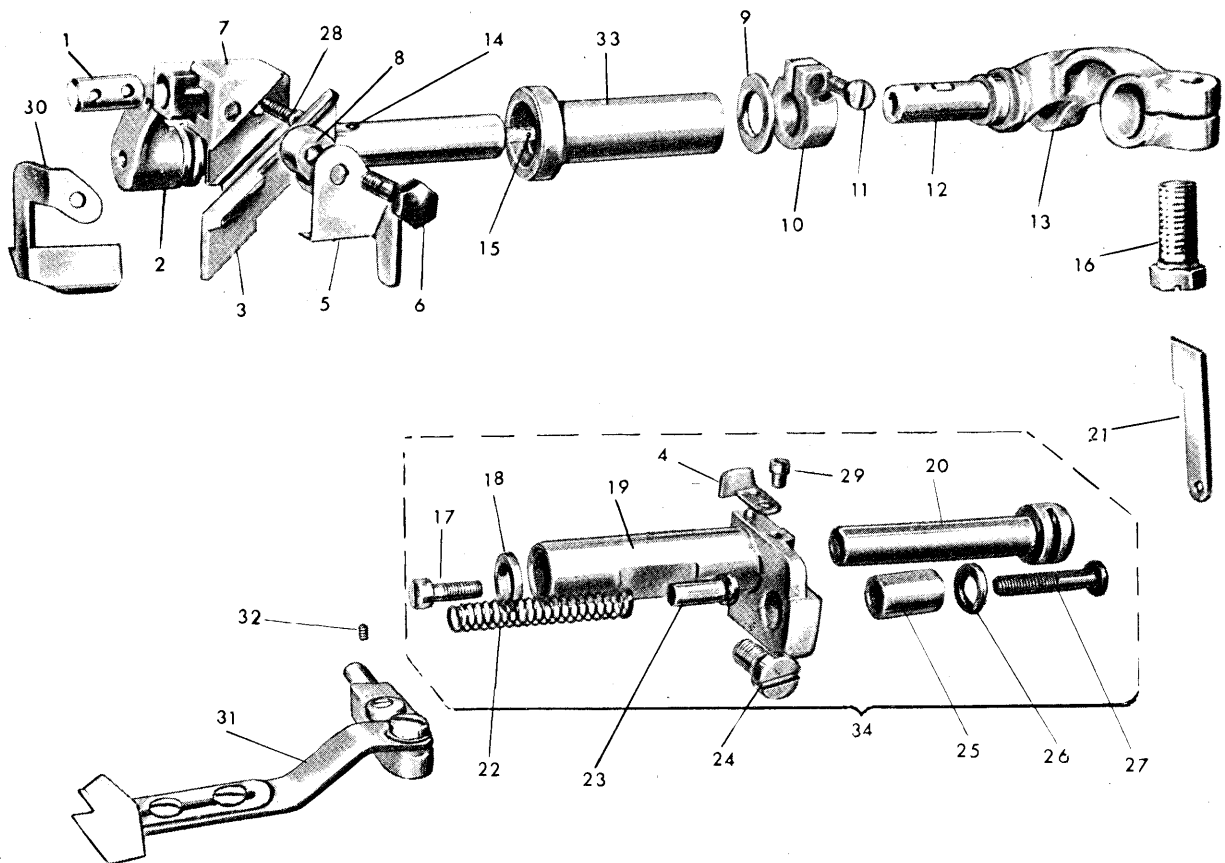
N° RIF.	N° DISEGNO	DENOMINAZIONE	QUANT.	N° RIF.	N° DISEGNO	DENOMINAZIONE	QUANT.
1	PM. 270.049	accoppiamento slitte del diff.	1	37	064_F-5	rondelle sett. limite corsa diff.	2
2	297.051	griffa sussidiaria	1	38	270.992	viti per settore del diff.	2
	*297.0511	griffa sussidiaria	1	39	270.287/1	settore sup. limite corsa diff.	1
3	270.977	vite fissa griffa sussidiaria	1	40	073_A-8	rondella per perno com. diff.	2
4	270.640/1	squadretta di guida per diff. dest.	1	41	PM. 270.562/1	leva comando diff. completa	1
5	092.E 1	stoppino	4	42	270.288/1	settore inf. per limite corsa diff.	1
6	270.937	vite fissa perno del differen.	1	43	270.567	settore con indice di regolamento	1
7	272.B.052	griffino	1	44	065.D.6	rondella per pompolo	1
8	270.611/1	blocchetto scorr. per slitte diff.	1	45	270.568	pompolo per blocc. leva com. diff.	1
9	270.979	vite fissa giunto del diff.	1	46	270.702	anello elastico	1
10	070.M.4, 5	rondella per giunti del diff.	2	47	290.703	gabbietta a rulli per biella al. p.	1
11	270.035	bussolina per slitta del diff.	1	48	290.037	biella comando differenziale	1
12	4030.06	fascetta	2	49	270.984	vite per leva del differenziale	1
13	007.C.11	viti per fascetta	2	50	070.B.3	rondella per leva del diff.	1
14	270.048	giunto per slitta porta grif. suss.	1	51	017.C.4, 5	vite fissa spinetta	1
15	073.C.8	rondella per perno post. diff.	1				
16	270.0541	perno per sett. incremento diff.	1	53	270.045	attacco per settore del diff.	1
17	071.M.5, 5	rondella sett. incremento diff.	1	54	270.033	giunto per slitta del diff.	1
18	270.047/1	settore incremento rapp. diff.	1	55	270.980	vite fissa giunto del diff.	1
19	070.F.4	rondella per perno rapp. diff.	1	56	270.034	bussolina per slitta del diff.	1
20	057.G.4	dado per perno 270.0541	1	57	005.L.11	viti per squadretta	2
21	270.975	vite per settore	1	58	270.997	vite per leva comando diff.	1
22	270.039	perno eccentrico del diff.	1	59	270.566/1	leva comando settore del diff.	1
23	092.D.14	stoppino per perno eccentrico	1	60	270.641/1	squadr. di guida per diff. sin.	1
24	071.H.5	rondella per perno del diff.	1	61	270.978	vite fissa griffa principale	1
25	270.036/1	blocchetto scorrevole per diff.	1	62	297.050/1	griffa principale	1
26	270.935	rondella di spallamento	1	63	092.D.16	stoppini per giunto del diff.	2
27	026.C.7	vite per rondella di spallamento	1	64	270.249	carterino prot. porta colt. sup.	1
28	PM. 270.038/1	settore per cursore	1	65	270.250/1	protezione in gomma per griffe	1
(A)	270.046/1	cursore per differenziale	1	66	270.251/1	squadretta fiss. prot. in gomma	1
(B)	270.038	settore per differenziale	1	67	004.L.7	viti fissaggio protezione	3
29	270.040	attacco per biella dell'ecc. reg.	1	68	PM. 290.732	corpo e slitta dell'ecc. regol.	1
30	270.031	spina per attacco forcella	1	C	290.733	slitta dell'eccentrico regol.	1
31	092.D.6	stoppino per spinotto	1	D	290.732	corpo dell'eccentrico regol.	1
32	092.D.12	stoppino per perno post. diff.	1	71	290.734	vite regolazione	1
33	270.041	perno posteriore del diff.	1	72	270.032/1	piastrina per cursore diff.	1
34	250.471	vite per attacco	1	73	004.P.6	viti fissa piastrina del cursore	2
35	017.E.8	vite fissa eccentrico regolabile	2	74	003.A.4, 5	viti per slitta eccentrico	2
36	039.H.9	vite per settore com. diff.	1	75	290.715	rondella slitta eccentrico regol.	1
				76	028.A.5	viti fissa rondella	3



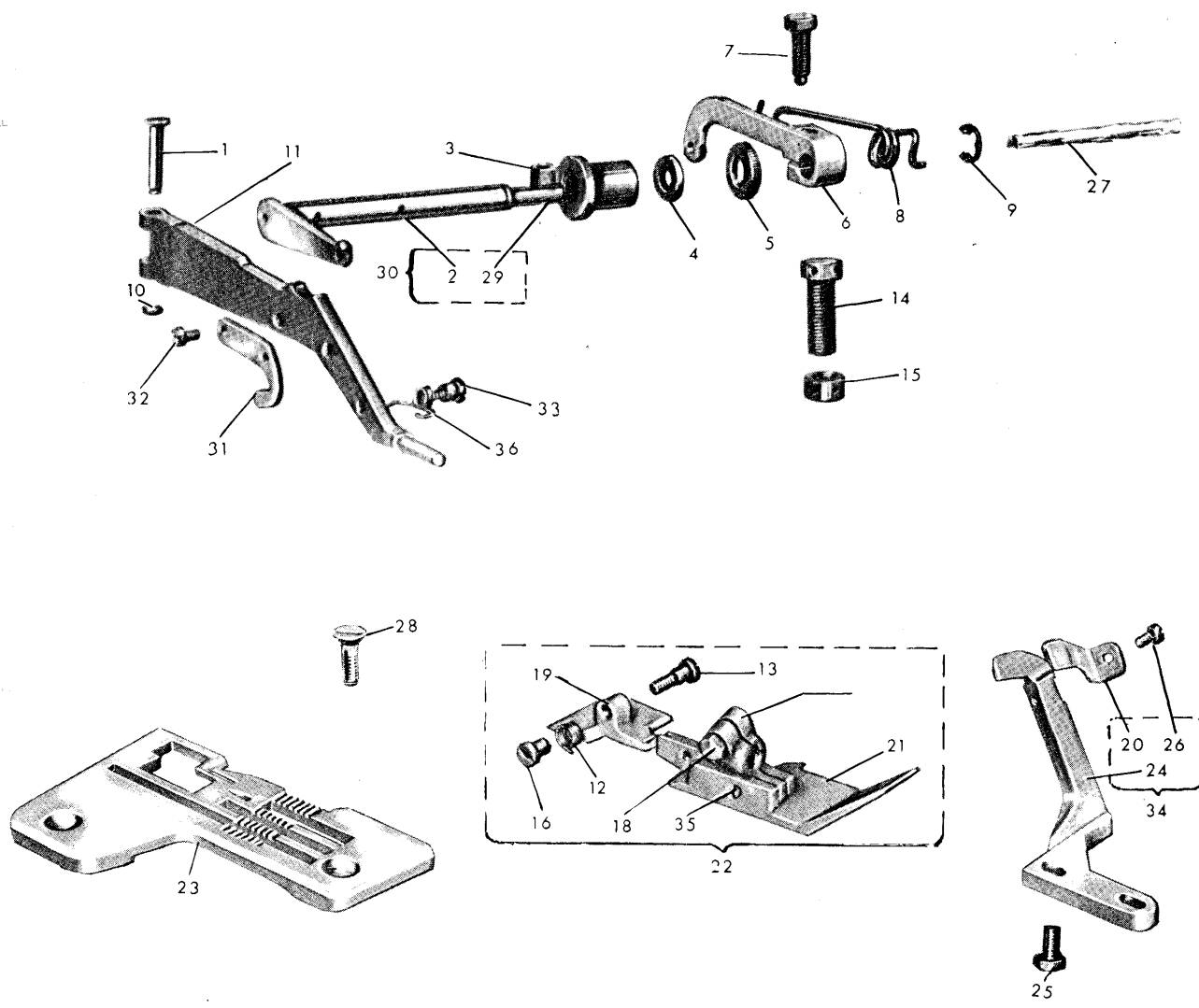
N° RIF.	N° DISEGNO	DENOMINAZIONE	QUANT.	N° RIF.	N° DISEGNO	DENOMINAZIONE	QUANT.
1	092-D.16	stoppini per perni dei crochets	2	25	PM. 290.071	porta crochet di sicurezza	1
2	073-N.10	rondelle per perni com.crochets	2	26	297.055	eccentrico trans. crochet	1
3	270-070	spina per leva com.crochet sup.	1	27	297.281	bussolina distanz.crochet secur.	1
4	270-064	perno comando crochet superiore	1	28	290-071	porta crochet secur.	1
5	27.277.0745	crochet sup.con foro stretto	1	29	290.075/1	crochet punto sicurezza	1
6	270-D.074/1	crochet superiore cieco	1	29	*290.075/2	crochet punto sicurezza	1
7	270-0751	crochet inferiore	1	30	290.352	bussola con taglio	1
8	270-069	perno comando crochet inferiore	2	31	290.356	anello di registro	1
9	250-471	vite per leve dei crochets	1	32	290-360	perno con forcilla	1
10	290-068	porta crochet inferiore	1	33	G. 290.361	alberino con corona	1
11	G. 270.065	guida oscillante con buss.a vite	1	34	290.716	rondella	1
12	071-B.5	rondella	1	35	297.362	spina eccentrica	1
13	270-056/1	bussola regolabile	1	36	290.022	spina per attacco a forcilla	1
14	270-065	guida oscillante	1	37	072-H.6	rondelle per perno eccentrico	2
15	270-063/1	leva porta crochet superiore	1	38	072-C.6	rond.per vite blocc.porta crochet	1
16	270-974/1	viti fissa crochets	2	39	059-G.6	dado per porta crochet inferiore	1
17	016-B.4	vite fissa movim.crochet infer.	1	40	290.700	anello elastico	1
18	016-B.2,5	grano per spina	1	41	290.944	grano	1
19	270-067	leva comando crochet superiore	1	42	290.124	vite bloccaggio porta crochet	1
20	092-B.1	stoppini per spina	2	43	G. 297.068	gruppo porta crochet	1
21	250.314	vite forata	1	44	092-C.2	stoppino	2
22	092-D.5	stoppino	1	45	092-B.2	stoppino	1
23	290-298	attacco per biella	1	46	017-F.11	vite fissa bussola	1
24	290-312	biella comm.crochet sicurezza	1	47	017-C.4,5	vite fissa spingotto	1
25	PM. 290.313	biella con rotula sferica	1	48	290-703	gabbietta a rulli	1
26	290.363	spina cilindrica	1	49	028-A.5	vite fissa rondella	2
27	290.412	molla a tazza	1	50	092-D.16	stoppino	1
28	290-923	vite fissa eccentrico	1	51	270-975/1	vite per manicotti	1
29	290.954	rondella flottante	1	52	092-D.11	stoppino	1



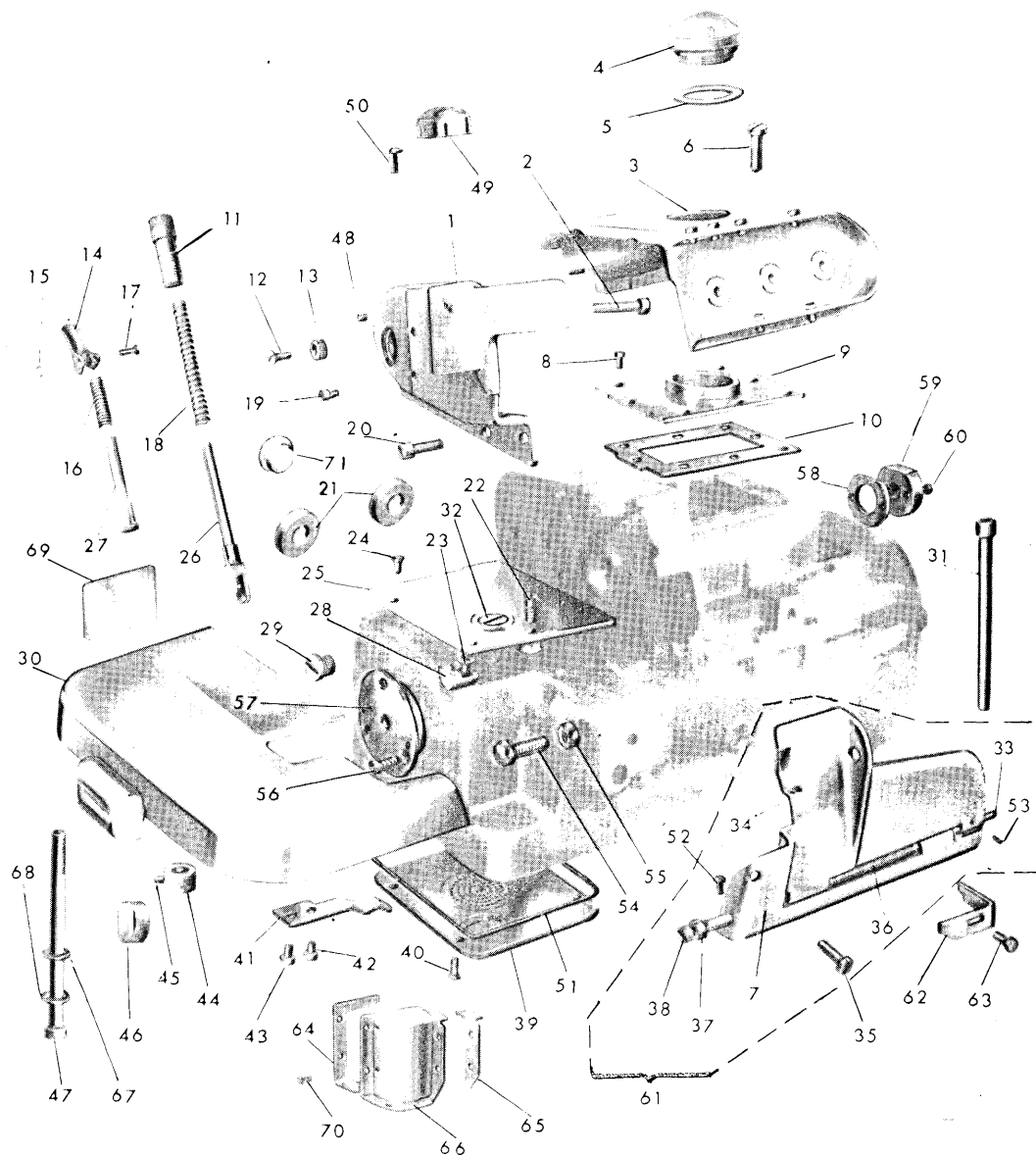
N° RIF.	N° DISEGNO	DENOMINAZIONE	QUANT.	N° RIF.	N° DISEGNO	DENOMINAZIONE	QUANT.
1	PM.270.138/1	perni per leva a forcella	1	19	250.708	gabbietta a rulli per leva c. ago	1
2	PM.270.137/1	leva a forcella	1	20	250.708/1	gabbietta a rulli solo ric.	1
3	270.132	bussola per leva a forcella	1	21	016-B.2,5	vite fissa spina	1
4	270.728	vite fissa bussola del corret.	1	21	G.297.025	gruppo barra ago c/mars.non scom.	1
5	290.027	anello per perno guida porta ago	1	(A)	290.020	morsetto porta ago	1
6	270.933	dado per perno guida porta ago	1	(B)	297.025/1	barra ago	1
7	270.713	rosetta elastica del perno p. ago	1	22	RIM 27	ago	2
8	270.006/1	albero comando leva porta slitta	1	23	290.944	viter per morsetto serra ago	1
9	073-F-9	rondelle per albero superiore	2	24	270.130	spinetta per mors.porta ago	1
10	270.719	fascette per albero superiore	2	25	092-B1	stoppini per spinetta	2
11	007-C-11	viti per fascetta	2	26	016-A.2,5	vite per spina del porta ago	1
12	270.007/1	attacco per albero	1	27	270.135	leva comando slitta porta ago	1
13	270.975/1	vite per attacco	1	28	092-D.5	stoppino per spinotto	1
14	270.134	spinotto per attacco	1	29	27.0.133	spina per leva a forcella	1
15	092-D.6	stoppino per spinotto	1	30	017-C.3,5	grano fissa leva com.barra ago	1
16	071-E.5	rondella per albero superiore	1	31	001-E.7	vite per albero superiore	1
17	001-G.10	vite per rondella	1	32	270.131	rondella di ras.per gabb.a rulli	1
18	270.708	cuscinetto per albero superiore	1	33	092-D.11	stoppino per perno	1
				34	092-A.10	stoppino	1



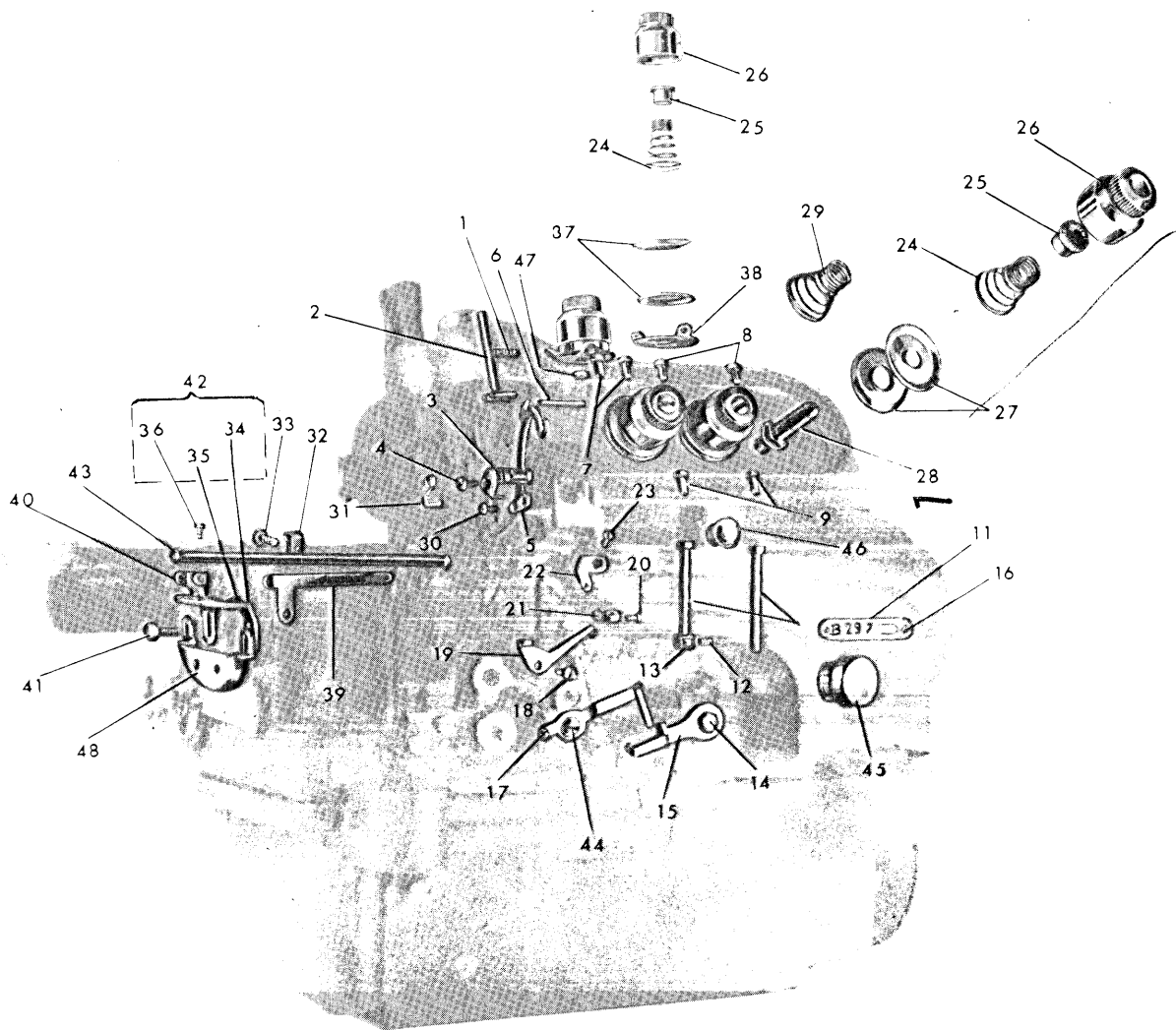
N° RIF.	N° DISEGNO	DENOMINAZIONE	QUANT.	N° RIF.	N° DISEGNO	DENOMINAZIONE	QUANT.
1	270-102	perno per porta coltello sup.	1	16	250-471	vite per leva del crochet	1
2	270-096	porta coltello superiore	1	17	007-P-10	vite fissa coltello inferiore	1
3	27-77-1121	coltello superiore senza dentat.	1	18	071-D-5	rondella per perno colt. sup.	1
4	290-110	spingi asola	1	19	PM.290-104	porta coltello inferiore	1
	290-111	carterino per coltello sup.	1	20	290-105	perno porta colt. inferiore	1
	290-987	vite fissa coltello superiore	1	21	290-113	coltello inferiore	1
7	290-099	placchetta porta coltello sup.	1	22	270-100	molla per coltello inferiore	1
8	270-103	nasello fissa coltello sup.	1	23	270-106	puntalino per porta colt.inf.	1
9	073-F-9	rondella per porta coltello sup.	1	24	003-L-12	vite fissa porta colt. inf.	1
10	270-719	fascetta per porta coltello sup.	1	25	270-101	bussola guida supp.colt.inf.	1
11	007-C-11	vite per fascetta	1	26	070-F-4	rondella per buss.colt.inf.	1
12	270-108	spinetta per attacco forcella	1	27	270-988	vite per coltello infer.	1
13	270-098	attacco a forcella	1	28	028-B-13	vite per porta colt.sup.	1
14	092-C-2	stoppini per spinetta	2	29	004-F-4	vite fissa squadretta	1
15	092-D-9	stoppino per porta coltello	1	30	290-115	carterino colt. sup.	1
				31	AS.297-403	guida ribalt.limjt. taglio	1
				32	016-F-7	vite	1
				33	270-097 1	bussola	1
				34	G.297-104	porta coltello inf.	1



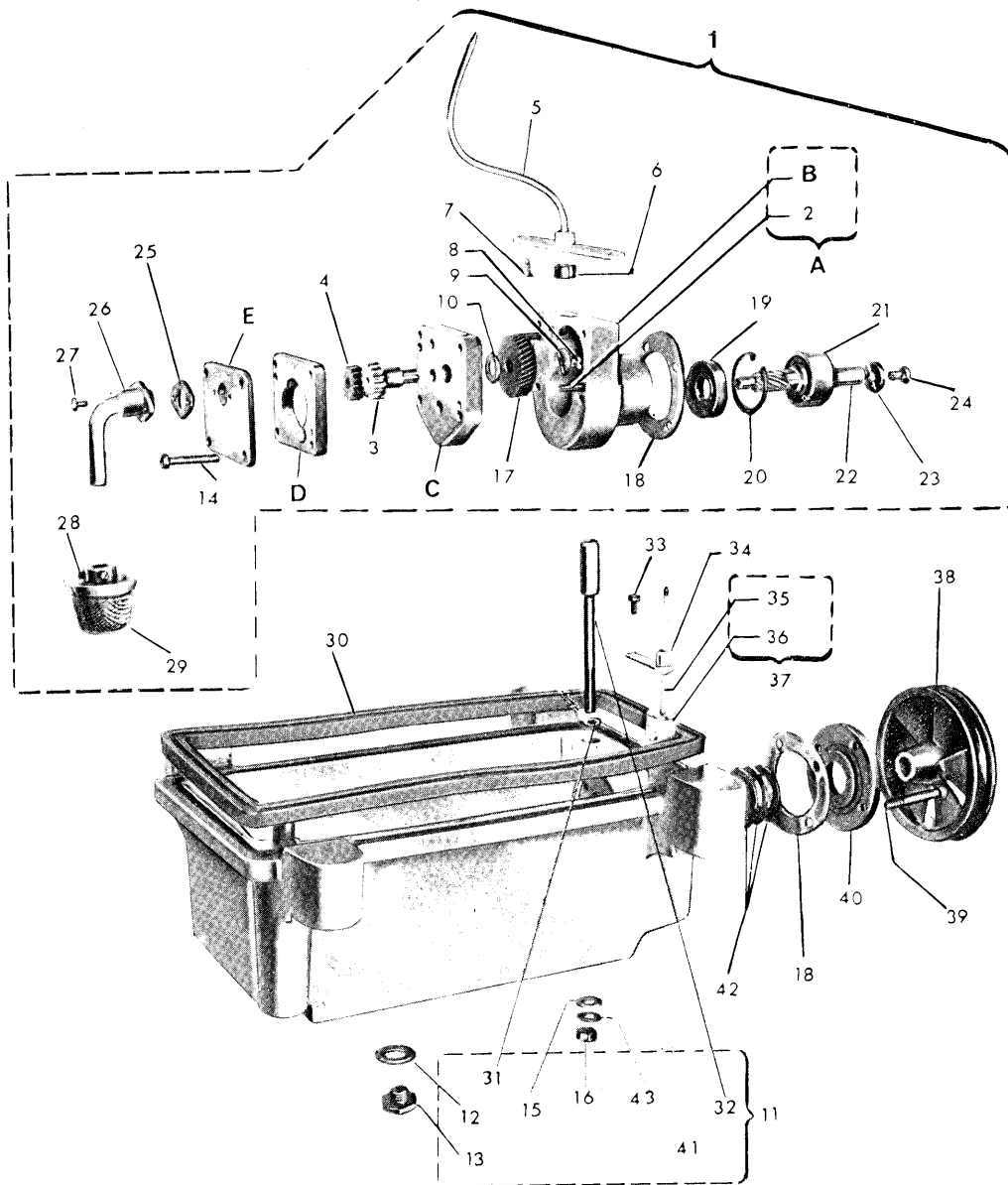
N° RIF. 8	N° DISEGNO	DENOMINAZIONE	QUANT.	N° RIF.	N° DISEGNO	DENOMINAZIONE	QUANT.
1	270.077	spina per leva porta piedino,	1	19	297.1921	pressello	1
2	270.081/1	perno per leva alza piedino	1	20	297.109/1	salva ago	1
3	270.083	bussola per leva a prib.alza pied.	1	21	297.1841	slitta del piedino	1
4	072.L.7	rondella anteriore per perno	1	22	G.297.1811	piedino completo	1
5	072.P.7	rondella posteriore per perno	1	23	297.114/1	piacca ago (largh.cucit.mm. 7)	1
6	270.087/1	leva alza piedino	1	24	*297.1141/1	piacca ago " " " 6	1
7	270.985	vite leva alza piedino	1	25	297.107/1	spingi asola	1
8	270.089/1	molla per leva alza piedino	1	26	Q39.A.6	vite fissa spingi asola	2
9	270.714	disco IDEAL per perno alza pied.	1	27	270.989	vite fissa salva ago	1
10	270.701	anello elastico	1	28	092.D.11	stoppino del perno	1
11	297.076	leva spribile porta piedino	1	29	032.L.10,5	vite fissa placca ago	2
12	297.194	molla	1	30	270.073	tubetto protezione	1
13	297.187	vite	1	31	PM.270.081/1	perno completo	1
14	270.085/1	perno per regol.leva alza pied.	1	32	270.188	piastrina taglia catenella	1
15	270.091	ghiera per bussola di regolaz.	1	33	001.A.4.3	vite fissa piastrina	1
16	297.195	bussola filett.	1	34	297.189	vite a collare per fuic.molla	1
17	297.182	attacco	1	35	G.297.107/1	gruppo salva ago e spingi asola	1
18	297.906	vite	1	36	297.179	spina	1
					297.190	molla	1



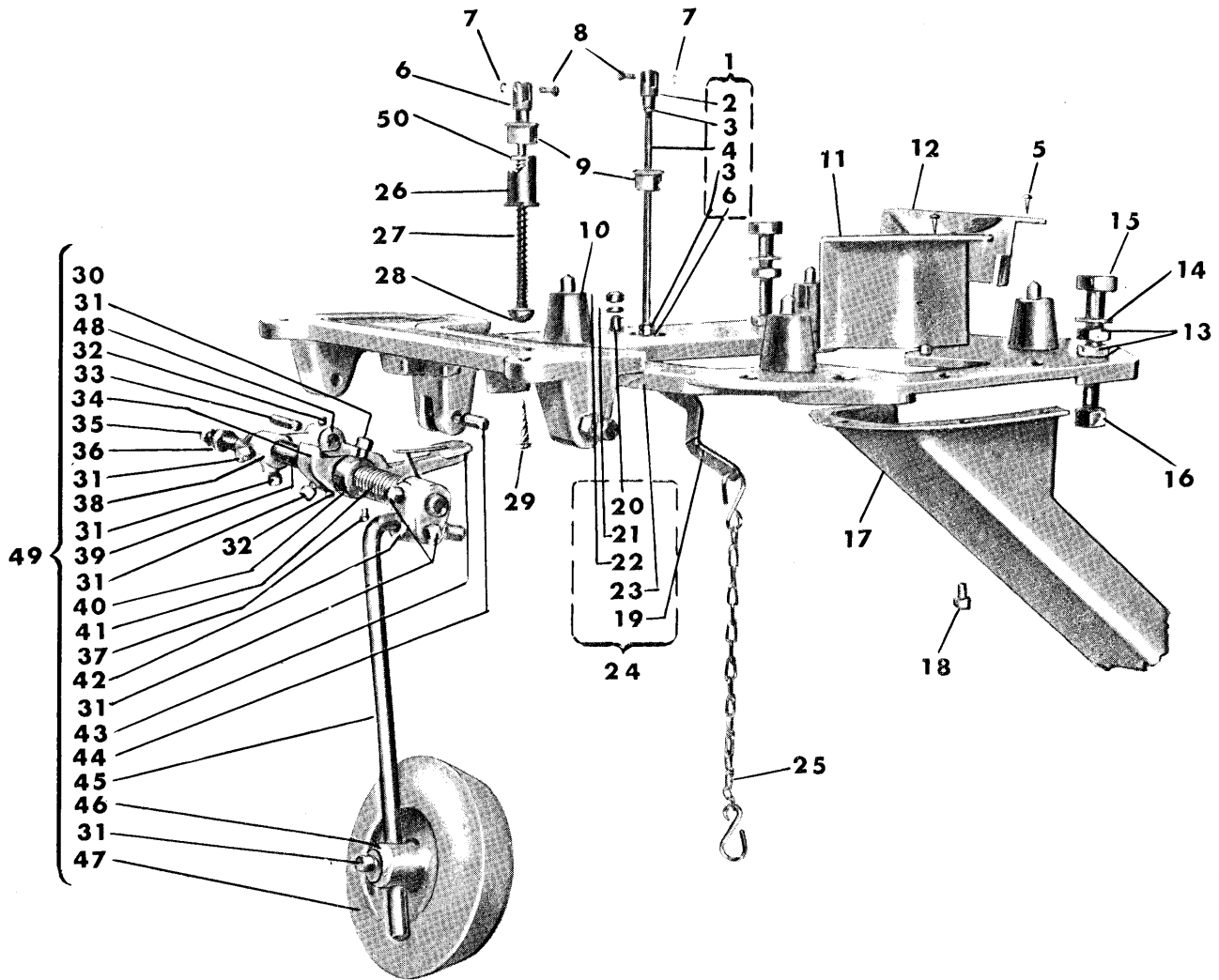
N° RIF.	N° DISEGNO	DENOMINAZIONE	QUANT.	N° RIF.	N° DISEGNO	DENOMINAZIONE	QUANT.
1	PM. 270.208/2	carter laterale con bussola	1	37	054_D.4	dado per vite di fermo	1
2	007_H.25	vite per carter superiore	1	38	270.226	vite di fermo per sport. ant.	1
3	PM. 290.205/2	cappello con bussola passafili	1	39	PM.270.242/2	piastra compl di filtri e tub.	1
4	270.241/2	cupolina di spia per olio	1	40	028_E.10	viti per piastra inferiore	4
5	270.965/2	guarnizione per cupolina	1	41	270.212	molla per chiusura piano di lav.	1
6	270.983	vite per fissaggio cappello	1	42	001_D.6	vite fissa molla	1
7	PM. 290.218/1	cerniera con tubetti	1	43	001_D.4, 5	vite fissa molla	1
8	007_R.7, 5	vite per fissaggio piastra cup.	7	44	270.718	anello per perno piano di lav.	1
9	PM. 270.245/2	piastra con bussola per cupolina	1	45	017_E.4, 5	viti per anello	2
10	270.246	guarnizione per piastra	1	46	270.030/1	tappo di chiusura sede perno diff.	1
11	270.093	pomolo per regol. molla	1	47	290.973	vite fissa macchina	1
12	032_F.9, 5	vite per rondella eccentrica	1	48	270.715	grano fissa pomolo 270.093	1
13	605.412	rondella eccentrica	1	49	270.129	coperchietto per perno guida p.a.	1
14	270.094	leva blocca piedino	1	50	270.731/1	tappo di chiusura fori disp. W	2
15	270.701	anello elastico	1	51	270.231	guarnizione per carterino	1
16	270.086	molla per tirante sblocca pied.	1	52	01205 a	vite fissa sportello anter.	1
17	270.078	spina per leva sblocca piedino	1	53	270.913	spinetta per sportello anter.	1
18	27.01_P.092	molla premi piedino	1	54	270.214	vite di fermo carter laterale	1
19	270.993	vite di fermo per alza piedino	1	55	057_E.4	dado per vite di fermo	1
20	270.995	viti fissa carter superiore	2	56	005_M.10	viti per flangia lato sinistro	3
21	270.066/1	tappi post. per buss.dei crochets	2	57	290.619	flangia per lato sinistro	1
22	026_C.12	vite fissa carter para olio	1	58	270.824	guarnizione per disco di chius.	1
23	026_E.10	vite fissa tassello per base	1	59	270.623/1	disco di chius. foro albero sup.	1
24	026_C.7	vite fissa carter para olio	1	60	005_E.13	viti per disco di chiusura	2
25	290.247	carter para olio	1	61	G. 290.216	sportello anteriore compl.	1
26	PM. 270.095	barra di allineam. piedin	1	62	297.220	squadretta proteggi griffa	1
27	270.090	tirante blocca piedino	1	63	001_D.7	vite fissa squadretta	1
28	270.248	tassello per chiusura nella base	1	64	290.203	guarnizione carterino	1
29	270.940	tappo per foro perno ecc.diff.	1	65	290.204	guarnizione anteriore carterino	1
30	EM. 290.210	piano di lavoro completo	1	66	290.209	carterni anteriore	1
31	270.972	vite lunga fissa macchina	1	67	290.947	guarniz. per vite fiss. macc.	1
32	270.279	vite per carter para olio	1	68	290.950	rondella per vite fiss. macc.	1
33	290.228	perno sr sportello anteriore	1	69	270.172/1	targhetta brevettata	1
34	PM. 290.217	sportello con aletta	1	70	004_L.8	viti fissa carterino	5
35	270.970	vite per sportello	1	71	270.030	vite per foro sett. diff	1
36	270.221	molla per sportello anteriore	1				



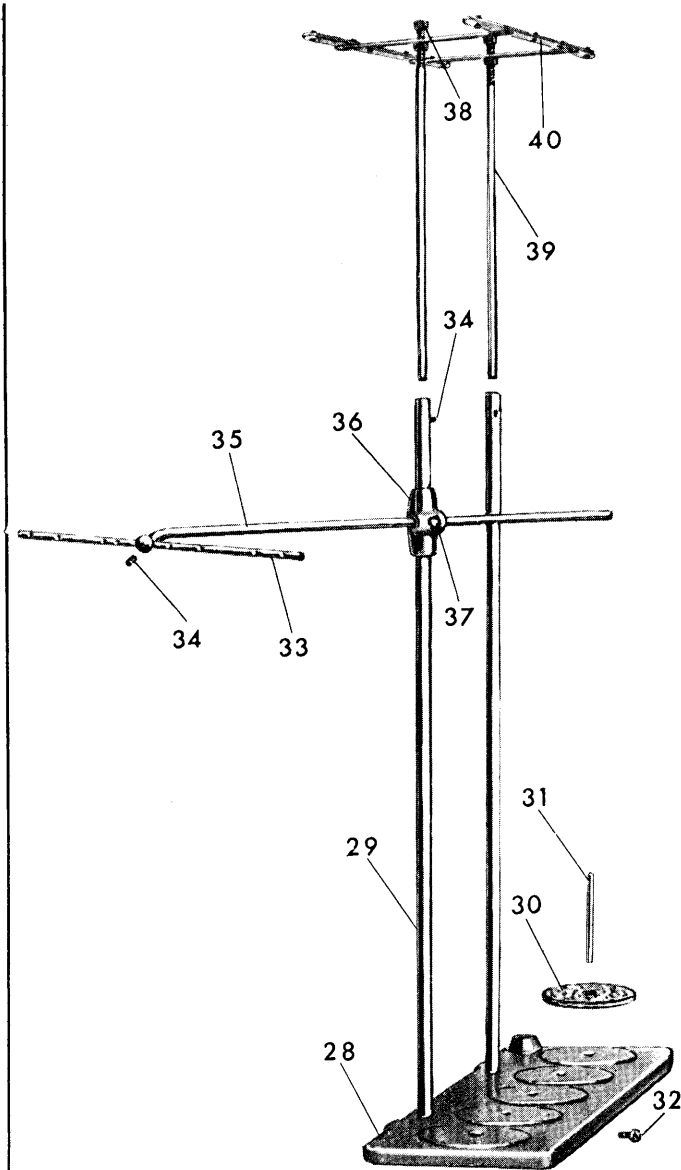
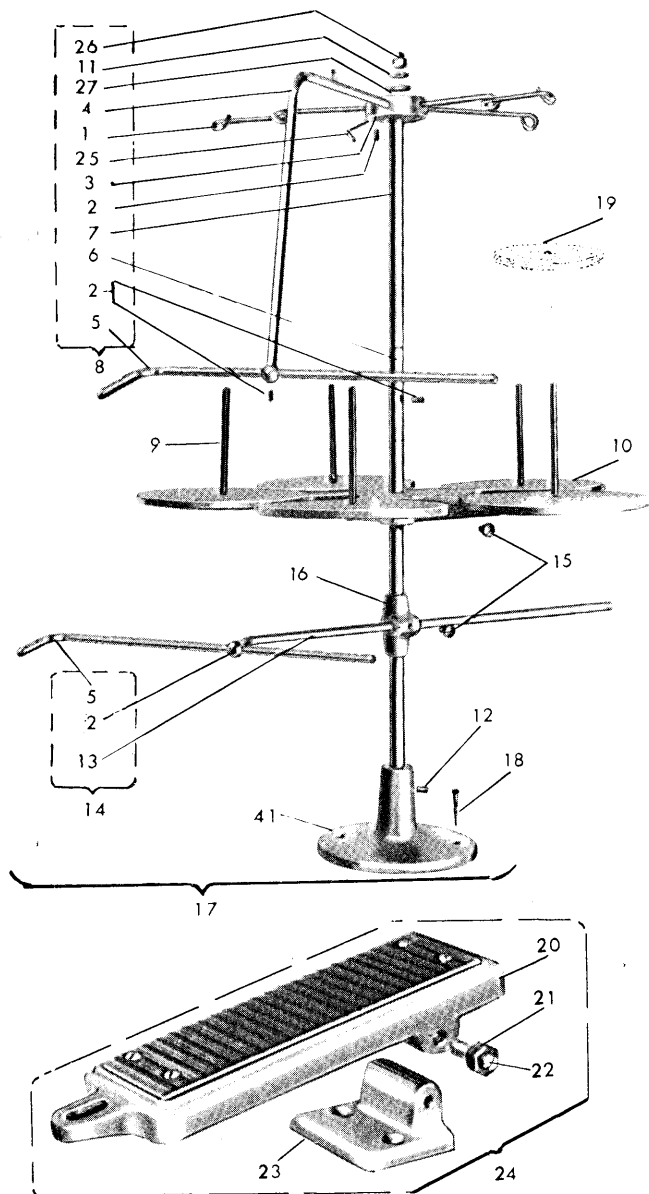
N° RIF.	N° DISEGNO	DENOMINAZIONE	QUANT.	N° RIF.	N° DISEGNO	DENOMINAZIONE	QUANT.
1	270.941	vite fissa passafilo filo ago	1	25	270.233	bussola super. per tensione	3
2	PM.27.27-263	passafilo per filo dell'ago	1	26	270.235	pomoli a vite delle tensioni	3
3	G.290.262/1	pressafilo completo dell'ago	1	27	603.031	dischi tensione	6
4	004.C-5,5	vite fissa tensione dell'ago	1	28	270.230	perni a vite delle tensioni	3
5	270.274/2	tendifilo per filo dell'ago	1	29	270.232/2	molla dell'ago	1
6	270.264	guida filo dell'ago	1	30	004.N-5,5	vite fissa tendif. dell' ago	1
7	270.265	bussola passafilo, superiore	1	31	290.280	cavallotto guida filo	1
8	270.265/1	bussola passafilo superiore	2	32	290.306	fascetta tubetto passafilo	1
9	270.266	bussola passafilo inferiore	2	33	004.G.7	vite per fascetta	1
10	270.268	tubetti passafili inferiori	2	34	PM.290.309/1	mensola per camma	1
11	B 297.171	targhetta classe macchina	1	35	290.310	molla premi filo	1
12	016.B-2,5	vite fissa passafilo	1	36	004.A-2,5	vite fissa molla	1
13	270.271	passafilo ler filo crochet inf.	1	37	250.031	dischi tensione	2
14	036.C-7	viti per tendifilo del crochets	2	38	PM.27.27-253	passafilo	1
15	270.272	tendifilo per filo crochet inf.	1	39	290.255	passafilo crochet sicurezza	1
16	270.170	viti per fissaggio targhetta	2	40	290.256	passafilo crochet sicurezza	1
17	PM.290.253/2	tendifilo del crochet inferiore	1	41	001.E-6	vite fissa mensola	1
18	001.C-5,5	vite fissa tendifilo crochet sup.	1	42	G.290.309/1	mensola guida filo compl.	1
19	290.270/1	tendifilo del crochet su.	1	43	290.177	tubetto passafilo	1
20	270.942	vite fissa passafilo	1	44	032.F-6,5	vite fissa passafilo	1
21	290.273	squadretta di fermo crochet	1	45	270.643	spia livello olio	1
22	270.275/1	passafilo del crochet sup.	1	46	270.730	tappo chiusura foro per guida	1
23	032.A-6	vite fissa passafilo	1	47	065.A-6	rondella	1
24	270.232/1	molla del crochet infer.	2	48	297.214	carterino prot.camma tendif.	1



N° RIF.	N° DISEGNO	DENOMINAZIONE	QUANT.	N° RIF.	N° DISEGNO	DENOMINAZIONE	QUANT.
1	G.270-816	gruppo pompa olio	1	20	270.712	anello Seeger per pompa olio	1
2	270-911	spine per corpo della pompa	2	21	270.710	cuscinetto stagni per bacin.	1
(A)	PM.270-816	corpo della pompa con spine	1	22	270.823	albero com.pompa olio	1
(B)	270-816	corpo della pompa	1	23	270.812	rondella di tascin pompa olio	1
(C)	270-819	piastrina interm.pompa ingran.	1	24	039-G.10	vite fissa puleggia pompa dio	1
(D)	270-818	piastrina sede ingran.pompa olio	1	25	270.829	guarniz.per flangia pompa	1
(E)	270-817	coperchio per pompa olio	1	26	PM.270-830	flangia con tubetto per p.olio	1
(F)	270-820	ingran. condut.per pompa olio	1	27	004-L.6	viti fissa flangia porta filtro	2
3	PM.270-821	ingran. condotto per pompa olio	1	28	017-C.4.5	viti fissa filtro	2
4	PM.270-646	traversino porta olio	1	29	PM.270-826	filtro per pompa dio	1
5	270-825	anello di guarn.per pompa olio	1	30	270-808	guarniz. per bacinella	1
6	028-E-10	viti per traversino	2	31	270-946	guarniz. per perni bacinella	2
7	001-E-8	vite per ingr. pompa olio	1	32	270-811	perni per centraggio base	2
8	270-813	rondella per ingran.pompa olio	1	33	001-E-7	vite per supportino	1
9	072-M-7	rondella per ingran.pompa olio	1	34	PM.270-806/1	supportino con guida per gall.	1
10	G.290-001	bacinella con perni per centraggio base e tappo per olio	1	35	270-804	astina per galleggiante	1
11	270-966	guarn.per tappo di scar.bacin.	1	36	270-805	galleggiante	1
12	PM.270-996/1	tappo con past. magnetiz.	1	37	FM.270-805	galleggiante completo	1
13	270-970	viti montaggio pompa olio	4	38	270-810	puleggia per pompa olio	1
14	270-947	guarniz.per perni della bacin.	2	39	270-969	viti fissaggio pompa olio	4
15	059-G-6	dadi per perni della bacin.	2	40	270-814	flangia fissaggio pompa olio	1
16	270-824	ingran.elicoidale per pompa olio	1	41	290-001	bacinella	1
17	270-815	guarniz. per pompa olio	2	42	270-706	molle a tazza per pompa olio	4
18	270-711	anello di tenuta per pompa olio	2	43	065-L.6	rondelle per perni bacinelle	2

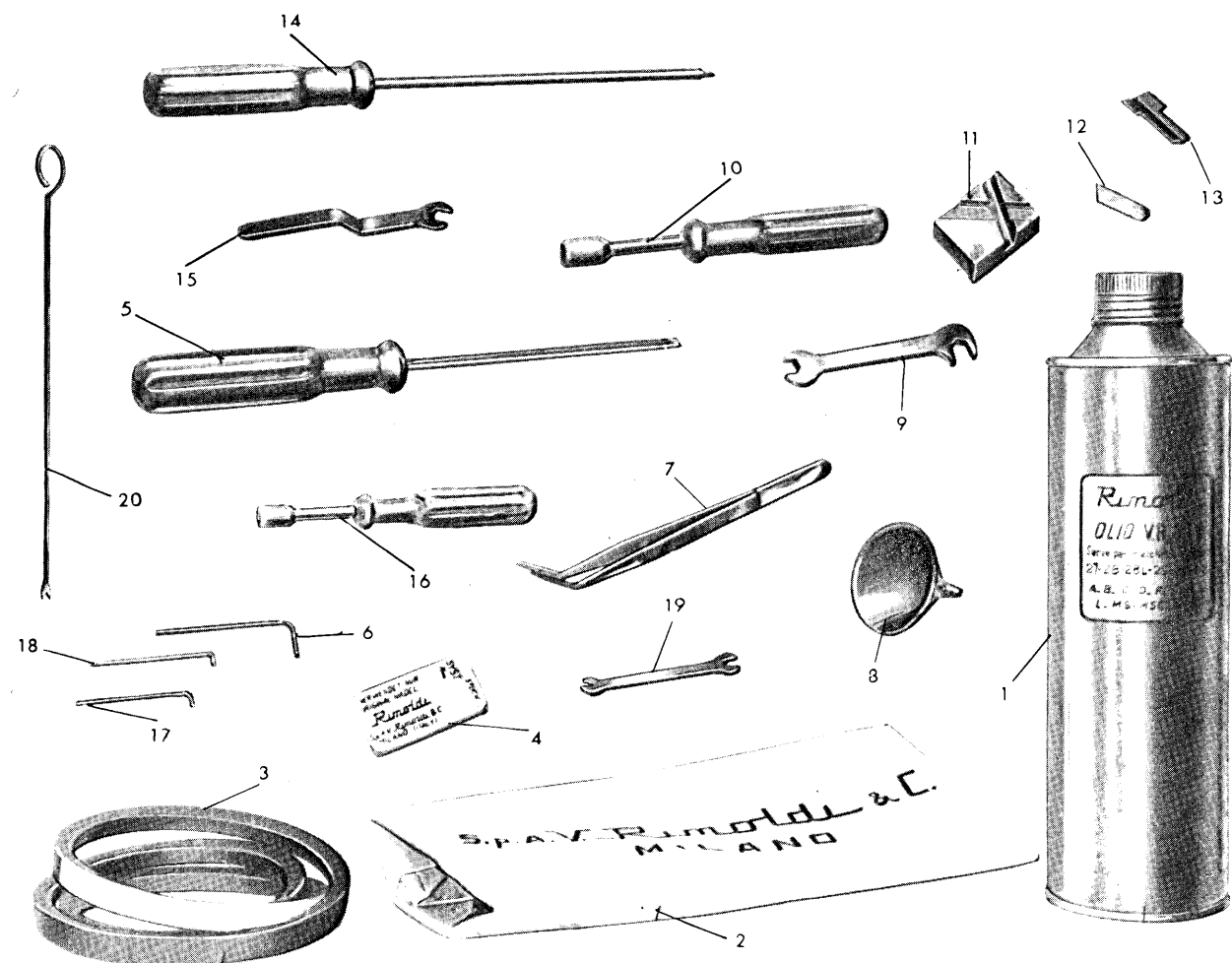


N° RIF.	N° DISEGNO	DENOMINAZIONE	QUANT.	N° RIF.	N° DISEGNO	DENOMINAZIONE	QUANT.
1	G.27 0.583	tirante completo per leva al.pied	1	26	270.553	bussola inferiore per asta diff.	1
2	270.585	giunto sup. per leva alza pied.	1	27	270.554	molla per asta del diff.	1
3	059.A.5	dadi per tirante alza piedino	2	28	270.556/1	asta per leva del differenziale	1
4	270.583	astina per leva alza piedino	1	29	*TS 22 x 35	viti per fiss.ginoc.alla tavola	4
5	270.459	chiodi fiss. bocc.scar.rit.e pr. volantino	30	30	*270.57 0	supporto per ginocchietto	1
6 *	270.557	giunti per leva alza piedino	7	31	*038.M.9	viti per ginocchietto	9
7 *	270.701	anelli elastici	2	32	*005.G.6	viti fissa spinette	2
8 *	270.558	perni per giunto	2	33	*270.580	spinette per giunti	2
9 *	270.552	bussole superiori per tavola	2	34	*270.579	ancora per ginocchietti	1
10	270.004	ammortizzatori per macchina	2	25	*270.998	viti a punta per ginocchietto	2
11	27 0.589/1	bocchetta scarca ritagli	4	36	*059.F.8	dadi per viti a punta	2
12	270.588	protezione sede volantino	1	37	*005.L.11	vite per spinetta	1
13	058.M.10	dadi per viti sost. macchina	1	38	*270.578	leva porta giunto per ginoc.	1
14	067.H.10	rondelle per piastra sost.macc.	8	39	*270.571	albero per ginocchietto	1
15	27 0.971	viti per piastra sost. macc.	4	40	*270.720	anello tendimolla per ginoc.	1
16	051.L.10	dadi per fissaggio piastra al.tav	4	41	*270.575	molla rich.disco per gin.cc.	1
17	*270.590/1	canale scarica ritagli	4	42	*270.572	attacco per ginocchietto	1
	*270.590/2	canale scar. rit.per orient.sin.	1	43	*270.576	bilanciere per ginoc.	1
18	001.G.10	viti fissa canale scar. ritagli	1	44	*270.581	spina per bilanciere	1
19	270.586/1	leva com. alza piedino	3	45	*270.573	asta porta disco per ginoc.	1
20	270.584	supporto per leva alza pied.	1	46	*270.574	disco per ginocchietto	1
21	065.L.6	rondelle per perni	1	47	*270.582	cuscinio per ginocchietto	1
22	059.H.6	dado per supportino	3	48	*270.577	giunto per ginocchietto	1
23	FM.270.005/1	piastra con perni	1	49	*G.270.570	ginocch.compl.comando diff.	1
24	G.270.005/2	piastra sost.macch. con leva	1	50	*064.E.5	rondella per asta com. diff.	1
25	1159	catenella con gancio	1			N B . 6 - 7 - 8 - 9 quantita' pezzi a richiesta 1	

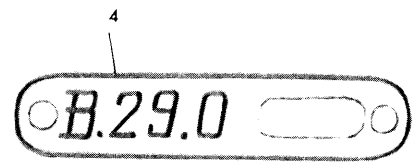
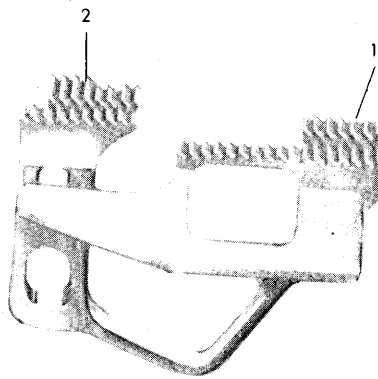
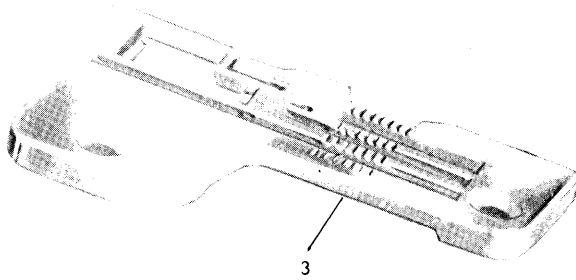


12

N° RIF.	N° DISEGNO	DENOMINAZIONE	QUANT.	N° RIF.	N° DISEGNO	DENOMINAZIONE	QUANT.
		FORNITO CON SOLA TESTA				FORNITO CON BANCALE	
1	290.134	asta passafili	2	28	490/2	porta bobine	1
2	016.F_5	grani	8	29	910.143	asta principale di sostegno	2
3	290.140	giunto per asta	1	30	569	dischi porta bobine	5
4	PM.290.148/1	sostegno per asta	1	31	1146	perno porta rochetto	1
5	290.137	asta passafili	2	32	001.G.10	viti a testa cilindrica	5
6	250.143	asta princip. inferiore	1	33	270.157	asta passafili	1
7	290.130	asta princip. superiore	1	34	016.F_5	vite senza testa	1
8	G.290.137	telaietto porta fili	1	35	270.158/1	sostegno per asta passafili	1
9	1146	perno porta rochetto	5	36	605.937	supporto per spina porta bob.	1
10	290.142	piatto porta bobine	1	37	605.980	pomolo zigrinato	2
11	065.N_6	rondella	1	38	1145	dado fissa telaietto	4
12	016.F_10	vite fissa asta	1	39	910.144	asta sup. del telaietto	2
13	270.158/1	sostegno per asta	1	40	G.497	telaietto porta fili	1
14	G.290.157	sostegno con asta passafilo	1				
15	605.980	pomoli	3				
16	605.937	supporto	1				
17	AS.290.140	assieme telaietto porta fili com.	1				
18	TS 20 x 30	vite fissa telaietto	2				
19	569	disco porta bobina	5				
20	PM.910.914	pedalino	1				
21	053.H_8	dadi per pedalino	2				
22	910.964	viti a punta	2				
23	910.934/1	supporti per pedalino	1				
24	G.910.914/1	pedalino completo	1				
25	290.135	reggifilo	2				
26	290.706	dado	1				
27	290.705	molla a tazza	1				
41	01141	base del portafili	1				



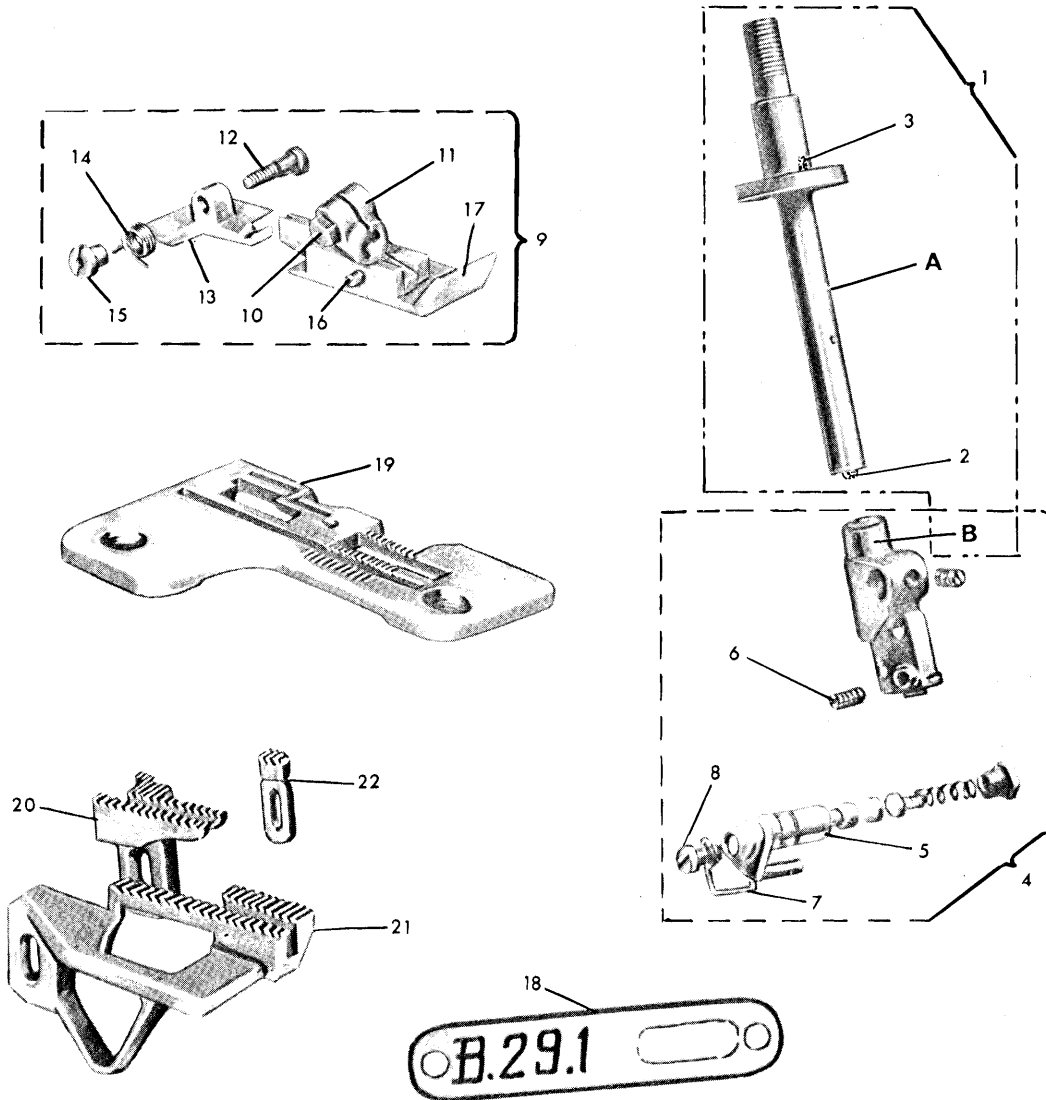
N° RIF.	N° DISEGNO	DENOMINAZIONE	QUANT.	N° RIF.	N° DISEGNO	DENOMINAZIONE	QUANT.
1	V. R 604	olio Kg. 1	1	12	290.113	coltello inferiore	1
2	1175	cuffia protez. macchina	1	13	27.77_1121	coltello superiore	1
3	270.155	cinghia trapezoidale	1	14	01160/2	cacciavite	1
4	RIM 27	ago	5	15	270.745	chiave esag. da mm. 7 per incre-	1
5	01161/2	cacciavite	1			mento differenziale	1
5	633.742	chiave esag da mm. 3	1	16	270.740	chiave a tubo da mm.5	1
7	1158	pinza per infilatura macchina	1	17	270.743	chiave esag.da mm.2 per grani	1
8	27 0.857	imbuto per olio	1	18	297.746	chiave esag.a barra serr.aghi	1
9	1156/1	chiave	1	19	603.739	chiave fiss. piedino	1
10	270.741	chiave a tubo da mm. 7	1	20	603.154	astina infilat.	1
11	29 0.675	blochetto per aff. coltelli	1				



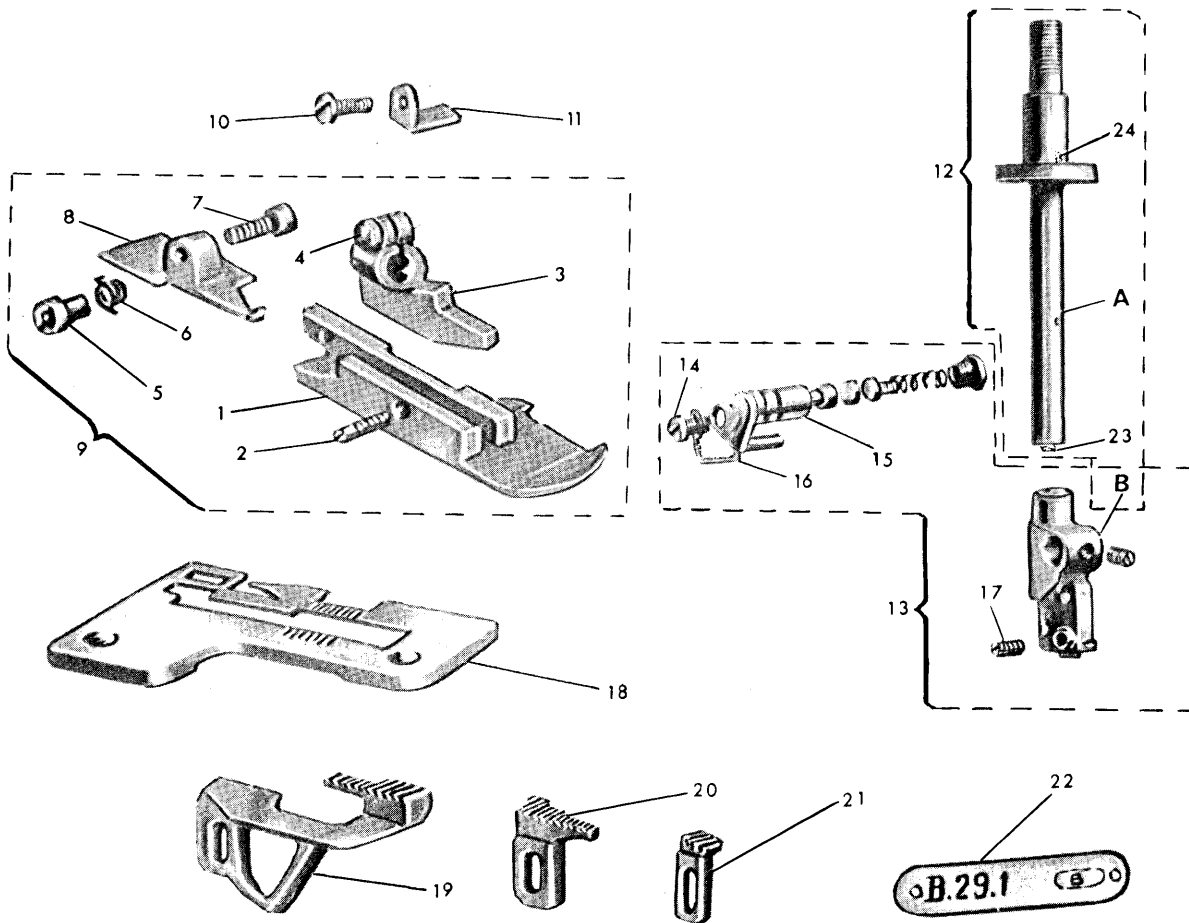
x

N° RIF.	N° DISEGNO	DENOMINAZIONE	QUANT.	N° RIF.	N° DISEGNO	DENOMINAZIONE	QUANT.
1	290-050	griffa principale	1				
2	290-051	griffa sussidiaria	1				
3	290-114/1	placca ago (largh.cucit.mm.5,5)	1				
4	B.290-171	targhetta classe macchina	1				

B 29-1 (B29-7)

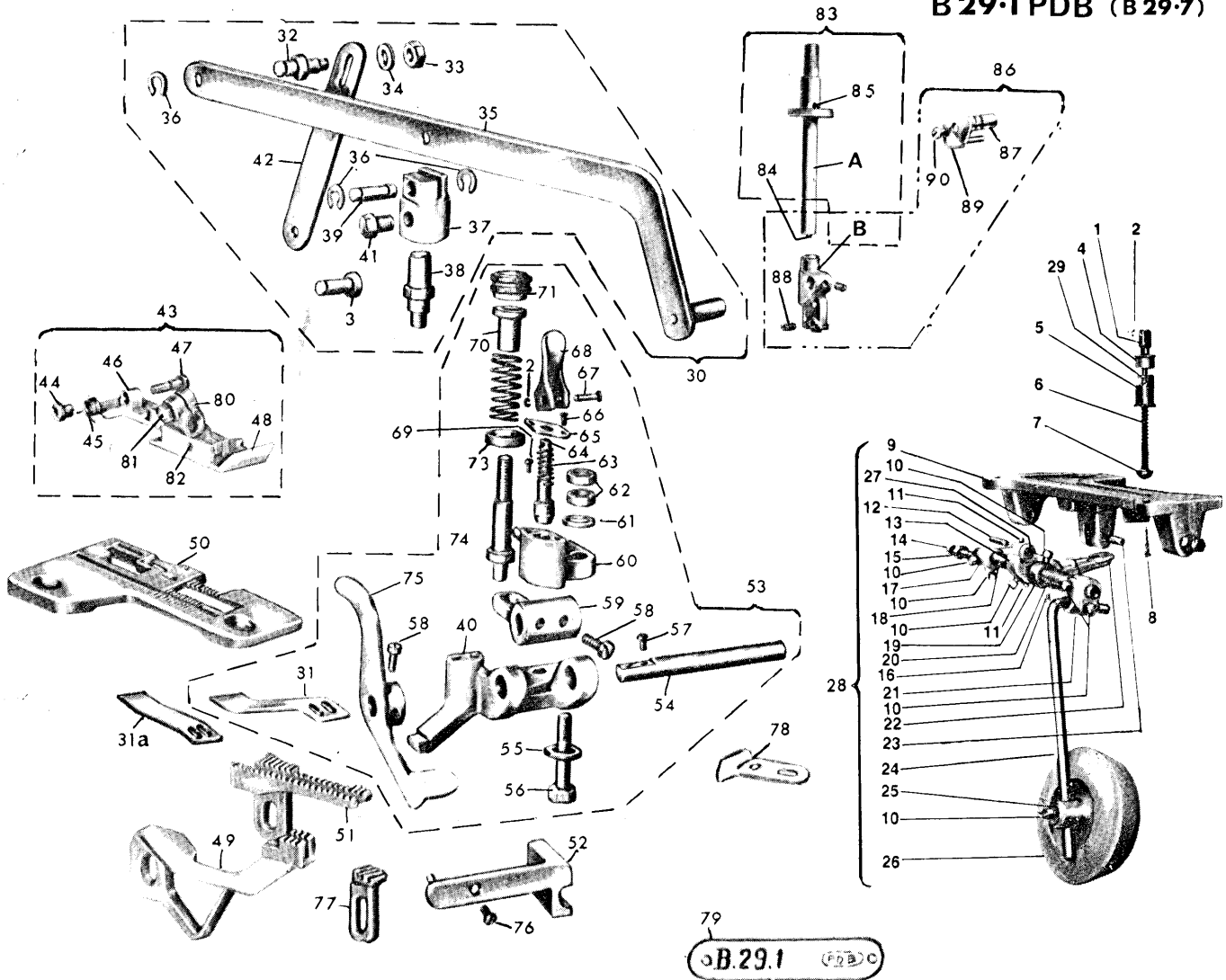


N° RIF.	N° DISEGNO	DENOMINAZIONE	QUANT.	N° RIF.	N° DISEGNO	DENOMINAZIONE	QUANT.
1	G. 291-025	barra d'ago con morsetto	1	13	297-1921	pressello	1
2	016.A-2,5	grano	1	14	297-194	molla	1
A	297-025/1	perno	1	15	297-195	bussola filettata	1
3	092.A-10	stoppino	1	16	297-179	spina	1
	291-020	morsetto	1	17	291-184	slitta	1
	G. 291-020	morsetto completo	1	18	B. 291-171	targhetta classe macchina	1
5	G. 290-262/1	pressafilo completo	1	19	291-114	placca ago (largh.cucit.mm. 4)	1
6	290-944	grani fissa aghi	2	20	291-051	griffa sussidiaria	1
7	290-280	cavallotto	1	21	291-050	griffa principale	1
8	004.C-5,5	vite per tensione	1	22	291-052	griffino	1
9	G. 291-181	piedino completo	1				
10	297-906	vite	1				
11	297-182	attacco	1				
12	297-187						

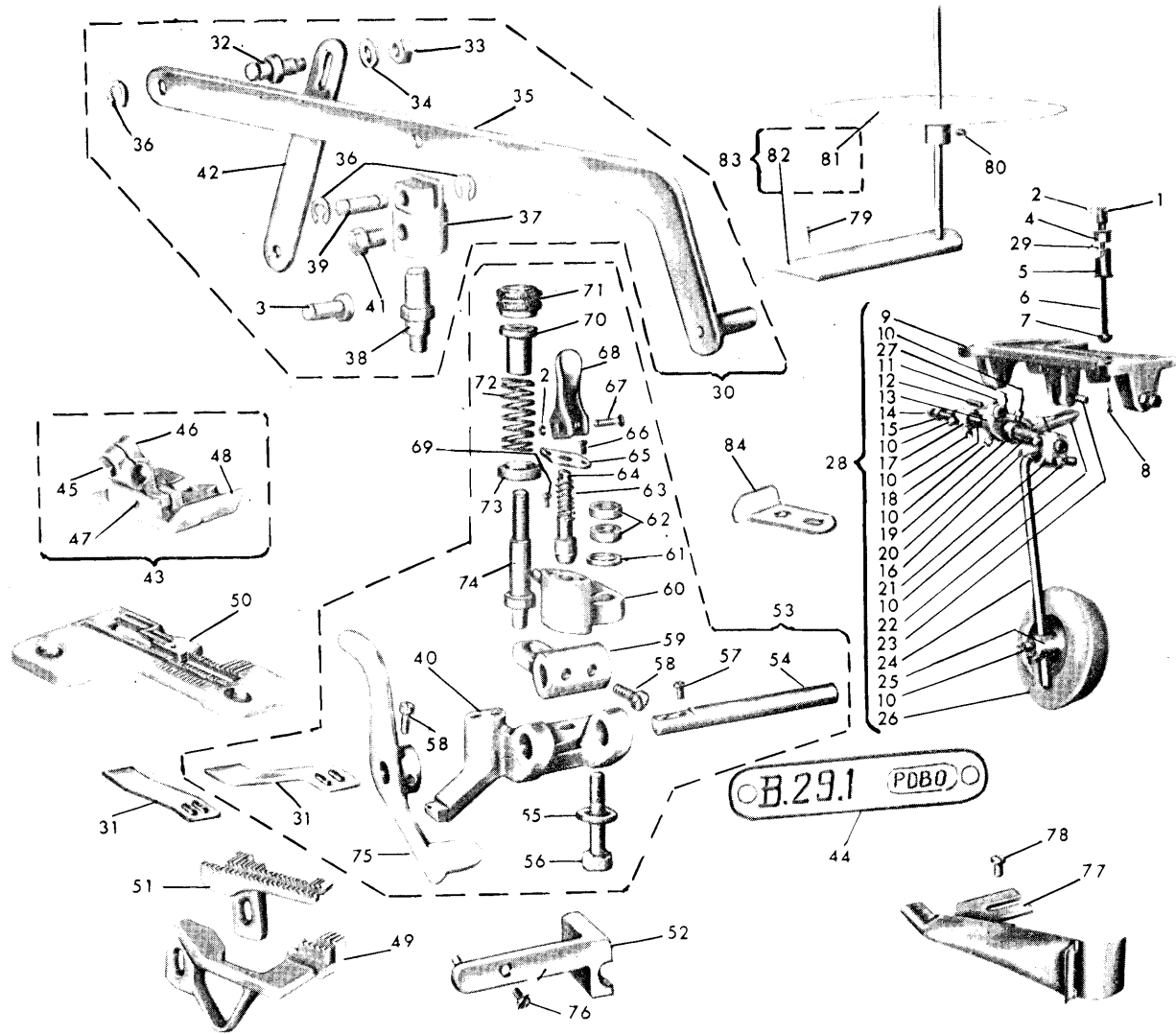


N° RIF.	N° DISEGNO	DENOMINAZIONE	QUANT.	N° RIF.	N° DISEGNO	DENOMINAZIONE	QUANT.
1	291-B-184	slitta del piedino	1	16	290.280	cavallotto	1
2	297-179	spina	1	17	290.944	grani fissa aghi	2
3	291-B-182	attacco	1	18	291-B-114	placca ago (largh.cucit.mm. 4)	1
4	297.906	vite	1	19	291-B-050	griffa principale	1
	297.195	bussola filettata	1	20	291-B-051	griffa sussidiaria	1
	297.194	molla	1	21	291.052	griffino	1
/	297.187	vite	1	22	B.291.171	targhetta classe macchina	1
8	291-B-192	pressello	1	23	016-A-2,5	grano	1
9	G.291-B-181	piedino completo	1	24	092-A-10	stoppino	1
10	27.01.P.403/1	vite per squadretta	1				
11	291-B-186	squadretta ferma piedino	1				
12	G.291-025	barra d'ago con morsetto	1				
A	297.025/1	barra d'ago	1				
13	G.291-020	morsetto porta aghi con tensione	1				
B	291.020	morsetto porta aghi	1				
14	004-C-5,5	vite per tensione	1				
15	G.290-262/1	pressafilo completo	1				

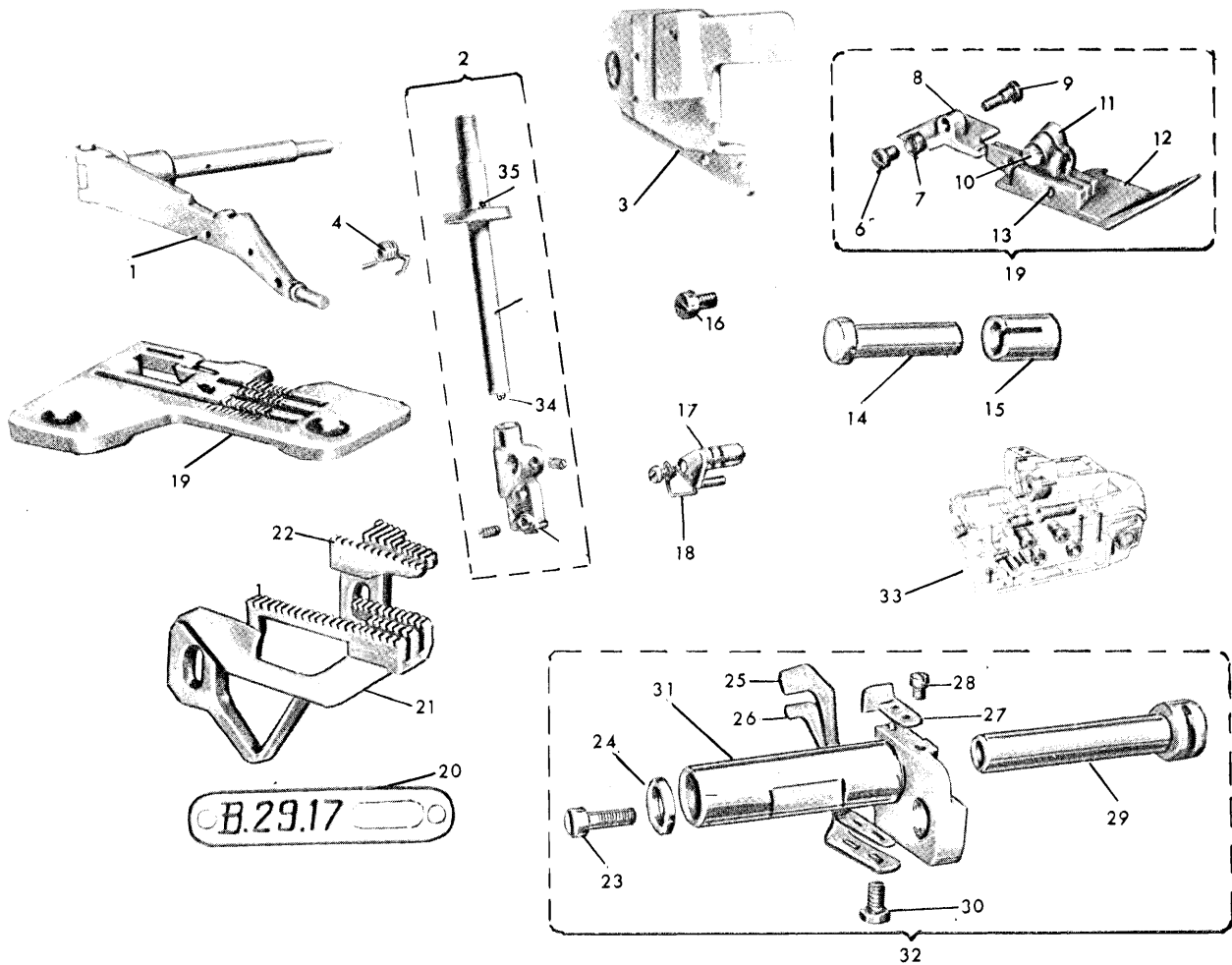
B 29-1 PDB (B 29-7)



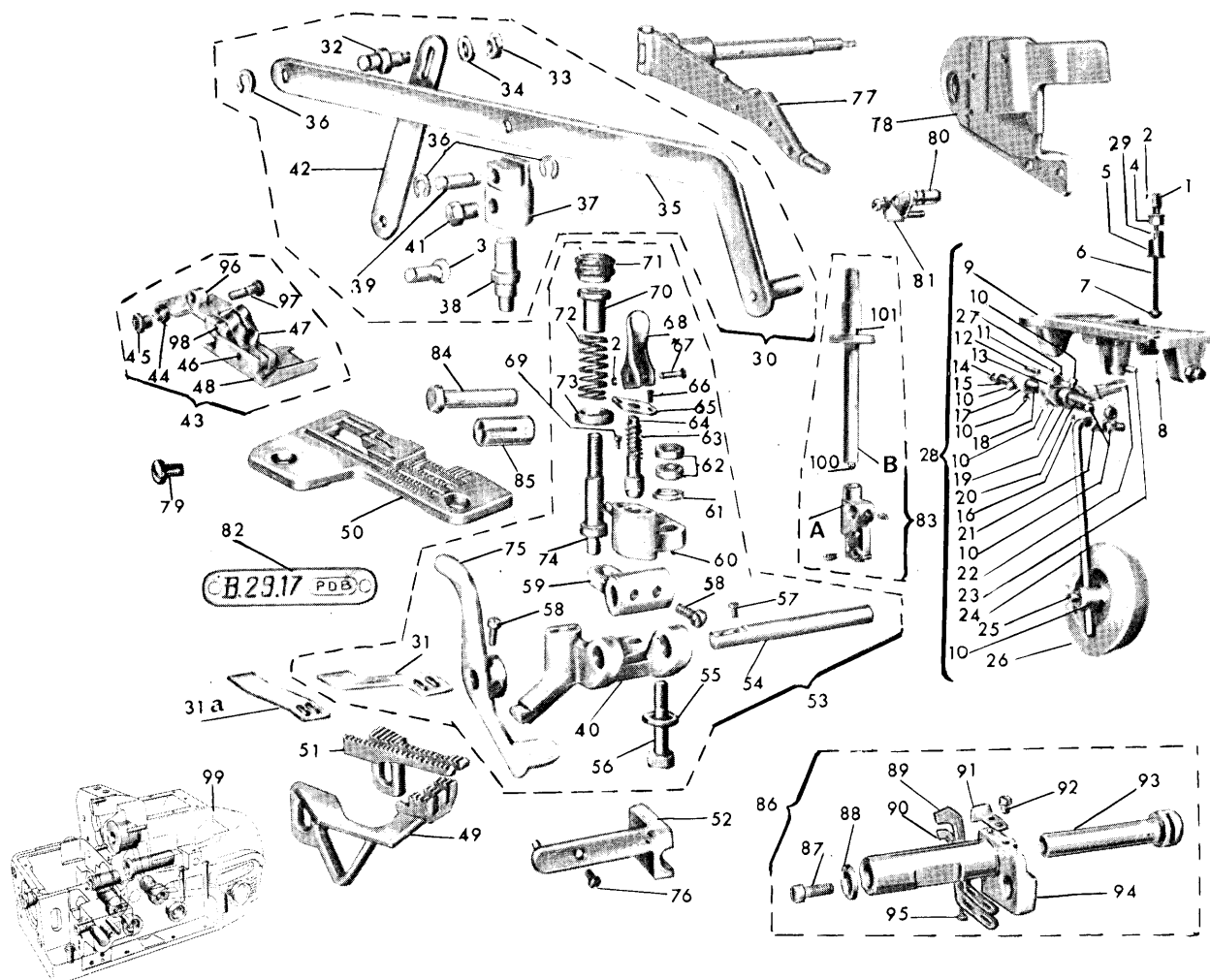
N° RIF.	N° DISEGNO	DENOMINAZIONE	QUANT.	N° RIF.	N° DISEGNO	DENOMINAZIONE	QUANT.
1	270-557	giunti per leva alza piedino	1	47	297.127	vite	1
2	270-701	anelli elastici	3	48	291/PDB.184	slitta del piedino	1
3	27.01/PDB.558	pernetto per aggancio dispositivo	1	49	291/PDB.050	griffa principale	1
4	270-552	bussole superiori per tavola	1	50	291/PDB.114	placca d'ago (largh.cucit.mm. 4)	1
5	270-553	bussola inferiore per asta diff.	1	51	291/PDB.051	griffa sussidiaria	1
6	270-554	molla per asta del differenziale	1	52	PM.2701.PD417/1	squadretta di fermo	1
7	270-556/1	asta per leva del differenziale	1	53	G.297/PDB.401	pieghettatore completo	1
8	TS 22 x 35	viti per fissaggio ginocc.tavola	4	54	297/PDB.403	perno porta lamina	1
9	270-570	suppotto per ginocchiello	1	55	297/PDB.4031	perno porta lamina	1
10	038-M-9	viti per ginocchiello	9	56	065.L-6	rondella	1
11	005-G-6	viti per fissa spinette	2	57	297/PDB.418	vite a perno per sost.pieghett.	2
12	270-580	spinette per giunto	2	58	004.L-6	vite fissa lamina	2
13	270-579	ancora per ginocchiello	1	58	001.E-6	vite	4
14	270-998	viti a punta per ginocchiello	2	59	297/PDB.407	leva premi lamina	1
15	059-P-8	dadi per viti a punta	2	60	297/PDB.408	sostegno del pieghettatore	1
16	005-L-11	vite per spinette	1	61	064.D-5	rondella	1
17	270-578	leva porta giunto per ginocch.	1	62	057.P-5	dado	2
18	270-571	albero per ginocchiello	1	63	297/PDB.444	molla premi puntale	1
19	270-720	anello tendimolla per ginocch.	1	64	297/PDB.442	puntale di fermo del pieghett.	1
20	270-575	molla richiamo disco per ginocch.	1	65	297/PDB.441	piastrina guida puntale	1
21	270-572	attacco per ginocchiello	1	66	028.B-5	vite fissa piastrina guida punt.	2
22	270-576	bilanciere per ginocchiello	1	67	270.078	spina per leva del puntale	1
23	270-581	spina per bilanciere	1	68	270.094	leva per puntale	1
24	270-573	asta porta disco per ginocch.	1	69	039.R-8,5	vite fissa pieghettatore	1
25	270-574	disco per ginocchiello	1	70	1032a	bussola per molla di carica	1
26	270-582	cuscino per ginocchiello	1	71	160.032	pomolo per molla di carica	1
27	270-577	giunto per ginocchiello	1	72	297/PDB.443	molla di carica per lam.pieghett.	1
28	G.270-570	ginocch.compl.comando differ.	1	73	240.035	scodellino per molla	1
29	064-E-5	rondella per asta com. differ.	1	74	160.030	perno per molla	1
30	G.297/PDB.515	dispos.com. automatico pieghett.	1	75	PM.297/PDB.406	leva con mozzo com. pieghett.	1
31	297/PDB.402	lamina pieghettatrice	1	76	001.D-7	vite fissa squadretta	1
32	297/PDB.4021	lamina pieghettatrice	1	77	291.052	griffino	1
33	27.01/PDB.518	perno per levetta posteriore	1	78	291/PDB.110	spingi asola	1
34	053-D-4	dado	1	79	B.291.171	targhetta classe macchina	1
35	053-F-4	rondella	1	80	297.182	attacco	1
36	PM.297/PDB.515	leva comando pieghettatore	1	81	297.906	vite	1
37	PM.297.702	disco IDEAL	3	82	297.179	spina	1
38	27.01/PDB.517	forcella per leva com.pieghett.	1	83	G.291.025	barra d'ago con morsetto	1
39	27.01/PDB.519	perno a vite per forcella	1	84	016.A-2,5	grano	1
40	27.01/PDB.520	perno per forcella	1	A	297-025/1	perno	1
41	297/PDB.401	corpo del pieghettatore	1	85	092.A.10	stoppino	1
42	038.C-7	vite fissa dispositivo	1	B	291.020	morsetto	1
43	27.01/PDB.516	levetta posteriore	1	86	G.291.020	morsetto completo	1
44	G.291/PDB.181	piedino completo	1	87	G.290.262/1	passafilo completo	1
45	297.195	bussola filettata	1	88	290.944	grani fissa aghi	2
46	297.194	molla	1	89	290.280	cavallotto	1
47	297.1921	pressello	1	90	004.C-5,5		1



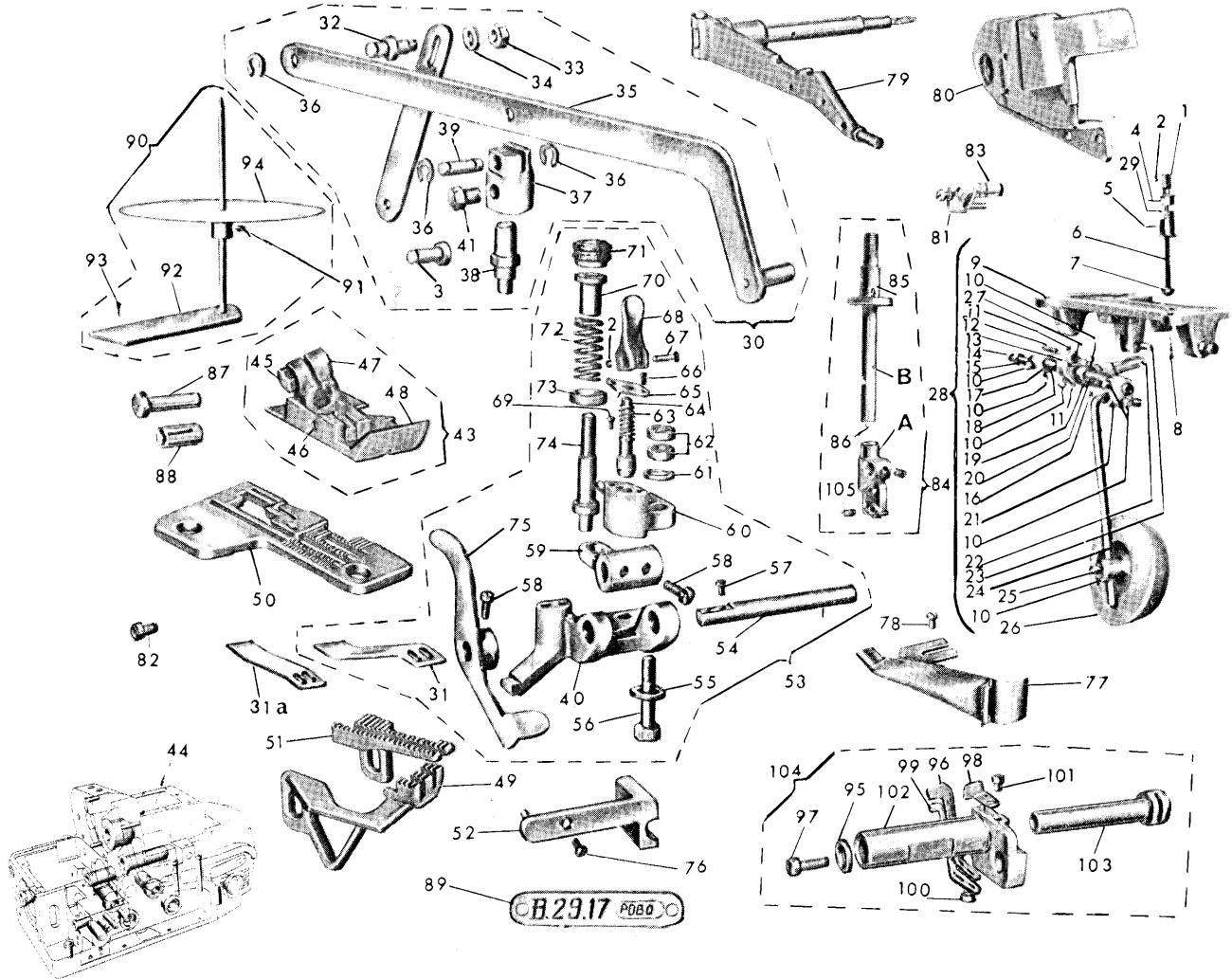
N° RIF.	N° DISEGNO	DENOMINAZIONE	QUANT.	N° RIF.	N° DISEGNO	DENOMINAZIONE	QUANT.
1	270.557	giunto per leva alza piedino	1	45	297-906	vite	1
2	270.701	anelli elastici	3	46	297-182	attacco	1
3	270.01/PDB-558	pernetto per aggancio dispositivo	1	47	297-179	spina	1
4	270.552	bussola superiore per tavola	1	48	291/PDBO-184	slitta del piedino	1
5	270.553	bussola inferiore per asta diff.	1	49	291/PDB-050	griffa principale	1
	270.554	molla per asta del differenziale	1	50	297/PDB-114	piacca ago (largh.cucit.mm. 7)	1
	270.556/1	asta per leva del differenziale	1	51	291/PDB-051	griffa sussidiaria	1
	TS. 22 x 35	viti per fissaggio ginocch.alla tav.	4	52	PM270IPD417/1	squadretta di fermo	1
9	270.570	supporto per ginocchiello	1	53	G. 297/PDB-401	pieghettatore completo	1
10	038-M-9	viti per ginocchiello	9	54	297/PDE-403	perno porta lamina	1
11	005-G-6	viti per fissa spinette	2	*	297/PDB-4031	perno porta lamina	1
12	270.580	spinette per giunto	2	55	065-L-6	rondella	1
13	270.579	ancora per ginocchiello	1	56	297/PDE-418	vite a perno per sost.pieghet.	1
14	270.998	viti a punto per ginocchiello	2	57	004-L-6	vite fissa lamina	2
15	059-P-8	dadi per viti a punta	2	58	001-E-6	vite	4
16	005-L-11	vite per spinetta	1	59	297/PDB-407	leva premi lamina	1
17	270.578	leva porta giunto per ginocch.	1	60	297/PDB-408	sostegno del pieghettatore	1
18	270.571	albero per ginocchiello	1	61	064-D-5	rondella	1
19	270.720	anello tendimolla per ginocch.	1	62	057-P-5	dado	2
20	270.575	molla richiamo disco per ginocch.	1	63	297/PDB-444	molla premi puntale	1
21	270.572	attacco per ginocchiello	1	64	297/PDB-442	puntale di fermo del pieghett.	1
22	270.576	bilanciere per ginocchiello	1	65	297/PDB-441	piastrina guida puntale	1
23	270.581	spina per bilanciere	1	66	028-B-5	vite fissa piastrina guida punt.	2
24	270.573	asta porta disco per ginocchiello	1	67	270-078	spina per leva del puntale	1
25	270.574	disco per ginocchiello	1	68	270-094	leva per puntale	1
26	270.582	cuscino per ginocchiello	1	69	039-R-8,5	vite fissa pieghettatore	1
27	270.577	giunto per ginocchiello	1	70	1032 a	bussola per molla di carica	1
28	G.270-570	ginocch.compl.comando differ.	1	71	160-032	pomolo per molla di carica	1
29	064-E-5	rondella per asta comando diff.	1	72	297/PDE-443	molla di carica per lamina pieg.	1
30	G.297/PDB-515	disp.com.autom. del pieghett.	1	73	240-035	scodellino per molla	1
31	297/PDB-402	lamina pieghettatrice	1	74	160-030	perno per molla	1
31	297/PDB-4021	lamina pieghettatrice	1	75	PM297/PDB-406	leva con mozzo comando pieghett.	1
32	270.01/PDB-518	perno per levetta posteriore	1	76	001-D-7	vite fissa squadretta	1
33	053-D-4	dado	1	77	PM. 297PDBO-413	guida per cordoncino da mm. 2	1
34	070-F-4	rondella	1	78	PM. 297PDBO4131	guida per cordoncino da mm. 3	1
35	PM.297/PDB-515	leva comando pieghettatore	1	79	01-E-7	viti fissa guida	2
36	270.702	dischi IDEAL	3	80	TS. 20 x 30	viti	2
37	270.01/PDB-517	forcella per leva comando pieghet.	1	81	017-E-7	grano	1
38	270.01/PDB-519	perno a vite per forcella	1	82	PM2726PDE01425	piatto completo	1
39	270.01/PDB-520	perno per forcella	1	83	PM. 602.141/1	supporto con asta	1
40	297/PDB-401	corpo del pieghettatore	1	84	G. 2726PDBO9375	porta rotolo	1
41	038-C-7	vite fissa dispositivo	1		291-PDE-110	spingi asola	1
42	27.01/PDB-516	levetta posteriore	2				
43	G.291/PDBO-181	piedino completo	1				
44	B 291-171	targhetta classe macchina	1				



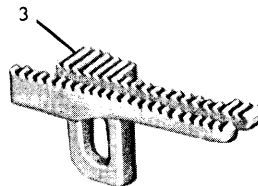
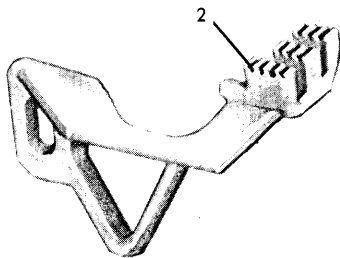
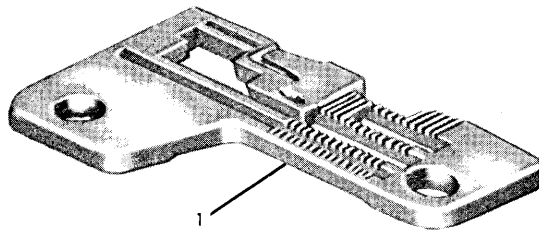
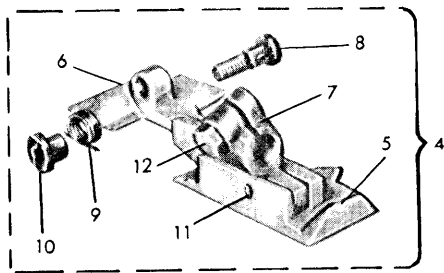
N° RIF.	N° DISEGNO	DENOMINAZIONE	QUANT.	N° RIF.	N° DISEGNO	DENOMINAZIONE	QUANT.
1	G.29.17-0761	leva aprib.porta piedino	1	19	29.17-114/1	placca ago (largh.cucit.mm,10,5)	1
2	G.29.17-025	barra ago con morsetto	1	20	B.29.17-171	targhetta classe macchina	1
A	29.17-020/1	morsetto	1	21	29.17-050	griffa principale	1
B	297-025/1	perno	1	*	29.17-0501	griffa principale	1
3	PM.29.17-208/1	carter laterale	1	22	29.17-051	griffa sussidiaria	1
4	29.17-190/1	molla premi piedino	1	*	29.17-0511	griffa sussidiaria	1
5	G.29.17-1811	piedino completo	1	23	007-P-10	vite	1
6	297-195	bussola filettata	1	24	071-D-5	rondella	1
7	297-194	molla	1	25	297-107	spingi asola	1
8	29.17-1921	pressello	1	26	29.17-109	salva ago	1
9	297-187	vite	1	27	29.17-110	spingi asola	1
10	297-906	vite	1	28	004-F-4	vite	1
11	29.17-182	attacco	1	29	290-105	perno porta coltello inferiore	1
12	29.17-1841	slitta	1	30	039-A-6	vite	2
13	297-179	spina	1	31	PM.290-104	porta coltello inferiore	1
14	PM.29.17-138	perno per leva a forcella	1	32	G.29.17-104	porta coltello inferiore compl.	1
15	29.17-132	bussola per leva a forcella	1	33	G.29.17-002	base completa	1
16	005.M-7	vite per alb.sup.com.movim.ago	1	34	016.A-2,5	grano	1
17	G.29.17-262/1	pressafilo completo	1	35	092.A-10	stoppino	1
18	29.17-280	cavallotto guida filo	1				



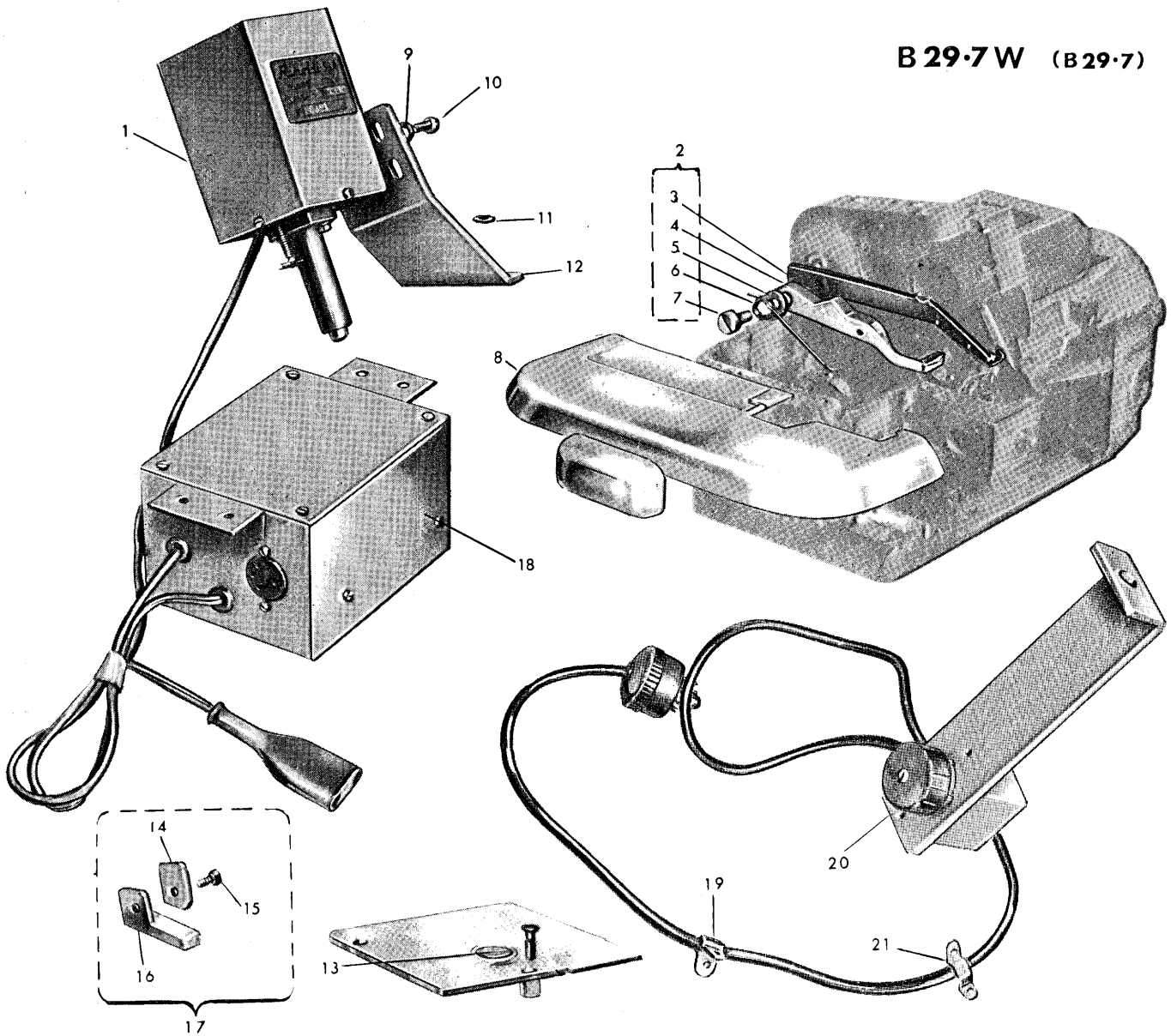
N° RIF.	N° DISEGNO	DENOMINAZIONE	QUANT.	N° RIF.	N° DISEGNO	DENOMINAZIONE	QUANT.
1	270-557	giunti per leva alza piedino	1	54	297/PDB-403	perno porta lamina	1
2	270-701	anelli elastici	3	55	297/PDB-4031	perno porta lamina	1
3	27.01/PDB-558	pernetto per aggancio disposit.	1	56	065-L-6	rondella	1
4	270-552	bussole superiori per tavola	1	57	297/PDB-418	vite a perno per sost.pieghett.	1
5	270-553	bussola inferiore per asta diff.	1	58	004-L-6	vite fissa lamina	2
6	270-554	molla per asta del differenziale	1	59	001-E-6	vite	1
7	270-556/1	asta per leve del differenziale	1	60	297/PDB-407	leva premi lamina	1
8	TS. 22 x 35	viti per fissaggio ginocc.tavola	4	61	297.PDB-408	sostegno del pieghettatore	1
9	270-570	supporto per ginocchietto	1	62	064-D-5	rondella	2
10	038-M-9	viti per ginocchietto	9	63	057-P-5	dado	1
11	005-G-6	viti per fissa spinette	2	64	297/PDB-444	molla premi puntale	1
12	270-580	spinette per giunto	1	65	297/PDB-442	puntale di fermo del pieghett.	1
13	270-579	ancora per ginocchietto	2	66	297/PDB-441	piastrina guida puntale	1
14	270-998	viti a punta per ginocchietto	2	67	028-B-9	vite fissa piastrina guida punt.	2
15	059-P-8	dadi per viti a punta	2	68	270-078	spina per leva del puntale	1
16	005-L-11	vite per spinetta	1	69	270-094	leva per puntale	1
17	270-578	leva porta giunto per ginocch.	1	70	039-R-8,5	vite fissa pieghettatore	1
18	270-571	albero per ginocchietto	1	71	1032 a	bussola per molla di carica	1
19	270-720	anello tendimolla per ginocch.	1	72	167-032	ponolo per molla di carica	1
20	270-575	molla richiamo disco per ginocch.	1	73	297/PDB-443	molla di carica per lam.pieghett.	1
21	270-572	attacco per ginocchietto	1	74	240-035	scodellino per molla	1
22	270-576	bilanciere per ginocchietto	1	75	160-030	perno per molla	1
23	270-581	spina per bilanciere	1	76	PM. 297/PDB.406	leva con mozzo com.pieghettatore	1
24	270-573	asta porta disco per ginocch.	1	77	001.D-7	vite fissa squadretta	1
25	270-574	disco per ginocchietto	1	78	G. 29.17-0761	leva aprib.porta piedino	1
26	270-582	cuscino per ginocchietto	1	79	PM. 2917-208/1	carter laterale	1
27	270-577	giunto per ginocchietto	1	80	005.M-7	vite per alb.sup.com.movim.ago	1
28	G. 270-570	ginocch.compl.comando differ.	1	81	G. 2917-262.1	pressafilo completo	1
29	064-E-5	rondella per asta comando diff.	1	82	29.17-280	cavallotto guida filo	1
30	G. 297/PDB-515	dispos. per com.autom.del pieghet.	1	83	B. 29.17-171	targhetta classe macchina	1
31	297/PDB-402	lamina pieghettatrice	1	84	G. 29.17-025	barra ago con morsetto	1
32	297/PDB-4021	lamina pieghettatrice	1	85	PM. 29.17-138	perno per leva a forcilla	1
33	27.01/PDB-518	perno per levetta posteriore	1	86	29.17-132	bussola per leva a forcilla	1
34	053-D-4	dado	1	87	G. 29.17-104	porta coltello infer.completo	1
35	070-F-4	rondella	1	88	007-P-10	vite	1
36	PM.297/PDB-515	leva comando pieghettatore	1	89	071.D-5	rondella	1
37	270-702	dischi IDEAL	3	90	297-107	spingi asola	1
38	27.01/PDB-517	forcilla per leva com.pieghett.	1	91	29.17-109	salva ago	1
39	27.01/PDB-519	perno a vite per forcilla	1	92	29.17-110	spingi asola	1
40	27.01/PDB-520	perno per forcilla	1	93	004-F-4	vite	1
41	297/PDB-401	corpo del pieghettatore	1	94	290-105	perno porta coltello inferiore	1
42	038-C-7	vite fissa dispositivo	1	95	PM. 290-104	porta coltello inferiore	1
43	27.01/PDB-516	levetta posteriore	1	96	039-A-6	vite	2
44	G. 2917PDB-181	piedino completo	1	97	29.17-1921	pressello	1
45	297-194	molla	1	98	297-187	vite	1
46	297-195	bussola filettata	1	99	297-906	vite	1
47	297-179	spina	1	100	G. 29.17-002	base completa	1
48	29.17-182	attacco	1	101	016.A-2.5	grano	1
49	29.17/PDB-184	slitta del piedino	1	101	092.A-10	stoppino	1
50	29.17/PDB-050	griffa principale	1	A	29.17/020/1	morsetto	1
51	29.17/PDB-114	piacca ago (largh.cucit.mm.10.5	1	B	297-025/1	perno	1
52	29.17/PDB-051	griffa sussidiaria	1				
53	PM.2701PD417/1	squadretta di fermo	1				
	G. 297/PDB-401	pieghettatore completo	1				



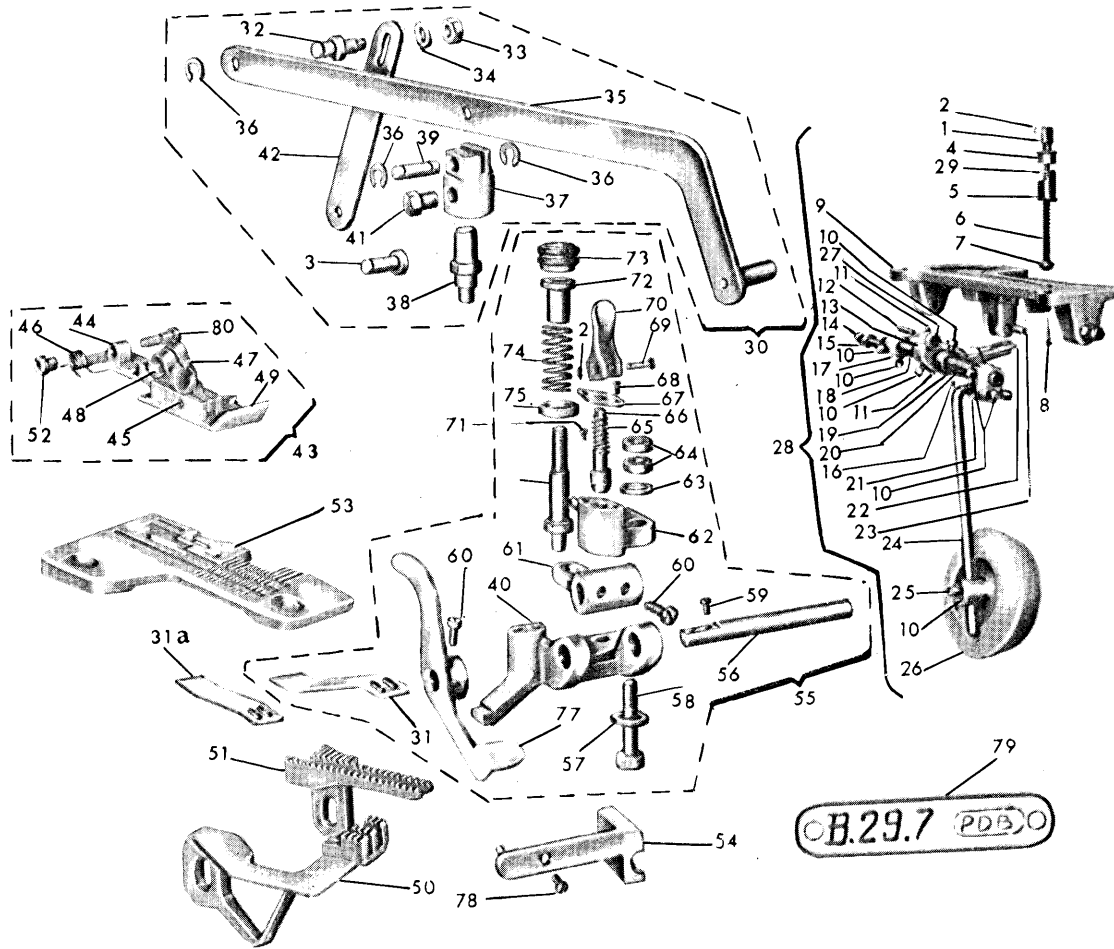
N° RIF.	N° DISEGNO	DENOMINAZIONE	QUANT.	N° RIF.	N° DISEGNO	DENOMINAZIONE	QUANT.
1	270-557	giunti per leva alza piedino	1	*	297/PDB.4031	perno porta lamina	1
2	270-701	anelli elastici	3	55	065.L-6	rondella	1
3	27.01/PDB-558	pernetto per aggancio disposit.	1	56	297/PDB.418	vite a perno per sost.pieghett.	1
4	270-552	bussolle superiori per tavola	1	57	004.L-6	vite fissa lamina	2
5	270-553	bussola inferiore per asta diff.	1	58	001.E-6	vite	4
6	270-554	molla per asta del differenziale	1	59	297/PDB.407	vite	2
7	270-556/1	asta per leve del differenziale	1	60	297/PDB.408	leva premi lamina	1
8	TS. 22 x 35	viti per fissaggio ginocch.tavola	4	61	064.D-5	sostegno del pieghettatore	1
9	270-570	supporto per ginocchiello	1	62	057.P-5	rondella	1
10	038.M-9	viti per ginocchiello	9	63	297/PDB.444	dado	2
11	1005-G-6	viti per fissa spinette	2	64	297/PDB.442	molla premi puntale	1
12	270-580	spinette per giunto	2	65	297/PDB.441	puntale di fermo del pieghett.	1
13	270-579	ancora per ginocchiello	1	66	028.B-5	piastrina guida puntale	1
14	270-998	viti a punta per ginocchiello	2	67	270-078	vite fissa piastrina guida punt.	2
15	059-P-8	dadi per viti a punta	2	68	270-094	spina per leva del puntale	1
16	005.L-11	vite per spinetta	1	69	039.R-8,5	leva per puntale	1
17	270-578	leva porta giunto per ginocch.	1	70	1032 a	vite fissa pieghettatore	1
18	270-571	albero per ginocchiello	1	71	160.032	bussola per molla di carica	1
19	270-720	anello tendimolla per ginocchiello	1	72	297/PDB.443	pomolo per molla di carica	1
20	270-575	molla richiamo disco per ginocch.	1	73	240.035	molla di carica per lam.pieghett.	1
21	270-572	attacco per ginocchiello	1	74	160.030	scodellino per molla	1
22	270-576	bilanciere per ginocchiello	1	75	PM.297/PDB.406	perno per molla	1
23	270-581	spina per bilanciere	1	76	001.D-7	leva con mozzo com.pieghettatore	1
24	270-573	asta porta disco per ginocchiello	1	77	PM297/PDBO.413	vite fissa squadretta	1
25	270-574	disco per ginocchiello	1	1	* PM297/PDBO4131	guida per cordoncino da mm. 2	1
26	270-582	cuscino per ginocchiello	1	78	001.E-7	guida per cordoncino da mm. 3	1
27	270-577	giunto per ginocchiello	1	79	G.29.17.0761	viti fissa guida	2
28	G.270.570	ginocch.compl.com.differenziale	1	80	PM.2917.208/1	leva aprib. porta piedino	1
29	064.E-5	rondella per asta com.differ.	1	81	29.17.280	carter laterale	1
30	G.297/PDB.515	dispos.per com.autom.del piegh.	1	82	005.M-7	cavallotto guida filo	1
31	297/PDB-402	lamina pieghettatrice	1	83	G.2917.262/1	vite per alb.sup.com.movim.ago	1
32	297/PDB-4021	lamina pieghettatrice	1	84	G.29.17.025	pressafilo completo	1
33	27.01/PDB.518	perno per levetta posteriore	1	85	092.A-10	barra ago con morsetto	1
34	053.D-4	dado	1	86	016.A-2,5	stoppino	1
35	070.F-4	rondella	1	87	PM.29.17.138	grano	1
36	PM.297/PDB.515	leva comando pieghettatore	1	88	29.17.171	perno per leva a forcella	1
37	270.702	dischi IDEAL	3	89	G.29.17.171	bussola per leva a forcella	1
38	27.01/PDB.517	forcella per leva comando piegh.	1	90	G.2726PDBO9375	targhetta classe macchina	1
39	27.01/PDB.519	perno a vite per forcella	1	91	017.E-7	porta rotolo	1
40	27.01/PDB.520	perno per forcella	1	92	PM.602.141/1	grano	1
41	297/PDB.401	corpo del pieghettatore	1	93	TS. 20 x 30	supporto con asta	1
42	038.C-7	vite fissa dispositivo	1	94	PM2726PDBO1425	viti fissa porta rotolo	2
43	27.01/PDB.516	levetta posteriore	1	95	071.D-5	piatto completo	1
44	G.2917PDBO.181	piedino completo	1	96	297.107	rondella	1
45	G.29.17.002	base completa	1	97	007.P-10	spingi asola	1
46	297.906	vite	1	98	29.17.110	vite	1
47	29.17.179	spina	1	99	29.17.109	spingi asola	1
48	29.17.182	attacco	1	100	039.A-6	salva ago	1
49	29.17/PDBO.184	slitta del piedino	1	101	004.F-4	vite	2
50	27.17/PDB.050	griffa principale	1	102	PM.290.104	vite	1
51	29.17/PDB.114	piacca ago (largh.cucitmm.10,5)	1	103	290.105	porta coltello inferiore	1
52	29.17/PDB.051	griffa sussidiaria	1	104	G.29.17.104	perno porta coltello inferiore	1
53	PM 2701/PD417/1	squadretta di fermo	1	A	29.17.020/1	porta coltello inferiore	1
54	G.297/PDB.401	pieghettatore completo	1	B	297.025/1	morsetto	1
55	297/PDB.403	perno porta lamina	1			perno	1



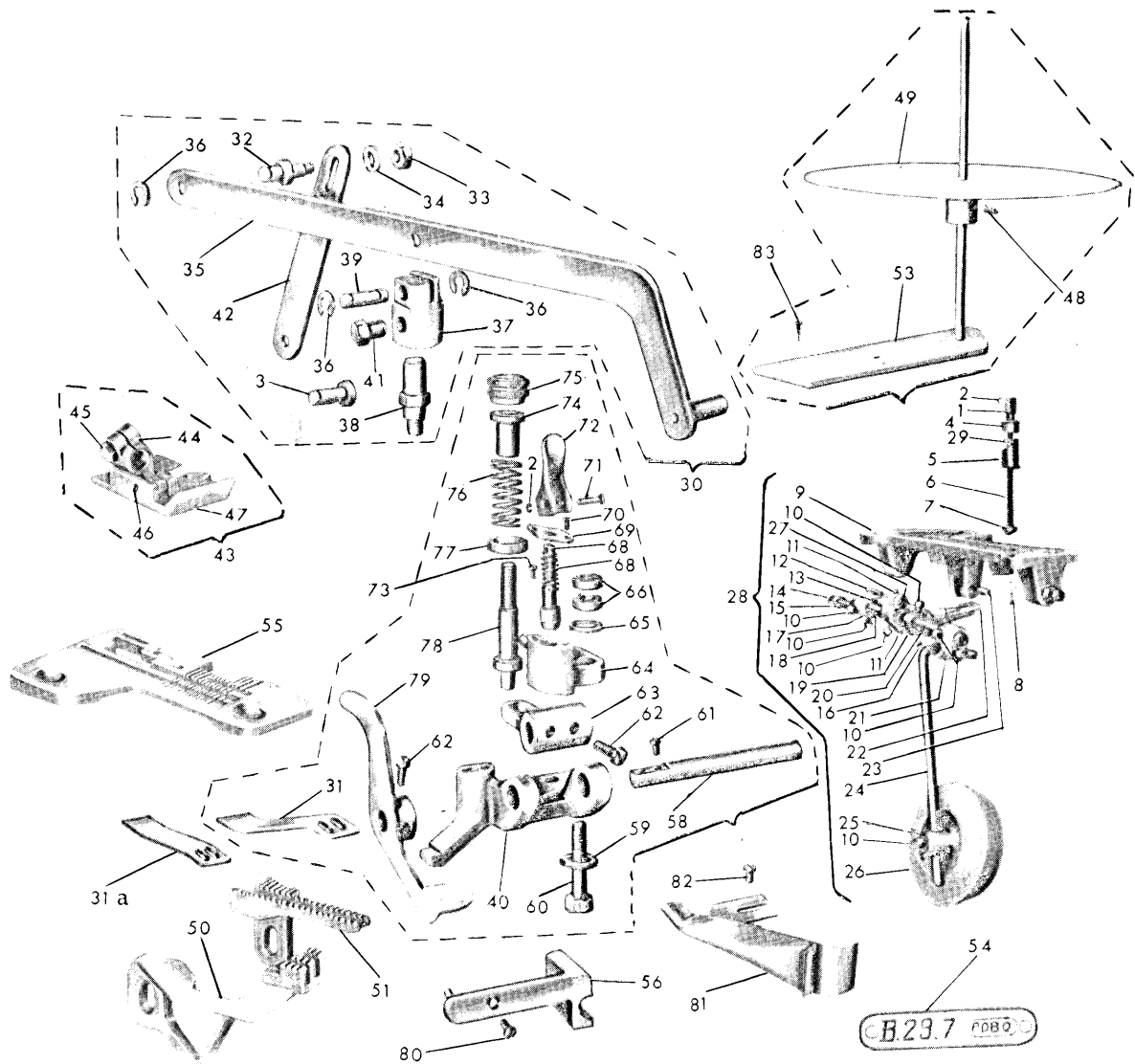
N° RIF.	N° DISEGNO	DENOMINAZIONE	QUANT.	N° RIF.	N° DISEGNO	DENOMINAZIONE	QUANT.
1	29.17/PDB-114	placca ago (largh.cucit.mm.10,5)	1	7	29.174-182	attacco	1
2	27.17/PDB-0501	griffa principale	1	8	297-187	vite	1
3	29.17/PDB-0511	griffa sussidiaria	1	9	297-194	molla	1
4	G.29.174-181	pedino	1	10	297-195	bussola filettata	1
5	29.174-184	slitta	1	11	297-179	spina	1
6	29.174-192	pressello	1	12	297-906	vite	1



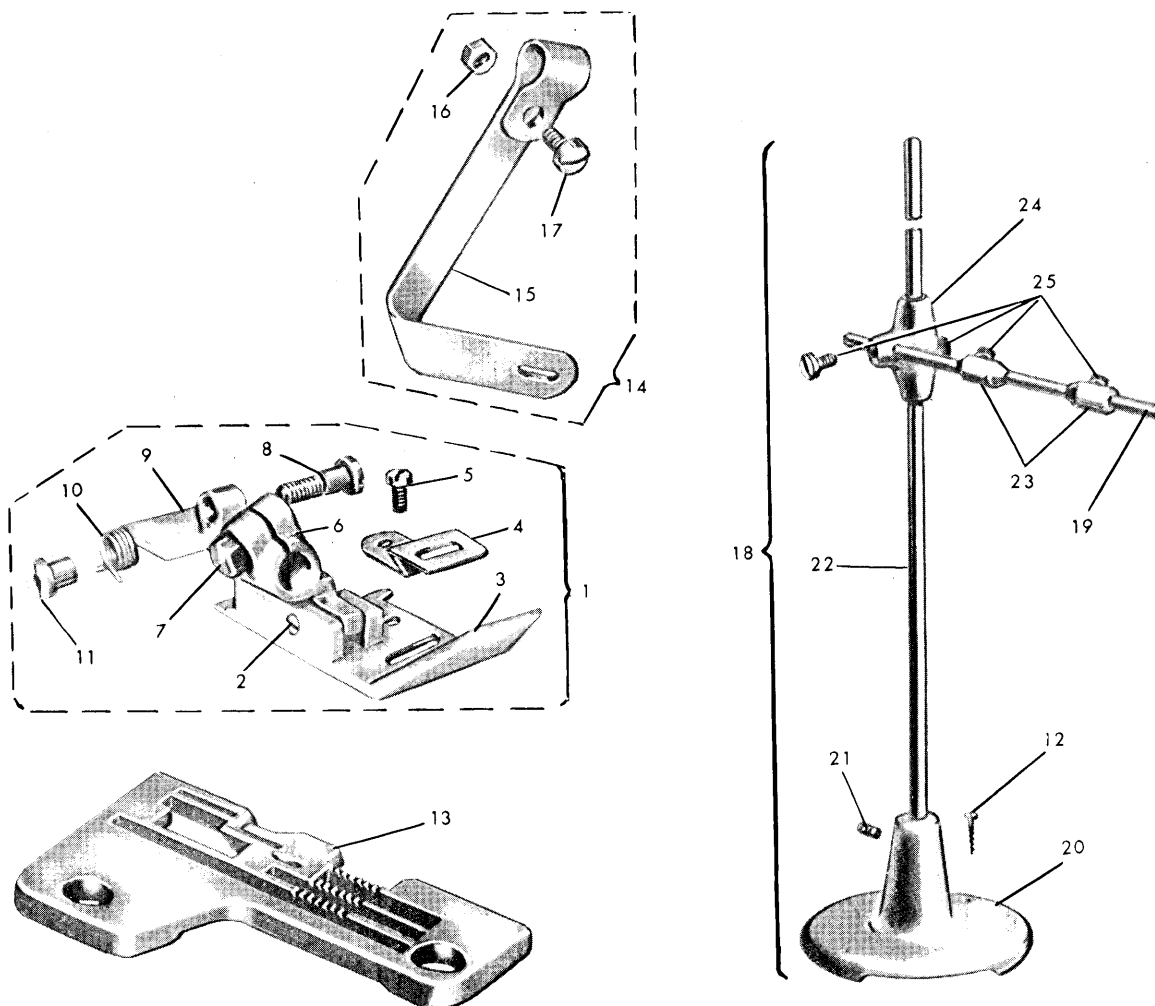
N° RIF.	N° DISEGNO	DENOMINAZIONE	QUANT.	N° RIF.	N° DISEGNO	DENOMINAZIONE	QUANT.
1	G. 270/W.3320	elettrocalamita	1	12	270/W.3230	piastra sostegno	1
2	G. 297/W.3220	leva porta piedino completa	1	13	297/W.2470	carter para olio	1
3	PM. 297/W.0760	leva porta piedino	1	14	270/W.6390	piastrina appoggio carter	1
	270/W.3220	leva a coltello taglia cat.	1	15	039-D-4,8	vite fissa piastrina	1
	270/W.3280	rondella	1	16	270/W.6500	squadretta guida slitta	1
6	270/W.3240	molla rich. coltello	1	17	PM270/W.6400	squadretta con piastrina	1
7	270/W.3250	vite per molla	1	18	G. 270/W.3330	scatola di derivazione	1
8	G. 290/W.2100	piano di lavoro completo	1	19	546	gaffette semplici	10
9	004.L-5	rondella	3	20	G. 270/W.3340	pulsante completo	1
10	270/W.3550	vite fissa piastra sost.	3	21	547	gaffette doppie	5
11	065.C.6	rondella	2				



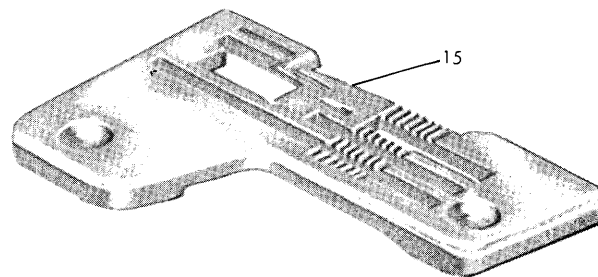
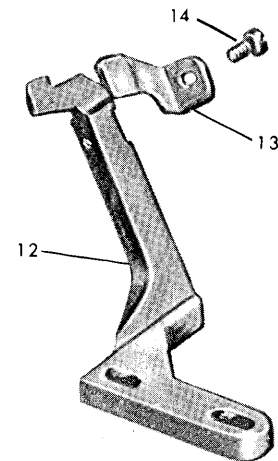
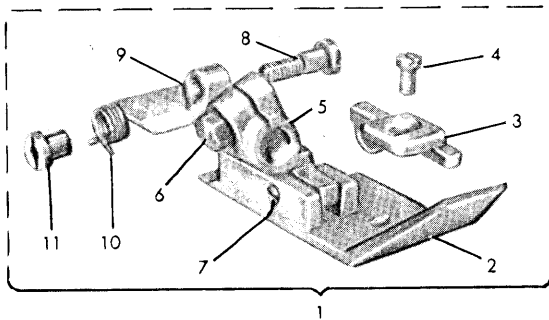
N° RIF.	N° DISEGNO	DENOMINAZIONE	QUANT.	N° RIF.	N° DISEGNO	DENOMINAZIONE	QUANT.
1	270-557	giunti per leva alza piedino	1	41	038-C-7	vite fissa dispositivo	1
2	290-701	anelli elastici	1	42	27.01/PDB-516	levetta posteriore	1
3	27.01/PDB-558	pernetto per aggancio dispositivo	1	43	G.297/PDB-181	piedino completo	1
4	270-552	bussola superiore per tavola	1	44	297-1921	pressello	1
5	270-553	bussola inferiore per asta diff.	1	45	297-179	spina	1
6	270-554	molla per asta differenziale	1	46	297-194	molla	1
7	270-555/1	asta per leva del differenziale	1	47	297-182	attacco	1
8	TS.22 x 35	viti per fissaggio ginocchietto	1	48	297-906	vite	1
9	270-570	supporto per ginocchietto	1	49	297/PDB-184	slitta del piedino	1
10	038-M-9	viti per ginocchietto	1	50	297/PDB-050	griffa principale	1
11	005-G-6	viti per fissa spinetta	1	51	297/PDB-051	griffa sussidiaria	1
12	270-580	spinette per giunto	2	52	297-195	bussola filettata	1
13	270-579	ancora per ginocchietto	1	53	297/PDB-114	placca d'ago (largh. cucit. mm. 7)	1
14	270-998	dadi per viti a punta	2	54	297/PDB-1141	placca d'ago (largh. cucit. mm 6)	1
15	059-P-8	vite per spinetta	1	55	G.297/PDB-401	squadretta di fermo	1
16	005-L-11	leva porta giunto per ginocch.	1	56	PM2701/PD417/1	pieghettatore completo	1
17	270-578	albero per ginocchietto	1	57	297/PDB-403	perno porta lamina	1
18	270-371	anello tendimolla per ginocch.	1	58	297/PDB-4031	perno porta lamina	1
19	270-720	molla richiamo disco per ginocch.	1	59	065-L-6	rondella	1
20	270-575	attacco per ginocchietto	1	60	297/PDB-418	vite a perno per sostegno piegh.	1
21	270-572	bilanciere per ginocchietto	1	61	004-L-6	vite fissa lamina	2
22	270-576	spina per bilanciere	1	62	001-E-6	vite	4
23	270-581	asta porta disco per ginocchietto	1	63	297/PDB-407	leva premi lamina	1
24	270-573	disco per ginocchietto	1	64	297/PDB-408	sostegno del pieghettatore	1
25	270-574	cuscino per ginocchietto	1	65	064-D-5	rondella	1
26	270-582	giunto per ginocchietto	1	66	057-P-5	dado	2
27	270-577	ginocchietto completo com. diff.	1	67	297/PDB-444	molla premi puntale	1
28	G.270-570	rondella per asta com. differ.	1	68	297/PDB-442	puntale di ferro del pieghettat.	1
29	064-E-5	lamina pieghettatrice	1	69	297/PDB-441	piastrina guida puntale	1
30	G.297/PDB-515	lamina pieghettatrice	1	70	028-B-5	vite fissa piastrina guida punt.	2
31	297/PDB-402	perno per levetta posteriore	1	71	270-078	spina per leva del puntale	1
32	297/PDB-4021	dado	1	72	270-094	leva per puntale	1
33	27.01/PDB-518	rondella	1	73	039-R-8,5	vite fissa pieghettatore	1
34	053-D-4	leva comando pieghettatore	1	74	1032 a	bussola per molla di carica	1
35	070-F-4	dischi IDEAL	3	75	160-032	pomolo per molla di carica	1
36	PM.297/PDB-515	forcella per leva comando piegh.	1	76	297/PDB-443	molla di carica per lamina piegh.	1
37	270-702	perno a vite per forcella	1	77	240-035	scodellino per molla	1
38	27.01/PDB-517	perno per forcella	1	78	160-030	perno per molla	1
39	27.01/PDB-519	corpo del pieghettatore	1	79	PM.297/PDB-406	leva con mozzo comando piegh.	1
40	27.01/PDB-520		1	80	001-D-7	vite fissa squadretta	1
	297/PDB-401		1		B.297-171	targhetta classe macchina	1
					297-187	vite	1



N° RIF.	N° DISEGNO	DENOMINAZIONE	QUANT.	N° RIF.	N° DISEGNO	DENOMINAZIONE	QUANT.
1	270-557	giunti per leva alza piedino	1	44	297-182	attacco	1
2	270-701	anelli elastici	3	45	297-906	vite	1
3	27.01/PDB-558	pernetto per aggancio disposit.	1	46	297-179	spina	1
4	270-552	bussole superiori per tavola	1	47	297/PDBO-184	slitta	1
5	270-553	bussola infer. per asta diff.	1	48	017-E-7	grani fissa piatto	2
6	270-554	molla per asta del differenziale	1	49	PM2726PDBO1425	piatto completo	1
7	270-556/1	asta per leva del differenziale	1	50	297/PDB-050	griffa principale	1
8	TS. 22 x 35	viti per fissaggio ginoc. alla tav.	4	51	297/PDB-051	griffa sussidiaria	1
9	270-570	supporto per ginocchiello	1	52	G. 2726PDBO9375	porta rotolo	1
10	038-M-9	viti per ginocchiello	9	53	PM. 602.141/1	supporto con asta	1
11	005-G-6	viti per fissa spinetta	2	54	B. 297-171	targhetta classe macchina	1
12	270-580	spinette per giunto	2	55	297/PDB-114	piacca ago (largh. cucit. mm. 7)	1
13	270-579	ancora per ginocchiello	1	*	297/PDB-1141	piacca ago (largh. cucit. mm. 6)	1
14	270-998	viti a punta per ginocchiello	2	56	PM.2701PD417/1	squadretta di fermo	1
15	059-P-8	dadi per viti a punta	2	57	G. 297/PDB-401	pieghettatore completo	1
16	005-L-11	vite per spinetta	1	58	297/PDB-403	perno porta lamina	1
17	270-578	leva porta giunto per ginocch.	1	*	297/PDB-4031	perno porta lamina	1
18	270-571	albero per ginocchiello	1	59	065-L-6	rondella	1
19	270-720	anello tendimolla per ginocch.	1	60	297/PDB-418	vite a perno per sost. piegh.	2
20	270-575	molla richiamo disco per ginocch	1	61	004-L-6	vite fissa lamina	2
21	270-572	attacco per ginocchiello	1	62	001-E-6	vite	4
22	270-576	bilanciere per ginocchiello	1	63	297/PDB-407	leva premi lamina	1
23	270-581	spina per bilanciere	1	64	297/PDB-408	sostegno del pieghettatore	1
24	270-573	asta porta disco per ginocch.	1	65	064-D-5	rondella	1
25	270-574	disco per ginocchiello	1	66	057-P-5	dado	1
26	270-582	cuscino per ginocchiello	1	67	297/PDB-444	molla premi puntale	1
27	270-577	giunto per ginocchiello	1	68	297/PDB-442	puntale di ferro del pieghett.	1
28	G. 270-570	ginocchiello compl. com. diff.	1	69	297/PDB-441	piastrella guida puntale	1
29	064-E-5	rondella per asta com. diff.	1	70	028-B-5	vite fissa piastrella guida punt.	1
30	G.297/PDB-515	dispos. per com. aut. del pieghett.	1	71	270-078	spina per leva del puntale	1
31	297/PDB-402	lamina pieghettatrice	1	72	270-094	leva per puntale	1
32	297/PDB-4021	lamina pieghettatrice	1	73	039-R-3,5	vite fissa pieghettatore	1
33	27.01/PDB-518	perno per levetta posteriore	1	74	1032 a	bussola per molla di carica	1
34	053-D-4	dado	1	75	160-032	ponolo per molla di carica	1
35	070-F-4	rondella	1	76	297/PDB-443	molla di carica per lam. pieghett.	1
36	PM.297/PDB-515	leva comando pieghettatore	1	77	240-035	scodellino per molla	1
37	27.01/PDB-517	forcella per leva com. pieghett.	3	78	160-030	perno per molla	1
38	27.01/PDB-519	perno a vite per forcella	1	79	PM.297/PDB-406	leva con mozzo comando pieghett.	1
39	27.01/PDB-520	perno per forcella	1	80	001-D-7	vite fissa squadretta	1
40	297/PDB-401	corpo del pieghettatore	1	81	PM.297/PDBO-413	guida per cord. da mm. 2	1
41	038-C-7	vite fissa dispositivo	1	*	PM.297PDBO4131	guida per cord. da mm. 3	1
42	27.01/PDB-516	levetta posteriore	1	82	001-E-7	viti fissa guida	2
43	G.297/PDBO-181	piedino completo	1	83	TS. 20 x 30	viti da legno fissa porta rotolo	2

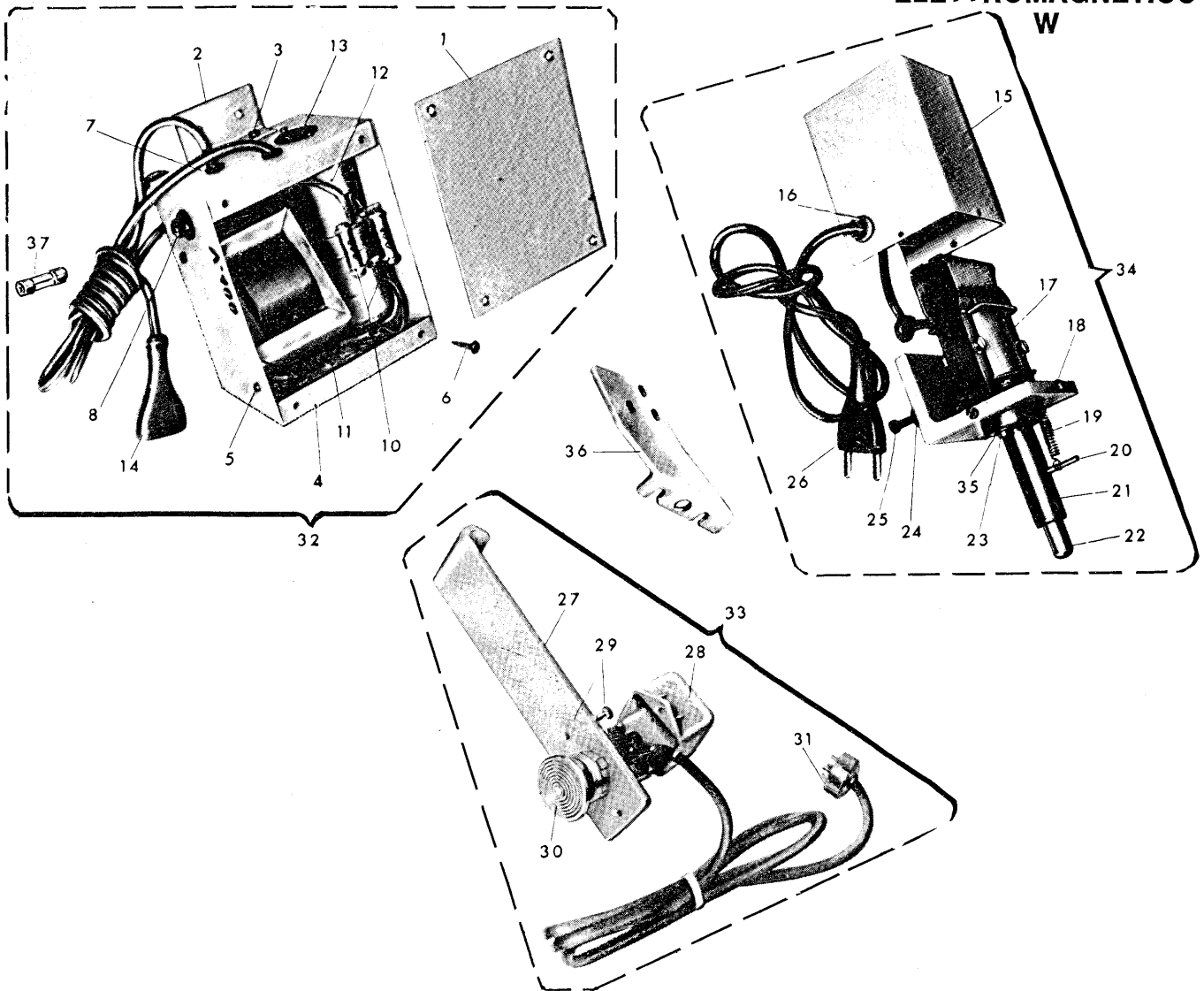


N° RIF.	N° DISEGNO	DENOMINAZIONE	QUANT.	N° RIF.	N° DISEGNO	DENOMINAZIONE	QUANT.
1	G.297/R-1811	piedino completo	1	14	PM.297/R.267	guida fettuccia completa	1
2	297-179	spina	1	15	297/R-267	guida fettuccia	1
3	297/R-1841	slitta	1	16	057-A-3	dado	1
4	297/R-071/1	guida	1	17	001-C-5,5	vite	1
5	004-P-4,5	vite	1	18	G.250/R-9373	porta rotolo completo	1
6	297-182	attacco	1	19	605-144	asta superiore	1
7	297-906	vite	1	20	01141	base	1
8	297-187	vite	1	21	001-G-12	vite	1
9	297-1921	pressello	1	22	605-143	asta	1
10	297-194	molla	1	23	605-723	anello conico	2
11	297-195	bussola filettata	1	24	605-937	supporto	1
12	TS. 20 x 30	vite fissa telaietto	2	25	605-980	pomolo	4
13	297-1141/1	placca ago (largh.cucit.mm.6)	1				



N° RIF.	N° DISEGNO	DENOMINAZIONE	QUANT.	N° RIF.	N° DISEGNO	DENOMINAZIONE	QUANT.
1	G.29.78-181	pieдино completo	1	9	297-1921	pressello	1
2	29.78-184	slitta	1	10	297-194	molla	1
3	29.78-191	linguetta	1	11	297-195	bussola filettata	1
4	004-A-5	vite	1	12	29.78-107	spingi asola	1
5	297-182	attacco	1	13	297-109/1	salva ago	1
6	297-906	vite	1	14	270-989	vite	1
7	297-179	spina	1	15	29.78-114	placca d'ago (largh.cucit.mm.6,5)	1
8	297-187	vite	1				

DISPOSITIVO TAGLIA CATENELLA ELETTROMAGNETICO W



N° RIF.	N° DISEGNO	DENOMINAZIONE	QUANT.	N° RIF.	DISEGNO	DENOMINAZIONE	QUANT.
1	270W-3330	Piastra per scatola di derivazione	2	20	270W-3470	Perno	1
2	270W-3580	Squadra porta scatola	2	21	270W-3450	Manicotto	1
3	001E-6	Vite	4	22	270W-3490	Perno battente	1
4	P.M.270W-3330	Scatola di derivazione	1	23	001E-12	Vite	3
5	001C-11	Vite	10	24	064L-5	Rondella	2
	270W-3710	Vite autofilettante	8	25	270W-3550	Vite	3
	270W-3270	Bussola	2	26	270W-3720	Spina volante	1
	270W-3630	Portafusibile	1	27	270W-3300	Squadra porta pulsante	1
9	270W-3640	Trasformatore	1	28	270W-3310	Scatola	1
10	270W-3670	Resistenza	1	29	001E-5	Vite	2
11	270W-3660	Raddrizzatore	1	30	270W-3340	Pulsante	1
12	270W-3650	Condensatore	1	31	270W-3700	Spina volante a 4 contatti	1
13	270W-3680	Presa a 4 contatti	1	32	G.270W-3330	Scatola di derivazione completa	1
14	270W-3690	Spina volante	1	33	G.270W-3340	Pulsante completo	1
15	P.M.270W-3430	Scatola con elettromagnete	1	34	G.270W-3320	Elettromagnete completo	1
16	270W-3270	Bussola	1	35	063L-4	Rondella	2
17	270W-3510	Bobina	1	36	270W-3230	Squadra	1
18	001C-4	Vite	3	37	270W-3620	Fusibile	1
19	270W-3460	Molla	1				
PROSPETTO FUSIBILI							
	Voltaggio	Fusibile amp.	N° Dis.	Fusibile			
	110 - 125	0,5	270W-3620/0,5				
	160	0,3	270W-3620/0,3				
	220 - 260 - 280	0,2	270W-3620/0,2				
	380 - 400 - 450	0,125	270W-3620/0,125				

INDICE GENERALE DEI PARTICOLARI

N. DIS.	TAV.	N. DIS.	TAV.	N. DIS.	TAV.
RIM. 27	5.13	092D.11	4.5.7	270.232/2	9
001A.4.3	7	092D.12	3	270.233	9
001C.5.5	9.26	092D.14	3	270.235	9
001D.4.5	8	092D.15	2	270.241/2	8
001D.6	8	092D.16	3.4	PM.270.242/2	8
001D.7	8.17.18.20.21.	TS.20 x 30	18.25.26	PM.270.245/2	8
	24.25	TS.22 x 35	11.17.18.20.21	270.246	8
001E.6	9.17.18.20.21.		24.25	270.248	8
	24.25	VR.604	13	270.249	3
001E.7	5.10.18	546	22	270.250/1	3
001E.8	10	490/2	12	270.251/1	3
001E.10	2	547	22	270.264	1.9
001E.18	1	G.497	12	270.265	9
001G.10	5.11.12	569	12	270.265/1	9
003A.4.5	3	01141	12	270.266	9
003L.12	6	01160/2	13	270.268	1.9
004A.2.5	9	01161/2	13	270.271	9
004A.5.5	26	01205 a	8	270.272	9
004C.5.5	9.15.16.17	1032 a	17.18.20.21.	270.274/2	9
004E.4	6.19.20.21		24.25	270.275/1	9
004G.7	9	1145	12	270.275/1	8
004L.6	10.17.18.20.21.	1146	12	270.287/1	3
	24.25	1156/1	13	270.288/1	3
004L.7	3	1158	13	270.459	11
004P.4.5	26	1159	11	270.552	11.17.18.20.21
004P.6	3	1175	13		24.25
004L8	8	4030/06	3	270.553	11.17.18.20.21.
004N.5.5	9	160.030	17.18.20.21.		24.25
005E.13	8		17.18.20.21.	270.554	11.17.18.20.21.
005G.6	11.17.18.20.21.	160.032	17.18.20.21.		24.25
	24.25		24.25	270.556/1	11.17.18.20.21.
005L.11	3.11.17.18.20.21	240.035	17.18.20.21.		24.25
	24.25		24.25	270.557	11.17.18.20.21.
005M.7	19.20	250.031	9		24.25
005M.10	8	250.143	12	270.558	11
007C.11	3.5.7	250.314	4	PM.270.562/1	3
007H.25	8	250.471	3.4.6	270.566/1	3
007P.10	6.19.20.21	250.708	5	270.567	3
007R.7.5	8	250.703/1	5	270.568	3
010H.13.7	2	270.004	11	270.570	11.17.18.20.21.
016A.2.5	5.16.17.19.20.21	PM.270.005/1	11		24.25
016B.4.5	4.5.9	G.270.005/2	11	G.270.570	11.17.18.20.21.
016B.4	4	270.006/1	5		24.25
016F.5	12	270.007/1	2	270.571	11.17.18.20.21.
016F.10	12	270.008/1	2		24.25
017C.3	2	270.009/2	2	270.572	11.17.18.20.21.
017C.3.5	5	PM.270.009/2	2		24.25
017C.4.5	2.3.4.10	270.010/1	2	270.573	11.17.18.20.21.
017E.4.5	8	270.012/2	2		24.25
017E.7	18.25	270.016	1	270.574	11.17.18.20.21.
017E.8	3	270.030	8		24.25
017E.11	4	270.030/1	3	270.575	11.17.18.20.21.
026C.7	3.8	270.031	3		24.25
026C.12	8	270.032/1	3	270.576	11.17.18.20.21.
026E.10	8	270.033	3		24.25
028A.5	3.4	270.034	3	270.577	24.17.18.20.21.
028B.5	17.18.20.21.24.	270.035	3		24.25
	25	270.036/1	3	270.578	11.17.18.20.21.
028B.13	6	270.038	3		24.25
028E.10	8.10	PM.270.038/1	3	270.579	11.17.18.20.21.
032A.6	9	270.039	3		24.25
032F.6.5	9	270.040	3	270.580	11.17.18.20.21.
032F.9.5	8	270.041	3		24.25
032L.10.5	7	270.042/3	1	270.581	11.17.18.20.21.
036C.7	9	270.042/2	1		24.25
038C.7	17.18.20.21.24.	270.045	3	270.582	11.17.18.20.21.
	25	270.046/1	3		24.25
038M.9	11.17.18.20.21	270.047/1	3	270.583	11
	24.25	270.048	3	G.270.583	11
039A.6	7.19.20.21	PM.270.049	3	270.584	11
039D.4.8	23	270.056/1	4	270.585	11
039G.10	10	270.057/1	1	270.586/1	11
039H.9	3	270.058/1	1	270.588	11
039R.8.5	17.18.20.21.24.	270.059/1	2	270.589/1	11
	25	270.060/1	2	270.590/1	11
051L.10	11	270.062	2	270.590/2	11
053D.4	17.18.20.21.24.	270.063/1	4	270.608	2
	25	270.064	4	270.610	2
053H.8	12	270.065	4	270.611/1	3
054D.4	8	270.066/1	8	270.612	2
057A.3	25	G.270.065/1	4	270.613	2
057E.4	8	270.067	4	270.614	2
057G.4	3	270.070	4	270.615	2
057P.5	17.18.20.21.24.	270.073	7	270.617/1	2
	25	270.077	7	270.620	2
058M.10	11	270.078	8.17.18.20.21	270.623/1	8
059A.5	11		24.25	270.624	8
059G.6	4.10	PM.270.081/1.	7	270.640/1	3
059H.6	11	270.081/1	7	270.641/1	3.
059P.8	11.17.18.20.21.	270.083	7	270.642	1
	24.25	270.085/1	7	270.643	1.9
064E.5	11.17.18.20.21.	270.086	8	270.644	10
	24.25	270.087/1	7	PM.270.646	1
064D.5	17.18.20.21.24.	270.089/1	1	270.701	6.7.8.11.17.18.
	25	270.090	8		20.21.24.25
064F.5	3	270.091	7		3.17.18.20.24.
064L.5	22	270.093	8	270.702	25
065A.6	9	270.094	8.17.18.20.21.		24.25
065C.6	22		24.25	270.704	2
065D.6	3	PM.270.095	8	270.705	10
065L.6	10.11.17.18.20.	270.096	6	270.707	2
	21.24.25	270.097/1	1	270.708	5
065N.6	12	270.098	6	270.709	2
067H.10	11	270.100	6	270.710	10
070B.3	3	270.102	6	270.711	10
070F.4	3.6.17.18.20.21	270.103	6	270.712	10
	24.25	270.106	6	270.713	5
070N.4.5	3.4	270.108	6	270.714	7
071B.5	4	270.116/2	2	270.715	8
071D.5	6.19.20.21	270.119	8	270.718	8
071E.5	5	270.130	5	270.719	5.6
071H.5	5	270.131	5	270.720	11.17.18.20.21.
071M.5.5	3	270.132	5		24.25
072C.6	4	270.133	5	270.728	5
072H.6	4	270.134	5	270.730	9
073M.7	7	270.135	5	270.731/1	8
073P.7	10	PM.270.137/1	5	270.735	3
073A.8	7	PM.270.138/1	1	270.740	13
073C.8	3	270.155	13	270.741	13
073F.9	5.6	270.157	12	270.743	13
		270.158/1	12	270.745	13
073M.10	2	270.170	9	270.746	13
073N.10		B.270.172/1	8	270.804	10
074A.12	12	270.188	7	270.805	10
092A.10	5.15.16.17.19.	PM.270.205/2	8	PM.270.805	10
	20.21	PM.270.208/2	8	PM.270.806/1	10
	3.4.5	270.212	8	270.808	10
092B.1	4	270.214	8	270.810	10
092C.2	4.6	270.221	8	270.811	10
092D.5	4.5	270.226	8	270.812	10
092D.6	3.5	270.230	8	270.813	10
092D.9	6	270.231	8	270.814	10
		270.232/1	9	270.815	10

INDICE GENERALE DEI PARTICOLARI

N. DIS.	TAV.	N° DIS.	TAV.	N° DIS.	TAV.
270-816	10	290-110	6	PM. 297-025	5
PM. 270-816	10	290-111	6	297-025/1	5-15-16-17-19-
G. 270-816	10	290-113	6-13		20-21
270-817	10	290-114/1	14	297-050/1	3
270-818	10	290-115	6	297-051	3
270-819	10	290-114	4	297-055	4
270-820	10	290-130	4	G. 297-068	4
PM. 270-821	10	290-134	12	297-076	7
270-823	10	290-135	12	297-107	19-20-21
270-824	10	290-137	12	297-107/1	7
270-825	10	G. 290-137	12	G. 297-107/1	7
PM. 270-826	10	290-140	12	297-109/1	7
270-829	10	AS. 290-140	12	297-114/1	7
PM. 270-830	10	290-142	12	B. 297-171	9-24-25
270-857	10	PM. 290-148/1	12	297-179	7-15-16-17-18-19-
270-911	10	G. 290-157	12		20-21-22-24-25-
270-912	10	B. 290-171	12		26-27
270-913	1	290-177	9	297-182	7-15-17-18-24-25-
270-933	5	290-203	8		26-27
270-935	3	290-204	8	297-187	7-15-16-17-19-20-
270-937	3	PM. 290-205 2	8		22-25-27
270-938	2	290-209	8	297-189	7
270-940	8	PM. 290-210	8	297-190	7
270-941	9	G. 290-216	8	297-194	7-15-16-17-19-20-
270-942	9	PM. 290-217	8		22-24-25-27
270-946	10	PM. 290-218/1	8	297-195	7-15-16-17-19-20-
270-947	10	290-220	8		22-24-25-27
270-965/2	9	290-247	8	297-214	8
270-966	10	PM. 290-253/2	9	297-220	8
270-969	10	290-255	9	297-362	4
270-970	8-10	290-256	9	AS. 297-403	6
270-971	11	G. 290-262/1	9-15-16-17-18	297-906	15-16-17-18-19-20-
270-972	2	290-270/1	9		21-24-25-26-27
270-974/1	4	290-273	9	297-1141/1	7-26
270-975	2-3	290-280	9	G. 297-1811	7
270-975/1	4-5	290-298	4	297-1841	7
270-977	3	290-306	9	297-1921	7-15-17-24-26-27
270-978	3	290-307	9	297PDB-050	24
270-979	3	PM. 290-309/1	9	297PDB-051	24
270-980	3	G. 290-309/1	9	297PDB-114	24
270-981	2	290-310	9	G. 297PDB-181	24
270-983	8	290-312	4	297PDB-184	24
270-984	3	PM. 290-313	4	297PDB-401	17-18-20-21-24-25
270-985	7	PM. 290-315	1	G. 297PDB-401	17-18-20-21-24-25
270-988	6	290-351	1	297PDB-402	17-18-20-21-24-25
270-989	7-27	290-352	4	297PDB-403	17-18-20-21-24-25
270-992	3	290-354	1	PM. 297PDB-406	17-18-20-21-24-25
270-993	8	290-356	4	297PDB-407	17-18-20-21-24-25
270-995	8	290-357	4	297PDB-408	17-18-20-21-24-25
PM. 270-996/1	10	G. 290-361	4	297PDB-418	17-18-20-21-24-25
270-997	1	290-360	4	297PDB-441	17-18-20-21-24-25
270-998	11-17-18-20-21-24-25	290-363	4	297PDB-442	17-18-20-21-24-25
		290-396	1	297PDB-443	17-18-20-21-24-25
		290-412	4	297PDB-444	17-18-20-21-24-25
270-999	2	290-619	8	PM. 297PDB-515	17-18-20-21-24-25
270-0541	3	290-675	13	G. 297PDB-515	17-18-20-21-24-25
270-0751	4	290-700	4	297PDB-1141	23
270D-074/1	4	290-703	3-4	297PDB-4021	17-18-20-21-24-25
270W-2470	23	290-705	12	297PDB-4031	17-18-20-21-24-25
270W-3220	23	290-706	12	G. 297PDBO-181	25
270W-3230	28	290-715	4	297PDBO-184	25
270W-3240	23	PM. 290-716	3	PM. 297PDBO-413	18-21-25
270W-3250	23	290-732	3	PM. 297PDBO-4131	18-21-25
270W-3270	28	PM. 290-732	3	297R-071/1	26
270W-3280	23	290-733	3	297R-267	26
270W-3300	28	290-734	3	PM. 297R-267	26
270W-3310	28	290-916	1	G. 297R-1811	26
G. 270W-3320	23-28	290-923	4	297R-1841	26
G. 270W-3330	23-28	290-944	4-5-15-16-17	PM. 297W-0760	23
PM. 270W-3330	28	290-947	8	297W-2470	23
270W-3330	28	290-950	8	G. 297W-3220	23
270W-3340	28	290-954	4	29-78-107	27
G. 270W-3340	23-28	290-953	8	29-78-114	27
PM. 270W-3430	28	290-987	6	G. 29-78-181	27
270W-3450	28	290-3081	2	29-78-184	27
270W-3460	28	G. 290W-2100	22	29-78-191	27
270W-3470	28	291-020	15-16-17	PM. 602-141/1	18-21-25
270W-3490	28	G. 291-020	15-16-17	603-031	9
270W-3510	28	G. 291-025	15-16-17	603-154	13
270W-3550	23-28	291-050	15-16	603-739	13
270W-3580	28	291-051	15-16	605-412	8
270W-3620	28	291-052	15-16-17	605-937	12
270W-3630	28	291-114	15-16	605-980	12
270W-3640	28	B. 291-171	15-16-17-18	633-742	13
270W-3650	28	291-181	15	910-143	12
270W-3660	28	G. 291B-181	16	910-144	12
270W-3670	28	291B-182	16		
270W-3680	28	291B-184	16		
270W-3690	28	291B-186	16		
270W-3710	28	291B-192	16		
270W-3720	28	291PDB-050	17-18		
270W-6390	23	291PDB-051	17-18		
270W-6400	23	291PDB-110	17-18		
PM. 270W-6400	23	291PDB-114	17-18		
27-01P-092	8	G. 291PDB-181	17		
27-01P-403/1	16	291PDBO-184	18		
PM. 27-01PD-417/1	17-18-21-24-25	G. 291PDBO-181	18		
PM. 27-01PDB-516	17-18-20-21-24-	291PDBO-184	18		
	25	G. 29-17-002	19-20-21		
27-01PDB-517	17-18-20-21-24-	29-17-020/1	19-20-21		
	25	G. 29-17-025	19-20-21		
27-01PDB-518	17-18-20-21-24-	29-17-050	19		
	25	29-17-051	19		
27-01PDB-519	17-18-20-21-24-	G. 29-17-104	19-20-21		
	25	29-17-109	20-21		
27-01PDB-520	17-18-20-21-24-	29-17-110	19-20		
	25	29-17-114/1	19-20		
27-01PDB-558	17-18-20-21-24-	29-17-132	19-20-21		
	25	PM. 29-17-138	19-20-21		
272B-052	3	B. 29-17-171	19-20-21		
PM. 27-26PDBO-1425	18-21-25	29-17-182	19-20-21		
G. 27-26PDBO-9375	18-21-25	G. 29-17-208/1	19-20-21		
PM. 27-27-253	9	G. 29-17-262/1	19-20-21		
PM. 27-27-263	9	29-17-280	19-20-21		
27-277-0745	4	29-17-0501	19		
27-77-196	7	29-17-0511	19		
27-77-1121	6-13	G. 29-17-0761	19-20-21		
G. 290-001	10	G. 29-17-1811	19		
290-001	10	29-17-1841	19		
290-020	4	29-17-1921	19-20		
290-022	4	29-17PDB-050	20-21		
290-027	5	29-17PDB-051	20-21		
290-037	3	29-17PDB-114	20-21-22		
290-050	14	G. 29-17PDB-181	20		
290-051	14	G. 29-17PDB-184	20		
290-068	4	29-17PDB-0501	22		
290-099	6	29-17PDB-0511	22		
290-071	4	G. 29-17PDBO-181	21		
PM. 290-071	4	29-17PDBO-184	21		
290-075/1	4	G. 29-174-181	22		
290-075/2	4	29-174-182	22		
PM. 290-104	6-19-20-21	29-174-184	22		
290-105	6-19-20-21				

CF Italia srl Corso Colombo, 46 21013 Gallarate (VA) Italia Tel. +39 0331 75071 www.cfrimoldi.com / info@cfrimoldi.com
Rimoldi Of America, 2315 N.W. 107 Avenue-Suite M43 33172 Miami, FL USA Ph: ++1 305 477 9943 lmelocchi@rimoldiusa.com