



Teileliste und Näheinrichtungen Spare Parts List and Sewing Equipment

Für **550-20-1, -2**
(bis 1989)

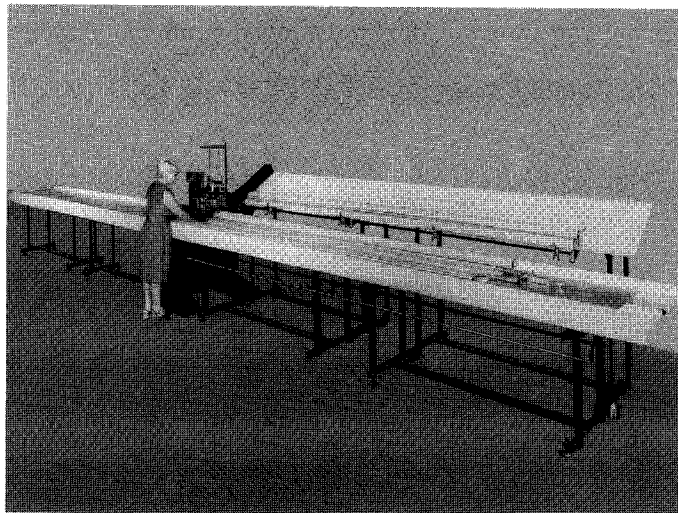
Teileliste 550-20 Art.-Nr. 5904994
+ Teileliste 467 Art.-Nr. 5905150

parts list 550-20 Art.-Nr. 5904994
+ parts list 467 Art.-Nr. 5905109

Für **550-20-4, -5**

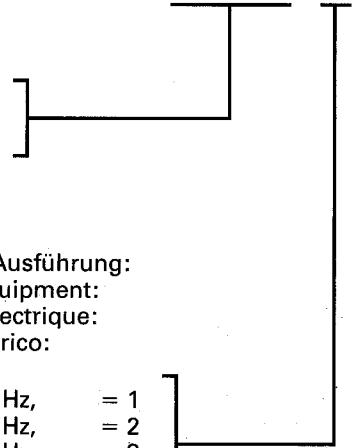
Teileliste 550-20 Art.-Nr. 5904994
+ Teileliste 767 Art.-Nr. 5905109

parts list 550-20 Art.-Nr. 5904994
+ parts list 767 Art.-Nr. 5905150



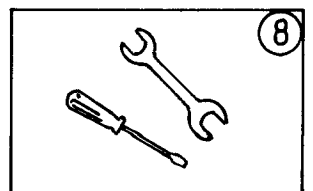
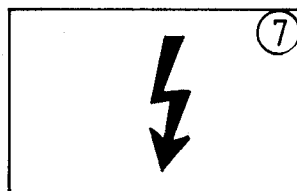
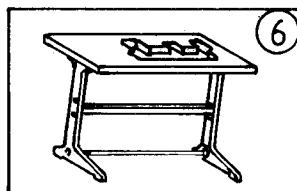
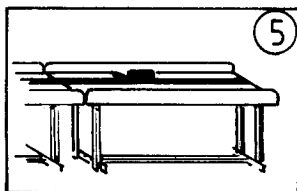
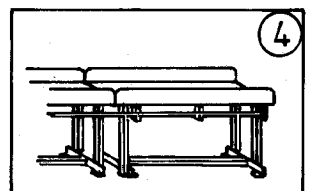
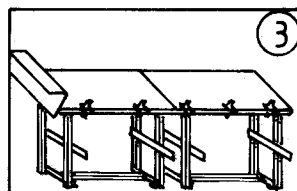
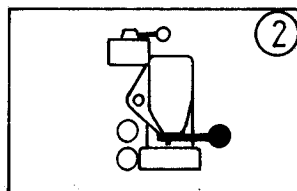
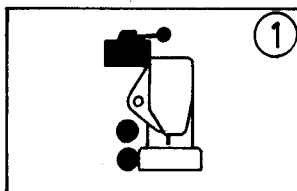
550-20-4 / 1

Typ:
Variant:
Variante:
Variante:



Elektrische Ausführung:
Electrical equipment:
Exécution électrique:
Equipo eléctrico:

- 3x380 V, 50 Hz, = 1
- 3x220 V, 50 Hz, = 2
- 3x220 V, 60 Hz, = 3
- 3x415 V, 50Hz, = 4



INFORMATION ZUR HANDHABUNG DER TEILELISTE

1. Allgemeines

1.1 Im Inhaltsverzeichnis sind die Teile-Nr. nach steigenden Nr. geordnet.

1.2

	993 91 081 7	Zyl.-Schr.	M4 x 10	2 - B 10
Teile-Nr.				
Benennung				
Abmessung				
Bildtafel Nr. (rechts und links oben in der Bildtafel eingekreiste Nr.)				
Planquadrat der jeweiligen Bildtafel				

1.5 Zu einer Einheit gehörende Einzelteile sind durch eine strichpunktierte Linie eingerahmt. Die Einheit kann auch komplett unter der voll eingerahmten Teile-Nr. bestellt werden. Zu dieser Einheit gehören keine Teile, deren Nr. außerhalb der strichpunktierten Linie steht.

2.1 Verwendete Bildzeichen

N = nicht als Einzelteil lieferbar



= Länge oder Fläche

← = Hinweis auf Unterscheidungsmerkmal

Mg = mustergebunden, bei Ersatzteilebestellung bitte Muster einschicken oder Form-Nr. angeben



= ohne Fadenabschneider

mm = Maße

☞ = siehe Mechanikeranleitung



= mit Fadenabschneider

V = veraltete Ausführung

☰ = flüssig sichern, kleben, dichten
Loctite 270, Nr.990 49 034 6



= links

a.W. = auf Wunsch



= rechts

2.3 Sollten Sie ein Teil nicht in der Ersatzteilliste auffinden, was durch technische Änderungen vorkommen kann, dann geben Sie uns bitte zur Teile- und Funktionsbeschreibung, evtl. Teil skizzieren, die genaue Unterklasse und Fabrik-Nr. lt. Typenschild bekannt.

3. Elektro-Teile

3.1 Bei Elektrokabeln und pneumatischen Schläuchen ist es erforderlich, die gewünschte Meterzahl anzugeben.

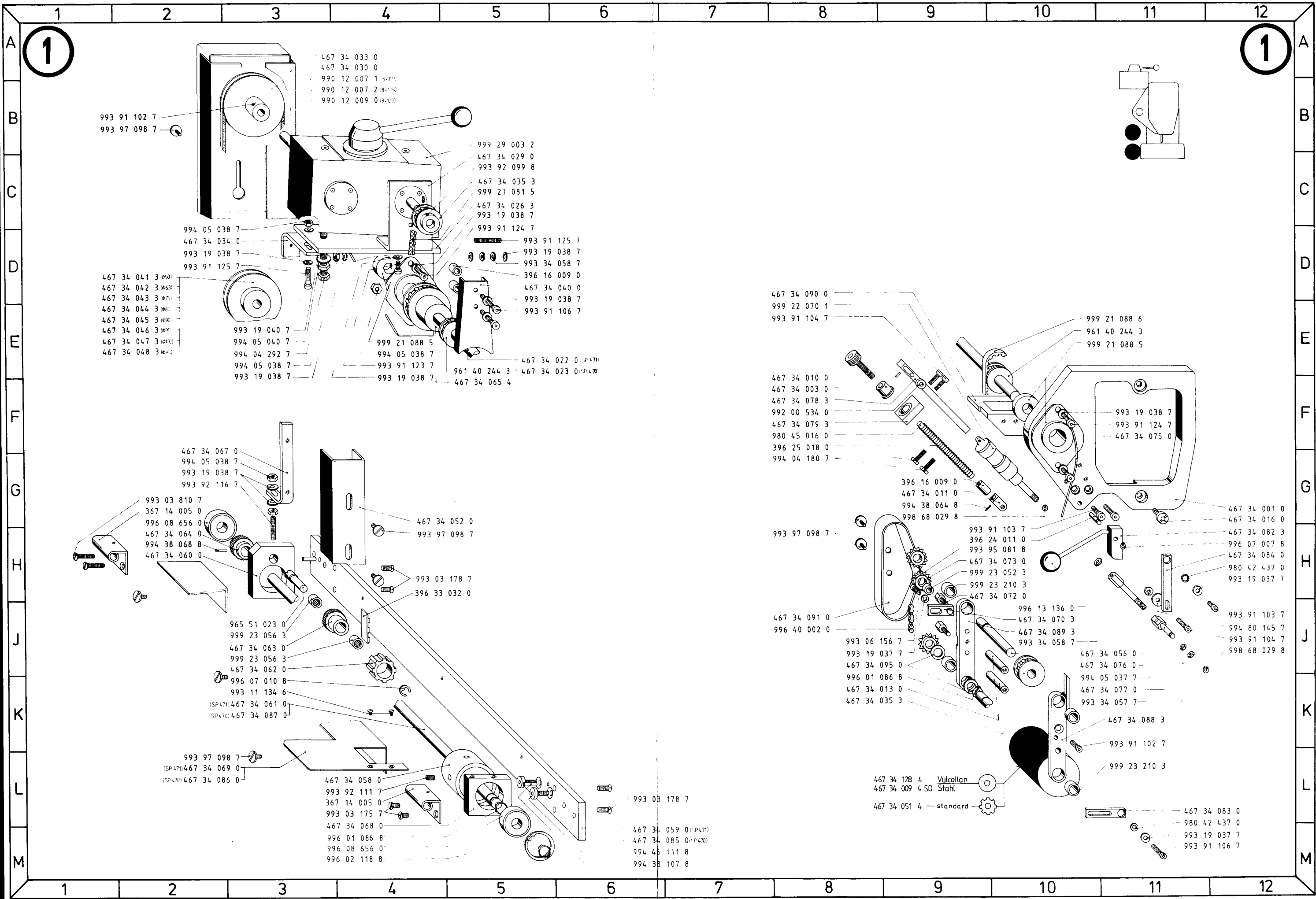
3.2 Bei Bestellungen von Elektroteilen bitten wir die zusätzlichen Angaben, die in Klammern hinter der Teile-Nr. stehen, mit anzugeben.

3.3 Elektroteile sind zum schnellen Auffinden im Lageplan mit einer Positions-Nr. gekennzeichnet. Die Teile sind wie in Punkt 1.5 beschrieben aufgeführt.

3.4 Nicht numerierte Elektroteile können nach der Bezeichnung z.B. "Transistor T6" oder "Widerstand 1K 0,5W" und der dazugehörigen Stromlaufplan-Nr. bestellt werden.

5. Jeder Nachdruck, auch der auszugsweise, ist nur mit unserer Genehmigung gestattet. Änderungen behalten wir uns vor.

Gruppe : C



467 34 033 0
 467 34 030 0
 990 12 007 1 (SP470)
 990 12 007 2 (SP470)
 990 12 009 0 (SP470)

993 91 102 7
 993 97 098 7

999 29 003 2
 467 34 029 0
 993 92 099 8

467 34 035 3
 999 21 081 5
 467 34 026 3
 993 19 038 7

993 91 124 7
 993 91 125 7
 993 19 038 7
 993 34 058 7

396 16 009 0
 467 34 040 0
 993 19 038 7
 993 91 106 7

467 34 041 3 (SP470)
 467 34 042 3 (SP470)
 467 34 043 3 (SP470)
 467 34 044 3 (SP470)
 467 34 045 3 (SP470)
 467 34 046 3 (SP470)
 467 34 047 3 (SP470)
 467 34 048 3 (SP470)

993 19 040 7
 994 05 040 7
 994 04 292 7
 994 05 038 7
 993 19 038 7

999 21 088 5
 994 05 038 7
 993 91 123 7
 993 19 038 7

999 21 088 5
 994 05 038 7
 993 91 123 7
 993 19 038 7

999 21 088 5
 994 05 038 7
 993 91 123 7
 993 19 038 7

999 21 088 5
 994 05 038 7
 993 91 123 7
 993 19 038 7

467 34 022 0 (SP470)
 961 40 244 3
 467 34 023 0 (SP470)
 467 34 065 4

467 34 067 0
 994 05 038 7
 993 19 038 7
 993 92 116 7

993 03 810 7
 367 14 005 0
 996 08 656 0
 467 34 064 0
 994 38 068 8
 467 34 060 0

993 03 810 7
 367 14 005 0
 996 08 656 0
 467 34 064 0
 994 38 068 8
 467 34 060 0

965 51 023 0
 999 23 056 3
 467 34 063 0
 999 23 056 3
 467 34 062 0
 996 07 010 8
 993 11 134 6

(SP470) 467 34 061 0
 (SP470) 467 34 087 0

993 97 098 7
 (SP470) 467 34 069 0
 (SP470) 467 34 086 0

467 34 058 0
 993 92 111 7
 367 14 005 0
 993 03 175 7
 467 34 068 0
 996 01 086 8
 996 08 656 0
 996 02 118 8

993 03 178 7

467 34 059 0 (SP470)
 467 34 085 0 (SP470)
 994 45 111 8
 994 38 107 8

467 34 090 0
 999 22 070 1
 993 91 104 7

467 34 010 0
 467 34 003 0
 467 34 078 3
 992 00 534 0
 467 34 079 3
 980 45 016 0
 396 25 018 0
 994 04 180 7

396 16 009 0
 467 34 011 0
 994 38 064 8
 998 68 029 8

993 97 098 7
 993 91 103 7
 396 24 011 0
 993 95 081 8
 467 34 073 0
 999 23 052 3
 999 23 210 3
 467 34 072 0

467 34 091 0
 996 40 002 0
 993 06 156 7
 993 19 037 7
 467 34 095 0
 996 01 086 8
 467 34 013 0
 467 34 035 3

993 06 156 7
 993 19 037 7
 467 34 095 0
 996 01 086 8
 467 34 013 0
 467 34 035 3

996 13 136 0
 467 34 070 3
 467 34 089 3
 993 34 058 7

467 34 056 0
 467 34 076 0
 994 05 037 7
 467 34 077 0
 993 34 057 7

467 34 088 3
 993 91 102 7
 999 23 210 3

467 34 128 4 - Vulcollan
 467 34 009 4 50 - Stahl
 467 34 051 4 - standard

467 34 083 0
 980 42 437 0
 993 19 037 7
 993 91 106 7

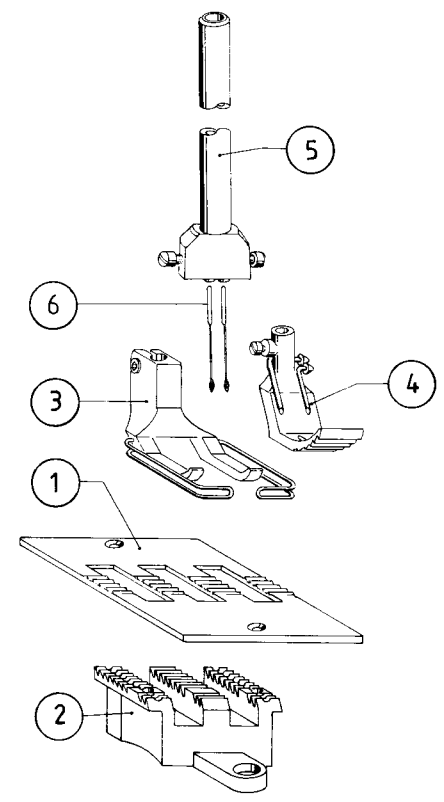
999 21 088 6
 961 40 244 3
 999 21 088 5

993 19 038 7
 993 91 124 7
 467 34 075 0

467 34 001 0
 467 34 016 0
 467 34 082 3
 996 07 007 8
 467 34 084 0
 980 42 437 0
 993 19 037 7

993 91 103 7
 994 80 145 7
 993 91 104 7
 998 68 029 8

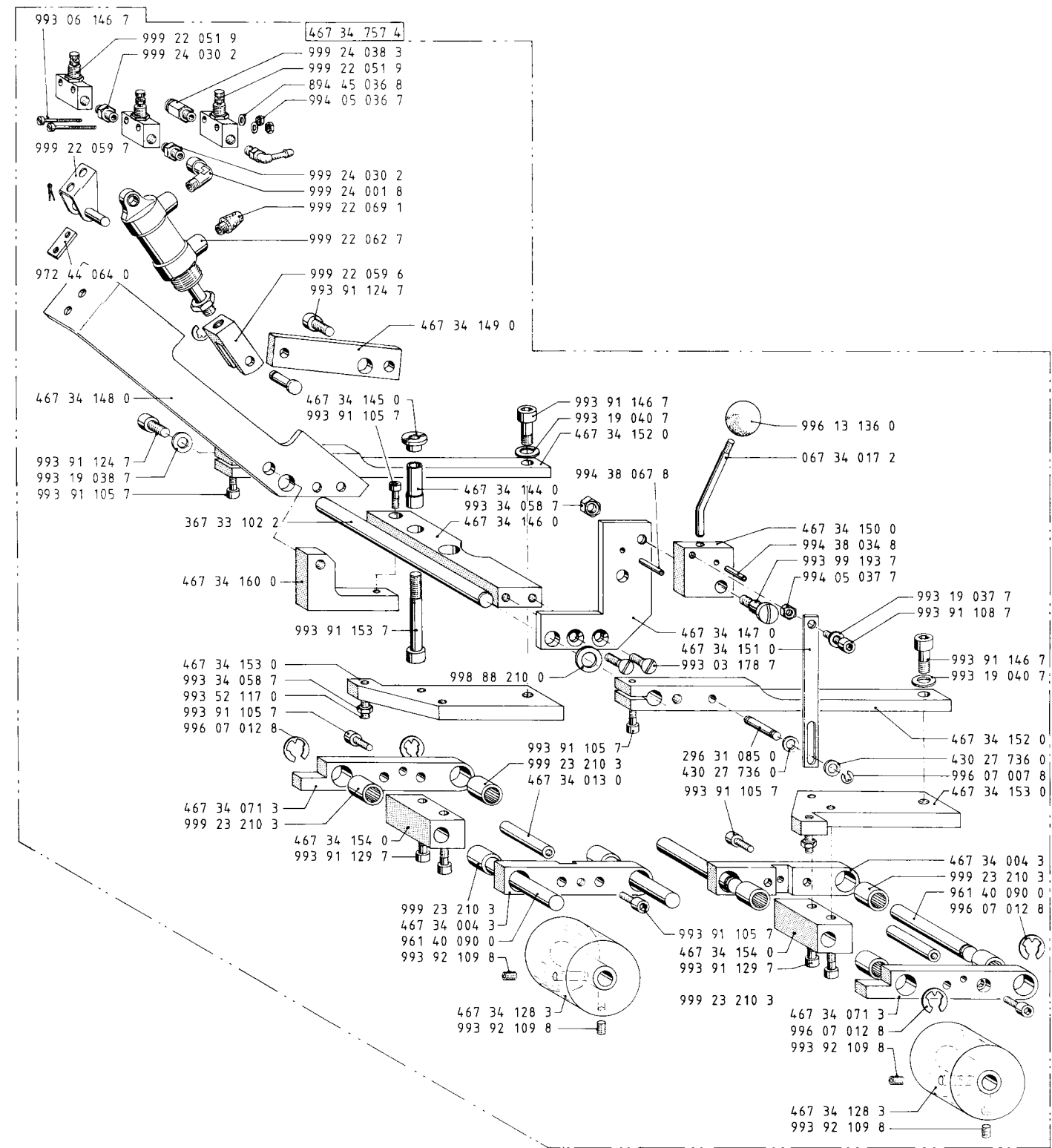
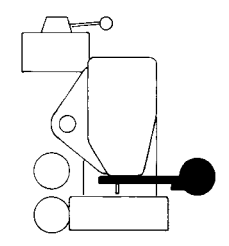
2

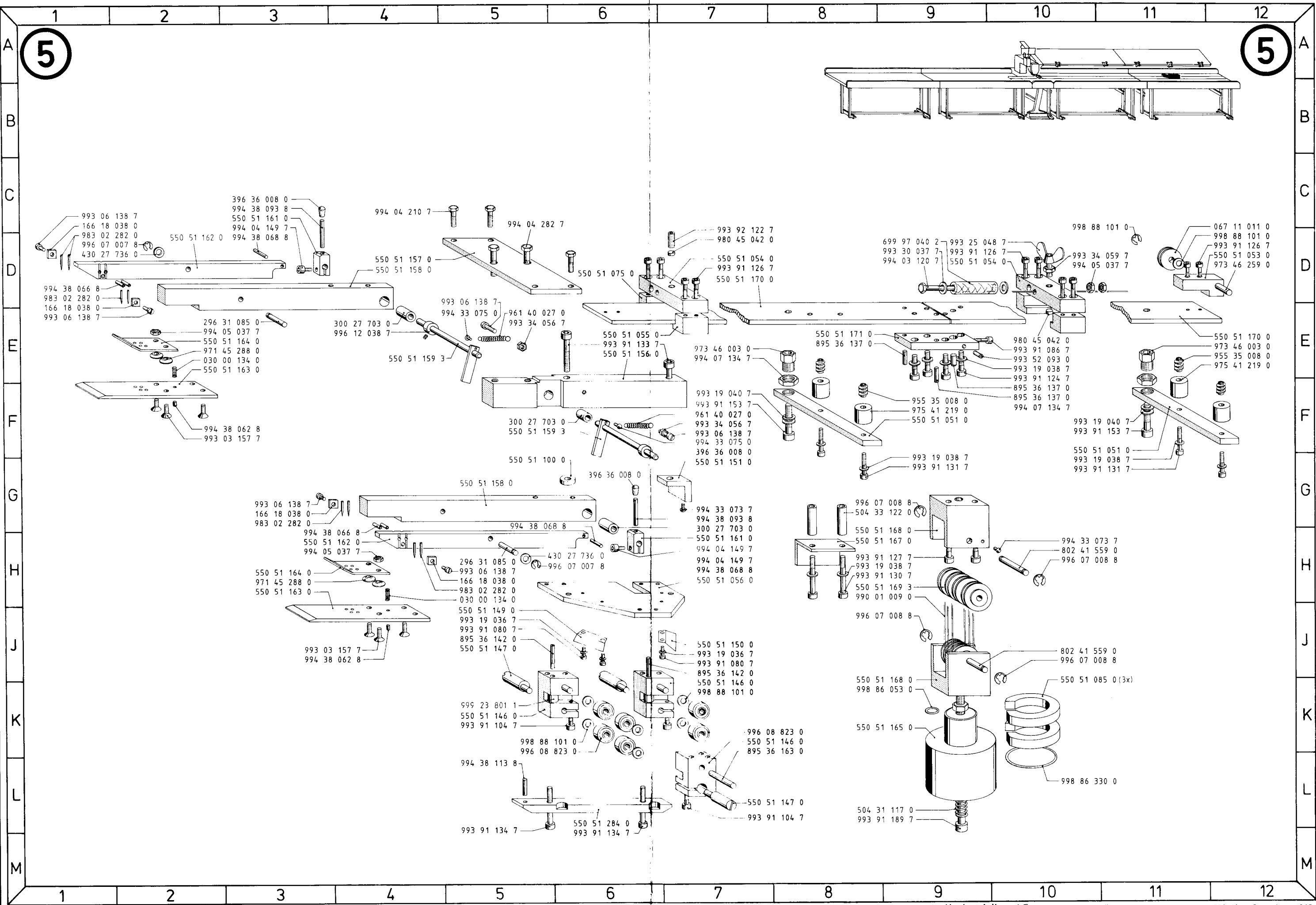


Zelle	E-Nr. K767...	1	2	3	4	5	6
1	K767E 33/8	467 20 209 0	467 21 208 0	367 22 210 3	467 22 036 3	367 23 204 4	134/120
2	K767E 33/12	467 20 206 0	467 21 207 0	367 22 231 3	467 22 032 3	367 23 205 4	134/120
3	K767E 33/14	367 20 228 0	367 21 224 0	367 22 232 3	467 22 034 3	367 23 215 4	134/120
4	K767E 33/16	467 20 210 0	467 21 209 0	367 22 233 3	467 22 035 3	367 23 216 4	134/120
5	K767E 33/18	467 20 219 0	467 21 217 0	367 22 253 3	467 22 215 3	367 23 220 4	134/120
6	K767E 33/20	467 20 215 0	467 21 213 0	367 22 254 3	467 22 047 3	367 23 218 4	134/120
7							

- 767 E 33/8 Nährichtungen zum Nähen von Markisenbahnen, Nadelabstand 8 mm Sewing equipment for sewing awning panels, needle distance 8 mm
- 767 E 33/12 Nährichtungen zum Nähen von Markisenbahnen, Nadelabstand 12 mm Sewing equipment for sewing awning panels, needle distance 12 mm
- 767 E 33/14 Nährichtungen zum Nähen von Markisenbahnen, Nadelabstand 14 mm Sewing equipment for sewing awning panels, needle distance 14 mm
- 767 E 33/16 Nährichtungen zum Nähen von Markisenbahnen, Nadelabstand 16 mm Sewing equipment for sewing awning panels, needle distance 16 mm
- 767 E 33/18 Nährichtungen zum Nähen von Markisenbahnen, Nadelabstand 18 mm Sewing equipment for sewing awning panels, needle distance 18 mm
- 767 E 33/20 Nährichtungen zum Nähen von Markisenbahnen, Nadelabstand 20 mm Sewing equipment for sewing awning panels, needle distance 20 mm

2

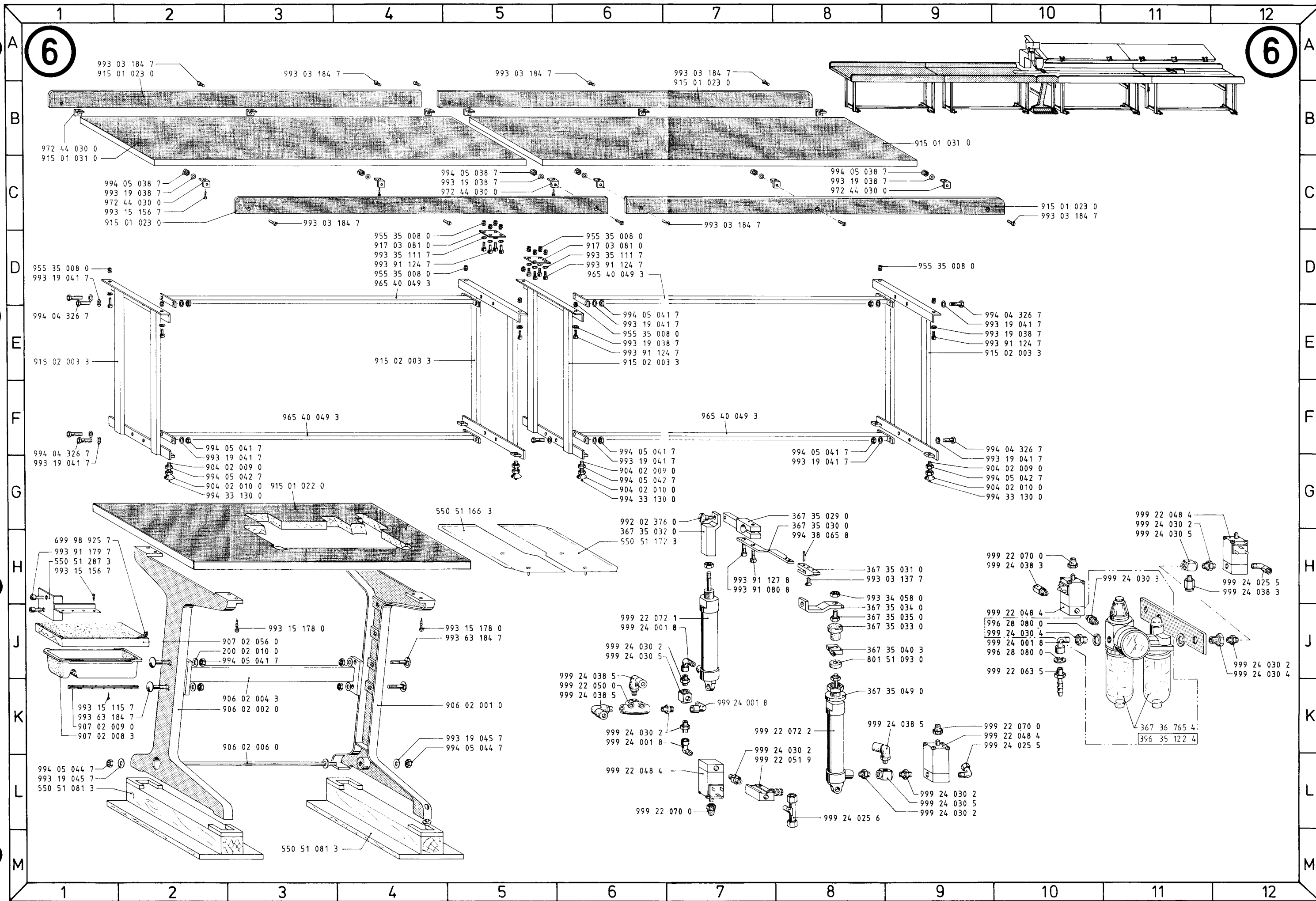




5

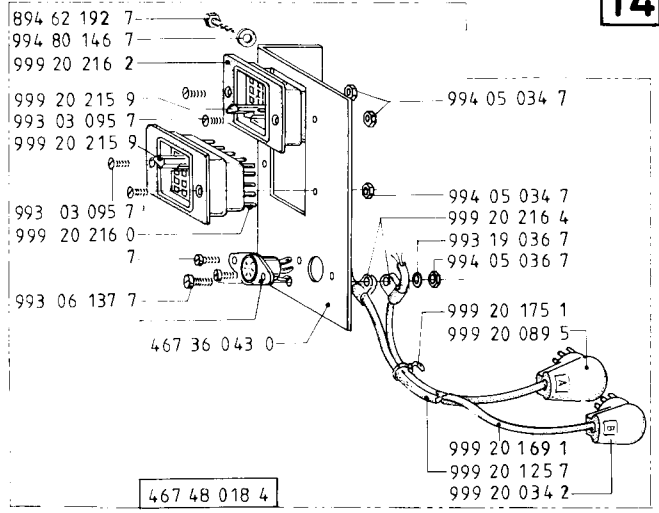
5

- 993 06 138 7
- 166 18 038 0
- 983 02 282 0
- 996 07 007 8
- 430 27 736 0
- 396 36 008 0
- 994 38 093 8
- 550 51 161 0
- 994 04 149 7
- 994 38 068 8
- 550 51 162 0
- 994 04 210 7
- 994 04 282 7
- 550 51 157 0
- 550 51 158 0
- 993 92 122 7
- 980 45 042 0
- 550 51 054 0
- 993 91 126 7
- 550 51 170 0
- 699 97 040 2
- 993 30 037 7
- 994 03 120 7
- 993 25 048 7
- 993 91 126 7
- 550 51 054 0
- 993 34 059 7
- 994 05 037 7
- 998 88 101 0
- 067 11 011 0
- 998 88 101 0
- 993 91 126 7
- 550 51 053 0
- 973 46 259 0
- 994 38 066 8
- 983 02 282 0
- 166 18 038 0
- 993 06 138 7
- 296 31 085 0
- 994 05 037 7
- 550 51 164 0
- 971 45 288 0
- 030 00 134 0
- 550 51 163 0
- 300 27 703 0
- 996 12 038 7
- 993 06 138 7
- 994 33 075 0
- 961 40 027 0
- 993 34 056 7
- 550 51 055 0
- 993 91 133 7
- 550 51 156 0
- 973 46 003 0
- 994 07 134 7
- 550 51 171 0
- 895 36 137 0
- 980 45 042 0
- 993 91 086 7
- 993 52 093 0
- 993 19 038 7
- 993 91 124 7
- 895 36 137 0
- 895 36 137 0
- 994 07 134 7
- 955 35 008 0
- 975 41 219 0
- 550 51 051 0
- 993 19 040 7
- 993 91 153 7
- 961 40 027 0
- 993 34 056 7
- 993 06 138 7
- 994 33 075 0
- 396 36 008 0
- 550 51 151 0
- 993 19 038 7
- 993 91 131 7
- 550 51 100 0
- 396 36 008 0
- 993 06 138 7
- 166 18 038 0
- 983 02 282 0
- 994 38 066 8
- 550 51 162 0
- 994 05 037 7
- 994 38 068 8
- 296 31 085 0
- 993 06 138 7
- 166 18 038 0
- 983 02 282 0
- 030 00 134 0
- 550 51 149 0
- 993 19 036 7
- 993 91 080 7
- 895 36 142 0
- 550 51 147 0
- 993 03 157 7
- 994 38 062 8
- 994 33 073 7
- 994 38 093 8
- 300 27 703 0
- 550 51 161 0
- 994 04 149 7
- 994 04 149 7
- 994 38 068 8
- 550 51 056 0
- 550 51 150 0
- 993 19 036 7
- 993 91 080 7
- 895 36 142 0
- 550 51 146 0
- 998 88 101 0
- 996 07 008 8
- 999 23 801 1
- 550 51 146 0
- 993 91 104 7
- 998 88 101 0
- 996 08 823 0
- 996 08 823 0
- 994 38 113 8
- 996 08 823 0
- 550 51 146 0
- 895 36 163 0
- 994 38 113 8
- 550 51 147 0
- 993 91 104 7
- 993 91 134 7
- 550 51 284 0
- 993 91 134 7
- 996 07 008 8
- 504 33 122 0
- 550 51 168 0
- 550 51 167 0
- 993 91 127 7
- 993 19 038 7
- 993 91 130 7
- 550 51 169 3
- 990 01 009 0
- 996 07 008 8
- 802 41 559 0
- 996 07 008 8
- 550 51 168 0
- 998 86 053 0
- 550 51 165 0
- 550 51 085 0 (3x)
- 998 86 330 0
- 504 31 117 0
- 993 91 189 7



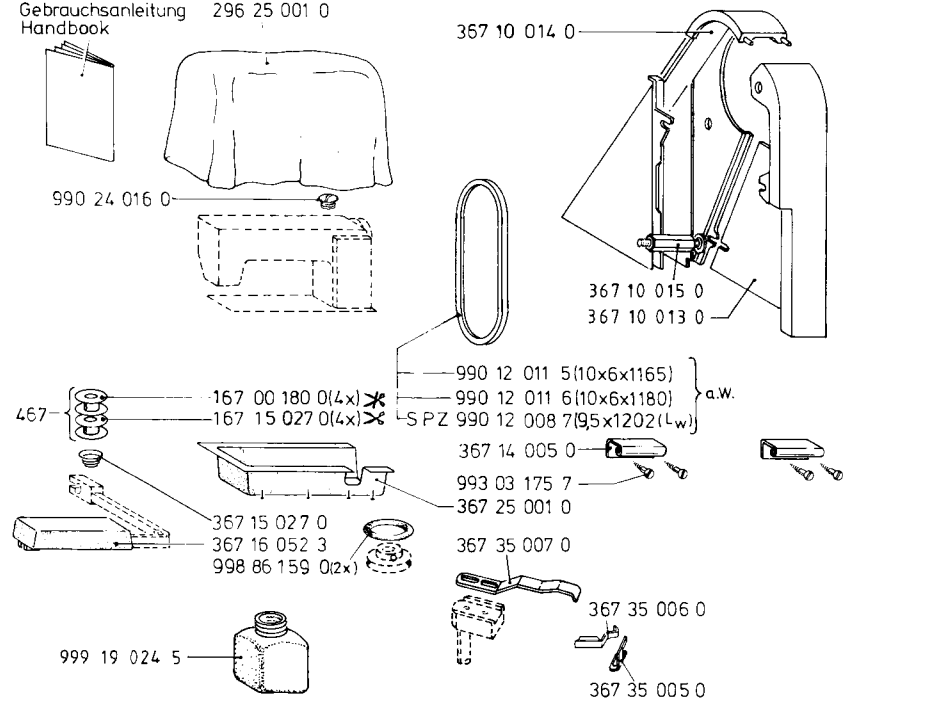
8

14



8

Gebrauchsanleitung 296 25 001 0 Handbook



siehe „Nähgarniturenliste“ Sewing components

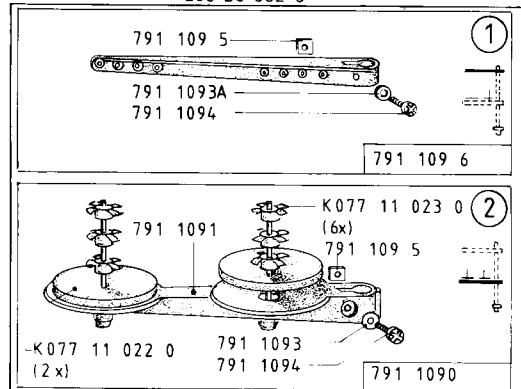
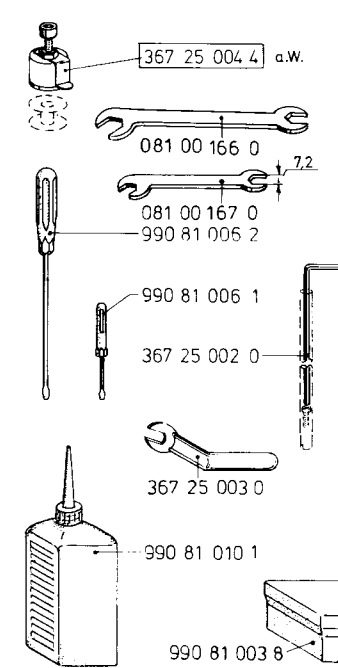


Abb. = ① 2x ② 2x ⑧ 1x

Ersatzteilliste. Spare parts. Pièces de rechange. Piezas de repuesto.

Teile-Nr.	Benennung	Teile-Nr.	Benennung	Teile-Nr.	Benennung	Teile-Nr.	Benennung	Teile-Nr.	Benennung	Teile-Nr.	Benennung
K1. 550-20	14.01.86	296 25 001 0 HAUBE-G3	8A9	396 11 103 0 FADENOESE	7A7;8J10	467 34 056 0 WELLE	1J11	550 48 022 4 STEUERPLATTE,550-20	7F7	550 51 279 0 HALTER	3F5
		296 25 002 0 OBERTEILSTUETZE	8H10	396 11 104 0 GARNROLLENTELLER	8K10	467 34 058 0 WALZE WT	1L4	550 48 031 4 ANST.LTG.0550-19	7F8	550 51 280 0 HALTER	4J4;4J7;4K8;4J11
000 00 210 0 ZUVIEL MECHANIKTEILE		296 31 085 0 BOLZEN	2J11;5E3;5H5	396 11 105 0 GARNROLLENSTIFT	8K10	467 34 059 0 LEISTE	1M6	550 48 036 0 LEERKASTEN 550-19	7E6	550 51 281 0 HALTER	3E8;3E11
016 00 401 0 SCHEIBE		300 27 703 0 BUCHSE 6X10X12	5E4;5F5;5G7	396 11 106 3 GARNSTAENDERROHR	8L11	467 34 060 0 LAGERBOCK	1H2	550 48 045 4 BEDIENUNG,550-20	7F1	550 51 282 0 ROHR	4L4;4L6;4L8;4L10
026 11 184 0 MUTTER KERN		367 10 013 0 RIEMENSCHUTZ VO.	8C10	396 11 107 0 GARNSTAENDERROHR	8J11	467 34 061 0 WELLE	1K3	550 48 046 8 VERTEIL.WT,550-20	7M8	550 51 283 0 PLATTE	4C1
030 00 031 0 SCHEIBE		367 10 014 0 RIEMENSCHUTZ HI.	8A9	396 11 113 3 ZAHNSCHLEIBE	7C8	467 34 062 0 ZAHNRIEMENRAD WT	1J3	550 48 047 0 VERTEILERBLECH	5J8	550 51 284 0 LEISTE	5L6
030 00 134 0 FEDER	5E3;5H5	367 10 015 0 BOLZEN	8C10	396 11 115 3 SPANNUNGSBOLZEN	7C8	467 34 063 0 ZAHNRAD WT	1J3	550 48 048 0 BLENDE	704	550 51 287 3 HALTER	6H1
040 00 202 0 SCHEIBE	3F6;3D8;3E8;3E11	367 11 020 3 AUSLOESEHEBEL		396 11 117 3 ABDECKBLECH	7A6	467 34 064 0 ZAHNRAD WT	1H2	550 48 049 4 PLAT.VERTLG.550-20	7F5	550 51 288 0 MAGAZIN	
053 00 035 0 SCHEIBE		367 11 023 0 UMLENKSTIFT	7C6	396 11 118 0 DISTANZBUCHSE	7A6	467 34 065 4 KUPPLUNG WT	1F5	550 48 050 4 PLAT.WINKEL 550-20	7K8	550 99 002 4 550-20-1/.	
061 00 105 0 ROSETTE		367 11 047 0 FADENFUEHR.BLECH	7C4	396 11 119 0 HALTER	7B6	467 34 067 0 WINKEL WT	1F2	550 48 051 4 ENDSCHALTER 550-20	7K1	550 99 003 3 550-20-2/.	
067 00 156 0 SPERRFEDER		367 12 021 0 FADENOESE	8F8	396 11 120 4 FADENWAECHTER	7D7	467 34 068 0 LAGERBOCK	1M4	550 48 052 0 HAUBE	7L8	550 99 004 3 550-20-3	
067 00 177 0 DRUCKFEDER		367 12 021 3 FADENOESE	8F8	396 11 121 0 GEWINDEBOLZEN	7C6	467 34 069 0 ABDECKUNG	1L2	550 48 053 0 PLATTE	4J1;7L2	568 22 006 0 ROLLE	7J8
067 00 487 0 ROLLE		367 14 005 0 SCHARNIER	1G2;1L4;8C9	396 11 122 0 -SCHELLE	7D7	467 34 070 3 HALTER WT	1J10	550 48 054 0 BLENDE	5D7	699 97 040 2 SCHLAUCH 6LWX3	5D9
067 00 906 0 DRUCKFEEDER		367 14 205 0 SCHIEBER LI. NA 12	2F3	396 11 123 0 ANLAUFSCHLEIBE	7C8	467 34 071 3 ARM WT	2J8;2L11	550 51 051 0 LEISTE	5F9;5F10	699 97 912 1 SCHLAUCH 7LWX2	7J4
067 11 011 0 ROLLE	5C12	367 14 206 0 SCHIEBER RE. NA 12	2F4	396 11 136 0 SCHUTZKAPPE	7B6	467 34 072 0 STEHBOLZEN WT	1H10	550 51 053 0 PLATTE	5D12	699 98 925 7 PL3/MOOSGUMMI	6H1
067 16 049 0 BOLZEN		367 15 027 0 KEGELSTUMPFEDER	8D9	396 11 137 0 UMLENKSTIFT	7B6	467 34 073 0 KETTENRAD WT	1H10	550 51 054 0 PLATTE	5D9;7C3	801 11 020 3 SPANNUNGSKNOPF	7C8
067 22 231 3 TRANSPORTFUSS NA 3		367 16 052 3 POLSTER	8D9	396 16 009 0 BUCHSE	1D5;1G9	467 34 075 0 FEDER WT	1F11	550 51 055 0 FUEHRUNG	5E6	801 51 093 0 DAEMPFRING	6J9
067 22 232 3 TRANSPORTFUSS NA 4		367 20 228 0 STICHPLATTE NA 14 N 6	2F3	396 24 011 0 BOLZEN	1H10	467 34 076 0 MITNAHME WT	1J11	550 51 056 0 PLATTE	5H7	802 41 559 0 BOLZEN	5H10;5J10
067 22 233 3 TRANSPORTFUSS NA4,8		367 21 224 0 TRANSPORTEUR NA 14 N 6	2H3	396 25 001 3 HAKENSCHRAUBE	8G11	467 34 077 0 ZAPPEN WT	1K11	550 51 075 0 FUEHRUNG	5D6	802 48 260 0 DISTANZBOLZEN	7K6;7L6
067 22 234 3 TRANSPORTFUSS NA 14		367 22 232 3 FESTER FUSS NA 14 N 6	2F3	396 25 018 0 DRUCKFEDER	1F8	467 34 078 3 TRAEGER WT	1F8	550 51 081 3 BOCK	6L1;6M3	804 48 026 4 FADENWAECHTER	7A7
067 22 235 3 TRANSPORTFUSS NA 8		367 23 215 4 NADELSTANGE NA 14	2D4	396 33 032 0 ZAHNFORMRIEMEN	1H4	467 34 079 3 HALTER WT	1F8	550 51 084 0 PLATTE	4C2;4C11	893 23 048 8 FEDERSCHLEIBE A7	7D7
067 22 238 3 TRANSPORTFUSS NA 10		367 24 011 3 SCHWENKARM		396 35 122 4 WE2-UE/WARTUNGSEINH.	6K11	467 34 081 0 ROLLE WT		550 51 085 0 ZUSATZGEWICHT	5K10	894 45 036 8 FAECHERSCHLEIBE A4,3	2C8
067 22 239 3 TRANSPORTFUSS NA 12		367 25 001 0 OELFANGMULDE	8D9	396 36 008 0 SCHALTKNOPF	5C3;5G6;5F7	467 34 082 3 HEBEL WT	1H12	550 51 100 0 SCHEIBE	5G5	894 57 222 0 ZYL.BLECHSCHR.B3,5X13	7L2
067 22 241 3 TRANSPORTFUSS NA 14		367 25 002 0 SCHRAUBENDREHER	8K8	430 27 736 0 SCHEIBE 2J11;2J12;5D1;5H6		467 34 083 0 HEBEL WT	1L11	550 51 143 0 WINKEL	7L4	895 36 137 0 ZYL.SCHR.5M6X12	5E8;5F10
067 22 242 3 TRANSPORTFUSS NA 16		367 25 003 0 MAULSCHLUESSEL	8L8	467 22 034 3 TRANSPORTFUSS NA14	2F4	467 34 084 0 LASCHE WT	1H12	550 51 144 0 HAUBE	7L6	895 36 142 0 ZYL.STIFT 5M6X24	5J5;5J7
067 22 243 3 TRANSPORTFUSS NA 18		367 25 004 4 SPULENAUSHEBER	8H8	467 34 001 0 PLATTE WT	1G12	467 34 085 0 LEISTE WT	1M6	550 51 146 0 BOCK	5K5;5K7	895 36 163 0 ZYL.STIFT 6M6X28	5K7
067 22 244 3 TRANSPORTFUSS NA 20		367 31 036 0 DICHTSTOPFEN	7B4	467 34 003 0 BUCHSE WT	1F8	467 34 086 0 ABDECKUNG WT	1L2	550 51 147 0 EXZENTERBOLZEN	5J5;5L7	904 02 009 0 STELLSCHRAUBE 3M6;3M8;3M12;	
067 22 277 3 TRANSPORTFUSS NA 22		367 33 102 2 WELLE	2G8	467 34 004 3 ARM WT	2K9;2K12	467 34 087 0 WELLE	1K3	550 51 149 0 ABSTREIFER LI.	5J5	4J4;4J6;4J8;4J11;	
067 32 015 0 DRUCKFEDER		367 35 005 0 MESSER	8E10	467 34 009 4 WALZE	1L9	467 34 088 3 ARM WT	1K11	550 51 150 0 ABSTREIFER RE.	5J7	6G3;6G6;6G10	
067 34 017 2 BOLZEN	2F11	367 35 006 0 KLEMMFEDER	8D10	467 34 010 0 SCHRAUBE WT	1F8	467 34 089 3 ARM WT	1D8;1J10	550 51 151 0 ANSCHLAG	5G7	904 02 010 0 STANDROHRTLEITER	3M6;3M8;
067 35 147 0 PASZSCHEIBE 5,2X10X,2		367 35 007 0 FADENZIEHMESSER	8D9	467 34 011 0 LAGERBOCK	1G9	467 34 090 0 GABEL WT	1D8	550 51 152 0 HALTER	7J2	3M12;4J3;4J6;4J8;	
067 35 168 0 BOLZEN		367 35 026 0 HALTER	7G9	467 34 013 0 BOLZEN WT	1J8;2J10	467 34 091 0 SCHUTZHAUBE	1J8	550 51 156 0 LEISTE	5E6	4J11;6G3;6G6;6G10	
068 00 028 0 FADENANZUGSFEDER		367 35 029 0 HEBEL	6G8	467 34 016 0 GEWINDENTIPPEL WT	1G12	467 34 092 0 SCHEIBE WT	1J8	550 51 157 0 PLATTE	5D4	906 02 001 0 SEITENTEIL,RE	6K5
068 00 066 0 DRUCKFEDER		367 35 030 0 ZEIGERBLECH	6G8	467 34 022 0 WELLE	1E5	467 34 128 3 WALZE OB.	2L9;2M11	550 51 158 0 LEISTE	5D4;5G5	906 02 002 0 SEITENTEIL,LI	6K3
068 00 183 0 SPULENGEH.FEDER		367 35 031 0 ZEIGER	6H9	467 34 023 0 WELLE WT	1E5	467 45 128 4 WALZE WT	1L9	550 51 159 3 HEBEL	5E4;5F5	906 02 004 3 VERBUNDUNG	6K3
068 00 184 0 DRUCKSTIFT		367 35 032 0 ANSCHRAUBKLOBEN	6H6	467 34 024 3 ZAHNRIEMENRAD	1F4	467 34 144 0 BUCHSE	2G9	550 51 161 0 KLOBEN	5C3;5H7	906 02 006 0 VERBUNDUNGSSTANGE	6K3
068 00 533 0 SCHEIBE		367 35 033 0 STOESEL	6J9	467 34 026 3 KONSOLE WT	1C5	467 34 145 0 MUTTER	2F8	550 51 162 0 HEBEL	5D2;5H3	907 01 006 0 AUSGLEICHSTUECK	8G11
068 00 535 0 FADENFUEHR.BOLZEN		367 35 034 0 WINKEL	6J9	467 34 029 0 WINKEL WT	1C5	467 34 146 0 HALTER	2G9	550 51 163 0 PLATTE	5E3;5H3	907 01 007 0 AUSGLEICHSTUECK	8F11
068 10 214 0 KLASSENSCHILD		367 35 035 0 KUGELBOLZEN	6J9	467 34 030 0 RIEMENSCHLEIBE WT	1A3	467 34 147 0 PLATTE	2H11	550 51 164 0 PLATTE	5E3;5H3	907 02 008 3 SCHUBKASTEN	6K1
068 11 103 0 DRUCKFEDER		367 35 036 0 GEHAUESE RSP13-1	7B5	467 34 033 0 SCHUTZHAUBE WT	1A3	467 34 148 0 WINKEL	2F7	550 51 165 0 GEGENGEWICHT	5K8	907 02 009 0 FUEHRUNGSLEISTE	6K1
069 24 137 3 ROLLENANSCHLAG		367 35 036 4 GEHAUESE RSP13-1	7B5	467 34 034 0 WINKEL WT	1D2	467 34 149 0 PLATTE	2E9	550 51 166 3 AUFLAGEBLECH	6G5	907 02 056 0 PLATTE	6J3
069 24 140 0 ROLLE		367 35 037 0 SCHALTSTANGE, RSP13-1	7B5	467 34 035 3 ZAHNRIEMENRAD WT	1C5;1K8;	467 34 150 0 HALTER	2E11	550 51 167 0 WINKEL	5H8	907 03 002 4 SCHUTZSCHALTER	7H5
069 24 141 0 NIET		367 35 038 0 GRIFF RSP13-1	7C5	467 34 035 0 KLOTZ WT	2H3	467 34 151 0 LASCHE	2H11	550 51 168 0 GABEL	5H8;5K8	915 01 021 0 TISCHPLATTE	4D3;4D11
077 11 022 0 AUFLAGE	8K10	367 35 040 3 KLEMMKLOBEN	6J9	467 34 039 0 KLOTZ WT	1F11	467 34 152 0 TRAEGER	2F10;2J12	550 51 169 3 ROLLE	5H8	915 01 022 0 TISCHPLATTE	6G5
077 11 023 0 ZENTRIERSTUECK	8K10	367 35 049 0 SCHEIBE	6K9	467 34 040 0 RIEMENSCHUTZ WT	1D5	467 34 153 0 PLATTE	2H8;2J12	550 51 170 0 LEISTE	5D7;5D12	915 01 024 0 PLATTE	4C1;4E4;4C10;4E12;
077 11 025 0 ABSCHL.STUECK	8H11	367 36 009 4 VERBUNDUNGSLEITUNG	7J12	467 34 041 3 RIEMENSCHLEIBE WT500	1D2	467 34 154 0 LAGERBOCK	2J8;2K11	550 51 171 0 PLATTE	5E8	6A2;6B7;6C10	
081 00 166 0 MAULSCHLUESSEL	8J8	367 36 025 0 GEHAUESE	7B3	467 34 042 3 RIEMENSCHLEIBE WT630	1D2	467 34 155 0 BUEGEL	7C3	550 51 172 3 AUFLAGEBLECH	6H6	915 01 030 0 TISCHPLATTE	4D2;4D11
081 00 167 0 SCHLUESSEL	8J8	367 36 026 3 DECKEL	7B3	467 34 043 3 RIEMENSCHLEIBE WT750	1D2	467 34 156 0 WINKEL	7F1	550 51 271 0 HALTER	3E6	915 01 031 0 TISCHPLATTE	6C1
088 00 232 0 HUELSE		367 36 765 4 WE3-UE/WARTUNGSEINH.	6K11	467 34 044 3 RIEMENSCHLEIBE WT800	1E2	467 34 157 0 ABDECKUNG	7C2	550 51 272 0 ACHSE	3C6;3C11	915 02 003 3 SEITENTEIL	6E1;6E4;6E6;
100 03 015 0 GEWINDEEINSATZ	7H9	396 11 019 4 GARNSTAENDER	8M10	467 34 045 3 RIEMENSCHLEIBE WT900	1E2	467 34 158 0 WINKEL	7F1	550 51 273 0 HUELSE	3D8;4L7	6E10	
100 03 059 0 WINKEL	7H3	396 11 026 0 SPANNUNGSBUCHSE	7C6	467 34 046 3 RIEMENSCHLEIBE WT900	1E2	467 34 160 0 HALTER	2G8	550 51 274 3 MITNEHMER	306;307;3D10;	915 02 011 3 SEITENTEIL	4G2;4G5;4G7
166 18 038 0 ANSCHLAGSTUECK	5C1;5D1;5G3;	396 11 031 0 BUCHSE	7C6	467 34 047 3 RIEMENSCHLEIBE WT100	1E2	467 34 757 4 ROLLENAGREGAT	2C8	550 51 275 3 SCHEIBE	3D11;3D12	915 02 018 3 SEITENTEIL,RE	3K8;3K12
		396 11 047 0 DRUCKFEDER	7C7	467 34 048 3 RIEMENSCHLEIBE WT850	1E2	504 31 117 0 DRUCKFEDER	5L8	550 51 276 3 HEBEL	3D2	915 02 019 3 SEITENTEIL,LI	3K5;3K8
167 00 180 0 SPULE	8C9	396 11 101 0 TRAEGER	8H10;8L10	467 34 051 4 WALZE WT	1L9	504 33 122 0 DISTANZSTUECK	5G8	550 51 277 0 WINKEL	3F1	917 03 081 0 PLATTE	3H9;4F6;4F7;6D4;6D6
167 15 027 0 SPULE	8C9	396 11 101 4 GARNSTAENDER	8M10	467 34 052 0 ZUSATZST.,550-20	1G4	550 48 020 4 ZUSATZST.,550-20	7E6	550 51 278 0 ABDECKUNG	3A3	955 35 008 0 GEWINDEEINSATZ	4F2;4E6;4E7;
200 02 010 0 UNTERLEGSCHEIBE	6J3	396 11 102 3 FADENLEITARM	8H10	467 34 053 0 SCHUTZHAUBE	1H7	550 48 021 4 VERT.KASTEN,550-20	7F5				

Ersatzteilliste. Spare parts. Pièces de rechange. Piezas de repuesto.

Teile-Nr.	Benennung	Teile-Nr.	Benennung	Teile-Nr.	Benennung	Teile-Nr.	Benennung	Teile-Nr.	Benennung	Teile-Nr.	Benennung
	4F6;4F7;4F9;5F9;5E12; 6D1;6D4;6D6;6E6; 6D9	992 00 534 0 ROLLE	1F8		8J10;8K10	993 91 122 7 ZYL.SCHR.M6X10	3C8;4L7	994 05 037 7 6KT.MUTTER M5	1K11;2G11;	996 07 008 8 SICH.SCHEIBE 5	5G8;5J8; 5H10;5J10
961 40 027 0 FEDER	5E5;5F7	992 01 985 6 LI.ZYL.SCHR. M4	7D7	993 19 038 7 SCHEIBE B6,4	1D2;1G2;1E3;	993 91 123 7 ZYL.SCHR.M6X12	1E4		3G5;5E3;5H3;5D10;		
961 40 090 0 ACHSE	2K9;2K12	992 02 376 0 ZYL.SCHR.M6X12,4	6G6		1C5;1D5;1E4;1F11;	993 91 124 7 ZYL.SCHR.M6X16	1D5;1F11;		8H10;8K10	996 07 009 8 SICH.SCHEIBE 6	3C2
961 40 244 3 ZAHNRIEMENRAD	1E5;1E11	992 02 403 0 ZYL.SCHR.M3X3	8G8		2F7;3E1;3J5;3H7;		2F7;2G8;4G2;4F6;	994 05 038 7 6KT.MUTTER M6	1C2;1G2;1E4;	996 07 010 8 SICH.SCHEIBE 7	1K3
961 63 004 3 HEBEL	4M2;4L4;4L6;4L7; 4L10;4L12	993 03 134 7 SENKSCHR.M4X6	7L6		3K8;3K12;4J1;4K1;		4F7;4G11;5E10;6D4;		1D6;3J5;3H7;3K8;3K12;	996 07 011 8 SICH.SCHEIBE 8	3D3
965 40 049 3 VERBINDUNG	3J7;3L7;3J10; 3L10;4F4;4G4;4H4; 4F7;4H8;4G9;6F3; 6D4;6D6;6F7	993 03 136 7 SENKSCHR.M4X10	4D2		4D2;4G2;4E3;4E4;		6D6;6E6;6E10		4K1;4D2;4E3;4E5;4K5;	996 07 012 8 SICH.SCHEIBE 9	2J8;2L11; 2K12
965 51 023 0 BOLZEN	1J3	993 03 137 7 SENKSCHR.M4X12	6H9		4J5;4K5;4J7;4K7;	993 91 125 7 ZYL.SCHR.M6X18	1D2;1D5		4K7;4D8;4K8;4D11;		
970 40 216 0 LAGERBUCHSE	3D2	993 03 157 7 SENKSCHR.M5X12	5F3;5J3		4E8;4K8;4J9;4D11;	993 91 126 7 ZYL.SCHR.M6X20	5D7;5D9;		4K11;6C2;6C5;6C8;	996 08 656 0 RILLENKUGELLAGER 12X32X10	1G2;1M4
971 45 288 0 SCHEIBE	5E3;5H3	993 03 175 7 SENKSCHR.M6X8	1L4;8D9		4G11;4K11;5H8;5G9;		5D12	994 05 040 7 6KT.MUTTER M8	1E3;3E5;3G6;	996 08 823 0 RILLENKUGELLAGER 6X19X6	5K5;5K7
972 44 030 0 WINKEL	4D2;4D3;4E3;4E6; 4E8;4C10;4D11;6B1;	993 03 178 7 SENKSCHR.M6X16 1M4;1L6;2H11	3H6;3H9;		5E10;5G10;6C2;6C5;	993 91 127 8 ZYL.SCHR.M6X22	3E2;5H8		3G8;3E10;3G10		
	6C2;6C5;6C8	993 03 184 7 SENKSCHR.M6X30	3H6;3H9; 3H10;3H12;4C1;4E4;	993 19 040 0 SCHEIBE B8,4		993 91 128 7 ZYL.SCHR.M6X25	4K3;4L4;4L6;	994 05 041 7 6KT.MUTTER M10	3J7;3J10;	996 12 038 7 STELLRING A6	5E4
972 44 064 0 GEWINDEPLATTE	2E7	993 03 810 7 SENKSCHR.M6X20	1G2	993 19 040 7 SCHEIBE B8,4	1E3;2F10;2H12;		4L8;4L10;4L12		3M11;4J4;4G5;4J8;	996 12 049 7 STELLRING A20	3D2;4L4
973 43 133 0 DRUCKFEDER	7C6	993 06 094 7 ZYL.SCHR.M3X6	7A7		3E5;3G6;3F5;3G8;	993 91 129 7 ZYL.SCHR.M6X30	2K8;2K11;		4G9;4H9;6F3;6J3;	996 13 136 0 KUGELKNOPF C25 M6	1J10;
973 46 003 0 STELLSCHRAUBE	5E7;5E12	993 06 095 7 ZYL.SCHR.M3X8	7F1;7J6		3E10;3F10;3G10;		3D4;3D6;3D7;3D10;		6E6;6F6;6F8		2F11
973 46 047 0 LAGERBOLZEN	3C1	993 06 096 7 ZYL.SCHR.M3X10	7B6		3F12;5F7;5F10;8G11	993 91 130 7 ZYL.SCHR.M6X35	5H8	994 05 042 7 6KT.MUTTER M12	3M6;3M8;	996 28 080 0 DICHTRING A13X19X2	6J10
973 46 048 0 KLINKE RE.	3C2	993 06 097 7 ZYL.SCHR.M3X12	7E8		3L8;3K10;3M11;3K12;	993 91 131 7 ZYL.SCHR.M6X40	5G9;5G10		3M12;4J4;4J6;4J8;	996 40 002 0 ROLLENKETTE 1X6X2,8	1H8
973 46 053 0 ACHSE	3F6	993 06 098 7 ZYL.SCHR.M3X16	3E5;7A6		4G5;4J7;4J8;4G9;	993 91 132 7 ZYL.SCHR.M6X45	4K5;4K7;	994 05 044 7 6KT.MUTTER M16	6L1;6K5	998 34 058 0 6KT.MUTTER M6X0,75	7C8
973 46 054 3 KLINKE RE.	3B3	993 06 100 7 ZYL.SCHR.M3X20	7B7		4J9;4G11;4J11;6D1;		4K9	994 07 134 7 6KT.MUTTER M16X1,5	5E7;5F10	998 68 029 8 SPANNRG.SP220 5	1G9;1J12
973 46 102 0 GEWINDEPLATTE	3G1	993 06 101 7 ZYL.SCHR.M3X22	3E3		6G1;6G3;6E6;6G6;	993 91 133 7 ZYL.SCHR.M6X50	4K1;5E6;	994 09 144 6 STIFTSCHR.M6X65	7D1	998 86 053 0 O-RING 10X2	5B8
973 46 175 0 DREHFEDER RE.	3B1	993 06 135 7 ZYL.SCHR.M4X8	7E1		6G8;6E10;6G10	993 91 134 7 ZYL.SCHR.M6X55	5L5;5M6	994 27 071 0 ZYL.KERBSTIFT 3X12	7B7	998 86 159 0 O-RING 19X4	8D9
973 46 259 0 ACHSE	5D12	993 06 137 7 ZYL.SCHR.M4X12	3D2;4M2;	993 19 045 7 SCHEIBE B17	6L1;6K5	993 91 144 7 ZYL.SCHR.M8X16	3F8;3F10;	994 27 137 0 ZYL.KERBSTIFT 6X24	3C1	998 86 330 0 O-RING 38X2	5L10
975 41 219 0 HUELSE	5F9;5E12	993 06 147 7 ZYL.SCHR.M4X16	5C1;5E1;	993 19 046 8 SCHEIBE B19	8M11		3E12	994 33 073 7 HALBRD.KERBNAGEL 3X6	5G7;	998 88 101 0 PASZSCHEIBE 6X12X0,3	5K5;
975 48 013 4 FUSZSCHALTER	7J4	993 06 148 7 ZYL.SCHR.M4X20	7K8	993 25 048 7 FLUEGELMUTTER M8	5D9;8G11	993 91 146 7 ZYL.SCHR.M8X20	2F10;2H12		5H10	998 88 210 0 PASZSCHEIBE 10X16X1 2H9;3F6	5K7;5C10;5D12
980 42 333 0 ZUGFEDER	3D3;4J3	993 06 149 7 ZYL.SCHR.M4X25	7D1;7K2;	993 30 037 7 SCHEIBE 5,3	5D9	993 91 153 7 ZYL.SCHR.M8X50	2H8;5F7;	994 33 075 0 HALBRD.KERBNAGEL 3X8	5E5;	998 95 022 8 L-RING J28X1,2	
980 42 437 0 BUCHSE	1L10;1H12	993 06 150 7 ZYL.SCHR.M4X30	7C3	993 34 056 7 6KT.MUTTER M4	5E5;5F7		5F10		5F7	998 14 025 4 ISOLIERSCHLAUCH GR	7B4
980 45 016 0 WELLE	1F8	993 06 151 0 ZYL.SCHR.M5X6	7C3	993 34 057 7 6KT.MUTTER M5	1K10	993 91 179 7 ZYL.SCHR.M10X30	6H1	994 33 088 0 HALBRD.KERBNAGEL 4X15	3D3	999 18 791 7 NYLHY O LEITUNG 2X0,75	7L1
980 45 042 0 DRUCKSTUECK	5D7;5E10	993 06 152 0 ZYL.SCHR.M5X6	7C3	993 34 058 0 6KT.MUTTER M6	6H9	993 91 189 7 ZYL.SCHR.M10X80	5L8		3M7;3M11;4J3;	999 18 909 7 NYMHY I LEITUNG 4X1	7G3
983 02 282 0 NADEL	5D1;5G3;5H5	993 06 153 7 ZYL.SCHR.M4X8	7E1	993 34 058 7 6KT.MUTTER M6	1D6;1J10;	993 92 069 8 GEW.STIFT M3X3	8G9	994 33 130 0 HALBRD.KERBNAGEL 6X20	3M6;	999 18 913 7 NYMHY I KABEL 5X1	7G5
990 01 009 0 NAEHWIRN,RITZA	1B4;5H8	993 06 154 0 ZYL.SCHR.M5X6	7C3	993 34 059 7 6KT.MUTTER M8	5D10	993 92 099 8 GEW.STIFT M5X6	1C5		4J6;4J8;4J11;	999 19 024 5 PLASTIKFLASCHE D50/25	8E8
990 12 007 1 KEILRIEMEN 8X1115	1A4	993 06 155 7 ZYL.SCHR.M5X10	1J8;3B6	993 35 111 7 SCHEIBE B6,6	4F6;4F7;	993 92 109 8 GEW.STIFT M6X6	2K9;2L9;	994 38 034 8 SPANNHUELSE 2X10	2G11	999 20 013 8 EINBAUBUCHSE	7E5
990 12 007 2 KEILRIEMEN 8X1250	1B4	993 06 156 7 ZYL.SCHR.M5X18	8J10;8M10		6D4;6D6		2L11;2M11		1L4	999 20 034 2 STECKER	7E8;7K12
990 12 008 7 KEILRIEMEN 9,5X1202	8C9	993 06 162 0 ZYL.SCHR.M3X4	7C5	993 41 119 8 RAENDELMU.,POLY M4	7L8	993 92 111 7 GEW.STIFT M6X10	1L4	994 38 062 8 SPANNHUELSE 3X6	5F3;5J3	999 20 043 1 ABDECKKAPPE	7K2;7M2
990 12 009 0 KEILRIEMEN 8X1200	1B9	993 06 672 0 ZYL.SCHR.M3X4	7C5	993 41 120 8 RAENDELMU.,POLY M5	7D7	993 92 122 7 GEW.STIFT M8X12	1G2	994 38 064 8 SPANNHUELSE 3X10	1G8	999 20 044 0 WUERGENIPPEL	7E5;7G5;7F8
990 12 011 5 KEILRIEMEN 10X1165	8C9	993 06 739 7 ZYL.SCHR.M5X18	8J10;8M10	993 52 093 0 GEW.STIFT M4X4	5E10	993 92 126 7 GEW.STIFT M8X30	7B6	994 38 066 8 SPANNHUELSE 3X14	5D1;5H3	999 20 088 2 KABELKASTEN 100X100	7F5
990 12 011 6 KEILRIEMEN 10X1180	8C9	993 11 134 6 LI.SENKSCHR.M4X6	1K3	993 52 117 0 GEW.STIFT M6X10	2H8	993 95 072 8 GEW.STIFT M3X6	7B6	994 38 067 8 SPANNHUELSE 3X16	2G10	999 20 089 5 STECKER	7E5
990 23 040 9 STECKER,PERILEX-	7G5	993 15 115 7 HALBRD.HOLZSCHR.4X20	6K1;	993 52 117 0 GEW.STIFT M6X10	2H8	993 95 081 8 GEW.STIFT M4X5	1H10	994 38 068 8 SPANNHUELSE 3X18	1H2;5D3;	999 20 091 7 VERSCHRAUBUNG	7J4
990 24 005 8 STAPAMUFFE	8K11	993 15 115 7 HALBRD.HOLZSCHR.4X20	6K1;	993 63 184 7 FL.RD.SCHR.M10X35	6K1;6J5	993 96 138 7 FL.KOPFSCHR.M4X6	7B7		5G5;5H7;	999 20 091 7 TUELLENGEHAUSE	7J4
990 24 016 0 VERSCHLUSZSTOPFEN	8B8	993 15 115 7 HALBRD.HOLZSCHR.4X20	6K1;	993 90 400 8 SCHR.DREHER F.I.6KT	8G9	993 97 098 7 FL.KOPFSCHR.M4X8	1B2;1L2;	994 38 089 8 SPANNHUELSE 4X20	3B1	999 20 091 9 STECKDOSENEINSATZ	7K6
990 25 418 3 MOTOR,NDK880M/12/380	7H10	993 15 156 7 HALBRD.HOLZSCHR.5X25	4D2;	993 91 080 7 ZYL.SCHR.M4X6	5J5;5J7		1H4;1H8	994 38 093 8 SPANNHUELSE 4X28	5C3;5G7	999 20 092 0 STECKEREINSATZ	7J4
990 25 418 5 MOTOR,NDK880M/12/430	7J10	993 15 156 7 HALBRD.HOLZSCHR.5X25	4D2;	993 91 080 8 ZYL.SCHR.M4X6	6H7	993 99 193 7 FL.KOPFSCHR.M6X12	2G11	994 38 107 8 SPANNHUELSE 5X16	1M6	999 20 092 1 STECKGEHAUSE	7J6
990 25 418 8 NETZTEIL,220V	7L9	993 15 156 7 HALBRD.HOLZSCHR.5X25	4D2;	993 91 083 7 ZYL.SCHR.M4X12	7J2	994 03 120 7 6KT.SCHR.M5X80	5D9	994 38 113 8 SPANNHUELSE 5X28	5L5	999 20 096 9 STEUERLEITUNG 16X0,34	7H6
990 25 419 4 STEUERPLATTE	7L9	993 15 156 7 HALBRD.HOLZSCHR.5X25	4D2;	993 91 086 7 ZYL.SCHR.M4X20	5E10	994 04 149 7 6KT.SCHR.M4X12	5C3;5H7	994 38 125 8 SPANNHUELSE 6X12	4M4;4L12	999 20 097 0 STEUERLEITUNG 24X0,34	7H7
990 25 419 7 POSITIONSGEBER,F/0	7F9	993 15 156 7 HALBRD.HOLZSCHR.5X25	4D2;	993 91 102 7 ZYL.SCHR.M5X10	1B2;1K11;	994 04 180 7 6KT.SCHR.M5X16	1G8	994 38 132 8 SPANNHUELSE 6X26	4L6;4L7;	999 20 098 3 DRUCKTASTER	7D4
990 81 003 8 ZUBEHOER KASTEN	8M8	993 16 063 6 SENKHOLZSCHR.2,7X15	4C2;		7C3	994 04 210 7 6KT.SCHR.M6X16	5C4		4L8	999 20 097 5 MIKROSCHALTER	7K1;7J3
990 81 006 1 SCHRAUBENDREHER AO,4X2,5	8K6	993 16 063 6 SENKHOLZSCHR.2,7X15	4C2;	993 91 103 7 ZYL.SCHR.M5X12	1H10;1J12;	994 04 282 7 6KT.SCHR.M8X20	5C5	994 46 111 8 ZYL.SCHR.M6X12	1M6	999 20 100 6 STECKER	7H7
990 81 006 2 SCHRAUBENDREHER AO,8X5,5	8J8	993 16 063 6 SENKHOLZSCHR.2,7X15	4C2;	993 91 104 7 ZYL.SCHR.M5X16	1E8;1J12;	994 04 292 7 6KT.SCHR.M8X60	1E3	994 80 145 7 SCHEIBE B5,3	1J12	999 20 100 7 EINBAUBUCHSE	7E8
990 81 010 1 NAEHM.-OEL,250GR	8L8	993 16 063 6 SENKHOLZSCHR.2,7X15	4C2;		3G1	994 04 326 7 6KT.SCHR.M10X30	3L5;3J8;		8L11;	999 20 102 8 DECKEL	7G7
		993 16 063 6 SENKHOLZSCHR.2,7X15	4C2;	993 91 105 7 ZYL.SCHR.M5X18	2G7;2F8;		3L8;3L12;3J12;4F2;	996 01 086 8 SICH.RING 10X1	1M4;1K8	999 20 104 6 WUERGENIPPEL	7K2;7L2
		993 16 063 6 SENKHOLZSCHR.2,7X15	4C2;		2H8;2J10;2J11;2K11	994 05 034 7 6KT.MUTTER M3	7B6	996 01 303 8 SICH.RING 18X1,5	8L11	999 20 111 3 ISOLIERHUELSE	7J2
		993 16 063 6 SENKHOLZSCHR.2,7X15	4C2;	993 91 106 7 ZYL.SCHR.M5X20	1E5;1M11	994 05 036 7 6KT.MUTTER M4	2D8;3B2;4L2;	996 02 118 8 SICH.RING 32X1,2	1M4	999 20 115 4 BEF.SCHELLE	7B7
		993 16 063 6 SENKHOLZSCHR.2,7X15	4C2;		3G1		4J3;7H3	996 07 007 8 SICH.SCHEIBE 4	1H12;2J12;	999 20 125 7 STEUERLEITUNG 10X0,35	7J6;
		993 16 063 6 SENKHOLZSCHR.2,7X15	4C2;	993 91 110 7 ZYL.SCHR.M5X35	3F1				3B3;3E3;5D1;5H6		7K8;7J12

Anderungen vorbehalten

Ersatzteilleiste. Spare parts. Pièces de rechange. Piezas de repuesto.

Teile-Nr.	Benennung	Teile-Nr.	Benennung	Teile-Nr.	Benennung
999 20 136 8	FPKU-STECKROHR	7G3		999 22 067 7	BEFESTIGUNG L 3E3
999 20 139 5	PILZTASTE	3A6		999 22 069 1	SCHALLDAEMPFER 2D8
999 20 150 5	KIPPSCHALTER	7D4		999 22 070 0	SCHALLDAEMPFER 6L6;6H10; 6K10
999 20 150 6	LEUCHTDRUCKTASTER	7E4		999 22 070 1	ZYLINDER, DOPPELTW D16X15
999 20 156 9	KABELSTECKER	7H12			1E8
999 20 158 1	MESSERKONTAKT	7A5		999 22 071 1	ZYLINDER, DOPPELTW D20X100
999 20 158 2	FEDERKONTAKT	7H12			3G3
999 20 159 0	WUERGENIPPEL	7J12		999 22 072 1	ZYLINDER, EINFACHW D20X50
999 20 160 0	STECKHUELSE A2,8X1	7A5;7K6			6J6
999 20 160 6	MIKROSCHALTER	7L2		999 22 072 2	ZYLINDER, EINFACHW D25X50
999 20 160 8	FUSSDRUCKSCHALTER	7K5			6K8
999 20 161 7	FEDERHEBEL	7K1;7J3		999 22 076 8	VENTIL, TASTE-3/2
999 20 162 1	VERB. LEISTE 6POL	7D1;7K6;		999 23 052 3	NADELHUELSE 1H10
		7L6		999 23 056 3	NADELHUELSE 1J3
999 20 162 9	MIKROSCHALTER	7B4		999 23 210 3	NADELHUELSE 1H10;1L11;2J8; 2K9;2J10;2L11;2K12
999 20 163 0	ZUSATZBETAETIGER	7B5		999 23 801 1	NADELHUELSE, FY58 5X9X8
999 20 163 4	STEUERLEITUNG 4X0,35	7K4;			3B3;5K5
		7J6		999 24 001 8	WI-STUECK 2D8;6J6;6K6; 6K7;6J10
999 20 165 2	STECKER	7K8		999 24 025 5	WI-E-VERSCHRAUBG 6K10; 6H12
999 20 167 3	LICHTSCHRANKE, GABEL	7B7		999 24 025 6	T-E-VERSCHRAUBG 6L8
999 20 167 5	GEDR. SCHALTUNG	7B7		999 24 030 2	DOPPELNIPPEL 2C8;2D8;3H2; 6J6;6K6;6K8;6L9; 6G11;6H11;6J12
999 20 169 0	STECKDOSE	7A2		999 24 030 4	REDUZIERNIPPEL 6J10;6J12
999 20 175 1	KABELBAND	7K8		999 24 030 5	T-VERTEILERBLOCK 6J6;6L9; 6H11
999 20 181 7	SCHUTZSCHALT.EINSATZ	7J3		999 24 038 3	GD-E-VERSCHRAUBG 2C8;6H10; 6H12
999 20 182 0	GEHAEUSE	7H3		999 24 038 5	WI-E-VERSCHRAUBG 3G3;3F4; 3H4;3G5;6J6; 6K6;6K9
999 20 186 8	ZAEHLER KP163	7B3		999 24 038 7	T-ES-VERSCHRAUBG 3G4
999 20 188 1	STECKERGEHAEUSE	7L1		999 24 039 0	GD-E-VERSCHRAUBG 3F4;3D6
999 20 188 5	AUFNAHMEGEHAEUSE	7J8		999 24 039 1	WI-E-VERSCHRAUBG 3E3
999 20 188 7	STIFT	7M1		999 29 003 2	SCHALTWERKGETRIEBE 1B4
999 20 188 8	BUCHSE	7J8			
999 20 188 9	ZUGENTLASTUNG	7L1			
999 20 205 0	DIODE, LEUCHT-	7D4			
999 20 216 0	GABELKONTAKT	7H6			
999 20 216 1	MESSERKONTAKT	7E1			
999 20 216 2	EINBAUBUCHSE	7F1			
999 20 216 3	STECKER, WINKEL	7H6			
999 21 072 9	PUFFER A	7G6;7E7			
999 21 081 5	ZAHNRIEMEN	1C5			
999 21 081 7	STEHLAGER 20X25,4	3F8;			
		3F10;3F12			
999 21 088 5	FLANSCHGEHAEUSE 12X28,6	ENDE			
		1E4;1E11			
999 21 088 6	ZAHNRIEMEN	1E11			
999 22 048 4	VENTIL, MAGNET-3/2	6L6;6J10; 6K10;6G11			
999 22 050 0	VENTIL, DRUCK-	6K6			
999 22 050 1	VENTIL, DRUCK-4/2	3F4			
999 22 051 9	VENTIL, MANUELL-	2C8;3H2; 3G3;6L8			
999 22 059 6	BEFESTIGUNG F	2E8			
999 22 059 7	BEFESTIGUNG L	2D7			
999 22 062 7	ZYLINDER, DOPPELTW D25X25	2E8			
		6J10			
999 22 063 5	SCHLAUCHTUELLE	6J10			
999 22 063 9	VENTIL, TASTER-3/2 M5	3F4			
999 22 065 4	BEFESTIGUNG L	3G1			

Anderungen vorbehalten