

Medium-sized Computer-controlled Cycle Machine
with Input Function

中型電子サイクルマシン（入力機能付き）

AMS-224C
AMS-224P

PARTS LIST

HOW TO MAKE USE OF THIS PARTS LIST

1. As to "#01" and "#02" refer to the "Note" given at the bottom of the respective pages.
2. Codes on the "Qty" column
 - Each numeral indicates the number of parts required.
 - "0.1" and "2.5" indicate the length (in meters) of the respective parts.
3. Parentheses mean that the corresponding part is a subpart that constructs an assembly part.
4. Dotted lines on the Figures indicate assembly parts.

パーツリストご利用に際して

1. リストページの#01、#02等の印は、ページ下の"注記"の説明をご参照下さい。
2. 数量欄の数字は、個数を表し、0.1、2.5等の数値は、長さ（単位メートル）を表します。
3. 数量欄の（ ）は、組部品を構成している子部品であることを意味します。
4. イラストページの-----枠は、組構成であることを意味します。

CONTENTS

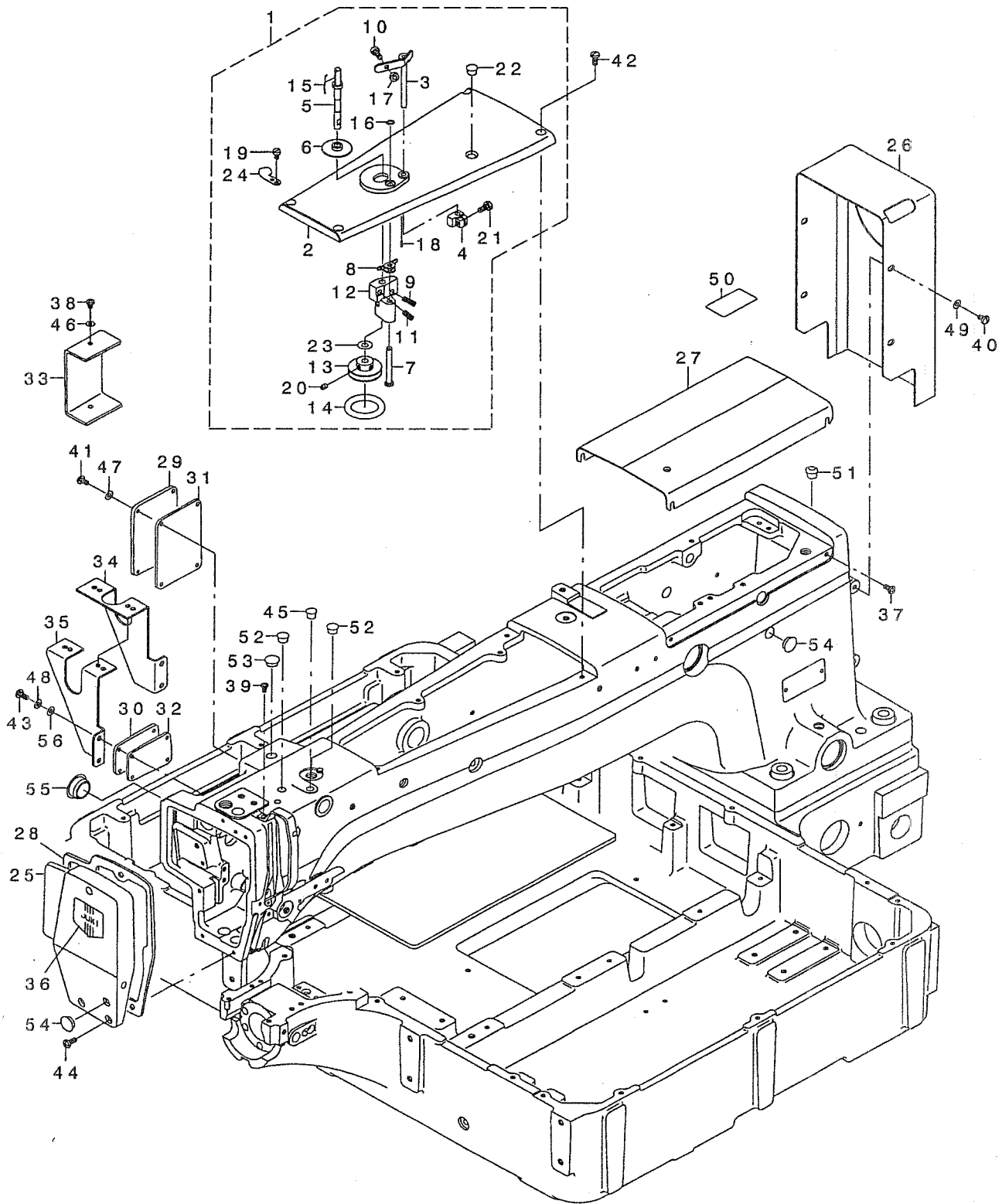
目 次

1. FRAME & MISCELLANEOUS COVER COMPONENTS (1) 頭部・外装関係 (1)	1
2. FRAME & MISCELLANEOUS COVER COMPONENTS (2) 頭部・外装関係 (2)	3
3. FRAME & MISCELLANEOUS COVER COMPONENTS (3) 頭部・外装関係 (3)	5
4. FRAME & MISCELLANEOUS COVER COMPONENTS (4) 頭部・外装関係 (4)	6
5. MAIM SHAFT & NEEDLE BAR COMPONENTS 上軸・針棒関係	7
6. PRESSER MECHANISM COMPONENTS 中押さえ関係	9
7. SHUTTLE DRIVER SHAFT COMPONENTS(1) 下軸関係 (1)	11
8. SHUTTLE DRIVER SHAFT COMPONENTS(2) 下軸関係 (2)	13
9. WIPER MECHANISM COMPONENTS ワイバ関係	15
10. TENSION RELEASE & TEREAD TRIMMER MECHANISM COMPONENTS 糸ゆるめ・糸切り関係	17
11. X-Y COMPONENTS (1) X-Y関係 (1)	19
12. X-Y COMPONENTS (2) X-Y関係 (2)	21
13. CLOTH FEED MECHANISM COMPONENTS 布送り台関係	23
14. LUBRICATION COMPONENTS 給油関係	25
15. SENSOR COMPONENTS センサ関係	27
16. PNEUMATIC COMPONENTS エア-関係	29
17. TABLE COMPONENTS 脚卓関係	31
18. THREAD STAND COMPONENTS 糸立て装置関係	33
19. CONTROL BOX COMPONENTS 制御ボックス関係	35
20. OPERATION BOX COMPONENTS 操作ボックス関係	36

21. CIRCUIT BOARD COMPONENTS	37
基板関係	
22. POWER SUPPLY & CORD COMPONENTS	39
電源・コード関係	
23. PEDAL & ELECTRIC EQUIPMENT ACCESSORIES PART COMPONENTS	41
ペダル・電装付属品関係	
24. ACCESSORIES PART COMPONENTS	43
付属品関係	
25. OPTIONAL PART COMPONENTS	45
オプション関係	
26. AMS-224P EXCLUSIVE PART COMPONENTS (1)	47
AMS-224P専用部品関係(1)	
27. AMS-224P EXCLUSIVE PART COMPONENTS (2)	49
AMS-224P専用部品関係(2)	
NUMERICAL INDEX OF PARTS	51
索引	

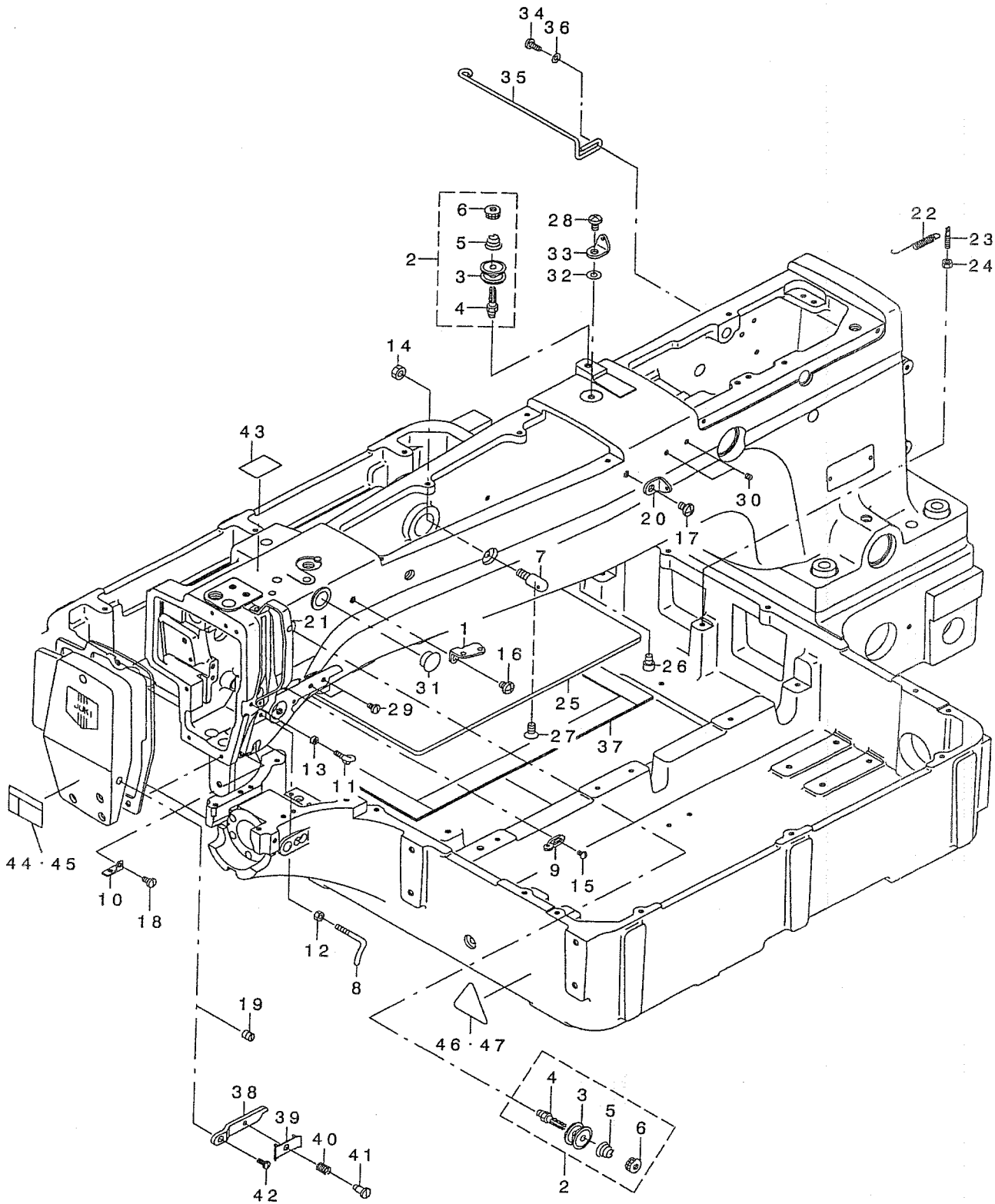
1. FRAME & MISCELLANEOUS COVER COMPONENTS (1)

頭部・外装関係 (1)



1	B1104-223-CAO	TOP COVER, FRONT ASM.	ウワメンカハ - マエ クミ	1
2	B1104-223-C00	TOP COVER, FRONT	ウワメンカハ - マエ	(1)
3	B3201-210-0A0	STOP LATCH ASM.	ホ・ビ・ンオサエ ケツコウ ウ	(1)
4	B3203-210-000	CAM	イトマキカム	(1)
5	B3204-210-000	SPINDLE	イトマキシク	(1)
6	B3205-210-000	CUSHION	ホ・ビ・ンサ	(1)
7	B3206-210-000	SCREW STUD	イトマキシク タ イ トメシク	(1)
8	B3207-210-000	TRIP LATCH	イトマキ チヨウセツタイ	(1)
9	B3208-210-000	SPRING A	イトマキ チヨウセツタイ ハ ネ A	(1)
10	B3208-280-000	BOBBIN WINDER ADJUSTING SCREW	ホ・ビ・ン オサエ ホ ス	(1)
11	B3209-210-000	SPRING B	イトマキ チヨウセツタイ ハ ネ B	(1)
12	B3210-210-000	BOBBIN WINDER BASE	イトマキシク タ イ	(1)
13	B3211-210-000	BOBBIN WINDER WHEEL	イトマキク ルマ	(1)
14	B3212-210-000	FRICTION WHEEL	イトマキ マサツク ルマ	(1)
15	B3212-761-000	LATCH SPRING	ホ・ビ・ン トメハ ネ	(1)
16	D2430-555-B00	SNAP RING	カムロ-ラ ヅク ク リンク	(1)
17	NS-6110530-SP	NUT 11/64-40	ロツカクナツト 11/64-40	(1)
18	PS-0150065-KP	SPRING PIN 1.5X6	スプ リンク ヒン 1.5X6	(1)
19	SS-6090620-SP	SCREW 9/64-40 L=6	ヒラネシ 9/64-40 L=6	(2)
20	SS-8110520-TP	SCREW 11/64-40 L= 4.5	トメネシ 11/64-40 L=4.5	(2)
21	SS-9111020-TP	SCREW 11/64-40 L=10	ロツカクホ ルト 11/64-40 L=10	(1)
22	TA-0850604-RO	RUBBER PLUG	トメセン	(1)
23	WP-0651056-SH	WASHER 6.5X11X1	ヒラサ カ ネ 6.5X11X1	(1)
24	105-02300	THREAD CUTTER	イトキリホシ イタ	(1)
25	B1105-220-00A	FACE PLATE	メンブ カハ -	1
26	B1107-223-C00	BELT COVER	ハ ルトカハ -	1
27	B1109-223-C00	TOP COVER, REAR	ウワメンカハ - ウシロ	1
28	B1117-220-000	FACE PLATE GASKET	メンブ カハ - ハ ツキン	1
29	B1122-220-00B	COVER (A)	ナカオサエカハ - (A)	1
30	B1123-220-00B	COVER (B)	ナカオサエカハ - (B)	1
31	B1124-220-000	GASKET A	ナカオサエカハ - ハ ツキン A	1
32	B1125-220-000	GASKET B	ナカオサエカハ - ハ ツキン B	1
33	B1128-210-00B	SWITCH COVER	トウブ スイッチ トリツケタ イカハ -	1
34	B1142-223-C00	FIXING PLATE A	ソウサハ ココテイイタA	1
35	B1143-223-C00	FIXING PLATE B	ソウサハ ココテイイタB	1
36	B1178-191-000	FACE PLATE DRESSING TABLE	メンイタ ケツヨ-ハシ	1
37	SL-4040891-SC	SCREW M4 L=8	サ カ ネツキ ナハ コネシ M4 L=8	4
38	SM-4040601-SC	SCREW M4X0.7 L=6	ナハ コネシ M4X0.7 L=6	2
39	SS-4090715-SP	SCREW 9/64-40 L=7	ナハ ネシ 9/64-40 L=7	2
40	SS-4110715-SP	SCREW 11/64-40 L=7	ナハ ネシ 11/64-40 L=7	4
41	SS-4110815-SP	SCREW 11/64-40 L=8	ナハ ネシ 11/64-40 L=8	4
42	SS-4111015-SP	SCREW 11/64-40 L=10	ナハ ネシ 11/64-40 L=10	4
43	SS-4111015-SP	SCREW 11/64-40 L=10	ナハ ネシ 11/64-40 L=10	4
44	SS-4111015-SP	SCREW 11/64-40 L=10	ナハ ネシ 11/64-40 L=10	4
45	TA-0750704-RO	RUBBER PLUG	トメセン	1
46	WP-0430801-SC	WASHER 4.3X9X0.8	ヒラサ カ ネ 4.3X9X0.8	2
47	WP-0450000-SD	WASHER 4.5X8X0.5	ヒラサ カ ネ 4.5X8X0.5	4
48	WT-0430002-KN	WASHER M4	ハツキサ カ ネ M4	4
49	WP-0450801-SD	WASHER 4.5X10X0.8	ヒラサ カ ネ 4.5X10X0.8	4
50	291-45505	THREADING SHELL	AMS-215C イトミヂシ-ル	1
51	B1405-012-000	CAP	キヤツブ	1
52	TA-0850604-RO	RUBBER PLUG	トメセン	2
53	TA-1050504-RO	RUBBER PLUG	トメセン	1
54	TA-1250406-RO	RUBBER PLUG D=12.5 L=4	トメセン D=12.5 L=4	3
55	TA-2100904-RO	RUBBER PLUG	トメセン	1
56	WP-0450000-SD	WASHER 4.5X8X0.5	ヒラサ カ ネ 4.5X8X0.5	4

2. FRAME & MISCELLANEOUS COVER COMPONENTS (2)
頭部・外装関係 (2)



1	B1111-232-000	THREAD GUIDE PLATE	イトアンナイ イタ	1
2	B1115-232-0A0	FIRST THREAD TENSION ASM.	タ'イ1 イトチヨ-シ クミ	2
3	B3126-012-000	THREAD TENSION DISK	イトチヨ-シサラ	(4)
4	B3123-352-000	THREAD TENSION ROD	イトチヨ-シホ' -	(2)
5	B1115-232-000	FIRST THREAD TENSION SPRING	タ'イ1 イトチヨ-シ ハ'ネ	(2)
6	B3125-012-000	THREAD TENSION NUT	イトチヨ-シ ナツト	(2)
7	B1123-280-000	FIRST THREAD GUIDE	タ'イイチ イトアンナイ	1
8	B1125-215-P00	L-SHAPED THREAD GUIDE	Lカ' タイトアンナイ	1
9	B1126-552-000	ARM THREAD GUIDE A	ア-ム イトアンナイ A	1
10	B1129-210-000	FRAME THREAD GUIDE (B)	ア-ム イト アンナイB	1
11	B3114-771-000	THREAD GUIDE	イトアンナイ	1
12	NS-6090310-SP	NUT 9/64-40	ロツカクナツト 9/64-40	1
13	NS-6090310-SP	NUT 9/64-40	ロツカクナツト 9/64-40	1
14	NS-6150310-SP	NUT 15/64-28	ロツカクナツト 15/64-28	1
15	SS-3090610-SP	SCREW 9/64-40 L=6	マルネジ' 9/64-40 L=6	1
16	SS-4150915-SP	SCREW 15/64-28 L=9	ナハ' ネジ' 15/64-28 L=9	1
17	SS-4150915-SP	SCREW 15/64-28 L=9	ナハ' ネジ' 15/64-28 L=9	1
18	SS-7110840-SP	SCREW 11/64-40 L=7.8	マルヒラネジ' 11/64-40 L=7.8	1
19	#01 SS-8090410-SP	SCREW 9/64-40 L= 3.5	トメネジ' 9/64-40 L=3.5	1
20	137-86306	THREAD GUIDE NO.1	タ'イ1 イト アンナイ	1
21	138-16608	BALANCE COVER	テンビ' ンカハ' -	1
22	B2431-215-000	THREAD TRIMMER LINK SPRING	イトキリ リンクハ' ネ	1
23	B1649-161-000	TENSION SPRING ADJUSTING SCREW	ヒツハ' リハ' ネ チヨ-セツネジ'	1
24	NS-6110310-SP	NUT 11/64-40	ロツカクナツト 11/64-40	1
25	B1502-224-C00	PRESSER PLATE	オサエイタ	1
26	SM-6060802-TP	SCREW M6 L=8	ロツカクアナホ' ルト M6 L=8	2
27	B1503-223-C00	SCREW	オサエイタコテイネジ'	4
28	SS-4150915-SP	SCREW 15/64-28 L=9	ナハ' ネジ' 15/64-28 L=9	1
29	SS-7110710-SP	SCREW 11/64-40 L=7	マルヒラネジ' 11/64-40 L=7	2
30	SS-8110560-SP	SCREW 11/64-40 L=4.5	トメネジ' 11/64-40 L=4.5	2
31	TA-1470704-RO	RUBBER PLUG	トメセン	1
32	WP-0621016-SD	WASHER 6.2X13X1	ヒラサ' カ' ネ 6.2X13X1	1
33	137-86306	THREAD GUIDE NO.1	タ'イ1 イト アンナイ	1
34	SS-7111120-TP	SCREW	マルヒラネジ'	2
35	B2568-223-C00	AIR TUBE SUPPORT	エアチューブ' ササエ	1
36	WP-0450801-SD	WASHER 4.5X10X0.8	ヒラサ' カ' ネ 4.5X10X0.8	2
37	B1504-224-C00	PRESSER PLATE SHEET	オサエイタシート	1
38	#02 B1145-210-000	INSTALLING BASE	ハライトオサエ トリツケタ' イ	1
39	#02 101-29104	THREAD PRESSER PLATE	ハライトオサエイタ	1
40	#02 B1132-521-000	THREAD PRESSER PLATE SPRING	ハライト オサエイタ ハ'ネ	1
41	#02 SD-0380551-SL	HINGE SCREW D= 3.80 H= 5.5	タ'ンネジ' D=3.8 H=5.5	1
42	#02 SS-7090910-SP	SCREW 9/64-40 L= 8.5	マルヒラネジ' 9/64-40 L=8.5	1
43	#05 B1143-210-000	LABEL	エビ' チユウイラハ' ル	1
44	#03 CM-3002003-01	SAFETY LABEL, 5(SMALL).	アンセ' ンラハ' ル 5(シヨウ)	1
45	#04 CM-3002003-A1	SAFETY LABEL., 6 (SMALL).	アンセ' ンラハ' ル 6(シヨウ)	1
46	#03 CM-3002000-B2	LABEL(25).	ハサミコミチュウイツール(25)	1
47	#05 CM-3002000-02	CAUTION LABEL(25)	エビ' ケガ' チユウイツール(25)	1

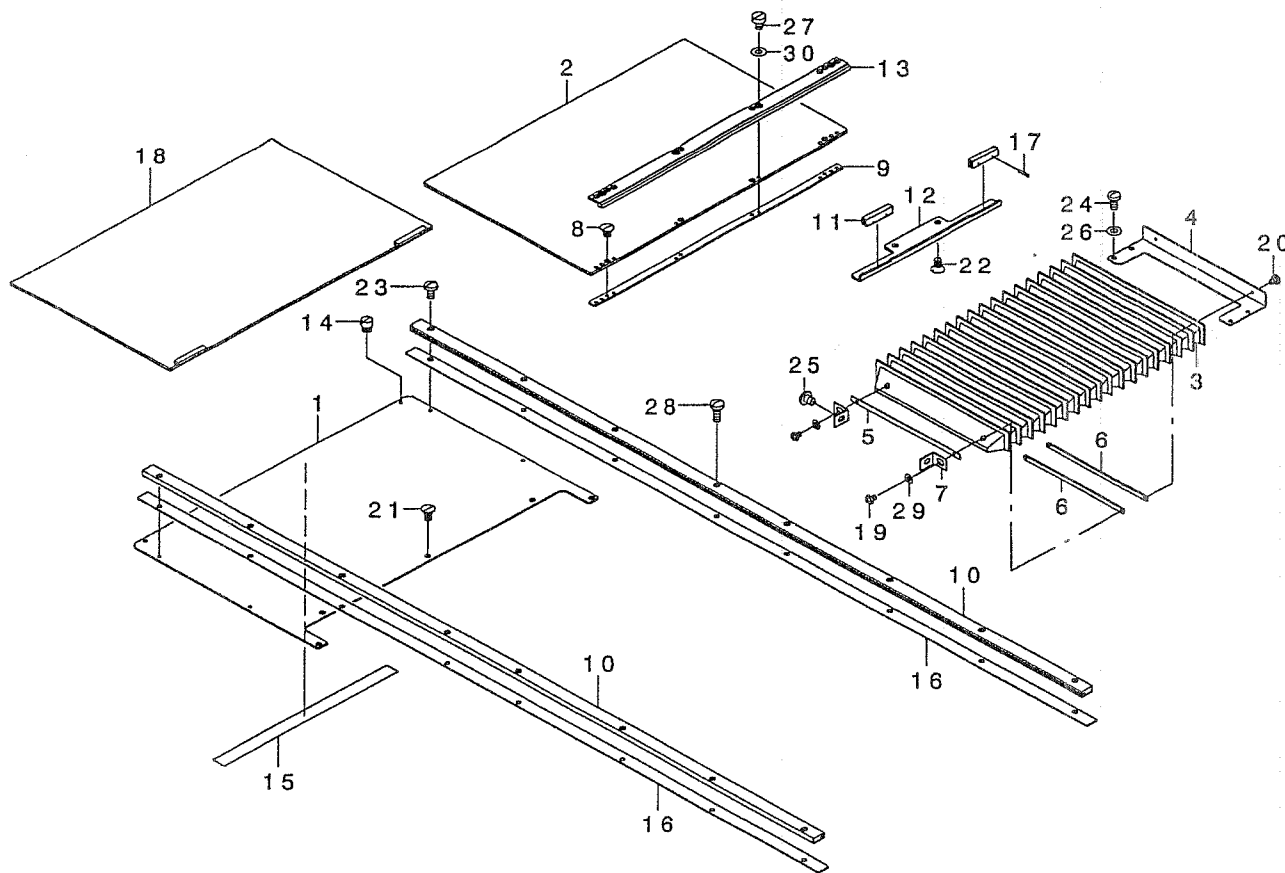
NOTE (注記)

#01...S & H TYPE
#02...G TYPE
#03...FOR DOMESTIC USE
#04...FOR EXPORT
#05...FOR JE

S, H仕様
G仕様
国内用
輸出用
JE用

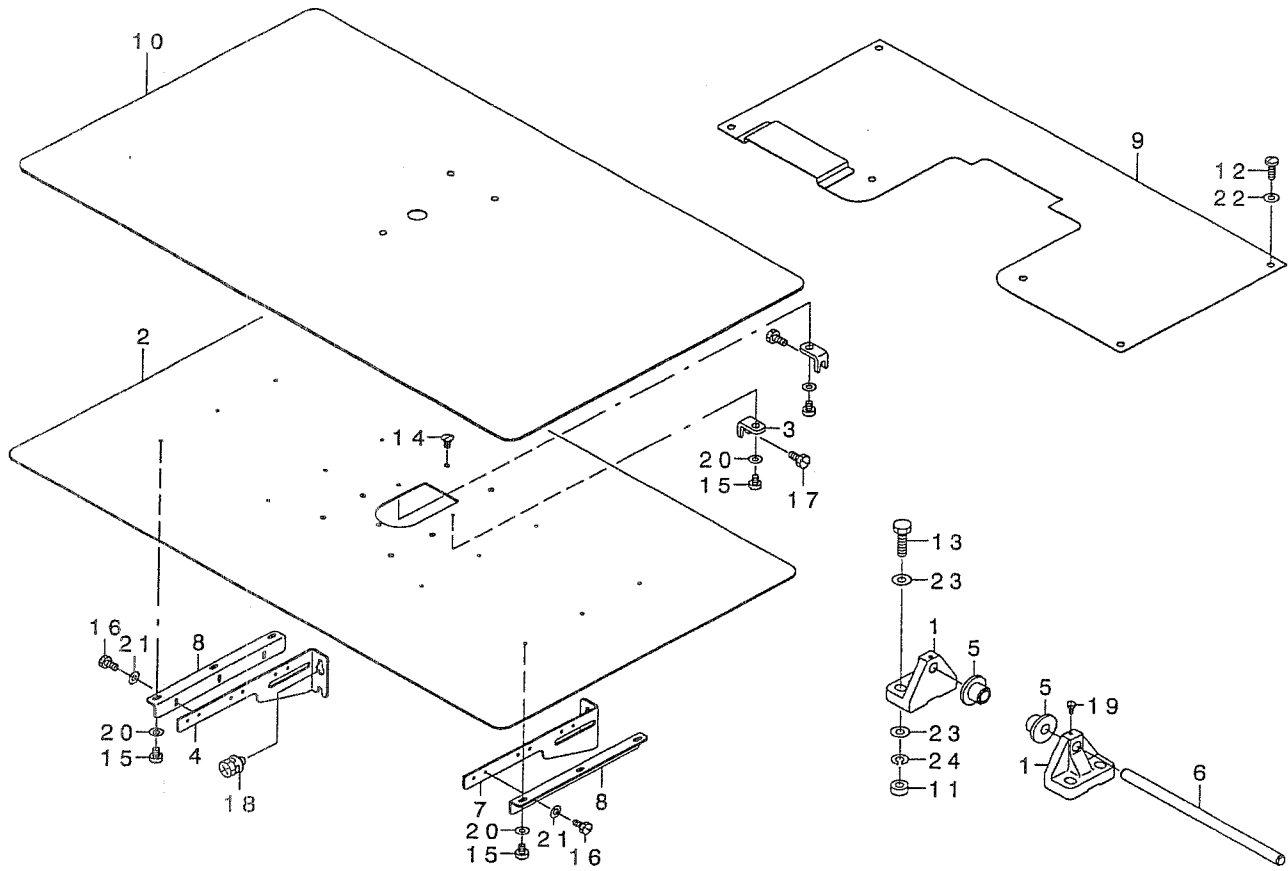
3. FRAME & MISCELLANEOUS COVER COMPONENTS (3)

頭部・外装関係 (3)



REF. NO	NOTE	PART NO.	DESCRIPTION	ヒョメイ	Qty
1		B1108-224-C00	FEED BASE COVER	オクリダ イカハ	2
2		B1188-224-CA0	X MOVEMENT UPPER COVER ASM.	Xイト ウウエカハ -クミ	2
3		B1153-223-C00	MOVEMENT COVER	イト ウカハ	1
4		B1154-223-C00	MOVEMENT COVER STAY	イト ウカハ -ステー	1
5		B1155-223-C00	FIXING PLATE	イト ウカハ -コチイタ	1
6		B1156-223-C00	FIXING PLATE B	イト ウカハ -コチイタB	2
7		B1157-215-000	MOVEMENT COVER PLATE	イト ウカハ - トリツケイタ	2
8		SS-1110640-TP	SCREW 11/64-40 L= 5.5	サラネツ 11/64-40 L=5.5	8
9		B1180-223-C00	RAIL INSTALLING PLATE	ホツ ヨカハ -レールトメイタ	2
10		B1181-224-C00	RAIL X	オクリダ イホツ ヨカハ -レールX	2
11		B1193-223-C00	GUIDE RAIL CLICK	カ イト -レールツメ	4
12		B1182-223-C00	RAIL GUIDE	ホツ ヨカハ -レールカ イト	2
13		B1183-224-C00	RAIL Y	オクリダ イホツ ヨカハ -レールY	2
14		D2522-232-D00	PIN	ツマミアツ イタカム ビン	2
15		B1198-229-000	FEED BASE COVER HOLDING RUBBER	オクリダ イカハ -ウケゴム	2
16		B1189-224-C00	RAIL GUIDE X	ホツ ヨカハ -レールカ イト X	2
17		PS-0150065-KP	SPRING PIN 1.5X6	スア リンク ビン 1.5X6	8
18		B1187-224-CA0	LOWER COVER ASM.	Xイト ウウエカハ -クミ	2
19		SM-4030401-SC	SCREW M3X0.5 L=4	ナハ コネツ M3X0.5 L=4	2
20		SM-7030450-SC	SCREW M3X0.5 L=4	マルヒラコネツ M3X0.5 L=3.5	2
21		SS-1110840-SP	SCREW 11/64-40 L=8	サラネツ 11/64-40 L=8	10
22		SS-1110840-SP	SCREW 11/64-40 L=8	サラネツ 11/64-40 L=8	4
23		SS-4110815-SP	SCREW 11/64-40 L=8	ナハ ネツ 11/64-40 L=8	8
24		SS-4110915-SP	SCREW 11/64-40 L=9	ナハ ネツ 11/64-40 L=9	4
25		SS-4120615-SP	SCREW 3/16-28 L=6	ナハ ネツ 3/16-28 L=6	2
26		WP-0450801-SD	WASHER 4.5X10X0.8	ヒラサ カネ 4.5X10X0.8	4
27		SS-6110610-TP	SCREW 11/64-40 L=6	ヒラネツ 11/64-40 L=6	8
28		SS-7111120-TP	SCREW	マルヒラネツ	8
29		WP-0330501-SB	WASHER M3	ヒラサ カネ ミカ キマル M3	2
30		WP-0450000-SD	WASHER 4.5X8X0.5	ヒラサ カネ 4.5X8X0.5	8

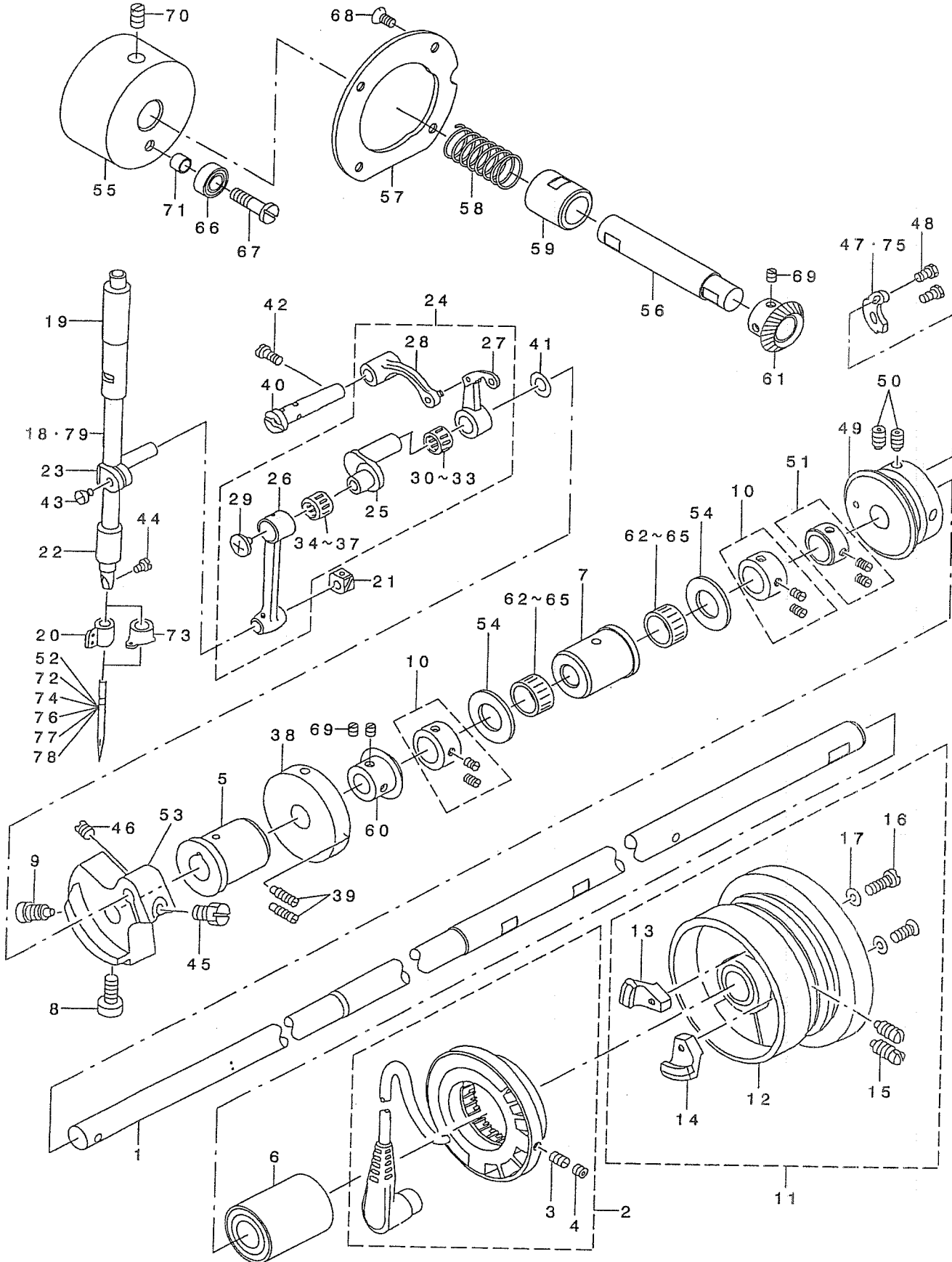
頭部・外装関係 (4)



REF. NO	NOTE	PART NO.	DESCRIPTION	ヒョウメイ	Qty
1		B1111-220-000-A	BED HINGE	ハット・ヒンジ	2
2		B1112-224-C00	NEEDLE PLATE SUPPORT COVER	ハリイタホシヨカハ-	1
3		B1113-223-C00	COVER SUPPORTER	ハリイタホシヨカハ-ササエ	2
4		B1121-223-C00	COVER SUPPORTER, RIGHT	ハリイタホシヨカハ-ササエ (ミキ)	2
5		B1115-220-000	RUBBER PAD A	ホウツンゴムA	2
6		B1120-223-C00	HINGE SHAFT	ハット・ヒンジシク	1
7		B1121-223-C0A	COVER SUPPORTER, LEFT	ハリイタホシヨカハ-ササエ (ヒタリ)	2
8		B1132-223-C00	COVER BASE	ハリイタホシヨカハ-タ	4
9		B1159-223-C00	TABLE COVER, REAR	テーブ ルウツロカハ-	1
10		B1170-224-C00	AUXILIARY COVER SHEET	ハリイタホシヨカハ-シート	1
11		NM-6120011-SF	NUT M12	ロツカクナツ M12 1ツ	4
12		SM-5051400-SC	SCREW M5 L=14	トラスネジ M5X0.8 L=14	6
13		SM-9124503-SB	SCREW M12 L=45	ロツカクホルト M12 L=45	4
14		SS-1110840-SP	SCREW 11/64-40 L=8	サラネジ 11/64-40 L=8	2
15		SS-6110610-TP	SCREW 11/64-40 L=6	ヒラネジ 11/64-40 L=6	14
16		SS-9110920-CP	SCREW 11/64-40 L=9	ロツカクホルト 11/64-40 L=9	12
17		SS-9121010-TP	SCREW	ロツカクホルト	2
18		SL-9061291-SE	WASHER HEXAGONAL BOLT M6 L=12	サカネツキロツカクホルト	8
19		SS-9151240-SN	SCREW 15/64-28 L=11.5	ロツカクホルト 15/64-28	2
20		WP-0520656-SA	WASHER 5.2X9.5X0.6	ヒラサカネ 5.2X9.5X0.6	14
21		WP-0520656-SA	WASHER 5.2X9.5X0.6	ヒラサカネ 5.2X9.5X0.6	12
22		WP-0841601-SC	WASHER 8.4X17.4X1.6	ヒラサカネ ミカキマル M8	10
23		WP-1302501-SE	WASHER M12	ヒラサカネ	8
24		WS-1253010-KN	SPRING WASHER 12.5X21.5X3	ハネサカネ 12.5X21.5X3	4

5. MAIN SHAFT & NEEDLE BAR COMPONENTS

上軸・針棒関係



1		B1201-223-C00	MAIN SHAFT	ウツク	
2		B1209-220-0A0	GENERATOR STATOR ASM.	ハジメノキ ステータ クミ	1
3		SS-8111010-TP	SCREW 11/64-40 L=9.5	トメネツ	1
4		SS-8110422-TP	SCREW 11/64-40 L=4	トメネツ	(2)
5		B1202-210-000	BUSHING, FRONT	ウツク マニエタル	(2)
6		B1204-210-0A0	BUSHING, REAR	ウツク マニエタル	1
7		B1203-223-C00	BUSHING INTERMEDIATE	ウツク クナカメタル	1
8		SS-6151412-TP	SCREW 15/64-28 L=14	ウツク クナカメタル	1
9		SS-6681712-TP	SCREW 9/32-28 L=16.5	ウツク クナカメタル	1
10		CS-147121E-SH	THRUST COLLAR ASM. D=14.72 W=12	6カクアナキ 15/64-28	1
11		B1205-210-0BA	HAND WHEEL ASM.	6カクアナキ 9/32-28L=16.5	1
12		B1205-210-0AA	HAND WHEEL ASM.	スラストワケ D=14.72 W=12 クミ	2
13		M4007-110-0AB	MAGNET FITTING BASE B ASM.	ハジメノキ	1
14		B1208-210-0A0	SOLENOID INSTALLING PLATE ASM.	ハジメノキ (ウツク)	(1)
15		SS-8151550-SP	SCREW 15/64-28 L=15	マク ネット トリツクダ イ B クミ	(1)
16		SS-5111210-SP	SCREW 11/64-40 L=12	マク ネット トリツクダ イ B クミ	(1)
17		WP-0450801-SD	WASHER 4.5X10X0.8	マク ネット トリツクダ イ B クミ	(1)
18		B1401-210-000	NEEDLE BAR	トメネツ 15/64-28 L=15	(2)
19		B1402-280-000	NEEDLE BAR METAL	ヒラネツ 11/64-40 L=12	(2)
20	#04	B1405-210-000	THREAD GUIDE A	ヒラネツ カネ 4.5X10X0.8	(2)
21		B1407-232-000	SQUARE BLOCK	ハリネウ	1
22		B1403-280-000	NEEDLE ROD LOWER METAL	ハリネウ - メタル	1
23		B1411-552-0A0	NEEDLE ROD HOLDER ASM.	ハリネウ イトアソナイ A	1
24		B1901-210-0B0	THREAD TAKE-UP LEVER ASM.	ハリネウ	1
25		B1407-210-000	NEEDLE BAR CRANK	ハリネウ	1
26		B1404-280-000	NEEDLE BAR CRANK ROD	ハリネウ クラック	(1)
27		B1901-210-0A0	THREAD TAKE-UP LEVER COMPL.	ハリネウ - クラックロフト	(1)
28		B1903-210-000	THREAD TAKE-UP CRANK	リックテンビン クツク	(1)
29		B1903-552-000	LEFT SCREW	テンビン クラック	(1)
30	#01	B1905-541-A00	NEEDLE BEARING, A	ヒダ リネツ	(1)
31	#01	B1905-541-B00	NEEDLE BEARING	テンビン ニート 6A アリツク	(1)
32	#01	B1905-541-C00	NEEDLE BEARING	テンビン ニート 6A アリツク	(1)
33	#01	B1905-541-D00	NEEDLE BEARING	テンビン ニート 6A アリツク	(1)
34	#01	B1411-804-A00	BEARING (A)	テンビン ニート 6A アリツク	(1)
35	#01	B1411-804-B00	NEEDLE DRIVING LEVER BEARING B	ハリ クト - レハ - A アリツク A	(1)
36	#01	B1411-804-C00	NEEDLE DRIVING LEVER BEARING C	ハリ クト - レハ - A アリツク B	(1)
37	#01	B1411-804-D00	BEARING (D)	ハリ クト - レハ - A アリツク C	(1)
38		B3213-205-000	BOBBIN WINDER DRIVING WHEEL	ハリ クト - レハ - A アリツク	(1)
39		SS-8111610-SP	SCREW 11/64-40 L=15.5	イトキリカ	1
40		B1904-280-000	BALANCE CRANK PIN	トメネツ 11/64-40 L=15.5	2
41		B1223-771-000	NEEDLE ROD CRANK WASHER	テンビン クラックピン	1
42		SS-7151120-SP	SCREW 15/64-28 L=11	ハリネウ - クラック リアツキ	1
43		SS-6090670-TP	SCREW 9/64-40 L=6	マルヒラネツ 15/64-28 L=11	1
44		SS-7080510-TP	SCREW 1/8-44 L=4.5	ヒラネツ 9/64-40 L=6	1
45		SS-9661230-CP	SCREW 1/4-40 L=12	マルヒラネツ 1/8-44 L=4.5	1
46		SS-8860610-TP	SCREW 1/4-40 L=6	ウツクカネ 1/4-40 L=12	1
47	#10	B2312-220-000	TENSION RELEASE NOTCH	トメネツ 1/4-40 L=6	1
48		SS-9090833-TP	SCREW	イトキリメ ノツチ	1
49		B2401-205-000	THREAD TRIMMER CAM	ウツクカネ 1/4	2
50		SS-8661012-TP	SCREW	イトキリカ	1
51		CS-1470710-SH	THRUST COLLAR ASM. D=14.72 W=7	トメネツ	2
52	#02	MDP-500B1400	THRUST COLLAR ASM. D=14.72 W=7	スラストワケ D=14.72 W=7 クミ	1
53		B1206-210-A00	COUNTERWEIGHT	ハリ DPX5 #14	1
54		B1211-880-A00	UPPER SHAFT THRUST BEARING	ツリアスイ	1
55		B1212-223-C00	AUXILIARY PULLY	ウツク スラストハ アリツク	2
56		B1213-223-C00	PULLY SHAFT	ホツ ヨフ - リ	1
57		B1214-223-C00	FIXING PLATE	ホツ ヨフ - リ	1
58		B1215-223-C00	SPRING	ホツ ヨフ - リ - ロックイタ	1
59		B1606-155-000	FEED ROCKER SHAFT BUSHING, REA	ホツ ヨフ - リ - モト ハネ	1
60		B1811-059-A00	HOOK CONNECTING SHAFT MIGHTER	スイハイ オクリツク クウロメタル	1
61		B1811-059-B00	HOOK CONNECTING SHAFT MIGHTER	カマ レンクツク マイタ-A	1
62		D1230-555-BOA	NEEDLE BEARING A	カマ レンクツク マイタ-B	1
63	#01	D1230-555-BOB	NEEDLE BEARING (B)	ウツク ク ニート 6A アリツク A	2
64	#01	D1230-555-BOC	NEEDLE BEARING (C)	ウツク ク ニート 6A アリツク B	2
65	#01	D1230-555-BOD	NEEDLE BEARING D	ウツク ク ニート 6A アリツク C	2
66		SB-1060004-U0	CLUTCH BEARING	ウツク ク ニート 6A アリツク D	2
67		SD-0601051-SP	HIGE SCREW D=6 H=13	クラツキ アリツク	1
68		SS-2110920-TP	SCREW 11/64-40 L=8.5	ダツネツ D=6 H=10.5	1
69		SS-8110510-SP	SCREW 11/64-40 L=5	マルサツネツ 11/64-40 L=8.5	4
70		SS-8661030-SP	SCREW 1/4-40 L=10	トメネツ 11/64-40 L=5	4
71		111-11309	BRACKET INSTALLING COLLAR	トメネツ 1/4-40 L=10	2
72	#03	MC-2005010-00	NEEDLE #100	ツリハ カラ	1
73	#05	B1406-210-000	THREAD GUIDE	ハリ 134 100	1
74	#06	MDP-170B1800	NEEDLE DPX17 #18	ハリネウ イトアソナイ (アツモノ)	1
75	#11	B2312-210-A00	TENSION RELEASE NOTCH	ハリ DPX17 #18	1
76	#08	MC-3720011-00	NEEDLE 135X17 #110	イトキリメ ノツチ	1
77	#07	MDP-170B2300	NEEDLE DPX17 #23	ハリ SY3355 110	1
78	#09	MC-3720016-00	NEEDLE SY3355 160	ハリ DPX17 #23	1
79	#11	B1401-210-A00	NEEDLE BAR	ハリ SY3355 160	1

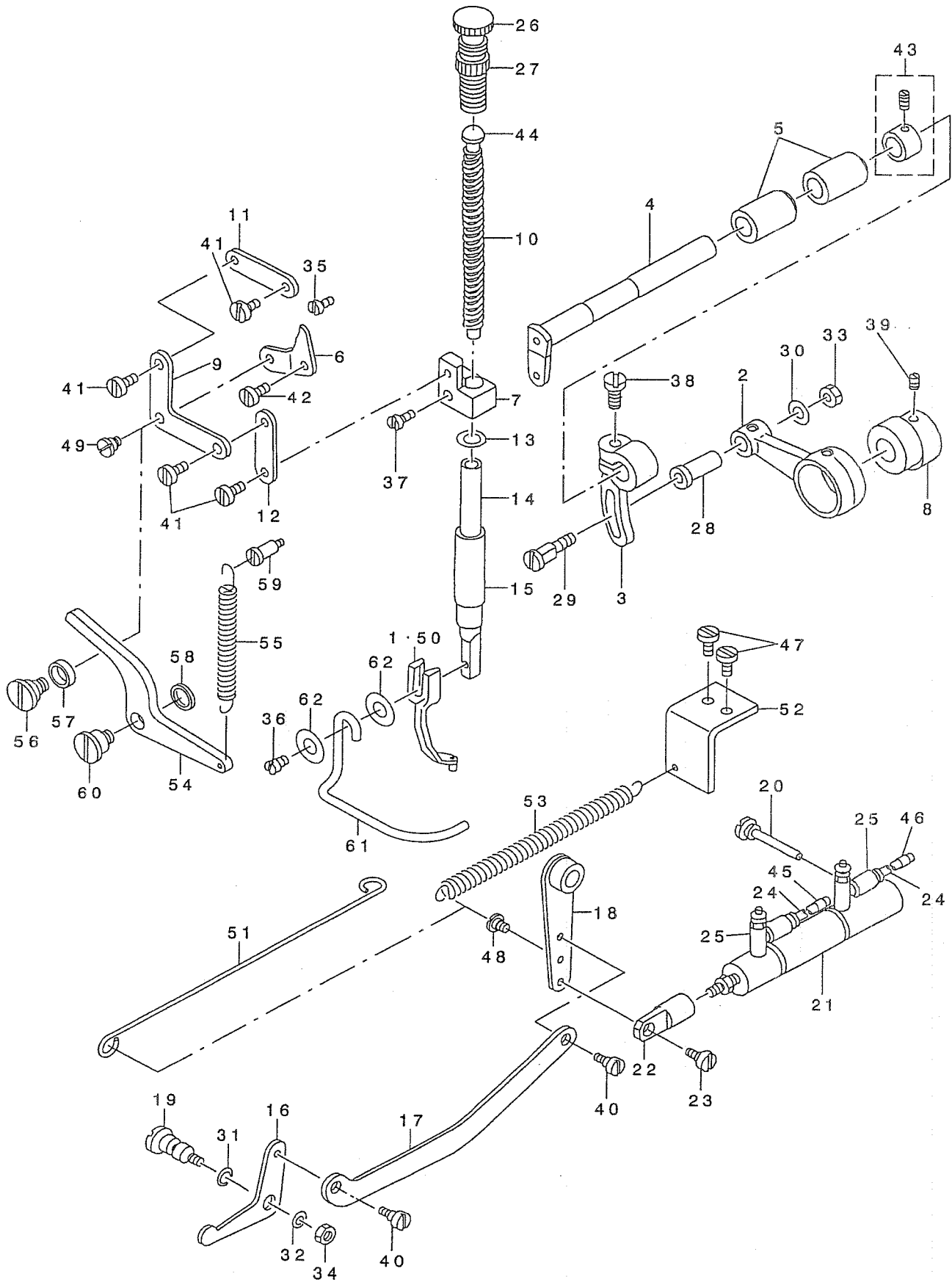
NOTE (注記)

- #01...SELECTIVE PART
- #02...S TYPE(EXCEPT JE)
- #03...S TYPE(FOR JE)
- #04...S TYPE
- #05...H & G TYPE
- #06...H TYPE(EXCEPT JE)
- #07...G TYPE(EXCEPT JE)
- #08...H TYPE(FOR JE)
- #09...G TYPE(FOR JE)
- #10...S & H TYPE
- #11...COMMON USE PART FOR #07 & #09

- 選択部品
- S仕様 (J Eを除く)
- S仕様 (J E向け)
- S仕様
- H, G仕様
- H仕様 (J Eを除く)
- G仕様 (J Eを除く)
- H仕様 (J E向け)
- G仕様 (J E向け)
- S, H仕様
- #07, #09共通

6. PRESSER MECHANISM COMPONENTS

中押さえ関係



1	#02	B1601-220-00H	INTERMEDIATE PRESSER H	ナカオサエH	1
2		B1602-220-000	INTERMEDIATE PRESSER ROD	ナカオサエ ロット	1
3		B1603-220-000	INTERMEDIATE PRESSER ROD ARM	ナカオサエ ロット ウデ	1
4		B1604-220-000	INTERMEDIATE PRESSER SHAFT	ナカオサエ ヨウト ウツ ク	1
5		B1605-220-000	INTERMEDIATE PRESSER BUSHING	ナカオサエ ヨウト ウツ ク メタル	2
6		B1606-220-000	POSITIONING LINK	ナカオサエ イチキメリンク	1
7		B1608-220-000	GUIDE BRACKET	ナカオサエ タキ	1
8		B1609-220-000	CAM	ナカオサエ カム	1
9		B1610-220-000	L-SHAPED LINK	ナカオサエ Lカ タ リンク	1
10		B1611-224-000	SPRING	ナカオサエ ハネ	1
11		B1612-220-000	SUSPENSION LINK A	ナカオサエ リンクA	1
12		B1613-220-000	SUSPENSION LINK B	ナカオサエ リンクB	1
13		B1614-220-000	SPACER	ナカオサエ スパ -サ	1
14		B1615-224-000	PRESSER BAR	ナカオサエ 棒	1
15		B1616-220-000	PRESSER BAR BUSHING, LOWER	ナカオサエ 棒 ウ シタメタル	1
16		B1620-224-000	LIFTING LINK	ナカオサエ アケ リンク	1
17		B1621-224-000	CONNECTING LINK	ナカオサエ アケ レンケツ イタ	1
18		B1622-224-0A0	CONNECTING LINK ARM ASM.	ナカオサエアケ レンケツウデ ケツコ ウ	1
19		B1627-220-000	LINK PIVOT PIN	ナカオサエ アケ リンク ヲテンシ ク	1
20		B1628-220-000	CYLINDER SUPPORT SCREW	ナカオサエ シリンダ ササエネジ	1
21		PA-1603003-A0	INTERMEDIATE PRESSER CYLINDER	エア-シリンダ	1
22		B1625-224-000	CYLINDER KNUCKLE	ナカオサエ シリンダ - ナックル	1
23		SD-0640321-SP	HINGE SCREW D= 6.35 H= 3.2	タ'ソネジ' D=6.35 H=3.2	1
24		BT-0400251-EB	URETHANE HOSE, BLACK	ウレタンホ-ス クロ	2.5
25		PC-0105080-00	SPEED CONTROLLER	スピ-ト' コントローラ	2
26		110-71602	PRESSER SPRING REGULATOR	オサエ チョウセツ ネジ	1
27		110-71701	NUT	オサエ チョウセツ ネジ' ナット	1
28		D1455-055-B00	CONNECTING STUD	ウワオクリ ロット' レンケツ' ク	1
29		D1456-055-B00	HINGE SCREW	ウワオクリ ロット' タ'ソネジ'	1
30		D1457-055-B00	WASHER	レンケツ' ク タ'ソネジ' サ'カ'ネ	1
31		RO-0481901-00	RUBBER RING	Oリング	1
32		WP-0612066-SP	WASHER 6.1X11X2	ヒラサ' ガ'ネ 6.1X11X2	1
33		NS-6110530-SP	NUT 11/64-40	ロツカクナツト 11/64-40	1
34		NS-6150430-SP	NUT 15/64-28	ロツカクナツト 15/64-28	1
35		SS-6150710-SP	SCREW	ヒラネジ'	1
36		SS-7091110-SP	SCREW 9/64-40 L=10.5	マルヒラネジ' 9/64-40 L=10.5	1
37		SS-7111410-TP	SCREW 11/64-40 L=14	マルヒラネジ' 11/64-40 L=14	1
38		SS-7661540-SP	SCREW 1/4-40 L=15.0	マルヒラネジ' 1/4-40 L=15	1
39		SS-8660610-TP	SCREW 1/4-40 L=6	トメネジ' 1/4-40 L=6	2
40		SD-0640321-SP	HINGE SCREW D= 6.35 H= 3.2	タ'ソネジ' D=6.35 H=3.2	2
41		SD-0640321-TP	HINGE SCREW D=6.35 H=3.2	タ'ソネジ' D=6.35 H=3.2	4
42		SD-0720321-TP	HINGE SCREW	タ'ソネジ'	1
43		CS-111101C-SH	THRUST COLLAR ASM. D=11.11 W=10	スラストウケ D=11.11 W=10 クミ	1
44		B1629-224-000	PRESSER GUIDE BAR	ナカオサエ アンナイ棒' ウ	1
45		B4711-220-00A	AIR TUBE LABEL J01	エア-チューブ ラベル J01	1
46		B4711-220-00B	AIR TUBE LABEL J02	エア-チューブ ラベル J02	1
47	#01	SS-7110840-SP	SCREW 11/64-40 L=7.8	マルヒラネジ' 11/64-40 L=7.8	2
48	#01	SD-0550212-TP	HINGE SCREW D=5.5 H=2.1	タ'ソネジ' D=5.5 H=2.1	1
49		SD-0640321-TP	HINGE SCREW D=6.35 H=3.2	タ'ソネジ' D=6.35 H=3.2	1
50	#03	B1601-220-00G	INNER PRESSER G	ナカオサエ G	1
51	#01	B1646-223-C00	CONNECTING ROD	ナカオサエアケ' レンケツ棒' ウ	1
52	#01	B1612-215-000	LIFTING SPRING PLATE	ナカオサエアケ' ハ' ネットリツケイタ	1
53	#01	B1626-215-000	PRESSER LIFTING SPRING	ナカオサエアケ' ハ' ネ	1
54	#01	B1641-215-000	PRESSER PLATE	ナカオサエオシサケ' イタ	1
55	#01	B1642-215-000	SPRING B	ナカオサエハ' ネ B	1
56	#01	B1644-215-000	HINGE SCREW	ナカオサエリンクダ' ソネジ'	1
57	#01	B1645-215-000	PRESSER LINK	ナカオサエリンクコロ	1
58	#01	B3228-771-00B	BOBBIN WINDER SPACER	イトマキ スパ -サ	1
59	#01	SD-0550501-SP	HINGE SCREW D=5.5 H=5	タ'ソネジ' D=5.5 H=5	1
60	#01	SD-0720321-TP	HINGE SCREW	タ'ソネジ'	1
61		B1634-210-000	FINGER GUARD	ユビ' ガ' ト	1
62		WP-0430800-SC	WASHER M4	ヒラサ' ガ'ネ コカ' タマル M4	2

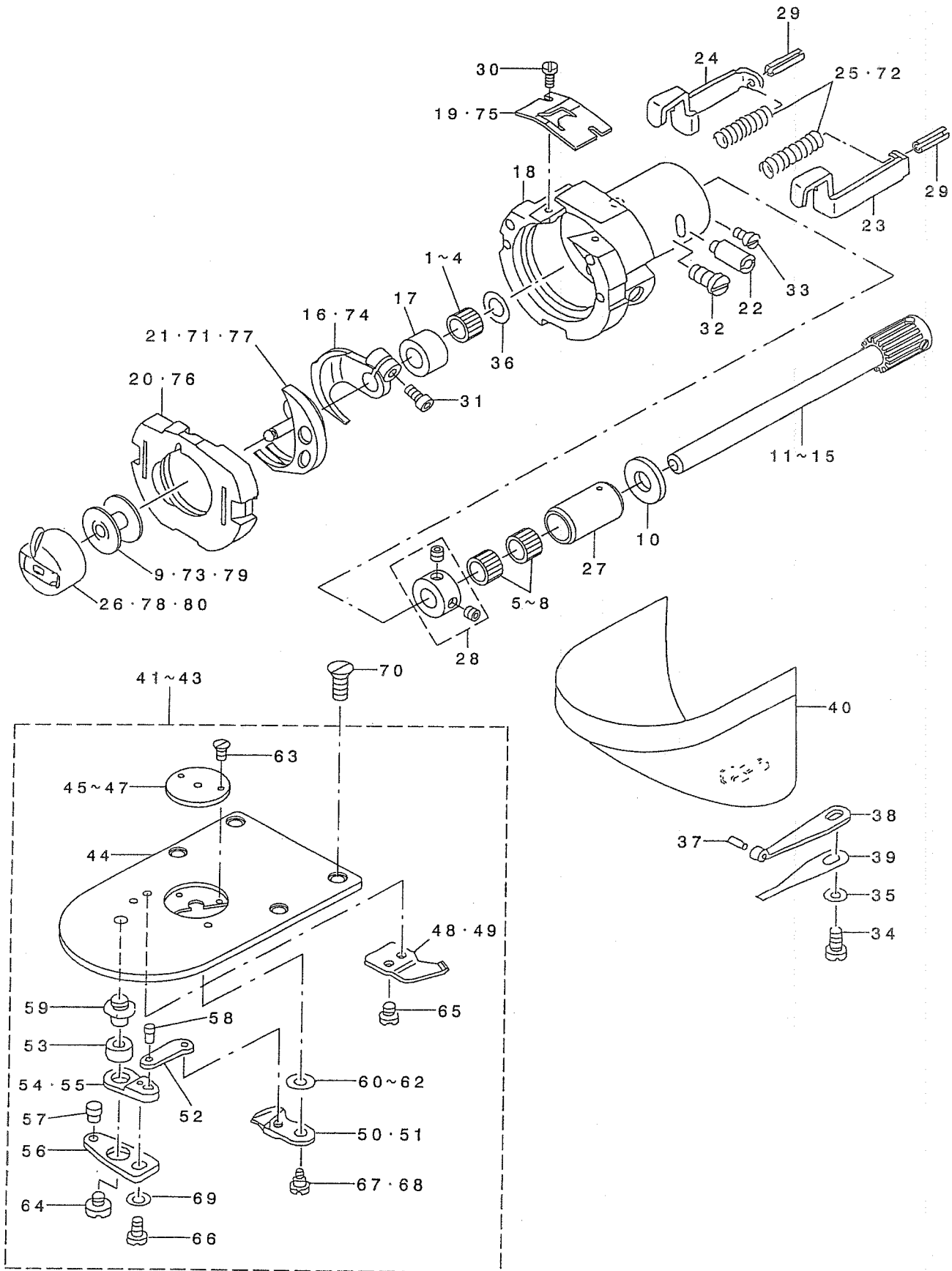
NOTE (注記)

#01....H & G TYPE
 #02....S & H TYPE
 #03....G TYPE

H, G仕様
 S, H仕様
 G仕様

7. SHUTTLE DRIVER SHAFT COMPONENTS(1)

下軸関係 (1)



1		B1411-804-A00	BEARING (A)	ハリ クト -レハ - ベ'アリツク' A	1
2	#01	B1411-804-B00	NEEDLE DRIVING LEVER BEARING B	ハリ クト -レハ - ベ'アリツク' B	1
3	#01	B1411-804-C00	NEEDLE DRIVING LEVER BEARING C	ハリ クト -レハ - ベ'アリツク' C	1
4	#01	B1411-804-D00	BEARING (D)	ハリ クト -レハ - ベ'アリツク'	1
5		B1430-180-A00	NEEDLE BEARING	クト -ハク' ムマツク' ニート' 丸	2
6	#01	B1430-180-B00	NEEDLE BEARING	クト -ハク' ムマツク' ニート' 丸	2
7	#01	B1430-180-C00	NEEDLE BEARING C	クト -ハク' ムマツク' ニート' 丸	2
8	#01	B1430-180-D00	NEEDLE BEARING	クト -ハク' ムマツク' ニート' 丸	2
9	#02	B1805-205-000	BOBBIN	ホ' ビン	1
10		B1808-980-000	LOWER SHAFT THRUST WASHER	シタツク' スラストワッシャ-	1
11		B1811-223-CAA	SHUTTLE DRIVER SHAFT A ASM.	シモツク' クハク' ムマツク' ウ A	1
12	#01	B1811-223-CAB	SHUTTLE DRIVER SHAFT B ASM.	シモツク' クハク' ムマツク' ウ B	1
13	#01	B1811-223-CAC	SHUTTLE DRIVER SHAFT C ASM.	シモツク' クハク' ムマツク' ウ C	1
14	#01	B1811-223-CAY	SHUTTLE DRIVER SHAFT Y ASM.	シモツク' クハク' ムマツク' ウ Y	1
15	#01	B1811-223-CAZ	SHUTTLE DRIVER SHAFT Z ASM.	シモツク' クハク' ムマツク' ウ Z	1
16	#05	B1812-205-000	SHUTTLE DRIVER	ト' ライハ -	1
17		B1813-980-000	SHUTTLE NEEDLE OUTER RING	オオカ' マ ニート' 丸カ' イリツ	1
18		B1814-215-000	SHUTTLE	オオカ' マ	1
19	#05	B1815-980-000	SHUTTLE UPPER SPRING	オオカ' マ ウツハ' ネ	1
20	#05	B1817-205-0A0	SHUTTLE RACE RING ASM.	ナカガ' マ オチエ' クツゴ' ウ	1
21	#02	B1818-205-000	SHUTTLE	ナカガ' マ	1
22		B1819-280-000	SHUTTLE RACE ADJUSTING SHAFT	オオカ' マ チョ-セツク' ク	1
23		B1820-280-000	INNER HOOK PRESSER, RIGHT	ナカガ' マ オチエ' フツク' ミキ'	1
24		B1821-280-000	INNER HOOK PRESSER, LEFT	ナカガ' マ オチエ' フツク' ヒタ' リ	1
25	#02	B1823-280-000	INNER HOOK PRESSER SPRING	ナカガ' マ オチエ' ハ' ネ	2
26	#02	B1828-205-0A0	BOBBIN CASE ASM.	ホ' ビンケ-ス' クミ	1
27		B1847-223-C00	BUSHING, REAR	シモツク' クメタ	1
28		CS-080081F-SH	THRUST COLLAR ASM.	スラストウケ' クミ	1
29		PS-0250162-KH	SPRING PIN 2.5X16	スプリング' ビン' 2.5X16	2
30		SS-6060410-TP	SCREW 3/32-56 L= 3.5	ヒラネツク' 3/32-56 L=3.5	2
31		SS-6121212-TP	SCREW 3/16-28 L=12.0	ロツカク' ナネ' 丸' 3/16-28 L=12	1
32		SS-6151220-SP	SCREW 15/64-28 L=11.5	ヒラネツク' 15/64-28 L=11.5	1
33		SS-7110510-SP	SCREW 11/64-40 L=5	マルヒラネツク' 11/64-40 L=5	1
34		SS-7110840-SP	SCREW 11/64-40 L=7.8	マルヒラネツク' 11/64-40 L=7.8	1
35		WP-0531000-SD	WASHER M5	ヒラネツク' ガ' ネ' コガ' タマ' M5	1
36		WP-0952616-SD	WASHER 9.5X14.8X2.6	ヒラネツク' ガ' ネ' 9.5X14.8X2.6	1
37		135-08700	HOOK COVER PRESSER SPRING PIN	カマカハ' - オチエ' ハ' ネ' ヲ	1
38		135-08809	HOOK COVER PRESSER SPRING A	カマカハ' - オチエ' ハ' ネ' A	1
39		135-08908	HOOK COVER PRESSER SPRING B	カマカハ' - オチエ' ハ' ネ' B	1
40		138-16855	CYLINDER ARM CAP	カマカハ' - (クミ)	1
41	#02	B2425-215-0A0	NEEDLE PLATE ASM.	ハリイダ' クミ	1
42	#03	B2425-215-0AB	NEEDLE PLATE H ASM.	Hシヨク'ハリイダ'クミ	1
43	#04	B2425-215-0AC	NEEDLE PLATE G ASM.	Gシヨク'ハリイダ'クミ	1
44		B2425-215-000	NEEDLE PLATE	ハリイダ'	(1)
45	#02	B2426-210-00A	NEEDLE HOLE GUIDE D=1.6	ハリイダ'ナカ' イト	(1)
46	#03	B2426-210-00B	NEEDLE HOLE GUIDE D=2.0	ハリイダ'ナカ' イト'	(1)
47	#04	B2426-210-00F	CIRCLE 3 NEEDLE HOLE GUIDE	マル3ハリイダ'ナカ' イト'	(1)
48	#05	B2424-210-000	COUNTER KNIFE	コテイメス	(1)
49	#04	B2424-210-A00	FIX KNIFE	コテイメス	(1)
50	#05	B2421-205-0A0	MOVING KNIFE ASM.	ト' ウメス' クツゴ' ウ	(1)
51	#04	B2421-210-AA0	MOVING KNIFE COMPL.	ト' ウメス' クツゴ' ウ	(1)
52		B2418-280-000	MOVING KNIFE LINK	ト' ウメス' リンク	(1)
53		B2416-280-000	THREAD CUTTING LEVER RING	イトキリ' レハ' - (シヨク)	(1)
54	#05	B2415-280-0A0	THREAD CUTTER LEVER ASM., SMAL	イトキリ' レハ' - (シヨク) クミ	(1)
55	#04	B2416-210-000	THREAD CUTTER LEVER, SMALL	イトキリ' レハ' - (シヨク)	(1)
56		B2414-280-000	MOVING KNIFE DRIVING LEVER	イトキリ' レハ' - (ダ' イ)	(1)
57		B2419-280-000	MOVING KNIFE CONNECTING LINK S	ト' ウメス' リンク' ク	(1)
58		B2420-280-000	MOVING KNIFE CONNECTING LINK P	ト' ウメス' リンク' ビン	(1)
59		B2417-280-000	THREAD CUTTER LEVER SHAFT	イトキリ' レハ' - シ' ク	(1)
60		B2423-280-00A	MOVING KNIFE WASHER A	ト' -メス' シ' ガ' ネ' A	(1)
61	#01	B2423-280-00B	MOVING KNIFE WASHER B	ト' -メス' シ' ガ' ネ' B	(1)
62	#01	B2423-280-00C	MOVING KNIFE WASHER C	ト' -メス' シ' ガ' ネ' C	(1)
63		SS-1060210-TP	SCREW 3/32-56 L=2.2	チラネツク' 3/32-56 L=2.2	(2)
64		SS-6110430-TP	SCREW 11/64-40 L= 4.0	ヒラネツク' 11/64-40 L=4	(1)
65		SS-7090410-SP	SCREW 9/64-40 L= 3.5	マルヒラネツク' 9/64-40 L=3.5	(2)
66		SS-7110740-TP	SCREW 11/64-40 L=7	マルヒラネツク' 11/64-40 L=7	(1)
67	#05	SD-0600101-TP	HINGE SCREW	ダ' ヲネツク'	(1)
68	#04	B2417-210-000	MOVING KNIFE HINGE SCREW	ト' ウメス'ダ' ヲネツク'	(1)
69		WP-0450846-SP	WASHER	ヒラネツク' ガ' ネ'	(1)
70		SS-1110640-TP	SCREW 11/64-40 L= 5.5	チラネツク' 11/64-40 L=5.5	4
71	#03	B1818-205-A0B	INNER HOOK (H)	Hシヨク'ナカガ'マ	1
72	#06	135-12405	SPRING	ナカガ' マオチエ'ヨウ'ハ'ネ	2
73	#04	B1805-210-A00	BOBBIN	ホ' ビン	1
74	#04	B1812-210-000	SCREW DRIVER	ト' ライハ -	1
75	#04	B1815-210-000	INNER HOOK UPPER SPRING	オオカ' マ ウエ' ハ' ネ	1
76	#04	B1817-210-0AB	SHUTTLE RACE RING B ASM.	ナカガ' マオチエ'EB'ツク'ウ	1
77	#04	B1818-210-000	SHUTTLE	ナカガ' マ	1
78	#04	B1828-210-0A0	BOBBIN CASE ASM.	ホ' ビンケ-ス' クミ	1
79	#03	B1805-205-00B	BOBBIN	ホ' ビン	1
80	#03	B1828-205-0AA	BOBBIN CASE ASM.	ホ' ビンケ-ス' クミ	1

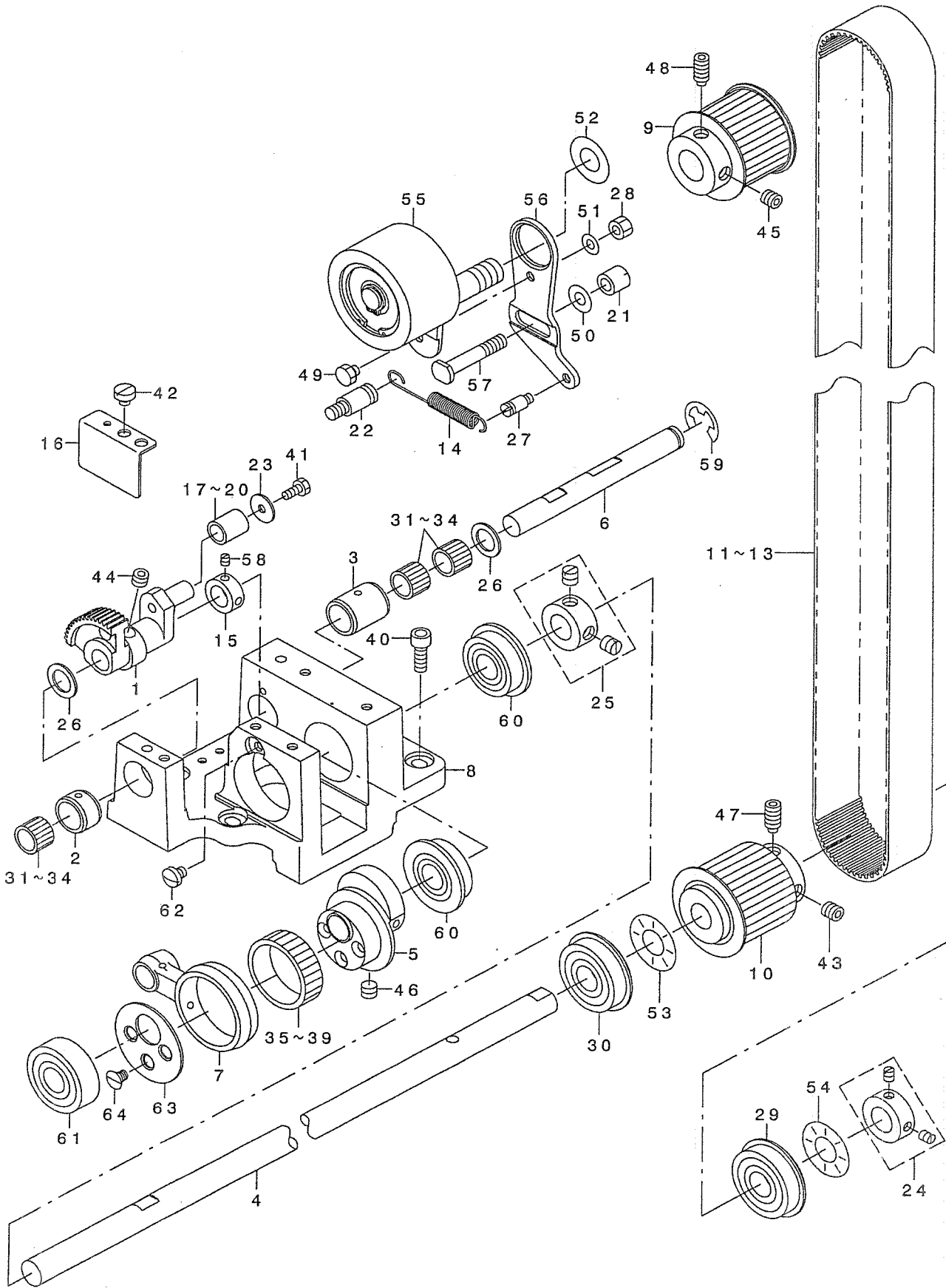
NOTE (注記)

#01...SELECTIVE PART
 #02...S TYPE
 #03...H TYPE
 #04...G TYPE
 #05...COMMON USE PART FOR #02 & #03
 #06...COMMON USE PART FOR #03 & #04

選択部品
 S仕様
 H仕様
 G仕様
 #02,#03共通
 #03,#04共通

8. SHUTTLE DRIVER SHAFT COMPONENTS(2)

下軸関係 (2)



1		B1805-223-C00	OSCILLAOR	シモジ' クオオフリコ	1
2		B1832-223-C00	BEARING A	オオフリコジ' クウケA	1
3		B1833-223-C00	BEARING B	オオフリコジ' クウケB	1
4		B1834-223-C00	CAM DRIVER SHAFT	シモジ' クA	1
5		B1835-223-C00	ECCENTRIC CAM	シモジ' クヘンツシカム	1
6		B1836-223-C00	OSCILLANG SHAFT	オオフリコジ' ク	1
7		B1837-223-C00	CRANK LOD	シモジ' ククランクロット'	1
8		B1838-223-C00	GEAR BOX	シモジ' クキ' ヤホ' ツクス	1
9		B1839-223-C00	SPROCKET	ウワジ' クスフ' ロケツト	1
10		B1844-223-C00	SPROCKET	シモジ' クスフ' ロケツト	1
11		B1845-223-C0A	BELT A	タイミンク' ハ' ルトA	1
12	#01	B1845-223-C0B	BELT B	タイミンク' ハ' ルトB	1
13	#01	B1845-223-C0C	BELT C	タイミンク' ハ' ルトC	1
14		B2431-215-000	THREAD TRIMMER LINK SPRING	イトキリ リンクハ' ネ	1
15		B1848-223-C00	THRUST COLLAR	スラストウケ	1
16		B1849-223-C00	STOPPER	ニート' ルハ' アリソク' ストツハ' -	1
17		B1430-180-A00	NEEDLE BEARING	クト' -ハク' ルマジ' ク ニート' ル	1
18	#01	B1430-180-B00	NEEDLE BEARING	クト' -ハク' ルマジ' ク ニート' ル	1
19	#01	B1430-180-C00	NEEDLE BEARING C	クト' -ハク' ルマジ' ク ニート' ル	1
20	#01	B1430-180-D00	NEEDLE BEARING	クト' -ハク' ルマジ' ク ニート' ル	1
21		B1840-223-C00	NUT	アイト' ラ-チヨウセツネジ' ナツト	1
22		B2714-761-000	SPRING RACK	ハ' ネカケ	1
23		B3051-816-000	WASHER B	ヨート' -イタ ワツツヤ- B	1
24		CS-120081A-TN	THRUST COLLAR ASM. D=12 W=8	スラストウケ D=12 W=8 クミ	1
25		CS-1201010-SH	THRUST COLLAR ASM. D=12 W=10	スラストウケ D=12 W=10 クミ	1
26		B1637-560-000	WASHER	スライホクリ ロツト' サ' ガ' ネ	2
27		MAT-80116S00	SUSPENSION PIN	ヒタ' トリ ハ' ネカケ ヒ' ヅ	1
28		NS-6280610-SP	NUT	ロツカク ナツト	1
29		SB-1120001-00	BEARING D=12X32	ハ' アリソク' D=12X32	1
30		SB-1120007-00	BEARING	コロカ' リジ' クウケ	1
31		SB-3100008-0A	BEARING	コロカ' リジ' クウケ	3
32	#01	SB-3100008-0B	BEARING	コロカ' リジ' クウケ	3
33	#01	SB-3100008-0C	BEARING	コロカ' リジ' クウケ	3
34	#01	SB-3100008-0D	BEARING	コロカ' リジ' クウケ	3
35		B1426-352-A00	NEEDLE BEARING (A)	ハリホ' - ハ' アリソク' A	1
36	#01	B1426-352-B00	NEEDLE BEARING (B)	ハリホ' - ハ' アリソク' B	1
37	#01	B1426-352-C00	NEEDLE BEARING (C)	ハリホ' - ハ' アリソク' C	1
38	#01	B1426-352-D00	NEEDLE BEARING (D)	ハリホ' - ハ' アリソク' D	1
39	#01	B1426-352-E00	NEEDLE BEARING (E)	ハリホ' - ハ' アリソク' E	1
40		SM-6051402-TP	SCREW M5X0.8 L=14	ロツカクアナホ' ルト	4
41		SS-9090833-TP	SCREW	ロツカクホ' ルト	1
42		SS-6110480-SP	SCREW 11/64-40 L=4.3	ヒラネジ' 11/64-40 L=4.3	1
43		SS-8660612-TP	SCREW 1/4-40 L=6	トメネジ' 1/4-40 L=6	1
44		SS-8660512-TP	SCREW 1/4-40 L=5	トメネジ' 1/4-40 L=5	2
45		SS-8660612-TP	SCREW 1/4-40 L=6	トメネジ' 1/4-40 L=6	1
46		SS-8660512-TP	SCREW 1/4-40 L=5	トメネジ' 1/4-40 L=5	2
47		SS-8661112-TP	SCREW 1/4-40 L=11	トメネジ' 1/4-40 L=11	1
48		SS-8661112-TP	SCREW 1/4-40 L=11	トメネジ' 1/4-40 L=11	1
49		SS-9110453-TP	SCREW	ロツカク ネジ'	1
50		WP-0621016-SD	WASHER 6.2X13X1	ヒラサ' ガ' ネ 6.2X13X1	1
51		WP-1221016-SP	WASHER	ヒラサ' ガ' ネ	1
52		WP-1252210-SC	WASHER 12.5X25.6X2.2	ヒラサ' ガ' ネ 12.5X25.6X2.2	1
53		WZ-1250300-KO	WAVED WASHER 12.5X17X0.3	ナミカ' タサ' ガ' ネ 12.5X17X0.3	1
54		WZ-1250300-KO	WAVED WASHER 12.5X17X0.3	ナミカ' タサ' ガ' ネ 12.5X17X0.3	1
55		137-10850	IDLER PULLEY ARM CONNec.	アイト' ラ フ' -リ ウヂ' ケツゴ' ウ	1
56		137-10900	IDLER FIXED PLATE	アイト' ラ コテイハ' ヅ	1
57		137-11007	IDLER ADJUSTING SCREW	アイト' ラ チヨウセツネジ'	1
58		SS-8090410-SP	SCREW 9/64-40 L= 3.5	トメネジ' 9/64-40 L=3.5	2
59		RE-0900000-KP	SNAP RING 9	Eカ' タトメワ	1
60		SB-1120007-00	BEARING	コロカ' リジ' クウケ	2
61		SB-1120003-00	BEARING	コロカ' リジ' クウケ	1
62		SS-7110570-SP	SCREW 11/64-40 L= 4.8	マルヒラネジ' 11/64-40 L=4.8	1
63		B1850-223-C00	STOPPER	シモジ' クヘンツシカムニート' ルストツハ' -	1
64		SS-1110640-TP	SCREW 11/64-40 L= 5.5	サラネジ' 11/64-40 L=5.5	3

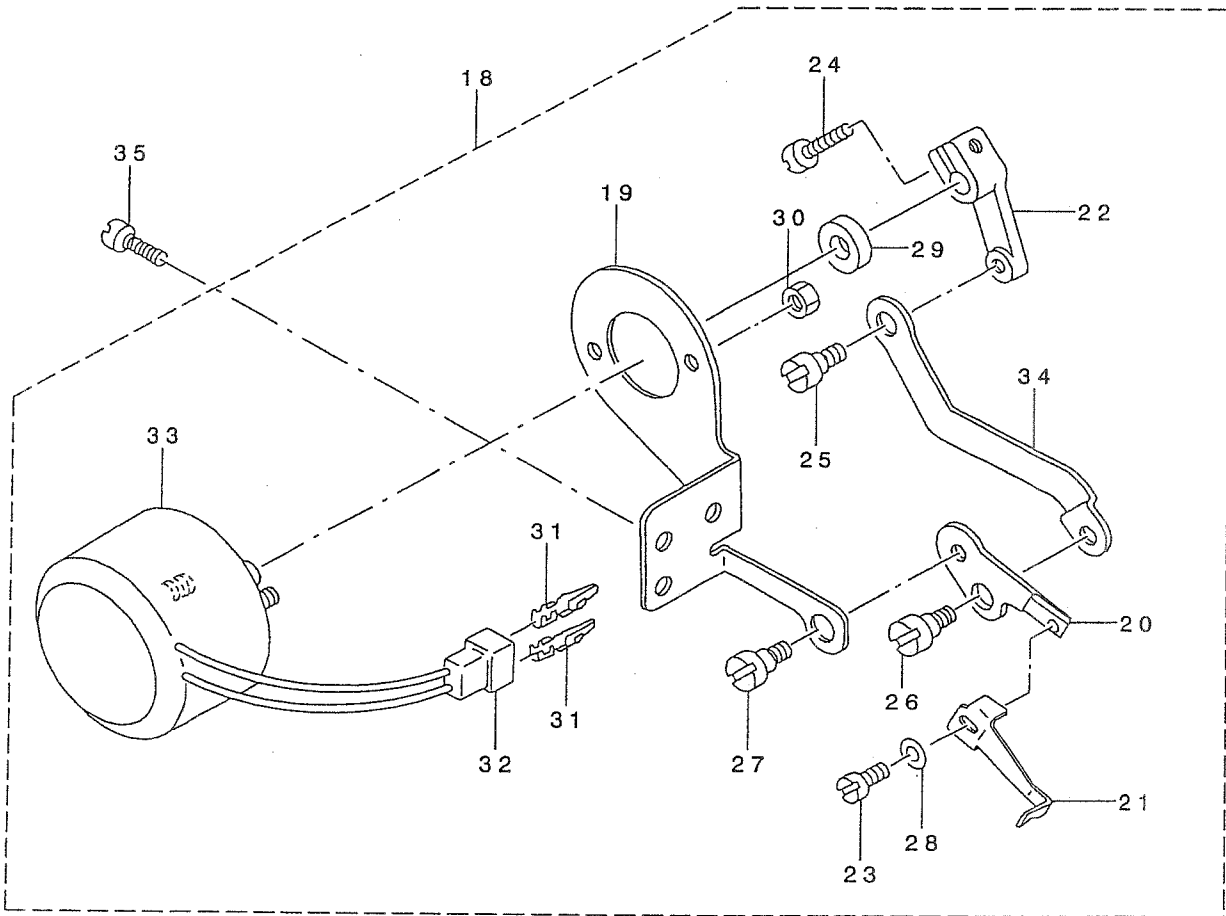
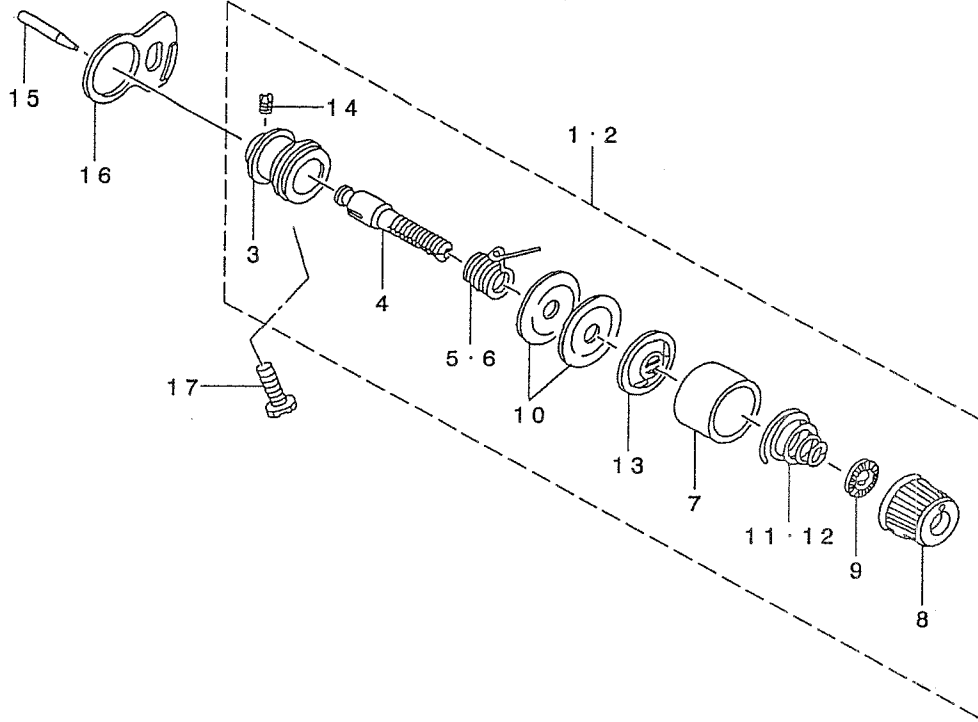
NOTE (注記)

#01....SELECTIVE PART

選択部品

9. WIPER MECHANISM COMPONENTS

ワイパ関係



1	#01	138-17457	THREAD TENSION NO.2 CONNEC.	ﾀﾞｲ 2 イトチヨウシ ケツコ ウ	1
2	#02	B2302-205-0AA	THREAD TENSION ASM.	ﾌﾄイトヨウﾀﾞｲ ｲﾆイトチヨウシケツコ ウ	1
3		B2313-280-000	THREAD TENSION ROD, LARGE	ｲﾄチヨ-ｼ ｯｸﾞ ﾀﾞｲ	(1)
4		B2302-280-000	SECOND THREAD TENSION ROD	ﾀﾞｲ 2 イトチヨ-ｼ ｯｸﾞ -	(1)
5	#01	B3112-761-000	THREAD TAKE-UP SPRING	ｲﾄﾄﾘﾊﾞ ｯﾈ	(1)
6	#02	D3112-L4B-B00	TAKE-UP SPRING (HEAVY)	ｲﾄﾄﾘﾊﾞ ｯﾈ (ｷﾔﾝﾄﾝ)	(1)
7	#01	B3107-804-000	THREAD TENSION DISK PRESSER	ｲﾄチヨ-ｼ ﾀﾞﾗ ﾀﾞｲ	(1)
8		138-17408	THREAD TENSION NUT	ｲﾄチヨウシ ﾅｯﾄ	(1)
9		B3120-125-000	ROTATING STOPPER	ｲﾄチヨ-ｼ ﾀﾞﾗ ﾀﾞｲ	(1)
10		B3126-012-000	THREAD TENSION DISK	ｲﾄチヨ-ｼ ﾀﾞﾗ	(2)
11	#01	B3114-232-000	THREAD TENSION SPRING	ｲﾄチヨ-ｼ ﾀﾞﾗ ｯﾈ	(1)
12	#02	B2305-205-000	TENSION SPRING	ｲﾄチヨ-ｼ ﾀﾞﾗ ｯﾈ	(1)
13		B3132-552-000	THREAD TENSION DISK PRESSER	ｲﾄチヨ-ｼ ﾀﾞﾗ ﾀﾞｲ	(1)
14		SS-8090610-SP	SCREW 9/64-40 L=5.9	ﾄﾞﾚｯｽ 9/64-40 L=5.9	(1)
15		B2303-280-000	TENSION RELEASE PIN	ｲﾄﾁﾙﾒ ﾋﾟﾝ	1
16		B2702-210-000	GUIDE PLATE	ｲﾄｷﾞﾀﾞｲ ﾀﾞﾗ ｯﾈ	1
17		SS-6151812-TP	SCREW 15/64-28 L=18	ﾛｯｸ ﾀﾞｲ ﾀﾞﾗ 15/64-28	1
18		B2101-220-0A0	WIPER ASM.	ワｲﾊﾞ - ﾀﾞｲ	1
19		B2104-220-000	SOLENOID INSTALLING PLATE	ワｲﾊﾞ - ﾀﾞｲ ﾀﾞﾗ ﾀﾞｲ	(1)
20		B2106-220-000	WIPER INSTALLING PLATE	ワｲﾊﾞ - ﾀﾞｲ	(1)
21		B2107-210-000	WIPER	ワｲﾊﾞ	(1)
22		B2102-205-000	WIPER ARM.	ワｲﾊﾞ ﾀﾞﾗ	(1)
23		SS-6090630-TP	SCREW 9/64-40 L=6	ﾄﾞﾚｯｽ 9/64-40 L=6	(1)
24		SS-6621220-SP	SCREW 3/16-32 L=12	ﾄﾞﾚｯｽ 3/16-32 L=12	(1)
25		SD-0600352-SP	HINGE SCREW	ﾀﾞｲ ﾀﾞﾗ	(1)
26		SD-0640321-SP	HINGE SCREW D= 6.35 H= 3.2	ﾀﾞｲ ﾀﾞﾗ D=6.35 H=3.2	(1)
27		SD-0640321-SP	HINGE SCREW D= 6.35 H= 3.2	ﾀﾞｲ ﾀﾞﾗ D=6.35 H=3.2	(1)
28		WP-0371016-SD	WASHER 3.7X8X1	ﾋﾗｼﾞ ｯｸﾞ ﾀﾞﾗ 3.7X8X1	(1)
29		WP-0561616-SC	WASHER 5.6X16X1.6	ﾋﾗｼﾞ ｯｸﾞ ﾀﾞﾗ 5.6X16X1.6	(1)
30		NM-6040003-SC	NUT M4	ﾛｯｸ ﾀﾞｲ ﾀﾞﾗ M4	(2)
31		HP-0002002-00	PIN-SHAPE TERMINAL, MALE	ﾅｲﾛﾝ ﾀﾞﾗ ﾀﾞﾗ	(2)
32		HK-0188000-20	2-POLE PLUG	ﾅｲﾛﾝ ﾀﾞﾗ ﾀﾞﾗ	(1)
33		B2101-220-000	WIPER SOLENOID	ワｲﾊﾞ - ﾀﾞﾗ ﾀﾞﾗ	(1)
34		B2103-220-000	WIPER CONNECTING PLATE	ワｲﾊﾞ - ﾀﾞﾗ ﾀﾞﾗ	(1)
35		SS-7110840-SP	SCREW 11/64-40 L=7.8	ﾄﾞﾚｯｽ 11/64-40 L=7.8	2

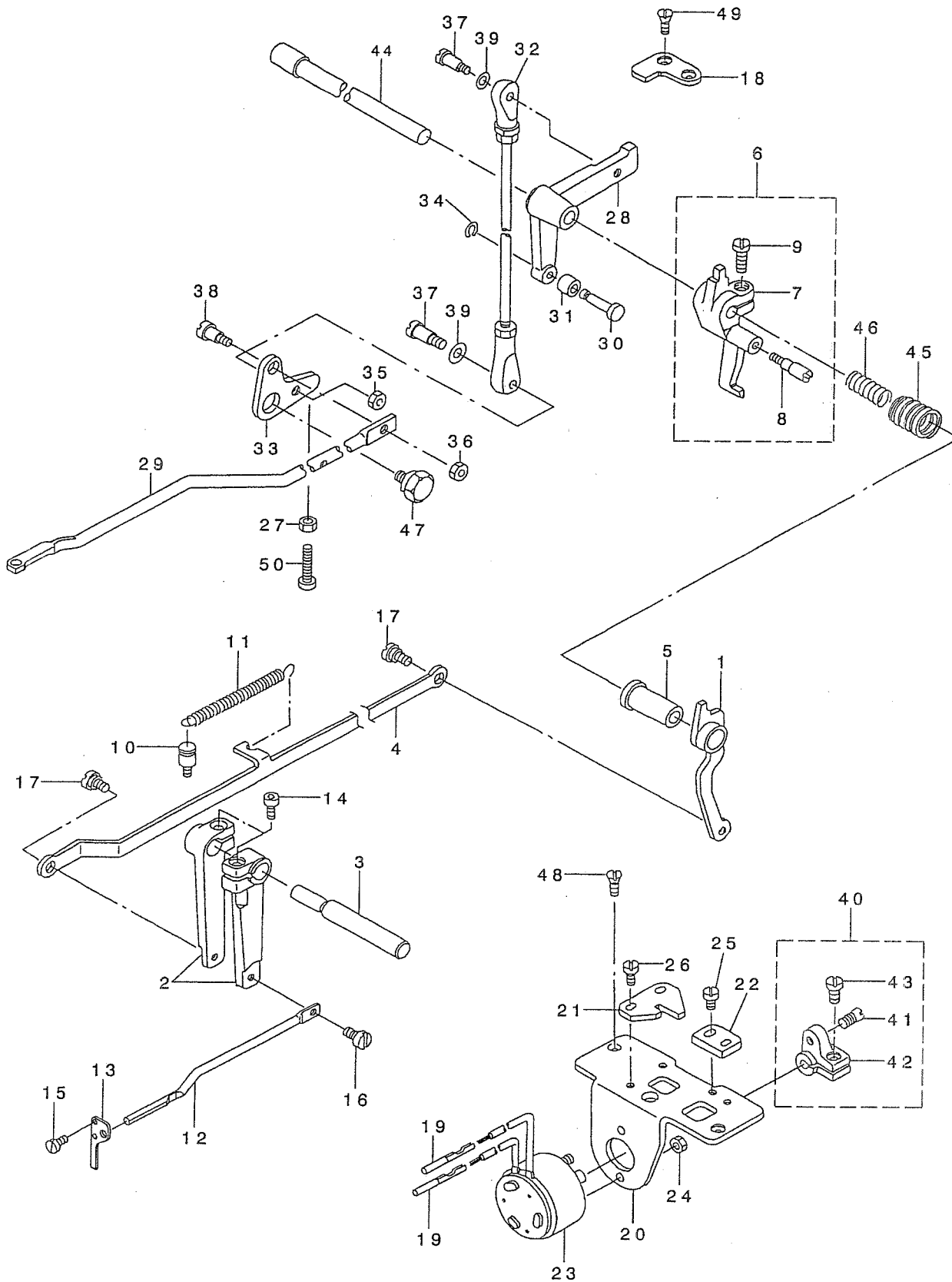
NOTE (注記)

#01...S TYPE
#02...H & G TYPE

S 仕様
H, G 仕様

10. TENSION RELEASE & TEREAD TRIMMER MECHANISM COMPONENTS

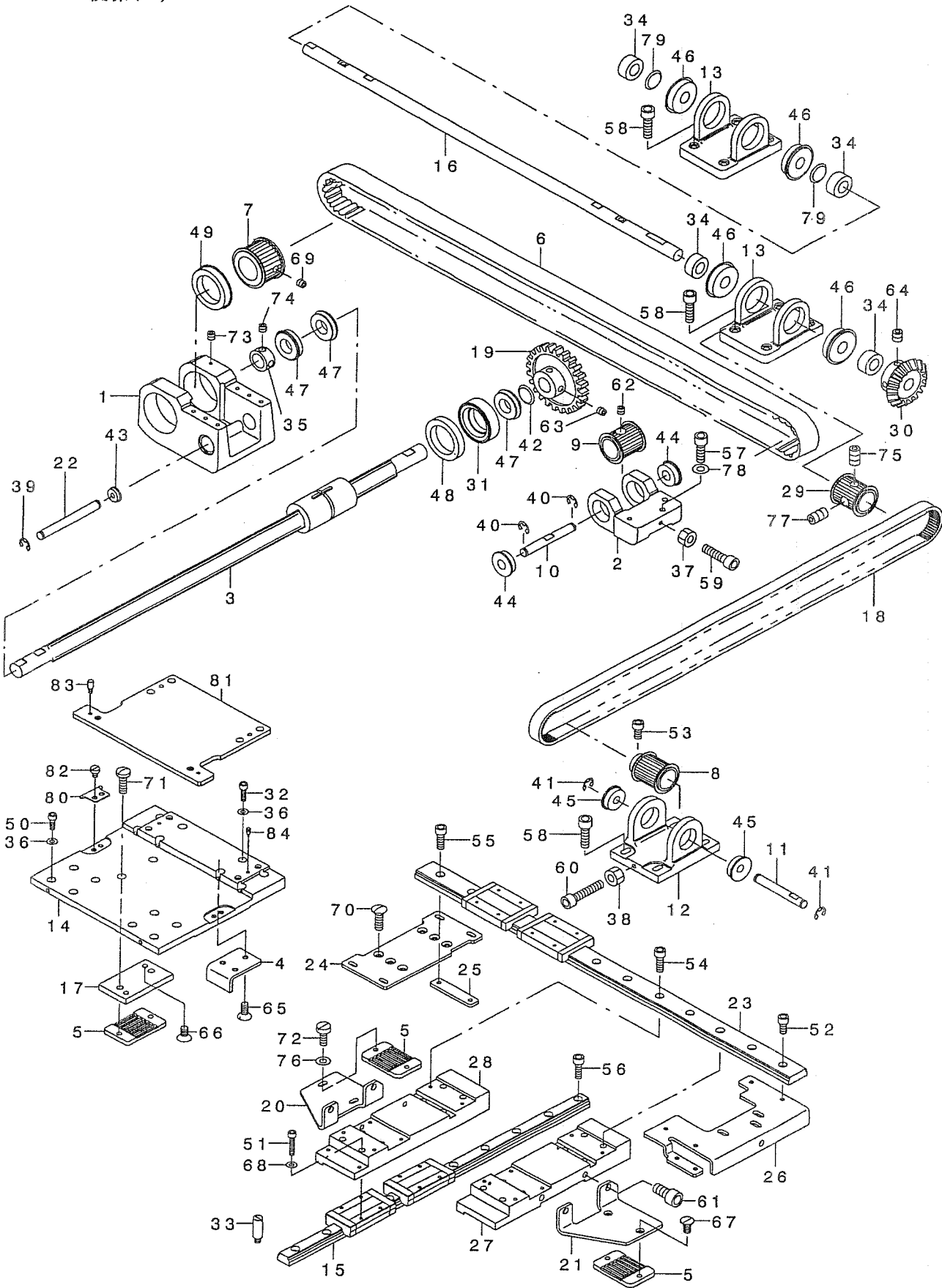
糸ゆるめ・糸切り関係



1	B2304-220-OAO	TENSION RELEASE ARM ASM.	イトユルメ ウテ* ケツコ* ウ	1
2	B2306-220-000	TENSION ARM	イトチヨウシ ウテ*	2
3	B2307-220-000	TENSION ARM SHAFT	イトチヨウシ ウテ* シ* ク	1
4	B2308-223-C00	CONNECTING PLATE	イトユルメレンケツツイタ	1
5	B2305-210-000	BUSHING	イトユルメメタル	1
6	B2301-210-OAO	TENSION RELEASE ARM ASM.	イトユルメシ* クウテ* クミ	1
7	B2301-210-000	TENSION RELEASE ARM	イトユルメシ* クウテ*	(1)
8	B2302-210-000	TENSION RELEASE SHAFT	イトユルメシ* ク	(1)
9	SS-6121220-TP	SCREW 3/16-28 L=11.5	ヒラネシ* 3/16-28 L=11.5	(1)
10	B2714-761-000	SPRING RACK	ハ* ネカケ	1
11	B2727-761-000	TENSION SPRING	フツク ヒツハ* リハ* ネ	1
12	135-13205	TENSION RELEASE BAR	イトチヨウシ レンケツホ* -	1
13	135-13304	THREAD TENSION ARM	イトチヨウシホ* - ウケ	1
14	SS-6151712-TP	SCREW 15/64-28 L=16.5	ロツカクアナホ* ルト 15/64-28	2
15	SS-7090620-TP	SCREW 9/64-40 L=6.1	マルヒラネシ* 9/64-40 L=6.1	2
16	SD-0530221-SP	HINGE SCREW D= 5.3 H= 2.2	タ* ソネシ* D=5.3 H=2.2	1
17	SD-0640321-SP	HINGE SCREW D= 6.35 H= 3.2	タ* ソネシ* D=6.35 H=3.2	2
18	B2412-220-000	STOPPER	シ* ユウト* ウシ ストツハ*	1
19	D6043-555-B00	PIN TERMINAL, MALE	ビ* ソ タ-ミナル オス	2
20	B2402-220-000	SOLENOID INSTALLING BASE	イトキリ トリツケタ* イ	1
21	B2310-220-000	TENSION RELEASE ARM PLATE	イトユルメシ* ク ウテ* コテイハ* ソ	1
22	B2311-220-000	Y MOTOR BASE STOPPER	イトユルメ ウテ* ストツハ*	1
23	B2403-223-C00	SOLENOID	イトキリマグ* ネット	1
24	NM-6040003-SC	NUT M4	ロツカクナツト M4	2
25	SS-7110840-SP	SCREW 11/64-40 L=7.8	マルヒラネシ* 11/64-40 L=7.8	2
26	SS-7110840-SP	SCREW 11/64-40 L=7.8	マルヒラネシ* 11/64-40 L=7.8	2
27	NS-6150430-SP	NUT 15/64-28	ロツカクナツト 15/64-28	1
28	B2404-220-000	CAM INSTALLING LINK	カム シ* ユウト* ウシ	1
29	B2413-223-C00	CONNECTING LOD	イトキリレンケツホ* ウ	1
30	B2405-210-000	SHAFT	イトキリ コロシ* ク	1
31	B2406-210-000	CAM ROLLER	カムロ-ラ	1
32	B2407-223-C00	CONNECTING LOD	イトキリレンケツホ* ロット*	1
33	B2411-210-000	THREAD TRIMMER LINK	イトキリ リンク	1
34	D2430-555-B00	SNAP RING	カムロ-ラ シ* ク Cリンク*	1
35	NS-6110420-SP	NUT 11/64-40	ロツカクナツト 11/64-40	1
36	NS-6120630-SP	NUT 3/16-28	ロツカクナツト 3/16-28	1
37	SD-0500803-TP	HINGE SCREW D=5 H=8	タ* ソネシ* D=5 H=8	2
38	SD-0650305-TP	HINGE SCREW D= 6.5 H= 3	タ* ソネシ* D=6.5 H=3	1
39	WP-0501016-SD	WASHER 5X10.5X1	ヒラサ* カ* ネ 5X10.5X1	2
40	B2410-220-OAO	SOLENOID ARM ASM.	イトキリ マグ* ネットウテ* ビ* ソ クミ	1
41	B2410-220-000	PIN	イトキリ マグ* ネット ウテ* ビ* ソ	(1)
42	B2409-210-000	SOLENOID ARM	イトキリ マグ* ネットウテ*	(1)
43	SS-6121210-SP	SCREW 3/16-28 L=12	ヒラネシ* 3/16-28 L=12	(1)
44	B2408-210-000	CAM SHAFT	イトキリ カムシ* ク	1
45	B2414-210-000	SPRING, LARGE	イトキリ モト* ツハ* ネ (タ* イ)	1
46	B2415-210-000	SPRING, SMALL	イトキリ モト* ツハ* ネ (シヨウ)	1
47	SD-1100301-TP	HINGE SCREW H=11 W=3	タ* ソネシ* H=11 W=3	1
48	SS-2110920-TP	SCREW 11/64-40 L=8.5	マルサラネシ* 11/64-40 L=8.5	2
49	SS-2110920-TP	SCREW 11/64-40 L=8.5	マルサラネシ* 11/64-40 L=8.5	2
50	SS-6153040-SP	SCREW 15/64-28 L=30	ヒラネシ* 15/64-28 L=30	1

11. X-Y COMPONENTS (1)

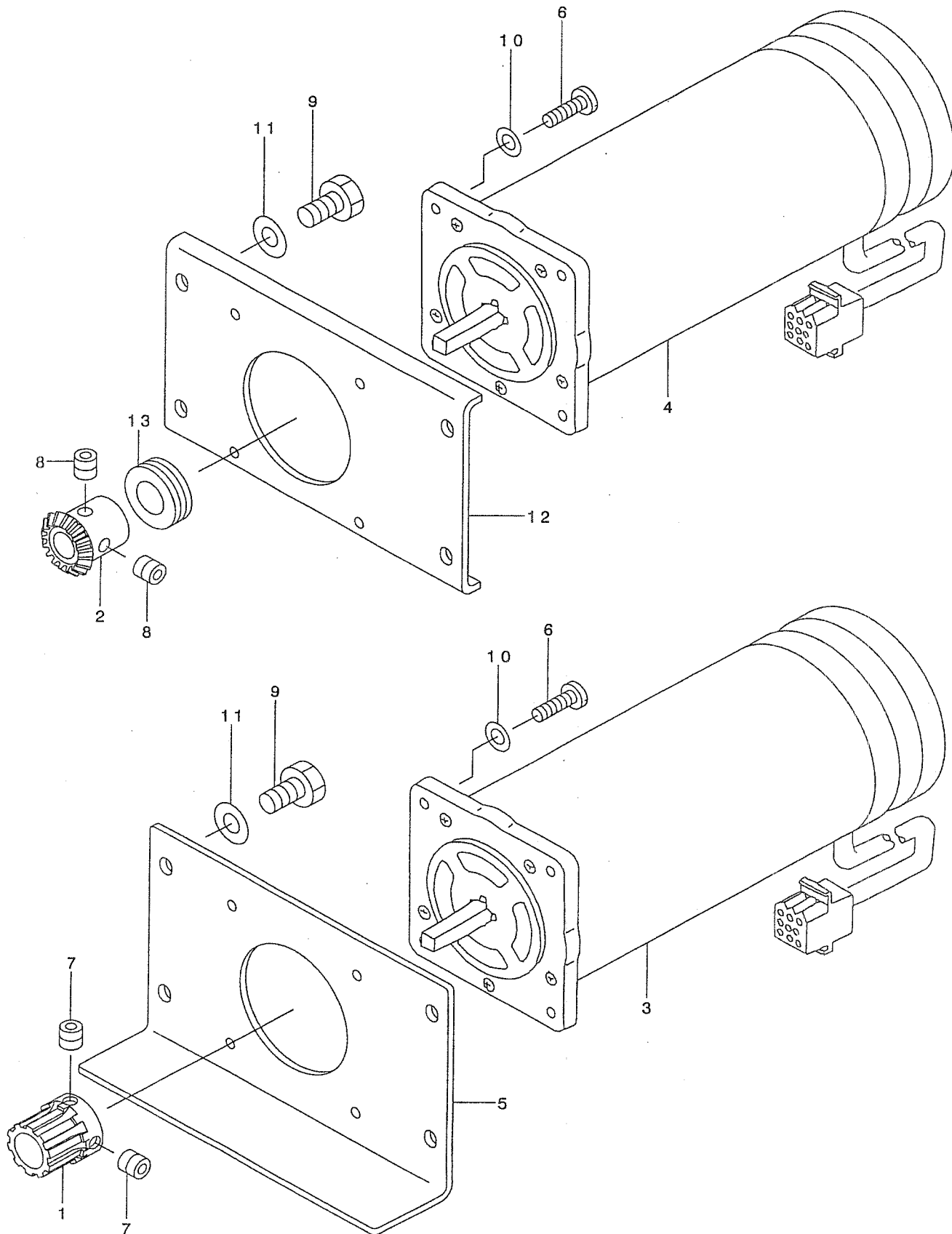
X-Y關係(1)



1				
2	B2504-223-C00	X DRIVE BRACKET	Xクト' ウフ' ラケット	1
3	B2505-223-C00	X DRIVE BRACKET	Xク' ユウト' ウフ' ラケット	1
4	B2506-223-C00	X DRIVE SPLINE SHAFT	Xクト' ウスフ' ライン' ク	1
5	B2507-223-C00	X STOPPER	Xストッパ' -	1
6	B2509-224-000	BELT RECEIVER	ハ' ト オチエ	3
7	B2512-224-C00	TIMING BELT X	Xタイミン' グ' ハ' ト	1
8	B2513-223-C00	X DRIVE SPROCKET	Xクト' ウスフ' ロケット	1
9	B2513-224-000	SPROCKET WHEEL	スフ' ロ ケット	2
10	B2514-223-C00	X DRIVEN SPROCKET	Xク' ユウト' ウスフ' ロケット	1
11	B2515-223-C00	X DRIVEN SHAFT	Xク' ユウト' ウフ' ク	1
12	B2515-224-000	X BRACKET SHAFT	Xク' ユウト' ウフ' ク	2
13	B2518-223-COA	Y DRIVEN BRACKET	Yク' ユウト' ウフ' ラケット	2
14	B2518-223-C00	Y DRIVE BRACKET	Yクト' ウフ' ラケット	2
15	B2519-224-C00	X REMOVAL BASE	Xイト' ウハ' -ス	1
16	B2520-224-C00	Y-LM GUIDE	Y-LMガ' イト'	2
17	B2523-223-C00	Y DRIVE SHAFT	Yク' ユウト' ウフ' ク	1
18	B2527-223-C00	X BELT INSTALLING PLATE	Xハ' トオチエトリツクイタ	1
19	B2528-223-C00	Y TIMMING BELT	Yタイミン' グ' ハ' ト	2
20	B2534-223-C00	X DRIVEN WHEEL	Xク' ユウト' ウハク' ルマ	1
21	B2536-223-C00	Y BELT INSTALLING PLATE, LEFT	Yハ' トオチエトリツクイタヒダ' リ	1
22	B2539-223-C00	Y BELT INSTALLING PLATE, RIGHT	Yハ' トオチエトリツクイタヒダ' ミ	1
23	B2540-224-C00	X IDLER SHAFT	Xイト' ラシ' ク	1
24	B2540-224-C00	X-LM GUIDE	X-LMガ' イト'	2
25	B2541-224-C00	X DRIVE BRACKET BASE	Xクト' ウフ' ラケットハ' -ス	1
26	B2542-223-C00	NUT	フ' ラケットハ' -スナット	2
27	B2543-224-C00	X DRIVE BRACKET BASE	Xク' ユウト' ウフ' ラケットハ' -ス	1
28	B2544-223-C00	Y REMOVAL BASE, RIGHT	Yイト' ウハ' -スミキ	1
29	B2545-223-C00	Y REMOVAL BASE, LEFT	Yイト' ウハ' -スヒダ' リ	1
30	B2547-223-C00	Y DRIVE SPROCKET	Yクト' ウスフ' ロケット	2
31	B2548-223-C00	Y DRIVEN WHEEL	Yク' ユウト' ウハク' ルマ	1
32	B2549-223-C00	COLLAR	Xクト' ウフ' クハ' アリソク' ガラ-	1
33	SM-6031002-TP	HEXAGONAL BOLT M3 X 10	ロツカクアナ' ト M3X0.5 L=10	8
34	B4134-814-000	SUPPORT STUD	ハリ レイキヤクタンク チチエ' ク	2
35	CS-1201010-SH	THRUST COLLAR ASM. D=12 W=10	スラストウケ D=12 W=10 クミ	4
36	CS-1501011-TH	THRUST COLLAR	スラストウケ	2
37	WP-0320501-SD	WASHER	ヒラサ' ガ' ネ ミガ' キマル M3	16
38	NM-6050001-SP	NUT M5	ロツカクナツト M5X0.8 1ツユ	1
39	NM-6050001-SP	NUT M5	ロツカクナツト M5X0.8 1ツユ	2
40	RE-0600000-KO	E-RING 6	Eガ' タトメ' 6	2
41	RE-0600000-KO	E-RING 6	Eガ' タトメ' 6	2
42	RE-0600000-KO	E-RING 6	Eガ' タトメ' 6	4
43	WZ-1590390-KP	WASHER	マ' ガ' チ' カ' ネ	1
44	SB-1080002-00	SIDE BEARING	チイト' ハ' アリソク'	2
45	SB-1080005-00	RADIAL BEARING	ラ' ア' ル' ク' ク' ク	2
46	SB-1080005-00	RADIAL BEARING	ラ' ア' ル' ク' ク' ク	2
47	SB-1120007-00	BEARING	ラ' ア' ル' ク' ク' ク	4
48	SB-1150006-00	BALL BEARING	ロコガ' リ' ク' ク' ク	4
49	SB-1300002-00	BEARING	ロコガ' リ' ク' ク' ク	3
50	SB-1300003-00	BEARING	ロコガ' リ' ク' ク' ク	1
51	SM-6030602-TP	SCREW M3X0.5 L=6	ロツカクアナ' ト M3X0.5 L=6	1
52	SM-6031402-TP	SCREW	ロツカクアナ' ト M3X0.5 L=6	8
53	SM-6040802-TP	SCREW M4X0.7 L=8	ロツカクアナ' ト	16
54	SM-6040802-TP	SCREW M4X0.7 L=8	ロツカクアナ' ト	4
55	SM-6041202-TP	SCREW M4X0.7 L=12	ロツカクアナ' ト	4
56	SM-6041202-TP	SCREW M4X0.7 L=12	ロツカクアナ' ト	8
57	SM-6041202-TP	SCREW M4X0.7 L=12	ロツカクアナ' ト	4
58	SM-6051402-TP	SCREW M5X0.8 L=14	ロツカクアナ' ト	12
59	SM-6051602-TP	SCREW M5X0.8 L=16	ロツカクアナ' ト	3
60	SM-6052002-TP	SCREW M5 L=20	ロツカクアナ' ト M5X0.8 L=16	16
61	SM-6052502-TP	SCREW M5X0.8 L=25	ロツカクアナ' ト M5X0.8 L=20	1
62	SM-6061202-TP	SCREW M6 L=12	ロツカクアナ' ト	2
63	SM-8060602-TP	SCREW M6X6	ロツカクアナ' ト M6 L=12	4
64	SM-8061002-TP	SCREW M6 L=10	トメネ' M6 L=6	1
65	SM-8061002-TP	SCREW M6 L=10	トメネ' M6 L=10	2
66	SS-2111010-TP	SCREW 11/64-40 L=9.5	トメネ' M6 L=10	2
67	SS-1110840-SP	SCREW 11/64-40 L=8	マルサ' ラネ' 11/64-40 L=9.5	3
68	SS-2111010-TP	SCREW 11/64-40 L=9.5	マルサ' ラネ' 11/64-40 L=8	2
69	WP-0320500-SD	M3 WASHER	マルサ' ラネ' 11/64-40 L=9.5	2
70	SS-8150432-TH	SCREW 15/64-28 L=4	ヒラサ' ガ' ネ M3	16
71	SS-2621540-SP	SCREW 3/16-32 L=15	トメネ' 15/64-28 L=4	2
72	SS-7111410-TP	SCREW 11/64-40 L=14	マルサ' ラネ' 3/16-32 L=15	6
73	SS-6111140-SP	SCREW 11/64-40 L=11	マルサ' ラネ' 11/64-40 L=14	2
74	SS-8110422-TP	SCREW 11/64-40 L=4	ヒラサ' 11/64-40 L=11	2
75	SS-8660530-TP	SCREW 1/4-40 L= 4.5	トメネ' 11/64-40 L=4	2
76	SS-8660612-TP	SCREW 1/4-40 L=6	トメネ' 1/4-40 L=4.5	2
77	WP-0450801-SD	WASHER 4.5X10X0.8	トメネ' 1/4-40 L=6	4
78	SS-8661112-TP	SCREW 1/4-40 L=11	ヒラサ' ガ' ネ 4.5X10X0.8	2
79	WP-0550800-SP	WASHER 5.5X10X0.8	トメネ' 1/4-40 L=11	2
80	WZ-1250300-KO	WAVED WASHER 12.5X17X0.3	ヒラサ' ガ' ネ 5.5X10X0.8	3
81	B1158-224-C00	COVER PRESSER	ナミガ' タ' ガ' カ' ネ 12.5X17X0.3	2
82	B2555-224-C00	LOWER PLATE INSTALLING PLATE	ホ' ヨハ' -オチエ	2
83	SS-6110610-TP	SCREW 11/64-40 L=6	フ' タイ' ト' リ' ツ' ク' イ' タ	1
84	B1519-026-00G	HINGE STUD	ヒラサ' 11/64-40 L=6	4
85	B1816-280-000	GUIDE PIN	ピン' ツ' ク	2
			ナカガ' マ' オチエ' ガ' イ' ト' ビ' ャ	2

12. X-Y COMPONENTS (2)

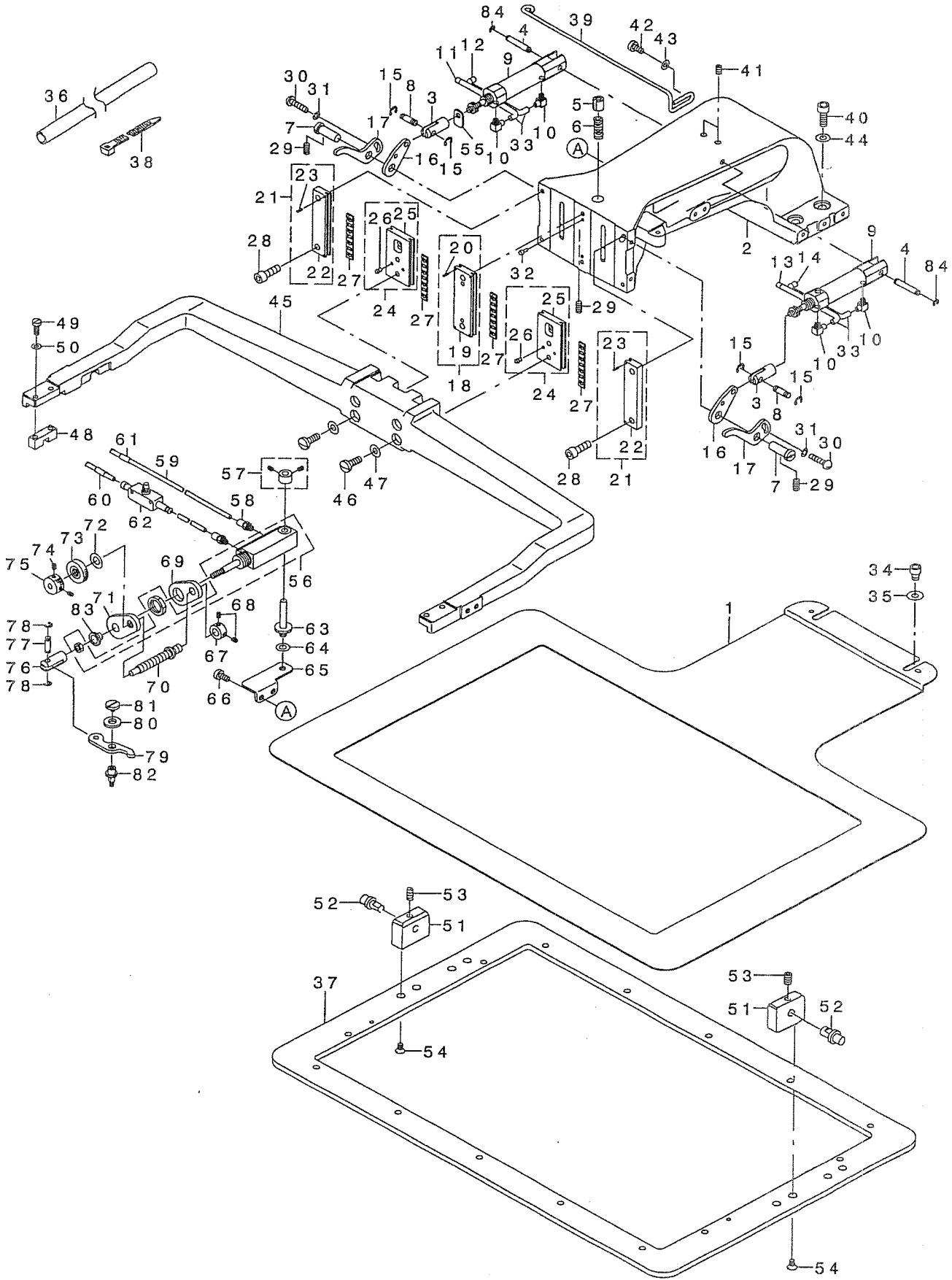
X-Y關係(2)



1	B2525-223-C00	X DRIVE WHEEL	Xクト・ウハク・ルマ	1
2	B2526-223-C00	Y DRIVE WHEEL	Yクト・ウハク・ルマ	1
3	B2529-223-CAA	X FEED STEPPING MOTOR ASM.	Xオクリステツビ・ソク・モータ クミ	1
4	B2529-223-CAO	Y FEED STEPPING MOTOR ASM.	Yオクリステツビ・ソク・モータ クミ	1
5	B2531-223-C00	MOTOR BASE	モータトリツケイタ	1
6	SM-6051202-TP	SCREW M5X0.8 L=12	ロツカクアナホ・ルト M5X0.8 L=12	8
7	SM-8060602-TP	SCREW M6X6	トメネジ M6 L=6	2
8	SM-8060602-TP	SCREW M6X6	トメネジ M6 L=6	2
9	SS-9151120-CP	SCREW 15/64-28 L=11	ロツカクホ・ルト 15/64-28 L=11	8
10	WP-0531000-SD	WASHER M5	ヒラサ・カネ コカ タマル M5	8
11	WP-0621016-SD	WASHER 6.2X13X1	ヒラサ・カネ 6.2X13X1	8
12	B2517-223-C00	Y MOTOR INSTALLING PLATE	Yモータトリツケイタ	1
13	SB-4120001-00	BEARING	コロカ・リシ・クウケ	1

13. CLOTH FEED MECHANISM COMPONENTS

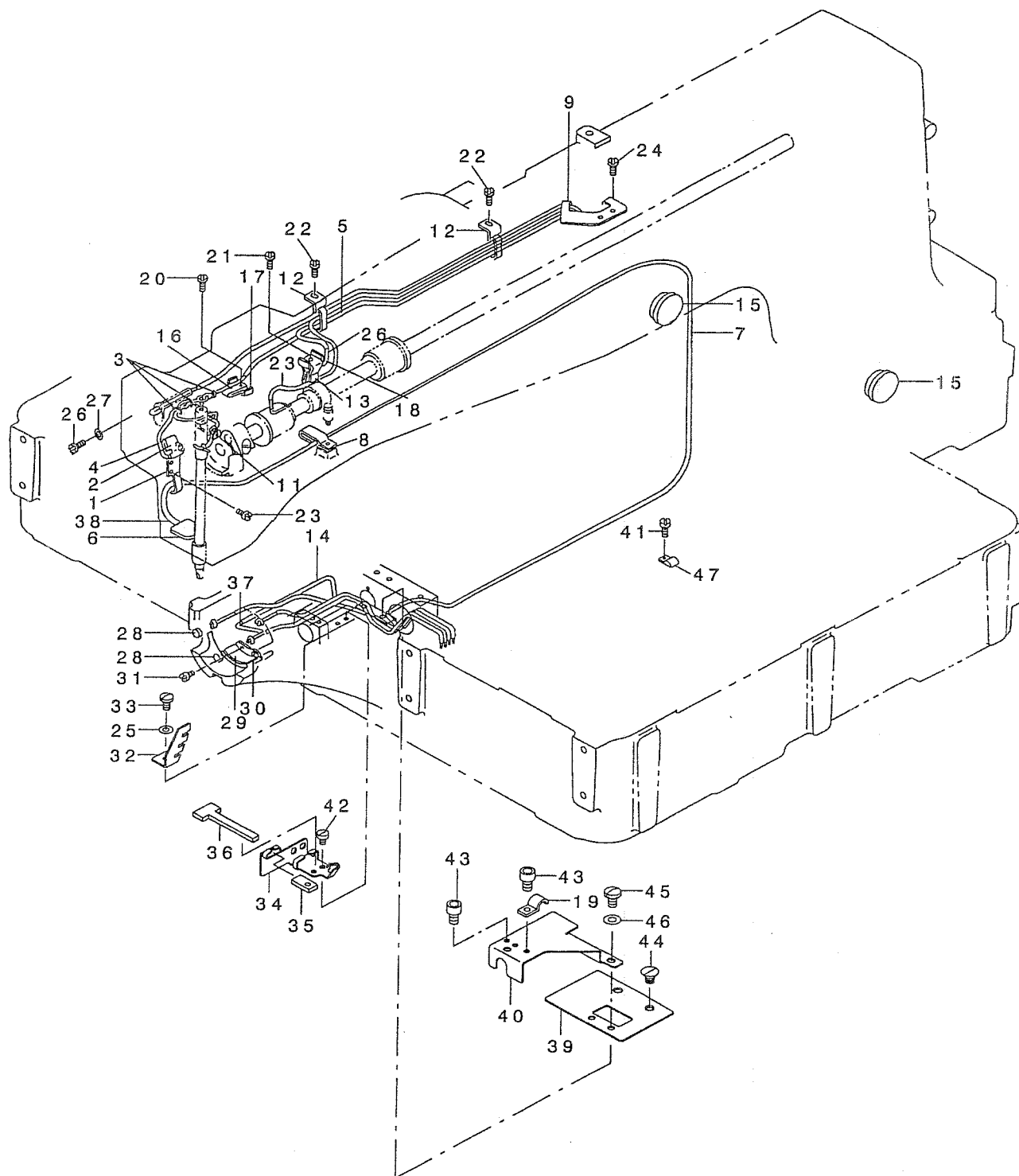
布送り台関係



1	B2556-224-C00	LOWER PLATE.	シタタ	1
2	B2550-224-C00	CLOTH FEED BASE.	ヌノオクリタ'イ	1
3	B1625-220-000	CYLINDER KNUCKLE	ナカオサエ'ラリシタ' ナツク	2
4	B1504-210-000	CONNECTING SHAFT	ソレノイト' レンケツツ' ク	2
5	B2574-220-000	SLIDER	ヌノオサエ' スライダ'	1
6	B2576-220-000	SLIDER SPRING	ヌノオサエ' スライダ' ハ' ネ	1
7	B2509-372-000-A	FEED STUD	オクリシ' ク	2
8	B1626-220-000	CYLINDER PIN	シリシタ' セツ' クビ' ン	2
9	PA-1602509-A0	AIR CYLINDER	エア' シリシタ'	2
10	PJ-0460525-03	HOSE ELBOW	ホ-ス' エルボ'	4
11	B4711-220-00C	AIR TUBE LABEL J03 LEFT	エア-チューブ' ラハ' AJ03L	1
12	B4711-220-00D	AIR TUBE LABEL J04 LEFT	エア-チューブ' ラハ' AJ04L	2
13	B4711-220-00G	AIR TUBE LABEL J03 RIGHT	エア-チューブ' ラハ' AJ03R	1
14	B4711-220-00H	AIR TUBE LABEL J04 RIGHT	エア-チューブ' ラハ' AJ04R	2
15	RE-0300000-KO	E-RING 3	Eカ' タトメ' 3	4
16	B2570-215-000	LIFTING LEVER A	ヌノオサエ' レハ' - A	2
17	B2571-215-000	LIFTING LEVER B	ヌノオサエ' レハ' - B	2
18	B2613-223-CA0	WORK CLAMP FOOT PLATE A ASM.	ヌノオサエ' スハ' リイタ' クミ	1
19	B2613-223-C00	WORK CLAMP FOOT PLATE A	ヌノオサエ' スハ' リイタ'	(1)
20	PS-0150065-KP	SPRING PIN 1.5X6	ス' プ' リンク' ビ' ン 1.5X6	(4)
21	B2567-223-CA0	WORK CLAMP FOOT PLATE B ASM.	ヌノオサエ' スハ' リイタ' B' クミ	2
22	B2567-223-C00	WORK CLAMP FOOT PLATE B	ヌノオサエ' スハ' リイタ' B'	(1)
23	PS-0150065-KP	SPRING PIN 1.5X6	ス' プ' リンク' ビ' ン 1.5X6	(2)
24	B2611-223-CA0	SLIDE PLATE ASM.	ヌノオサエ' ア' スハ' リイタ' クミ	1
25	B2611-223-C00	WORK CLAMP FOOT SLIDE PLATE	ヌノオサエ' ア' スハ' リイタ'	(2)
26	B1816-280-000	GUIDE PIN	ナカガ' マ' オサエ' ガ' イ' ト' ビ' ン	(2)
27	B2569-229-000	SLIDING PLATE BEARING	スハ' リイタ' ハ' ア' リンク'	4
28	SM-6051402-TP	SCREW M5X0.8 L=14	ロツカク' ア' ナ' ス' M5	6
29	SM-8050602-TP	SCREW M5 L=6	トメ' ネ' M5X0.8 L=6	2
30	SS-7110710-SP	SCREW 11/64-40 L=7	マルヒ' ラ' ネ' 11/64-40 L=7	2
31	WP-0501016-SD	WASHER 5X10.5X1	ヒ' ラ' シ' ガ' ネ' 5X10.5X1	2
32	B1816-280-000	GUIDE PIN	ナカガ' マ' オサエ' ガ' イ' ト' ビ' ン	2
33	BT-0400251-EB	URETHANE HOSE, BLACK	ウレタ' ン' ホ-ス' クロ	5
34	SM-6060802-TP	SCREW M6 L=8	ロツカク' ア' ナ' ス' M6 L=8	2
35	WP-0611626-SP	WASHER 15X6X1.6	ヒ' ラ' シ' ガ' ネ'	2
36	HX-0036400-0E	PARTS	ソク' セ' ン' パ' ー' ツ	0.9
37	B2553-224-C00	CLOTH PRESSER OUTER FRAME.	ヌノオサエ' ソ' ト' フ' レ' ム	1
38	HX-0023300-00	CLIP	ソク' セ' ン' ハ' ' ン' ト'	8
39	B2568-224-C00	AIR TUBE SUPPORT A	エア' チューブ' サ' サ' エ' A	1
40	SM-6062002-TP	SCREW M6 L=20	ロツカク' ア' ナ' ス' M6 L=20	4
41	SM-8050812-TP	SCREW M5X8	トメ' ネ' M5X0.8 L=8	2
42	SS-6121010-SP	SCREW 3/16-28 L=10	ヒ' ラ' シ' 3/16-28 L=10	2
43	WP-0501016-SD	WASHER 5X10.5X1	ヒ' ラ' シ' ガ' ネ' 5X10.5X1	2
44	WP-0621016-SD	WASHER 6.2X13X1	ヒ' ラ' シ' ガ' ネ' 6.2X13X1	4
45	B2562-224-C00	CLOTH PRESSER OUTER FRAME.ARM.	ヌノオサエ' ソ' ト' フ' レ' ム' ア' ル' ム	1
46	SS-7151610-SP	SCREW 15/64-28 L=16	マルヒ' ラ' シ' 15/64-28 L=16	4
47	WP-0641600-SC	WASHER 6.4X12.5X1.6	ヒ' ラ' シ' ガ' ネ'	4
48	B2562-220-000	BALL CATCH	ソ' ト' フ' レ' ム' -' カ' ッ' チ' ャ' ッ	2
49	SS-6111210-SP	SCREW 11/64-40 L=12	ヒ' ラ' シ' 11/64-40 L=12	4
50	WP-0450000-SD	WASHER 4.5X8X0.5	ヒ' ラ' シ' ガ' ネ' 4.5X8X0.5	4
51	B2561-220-000	BEARING BLOCK	ソ' ト' フ' レ' ム' サ' サ' エ' ' ク' ラ' ケ'	2
52	B2560-220-000	SUPPORT PIN	ソ' ト' フ' レ' ム' サ' サ' エ' ' ク'	2
53	SS-8110422-TP	SCREW 11/64-40 L=4	トメ' ネ' 11/64-40 L=4	2
54	SS-1110840-SP	SCREW 11/64-40 L=8	サ' ラ' シ' 11/64-40 L=8	4
55	B2530-215-000	PRESSER PLATE	2' タ' ' ン' ス' ト' ロ-ク' オ' シ' ャ' イ' タ'	1
56	PA-1602510-A0	AIR CYLINDER	エア' シリシタ'	1
57	B2579-229-0A0	THRUST BEARING	シリシタ' ' シ' ク' ス' ラ' ス' ト' ウ' ケ' ク' ミ	1
58	PJ-0320525-03	HOSE NIPPLE	ホ-ス' ニ' ッ' プ' ル'	2
59	BT-0400251-EB	URETHANE HOSE, BLACK	ウレタ' ン' ホ-ス' クロ	1.5
60	B4711-220-00E	AIR TUBE LABEL J05	エア-チューブ' ラハ' AJ05	2
61	B4711-220-00F	AIR TUBE LABEL J06	エア-チューブ' ラハ' AJ06	1
62	PC-0124010-00	SPEED CONTROLLER	ス' ピ- ' ト' ' コ' ン' ト' ロ-ラ'	1
63	B2528-215-000	SHAFT	2' タ' ' ン' ス' ト' ロ-ク' シ' テ' ン' シ' ' ク'	1
64	WP-0650876-SD	WASHER 6.5X13X0.8	ヒ' ラ' シ' ガ' ネ' 6.5X13X0.8	1
65	B2514-215-000	INSTALLING PLATE	2' タ' ' ン' ス' ト' ロ-ク' ト' リ' ャ' ッ' ク' イ' タ'	1
66	SS-6121010-SP	SCREW 3/16-28 L=10	ヒ' ラ' シ' 3/16-28 L=10	2
67	CS-0790731-SH	THRUST COLLAR	ス' ラ' ス' ト' ウ' ケ'	1
68	SS-8110422-TP	SCREW 11/64-40 L=4	トメ' ネ' 11/64-40 L=4	2
69	B2518-215-000	BRACKET	2' タ' ' ン' ス' ト' ロ-ク' チ' ョ' ウ' シ' ャ' ッ' セ' ャ' ' フ' ' ラ' ケ' ッ' ト'	1
70	B2527-215-000	REGULATION SCREW	2' タ' ' ン' ス' ト' ロ-ク' タ' カ' チ' ョ' ウ' シ' ャ' ッ' セ' ャ' ' ネ' ' シ'	1
71	B2518-215-A00	REGULATION PLATE	2' タ' ' ン' ス' ト' ロ-ク' タ' カ' チ' ョ' ウ' シ' ャ' ッ' セ' ャ' ' イ' タ'	1
72	WP-0820816-SD	WASHER 8.2X16X0.8	ヒ' ラ' シ' ガ' ネ' 8.2X16X0.8	1
73	B3012-816-000	NUT	ウ' ヲ' シ' ト' -' ナ' ッ' ト'	1
74	SS-8110422-TP	SCREW 11/64-40 L=4	トメ' ネ' 11/64-40 L=4	2
75	B2304-205-000	KNOB	イ' ト' コ' ル' メ' ム' マ' ミ'	1
76	B1625-220-000	CYLINDER KNUCKLE	ナカオサエ' ラリシタ' ナツク	1
77	B1626-220-000	CYLINDER PIN	シリシタ' セツ' ク' ビ' ン	1
78	RE-0300000-KO	E-RING 3	Eカ' タトメ' 3	2
79	B2516-215-000	LEVER	2' タ' ' ン' ス' ト' ロ-ク' レ' ハ' -	1
80	B1853-512-00E	HOOK SHAFT WASHER	カ' マ' シ' ' ク' シ' ' ガ' ' ネ'	1
81	SS-6110520-TP	SCREW 11/64-40 L=4.5	ヒ' ラ' シ' 11/64-40 L=4.5	1
82	B3012-490-000	DRIVING LINK SHAFT	ウ' ヲ' シ' ョ' ク' リ' ョ' ッ' ト' ' シ' ' ク'	1
83	B2548-215-000	BUSHING	ブ' ラ' シ' ン' ' フ' ' ャ' ッ' ユ'	1
84	RE-0320000-KO	E-RING 3.2	Eカ' タトメ' 3.2	2

14. LUBRICATION COMPONENTS

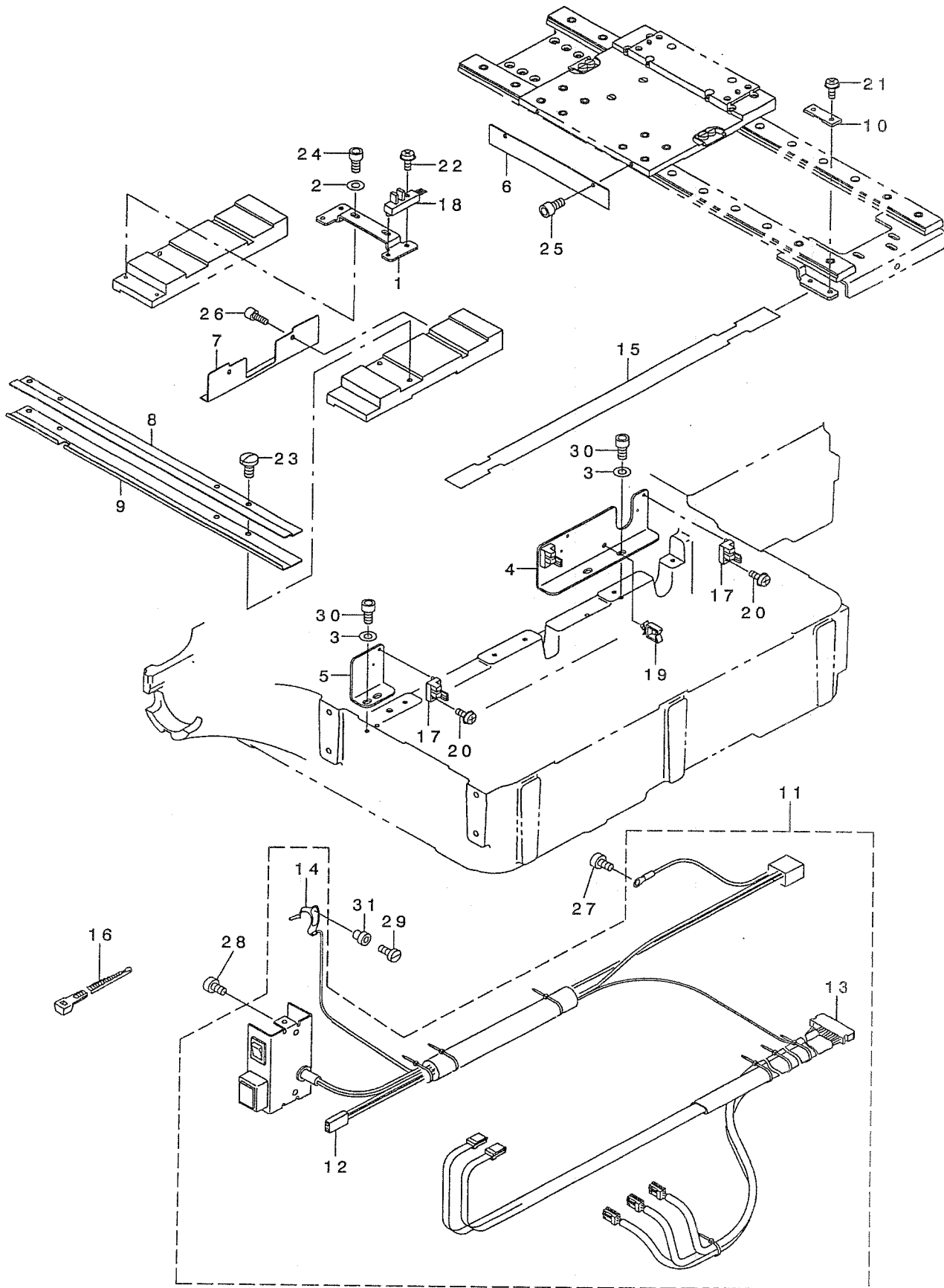
給油関係



1	B3502-220-000	OIL WICK HOLDER	ハリホ ウ クランク ユジンオサエ	1
2	B3509-220-000	OIL SPONGE	ハリホ ウ クランク キユウ ハ イリ-ン	1
3	B1419-026-000	OIL WICK PRESSER	ユジン オサエ	3
4	CQ-2020000-00	OIL WICK	ユジン	1.1
5	BP-3000000-00	VINYL PIPE	ビ ニールハ イフ	0.4
6	B3507-280-000	OIL FELT	メンブ フェルト	1
7	BP-6000000-00	VINYL PIPE	ビ ニール ハ イフ	1.3
8	D2112-555-B00	CORD HOLDER, LARGE	コ-ト トメカナク A	1
9	B3504-220-000	OIL WICK HOLDER A	キユウタソク ユジンオサエ	1
10	CQ-2522000-00	OIL WICK	ユジン	0.4
11	B3507-220-000	OIL WICK HOLDER	ハリホ -ユジンオサエ	1
12	B3508-220-000	OIL TUBE HOLDER	ビ ニール ハ イフ オサエ	2
13	B3520-220-000	OIL SPONGE	ナカオサエ キユウ ハ イリ-ン	1
14	BP-5000000-00	VINYL PIPE	ビ ニール ハ イフ	0.2
15	B3501-210-000	OIL GAUGE	オイルゲ -シ	2
16	B3518-210-000	OIL SPONGE	デンビ-ン キユウ ハ イリ-ン	1
17	B3508-280-000	BALANCE LUBRICATING PLATE	デンビ-ン キュ-ユイタ	1
18	B3508-280-000	BALANCE LUBRICATING PLATE	デンビ-ン キュ-ユイタ	1
19	B3538-112-000	OIL RETURN TUBE HOLDER	カンリュウ ハ イフ オサエ	1
20	SS-6092120-SP	SCREW 9/64-40 L=21.2	ヒラネシ 9/64-40 L=21.2	1
21	SS-6092120-SP	SCREW 9/64-40 L=21.2	ヒラネシ 9/64-40 L=21.2	1
22	SS-7110710-SP	SCREW 11/64-40 L=7	マルヒラネシ 11/64-40 L=7	2
23	SS-7110710-SP	SCREW 11/64-40 L=7	マルヒラネシ 11/64-40 L=7	2
24	SS-7110710-SP	SCREW 11/64-40 L=7	マルヒラネシ 11/64-40 L=7	2
25	WP-0450801-SD	WASHER 4.5X10X0.8	ヒラサ カ ネ 4.5X10X0.8	1
26	SS-7110710-SP	SCREW 11/64-40 L=7	マルヒラネシ 11/64-40 L=7	1
27	WP-0450000-SD	WASHER 4.5X8X0.5	ヒラサ カ ネ 4.5X8X0.5	1
28	135-29607	SHUTTLE PACKING	オオカ マ ハ ツキン	2
29	B3505-280-000	SHUTTLE LUBRICATING PLATE	オオカ マ キュ-ユイタ	1
30	B3504-280-000	SHUTTLE FELT	オオカ マフェルト	1
31	SS-6090440-SP	SCREW 9/64-40 L= 4.0	ヒラネシ 9/64-40 L=4	2
32	B3524-215-000	LUBRICATING ADJUSTING PLATE	オオカ マ キユウ チョウセツイタ	1
33	SM-6040802-TP	SCREW M4X0.7 L=8	ロツカクアナホ ルト	1
34	B3531-223-C00	LOWER SHAFT LUBRICATING PLATE	シモシ クキユウユイタ	1
35	B3518-210-000	OIL SPONGE	デンビ-ン キユウ ハ イリ-ン	1
36	B3527-223-C00	FELT	シモシ クランクキユウフェルト	1
37	B3522-223-C00	FELT	オオカ マカンリュウフェルト	1
38	B3523-223-C00	FELT	メンブ カンリュウフェルト	1
39	B3528-223-C00	OIL BAR PLATE A	ユホ ウハ-ンA	1
40	B3530-223-C00	OIL BAR PLATE B	ユホ ウハ-ンB	1
41	SM-6040602-TP	SCREW M4 L=6	ロツカクアナホ ルト M4X0.7 L=6	3
42	SS-6090520-SP	SCREW 9/64-40 L= 5.0	ヒラネシ 9/64-40 L=5	2
43	SM-6040602-TP	SCREW M4 L=6	ロツカクアナホ ルト M4X0.7 L=6	2
44	SS-1110640-TP	SCREW 11/64-40 L= 5.5	サラネシ 11/64-40 L=5.5	2
45	SS-7110840-SP	SCREW 11/64-40 L=7.8	マルヒラネシ 11/64-40 L=7.8	2
46	WP-0550800-SP	WASHER 5.5X10X0.8	ヒラサ カ ネ 5.5X10X0.8	2
47	EA-9502B02-00	CABLE CLIP C	ケ-ブ ル クリツフ C	3

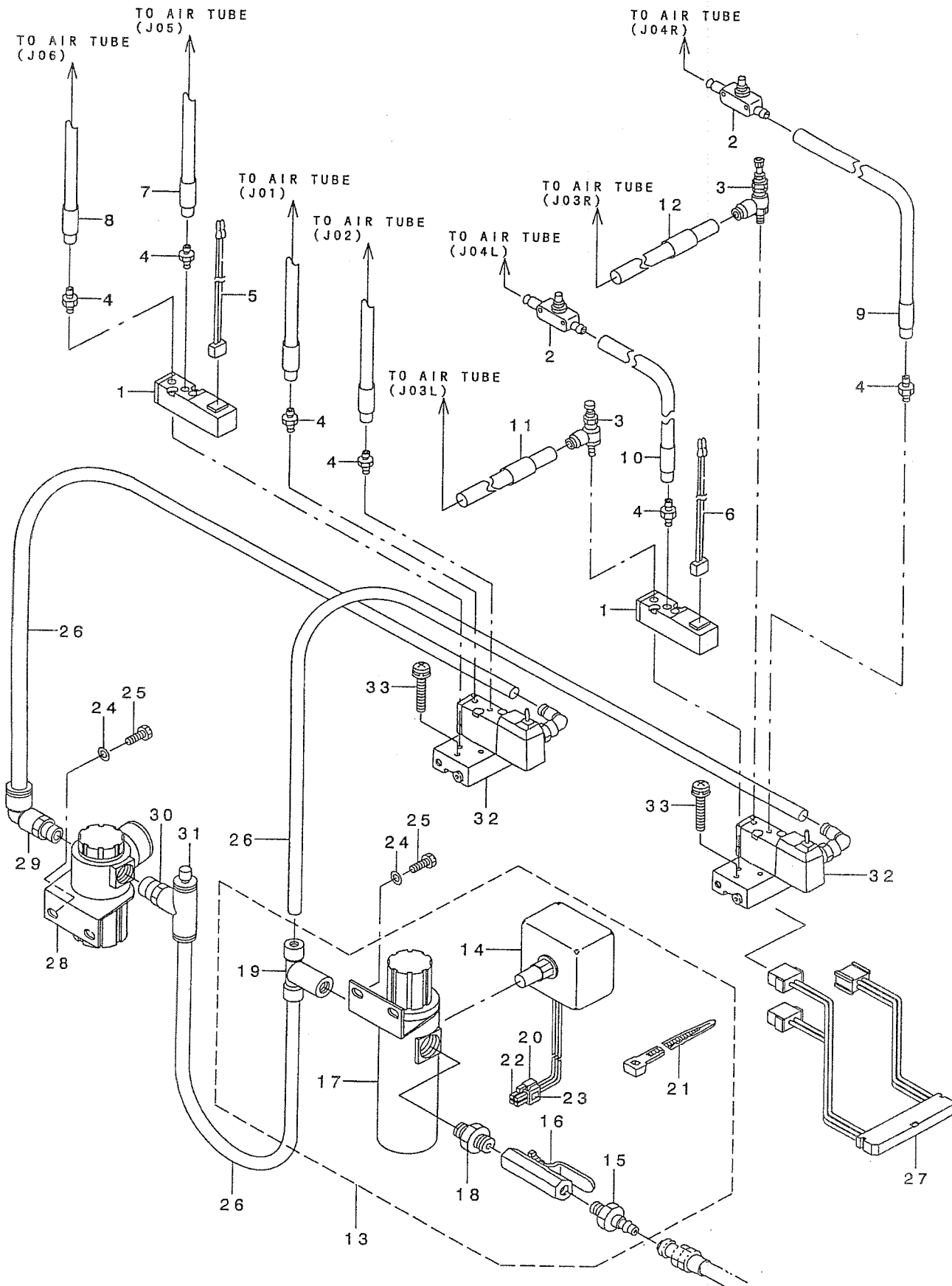
15. SENSOR COMPONENTS

センサ関係



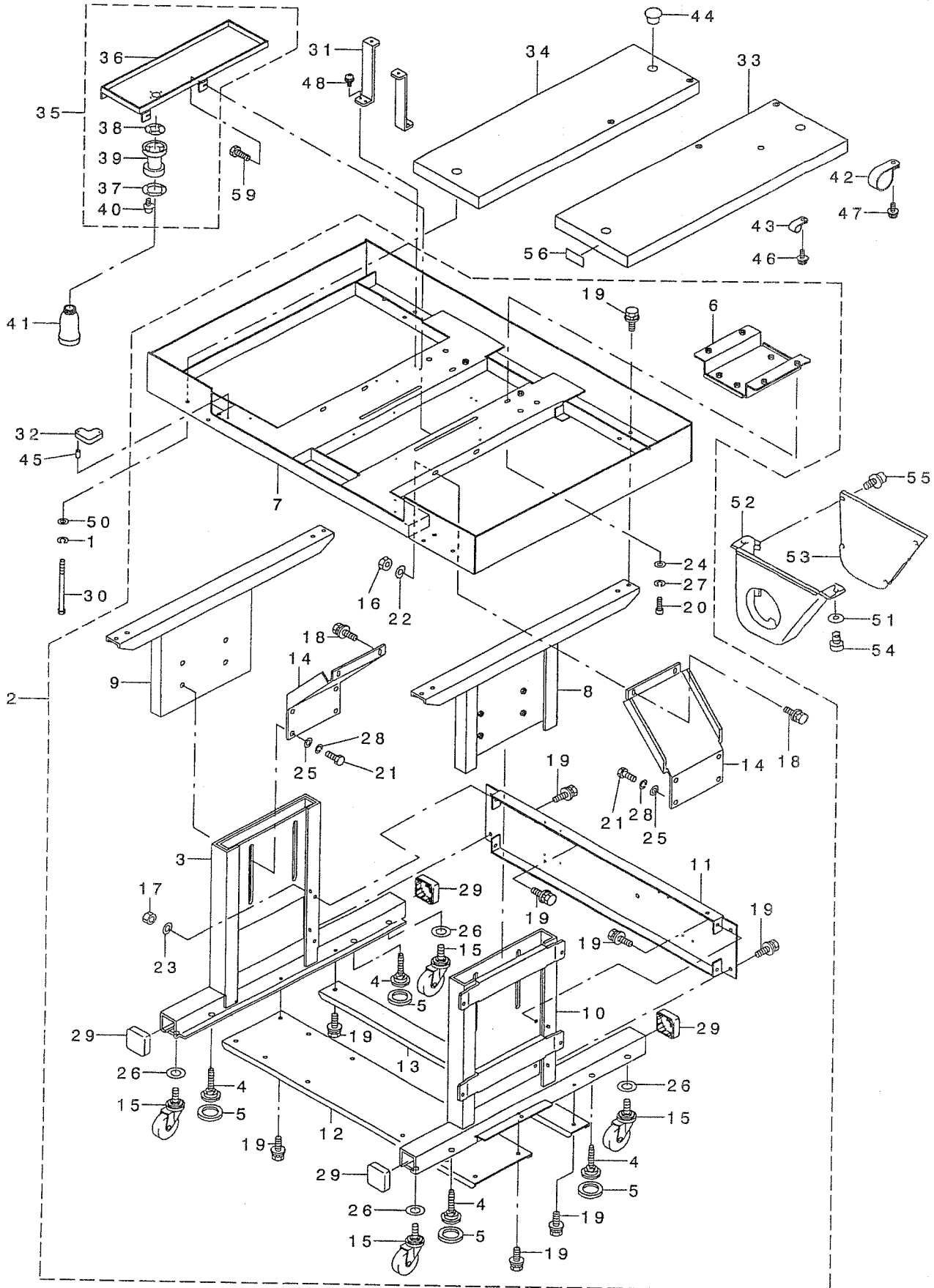
REF. NO	NOTE	PART NO.	DESCRIPTION	ト ヲ ヌ メ イ	Qty
1		B4002-224-C00	X SENSOR INSTALLING PLATE	Xセンサートリツケイタ	1
2		WP-0450801-SD	WASHER 4.5X10X0.8	ヒラサ*カ*ネ 4.5X10X0.8	2
3		WP-0450801-SD	WASHER 4.5X10X0.8	ヒラサ*カ*ネ 4.5X10X0.8	4
4		B4005-223-C00	Y SENSOR INSTALLING PLATE B	YセンサートリツケイタB	1
5		B4006-223-C00	Y SENSOR INSTALLING PLATE A	YセンサートリツケイタA	1
6		B4007-223-C00	X SLIT PLATE	Xホウコウスリットイタ	1
7		B4008-223-C00	Y SLIT PLATE	Yホウコウスリットイタ	1
8		B4020-224-C00	X SENSOR CORD COVER A	Xセンサーコード*カハ*-A	1
9		B4021-224-C00	X SENSOR CORD COVER B	Xセンサーコード*カハ*-B	1
10		B4022-223-C00	FLAT CABLE CLAMP	フラットケーブル*ルクランプ*	4
11		B4110-224-CB0	FRAME SWITCH CABLE MAS. ASM.	トウフ*スイツヂケーブ*ルソウクミ	1
12		B4110-223-CA0	FRAME SWITCH CABLE ASM.	トウフ*スイツヂケーブ*ルクミ	(1)
13		B4130-224-CA0	FRAME SENSOR CORD ASM.	トウフ*センサコード*クミ	(1)
14		B4150-223-CA0	THREAD CUTTING PLATE ASM.	イトキ*レクンヂイタクミ	(1)
15		B4120-223-C00	FLAT CABLE COVER	フラットケーブル*ルカハ*-	2
16		EA-9500B01-00	CABLE BAND	ソクセンハ*ソト*	3
17		HD-0005700-00	SENSOR	フォトセンサ	3
18		HD-0013500-00	SENSOR	センサ	2
19		HX-0041100-00	CABLE PARTS	ソクセンハ*ーツ	1
20		SL-4031081-SF	SCREW M3 L=10	ナハ*コネシ*セムス M3 L=10	3
21		SL-4040881-SC	SCREW M4 L=8	サ*カ*ネツキ ナハ*コネシ* M4 L=8	8
22		SL-4041281-SF	SCREW M4X0.7 L=12	ナハ*ネシ* M4X0.7 L=12 セムス	2
23		SM-7040800-SC	SCREW M4X0.7 L=8	マルヒラコネシ* M4X0.7 L=8	4
24		SM-6040802-TP	SCREW M4X0.7 L=8	ロツカクアナホ*ルト	2
25		SM-6040802-TP	SCREW M4X0.7 L=8	ロツカクアナホ*ルト	2
26		SM-6040802-TP	SCREW M4X0.7 L=8	ロツカクアナホ*ルト	2
27		SS-4110815-SP	SCREW 11/64-40 L=8	ナハ*ネシ* 11/64-40 L=8	1
28		SS-4110815-SP	SCREW 11/64-40 L=8	ナハ*ネシ* 11/64-40 L=8	2
29		SS-7090850-SP	SCREW 9/64-40 L=8	マルヒラネシ* 9/64-40 L=8	1
30		SM-6040802-TP	SCREW M4X0.7 L=8	ロツカクアナホ*ルト	4
31		B2703-210-000	BUSHING	イトキレクンヂイタ*フ*ツシユ	1

エア一関係



REF. NO	NOTE	PART NO.	DESCRIPTION	キ ヲ メ イ	Qty
1		PV-1405010-00	SOLENOID VALVE	テ ソリ ヲ ヲ	2
2		PC-0124010-00	SPEED CONTROLLER	スピ ー ト コントローラ	2
3		PF-0705010-00	PRESSURE DECREASING VALVE	ミニチュア ケ ンソツ ヲ	2
4		PJ-0320525-03	HOSE NIPPLE	ホウズニツ ヲ ル	6
5		B4712-215-0A0	SOLENOID VALVE CONNECTOR ASM.	テ ソリ ヲ ヲ コネクタ クミ	1
6		B4712-215-AA0	SOLENOID VALVE CONNECTOR ASM.A	テ ソリ ヲ ヲ コネクタ アクミ	1
7		B4711-220-00E	AIR TUBE LABEL J05	エア チューブ ラ ヲ ル J05	1
8		B4711-220-00F	AIR TUBE LABEL J06	エア チューブ ラ ヲ ル J06	1
9		B4711-220-00H	AIR TUBE LABEL J04 RIGHT	エア チューブ ラ ヲ ル	1
10		B4711-220-00D	AIR TUBE LABEL J04 LEFT	エア チューブ ラ ヲ ル J04	1
11		B4711-220-00C	AIR TUBE LABEL J03 LEFT	エア チューブ ラ ヲ ル J03	1
12		B4711-220-00G	AIR TUBE LABEL J03 RIGHT	J03R	1
13		B4715-223-CA0	FILTER REGULATOR ASM.	フィルタレキ ヲ コレタ クミ	1
14		G8124-270-000	AIR PRESSUE SWITCH	アツリヨク スイツチ	(1)
15		PJ-3090052-03	QUICK JOINT PLUG	ソツタツチ ヲ ヲ イント . フ ラク	(1)
16		G5430-116-000	AIR COCK	エアコツク	(1)
17		PF-0552040-B0	FILTER REGULATOR	フィルタレキ ヲ コレタ	(1)
18		PJ-0305200-01	RING JOINT (NIPPLE)	カンツキ テ (ニツ ヲ ル)	(1)
19		PJ-3050652-02	TEE	リヨウク チテイ	(1)
20		HK-0346100-40	HOUSING	ハウジング	(1)
21		EA-9500B01-00	CABLE BAND	ソクセンハ ント	(5)
22		HK-0346400-00	PIN CONTACT	ピン ターミナル	(3)
23		E2678-453-000	CONNECTOR MARKER J78	コネクタマ カ J78	(1)
24		WP-0531000-SC	WASHER 5.3X10X1	ヒラザ カ ネ 5.3X10X1	4
25		SM-9051450-SC	SCREW M5X0.8 L=14	ロツカクホ ルト M5X0.8 L=14	4
26		BT-0600401-EB	TUBE	チューブ	0.35
27		B4716-215-0A0	SOLENOID VALVE CORD ASM.	テ ソリ ヲ ヲ コー ト クミ	1
28		PF-0252080-00	REGULATOR	レキ ヲ コレタ	1
29		PJ-3040452-03	ELBOW UNION	エルボ	1
30		PJ-3050652-02	TEE	リヨウク チテイ	1
31		PX-9500090-00	PLUG	フ ラク	1
32		B4717-223-C00	SOLENOID VALVE	テ ソリ ヲ ヲ	2
33		SL-4042581-SF	SCREW M4 L=25	ナ ヲ コネジ セムス M4 L=25	4

脚架關係

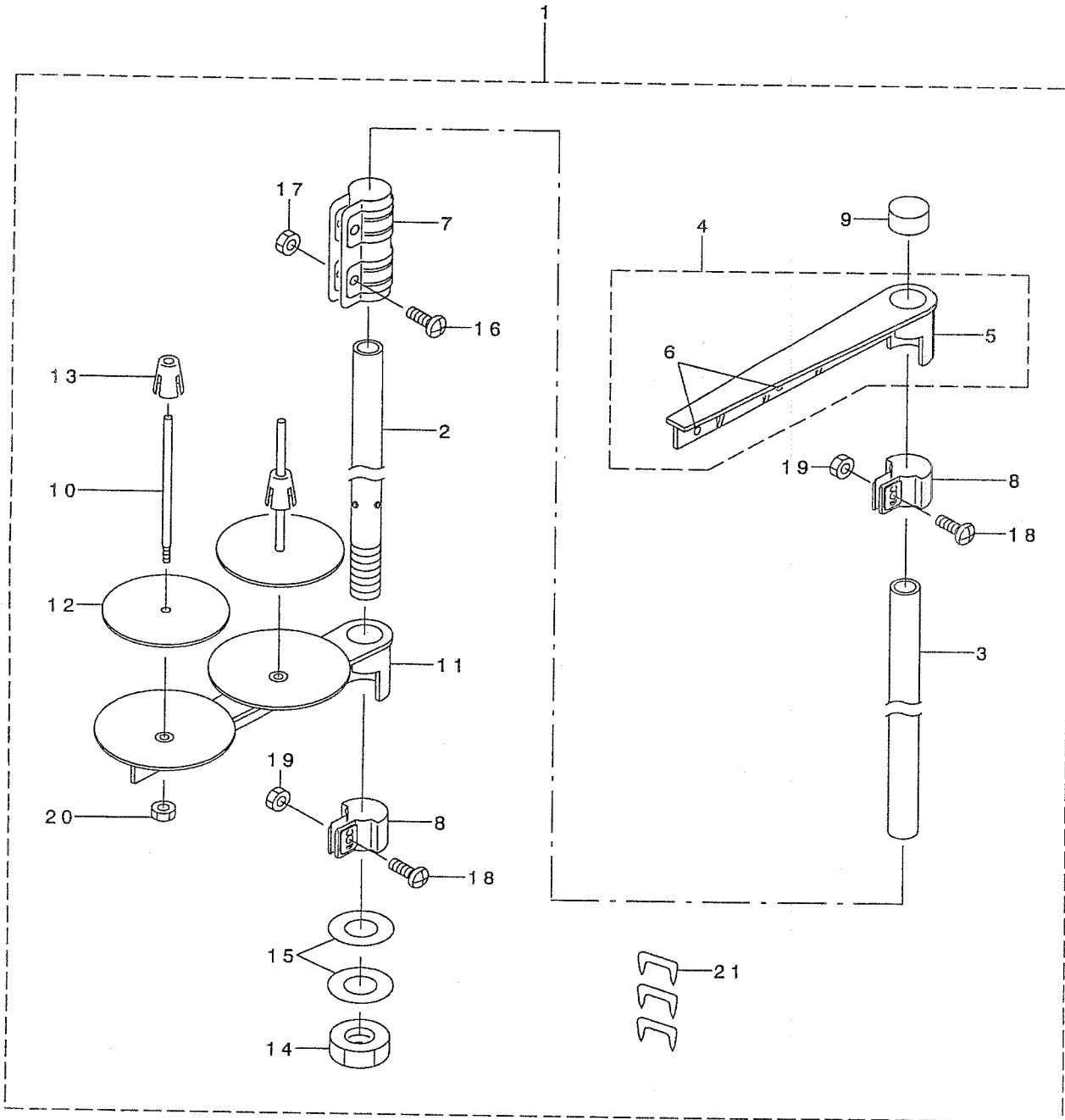


REF. NO	NOTE	PART NO.	DESCRIPTION	品名	Qty
1		WS-0861410-KR	SPRING WASHER 8.6X15X1.4	ハネサカネ 8.6X15X1.4	4
2		B8301-223-CAO	STAND ASM.	キヤク クミ	1
3		B8102-215-A00	STAND LOWER LEFT	シタキヤク ヒタリ	(1)
4		B8108-220-000	ADJUSTING BOLT	レハル アジヤスタ	(4)
5		B8109-220-000	RUBBER CAP	レハル アジヤスタ ホウ シンゴム	(4)
6		B8116-223-C00	MOTOR SLIDE PLATE	モータースライド イタ	(1)
7		B8301-223-C00	UPPER STAND	ウウキヤク	(1)
8		B8302-223-C00	UPPER STAND STRUT, RIGHT	ウウキヤク シチュウ ミキ	(1)
9		B8303-223-C00	UPPER STAND STRUT, LEFT	ウウキヤク シチュウ ヒタリ	(1)
10		B8304-223-C00	LOWER STAND, RIGHT	シモキヤク ミキ	(1)
11		B8306-223-C00	SIDE STRUT	ヨコシチュウ	(1)
12		B8307-220-000	LOWER STRUT A	シタシチュウ A	(1)
13		B8308-220-000	LOWER STRUT B	シタシチュウ B	(1)
14		B8309-223-C00	STAND STAY	キヤクステ	(2)
15		G5032-164-000	CASTER	キヤスター	(4)
16		NM-6080001-SC	NUT M8X1.25	ロツカクナツト M8 1シユ	(4)
17		NM-6080001-SC	NUT M8X1.25	ロツカクナツト M8 1シユ	(2)
18		SL-9082093-SE	SCREW	サカネツキ ロツカクホルト	(4)
19		SL-9082093-SE	SCREW	サカネツキ ロツカクホルト	(22)
20		SM-6082502-TP	SCREW M8 L=25	ロツカクアナホルト	(4)
21		SM-9122503-SE	SCREW	ロツカクホルト M12 L=25	(8)
22		WP-0841601-SC	WASHER 8.4X17.4X1.6	ヒラサカネ ミカキマル M8	(4)
23		WP-0841601-SC	WASHER 8.4X17.4X1.6	ヒラサカネ ミカキマル M8	(2)
24		WP-0871602-SE	WASHER 8.7X18X1.6	ヒラサカネ 8.7X18X1.6	(4)
25		WP-1302501-SC	WASHER 13X24X2.5	ヒラサカネ 13X24X2.5	(8)
26		WP-1702616-SE	WASHER	ヒラサカネ	(4)
27		WS-0861410-KR	SPRING WASHER 8.6X15X1.4	ハネサカネ 8.6X15X1.4	(4)
28		WS-1253010-KN	SPRING WASHER 12.5X21.5X3	ハネサカネ 12.5X21.5X3	(8)
29		202-43200	STAND CAP, W	キヤクキヤツ W	(4)
30		B8117-223-C00	BOLT	テブール コテイホルト	4
31		B8118-223-C00	COVER INSTALLING STAY	カハートリツケステ	2
32		B8171-223-C00	RUBBER ABSORBER	ホウ シンゴム B	4
33		B8201-223-COA	TABLE, RIGHT	テブール ミキ	1
34		B8201-223-COB	TABLE, LEFT	テブール ヒタリ	1
35		B8110-223-CAO	OIL PAN ASM.	オイルハシロ クミ	1
36		B8110-223-C00	OIL PAN	オイルハシロ	(1)
37		B8111-220-000	WASHER	アフ ラヌキ サカネ	(1)
38		B8112-220-000	OIL SEAL	アフ ラヌキ オイルシール	(1)
39		B8202-205-000	OIL MANAGEMENT	アフ ラヌキ	(1)
40		SL-4031481-SC	SCREW M3 X 14	ナハコネシ セムス M3X0.5 L=14	(4)
41		B9121-012-000	OIL CAN	アフ ラビン	1
42		EA-9502B01-00	CLIP	ケブール クリツア B	1
43		EA-9502B04-00	CABLE CLIP E	ケブール クリツア E	1
44		HX-0032600-0B	BUSH	フツシユ	2
45		PS-0400141-KH	SPRING PIN 4X14	スプリング ピン 4X14	8
46		SL-4040891-SC	SCREW M4 L=8	サカネツキ ナハコネシ M4 L=8	1
47		SL-4040891-SC	SCREW M4 L=8	サカネツキ ナハコネシ M4 L=8	1
48		SL-4041091-SC	SCREW M4 X 10	ナハコネシ セムス M4X0.7 L=10	4
49		SM-9041250-SC	SCREW M4X0.7 L=12	ロツカクホルト M4X0.7 L=12	4
50		WP-0871602-SE	WASHER 8.7X18X1.6	ヒラサカネ 8.7X18X1.6	4
51	#01	WP-0561616-SC	WASHER 5.6X16X1.6	ヒラサカネ 5.6X16X1.6	2
52	#01	B8210-210-00B	MOTOR PULLEY COVER (A)	モータフーリカハ -A	1
53	#01	B8211-210-00B	MOTOR PULLEY COVER (B)	モータフーリカハ -B	1
54	#01	SL-4051241-SE	SCREW	ナハコネシ セムス M5X0.8 L=12	2
55	#01	SL-4040691-SC	SCREW M4 L=6	サカネツキ ナハコネシ M4 L=6	6
56	#02	CM-5001000-01	CE MARKING LABEL	CEマーキング メイハン (JUKI シヨウ)	1

NOTE (注記) #01...FOR EXPORT
#02...FOR JE

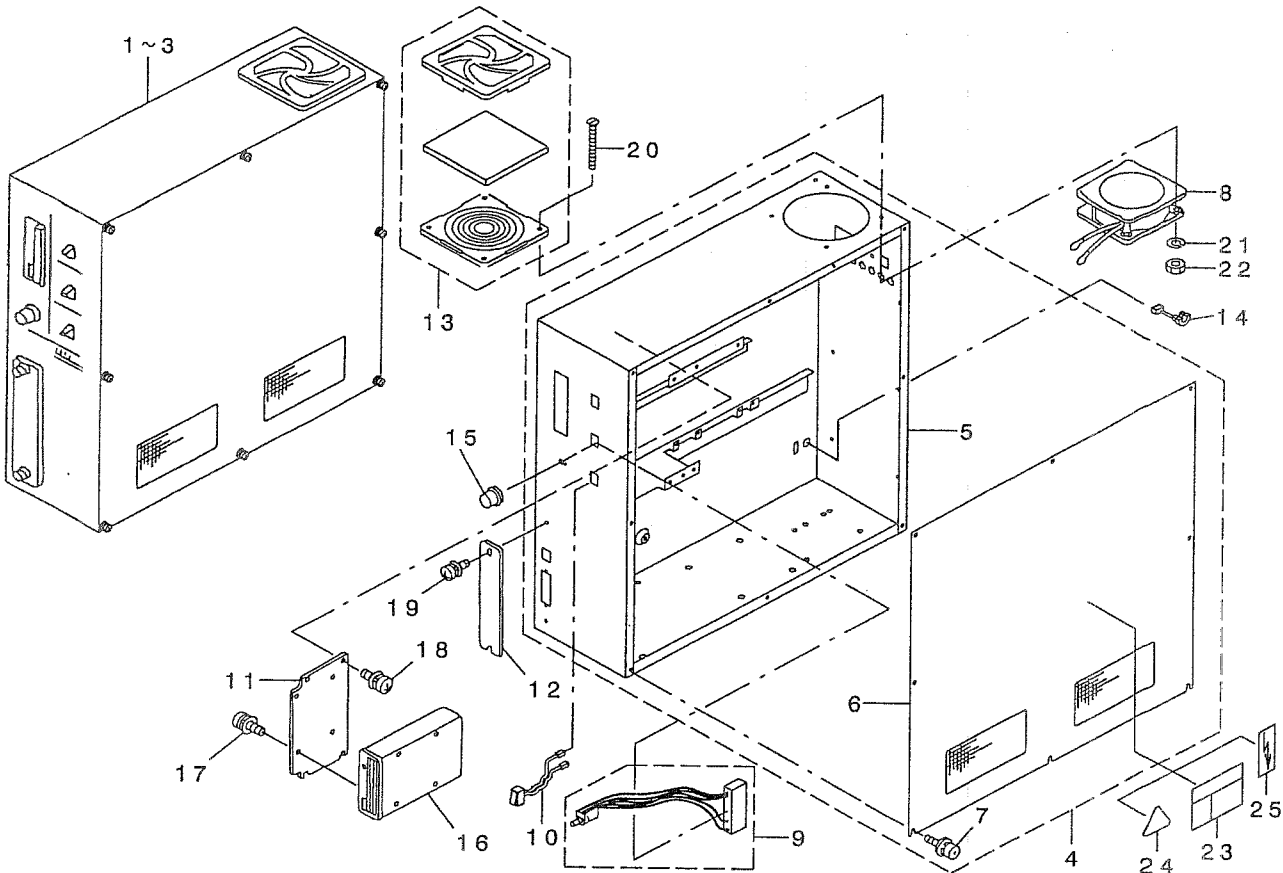
輸出用
JE用

糸立て装置関係



REF. NO	NOTE	PART NO.	DESCRIPTION	ヒョウシメ	Qty
1		111-85055	THREAD STAND ASM.	イトタテソウチ クミ	1
2		111-85105	SPOOL REST ROD, LOWER	イトタテホ* ウ シタ	(1)
3		111-85204	SPOOL REST ROD, UPPER	イトタテホ* ウ ウエ	(1)
4		111-85352	THREAD GUIDE ASM.	イトタテイトアンナイ クミ	(1)
5		111-85303	THREAD GUIDE	イトタテイトアンナイ	(1)
6		B3319-704-L00	THREAD GUIDE	イトミチ	(2)
7		B3305-704-000-A	SPOOL REST ROD JOINT	イトタテホ* -ツキ* テ	(1)
8		111-85402	THREAD GUIDE ARM JOINT	イトタテウテ* ヲメカナク*	(2)
9		B3311-704-000	SPOOL REST ROD CAP	イトタテホ* -キヤツブ*	(1)
10		B3320-704-L00-A	SPOOL PIN	イトマキウケホ* ウ	(2)
11		111-85006	SPOOL REST ARM	イトタテウテ*	(1)
12		B3311-012-000	SPOOL REST CUSHION	イトマキウケサ*	(2)
13		111-85501	SPOOL RETAINER	イトマキ フレト* メ	(2)
14		B3317-704-000	NUT	イトタテホ* - トメナツト	(1)
15		WP-1612616-SE	WASHER 16X30X2.6	ヒラサ* カ* ネ	(2)
16		SM-4051405-SE	SCREW M5 L=14	ナハ* コネシ* M5 L=14	(2)
17		NM-6050001-SE	NUT M5	ロツカクナツト M5	(2)
18		SM-4051405-SE	SCREW M5 L=14	ナハ* コネシ* M5 L=14	(2)
19		NM-6050001-SE	NUT M5	ロツカクナツト M5	(2)
20		NM-6050001-SE	NUT M5	ロツカクナツト M5	(2)
21		MAO-11532000	CORD STAPLE	コート* ステツブ* ル	(3)

制御ボックス関係



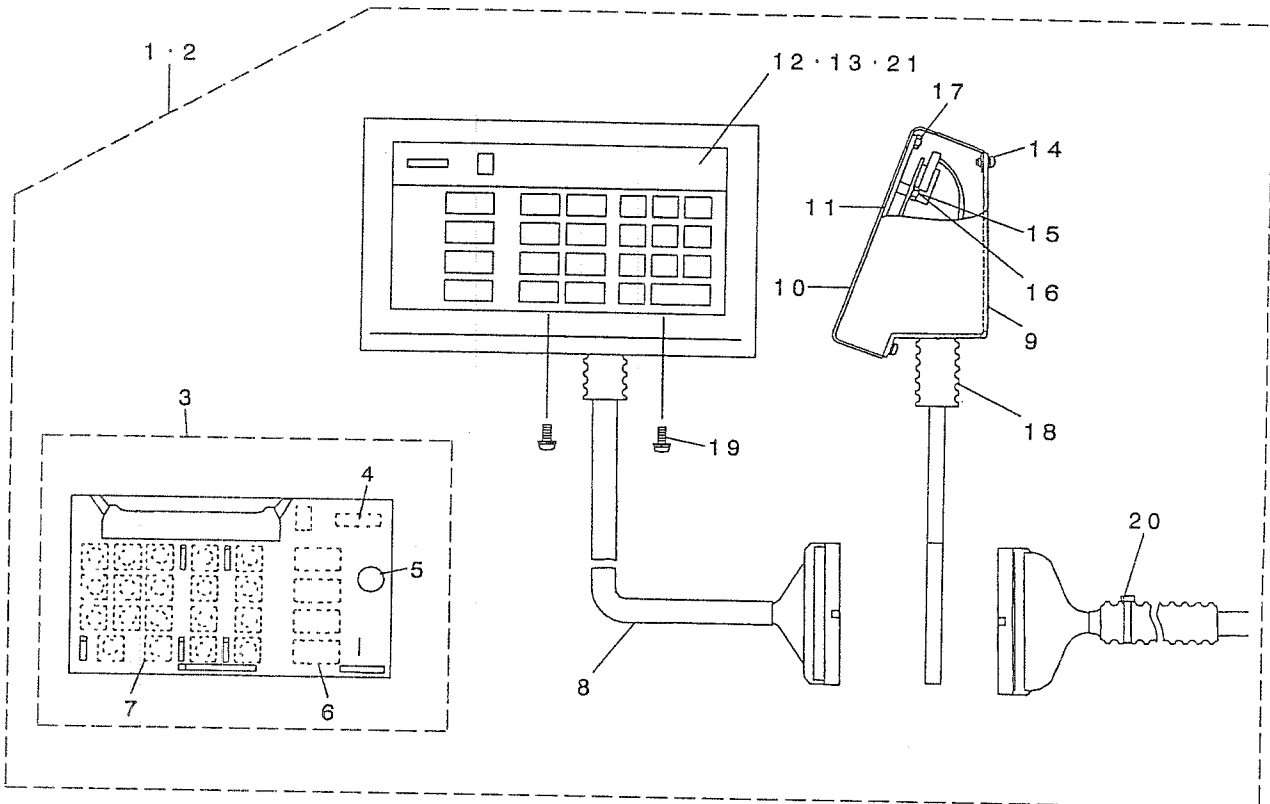
REF. NO	NOTE	PART NO.	DESCRIPTION	ヒョウメイ	Qty
1	#01	M8510-522-AA0-A	CONTROL BOX ASM.	セイキヨハ'コクミ	1
2	#02	M8510-522-BA0-A	CONTROL BOX ASM.	セイキヨハ'コクミ	1
3	#03	M8510-522-CA0-A	CONTROL BOX ASM.	セイキヨハ'コクミ	1
4		M1001-522-OA0	CONTROL BOX ASM.	セイキヨハ'ツクス'クミ	1
5		M1001-522-000	CONTROL BOX	セイキヨハ'ツクス	(1)
6		M1002-522-OA0	CONTROL BOX COVER ASM.	セイキヨハ'ツクスカハ' - クミ	(1)
7		SL-4041091-SC	SCREW M4 X 10	ナハ'コネシ' セ'ス M4X0.7 L=10	(8)
8		M8504-522-OA0	FAN ASM.	ファン'クミ	1
9		M8532-518-OA0	SPEED VOLUME ASM.	スピ'ト'ホ'リュ'ム'クミ	1
10		M8531-518-OA0	SEESAW SWITCH ASM.	シ'ソー'スイ'ヂ'クミ	1
11		M1011-512-000	FDD INSTALLING PLATE	FDD'ト'リ'ツク'イ'タ	3
12		M1010-510-000	PLATE	コ'ネ'ク'タ'メ'ク'ラ'イ'タ	1
13		HM-0006300-10	FILTER	フ'ィ'ル'タ'ー	1
14		HX-0041000-00	BUSH	ブ'ッ'シュ	1
15		HX-0011400-0B	KNOB	ホ'リュ'ム'ツ'マ'ミ	1
16		HX-0038400-00	FLOPPY DISK 3.5INCH	フ'ロ'ッ'ピ' - デ'イ'ス'ト'ライ'ク' 3.5'イ'ン'チ	1
17		SL-4030691-SC	SCREW M3X6	ナハ'コネシ' セ'ス M3X0.5 L=6	4
18		SL-4041091-SC	SCREW M4 X 10	ナハ'コネシ' セ'ス M4X0.7 L=10	4
19		SL-4041091-SC	SCREW M4 X 10	ナハ'コネシ' セ'ス M4X0.7 L=10	4
20		SM-1044050-SM	SCREW M4X0.7 L=40	ナハ'コネシ' セ'ス M4X0.7 L=40	2
21		WS-0410002-KN	SPRING WASHER	ハ'ネ'シ'ガ'ネ' M4	4
22		NM-6040001-SB	NUT M4	ロ'ツ'ク'ナ'ツ'ト M4X0.7 1'ツ'ユ	4
23	#04	CM-3001001-01	DANGER LABEL (SMALL)	デ'ン'カ'キ'キ'ク'ラ'ハ'ル'(シ'ヨ'ウ)	1
24	#03	CM-3001000-01	LABEL	キ'ャ'ン'テ'シ'ョ'ア'ツ'ケ'イ'コ'ク'シ'ル'(31.5)	1
25	#05	G6705-152-U0A	LABEL	イ'タ'シ'マ'マ'ク	1

NOTE (注記)
 #01....FOR 100V,200V
 #02....FOR 380V
 #03....FOR 380V(FOR JE)
 #04....FOR DOMESTIC USE
 #05....FOR EXPORT

100V,200V用
 380V用
 380V用(JE向け)
 国内用
 輸出入

20. OPERATION BOX COMPONENTS

操作ボックス関係



REF. NO	NOTE	PART NO.	DESCRIPTION	品名	Qty
1	#01	M8570-517-AB0	OPERATION BOX A ASM.	ソウサハ コAクミ	1
2	#02	M8570-517-BB0	OPERATION BOX B ASM.	ソウサハ コBクミ	1
3		M8670-510-AA0	OPERATION PCB A ASM.	ソウサキハ ソAクミ	(1)
4		HG-0032800-00	DIODE (LD701VR)	タ イオ-ト (LD701VR)	(1)
5		HX-0015300-00	BUZZER 1	ブザー	(1)
6		HG-0032900-00	DIODE (LA301VLL)	タ イオ-ト LA301VLL	(13)
7		HA-0014100-00	KEY SWITCH	メカキ-スイツチ	(19)
8		M9050-517-OA0	OPERATION BOX COVER	ソウサハ コタンコ ウコ-ト クミ	(1)
9		M1074-517-000	OPERATION BOX INSIDE COVER	ソウサハ コウラカハ -	(1)
10		M1081-518-000	OPERATION BOX COVER	ソウサハ コオモチカハ -	(1)
11		M1082-518-000	OPERATION BOX BASE COVER	ソウサハ コハ-スガハ -	(1)
12	#01	M3004-513-00G	PANEL SHEET(DOMESTIC)	ソウサハ ネルシート(ワフ ソ)	(1)
13	#02	M3004-518-OA0	OPERATION PANEL SHEET ASM.	ソウサ ハ ネル シ-ト クミ	(1)
14		SL-4030681-SC	SCREW M3 L=6	サ カ ネツキ ナハ コネツ M3 L=6	(4)
15		NM-6030001-SC	NUT M3	ロツカクナツト M3X0.5 1シュ	(6)
16		WP-0320500-SC	WASHER M3	ヒラサ カ ネ コガ タマル M3	(6)
17		NM-6030001-SC	NUT M3	ロツカクナツト M3X0.5 1シュ	(4)
18		HX-0030700-0C	CABLE CLAMP	ソクセンハ -ツ	(0.1)
19		SL-4040881-SC	SCREW M4 L=8	サ カ ネツキ ナハ コネツ M4 L=8	(2)
20		EA-9500B01-00	CABLE BAND	ソクセンハ ント	(1)
21	#03	M3012-518-000	OPERATION PANEL SHEET (KOREA)	ソウサハ ネルシート カソコク	(1)

NOTE (注記)

#01...FOR DOMESTIC USE

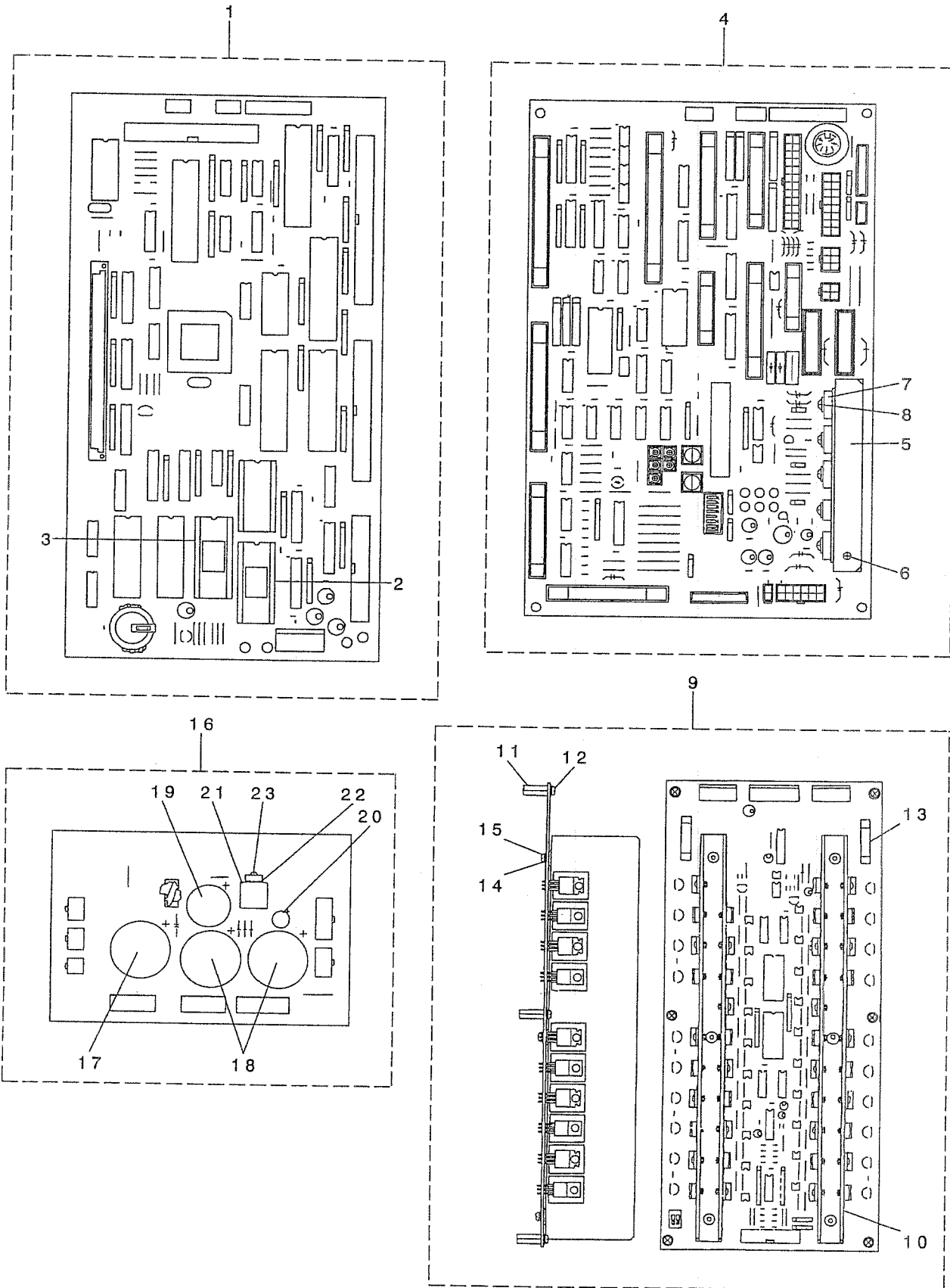
#02...FOR EXPORT

#03...SELECTIVE PART

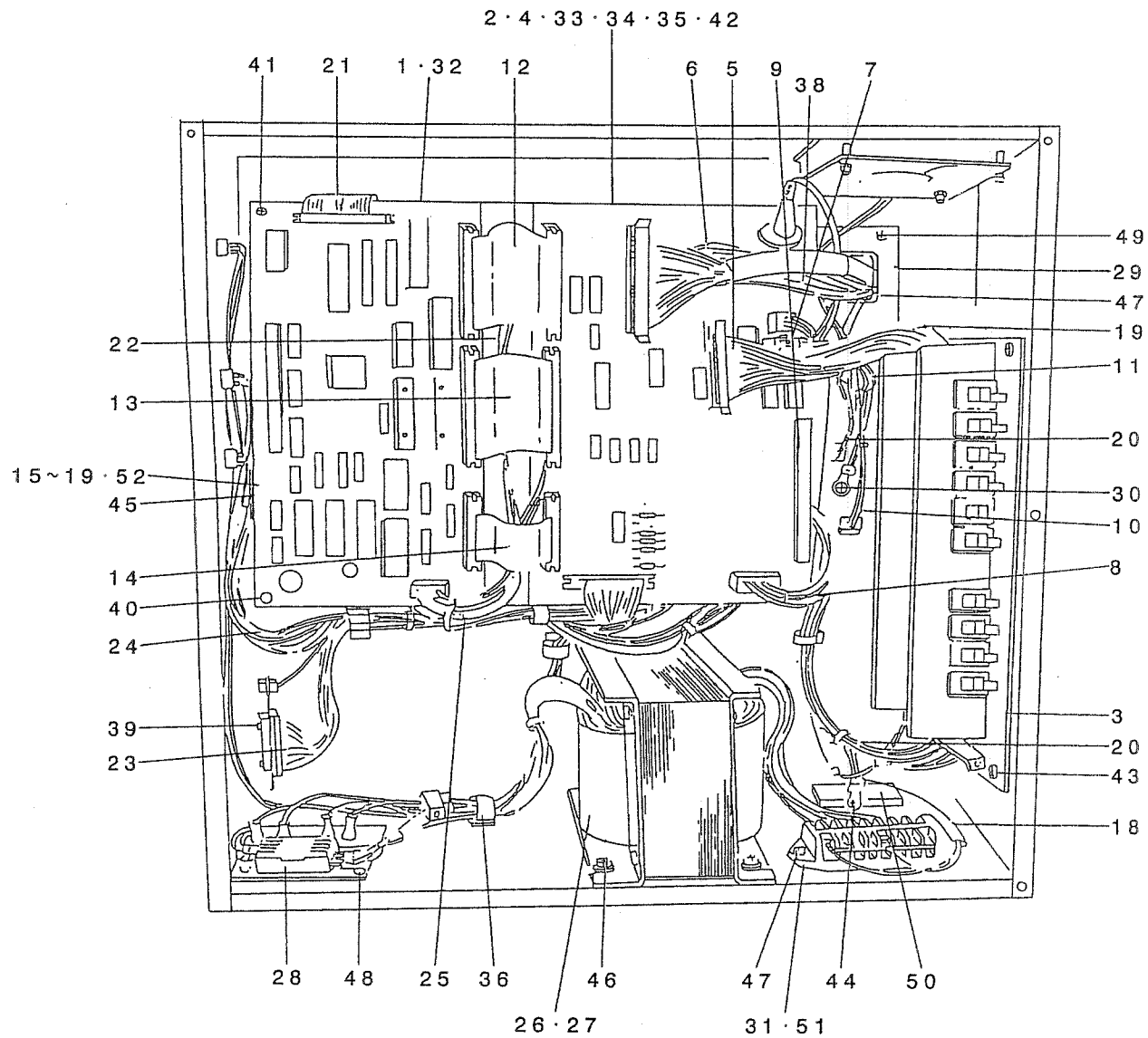
国内用

輸出用

選択部品



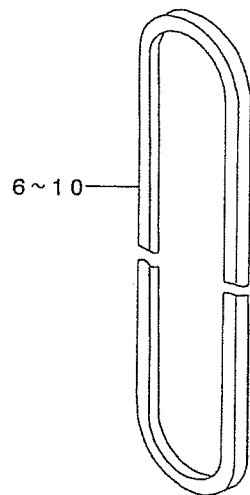
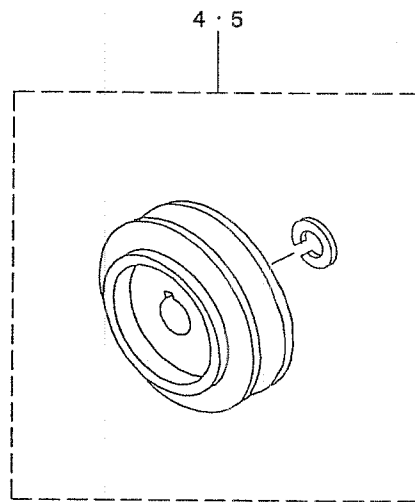
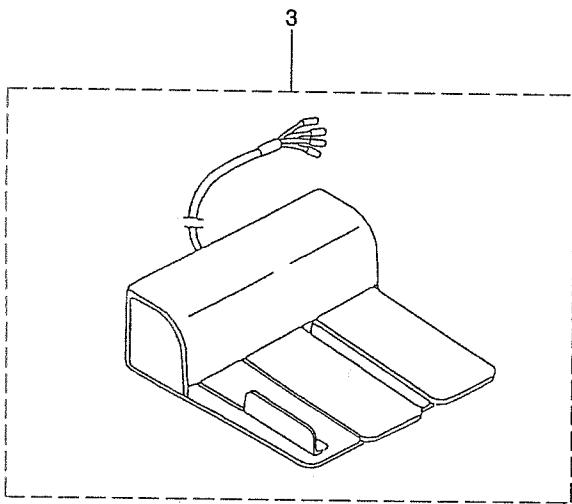
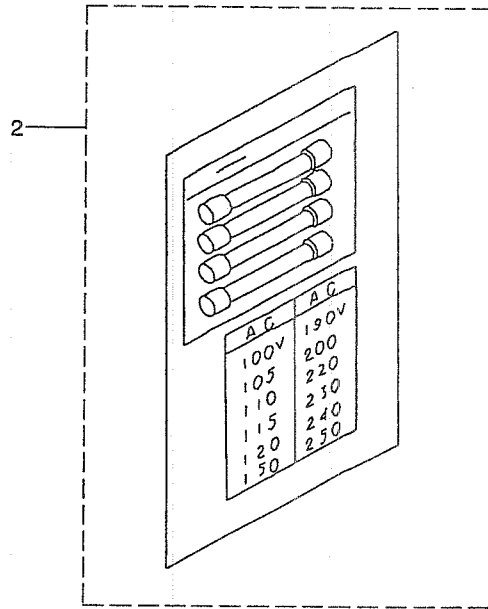
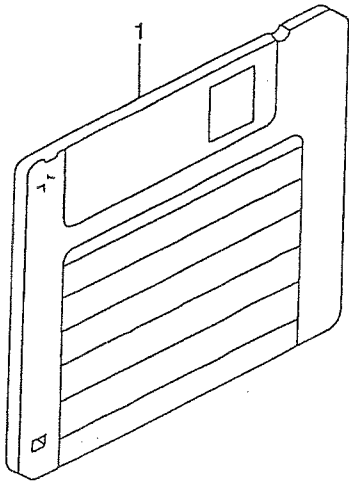
REF. NO	NOTE	PART NO.	DESCRIPTION	ヒョウメイ	Qty
1		M8601-518-EBO	CPU PCB E ASM.	CPUキハ'ンクミ	1
2		HL-0145300-26	IC	IC	(1)
3		HL-0145300-27	IC	IC	(1)
4		M8602-529-0B0-A	I/F PCB ASM.	I/Fキハ'ンクミ	1
5		M1001-521-000	HEAT SINK PLATE	ホウネツハ'ン	(1)
6		SL-4030891-SC	SCREW M3X8	ナハ'コネツ' セムス M3 L=8	(2)
7		HT-0025700-00	TRANSISTOR	トランジ'スタ (2SD1296)	(3)
8		SL-4030881-SC	SCREW M3X8	ナハ'コネツ' セムス M3X0.5 L=8	(5)
9		M8602-522-AA0	PMDC PCB A ASM.	PMDCキハ'ンクミ	1
10		M1003-522-000	HEAT SINK	ヒートシンク	(2)
11		HX-0019900-00	PARTS	スハ' - サ	(6)
12		SL-4030891-SC	SCREW M3X8	ナハ'コネツ' セムス M3 L=8	(6)
13		E9628-252-000	FUSE 7A	ヒューズ' 7A	(2)
14		HX-0033700-0B	PARTS	キハ'ンハ' - ツ	(6)
15		SL-4040891-SC	SCREW M4 L=8	サ'ガ'ネツキ ナハ'コネツ' M4 L=8	(6)
16		M8601-522-OA0	POWER BOARD ASM.	POWERキハ'ンクミ	1
17		HC-0218010-30	ELECTROLYSYS ALUMINUM	アルミデ'ンカイ	(1)
18		HC-0400027-20	ELECTROLYSYS ALUMINUM	アルミデ'ンカイ	(2)
19		HC-0411010-20	ELECTROLYSYS ALUMINUM	アルミデ'ンカイ	(1)
20		HC-0252022-10	CONDENSER 220MF	コンデ'ンサ 220MF	(1)
21		HX-0011800-00	HEAT SINK	ヒートシンク	(1)
22		HX-0024100-00	COOL SINK	クールシート	(1)
23		SL-4030881-SC	SCREW M3X8	ナハ'コネツ' セムス M3X0.5 L=8	(1)



REF. NO	NOTE	PART NO.	DESCRIPTION	品名	Qty
1		M8601-518-EBO	CPU PCB E ASM.	CPUキハ'ソクミ	1
2		M8602-529-OB0-A	I/F PCB ASM.	I/Fキハ'ソクミ	1
3		M8602-522-AAO	PMDC PCB A ASM.	PMDCキハ'ソクミ	1
4		M8601-522-OAO	POWER BOARD ASM.	POWERキハ'ソクミ	1
5		M9007-522-OAO	TRUNK CODE ASM.	デ'ソシ'ハ'ソクユウケイコト'クミ	1
6		M9006-522-OAO	SENSOR TRUNK CODE ASM.	センサチユウケイコト'クミ	1
7		M9012-522-OAO	TRUNK CODE ASM.	クラツチア'レ'キチユウケイコト'クミ	1
8		M9003-522-OAO	POWER CODE ASM.	I/Fデ'ソシ'ソコト'クミ	1
9		M9008-522-OAO	TRUNK CODE ASM.	ソレノイト'チユウケイコト'クミ	1
10		M9008-521-OAO	PEDAL SWITCH TRUNK CORD ASM.	ハ'タ'ルスイッチチユウケイコト'クミ	1
11		M9009-521-OAO	PK-47 TRUNK CORD ASM.	PK-47 チユウケイコト'クミ	1
12		M9010-521-OAO	SIGNALING CORD A ASM.	ソシ'コ'ウコト' A クミ	1
13		M9011-521-OAO	SIGNALING CORD B ASM.	ソシ'コ'ウコト' B クミ	1
14		M9012-521-OAO	SIGNALING CORD C ASM.	ソシ'コ'ウコト' C クミ	1
15		M8505-522-OAO	REGULATOR ASM.	レキ'ユレ'タ クミ	1
16		M8511-512-000	SWITCHING POWER	スイッチソク'デ'ソシ'ソ	1
17	#03	M9009-522-OAO	MOTOR CODE ASM.	ハ'ルモ'タコト'クミ	1
18		M9016-522-OAO	AC CABLE ASM.	ACニユリヨクテ'ソク'ソケ'フ'ル クミ	1
19		M9015-522-OAO	CODE ASM.	PMDCソシ'コ'ウコト'クミ	1
20		M9001-522-OAO	PMDC POWER CODE ASM. PO	PMDCデ'ソシ'ソコト'クミ	1
21		M8546-512-OAO	FDD SIGNALING CORD ASM.	FDD ソシ'コ'ウコト'クミ	1
22		M9002-522-OAO	FDD POWER CODE ASM.	FDDデ'ソシ'ソコト'クミ	1
23		M8551-512-OAO	PGM-1 SIGNALING CORD ASM.	PGM-1 ソシ'コ'ウコト'クミ	1
24		M9004-522-OAO	POWER CODE ASM.	PGM-5Aデ'ソシ'ソコト'クミ	1
25		M9005-522-OAO	CPU POWER CODE ASM.	CPUデ'ソシ'ソコト'クミ	1
26	#01	M8502-522-CAO	POWER TRANS C ASM.	デ'ソシ'ソトランスCクミ	1
27	#02	M8502-522-DAO	POWER TRANS D ASM.	デ'ソシ'ソトランスDクミ	1
28		M8503-522-OAO	RECTIFIER ASM.	セイリユウキ クミ	1
29		178-45009	CORD FITTING PLATE	コト'トメイタ	1
30		HK-0384500-10	TERMINAL	ア'ス タソシ	1
31	#03	HK-0455500-80	TERMINAL	タソシ'タ'イ	1
32		HX-0041500-00	BOARD SUPPORT	キハ'ソハ'ツ	2
33		HX-0041500-00	BOARD SUPPORT	キハ'ソハ'ツ	2
34		HX-0014700-00	PCB HOLDER	キハ'ソス'ハ'サ	1
35		HX-0041500-00	BOARD SUPPORT	キハ'ソハ'ツ	3
36		HX-0002400-0C	CORD CLAMP	クラツプ	1
37		HX-0040700-00	BUSH	フ'ツシユ	1
38		HX-0028900-00	BEADE BAND	ハ'ソト	1
39		SL-4030881-SC	SCREW M3X8	ナ'ハ'コネシ' セ'ス M3X0.5 L=8	2
40		SL-4030891-SC	SCREW M3X8	ナ'ハ'コネシ' セ'ス M3 L=8	2
41		SL-4030891-SC	SCREW M3X8	ナ'ハ'コネシ' セ'ス M3 L=8	2
42		SL-4030891-SC	SCREW M3X8	ナ'ハ'コネシ' セ'ス M3 L=8	3
43		SL-4040881-SC	SCREW M4 L=8	サ'カ'ネツキ'ナ'ハ'コネシ' M4 L=8	6
44		SL-4041091-SC	SCREW M4 X 10	ナ'ハ'コネシ' セ'ス M4X0.7 L=10	2
45		SL-4030891-SC	SCREW M3X8	ナ'ハ'コネシ' セ'ス M3 L=8	2
46		SL-4061091-SC	SCREW	サ'カ'ネツキネシ'	4
47		SL-4042091-SC	SCREW M4X0.7 L=20	ナ'ハ'コネシ' セ'ス M4X0.7 L=20	2
48		SL-4041091-SC	SCREW M4 X 10	ナ'ハ'コネシ' セ'ス M4X0.7 L=10	3
49		SL-4041091-SC	SCREW M4 X 10	ナ'ハ'コネシ' セ'ス M4X0.7 L=10	2
50	#04	M1011-518-000	EARTH PLATE A	ア'ス'プレートA	1
51	#04	M8541-518-OAO	TERMINAL ASM.	タソシ'タ'イクミ	1
52	#04	M9009-522-AAO	MOTOR CODE ASM.	ハ'ルモ'タコト'クミ	1

NOTE (注記) #01...FOR 100V~250V 100V~250V用
#02...FOR 220V~440V(FOR EXPORT) 220V~440V用 (輸出用)
#03...EXCEPT JE JEを除く
#04...FOR JE JE用

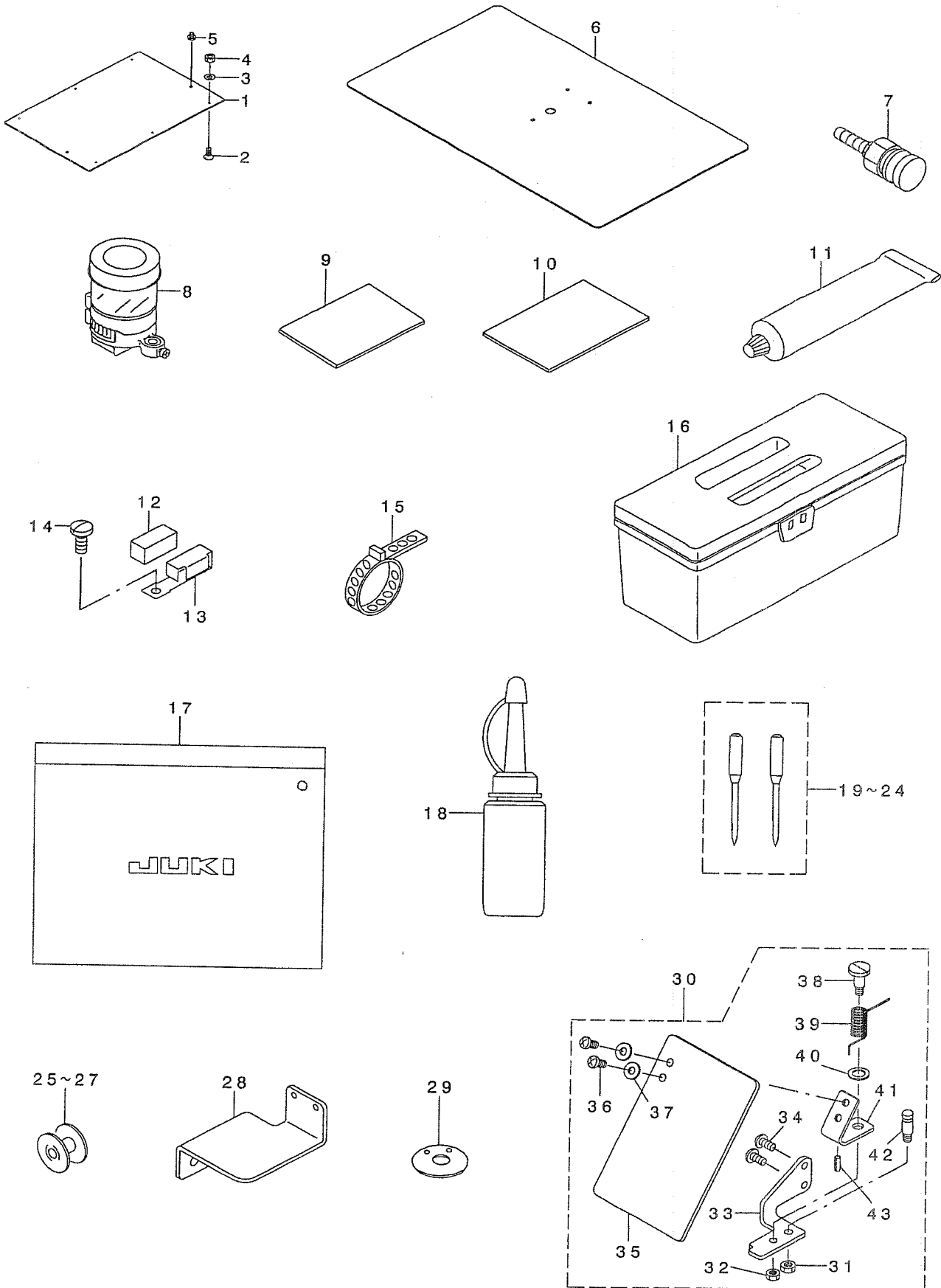
ペダル・電装付属品関係



REF. NO	NOTE	PART NO.	DESCRIPTION	クニメイ	Qty
1		M8902-522-000	FLOPPY DISK	フロッピーディスク	1
2		M8599-512-0A0	ACCESSORIES ASM.	フソク品	1
3		GPK-470010AB	3-PEDAL ASM.	3レバダルクミ	1
4	#02	MTS-E8110702	PULLEY P.C.D.45	プーリ(45,PCD)	1
5	#03	MTS-E8110704	PULLEY P.C.D.55	プーリ(55,PCD)	1
6	#01	MTJ-VM004700	V-BELT, 47 INCH	Vベルト 47インチ	1
7	#01	MTJ-VM004800	V-BELT, 48 INCH	Vベルト 48インチ	1
8	#01	MTJ-VM004900	V-BELT, 49 INCH	Vベルト 49インチ	1
9	#01	MTJ-VM005000	V-BELT, 50 INCH	Vベルト 50インチ	1
10	#01	MTJ-VM005100	V-BELT, 51 INCH	Vベルト	1

NOTE (注記) #01....SELEVTIVE PART 選択部品
#02....FOR 60HZ 60HZ用
#03....FOR 50HZ 50HZ用

付属品関係



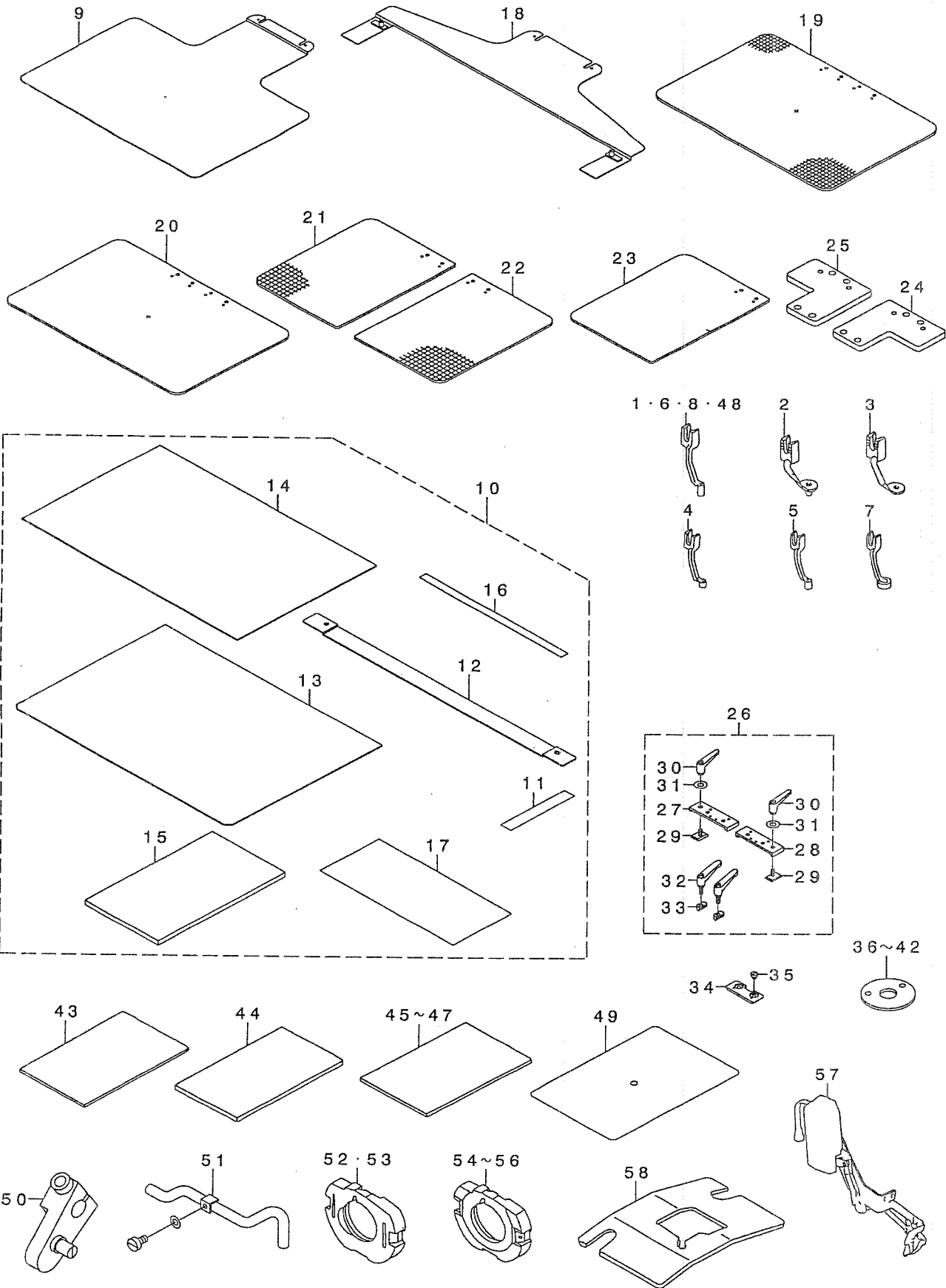
REF. NO	NOTE	PART NO.	D E S C R I P T I O N	ヒ ヅ メ イ	Qty
1		B2557-224-C00	PLASTIC BLANK PLATE	ﾌﾞﾗｽﾁｯｸﾌﾞﾗﾝｸｲﾀ	2
2		SS-2111010-TP	SCREW 11/64-40 L=9.5	ﾏﾙｼﾞﾗﾈｼﾞ 11/64-40 L=9.5	6
3		WP-0450000-SD	WASHER 4.5X8X0.5	ﾋﾗｼﾞｶﾞﾈ 4.5X8X0.5	6
4		B1626-850-000	ADJUSTING NUT	ｻﾄ - ﾗｲﾝ - ﾗｲﾝ ﾏｯﾄ	6
5		SS-7090410-SP	SCREW 9/64-40 L= 3.5	ﾏﾙｼﾞﾗﾈｼﾞ 9/64-40 L=3.5	2
6		B1170-224-C00	AUXILIARY COVER SHEET	ﾊﾘｲﾀ ﾎﾞｼﾞ ﾖｶﾊﾞ - ﾗｲﾝ	1
7		PJ-3095200-01	SOCKET	ﾊｲｶﾌﾞ ﾗﾝｸﾞ ﾗｲﾝ	1
8	#09	MAX-AP30EX00	SILICON OIL LUBRICANT CASE	ｴｽ ﾗｲﾝ ﾗｲﾝ	1
9		B2591-220-000	RUBBER SHEET	ﾏﾙｼﾞﾗﾈｼﾞ ﾗｲﾝ	1
10		B2564-223-C00	SPONGE	ﾏﾙｼﾞﾗﾈｼﾞ ﾗｲﾝ	1
11		135-25506	GREASE TUBE	ｸﾞﾘｰｽﾞ ﾗｲﾝ	1
12		B1131-528-000	FELT	ｲﾄ ﾗｲﾝ ﾗｲﾝ	1
13		101-02259	THREAD GUIDE ASM. F	ｲﾄ ﾗｲﾝ ﾗｲﾝ	1
14		SS-7090910-SP	SCREW 9/64-40 L= 8.5	ﾏﾙｼﾞﾗﾈｼﾞ 9/64-40 L=8.5	1
15		PB-0000100-00	HOSE BAND	ﾎｰｽ ﾗｲﾝ	1
16		B8601-WP1-0A0	TOOL BOX ASM.	ｺｰｸﾞ ﾗｲﾝ ﾗｲﾝ	1
17		B9101-552-000	ACCESSORY BOX	ﾌﾞﾗｯｸ ﾗｲﾝ ﾗｲﾝ	1
18		B9121-220-0A0	OILER (CONTAINING NO.2 OIL)	ﾌﾞﾗｯｸ ﾗｲﾝ ﾗｲﾝ	1
19	#03	MDP-500B1402	NEEDLE DPX5#14-2	DPX5#14-2	1
20	#04	MC-2005010-02	NEEDLE 134 #100-2	134 #100-2	1
21	#05	MDP-170B1802	NEEDLE DPZ17#18-2	DPX17#18-2	1
22	#07	MDP-170B2302	NEEDLE DPX17#23-2	DPX17#23-2	1
23	#06	MC-3720011-02	NEEDLE SY3355 #110-2	SY3355 #110-2	1
24	#08	MC-3720016-02	NEEDLE SY3355 #160-2	SY3355 #160-2	1
25	#11	B1805-205-000	BOBBIN	ﾎﾞﾋﾞﾝ	1
26	#10	B1805-205-00B	BOBBIN	ﾎﾞﾋﾞﾝ	1
27	#09	B1805-210-A00	BOBBIN	ﾎﾞﾋﾞﾝ	1
28	#09	B2535-210-000	TANK BASE	ﾀﾝｸ ﾗｲﾝ	1
29	#09	B2426-210-00G	NEEDLE HOLE GUIDE D=3	ﾀﾝｸ ﾗｲﾝ	1
30		135-51254	SAFTY PLATE ASM.	ﾀﾝｸ ﾗｲﾝ	1
31		NS-6120310-SP	NUT 3/16-28	ﾛｯｸ ﾗｲﾝ	(1)
32		NS-6110310-SP	NUT 11/64-40	ﾛｯｸ ﾗｲﾝ	(1)
33		135-51205	SAFETY PLATE INSTALLING BASE	ﾀﾝｸ ﾗｲﾝ	(1)
34		SS-4110715-SP	SCREW 11/64-40 L=7	ﾏﾙｼﾞﾗﾈｼﾞ 11/64-40 L=7	(2)
35		B3120-372-000	SAFETY PLATE	ﾀﾝｸ ﾗｲﾝ	(1)
36		SS-4110715-SP	SCREW 11/64-40 L=7	ﾏﾙｼﾞﾗﾈｼﾞ 11/64-40 L=7	(2)
37		WP-0450801-SD	WASHER 4.5X10X0.8	ﾋﾗｼﾞｶﾞﾈ 4.5X10X0.8	(2)
38		SD-0601021-SP	HINGE SCREW D=6 H=10.2	ﾀﾝ ﾗｲﾝ ﾗｲﾝ	(1)
39		139-43204	SAFETY PLATE RETURN SPRING	ﾀﾝ ﾗｲﾝ ﾗｲﾝ	(1)
40		WP-0740516-SP	WASHER 7.4X11.8X0.5	ﾋﾗｼﾞｶﾞﾈ 7.4X11.8X0.5	(1)
41		B3121-372-000	SAFETY PLATE INSTALLING PLATE	ﾀﾝ ﾗｲﾝ ﾗｲﾝ	(1)
42		B1506-352-000	TENSION SPRING RACK B	ﾋｯ ﾗｲﾝ ﾗｲﾝ	(1)
43		PS-0200062-KH	SPRING PIN 2X6	ｽﾌﾟﾘﾝｸﾞ ﾗｲﾝ	(1)

NOTE (注記)

#01....FOR DOMESTIC USE
#02....FOR EXPORT
#03....S TYPE(EXCPT JE)
#04....S TYPE(FOR JE)
#05....H TYPE(EXCPT JE)
#06....H TYPE(FOR JE)
#07....G TYPE(EXCPT JE)
#08....G TYPE(FOR JE)
#09....G TYPE
#10....H TYPE
#11....S TYPE

国内用
輸出用
S仕様 (JEを除く)
S仕様 (JE用)
H仕様 (JEを除く)
H仕様 (JE用)
G仕様 (JEを除く)
G仕様 (JE用)
G仕様
H仕様
S仕様

オプション関係

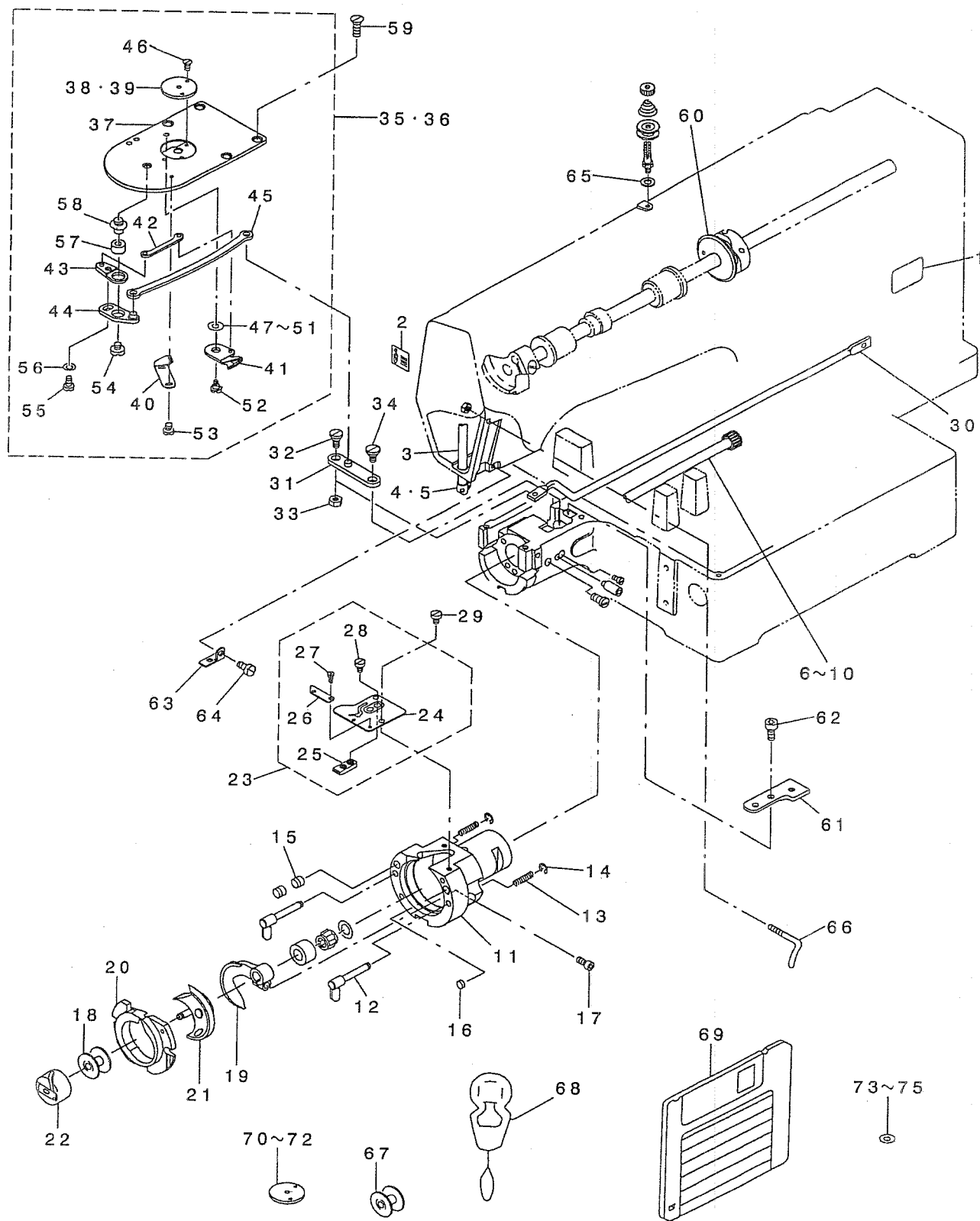


REF. NO	NOTE	PART NO.	DESCRIPTION	品名	Qty
1		B1601-220-00B	INTERMEDIATE PRESSER B	ナカオサエ(B)	1
2		B1601-220-00C	INTERMEDIATE PRESSER C	ナカオサエ(C)	1
3		B1601-220-00D	INTERMEDIATE PRESSER D	ナカオサエ(D)	1
4		B1601-220-00E	INNER PRESSER (E)	ナカオサエ(E)	1
5		B1601-220-00F	INNER PRESSER (F)	ナカオサエ(F)	1
6		B1601-220-00G	INNER PRESSER G	ナカオサエ G	1
7		B1601-220-0A0	INNER PRESSER FOOT ASM.	リンク ツキナカオサエクミ	1
8		B1601-220-000	INTERMEDIATE PRESSER A	ナカオサエ A	1
9		B2556-224-C0A	LOWER PLATE BLANK	シタイトフ ランク	1
10		B2582-224-CA0	CASSETTE PRESSER PLATE ASM.	カセットオサエ クミ	1
11		B2572-229-000	FILAMENT TAPE	フィラメントテープ	(2)
12		B2582-224-C00	CASSETTE PRESSER BASE PLATE	カセットオサエタ イタ	(1)
13		B2583-224-C00	CASSETTE PRESSER LOWER PLATE	カセットオサエシタイト	(1)
14		B2584-224-C00	CASSETTE PRESSER UPPER PLATE	カセットオサエウイタ	(1)
15		B2588-220-000	WORK CLAMP PAPER MATERIAL (B)	ヌノオサエヨウ ソザイ (B)	(2)
16		B2589-223-C00	CASSETTE PRESSER SPACER	カセットオサエスハ -サー	(1)
17		B2646-215-000	TAPE	リヨウメントテープ	(1)
18		B2581-224-CA0	HOLDER FIXING PLATE ASM.	カセットオサエコテイイタクミ	1
19		B2620-223-C00	FEEDING FRAME BLANK	フ ソリヨウヌノオサエソトワク(キ サアリ)	1
20		B2621-223-C00	FEEDING FRAME BLANK	フ ソリヨウヌノオサエソトワク ランク	1
21		B2622-223-C00	FEEDING FRAME BLANK, RIGHT	ソトワクミキ フ ランク(キ サアリ)	1
22		B2623-223-C00	FEEDING FRAME BLANK, LEFT	ソトワクヒタ リフ ランク(キ サアリ)	1
23		B2626-223-C00	FEEDING FRAME BLANK PLATE	2ダ ノオサエヨウソトワクフ ランク	1
24		B2630-215-AA0	SLIDING PLATE ASM. RIGHT	トクシユオサエアツスハ リイタミキ クミ	1
25		B2630-215-OA0	SLIDING PLATE ASM. LEFT	トクシユオサエアツスハ リイタヒタ リクミ	1
26		B2640-215-0B0	CLAMP ASM.	ワシタツチ クランプ クミ	1
27		B2640-215-OA0	FEEDING FRAME BLANK RIGHT	ワシタツチヨウフ ソリカタヌノオサエアツシキ	(1)
28		B2640-215-AA0	FEEDING FRAME BLANK LEFT	ワシタツチヨウフ ソリカタヌノオサエアツヒタ	(1)
29		B2643-215-OA0	SETTING PLATE ASM.	セツトフ レートクミ	(2)
30		B5116-210-000	CLAMP LEVER	シタイト クランプ レハ -	(2)
31		WP-0650876-SD	WASHER 6.5X13X0.8	ヒラサ カネ 6.5X13X0.8	(2)
32		B5115-210-000	FEEDING FRAME CLAMP LEVER	ソトワク クランプ レハ -	(2)
33		B2645-215-000	LOWER PLATE	ワシタツチシタイトオサエ	(2)
34		B2641-215-OA0	SLIDE ASM.	スライダ クミ	2
35		SS-6150610-SP	SCREW 15/64-28 L=5.5	ヒラネシ 15/64-28 L=5.5	4
36		B2426-210-00A	NEEDLE HOLE GUIDE D=1.6	ハリアナカ イト	1
37		B2426-210-00B	NEEDLE HOLE GUIDE D=2.0	ハリアナカ イト	1
38		B2426-210-00C	NEEDLE HOLE GUIDE D=1.6	ハリアナカ イト	1
39		B2426-210-00D	NEEDLE HOLE GUIDE D=2.4	ハリアナカ イト 2.4マル	1
40		B2426-210-00F	CIRCLE 3 NEEDLE HOLE GUIDE	マル3ハリアナカ イト	1
41		B2426-210-00G	NEEDLE HOLE GUIDE D=3	サグ リツキ マル3ハリアナカ イト	1
42		B2426-210-00H	NEEDLE HOLE GUIDE D=3.0	マル3ハリアナカ イト H	1
43		B2587-220-000	WORK CLAMP PAPER MATERIAL (A)	ヌノオサエヨウ ソザイ (A)	1
44		B2588-220-000	WORK CLAMP PAPER MATERIAL (B)	ヌノオサエヨウ ソザイ (B)	1
45		B2595-220-00A	PRESSER CLOTH SHEET	ヌノオサエヨウ シート	1
46		B2595-220-00B	PRESSER CLOTH SHEET B	ヌノオサエヨウ シート B	1
47		B2595-220-00C	PRESSER CLOTH SHEET	ヌノオサエヨウシート	1
48		B1601-220-00H	INTERMEDIATE PRESSER H	ナカオサエH	1
49		B1170-224-C00	AUXILIARY COVER SHEET	ハリイタホシ ヨカハ -シート	1
50		B2316-215-OA0	CONNECTING ARM ASM.	イトユルメレンケツウデ (クミ)	1
51		B4720-215-0B0	NEEDLE COOLER ASM.	ニート ルク-ラ-クミ	1
52		B1817-205-OA0	SHUTTLE RACE RING ASM.	ナカカ マ オサエ ケツコ ウ	1
53		B1817-205-OAB	SHUTTLE RACE RING ASM.	Hシヨウ ナカカ マオサエ ケツコ ウ	1
54		B1817-210-OA0	SHUTTLE RACE RING COMPL.	ナカカ マオサエ ケツコ ウ	1
55		B1817-210-OAB	SHUTTLE RACE RING B ASM.	ナカカ マオサエBケツコ ウ	1
56		B1817-210-OAC	SHUTTLE RACE RING C COMPL.	ナカカ マオサエCケツコ ウ	1
57		B2120-215-OA0	NEEDLE THREAD CLAMP DEVICE	ウワイトツカミソウチクミ	1
58		B1815-215-A00	SHUTTLE UPPER SPRING	ホシ ヨオオカ マウワハ ネ	1

AMS-224P専用部品関係 (1)

(Caution) Please understand that the specifications of the current AMS-224C cannot be modified to those of the AMS-224P.

(注意) 現行のAMS-224CからAMS-224Pへ改造による仕様変更はできません。ご了承ください。



REF. NO	NOTE	PART NO.	DESCRIPTION	Qty
1		B1114-223-P00	MODEL NAME PLATE	
2		B1191-215-P00	NEEDLE SETTING LABEL	
3		B1401-215-P00	NEEDLE BAR	ケイツキメイハン 1
4		B1405-215-P00	THREAD GUIDE A	ハリメ'ウ 1
5	#01	B1406-215-P00	THREAD GUIDE H	ハリメ'ウイトアンナイA 1
6	#02	B1811-223-PAA	SHUTTLE DRIVING SHAFT ASM. (A)	アツモ/ヨウハリメ'ウイトアンナイ 1
7	#02	B1811-223-PAB	SHUTTLE DRIVING SHAFT ASM. (B)	アツモ'クハク'ムマクツコ'ウ A 1
8	#02	B1811-223-PAC	SHUTTLE DRIVING SHAFT ASM. (C)	アツモ'クハク'ムマクツコ'ウ B 1
9	#02	B1811-223-PAY	SHUTTLE DRIVING SHAFT ASM. (Y)	アツモ'クハク'ムマクツコ'ウ C 1
10	#02	B1811-223-PAZ	SHUTTLE DRIVING SHAFT ASM. (Z)	アツモ'クハク'ムマクツコ'ウ Y 1
11		B1814-215-P00	SHUTTLE	アツモ'クハク'ムマクツコ'ウ Z 1
12		B1820-215-PA0-A	INNER HOOK PRESSER ASM.	オオガ'マ 1
13		B1822-215-P00	INNER HOOK PRESSER SPRING	ナカガ'マオサエフクク'ウツコ'ウ 1
14		RE-0300000-K0	E-RING 3	ナカガ'マオサエハ'ネ 2
15		B1226-552-000	ROLLER FELT	エガ'オトメワ 3 2
16		135-29607	SHUTTLE PACKING	フェルト 2
17		SS-6121212-TP	SCREW 3/16-28 L=12.0	オオガ'マハ'ツキン 1
18		B1805-215-P00	BOBBIN	ロツカクアナホ'ホト 3/16-28 L=12 1
19		B1812-215-P00	SHUTTLE DRIVER	ホ'ビ'ン 1
20		B1817-215-PA0	SHUTTLE RACE RING ASM.	ト'ライハ' 1
21		B1818-215-P00	SHUTTLE	ナカガ'マオサエフクク'ウ 1
22		B1828-215-PA0	BOBBIN CASE ASM.	ナカガ'マ 1
23		B1815-215-PA0	SHUTTLE UPPER SPRING ASM.	ホ'ビ'ンケ-スタミ 1
24		B1815-215-P00	SHUTTLE UPPER SPRING	オオガ'マウツハ'ネクミ 1
25		B1840-215-P00	LOOP RECEIVING PLATE	オオガ'マウツハ'ネ 1
26		B1841-215-P00	LOWER THREAD HOLDER	ウツル-ア'ウキタ 1
27		SS-6060220-SP	SCREW 3/32-56 L= 2.0	ツダトメ'イダ 1
28		SS-6090420-SP	SCREW 9/64-40 L= 4.0	ヒラネ' 3/32-56 L=2 1
29		SS-6090420-SP	SCREW 9/64-40 L= 4.0	ヒラネ' 9/64-40 L=4 2
30		B2413-223-P00	KNIFE DRIVING BAR	ヒラネ' 9/64-40 L=4 2
31		B2430-215-PA0	CONNECTING ARM ASM.	イトキリレ'ウツコ'ウ 1
32		SD-0640326-TP	HINGE SCREW	イトキリレ'ウツコ'ウ 1
33		NS-6110310-SP	NUT 11/64-40	ダ'ンネ' 1
34		SD-0640326-TP	HINGE SCREW	ロツカクアナホ' 11/64-40 1
35		B2425-215-PA0	NEEDLE PLATE ASM.	ダ'ンネ' 1
36	#01	B2425-215-PAH	NEEDLE PLATE ASM., H	ハリイタクミ 1
37		B2425-215-P00	NEEDLE PLATE	ハリイタクミ(H) 1
38		B2426-215-POA	NEEDLE HOLE GUIDE D=1.6	ハリイタ 1
39	#01	B2426-215-POB	NEEDLE HOLE GUIDE D=2.0	ハリイタ'イト'(マ1.6) 1
40		B2424-215-P00	COUNTER KNIFE	ハリイタ'イト'(マ2.0) 1
41		B2421-215-PA0	MOVING KNIFE ASM.	コテイメス 1
42		B2418-215-P00	MOVING KNIFE LINK	ト'ウメスツコ'ウ 1
43		B2415-215-PA0	TRIMMING LEVER ASM. (SMALL)	ト'ウメスツコ'ウ 1
44		B2414-215-PA0	MOVING KNIFE DRIVING LEVER ASM	イトキリレ'-(ツヨク)ウツコ'ウ 1
45		B2432-215-P00	THREAD TRIMMING ROD	イトキリレ'-(タ'イ)ウツコ'ウ 1
46		SS-1060210-TP	SCREW 3/32-56 L=2.2	イトキリロツト' 1
47	#02	B2423-280-00C	MOVING KNIFE WASHER C	ツラネ' 3/32-56 L=2.2 2
48	#02	B2423-280-00D	MOVING KNIFE WASHER D	ト'-メス'サ'カ'ネ C 1
49	#02	B2423-280-00E	MOVING KNIFE WASHER E	ト'-メス'サ'カ'ネ D 1
50	#02	B2423-280-00F	MOVING KNIFE WASHER F	ト'ウメス'サ'カ'ネ E 1
51	#02	B2423-280-00G	MOVING KNIFE WASHER G	ト'-メス'サ'カ'ネ F 1
52		B2417-210-000	MOVING KNIFE HINGE SCREW	ト'-メス'サ'カ'ネ G 1
53		SS-7060310-SP	SCREW 3/32-56 L=3	ト'ウメス'サ'カ'ネ' 1
54		SS-6110430-TP	SCREW 11/64-40 L= 4.0	マ'ヒラネ' 3/32-56 L=3 1
55		SS-7110740-TP	SCREW 11/64-40 L=7	ヒラネ' 11/64-40 L=4 2
56		WP-0450846-SP	WASHER	マ'ヒラネ' 11/64-40 L=7 1
57		B2416-280-000	THREAD CUTTING LEVER RING	ヒラ'サ'カ'ネ 1
58		B2417-280-000	THREAD CUTTER LEVER SHAFT	イトキリレ'ハ'-リ'ンク' 1
59		SS-1110640-TP	SCREW 11/64-40 L= 5.5	イトキリレ'ハ'-ツ'ク' 1
60		B2401-215-P00	THREAD TRIMMING CAM	ツラネ' 11/64-40 L=5.5 1
61		B2431-215-P00	CONNECTING BASE	イトキリカ' 4
62		SS-6111052-TP	SCREW	イトキリレ'ウツコ'ウ'イ 1
63		B1129-210-000	FRAME THREAD GUIDE (B)	ロツカクアナホ'ホト 1
64		SS-7110840-SP	SCREW 11/64-40 L=7.8	ア-ハ'イト'アンナイB 2
65		WP-0641600-SC	WASHEW 6.4X12.5X1.6	マ'ヒラネ' 11/64-40 L=7.8 1
66		B1125-215-P00	L-SHAPED THREAD GUIDE	ヒラ'サ'カ'ネ 1
67	#03	B1805-215-P00	BOBBIN	ルガ'ダイトアンナイ 1
68	#03	B9107-761-000	THREAD PASSING INSTRUMENT	ホ'ビ'ン 1
69	#03	M8902-522-00P	SERVICE DISK P	イト'ト'シキ 1
70	#04	B2426-215-POC	NEEDLE HOLE GUIDE D=2.4	サ-ビ'ステ'イスクP 1
71	#04	B2426-215-POD	NEEDLE HOLE GUIDE D=3.0	ハリイタ'イト'(マ2.4) 1
72	#04	B2426-215-POE	NEEDLE HOLE GUIDE D=3.0 C.BORE	ハリイタ'イト'(マ3.0) 1
73	#03	B2423-280-00D	MOVING KNIFE WASHER D	ハリイタ'イト'(マ3.0) 1
74	#03	B2423-280-00F	MOVING KNIFE WASHER F	ト'-メス'サ'カ'ネ D 1
75	#03	B2423-280-00G	MOVING KNIFE WASHER G	ト'-メス'サ'カ'ネ F 1
				ト'-メス'サ'カ'ネ G 1

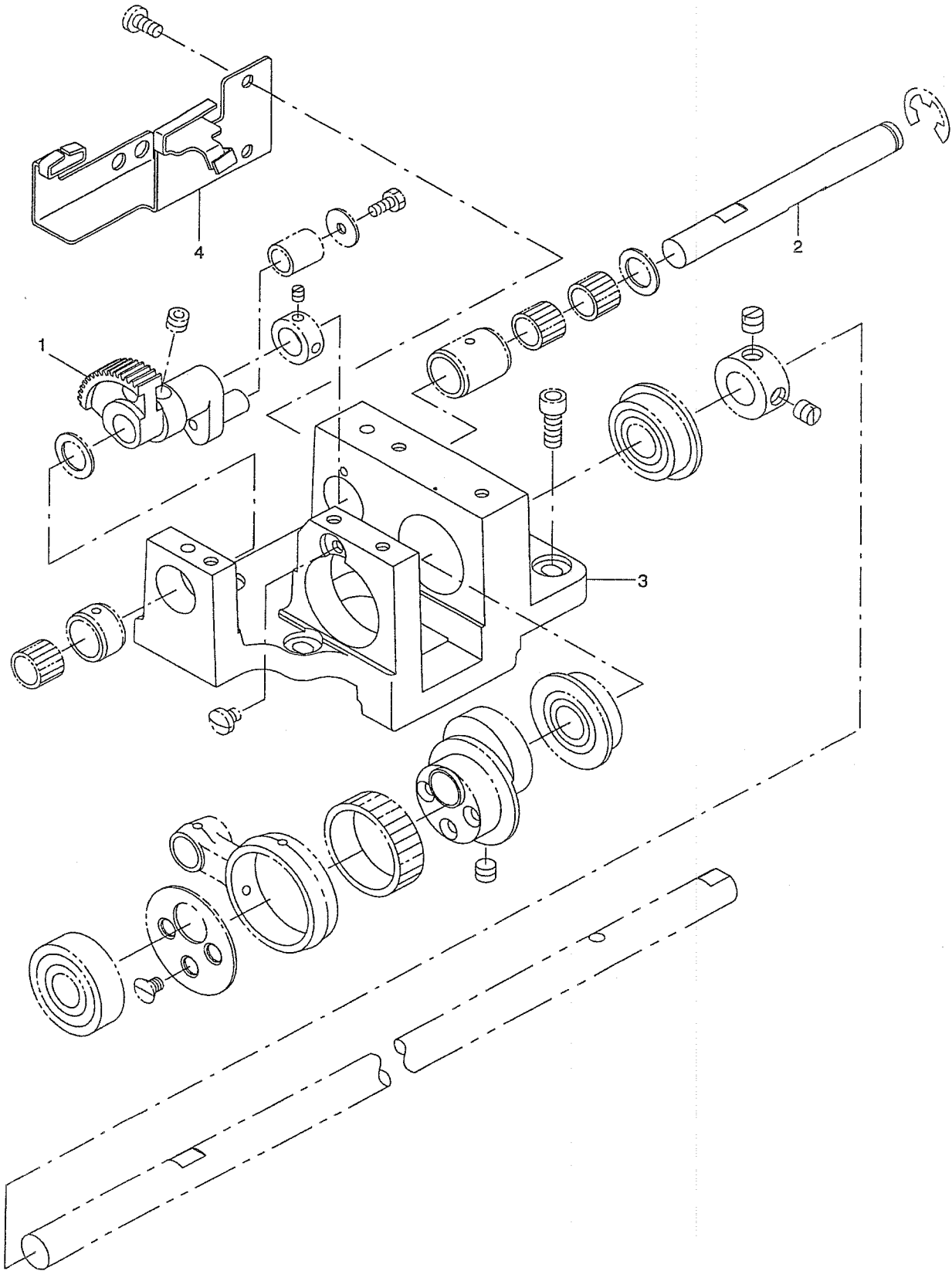
NOTE (注記)

- #01.....FOR HEAVY-WEIGHT MATERIAL
- #02.....SELECTIVE PART
- #03.....ACCESSORIE PART FOR AMS-224P
- #04.....OPTIONAL PART FOR AMS-224P

- 厚物用
- 選択部品
- AMS-224P用付属品
- AMS-224P用オプション

*ALL PARTS NOT MENTIONED ABOVE ARE SAME AS THOSE OF AMS-224C.
上記以外の部品は、AMS-224Cと共通です。

AMS-224P 専用部品関係 (2)



REF. NO	NOTE	PART NO.	D E S C R I P T I O N	ク ン メ イ	Qty
1		B1805-223-P00	OSCILLATOR	シモジクオオフリコ	1
2		B1836-223-P00	OSCILLATING SHAFT	オオフリコシク	1
3		B1838-223-P00	GEAR BOX	シモジクキヤホックス	1
4		B3531-223-P00	OIL FELT SUPPORTING PLATE	シモジクキユウコハソ	1

PART NO 品番	PAGE 頁	REF NO	PART NO 品番	PAGE 頁	REF NO	PART NO 品番	PAGE 頁	REF NO	PART NO 品番	PAGE 頁	REF NO
BP-3000000-00	26	5	B1214-223-C00	8	57	B1625-220-000	24	3	B1828-215-PAO	48	22
BP-5000000-00	26	14	B1215-223-C00	8	58	B1625-220-000	24	76	B1832-223-C00	14	2
BP-6000000-00	26	7	B1223-771-000	8	41	B1625-224-000	10	22	B1833-223-C00	14	3
BT-0400251-EB	10	24	B1226-552-000	48	15	B1626-215-000	10	53	B1834-223-C00	14	4
BT-0400251-EB	24	33	B1401-210-A00	8	79	B1626-220-000	24	8	B1835-223-C00	14	5
BT-0400251-EB	24	59	B1401-210-000	8	18	B1626-220-000	24	77	B1836-223-C00	14	6
BT-0600401-EB	30	26	B1401-215-P00	48	3	B1626-850-000	44	4	B1836-223-P00	50	2
B1104-223-CAO	2	1	B1402-280-000	8	19	B1627-220-000	10	19	B1837-223-C00	14	7
B1104-223-C00	2	2	B1403-280-000	8	22	B1628-220-000	10	20	B1838-223-C00	14	8
B1105-220-O0A	2	25	B1404-280-000	8	26	B1629-224-000	10	44	B1838-223-P00	50	3
B1107-223-C00	2	26	B1405-012-000	2	51	B1634-210-000	10	61	B1839-223-C00	14	9
B1108-224-C00	5	1	B1405-210-000	8	20	B1637-560-000	14	26	B1840-215-P00	48	25
B1109-223-C00	2	27	B1405-215-P00	48	4	B1641-215-000	10	54	B1840-223-C00	14	21
B1111-220-000-A	6	1	B1406-210-000	8	73	B1642-215-000	10	55	B1841-215-P00	48	26
B1111-232-000	4	1	B1406-215-P00	48	5	B1644-215-000	10	56	B1844-223-C00	14	10
B1112-224-C00	6	2	B1407-210-000	8	25	B1645-215-000	10	57	B1845-223-COA	14	11
B1113-223-C00	6	3	B1411-552-OA0	8	23	B1646-223-C00	10	51	B1845-223-COB	14	12
B1114-223-P00	48	1	B1411-804-A00	8	34	B1649-161-000	4	23	B1845-223-COC	14	13
B1115-220-000	6	5	B1411-804-A00	12	1	B1805-205-00B	12	79	B1847-223-C00	12	27
B1115-232-OA0	4	2	B1411-804-B00	8	35	B1805-205-00B	44	26	B1848-223-C00	14	15
B1115-232-000	4	5	B1411-804-B00	12	2	B1805-205-000	12	9	B1849-223-C00	14	16
B1117-220-000	2	28	B1411-804-C00	8	36	B1805-205-000	44	25	B1850-223-C00	14	63
B1120-223-C00	6	6	B1411-804-C00	12	3	B1805-210-A00	12	73	B1853-512-O0E	24	80
B1121-223-CA0	6	7	B1411-804-C00	8	37	B1805-210-A00	44	27	B1901-210-OA0	8	27
B1121-223-C00	6	4	B1411-804-D00	12	4	B1805-215-P00	48	18	B1901-210-OB0	8	24
B1122-220-00B	2	29	B1414-232-000	8	21	B1805-215-P00	48	67	B1903-210-000	8	28
B1123-220-00B	2	30	B1419-026-000	26	3	B1805-223-C00	14	1	B1903-552-000	8	29
B1123-280-000	4	7	B1426-352-A00	14	35	B1805-223-P00	50	1	B1904-280-000	8	40
B1124-220-000	2	31	B1426-352-B00	14	36	B1808-980-000	12	10	B1905-541-A00	8	30
B1125-215-P00	4	8	B1426-352-C00	14	37	B1811-059-A00	8	60	B1905-541-B00	8	31
B1125-215-P00	48	66	B1426-352-D00	14	38	B1811-059-B00	8	61	B1905-541-C00	8	32
B1125-220-000	2	32	B1426-352-E00	14	39	B1811-223-CAA	12	11	B1905-541-D00	8	33
B1126-552-000	4	9	B1430-180-A00	12	5	B1811-223-CAB	12	12	B2101-220-OA0	16	18
B1128-210-00B	2	33	B1430-180-A00	14	17	B1811-223-CAC	12	13	B2101-220-000	16	33
B1129-210-000	4	10	B1430-180-B00	12	6	B1811-223-CAY	12	14	B2102-205-000	16	22
B1129-210-000	48	63	B1430-180-B00	14	18	B1811-223-CAZ	12	15	B2103-220-000	16	34
B1131-528-000	44	12	B1430-180-C00	12	7	B1811-223-PAA	48	6	B2104-220-000	16	19
B1132-223-C00	6	8	B1430-180-C00	14	19	B1811-223-PAB	48	7	B2106-220-000	16	20
B1132-521-000	4	40	B1430-180-D00	12	8	B1811-223-PAC	48	8	B2107-210-000	16	21
B1142-223-C00	2	34	B1430-180-D00	14	20	B1811-223-PAY	48	9	B2120-215-OA0	46	57
B1143-210-000	4	43	B1502-224-C00	4	25	B1811-223-PAZ	48	10	B2301-210-OA0	18	6
B1143-223-C00	2	35	B1503-223-C00	4	27	B1812-205-000	12	16	B2301-210-000	18	7
B1145-210-000	4	38	B1504-210-000	24	4	B1812-210-000	12	74	B2302-205-OAA	16	2
B1153-223-C00	5	3	B1504-224-C00	4	37	B1812-215-P00	48	19	B2302-210-000	18	8
B1154-223-C00	5	4	B1506-352-000	44	42	B1813-980-000	12	17	B2302-280-000	16	4
B1155-223-C00	5	5	B1519-026-00G	20	83	B1814-215-P00	48	11	B2303-280-000	16	15
B1156-223-C00	5	6	B1601-220-OA0	46	7	B1814-215-000	12	18	B2304-205-000	24	75
B1157-215-000	5	7	B1601-220-00B	46	1	B1815-210-000	12	75	B2304-220-OA0	18	1
B1158-224-C00	20	80	B1601-220-00C	46	2	B1815-215-A00	46	58	B2305-205-000	16	12
B1159-223-C00	6	9	B1601-220-00D	46	3	B1815-215-PA0	48	23	B2305-210-000	18	5
B1170-224-C00	6	10	B1601-220-00E	46	4	B1815-215-P00	48	24	B2306-220-000	18	2
B1170-224-C00	44	6	B1601-220-00F	46	5	B1815-980-000	12	19	B2307-220-000	18	3
B1170-224-C00	46	49	B1601-220-00G	10	50	B1816-280-000	20	84	B2308-223-C00	18	4
B1178-191-000	2	36	B1601-220-00G	46	6	B1816-280-000	24	26	B2310-220-000	18	21
B1180-223-C00	5	9	B1601-220-00H	10	1	B1816-280-000	24	32	B2311-220-000	18	22
B1181-224-C00	5	10	B1601-220-00H	46	48	B1817-205-OAB	46	53	B2312-210-A00	8	75
B1182-223-C00	5	12	B1601-220-000	46	8	B1817-205-OA0	12	20	B2312-220-000	8	47
B1183-224-C00	5	13	B1602-220-000	10	2	B1817-205-OA0	46	52	B2313-280-000	16	3
B1187-224-CA0	5	18	B1603-220-000	10	3	B1817-210-OAB	12	76	B2316-215-OA0	46	50
B1188-224-CA0	5	2	B1604-220-000	10	4	B1817-210-OAB	46	55	B2401-205-000	8	49
B1189-224-C00	5	16	B1605-220-000	10	5	B1817-210-OAC	46	56	B2401-215-P00	48	60
B1191-215-P00	48	2	B1606-155-000	8	59	B1817-210-OA0	46	54	B2402-220-000	18	20
B1193-223-C00	5	11	B1606-220-000	10	6	B1817-215-PA0	48	20	B2403-223-C00	18	23
B1198-229-000	5	15	B1608-220-000	10	7	B1818-205-A0B	12	71	B2404-220-000	18	28
B1201-223-C00	8	1	B1609-220-000	10	8	B1818-205-000	12	21	B2405-210-000	18	30
B1202-210-000	8	5	B1610-220-000	10	9	B1818-210-000	12	77	B2406-210-000	18	31
B1203-223-C00	8	7	B1611-224-000	10	10	B1818-215-P00	48	21	B2407-223-C00	18	32
B1204-210-OA0	8	6	B1612-215-000	10	52	B1819-280-000	12	22	B2408-210-000	18	44
B1205-210-OAA	8	12	B1612-220-000	10	11	B1820-215-PA0-A	48	12	B2409-210-000	18	42
B1205-210-0BA	8	11	B1613-220-000	10	12	B1820-280-000	12	23	B2410-220-OA0	18	40
B1206-210-A00	8	53	B1614-220-000	10	13	B1821-280-000	12	24	B2410-220-000	18	41
B1208-210-OA0	8	14	B1615-224-000	10	14	B1822-215-P00	48	13	B2411-210-000	18	33
B1209-220-OA0	8	2	B1616-220-000	10	15	B1823-280-000	12	25	B2412-220-000	18	18
B1211-980-000	8	54	B1620-224-000	10	16	B1828-205-OAA	12	80	B2413-223-C00	18	29
B1212-223-C00	8	55	B1621-224-000	10	17	B1828-205-OA0	12	26	B2413-223-P00	48	30
B1213-223-C00	8	56	B1622-224-OA0	10	18	B1828-210-OA0	12	78	B2414-210-000	18	45

PART NO 品番	PAGE 頁	REF NO	PART NO 品番	PAGE 頁	REF NO	PART NO 品番	PAGE 頁	REF NO	PART NO 品番	PAGE 頁	REF NO
CS-120081A-TN	14	24	MAO-11532000	34	21	M9009-522-OAO	40	17	SB-1060004-00	8	66
CS-1201010-SH	14	25	MAT-80116S00	14	27	M9010-521-OAO	40	12	SB-1080002-00	20	43
CS-1201010-SH	20	34	MAX-AP30EX00	44	8	M9011-521-OAO	40	13	SB-1080005-00	20	44
CS-1470710-SH	8	51	MC-2005010-00	8	72	M9012-521-OAO	40	14	SB-1080005-00	20	45
CS-147121E-SH	8	10	MC-2005010-02	44	20	M9012-522-OAO	40	7	SB-1120001-00	14	29
CS-1501011-TH	20	35	MC-3720011-00	8	76	M9015-522-OAO	40	19	SB-1120003-00	14	61
			MC-3720011-02	44	23	M9016-522-OAO	40	18	SB-1120007-00	14	30
D1230-555-BOA	8	62	MC-3720016-00	8	78	M9050-517-OAO	36	8	SB-1120007-00	14	60
D1230-555-BOB	8	63	MC-3720016-02	44	24				SB-1120007-00	20	46
D1230-555-BOC	8	64	MDP-170B1800	8	74	NM-6030001-SC	36	15	SB-1150006-00	20	47
D1230-555-BOD	8	65	MDP-170B1802	44	21	NM-6030001-SC	36	17	SB-1300002-00	20	48
D1455-055-B00	10	28	MDP-170B2300	8	77	NM-6040001-SB	35	22	SB-1300003-00	20	49
D1456-055-B00	10	29	MDP-170B2302	44	22	NM-6040003-SC	16	30	SB-3100008-OA	14	31
D1457-055-B00	10	30	MDP-500B1400	8	52	NM-6040003-SC	18	24	SB-3100008-OB	14	32
D2112-555-B00	26	8	MDP-500B1402	44	19	NM-6050001-SE	34	17	SB-3100008-OC	14	33
D2430-555-B00	2	16	MTJ-VM004700	42	6	NM-6050001-SE	34	19	SB-3100008-OD	14	34
D2430-555-B00	18	34	MTJ-VM004800	42	7	NM-6050001-SE	34	20	SB-4120001-00	22	13
D2522-232-D00	5	14	MTJ-VM004900	42	8	NM-6050001-SP	20	37	SD-0380551-SL	4	41
D3112-L4B-B00	16	6	MTJ-VM005000	42	9	NM-6050001-SP	20	38	SD-0500803-TP	18	37
D6043-555-B00	18	19	MTJ-VM005100	42	10	NM-6080001-SC	32	16	SD-0530221-SP	18	16
			MTS-E8110702	42	4	NM-6080001-SC	32	17	SD-0550212-TP	10	48
EA-9500B01-00	28	16	MTS-E8110704	42	5	NM-6120011-SF	6	11	SD-0550501-SP	10	59
EA-9500B01-00	30	21	M1001-521-000	38	5	NS-6090310-SP	4	12	SD-0600101-TP	12	67
EA-9500B01-00	36	20	M1001-522-0AO	35	4	NS-6090310-SP	4	13	SD-0600352-SP	16	25
EA-9502B01-00	32	42	M1001-522-000	35	5	NS-6110310-SP	4	24	SD-0601021-SP	44	38
EA-9502B02-00	26	47	M1002-522-0AO	35	6	NS-6110310-SP	44	32	SD-0601051-SP	8	67
EA-9502B04-00	32	43	M1003-522-000	38	10	NS-6110310-SP	48	33	SD-0640321-SP	10	23
E2678-453-000	30	23	M1010-510-000	35	12	NS-6110420-SP	18	35	SD-0640321-SP	10	40
E9628-252-000	38	13	M1011-512-000	35	11	NS-6110530-SP	2	17	SD-0640321-SP	16	26
			M1011-518-000	40	50	NS-6110530-SP	10	33	SD-0640321-SP	16	27
GPK-470010AB	42	3	M1074-517-000	36	9	NS-6120310-SP	44	31	SD-0640321-SP	18	17
G5032-164-000	32	15	M1081-518-000	36	10	NS-6120630-SP	18	36	SD-0640321-TP	10	41
G5430-116-000	30	16	M1082-518-000	36	11	NS-6150310-SP	4	14	SD-0640321-TP	10	49
G6705-152-UOA	35	25	M3004-513-00G	36	12	NS-6150430-SP	10	34	SD-0640326-TP	48	32
G8124-270-000	30	14	M3004-518-0AO	36	13	NS-6150430-SP	18	27	SD-0640326-TP	48	34
			M3012-518-000	36	21	NS-6280610-SP	14	28	SD-0650305-TP	18	38
			M4007-110-OAB	8	13				SD-0720321-TP	10	42
HA-0014100-00	36	7	M8502-522-CAO	40	26	PA-1602509-AO	24	9	SD-0720321-TP	10	60
HC-0218010-30	38	17	M8502-522-DAO	40	27	PA-1602510-AO	24	56	SD-1100301-TP	18	47
HC-0252022-10	38	20	M8503-522-OAO	40	28	PA-1603003-AO	10	21	SL-4030681-SC	36	14
HC-0400027-20	38	18	M8504-522-OAO	35	8	PB-0000100-00	44	15	SL-4030691-SC	35	17
HC-0411010-20	38	19	M8505-522-OAO	40	15	PC-0105080-00	10	25	SL-4030881-SC	38	8
HD-0005700-00	28	17	M8510-522-AAO-A	35	1	PC-0124010-00	24	62	SL-4030881-SC	38	23
HD-0013500-00	28	18	M8510-522-BAO-A	35	2	PC-0124010-00	30	2	SL-4030881-SC	40	39
HG-0032800-00	36	4	M8510-522-CAO-A	35	3	PF-0252080-00	30	28	SL-4030891-SC	38	6
HG-0032900-00	36	6	M8511-512-000	40	16	PF-0552040-B0	30	17	SL-4030891-SC	38	12
HK-0188000-20	16	32	M8531-518-OAO	35	10	PF-0705010-00	30	3	SL-4030891-SC	40	40
HK-0346100-40	30	20	M8532-518-OAO	35	9	PJ-0305200-01	30	18	SL-4030891-SC	40	41
HK-0346400-00	30	22	M8541-518-OAO	40	51	PJ-0320525-03	24	58	SL-4030891-SC	40	42
HK-0384500-10	40	30	M8546-512-OAO	40	21	PJ-0320525-03	30	4	SL-4030891-SC	40	45
HK-0455500-80	40	31	M8551-512-OAO	40	23	PJ-0460525-03	24	10	SL-4031081-SF	28	20
HL-0145300-26	38	2	M8570-517-ABO	36	1	PJ-3040452-03	30	29	SL-4031481-SC	32	40
HL-0145300-27	38	3	M8570-517-BBO	36	2	PJ-3050652-02	30	19	SL-4040691-SC	32	55
HM-0006300-10	35	13	M8601-518-EBO	38	1	PJ-3050652-02	30	30	SL-4040881-SC	28	21
HP-0002002-00	16	31	M8601-518-EBO	40	1	PJ-3090052-03	30	15	SL-4040881-SC	36	19
HT-0025700-00	38	7	M8601-522-OAO	38	16	PJ-3095200-01	44	7	SL-4040881-SC	40	43
HX-0002400-OC	40	36	M8601-522-OAO	40	4	PS-0150065-KP	2	18	SL-4040891-SC	2	37
HX-0011400-OB	35	15	M8602-522-AAO	38	9	PS-0150065-KP	5	17	SL-4040891-SC	32	46
HX-0011800-00	38	21	M8602-522-AAO	40	3	PS-0150065-KP	24	20	SL-4040891-SC	32	47
HX-0014700-00	40	34	M8602-529-OBO-A	38	4	PS-0150065-KP	24	23	SL-4040891-SC	38	15
HX-0015300-00	36	5	M8602-529-OBO-A	40	2	PS-0200062-KH	44	43	SL-4041091-SC	32	48
HX-0019900-00	38	11	M8670-510-AAO	36	3	PS-0250162-KH	12	29	SL-4041091-SC	35	7
HX-0023300-00	24	38	M8902-522-OOP	48	69	PS-0400141-KH	32	45	SL-4041091-SC	35	18
HX-0024100-00	38	22	M8902-522-000	42	1	PV-1405010-00	30	1	SL-4041091-SC	35	19
HX-0028900-00	40	38	M9001-522-OAO	40	20	PX-9500090-00	30	31	SL-4041091-SC	40	44
HX-0030700-OC	36	18	M9002-522-OAO	40	22				SL-4041091-SC	40	48
HX-0032600-OB	32	44	M9003-522-OAO	40	8	RE-0300000-KO	24	15	SL-4041091-SC	40	49
HX-0033700-OB	38	14	M9004-522-OAO	40	24	RE-0300000-KO	24	78	SL-4041281-SF	28	22
HX-0036400-OE	24	36	M9005-522-OAO	40	25	RE-0300000-KO	48	14	SL-4042091-SC	40	47
HX-0038400-00	35	16	M9006-522-OAO	40	6	RE-0320000-KO	24	84	SL-4042581-SF	30	33
HX-0040700-00	40	37	M9007-522-OAO	40	5	RE-0600000-KO	20	39	SL-4051241-SE	32	54
HX-0041000-00	35	14	M9008-521-OAO	40	10	RE-0600000-KO	20	40	SL-4061091-SC	40	46
HX-0041100-00	28	19	M9008-522-OAO	40	9	RE-0600000-KO	20	41	SL-9061291-SE	6	18
HX-0041500-00	40	32	M9009-521-OAO	40	11	RE-0900000-KP	14	59	SL-9082093-SE	32	18
HX-0041500-00	40	33	M9009-522-AAO	40	52	RO-0481901-00	10	31	SL-9082093-SE	32	19
HX-0041500-00	40	35							SM-1044050-SM	35	20

NUMERICAL INDEX OF PARTS

索引

PART NO 品番	PAGE 頁	REF NO	PART NO 品番	PAGE 頁	REF NO	PART NO 品番	PAGE 頁	REF NO	PART NO 品番	PAGE 頁	REF NO
SM-4030401-SC	5	19	SS-4111015-SP	2	44	SS-8090410-SP	4	19	WP-0531000-SD	12	35
SM-4040601-SC	2	38	SS-4120615-SP	5	25	SS-8090410-SP	14	58	WP-0531000-SD	22	10
SM-4051405-SE	34	16	SS-4150915-SP	4	16	SS-8090610-SP	16	14	WP-0550800-SP	20	78
SM-4051405-SE	34	18	SS-4150915-SP	4	17	SS-8110422-TP	8	4	WP-0550800-SP	26	46
SM-5051400-SC	6	12	SS-4150915-SP	4	28	SS-8110422-TP	20	73	WP-0561616-SC	16	29
SM-6030602-TP	20	50	SS-6060220-SP	48	27	SS-8110422-TP	24	53	WP-0561616-SC	32	51
SM-6031002-TP	20	32	SS-6060410-TP	12	30	SS-8110422-TP	24	68	WP-0611626-SP	24	35
SM-6031402-TP	20	51	SS-6090420-SP	48	28	SS-8110422-TP	24	74	WP-0612066-SP	10	32
SM-6040602-TP	26	41	SS-6090420-SP	48	29	SS-8110510-SP	8	69	WP-0621016-SD	4	32
SM-6040602-TP	26	43	SS-6090440-SP	26	31	SS-8110520-TP	2	20	WP-0621016-SD	14	50
SM-6040802-TP	20	52	SS-6090520-SP	26	42	SS-8110560-SP	4	30	WP-0621016-SD	22	11
SM-6040802-TP	20	53	SS-6090620-SP	2	19	SS-8111010-TP	8	3	WP-0621016-SD	24	44
SM-6040802-TP	26	33	SS-6090630-TP	16	23	SS-8111610-SP	8	39	WP-0641600-SC	24	47
SM-6040802-TP	28	24	SS-6090670-TP	8	43	SS-8150432-TH	20	69	WP-0641600-SC	48	65
SM-6040802-TP	28	25	SS-6092120-SP	26	20	SS-8151550-SP	8	15	WP-0650876-SD	24	64
SM-6040802-TP	28	26	SS-6092120-SP	26	21	SS-8660512-TP	14	44	WP-0650876-SD	46	31
SM-6040802-TP	28	30	SS-6110430-TP	12	64	SS-8660512-TP	14	46	WP-0651056-SH	2	23
SM-6041202-TP	20	54	SS-6110430-TP	48	54	SS-8660530-TP	20	74	WP-0740516-SP	44	40
SM-6041202-TP	20	55	SS-6110480-SP	14	42	SS-8660610-TP	8	46	WP-0820816-SD	24	72
SM-6041202-TP	20	56	SS-6110520-TP	24	81	SS-8660610-TP	10	39	WP-0841601-SC	6	22
SM-6051202-TP	22	6	SS-6110610-TP	5	27	SS-8660612-TP	14	43	WP-0841601-SC	32	22
SM-6051402-TP	14	40	SS-6110610-TP	6	15	SS-8660612-TP	14	45	WP-0841601-SC	32	23
SM-6051402-TP	20	57	SS-6110610-TP	20	82	SS-8660612-TP	20	75	WP-0871602-SE	32	24
SM-6051402-TP	24	28	SS-6111052-TP	48	62	SS-8661012-TP	8	50	WP-0871602-SE	32	50
SM-6051602-TP	20	58	SS-6111140-SP	20	72	SS-8661030-SP	8	70	WP-0952616-SD	12	36
SM-6052002-TP	20	59	SS-6111210-SP	8	16	SS-8661112-TP	14	47	WP-1221016-SP	14	51
SM-6052502-TP	20	60	SS-6111210-SP	24	49	SS-8661112-TP	14	48	WP-1252210-SC	14	52
SM-6060802-TP	4	26	SS-6121010-SP	24	42	SS-8661112-TP	20	77	WP-1302501-SC	32	25
SM-6060802-TP	24	34	SS-6121010-SP	24	66	SS-9090833-TP	8	48	WP-1302501-SE	6	23
SM-6061202-TP	20	61	SS-6121210-SP	18	43	SS-9090833-TP	14	41	WP-1612616-SE	34	15
SM-6062002-TP	24	40	SS-6121212-TP	12	31	SS-9110453-TP	14	49	WP-1702616-SE	32	26
SM-6082502-TP	32	20	SS-6121212-TP	48	17	SS-9110920-CP	6	16	WS-0410002-KN	35	21
SM-7030450-SC	5	20	SS-6121220-TP	18	9	SS-9111020-TP	2	21	WS-0861410-KR	32	1
SM-7040800-SC	28	23	SS-6150610-SP	46	35	SS-9121010-TP	6	17	WS-0861410-KR	32	27
SM-8050602-TP	24	29	SS-6150710-SP	10	35	SS-9151120-CP	22	9	WS-1253010-KN	6	24
SM-8050812-TP	24	41	SS-6151220-SP	12	32	SS-9151240-SN	6	19	WS-1253010-KN	32	28
SM-8060602-TP	20	62	SS-6151412-TP	8	8	SS-9661230-CP	8	45	WT-0430002-KN	2	48
SM-8060602-TP	22	7	SS-6151712-TP	18	14				WZ-1250300-KO	14	53
SM-8060602-TP	22	8	SS-6151812-TP	16	17	TA-0750704-RO	2	45	WZ-1250300-KO	14	54
SM-8061002-TP	20	63	SS-6153040-SP	18	50	TA-0850604-RO	2	22	WZ-1250300-KO	20	79
SM-8061002-TP	20	64	SS-6621220-SP	16	24	TA-0850604-RO	2	52	WZ-1590390-KP	20	42
SM-9041250-SC	32	49	SS-6681712-TP	8	9	TA-1050504-RO	2	53			
SM-9051450-SC	30	25	SS-7060310-SP	48	53	TA-1250406-RO	2	54			
SM-9122503-SE	32	21	SS-7080510-TP	8	44	TA-1470704-RO	4	31	101-02259	44	13
SM-9124503-SB	6	13	SS-7090410-SP	12	65	TA-2100904-RO	2	55	101-29104	4	39
SS-1060210-TP	12	63	SS-7090410-SP	44	5				105-02300	2	24
SS-1060210-TP	48	46	SS-7090620-TP	18	15	WP-0320500-SC	36	16	110-71602	10	26
SS-1110640-TP	5	8	SS-7090850-SP	28	29	WP-0320500-SD	20	68	110-71701	10	27
SS-1110640-TP	12	70	SS-7090910-SP	4	42	WP-0320501-SD	20	36	111-11309	8	71
SS-1110640-TP	14	64	SS-7090910-SP	44	14	WP-0330501-SB	5	29	111-85006	34	11
SS-1110640-TP	26	44	SS-7091110-SP	10	36	WP-0371016-SD	16	28	111-85055	34	1
SS-1110640-TP	48	59	SS-7110510-SP	12	33	WP-0430800-SC	10	62	111-85105	34	2
SS-1110840-SP	5	21	SS-7110570-SP	14	62	WP-0430801-SC	2	46	111-85204	34	3
SS-1110840-SP	5	22	SS-7110710-SP	4	29	WP-0450000-SD	2	47	111-85303	34	5
SS-1110840-SP	6	14	SS-7110710-SP	24	30	WP-0450000-SD	2	56	111-85352	34	4
SS-1110840-SP	20	66	SS-7110710-SP	26	22	WP-0450000-SD	5	30	111-85402	34	8
SS-1110840-SP	24	54	SS-7110710-SP	26	23	WP-0450000-SD	24	50	111-85501	34	13
SS-2110920-TP	8	68	SS-7110710-SP	26	24	WP-0450000-SD	26	27	135-08700	12	37
SS-2110920-TP	18	48	SS-7110710-SP	26	26	WP-0450000-SD	44	3	135-08809	12	38
SS-2110920-TP	18	49	SS-7110740-TP	12	66	WP-0450801-SD	2	49	135-08908	12	39
SS-2111010-TP	20	65	SS-7110740-TP	48	55	WP-0450801-SD	4	36	135-12405	12	72
SS-2111010-TP	20	67	SS-7110840-SP	4	18	WP-0450801-SD	5	26	135-13205	18	12
SS-2111010-TP	44	2	SS-7110840-SP	10	47	WP-0450801-SD	8	17	135-13304	18	13
SS-2621540-SP	20	70	SS-7110840-SP	12	34	WP-0450801-SD	8	17	135-25506	44	11
SS-3090610-SP	4	15	SS-7110840-SP	16	35	WP-0450801-SD	20	76	135-29607	26	28
SS-4090715-SP	2	39	SS-7110840-SP	16	35	WP-0450801-SD	26	25	135-29607	48	16
SS-4110715-SP	2	40	SS-7110840-SP	18	25	WP-0450801-SD	28	2	135-51205	44	33
SS-4110715-SP	44	34	SS-7110840-SP	18	26	WP-0450801-SD	28	3	135-51254	44	30
SS-4110715-SP	44	36	SS-7110840-SP	26	45	WP-0450801-SD	44	37	137-10850	14	55
SS-4110815-SP	2	41	SS-7110840-SP	48	64	WP-0450846-SP	12	69	137-10900	14	56
SS-4110815-SP	5	23	SS-7111120-TP	4	34	WP-0450846-SP	48	56	137-11007	14	57
SS-4110815-SP	28	27	SS-7111120-TP	5	28	WP-0501016-SD	18	39	137-86306	4	20
SS-4110815-SP	28	28	SS-7111410-TP	10	37	WP-0501016-SD	24	31	137-86306	4	33
SS-4110915-SP	5	24	SS-7111410-TP	20	71	WP-0501016-SD	24	43	138-16608	4	21
SS-4111015-SP	2	42	SS-7151120-SP	8	42	WP-0520656-SA	6	20	138-16855	12	40
SS-4111015-SP	2	43	SS-7151610-SP	24	46	WP-0520656-SA	6	21	138-17408	16	8
			SS-7661540-SP	10	38	WP-0531000-SC	30	24	138-17457	16	1

PART NO 品番	PAGE 頁	REF NO	PART NO 品番	PAGE 頁	REF NO	PART NO 品番	PAGE 頁	REF NO	PART NO 品番	PAGE 頁	REF NO
139-43204	44	39									
178-45009	40	29									
202-43200	32	29									
291-45505	2	50									

JUKI®

JUKI 株式会社

JUKI CORPORATION
INTERNATIONAL SALES DIVISION

お問い合わせ、ご相談は
To order or for further
information,
please contact :

※このパーツリストは商品改良のため予告なく変更する事があります。

*The description covered in this parts list is subject to change for improvement of the commodity without notice.

※このパーツリストは、1997年2月 現在の商品仕様で編集したものです。

*This parts list is edited in accordance with the product specifications as of February 1997.