

**Cylinder-bed, 1-Needle, Unison-feed, Lockstitch Machine
(Large Hook)**

筒型一本針本縫総合送りミシン (大釜)

LS-1342

**Cylinder-bed, 1-Needle, Unison-feed, Lockstitch Machine
with Automatic Thread Trimmer (Large Hook)**

筒型一本針本縫総合送り自動糸切りミシン (大釜)

LS-1342-7

PARTS LIST

HOW TO MAKE USE OF THIS PARTS LIST

1. Explanation of codes

1) "*" mark.....means this part is changed from the previous parts book.

As to the details of the change, refer to "List for information of change".

2) "01"refer to "Note" explanation at bottom of page.

2. Codes on the "Qty" column

· Each numeral indicates the number of parts required.

· "0.1" and "2.5" indicate the length (in meters) of the respective parts.

3. Parentheses mean that the corresponding part is a subpart that constructs an assembly part.

4. Dotted lines on the Figures indicate assembly parts.

パーツリストご利用に際して

1. "注記" 欄の記号説明

1) "*" 印前回のパーツブックに比較して今回変更された部品を意味します。

変更内容は"変更情報リスト"を参照してください。

2) "01"ページ下の"注記"の説明を参照してください。

2. 数量欄の数字は、個数を表し、0.1、2.5等の数値は、長さ(単位メートル)を表します。

3. 数量欄の()は、組部品を構成している子部品であることを意味します。

4. イラストページの — — — — 枠は、組構成であることを意味します。

CONTENTS

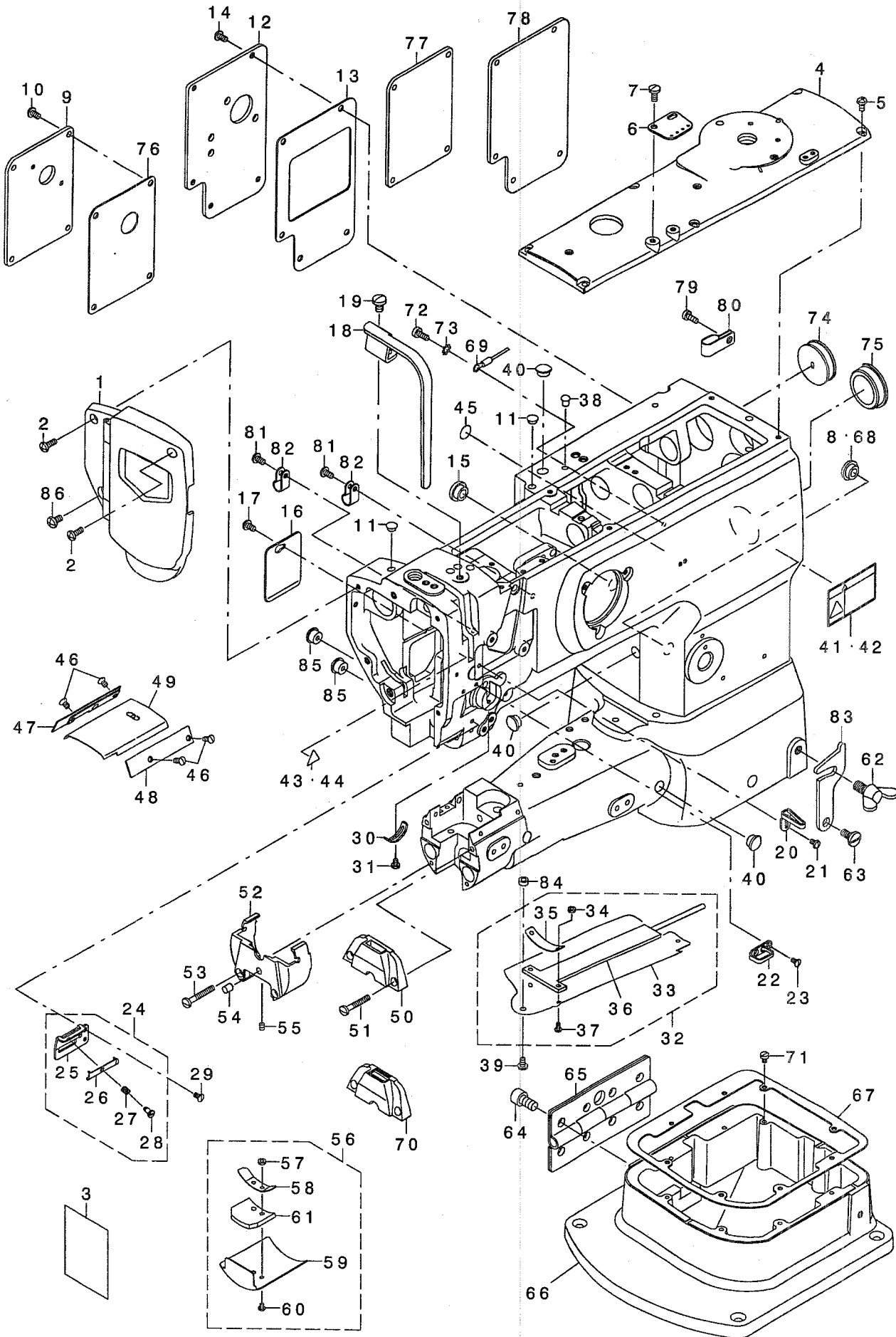
目 次

1. FRAME & MISCELLANEOUS COVER COMPONENTS	1
頭部・外装関係	
2. UPPER SHAFT DRIVING & BALANCE COMPONENTS	3
上軸・天秤関係	
3. NEEDLE BAR ROCKING COMPONENTS	4
針棒揺動関係	
4. PRESSURE ADJUSTING & UPPER FEED MECHANISM COMPONENTS	5
押え圧調節・上送り関係	
5. FEED MECHANISM COMPONENTS	7
送り関係	
6. HOOK SHAFT & LOWER SHAFT COMPONENTS	9
釜軸・下軸関係	
7. THREAD TRIMMER COMPONENTS (FOR LS-1342-7)	11
糸切り関係 (LS-1342-7用)	
8. AUTOMATIC BACK COMPONENTS (FOR LS-1342-7)	12
自動バック関係 (LS-1342-7用)	
9. CONTROL DEVICE COMPONENTS (FOR LS-1342-7)	13
制御装置関係 (LS-1342-7用)	
10. THREAD RELEASE COMPONENTS (FOR LS-1342-7)	15
糸ゆるめ関係 (LS-1342-7用)	
11. DL DEVICE COMPONENTS (FOR LS-1342-7)	16
DL装置関係 (LS-1342-7用)	
12. AUTOMATIC HAND LIFTER (OPTION) COMPONENTS (FOR LS-1342-7)	17
自動押え上げ関係 (オプション) (LS-1342-7用)	
13. THREAD TENSION COMPONENTS	18
糸調子関係	
14. LOWER THREAD WINDER MECHANISM COMPONENTS	19
下糸巻き装置関係	
15. KNEE LIFTER COMPONENTS	20
膝上げ関係	
16. LUBRICATION COMPONENTS	21
給油関係	
17. BELT COVER & OIL RESERVOIR COMPONENTS	22
ベルトカバー・油抜き関係	

18. THREAD STAND COMPONENTS	23
糸立て装置関係	
19. OPTION & GAUGE COMPONENTS	24
オプション・ゲージ関係	
20. ACCESSORIES PARTS COMPONENTS	25
付属品関係	
21. LIST FOR INFORMATION OF CHANGE	26
変更情報リスト	
NUMERICAL INDEX OF PARTS	28
索引	

1. FRAME & MISCELLANEOUS COVER COMPONENTS

頭部・外装関係



REF. NO	NOTE	PART NO.	DESCRIPTION	キ ャ ッ プ	Qty
1		400-16798	FACE PLATE ASM.	フェイスプレート	1
2		SS-4111215-SP	SCREW 11/64-40 L=12	ナット 11/64-40 L=12	2
3		400-19114	LUBRICATION SUPPLEMENT	キョウ油補充剤	1
4		213-31301	TOP COVER B	トップカバー B	1
5		SS-4110815-SP	SCREW 11/64-40 L=8	ナット 11/64-40 L=8	6
6		213-55904	ARM THREAD GUIDE	アームスレッドガイド	1
7		SS-7621040-SP	SCREW 3/16-32 L= 9.5	マルチネジ 3/16-32 L=9.5	2
8	03	106-22009	COAD BUSH	コード アッシュ	1
9	03	214-37207	WINDOW PLATE F	ウィンドウプレート F	1
10		SS-4110815-SP	SCREW 11/64-40 L=8	ナット 11/64-40 L=8	4
11		TA-0750404-RO	PLUG D=7.5 L=3.5	トメピン D=7.5 L=3.5	2
12	03	213-48909	WINDOW PLATE D	ウィンドウプレート D	1
13		213-32002	WINDOW PLATE PACKING B	ウィンドウプレートパッキング B	1
14		SS-4110815-SP	SCREW 11/64-40 L=8	ナット 11/64-40 L=8	5
15		TA-1250504-RO	RUBBER PLUG	トメピン	2
16		213-32309	SIDE COVER	サイドカバー	1
17		SS-4110815-SP	SCREW 11/64-40 L=8	ナット 11/64-40 L=8	1
18		213-31608	BALANCE COVER	テンションカバー	1
19		SS-7150910-TP	SCREW 15/64-28 L=9	マルチネジ 15/64-28 L=9	1
20		213-55805	THREAD GUIDE	スレッドガイド	1
21		SS-5090610-SP	SCREW 9/64-40 L=6	トラスネジ 9/64-40 L=6	1
22		B1129-051-000	FRAME THREAD GUIDE, UPPER	フレームスレッドガイド	1
23		SS-2090710-TP	SCREW 9/64-40 L=7.2	マルチネジ 9/64-40 L=7.2	2
24		214-08554	THREAD GUIDE ASM.	スレッドガイドアセンブリ	1
25		214-08505	THREAD GUIDE PLATE	スレッドガイドプレート	(1)
26		179-12106	NEEDLE THREAD PRESSER PLATE	ハリ針スチエータ	(1)
27		B1132-521-000	THREAD PRESSER PLATE SPRING	ハリ針スチエータバネ	(1)
28		SD-0380551-SL	HINGE SCREW D= 3.80 H= 5.5	タンネジ D=3.8 H=5.5	(1)
29		SS-2090710-TP	SCREW 9/64-40 L=7.2	マルチネジ 9/64-40 L=7.2	1
30		B3138-512-000	TAKE-UP SPRING ADJUSTING PLATE	イトリバネ アジャスタープレート	1
31		SS-7090520-TP	SCREW 9/64-40 L= 4.5	マルチネジ 9/64-40 L=4.5	1
32		214-26754	SYLINDER COVER ASM.	シリンドラ - カハ - (クミ)	1
33		214-26705	SYLINDER COVER	シリンドラ - カハ -	(1)
34		NM-6030003-SC	NUT M3	ロウカクナット M3	(2)
35		214-26903	FELT PRESSER PLATE	フェルトスチエータ	(1)
36		214-26853	SYLINDER COVER FELT ASM.	シリンドラ - カハ - フェルト (クミ)	(1)
37		SM-4030601-SC	SCREW M3 X 6	ナット M3X0.5 L=6	(2)
38		TA-0550604-RO	RUBBER PLUG	トメピン	1
39		SS-5110710-SP	SCREW 11/64-40 L=7	トラスネジ 11/64-40 L=7	1
40		TA-1050504-RO	RUBBER PLUG	トメピン	3
41	01	CM-3002001-01	SAFETY LABEL, 1 (SMALL).	アソビラベル 1 (ラヨウ)	1
42	02	CM-3002001-A1	SAFETY LABEL, 3 (SMALL).	アソビラベル 3 (ラヨウ)	1
43	01	CM-3002000-B1	LABEL (16)	ハジメコミフェイチャー (16)	1
44	02	CM-3002000-01	ATTENTION SEAL	エビクガ フェイチャー (16)	1
45		229-01805	GROUND MARK	グランドマーク	1
46		SS-2090520-SL	SCREW 9/64-40 L=5	マルチネジ 9/64-40 L=5	4
47		214-26606	BED SLIDE SIDE PLATE, LEFT	スベリ台側プレート (ヒダリ)	1
48		231-00506	BED SLIDE SIDE PLATE, RIGHT	スベリ台側プレート (ミキ)	1
49		212-20413	BED PLATE	スベリ台	1
50		214-37009	THROAT PLATE	ハリ台 (コモノユ)	1
51		SS-7112810-SP	SCREW 11/64-40 L=28	マルチネジ 11/64-40 L=28	2
52		214-26200	THROAT PLATE BASE	ハリ台ベース	1
53		SS-7113110-SP	SCREW 1/64-40 L=30	マルチネジ 11/64-40 L=30	2
54		214-28206	FEED BASE SUPPORT	ホクリダ イサエ	1
55		SM-8040502-TP	SCREW M4X0.7 L=5	トメネジ M4X0.7 L=5	1
56		214-26051	THROAT PLATE BASE COVER ASM.	ハリ台ベースカバー (クミ)	1
57		NM-6030003-SC	NUT M3	ロウカクナット M3	(2)
58		214-26101	THROAT PLATE BASE COVER SPRING	ハリ台ベースカバーバネ	(1)
59		214-26002	THROAT PLATE BASE COVER	ハリ台ベースカバー	(1)
60		SM-4030401-SC	SCREW M3X0.5 L=4	ナット M3X0.5 L=4	(2)
61		214-25905	THROAT PLATE BASE COVER FELT	ハリ台ベースカバーフェルト	(1)
62		B1116-246-000	WING BOLT	カクガ ネジ チョウネジ	1
63		SD-0800352-SP	HINGE SCREW D= 8 H= 3.5	タンネジ D=8 H=3.5	1
64		SM-6081552-TP	SCREW M8 L=20	ロウカクアナット	8
65		214-26507	HINGE	チョウハン	1
66		214-26309	BED HOLDING BASE	ベアリングベース	1
67		214-26408	BED HOLDING BASE PACKING	ベアリングベースパッキング	1
68	04	TA-1250504-RO	RUBBER PLUG	トメピン	1
69	*03	229-51552	GROUND WIRE ASM.	アースコード (クミ)	1
70	05	214-37405	THROAT PLATE	ハリ台 (コモノユ) ハジキ	1
71		SS-6090520-SP	SCREW 9/64-40 L= 5.0	マルチネジ 9/64-40 L=5	8
72		SS-6111140-SP	SCREW 11/64-40 L=11	マルチネジ 11/64-40 L=11	1
73		WT-0530002-KS	TOOTHED WASHER D=5.3	ハジキサカネ D=5.3	1
74		102-01200	RUBBER PLUG	コード - ショウケン	1
75		226-19100	CAP	ヨット ウツク ナキヤップ (イトキリナ)	1
76		214-37306	WINDOW PLATE E PACKING	ウィンドウプレート E パッキング	1
77	04	214-37108	WINDOW PLATE E	ウィンドウプレート E	1
78	04	213-31806	WINDOW PLATE B	ウィンドウプレート B	1
79		SS-6111140-SP	SCREW 11/64-40 L=11	マルチネジ 11/64-40 L=11	1
80		D2112-555-B00	CORD HOLDER, LARGE	コード トメカケ A	1
81	03	SS-4110815-SP	SCREW 11/64-40 L=8	ナット 11/64-40 L=8	2
82	03	HX-0012300-OA	CABLE CLIP	ケーブルクリップ	3
83		B1117-246-000	HOOK	カクガネ	1
84		B3013-141-HOB	WASHER	ライブラット オサエカネ サカネ	1
85		TA-1100604-RO	PLUG	トメピン D=11 L=6	2
86		SS-4150915-SP	SCREW 15/64-28 L=9	ナット 15/64-28 L=9	1

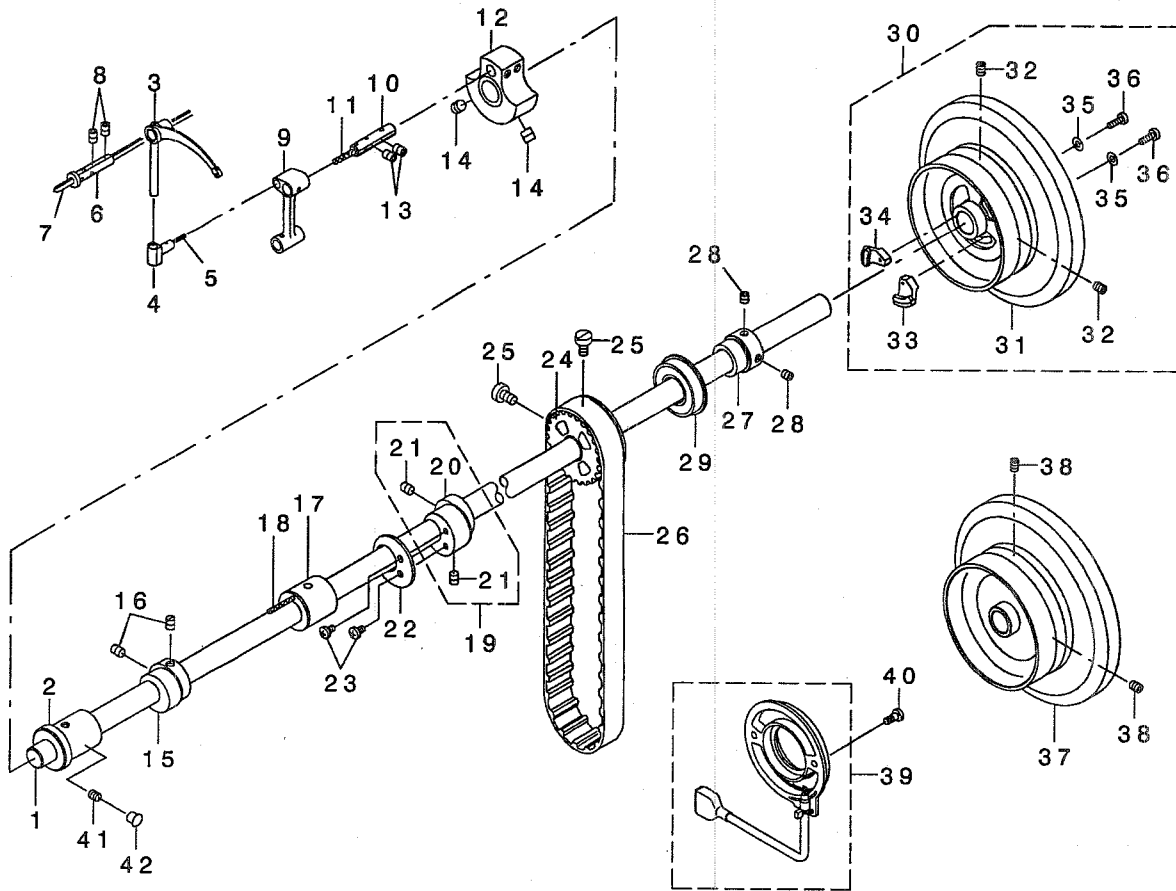
NOTE (注記)

01....FOR USE IN JAPAN
02....EXCEPT USE IN JAPAN
03....FOR LS-1342-7
04....FOR LS-1342
05....OPTIONAL PARTS

日本用
日本を除く
LS-1342-7用
LS-1342用
オプション部品

2. UPPER SHAFT DRIVING & BALANCE COMPONENTS

上軸・天秤関係



REF. NO	NOTE	PART NO.	DESCRIPTION	トヨタ	Qty
1		213-32705	UPPER SHAFT	ウツク	1
2		213-33000	UPPER SHAFT FRONT METAL	ウツク クマエメタル	1
3		214-02102	THREAD TAKE-UP LEVER	テンビ	1
4		226-05406	TAKE-UP LEVER THRUST PIN	テンビ・ンスライト・ツク	1
5		CQ-2020000-00	OIL WICK	ユツ	0.03
6		B1906-051-000	TAKE-UP LEVER PIN	テンビ・ツ ササエツク	1
7		CQ-3030000-00	OIL WICK	ユツ	0.2
8		SS-8150822-TP	SCREW 15/64-28 L=8	トメネツ 15/64-28 L=8	2
9		213-39106	NEEDLE BAR CRANK ROD	ハリネツ ウケランクロツト	1
10		B1210-051-000	NEEDLE BAR CRANK PIN	ハリネツ - クランクピ	1
11		CQ-5050000-00	OIL WICK	ユツ	0.03
12		213-32507	COUNTER WEIGHT (A) (36MM)	ウリアスイ(A)(36MM)	1
13		SS-8150822-TP	SCREW 15/64-28 L=8	トメネツ 15/64-28 L=8	2
14		SM-8080812-TP	SCREW M8X8	トメネツ M8 L=8	2
15		213-39502	UPPER FEED CAM (3.5)	ウエネツリカム(3.5)	1
16		SS-8660810-TP	SCREW 1/4-40 L=8	トメネツ 1/4-40 L=8	2
17		213-33109	UPPER SHAFT INNER METAL	ウツク クナカメタル	1
18		CQ-2020000-00	OIL WICK	ユツ	0.25
19		213-36557	ECCENTRIC CAM A ASM.	スイハネツクリハンツンカムAA(クミ)	1
20		213-36508	ECCENTRIC CAM A	スイハネツクリハンツンカムAA	(1)
21		SS-8660810-TP	SCREW 1/4-40 L=8	トメネツ 1/4-40 L=8	(2)
22		213-53008	HORIZONTAL FEED CAM COVER	スイハネツクリカムア	1
23		SS-7110710-SP	SCREW 11/64-40 L=7	マツヒツネツ 11/64-40 L=7	2
24		226-04904	UPPER SPROCKET	ウエスツ ロケツト	1
25		SS-6661110-SP	SCREW 1/4-40 L=11	ヒツネツ 1/4-40 L=11	2
26		214-27109	TIMING BELT	タイミンツク ベルト	1
27		214-02300	UPPER SHAFT BEARING HOOK	ウエツ クハ フリツク ウケ	1
28		SM-8060602-TP	SCREW M6X6	トメネツ M6 L=6	2
29		B1203-512-000	BUSHING, REAR	ウツク ク ウツロハ フリツク	1
30	01	214-27059	FLYWHEEL ASM.	ハツ ミツ ハツ(クミ)	1
31		214-27000	FLYWHEEL	ハツ ミツ ハツ	(1)
32		SS-8150822-TP	SCREW 15/64-28 L=8	トメネツ 15/64-28 L=8	(2)
33		M4007-110-OAA	MAGNET FITTING BASE A ASM.	マグネツ トリツクダ イ A クミ	(1)
34		M4007-110-OAB	MAGNET FITTING BASE B ASM.	マグネツ トリツクダ イ B クミ	(1)
35		WP-0450801-SD	WASHER 4.5X10X0.8	ヒツネツ カネ 4.5X10X0.8	(2)
36		SS-6111210-SP	SCREW 11/64-40 L=12	ヒツネツ 11/64-40 L=12	(2)
37	02	213-34008	FLYWHEEL	ハツ ミツ ハツ(コクテンイロナツ)	1
38	02	SS-8150822-TP	SCREW 15/64-28 L=8	トメネツ 15/64-28 L=8	2
39	*01	400-24855	CONTAIN SYNCHRO ASM.	ナイツ ウツンク(クミ)	1
40	01	106-04809	SCREW	ハツツキ ステータ トメネツ	2
41		SS-8150710-TP	SCREW 15/64-28 L=7	トメネツ 15/64-28 L=7	1
42		TA-0750704-R0	RUBBER PLUG	トメツ	1

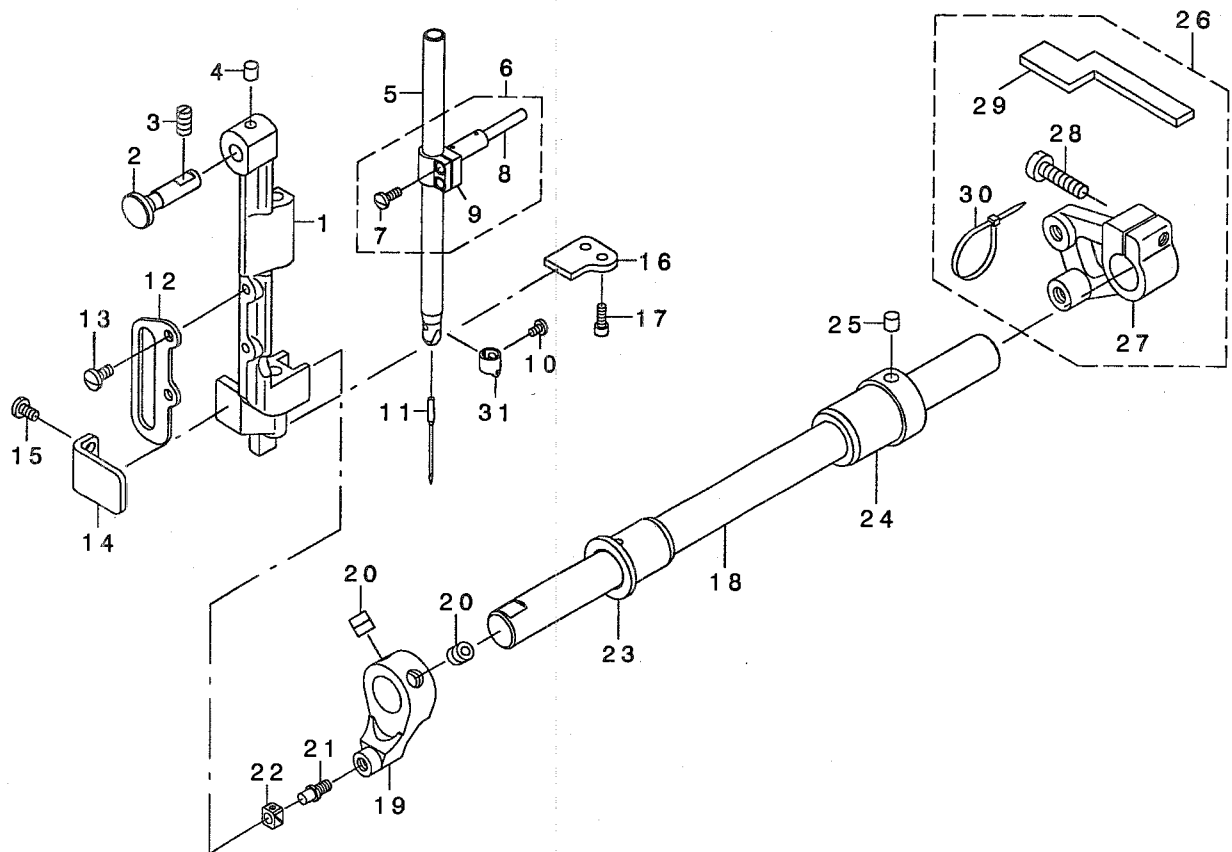
NOTE (注記)

01....FOR LS-1342-7
02....FOR LS-1342

LS-1342-7用
LS-1342用

3. NEEDLE BAR ROCKING COMPONENTS

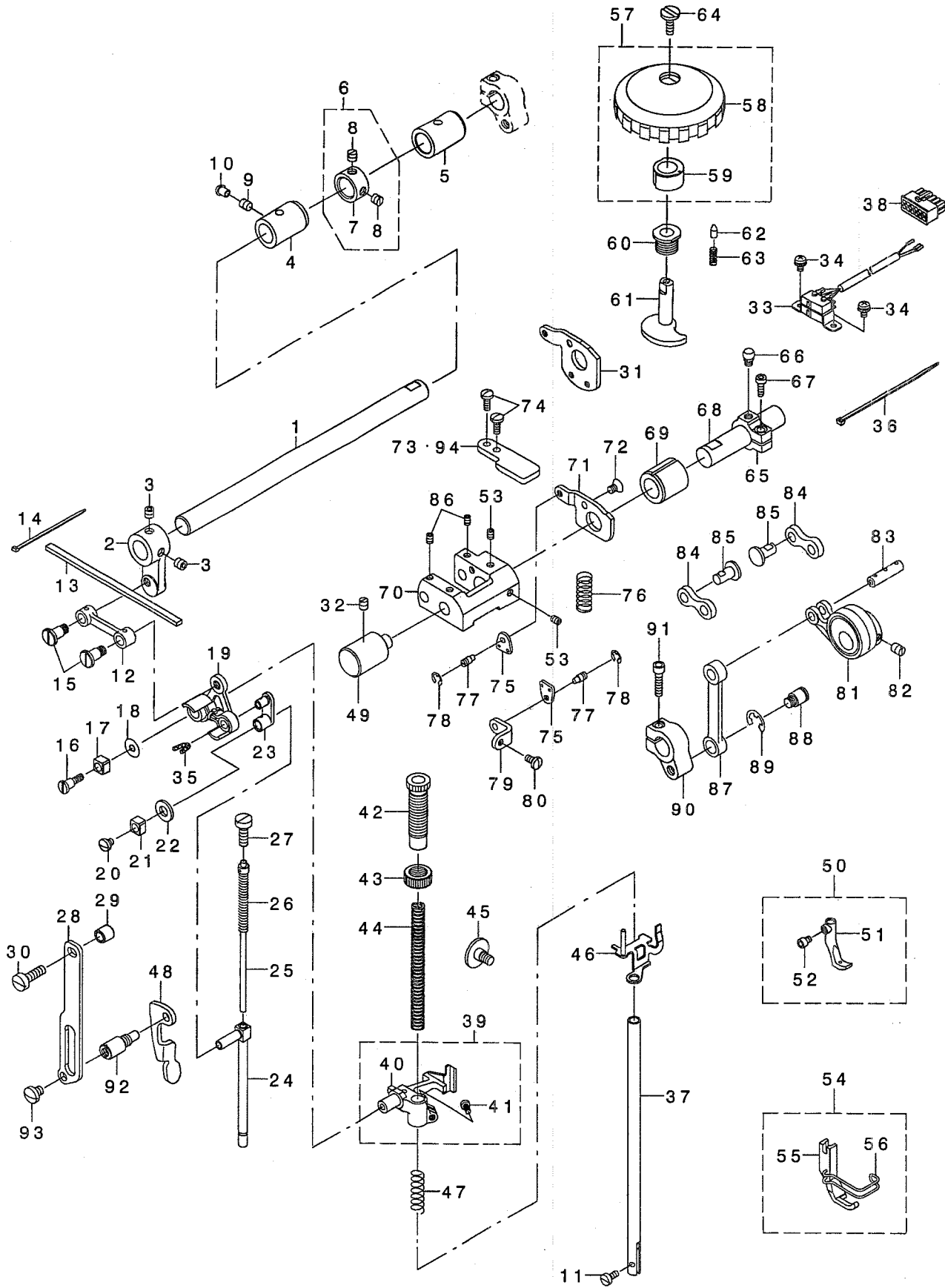
針棒揺動関係



REF. NO	NOTE	PART NO.	DESCRIPTION	ト ヲ メ イ	Qty
1		230-02009	NEEDLE BAR FRAME	ハリ棒 ウヨウト ウダ イ	1
2		214-05204	HINGE STUD	ハリ棒 ウヨウト ウダ イツク	1
3		SS-8151150-TP	SCREW 15/64-28 L=10.5	トメネジ 15/64-28 L=10.5	1
4		228-14909	FELT	ウツシ クキユウフェルト	1
5		B1401-246-000	NEEDLE BAR	ハリ棒 ウ	1
6		B1411-057-0A0	NEEDLE BAR CONNECTION	ハリ棒 - タキ	1
7		SS-7090910-SP	SCREW 9/64-40 L= 8.5	マルヒラネジ 9/64-40 L=8.5	(1)
8		B1412-051-000	FELT	ハリ棒 - タキ フェルト	(1)
9		B1411-057-000	NEEDLE BAR CONNECTION	ハリ棒 - タキ	(1)
10		SS-7080510-TP	SCREW 1/8-44 L=4.5	マルヒラネジ 1/8-44 L=4.5	1
11		MC-3720016-00	NEEDLE SY3355 160	ハリ SY3355 160	1
12		214-38007	UPPER FEED BAR GUIDE	ウエホクリ棒 ウカ イト	1
13		SS-7110910-TP	SCREW 11/64-40 L= 8.5	マルヒラネジ 11/64-40 L=8.5	2
14		213-38702	ROCKING BASE GUIDE	ヨウト ウダ イアンナイ	1
15		SS-7110830-SP	SCREW 11/64-40 L= 7.5	マルヒラネジ 11/64-40 L=7.5	2
16		213-38603	ROCKING BASE GUIDE (B)	ハリ棒 ウヨウト ウダ イアンナイ(B)	1
17		SS-6091022-TP	SCREW	ヒラネジ	2
18		213-38900	ROCKING SHAFT	ハリ棒 ウヨウト ウツク	1
19		213-38801	ROCKING FRONT ARM	ハリ棒 ウヨウト ウセ ソア ウデ	1
20		SM-8080802-TP	SCREW	トメネジ	2
21		B1410-771-000	STUD	ハリ棒 - ヨト - カクゴ マジク	1
22		B1414-232-000	SQUARE BLOCK	カクゴ マ	1
23		213-39304	ROCKING SHAFT FRONT METAL	ハリ棒 ウヨウト ウツク マエメタル	1
24	*	400-27746	BUSHING REAR	ハリ棒 ウヨウト ウツク クアトメタル	1
25		228-14909	FELT	ウツシ クキユウフェルト	1
26		214-30053	ROCKING REAR ARM ASM.	ハリ棒 ウヨウト ウコウア ウデ (クミ)	1
27		214-30004	ROCKING REAR ARM	ハリ棒 ウヨウト ウコウア ウデ	(1)
28		SS-6152440-SP	SCREW 15/64-28 L=23.5	ヒラネジ 15/64-28 L=23.5	(1)
29		214-30103	ROCKING REAR ARM FELT	ハリ棒 ウ ヨウト ウコウア ウデ フェルト	(1)
30		EA-9500B01-00	CABLE BAND	ソクセンハント	(2)
31		B1418-552-A00	NEEDLE THREAD GUIDE A	ハリ棒 - イトカケ A	1

4. PRESSURE ADJUSTING & UPPER FEED MECHANISM COMPONENTS

押え圧調節・上送り関係



REF. NO	NOTE	PART NO.	DESCRIPTION	ク	リ	メ	イ	Qty
1		213-40401	UPPER FEED SHAFT	ウツネクリンク				1
2		213-40500	UPPER FEED FRONT ARM	ウツネクリンク				1
3		SS-8660612-TP	SCREW 1/4-40 L=6	トメネジ 1/4-40 L=6				2
4		213-41904	FRONT METAL	ウツネクリンク				1
5		213-78302	FEED SHAFT METAL	スライディング クラッシュ				1
6		229-04155	MAIN SHAFT THRUST COLLAR ASM.	ウツネ クラッシュ ヴェル (クミ)				1
7		229-04106	MAIN SHAFT THRUST COLLAR	ウツネ クラッシュ ヴェル				(1)
8		SS-8660610-TP	SCREW 1/4-40 L=6	トメネジ 1/4-40 L=6				(2)
9		SS-8150710-SP	SCREW 15/64-28 L=7	トメネジ 15/64-28 L=7				1
10		TA-0550604-RO	RUBBER PLUG	トメネジ				1
11		SS-7091110-TP	SCREW 9/64-40 L=10.5	マルヒラネジ 9/64-40 L=10.5				1
12	*	400-33026	UPPER FEED LINK	ウツネクリンク				1
13		213-47109	FELT	ウツネクリンクフェルト				1
14		EA-9500800-00	CLIP CV-70S	クワソクハント 60				2
15		400-18340	SCREW	ダネネジ				2
16		400-18339	SCREW	ダネネジ				1
17		B1414-555-000	SLIDE BLOCK	ハリネジ ウタ キ アンナイコ				1
18		WP-0501046-SC	WASHER 5 X 13 X 1	ヒラネジ ガネ .5X14X1				1
19	*	400-33029	TRIANGULAR LEVER ASM.	チカケテコ (クミ)				1
20		SS-7110510-SP	SCREW 11/64-40 L=5	マルヒラネジ 11/64-40 L=5				1
21		B1414-555-000	SLIDE BLOCK	ハリネジ ウタ キ アンナイコ				1
22		105-09701	FELT	ウツネ クラッシュ ヴェル				1
23		400-18341	WALKING BAR DRIVING LINK	ウツネクリンク				1
24	*	400-33033	WALKING BAR B	ウツネクリンク B				1
25		B1467-053-0A0	WALKING BAR ASM.	ウツネクリンク				1
26		B1468-053-000	WALKING BAR SPRING	ウツネクリンク				1
27		SS-6151780-SP	SCREW 15/64-28 L=17.0	ヒラネジ 15/64-28 L=17				1
28		214-06509	UPPER FEED GUIDE PLATE	ウツネクリンク				1
29		262-25201	ROLLER	イトキリネジ ヨコ				1
30		SS-6151920-SP	SCREW 15/64-28 L=19.0	ヒラネジ 15/64-28 L=19				1
31	01	214-38106	STOPPER PLATE B	ストップ イタ(B)				1
32		SS-8150710-SP	SCREW 15/64-28 L=7	トメネジ 15/64-28 L=7				1
33	*	400-24852	VERTICAL DETECTOR SWITCH ASM.	コウゴウ ユウク				1
34		SL-4040881-SC	SCREW M4 L=8	チカケネジ M4 L=8				2
35		CQ-2520000-00	OIL WICK	ユツ				0.02
36		EA-9500801-00	CABLE BAND	ソフセツハント				1
37		B1501-141-H00	PRESSER BAR	オサエネジ				1
38	*02	HK-0346101-20	HOUSING 12P	ハウジング 12P				1
39	*	400-33032	PRESSER BAR HOLDER A ASM.	オサエネジ ウタ キ A (クミ)				1
40	*	400-33031	PRESSER BAR HOLDER A	オサエネジ ウタ キ A				(1)
41		SS-7110910-TP	SCREW 11/64-40 L=8.5	マルヒラネジ 11/64-40 L=8.5				(1)
42		213-40906	PRESSER ADJUSTING SCREW	オサエネジ				1
43		229-07604	PRESSER SPRING REGULATOR NUT	オサエネジ				1
44		B1502-246-000	PRESSER SPRING	オサエネジ				1
45		SD-0800481-SP	HINGE SCREW D=8 H=4.9	ダネネジ D=8 H=4.9				1
46		213-41151	THREAD RELEASE HOLDING PLATE	イトキリネジ				1
47		B1462-053-000	THREAD RELEASE SPRING	イトキリネジ				1
48		214-06103	PRESSER LIFTER LEVER	オサエネジ				1
49		213-37803	FEED ADJUSTING BASE SUPPORT	オサエネジ				1
50		214-44559	PRESSER INNER FOOT ASM.	オサエネジ				1
51		214-44500	PRESSER INNER FOOT	オサエネジ				(1)
52		SM-6040552-TP	SCREW M4 L=4.5	ロウカクネジ M4 L=4.5				(1)
53		SM-8050602-TP	SCREW M5 L=6	トメネジ M5X0.8 L=6				2
54		214-44658	PRESSER FOOT ASM.	オサエネジ				1
55		214-44609	PRESSER FOOT	オサエネジ				(1)
56		214-44708	FINGER GUARD	ヒラネジ				(1)
57		107-74354	UPPER AND LOWER DIAL ASM.	コウゴウ ユウク				(1)
58		107-74305	VERTICAL DIAL	コウゴウ ユウク				(1)
59		107-74404	VERTICAL CAM	コウゴウ ユウク				(1)
60		107-15100	VERTICAL DIAL SHAFT BUSHING	コウゴウ ユウク				(1)
61		107-15001	VERTICAL ADJUSTING CAM	コウゴウ ユウク				1
62		107-15704	VERTICAL DIAL PIN	コウゴウ ユウク				1
63		B1526-527-00G	SPRING	オサエネジ				1
64		SS-6110630-TP	SCREW 11/64-40 L=6	ヒラネジ 11/64-40 L=6				1
65		213-41607	VERTICAL ADJUSTING ARM	コウゴウ ユウク				1
66		107-15308	PIN	ピン				1
67		SM-6051402-TP	SCREW M5X0.8 L=14	ロウカクネジ M5X0.8 L=14				1
68		213-41508	VERTICAL CHANGE BASE SHAFT	コウゴウ ユウク				1
69		107-18203	FEED SHAFT FRONT METAL	スライディング クラッシュ				1
70		107-14202	VERTICAL CHANGE BELT	コウゴウ ユウク				1
71	02	213-39601	UPPER FEED STOPPER PLATE (A)	ウツネクリンク				1
72		SM-1050801-SR	SCREW M5 L=8	チラネジ M5X0.8 L=8				1
73	01	214-38205	UPPER FEED STOPPER PLATE	ウツネクリンク				1
74		SS-7111120-TP	SCREW	マルヒラネジ				2
75		107-13501	SPRING HOOK	コウゴウ ユウク				2
76		107-16504	VERTICAL SHAFT SPRING	コウゴウ ユウク				1
77		B3416-552-000	CONNECTING ROD HINGE SCREW	ヒラネジ				2
78		RE-0500000-KO	E-RING	Eリング				2
79		213-39809	UPPER FEED DOG SPRING HOOK	ウツネクリンク				1
80		SS-7110830-SP	SCREW 11/64-40 L=7.5	マルヒラネジ 11/64-40 L=7.5				1
81		107-13766	ECCENTRIC ROD (SET)	ウツネクリンク				1
82		SS-8660810-TP	SCREW 1/4-40 L=8	トメネジ 1/4-40 L=8				2
83		107-13808	CONNECTION LINK PIN B	リンク				1
84		107-14509	CONNECTION LINK B	リンク				2
85		107-14608	CONNECTION LINK B SUPPORT PIN	リンク				2
86		SM-8050602-TP	SCREW M5 L=6	トメネジ M5X0.8 L=6				2
87		213-40005	UPPER FEED LINK (B)	ウツネクリンク(B)				1
88		210-48707	HINGE SCREW	ヒラネジ				1
89		RE-0800000-KO	E-SHAPED SNAP RING (8MM)	Eリング				1
90		213-40302	UPPER FEED REAR ARM (B)	ウツネクリンク				1
91		SM-6052002-TP	SCREW M5 L=20	ロウカクネジ M5X0.8 L=20				1
92		214-06608	GUIDE PLATE SPACER	ガイド				1
93		SS-7150740-SP	SCREW 15/64-28 L=7	マルヒラネジ 15/64-28 L=7				1
94	02	213-39700	UPPER FEED STOPPER PLATE (B)	ウツネクリンク				1

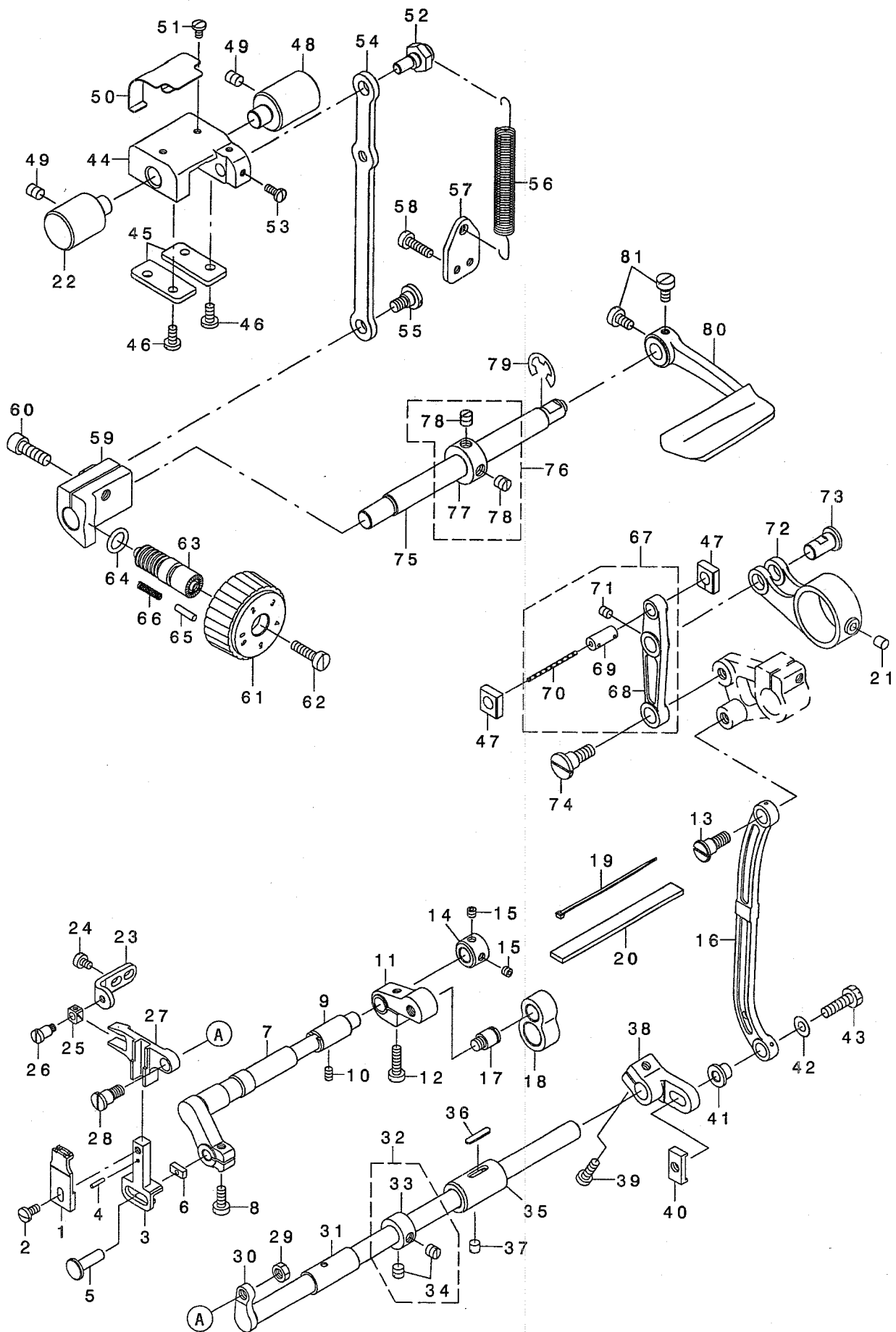
NOTE (注記)

01....FOR LS-1342-7
02....FOR LS-1342

LS-1342-7用
LS-1342用

5. FEED MECHANISM COMPONENTS

送り関係



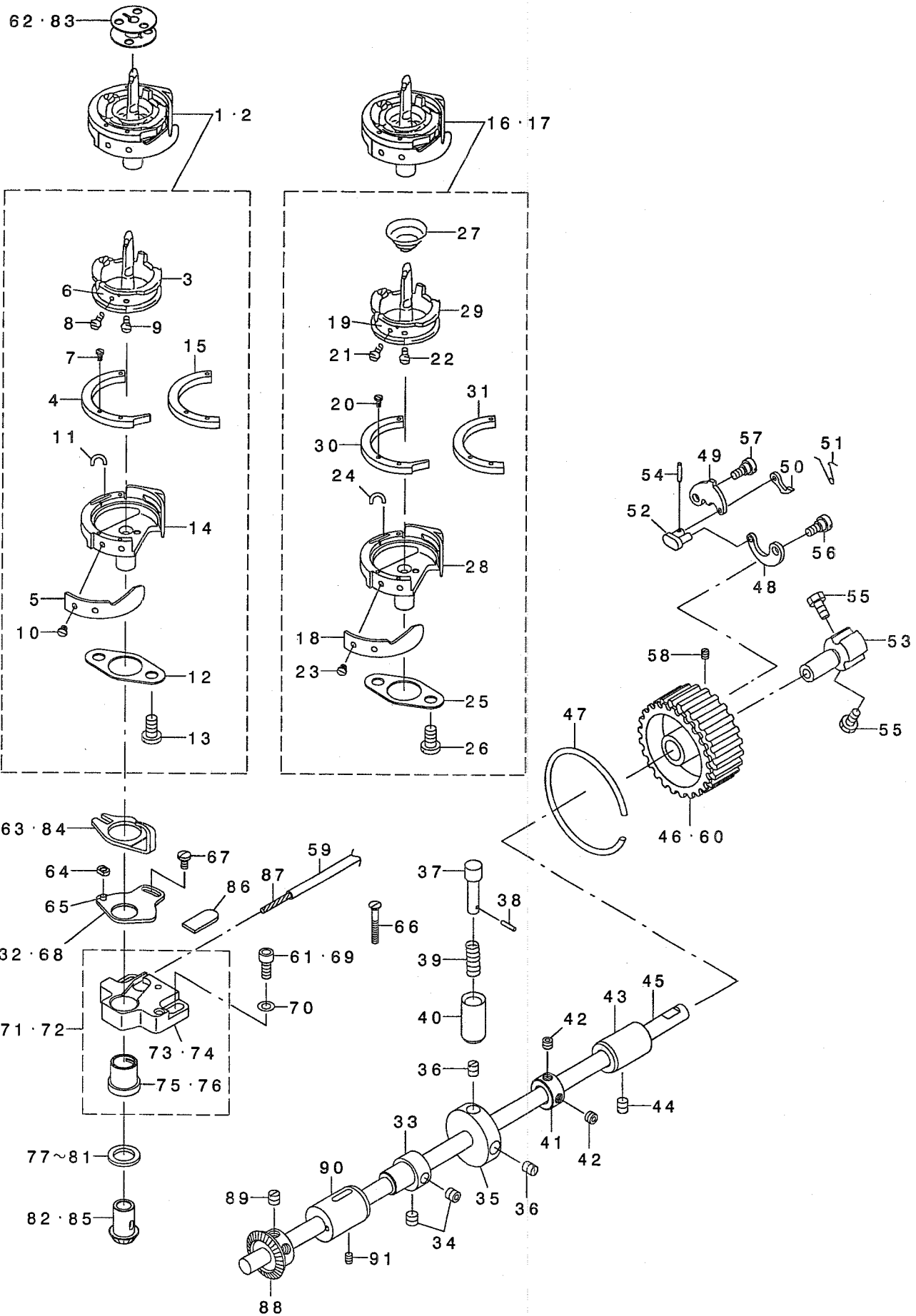
REF. NO	NOTE	PART NO.	DESCRIPTION	キ ヲ メ イ	Qty
1		214-35102	FEED DOG	オクリハ (2.5*5) (JF/ヨウ)	1
2		SS-7110840-SP	SCREW 11/64-40 L=7.8	マルヒラネジ 11/64-40 L=7.8	1
3		214-28008	FEED BASE	オクリダ イ	1
4		PS-0200102-KH	SPRING PIN 2.0 X 10	スプリング ピン 2.0X10	1
5		214-28107	FEED BASEPIN	オクリハ イピン	1
6		B1652-470-000	FEED DRIVING ROCKER BLOCK	オクリチヨウセツタイ カクゴ マ	1
7		214-29006	VERTICAL FEED SHAFT	シ ヨウケ オクリシ ヲク	1
8		SS-6121220-TP	SCREW 3/16-28 L=11.5	ヒラネジ 3/16-28 L=11.5	1
9		214-29501	VERTICAL FEED SHAFT METAL	シ ヨウケ オクリシ ヲクメタル	1
10		SS-8110710-SP	SCREW 11/64-40 L=6.5	トメネジ 11/64-40 L=6.5	1
11		214-29105	VERTICAL FEED ARM	シ ヨウケ オクリワデ	1
12		SS-6121850-TP	SCREW 3/16-28 L=18	ヒラネジ 3/16-28 L=18	1
13		SD-0900701-TP	HINGE SCREW D=9 H=7	タ ヲネジ D=9 H=7	1
14		214-29709	VERTICAL FEED THRUST COLLAR	シ ヨウケ オクリスラストカラ	1
15		SH-8050402-TP	SCREW	トメネジ	2
16		I02-05201	NEEDLE BAR FRAME ROD	ハリネ - ヨト - フレム	1
17		210-48707	HINGE SCREW	ヒンジ メカネ タ ヲネジ	1
18		214-29204	VERTICAL FEED ROD	シ ヨウケ オクリワット	1
19		EA-9500B02-00	CABLE BAND 150	ケーブルバンド 150	1
20		214-29600	VERTICAL FEED ROD FELT	シ ヨウケ オクリワット フェルト	1
21		213-87402	HORIZONTAL FEED ROD OIL FELT	スライオクリワット キュウエフェルト	1
22		214-30400	FEED ADJUSTER SUPPORT	オクリチヨウセツタイササエ	1
23		214-27901	HORIZONTAL FEED BASE SUPPORT	スライオクリワ イササエ	1
24		SS-6110610-TP	SCREW 11/64-40 L=6	ヒラネジ 11/64-40 L=6	2
25		B1414-232-000	SQUARE BLOCK	カクゴ マ	1
26		SD-0640752-TP	HINGE SCREW D=6.35 H=7.5	タ ヲネジ D=6.35 H=7.5	1
27		214-27802	HORIZONTAL FEED BASE	スライオクリダ イ	1
28		SD-0790701-SP	HINGE SCREW D=7.94 H=7	タ ヲネジ D=7.94 H=7	1
29		NS-6660430-SP	NUT 1/4-40	ナ ヲネジ	1
30		214-27604	HORIZONTAL FEED SHAFT	ワツカクナット 1/4-40	1
31		B1607-246-000	BUSHING, FRONT	スライオクリシ ヲク	1
32		CS-111101C-SH	THRUST COLLAR ASM. D=11.11 W=10	スラストウケ D=11.11 W=10 クミ	1
33		CS-1111019-SH	THRUST COLLAR D=11.11 W=10	スラストウケ D=11.11 W=10	(1)
34		SS-8660610-TP	SCREW 1/4-40 L=6	トメネジ 1/4-40 L=6	(2)
35		214-27703	HORIZONTAL FEED SHAFT D	スライオクリシ ヲク クラメタル	1
36		B1806-038-000	OIL FELT	シ ヲク クラメタル フェルト	1
37		SS-8150510-TP	SCREW 15/64-28 L=4.7	トメネジ 15/64-28 L=4.7	1
38		214-28305	HORIZONTAL FEED ARM	スライオクリワデ	1
39		SS-6121610-TP	SCREW 3/16-28 L=15.5	ヒラネジ 3/16-28 L=15.5	1
40		214-28503	HORIZONTAL FEED ARM STOPPER	スライオクリワデ ストッパ -	1
41		214-28404	HORIZONTAL FEED ARM ROD	スライオクリワデ シ ヲク	1
42		WP-0621016-SH	WASHER	ヒラシ ガネ	1
43		SS-9152130-CP	SCREW 15/64-28 L=20.5	ワツカクネ ム 15/64-28	1
44		213-37506	FEED ADJUSTING BASE	オクリチヨウセツタイ	1
45		213-37506	FEED ADJUSTING BASE	オクリチヨウセツタイ	2
46		SS-7110910-TP	SCREW 11/64-40 L=8.5	マルヒラネジ 11/64-40 L=8.5	4
47		213-37407	SQUARE BLOCK	オクリチヨウセツタイ カクゴ マ	2
48		213-37803	FEED ADJUSTING BASE SUPPORT	オクリチヨウセツタイササエ	1
49		SS-8150822-TP	SCREW 15/64-28 L=8	トメネジ 15/64-28 L=8	2
50		213-38306	FELT SUPPORT	フェルトササエ	1
51		SS-7090610-SP	SCREW 9/64-40 L=6	マルヒラネジ 9/64-40 L=6	2
52		213-37902	ECCENTRIC PIN	オクリチヨウセツタイ ヲンビ ヲン	1
53		SS-7090910-TP	SCREW 9/64-40 L=8.5	マルヒラネジ 9/64-40 L=8.5	2
54		213-37308	FEED ADJUSTING ROD	オクリチヨウセツワット	1
55		SD-0800402-TP	HINGE SCREW D=8 H=4	タ ヲネジ D=8 H=4	1
56		213-37605	SPRING	オクリチヨウセツタイ ヒツパ リハ ネ	1
57		213-38009	SPRING HOOK	ヒツパ リハ ネカク	1
58		SS-6111610-SP	SCREW 11/64-40 L=16	ヒラネジ 11/64-40 L=16	2
59		214-30202	FEED ADJUSTING	オクリチヨウセツ	1
60		SM-6061802-TP	SCREW M6 L=18	ワツカクナット	1
61		214-30301	FEED ADJUSTING DIAL	オクリチヨウセツ タ イヤル	1
62		SS-6121860-SP	SCREW 3/16-28 L=18	ヒラネジ 3/16-28 L=18	1
63		229-11804	FEED REGULATOR SCREW	オクリチヨウセツネジ	1
64		RO-0922702-00	RUBBER RING	ワツカク	1
65		229-12000	FEED REGULATOR PIN	オクリチヨウセツピン	1
66		229-12109	FEED REGULATOR PIN SPRING	オクリチヨウセツピン	1
67		213-36656	FEED LINK ASM.	スライオクリワット	1
68		213-36607	FEED LINK	スライオクリワット (クミ)	1
69		B1418-761-000	CONNECTING FORKED LINK PIN	スライオクリワット	(1)
70		CQ-2020000-00	OIL WICK	フタマタ ヨト - リンク ピン	(1)
71		SM-8050612-TP	SCREW M5X6	ユツ	(0.04)
72		213-36706	FEED ROD A	トメネジ M5X0.8 L=6	(1)
73		213-38207	FEED LINK PIN	スライオクリワット A	1
74		SD-1000801-SH	HINGE SCREW D=10 H=8	スライオクリワット	1
75		213-36300	BACKWARD FEED LEVER SHAFT	タ ヲネジ D=10 H=8	1
76		CS-1201010-SH	THRUST COLLAR ASM. D=12 W=10	ギ ヲクリワット	1
77		CS-1201011-SH	THRUST COLLAR D=12 W=10	スラストウケ D=12 W=10 クミ	1
78		SS-8660610-TP	SCREW 1/4-40 L=6	スラストウケ D=12 W=10	(1)
79		RE-0900000-KO	E-RING 9	トメネジ 1/4-40 L=6	(2)
80		213-88004	REVERSE FEED ROCK SHAF	Eカク タメツ 9	1
81	01	SS-6120930-TP	SCREW 3/16-28 L=9	ギ ヲクリワット	1
				ヒラネジ 3/16-28 L=9	2

NOTE (注記) 01...FOR LS-1342

LS-1342用

6. HOOK SHAFT & LOWER SHAFT COMPONENTS

釜軸・下軸関係



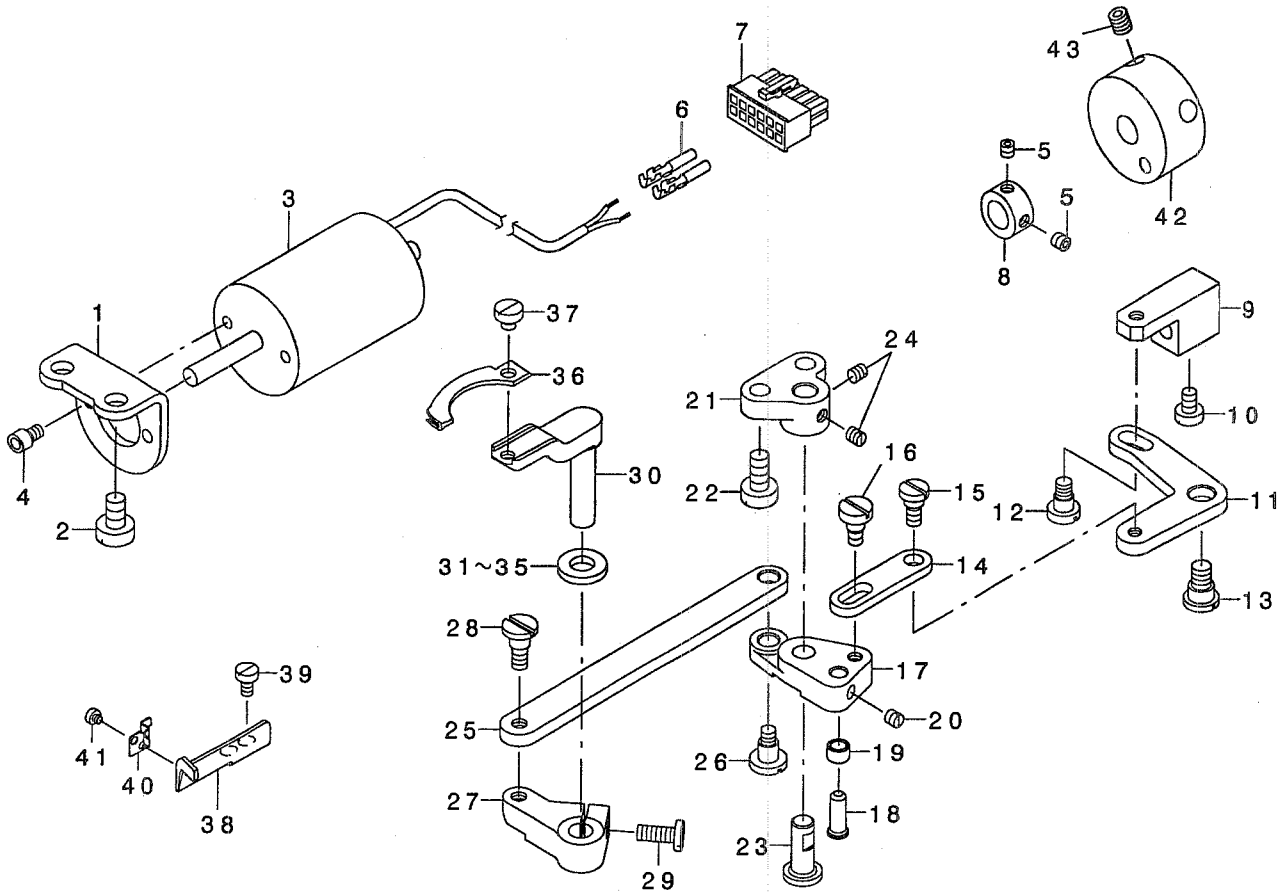
REF. NO	NOTE	PART NO.	DESCRIPTION	品名	Qty
1	03	214-31457	LATCH HOOK ASM.	ラッチカマ(クミ)	1
2	05	214-35854	LATCH HOOK ASM.	ラッチカマ(クミ)	1
3		214-35953	LATCH INNER HOOK ASM.	ラッチカマカマ(クミ)	(1)
4	03	230-26008	INNER HOOK PRESSER WITH HORN	ツノキウチカママオサエ	(1)
5		214-41803	NEEDLE GUARD	ハリウケ	(1)
6		214-42207	TENSION SPRING	チヨウハンネ	(1)
7		107-23104	PRESSER SETSCREW	ウチカマオサエトメネジ	(3)
8		214-42306	TENSION SCREW	チヨウセツネジ	(1)
9		214-42405	TENSION SPRING SETSCREW	チヨウハンネツメネジ	(1)
10		228-14008	SCREW	ハリウケトメネジ	(2)
11		230-26404	FELT	フェルト	(1)
12		231-02403	NEEDLE GUARD	ウライタ	(1)
13		231-02809	NEEDLE GUARD SETSCREW	ウライタトメネジ	(2)
14		214-35508	HOOK	ソトカマ	(1)
15	05	214-35706	INNER HOOK PRESSER	ウチカマオサエ	(1)
16	02	214-41753	THREAD TRIMMER LATCH HOOK ASM.	イトキリヨウラッチカマ(クミ)	1
17	04	214-35458	THREAD TRIMMER LATCH HOOK ASM.	イトキリヨウラッチカマ(クミ)	1
18		214-41803	NEEDLE GUARD	ハリウケ	(1)
19		107-22908	TENSION SPRING	シタチチヨウハンネ	(1)
20		107-23104	PRESSER SETSCREW	ウチカマオサエトメネジ	(3)
21		230-26800	ADJUSTING SCREW	チヨウセツネジ	(1)
22		230-26701	SCREW	チヨウハンネツメネジ	(1)
23		228-14008	SCREW	ハリウケトメネジ	(2)
24		230-26404	FELT	フェルト	(1)
25		231-02403	NEEDLE GUARD	ウライタ	(1)
26		231-02809	NEEDLE GUARD SETSCREW	ウライタトメネジ	(2)
27		230-27402	IDLE PREVENTION SPRING	ケーテンホウソウハンネ	(1)
28		214-35508	HOOK	ソトカマ	(1)
29		214-35656	LATCH INNER HOOK ASM.	イトキリヨウラッチカマカマ(クミ)	(1)
30	02	230-26008	INNER HOOK PRESSER WITH HORN	ツノキウチカママオサエ	(1)
31	04	214-35706	INNER HOOK PRESSER	ウチカマオサエ	(1)
32	02	214-37702	ADJUSTING PLATE	ナカカマアツナイチヨウセツイタ	1
33		214-29402	VERTICAL FEED CAM (0.6)	ツヨウケオクリカム(0.6)	1
34		SS-8660612-TP	SCREW 1/4-40 L=6	トメネジ 1/4-40 L=6	2
35		B1301-340-000	SAFETY CLUTCH DISK	アンセツソウチエンハン	1
36		SS-8150710-SP	SCREW 15/64-28 L=7	トメネジ 15/64-28 L=7	2
37		212-23409	SAFETY CLUTCH PUSH BUTTON	アンセツソウチオンボタン	1
38		PS-0200102-KH	SPRING PIN 2.0 X 10	スプリングピン 2.0X10	1
39		B1639-051-000	SPRING	オウボタンハンネ	1
40		212-23508	PUSH BUTTON CYLINDER	アンセツソウチオンボタンツツ	1
41		231-02700	LOWER SHAFT THRUST HOLDER	シタツクスタストウケ	1
42		SS-8150432-TH	SCREW 15/64-28 L=4	トメネジ 15/64-28 L=4	2
43		214-27307	LOWER SHAFT METAL, REAR	シタツククワメタル	1
44		SS-8150710-TP	SCREW 15/64-28 L=7	トメネジ 15/64-28 L=7	1
45		214-27208	LOWER SHAFT	シタツク	1
46	01	213-33505	LOWER SPROCKET	ツタスプリケット	1
47		B1214-019-000	SPROCKET RING	スプリケットリング	1
48		B1305-055-000-A	SAFETY CLUTCH SPRING	アンセツソウチハンネ	1
49		B1307-055-000	SAFETY CLUTCH HOOK	アンセツソウチツメ	1
50		B1308-055-000	SAFETY CLUTCH COUNTER-HOOK	アンセツソウチキヤクツメ	1
51		B1309-055-000	COUNTER-HOOK SPRING	アンセツソウチキヤクツメハンネ	1
52		B1310-055-000	SAFETY CLUTCH SMALL LINK	アンセツソウチソウリソウ	1
53		105-03605	SAFETY BASE	アンセツソウチツツ	1
54		B1314-055-000	SAFETY CLUTCH SMALL LINK PIN	アンセツソウチソウリソウピン	1
55		SS-6661110-SP	SCREW 1/4-40 L=11	ヒラネジ 1/4-40 L=11	2
56		SD-0640322-TP	HINGE SCREW D=6.35 H=3.2	ダウネジ D=6.35 H=3.2	1
57		SD-0640322-TP	HINGE SCREW D=6.35 H=3.2	ダウネジ D=6.35 H=3.2	1
58		SS-8090540-SP	SCREW 9/64-40 L=5	トメネジ 9/64-40 L=5	1
59		BT-0500300-EA	OIL TUBE	ウレタンチューブ	0.05
60		214-41605	LOWER SPROCKET	ツタスプリケット	1
61	02	SM-6051002-TP	SCREW M5X0.8 L=10	ロウカクアワネジ M5X0.8 L=10	2
62	03	B9117-201-000	BOBBIN	ボビン	1
63	*03	231-02601	INNER HOOK GUIDE	ナカカマアツナイ	1
64		B1827-246-000	SLIDE BLOCK	ナカカマアツナイコホ	1
65		B1826-246-000	SLIDE BLOCK PIN	ナカカマアツナイコホツツ	1
66		SS-1092810-SP	SCREW 9/64-40 L=25.4	チラネジ	1
67		SS-7090710-SP	SCREW 9/64-40 L=6.8	マルヒラネジ 9/64-40 L=6.8	1
68	03	212-31204	ADJUSTING PLATE	ナカカマアツナイチヨウセツイタ	1
69	03	SM-6051202-TP	SCREW M5X0.8 L=12	ロウカクアワネジ M5X0.8 L=12	2
70		WP-0520656-SA	WASHER 5.2X9.5X0.6	ヒラネジカネ 5.2X9.5X0.6	2
71	*03	400-29253	HOOK SHAFT BASE ASM.	カマツクダイ(クミ)	1
72	*02	400-29255	HOOK SHAFT BASE ASM.	カマツクダイ(イトキリヨウ)(クミ)	1
73	*03	400-29250	HOOK SHAFT BASE	カマツクダイ	(1)
74	*02	400-29252	HOOK SHAFT BASE	カマツクダイ(イトキリヨウ)	(1)
75	*03	400-29246	HOOK SHAFT METAL	カマツクメタル	(1)
76	*02	400-29248	HOOK SHAFT METAL	カマツクメタル(イトキリヨウ)	(1)
77	01	B1820-246-000	WASHER	カマツクワシカネ	1
78	01	B1820-246-00A	WASHER A	カマツクワシカネ A	1
79		B1820-246-00B	WASHER B	カマツクワシカネ B	1
80	01	B1820-246-00C	WASHER C	カマツクワシカネ C	1
81	01	B1820-246-00D	WASHER	カマツクワシカネ	1
82	03	212-27301	HOOK SHAFT GEAR	カマツクカサハク	1
83	02	107-59603	ALUMINUM BOBBIN (DOUBLE-CUT)	アルミボビン(二レットツキ)	1
84	02	231-02601	INNER HOOK GUIDE	ナカカマアツナイ	1
85	02	231-02205	HOOK SHAFT BEVEL GEAR	カマツクカサハク	1
86		214-31200	HOOK SHAFT LUBRICATION FELT	カマツクキョウユフエルト	1
87		CQ-2020000-00	OIL WICK	ユソク	0.15
88		B1836-246-000-A	LOWER SHAFT BEVEL GEAR	シタツクカサハク	1
89		SS-8660612-TP	SCREW 1/4-40 L=6	トメネジ 1/4-40 L=6	3
90		B1803-246-000	BUSHING, INTERMEDIATE	シタツクツチカメタル	1
91	*	SS-8110520-TP	SCREW 11/64-40 L=4.5	トメネジ 11/64-40 L=4.5	1

NOTE (注記)

- | | |
|-------------------------------------|---------------------|
| 01....SELECTIVE PARTS | 選択部品 |
| 02....FOR LS-1342-7 | LS-1342-7用 |
| 03....FOR LS-1342 | LS-1342用 |
| 04....FOR LS-1342-7(OPTIONAL PARTS) | LS-1342-7用(オプション部品) |
| 05....FOR LS-1342(OPTIONAL PARTS) | LS-1342用(オプション部品) |

7. THREAD TRIMMER COMPONENTS (FOR LS-1342-7)

糸切り関係 (LS-1342-7用)



REF. NO	NOTE	PART NO.	DESCRIPTION	ヒソメイ	Qty
1		214-39005	SOLENOID FITTING PLATE	イトキリソレノイドトリムクワタ	1
2		SS-6151040-SP	SCREW 15/64-28 L=10	ヒラネジ 15/64-28 L=10	2
3		231-04201	THREAD CUTTING SOLENOID	イトキリソレノイド	1
4		SM-6040602-TP	SCREW M4 L=6	ロウカクアナボネ M4X0.7 L=6	2
5		SS-8110422-TP	SCREW 11/64-40 L=4	トメネジ 11/64-40 L=4	2
6	*	HK-0346400-0B	PIN CONTACT	ピンコンタクト	2
7	*	HK-0346101-20	HOUSING 12P	ハウジング 12P	1
8		CS-0950816-SH	THRUST COLLAR D=9.5 W=8	スラストウケ D=9.5 W=8	1
9		214-39104	THREAD TRIMMER SOLENOID ARM	イトキリソレノイドウデ	1
10		SS-6110710-TP	SCREW 11/64-40 L= 6.5	ヒラネジ 11/64-40 L=6.5	2
11		214-39203	THREAD TRIMMER SOLENOID LINK	イトキリソレノイドリンク	1
12		SD-0600452-TP	HINGE SCREW D=6 H=4.5	ダシネジ D=6 H=4.5	1
13		SD-0790451-SP	HINGE SCREW D= 7.94 H= 4.5	ダシネジ D=7.94 H=4.5	1
14		214-39302	SOLENOID CONNECTING LINK	イトキリソレノイドレンカブリック	1
15		SD-0600352-SP	HINGE SCREW	ダシネジ	1
16		SD-0600321-SP	HINGE SCREW D=6 H=3.2	ダシネジ D=6 H=3.2	1
17		214-39401	FOLLOWER ARM	フョウコウウツダ	1
18		214-39500	CAM ROLLER SHAFT	カムコロウツク	1
19		214-40508	THREAD TRIMMER CAM ROLLER	イトキリカムコロ	1
20		SS-8110410-TP	SCREW 11/64-40 L= 3.5	トメネジ 11/64-40 L=3.5	1
21		214-39609	FOLLOWER BASE	フョウコウウツダイ	1
22		SS-6151210-SP	SCREW 15/64-28 L=12	ヒラネジ 15/64-28 L=12	2
23		214-39708	FOLLOWER SHAFT	フョウコウウツク	1
24		SS-8110520-TP	SCREW 11/64-40 L= 4.5	トメネジ 11/64-40 L=4.5	2
25		214-39807	THREAD TRIMMER LINK	イトキリリンク	1
26		SD-0640631-TP	HINGE SCREW D=6.35 H=6.3	ダシネジ D=6.35 H=6.3	1
27		214-39906	MOVING KNIFE ARM	トウメスウデ	1
28		SD-0640451-TP	HINGE SCREW D=6.35 H=4.5	ダシネジ D=6.35 H=4.5	1
29		SS-6121210-SP	SCREW 3/16-28 L=12	ヒラネジ 3/16-28 L=12	1
30		214-40003	MOVING KNIFE BASE	トウメスウダイ	1
31	01	B1853-512-00A-A	HOOK SHAFT WASHER, A	カマツクサガネ A	1
32	01	B1853-512-00B-A	HOOK SHAFT WASHER, B	カマツクサガネ B	1
33		B1853-512-00C-A	HOOK SHAFT WASHER, C	カマツクサガネ C	1
34	01	B1853-512-00D	HOOK SHAFT WASHER	カマツクサガネ	1
35	01	B1853-512-00E	HOOK SHAFT WASHER	カマツクサガネ	1
36		214-40607	MOVING KNIFE	トウメス	1
37		SS-6110480-SP	SCREW 11/64-40 L=4.3	ヒラネジ 11/64-40 L=4.3	1
38		214-40102	FIXING KNIFE	コテイメス	1
39		SS-6090620-TP	SCREW	ヒラネジ	2
40		214-40201	CLAMP PLATE	クランプイタ	1
41		SS-6060220-SP	SCREW 3/32-56 L= 2.0	ヒラネジ 3/32-56 L=2	2
42		214-40300	THREAD TRIMMER CAM	イトキリカム	1
43		SS-8660612-TP	SCREW 1/4-40 L=6	トメネジ 1/4-40 L=6	2

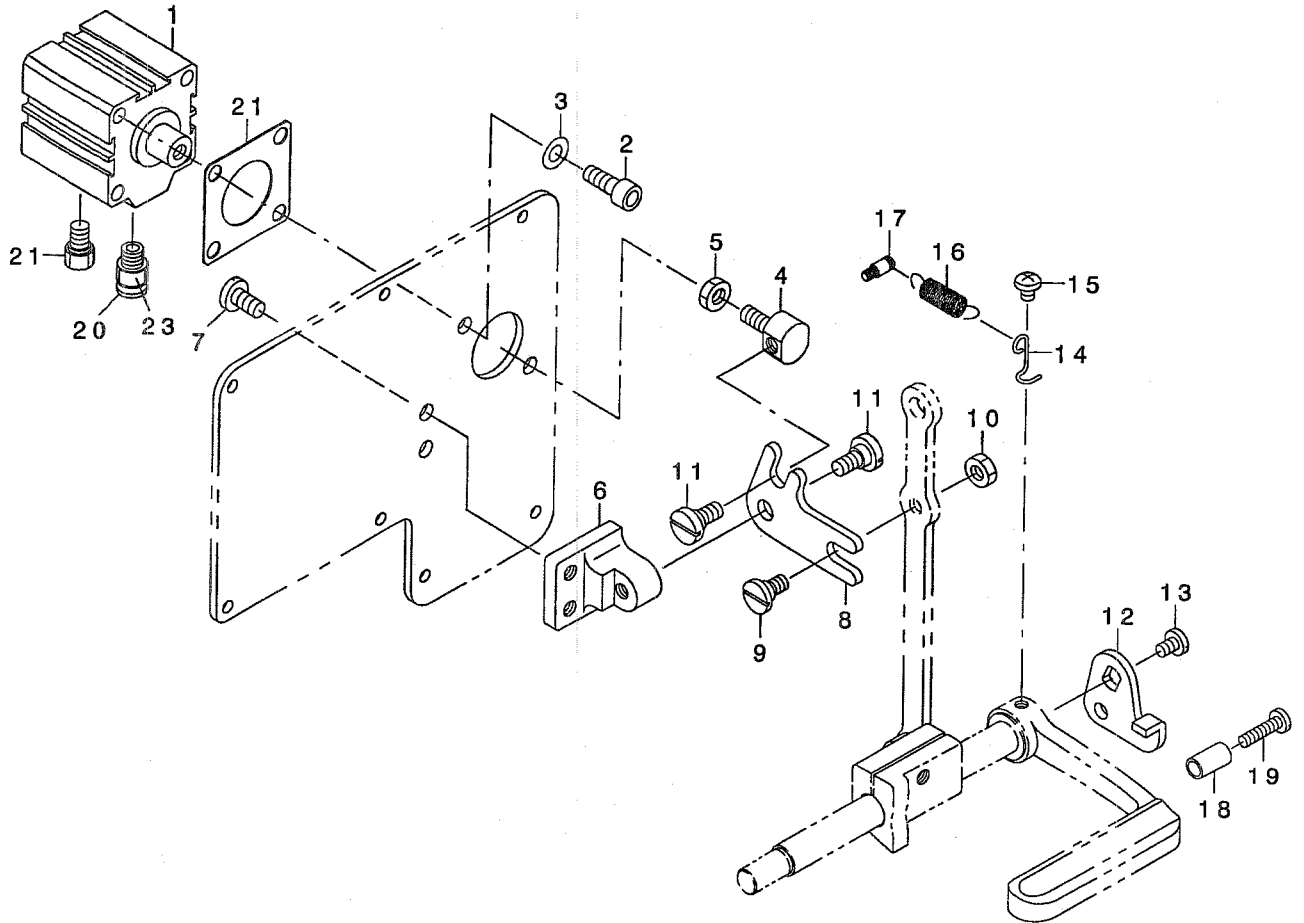
NOTE (注記)

01...SELECTIVE PARTS

選択部品

8. AUTOMATIC BACK COMPONENTS (FOR LS-1342-7)

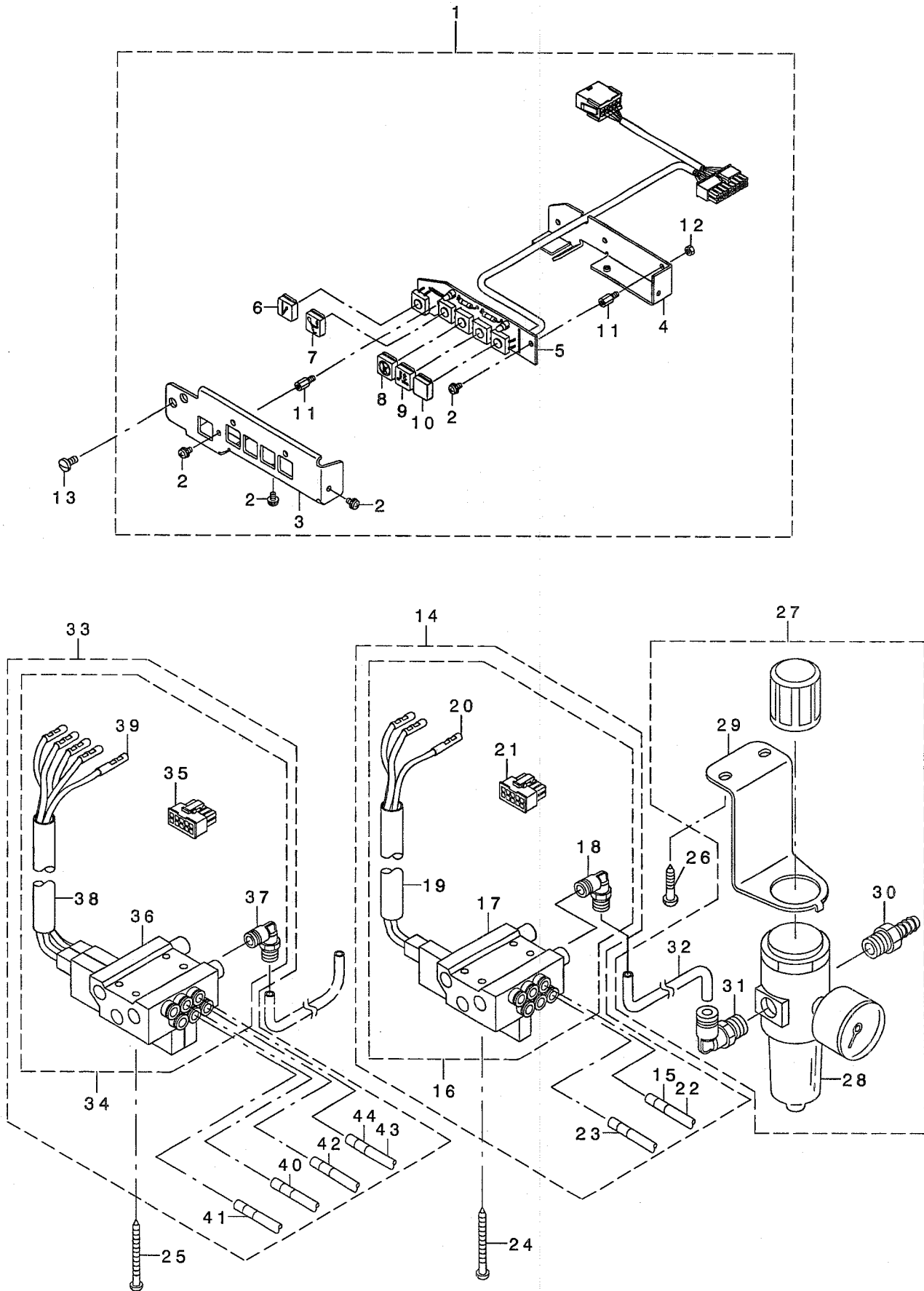
自動バック関係 (LS-1342-7用)



REF. NO	NOTE	PART NO.	DESCRIPTION	ト	シ	メ	イ	Qty											
1		PA-3201502-00	JIG CYLINDER	ジ	ク	シ	リン	ダ	1										
2		SM-6061602-TP	SCREW M6 L=16	ロ	ツ	カ	ク	ア	ナ	ホ	ルト	2							
3		WP-0641601-SD	WASHER M6	ヒ	ラ	サ	カ	ネ	ミ	カ	キ	マル	M6	2					
4		213-48602	CYLINDER CONNECTING SCREW	シ	リン	ダ	-	レ	ン	ケ	ツ	ネ	シ	1					
5		NM-6060003-SC	NUT M6	ロ	ツ	カ	ク	ナ	ツ	ツ	M6	1							
6		213-48503	FITTING BASE	キ	ャ	ク	オ	ク	リ	リ	ン	ク	ト	リ	ツ	ケ	タ	イ	1
7		SS-7151210-SP	SCREW 15/64-28 L=12	マ	ル	ヒ	ラ	ネ	シ	15/64-28	L=12	2							
8		213-48701	BACKWARD FEED LINK	キ	ャ	ク	オ	ク	リ	リ	ン	ク	1						
9		SD-0800402-TP	HINGE SCREW D= 8 H= 4	タ	ン	ネ	シ	D=8	H=4	1									
10		NS-6150430-SP	NUT 15/64-28	ロ	ツ	カ	ク	ナ	ツ	ツ	15/64-28	1							
11		SD-0800352-SP	HINGE SCREW D= 8 H= 3.5	タ	ン	ネ	シ	D=8	H=3.5	2									
12		226-56102	REVERSE FEED LINK, (1)	キ	ャ	ク	オ	ク	リ	リ	ン	ク	(1)	1					
13		SS-7120760-SP	SCREW 3/16-28 L= 7.0	マ	ル	ヒ	ラ	ネ	シ	3/16-28	L=7	1							
14		226-56003	SPRING SUSPENSION	レ	ハ	-	ハ	ネ	カ	ケ	1								
15		SS-4120615-SP	SCREW 3/16-28 L=6	ナ	ハ	ネ	シ	3/16-28	L=6	1									
16		135-15606	SPRING	イ	ト	キ	リ	ホ	シ	ヨ	カ	モ	ト	シ	ハ	ネ	1		
17		101-20004	SPRING SUSPENSION	キ	ャ	ク	オ	ク	リ	レ	ハ	-	ハ	ネ	カ	ケ	1		
18		229-52501	BACK LEVER STOPPER	ハ	ツ	ク	レ	ハ	-	ス	ト	ツ	ハ	-	1				
19		SS-7111810-SP	SCREW 11/64-40 L=18	マ	ル	ヒ	ラ	ネ	シ	11/64-40	L=18	1							
20		PJ-3010651-04	HALF UNION	ス	ト	レ	ー	ト	1										
21		PX-0151010-00	MUFFLER	マ	フ	ラ	1												
22		213-49105	CYLINDER PACKING	シ	リン	ダ	ハ	ツ	キ	ン	1								
23		HX-0029500-00	WIRE MARK(1)	ワ	イ	ヤ	-	マ	ー	ク	(1)	1							

9. CONTROL DEVICE COMPONENTS (FOR LS-1342-7)

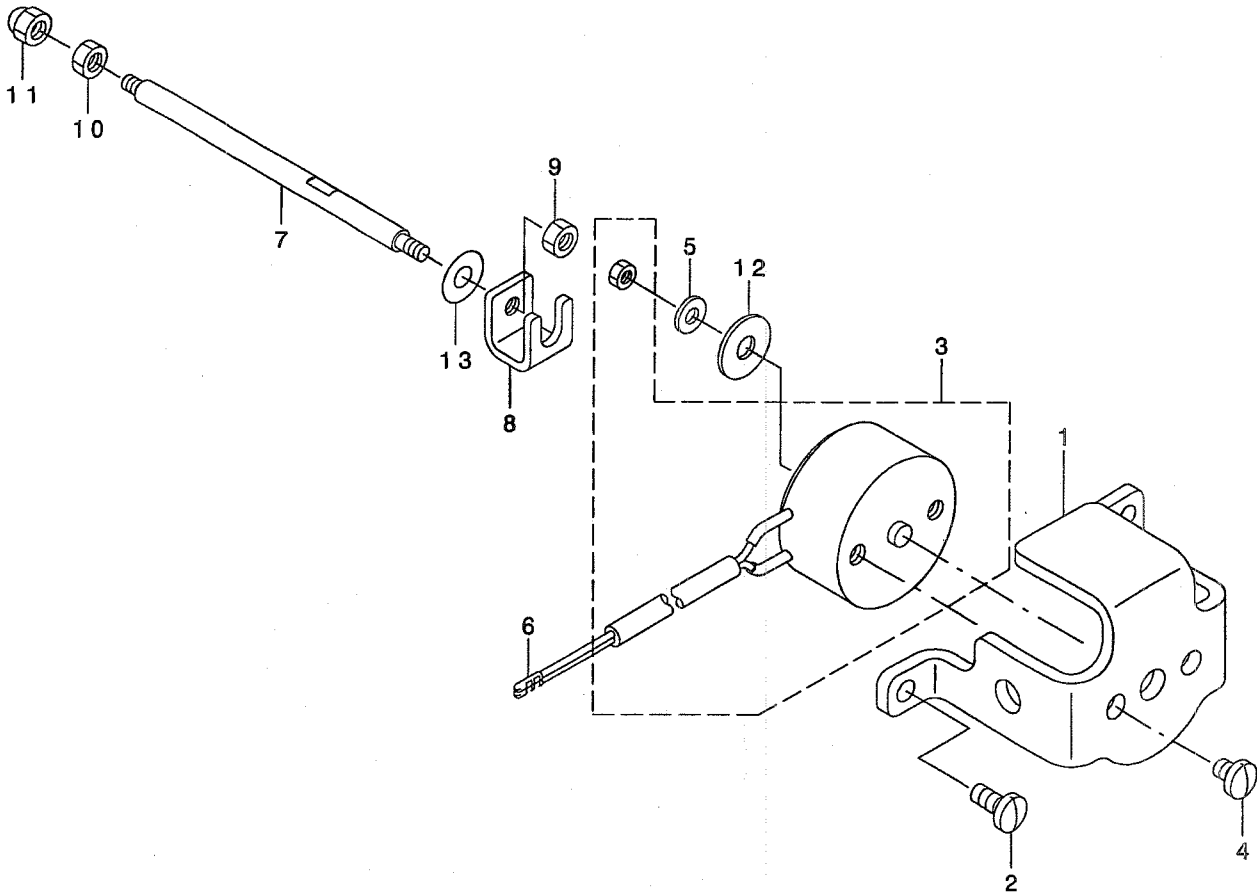
制御装置関係 (LS-1342-7用)



REF. NO	NOTE	PART NO.	DESCRIPTION	品名	Qty
1	*	400-24849	5RANGE SWITCH ASM.	ゴレンスイッチ(クミ)	1
2		SL-4030631-SC	SCREW M3X6	サカネツキナハコネジ M3 L=6	(4)
3		214-42603	SWITCH COVER	スイッチカバー	(1)
4		214-42702	SWITCH CIRCUIT FITTING BASE	スイッチキハントリツケタ	(1)
5	*	400-24848	5RANGE SWITCH SUB(A) ASM.	ゴレンスイッチキハシA(クミ)	(1)
6		214-42900	KEY TOP A	キートップ A	(1)
7		214-43007	KEY TOP B	キートップ B	(1)
8		214-43106	KEY TOP C	キートップ C	(1)
9		214-43205	KEY TOP D	キートップ D	(1)
10		214-43809	KEY TOP F	キートップ F	(1)
11		HX-0035400-0N	SPACER	スハサ	(4)
12		NM-6030001-SC	NUT M3	ロツカクナツト M3X0.5 1ｼユ	(3)
13		SS-7110840-SP	SCREW 11/64-40 L=7.8	マルヒラネジ 11/64-40 L=7.8	2
14	*	400-24964	AIR APPARATUS (A) ASM.	エアソウチA(クミ)	1
15		HX-0029500-00	WIRE MARK(1)	ワイヤマーク(1)	(2)
16	*	400-24856	ELECTROMAGNETIC VALVE (A) ASM.	デソジハシA(クミ)	(1)
17		GAK-A2302A00	ELECTROMAGNETIC VALVE A	デソジハシA	(1)
18		GAK-29010000	ELBOW B	クイツクツキテB (エルホ)	(1)
19		GAK-A1503000	INSULATION TUBE	セツエンチューブ	(0.25)
20	*	HK-0346400-0A	TERMINAL, FEMALE	メスタミナル ハラ	(3)
21	*	HK-0346101-00	10P CONNECTOR	ハウジング 10P	(1)
22		BT-0600401-EB	TUBE	チューブ	(2)
23		HX-0029500-0C	WIRE MARK(4)	ワイヤマーク(4)	(2)
24		SK-3415001-SE	SCREW D=4.1 L=50	マルモクネジ D=4.1 L=50	4
25		SK-3415001-SE	SCREW D=4.1 L=50	マルモクネジ D=4.1 L=50	4
26		SK-3482501-SE	WOOD SCREW D=4.8 L=25	マルモクネジ D=4.8 L=25	2
27		GAK-A23030A0	FILTER REGULATOR ASM.	フィルタレキユレタ(クミ)	1
28		GAK-A2303000	FILTER REGULATOR	フィルタレキユレタ	(1)
29		GAK-A2304000	REGULATOR FITTING PLATE	レキユレタトリツケイタ	(1)
30		GAK-29011000	NIPPLE	エアツキテ	(1)
31		GAK-29009000	ELBOW	クイツクツキテA (エルホ)	(1)
32		BT-0600401-EB	TUBE	チューブ	(1)
33	*	400-24966	AIR APPARATUS (C) ASM.	エアソウチC(クミ)	1
34	*	400-24858	ELECTROMAGNETIC VALVE (C) ASM.	デソジハシC(クミ)	(1)
35	*	HK-0346101-00	10P CONNECTOR	ハウジング 10P	(1)
36		GAK-A2302C00	ELECTROMAGNETIC VALVE C	デソジハシC	(1)
37		GAK-29010000	ELBOW B	クイツクツキテB (エルホ)	(1)
38		GAK-A1503000	INSULATION TUBE	セツエンチューブ	(1)
39	*	HK-0346400-0A	TERMINAL, FEMALE	メスタミナル ハラ	(5)
40		HX-0029500-0A	WIRE MARK(2)	ワイヤマーク(2)	(2)
41		HX-0029500-0B	WIRE MARK(3)	ワイヤマーク(3)	(2)
42		HX-0029500-0C	WIRE MARK(4)	ワイヤマーク(4)	(2)
43		BT-0600401-EB	TUBE	チューブ	(4)
44		HX-0029500-00	WIRE MARK(1)	ワイヤマーク(1)	(2)

10. THREAD RELEASE COMPONENTS (FOR LS-1342-7)

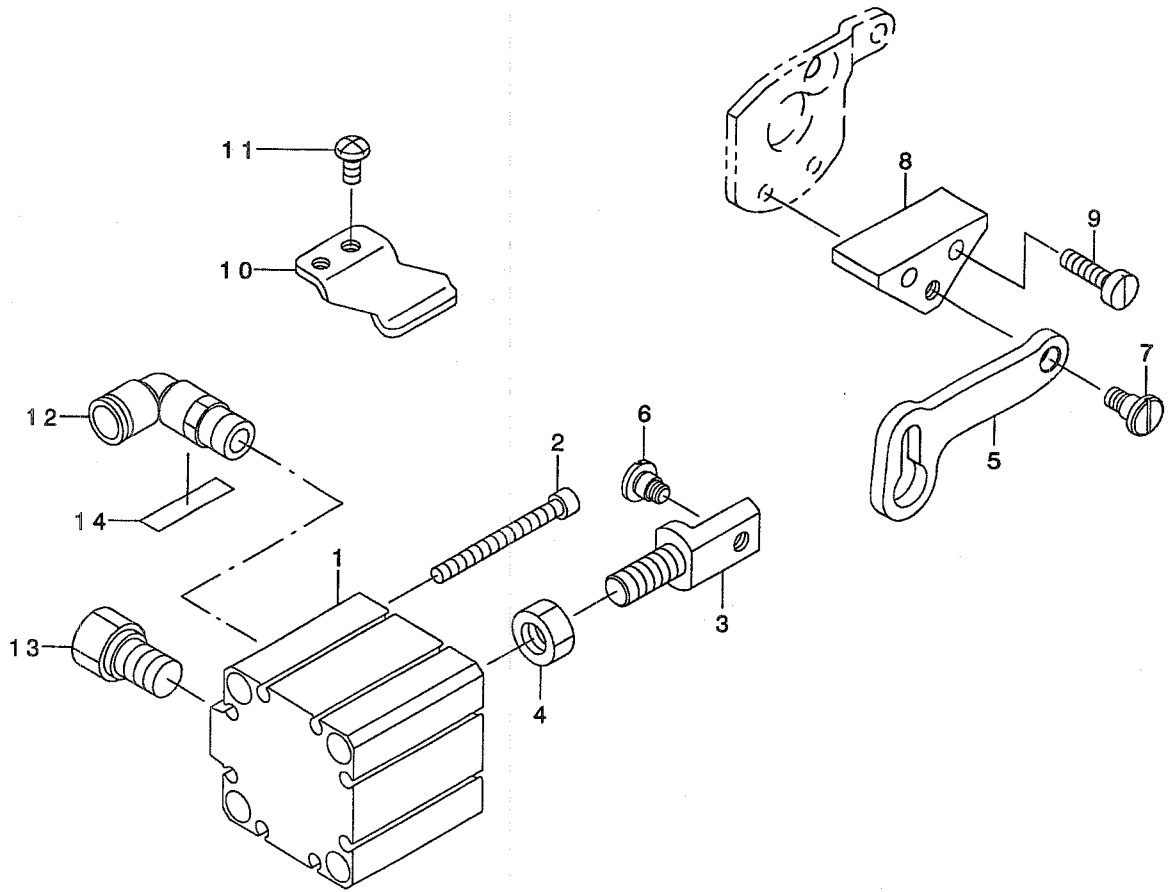
糸ゆるめ関係 (LS-1342-7用)



REF. NO	NOTE	PART NO.	DESCRIPTION	ヒョウメイ	Qty
1		214-41407	SOLENOID FITTING PLATE	ソレノイトトリツケイタ	1
2		SS-7110910-TP	SCREW 11/64-40 L= 8.5	マルヒラネジ 11/64-40 L=8.5	3
3		213-63106	TENSION RELEASE SOLENOID	イトユルメソレノイト	1
4		SS-7110570-SP	SCREW 11/64-40 L= 4.8	マルヒラネジ 11/64-40 L=4.8	2
5		WP-0371016-SD	WASHER 3.7X8X1	ヒラサガネ 3.7X8X1	1
6	*	HK-0346400-0B	PIN CONTACT	ピンコンタクト	2
7		214-41209	TENSION RELEASE ROD	イトユルメホウ	1
8		214-41308	COUPLING	カップリング	1
9		NM-6040001-SN	NUT M4X0.7	6カクナツト M4	1
10		NM-6040001-SN	NUT M4X0.7	6カクナツト M4	1
11		NM-7040062-SB	NUT M4	ロツカクアクロナツト M4	1
12		WP-0501046-SC	WASHER 5 X 13 X 1	ヒラサガネ 5X13X1	1
13		WP-0482086-SD	WASHER 4.8X11.5X2	ヒラサガネ 4.8X11.5X2	1

11. DL DEVICE COMPONENTS (FOR LS-1342-7)

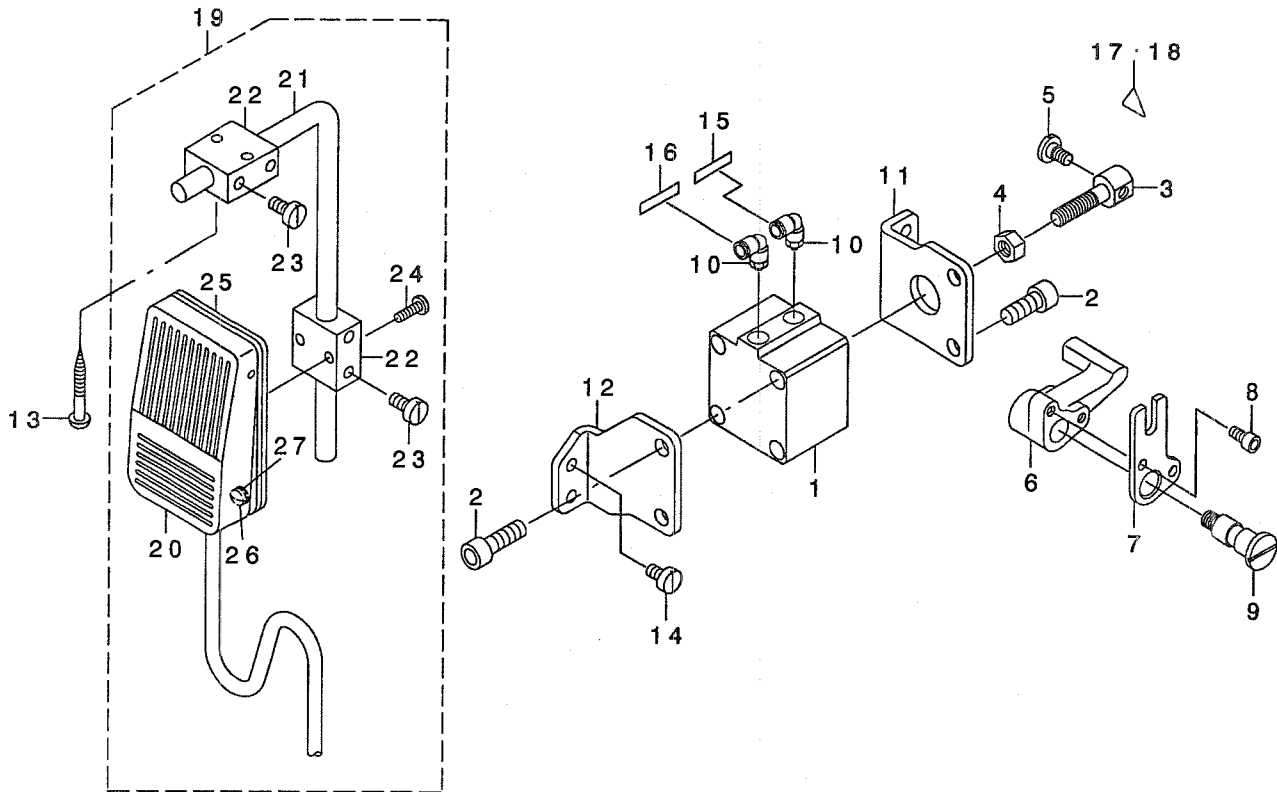
DL装置関係 (LS-1342-7用)



REF. NO	NOTE	PART NO.	DESCRIPTION	ヒョウメイ	Qty
1		PA-3202001-00	JIG CYLINDER	ジグ シリンダ	1
2		SM-6044002-TP	SCREW	ロックアナボルト	2
3		214-38403	CYLINDER CONNECTING SCREW	シリンダ-レンケツネジ	1
4		NM-6080721-SE	NUT M8	ロックナット M8	1
5		214-38502	MUTUAL VERTICAL LINK	コウゴ' ジ' ヨウケ' リンク	1
6		SD-0600403-TP	HINGE SCREW	ウツオクリフ-リ タ' ソネジ	1
7		SD-0600454-TP	SHOULDER SCREW	タ' ソネジ D=6 H=4.5	1
8		214-38601	MUTUAL VERTICAL LINK SPASER	コウゴ' ジ' ヨウケ' リンクスパ'-サ	1
9		SS-6111610-SP	SCREW 11/64-40 L=16	ヒラネジ 11/64-40 L=16	2
10		214-38700	MUTUAL VERTICAL LINK SUPPORT	コウゴ' ジ' ヨウケ' リンクササエ	1
11		SS-4110815-SP	SCREW 11/64-40 L=8	ナハ' ネジ 11/64-40 L=8	2
12		PJ-3040651-02	ELBOW	エルボ'	1
13		PX-0151010-00	MUFFLER	マフラ	1
14		HX-0029500-0C	WIRE MARK(4)	ワイヤ-マーク(4)	1

12. AUTOMATIC HAND LIFTER (OPTION) COMPONENTS (FOR LS-1342-7)

自動押え上げ関係 (オプション) (LS-1342-7用)



REF. NO	NOTE	PART NO.	DESCRIPTION	ヒソメイ	Qty
1		PA-4001501-00	AIR CYLINDER	エアシリンダ	1
2		SM-6082002-TP	SCREW M8 L=20	ロツカクアナボ ルト	4
3		213-56506	CYLINDER CONNECTING SCREW	シリンダ レンケツネジ	1
4		NM-6080001-SE	NUT M8	ロツカクナツト M8 1ツユ	1
5		SD-0720331-SP	HINGE SCREW D= 7.24 H= 3.3	タソネジ D=7.24 H=3.3	1
6		213-56605	LEVER A	シトウオサエアケレバ-A	1
7		213-56803	LEVER B	シトウオサエアケレバ-B	1
8		SM-6051002-TP	SCREW M5X0.8 L=10	ロツカクアナボ ルト M5X0.8 L=10	2
9		213-56704	SHAFT	シトウオサエアケレバ-シク	1
10		PJ-3040651-02	ELBOW	エルボ	2
11		213-56308	CYLINDER STAY(FRONT)	シリンダ ステイ(マエ)	1
12		213-56407	CYLINDER STAY(REAR)	シリンダ ステイ(ウシロ)	1
13		SK-3514000-SC	WOOD SCREW D=5.1 L=40	マルモクネジ D=5.1 L=40	2
14		SS-6151040-SP	SCREW 15/64-28 L=10	ヒラネジ 15/64-28 L=10	4
15		HX-0029500-0A	WIRE MARK(2)	ワイヤ-マーク(2)	1
16		HX-0029500-0B	WIRE MARK(3)	ワイヤ-マーク(3)	1
17	01	CM-3002000-B1	LABEL(16)	ハサミコミチュウイシ-ル(16)	1
18	02	CM-3002000-01	ATTENTION SEAL	ユビカガ チュウイシ-ル(16)	1
19	*	400-25036	KNEE SWITCH ASM.	オサエアケヒサ スイッチ(クミ)	1
20	*	400-25035	KNEE SWITCH ASM.	ヒサ スイッチ(クミ)	(1)
21		MAT-80231T00	DRIVING BAR, T002	スイッチ シシウデ (T002)	(1)
22		MAT-80230T00	KNEE SWITCH SUPPORT BASE	スイッチ シシダイ (T002)	(2)
23		SS-6151220-SP	SCREW 15/64-28 L=11.5	ヒラネジ 15/64-28 L=11.5	(4)
24		SS-7111410-SP	SCREW 11/64-40 L=14	マルヒラネジ 11/64-40 L=14	(2)
25	*	MAT-80232T00	KNEE SWITCH SUPPORT PLATE	ヒサ スイッチ トリツケイタ	(1)
26	*	SS-7110710-SL	SCREW 11/64-40 L=7.0	マルヒラネジ 11/64-40 L=7	(4)
27	*	WP-0480856-SP	WASHER 4.8X8.4X0.8	ヒラサガネ 4.8X8.4X0.8	(4)

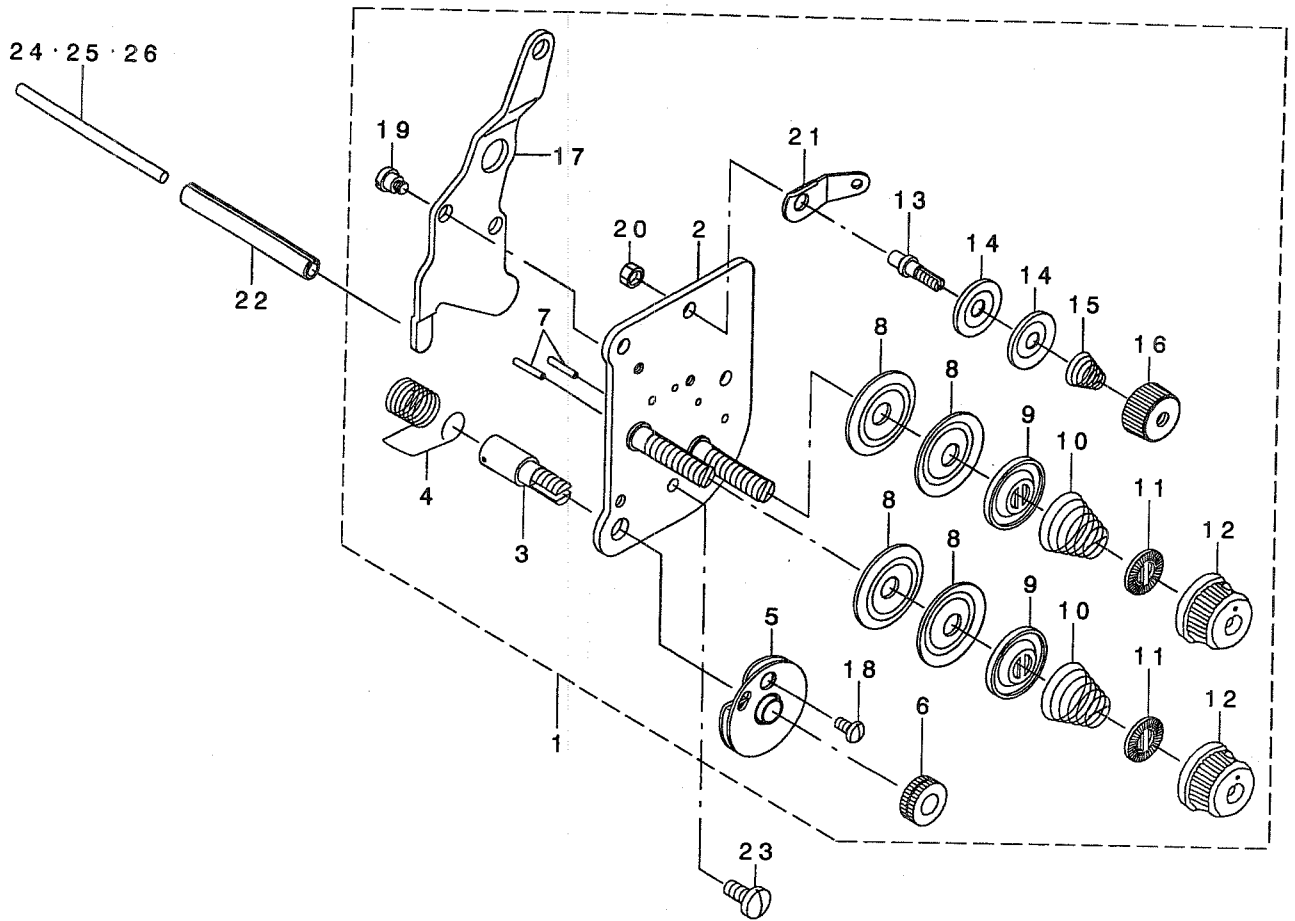
NOTE (注記)

01...FOR USE IN JAPAN
02...EXCEPT USE IN JAPAN

日本仕様
日本を除く

13. THREAD TENSION COMPONENTS

糸調子関係



REF. NO	NOTE	PART NO.	DESCRIPTION	ヒヨメイ	Qty
1		214-41068	THREAD TENSION ASM.	イトチヨウジ(クミ)	1
2		214-41050	TENSION POST COMPL.	イトチヨウジ(ケツコウ)	(1)
3		103-20109	SCREW STUD	イトトリハネジク	(1)
4		B3128-520-000	TENSION SPRING	イトトリハネ	(1)
5		B3137-051-0A0	TAKE-UP SPRING GUIDE DISC ASM.	イトトリハネ アンナイザラクミ	(1)
6		B3125-012-000	THREAD TENSION NUT	イトチヨウジ ナット	(1)
7		226-18201	TENSION RELEASE PIN, A	イトユルメピン(A)	(2)
8		B3126-012-000	THREAD TENSION DISK	イトチヨウジサ	(4)
9		226-17906	THREAD TENSION DISK PRESSER	イトチヨウジサヲサエ	(2)
10		B3129-526-000	TENSION SPRING (I.2)	イトチヨウジハネ (1.2)	(2)
11		B3120-125-000	ROTATING STOPPER	イトチヨウジサ カイテントメ	(2)
12		119-56802	THREAD TENSION KNOB, BLUE	イトチヨウジツマミ (アオ)	(2)
13		101-24204	THREAD TENSION POST, A	ダ イ1イトチヨウジホ - A	(1)
14		107-41106	FIRST THREAD TENSION PLATE	ダ イイチイトチヨウジサ	(2)
15		110-45101	THREAD TENSION SPRING	ダ イイチ イトチヨウジハネ	(1)
16		110-72402	THREAD TENSION NUT	ダ イ1 イトチヨウジ ナット	(1)
17		214-41100	TENSION RELEASE PLATE	イトユルメイタ	(1)
18		SS-4080610-SP	SCREW 1/8-44 L=6.4	ナメネジ 1/8-44 L=6.4	(1)
19		SD-0470281-SP	HINGE SCREW D=4.7 H=2.8	ダメネジ D=4.7 H=2.8	(2)
20		NS-6110310-SP	NUT 11/64-40	ロツカクナット 11/64-40	(1)
21		D3162-555-B00	THREAD GUIDE	イトユルメオシホウ	(1)
22		PS-0600502-KP	SPRING PIN	スプリングピン	1
23		SS-7110910-TP	SCREW 11/64-40 L= 8.5	マルヒラネジ 11/64-40 L=8.5	2
24		213-48206	TENSION RELEASE BAR	イトユルメオシホウ	1
25	01	103-21107	TENSION RELEASE BAR	イトユルメ オシホウ	1
26	01	230-06406	TENSION RELEASE BAR	イトユルメオシホウ	1

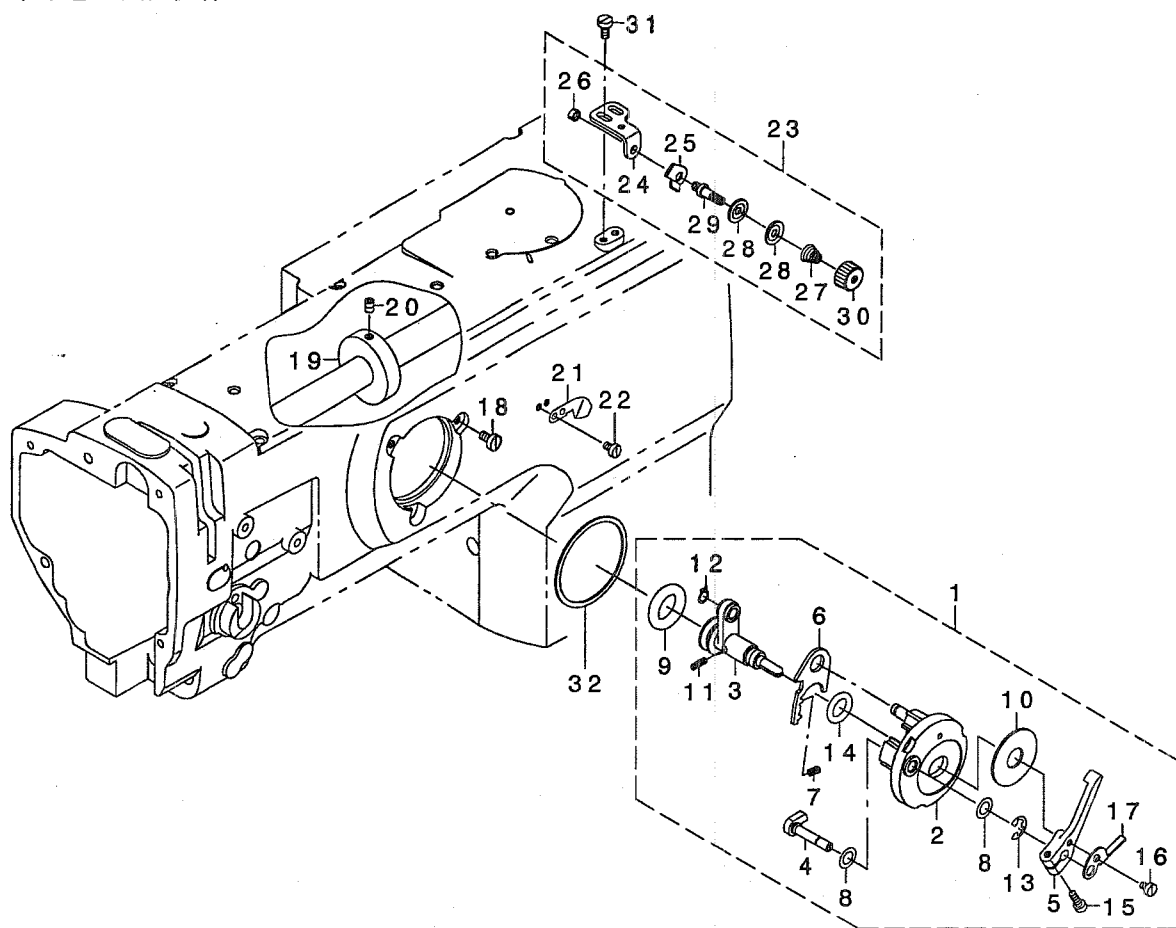
NOTE (注記)

01....SELECTIVE PARTS

選択部品

14. LOWER THREAD WINDER MECHANISM COMPONENTS

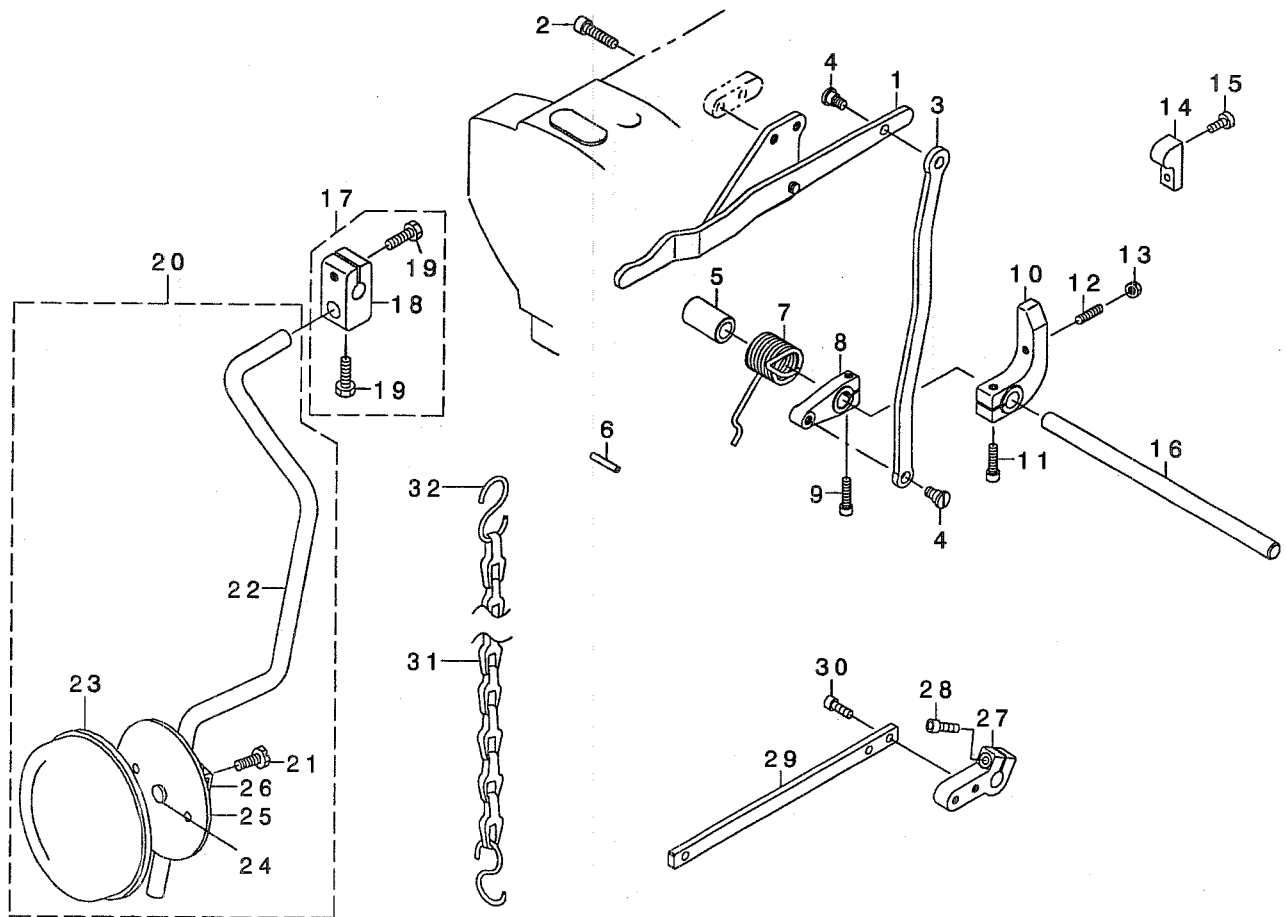
下糸巻き装置関係



REF. NO	NOTE	PART NO.	DESCRIPTION	ヒソメイ	Qty
1		213-57967	BOBBIN DEVICE ASM.	ボビン装置(クミ)	1
2		225-37658	BOBBIN FITTING BASIS COMPL.	ボビン付着台(クツゴウ)	(1)
3		213-57959	BOBIN SHAFT COMPL.	ボビン軸(クツゴウ)	(1)
4		225-38151	BOBBIN CAM SHAFT COMPL.	ボビンカム軸(クツゴウ)	(1)
5		236-36202	BOBBIN LEVER	ボビンレバ	(1)
6		213-56001	ADJUSTING PLATE	ボビン調整板	(1)
7		B1529-890-00C-A	PRESSUR FOOT SPRING	ボビン脚ばね	(1)
8		106-18304	VERTICAL ROLLER WASHER	ボビン垂直ローラワッシャ	(2)
9		213-58205	BOBBIN FRICTION GEAR	ボビン摩擦輪	(1)
10		B3205-210-000	CUSHION	ボビンクッション	(1)
11		B1148-555-000	SPRING	ボビン脚ばね	(1)
12		RC-0560711-KP	RETAINING RING	Cカク	(1)
13		RE-0500000-KO	E-RING	Eカク	(1)
14		RO-0922702-00	RUBBER RING	Oリング	(1)
15		SS-7091410-SP	SCREW 9/64-40 L=13.5	ボビンネジ 9/64-40 L=13.5	(1)
16		SS-6090520-SP	SCREW 9/64-40 L= 5.0	ボビンネジ 9/64-40 L=5	(1)
17		145-12503	BOBBIN ADJUSTING PLATE	ボビン調整板	(1)
18		SS-6110810-TP	SCREW 11/64-40 L=8	ボビンネジ 11/64-40 L=8	3
19		107-04807	BOBBIN FRICTION WHEEL	ボビン摩擦輪	1
20		SM-8050602-TP	SCREW M5 L=6	ボビンネジ M5X0.8 L=6	2
21		105-02300	THREAD CUTTER	ボビン切刀	1
22		SS-6090620-TP	SCREW	ボビンネジ	1
23		213-55755	LOWER THREAD GUIDE ASM.	下糸ガイド装置(クミ)	1
24		213-55706	FITTING BASE	下糸ガイド付着台	(1)
25		D3162-555-B00	THREAD GUIDE	下糸ガイド	(1)
26		NS-6110310-SP	NUT 11/64-40	ボビンナット 11/64-40	(1)
27		D3168-555-H0B	TENSION SPRING NO.1	ボビン脚ばね	(1)
28		B3214-047-000	BOBBIN WINDER TENSION DISC	ボビン脚ばね	(2)
29		213-78708	THREAD TENSION POST	ボビン脚ばね	(1)
30		110-72402	THREAD TENSION NUT	ボビン脚ばねナット	(1)
31		SM-6040800-SP	SCREW	ボビンネジ	2
32		225-38706	PACKING	ボビン付着台パッキン	1

15. KNEE LIFTER COMPONENTS

膝上げ関係



REF. NO	NOTE	PART NO.	DESCRIPTION	ヒョメイ	Qty
1		214-32851	KNEE LIFTER LEVER ASM.	ヒサ アゲ テコ(クミ)	1
2		SM-6062502-TP	SCREW M6 L=25	ロツカアナボ ねト M6 L=25	2
3		214-32703	NEE LIFTER CONNECTING PLATE	ヒサ アゲ レンケツイタ	1
4		SD-0790451-SP	HINGE SCREW D= 7.94 H= 4.5	ダ'ンネツ' D=7.94 H=4.5	2
5		214-33008	NEE LIFTER CONNECTING PLATE	ヒサ アゲ シ' クスラストウケ	1
6		PS-0400222-KO	SPRING PIN	ス' リツク' ビ' ッ	1
7		214-33107	KNEE LIFTER SPRING	ヒサ アゲ ハ' ネ	1
8		214-05709	KNEE LIFTER ARM	ヒサ アゲ ウ' デ	1
9		SM-6052002-TP	SCREW M5 L=20	ロツカアナボ ねト M5X0.8 L=20	1
10		214-32604	KNEE LIFTER STOPPER ARM	ヒサ アゲ スト' ハ' ウ' デ	1
11		SM-6052002-TP	SCREW M5 L=20	ロツカアナボ ねト M5X0.8 L=20	1
12		SM-8052502-TP	SCREW M5X0.8 L=25	トメネツ'	1
13		NM-6050001-SD	NUT M5X0.8	ロツカナツト M5X0.8 1ツ	1
14		214-33206	STOPPER ARM	ストッパ' ウ' デ	1
15		SS-6121210-SP	SCREW 3/16-28 L=12	ヒラネツ' 3/16-28 L=12	2
16		214-32505	KNEE LIFTER SHAFT	ヒサ アゲ シ' ャク	1
17		229-32453	BRACKET ASM.	ヒサ アゲ テツ' ク' トリツクウ' デ (クミ)	1
18		229-32404	BRACKET	ヒサ アゲ テツ' ク' トリツクウ' デ	(1)
19		229-34707	SCREW	ヒサ アゲ テツ' ク' トリツクウ' デ シメネツ'	(2)
20		214-33354	KNEE PRESS PLATE ASM.	ヒサ アゲ イタ(クミ)	1
21		SM-9061203-SE	SCREW M6 L=12	ロツカカ' ねト M6 L=12	(1)
22		214-33305	KNEE PRESS LEVER	ヒサ アゲ レハ' -	(1)
23		229-34509	KNEE PAD PLATE COVER	ヒサ アゲ イタカハ' -	(1)
24		229-34400	KNEE PAD PLATE RUBBER	ヒサ アゲ イタコ' A	(1)
25		229-34202	KNEE PAD PLATE	ヒサ アゲ イタ	(1)
26		229-34301	KNEE PAD PLATE SUPPORT	ヒサ アゲ イタササエ	(1)
27	01	214-33404	PRESSER LIFTER ARM	オチエケ' ウ' デ	1
28	01	SM-6051602-TP	SCREW M5X0.8 L=16	ロツカアナボ ねト M5X0.8 L=16	1
29	01	214-33503	PRESSER LIFTER PLATE	オチエケ' イタ	1
30	01	SM-6051552-TP	SCREW M5 L=15	ロツカアナボ ねト	2
31	01	B8131-019-000	CHAIN	クサリ	1
32	01	B8133-019-000	S SHAPED HOOK	スカ' タ カナク	2

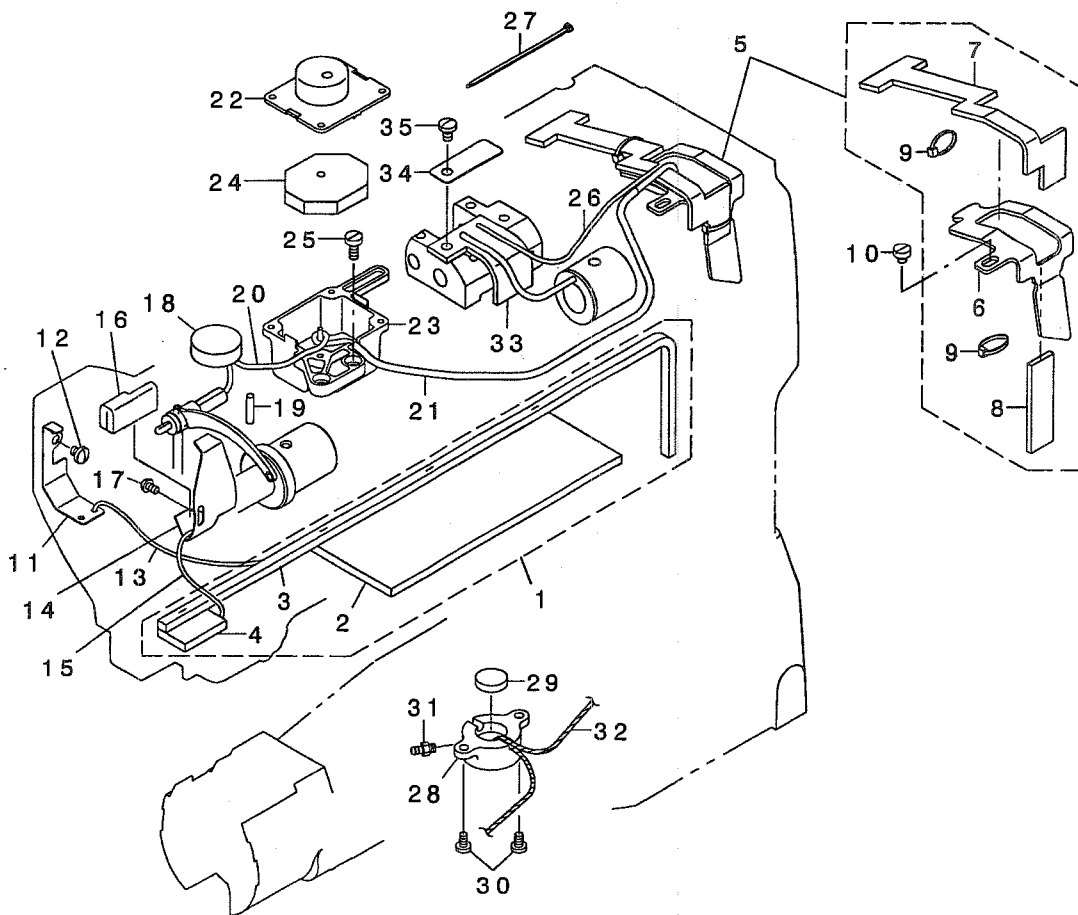
NOTE (注記)

01...OPTIONAL PARTS

オ' ショツ部品

16. LUBRICATION COMPONENTS

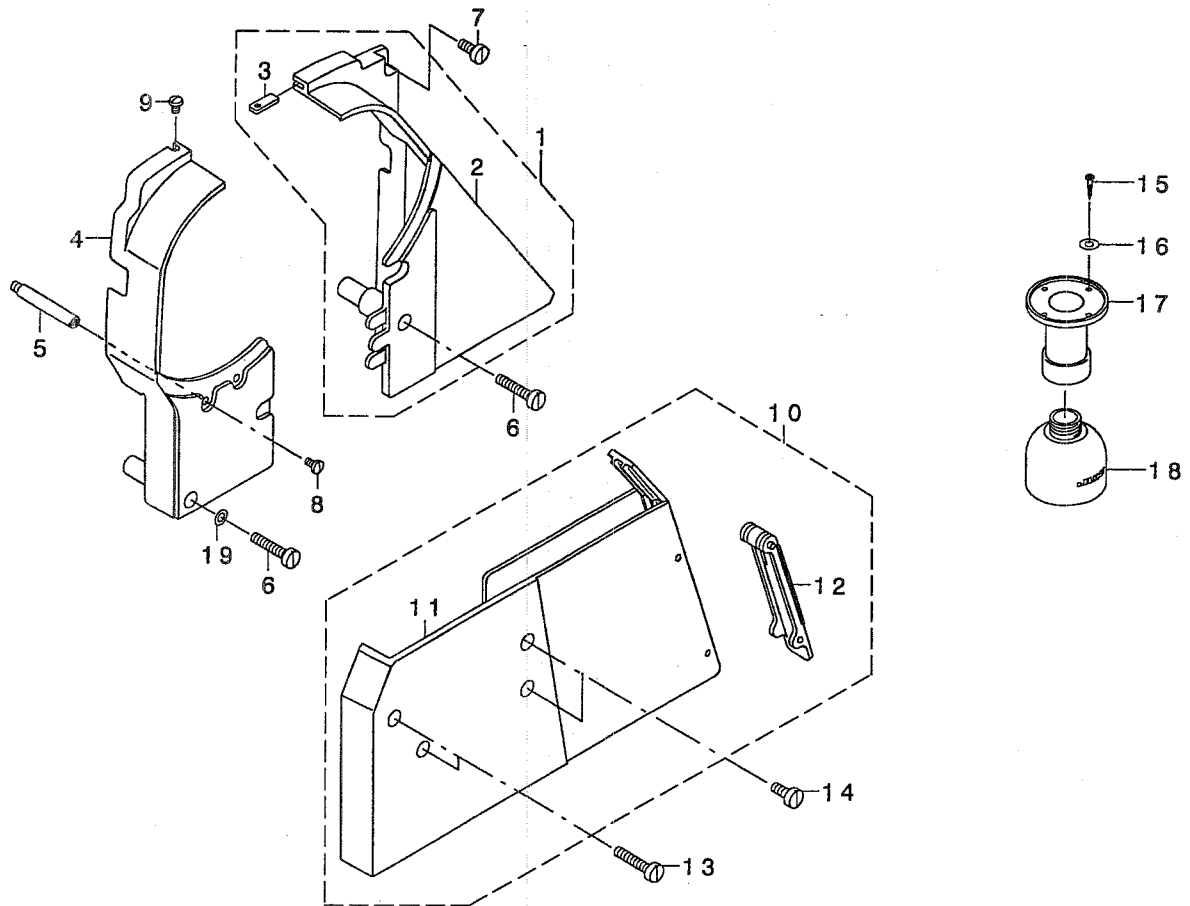
給油関係



REF. NO	NOTE	PART NO.	DESCRIPTION	ヒョウメ	Qty
1		213-45756	ARM ONCE THROUGH OIL FELT ASM.	アームカンリュウフェルト(クミ)LU-1510	1
2		213-45707	ARM ONCE THROUGH FELT A	アームカンリュウフェルトA	(1)
3		213-45806	FELT B	アームカンリュウフェルトB	(1)
4		213-45905	FACE ONCE THROUGH FELT	モンアームカンリュウフェルト	(1)
5		213-46358	FELT SUPPORT ASM.	フェルトササエ(クミ)	1
6		213-46309	FELT	フェルトササエ	(1)
7		213-46507	FEED CHANGE FELT	ホクリハンカンタイフェルト	(1)
8		213-46408	FELT	カキユウフェルト	(1)
9		EA-9500B00-00	CLIP CV-70S	クツツクハント 60	(2)
10		SS-6110480-SP	SCREW 11/64-40 L=4.3	ヒラネジ 11/64-40 L=4.3	1
11		213-40708	UPPER FEED OIL BAR PLATE	ウツネクリユネウイタ	1
12		SS-7110510-SP	SCREW 11/64-40 L=5	マルヒラネジ 11/64-40 L=5	1
13		CQ-2020000-00	OIL WICK	ユツシ	0.2
14		213-47000	TAKE-UP OIL PLATE	テンビンユネウハシ	1
15		CQ-2020000-00	OIL WICK	ユツシ	0.2
16		213-47208	TAKE-UP LUBRICATION FELT	テンビンキユウフェルト	1
17		SS-3090610-SP	SCREW 9/64-40 L=6	マルネジ 9/64-40 L=6	1
18		213-46002	FELT	アームキユウフェルト	1
19		B1412-051-000	FELT	ハリネジタキフェルト	1
20		CQ-2520000-00	OIL WICK	ユツシ	0.3
21		BT-0500300-EA	OIL TUBE	ウレタンチューブ	0.25
22		214-07507	OIL TANK A	ツヨウアアラタンクA	1
23		214-07606	OIL TANK B	ツヨウアアラタンクB	1
24		214-07705	FELT	ツヨウアアラタンクフェルト	2
25		SS-6111010-SP	SCREW 11/64-40 L= 9.5	ヒラネジ 11/64-40 L=9.5	2
26		CQ-2020000-00	OIL WICK	ユツシ	0.15
27		EA-9500B00-00	CLIP CV-70S	クツツクハント 60	1
28		214-33800	OIL TANK	ネイルタンク	1
29		B1203-051-000	OIL FELT	ウツシクマエタルフェルト	1
30		SS-7110710-SP	SCREW 11/64-40 L=7	マルヒラネジ 11/64-40 L=7	2
31		SQ-1110401-MZ	CONNECTING SCREW	チューブレンケツネジ	1
32		CQ-2020000-00	OIL WICK	ユツシ	0.4
33		213-46200	MUTUAL VERTICAL CHANGE FELT	コウゴツヨウケハンカンタイフェルト	1
34		213-46101	LUBRICATION FELT PRESSER	ハンカンタイキユウフェルトササエ	1
35		SS-7120760-SP	SCREW 3/16-28 L= 7.0	マルヒラネジ 3/16-28 L=7	1

17. BELT COVER & OIL RESERVOIR COMPONENTS

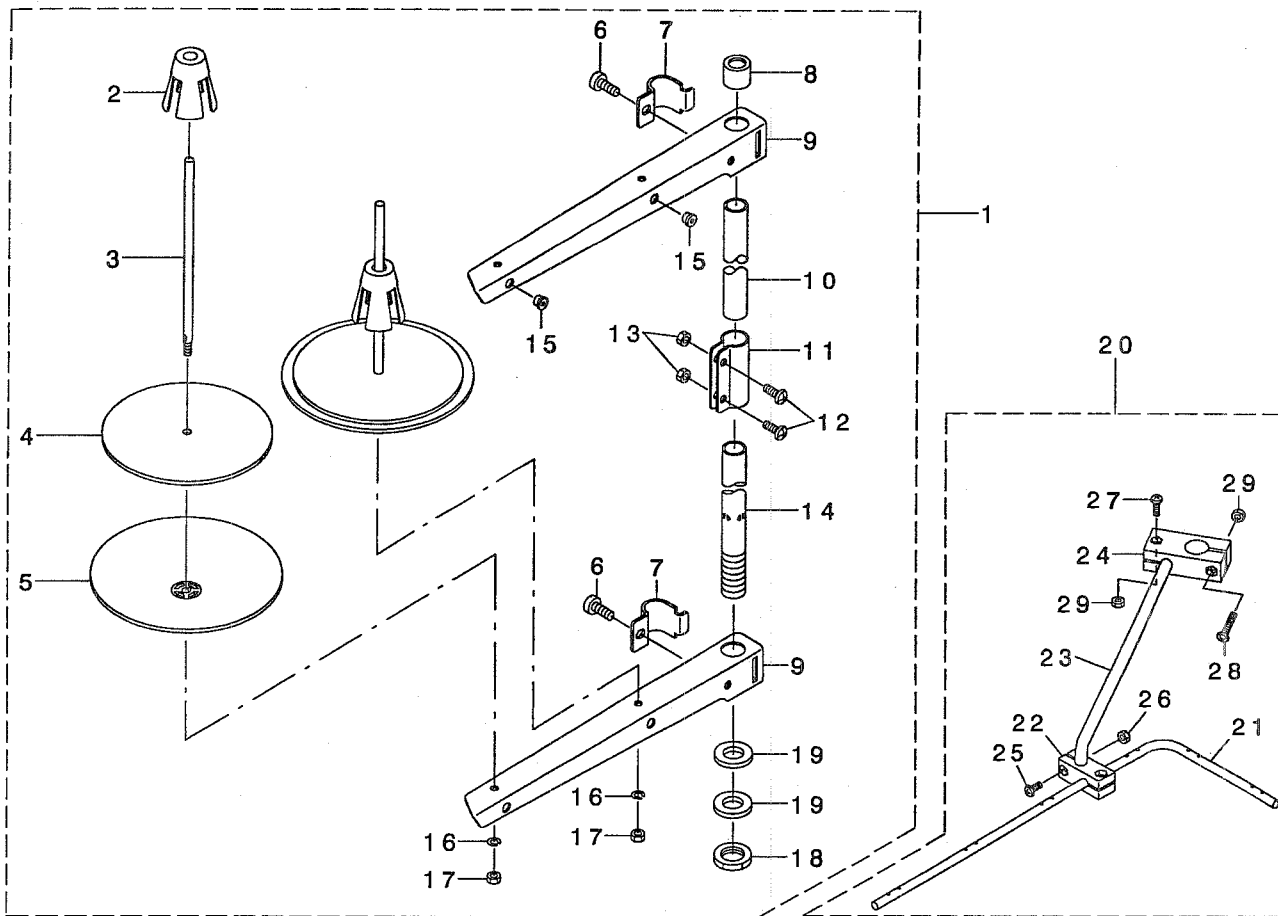
ベルトカバー・油抜き関係



REF. NO	NOTE	PART NO.	DESCRIPTION	ヒョウメイ	Qty
1		213-51150	BELT COVER ASM. (RIGHT)	ハ・ルトカバー-(ミキ)クミ	1
2		213-51101	BELT COVER (RIGHT)	ハ・ルトカバー-(ミキ)	(1)
3		213-51002	BELT COVER AUXILIARY PLATE	ハ・ルトカバー-ホジヨイタ	(1)
4		213-51200	BELT COVER (LEFT)	ハ・ルトカバー-(ヒタリ)	1
5		D8232-241-E00	BELT COVER SUPPORT A	ハ・ルトカバー-シチュウ A	1
6		SS-6153040-SP	SCREW 15/64-28 L=30	ヒラネジ 15/64-28 L=30	2
7		SS-6151440-SP	SCREW 15/64-28 L=14	ヒラネジ 15/64-28 L=14	1
8		SS-7110840-SP	SCREW 11/64-40 L=7.8	マルヒラネジ 11/64-40 L=7.8	1
9		SS-5110740-TP	SCREW 11/64-40 L= 6.5	トラスネジ 11/64-40 L=6.5	1
10		214-34451	BELT COVER ASM. , LOWER	ハ・ルトカバー-シタ(クミ)	1
11		214-34402	BELT COVER LOWER	ハ・ルトカバー-シタ	(1)
12		214-34501	BELT COVER COVER	ハ・ルトカバー-フタ	(1)
13		SS-6153040-SP	SCREW 15/64-28 L=30	ヒラネジ 15/64-28 L=30	2
14		SS-6151440-SP	SCREW 15/64-28 L=14	ヒラネジ 15/64-28 L=14	2
15		SK-3241601-SC	WOOD SCREW D=2.4 L=16	マルモクネジ D=2.4 L=16	4
16		WP-0320501-SC	WASHER M3	ヒラサ・ガネ 3.2X7X0.5	4
17		B8202-205-000	OIL MANAGEMENT	ア・ラスキ	1
18	*	400-25300	OIL POT	ア・ラビン	1
19		WP-0612076-SP	WASHER 6.1X11X2	ヒラサ・ガネ 6.1X11X2	1

18. THREAD STAND COMPONENTS

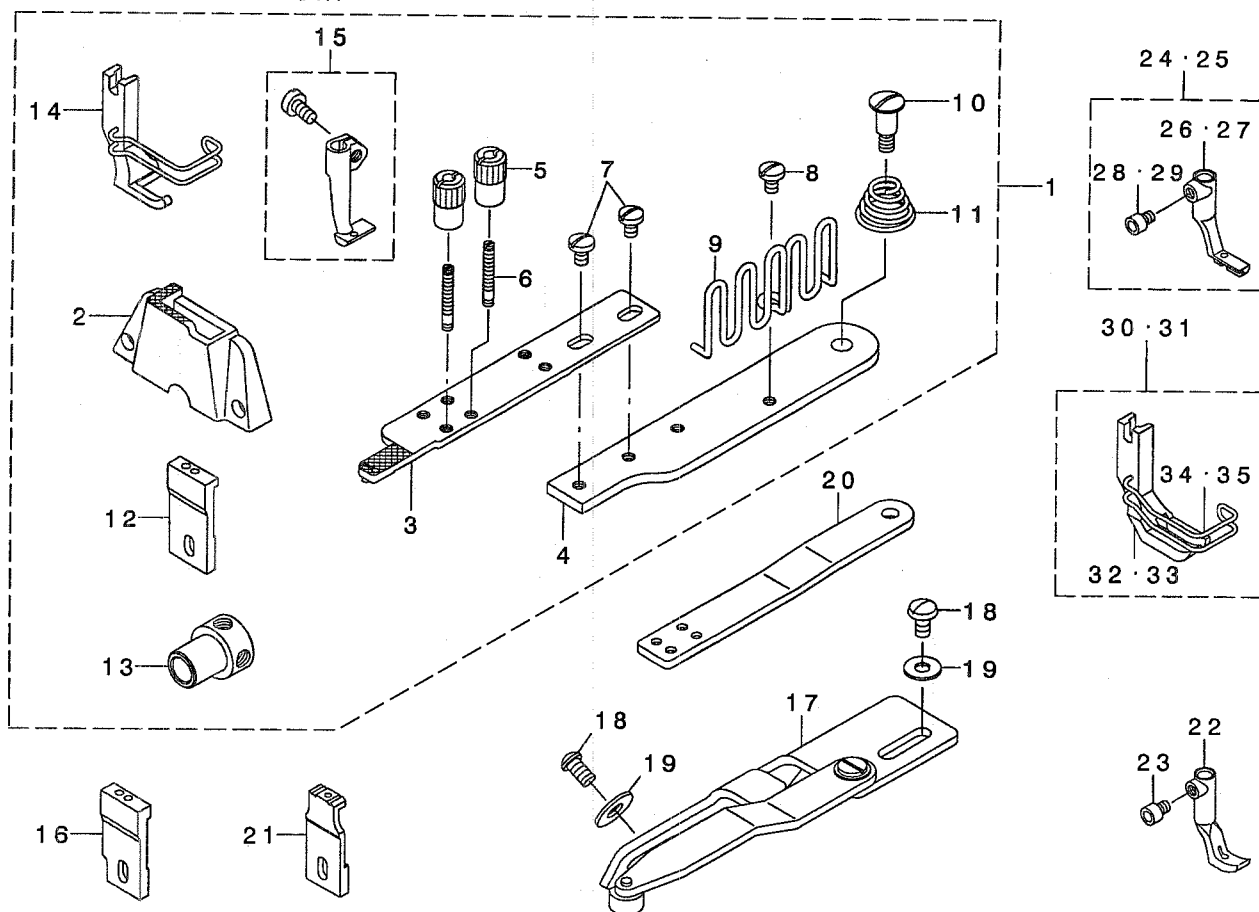
系立て装置関係



REF. NO	NOTE	PART NO.	DESCRIPTION	ヒ ヅ メ イ	Qty
1		229-30358	THREAD STAND ASM.	イトタテソウチ(クミ)	1
2		229-31109	SPOOL RETAINER	イトマキアレトメ	(2)
3		229-31000	SPOOL PIN	イトマキウケホウ	(2)
4		229-30903	SPOOL REST CUSHION	イトマキウケサ ラクツツヨシ	(2)
5		229-30804	SPOOL REST	イトマキウケサ ラ	(2)
6		SM-6061610-SC	SCREW M6 L=16	ヒラコネジ M6 L=15	(2)
7		229-30705	THREAD GUIDE ARM JOINT	イトタテホ ウツメカナク	(2)
8		229-31406	SPOOL REST ROD RUBBER CAP	イトタテホ ウネゴゴム	(1)
9		229-30507	SPOOL REST ARM	イトタテウテ	(2)
10		229-30408	SPOOL REST ROD, UPPER	イトタテホ ウ(ウエ)	(1)
11		229-31307	SPOOL REST ROD JOINT	イトタテホ ウツギテ	(1)
12		SM-4051405-SE	SCREW M5 L=14	ナメコネジ M5 L=14	(2)
13		NM-6050001-SE	NUT M5	ロツカクナツト M5	(2)
14		229-30309	SPOOL REST ROD, LOWER	イトタテホ ウ(シタ)	(1)
15		229-31208	THREAD GUIDE	イトミチ	(2)
16		WS-0510002-KN	SPRING WASHER	ハネサガネ 5.1X9.2X1.3	(2)
17		NM-6050001-SE	NUT M5	ロツカクナツト M5	(2)
18		NM-6160511-SE	NUT M16X1.5	ロツカクナツト M16X1.5 1ツユ	(1)
19		WP-1702600-SO	WASHER 17X30X2.6	ヒラサガネ 17X30X2.6	(2)
20		269-10059	THREAD GUIDE ARM ASM.	イトタテイトアンナイウテ(クミ)	1
21		131-67903	THREAD GUIDE ARM	イトタテイトアンナイ	(1)
22		131-68000	THREAD GUIDE BASE, LOWER	イトタテイトアンナイ(シタ)ダイ	(1)
23		131-68109	THREAD GUIDE ARM	イトタテイトアンナイウテ	(1)
24		131-68208	THREAD GUIDE ARM BASE	イトタテイトアンナイウテダイ	(1)
25		SM-4041001-SC	NUT M4X0.7	ロツカクナツト M4X0.7 2ツユ	(2)
26		NM-6040002-SE	SCREW M4 L=12	ナメコネジ M4 L=12	(2)
27		SM-4041201-SC	SCREW M4 X 20	ナメコネジ M4X0.7 L=20	(1)
28		SM-4042001-SC	NUT M4X0.7	ロツカクナツト M4X0.7 2ツユ	(1)
29		NM-6040002-SE	NUT M4X0.7	ロツカクナツト M4X0.7 2ツユ	(2)

19. OPTION & GAUGE COMPONENTS

オプション・ゲージ関係



REF. NO	NOTE	PART NO.	DESCRIPTION	ヒョウメイ	Qty
1	01	214-34956	LS-1342 BINDER SET	LS-1342ハ インタ-セット	1
2		214-27406	THROAT PLATE	ハリイタ(ハ インタ-ヨウ)	(1)
3		MAQ-14302000	FEED PLATE A ASM.	ネクリイタA(ケツコウ)	(1)
4		MAQ-14303000	FEED PLATE B	ネクリイタB	(1)
5		MAQ-09205000	BINDER LOCK NUT	ハ インタ トメナツト	(2)
6		MAQ-09204000	BINDER SETSCREW	ハ インタ トメネジ	(2)
7		SS-7110510-SP	SCREW 11/64-40 L=5	マルヒラネジ 11/64-40 L= 5	(2)
8		SS-7110510-SP	SCREW 11/64-40 L=5	マルヒラネジ 11/64-40 L= 5	(1)
9		MAQ-09206000	TAPE GUIDE	テープ ガイ ト	(1)
10		SD-07211112-SN	HINGE SCREW D=7.24 H=11.1	ダ ヲネジ	(1)
11		212-32004	SPRING	ハ インタ トリツケダ イサエハ ネ	(1)
12		MAQ-14306000	FEED	ネクリ	(1)
13		214-45200	VERTICAL FEE CAM	シ ヨウガ ネクリカム(ハ インタ-ヨウ)	(1)
14		214-45150	PRESSER FOOT ASM.	オサエアツ(クミ)ハ インタ-ヨウ	(1)
15		214-45051	PRESSER FOOT ASM.	オサエアツ(クミ)	(1)
16	01	212-25404	FEED	ネクリ(ハ インタ-ヨウ)	1
17		B9101-340-0A0	EDGE GUIDE ASM.	エツ ガイ ト(クミ)	1
18		MAM-22709000	SCREW	トリツケイタメネジ	2
19		WP-0551016-SH	WASHER 5.5X13X1	ヒラシ ガ ネ 5.5X13X1	2
20		B9104-340-000	FIXING BINDER FITTING PLATE.	コテイハ インタ トリツケイタ	1
21		214-45507	FEED DOG	ネクリハ(マル2.3)(コモヨウ)	1
22		214-45408	PRESSER FOOT	オサエアツ	1
23		SM-6040552-TP	SCREW M4 L=4.5	ロツカクアナネ ルト M4 L=4.5	1
24	02	214-45853	INNER PRESSER 3/16 ASM.	ウエルディング ナカオサエ3/16(クミ)	1
25	02	214-45952	WELDING INNER PRESSER 1/4 ASM.	ウエルディング ナカオサエ1/4(クミ)	1
26		214-45804	WELDING INNER PRESSER 3/16	ウエルディング ナカオサエ 3/16	(1)
27		214-45903	WELDING INNER PRESSER 1/4	ウエルディング ナカオサエ 1/4	(1)
28		SM-6040552-TP	SCREW M4 L=4.5	ロツカクアナネ ルト M4 L=4.5	(1)
29		SM-6040552-TP	SCREW M4 L=4.5	ロツカクアナネ ルト M4 L=4.5	(1)
30	02	214-46158	OUTER PRESSER 3/16 ASM.	ウエルディング ヲトオサエ3/16(クミ)	1
31	02	214-46059	WELDING OUTER PRESSER 1/4 ASM.	ウエルディング ヲトオサエ1/4(クミ)	1
32		214-46109	WELDING OUTER PRESSER 3/16	ウエルディング ヲトオサエ 3/16	(1)
33		214-46000	WELDING OUTER PRESSER 1/4	ウエルディング ヲトオサエ 1/4	(1)
34		230-34002	FINGER GUARD	ユビ ガ ト	(1)
35		230-34002	FINGER GUARD	ユビ ガ ト	(1)
NOTE (注記)			01....FOR LS-1342	LS-1342用	
			02....OPTIONAL PARTS	オプション部品	

21. LIST FOR INFORMATION OF CHANGE

変更情報リスト

As to the place changed, refer to the corresponding Rev.No.
When previous parts (Obsoleted part) and new parts (Added parts) are not interchangeable with each other:

In this case, even obsoleted parts (D.) can be ordered with the obsoleted part number, so select the parts with changed dates and place your orders.

変更箇所は、該当Rev.No.版をご参照ください。
部品の互換性がない変更の場合は、削除された品番でも、ご注文できます。

29351301

No. 1314-04 Rev.No.

*A: Added parts 追加部品 / D: Obsoleted parts 削除部品 / E: Erratum 訂正

* Rev. No.	Page 頁	Ref. No.	Parts No. 品番	* Rev. No.	Page 頁	Ref. No.	Parts No. 品番
D 03	2	69	214-44153	A 04	2	69	229-51552
D 03	3	39	214-40474	A 04	3	39	400-24855
D 03	4	24	213-39205	A 04	4	24	400-27746
D 03	6	12	213-39908	A 04	6	12	400-33026
D 03	6	19	400-17406	A 04	6	19	400-33029
D 03	6	24	B1466-563-000	A 04	6	24	400-33033
D 03	6	33	213-57561	A 04	6	33	400-24852
D 03	6	35	GPK-58005000				
D 03	6	38	GBC-02621000	A 04	6	38	HK-0346101-20
D 03	6	39	213-41052	A 04	6	39	400-33032
D 03	6	40	213-41003	A 04	6	40	400-33031
D 03	10	63	212-27400	A 04	10	63	231-02601
D 03	10	71	214-30855	A 04	10	71	400-29253
D 03	10	72	214-37553	A 04	10	72	400-29255
D 03	10	73	214-30806	A 04	10	73	400-29250
D 03	10	74	214-37504	A 04	10	74	400-29252
D 03	10	75	214-31002	A 04	10	75	400-29246
D 03	10	76	214-37603	A 04	10	76	400-29248
				A 04	10	91	SS-8110520-TP
D 03	11	6	D6043-555-B00	A 04	11	6	HK-0346400-0B
D 03	11	7	D6028-555-BOA	A 04	11	7	HK-0346101-20
D 03	11	8	M9638-110-000				
D 03	14	1	214-42553	A 04	14	1	400-24849
D 03	14	5	214-43551	A 04	14	5	400-24848
D 03	14	14	GAK-A2301AA0	A 04	14	14	400-24964
D 03	14	16	GAK-A2302AA0	A 04	14	16	400-24856
D 03	14	20	D6042-555-B00	A 04	14	20	HK-0346400-0A
D 03	14	21	D6043-555-B00				
D 03	14	22	M9638-110-000				
D 03	14	23	D6028-555-BOA	A 04	14	21	HK-0346101-00
D 03	14	34	GAK-A2301CA0	A 04	14	33	400-24966
D 03	14	35	GAK-A2302CA0	A 04	14	34	400-24858
D 03	14	39	D6042-555-B00	A 04	14	39	HK-0346400-0A
D 03	14	40	D6043-555-B00				
D 03	14	41	M9638-110-000				
D 03	14	42	D6028-555-BOA	A 04	14	35	HK-0346101-00

NUMERICAL INDEX OF PARTS

索引

PART NO 品番	PAGE 頁	REF NO	PART NO 品番	PAGE 頁	REF NO	PART NO 品番	PAGE 頁	REF NO	PART NO 品番	PAGE 頁	REF NO
BT-0500300-EA	10	59	B9104-340-000	24	20	HX-0029500-00	12	23	SD-0640631-TP	11	26
BT-0500300-EA	21	21	B9109-246-000	25	24	HX-0029500-00	14	15	SD-0640752-TP	8	26
BT-0600401-EB	14	22	B9110-012-000	25	3	HX-0029500-00	14	44	SD-0720331-SP	17	5
BT-0600401-EB	14	32	B9111-012-000	25	4	HX-0035400-ON	14	11	SD-0721112-SN	24	10
BT-0600401-EB	14	43	B9113-012-000	25	5				SD-0790451-SP	11	13
B1116-246-000	2	62	B9117-201-000	10	62	J1067-000-000	25	7	SD-0790451-SP	20	4
B1117-246-000	2	83	B9117-201-000	25	8				SD-0790701-SP	8	28
B1129-051-000	2	22	B9130-245-000	25	13	MAM-22709000	24	18	SD-0800352-SP	2	63
B1132-521-000	2	27				MAQ-09204000	24	6	SD-0800352-SP	12	11
B1148-555-000	19	11	CM-3002000-B1	2	43	MAQ-09205000	24	5	SD-0800402-TP	8	55
B1203-051-000	21	29	CM-3002000-B1	17	17	MAQ-09206000	24	9	SD-0800402-TP	12	9
B1203-512-000	3	29	CM-3002000-01	2	44	MAQ-14302000	24	3	SD-0800481-SP	6	45
B1210-051-000	3	10	CM-3002000-01	17	18	MAQ-14303000	24	4	SD-0900701-TP	8	13
B1214-019-000	10	47	CM-3002001-A1	2	42	MAQ-14306000	24	12	SD-1000801-SH	8	74
B1301-340-000	10	35	CM-3002001-01	2	41	MAT-80230T00	17	22	SK-3241601-SC	22	15
B1305-055-000-A	10	48	CQ-2020000-00	3	5	MAT-80231T00	17	21	SK-3415001-SE	14	24
B1307-055-000	10	49	CQ-2020000-00	3	18	MAT-80232T00	17	25	SK-3415001-SE	14	25
B1308-055-000	10	50	CQ-2020000-00	8	70	MC-3720016-00	4	11	SK-3482501-SE	14	26
B1309-055-000	10	51	CQ-2020000-00	10	87	MC-3720016-02	25	16	SK-3514000-SC	17	13
B1310-055-000	10	52	CQ-2020000-00	21	13	MDF-RX2700C0	25	6	SL-4030631-SC	14	2
B1314-055-000	10	54	CQ-2020000-00	21	15	M4007-110-OAA	3	33	SL-4040881-SC	6	34
B1401-246-000	4	5	CQ-2020000-00	21	26	M4007-110-OAB	3	34	SM-1050801-SR	6	72
B1410-771-000	4	21	CQ-2020000-00	21	32				SM-4030401-SC	2	60
B1411-057-OA0	4	6	CQ-2520000-00	6	35	NM-6030001-SC	14	12	SM-4030601-SC	2	37
B1411-057-000	4	9	CQ-2520000-00	21	20	NM-6030003-SC	2	34	SM-4041001-SC	23	25
B1412-051-000	4	8	CQ-3030000-00	3	7	NM-6030003-SC	2	57	SM-4041201-SC	23	27
B1412-051-000	21	19	CQ-5050000-00	3	11	NM-6040001-SN	15	9	SM-4042001-SC	23	28
B1414-232-000	4	22	CS-0950816-SH	11	8	NM-6040001-SN	15	10	SM-4051405-SE	23	12
B1414-232-000	8	25	CS-111101C-SH	8	32	NM-6040002-SE	23	26	SM-6040552-TP	6	52
B1414-555-000	6	17	CS-1111019-SH	8	33	NM-6040002-SE	23	29	SM-6040552-TP	24	23
B1414-555-000	6	21	CS-1201010-SH	8	76	NM-6050001-SD	20	13	SM-6040552-TP	24	28
B1418-552-A00	4	31	CS-1201011-SH	8	77	NM-6050001-SE	23	13	SM-6040552-TP	24	29
B1418-761-000	8	69				NM-6050001-SE	23	17	SM-6040602-TP	11	4
B1462-053-000	6	47	D2112-555-B00	2	80	NM-6060001-SD	25	15	SM-6040800-SP	19	31
B1467-053-OA0	6	25	D3162-555-B00	18	21	NM-6060003-SC	12	5	SM-6044002-TP	16	2
B1468-053-000	6	26	D3162-555-B00	19	25	NM-6080001-SE	17	4	SM-6051002-TP	10	61
B1501-141-H00	6	37	D3168-555-H0B	19	27	NM-6080721-SE	16	4	SM-6051002-TP	17	8
B1502-246-000	6	44	D7101-245-E00	25	22	NM-6160511-SE	23	18	SM-6051202-TP	10	69
B1526-527-00G	6	63	D8232-241-E00	22	5	NM-7040062-SB	15	11	SM-6051402-TP	6	67
B1529-890-00C-A	19	7				NS-6110310-SP	18	20	SM-6051552-TP	20	30
B1607-246-000	8	31	EA-9500B00-00	6	14	NS-6110310-SP	19	26	SM-6051602-TP	20	28
B1639-051-000	10	39	EA-9500B00-00	21	9	NS-6150430-SP	12	10	SM-6052002-TP	6	91
B1652-470-000	8	6	EA-9500B00-00	21	27	NS-6150430-SP	25	23	SM-6052002-TP	20	9
B1803-246-000	10	90	EA-9500B01-00	4	30	NS-6660430-SP	8	29	SM-6052002-TP	20	11
B1806-038-000	8	36	EA-9500B01-00	6	36				SM-6061602-TP	12	2
B1820-246-OA0	10	78	EA-9500B01-00	25	17	PA-3201502-00	12	1	SM-6061610-SC	23	6
B1820-246-00B	10	79	EA-9500B01-00	25	17	PA-3202001-00	16	1	SM-6061802-TP	8	60
B1820-246-00C	10	80	EA-9500B02-00	8	19	PA-4001501-00	17	1	SM-6062502-TP	20	2
B1820-246-00D	10	81				PJ-3010651-04	12	20	SM-6081552-TP	2	64
B1820-246-000	10	77	GAK-A1503000	14	19	PJ-3040651-02	16	12	SM-6082002-TP	17	2
B1826-246-000	10	65	GAK-A2302A00	14	17	PJ-3040651-02	17	10	SM-8040502-TP	2	55
B1827-246-000	10	64	GAK-A2302C00	14	36	PS-0200102-KH	8	4	SM-8050402-TP	8	15
B1836-246-000-A	10	88	GAK-A23030A0	14	27	PS-0200102-KH	10	38	SM-8050602-TP	6	53
B1853-512-OA0-A	11	31	GAK-A2303000	14	28	PS-0400222-KO	20	6	SM-8050602-TP	6	86
B1853-512-00B-A	11	32	GAK-A2304000	14	29	PS-0600502-KP	18	22	SM-8050602-TP	19	20
B1853-512-00C-A	11	33	GAK-29009000	14	31	PX-0151010-00	12	21	SM-8050612-TP	8	71
B1853-512-00D	11	34	GAK-29010000	14	18	PX-0151010-00	16	13	SM-8052502-TP	20	12
B1853-512-00E	11	35	GAK-29010000	14	37				SM-8060602-TP	3	28
B1906-051-000	3	6	GAK-29011000	14	30	RC-0560711-KP	19	12	SM-8080802-TP	4	20
B3013-141-H0B	2	84				RE-0500000-KO	6	78	SM-8080812-TP	3	14
B3120-125-000	18	11	HK-0346101-00	14	21	RE-0500000-KO	19	13	SM-9061203-SE	20	21
B3125-012-000	18	6	HK-0346101-00	14	35	RE-0800000-KO	6	89	SQ-1110401-MZ	21	31
B3126-012-000	18	8	HK-0346101-20	6	38	RE-0900000-KO	8	79	SS-1092810-SP	10	66
B3128-520-000	18	4	HK-0346101-20	11	7	RO-0922702-00	8	64	SS-2090520-SL	2	46
B3129-526-000	18	10	HK-0346400-OA	14	20	RO-0922702-00	19	14	SS-2090710-TP	2	23
B3137-051-OA0	18	5	HK-0346400-OA	14	39				SS-2090710-TP	2	29
B3138-512-000	2	30	HK-0346400-0B	11	6	SD-0380551-SL	2	28	SS-3090610-SP	21	17
B3205-210-000	19	10	HK-0346400-0B	15	6	SD-0470281-SP	18	19	SS-4080610-SP	18	18
B3214-047-000	19	28	HX-0012300-OA	2	82	SD-0600321-SP	11	16	SS-4110815-SP	2	5
B3416-552-000	6	77	HX-0029500-OA	14	40	SD-0600352-SP	11	15	SS-4110815-SP	2	10
B8131-019-000	20	31	HX-0029500-OA	17	15	SD-0600403-TP	16	6	SS-4110815-SP	2	14
B8133-019-000	20	32	HX-0029500-0B	14	41	SD-0600452-TP	11	12	SS-4110815-SP	2	17
B8202-205-000	22	17	HX-0029500-0B	17	16	SD-0600454-TP	16	7	SS-4110815-SP	2	81
B8204-245-OA0	25	11	HX-0029500-0C	14	23	SD-0640322-TP	10	56	SS-4110815-SP	16	11
B9101-340-OA0	24	17	HX-0029500-0C	14	42	SD-0640322-TP	10	57	SS-4111215-SP	2	2
B9101-552-000	25	1	HX-0029500-0C	16	14	SD-0640451-TP	11	28	SS-4120615-SP	12	15

N U M E R I C A L I N D E X O F P A R T S

索引

PART NO 品番	PAGE 頁	REF NO	PART NO 品番	PAGE 頁	REF NO	PART NO 品番	PAGE 頁	REF NO	PART NO 品番	PAGE 頁	REF NO
SS-4150915-SP	2	86	SS-7150740-SP	6	93	107-13766	6	81	213-39601	6	71
SS-5090610-SP	2	21	SS-7150910-TP	2	19	107-13808	6	83	213-39700	6	94
SS-5110710-SP	2	39	SS-7151210-SP	12	7	107-14202	6	70	213-39809	6	79
SS-5110740-TP	22	9	SS-7621040-SP	2	7	107-14509	6	84	213-40005	6	87
SS-6060220-SP	11	41	SS-8090540-SP	10	58	107-14608	6	85	213-40302	6	90
SS-6090520-SP	2	71	SS-8110410-TP	11	20	107-15001	6	61	213-40401	6	1
SS-6090520-SP	19	16	SS-8110422-TP	11	5	107-15100	6	60	213-40500	6	2
SS-6090620-TP	11	39	SS-8110520-TP	10	91	107-15308	6	66	213-40708	21	11
SS-6090620-TP	19	22	SS-8110520-TP	11	24	107-15704	6	62	213-40906	6	42
SS-6091022-TP	4	17	SS-8110710-SP	8	10	107-16504	6	76	213-41151	6	46
SS-6110480-SP	11	37	SS-8150432-TH	10	42	107-18203	6	69	213-41508	6	68
SS-6110480-SP	21	10	SS-8150510-TP	8	37	107-22908	10	19	213-41607	6	65
SS-6110610-TP	8	24	SS-8150710-SP	6	9	107-23104	10	7	213-41904	6	4
SS-6110630-TP	6	64	SS-8150710-SP	6	32	107-23104	10	20	213-45707	21	2
SS-6110710-TP	11	10	SS-8150710-SP	10	36	107-41106	18	14	213-45756	21	1
SS-6110810-TP	19	18	SS-8150710-TP	3	41	107-59603	10	83	213-45806	21	3
SS-6111010-SP	21	25	SS-8150710-TP	10	44	107-59603	25	9	213-45905	21	4
SS-6111140-SP	2	72	SS-8150822-TP	3	8	107-74305	6	58	213-46002	21	18
SS-6111140-SP	2	79	SS-8150822-TP	3	13	107-74354	6	57	213-46101	21	34
SS-6111210-SP	3	36	SS-8150822-TP	3	32	107-74404	6	59	213-46200	21	33
SS-6111610-SP	8	58	SS-8150822-TP	3	38	110-45101	18	15	213-46309	21	6
SS-6111610-SP	16	9	SS-8150822-TP	8	49	110-72402	18	16	213-46358	21	5
SS-6120930-TP	8	81	SS-8151150-TP	4	3	110-72402	19	30	213-46408	21	8
SS-6121210-SP	11	29	SS-8660610-TP	6	8	119-56802	18	12	213-46507	21	7
SS-6121210-SP	20	15	SS-8660610-TP	8	34	131-67903	23	21	213-47000	21	14
SS-6121220-TP	8	8	SS-8660610-TP	8	78	131-68000	23	22	213-47109	6	13
SS-6121610-TP	8	39	SS-8660612-TP	6	3	131-68109	23	23	213-47208	21	16
SS-6121850-TP	8	12	SS-8660612-TP	10	34	131-68208	23	24	213-48206	18	24
SS-6121860-SP	8	62	SS-8660612-TP	10	89	135-15606	12	16	213-48503	12	6
SS-6151040-SP	11	2	SS-8660612-TP	11	43	145-12503	19	17	213-48602	12	4
SS-6151040-SP	17	14	SS-8660810-TP	3	16	179-12106	2	26	213-48701	12	8
SS-6151210-SP	11	22	SS-8660810-TP	3	21				213-48909	2	12
SS-6151220-SP	17	23	SS-8660810-TP	6	82	210-48707	6	88	213-49105	12	22
SS-6151440-SP	22	7	SS-9152130-CP	8	43	210-48707	8	17	213-51002	22	3
SS-6151440-SP	22	14				212-20413	2	49	213-51101	22	2
SS-6151780-SP	6	27	TA-0550604-RO	2	38	212-23409	10	37	213-51150	22	1
SS-6151920-SP	6	30	TA-0550604-RO	6	10	212-23508	10	40	213-51200	22	4
SS-6152440-SP	4	28	TA-0750404-RO	2	11	212-25404	24	16	213-53008	3	22
SS-6153040-SP	22	6	TA-0750704-RO	3	42	212-27301	10	82	213-55706	19	24
SS-6153040-SP	22	13	TA-1050504-RO	2	40	212-31204	10	68	213-55755	19	23
SS-6661110-SP	3	25	TA-1100604-RO	2	85	212-32004	24	11	213-55805	2	20
SS-6661110-SP	10	55	TA-1250504-RO	2	15	213-31301	2	4	213-55904	2	6
SS-7080510-TP	4	10	TA-1250504-RO	2	68	213-31608	2	18	213-56001	19	6
SS-7090520-TP	2	31				213-31806	2	78	213-56308	17	11
SS-7090610-SP	8	51	WP-0320501-SC	22	16	213-32002	2	13	213-56407	17	12
SS-7090710-SP	10	67	WP-0371016-SD	15	5	213-32309	2	16	213-56506	17	3
SS-7090910-SP	4	7	WP-0450801-SD	3	35	213-32507	3	12	213-56605	17	6
SS-7090910-TP	8	53	WP-0480856-SP	17	27	213-32705	3	1	213-56704	17	9
SS-7091110-TP	6	11	WP-0482086-SD	15	13	213-33000	3	2	213-56803	17	7
SS-7091410-SP	19	15	WP-0501046-SC	6	18	213-33109	3	17	213-57959	19	3
SS-7110510-SP	6	20	WP-0501046-SC	15	12	213-33505	10	46	213-57967	19	1
SS-7110510-SP	21	12	WP-0520656-SA	10	70	213-34008	3	37	213-58205	19	9
SS-7110510-SP	24	7	WP-0551016-SH	24	19	213-36300	8	75	213-63106	15	3
SS-7110510-SP	24	8	WP-0612076-SP	22	19	213-36508	3	20	213-78302	6	5
SS-7110570-SP	15	4	WP-0621016-SH	8	42	213-36557	3	19	213-78708	19	29
SS-7110710-SL	17	26	WP-0641601-SD	12	3	213-36607	8	68	213-87402	8	21
SS-7110710-SP	3	23	WP-0751576-SD	25	14	213-36656	8	67	213-88004	8	80
SS-7110710-SP	21	30	WP-1702600-SO	23	19	213-36706	8	72	214-02102	3	3
SS-7110710-SP	25	25	WS-0510002-KN	23	16	213-37308	8	54	214-02300	3	27
SS-7110830-SP	4	15	WT-0530002-KS	2	73	213-37407	8	47	214-05204	4	2
SS-7110830-SP	6	80				213-37506	8	44	214-05709	20	8
SS-7110840-SP	8	2	101-20004	12	17	213-37506	8	45	214-06103	6	48
SS-7110840-SP	14	13	101-24204	18	13	213-37605	8	56	214-06509	6	28
SS-7110840-SP	22	8	102-01200	2	74	213-37803	6	49	214-06608	6	92
SS-7110910-TP	4	13	102-05201	8	16	213-37803	8	48	214-07507	21	22
SS-7110910-TP	6	41	103-20109	18	3	213-37902	8	52	214-07606	21	23
SS-7110910-TP	8	46	103-21107	18	25	213-38009	8	57	214-07705	21	24
SS-7110910-TP	15	2	105-02300	19	21	213-38207	8	73	214-08505	2	25
SS-7110910-TP	18	23	105-03605	10	53	213-38306	8	50	214-08554	2	24
SS-7111120-TP	6	74	105-09701	6	22	213-38603	4	16	214-25905	2	61
SS-7111410-SP	17	24	105-29808	25	12	213-38702	4	14	214-26002	2	59
SS-7111810-SP	12	19	106-04809	3	40	213-38801	4	19	214-26051	2	56
SS-7112810-SP	2	51	106-18304	19	8	213-38900	4	18	214-26101	2	58
SS-7113110-SP	2	53	106-22009	2	8	213-39106	3	9	214-26200	2	52
SS-7120760-SP	12	13	107-04807	19	19	213-39304	4	23	214-26309	2	66
SS-7120760-SP	21	35	107-13501	6	75	213-39502	3	15	214-26408	2	67

NUMERICAL INDEX OF PARTS

索引

PART NO 品番	PAGE 頁	REF NO	PART NO 品番	PAGE 頁	REF NO	PART NO 品番	PAGE 頁	REF NO	PART NO 品番	PAGE 頁	REF NO
214-26507	2	65	214-39104	11	9	229-30309	23	14	400-33032	6	39
214-26606	2	47	214-39203	11	11	229-30358	23	1	400-33033	6	24
214-26705	2	33	214-39302	11	14	229-30408	23	10			
214-26754	2	32	214-39401	11	17	229-30507	23	9			
214-26853	2	36	214-39500	11	18	229-30705	23	7			
214-26903	2	35	214-39609	11	21	229-30804	23	5			
214-27000	3	31	214-39708	11	23	229-30903	23	4			
214-27059	3	30	214-39807	11	25	229-31000	23	3			
214-27109	3	26	214-39906	11	27	229-31109	23	2			
214-27208	10	45	214-40003	11	30	229-31208	23	15			
214-27307	10	43	214-40102	11	38	229-31307	23	11			
214-27406	24	2	214-40102	25	18	229-31406	23	8			
214-27604	8	30	214-40201	11	40	229-32404	20	18			
214-27703	8	35	214-40201	25	19	229-32453	20	17			
214-27802	8	27	214-40300	11	42	229-33006	25	2			
214-27901	8	23	214-40508	11	19	229-34202	20	25			
214-28008	8	3	214-40607	11	36	229-34301	20	26			
214-28107	8	5	214-41050	18	2	229-34400	20	24			
214-28206	2	54	214-41068	18	1	229-34509	20	23			
214-28305	8	38	214-41100	18	17	229-34707	20	19			
214-28404	8	41	214-41209	15	7	229-51552	2	69			
214-28503	8	40	214-41308	15	8	229-52501	12	18			
214-29006	8	7	214-41407	15	1	229-58300	25	10			
214-29105	8	11	214-41605	10	60	230-02009	4	1			
214-29204	8	18	214-41753	10	16	230-06406	18	26			
214-29402	10	33	214-41803	10	5	230-26008	10	4			
214-29501	8	9	214-41803	10	18	230-26008	10	30			
214-29600	8	20	214-42207	10	6	230-26404	10	11			
214-29709	8	14	214-42306	10	8	230-26404	10	24			
214-30004	4	27	214-42405	10	9	230-26701	10	22			
214-30053	4	26	214-42603	14	3	230-26800	10	21			
214-30103	4	29	214-42702	14	4	230-27402	10	27			
214-30202	8	59	214-42900	14	6	230-34002	24	34			
214-30301	8	61	214-43007	14	7	230-34002	24	35			
214-30400	8	22	214-43106	14	8	231-00506	2	48			
214-31200	10	86	214-43205	14	9	231-02205	10	85			
214-31457	10	1	214-43809	14	10	231-02403	10	12			
214-32505	20	16	214-44500	6	51	231-02403	10	25			
214-32604	20	10	214-44559	6	50	231-02601	10	63			
214-32703	20	3	214-44609	6	55	231-02601	10	84			
214-32851	20	1	214-44658	6	54	231-02700	10	41			
214-33008	20	5	214-44708	6	56	231-02809	10	13			
214-33107	20	7	214-45051	24	15	231-02809	10	26			
214-33206	20	14	214-45150	24	14	231-04201	11	3			
214-33305	20	22	214-45200	24	13	236-36202	19	5			
214-33354	20	20	214-45408	24	22	262-25201	6	29			
214-33404	20	27	214-45507	24	21	269-10059	23	20			
214-33503	20	29	214-45804	24	26						
214-33800	21	28	214-45853	24	24	400-16798	2	1			
214-34402	22	11	214-45903	24	27	400-18339	6	16			
214-34451	22	10	214-45952	24	25	400-18340	6	15			
214-34501	22	12	214-46000	24	33	400-18341	6	23			
214-34956	24	1	214-46059	24	31	400-19114	2	3			
214-35102	8	1	214-46109	24	32	400-24848	14	5			
214-35458	10	17	214-46158	24	30	400-24849	14	1			
214-35508	10	14	225-37658	19	2	400-24852	6	33			
214-35508	10	28	225-38151	19	4	400-24855	3	39			
214-35656	10	29	225-38706	19	32	400-24856	14	16			
214-35706	10	15	226-04904	3	24	400-24858	14	34			
214-35706	10	31	226-05406	3	4	400-24864	25	20			
214-35854	10	2	226-17906	18	9	400-24964	14	14			
214-35953	10	3	226-18201	18	7	400-24966	14	33			
214-37009	2	50	226-19100	2	75	400-25035	17	20			
214-37108	2	77	226-56003	12	14	400-25036	17	19			
214-37207	2	9	226-56102	12	12	400-25300	22	18			
214-37306	2	76	228-14008	10	10	400-26920	25	21			
214-37405	2	70	228-14008	10	23	400-27746	4	24			
214-37702	10	32	228-14909	4	4	400-29246	10	75			
214-38007	4	12	228-14909	4	25	400-29248	10	76			
214-38106	6	31	229-01805	2	45	400-29250	10	73			
214-38205	6	73	229-04106	6	7	400-29252	10	74			
214-38403	16	3	229-04155	6	6	400-29253	10	71			
214-38502	16	5	229-07604	6	43	400-29255	10	72			
214-38601	16	8	229-11804	8	63	400-33026	6	12			
214-38700	16	10	229-12000	8	65	400-33029	6	19			
214-39005	11	1	229-12109	8	66	400-33031	6	40			

JUKI®

JUKI 株式会社

JUKI CORPORATION

お問い合わせ、ご相談は
To order or for further
information,
please contact:

Copyright © 2001-2005 JUKI CORP.
本書の内容を無断で転載、複写すること
を禁止します。
All rights reserved throughout the world.

※このパーツリストは商品改良のため予告なく変更する事があります。
*The description covered in this parts list is subject to change for improvement of the commodity without notice.
※このパーツリストは、2005年9月 現在の商品仕様で編集したものです。
*This parts list is edited in accordance with the product specifications as of September 2005.

Printed in Japan