

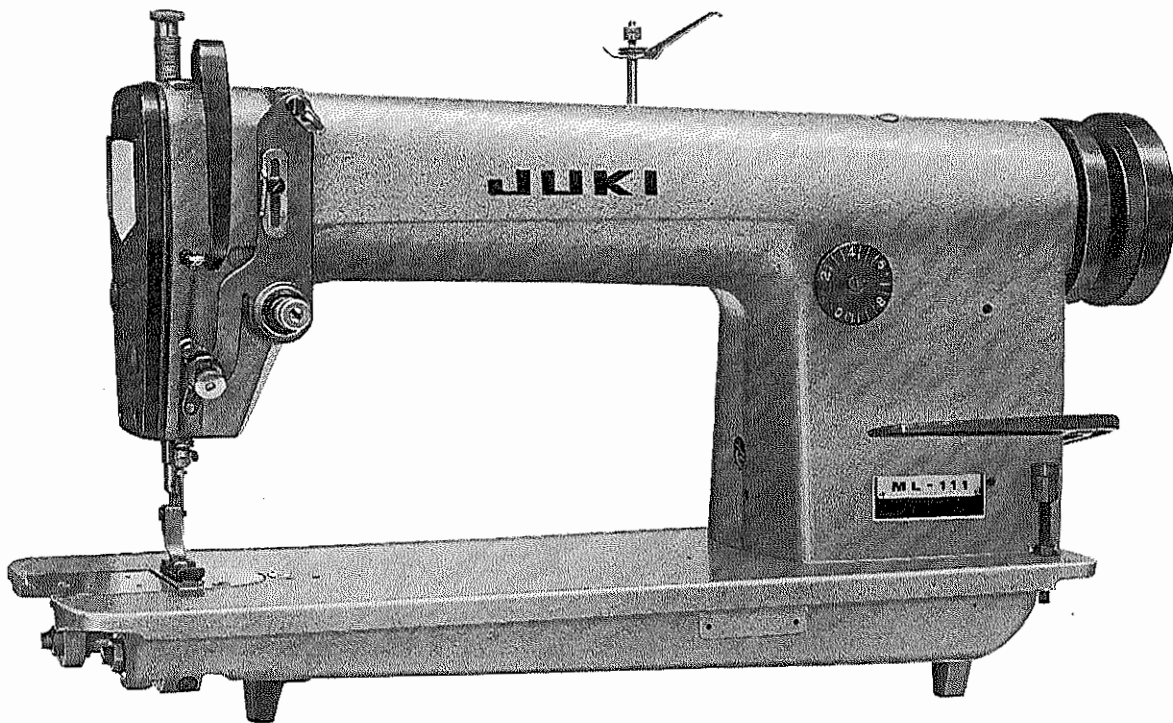
# JUKI

Single Thread, Chain-Stitch  
Industrial Sewing Machine

単糸環縫ミシン

# ML-111

## PARTS LIST



BE110SOPJA  
No.0065-00

## CONTENTS

### 目 次

1. FRAME & MISCELLANEOUS COVER COMPONENTS 頭部外装関係 .....	1
2. MAIN SHAFT & NEEDLE BAR COMPONENTS 上軸、針棒関係 .....	3
3. UPRIGHT SHAFT & HOOK DRIVING SHAFT COMPONENTS 立軸、下軸関係 .....	5
4. PRESSER BAR & KNEE LIFTER COMPONENTS 押工棒、膝上げ関係 .....	7
5. FEED MECHANISM COMPONENTS 送り関係 .....	9
6. OIL LUBRICATION & OIL RESERVOIR COMPONENTS 給油、油溜関係 .....	11
7. OIL PAN & KNEE LIFTER COMPONENTS 油受、膝上げ関係 .....	12
8. THREAD STAND UNIT COMPONENTS (SPECIAL ORDER PARTS) 糸立装置関係(特別注文部品) .....	13
9. BELT COVER COMPONENTS (SPECIAL ORDER PARTS) ベルトカバー関係(特別注文部品) .....	14
10. NUMERICAL INDEX OF PARTS 索引 .....	15

1. FRAME & MISCELLANEOUS COVER COMPONENTS			頭部外装関係			
Ref. No.	Note 注記	Part No. 品番	Description	E. C. 変更年月	品名	Amt. Req. 個数
1		B1121-552-0A0	FACE PLATE ASM.		フロント プレ	1
2		SS-7111120-SP	SCREW 11/64-40 L=10,5		ワスレナット 11/64-40 L=10,5	3
3		B1179-552-000	RUBBER PLUG		アッパツク	2
4		B1122-552-000	FACE PLATE GASKET		フロント ハウジング	1
5		B1118-522-000	SIDE PLATE		サイド プレ	1
	◇04	B1118-522-00A	SIDE PLATE		サイド プレ	1
6		B1119-522-000	GASKET		アッパツク	1
7		SS-7110910-SP	SCREW 11/64-40 L= 8,5		ワスレナット 11/64-40 L= 8,5	8
8		B1165-012-000	RUBBER PLUG		アッパツク	1
9		TA-0400301-MO	PLUG		テニピン キューア ナ トメセ	1
10		B1117-552-000	RUBBER PLUG		アッパツク	1
11		B1187-201-000	OIL CUP		ワッパツクメタル オイルカップ	1
12		D1113-126-WA0	NEEDLE THREAD GUIDE PIN ASM.		イトアツガイ ナット	1
13		D1151-126-W00	NUT		イトアツガイ ナット	(2)
14		B3149-123-A00	TENSION SPRING		イトアツガイ ナット	(1)
15		B3148-123-000	TENSION DISC		イトアツガイ ナット	(2)
16		D1152-126-W00	TENSION DISC STUD		イトアツガイ ナット	(1)
17		D1150-126-W00	TENSION DISC BRACKET		イトアツガイ ナット	(1)
18		D1113-126-W00	NEEDLE THREAD GUIDE PIN		イトアツガイ ナット	(1)
19		B1186-552-000	RUBBER PLUG		アッパツク	2
20		B3114-761-000	FRAME THREAD GUIDE (B)		イトアツガイ ナット	1
21		NS-6060350-SP	NUT 3/32-56		60777 3/32-56	1
22		B3127-127-000	TENSION RELEASE AUXILIARY PIN		イトアツガイ ナット	1
23		B3118-111-000	TENSION RELEASE PIN		イトアツガイ ナット	1
24		B3101-111-080	TENSION CONTROLLER BASE ASM.		イトアツガイ ナット	1
25		B3101-111-0A0	TENSION CONTROLLER BASE ASM.		イトアツガイ ナット	(1)
26		SS-8090670-SP	SCREW 9/64-40 L= 5,5		ワスレナット 9/64-40 L= 5,5	(1)
27		B1126-111-000	THREAD GUIDE		ワッパツク 11/64-40 L= 6	(1)
28		WP-0450000-SD	WASHER 4,5X8,0X0,5		ワッパツク 4,5X8,0X0,5	(1)
29		SS-5090610-SP	SCREW 9/64-40 L= 6,0		ワッパツク 9/64-40 L= 6	(1)
30		B3115-552-000	TENSION POST		イトアツガイ ナット	(1)
31		B3126-012-000	TENSION DISC		イトアツガイ ナット	(2)
32		B3132-552-000	TENSION DISC HOLDER		イトアツガイ ナット	(1)
33		B3121-111-000	TENSION SPRING, No. 2		イトアツガイ ナット	(1)
34		B3120-125-000	TENSION DISC STOPPER		イトアツガイ ナット	(1)
35		B3116-125-000	TENSION NUT		イトアツガイ ナット	(1)
36		NS-6110310-SP	NUT 11/64-40		60777 11/64-40	(1)
37		B3219-232-000	BOBBIN WINDER TENSION POST		イトアツガイ ナット	(1)
38		B3162-111-000	TENSION GUIDE, No. 3		イトアツガイ ナット	(1)
39		B3214-047-000	BOBBIN WINDER TENSION DISC		イトアツガイ ナット	(2)
40		B3168-111-000	TENSION SPRING, No. 3		イトアツガイ ナット	(1)
41		B3216-047-000	BOBBIN WINDER TENSION NUT		イトアツガイ ナット	(1)
42		SS-8150710-SP	SCREW 15/64-28 L= 7,0		ワッパツク 15/64-28 L= 7	1
43		B1130-051-000	FRAME THREAD GUIDE, MIDDLE		イトアツガイ ナット	1
44		SS-5080710-SP	SCREW 1/8-44 L= 6,5		ワッパツク 1/8-44 L= 6,5	1
45		B3130-111-000	SUPPORT STUD		ワッパツク 11/64-40 L= 5	1
46		SS-8110510-SP	SCREW 11/64-40 L= 5,0		ワッパツク 11/64-40 L= 5	1
47		B1123-552-000-A	THREAD TAKE UP LEVER OIL GUARD		ワッパツク	1
	◇04	B1123-552-A00	THREAD TAKE UP LEVER OIL GUARD		ワッパツク	1
48		SS-7110510-SP	SCREW 11/64-40 L= 5,0		ワッパツク 11/64-40 L= 5	1
49		B1148-555-000	SPRING		ワッパツク	1
50		B1147-555-000	FEED REGULATOR STOP PIN		ワッパツク	1
51		B1110-012-0A0	BED SLIDE ASM.		ワッパツク	1
52		B1111-012-000	SPRING		ワッパツク	1
53		SS-6060210-SP	SCREW 3/32-56 L= 1,9		ワッパツク 3/32-56 L= 1,9	(1)
54		B1109-111-000	THROAT PLATE		ワッパツク	(2)
55	◇01	B1109-111-A00	THROAT PLATE (A)		ワッパツク	1
56		SS-2110920-TP	SCREW 11/64-40 L= 8,5		ワッパツク 11/64-40 L= 8,5	2
57		B1157-201-0A0	OIL CUP ASM.		ワッパツク	1

Note (注記) ◇01 ----- Special order part for light weight materials

細末用 特注注文部品。

◇04 ----- アーバンホワイト仕様部品

2. MAIN SHAFT & NEEDLE BAR COMPONENTS

上軸、針棒関係

Ref. No.	Note 注記	Part No. 品番	Description	E. C. 変更年月	品名	Amt. Req. 個数
1		B1405-012-000	RUBBER PLUG		キャップ	1
2		B1402-111-000	NEEDLE BAR BUSHING, UPPER		ハリ棒用 上クマシ	1
3		SS-8150310-SP	SCREW 15/64-28 L= 3,4		トメネジ 15/64-28 L= 3,4	2
4		B1407-512-000	OIL PIPE		ハリ棒用 クラック オイルパイプ	1
5		CQ-2020000-00	OIL WICK		オイル	(0,1)
6		CQ-2020000-00	OIL WICK		オイル	0,2
7		B1401-111-000	NEEDLE BAR		ハリ棒	1
8		B1902-111-0A0	THREAD TAKE-UP LEVER ASM.		テンション クミ	1
9		SS-6090810-SP	SCREW 9/64-40 L=7.5		トメネジ 9/64-40 L=7.5	(1)
10		B1411-552-0A0	NEEDLE BAR CONNECTION ASM.		ハリ棒用 接続 クミ	1
11		SS-6090670-TP	SCREW 9/64-40 L= 6,0		トメネジ 9/64-40 L= 6	(1)
12		B1403-553-000	NEEDLE BAR BUSHING, LOWER		ハリ棒用 下クマシ	1
13		B1419-553-000	NEEDLE BAR THREAD GUIDE		ハリ棒用 イトアケガイ	1
14		B1418-541-000	NEEDLE THREAD GUIDE		ハリ棒用 イトカケ	1
15		SS-7080510-SP	SCREW 1/8-44 L= 4,5		マシネネジ 1/8-44 L= 4,5	1
16		HTV-700R1400	NEEDLE TVX7 #14		ハリ TVX7 #14	1
17		B1408-201-000	NEEDLE BAR CRANK ROD		ハリ棒用 クラックロッド	1
18		B1414-232-000	CRANK SLIDE BLOCK		クラックスライド	1
19		B1903-552-000	END SCREW LEFT		エンドネジ	1
20	◇ 02	B1905-541-800	NEEDLE BUSHING (B)		テンション ニードル シェック B	1
21		B1210-111-0A0	NEEDLE BAR CRANK COLLAR ASM.		ハリ棒用 クラックカラー クミ	1
22		B1209-201-H00	NEEDLE BAR CRANK (H)		ハリ棒用 クラック H	(1)
23		B1210-111-000	NEEDLE BAR CRANK COLLAR		ハリ棒用 クラックカラー	(1)
24		B1911-201-000	FELT		テンション クラックカラー フィルト	2
25		B1201-201-000	MAIN SHAFT		クワシヤク	1
26		B2529-352-000	PROTECTION PLATE		ホコイ	1
27		B1206-201-H00	COUNTERWEIGHT		フリライオン	1
28		SS-8660530-TP	SCREW 1/4-40 L= 4,5		トメネジ 1/4-40 L= 4,5	1
29		SS-8661950-SP	SCREW 9/32-28 L=19,0		トメネジ 9/32-28 L=19	1
30		SS-8660610-TP	SCREW 1/4-40 L= 6,0		トメネジ 1/4-40 L= 6	1
31		SS-7681750-TP	SCREW 9/32-28 L=16,5		マシネネジ 9/32-28 L=16,5	1
32		B1202-201-0A0	MAIN SHAFT BUSHING, FRONT ASM.		クワシヤク マシヤク クミ	1
33		CQ-2520000-00	OIL WICK		オイル	(0,1)
34		SS-8151150-SP	SCREW 15/64-28 L=10,5		トメネジ 15/64-28 L=10,5	1
35		B1218-201-000	OIL FELT		クワシヤク マシヤク フィルト	1
36		B1203-201-0A0	MAIN SHAFT BUSHING, INTERMEDIATE ASM.		クワシヤク クマシヤク クミ	1
37		CQ-2520000-00	OIL WICK		オイル	(0,1)
38		SS-7151120-SP	SCREW 15/64-28 L=11,0		マシネネジ 15/64-28 L=11	1
39		B1218-201-000	OIL FELT		クワシヤク マシヤク フィルト	1
40		CS-147121A-SH	THRUST COLLAR ASM. D=14,72 W=12		スラストワッ D=14,72 W=12 クミ	1
41		SS-8660610-TP	SCREW 1/4-40 L= 6,0		トメネジ 1/4-40 L= 6	(2)
42		B1211-226-000	FEED DRIVE ECCENTRIC RETAINER HOUSING		フタマタ	1
43		B1212-012-000	OIL FELT		フタマタ フィルト	1
44		B1213-012-000	FELT RETAINER		フィルト オケ	1
45		B1210-201-000	FEED DRIVE ECCENTRIC		オケリ ハンシヤク	1
46		SS-8150710-TP	SCREW 15/64-28 L= 7,0		トメネジ 15/64-28 L= 7	2
47		B1204-201-0A0	MAIN SHAFT BUSHING, REAR ASM.		クワシヤク クマシヤク クミ	1
48		CQ-2520000-00	OIL WICK		オイル	(0,1)
49		SS-8151150-SP	SCREW 15/64-28 L=10,5		トメネジ 15/64-28 L=10,5	1
50		B1218-201-000	OIL FELT		クワシヤク マシヤク フィルト	1
51		B1208-552-000-A	OIL SEAL		クワシヤク クマシヤク スイッチール	1
52		B1217-555-000	HAND WHEEL		ハズミケルマ	1
53	◇ 04	B1217-111-000	HAND WHEEL		ハズミケルマ	1
54		B1233-012-000	END SCREW		トメネジ 15/64-28 L=15	1
		SS-8151550-SP	SCREW 15/64-28 L=15,0		トメネジ 15/64-28 L=15	2

Note (注記) ◇ 02 ----- Selective part for fit tolerance

選択の合部品

Note (注記) ◇ 04 ----- アーバンホワイト仕様部品

3. UPRIGHT SHAFT & HOOK DRIVING SHAFT COMPONENTS			立軸、下軸関係			
Ref. No.	Note 注記	Part No. 品番	Description	E. C. 変更年月	品名	Amt. Req. 個数
1		B1308-201-0A0	GEAR CASE ASM.		クイ カワハク*ルマ ケース クミ	1
2		SS-9181520-CP	SCREW 9/32-20 L=15.0		6カク*ルマ 9/32-20 L=15	(2)
3		SS-6160680-SP	SCREW 1/4-24 L=5.0		ヒヤジ* 1/4-24 L=5	1
4		B1310-012-000	OIL SEAL (A)		オイルシール A	1
5		B1311-012-000	OIL SEAL (B)		オイルシール B	1
6		B1312-012-000	OIL SEAL (C)		オイルシール C	1
7		B1306-111-0C0	GEAR & PINION ASM.		カワハク*ルマ ショ*ケ* クミ	1
8		WT306-111-0B0	GEAR & PINION, UPPER ASM.		ウツカワハク*ルマ クミ	(1)
9		B1305-111-0A0	GEAR (LARGE) ASM.		ウツカワハク*ルマ ショ*イ クミ	(1)
10		B1308-155-0A0	PINION ASM.		カワハク*ルマ ショ* クミ	(1)
11		B1307-111-0B0	GEAR & PINION, LOWER ASM.		ウツカワハク*ルマ クミ	(1)
12		B1307-111-0A0	PINION ASM.		ウツカワハク*ルマ ショ* クミ	(1)
13		B1308-111-0A0	GEAR (LARGE) ASM.		ウツカワハク*ルマ ショ* クミ	(1)
14		SS-8660810-TP	SCREW 1/4-40 L=8.0		ヒヤジ* 1/4-40 L=8	(9)
15		B1301-201-000	UPRIGHT SHAFT		ウツシ*ク	1
16		B1302-201-0A0	BUSHING, UPPER ASM.		ウツシ*ク ウツシ*ク クミ	1
17		CQ-2520000-00	OIL WICK		ヒヤジ	(0.1)
18		SS-8151150-SP	SCREW 15/64-28 L=10.5		トメジ* 15/64-28 L=10.5	2
19		B1303-111-0A0	UPRIGHT SHAFT BUSHING, REAR ASM.		ウツシ*ク ショ*ク クミ	1
20		CQ-2020000-00	OIL WICK		ヒヤジ	(0.1)
21		B1309-111-0A0	MITRE GEAR CASE ASM.		ウツカワハク*ルマ ケース クミ	1
22		SS-9181520-CP	SCREW 9/32-20 L=15.0		6カク*ルマ 9/32-20 L=15	(2)
23		SS-6160680-SP	SCREW 1/4-24 L=5.0		ヒヤジ* 1/4-24 L=5	1
24		B1314-012-000	OIL SEAL (E)		オイルシール E	1
25		B1312-012-000	OIL SEAL (C)		オイルシール C	1
26		B1836-111-000	NEEDLE HOLDER		ハシ*ク	1
27		B1835-111-000	NEEDLE HOLDER BASE		ハシ*ク*ク*イ	1
28		SS-6090630-TP	SCREW 9/64-40 L=9.5		ヒヤジ* 9/64-40 L=9.5	1
29		SS-6111620-SP	SCREW 11/64-40 L=16.0		ヒヤジ* 11/64-40 L=16	1
30		B1830-111-000	LOOPER		ル*ハ*	1
31		B1810-111-0A0	LOOPER HOLDER ASM.		ル*ハ* ト*イ クミ	1
32		SS-6110710-TP	SCREW 11/64-40 L=6.5		ヒヤジ* 11/64-40 L=6.5	2
33		SS-7090910-SP	SCREW 9/64-40 L=8.5		7カヒヤジ* 9/64-40 L=8.5	1
34		B1801-111-000	HOOK DRIVING SHAFT		ウツシ*ク	1
35		B1802-201-0A0	HOOK DRIVING SHAFT BUSHING, FRONT ASM.		ウツシ*ク ショ*ク クミ	1
36		CQ-2520000-00	OIL WICK		ヒヤジ	(0.1)
37		SS-8151550-SP	SCREW 15/64-28 L=15.0		トメジ* 15/64-28 L=15	1
38		B1805-201-000	OIL FELT		ウツシ*ク ショ*ク クミ	1
39		CS-0791010-SH	THRUST COLLAR ASM. D=7.94 W=10.0		スラスト*ク D=7.94 W=10 クミ	1
40		SS-8110520-TP	SCREW 11/64-40 L=4.5		トメジ* 11/64-40 L=4.5	(2)
41		B1804-201-0A0	HOOK DRIVING SHAFT BUSHING, REAR ASM.		ウツシ*ク ショ*ク クミ	1
42		CQ-2520000-00	OIL WICK		ヒヤジ	(0.1)
43		SS-8151150-SP	SCREW 15/64-28 L=10.5		トメジ* 15/64-28 L=10.5	1
44		B1806-038-000	OIL FELT		ウツシ*ク ショ*ク クミ	1

4. PRESSER BAR & KNEE LIFTER COMPONENTS

押上棒、膝上げ関係

Ref. No.	Note	Part No. 品番	Description	E. C. 変更年月	品名	Amt. Req. 個数
1		B1509-227-000	PRESSER SPRING REGULATOR		スプリング調整機	1
2		B1510-227-000	PRESSER BAR GUIDE BAR		スプリングガイド棒	1
3		B1505-227-000-A	PRESSER SPRING		スプリング	1
4		B1501-127-000	PRESSER BAR		スプリング棒	1
5		B1507-552-000	PRESSER BAR GUIDE BRACKET		スプリングガイドブラケット	1
6		SS-7111410-SP	SCREW 11/64-40 L=14,0		スクリュー 11/64-40 L=14	1
7		B1502-541-000	PRESSER BAR BUSHING, LOWER		スプリング棒ブッシング 下	1
8		SS-8150310-SP	SCREW 15/64-28 L= 3,4		スクリュー 15/64-28 L= 3,4	1
9		B1524-111-0A0	PRESSER FOOT ASM.		スプリング足組	1
10	◇03	B1524-111-0B0	PRESSER FOOT (FINGER GUARD) ASM.		スプリング足組 (指ガード)	1
11		SS-7091110-SP	SCREW 9/64-40 L=10,5		スクリュー 9/64-40 L=10,5	1
12		B1520-552-000	HAND LIFTER		スプリングリフター	1
13		SS-7120910-SP	SCREW 3/16-28 L= 9,0		スクリュー 3/16-28 L= 9	1
14		WP-0740516-SP	WASHER 7,4X11,8X0,5		ワッシャー 7,4X11,8X0,5	1
15		B1518-481-0A0	HAND LIFTER CAM ASM.		スプリングリフターカム組	1
16		B1515-201-000	LIFTING LEVER		スプリングリフトレバー	1
17		SD-0630275-SP	HINGE SCREW D= 6,35 H= 2,7		ヒンジスクリュー D= 6,35 H= 2,7	1
18		SD-0630301-SP	HINGE SCREW D= 6,35 H= 3,0		ヒンジスクリュー D= 6,35 H= 3	1
19		B1516-552-000	LIFTING LINK FOR LIFTING LEVER		スプリングリフトリンク	1
20		B1517-552-000	HINGE PIN		スプリングリフトヒンジピン	1
21		B3431-581-000	LIFTING LEVER GASKET		スプリングリフトレバーガスケット	1
22		B1523-226-000	SNAP RING (B)		スプリングリング (B)	1
23		RE-0600000-K0	SNAP RING 6,0		スプリングリング 6,0	1
24		B3412-552-000	LIFTING LEVER CONNECTING ROD		スプリングリフトレバー接続棒	1
25		B3416-552-000	CONNECTING ROD HINGE SCREW		スプリングリフトレバー接続棒ヒンジスクリュー	1
26		RE-0500000-K0	SNAP RING 5,0		スプリングリング 5,0	1
27		B3414-552-000	LIFTING LEVER LINK RIGHT		スプリングリフトレバーリンク 右	1
28		B3416-552-000	CONNECTING ROD HINGE SCREW		スプリングリフトレバー接続棒ヒンジスクリュー	1
29		RE-0500000-K0	SNAP RING 5,0		スプリングリング 5,0	1
30		SD-0720331-SP	HINGE SCREW D= 7,24 H= 3,3		ヒンジスクリュー D= 7,24 H= 3,3	1
31		B3416-012-000	SWIVEL		スプリングリフトスワivel	1
32		B3418-552-000	SWIVEL SCREW		スプリングリフトスワivelスクリュー	1
33		RE-0500000-K0	SNAP RING 5,0		スプリングリング 5,0	1
34		B3417-552-000	LIFTING LEVER LINK SPRING		スプリングリフトレバーリンクスプリング	1
35		B3413-227-000	SPRING SUSPENSION		スプリングリフトスプリング懸吊	1
36		B3415-552-000	LIFTING LEVER CONNECTING ROD VERTICAL		スプリングリフトレバー接続棒 垂直	1
37		NS-6620310-SP	NUT 3/16-32		ナット 3/16-32	1

Note (注) ◇03 ----- Special order part 特別注文部品.

5. FEED MECHANISM COMPONENTS 送り関係

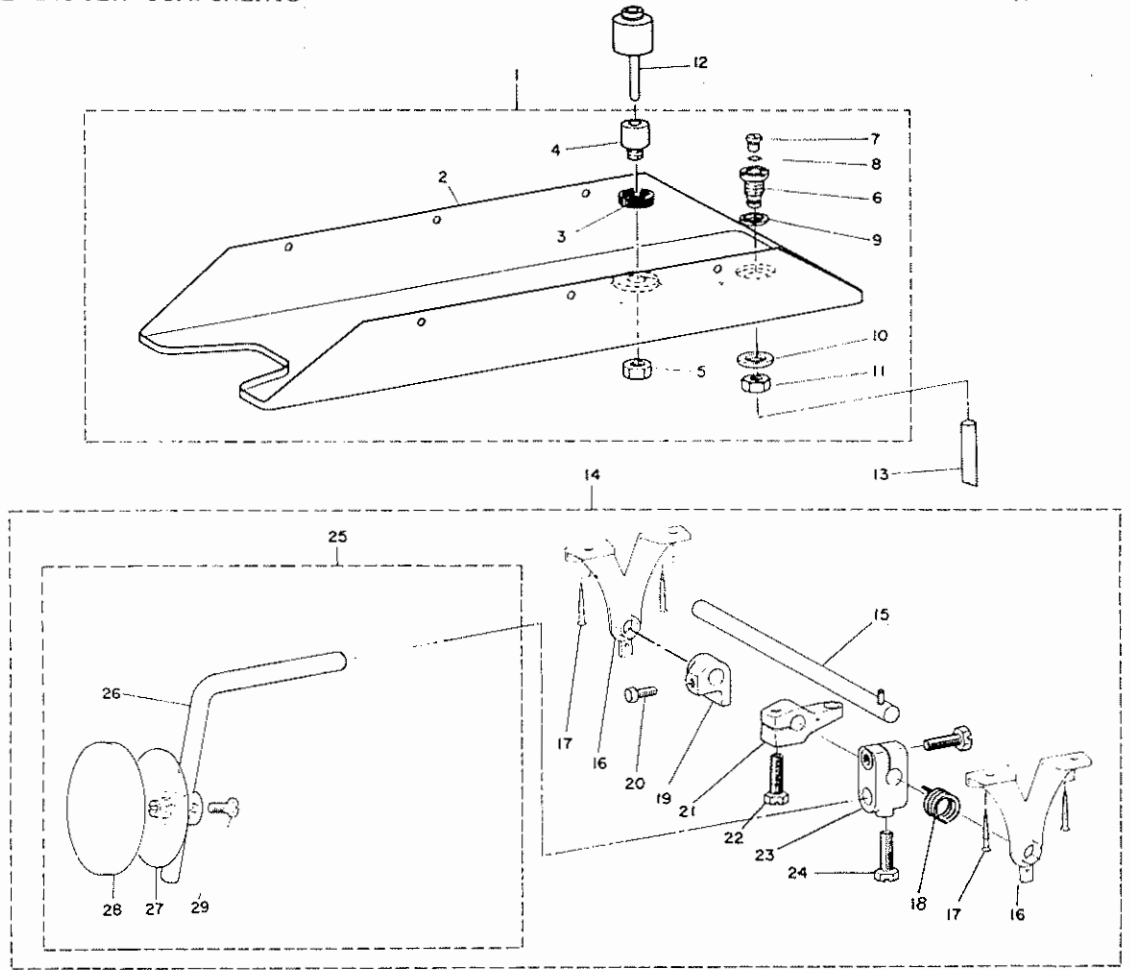
Ref. No.	Note	Part No. 品番	Description	E. C. 変更年月	品名	Amt. Req. 個数
1		B1620-201-000-B	FEED REGULATOR		ナクリ フォ-セツク*イ	1
2		SS-6661110-SP	SCREW 1/4-40 L=11.0		ナクリ フォ-セツク*イ L=11	1
3		B1622-555-000	FEED REGULATOR HINGE PIN		ナクリ フォ-セツク*イ トメナシク	1
4		SS-8151230-SP	SCREW 15/64-28 L=12.0		トメナシク 15/64-28 L=12	1
5		B1619-012-000	FEED REGULATOR CONNECTING LINK		ワダワ リンク	1
6		B1618-201-000	HINGE PIN		ワダワ リンク チ-ハシナク	1
7		A1703-001-0A0	HINGE SCREW ASM.		ワダワ リンク チ-ハシナク クラックロツト* セツク*ニシク クミ	1
8		NS-6680410-SP	NUT 9/32-28		6カクツツ 9/32-28	(1)
9		B1613-201-000	PITMAN		ワダワロツト*	1
10		B1701-125-0A0	FEED DRIVING SHAFT CONNECTING ROD ASM.		シ-ヨ-ナク ナクリロツト* クミ	1
11		SS-6121610-SP	SCREW 3/16-28 L=15.5		ナクリ フォ-セツク*イ L=15.5	(2)
12		B1702-012-000	OIL FELT		フェルト	1
13		B1624-201-000	REVERSE FEED CONTROL LEVER		ナクリレバ*	1
14		SS-8660810-TP	SCREW 1/4-40 L= 8.0		トメナシク 1/4-40 L= 8	1
15		SS-8660970-TP	SCREW 1/4-40 L= 8.5		トメナシク 1/4-40 L= 8.5	1
16		SS-7620750-SP	SCREW 3/16-32 L= 6.5		ワルセツク* 3/16-32 L= 6.5	1
17		W-1052010-KP	WAVED WASHER 10.5X14.5X0.3		ワミカ*ワダカ*ナシク 10.5X14.5X0.3	1
18		B1621-201-000	REVERSE FEED CONTROL LEVER SHAFT		ナクリ フォ-セツク*レバ*シ-ク	1
19		B1623-201-0A0-B	STITCH DIAL ASM.		メモリタ クミ	1
20	◇04	B1623-201-0AA	STITCH DIAL ASM.		メモリタ クミ	1
21		SS-6121050-SP	SCREW 3/16-28 L= 9.5		ナクリ フォ-セツク*イ L= 9.5	1
22		B1627-226-080	NEEDLE FEED REGULATING SPRING		ナクリ フォ-セツク*イ	1
23		SS-6121210-SP	REVERSE FEED CONTROL LEVER CRANK ASM.		ナクリ フォ-セツク*イ クミ	1
24		SS-7620750-SP	SCREW 3/16-28 L=12.0		ナクリ フォ-セツク*イ L=12	(1)
25		SS-7620750-SP	SCREW 3/16-32 L= 6.5		ワルセツク* 3/16-32 L= 6.5	1
26		B1648-122-000	SUSPENSION HOOK (B)		セツク*リ ハシナク	1
27		WP-0371016-SD	WASHER 3.7X8.0X1.0		ナクリ フォ-セツク*イ 3.7X8.0X1	1
28		SS-4091010-SP	SCREW 9/64-40 L=10.0		ナクリ フォ-セツク*イ 9/64-40 L=10	1
29		B1646-201-000	TENSION SPRING		セツク*リ ハシナク	1
30		B1647-226-000	SUSPENSION BRACKET (A)		セツク*リ ハシナク	1
31		SS-8150710-SP	SCREW 15/64-28 L= 7.0		トメナシク 15/64-28 L= 7	1
32		B1611-155-000-A	HINGE STUD FOR PITMAN		ナクリ フォ-セツク*イ	1
33		SD-1020961-SP	HINGE SCREW D=10.20 H= 9.6		ナクリ フォ-セツク*イ D=10.20 H= 9.6	1
34		NS-6680410-SP	NUT 9/32-28		6カクツツ 9/32-28	1
35		B1662-481-000	RUBBER CUSHION		レバ*ニ ストツパ*ニ クミ	1
36		B1660-481-000	STOPPER		レバ*ニ ストツパ*	1
37		SS-8090540-SP	SCREW 9/64-40 L= 5.0		トメナシク 9/64-40 L= 5	1
38		B1661-481-000	SCREW		レバ*ニ ストツパ*ニ クミ	1
39		NS-6150430-SP	NUT 15/64-28		6カクツツ 15/64-28	1
40		WP-0621016-SD	WASHER 6.2X13.0X1.0		ナクリ フォ-セツク*イ 6.2X13.0X1	1
41		B1607-201-0A0	FEED ROCK SHAFT CRANK ASM.		ナクリ フォ-セツク*イ クミ	1
42		SS-6121610-SP	SCREW 3/16-28 L=15.5		ナクリ フォ-セツク*イ L=15.5	(2)
43		SS-7111110-TP	SCREW 11/64-40 L=10.5		ワルセツク* 11/64-40 L=10.5	1
44		B1113-012-0AW	CENTER SCREW ASM.		ナクリ フォ-セツク*イ クミ	2
45		NS-6740510-SP	NUT 3/8-28		6カクツツ 3/8-28	(2)
46		B1704-012-0A0	FEED DRIVING SHAFT ASM.		シ-ヨ-ナク ナクリ フォ-セツク*イ クミ	1
47		CQ-2020000-00	OIL WICK		シ-ヨ-ナク	(0.1)
48		B1706-012-080	FEED DRIVING SHAFT CRANK ASM.		シ-ヨ-ナク ナクリ フォ-セツク*イ クミ	1
49		SS-7111410-SP	SCREW 11/64-40 L=14.0		ワルセツク* 11/64-40 L=14	(1)
50		B1113-012-0AW	CENTER-SCREW ASM.		ナクリ フォ-セツク*イ クミ	2
51		NS-6740510-SP	NUT 3/8-28		6カクツツ 3/8-28	(2)
52		B1601-201-0A0	FEED ROCK SHAFT ASM.		ナクリ フォ-セツク*イ クミ	1
53		CQ-2020000-00	OIL WICK		シ-ヨ-ナク	(0.1)
54		CQ-2020000-00	OIL WICK		シ-ヨ-ナク	0.4
55		CS-0640860-SH	THRUST COLLAR ASM. D=6.35 W=8.0		ナクリ フォ-セツク*イ D= 6.35 W= 8 クミ	1
56		SS-8110510-SP	SCREW 11/64-40 L= 5.0		トメナシク 11/64-40 L= 5	(2)
57		B1604-012-000	FEED BAR SHAFT		ナクリ フォ-セツク*イ	1
58		B1602-201-0A0	FEED BAR ASM.		ナクリ フォ-セツク*イ クミ	1
59		SS-8620610-TP	SCREW 3/16-32 L= 6.0		トメナシク 3/16-32 L= 6	(1)
60		B1613-111-000	FEED DOG		ナクリ	1
61	◇01	B1613-111-A00	FEED DOG (A)		ナクリ A	1
		SS-4080620-TP	SCREW 1/8-44 L= 6.4		ナクリ フォ-セツク*イ 1/8-44 L= 6.4	2

Note (注記) ◇01----- Special order part for light weight materials  
細糸用 特別注文部品.

◇04----- アーバンホワイト仕様部品

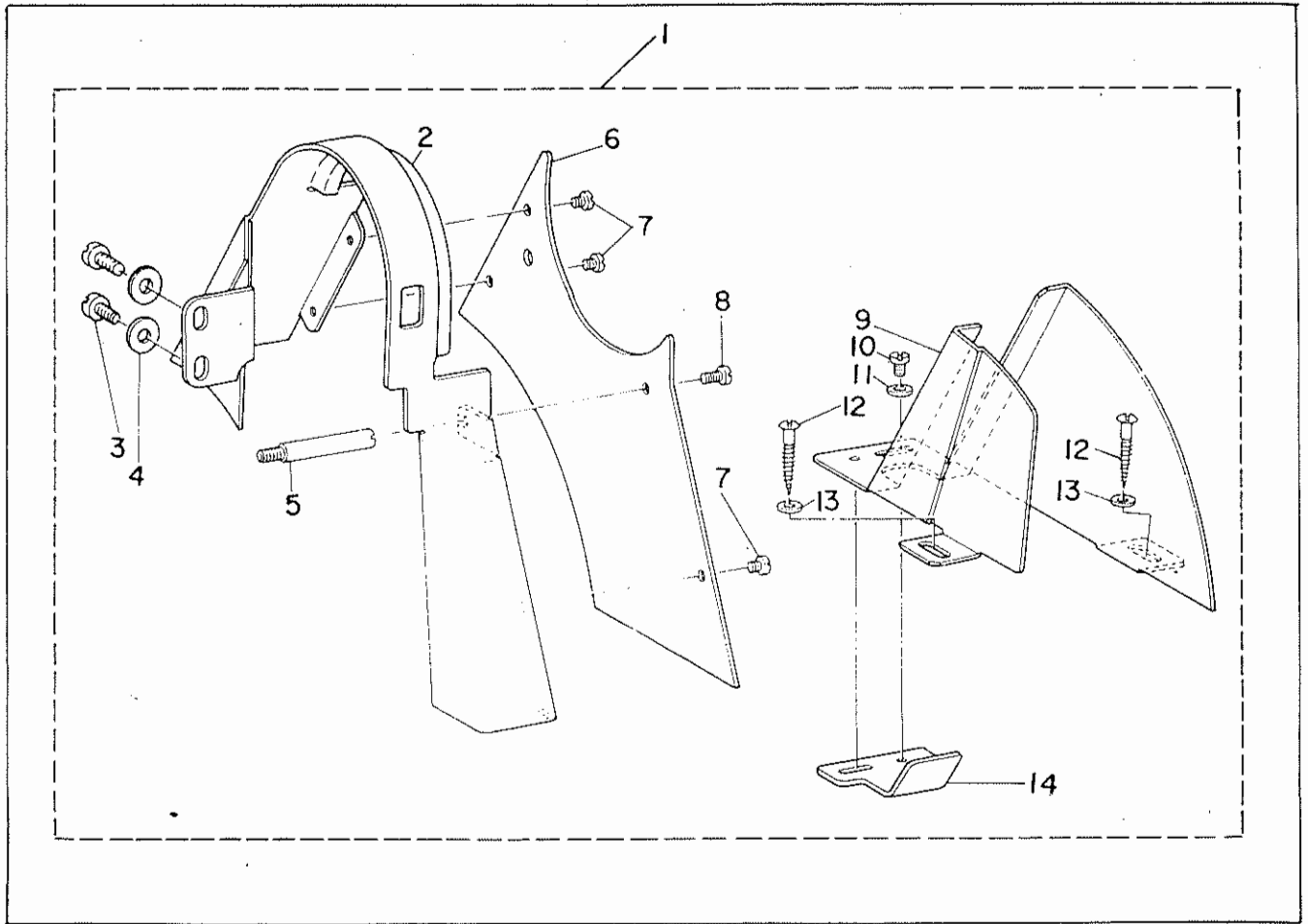
7. OIL PAN & KNEE LIFTER COMPONENTS

油受、膝上げ関係



7. OIL PAN & KNEE LIFTER COMPONENTS				油受、膝上げ関係		
Ref. No.	Note 注記	Part No. 品番	Description	E. C. 変更年月	品名	Amt. Req. 個数
1		B8217-115-0A0	DRIP PAN ASM.		アブリツク アシ	1
2		B8217-115-000	DRIP PAN		アブリツク	(1)
3		B8219-115-000	OIL PAN BOSS RUBBER RING		アブリツク ボス ジョイント	(1)
4		B8218-115-000	OIL PAN BOSS		アブリツク ボス	(1)
5		NS-6320640-SP	NUT 1/2-20		6カクツツ 1/2-20	(1)
6		B8220-115-000	SCREW		アブリツク ハリ ヨー スクリュー	(1)
7		SS-7150740-SP	SCREW 15/64-28 L= 7.0		アブリツク スクリュー 15/64-28 L= 7	(1)
8		RO-0601501-00	RUBBER RING		オリツク	(1)
9		B1532-581-000	GASKET		アブリツク ガク	(1)
10		WP-1352616-SZ	WASHER 13,5X24,0X2,6		アブリツク ワッシャー 13,5X24,0X2,6	(1)
11		NS-6320640-SP	NUT 1/2-20		6カクツツ 1/2-20	(1)
12		B3421-552-0A0	KNEE PRESS LIFTER ROD ASM.		アブリツク 膝上げロッド アシ	1
13		BP-8000000-00	VINYL TUBE(WHITE) 8		ビニールパイプ 8	0,8
14		B3419-201-0A0	KNEE PRESS ROD ASM.		アブリツク ロッド	1
15		B3421-201-000	KNEE PRESS ROD		アブリツク ロッド	(1)
16		B3422-012-000	KNEE PRESS ROD BRACKET		アブリツク ロッドブラケット	(2)
17		SK-1383200-SC	WOOD SCREW D=3,8 L=32		アブリツク スクリュー D=3,8 L=32	(4)
18		B3426-201-000	KNEE LIFTER ROTATION STOPPER		アブリツク 回転止	(1)
19		B3425-012-000	KNEE PRESS ROD THRUST BLOCK		アブリツク 推力ブロック	(1)
20		SS-9201510-SN	BOLT 5/16-18 L=15		6カクツツ 5/16-18 L=15	(1)
21		B3425-122-000	KNEE PRESS LIFTER LEVER		アブリツク 膝上げレバー	(1)
22		SS-9182010-SN	BOLT 9/32-20 L=20,5		6カクツツ 9/32-20 L=20,5	(1)
23		B3427-122-000	KNEE PRESS ROD MOUNTING BRACKET		アブリツク 膝上げロッド取り付けブラケット	(1)
24		SS-9182010-SN	BOLT 9/32-20 L=20,5		6カクツツ 9/32-20 L=20,5	(2)
25		B3419-552-0A0	KNEE LIFTER PLATE ROD ASM.		アブリツク 膝上げプレートロッド アシ	(1)
26		B3419-122-000	KNEE LIFTER PLATE ROD		アブリツク 膝上げプレートロッド	(1)
27		B3430-552-0A0	KNEE PRESS ROD ASM.		アブリツク 膝上げロッド アシ	(1)
28		B3431-552-000-A	KNEE PRESS PLATE COVER		アブリツク 膝上げプレートカバー	(1)
29		SS-9661120-CP	BOLT (1/4-40 L=10.5)		6カクツツ 1/4-40 L=10.5	(1)





9. BELT COVER COMPONENTS (SPECIAL ORDER PARTS)			ベルトカバー関係 (特別注文部品)			
Ref. No.	Note 注記	Part No. 品番	Description	E. C. 変更年月	品名	Amt. Req. 個数
1		B8230-481-0B0	BELT COVER ASM.		ベルトカバーアサ	1
	◇04	B8230-111-0A0	BELT COVER ASM.		ベルトカバーアサ	1
2		B8230-555-000	BELT COVER (A)		ベルトカバータイ (A)	(1)
	◇04	B8230-111-000	BELT COVER(A)		ベルトカバータイ(A)	(1)
3		SS-7150940-SP	SCREW 15/64-28 L= 9.0		ワッシャー 15/64-28 L= 9	(2)
4		WP-0621016-SD	WASHER 6.2X13.0X1.0		ヒラキネジ 6.2X13.0X1	(2)
5		B8233-555-000	BELT COVER SUPPORT STUD		ベルトカバー支柱	(1)
6		B8231-038-000	BELT COVER SIDE PLATE		ベルトカバーフタ	(1)
	◇04	B8231-111-000	BELT COVER SIDE PLATE		ベルトカバーフタ(A)	(1)
7		SS-7110510-SP	SCREW 11/64-40 L= 5.0		ワッシャー 11/64-40 L= 5	(3)
8		SS-7110910-SP	SCREW 11/64-40 L= 8.5		ワッシャー 11/64-40 L= 8.5	(1)
9		B8232-555-000	BELT COVER (B)		ベルトカバータイ B	(1)
10		SS-7110510-SP	SCREW 11/64-40 L= 5.0		ワッシャー 11/64-40 L= 5	(1)
11		WP-0501016-SD	WASHER 5.0X10.5X1.0		ヒラキネジ 5.0X10.5X1	(1)
12		SK-3482500-8C	WOOD SCREW 4.8X25		ワッシャー 0=4.8 L=25	(2)
13		WP-0501016-SC	WASHER 5.0X10.5X1.0		ヒラキネジ 5.0X10.5X1	(2)
14		B8235-038-000	BOTTOM PLATE		ベルトウケ台	(1)
	Note (注記) ◇04		アーバンホワイト仕様部品			

Part No. 品番	Page 頁	Item 項目	Ref. NO.	Part No. 品番	Page 頁	Item 項目	Ref. NO.	Part No. 品番	Page 頁	Item 項目	Ref. NO.
NS-6740510-SP	10	5	50	SS-8660530-TP	4	2	28				
SNAP RING		Eリッジ		SS-8660610-TP	4	2	30				
RE-0500000-K0	8	4	26	SS-8660610-TP	4	2	41				
RE-0500000-KU	8	4	29	SS-8660810-TP	6	3	14				
RE-0500000-KD	8	4	33	SS-8660810-TP	10	5	14				
RE-0600000-KU	8	4	23	SS-8660970-TP	10	5	15				
RUBBER RING		Oリッジ		SS-8681950-SV	4	2	29				
RO-0601501-00	12	7	8	SS-9181520-CP	6	3	2				
HINGE SCREW		緩ネジ		SS-9181520-CP	6	3	22				
SD-0630275-SP	8	4	17	SS-9182010-SN	12	7	22				
SD-0630301-SP	8	4	18	SS-9182010-SN	12	7	24				
SD-0720331-SP	8	4	30	SS-9201510-SN	12	7	20				
SD-1020961-SP	10	5	32	SS-9601170-CP	12	7	29				
SCREW		大ネジ		PLUG		止り栓					
SK-1383200-SC	12	7	17	TA-0400301-M0	2	1	9				
SK-3482500-SC	14	9	12	WASHER		座金					
SM-9050813-SE	13	8	18	WP-0371016-SU	10	5	26				
SM-9061080-SE	13	8	10	WP-0450000-S0	2	1	28				
SS-2110920-TP	2	1	56	WP-0501016-SC	14	9	13				
SS-4080620-TP	10	5	61	WP-0501016-S0	14	9	11				
SS-4091010-SP	10	5	27	WP-0520656-SA	13	8	20				
SS-5080710-SP	2	1	44	WP-0560860-SE	13	8	15				
SS-5090610-SP	2	1	29	WP-0621016-S0	10	5	39				
SS-6060210-SP	2	1	53	WP-0621016-S0	14	9	4				
SS-6090630-TP	6	3	28	WP-0740516-SP	8	4	14				
SS-6090670-TP	4	2	11	WP-1352616-S2	12	7	10				
SS-6090810-SP	4	2	9	WP-1702600-S0	13	8	4				
SS-6110710-TP	6	3	32	WP-1702600-S0	13	8	22				
SS-6111620-SP	6	3	29	WS-0521010-KN	13	8	16				
SS-6121050-SP	10	5	20	WS-0521010-KN	13	8	19				
SS-6121210-SP	10	5	23	WS-1643202-KN	13	8	23				
SS-6121610-SP	10	5	11	WZ-1052010-KP	10	5	17				
SS-6121610-SP	10	5	41								
SS-6160680-SP	6	3	3								
SS-6160680-SP	6	3	23								
SS-6661110-SP	10	5	2								
SS-7080510-SP	4	2	15								
SS-7090910-SP	6	3	33								
SS-7091110-SP	8	4	11								
SS-7110510-SP	2	1	48								
SS-7110510-SP	14	9	7								
SS-7110510-SP	14	9	10								
SS-7110710-SP	11	6	4								
SS-7110910-SP	2	1	7								
SS-7110910-SP	14	9	8								
SS-7111110-TP	10	5	42								
SS-7111120-SP	2	1	2								
SS-7111120-SP	11	6	6								
SS-7111410-SP	8	4	6								
SS-7111410-SP	10	5	48								
SS-7111810-SP	11	6	10								
SS-7120910-SP	8	4	13								
SS-7150740-SP	12	7	7								
SS-7150940-SP	14	9	3								
SS-7151120-SP	4	2	38								
SS-7620750-SP	10	5	16								
SS-7620750-SP	10	5	24								
SS-7681750-TP	4	2	31								
SS-8090540-SP	10	5	36								
SS-8090670-SP	2	1	26								
SS-8110510-SP	2	1	46								
SS-8110510-SP	10	5	55								
SS-8110520-TP	6	3	40								
SS-8150310-SP	4	2	3								
SS-8150310-SP	8	4	8								
SS-8150710-SP	2	1	42								
SS-8150710-SP	10	5	30								
SS-8150710-TP	4	2	46								
SS-8151150-SP	4	2	34								
SS-8151150-SP	4	2	49								
SS-8151150-SP	6	3	18								
SS-8151150-SP	6	3	43								
SS-8151230-SP	10	5	4								
SS-8151550-SP	4	2	54								
SS-8151550-SP	6	3	37								
SS-8620610-TP	10	5	58								