

JUKI®

High-speed 1-Needle, Overedging Industrial Sewing Machine
高速一本針オーバーロックミシン

MO-6704S-0E4

High-speed 2-Needle, Overedging Industrial Sewing Machine
高速二本針オーバーロックミシン

MO-6714S-BE6

High-speed Safety Stitch Industrial Sewing Machine
高速安全縫ミシン

MO-6716S-DE4

PARTS LIST

29355401

No.1329-03

HOW TO MAKE USE OF THIS PARTS LIST

1. Explanation of codes

1) "*" mark.....means this part is changed from the previous parts book.

As to the details of the change, refer to "List for information of change".

2) "01"refer to "Note" explanation at bottom of page.

2. Codes on the "Qty" column

· Each numeral indicates the number of parts required.

· "0.1" and "2.5" indicate the length (in meters) of the respective parts.

3. Parentheses mean that the corresponding part is a subpart that constructs an assembly part.

4. Dotted lines on the Figures indicate assembly parts.

パーツリストご利用に際して

1. "注記" 欄の記号説明

1) "*" 印前回のパーツブックに比較して今回変更された部品を意味します。

変更内容は" 変更情報リスト" を参照してください。

2) "01"ページ下の" 注記" の説明を参照してください。

2. 数量欄の数字は、個数を表し、0.1、2.5等の数値は、長さ（単位メートル）を表します。

3. 数量欄の（ ）は、組部品を構成している子部品であることを意味します。

4. イラストページの — — — — 枠は、組構成であることを意味します。

CONTENTS

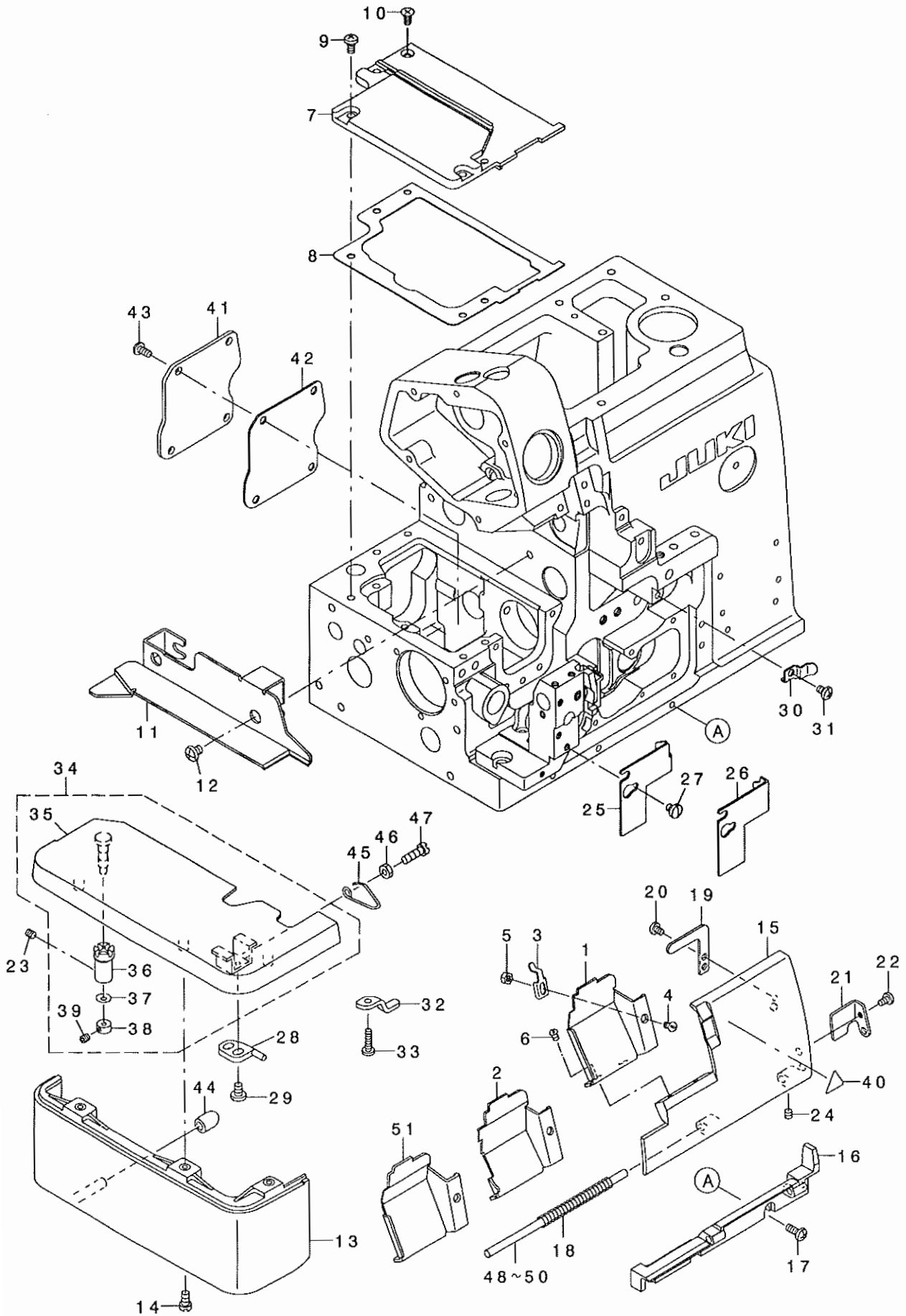
目 次

| | |
|---|----|
| 1. MISCELLANEOUS COVER COMPONENTS (1) | 1 |
| 外装関係 (1) | |
| 2. MISCELLANEOUS COVER COMPONENTS (2) | 3 |
| 外装関係 (2) | |
| 3. CRANKSHAFT COMPONENTS | 5 |
| 主軸関係 | |
| 4. NEEDLE DRIVING SHAFT COMPONENTS | 7 |
| 針駆動軸関係 | |
| 5. FEED MECHANISM COMPONENTS (1) | 9 |
| 送り関係 (1) | |
| 6. FEED MECHANISM COMPONENTS (2) | 11 |
| 送り関係 (2) | |
| 7. UPPER & LOWER LOOPER COMPONENTS | 13 |
| 上ルーパ、下ルーパ関係 | |
| 8. CHAIN LOOPER COMPONENTS (FOR MO-6716S) | 15 |
| 二重環ルーパ関係(MO-6716S用) | |
| 9. PRESSER FOOT COMPONENTS (1) | 16 |
| 押さえ関係 (1) | |
| 10. PRESSER FOOT COMPONENTS (2) | 17 |
| 押さえ関係 (2) | |
| 11. THREAD TENSION COMPONENTS | 19 |
| 糸調子関係 | |
| 12. LOWER KNIFE COMPONENTS | 21 |
| 下メス関係 | |
| 13. UPPER KNIFE COMPONENTS | 23 |
| 上メス関係 | |
| 14. NEEDLE COOLING MECHANISM COMPONENTS (FOR SH) | 24 |
| 針冷却装置関係 (SH用) | |
| 15. LUBRICATION MECHANISM COMPONENTS | 25 |
| 給油装置関係 | |
| 16. SEMI-SUNKEN TYPE TABLE COMPONENTS | 27 |
| 卓上式テーブル関係 | |
| 17. FULLY-SUNKEN TYPE TABLE COMPONENTS | 28 |
| 全沈式テーブル関係 | |
| 18. STAND COMPONENTS (Z・T) | 29 |
| 脚関係 (Z・T) | |
| 19. THREAD STAND COMPONENTS (FOR MO-6704S,MO-6714S) | 31 |
| 糸立装置関係(MO-6704S,MO-6714S用) | |
| 20. THREAD STAND COMPONENTS (MO-6704S,MO-6714S SPECIAL ORDER PARTS) | 33 |
| 糸立装置関係(MO-6704S,MO-6714 特別注文部品) | |

| | |
|--|----|
| 21. THREAD STAND COMPONENTS (FOR MO-6716S) | 35 |
| 糸立装置関係(MO-6716S用) | |
| 22. THREAD STAND COMPONENTS (MO-6716S SPECIAL ORDER PARTS) | 37 |
| 糸立装置関係(MO-6716S 特別注文部品) | |
| 23. SPECIAL ORDER PARTS COMPONENTS | 39 |
| 特別注文部品関係 | |
| 24. ACCESSORIES PARTS COMPONENTS | 41 |
| 付属品関係 | |
| 25. LIST FOR INFORMATION OF CHANGE | 42 |
| 変更情報リスト | |
| NUMERICAL INDEX OF PARTS | 43 |
| 索引 | |

1. MISCELLANEOUS COVER COMPONENTS (1)

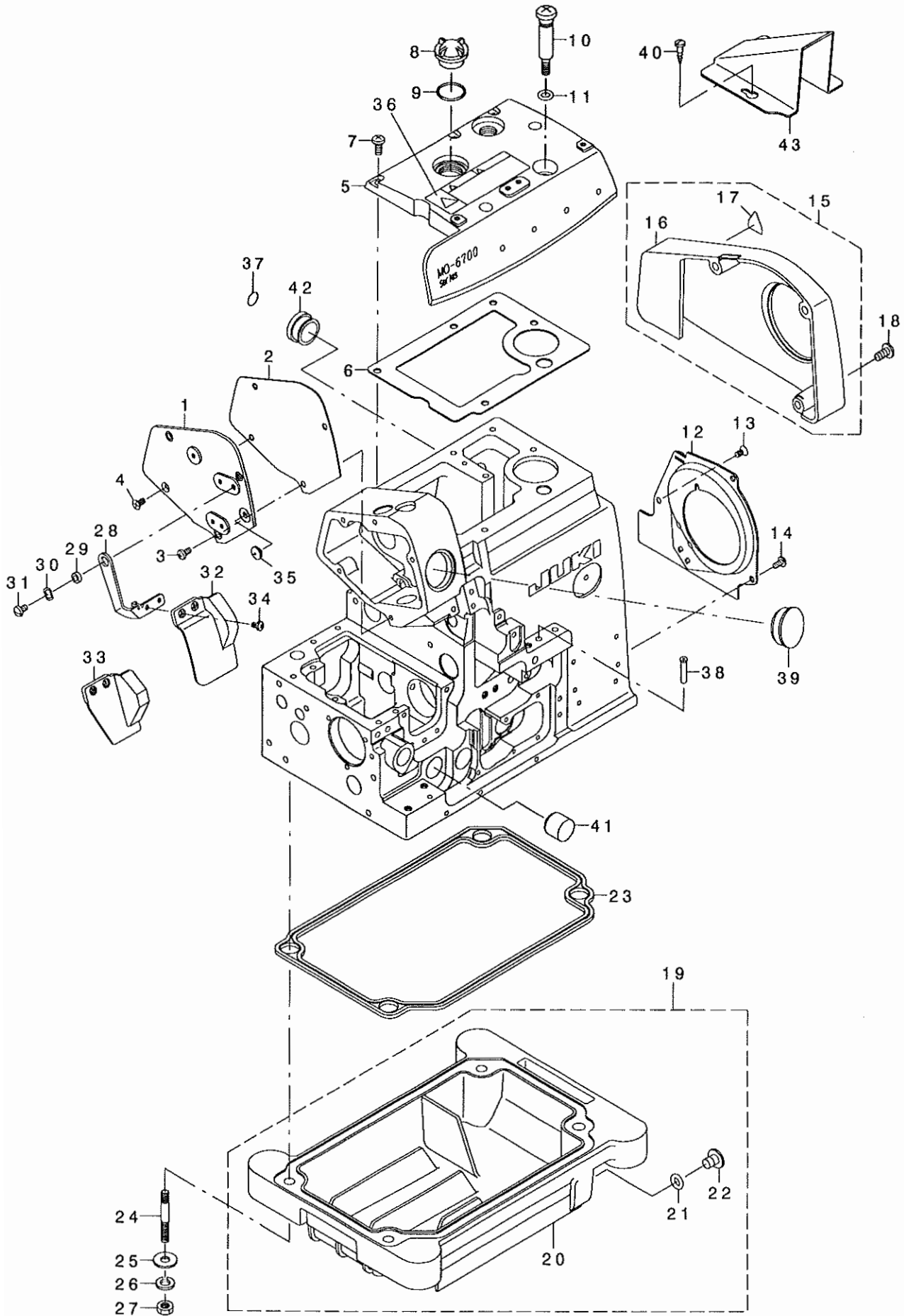
外装関係 (1)



| REF. NO | NOTE | PART NO. | DESCRIPTION | キ ヲ メ イ | Qty |
|-----------|------|---------------|---|---------------------------------|-----|
| 1 | 04 | 131-04005 | CLOTH WASTE COVER | ヌノクス' カハ' - | 1 |
| 2 | 02 | 131-04203 | CLOTH WASTE COVER | ヌノクス' カハ' - | 1 |
| 3 | | 131-02405 | CROTH WASTE COVER STOPPER | ヌノクス' カハ' -ストツハ' - | 1 |
| 4 | | SS-2090520-SL | SCREW 9/64-40 L=5 | マルサラネシ' 9/64-40 L=5 | 1 |
| 5 | | NS-6090310-SN | NUT 9/64-40 | ロツカクナツト 9/64-40 | 1 |
| 6 | | SS-3090610-SP | SCREW 9/64-40 L=6 | マルネシ' 9/64-40 L=6 | 2 |
| 7 | | 132-00704 | FEED MECHANISM COVER | オクリフタ | 1 |
| 8 | | 132-00803 | FEED MECHANISM COVER GASKET | オクリフタハ' ッキン | 1 |
| 9 | | SM-4040855-SP | SCREW | ナハ' ネシ' | 4 |
| 10 | | SM-1040801-SC | SCREW M4X0.7 L=8 | サヲコネシ' M4X0.7 L=8 | 1 |
| 11 | | 123-42101 | CLOTH BASE SIDE COVER | ヌノタ' イヨコカハ' - | 1 |
| 12 | | SS-4120615-SP | SCREW 3/16-28 L=6 | ナハ' ネシ' 3/16-28 L=6 | 2 |
| 13 | | 131-03809 | CLOTH BASE COVER | ヌノタ' イカハ' - | 1 |
| 14 | | SS-4091015-SP | SCREW 9/64-40 L=10 | ナハ' ネシ' 9/64-40 L=10 | 2 |
| 15 | | 131-00904 | LOOPER COVER | ル-ハ' -カハ' - | 1 |
| 16 | | 131-00805 | LOOPER COVER BRACKET | ル-ハ' -カハ' -ウケタ' イ | 1 |
| 17 | | SM-4041055-SP | SCREW M4 L=10 | ナハ' ネシ' M4 L=10 | 3 |
| 18 | | 131-01209 | LOOPER COVER SPRING | ル-ハ' -カハ' -ハ' ネ | 1 |
| 19 | | 131-01407 | LOOPER COVER PRESSER PLATE | ル-ハ' -カハ' -オサエイタ | 1 |
| 20 | | SS-7090530-SP | SCREW 9/64-40 L= 4.5 | マルヒラネシ' 9/64-40 L=4.5 | 1 |
| 21 | | 131-01001 | LOOPER COVER GUIDE PLATE | ル-ハ' -カハ' -カ' イト' イタ | 1 |
| 22 | | SS-7090610-SP | SCREW 9/64-40 L=6 | マルヒラネシ' 9/64-40 L=6 | 1 |
| 23 | | SS-8110410-TP | SCREW 11/64-40 L= 3.5 | トメネシ' 11/64-40 L=3.5 | 1 |
| 24 | | SS-8110410-TP | SCREW 11/64-40 L= 3.5 | トメネシ' 11/64-40 L=3.5 | 1 |
| 25 | 01 | 131-01506 | CLOTH WASTE COVER , LEFT | ヌノクス' カハ' -ヒタ' リ | 1 |
| 26 | 02 | 131-01605 | CLOTH WASTE COVER , LEFT | ヌノクス' カハ' -ヒタ' リ | 1 |
| 27 | | SS-7110510-SP | SCREW 11/64-40 L=5 | マルヒラネシ' 11/64-40 L= 5 | 2 |
| 28 | | 121-03305 | CLOTH BASE SWITCH-TYPE STOPPER | ヌノタ' イ カイハイスツハ' - | 1 |
| 29 | | SS-7110710-SP | SCREW 11/64-40 L=7 | マルヒラネシ' 11/64-40 L=7 | 2 |
| 30 | | 131-01308 | LOOPER COVER PRESSER SPRING | ル-ハ' -カハ' -オサエハ' ネ | 1 |
| 31 | | SM-4040655-SP | SCREW M4 L=6 | ナハ' コネシ' M4 L=6 | 1 |
| 32 | | 131-01803 | CROTH BASE SUPPORT PLATE | ヌノタ' イササエイタ | 1 |
| 33 | | SS-7091410-SP | SCREW 9/64-40 L=13.5 | マルヒラネシ' 9/64-40 L=13.5 | 1 |
| 34 | | 131-03650 | CLOTH BASE CMPL. | ヌノタ' イケツゴ' ウ | 1 |
| 35 | | 131-02058 | CLOTH BASE ASM. | ヌノタ' イクミ | (1) |
| 36 | | 131-01902 | CLOTH BASE ECCENTRIC BUSHING | ヌノタ' イハシシツア' ッシュ | (1) |
| 37 | | WZ-0420350-KP | DISC SPRING | サヲハ' ネ | (1) |
| 38 | | 131-72903 | CLOTH BASE HINGE SHAFT COLLAR | ヌノタ' イヒシツ' シ' クカラ- | (1) |
| 39 | | SM-8040302-TP | SETSCREW | トメネシ' | (1) |
| 40 | | CM-3002000-01 | ATTENTION SEAL | ユビ' クカ' チュウイシ-ル(16) | 1 |
| 41 | | 132-01504 | ADJUSTING HOLE COVER | チヨウセツアナフタ | 1 |
| 42 | | 132-01603 | ADJUSTING HOLE COVER GASKET | チヨウセツアナフタハ' ッキン | 1 |
| 43 | | SM-4040855-SP | SCREW | ナハ' ネシ' | 4 |
| 44 | | 131-04302 | CLOTH BASE COVER RUBBER PLUG | ヌノタ' イカハ' -ホ' ウシツゴ' ム | 1 |
| 45 | | 131-02207 | CLOTH BASE SWITCH-TYPE SPRING | ヌノタ' イカイハハ' ネ | 1 |
| 46 | | NS-6110420-SP | NUT 11/64-40 | ロツカクナツト 11/64-40 | 1 |
| 47 | | SS-6111440-SP | SCREW 11/64-40 L=14.0 | ヒラネシ' 11/64-40 L=14 | 1 |
| 48 | 03 | 132-40007 | LOOPER COVER HINGE SHAFT A | ル-ハ' -カハ' -ヒシツ' シ' クA | 1 |
| 49 | 03 | 132-40106 | LOOPER COVER HINGE SHAFT B | ル-ハ' -カハ' -ヒシツ' シ' クB | 1 |
| 50 | 03 | 132-40205 | LOOPER COVER HINGE SHAFT C | ル-ハ' -カハ' -ヒシツ' シ' クC | 1 |
| 51 | 05 | 131-04104 | CLOTH WASTE COVER | ヌノクス' カハ' - | 1 |
| NOTE (注記) | | | 01... FOR MO-6704S,MO-6714S | MO-6704S,MO-6714S用 | |
| | | | 02... FOR MO-6716S | MO-6716S用 | |
| | | | 03... SELECTIVE PARTS | 選択部品 | |
| | | | 04... FOR MO-6704S,MO-6714S (EXCEPT TYPE SH) | MO-6704S,MO-6714S用 (SH仕様を除く) | |
| | | | 05... FOR MO-6704S,MO-6714S (FOR TYPE SH) | MO-6704S,MO-6714S用 (SH仕様のみ) | |

2. MISCELLANEOUS COVER COMPONENTS (2)

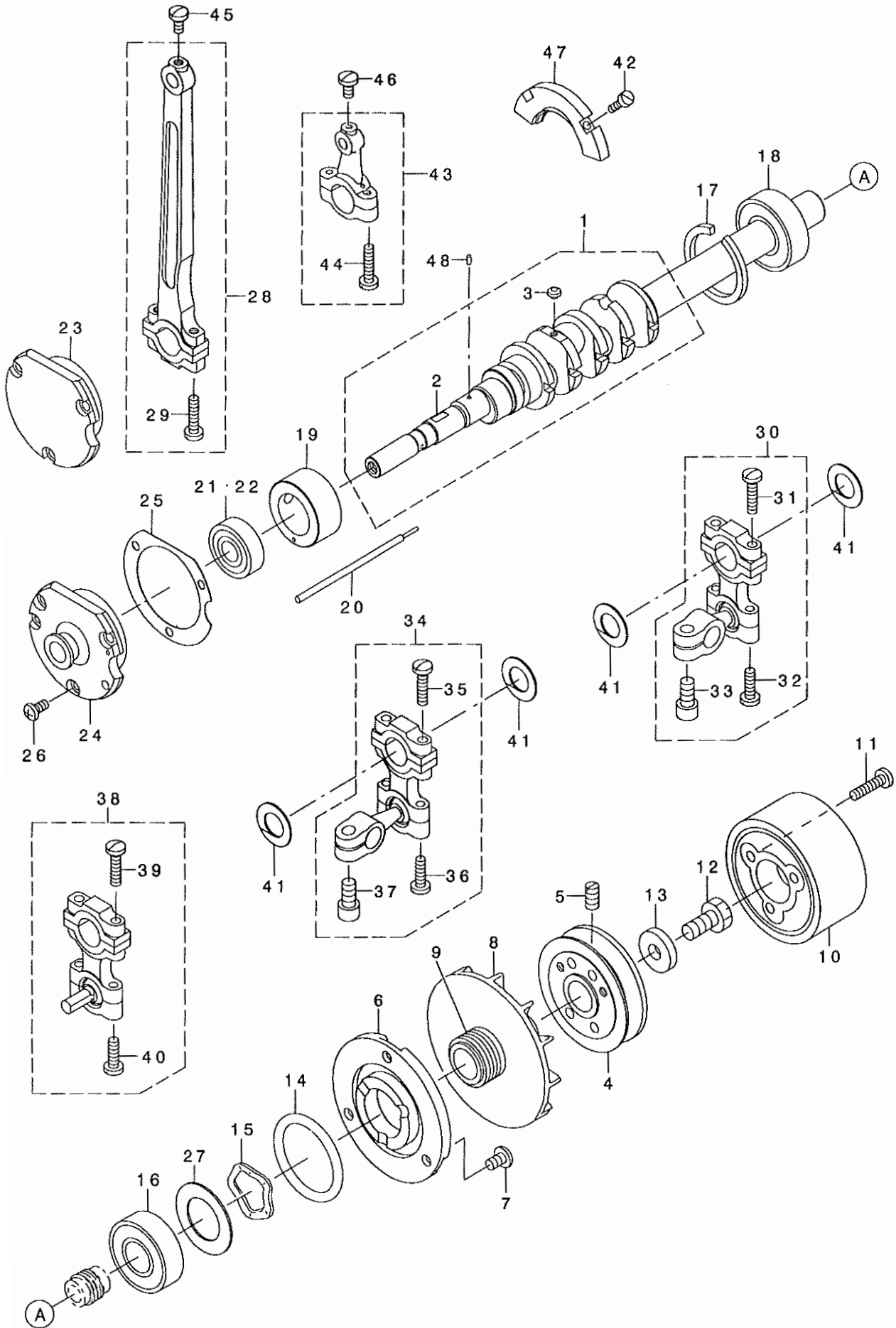
外装関係 (2)



| REF. NO | NOTE | PART NO. | DESCRIPTION | ヒョウメイ | Qty |
|---------|------|---------------|------------------------------|------------------------|-----|
| 1 | | 132-00209 | SIDE COVER | ソクメンカバー - | 1 |
| 2 | | 132-00308 | SIDE COVER GASKET | ソクメンカバー - ハ ッキン | 1 |
| 3 | | SM-4040855-SP | SCREW | ナハ ネジ | 3 |
| 4 | | SM-1040801-SC | SCREW M4X0.7 L=8 | サラコネジ M4X0.7 L=8 | 1 |
| 5 | | 132-00506 | UPPER COVER | ウツカバー - | 1 |
| 6 | | 132-00605 | UPPER COVER GASKET | ウツカバー - ハ ッキン | 1 |
| 7 | | SM-4051255-SP | SCREW M5 L=12. | ナハ ネジ M5 L=12 | 5 |
| 8 | | 229-24708 | OIL SIGHT WINDOW | アブ ラマト | 1 |
| 9 | | 131-70006 | RUBBER RING | オリソク | 1 |
| 10 | | 131-04500 | OIL DRAIN SCREW | フィルタ-ツツハイユネジ | 1 |
| 11 | | 131-70204 | RUBBER RING | オリソク | 1 |
| 12 | | 132-01009 | COOLING FAN PLATE | レイキヤクファンイタ | 1 |
| 13 | | SM-1040801-SC | SCREW M4X0.7 L=8 | サラコネジ M4X0.7 L=8 | 1 |
| 14 | | SM-4040855-SP | SCREW | ナハ ネジ | 2 |
| 15 | | 132-01454 | BELT COVER ASM. | ハ ルトカバー -(クミ) | 1 |
| 16 | | 132-01405 | BELT COVER | ハ ルトカバー - | (1) |
| 17 | | CM-3002000-A1 | CAUTION LABEL(16) | マキコミチユウイシ-ル(16) | (1) |
| 18 | | SS-4151215-SP | SCREW 15/64-28 L=12 | ナハ ネジ 15/64-28 L=12 | 3 |
| 19 | | 131-02553 | OIL RESERVOIR ASM. | アブ ラダ マリクミ | 1 |
| 20 | | 131-02504 | OIL RESERVOIR | アブ ラダ マリ | (1) |
| 21 | | 131-70105 | RUBBER RING | オリソク | (1) |
| 22 | | 131-71004 | DRAIN SCREW | ハイユネジ | (1) |
| 23 | | 131-02603 | OIL RESERVOIR GASKET | アブ ラダ マリハ ッキン | 1 |
| 24 | | 131-03908 | SCREW STUD | シチュウホ ルト | 4 |
| 25 | | WP-0751576-SD | WASHER 7.5X19X1.5 | ヒラザ カネ 7.5X19X1.5 | 4 |
| 26 | | WS-0822010-KP | SPRING WASHER 8.2X15X2 | ハ ネサ カネ 8.2X15X2 | 4 |
| 27 | | NS-6680410-SP | NUT 9/32-28 | ロツカクナツト 9/32-28 | 4 |
| 28 | | 132-01108 | SAFETY PLATE BRACKET | メホゴ カハ - タ イ | 1 |
| 29 | | 131-04807 | SAFETY PLATE BRACKET COLLAR | メホゴ カハ - タ イカラ | 1 |
| 30 | | WZ-0850302-KO | WAVED WASHER 8.5X12.5X0.3 | ナミカ タサ カネ 8.5X12.5X0.3 | 1 |
| 31 | | SS-5110710-SP | SCREW 11/64-40 L=7 | トラスネジ 11/64-40 L=7 | 1 |
| 32 | 02 | 132-01306 | SAFETY PLATE | メホゴ カハ - | 1 |
| 33 | 01 | 132-01207 | SAFETY PLATE | メホゴ カハ - | 1 |
| 34 | | SS-7090611-SL | SCREW 9/64-40 L=6.1 | マルヒラネジ 9/64-40 L=6.1 | 2 |
| 35 | | 132-04003 | SAFETY PLATE BUSH | メホゴ カハ - プ ッツユ | 1 |
| 36 | | CM-3002001-B1 | SAFETY LABEL 12 | アンゼ ソラハ ル12 | 1 |
| 37 | | 229-01805 | GROUND MARK | ク ラント マーク | 1 |
| 38 | | 131-02900 | THREAD GUIDE, LARGE | イトミチ(タ イ) | 2 |
| 39 | | 107-53309 | WINDOW PLATE RUBBER PLUG | マト イタトメセン | 1 |
| 40 | | SK-3412001-SE | WOOD SCREW D=4.1 L=20 | カマトリツケビス | 2 |
| 41 | 01 | TA-1871602-R0 | RUBBER PLUG | トメセン D=18.7 L=16 | 1 |
| 42 | | TA-2050805-R0 | RUBBER PLUG | トメセン D=20.5 L=8 | 1 |
| 43 | | 131-60700 | BELT COVER (B) | ハ ルトカバー - (B) | 1 |
| | | NOTE (注記) | 01... FOR MO-6704S, MO-6714S | MO-6704S, MO-6714S用 | |
| | | | 02... FOR MO-6716S | MO-6716S用 | |

3. CRANKSHAFT COMPONENTS

主軸關係



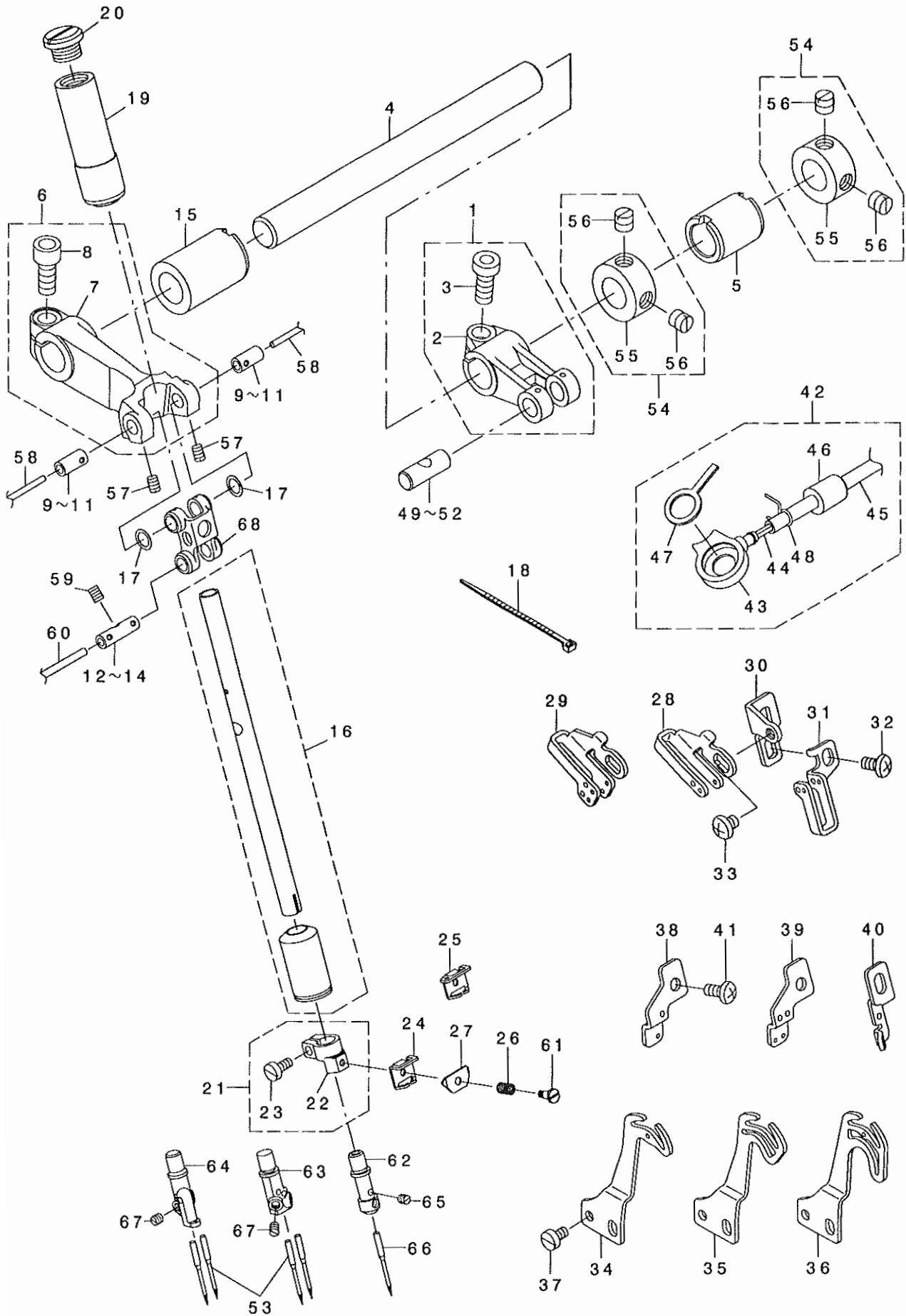
| REF. NO | NOTE | PART NO. | DESCRIPTION | ヒョウメイ | Qty |
|---------|------|---------------|----------------------------|------------------------|-----|
| 1 | | 400-23235 | MAIN SHAFT ASM. | シュツククミ | 1 |
| 2 | | 400-23234 | MAIN SHAFT (300) | シュツク | (1) |
| 3 | | SS-5080212-TP | SCREW 1/8-44 L=2 | ハ イントネツ | (5) |
| 4 | | 131-07602 | HANDWHEEL (A) | ハズミク ルマ(A) | 1 |
| 5 | | SS-8151150-TP | SCREW 15/64-28 L=10.5 | トメネツ 15/64-28 L=10.5 | 2 |
| 6 | | 131-07800 | THRUST COLLAR | スラストウケ | 1 |
| 7 | | SM-4050855-SP | SCREW M5 L=8 | ナハネツ M5 L=8 | 3 |
| 8 | | 131-08402 | COOLING FAN | レイキヤクファン | 1 |
| 9 | | 131-08501 | CRANKSHT OIL SHIELD | シュツクアア ラキリ | 1 |
| 10 | | 131-07701 | HANDWHEEL | ハズミク ルマ | 1 |
| 11 | | SS-7111810-TP | SCREW 11/64-40 L=18 | マルヒラネツ 11/64-40 L=18 | 3 |
| 12 | | SS-9681610-TP | SCREW 9/32-28 L=16 | ロツカクホ ルト 9/32-28 L=16 | 1 |
| 13 | | WP-0764016-SP | WASHER | ヒラザカネ 76X20X4 | 1 |
| 14 | | 131-70303 | RUBBER RING | Oリング | 1 |
| 15 | | WZ-2640310-KH | WAVED WASHER 26.4X33.9X3.5 | ナミカ タサカネ 26.4X33.9X3.5 | 1 |
| 16 | | B1211-804-000 | BALL BEARING B | シュツクホ -ルハ アリソク B | 1 |
| 17 | | B1212-704-000 | BEARING RETAINER | ホ -ルハ アリソク トメリ | 1 |
| 18 | | B1211-804-000 | BALL BEARING B | シュツクホ -ルハ アリソク B | 1 |
| 19 | | 132-05406 | CRANKSHAFT BUSHING C | Cメタル | 1 |
| 20 | | 131-04906 | OIL ADJUSTING BAR | ユリヨウチヨウセツホウ | 1 |
| 21 | 01 | B1215-804-000 | BALL BEARING D | シュツクホ -ルハ アリソク D | 1 |
| 22 | 02 | SB-1100003-00 | BALL BEARING | ホ -ルハ アリソク | 1 |
| 23 | 01 | 131-08006 | CRANKSHAFT BUSHING D | Dメタル | 1 |
| 24 | 02 | 131-08105 | CRANKSHAFT BUSHING D | Dメタル | 1 |
| 25 | | 131-08204 | CRANKSHAFT BUSHING GASKET | Dメタルハ ッキン | 1 |
| 26 | | SM-4040855-SP | SCREW | ナハネツ | 3 |
| 27 | | 131-08303 | BEARING HOLDING PLATE | ハ アリソク ウケイタ | 1 |
| 28 | | 121-09153 | CONNECTING ROD ASM. | ハリクトウ ロツト クミ | 1 |
| 29 | | SS-7111810-TP | SCREW 11/64-40 L=18 | マルヒラネツ 11/64-40 L=18 | (2) |
| 30 | | 121-22362 | UPPER LOOPER ROD ASM. | ウツルハ -タマウテ (クミ) | 1 |
| 31 | | SS-7111810-TP | SCREW 11/64-40 L=18 | マルヒラネツ 11/64-40 L=18 | (2) |
| 32 | | SS-7111410-TP | SCREW 11/64-40 L=14 | マルヒラネツ 11/64-40 L=14 | (2) |
| 33 | | SM-6061202-TP | SCREW M6 L=12 | ロツカクアホ ルト M6 L=12 | (1) |
| 34 | 01 | 121-23360 | LOWER LOOPER ROD ASM., A | シタルハ -タマウテ A(クミ) | 1 |
| 35 | | SS-7111810-TP | SCREW 11/64-40 L=18 | マルヒラネツ 11/64-40 L=18 | (2) |
| 36 | | SS-7111410-TP | SCREW 11/64-40 L=14 | マルヒラネツ 11/64-40 L=14 | (2) |
| 37 | | SM-6061202-TP | SCREW M6 L=12 | ロツカクアホ ルト M6 L=12 | (1) |
| 38 | 02 | 121-20150 | LOWER LOOPER ROD ASM., B | シタルハ -タマウテ B クミ | 1 |
| 39 | | SS-7111810-TP | SCREW 11/64-40 L=18 | マルヒラネツ 11/64-40 L=18 | (2) |
| 40 | | SS-7111410-TP | SCREW 11/64-40 L=14 | マルヒラネツ 11/64-40 L=14 | (2) |
| 41 | | 400-17824 | LOOPER LOD STOPPER | ルハ -ロツト フレト メ | 4 |
| 42 | | SS-6081210-TP | SCREW 1/8-44 L=12 | ヒラネツ 1/8-44 L=12 | 2 |
| 43 | | 121-32155 | KNIFE DRIVING ROD ASM. | ウエ メスロツト クミ | 1 |
| 44 | | SS-7111810-TP | SCREW 11/64-40 L=18 | マルヒラネツ 11/64-40 L=18 | (2) |
| 45 | | SS-7110840-SP | SCREW 11/64-40 L=7.8 | マルヒラネツ 11/64-40 L=7.8 | 1 |
| 46 | | SS-7110840-SP | SCREW 11/64-40 L=7.8 | マルヒラネツ 11/64-40 L=7.8 | 1 |
| 47 | | 400-17714 | BALANCER | ハ ランサ- | 1 |
| 48 | * | 400-35711 | OIL WICK | ユリヨウチヨウセツソツソ | 1 |

NOTE (注記) 01...FOR MO-6704S,MO-6714S MO-6704S,MO-6714S用
02...FOR MO-6716S MO-6716S用

FOR NO.28,30,34,38,43,ORDER FOR SET ONLY CAN BE ACCEPTED
NO.28,30,34,38,43は、セットのみの注文になります。

4. NEEDLE DRIVING SHAFT COMPONENTS

針驅動軸關係



| REF. NO | NOTE | PART NO. | DESCRIPTION | と ゝ メ イ | Qty |
|---------|------|---------------|---------------------------------|-------------------------|--------|
| 1 | | 131-10556 | FEED FORKED CRANK ASM. | ハリクト' ウフタマタクランクミ | 1 |
| 2 | | 131-10507 | NEEDLE DRIVING BRANCH CRANK | ハリクト' ウフタマタクランク | (1) |
| 3 | | SM-6061402-TP | SCREW M6 L=14 | ロツカクアナネツ' M6 L=14 | (1) |
| 4 | | 131-10606 | NEEDLE DRIVING SHAFT | ハリクト' ウツ' ク | 1 |
| 5 | | 131-10101 | BUSHING, REAR | ハリクト' ウツ' クウシロメタル | 1 |
| 6 | | 132-09853 | NEEDLE DRIVING ARM ASM. | ハリクト' ウウチ' クミ | 1 |
| 7 | | 132-09804 | NEEDLE DRIVING ARM | ハリクト' ウウチ' | (1) |
| 8 | | SM-6061402-TP | SCREW M6 L=14 | ロツカクアナネツ' M6 L=14 | (1) |
| 9 | 07 | 132-09101 | NEEDLE DRIVING ARM PIN A | ハリクト' ウウチ' ビ' ンA | 2 |
| 10 | 07 | 132-09200 | NEEDLE DRIVING ARM PIN B | ハリクト' ウウチ' ビ' ンB | 2 |
| 11 | 07 | 132-09309 | NEEDLE DRIVING ARM PIN C | ハリクト' ウウチ' ビ' ンC | 2 |
| 12 | 07 | 132-09408 | NEEDLE DRIVING PIN A | ハリクト' ウビ' ンA | 1 |
| 13 | 07 | 132-09507 | NEEDLE DRIVING PIN B | ハリクト' ウビ' ンB | 1 |
| 14 | 07 | 132-09606 | NEEDLE DRIVING PIN C | ハリクト' ウビ' ンC | 1 |
| 15 | | 131-10002 | BUSHING, REAR | ハリクト' ウツ' クマエメタル | 1 |
| 16 | | 132-08350 | NEEDLE ROD (A) ASM. | ハリネ' ウ(A)クミ | 1 |
| 17 | | 132-08103 | NEEDLE DRIVING LINK WASHER | ハリクト' ウリンクサ' ガ' ネ | 2 |
| 18 | | EA-9500B01-00 | CABLE BAND | ソクセソハ' ト' | 1 |
| 19 | | 132-09705 | NEEDLE ROD BUSHING, UPPER | ハリネ' ウウシメタル | 1 |
| 20 | | 132-07808 | NEEDLE ROD BUSHING CAP SCREW | ハリネ' ウウシメタルキヤツ' ネツ' | 1 |
| 21 | | 131-10259 | NEEDLE CLAMP HOLDER ASM. | ハリト' メダ' キクミ | 1 |
| 22 | | 131-10200 | NEEDLE CLAMP HOLDER | ハリト' メダ' キ | (1) |
| 23 | | SS-6080720-SP | SCREW 1/8-44 L=7 | ヒラネツ' 1/8-44 L=7 | (1) |
| 24 | 01 | 131-10705 | NEEDLE THREAD PRESSER GUIDE A | ハリトオチエイトアンナイA | 1 |
| 25 | 02 | 131-10804 | NEEDLE THREAD PRESSER GUIDE B | ハリトオチエイトアンナイB | 1 |
| 26 | | 131-10903 | NEEDLE THREAD PRESSER SPRING | ハリトオチエイト' ネ | 1 |
| 27 | | 131-11000 | NEEDLE THREAD PRESSER PLATE A | ハリトオチエイトA | 1 |
| 28 | 03 | 132-08806 | NEEDLE THREAD GUIDE | ハリトアンナイ | 1 |
| 29 | 04 | 132-08905 | THREAD GUIDE, 2-NEEDLE | ニネソハ' リハリトアンナイ | 1 |
| 30 | | 132-08707 | NEEDLE THREAD GUIDE BASE | ハリトアンナイ' イ | 1 |
| 31 | 02 | 131-11109 | THREAD GUIDE, CHAIN LOOPER | ニツ' ユウカンハリトアンナイ | 1 |
| 32 | | SM-4040855-SP | SCREW | ナハ' ネツ' | 2 |
| 33 | | SS-4110515-SP | SCREW 11/64-40 L=5 | ナハ' ネツ' 11/64-40 L=5 | 1 |
| 34 | 05 | 131-11208 | NEEDLE THREAD TAKE-UP LEVER | ハリトテンビ' ソ | 1 |
| 35 | 04 | 131-11307 | TAKE-UP LEVER, 2-NEEDLE | ニネソハ' リハリトテンビ' ソ | 1 |
| 36 | 02 | 131-11406 | TAKE-UP LEVER, CHAIN LOOP | ニツ' ユウカンハリトテンビ' ソ | 1 |
| 37 | | SS-6090670-TP | SCREW 9/64-40 L=6 | ヒラネツ' 9/64-40 L=6 | 2 |
| 38 | 03 | 131-11505 | NEEDLE THREAD BALANCE GUIDE | ハリトテンビ' ソガ' イト' | 1 |
| 39 | 04 | 131-11604 | TAKE-UP LEVER GUIDE, 2-NEEDLE | ニネソハ' リハリトテンビ' ソガ' イト' | 1 |
| 40 | 02 | 131-11703 | TAKE-UP LEVER GUIDE, CHAIN LOOP | ニツ' ユウカンハリトテンビ' ソガ' イト' | 1 |
| 41 | | SM-4040855-SP | SCREW | ナハ' ネツ' | 1 |
| 42 | | 132-08459 | ONCE THROUGH OIL PIPE ASM. | ハリカンリユウハ' イア' クミ | 1 |
| 43 | | 132-08509 | ONCE THROUGH OIL COVER | ハリカンリユウカハ' - | (1) |
| 44 | | CQ-2000000-00 | OIL WICK | ユツソ | (0.8) |
| 45 | | 236-30007 | TUBE | チュウブ' | (0.39) |
| 46 | | 132-44009 | ONCE THROUGH OIL PIPE BUSHING | ハリカンリユウハ' イア' ア' ヲシユ | (1) |
| 47 | | 132-08608 | ONCE THROUGH OIL FELT | ハリカンリユウフェルト | (1) |
| 48 | | 131-42609 | PIPE CLAMP | ハ' イア' ト' メ | (1) |
| 49 | 07 | 131-22007 | FEED BRANCH CRANK PIN A | オクリアタマクランクビ' ンA | 1 |
| 50 | 07 | 131-22106 | FEED BRANCH CRANK PIN B | オクリアタマクランクビ' ンB | 1 |
| 51 | 07 | 131-22205 | FEED BRANCH CRANK PIN C | オクリアタマクランクビ' ンC | 1 |
| 52 | 07 | 131-22304 | FEED BRANCH CRANK PIN D | オクリアタマクランクビ' ンD | 1 |
| 53 | 06 | MDC-270B1100 | NEEDLE DCX27 #11 | ハリ DCX27 #11 | 2 |
| 54 | | 131-72754 | THRUST COLLAR ASM. | ハリクト' ウツ' クスラストカラ-(クミ) | 2 |
| 55 | | 131-72705 | THRUST COLLAR | ハリクト' ウツ' クスラストカラ- | (1) |
| 56 | | SS-8660610-TP | SCREW 1/4-40 L=6 | トメネツ' 1/4-40 L=6 | (2) |
| 57 | | SS-8090530-TP | SCREW 9/64-40 L= 5.0 | トメネツ' 9/64-40 L=5 | 2 |
| 58 | | CQ-2020000-00 | OIL WICK | ユツソ | 0.09 |
| 59 | | SS-8090530-TP | SCREW 9/64-40 L= 5.0 | トメネツ' 9/64-40 L=5 | 1 |
| 60 | | CQ-2520000-00 | OIL WICK | ユツソ | 0.04 |
| 61 | | SD-0280401-SL | HINGE SCREW D=2.8 H=4 | ダ' ソネツ' D=2.8 H=4 | 1 |
| 62 | 05 | 131-75005 | NEEDLE CLAMP, 1-NEEDLE | イツネ' ンハ' リハリト' メ | 1 |
| 63 | 04 | 122-56905 | NEEDLE CLAMP, 2-NEEDLE(BE6) | ニネソハ' リハリト' メ(BE6) | 1 |
| 64 | 02 | 122-57002 | CHAIN LOOPER NEEDLE CLAMP, DEA | ニツ' ユウカンハリト' メ(DE4) | 1 |
| 65 | 05 | SS-8080310-TP | SCREW 1/8-44 L=2.8 | トメネツ' 1/8-44 L=2.8 | 1 |
| 66 | 05 | MDC-270B1100 | NEEDLE DCX27 #11 | ハリ DCX27 #11 | 1 |
| 67 | 06 | SS-8080310-TP | SCREW 1/8-44 L=2.8 | トメネツ' 1/8-44 L=2.8 | 2 |
| 68 | | 132-08004 | NEEDLE DRIVING LINK | ハリクト' ウリンク | 1 |

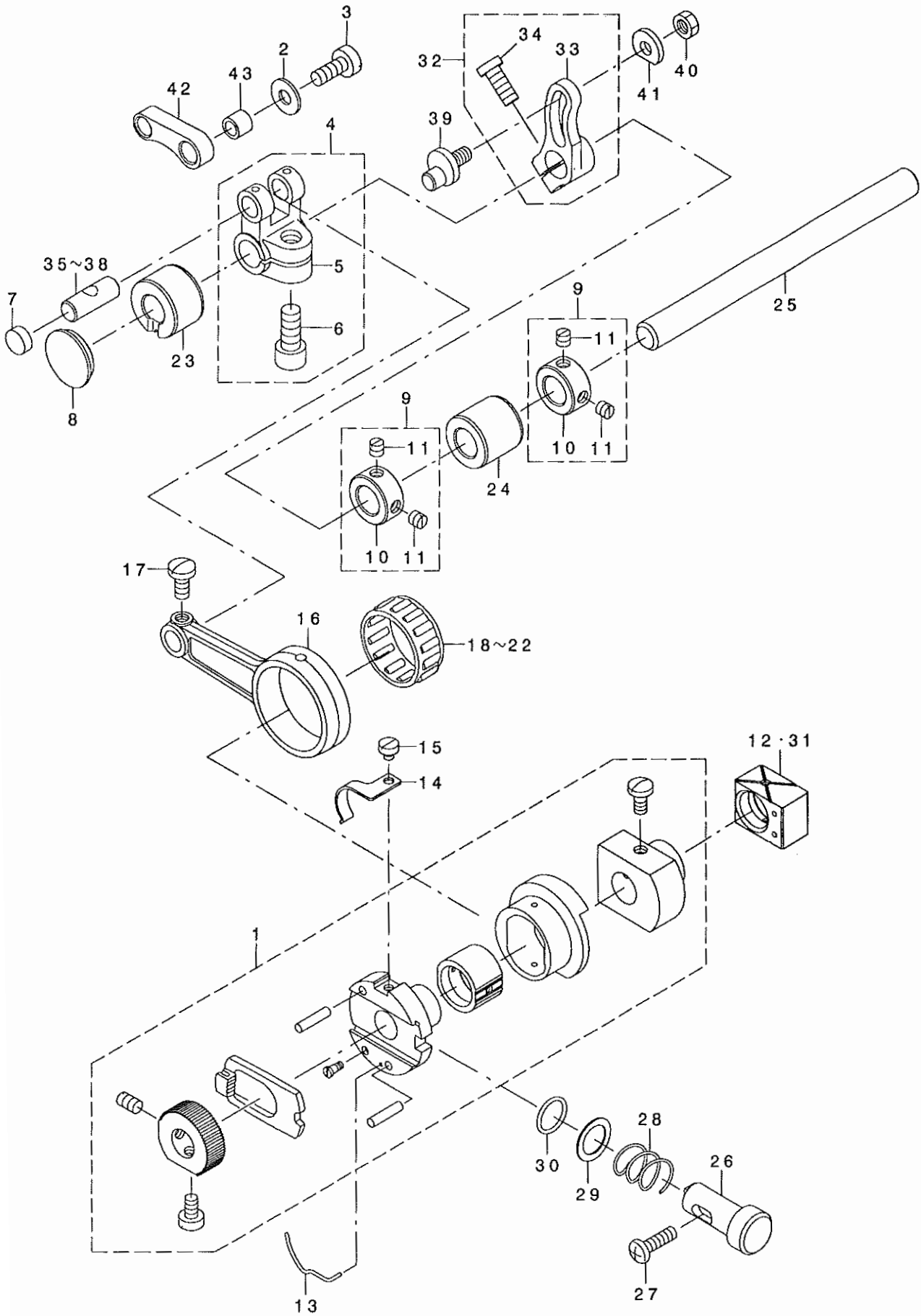
NOTE (注記)

01... FOR MO-6704S, MO-6714S MO-6704S, MO-6714S用
02... FOR MO-6716S MO-6716S用
03... FOR MO-6704S, MO-6716S MO-6704S, MO-6716S用
04... FOR MO-6714S MO-6714S用
05... FOR MO-6704S MO-6704S用
06... FOR MO-6714S, MO-6716S MO-6714S, MO-6716S用
07... SELECTIVE PARTS 選択部品

FOR NO. 16, ORDER FOR SET ONLY CAN BE ACCEPTED
NO.16は、セットのみの注文になります。

5. FEED MECHANISM COMPONENTS (1)

送り関係 (1)



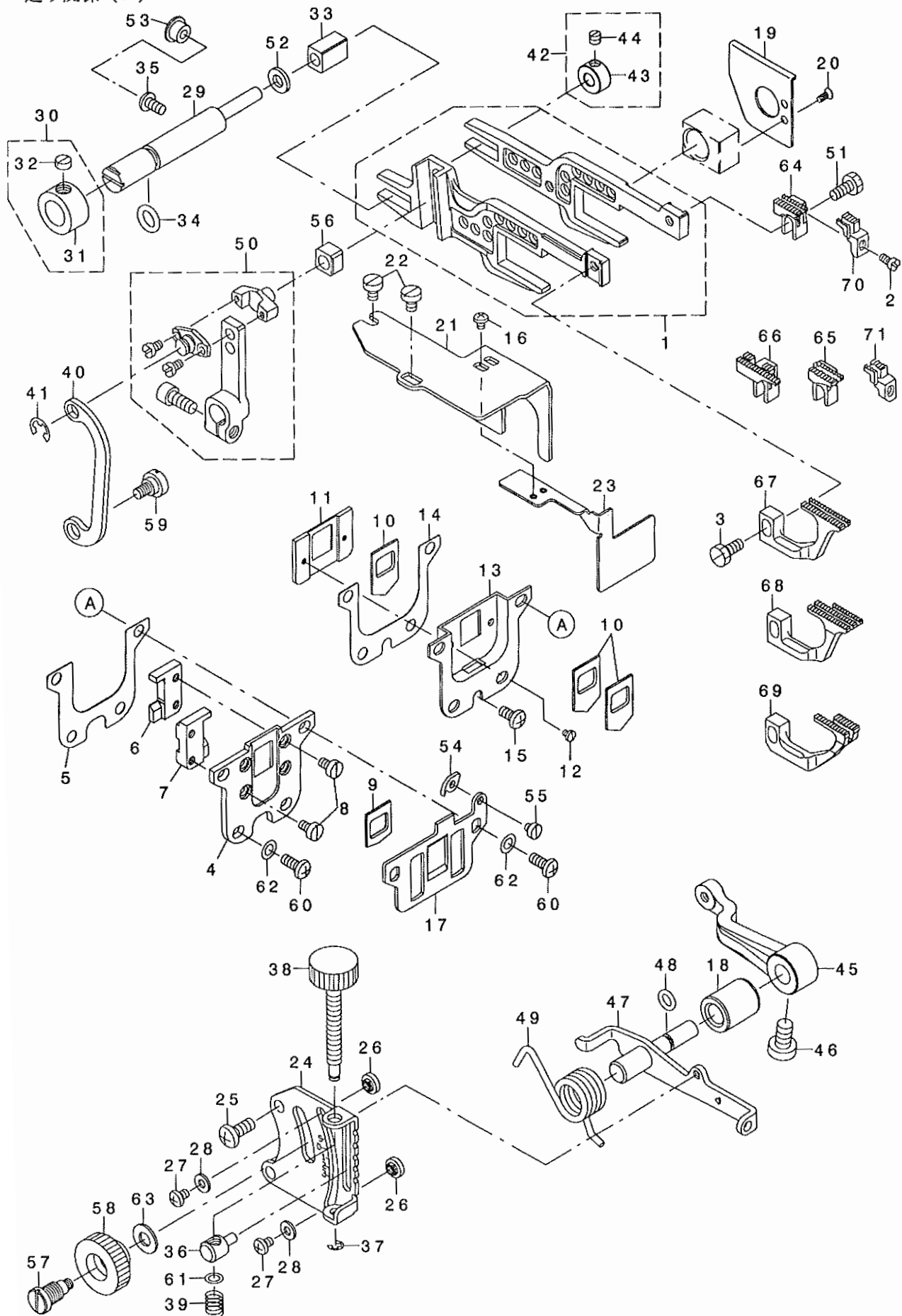
| REF. NO | NOTE | PART NO. | DESCRIPTION | ト ヲ メ イ | Qty |
|---------|------|---------------|-------------------------------|-------------------------|-----|
| 1 | | 131-18054 | FEED ECCENTRIC BODY ASM. | オクリカムシツ' タ' イクミ | 1 |
| 2 | | 131-20605 | WASHER | ニシ' ユウカンロツト' サ' ガ' ネ | 1 |
| 3 | | SS-6121220-TP | SCREW 3/16-28 L=11.5 | ヒラネシ' 3/16-28 L=11.5 | 1 |
| 4 | | 131-22452 | FEED BRANCH CRANK ASM. | オクリフタマタクランククミ | 1 |
| 5 | | 131-22403 | FEED BRANCH CRANK | オクリフタマタクランク | (1) |
| 6 | | SM-6061402-TP | SCREW M6 L=14 | ロツカクアナネシ' M6 L=14 | (1) |
| 7 | | TA-1030402-RO | RUBBER PLUG D=10.3 L=4 | トメセン D=10.3 L=4 | 1 |
| 8 | | TA-2050416-RO | RUBBER PLUG | トメセン | 1 |
| 9 | | 131-72556 | FEED SHAFT THRUST COLLAR ASM. | オクリシ' クスラストカラ-(クミ) | 2 |
| 10 | | 131-72507 | FEED SHAFT THRUST COLLAR | オクリシ' クスラストカラ- | (1) |
| 11 | | SS-8110410-TP | SCREW 11/64-40 L= 3.5 | トメネシ' 11/64-40 L=3.5 | (2) |
| 12 | 01 | 132-17807 | SLIDE BLOCK A | シ' ヨウケ' オクリカクコ' マA | 1 |
| 13 | | 131-22502 | RATCHET PAWL SPRING | ラチエツトオサエハ' ネ | 1 |
| 14 | | 131-19300 | RATCHET GEAR SPRING | ラチエツトキ' ヤハ' ネ | 1 |
| 15 | | SS-6080320-SP | SCREW 1/8-44 L= 2.5 | ヒラネシ' 1/8-44 L=2.5 | 1 |
| 16 | | 131-18708 | FEED CRANK ROD | オクリクランクロツト' | 1 |
| 17 | | SS-7110910-TP | SCREW 11/64-40 L= 8.5 | マルヒラネシ' 11/64-40 L=8.5 | 1 |
| 18 | 01 | 121-16604 | NEEDLE BEARING | オクリハ' アリソク' A | 1 |
| 19 | 01 | 121-16703 | NEEDLE BEARING B | オクリハ' アリソク' B | 1 |
| 20 | 01 | 121-16802 | NEEDLE BEARING. ,C. | オクリハ' アリソク' C | 1 |
| 21 | 01 | 121-16901 | NEEDLE BEARING. ,D. | オクリハ' アリソク' D | 1 |
| 22 | 01 | 121-17008 | NEEDLE BEARING. ,E. | オクリハ' アリソク' E | 1 |
| 23 | | 131-19409 | FEED SHAFT METAL , FRONT | オクリシ' クマエメタル | 1 |
| 24 | | 131-19508 | FEED SHAFT METAL , REAR | オクリシ' クウシロメタル | 1 |
| 25 | | 131-19607 | FEED SHAFT | オクリシ' ク | 1 |
| 26 | | 132-16809 | PUSH BUTTON SHAFT | オシホ' タンシ' ク | 1 |
| 27 | | SM-4041455-SN | SCREW M4 L=14 | ナハ' ネシ' M4 L=14 | 1 |
| 28 | | 132-16601 | PUSH BUTTON SPRING | オシホ' タンハ' ネ | 1 |
| 29 | | 132-16700 | PUSH BUTTON SHAFT WASHER | オシホ' タンシ' クサ' | 1 |
| 30 | | 132-44108 | RUBBER RING | Oリング' | 1 |
| 31 | 01 | 132-17906 | SLIDE BLOCK B | シ' ヨウケ' オクリカクコ' マB | 1 |
| 32 | | 131-19953 | MAIN FEED ARM ASM. | シュオクリウテ' クミ | 1 |
| 33 | | 131-19904 | MAIN FEED ARM | シュオクリウテ' | (1) |
| 34 | | SM-6051202-TP | SCREW M5X0.8 L=12 | ロツカクアナホ' ルト M5X0.8 L=12 | (1) |
| 35 | 01 | 131-22007 | CRANK PIN A | オクリフタマタクランクピ' ソA | 1 |
| 36 | 01 | 131-22106 | CRANK PIN B | オクリフタマタクランクピ' ソB | 1 |
| 37 | 01 | 131-22205 | CRANK PIN C | オクリフタマタクランクピ' ソC | 1 |
| 38 | 01 | 131-22304 | CRANK PIN D | オクリフタマタクランクピ' ソD | 1 |
| 39 | | 131-19706 | MAIN FEED ARM PIN | シュオクリウテ' ピ' ソ | 1 |
| 40 | | NS-6620320-SP | NUT 3/16-32 | ロツカクナツト 3/16-32 | 1 |
| 41 | | 131-20001 | WASHER B | シュオクリウテ' サ' ガ' ネ(B) | 1 |
| 42 | | 131-19805 | MAIN FEED LINK | シュオクリソク | 1 |
| 43 | | B1620-804-000 | PIN COLLAR | シュオクリ' ピ' ソカラ- | 1 |

NOTE (注記) 01...SELECTIVE PARTS 選択部品

FOR NO.1,ORDER FOR SET ONLY CAN BE ACCEPTED
NO.1は、セットのみの注文になります。

6. FEED MECHANISM COMPONENTS (2)

送り関係 (2)



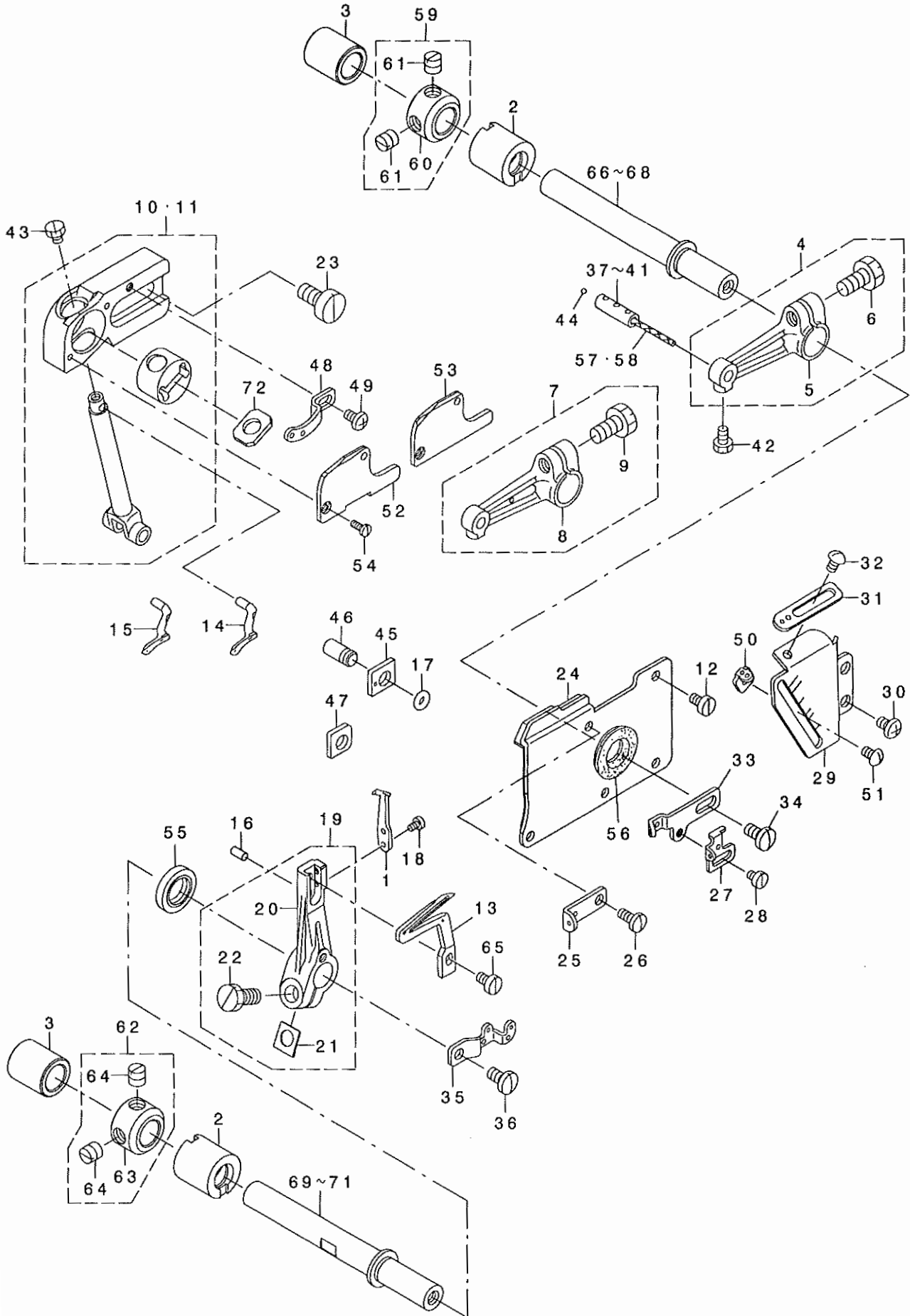
| REF. NO | NOTE | PART NO. | DESCRIPTION | と ゝ め い | Qty |
|---------|------|---------------|--------------------------------|--|-----|
| 1 | | 132-15157 | FEED ROCKER ASM. | オクリヨウト ウカンクミ | 1 |
| 2 | | SS-4080620-TP | SCREW 1/8-44 L=6 | ナハ ネジ 1/8-44 L=6 | 1 |
| 3 | | SS-9111010-SP | SCREW 11/64-40 L=9.5 | ロツカクネ ね 11/64-40 L=9.5 | 1 |
| 4 | | 132-15306 | RUBBER CASE | ホ ウシ' 'ンゴ' 'ムケ-ス | 1 |
| 5 | | 132-15405 | RUBBER CASE GASKET | ホ ウシ' 'ンゴ' 'ムケ-スハ' 'ツキン | 1 |
| 6 | | 132-15504 | FEED BAR SUPPORT , RIGHT | ヨウト' 'ウカンオサエミキ' | 1 |
| 7 | | 132-15603 | FEED BAR SUPPORT , LEFT | ヨウト' 'ウカンオサエヒダ' 'リ | 1 |
| 8 | | SS-6090620-TP | SCREW | ヒラネジ' | 4 |
| 9 | | 121-18303 | DUST-PROOF RUBBER | ホ ウシ' 'ンゴ' 'ム | 1 |
| 10 | | 121-18204 | OIL SHIELD RUBBER | アブ' 'ラキリ' 'ゴ' 'ム | 3 |
| 11 | | 132-15702 | RUBBER HOLDING PLATE | アブ' 'ラキリ' 'ゴ' 'ム' 'クイ' 'タ | 1 |
| 12 | | SS-7060310-SP | SCREW 3/32-56 L=3 | マムヒラネジ' 3/32-56 L=3 | 2 |
| 13 | | 132-15900 | OIL SHIELD CASE | ユホ' 'ウケ-ス | 1 |
| 14 | | 132-16007 | OIL SHIELD CASE GASKET | ユホ' 'ウケ-スハ' 'ツキン | 1 |
| 15 | | SM-4040855-SP | SCREW | ナハ' 'ネジ' | 1 |
| 16 | | SM-4030455-SP | SCREW | ナハ' 'ネジ' M3 L=4 | 2 |
| 17 | | 132-15801 | THROAT PLATE SUPPORT | ハリ' 'イ' 'タ' 'サ' 'エ | 1 |
| 18 | | 131-22700 | ADJUSTING SHAFT METAL | サト' 'ウチ' 'ヨウ' 'セツ' 'ツ' 'ク' 'メ' 'タル | 1 |
| 19 | | 132-16106 | OIL SHIELD PLATE | ヨウト' 'ウカン' 'ユホ' 'ウハ' 'ン | 1 |
| 20 | | SS-1060610-SP | SCREW 3/32-56 L=5.5 | サラネジ' 3/32-56 L=5.5 | 2 |
| 21 | | 132-16205 | FEED CAM OIL SHIELD PLATE | オクリ' 'カム' 'ユホ' 'ウハ' 'ン | 1 |
| 22 | | SM-6040600-SP | SCREW M4 L=6 | ヒラネジ' M4 L=6 | 2 |
| 23 | | 132-16304 | OIL SHIELD PLATE | アブ' 'ラキリ' 'ゴ' 'ム' 'クイ' 'タ' 'ユホ' 'ウハ' 'ン | 1 |
| 24 | | 131-22809 | DIFFERENTIAL FEED GRADUATION | サト' 'ウチ' 'ヨウ' 'セツ' 'メ' 'モ' 'リ' 'イ' 'タ | 1 |
| 25 | | SM-4051255-SP | SCREW , M5 L=12. | ナハ' 'ネジ' M5 L=12 | 2 |
| 26 | | 131-21405 | ADJUSTING STOPPER | サト' 'ウチ' 'ヨウ' 'セツ' 'スト' 'ッ' 'パ' '-' | 2 |
| 27 | | SS-4090515-SP | SCREW 9/64-40 L=5 | ナハ' 'ネジ' 9/64-40 L=5 | 2 |
| 28 | | WP-0371016-SD | WASHER 3.7X8X1 | ヒラ' 'サ' 'カ' 'ネ' 3.7X8X1 | 2 |
| 29 | | 131-20902 | SUPPORT SHAFT | ヨウト' 'ウカン' 'サ' 'チ' 'エ' 'シ' 'ク | 1 |
| 30 | | 131-21058 | HRUST COLLAR ASM. | サ' 'サ' 'エ' 'シ' 'ク' 'イ' 'チ' 'キ' 'メ' 'カ' 'ラ' '-' '(クミ) | 1 |
| 31 | | 131-21009 | HRUST COLLAR | サ' 'サ' 'エ' 'シ' 'ク' 'イ' 'チ' 'キ' 'メ' 'カ' 'ラ' '-' | (1) |
| 32 | | SS-8660330-SP | SCREW 1/4-40 L= 3.0 | トメ' 'ネジ' 1/4-40 L=3 | (1) |
| 33 | | 131-20803 | SLIDE BLOCK | ヨウト' 'ウカン' 'サ' 'サ' 'エ' 'カ' 'ク' 'ゴ' 'マ' | 1 |
| 34 | | 131-70204 | RUBBER RING | オリ' 'ツク' | 1 |
| 35 | | SM-4040855-SP | SCREW | ナハ' 'ネジ' | 1 |
| 36 | | 132-17708 | DIFFERENTIAL FEED BLOCK | サト' 'ウ' 'ビ' 'チ' 'ヨウ' 'セツ' 'ゴ' 'マ' | 1 |
| 37 | | RE-0300000-KO | E-RING 3 | E' 'ガ' 'タ' 'メ' 'ク' 3 | 1 |
| 38 | | 132-13012 | ADJUSTING SCREW | ビ' 'チ' 'ヨウ' 'セツ' 'ネジ' | 1 |
| 39 | | 131-23302 | DIFFERENTIAL FEED SCREW SPRING | サト' 'ウ' 'ビ' 'チ' 'ヨウ' 'セツ' 'ネジ' 'ハ' 'ネ' | 1 |
| 40 | | 131-21306 | ADJUSTING LINK | サト' 'ウ' 'チ' 'ヨウ' 'セツ' 'リン' 'ク' | 1 |
| 41 | | RE-0500000-KO | E-RING 5 | E' 'ガ' 'タ' 'メ' 'ク' 5 | 1 |
| 42 | | 131-21256 | SUPPORT SHAFT COLLAR ASM. | ヨウト' 'ウカン' 'サ' 'サ' 'エ' 'シ' 'ク' 'カ' 'ラ' '-' '(クミ) | 1 |
| 43 | | 131-21207 | SUPPORT SHAFT COLLAR | ヨウト' 'ウカン' 'サ' 'サ' 'エ' 'シ' 'ク' 'カ' 'ラ' '-' | (1) |
| 44 | | SS-8110410-TP | SCREW 11/64-40 L= 3.5 | トメ' 'ネジ' 11/64-40 L=3.5 | (1) |
| 45 | | 131-21900 | DIFFERENTIAL FEED ROCKER | サト' 'ウ' 'チ' 'ヨウ' 'セツ' 'ウ' 'チ' | 1 |
| 46 | | SS-6661110-SP | SCREW 1/4-40 L=11 | ヒラ' 'ネジ' 1/4-40 L=11 | 1 |
| 47 | | 132-17351 | ROCKER SHAFT ASM. | サト' 'ウ' 'チ' 'ヨウ' 'セツ' 'ク' 'ケ' 'タ' 'ゴ' 'ウ' | 1 |
| 48 | | 131-70501 | RUBBER RING | オリ' 'ツク' | 1 |
| 49 | | 131-21603 | ADJUSTING LEVER SPRING | サト' 'ウ' 'チ' 'ヨウ' 'セツ' 'レ' 'バ' '-' 'ハ' 'ネ' | 1 |
| 50 | | 132-18052 | DIFFERENTIAL FEED ARM ASM. | フ' 'ク' 'オ' 'ク' 'リ' 'ハ' 'ク' 'ミ' | 1 |
| 51 | | SS-9111050-SP | SCREW 11/64-40 L=9.5 | ロツ' 'カ' 'ク' 'ネ' 'ね' 11/64-40 L=9.5 | 1 |
| 52 | | 131-21108 | WASHER | ヨウト' 'ウカン' 'サ' 'サ' 'エ' 'シ' 'ク' 'サ' 'カ' 'ネ' | 1 |
| 53 | | TA-0800504-RO | PLUG D=8 L=4.5 | トメ' 'セ' 'ン' D=8X4.5 | 1 |
| 54 | | 132-00902 | FEED MECHANISM COVER PRESSER | オクリ' 'フ' 'タ' 'オ' 'サ' 'エ' | 1 |
| 55 | | SS-6080340-SP | SCREW 1/8-44 L=2.9 | ヒラ' 'ネジ' 1/8-44 L=2.9 | 1 |
| 56 | | 132-18102 | SLIDE BLOCK | フ' 'ク' 'オ' 'ク' 'リ' 'ビ' 'ン' 'カ' 'ク' 'ゴ' 'マ' | 1 |
| 57 | | 132-17401 | DIFFERENTIAL FEED HINGE SCREW | サト' 'ウ' 'タ' 'ソ' 'ネジ' | 1 |
| 58 | | 132-17500 | DIFFERENTIAL FEED LOCK NUT | サト' 'ウ' 'ロ' 'ツ' 'ク' 'ナ' 'ツ' 'ト' | 1 |
| 59 | | SD-0720271-SP | HINGE SCREW D=7,2 H=2,7 | タ' 'ソ' 'ネジ' D=7.2 H=2.7 | 1 |
| 60 | | SM-4041055-SP | SCREW M4 L=10 | ナハ' 'ネジ' M4 L=10 | 4 |
| 61 | | WP-0460556-SD | WASHER 4.6X7.5X0.5 | ヒラ' 'サ' 'カ' 'ネ' 4.6X7.5X0.5 | 1 |
| 62 | | WP-0480856-SP | WASHER 4.8X8.4X0.8 | ヒラ' 'サ' 'カ' 'ネ' 4.8X8.4X0.8 | 4 |
| 63 | | WP-0621016-SD | WASHER 6.2X13X1 | ヒラ' 'サ' 'カ' 'ネ' 6.2X13X1 | 1 |
| 64 | 03 | 131-91606 | MAIN FEED DOG | シ' 'ュ' 'オ' 'ク' 'リ' 'ハ' | 1 |
| 65 | 04 | 119-49807 | MAIN FEED DOG (F-25) | シ' 'ュ' 'オ' 'ク' 'リ' 'ハ' (F-25) | 1 |
| 66 | 02 | 131-92406 | MAIN FEED DOG | シ' 'ュ' 'オ' 'ク' 'リ' 'ハ' | 1 |
| 67 | 03 | 131-92802 | DIFFERENTIAL FEED DOG | フ' 'ク' 'オ' 'ク' 'リ' 'ハ' | 1 |
| 68 | 04 | 131-93206 | DIFFERENTIAL FEED DOG | フ' 'ク' 'オ' 'ク' 'リ' 'ハ' | 1 |
| 69 | 02 | 131-93602 | DIFFERENTIAL FEED DOG | フ' 'ク' 'オ' 'ク' 'リ' 'ハ' | 1 |
| 70 | 01 | 131-91309 | AUXILIARY FEED DOG | ネ' 'ジ' 'ヨ' 'ネ' 'ク' 'リ' 'ハ' | 1 |
| 71 | 02 | 131-91408 | AUXILIARY FEED DOG | ネ' 'ジ' 'ヨ' 'ネ' 'ク' 'リ' 'ハ' | 1 |

NOTE (注記) 01...FOR MO-6704S,MO-6714S MO-6704S,MO-6714S用
02...FOR MO-6716S MO-6716S用
03...FOR MO-6704S MO-6704S用
04...FOR MO-6714S MO-6714S用

FOR NO.1,50,ORDER FOR SET ONLY CAN BE ACCEPTED
NO.1,50は、セットのみの注文になります。

7. UPPER & LOWER LOOPER COMPONENTS

上ルーパ、下ルーパ関係



| REF. NO | NOTE | PART NO. | DESCRIPTION | キ ャ ム イ | Qty |
|---------|------|---------------|--------------------------------|--------------------------------|------|
| 1 | | 118-90001 | TRAVELING NEEDLE GUARD | 針 - ハリガード | 1 |
| 2 | | 132-22609 | LOOPER SHAFT FRONT BUSHING | ル - ハ - ン - ヅ - クマエメタル | 2 |
| 3 | | 132-22708 | LOOPER SHAFT REAR BUSHING | ル - ハ - ン - ヅ - クアトメタル | 2 |
| 4 | 01 | 131-31057 | UPPER LOOPER ARM A ASM. | ウツル - ハ - ウデ - アクミ | 1 |
| 5 | | 131-31008 | UPPER LOOPER ARM A | ウツル - ハ - ウデ - A | (1) |
| 6 | | SS-9151210-TP | SCREW 15/64-28 L=11.8 | ロツカクネ 針 15/64-28 | (1) |
| 7 | 02 | 131-31156 | UPPER LOOPER ARM B ASM. | ウツル - ハ - ウデ - Bクミ | 1 |
| 8 | | 131-31107 | UPPER LOOPER ARM B | ウツル - ハ - ウデ - B | (1) |
| 9 | | SS-9151210-TP | SCREW 15/64-28 L=11.8 | ロツカクネ 針 15/64-28 | (1) |
| 10 | 01 | 400-15637 | GUIDE SUPPORT ASM. | ウツル - ハ - ガ - イト - ササエクミ | 1 |
| 11 | 02 | 400-16841 | GUIDE SUPPORT B ASM | ウツル - ハ - ガ - イト - ササエクミ | 1 |
| 12 | | SS-6090630-TP | SCREW 9/64-40 L=6 | ヒラネツ 9/64-40 L=6 | 4 |
| 13 | | 119-99307 | LOWER LOOPER | ウツル - ハ - | 1 |
| 14 | 01 | 118-88104 | UPPER LOOPER | ウツル - ハ - | 1 |
| 15 | 02 | 121-76004 | UPPER LOOPER | ウツル - ハ - | 1 |
| 16 | | PS-0300062-KH | SPRING PIN 3X6 | スプリング ピン 3X6 | 1 |
| 17 | | 131-70600 | RUBBER RING | 0リソク | 1 |
| 18 | | SS-6060440-TP | SCREW 3/32-56 L=3.5 | ヒラネツ | 2 |
| 19 | | 131-32550 | LOWER LOOPER SUPPORT ARM ASM. | ウツル - ハ - サツ - ウデ - クミ | 1 |
| 20 | | 131-32501 | LOWER LOOPER SUPPORT ARM | ウツル - ハ - サツ - ウデ | (1) |
| 21 | | 131-29309 | WASHER | ウツル - ウデ - シメワザシヤ | (1) |
| 22 | | SS-9151210-TP | SCREW 15/64-28 L=11.8 | ロツカクネ 針 15/64-28 | (1) |
| 23 | | SM-6061200-SP | SCREW M6 L=12 | ヒラネツ M6 L=12 | 2 |
| 24 | | 121-23659 | OIL SHIELD PLATE ASM. | ル - ハ - ガ - イト - コネ - ウハ - ソクミ | 1 |
| 25 | | 123-40600 | UPPER LOOPER THREAD GUIDE | ウツル - ハ - イトアソナイ(ナカ) | 1 |
| 26 | | SS-7090850-SP | SCREW 9/64-40 L=8 | マキヒラネツ 9/64-40 L=8 | 1 |
| 27 | | 123-40709 | LOWER LOOPER THREAD TAKE-UP | ウツル - ハ - テンビソ | 1 |
| 28 | | SS-6080410-SP | SCREW 1/8-44 L=4 | ヒラネツ 1/8-44 L=4 | 1 |
| 29 | | 132-22401 | LOOPER THREAD TAKE-UP COVER | ル - ハ - テンビソカハ - | 1 |
| 30 | | SM-4040655-SP | SCREW M4 L=6 | ナハ - コネツ M4 L=6 | 2 |
| 31 | | 123-40303 | THREAD GUIDE, RIGHT | ウツル - ハ - イトアソナイ ミキ | 1 |
| 32 | | SS-3090610-SP | SCREW 9/64-40 L=6 | マキネツ 9/64-40 L=6 | 1 |
| 33 | | 123-40402 | THREAD TAKE-UP, RIGHT | ウツル - ハ - テンビソ ミキ | 1 |
| 34 | | SS-7110840-SP | SCREW 11/64-40 L=7.8 | マキヒラネツ 11/64-40 L=7.8 | 1 |
| 35 | | 123-40907 | LOWER THREAD TAKE-UP, LEFT | ル - ハ - テンビソ(ヒダ 9) | 1 |
| 36 | | SS-7110840-SP | SCREW 11/64-40 L=7.8 | マキヒラネツ 11/64-40 L=7.8 | 1 |
| 37 | 03 | 131-31206 | UPPER LOOPER HOLDER PIN A | ウツル - ハ - タ - キビソ(A) | 1 |
| 38 | 03 | 131-31305 | UPPER LOOPER HOLDER PIN B | ウツル - ハ - タ - キビソ(B) | 1 |
| 39 | 03 | 131-31404 | UPPER LOOPER HOLDER PIN C | ウツル - ハ - タ - キビソ(C) | 1 |
| 40 | 03 | 131-31503 | UPPER LOOPER HOLDER PIN D | ウツル - ハ - タ - キビソ(D) | 1 |
| 41 | 03 | 131-31602 | UPPER LOOPER HOLDER PIN E | ウツル - ハ - タ - キビソ(E) | 1 |
| 42 | | SS-9090610-TP | SCREW 9/64-40 L=5.5 | ロツカクネ 針 9/64-40 L=5.5 | 1 |
| 43 | | SS-9090410-TP | SCREW | ロツカクネ 針 | 1 |
| 44 | | 131-31701 | OIL WICK STOPPER BALL | ユソソメダ マ | 1 |
| 45 | 04 | 131-31909 | GUIDE SUPPORT GAUGE | ウツル - ハ - ガ - イト - ササエク - ヅ | 1 |
| 46 | | 131-31800 | GAUGE FIXING PIN | ゲ - ヅ - コデヒソ | 1 |
| 47 | 05 | 131-32006 | GUIDE SUPPORT GAUGE | ウツル - ハ - ガ - イト - ササエク - ヅ | 1 |
| 48 | | 123-40501 | THREAD GUIDE, UPPER | ウツル - ハ - イトアソナイ(ウエ) | 1 |
| 49 | | SS-4090615-SP | SCREW 9/64-40 L=6 | ナハ - ネツ 9/64-40 L=6 | 1 |
| 50 | | 123-40808 | THREAD GUIDE | ウツル - ハ - イトアソナイ | 1 |
| 51 | | SS-3090610-SP | SCREW 9/64-40 L=6 | マキネツ 9/64-40 L=6 | 1 |
| 52 | 01 | 132-22203 | UPPER LOOPER GAUGE COVER | ウツル - ハ - ガ - イト - フタ | 1 |
| 53 | 02 | 132-22302 | UPPER LOOPER GAUGE COVER B | ウツル - ハ - ガ - イト - フタ(B) | 1 |
| 54 | | SS-7060610-SP | SCREW 3/32-56 L=5.5 | マキヒラネツ 3/32-56 L=5.5 | 2 |
| 55 | | 400-10804 | OIL SEAL RING | オイルシール | 1 |
| 56 | | 131-32709 | UPPER LOOPER SHAFT RUBBER RING | ウツル - ハ - ヅ - クゴ アリ | 1 |
| 57 | | CQ-2000000-00 | OIL WICK | ユソソ | 0.04 |
| 58 | | CQ-2020000-00 | OIL WICK | ユソソ | 0.04 |
| 59 | 04 | 131-72853 | THRUST COLLAR ASM. | ル - ハ - ヅ - クスラストカラ - (クミ) | 2 |
| 60 | | 131-72804 | THRUST COLLAR | ル - ハ - ヅ - クスラストカラ - | (1) |
| 61 | | SS-8660610-TP | SCREW 1/4-40 L=6 | トメネツ 1/4-40 L=6 | (2) |
| 62 | 05 | 131-72853 | THRUST COLLAR ASM. | ル - ハ - ヅ - クスラストカラ - (クミ) | 1 |
| 63 | | 131-72804 | THRUST COLLAR | ル - ハ - ヅ - クスラストカラ - | (1) |
| 64 | | SS-8660610-TP | SCREW 1/4-40 L=6 | トメネツ 1/4-40 L=6 | (2) |
| 65 | | SS-6090620-TP | SCREW | ヒラネツ | 1 |
| 66 | 03 | 132-21403 | UPPER LOOPER GUIDE A | ウツル - ハ - ヅ - クA | 1 |
| 67 | 03 | 132-21502 | UPPER LOOPER GUIDE B | ウツル - ハ - ヅ - クB | 1 |
| 68 | 03 | 132-21601 | UPPER LOOPER GUIDE C | ウツル - ハ - ヅ - クC | 1 |
| 69 | 03 | 132-21700 | UPPER LOOPER GUIDE A | ウツル - ハ - ヅ - クA | 1 |
| 70 | 03 | 132-21809 | UPPER LOOPER GUIDE B | ウツル - ハ - ヅ - クB | 1 |
| 71 | 03 | 132-21908 | UPPER LOOPER GUIDE C | ウツル - ハ - ヅ - クC | 1 |
| 72 | | 400-11234 | DUST SEALING FELT | ウツル - ハ - ガ - イト - フェルト | 1 |

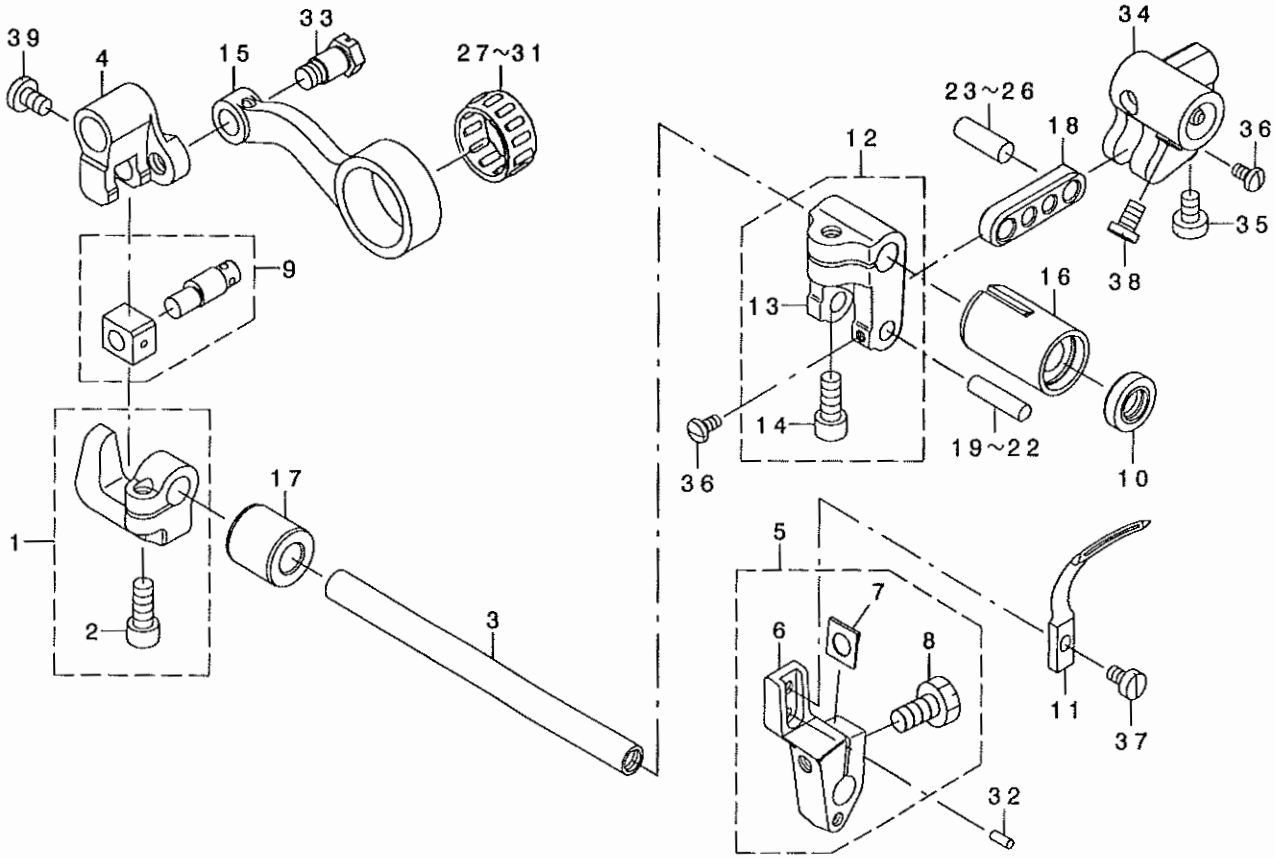
NOTE (注記)

01... FOR MO-6704S, MO-6716S
02... FOR MO-6714S
03... SELECTIVE PARTS
04... FOR MO-6704S, MO-6714S
05... FOR MO-6716S

FOR NO. 10, 11, ORDER FOR SET ONLY CAN BE ACCEPTED
NO. 10, 11は、セットのみの注文になります。

8. CHAIN LOOPER COMPONENTS (FOR MO-6716S)

二重環ルーバ関係(MO-6716S用)



| REF. NO | NOTE | PART NO. | DESCRIPTION | キ ャ ッ プ | Qty |
|---------|------|---------------|-------------------------------|-----------------------|-----|
| 1 | | 131-29853 | BRACKET | ニジ ャンカクコマダ キタミ | 1 |
| 2 | | SM-6051202-TP | SCREW M5X0.8 L=12 | ロツカクアツキ 尺 M5X0.8 L=12 | (1) |
| 3 | | 131-26909 | CHAIN LOOPER SHAFT | ニジ ャンツク | 1 |
| 4 | | 131-26008 | FRONT-AND-REAR ARM | ニジ ャンツビ ツゴ ツヂ | 1 |
| 5 | | 131-29952 | CHAIN LOOPER DRIVING ARM ASM. | ニジ ャンツルハ ツヂ クミ | 1 |
| 6 | | 131-29903 | CHAIN LOOPER DRIVING ARM | ニジ ャンツルハ ツヂ | (1) |
| 7 | | 131-29309 | WASHER | ツヂ ツヂ ツメツツキ | (1) |
| 8 | | SS-9151210-TP | SCREW 15/64-28 L=11.8 | ロツカク 尺 15/64-28 | (1) |
| 9 | | 131-26354 | SLIBE BLOCK PIN ASM. | ニジ ャンカクツゴ ツヂ ツクミ | 1 |
| 10 | | 400-10805 | OIL SEAL RING | オイルツル | 1 |
| 11 | | 121-20705 | CHAIN LOOPER | ニジ ャンツルハ ツヂ | 1 |
| 12 | | 131-25950 | CHAIN LOOPER DRIVING ARM ASM. | ニジ ャンツヨツ ツヂ ツクミ | 1 |
| 13 | | 131-25901 | CHAIN LOOPER DRIVING ARM | ニジ ャンツヨツ ツヂ | (1) |
| 14 | | SM-6051202-TP | SCREW M5X0.8 L=12 | ロツカクアツキ 尺 M5X0.8 L=12 | (1) |
| 15 | | 132-20009 | CHAIN LOOPER ROD | ニジ ャンツロツ | 1 |
| 16 | | 131-28103 | BUSHING, FRONT | ニジ ャンツツ ツマツメツル | 1 |
| 17 | | 131-27006 | BUSHING, REAR | ニジ ャンツツ クツツロツメツル | 1 |
| 18 | | 131-27105 | CHAIN LOOPER SHAFT DRIV. LINK | ニジ ャンツヨツ ツリツク | 1 |
| 19 | 01 | 131-26503 | PIN , LONG A | ニジ ャンツヨツ ツビ ツ(ツヨツ)A | 1 |
| 20 | 01 | 131-26602 | PIN , LONG B | ニジ ャンツヨツ ツビ ツ(ツヨツ)B | 1 |
| 21 | 01 | 131-26701 | PIN , LONG C | ニジ ャンツヨツ ツビ ツ(ツヨツ)C | 1 |
| 22 | 01 | 131-26800 | PIN , LONG D | ニジ ャンツヨツ ツビ ツ(ツヨツ)D | 1 |
| 23 | 01 | 131-27204 | PIN , SHORT A | ニジ ャンツヨツ ツビ ツ(ツツ)A | 1 |
| 24 | 01 | 131-27303 | PIN , SHORT B | ニジ ャンツヨツ ツビ ツ(ツツ)B | 1 |
| 25 | 01 | 131-27402 | PIN , SHORT C | ニジ ャンツヨツ ツビ ツ(ツツ)C | 1 |
| 26 | 01 | 131-27501 | PIN , SHORT D | ニジ ャンツヨツ ツビ ツ(ツツ)D | 1 |
| 27 | 01 | B2119-816-A00 | BEARING A | ニジ ャンツロツ ツ ツリツク A | 1 |
| 28 | 01 | B2119-816-B00 | BEARING B | ニジ ャンツロツ ツ ツリツク B | 1 |
| 29 | 01 | B2119-816-C00 | BEARING C | ニジ ャンツロツ ツ ツリツク C | 1 |
| 30 | 01 | B2119-816-D00 | BEARING D | ニジ ャンツロツ ツ ツリツク D | 1 |
| 31 | 01 | B2119-816-E00 | BEARING E | ニジ ャンツロツ ツ ツリツク E | 1 |
| 32 | | PS-0250062-KH | SPRING PIN 2.5X6 | スツリツク ツビ ツ 2.5X6 | 1 |
| 33 | | SD-0720803-TH | STEP-SCREW D=7.24 H=8 | ダツツツ | 1 |
| 34 | | 121-21612 | DRIVING BALL ARM BRACKET | ツツツツ ツツツツ キ | 1 |
| 35 | | SS-6110710-TP | SCREW 11/64-40 L= 6.5 | ツツツツ 11/64-40 L=6.5 | 1 |
| 36 | | SS-4080620-TP | SCREW 1/8-44 L=6 | ツツツツ 1/8-44 L=6 | 2 |
| 37 | | SS-6090620-TP | SCREW | ツツツツ | 1 |
| 38 | | SS-6110710-TP | SCREW 11/64-40 L= 6.5 | ツツツツ 11/64-40 L=6.5 | 2 |
| 39 | | SS-7110720-TP | SCREW 11/64-40 L=7 | ツツツツ 11/64-40 L=7 | 1 |

NOTE (注記)

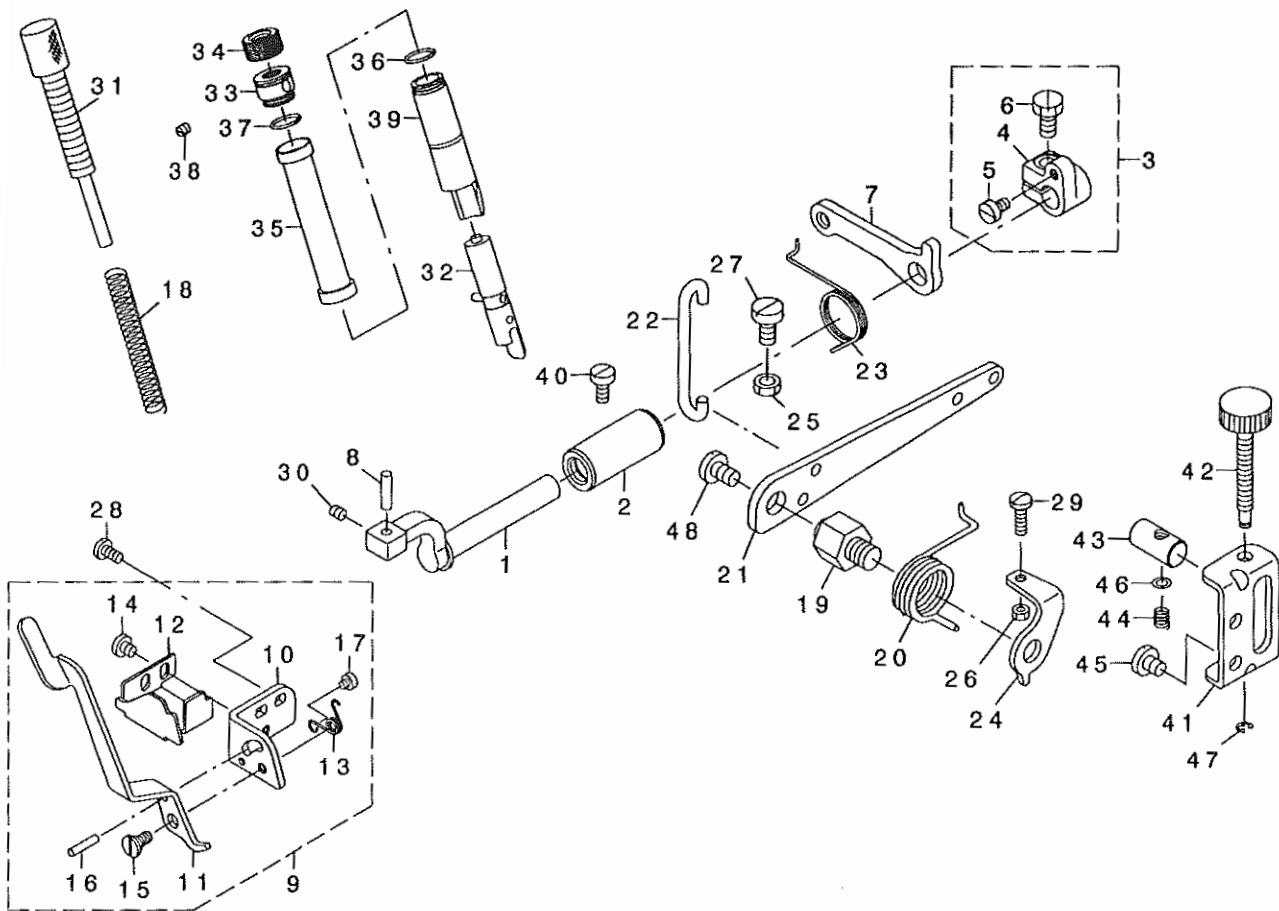
01...SELECTIVE PARTS

選択部品

FOR NO.9,ORDER FOR SET ONLY CAN BE ACCEPTED
NO.9は、セットのみの注文になります。

9. PRESSER FOOT COMPONENTS (1)

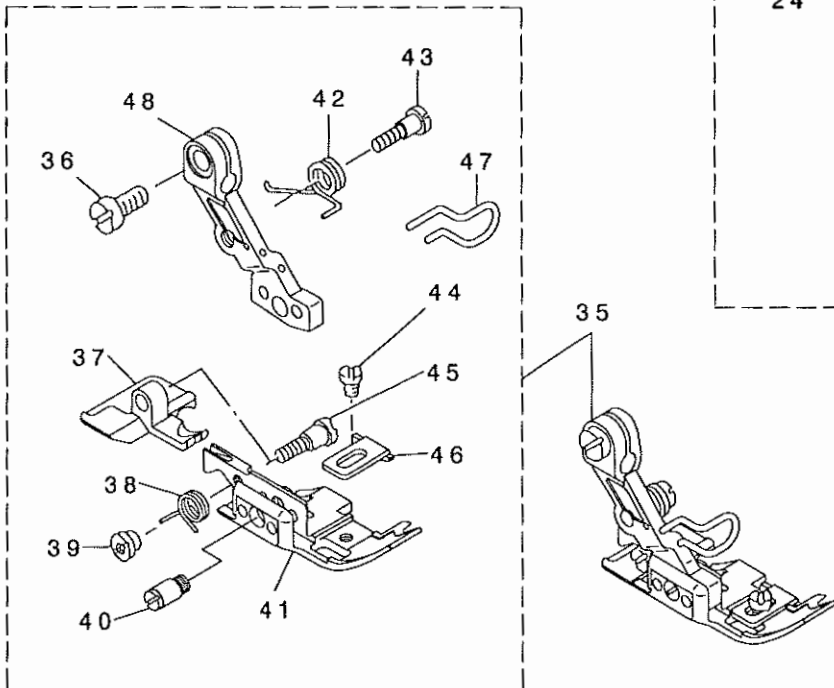
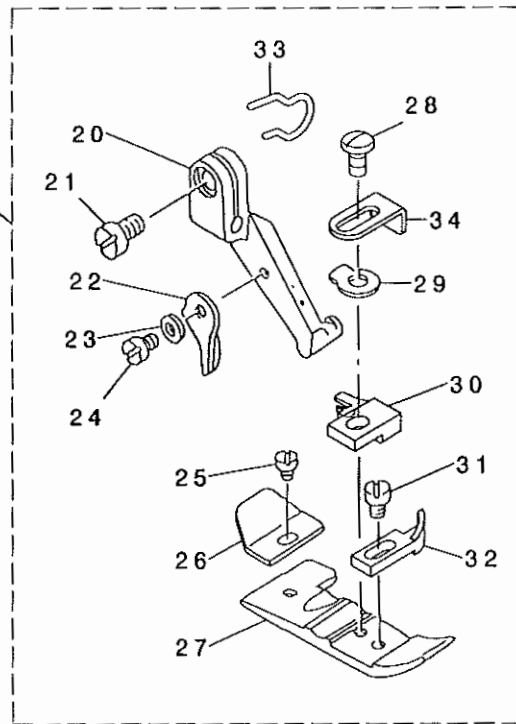
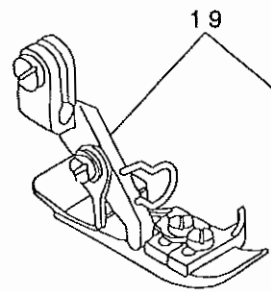
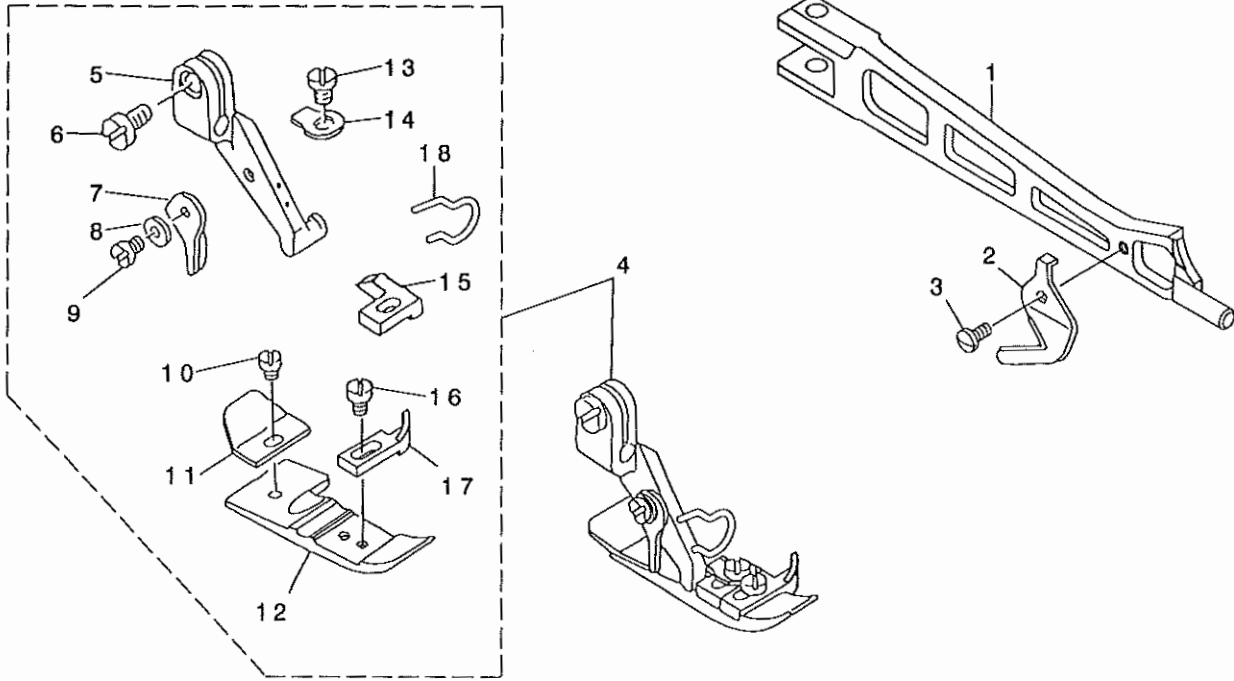
押さえ関係 (1)



| REF. NO | NOTE | PART NO. | DESCRIPTION | ヒョウメイ | Qty |
|---------|------|---------------|--------------------------------|---------------------|-----|
| 1 | | 131-15001 | PRESSER FOOT SHAFT | 押し足の軸 | 1 |
| 2 | | 131-15100 | PRESSER FOOT SHAFT BUSHING | 押し足の軸用スリーブ | 1 |
| 3 | | 131-15258 | THRUST ARM ASM. | 押し足の thrust arm 組立 | 1 |
| 4 | | 131-15209 | THRUST ARM | 押し足の thrust arm | (1) |
| 5 | | SS-6110710-TP | SCREW 11/64-40 L=6.5 | ビス 11/64-40 L=6.5 | (1) |
| 6 | | SS-9151210-TP | SCREW 15/64-28 L=11.8 | ビス 15/64-28 L=11.8 | (1) |
| 7 | | 131-16801 | LIFTING ARM | 押し足の lift arm | 1 |
| 8 | | 131-15407 | PRESSER FOOT ARM HINGE SHAFT | 押し足の lift arm 軸 | 1 |
| 9 | | 131-15753 | PRESSER LIFTING LEVER BASE ASM | 押し足の lift lever 組立 | 1 |
| 10 | | 131-15803 | PRESSER LIFTING LEVER BASE | 押し足の lift lever 組立 | (1) |
| 11 | | 131-15902 | PRESSER LIFTING LEVER | 押し足の lift lever | (1) |
| 12 | | 131-16009 | PRESSER ARM STOPPER | 押し足の lift arm 止り | (1) |
| 13 | | 131-16108 | PRESSER FOOT LIFTING SPRING | 押し足の lift lever ばね | (1) |
| 14 | | SS-7110510-SP | SCREW 11/64-40 L=5 | ビス 11/64-40 L=5 | (2) |
| 15 | | SD-0640241-SP | HINGE SCREW D=6.35 H=2.4 | クランク D=6.35 H=2.4 | (1) |
| 16 | | PS-0300142-KH | SPRING PIN 0.3 X 14 | スプリングピン 0.3X14 | (1) |
| 17 | | SS-6080340-SP | SCREW 1/8-44 L=2.9 | ビス 1/8-44 L=2.9 | (1) |
| 18 | | 131-16207 | PRESSER FOOT SPRING | 押し足のばね | 1 |
| 19 | | 131-17007 | PRESSER LIFTING LEVER SCREW | 押し足の lift lever ねじ | 1 |
| 20 | | 131-16306 | PRESSER LIFTING LEVER SPRING | 押し足の lift lever ばね | 1 |
| 21 | | 131-16900 | PRESSER LIFTING LEVER | 押し足の lift lever | 1 |
| 22 | | 131-16405 | PRESSER LIFTING HOOK | 押し足の lift lever フック | 1 |
| 23 | | 131-16504 | LIFTING LEVER ARM SPRING | 押し足の lift arm ばね | 1 |
| 24 | | 131-16603 | PRESSER LIFTING LEVER SPRING | 押し足の lift lever ばね | 1 |
| 25 | | NM-6060003-SC | NUT M6 | ナット M6 | 1 |
| 26 | | NS-6110420-SP | NUT 11/64-40 | ナット 11/64-40 | 1 |
| 27 | | SM-6061200-SP | SCREW M6 L=12 | ビス M6 L=12 | 1 |
| 28 | | SS-7110840-SP | SCREW 11/64-40 L=7.8 | ビス 11/64-40 L=7.8 | 2 |
| 29 | | SS-7111410-TP | SCREW 11/64-40 L=14 | ビス 11/64-40 L=14 | 1 |
| 30 | | SS-8110520-TP | SCREW 11/64-40 L=4.5 | ビス 11/64-40 L=4.5 | 1 |
| 31 | | 132-12600 | PRESSER REGULATOR SCREW | 押し足の調整ねじ | 1 |
| 32 | | 131-15654 | PRESSER BAR ASM. | 押し足の調整棒 | 1 |
| 33 | | 122-88700 | PRESSER REGULATOR SCREW WASHER | 押し足の調整ねじ用ワッシャー | 1 |
| 34 | | 131-17106 | PRESSER REGULATOR NUT | 押し足の調整ねじ用ナット | 1 |
| 35 | | 132-12709 | PRESSER BAR COVER | 押し足の調整棒カバー | 1 |
| 36 | | 131-70402 | RUBBER RING | ゴムリング | 2 |
| 37 | | 131-70402 | RUBBER RING | ゴムリング | 1 |
| 38 | | SM-8040402-TP | SCREW M4X0.7 L=4 | ビス M4X0.7 L=4 | 1 |
| 39 | | 132-12501 | PRESSER BAR BUSHING | 押し足の調整棒用スリーブ | 1 |
| 40 | | SS-6121020-SP | SCREW 3/16-28 L=9.5 | ビス 3/16-28 L=9.5 | 1 |
| 41 | | 132-12808 | ADJUSTING BASE | 押し足の調整ベース | 1 |
| 42 | | 132-13012 | ADJUSTING SCREW | 押し足の調整ねじ | 1 |
| 43 | | 132-12915 | ADJUSTING BLOCK | 押し足の調整ブロック | 1 |
| 44 | | 131-23302 | ADJUSTING SPRING | 押し足の調整ばね | 1 |
| 45 | | SS-7150740-SP | SCREW 15/64-28 L=7 | ビス 15/64-28 L=7 | 2 |
| 46 | | WP-0460556-SD | WASHER 4.6X7.5X0.5 | ワッシャー 4.6X7.5X0.5 | 1 |
| 47 | | RE-0300000-KO | E-RING 3 | Eリング 3 | 1 |
| 48 | | SS-7161040-SP | SCREW 1/4-24 L=9.5 | ビス 1/4-24 L=9.5 | 1 |

10. PRESSER FOOT COMPONENTS (2)

押さえ関係 (2)

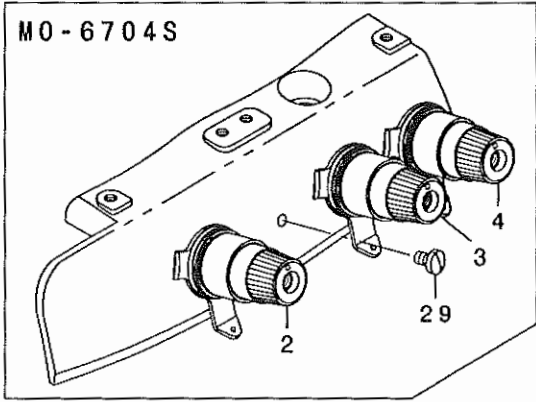


| REF. NO | NOTE | PART NO. | DESCRIPTION | ヒラネシ | Qty |
|---------|-----------|-----------------------|-------------------------------|------------------------|-----|
| 1 | | 122-53829 | PRESSER FOOT ARM | オサエウテ | 1 |
| 2 | | 131-16702 | THREAD TRIMMER | イトキリハ | 1 |
| 3 | | SS-7060510-SP | SCREW 3/32-56 L=4.8 | マルヒラネシ 3/32-56 L=4.8 | 1 |
| 4 | 01 | 118-76166 | PRESSER FOOT ASM. | オサエ クミ | 1 |
| 5 | | 118-72009 | PRESSER FOOT HINGE | オサエヒンシ | (1) |
| 6 | | SS-6090670-TP | SCREW 9/64-40 L=6 | ヒラネシ 9/64-40 L=6 | (1) |
| 7 | | B1530-804-000 | STOPPER | オサエ ストツハ | (1) |
| 8 | | WP-0250516-SD | WASHER 2.5X6X0.5 | ヒラサ カネ 2.5X6X0.5 | (1) |
| 9 | | SS-7060610-SP | SCREW 3/32-56 L= 5.5 | マルヒラネシ 3/32-56 L=5.5 | (1) |
| 10 | | SS-6060210-SP | SCREW 3/32-56 L= 1.9 | ヒラネシ 3/32-56 L=1.9 | (1) |
| 11 | | B1511-814-000 | REAR PRESSER FOOT | カラカントメ | (1) |
| 12 | | B1507-804-C00 | PRESSER FOOT | オサエ | (1) |
| 13 | | SS-7080520-SP | SCREW 1/8-44 L=4.9 | マルヒラネシ 1/8-44 L=4.9 | (1) |
| 14 | | B1508-804-00B | SPRING | オサエ トリツケハネ | (1) |
| 15 | | B1509-804-C00 | STITCH TONGUE | イトスハ リタイ | (1) |
| 16 | | SS-6060440-TP | SCREW 3/32-56 L=3.5 | ヒラネシ | (1) |
| 17 | | B1510-814-000 | CURL GUARD | カールトメ | (1) |
| 18 | | 131-78306 | FINGER GUIDE | ユビ カ ト | (1) |
| 19 | 02 | 118-76869 | PRESSER FOOT ASM. | オサエ クミ | 1 |
| 20 | | 118-72009 | PRESSER FOOT HINGE | オサエヒンシ | (1) |
| 21 | | SS-6090670-TP | SCREW 9/64-40 L=6 | ヒラネシ 9/64-40 L=6 | (1) |
| 22 | | B1530-804-000 | STOPPER | オサエ ストツハ | (1) |
| 23 | | WP-0250516-SD | WASHER 2.5X6X0.5 | ヒラサ カネ 2.5X6X0.5 | (1) |
| 24 | | SS-7060610-SP | SCREW 3/32-56 L= 5.5 | マルヒラネシ 3/32-56 L=5.5 | (1) |
| 25 | | SS-6060210-SP | SCREW 3/32-56 L= 1.9 | ヒラネシ 3/32-56 L=1.9 | (1) |
| 26 | | B1511-814-000 | REAR PRESSER FOOT | カラカントメ | (1) |
| 27 | | B1507-814-00P | PRESSER FOOT | オサエ | (1) |
| 28 | * | SS-4080620-TP | SCREW 1/8-44 L=6 | ナハネシ 1/8-44 L=6 | (1) |
| 29 | | B1508-804-00B | SPRING | オサエ トリツケハネ | (1) |
| 30 | | B1509-814-00P | STITCH TONGUE | イトスハ リタイ | (1) |
| 31 | | SS-6060440-TP | SCREW 3/32-56 L=3.5 | ヒラネシ | (1) |
| 32 | | B1510-814-000 | CURL GUARD | カールトメ | (1) |
| 33 | | 131-78306 | FINGER GUIDE | ユビ カ ト | (1) |
| 34 | * | 400-30533 | PRESSER FOOT AUXILIARY PLATE | オサエネシ ヨイタ | (1) |
| 35 | 03 | 121-53763 | PRESSER FOOT ASM. | シ ユウオサエケツゴウ(ユビ カ ト) ツキ | 1 |
| 36 | | SS-6090670-TP | SCREW 9/64-40 L=6 | ヒラネシ 9/64-40 L=6 | (1) |
| 37 | | 121-64802 | REAR PRESSER FOOT | ウツロ オサエ | (1) |
| 38 | | 121-67805 | SPRING, FOR REAR PRESSER FOOT | ニダ ノオサエ ハネ | (1) |
| 39 | | B1513-816-000 | NUT, FOR REAR PRESSER FOOT | 2ダ ノオサエ ヒンシ ネシ ナツト | (1) |
| 40 | | 121-67409 | HINGE PIN | シ ユウオサエ ヒンシ ビン | (1) |
| 41 | | 121-62202 | PRESSER FOOT | シ ユウオサエ | (1) |
| 42 | | 121-67607 | PRESSER FOOT ARM SPRING | オサエウテ ハネ | (1) |
| 43 | | 121-67508 | HINGE SCREW | ニダ ノオエ ヒンシ ネシ | (1) |
| 44 | | SS-6060340-SP | SCREW 3/32-56 L= 2.5 | ヒラネシ 3/32-56 L=2.5 | (1) |
| 45 | | B1514-816-000 | SCREW | オサエウテ ハネ トリツケネシ | (1) |
| 46 | | 121-67706 | PRESSER FOOT | ヌノオサエ | (1) |
| 47 | | 131-78405 | FINGER GUIDE | ユビ カ ト | (1) |
| 48 | | 121-56907 | PRESSER FOOT HINGE | シ ユウオサエ ヒンシ | (1) |
| | NOTE (注記) | 01 . . . FOR MO-6704S | | MO-6704S用 | |
| | | 02 . . . FOR MO-6714S | | MO-6714S用 | |
| | | 03 . . . FOR MO-6716S | | MO-6716S用 | |

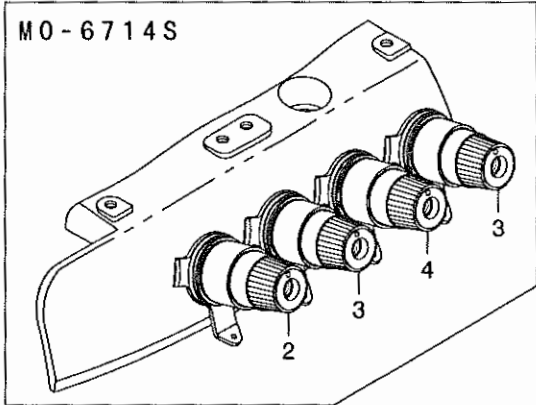
11. THREAD TENSION COMPONENTS

糸調子関係

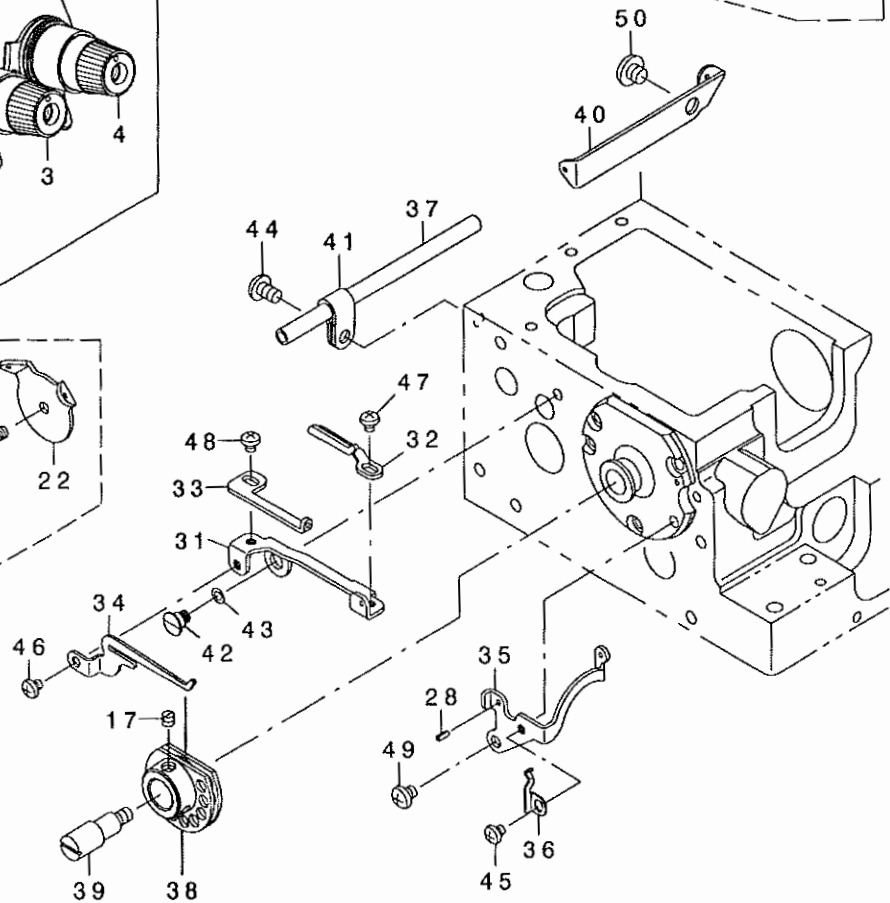
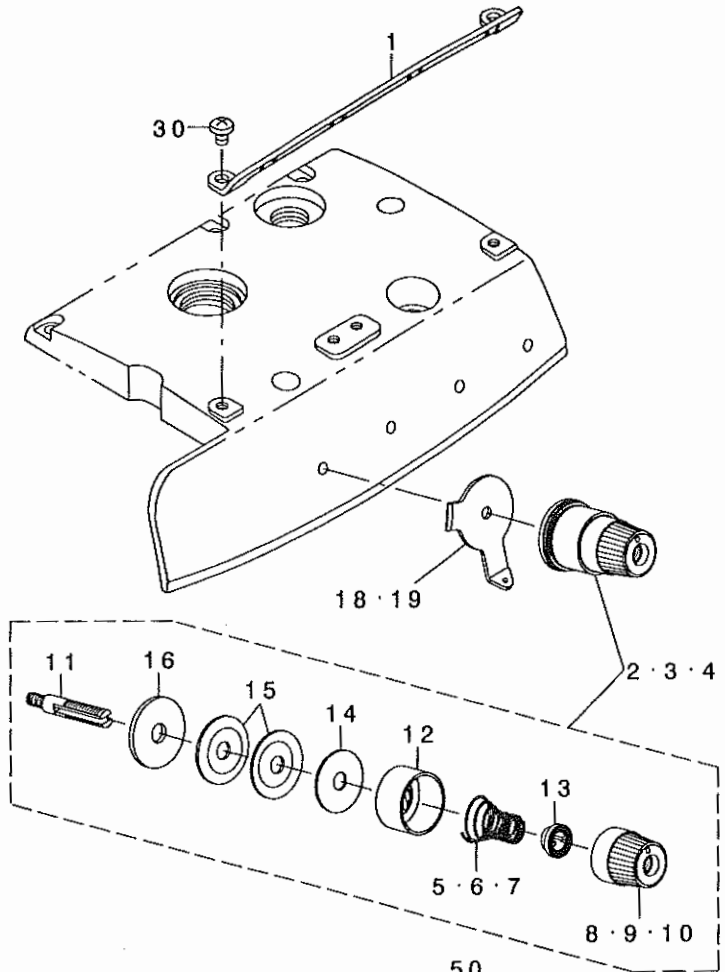
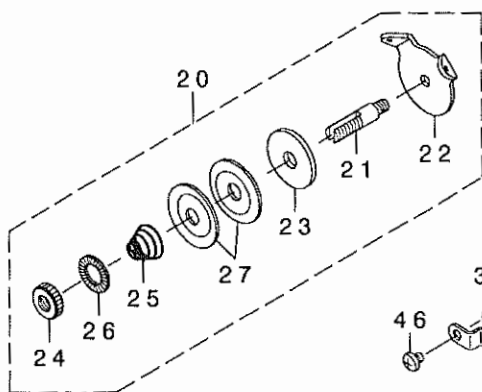
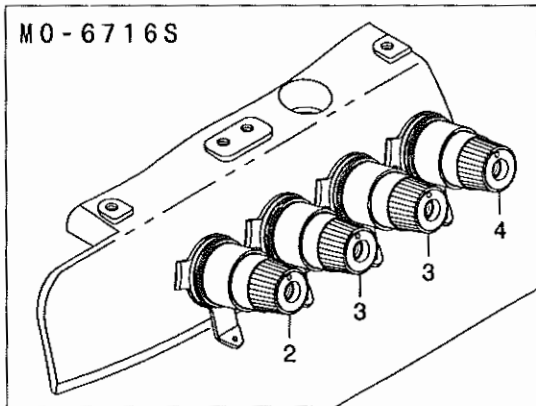
M0-6704S



M0-6714S



M0-6716S

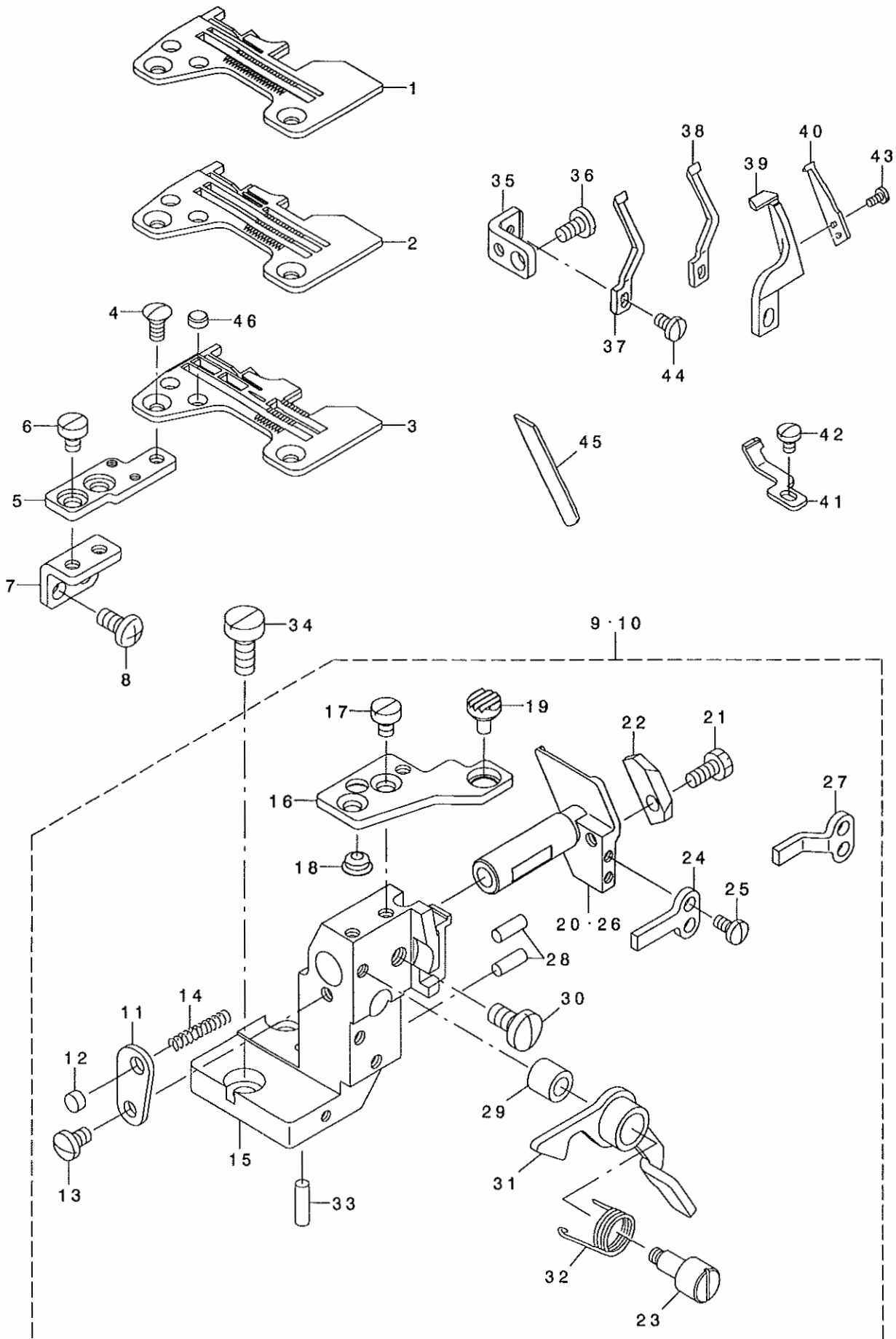


| REF. NO | NOTE | PART NO. | DESCRIPTION | 品名 | Qty |
|---------|------|---------------|-------------------------------|---------------------|-----|
| 1 | | 132-25008 | CENTER THREAD GUIDE | チュウカンイトアンナイ | 1 |
| 2 | | 131-37559 | THREAD TENSION SPRING COMPL. | イトチュウテンハネケツゴウ(アカ) | 1 |
| 3 | 01 | 131-38359 | THREAD TENSION SPRING COMPL. | イトチュウテンハネケツゴウ(キ) | 1 |
| 4 | | 131-38656 | THREAD TENSION SPRING COMPL. | イトチュウテンハネケツゴウ(アオ) | 1 |
| 5 | | 131-37807 | THREAD TENSION SPRING, RED | イトチュウテンハネ(アカ) | (1) |
| 6 | | 131-38508 | THREAD TENSION SPRING, YELLOW | イトチュウテンハネ(キ) | (1) |
| 7 | | 131-38805 | THREAD TENSION SPRING, BLUE | イトチュウテンハネ(アオ) | (1) |
| 8 | | 131-37708 | THREAD TENSION KNOB, RED | イトチュウテンツマミ(アカ) | (1) |
| 9 | | 131-38409 | THREAD TENSION KNOB, YELLOW | イトチュウテンツマミ(キ) | (1) |
| 10 | | 131-38706 | THREAD TENSION KNOB, BLUE | イトチュウテンツマミ(アオ) | (1) |
| 11 | | 131-38904 | THREAD TENSION BAR | イトチュウテンバウ | (1) |
| 12 | | 131-37609 | THREAD TENSION DISK PRESSER | イトチュウテンシラオサエ | (1) |
| 13 | | 131-37906 | SPRING BUSHING | ハネフツシユ | (1) |
| 14 | | 131-38102 | THREAD TENSION SPRING FELT | イトチュウテンハネサフェルト | (1) |
| 15 | | 131-38201 | THREAD TENSION DISK | イトチュウテンシラ | (2) |
| 16 | | 131-38003 | THREAD TENSION RUBBER WASHER | イトチュウテンゴムサ | (1) |
| 17 | 04 | SS-8110410-TP | SCREW 11/64-40 L= 3.5 | トメネジ 11/64-40 L=3.5 | 2 |
| 18 | 02 | 132-25107 | TESION DISK THREAD GUIDE | チュウテンシライトアンナイ | 3 |
| 19 | 03 | 132-25107 | TESION DISK THREAD GUIDE | チュウテンシライトアンナイ | 4 |
| 20 | 04 | 131-39555 | THREAD TENSION POST CONPL. | シタイトチュウテンポストウケツゴウ | 1 |
| 21 | | 131-40009 | THREAD TENSION POST | シタイトチュウテンポスト | (1) |
| 22 | | 131-39605 | TESION DISK THREAD GUIDE | チュウテンシライトアンナイ | (1) |
| 23 | | 131-39902 | THREAD TENSION SPRING FELT | イトチュウテンハネサフェルト | (1) |
| 24 | | 131-39803 | THREAD TENSION NUT | シタイトチュウテンナット | (1) |
| 25 | | 131-39704 | THREAD TENSION SPRING | シタイトチュウテンハネ | (1) |
| 26 | | 229-21407 | ROTATION STOPPER | イトチュウテンシラカイテントメ | (1) |
| 27 | | 131-38201 | THREAD TENSION DISK | イトチュウテンシラ | (2) |
| 28 | 04 | PS-0200052-KH | SPRING PIN 2.3X5 | スプリングピン 2.3X 5 | 1 |
| 29 | 02 | SS-7110710-SL | SCREW 11/64-40 L=7.0 | マルヒラネジ 11/64-40 L=7 | 1 |
| 30 | | SS-4110615-SP | SCREW 11/64-40 L=6 | ナハネジ 11/64-40 L=6 | 2 |
| 31 | 04 | 131-28202 | THREAD CAM THREAD GUIDE BASE | シタイトカムイトアンナイダ イ | 1 |
| 32 | 04 | 131-28301 | THREAD CAM THREAD GUIDE A | シタイトカムイトアンナイ A | 1 |
| 33 | 04 | 131-28400 | THREAD CAM THREAD GUIDE B | シタイトカムイトアンナイ B | 1 |
| 34 | 04 | 131-28509 | LOWER THREAD CAM HOOK | シタイトカムツメ | 1 |
| 35 | 04 | 131-28608 | LOWER THREAD GUIDE | シタイトアンナイ | 1 |
| 36 | 04 | 131-28707 | THREAD GUIDE BASE SPRING | イトアンナイダイトメハネ | 1 |
| 37 | 04 | 131-28905 | LOOPER THREAD CAM COMPL. | シタイトトウカン | 1 |
| 38 | 04 | 131-29457 | LOWER THREAD CAM COMPL. | シタイトカムケツゴウ | 1 |
| 39 | 04 | B2202-816-000 | SHAFT | シタイトカムツク | 1 |
| 40 | 04 | 131-29101 | LOWER THREAD CONDUIT GUIDE | シタイトトウカンアンナイ | 1 |
| 41 | 04 | 131-29200 | MOUNTING BRACKET | シタルハイトウカンダ イ | 1 |
| 42 | 04 | SD-0600341-TP | HINGE SCREW D=6.0 H=3.4 | ダウネジ | 1 |
| 43 | 04 | WZ-0640312-KO | WAVED WASHER | ナミカダサカネ 6.4X11X0.3 | 1 |
| 44 | 04 | SM-4050855-SP | SCREW M5 L=8 | ナハネジ M5 L=8 | 1 |
| 45 | 04 | SS-4090415-SP | SCREW 9/64-40 L=4 | ナハネジ 9/64-40 L=4 | 1 |
| 46 | 04 | SS-4090415-SP | SCREW 9/64-40 L=4 | ナハネジ 9/64-40 L=4 | 1 |
| 47 | 04 | SS-4090415-SP | SCREW 9/64-40 L=4 | ナハネジ 9/64-40 L=4 | 1 |
| 48 | 04 | SS-4090415-SP | SCREW 9/64-40 L=4 | ナハネジ 9/64-40 L=4 | 1 |
| 49 | 04 | SS-4110515-SP | SCREW 11/64-40 L=5 | ナハネジ 11/64-40 L=5 | 1 |
| 50 | 04 | SS-5150510-SP | SCREW 15/64-28 L=5 | トラスネジ 15/64-28 L=5 | 1 |

NOTE (注記) 01...FOR MO-6704S(1 PC. IS USED.) MO-6704S用 (1個使い)
FOR MO-6714S,MO-6916S MO-6714S,MO-6716S用 (2個使い)
(2 PC. ARE USED.)
02...FOR MO-6704S MO-6704S用
03...FOR MO-6714S,MO-6716S MO-6714S,MO-6716S用
04...FOR MO-6716S MO-6716S用

12. LOWER KNIFE COMPONENTS

下メス関係

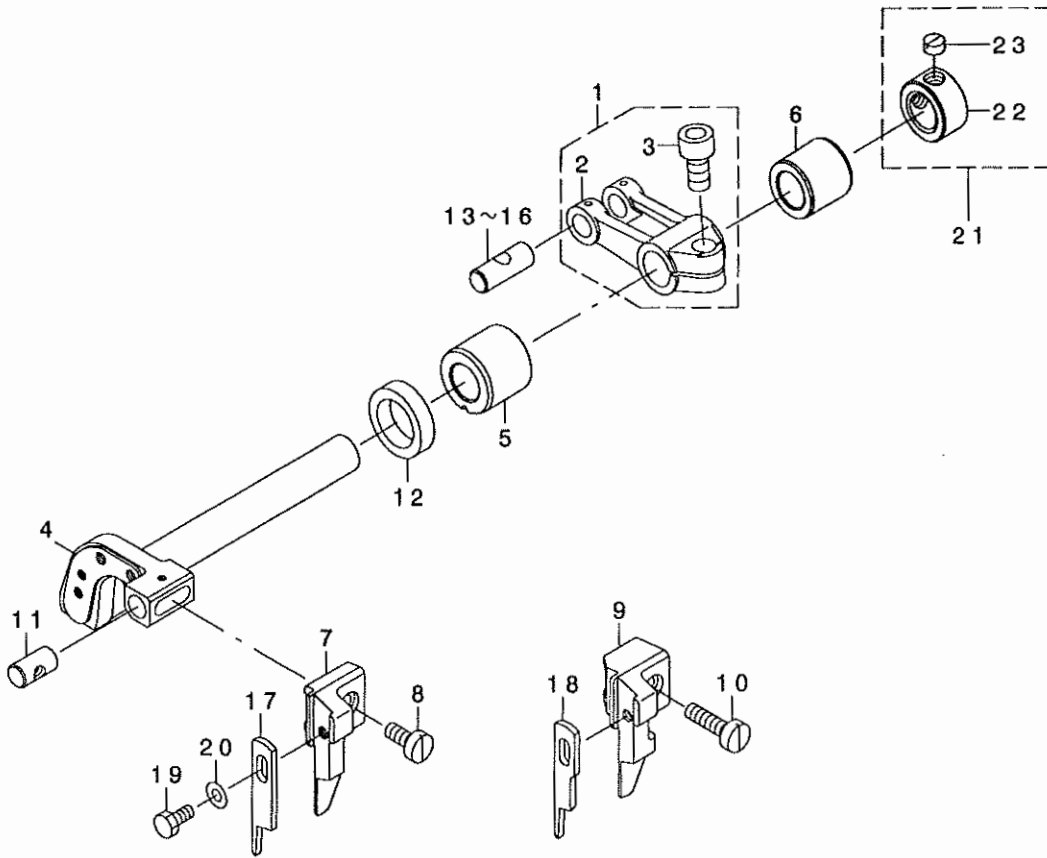


| REF. NO | NOTE | PART NO. | DESCRIPTION | ル ヨ メ イ | Qty |
|---------|------|---------------|-----------------------------|--------------------------|-----|
| 1 | 01 | R4200-J6E-D00 | THROAT PLATE | ハリタ | 1 |
| 2 | 02 | R4305-J6E-E00 | THROAT PLATE | ハリタ | 1 |
| 3 | 03 | R4508-J6E-D00 | THROAT PLATE | ハリタ | 1 |
| 4 | | SS-2110910-SL | SCREW 11/64-40 L=9 | マルヒラネシ' 11/64-40 L=8.5 | 2 |
| 5 | | 131-51204 | THROAT PLATE BASE B | ハリタタ' イ(B) | 1 |
| 6 | | SS-6110610-TP | SCREW 11/64-40 L=6 | ヒラネシ' 11/64-40 L=6 | 2 |
| 7 | | 122-88908 | THROAT PLATE BASE B SUPPORT | ハリタタ' イ(B)ササエ | 1 |
| 8 | | SM-4051055-SP | SCREW | ナハ' ネジ' | 2 |
| 9 | 04 | 123-47167 | LOWER KNIFE BRACKET ASM. | シタメストリツケタイクミ | 1 |
| 10 | 03 | 123-47266 | LOWER KNIFE BRACKET ASM. | シタメストリツケタイクミ | 1 |
| 11 | | 121-33211 | SPRING STOPPER | シタメスハ' ネットメイタ | (1) |
| 12 | | 118-06304 | PLUG | ハリタフタ | (1) |
| 13 | | SS-7110720-SP | SCREW 11/64-40 L=7 | マルヒラネシ' 11/64-40 L=7 | (1) |
| 14 | | 118-46607 | SPRING | シタメス スライト' シ' ク ハ' ネ | (1) |
| 15 | | 121-32619 | LOWER KNIFE BRACKET | シタメストリツケタイ | (1) |
| 16 | | 121-02208 | THROAT PLATE BASE A | ハリタタ' イ A | (1) |
| 17 | | SS-6110610-TP | SCREW 11/64-40 L=6 | ヒラネシ' 11/64-40 L=6 | (2) |
| 18 | | 121-03701 | RUBBER PLUG B | ヌノタ' イ ホ' ウツソコ' A B | (1) |
| 19 | | 132-35304 | RUBBER PLUG A | ヌノタ' イホ' ウツソコ' A A | (1) |
| 20 | 04 | 121-32700 | LOWER KNIFE SLIDE STUD | シタメス スライト' シ' ク | (1) |
| 21 | | SS-9111010-SP | SCREW 11/64-40 L=9.5 | ロツカクホ' ルト 11/64-40 L=9.5 | (1) |
| 22 | | 121-33104 | LOWER KNIFE PRESSER PLATE | シタメス オサエ | (1) |
| 23 | | 121-02810 | LEVER SHAFT | ヌノタ' イカイハイレハ' -シ' ク | (1) |
| 24 | 04 | 121-32908 | ROTATING STOPPER | シタメススライト' シ' ク マツリト' メ | (1) |
| 25 | | SS-7090710-SP | SCREW 9/64-40 L= 6.8 | マルヒラネシ' 9/64-40 L=6.8 | (2) |
| 26 | 03 | 121-32809 | LOWER KNIFE SLIDE STUD | シタメス スライト' シ' ク | (1) |
| 27 | 03 | 121-33005 | ROTATING STOPPER | シタメス スライト' シ' クマツリト' メ | (1) |
| 28 | | 118-46805 | HOLDER PIN | ササエビ' ン | (2) |
| 29 | | 121-03107 | RUBBER PLUG | カイハイレハ' -ホ' ウツソ フ' ッツユ | (1) |
| 30 | | SS-7151120-SP | SCREW 15/64-28 L=11 | マルヒラネシ' 15/64-28 L=11 | (1) |
| 31 | | 121-02950 | LEVER ASM. | ヌノタ' イ カイハイレハ' -クミ | (1) |
| 32 | | 118-02006 | LEVER SPRING | ヌノタ' イ カイハイレハ' - ハ' ネ | (1) |
| 33 | | 118-46805 | HOLDER PIN | ササエビ' ン | (1) |
| 34 | | SS-6151440-SP | SCREW 15/64-28 L=14 | ヒラネシ' 15/64-28 L=14 | 2 |
| 35 | | 131-51105 | NEEDLE HOLDER SUPPORT | ハリウケササエ | 1 |
| 36 | | SS-7110840-SP | SCREW 11/64-40 L=7.8 | マルヒラネシ' 11/64-40 L=7.8 | 1 |
| 37 | 01 | 118-90100 | NEEDLE GUARD | ハリウケ | 1 |
| 38 | 02 | 118-90308 | NEEDLE GUARD | ハリウケ | 1 |
| 39 | 03 | 120-15301 | NEEDLE HOLDER | ハリウケ | 1 |
| 40 | 03 | 120-15400 | NEEDLE HOLDER | ハリウケ | 1 |
| 41 | 03 | 121-77903 | NEEDLE HOLDER | ハリウケ | 1 |
| 42 | 03 | SS-7090510-SP | SCREW 9/64-40 L= 4.6 | マルヒラネシ' 9/64-40 L=4.6 | 1 |
| 43 | 03 | SS-7060510-SP | SCREW 3/32-56 L=4.8 | マルヒラネシ' 3/32-56 L=4.8 | 2 |
| 44 | | SS-7090610-SP | SCREW 9/64-40 L=6 | マルヒラネシ' 9/64-40 L=6 | 1 |
| 45 | | 131-50701 | LOWER KNIFE | シタメス | 1 |
| 46 | | 131-02702 | THROAT PLATE COVER | ハリタフタ | 2 |

NOTE (注記) 01....FOR MO-6704S MO-6704S用
02....FOR MO-6714S MO-6714S用
03....FOR MO-6716S MO-6716S用
04....FOR MO-6704S,MO-6714S MO-6704S,MO-6714S用

13. UPPER KNIFE COMPONENTS

上メス関係



| REF. NO | NOTE | PART NO. | DESCRIPTION | ヒョウメイ | Qty |
|---------|------|---------------|----------------------------|--------------------------|-----|
| 1 | | 131-47558 | FEED FORKED ARM ASM. | ウワメスフタマタウデ' クミ | 1 |
| 2 | | 131-47509 | FEED FORKED ARM | ウワメスフタマタウデ' | (1) |
| 3 | | SM-6061402-TP | SCREW M6 L=14 | ロツカクア'ナネシ' M6 L=14 | (1) |
| 4 | | 131-51303 | KNIFE DRIVING ARM SHAFT | メスウデ' シ' ク | 1 |
| 5 | | 131-50909 | BUSHING, FRONT | ウワメスシ' クマエメタル | 1 |
| 6 | | 131-51006 | BUSHING, REAR | ウワメスシ' クウシロメタル | 1 |
| 7 | 01 | 131-47400 | PLAIN KNIFE SUPPORT A | ヒラメスササエ(A) | 1 |
| 8 | 01 | SS-6111040-SP | SCREW 11/64-40 L= 9.5 | ヒラネシ' 11/64-40 L=9.5 | 1 |
| 9 | 02 | 131-47301 | PLAIN KNIFE SUPPORT | ヒラメスササエ | 1 |
| 10 | 02 | SS-6111610-SP | SCREW 11/64-40 L=16 | ヒラネシ' 11/64-40 L=16 | 1 |
| 11 | | 131-50800 | UPPER KNIFE GUIDE SHAFT | ウワメスガ' イト' シ' ク | 1 |
| 12 | | 115-66809 | OIL SEAL | ウワメスシ' ク オイルシ-ル | 1 |
| 13 | 03 | 131-22007 | CRANK PIN A | オクリフタマタクランクピ' シ' A | 1 |
| 14 | 03 | 131-22106 | CRANK PIN B | オクリフタマタクランクピ' シ' B | 1 |
| 15 | 03 | 131-22205 | CRANK PIN C | オクリフタマタクランクピ' シ' C | 1 |
| 16 | 03 | 131-22304 | CRANK PIN D | オクリフタマタクランクピ' シ' D | 1 |
| 17 | 01 | 131-50503 | PLAIN KNIFE | ヒラメス | 1 |
| 18 | 02 | 131-50602 | PLAIN KNIFE | ヒラメス | 1 |
| 19 | | SS-9090823-TP | BOLT 9/64-40 L=8 | ロツカクホ' ルト | 1 |
| 20 | | WP-0370316-SD | WASHER 3.7X8X0.3 | ヒラサ' ガ' ネ 3.7X8X0.3 | 1 |
| 21 | | CS-111101H-SH | THRUST COLLAR ASM. | シ' ヨウケ' シ' クスラストカラ- (クミ) | 1 |
| 22 | | CS-1111019-SH | THRUST COLLAR D=11.11 W=10 | スラストウケ D=11.11 W=10 | (1) |
| 23 | | SS-8660330-SP | SCREW 1/4-40 L= 3.0 | トメネシ' 1/4-40 L=3 | (1) |

NOTE (注記)

01... FOR MO-6704S, MO-6714S

02... FOR MO-6716S

03... SELECTIVE PARTS

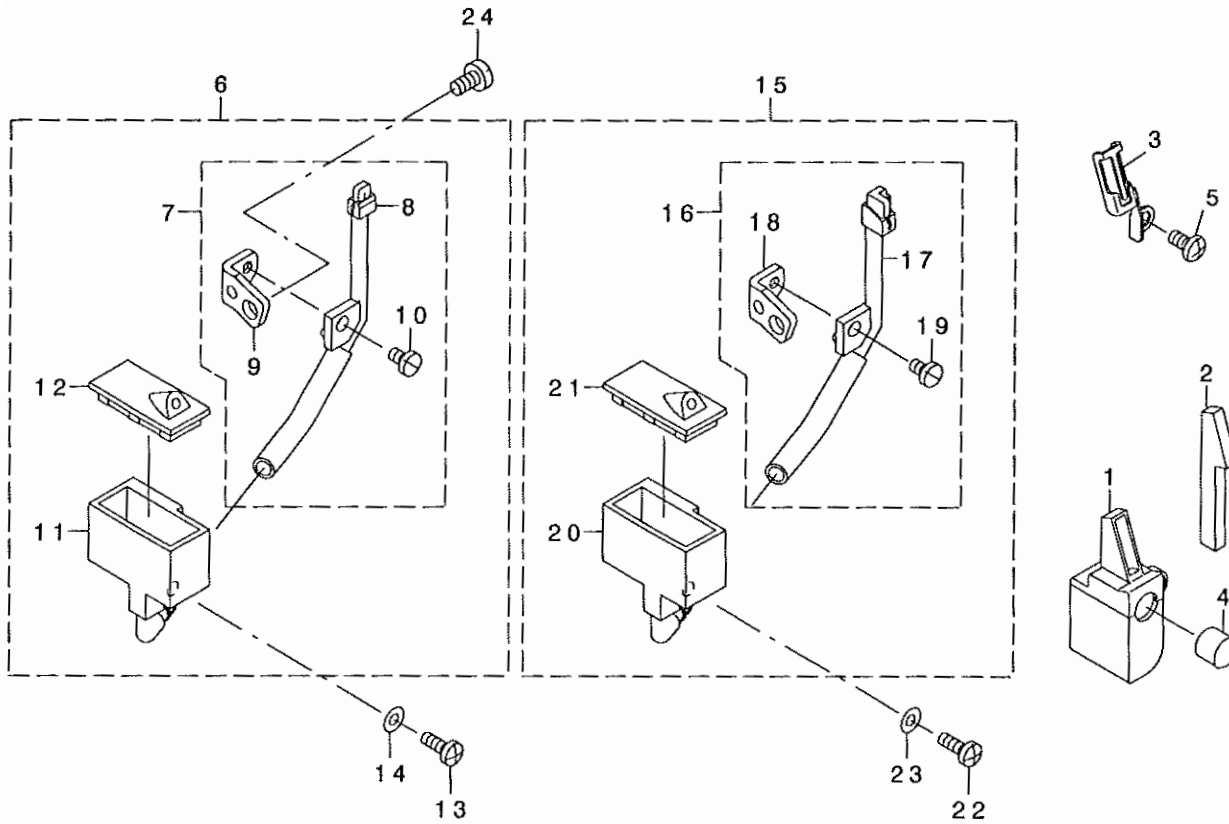
MO-6704S, MO-6714S用

MO-6716S用

選択部品

14. NEEDLE COOLING MECHANISM COMPONENTS (FOR SH)

針冷却装置関係 (SH用)



| REF. NO | NOTE | PART NO. | DESCRIPTION | ヒョウメイ | Qty |
|---------|------|---------------|---------------------------------|-----------------------|-----|
| 1 | | 131-63456 | SILICON TANK ASM. | シリコンタンク | 1 |
| 2 | | 131-63803 | NEEDLE THREAD FELT | 針糸フェルト | 1 |
| 3 | | 131-63902 | NEEDLE THREAD FELT PRESSER | 針糸フェルト押サエ | 1 |
| 4 | | TA-0950806-RO | RUBBER PLUG | ゴム栓 | 1 |
| 5 | | SM-4040855-SP | SCREW | ナメネジ | 1 |
| 6 | 01 | 131-62557 | NEEDLE COOLER UNIT ASM. (OVER) | ハリレキヤクツウチ(オーバー)クミ | 1 |
| 7 | | 131-62565 | NEEDLE COOLER UNIT COMPL. | ハリレキヤクキ(オーバー)ケツゴウ | (1) |
| 8 | | 131-62573 | NEEDLE COOLER UNIT ASM. (OVER) | ハリレキヤクキ(オーバー)クミ | (1) |
| 9 | | 131-62805 | NEEDLE COOLER SUPPORT | ハリレキヤクササエ | (1) |
| 10 | | SS-7090610-SP | SCREW 9/64-40 L=6 | マルヒラネジ 9/64-40 L=6 | (1) |
| 11 | | 131-62904 | TANK | エスレンタンク | (1) |
| 12 | | 131-63001 | TANK COVER | エスレンタンクフタ | (1) |
| 13 | | SS-4091015-SP | SCREW 9/64-40 L=10 | ナメネジ 9/64-40 L=10 | 1 |
| 14 | | WP-0371026-SD | WASHER 3.7X7X1 | ヒラサカネ 3.7X7X1 | 1 |
| 15 | 02 | 131-63159 | NEEDLE COOLER UNIT ASM. (INTER) | ハリレキヤクツウチ(インター)クミ | 1 |
| 16 | | 131-63167 | NEEDLE COOLER COMPL. (INTER) | ハリレキヤクキ(インター)ケツゴウ | (1) |
| 17 | | 131-63175 | NEEDLE COOLER ASM. (INTER) | ハリレキヤクキ(インター)クミ | (1) |
| 18 | | 131-62805 | NEEDLE COOLER SUPPORT | ハリレキヤクササエ | (1) |
| 19 | | SS-7090610-SP | SCREW 9/64-40 L=6 | マルヒラネジ 9/64-40 L=6 | (1) |
| 20 | | 131-62904 | TANK | エスレンタンク | (1) |
| 21 | | 131-63001 | TANK COVER | エスレンタンクフタ | (1) |
| 22 | | SS-4091015-SP | SCREW 9/64-40 L=10 | ナメネジ 9/64-40 L=10 | 1 |
| 23 | | WP-0371026-SD | WASHER 3.7X7X1 | ヒラサカネ 3.7X7X1 | 1 |
| 24 | | SS-7110840-SP | SCREW 11/64-40 L=7.8 | マルヒラネジ 11/64-40 L=7.8 | 1 |

NOTE (注記)

01... FOR MO-6704S, MO-6714S

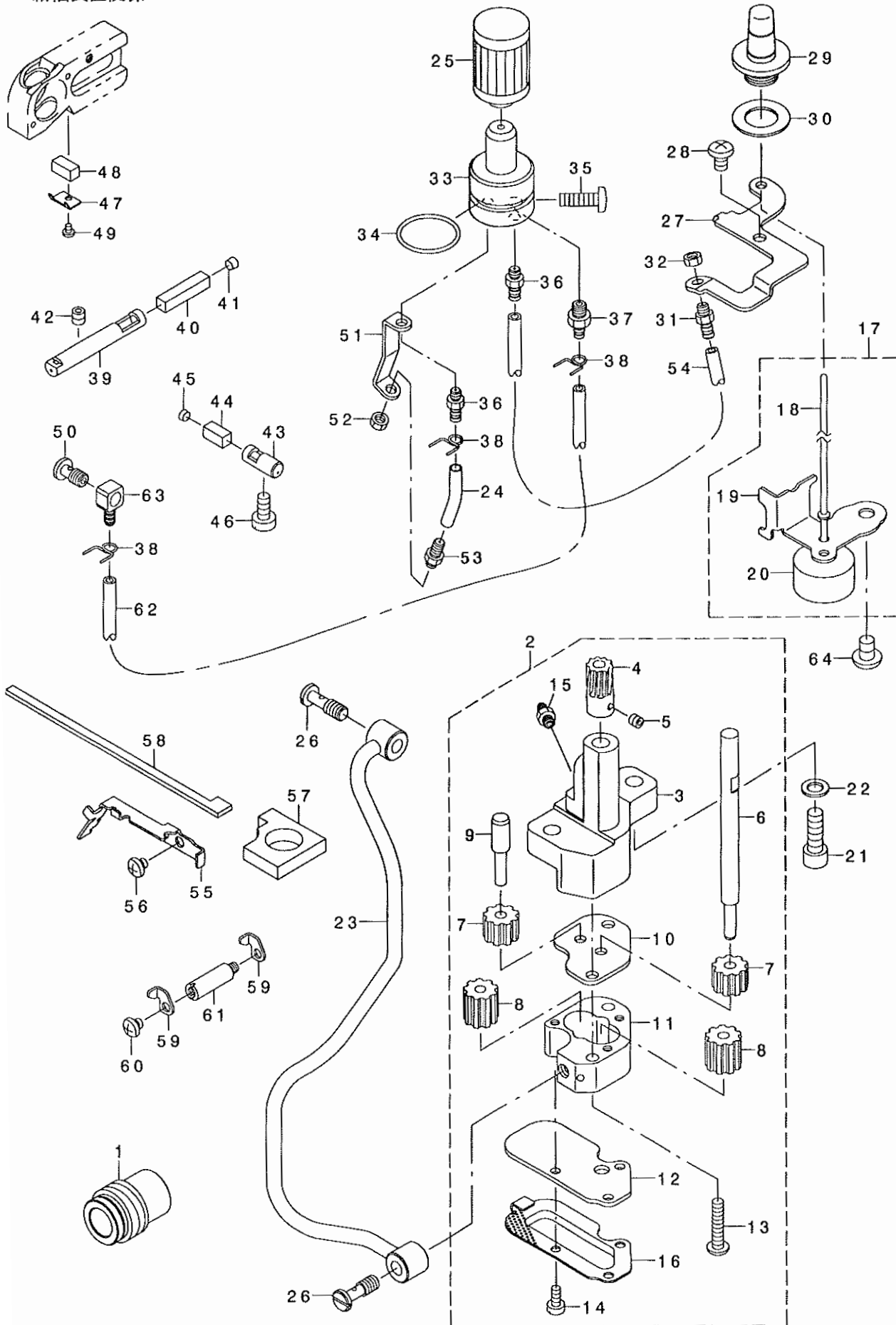
02... FOR MO-6716S

MO-6704S, MO-6714S用

MO-6716S用

15. LUBRICATION MECHANISM COMPONENTS

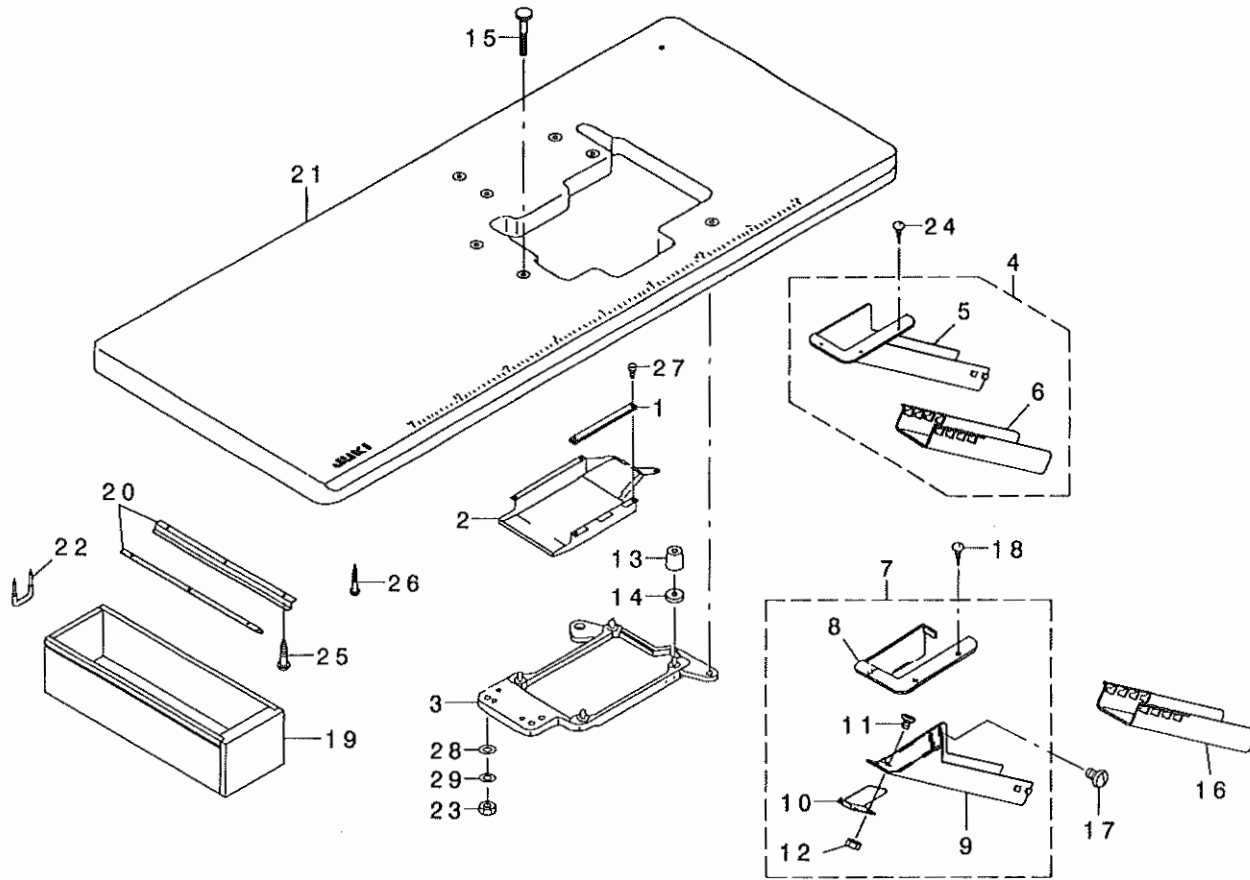
給油装置関係



| REF. NO | NOTE | PART NO. | DESCRIPTION | ヒョメイ | Qty |
|---------|------|---------------|--------------------------------|-----------------------------|------|
| 1 | | 132-30305 | WORM | ウオーム | 1 |
| 2 | | 400-18044 | OIL PUMP ASM | キユウコホ' ソフ' タイケツゴ' ウ | 1 |
| 3 | | 123-15909 | OIL PUMP | キユウコホ' ソフ' タイ | (1) |
| 4 | * | 133-43009 | WORM WHEEL | ウオームホイール | (1) |
| 5 | * | SM-8050412-TP | SCREW M5 L=4 | トメネジ' M5 L=4 | (2) |
| 6 | | 119-18109 | GEAR PUMP SHAFT LARGE | キ' ヤホ' ソフ' シ' ク' タ' イ | (1) |
| 7 | | B3534-352-000 | PINION GEAR | ビ' ニオン | (2) |
| 8 | | 118-40303 | OIL PUMP PINION | ホ' ソフ' ヨウ' ビ' ニオン | (2) |
| 9 | | 123-17004 | GEAR PUMP SHAFT | キ' ヤホ' ソフ' シ' ク' (シヨウ) | (1) |
| 10 | | 123-16006 | PINION SPACER | ビ' ニオンスペーサー | (1) |
| 11 | | 123-16105 | CASING | ケーシング | (1) |
| 12 | | 400-16762 | PUMP COVER | ホ' ソフ' カハ' | (1) |
| 13 | | SS-4112215-SP | SCREW 11/64-40 L=22 | ナハ' ネジ' 11/64-40 L=22 | (2) |
| 14 | | SS-6090810-SP | SCREW 9/64-40 L= 7.5 | ヒラネジ' 9/64-40 L=7.5 | (3) |
| 15 | | SQ-1110401-MZ | CONNECTING SCREW | チューブ' レンケツネジ' | (1) |
| 16 | | 400-16763 | PUMP NET | ホ' ソフ' テミ | (1) |
| 17 | | 132-29356 | FLOAT ASM. | ウキコクミ | 1 |
| 18 | | 121-29904 | OIL GAUGE BAR | ユリヨウジ' ホ' ウ | (1) |
| 19 | | 132-29307 | FLOAT SUPPORT | ウキコササエ | (1) |
| 20 | | 121-29805 | FLOAT | ウキコ | (1) |
| 21 | | SM-6061802-TP | SCREW M6 L=18 | ロツカクナホ' ルト | 2 |
| 22 | | WP-0651056-SD | WASHER 6.5X11X1 | ヒラサ' ガ' ネ 6.5X11X1 | 2 |
| 23 | | 132-28655 | LUBRICATION MECHANISM PIPE ASM | キユウコホ' イア' クミ | 1 |
| 24 | | BP-3000001-OR | VINYL PIPE | ビ' ニールハ' イフ' | 0.03 |
| 25 | | 131-42500 | CARTRIDGE FILTER | カートリッジ' フィルタ | 1 |
| 26 | | SQ-1150454-SD | CONNECTING SCREW | ハ' イフ' レンケツネジ' | 2 |
| 27 | | 131-43805 | EXHAUST PORT SUPPORT | トシュツク' チササエ | 1 |
| 28 | | SM-4050855-SP | SCREW | ナハ' ネジ' M5 L=8 | 1 |
| 29 | | 131-43300 | OIL GAUGE | オイルク' -ジ' | 1 |
| 30 | | 131-44001 | OIL GAUGE GASKET | オイルク' -ジ' ハ' ッキン | 1 |
| 31 | | SQ-1110451-MZ | CONNECTING SCREW | ハ' イフ' レンケツネジ' | 1 |
| 32 | | NS-6110310-SP | NUT 11/64-40 | ロツカクナツト 11/64-40 | 1 |
| 33 | | 131-42955 | FILTER GUIDE ASM. | フィルタ' ガ' イト' (クミ) | 1 |
| 34 | | 131-70808 | RUBBER RING | Oリング | 1 |
| 35 | | SM-4051601-SC | SCREW M5X0.8 L=16 | ナハ' コネジ' M5X0.8 L=16 | 1 |
| 36 | | SQ-1110451-MZ | CONNECTING SCREW | ハ' イフ' レンケツネジ' | 2 |
| 37 | | SQ-1150451-MZ | CONNECTING SCREW | チューブ' レンケツネジ' | 1 |
| 38 | | 131-42609 | OIL TUBE HOLDER | ハ' イフ' ト' メ | 3 |
| 39 | | 131-44100 | OILING PIN | ハリキユウコビ' ソ | 1 |
| 40 | | 131-44209 | OIL FELT | ハリキユウコビ' ソフ' エルト | 1 |
| 41 | | TA-0400301-MO | PLUG D=4X4.5 L=3 | トメセン D=4X4.5 L=3 | 1 |
| 42 | | SM-8050502-TP | SCREW M5 L=5 | トメネジ' | 1 |
| 43 | | 131-43417 | UPPER LOOPER OILING PIN | ウツル-ハ' -キユウコビ' ソ | 1 |
| 44 | | 131-43508 | OIL FELT | ウツル-ハ' -キユウコビ' ソフ' エルト | 1 |
| 45 | | 132-30107 | UPPER LOOPER OILING PIN PLUG | ウツル-ハ' -キユウコビ' ソトメセン | 1 |
| 46 | | SS-6121020-SP | SCREW 3/16-28 L= 9.5 | ヒラネジ' 3/16-28 L=9.5 | 1 |
| 47 | | 131-43607 | OIL FELT PRESSER | ウツル-ハ' -キユウコフ' エルトオサエ | 1 |
| 48 | | 131-43706 | OIL FELT | ウツル-ハ' -キユウコフ' エルト | 1 |
| 49 | | SS-7060310-SP | SCREW 3/32-56 L=3 | マルヒラネジ' 3/32-56 L=3 | 1 |
| 50 | | SQ-1150441-SD | CONNECTING SCREW | ハ' イフ' レンケツネジ' | 1 |
| 51 | | 132-29208 | WORM EXHAUST PORT GUIDE | ウオームトシュツク' チカ' イト' | 1 |
| 52 | | NS-6110310-SP | NUT 11/64-40 | ロツカクナツト 11/64-40 | 1 |
| 53 | | SQ-1110451-MZ | CONNECTING SCREW | ハ' イフ' レンケツネジ' | 1 |
| 54 | | 236-30007 | TUBE | チューブ' | 0.17 |
| 55 | | 132-28804 | OIL FELT GUIDE | ハリクト' ウビ' ソキユウコフ' エルトガ' イト' | 1 |
| 56 | | 310-18005 | SCREW | ナハ' ネジ' | 2 |
| 57 | | 132-29109 | OIL FELT B | ハリクト' ウリソクビ' ソキユウコフ' エルトB | 1 |
| 58 | | 132-29406 | OIL FELT A | ハリクト' ウリソクビ' ソキユウコフ' エルトA | 1 |
| 59 | | 132-28903 | OIL FELT PRESSER | ハリクト' ウビ' ソキユウコフ' エルトオサエ | 2 |
| 60 | | 310-18005 | SCREW | ナハ' ネジ' | 1 |
| 61 | | 132-29000 | FELT PRESSER SPACER | ハリキユウコフ' エルトオサエスペーサー | 1 |
| 62 | | BP-3000001-OR | VINYL PIPE | ビ' ニールハ' イフ' | 0.29 |
| 63 | | SQ-0000451-MZ | CONNECTING SCREW | ハ' イフ' レンケツネジ' | 1 |
| 64 | | SM-4060801-SE | SCREW | ナハ' ネジ' | 1 |

16. SEMI-SUNKEN TYPE TABLE COMPONENTS

卓上式テーブル関係



| REF. NO | NOTE | PART NO. | DESCRIPTION | 品名 | Qty |
|---------|------|---------------|--------------------------------|-----------------------|-----|
| 1 | | 131-61005 | CASE SPONGE | ケーススポンジ | 1 |
| 2 | | 131-60908 | COOLING FAN CASE | クーラーケース | 1 |
| 3 | | 131-61153 | FRAME SUPPORT PLATE ASM. | フレームウケイタキ | 1 |
| 4 | 01 | 123-41954 | CLOTH WASTE CHUTE ASM. | スノクス' シュート(タタシ' ヨウ)クミ | 1 |
| 5 | | 123-41905 | CLOTH WASTE CHUTE(SEMI-SUNKEN) | スノクス' シュート(タタシ' ヨウ) | (1) |
| 6 | | 123-41806 | CLOTH WASTE CHUTE | スノクス' シュート | (1) |
| 7 | 02 | 131-55759 | CLOTH WASTE CHUTE ASM. | スノクス' シュート(クミ) | 1 |
| 8 | | 131-55601 | CLOTH WASTE CHUTE INLET | スノクス' シュートク' チ | (1) |
| 9 | | 131-55700 | CLOTH WASTE CHUTE, UPPER | スノクス' シュートウエ | (1) |
| 10 | | 131-55502 | CHUTE SUPPORT | シュートササエ | (1) |
| 11 | | SS-5090610-SP | SCREW 9/64-40 L=6 | トラスネジ' 9/64-40 L=6 | (3) |
| 12 | | NS-6090310-SP | NUT 9/64-40 | ロックナット 9/64-40 | (3) |
| 13 | | 131-55403 | DUST-PROOF RUBBER | ホ' ウツゴ' A | 4 |
| 14 | | 131-56500 | DUST-PROOF RUBBER SPACER | ホ' ウツゴ' A' ス' -チ- | 4 |
| 15 | | 131-55007 | HOLDING PLATE BOLT | ウケイタキ' ボルト | 4 |
| 16 | 02 | 123-41806 | CLOTH WASTE CHUTE | スノクス' シュート | 1 |
| 17 | 02 | SS-5110710-SP | SCREW 11/64-40 L=7 | トラスネジ' 11/64-40 L=7 | 2 |
| 18 | 02 | SK-2351600-SC | WOOD SCREW D=3.5 L=16 | マダダモクネジ' | 3 |
| 19 | | 111-55108 | DRAWER | ヒキダ' シ | 1 |
| 20 | | 111-55207 | DRAWER SUPPORT | ヒキダ' シ ササエ | 2 |
| 21 | | 119-59400 | TABLE (SEMI-SUNKEN) | テーブ' ル (タタシ' ヨウ) | 1 |
| 22 | | D8204-555-D00 | DRAWER STOPPER | ヒキダ' ストッパ' - | 1 |
| 23 | | NS-6240630-SE | NUT 3/8-18 | ロックナット | 4 |
| 24 | 01 | SK-2351600-SC | WOOD SCREW D=3.5 L=16 | マダダモクネジ' | 3 |
| 25 | | SK-3311500-SC | WOOD SCREW D=3.1 L=15 | マダダモクネジ' D=3.1 L=15 | 6 |
| 26 | | SK-3513200-SC | WOOD SCREW D=5.1 L=32 | マダダモクネジ' D=5.1 L=32 | 4 |
| 27 | | SS-6090630-TP | SCREW 9/64-40 L=6 | トラスネジ' 9/64-40 L=6 | 5 |
| 28 | | WP-1002036-SE | WASHER 10X21X2 | ヒラネジ' カ' ネ | 4 |
| 29 | | WS-1002560-KR | SPRING WASHER 10X18X2.5 | バ' ネジ' カ' ネ 10X18X2.5 | 4 |

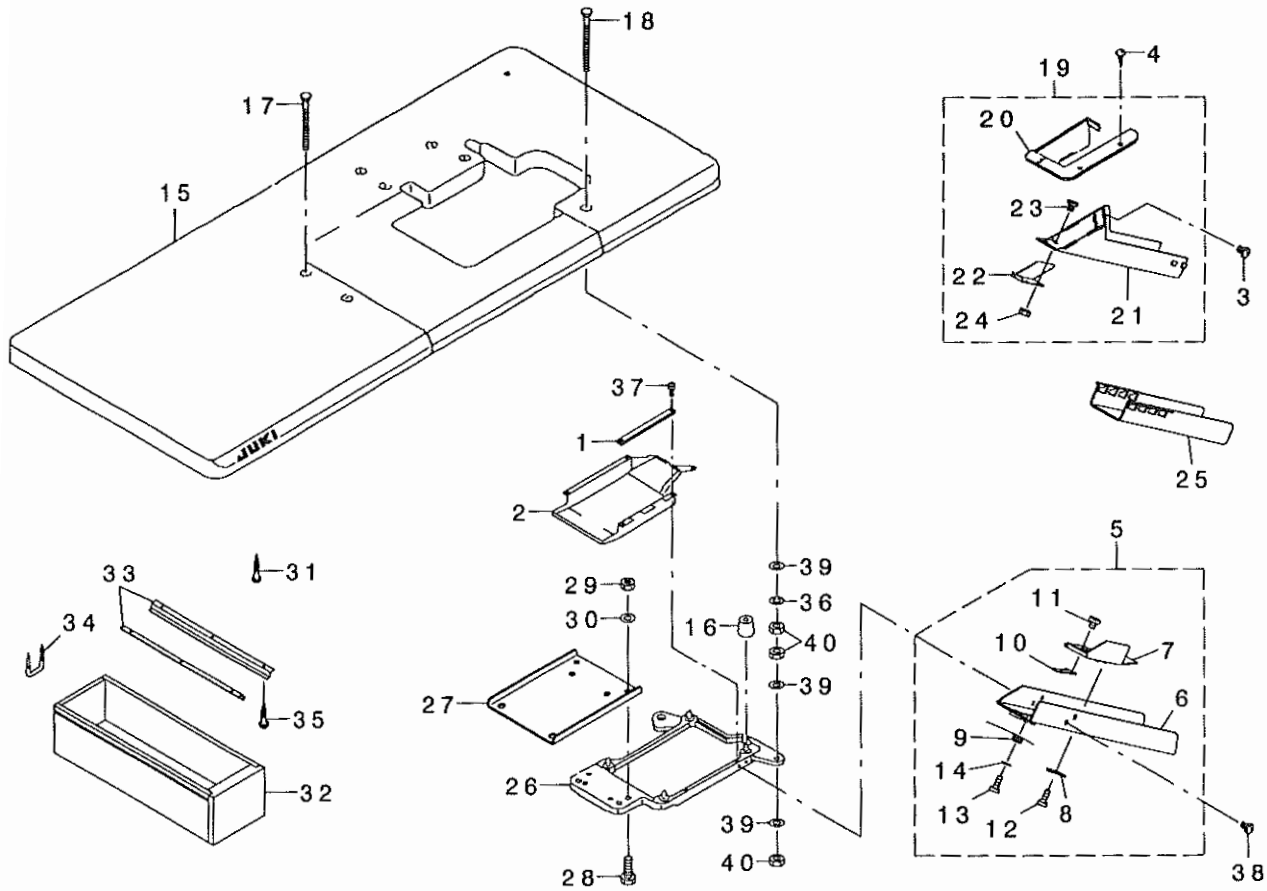
NOTE (注記)

01...EXCEPT JE
02...FOR JE

JEは除く
JE用

17. FULLY-SUNKEN TYPE TABLE COMPONENTS

全沈式テーブル関係



| REF. NO | NOTE | PART NO. | DESCRIPTION | 品名 | Qty |
|---------|------|---------------|------------------------------|--------------------|-----|
| 1 | | 131-61005 | CASE SPONGE | ケースパッド | 1 |
| 2 | | 131-60908 | COOLING FAN CASE | ソフケース | 1 |
| 3 | 02 | SS-5110710-SP | SCREW 11/64-40 L=7 | トラスネジ 11/64-40 L=7 | 2 |
| 4 | 02 | SK-2351600-SC | WOOD SCREW D=3.5 L=16 | 木ネジ D=3.5 L=16 | 3 |
| 5 | 01 | 131-55858 | CLOTH WASTE CHUTE ASM. | スリクス ユート(セツソフ)組み | 1 |
| 6 | | 131-56203 | CLOTH WASTE CHUTE | スリクス ユート(セツソフ) | (1) |
| 7 | | 131-56302 | CLOTH WASTE CHUTE INLET | スリクス ユートグチ | (1) |
| 8 | | 131-55908 | CHUTE INLET LEVER | ユートグチレバ | (1) |
| 9 | | 131-56005 | CHUTE INLET SPRING | ユートグチバネ | (1) |
| 10 | | 131-56104 | CHUTE INLET RUBBER | ユートグチゴム | (1) |
| 11 | | SS-6090420-SP | SCREW 9/64-40 L=4.0 | ビラネジ 9/64-40 L=4 | (2) |
| 12 | | ST-6030821-0A | SCREW D=3-24 L=8 | タビソネジ D=3-24 L=8 | (2) |
| 13 | | ST-6030821-0A | SCREW D=3-24 L=8 | タビソネジ D=3-24 L=8 | (1) |
| 14 | | WP-0370316-SD | WASHER 3.7X8X0.3 | ビラシガネ 3.7X8X0.3 | (1) |
| 15 | | 119-59568 | TABLE ASM. | テーブル(セツソフ)組み | 1 |
| 16 | | 131-55403 | DUST-PROOF RUBBER | ホコリガード | 4 |
| 17 | | 131-55106 | HOLDING PLATE BOLT C | ウチカネ 棒(C) | 2 |
| 18 | | 131-55205 | HOLDING PLATE BOLT D | ウチカネ 棒(D) | 2 |
| 19 | 02 | 131-55759 | CLOTH WASTE CHUTE ASM. | スリクス ユート(組み) | 1 |
| 20 | | 131-55601 | CLOTH WASTE CHUTE INLET | スリクス ユートグチ | (1) |
| 21 | | 131-55700 | CLOTH WASTE CHUTE, UPPER | スリクス ユート上 | (1) |
| 22 | | 131-55502 | CHUTE SUPPORT | ユートササエ | (1) |
| 23 | | SS-6090610-SP | SCREW 9/64-40 L=6 | トラスネジ 9/64-40 L=6 | (3) |
| 24 | | NS-6090310-SP | NUT 9/64-40 | ワザカクナット 9/64-40 | (3) |
| 25 | 02 | 123-41806 | CLOTH WASTE CHUTE | スリクス ユート | 1 |
| 26 | | 131-61153 | FRAME SUPPORT PLATE ASM. | フレームササエ組み | 1 |
| 27 | | 131-55304 | FRAME HOLDING PLATE COUPLING | フレームウチカネギテ | 1 |
| 28 | | SW-9082513-CF | SCREW M8 L=25 | ワザカクアサネ 棒 M8 L=25 | 4 |
| 29 | | NM-6080600-SM | NUT M8 | ワザカクナット M8 1つ | 4 |
| 30 | | WP-0850002-SC | WASHER 8.5X18X1.6 | ビラシガネ 8.5X18X1.6 | 4 |
| 31 | | SK-3513200-SC | WOOD SCREW D=5.1 L=32 | 木ネジ D=5.1 L=32 | 4 |
| 32 | | 111-55108 | DRAWER | ヒキダシ | 1 |
| 33 | | 111-55207 | DRAWER SUPPORT | ヒキダシササエ | 2 |
| 34 | | D8204-555-D00 | DRAWER STOPPER | ヒキダシストッパ | 1 |
| 35 | | SK-3311500-SC | WOOD SCREW D=3.1 L=15 | 木ネジ D=3.1 L=15 | 6 |
| 36 | | WS-1002560-KR | SPRING WASHER 10X18X2.5 | バネシガネ 10X18X2.5 | 4 |
| 37 | | SS-6090630-TP | SCREW 9/64-40 L=6 | ビラネジ 9/64-40 L=6 | 5 |
| 38 | 01 | SS-5110710-SP | SCREW 11/64-40 L=7 | トラスネジ 11/64-40 L=7 | 2 |
| 39 | | WP-1002036-SE | WASHER 10X21X2 | ビラシガネ | 12 |
| 40 | | NS-6240630-SE | NUT 3/8-18 | ワザカクナット | 12 |

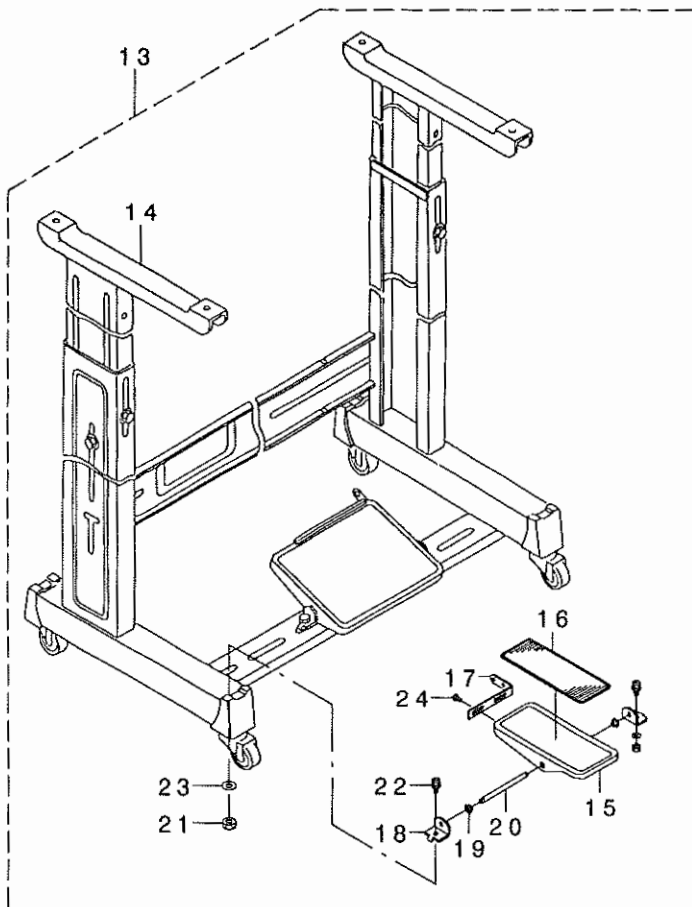
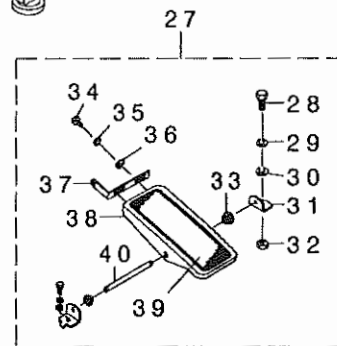
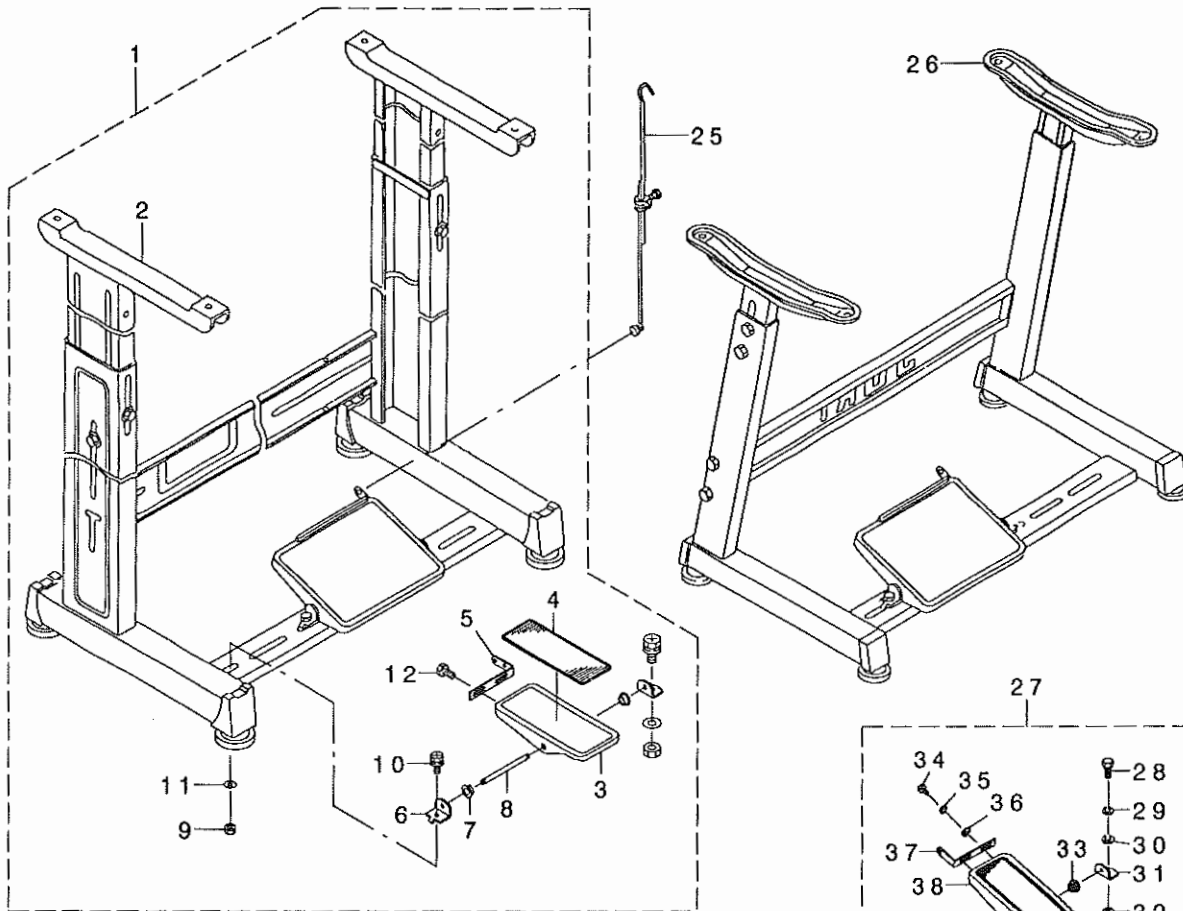
NOTE (注記)

01...EXCEPT JE
02...FOR JE

JEは除く
JE用

18. STAND COMPONENTS (Z · T)

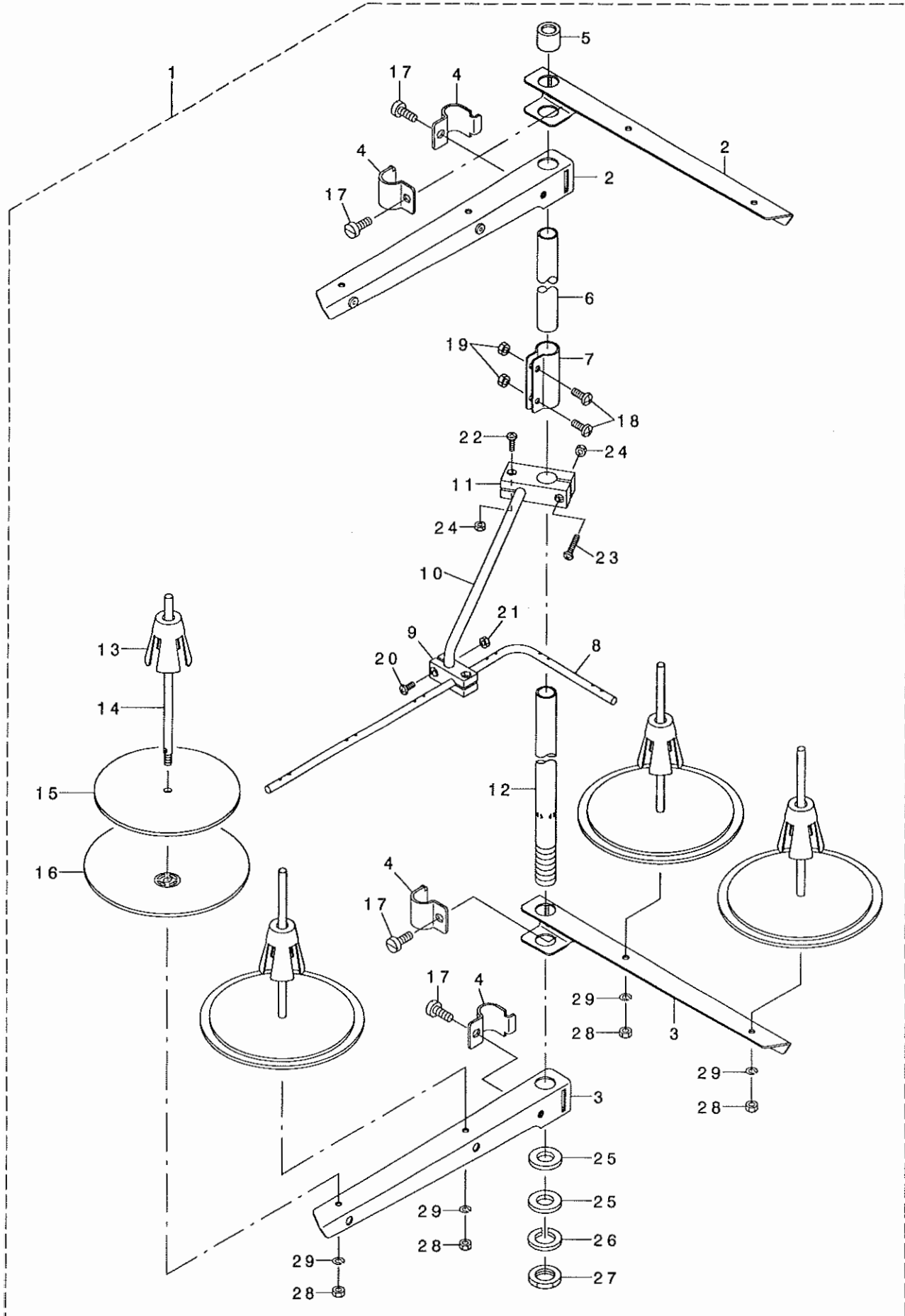
脚関係 (Z · T)



| REF. NO | NOTE | PART NO. | D E S C R I P T I O N | ヒ ヅ メ イ | Qty |
|---------|------|---------------|-------------------------------|--------------------|-----|
| 1 | | 119-60655 | T STAND JUNCTION | Tキヤクツゴウ | 1 |
| 2 | | 111-57567 | T LEG JUNCTION | Tキヤクツゴウ | (1) |
| 3 | | GPF-06060000 | PEDAL | ハタ | (1) |
| 4 | | GPF-06070000 | PEDAL MAT | ハタ マット | (1) |
| 5 | | GPF-06080000 | PEDAL ADJUSTING PLATE | フミイタ チョウセツハン | (1) |
| 6 | | 111-59001 | PEDAL SHAFT BRACKET | フミイタ シクウケ | (2) |
| 7 | | D8113-555-B00 | PEDAL BUSHING | フミイタ フツシユ | (2) |
| 8 | | B8153-771-000 | PEDAL CONNECTING ROD | ハタ ルシク | (1) |
| 9 | | NM-6080001-SE | NUT M8 | ロツカクナツト M8 1シユ | (2) |
| 10 | | SL-9082091-SE | WASHER HEXAGONAL BOLT | サカ ネツキロツカクホルト | (2) |
| 11 | | WP-0871602-SE | WASHER 8.7X18X1.6 | ヒラサカネ 8.7X18X1.6 | (2) |
| 12 | | SL-9061291-SE | WASHER HEXAGONAL BOLT M6 L=12 | サカ ネツキロツカクホルト | (2) |
| 13 | | 119-60754 | T STAND JUNCTION(WITH CASTER) | Tキヤクツゴウ(キヤスタ-ツキ) | 1 |
| 14 | | 111-59365 | T STAND JUNCTION | Tキヤクツゴウ | (1) |
| 15 | | GPF-06060000 | PEDAL | ハタ | (1) |
| 16 | | GPF-06070000 | PEDAL MAT | ハタ マット | (1) |
| 17 | | GPF-06080000 | PEDAL ADJUSTING PLATE | フミイタ チョウセツハン | (1) |
| 18 | | 111-59001 | PEDAL SHAFT BRACKET | フミイタ シクウケ | (2) |
| 19 | | D8113-555-B00 | PEDAL BUSHING | フミイタ フツシユ | (2) |
| 20 | | B8153-771-000 | PEDAL CONNECTING ROD | ハタ ルシク | (1) |
| 21 | | NM-6080001-SE | NUT M8 | ロツカクナツト M8 1シユ | (2) |
| 22 | | SL-9082091-SE | WASHER HEXAGONAL BOLT | サカ ネツキロツカクホルト | (2) |
| 23 | | WP-0871602-SE | WASHER 8.7X18X1.6 | ヒラサカネ 8.7X18X1.6 | (2) |
| 24 | | SL-9061291-SE | WASHER HEXAGONAL BOLT M6 L=12 | サカ ネツキロツカクホルト | (2) |
| 25 | | B7114-012-OA0 | MOTOR CONNECTING ROD ASM. | レンケツホ - ツキテ クミ | 1 |
| 26 | | 111-51065 | Z LEG JUNCTION (B) | Z キヤク ツゴウ (B) | 1 |
| 27 | | B8151-771-OA0 | PEDAL ASM. | Zキヤクヨ- ハタ クミ | 1 |
| 28 | | SM-9082023-SE | SCREW M8 L=20 | ロツカクホルト M8 L=20 | (2) |
| 29 | | WS-0861410-KR | SPRING WASHER 8.6X15X1.4 | ハネサカネ 8.6X15X1.4 | (2) |
| 30 | | WP-0871602-SE | WASHER 8.7X18X1.6 | ヒラサカネ 8.7X18X1.6 | (4) |
| 31 | | 111-51909 | PEDAL SHAFT BRACKET | フミイタ シクウケ | (2) |
| 32 | | NM-6080721-SE | NUT M8 | ロツカクナツト M8 | (2) |
| 33 | | D8113-555-B00 | PEDAL BUSHING | フミイタ フツシユ | (2) |
| 34 | | SM-9061203-SE | SCREW M6 L=12 | ロツカクホルト M6 L=12 | (2) |
| 35 | | WS-0621210-KR | SPRING WASHER 6.2X11.4X1.2 | ハネサカネ 6.2X11.4X1.2 | (2) |
| 36 | | WP-0671016-SE | WASHER 6.7X13X1 | ヒラサカネ 6.7X13X1 | (2) |
| 37 | | 112-46600 | PEDAL ADJUSTING PLATE | フミイタ チョウセツ イタ | (1) |
| 38 | | 112-46501 | PEDAL | ハタ | (1) |
| 39 | | B8152-771-000 | PEDAL MAT | ハタ ルマツト | (1) |
| 40 | | B8153-771-000 | PEDAL CONNECTING ROD | ハタ ルシク | (1) |

19. THREAD STAND COMPONENTS (FOR MO-6704S, MO-6714S)

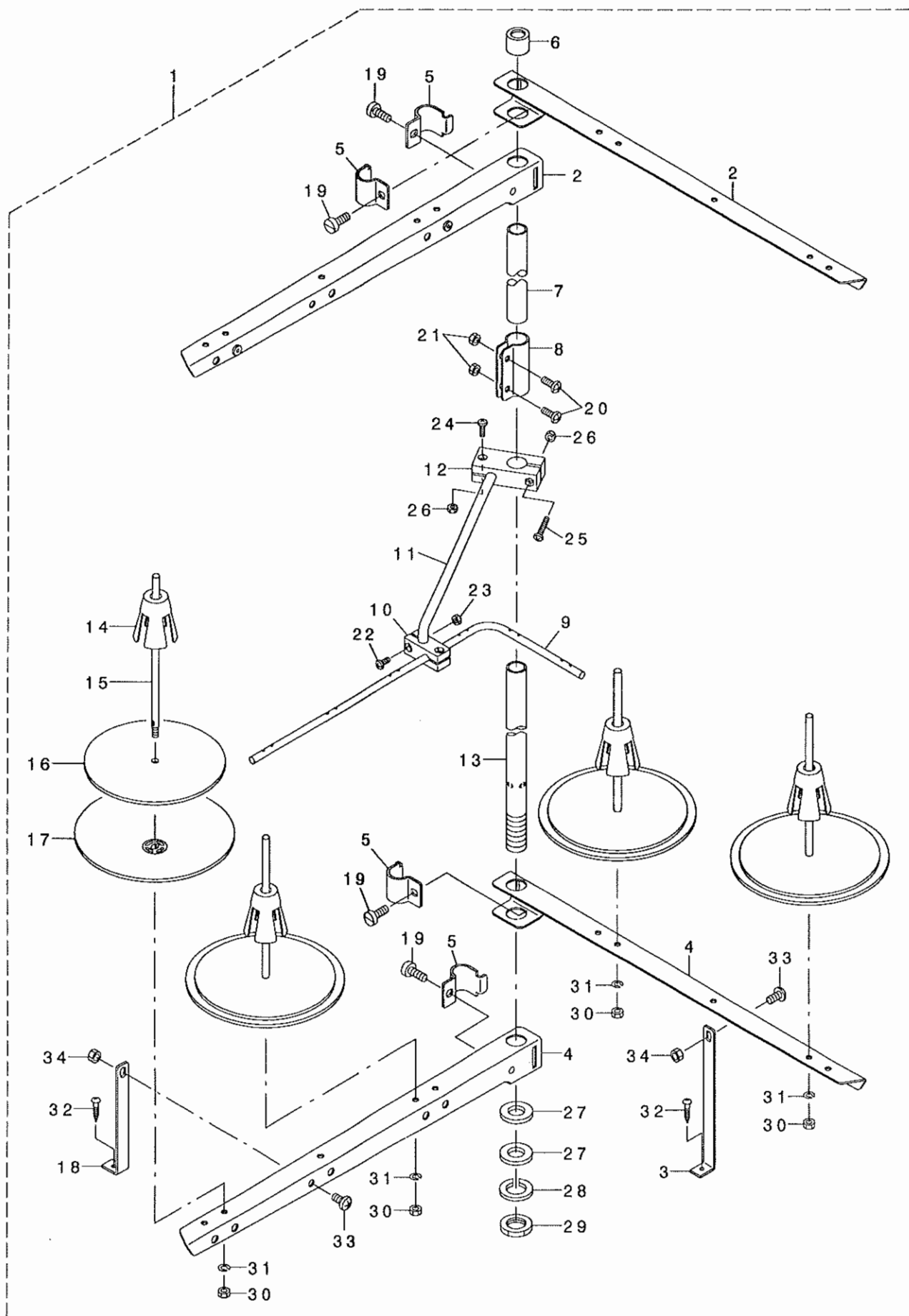
糸立装置関係(MO-6704S, MO-6714S用)



| REF. NO | NOTE | PART NO. | D E S C R I P T I O N | ト ッ メ イ | Qty |
|---------|------|---------------|--------------------------------|------------------------|-----|
| 1 | | 131-67556 | THREAD STANDING DEVICE ASM. | イトタテソウチ(クミ) | 1 |
| 2 | | 229-30556 | SPOOL REST ARM ASM. | イトタテウデ(クミ) | (2) |
| 3 | | 229-30507 | SPOOL REST ARM | イトタテウデ | (2) |
| 4 | | 229-30705 | THREAD GUIDE ARM JOINT | イトタテホ ウシメカナク | (4) |
| 5 | | 229-31406 | THREAD STANDING ROD RUBBER CAP | イトタテホ ウホコ コ A | (1) |
| 6 | | 229-30408 | THREAD STANDING ROD, UPPER | イトタテホ ウ(ウエ) | (1) |
| 7 | | 229-31307 | THREAD STANDING ROD JOINT | イトタテホ ウツキ テ | (1) |
| 8 | | 131-67903 | THREAD STANDING THREAD GUIDE | イトタテイトアンナイ | (1) |
| 9 | | 131-68000 | THREAD STANDING GUIDE BASE | イトタテイトアンナイ(シタ)タ イ | (1) |
| 10 | | 131-68109 | THREAD STANDING GUIDE ARM | イトタテイトアンナイウデ | (1) |
| 11 | | 131-68208 | THREAD STANDING GUIDE ARM BASE | イトタテイトアンナイウデ タ イ | (1) |
| 12 | | 229-30309 | THREAD STANDING ROD, LOWER | イトタテホ ウ(シタ) | (1) |
| 13 | | 229-31109 | SPOOL RETAINER | イトマキフレト メ | (4) |
| 14 | | 229-31000 | SPOOL PIN | イトマキウケホ ウ | (4) |
| 15 | | 229-30903 | SPOOL REST CUSHION | イトマキウケサ ラクッション | (4) |
| 16 | | 229-30804 | SPOOL REST | イトマキウケサ ラ | (4) |
| 17 | | SM-6061610-SC | SCREW M6 L=16 | ヒラコネシ M6 L=16 | (4) |
| 18 | | SM-4051405-SE | SCREW M5 L=14 | ナハ コネシ M5 L=14 | (2) |
| 19 | | NM-6050001-SE | NUT M5 | ロツカクナツト M5 | (2) |
| 20 | | SM-4041001-SC | SCREW M4X0.7 L=10 | ナハ コネシ M4X0.7 L=10 | (2) |
| 21 | | NM-6040002-SE | NUT M4X0.7 | ロツカクナツト M4X0.7 2シユ | (2) |
| 22 | | SM-4041201-SC | SCREW M4 L=12 | ナハ コネシ M4 L=12 | (1) |
| 23 | | SM-4042001-SC | SCREW M4 X 20 | ナハ コネシ M4X0.7 L=20 | (1) |
| 24 | | NM-6040002-SE | NUT M4X0.7 | ロツカクナツト M4X0.7 2シユ | (2) |
| 25 | | WP-1612616-SE | WASHER 16X30X2.6 | ヒラサ カ ネ | (2) |
| 26 | | WS-1643202-KR | SPRING WASHER | ハ ネサ カ ネ 16.4X26.6X3.2 | (1) |
| 27 | | NM-6160511-SE | NUT M16X1.5 | ロツカクナツト M16X1.5 1シユ | (1) |
| 28 | | NM-6050001-SE | NUT M5 | ロツカクナツト M5 | (4) |
| 29 | | WS-0510002-KN | SPRING WASHER | ハ ネサ カ ネ 5.1X9.2X1.3 | (4) |

20. THREAD STAND COMPONENTS (MO-6704S, MO-6714S SPECIAL ORDER PARTS)

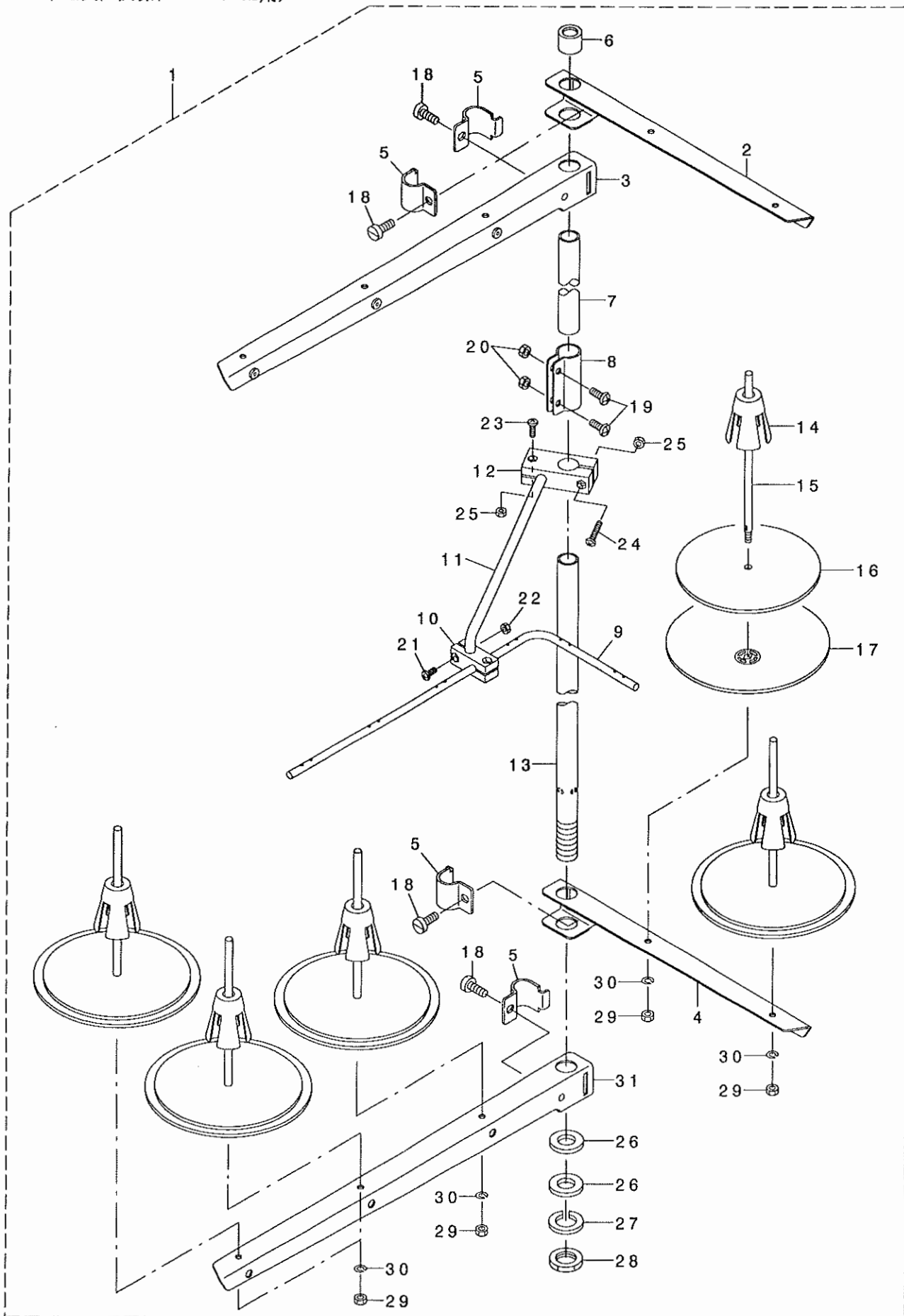
糸立装置関係(MO-6704S, MO-6714 特別注文部品)



| REF. NO | NOTE | PART NO. | DESCRIPTION | キ ヲ メ イ | Qty |
|---------|------|---------------|--------------------------------|---------------------------|-----|
| 1 | | 131-67754 | THREAD STANDING DEVICE ASM. | イトタテソウチ(クミ) | 1 |
| 2 | | 131-68851 | THREAD STANDING ARM ASM. ,LONG | イトタテウデ' (チヨウ)クミ | (2) |
| 3 | | 131-68505 | THREAD GUIDE ARM B | イトタテウデ' ササエB | (1) |
| 4 | | 131-68802 | THREAD STANDING ARM ,LONG | イトタテウデ' チヨウ | (2) |
| 5 | | 229-30705 | THREAD GUIDE ARM JOINT | イトタテホ' ウシメカナク' | (4) |
| 6 | | 229-31406 | THREAD STANDING ROD RUBBER CAP | イトタテホ' ウホゴ' コ' A | (1) |
| 7 | | 229-30408 | THREAD STANDING ROD, UPPER | イトタテホ' ウ(ウエ) | (1) |
| 8 | | 229-31307 | THREAD STANDING ROD JOINT | イトタテホ' ウツキ' テ | (1) |
| 9 | | 131-67903 | THREAD GUIDE | イトタテイトアンナイ | (1) |
| 10 | | 131-68000 | THREAD GUIDE BASE ,LOWER | イトタテイトアンナイ(シタ)ダ' イ | (1) |
| 11 | | 131-68109 | THREAD GUIDE ARM | イトタテイトアンナイウデ' | (1) |
| 12 | | 131-68208 | THREAD GUIDE ARM BASE | イトタテイトアンナイウデ' ダ' イ | (1) |
| 13 | | 229-30309 | THREAD STANDING ROD, LOWER | イトタテホ' ウ(シタ) | (1) |
| 14 | | 229-31109 | SPOOL RETAINER | イトマキフレト' メ | (4) |
| 15 | | 229-31000 | SPOOL PIN | イトマキウケホ' ウ | (4) |
| 16 | | 229-30903 | SPOOL REST CUSHION | イトマキウケサ' ラクツシヨソ | (4) |
| 17 | | 229-30804 | SPOOL REST | イトマキウケサ' ラ | (4) |
| 18 | | 131-68406 | THREAD STANDING ARM SUPPORT, A | イトタテウデ' ササエA | (1) |
| 19 | | SM-6061610-SC | SCREW M6 L=16 | ヒラコネシ' M6 L=15 | (4) |
| 20 | | SM-4051405-SE | SCREW M5 L=14 | ナハ' コネシ' M5 L=14 | (2) |
| 21 | | NM-6050001-SE | NUT M5 | ロツカクナツト M5 | (2) |
| 22 | | SM-4041001-SC | SCREW M4X0.7 L=10 | ナハ' コネシ' M4X0.7 L=10 | (2) |
| 23 | | NM-6040002-SE | NUT M4X0.7 | ロツカクナツト M4X0.7 2ｼュ | (2) |
| 24 | | SM-4041201-SC | SCREW M4 L=12 | ナハ' コネシ' M4 L=12 | (1) |
| 25 | | SM-4042001-SC | SCREW M4 X 20 | ナハ' コネシ' M4X0.7 L=20 | (1) |
| 26 | | NM-6040002-SE | NUT M4X0.7 | ロツカクナツト M4X0.7 2ｼュ | (2) |
| 27 | | WP-1612616-SE | WASHER 16X30X2.6 | ヒラサ' カ' ネ | (2) |
| 28 | | WS-1643202-KR | SPRING WASHER | ハ' ネサ' カ' ネ 16.4X26.6X3.2 | (1) |
| 29 | | NM-6160511-SE | NUT M16X1.5 | ロツカクナツト M16X1.5 1ｼュ | (1) |
| 30 | | NM-6050001-SE | NUT M5 | ロツカクナツト M5 | (4) |
| 31 | | WS-0510002-KN | SPRING WASHER | ハ' ネサ' カ' ネ 5.1X9.2X1.3 | (4) |
| 32 | | SK-3382001-SE | SCREW D=3.8 L=20 | ワルモクネシ' D=3.8 L=20 | (2) |
| 33 | | SM-4061201-SE | SCREW M6 L=12 | ナハ' コネシ' M6 L=12 | (2) |
| 34 | | NM-6060001-SE | NUT M6 | ロツカクナツト M6 1ｼュ | (2) |

21. THREAD STAND COMPONENTS (FOR MO-6716S)

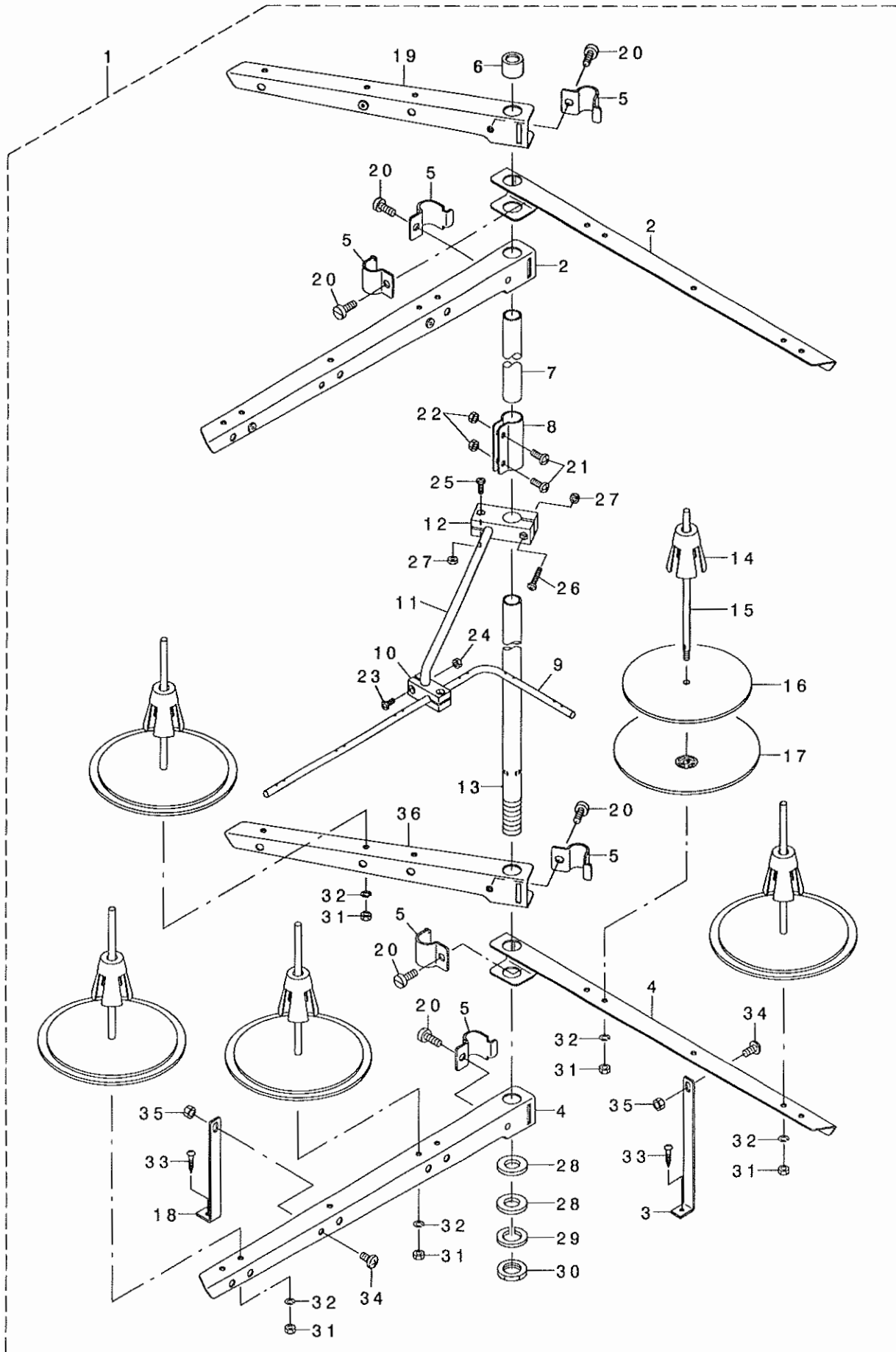
糸立装置関係(MO-6716S用)



| REF. NO | NOTE | PART NO. | DESCRIPTION | ト ヲ メ イ | Qty |
|---------|------|---------------|--------------------------------|---------------------------|-----|
| 1 | | 131-67655 | THREAD STANDING DEVICE ASM. | イトタテソウチ(クミ) | 1 |
| 2 | | 229-30556 | THREAD STANDING ARM ASM. | イトタテウテ'(クミ) | (1) |
| 3 | | 131-68356 | THREAD STANDING ARM ASM. ,LONG | イトタテウテ'(チヨウ)クミ | (1) |
| 4 | | 229-30507 | THREAD STANDING ARM | イトタテウテ' | (1) |
| 5 | | 229-30705 | THREAD GUIDE ARM JOINT | イトタテホ' ウツメカナク' | (4) |
| 6 | | 229-31406 | THREAD STANDING ROD RUBBER CAP | イトタテホ' ウホゴ' コ' ム | (1) |
| 7 | | 229-30408 | THREAD STANDING ROD, UPPER | イトタテホ' ウ(ウエ) | (1) |
| 8 | | 229-31307 | THREAD STANDING ROD JOINT | イトタテホ' ウツキ' テ | (1) |
| 9 | | 131-67903 | THREAD GUIDE | イトタテイトアンナイ | (1) |
| 10 | | 131-68000 | THREAD GUIDE BASE, LOWER | イトタテイトアンナイ(シタ)タ' イ | (1) |
| 11 | | 131-68109 | THREAD GUIDE ARM | イトタテイトアンナイウテ' | (1) |
| 12 | | 131-68208 | THREAD GUIDE ARM BASE | イトタテイトアンナイウテ' タ' イ | (1) |
| 13 | | 229-30309 | THREAD STANDING ROD, LOWER | イトタテホ' ウ(シタ) | (1) |
| 14 | | 229-31109 | SPOOL RETAINER | イトマキフレト' メ | (5) |
| 15 | | 229-31000 | SPOOL PIN | イトマキウケホ' ウ | (5) |
| 16 | | 229-30903 | SPOOL REST CUSHION | イトマキウケサ' ラクツシヨソ | (5) |
| 17 | | 229-30804 | SPOOL REST | イトマキウケサ' ラ | (5) |
| 18 | | SM-6061610-SC | SCREW M6 L=16 | ヒラコネシ' M6 L=16 | (4) |
| 19 | | SM-4051405-SE | SCREW M5 L=14 | ナハ' コネシ' M5 L=14 | (2) |
| 20 | | NM-6050001-SE | NUT M5 | ロツカクナツト M5 | (2) |
| 21 | | SM-4041001-SC | SCREW M4X0.7 L=10 | ナハ' コネシ' M4X0.7 L=10 | (2) |
| 22 | | NM-6040002-SE | NUT M4X0.7 | ロツカクナツト M4X0.7 2ツユ | (2) |
| 23 | | SM-4041201-SC | SCREW M4 L=12 | ナハ' コネシ' M4 L=12 | (1) |
| 24 | | SM-4042001-SC | SCREW M4 X 20 | ナハ' コネシ' M4X0.7 L=20 | (1) |
| 25 | | NM-6040002-SE | NUT M4X0.7 | ロツカクナツト M4X0.7 2ツユ | (2) |
| 26 | | WP-1612616-SE | WASHER 16X30X2.6 | ヒラザ' ガ' ネ | (2) |
| 27 | | WS-1643202-KR | SPRING WASHER | ハ' ネザ' ガ' ネ 16.4X26.6X3.2 | (1) |
| 28 | | NM-6160511-SE | NUT M16X1.5 | ロツカクナツト M16X1.5 1ツユ | (1) |
| 29 | | NM-6050001-SE | NUT M5 | ロツカクナツト M5 | (5) |
| 30 | | WS-0510002-KN | SPRING WASHER | ハ' ネザ' ガ' ネ 5.1X9.2X1.3 | (5) |
| 31 | | 131-68307 | THREAD STANDING ARM ,LONG | イトタテウテ'(チヨウ) | (1) |

22. THREAD STAND COMPONENTS (MO-6716S SPECIAL ORDER PARTS)

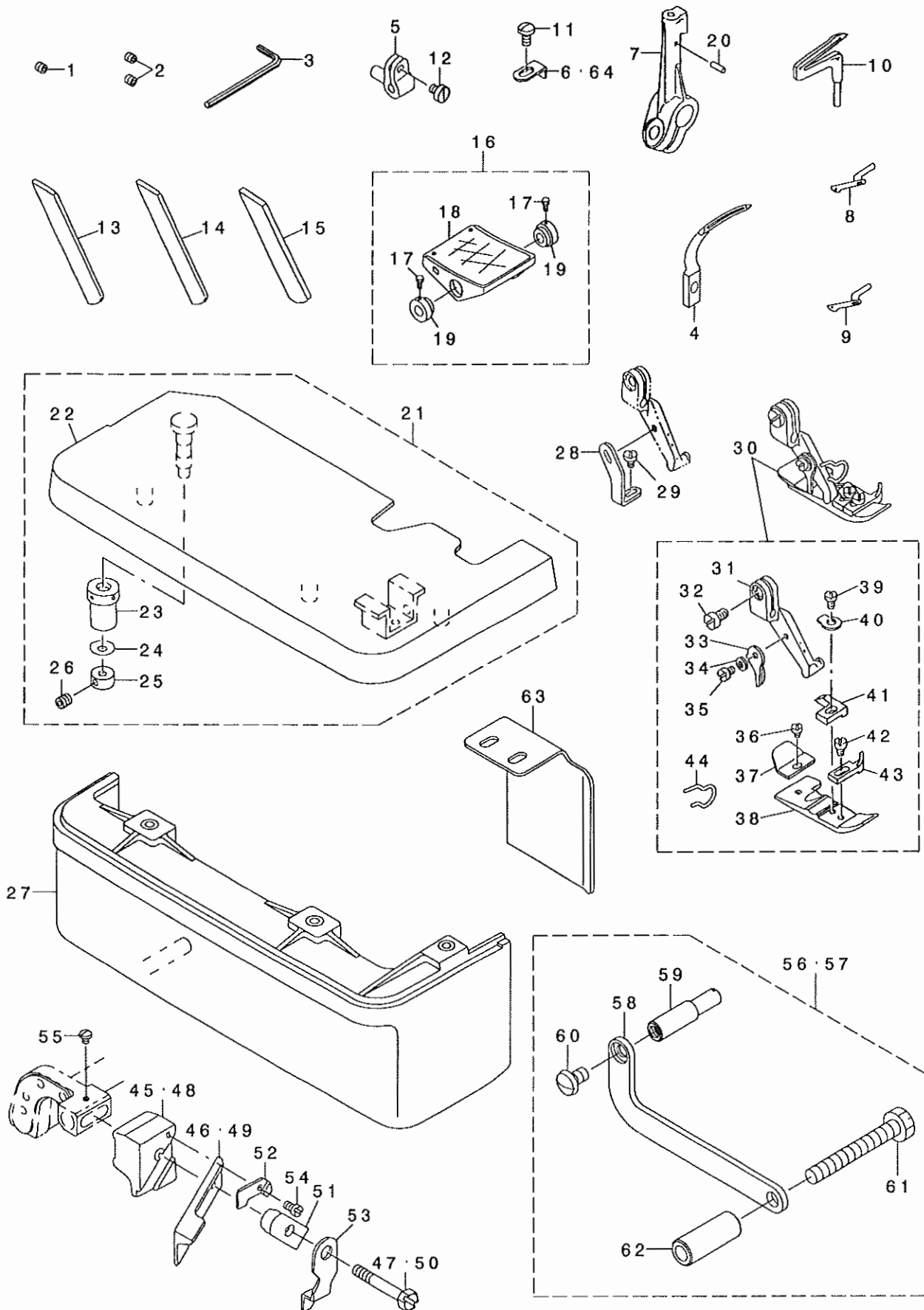
糸立装置関係(MO-6716S 特別注文部品)



| REF. NO | NOTE | PART NO. | DESCRIPTION | ヒョウメイ | Qty |
|---------|------|---------------|--------------------------------|------------------------|-----|
| 1 | | 131-67853 | THREAD STANDING DEVICE ASM. | イトタテソウチ(クミ) | 1 |
| 2 | | 131-68851 | THREAD STANDING ARM ASM. ,LONG | イトタテウデ (チョウ)クミ | (2) |
| 3 | | 131-68505 | THREAD STANDING ARM SUPPORT B | イトタテウデ ササEB | (1) |
| 4 | | 131-68802 | THREAD STANDING ARM ,LONG | イトタテウデ チョウ | (2) |
| 5 | | 229-30705 | THREAD GUIDE ARM JOINT | イトタテホ ウシメカナグ | (6) |
| 6 | | 229-31406 | THREAD STANDING ROD RUBBER CAP | イトタテホ ウホコゴ A | (1) |
| 7 | | 229-30408 | THREAD STANDING ROD, UPPER | イトタテホ ウ(ウエ) | (1) |
| 8 | | 229-31307 | THREAD STANDING ROD JOINT | イトタテホ ウツキ テ | (1) |
| 9 | | 131-67903 | THREAD STANDING THREAD GUIDE | イトタテイトアンナイ | (1) |
| 10 | | 131-68000 | THREAD GUIDE BASE, LOWER | イトタテイトアンナイ(シタ)ダ イ | (1) |
| 11 | | 131-68109 | THREAD GUIDE ARM BASE | イトタテイトアンナイウデ | (1) |
| 12 | | 131-68208 | THREAD GUIDE ARM BASE | イトタテイトアンナイウデ ダ イ | (1) |
| 13 | | 229-30309 | THREAD STANDING ROD, LOWER | イトタテホ ウ(シタ) | (1) |
| 14 | | 229-31109 | SPOOL RETAINER | イトマキフルト メ | (5) |
| 15 | | 229-31000 | SPOOL PIN | イトマキウケホ ウ | (5) |
| 16 | | 229-30903 | SPOOL REST CUSHION | イトマキウケサ ラクッション | (5) |
| 17 | | 229-30804 | SPOOL REST | イトマキウケサ ラ | (5) |
| 18 | | 131-68406 | THREAD STANDING ARM SUPPORT A | イトタテウデ ササEA | (1) |
| 19 | | 131-68950 | THREAD STANDING ARM A ASM. | イトタテウデ アクミ | (1) |
| 20 | | SM-6061610-SC | SCREW M6 L=16 | ヒラコネシ M6 L=16 | (6) |
| 21 | | SM-4051405-SE | SCREW M5 L=14 | ナハ コネシ M5 L=14 | (2) |
| 22 | | NM-6050001-SE | NUT M5 | ロツカクナツト M5 | (2) |
| 23 | | SM-4041001-SC | SCREW M4X0.7 L=10 | ナハ コネシ M4X0.7 L=10 | (2) |
| 24 | | NM-6040002-SE | NUT M4X0.7 | ロツカクナツト M4X0.7 2シユ | (2) |
| 25 | | SM-4041201-SC | SCREW M4 L=12 | ナハ コネシ M4 L=12 | (1) |
| 26 | | SM-4042001-SC | SCREW M4 X 20 | ナハ コネシ M4X0.7 L=20 | (1) |
| 27 | | NM-6040002-SE | NUT M4X0.7 | ロツカクナツト M4X0.7 2シユ | (2) |
| 28 | | WP-1612616-SE | WASHER 16X30X2.6 | ヒラサ カ ネ | (2) |
| 29 | | WS-1643202-KR | SPRING WASHER | ハ ネサ カ ネ 16.4X26.6X3.2 | (1) |
| 30 | | NM-6160511-SE | NUT M16X1.5 | ロツカクナツト M16X1.5 1シユ | (1) |
| 31 | | NM-6050001-SE | NUT M5 | ロツカクナツト M5 | (5) |
| 32 | | WS-0510002-KN | SPRING WASHER | ハ ネサ カ ネ 5.1X9.2X1.3 | (5) |
| 33 | | SK-3382001-SE | SCREW D=3.8 L=20 | マルモクネシ D=3.8 L=20 | (2) |
| 34 | | SM-4061201-SE | SCREW M6 L=12 | ナハ コネシ M6 L=12 | (2) |
| 35 | | NM-6060001-SE | NUT M6 | ロツカクナツト M6 1シユ | (2) |
| 36 | | 131-68901 | THREAD STANDING ARM A | イトタテウデ A | (1) |

23. SPECIAL ORDER PARTS COMPONENTS

特別注文部品関係



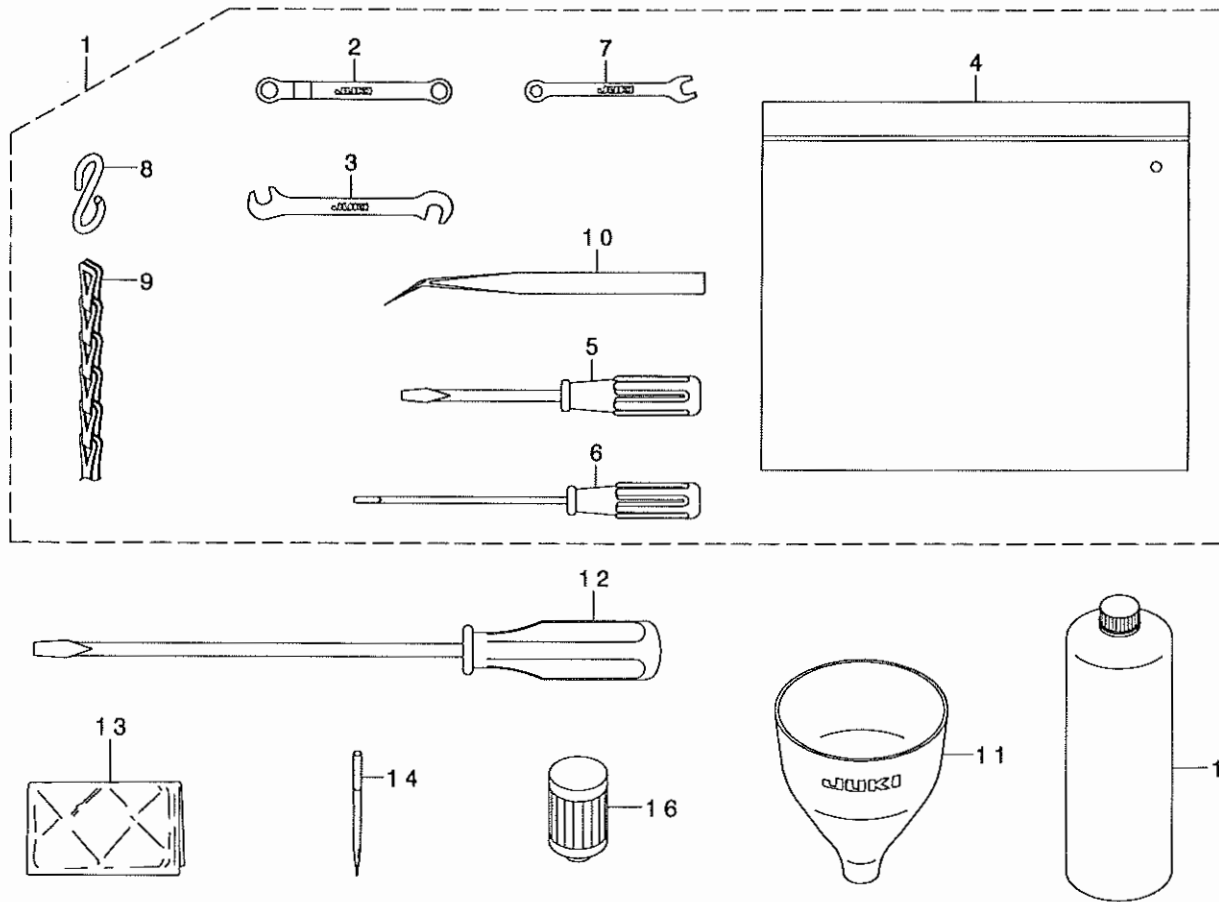
| REF. NO | NOTE | PART NO. | DESCRIPTION | 品名 | Qty |
|---------|------|---------------|-------------------------------|-------------------------|-----|
| 1 | 01 | SS-8080322-TP | SCREW 1/8-44 L=3.2 | トメネジ 1/8-44 L=3.2 | 1 |
| 2 | 02 | SS-8080322-TP | SCREW 1/8-44 L=3.2 | トメネジ 1/8-44 L=3.2 | 2 |
| 3 | | B9112-804-000 | SPANNER | ハリトメネジ スパナ | 1 |
| 4 | *05 | 121-20713 | CHAIN LOOPER | ニジ ユウカソル-ハ- | 1 |
| 5 | | 115-44707 | UPPER LOOPER SUPPORT ARM | ウツル-ハ シジ ウデ | 1 |
| 6 | 01 | 118-98103 | PRESSER FOOT AUXILIARY PLATE | オチエネジ ヨイタ | 1 |
| 7 | | 121-23709 | LOWER LOOPER SUPPORT ARM | シタル-ハ シジ ウデ | 1 |
| 8 | 03 | B2519-804-000 | UPPER LOOPER | ウツル-ハ | 1 |
| 9 | 04 | B2519-814-000 | UPPER LOOPER | ウツル-ハ | 1 |
| 10 | | B2521-804-000 | LOWER LOOPER | シタル-ハ | 1 |
| 11 | 01 | SS-4080620-TP | SCREW 1/8-44 L=6 | ナメネジ 1/8-44 L=6 | 1 |
| 12 | | SS-6080410-SP | SCREW 1/8-44 L=4 | ヒラネジ 1/8-44 L=4 | 1 |
| 13 | | 118-47605 | LOWER KNIFE | チヨウコウ シタメス | 1 |
| 14 | | 119-64509 | CERAMIC LOWER KNIFE | セラミック シタメス | 1 |
| 15 | | 119-92005 | LOWER KNIFE | シタメス | 1 |
| 16 | | 119-65753 | PEDAL ASM. | ペダル (クミ) | 1 |
| 17 | | SM-9061203-SE | SCREW M6 L=12 | ロツカケネジ M6 L=12 | (2) |
| 18 | | 119-65704 | PEDAL | ペダル | (1) |
| 19 | | 119-65803 | PEDAL THRUST COLLAR | ペダル 押し止エウデ | (2) |
| 20 | | PS-0200062-KH | SPRING PIN 2X6 | スプリング ピン 2X6 | 1 |
| 21 | 05 | 121-05458 | CLOTH PLATE ASM. | ヌメタ イケツコウ | 1 |
| 22 | | 121-04550 | CLOTH PLATE ASM. | ヌメタ イクミ | (1) |
| 23 | | 115-01301 | ECCENTRIC BUSHING | ヌメタ イアンソフ ヲラユ | (1) |
| 24 | | WZ-0420350-KP | DISC SPRING | ディスク スプリング | (1) |
| 25 | | CS-0400671-SD | THRUST HOLDER | スラストウケ | (1) |
| 26 | | SM-8040302-TP | SETScrew | トメネジ | (1) |
| 27 | 05 | 119-49104 | CLOTH BASE COVER | ヌメタ イカハ- | 1 |
| 28 | 01 | B1539-804-000 | PRESSER FOOT FIXING PLATE | オチエ コテイタ | 1 |
| 29 | 01 | SS-6060410-TP | SCREW 3/32-56 L=3.5 | ヒラネジ 3/32-56 L=3.5 | 1 |
| 30 | 04 | 121-52468 | PRESSER FOOT. (FINGER GUARD). | オチエツコウ (エビカ-ト ツキ) | 1 |
| 31 | | 118-72009 | PRESSER FOOT HINGE | オチエヒンジ | (1) |
| 32 | | SS-6090670-TP | SCREW 9/64-40 L=6 | ヒラネジ 9/64-40 L=6 | (1) |
| 33 | | B1530-804-000 | STOPPER | オチエ ストッパ- | (1) |
| 34 | | WP-0250516-SD | WASHER 2.5X6X0.5 | ヒラネジ カネ 2.5X6X0.5 | (1) |
| 35 | | SS-7060610-SP | SCREW 3/32-56 L=5.5 | マルヒラネジ 3/32-56 L=5.5 | (1) |
| 36 | | SS-6060210-SP | SCREW 3/32-56 L=1.9 | ヒラネジ 3/32-56 L=1.9 | (1) |
| 37 | | B1511-814-000 | REAR PRESSER FOOT | カウカソト メ | (1) |
| 38 | | B1507-814-00P | PRESSER FOOT | オチエ | (1) |
| 39 | | SS-7080520-SP | SCREW 1/8-44 L=4.9 | マルヒラネジ 1/8-44 L=4.9 | (1) |
| 40 | | B1508-804-00B | SPRING | オチエ トリツケハネ | (1) |
| 41 | | 121-60008 | STITCH TONGUE | イト スパリダ イ | (1) |
| 42 | | SS-6060440-TP | SCREW 3/32-56 L=3.5 | ヒラネジ | (1) |
| 43 | | B1510-814-000 | CURL GUARD | カー-ト メ | (1) |
| 44 | | 131-78306 | FINGER GUARD | エビカ-ト | (1) |
| 45 | 01 | 115-98000 | UPPER KNIFE SUPPORT | ウツメスササエ | 1 |
| 46 | 01 | 118-45807 | UPPER KNIFE | ウツメス | 1 |
| 47 | 01 | SS-9111610-SP | SCREW 11/64-40 L=16 | ロツカケネジ M6 11/64-40 L=16 | 1 |
| 48 | 05 | 118-45500 | UPPER KNIFE SUPPORT | ウツメスササエ | 1 |
| 49 | 05 | 118-45906 | UPPER KNIFE | ウツメス | 1 |
| 50 | 05 | SS-9112310-SP | SCREW 11/64-40 L=23 | ロツカケネジ M6 11/64-40 L=23 | 1 |
| 51 | 05 | 115-65504 | UPPER KNIFE PRESSER PLATE | ウツメスオチエ | 1 |
| 52 | | 115-65702 | WASHER | ウツメスオチエ サカネ | 1 |
| 53 | | 118-48405 | UPPER KNIFE COVER | ウツメスカハ- | 1 |
| 54 | | SS-4060310-SP | SCREW 3/32-56 L=2.5 | ナメネジ 3/32-56 L=2.5 | 1 |
| 55 | | SS-4060310-SP | SCREW 3/32-56 L=2.5 | ナメネジ 3/32-56 L=2.5 | 1 |
| 56 | | 400-25294 | SYNCHRONIZER STOPPER ASM. | シンクロナイザ-マツリトメクミ(SY-1) | 1 |
| 57 | * | 400-11755 | SYNCHRONIZER TURN STOPPER ASM | シンクロナイザ-マツリトメクミ | 1 |
| 58 | | 400-11757 | SYNCHRONIZER STOPPER BASE | シンクロナイザ-マツリトメトリツケイタ | (1) |
| 59 | | 400-22255 | SYNCHRONIZER STOPPER | シンクロナイザ-ストッパ- | (1) |
| 60 | | SS-5120810-SP | SCREW | ナイントネジ | (1) |
| 61 | | SS-9154540-SP | SCREW 15/64-28 L=45 | ロツカケネジ M6 15/64-28 L=45 | (1) |
| 62 | | 400-11758 | SYNCHRONIZER BASE COLLAR | シンクロナイザイタカラ- | (1) |
| 63 | * | 400-36778 | V BELT SLIDER | ベ-ルトスライダ- | 1 |
| 64 | *04 | 400-30533 | PRESSER FOOT AUXILIARY PLATE | オチエネジ ヨイタ | 1 |

NOTE (注記)

01... FOR MO-6704S MO-6704S用
02... FOR MO-6714S,MO-6716S MO-6714S,MO-6716S用
03... FOR MO-6704S,MO-6716S MO-6704S,MO-6716S用
04... FOR MO-6714S MO-6714S用
05... FOR MO-6716S MO-6716S用

24. ACCESSORIES PARTS COMPONENTS

付属品関係



| REF. NO | NOTE | PART NO. | DESCRIPTION | ヒョメイ | Qty |
|---------|------|--------------|-----------------------|---------------------|-----|
| 1 | | 131-60858 | ACCESSORIE BAG ASM. | フツクヒソハツク(クミ) | 1 |
| 2 | | 131-60007 | RING SPANNER | メカネレンヂ(7X7) | (1) |
| 3 | | 131-60205 | PIN SPANNER | シュオクリウヂヒソハナ | (1) |
| 4 | | 229-32800 | ACCESSORIE BAG | フツクヒソハツク | (1) |
| 5 | | 229-33105 | SCREW DRIVER, MIDDLE | トライハ-(チュウ) | (1) |
| 6 | | 123-47308 | SCREW DRIVER (SMALL) | トライハ-(ショウ) | (1) |
| 7 | | 131-60106 | SPANNER (5X6) | スパナ(5X6) | (1) |
| 8 | | 131-60304 | S SHAPED HOOK | スカタカナク | (2) |
| 9 | | 131-60403 | CHAIN | クサリ | (1) |
| 10 | | 122-88403 | TWEEZERS | ヒソセット | (1) |
| 11 | | 131-60601 | FUNNEL | ジョゴ | 1 |
| 12 | | 229-33006 | SCREW DRIVER, LARGE | トライハ-(ダイ) | 1 |
| 13 | | 229-33303 | VINYL COVER | トウブヒニルカハ- | 1 |
| 14 | | MDC-270B1104 | NEEDLE DCX27 #11-4EA. | ハリDCX27 #11-4 | 1 |
| 15 | | MML-018900CA | JUKI MACHINE OIL 18 | JUKI MACHINE OIL 18 | 1 |
| 16 | | 131-42500 | CARTRIDGE FILTER | カートリッジフィルタ | 1 |

25. LIST FOR INFORMATION OF CHANGE

変更情報リスト

As to the place changed, refer to the corresponding Rev.No.
When previous parts (Obsoleted part) and new parts (Added parts) are not interchangeable with each other:

In this case, even obsoleted parts (D.) can be ordered with the obsoleted part number, so select the parts with changed dates and place your orders.

変更箇所は、該当Rev. No. 版をご参照ください。
部品の互換性がない変更の場合は、削除された品番でも、ご注文できます。

29355401

No. 1329-03 Rev. No.

*A: Added parts 追加部品 / D: Obsoleted parts 削除部品 / E: Erratum 訂正

| * Rev. No. | Page 頁 | Ref. No. | Parts No. 品番 | * Rev. No. | Page 頁 | Ref. No. | Parts No. 品番 |
|------------|--------|----------|---------------|------------|--------|----------|---------------|
| | | | | A 03 | 6 | 48 | 400-35711 |
| D 02 | 18 | 28 | SS-7080520-SP | A 03 | 18 | 28 | SS-4080620-TP |
| | | | | A 03 | 18 | 34 | 400-30533 |
| D 02 | 26 | 4 | 122-56103 | A 03 | 26 | 4 | 133-43009 |
| D 02 | 26 | 5 | SS-8110410-TP | A 03 | 26 | 5 | SM-8050412-TP |
| D 02 | 40 | 4 | 119-96907 | | | | |
| | | | | A 03 | 40 | 4 | 121-20713 |
| | | | | A 03 | 40 | 57 | 400-11755 |
| | | | | A 03 | 40 | 63 | 400-36778 |
| | | | | A 03 | 40 | 64 | 400-30533 |
| | | | | | | | |
| | | | | | | | |
| | | | | | | | |
| | | | | | | | |
| | | | | | | | |
| | | | | | | | |
| | | | | | | | |
| | | | | | | | |
| | | | | | | | |
| | | | | | | | |
| | | | | | | | |
| | | | | | | | |
| | | | | | | | |
| | | | | | | | |
| | | | | | | | |
| | | | | | | | |
| | | | | | | | |
| | | | | | | | |
| | | | | | | | |
| | | | | | | | |
| | | | | | | | |
| | | | | | | | |
| | | | | | | | |
| | | | | | | | |
| | | | | | | | |

NUMERICAL INDEX OF PARTS

索引

| PART NO 品番 | PAGE 頁 | REF NO | PART NO 品番 | PAGE 頁 | REF NO | PART NO 品番 | PAGE 頁 | REF NO | PART NO 品番 | PAGE 頁 | REF NO |
|---------------|-----------|-----------|---------------|-----------|-----------|---------------|-----------|-----------|---------------|-----------|-----------|
| BP-3000001-OR | 26 | 24 | NM-6040002-SE | 32 | 21 | SM-4040655-SP | 2 | 31 | SS-2090520-SL | 2 | 4 |
| BP-3000001-OR | 26 | 62 | NM-6040002-SE | 32 | 24 | SM-4040655-SP | 14 | 30 | SS-2110910-SL | 22 | 4 |
| B1211-804-000 | 6 | 16 | NM-6040002-SE | 34 | 23 | SM-4040855-SP | 2 | 9 | SS-3090610-SP | 2 | 6 |
| B1211-804-000 | 6 | 18 | NM-6040002-SE | 34 | 26 | SM-4040855-SP | 2 | 43 | SS-3090610-SP | 14 | 32 |
| B1212-704-000 | 6 | 17 | NM-6040002-SE | 36 | 22 | SM-4040855-SP | 4 | 3 | SS-3090610-SP | 14 | 51 |
| B1215-804-000 | 6 | 21 | NM-6040002-SE | 36 | 25 | SM-4040855-SP | 4 | 14 | SS-4060310-SP | 40 | 54 |
| B1507-804-C00 | 18 | 12 | NM-6040002-SE | 38 | 24 | SM-4040855-SP | 6 | 26 | SS-4060310-SP | 40 | 55 |
| B1507-814-O0P | 18 | 27 | NM-6040002-SE | 38 | 27 | SM-4040855-SP | 8 | 32 | SS-4080620-TP | 12 | 2 |
| B1507-814-O0P | 40 | 38 | NM-6050001-SE | 32 | 19 | SM-4040855-SP | 8 | 41 | SS-4080620-TP | 15 | 36 |
| B1508-804-O0B | 18 | 14 | NM-6050001-SE | 32 | 28 | SM-4040855-SP | 12 | 15 | SS-4080620-TP | 18 | 28 |
| B1508-804-O0B | 18 | 29 | NM-6050001-SE | 34 | 21 | SM-4040855-SP | 12 | 35 | SS-4080620-TP | 40 | 11 |
| B1508-804-O0B | 40 | 40 | NM-6050001-SE | 34 | 30 | SM-4040855-SP | 24 | 5 | SS-4090415-SP | 20 | 45 |
| B1509-804-C00 | 18 | 15 | NM-6050001-SE | 36 | 20 | SM-4041001-SC | 32 | 20 | SS-4090415-SP | 20 | 46 |
| B1509-814-O0P | 18 | 30 | NM-6050001-SE | 36 | 29 | SM-4041001-SC | 34 | 22 | SS-4090415-SP | 20 | 47 |
| B1510-814-000 | 18 | 17 | NM-6050001-SE | 38 | 22 | SM-4041001-SC | 36 | 21 | SS-4090415-SP | 20 | 48 |
| B1510-814-000 | 18 | 32 | NM-6050001-SE | 38 | 31 | SM-4041001-SC | 38 | 23 | SS-4090515-SP | 12 | 27 |
| B1510-814-000 | 40 | 43 | NM-6060001-SE | 34 | 34 | SM-4041055-SP | 2 | 17 | SS-4090615-SP | 14 | 49 |
| B1511-814-000 | 18 | 11 | NM-6060001-SE | 38 | 35 | SM-4041055-SP | 12 | 60 | SS-4091015-SP | 2 | 14 |
| B1511-814-000 | 18 | 26 | NM-6060003-SC | 16 | 25 | SM-4041201-SC | 32 | 22 | SS-4091015-SP | 24 | 13 |
| B1511-814-000 | 40 | 37 | NM-6080001-SE | 30 | 9 | SM-4041201-SC | 34 | 24 | SS-4091015-SP | 24 | 22 |
| B1513-816-000 | 18 | 39 | NM-6080001-SE | 30 | 21 | SM-4041201-SC | 36 | 23 | SS-4110515-SP | 8 | 33 |
| B1514-816-000 | 18 | 45 | NM-6080600-SM | 28 | 29 | SM-4041201-SC | 38 | 25 | SS-4110515-SP | 20 | 49 |
| B1530-804-000 | 18 | 7 | NM-6080721-SE | 30 | 32 | SM-4041455-SN | 10 | 27 | SS-4110615-SP | 20 | 30 |
| B1530-804-000 | 18 | 22 | NM-6160511-SE | 32 | 27 | SM-4042001-SC | 32 | 23 | SS-4112215-SP | 26 | 13 |
| B1530-804-000 | 40 | 33 | NM-6160511-SE | 34 | 29 | SM-4042001-SC | 34 | 25 | SS-4120615-SP | 2 | 12 |
| B1539-804-000 | 40 | 28 | NM-6160511-SE | 36 | 28 | SM-4042001-SC | 36 | 24 | SS-4151215-SP | 4 | 18 |
| B1620-804-000 | 10 | 43 | NM-6160511-SE | 38 | 30 | SM-4042001-SC | 38 | 26 | SS-5080212-TP | 6 | 3 |
| B2119-816-A00 | 15 | 27 | NS-6090310-SN | 2 | 5 | SM-4050855-SP | 6 | 7 | SS-5090610-SP | 27 | 11 |
| B2119-816-B00 | 15 | 28 | NS-6090310-SP | 27 | 12 | SM-4050855-SP | 20 | 44 | SS-5090610-SP | 28 | 23 |
| B2119-816-C00 | 15 | 29 | NS-6090310-SP | 28 | 24 | SM-4050855-SP | 26 | 28 | SS-5110710-SP | 4 | 31 |
| B2119-816-D00 | 15 | 30 | NS-6110310-SP | 26 | 32 | SM-4051055-SP | 22 | 8 | SS-5110710-SP | 27 | 17 |
| B2119-816-E00 | 15 | 31 | NS-6110310-SP | 26 | 52 | SM-4051255-SP | 4 | 7 | SS-5110710-SP | 28 | 3 |
| B2202-816-000 | 20 | 39 | NS-6110420-SP | 2 | 46 | SM-4051255-SP | 12 | 25 | SS-5110710-SP | 28 | 38 |
| B2519-804-000 | 40 | 8 | NS-6110420-SP | 16 | 26 | SM-4051405-SE | 32 | 18 | SS-5120810-SP | 40 | 60 |
| B2519-814-000 | 40 | 9 | NS-6240630-SE | 27 | 23 | SM-4051405-SE | 34 | 20 | SS-5150510-SP | 20 | 50 |
| B2521-804-000 | 40 | 10 | NS-6240630-SE | 28 | 40 | SM-4051405-SE | 36 | 19 | SS-6060210-SP | 18 | 10 |
| B3534-352-000 | 26 | 7 | NS-6620320-SP | 10 | 40 | SM-4051405-SE | 38 | 21 | SS-6060210-SP | 18 | 25 |
| B7114-012-0A0 | 30 | 25 | NS-6680410-SP | 4 | 27 | SM-4051601-SC | 26 | 35 | SS-6060210-SP | 40 | 36 |
| B8151-771-0A0 | 30 | 27 | | | | SM-4060801-SE | 26 | 64 | SS-6060340-SP | 18 | 44 |
| B8152-771-000 | 30 | 39 | PS-0200052-KH | 20 | 28 | SM-4061201-SE | 34 | 33 | SS-6060410-TP | 40 | 29 |
| B8153-771-000 | 30 | 8 | PS-0200062-KH | 40 | 20 | SM-4061201-SE | 38 | 34 | SS-6060440-TP | 14 | 18 |
| B8153-771-000 | 30 | 20 | PS-0250062-KH | 15 | 32 | SM-6040600-SP | 12 | 22 | SS-6060440-TP | 18 | 16 |
| B8153-771-000 | 30 | 40 | PS-0300062-KH | 14 | 16 | SM-6051202-TP | 10 | 34 | SS-6060440-TP | 18 | 31 |
| B9112-804-000 | 40 | 3 | PS-0300142-KH | 16 | 16 | SM-6051202-TP | 15 | 2 | SS-6060440-TP | 40 | 42 |
| | | | | | | SM-6051202-TP | 15 | 14 | SS-6080320-SP | 10 | 15 |
| CM-3002000-A1 | 4 | 17 | RE-0300000-KO | 12 | 37 | SM-6061200-SP | 14 | 23 | SS-6080340-SP | 12 | 55 |
| CM-3002000-01 | 2 | 40 | RE-0300000-KO | 16 | 47 | SM-6061200-SP | 16 | 27 | SS-6080340-SP | 16 | 17 |
| CM-3002001-B1 | 4 | 36 | RE-0500000-KO | 12 | 41 | SM-6061202-TP | 6 | 33 | SS-6080410-SP | 14 | 28 |
| CQ-2000000-00 | 8 | 44 | R4200-J6E-D00 | 22 | 1 | SM-6061202-TP | 6 | 37 | SS-6080410-SP | 40 | 12 |
| CQ-2000000-00 | 14 | 57 | R4305-J6E-E00 | 22 | 2 | SM-6061402-TP | 8 | 3 | SS-6080720-SP | 8 | 23 |
| CQ-2020000-00 | 8 | 58 | R4508-J6E-D00 | 22 | 3 | SM-6061402-TP | 8 | 8 | SS-6081210-TP | 6 | 42 |
| CQ-2020000-00 | 14 | 58 | | | | SM-6061402-TP | 10 | 6 | SS-6090420-SP | 28 | 11 |
| CQ-2520000-00 | 8 | 60 | SB-1100003-00 | 6 | 22 | SM-6061402-TP | 23 | 3 | SS-6090620-TP | 12 | 8 |
| CS-0400671-SD | 40 | 25 | SD-0280401-SL | 8 | 61 | SM-6061610-SC | 32 | 17 | SS-6090620-TP | 14 | 65 |
| CS-111101H-SH | 23 | 21 | SD-0600341-TP | 20 | 42 | SM-6061610-SC | 34 | 19 | SS-6090620-TP | 15 | 37 |
| CS-1111019-SH | 23 | 22 | SD-0640241-SP | 16 | 15 | SM-6061610-SC | 36 | 18 | SS-6090630-TP | 14 | 12 |
| | | | SD-0720271-SP | 12 | 59 | SM-6061610-SC | 38 | 20 | SS-6090630-TP | 27 | 27 |
| D8113-555-B00 | 30 | 7 | SD-0720803-TH | 15 | 33 | SM-6061802-TP | 26 | 21 | SS-6090630-TP | 28 | 37 |
| D8113-555-B00 | 30 | 19 | SK-2351600-SC | 27 | 18 | SM-8040302-TP | 2 | 39 | SS-6090670-TP | 8 | 37 |
| D8113-555-B00 | 30 | 33 | SK-2351600-SC | 27 | 24 | SM-8040302-TP | 40 | 26 | SS-6090670-TP | 18 | 6 |
| D8204-555-D00 | 27 | 22 | SK-2351600-SC | 28 | 4 | SM-8040402-TP | 16 | 38 | SS-6090670-TP | 18 | 21 |
| D8204-555-D00 | 28 | 34 | SK-3311500-SC | 27 | 25 | SM-8050412-TP | 26 | 5 | SS-6090670-TP | 18 | 36 |
| | | | SK-3311500-SC | 28 | 35 | SM-8050502-TP | 26 | 42 | SS-6090670-TP | 40 | 32 |
| EA-9500B01-00 | 8 | 18 | SK-3382001-SE | 34 | 32 | SM-9061203-SE | 30 | 34 | SS-6090810-SP | 26 | 14 |
| | | | SK-3382001-SE | 38 | 33 | SM-9061203-SE | 40 | 17 | SS-6110610-TP | 22 | 6 |
| GPF-06060000 | 30 | 3 | SK-3412001-SE | 4 | 40 | SM-9082023-SE | 30 | 28 | SS-6110610-TP | 22 | 17 |
| GPF-06060000 | 30 | 15 | SK-3513200-SC | 27 | 26 | SM-9082513-CF | 28 | 28 | SS-6110710-TP | 15 | 35 |
| GPF-06070000 | 30 | 4 | SK-3513200-SC | 28 | 31 | SQ-0000451-MZ | 26 | 63 | SS-6110710-TP | 15 | 38 |
| GPF-06070000 | 30 | 16 | SL-9061291-SE | 30 | 12 | SQ-1110401-MZ | 26 | 15 | SS-6110710-TP | 16 | 5 |
| GPF-06080000 | 30 | 5 | SL-9061291-SE | 30 | 24 | SQ-1110451-MZ | 26 | 31 | SS-6111040-SP | 23 | 8 |
| GPF-06080000 | 30 | 17 | SL-9082091-SE | 30 | 10 | SQ-1110451-MZ | 26 | 36 | SS-6111440-SP | 2 | 47 |
| | | | SL-9082091-SE | 30 | 22 | SQ-1110451-MZ | 26 | 53 | SS-6111610-TP | 23 | 10 |
| MDC-270B1100 | 8 | 53 | SM-1040801-SC | 2 | 10 | SQ-1150441-SD | 26 | 50 | SS-6121020-SP | 16 | 40 |
| MDC-270B1100 | 8 | 66 | SM-1040801-SC | 4 | 4 | SQ-1150451-MZ | 26 | 37 | SS-6121020-SP | 26 | 46 |
| MDC-270B1104 | 41 | 14 | SM-1040801-SC | 4 | 13 | SQ-1150454-SD | 26 | 26 | SS-6121220-TP | 10 | 3 |
| MML-018900CA | 41 | 15 | SM-4030455-SP | 12 | 16 | SS-1060610-SP | 12 | 20 | SS-6151440-SP | 22 | 34 |

NUMERICAL INDEX OF PARTS

索引

| PART NO 品番 | PAGE 頁 | REF NO | PART NO 品番 | PAGE 頁 | REF NO | PART NO 品番 | PAGE 頁 | REF NO | PART NO 品番 | PAGE 頁 | REF NO |
|---------------|-----------|-----------|---------------|-----------|-----------|---------------|-----------|-----------|---------------|-----------|-----------|
| SS-6661110-SP | 12 | 46 | SS-9151210-TP | 14 | 22 | 115-65504 | 40 | 51 | 121-56907 | 18 | 48 |
| SS-7060310-SP | 12 | 12 | SS-9151210-TP | 15 | 8 | 115-65702 | 40 | 52 | 121-60008 | 40 | 41 |
| SS-7060310-SP | 26 | 49 | SS-9151210-TP | 16 | 6 | 115-66809 | 23 | 12 | 121-62202 | 18 | 41 |
| SS-7060510-SP | 18 | 3 | SS-9154540-SP | 40 | 61 | 115-98000 | 40 | 45 | 121-64802 | 18 | 37 |
| SS-7060510-SP | 22 | 43 | SS-9681610-TP | 6 | 12 | 118-02006 | 22 | 32 | 121-67409 | 18 | 40 |
| SS-7060610-SP | 14 | 54 | ST-6030821-0A | 28 | 12 | 118-06304 | 22 | 12 | 121-67508 | 18 | 43 |
| SS-7060610-SP | 18 | 9 | ST-6030821-0A | 28 | 13 | 118-40303 | 26 | 8 | 121-67607 | 18 | 42 |
| SS-7060610-SP | 18 | 24 | | | | 118-45500 | 40 | 48 | 121-67706 | 18 | 46 |
| SS-7060610-SP | 40 | 35 | TA-0400301-MO | 26 | 41 | 118-45807 | 40 | 46 | 121-67805 | 18 | 38 |
| SS-7080520-SP | 18 | 13 | TA-0800504-RO | 12 | 53 | 118-45906 | 40 | 49 | 121-76004 | 14 | 15 |
| SS-7080520-SP | 40 | 39 | TA-0950806-RO | 24 | 4 | 118-46607 | 22 | 14 | 121-77903 | 22 | 41 |
| SS-7090510-SP | 22 | 42 | TA-1030402-RO | 10 | 7 | 118-46805 | 22 | 28 | 122-53829 | 18 | 1 |
| SS-7090530-SP | 2 | 20 | TA-1871602-RO | 4 | 41 | 118-46805 | 22 | 33 | 122-56905 | 8 | 63 |
| SS-7090610-SP | 2 | 22 | TA-2050416-RO | 10 | 8 | 118-47605 | 40 | 13 | 122-57002 | 8 | 64 |
| SS-7090610-SP | 22 | 44 | TA-2050805-RO | 4 | 42 | 118-48405 | 40 | 53 | 122-88403 | 41 | 10 |
| SS-7090610-SP | 24 | 10 | | | | 118-72009 | 18 | 5 | 122-88700 | 16 | 33 |
| SS-7090610-SP | 24 | 19 | WP-0250516-SD | 18 | 8 | 118-72009 | 18 | 20 | 122-88908 | 22 | 7 |
| SS-7090611-SL | 4 | 34 | WP-0250516-SD | 18 | 23 | 118-72009 | 40 | 31 | 123-15909 | 26 | 3 |
| SS-7090710-SP | 22 | 25 | WP-0250516-SD | 40 | 34 | 118-76166 | 18 | 4 | 123-16006 | 26 | 10 |
| SS-7090850-SP | 14 | 26 | WP-0370316-SD | 23 | 20 | 118-76869 | 18 | 19 | 123-16105 | 26 | 11 |
| SS-7091410-SP | 2 | 33 | WP-0370316-SD | 28 | 14 | 118-88104 | 14 | 14 | 123-17004 | 26 | 9 |
| SS-7110510-SP | 2 | 27 | WP-0371016-SD | 12 | 28 | 118-90001 | 14 | 1 | 123-40303 | 14 | 31 |
| SS-7110510-SP | 16 | 14 | WP-0371026-SD | 24 | 14 | 118-90100 | 22 | 37 | 123-40402 | 14 | 33 |
| SS-7110710-SL | 20 | 29 | WP-0371026-SD | 24 | 23 | 118-90308 | 22 | 38 | 123-40501 | 14 | 48 |
| SS-7110710-SP | 2 | 29 | WP-0460556-SD | 12 | 61 | 118-98103 | 40 | 6 | 123-40600 | 14 | 25 |
| SS-7110720-SP | 22 | 13 | WP-0460556-SD | 16 | 46 | 119-18109 | 26 | 6 | 123-40709 | 14 | 27 |
| SS-7110720-TP | 15 | 39 | WP-0480856-SP | 12 | 62 | 119-49104 | 40 | 27 | 123-40808 | 14 | 50 |
| SS-7110840-SP | 6 | 45 | WP-0621016-SD | 12 | 63 | 119-49807 | 12 | 65 | 123-40907 | 14 | 35 |
| SS-7110840-SP | 6 | 46 | WP-0651056-SD | 26 | 22 | 119-59400 | 27 | 21 | 123-41806 | 27 | 6 |
| SS-7110840-SP | 14 | 34 | WP-0671016-SE | 30 | 36 | 119-59558 | 28 | 15 | 123-41806 | 27 | 16 |
| SS-7110840-SP | 14 | 36 | WP-0751576-SD | 4 | 25 | 119-60655 | 30 | 1 | 123-41806 | 28 | 25 |
| SS-7110840-SP | 16 | 28 | WP-0764016-SP | 6 | 13 | 119-60754 | 30 | 13 | 123-41905 | 27 | 5 |
| SS-7110840-SP | 22 | 36 | WP-0850002-SC | 28 | 30 | 119-64509 | 40 | 14 | 123-41954 | 27 | 4 |
| SS-7110840-SP | 24 | 24 | WP-0871602-SE | 30 | 11 | 119-65704 | 40 | 18 | 123-42101 | 2 | 11 |
| SS-7110910-TP | 10 | 17 | WP-0871602-SE | 30 | 23 | 119-65753 | 40 | 16 | 123-47167 | 22 | 9 |
| SS-7111410-TP | 6 | 32 | WP-0871602-SE | 30 | 30 | 119-65803 | 40 | 19 | 123-47266 | 22 | 10 |
| SS-7111410-TP | 6 | 36 | WP-1002036-SE | 27 | 28 | 119-92005 | 40 | 15 | 123-47308 | 41 | 6 |
| SS-7111410-TP | 6 | 40 | WP-1002036-SE | 28 | 39 | 119-99307 | 14 | 13 | 131-00805 | 2 | 16 |
| SS-7111410-TP | 16 | 29 | WP-1612616-SE | 32 | 25 | 120-15301 | 22 | 39 | 131-00904 | 2 | 15 |
| SS-7111810-TP | 6 | 11 | WP-1612616-SE | 34 | 27 | 120-15400 | 22 | 40 | 131-01001 | 2 | 21 |
| SS-7111810-TP | 6 | 29 | WP-1612616-SE | 36 | 26 | 121-02208 | 22 | 16 | 131-01209 | 2 | 18 |
| SS-7111810-TP | 6 | 31 | WP-1612616-SE | 38 | 28 | 121-02810 | 22 | 23 | 131-01308 | 2 | 30 |
| SS-7111810-TP | 6 | 35 | WS-0510002-KN | 32 | 29 | 121-02950 | 22 | 31 | 131-01407 | 2 | 19 |
| SS-7111810-TP | 6 | 39 | WS-0510002-KN | 34 | 31 | 121-03107 | 22 | 29 | 131-01506 | 2 | 25 |
| SS-7111810-TP | 6 | 44 | WS-0510002-KN | 36 | 30 | 121-03305 | 2 | 28 | 131-01605 | 2 | 26 |
| SS-7150740-SP | 16 | 45 | WS-0510002-KN | 38 | 32 | 121-03701 | 22 | 18 | 131-01803 | 2 | 32 |
| SS-7151120-SP | 22 | 30 | WS-0621210-KR | 30 | 35 | 121-04550 | 40 | 22 | 131-01902 | 2 | 36 |
| SS-7161040-SP | 16 | 48 | WS-0822010-KP | 4 | 26 | 121-05458 | 40 | 21 | 131-02058 | 2 | 35 |
| SS-8080310-TP | 8 | 65 | WS-0861410-KR | 30 | 29 | 121-09153 | 6 | 28 | 131-02207 | 2 | 45 |
| SS-8080310-TP | 8 | 67 | WS-1002560-KR | 27 | 29 | 121-16604 | 10 | 18 | 131-02405 | 2 | 3 |
| SS-8080322-TP | 40 | 1 | WS-1002560-KR | 28 | 36 | 121-16703 | 10 | 19 | 131-02504 | 4 | 20 |
| SS-8080322-TP | 40 | 2 | WS-1643202-KR | 32 | 26 | 121-16802 | 10 | 20 | 131-02553 | 4 | 19 |
| SS-8090530-TP | 8 | 57 | WS-1643202-KR | 34 | 28 | 121-16901 | 10 | 21 | 131-02603 | 4 | 23 |
| SS-8090530-TP | 8 | 59 | WS-1643202-KR | 36 | 27 | 121-17008 | 10 | 22 | 131-02702 | 22 | 46 |
| SS-8110410-TP | 2 | 23 | WS-1643202-KR | 38 | 29 | 121-18204 | 12 | 10 | 131-02900 | 4 | 38 |
| SS-8110410-TP | 2 | 24 | WZ-0420350-KP | 2 | 37 | 121-18303 | 12 | 9 | 131-03650 | 2 | 34 |
| SS-8110410-TP | 10 | 11 | WZ-0420350-KP | 40 | 24 | 121-20150 | 6 | 38 | 131-03809 | 2 | 13 |
| SS-8110410-TP | 12 | 44 | WZ-0640312-KO | 20 | 43 | 121-20705 | 15 | 11 | 131-03908 | 4 | 24 |
| SS-8110410-TP | 20 | 17 | WZ-0850302-KO | 4 | 30 | 121-20713 | 40 | 4 | 131-04005 | 2 | 1 |
| SS-8110520-TP | 16 | 30 | WZ-2640310-KH | 6 | 15 | 121-21612 | 15 | 34 | 131-04104 | 2 | 51 |
| SS-8151150-TP | 6 | 5 | | | | 121-22362 | 6 | 30 | 131-04203 | 2 | 2 |
| SS-8660330-SP | 12 | 32 | 107-53309 | 4 | 39 | 121-23360 | 6 | 34 | 131-04302 | 2 | 44 |
| SS-8660330-SP | 23 | 23 | 111-51065 | 30 | 26 | 121-23659 | 14 | 24 | 131-04500 | 4 | 10 |
| SS-8660610-TP | 8 | 56 | 111-51909 | 30 | 31 | 121-23709 | 40 | 7 | 131-04807 | 4 | 29 |
| SS-8660610-TP | 14 | 61 | 111-55108 | 27 | 19 | 121-29805 | 26 | 20 | 131-04906 | 6 | 20 |
| SS-8660610-TP | 14 | 64 | 111-55108 | 28 | 32 | 121-29904 | 26 | 18 | 131-07602 | 6 | 4 |
| SS-9090410-TP | 14 | 43 | 111-55207 | 27 | 20 | 121-32155 | 6 | 43 | 131-07701 | 6 | 10 |
| SS-9090610-TP | 14 | 42 | 111-55207 | 28 | 33 | 121-32619 | 22 | 15 | 131-07800 | 6 | 6 |
| SS-9090823-TP | 23 | 19 | 111-57567 | 30 | 2 | 121-32700 | 22 | 20 | 131-08006 | 6 | 23 |
| SS-9111010-SP | 12 | 3 | 111-59001 | 30 | 6 | 121-32809 | 22 | 26 | 131-08105 | 6 | 24 |
| SS-9111010-SP | 22 | 21 | 111-59001 | 30 | 18 | 121-32908 | 22 | 24 | 131-08204 | 6 | 25 |
| SS-9111050-SP | 12 | 51 | 111-59365 | 30 | 14 | 121-33005 | 22 | 27 | 131-08303 | 6 | 27 |
| SS-9111610-SP | 40 | 47 | 112-46501 | 30 | 38 | 121-33104 | 22 | 22 | 131-08402 | 6 | 8 |
| SS-9112310-SP | 40 | 50 | 112-46600 | 30 | 37 | 121-33211 | 22 | 11 | 131-08501 | 6 | 9 |
| SS-9151210-TP | 14 | 6 | 115-01301 | 40 | 23 | 121-52468 | 40 | 30 | 131-10002 | 8 | 15 |
| SS-9151210-TP | 14 | 9 | 115-44707 | 40 | 5 | 121-53763 | 18 | 35 | 131-10101 | 8 | 5 |

N U M E R I C A L I N D E X O F P A R T S

索引

| PART NO 品番 | PAGE 頁 | REF NO | PART NO 品番 | PAGE 頁 | REF NO | PART NO 品番 | PAGE 頁 | REF NO | PART NO 品番 | PAGE 頁 | REF NO |
|---------------|-----------|-----------|---------------|-----------|-----------|---------------|-----------|-----------|---------------|-----------|-----------|
| 131-10200 | 8 | 22 | 131-22809 | 12 | 24 | 131-42955 | 26 | 33 | 131-67853 | 38 | 1 |
| 131-10259 | 8 | 21 | 131-23302 | 12 | 39 | 131-43300 | 26 | 29 | 131-67903 | 32 | 8 |
| 131-10507 | 8 | 2 | 131-23302 | 16 | 44 | 131-43417 | 26 | 43 | 131-67903 | 34 | 9 |
| 131-10556 | 8 | 1 | 131-25901 | 15 | 13 | 131-43508 | 26 | 44 | 131-67903 | 36 | 9 |
| 131-10606 | 8 | 4 | 131-25950 | 15 | 12 | 131-43607 | 26 | 47 | 131-67903 | 38 | 9 |
| 131-10705 | 8 | 24 | 131-26008 | 15 | 4 | 131-43706 | 26 | 48 | 131-68000 | 32 | 9 |
| 131-10804 | 8 | 25 | 131-26354 | 15 | 9 | 131-43805 | 26 | 27 | 131-68000 | 34 | 10 |
| 131-10903 | 8 | 26 | 131-26503 | 15 | 19 | 131-44001 | 26 | 30 | 131-68000 | 36 | 10 |
| 131-11000 | 8 | 27 | 131-26602 | 15 | 20 | 131-44100 | 26 | 39 | 131-68000 | 38 | 10 |
| 131-11109 | 8 | 31 | 131-26701 | 15 | 21 | 131-44209 | 26 | 40 | 131-68109 | 32 | 10 |
| 131-11208 | 8 | 34 | 131-26800 | 15 | 22 | 131-47301 | 23 | 9 | 131-68109 | 34 | 11 |
| 131-11307 | 8 | 35 | 131-26909 | 15 | 3 | 131-47400 | 23 | 7 | 131-68109 | 36 | 11 |
| 131-11406 | 8 | 36 | 131-27006 | 15 | 17 | 131-47509 | 23 | 2 | 131-68109 | 38 | 11 |
| 131-11505 | 8 | 38 | 131-27105 | 15 | 18 | 131-47558 | 23 | 1 | 131-68208 | 32 | 11 |
| 131-11604 | 8 | 39 | 131-27204 | 15 | 23 | 131-50503 | 23 | 17 | 131-68208 | 34 | 12 |
| 131-11703 | 8 | 40 | 131-27303 | 15 | 24 | 131-50602 | 23 | 18 | 131-68208 | 36 | 12 |
| 131-15001 | 16 | 1 | 131-27402 | 15 | 25 | 131-50701 | 22 | 45 | 131-68208 | 38 | 12 |
| 131-15100 | 16 | 2 | 131-27501 | 15 | 26 | 131-50800 | 23 | 11 | 131-68307 | 36 | 31 |
| 131-15209 | 16 | 4 | 131-28103 | 15 | 16 | 131-50909 | 23 | 5 | 131-68356 | 36 | 3 |
| 131-15258 | 16 | 3 | 131-28202 | 20 | 31 | 131-51006 | 23 | 6 | 131-68406 | 34 | 18 |
| 131-15407 | 16 | 8 | 131-28301 | 20 | 32 | 131-51105 | 22 | 35 | 131-68406 | 38 | 18 |
| 131-15654 | 16 | 32 | 131-28400 | 20 | 33 | 131-51204 | 22 | 5 | 131-68505 | 34 | 3 |
| 131-15753 | 16 | 9 | 131-28509 | 20 | 34 | 131-51303 | 23 | 4 | 131-68505 | 38 | 3 |
| 131-15803 | 16 | 10 | 131-28608 | 20 | 35 | 131-55007 | 27 | 15 | 131-68802 | 34 | 4 |
| 131-15902 | 16 | 11 | 131-28707 | 20 | 36 | 131-55106 | 28 | 17 | 131-68802 | 38 | 4 |
| 131-16009 | 16 | 12 | 131-28905 | 20 | 37 | 131-55205 | 28 | 18 | 131-68851 | 34 | 2 |
| 131-16108 | 16 | 13 | 131-29101 | 20 | 40 | 131-55304 | 28 | 27 | 131-68851 | 38 | 2 |
| 131-16207 | 16 | 18 | 131-29200 | 20 | 41 | 131-55403 | 27 | 13 | 131-68901 | 38 | 36 |
| 131-16306 | 16 | 20 | 131-29309 | 14 | 21 | 131-55403 | 28 | 16 | 131-68950 | 38 | 19 |
| 131-16405 | 16 | 22 | 131-29309 | 15 | 7 | 131-55502 | 27 | 10 | 131-70006 | 4 | 9 |
| 131-16504 | 16 | 23 | 131-29457 | 20 | 38 | 131-55502 | 28 | 22 | 131-70105 | 4 | 21 |
| 131-16603 | 16 | 24 | 131-29853 | 15 | 1 | 131-55601 | 27 | 8 | 131-70204 | 4 | 11 |
| 131-16702 | 18 | 2 | 131-29903 | 15 | 6 | 131-55601 | 28 | 20 | 131-70204 | 12 | 34 |
| 131-16801 | 16 | 7 | 131-29952 | 15 | 5 | 131-55700 | 27 | 9 | 131-70303 | 6 | 14 |
| 131-16900 | 16 | 21 | 131-31008 | 14 | 5 | 131-55700 | 28 | 21 | 131-70402 | 16 | 36 |
| 131-17007 | 16 | 19 | 131-31057 | 14 | 4 | 131-55759 | 27 | 7 | 131-70402 | 16 | 37 |
| 131-17106 | 16 | 34 | 131-31107 | 14 | 8 | 131-55759 | 28 | 19 | 131-70501 | 12 | 48 |
| 131-18054 | 10 | 1 | 131-31156 | 14 | 7 | 131-55858 | 28 | 5 | 131-70600 | 14 | 17 |
| 131-18708 | 10 | 16 | 131-31206 | 14 | 37 | 131-55908 | 28 | 8 | 131-70808 | 26 | 34 |
| 131-19300 | 10 | 14 | 131-31305 | 14 | 38 | 131-56005 | 28 | 9 | 131-71004 | 4 | 22 |
| 131-19409 | 10 | 23 | 131-31404 | 14 | 39 | 131-56104 | 28 | 10 | 131-72507 | 10 | 10 |
| 131-19508 | 10 | 24 | 131-31503 | 14 | 40 | 131-56203 | 28 | 6 | 131-72556 | 10 | 9 |
| 131-19607 | 10 | 25 | 131-31602 | 14 | 41 | 131-56302 | 28 | 7 | 131-72705 | 8 | 55 |
| 131-19706 | 10 | 39 | 131-31701 | 14 | 44 | 131-56500 | 27 | 14 | 131-72754 | 8 | 54 |
| 131-19805 | 10 | 42 | 131-31800 | 14 | 46 | 131-60007 | 41 | 2 | 131-72804 | 14 | 60 |
| 131-19904 | 10 | 33 | 131-31909 | 14 | 45 | 131-60106 | 41 | 7 | 131-72804 | 14 | 63 |
| 131-19953 | 10 | 32 | 131-32006 | 14 | 47 | 131-60205 | 41 | 3 | 131-72853 | 14 | 59 |
| 131-20001 | 10 | 41 | 131-32501 | 14 | 20 | 131-60304 | 41 | 8 | 131-72853 | 14 | 62 |
| 131-20605 | 10 | 2 | 131-32550 | 14 | 19 | 131-60403 | 41 | 9 | 131-72903 | 2 | 38 |
| 131-20803 | 12 | 33 | 131-32709 | 14 | 56 | 131-60601 | 41 | 11 | 131-75005 | 8 | 62 |
| 131-20902 | 12 | 29 | 131-37559 | 20 | 2 | 131-60700 | 4 | 43 | 131-78306 | 18 | 18 |
| 131-21009 | 12 | 31 | 131-37609 | 20 | 12 | 131-60858 | 41 | 1 | 131-78306 | 18 | 33 |
| 131-21058 | 12 | 30 | 131-37708 | 20 | 8 | 131-60908 | 27 | 2 | 131-78306 | 40 | 44 |
| 131-21108 | 12 | 52 | 131-37807 | 20 | 5 | 131-60908 | 28 | 2 | 131-78405 | 18 | 47 |
| 131-21207 | 12 | 43 | 131-37906 | 20 | 13 | 131-61005 | 27 | 1 | 131-91309 | 12 | 70 |
| 131-21256 | 12 | 42 | 131-38003 | 20 | 16 | 131-61005 | 28 | 1 | 131-91408 | 12 | 71 |
| 131-21306 | 12 | 40 | 131-38102 | 20 | 14 | 131-61153 | 27 | 3 | 131-91606 | 12 | 64 |
| 131-21405 | 12 | 26 | 131-38201 | 20 | 15 | 131-61153 | 28 | 26 | 131-92406 | 12 | 66 |
| 131-21603 | 12 | 49 | 131-38201 | 20 | 27 | 131-62557 | 24 | 6 | 131-92802 | 12 | 67 |
| 131-21900 | 12 | 45 | 131-38359 | 20 | 3 | 131-62565 | 24 | 7 | 131-93206 | 12 | 68 |
| 131-22007 | 8 | 49 | 131-38409 | 20 | 9 | 131-62573 | 24 | 8 | 131-93602 | 12 | 69 |
| 131-22007 | 10 | 35 | 131-38508 | 20 | 6 | 131-62805 | 24 | 9 | 132-00209 | 4 | 1 |
| 131-22007 | 23 | 13 | 131-38656 | 20 | 4 | 131-62805 | 24 | 18 | 132-00308 | 4 | 2 |
| 131-22106 | 8 | 50 | 131-38706 | 20 | 10 | 131-62904 | 24 | 11 | 132-00506 | 4 | 5 |
| 131-22106 | 10 | 36 | 131-38805 | 20 | 7 | 131-62904 | 24 | 20 | 132-00605 | 4 | 6 |
| 131-22106 | 23 | 14 | 131-38904 | 20 | 11 | 131-63001 | 24 | 12 | 132-00704 | 2 | 7 |
| 131-22205 | 8 | 51 | 131-39555 | 20 | 20 | 131-63001 | 24 | 21 | 132-00803 | 2 | 8 |
| 131-22205 | 10 | 37 | 131-39605 | 20 | 22 | 131-63159 | 24 | 15 | 132-00902 | 12 | 54 |
| 131-22205 | 23 | 15 | 131-39704 | 20 | 25 | 131-63167 | 24 | 16 | 132-01009 | 4 | 12 |
| 131-22304 | 8 | 52 | 131-39803 | 20 | 24 | 131-63175 | 24 | 17 | 132-01108 | 4 | 28 |
| 131-22304 | 10 | 38 | 131-39902 | 20 | 23 | 131-63456 | 24 | 1 | 132-01207 | 4 | 33 |
| 131-22304 | 23 | 16 | 131-40009 | 20 | 21 | 131-63803 | 24 | 2 | 132-01306 | 4 | 32 |
| 131-22403 | 10 | 5 | 131-42500 | 26 | 25 | 131-63902 | 24 | 3 | 132-01405 | 4 | 16 |
| 131-22452 | 10 | 4 | 131-42500 | 41 | 16 | 131-67556 | 32 | 1 | 132-01454 | 4 | 15 |
| 131-22502 | 10 | 13 | 131-42609 | 8 | 48 | 131-67655 | 36 | 1 | 132-01504 | 2 | 41 |
| 131-22700 | 12 | 18 | 131-42609 | 26 | 38 | 131-67754 | 34 | 1 | 132-01603 | 2 | 42 |

NUMERICAL INDEX OF PARTS

索引

| PART NO 品番 | PAGE 頁 | REF NO | PART NO 品番 | PAGE 頁 | REF NO | PART NO 品番 | PAGE 頁 | REF NO | PART NO 品番 | PAGE 頁 | REF NO |
|---------------|-----------|-----------|---------------|-----------|-----------|---------------|-----------|-----------|---------------|-----------|-----------|
| 132-04003 | 4 | 35 | 132-30305 | 26 | 1 | 400-23234 | 6 | 2 | | | |
| 132-05406 | 6 | 19 | 132-35304 | 22 | 19 | 400-23235 | 6 | 1 | | | |
| 132-07808 | 8 | 20 | 132-40007 | 2 | 48 | 400-25294 | 40 | 56 | | | |
| 132-08004 | 8 | 68 | 132-40106 | 2 | 49 | 400-30533 | 18 | 34 | | | |
| 132-08103 | 8 | 17 | 132-40205 | 2 | 50 | 400-30533 | 40 | 64 | | | |
| 132-08350 | 8 | 16 | 132-44009 | 8 | 46 | 400-35711 | 6 | 48 | | | |
| 132-08459 | 8 | 42 | 132-44108 | 10 | 30 | 400-36778 | 40 | 63 | | | |
| 132-08509 | 8 | 43 | 133-43009 | 26 | 4 | | | | | | |
| 132-08608 | 8 | 47 | | | | | | | | | |
| 132-08707 | 8 | 30 | 229-01805 | 4 | 37 | | | | | | |
| 132-08806 | 8 | 28 | 229-21407 | 20 | 26 | | | | | | |
| 132-08905 | 8 | 29 | 229-24708 | 4 | 8 | | | | | | |
| 132-09101 | 8 | 9 | 229-30309 | 32 | 12 | | | | | | |
| 132-09200 | 8 | 10 | 229-30309 | 34 | 13 | | | | | | |
| 132-09309 | 8 | 11 | 229-30309 | 36 | 13 | | | | | | |
| 132-09408 | 8 | 12 | 229-30309 | 38 | 13 | | | | | | |
| 132-09507 | 8 | 13 | 229-30408 | 32 | 6 | | | | | | |
| 132-09606 | 8 | 14 | 229-30408 | 34 | 7 | | | | | | |
| 132-09705 | 8 | 19 | 229-30408 | 36 | 7 | | | | | | |
| 132-09804 | 8 | 7 | 229-30408 | 38 | 7 | | | | | | |
| 132-09853 | 8 | 6 | 229-30507 | 32 | 3 | | | | | | |
| 132-12501 | 16 | 39 | 229-30507 | 36 | 4 | | | | | | |
| 132-12600 | 16 | 31 | 229-30556 | 32 | 2 | | | | | | |
| 132-12709 | 16 | 35 | 229-30556 | 36 | 2 | | | | | | |
| 132-12808 | 16 | 41 | 229-30705 | 32 | 4 | | | | | | |
| 132-12915 | 16 | 43 | 229-30705 | 34 | 5 | | | | | | |
| 132-13012 | 12 | 38 | 229-30705 | 36 | 5 | | | | | | |
| 132-13012 | 16 | 42 | 229-30705 | 38 | 5 | | | | | | |
| 132-15157 | 12 | 1 | 229-30804 | 32 | 16 | | | | | | |
| 132-15306 | 12 | 4 | 229-30804 | 34 | 17 | | | | | | |
| 132-15405 | 12 | 5 | 229-30804 | 36 | 17 | | | | | | |
| 132-15504 | 12 | 6 | 229-30804 | 38 | 17 | | | | | | |
| 132-15603 | 12 | 7 | 229-30903 | 32 | 15 | | | | | | |
| 132-15702 | 12 | 11 | 229-30903 | 34 | 16 | | | | | | |
| 132-15801 | 12 | 17 | 229-30903 | 36 | 16 | | | | | | |
| 132-15900 | 12 | 13 | 229-30903 | 38 | 16 | | | | | | |
| 132-16007 | 12 | 14 | 229-31000 | 32 | 14 | | | | | | |
| 132-16106 | 12 | 19 | 229-31000 | 34 | 15 | | | | | | |
| 132-16205 | 12 | 21 | 229-31000 | 36 | 15 | | | | | | |
| 132-16304 | 12 | 23 | 229-31000 | 38 | 15 | | | | | | |
| 132-16601 | 10 | 28 | 229-31109 | 32 | 13 | | | | | | |
| 132-16700 | 10 | 29 | 229-31109 | 34 | 14 | | | | | | |
| 132-16809 | 10 | 26 | 229-31109 | 36 | 14 | | | | | | |
| 132-17351 | 12 | 47 | 229-31109 | 38 | 14 | | | | | | |
| 132-17401 | 12 | 57 | 229-31307 | 32 | 7 | | | | | | |
| 132-17500 | 12 | 58 | 229-31307 | 34 | 8 | | | | | | |
| 132-17708 | 12 | 36 | 229-31307 | 36 | 8 | | | | | | |
| 132-17807 | 10 | 12 | 229-31307 | 38 | 8 | | | | | | |
| 132-17906 | 10 | 31 | 229-31406 | 32 | 5 | | | | | | |
| 132-18052 | 12 | 50 | 229-31406 | 34 | 6 | | | | | | |
| 132-18102 | 12 | 56 | 229-31406 | 36 | 6 | | | | | | |
| 132-20009 | 15 | 15 | 229-31406 | 38 | 6 | | | | | | |
| 132-21403 | 14 | 66 | 229-32800 | 41 | 4 | | | | | | |
| 132-21502 | 14 | 67 | 229-33006 | 41 | 12 | | | | | | |
| 132-21601 | 14 | 68 | 229-33105 | 41 | 5 | | | | | | |
| 132-21700 | 14 | 69 | 229-33303 | 41 | 13 | | | | | | |
| 132-21809 | 14 | 70 | 236-30007 | 8 | 45 | | | | | | |
| 132-21908 | 14 | 71 | 236-30007 | 26 | 54 | | | | | | |
| 132-22203 | 14 | 52 | | | | | | | | | |
| 132-22302 | 14 | 53 | 310-18005 | 26 | 56 | | | | | | |
| 132-22401 | 14 | 29 | 310-18005 | 26 | 60 | | | | | | |
| 132-22609 | 14 | 2 | | | | | | | | | |
| 132-22708 | 14 | 3 | 400-10804 | 14 | 55 | | | | | | |
| 132-25008 | 20 | 1 | 400-10805 | 15 | 10 | | | | | | |
| 132-25107 | 20 | 18 | 400-11234 | 14 | 72 | | | | | | |
| 132-25107 | 20 | 19 | 400-11755 | 40 | 57 | | | | | | |
| 132-28655 | 26 | 23 | 400-11757 | 40 | 58 | | | | | | |
| 132-28804 | 26 | 55 | 400-11758 | 40 | 62 | | | | | | |
| 132-28903 | 26 | 59 | 400-15637 | 14 | 10 | | | | | | |
| 132-29000 | 26 | 61 | 400-16762 | 26 | 12 | | | | | | |
| 132-29109 | 26 | 57 | 400-16763 | 26 | 16 | | | | | | |
| 132-29208 | 26 | 51 | 400-16841 | 14 | 11 | | | | | | |
| 132-29307 | 26 | 19 | 400-17714 | 6 | 47 | | | | | | |
| 132-29356 | 26 | 17 | 400-17824 | 6 | 41 | | | | | | |
| 132-29406 | 26 | 58 | 400-18044 | 26 | 2 | | | | | | |
| 132-30107 | 26 | 45 | 400-22255 | 40 | 59 | | | | | | |

JUKI®

JUKI 株式会社

JUKI CORPORATION

お問い合わせ、ご相談は
To order or for further
information,
please contact:

Copyright © 2002-2006 JUKI CORP.
本書の内容を無断で転載、複写すること
を禁止します。
All rights reserved throughout the world.

※このパーツリストは商品改良のため予告なく変更する事があります。
* The description covered in this parts list is subject to change for improvement of the commodity without notice.
※このパーツリストは、2006年3月 現在の商品仕様で編集したものです。
* This parts list is edited in accordance with the product specifications as of March 2006.

Printed in Japan