

**JUKI**

1-Needle, Bottom and Variable Top Feed Lockstitch  
Machine with Automatic Thread Trimmer

一本針本縫差動上下送り自動糸切りミシン

**DLU-5490N-6**

**Series**

# PARTS LIST



# HOW TO MAKE USE OF THIS PARTS LIST

## パーツリストの見方

1. The part numbers of parts shown in the figure indicate the corresponding numbers (Ref. No.) shown by the Index.  
図に示された部品の品番は、図にふられているNo (Ref.No)に対応するインデックスによって、その品番がわかります。

2. Explanation of codes  
記号の説明

1) Codes on the "Note" column  
"注記" 欄の記号

- ① ☆..... means this part is changed from the previous parts list.  
前回のパーツリストに対して今回変更された部品を意味します。
- ② #01..... refer to the "Note" explanation at bottom of page.  
#01 ページ下の "注記" の説明を参照して下さい。

2) Codes on the "E.C. (Engineering change)" column  
"変更年月" 欄の記号

- ① A.10/83.... Added from October, 1983  
1983年10月より追加された。
- ② D.10/83.... Obsolete from October, 1983  
1983年10月より削除された。

③ When previous parts (Obsolete part) and new parts (Added parts) are not interchangeable with each other:  
部品の互換性がない変更の場合

In this case, even obsolete part (D.) can be ordered with the obsolete part number, so select the parts with changed dates and place your orders.  
この場合は削除(D)された品番でもご注文できますから、変更年月により、いずれかの部品を選択してご注文下さい。

Example (例)

Ref. No.	Note 注記	Part No. 品番	Description	E.C. 変更年月	品名	Amt. Req. 数量
1	☆	B1401-100-000	Needle bar	D.10/83	ハリボー	-
1-1	☆	B1401-100-000-A	Needle bar	A.10/83	ハリボー	1
2	☆	B1105-200-000	Frame cover	D.10/83	B1105-300-000	-
	☆	B1105-300-000	Frame cover	A.10/83	フレームカバー	1

④ In case when previous parts and new part are interchangeable with each other:  
部品の互換性がある場合の変更

In this case the new part number is replaced on the "品名 (Japanese)" column of the previous parts, so please order by the new part number.  
この場合は、旧部品の和文品名欄にそれにかわる新しい品番が記入してありますので、新しい品番でご注文下さい。

⑤ C.10/83

1	☆	B1105-500-000	Frame cover	C.10/83	<del>B1105-600-000</del>	1
		Correct No. 正しい品番			Wrong No. 誤り品番	

Please order by the correct part number.  
正しい品番でご注文下さい。

⑥ M.10/83 .... The amount required is changed from October, 1983  
The new amount required is shown in the "Amt. Req." column.  
1983年10月より数量が変更になった。この場合数量欄には新しい数量が表示してあります。

3) Codes on the "Amt. Req." column  
"数量" 欄の記号

- ① 2 ..... Indicates amount required is 2.  
数量、2個を表わします。
- ② 2.0 ..... Indicates length in meters. (unit is meter)  
長さ、2メートルを表わします。(単位はメートルです)
- ③ - ..... Indicates parts obsolete from the parts list.  
このパーツリストから削除された部品です。
- ④ (1)..... Indicates sub parts which construct the assembly part.  
Assembly part is shown as "asm." and クミ in Japanese, in the "Description" column.  
組部品を構成している子部品を表わします。組部品は品名欄に英文で "asm." 和文でクミと表示してあります。

### When Ordering The Spare Parts:

In order to ensure that we deliver the correct parts to you, please clearly state when ordering the corresponding PART NUMBER (ex. B1109-012-A00) and also the PARTS LIST NUMBER (ex. 0010-01, given at the bottom right of the cover) or the MACHINE SERIAL NUMBER, because there are some parts which have been changed.

### 補用部品注文の際のご注意

このパーツリストに記載されている補用部品をご注文の際は、部品の番号(例えば、B1109-012-A00)でご注文下さい。合わせて、ご覧のパーツリストの管理番号(表紙右下、例えば、No0010-01)又は、機械番号をご連絡頂ければ幸いです。又、改良のため部品の一部が変更になる場合がありますのでご了承下さい。

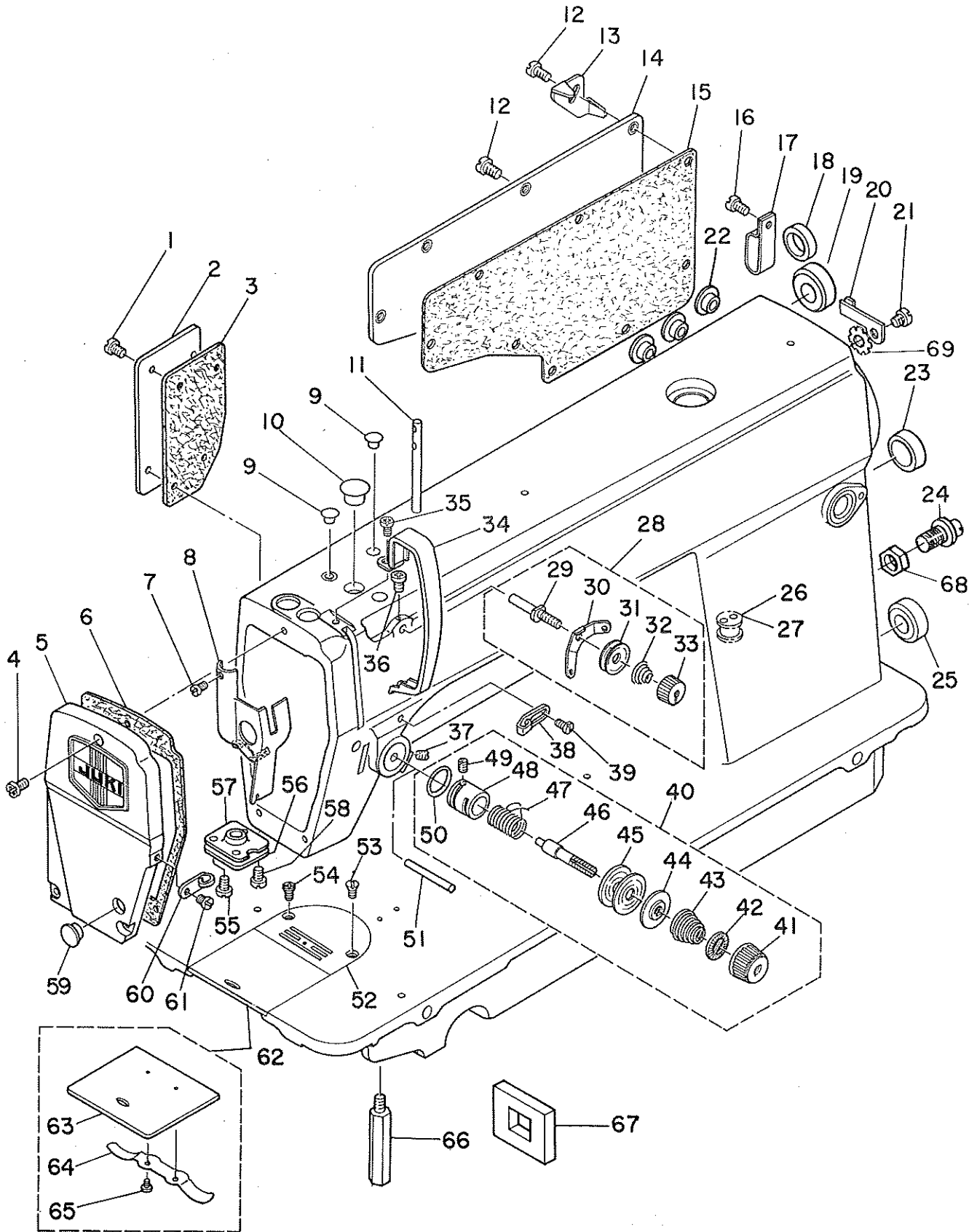
# CONTENTS

## 目 次

1. MACHINE FRAME & MISCELLANEOUS COVER COMPONENTS .....	1
頭部・外装関係	
2. MAIN SHAFT & THREAD TAKE-UP LEVER COMPONENTS .....	3
上軸・天秤関係	
3. NEEDLE BAR & HOOK DRIVING SHAFT COMPONENTS .....	5
針棒・下軸関係	
4. HAND LIFTER COMPONENTS .....	7
押え上げ関係	
5. FEED MECHANISM COMPONENTS .....	9
送り関係	
6. TOP FEED MECHANISM COMPONENTS (1) .....	11
上送り関係 (1)	
7. TOP FEED MECHANISM COMPONENTS (2) .....	13
上送り関係 (2)	
8. THREAD TRIMMER COMPONENTS .....	15
糸切り関係	
9. AUTOMATIC REVERSE FEED MACHANISM COMPONENTS .....	17
自動逆送り関係	
10. WIPER COMPONENTS .....	18
ワイパー関係	
11. OIL LUBRICATION COMPONENTS .....	19
給油関係	
12. OIL RESERVOIR COMPONENTS .....	21
油溜関係	
13. BELT COVER & BOBBIN WINDER COMPONENTS .....	23
ベルトカバー・糸巻関係	
14. THREAD STAND COMPONENTS .....	24
糸立装置関係	
15. AK-30 ( PRESSER LIFTING SOLENOID COMPONENTS ) .....	25
AK-30 ( 自動押え上げ装置関係 )	
16. PF-6: PEDAL/KNEE PRSSER-CONTROLLED GATHERING MECHANISM .....	27
( SPECIAL ORDER PARTS )	
PF-6: 局部イセ込み装置 ( 特別注文部品 )	
NUMERICAL INDEX OF PARTS .....	29
索引	

1. MACHINE FRAME & MISCELLANEOUS COVER COMPONENTS

頭部・外装関係



REF.NO.	NOTE	PART NO.	DESCRIPTION	ヒソメイ	AMT.
1		SS-4120915-SP	SCREW 12/64-28 L=9	ナ <sup>ハ</sup> ネジ <sup>3</sup> 3/16-28 L=9	4
2		112-55809	SIDE COVER	ソクメンカバー	1
3		112-00607	GASKET	ソクメンカバー - ハ <sup>0</sup> ツキン	1
4		SS-4121015-SP	SCREW 3/16-28 L=10	ナ <sup>ハ</sup> ネジ <sup>3</sup> 3/16-28 L=10	3
5		112-55650	FACE PLATE ASM.	メンイタ クミ	1
6		112-00201	GASKET	メンイタ ハ <sup>0</sup> ツキン	1
7		SS-6080410-SP	SCREW 1/8-44 L=4	ヒラネジ <sup>1</sup> 1/8-44 L=4	1
8		110-00858	ARM OIL SHIELD ASM.	メンブ <sup>1</sup> エホ <sup>0</sup> ウハ <sup>0</sup> ン クミ	1
9		TA-0850604-RO	RUBBER PLUG	トメセン	2
10		TA-1250705-RO	RUBBER PLUG	トメセン	1
11		B1114-012-000	THREAD GUIDE PIN	イトアンナイホ <sup>0</sup> -	1
12		SS-4120915-SP	SCREW 12/64-28 L=9	ナ <sup>ハ</sup> ネジ <sup>3</sup> 3/16-28 L=9	8
13		111-02605	CORD HOLDER	コート <sup>0</sup> トメカナク <sup>0</sup>	1
14		110-70901	SIDE PLATE	マト <sup>0</sup> イタ	1
15		110-00619	GASKET	マト <sup>0</sup> イタ ハ <sup>0</sup> ツキン	1
16		SS-4120915-SP	SCREW 12/64-28 L=9	ナ <sup>ハ</sup> ネジ <sup>3</sup> 3/16-28 L=9	1
17		D2112-555-B00	CORD HOLDER, LARGE	コート <sup>0</sup> トメカナク <sup>0</sup> A	1
18		TA-1470702-RO	RUBBER PLUG	トメセン	1
19		TA-2101002-RO	RUBBER PLUG	トメセン	1
20		110-30301	CABLE HOLDER	コート <sup>0</sup> トメカナク <sup>0</sup>	1
21		SS-4120615-SP	SCREW 3/16-28 L=6	ナ <sup>ハ</sup> ネジ <sup>3</sup> 3/16-28 L=6	1
22		TA-1470704-RO	RUBBER PLUG	トメセン	3
23		TA-2000502-RO	RUBBER PLUG	トメセン	1
24		112-13113	WALKING FOOT BACK STOPPER	ウウオクリハ <sup>0</sup> ツクストツハ <sup>0</sup>	1
25		TA-2101002-RO	RUBBER PLUG	トメセン	1
26	#01	110-30202	RUBBER BUSHING	マグコート <sup>0</sup> ゴ <sup>0</sup> ム	1
27	#02	111-00104	MAGNET CORD RUBBER	マグコート <sup>0</sup> ゴ <sup>0</sup> ム	1
28		110-72451	THREAD TENSION NUT ASM.	タ <sup>0</sup> イイチ イトチヨウシナツト クミ	1
29		110-45002	FIRST TENSION POST	タ <sup>0</sup> イイチ イトチヨウシホ <sup>0</sup> ウ	(1)
30		110-45200	THREAD TENSION GUIDE	タ <sup>0</sup> イイチ イトチヨウシアンナイ	(1)
31		B3214-047-000	BOBBIN WINDER TENSION DISC	イトチヨウシ シラ	(2)
32		110-45101	THREAD TENSION SPRING	タ <sup>0</sup> イイチ イトチヨウシハ <sup>0</sup> ネ	(1)
33		110-72402	THREAD TENSION NUT	タ <sup>0</sup> イ 1 イトチヨウシ ナツト	(1)
34		110-71008	THREAD TAKE-UP LEVER COVER	テンビ <sup>0</sup> ン カハ <sup>0</sup> -	1
35		SS-4120615-SP	SCREW 3/16-28 L=6	ナ <sup>ハ</sup> ネジ <sup>3</sup> 3/16-28 L=6	1
36		SS-4120615-SP	SCREW 3/16-28 L=6	ナ <sup>ハ</sup> ネジ <sup>3</sup> 3/16-28 L=6	1
37		SS-8150710-SP	SCREW 15/64-28 L=7	トメネジ <sup>15</sup> 15/64-28 L=7	1
38		110-18504	ARM THREAD GUIDE A	アームイトアンナイ A	1
39		110-01500	SCREW	アーム イトアンナイ A トメネジ <sup>0</sup>	1
40		112-57359	THREAD TENSION ASM.	イトチヨウシ クミ	1
41		110-72204	TENSION NUT	イトチヨウシ ナツト	(1)
42		B3120-125-000	TENSION DISC STOPPER	イトチヨウシシラ カイテント <sup>0</sup> メ	(1)
43		B3129-012-A00	TENSION SPRING	イトチヨウシハ <sup>0</sup> ネ A	(1)
44		B3132-552-000	TENSION DISC HOLDER	イトチヨウシ シラオサエ	(1)
45		B3126-012-000	TENSION DISC	イトチヨウシシラ	(2)
46		B3115-552-000	TENSION POST	イトチヨウシ ホ <sup>0</sup> -	(1)
47		B3128-012-000	TAKE-UP SPRING	イトトリハ <sup>0</sup> ネ	(1)
48		112-20209	TENSION POST SOCKET	イトチヨウシホ <sup>0</sup> ウタ <sup>0</sup> イ	(1)
49		SS-8090410-SP	SCREW 9/64-40 L= 3.5	トメネジ <sup>9</sup> 9/64-40 L=3.5	(1)
50		RO-1331701-00	RUBBER RING	オリソク <sup>0</sup>	(1)
51		B3118-552-C00	TENSION RELEASE PIN C	イトコルメ ヒ <sup>0</sup> ン C	1
52		B1109-450-BOB	THROAT PLATE B	ハリイタ B	1
53		SS-2110915-SP	SCREW 11/64-40 L=6.8	マルチラネジ <sup>11</sup> 11/64-40 L=6.8	1
54		B1191-490-000	SCREW	ハリイタトメネジ <sup>0</sup>	1
55		SS-1120710-SP	SCREW	チラネジ <sup>0</sup>	2
56		112-00409	GASKET	アゴ <sup>0</sup> フ <sup>0</sup> ハ <sup>0</sup> ツキン	1
57		112-00300	PRESSER BAR SUPPORT	アゴ <sup>0</sup> フ <sup>0</sup> アタリイタ	1
58		112-00805	PRESSER BAR SUPPORT SCREW B	アゴ <sup>0</sup> フ <sup>0</sup> アテイタ トメネジ <sup>0</sup> B	1
59		TA-1250406-RO	RUBBER PLUG	トメセン D=12.5 L=4	1
60		110-18603	ARM THREAD GUIDE B	アームイトアンナイ B	1
61		SS-6110610-TP	SCREW 11/64-40 L=6	ヒラネジ <sup>11</sup> 11/64-40 L=6	1
62		110-01658	BED SLIDE ASM.	ス <sup>0</sup> ハ <sup>0</sup> リイタ (クミ)	1
63		B1110-012-000	SLIDE PLATE	ス <sup>0</sup> ハ <sup>0</sup> リイタ	(1)
64		110-01609	BED SLIDE SPRING	ス <sup>0</sup> ハ <sup>0</sup> リイタ ハ <sup>0</sup> ネ	(1)
65		SS-6060210-SP	SCREW 3/32-56 L= 1.9	ヒラネジ <sup>3</sup> 3/32-56 L=1.9	(2)
66		110-01104	BED SCREW STUD	ハ <sup>0</sup> ツトシチユウ	4
67		110-30400	RUBBER PLATE	ハ <sup>0</sup> ツト <sup>0</sup> エホ <sup>0</sup> ウゴ <sup>0</sup> ム	1
68		NS-6700420-SP	NUT 5/16-24	ロツカケナツト 5/16-24	1
69		WT-0530002-KS	TOOTED WASHER	ハツキチ <sup>0</sup> カ <sup>0</sup> ネ A5.3	1

Note(注記) #01.....For DLU-5490N-6,6-WB

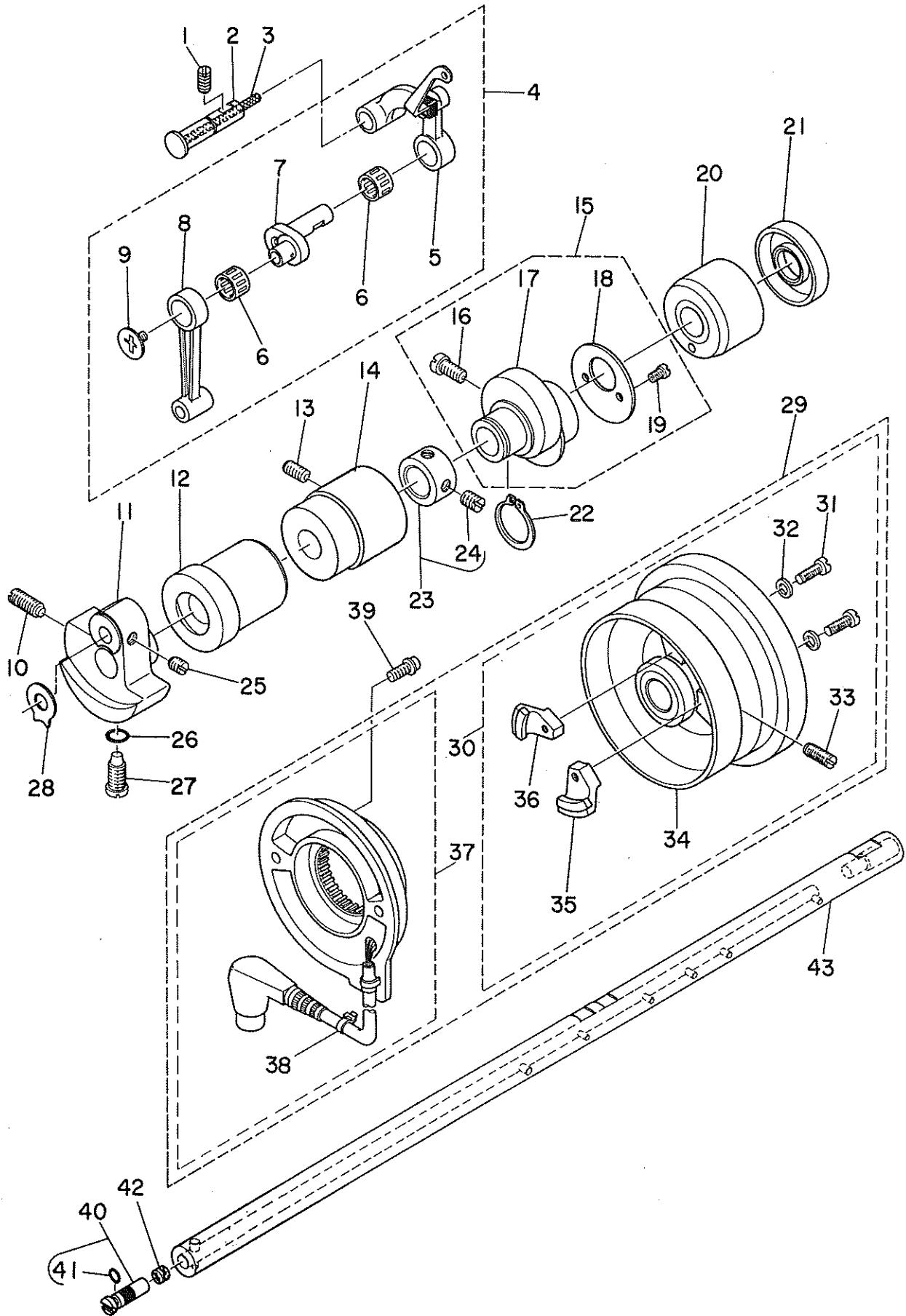
DLU-5490N-6,6-WB用

Note(注記) #02.....For DLU-5490N-6-0B,6-WB

DLU-5490N-6-0B,6-WB用

## 2. MAIN SHAFT & THREAD TAKE-UP LEVER COMPONENTS

上軸・天秤關係



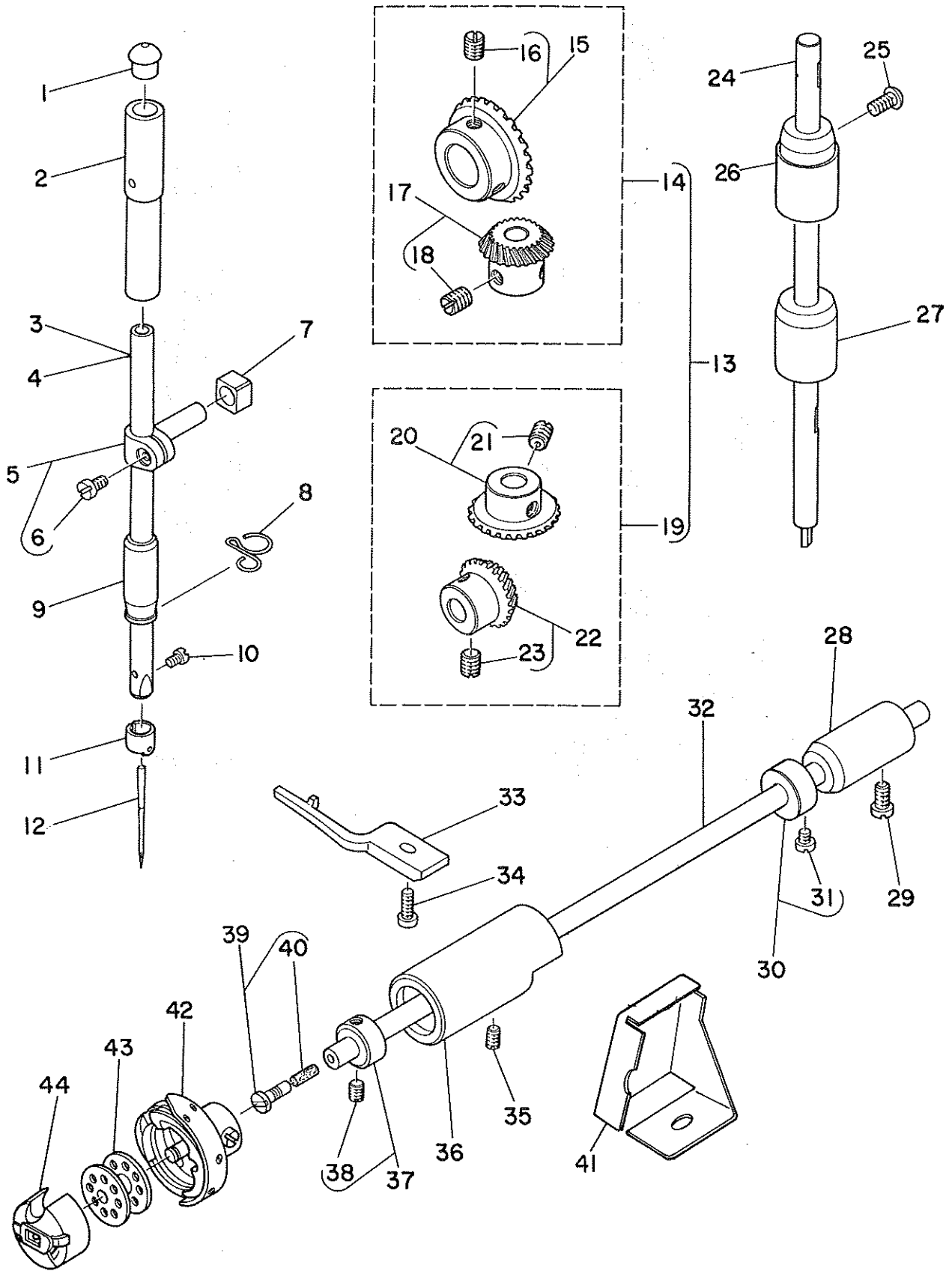
REF.NO.	NOTE	PART NO.	DESCRIPTION	ヒ ン メ イ	AMT.
1		SS-8151150-SP	SCREW 15/64-28 L=10.5	トメネジ <sup>°</sup> 15/64-28 L=10.5	1
2		110-17209	THREAD TAKE-UP CRANK SHAFT	デンヒ <sup>°</sup> ンサチシ <sup>°</sup> ク	1
3		CQ-3500000-FO	OIL FELT	ユ <sup>°</sup> シ <sup>°</sup> ン	0.1
4		110-39070	THREAD TAKE-UP LEVER ASM.	リンクデンヒ <sup>°</sup> クミ	1
5		110-39062	THREAD TAKE-UP LEVER ASM.	リンクデンヒ <sup>°</sup> ン クミ	(1)
6	#01	B1905-541-B00	NEEDLE BEARING, B	デンヒ <sup>°</sup> ン ニ <sup>°</sup> ト <sup>°</sup> ル <sup>°</sup> ハ <sup>°</sup> アリンク <sup>°</sup>	(2)
7		110-05204	NEEDLE BAR CRANK	ハリホ <sup>°</sup> ウクランク	(1)
8		B1408-552-000	NEEDLE BAR CRANK ROD	ハリホ <sup>°</sup> - クランクロツト <sup>°</sup>	(1)
9		B1903-552-000	END SCREW LEFT	ヒタ <sup>°</sup> リネジ <sup>°</sup>	(1)
10		SS-8681650-TP	SCREW 9/32-28 L=16	トメネジ <sup>°</sup> 9/32-28 L=16	1
11		112-02108	COUNTERWEIGHT	ツリアオモリ	1
12		112-02207	MAIN SHAFT BUSHING, FRONT	ウワシ <sup>°</sup> クマエメタル	1
13		SS-8150912-TH	SCREW	トメネジ <sup>°</sup>	1
14		112-02306	BUSHING, INTERMEDIATE	ウワシ <sup>°</sup> ク ナカメタル	1
15		110-08059	FEED DRIVE ECCENTRIC CAM ASM.	オクリハンシンカム クミ	1
16		SS-6661110-SP	SCREW 1/4-40 L=11	ヒラネジ <sup>°</sup> 1/4-40 L=11	(2)
17		110-08000	FEED DRIVE ECCENTRIC CAM	オクリハンシンカム	(1)
18		110-08109	THRUST COLLAR	オクリハンシンカム スラストウケ	(1)
19		SS-6090670-TP	SCREW 9/64-40 L=6	ヒラネジ <sup>°</sup> 9/64-40 L=6	(2)
20		110-02409	MAIN SHAFT BUSHING, REAR	ウワシ <sup>°</sup> クウシロメタル	1
21		110-02508	OIL SEAL	メタル オイルシール	1
22		RC-1850001-KP	SNAP RING 18.5	Cカ <sup>°</sup> トメ <sup>°</sup> 18.5	1
23		CS-147121A-SH	THRUST COLLAR ASM. D=14.72 W=12	スラストウケ D=14.72 W=12 クミ	1
24		SS-8660610-TP	SCREW 1/4-40 L=6	トメネジ <sup>°</sup> 1/4-40 L=6	(2)
25		SS-8660610-TP	SCREW 1/4-40 L=6	トメネジ <sup>°</sup> 1/4-40 L=6	2
26		RO-0442401-00	RUBBER RING	Oリング <sup>°</sup>	1
27		SS-7681650-TP	SCREW 9/32-28 L=16	マルヒラネジ <sup>°</sup> 9/32-28 L=16	1
28		B1212-552-A00	COUNTERWEIGHT PROTECTING PLATE	ツリアイオモリ ホコ <sup>°</sup> イ <sup>°</sup>	1
29		112-56260	GENERATOR ASM.	シンクロナイサ <sup>°</sup> -クミ	1
30		112-56252	HAND WHEEL ASM.	ハス <sup>°</sup> ミ クルマ ケツコ <sup>°</sup> ウ	(1)
31		SS-6111210-SP	SCREW 11/64-40 L=12	ヒラネジ <sup>°</sup> 11/64-40 L=12	(2)
32		WP-0450801-SD	WASHER 4.5X10.0X0.8	ヒラサ <sup>°</sup> カ <sup>°</sup> ネ 4.5X10X0.8	(2)
33		SS-8151550-SP	SCREW 15/64-28 L=15	トメネジ <sup>°</sup> 15/64-28 L=15	(2)
34		110-71453	HAND WHEEL ASM.	ハス <sup>°</sup> ミ クルマ ケツコ <sup>°</sup> ウ	(1)
35		M4007-110-OAA	MAGNET BASE ASM. A	マク <sup>°</sup> ネツト トリツケタ <sup>°</sup> イ A クミ	(1)
36		112-25356	MAGNET BASE ASM.	マク <sup>°</sup> ネツト トリツケタ <sup>°</sup> イ(ケツコ <sup>°</sup> ウ)D	(1)
37		110-32265	DYNAMO STATOR	ハツチ <sup>°</sup> ンキ ステ <sup>°</sup> タ クミ	(1)
38		HX-0004300-00	CLIP	ケツソクハ <sup>°</sup> ント <sup>°</sup>	(1)
39		SL-4051001-WZ	SCREW	ナ <sup>°</sup> ハ <sup>°</sup> ネジ <sup>°</sup> セムス	2
40		B1213-552-OA0-A	OIL AMOUNT ADJUSTING PIN ASM.	クランク ユリヨ <sup>°</sup> -チヨ <sup>°</sup> -セツビ <sup>°</sup> ン クミ	1
41		RO-0291801-00	RUBBER RING	Oリング <sup>°</sup>	(1)
42		110-02904	ROLLER FELT	メンブ <sup>°</sup> ユリヨウ チヨウセツツ <sup>°</sup> エルト	1
43		112-02009	MAIN SHAFT	ウワシ <sup>°</sup> ク	1

Note(注記) #01.....Selecting part

選択部品

### 3. NEEDLE BAR & HOOK DRIVING SHAFT COMPONENTS

針棒・下軸關係





REF.NO.	NOTE	PART NO.	DESCRIPTION	ヒンメイ	AMT.
1		B1405-012-000	CAP	キャップ	1
2		B1402-552-000-A	NEEDLE BAR BUSHING, UPPER	ハリホウ ウラメタル	1
3	#01	110-35003	NEEDLE BAR	ハリホウ	1
4	#02	112-28107	NEEDLE BAR	ハリホウ	0
5		B1411-552-0AO	NEEDLE BAR CONNECTION ASM.	ハリホウ-タキ クミ	1
6		SS-6090670-TP	SCREW 9/64-40 L=6	ヒラネジ 9/64-40 6=6	(1)
7		B1414-555-000	SLIDE BLOCK	ハリホウ-タキ アンナイコウ	1
8		110-18801	NEEDLE BAR THREAD GUIDE	ハリホウイトアンナイ	1
9		110-05105	NEEDLE BAR BUSHING, LOWER	ハリホウシタメタル	1
10		SS-7080510-TP	SCREW 1/8-44 L=4.5	マルヒラネジ 1/8-44 L=4.5	1
11		112-26008	NEEDLE BAR THREAD GUIDE	ハリホウイトカケ	1
12		MDB-100B1100	NEEDLE DBX1 #11	ハリ DBX1 #11	1
13		B1306-155-0CO	GEAR & PINION ASM.	カサハクノルマ ショーク クミ	1
14		B1306-155-0BO	GEAR & PINION ASM., UPPER	ウツカサハクノルマ クミ	(1)
15		B1305-012-0AO	GEAR ASM.	ウツカサハクノルマ タイ クミ	(1)
16		SS-8660810-TP	SCREW 1/4-40 L=8	トメネジ 1/4-40 L=8	(2)
17		B1306-155-0AO	PINION ASM.	ウツカサハクノルマ ショーク クミ	(1)
18		SS-8660810-TP	SCREW 1/4-40 L=8	トメネジ 1/4-40 L=8	(2)
19		B1307-155-0BO	GEAR & PINION ASM., LOWER	シタカサハクノルマ クミ	(1)
20		B1307-155-0AO	GEAR ASM. LARGE	シタカサハクノルマ タイ クミ	(1)
21		SS-8660810-TP	SCREW 1/4-40 L=8	トメネジ 1/4-40 L=8	(2)
22		B1308-155-0AO	PINION ASM.	カサハクノルマ ショーク クミ	(1)
23		SS-8660810-TP	SCREW 1/4-40 L=8	トメネジ 1/4-40 L=8	(2)
24		110-04009	UPRIGHT SHAFT	タテジク	1
25		SS-4120915-SP	SCREW 12/64-28 L=9	ナメネジ 3/16-28 L=9	1
26		112-03106	BUSHING, UPPER	タテジク ウイメタル	1
27		110-04207	UPRIGHT SHAFT BUSHING, LOWER	タテジクシタメタル	1
28		110-15807	BUSHING, REAR	シモジクアトメタル B	1
29		SS-4120915-SP	SCREW 12/64-28 L=9	ナメネジ 3/16-28 L=9	1
30		CS-079101A-SH	THRUST COLLAR ASM. D=7.94 W=10	スラストウケ D=7.94 W=10 クミ	1
31		SS-6110420-TP	SCREW 11/64-40 L=4.8	ヒラネジ 11/64-40 L=4.8	(2)
32		110-15005	HOOK DRIVING SHAFT	シタジク	1
33		110-38809	BOBBIN CASE HOLDER	ナカカマオサエ	1
34		SS-6111010-SP	SCREW 11/64-40 L= 9.5	ヒラネジ 11/64-40 L=9.5	1
35		SS-8150432-TH	SCREW	トメネジ	1
36		110-15104	BUSHING ASM., FRONT	シタジクマイメタル	1
37		CS-079073A-SH	THRUST COLLAR	スラストウケ クミ	1
38		SS-8110410-TP	SCREW 11/64-40 L= 3.5	トメネジ 11/64-40 L=3.5	(2)
39		B1808-552-0AO	OIL SEAL SCREW ASM.	シタジク マイトメネジ クミ	1
40		B1810-552-000	OIL WICK	シタジク マイトメネジ ユシ	(1)
41		110-38908	OIL SHIELD	シモジクマイトメネジ	1
42		110-38650	LUBRICATING BOBBIN ASM.	キユウユカマ クミ	1
43		B9117-012-000	BOBBIN	ホビン	1
44		110-38759	BOBBIN CASE ASM.	ホビン ケース (ハネイ)	1

Note(注記) #01.....For DLU-5490N-6,6-0B

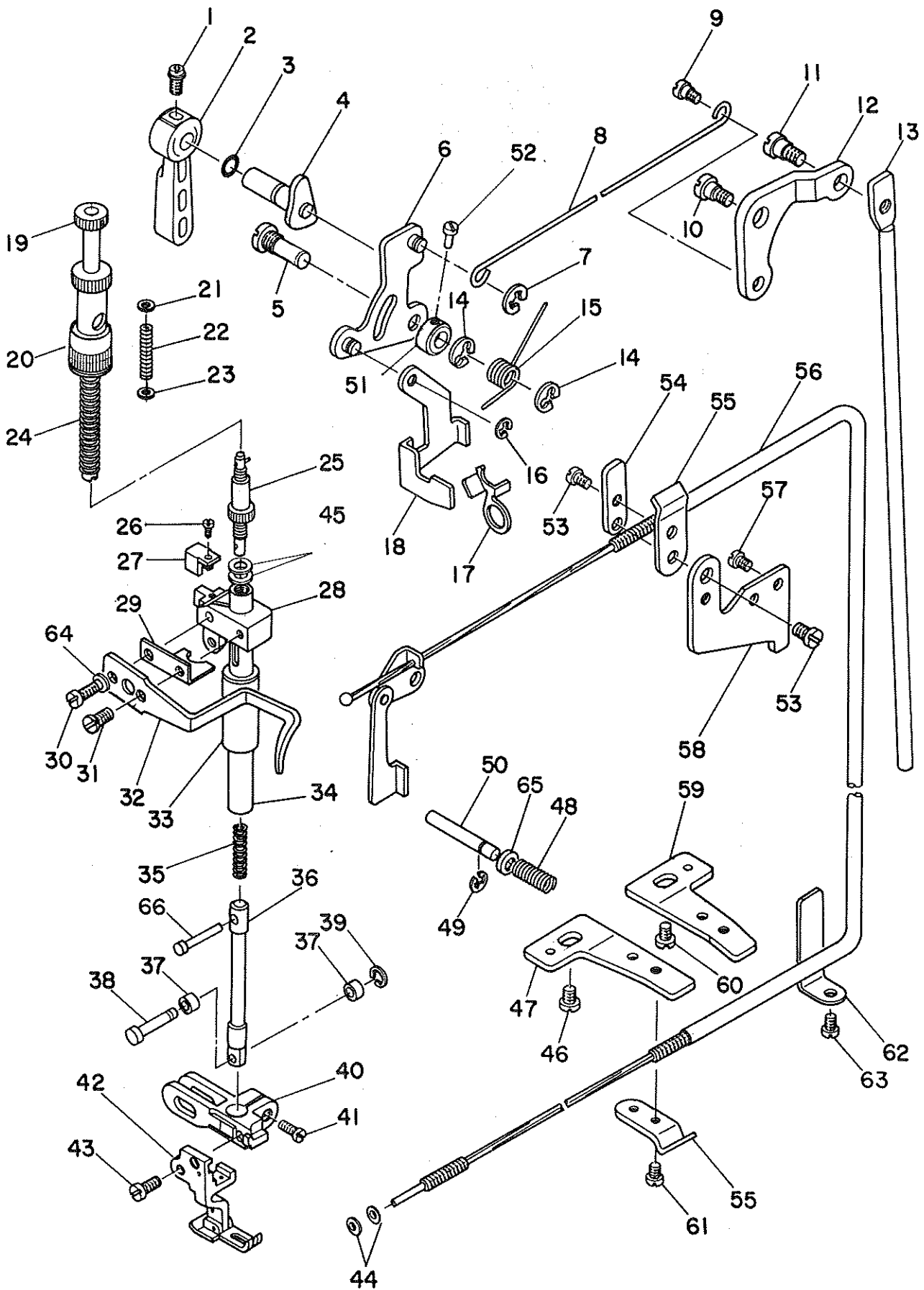
DLU-5490N-6,6-0B用

Note(注記) #02.....For DLU-5490N-6-W0,6-WB

DLU-5490N-6-W0,6-WB用

# 4. HAND LIFTER COMPONENTS

押え上げ関係



REF.NO.	NOTE	PART NO.	DESCRIPTION	ヒンメイ	AMT.
1		B1521-555-000	SCREW	オサエアケレハ- トメネジ	1
2		110-71800	HAND LIFTER	オサエアケレハ-	1
3		RO-0371801-00	RUBBER RING	Oリング	1
4		110-06756	HAND LIFTER CAM ASM.	オサエアケカム クミ	1
5		112-05218	LIFTING LEVER LINK SHAFT	ヒキアケリンクシャフト	1
6		110-06350	HAND LIFTER LINK	ヒキアケリンク クミ	1
7		RE-0500000-K0	E-RING	Eカトメリ 5	1
8		110-06905	LIFTING LEVER CONNECTING ROD	ヒサアケヨコホウ	1
9		110-07101	HINGE SCREW	ヒサアケヨコホウネジ	1
10		SD-0720332-SP	HINGE SCREW D= 7.24 H= 3.3	タネネジ D=7.24 H=3.3	1
11		SD-0600322-SD	HINGE SCREW D=6 H=3.2	タネネジ D=6 H=3.2	1
12		112-05309	LIFTING LEVER LINK	ヒサアケリンク	1
13		112-05408	CONNECTING ROD	ヒサアケリンクホウ	1
14		RE-0500000-K0	E-RING	Eカトメリ 5	1
15		112-30802	SPRING	イトエルメリンク モトシハネ	1
16		RE-0500000-K0	E-RING	Eカトメリ 5	1
17		112-20100	TENSION RELEASE PLATE	イトエルメ イタ	1
18		112-05101	LIFTING LEVER	ヒキアケイタ	1
19		112-04559	PRESSER SPRING REGULATOR ASM.	オサエ チヨウセツネジ クミ	1
20		112-04609	NUT	オサエ チヨウセツナツト	1
21		WP-0650816-SP	WASHER	ヒラサカネ	1
22		112-05002	GUIDE BAR SPRING	オサエアンナイホウ ハネ	1
23		WP-0661016-SP	WASHER	ヒラサカネ	1
24		B1505-227-000-A	PRESSER SPRING	オサエ チヨウセツハネ	1
25		112-17353	CAP ASM.	ウツオクリ オサエ キヤツフ クミ	1
26		SS-6080720-SP	SCREW	ヒラネジ 1/8-44 L=7	1
27		112-04211	BRACKET GUIDE	オサエホウ カイト	1
28		112-04104	PRESSER BAR GUIDE BRACKET	オサエホウウタキ	1
29		112-04302	BRACKET PLATE	オサエホウウタキ アテイタ	1
30		SS-7111810-SP	SCREW 11/64-40 L=18	マルヒラネジ 11/64-40 L=18	1
31		SS-7090910-SP	SCREW 9/64-40 L= 8.5	マルヒラネジ 9/64-40 L=8.5	1
32		110-06103	PRESSER BAR THREAD GUIDE	オサエホウウタキ イトアンナイ	1
33		112-04401	BUSHING	オサエホウウメタル	1
34		112-04013	PRESSER BAR	オサエホウ	1
35		112-17601	WALKING FOOT SPRING	ウツオクリハネ	1
36		112-30117	DRIVING BAR	ジヨウケホウ	1
37		112-17213	ROLLER	ジヨウケホウ コロ	1
38		112-17114	ROLLER SHAFT	ジヨウケホウ コロシャフト	1
39		RC-0260415-KP	SNAP RING	Cカトメリ	1
40		112-15209	PRESSER BAR BASE	オサエホウ タイ	1
41		SS-6121220-TP	SCREW 3/16-28 L=11.5	ヒラネジ 3/16-28 L=11.5	1
42		B1524-491-BA0	PRESSER FOOT ASM. B	オサエ B クミ	1
43		SS-6121220-TP	SCREW 3/16-28 L=11.5	ヒラネジ 3/16-28 L=11.5	1
44		NS-6620310-SP	NUT 3/16-32	ロツカクナツト 3/16-32	2
45		WP-0820516-SP	WASHER 11.6X8.2X0.6	ヒラサカネ 8.2X11.6X0.6	2
46	#01	SS-4150915-SP	SCREW 15/64-28 L=9	ナネネジ 15/64-28 L=9	1
47	#01	110-45705	WIRE HOLDER BRACKET (LOWER)	ワイヤ オサエタイ (シタ)	1
48		110-18405	TENSION RELEASE PIN SPRING	イトエルメピンハネ	1
49		RE-0400000-K0	E-RING	Eカトメリ 4	1
50		112-20001	PIN	イトエルメ ホシヨビン	1
51		CS-0640611-SP	THRUST COLLAR	スラストウケ	1
52		SS-7090620-TP	SCREW 9/64-40 L=6.1	マルヒラネジ 9/64-40 L=6.1	1
53		SS-7110740-TP	SCREW 11/64-40 L=7	マルヒラネジ 11/64-40 L=7	2
54		110-45507	WIRE HOLDER B	ワイヤ オサエ B	1
55		110-45408	WIRE HOLDER A	ワイヤ オサエ A	2
56		112-30562	WIRE TUBE	イトエルメワイヤ クミ	1
57		SS-4120615-SP	SCREW 3/16-28 L=6	ナネネジ 3/16-28 L=6	1
58		110-45606	WIRE HOLDER BRACKET (UPPER)	ワイヤ オサエタイ (ウエ)	1
59	#02	112-30901	WIRE PRESSER PLATE, B	ワイヤ オサエタイ シタ B	1
60	#02	SS-7110740-TP	SCREW 11/64-40 L=7	マルヒラネジ 11/64-40 L=7	1
61		SS-7110410-SP	SCREW 11/64-40 L=4	マルヒラネジ 11/64-40 L= 4	1
62		110-46000	WIRE CABLE HOLDER	ワイヤ ケーブルアテ	1
63		SS-4120615-SP	SCREW 3/16-28 L=6	ナネネジ 3/16-28 L=6	1
64		WP-0450846-SP	WASHER	ヒラサカネ	1
65		112-20308	THRUST WASHER	イトエルメピンイタ	1
66		112-16918	DRIVING BAR PIN	ジヨウケホウ ピン	1

Note(注記) #01.....For DLU-5490N-6,6-W0

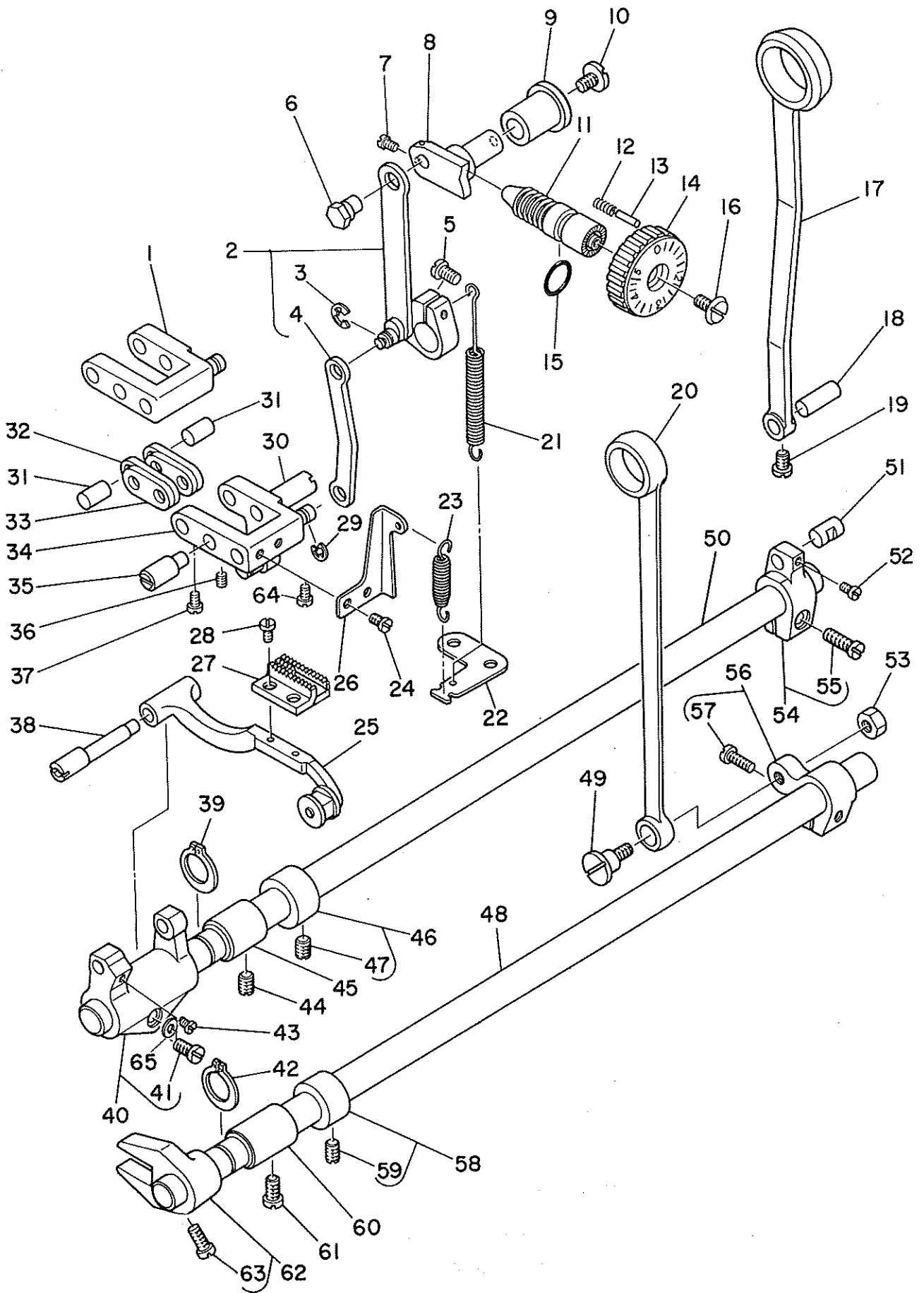
DLU-5490N-6,6-W0用

Note(注記) #02.....For DLU-5490N-6-0B,6-WB

DLU-5490N-6-0B,6-WB用

5. FEED MECHANISM COMPONENTS

送り関係



REF.NO.	NOTE	PART NO.	DESCRIPTION	ヒ ン メ イ	AMT.
1	#01	110-08455	WALKING FOOT ADJUSTING LINK	オクリチヨウセツリンク クミ	1
2		112-06455	FEED DRIVING LINK ASM.	オクリ ハンカンウチ <sup>ク</sup> クミ	1
3		RE-0500000-K0	E-RING	Eカ <sup>ク</sup> タトメワ 5	(1)
4		112-06208	CONNECTING ROD B	オクリチヨウセツ ロツト <sup>ク</sup> B	(1)
5		SS-6121220-TP	SCREW 3/16-28 L=11.5	ヒラネジ <sup>ク</sup> 3/16-28 L=11.5	1
6		112-06307	FEED REGULATOR PIN	オクリ チヨウセツタ <sup>ク</sup> イ ヒ <sup>ク</sup> オン	1
7		SS-6090670-TP	SCREW 9/64-40 L=6	ヒラネジ <sup>ク</sup> 9/64-40 L=6	2
8		112-06406	FEED REGULATOR	オクリ チヨウセツタ <sup>ク</sup> イ	1
9		110-09800	FEED REGULATOR BUSHING	オクリ チヨウセツタ <sup>ク</sup> イ メタル	1
10		SS-7120770-SH	SCREW	マルヒラネジ <sup>ク</sup>	1
11		110-09909	FEED REGULATOR SCREW	オクリチヨウセツネジ <sup>ク</sup>	1
12		B1148-555-000	SPRING	オクリ チョーセツ ヒ <sup>ク</sup> オンハ <sup>ク</sup> ネ	1
13		110-52701	PIN	オクリ チヨウセツ ヒ <sup>ク</sup> オン	1
14		110-71909	FEED DIAL	オクリタ <sup>ク</sup> イヤル	1
15		RO-0922702-00	RUBBER RING	Oリング <sup>ク</sup>	1
16		SS-6121860-SP	SCREW	ヒラネジ <sup>ク</sup>	1
17		112-06000	CONNECTING ROD	スイハイオクリ ロツト <sup>ク</sup>	1
18		110-09206	WALKING FOOT PIN C	スイハイオクリヒ <sup>ク</sup> オン C	1
19		SS-6090620-SP	SCREW 9/64-40 L=6	ヒラネジ <sup>ク</sup> 9/64-40 L=6	1
20		110-14008	CONNECTING ROD	ジ <sup>ク</sup> ヨウケ <sup>ク</sup> オクリロツト <sup>ク</sup>	1
21		110-10303	FEED REVERSE SPRING	オクリレハ <sup>ク</sup> -ハ <sup>ク</sup> ネ	1
22		110-11301	FEED SPRING HOOK	オクリハ <sup>ク</sup> ネカケ	1
23		110-09404	ADJUSTING LINK SPRING	チヨウセツリンク ハ <sup>ク</sup> ネ	1
24		SS-7110510-SP	SCREW 11/64-40 L=5	マルヒラネジ <sup>ク</sup> 11/64-40 L= 5	2
25		110-37355	FEED BAR ASM.	オクリタ <sup>ク</sup> イ クミ	1
26		110-09305	ADJUSTING LINK SPRING GUIDE	チヨウセツリンク ハ <sup>ク</sup> ネカケ	1
27		B1613-450-A00	FEED DOG A	オクリハ <sup>ク</sup> A	1
28		SS-4080620-TP	SCREW 1/8-44 L=6	ナハ <sup>ク</sup> ネジ <sup>ク</sup> 1/8-44 L=6	2
29		RE-0500000-K0	E-RING	Eカ <sup>ク</sup> タトメワ 5	1
30		110-08901	ADJUSTING LINK FULCRUM SHAFT B	チヨウセツリンクシデンジ <sup>ク</sup> B	1
31		110-09008	WALKING FOOT PIN A	スイハイオクリヒ <sup>ク</sup> オン A	2
32		110-08703	WALKING FOOT LINK	レンケツリンク B	2
33		110-08604	CONNECTING LINK A	レンケツリンク A	2
34	#02	111-00252	FEED ADJUST LINK ASM.	オクリチヨウセツリンク クミ	1
35		110-08802	ADJUSTING LINK FULCRUM SHAFT A	チヨウセツリンクシデンジ <sup>ク</sup> A	1
36		SS-8150710-SP	SCREW 15/64-28 L=7	トメネジ <sup>ク</sup> 15/64-28 L=7	1
37		SS-6090620-SP	SCREW 9/64-40 L=6	ヒラネジ <sup>ク</sup> 9/64-40 L=6	2
38		110-37207	FEED BAR SHAFT	オクリタ <sup>ク</sup> イジ <sup>ク</sup>	1
39		RC-1381001-KP	RETAINING RING	Cカ <sup>ク</sup> タトメワ	1
40		110-37157	FEED BAR CRANK ASM.	オクリタ <sup>ク</sup> イウチ <sup>ク</sup> クミ	1
41		SS-7121410-TP	SCREW 3/16-28 L=14	マルヒラネジ <sup>ク</sup> 3/16-28 L=14	(1)
42		RC-1381001-KP	RETAINING RING	Cカ <sup>ク</sup> タトメワ	1
43		SS-7110740-TP	SCREW 11/64-40 L=7	マルヒラネジ <sup>ク</sup> 11/64-40 L=7	1
44		SS-8150432-TH	SCREW	トメネジ <sup>ク</sup>	1
45		110-10907	FEED ROCKER SHAFT BUSHING	オクリジ <sup>ク</sup> クメタル	1
46		CS-147121A-SH	THRUST COLLAR ASM. D=14.72 W=12	スラストウケ D=14.72 W=12 クミ	1
47		SS-8660610-TP	SCREW 1/4-40 L=6	トメネジ <sup>ク</sup> 1/4-40 L=6	(2)
48		110-14206	FEED DRIVING SHAFT	ジ <sup>ク</sup> ヨウケ <sup>ク</sup> オクリジ <sup>ク</sup>	1
49		SD-1000801-SH	HINGE SCREW	タ <sup>ク</sup> ンネジ <sup>ク</sup>	1
50		110-10808	FEED ROCKER SHAFT	スイハイオクリジ <sup>ク</sup>	1
51		110-09107	WALKING FOOT PIN B	スイハイオクリヒ <sup>ク</sup> オン B	1
52		SS-6090620-SP	SCREW 9/64-40 L=6	ヒラネジ <sup>ク</sup> 9/64-40 L=6	1
53		NS-6680410-SP	NUT 9/32-28	ロツカクナツト 9/32-28	1
54		110-08356	FEED ROCKER SHAFT CRANK ASM.	スイハイオクリウチ <sup>ク</sup> クミ	1
55		SS-7121410-SP	SCREW 3/16-28 L=14	マルヒラネジ <sup>ク</sup> 3/16-28 L=14	(1)
56		110-14156	REAR CRANK ASM.	ジ <sup>ク</sup> ヨウケ <sup>ク</sup> オクリウチ <sup>ク</sup> クミ	1
57		SS-6121210-SP	SCREW 3/16-28 L=12	ヒラネジ <sup>ク</sup> 3/16-28 L=9	(1)
58		CS-147121A-SH	THRUST COLLAR ASM. D=14.72 W=12	スラストウケ D=14.72 W=12 クミ	1
59		SS-8660610-TP	SCREW 1/4-40 L=6	トメネジ <sup>ク</sup> 1/4-40 L=6	(2)
60		110-10907	FEED ROCKER SHAFT BUSHING	オクリジ <sup>ク</sup> クメタル	1
61		SS-4120915-SP	SCREW 12/64-28 L=9	ナハ <sup>ク</sup> ネジ <sup>ク</sup> 3/16-28 L=9	1
62		110-14354	DRIVING SHAFT CRANK ASM., FRONT	ジ <sup>ク</sup> ヨウケ <sup>ク</sup> オクリ フタマタ クミ	1
63		SS-7111120-SP	SCREW 11/64-40 L=10.5	マルヒラネジ <sup>ク</sup> 11/64-40 L=10.5	(1)
64		SS-6151220-SP	SCREW 15/64-28 L=11.5	ヒラネジ <sup>ク</sup> 15/64-28 L=11.5	1
65		WP-0480856-SP	WASHER 4.8X8.4X0.8	ヒラサ <sup>ク</sup> カ <sup>ク</sup> ネ 4.8X8.4X0.8	1

Note(注記) #01.....For DLU-5490N-6,6-W0

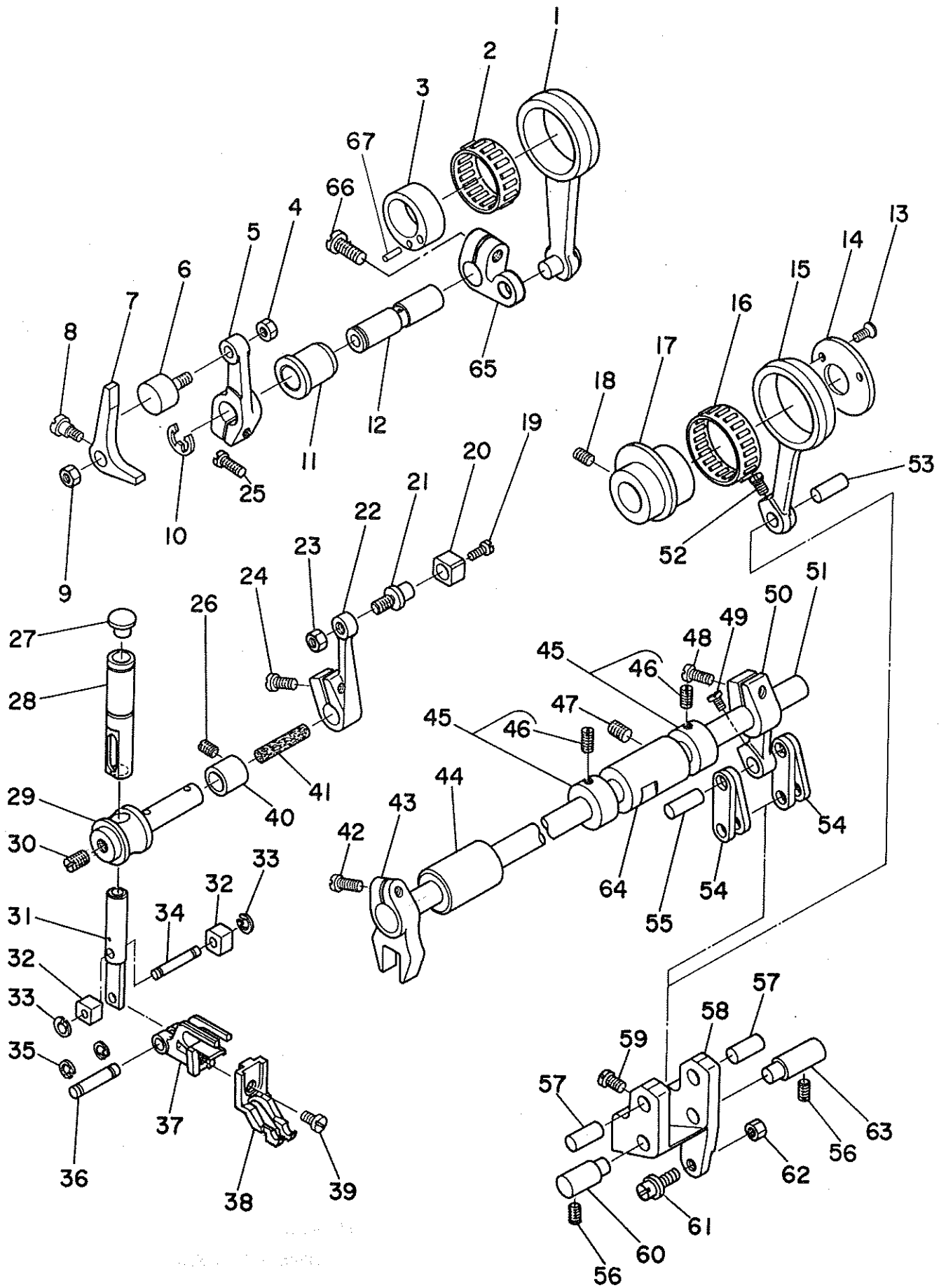
DLU-5490N-6,6-W0用

Note(注記) #02.....For DLU-5490N-6-0B,6-WB

DLU-5490N-6-0B,6-WB用

6. TOP FEED MECHANISM COMPONENTS (1)

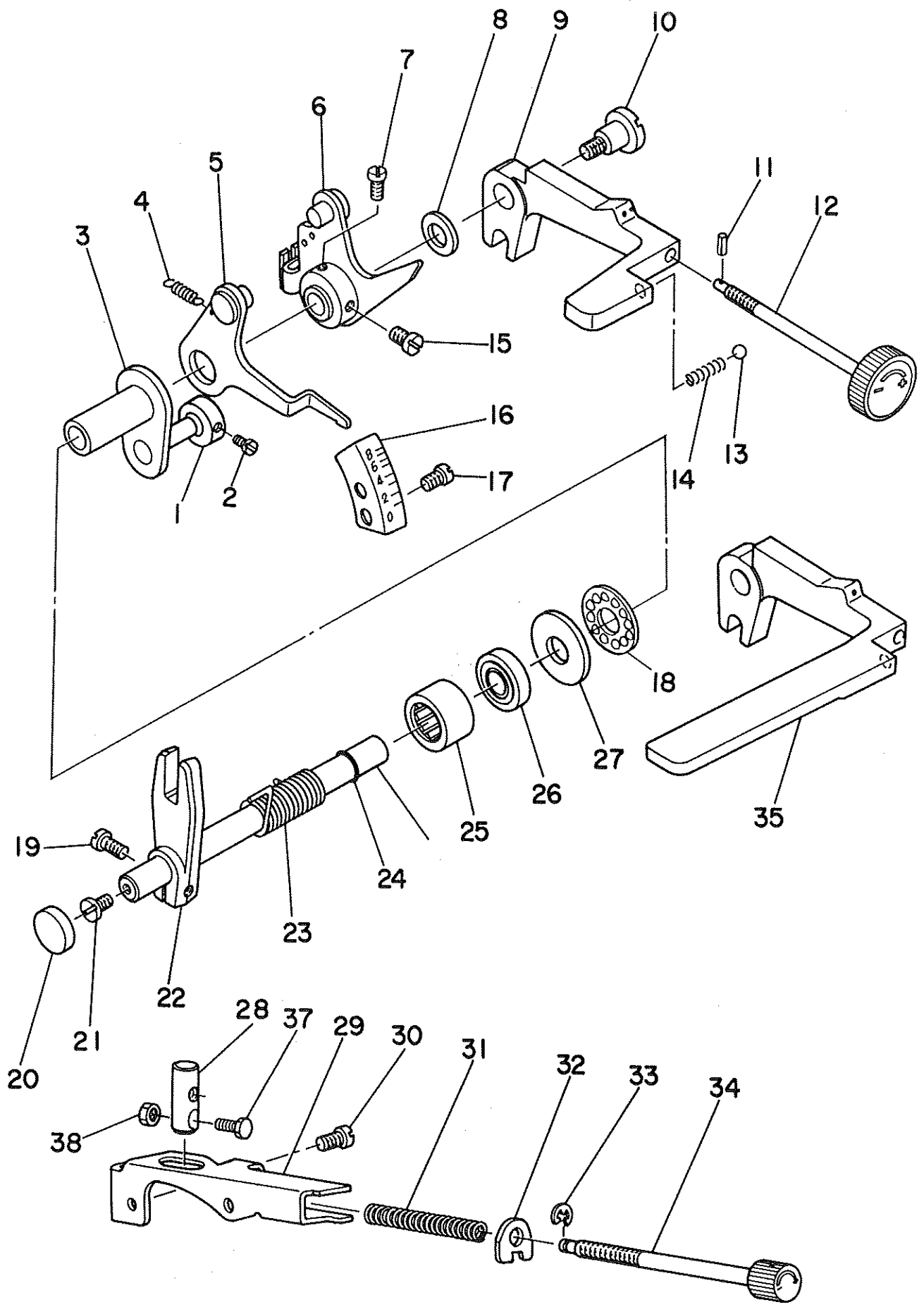
上送り関係 (1)



REF.NO.	NOTE	PART NO.	DESCRIPTION	ヒンメイ	AMT.
1		112-16157	WALKING FOOT DRIVING ROD ASM.	ウワオクリ ショウケロツト クミ	1
2		B1609-804-B00	NEEDLE BEARING	オクリ ハアリソク	1
3		112-16009	WALKING FOOT DRIVING CAM	ウワオクリ ショウケカム	1
4		NM-6040001-SD	M4 NUT	ロツカクナツト M4X0.7 1シユ	1
5		112-16603	DRIVING ARM, FRONT	ウワオクリ ショウケウチ マエ	1
6		112-16702	DRIVING ROLLER	ショウケウチ コロ	1
7		112-16801	DRIVING PRESSER ARM	ショウケウオシ ウチ	1
8		SD-0640451-TP	HINGE SCREW	タンネシ	1
9		NS-6620310-SP	NUT 3/16-32	ロツカクナツト 3/16-32	1
10		RE-0700000-KO	E-SHAPED SNAP RING (7MM)	Eカトメワ 7	1
11		112-16504	DRIVING SHAFT BUSHING	ウワオクリ ショウケシク メタル	1
12		112-16405	WALKING FOOT DRIVING SHAFT	ウワオクリ ショウケシク	1
13		SS-1090710-SP	SCREW	チラネシ	2
14		112-10101	THRUST COLLAR	スイハイカム スラストウケ	1
15		112-10200	WALKING FOOT DRIVING ROD	ウワオクリ スイハイロツト	1
16		B4123-522-00B	NEEDLE ROLLAR	メス ニートルロラ B	1
17		112-10002	CAM	ウワオクリ スイハイカム	1
18		SS-8660530-TP	SCREW 1/4-40 L= 4.5	トメネシ 1/4-40 L=4.5	2
19		SS-7110570-SP	SCREW 11/64-40 L= 4.8	マルヒラネシ 11/64-40 L=4.8	1
20		112-14301	ROLLER	スイハイウチ コロ	1
21		112-14202	WALING FOOT HORIZONTAL LOWER	スイハイウチ コロシク	1
22		112-14103	FEED ROCKER SHAFT CRANK, LOWER	ウワオクリ スイハイウチ シタ	1
23		NS-6120310-SP	NUT 3/16-28	ロツカクナツト 3/16-28	1
24		SS-6121220-TP	SCREW 3/16-28 L=11.5	ヒラネシ 3/16-28 L=11.5	1
25		SS-6121220-TP	SCREW 3/16-28 L=11.5	ヒラネシ 3/16-28 L=11.5	1
26		SS-8120410-SP	SCREW	トメネシ	1
27		TA-0850604-RO	RUBBER PLUG	トメセ	1
28		112-30000	FEED ROCKER BAR BUSHING	スイハイホウ メタル	1
29		112-14400	FEED ROCKER SHAFT	ウワオクリ スイハイシク	1
30		SS-8150410-SP	SCREW 15/64-28 L=4	トメネシ 15/64-28 L=4	1
31		112-14707	FEED ROCKER BAR	スイハイホウ	1
32		112-15118	ROLLER	スイハイホウ コロ	2
33		RC-0330415-KP	SNAP RING	Cカトメワ	2
34		112-15019	ROLLER SHAFT	スイハイホウ コロシク	1
35		RC-0330415-KP	SNAP RING	Cカトメワ	2
36		112-14806	PIN	スイハイホウ ヒン	1
37		112-14905	WALKING FOOT MOUNT	ウワオクリ オサエタ	1
38		B3026-490-B00	WALKING FOOT B	ウワオクリオサエ B	1
39		SS-6110610-TP	SCREW 11/64-40 L=6	ヒラネシ 11/64-40 L=6	1
40		112-14509	FEED ROCKER SHAFT BUSHING	スイハイシクメタル	1
41		CQ-5000000-FO	FELT	ロツト フィルト	0.1
42		SS-6121250-TP	SCREW	ヒラネシ	1
43		112-14004	FEED ROCKER SHAFT CRANK, UPPER	ウワオクリ スイハイウチ ウエ	1
44		112-11000	ROCK SHAFT BUSHING, FRONT	ウワオクリシク マメタル	1
45		CS-120101B-SH	THRUST COLLAR ASM.	スラストウケ クミ	2
46		SS-8660410-SP	SCREW 1/4-40 L= 4.2	トメネシ 1/4-40 L=4.2	(4)
47		SS-8120740-SP	SCREW 3/16-28 L=7	トメネシ 3/16-28 L=7	1
48		SS-6121220-TP	SCREW 3/16-28 L=11.5	ヒラネシ 3/16-28 L=11.5	1
49		SS-7090910-SP	SCREW 9/64-40 L= 8.5	マルヒラネシ 9/64-40 L=8.5	1
50		112-10705	WALKING FOOT ARM	ウワオクリウチ	1
51		112-10804	WALKING FOOT ROCK SHAFT	ウワオクリシク	1
52		SS-7090910-SP	SCREW 9/64-40 L= 8.5	マルヒラネシ 9/64-40 L=8.5	1
53		110-09206	WALKING FOOT PIN C	スイハイオクリヒン C	1
54		110-08703	WALKING FOOT LINK	レンケツリンク B	4
55		110-09107	WALKING FOOT PIN B	スイハイオクリヒン B	1
56		SS-8120740-SP	SCREW 3/16-28 L=7	トメネシ 3/16-28 L=7	2
57		110-09008	WALKING FOOT PIN A	スイハイオクリヒン A	2
58		112-10317	WALKING FOOT ADJUSTING	ウワオクリチヨウセツリンク	1
59		SS-7090910-SP	SCREW 9/64-40 L= 8.5	マルヒラネシ 9/64-40 L=8.5	2
60		112-10606	WALKING FOOT FULCRUM SHAFT B	ウワオクリ シデンシク B	1
61		112-10408	WALKING FOOT ADJUSTING PIN	ウワオクリ チヨウセツヒン	1
62		NS-6620310-SP	NUT 3/16-32	ロツカクナツト 3/16-32	1
63		112-10507	WALKING FOOT FULCRUM SHAFT A	ウワオクリ シデンシク A	1
64		112-10903	ROCK SHAFT BUSHING, REAR	ウワオクリシク ウシロメタル	1
65		112-16306	DRIVING ARM, REAR	ウワオクリ ショウケウチ (ウシロ)	1
66		SS-6121220-TP	SCREW 3/16-28 L=11.5	ヒラネシ 3/16-28 L=11.5	1
67		B3016-450-000-A	PIN	ウワオクリカム ヒン	1

7. TOP FEED MECHANISM COMPONENTS (2)

上送り関係 (2)





REF.NO.	NOTE	PART NO.	DESCRIPTION	ヒンメイ	AMT.
1		CS-0700611-SD	THRUST COLLAR	スラストウケ	1
2		SS-6090510-SP	SCREW 9/64-40 L=5	ヒラネジ 9/64-40 L=5	1
3		112-06653	REVERSE FEED BUSHING ASM.	オクリレハ-フツシユクミ	1
4		112-12909	STOPPER INDICATOR SPRING	ストッパ シシハネ	1
5		112-12156	STOPPER INDICATOR ASM.	ストッパ シシクミ	1
6		112-11455	WALKING FOOT LEVER COLLAR ASM.	ウワオクリレハ-ホスクミ	1
7		SS-6110820-TP	SCREW	ヒラネジ	1
8		WP-0600816-SP	WASHER	ヒラサカネ	1
9	#01	112-56807	REVERSE FEED CONTROL LEVER	オクリレハ-	1
10		SD-1000701-TP	HINGE SCREW	タネジ	1
11		PS-0150065-KP	SPRING PIN 1.5X6	スプリングピン 1.5X6	1
12		112-11851	ADJUSTING SHAFT ASM.	ウワオクリチヨウセツククミ	1
13		B3037-470-000	BALL	ウワオクリアンナイボール	1
14		B2920-490-000	SPRING	ウワオクリツマミハネ	1
15		SS-6111030-TP	SCREW	ヒラネジ	1
16		112-13006	WALKING FOOT GRADUATION PLATE	ウワオクリメモリイタ	1
17		SS-4120615-SP	SCREW 3/16-28 L=6	ナネジ 3/16-28 L=6	2
18		B1211-980-000	MAIN SHAFT THRUST BEARING	ウワシク スラストハアリンク	1
19		SS-6121250-TP	SCREW	ヒラネジ	1
20		TA-1750502-RO	RUBBER PLUG	アキヤツブ 17.5X5	1
21		SS-7620750-SP	SCREW 3/16-32 L= 6.5	マルヒラネジ 3/16-32 L=6.5	1
22		112-11109	WALKING FOOT ADJUSTING ARM	ウワオクリチヨウセツウデ	1
23		112-11307	ADJUSTING LINK SPRING	ウワオクリチヨウセツリンクハネ	1
24		RO-0691801-00	RUBBER RING	オリンク	1
25		B1644-490-000	NEEDLE BEARING	レハ-ジクハアリンク	1
26		B1641-490-000	OIL SEAL	チヨウセツイタ オイルシール	1
27		B1242-980-000	THRUST WASHER, SMALL	スラストキト-ワ (シヨ-)	1
28		112-12610	STOPPER PIN	ストッパ-ピン	1
29		112-12206	STOPPER BASE	ストッパタイ	1
30		SS-4120615-SP	SCREW 3/16-28 L=6	ナネジ 3/16-28 L=6	2
31		112-12701	STOPPER SPRING	ストッパハネ	1
32		112-12800	STOPPER WASHER	ストッパサ	1
33		RE-0320000-KO	SNAP RING 3.2	Eカ-タメツ 3.2	1
34		112-12354	STOPPER SCREW ASM.	ストッパネジクミ	1
35	#02	112-56708	REVERSE FEED CONTROL LEVER	オクリレハ-	1
36		112-11208	WALKING FOOT LEVER SHAFT	ウワオクリレハ-ジク	1
37		SS-9111113-TP	SCREW	ロツカクホルト	1
38		NS-6110310-SP	NUT 11/64-40	ロツカクナツト 11/64-40	1

Note(注記) #01.....For DLU-5490N-6-0B,6-WB

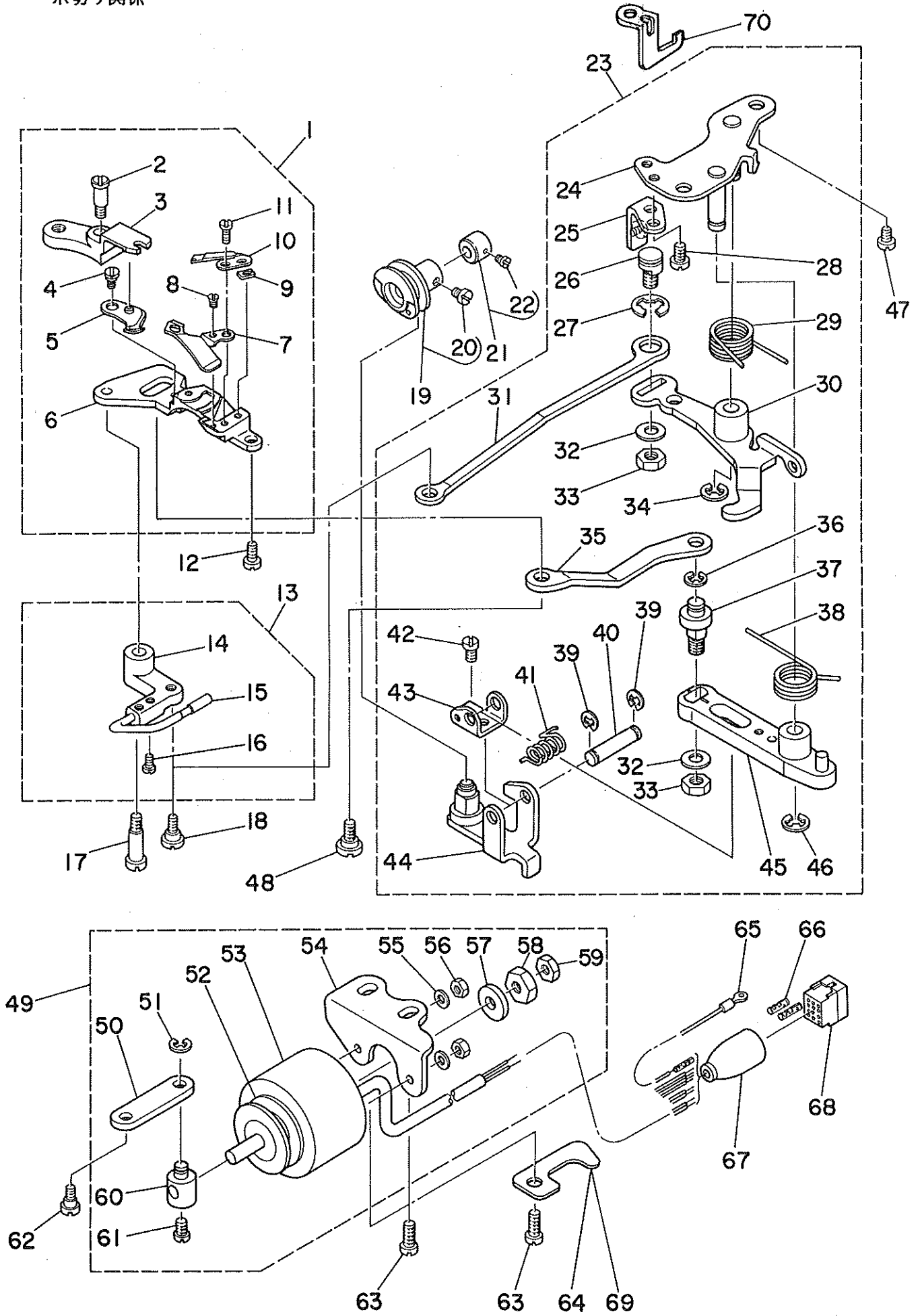
DLU-5490N-6-0B,6-WB用

Note(注記) #02.....For DLU-5490N-6,6-W0

DLU-5490N-6,6-W0用

# 8. THREAD TRIMMER COMPONENTS

糸切り関係



REF. NO.	NOTE	PART NO.	DESCRIPTION	ヒンメイ	AMT.
1		112-32055	KNIFE UNIT	メス ユニツト	1
2		SD-0460703-TP	HINGE SCREW	タ <sup>ン</sup> ネジ <sup>ツ</sup>	(1)
3		112-32105	FORKED BASE FOR KNIFE	メス <sup>ツ</sup> タマタ	(1)
4		SD-0500095-TH	HINGE SCREW D= 5 H= 0.85	タ <sup>ン</sup> ネジ <sup>ツ</sup> D=5 H=0.85	(1)
5		110-40052	MOVING KNIFE ASM.	ト <sup>ウ</sup> メス クミ	(1)
6		110-40300	KNIFE MOUNTING BASE	メス トリツク <sup>タ</sup> ン	(1)
7		110-40201	THREAD GUIDE FOR KNIFE	メス イト <sup>ン</sup> ナイ	(1)
8		SS-2060210-SP	SCREW 3/32-56 L=2.3	マルサ <sup>ラ</sup> ネジ <sup>ツ</sup> 3/32-56 L=2.3	(1)
9		D2404-555-B00	COUNTER KNIFE SPACER	ユ <sup>チ</sup> イメス トリツク <sup>イ</sup> タ	(1)
10		D2406-555-B00	COUNTER KNIFE	ユ <sup>チ</sup> イメス	(1)
11		SS-4080620-TP	SCREW 1/8-44 L=6	ナ <sup>ハ</sup> ネジ <sup>ツ</sup> 1/8-44 L=6	(2)
12		SS-4110715-SP	SCREW 11/64-40 L=7	ナ <sup>ハ</sup> ネジ <sup>ツ</sup> 11/64-40 L=7	1
13		110-42553	PICKER ARM ASM.	ピ <sup>ョ</sup> ツカ ウ <sup>チ</sup> クミ	1
14		110-42504	PICKER ARM	ピ <sup>ョ</sup> ツカ ウ <sup>チ</sup>	(1)
15		110-42652	THREAD TAKE-UP PICKER ASM.	カマ <sup>イ</sup> オ <sup>サ</sup> エ クミ	(1)
16		SS-6090510-SP	SCREW 9/64-40 L=5	ヒ <sup>ラ</sup> ネジ <sup>ツ</sup> 9/64-40 L=5	(2)
17		SD-0641451-SP	HINGE SCREW D= 6.35 H=14.5	タ <sup>ン</sup> ネジ <sup>ツ</sup> D=6.35 H=14.5	1
18		SD-0630275-SP	HINGE SCREW D= 6.35 H= 2.7	タ <sup>ン</sup> ネジ <sup>ツ</sup> D=6.35 H=2.7	1
19		110-42850	THREAD TRIMMER CAM ASM.	イト <sup>キ</sup> リカ <sup>ム</sup> クミ	1
20		SS-6660610-TP	SCREW 1/4-40 L=6	ヒ <sup>ラ</sup> ネジ <sup>ツ</sup> 1/4-40 L=6	(2)
21		110-42959	CAM COLLAR ASM.	カ <sup>ム</sup> カ <sup>ラ</sup> クミ	1
22		SS-8110520-TP	SCREW 11/64-40 L= 4.5	ト <sup>メ</sup> ネジ <sup>ツ</sup> 11/64-40 L=4.5	(1)
23		110-42264	THREAD TRIMMER DRIVING UNIT	イト <sup>キ</sup> リ ク <sup>ト</sup> ウ ユ <sup>ニ</sup> ツト	1
24		110-42058	BASE PLATE ASM.	ハ <sup>ー</sup> ス イ <sup>タ</sup> クミ	(1)
25		110-42751	DRIVING ARM STOPPER ASM.	ク <sup>ト</sup> ウ <sup>ウ</sup> チ <sup>ス</sup> ス <sup>ト</sup> ッパ <sup>ク</sup> クミ	(1)
26		110-42306	PICKER LINK PIN	ピ <sup>ョ</sup> ツカ リ <sup>ン</sup> ク <sup>ピ</sup> ン	(1)
27		RE-0800000-KO	E-RING	E <sup>カ</sup> タ <sup>メ</sup> リ 8	(1)
28		SS-4110715-SP	SCREW 11/64-40 L=7	ナ <sup>ハ</sup> ネジ <sup>ツ</sup> 11/64-40 L=7	(2)
29		110-41704	CLUTCH SPRING	ク <sup>ラ</sup> ツ <sup>チ</sup> ハ <sup>ー</sup> ネ	(1)
30		110-41852	CLUTCH PLATE ASM.	ク <sup>ラ</sup> ツ <sup>チ</sup> イ <sup>タ</sup> クミ	(1)
31		110-42405	PICKER LINK	ピ <sup>ョ</sup> ツカ リ <sup>ン</sup> ク	(1)
32		WP-0621016-SH	WASHER	ヒ <sup>ラ</sup> サ <sup>カ</sup> ネ	(2)
33		NS-6150430-SP	NUT 15/64-28	ロ <sup>ツ</sup> カ <sup>ク</sup> ナ <sup>ツ</sup> ト 15/64-28	(2)
34		RE-0600000-KO	E-RING	E <sup>カ</sup> タ <sup>メ</sup> リ 6	(1)
35		110-40607	MOVING KNIFE LINK	ト <sup>ウ</sup> メス リ <sup>ン</sup> ク	(1)
36		RE-0500000-KO	E-RING	E <sup>カ</sup> タ <sup>メ</sup> リ 5	(1)
37		110-40706	MOVING KNIFE LINK PIN	ト <sup>ウ</sup> メス リ <sup>ン</sup> ク <sup>ピ</sup> ン	(1)
38		110-41605	KNIFE RETURN SPRING	メス モ <sup>ト</sup> シ <sup>ハ</sup> ネ	(1)
39		RE-0400000-KO	E-RING	E <sup>カ</sup> タ <sup>メ</sup> リ 4	(2)
40		110-41407	ROLLER FULCRUM SHAFT	コロ <sup>ン</sup> デン <sup>シ</sup> ク	(1)
41		110-41506	ROLLER RETURN SPRING	コロ <sup>モ</sup> ト <sup>シ</sup> ハ <sup>ネ</sup>	(1)
42		SS-7090610-SP	SCREW 9/64-40 L=6	マル <sup>ヒ</sup> ラ <sup>ネ</sup> ジ <sup>ツ</sup> 9/64-40 L=6	(1)
43		110-41308	ROLLER ARM BRACKET	コロ <sup>ウ</sup> チ <sup>サ</sup>	(1)
44		110-40953	ROLLER ARM ASM.	コロ ウ <sup>チ</sup> クミ	(1)
45		110-40854	KNIFE DRIVING ARM ASM.	メス ク <sup>ト</sup> ウ <sup>ウ</sup> チ <sup>ス</sup> クミ	(1)
46		RE-0600000-KO	E-RING	E <sup>カ</sup> タ <sup>メ</sup> リ 6	(1)
47		SS-4150915-SP	SCREW 15/64-28 L=9	ナ <sup>ハ</sup> ネジ <sup>ツ</sup> 15/64-28 L=9	2
48		SD-0640631-TP	HINGE SCREW	タ <sup>ン</sup> ネジ <sup>ツ</sup>	1
49		110-43353	SOLENOID UNIT	ソ <sup>レ</sup> ノ <sup>イ</sup> ト <sup>ク</sup> ユ <sup>ニ</sup> ツト	1
50		110-42207	CLUTCH LINK	ク <sup>ラ</sup> ツ <sup>チ</sup> リ <sup>ン</sup> ク	(1)
51		RE-0500000-KO	E-RING	E <sup>カ</sup> タ <sup>メ</sup> リ 5	(1)
52		110-43205	SOLENOID RUBBER A	ソ <sup>レ</sup> ノ <sup>イ</sup> ト <sup>ク</sup> コ <sup>ム</sup> A	(1)
53		110-43106	THREAD TRIMMER SOLENOID	イト <sup>キ</sup> リ ソ <sup>レ</sup> ノ <sup>イ</sup> ト <sup>ク</sup>	(1)
54		110-43403	SOLENOID BASE	ソ <sup>レ</sup> ノ <sup>イ</sup> ト <sup>ク</sup> タ <sup>イ</sup>	(1)
55		WP-0450000-SD	WASHER. 4.5X8X0.5	ヒ <sup>ラ</sup> サ <sup>カ</sup> ネ 4.5X8X0.5	(2)
56		NH-6040000-SN	NUT M4	ロ <sup>ツ</sup> カ <sup>ク</sup> ナ <sup>ツ</sup> ト M4X0.7 シ <sup>ユ</sup>	(2)
57		110-43304	SOLENOID RUBBER	ソ <sup>レ</sup> ノ <sup>イ</sup> ト <sup>ク</sup> コ <sup>ム</sup>	(1)
58		NS-6660410-SH	NUT	ロ <sup>ツ</sup> カ <sup>ク</sup> ナ <sup>ツ</sup> ト	(1)
59		NS-6660430-SP	NUT 1/4-40	ロ <sup>ツ</sup> カ <sup>ク</sup> ナ <sup>ツ</sup> ト 1/4-40	(1)
60		110-43007	SOLENOID PIN	ソ <sup>レ</sup> ノ <sup>イ</sup> ト <sup>ク</sup> ピ <sup>ン</sup>	(1)
61		SS-6110710-TP	SCREW 11/64-40 L= 6.5	ヒ <sup>ラ</sup> ネジ <sup>ツ</sup> 11/64-40 L=6.5	(1)
62		SD-0800361-SP	HINGE SCREW	タ <sup>ン</sup> ネジ <sup>ツ</sup>	1
63		SS-4151215-SP	SCREW	ナ <sup>ハ</sup> ネジ <sup>ツ</sup> 15/64-28 L=12	2
64	#01	110-21706	TUBE HOLDER (LOWER)	ハ <sup>イ</sup> オ <sup>サ</sup> エ (シ <sup>タ</sup> )	1
65		110-43551	GROUND WIRE ASM.	ア <sup>ー</sup> ス コ <sup>ー</sup> ト <sup>ク</sup> クミ	1
66		D6043-555-B00	PIN TERMINAL, MALE	ピ <sup>ン</sup> タ <sup>ー</sup> ミ <sup>ナル</sup> オ <sup>ス</sup>	2
67		M9637-110-000	12-POLE PLUG COVER	フ <sup>ラ</sup> ク <sup>カ</sup> ハ <sup>ー</sup> 12P	1
68		M9640-110-000	12-POLE PLUG	ナ <sup>イ</sup> ロ <sup>ン</sup> フ <sup>ラ</sup> ク <sup>カ</sup> 12P	1
69	#02	112-28301	TUBE HOLDER, LOWER	キ <sup>ヤ</sup> ク オ <sup>ケ</sup> リ コ <sup>ー</sup> ト <sup>ク</sup> オ <sup>サ</sup> エ	1
70		110-95304	THREAD TRIMMER ADJUSTING PLATE	イト <sup>キ</sup> リセ <sup>イ</sup> キ <sup>ヨ</sup> イ <sup>タ</sup>	1

Note(注記) #01.....For DLU-5490N-6,6-W0

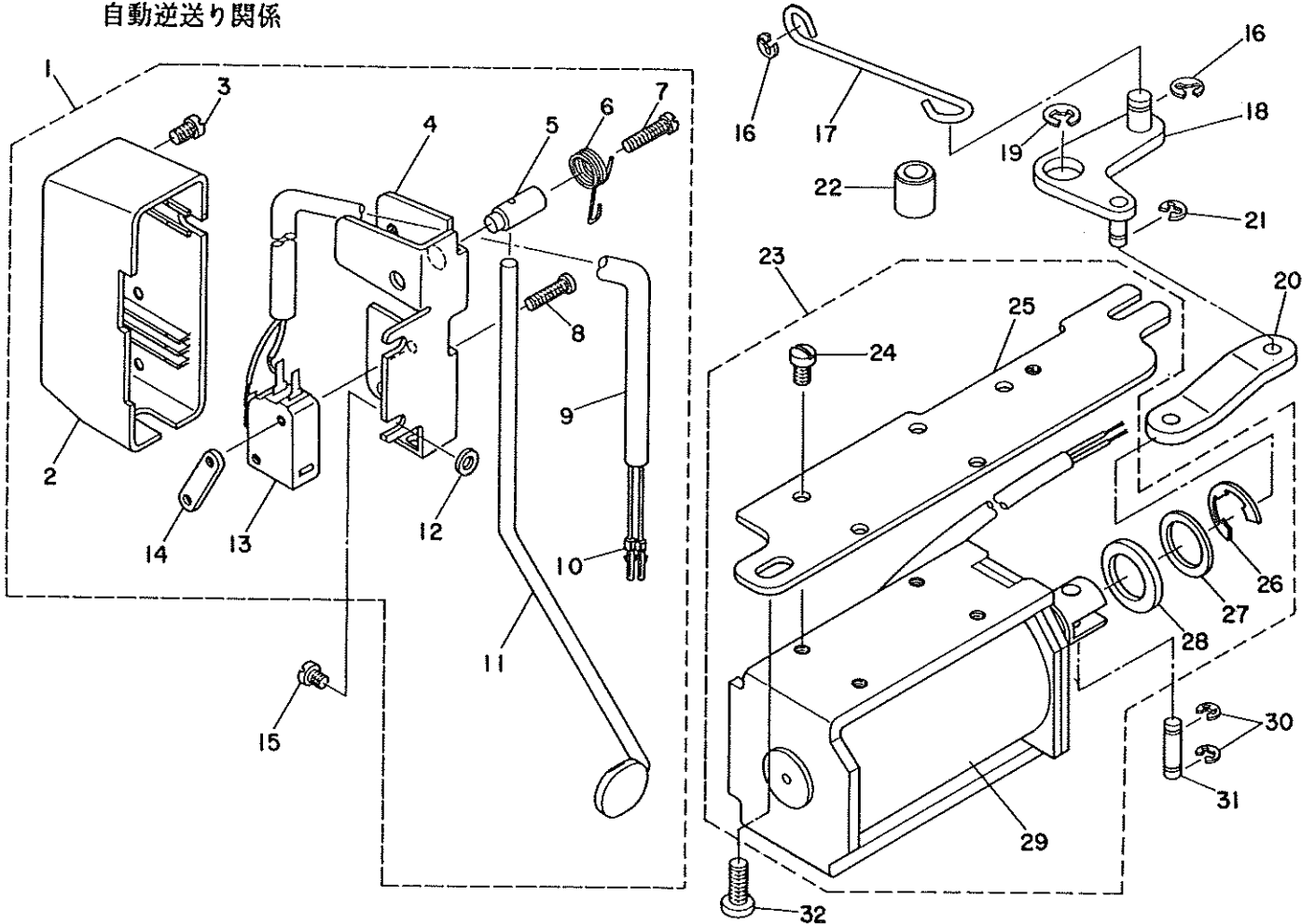
DLU-5490N-6,6-W0用

Note(注記) #02.....For DLU-5490N-6-0B,6-WB

DLU-5490N-6-0B,6-WB用

# 9. AUTOMATIC REVERSE FEED MACHANISM COMPONENTS

自動逆送り関係



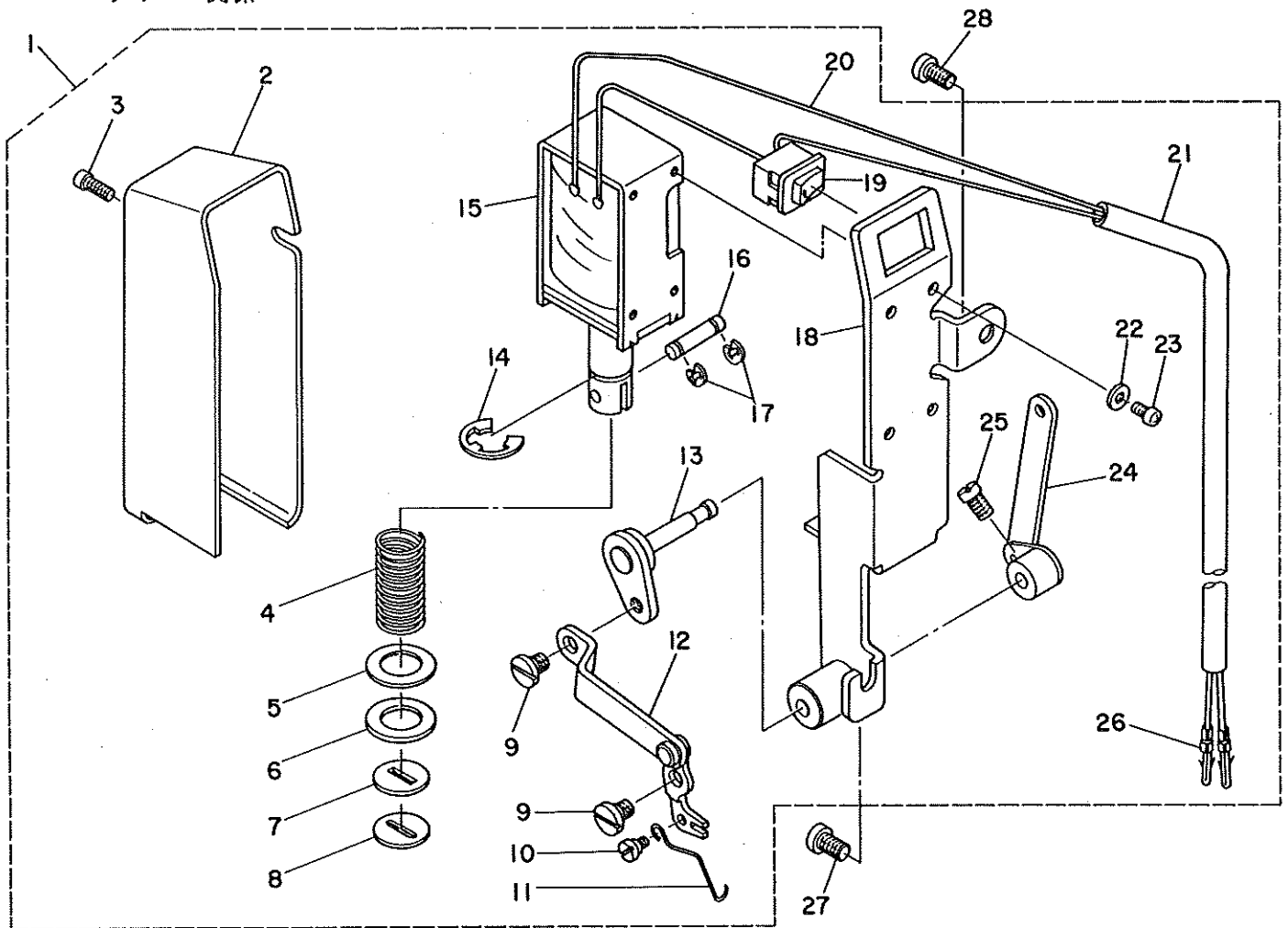
REF.NO.	NOTE	PART NO.	DESCRIPTION	ヒソメイ	AMT.
1		112-57656	REVERSE FEED SWITCH COVER ASM.	キヤクオクリ スイッチカバー組み	1
2		110-72501	REVERSE FEED SWITCH COVER	キヤクオクリ スイッチカバー	(1)
3		SS-4110615-SP	SCREW 11/64-40 L=6	ナハネジ	(1)
4		111-02001	REVERSE FEED SWITCH BASE	キヤクオクリ スイッチベース	(1)
5		111-02100	REVERSE FEED SWITCH SHAFT	キヤクオクリ スイッチシャフト	(1)
6		111-02209	REVERSE FEED SWITCH SPRING	キヤクオクリ スイッチバネ	(1)
7		SS-4111815-SP	SCREW	ナハネジ 11/64-40 L=18	(1)
8		SM-4031501-SC	SCREW	ナハネジ	(2)
9		HW-5000700-00	2-CORE CABTYRE CORD	2芯 キヤブタイヤコト	(1.5)
10		D6043-555-B00	PIN TERMINAL, MALE	ピン ターミナル オス	(2)
11		112-57607	REVERSE FEED CONTROL LEVER	キヤクオクリ スイッチ レバー	(1)
12	#01	WP-0553216-SD	WASHER	ヒラサカネ	(1)
13		HA-0019000-00	MICROSWITCH	マイクロスイッチ	(1)
14		111-02308	REVERSE FEED SWITCH PLATE	キヤクオクリ スイッチプレート	(1)
15		SS-4120915-SP	SCREW 12/64-28 L=9	ナハネジ 3/16-28 L=9	1
16		RE-0500000-K0	E-RING	Eカトメワ 5	2
17		111-01300	REVERSE FEED CONNECTING SHAFT	シフトウハツクレンケツシャフト	1
18		112-27758	REVERSE FEED LINK ASM.	キヤク オクリウチ クミ	1
19		RE-0900000-K0	SNAP RING 9.0	Eカトメワ 9	1
20		112-28004	SOLENOID CONNECTING LINK	ソレノイド レンケツ リンク	1
21		RE-0400000-K0	E-RING	Eカトメワ 4	1
22		112-28103	REVERSE FEED BASE COLLAR	キヤク オクリベースイカラ	1
23		112-27550	SOLENOID INSTALLING BASE ASM.	ソレノイド トリツケベース組み	1
24		SS-7110740-TP	SCREW 11/64-40 L=7	マルヒラネジ 11/64-40 L=7	(4)
25		112-27600	SOLENOID INSTALLING PLATE	ソレノイド トリツケイタ	(1)
26		RE-1200000-K0	SNAP RING 12	Eカトメワ 12	(1)
27		WP-1703001-SC	WASHER 17X30X3	ヒラサカネ ミカキマル M16	(1)
28		D2468-555-B00	RUBBER PLUNGER	プランジヤ コム	(1)
29		112-27501	REVERSE FEED SOLENOID	キヤク オクリ ソレノイド	(1)
30		RE-0400000-K0	E-RING	Eカトメワ 4	2
31		D2464-555-B00	LINK DRIVING MAGNET PIN	マグネット リンクピン	1
32		SS-4150915-SP	SCREW 15/64-28 L=9	ナハネジ 15/64-28 L=9	1

Note(注記) #01....For DLU-5490N-6-0B

DLU-5490N-6-0B,6-WB用

# 10. WIPER COMPONENTS

## ワイパー関係



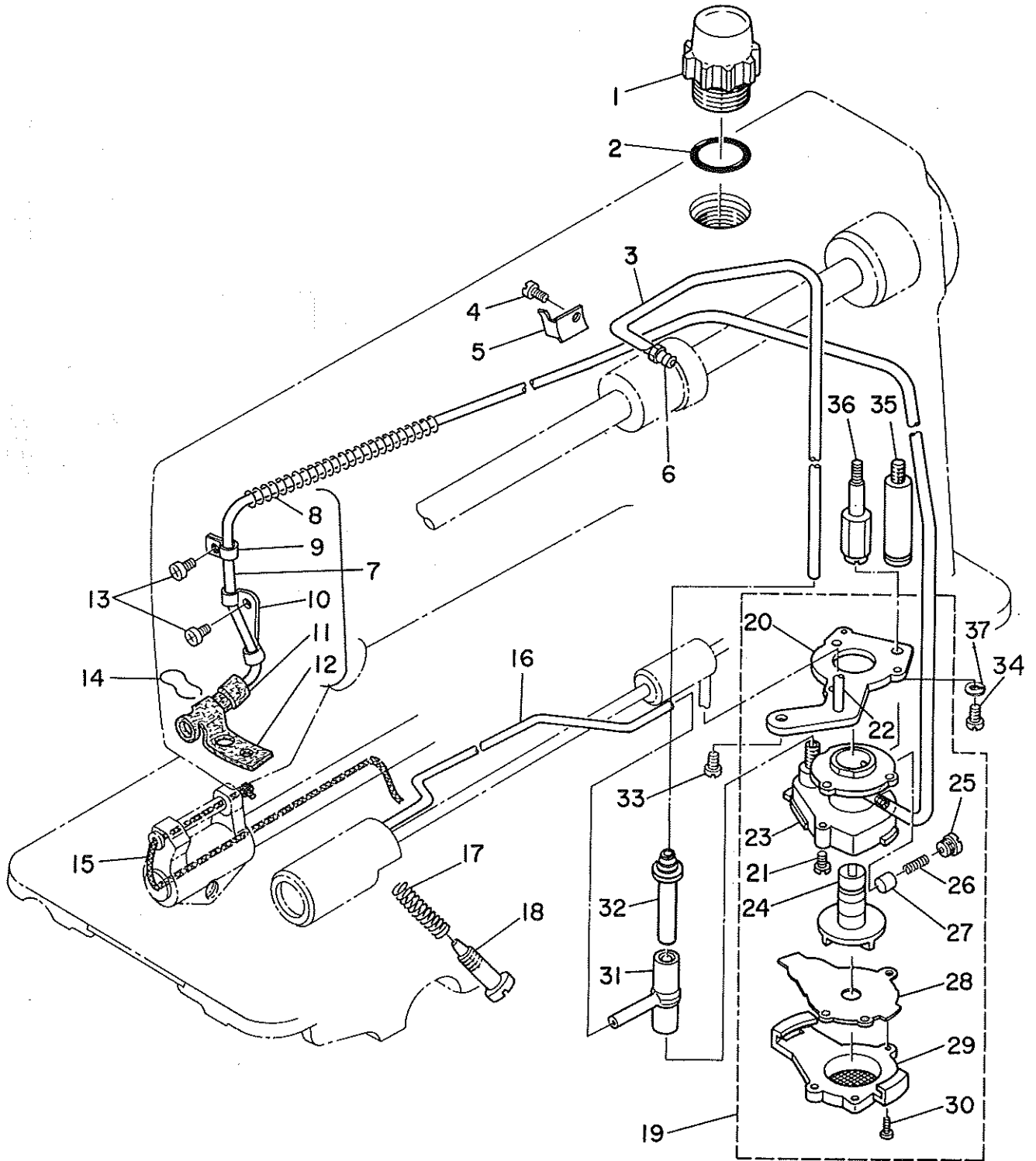
REF.NO.	NOTE	PART NO.	DESCRIPTION	ヒンメイ	AMT.
1		112-57953	WIPER ASM.	ワイパ-クミ	1
2		112-58001		ワイパ- カハ-	(1)
3		SM-4030601-SN	SCREW M3 X 6	ナハコネツ M3X0.5 L=6	(1)
4		112-33400	SPRING	ワイパ マクネツト ハネ	(1)
5		WP-1221016-SP	WASHER	ヒラサカネ	(1)
6		112-34408	SOLENOID RUBBER	ソレノイド ゴム	(1)
7		112-33301	STOPPER RUBBER	ストッパ ゴム	(1)
8		112-34606	STOPPER RUBBER WASHER	ストッパ-ゴム サ	(1)
9		SD-0550212-TP	HINGE SCREW	タツネツ	(2)
10		SS-7090410-SP	SCREW 9/64-40 L= 3.5	マルヒラネツ 9/64-40 L=3.5	(1)
11		D2104-490-D00	WIPER	ワイパ-	(1)
12		112-34150	WIPER DRIVING LINK ASM.	ワイパ ウヂ クミ	(1)
13		112-33657	WIPER LEVER A ASM.	ワイパ レハ- A クミ	(1)
14		RE-0900000-K0	SNAP RING 9.0	Eカタメツ 9	(1)
15		112-33202	WIPER SOLENOID	ワイパ ソレノイド	(1)
16		112-34507	PLUNGER CONNECTING PIN	プランジヤ-レンラカピソ	(1)
17		RE-0300000-K0	E-RING	Eカタメツ 3	(2)
18		112-33053	WIPER INSTALLING BASE ASM.	ワイパ トリツタイ クミ	(1)
19		HA-0005900-00	POWER SWITCH	デンケツスツチ	(1)
20		HW-2003900-00	ELECTRIC WIRE	ヒニ-ルデンセン 17-0.16 シロ	(1)
21		HW-5000700-00	2-CORE CABTYRE CORD	2ソソ キヤブタイコト	(2)
22		WS-0310002-KN	SPRING WASHER M3	ハネサカネ 3.1X5.9X0.7	(4)
23		SM-4030601-SN	SCREW M3 X 6	ナハコネツ M3X0.5 L=6	(4)
24		112-33251	WIPER LEVER B ASM.	ワイパ レハ- B クミ	(1)
25		SS-6110710-TP	SCREW 11/64-40 L= 6.5	ヒラネツ 11/64-40 L=6.5	(2)
26		D6043-555-B00	PIN TERMINAL, MALE	ピソ タ-ミナル オス	(2)
27		SS-4121015-SP	SCREW 3/16-28 L=10	ナハネツ 3/16-28 L=10	1
28	#01	SS-4120615-SP	SCREW 3/16-28 L=6	ナハネツ 3/16-28 L=6	1

Note(注記) #01....For DLU-5490N-6-W0

DLU-5490N-6,6-W0用

# 11. OIL LUBRICATION COMPONENTS

給油関係



REF.NO.	NOTE	PART NO.	DESCRIPTION	ヒソメイ	AMT.
1		110-21508	OIL SIGHT WINDOW	アブラマト	1
2		RO-1952401-00	RUBBER RING	Oリング	1
3		BT-0600402-EA	LUBRICATING PIPE	チューブ	0.3
4		SS-6080340-SP	SCREW 1/8-44 L=3.0	ヒラネジ 1/8-44 L=2.9	1
5		112-22007	HOLDER	ハ°イ°ササエ	1
6		SQ-1150501-SD	CONNECTING SCREW	チユウブ°レンケツネジ°	1
7		112-21652	OIL TUBE ASM.	カンリユウハ°イ° クミ	1
8		B3404-122-000	SPRING	ハ°ネ	(1)
9		B3536-122-000	HOLDER B	キユウ ハ°イ° オサエ	(1)
10		112-21801	HOLDER A	カンリユウハ°イ° オサエ A	(1)
11		112-21702	FELT B	カンリユウフェルト B	(1)
12		112-21603	FELT A	カンリユウフェルト A	(1)
13		SS-4120615-SP	SCREW 3/16-28 L=6	ナハ°ネジ° 3/16-28 L=6	2
14		112-21900	OIL FELT PRESSER	カンリユウフェルト オサエ	1
15		CQ-2520000-00	OIL WICK	ユシ	0.3
16		110-21300	OIL TUBE	カマキユウハ°イ°	1
17		B2616-372-000	SPRING	ハ°ネ	1
18		B3514-412-000	OIL ADJUSTING SCREW	シタジ°カマメタル ユリヨ-チヨ-セツネジ°	1
19		110-20054	LUBRICATING OIL PUMP ASM.	ホ°ンプ°タイ クミ	1
20		110-20302	OIL PUMP INSTALLING BASE	ホ°ンプ°タイ トリツケイタ	(1)
21		SL-4030851-SF	SCREW	ナハ°ネジ° セムス	3
22		110-20906	HOOK DRIVING SHAFT OIL TUBE	シタジ°カキユウ ハ°イ°	1
23		110-20005	OIL PUMP	ホ°ンプ°タイ	1
24		110-20708	OIL PUMP IMPELLER	インハ°ラー	1
25		110-20500	PLUNGER SCREW	プ°ランジ°ヤ ネジ°	1
26		110-20609	PLUNGER SPRING	プ°ランジ°ヤ ハ°ネ	1
27		110-20401	PLUNGER	プ°ランジ°ヤ	1
28		110-20807	OIL PUMP IMPELLER COVER	ホ°ンプ°タイウケイタ	1
29		110-20203	LUBRICATING OIL PUMP COVER	ホ°ンプ°タイフタ	1
30		SE-4301041-SR	SCREW	タツブ°タイネジ°	3
31		110-21409	RUBBER JOINT	キユウハ°イ° ウキ°テ	1
32		112-21504	OIL TUBE JOINT	キユウ ハ°イ° シ°ヨイント	1
33		SS-4150915-SP	SCREW 15/64-28 L=9	ナハ°ネジ° 15/64-28 L=9	1
34		SS-6111010-TP	SCREW 11/64-40 L= 9.5	ヒラネジ° 11/64-40 L=9.5	1
35	#01	113-92107	OIL PUMP SUPPORT	ホ°ンプ°タイ シチユウ	1
36	#02	112-31503	OIL PUMP SUPPORT	ホ°ンプ°タイ シチユウ	1
37		WS-0451040-KP	SPRING WASHER	ハ°ネサ°カ°ネ 4.5X8.5X1	1

Note(注記) #01.....For DLU-5490N-6,6-W0

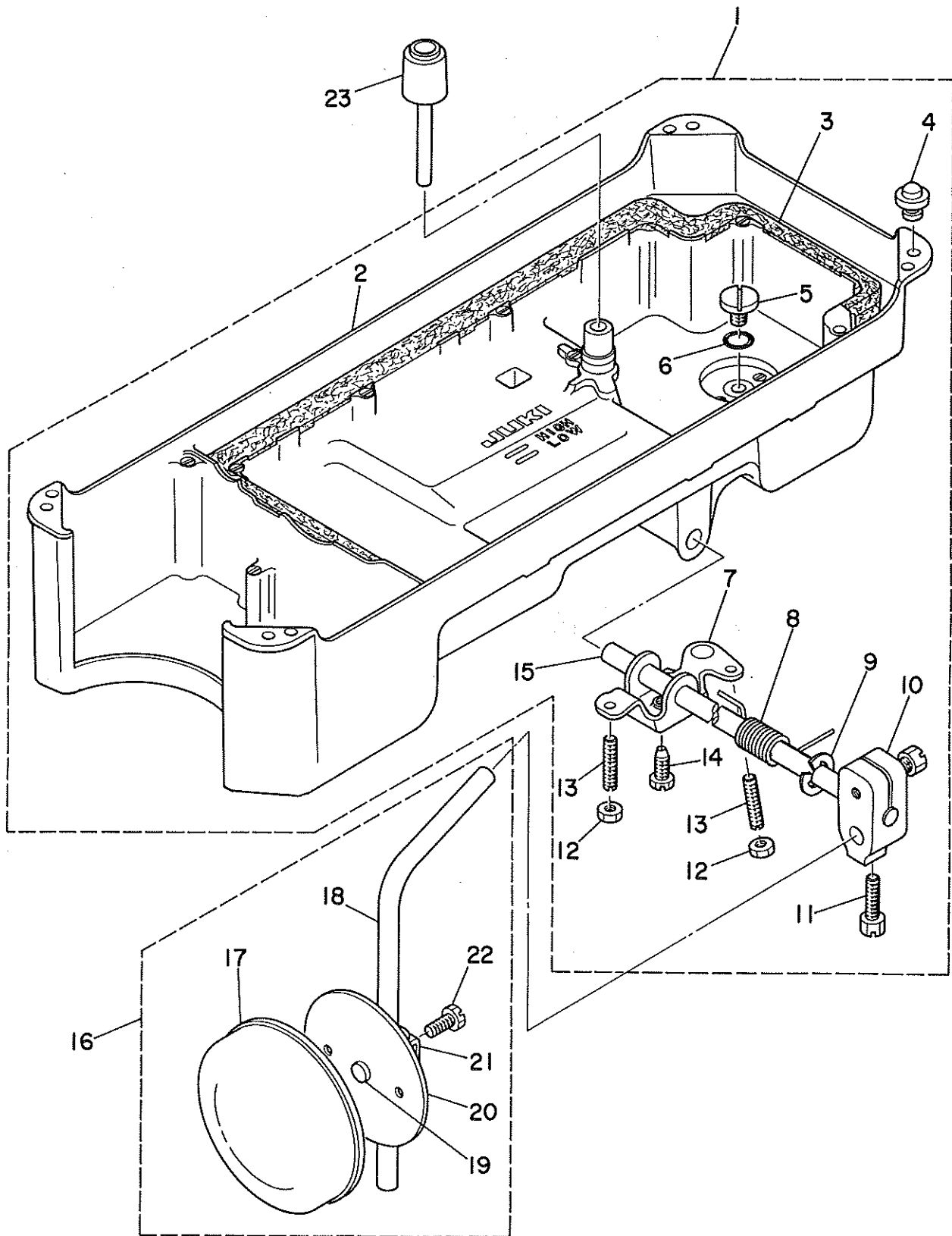
DLU-5490N-6,6-W0用

Note(注記) #02.....For DLU-5490N-6-0B,6-WB

DLU-5490N-6-0B,6-WB用

# 12. OIL RESERVOIR COMPONENTS

油溜關係

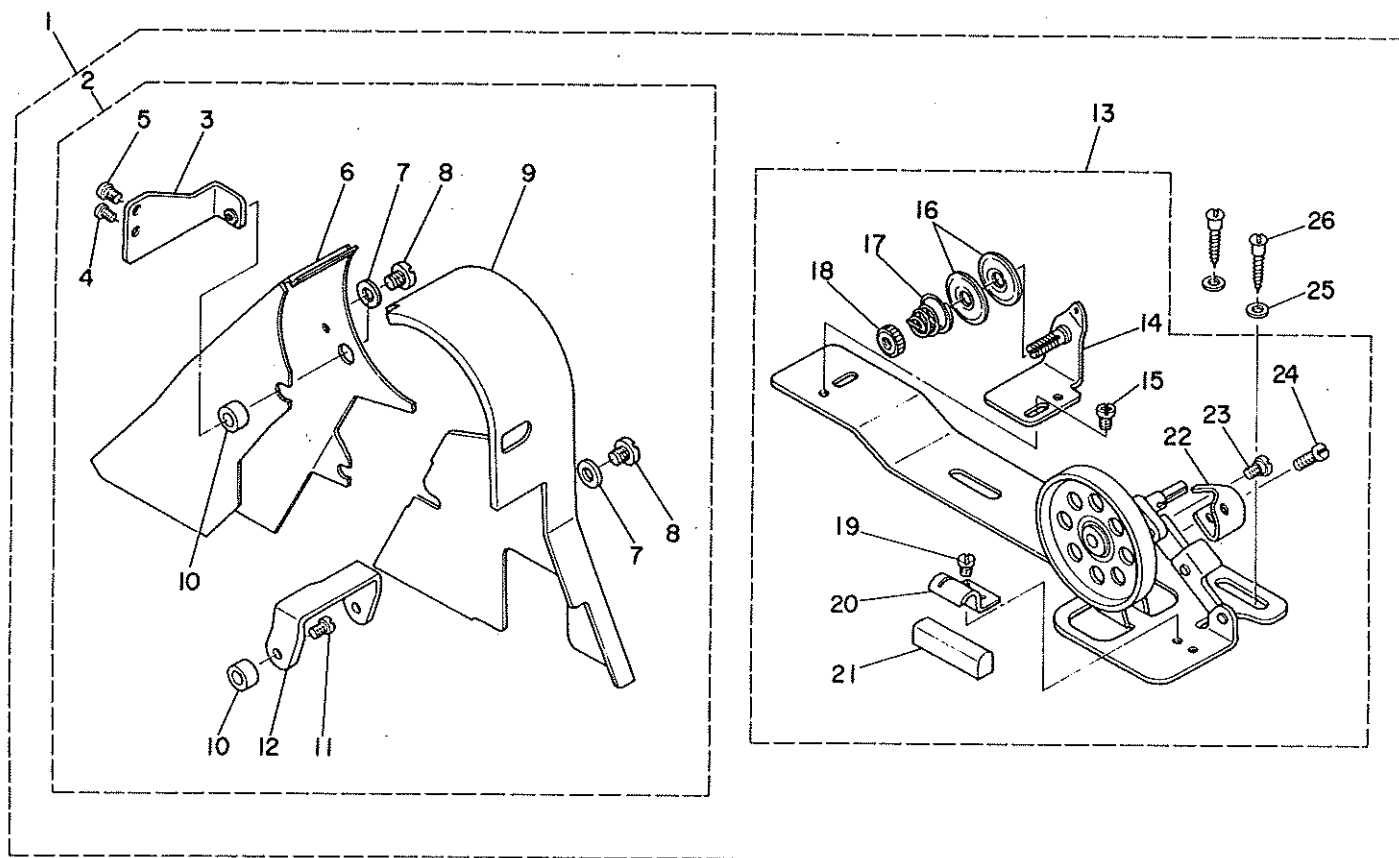




REF.NO.	NOTE	PART NO.	DESCRIPTION	ヒンメイ	AMT.
1		110-47057	OIL RESERVOIR ASM.	アブラタマリクミ	1
2		110-23009	OIL RESERVOIR	アブラタマリ	(1)
3		110-23108	GASKET	アブラトメハツキン	(1)
4		110-47107	RUBBER CUSHION	トウブササエコム	(4)
5		SS-6700710-SH	SCREW	ヒラネジ	(1)
6		RO-0982401-00	RUBBER RING	Oリング	(1)
7		110-24007	CONNECTING ROD, VERTICAL	ヒサアケカイテンウチ	(1)
8		110-24106	SPRING	ヒサアケカイテンハネ	(1)
9		RE-1000000-KO	E-RING	Eカトメワ	(1)
10		110-24502	KNEE PRESS LOD BEARING BRACKET	ヒサアテテジクトリツケウチ	(1)
11		SS-9182010-SN	SCREW 9/32-20 L=20	ロツカクホルト 9/32-20 L=20	(2)
12		NS-6150430-SR	NUT 15/64-28	ロツカクナツト 15/64-28	(2)
13		SS-8153010-SR	SCREW 15/64-28 L=30	トメネジ 15/64-28 L=30	(2)
14		SS-9151610-SR	SCREW 15/64-28 L=16	ロツカクホルト 15/64-28	(1)
15		110-24205	KNEE PRESS ROD	ヒサアテヨコジク	(1)
16		110-23751	KNEE PRESS PLATE ASM.	ヒサアテイタクミ	1
17		B3431-552-000-A	KNEE PRESS PLATE COVER	ヒサアテイタカハ-	(1)
18		B3419-122-000	KNEE LIFTER PLATE ROD	ヒサアテタテジク	(1)
19		110-24403	RUBBER	ヒサアテコム	(1)
20		110-23702	KNEE PRESS PLATE	ヒサアテイタ	(1)
21		110-23801	KNEE PRESS PLATE HOLDER	ヒサアテイタササエ	(1)
22		SS-9151540-SR	SCREW 15/64-28 L=15	ロツカクホルト 15/64-28 L=15	(1)
23		110-24304	KNEE PRESS LIFTER ROD	ヒサアケオンホウ	1

### 13. BELT COVER & BOBBIN WINDER COMPONENTS

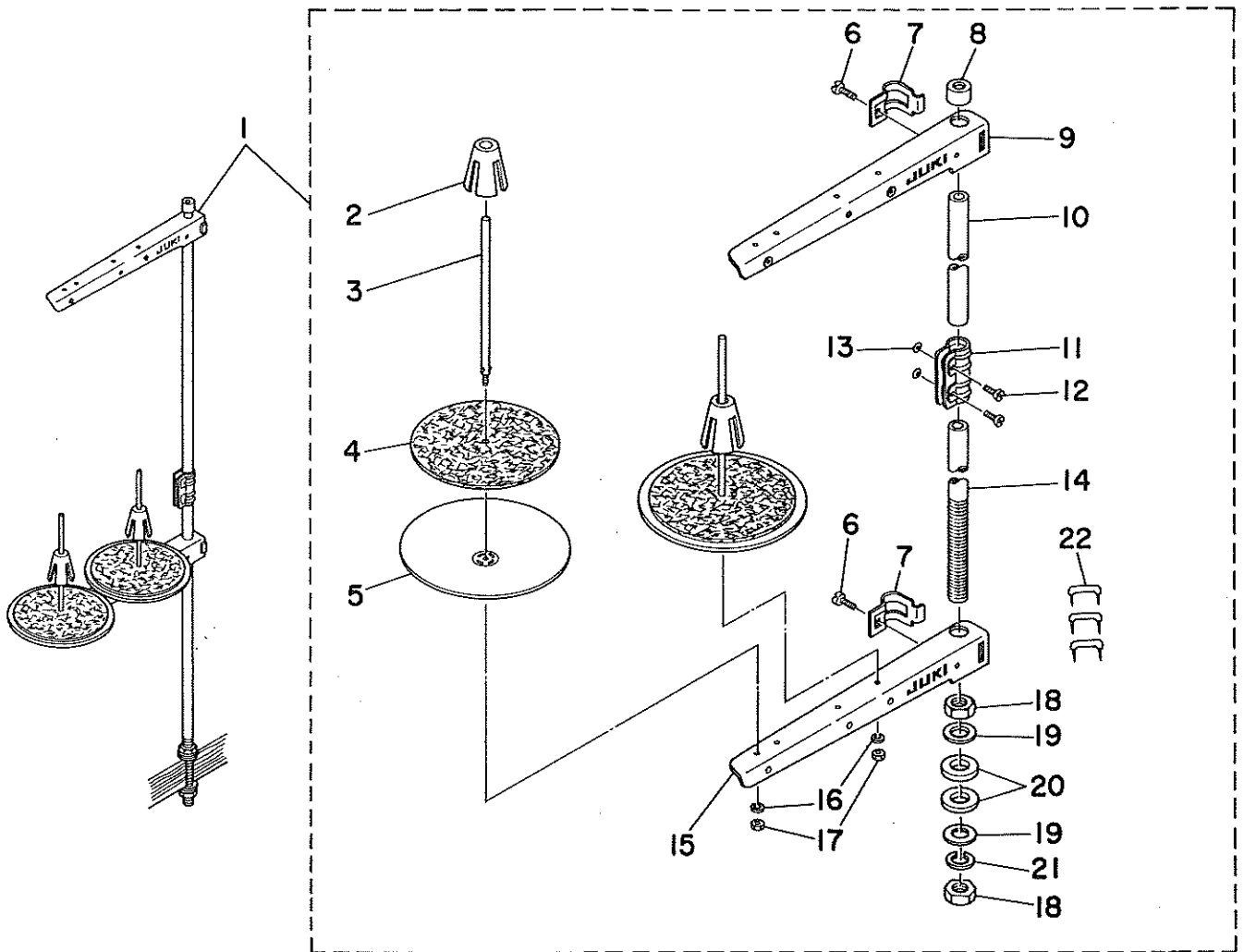
ベルトカバー・糸巻関係



REF.NO.	NOTE	PART NO.	DESCRIPTION	ヒンメイ	AMT.
1		112-22569	BELT COVER ASM.	ベルトカバー クミ	1
2		112-58357	BELT COVER A ASM.	ベルトカバー-(A)クミ	(1)
3		112-22601	BELT COVER STAY A	ベルトカバー ステア A	(1)
4		SS-4120915-SP	SCREW 12/64-28 L=9	ナハネジ 3/16-28 L=9	(1)
5		SS-4150915-SP	SCREW 15/64-28 L=9	ナハネジ 15/64-28 L=9	(1)
6		112-58308	BELT COVER A	ベルトカバー A	(1)
7		WP-0480856-SP	WASHER 4.8X8.4X0.8	ヒラサカネ 4.8X8.4X0.8	(2)
8		SS-7110710-SP	SCREW 11/64-40 L=7	マルヒラネジ 11/64-40 L=7	(2)
9		112-58407	BELT COVER B	ベルトカバー B	(1)
10		110-23603	BELT COVER COLLAR	ベルトカバー カラ	(2)
11		SS-7701510-SP	SCREW	マルヒラネジ	(1)
12		112-22700	BELT COVER STAY B	ベルトカバー ステア B	(1)
13		D3201-555-DAO	BOBBIN WINDER ASM.	イトマキソーチ クミ	(1)
14		D3213-555-DAO	THREAD TENSION BRACKET ASM.	イトマキ イトチヨ-シホ-タイ クミ	(1)
15		SS-4110515-SP	SCREW 11/64-40 L=5	ナハネジ 11/64-40 L=5	(1)
16		B3126-012-000	TENSION DISC	イトチヨ-シサラ	(2)
17		B3129-012-000	TENSION SPRING B	イトチヨ-シ ハネ B	(1)
18		B3125-012-000	THREAD TENSION STUD NUT	イトチヨ-シ ナツト	(1)
19		SS-7110350-SP	SCREW 11/64-40 L=3	マルヒラネジ 11/64-40 L= 3.5	(1)
20		B3212-555-000	PRESSER PLATE	セイト- ゴム オサイタ	(1)
21		B3211-555-000	RUBBER BRAKE	セイト- ゴム	(1)
22		B3209-555-000	POSITIONING FINGER	ホヒン オサI	(1)
23		SD-0490261-SP	HINGE SCREW D=4.9 H=2.6	タソネジ D=4.9 H=2.6	(1)
24		SS-7081310-SP	SCREW 1/8-44 L=12.5	マルヒラネジ 1/8-44 L=12.5	(1)
25		WP-0501016-SD	WASHER 5X10.5X1	ヒラサカネ 5X10.5X1	(2)
26		SK-3482500-SC	WOOD SCREW D=4.8 L=25	マルモクネジ D=4.8 L=25	(2)

# 14. THREAD STAND COMPONENTS

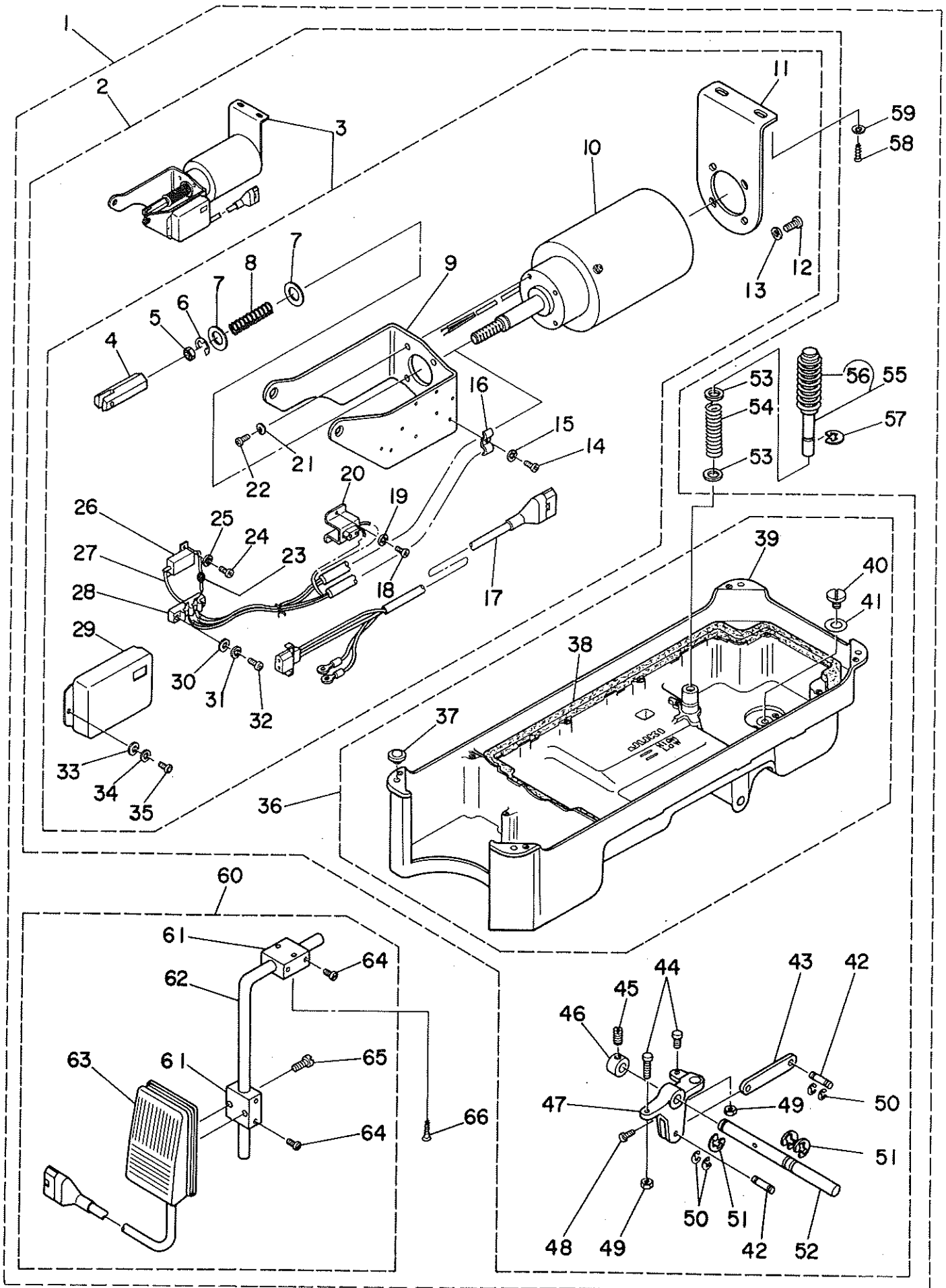
## 糸立装置関係



REF.NO.	NOTE	PART NO.	DESCRIPTION	ヒソメイ	AMT.
1		111-83654	THREAD STAND ASM.	イトタテウチ(クミ)	1
2		111-81906	SPOOL RETAINER	イトマキ フレトメ	(2)
3		B3320-704-L00-A	SPOOL PIN	イトマキウケホウ	(2)
4		B3311-012-000	SPOOL REST CUSHION	イトマキウケサ	(2)
5		111-81807	SPOOL REST	イトマキウケサラ	(2)
6		SM-6061610-SC	SCREW M6・L=16	ヒラコネジ M6 L=16	(2)
7		B3318-704-L00-A	THREAD GUIDE ARM JOINT	イトタテウチ シメカナク	(2)
8		B3311-704-000	SPOOL REST ROD RUBBER CAP	イトタテホ ホコゴム	(1)
9		111-81757	THREAD GUIDE ASM.	イトタテウチ B クミ	(1)
10		111-81609	SPOOL REST ROD, UPPER	イトタテホウ ウエ	(1)
11		B3305-704-000-A	SPOOL REST ROD JOINT	イトタテホ ツキテ	(1)
12		SM-4051405-SE	SCREW M5X0.8 L=14	ナメコネジ M5X0.8 L=14	(2)
13		NM-6050001-SE	NUT M5X0.8	ロツカケナツト M5X0.8 1シュ	(2)
14		111-81500	SPOOL REST ROD, LOWER	イトタテホウ シタ	(1)
15		111-81708	SPOOL REST ARM	イトタテウチ B	(1)
16		WS-0510002-KN	SPRING WASHER 5.1X8.5X1.3	ハネサカネ 5.1X8.5X1.3	(2)
17		NM-6050001-SE	NUT M5X0.8	ロツカケナツト M5X0.8 1シュ	(2)
18		B3317-704-000	NUT C15	イトタテホ トメナツト	(2)
19		WP-1702600-SO	WASHER 17X30X2.6	ヒラサカネ 17X30X2.6	(2)
20		D3310-555-D00	RUBBER WASHER	イトタテホ ホンシヨム	(2)
21		WS-1643202-KR	SPRING WASHER	ハネサカネ 16.4X26.6X3.2	(1)
22		MAO-11532000	STAPLE	コート ステツワム	(3)

15. AK-30 ( PRESSER LIFTING SOLENOID COMPONENTS )

AK-30 ( 自動押え上げ装置関係 )

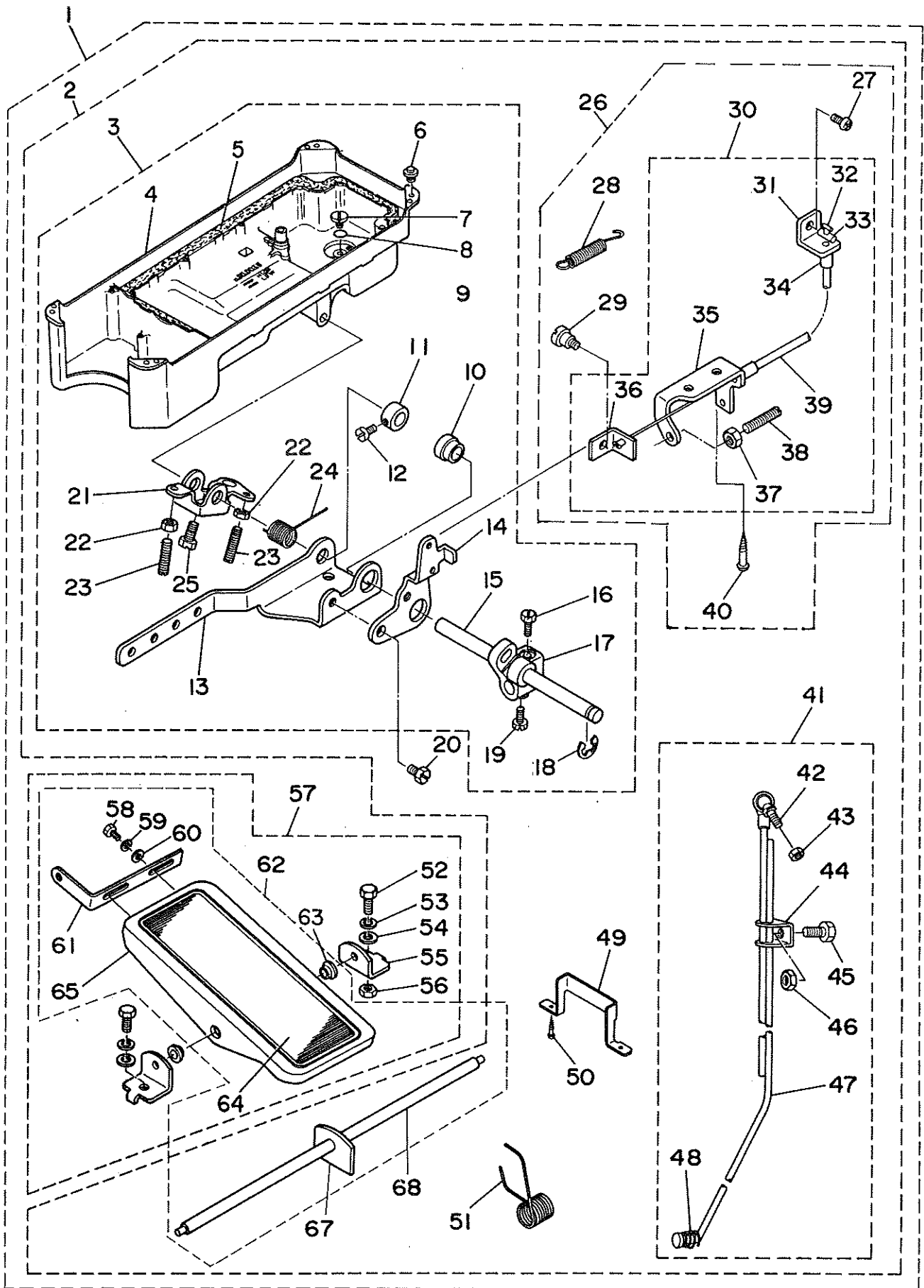


REF.NO.	NOTE	PART NO.	DESCRIPTION	ヒンメイ	AMT.
1		GAK-300060D0	PRESSER LIFTING SOLENOID ASM.	シフト-オサエアケソチ クミ	1
2		GAK-300060B0	OIL RESERVOIR ASM.	アブラタマリ クミ	(1)
3		GAK-300070B0	PRESSER LIFTING SOLENOID ASM.	オサエアケ ソレノイト クミ	(1)
4		GAK-01019000	KNUCE	レンケツカナク	(1)
5		NM-6100663-SE	NUT M10	ロツカクナツト M10 3シュ	(1)
6		RE-1200000-KO	SNAP RING 12	Eカタメリ 12	(1)
7		GAK-01018000	THRUST WASHER	オサエアケ ハネウケ	(2)
8		GAK-30013000	SPRING	オサエアケ ソレノイト モトシハネ	(1)
9		GAK-30012000	SOLENOID INSTALLING BRACKET B	オサエアケ ソレノイト トリツケキヤク B	(1)
10		GAK-300070A0	PRESSER LIFTING SOLENOID ASM.	オサエアケ ソレノイト クミ	(1)
11		GAK-30011000	SOLENOID INSTALLING BRACKET A	オサエアケ ソレノイト トリツケキヤク A	(1)
12		SM-4051001-SB	SCREW M5X0.8 L=10	ナハコネシ M5X0.8 L=10	(4)
13		WS-0511302-KB	SPRING WASHER M5	ハネサカネ M5	(4)
14		SM-4030801-SB	SCREW M3 L=8	ナハコネシ M3X0.5 L=8	(1)
15		WS-0310702-KS	SPRING WASHER	ハネサカネ 3.1X5.9X0.7	(1)
16		GAK-01016000	CORD HOLDER	コートオサエ	(1)
17		GAK-020210A0	PRESSER LIFTING CORD ASM.	オサエアケヨ- コート クミ	(1)
18		SM-4030801-SB	SCREW M3 L=8	ナハコネシ M3X0.5 L=8	(2)
19		WS-0310702-KS	SPRING WASHER	ハネサカネ 3.1X5.9X0.7	(2)
20		GAK-01014000	2POLE RECEPTACLE INSTALLING BASE	オサエアケ 2Pレセプタクルタイ	(1)
21		WS-0511302-KB	SPRING WASHER M5	ハネサカネ M5	(4)
22		SM-4051001-SB	SCREW M5X0.8 L=10	ナハコネシ M5X0.8 L=10	(4)
23		HG-2674014-7P	DIODE IN5625	ダイオード (1N5625)	(1)
24		SM-4030801-SB	SCREW M3 L=8	ナハコネシ M3X0.5 L=8	(2)
25		WS-0310702-KS	SPRING WASHER	ハネサカネ 3.1X5.9X0.7	(2)
26		HR-0036010-00	RESISTOR 10 OHM 20W	デイクーキ 10オーム 20W	(1)
27		HW-2F18S12-12	STRANDED WIRE, RED	ヨリセン 0.18X19 アカ	(0.1)
28		GAK-01015000	2P TERMINAL BASE	2P タンシタイ	(1)
29		GAK-30016000	COVER	オサエアケ カハ-	(1)
30		WP-0330501-SB	WASHER M3	ヒラサカネ ミカキマル M3	(2)
31		WS-0310702-KS	SPRING WASHER	ハネサカネ 3.1X5.9X0.7	(2)
32		SM-4031401-SB	SCREW M3 L=14	ナハコネシ	(2)
33		WP-0330500-MB	WASHER 3.3X6X0.5	ヒラサカネ コカタマル M3	(2)
34		WS-0310702-KS	SPRING WASHER	ハネサカネ 3.1X5.9X0.7	(2)
35		SM-4030801-SB	SCREW M3 L=8	ナハコネシ M3X0.5 L=8	(2)
36		GAK-300060A0	OIL RESERVOIR ASM.	アブラタマリ クミ	(1)
37		110-47107	RUBBER CUSHION	トウブササエゴム	(4)
38		110-23108	GASKET	アブラトメ ハツキン	(1)
39		GAK-30006000	OIL RESERVOIR	アブラタマリ	(1)
40		SS-6700710-SH	SCREW	ヒラネシ	(1)
41		RO-0982401-00	RUBBER RING	オリンク	(1)
42		MAO-12002000	PEDAL SWITCH FRAME STUD	シク	(2)
43		GAK-01004000	LEVER CONNECTING ROD	オサエアケレハ- レンケツロツト	(1)
44		GAK-01003B00	PRESSER LIFTER STOPPER B	オサエアケ ストッパ- B	(2)
45		SS-8660530-TP	SCREW 1/4-40 L= 4.5	トメネシ 1/4-40 L=4.5	(2)
46		CS-1111019-SH	THRUST COLLAR D=11.11 W=10	スラストウケ D=11.11 W=10	(1)
47		GAK-30015000	PRESSER LIFTING LEVER	オサエアケ レハ-	(1)
48		SS-7151210-SP	SCREW 15/64-28 L=12	マルヒラネシ 15/64-28 L=12	(1)
49		NM-6060003-SC	NUT M6	ロツカクナツト M6 3シュ	(2)
50		RE-0320000-KO	SNAP RING 3.2	Eカタメリ 3.2	(4)
51		RE-1000000-KO	E-RING	Eカタメリ	(3)
52		GAK-30014000	PRESSER LIFTING SHAFT	オサエアケ シク A	(1)
53		WP-0621016-SD	WASHER 6.2X13X1	ヒラサカネ 6.2X13X1	(2)
54		GAK-30005000	SPRING	ヒサアケオシホウ ハネ	(1)
55		GAK-300010B0	KNEE PRESS LIFTER ROD ASM.	ゴムツキ ヒサアケオシホウ クミ	(1)
56		GAK-30004000	KNEE PRESS LIFTER ROD	ヒサウエ オシホウ ゴム	(1)
57		RE-0400000-KO	E-RING	Eカタメリ 4	(1)
58		SK-3514000-SC	WOOD SCREW D=5.1 L=40	マルモクネシ	(2)
59		WP-0570716-SE	WASHER	ヒラサカネ 5.7X9.8X0.7	(2)
60		GAK-010220B0	LIFTER KNEE SWITCH ASM. B	オサエアケ ヨ- ヒサスイツチ クミ	(1)
61		MAT-80230T00	KNEE SWITCH SUPPORT BASE	スイツチ シツタイ (T002)	(2)
62		MAT-80231T00	DRIVING BAR, T002	スイツチ シツウチ (T002)	(1)
63		GAK-010220A0	KNEE SWITCH ASM.	オサエアケ ヨ- ヒサスイツチ クミ	(1)
64		SS-6151220-SP	SCREW 15/64-28 L=11.5	ヒラネシ 15/64-28 L=11.5	(4)
65		SS-7111410-SP	SCREW 11/64-40 L=14	マルヒラネシ 11/64-40 L=14	(2)
66		SK-3514000-SC	WOOD SCREW D=5.1 L=40	マルモクネシ	(2)

16. PF-6: PEDAL/KNEE PRSSER-CONTROLLED GATHERING MECHANISM

( SPECIAL ORDER PARTS )

PF-6: 局部イセ込み装置 ( 特別注文部品 )



REF.NO.	NOTE	PART NO.	DESCRIPTION	ヒ シ ム イ	AMT.
1		GPF-060200B0	PF-6: MECHANISH ASM. B	PF-6(ソウチ)クミ B	1
2		GPF-060200A0	PF-6: MECHANISH ASM. A	PF-6(ソウチ)クミ A	(1)
3		112-45156	OIL RESERVOIR	アブラ タマリ クミ	(1)
4		110-23009	OIL RESERVOIR	アブラタマリ	(1)
5		110-23108	GASKET	アブラトメ ハツキン	(1)
6		110-23207	RUBBER CUSHION	トウブササエゴム	(4)
7		SS-6700710-SH	SCREW	ヒラネジ	(1)
8		RO-0982401-00	RUBBER RING	Oリング	(1)
9		GPF-070500A0	GATHERING MECHANISM	キヨクイセ クトウ ソウチ (クミ)	(1)
10		GPF-01012000	SLEEVE	キヨクイセ スリーブ	(1)
11		CS-1111019-SH	THRUST COLLAR D=11.11 W=10	スラストウケ D=11.11 W=10	(1)
12		SS-8660530-TP	SCREW 1/4-40 L= 4.5	トメネジ 1/4-40 L=4.5	(1)
13		112-45305	PEDAL CONNECTING ARM	ハタル レンカウヂ	(1)
14		112-45404	DRIVING ARM	キヨクイセ クトウ ウヂ	(1)
15		112-45206	KNEE PRESSER LIFTING SHAFT	ヒサアテヨコジク	(1)
16		SS-9151540-SR	SCREW 15/64-28 L=15	ロツカクホルト 15/64-28 L=15	(1)
17		112-45909	SLEEVE	ヒサアテ タテジク トリツケウヂ	(1)
18		RE-1000000-KO	E-RING	Eカクタメリ	(1)
19		SS-9151160-CP	SCREW 15/64-28 L=10.5	ロツカクホルト 15/64-28 L=115	(1)
20		SS-9661120-CP	SCREW 1/4-40 L=10.5	ロツカクホルト 1/4-40 L=10.5	(1)
21		110-24007	CONNECTING ROD, VERTICAL	ヒサアケ カイテンウヂ	(1)
22		NS-6150430-SR	NUT 15/64-28	ロツカクナツト 15/64-28	(2)
23		SS-8153010-SR	SCREW 15/64-28 L=30	トメネジ 15/64-28 L=30	(2)
24		110-24106	SPRING	ヒサアケ カイテンハネ	(1)
25		SS-9151610-SR	SCREW 15/64-28 L=16	ロツカクホルト 15/64-28	(1)
26		GPF-060300BA	WIRE ASM.	ワイヤ(クミ)	(1)
27		SS-4120915-SP	SCREW 12/64-28 L=9	ナハネジ 3/16-28 L=9	(1)
28		B3417-552-000	LIFTING LEVER LINK SPRING	ヒサアケ リンクウヂハネ	(1)
29		SD-0640241-SP	HINGE SCREW D= 6.35 H= 2.4	タネネジ D=6.35 H=2.4	(1)
30		112-45552	WIRE ASM.	ワイヤ クミ	(1)
31		112-45701	WIRE TUBE SUPPORT PLATE	ワイヤチューブササエイタ	(1)
32		GPF-01005000	WIRE STOPPER	ワイヤカナク	(1)
33		GPF-01004000	WIRE ROLL PIN	ワイヤコロ	(1)
34		GPF-01003000	WIRE TUBE GUIDE	ワイヤチューブ カイト	(1)
35		112-45602	STOPPER	キヨクイセ ストッパ	(1)
36		GPF-01008000	WIRE SUPPORTER	ワイヤササエイタ	(1)
37		NS-6150430-SP	NUT 15/64-28	ロツカクナツト 15/64-28	(1)
38		SS-8153010-SR	SCREW 15/64-28 L=30	トメネジ 15/64-28 L=30	(1)
39		GPF-01002000	WIRE TUBE	ワイヤチューブ	(1)
40		SK-3482500-SC	WOOD SCREW D=4.8 L=25	マルモクネジ D=4.8 L=25	(2)
41		GPF-010150C0	CONNECTING ROD ASM.	シタレンカウヂ - クミ	(1)
42		D7117-555-BA0	JOINT BAR A ASM.	レンカウヂ - A クミ	(1)
43		NM-6060001-SE	NUT M6	ロツカクナツト M6 1シユ	(1)
44		B7114-012-000	MOTOR CONNECTING ROD	レンカウヂ - ツキヂ	(1)
45		SM-9081423-SE	SCREW M8 L=14	ロツカクホルト M8 L=14	(1)
46		NM-6080721-SE	NUT M8	ロツカクナツト M8	(1)
47		GPF-01015000	CONNECTING ROD, LOWER	シタレンカウヂ -	(1)
48		B7133-012-000	SPRING	レンカウヂ - ハネ	(1)
49		GPF-01011000	WIRE TUBE GUIDE	ワイヤチューブ アンナイ	(1)
50		SK-3311600-SB	WOOD SCREW D=3.1 L=16	マルモクネジ D=3.1 L=16	(2)
51		112-45800	SPRIG	ハタル モトシ ハネ	(1)
52		SM-9082023-SE	SCREW M8 L=20	ロツカクホルト M8 L=20	(2)
53		WS-0861410-KR	SPRING WASHER 8.6X15X1.4	ハネサカネ 8.6X15X1.4	(2)
54		WP-0871602-SE	WASHER 8.7X18X1.6	ヒラサカネ 8.7X18X1.6	(2)
55		111-59001	PEDAL SHAFT BRACKET	フミイタ シクウケ	(2)
56		NM-6080721-SE	NUT M8	ロツカクナツト M8	(2)
57		GPF-060600B0	PEDAL ASM.	キヨクイセハタル(クミ)	(1)
58		SM-9061203-SE	SCREW M6 L=12	ロツカクホルト M6 L=12	(2)
59		WS-0621210-KR	SPRING WASHER 6.2X11.4X1.2	ハネサカネ 6.2X11.4X1.2	(2)
60		WP-0671016-SE	WASHER 6.7X13X1	ヒラサカネ 6.7X13X1	(2)
61		GPF-06080000	PEDAL ADJUSTING PLATE	フミイタ チョウセツハン	(1)
62		GPF-060600A0	PEDAL ASM.	ハタル(ケツゴウ)	(1)
63		D8113-555-B00	PEDAL BUSHING	フミイタ ブッシュ	(2)
64		GPF-06070000	PEDAL MAT	ハタル マット	(1)
65		GPF-06060000	PEDAL	ハタル	(1)
66		GPF-01016000	PEDAL SHAFT	ハタルシク	(1)
67		GPF-06017000	PEDAL SHAFT BRACKET	ハタル シクウケ	(1)

NUMERICAL INDEX OF PARTS

索引

Part No. 品番	Page 頁	Ref. No.	Part No. 品番	Page 頁	Ref. No.	Part No. 品番	Page 頁	Ref. No.	Part No. 品番	Page 頁	Ref. No.
BT-0600402-EA	20	3	B9117-012-000	6	43	GPF-060200A0	28	2	RE-0400000-KO	26	57
B1109-450-BOB	2	52				GPF-060200B0	28	1	RE-0500000-KO	8	7
B1110-012-000	2	63	CQ-2520000-00	20	15	GPF-060300BA	28	26	RE-0500000-KO	8	14
B1114-012-000	2	11	CQ-3500000-FO	4	3	GPF-060600A0	28	62	RE-0500000-KO	8	16
B1148-555-000	10	12	CQ-5000000-FO	12	41	GPF-060600B0	28	57	RE-0500000-KO	10	3
B1191-490-000	2	54	CS-0640611-SP	8	51	GPF-06060000	28	65	RE-0500000-KO	10	29
B1211-980-000	14	18	CS-0700611-SD	14	1	GPF-06070000	28	64	RE-0500000-KO	16	36
B1212-552-A00	4	28	CS-079073A-SH	6	37	GPF-06080000	28	61	RE-0500000-KO	16	51
B1213-552-0A0-A	4	40	CS-079101A-SH	6	30	GPF-070500A0	28	9	RE-0500000-KO	17	16
B1242-980-000	14	27	CS-1111019-SH	26	46				RE-0600000-KO	16	34
B1305-012-0A0	6	15	CS-1111019-SH	28	11	HA-0005900-00	18	19	RE-0600000-KO	16	46
B1306-155-0A0	6	17	CS-120101B-SH	12	45	HA-0019000-00	17	13	RE-0700000-KO	12	10
B1306-155-0B0	6	14	CS-147121A-SH	4	23	HG-2674014-7P	26	23	RE-0800000-KO	16	27
B1306-155-0C0	6	13	CS-147121A-SH	10	46	HR-0036010-00	26	26	RE-0900000-KO	17	19
B1307-155-0A0	6	20	CS-147121A-SH	10	58	HW-2F18S12-12	26	27	RE-0900000-KO	18	14
B1307-155-0B0	6	19				HW-2003900-00	18	20	RE-1000000-KO	22	9
B1308-155-0A0	6	22	D2104-490-D00	18	11	HW-5000700-00	17	9	RE-1000000-KO	26	51
B1402-552-000-A	6	2	D2112-555-B00	2	17	HW-5000700-00	18	21	RE-1000000-KO	28	18
B1405-012-000	6	1	D2404-555-B00	16	9	HX-0004300-00	4	38	RE-1200000-KO	17	26
B1408-552-000	4	8	D2406-555-B00	16	10				RE-1200000-KO	26	6
B1411-552-0A0	6	5	D2464-555-B00	17	31	MAO-11532000	24	22	RO-0291801-00	4	41
B1414-555-000	6	7	D2468-555-B00	17	28	MAO-12002000	26	42	RO-0371801-00	8	3
B1505-227-000-A	8	24	D3201-555-DA0	23	13	MAT-80230T00	26	61	RO-0442401-00	4	26
B1521-555-000	8	1	D3213-555-DA0	23	14	MAT-80231T00	26	62	RO-0691801-00	14	24
B1524-491-BA0	8	42	D3310-555-D00	24	20	MDB-100B1100	6	12	RO-0922702-00	10	15
B1609-804-B00	12	2	D6043-555-B00	16	66	M4007-110-OAA	4	35	RO-0982401-00	22	6
B1613-450-A00	10	27	D6043-555-B00	17	10	M9637-110-000	16	67	RO-0982401-00	26	41
B1641-490-000	14	26	D6043-555-B00	18	26	M9640-110-000	16	68	RO-0982401-00	28	8
B1644-490-000	14	25	D7117-555-BA0	28	42				RO-1331701-00	2	50
B1808-552-0A0	6	39	D8113-555-B00	28	63	NM-6040000-SN	16	56	RO-1952401-00	20	2
B1810-552-000	6	40				NM-6040001-SD	12	4			
B1903-552-000	4	9	GAK-01003B00	26	44	NM-6050001-SE	24	13	SD-0460703-TP	16	2
B1905-541-B00	4	6	GAK-01004000	26	43	NM-6050001-SE	24	17	SD-0490261-SP	23	23
B2616-372-000	20	17	GAK-01014000	26	20	NM-6060001-SE	28	43	SD-0500095-TH	16	4
B2920-490-000	14	14	GAK-01015000	26	28	NM-6060003-SC	26	49	SD-0550212-TP	18	9
B3016-450-000-A	12	67	GAK-01016000	26	16	NM-6080721-SE	28	46	SD-0600322-SD	8	11
B3026-490-B00	12	38	GAK-01018000	26	7	NM-6080721-SE	28	56	SD-0600361-SP	16	62
B3037-470-000	14	13	GAK-01019000	26	4	NM-6100663-SE	26	5	SD-0630275-SP	16	18
B3115-552-000	2	46	GAK-010220A0	26	63	NS-6110310-SP	14	38	SD-0640241-SP	28	29
B3118-552-C00	2	51	GAK-010220B0	26	60	NS-6120310-SP	12	23	SD-0640451-TP	12	8
B3120-125-000	2	42	GAK-020210A0	26	17	NS-6150430-SP	16	33	SD-0640631-TP	16	48
B3125-012-000	23	18	GAK-300010B0	26	55	NS-6150430-SP	28	37	SD-0641451-SP	16	17
B3126-012-000	2	45	GAK-30004000	26	56	NS-6150430-SR	22	12	SD-0720332-SP	8	10
B3126-012-000	23	16	GAK-30005000	26	54	NS-6150430-SR	28	22	SD-1000701-TP	14	10
B3128-012-000	2	47	GAK-300060A0	26	36	NS-6620310-SP	8	44	SD-1000801-SH	10	49
B3129-012-A00	2	43	GAK-300060B0	26	2	NS-6620310-SP	12	9	SE-4301041-SR	20	30
B3129-012-B00	23	17	GAK-300060D0	26	1	NS-6620310-SP	12	62	SK-3311600-SB	28	50
B3132-552-000	2	44	GAK-30006000	26	39	NS-6660410-SH	16	58	SK-3482500-SC	23	26
B3209-555-000	23	22	GAK-300070A0	26	10	NS-6660430-SP	16	59	SK-3482500-SC	28	40
B3211-555-000	23	21	GAK-300070B0	26	3	NS-6680410-SP	10	53	SK-3514000-SC	26	58
B3212-555-000	23	20	GAK-30011000	26	11	NS-6700420-SP	2	68	SK-3514000-SC	26	66
B3214-047-000	2	31	GAK-30012000	26	9				SL-4030851-SF	20	21
B3305-704-000-A	24	11	GAK-30013000	26	8	PS-0150065-KP	14	11	SL-4051001-MZ	4	39
B3311-012-000	24	4	GAK-30014000	26	52				SM-4030601-SN	18	3
B3311-704-000	24	8	GAK-30015000	26	47	RC-0260415-KP	8	39	SM-4030601-SN	18	23
B3317-704-000	24	18	GAK-30016000	26	29	RC-0330415-KP	12	33	SM-4030801-SB	26	14
B3318-704-L00-A	24	7	GPF-01002000	28	39	RC-0330415-KP	12	35	SM-4030801-SB	26	18
B3320-704-L00-A	24	3	GPF-01003000	28	34	RC-1381001-KP	10	39	SM-4030801-SB	26	24
B3404-122-000	20	8	GPF-01004000	28	33	RC-1381001-KP	10	42	SM-4030801-SB	26	35
B3417-552-000	28	28	GPF-01005000	28	32	RC-1850001-KP	4	22	SM-4031401-SB	26	32
B3419-122-000	22	18	GPF-01008000	28	36	RE-0300000-KO	18	17	SM-4031501-SC	17	8
B3431-552-000-A	22	17	GPF-01011000	28	49	RE-0320000-KO	14	33	SM-4051001-SB	26	12
B3514-412-000	20	18	GPF-01012000	28	10	RE-0320000-KO	26	50	SM-4051001-SB	26	22
B3536-122-000	20	9	GPF-010150C0	28	41	RE-0400000-KO	8	49	SM-4051405-SE	24	12
B4123-522-00B	12	16	GPF-01015000	28	47	RE-0400000-KO	16	39	SM-6081610-SC	24	6
B7114-012-000	28	44	GPF-01016000	28	66	RE-0400000-KO	17	21	SM-9061203-SE	28	58
B7133-012-000	28	48	GPF-06017000	28	67	RE-0400000-KO	17	30	SM-9081423-SE	28	45



NUMERICAL INDEX OF PARTS

索引

Part No. 品番	Page 頁	Ref. No.	Part No. 品番	Page 頁	Ref. No.	Part No. 品番	Page 頁	Ref. No.	Part No. 品番	Page 頁	Ref. No.
SM-9082023-SE	28	52	SS-6121220-TP	12	48	SS-8660810-TP	6	21	110-02904	4	42
SQ-1150501-SD	20	6	SS-6121220-TP	12	66	SS-8660810-TP	6	23	110-04009	6	24
SS-1090710-SP	12	13	SS-6121250-TP	12	42	SS-8681650-TP	4	10	110-04207	6	27
SS-1120710-SP	2	55	SS-6121250-TP	14	19	SS-9111113-TP	14	37	110-05105	6	9
SS-2060210-SP	16	8	SS-6121860-SP	10	16	SS-9151160-CP	28	19	110-05204	4	7
SS-2110915-SP	2	53	SS-6151220-SP	10	64	SS-9151540-SR	22	22	110-06103	8	32
SS-4080620-TP	10	28	SS-6151220-SP	26	64	SS-9151540-SR	28	16	110-06350	8	6
SS-4080620-TP	16	11	SS-6660610-TP	16	20	SS-9151610-SR	22	14	110-06756	8	4
SS-4110515-SP	23	15	SS-6661110-SP	4	16	SS-9151610-SR	28	25	110-06905	8	8
SS-4110615-SP	17	3	SS-6700710-SH	22	5	SS-9182010-SN	22	11	110-07101	8	9
SS-4110715-SP	16	12	SS-6700710-SH	26	40	SS-9661120-CP	28	20	110-08000	4	17
SS-4110715-SP	16	28	SS-6700710-SH	28	7				110-08059	4	15
SS-4111815-SP	17	7	SS-7080510-TP	6	10	TA-0850604-RO	2	9	110-08109	4	18
SS-4120615-SP	2	21	SS-7081310-SP	23	24	TA-0850604-RO	12	27	110-08356	10	54
SS-4120615-SP	2	35	SS-7090410-SP	18	10	TA-1250406-RO	2	59	110-08455	10	1
SS-4120615-SP	2	36	SS-7090610-SP	16	42	TA-1250705-RO	2	10	110-08604	10	33
SS-4120615-SP	8	57	SS-7090620-TP	8	52	TA-1470702-RO	2	18	110-08703	10	32
SS-4120615-SP	8	63	SS-7090910-SP	8	31	TA-1470704-RO	2	22	110-08703	12	54
SS-4120615-SP	14	17	SS-7090910-SP	12	49	TA-1750502-RO	14	20	110-08802	10	35
SS-4120615-SP	14	30	SS-7090910-SP	12	52	TA-2000502-RO	2	23	110-08901	10	30
SS-4120615-SP	18	28	SS-7090910-SP	12	59	TA-2101002-RO	2	19	110-09008	10	31
SS-4120615-SP	20	13	SS-7110350-SP	23	19	TA-2101002-RO	2	25	110-09008	12	57
SS-4120915-SP	2	1	SS-7110410-SP	8	61				110-09107	10	51
SS-4120915-SP	2	12	SS-7110510-SP	10	24	WP-0330500-MB	26	33	110-09107	12	55
SS-4120915-SP	2	16	SS-7110570-SP	12	19	WP-0330501-SB	26	30	110-09206	10	18
SS-4120915-SP	6	25	SS-7110710-SP	23	8	WP-0450000-SD	16	55	110-09206	12	53
SS-4120915-SP	6	29	SS-7110740-TP	8	53	WP-0450801-SD	4	32	110-09305	10	26
SS-4120915-SP	10	61	SS-7110740-TP	8	60	WP-0450846-SP	8	64	110-09404	10	23
SS-4120915-SP	17	15	SS-7110740-TP	10	43	WP-0480856-SP	10	65	110-09800	10	9
SS-4120915-SP	23	4	SS-7110740-TP	17	24	WP-0480856-SP	23	7	110-09909	10	11
SS-4120915-SP	28	27	SS-7111120-SP	10	63	WP-0501016-SD	23	25	110-10303	10	21
SS-4121015-SP	2	4	SS-7111410-SP	26	65	WP-0553216-SD	17	12	110-10808	10	50
SS-4121015-SP	18	27	SS-7111810-SP	8	30	WP-0570716-SE	26	59	110-10907	10	45
SS-4150915-SP	8	46	SS-7120770-SH	10	10	WP-0600816-SP	14	8	110-10907	10	60
SS-4150915-SP	16	47	SS-7121410-SP	10	55	WP-0621016-SD	26	53	110-11301	10	22
SS-4150915-SP	17	32	SS-7121410-TP	10	41	WP-0621016-SH	16	32	110-14008	10	20
SS-4150915-SP	20	33	SS-7151210-SP	26	48	WP-0650816-SP	8	21	110-14156	10	56
SS-4150915-SP	23	5	SS-7620750-SP	14	21	WP-0661016-SP	8	23	110-14206	10	48
SS-4151215-SP	16	63	SS-7681650-TP	4	27	WP-0671016-SE	28	60	110-14354	10	62
SS-6060210-SP	2	65	SS-7701510-SP	23	11	WP-0820516-SP	8	45	110-15005	6	32
SS-6080340-SP	20	4	SS-8090410-SP	2	49	WP-0871602-SE	28	54	110-15104	6	36
SS-6080410-SP	2	7	SS-8110410-TP	6	38	WP-1221016-SP	18	5	110-15807	6	28
SS-6080720-SP	8	26	SS-8110520-TP	16	22	WP-1702600-SO	24	19	110-17209	4	2
SS-6090510-SP	14	2	SS-8120410-SP	12	26	WP-1703001-SC	17	27	110-18405	8	48
SS-6090510-SP	16	16	SS-8120740-SP	12	47	WS-0310002-KN	18	22	110-18504	2	38
SS-6090620-SP	10	19	SS-8120740-SP	12	56	WS-0310702-KS	26	15	110-18603	2	60
SS-6090620-SP	10	37	SS-8150410-SP	12	30	WS-0310702-KS	26	19	110-18801	6	8
SS-6090620-SP	10	52	SS-8150432-TH	6	35	WS-0310702-KS	26	25	110-20005	20	23
SS-6090670-TP	4	19	SS-8150432-TH	10	44	WS-0310702-KS	26	31	110-20054	20	19
SS-6090670-TP	6	6	SS-8150710-SP	2	37	WS-0310702-KS	26	34	110-20203	20	29
SS-6090670-TP	10	7	SS-8150710-SP	10	36	WS-0451040-KP	20	37	110-20302	20	20
SS-6110420-TP	6	31	SS-8150912-TH	4	13	WS-0510002-KN	24	16	110-20401	20	27
SS-6110610-TP	2	61	SS-8151150-SP	4	1	WS-0511302-KB	26	13	110-20500	20	25
SS-6110610-TP	12	39	SS-8151550-SP	4	33	WS-0511302-KB	26	21	110-20609	20	26
SS-6110710-TP	16	61	SS-8153010-SR	22	13	WS-0621210-KR	28	59	110-20708	20	24
SS-6110710-TP	18	25	SS-8153010-SR	28	23	WS-0861410-KR	28	53	110-20807	20	28
SS-6110820-TP	14	7	SS-8153010-SR	28	38	WS-1643202-KR	24	21	110-20906	20	22
SS-6111010-SP	6	34	SS-8660410-SP	12	46	WT-0530002-KS	2	69	110-21300	20	16
SS-6111010-TP	20	34	SS-8660530-TP	12	18				110-21409	20	31
SS-6111030-TP	14	15	SS-8660530-TP	26	45	110-00619	2	15	110-21508	20	1
SS-6111210-SP	4	31	SS-8660530-TP	28	12	110-00858	2	8	110-21706	16	64
SS-6121210-SP	10	57	SS-8660610-TP	4	24	110-01104	2	66	110-23009	22	2
SS-6121220-TP	8	41	SS-8660610-TP	4	25	110-01500	2	39	110-23009	28	4
SS-6121220-TP	8	43	SS-8660610-TP	10	47	110-01609	2	64	110-23108	22	3
SS-6121220-TP	10	5	SS-8660610-TP	10	59	110-01658	2	62	110-23108	26	38
SS-6121220-TP	12	24	SS-8660810-TP	6	16	110-02409	4	20	110-23108	28	5
SS-6121220-TP	12	25	SS-8660810-TP	6	18	110-02508	4	21	110-23207	28	6

NUMERICAL INDEX OF PARTS

索引

Part No. 品番	Page 頁	Ref. No.	Part No. 品番	Page 頁	Ref. No.	Part No. 品番	Page 頁	Ref. No.	Part No. 品番	Page 頁	Ref. No.
110-23603	23	10	110-47107	26	37	112-11109	14	22	112-30901	8	59
110-23702	22	20	110-52701	10	13	112-11208	14	36	112-31503	20	36
110-23751	22	16	110-70901	2	14	112-11307	14	23	112-32055	16	1
110-23801	22	21	110-71008	2	34	112-11455	14	6	112-32105	16	3
110-24007	22	7	110-71453	4	34	112-11851	14	12	112-33053	18	18
110-24007	28	21	110-71800	8	2	112-12156	14	5	112-33202	18	15
110-24106	22	8	110-71909	10	14	112-12206	14	29	112-33251	18	24
110-24106	28	24	110-72204	2	41	112-12354	14	34	112-33301	18	7
110-24205	22	15	110-72402	2	33	112-12610	14	28	112-33400	18	4
110-24304	22	23	110-72451	2	28	112-12701	14	31	112-33657	18	13
110-24403	22	19	110-72501	17	2	112-12800	14	32	112-34150	18	12
110-24502	22	10	110-95304	16	70	112-12909	14	4	112-34408	18	6
110-30202	2	26	111-00104	2	27	112-13006	14	16	112-34507	18	16
110-30301	2	20	111-00252	10	34	112-13113	2	24	112-34606	18	8
110-30400	2	67	111-01300	17	17	112-14004	12	43	112-45156	28	3
110-32265	4	37	111-02001	17	4	112-14103	12	22	112-45206	28	15
110-35003	6	3	111-02100	17	5	112-14202	12	21	112-45305	28	13
110-37157	10	40	111-02209	17	6	112-14301	12	20	112-45404	28	14
110-37207	10	38	111-02308	17	14	112-14400	12	29	112-45552	28	30
110-37355	10	25	111-02605	2	13	112-14509	12	40	112-45602	28	35
110-38650	6	42	111-59001	28	55	112-14707	12	31	112-45701	28	31
110-38759	6	44	111-81500	24	14	112-14806	12	36	112-45800	28	51
110-38809	6	33	111-81609	24	10	112-14905	12	37	112-45909	28	17
110-38908	6	41	111-81708	24	15	112-15019	12	34	112-55650	2	5
110-39062	4	5	111-81757	24	9	112-15118	12	32	112-55809	2	2
110-39070	4	4	111-81807	24	5	112-15209	8	40	112-56252	4	30
110-40052	16	5	111-81906	24	2	112-16009	12	3	112-56260	4	29
110-40201	16	7	111-83654	24	1	112-16157	12	1	112-56708	14	35
110-40300	16	6	112-00201	2	6	112-16306	12	65	112-56807	14	9
110-40607	16	35	112-00300	2	57	112-16405	12	12	112-57359	2	40
110-40706	16	37	112-00409	2	56	112-16504	12	11	112-57607	17	11
110-40854	16	45	112-00607	2	3	112-16603	12	5	112-57656	17	1
110-40953	16	44	112-00805	2	58	112-16702	12	6	112-57953	18	1
110-41308	16	43	112-02009	4	43	112-16801	12	7	112-58001	18	2
110-41407	16	40	112-02108	4	11	112-16918	8	66	112-58308	23	6
110-41506	16	41	112-02207	4	12	112-17114	8	38	112-58357	23	2
110-41605	16	38	112-02306	4	14	112-17213	8	37	112-58407	23	9
110-41704	16	29	112-03106	6	26	112-17353	8	25	113-92107	20	35
110-41852	16	30	112-04013	8	34	112-17601	8	35			
110-42058	16	24	112-04104	8	28	112-20001	8	50			
110-42207	16	50	112-04211	8	27	112-20100	8	17			
110-42264	16	23	112-04302	8	29	112-20209	2	48			
110-42306	16	26	112-04401	8	33	112-20308	8	65			
110-42405	16	31	112-04559	8	19	112-21504	20	32			
110-42504	16	14	112-04609	8	20	112-21603	20	12			
110-42553	16	13	112-05002	8	22	112-21652	20	7			
110-42652	16	15	112-05101	8	18	112-21702	20	11			
110-42751	16	25	112-05218	8	5	112-21801	20	10			
110-42850	16	19	112-05309	8	12	112-21900	20	14			
110-42959	16	21	112-05408	8	13	112-22007	20	5			
110-43007	16	60	112-06000	10	17	112-22569	23	1			
110-43106	16	53	112-06208	10	4	112-22601	23	3			
110-43205	16	52	112-06307	10	6	112-22700	23	12			
110-43304	16	57	112-06406	10	8	112-25356	4	36			
110-43353	16	49	112-06455	10	2	112-26008	6	11			
110-43403	16	54	112-06653	14	3	112-26107	6	4			
110-43551	16	65	112-10002	12	17	112-27501	17	29			
110-45002	2	29	112-10101	12	14	112-27550	17	23			
110-45101	2	32	112-10200	12	15	112-27600	17	25			
110-45200	2	30	112-10317	12	58	112-27758	17	18			
110-45408	8	55	112-10408	12	61	112-28004	17	20			
110-45507	8	54	112-10507	12	63	112-28103	17	22			
110-45606	8	58	112-10606	12	60	112-28301	16	69			
110-45705	8	47	112-10705	12	50	112-30000	12	28			
110-46000	8	62	112-10804	12	51	112-30117	8	36			
110-47057	22	1	112-10903	12	64	112-30562	8	56			
110-47107	22	4	112-11000	12	44	112-30802	8	15			



# JUKI

JUKI CORPORATION

JUKI 株式会社

お問い合わせ、ご相談は  
To order or for further  
information,  
please contact:

- \*このパーツリストは商品改良のため予告なく変更する場合があります。
- \* The description covered in this parts list is subject to change for improvement of the commodity without notice.
- ※このパーツリストは、1992年6月現在の商品仕様で編集・印刷したものです。
- \* This parts list is edited and printed in accordance with the product specifications as of June 1992.