

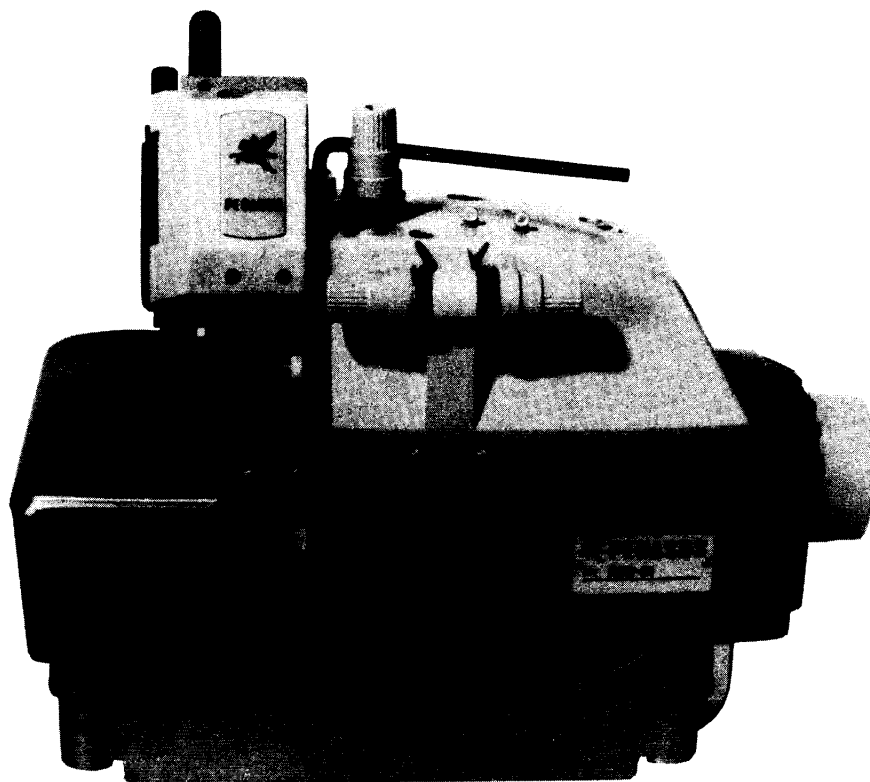
PARTS CATALOG

Cat. No. 8257

November, 1980.

R53 SERIES

MODELS: R53-01~89. DCR-942.



PEGASUS[®]

はじめに

このパーツカタログは、R53-01を基にR53シリーズミシンの構成部品を次の要領で編集しています。

機構別収録(2~37頁)

部品図解及び部品表を機構別に収録しています。

注1. 部品名称で「/」以降は、当該部品の補助説明です。

例1. ロッド/シタルーバー

従来の固有名称の一部(従来の名称:シタルーバーロッド)

例2. ネジ/C8

ネジの呼び径・ピッチ(当社のネジ分類表示方法にもとづく)

注2. 図解の枠内は表記の専用部品、またはセット部品を示します。

注3. 表中部品番号が「××××××」と表示されているのは、ゲージパーツです。

ゲージパーツ系列構成図・ゲージパーツ表(38~50頁)

これらの部品は、特定の形式にのみ使用されている部品で、系列構成図は38~47頁に、ゲージパーツ表は48~49頁に一括して記載しています。なお、専用部品は、50頁に記載しています。

部品番号インデックス(51~53頁)

51~53頁には、部品番号インデックスを付し、部品番号のみで、その図解、名称などが容易に引き出せます。

部品のご注文

部品のご注文の際は、必ず部品番号を明示して下さい。このパーツカタログは下記のミシンをもとに作成しています。

なお、部品番号、部品形状等が、予告なしに変更されることがありますので、あらかじめご承知おき下さい。

機種	機械番号	製造年月
R53	#5976946以後	1980年5月以降
R53-41,49	#5983667以後	1981年2月以降
DCR-942	#5943267以後	1980年8月以降

目次	頁
アーム・ベッド機構	2-3
カバー機構(1),(2)	4-7
主軸機構	8-9
針棒機構(1),(2),(3)	10-15
上ルーバー機構	16-17
下ルーバー機構	18-19
送り機構(1),(2),(3)	20-25
上下メス機構	26-27
押エ機構	28-29
給油機構	30-31
HR装置	32-33
アタッチメント及び特別注文品	34-35
付属品	36-37
ゲージパーツ系列構成図	38-47
ゲージパーツ表	48-49
専用部品表	50
部品番号インデックス	51-53
半沈床式据付付属品	54-55
糸立台	56-57

INTRODUCTION

This parts catalog has been arranged in the following manner on the basis of R53-01.

ARRANGEMENT BY MECHANISM(pages 2~37)

Each mechanism is arranged on facing pages, the first page containing the illustrations and the second page containing the data of the individual parts.

The machine type numbers in the illustrations indicate which machines the parts are used on.

Note 1: The words after the slash / and in brackets () in the part name are specifications and auxiliary explanations of the parts. EXAMPLE: BRACKET/BINDER

GAUGE PARTS CONSTRUCTION CHARTS/GAUGE PARTS LISTS

Gauge parts are used in some machine types and sewing gauges only. Pages 38-47 contain the gauge parts construction charts in order to know the illustrations and the combinations of the parts, and pages 48-49 contain the gauge parts lists to obtain the data at a glance.

PART NUMBER INDEX(pages 51~53)

A part number index is attached to the back of this catalog for convenience.

ORDERING PARTS

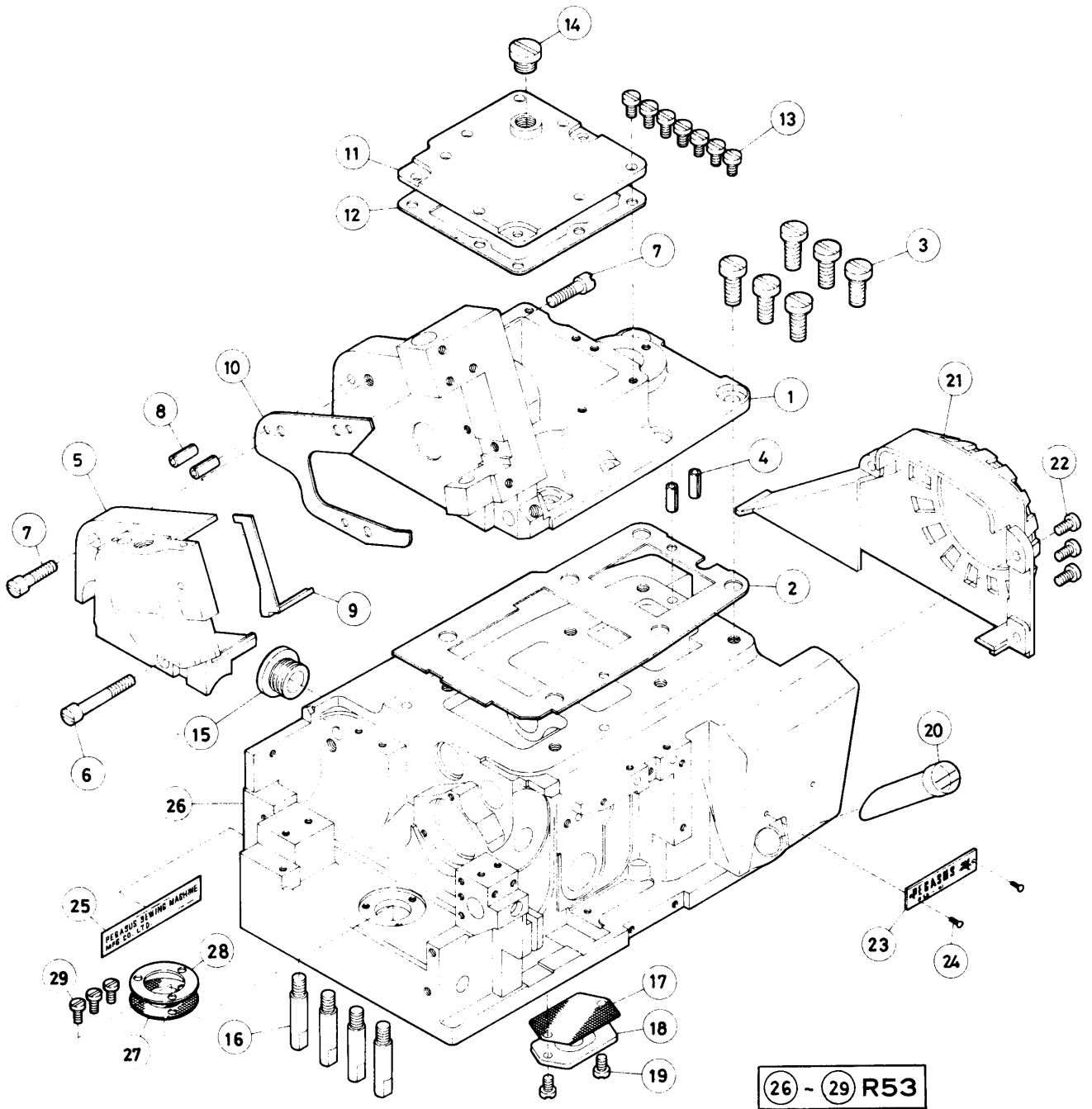
When placing orders for parts from this catalog, use ONLY THE PART NUMBER.

APPLICATION OF THIS CATALOG

This catalog covers the following machines and is applicable to your machine subject to change without notice.

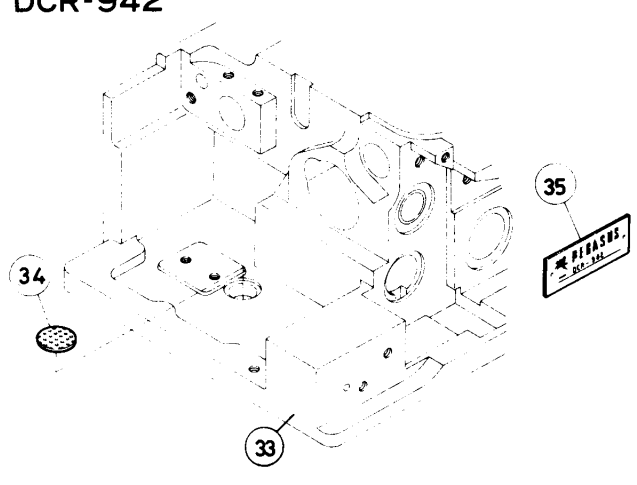
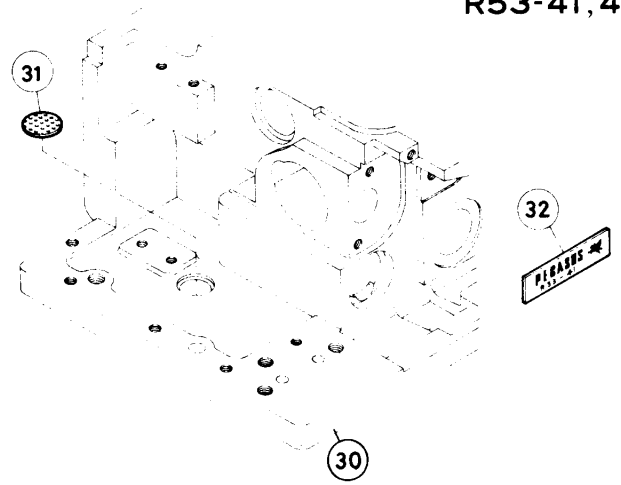
MACHINE	MACHINE NO.	MANUFACTURING DATE
R53	#5976946 and after.	May, 1980 and after.
R53-41,49	#5983667 and after.	Feb., 1981 and after.
DCR-942	#5943267 and after.	Aug., 1980 and after.

TABLE OF CONTENTS	Page
MACHINE BED FRAME	2-3
COVERS (1), (2)	4-7
CRANKSHAFT DRIVE MECHANISM	8-9
NEEDLE DRIVE MECHANISM (1),(2),(3)	10-15
UPPER LOOPER DRIVE MECHANISM	16-17
LOWER LOOPER DRIVE MECHANISM	18-19
FEED MECHANISM (1),(2),(3)	20-25
UPPER AND LOWER KNIFE MECHANISM	26-27
PRESSER FOOT MECHANISM	28-29
LUBRICATING MECHANISM	30-31
HR DEVICE (Needle and Thread Lubricators)	32-33
ATTACHMENTS AND SPECIAL ORDER PARTS	34-35
ACCESSORIES	36-37
GAUGE PARTS CONSTRUCTION CHARTS	38-47
GAUGE PARTS LIST	48-49
SPECIFIC PARTS	50
PART NUMBER INDEX	51-53
PARTS FOR SEMI-SUBMERGED INSTALLATION	54-55
THREAD STAND	56-57



R53-41, 49

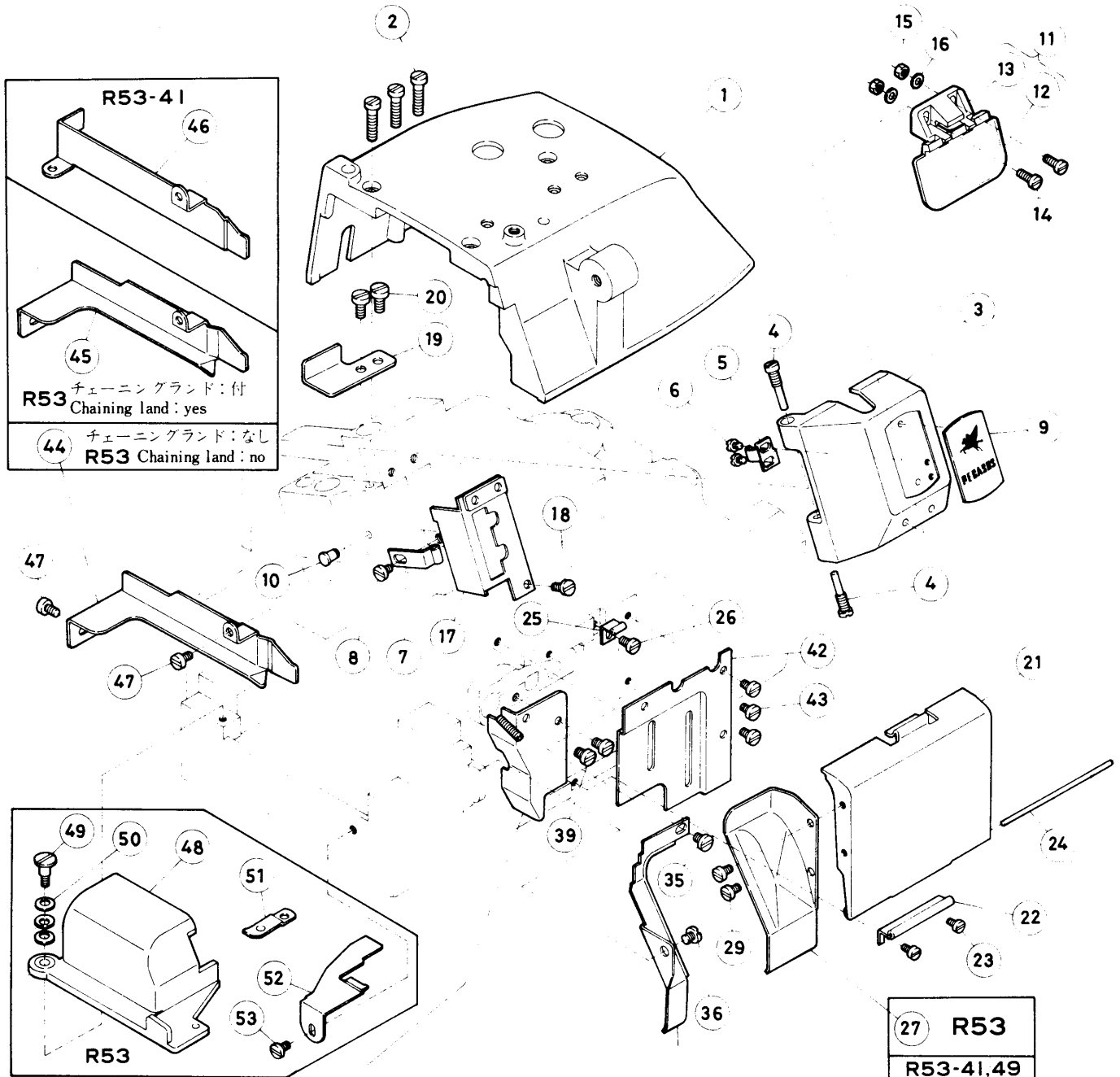
DCR-942



アーム・ベッド機構

MACHINE BED FRAME

REF. NO.	PART NO.	メイショク	NAME	QT.
1	205689-FD	アーム(A)	MACHINE ARM (RIGHT)	1
2	202716	カスケツト	GASKET	1
3	5078	ヒラネシ" / C11	SCREW	6
4	201002	スフ"リング"ピ"ン	PIN	2
5	205690-FD	アーム(B)	MACHINE ARM (LEFT)	1
6	5237	ヒラネシ" / C8	SCREW	1
7	5163	ヒラネシ" / C8	SCREW	2
8	201002	スフ"リング"ピ"ン	PIN	2
9	205691	アブラヨケ	OIL SHIELD	1
10	205692	カスケツト	GASKET	1
11	202648C	アーム ครอบ套	COVER	1
12	202649A	カスケツト	GASKET	1
13	5117	ヒラネシ" / C5	SCREW	7
14	5198	ヒラネシ" / C14	SCREW	1
15	202687	セ"ン	SCREW	1
16	202354	ハ"ツツ" アシ ピ"ン	PIN	4
17	202662	カナアミ(B)	FILTER SCREEN	1
18	202663D	カナイタ(B)	PLATE	1
19	1175-2	ヒラネシ" / C4	SCREW	2
20	201330	オイル ケ"ーシ"ン	OIL LEVEL SIGHT GAUGE	1
21	205693-FD	ハ"ルトカハ"ー	BELT GUARD	1
22	5117	ヒラネシ" / C5	SCREW	3
23	212279	ケイシキハ"ン	TYPE PLATE	1
24	210679	トメピ"ン	TYPE PLATE PIN	2
25	202526	キメイハ"ン	NAME PLATE	1
26	205828	ハ"ツツ"	MACHINE BED	1
27	201004	カナアミ(A)	OIL FILTER SCREEN	1
28	205708	カナイタ(A)	OIL FILTER SCREEN PLATE	1
29	1189	ヒラネシ" / C4	SCREW	3
30	205829	ハ"ツツ"	MACHINE BED	1
31	202355	カナアミ(A)	FILTER SCREEN	1
32	212279	ケイシキハ"ン	TYPE PLATE	1
33	205830	ハ"ツツ"	MACHINE BED	1
34	202355	カナアミ(A)	FILTER SCREEN	1
35	212279	ケイシキハ"ン	TYPE PLATE	1



R53-41

46

45

R53 チェーニングランド：付
Chaining land : yes

44 チェーニングランド：なし
R53 Chaining land : no

R53

49

50

48

51

52

53

R53・1本針
1-needle R53

37

40

41

38

R53-41,49
DCR-942

R53・2本針
2-needle R53

R53・1本針
1-needle R53
HR装置無

30

34

33

32

31

27 R53

R53-41,49

28

DCR-942

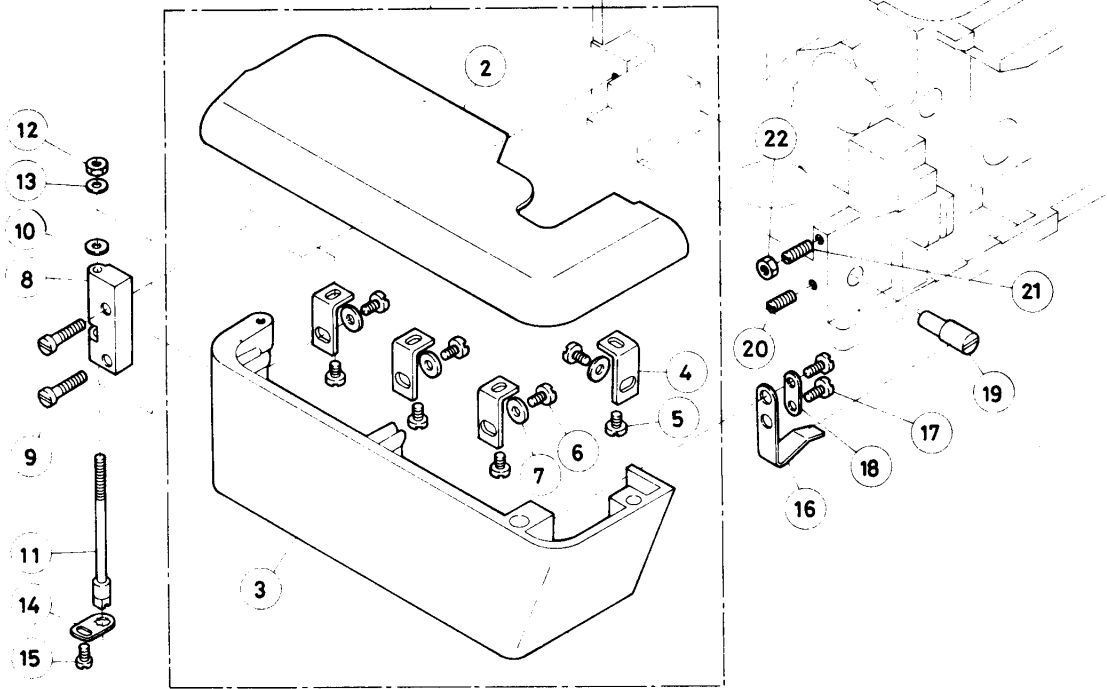
R53-41,49 **R53・2本針** **R53・2本針** **R53・1本針**
DCR-942 **HR装置付** **HR装置無** **HR装置付**
 2-needle R53 with HR Device 2-needle R53 without HR Device 1-needle R53 with HR Device

カバー機構(1)

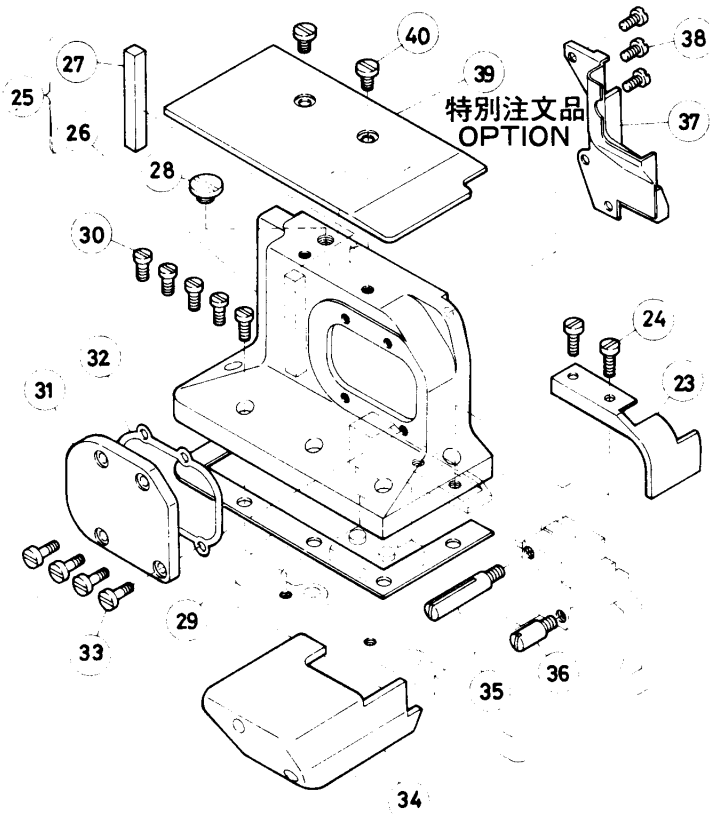
COVERS(1)

REF. NO.	PART NO.	メキシコ	NAME	QT.
1	202686B-HD	うつかハ-	TOP COVER	1
2	5095	ヒラネシ	SCREW	3
3	205694	ハリホウカハ-	NEEDLE BAR COVER	1
4	202653	ヒンツキネシ	HINGE PIN	2
5	202689	イタハネ(A)	LOCK SPRING	1
6	1234	ヒラネシ/C4	SCREW	2
7	201404	イタハネ(B)	LATCH	1
8	4009-1	ヒラネシ/C5	SCREW	1
9	208724	メイバン	NAME PLATE	1
10	198192	ホウシンゴム	CUSHION RUBBER	1
11	208747	アイガード(クミ)	EYE GUARD COMPLETE	1
12	205685	アイガード	EYE GUARD	1
13	208744	ブラケット	EYE GUARD BRACKET COMPLETE	1
14	1175-3	ヒラネシ/C3	SCREW	2
15	3091	ワッシャー/C3	NUT	2
16	137906	ワッシャー	WASHER	2
17	208430	メンイタ(クミ)	FACE PLATE	1
18	4009-1	ヒラネシ/C5	SCREW	1
19	205767	ウシロカハ-	REAR COVER	1
20	1206	ヒラネシ/C4	SCREW	2
21	201200-FD	マエカハ-(ミキ)	FRONT COVER (RIGHT)	1
22	201201	ヒンジ	HINGE	1
23	1216	ヒラネシ/C4	SCREW	2
24	201202	ピン	PIN	1
25	201203	イタハネ	LOCK SPRING	1
26	1216	ヒラネシ/C4	SCREW	1
27	202660	マエカハ-(ナカ)	CHIP GUARD	1
28	205399	マエカハ-(ナカ)	FRONT COVER EXTENSION	1
29	2921	ヒラネシ/C3	SCREW	2
30	202680	マエカハ-(ヒタリ)	CHIP GUARD	1
31	202750	マエカハ-(ヒタリ)	CHIP GUARD	1
32	202755	マエカハ-(ヒタリ)	CHIP GUARD	1
33	202741	マエカハ-(ヒタリ)	CHIP GUARD	1
34	205398	マエカハ-(ヒタリ)	CHIP GUARD	1
35	1216	ヒラネシ/C4	SCREW	1
36	2905	ヒラネシ/C5	SCREW	1
37	202937	ウフルハ-タマイカハ-	COVER	1
38	205296	ウフルハ-タマイカハ-	COVER	1
39	1216	ヒラネシ/C4	SCREW	2
40	205400	ウフルハ-タマイカハ-	UPPER LOOPER COVER	1
41	1216	ヒラネシ/C4	SCREW	1
42	202942	イトミチリツケイタ/ルハ-	THREAD PLATE	1
43	1216	ヒラネシ/C4	SCREW	3
44	202651A	コトヨク	FABRIC GUARD	1
45	202796	コトヨク	FABRIC GUARD	1
46	205518	コトヨク	FABRIC GUARD	1
47	1216	ヒラネシ/C4	SCREW	2
48	205714	オクリタマイカハ-	FEED BAR COVER	1
49	205544	タマツキネシ	SCREW	1
50	201191	ワッシャー	WASHER	3
51	205545	イタハネ	FLAT SPRING	1
52	205859	ストッパ-	STOPPER	1
53	1216	ヒラネシ/C4	SCREW	1

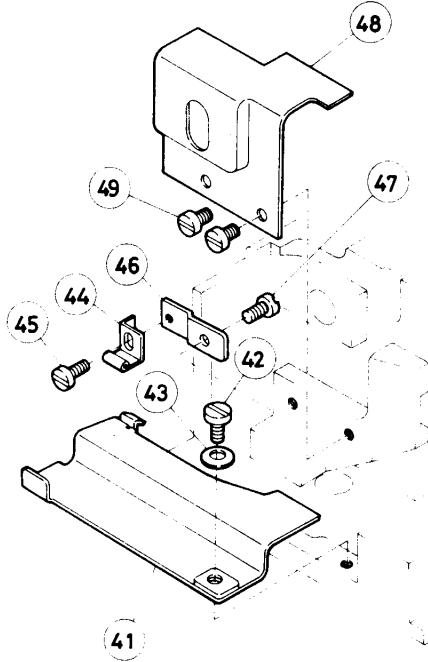
R53



R53-41, 49



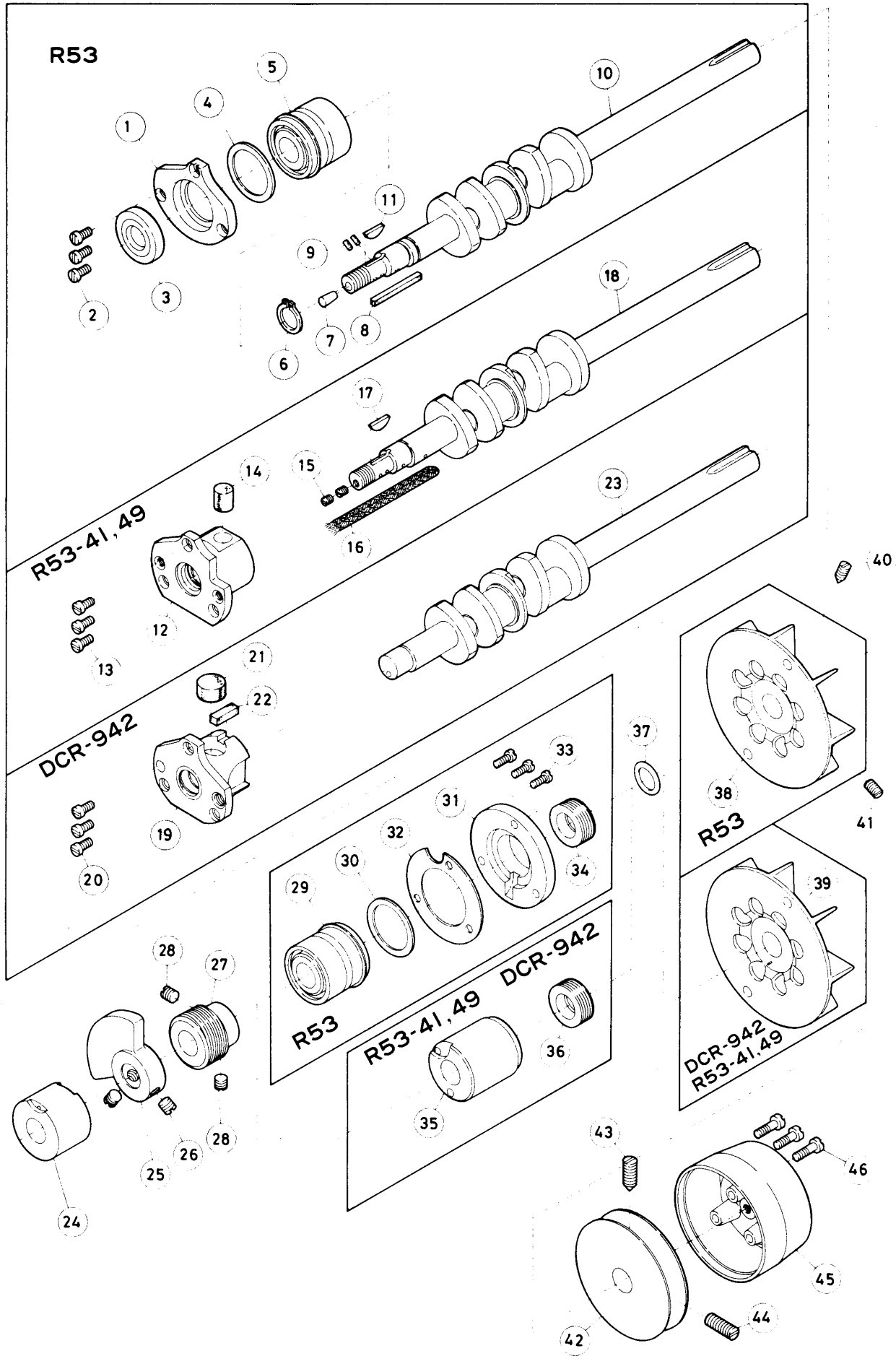
DCR-942



カバ-機構(2)

COVERS(2)

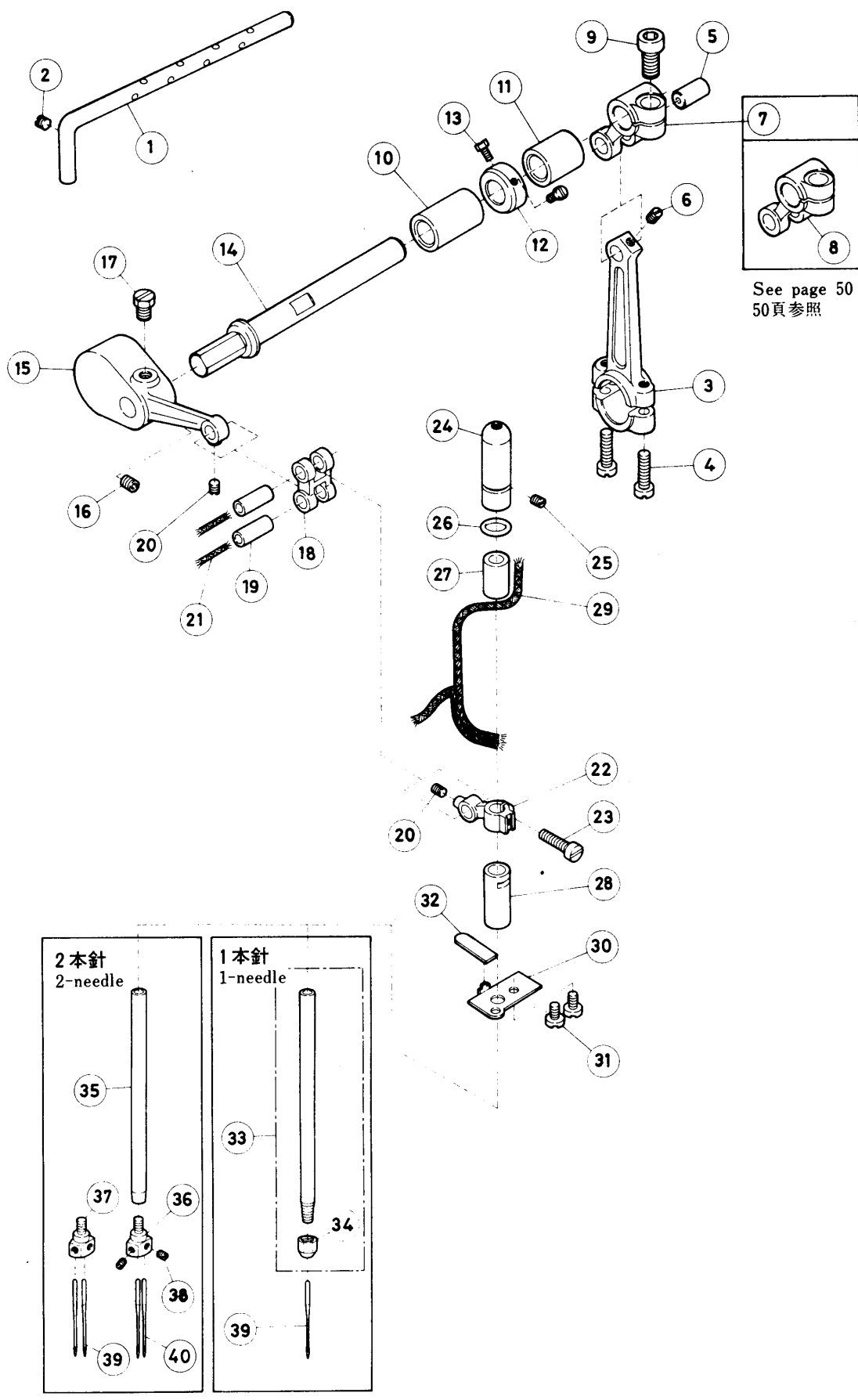
REF. NO.	PART NO. フ ヰ ハ ヰ ン	メイシヨウ	NAME	QT.
1	202466	クロスフ レ-ト(クミ)	CLOTH PLATE COMPLETE	1
2	201181C	クロスフ レ-ト(ウI)	CLOTH PLATE	1
3	202467-FD	ヨコカハ-	SIDE COVER	1
4	201184	フ ラケツト	BRACKET	4
5	1216	ヒラネシ ヰ /C4	SCREW	4
6	1202	ヒラネシ ヰ /C4	SCREW	4
7	201185	サ ヰ カ ヰ ネ	WASHER	4
8	200159A	ヒンシ ヰ	HINGE	1
9	5095	ヒラネシ ヰ /C5	SCREW	2
10	200183	カラ-	THRUST WASHER	1
11	201221A	ヒ ヰ ン ツ キ ネ シ ヰ	HINGE PIN	1
12	5099	ロ ヰ ヰ カ ク ナ ツ ト /C3	NUT	1
13	200821	サ ヰ カ ヰ ネ	WASHER	1
14	202865	マ ヰ リ ト ヰ メ	STOPPER	1
15	5293	ヒラネシ ヰ /C4	SCREW	1
16	201186	イ タ ハ ヰ ネ	FLAT SPRING	1
17	1216	ヒラネシ ヰ /C4	SCREW	2
18	200162A	サ ヰ カ ヰ ネ	WASHER	1
19	200163A	タ ヰ ン ツ キ ヒ ヰ ン	LATCH PIN	1
20	1435	ト メ ネ シ ヰ /C5	SCREW	1
21	1435	ト メ ネ シ ヰ /C5	SCREW	1
22	3044	ロ ヰ ヰ カ ク ナ ツ ト /C5	NUT	1
23	205382	オ ク リ イ キ セ ン カ ハ ヰ -	FEED ECCENTRIC COVER	1
24	1216	ヒラネシ ヰ /C4	SCREW	2
25	205387	オ ク リ タ ヰ イ カ ハ ヰ - (クミ)	FEED BAR COVER COMPLETE	1
26	205388-FD	オ ク リ タ ヰ イ カ ハ ヰ -	FEED BAR COVER	1
27	205389	ア フ ヰ ヰ ヲ ケ	OIL SHIELD	1
28	5434	ヒラネシ ヰ /C10	SCREW	2
29	205390	カ ヰ ス ケ ヰ ヰ ト	GASKET	1
30	2213-1	ヒラネシ ヰ /C5	SCREW	5
31	205391	フ タ / オ ク リ イ キ セ ン	COVER PLATE / FEED ECCENTRIC	1
32	205392	〇 リ ン グ	O RING	1
33	1326	ヒラネシ ヰ /C4	SCREW	4
34	205393	ツ ヰ ヰ カ ハ ヰ -	LOOPER COVER	1
35	205394	ヒ ヰ ン ツ キ ネ シ ヰ / チ ヲ ウ	PIN (LONG)	1
36	205395	ヒ ヰ ン ツ キ ネ シ ヰ / タ ン	PIN (SHORT)	1
37	205383	シ タ ル - ハ ヰ - カ ハ ヰ - (クミ)	LOWER LOOPER COVER	1
38	5142	ヒラネシ ヰ /C4	SCREW	3
39	205396	ヒラカハ-	CLOTH PLATE	1
40	4009-1	ヒラネシ ヰ /C5	SCREW	2
41	205836-FD	ア フ ヰ ヰ ヲ ケ	OIL SHIELD	1
42	5422	タ ヰ ン ツ キ ネ シ ヰ /C5	SCREW	1
43	211301	サ ヰ ラ ハ ヰ ネ	SPRING WASHER	1
44	205840	イ タ ハ ヰ ネ	FLAT SPRING	1
45	1234	ヒラネシ ヰ /C4	SCREW	1
46	205841	フ ラケツト	BRACKET	1
47	5117	ヒラネシ ヰ /C5	SCREW	1
48	202439-FD	オ ク リ タ ヰ イ カ ハ ヰ -	FEED BAR COVER	1
49	5117	ヒラネシ ヰ /C5	SCREW	2



主軸機構

CRANKSHAFT MECHANISM

REF. NO.	PART NO.	メイシヨウ	NAME	QT.
1	202940	オサエカネ	RETAINER	1
2	1175-2	ヒラネシム/C4	SCREW	3
3	202908	オイルシール	OIL SEAL	1
4	202907	カステット	PACKING	1
5	202902	ニートル ヲアリング	NEEDLE BEARING	1
6	202901	トメフ	RETAINING RING	1
7	202903	ピソ	PLUG	1
8	202990	キョウフイルト	OIL FELT	1
9	202081	キョウフイルト	OIL FELT	2
10	205261	クランクシムク	CRANKSHAFT	1
11	201009	キ-	KEY	1
12	205402A	フツシユ(ヒタリ)	BUSHING (LEFT)	1
13	1175-2	ヒラネシム/C4	SCREW	3
14	205448	キョウフイルト	OIL FELT	1
15	1892	トメネシム/C3	SCREW	2
16	202175	キョウヒモ	OIL WICK	1
17	201009	キ-	KEY	1
18	205401	クランクシムク	CRANKSHAFT	1
19	205846	フツシユ(ヒタリ)	BUSHING (LEFT)	1
20	1175-2	ヒラネシム/C4	SCREW	3
21	204273	キョウフイルト(タイ)	OIL FELT	1
22	202864	キョウフイルト(シヨウ)	OIL FELT	1
23	202730	クランクシムク	CRANKSHAFT	1
24	201212D	フツシユ(チウカン)	BUSHING (CENTER)	1
25	201010A	カウンタ- ウイト	COUNTERWEIGHT	1
26	5060	トメネシム/C8	SCREW	2
27	201298	ウオ-ム	WORM	1
28	5060	トメネシム/C8	SCREW	2
29	202902	ニートル ヲアリング	NEEDLE BEARING	1
30	205526	カステット	OIL SEAL RING	1
31	205700	オサエカネ	RETAINER	1
32	202905	カステット	GASKET	1
33	1175-2	ヒラネシム/C4	SCREW	3
34	205701	アフラキリ	OIL SHIELD	1
35	205720	フツシユ(ミキ)	BUSHING (RIGHT)	1
36	205713	アフラキリ	OIL SHIELD	1
37	208272	オリシムク	O RING	1
38	205698	ファン	FAN	1
39	205711	ファン	FAN	1
40	5149A	トメネシム/C5	SCREW	1
41	1458	トメネシム/C5	SCREW	1
42	201017A	プ-リー	PULLEY	1
43	5080	トメネシム/C9	SCREW	1
44	5081	トメネシム/C9	SCREW	1
45	205471	フタ	PULLEY CAP	1
46	5010	ヒラネシム/C4	SCREW	3

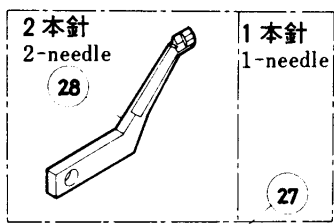
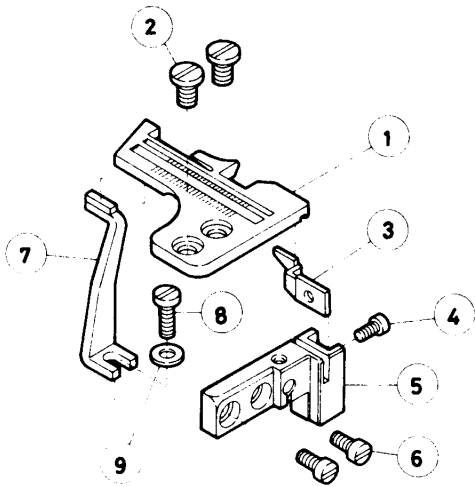


針棒機構(1)

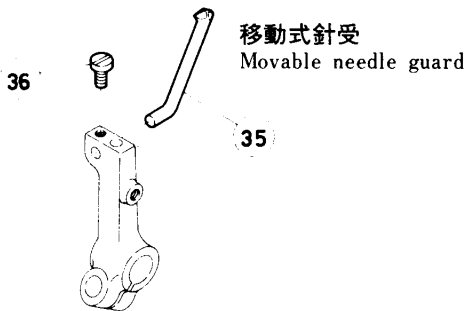
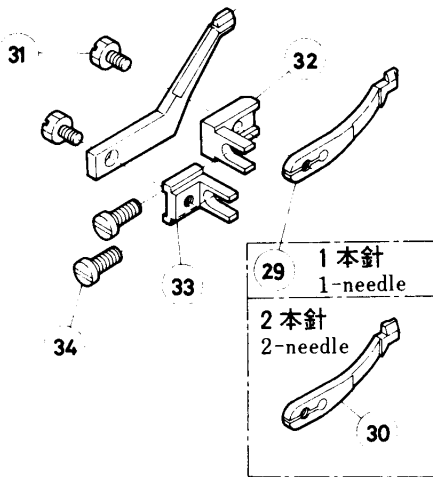
NEEDLE DRIVE MECHANISM(1)

REF. NO.	PART NO.	メイショウ	NAME	QT.
1	202999	イトミチホウ	THREAD GUIDE	1
2	5185	トメネシ ^ツ /C8	SCREW	1
3	202605	ロツト ^ツ	CONNECTION	1
4	5233	ヒラネシ ^ツ /C7	SCREW	2
5	205495	エイコウヒ ^ツ ン	PIN	1
6	5234	トメネシ ^ツ /C7	SCREW	1
7	201360B	クランク(ウシロ)	CRANK (REAR)	1
8	201441B	クランク(ウシロ)	CRANK (REAR)	1
9	5381	ヒラネシ ^ツ /C10	SCREW	1
10	201356A	フツツシ(ヒタマリ)	BUSHING (LEFT)	1
11	201115A	フツツシ(ミキ ^ツ)	BUSHING (RIGHT)	1
12	201117	カラ ^ツ	COLLAR	1
13	5328	ヒラネシ ^ツ /C4	SCREW	2
14	202606	シャク/ハリホ ^ツ ウ	SHAFT	1
15	208424	クランク(マイ)/ハリホ ^ツ ウ	NEEDLE BAR DRIVE CRANK	1
16	5312	トメネシ ^ツ /C10	SCREW	1
17	2022-4	ロツカクネシ ^ツ /C10	SCREW	1
18	208425	リンク	LINK	1
19	200654	エイコウヒ ^ツ ン	PIN	2
20	5292	トメネシ ^ツ /C3	SCREW	2
21	202176	キウウヒモ	OIL WICK	2
22	208427	ハリホ ^ツ ウタ ^ツ キ	NEEDLE BAR CLAMP	1
23	1170-3	ヒラネシ ^ツ /C4	SCREW	1
24	208621	キャツ ^ツ フ	CAP	1
25	1457	トメネシ ^ツ /C5	SCREW	1
26	200030	リング ^ツ	RUBBER RING	1
27	204625A	フツツシ(ウイ)	BUSHING (UPPER)	1
28	204627	フツツシ(シタ)	BUSHING (LOWER)	1
29	212186	キウウヒモ	OIL WICK	2
30	205697	コ ^ツ ミヨ ^ツ	DUST GUARD	1
31	5053	ヒラネシ ^ツ /C4	SCREW	2
32	208617	フェルト	OIL RELEASE FELT	1
33	204623	ハリホ ^ツ ウ(クミ)	NEEDLE BAR COMPLETE	1
34	3119	ハルト ^ツ メナツト	NUT	1
35	208903	シャク/ハリホ ^ツ ウ	NEEDLE BAR	1
36	208904	ハルト ^ツ メ/1.5MM	NEEDLE HOLDER/1.5MM	1
37	208905	ハルト ^ツ メ/2MM	NEEDLE HOLDER/2MM	1
38	5292	トメネシ ^ツ /C3	SCREW	2
39	DCX1	ハリ	NEEDLE	
40	DCX3	ハリ	NEEDLE	

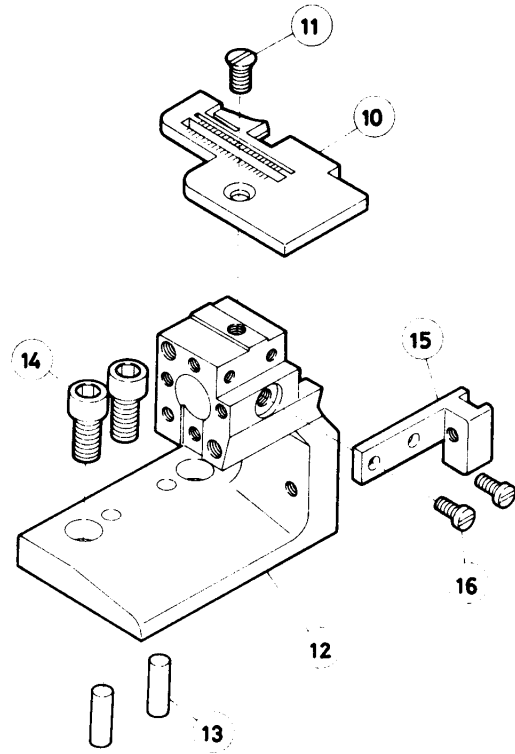
R53



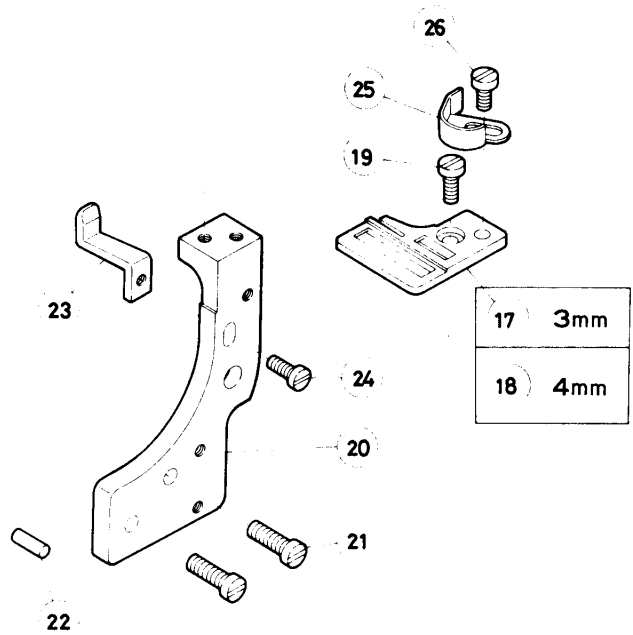
R53
R53-41,
49



R53-41, 49



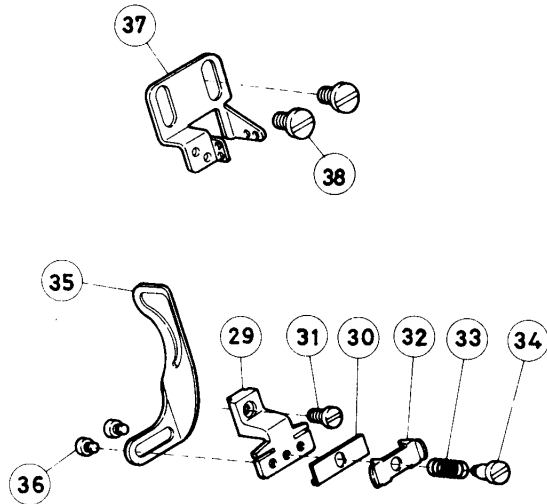
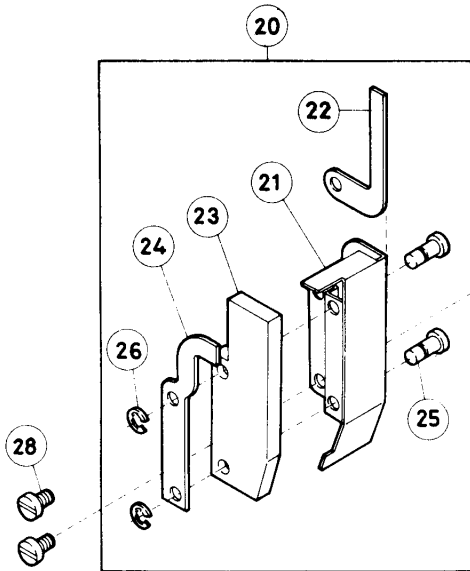
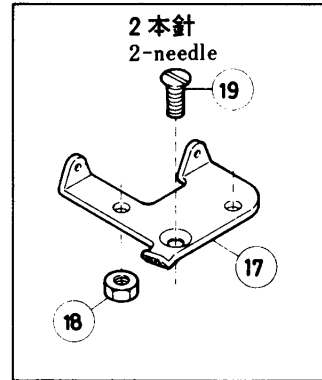
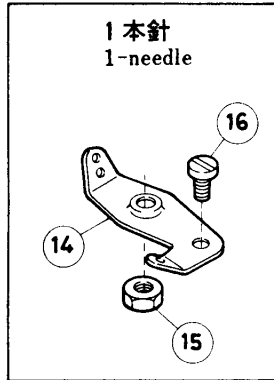
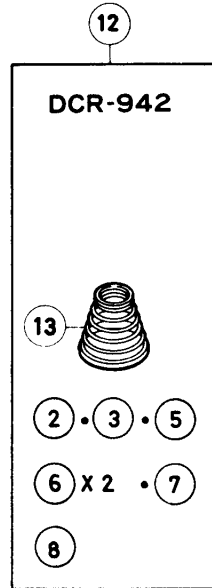
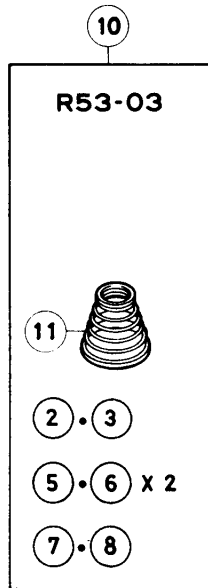
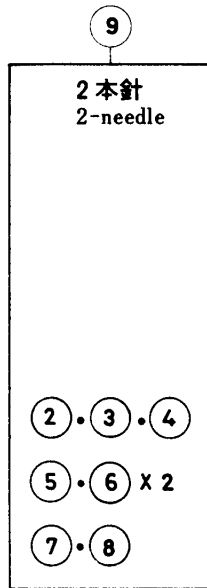
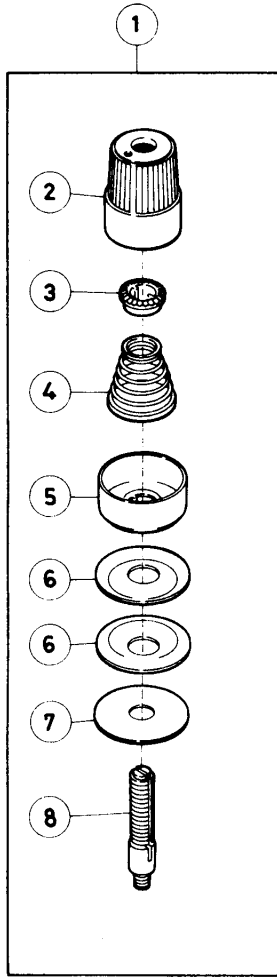
DCR-942



針棒機構(2)

NEEDLE DRIVE MECHANISM(2)

REF. NO.	PART NO.	メイシヨウ	NAME	QT.
1	XXXXXX	ハリイタ	NEEDLE PLATE	1
2	4009-1HC	ヒラネシ* / C5	SCREW	2
3	201034A	キ-	KEY	1
4	5053	ヒラネシ* / C4	SCREW	1
5	201092A	ブラケット	BRACKET	1
6	1175-2	ヒラネシ* / C4	SCREW	2
7	205479	シシ*イタ	SUPPORT	1
8	1175-3	ヒラネシ* / C4	SCREW	1
9	201252	ハネサ*カ*ネ	WASHER	1
10	XXXXXX	ハリイタ	NEEDLE PLATE	1
11	1732	サラネシ* / C5	SCREW	1
12	205406	ブラケット	BRACKET	1
13	206215	エイコウヒ*ン	PIN	2
14	5381	ヒラネシ* / C10	SCREW	2
15	205407	ブラケット	BRACKET	1
16	1175-2	ヒラネシ* / C4	SCREW	2
17	202403	ハリイタ / 3MM	NEEDLE PLATE	1
18	205832	ハリイタ / 4MM	NEEDLE PLATE / 4MM	1
19	5328-HC	ヒラネシ* / C4	SCREW	1
20	202404	ブラケット	BRACKET	1
21	1156	ヒラネシ* / C5	SCREW	2
22	202405	エイコウヒ*ン	PIN	1
23	202490	ハリウケ	NEEDLE GUARD	1
24	1175-2	ヒラネシ* / C4	SCREW	1
25	202437	シ*ヨウキ*	GUIDE	1
26	1202	ヒラネシ* / C4	SCREW	1
27	202474A	ハリウケ(ウシロ)	NEEDLE GUARD (REAR)	1
28	202688	ハリウケ(ウシロ)	NEEDLE GUARD (REAR)	1
29	201453B	ハリウケ(マエ)	NEEDLE GUARD (FRONT)	1
30	201454B	ハリウケ(マエ)	NEEDLE GUARD (FRONT)	1
31	5364	ロツカクネシ* / C4	SCREW	2
32	202491	ブラケット(ウシロ)	BRACKET	1
33	202724	ブラケット(マエ)	BRACKET	1
34	1175-3	ヒラネシ* / C4	SCREW	2
35	202749	イト*ウシキハリウケ	MOVABLE NEEDLE GUARD	1
36	1186	ヒラネシ* / C3	SCREW	1

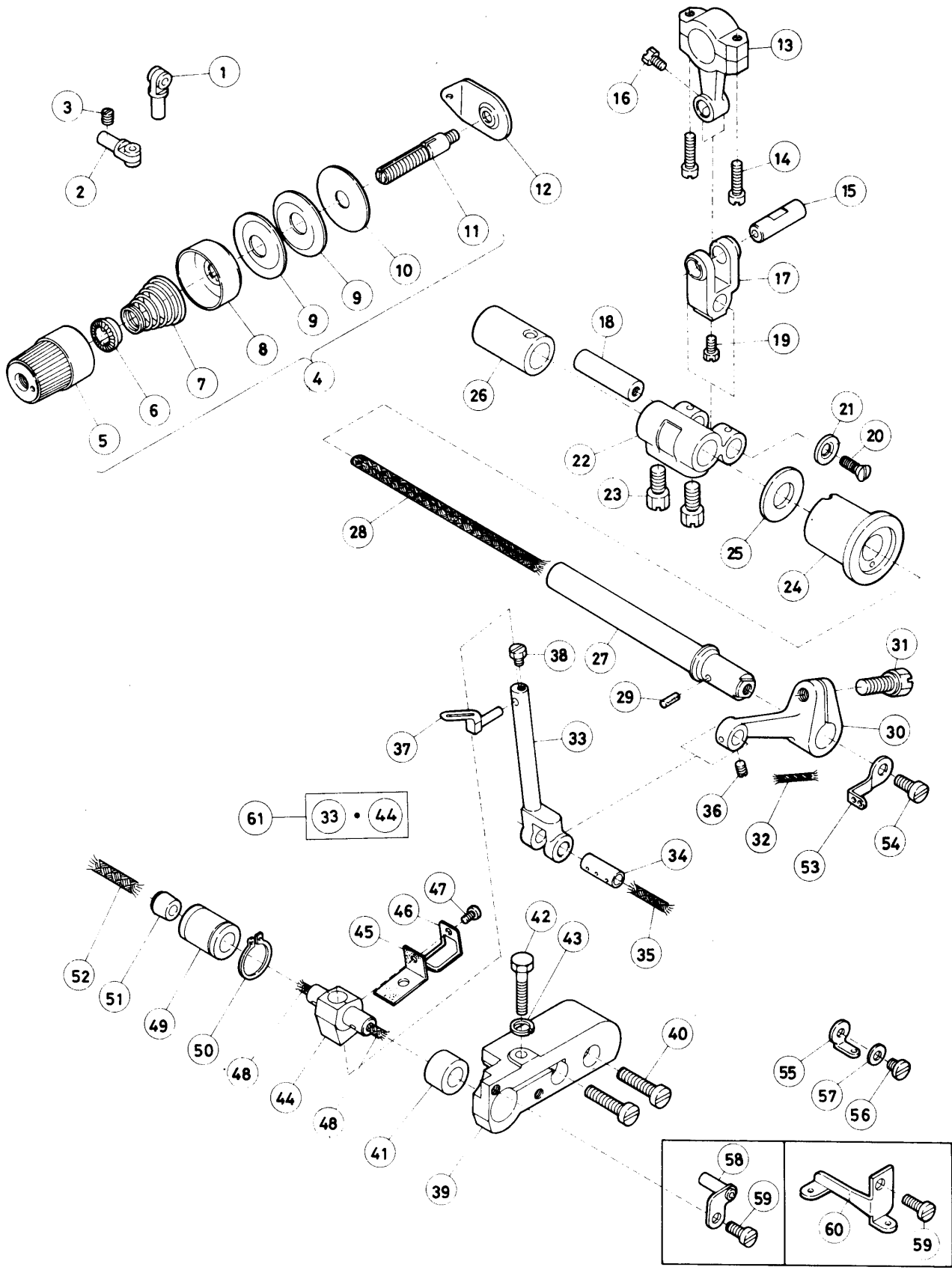


REF. NO.	機種	MACHINE	QT.
①	R53・1本針 (R53-03は除く) R53-41	1-needle R53 except R53-03. R53-41	1
⑨	R53-03	R53-03	2
⑩	R53・2本針	2-needle R53	1
⑫	DCR-942	DCR-942	1

針棒機構(3)

NEEDLE DRIVE MECHANISM(3)

REF. NO.	PART NO.	メイシヨウ	NAME	QT.
1	208488	イトチヨウシ(クミ)	THREAD TENSION COMPLETE	1
2	208447	チヨウシナツト	POST NUT	1
3	208448	トマハ°イフ°	SPRING BUSHING	1
4	201037	アツシユクハ°ネ/キヨウ	TENSION SPRING (HEAVY)	1
5	208450	ウケサ°ラ	CAP	1
6	201482	チヨウシサ°ラ	DISC	2
7	208449	フェルト	FELT	1
8	5082A	チヨウシホ°ウ	POST	1
9	208488	イシチヨウシ(クミ)	THREAD TENSION COMPLETE	1
10	208489	イトチヨウシ(クミ)	THREAD TENSION COMPLETE	1
11	201086	アツシユクハ°ネ/チユウ	TENSION SPRING (MEDIUM)	1
12	208490	イトチヨウシ(クミ)	THREAD TENSION COMPLETE	1
13	201068	アツシユクハ°ネ/シ°ヤク	TENSION SPRING (LIGHT)	1
14	205770	チヨウシタイ	GUIDE	1
15	5137	ワツカクナツト/C5	NUT	1
16	4009-1	ヒラネシ°/C5	SCREW	1
17	201243A	チヨウシタイ	BRACKET	1
18	5137	ワツカクナツト/C5	NUT	1
19	1732	サラネシ°/C5	SCREW	1
20	208568	ハリホ°ウリンクカハ°-(クミ)	COVER COMPLETE/NEEDLE BAR LINK	1
21	208560	ハリホ°ウリンクカハ°-	COVER	1
22	208561	フェルト	OIL FELT	1
23	208562	キユウヅフェルト	OIL FELT	1
24	208563	トメイタ	OIL FELT PLATE	1
25	208713	タ°ンツキヒ°ン	PIN	2
26	200555	トメワ	RETAINING RING	2
27	205703	サ°カ°ネ	WASHER	1
28	5117	ヒラネシ°/C5	SCREW	2
29	202705A	コチヨウシ タイ	RETAINER BRACKET	1
30	202495	アテカ°ネ	GUIDE	1
31	5359	ヒラネシ°/C3	SCREW	1
32	200041	コチヨウシ サ°ラ	GUIDE	1
33	200205	アツシユクハ°ネ	SPRING	1
34	9070-2	タ°ンツキネシ°	SCREW	1
35	202706A	ハリイト チヨウセツキ	THREAD TAKEUP	1
36	5299	ヒラネシ°/C3	SCREW	2
37	208777	イトミチ(A)/ハリ	NEEDLE THREAD GUIDE	1
38	4009-1	ヒラネシ°/C5	SCREW	1



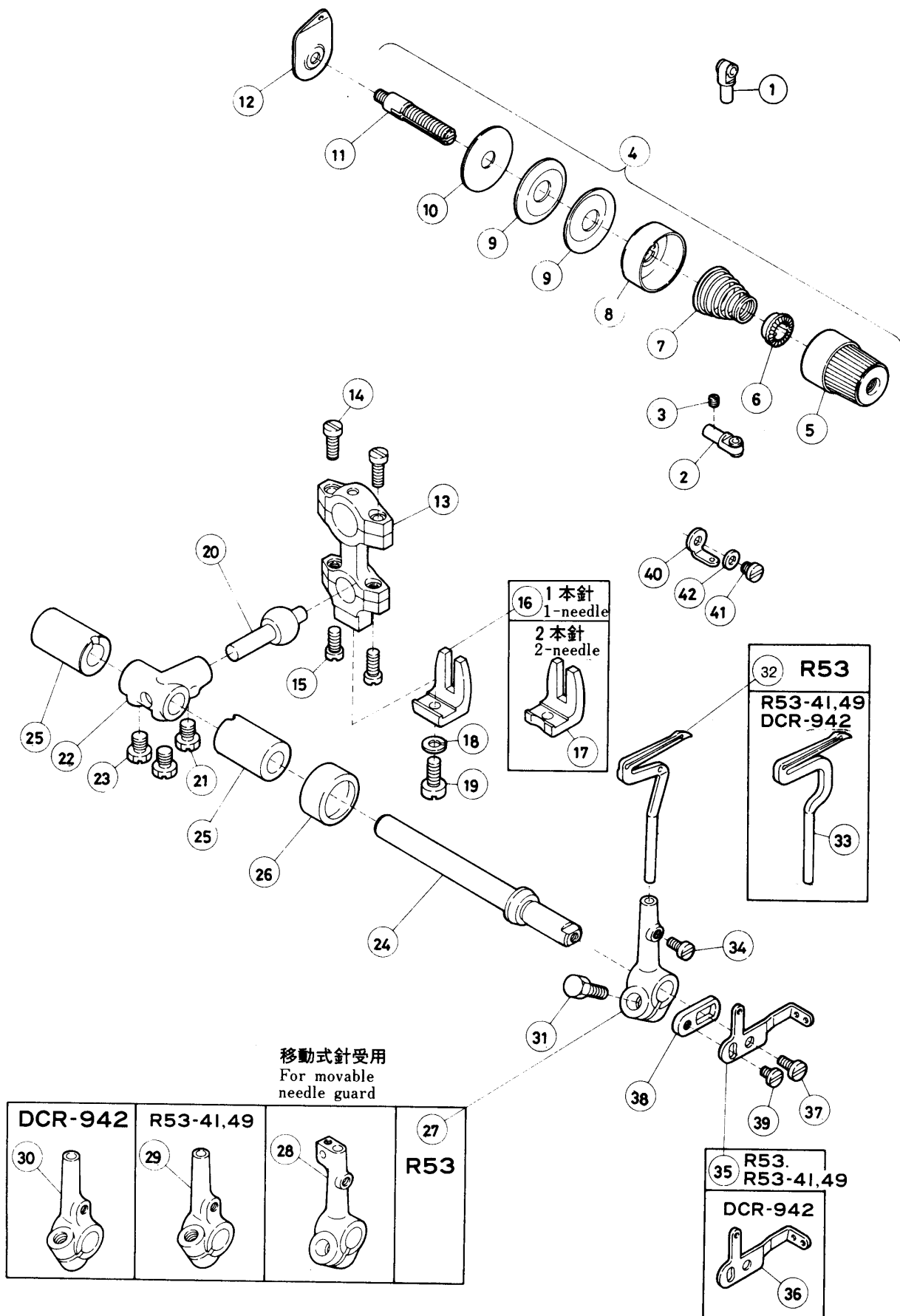
R53-41,49
DCR-942

移動式針受用
For movable
needle guard

上ルーパー機構

UPPER LOOPER DRIVE MECHANISM

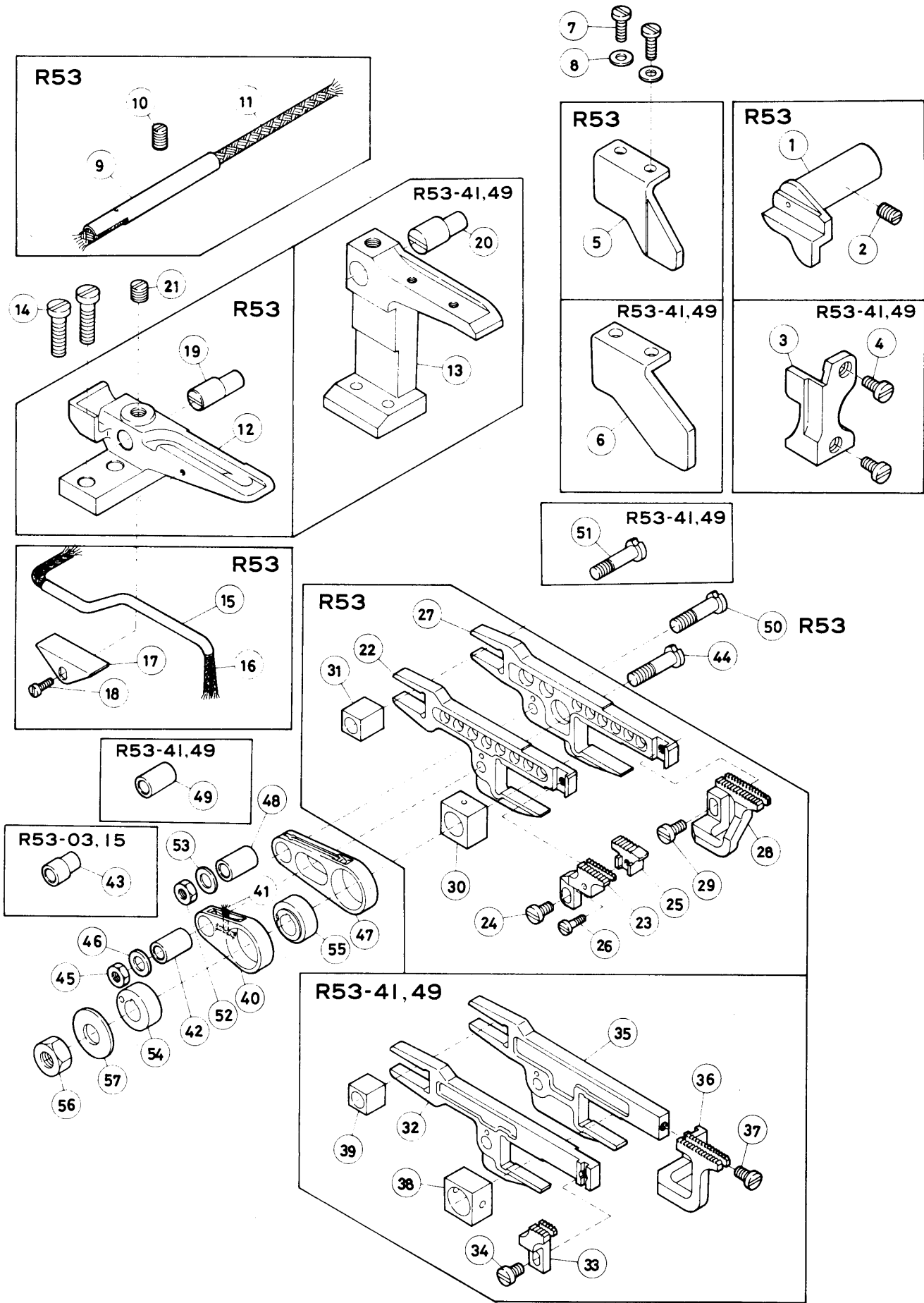
REF. NO.	PART NO. フ*ハ*ン	メイシヨウ	NAME	QT.
1	201048A	イトミチ	THREAD EYELET	1
2	201048A	イトミチ	THREAD EYELET	1
3	1459	トメネシ* /C4	SCREW	1
4	208490	イトチヨウシ(クミ)/ウフル-ハ* -	THREAD TENSION COMPLETE	1
5	208447	チヨウシナツト	TENSION NUT	1
6	208448	トメハ* イフ*	SPRING BUSHING	1
7	201068	アツシユクハ*ネ/シ*ヤフ	TENSION SPRING (LIGHT)	1
8	208450	ウケサ*ヲ	CAP	1
9	201482	チヨウシサ*ヲ	DISC	2
10	208449	フェルト	FELT	1
11	5082A	チヨウシホ*ウ	POST	1
12	202849	チヨウシタイ	TENSION GUIDE PLATE	1
13	202619A	ロツク/ウフル-ハ* -	CONNECTION	1
14	5002	ヒラネシ* /C5	SCREW	2
15	205495	ハイコウヒ*ン	PIN	1
16	5084	ロツカクネシ* /C5	SCREW	1
17	202709A	レンケツカン	LINK	1
18	202712A	ハイコウヒ*ン	PIN	1
19	5084	ロツカクネシ* /C5	SCREW	1
20	5373	サネシ* /C4	SCREW	1
21	202757A	サ*カ*ネ	WASHER	1
22	202710A	クランク(ウシロ)/ウフル-ハ* -	CRANK	1
23	2022-4	ロツカクネシ* /C10	SCREW	2
24	202623A	フ*ツシユ(マエ)	BUSHING	1
25	202922	サ*カ*ネ	WASHER	1
26	210125	フ*ツシユ(ウシロ)	BUSHING (REAR)	1
27	202622B	シャフ/ウフル-ハ* -	SHAFT	1
28	202177	キユウジヒモ	OIL WICK	1
29	202081	キユウジフエルト	OIL WICK	1
30	202626A	クランク(マエ)/ウフル-ハ* -	CRANKSHAFT	1
31	5219	ロツカクネシ* /C10	SCREW	1
32	202176	キユウジヒモ	OIL WICK	1
33	202827	ウフル-ハ* -タイ	UPPER LOOPER HOLDER	1
34	202625	ハイコウヒ*ン	PIN	1
35	202176	キユウジヒモ	OIL WICK	1
36	5146	トメネシ* /C4	SCREW	1
37	XXXXXX	ウフル-ハ* -	UPPER LOOPER	1
38	5220	ロツカクネシ* /C4	SCREW	1
39	205408	シャフウケト*タイ	BASE	1
40	5095	ヒラネシ* /C5	SCREW	2
41	202917	フ*ツシユ(マエ)	BUSHING (FRONT)	1
42	5305	ロツカクネシ* /C5	SCREW	1
43	202286	ハ*ネサ*カ*ネ	WASHER	1
44	202914	ウフル-ハ* -タイア*ン*ナイ	GUIDE	1
45	202915	キユウジフエルト	OIL WICK	1
46	202916	オサ*イ*カ*ネ	PLATE	1
47	1231	ヒラネシ* /C1	SCREW	1
48	202175	キユウジヒモ	OIL WICK	2
49	202919	フ*ツシユ(ウシロ)	BUSHING (REAR)	1
50	202920	トメ*フ	RING	1
51	202921	ピン	PLUG	1
52	202174	キユウジヒモ	OIL WICK	1
53	202631A	イトクリ/ウフル-ハ* -	THREAD TAKEUP	1
54	5064	ヒラネシ* /C5	SCREW	1
55	201089	イトミチ/ウフル-ハ* -	THREAD GUIDE	1
56	5519	ヒラネシ* /C3	SCREW	1
57	202875	サ*カ*ネ	WASHER	1
58	205441	イトミチハ* イフ*	THREAD TUBE	1
59	5328	ヒラネシ* /C4	SCREW	1
60	205295	イトミチ	THREAD GUIDE	1
61	205771	ウフル-ハ* -タイ(クミ)	UPPER LOOPER HOLDER COMPLETE	1



下ルーパ-機構

LOWER LOOPER DRIVE MECHANISM

REF. NO.	PART NO.	メイシヨウ	NAME	QT.
1	201048A	イトミチ	THREAD EYELET	1
2	201048A	イトミチ	THREAD EYELET	1
3	1459	トメネシ [〃] /C4	SCREW	1
4	208489	イトチヨウシ(クミ)	THREAD TENSION COMPLETE	1
5	208447	チヨウシナツト	TENSION NUT	1
6	208448	トメハ ^〇 イフ ^〇	SPRING BUSHING	1
7	201086	アツシユクハ [〃] ネ(チヨウ)	TENSION SPRING (MEDIUM)	1
8	208450	ウケサ [〃] ラ	CAP	1
9	201482	チヨウシサ [〃] ラ	DISC	2
10	208449	フェルト	FELT	1
11	5082A	チヨウシホ [〃] ウ	POST	1
12	202849	チヨウシタイ	TENSION GUIDE PLATE	1
13	201073B	ロツト [〃] /シタル-ハ ^〇 -	CONNECTION	1
14	5002	ヒラネシ [〃] /C5	SCREW	2
15	1170-1	ヒラネシ [〃] /C4	SCREW	2
16	201074A	フレト [〃] メ	CONNECTION GUIDE	1
17	202790	フレト [〃] メ	CONNECTION GUIDE	1
18	202286	ハ [〃] ネサ [〃] カ [〃] ネ	WASHER	1
19	1156	ヒラネシ [〃] /C5	SCREW	1
20	201075	ロツト [〃] キユウ	BALL STUD	1
21	5048	ロツカクネシ [〃] /C8	SCREW	1
22	201079A	クランク/シタル-ハ ^〇 -	CRANK/LOWER LOOPER DRIVE	1
23	5048	ロツカクネシ [〃] /C8	SCREW	2
24	201080	シ [〃] ク/シタル-ハ ^〇 -	SHAFT	1
25	205778	フ [〃] ツシユ	BUSHING	2
26	202923	アフ [〃] ラウケ	RETAINER	1
27	201438A	シタル-ハ ^〇 -タイ	LOWER LOOPER HOLDER	1
28	202728	シタル-ハ ^〇 -タイ	LOWER LOOPER HOLDER	1
29	205409	シタル-ハ ^〇 -タイ	LOWER LOOPER HOLDER	1
30	202736	シタル-ハ ^〇 -タイ	LOWER LOOPER HOLDER	1
31	5274	ロツカクネシ [〃]	SCREW	1
32	202703	シタル-ハ ^〇 -	LOWER LOOPER	1
33	202408	シタル-ハ ^〇 -	LOWER LOOPER	1
34	5328	ヒラネシ [〃] /C4	SCREW	1
35	202633	イトクリ/シタル-ハ ^〇 -	THREAD TAKEUP	1
36	202732	イトクリ/シタル-ハ ^〇 -	THREAD TAKEUP	1
37	2921	ヒラネシ [〃] /C3	SCREW	1
38	201088	フ [〃] ラケツト	BRACKET	1
39	1202	ヒラネシ [〃] /C4	SCREW	1
40	201809	イトミチ/シタル-ハ ^〇 -	COVER	1
41	5519	ヒラネシ [〃] /C3	SCREW	1
42	202875	サ [〃] カ [〃] ネ	WASHER	1

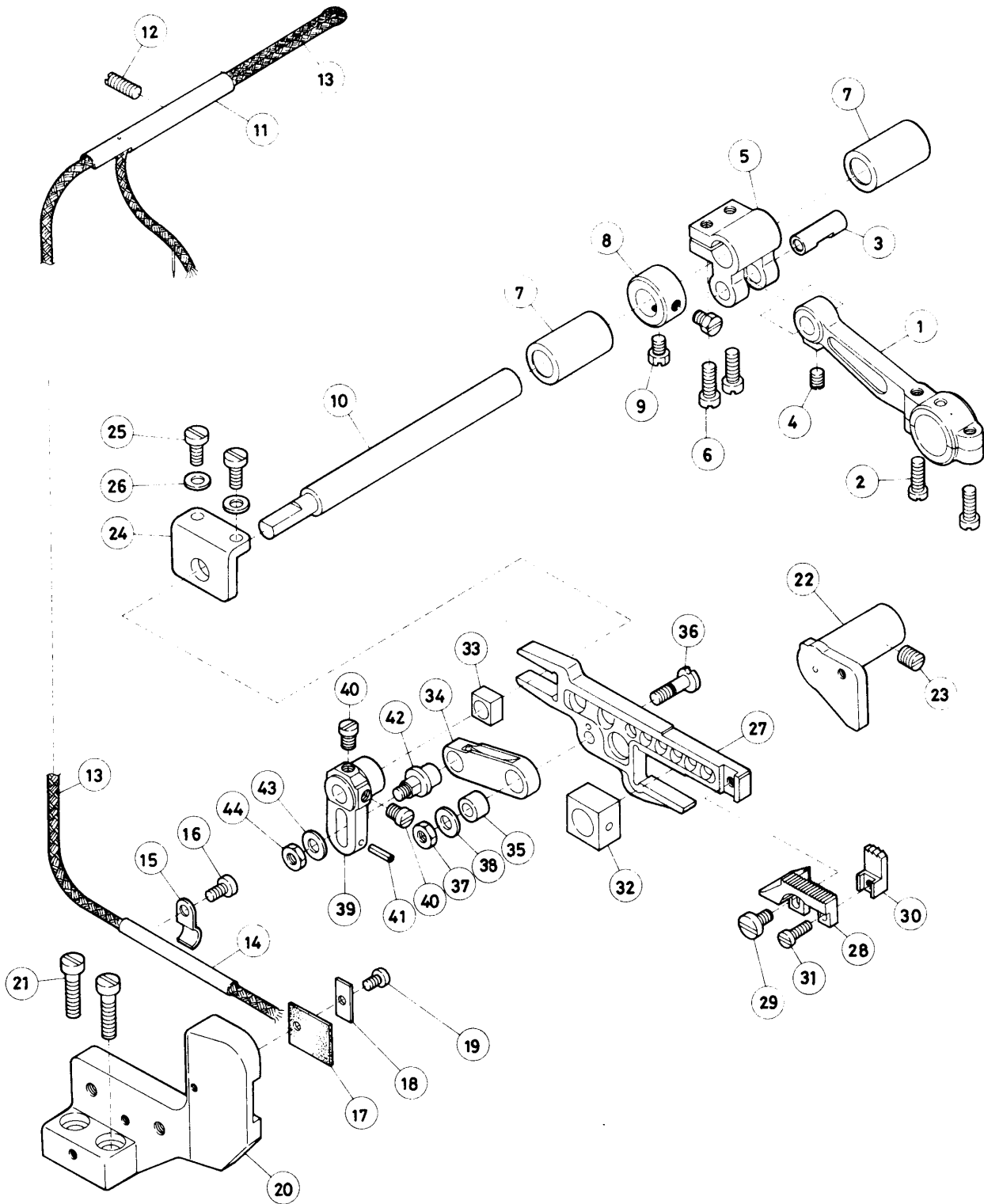


送り機構(1)

FEED MECHANISM(1)

REF. NO.	PART NO. フ*ハ*ン	メイシヨウ	NAME	QT.
1	202941B	オクリタ*イアンナイ(マイ)	FEED BAR GUIDE (FRONT)	1
2	2022-3	トメネシ*/C10	SCREW	1
3	205421A	オクリタ*イアンナイ(マイ)	FEED BAR GUIDE (FRONT)	1
4	5328	ヒラネシ*/C4	SCREW	2
5	201109	オクリタ*イアンナイ(ミキ*)	FEED BAR GUIDE (RIGHT)	1
6	205420	オクリタ*イアンナイ(ミキ*)	FEED BAR GUIDE (RIGHT)	1
7	1175-3	ヒラネシ*/C4	SCREW	2
8	167066	サ*カ*ネ	WASHER	2
9	201110	ハ*イフ*/オクリタ*イキユウ	OIL TUBE	1
10	1435	トメネシ*/C5	SCREW	1
11	202181	キユウヒモ	OIL WICK	1
12	202201A	オクリタ*イアンナイ(ヒタ*リ)	FEED BAR GUIDE (LEFT)	1
13	205422	オクリタ*イアンナイ(ヒタ*リ)	FEED BAR GUIDE (LEFT)	1
14	5095	ヒラネシ*/C5	SCREW	2
15	202202	ハ*イフ*/オクリエキセンキユウ	OIL TUBE	1
16	202176	キユウヒモ	OIL WICK	1
17	202203	オサイカ*ネ	HOLDER	1
18	1196	ヒラネシ*/C3	SCREW	1
19	202200	タ*ンツキヒ*ン	PIN	1
20	205419	タ*ンツキヒ*ン	PIN	1
21	2022	トメネシ*/C10	SCREW	1
22	201093A	シユ オクリ タ*イ	MAIN FEED BAR	1
23	XXXXXX	シユオクリハ*	MAIN FEED DOG	1
24	1202	ヒラネシ*/C4	SCREW	1
25	XXXXXX	ホシ*ヨオクリハ*	AUX. FEED DOG	1
26	5086	ヒラネシ*/C1	SCREW	1
27	201096A	サ*ト*ウ オクリ タ*イ	DIFF. FEED BAR	1
28	XXXXXX	サ*ト*ウオクリハ*	DIFF. FEED DOG	1
29	1202	ヒラネシ*/C4	SCREW	1
30	201106	カクコ*マ/オクリシ*ヨウケ*	BLOCK/FEED BAR LIFT	1
31	205857	カクコ*マ/オクリタ*イアンナイ	BLOCK/FEED BAR GUIDE	1
32	205410	シユオクリタ*イ	MAIN FEED BAR	1
33	XXXXXX	シユオクリハ*	MAIN FEED DOG	1
34	1202	ヒラネシ*/C4	SCREW	1
35	205414	サ*ト*ウ オクリタ*イ	DIFF. FEED BAR	1
36	XXXXXX	サ*ト*ウオクリハ*	DIFF. FEED DOG	1
37	1175-2	ヒラネシ*/C4	SCREW	1
38	205417	カクコ*マ/オクリシ*ヨウケ*	BLOCK/FEED BAR LIFT	1
39	205418	カクコ*マ/オクリタ*イアンナイ	BLOCK/FEED BAR GUIDE	1
40	205850	リンク	LINK	1
41	202175	キユウヒモ	OIL WICK	2
42	201099	フ*ツシユ	BUSHING	1
43	201154	フ*ツシユ	BUSHING	1
44	201100	タ*ンツキネシ*	SCREW	1
45	3044	ロツカクナツト/C5	NUT	1
46	200098	サ*カ*ネ	WASHER	1
47	201101	リンク	LINK	1
48	201099	フ*ツシユ	BUSHING	1
49	206119	フ*ツシユ	BUSHING	1
50	201100	タ*ンツキネシ*	SCREW	1
51	206120	タ*ンツキネシ*	SCREW	1
52	3044	ロツカクナツト/C5	NUT	1
53	200098	サ*カ*ネ	WASHER	1
54	201103B-	オクリエキセン	FEED ECCENTRIC	1
55	201103B-	オクリエキセン	FEED ECCENTRIC	1
56	5213	ロツカクナツト/C12	NUT	1
57	202924	サ*カ*ネ	WASHER	1

DCR-942

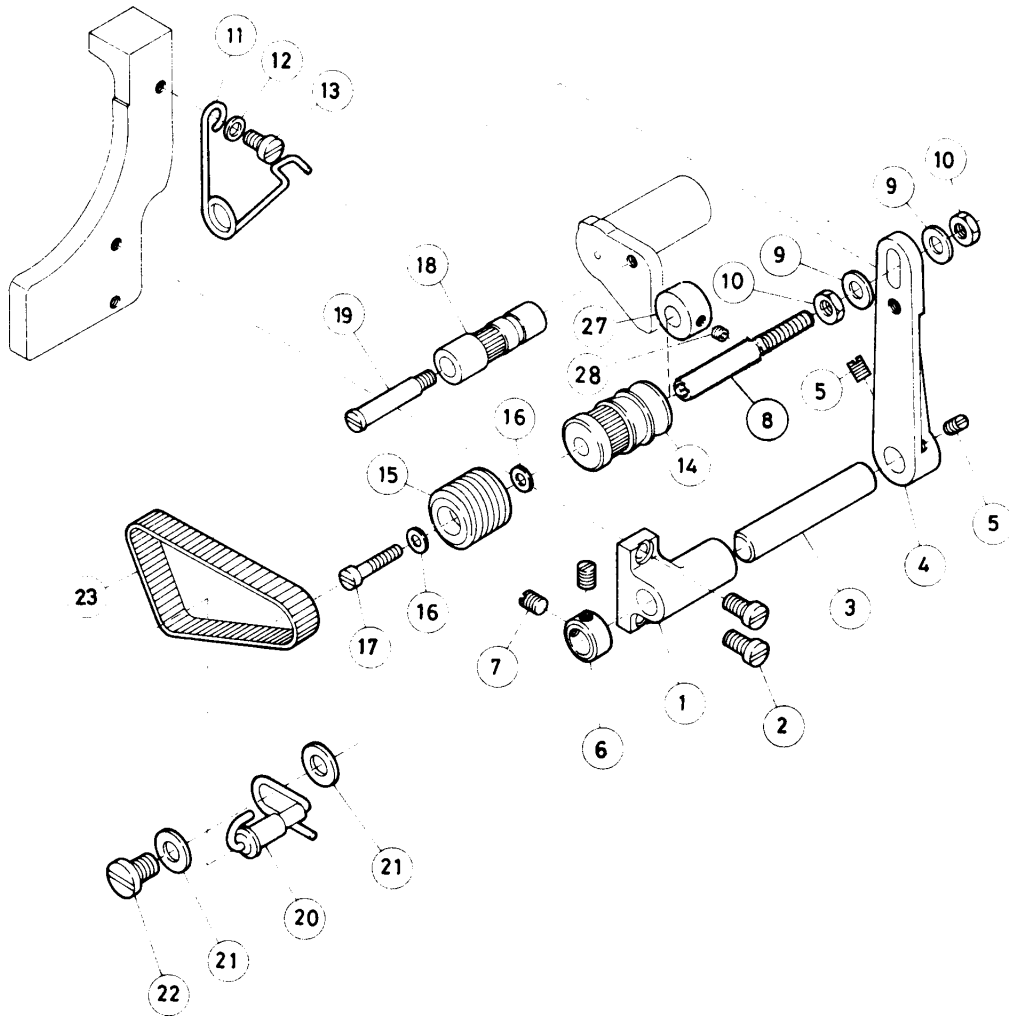


送り機構(2)

FEED MECHANISM(2)

REF. NO.	PART NO. フ ヰ ハ ヰ ン	メイシヨウ	NAME	QT.
1	202412	ロツトマ/オクリセマコ	CONNECTION/FEED DRIVE	1
2	2213-1	ヒラネシマ/C5	SCREW	2
3	205495	ハコウヒオン	PIN	1
4	1458	トメネシマ/C5	SCREW	1
5	202416	クランク(ミキマ)/オクリセマコ	CRANK (RIGHT)/FEED DRIVE	1
6	5002	ヒラネシマ/C5	SCREW	2
7	202414A	フツシユ	BUSHING	2
8	201139	カラ-	COLLAR	1
9	5084	ロツカクネシマ/C5	SCREW	2
10	202413	シマク/オクリタマ	SHAFT/FEED BAR	1
11	201110	ハオイポ	OIL PIPE	1
12	1435	トメネシマ/C5	SCREW	1
13	202176	キユウヒモ	OIL WICK	1
14	205842	ハオイポ	PIPE	1
15	200174	トメカネ	CLAMP	1
16	5091	ヒラネシマ/C5	SCREW	1
17	205843	キユウフエルト	OIL FELT	1
18	205844	トメカネ	CLAMP	1
19	1227	ヒラネシマ/C3	SCREW	1
20	205845	オクリタマイアンナイ(ナカ)	FEED BAR GUIDE (CENTER)	1
21	5095	ヒラネシマ/C5	SCREW	2
22	202420B	オクリタマイアンナイ(マエ)	FEED BAR GUIDE (FRONT)	1
23	2022-3	トメネシマ/C10	SCREW	1
24	202422	オクリタマイアンナイ(ウシロ)	FEED BAR GUIDE (REAR)	1
25	1175-3	ヒラネシマ/C4	SCREW	2
26	167066	サマカネ	WASHER	2
27	201096A	オクリタマ	FEED BAR	1
28	202733	オクリハ	FEED DOG	1
29	1202	ヒラネシマ/C4	SCREW	1
30	202734	ホシヨ オクリハ	AUX. FEED DOG	1
31	5003	ヒラネシマ/C3	SCREW	1
32	205417	カクコマ/オクリシマヨウケ	BLOCK/FEED BAR LIFT	1
33	201107	オクコマ/オクリタマイアンナイ	BLOCK/FEED BAR GUIDE	1
34	202417	オクリレンゲツカン	CONNECTING LINK	1
35	202309	フツシユ	BUSHING	1
36	202310	タマツキネシマ	SCREW	1
37	3044	ロツカクナツト/C5	NUT	1
38	200098	サマカネ	WASHER	1
39	202395A	クランク(ヒタリ)/オクリセマコ	CRANK (LEFT)/FEED DRIVE	1
40	2237	ヒラネシマ/C5	SCREW	2
41	202781	スフリンクヒオン	PIN	1
42	202418	タマツキヒオン	PIN	1
43	200098	サマカネ	WASHER	1
44	3044	ロツカクナツト/C5	NUT	1

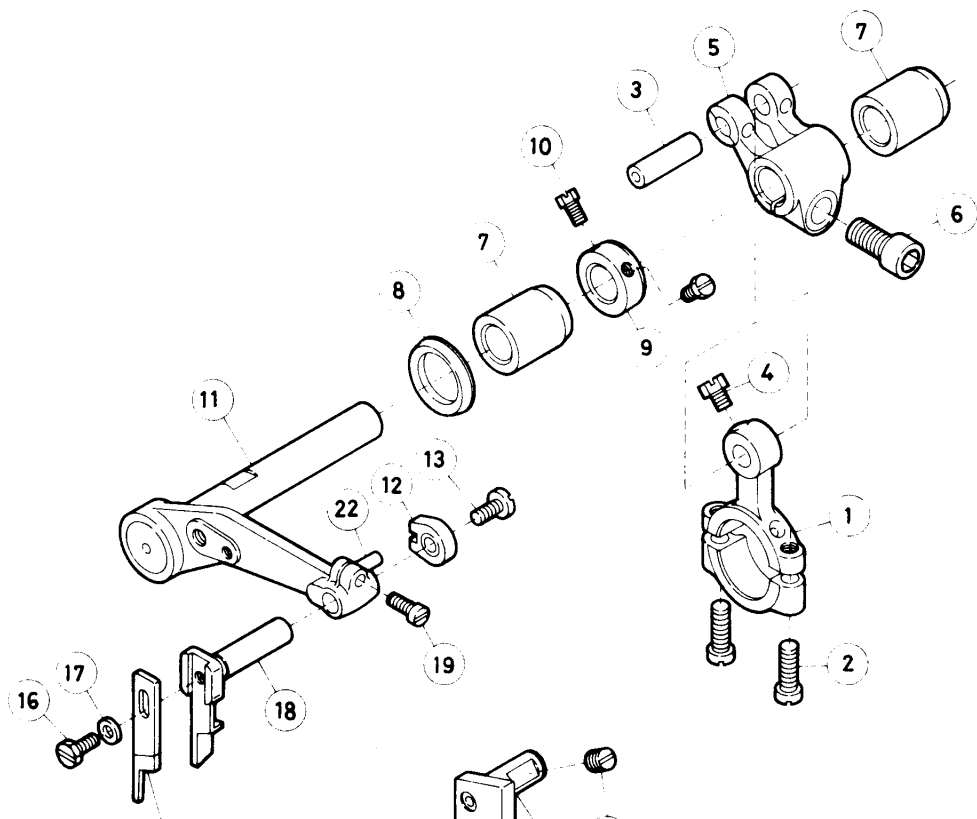
DCR-942



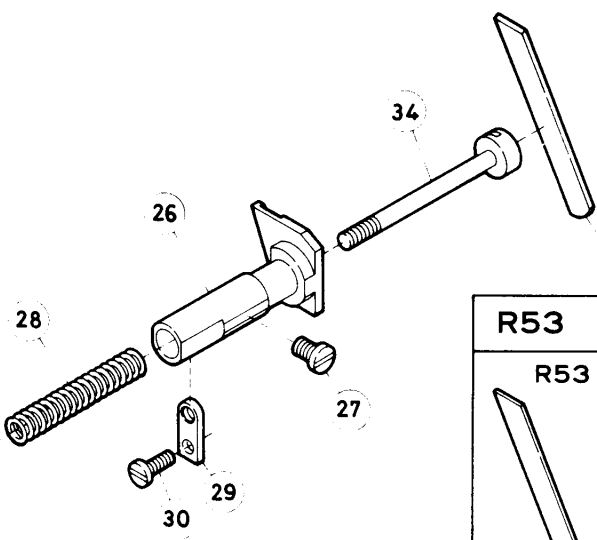
送り機構(3)
DCR-942専用

FEED MECHANISM(3)
FOR DCR-942 ONLY

REF. NO.	PART NO.	メイショウ	NAME	QT.
1	202438	シクウケ	BUSHING	1
2	1174	ヒラネシメ/C4	SCREW	2
3	202426	シク	PIN	1
4	202425	ブラケット	BRACKET	1
5	1457	トメネシメ/C5	SCREW	2
6	202427	カラー	COLLAR	1
7	1457	トメネシメ/C5	SCREW	2
8	205892	タムツキネシメ	SCREW	1
9	201185	サカサネ	WASHER	2
10	3044	ロツカクナツト/C5	NUT	2
11	202428	センサイクハネ	SPRING	1
12	137906	サカサネ	WASHER	1
13	1216	ヒラネシメ/C4	SCREW	1
14	202423	オクリローラ-(マ)	FEED ROLLER (FRONT)	1
15	202429	ウオーム/ヌノアンナイ	WORM/FABRIC GUIDE	1
16	200821	サカサネ	WASHER	2
17	2928	ヒラネシメ/C4	SCREW	1
18	202430	オクリローラ-(ウシ)	FEED ROLLER (REAR)	1
19	202442	タムツキネシメ	SCREW	1
20	202449	オクリローラ-(シタ)	FEED ROLLER (LOWER)	1
21	202433	サカサネ	WASHER	2
22	5092	ヒラネシメ/C9	SCREW	1
23	202431-1	ヌノオクリベルト/118ヤマ	FEED BELT/118 PITCHES	1
24	202431-2	ヌノオクリベルト(キ)/123ヤマ	FEED BELT/123 PITCHES/YELLOW	1
25	202431-3	ヌノオクリベルト(アカ)/128ヤマ	FEED BELT/128 PITCHES/RED	1
26	202431-4	ヌノオクリベルト(シロ)/144ヤマ	FEED BELT/144 PITCHES/WHITE	1
27	205893	カラー	COLLER	1
28	5292	トメネジ	SCREW	1



1 本針 1-needle	14
2 本針 2-needle	15



R53	23
R53	R53-41,49
24	25

35	36	33
37	~R53-41	
31 R53	R53-41,49	
32		

上下メス機構

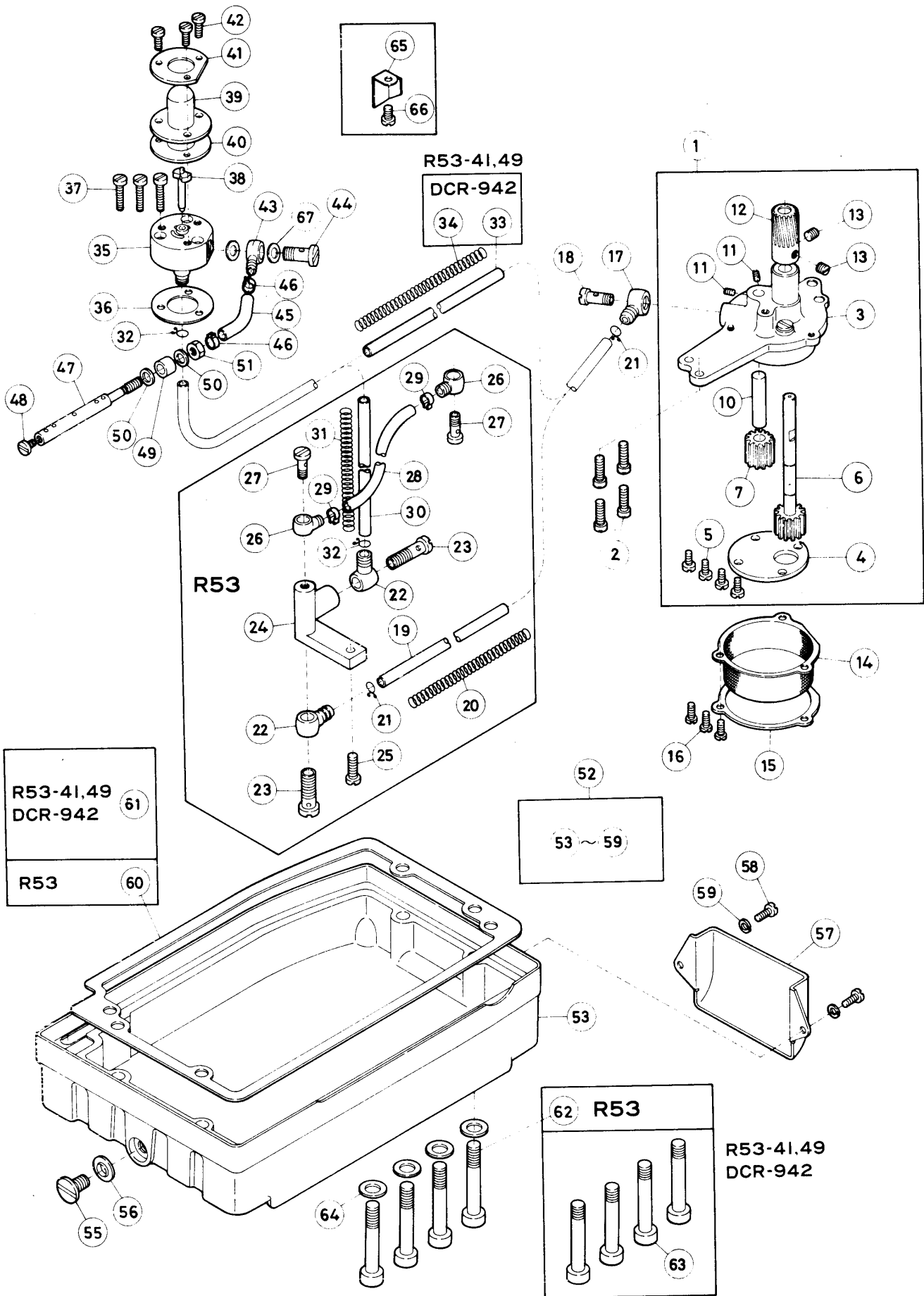
UPPER AND LOWER KNIFE MECHANISM

REF. NO.	PART NO.	メイシヨウ	NAME	QT.
1	202925	ロツト ^ツ /ウフメス	CONNECTION/UPPER KNIFE DRIVE	1
2	5187	ヒラネシ ^ツ /C5	SCREW	2
3	205495	ハイコウヒ ^ツ ン	PIN	1
4	5084	ロツカクネシ ^ツ /C5	SCREW	1
5	201381A	クランク/ウフメス	CRANK/UPPER KNIFE DRIVE	1
6	5381	ヒラネシ ^ツ /C10	SCREW	1
7	201115A	フツシユ	BUSHING	2
8	202927	オイルシール	OIL SEAL	1
9	201117	カラー	COLLAR	1
10	5328	ヒラネシ ^ツ /C4	SCREW	2
11	205292	ウフメスタ ^ツ イ	LEVER	1
12	202638B	ウフメス タ ^ツ キ アンナイ	GUIDE	1
13	1189	ヒラネシ ^ツ /C4	SCREW	1
14	201121A	ウフメス	UPPER KNIFE	1
15	205258	ウフメス	UPPER KNIFE	1
16	5088	ロツカクネシ ^ツ /C4	SCREW	1
17	211376	サ ^ツ カ ^ツ ネ	WASHER	1
18	202637B	ウフメス タ ^ツ キ	UPPER KNIFE HOLDER	1
19	1175-2	ヒラネシ ^ツ /C4	SCREW	1
20	202636	ウフメス タ ^ツ イ アンナイ	GUIDE	1
21	2022	トメネシ ^ツ /C10	SCREW	1
22	201125	ハイコウヒ ^ツ ン	PIN	1
23	202295	シタメス	LOWER KNIFE	1
24	201127	シタメス	LOWER KNIFE	1
25	205423	シタメス	LOWER KNIFE	1
26	202739	シタメス タ ^ツ イ	LOWER KNIFE HOLDER	1
27	4009-1	ヒラネシ ^ツ /C5	SCREW	1
28	201129	アツシユクハ ^ツ ネ	SPRING	1
29	201130A	ハ ^ツ ネオサ ^ツ I	RETAINER	1
30	1175-3	ヒラネシ ^ツ /C4	SCREW	1
31	201131A	アンナイイタ	GUIDE/LOWER KNIFE HOLDER	1
32	205424	アンナイイタ	GUIDE/LOWER KNIFE HOLDER	1
33	1175-3	ヒラネシ ^ツ /C4	SCREW	2
34	201132B	シタメス トメヒ ^ツ ン	LOWER KNIFE CLAMP STUD	1
35	5260	マルナツト	NUT	1
36	201134	サ ^ツ カ ^ツ ネ	WASHER	1
37	5111	ロツカクナツト/C5	NUT	1

押工機構

PRESSER FOOT MECHANISM

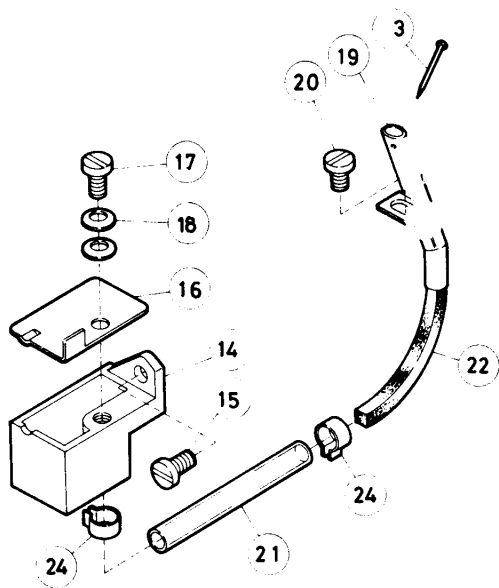
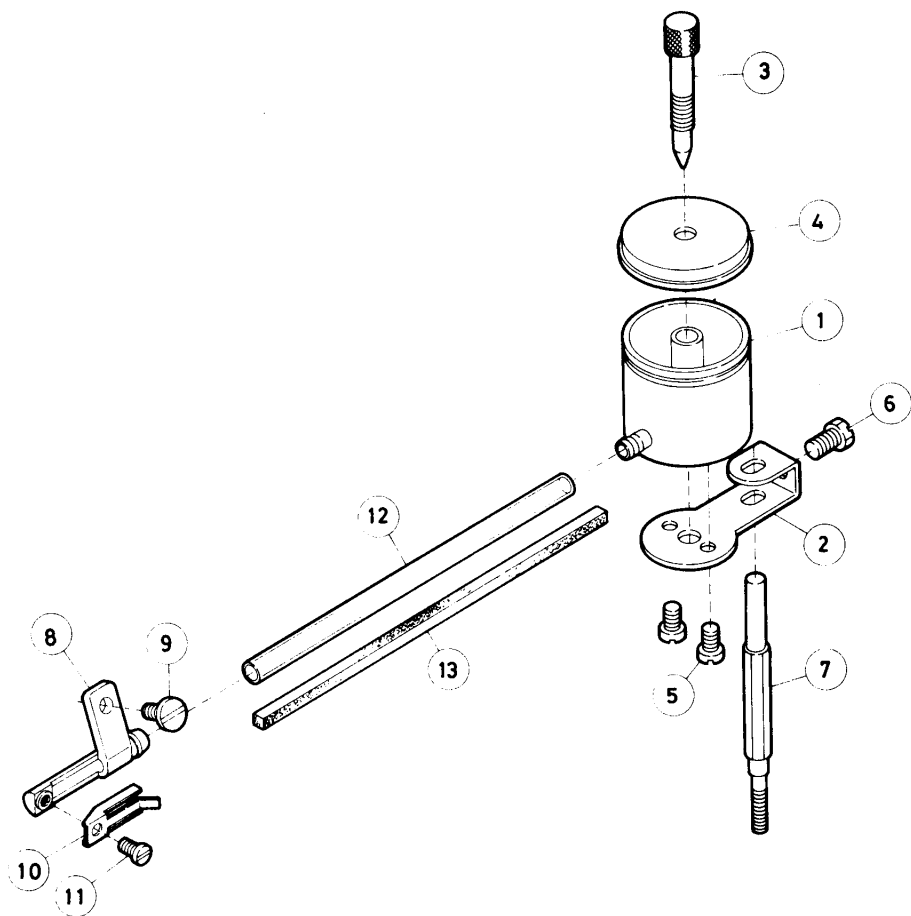
REF. NO.	PART NO.	メイシヨウ	NAME	QT.
1	201160B	アシアケ [〃] (タイ)	FOOT LIFT LEVER	1
2	201161	タ [〃] ンツキヒ ^〇 ン	STUD	1
3	2022-3	トメネシ [〃] /C10	SCREW	1
4	201162A	ネシ [〃] リハ [〃] ネ	SPRING	1
5	202868	サ [〃] カ [〃] ネ	WASHER	1
6	205702	レンケツヒ ^〇 ン	PIN	1
7	201167A	チヨウセツタ [〃] イ	BRACKET	1
8	5142	ヒラネシ [〃] /C4	SCREW	2
9	5097	タ [〃] ンツキネシ [〃] /C5	SCREW	2
10	3044	ロツカクナツト/C5	NUT	2
11	205719	チヨウセツネシ [〃]	SCREW	1
12	208773	アツシユクハ [〃] ネ	PRESSER BAR SPRING	1
13	202641	オサ [〃] イ ホ [〃] ウ	PLUNGER	1
14	202642	オサ [〃] イホ [〃] ウ [〃] ン	GUIDE	1
15	5053	ヒラネシ [〃] /C4	SCREW	2
16	208598	テアケ [〃]	HAND LIFT LEVER	1
17	202647A	スフ ^〇 リンク [〃] ヒ ^〇 ン	HINGE PIN	1
18	208599	フ [〃] ツシ [〃]	BUSHING	1
19	5029	ヒラネシ [〃] /C3	SCREW	1
20	201395	アツシユクハ [〃] ネ	SPRING	1
21	202645	シ [〃] ク/テアケ [〃]	PLUNGER	1
22	202639	オサ [〃] イ タ [〃] イ	ARM	1
23	5164	タ [〃] ンツキネシ [〃] /C8	SCREW	1
24	201141	フ [〃] ツシ [〃]	BUSHING	1
25	202640A	シ [〃] ク	SHAFT/FOOT LIFT	1
26	202756	カラ [〃]	COLLAR	1
27	5084	ロツカクネシ [〃] /C5	SCREW	2
28	202589	フ [〃] ツシ [〃]	BUSHING	3
29	201164A	カラ [〃]	COLLAR	1
30	2022-4	ロツカクネシ [〃] /C10	SCREW	1
31	2022	トメネシ [〃] /C10	SCREW	1
32	205704	アシアケ [〃] (シヨウ)	INTERMEDIATE LEVER	1
33	205705	ネシ [〃] リハ [〃] ネ	SPRING	1
34	202683	ストツハ ^〇 -	REGULATOR	1
35	5345	ヒラネシ [〃] /C5	SCREW	1
36	202451	チ [〃] インカツター	CHAINCUTTER	1
37	2921	ヒラネシ [〃] /C3	SCREW	1
38	201152E	オサ [〃] イ	PRESSER FOOT	1
39	201155C	オサ [〃] イ ツメ	PRESSER FOOT FINGER	1
40	202434	オサ [〃] イ	PRESSER FOOT	1
41	202453A	オサ [〃] イツメ	FINGER	1
42	201156	トリツケイタ	SPRING	1
43	5089	ヒラネシ [〃] /C3	SCREW	1
44	210584	ホシ [〃] ヨイタ	UNCURLER	1
45	5030	ヒラネシ [〃] /C1	SCREW	1
46	210585	サ [〃] カ [〃] ネ	WASHER	1
47	201265B	ホシ [〃] ヨ オサ [〃] イ	FABRIC GUARD	1
48	1231	ヒラネシ [〃] /C1	SCREW	1
49	202682A	コテイカ [〃] ネ	PRESSER FOOT REGULATOR	1
50	1196	ヒラネシ [〃] /C3	SCREW	1



給油機構

LUBRICATING MECHANISM

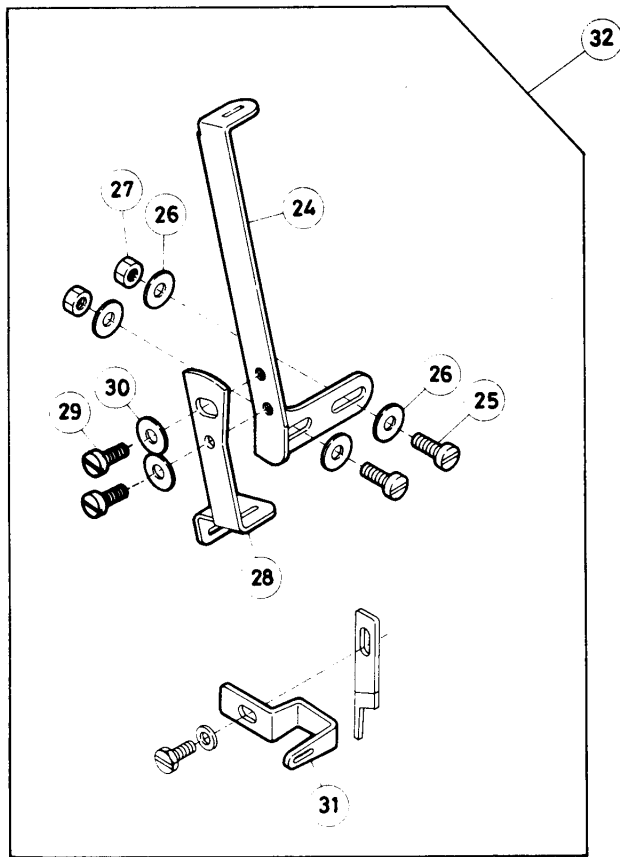
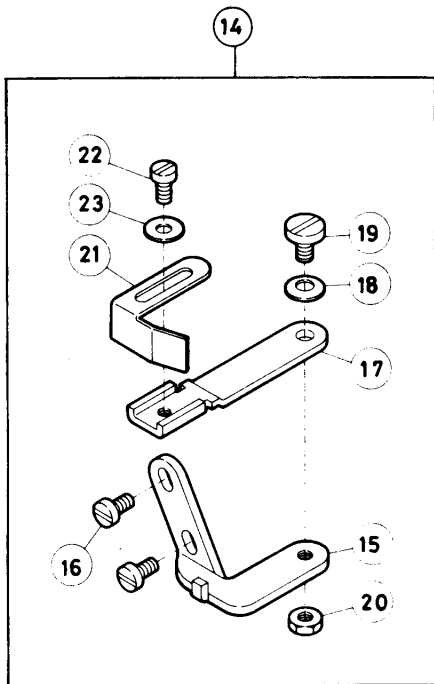
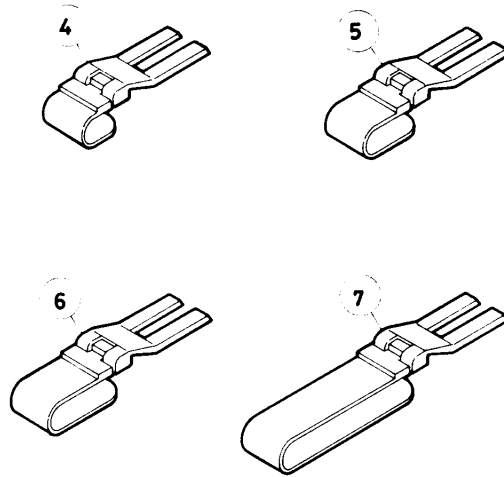
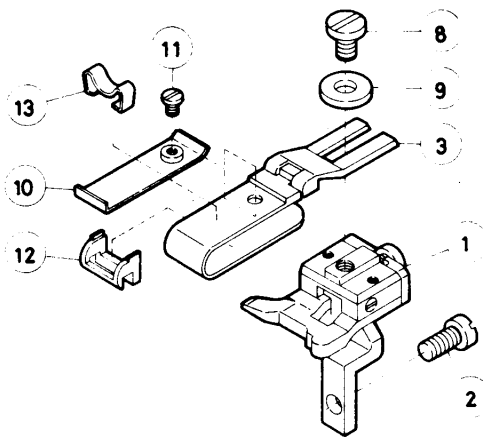
REF. NO.	PART NO. フマハマン	メイシヨウ	NAME	QT.
1	205378	ギヤ-ポンプ (クミ)	GEAR PUMP	1
2	2213-1	ヒラネシ/C5	SCREW	4
3	201288A	ケースシク (クミ)	CASING COMPLETE	1
4	201293A	ソクタイ	PLATE	1
5	5117	ヒラネシ/C5	SCREW	4
6	205887	ギヤ(A)/ポンプ	PUMP GEAR (RIGHT)	1
7	201295	ギヤ (B)	PUMP GEAR	1
10	201297	シク(B)	SHAFT	1
11	1458	トメネシ/C5	SCREW	2
12	201299	ウオ-ム ホイル	WORM WHEEL	1
13	5060	トメネシ/C8	SCREW	2
14	201338	フィルタ- (クミ)	FILTER COMPLETE	1
15	201341	トリツケイタ	FILTER FRAME	1
16	1175-2	ヒラネシ/C4	SCREW	3
17	201300A	ツキテ	OIL SPLASH JOINT	1
18	201301	ツキテネシ	OIL SPLASH SCREW	1
19	201319A	チューブ	TUBE	1
20	201304	ホコハネ	SPRING	1
21	201303	クランフ	TUBE CLAMP	2
22	201300A	ツキテ	OIL SPLASH JOINT	2
23	201301	ツキテネシ	OIL SPLASH SCREW	2
24	202928	アブラハイフンキ	DISTRIBUTOR	1
25	1156	ヒラネシ/C5	SCREW	1
26	200136	ツキテ	OIL SPLASH JOINT	2
27	200152	ツキテネシ	OIL SPLASH SCREW	2
28	205763	チューブ	OIL TUBE	1
29	202199	クランフ	TUBE CLAMP	2
30	202193	チューブ/6X9X170	VINYL TUBE	1
31	205294	ホコハネ	CLAMP SPRING	1
32	201303	クランフ	TUBE CLAMP	2
33	202929	チューブ/6X9X140	OIL TUBE	1
34	202930	ホコハネ	CLAMP	1
35	201422B	アブラ ハイフン キ	DISTRIBUTOR	1
36	201423	カステット	GASKET	1
37	5095	ヒラネシ/C5	SCREW	3
38	202794	フニ ヒヨウシキ (クミ)	INDICATOR COMPLETE	1
39	201328	オイル マト	OIL SPLASH SIGHT WINDOW	1
40	201329	カステット	GASKET	1
41	202777	ワッカネ	WASHER	1
42	1175-3	ヒラネシ/C4	SCREW	3
43	200136	ツキテ	OIL SPLASH JOINT	1
44	200137	ツキテネシ	OIL SPLASH SCREW	1
45	201426A	チューブ/4X7X35	OIL TUBE	1
46	202199	クランフ	TUBE CLAMP	2
47	201424A	フニ カン	OIL SPLASH PIPE	1
48	5261	ヒラネシ/C7	SCREW	1
49	202775	コムフツシ	BUSHING	1
50	202776	ワッカネ	WASHER	2
51	5020	ロツカクツツ/C10	NUT	1
52	205833	オイルハ-ン (クミ)	OIL RESERVOIR COMPLETE	1
53	205768	オイルハ-ン	OIL RESERVOIR	1
55	5138B	ヒラネシ/H11	SCREW	1
56	202287A	カステット	WASHER	1
57	209150	カセ アンタイ	AIR GUIDE	1
58	5441	ヒラネシ/C5	STOP SCREW	2
59	202286	ワッカネ	WASHER	2
60	201335	カステット	GASKET	1
61	205440	カステット	OIL PAN GASKET	1
62	5150B	ヒラネシ/C12	BOLT	4
63	5208B	ヒラネシ/C12	BOLT	4
64	204806	カステット	WASHER	4
65	202737	アンタイタ	REGULATOR	1
66	5113	ヒラネシ/C5	SCREW	1
67	200138	ガスケツト	GASKET	2



HR装置

HR DEVICE
(Needle and Thread Lubricators)

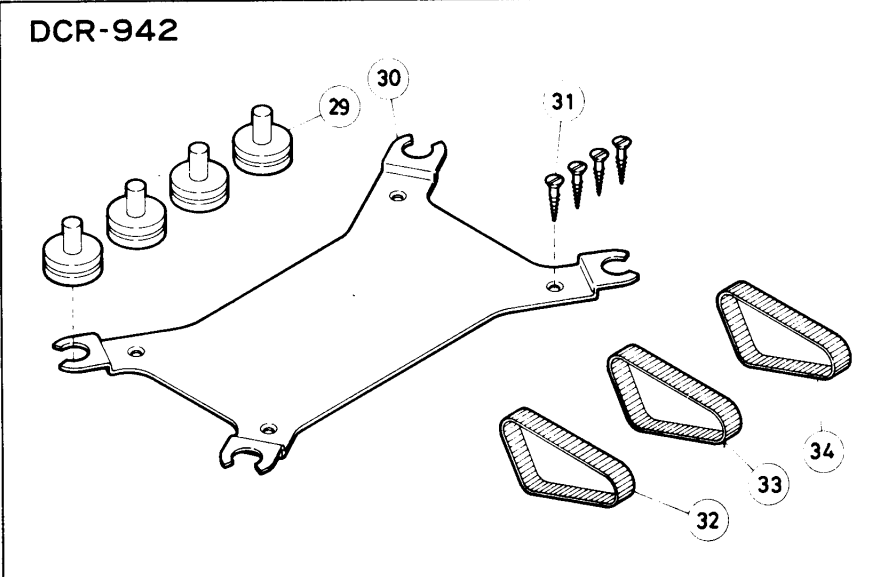
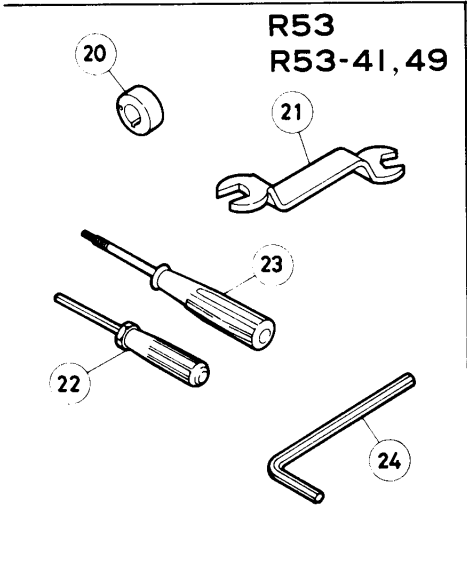
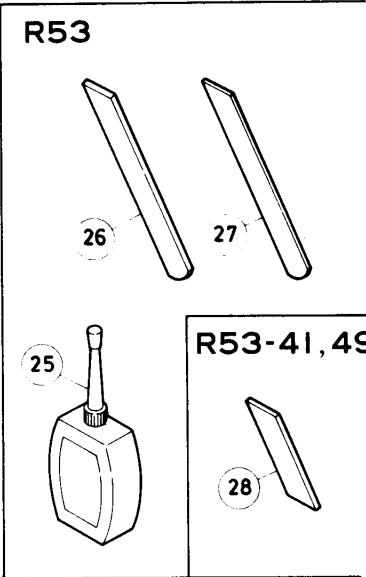
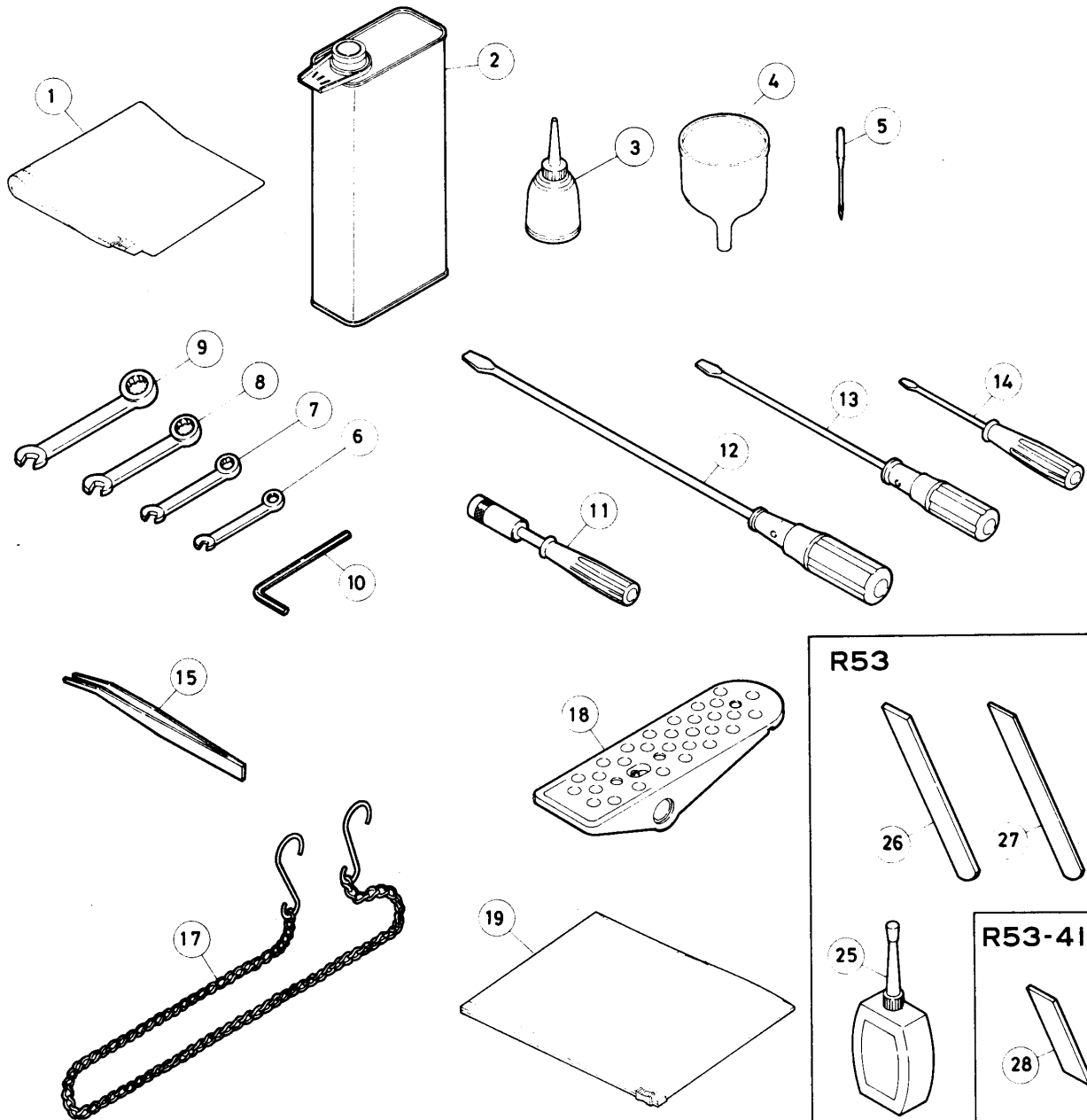
REF. NO.	PART NO.	メイショウ	NAME	QT.
1	202476-1	シリコンタンク(ウI)	SILICONE OIL RESERVOIR	1
2	202476-2	トリツケイタ	BRACKET	1
3	202476-3	シリヨウチヨウセツホウ	SILICONE OIL REGULATOR	1
4	202476-4	フタ	CAP COVER	1
5	1216	ヒラネシム/C4	SCREW	2
6	2193	ロツカクネシム/C5	SCREW	1
7	202461	トリツケホウ	SCREW STUD	1
8	208446	シリコンハ°イフ°(ウI)	THREAD LUBRICATOR	1
9	4009-1	ヒラネシム/C5	SCREW	1
10	208487	アテカネ	PLATE	1
11	5012	ヒラネシム/C3	SCREW	1
12	202030A	チューブ°/4X6X140	OIL TUBE	1
13	200633	キョウジフィル	OIL WICK	1
14	202455	シリコンタンク(シタ)	SILICONE OIL RESERVOIR	1
15	5117	ヒラネシム/C5	SCREW	1
16	202456	フタ	CAP COVER	1
17	5184	タンツキネシム/C5	SCREW	1
18	201191	ハネサカネ	WASHER	2
19	202745A	シリコンハ°イフ°(シタ)	NEEDLE COOLER	1
20	4009-1	ヒラネシム/C5	SCREW	1
21	202472	チューブ°/4X6X65	OIL TUBE	1
22	200633	キョウジフィル	OIL WICK	1
23	210766	トメピン	OIL FELT PIN	1
24	202199	クランプ°	HOLDER	2



アタッチメント/特別注文品

ATTACHMENTS/SPECIAL ORDER PARTS

REF. NO.	PART NO.	メイシヨウ	NAME	QT.
1	201206A	スツヒキシヨウキタイ	WELT GUIDE HOLDER	1
2	1175-2	ヒラネシ/C4	SCREW	1
3	201211B	シヨウキハネ(40MM)	FOLDER/40MM	1
4	205457	シヨウキハネ(14MM)	FOLDER/14MM	1
5	205678	シヨウキハネ(21MM)	FOLDER/21MM	1
6	205679	シヨウキハネ(26MM)	FOLDER/26MM	1
7	205456	シヨウキハネ(51MM)	FOLDER/51MM	1
8	2905	ヒラネシ/C5	SCREW	1
9	137142	サカネ	WASHER	1
10	205835	ホシヨハネ	AUXILIARY	1
11	5299	ヒラネシ/C3	SCREW	1
12	303312A	ハネコマ	FOLDER REGULATOR	1
13	303313	イタハネ	CLAMP	1
14	201500	アテシヨウキ(クミ)	EDGE GUIDE COMPLETE	1
15	201232A	ブラケット(A)	BRACKET	1
16	1202	ヒラネシ/C4	SCREW	2
17	201485	ブラケット(B)	BRACKET	1
18	201191	サラハネ	WASHER	1
19	5184	タンツキネシ/C5	SCREW	1
20	3044	ワツカクナツ/C5	NUT	1
21	201233A	アテシヨウキ	EDGE GUIDE	1
22	1202	ヒラネシ/C4	SCREW	1
23	137906	サカネ	WASHER	1
24	208915	テープアンナイ(ウ)	TAPE GUIDE (UPPER)	1
25	1175-3	ヒラネシ/C4	SCREW	2
26	137906	サカネ	WASHER	4
27	3091	ワツカクナツ/C4	NUT	2
28	208916	テープアンナイ(シ)	TAPE GUIDE (LOWER)	1
29	1216	ヒラネシ/C4	SCREW	2
30	137906	サカネ	WASHER	2
31	205319	テープサハキ	TAPE TAKEUP	1
32	209402-91	テープアンナイ(クミ)	TAPE GUIDE COMPLETE	1



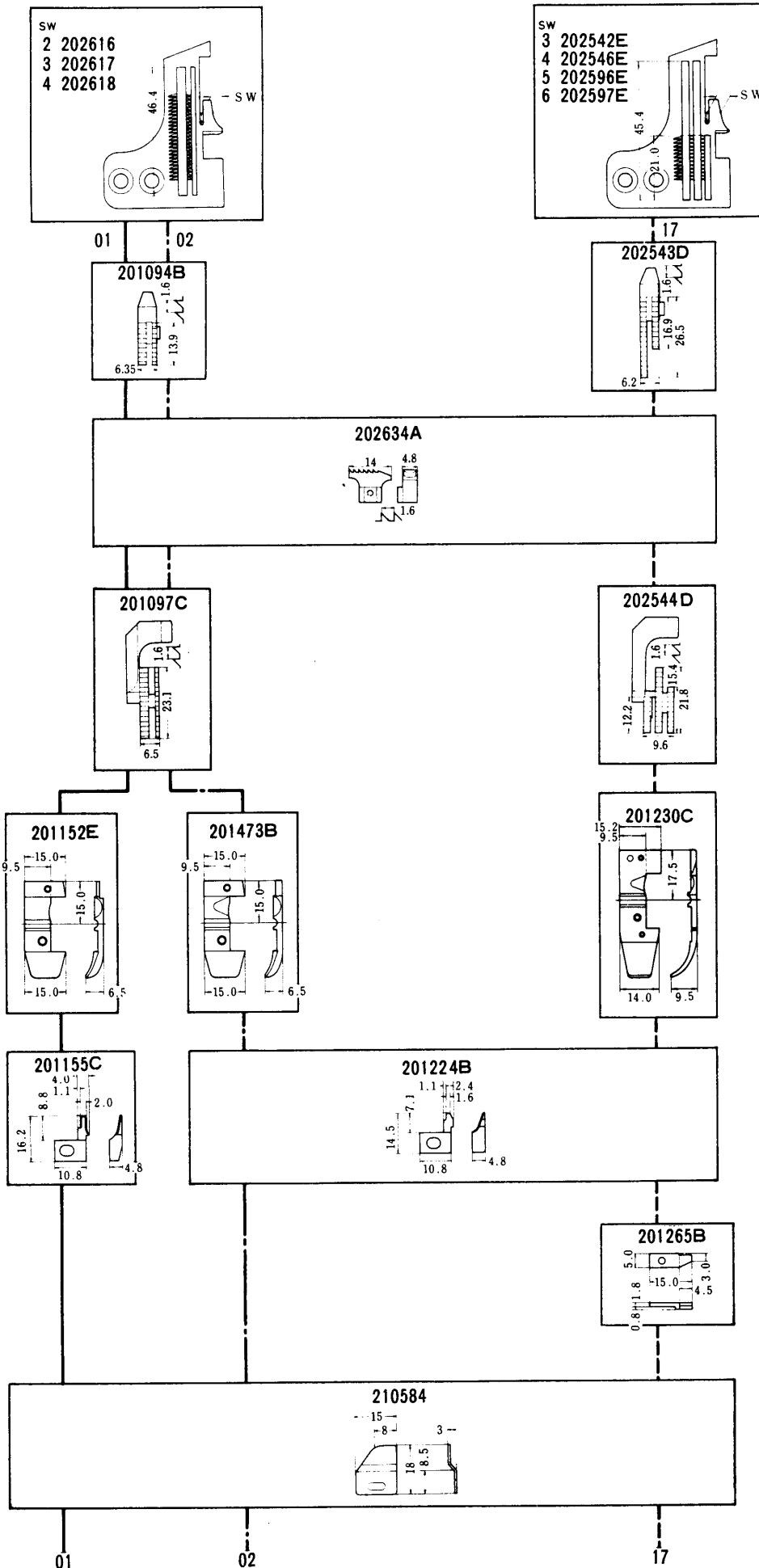
付属品

ACCESSORIES

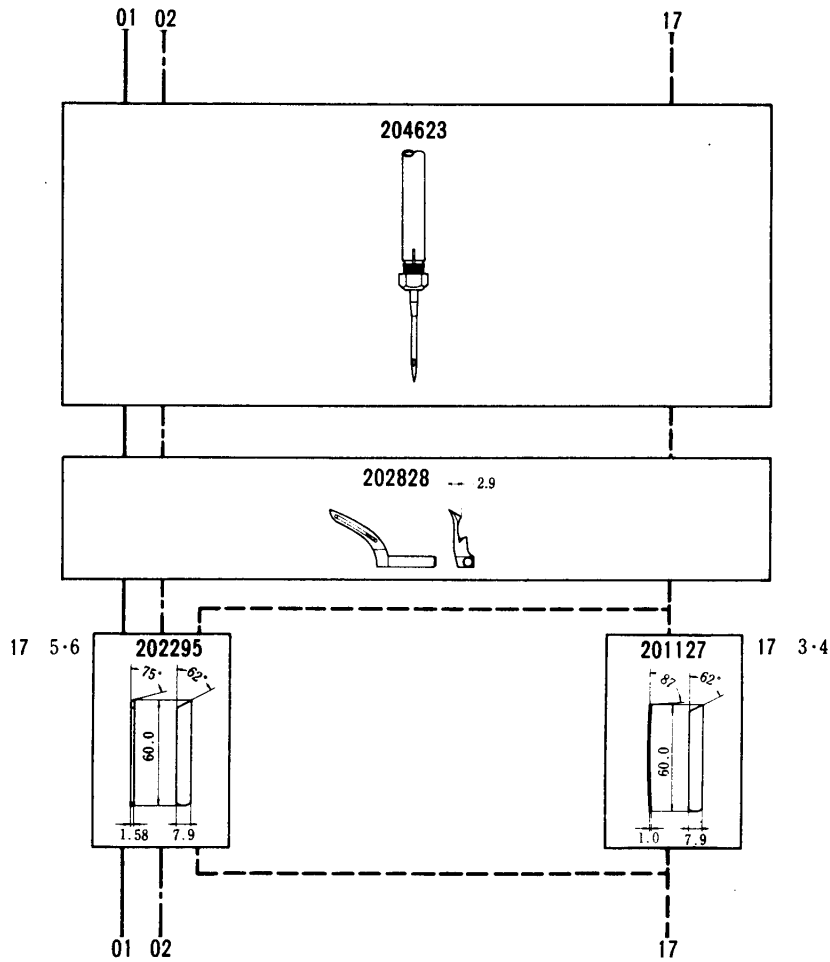
REF. NO.	PART NO.	メイシヨウ	NAME
1	908	ナイロンカバー	DUST COVER
2	452	アブラカン(750CC)	OIL CONTAINER
3	485	アブラサシ	OILER
4	484	シヨウコ	FUNNEL
5	DCX1	ハリ	NEEDLE
6	282	スパナ/5MM	WRENCH/5MM
7	283	スパナ/6MM	WRENCH/6MM
8	284	スパナ/7MM	WRENCH/7MM
9	286	スパナ/9.5MM	WRENCH/9.5MM
10	200	キーレンチ/4.76MM	WRENCH/4.76MM
11	152	ホツクストライハ- /7MM	WRENCH/7MM
12	127	トライハ-(タイ)	DRIVER
13	128	トライハ-(チウ)	DRIVER
14	129	トライハ-(シヨウ)	DRIVER
15	131	ピンセット	TWEEZERS
17	126	クサリ/マル	CHAIN
18	478	フタル	TREADLE
19	482	アクセサリ-バッグ	ACCESSARY BAG
20	201103B	オクリエキセン	FEED ECCENTRIC
21	130A	スパナ(12X14)	WRENCH(12X14)
22	179	キーレンチトライハ-/1.56MM	ALLEN KEY DRIVER/1.56MM
23	154	エキセンエキトリク	EXTRACTOR/FEED ECCENTRIC
24	272	キーレンチ/6.0MM	ALLEN KEY
25	178	シリコンオイル/50CC	CONTAINER - SILICONE
26	201127	シタメス	LOWER KNIFE
27	202295	シタメス	LOWER KNIFE
28	205423	シタメス	LOWER KNIFE
29	201480	クツシヨンコ	CUSHION PLUG
30	201479	トメイタ	PLATE
31	4909	モクネシ	SCREW
32	202431-3	ヌノオクリベルト(アカ)/128ヤマ	FEED BELT
33	202431-2	ヌノオクリベルト(キ)/123ヤマ	FEED BELT
34	202431-4	ヌノオクリベルト(シロ)/144ヤマ	FEED BELT

SW = 縫巾

SW = Seam Width.



41頁まで。
Up to page 41.

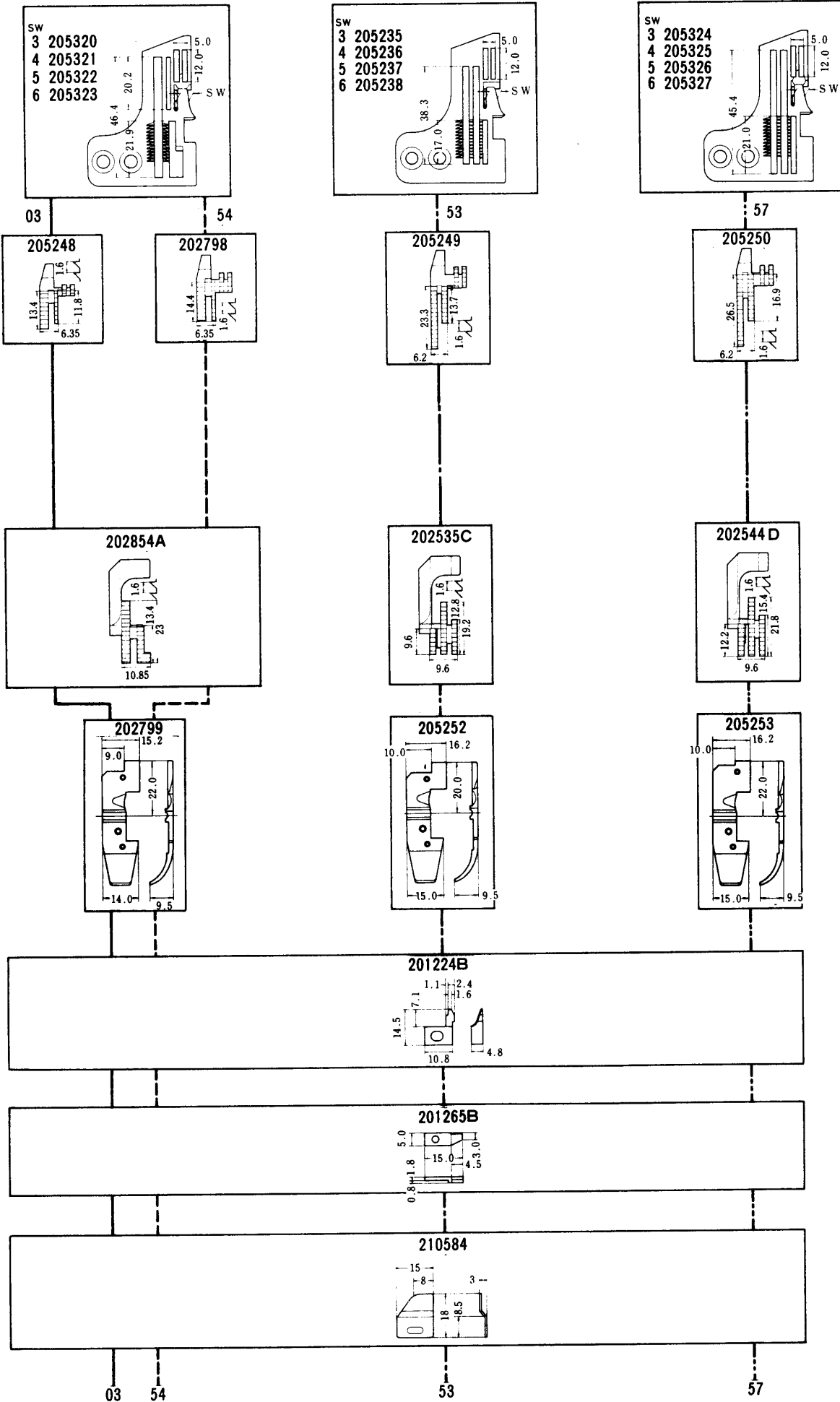


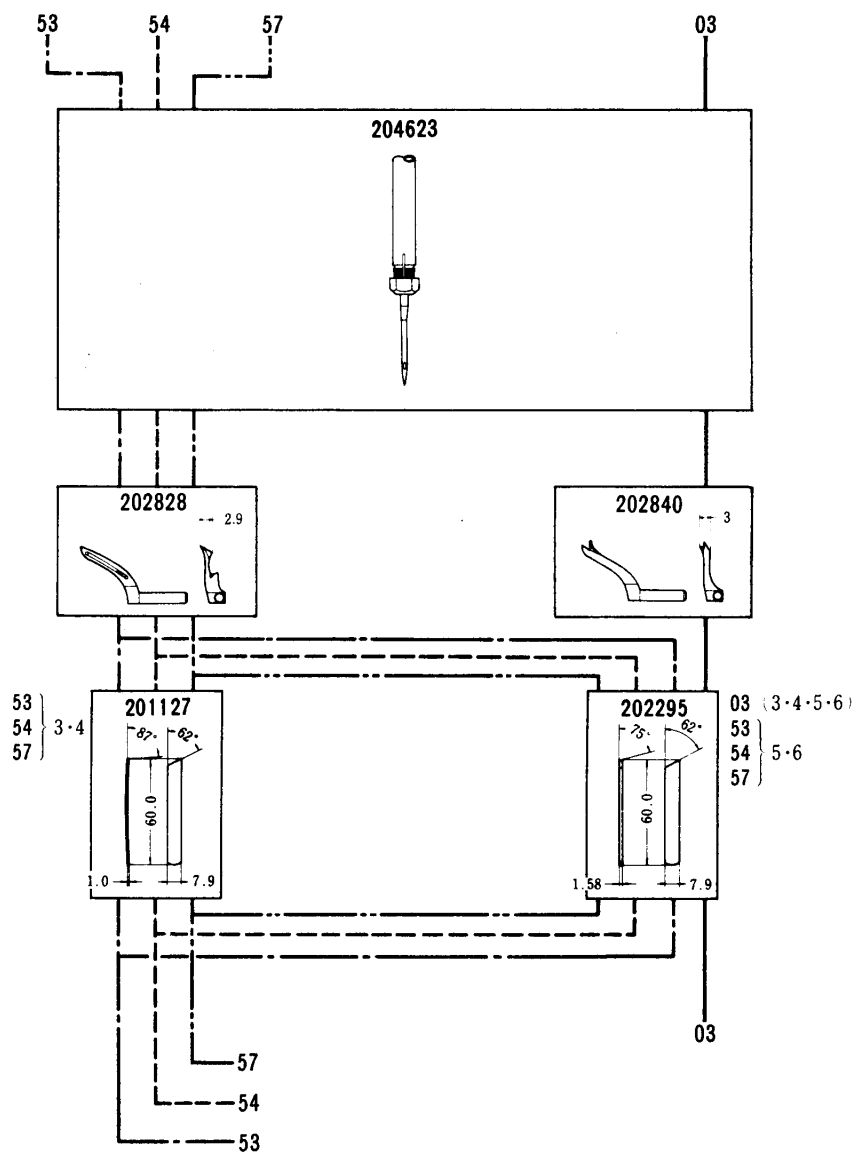
共通パーツ Common parts	
202703	
201453B	
202474A	
201121A	
主送り Main Feed	差動送り Diff. Feed
12	10
5.5	5.5
R53-03	

R53-01	2, 3, 4	505	8-14	薄生地、中厚生地の裾引及び地縫 一般メリヤス肌着 (U首シャツ、ランニング、ショーツ)	Three thread blindstitch hemming on U-necked undershirts athletic shirts, mens and womens briefs etc.
R53-02	2, 3, 4	504	8-14	薄生地、中厚生地の地縫 (メリヤス肌着、婦人子供服)	For sleeve, side and shoulder closing operations on light to medium weight materials such as underwear and ladies' and children's outerwear.
R53-17	3, 4, 5, 6	504	8-14	薄生地、中厚生地の地縫 (セーター、婦人子供服、スラックス)	For sleeve, side and shoulder closing operations on light to medium weight materials such as underwear and ladies' and children's outerwear.
R53-81	2, 3, 4	505	8-14	合織の薄生地、中厚生地の裾引及び地縫 ●H.R装置付 婦人用下着(スリッパ、 negligie)	Same as R53-01, but with needle cooler and thread lubricator (HR device)

SW = 縫巾

SW = Seam Width.





R53-03	3, 4, 5, 6	503	5.5-7	中厚生地のステ縫 (学生服、ズボン、ジャケット)	General serging operations on slacks, jackets working wear etc.
R53-53	3, 4, 5, 6	504	8-14	薄生地、中厚生地の地縫 (下着、セーター、ドレス)	For sleeve, side and shoulder closing operations on light to medium weight materials such as underwear and ladies' and children's outerwear.
R53-54	3, 4, 5, 6	504	8-14	薄生地、中厚生地の地縫 (婦人子供服、スポーツ着)	For sleeve, side and shoulder closing operations on light to medium weight materials such as underwear and ladies' and children's outerwear.
R53-57	3, 4, 5, 6	504	8-14	中厚生地の地縫 (ベッドカバー、椅子カバー)	For sleeve, side and shoulder closing operations on light to medium weight materials such as underwear and ladies' and children's outerwear.

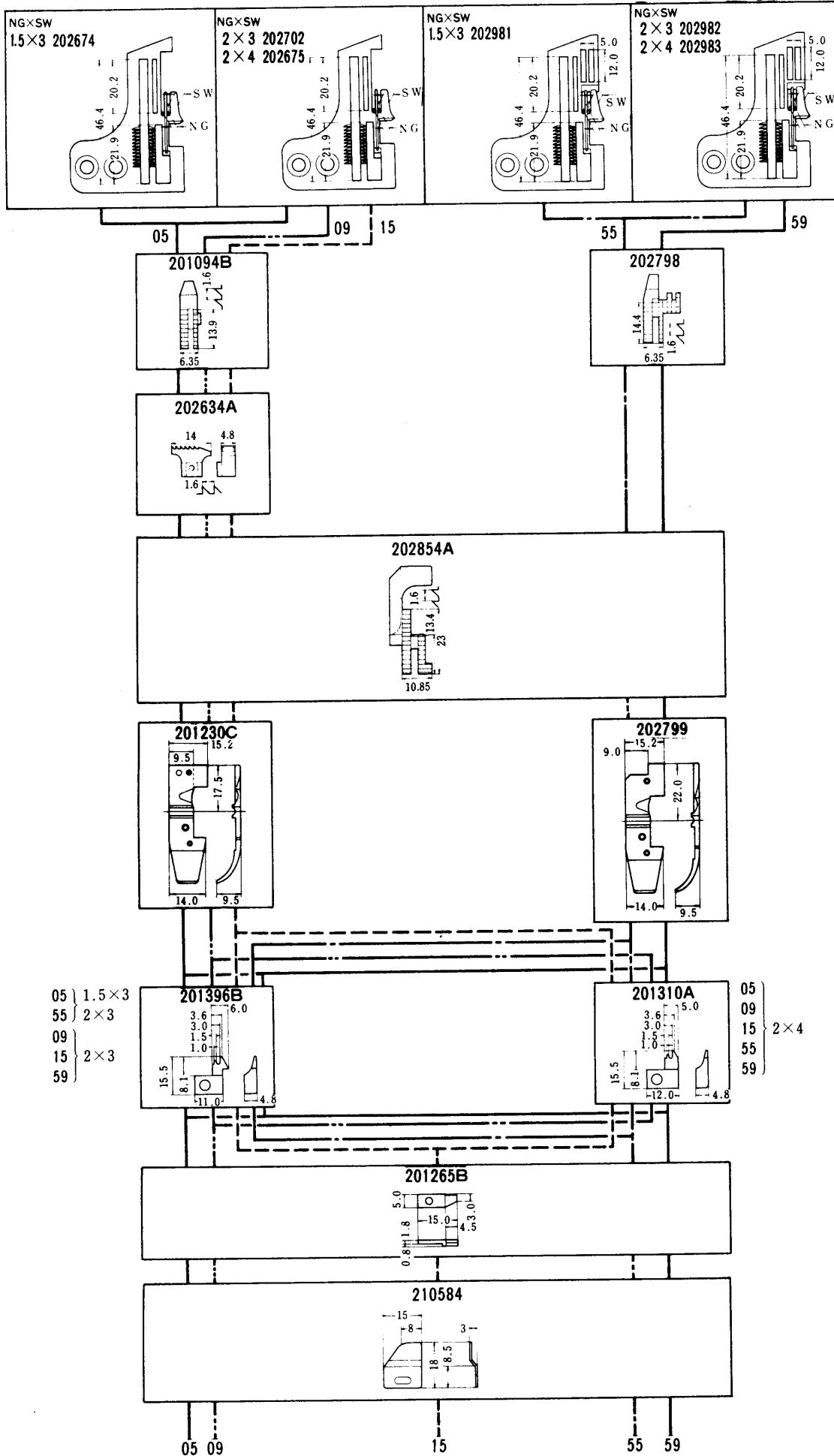
ゲージパーツ系列構成図

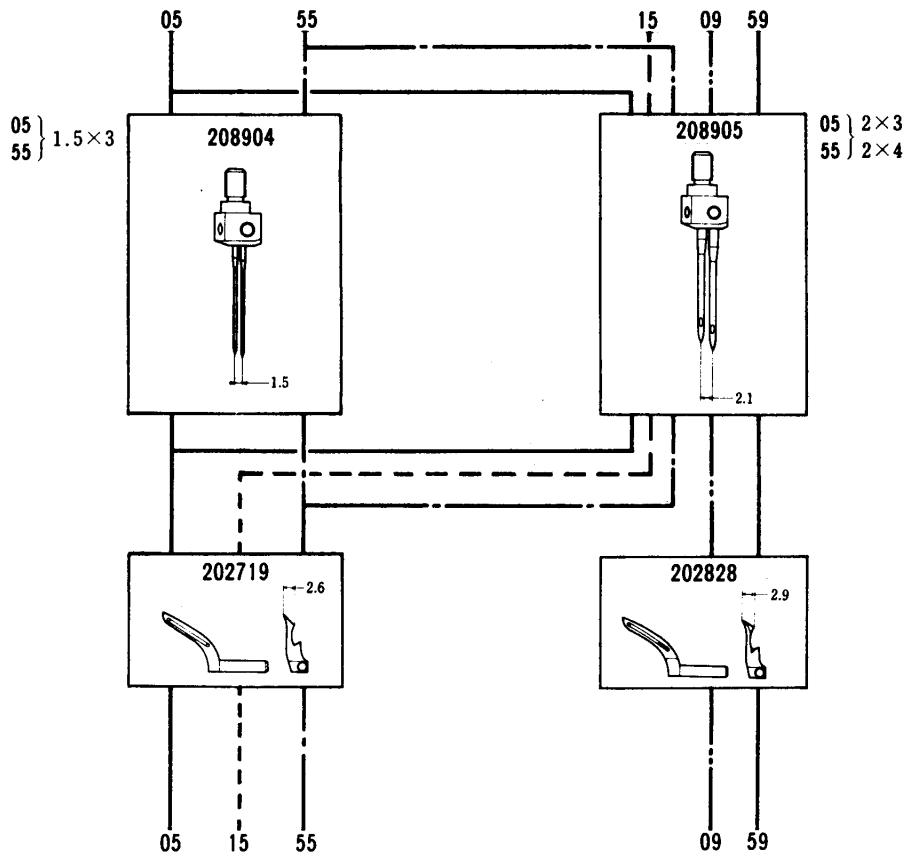
R53-05, 09, 15, 55, 59

GAUGE PARTS CONSTRUCTION CHART

SW = 縫巾
NG = 針巾

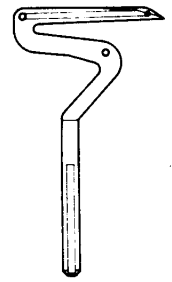
SW = Seam Width.
NG = Needle Gauge.





共通パーツ
Common parts

202703



201454B



202749



205258



202295



主送り
Main Feed

12



6

差動送り
Diff. Feed

10



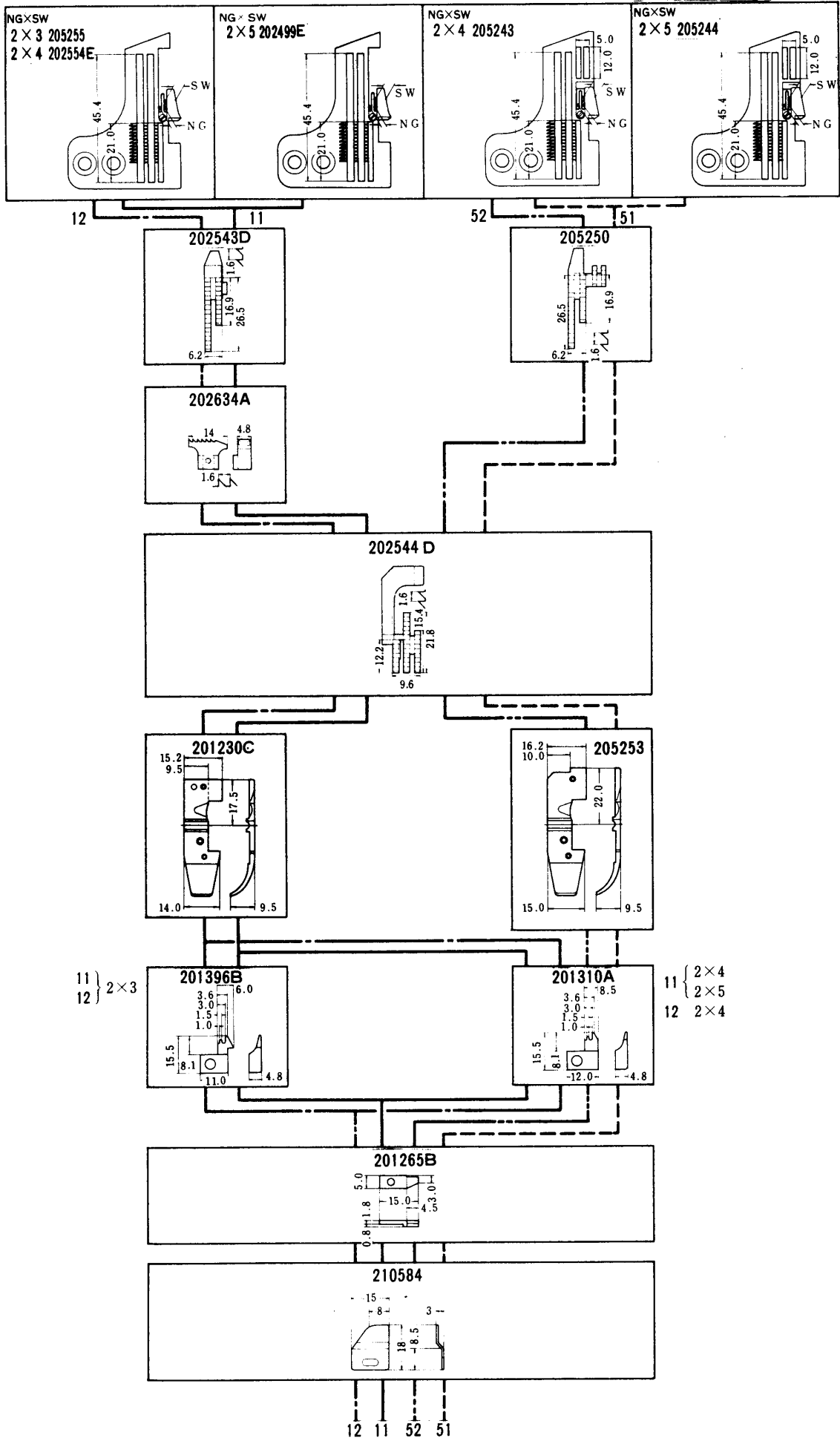
10

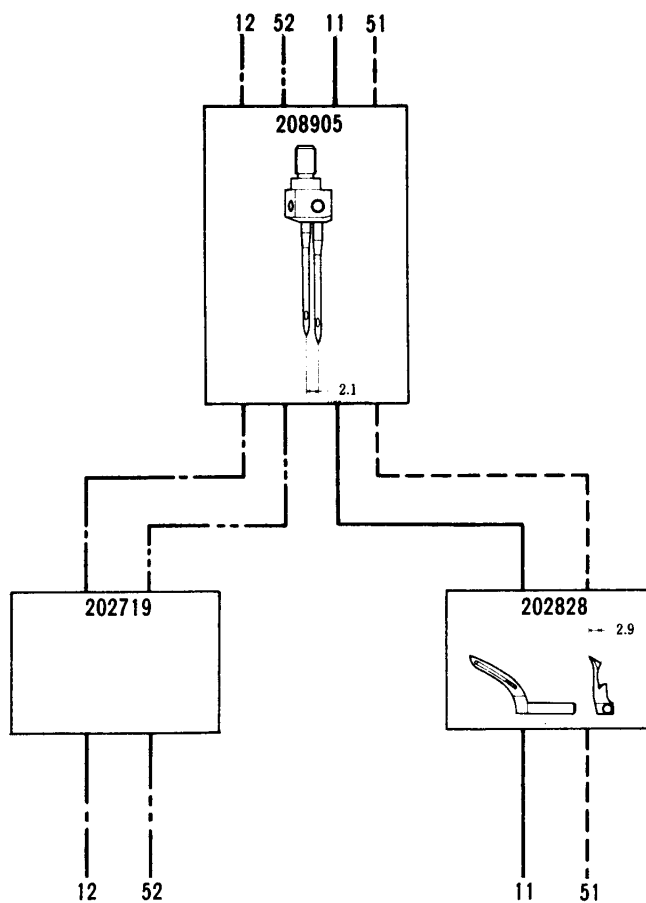
R53-15

R53-05	1.5 2	3 3,4	514	8-14	薄生地、中厚生地の地縫 (メリヤス肌着、婦人子供服)	Two needle machines for closing and attaching sleeves and side closing on light to medium weight materials.	
R53-09	2	3,4	512	8-14	薄生地、中厚生地の地縫 (カッターシャツ、ブラウス、ワンピース)	Closing and attaching sleeves and side closing on dress shirts.	
R53-15	2	3,4	514	6-12	毛編物の地縫 (セーター、カーディガン)	Specially designed for seaming bulky knit materials such as sweaters, cardigans etc.	
R53-55	1.5 2	3 3,4	514	8-14	薄生地、中厚生地の地縫 (メリヤス肌着、U首シャツ、ランニング、スリーマー)	Two needle machines for closing and attaching sleeves and side closing on light to medium weight materials.	
R53-59	2	3,4	512	8-14	薄生地、中厚生地の地縫 (水着、ガードル、セーター、カッターシャツ)	Closing and attaching sleeves and side closing on dress shirts.	
R53-85	1.5 2	3 3,4	514	8-14	合織の薄生地、中厚生地の地縫 ● HR装置付 (水着、スラックス)	Same as R53-05, but with needle cooler and thread lubricator (HR device)	
R53-89	2	3,4	512	8-14	合織の薄生地、中厚生地の地縫 ● HR装置付 (水着、ドレス、ブラウス、カッターシャツ)	Same as R53-09, but with needle cooler and thread lubricator (HR device)	

SW = 縫巾
NG = 針巾

SW = Seam Width.
NG = Needle Gauge.

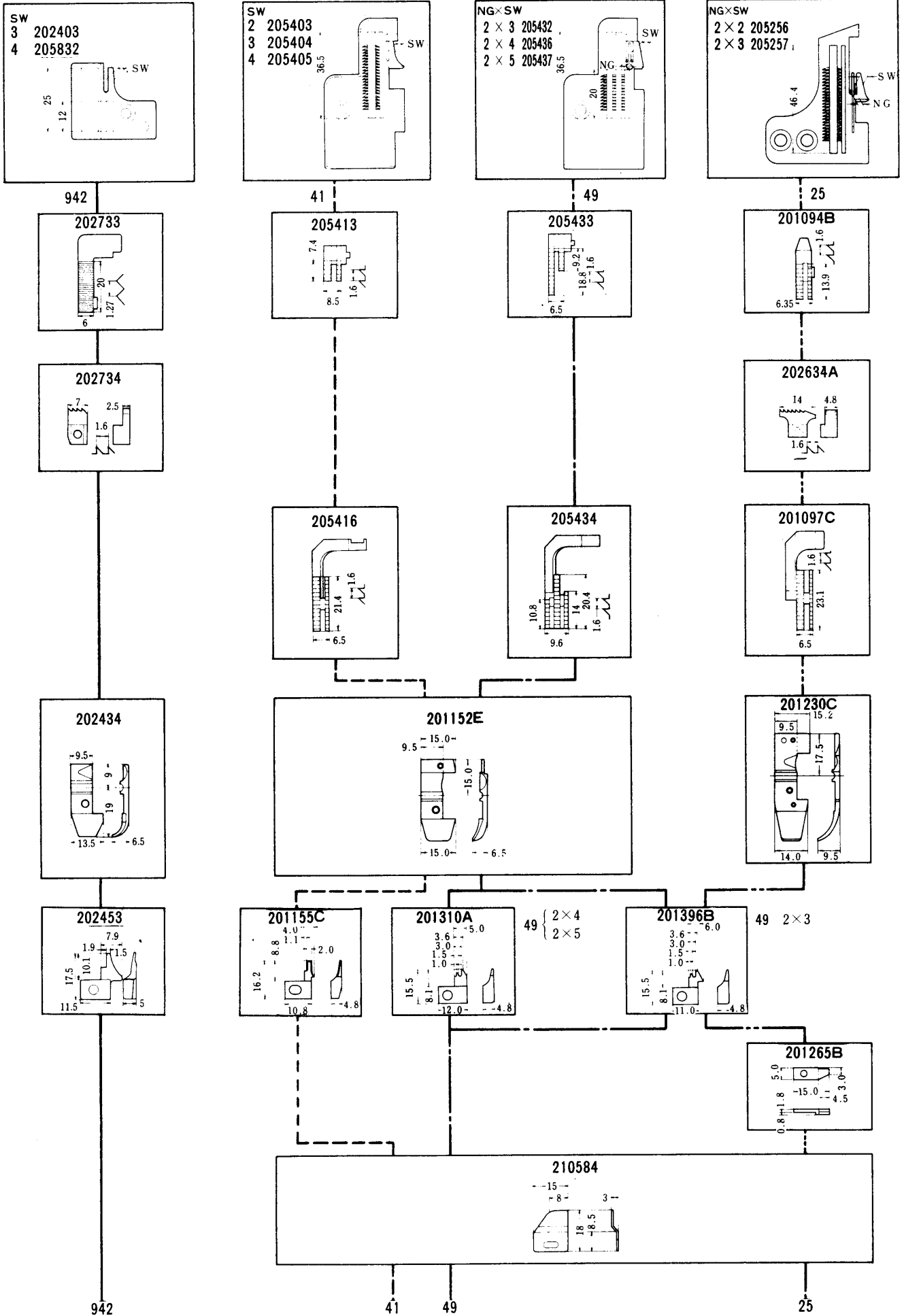


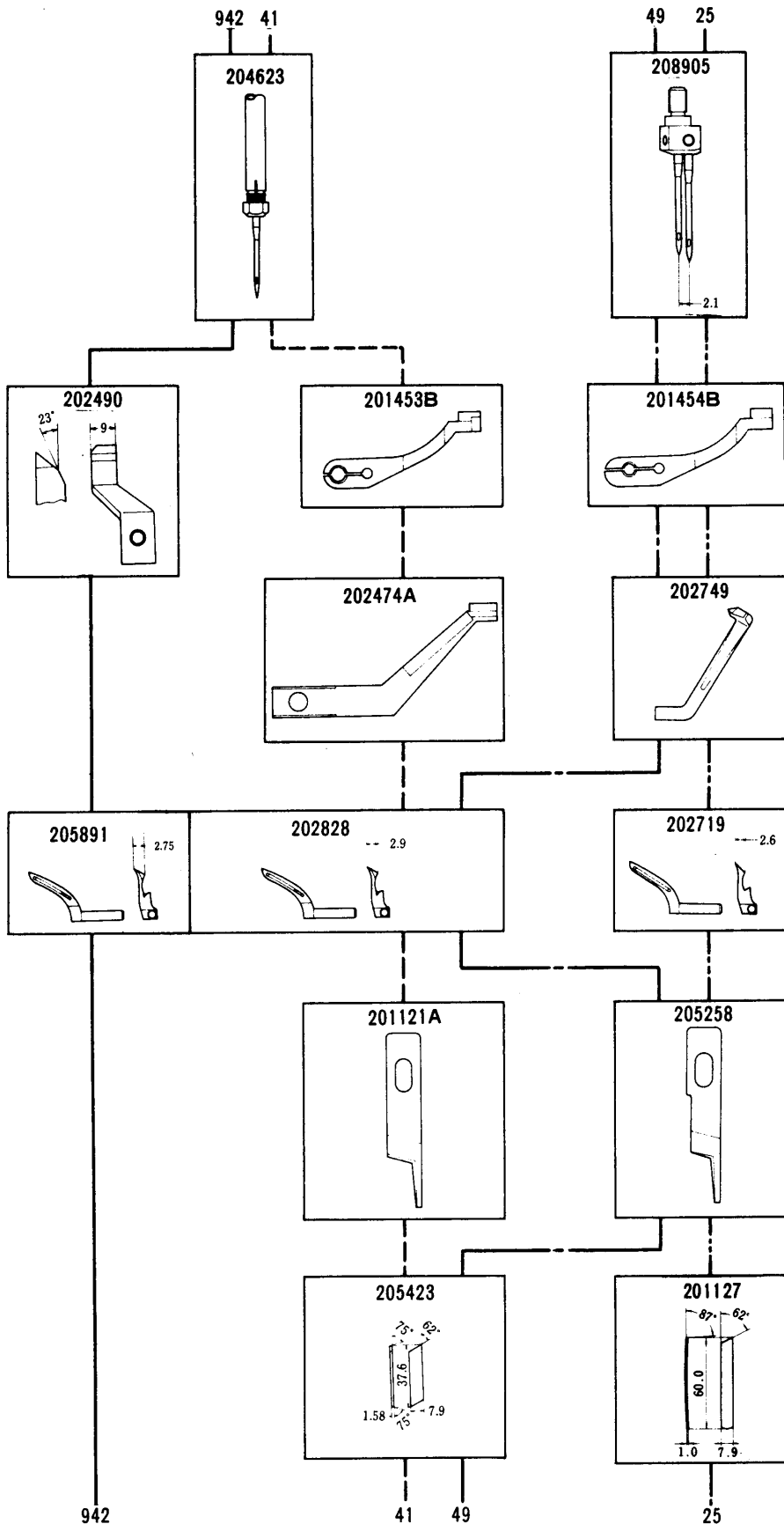


R53-11	2	3,4,5	512	8-14	中厚生地の地縫 (水着、作業服、セーター、婦人服)	Closing and attaching sleeves and side closing on dress shirts.
R53-12	2	3,4	514	8-14	中厚生地 of 地縫 (セーター、カーディガン、ガードル、水着)	Two needle machines for closing and attaching sleeves and side closing on light to medium weight materials.
R53-51	2	4,5	512	8-14	中厚生地 of 地縫 (水着、ハジヤマ、作業服、婦人子供服、事務服)	Closing and attaching sleeves and side closing on dress shirts.
R53-52	2	4	514	8-14	薄生地、中厚生地 of 地縫 (セーター、水着、スリーマー)	Two needle machines for closing and attaching sleeves and side closing on light to medium weight materials.

SW = 縫巾
NG = 針巾

SW = Seam Width.
NG = Needle Gauge.





共通パーツ
Common parts

202703
R53-25

202408

主送り Main Feed	差動送り Diff. Feed
12	10

DCR-942は除く
Excludes DCR-942.

DCR-942	R53-41	R53-49	R53-25		
	3, 4	3, 4, 5	2, 3	504	For overedging and simultaneously inserting an elastic band on the rib openings of work gloves.
	2, 3, 4	3, 4, 5	2, 3	505	Cylinder bed overedger for blindstitch hemming.
	2	3, 4, 5	2, 3	512	Cylinder bed, mock-safetystitch machine.
	2	2, 3	2, 3	514	Two needle machines for closing and attaching sleeves and side closing on light to medium weight materials.

GAUGE PARTS LIST
FOR I-NEEDLE MACHINES

ゲージパーツ表
1本針ミシン用

MACHINE TYPE	GAUGE NG SW	NEEDLE PLATE	MAIN FEED DOG	AUX. FEED DOG	DIFF. FEED DOG	PRESSER FOOT BODY	FINGER	UNCURLER	FAB. GRD	LOWER KNIFE	UPPER LOOPER	NEEDLE HOLDER	FEED ECC. MAIN	STITCH DIFF. TYPE	NDL	
	タイプ	ハリ	送り	補助	送り	ボディ	指	巻き	粗	下	上	ホルダー	送り	タイプ	針	
R53-01	2	202616	2010948	202634A	201097C	201152E	201155C	210584		202295	202828	204623	12	10	505	DCX1 #9
R53-02	3	202617	"	"	"	"	"	"		"	"	"	"	"	"	DCX1 #9
R53-03	4	202618	2010948	202634A	201097C	201473B	201224B	210584		202295	202828	204623	12	10	504	DCX1 #9
R53-17	3	205320	205248		202854A	202799	201224B	210584	201265B	202295	202840	204623	5.5	5.5	503	DCX1 #14
R53-53	3	205235	205249		202544D	201230C	201224B	210584	201265B	201127	202828	204623	12	10	504	DCX1 #11
R53-54	3	205320	202798		202854A	202799	201224B	210584	201265B	201127	202828	204623	12	10	504	DCX1 #14
R53-54A	3	202684	2010948	202634A	202854A	201230C	201224B	210584	201265B	201127	205891	204623	12	10	504	DCX1 #14
R53-57	3	205324	205250		202544D	205253	201224B	210584	201265B	201127	202828	204623	12	10	504	DCX1 #14
R53-41	2	205403	205413		205416	201152E	201155C	210584		205423	202828	204623	12	10	505	DCX1 #9
DCR-942	3	202403	202733	202734		202434	202453				205891	204623	--	--	504	DCX1 #16

COMMON GAUGE PARTS
FOR THE ABOVE MACHINES

Part No.	Part Name	Machine Model
202703	Lower looper	下ルーパー
202408	Lower looper For R53-41, DCR-942 only.	下ルーパー R53-41, DCR-942専用。
201453B	Needle guard (front)	針受 (前)
202474A	Needle guard (rear)	針受 (後)
202490	Needle guard (rear) For DCR-942 only.	針受 (後) DCR-942専用。
201121A	Upper knife	上メス

R53-81 Same gauge parts as R53-01. ゲージパーツは、R53-01と同じです。

送りエキセンについて

送りエキセンは、ゲージパーツ表中のものをミシンにセットしてあります。又、左表のものを付属品に入れてあります。

機種	付属のエキセン	部品番号	仮番号
R53-03	# 6, # 6	201103B055	# 5.5
R53-15	# 8, # 12	201103B060	# 6
その他のR53	# 8, # 14	201103B120	# 12
		201103B140	# 14

なお、ご注文は、右表の部品番号をお使いください。

GAUGE PARTS LIST
FOR 2-NEEDLE MACHINES

ゲージパーツ表
2本針マシン用

MACHINE TYPE	GAUGE NG SW	NEEDLE PLATE	MAIN FEED DOG	AUX. FEED DOG	DIFF. FEED DOG	PRESSER BODY	FOOT FINGER	UNCURLER	FAB. GRD	LOWER KNIFE	UPPER LOOPER	NEEDLE HOLDER	FEED ECC. MAIN DIFF	STITCH TYPE	NDL
ミシンタイプ	NG SW	ハリ	シロコリハ	シロコリハ	シロコリハ	ボディ	フィンガ	ウネリ	ウネリ	シタ	ウネリ	ホルダ	シタ	タイプ	ハリ
R53-05	1-53	202674	201094B	202634A	202854A	201230C	201396B	210584	201265B	202295	202719	208904	12 10	514	DCX1
	2 3	202702	"	"	"	"	"	"	"	"	" #6	"	"	"	DCX1 #9
	2 4	202675	"	"	"	"	201310A	"	"	"	"	"	"	"	DCX1 #9
R53-12	2 3	205255	202543D	202634A	202544D	201230C	201396B	210584	201265B	202295	202719	208905	12 10	514	DCX1 #11
	2 4	202554E	"	"	"	"	201310A	"	"	"	" #6	"	"	"	DCX1 #11
R53-15	2 3	202702	201094B	202634A	202854A	201230C	201396B	210584	201265B	202295	202719	208905	6 10	514	DCX1 #14
	2 4	202675	"	"	"	"	201310A	"	"	"	" #6	"	"	"	DCX1 #14
R53-25	2 2	205256	201094B	202634A	201097C	201230C	201396B	210584	201265B	202295	202719	208905	12 10	514	DCX1 #9
	2 3	205257	"	"	"	"	"	"	"	"	" #6	"	"	"	DCX1 #9
R53-52	2 4	205243	205250	-----	202544D	205253	201310A	210584	201265B	202295	202719	208905	12 10	514	DCX1 #9
R53-55	1-53	202981	202798	-----	202854A	202799	201396B	210584	201265B	202295	202719	208904	12 10	514	DCX1 #9
	2 3	202982	"	-----	"	"	"	"	"	"	" #6	"	"	"	DCX1 #9
	2 4	202983	"	-----	"	"	201310A	"	"	"	"	"	"	"	DCX1 #9
R53-09	2 3	202702	201094B	202634A	202854A	201230C	201396B	210584	201265B	201127	202828	208905	12 10	512	DCX1 #11
	2 4	202675	"	"	"	"	201310A	"	"	"	" #4	"	"	"	DCX1 #11
R53-11	2 3	205255	202543D	202634A	202544D	201230C	201396B	210584	201265B	202295	202828	208905	12 10	512	DCX1 #14
	2 4	202543	205250	-----	202544D	205253	201310A	210584	201265B	202295	202828	208905	12 10	512	DCX1 #14
	2 5	202499E	"	-----	"	"	201310A	"	"	"	" #4	"	"	"	DCX1 #14
R53-59	2 3	202982	202798	-----	202854A	202799	201396B	210584	201265B	202295	202828	208905	12 10	512	DCX1 #11
	2 4	202983	"	-----	"	"	201310A	"	"	"	" #4	"	"	"	DCX1 #11
R53-45	2 3	205432	205433	-----	205434	201152E	201396B	210584	-----	205423	202719	208905	12 10	514	DCX1 #9
	2 4	205436	"	-----	"	"	201310A	"	-----	"	" #6	"	"	"	DCX1 #9
R53-49	2 3	205432	205433	-----	205434	201152E	201396B	210584	-----	205423	202828	208905	12 10	512	DCX1 #11
	2 4	205436	"	-----	"	"	201310A	"	-----	"	" #4	"	"	"	DCX1 #11
	2 5	205437	"	-----	"	"	"	"	-----	"	"	"	"	"	DCX1 #11

R53-85	Same gauge parts as R53-05. ゲージパーツは、R53-05と同じです。	針 (needle) DC×1
R53-89	Same gauge parts as R53-09. ゲージパーツは、R53-09と同じです。	#11

FEED ECCENTRIC

When shipped, the individual machines have the Feed Eccentrics as shown on the Gauge Parts List. The following Feed Eccentrics are additionally put in the Accessory Can.

Machine	Feed Eccentric in Accessory Can	I. D.
R53-03	#6, #6	No. 201103B055 #5.5
		201103B060 #6
R53-15	#8, #12	201103B080 #8
		201103B100 #10
Other R53	#8, #14	201103B120 #12
		201103B140 #14

When placing orders for Feed Eccentrics, please specify the PART NUMBER in the right list.

COMMON GAUGE PARTS FOR THE ABOVE MACHINES

Part No.	Description	Machine
202703	Lower looper	下ルーパー
202408	Lower looper For R53-45-49 only.	下ルーパー R53-45-49専用。
201454B	Needle guard (front)	針受 (前)
202749	Needle guard (rear) (movable type)	針受 (後) (移動式)
205258	Upper knife	上メス
202688A	Needle guard (rear) R53-49	針受 (後)

上記機種共通ゲージパーツ

SPECIFIC PARTS LIST

専用部品表

MACHINE TYPE	TYPE PLATE	NEEDLE BAR CRANK (REAR)	NDL THREAD TEN. SPRING	MAIN FEED LINK BUSH.	CLOTH PLATE FAB. GUARD
機種	形式板	針棒 クランク(後)	針糸 調子バネ	主送りリンク ブッシュ	衣除ケ
R53-01	212799	201360B	201037	201099	202651A
02	"	"	"	"	"
03	"	"	201086	201154	202796
17	"	"	201037	201099	202651A
53	"	"	"	"	202796
54	"	"	"	"	"
57	"	"	"	"	"
81	"	"	"	"	202651A
05	"	"	"	"	"
12	"	"	"	"	"
15	"	201441B	"	201154	"
25	"	201360B	"	201099	"
52	"	"	"	"	202796
55	"	"	"	"	"
09	"	201441B	"	"	202651A
11	"	"	"	"	"
51	"	"	"	"	202796
59	"	"	"	"	"
85	"	201360B	"	"	202651A
89	"	201441B	"	"	"
41	"	201360B	"	"	205518
49	"	201441B	"	"	"
DCR-942	"	"	201068	202309	-----

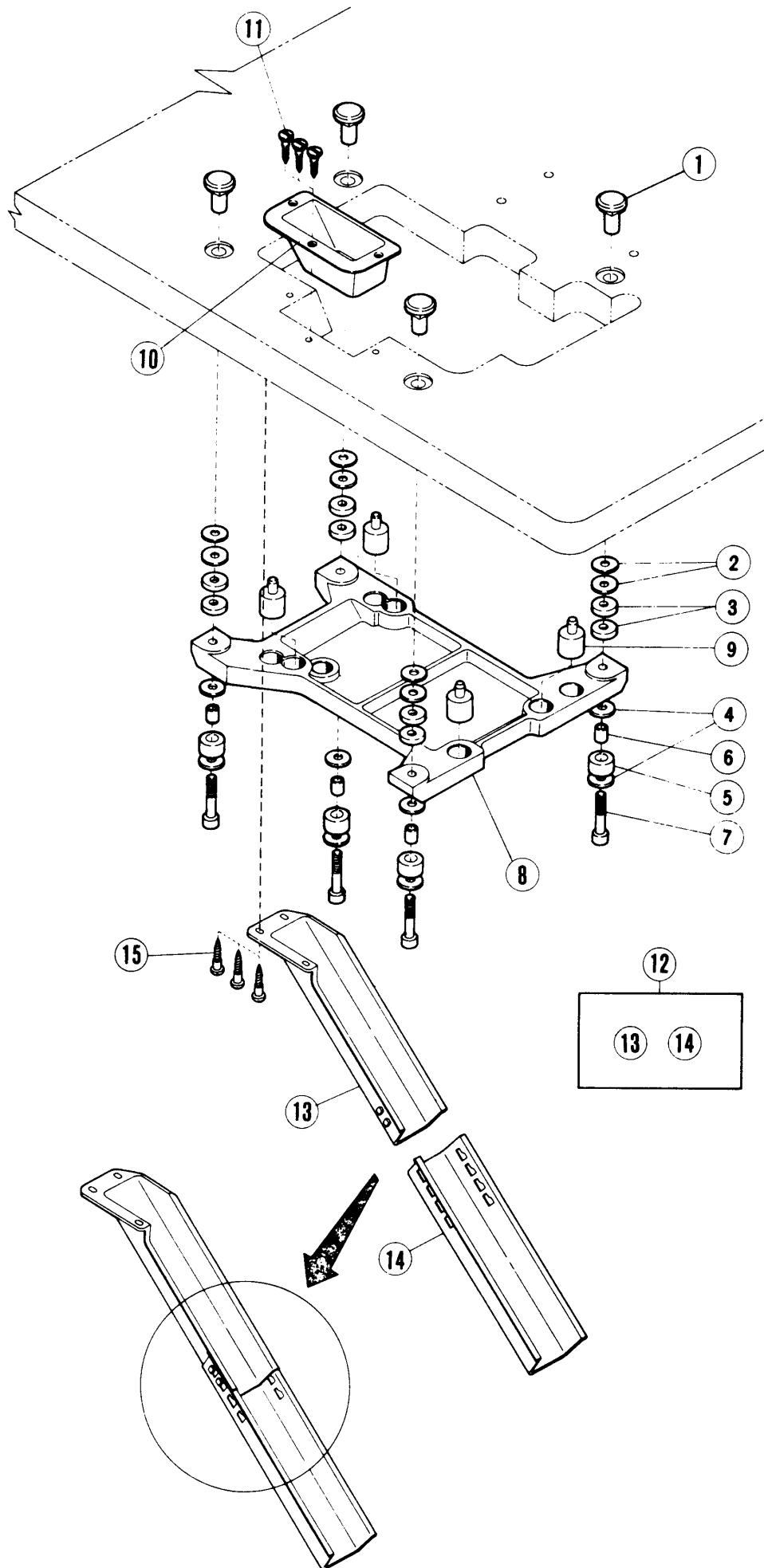
MACHINE	NDL THREAD TEN. GUIDE	LOWER LOOPER HOLDER	FRONT COVER (LEFT)	UPR LOOPER HLDR COVER	UPR LOOPER THREAD GUIDE	LWR LOOPER CON. GUIDE
機種	針糸 調子台	下ルーバー台	前カバー(左)	上ルーバー台 カバー	上ルーバー 糸道	下ルーバー ロッド振止
1-needle R53 R53・1本針	205770	201438A	* 202680	202937	-----	201074A
2-needle R53 R53・2本針	201243A	202728	** 202755	205296	205295	202790
R53-41	205770	205409	205398	205400	205441	201074A
R53-49	201243A	"	"	"	"	202790
DCR-942	205770	202736	"	"	"	201074A

*202750 for R53-81 R53-81用
 **202741 for R53-85,89 R53-85,89用

PART NUMBER INDEX

部品番号インデックス

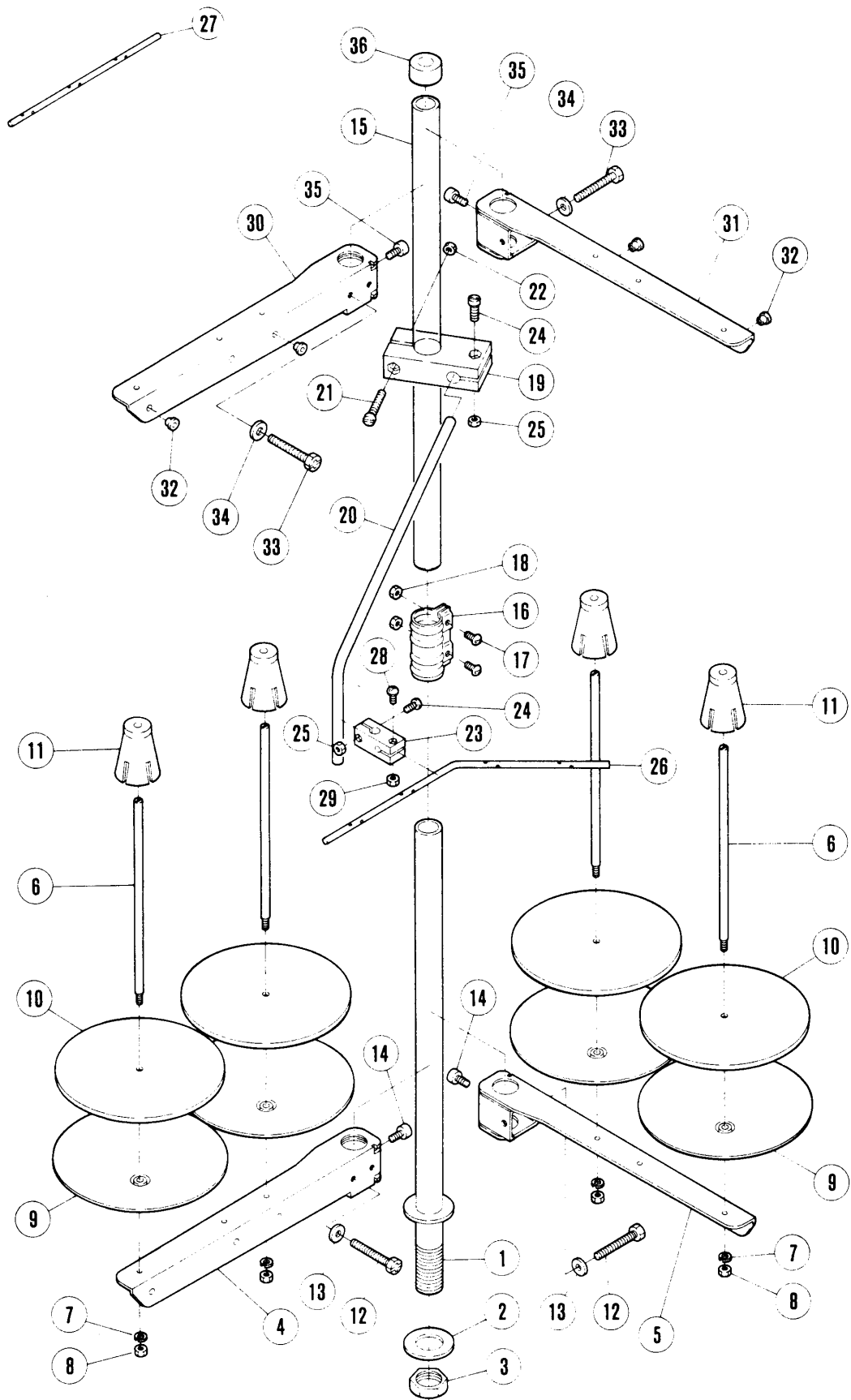
PART NO.	PAGE	REF. NO.	PART NO.	PAGE	REF. NO.	PART NO.	PAGE	REF. NO.	PART NO.	PAGE	REF. NO.	PART NO.	PAGE	REF. NO.
205479	13	7	208449	15	7									
205495	11	5	208449	17	10									
205495	17	15	208449	19	10									
205495	23	3	208450	15	5									
205495	27	3	208450	17	8									
205518	5	46	208450	19	8									
205526	9	30	208487	33	10									
205544	5	49	208488	15	1									
205545	5	51	208488	15	9									
205678	35	5	208489	15	10									
205679	35	6	208489	19	4									
205685	5	12	208490	15	12									
205689-FD	3	1	208490	17	4									
205690-FD	3	5	208560	15	21									
205691	3	9	208561	15	22									
205692	3	10	208562	15	23									
205693-FD	3	21	208563	15	24									
205694	5	3	208568	15	20									
205697	11	30	208598	29	16									
205698	9	38	208599	29	18									
205700	9	31	208617	11	32									
205701	9	34	208621	11	24									
205702	29	6	208713	15	25									
205703	15	27	208725	5	9									
205704	29	32	208744	5	13									
205705	29	33	208747	5	11									
205708	3	28	208773	29	12									
205711	9	39	208777	15	37									
205713	9	36	208903	11	35									
205714	5	48	208904	11	36									
205719	29	11	208904	49										
205720	9	35	208905	11	37									
205763	31	28	208905	49										
205764	55	5	208915	35	24									
205765	55	6	208916	35	28									
205767	5	19	209150	31	57									
205768	31	53	210125	17	26									
205770	15	14	210584	29	44									
205771	17	61	210584	48										
205778	19	25	210584	49										
205828	3	26	210585	29	46									
205829	3	30	210679	3	24									
205830	3	33	210766	33	23									
205832	13	18	211301	7	43									
205832	48		211376	27	17									
205833	31	52	212186	11	29									
205835	35	10	212279	3	23									
205836-FD	7	41	212279	3	32									
205840	7	44	212279	3	35									
205841	7	46	303312A	35	12									
205842	23	14	303313	35	13									
205843	23	17	305456	35	7									
205844	23	18												
205845	23	20												
205846	9	19												
205850	21	40												
205857	21	31												
205859	5	52												
205887	31	6												
205891	48													
205892	25	8												
205893	25	27												
206119	21	49												
206120	21	51												
206215	13	13												
206336	55	1												
206337	55	2												
206337	55	4												
208272	9	37												
208424	11	15												
208425	11	18												
208427	11	22												
208430	5	17												
208446	33	8												
208447	15	2												
208447	17	5												
208447	19	5												
208448	15	3												
208448	17	6												
208448	19	6												



半沈床式据付付属品

SEMI-SUBMERGED INSTALLATION PARTS

REF. NO.	PART NO.	メイシヨウ	NAME	QT.
1	206336	マルナツト	NUT	4
2	206337	サカカネ	WASHER	8
3	205467	スヘーサー(タイ)	SPACER	8
4	206337	サカカネ	WASHER	4
5	205764	ホウシンゴム	RUBBER	4
6	205765	ライナー	LINER	4
7	4513	ホルト/M8	HANGER BOLT	4
8	205466	マシンエツケイタ	MACHINE REST BOARD	4
9	205473	ホウシンゴム	CUSHION RUBBER	4
10	205470-JA	キリクスウケC	WASTE CHUTE TOP	1
11	4904	サネシ	SCREW	3
12	9050	キリクスウケA・B(クミ)	WASTE CHUTE SET	1
13	205468-JA	キリクスウケA	WASTE CHUTE	1
14	205469-JA	キリクスウケB	WASTE CHUTE EXTENSION	1
15	4905	ヒラネシ	SCREW	3



糸立台

THREAD STAND

REF. NO.	PART NO.	名 称	NAME	3-spools 3本立	4-spools 4本立
	486C9C	糸立(組)(3本立)	THREAD STAND ASSEMBLY	1	
	486B9C	糸立(組)(4本立)	THREAD STAND ASSEMBLY		1
1	503-CA	スタンド棒(下)	THEAD STAND ROD	1	1
2	509	座金	WASHER	1	1
3	5476	六角ナット	NUT	1	1
4	505-CA	ブラケット(3本立)	BRACKET	1	
5	505ACA	ブラケット(2本立)	BRACKET		2
6	380A	糸立棒	SPOOL PIN	3	4
7	201252	バネ座金	WASHER	3	4
8	4803	六角ナット M 4	NUT	3	4
9	381-CA	受皿	SPOOL TRAY	3	4
10	507	ウレタン	CUSHION	3	4
11	382-CA	ユレ止め	SPPOOL RETAINING FIN	3	4
12	7102	六角ネジ M 6	SCREW	1	2
13	512	座金	WASHER	1	2
14	4022	平ネジ M 6	SCREW	1	2
15	502-CA	スタンド棒(上)	THREAD STAND ROD	1	1
16	504-CA	ジョイント	JOINT	1	1
17	4021	平ネジ M 5	SCREW	2	2
18	4805	六角ナット M 5	NUT	2	2
19	383-CA	ブラケット	BRACKET	1	1
20	384	糸道棒腕	THREAD GUIDE BAR ROD	1	1
21	4014	平ネジ M 4	SCREW	1	1
22	4803	六角ナット M 4	NUT	1	1
23	233-CA	ホルダー	HOLDER	1	1
24	4012	平ネジ M 4	SCREW	2	2
25	4803	六角ナット M 4	NUT	2	2
26	293C	糸道棒	THREAD GUIDE BAR	1	
27	293B	糸道棒	THREAD GUIDE BAR		1
28	4012	平ネジ M 4	SCREW	1	1
29	4803	六角ナット M 4	NUT	1	1
30	505-CA	ブラケット(3本立)	BRACKET	1	
31	505ACA	ブラケット(2本立)	BRACKET		2
32	506	糸目穴	THREAD EYELET	3	4
33	7102	六角ネジ M 6	SCREW	1	2
34	512	座金	WASHER	1	2
35	4022	平ネジ M 6	SCREW	1	2
36	386	キャップ	ROD CAP	1	1

■ PEGASUS
SEWING MACHINE MFG.
CO., LTD.[®]



First edition December, 1970.
Second edition December, 1976 (12762T500).
Third edition November, 1980 (111T404).(D)