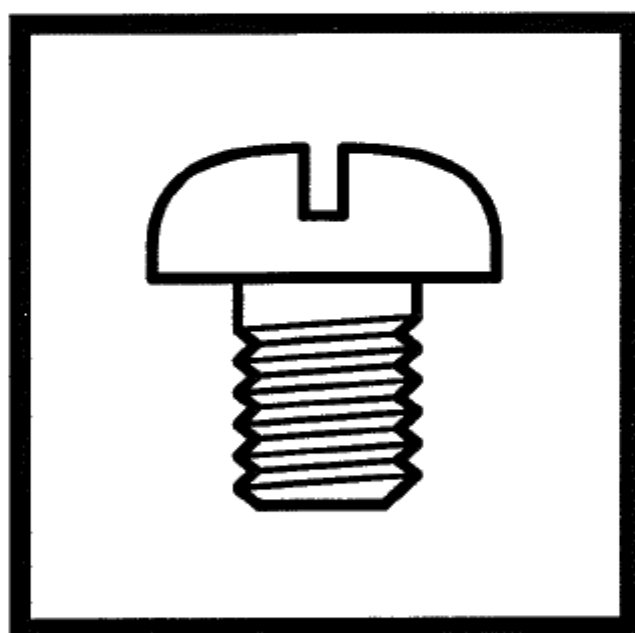


# KM-4300

パーツブック  
PARTS BOOK

---

本縫筒型門止ミシン  
LOCKSTITCH BAR TACKER



---

brother®



★

- 0 --- 1 ペダル / 1 pedal
- 2 --- 2 ペダル / 2 pedals

★★

- 1 --- 被服 (42 針) / Ordinary materials (No. of stitches:42)
- 2 --- デニム (42 針) / Denim (No. of stitches:42)
- 3 --- デニム (35 針) / Denim (No. of stitches:35)
- 4 --- 被服 (28 針) / Ordinary materials (No. of stitches:28)
- 5 --- 被服 (28 針) / Ordinary materials (No. of stitches:28)
- 6 --- デニム (28 針) / Denim (No. of stitches:28)
- 7 --- メリヤス (28 針) / Knitted materials (No. of stitches:28)
- 8 --- 被服 (21 針) / Ordinary materials (No. of stitches:21)
- 9 --- メリヤス (21 針) / Knitted materials (No. of stitches:21)


## パーツブックご利用に際して

1. この本は、2002年4月のデータに基づいて作成されたものです。
2. 部品は予告なしに設計変更される場合があります。
3. 組単位で補給する部品は、 破線で示してあります。
4. 部品コード欄が\*となっている場合は、仕様別部品一覧表（43ページ）でお調べください。

## 目 次

A. 主体関係	1
B. クラッチ関係	5
C. 上軸、針棒関係	9
D. 動車、遊車関係	11
E. 補給部品	11
F. 送り関係	13
G. 押工上ゲ関係	17
H. カム伝導関係	19
J. パワー押工関係	21
K. 下軸関係	23
L. 給油潤滑関係	25
M. 糸通シ関係	29
N. 糸巻き関係	31
P. 糸切り関係	33
Q. 糸払い関係	35
R. 糸締め関係	35
S. 付属装置セット	37
T. 特別注文部品	37
Z. 付属品関係	39
仕様別部品一覧表	43
オプションパーツ	47
Wa. 警告ラベル	48
索引	49

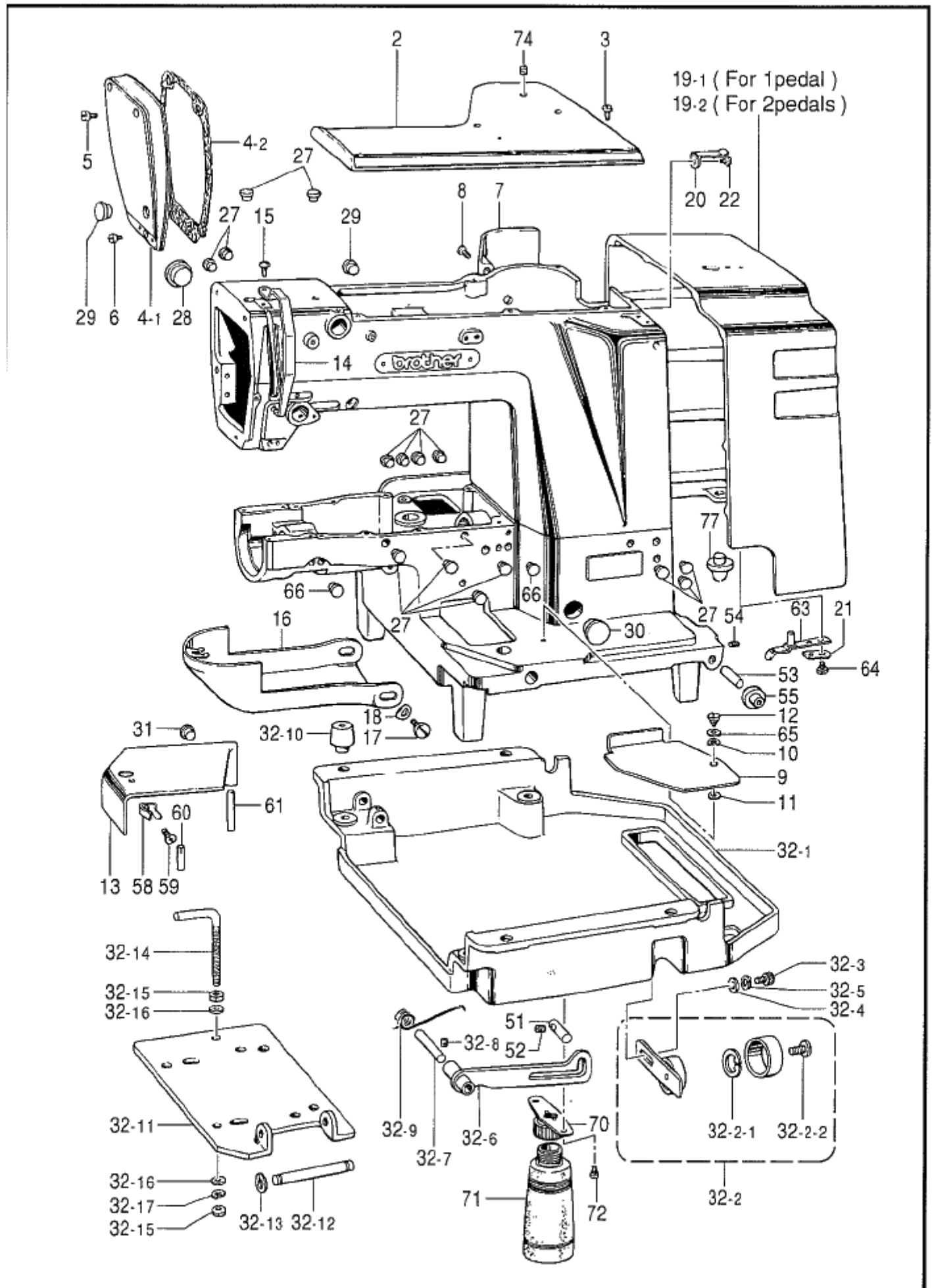
## Notes for using this parts book

1. This book was prepared based on information available in April 2002.
2. Parts are subject to changes in design without prior notice.
3. Parts supplied as complete assemblies are circled by a dotted line .
4. If the symbol \* is found in the "CODE" column, refer to the DIFFERENT PARTS LIST on page 43.

## CONTENTS

A. Machine body .....	1
B. Clutch mechanism .....	5
C. Upper shaft and needle bar mechanism	9
D. Drive pulley and idler pulley mechanism	11
E. Supply parts .....	11
F. Feed mechanism .....	13
G. Work clamp lifter mechanism .....	17
H. Vertical shaft mechanism .....	19
J. Power lift mechanism .....	21
K. Lower shaft mechanism .....	23
L. Lubrication .....	25
M. Threading mechanism .....	29
N. Bobbin winder mechanism .....	31
P. Thread trimmer mechanism .....	33
Q. Thread wiper mechanism .....	35
R. Thread nipper mechanism .....	35
S. Attachment set .....	37
T. Option parts .....	37
Z. Accessories .....	39
DIFFERENT PARTS LIST .....	43
OPTION PARTS .....	45
Wa. Warning labels .....	48
INDEX .....	49

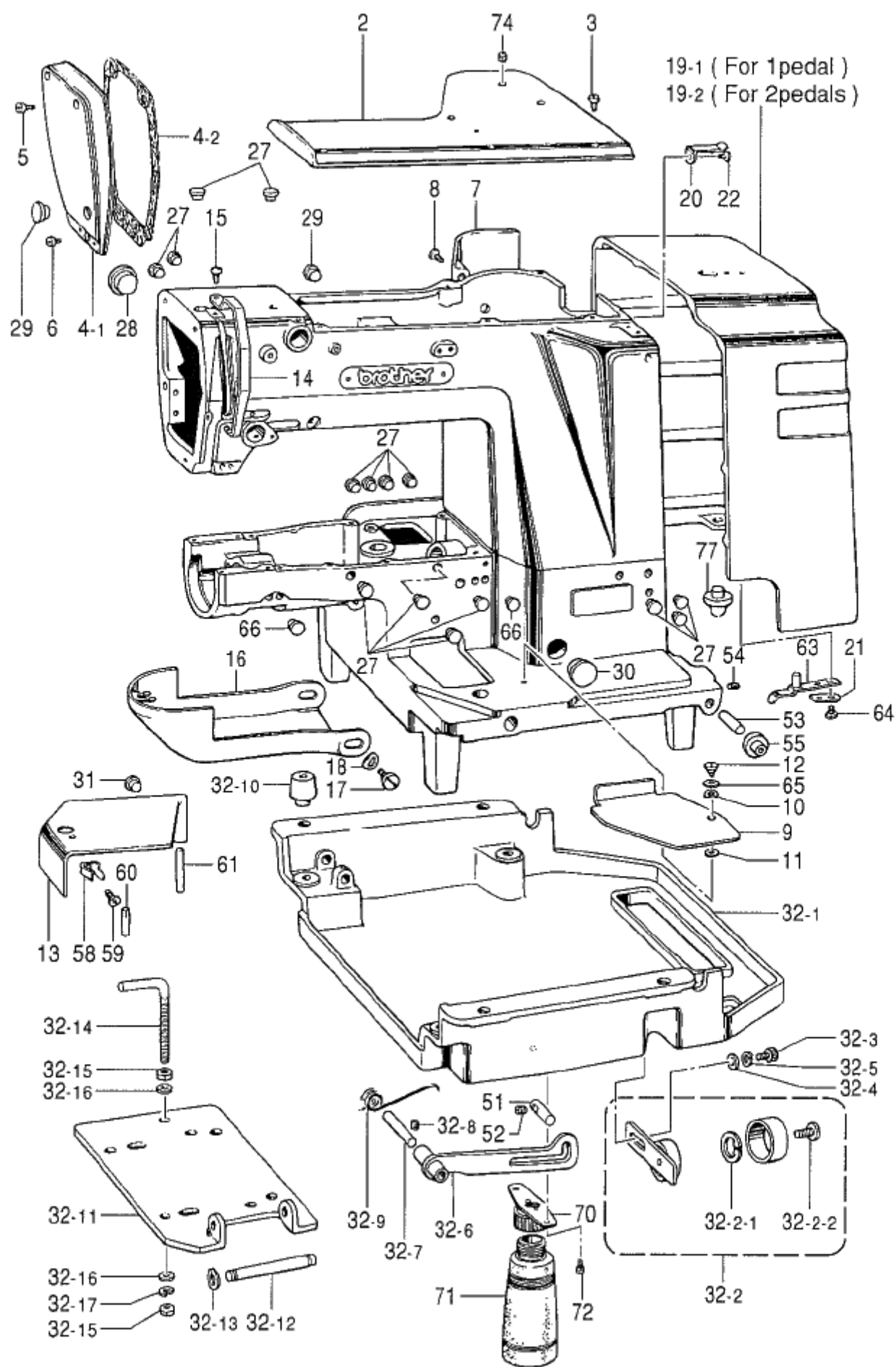
A . 主体関係 / Machine body



## A. 主体関係 / Machine body

REF.NO	CODE	QTY	ヒンメイ	NAME OF PARTS	RM
2	152830109	1	ウツタ	TOP COVER	
3	062761412	4	ナ <sup>ハ</sup> コ595-28X14	SCREW, PAN SM5.95-28X14	
4	152831009	1	メンタクミ	FACE PLATE ASSY	
4-1	152832109	1	メンタ	FACE PLATE	
4-2	152833001	1	メンタ <sup>ハ</sup> ツキン	PACKING	
5	062711412	2	ナ <sup>ハ</sup> コ4.76-32X14	SCREW, PAN SM4.76-32X14	
6	062710712	1	ナ <sup>ハ</sup> コ476-32X7	SCREW, PAN SM4.76-32X7	
7	152834009	1	ソクメンカ <sup>ハ</sup> -	FRAME SIDE COVER	
8	062711412	4	ナ <sup>ハ</sup> コ4.76-32X14	SCREW, PAN SM4.76-32X14	
9	152835009	1	ハ <sup>ツ</sup> カ <sup>ハ</sup> -R	BED COVER (R)	
10	100315002	1	ナミ <sup>ハ</sup> ネ	WASHER	
11	025770232	1	ヒラサ <sup>カ</sup> ネ <sup>ユ</sup> 6.35	WASHER, PLAIN M 6.35	
12	145480101	1	タ <sup>ン</sup> ネシ <sup>シ</sup> 6.35	SHOULDER SCREW, SM6.35	
13	152837109	1	ハ <sup>ツ</sup> カ <sup>ハ</sup> -L	BED COVER, L	
14	152841209	1	テン <sup>セ</sup> ンカ <sup>ハ</sup> -	COVER, ;T/TAKE-UP LEVER	
15	062670812	1	ナ <sup>ハ</sup> コ3.57-40X8	SCREW, PAN SM3.57-40X8	
16	152842059	1	オカマカ <sup>ハ</sup> -クミ	SHUTTLE RACE COVER ASSY	
17	115493002	2	タ <sup>ン</sup> ネシ <sup>シ</sup> 5.95	SHOULDER SCREW, SM5.95	
18	109239002	2	ナミ <sup>ハ</sup> ネサ <sup>カ</sup> ネ	WASHER, WAVE SPRING	
19-1	S36687009	1	<1ペダル用> ハ <sup>ル</sup> トカ <sup>ハ</sup> -	<For 1 pedal> BELT COVER	
19-2	S36689009	1	<2ペダル用> ハ <sup>ル</sup> トカ <sup>ハ</sup> -C	<For 2 pedals> BELT COVER, C	
20	152989001	1	ハ <sup>ル</sup> トカ <sup>ハ</sup> - <sup>ハ</sup> ネウカ	SPRING, PLATE	
21	S36690001	1	ハ <sup>ル</sup> トカ <sup>ハ</sup> - <sup>ハ</sup> ネサエ	SPRING HOOK	
22	062680812	1	ナ <sup>ハ</sup> コ437-40X8	SCREW, PAN SM4.37-40X8	
27	117936001	15	コ <sup>ム</sup> セン9.4	RUBBER CAP, 9.4	
28	140392009	1	オイルフタ	OIL CAP	
29	117934001	2	コ <sup>ム</sup> セン13.5	RUBBER CAP, 13.5	
30	108520001	1	コ <sup>ム</sup> セン19.8	RUBBER CAP, 19.8	
31	104450101	1	コ <sup>ム</sup> セン8	RUBBER CAP, 8	
32	159808109	1	オイルパンクミ	OIL PAN ASSY	
32-1	154738109	1	オイルパン	OIL PAN	
32-2	152852101	1	テンシヨンプ <sup>リ</sup> クミ	TENSION PULLEY ASSY	
32-2-1	048320242	1	トメワア <sup>ナ</sup> ヨウC32	RETAINING RING, INTERNAL C32	
32-2-2	141860001	1	シメネシ <sup>シ</sup> 6.35	SCREW, SM6.35	
32-3	018081222	1	ア <sup>ナ</sup> ホ <sup>ル</sup> ト8X12	BOLT, SOCKET M8X12	
32-4	025080232	1	ヒラサ <sup>カ</sup> ネ <sup>ユ</sup> 8	WASHER, PLAIN M 8	
32-5	028080242	1	ハ <sup>ネ</sup> サ <sup>カ</sup> ネ <sup>2</sup> -8	WASHER, SPRING 2-8	
32-6	152857001	1	トウ <sup>フ</sup> サ <sup>サ</sup> エ <sup>ハ</sup> -	HEAD SUPPORT LEVER	
32-7	152858001	1	トウ <sup>フ</sup> サ <sup>サ</sup> エ <sup>ハ</sup> - <sup>シ</sup> ク	HEAD SUPPORT LEVER SHAFT	
32-8	013719412	1	トメネシ <sup>シ</sup> 4.76クホ <sup>ミ</sup>	SET SCREW, (CP) SM4.76	
32-9	152859001	1	トウ <sup>フ</sup> サ <sup>サ</sup> エ <sup>ハ</sup> - <sup>ハ</sup> ネ	SPRING	
32-10	152860009	4	ハ <sup>ツ</sup> クツ <sup>シ</sup> ヨ <sup>ン</sup>	BED CUSHION	
32-11	152861101	1	モ <sup>タ</sup> タ <sup>イ</sup>	MOTOR BASE PLATE	
32-12	152862001	1	モ <sup>タ</sup> タ <sup>イ</sup> <sup>シ</sup> ク	MOTOR BASE PLATE SHAFT	
32-13	048100142	2	トメワジ <sup>ク</sup> ヨウC10	RETAINING RING, EXTERNAL C10	
32-14	152865201	1	Lカ <sup>タ</sup> ネ <sup>ル</sup> M10	BOLT, L-TYPE M10	
32-15	021100202	2	ナツ <sup>ト</sup> 2 <sup>シ</sup> ユ10	NUT, 2 M10	
32-16	025100132	2	ヒラサ <sup>カ</sup> ネ <sup>シ</sup> ヨウ10	WASHER, PLAIN S 10	
32-17	028100242	1	ハ <sup>ネ</sup> サ <sup>カ</sup> ネ <sup>2</sup> -10	WASHER, SPRING 2-10	
51	152866001	1	トウ <sup>フ</sup> サ <sup>サ</sup> エ <sup>ビ</sup> ン	HEAD SUPPORTER PIN	
52	013760612	1	トメネシ <sup>シ</sup> 5.95クホ <sup>ミ</sup>	SET SCREW, (CP) SM5.95	
53	152867000	2	ハ <sup>ツ</sup> ヒン <sup>シ</sup> ク	HINGE SHAFT	
54	151604002	2	トメネシ <sup>シ</sup> 5.95	SET SCREW, SM5.95	
55	152868009	2	ハ <sup>ツ</sup> ヒン <sup>シ</sup> クツ <sup>シ</sup> ヨ <sup>ン</sup>	HINGE CUSHION	
58	114985001	1	ハ <sup>ツ</sup> カ <sup>ハ</sup> - <sup>ト</sup> メ <sup>ハ</sup> ネ	SPRING, PLATE	
59	062680612	1	ナ <sup>ハ</sup> コ4.37-40X6	SCREW, PAN SM4.37-40X6	

A. 主体関係 / Machine body

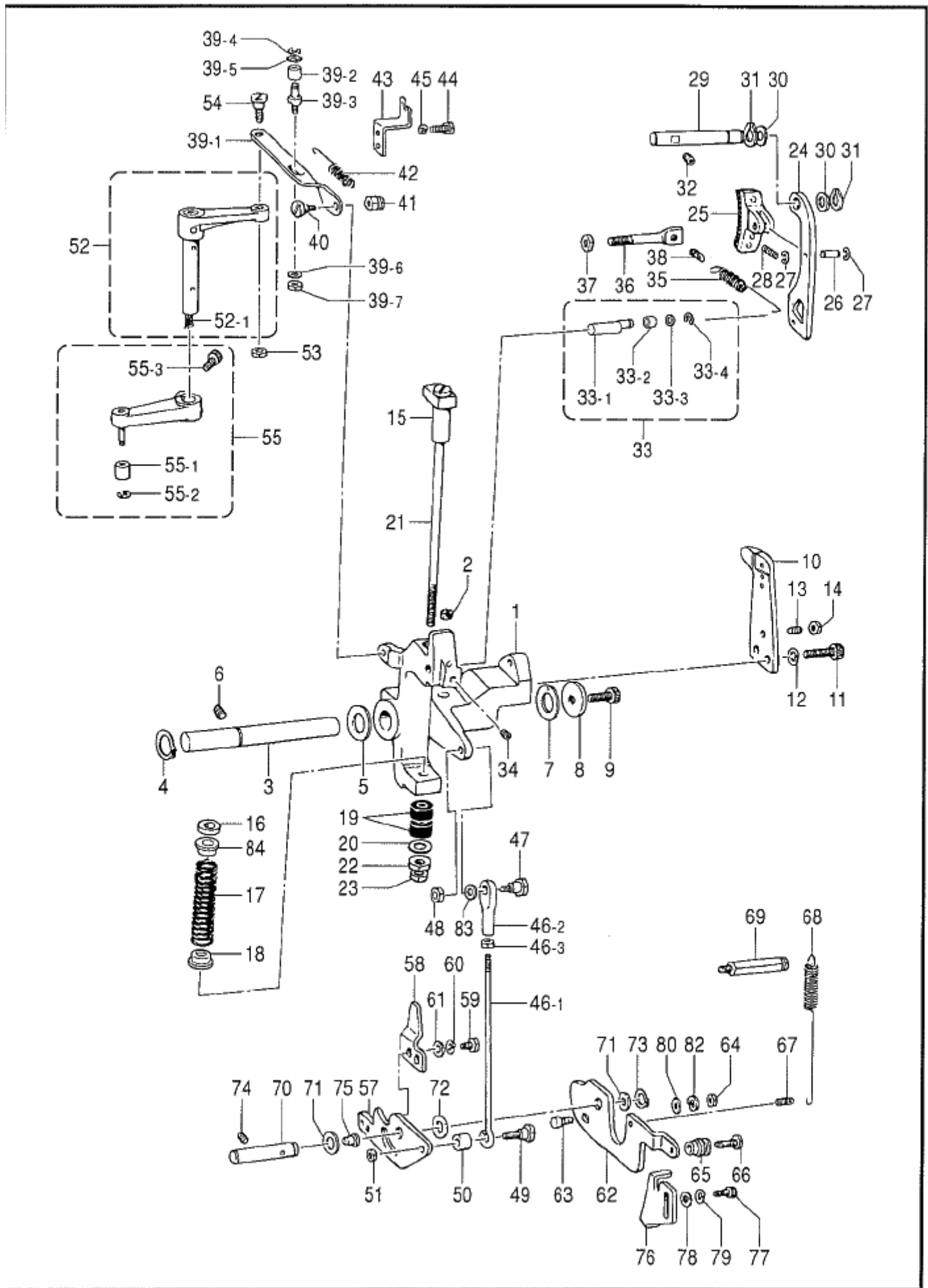


A. 主体関係 / Machine body

REF.NO	CODE	QTY	ヒンメイ	NAME OF PARTS	RM
60	152838001	1	ミソツキピン	DOWEL PIN	
61	152839001	1	ハットカバーシク	BED COVER SHAFT	
63	152848001	1	ハルトカバーハネ	SPRING, PLATE	
64	062681412	2	ナハコ437-40X14	SCREW, PAN SM4.37-40X14	
65	025080132	1	ヒラサガネシヨウ8	WASHER, PLAIN S 8	
66	104450101	2	ゴムセン8	RUBBER CAP, 8	
70	154465001	1	ハイキヤツブササクミ	DUST OILER SUPPORT ASSY	
71	114486002	1	ホリオライタイ	OILER	
72	062710612	2	ナハコ476-32X6	SCREW, PAN SM4.76-32X6	
74	154785000	1	フェルト	FELT	
77	152847009	2	ハルトカバーコムサ	PACKING	



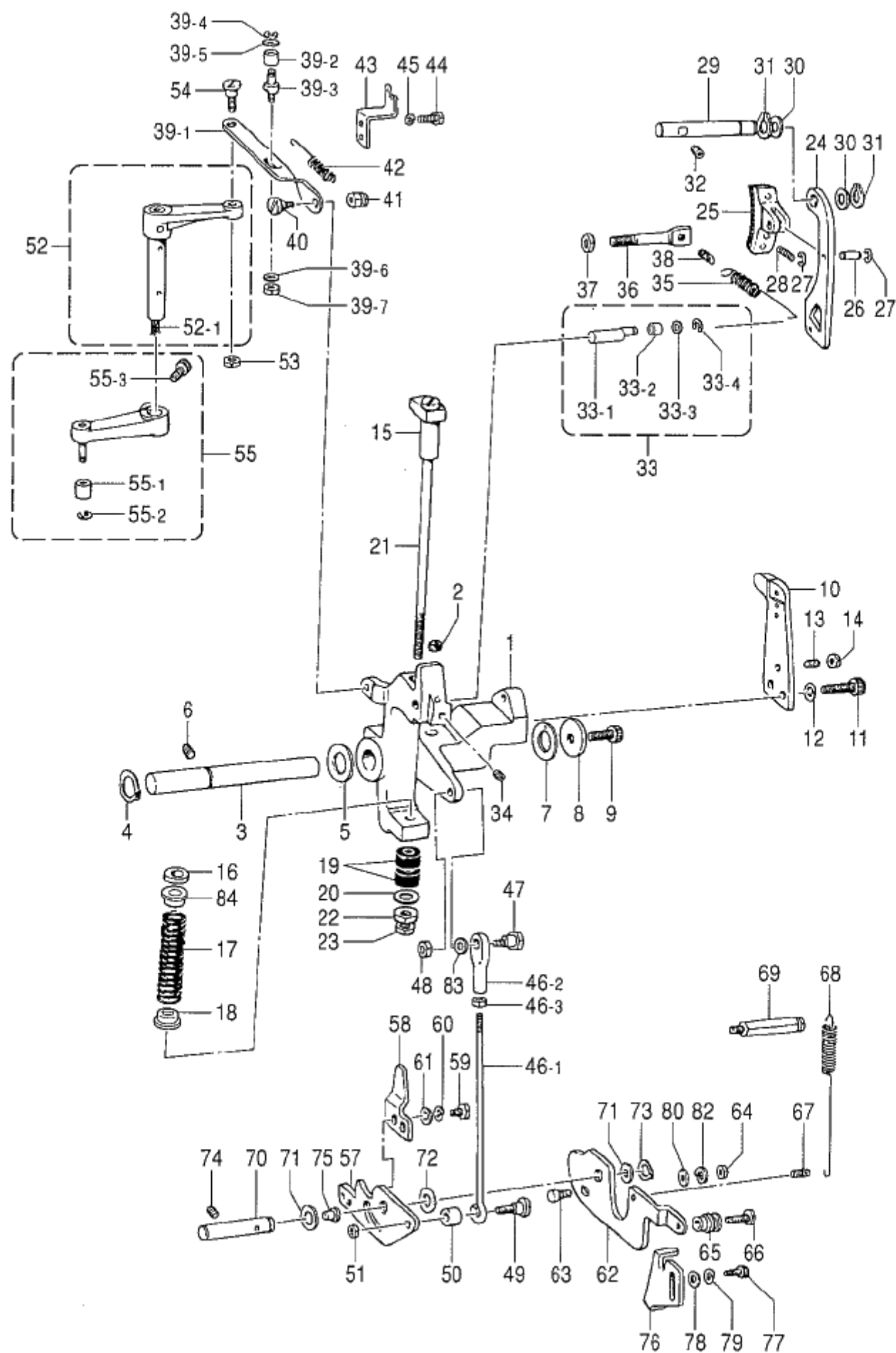
B. クラッチ関係 / Clutch mechanism



B. クラッチ関係 / Clutch mechanism

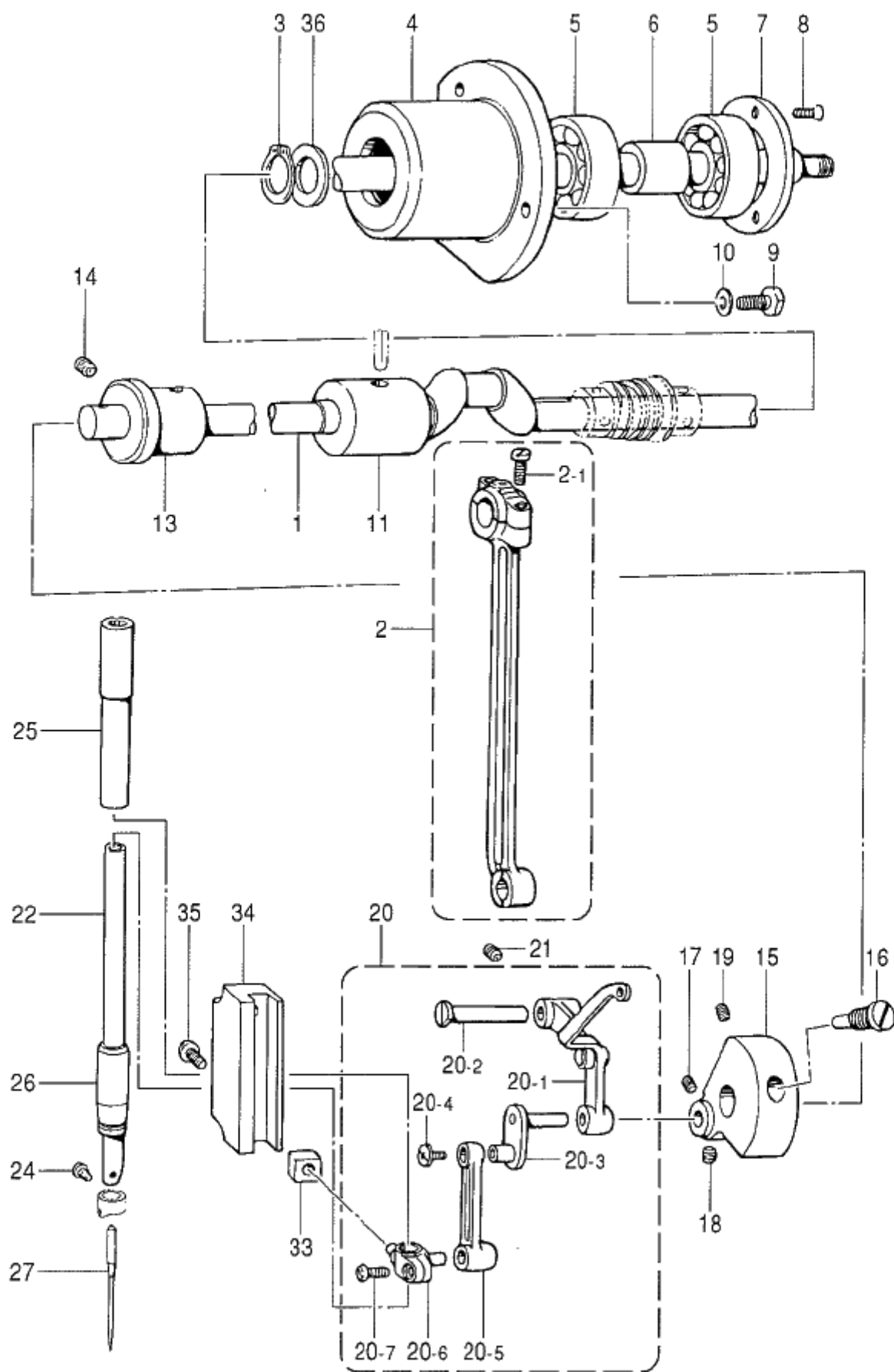
REF.NO	CODE	QTY	ヒンメイ	NAME OF PARTS	RM
1	151886001	1	クラッチレバ	CLUTCH LEVER	
2	151927001	1	クラッチフェルト	FELT, CLUTCH	
3	151887001	1	クラッチレバシフト	CLUTCH LEVER SHAFT	
4	048180142	1	トメワジクヨウC18	RETAINING RING, EXTERNAL C18	
5	S34801001	1	ワッシャ	WASHER, PLAIN 18	
6	014821022	1	アタメネジ7.94クホミ	SET SCREW, SOCKET (CP) SM7.94	
7	S37322000	1	スラストワッシャ	THRUST WASHER, 18	
8	S34803001	1	ワッシャ	WASHER, PLAIN 8	
9	151163001	1	ボルトM8X15	BOLT, SOCKET M8X15	
10	151888101	1	ボールプレッシャープレート	BALL PRESSER PLATE	
11	018082522	2	ボルトM8X25	BOLT, SOCKET M8X25	
12	028080242	2	ワッシャ	WASHER, SPRING 2-8	
13	115012002	1	トメネジ6.35	SET SCREW, SM6.35	
14	150554002	1	ナット6.35	NUT, SM6.35	
15	151889001	1	クラッチストッパー	CLUTCH STOPPER	
16	151890000	1	クラッチストッパーゴム	STOPPER RUBBER	
17	151891001	1	クラッチバネ	SPRING	
18	S34806001	1	バネホルダ	SPRING HOLDER	
19	115018001	2	カンショウゴム	CUSHION RUBBER	
20	025800332	1	ワッシャ	WASHER, PLAIN L 7.14	
21	151893001	1	クラッチシャフト	STOPPER SHAFT	
22	021800102	1	ナット1.7	NUT, 1 SM7.14	
23	100090004	1	ナット7.14	NUT, SM7.14	
24	151894101	1	ブレーキレバ	BRAKE LEVER	
25	151895000	1	ブレーキアッシー	BRAKE ASSY	
26	151898001	1	ブレーキシャフト	BRAKE SHAFT	
27	048040342	2	トメワジE4	RETAINING RING, E4	
28	151899001	1	ブレーキバネ	SPRING	
29	151900001	1	ブレーキレバシフト	BRAKE LEVER SHAFT	
30	S34804001	2	ワッシャ	WASHER	
31	048110142	2	トメワジクヨウC11	RETAINING RING, EXTERNAL C11	
32	014760622	1	アタメネジ5.95	SET SCREW, SOCKET SM5.95	
33	S31335001	1	ブレーキスライドピン	BRAKE SLIDE PIN ASSY	
33-1	S31336001	1	ブレーキスライドピン	BRAKE SLIDE PIN	
33-2	S00723001	1	カラー7.94	COLLAR 7.94	
33-3	153484001	1	ワッシャ	WASHER, PLAIN 4.76	
33-4	048040342	1	トメワジE4	RETAINING RING, E4	
34	014760622	1	アタメネジ5.95	SET SCREW, SOCKET SM5.95	
35	151902001	1	ブレーキバネ	SPRING	
36	151903001	1	ブレーキバネフックネジ	SPRING HOOK SCREW	
37	106147002	1	ナット7.94	NUT, SM7.94	
38	110251001	1	スプリングフック	SPRING HOOK	
39	151904101	1	クラッチレバロッドアッシー	CLUTCH LEVER ROD ASSY	
39-1	151905101	1	クラッチレバロッド	CLUTCH LEVER ROD	
39-2	107744001	1	ローラー	ROLLER	
39-3	151906101	1	ローラーシャフト	ROLLER SHAFT	
39-4	048030342	1	トメワジE3	RETAINING RING, E3	
39-5	113431002	1	ワッシャ	WASHER, PLAIN	
39-6	025680132	1	ワッシャ	WASHER, PLAIN S 4.37	
39-7	021680202	1	ナット2.37	NUT, 2 SM4.37	
40	151907001	1	スタッドネジ5.95	STUD SCREW 5.95	
41	151908001	1	ナット5.95	NUT, SM5.95	
42	155501001	1	クラッチバネ	SPRING	
43	151910001	1	クラッチバネフック	SPRING HOOK	
44	117363001	2	ボルト4.76	BOLT, SM4.76	
45	028050242	2	ワッシャ	WASHER, SPRING 2-5	
46	152808101	1	調整ロッドアッシー	ADJUST ROD ASSY	
46-1	154332001	1	プレッシャーバーリフター調整ロッド	PRESSER BAR LIFTER ADJUST ROD	
46-2	154333001	1	プレッシャーバーリフター調整ジョイント	PRESSER BAR LIFTER ADJ. JOINT	
46-3	150556001	1	ナット6.35	NUT, SM6.35	

B. クラッチ関係 / Clutch mechanism



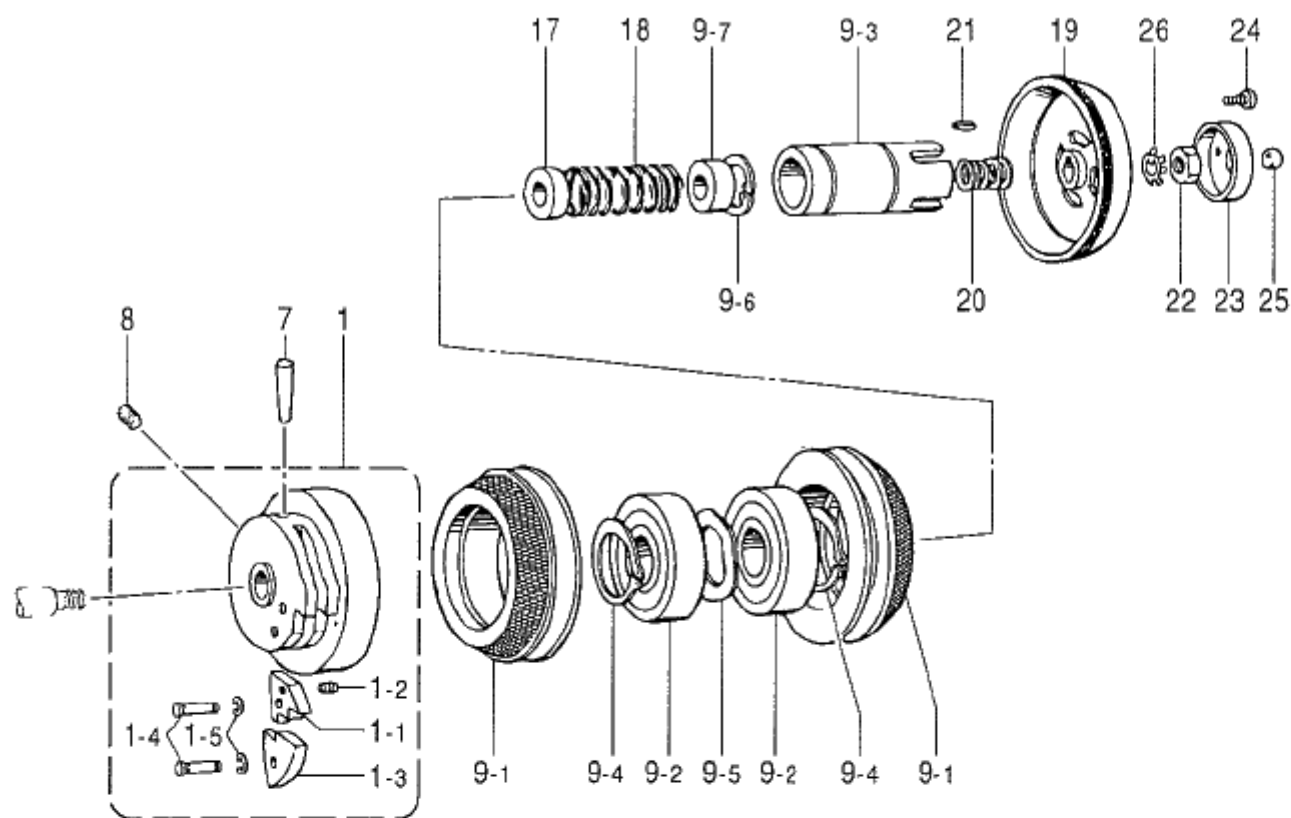
B. クラッチ関係 / Clutch mechanism

REF.NO	CODE	QTY	ヒンメイ	NAME OF PARTS	RM
47	151912001	1	ハンジクタンネジ 6.35	STUD SCREW 6.35	
48	150556001	1	ナット6.35	NUT, SM6.35	
49	151913001	1	タンネジ 6.35	STUD SCREW 6.35	
50	151914001	1	カラ-13	COLLAR 13	
51	150556001	1	ナット6.35	NUT, SM6.35	
52	151915101	1	クラッチサト-レバ-クミ	CLUTCH ACTUATING LEVER ASSY	
52-1	152980001	1	クミヒモ6X6	WICK 6X6 (L=150)	
53	150553001	1	ナット5.95	NUT, SM5.95	
54	151907001	1	タンネジ 5.95	STUD SCREW 5.95	
55	151939101	1	クラッチカムレバ-クミ	CLUTCH CAM LEVER ASSY	
55-1	152914001	1	コ	ROLLER	
55-2	048040343	1	トマワE4	RETAINING RING, E4	
55-3	018062532	1	アナホルト6X25	BOLT, SOCKET M6X25	
57	151919101	1	ネト-レバ-	STARTING LEVER	
58	151920001	1	ネト-セイフレバ-	STARTING SAFETY LEVER	
59	017711412	2	ホルト4.76X14	BOLT, SM4.76X14	
60	028050242	2	ハネサカネ2-5	WASHER, SPRING 2-5	
61	113431002	2	サカネ	WASHER, PLAIN	
62	155499001	1	サト-レバ-	STARTING LEVER PLATE	
63	154155101	1	ストップネジ	STOPPER SCREW	
64	150553001	1	ナット5.95	NUT, SM5.95	
65	151922001	1	クサリカカラ	CHAIN HOOK COLLAR	
66	017762202	1	ホルト5.95X22	BOLT, SM5.95X22	
67	110251001	1	ヌノサエウデハネカ	SPRING HOOK	
68	151923001	1	サト-レバ-ハネ	SPRING	
69	151924001	1	サト-レバ-ハネカ	SPRING HOOK	
70	151925001	1	ネト-レバ-シク	STARTING LEVER SHAFT	
71	142628001	2	スイヘイクリクランリンク	SPACER	
72	110505001	1	サカネ	WASHER	
73	048110142	1	トマワシクヨウC11	RETAINING RING, EXTERNAL C11	
74	014760622	1	アナトメネジ 5.95	SET SCREW, SOCKET SM5.95	
75	111865009	1	セン6	CAP, 6	
76	155500001	1	ネト-ストップ	STARTING LEVER STOPPER	
77	018061622	2	アナホルト6X16	BOLT, SOCKET M6X16	
78	025060132	2	ヒラサカネシヨウ6	WASHER, PLAIN S 6	
79	028060242	2	ハネサカネ2-6	WASHER, SPRING 2-6	
80	025060232	1	ヒラサカネシヨウ6	WASHER, PLAIN M 6	
82	028060242	1	ハネサカネ2-6	WASHER, SPRING 2-6	
83	S03695001	1	サカネ6	WASHER, PLAIN 6	
84	151892001	1	ハネカ	SPRING HOOK	



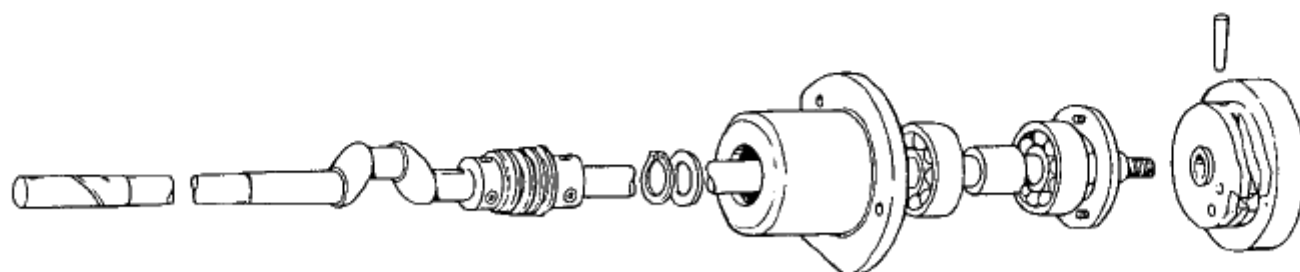
C. 上軸、針棒関係 / Upper shaft and needle bar mechanism

REF.NO	CODE	Q'TY	ヒンメイ	NAME OF PARTS	RM
1	S38336001	1	ウツシク	UPPER SHAFT	
2	153040001	1	クランクロッドクミ	CRANK ROD ASSY	
2-1	144712001	2	シメネジ 4.76	SCREW, SM4.76	
3	048150142	1	トメワシクヨウC15	RETAINING RING, EXTERNAL C15	
4	151997000	1	たまシクウケケース	BALL BEARING CASE	
5	072630260	2	ベアリング 6302VV	BALL BEARING, 6302VV	
6	151998000	1	ベアリングカンザ	BEARING COLLAR	
7	151999001	1	たまシクウケフタ	BALL BEARING CAP	
8	102843004	3	サラネジ 3.57	SCREW, FLAT SM3.57	
9	S39110001	3	ボルト595-28X14	BOLT, W/SOCKET SM5.95-28X14	
10	025060232	3	ヒラサガネチユウ6	WASHER, PLAIN M 6	
11	140726000	1	ウツシクメタM	BUSH, M ;U-SHAFT	
13	152000001	1	ウツシクメタF	UPPER SHAFT BUSH (F)	
14	014760632	1	アタクホミ595-28X6	SET SCREW, SOCKET (CP)SM5.95X6	
15	152231000	1	ツライクランク	THREAD TAKE-UP CRANK	
16	100250001	1	シメネジ 7.14	SCREW, SM7.14	
17	014770622	1	アタメネジ 6.35クホミ	SET SCREW, SOCKET (CP) SM6.35	
18	101706001	1	トメネジ 6.35	SET SCREW, SM6.35-40X5.5	
19	014770622	1	アタメネジ 6.35クホミ	SET SCREW, SOCKET (CP) SM6.35	
20	152232101	1	ハリホウケンガクミ	THREAD TAKE-UP LEVER SET	
20-1	153330101	1	テンビクミ	THREAD TAKE-UP LEVER ASSY	
20-2	152236001	1	テンビンサシシク	SUPPORT SHAFT, TR/TAKE-UP	
20-3	152237101	1	ハリホウクランク	NEEDLE BAR CRANK	
20-4	132051001	1	サラネジ 3.57L	SCREW, FLAT SM3.57-40X7 L	
20-5	152238001	1	ハリホウケンガン	NEEDLE BAR CONNECTING ROD	
20-6	152239001	1	ハリホウウタキ	NEEDLE BAR CLAMP	
20-7	062680812	1	ナハコ437-40X8	SCREW, PAN SM4.37-40X8	
21	014760632	1	アタクホミ595-28X6	SET SCREW, SOCKET (CP)SM5.95X6	
22	152240101	1	ハリホウA	NEEDLE BAR, A	
24	144458001	1	アタマツキトメネジ 3.57	SET SCREW, SM3.57-40X4.5	
25	152242001	1	ハリホウメタU	BUSH, U ;N-BAR	
26	152243001	1	ハリホウメタD	BUSH, D ;N-BAR	
27	*	1	ミシンハリDP	NEEDLE, DP	
33	142211001	1	カクコマ	SLIDE BLOCK	
34	152244000	1	ハリホウアンナイ	NEEDLE BAR GUIDE	
35	062781412	2	ナハコ635-28X14	SCREW, PAN SM6.35-28X14	
36	116920001	1	オクリシクスラストリンク	RING, THRUST	



118-430-125

㉔ . 補給部品 / Supply parts



118-430-960

D. 動車、遊車関係 / Drive pulley and idler pulley mechanism

REF.NO	CODE	QTY	ヒンメイ	NAME OF PARTS	RM
1	153044101	1	ストップカムギ	STOP CAM ASSY	
1-1	152693001	1	ブレークカムハン	BRAKE CAM SEGMENT	
1-2	152694001	1	ブレークカムハンバネ	SPRING	
1-3	S35737001	1	カンシヨクカムハン	FLANGE CAM SEGMENT	
1-4	153058001	2	カムハンジク	CAM SEGMENT STUD	
1-5	048040342	2	トメワE4	RETAINING RING, E4	
7	147111001	1	テーパピン6X35	PIN, TAPER 6X35	
8	014770622	1	アタメネジ6.35クホミ	SET SCREW, SOCKET (CP) SM6.35	
9	183686101	1	プーリオオクミ	PULLEY SET	
9-1	152695201	2	プーリクミ	PULLEY DEVICE ASSY	
9-2	072600760	2	タマシクウケ6007VV	BALL BEARING, 6007VV	
9-3	152698101	1	スライダメタル	SLIDE BUSH	
9-4	048350142	2	トメワシクウケC35	RETAINING RING, EXTERNAL C35	
9-5	152699001	1	ナミワシヤ	WASHER	
9-6	048240242	1	トメワアヨウC24	RETAINING RING, INTERNAL C24	
9-7	152700000	1	スライダブッシュA	SLIDE BUSH (A)	
17	151946000	1	スライダブッシュB	SLIDE BUSH (B)	
18	152701001	1	クラッチハンバネ	SPRING	
19	152702001	1	クラッチハン	CLUTCH PLATE	
20	152703100	5	スペーサ	SPACER	
21	S02878000	1	エイコウキ3X3X13	KEY 3X3X13	
22	152705101	1	ナット10ヒタリ	NUT 10	
23	152706101	1	ボールホルダ	BALL HOLDER	
24	062660712	2	ナハコ318-40X7	SCREW, PAN SM3.18-40X7	
25	071095250	1	コウキユウ3/8	BEARING BALL, 3/8	
26	S21120001	1	ワシカネ	WASHER	

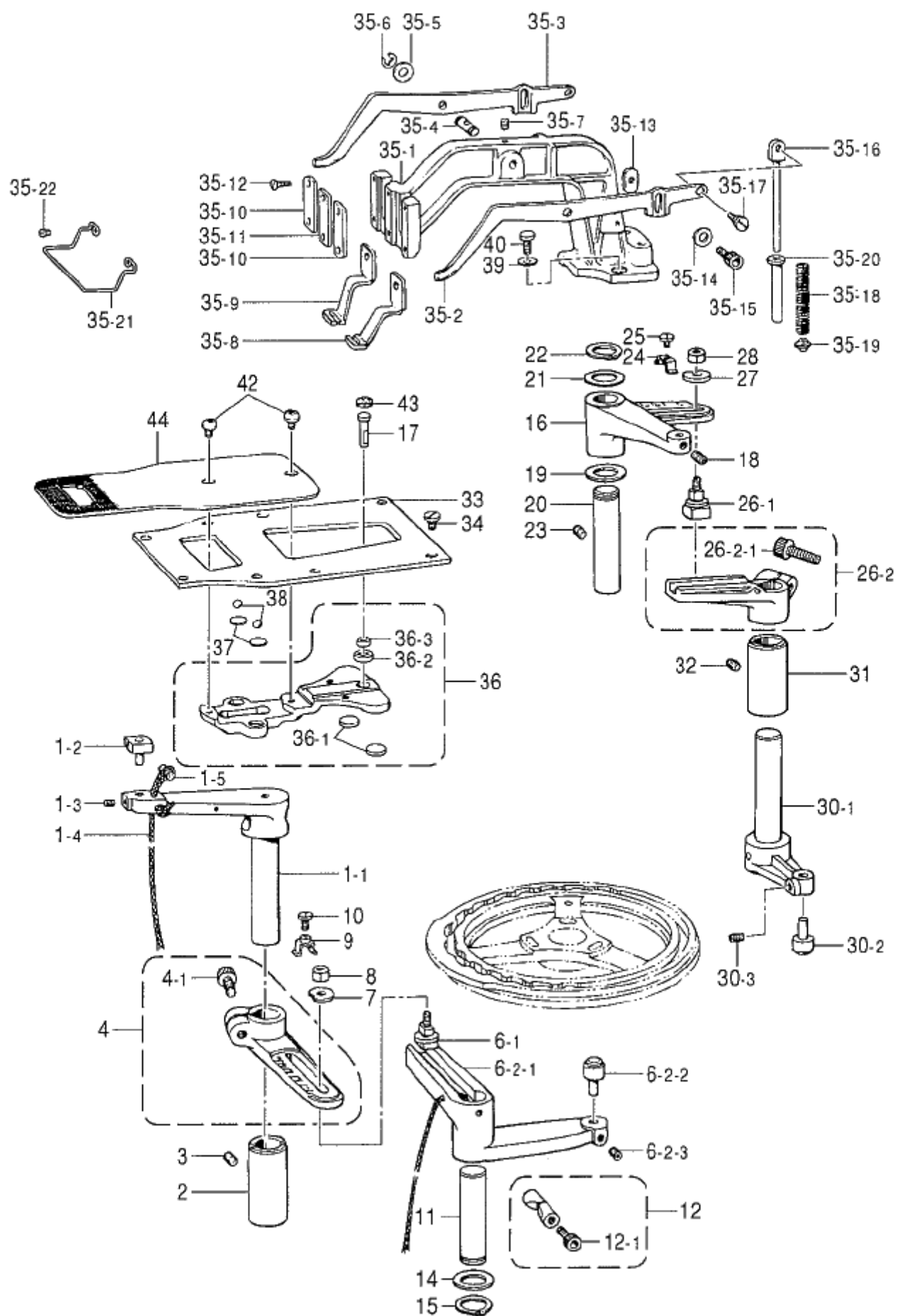
118-430-125

E. 補給部品 / Supply parts

REF.NO	CODE	QTY	ヒンメイ	NAME OF PARTS	RM
	S37331001	1	ウツククミ430	UPPER SHAFT ASSEMBLY B430	

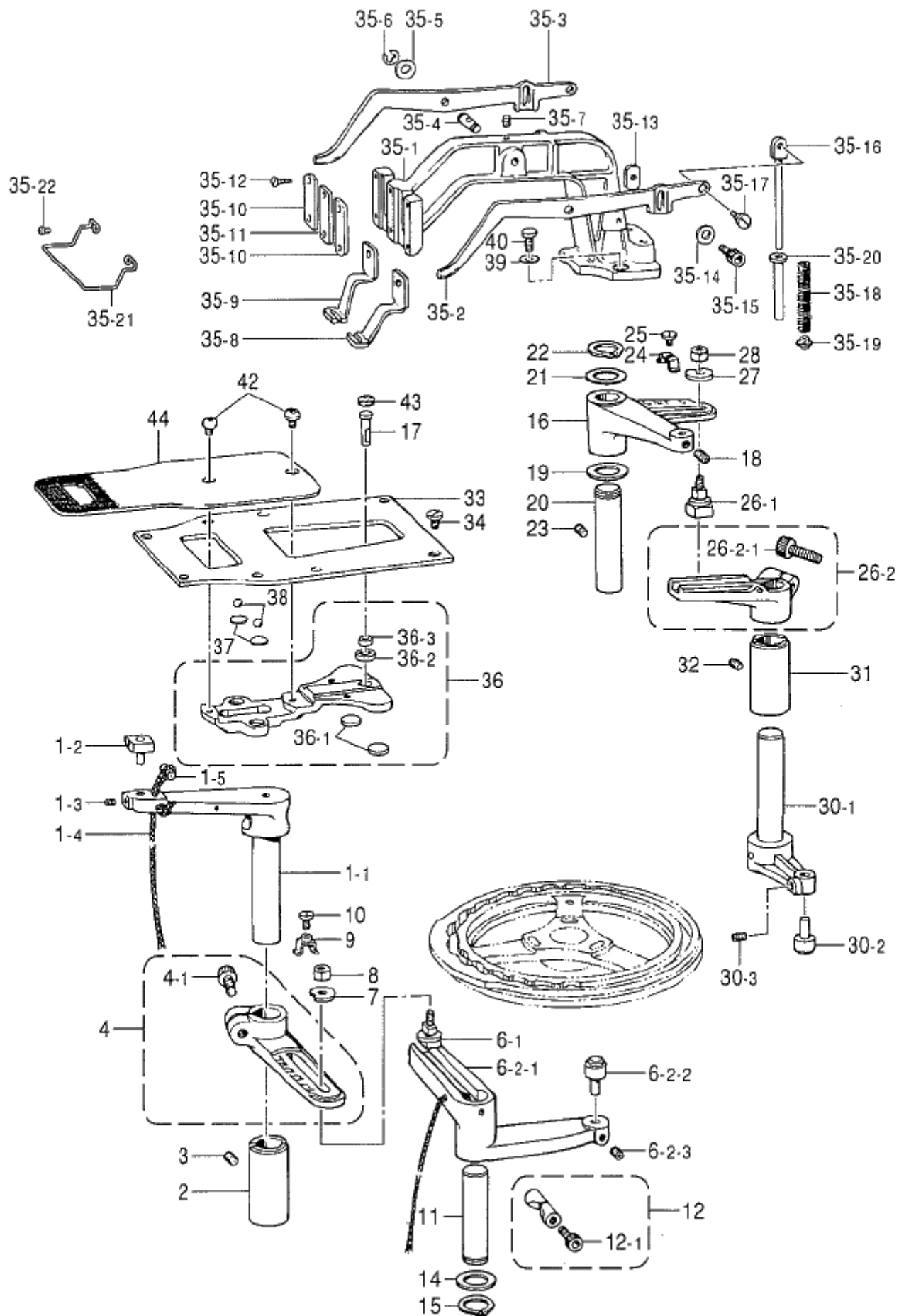
118-430-960





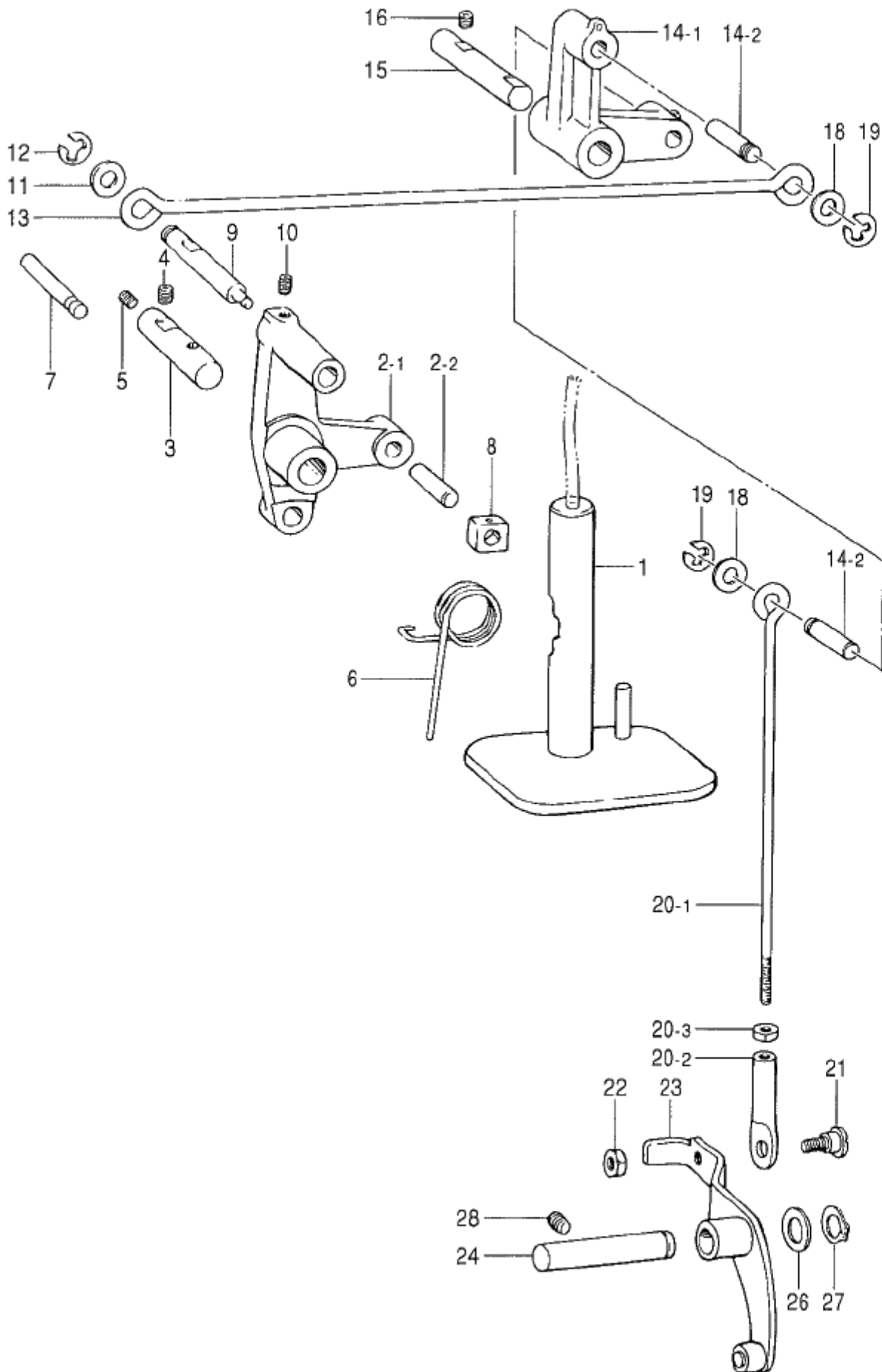
F. 送り関係 / Feed mechanism

REF.NO	CODE	QTY	ヒンメイ	NAME OF PARTS	RM
1	152741201	1	ヨコオリレバ <sup>レ</sup> -クミ	TACK LENGTH LEVER ASSY	
1-1	152742101	1	ヨコオリレバ <sup>レ</sup> -	TACK LENGTH LEVER	
1-2	153041001	1	ヨコオリカクコ <sup>マ</sup> クミ	SLIDE BLOCK ASSY, ;T-LENGTH	
1-3	151602002	1	トメネジ <sup>レ</sup> 4. 37	SET SCREW, SM4.37-40X6	
1-4	153924001	1	フェルト	FELT	
1-5	153921001	1	クミヒモ4X4	WICK, 4X4 L=150	
2	152745001	1	オリメタル	FEED BUSH	
3	014760622	1	アトメネジ <sup>レ</sup> 5. 95	SET SCREW, SOCKET SM5.95	
4	153762201	1	ヨコヨウセツレバ <sup>レ</sup> -クミ	T-LENGTH REGULATOR LEVER ASSY	
4-1	018082022	1	アナ <sup>レ</sup> 8X20	BOLT, SOCKET M8X20	
6	153047001	1	ヨコオリチヨウセツクミ	TACK LENGTH REGULATOR ASSY	
6-1	153042001	1	オリチヨウセツ <sup>レ</sup> クミ	TACK REGULATOR SHAFT ASSY	
6-2-1	152752001	1	ヨコオリカムレバ <sup>レ</sup> -	TACK LENGTH LEVER	
6-2-2	153043001	1	オリカムコロシ <sup>レ</sup> クミ	FEED CAM ROLLER SHAFT ASSY	
6-2-3	014760622	1	アトメネジ <sup>レ</sup> 5. 95	SET SCREW, SOCKET SM5.95	
7	152749001	1	オリチヨウセツ <sup>レ</sup> ガ <sup>レ</sup> ネ	WASHER	
8	152750001	1	オリチヨウセツナツト	ADJUSTING NUT	
9	153045001	1	オリレバ <sup>レ</sup> -ストツバ <sup>レ</sup>	TACK LENGTH LEVER STOPPER	
10	105451002	1	シメネジ <sup>レ</sup> 3. 57	SCREW, SM3.57	
11	152755001	1	ヨコオリカムレバ <sup>レ</sup> -シ <sup>レ</sup> ク	TACK LENGTH LEVER SHAFT	
12	S09132051	1	ピンチスリーブ <sup>レ</sup> クミ	PINCH SLEEVE ASSY	
12-1	018063022	1	アナ <sup>レ</sup> 6X30	BOLT, SOCKET M6X30	
14	152756001	1	スラスト <sup>レ</sup> ガ <sup>レ</sup> ネ18	WASHER, THRUST 18	
15	048180142	1	トメワシ <sup>レ</sup> クヨウC18	RETAINING RING, EXTERNAL C18	
16	152758001	1	テテオリレバ <sup>レ</sup> -	TACK WIDTH FEED LEVER	
17	152759001	1	テテオリシ <sup>レ</sup> ク	TACK WIDTH FEED SHAFT	
18	014760622	1	アトメネジ <sup>レ</sup> 5. 95	SET SCREW, SOCKET SM5.95	
19	152758001	1	スラスト <sup>レ</sup> ガ <sup>レ</sup> ネ18	WASHER, THRUST 18	
20	152760051	1	テテオリレバ <sup>レ</sup> -シ <sup>レ</sup> ク	LEVER SHAFT	
21	152756001	1	スラスト <sup>レ</sup> ガ <sup>レ</sup> ネ18	WASHER, THRUST 18	
22	048180142	1	トメワシ <sup>レ</sup> クヨウC18	RETAINING RING, EXTERNAL C18	
23	014760622	1	アトメネジ <sup>レ</sup> 5. 95	SET SCREW, SOCKET SM5.95	
24	153045001	1	オリレバ <sup>レ</sup> -ストツバ <sup>レ</sup>	TACK LENGTH LEVER STOPPER	
25	105451002	1	シメネジ <sup>レ</sup> 3. 57	SCREW, SM3.57	
26	153048001	1	テテオリチヨウセツクミ	TACK WIDTH REGULATOR LEVER ASSY	
26-1	153042001	1	オリチヨウセツ <sup>レ</sup> クミ	TACK REGULATOR SHAFT ASSY	
26-2	153757001	1	テテヨウセツレバ <sup>レ</sup> -クミ	TACK WIDTH ADJUST LEVER ASSY	
26-2-1	018082022	1	アナ <sup>レ</sup> 8X20	BOLT, SOCKET M8X20	
27	152749001	1	オリチヨウセツ <sup>レ</sup> ガ <sup>レ</sup> ネ	WASHER	
28	152750001	1	オリチヨウセツナツト	ADJUSTING NUT	
30-1	153331101	1	テテオリカムレバ <sup>レ</sup> -シ <sup>レ</sup> ク	TACK WIDTH FEED SHAFT ASSY	
30-2	153043001	1	オリカムコロシ <sup>レ</sup> クミ	FEED CAM ROLLER SHAFT ASSY	
30-3	014760622	1	アトメネジ <sup>レ</sup> 5. 95	SET SCREW, SOCKET SM5.95	
31	152745001	1	オリメタル	FEED BUSH	
32	014760622	1	アトメネジ <sup>レ</sup> 5. 95	SET SCREW, SOCKET SM5.95	
33	152766001	1	オリタ <sup>レ</sup> イアンナイタ	FEED BAR GUIDE PLATE	
34	145318001	8	シメネジ <sup>レ</sup> 4. 37	SCREW, SM4.37	
35	*	1	オサエテ <sup>レ</sup> クミ	WORK CLAMP ARM ASSY	
35-1	S49592100	1	オサエテ <sup>レ</sup>	WORK CLAMP ARM	
35-2	152774001	1	オサエテ <sup>レ</sup> レバ <sup>レ</sup> -ミキ <sup>レ</sup>	PRESSER ARM LEVER (R)	
35-3	152775001	1	オサエテ <sup>レ</sup> レバ <sup>レ</sup> -ヒタ <sup>レ</sup> リ	PRESSER ARM LEVER (L)	
35-4	S34839001	1	オサエテ <sup>レ</sup> レバ <sup>レ</sup> -シ <sup>レ</sup> ク	LEVER SHAFT	
35-5	116629001	2	ガ <sup>レ</sup> ネ	WASHER	
35-6	048050342	2	トメワシE5	RETAINING RING, E5	
35-7	014760622	1	アトメネジ <sup>レ</sup> 5. 95	SET SCREW, SOCKET SM5.95	
35-8	*	1	オサエテ <sup>レ</sup>	WORK CLAMP, U-R	
35-9	*	1	オサエテ <sup>レ</sup>	WORK CLAMP, U-L	
35-10	152783001	2	オサエテ <sup>レ</sup> オサエテ <sup>レ</sup> イタ	WORK CLAMP GUIDE BRACKET, A	
35-11	152784001	1	オサエテ <sup>レ</sup> オサエテ <sup>レ</sup> イタ	WORK CLAMP GUIDE BRACKET, B	
35-12	107038003	4	ガラネジ <sup>レ</sup> 3. 57	SCREW, FLAT SM3.57	



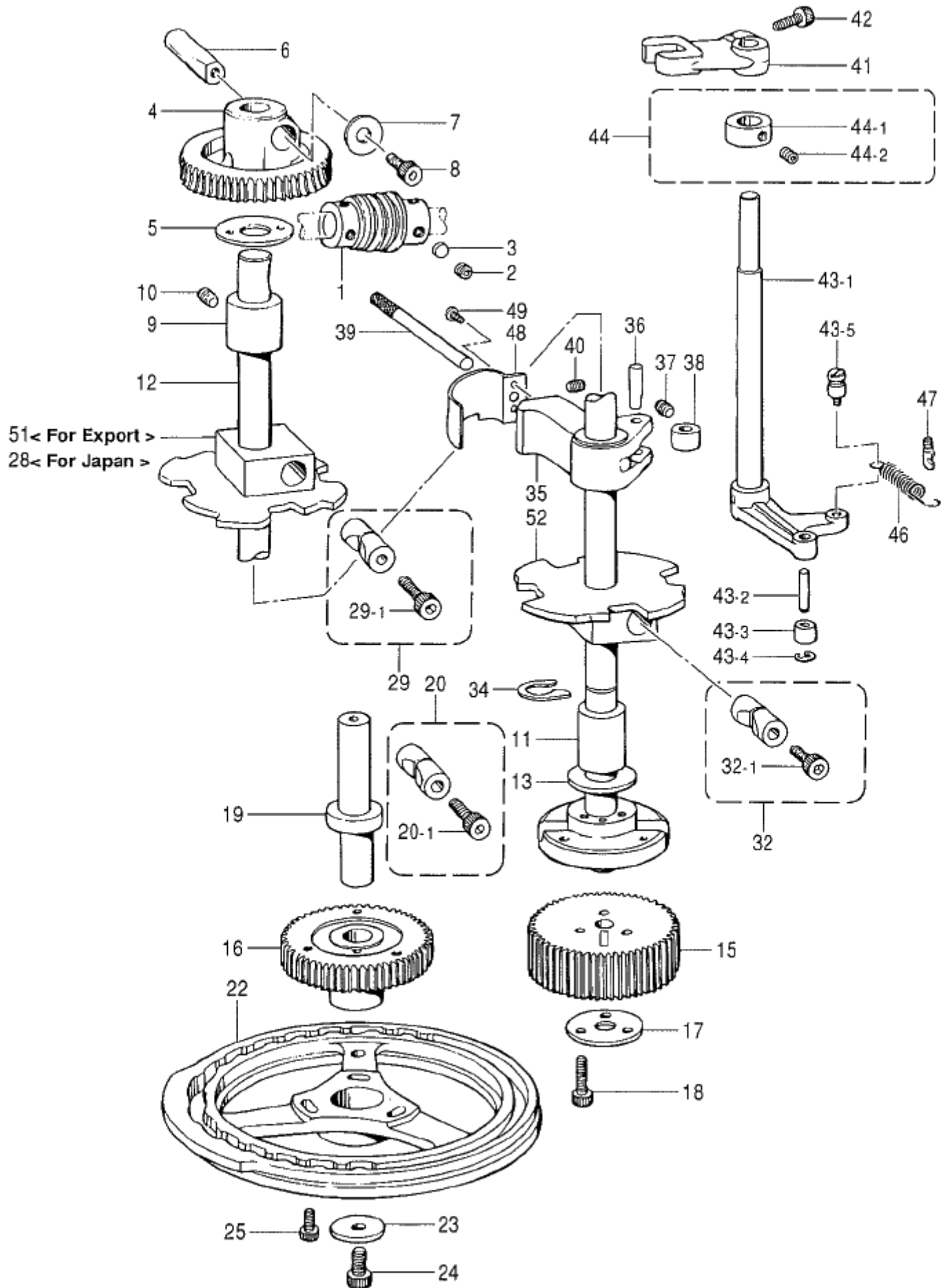
F. 送り関係 / Feed mechanism

REF.NO	CODE	QTY	ヒンメイ	NAME OF PARTS	RM
35-13	153571001	2	オサイクテレバ-イ	PRESSER ARM LEVER PLATE	
35-14	146354001	2	サカネ	WASHER, PLAIN 5	
35-15	018500822	2	アサネルト5X8	BOLT, SOCKET M5X8	
35-16	153570001	2	オサハネアンナイロツト	SPRING GUIDE ROD	
35-17	145478101	2	タンネジ 4.76	SHOULDER SCREW, SOCKET SM4.76	
35-18	*	2	オサハネ	SPRING, ;COMPRESSION	
35-19	152788000	2	オサハネカサ	SPACER	
35-20	153567000	2	オサハネカラ	COLLAR	
35-21	156495201	1	フィンガード	FINGER GUARD	
35-22	062671012	2	サハ J357-40X10	SCREW, PAN SM3.57-40X10	
36	152769101	1	オクリタイ	FEED BRACKET ASSY	
36-1	152771000	2	オクリタイカサ	WASHER	
36-2	152773000	1	キウメンブツシユメタル	BUSH	
36-3	141331001	1	キウメンブツ	BUSH	
37	152772001	2	カサ	SPACER	
38	071047650	2	コウキユウ3/16	STEEL BALL, 3/16	
39	025060232	2	ヒラサガネチユウ6	WASHER, PLAIN M 6	
40	S39110001	2	ボルト595-28X14	BOLT, W/SOCKET SM5.95-28X14	
42	153057102	2	オクリタイシメネジ	SCREW, ROUND W/SOCKET SM4.37	
43	153035000	1	オサイクテフェルト	FELT	
44	*	1	オクリタイ	FEED PLATE	



G. 押工上ゲ関係 / Work clamp lifter mechanism

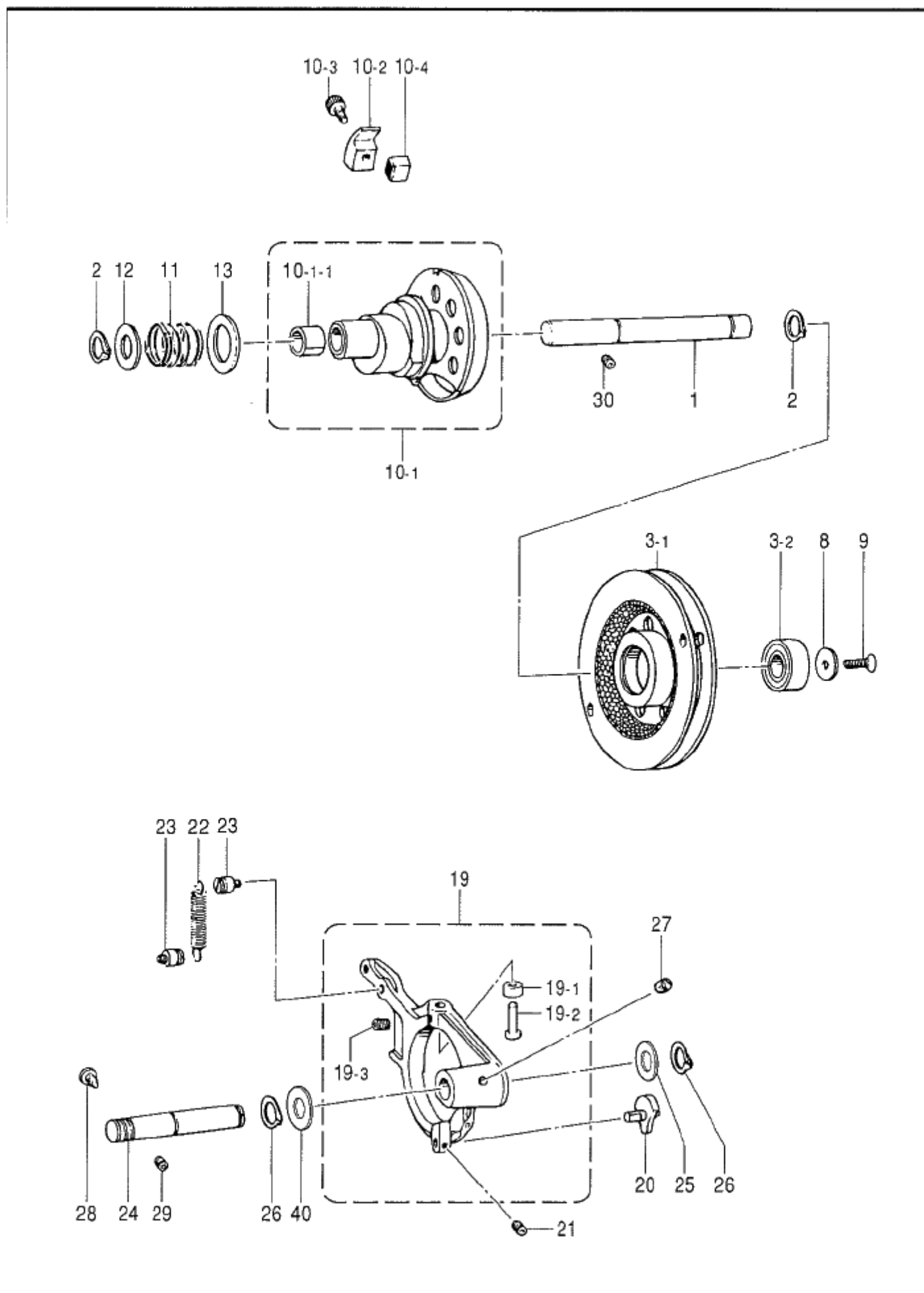
REF.NO	CODE	QTY	ヒンメイ	NAME OF PARTS	RM
1	152794001	1	オサアケイタクミ	PRESSER FOOT LIFTER PLATE ASSY	
2	152797201	1	オサアケレバークミ	LIFTER LEVER ASSY, ;W-CLAMP	
2-1	152798201	1	オサアケレバーク	WORK CLAMP LIFTER LEVER	
2-2	152744001	1	ヨコオクリカクマビン	PIN	
3	152799001	1	オサアケレバーク	LIFTER LEVER, ;P-BAR SHAFT	
4	014760622	1	アトメネシ 5.95	SET SCREW, SOCKET SM5.95	
5	013760612	1	トメネシ 5.95クホミ	SET SCREW, (CP) SM5.95	
6	152800201	1	オサアケハネ	SPRING	
7	152801001	1	ハネカギピン	SPRING HOOK PIN	
8	102630001	1	ハリホウアンナイカクマ	SLIDE BLOCK, ;N-BAR GUIDE	
9	152802001	1	オサアケロッドシクA	LIFTER ROD SHAFT, ;P-BAR (A)	
10	014760622	1	アトメネシ 5.95	SET SCREW, SOCKET SM5.95	
11	025080132	1	ヒラサガネシヨウ8	WASHER, PLAIN S 8	
12	048060342	1	トメワE6	RETAINING RING, E6	
13	152803001	1	オサアケロッドA	LIFTER ROD, A ;P-BAR	
14-1	152805101	1	オサアケレンケツレバーク	CONNECTING LEVER	
14-2	152806101	2	オサアケロッドシクB	CONNECTING LEVER SHAFT, B	
15	158686001	1	レンケツレバーク	LIFTING LEVER SHAFT	
16	014760622	1	アトメネシ 5.95	SET SCREW, SOCKET SM5.95	
18	025080132	2	ヒラサガネシヨウ8	WASHER, PLAIN S 8	
19	048060342	2	トメワE6	RETAINING RING, E6	
20	152808101	1	チヨウセツロッドクミ	ADJUST ROD ASSY	
20-1	154332001	1	オサアケチヨウセツロッド	PRESSER BAR LIFTER ADJUST ROD	
20-2	154333001	1	オサアケチヨウセツツキテ	PRESSER BAR LIFTER ADJ. JOINT	
20-3	150556001	1	ナツト6.35	NUT, SM6.35	
21	141583101	1	タンネシ 6.35	SHOULDER SCREW, SM6.35	
22	150556001	1	ナツト6.35	NUT, SM6.35	
23	152811001	1	サトウレバークミ	CONNECTING LEVER ASSY	
24	158687001	1	サトウレバーク	DRIVING SHAFT	
26	142628001	1	スイハイオクリケラングリング	SPACER	
27	048110142	1	トメワシクヨウC11	RETAINING RING, EXTERNAL C11	
28	014760622	1	アトメネシ 5.95	SET SCREW, SOCKET SM5.95	



H. カム伝導関係 / Vertical shaft mechanism

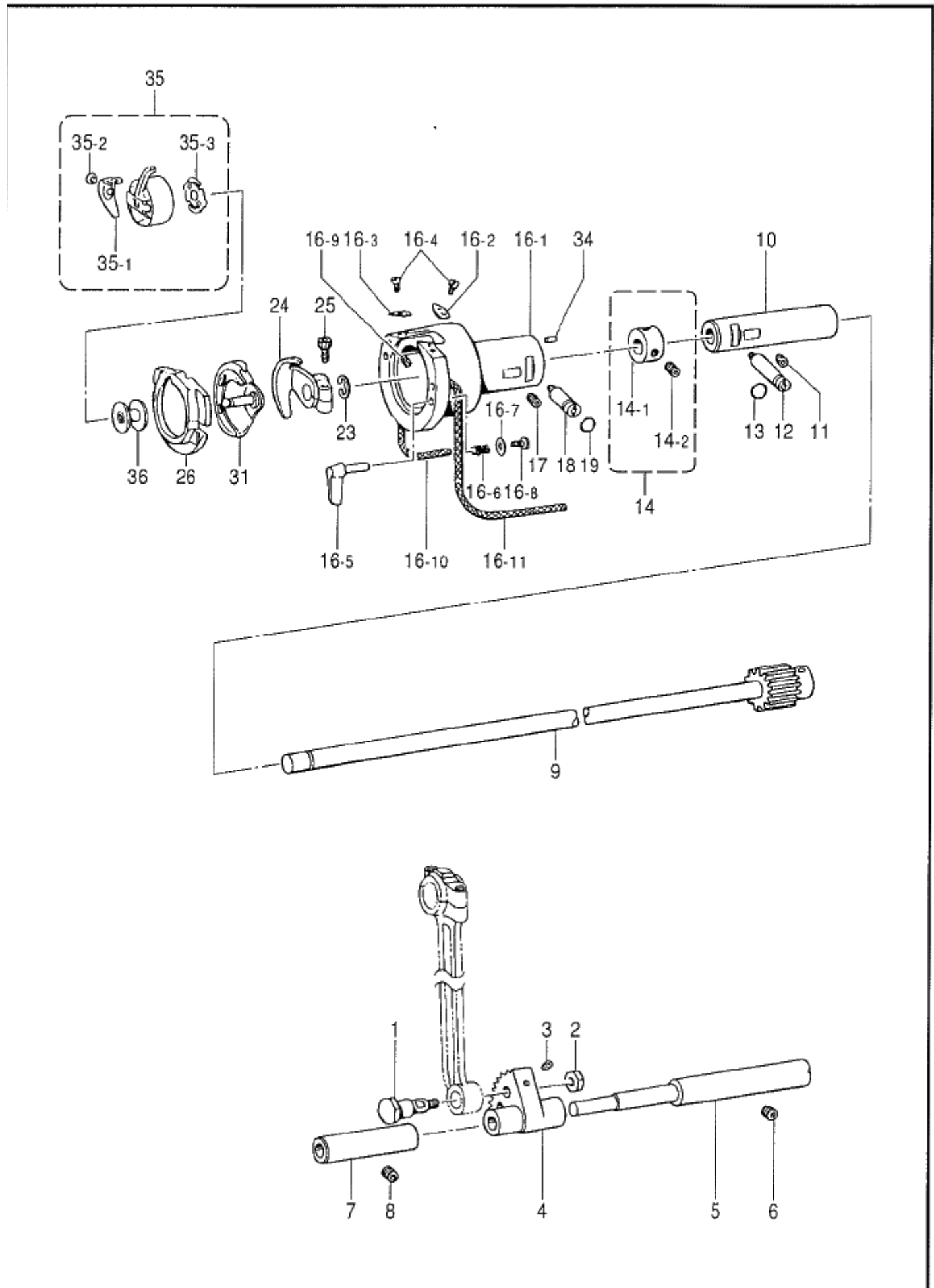
REF.NO	CODE	Q'TY	ヒンメイ	NAME OF PARTS	RM
1	S37311001	1	ウオーム	WORM	
2	152718001	6	アットメネジ 5.95	SET SCREW, SOCKET SM5.95X5	
3	147151000	1	トメサガネ	WASHER	
4	152708000	1	ウオームホイール	WORM WHEEL	
5	152713001	1	スラストサガネ	THRUST WASHER	
6	152709000	1	スリーブ	SLEEVE	
7	152710001	1	サガネ	WASHER	
8	018062222	1	アホ 6X22	BOLT, SOCKET M6X22	
9	159977100	1	デンジクメタルU	VERTICAL SHAFT BUSH (U)	
10	014760622	1	アットメネジ 5.95	SET SCREW, SOCKET SM5.95	
11	159978001	1	デンジクメタルL	VERTICAL SHAFT BUSH (L)	
12	159979001	1	デンジクウクミ	VERTICAL SHAFT ASSY	
13	159984001	1	スラストサガネ40	THRUST WASHER 40	
15	*	1	チェンジギヤ	CHANGE GEAR	
16	*	1	チェンジギヤ	CHANGE GEAR	
17	153104001	1	チェンジギヤサガネ	WASHER	
18	018062222	3	アホ 6X22	BOLT, SOCKET M6X22	
19	152724001	1	カムシク	TACK LENGTH FEED CAM SHAFT	
20	S09132051	1	ピンチスリーブクミ	PINCH SLEEVE ASSY	
20-1	018063022	1	アホ 6X30	BOLT, SOCKET M6X30	
22	*	1	オクリカム	FEED CAM	
23	152728001	1	スラストサガネ8	THRUST WASHER 8	
24	151163001	1	アホ 8X15	BOLT, SOCKET M8X15	
25	S38334001	3	アホ 6X22DB	BOLT ASSY (6X22DB)	
			<国内用>	<For Japan>	
28	152729001	1	クラッチカム	-----	
29	S09132051	1	ピンチスリーブクミ	PINCH SLEEVE ASSY	
29-1	018063022	1	アホ 6X30	BOLT, SOCKET M6X30	
32	S09132051	1	ピンチスリーブクミ	PINCH SLEEVE ASSY	
32-1	018063022	1	アホ 6X30	BOLT, SOCKET M6X30	
34	152723001	1	トキリカムリング	STOP RING	
35	152731101	1	セイキヨタイ	ROLLER HOLDER	
36	152732001	1	セイキヨタイコシク	ROLLER SHAFT	
37	013710712	1	トメネジ 4.76X76	SET SCREW, (CP) SM4.76	
38	152914001	1	コ	ROLLER	
39	152733001	1	ピンヨウテイシルバ	EMERGENCY STOP LEVER	
40	013710712	1	トメネジ 4.76X76	SET SCREW, (CP) SM4.76	
41	152734001	1	セイキヨレバ	ROLLER HOLDER LEVER	
42	018061622	1	アホ 6X16	BOLT, SOCKET M6X16	
43	152735101	1	セイキヨカムレバクミ	ROLLER HOLDER CAM LEVER ASSY	
43-1	153332001	1	セイキヨカムレバシククミ	ROLLER HOLDER CAM LEVER SHAFT ASSY	
43-2	152739001	1	コシク	ROLLER SHAFT	
43-3	153195001	1	コ	VERTICAL FEED CRANK ROLLER	
43-4	048040342	1	トメ7E4	RETAINING RING, E4	
43-5	155337001	1	ハネカ	SPRING HOOK	
44	S21755001	1	セツトカラークミ	SET SCREW COLLAR ASSY	
44-1	110027001	1	セツトカラー	SET SCREW COLLAR	
44-2	014760622	2	アットメネジ 5.95	SET SCREW, SOCKET SM5.95	
46	155336001	1	セイキヨハネ	SPRING, EXTENSION	
47	141334001	1	ハネカ	SPRING HOOK	
48	153141001	1	セイキヨタイカバー	ROLLER HOLDER COVER	
49	062670412	2	ハネ 357-40X4	SCREW, PAN SM3.57-40X4	
			<輸出用>	<For Export>	
51	S07813001	1	クラッチカムSP	CLUTCH CAM SP	
52	S07814001	1	トキリカムSP	KNIFE CAM (SP)	





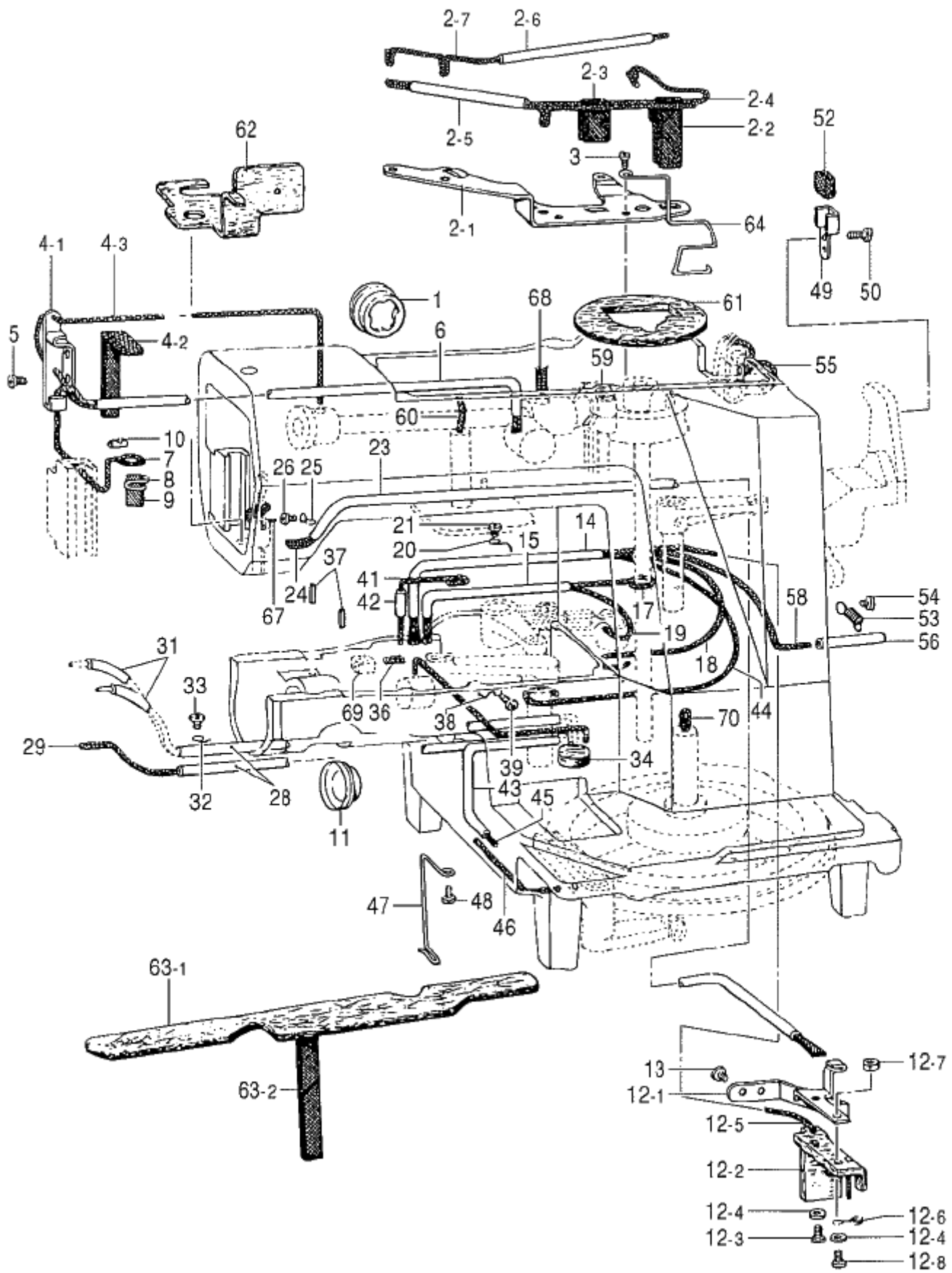
J. パワー押工関係 / Power lift mechanism

REF.NO	CODE	Q'TY	ヒンメイ	NAME OF PARTS	RM
1	151928001	1	P7°-リジク	POWER PULLEY SHAFT	
2	048170142	2	トメワジクヨウC17	RETAINING RING, EXTERNAL C17	
3	156936201	1	P7°-リジクミ	POWER PULLEY ASSY	
3-1	151930301	1	P7°-リジクミ	POWER PULLEY ASSY	
3-2	072600360	1	タマシクウケ6003VV	BALL BEARING, 6003VV	
8	151932001	1	シクウケフタ	BEARING COVER	
9	107231002	1	サネシ 4.76	SCREW, FLAT SM4.76	
10	*	1	ハワ-カムセツ	POWER CAM SET	
10-1	*	1	ハワ-カムクミ	POWER CAM ASSY	
10-1-1	S37321000	2	ブツシ17	BUSH	
10-2	151940001	1	ハワ-カムストップA	POWER CAM STOPPER (A)	
10-3	018060822	1	アホネM6X8	BOLT, SOCKET M6X8	
10-4	151941301	1	ハワ-カムストップBクミ	POWER CAM STOPPER ASSY, B	
11	151936001	1	クワツチハネ	SPRING	
12	151937001	1	スラストサカネ17	THRUST WASHER 17	
13	151938001	1	サカネ	WASHER	
19	151944001	1	外レハ-クミ	CLUTCH ACTUATING LEVER ASSY	
19-1	151947101	2	コ11	ROLLER, 11	
19-2	151948001	2	外レハ-コジク	ROLLER SHAFT	
19-3	014760622	2	アトメネシ 5.95	SET SCREW, SOCKET SM5.95	
20	151949001	1	オサエケコジククミ	ROLLER SHAFT ASSY	
21	014760622	1	アトメネシ 5.95	SET SCREW, SOCKET SM5.95	
22	151951001	1	外レハ-ヒキハネ	SPRING, EXTENSION	
23	141472002	2	タイトキリレハ-ハネカ	SPRING HOOK	
24	S34827001	1	外レハ-シク	CLUTCH ACTUATING LEVER SHAFT	
25	151953001	1	スラストサカネ16	WASHER, THRUST 16	
26	048160142	2	トメワジクヨウC16	RETAINING RING, EXTERNAL C16	
27	107149001	1	フェルト	FELT	
28	151954001	1	アンナ化ンネシ	SCREW	
29	014821022	1	アトメネシ 7.94ホネミ	SET SCREW, SOCKET (CP) SM7.94	
30	014760622	1	アトメネシ 5.95	SET SCREW, SOCKET SM5.95	
40	150206002	1	ヒラサカネ16	WASHER, PLAIN 16	



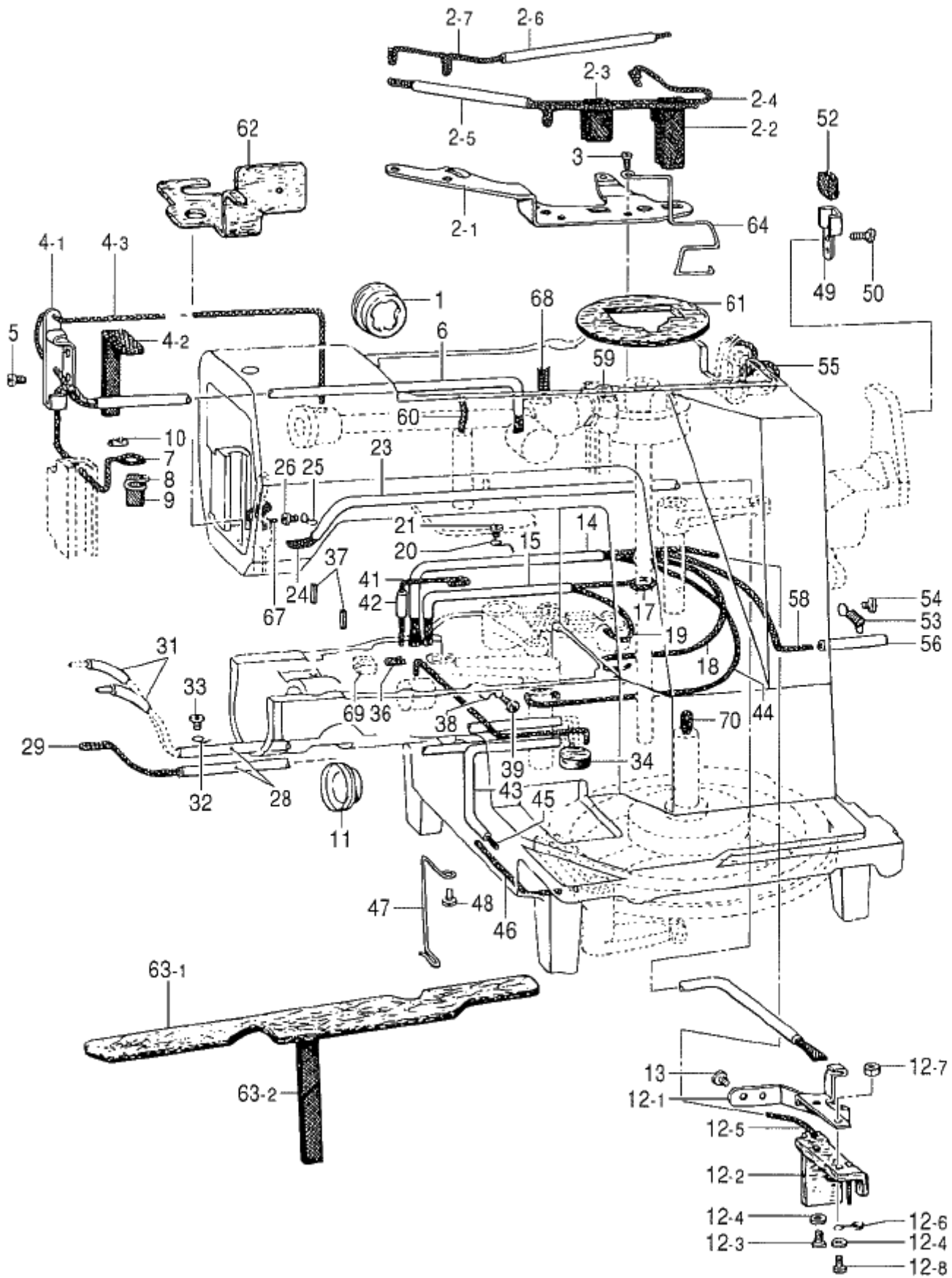
## K. 下軸関係 / Lower shaft mechanism

REF.NO	CODE	Q'TY	ヒンメイ	NAME OF PARTS	RM
1	141786001	1	クランクロッド'ダンネシ'	SHOULDER SCREW, ;CRANK ROD	
2	100090004	1	ナット7.14	NUT, SM7.14	
3	014680622	1	アナトメネシ'4.37クホ'ミ	SET SCREW, SOCKET (CP) SM4.37	
4	152245101	1	ヨウト'ウキ'ギ	ROCKER GEAR	
5	152246101	1	ヨウト'ウキ'ギ'シ'ク	ROCKER GEAR SHAFT	
6	014760622	1	アナトメネシ'5.95	SET SCREW, SOCKET SM5.95	
7	152247001	1	ヨウト'ウシ'ク'メタル	ROCK SHAFT BUSH	
8	014760622	1	アナトメネシ'5.95	SET SCREW, SOCKET SM5.95	
9	152191101	1	シタシ'ク'ミ	LOWER SHAFT ASSY	
10	152250001	1	シタシ'ク'メタル	LOWER SHAFT BUSH	
11	014760622	1	アナトメネシ'5.95	SET SCREW, SOCKET SM5.95	
12	152678201	1	カマチヨウセツ'ク	ADJUSTING STUD	
13	081003670	1	Oリング'PW3	O RING, PW3	
14	S03704002	1	セツ'カ'ラ'ク'ミ	SET SCREW COLLAR ASSY	
14-1	110495001	1	セツ'カ'ラ'	SET SCREW COLLAR	
14-2	014770622	2	アナトメネシ'6.35クホ'ミ	SET SCREW, SOCKET (CP) SM6.35	
16	S00327301	1	オオカマ'タイ'ク'ミ	SHUTTLE RACE BASE ASSY	
16-1	152677001	1	オオカマ'タイ'	SHUTTLE RACE BASE	
16-2	152679001	1	カマイト'アン'ナイ'R	SHUTTLE RACE THREAD GUIDE (R)	
16-3	152680001	1	カマイト'アン'ナイ'L	SHUTTLE RACE THREAD GUIDE (L)	
16-4	062660412	2	ナ'ハ'コ'318-40X4	SCREW, PAN SM3.18-40X4	
16-5	152683101	2	オオカマ'トリ'ツ'ク'ツ'メ	SETTING CLAW, S-RACE BODY	
16-6	152684101	2	オオカマ'トリ'ツ'ク'ハ'ネ	SPRING, COMPRESSION	
16-7	402887001	2	サ'カ'ネ'3.2	WASHER, 3.2	
16-8	062660712	2	ナ'ハ'コ'318-40X7	SCREW, PAN SM3.18-40X7	
16-9	153050000	2	オオカマ'タイ'フェルト	FELT, ;S-RACE BASE	
16-10	155489000	1	ク'ミ'ヒ'モ	WICK (L=270)	
16-11	S00400000	1	ク'ミ'ヒ'モ'2.5X220	WICK 2.5X220	
17	014760622	1	アナトメネシ'5.95	SET SCREW, SOCKET SM5.95	
18	152678201	1	カマチヨウセツ'ク	ADJUSTING STUD	
19	081003670	1	Oリング'PW3	O RING, PW3	
23	048080342	1	ト'メ'ワ'E8	RETAINING RING, E8	
24	152681201	1	ト'ライ'ハ'ー	DRIVER	
25	018501422	1	アナ'ホ'ルト'5X14	BOLT, SOCKET M5X14	
26	*	1	オオカマ	SHUTTLE RACE BODY	
31	*	1	ナカカマ'ハ'コ'ク'ミ	SHUTTLE HOOK ASSY W/BOX	
34	120438001	1	ミ'ゾ'ツ'キ'ヒ'ン	PIN	
35	159610301	1	ホ'ビ'ン'ケ-ス'ク'ミ'A	BOBBIN CASE ASSY, A	
35-1	154339101	1	ホ'ビ'ン'ケ-ス'チ'ヨウ'シ'ハ'ネ	TENSION SPRING	
35-2	154341001	1	ホ'ビ'ン'ケ-ス'ハ'ネ'ネ'シ'	SCREW	
35-3	159612001	1	ク'ウ'テン'ホ'ウ'シ'ハ'ネ	SPRING, ANTI-SPIN	
36	159613051	1	ホ'ビ'ン	BOBBIN	



## L. 給油潤滑関係 / Lubrication

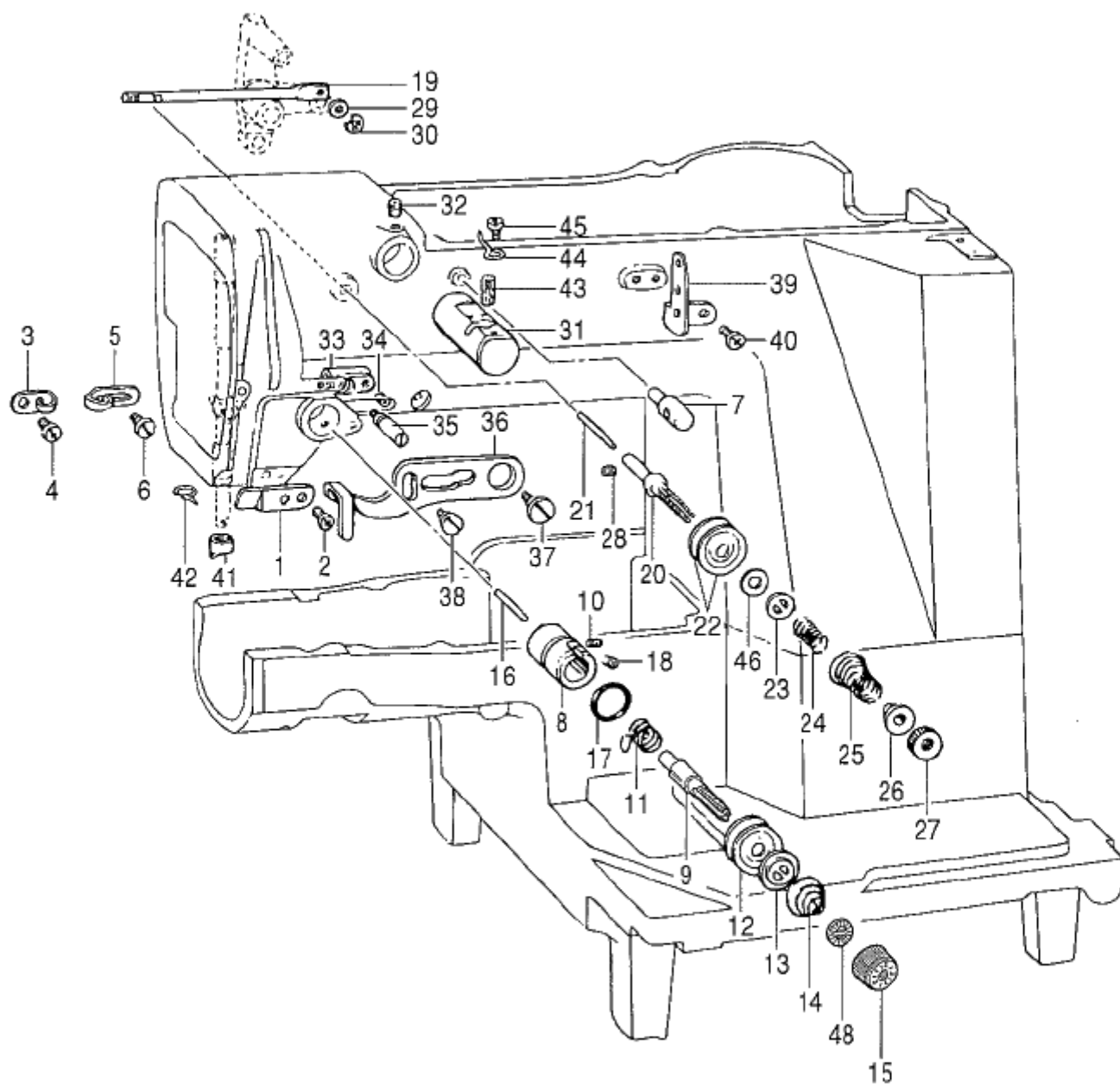
REF.NO	CODE	Q'TY	ヒンメイ	NAME OF PARTS	RM
1	152948001	1	オイルホ'ツトマ'	OIL WINDOW	
2	152949001	1	ウツシ'クキユウササエクミ	WICK SUPPORT ASSY	
2-1	152950001	1	ウツシ'クキユウササエイタ	WICK SUPPORT	
2-2	152951001	1	ウオ'ムキユウコフエルト	FELT	
2-3-1	S41213000	1	ロツト'キユウコフエルト	FELT, LUBRICATION	
2-4	153918001	1	クミヒモ6X6	WICK, 6X6 L=660	
2-5	140423000	1	ヒ'ニルチユ-フ'	OIL TUBE	
2-6	147745000	1	ハイユハ'イフ'L	OIL TUBE (L)	
2-7	153919001	1	クミヒモ6X6	WICK, 6X6 L=370	
3	062680812	2	ナ'コ4.37-40X8	SCREW, PAN SM4.37-40X8	
4	152958001	1	デンヒ'ンキユウササエクミ	WICK SUPPORT ASSY	
4-1	152959001	1	デンヒ'ンキユウササエ	WICK SUPPORT	
4-2	152955001	1	ヒラクミヒモ	FLAT WICK, L=210	
4-3	152956001	1	クミヒモ4X4	WICK, 4X4 L=500	
5	062680612	1	ナ'コ4.37-40X6	SCREW, PAN SM4.37-40X6	
6	144694001	1	ハイユハ'イフ'	OIL TUBE	
7	152956001	1	クミヒモ4X4	WICK, 4X4 L=500	
8	152962001	1	ハリホ'ウメタルヒモササエ	WICK SUPPORT	
9	152960001	1	ヒラクミヒモ	FLAT WICK, L=40	
10	104567001	1	クミヒモササエ	WICK SUPPORT	
11	152948001	1	オイルホ'ツトマ'	OIL WINDOW	
12	152961001	1	シタシ'クキユウササエクミ	FELT SUPPORT ASSY	
12-1	152966001	1	シタシ'クキユウササエ	FELT SUPPORT	
12-2	152967001	1	シタシ'クキユウコフエルト	FELT	
12-3	062670812	2	ナ'コ3.57-40X8	SCREW, PAN SM3.57-40X8	
12-4	025350332	3	ヒラサ'カ'ネ'イ3.5	WASHER, PLAIN L 3.5	
12-5	152963001	1	クミヒモ4X4	WICK 4X4 (L=600)	
12-6	141692001	1	ヒ'ニルチユ-フ'ササエC	TUBE SUPPORT, C	
12-7	021670202	1	ナツト2シユ3.57	NUT, 2 SM3.57	
12-8	062671412	1	ナ'コ357-40X14	SCREW, PAN SM3.57-40X14	
13	062670612	2	ナ'コ357-40X6	SCREW, PAN SM3.57-40X6	
14	148921000	1	ヒ'ニルチユ-フ'	OIL TUBE	
15	147745000	1	ハイユハ'イフ'L	OIL TUBE (L)	
17	152964001	1	クミヒモ6X6	WICK 6X6 (L=310)	
18	152965001	1	クミヒモ4X4	WICK 4X4 (L=400)	
19	152964001	1	クミヒモ6X6	WICK 6X6 (L=310)	
20	152969001	1	ユ-ト'ササエカネ	CORD SUPPORT	
21	062670512	1	ナ'コ357-40X5	SCREW, PAN SM3.57-40X5	
23	146375000	1	ヒ'ニルチユ-フ'	OIL TUBE	
24	152992001	1	ヒラクミヒモ	FLAT WICK (L=760)	
25	117150001	1	ユ-ト'ササエカネ	CORD HOLDER	
26	062670512	1	ナ'コ357-40X5	SCREW, PAN SM3.57-40X5	
28	140423000	2	ヒ'ニルチユ-フ'	OIL TUBE	
29	152971001	1	クミヒモ4X4	WICK 4X4 (L=480)	
31	112669001	2	ヒ'ニルチユ-フ'	OIL TUBE	
32	152969001	1	ユ-ト'ササエカネ	CORD SUPPORT	
33	062670512	1	ナ'コ357-40X5	SCREW, PAN SM3.57-40X5	
34	113006001	1	フィルト	FELT	
36	152973001	1	クミヒモ4X4	WICK, 4X4 L=170	
37	047251640	2	ス'リング'ヒ'ンAW2.5	PIN, SPRING ROLL AW2.5	
38	117150001	1	ユ-ト'ササエカネ	CORD HOLDER	
39	062670512	1	ナ'コ357-40X5	SCREW, PAN SM3.57-40X5	
41	152974001	1	クミヒモ4X4	WICK, 4X4 L=350	
42	112669001	1	ヒ'ニルチユ-フ'	OIL TUBE	
43	147745000	1	ハイユハ'イフ'L	OIL TUBE (L)	
44	153922001	1	クミヒモ4X4	WICK, 4X4 L=340	
45	152953001	1	クミヒモ6X6	WICK 6X6 (L=360)	
46	152985001	1	クミヒモ4X4	WICK 4X4 (L=120)	
47	153763001	1	キユウユヒモササエ	WICK SUPPORT	
48	062670512	1	ナ'コ357-40X5	SCREW, PAN SM3.57-40X5	



## L. 給油潤滑関係 / Lubrication

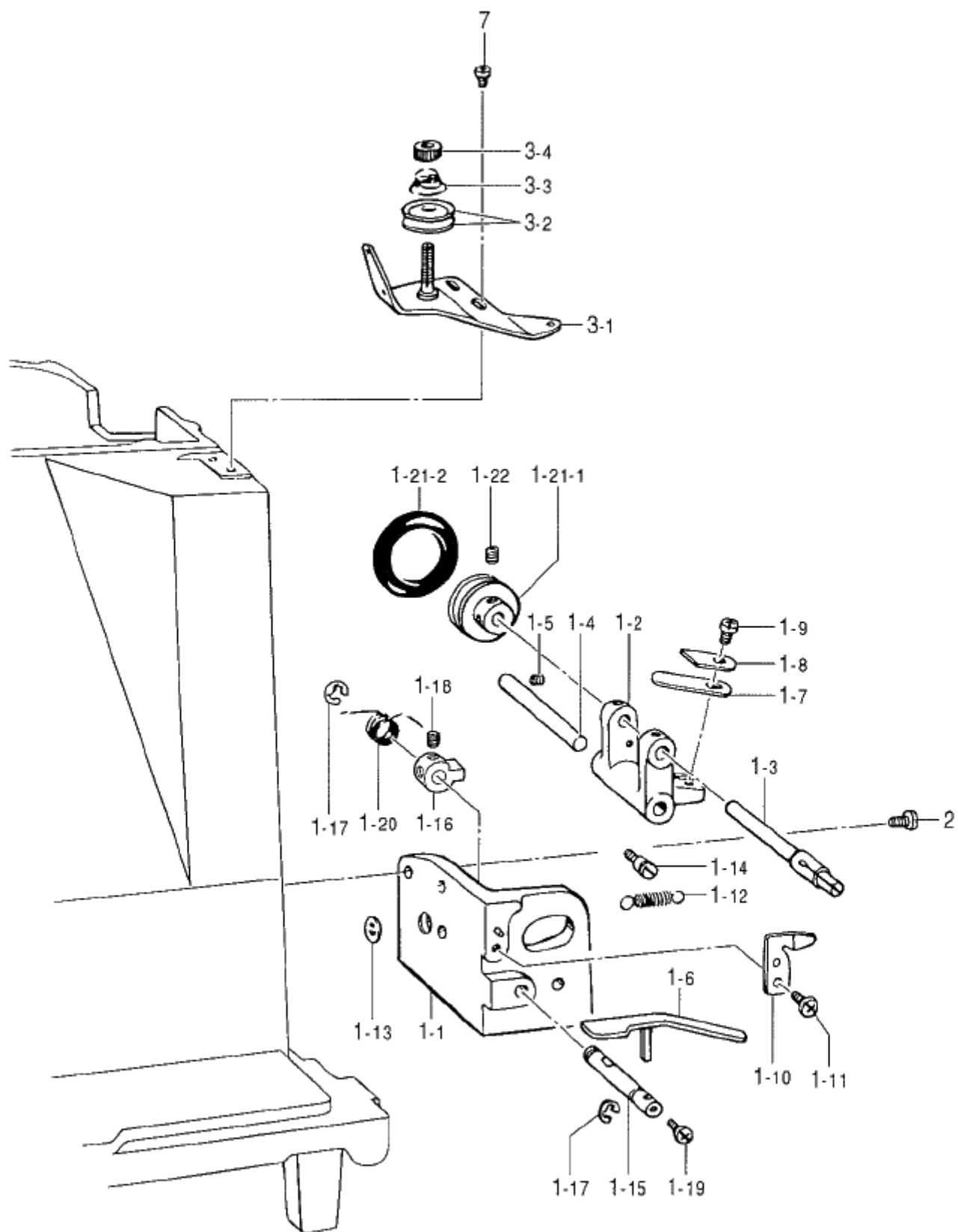
REF.NO	CODE	QTY	品名	NAME OF PARTS	RM
49	152976001	1	ホ-ルキユウヒモササ	WICK SUPPORT	
50	062670512	2	ナハコ357-40X5	SCREW, PAN SM3.57-40X5	
52	152977001	1	ヒラクミモ	FLAT WICK (L=50)	
53	152978001	1	チューブササ	TUBE SUPPORT	
54	062680812	1	ナハコ437-40X8	SCREW, PAN SM4.37-40X8	
55	153927001	1	クミモ6X6	WICK, 6X6 L=180	
56	112669001	1	ヒコルチューブ	OIL TUBE	
58	153922001	1	クミモ4X4	WICK, 4X4 L=340	
59	107149001	1	フェルト	FELT	
60	152968001	1	クミモ4X4	WICK 4X4 (L=100)	
61	153529101	1	ホ-ルキユウ17フェルト	FELT	
62	153530001	1	スライクフェルト	FELT	
63-1	153531001	1	ハツトL7フェルト	BED (L) FELT	
63-2	153562001	1	ヒラクミモ	FLAT WICK, L=160	
64	153528001	1	ウオ-ムキユウ17フェルトササ	FELT SUPPORT	
67	152973001	1	クミモ4X4	WICK, 4X4 L=170	
68	153925001	1	クミモ4X4	WICK, 4X4 L=30	
69	153926001	1	タコモ	WICK, L=10	
70	152980001	1	クミモ6X6	WICK 6X6 (L=150)	





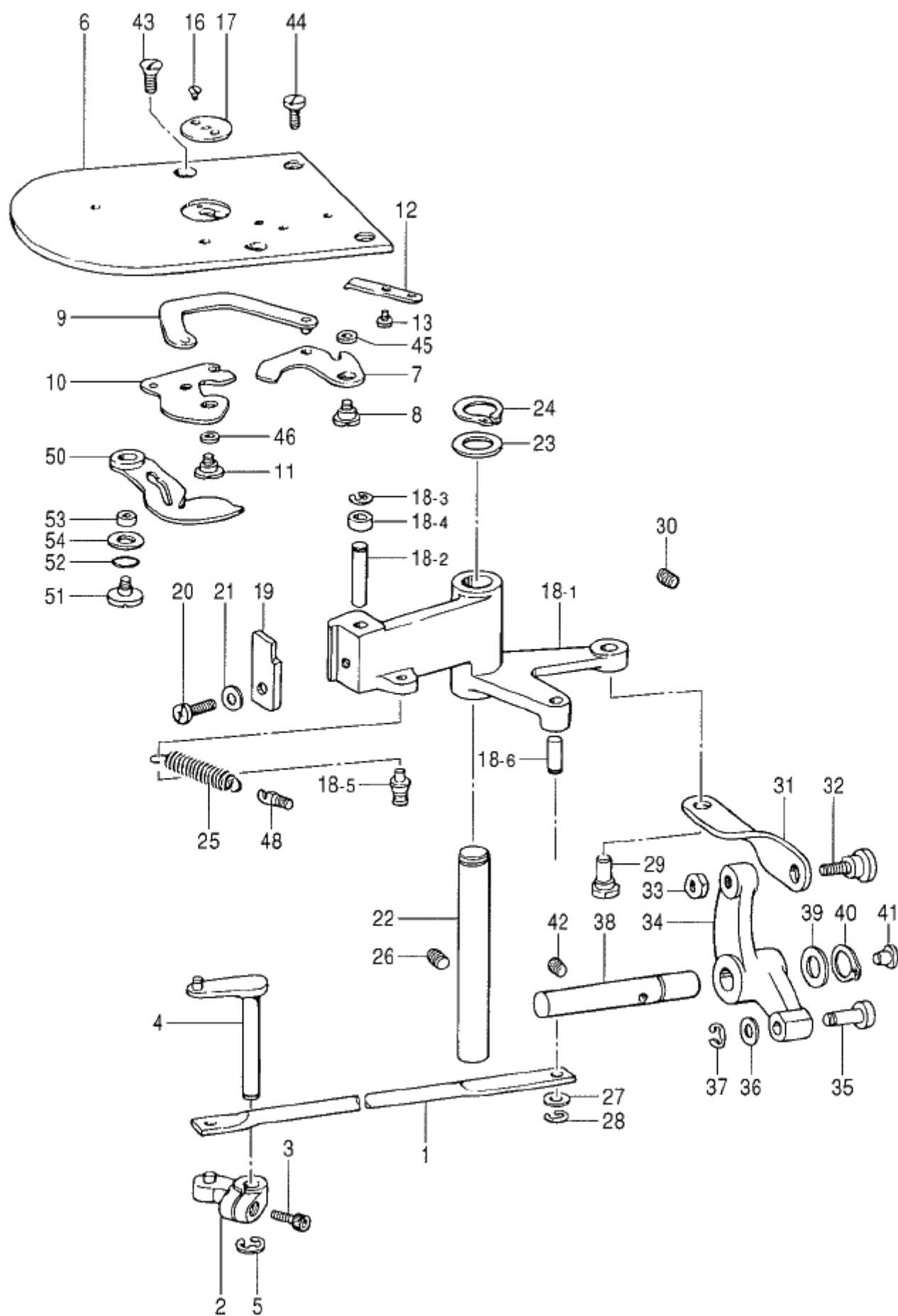
M. 糸通シ関係 / Threading mechanism

REF.NO	CODE	QTY	ヒンメイ	NAME OF PARTS	RM
1	152869001	1	ア-ムトミチ	THREAD GUIDE, ;ARM	
2	062710612	1	ナハ`コ476-32X6	SCREW, PAN SM4.76-32X6	
3	152870001	1	ア-ムトカク	THREAD GUIDE, ;ARM	
4	062670612	1	ナハ`コ357-40X6	SCREW, PAN SM3.57-40X6	
5	113316001	1	ア-ムトアンナイ	THREAD GUIDE	
6	060670612	1	ハ`イント`357-40X6	SCREW, BIND SM3.57-40X6	
7	153049001	1	ウ`ワイトアンナイホ`ウ	UPPER THREAD GUIDE STUD	
8	152872001	1	トチヨウシ`タイ	TENSION BRACKET	
9	116922001	1	トチヨウシ`ホ`ウ	TENSION STUD	
10	100402004	1	トメネジ`3.57	SET SCREW, SM3.57	
11	.	1	トトリハ`ネ	THREAD TAKE-UP SPRING	
12	145446001	2	トチヨウシ`サ`ラ	DISC, TENSION	
13	159805001	1	トチヨウシ`サ`ラオサエ	DISC PRESSER, ;TENSION	
14	.	1	トチヨウシ`ハ`ネ	SPRING, TENSION	
15	S31032001	1	トチヨウシ`ナツ	TENSION NUT	
16	152873001	1	トユルヒ`ン	TENSION RELEASE PIN	
17	114294001	1	リング`	O RING	
18	S10469001	1	ア`トメネジ`5.95	SET SCREW, SOCKET SM5.95	
19	152874001	1	フ`クイトユルメ`ホ`ウ	SUB TENSION RELEASE BAR	
20	152875001	1	フ`クイトチヨウシ`ホ`ウ	SUB TENSION STUD	
21	152876001	1	フ`クイトユルメ`ヒ`ン	PIN	
22	145446001	2	トチヨウシ`サ`ラ	DISC, TENSION	
23	152877001	1	トチヨウシ`サ`ラオサエ	TENSION DISC WASHER	
24	152878001	1	ウ`ワイトオサエ`ハ`ネ	SPRING	
25	152879101	1	フ`クチヨウシ`ハ`ネ	SUB TENSION SPRING	
26	152880001	1	ハ`ネ`ウケ	SPRING HOLDER	
27	100136001	1	トチヨウシ`ナツ	NUT, TENSION	
28	014680422	1	ア`トメネジ`4.37`ホ`ミ	SET SCREW, SOCKET (CP) SM4.37	
29	146354001	1	サ`カ`ネ	WASHER, PLAIN 5	
30	048040342	1	トメ`E4	RETAINING RING, E4	
31	152881001	1	エキレイ`タイ`ク`ミ	NEEDLE COOLER ASSY	
32	013760612	1	トメネジ`5.95`ホ`ミ	SET SCREW, (CP) SM5.95	
33	152886001	1	トトリアンナイ`シ`ク`ウケ	THREAD TAKE-UP GUIDE	
34	014680422	1	ア`トメネジ`4.37`ホ`ミ	SET SCREW, SOCKET (CP) SM4.37	
35	152887001	1	トトリアンナイ`シ`ク	THREAD TAKE-UP LEVER GUIDE STUD	
36	S35717001	1	トトリレ`ハ`-	THREAD TAKE-UP LEVER	
37	S07370102	1	ダン`ネジ`5.95	SHOULDER SCREW, SM5.95	
38	115077003	1	ダン`ネジ`4.76	STUD SCREW 4.76	
39	152889001	1	ミツ`メイト`カケ	THREAD RETAINER	
40	062670612	2	ナハ`コ357-40X6	SCREW, PAN SM3.57-40X6	
41	152890001	1	ハリ`ホ`ウ`イトアンナイ`A	THREAD GUIDE, A ;N-BAR	
42	152891101	1	ハリ`ホ`ウ`メ`タ`MD`イトアンナイ`	THREAD GUIDE, ;N-BAR BUSH	
43	152883000	1	フィル`ト`8X15.5	FELT, 8X15.5	
44	152884001	1	エキレイ`イト`カケ	THREAD GUIDE, ;N-COOLER	
45	062670412	1	ナハ`コ357-40X4	SCREW, PAN SM3.57-40X4	
46	153138001	1	サ`カ`ネ	WASHER, PLAIN 6.5	
48	S12441001	1	チヨウシ`ハ`ネ`ウ`サ`カ`ネ	WASHER	



N. 糸巻キ関係 / Bobbin winder mechanism

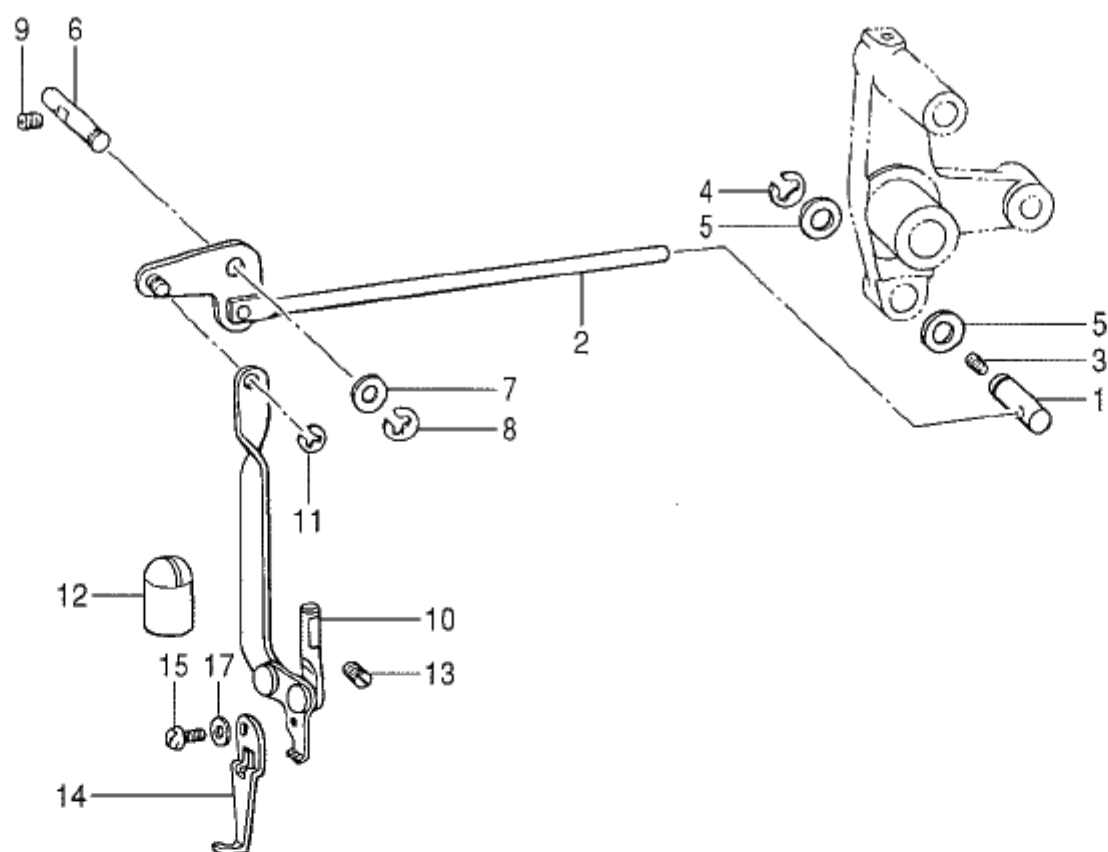
REF.NO	CODE	QTY	ヒンメイ	NAME OF PARTS	RM
1	152982209	1	トマキタミ	BOBBIN WINDER ASSY	
1-1	152983109	1	トマキタイ	BOBBIN WINDER BRACKET	
1-2	152984052	1	トマキレハ	BOBBIN WINDER LEVER	
1-3	152933001	1	トマキシク	BOBBIN WINDER SHAFT	
1-4	152934001	1	トマキレハシク	BOBBIN WINDER LEVER SHAFT	
1-5	102716004	1	トメネジ 4.37	SET SCREW, SM4.37	
1-6	152935001	1	ホヒンオサエ	BOBBIN PRESSER	
1-7	152936001	1	イハネ	SPRING, PLATE	
1-8	152937001	1	サカネ	WASHER	
1-9	062670712	1	ナハコ357-40X7	SCREW, PAN SM3.57-40X7	
1-10	152938001	1	ヌ	KNIFE	
1-11	062680712	1	ナハコ437-40X7	SCREW, PAN SM4.37-40X7	
1-12	152939001	1	トマキレハ七キハネ	SPRING	
1-13	115138001	1	レハ七キハネカケ	SPRING HOOK	
1-14	141550001	1	テイシレハハネカケ	SPRING HOOK	
1-15	152940001	1	トマキツメシク	BOBBIN WINDER CLAW STUD	
1-16	S09668001	1	トマキツメ	BOBBIN WINDER CLAW	
1-17	048050342	2	トメワE5	RETAINING RING, E5	
1-18	014680422	2	アタメネジ 4.37クホミ	SET SCREW, SOCKET (CP) SM4.37	
1-19	062670712	1	ナハコ357-40X7	SCREW, PAN SM3.57-40X7	
1-20	152941001	1	トマキツメネジレハネ	TWIST SPRING	
1-21-1	154528001	1	トマキクルマ	WHEEL, ;B-WINDER	
1-21-2	120448001	1	ゴム7	BOBBIN WINDER RUBBER BAND	
1-22	102716004	2	トメネジ 4.37	SET SCREW, SM4.37	
2	062761412	2	ナハコ595-28X14	SCREW, PAN SM5.95-28X14	
3	S01300009	1	タイトチヨウシクミ	LOWER THREAD TENSION ASSY	
3-1	152945001	1	タイトチヨウシクミイキ	LOWER THREAD TENSION BRACKET ASSY	
3-2	145446001	2	トチヨウシカラ	DISC, TENSION	
3-3	104525001	1	トチヨウシハネ	SPRING, TENSION ;M	
3-4	108265009	1	トチヨウシナツト	TENSION NUT	
7	062680812	2	ナハコ437-40X8	SCREW, PAN SM4.37-40X8	



P. 糸切り関係 / Thread trimmer mechanism

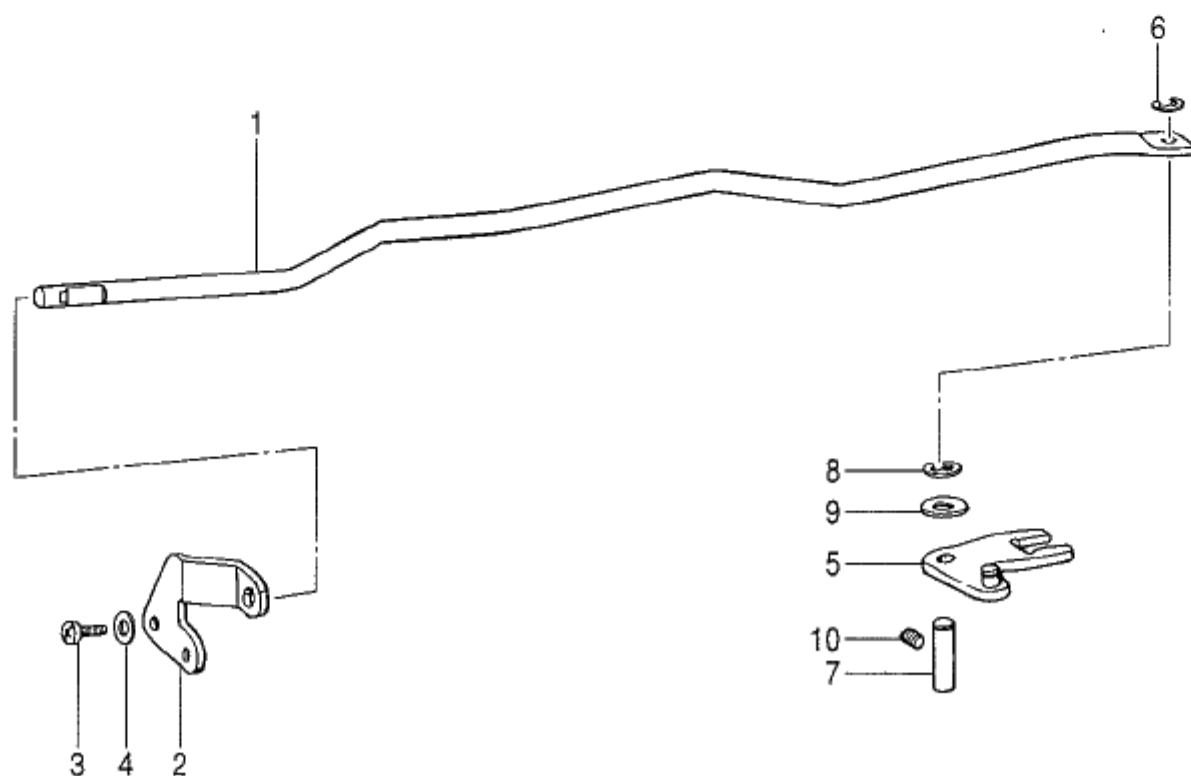
REF.NO	CODE	QTY	ヒンメイ	NAME OF PARTS	RM
1	152892001	1	トキリレンカツツト	THREAD TRIMMER CONNECTING ROD	
2	152896001	1	トキリウテ`アクミ	THREAD TRIMMER ARM ASSY, A	
3	018681022	1	アホ` 尉4.37X10	BOLT, SOCKET SM4.37X10	
4	152893101	1	トキリウテ`B	THREAD TRIMMER ARM (B)	
5	048050342	1	トメ7E5	RETAINING RING, E5	
6	152995001	1	ハリイタS	NEEDLE PLATE, S	
7	152981001	1	トキリウテ`C	KNIFE ARM (C)	
8	153222001	1	シメネシ`4.37	SCREW, SM4.37	
9	152897201	1	トキリレンカンクミ	THREAD TRIMMER CONNECTING ROD	
10	152901001	1	ト`ウハクミ	MOVABLE KNIFE ASSY	
11	152904001	1	シメネシ`4.37	SCREW, SM4.37	
12	152905001	1	コテイハ	FIXED KNIFE	
13	111140002	2	シメネシ`2.38	SCREW, SM2.38	
16	100360003	2	サラネシ`2.38	SCREW, FLAT SM2.38	
17	*	1	ハリアナイタ	NEEDLE HOLE PLATE	
18-1	152912001	1	トキリカムレバ`ー	THREAD TRIMMER CAM LEVER	
18-2	152913001	1	コロシ`ク	ROLLER SHAFT	
18-3	048040342	1	トメ7E4	RETAINING RING, E4	
18-4	152914001	1	コロ	ROLLER	
18-5	154789001	1	ハ`ネカケ	SPRING HOOK	
18-6	152919001	1	トキリロツト`ピン	PIN	
19	152915001	1	トキリカムレバ`ーツメ	THREAD TRIMMER CAM LEVER CLAW	
20	062761412	1	ハ`コ595-28X14	SCREW, PAN SM5.95-28X14	
21	025060132	1	ヒラサ`カ`ネシヨウ6	WASHER, PLAIN S 6	
22	152916001	1	トキリカムレバ`ーシ`ク	THREAD TRIMMER CAM LEVER SHAFT	
23	152917001	1	サ`カ`ネ	WASHER	
24	048120142	1	トメワシ`クヨウC12	RETAINING RING, EXTERNAL C12	
25	154788001	1	トキリカムレバ`ーハ`ネ	SPRING	
26	014760622	1	アタメネシ`5.95	SET SCREW, SOCKET SM5.95	
27	146354001	1	サ`カ`ネ	WASHER, PLAIN 5	
28	048040342	1	トメ7E4	RETAINING RING, E4	
29	152920001	1	トキリリンクチヨウセツシ`ク	STUD	
30	014760622	1	アタメネシ`5.95	SET SCREW, SOCKET SM5.95	
31	152921001	1	トキリリンク	THREAD TRIMMER LINK	
32	151907001	1	ダン`ネシ`5.95	STUD SCREW 5.95	
33	150553001	1	ナツト5.95	NUT, SM5.95	
34	152922001	1	トキリサト`ーレバ`ー	THREAD TRIMMER LEVER	
35	152923001	1	トキリサト`ーレバ`ーコロ	THREAD TRIMMER ROLLER	
36	112468001	1	サ`カ`ネ	WASHER	
37	048050342	1	トメ7E5	RETAINING RING, E5	
38	153482001	1	トキリサト`ーレバ`ーシ`ク	DRIVING SHAFT	
39	142628001	1	スイハイオククランクリンク`	SPACER	
40	048110142	1	トメワシ`クヨウC11	RETAINING RING, EXTERNAL C11	
41	111865009	1	セン6	CAP, 6	
42	014760622	1	アタメネシ`5.95	SET SCREW, SOCKET SM5.95	
43	100032004	2	サラネシ`4.37	SCREW, FLAT SM4.37-40X8	
44	S11244001	2	シメネシ`4.37	SCREW, SM4.37	
45	153220001	1	トキリウテ`Cカラ`	KNIFE ARM COLLAR, C	
46	153219001	1	ト`ウハカラ`	COLLAR, ;MOVABLE KNIFE	
48	141334001	1	ハ`ネカケ	SPRING HOOK	
50	152906101	1	シタイトサハ`キA	LOWER THREAD RETAINER (A)	
51	153598001	1	シメネシ`4.37	SCREW 4.37	
52	081008070	1	リング`P8	O RING, P8	
53	153597001	1	シタイトサハ`キカラ`	RETAINER COLLAR, ;L-THREAD	
54	153596001	1	サ`カ`ネ	WASHER	

Q . 糸払イ関係 / Thread wiper mechanism



118-430-405

R . 糸締メ関係 / Thread nipper mechanism



118-430-406

Q. 糸払イ関係 / Thread wiper mechanism

REF.NO	CODE	Q'TY	ヒンメイ	NAME OF PARTS	RM
1	152815001	1	ワイハ-ロツト-シク	THREAD WIPER ROD SHAFT	
2	152816001	1	ワイハ-ロツト-クミ	THREAD WIPER ROD ASSY	
3	014680622	1	アトメネシ 4.37ホミ	SET SCREW, SOCKET (CP) SM4.37	
4	048060342	1	トメ7E6	RETAINING RING, E6	
5	116629001	2	サカネ	WASHER	
6	152822101	1	ワイハ-シク	SHAFT, ;T-WIPER	
7	025770232	1	ヒラサガネ 6.35	WASHER, PLAIN M 6.35	
8	048040342	1	トメ7E4	RETAINING RING, E4	
9	014680622	1	アトメネシ 4.37ホミ	SET SCREW, SOCKET (CP) SM4.37	
10	152823001	1	ワイハ-ウテ-クミ	THREAD WIPER ARM ASSY	
11	048030342	1	トメ7E3	RETAINING RING, E3	
12	152827001	1	オイルキャップ	OIL CAP	
13	014710522	1	アトメネシ 4.76ホミ	SET SCREW, SOCKET (CP) SM4.76	
14	156206001	1	ワイハ-A	THREAD WIPER, A	
15	062670512	1	ナハ 3357-40X5	SCREW, PAN SM3.57-40X5	
17	025350132	1	ヒラサガネ 3.5	WASHER, PLAIN S 3.5	

118-430-405

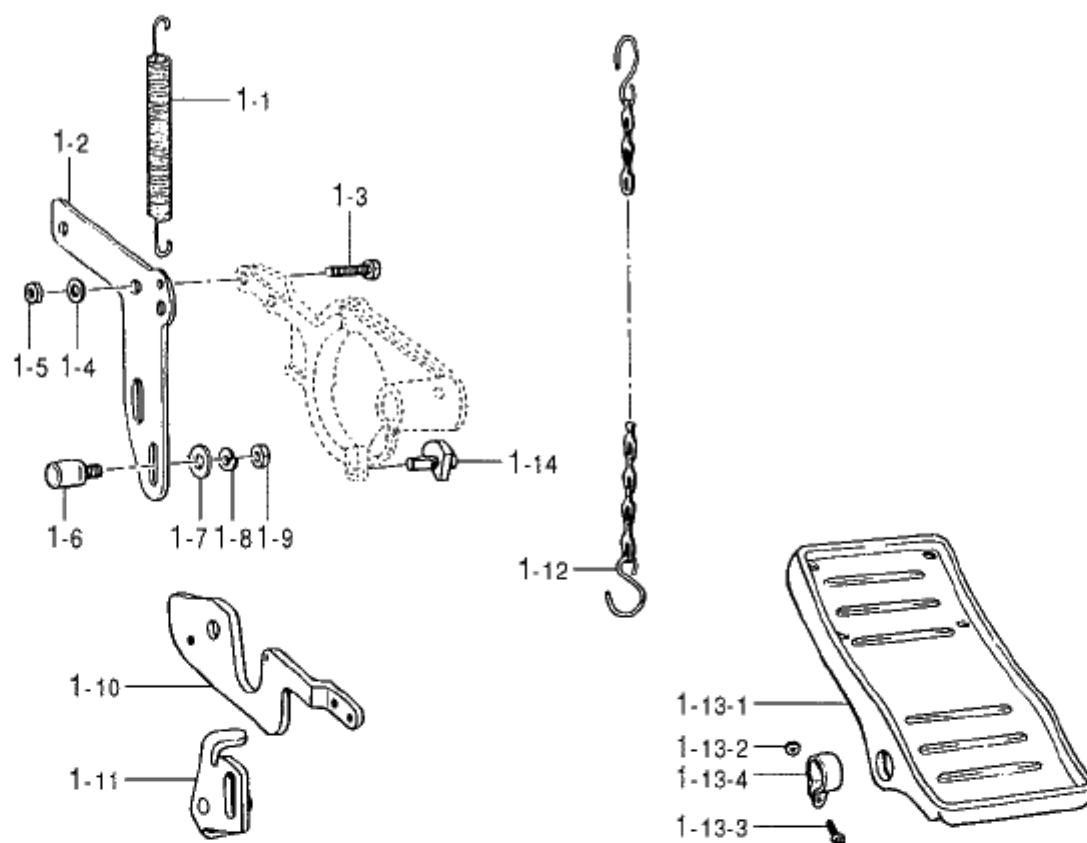
R. 糸締メ関係 / Thread nipper mechanism

				NAME OF PARTS	RM
1	152925101	1	ウイトユルメハ-ウ	NEEDLE THREAD RELEASE BAR	
2	152926001	1	ユルメハ-ウサシイタ	TENSION RELEASE BAR PLATE	
3	062671012	2	ナハ 3357-40X10	SCREW, PAN SM3.57-40X10	
4	025350332	2	ヒラサガネ 13.5	WASHER, PLAIN L 3.5	
5	152988001	1	ウイトユルメハ-クミ	UPPER THREAD RELEASE LEVER ASSY	
6	048040342	1	トメ7E4	RETAINING RING, E4	
7	152929001	1	ウイトユルメハ-シク	NEEDLE THREAD RELEASE LEVER SHAFT	
8	048050342	1	トメ7E5	RETAINING RING, E5	
9	025770232	1	ヒラサガネ 6.35	WASHER, PLAIN M 6.35	
10	014760622	1	アトメネシ 5.95	SET SCREW, SOCKET SM5.95	

118-430-406

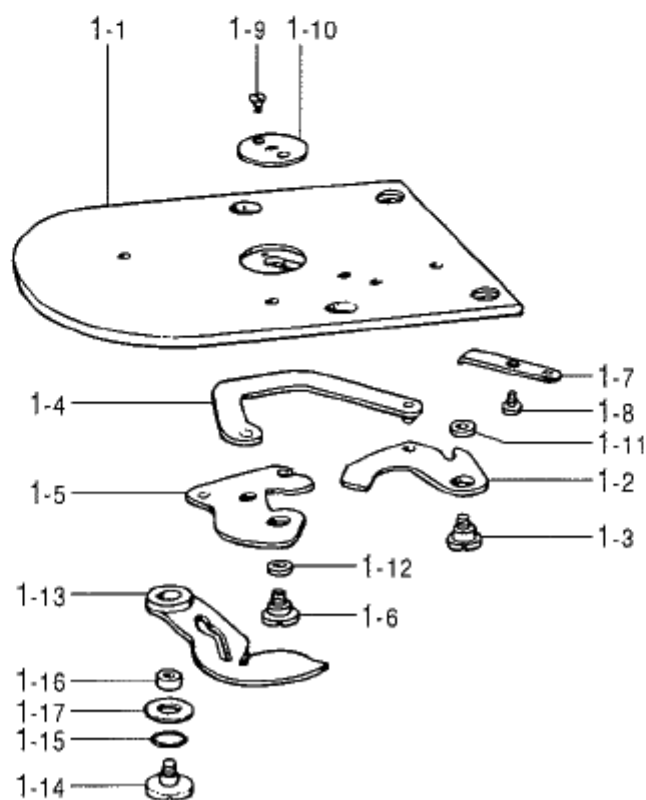


S. 付属装置セット / Attachment set



118-430-940

Γ. 特別注文部品 / Option parts



118-430-403

S. 付属装置セット / Attachment set

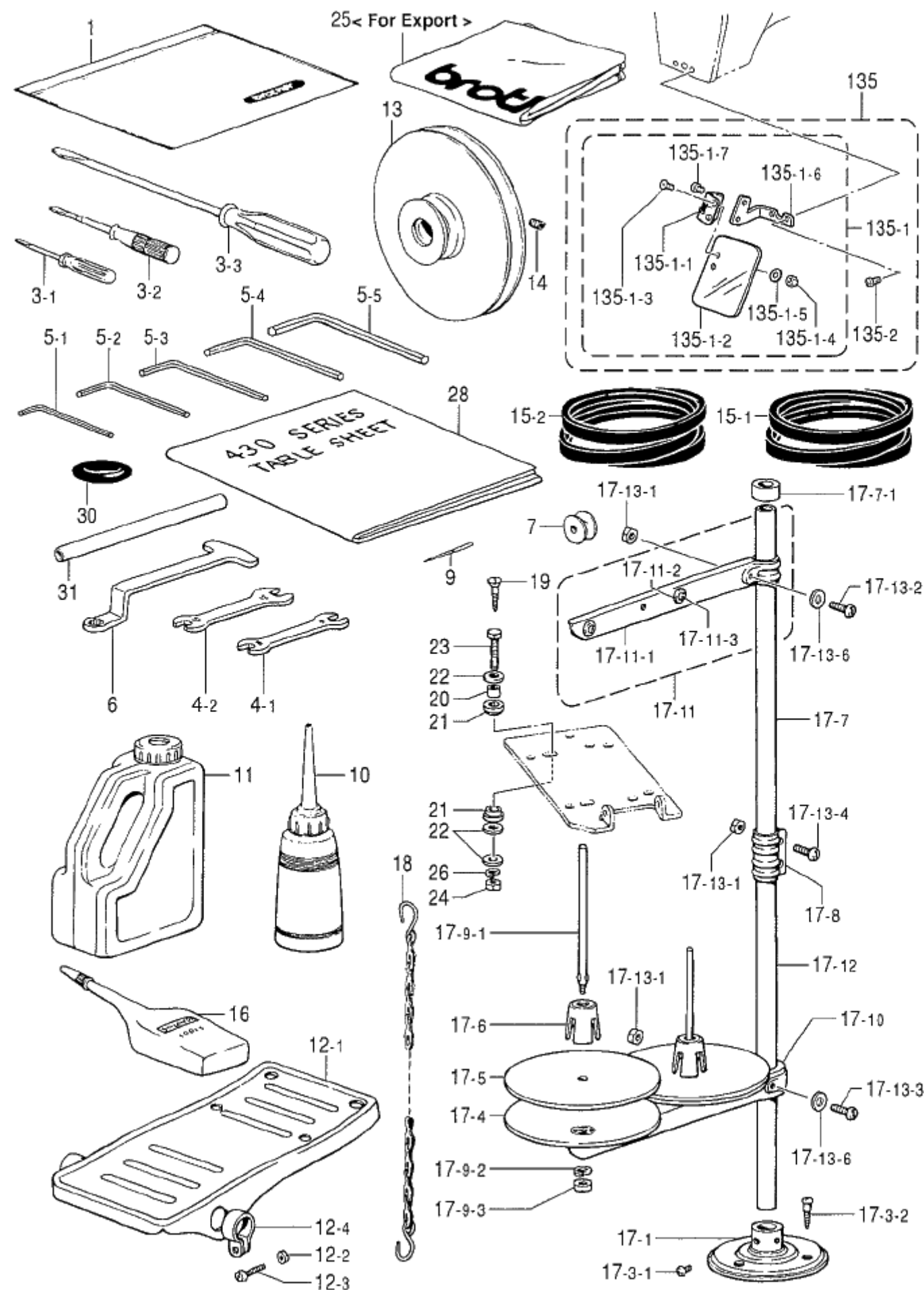
REF.NO	CODE	QTY	ヒンメイ	NAME OF PARTS	RM
1	154709002	1	メカ2ハタメノウチクミ	MECHANISM TWO PEDALS ASSY	
1-1	154452001	1	外ウレハ一イタヒキハネ	SPRING	
1-2	154448001	1	外レハ一イタ	DRIVE LEVER PLATE	
1-3	017762012	2	ボルト5.95X20	BOLT, SM5.95X20	
1-4	025060232	2	ヒラサカネチユウ6	WASHER, PLAIN M 6	
1-5	150553001	2	ナツト5.95	NUT, SM5.95	
1-6	154449001	2	ストップ	STOPPER	
1-7	025080232	2	ヒラサカネチユウ8	WASHER, PLAIN M 8	
1-8	028080242	2	ハネサカネ2-8	WASHER, SPRING 2-8	
1-9	105812003	2	ナツト7.94	NUT, SM7.94	
1-10	154450001	1	リサトウレハ一B	RELEASE DRIVE LEVER B	
1-11	154451101	1	キトウストップB	STARTING STOPPER, B	
1-12	149247001	1	クサリクミ	CHAIN ASSY	
1-13	116185209	1	ハタルクミ	PEDAL ASSY	
1-13-1	117437109	1	オサアケアミイタ	FOOT LIFTER PEDAL	
1-13-2	021400106	2	ナツト1シユ4	NUT, 1 M4	
1-13-3	062401416	2	ナハコ4X14	SCREW, PAN M4X14	
1-13-4	116016001	2	ハタルトメ	PEDAL STOPPER	
1-14	154681001	1	オサアケアミコシクミB	ROLLER SHAFT ASSY, B	

118-430-940

T. 特別注文部品 / Option parts

REF.NO	CODE	QTY	ヒンメイ	NAME OF PARTS	RM
1	S18426001	1	ハリイタクミ	NEEDLE PLATE ASSY, S	
1-1	152995001	1	ハリイタS	NEEDLE PLATE, S	
1-2	152981001	1	イキリケテC	KNIFE ARM (C)	
1-3	153222001	1	シメネジ4.37	SCREW, SM4.37	
1-4	152897201	1	イキリレンカンクミ	THREAD TRIMMER CONNECTING ROD	
1-5	152901001	1	イウハクミ	MOVABLE KNIFE ASSY	
1-6	152904001	1	シメネジ4.37	SCREW, SM4.37	
1-7	152905001	1	コテイハ	FIXED KNIFE	
1-8	111140002	2	シメネジ2.38	SCREW, SM2.38	
1-9	100360003	2	サラネジ2.38	SCREW, FLAT SM2.38	
1-10	156150001	1	ハリアナイタB	NEEDLE HOLE PLATE, B	
1-11	153220001	1	イキリケテカラー	KNIFE ARM COLLAR, C	
1-12	153219001	1	イウハカラー	COLLAR, ;MOVABLE KNIFE	
1-13	152906101	1	シタイトサハキA	LOWER THREAD RETAINER (A)	
1-14	153598001	1	シメネジ4.37	SCREW 4.37	
1-15	081008070	1	リングP8	O RING, P8	
1-16	153597001	1	シタイトサハキカラー	RETAINER COLLAR, ;L-THREAD	
1-17	153596001	1	サカネ	WASHER	

118-430-403



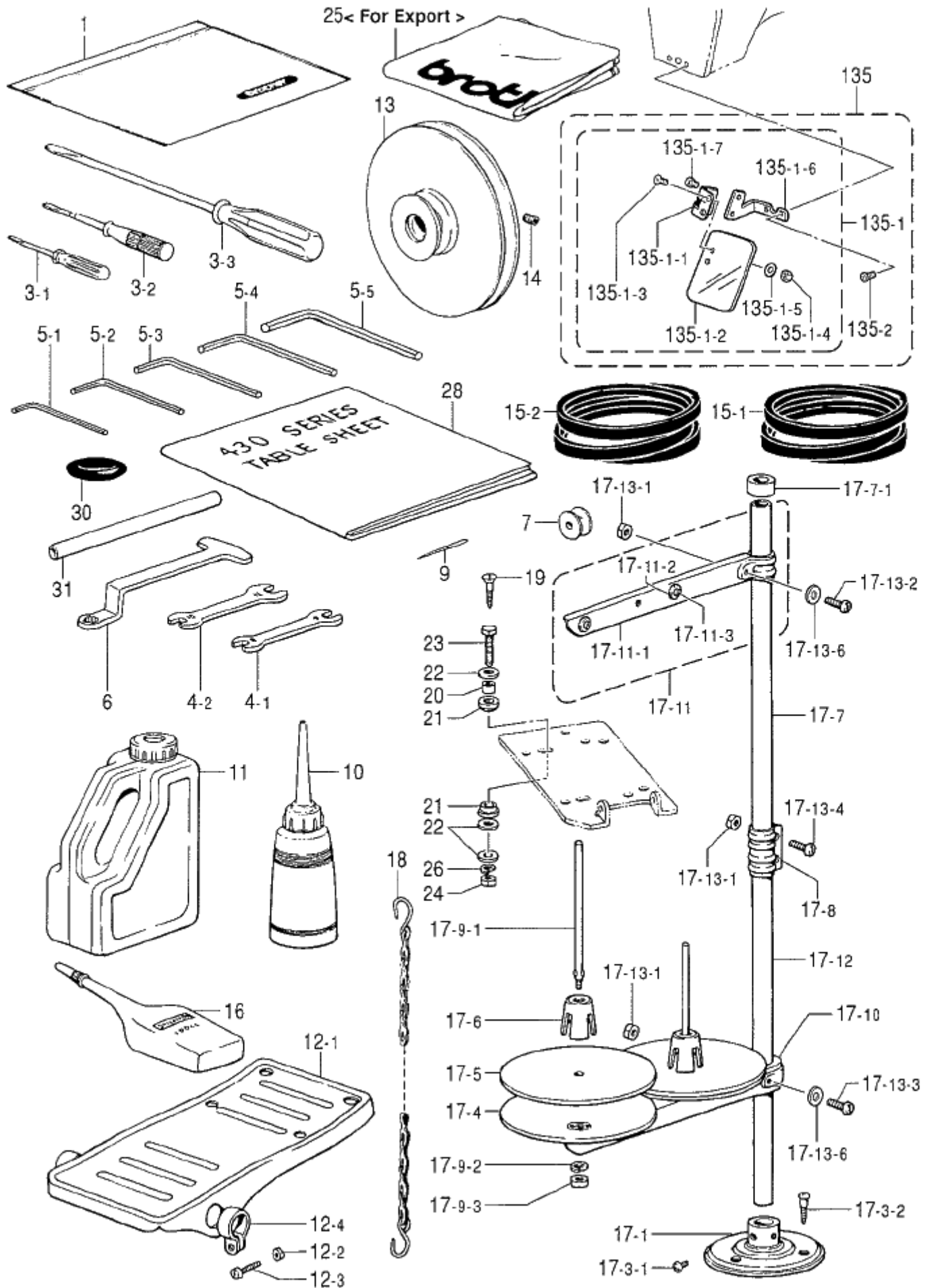
## Z. 付属品関係 / Accessories

REF.NO	CODE	QTY	ヒンメイ	NAME OF PARTS	RM
1	122991001	1	フックヒンボリフ知	ACCESSORY BAG	
3-1	142443001	1	ネジマワシ1.9X52	SCREW DRIVER, 1.9X52	
3-2	118837001	1	ネジマワシ3.4X70	SCREW DRIVER, 3.4X70	
3-3	101572101	1	ネジマワシ5.5X190	SCREW DRIVER, 5.5X190	
4-1	100887001	1	スハナ8X9	WRENCH, 8X9	
4-2	107780001	1	スハナ10X12	WRENCH, 10X12	
5-1	142002001	1	6カクホウスハナ2	HEXAGONAL WRENCH, 2	
5-2	142721001	1	6カクホウスハナ3	ALLEN WRENCH 3	
5-3	118064001	1	6カクホウスハナ4	HEXAGONAL WRENCH, 4	
5-4	150335001	1	6カクホウスハナ5	HEXAGONAL WRENCH, 5	
5-5	115157001	1	6カクホウスハナ6	HEXAGONAL WRENCH, 6	
6	152765001	1	メカネレンチ10	OFFSET WRENCH 10	
7	159613051	3	ボビン	BOBBIN	
9	*	4	ミシンハリDP	NEEDLE, DP	
10	114483002	1	ホリオリークミ	OILER ASSY	
11	S55663001	1	オイルタンククミ	OIL TANK ASSY	
12	116185209	1	ペダルクミ	PEDAL ASSY	
12-1	117437109	1	オサエアゲフミイタ	FOOT LIFTER PEDAL	
12-2	021400106	2	ナット1シユ4	NUT, 1 M4	
12-3	062401416	2	ナハコ4X14	SCREW, PAN M4X14	
12-4	116016001	2	ペダルトメ	PEDAL STOPPER	
13	*	1	モーターリ	MOTOR PULLEY	
14	014760622	2	アタメネジ5.95	SET SCREW, SOCKET SM5.95	
15-1	082104891	1	VベルトM48	BELT, VM48	
15-2	*	1	VベルトM	BELT, VM	
16	*	1	シリコンオイル	SILICONE OIL	
17	S02761309	1	イタテタテイタミ2	COTTON STAND ASSY, 2	
17-1	150189109	1	ブラケット	COTTON STAND BRACKET	
17-3	S02773001	1	ブラケットネジセット	C-STAND BRACKET & SCREW SET	
17-3-1	062060806	2	ナハコ6X8	SCREW, PAN M6X8	
17-3-2	031452206	3	丸ネジ45X22	WOOD SCREW, ROUND M4.5X22	
17-4	S51283001	2	クワサラ	SPOOL STAND BASE	
17-5	150182000	2	スプールマット	SPOOL MAT	
17-6	S51282001	2	スプールクッション	SPOOL CUSHION	
17-7	S40639001	1	コラムパイプキャップツキ	COLUMN PIPE W/CAP	
17-7-1	150174000	1	コラムキャップ	COLUMN CAP	
17-8	150173003	1	コラムジョイント	COLUMN JOINT	
17-9	S21798001	2	スプールネジセット	SPOOL & SCREW SET	
17-9-1	150179002	2	スプールシャフトB	SPOOL SHAFT, B	
17-9-2	028050246	2	ナハネジカネ2-5	WASHER, SPRING 2-5	
17-9-3	021500106	2	1シユナット5	NUT, 1 M5	
17-10	S02778002	1	スプールホルダー-2	SPOOL HOLDER, 2	
17-11	S02786002	1	スレッドハンガークミ2	THREAD HANGER ASSY, 2	
17-11-1	S02787002	1	スレッドハンガー-2	THREAD HANGER, 2	
17-11-2	150183000	2	スレッドハンガーベース	THREAD HANGER BASE	
17-11-3	142990001	2	スレッドブッシュ	THREAD BUSH	
17-12	150172003	1	コラムパイプ	COLUMN PIPE	
17-13	S40641001	1	スプールシャフトネジセットA	SPOOL SHAFT & SCREW SET, A	
17-13-1	021500106	4	1シユナット5	NUT, 1 M5	
17-13-2	062501406	1	ナハコ5X14	SCREW, PAN M5X14	
17-13-3	062501406	1	ナハコ5X14	SCREW, PAN M5X14	
17-13-4	062501406	2	ナハコ5X14	SCREW, PAN M5X14	
17-13-6	026050136	2	ヒラサカネコガタ5	WASHER, PLAIN S 5	
18	149247001	1	チェーンクミ	CHAIN ASSY	
19	106030001	4	丸ネジ6.2X32	WOOD SCREW, FLAT M6.2X32	
20	152863001	4	クッションカラー	CUSHION COLLAR	
21	152864000	8	クッション	CUSHION	

118-430-910

付属品の明細は変更することがあります。

The details of included accessories are subject to change.



Z. 付属品関係 / Accessories

REF.NO	CODE	QTY	ヒンメイ	NAME OF PARTS	RM
22	025800332	12	ヒラサカネイ7.14	WASHER, PLAIN L 7.14	
23	017062503	4	6カホノボルト6X25	BOLT, M6X25	
24	021060102	4	ナット1シユ6	NUT, 1 M6	
			<輸出用>	<For Export>	
25	144226001	1	ヘッドカバー	HEAD COVER	
26	028060242	4	ハネサカネ2-6	WASHER, SPRING 2-6	
28	153574201	1	テーブルシート	TABLE SHEET	
30	120448001	1	ゴムワ	BOBBIN WINDER RUBBER BAND	
31	154760001	1	ボウスイナパイプ	PIPE, WRENCH	
135	S50007001	1	アイガードセットA	EYE GUARD SET, A	
135-1	S44493101	1	アイガードタミ	EYE GUARD ASSY	
135-1-1	S44483001	1	ヒョウハンタミ	HINGE ASSY	
135-1-2	S44485001	1	アイガード	EYE GUARD	
135-1-3	061660806	2	サマコ318-40X8	SCREW, FLAT SM3.18-40X8	
135-1-4	021660102	2	ナット1シユ3.18	NUT, 1 SM3.18	
135-1-5	026030232	2	ヒラサカネミカキ 3	WASHER, PLAIN M 3	
135-1-6	S44486101	1	アイガードホルダー-A	EYE GUARD HOLDER, A	
135-1-7	062670512	2	ナヘコ357-40X5	SCREW, PAN SM3.57-40X5	
135-2	062670612	2	ナヘコ357-40X6	SCREW, PAN SM3.57-40X6	

118-430-910

付属品の明細は変更することがあります。

The details of included accessories are subject to change.

仕様別部品一覧表 / DIFFERENT PARTS LIST

SUB CLASS	サンショウ バンゴウ REF.NO.	C-27	F-35	F-35-B	F-35-9	F-35-18	F-44
	ヒンメイ PARTS シヨウ SPEC	ミシンハリ DP NEEDLE DP	オサエウテクミ PRESSER ARM ASSEMBLY	オサエアシ R WORK CLAMP (R)	オサエアシ L WORK CLAMP (L)	オサエバネ SPRING	オクリイタ FEED PLATE
-1	イッパンヒフクヨウ ORDINARY CLOTHES	107415-016 (DPX5#16)	152767-509	152777-001	152778-001	153568-001 (A)	153055-201
-2	デニムヨウ DENIM	145646-019 (DPX17#19)	154526-509	153608-101	154527-001	154356-001 (C)	153610-101
-3	デニムヨウ DENIM	↑	↑	↑	↑	↑	↑
-4	イッパンヒフクヨウ ORDINARY CLOTHES	107415-016 (DPX5#16)	152767-509	152777-001	152778-001	153568-001 (A)	153055-201
-5	イッパンヒフクヨウ ORDINARY CLOTHES	↑	153033-509	152779-001	152780-001	↑	153207-201
-6	デニムヨウ DENIM	145646-019 (DPX17#19)	154526-509	153608-101	154527-001	154356-001 (C)	153610-101
-7	メリヤスヨウ KNITTED MATERIALS	107415-009 (DPX5#9)	153033-509	152779-001	152780-001	153568-001 (A)	152791-201
-8	イッパンヒフクヨウ ORDINARY CLOTHES	107415-016 (DPX5#16)	↑	↑	↑	↑	153207-201
-9	メリヤスヨウ KNITTED MATERIALS	107415-009 (DPX5#9)	↑	↑	↑	↑	152791-201

仕様別部品一覧表 / DIFFERENT PARTS LIST

SUB CLASS	サンショウ バンゴウ REF.NO.	H-15	H-16	H-22	J-10	J-10-1	K-26	K-31
	ヒンメイ PARTS ショウ SPEC	チェンジギアW CHANGE GEAR (W)	チェンジギアC CHANGE GEAR (C)	オクリカム FEED CAM	パワーカムセット POWER CAM SET	パワーカムクミ POWER CAM ASSEMBLY	オオカマ LARGE SHUTTLE HOOK	ナカカマ ハコクミ INNER ROTARY HOOK W/BOX
-1	イッパンヒフクヨウ ORDINARY CLOTHES	152721-000 (42)	152722-000 (42)	152727-001 (42S)	155523-201	151933-001	152682-101 (A)	152685-903 (A)
-2	デニムヨウ DENIM	↑	↑	153053-001 (42D)	S13165-201 (B)	S13166-001 (B)	152686-101 (B)	152687-902 (B)
-3	デニムヨウ DENIM	153312-000 (35)	153313-000 (35)	153314-001 (35D)	↑	↑	↑	↑
-4	イッパンヒフクヨウ ORDINARY CLOTHES	152719-000 (28)	152720-000 (28)	153054-001 (28S)	155523-201	151933-001	152682-101 (A)	152685-903 (A)
-5	イッパンヒフクヨウ ORDINARY CLOTHES	↑	↑	153343-001 (28K)	↑	↑	↑	↑
-6	デニムヨウ DENIM	↑	↑	153321-001 (28D)	S13165-201 (B)	S13166-001 (B)	152686-101 (B)	152687-902 (B)
-7	メリヤスヨウ KNITTED MATERIALS	↑	↑	152726-001 (28M)	155523-201	151933-001	152682-101 (A)	152685-903 (A)
-8	イッパンヒフクヨウ ORDINARY CLOTHES	152721-000 (42)	152722-000 (42)	153344-001 (21K)	↑	↑	↑	↑
-9	メリヤスヨウ KNITTED MATERIALS	↑	↑	153315-001 (21M)	↑	↑	↑	↑



仕様別部品一覧表 / DIFFERENT PARTS LIST

SUB CLASS	サンショウ バンゴウ REF.NO.	M-11	M-14	P-17	Z-9	Z-13	Z-13	Z-15-2
	ヒンメイ PARTS シヨウ SPEC	イトトリバネ SPRING	イトチョウシバネ TENSION SPRING	ハリアナイタ NEEDLE HOLE PLATE	ミシンハリ DP NEEDLE DP	モータプーリ MOTOR PULLEY 50HZ	モータプーリ MOTOR PULLEY 60HZ	Vベルト V BELT 50HZ
-1	イッパンヒフクヨウ ORDINARY CLOTHES	145519-001	104525-001	156150-001 (B)	107415-016 (DPX5#16)			
-2	デニムヨウ DENIM	144588-001 (B)	107606-001	156151-001 (C)	145646-019 (DPX17#19)			
-3	デニムヨウ DENIM	↑	↑	↑	↑	(コクナイヨウ) (FOR DOMESTIC) 153109-001	(コクナイヨウ) (FOR DOMESTIC) 153108-001	(コクナイヨウ) (FOR DOMESTIC) 082105-190 (M51)
-4	イッパンヒフクヨウ ORDINARY CLOTHES	145519-001	104525-001	156150-001 (B)	107415-016 (DPX17#19)			
-5	イッパンヒフクヨウ ORDINARY CLOTHES	↑	↑	↑	↑			
-6	デニムヨウ DENIM	144588-001 (B)	107606-001	156151-001 (C)	145646-019 (DPX17#19)	(ユシュツヨウ) (FOR EXPORT) 154540-001 (φ14) 154542-001 (φ15.88)	(ユシュツヨウ) (FOR EXPORT) 154541-001 (φ14) 154543-001 (φ15.88)	(ユシュツヨウ) (FOR EXPORT) 082105-290 (M52)
-7	メリヤスヨウ KNITTED MATERIALS	145519-001	104525-001	156149-001 (A)	107415-009 (DPX5#9)			
-8	イッパンヒフクヨウ ORDINARY CLOTHES	↑	↑	156150-001 (B)	107415-016 (DPX5#16)			
-9	メリヤスヨウ KNITTED MATERIALS	↑	↑	156149-001 (A)	107415-009 (DPX5#9)			

仕様別部品一覧表 / DIFFERENT PARTS LIST

SUB CLASS	サンショウ バンゴウ REF.NO.	Z-15-2	Z-16					
	ヒンメイ PARTS シヨウ SPEC	Vベルト V BELT 60HZ	シリコンオイル SILICON OIL					
-1	イッパンヒフクヨウ ORDINARY CLOTHES	082105-190 (M51)	S06706-001					
-2	デニムヨウ DENIM	↑	-----					
-3	デニムヨウ DENIM	↑	-----					
-4	イッパンヒフクヨウ ORDINARY CLOTHES	↑	S06706-001					
-5	イッパンヒフクヨウ ORDINARY CLOTHES	↑	↑					
-6	デニムヨウ DENIM	↑	-----					
-7	メリヤスヨウ KNITTED MATERIALS	↑	-----					
-8	イッパンヒフクヨウ ORDINARY CLOTHES	↑	S06706-001					
-9	メリヤスヨウ KNITTED MATERIALS	↑	-----					

オサエアシ LPL  
WORK CLAMP LPL  
153202001

オサエアシ LPS  
WORK CLAMP LPS  
153204001



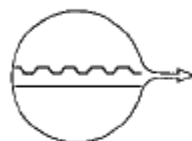
オサエアシ RPL  
WORK CLAMP RPL  
153201001



オサエアシ RPS  
WORK CLAMP RPS  
153203001



オクリイタ PL  
FEED PLATE PL  
153205201



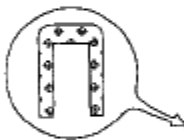
オクリイタ PS  
FEED PLATE PS  
153206201

オサエアシ L デニム  
WORK CLAMP L DENIM  
152782001

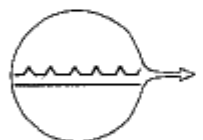
オサエアシ L1 インチ  
WORK CLAMP L1 INCH  
S00907001



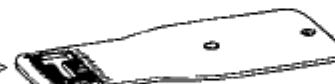
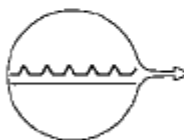
オサエアシ R デニム  
WORK CLAMP R DENIM  
152781001



オサエアシ R1 インチ  
WORK CLAMP R1 INCH  
S00906001



オクリイタデニム  
FEED PLATE DENIM  
152792001



オクリイタ 1 インチ  
FEED PLATE 1 INCH  
S00908001





ハリアナイタ G  
NEEDLE HOLE PLATE G  
(φ2.5)  
156155001



ハリアナイタ D  
NEEDLE HOLE PLATE D  
(φ2.5 十字溝付き)  
(φ2.5 cross-shaped groove)  
156152001

Wa. 警告ラベル / Warning labels

警告ラベル / Warning labels	品名 / Name of parts	Size(mm)	Code
	Label, operation Eng.	40 × 64	S38349-001
	操作注意ラベル・和	40 × 64.	S38350-001

## 索引 / INDEX

CODE	page	REF.NO	CODE	page	REF.NO	CODE	page	REF.NO	CODE	page	REF.NO
013710712	20	37	018081222	2	32-3	048040343	8	55-2	062680812	28	54
	20	40	018082022	14	4-1	048050342	14	35-6		32	7
013719412	2	32-8		14	26-2-1		32	1-17	062681412	4	64
013760612	2	52	018082522	6	11		34	5	062710612	4	72
	18	5	018500822	16	35-15		34	37		30	2
	30	32	018501422	24	25		36	R-8	062710712	2	6
014680422	30	28	018681022	34	3	048060342	18	12	062711412	2	5
	30	34	021060102	42	24		18	19		2	8
	32	1-18	021100202	2	32-15		36	Q-4	062761412	2	3
014680622	24	3	021400106	38	S-1-13-2	048080342	24	23		32	2
	36	Q-3		40	12-2	048100142	2	32-13		34	20
	36	Q-9		40	17-9-3	048110142	6	31	062781412	10	35
014710522	36	Q-13		40	17-13-1		8	73	071047650	16	38
014760622	6	32	021660102	42	135-1-4		18	27	071095250	12	D-25
	6	34	021670202	26	12-7		34	40	072600360	22	3-2
	8	74	021680202	6	39-7	048120142	34	24	072600760	12	D-9-2
	14	3	021800102	6	22	048150142	10	3	072630260	10	5
	14	6-2-3	025060132	8	78	048160142	22	26	081003670	24	13
	14	18		34	21	048170142	22	2		24	19
	14	23	025060232	8	80	048180142	6	4	081008070	34	52
	14	30-3		10	10		14	15		38	T-1-15
	14	32		16	39		14	22	082104891	40	15-1
	14	35-7		38	S-1-4	048240242	12	D-9-6	082105190	45	Z-15-2
	18	4	025080132	4	65	048320242	2	32-2-1		46	Z-15-2
	18	10		18	11	048350142	12	D-9-4	082105290	45	Z-15-2
	18	16		18	18	060670612	30	6	100032004	34	43
	18	28	025080232	2	32-4	061660806	42	135-1-3	100090004	6	23
	20	10		38	S-1-7	062060806	40	17-3-1		24	2
	20	44-2	025100132	2	32-16	062401416	38	S-1-13-3	100136001	30	27
	22	19-3	025350132	36	Q-17		40	12-3	100250001	10	16
	22	21	025350332	26	12-4	062501406	40	17-13-2	100315002	2	10
	22	30		36	R-4		40	17-13-3	100360003	34	16
	24	6	025680132	6	39-6		40	17-13-4		38	T-1-9
	24	8	025770232	2	11	062660412	24	16-4	100402004	30	10
	24	11		36	Q-7	062660712	12	D-24	100887001	40	4-1
	24	17		36	R-9		24	16-8	101572101	40	3-3
	34	26	025800332	6	20	062670412	20	49	101706001	10	18
	34	30		42	22		30	45	102630001	18	8
	34	42	026030232	42	135-1-5	062670512	26	21	102716004	32	1-5
	36	R-10	026050136	40	17-13-6		26	26		32	1-22
	40	14	028050242	6	45		26	33	102843004	10	8
014760632	10	14		8	60		26	39	104450101	2	31
	10	21	028050246	40	17-9-2		26	48		4	66
014770622	10	17	028060242	8	79		28	50	104525001	32	3-3
	10	19		8	82		36	Q-15		45	M-14
	12	D-8		42	26	062670612	42	135-1-7	104567001	26	10
	24	14-2	028080242	2	32-5		26	13	105451002	14	10
014821022	6	6		6	12		30	4		14	25
	22	29		38	S-1-8		30	40	105812003	38	S-1-9
017062503	42	23	028100242	2	32-17		42	135-2	106030001	40	19
017711412	8	59	031452206	40	17-3-2	062670712	32	1-9	106147002	6	37
017762012	38	S-1-3	047251640	26	37		32	1-19	107038003	14	35-12
017762202	8	66	048030342	6	39-4	062670812	2	15	107149001	22	27
018060822	22	10-3		36	Q-11		26	12-3		28	59
018061622	8	77		6	27	062671012	16	35-22	107231002	22	9
	20	42		6	33-4		36	R-3	107415009	43	C-27
018062222	20	8		12	D-1-5	062671412	26	12-8		45	Z-9
	20	18		20	43-4	062680612	2	59	107415016	43	C-27
018062532	8	55-3		30	30		26	5		45	Z-9
018063022	14	12-1		34	18-3	062680712	32	1-11	107606001	45	M-14
	20	20-1		34	28	062680812	2	22	107744001	6	39-2
	20	29-1		36	Q-8		10	20-7	107780001	40	4-2
	20	32-1		36	R-6		26	3	108265009	32	3-4

## 索引 / INDEX

CODE	page	REF.NO	CODE	page	REF.NO	CODE	page	REF.NO	CODE	page	REF.NO
108520001	2	30	141860001	2	32-2-2	151891001	6	17	152246101	24	5
109239002	2	18	142002001	40	5-1	151892001	8	84	152247001	24	7
110027001	20	44-1	142211001	10	33	151893001	6	21	152250001	24	10
110251001	6	38	142443001	40	3-1	151894101	6	24	152677001	24	16-1
	8	67	142628001	8	71	151895000	6	25	152678201	24	12
110495001	24	14-1		18	26	151898001	6	26		24	18
110505001	8	72		34	39	151899001	6	28	152679001	24	16-2
111140002	34	13	142721001	40	5-2	151900001	6	29	152680001	24	16-3
	38	T-1-8	142990001	40	17-11-3	151902001	6	35	152681201	24	24
111865009	8	75	144226001	42	25	151903001	6	36	152682101	44	K-26
	34	41	144458001	10	24	151904101	6	39	152683101	24	16-5
112468001	34	36	144588001	45	M-11	151905101	6	39-1	152684101	24	16-6
112669001	26	31	144694001	26	6	151906101	6	39-3	152685903	44	K-31
	26	42	144712001	10	2-1	151907001	6	40	152686101	44	K-26
	28	56	145318001	14	34		8	54	152687902	44	K-31
113006001	26	34	145446001	30	12		34	32	152693001	12	D-1-1
113316001	30	5		30	22	151908001	6	41	152694001	12	D-1-2
113431002	6	39-5		32	3-2	151910001	6	43	152695201	12	D-9-1
	8	61	145478101	16	35-17	151912001	8	47	152698101	12	D-9-3
114294001	30	17	145480101	2	12	151913001	8	49	152699001	12	D-9-5
114483002	40	10	145519001	45	M-11	151914001	8	50	152700000	12	D-9-7
114486002	4	71	145646019	43	C-27	151915101	8	52	152701001	12	D-18
114985001	2	58		45	Z-9	151919101	8	57	152702001	12	D-19
115012002	6	13	146354001	16	35-14	151920001	8	58	152703100	12	D-20
115018001	6	19		30	29	151922001	8	65	152705101	12	D-22
115077003	30	38		34	27	151923001	8	68	152706101	12	D-23
115138001	32	1-13	146375000	26	23	151924001	8	69	152708000	20	4
115157001	40	5-5	147111001	12	D-7	151925001	8	70	152709000	20	6
115493002	2	17	147151000	20	3	151927001	6	2	152710001	20	7
116016001	38	S-1-13-4	147745000	26	2-6	151928001	22	1	152713001	20	5
	40	12-4		26	15	151930301	22	3-1	152718001	20	2
116185209	38	S-1-13		26	43	151932001	22	8	152719000	44	H-15
	40	12	148921000	26	14	151933001	44	J-10-1	152720000	44	H-16
116629001	14	35-5	149247001	38	S-1-12	151936001	22	11	152721000	44	H-15
	36	Q-5		40	18	151937001	22	12	152722000	44	H-16
116920001	10	36	150172003	40	17-12	151938001	22	13	152723001	20	34
116922001	30	9	150173003	40	17-8	151939101	8	55	152724001	20	19
117150001	26	25	150174000	40	17-7-1	151940001	22	10-2	152726001	44	H-22
	26	38	150179002	40	17-9-1	151941301	22	10-4	152727001	44	H-22
117363001	6	44	150182000	40	17-5	151944001	22	19	152728001	20	23
117437109	38	S-1-13-1	150183000	40	17-11-2	151946000	12	D-17	152729001	20	28
	40	12-1	150189109	40	17-1	151947101	22	19-1	152731101	20	35
117934001	2	29	150206002	22	40	151948001	22	19-2	152732001	20	36
117936001	2	27	150335001	40	5-4	151949001	22	20	152733001	20	39
118064001	40	5-3	150553001	8	53	151951001	22	22	152734001	20	41
118837001	40	3-2		8	64	151953001	22	25	152735101	20	43
120438001	24	34		34	33	151954001	22	28	152739001	20	43-2
120448001	32	1-21-2		38	S-1-5	151997000	10	4	152741201	14	1
	42	30	150554002	6	14	151998000	10	6	152742101	14	1-1
122991001	40	1	150556001	6	46-3	151999001	10	7	152744001	18	2-2
132051001	10	20-4		8	48	152000001	10	13	152745001	14	2
140392009	2	28		8	51	152191101	24	9		14	31
140423000	26	2-5		18	20-3	152231000	10	15	152749001	14	7
	26	28		18	22	152232101	10	20		14	27
140726000	10	11	151163001	6	9	152236001	10	20-2	152750001	14	8
141331001	16	36-3		20	24	152237101	10	20-3		14	28
141334001	20	47	151602002	14	1-3	152238001	10	20-5	152752001	14	6-2-1
	34	48	151604002	2	54	152239001	10	20-6	152755001	14	11
141472002	22	23	151886001	6	1	152240101	10	22	152756001	14	14
141550001	32	1-14	151887001	6	3	152242001	10	25		14	19
141583101	18	21	151888101	6	10	152243001	10	26		14	21
141692001	26	12-6	151889001	6	15	152244000	10	34	152758001	14	16
141786001	24	1	151890000	6	16	152245101	24	4	152759001	14	17

## 索引 / INDEX

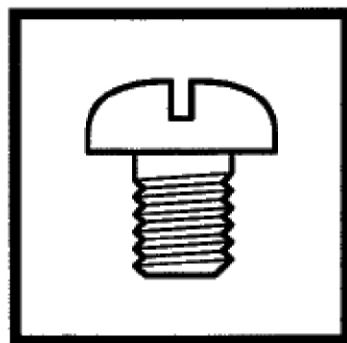
CODE	page	REF.NO	CODE	page	REF.NO	CODE	page	REF.NO	CODE	page	REF.NO
152760051	14	20	152867000	2	53	152950001	26	2-1	153138001	30	46
152765001	40	6	152868009	2	55	152951001	26	2-2	153141001	20	48
152766001	14	33	152869001	30	1	152953001	26	45	153195001	20	43-3
152767509	43	F-35	152870001	30	3	152955001	26	4-2	153201001	47	
152769101	16	36	152872001	30	8	152956001	26	4-3	153202001	47	
152771000	16	36-1	152873001	30	16		26	7	153203001	47	
152772001	16	37	152874001	30	19	152958001	26	4	153204001	47	
152773000	16	36-2	152875001	30	20	152959001	26	4-1	153205201	47	
152774001	14	35-2	152876001	30	21	152960001	26	9	153206201	47	
152775001	14	35-3	152877001	30	23	152961001	26	12	153207201	43	F-44
152777001	43	F-35-8	152878001	30	24	152962001	26	8	153219001	34	46
152778001	43	F-35-9	152879101	30	25	152963001	26	12-5		38	T-1-12
152779001	43	F-35-8	152880001	30	26	152964001	26	17	153220001	34	45
152780001	43	F-35-9	152881001	30	31		26	19		38	T-1-11
152781001	47		152883000	30	43	152965001	26	18	153222001	34	8
152782001	47		152884001	30	44	152966001	26	12-1		38	T-1-3
152783001	14	35-10	152886001	30	33	152967001	26	12-2	153312000	44	H-15
152784001	14	35-11	152887001	30	35	152968001	28	60	153313000	44	H-16
152788000	16	35-19	152889001	30	39	152969001	26	20	153314001	44	H-22
152791201	43	F-44	152890001	30	41		26	32	153315001	44	H-22
152792001	47		152891101	30	42	152971001	26	29	153321001	44	H-22
152794001	18	1	152892001	34	1	152973001	26	36	153330101	10	20-1
152797201	18	2	152893101	34	4		28	67	153331101	14	30-1
152798201	18	2-1	152896001	34	2	152974001	26	41	153332001	20	43-1
152799001	18	3	152897201	34	9	152976001	28	49	153343001	44	H-22
152800201	18	6		38	T-1-4	152977001	28	52	153344001	44	H-22
152801001	18	7	152901001	34	10	152978001	28	53	153482001	34	38
152802001	18	9		38	T-1-5	152980001	8	52-1	153484001	6	33-3
152803001	18	13	152904001	34	11		28	70	153528001	28	64
152805101	18	14-1		38	T-1-6	152981001	34	7	153529101	28	61
152806101	18	14-2	152905001	34	12		38	T-1-2	153530001	28	62
152808101	6	46		38	T-1-7	152982209	32	1	153531001	28	63-1
152808101	18	20	152906101	34	50	152983109	32	1-1	153562001	28	63-2
152811001	18	23		38	T-1-13	152984052	32	1-2	153567000	16	35-20
152815001	36	Q-1	152912001	34	18-1	152985001	26	46	153568001	43	F-35-18
152816001	36	Q-2	152913001	34	18-2	152988001	36	R-5	153570001	16	35-16
152822101	36	Q-6	152914001	8	55-1	152989001	2	20	153571001	16	35-13
152823001	36	Q-10		20	38	152992001	26	24	153574201	42	28
152827001	36	Q-12		34	18-4	152995001	34	6	153596001	34	54
152830109	2	2	152915001	34	19		38	T-1-1		38	T-1-17
152831009	2	4	152916001	34	22	153033509	43	F-35	153597001	34	53
152832109	2	4-1	152917001	34	23	153035000	16	43		38	T-1-16
152833001	2	4-2	152919001	34	18-6	153040001	10	2	153598001	34	51
152834009	2	7	152920001	34	29	153041001	14	1-2		38	T-1-14
152835009	2	9	152921001	34	31	153042001	14	6-1	153608101	43	F-35-8
152837109	2	13	152922001	34	34		14	26-1	153610101	43	F-44
152838001	4	60	152923001	34	35	153043001	14	6-2-2	153757001	14	26-2
152839001	4	61	152925101	36	R-1		14	30-2	153762201	14	4
152841209	2	14	152926001	36	R-2	153044101	12	D-1	153763001	26	47
152842059	2	16	152929001	36	R-7	153045001	14	9	153918001	26	2-4
152847009	4	77	152933001	32	1-3		14	24	153919001	26	2-7
152848001	4	63	152934001	32	1-4	153047001	14	6	153921001	14	1-5
152852101	2	32-2	152935001	32	1-6	153048001	14	26	153922001	26	44
152857001	2	32-6	152936001	32	1-7	153049001	30	7		28	58
152858001	2	32-7	152937001	32	1-8	153050000	24	16-9	153924001	14	1-4
152859001	2	32-9	152938001	32	1-10	153053001	44	H-22	153925001	28	68
152860009	2	32-10	152939001	32	1-12	153054001	44	H-22	153926001	28	69
152861101	2	32-11	152940001	32	1-15	153055201	43	F-44	153927001	28	55
152862001	2	32-12	152941001	32	1-20	153057102	16	42	154155101	8	63
152863001	40	20	152945001	32	3-1	153058001	12	D-1-4	154332001	6	46-1
152864000	40	21	152948001	26	1	153104001	20	17		18	20-1
152865201	2	32-14		26	11	153108001	45	Z-13	154333001	6	46-2
152866001	2	51	152949001	26	2	153109001	45	Z-13		18	20-2

## 索引 / INDEX

CODE	page	REF.NO	CODE	page	REF.NO
154339101	24	35-1	S02786002	40	17-11
154341001	24	35-2	S02787002	40	17-11-1
154356001	43	F-35-18	S02878000	12	D-21
154448001	38	S-1-2	S03695001	8	83
154449001	38	S-1-6	S03704002	24	14
154450001	38	S-1-10	S06706001	46	Z-16
154451101	38	S-1-11	S07370102	30	37
154452001	38	S-1-1	S07813001	20	51
154465001	4	70	S07814001	20	52
154526509	43	F-35	S09132051	14	12
154527001	43	F-35-9		20	20
154528001	32	1-21-1		20	29
154540001	45	Z-13		20	32
154541001	45	Z-13	S09668001	32	1-16
154542001	45	Z-13	S10469001	30	18
154543001	45	Z-13	S11244001	34	44
154681001	38	S-1-14	S12441001	30	48
154709002	38	S-1	S13165201	44	J-10
154738109	2	32-1	S13166001	44	J-10-1
154760001	42	31	S18426001	38	T-1
154785000	4	74	S21120001	12	D-26
154788001	34	25	S21755001	20	44
154789001	34	18-5	S21798001	40	17-9
155336001	20	46	S31032001	30	15
155337001	20	43-5	S31335001	6	33
155489000	24	16-10	S31336001	6	33-1
155499001	8	62	S34801001	6	5
155500001	8	76	S34803001	6	8
155501001	6	42	S34804001	6	30
155523201	44	J-10	S34806001	6	18
156149001	45	P-17	S34827001	22	24
156150001	38	T-1-10	S34839001	14	35-4
	45	P-17	S35717001	30	36
156151001	45	P-17	S35737001	12	D-1-3
156152001	47		S36687009	2	19-1
156155001	47		S36689009	2	19-2
156206001	36	Q-14	S36690001	2	21
156495201	16	35-21	S37311001	20	1
156936201	22	3	S37321000	22	10-1-1
158686001	18	15	S37322000	6	7
158687001	18	24	S37331001	12	E
159610301	24	35	S38334001	20	25
159612001	24	35-3	S38336001	10	1
159613051	24	36	S38349001	48	Wa
	40	7	S38350001	48	Wa
159805001	30	13	S39110001	10	9
159808109	2	32		16	40
159977100	20	9	S40639001	40	17-7
159978001	20	11	S40641001	40	17-13
159979001	20	12	S41213000	26	2-3
159984001	20	13	S44483001	42	135-1-1
183686101	12	D-9	S44485001	42	135-1-2
402887001	24	16-7	S44486101	42	135-1-6
S00327301	24	16	S44493101	42	135-1
S00400000	24	16-11	S49592100	14	35-1
S00723001	6	33-2	S50007001	42	135
S00906001	47		S51282001	40	17-6
S00907001	47		S51283001	40	17-4
S00908001	47		S55663001	40	11
S01300009	32	3			
S02761309	40	17			
S02773001	40	17-3			
S02778002	40	17-10			



brother®



パーツブック  
PARTS BOOK

ブラザー工業株式会社

BROTHER INDUSTRIES, LTD

Printed in Japan

118-430  
195430-601  
2002.04. B (1)