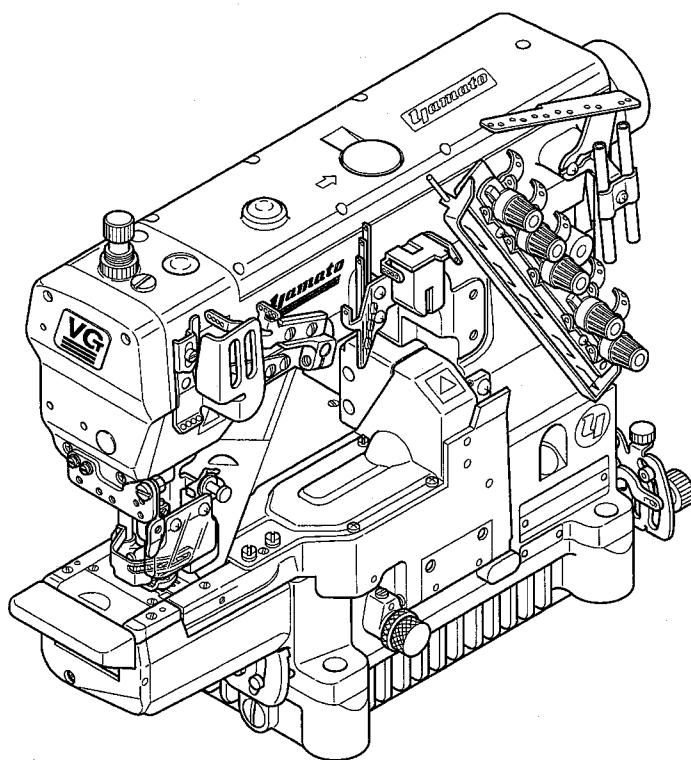


Yamato®

Parts List

HIGH SPEED CYLINDER BED CHAINSTITCH MACHINE

VG2700



MODELS & DEVICES

VG2700	VG2700-WF1	VG2703
VG2708-WF8	VG2713	VG2713-WF2
VG2740	VG2740P	VG2740-WF1
VG2740-SM	VG2760	

EC EL1



YAMATO SEWING MACHINE MFG. CO., LTD.

パーツリストの見方

このパーツリストはVG2700-148M, 156M, 164Mを基本モデルにしてイラストを作成しています。
項目1～13には基本モデルを記載しています。
項目14～サブモデル、付帯装置等を記載しています。
パーツリストに記載されているカラーの寸法は内径×外径×幅を表わしています。

記号の説明 (Parts No. の隣に記載されています。)

[] 前回のパーツリストに対して、今回変更された部品を表わしています。

[] 内は旧Parts No. 及びネジ類の形状

◆ 前回のパーツリストに対して、今回追加された部品及びモデルを表わしています。

部品注文の際のご注意

- ☆ このパーツリストに記載されている部品をご注文の際は、Parts No.(例えば、3500201)でお願いします。
- ☆ 0068011の場合は、0068011又は68011でご注文下さい。
- ☆ エアチューブ御注文の際は品番と長さをお知らせ下さい。

なお、このパーツリストの記載事項は、改良により変更される場合がありますのでご了承下さい。

How to use this Parts List

The illustrations on this Parts List are drawn on the basis of VG2700-148M, 156M, 164M.
The items from No.1 to No.13 contain the standard model.
The following items included No.14 contain the submodel and Devices.
The dimension of Collar on this Parts List shows Inside diameter X Outside diameter X Width.

Explanation of Marks (marked at the Side of Part No.)

[] means this part is changed from the previous Parts List.

Inside of [] shows the previous Part No. and the shape of screw or the like.

◆ means this part and model is added to the previous Parts List.

How to place an order for the parts

- ☆ When placing an order for the parts from this Parts List, please clearly state the Parts No. (e.g.3500201) which you require so that we can deliver the correct Parts to you.
- ☆ When the Part No. is "0068011", please place an order for the part by showing "0068011" or "68011".
- ☆ When ordering Air Tube, please inform us of the Part No. and the length.

This Parts List is subject to change without notice.

Contents

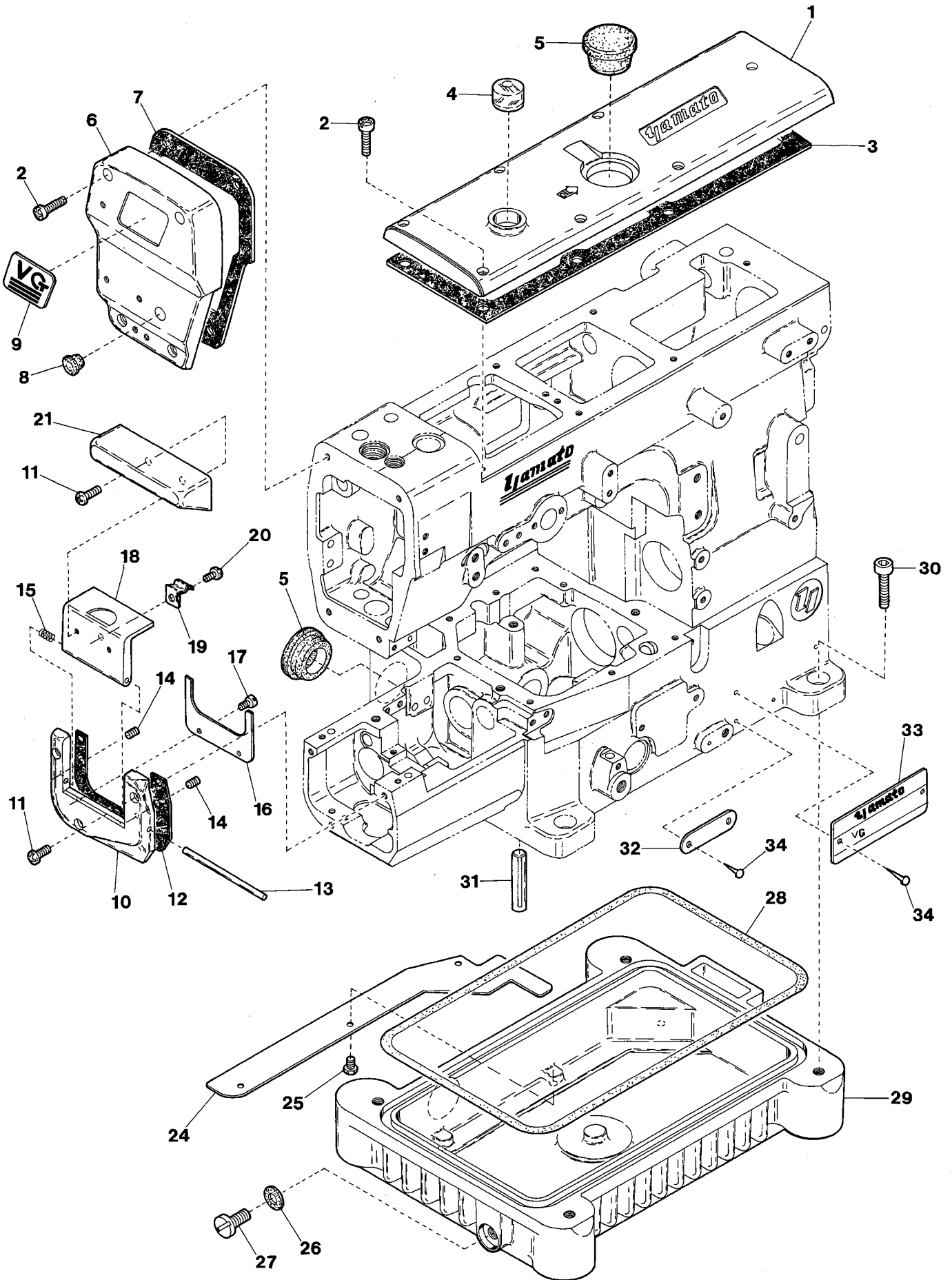
目次

MISCELLANEOUS COVERS(1)	カバー関係 (1)	1
MISCELLANEOUS COVERS(2)	カバー関係 (2)	2
MISCELLANEOUS THREAD EYELETS	糸道関係	3
MISCELLANEOUS BUSHINGS & EYE GUARD	ブッシュ及びアイガード関係	4
NEEDLE GUARD & MAIN SHAFT DRIVING MECHANISM	針受ケ及び下軸機構	5
UPPER SHAFT & NEEDLE THREAD TAKE-UP MECHANISM	上軸及び針糸繰り機構	6
NEEDLE BAR MECHANISM	針棒機構	7
PRESSER FOOT MECHANISM	押工機構	8
SPREADER MECHANISM	飾り糸ルーパ機構	9
LOOPER DRIVING MECHANISM	ルーパ機構	10
FEED DRIVING CONTROL MECHANISM	前送り調節機構	11
FEED DRIVING MECHANISM	送り機構	12
LUBRICATING MECHANISM	給油機構	13
PULLER MECHANISM EXCLUSIVE PARTS(1)	プラー機構専用部品(1)	14
PULLER MECHANISM EXCLUSIVE PARTS(2)	プラー機構専用部品(2)	15
PULLER MECHANISM EXCLUSIVE PARTS(3)	プラー機構専用部品(3)	16
VG2700 EXCLUSIVE PARTS	サブモデル専用部品	17
VG2700-□□□□-WF1 EXCLUSIVE PARTS	サブモデル専用部品	18
VG2703 EXCLUSIVE PARTS(1)	サブモデル専用部品(1)	19
VG2703 EXCLUSIVE PARTS(2)	サブモデル専用部品(2)	20
VG2708-WF8 EXCLUSIVE PARTS	サブモデル専用部品	21
VG2713-□□□□-T1N, T4N EXCLUSIVE PARTS	サブモデル専用部品	22
VG2713-□□□□-T1A, T2A, T4A EXCLUSIVE PARTS	サブモデル専用部品	23
VG2713-□□□□-K1N, K4N EXCLUSIVE PARTS	サブモデル専用部品	24
VG2713-□□□□-□□□-WF2 EXCLUSIVE PARTS	サブモデル専用部品	25
VG2740, 2740P EXCLUSIVE PARTS(1)	サブモデル専用部品(1)	26
VG2740, 2740P EXCLUSIVE PARTS(2)	サブモデル専用部品(2)	27
VG2740-156S1-WF1 EXCLUSIVE PARTS	サブモデル専用部品	28
VG2740(P)-140M-SM, 148M-SM EXCLUSIVE PARTS	サブモデル専用部品	29
VG2760 EXCLUSIVE PARTS	サブモデル専用部品	30

Contents

目次

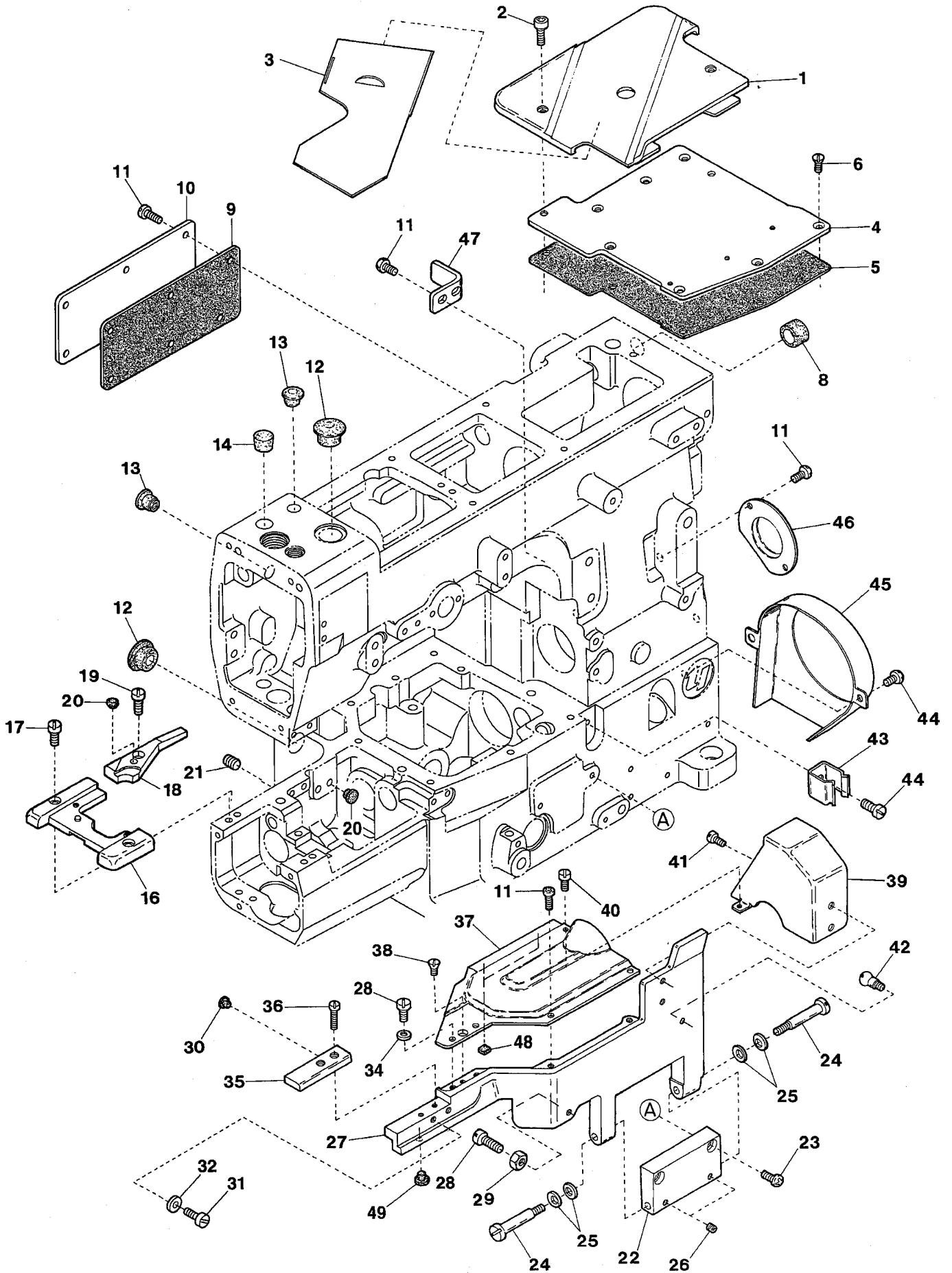
EC DEVICE(1)	EC 装置(1)	31
EC DEVICE(2)	EC 装置(2)	32
EL1 DEVICE	EL1 装置	33
EXTRA PARTS	特注部品	34
THREAD STAND	糸立台	35
ACCESSORIES(1)	アクセサリ関係(1)	36
ACCESSORIES(2)	アクセサリ関係(2)	37
WARNING LABEL	警告ラベル	38
LIST of MAIN SPARE PARTS(1)	主要部品リスト(1)	39
LIST of MAIN SPARE PARTS(2)	主要部品リスト(2)	40
LIST of MAIN SPARE PARTS(3)	主要部品リスト(3)	41
LIST of MAIN SPARE PARTS(4)	主要部品リスト(4)	42
LIST of MAIN SPARE PARTS(5)	主要部品リスト(5)	43
INDEX	索引	44



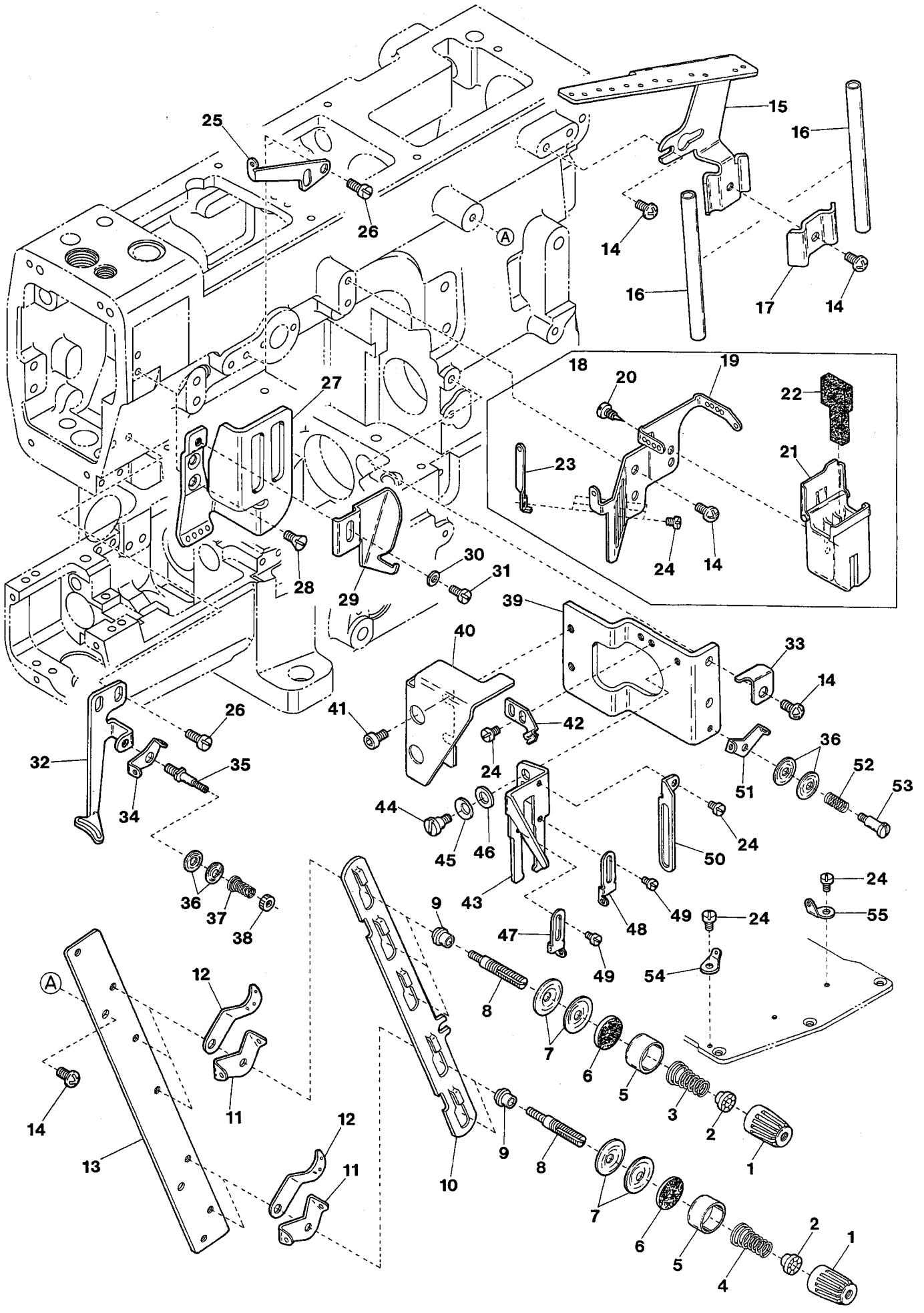
Ref.No	Parts No.	Description	品名	Amt. Req
1	3500201	Top Cover	上カバー	1
2	110045	Screw(M4-0.7 × 12)	止ネジ	11
3	3500430	Top Cover Gasket	上カバーパッキン	1
4	0068011	Oil Sight Window	オイル確認窓	1
5	0020759	Top Cover Seal Plug	上カバー詰栓	2
6	3500207	Head Cover	ヘッドカバー	1
7	3500431	Head Cover Gasket	ヘッドカバーパッキン	1
8	0093864	Head Cover Seal Plug	詰栓	1
9	390164	"VG" Emblem	VGエンブレム	1
10	3500212	Side Cover(Lower)	横開キカバー(下)	1
11	110048	Screw(M4-0.7 × 10)	止ネジ	5
12	3500215	Side Cover Gasket	横開キカバーパッキン	1
13	3500213	Side Cover Hinge Pin	横開キカバーヒンジピン	1
14	160000	Screw(M3-0.5 × 3)	止ネジ	2
15	0037164	Spring	バネ	1
16	3500216	Oil Defender	防油板	1
17	006233	Screw(M3-0.5 × 5)	止ネジ	2
18	3500211	Side Cover(Upper)	横開キカバー(上)	1
19	3500214	Side Cover Hook	横開キカバーフック	1
20	110012	Screw(M4-0.7 × 5)	止ネジ	1
21	3500217	Extension Cover	エクステンションカバー	1
22				
23				
24	3500007	Wind Guide Plate	風案内板	1
25	110013	Screw(M4-0.7 × 8)	止ネジ	3
26	0020137	Drain Hole Seal	油抜キネジパッキン	1
27	005075	Screw(3/8-24 × 8)	油抜キネジ	1
28	3500005	Oil Reservoir Gasket	油受ケパッキン	1
29	3500004	Oil Reservoir Gasket	油受ケ	1
30	120016	Screw(M8-1.25 × 20)	止ネジ	4
31	340000	Machine Frame Supporting Bar	ベッド支エ棒	4
32	2049401	Serial Number Plate	機番プレート	1
33	4109403	Model Plate(See the below)	型式板(下記参照)	1
34	000726	Rivet	止メ鋲	4

Note : Order for Model Plate must be accompanied by model designation(including symbols of gauge and devices).

(注) 型式板を御注文の際は機種名(ゲージ記号、附帯装置含む)をお知らせください。

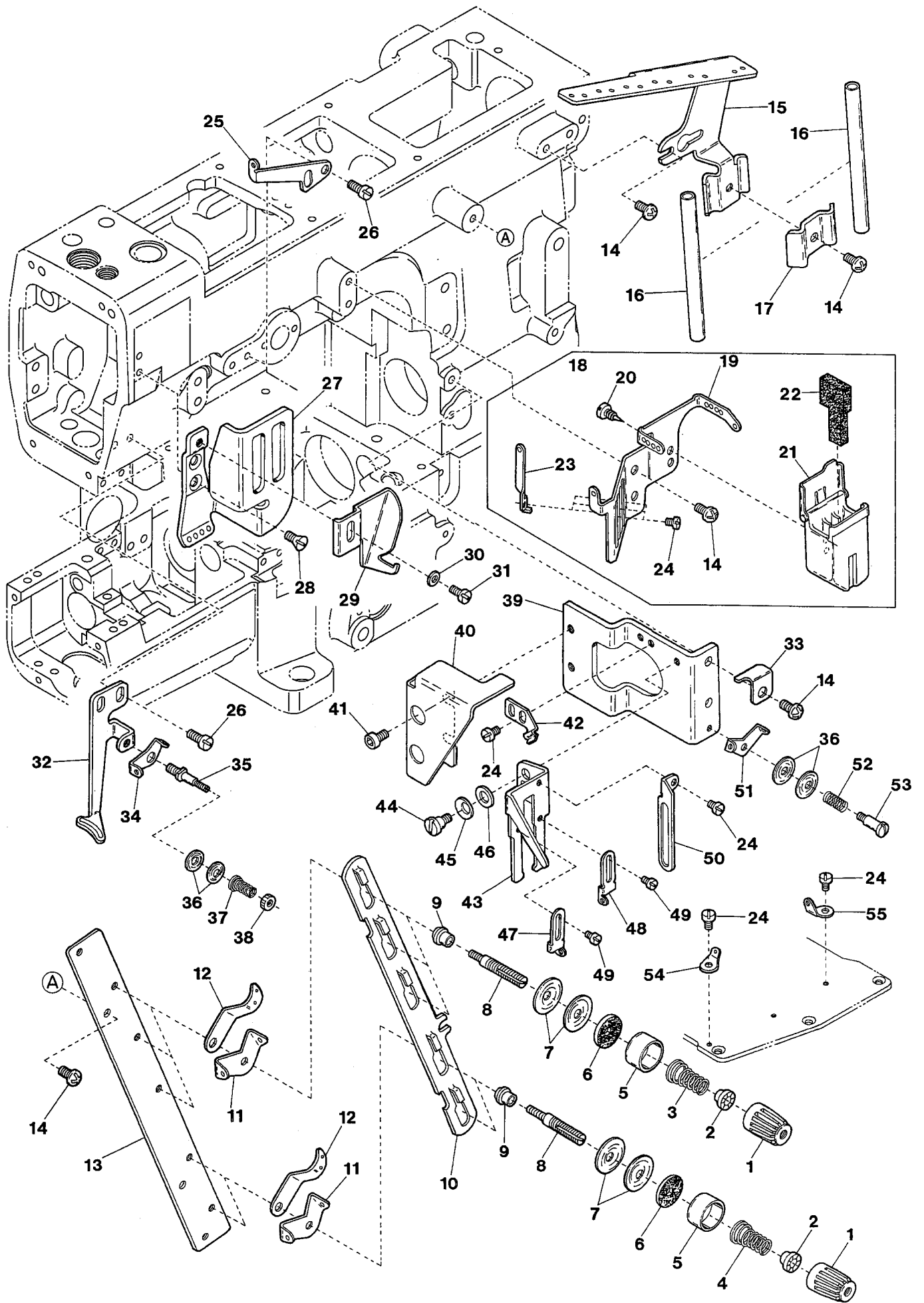


Ref.No	Parts No.	Description	品名	Amt. Req
1	3500224	Cloth Plate(Large)	クロスプレート(大)	1
2	120009	Screw(M4-0.7 × 12)	止ネジ	2
3	3500219	Slide Cover	滑り板	1
4	3500227	Crank Chamber Cover	ナカカバー	1
5	3500228	Crank Chamber Cover Gasket	ナカカバーパッキン	1
6	130003	Screw(M4-0.7 × 7.3)	止ネジ	7
7				
8	0020052	Seal Plug	詰栓	1
9	3500432	Rear Cover Gasket	後カバーパッキン	1
10	3100016	Rear Cover	後カバー	1
11	110013	Screw(M4-0.7 × 8)	止ネジ	12
12	3500012	Seal Plug	詰栓	2
13	0093864	Seal Plug	詰栓	2
14	0065275	Seal Plug	詰栓	1
15				
16	3500255	Stitch Plate Holder	針板台	1
17	110041	Screw(M4-0.7 × 8)	止ネジ	2
18	3500256	Slide Cover Supplementary Block	滑り板補助ブロック	1
19	006202	Screw(M4-0.7 × 6)	止ネジ	1
20	330011	Seal Plug(φ 4.9 × 3.5)	詰栓	3
21	160005	Screw(M6-1 × 8)	止ネジ	1
22	3500223	Front Cover Hinge	前開キカバーヒンジ	1
23	110016	Screw(M4-0.7 × 14)	止ネジ	2
24	170001	Screw(M4-0.7 × 8)	止ネジ	2
25	300100	Conical Spring Washer	皿バネワッシャ	4
26	160001	Screw(M4-0.7 × 4)	止ネジ	2
27	3500222	Front Cover(Lower)	前開キカバー(下)	1
28	110031	Screw(M4-0.7 × 12)	止ネジ	3
29	000015	Nut	ナット	1
30	3200033	Seal Plug	詰栓	1
31	110009	Screw(M4-0.7 × 8)	止ネジ	2
32	000538	Washer	ワッシャ	2
33				
34	000665	Washer	ワッシャ	2
35	3500225	Supplementary Block	補助ブロック	1
36	110022	Screw(M3-0.5 × 10)	止ネジ	2
37	3500221	Front Cover(Upper)	前開キカバー(上)	1
38	130002	Screw(M3-0.5 × 6)	止ネジ	1
39	3500233	Thread Take-up Cover(Front)	カムカバー(前)	1
40	110002	Screw(M3-0.5 × 5)	止ネジ	1
41	007627	Screw(M4-0.7 × 6)	止ネジ	2
42	190078	Screw(M4-0.7 × 5)	バネ掛ケネジ	2
43	0094201	Cover Latch Spring	カバーラッチバネ	1
44	110012	Screw(M4-0.7 × 5)	止ネジ	3
45	3500008	Oil Cooling Fan Cover	冷却ファンカバー	1
46	3500230	Ball Bearing Holder	ベアリング押エ	1
47	3200013	Belt Cover Support	ベルトカバー支エ	1
48	3500226	Cushion	クッション	2
49	330019	Seal Plug(φ 4.9 × 3.5)	詰栓	1

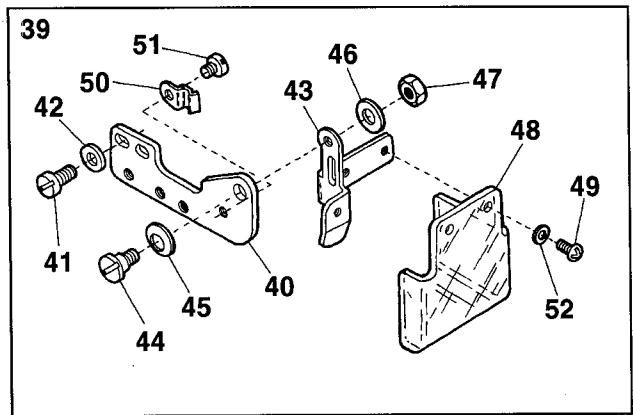
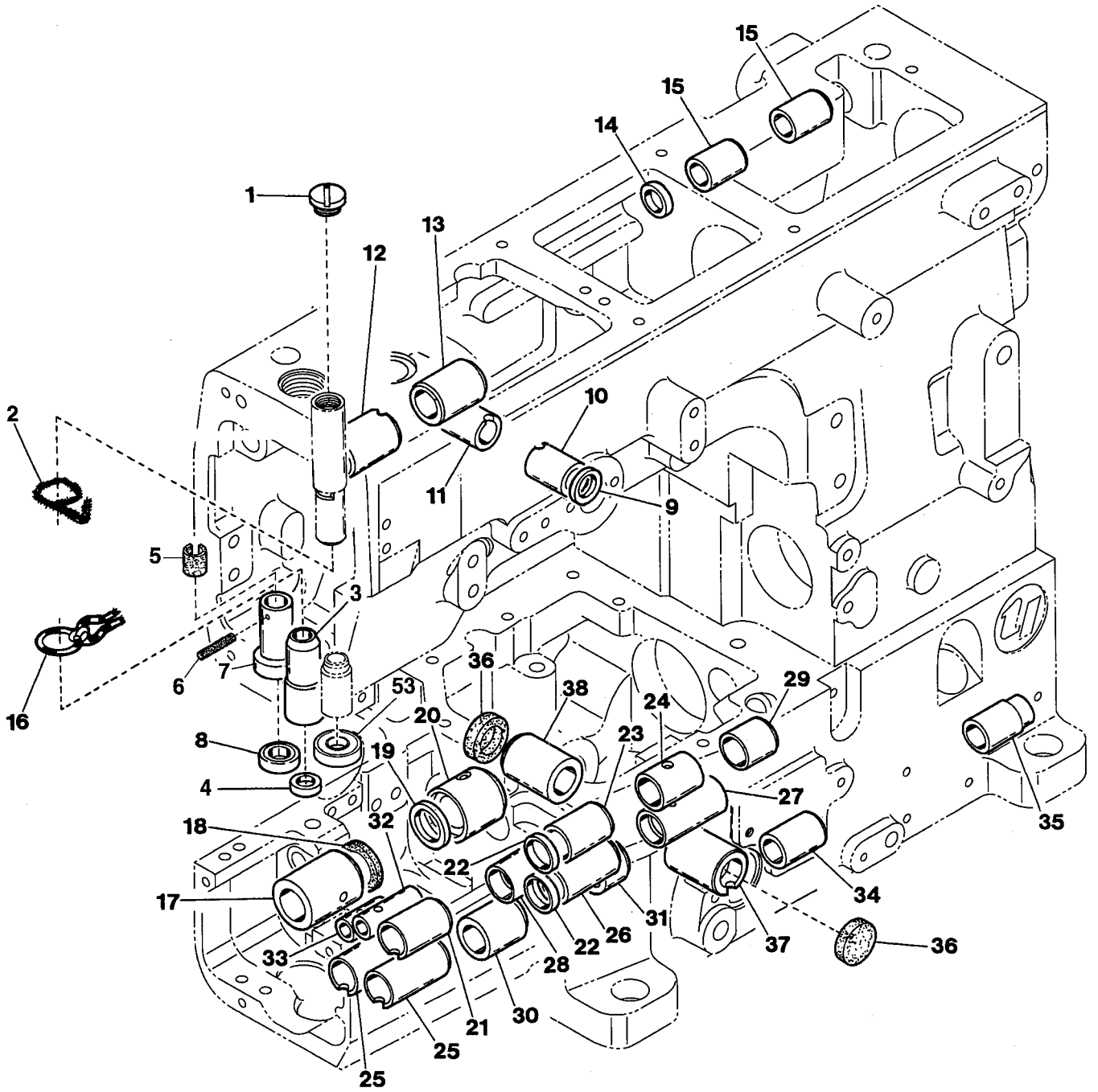


Ref.No	Parts No.	Description	品名	Amt. Req
1	0024084	Thread Tension Spring Cap	糸調子バネキャップ(上)	5
2	0024083	Tension Spring Bushing	糸調子ナット回り止メ	5
3	0030255	Tension Spring(Needle)	糸調子バネ(針糸)	3
4	0032952	Tension Spring(Looper, Top Cover)	糸調子バネ(ルーパ, 飾り)	2
5	0090071	Thread Tension Spring Retainer	糸調子バネキャップ(下)	5
6	000177	Felt	フェルト	5
7	0031111	Tension Disc	糸調子皿	10
8	290029	Tension Post	糸調子棒	5
9	0090812	Tension Post Ferrule	糸調子棒糸摺レ	5
10	3500287	Tension Disc Separator	糸緩メ板	1
11	0090856	Tension Disc Eyelet	糸調子皿糸道	5
12	0090807	Thread Lead-in Guide	糸調子台糸道	5
13	3500286	Tension Post Support	糸調子台	1
14	110013	Screw(M4-0.7 × 8)	止ネジ	9
15	3500284	Thread Guide Plate	糸案内板	1
16	0020119	Thread Eyelet Pipe(Short)	糸道パイプ(短)	2
17	3500285	Thread Eyelet Pipe Holder	糸道パイプ押エ	2
18	3500288	SP Device, Complete Set	SP装置(組)	1
19	3500281	Needle Thread Eyelet Bracket	針糸道台	1
20	350009	Tapping Screw(3 × 6mm)	タッピンネジ	2
21	3100384	SP Container	SPタンク	1
22	3100386	Felt	SPフェルト	1
23	3500282	Needle Thread Eyelet	針糸道	3
24	110054	Screw(M3-0.5 × 3.5)	止ネジ	8
25	3500269	Top Cover Thread Eyelet(Upper)	飾り糸道(上)	1
26	110009	Screw(M4-0.7 × 8)	止ネジ	4
27	3500202	Needle Thread Take-up Guard	針糸繰りガード	1
28	130003	Screw(M4-0.7 × 7.3)	止ネジ	2
29	3500435	Needle Thread Guide	針糸受ケ	1
30	000538	Washer	ワッシャ	1
31	007627	Screw(M4-0.7 × 6)	止ネジ	1
32	3500270	Top Cover Thread Guide	飾り糸案内	1
33	3500238	Eyelet Holder Stopper	カム糸道板ストッパ	1
34	3500271	Top Cover Thread Eyelet	飾り小調子糸道	1
35	001818	Tension Post	糸調子棒	1
36	0037108	Top Cover Tension Disc	小調子皿	4
37	0035813	Top Cover Tension Spring	飾り糸調子バネ	1
38	000360	Nut	ナット	1
39	3500232	Thread Take-up Eyelet Bracket	カム糸道台	1
40	3500234	Thread Take-up Cover(Rear)	カムカバー(後)	1

Ref. No. 41 to 55 See the following page.

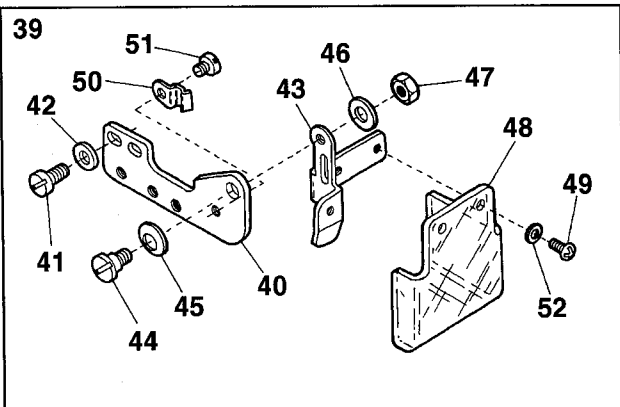
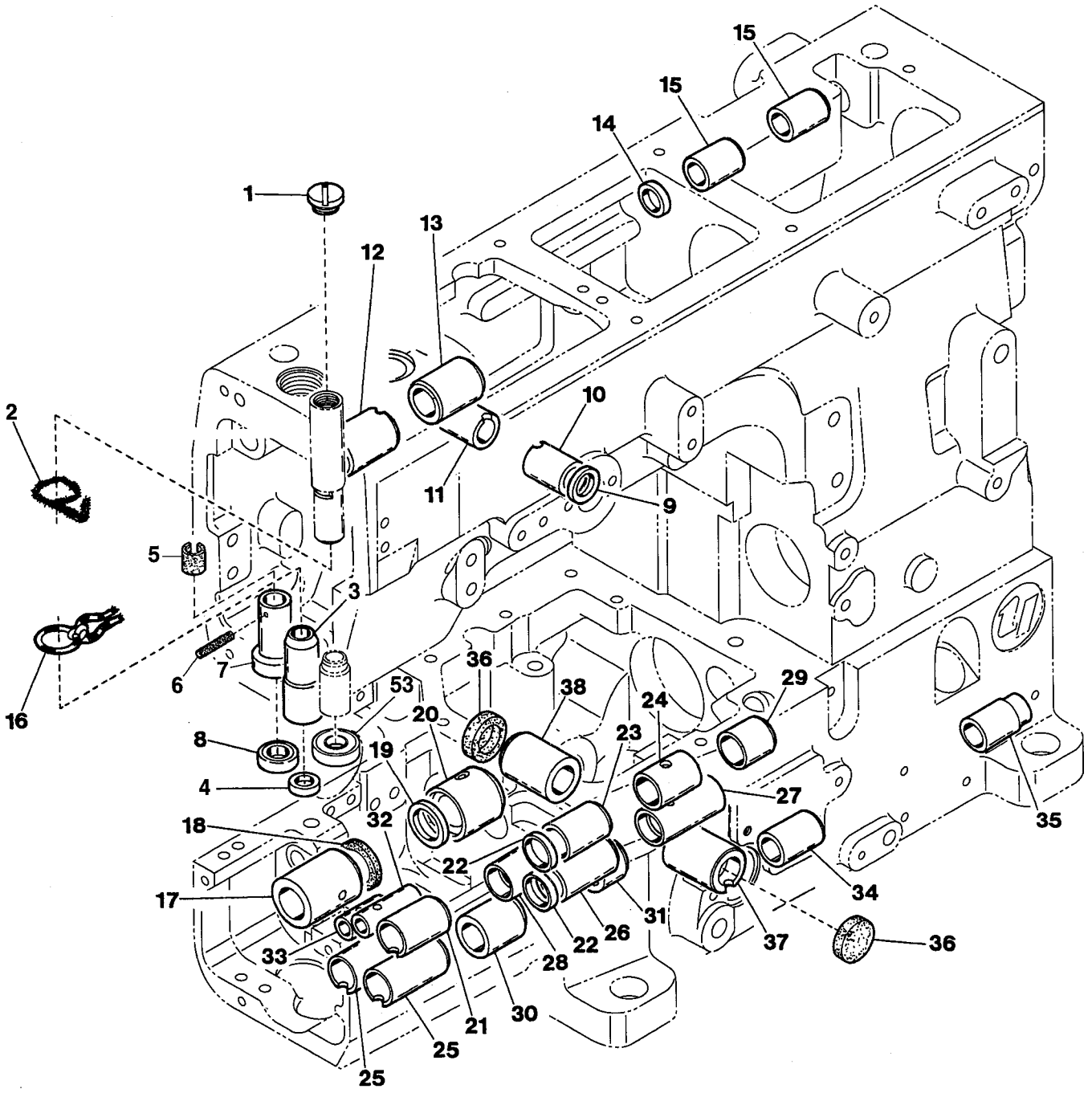


Ref.No	Parts No.	Description	品名	Amt. Req
41	006202	Screw(M4-0.7 × 6)	止ネジ	2
42	3500237	Latch Spring	ラッチバネ	1
43	3500240	Thread Take-up Eyelet Holder	カム糸道板	1
44	170010	Screw(M4-0.7 × 4)	止ネジ	1
45	300100	Conical Spring Washer	皿バネワッシャ	1
46	000669	Washer	ワッシャ	1
47	3500245	Thread Take-up Eyelet(Left)	カム糸道(左)	1
48	3500246	Thread Take-up Eyelet(Right)	カム糸道(右)	1
49	110027	Screw(M2.5-0.45 × 3.5)	止ネジ	2
50	3500242	Looper Thread Guide	ルーパ糸案内	1
51	3500247	Looper Thread Eyelet	ルーパ小調子糸道	1
52	0032426	Looper Thread Retainer Spring	小調子バネ	1
53	170042	Screw(M3-0.5 × 5)	止ネジ	1
54	3500250	Looper Thread Eyelet(Center)	ルーパ糸道(中)	1
55	3500249	Looper Thread Eyelet(Right)	ルーパ糸道(右)	1



Ref.No	Parts No.	Description	品名	Amt. Req
1	110116	Screw(M10-1.5 × 4)	止ネジ	1
2	310106	Laced Wire(φ 3 × 130mm)	モール	1
3	3100099	Presser Bar Bushing	押工棒ブッシュ	1
4	3204021	Oil Seal	オイルシール	1
5	3500096 ◆	Sponge	給油スポンジ	1
6	000397 ◆	Oil Wick(Φ 2 × 11mm)	油芯	1
7	3500095 [3100100]	Spreader Driving Bar Bushing	飾り糸ルーバ棒ブッシュ	1
8	0063055	Oil Seal	オイルシール	1
9	3500050	Oil Seal	オイルシール	1
10	3500044	Needle Thread Take-up Bushing(Front)	針糸繰り軸ブッシュ(前)	1
11	3500045	Needle Thread Take-up Bushing(Rear)	針糸繰り軸ブッシュ(後)	1
12	3500047	Spreader Driving Shaft Bushing(Left)	飾り糸ルーバ軸ブッシュ(左)	1
13	3500048	Spreader Driving Shaft Bushing(Right)	飾り糸ルーバ軸ブッシュ(右)	1
14	3500041	Oil Seal	オイルシール	1
15	3500046	Foot Lifter Lever Bushing	押工揚ゲ軸ブッシュ	2
16	000195	Oil Wick(No.4-175mm)	油芯	1
17	3500021	Lower Shaft Bushing(Left)	下軸ブッシュ(左)	1
18	3500407	Oiling Felt	給油フェルト	1
19	3500040	Oil Seal	オイルシール	1
20	3500022	Lower Shaft Bushing(Right)	下軸ブッシュ(右)	1
21	3500030	Feed Bar Lift Shaft Bushing(Left)	送り上下軸ブッシュ(左)	1
22	3500039	Oil Seal	オイルシール	2
23	3500031	Feed Bar Lift Shaft Bushing(Middle)	送り上下軸ブッシュ(中)	1
24	3500032	Feed Bar Lift Shaft Bushing(Right)	送り上下軸ブッシュ(右)	1
25	3500025	Feed Bar Shaft Bushing(Left)	送り軸ブッシュ(左)	2
26	3500028	Differential Feed Bar Shaft Bushing(Middle)	前送り軸ブッシュ(中)	1
27	3500029	Differential Feed Bar Shaft Bushing(Right)	前送り軸ブッシュ(右)	1
28	3500026	Feed Bar Shaft Bushing(Middle)	送り軸ブッシュ(中)	1
29	3500027	Feed Bar Shaft Bushing(Right)	送り軸ブッシュ(右)	1
30	3500023	Main Feed Lever Shaft Bushing(Left)	後送りレバー軸ブッシュ(左)	1
31	3500024	Main Feed Lever Shaft Bushing(Right)	後送りレバー軸ブッシュ(右)	1
32	3500033	Needle Guard Holder Bushing(Front)	針受け台ブッシュ(前)	1
33	3500034	Needle Guard Holder Bushing(Rear)	針受け台ブッシュ(後)	1
34	3500035	Differential Lever Shaft Bushing(Left)	差動レバー軸ブッシュ(左)	1
35	3500036	Differential Lever Shaft Bushing(Right)	差動レバー軸ブッシュ(右)	1
36	3100006	Seal Plug	詰栓	2
37	3500037	Looper Driving Shaft Bushing(Front)	ルーバ軸ブッシュ(前)	1
38	3500038	Looper Driving Shaft Bushing(Rear)	ルーバ軸ブッシュ(後)	1
39	3500203	Eye Guard, Complete Set	アイガード(組)	1
40	3500204	Air Wiper Bracket	エアワイバブラケット	1

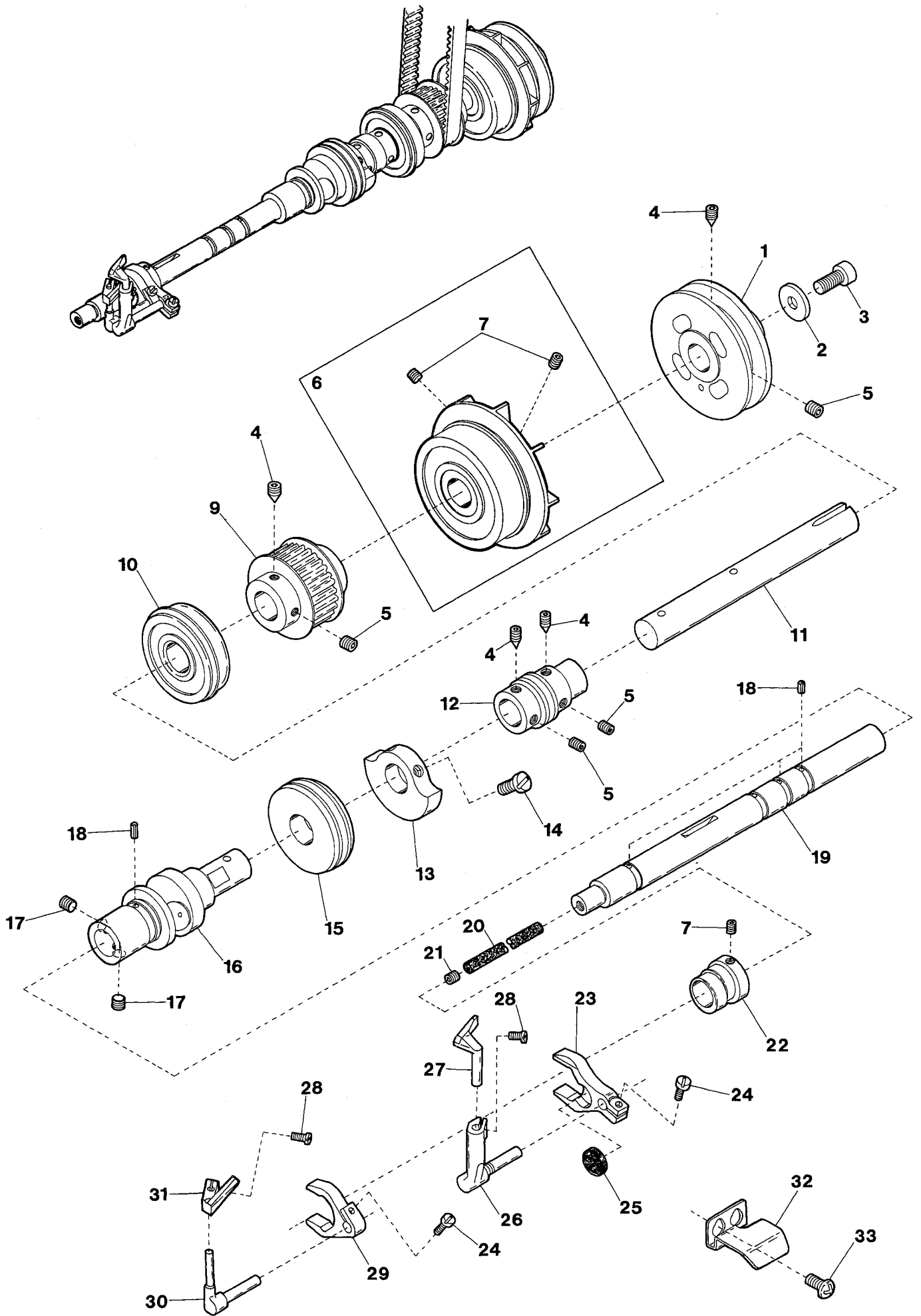
Ref. No. 41 to 53 See the following page



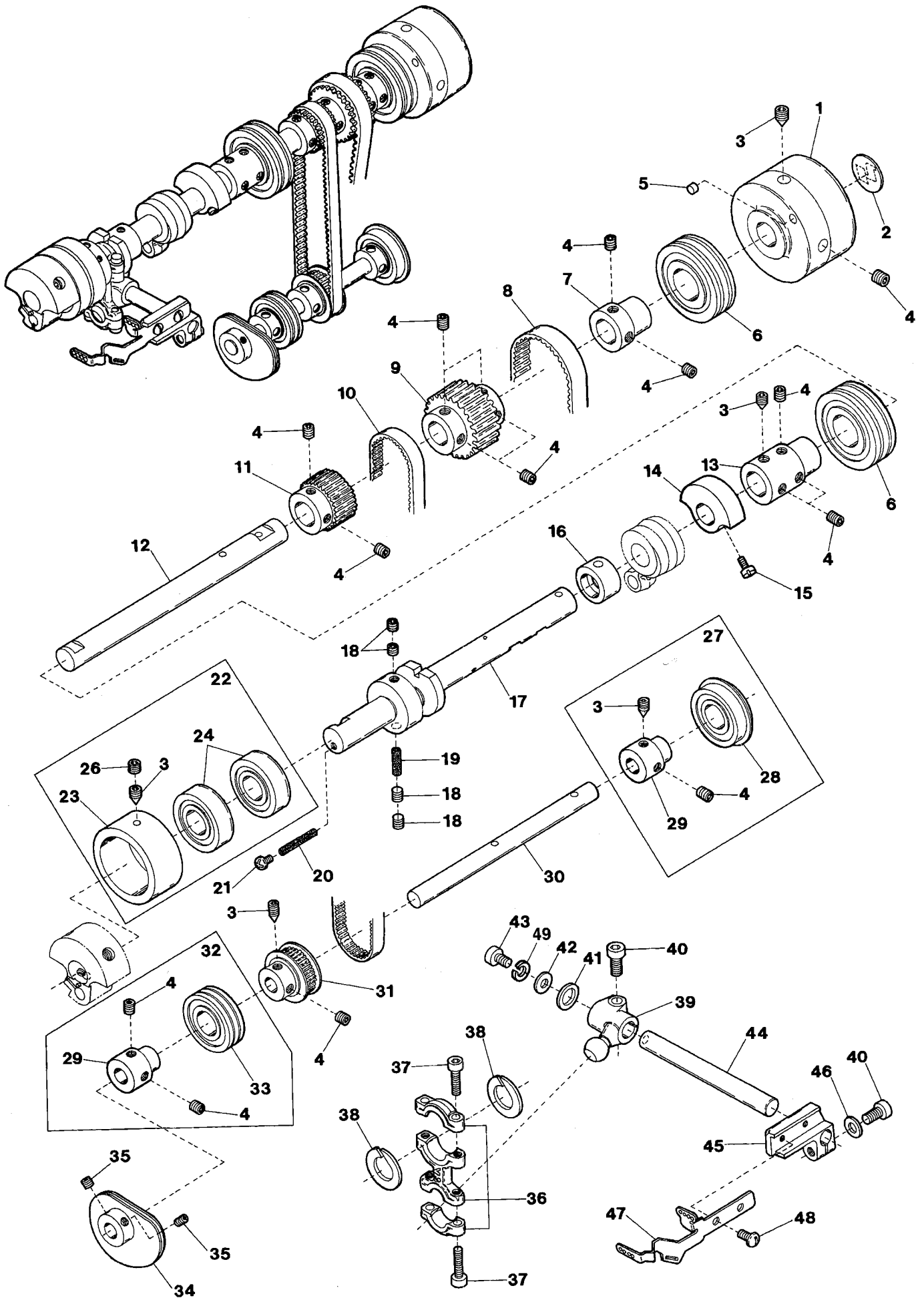
MISCELLANEOUS BUSHINGS & EYE GUARD

ブッシュ及びアイガード関係4

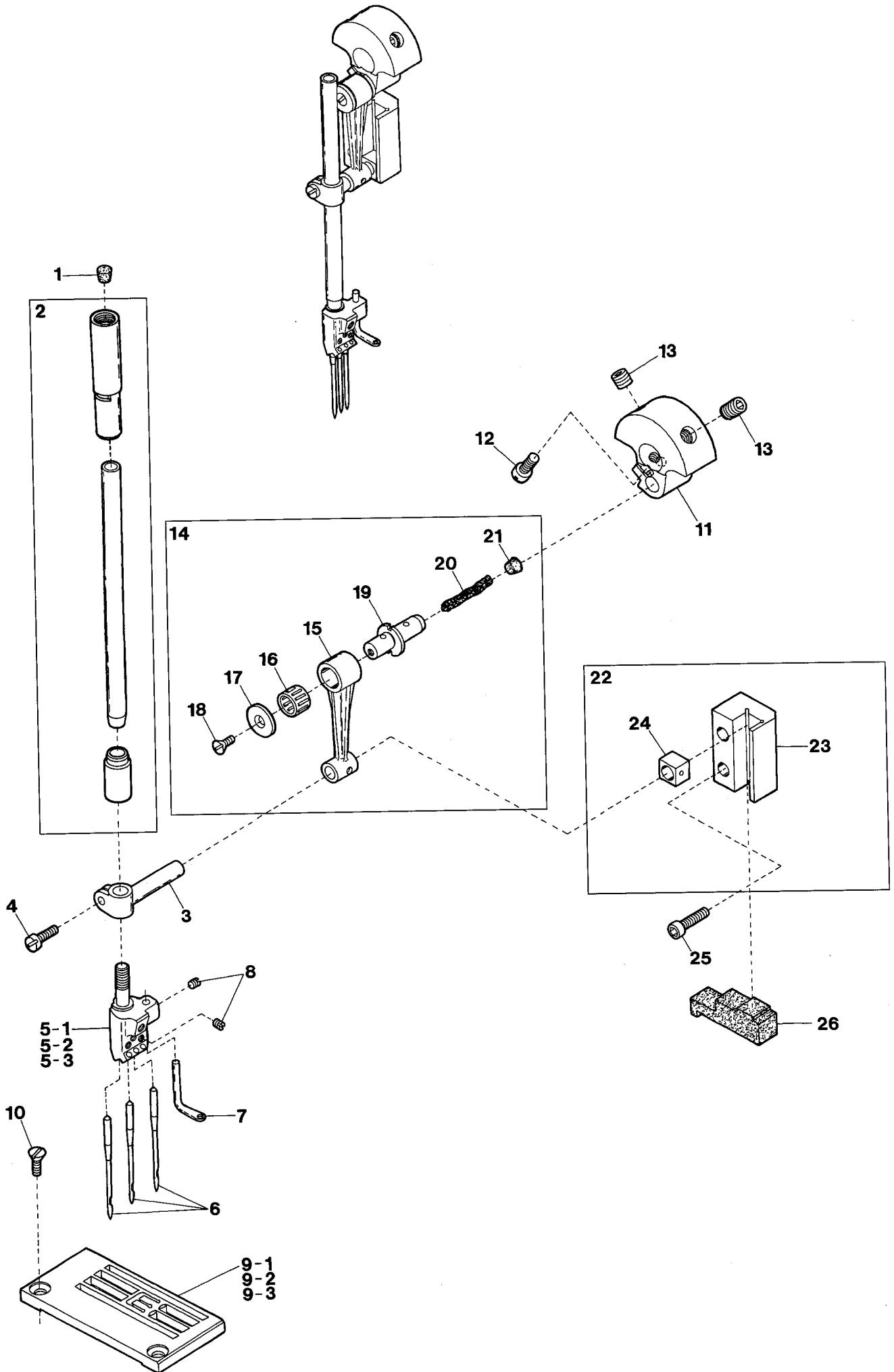
Ref.No	Parts No.	Description	品 名	Amt. Req
41	110009	Screw(M4-0.7 × 8)	止ネジ	2
42	000538	Washer	ワッシャ	2
43	3500205	Eye Guard Holder	アイガード台	1
44	170044	Screw(M4-0.7 × 7)	止ネジ	1
45	300104	Conical Spring Washer	皿バネワッシャ	1
46	000663	Washer	ワッシャ	1
47	000022	Nut	ナット	1
48	3500206	Eye Guard	アイガード	1
49	110076	Screw(M3-0.5 × 6)	止ネジ	2
50	3500208	Stopper Spring	ストッパバネ	1
51	110030	Screw(M3-0.5 × 2.6)	止ネジ	1
52	000014	Washer	ワッシャ	2
53	3500309 [3204020]	Oil Seal	オイルシール	1



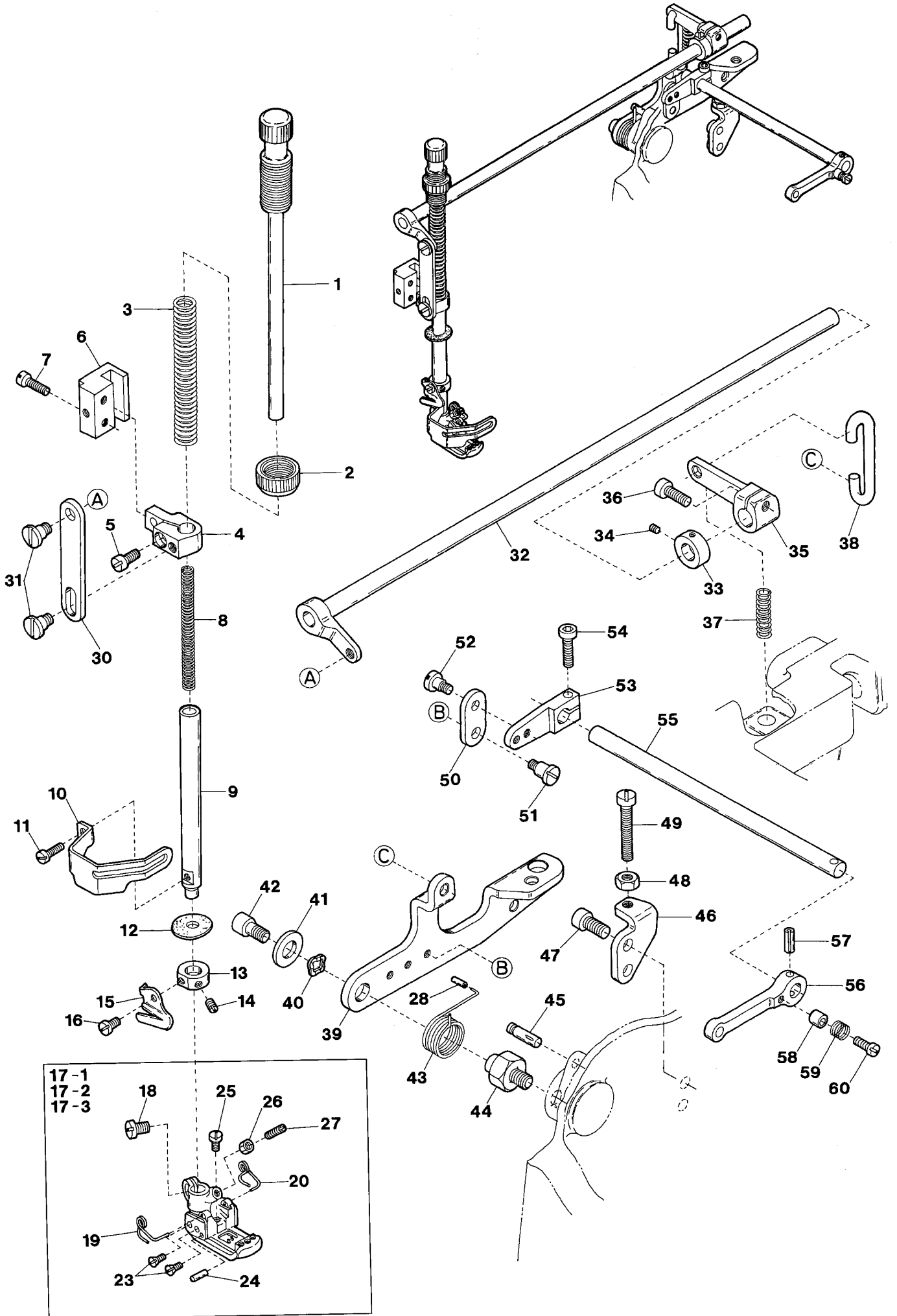
Ref.No	Parts No.	Description	品名	Amt. Req
1	3500101	Pulley	プーリ	1
2	300005	Washer	ワッシャ	1
3	120012	Screw(M6-1 × 20)	止ネジ	1
4	160005	Screw(M6-1 × 8)	止ネジ	4
5	160007	Screw(M6-1 × 6)	止ネジ	4
6	3500104	Oil Cooling Fan Unit	冷却ファン(組)	1
7	160001	Screw(M4-0.7 × 4)	止ネジ	4
8				
9	3260010	Main Shaft Sprocket(Lower)	ベルトプーリ(下)	1
10	3100131	Ball Bearing(Middle)	ボールベアリング(中)	1
11	3100132	Lower Shaft(Right)	下軸(右)	1
12	3100122	Oil Pump Driving Worm	ウォーム	1
13	3100127	Counterweight(Small)	バランスウェイト(小)	1
14	110009	Screw(M4-0.7 × 8)	止ネジ	2
15	3100123	Ball Bearing(Left)	ボールベアリング(左)	1
16	3500109	Lower Shaft(Middle)	下軸(中)	1
17	160004	Screw(M6-1 × 4.8)	止ネジ	2
18	001107	Spring Pin(φ 2 × 6mm)	スプリングピン	4
19	3500111	Lower Shaft(Left)	下軸(左)	1
20	310100	Oil Wick(φ 4.4 × 100mm)	油芯	1
21	160003	Screw(M5-0.8 × 5)	止ネジ	1
22	3500165	Needle Guard Eccentric	針受ケエキセン	1
23	3500166	Needle Guard(Front) Lever	針受ケ(前)腕	1
24	110022	Screw(M3-0.5 × 10)	止ネジ	2
25	3500413	Felt	フェルト	1
26	3100241	Needle Guard(Front) Holder	針受ケ(前)台	1
27	3139200	Needle Guard(Front)	針受ケ(前)	1
28	110036	Screw(M3-0.5 × 6.5)	止ネジ	2
29	3500167	Needle Guard(Rear) Lever	針受ケ(後)腕	1
30	3100245	Needle Guard(Rear) Holder	針受ケ(後)台	1
31	3509202 [3109201]	Needle Guard(Rear)(an angle of 10° 30')	針受ケ(後)(角度10° 30')	1
32	3500419	Needle Guard Lever Cover	針受ケ腕カバー	1
33	110012	Screw(M4-0.7 × 5)	止ネジ	2



Ref.No	Parts No.	Description	品名	Amt. Req
1	3500051	Handwheel	ハンドホイール	1
2	000989	Handwheel Mark	ハンドホイールマーク	1
3	160005	Screw(M6-1 × 8)	止ネジ	5
4	160007	Screw(M6-1 × 6)	止ネジ	16
5	0092305	Magnet	マグネット	1
6	3500054	Ball Bearing	ボールベアリング	2
7	3100129	Handwheel Adapter	アダプタ	1
8	3500056	Timing Belt(550-5GT-12)	タイミングベルト	1
9	3260011	Upper Shaft Sprocket(Upper)	ベルトプーリ(上)	1
10	3500069	Timing Belt(384-3GT-8)	タイミングベルト	1
11	3500068	Upper Shaft Sprocket(Upper)	タイミングプーリ(上)	1
12	3100275	Upper Shaft(Right)	上軸(右)	1
13	3100283	Upper Shaft Joint	上軸継手	1
14	3100127	Counterweight(Small)	バランスウエイト(小)	1
15	110009	Screw(M4-0.7 × 8)	止ネジ	2
16	3500403	Oil Sleeve	オイルスリーブ	1
17	3500060	Upper Shaft(Left)	上軸(左)	1
18	160004	Screw(M6-1 × 4.8)	止ネジ	4
19	310101	Oil Wick(φ 5.1 × 15mm)	油芯	1
20	310099	Oil Wick(φ 3.3 × 30mm)	油芯	1
21	110012	Screw(M4-0.7 × 5)	止ネジ	1
22	3500062	Upper Shaft Sleeve, C. Set	上軸スリーブ(組)	1
23	3500064	Upper Shaft Sleeve	上軸スリーブ	1
24	0093154	Ball Bearing	ボールベアリング	2
25				
26	160004	Screw(M6-1 × 4.8)	止ネジ	1
27	3500072	Adapter(Right), C. Set	アダプタ(右)(組)	1
28	3500073	Ball Bearing	ボールベアリング	1
29	3500076	Adapter	アダプタ	2
30	3500071	Looper Thread Take-up Shaft	糸繰りカム軸	1
31	3500070	Thread Take-up Shaft Sprocket(Lower)	ベルトプーリ(下)	1
32	3500074	Adapter(Left), C. Set	アダプタ(左)(組)	1
33	3500075	Ball Bearing	ボールベアリング	1
34	3500077	Looper Thread Take-up	ルーバ糸調子カム	1
35	006212	Screw(M5-0.8 × 6)	止ネジ	2
36	3500079	Connecting Rod	針糸繰りロッド	1
37	120001	Screw(M4-0.7 × 14)	止ネジ	4
38	2100088	Connecting Rod Swing-proof	振れ止め	2
39	3500066	Driving Lever	針糸繰り軸腕	1
40	120013	Screw(M6-1 × 15)	止ネジ	2
41	2100218	Driving Shaft Thrust Ring	スラストリング	1
42	000555	Washer	ワッシャ	1
43	120015	Screw(M5-0.8 × 10)	止ネジ	1
44	3500065	Driving Shaft	針糸繰り軸	1
45	3500067	Bracket	針糸繰り台	1
46	000667	Spring Washer	スプリングワッシャ	1
47	3500278	Needle Thread Take-up	針糸繰り糸道	1
48	110106	Screw(M4-0.7 × 8)	止ネジ	2
49	000600	Spring Washer	スプリングワッシャ	1

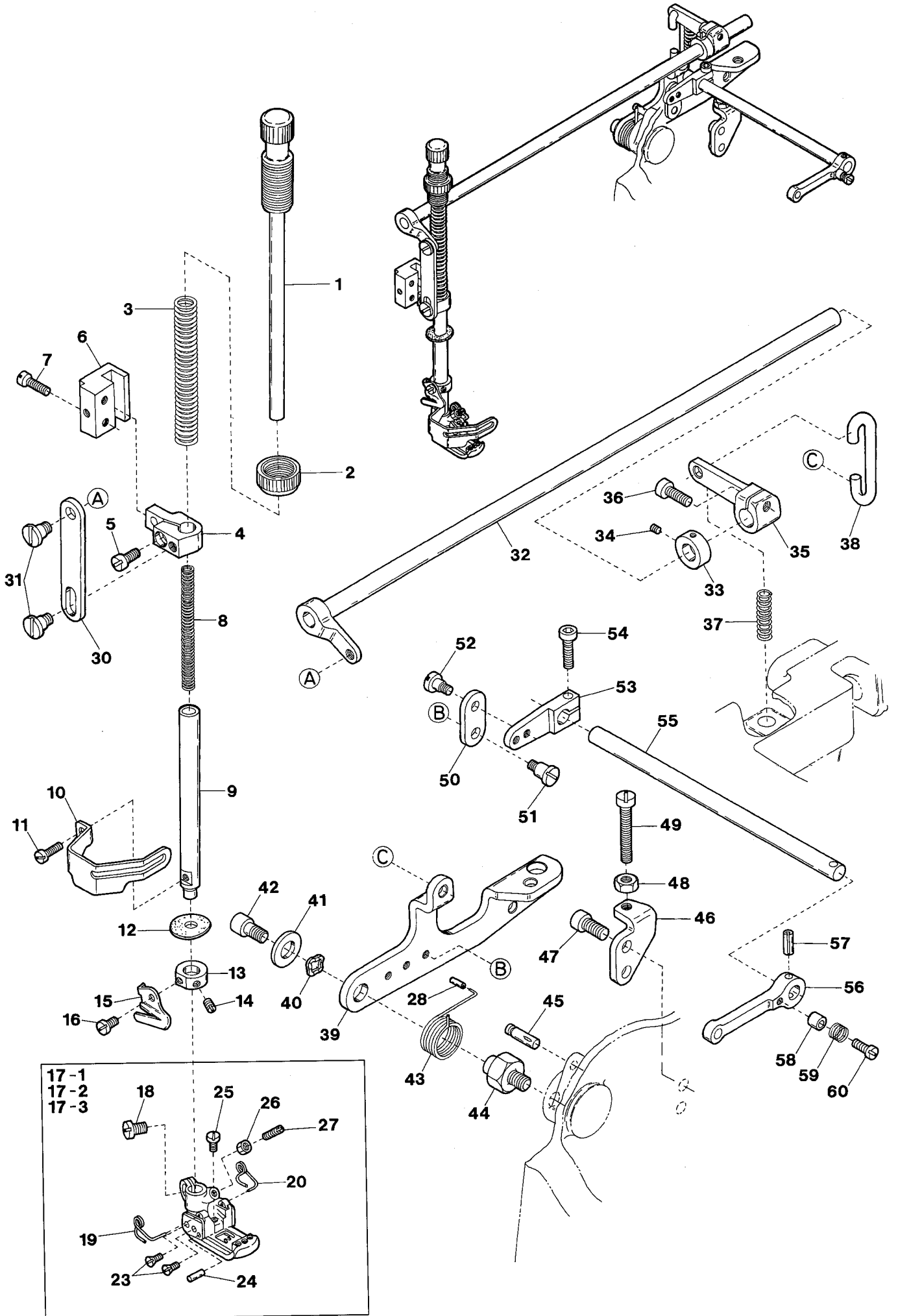


Ref.No	Parts No.	Description	品名	Amt. Req
1	330017	Seal Plug	詰栓	1
2	3500310 ◆	Needle Bar & Needle Bar Bushing, C. Set	針棒・針棒プッシュ(組)	1
3	3500100 [3200111]	Needle Bar Bracket	針棒抱キ	1
4	110035	Screw(M4-0.7 × 10)	止ネジ	1
5-1	0093356	Needle Clamp(48)	針止メ	1
5-2	0093357	Needle Clamp(56)	針止メ	1
5-3	0093358	Needle Clamp(64)	針止メ	1
6	—	Needle(UY × 128 GAS)	針	3
7	0093365	Top Cover Thread Eyelet	飾り糸道	1
8	001900	Screw(1/8-44 × 2.4)	止ネジ	4
9-1	3508002	Stitch Plate(48M)	針板	1
9-2	3508003	Stitch Plate(56M)	針板	1
9-3	3508004	Stitch Plate(64M)	針板	1
10	009142	Screw(9/64-40 × 4.8)	止ネジ	2
11	3500615	Counterweight	バランスウエイト	1
12	110011	Screw(M5-0.8 × 10)	止ネジ	2
13	160029	Screw(M8-1.25 × 8)	止ネジ	2
14	3500091	Connecting Rod, Complete Set	針棒ロッド(組)	1
15	3200112	Connecting Rod	針棒ロッド	1
16	0093212	Roller Bearing	ニードルベアリング	1
17	3500617	Eccentric Pin Plate	エキセンピンプレート	1
18	130002	Screw(M3-0.5 × 6)	止ネジ	1
19	3500616	Eccentric Pin	針棒エキセンピン	1
20	000309	Felt(2.5 × 3 × 30mm)	フェルト	1
21	330000	Seal Plug	詰栓	1
22	3200118	Needle Bar Guide, C. Set	針棒案内(組)	1
23	3200116	Needle Bar Guide	針棒案内	1
24	0093186	Slide Block	針棒案内駒	1
25	009749	Screw(M4-0.7 × 16)	止ネジ	2
26	3100338	Sponge	給油スポンジ	1

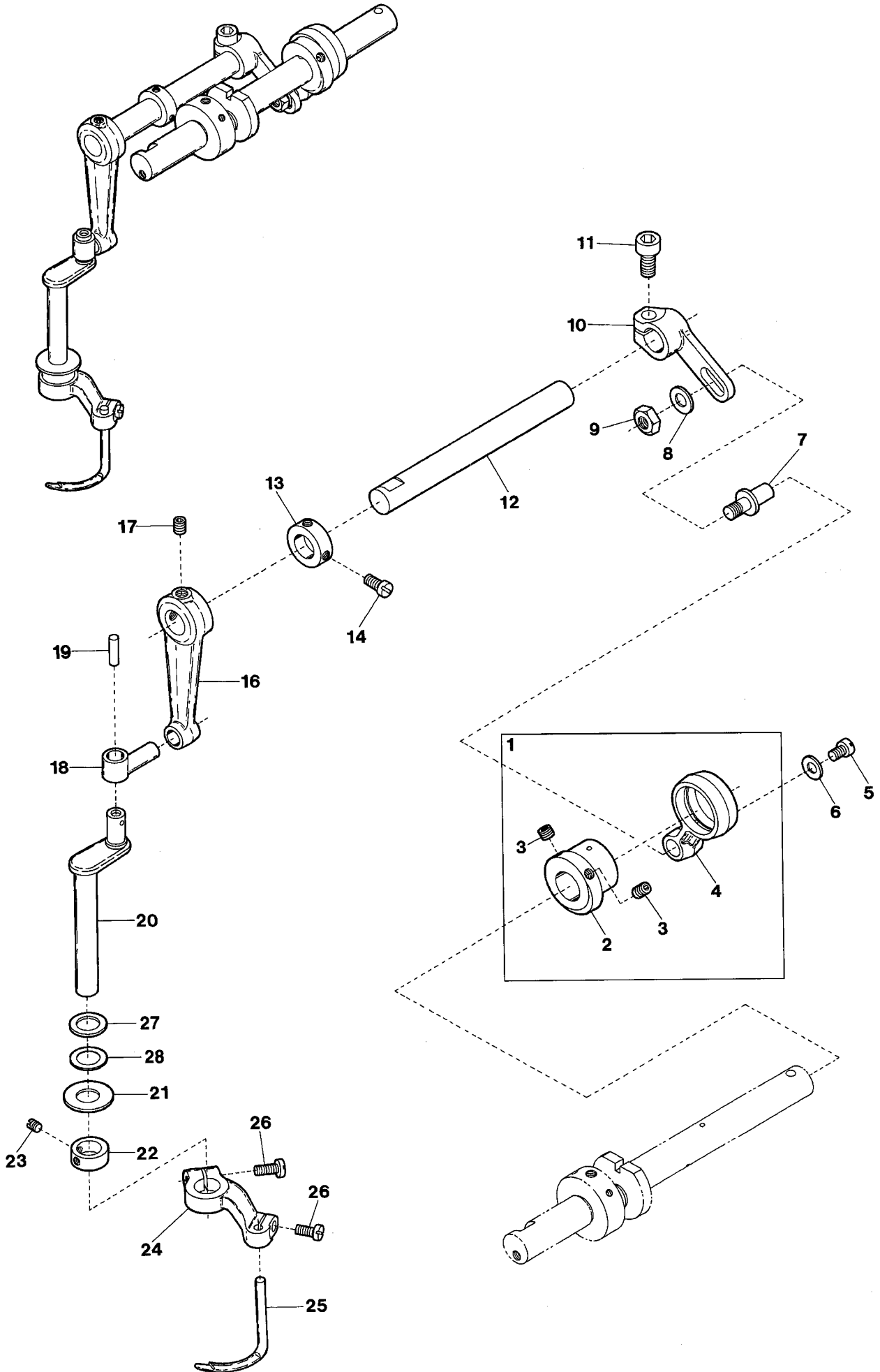


Ref.No	Parts No.	Description	品名	Amt. Req
1	0077270	Presser Spring Regulator	押工調節ネジ	1
2	000445	Lock Nut	ロックナット	1
3	0065372	Presser Bar Spring(Outer)	押工棒バネ(太)	1
4	3500304	Presser Bar Connecting Brackst	押工棒抱キ	1
5	110031	Screw(M4-0.7 × 12)	止ネジ	1
6	0093483	Presser Bar Guide	押工棒案内	1
7	004441	Screw(11/64-40 × 16)	止ネジ	2
8	0060142	Presser Bar Spring(Inner)	押工棒バネ(細)	1
9	3100110	Presser Bar	押工棒	1
10	3100112	Finger Guard	フィンガガード	1
11	110002	Screw(M3-0.5 × 5)	止ネジ	1
12	0093611	Oil Protector Ring	油切りリング	1
13	3100310	Collar(9 × 17 × 7mm)	カラー	1
14	150001	Screw(M4-0.7 × 4)	止ネジ	1
15	0020271	Thread Chain Cutting Knife	チェーンカッタ	1
16	110054	Screw(M3-0.5 × 3.5)	止ネジ	1
17-1	3507050	Presser Foot, C. Set(48)	押工(組)	1
17-2	3507052	Presser Foot, C. Set(56)	押工(組)	1
17-3	3507054	Presser Foot, C. Set(64)	押工(組)	1
18	110004	Screw(M3.5-0.6 × 8)	止ネジ	1
19	3107303	Presser Foot Spring(Left)	小押エバネ(左)	1
20	3107304	Presser Foot Spring(Right)	小押エバネ(右)	1
21				
22				
23	130016	Screw(M2.5-0.45 × 6)	止ネジ	4
24	3107306	Presser Foot Hinge Pin(56, 64)	押エヒンジピン	1
25	110084	Screw(M3.5-0.5 × 4.2)	止ネジ	1
26	000327	Lock Nut	ロックナット	1
27	260006	Adjusting Screw(1/8-44 × 9.5)	調節ネジ	1
28	3500305	Cap	キャップ	1
29				
30	3500296	Presser Foot Lifter	押工吊り	1
31	170041	Screw(M5-0.8 × 3.5)	止ネジ	2
32	3500300	Lifter Shaft	押工揚げ軸	1
33	2100267	Collar(10 × 17 × 8mm)	カラー	1
34	160001	Screw(M4-0.7 × 4)	止ネジ	2
35	3500293	Lifter Shaft Lever	押工揚げ軸レバー	1
36	005650	Screw(M5-0.8 × 14)	止ネジ	1
37	0068181	Spring	バネ	1
38	3500294	Lever Link	レバーリンク	1
39	3500291	Lifter Lever	押工揚げレバー	1
40	000487	Wave Washer	波形ワッシャ	1

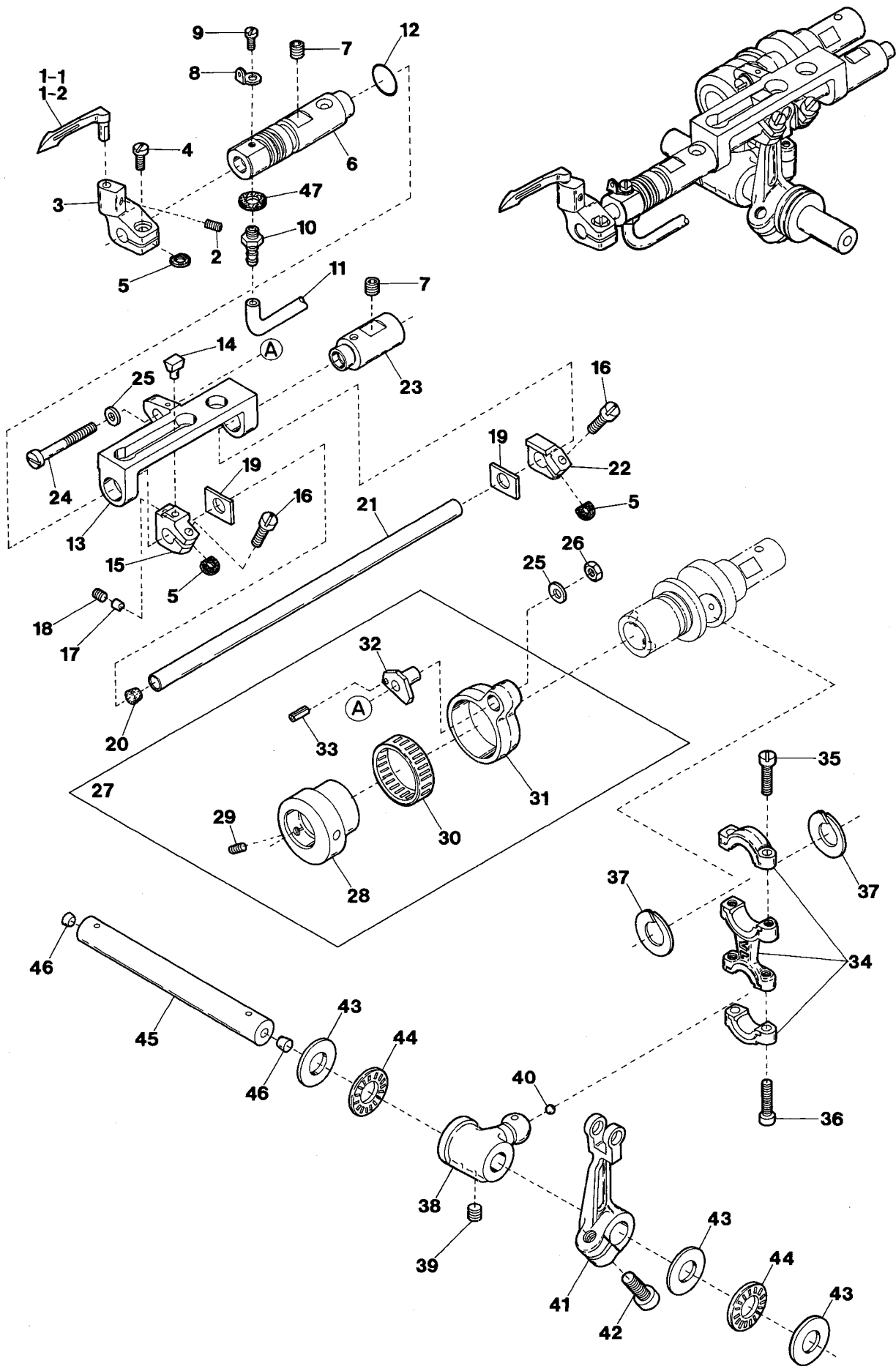
Ref. No. 41 to 60 See the following page.



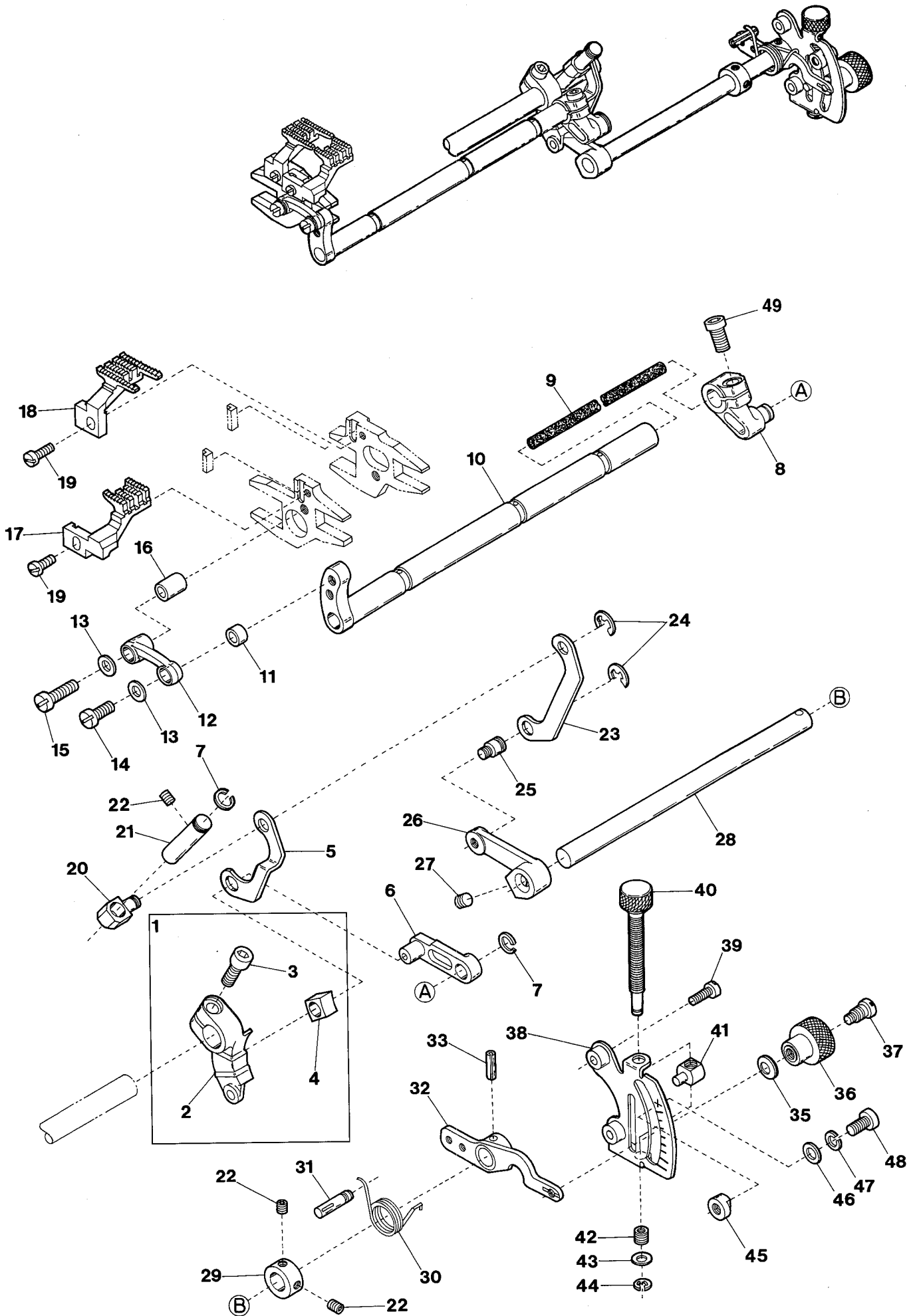
Ref.No	Parts No.	Description	品名	Amt. Req
41	300005	Washer	ワッシャ	1
42	120010	Screw(M6-1 × 10)	止ネジ	1
43	2110361	Spring	バネ	1
44	2100194	Lifter Lever Holder	押工揚ゲレバー台	1
45	340003	Knock Pin(φ 5 × 20mm)	ノックピン	1
46	3500295	Lifter Lever Stopper	押工揚ゲレバーストッパ	1
47	120006	Screw(M6-1 × 12)	止ネジ	2
48	000206	Lock Nut	ロックナット	1
49	110118	Screw(M5-0.8 × 22)	止ネジ	1
50	3500299	Tension Release Lever Connector	糸緩メ腕連結板	1
51	170038	Screw(M4-0.7 × 5)	止ネジ	1
52	170009	Screw(M4-0.7 × 4)	止ネジ	1
53	3100533	Tension Release Lever	糸緩メ腕	1
54	120001	Screw(M4-0.7 × 14)	止ネジ	1
55	3500292	Tension Release Shaft	糸緩メ軸	1
56	0063515	Thread Pull-off Lever	糸緩メレバー	1
57	000690	Spring Pin(4 × 16mm)	スプリングピン	1
58	0094390	Tension Release Adjusting Eccentric	糸緩メ板調節コロ	1
59	0095334	Swing-proof Spring	防振バネ	1
60	001170	Screw(9/64-40 × 12)	止ネジ	1



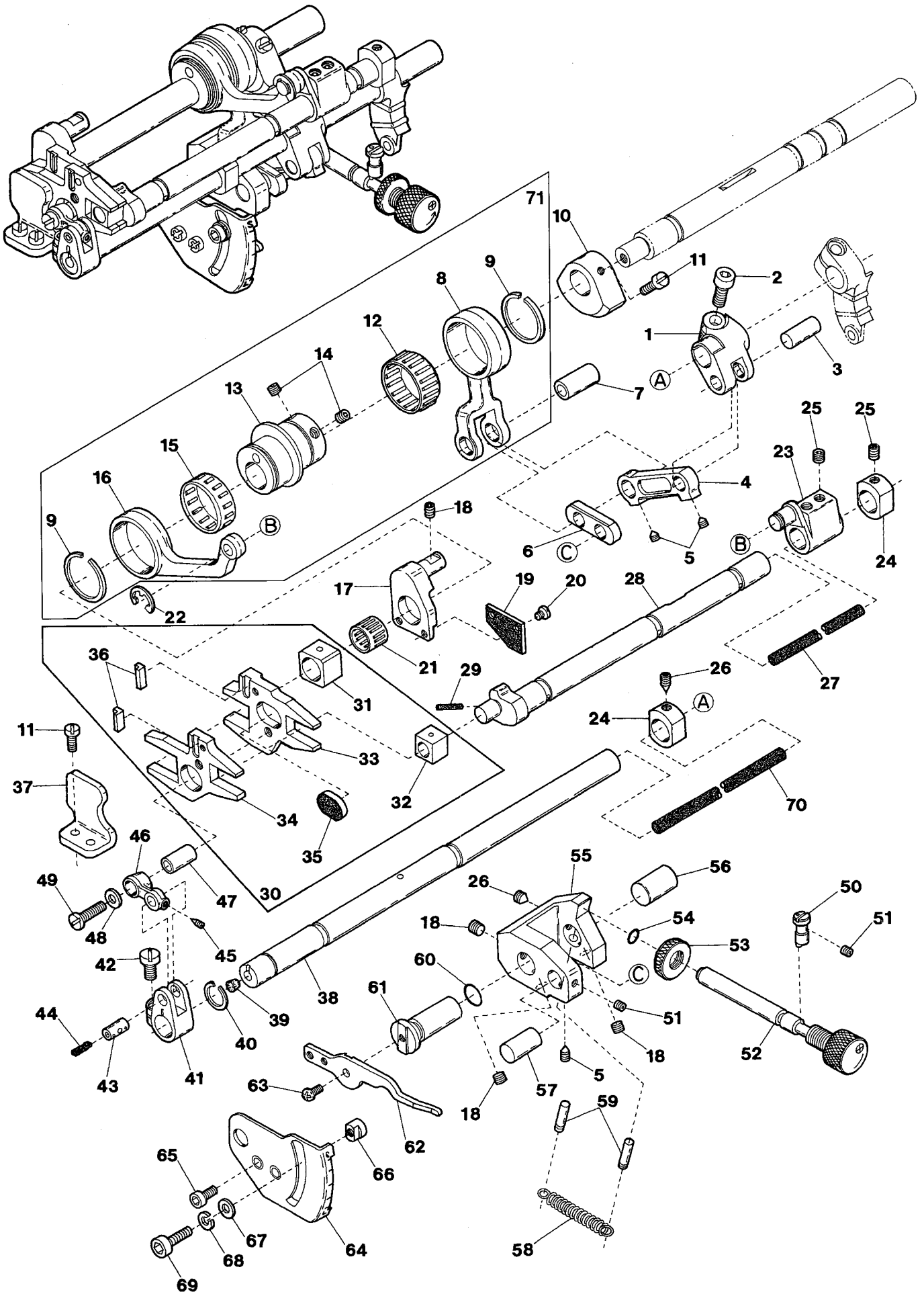
Ref.No	Parts No.	Description	品名	Amt. Req
1	3500081	Spreader Eccentric, C. Set	飾リエキセン(組)	1
2	3500082	Spreader Eccentric	飾リエキセン	1
3	160003	Screw(M5-0.8 × 5)	止ネジ	2
4	3500084	Spreader Connecting Rod	飾リロッド	1
5	110009	Screw(M4-0.7 × 8)	止ネジ	1
6	300006	Washer	ワッシャ	1
7	3100309	Adjusting Lever Pin	調節レバーピン	1
8	000528	Washer	ワッシャ	1
9	100003	Nut	ナット	1
10	3500086	Spreader Adjusting Lever	飾り調節レバー	1
11	120013	Screw(M6-1 × 15)	止ネジ	1
12	3160138	Driving Shaft	ルーパ軸	1
13	0032646	Collar(12 × 20 × 8mm)	カラー	1
14	009604	Screw(11/64-40 × 5.5)	止ネジ	2
15				
16	3100305	Rocking Arm	ルーパ振り腕	1
17	160007	Screw(M6-1 × 6)	止ネジ	2
18	0063051	Rocking Pin	ルーパ振りピン	1
19	310094	Oil Wick(φ 3.3 × 15mm)	油芯	1
20	0063053	Spreader Bar	ルーパ棒	1
21	0063056	Bushing Ring	ブッシュリング	1
22	0063057	Collar(10 × 18 × 7mm)	カラー	1
23	009526	Screw(9/64-40 × 4.4)	止ネジ	2
24	3100307	Spreader Holder	飾り糸ルーパ台	1
25	3509320	Spreader	飾り糸ルーパ	1
26	110031	Screw(M4-0.7 × 12)	止ネジ	2
27	2100218 ◆	Thrust Ring	スラストリング	1
28	3500097 ◆	Thrust Sheet(Small)	スラストシート(小)	1



Ref.No	Parts No.	Description	品 名	Amt. Req
1-1	3109300	Looper(32, 40, 56, 64)	ルーパ	1
1-2	3109302	Looper(48)	ルーパ	1
2	160040	Screw(M4-0.7 × 5)	止ネジ	1
3	3180100	Looper Holder	ルーパ台	1
4	110039	Screw(M3.5-0.6 × 10)	止ネジ	1
5	300500	Spacer(Fiber)	スペーサ(ファイバ)	3
6	3500175	Looper Bar Bushing(Left)	ルーパ棒ブッシュ(左)	1
7	160024	Screw(M6-1 × 8)	止ネジ	2
8	3500274	Looper Thread Eyelet(Left)	ルーパ糸道(左)	1
9	110101	Screw(M3-0.5 × 3)	止ネジ	1
10	0010017	Bamboo Joint	バンブ継手	1
11	3500426	Oil Tube(3 × 5 × 110mm)	オイルチューブ	1
12	3100205	O-ring	Oリング	1
13	3500179	Looper Bar Guide	ルーパ棒ガイド	1
14	3100157	Slider	スライダ	1
15	3100158	Slider Holder	スライダ取付台	1
16	110005	Screw(M3.5-0.6 × 12)	止ネジ	2
17	3100159	Slider Presser	スライダ押し	1
18	160001	Screw(M4-0.7 × 4)	止ネジ	1
19	3500180	Thrust Washer	スラストワッシャ	2
20	330016	Seal Plug	詰栓	1
21	3500177	Looper Bar	ルーパ棒	1
22	3500178	Slide Block	スライドブロック	1
23	3500176	Looper Bar Bushing(Right)	ルーパ棒ブッシュ(右)	1
24	110019	Screw(M5-0.8 × 35)	止ネジ	1
25	300000	Washer	ワッシャ	2
26	100002	Nut	ナット	1
27	3100150	Looper Rocker Connecting Rod, C. Set	ルーパ前後ロッド(組)	1
28	3100147	Looper Rocker Regulating Eccentric	ルーパ前後エキセン	1
29	160003	Screw(M5-0.8 × 5)	止ネジ	1
30	0065389	Roller Bearing	ニードルベアリング	1
31	3100149	Looper Rocker Connecting Rod	ルーパ前後ロッド	1
32	3100151	Looper Rocker Adjusting Pin	ルーパ前後調節ピン	1
33	340001	Spring Pin(φ 1.5 × 4mm)	スプリングピン	1
34	3500171	Looper Connecting Rod	ルーパロッド	1
35	110043	Screw(M4-0.7 × 14)	止ネジ	2
36	120049	Screw(M4-0.7 × 16)	止ネジ	2
37	2110191	Connecting Rod Swing-proof	振り止め	2
38	3100142	Looper Driving Lever	ルーパ軸腕	1
39	160029	Screw(M8-1.25 × 8)	止ネジ	2
40	000637	Seal Plug	詰栓	1
41	3500174	Looper Rocker Arm	ルーパ振り腕	1
42	120013	Screw(M6-1 × 15)	止ネジ	1
43	3100146	Thrust Washer	スラストワッシャ	3
44	3100145	Thrust Roller Bearing	スラストベアリング	2
45	3500172	Looper Shaft	ルーパ軸	1
46	000740	Seal Plug	詰栓	2
47	000623	Gasket	パッキン	1

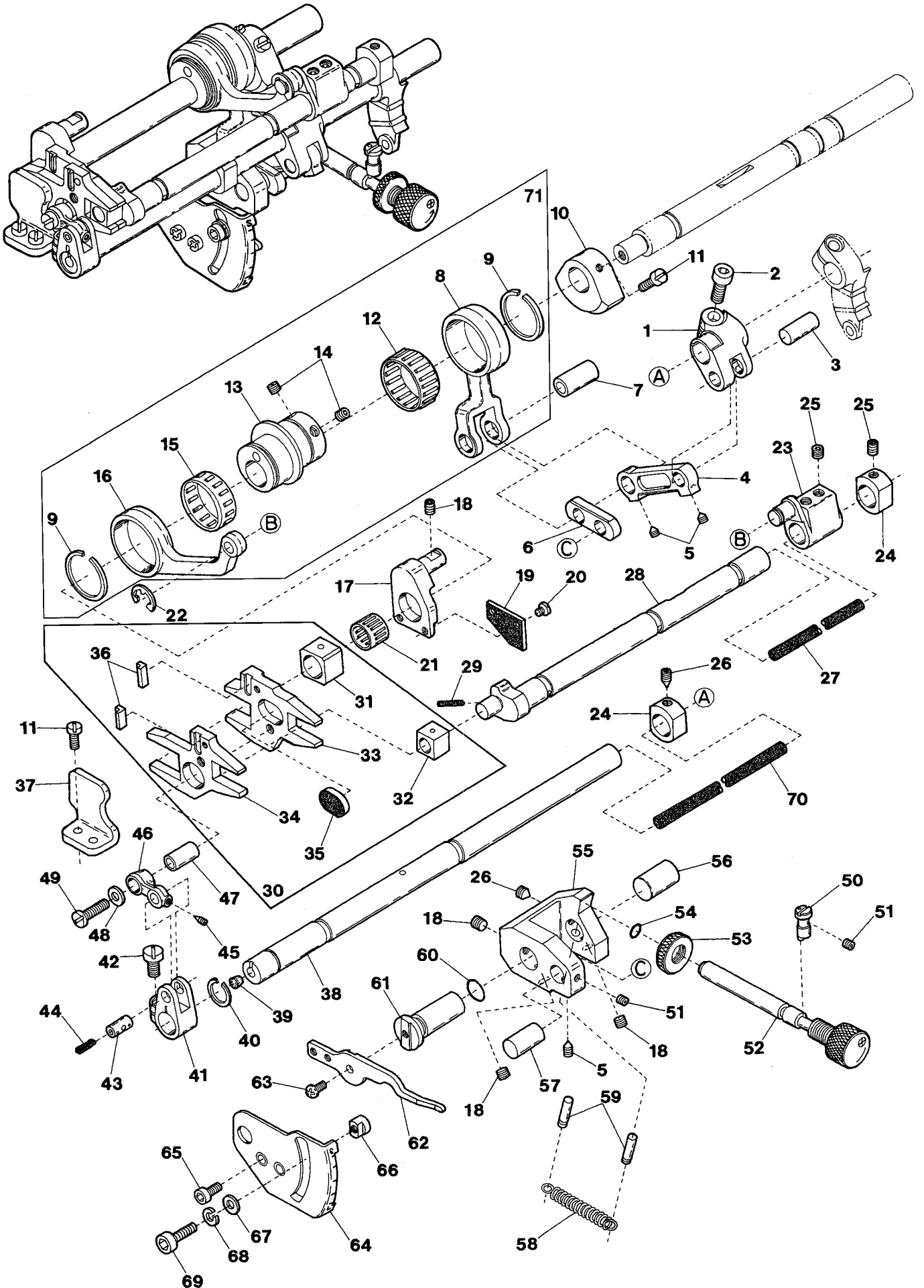


Ref.No	Parts No.	Description	品名	Amt. Req
1	3500147	Differential Feed Rocker Arm, C. Set	前送り調節腕(組)	1
2	3500148	Differential Feed Rocker Arm	前送り調節腕	1
3	120013	Screw(M6-1 × 15)	止ネジ	1
4	3500149	Differential Regulating Slider	前送り調節スライダ	1
5	3500152	Differential Link	差動リンク	1
6	3500154	Differential Feed Regulating Link	前送り調節リンク	1
7	3200215	Retaining Ring	ストップリング	2
8	3500146	Differential Feed Shaft Arm	前送り軸腕	1
9	310096	Oil Wick(φ 5 × 130mm)	油芯	1
10	3500144	Differential Feed Shaft	前送り軸	1
11	2100249	Connection Bushing(Front)	前送りリンクブッシュ(前)	1
12	3500143	Differential Feed Bar Connection	前送りリンク	1
13	300000	Washer	ワッシャ	2
14	110046	Screw(M5-0.8 × 12)	止ネジ	1
15	110021	Screw(M5-0.8 × 18)	止ネジ	1
16	3500142	Connection Bushing(Rear)	前送りリンクブッシュ(後)	1
17	3509004	Differential Feed Dog	前送り	1
18	3509005	Main Feed Dog	後送り	1
19	110004	Screw(M3.5-0.6 × 8)	止ネジ	2
20	3500151	Linear Block	リニアブロック	1
21	3500150	Linear Guide	リニアガイド	1
22	160001	Screw(M4-0.7 × 4)	止ネジ	3
23	3500153	Linear Link	リニアリンク	1
24	0068202	Retaining Ring	ストップリング	2
25	2100253	Linear Link Pin	リニアリンクピン	1
26	3500155	Differential Feed Lever(Left)	差動レバー(左)	1
27	160004	Screw(M6-1 × 4.8)	止ネジ	1
28	3500156	Differential Feed Lever Shaft	差動レバー軸	1
29	2100267	Collar(10 × 17 × 18mm)	カラー	1
30	3500157	Spring	バネ	1
31	340003	Knock Pin(φ 5 × 20mm)	ノックピン	1
32	3500158	Differential Feed Lever(Right)	差動レバー(右)	1
33	000690	Spring Pin(φ 4 × 16mm)	スプリングピン	1
34				
35	000010	Conical Spring Washer	皿バネワッシャ	1
36	3500161	Lock Nut	ロックナット	1
37	190004	Screw(M6-1 × 8.5, M4.5-0.5 × 3)	止ネジ	1
38	3500160	Differential Feed Graduations	差動目盛板	1
39	110045	Screw(M4-0.7 × 12)	止ネジ	2
40	3101754	Adjusting Screw	アジャスタ	1
41	2100264	Adjusting Block	アジャスタ駒	1
42	2100259	Spring	バネ	1
43	001123	Washer	ワッシャ	1
44	0034293	Retaining Ring	ストップリング	1
45	0020350	Differential Feed Lever Stopper	差動レバーストッパ	1
46	000669	Washer	ワッシャ	1
47	000600	Spring Washer	スプリングワッシャ	1
48	005049	Screw(M5-0.8 × 8)	止ネジ	1
49	120011	Screw(M6-1 × 18)	止ネジ	1

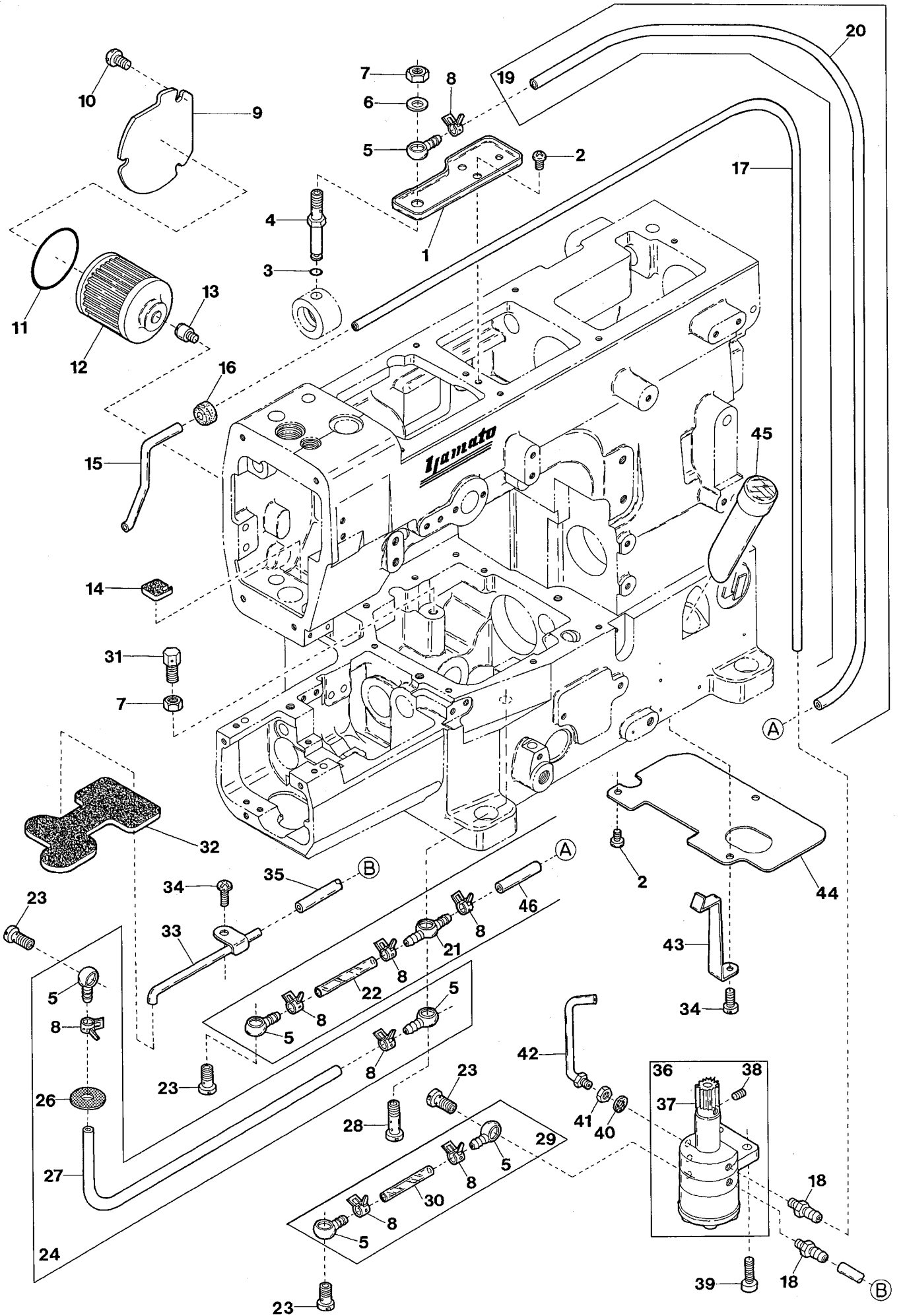


Ref.No	Parts No.	Description	品名	Amt. Req
1	3500131	Feed Bar Driving Shaft Lever	送り軸腕	1
2	120013	Screw(M6-1 × 15)	止ネジ	1
3	3500130	Feed Bar Link Pin	送りリンクピン	1
4	3500129	Feed Bar Link(Long)	送りリンク(長)	1
5	160002	Screw(M4-0.7 × 5)	止ネジ	3
6	3100195	Feed Bar Link(Short)	送りリンク(短)	1
7	3100193	Feed Bar Connecting Rod Pin	送りロッドピン	1
8	3500128	Feed Bar Connecting Rod	送りロッド	1
9	3100192	Retaining Ring	ストップリング	2
10	3500105	Counterweight	バランスウエイト	1
11	110009	Screw(M4-0.7 × 8)	止ネジ	4
12	3100623	Roller Bearing	ニードルベアリング	1
13	3500127	Main Feed Eccentric	送りエキセン	1
14	006212	Screw(M5-0.8 × 6)	止ネジ	2
15	3100190	Roller Bearing	ニードルベアリング	1
16	3500162	Feed Lift Connecting Rod	送り上下ロッド	1
17	3500119	Feed Bar Guide(Right)	送り台ガイド(右)	1
18	160007	Screw(M6-1 × 6)	止ネジ	4
19	3500411	Oiling Felt	給油フェルト	1
20	110030	Screw(M3-0.5 × 2.6)	止ネジ	2
21	3201355	Roller Bearing	ニードルベアリング	1
22	0013208	Retaining Ring	ストップリング	1
23	3500163	Feed Lift Shaft Lever	送り上下軸腕	1
24	3500124	Collar(12 × 20 × 10mm)	カラー	2
25	160004	Screw(M6-1 × 4.8)	止ネジ	3
26	160005	Screw(M6-1 × 8)	止ネジ	2
27	310096	Oil Wick(φ 5 × 130mm)	油芯	1
28	3500164	Feed Lift Shaft	送り上下軸	1
29	000397	Oil Wick(φ 2 × 11mm)	油芯	1
30	3500113	Feed Bar, Complete Set	送り台(組)	1
31	3500116	Feed Lift Block(Rear)	角駒(後)	1
32	0032867	Feed Lift Block(Front)	角駒(前)	1
33	3500115	Main Feed Bar	後送り台	1
34	3500114	Differential Feed Bar	前送り台	1
35	3500408	Oiling Felt	給油フェルト	1
36	3100231	Feed Dog Key	キー	2
37	3500118	Feed Bar Guide(Left)	送り台ガイド(左)	1
38	3500122	Main Feed Bar Driving Shaft	後送り軸	1
39	000750	Seal Plug	詰栓	1
40	2020002	Retaining Ring	ストップリング	1

Ref. No. 41 to 71 See the following page.

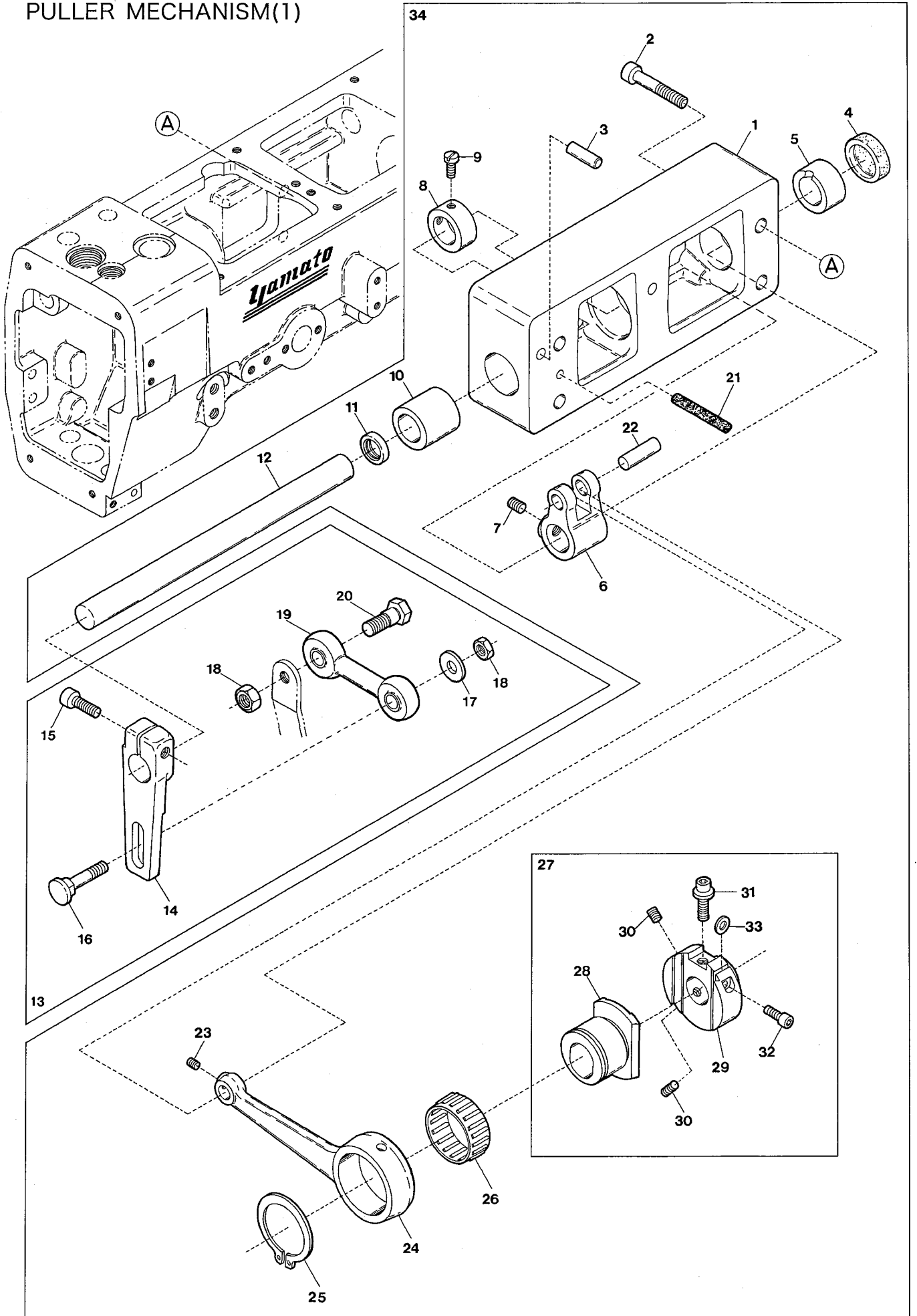


Ref.No	Parts No.	Description	品名	Amt. Req
41	3500123	Main Feed Bar Driving Shaft Lever	後送り軸腕	1
42	110117	Screw(M5-0.8 × 9.5)	止ネジ	1
43	3100214	Link Pin	リンクピン	1
44	000199	Oil Wick(2.3 × 2.3 × 13mm)	油芯	1
45	160006	Screw(M3-0.5 × 4)	止ネジ	1
46	3500121	Main Feed Bar Connection	後送りリンク	1
47	3500120	Connection Bushing	後送りリンクブッシュ	1
48	300000	Washer	ワッシャ	1
49	110118	Screw(M5-0.8 × 22)	止ネジ	1
50	3500136	Adjusting Screw Stopper	送り調節ネジストッパ	1
51	160001	Screw(M4-0.7 × 4)	止ネジ	2
52	3500133	Main Feed Bar Adjusting Screw	送り調節ネジ	1
53	100067	Lock Nut	ロックナット	1
54	0020551	O-ring(P5)	Oリング	1
55	3500132	Main Feed Bar Bracket	送りブラケット	1
56	3500138	Main Feed Lever Shaft(Right)	後送りレバー軸(右)	1
57	3500126	Connecting Shaft	連結軸	1
58	3240072	Spring	バネ	1
59	340003	Knock Pin(φ 5 × 20mm)	ノックピン	2
60	0068079	O-ring(P16)	Oリング	1
61	3500137	Main Feed Lever Shaft(Left)	後送りレバー軸(左)	1
62	3500139	Main Feed Lever	送りレバー	1
63	110013	Screw(M4-0.7 × 8)	止ネジ	1
64	3500141	Main Feed Graduations	送り目盛板	1
65	009749	Screw(M4-0.7 × 16)	止ネジ	2
66	0020350	Main Feed Lever Stopper	送りレバーストッパ	1
67	000669	Washer	ワッシャ	1
68	000600	Spring Washer	スプリングワッシャ	1
69	005049	Screw(M5-0.8 × 8)	止ネジ	1
70	310102	Oil Wick(φ 4.8 × 150)	油芯	1
71	3500190	Feed Lift Connecting Rod, C. Set	送り上下ロッド(組)	1



Ref.No	Parts No.	Description	品名	Amt. Req
1	3500412	Oil Receiver	油受ケ皿	1
2	110012	Screw(M4-0.7 × 5)	止ネジ	4
3	0032518	O-ring(P3)	Oリング	1
4	3500402	Oil Sight Top Nozzle	ノズル	1
5	3100370	Oil Tube Joint, One Way	片口管継手	6
6	000425	Washer	ワッシャ	1
7	000234	Nut	ナット	2
8	0031831	Oil Tube Clamp	緊束環	8
9	3500229	Oil Filter Cover	オイルフィルタカバー	1
10	110045	Screw(M4-0.7 × 12)	止ネジ	3
11	3100061	O-ring(P42)	Oリング	1
12	3100345	Oil Filter	オイルフィルタ	1
13	3100329	Oil Filter Connector	オイルフィルタ継手	1
14	3200237	Felt	フェルト	1
15	3200236	Suction Pipe	吸入パイプ	1
16	0093617	Suction Pipe Bushing	吸入パイプブッシュ	1
17	3200238	Oil Tube(3 × 5 × 440mm)	オイルパイプ	1
18	0010017	Bamboo Joint	bambu 継手	2
19	3500422	Oil Tube(Long), Complete Set	給油パイプ(長)(組)	1
20	3400261	Oil Tube(4 × 6 × 500mm)	オイルパイプ	1
21	3100371	Oil Tube Joint, Two Way	両口管継手	1
22	3100332	Oil Tube(4 × 6 × 37mm)	オイルパイプ	1
23	320008	Fitting Stud(Short)	管継手ボルト(短)	4
24	3500423	Oil Tube(Middle), Complete Set	給油パイプ(中)(組)	1
25				
26	3500415	Oil Filter Screen	濾過網	1
27	3500424	Oil Tube(4 × 6 × 190mm)	オイルパイプ	1
28	320009	Fitting Stud(Long)	管継手ボルト(長)	1
29	3100356	Oil Tube(Short), Complete Set	給油パイプ(短)(組)	1
30	3100331	Oil Tube(4 × 6 × 31mm)	オイルパイプ	1
31	3500418	Oiling Shower	給油シャワ	1
32	3500410	Draining Felt	排油フェルト	1
33	3500404	Draining Pipe	排油パイプ	1
34	110013	Screw(M4-0.7 × 8)	止ネジ	2
35	3500425	Oil Tube(4 × 6 × 350mm)	オイルパイプ	1
36	3150195	Oil Pump, Complete Set	ポンプ(組)	1
37	2040033	Oil Pump Driving Worm Gear	ウォームギア	1
38	160001	Screw(M4-0.7 × 4)	止ネジ	2
39	120011	Screw(M6-1 × 18)	止ネジ	2
40	000560	Seal	パッキン	1
41	100014	Nut	ナット	1
42	3150151	Oil Nozzle for Worm Gear	給油パイプ	1
43	3100330	Oil Tube Stay	オイルパイプ支エ	1
44	3500236	Dust Proof Plate	防塵板	1
45	3500006	Oil Sight Gauge	オイルゲージ	1
46	3100392 ◆	Oil Tube(2.5 × 4 × 35mm)	オイルパイプ	1

PULLER MECHANISM(1)

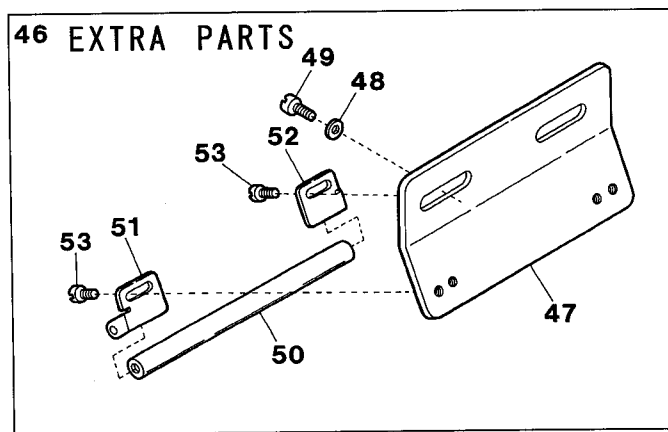
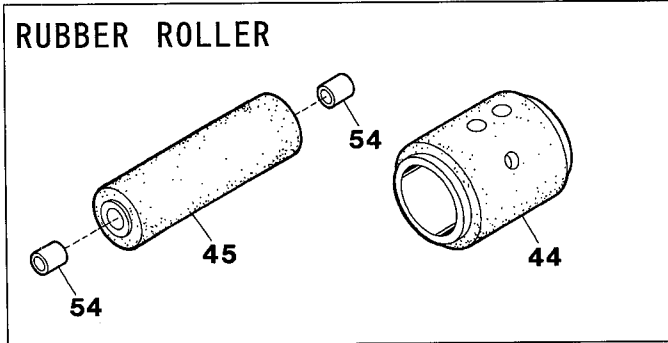
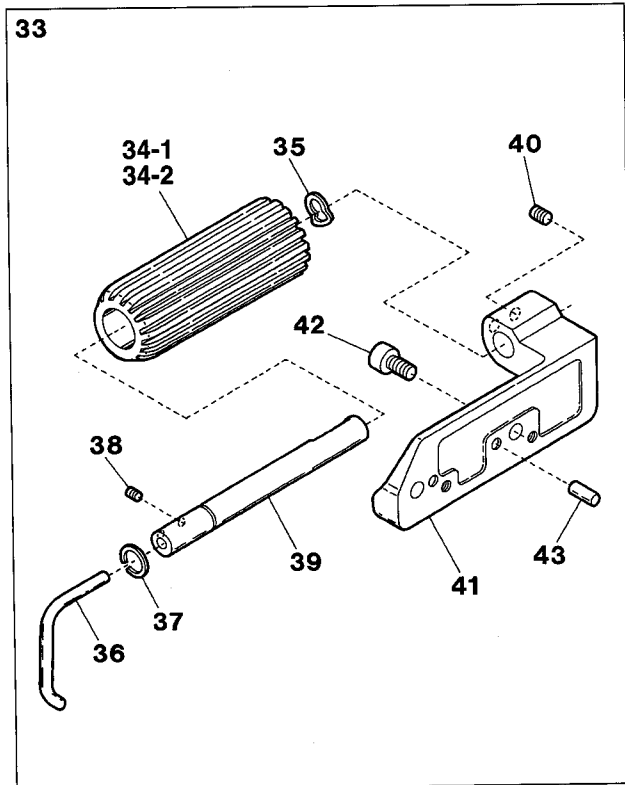
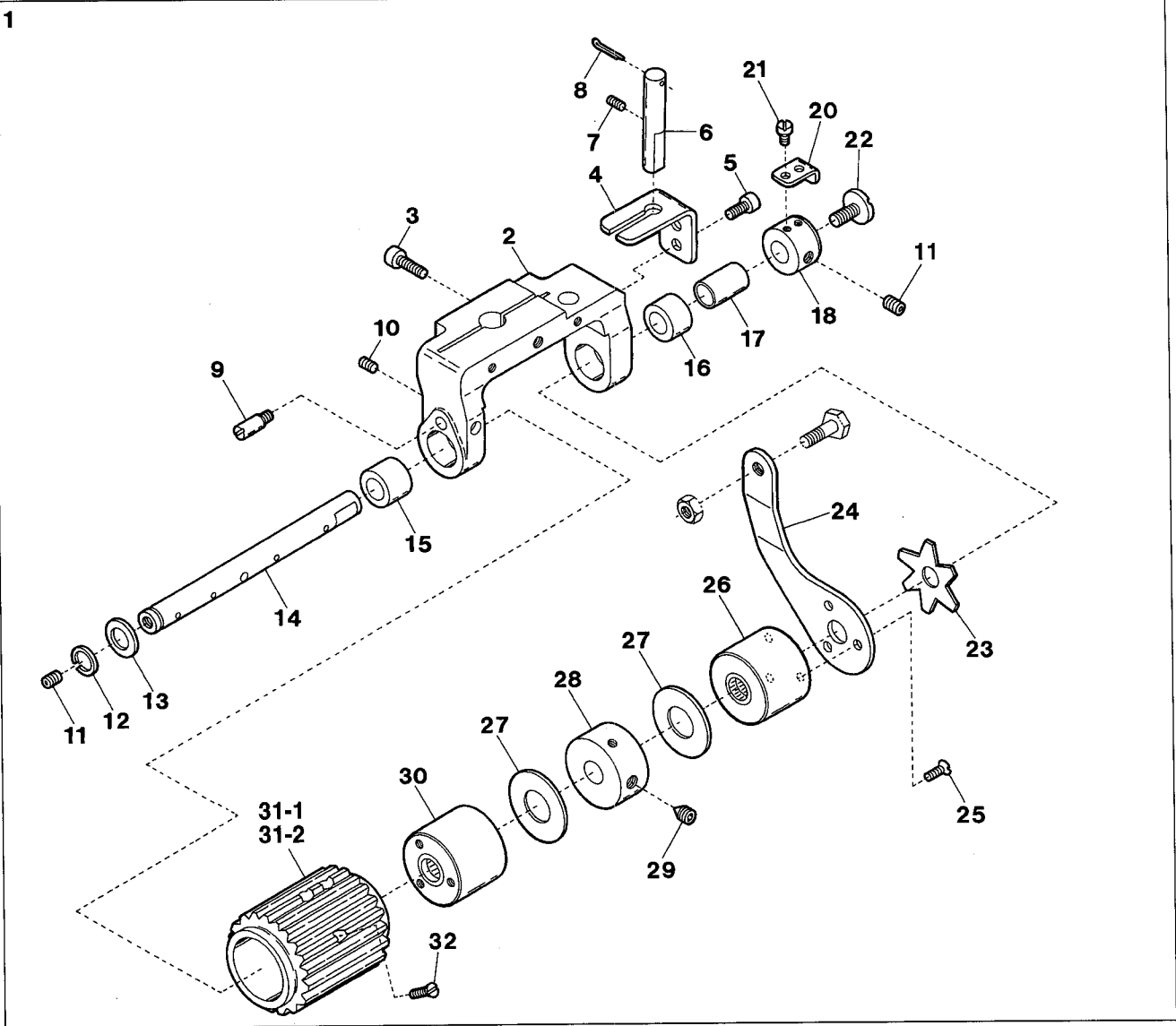


Ref.No	Parts No.	Description	品 名	Amt. Req
1	3100625	Upper Feed Roller Shaft Bracket	上ローラ軸ブラケット	1
2	120019	Screw(M6-1 × 18)	止ネジ	4
3	000779	Knock Pin	ノックピン	2
4	3100006	Seal Plug	詰栓	1
5	3100607	Roller Shaft Bushing(Right)	上ローラ軸ブッシュ(右)	1
6	3100604	Upper Feed Roller Shaft Lever	上ローラ軸腕	1
7	160007	Screw(M6-1 × 6)	止ネジ	2
8	0065398	Collar(14 × 22 × 10mm)	カラー	1
9	009604	Screw(11/64-40 × 5.5)	止ネジ	2
10	3100626	Roller Shaft Bushing(Left)	上ローラ軸ブッシュ(左)	1
11	0065395	Oil Seal	オイルシール	1
12	3100605	Upper Feed Roller Shaft	上ローラ軸	1
13	—	See page 16	16 ページ参照	-
14	3100608	Upper Feed Roller Lever	上ローラレバー	1
15	120012	Screw(M6-1 × 20)	止ネジ	1
16	0065401	Upper Feed Roller Lever Pin	上ローラレバーピン	1
17	000613	Washer	ワッシャ	1
18	000306	Nut	ナット	2
19	3501281	Upper Feed Roller Lever Rod	上ローラレバーロッド	1
20	240010	Screw(1/4-40 × 11)	止ネジ	1
21	310063	Oil Wick	油芯	1
22	0032921	Upper Feed Roller Driving Rod Pin	上ローラロッドピン	1
23	160001	Screw(M4-0.7 × 4)	止ネジ	1
24	3100602	Upper Feed Roller Driving Rod	上ローラロッド	1
25	3100192	Retaining Ring	ストップリング	1
26	3100623	Roller Bearing	ニードルベアリング	1
27	3100603	Upper Feed Roller Regulator, C. Set	上ローラ調節器(組)	1
28	3100601	Upper Feed Roller Eccentric	上ローラエキセン	1
29	3100600	Upper Feed Roller Regulator	上ローラ調節器	1
30	160003	Screw(M5-0.8 × 5)	止ネジ	2
31	190007	Adjusting Screw(M5-0.8 × 6)	調節ネジ	1
32	120008	Screw(M4-0.7 × 8)	止ネジ	1
33	300045	Spacer	スペーサ	1
34	3100636	Upper Feed Roller Shaft Bracket, C. Set	上ローラ軸ブラケット(組)	1

Note: Parts No. of Puller Mechanism, C. Set . . . 3500695 = 3100636 + 3500697 + 3500699

(注) プラー機構(組)の Parts No. . . . 3500695 = 3100636 + 3500697 + 3500699

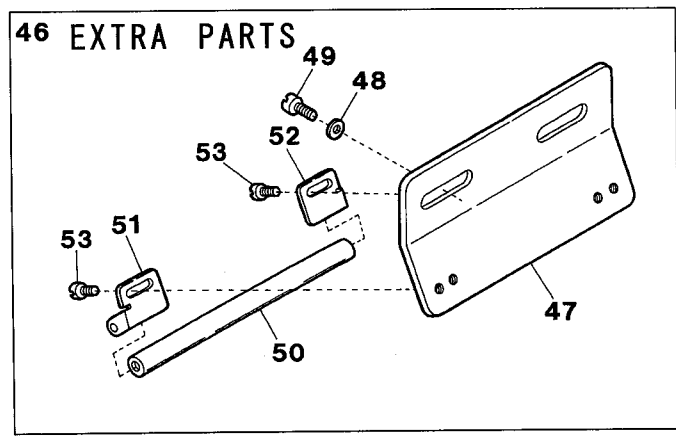
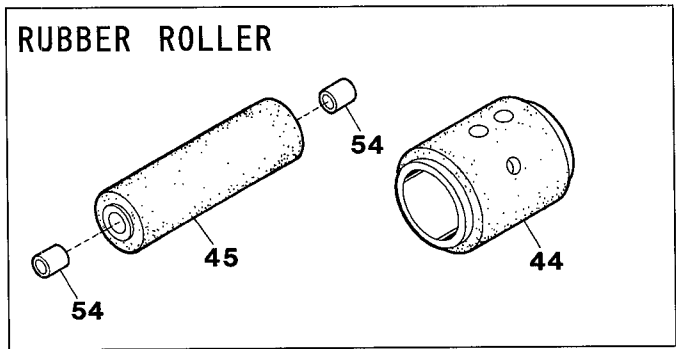
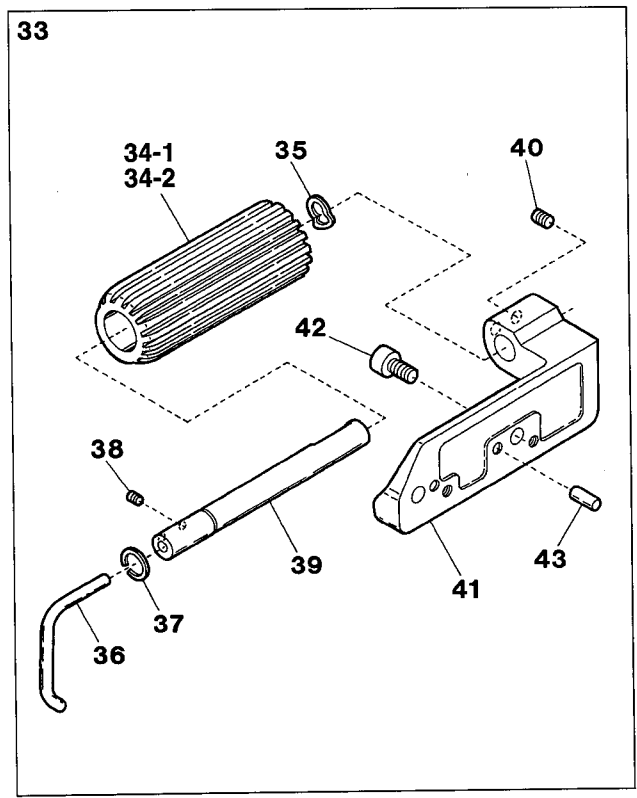
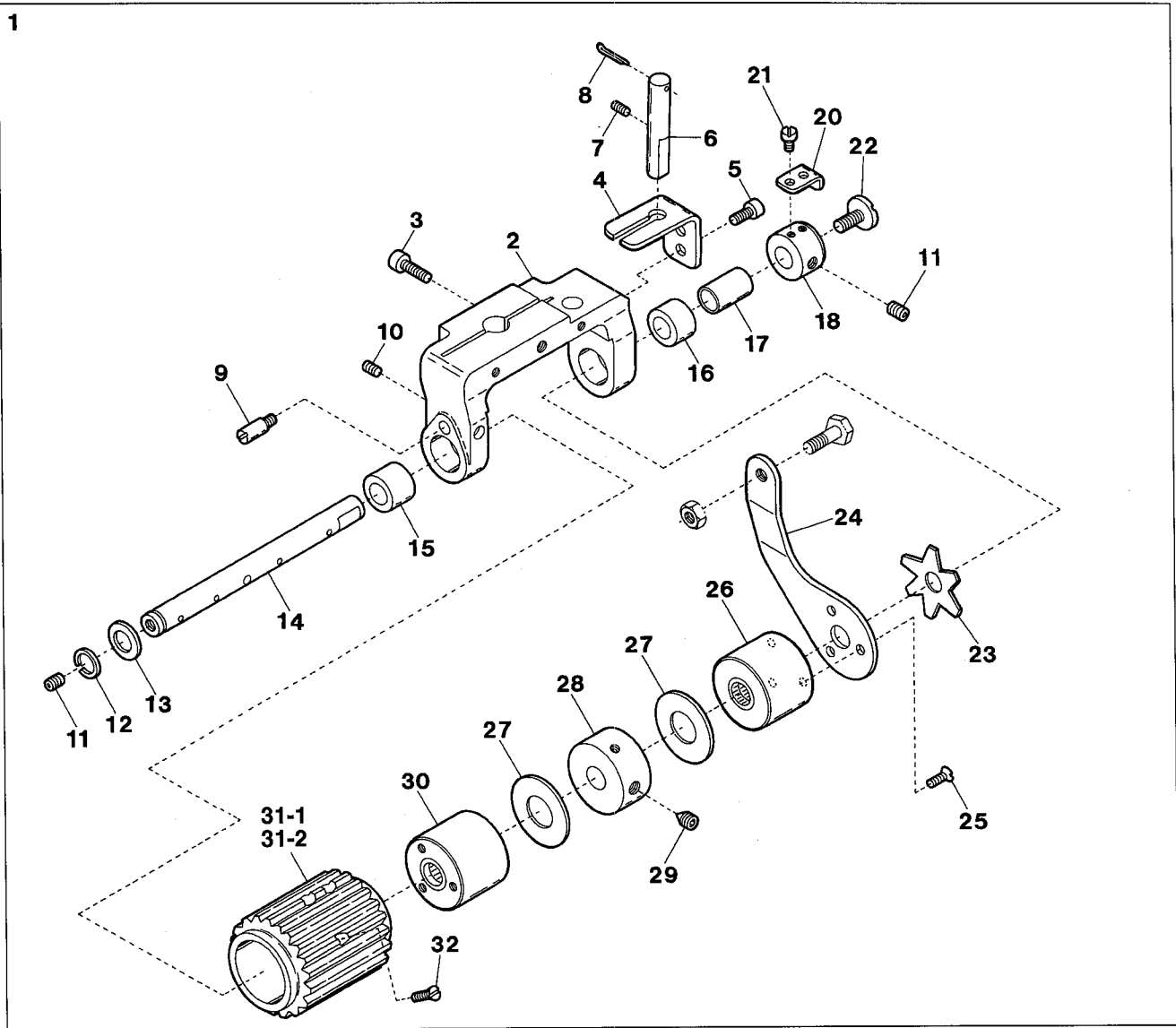
PULLER MECHANISM(2)



Ref.No	Parts No.	Description	品 名	Amt. Req
1		See Page 16	16ページ参照	-
2	3100611	Upper Feed Roller Yoke	上ローラヨーク	1
3	120012	Screw(M6-1 × 20)	止ネジ	1
4	3100612	Upper Feed Roller Yoke Guide	上ローラヨークガイド	1
5	120008	Screw(M4-0.7 × 8)	止ネジ	2
6	3100613	Upper Feed Roller Yoke Pin	上ローラヨークピン	1
7	160007	Screw(M6-1 × 6)	止ネジ	1
8	0090620	Wire(0.9 × 45mm)	鉄線	1
9	180005	Screw(M4-0.7 × 6)	止ネジ	1
10	160001	Screw(M4-0.7 × 4)	止ネジ	2
11	160003	Screw(M5-0.8 × 5)	止ネジ	3
12	0060056	Retaining Ring	ストップリング	1
13	2100902	Thrust Ring	スラストリング	1
14	3501270	Clutch Driving Shaft	クラッチ軸	1
15	3100616	Clutch Driving Shaft Bushing(Left)	クラッチ軸ブッシュ(左)	1
16	0065414	Clutch Driving Shaft Bushing(Right)	クラッチ軸ブッシュ(右)	1
17	0065421	Clutch Tension Sleeve	クラッチテンションスリーブ	1
18	3501283	Adjusting Collar	調節カラー	1
19				
20	3501284	Adjusting Screw Stay	調節ネジ支エ	1
21	110002	Screw(M3-0.5 × 5)	止ネジ	2
22	110097	Screw(M5-0.8 × 12)	止ネジ	1
23	3501282	Clutch Tension Spring	クラッチテンションパネ	1
24	3501280	Clutch Driving Lever	クラッチ板(右)	1
25	130003	Screw(M4-0.7 × 7.3)	止ネジ	3
26	3501276	Clutch Sleeve(Right)	クラッチスリーブ(右)	1
27	3501272	Thrust Plate	スラストプレート	2
28	3501271	Clutch Spacer	クラッチスペーサ	1
29	160005	Screw(M6-1 × 8)	止ネジ	1
30	3501275	Clutch Sleeve(Left)	クラッチスリーブ(左)	1
31-1	3501290	Upper Feed Roller (30 teeth)(Standard)	上ローラ(30山)(標準)	1
31-2	3501289	Upper Feed Roller(26 teeth)(Extra Parts)	上ローラ(26山)(特注部品)	1
32	007621	Screw(9/64-40 × 8.5)	止ネジ	3
33	3500697	Lower Feed Roller Support, C. Set	下ローラサポート(組)	1
34-1	3501260	Lower Feed Roller(19 teeth)(Standard)	下ローラ(19山)(標準)	1
34-2	3501259	Lower Feed Roller(16teeth)(Extra Parts)	下ローラ(16山)(特注部品)	1
35	000487	Wave Washer	波形ワッシャ	1
36	3501252	Lower Feed Roller Guide	下ローラガイド	1
37	0060056	Retaining Ring	ストップリング	1
38	160000	Screw(M3-0.5 × 3)	止ネジ	2
39	3501251	Lower Feed Roller Shaft	下ローラ軸	1
40	160003	Screw(M5-0.8 × 5)	止ネジ	1

Ref. No. 41 to 54 See the following page.

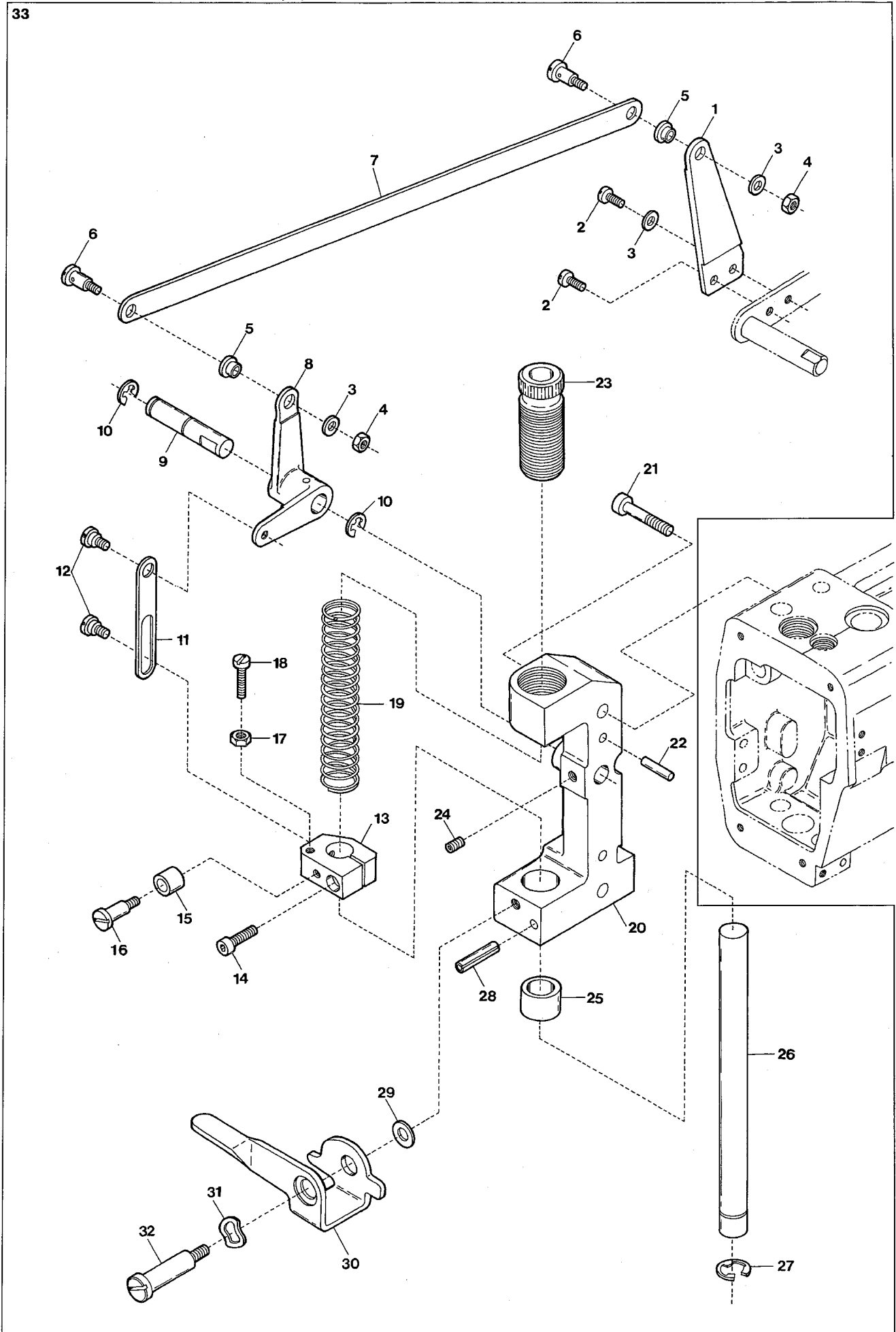
PULLER MECHANISM(2)



Ref.No	Parts No.	Description	品名	Amt. Req
41	3501250	Lower Feed Roller Bracket	下ローラブラケット	1
42	120041	Screw(M6-1 × 12)	止ネジ	2
43	000779	Knock Pin	ノックピン	2
44	3501295	Upper Feed Roller(Rubber)	上ローラ(ゴム)	1
45	3501265	Lower Feed Roller(Rubber)	下ローラ(ゴム)	1
46	3500698	Supplementary Roller, C. Set	補助ローラ(組)	1
47	3501253	Supplementary Roller Support	補助ローラ取付板	1
48	000538	Washer	ワッシャ	2
49	110009	Screw(M4-0.7 × 8)	止ネジ	2
50	3501122	Supplementary Roller	補助ローラ	1
51	0065436	Supplementary Roller Stay(A)	補助ローラ支エ(A)	1
52	0065437	Supplementary Roller Stay(B)	補助ローラ支エ(B)	1
53	009730	Screw(1/8-44 × 5.3)	止ネジ	4
54	0063460	Lower Feed Roller(Rubber) Bushing	下ローラ(ゴム)ブッシュ	2

PULLER MECHANISM(3)

33

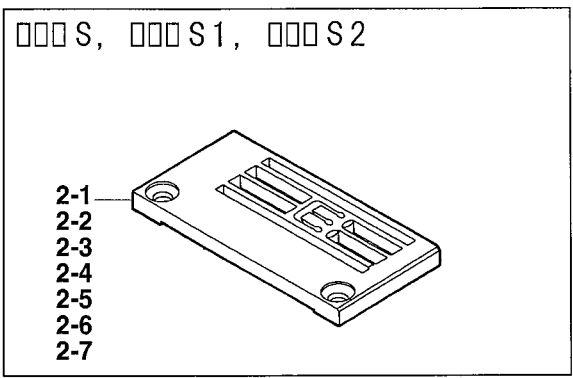
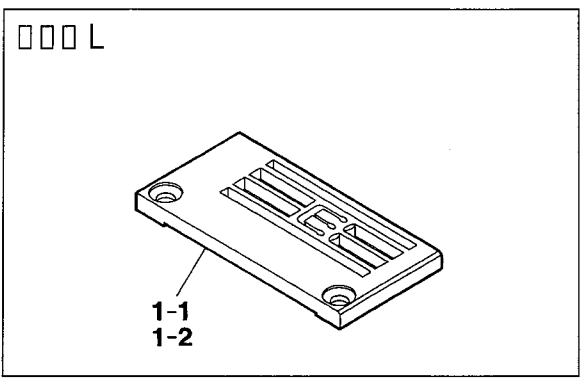


Ref.No	Parts No.	Description	品 名	Amt. Req
1	0065381	Upper Feed Roller Lifter(Right)	上ローラ揚ゲ(右)	1
2	110009	Screw(M4-0.7 × 8)	止ネジ	2
3	000538	Washer	ワッシャ	3
4	000334	Nut	ナット	2
5	0034979	Flexible Wire Clamp Bushing	ワイヤ止メブッシュ	2
6	006075	Screw(11/64-40 × 6)	止ネジ	2
7	0067126	Lifter Connecting Plate	上ローラ揚ゲ連結板	1
8	0065374	Upper Feed Roller Lifter(Left)	上ローラ揚ゲ(左)	1
9	0065375	Upper Feed Roller Lifter Pin	上ローラ揚ゲピン	1
10	0095027	Retaining Ring	ストップリング	2
11	0065376	Lifter Connecting Plate	上ローラ吊り	1
12	006038	Screw(3/16-32 × 2.2)	止ネジ	2
13	0065407	Roller Press Bar Bracket	上ローラ押エ棒抱キ	1
14	005650	Screw(M5-0.8 × 14)	止ネジ	1
15	0065402	Lifting Lever Sleeve	上ローラレバースリーブ	1
16	006411	Screw(11/64-40 × 5.5)	止ネジ	1
17	000340	Nut	ロックナット	1
18	009931	Stop Screw(11/64-40 × 26)	ストップネジ	1
19	3100614	Roller Press Spring	上ローラ押エバネ	1
20	3100610	Upper Feed Roller Bracket	上ローラブラケット	1
21	009753	Screw(M6-1 × 35)	止ネジ	2
22	000779	Knock Pin	ノックピン	2
23	0065405	Roller Press Bar Bushing(Upper)	上ローラ押エ棒ブッシュ(上)	1
24	160007	Screw(M6-1 × 6)	止ネジ	1
25	3100609	Roller Press Bar Bushing(Lower)	上ローラ押エ棒ブッシュ(下)	1
26	0065404	Upper Feed Roller Press Bar	上ローラ押エ棒	1
27	0034117	Retaining Ring	ストップリング	1
28	000690	Stop Pin	ストップピン	1
29	000613	Washer	ワッシャ	1
30	0067111	Upper Feed Roller Lifting Lever	手揚ゲ	1
31	000487	Corrugated Washer	波形ワッシャ	1
32	170008	Screw(M6-1 × 9)	止ネジ	1
33	3500699	Upper Feed Roller Bracket, C. Set	上ローラブラケット(組)	1

Note: Part No. 3500699 of Ref. No. 33 contains the part numbers of Ref. No. 13 on page 14 and Ref. No. 1 on page 15.

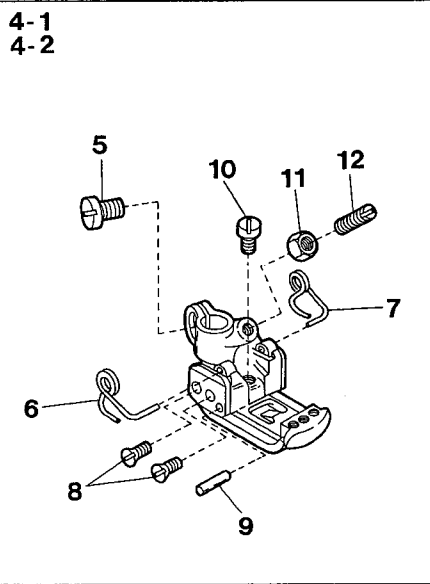
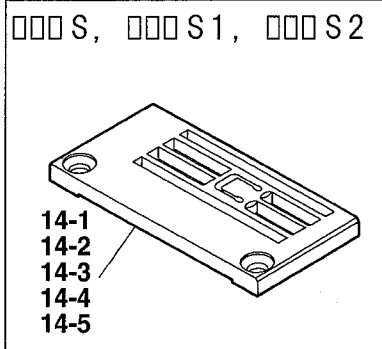
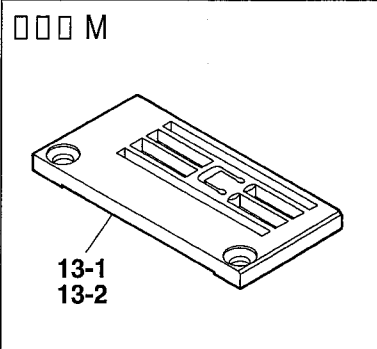
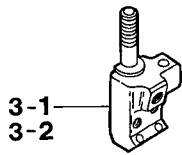
(注) Ref. No. 33 の Part No. 3500699 は 14 ページの Ref. No. 13 及び 15 ページの Ref. No. 1 の部分を含んだ Part No. です。

VG2700-□□□L, □□□S, □□□S1, □□□S2

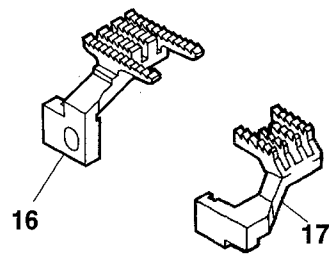
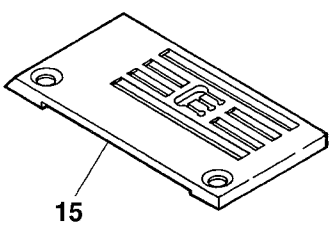


VG2700-□□□M, □□□S, □□□S1, □□□S2

2 Needle

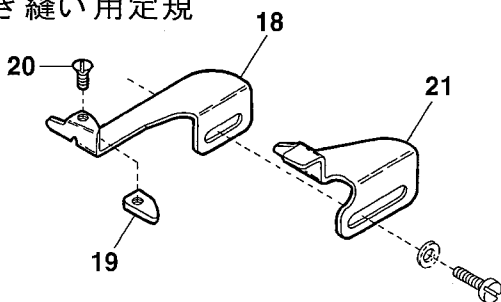


VG2700-156M-31

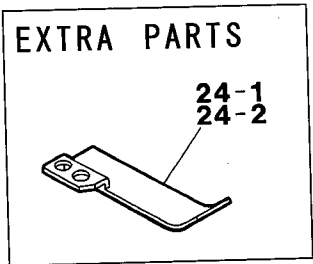
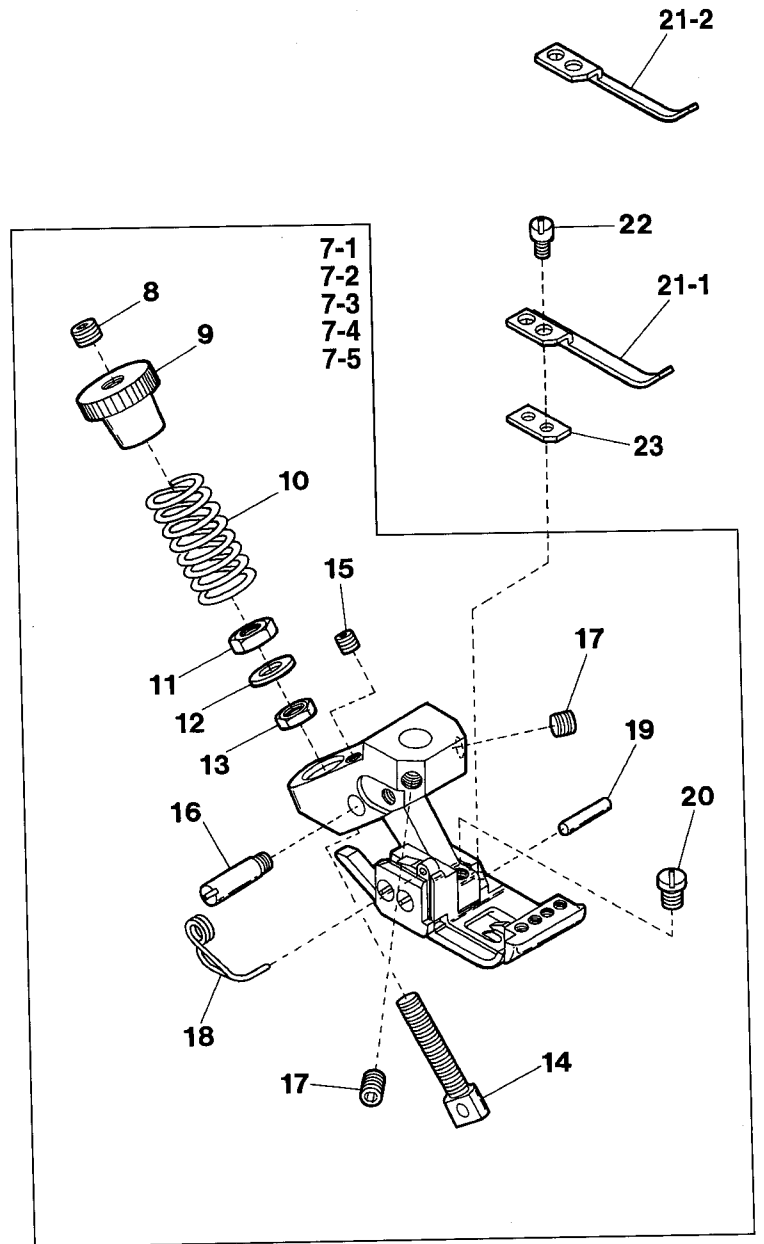
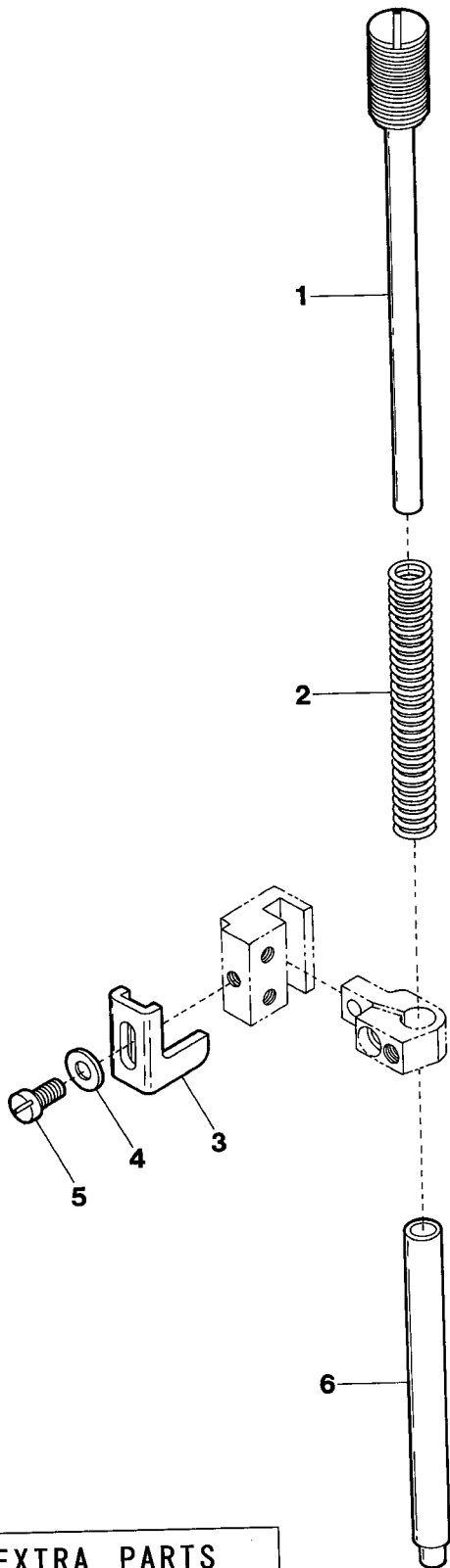


EXTRA PARTS

Fabric Edge Guide for bottom hemming
裾引き縫い用定規

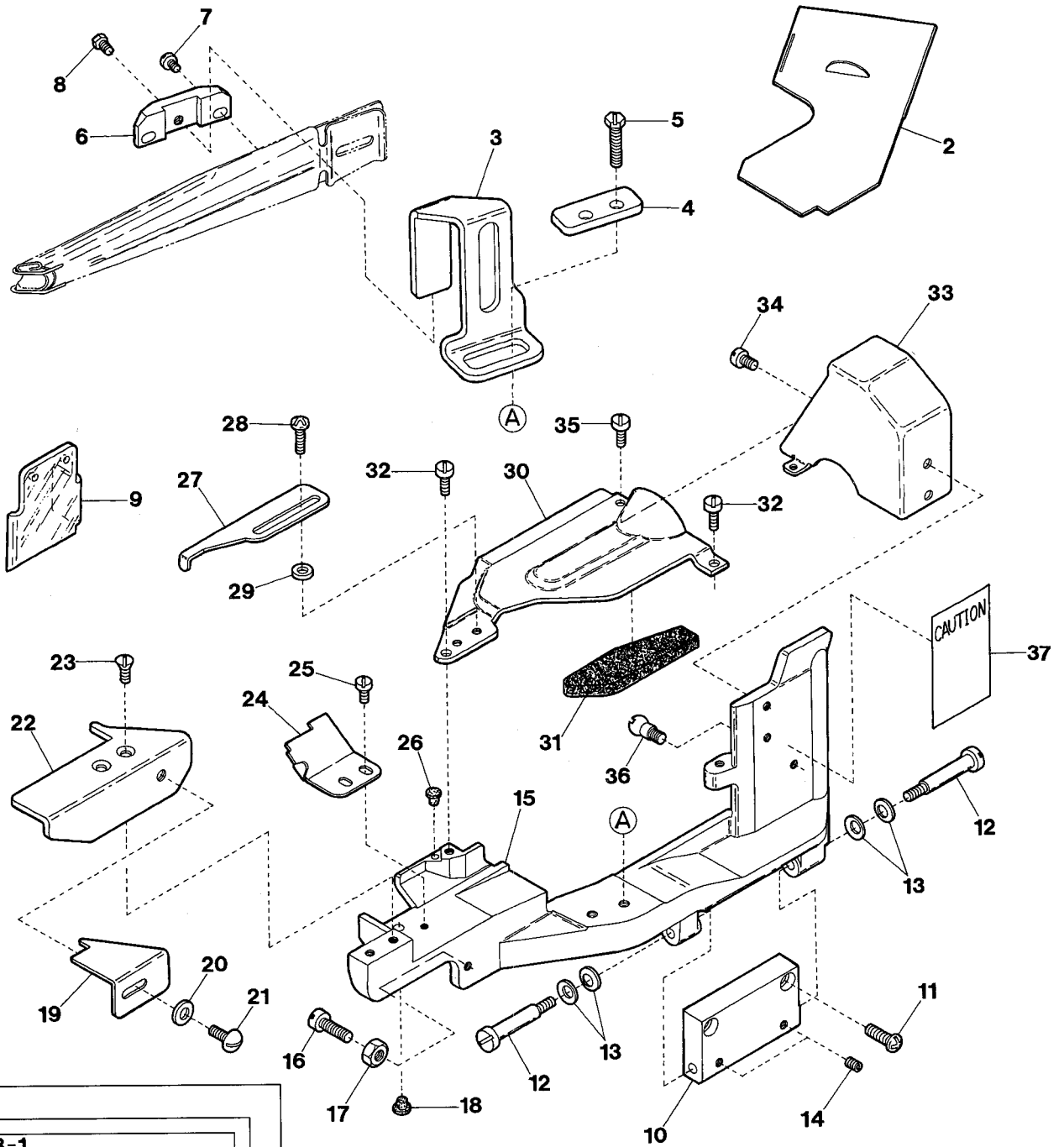


Ref.No	Parts No.	Description	品名	Amt. Req
1-1	3508007	Stitch Plate(48L)	針板	1
1-2	3508008	Stitch Plate(56L)	針板	1
2-1	3508012	Stitch Plate(48S)	針板	1
2-2	3508062	Stitch Plate(48S1)	針板	1
2-3	3508063	Stitch Plate(56S1)	針板	1
2-4	3508064	Stitch Plate(64S1)	針板	1
2-5	3508067	Stitch Plate(48S2)	針板	1
2-6	3508068	Stitch Plate(56S2)	針板	1
2-7	3508069	Stitch Plate(64S2)	針板	1
3-1	0093351	Needle Clamp(32)	針止め	1
3-2	0093352	Needle Clamp(40)	針止め	1
4-1	3507000	Presser Foot, C. Set(32)	押工(組)	1
4-2	3507002	Presser Foot, C. Set(40)	押工(組)	1
5	110004	Screw(M3.5-0.6 × 8)	止ネジ	1
6	3107303	Presser Foot Spring(Left)	小押エバネ(左)	1
7	3107304	Presser Foot Spring(Right)	小押エバネ(右)	1
8	130016	Screw(M2.5-0.45 × 6)	止ネジ	4
9	3107306	Presser Foot Hinge Pin	押エヒンジピン	1
10	110084	Screw(M3-0.5 × 4.2)	止ネジ	1
11	000327	Lock Nut	ロックナット	1
12	260006	Adjusting Screw(1/8-44 × 9.5)	止ネジ	1
13-1	3508000	Stitch Plate(32M)	針板	1
13-2	3508001	Stitch Plate(40M)	針板	1
14-1	3508011	Stitch Plate(40S)	針板	1
14-2	3508060	Stitch Plate(32S1)	針板	1
14-3	3508061	Stitch Plate(40S1)	針板	1
14-4	3508065	Stitch Plate(32S2)	針板	1
14-5	3508066	Stitch Plate(40S2)	針板	1
15	3108134	Stitch Plate(56M-31)	針板	1
16	3106000	Main Feed Dog	後送り	1
17	3109000	Differential Feed Dog	前送り	1
18	3100630	Fabric Edge Guide(Left)	定規(左)	1
19	0095367	Fabric Edge Guide Chip	定規チップ	1
20	004182	Screw(3/32-56 × 2.5)	止ネジ	1
21	3100631	Fabric Edge Guide(Right)	定規(右)	1

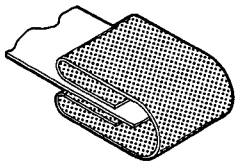


Ref.No	Parts No.	Description	品名	Amt. Req
1	3500297	Presser Spring Regulator	押工調節ネジ	1
2	3200132	Presser Bar Spring(Outer)	押工棒バネ(太)	1
3	3101315	Presser Bar Stopper	押工棒ストッパ	1
4	000538	Washer	ワッシャ	1
5	004440	Screw(11/64-40 × 8.3)	止ネジ	1
6	0093480	Presser Bar	押工棒	1
7-1	3107277	Walking Foot, C. Set(48)(Extra Parts)	ウォーキング押工(組)(特注部品)	1
7-2	3107270	Walking Foot, C. Set(56)	ウォーキング押工(組)	1
7-3	3107282	WalkingFoot,C.Set(32)(2 Needle)(Extra Parts)	ウォーキング押工(組)(2本針)(特注部品)	1
7-4	3107275	Walking Foot, C. Set(40)(2 Needle)(Extra Parts)	ウォーキング押工(組)(2本針)(特注部品)	1
7-5	3107280	Walking Foot, C. Set(64)(Extra Parts)	ウォーキング押工(組)(特注部品)	1
8	160001	Screw(M4-0.7 × 4)	止ネジ	1
9	100052	Nut	ナット	1
10	3207148	Presser Foot Spring	押工バネ	1
11	100020	Nut	ナット	1
12	000665	Washer	ワッシャ	1
13	100057	Nut	ナット	1
14	3207146	Adjusting Screw	調節ネジ	1
15	160025	Screw(M3-0.5 × 6)	止ネジ	1
16	0060270	Yoke Pin	押工ヨークピン	1
17	160001	Screw(M4-0.7 × 4)	止ネジ	2
18	3107303	Presser Foot Spring(Left)	小押工バネ(左)	1
19	3107306	Presser Foot Hinge Pin	押工ヒンジピン	1
20	110084	Screw(M3-0.5 × 4.2)	止ネジ	1
21-1	3107273	Fabric Presser(width 6.2mm)	布押工	1
21-2	3107272	Fabric Presser(width 3.1mm)	布押工	1
22	001228	Screw(3/32-56 × 3.2)	止ネジ	2
23	3110201	Spacer(Extra Parts)	スペーサ(特注部品)	1
24-1	3107274	FabricPresser(width 12.6mm)(ExtraParts)	布押工(特注部品)	1
24-2	3107285	FabricPresser(width 37.2mm)(ExtraParts)	布押工(特注部品)	1

1

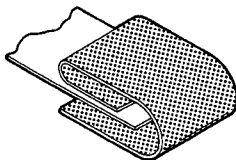


38-1



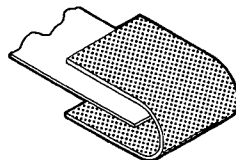
P

38-2

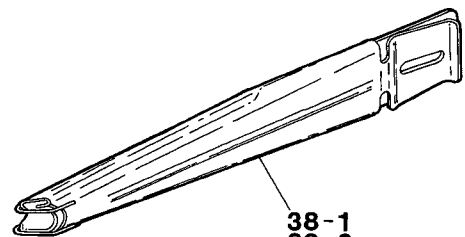


Q

38-3



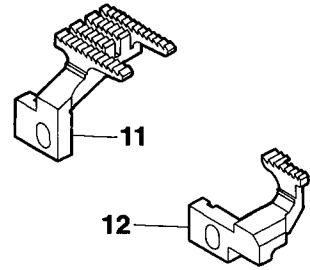
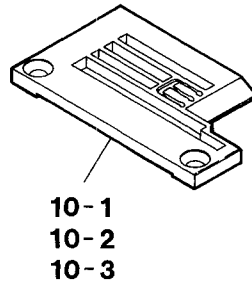
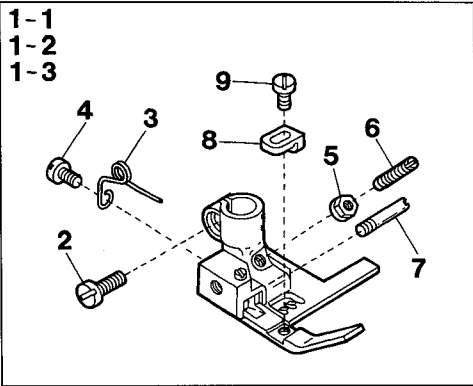
R



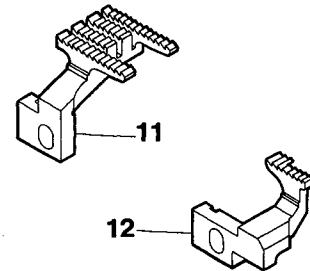
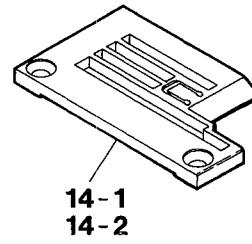
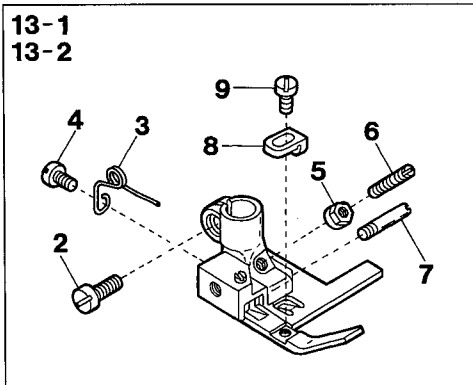
38-1
38-2
38-3

Ref.No	Parts No.	Description	品名	Amt. Req
1	3502003	Front Cover, C. Set	前開キカバー(組)	1
2	3502010	Slide Cover	滑り板	1
3	3502007	Folder Support	定規支工	1
4	3502012	Folder Support Fixing Plate	定規固定板	1
5	140019	Screw(M5-0.8 × 14)	止ネジ	2
6	3502006	Folder Clamp	定規取付板	1
7	009932	Screw(11/64-40 × 4)	止ネジ	2
8	005554	Screw(7/32-32 × 6.5)	止ネジ	1
9	3502013	Eye Guard	アイガード	1
10	3500223	Front Cover Hinge	前開キカバーヒンジ	1
11	110016	Screw(M4-0.7 × 14)	止ネジ	2
12	170001	Screw(M4-0.7 × 8)	止ネジ	2
13	300100	Conical Spring Washer	皿バネワッシャ	4
14	160001	Screw(M4-0.7 × 4)	止ネジ	2
15	3502004	Front Cover (Lower)	前開キカバー(下)	1
16	110045	Screw(M4-0.7 × 12)	止ネジ	1
17	000015	Nut	ナット	1
18	330019	Seal Plug	詰栓	1
19	3201007	Fabric Slide Plate	布滑り板	1
20	000426	Washer	ワッシャ	1
21	110103	Screw(M5-0.8 × 8)	止ネジ	1
22	3502009	Cloth Plate(Front)	クロスプレート(前)	1
23	130007	Screw(M4-0.7 × 10)	止ネジ	2
24	3502008	Supplementary Plate	補助板	1
25	110050	Screw(M3-0.6 × 4.5)	止ネジ	2
26	3200033	Seal Plug	詰栓	1
27	3502011	Tape Guide	テープガイド	1
28	110048	Screw(M4-0.7 × 10)	止ネジ	2
29	000505	Spacer	スペーサ	2
30	3502005	Front Cover(Upper)	前開キカバー(上)	1
31	3502015	Dustproof Cover(Sponge)	防塵カバー(スポンジ)	1
32	110094	Screw(M4-0.7 × 6)	止ネジ	2
33	3500233	Thread Take-up Cover(Front)	カムカバー(前)	1
34	007627	Screw(M4-0.7 × 6)	止ネジ	2
35	110002	Screw(M3-0.5 × 5)	止ネジ	1
36	190078	Screw(M4-0.7 × 5)	バネ掛ケネジ	1
37	390173	Caution Label	注意書ラベル	1
38-1	0093241	Folder(for Type P)	定規(P)	1
38-2	0093242	Folder(for Type Q)	定規(Q)	1
38-3	0093243	Folder(for Type R)	定規(R)	1

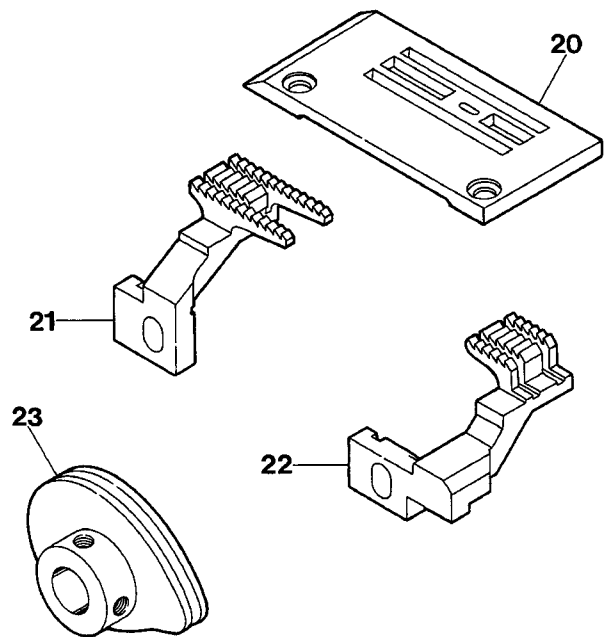
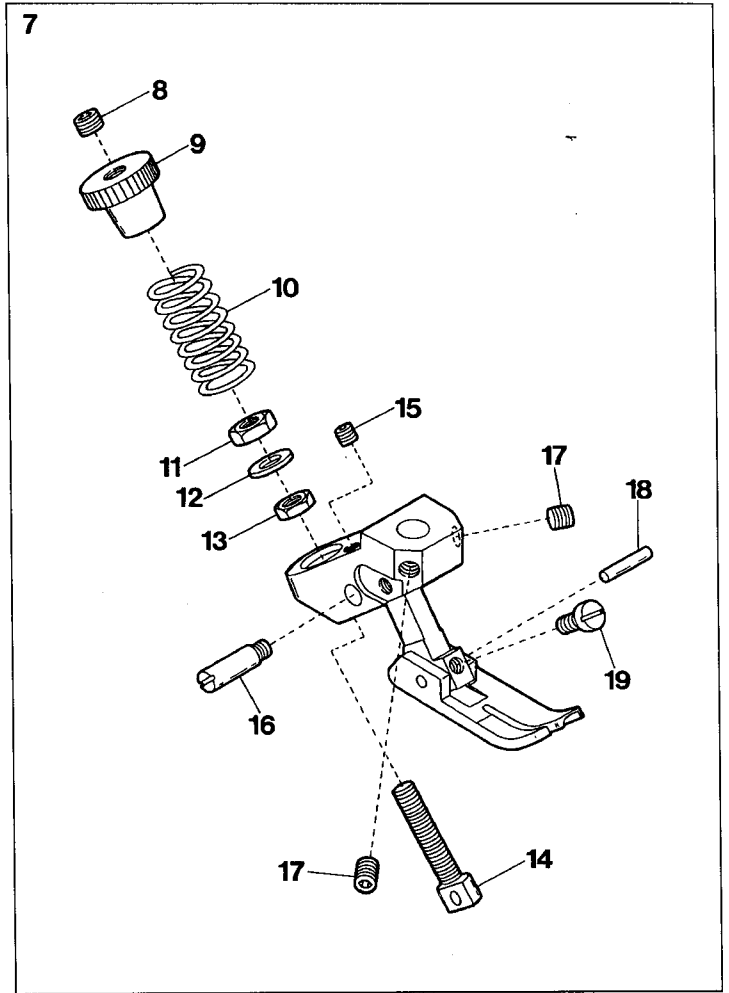
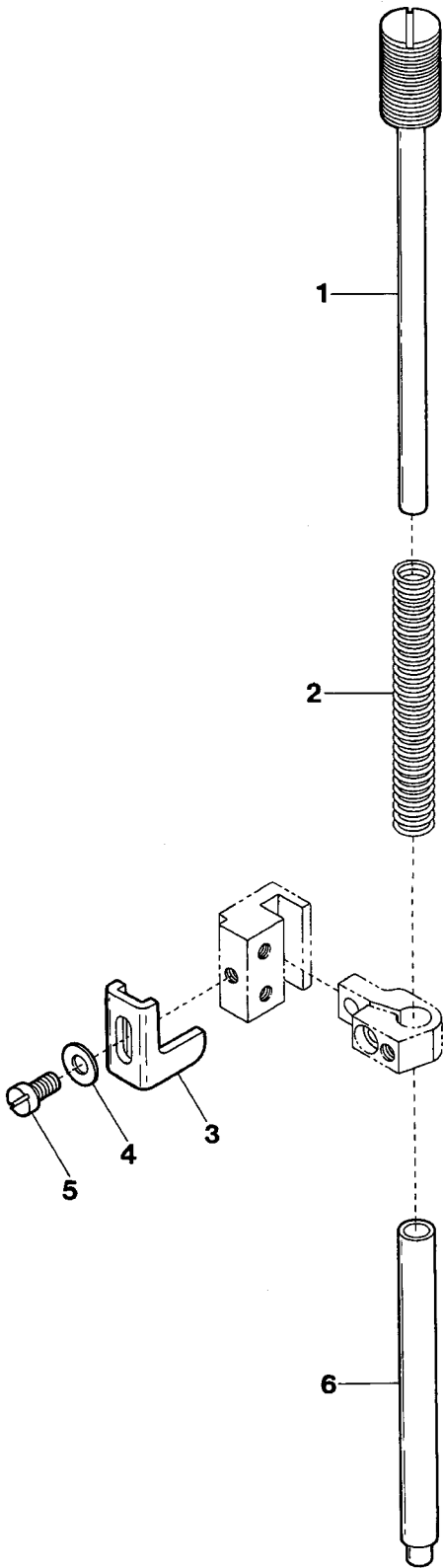
VG2703-148M, 156M, 164M



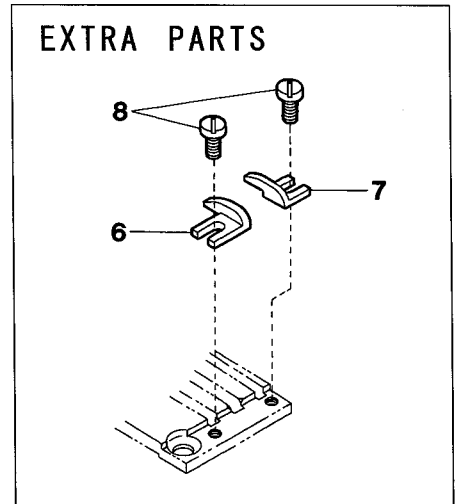
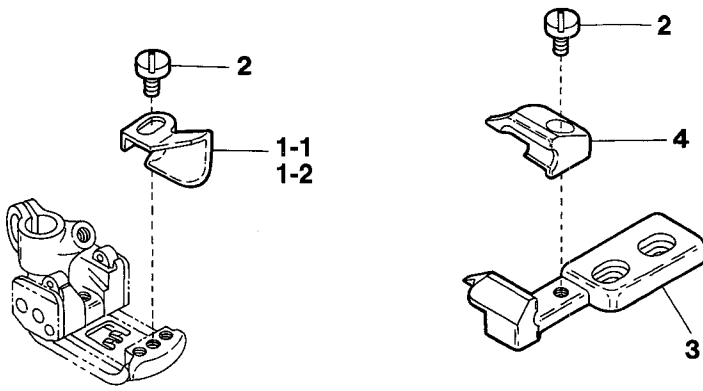
VG2703-132M, 140M(2 Needle)



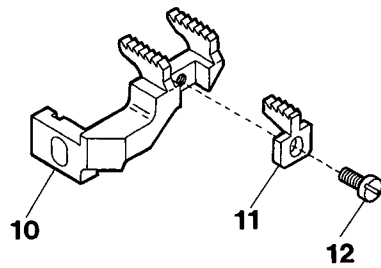
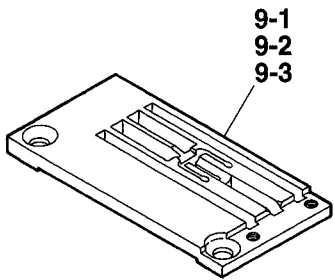
Ref.No	Parts No.	Description	品 名	Amt. Req
1-1	3207155	Presser Foot, C. Set(48)	押工(組)	1
1-2	3207156	Presser Foot, C. Set(56)	押工(組)	1
1-3	3207157	Presser Foot, C. Set(64)	押工(組)	1
2	001186	Screw(9/64-40 × 7.8)	止ネジ	1
3	0091725	Presser Foot Spring	小押エバネ	1
4	005133	Screw(1/8-44 × 4.5)	止ネジ	1
5	000220	Lock Nut	ロックナット	1
6	003300	Adjusting Screw(1/8-44 × 15)	調節ネジ	1
7	0091696	Presser Foot Hinge Pin	押エヒンジピン	1
8	3207160	Tape Guide	テープガイド	1
9	001230	Screw(3/32-56 × 3.8)	止ネジ	1
10-1	3508051	Stitch Plate(48M)	針板	1
10-2	3508052	Stitch Plate(56M)	針板	1
10-3	3508053	Stitch Plate(64M)	針板	1
11	3509001	Main Feed Dog	後送り	1
12	3509000	Differential Feed Dog	前送り	1
13-1	3207150	Presser Foot, C. Set(32)	押工(組)	1
13-2	3207151	Presser Foot, C. Set(40)	押工(組)	1
14-1	3508049	Stitch Plate(32M)	針板	1
14-2	3508050	Stitch Plate(40M)	針板	1



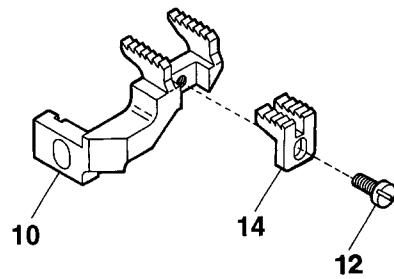
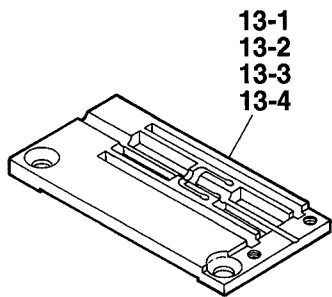
Ref.No	Parts No.	Description	品名	Amt. Req
1	3500297	Presser Spring Regulator	押エ調節ネジ	1
2	3200132	Presser Bar Spring(Outer)	押エ棒バネ(太)	1
3	3101315	Presser Bar Stopper	押エ棒ストッパ	1
4	000538	Washer	ワッシャ	1
5	004440	Screw(11/64-40 × 8.3)	止ネジ	1
6	0093480	Presser Bar	押エ棒	1
7	3107290	Walking Foot, C. Set	ウォーキング押エ(組)	1
8	160001	Screw(M4-0.7 × 4)	止ネジ	1
9	100052	Nut	ナット	1
10	3207148	Presser Foot Spring	押エバネ	1
11	100020	Nut	ナット	1
12	000665	Washer	ワッシャ	1
13	100057	Nut	ナット	1
14	3207146	Adjusting Screw	調節ネジ	1
15	160025	Screw(M3-0.5 × 6)	止ネジ	1
16	0060270	Yoke Pin	押エヨークピン	1
17	160001	Screw(M4-0.7 × 4)	止ネジ	2
18	3107306	Presser Foot Hinge Pin	押エヒンジピン	1
19	110084	Screw(M3-0.5 × 4.2)	止ネジ	1
20	0094507	Stitch Plate	針板	1
21	3509031	Main Feed Dog	後送り	1
22	3509030	Differential Feed Dog	前送り	1
23	3120076	Looper Thread Take-up	ルーパ糸調子カム	1



VG2713-146L-T1N, 156L-T1N, 156M-T1N

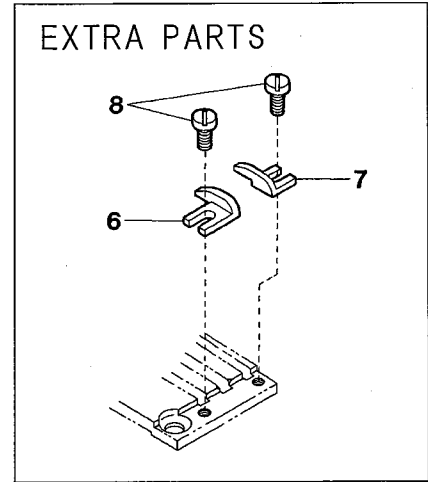
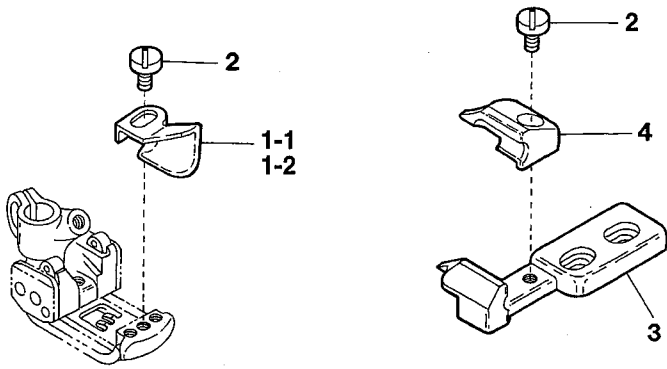


VG2713-140S-T4N, 148M-T4N, 156M-T4N, 164M-T4N

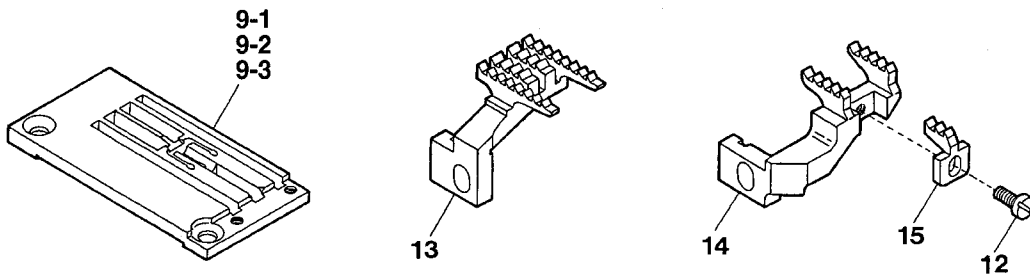


Ref.No	Parts No.	Description	品名	Amt. Req
1-1	3107311	Fabric Guide	布ガイド	1
1-2	3507091	Fabric Guide(Long)(Extra Parts)	布ガイド(長)(特注部品)	1
2	110027	Screw(M2.5-0.45 × 3.5)	止ネジ	2
3	3500631	Fabric Guide(Left)	布ガイド(左)	1
4	3500632	Fabric Guide(Right)	布ガイド(右)	1
5				
6	3500634	Fabric Guide(Small)(Left)	布ガイド(小)(左)	1
7	3500635	Fabric Guide(Small)(Right)	布ガイド(小)(右)	1
8	110038	Screw(M2.5-0.45 × 4.5)	止ネジ	2
9-1	3508020	Stitch Plate(48L)	針板	1
9-2	3508021	Stitch Plate(56L)	針板	1
9-3	3508019	Stitch Plate(56M)	針板	1
10	3509007	Differential Feed Dog	前送り	1
11	3509012	Differential Feed Dog(Middle)	中送り	1
12	110038	Screw(M2.5-0.45 × 4.5)	止ネジ	1
13-1	3508040	Stitch Plate(40S)(2 Needle)	針板	1
13-2	3508031	Stitch Plate(48M)(3 Needle)	針板	1
13-3	3508032	Stitch Plate(56M)(3 Needle)	針板	1
13-4	3508033	Stitch Plate(64M)(3 Needle)	針板	1
14	3509010	Differential Feed Dog(Middle)	中送り	1

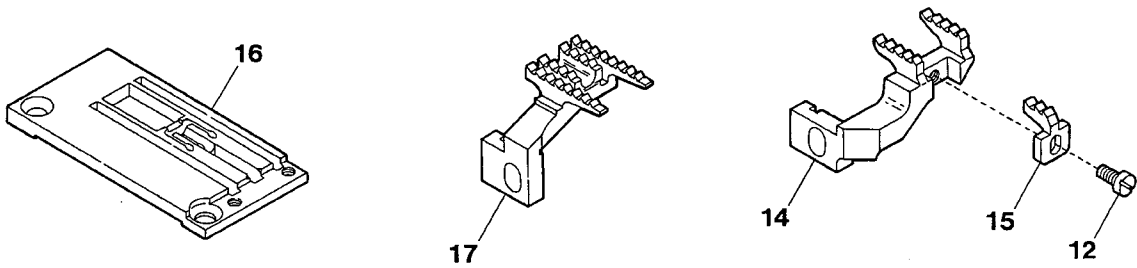
VG2713-□□□□-T1A, T2A, T4A



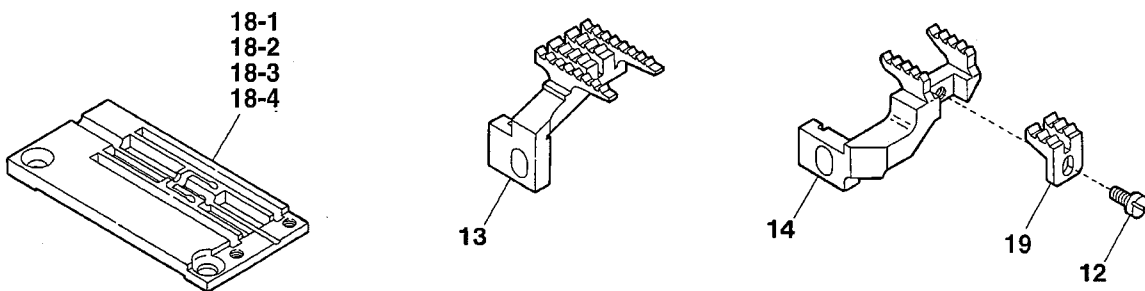
VG2713-148L-T1A, 156L-T1A, 156M-T1A



VG2713-156L-T2A

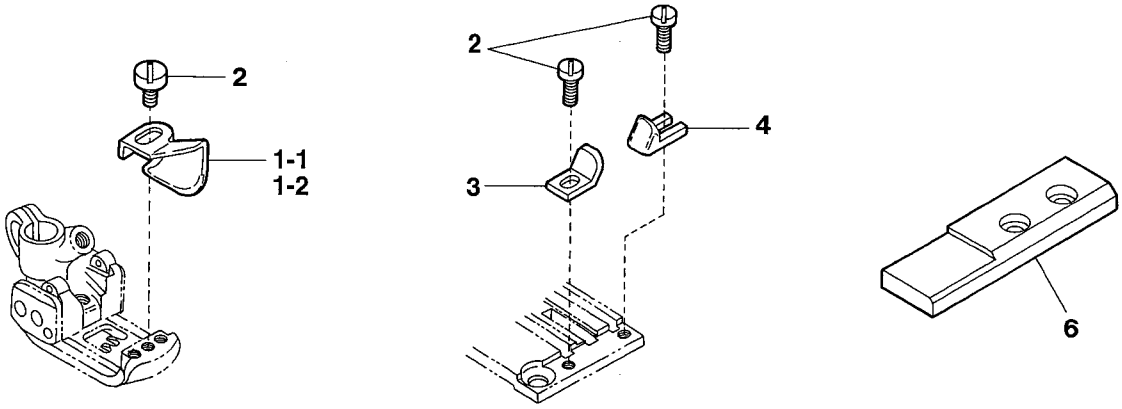


VG2713-140S-T4A, 148M-T4A, 156M-T4A, 164M-T4A

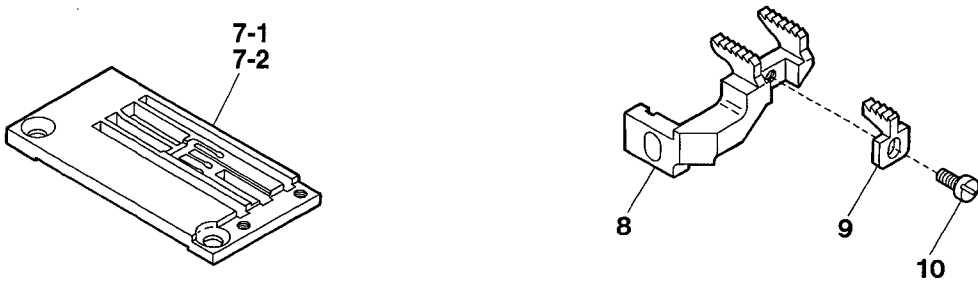


Ref.No	Parts No.	Description	品名	Amt. Req
1-1	3107311	Fabric Guide	布ガイド	1
1-2	3507091	Fabric Guide(Long)(Extra Parts)	布ガイド(長)(特注部品)	1
2	110027	Screw(M2.5-0.45 × 3.5)	止ネジ	2
3	3500631	Fabric Guide(Left)	布ガイド(左)	1
4	3500632	Fabric Guide(Right)	布ガイド(右)	1
5				
6	3500634	Fabric Guide(Small)(Left)	布ガイド(小)(左)	1
7	3500635	Fabric Guide(Small)(Right)	布ガイド(小)(右)	1
8	110038	Screw(M2.5-0.45 × 4.5)	止ネジ	2
9-1	3508019	Stitch Plate(56M)	針板	1
9-2	3508020	Stitch Plate(48L)	針板	1
9-3	3508021	Stitch Plate(56L)	針板	1
10				
11				
12	110038	Screw(M2.5-0.45 × 4.5)	止ネジ	1
13	3509017	Main Feed Dog	後送り	1
14	3509015	Differential Feed Dog	前送り	1
15	3509016	Differential Feed Dog(Middle)	中送り	1
16	3508074	Stitch Plate(56L)	針板	1
17	3509019	Main Feed Dog	後送り	1
18-1	3508031	Stitch Plate(48M)	針板	1
18-2	3508032	Stitch Plate(56M)	針板	1
18-3	3508033	Stitch Plate(64M)	針板	1
18-4	3508040	Stitch Plate(40S)(2 Needle)	針板	1
19	3509018	Differential Feed Dog(Middle)	中送り	1

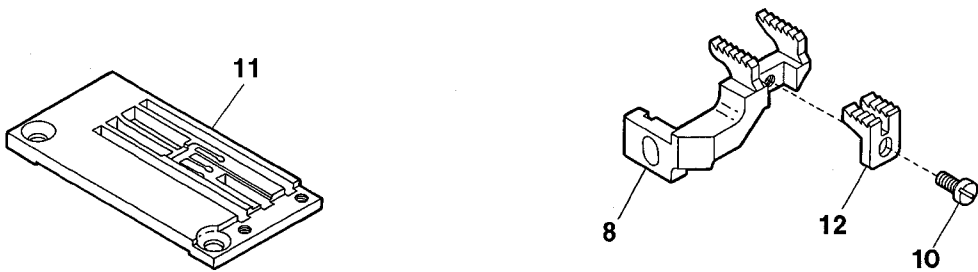
VG2713-148M-K1N, 156M-K1N, 156M-K4N



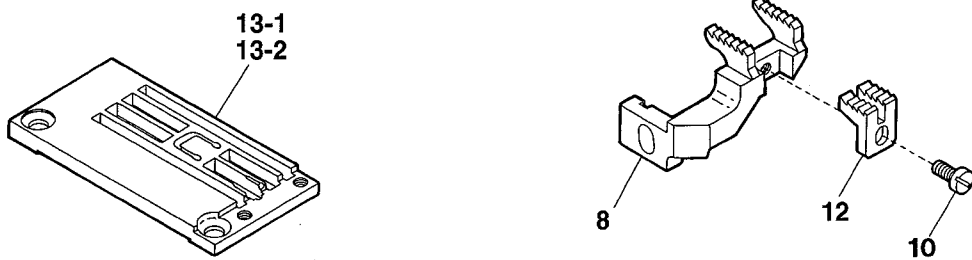
VG2713-148L-K1N, 156M-K1N



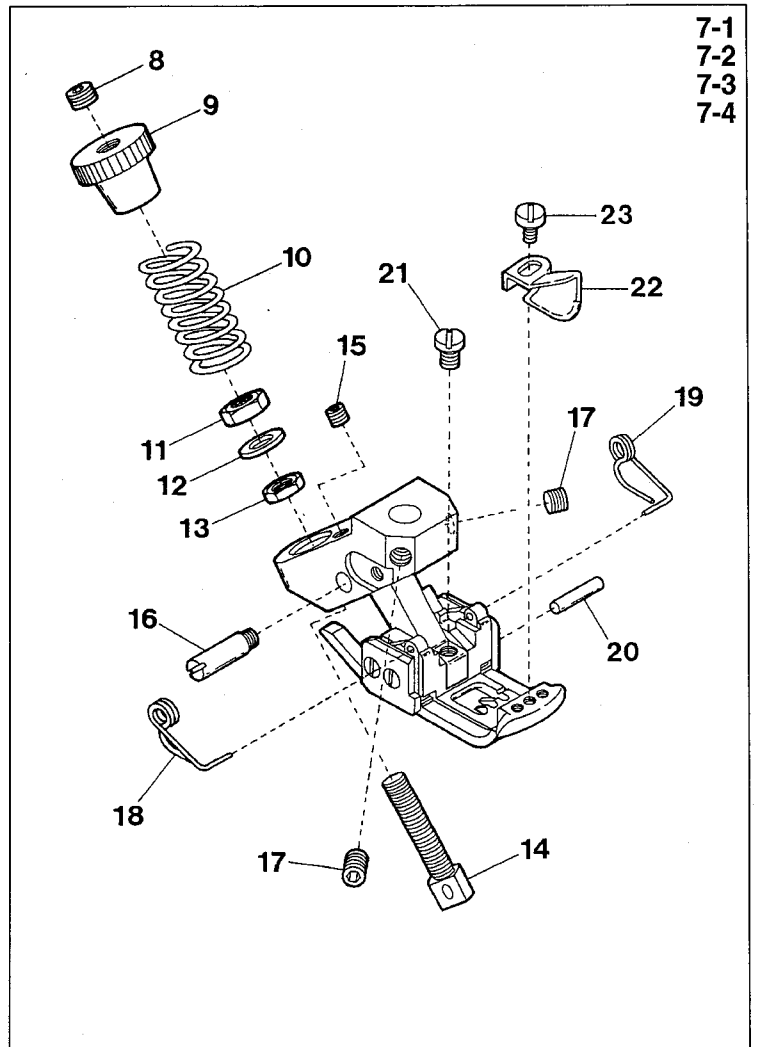
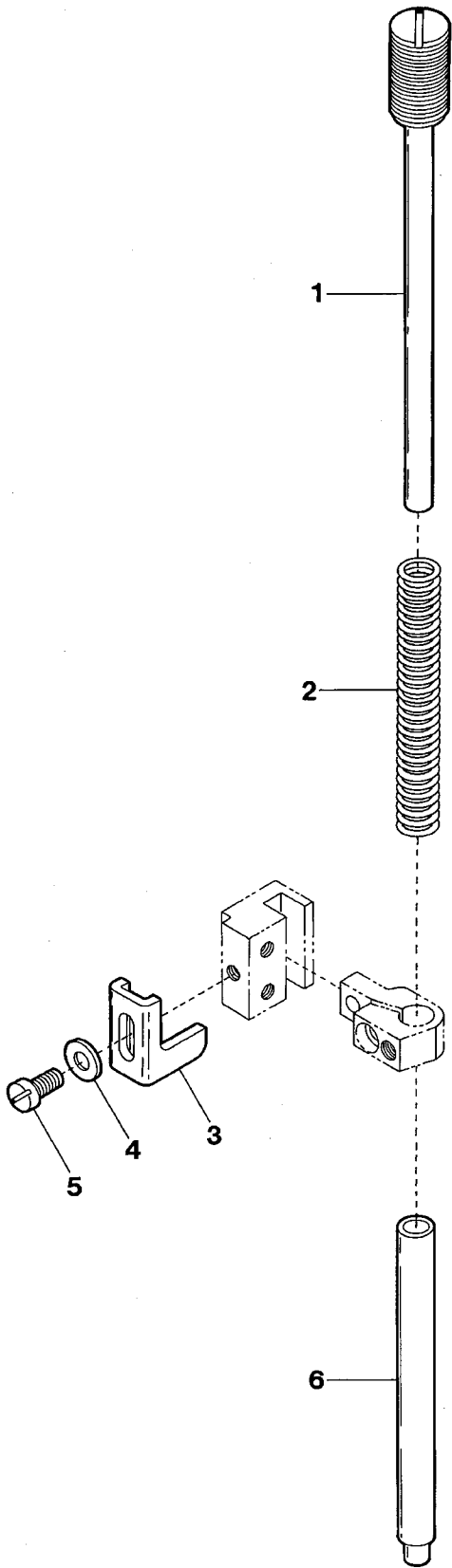
VG2713(P)-156M-K4N



EXTRA PARTS
VG2713-140S-K4N, 148M-K4N



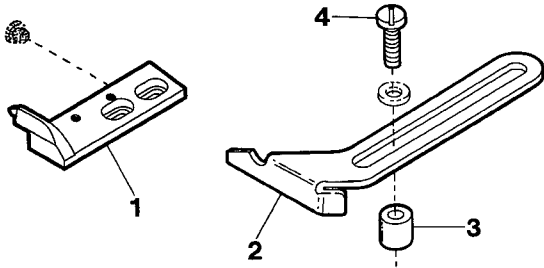
Ref.No	Parts No.	Description	品名	Amt. Req
1-1	3107311	Fabric Guide	布ガイド	1
1-2	3507091	Fabric Guide(Long)(Extra Parts)	布ガイド(長)(特注部品)	1
2	110027	Screw(M2.5-0.45 × 3.5)	止ネジ	3
3	3101320	Fabric Guide(Left)	布ガイド(左)	1
4	3101321	Fabric Guide(Right)	布ガイド(右)	1
5				
6	3500637	Supplementary Block	補助ブロック	1
7-1	3508025	Stitch Plate(48M-K1N)	針板	1
7-2	3508026	Stitch Plate(56M-K1N)	針板	1
8	3509007	Differential Feed Dog	前送り	1
9	3509012	Differential Feed Dog(Middle)	中送り	1
10	110038	Screw(M2.5-0.45 × 4.5)	止ネジ	1
11	3508087	Stitch Plate(56M-K4N)	針板	1
12	3509010	Differential Feed Dog(Middle)	中送り	1
13-1	3508041	Stitch Plate(40S-K4N)	針板	1
13-2	3508086	Stitch Plate(48M-K4N)	針板	1



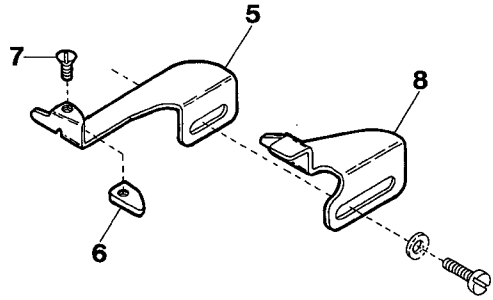
Ref.No	Parts No.	Description	品 名	Amt. Req
1	3500297	Presser Spring Regulator	押エ調節ネジ	1
2	3200132	Presser Bar Spring(Outer)	押エ棒バネ(太)	1
3	3101315	Presser Bar Stopper	押エ棒ストッパ	1
4	000538	Washer	ワッシャ	1
5	004440	Screw(1 1/64-40 × 8.3)	止ネジ	1
6	0093480	Presser Bar	押エ棒	1
7-1	3507072	Walking Foot, C. Set(48)	ウォーキング押エ(組)	1
7-2	3507074	Walking Foot, C. Set(56)	ウォーキング押エ(組)	1
7-3	3507070	Walking Foot, C. Set(40)(2 Needle)	ウォーキング押エ(組)	1
7-4	3507076	Walking Foot, C. Set(64)(Extra Parts)	ウォーキング押エ(組)	1
8	160001	Screw(M4-0.7 × 4)	止ネジ	1
9	100052	Nut	ナット	1
10	3207148	Presser Foot Spring	押エバネ	1
11	100020	Nut	ナット	1
12	000665	Washer	ワッシャ	1
13	100057	Nut	ナット	1
14	3207146	Adjusting Screw	調節ネジ	1
15	160025	Screw(M3-0.5 × 6)	止ネジ	1
16	0060270	Yoke Pin	押エヨークピン	1
17	160001	Screw(M4-0.7 × 4)	止ネジ	2
18	3107303	Presser Foot Spring(Left)	小押エバネ(左)	1
19	3107304	Presser Foot Spring(Right)	小押エバネ(右)	1
20	3107306	Presser Foot Hinge Pin	押エヒンジピン	1
21	110084	Screw(M3-0.5 × 4.2)	止ネジ	1
22	3107311	Fabric Guide	布ガイド	1
23	110027	Screw(M2.5-0.45 × 3.5)	止ネジ	1

VG2740, 2740P(1)

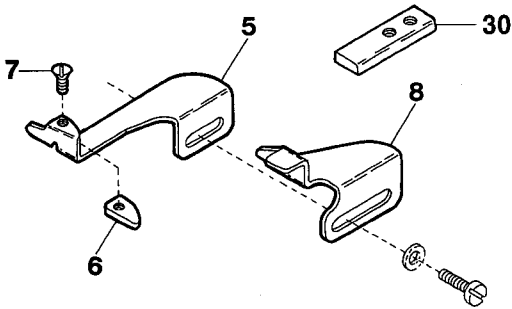
VG2740: Including in accessory/ アクセサリーに同梱
 VG2740P: Fitted on machine/ ミシン本体に装着



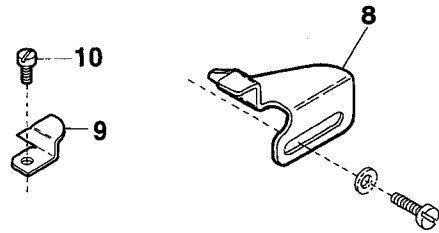
VG2740: Fitted on machine/ ミシン本体に装着



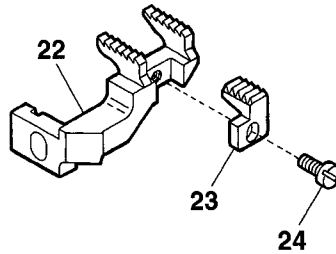
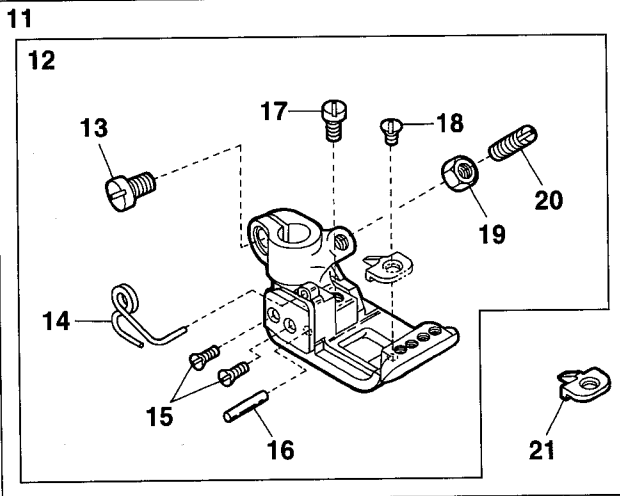
VG2740P: Including in accessory/ アクセサリーに同梱



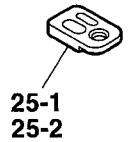
EXTRA PARTS



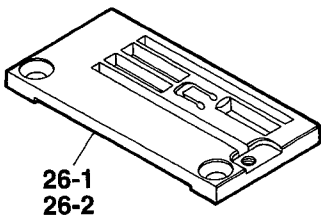
VG2740(P)-132S1, 132M, 140S1 (2 Needle)



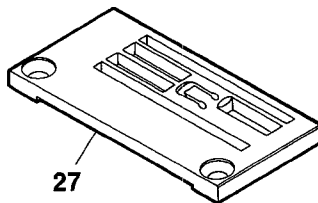
EXTRA PARTS
 Stitch tongue of
 P. F. for using
 machine without
 spreader thread.
 上飾りなし使用時
 の押エ爪



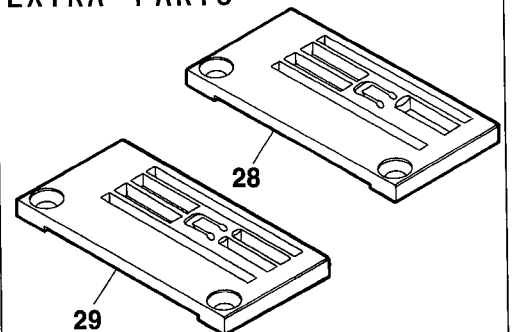
VG2740(P)-132S1, 140S1



VG2740(P)-132M

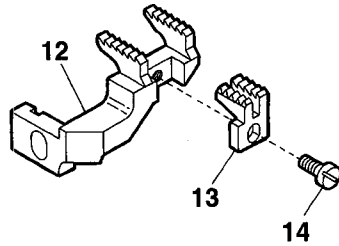
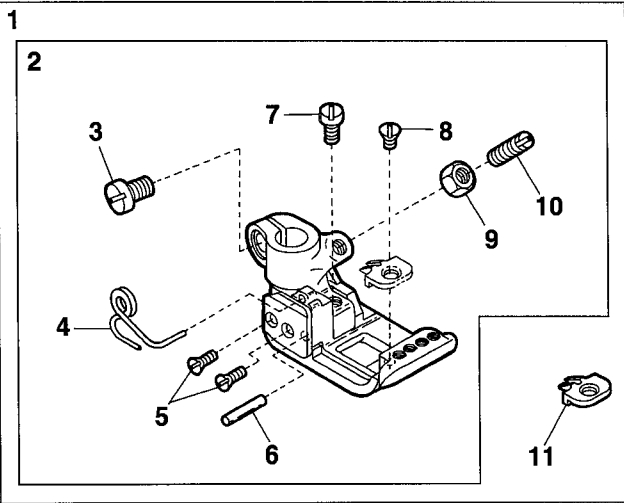


EXTRA PARTS

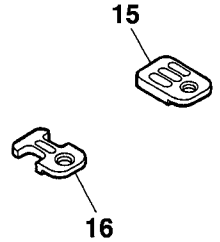


Ref.No	Parts No.	Description	品名	Amt. Req
1	3501302	Fabric Guide(Left)	布ガイド(左)	1
2	3110073	Fabric Guide(Right)	布ガイド(右)	1
3	2100265	Spacer	スペーサ	2
4	110010	Screw(M4-0.7 × 16)	止ネジ	2
5	3100630	Folder(Left)	定規(左)	1
6	0095367	Folder Chip	定規チップ	1
7	004182	Screw(3/32-56 × 2.5)	止ネジ	1
8	3100631	Folder(Right)	定規(右)	1
9	0094615	Fabric Edge Guide(Left)(Extra Parts)	定規(左)(特注部品)	1
10	001228	Screw(3/32-56 × 3.2)(Extra Parts)	止ネジ(特注部品)	1
11	3507060	Presser Foot, C. Set(1)(32, 40)	押エ(組1)	1
12	3507058	Presser Foot, C. Set	押エ(組)	1
13	110004	Screw(M3.5-0.6 × 8)	止ネジ	1
14	3107303	Presser Foot Spring(Left)	小押エバネ(左)	1
15	130016	Screw(M2.5-0.45 × 6)	止ネジ	2
16	3107306	Presser Foot Hinge Pin	押エヒンジピン	1
17	110084	Screw(M3-0.5 × 4.2)	止ネジ	1
18	004154	Screw(3/32-56 × 2.2)	止ネジ	1
19	000327	Lock Nut	ロックナット	1
20	260006	Adjusting Screw(1/8-44 × 9.5)	調節ネジ	1
21	3507061	Presser Foot Stitch Tongue(32, 40)	押エ爪	1
22	3509007	Differential Feed Dog	前送り	1
23	3509025	Differential Feed Dog(Middle)	中送り	1
24	110038	Screw(M2.5-0.45 × 4.5)	止ネジ	1
25-1	3507083	Presser Foot Stitch Tongue(32)	押エ爪	1
25-2	3507084	Presser Foot Stitch Tongue(40)	押エ爪	1
26-1	3508080	Stitch Plate(32S1)(2 Needle)	針板	1
26-2	3508081	Stitch Plate(40S1)(2 Needle)	針板	1
27	3508125	Stitch Plate(32M)(2 Needle)	針板	1
28	3508126	Stitch Plate(40M)(2 Needle)(Extra Parts)	針板(特注部品)	1
29	3508136	Stitch Plate(32M)(2 Needle)(Extra Parts)	針板(特注部品)	1
30	3500255	Supplementary Block	補助ブロック	1

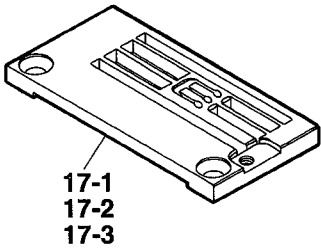
VG2740(P)-148S1, 148M, 156S1, 156M, 164S1, 164M



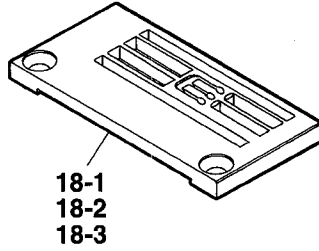
EXTRA PARTS
 Stitch tongue of
 P. F. for using
 machine without
 spreader thread.
 上飾りなし使用時
 の押エ爪



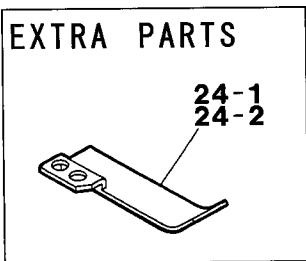
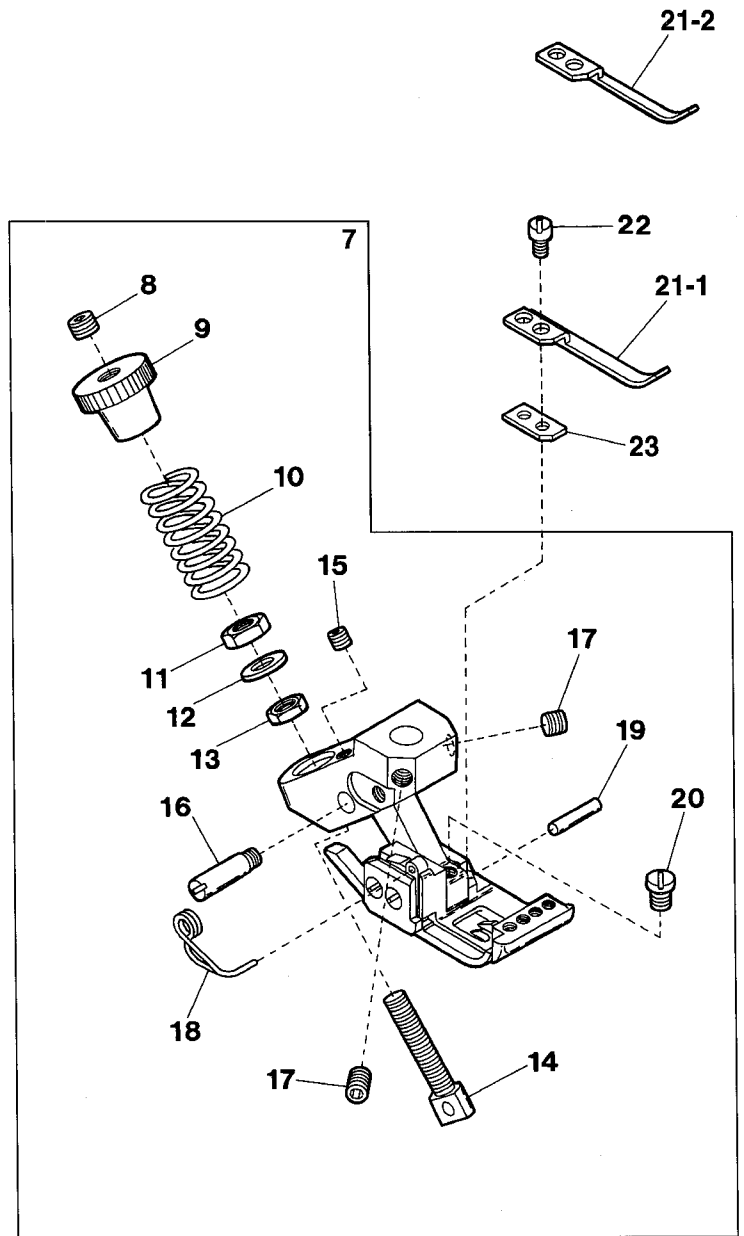
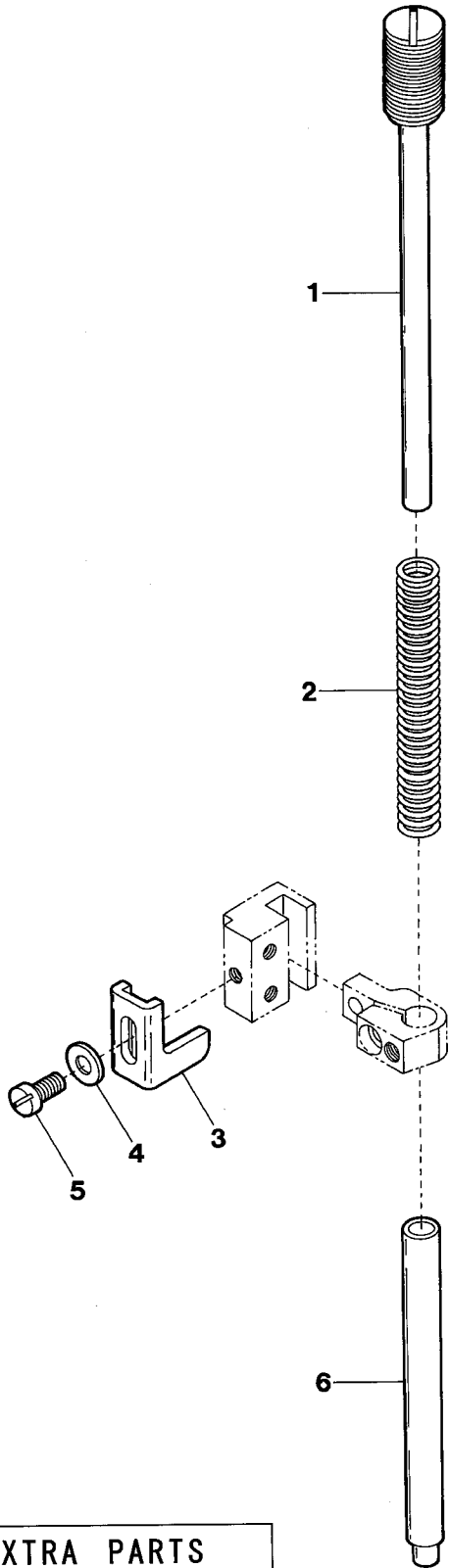
VG2740(P)-148S1, 156S1,
 164S1



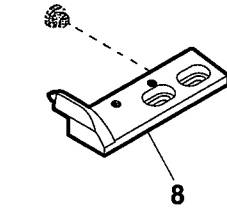
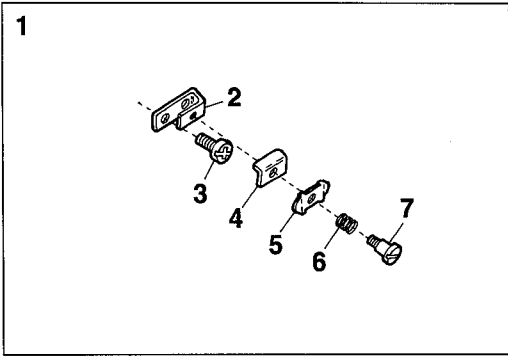
VG2740(P)-148M, 156M,
 164M



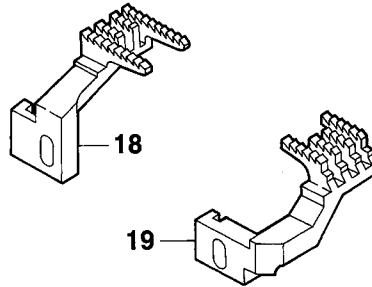
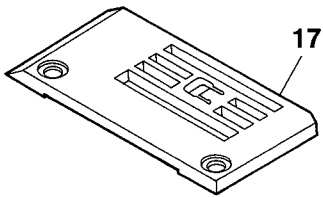
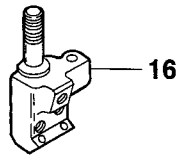
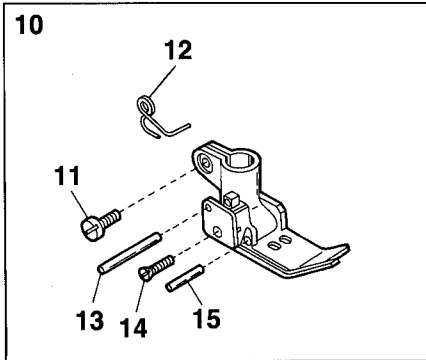
Ref.No	Parts No.	Description	品 名	Amt. Req
1	3507064	Presser Foot, C. Set(1)(48, 56, 64)	押エ(組1)	1
2	3507058	Presser Foot, C. Set	押エ(組)	1
3	110004	Screw(M3.5-0.6 × 8)	止ネジ	1
4	3107303	Presser Foot Spring(Left)	小押エバネ(左)	1
5	130016	Screw(M2.5-0.45 × 6)	止ネジ	2
6	3107306	Presser Foot Hinge Pin	押エヒンジピン	1
7	110084	Screw(M3-0.5 × 4.2)	止ネジ	1
8	004154	Screw(3/32-56 × 2.2)	止ネジ	1
9	000327	Lock Nut	ロックナット	1
10	260006	Adjusting Screw(1/8-44 × 9.5)	調節ネジ	1
11	3507065	Presser Foot Stitch Tongue(48, 56, 64)	押エ爪	1
12	3509007	Differential Feed Dog	前送り	1
13	3509026	Differential Feed Dog(Middle)	中送り	1
14	110038	Screw(M2.5-0.45 × 4.5)	止ネジ	1
15	3507085	Presser Foot Stitch Tongue(48)	押エ爪	1
16	3507087	Presser Foot Stitch Tongue(56, 64)	押エ爪	1
17-1	3508082	Stitch Plate(48S1)	針板	1
17-2	3508083	Stitch Plate(56S1)	針板	1
17-3	3508084	Stitch Plate(64S1)	針板	1
18-1	3508127	Stitch Plate(48M)	針板	1
18-2	3508128	Stitch Plate(56M)	針板	1
18-3	3508129	Stitch Plate(64M)	針板	1



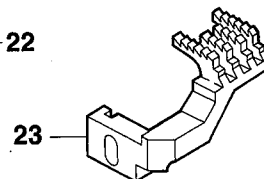
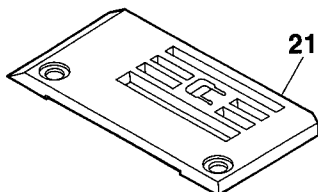
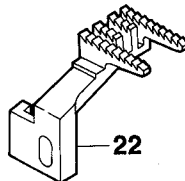
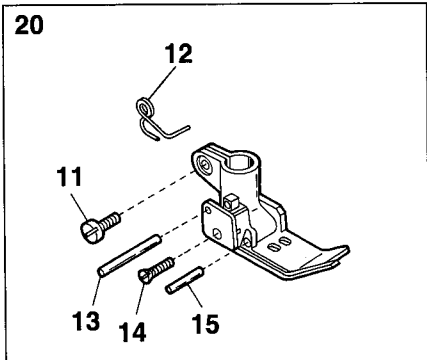
Ref.No	Parts No.	Description	品名	Amt. Req
1	3500297	Presser Spring Regulator	押エ調節ネジ	1
2	3200132	Presser Bar Spring(Outer)	押エ棒バネ(太)	1
3	3101315	Presser Bar Stopper	押エ棒ストッパ	1
4	000538	Washer	ワッシャ	1
5	004440	Screw(11/64-40 × 8.3)	止ネジ	1
6	0093480	Presser Bar	押エ棒	1
7	3107270	Walking Foot, C. Set(56)	ウォーキング押エ(組)	1
8	160001	Screw(M4-0.7 × 4)	止ネジ	1
9	100052	Nut	ナット	1
10	3207145	Presser Foot Spring	押エバネ	1
11	100020	Nut	ナット	1
12	000665	Washer	ワッシャ	1
13	100057	Nut	ナット	1
14	3207146	Adjusting Screw	調節ネジ	1
15	160025	Screw(M3-0.5 × 6)	止ネジ	1
16	0060270	Yoke Pin	押エヨークピン	1
17	160001	Screw(M4-0.7 × 4)	止ネジ	2
18	3107303	Presser Foot Spring(Left)	小押エバネ(左)	1
19	3107306	Presser Foot Hinge Pin	押エヒンジピン	1
20	110084	Screw(M3-0.5 × 4.2)	止ネジ	1
21-1	3107272	Fabric Presser(width 6.2mm)	布押エ	1
21-2	3107273	Fabric Presser(width 3.1mm)(Accessary)	布押エ(付属品)	1
22	001228	Screw(3/32-56 × 3.2)	止ネジ	2
23	3110201	Spacer(Extra Parts)	スペーサ(特注部品)	1
24-1	3107274	Fabric Presser(width 12.6mm)(ExtraParts)	布押エ(特注部品)	1
24-2	3107285	Fabric Preaer(Width 37.2mm)(ExtraParts)	布押エ(特注部品)	1



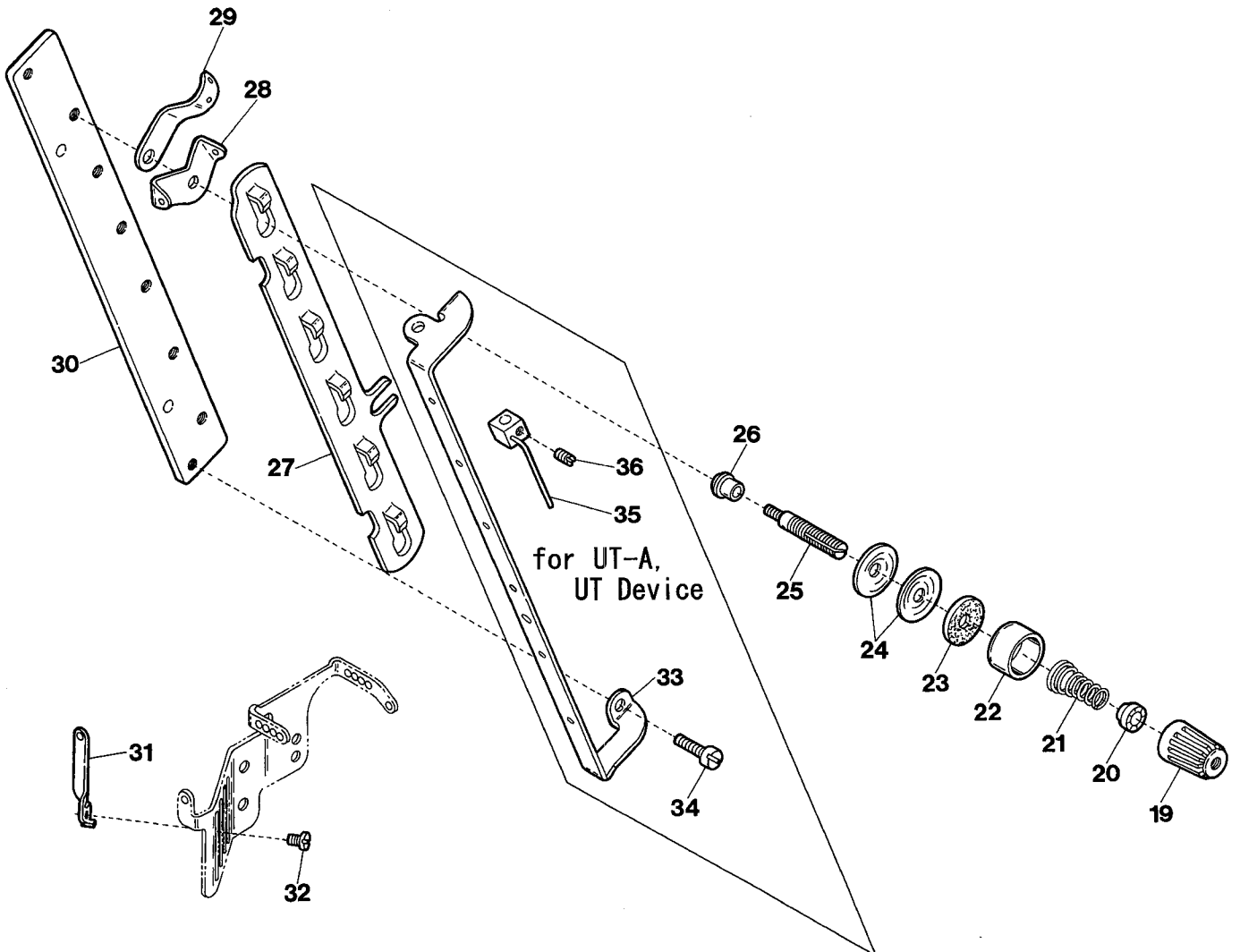
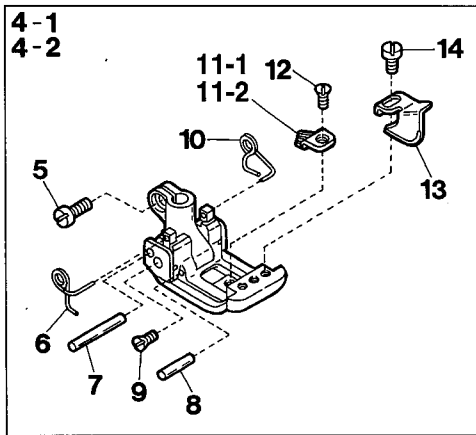
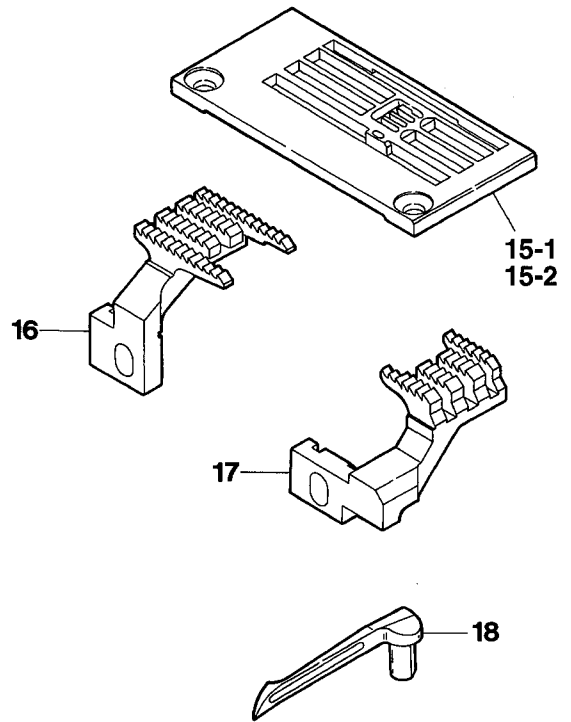
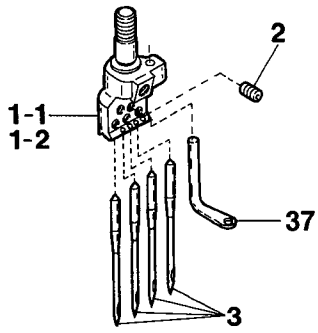
VG2740 (P) -140M-SM



VG2740 (P) -148M-SM



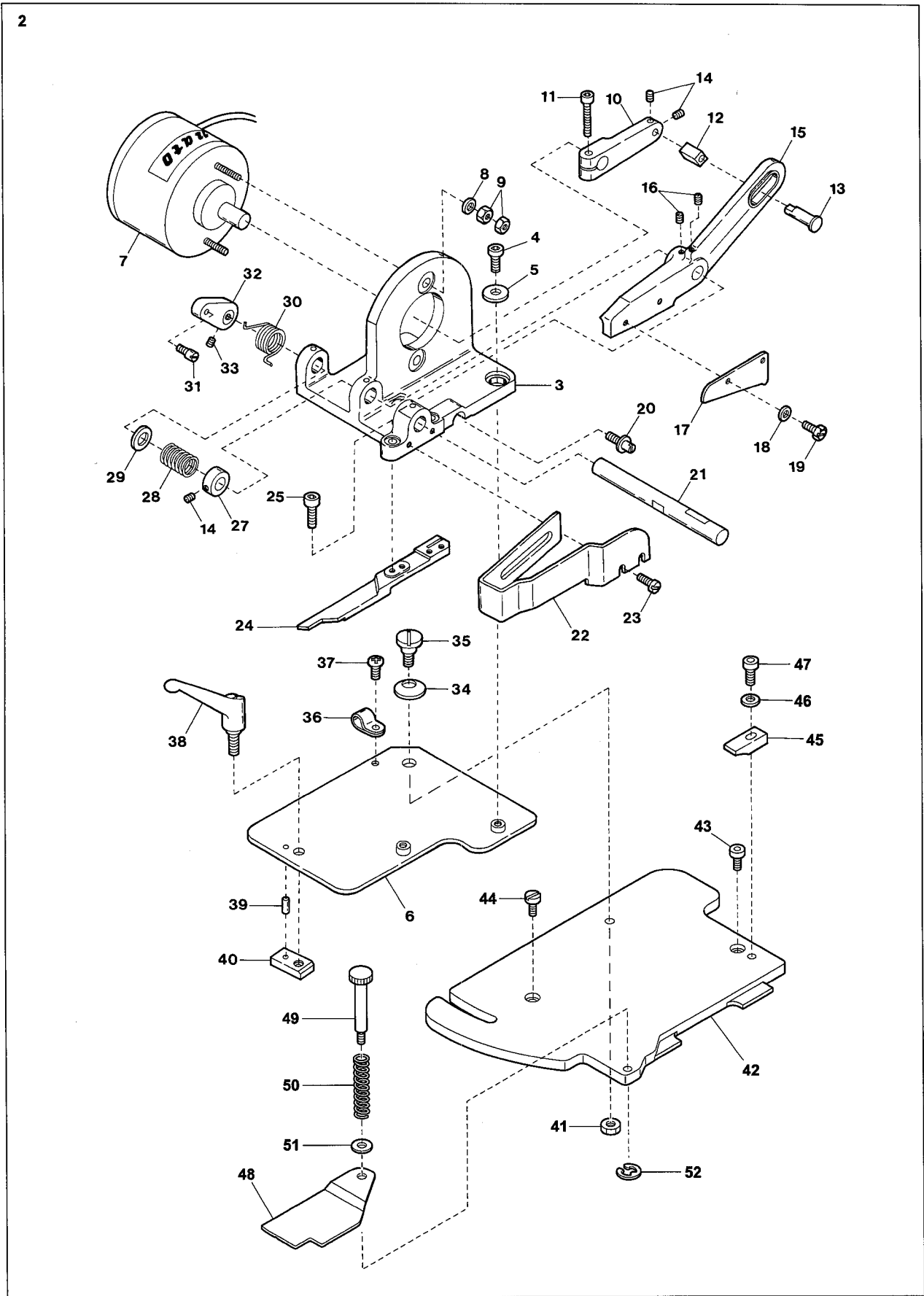
Ref.No	Parts No.	Description	品名	Amt. Req
1	3103000	Needle Thread Retainer Support, C. Set	小調子台(組)	1
2	3100087	Needle Thread Retainer Support	小調子台	1
3	110013	Screw(M4-0.7 × 8)	止ネジ	1
4	0036175	Thread Retainer Disc Support	小調子板	1
5	0032425	Needle Thread Retainer Dice	小調子皿	1
6	0032426	Needle Thread Retainer Spring	小調子バネ	1
7	001093	Screw(1/8-44 × 2.2)	止ネジ	1
8	3501302	Fabric Edge Guide(Left)	定規(左)	1
9				
10	0093415	Presser Foot, C. Set(40)	押エ(組)	1
11	001186	Screw(9/64-40 × 7.8)	止ネジ	1
12	3107304	Presser Foot Spring	小押エバネ	1
13	0065366	Locking Pin	回り止メピン	1
14	0063282	Presser Foot Hinge Pin	押エヒンジピン	1
15	005122	Screw(3/32-56 × 5.5)	止ネジ	1
16	0093352	Needle Clamp(40)	針止メ	1
17	0093410	Stitch Plate(40M)	針板	1
18	3109042	Main Feed Dog(40)	後送り	1
19	3139006	Differential Feed Dog(40)	前送り	1
20	0093421	Presser Foot, C. Set(48)	押エ(組)	1
21	0093417	Stitch Plate(48M)	針板	1
22	3109044	Main Feed Dog(48)	後送り	1
23	3139007	Differential Feed Dog(48)	前送り	1



Ref.No	Parts No.	Description	品名	Amt. Req
1-1	3209121	Needle Clamp(56)	針止メ	1
1-2	3209122	Needle Clamp(64)	針止メ	1
2	160033	Screw(M2.5-0.45 × 3)	止ネジ	4
3	—	Needle(MY1014H)	針	4
4-1	3207039	Presser Foot, C. Set(56)	押エ(組)	1
4-2	3207040	Presser Foot, C. Set(64)	押エ(組)	1
5	001186	Screw(9/64-40 × 7.8)	止ネジ	1
6	3107303	Presser Foot Spring(Left)	小押エバネ(左)	1
7	0063284	Presser Foot Guide Pin	小押エガイドピン	1
8	0063282	Presser Foot Hinge Pin	押エヒンジピン	1
9	005122	Screw(3/32-56 × 5.5)	止ネジ	1
10	3107304	Presser Foot Spring(Right)	小押エバネ(右)	1
11-1	3207044	Presser Foot Tongue(56)	押エ爪	1
11-2	3207045	Presser Foot Tongue(64)	押エ爪	1
12	004182	Screw(3/32-56 × 2.5)	止ネジ	1
13	3207046	Fabric Guide	布ガイド	1
14	110027	Screw(M2.5-0.45 × 3.5)	止ネジ	1
15-1	3508077	Stitch Plate(56S3)	針板	1
15-2	3508078	Stitch Plate(64S3)	針板	1
16	3509023	Main Feed Dog	後送り	1
17	3509022	Differential Feed Dog	前送り	1
18	3109306	Looper	ルーパ	1
19	0024084	Thread Tension Spring Cap	糸調子バネキャップ(上)	1
20	0024083	Tension Spring Bushing	糸調子ナット回り止メ	1
21	0030255	Tension Spring(Needle)	糸調子バネ(針糸)	1
22	0090071	Thread Tension Spring Retainer	糸調子バネキャップ(下)	1
23	000177	Felt	フェルト	1
24	0031111	Tension Disc	糸調子皿	2
25	290029	Tension Post	糸調子棒	1
26	0090812	Tension Post Ferrule	糸調子棒糸摺レ	1
27	3100417	Tension Disc Separator	糸緩メ板	1
28	0090856	Tension Disc Eyelet	糸調子皿糸道	1
29	0090807	Thread Lead-in Guide	糸調子台糸道	1
30	3100416	Tension Post Support	糸調子台	1
31	3500282	Needle Thread Eyelet	針糸道	1
32	110054	Screw(M3-0.5 × 3.5)	止ネジ	1
33	3100418	Thread Pull-off Eyelet	糸緩メ糸道	1
34	110012	Screw(M4-0.7 × 5)	止ネジ	2
35	3500514	Thread Pull-off Hook Unit	糸緩メフック(組)	1
36	003657	Screw(M4-0.7 × 3)	止ネジ	1
37	3200046 ◆	Top Cover Thread Eyelet	飾り糸道	1

1

2

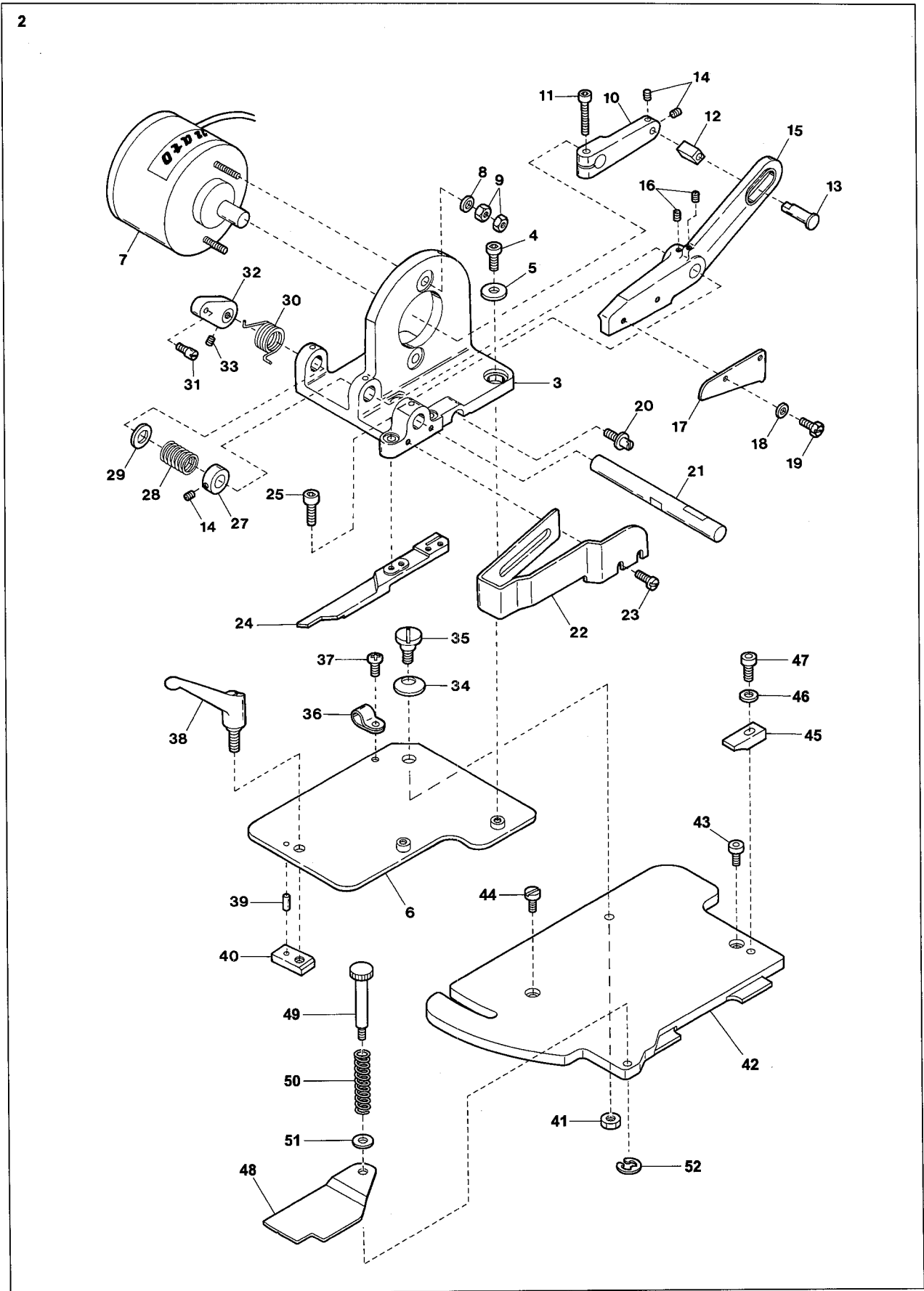


Ref.No	Parts No.	Description	品名	Amt. Req
1	3509969	EC Device, Complete Set	EC 装置(組)	1
2	3501181	Cutting Device, C. Set	カッタ装置(組)	1
3	3501182	Cutting Device Basement	カッタ装置台	1
4	120010	Screw(M6-1 × 10)	止ネジ	2
5	300047	Washer	ワッシャ	2
6	3101438	Cutting Device Basement Holder	カッタ装置台取付板	1
7	0011789	Solenoid	ソレノイド	1
8	000528	Washer	ワッシャ	2
9	000011	Nut	ナット	4
10	0092288	Cutting Knife Connecting Lever	カッタ腕	1
11	005115	Screw(1/4-28 × 19)	止ネジ	1
12	0092286	Sliding Block	角駒	1
13	0092287	Sliding Block Pin	角駒軸	1
14	003638	Screw(11/64-40 × 4)	止ネジ	3
15	3101443	Upper Cutting Knife Holder	カッタ(上)ホルダ	1
16	003670	Screw(7/32-32 × 6.3)	止ネジ	2
17	3201105	Upper Cutting Knife	カッタ(上)	1
18	000538	Washer	ワッシャ	2
19	002308	Screw(11/64-40 × 10.4)	止ネジ	2
20	290035	Adjusting Screw(11/64-40 × 11.5)	調節ネジ	1
21	0092283	Upper Cutting Knife Holder Shaft	カッタ(上)ホルダ軸	1
22	3101442	Cutting Knife Cover	カッタカバー	1
23	004406	Screw(11/64-40 × 8)	止ネジ	2
24	3501183	Lower Cutting Knife	カッタ(下)	1
25	005550	Screw(11/64-40 × 13.5)	止ネジ	2
26				
27	0092294	Collar(10 × 18 × 7.5mm)	カラー	1
28	0092292	Press Spring	カッタ(上)押シバネ	1
29	000498	Washer	ワッシャ	1
30	0092291	Return Spring	カッタ(上)戻シバネ	1
31	005512	Screw(11/64-40 × 3)	止ネジ	1
32	0092293	Return Spring Latch	バネ掛ケ	1
33	003635	Screw(1/4-40 × 6)	止ネジ	1
34	000621	Washer	ワッシャ	1
35	170031	Screw(M5-0.8 × 12.4(8.4))	止ネジ	1
36	0060248	Cord Clamp(3N- φ 5.3)	コードクランプ	1
37	110012	Screw(M4-0.7 × 5)	止ネジ	1
38	2114124	Clamp Lever	クランプレバー	1
39	340014	Roll Pin	ロールピン	1
40	3101439	Clamp Lever Fixing Plate	クランプレバー固定板	1

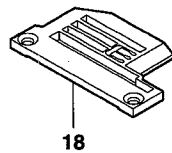
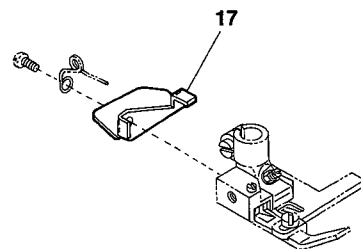
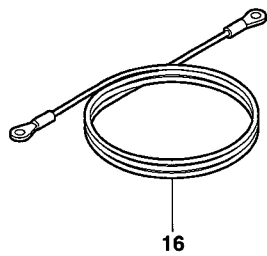
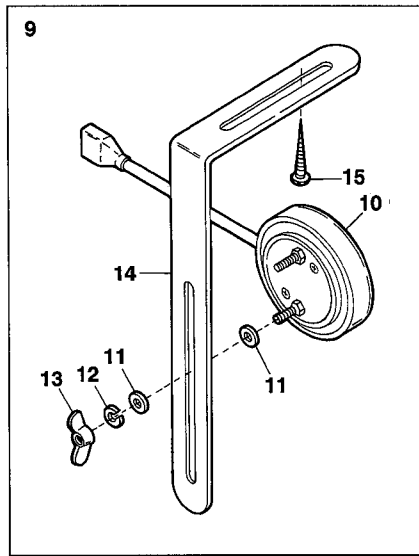
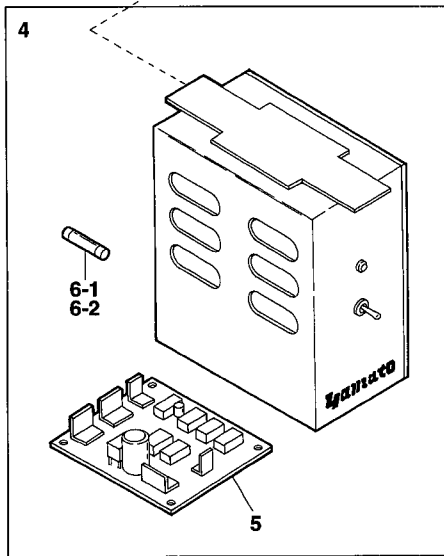
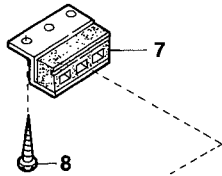
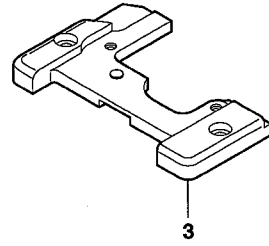
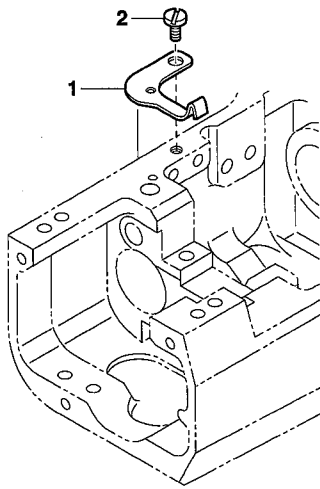
Ref. No. 41 to 52 See the following page.

1

2

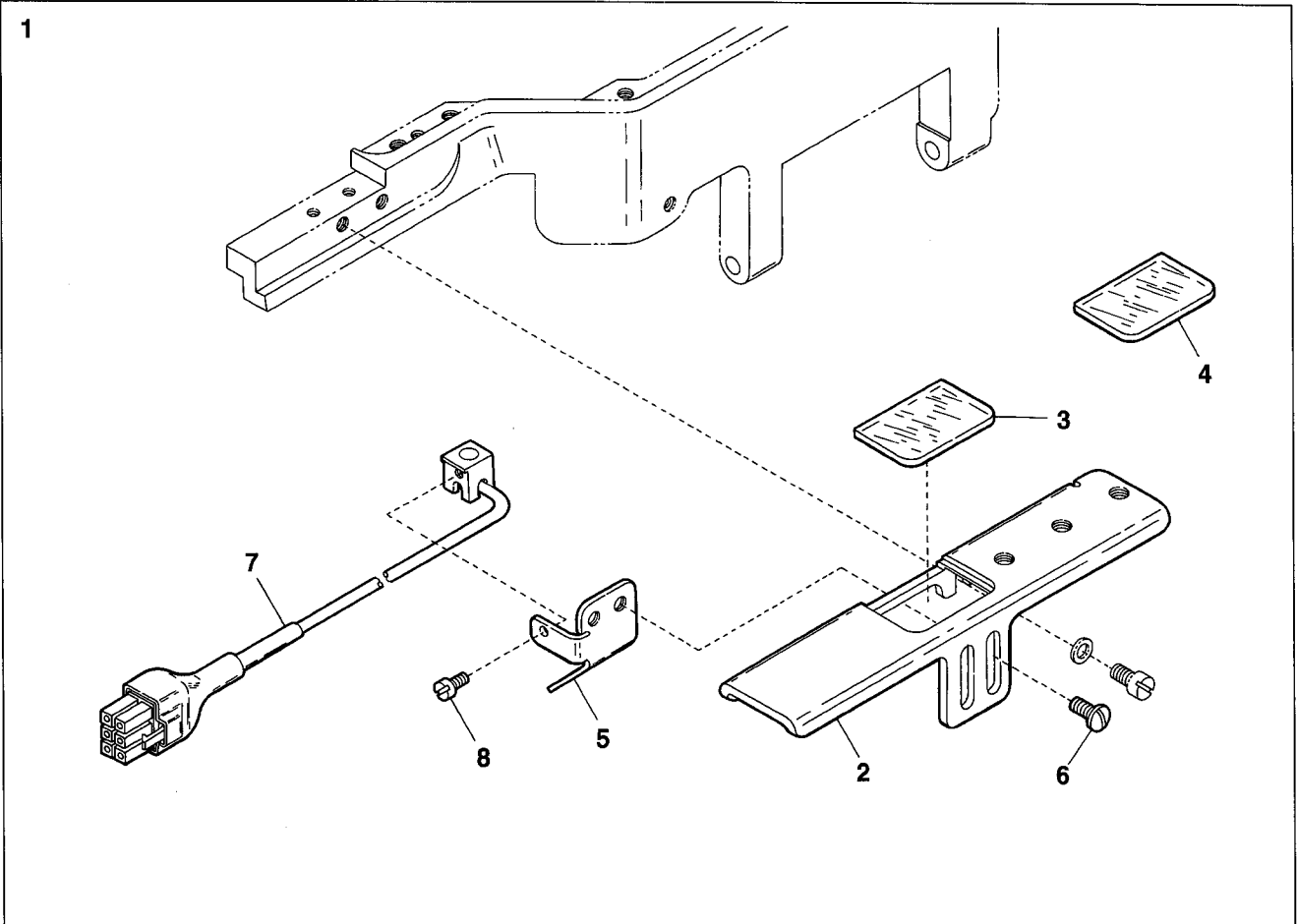


Ref.No	Parts No.	Description	品 名	Amt. Req
41	000009	Nut	ナット	1
42	3501185	Cloth Plate(Large)	クロスプレート(大)	1
43	120009	Screw(M4-0.7 × 12)	止ネジ	1
44	110031	Screw(M4-0.7 × 12)	止ネジ	1
45	3101444	Stopper	ストッパ	1
46	000538	Washer	ワッシャ	1
47	007610	Screw(M4-0.7 × 10)	止ネジ	1
48	3502022	Cloth Plate(Small)	クロスプレート(小)	1
49	190092	Screw(M5-0.8 × 46.3)	止ネジ	1
50	3501187	Cloth Plate(Small) Spring	クロスプレート(小)バネ	1
51	000426	Washer	ワッシャ	1
52	0077179	Retaining Ring	ストップリング	1



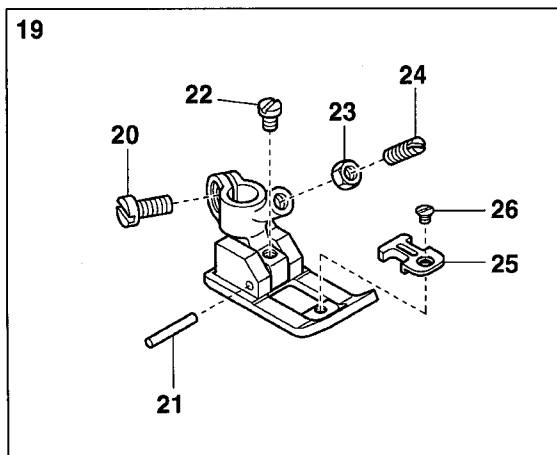
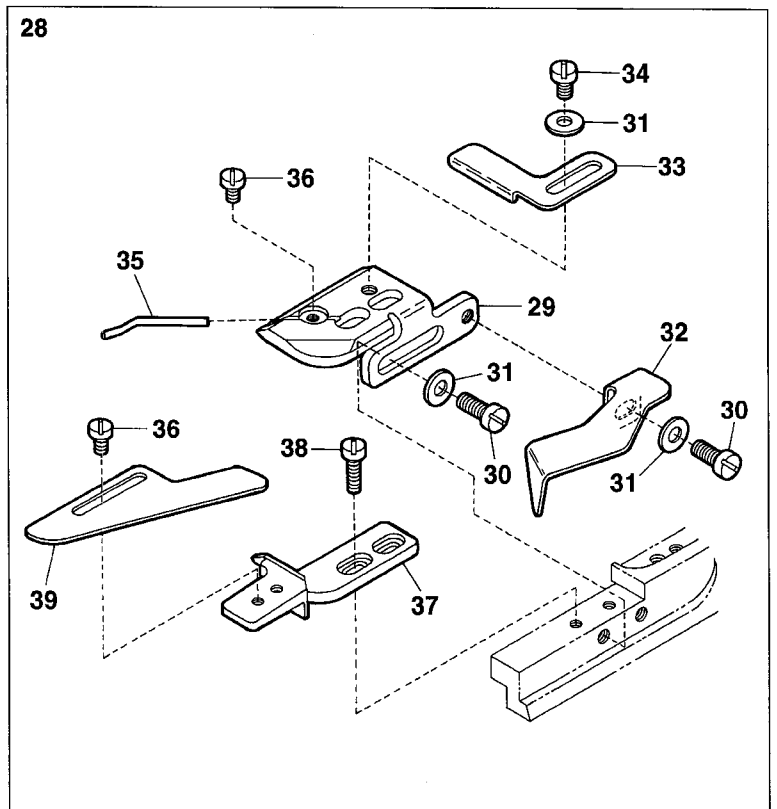
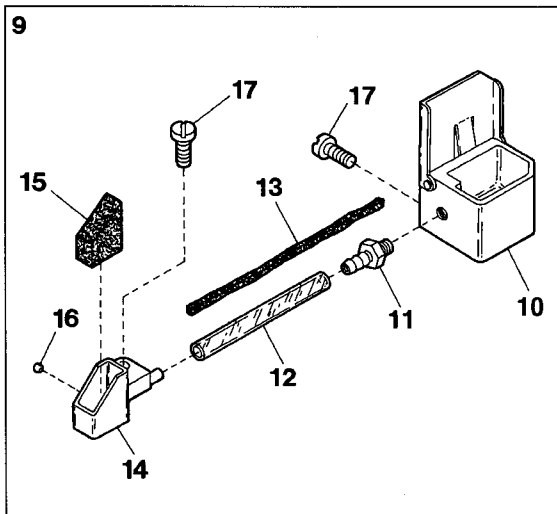
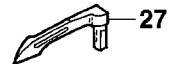
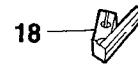
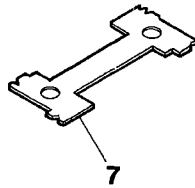
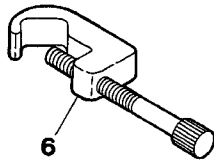
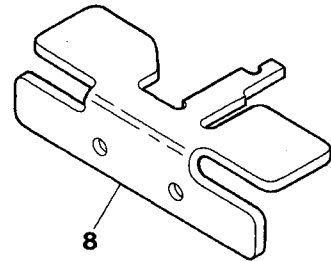
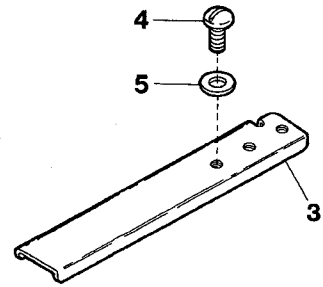
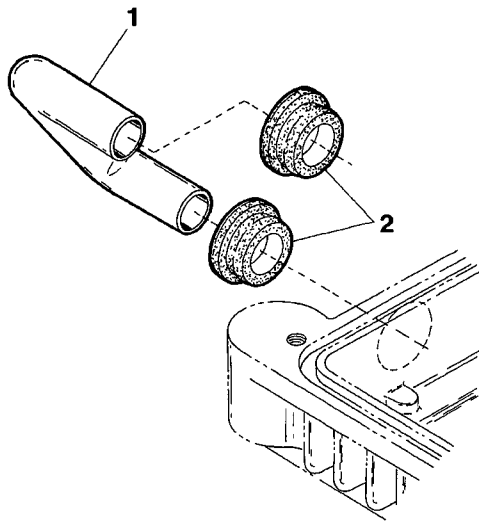
Ref.No	Parts No.	Description	品 名	Amt. Req
1	3502023	Cloth Plate(Small) Support	クロスプレート(小)支エ	1
2	110001	Screw(M4-0.7 × 5.4)	止ネジ	1
3	3502021	Stitch Plate Holder	針板台	1
4	0011957	Control Box, Complete Set	制御装置(組)	1
5	0011952	Control Board	制御基板	1
6-1	0010938	Fuse(100V)	ヒューズ	1
6-2	1070020	Fuse(200V)	ヒューズ	1
7	0011709	Control Box Stay	制御ボックススティ	2
8	006905	Wood Screw(φ 5.1 × 20)	木ネジ	4
9	0010565	Knee Switch, Complete Set	膝スイッチ(組)	1
10	0010564	Knee Switch	膝スイッチ	1
11	300031	Washer	ワッシャ	4
12	300033	Spring Washer	スプリングワッシャ	2
13	100038	Wing Nut	チョウナット	2
14	0092232	Knee Switch Holder	膝スイッチ取付板	1
15	006910	Wood Screw(φ 6.8 × 26)	木ネジ	2
16	0011303	Earthed Line	アース線	1
17	3101447	Fabric Guide	テープ案内板	1
18	3508208	Stitch Plate(56M)	針板	1

EL1 DEVICE

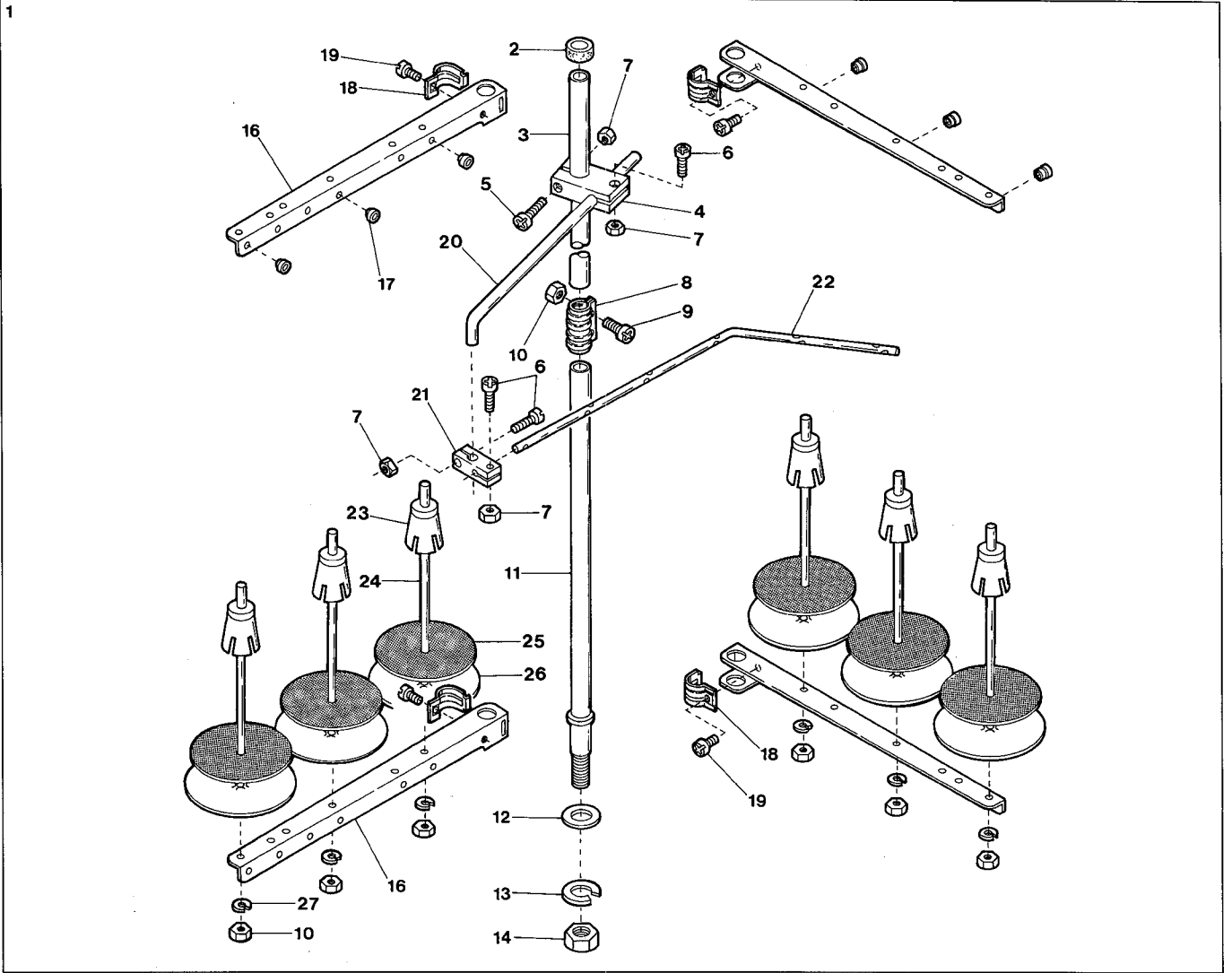


Ref.No	Parts No.	Description	品 名	Amt. Req
1	3500670	EL1 Device, C. Set	EL1 装置(組)	1
2	3500671	Supplementary Cover	補助カバー	1
3	3500675	Lamp Cover(Green)(Standard)	ランプカバー(緑)(標準)	1
4	3500676	Lamp Cover	ランプカバー	1
5	3500672	Light Emitter Holder	投光台	1
6	110106	Screw(M4-0.7 × 8)	止ネジ	2
7	1200309	Light Emitter	投光器	1
8	004236	Screw(3/32-56 × 4.2)	止ネジ	1

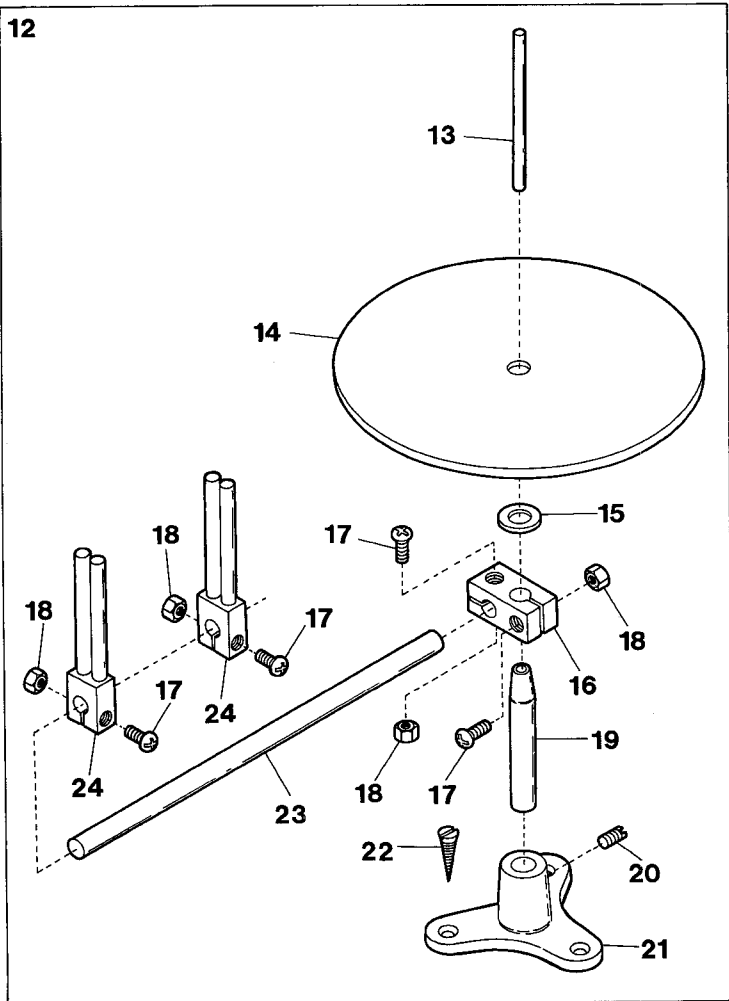
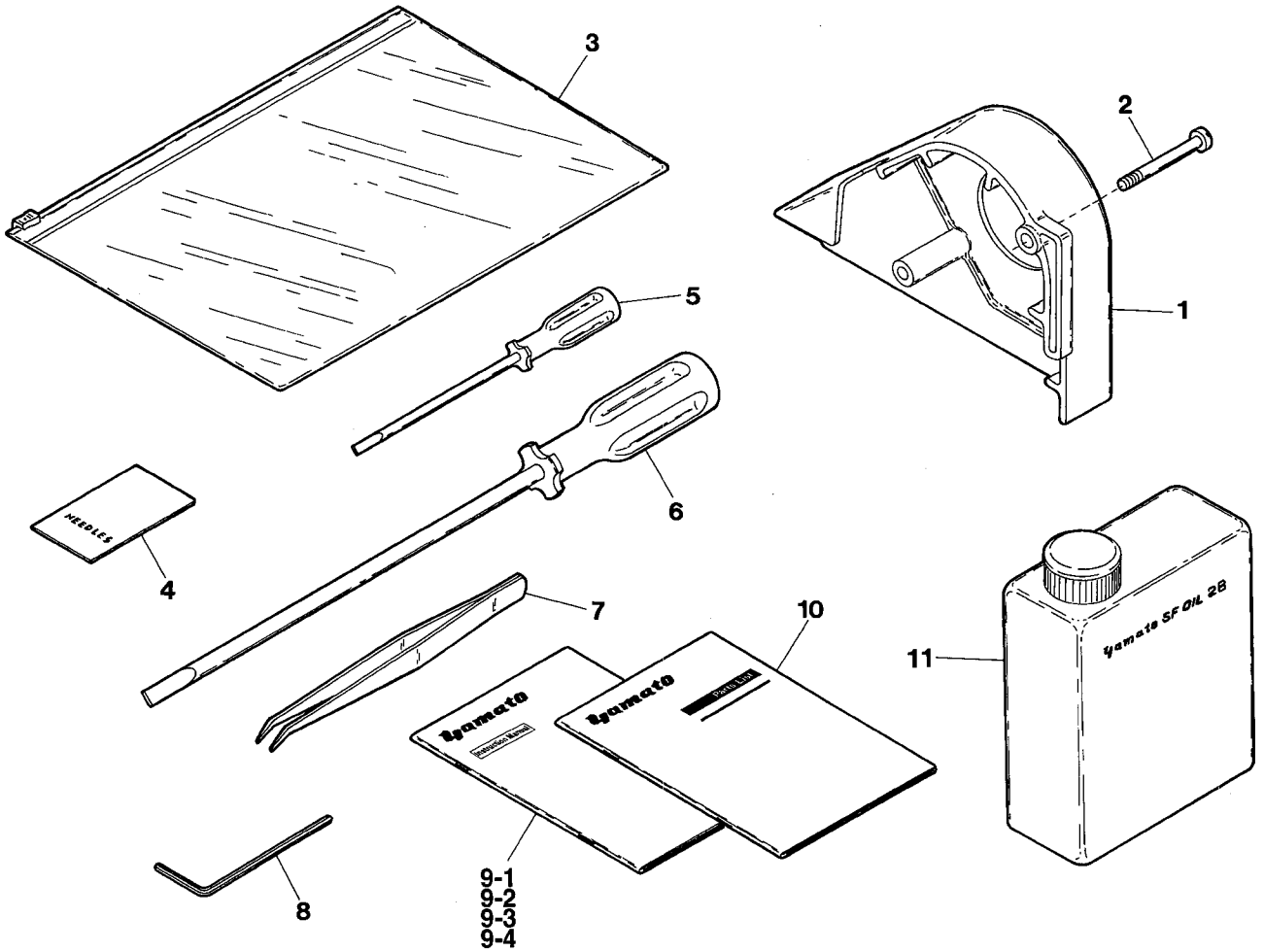
EXTRA PARTS



Ref.No	Parts No.	Description	品名	Amt. Req
1	3500603	Self-cleaning Pipe	セルフクリーニングパイプ	1
2	3500605	Pipe Holder	パイプホルダ	2
3	3100033	Supplementary Front Cover	補助カバー	1
4	110105	Screw(M5-0.8 × 12)	止ネジ	2
5	000426	Washer	ワッシャ	2
6	0093690	Timing Gauge	タイミングゲージ	1
7	0095220	Looper Timing Gauge	ルーパタイミングゲージ	1
8	3500493	Timing Gauge	タイミングゲージ	1
9	3100256	HR Device, Complete Set	HR装置(組)	1
10	3100254	HR Container	HRタンク	1
11	1090190	Pipe Joint	パイプ継手	1
12	3100253	Oil Tube	給油パイプ	1
13	310007	Felt(2.5 × 2.5 × 100mm)	フェルト	1
14	3100250	HR Cup	HRカップ	1
15	310006	HR Felt	HRフェルト	1
16	000637	Seal Plug	詰栓	1
17	110013	Screw(M4-0.7 × 8)	止ネジ	2
18-1	3109201	Needle Guard(Rear)(an angle of 42°)	針受ケ(後)(角度42°)	1
18-2	3109210	Needle Guard(Rear)(an angle of 23°)	針受ケ(後)(角度23°)	1
19	3507095	Presser Foot, C. Set(56, 64)	押エ(組)	1
20	110004	Screw(M3.5-0.6 × 8)	止ネジ	1
21	3507097	Presser Foot Hinge Pin	押エヒンジピン	1
22	110084	Screw(M3-0.5 × 4.2)	止ネジ	1
23	000327	Lock Nut	ロックナット	1
24	260006	Adjusting Screw(1/8-44 × 9.5)	調節ネジ	1
25	3507087	Presser Foot Stitch Tongue(56, 64)	押エ爪	1
26	004154	Screw(3/32-56 × 2.2)	止ネジ	1
27	3109301	Looper(hard plating)	ルーパ(硬質メッキ)	1
28	3501240 ◆	Hemming Guide, C. Set	裾引定規(組)	1
29	3501242 ◆	Hemming Guide(Right)	裾引定規(右)	1
30	110009 ◆	Screw(M4-0.7 × 8)	止ネジ	3
31	000538 ◆	Washer	ワッシャ	4
32	3501244 ◆	Fabric Guide(Right)	布ガイド(右)	1
33	3501249 ◆	Guide	当て定規	1
34	110060 ◆	Screw(M4-0.7 × 4.8)	止ネジ	1
35	3501248 ◆	Uncurler	カール防止	1
36	110030 ◆	Screw(M3-0.5 × 2.6)	止ネジ	3
37	3501241 ◆	Hemming Guide(Left)	裾引定規(左)	1
38	110042 ◆	Screw(M3.5-0.6 × 4)	止ネジ	2
39	3501243 ◆	Fabric Guide(Left)	布ガイド(左)	1

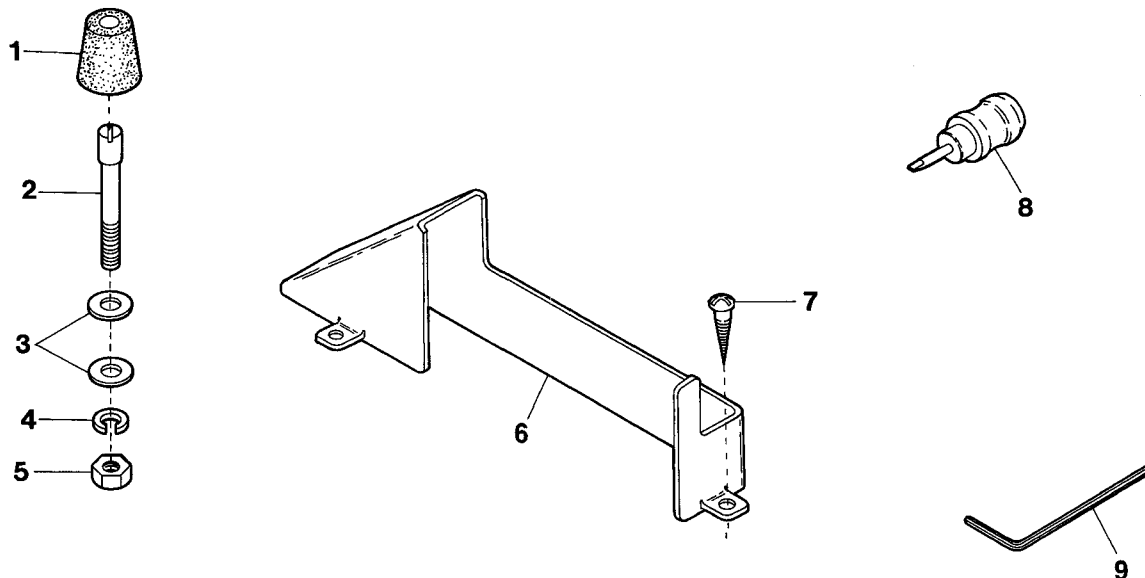


Ref.No	Parts No.	Description	品名	Amt. Req
1	9620696	Thread Stand, C. Set(6 Spools Type)	糸立台(組)(6本糸用)	1
2	9620631	Column Cap	コラムキャップ	1
3	9620670	Column Cap(Upper)	コラムパイプ(上)	1
4	9620689	Thread Guide Holder(Large)	ガイドホルダ(大)	1
5	911002	Screw(M4-0.7 × 20)	止ネジ	1
6	911001	Screw(M4-0.7 × 12)	止ネジ	3
7	910001	Nut	ナット	4
8	9620673	Column Pipe Connector	コラムパイプ継手	1
9	911006	Screw(M5-0.8 × 13)	止ネジ	2
10	910000	Nut	ナット	8
11	9620675	Column Pipe(Lower)	コラムパイプ(下)	1
12	930052	Washer	ワッシャ	1
13	930053	Spring Washer	スプリングワッシャ	1
14	910003	Nut	ナット	1
15				
16	9620703	Thread Hanger(3 Spools Type)	スレッドハンガ(3本糸用)	4
17	9620700	Thread Eyelet	アイレット	6
18	9620688	Thread Hanger Holder	スレッドハンガ抱キ	4
19	911060	Screw(M6-1 × 15)	止ネジ	4
20	9620691	Thread Guide Arm	ガイドアーム	1
21	9620690	Thread Guide Holder(Small)	ガイドホルダ(小)	1
22	9620666	Thread Guide(6 Spools Type)	スレッドガイド(6本糸用)	1
23	9620678	Spool Cushion	スプールクッション	6
24	9620679	Spool Pin	スプール軸	6
25	9620680	Spool Mat	スプールマット	6
26	9620681	Spool Seat Disc	受ケ皿	6
27	930055	Spring Washer	スプリングワッシャ	6

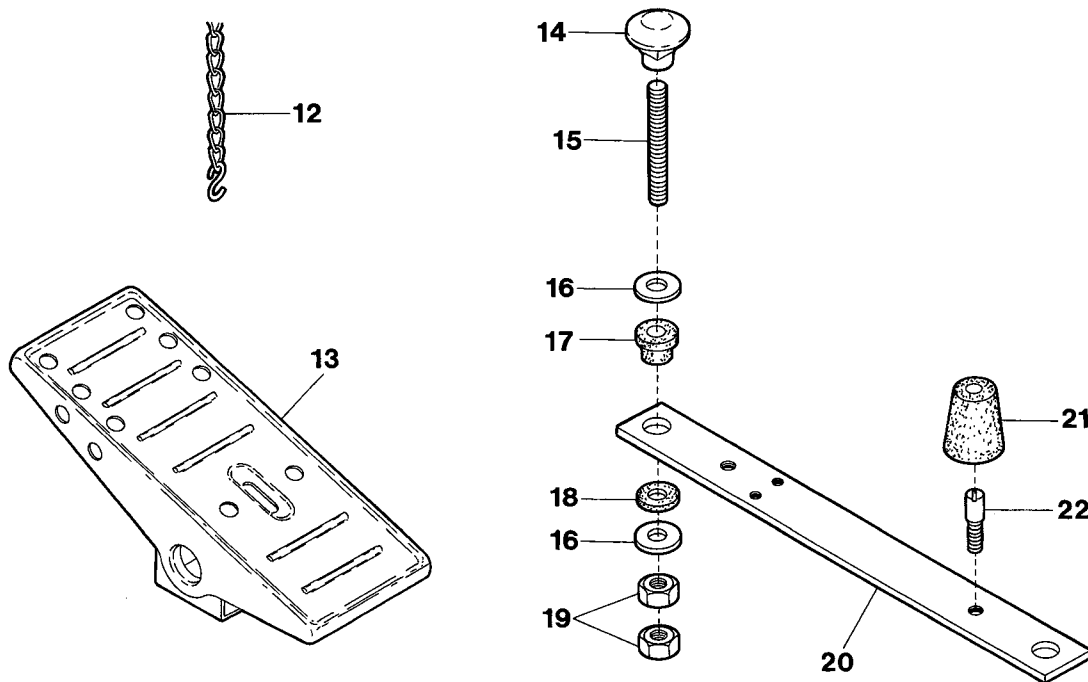


Ref.No	Parts No.	Description	品名	Amt. Req
1	3500700	Belt Cover	ベルトカバー	1
2	110028	Screw(M6-1 × 46)	止ネジ	2
3	9620003	Bag	袋	1
4	—	Needle(System : UY × 128GAS)	針	5
5	0099094	Screwdriver(2.5 × 75mm)	ドライバ	1
6	0099091	Screwdriver(5.5 × 200mm)	ドライバ	1
7	0099051	Thread Tweezers	ピンセット	1
8	9620210	Hexagonal Wrench(2.5mm)	六角レンチ	1
9-1	9720160	Instructions Book		1
9-2	9720162		取扱説明書	1
9-3	9720161	Instructions Book(with UT-A, UT Device)		1
9-4	9720163		取扱説明書(UT-A, UT装置)	1
10	9710056	Parts Book	パーツブック	1
11	9620008	SF Oil 28(1 .)	油	1
12	9620750	Knitted Tape Stand, C. Set(VG2703)	メリヤステープスタンド	1
13	9620751	Tape Pin	テープ支柱	1
14	9620752	Tape Disc	テープ受け板	1
15	000433	Washer	ワッシャ	1
16	9620753	Tape Disc Block	テープ受け板ブロック	1
17	911062	Screw(M4-0.7 × 15)	止ネジ	4
18	910001	Nut	ナット	4
19	9620756	Tape Stand Bar	テープスタンド棒	1
20	001448	Screw(15/64-28 × 5.5)	止ネジ	1
21	9620757	Tape Stand	テープスタンド	1
22	005148	Wood Screw(φ 4.5 × 25)	木ネジ	3
23	9620754	Tape Guide Bar	テープガイド棒	1
24	9620755	Tape Guide	テープガイド	2

Table top installation 上乘せ式
(with UT-A, UT Device)



Semi-submerged installation 半沈式
(without UT-A, UT Device)




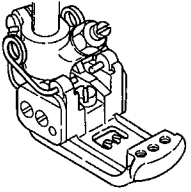

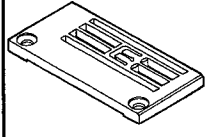
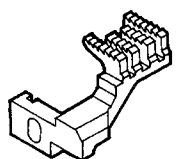
Ref.No	Parts No.	Description	品名	Amt. Req
1	0063009	Oil Reservoir Rubber Cushion	ゴム座	4
2	180008	Setting Screw(M6-1 × 63)	取付ケネジ	4
3	000528	Washer	ワッシャ	8
4	000667	Spring Washer	スプリングワッシャ	4
5	000011	Nut	ナット	4
6	3500701	Belt Cover(Lower)	ベルトカバー(下)	1
7	006905	Wood Screw(φ 5.1 × 20)	木ネジ	3
8	0037988	Screwdriver(Short)	ミニドライバ	1
9	9620202	Hexagonal Wrench(2.0mm)	六角レンチ	1
10				
11				
12	0037912	Chain	鎖	1
13	9611074	Presser Foot Pedal	押工揚ゲペダル	1
14	000070	Hanging Nut	吊リナット	4
15	009858	Hanging Bolt(M8-1.25 × 75)	吊リボルト	4
16	000162	Washer	ワッシャ	8
17	0020064	Supporting Board Rubber Cushion	受け板ゴム座	4
18	0063010	SupportingBoardRubberCushion(Lower)	受け板ゴム座(下)	4
19	000016	Nut	ナット	8
20	3100008	Supporting Board	油受け板	2
21	0063009	Oil Reservoir Rubber Cushion	ゴム座	4
22	180009	Setting Screw(M6-1 × 16)	取付ケネジ	4

WARNING LABEL 警告ラベル

LABEL ラベル	Parts No. 品番	Description 品名
 <p>CAUTION</p> <p>Do not operate without eye guard and safety devices. Before threading, changing needle, cleaning etc. switch off main switch.</p>	390140	CAUTION IN OPERATION
 <p>注意</p> <p>動く部分でけがをする。 安全保護装置をつけて縫製作業をすること。 電源を切ってから、糸通し、ボビンや針の交換、掃除や調整をすること。</p>	390143	操作注意ラベル
 <p>高電圧警告 DANGER</p> <p>このカバーを開けるときは、電源スイッチを切った後、5分たってから開けること。</p> <p>To open this cover, turn off power supply and wait more than 5 minutes before opening.</p>	390144	DANGER : WARNING OF ELECTRIC SHOCK BY HIGH-VOLTAGE 感電注意ラベル
	390145	"Be sure to connect earth line". アースラベル
	390146	ROTATING-DIRECTION SYMBOL : CHECK CORRECT ROTATING DIRECTION 回転方向表示ラベル
 <p>ケガ注意 CAUTION</p>	390147	EYE GUARD : TAKE CARE NOT CAUSE INJURY TO EYES BELT COVER : DO NOT INSERT FINGERS ケガ注意ラベル
 <p>高温注意 CAUTION</p>	390148	CAUTION FOR HIGH TEMPERATURE : DO NOT TOUCH STEPPING MOTOR AND SOLENOID 高温注意ラベル

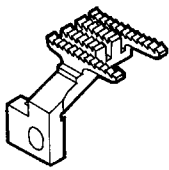

LIST of MAIN SPARE PARTS
(主要部品リスト)

VG2700 Class LIST of MAIN SPARE PARTS(主要部品リスト)(1)

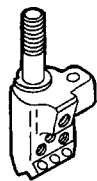
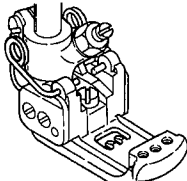

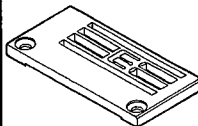
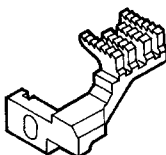
Main Parts Models					
	Needle Clamp	Presser Foot, C. Set	Presser Foot Stitch Tongue	Stitch Plate	Differential Feed Dog
	針止メ	押工(組)	押工爪	針板	前送り
VG2700-132M *	0093351	3507000	—————	3508000	3509004
132S1 *	"	"	—————	3508060	"
132S2 *	"	"	—————	3508065	"
140M *	0093352	3507002	—————	3508001	"
140S *	"	"	—————	3508011	"
140S1 *	"	"	—————	3508061	"
140S2 *	"	"	—————	3508066	"
148M	0093356	3507050	—————	3508002	"
148L	"	"	—————	3508007	"
148S	"	"	—————	3508012	"
148S1	"	"	—————	3508062	"
148S2	"	"	—————	3508067	"
156M	0093357	3507052	—————	3508003	"
156M-31	"	"	—————	3108134	3109000
156L	"	"	—————	3508008	3509004
156S1	"	"	—————	3508063	"
156S2	"	"	—————	3508068	"
164M	0093358	3507054	—————	3508004	"
164S1	"	"	—————	3508064	"
164S2	"	"	—————	3508069	"
VG2700P-156M	0093357	3507052	—————	3508003	3509004
VG2700PR-132M *	0093351	3507000	—————	3508000	"

Note : The models with * have 2 needles.

(注) * の付いている機種は2本針です。

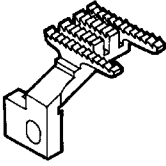

	
Main Feed Dog	Looper
後送り	ルーパ
3509005	3109300
"	"
"	"
"	"
"	"
"	"
"	"
"	"
"	3109302
"	"
"	"
"	"
"	"
"	3109300
3106000	"
3509005	"
"	"
"	"
"	"
"	"
"	"
3509005	3109300
"	"

VG2700 Class LIST of MAIN SPARE PARTS(主要部品リスト)(2)


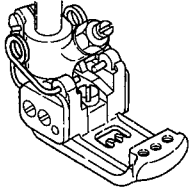

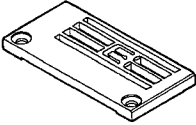
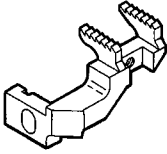
Main Parts Models					
	Needle Clamp	Presser Foot, C. Set	Presser Foot Stitch Tongue	Stitch Plate	Differential Feed Dog
	針止メ	押工(組)	押工爪	針板	前送り
VG2700-140M-WF1*	0093352	3107275	—————	3508001	3509004
140S-WF1*	"	"	—————	3508011	"
140S1-WF1 *	"	"	—————	3508061	"
140S2-WF1 *	"	"	—————	3508066	"
148M-WF1	0093356	3107277	—————	3508002	"
148L-WF1	"	"	—————	3508007	"
148S-WF1	"	"	—————	3508012	"
148S1-WF1	"	"	—————	3508062	"
148S2-WF1	"	"	—————	3508067	"
156M-WF1	0093357	3107270	—————	3508003	"
156L-WF1	"	"	—————	3508008	"
156S1-WF1	"	"	—————	3508063	"
156S2-WF1	"	"	—————	3508068	"
164M-WF1	0093358	3107280	—————	3508004	"
164S1-WF1	"	"	—————	3508064	"
164S2-WF1	"	"	—————	3508069	"
VG2703-132M *	0093351	3207150	—————	3508049	3509000
140M *	0093352	3207151	—————	3508050	"
148M	0093356	3207155	—————	3508051	"
156M	0093357	3207156	—————	3508052	"
164M	0093358	3207157	—————	3508053	"
VG2708-WF8	0093357	3107290	—————	0094507	3509030

Note : The models with * have 2 needles.

(注) * の付いている機種は2本針です。


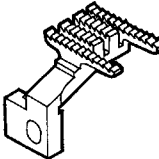

	
Main Feed Dog	Looper
後送り	ルーパ
3509005	3109300
〃	〃
〃	〃
〃	〃
〃	3109302
〃	〃
〃	〃
〃	〃
〃	〃
〃	3109300
〃	〃
〃	〃
〃	〃
〃	〃
〃	〃
〃	〃
〃	〃
3509001	3109300
〃	〃
〃	3209302
〃	3109300
〃	〃
3509031	3109300

VG2700 Class LIST of MAIN SPARE PARTS(主要部品リスト)(3)


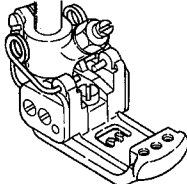
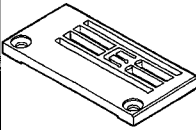
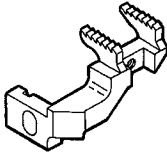

Main Parts Models					
	Needle Clamp	Presser Foot, C. Set	Presser Foot Stitch Tongue	Stitch Plate	Differential Feed Dog
	針止メ	押工(組)	押工爪	針板	前送り
VG2740-132S1 *	0093351	3507060	3507061	3508080	3509007
132M *	"	"	"	"	"
140S1 *	0093352	"	"	3508081	"
148S1	0093356	3507064	3507065	3508082	"
148M-SM	"	0093421	—————	0093417	3139007
156S1	0093357	3507064	3507065	3508083	3509007
156S1-WF1	"	3107270	—————	"	"
164S1	0093358	3507064	3507065	3508084	"
VG2740P(PR)-132S1 *	0093351	3507060	3507061	3508080	3509007
140S1 *	0093352	"	"	3508081	"
140M-SM	"	0093415	—————	0093410	3139006
148S1	0093356	3507064	3507065	3508082	3509007
148M	"	"	"	3508127	"
148M-SM	"	0093421	—————	0093417	3139007
156S1	0093357	3507064	3507065	3508083	3509007
156M	"	"	"	3508128	"
164S1	0093358	"	"	3508084	"
164M	"	"	"	3508129	"
VG2760-156S3	3209121	3207039	3207044	3508077	3509022
164S3	3209122	3207040	3207045	3508078	"
VG2760PR-156S3	3209121	3207039	3207044	3508077	3509022

Note : The models with * have 2 needles.

(注) * の付いている機種は2本針です。

		
Differential Feed Dog (Middle)	Main Feed Dog	Looper
中送り	後送り	ルーパ
3509025	3509005	3109300
"	"	"
"	"	"
3509026	"	3109302
—————	3109044	3109300
3509026	3509005	"
"	"	"
"	"	"
3509025	3509005	3109300
"	"	"
—————	3109042	"
3509026	3509005	3109302
"	"	"
—————	3109044	"
3509026	3509005	3109300
"	"	"
"	"	"
"	"	"
—————	3509023	3109306
—————	"	"
—————	3509023	3109306


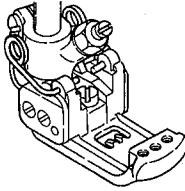
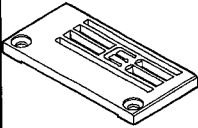
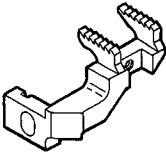

VG2700 Class LIST of MAIN SPARE PARTS(主要部品リスト)(4)

Main Parts Models					
	Needle Clamp	Presser Foot, C. Set	Stitch Plate	Differential Feed Dog	Differential Feed Dog (Middle)
	針止め	押工(組)	針板	前送り	中送り
VG2713-148L-T1N	0093356	3507050	3508020	3509007	3509012
156M-T1N	0093357	3507052	3508019	"	"
156L-T1N	"	"	3508021	"	"
148L-T1N-WF2	0093356	3507072	3508020	"	"
156M-T1N-WF2	0093357	3507074	3508019	"	"
156L-T1N-WF2	"	"	3508021	"	"
140S-T4N *	0093352	3507002	3508040	"	3509010
148M-T4N	0093356	3507050	3508031	"	"
156M-T4N	0093357	3507052	3508032	"	"
164M-T4N	0093358	3507054	3508033	"	"
140S-T4N-WF2 *	0093352	3507070	3508040	"	"
148M-T4N-WF2	0093356	3507072	3508031	"	"
156M-T4N-WF2	0093357	3507074	3508032	"	"
148L-T1A	0093356	3507050	3508020	3509015	3509016
156M-T1A	0093357	3507052	3508019	"	"
156L-T1A	"	"	3508021	"	"
148L-T1A-WF2	0093356	3507072	3508020	"	"
156M-T1A-WF2	0093357	3507074	3508019	"	"
156L-T1A-WF2	"	"	3508021	"	"
156L-T2A	"	3507052	3508074	"	"
156L-T2A-WF2	"	3507074	"	"	"

Note : The models with * have 2 needles.

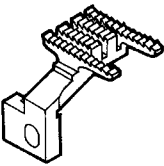
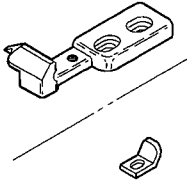
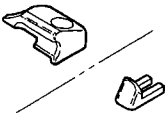
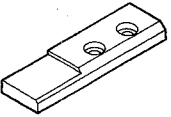

(注) * の付いている機種は2本針です。

VG2700 Class LIST of MAIN SPARE PARTS(主要部品リスト)(5)

Main Parts Models					
	Needle Clamp	Presser Foot, C. Set	Stitch Plate	Differential Feed Dog	Differential Feed Dog (Middle)
	針止め	押工(組)	針板	前送り	中送り
VG2713-140S-T4A *	0093352	3507002	3508040	3509015	3509018
148M-T4A	0093356	3507050	3508031	〃	〃
156M-T4A	0093357	3507052	3508032	〃	〃
164M-T4A	0093358	3507054	3508033	〃	〃
140S-T4A-WF2 *	0093352	3507070	3508040	〃	〃
148M-T4A-WF2	0093356	3507072	3508031	〃	〃
156M-T4A-WF2	0093357	3507074	3508032	〃	〃
148M-K1N	0093356	3507050	3508025	3509007	3509012
156M-K1N	0093357	3507052	3508026	〃	〃
148M-K1N-WF2	0093356	3507072	3508025	〃	〃
156M-K1N-WF2	0093357	3507074	3508026	〃	〃
140S-K4N *	0093352	3507002	3508041	〃	3509010
140S-K4N-WF2 *	〃	3507070	〃	〃	〃
156M-K4N	0093357	3507052	3508087	〃	〃
156M-K4N-WF2	〃	3507074	〃	〃	〃
VG2713P-156M-K4N	0093357	3507052	3508087	3509007	3509010

Note : The models with * have 2 needles.

(注) * の付いている機種は2本針です。

				
Main Feed Dog	Fabric Guide (Left)	Fabric Guide (Right)	Supplementary Block	Looper
後送り	布ガイド(左)	布ガイド(右)	補助ブロック	ルーパ
3509017	3500631	3500632	—————	3109300
"	"	"	—————	3109302
"	"	"	—————	3109300
"	"	"	—————	"
"	"	"	—————	"
"	"	"	—————	3109302
"	"	"	—————	3109300
3509005	3101320	3101321	3500637	3109302
"	"	"	"	3109300
"	"	"	"	3109302
"	"	"	"	3109300
"	"	"	"	"
"	"	"	"	"
"	"	"	"	"
"	"	"	"	"
3509005	3101320	3101321	3500637	3109300

INDEX

VG2700

Page = 1

Parts No.	Page No.	Ref. No.	Weight(g)	Parts No.	Page No.	Ref. No.	Weight(g)	Parts No.	Page No.	Ref. No.	Weight(g)
000009	31	41		000538	16	3		001228	18	22	
000010	11	35		000538	18	4		001228	26	10	
000011	31	9		000538	21	4		001228	28	22	
000011	37	5		000538	25	4		001230	20	9	
000014	4	52		000538	28	4		001448	36	20	
000015	2	29		000538	31	18		001818	3	35	
000015	19	17		000538	31	46		001900	7	8	
000016	37	19		000538	34	31					
000022	4	47		000555	6	42		002308	31	19	
000070	37	14		000560	13	40					
000162	37	16		000600	6	49		003300	20	6	
000177	3	6		000600	11	47		003635	31	33	
000177	30	23		000600	12	68		003638	31	14	
000195	4	16		000613	14	17		003657	30	36	
000199	12	44		000613	16	29		003670	31	16	
000206	8	48		000621	31	34					
000220	20	5		000623	10	47		004154	26	18	
000234	13	7		000637	10	40		004154	27	8	
000306	14	18		000637	34	16		004154	34	26	
000309	7	20		000663	4	46		004182	17	20	
000327	8	26		000665	2	34		004182	26	7	
000327	17	11		000665	18	12		004182	30	12	
000327	26	19		000665	21	12		004236	33	8	
000327	27	9		000665	25	12		004406	31	23	
000327	34	23		000665	28	12		004440	18	5	
000334	16	4		000667	6	46		004440	21	5	
000340	16	17		000667	37	4		004440	25	5	
000360	3	38		000669	3	46		004440	28	5	
000397	4	6		000669	11	46		004441	8	7	
000397	12	29		000669	12	67					
000425	13	6		000690	8	57		005049	11	48	
000426	19	20		000690	11	33		005049	12	69	
000426	31	51		000690	16	28		005075	1	27	
000426	34	5		000726	1	34		005115	31	11	
000433	36	15		000740	10	46		005122	29	15	
000445	8	2		000750	12	39		005122	30	9	
000487	8	40		000779	14	3		005133	20	4	
000487	15	35		000779	15	43		005148	36	22	
000487	16	31		000779	16	22		005512	31	31	
000498	31	29		000989	6	2		005550	31	25	
000505	19	29						005554	19	8	
000528	9	8		001093	29	7		005650	8	36	
000528	31	8		001107	5	18		005650	16	14	
000528	37	3		001123	11	43					
000538	2	32		001170	8	60		006038	16	12	
000538	3	30		001186	20	2		006075	16	6	
000538	4	42		001186	29	11		006202	2	19	
000538	15	48		001186	30	5		006202	3	41	

INDEX

VG2700

Page = 2

Parts No.	Page No.	Ref. No.	Weight(g)	Parts No.	Page No.	Ref. No.	Weight(g)	Parts No.	Page No.	Ref. No.	Weight(g)
006212	6	35		0020759	1	5		0063051	9	18	
006212	12	14						0063053	9	20	
006233	1	17		0024083	3	2		0063055	4	8	
006411	16	16		0024083	30	20		0063056	9	21	
006905	32	8		0024084	3	1		0063057	9	22	
006905	37	7		0024084	30	19		0063282	29	14	
006910	32	15						0063282	30	8	
				0030255	3	3		0063284	30	7	
007610	31	47		0030255	30	21		0063460	15	54	
007621	15	32						0063515	8	56	
007627	2	41		0031111	3	7					
007627	3	31		0031111	30	24		0065275	2	14	
007627	19	34		0031831	13	8		0065366	29	13	
								0065372	8	3	
009142	7	10		0032425	29	5		0065374	16	8	
009526	9	23		0032426	3	52		0065375	16	9	
009604	9	14		0032426	29	6		0065376	16	11	
009604	14	9		0032518	13	3		0065381	16	1	
009730	15	53		0032646	9	13		0065389	10	30	
009749	7	25		0032867	12	32		0065395	14	11	
009749	12	65		0032921	14	22		0065398	14	8	
009753	16	21		0032952	3	4		0065401	14	16	
009858	37	15						0065402	16	15	
009931	16	18		0034117	16	27		0065404	16	26	
009932	19	7		0034293	11	44		0065405	16	23	
				0034979	16	5		0065407	16	13	
0010017	10	10						0065414	15	16	
0010017	13	18		0035813	3	37		0065421	15	17	
0010564	32	10						0065436	15	51	
0010565	32	9		0036175	29	4		0065437	15	52	
0010938	32	6-1									
				0037108	3	36		0067111	16	30	
0011303	32	16		0037164	1	15		0067126	16	7	
0011709	32	7		0037912	37	12					
0011789	31	7		0037988	37	8		0068011	1	4	
0011952	32	5						0068079	12	60	
0011957	32	4		0060056	15	12		0068181	8	37	
				0060056	15	37		0068202	11	24	
0013208	12	22		0060142	8	8					
				0060248	31	36		0077179	31	52	
0020052	2	8		0060270	18	16		0077270	8	1	
0020064	37	17		0060270	21	16					
0020119	3	16		0060270	25	16		0090071	3	5	
0020137	1	26		0060270	28	16		0090071	30	22	
0020271	8	15						0090620	15	8	
0020350	11	45		0063009	37	1		0090807	3	12	
0020350	12	66		0063009	37	21		0090807	30	29	
0020551	12	54		0063010	37	18		0090812	3	9	

INDEX

VG2700

Page = 3

<u>Parts No.</u>	<u>Page No.</u>	<u>Ref. No.</u>	<u>Weight(g)</u>	<u>Parts No.</u>	<u>Page No.</u>	<u>Ref. No.</u>	<u>Weight(g)</u>	<u>Parts No.</u>	<u>Page No.</u>	<u>Ref. No.</u>	<u>Weight(g)</u>
0090812	30	26		0094507	21	20		110009	9	5	
0090856	3	11		0094615	26	9		110009	12	11	
0090856	30	28						110009	15	49	
				0095027	16	10		110009	16	2	
0091696	20	7		0095220	34	7		110009	34	30	
0091725	20	3		0095334	8	59		110010	26	4	
				0095367	17	19		110011	7	12	
0092232	32	14		0095367	26	6		110012	1	20	
0092283	31	21						110012	2	44	
0092286	31	12		0099051	36	7		110012	5	33	
0092287	31	13		0099091	36	6		110012	6	21	
0092288	31	10		0099094	36	5		110012	13	2	
0092291	31	30						110012	30	34	
0092292	31	28		100002	10	26		110012	31	37	
0092293	31	32		100003	9	9		110013	1	25	
0092294	31	27		100014	13	41		110013	2	11	
0092305	6	5		100020	18	11		110013	3	14	
				100020	21	11		110013	12	63	
0093154	6	24		100020	25	11		110013	13	34	
0093186	7	24		100020	28	11		110013	29	3	
0093212	7	16		100038	32	13		110013	34	17	
0093241	19	38-1		100052	18	9		110016	2	23	
0093242	19	38-2		100052	21	9		110016	19	11	
0093243	19	38-3		100052	25	9		110019	10	24	
0093351	17	3-1		100052	28	9		110021	11	15	
0093352	17	3-2		100057	18	13		110022	2	36	
0093352	29	16		100057	21	13		110022	5	24	
0093356	7	5-1		100057	25	13		110027	3	49	
0093357	7	5-2		100057	28	13		110027	22	2	
0093358	7	5-3		100067	12	53		110027	23	2	
0093365	7	7						110027	24	2	
0093410	29	17		110001	32	2		110027	25	23	
0093415	29	10		110002	2	40		110027	30	14	
0093417	29	21		110002	8	11		110028	36	2	
0093421	29	20		110002	15	21		110030	4	51	
0093480	18	6		110002	19	35		110030	12	20	
0093480	21	6		110004	8	18		110030	34	36	
0093480	25	6		110004	11	19		110031	2	28	
0093480	28	6		110004	17	5		110031	8	5	
0093483	8	6		110004	26	13		110031	9	26	
0093611	8	12		110004	27	3		110031	31	44	
0093617	13	16		110004	34	20		110035	7	4	
0093690	34	6		110005	10	16		110036	5	28	
0093864	1	8		110009	2	31		110038	22	8	
0093864	2	13		110009	3	26		110038	22	12	
				110009	4	41		110038	23	8	
0094201	2	43		110009	5	14		110038	23	12	
0094390	8	58		110009	6	15		110038	24	10	

INDEX

VG2700

Page = 4

Parts No.	Page No.	Ref. No.	Weight(g)	Parts No.	Page No.	Ref. No.	Weight(g)	Parts No.	Page No.	Ref. No.	Weight(g)
110038	26	24		120010	31	4		160001	21	17	
110038	27	14		120011	11	49		160001	25	8	
110039	10	4		120011	13	39		160001	25	17	
110041	2	17		120012	5	3		160001	28	8	
110042	34	38		120012	14	15		160001	28	17	
110043	10	35		120012	15	3					
110045	1	2		120013	6	40		160002	12	5	
110045	11	39		120013	9	11					
110045	13	10		120013	10	42		160003	5	21	
110045	19	16		120013	11	3		160003	9	3	
110046	11	14		120013	12	2		160003	10	29	
110048	1	11		120015	6	43		160003	14	30	
110048	19	28		120016	1	30		160003	15	11	
110050	19	25		120019	14	2		160003	15	40	
110054	3	24		120041	15	42					
110054	8	16		120049	10	36		160004	5	17	
110054	30	32						160004	6	18	
110060	34	34		130002	2	38		160004	6	26	
110076	4	49		130002	7	18		160004	11	27	
110084	8	25		130003	2	6		160004	12	25	
110084	17	10		130003	3	28					
110084	18	20		130003	15	25		160005	2	21	
110084	21	19		130007	19	23		160005	5	4	
110084	25	21		130016	8	23		160005	6	3	
110084	26	17		130016	17	8		160005	12	26	
110084	27	7		130016	26	15		160005	15	29	
110084	28	20		130016	27	5					
110084	34	22						160006	12	45	
110094	19	32		140019	19	5					
110097	15	22						160007	5	5	
110101	10	9		150001	8	14		160007	6	4	
110103	19	21						160007	9	17	
110105	34	4		160000	1	14		160007	12	18	
110106	6	48		160000	15	38		160007	14	7	
110106	33	6						160007	15	7	
110116	4	1		160001	2	26		160007	16	24	
110117	12	42		160001	5	7					
110118	8	49		160001	8	34		160024	10	7	
110118	12	49		160001	10	18					
				160001	11	22		160025	18	15	
120001	6	37		160001	12	51		160025	21	15	
120001	8	54		160001	13	38		160025	25	15	
120006	8	47		160001	14	23		160025	28	15	
120008	14	32		160001	15	10					
120008	15	5		160001	18	8		160029	7	13	
120009	2	2		160001	18	17		160029	10	39	
120009	31	43		160001	19	14					
120010	8	42		160001	21	8		160033	30	2	

INDEX

VG2700

Page = 6

Parts No.	Page No.	Ref. No.	Weight(g)	Parts No.	Page No.	Ref. No.	Weight(g)	Parts No.	Page No.	Ref. No.	Weight(g)
3100127	6	14		3100418	30	33		3107272	28	21-1	
3100129	6	7		3100533	8	53		3107273	18	21-1	
3100131	5	10		3100600	14	29		3107273	28	21-2	
3100132	5	11		3100601	14	28		3107274	18	24-1	
3100142	10	38		3100602	14	24		3107274	28	24-1	
3100145	10	44		3100603	14	27		3107275	18	7-4	
3100146	10	43		3100604	14	6		3107277	18	7-1	
3100147	10	28		3100605	14	12		3107280	18	7-5	
3100149	10	31		3100607	14	5		3107282	18	7-3	
3100150	10	27		3100608	14	14		3107285	18	24-2	
3100151	10	32		3100609	16	25		3107285	28	24-2	
3100157	10	14		3100610	16	20		3107290	21	7	
3100158	10	15		3100611	15	2		3107303	8	19	
3100159	10	17		3100612	15	4		3107303	17	6	
3100190	12	15		3100613	15	6		3107303	18	18	
3100192	12	9		3100614	16	19		3107303	25	18	
3100192	14	25		3100616	15	15		3107303	26	14	
3100193	12	7		3100623	12	12		3107303	27	4	
3100195	12	6		3100623	14	26		3107303	28	18	
3100205	10	12		3100625	14	1		3107303	30	6	
3100214	12	43		3100626	14	10		3107304	8	20	
3100231	12	36		3100630	17	18		3107304	17	7	
3100241	5	26		3100630	26	5		3107304	25	19	
3100245	5	30		3100631	17	21		3107304	29	12	
3100250	34	14		3100631	26	8		3107304	30	10	
3100253	34	12		3100636	14	34		3107306	8	24	
3100254	34	10						3107306	17	9	
3100256	34	9		3101315	18	3		3107306	18	19	
3100275	6	12		3101315	21	3		3107306	21	18	
3100283	6	13		3101315	25	3		3107306	25	20	
3100305	9	16		3101315	28	3		3107306	26	16	
3100307	9	24		3101320	24	3		3107306	27	6	
3100309	9	7		3101321	24	4		3107306	28	19	
3100310	8	13		3101438	31	6		3107311	22	1-1	
3100329	13	13		3101439	31	40		3107311	23	1-1	
3100330	13	43		3101442	31	22		3107311	24	1-1	
3100331	13	30		3101443	31	15		3107311	25	22	
3100332	13	22		3101444	31	45					
3100338	7	26		3101447	32	17		3108134	17	15	
3100345	13	12		3101754	11	40					
3100356	13	29						3109000	17	17	
3100370	13	5		3103000	29	1		3109042	29	18	
3100371	13	21						3109044	29	22	
3100384	3	21		3106000	17	16		3109201	34	18-1	
3100386	3	22						3109210	34	18-2	
3100392	13	46		3107270	18	7-2		3109300	10	1-1	
3100416	30	30		3107270	28	7		3109301	34	27	
3100417	30	27		3107272	18	21-2		3109302	10	1-2	

INDEX

VG2700

Page = 7

<u>Parts No.</u>	<u>Page No.</u>	<u>Ref. No.</u>	<u>Weight(g)</u>	<u>Parts No.</u>	<u>Page No.</u>	<u>Ref. No.</u>	<u>Weight(g)</u>	<u>Parts No.</u>	<u>Page No.</u>	<u>Ref. No.</u>	<u>Weight(g)</u>
3109306	30	18		3207146	18	14		3500039	4	22	
				3207146	21	14		3500040	4	19	
3110073	26	2		3207146	25	14		3500041	4	14	
3110201	18	23		3207146	28	14		3500044	4	10	
3110201	28	23		3207148	18	10		3500045	4	11	
				3207148	21	10		3500046	4	15	
3120076	21	23		3207148	25	10		3500047	4	12	
				3207150	20	13-1		3500048	4	13	
3139006	29	19		3207151	20	13-2		3500050	4	9	
3139007	29	23		3207155	20	1-1		3500051	6	1	
3139200	5	27		3207156	20	1-2		3500054	6	6	
				3207157	20	1-3		3500056	6	8	
3150151	13	42		3207160	20	8		3500060	6	17	
3150195	13	36						3500062	6	22	
				3209121	30	1-1		3500064	6	23	
3160138	9	12		3209122	30	1-2		3500065	6	44	
								3500066	6	39	
3180100	10	3		3240072	12	58		3500067	6	45	
								3500068	6	11	
3200013	2	47		3260010	5	9		3500069	6	10	
3200033	2	30		3260011	6	9		3500070	6	31	
3200033	19	26						3500071	6	30	
3200046	30	37		3400261	13	20		3500072	6	27	
								3500073	6	28	
3200112	7	15		3500004	1	29		3500074	6	32	
3200116	7	23		3500005	1	28		3500075	6	33	
3200118	7	22		3500006	13	45		3500076	6	29	
3200132	18	2		3500007	1	24		3500077	6	34	
3200132	21	2		3500008	2	45		3500079	6	36	
3200132	25	2		3500012	2	12		3500081	9	1	
3200132	28	2		3500021	4	17		3500082	9	2	
3200215	11	7		3500022	4	20		3500084	9	4	
3200236	13	15		3500023	4	30		3500086	9	10	
3200237	13	14		3500024	4	31		3500091	7	14	
3200238	13	17		3500025	4	25		3500095	4	7	
				3500026	4	28		3500096	4	5	
3201007	19	19		3500027	4	29		3500097	9	28	
3201105	31	17		3500028	4	26		3500100	7	3	
3201355	12	21		3500029	4	27		3500101	5	1	
				3500030	4	21		3500104	5	6	
3204021	4	4		3500031	4	23		3500105	12	10	
				3500032	4	24		3500109	5	16	
3207039	30	4-1		3500033	4	32		3500111	5	19	
3207040	30	4-2		3500034	4	33		3500113	12	30	
3207044	30	11-1		3500035	4	34		3500114	12	34	
3207045	30	11-2		3500036	4	35		3500115	12	33	
3207046	30	13		3500037	4	37		3500116	12	31	
3207145	28	10		3500038	4	38		3500118	12	37	

INDEX

VG2700

Page = 8

Parts No.	Page No.	Ref. No.	Weight(g)	Parts No.	Page No.	Ref. No.	Weight(g)	Parts No.	Page No.	Ref. No.	Weight(g)
3500119	12	17		3500177	10	21		3500256	2	18	
3500120	12	47		3500178	10	22		3500269	3	25	
3500121	12	46		3500179	10	13		3500270	3	32	
3500122	12	38		3500180	10	19		3500271	3	34	
3500123	12	41		3500190	12	71		3500274	10	8	
3500124	12	24		3500201	1	1		3500278	6	47	
3500126	12	57		3500202	3	27		3500281	3	19	
3500127	12	13		3500203	4	39		3500282	3	23	
3500128	12	8		3500204	4	40		3500282	30	31	
3500129	12	4		3500205	4	43		3500284	3	15	
3500130	12	3		3500206	4	48		3500285	3	17	
3500131	12	1		3500207	1	6		3500286	3	13	
3500132	12	55		3500208	4	50		3500287	3	10	
3500133	12	52		3500211	1	18		3500288	3	18	
3500136	12	50		3500212	1	10		3500291	8	39	
3500137	12	61		3500213	1	13		3500292	8	55	
3500138	12	56		3500214	1	19		3500293	8	35	
3500139	12	62		3500215	1	12		3500294	8	38	
3500141	12	64		3500216	1	16		3500295	8	46	
3500142	11	16		3500217	1	21		3500296	8	30	
3500143	11	12		3500219	2	3		3500297	18	1	
3500144	11	10		3500221	2	37		3500297	21	1	
3500146	11	8		3500222	2	27		3500297	25	1	
3500147	11	1		3500223	2	22		3500297	28	1	
3500148	11	2		3500223	19	10		3500299	8	50	
3500149	11	4		3500224	2	1		3500300	8	32	
3500150	11	21		3500225	2	35		3500304	8	4	
3500151	11	20		3500226	2	48		3500305	8	28	
3500152	11	5		3500227	2	4		3500309	4	53	
3500153	11	23		3500228	2	5		3500310	7	2	
3500154	11	6		3500229	13	9		3500402	13	4	
3500155	11	26		3500230	2	46		3500403	6	16	
3500156	11	28		3500232	3	39		3500404	13	33	
3500157	11	30		3500233	2	39		3500407	4	18	
3500158	11	32		3500233	19	33		3500408	12	35	
3500160	11	38		3500234	3	40		3500410	13	32	
3500161	11	36		3500236	13	44		3500411	12	19	
3500162	12	16		3500237	3	42		3500412	13	1	
3500163	12	23		3500238	3	33		3500413	5	25	
3500164	12	28		3500240	3	43		3500415	13	26	
3500165	5	22		3500242	3	50		3500418	13	31	
3500166	5	23		3500245	3	47		3500419	5	32	
3500167	5	29		3500246	3	48		3500422	13	19	
3500171	10	34		3500247	3	51		3500423	13	24	
3500172	10	45		3500249	3	55		3500424	13	27	
3500174	10	41		3500250	3	54		3500425	13	35	
3500175	10	6		3500255	2	16		3500426	10	11	
3500176	10	23		3500255	26	30		3500430	1	3	

INDEX

VG2700

Page = 9

Parts No.	Page No.	Ref. No.	Weight(g)	Parts No.	Page No.	Ref. No.	Weight(g)	Parts No.	Page No.	Ref. No.	Weight(g)
3500431	1	7		3501260	15	34-1		3507076	25	7-4	
3500432	2	9		3501265	15	45		3507083	26	25-1	
3500435	3	29		3501270	15	14		3507084	26	25-2	
3500493	34	8		3501271	15	28		3507085	27	15	
3500514	30	35		3501272	15	27		3507087	27	16	
3500603	34	1		3501275	15	30		3507087	34	25	
3500605	34	2		3501276	15	26		3507091	22	1-2	
3500615	7	11		3501280	15	24		3507091	23	1-2	
3500616	7	19		3501281	14	19		3507091	24	1-2	
3500617	7	17		3501282	15	23		3507095	34	19	
3500631	22	3		3501283	15	18		3507097	34	21	
3500631	23	3		3501284	15	20					
3500632	22	4		3501289	15	31-2		3508000	17	13-1	
3500632	23	4		3501290	15	31-1		3508001	17	13-2	
3500634	22	6		3501295	15	44		3508002	7	9-1	
3500634	23	6		3501302	26	1		3508003	7	9-2	
3500635	22	7		3501302	29	8		3508004	7	9-3	
3500635	23	7						3508007	17	1-1	
3500637	24	6		3502003	19	1		3508008	17	1-2	
3500670	33	1		3502004	19	15		3508011	17	14-1	
3500671	33	2		3502005	19	30		3508012	17	2-1	
3500672	33	5		3502006	19	6		3508019	22	9-3	
3500675	33	3		3502007	19	3		3508019	23	9-1	
3500676	33	4		3502008	19	24		3508020	22	9-1	
3500697	15	33		3502009	19	22		3508020	23	9-2	
3500698	15	46		3502010	19	2		3508021	22	9-2	
3500699	16	33		3502011	19	27		3508021	23	9-3	
3500700	36	1		3502012	19	4		3508025	24	7-1	
3500701	37	6		3502013	19	9		3508026	24	7-2	
				3502015	19	31		3508031	22	13-2	
3501122	15	50		3502021	32	3		3508031	23	18-1	
3501181	31	2		3502022	31	48		3508032	22	13-3	
3501182	31	3		3502023	32	1		3508032	23	18-2	
3501183	31	24						3508033	22	13-4	
3501185	31	42		3507000	17	4-1		3508033	23	18-3	
3501187	31	50		3507002	17	4-2		3508040	22	13-1	
3501240	34	28		3507050	8	17-1		3508040	23	18-4	
3501241	34	37		3507052	8	17-2		3508041	24	13-1	
3501242	34	29		3507054	8	17-3		3508049	20	14-1	
3501243	34	39		3507058	26	12		3508050	20	14-2	
3501244	34	32		3507058	27	2		3508051	20	10-1	
3501248	34	35		3507060	26	11		3508052	20	10-2	
3501249	34	33		3507061	26	21		3508053	20	10-3	
3501250	15	41		3507064	27	1		3508060	17	14-2	
3501251	15	39		3507065	27	11		3508061	17	14-3	
3501252	15	36		3507070	25	7-3		3508062	17	2-2	
3501253	15	47		3507072	25	7-1		3508063	17	2-3	
3501259	15	34-2		3507074	25	7-2		3508064	17	2-4	

Yamato

ヤマトミシン製造株式会社

YAMATO SEWING MACHINE MFG. CO., LTD.