

PFAFF

491

Teileliste

Parts list

Liste de pièces

Lista de piezas

Die Inhaltsübersicht auf Seite 3 gibt einen Überblick über die Aufgliederung der Liste. Alle Teile sind so abgebildet, wie sie in der Maschine funktionsmäßig zusammengehören. Die gestrichelten Abbildungen zeigen, wo die daneben abgebildeten Teile hingehören. Einrahmungen auf den Bildseiten zeigen, aus welchen Einzelteilen sich die Gruppenteile zusammensetzen. Nähwerkzeuge und Apparate sind der Unterklassen-Ausstattung zu entnehmen. Die auf den Bildseiten verwendeten Schlüsselzeichen (□; 2; 3 usw.) sind in Register "0" erläutert.

Konstruktionsänderungen vorbehalten



Achtung!

Wir machen ausdrücklich darauf aufmerksam, daß Ersatz- und Zubehörtelle, die nicht von uns geliefert werden, auch nicht von uns geprüft und freigegeben sind. Der Einbau und / oder die Verwendung solcher Produkte kann daher u. Umständen konstruktiv vorgegebene Eigenschaften Ihrer Maschine negativ verändern. Für Schäden, die durch die Verwendung von Nicht-Originalteilen entstehen, übernehmen wir keine Haftung!

For the various sections of this catalogue, please refer to the "Contents" on page 3. The parts are illustrated as they belong together in the machine. The dashed illustrations show where the adjacent parts belong. The framed-in sections on the illustration pages show the individual parts comprising a group. For gauge parts and attachments please refer to the subclass listing. The keys used on the illustration pages (□; 2; 3 etc.) are listed and explained in section "0".

Subject to alterations in design.



Caution!

We warn you expressively that spare parts and accessories that are not supplied by us are not tested and released by us. Fitting or using these products may therefore have negative influences on features that depend on the machine design. We are not liable for any damage caused by the use of non-Pfaff parts.

La table des matières, page 3, donne un aperçu de la subdivision de la liste. Les pièces figurent sur l'illustration comme elles vont ensemble. Les figures en tirets montrent le lieu de montage des pièces figurant à côté. Les parties encadrées sur les pages à illustrations représentent les pièces individuelles formant groupe. Pour les organes de couture et les appareils, veuillez vous référer à la fiche équipement de sous-classes. Les symboles (□; 2; 3 etc.) utilisés sur les pages illustrées sont regroupés et expliqués au registre "0".

Sous réserve de modifications.



Attention!

Nous attirons expressément votre attention sur le fait que les pièces de rechange et accessoires qui n'ont pas été livrés par nous n'ont pas non plus été contrôlés et agréés par nous. C'est pourquoi le montage et/ou l'utilisation de telles pièces peut éventuellement entraîner l'altération des caractéristiques de construction de votre machine. Par conséquent, nous n'assumons aucune responsabilité pour les dommages causés par l'emploi de pièces qui ne sont pas d'origine!

En la página 3, bajo el título "contenido", puede verse un resumen de la división de la "lista de piezas". Las piezas están ilustradas conforme se hallan montadas en la máquina. Las figuras a base de líneas entrecortadas muestran dónde y cómo van montadas las piezas ilustradas al lado. Los recuadros en las páginas ilustradas indican las piezas individuales de que se componen los grupos. Para los órganos de costura y aparatos, véase la "Composición de las subclases". Los símbolos clave (□; 2; 3 etc.) utilizados en las páginas ilustradas se hallan recopilados y explicados en el registro "0".

Salvo modificaciones técnicas.



¡Atención!

Se hace observar que en el caso de piezas de recambio y accesorios que no hayan sido suministrados por nosotros, quiere decir que no han sido sometidas por nuestra parte a un control y que no se les ha dado el visto bueno. Por esta razón, el montaje y/o empleo de tales productos puede repercutir negativamente en las características constructivas previstas en su máquina. ¡Para los daños que eventualmente pudiesen presentarse al utilizar piezas no originales, no asumimos ninguna garantía!

Inhaltsübersicht
Contents
Table des matières
Contenido

PFAFF 491-755/13

Register Section Registre Registro		Seite Page Página
	Schmiermittel-Übersicht Overview of lubricants Tableau de lubrificants Tabla de lubricantes	5
0	Erläuterungen der Schlüsselzeichen Explanations of codes Légende des codes Explicaciones de los códigos	6
1	Kopfteile Needle head parts Pièces de tête Piezas de la cabeza	10
2	Armteile Arm parts Pièces de bras Piezas del brazo	14
3	Grundplattenteile Bedplate parts Pièces du plateau fondamental Piezas del cárter	17
4	Gehäuseteile Housing sections Parties du corps Piezas del cárter	23
5	Kanten-Beschneideeinrichtung Edge trimmer Couteau Recortador	-725/04 -725/04-940/02 24
6	Kanten-Beschneideeinrichtung Edge trimmer Couteau Recortador	-726/05 -726/05-940/02 31
7	Fadenabschneid-Einrichtung Thread trimmer Coupe-fil Cortahilos	-900/53 34
8	Fadenspannungs-Steuerung Thread tension control Commande de la tension du fil Control de la tensión del hilo superior	-906/10 38
9	Presserfuß-Automatik Automatic presser foot lifter Relève-pied automatique Alzaprensatelas	-910/15 39
10	Verriegelungs-Einrichtung Backtacking mechanism Dispositif à points d'arrêt Rematador	-910/15-911/35 40
11	Wartungseinheit Air filter / lubricator Conditionneur d'air comprimé Grupo acondicionador del aire comprimido	-925/03 45
12	Zubehörteile Accessory parts Accessoires Accesorios	46
13	Steuergerät Control device Boîte de commande Caja de mandos	PFAFF 491-725/04; -725/04-940/02 PFAFF 491-726/05; -726/05-940/02 49

Schmiermittel-Übersicht
 Overview of lubricants
 Tableau de lubrificants
 Tabla de lubricantes

PFAFF 491-755/13

Öl Oil Huile Aceite	Mittelpunkts- Viskosität bei: Mean viscosity at: Viscosité moyenne à: Viscosidad media a:		Dichte bei: Density of: Densité à: Densidad a:		Bestellnummer für Behälter mit: Part number for can with: Numéro de commande pour récipients avec: Número de pedido para recipientes con:		
	°C	mm ² /s	°C	g/cm ³ (g/ml)	1 Liter 1 Litre 1 Litro	5 Liter 5 Litre 5 Litros	10 Liter 10 Litre 10 Litros
280-1-120 144	40	22,0	15	0,865	91-129 917-91	91-129 919-91	91-129 920-91
280-1-120 217 (Fadenschmiermittel) (Thread lubricant) (Agents de lubrification de fil) (Lubricantes del hilo)			21	0,810	91-129 941-91		

Fett Grease Graisse Grasa	Penetration Penetration Pénétration Penetración	Tropfpunkt Drip-point Point de suintement Punto de goteo	Bestellnummer für Behälter mit: Part number for can with: Numéro de commande pour récipients avec: Número de pedido para recipientes con:				
			mm/10	°C	0,25 kg	0,5 kg	1 kg
280-1-120 205							280-1-120 205
280-1-120 243	375-405	150				280-1-120 243	
280-1-120 247	220-250	185					280-1-120 247

Reinigungsmittel Cleansing agent Agents de nettoyage Limpiadores			Bestellnummer für Behälter mit: Part number for can with: Numéro de commande pour récipients avec: Número de pedido para recipientes con:	
			240 ml	
95-665 735-91 Isopropyl-Alkohol			95-665 735-91	

0

Erläuterungen der Schlüsselzeichen
Explanation of codes
Explication des codes
Explicaciones de los códigos

PFAFF 491-755/13

- Unterklassenabhängig, Teilenummer siehe Nähwerkzeuge und Apparate.
Subclass-dependent, for part number see gauge parts and attachments.
Fonction de la sous-classe; pour le numéro de la pièce, voir "organes de couture et guides".
Dependientes de la subclase, para el número de pieza véase "órganos de costura y aparatos".
- A** Ausführung A
Model A
Version A
Tipo A
- B** Ausführung B
Model B
Version B
Tipo B
- B/C** Ausführung B/C
Model B/C
Version B/C
Tipo B/C
- N7** Stichlänge 7.0 mm.
Stitch length 7.0 mm.
Longueur du point 7.0 mm.
Largo de puntada 7.0 mm.
- 2** Markierung (Punkte, Striche oder Zahl) bei Bestellung angeben.
Marking (dots, strokes or numbers) to be stated on order.
Préciser les repères (points, traits ou chiffres) à la commande.
Señales (puntos, rayas o cifras), indíquese en los pedidos.
- 3** Geklebt
Part cemented
Pièce collée
Pieza pegada
- 3/1** Gesichert mit Loctite.
Secured with Loctite.
Bloqué par Loctite.
Asegurado con Loctite.
- 4** Ausführungsart (A, B oder B/C) bei Bestellung angeben.
Model (A, B or B/C) to be stated on order.
Préciser le modèle (A, B ou B/C) à la commande.
Indíquese el tipo (A, B ó B/C) en los pedidos.
- 6** Nadelstärke und Spitzenform bei Bestellung angeben.
Needle size and style of point to be stated on order.
Préciser la grosseur de l'aiguille et la forme de la pointe à la commande.
Grosor de aguja y forma de la punta, indíquese en los pedidos.
- 7/17** Messer (flache Ausführung) mit aufgebogener vorderer Ecke.
Knife (flat version) with bent-up front corner.
Couteau (version plate) doigt antér. légèrement relevé.
Cuchilla (tipo plano) con esquina anterior levantada.

- 7/18 Messer (flache Ausführung) mit aufgebogener vorderer Ecke und Aussparung.
Knife (flat version) with bent-up front corner and cutout.
Couteau (version plate) doigt antér. légèrement relevé, avec évidement.
Cuchilla (tipo plano) con esquina anterior levantada y rebaja.
- 7/19 Messer mit niedriger Abkröpfung, vorderer aufgebogener Ecke und kleiner Schneidwand.
Knife with slight bend, bent-up front corner and short blade.
Couteau avec faible désaxage, coin avant coudé et petite hauteur du tranchant.
Cuchilla de acodamiento rebajado, esquina anterior levantada y altura pequeña del filo.
- 7/20 Messer mit aufgebogener vorderer Ecke.
Knife with raised front corner.
Couteau à coin avant relevé.
Cuchilla con ángulo anterior arqueado.
- 7/21 Messer ohne aufgebogener vorderer Ecke.
Knife without raised front corner.
Couteau sans coin avant relevé.
Cuchilla sin ángulo anterior arqueado.
- 7/22 Messer mit kurzer Abkröpfung, ohne aufgebogener vorderer Ecke.
Knife with short elvow, without raised front corner.
Couteau à coude court, sans coin avant relevé.
Cuchilla con codo corto, sin ángulo anterior arqueado.
- 9/2 Schneidabstand bei Bestellung angeben.
Trimming margin to be stated on order.
Distance de coupe; à préciser à la commande.
Margen de corte, indíquese en los pedidos.
- 18 Schneidhöhe
Cutting height
Hauteur de coupe
Altura de corte
- 18/2 Schneidhöhe (2,7; 3; 3,5 oder 4 mm) bei Bestellung angeben.
Cutting height (2,7; 3; 3,5 or 4 mm) to be stated on order.
Hauteur de coupe (2,7; 3; 3,5 ou 4 mm) à préciser à la commande.
Altura de corte (2,7; 3; 3,5 ò 4 mm), indíquese en los pedidos.
- 27/2 Eingeklammerte Zahl = Dicke in mm.
Number in brackets = thickness in mm.
Chiffre entre parenthèses = épaisseur en mm.
Cifra entre paréntesis = espesor en mm.
- 27/5 Eingeklammerte Zahl = Länge in mm.
Number in brackets = length in mm.
Chiffre entre parenthèses = longueur en mm.
Cifra entre paréntesis = largura en mm.
- 28 Sonderausführung
Special version
Version spéciale
Tipo especial

0

Erläuterungen der Schlüsselzeichen
Explanation of codes
Explication des codes
Explicaciones de los códigos

PFAFF 491-755/13

32

Beim Einbau dieses Teiles wird für die Paßgenauigkeit zum Anschlußteil keine Garantie übernommen; zweckmäßig vollständiges Aggregat bestellen.
No guarantee is assumed that this part will fit the mating part; it is best to order a complete assembly.
Aucune garantie ne pourra être assurée quant à la précision d'ajustage de cette pièce avec la pièce correspondante; il est indiqué de commander un mécanisme complet
Al montar esta pieza no se asume garantía alguna en cuanto a la tolerancia y precisión de ajuste respecto a la pieza correspondiente; por esta razón se recomienda pedir el grup completo.

35/1

Bei Montage vernieten.
To be riveted after assembly.
River après montage.
Remáchese después del montaje.

40/2

Tränken mit 280-1-120 144, Bestellnummer siehe Seite 5.
Soak with 280-1-120 144, for stock number see page 5.
Imbiber d'huile 280-1-120 144; n°. de commande, voir page 5.
Empape con aceite 280-1-120 144, para el número de pedido véase la página 5.

40/3

Fetten mit 280-1-120 247, Bestellnummer siehe Seite 5.
Grease with 280-1-120 247, for stock number see page 5.
Graisser avec de la graisse 280-1-120 247; no. de commande, voir page 5.
Engrase con grasa 280-1-120 247, para el N° de pedido véase la página 5.

40/4

Fetten mit 280-1-120 243, Bestellnummer siehe Seite 5.
Grease with 280-1-120 243, for stock number see page 5.
Graisser avec de la graisse 280-1-120 243; no. de commande, voir page 5.
Engrase con grasa 280-1-120 243 para el N° pedido véase la página 5.

40/6

Füllen mit 280-1-120 217, Bestellnummer siehe Seite 5.
Top up with 280-1-120 217, for stock number see page 5.
Remplir de 280-1-120 217; no. de commande, voir page 5.
Rellene con 280-1-120 217, para el N° de pedido, véase la página 5.

40/13

Fetten mit 280-1-120 205, Bestellnummer siehe Seite 5.
Grease with 280-1-120 205, for stock number see page 5.
Graisser avec de la graisse 280-1-120 205; no. de commande, voir page 5.
Engrase con grasa 280-1-120 205, para el N° de pedido véase la página 5.

60

Wahlweise
Optional
Au choix
Opcional

70/1

Rollfuß 35 mm Ø, 4,0 mm breit, gezahnt.
Roller presser, with 35 mm dia., 4.0 mm wide, toothed.
Pied à roulette, diamètre 35 mm, largeur 4,0 mm, denté.
Pie rodante de 35 mm Ø, 4,0 mm de ancho, dentado.

70/2

Rollfuß 35 mm Ø, 2,6 mm breit, glatt.
Roller presser, with 35 mm dia., 2.6 mm wide, smooth.
Pied à roulette, diamètre 35 mm, largeur 2.6 mm, lisse.
Pie rodante de 35 mm Ø, 2.6 mm de ancho, liso.

70/3

Rollfuß 25 mm Ø, 4,0 mm breit, gezahnt.
Roller presser, with 25 mm dia., 4.0 mm wide, toothed.
Pied à roulette, diamètre 25 mm, largeur 4,0 mm, denté.
Pie rodante de 25 mm Ø, 4,0 mm de ancho, dentado.

70/4

Rollfuß 25 mm Ø, 2,6 mm breit, gezahnt.
Roller presser, with 25 mm dia., 2.6 mm wide, toothed.
Pied à roulette, diamètre 25 mm, largeur 2.6 mm, denté.
Pie rodante de 25 mm Ø, 2.6 mm de ancho, dentado.

70/5

Rollfuß 25 mm Ø, 2,6 mm breit, glatt.
Roller presser, with 25 mm dia., 2.6 mm wide, smooth.
Pied à roulette, diamètre 25 mm, largeur 2.6 mm, lisse.
Pie rodante de 25 mm Ø, 2.6 mm de ancho, liso.

81/3

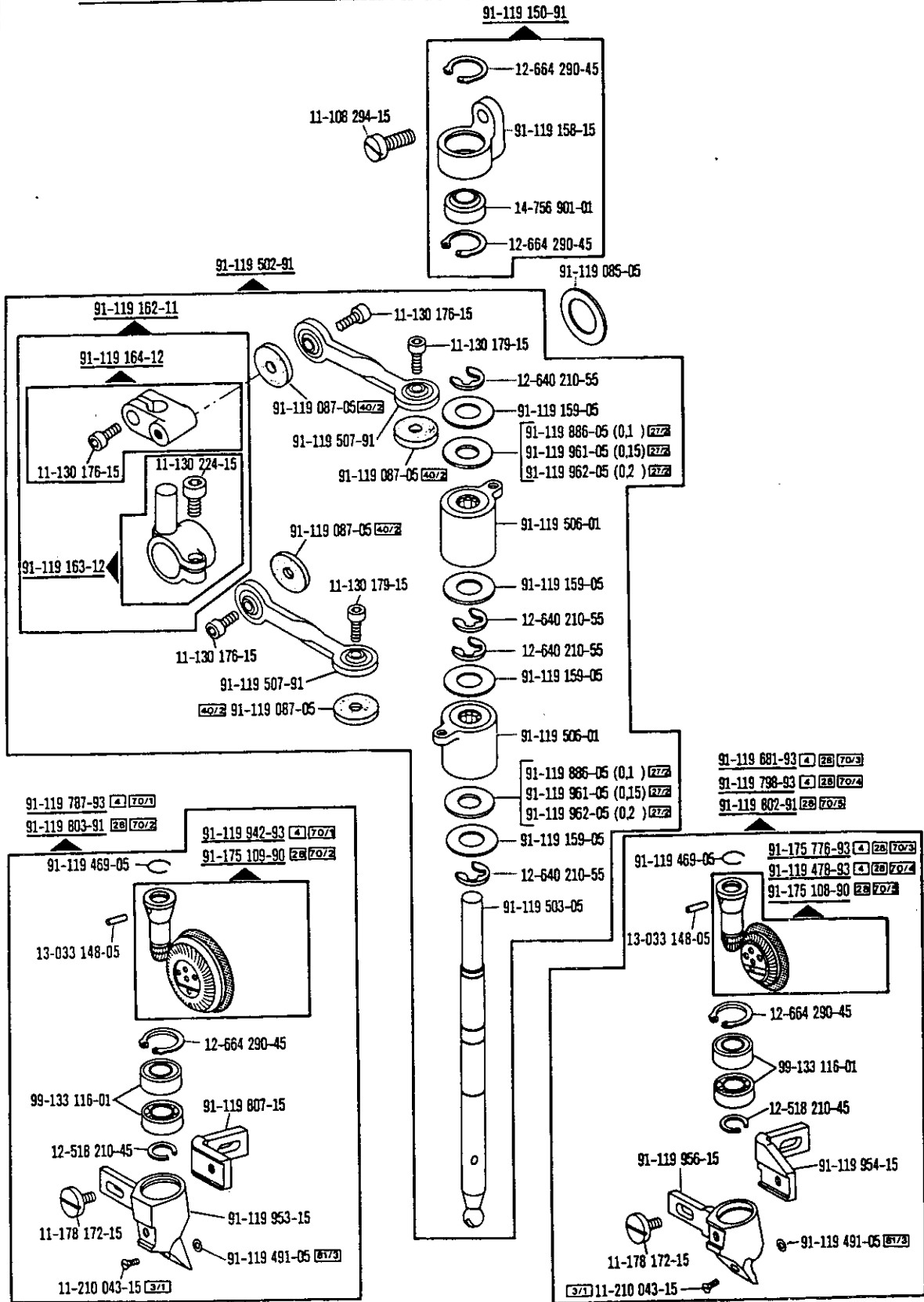
Verwendung je nach Bedarf.
To be used as required.
Utilisation en fonction du besoin.
Utilización, según sea necesario.

96

Länge angeben.
State length.
Préciser longueur.
Indíquese la largura.

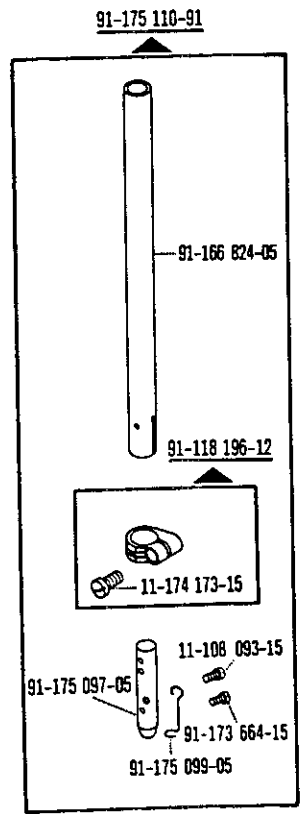
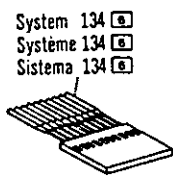
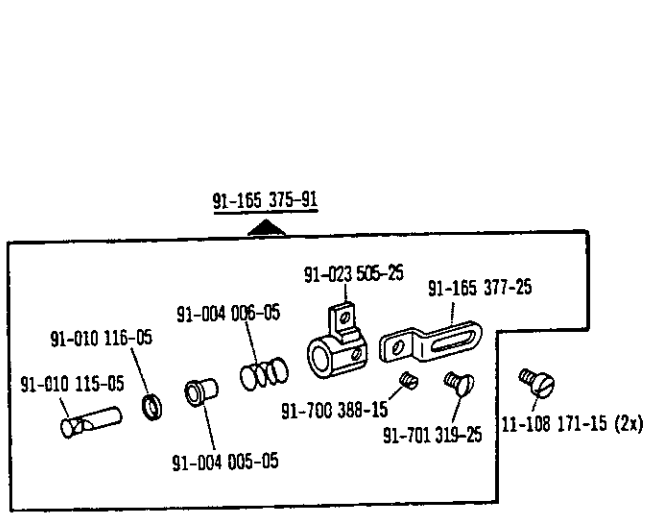
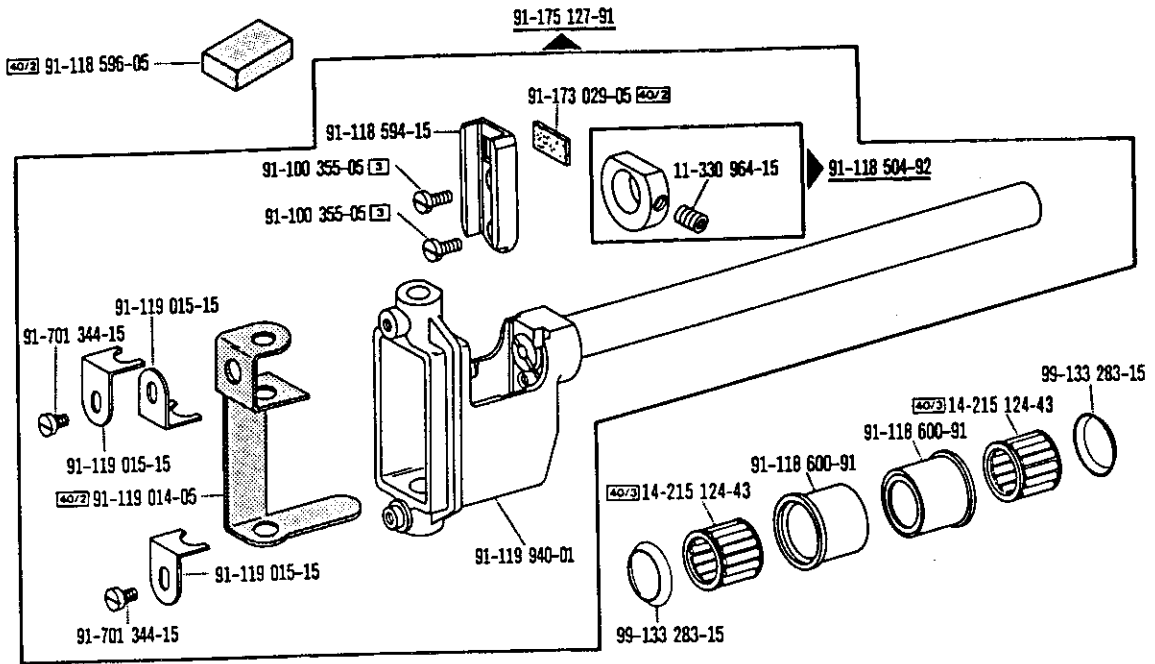
1

Kopfteile
Needle head parts
Pièces de tête
Piezas de la cabeza PFAFF 491-755/13



Kopfteile
 Needle head parts
 Pièces de tête
 Piezas de la cabeza PFAFF 491-755/13

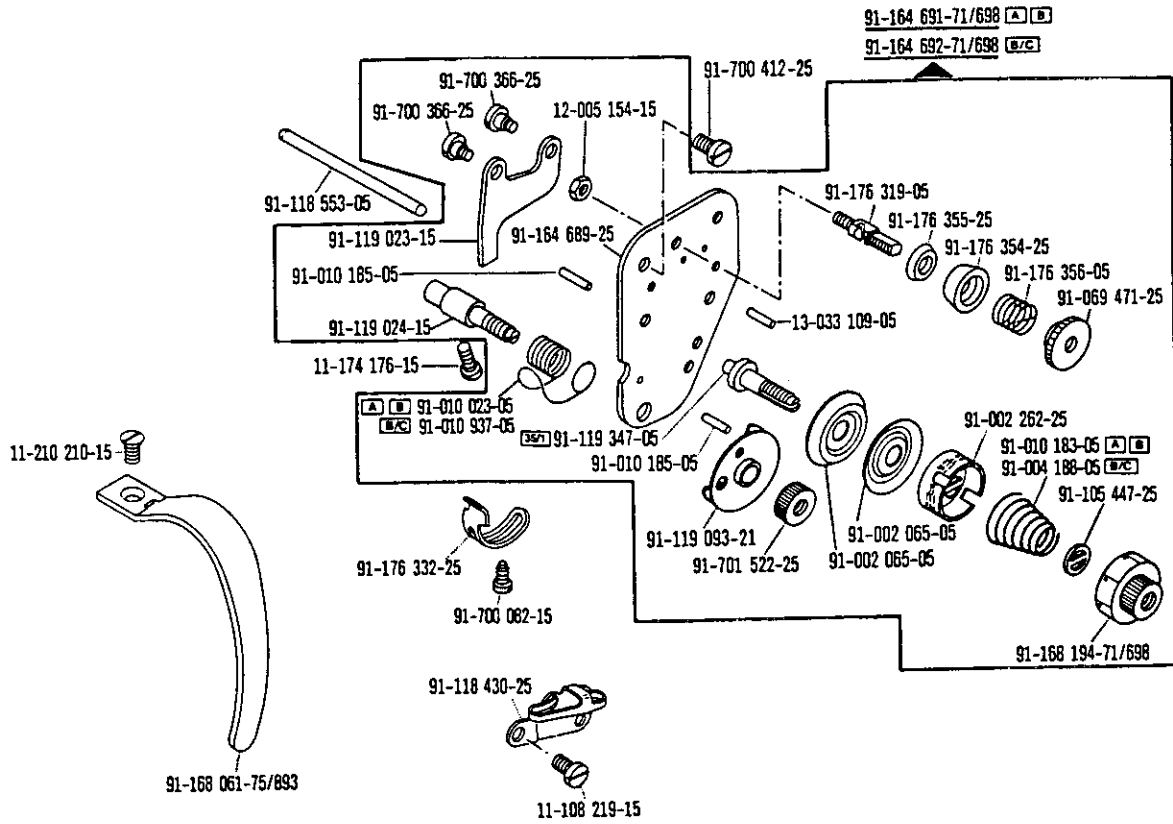
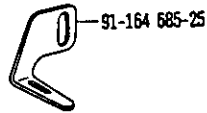
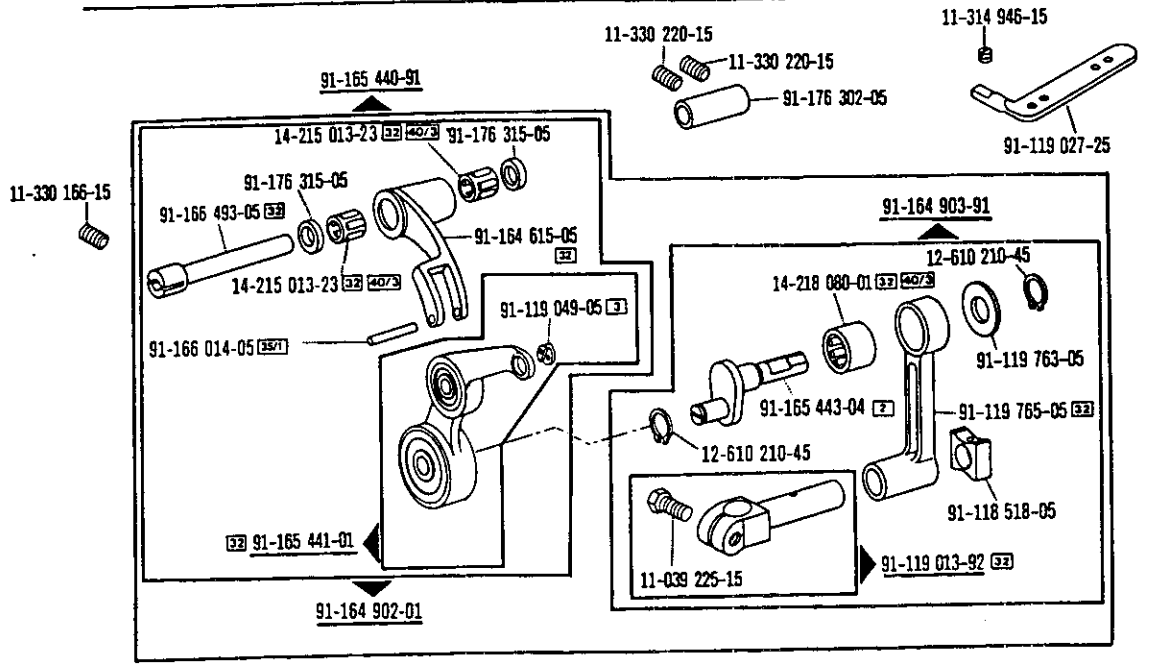
1



☐ siehe Erläuterungen Register O
 see explanations in section O
 voir légende registre O
 ver explicaciones del registro O

1

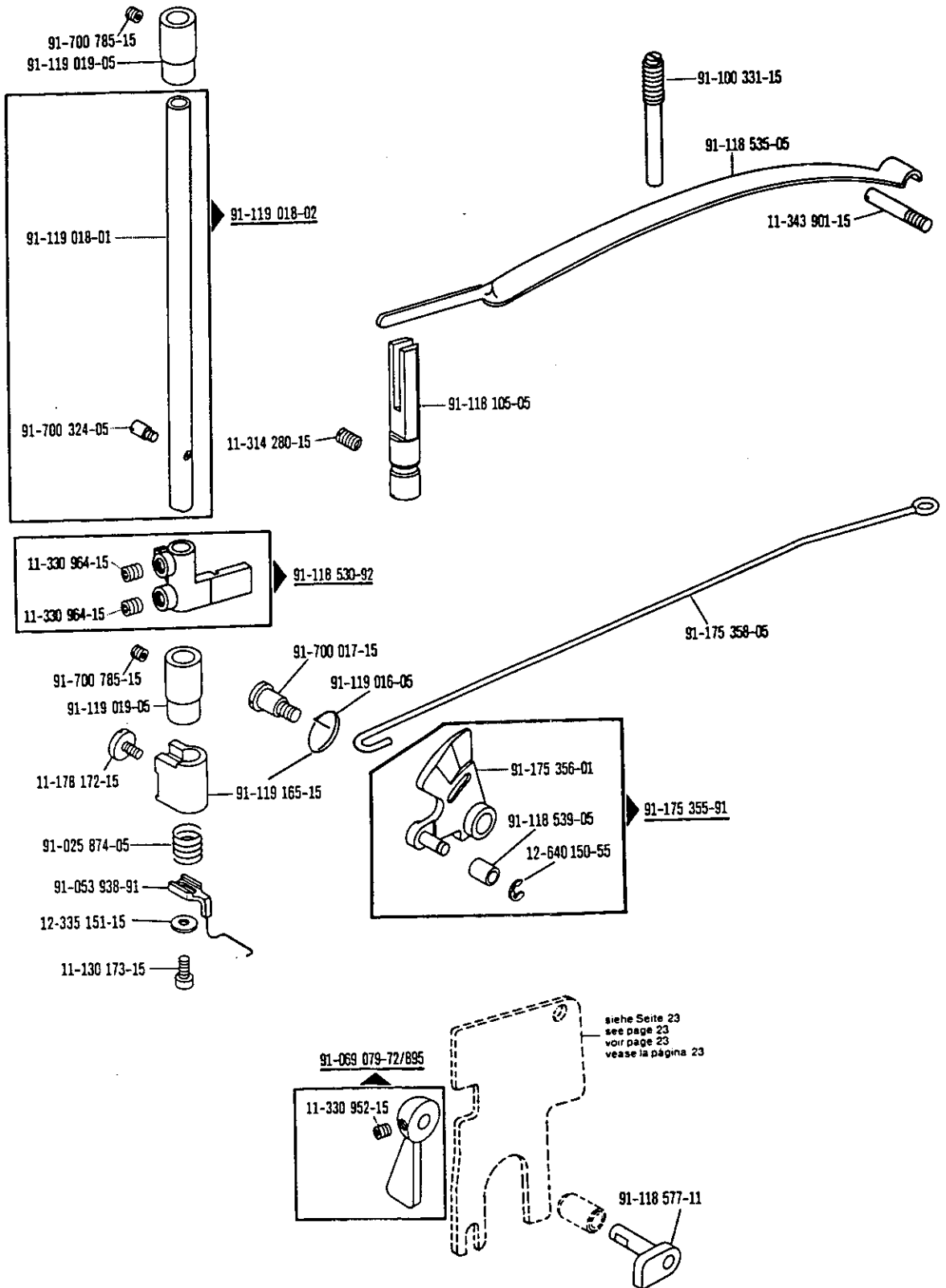
Kopfteile
Needle head parts
Pièces de tête
Piezas de la cabeza PFAFF 491-755/13



☐ siehe Erläuterungen Register 0
 see explanations in section 0
 voir légende registre 0
 ver explicaciones del registro 0

Kopfteile
 Needle head parts
 Pièces de tête
 Piezas de la cabeza PFAFF 491-755/13

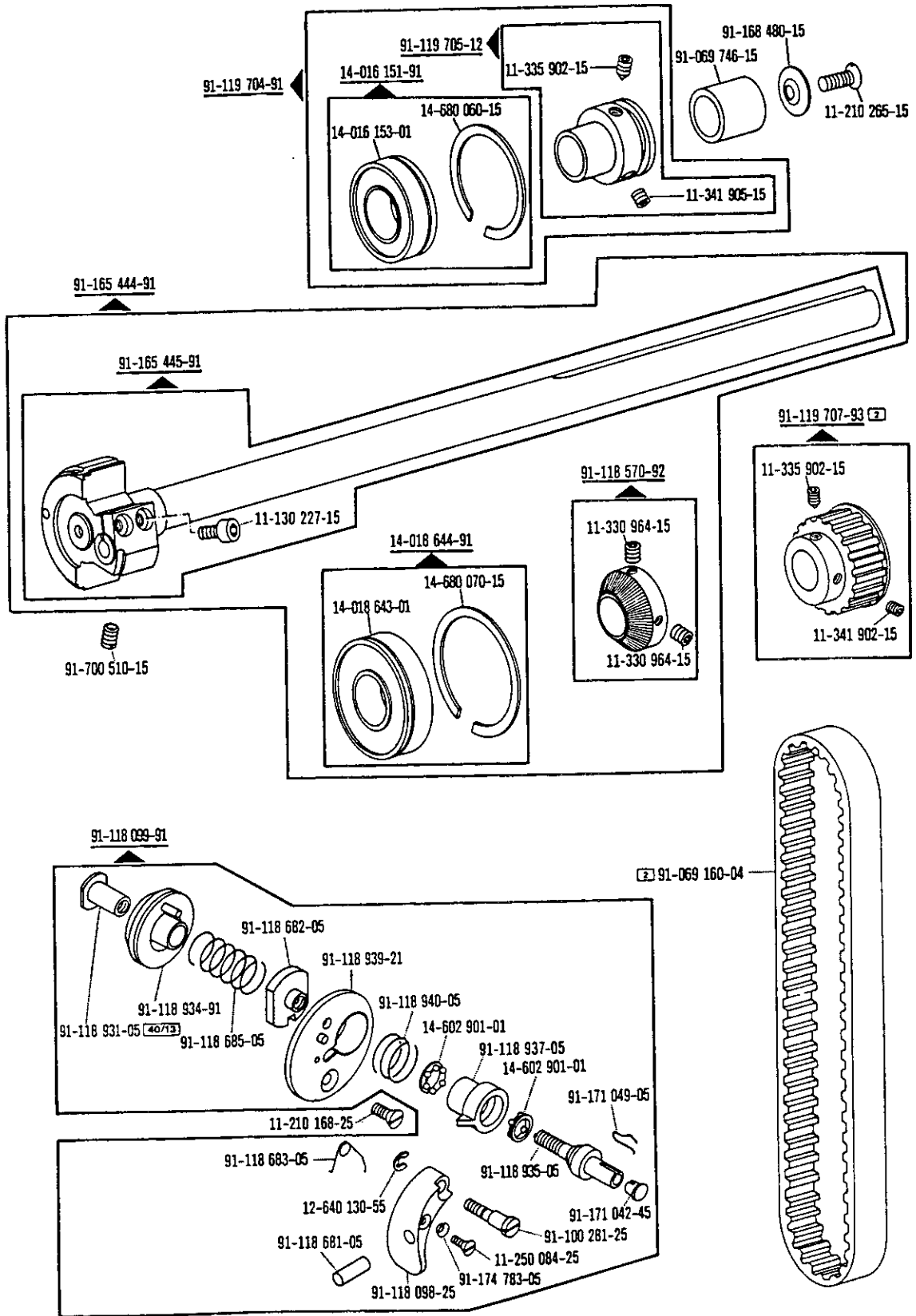
1

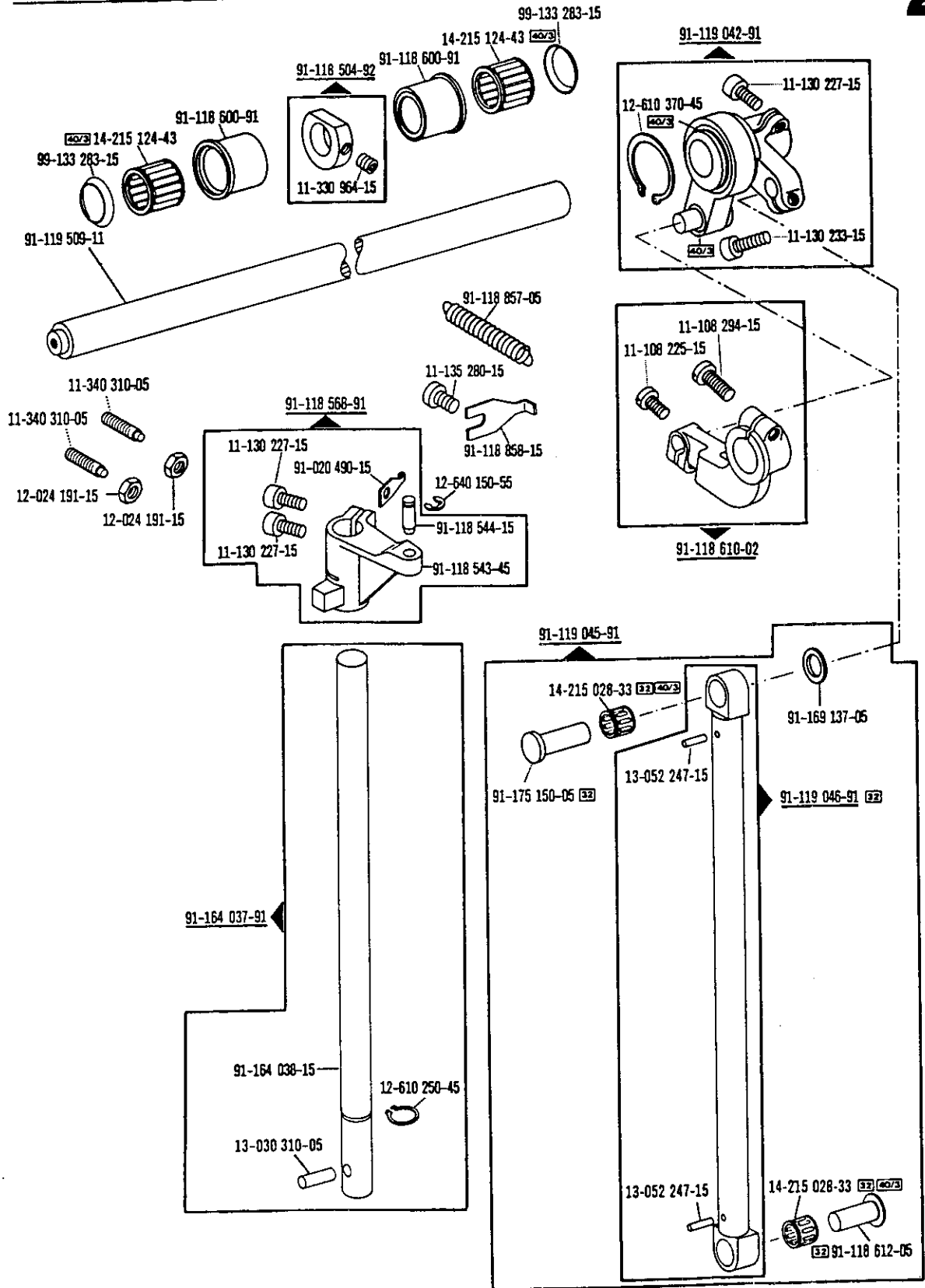


☐ siehe Erläuterungen Register 0
 see explanations in section 0
 voir légende registre 0
 ver explicaciones del registro 0

2

Armteile
 Arm parts
 Pièces de bras
 Piezas del brazo PFAFF 491-755/13

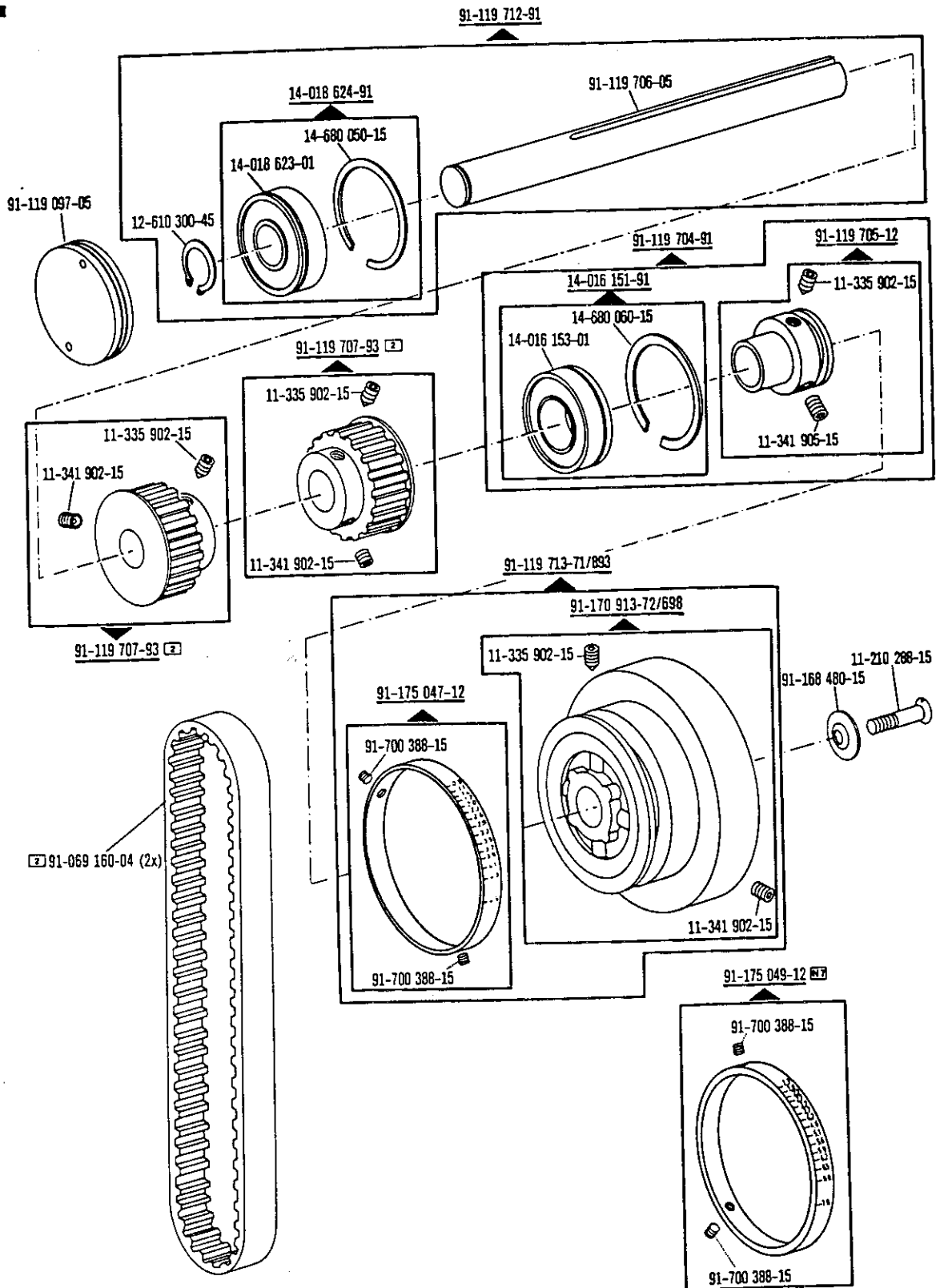




☐ siehe Erläuterungen Register 0
 see explanations in section 0
 voir légende registre 0
 ver explicaciones del registro 0

2

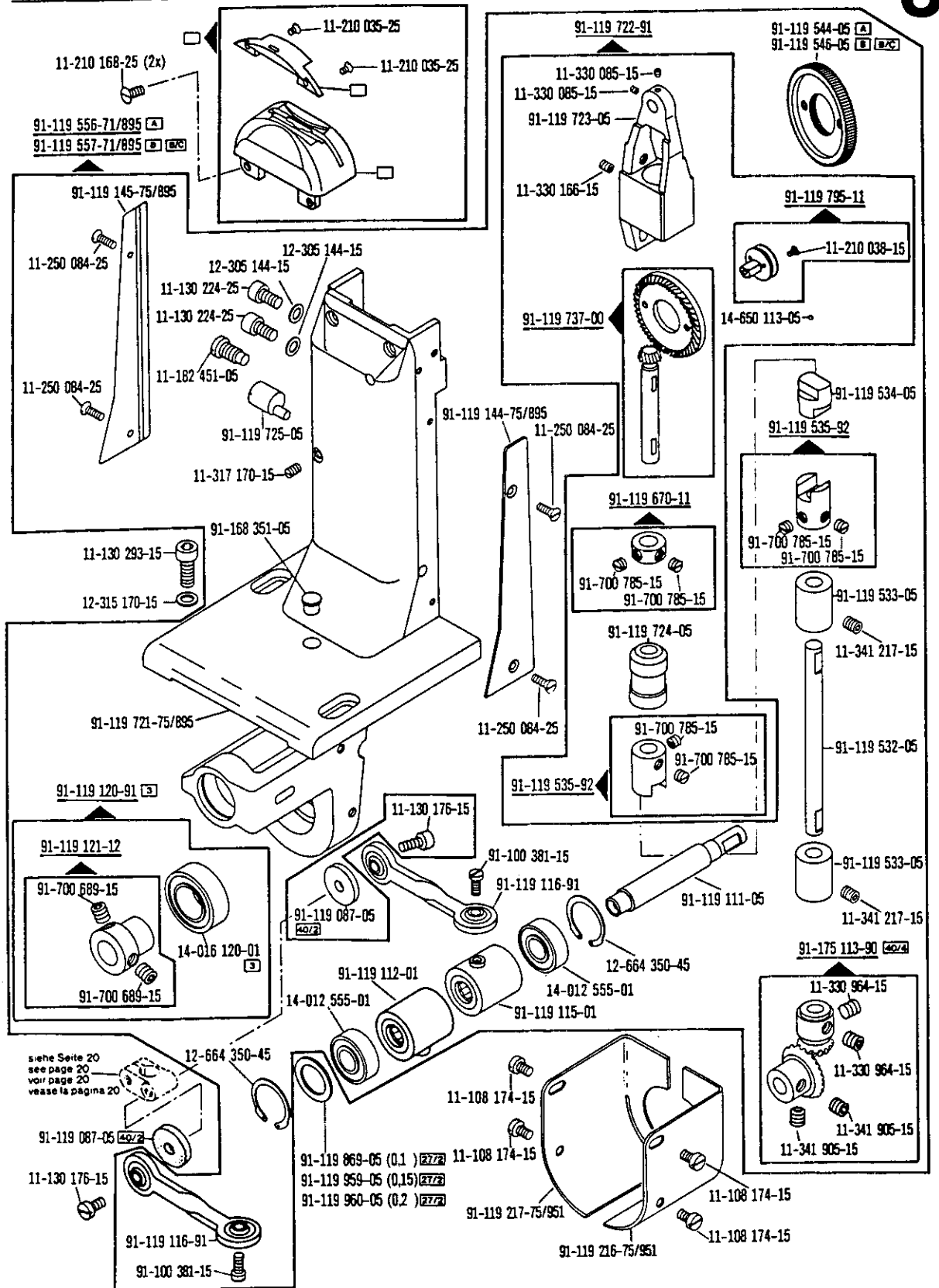
Armteile
 Arm parts
 Pièces de bras
 Piezas del brazo PFAFF 491-755/13



Grundplattenteile
 Bedplate parts
 Pièces du plateau fondamental
 Piezas de la placa-base

PFAFF 491-755/13

3

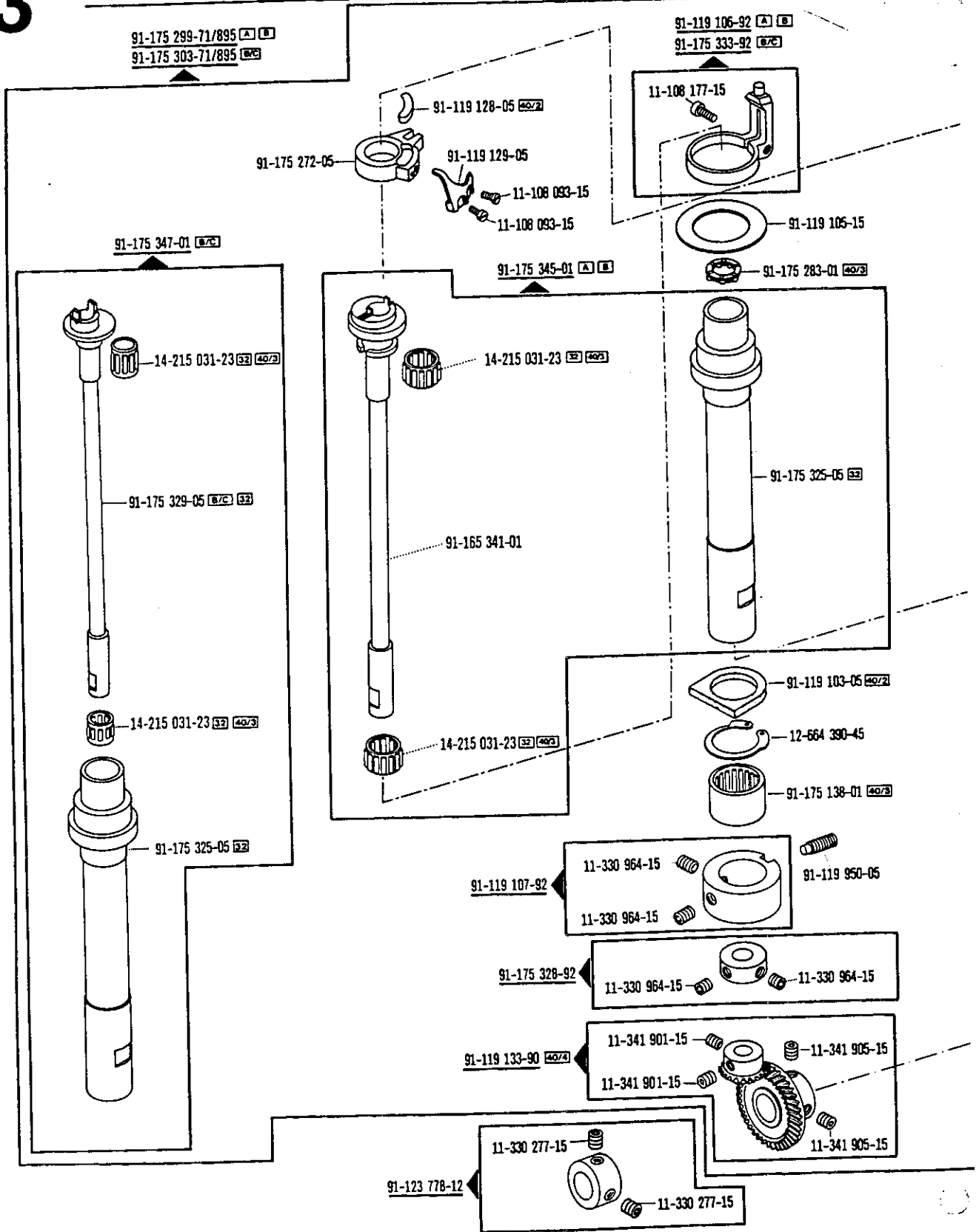


☐ siehe Erläuterungen Register 0
 see explanations in section 0
 voir légende registre 0
 ver explicaciones del registro 0

3

Grundplattenteile
Bedplate parts
Pièces du plateau fondamental
Piezas de la placa-base

PFAFF 491-755/13

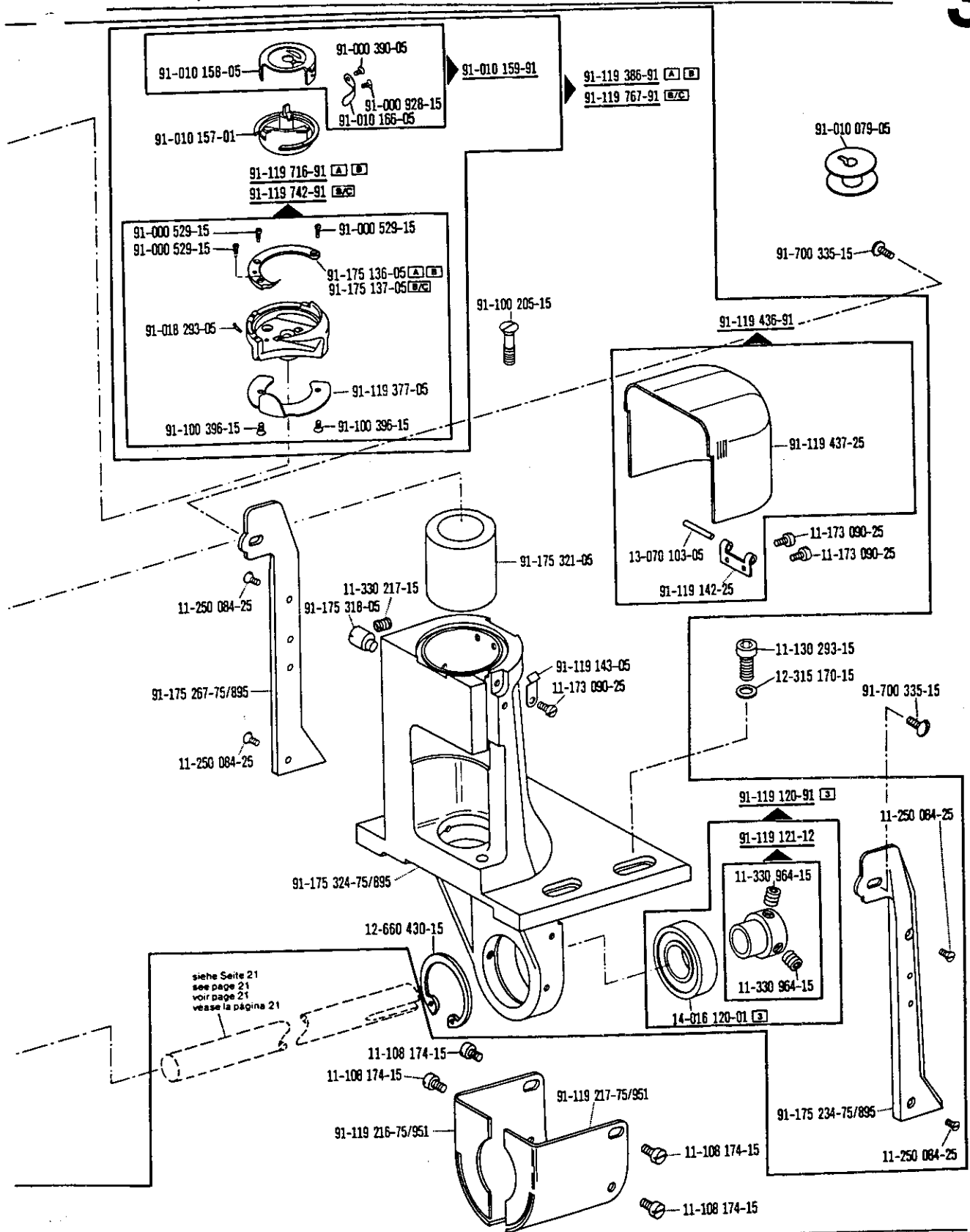


☐ siehe Erläuterungen Register 0
see explanations in section 0
voir légende registre 0
ver explicaciones del registro 0

Grundplattentelle
 Bedplate parts
 Pièces du plateau fondamental
 Piezas de la placa-base

PFAFF 491-755/13

3



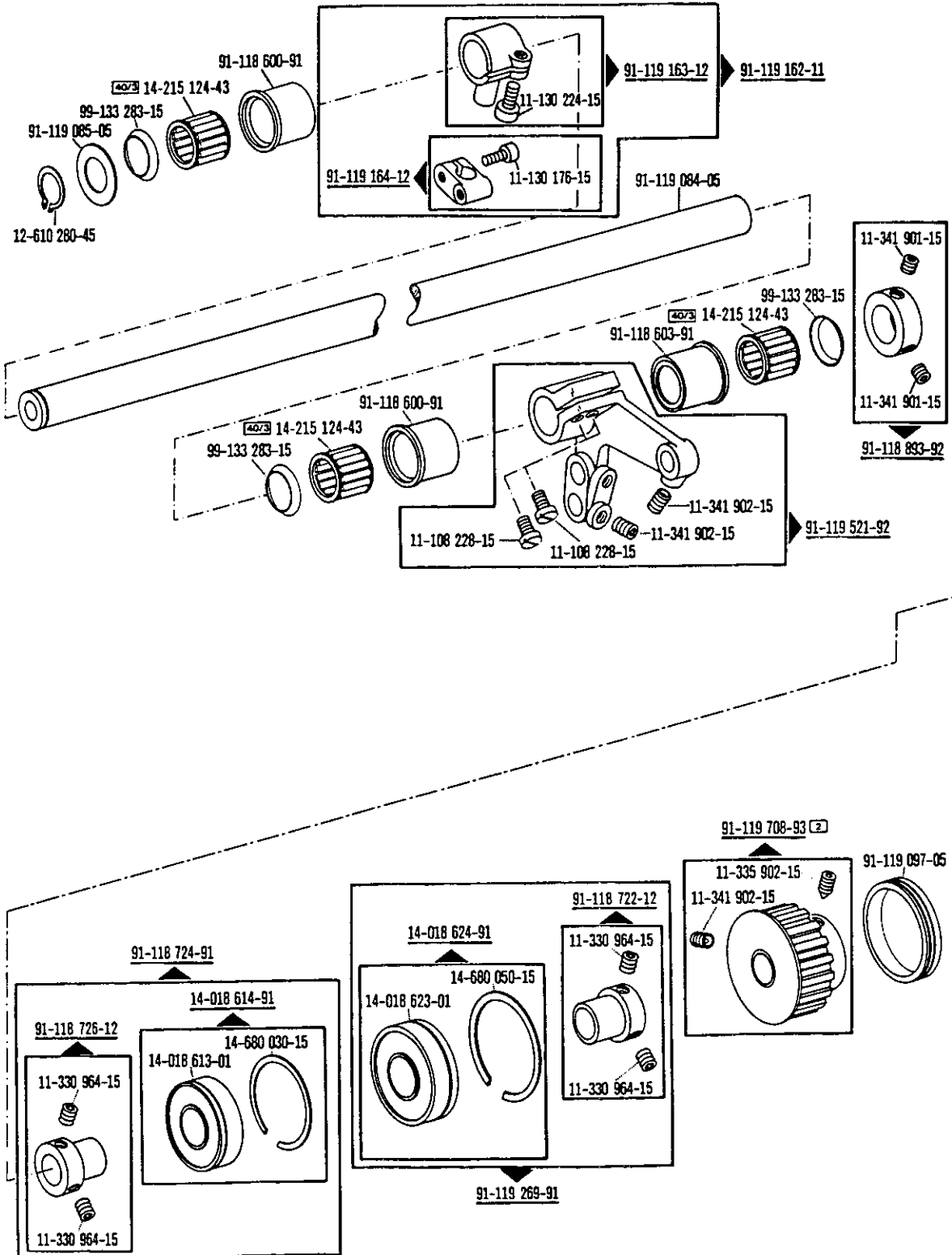
siehe Seite 21
 see page 21
 voir page 21
 vease la página 21

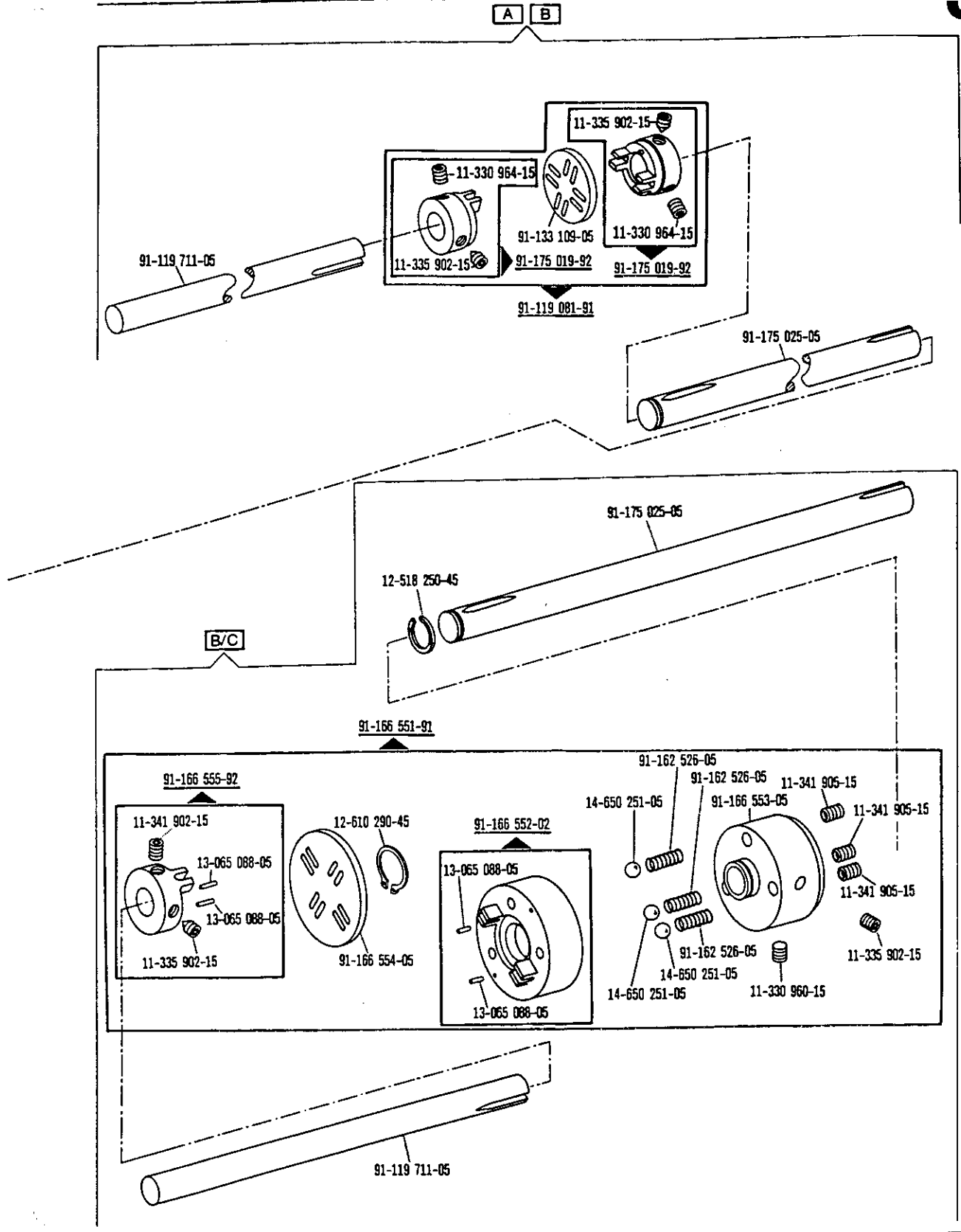
☐ siehe Erläuterungen Register 0
 see explanations in section 0
 voir légende registre 0
 ver explicaciones del registro 0

3

Grundplattenteile
Bedplate parts
Pièces du plateau fondamental
Piezas de la placa-base

PFAFF 491-755/13

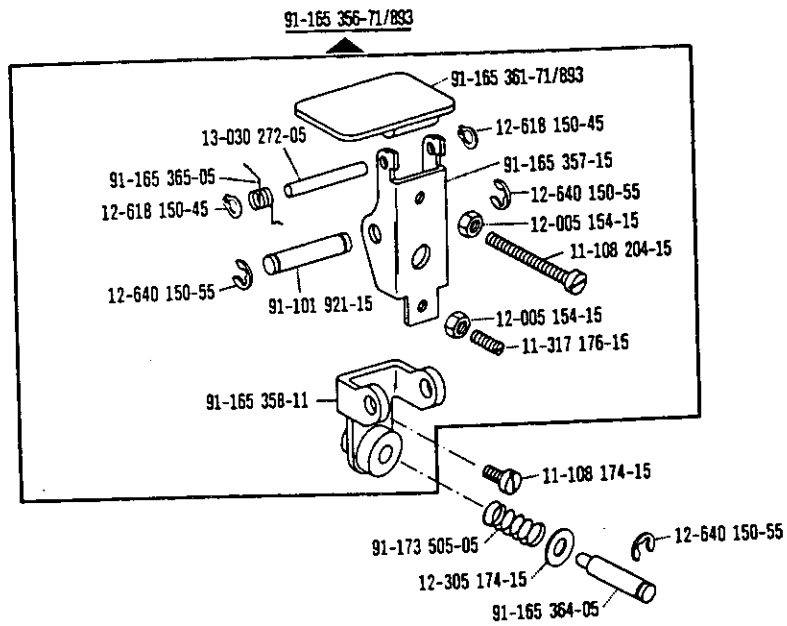
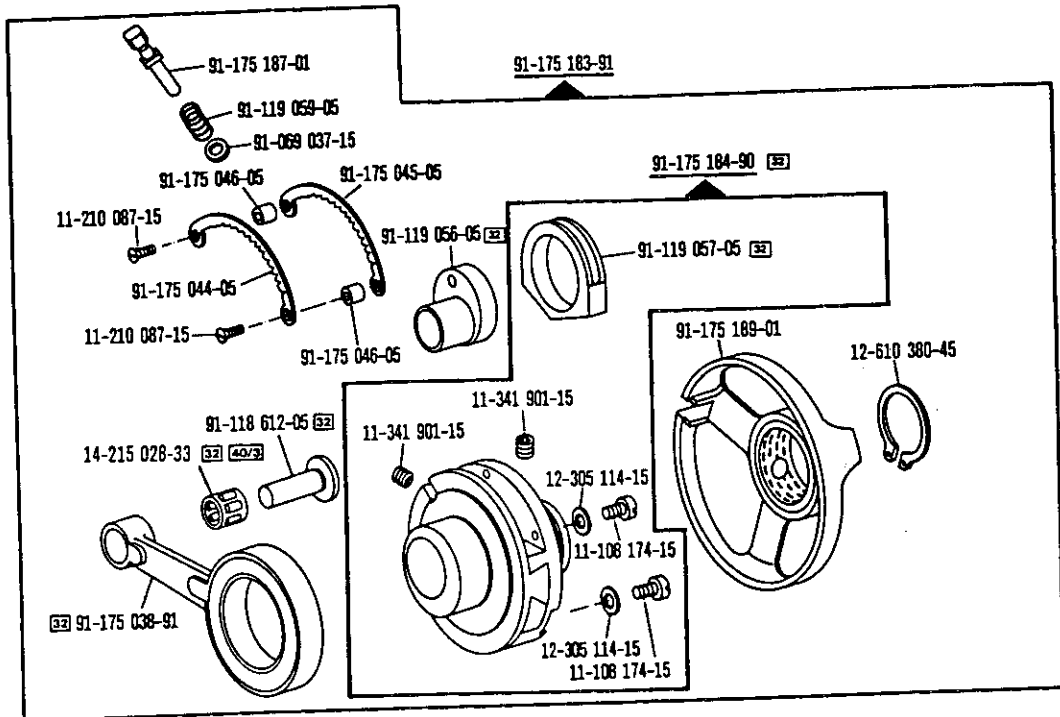


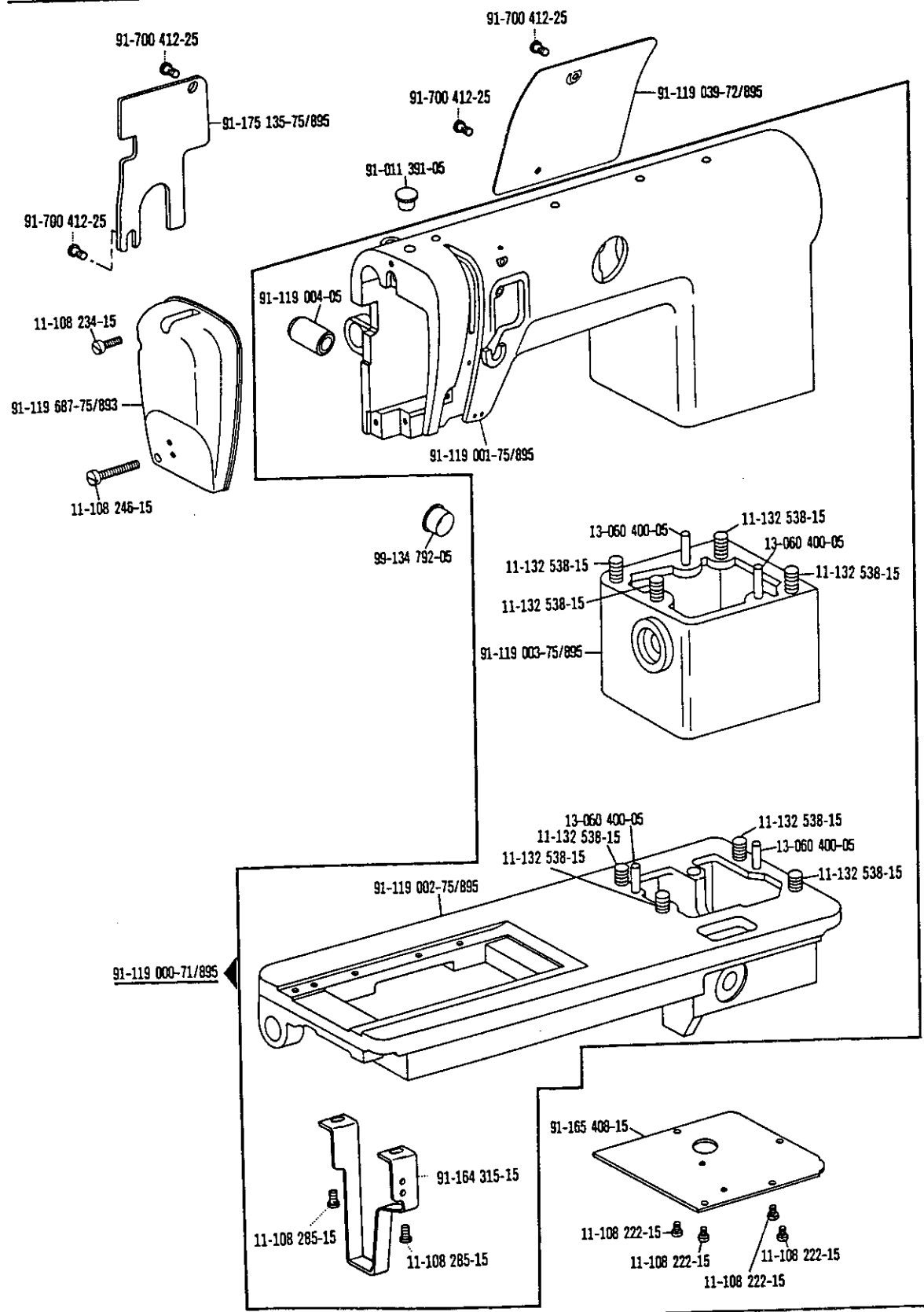


☐ siehe Erläuterungen Register 0
 see explanations in section 0
 voir légende registre 0
 ver explicaciones del registro 0

3

Grundplattenteile
 Bedplate parts
 Pièces du plateau fondamental
 Piezas de la placa-base PFAFF 491-755/13





□ siehe Erläuterungen Register 0
see explanations in section 0
voir légende registre 0
ver explicaciones del registro 0

5

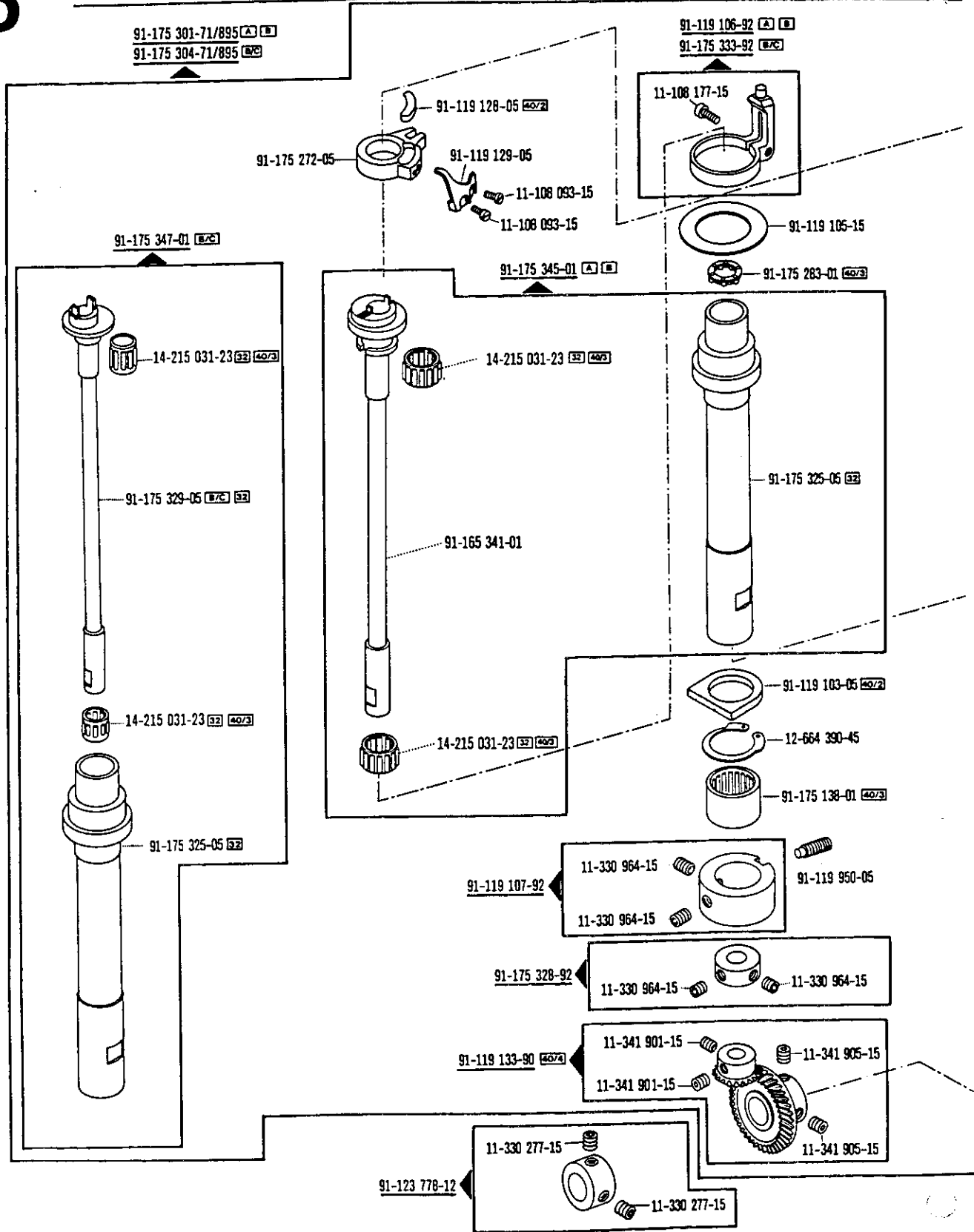
Kanten-Beschneideinrichtung
Edge trimmer
Couteau
Recortador

-725/04-940/02

sur - pour
for - para

PFAFF 491-755/13

(die sonstigen Teile wie in Register 1 bis 4)
(for all other parts see Sections 1 to 4)
(les autres pièces comme dans les registres 1 à 4)
(las demás piezas como en los registros 1 al 4)



Kanten-Beschneideinrichtung
Edge trimmer
Couteau
Recortador

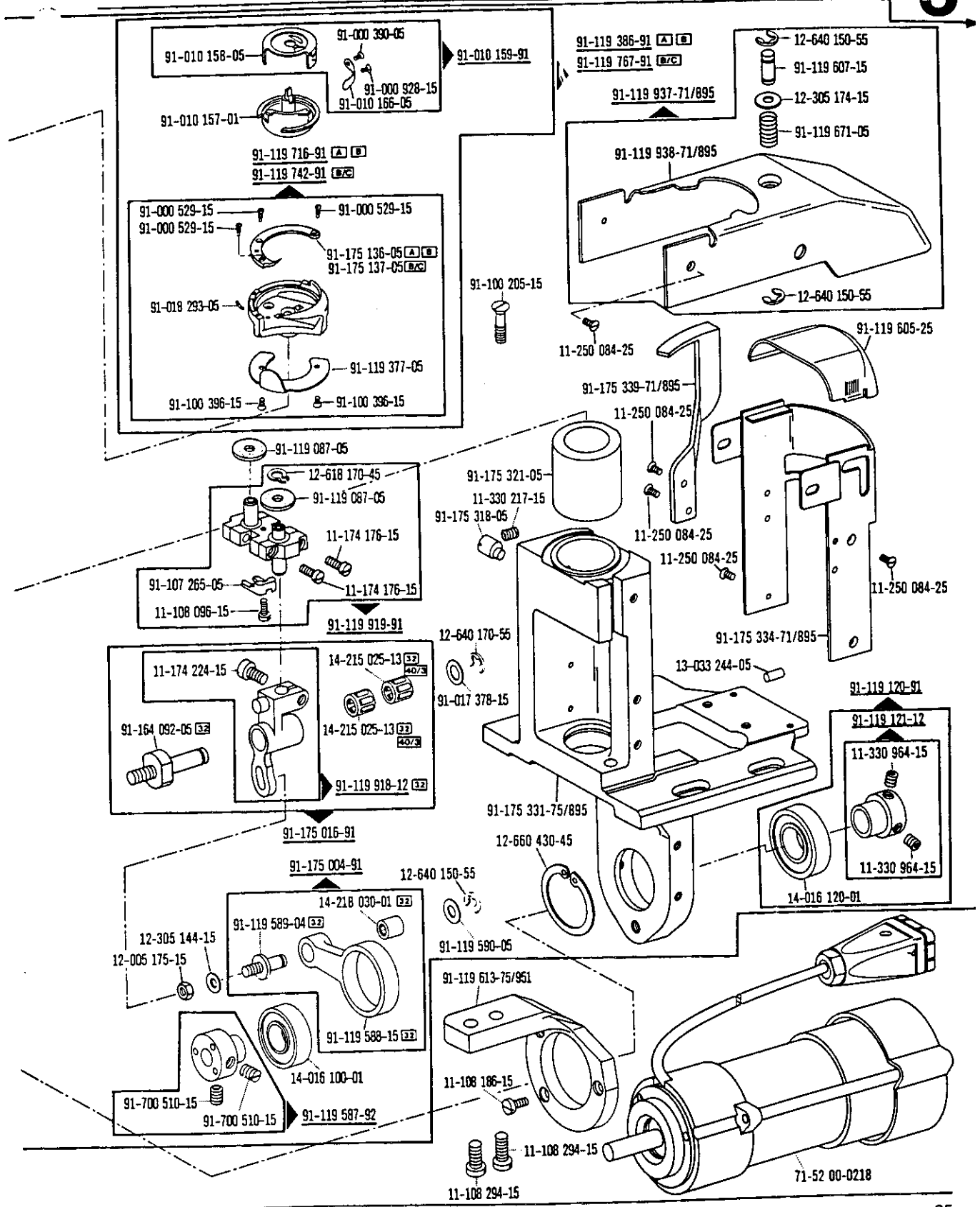
-725/04-940/02

zur • pour
 for • para

PFAFF 491-755/13

(die sonstigen Teile wie in Register 1 bis 4)
 (for all other parts see Sections 1 to 4)
 (les autres pièces comme dans les registres 1 à 4)
 (las demás piezas como en los registros 1 al 4)

5



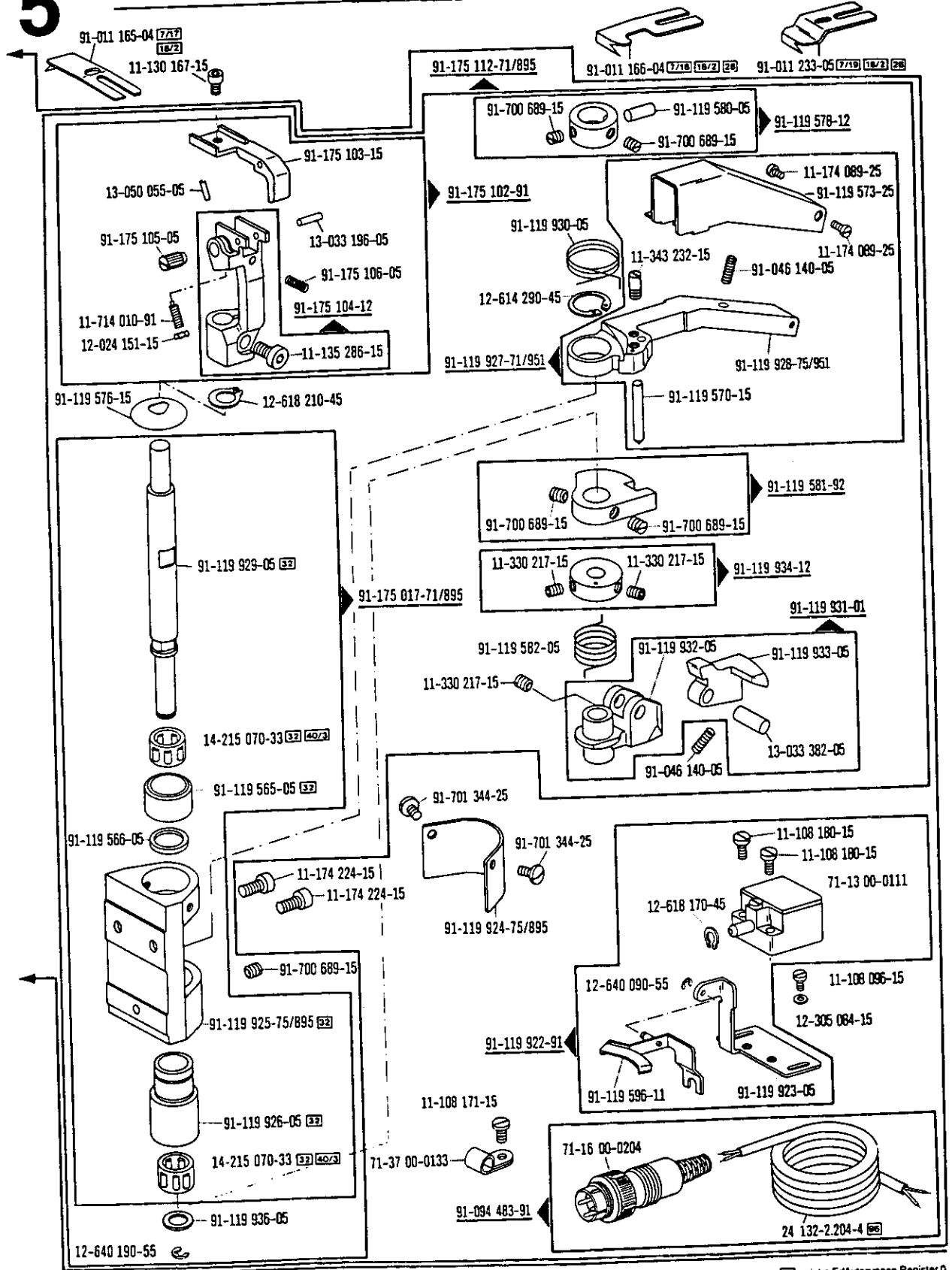
☐ siehe Erläuterungen Register 0
 see explanations in section 0
 voir légende registre 0
 ver explicaciones del registro 0

Kanten-Beschneleinrichtung
Edge trimmer
Couteau
Recortador

-725/04-940/02 sur * pour PFAFF 491-755/13
 for * para

(die sonstigen Teile wie in Register 1 bis 4)
 (for all other parts see Sections 1 to 4)
 (les autres pièces comme dans les registres 1 à 4)
 (las demás piezas como en los registros 1 al 4)

5



☐ siehe Erläuterungen Register 0
 see explanations in section 0
 voir légende registre 0
 ver explicaciones del registro 0

Kanten-Beschneideinrichtung
 Edge trimmer
 Coupeau
 Recortador

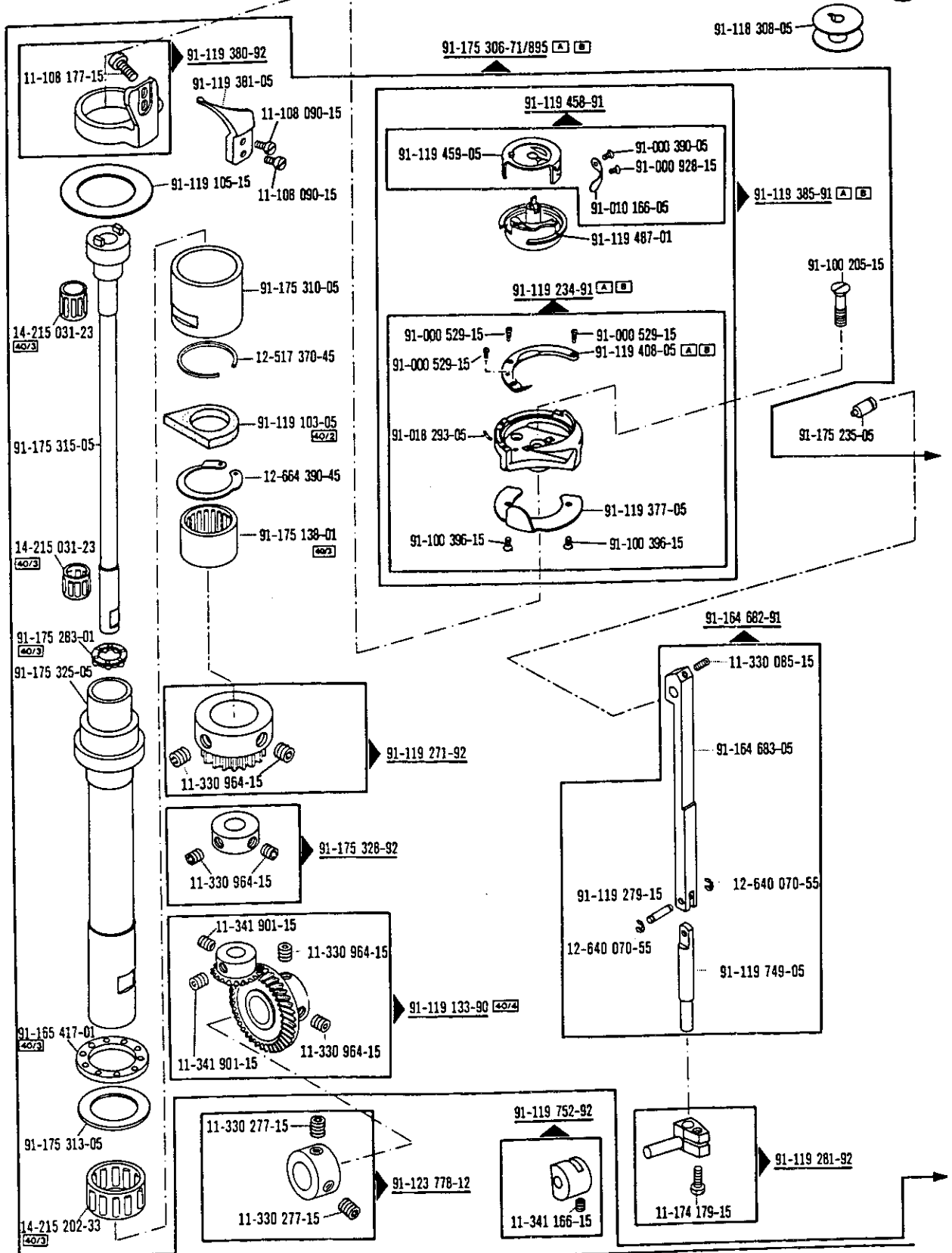
-725/04

sur - pour
 for - para

PFAFF 491-755/13-900/53

(die sonstigen Teile wie in Register 7)
 (for all other parts see Sections 7)
 (les autres pièces comme dans les registres 7)
 (las demás piezas como en los registros 7)

5



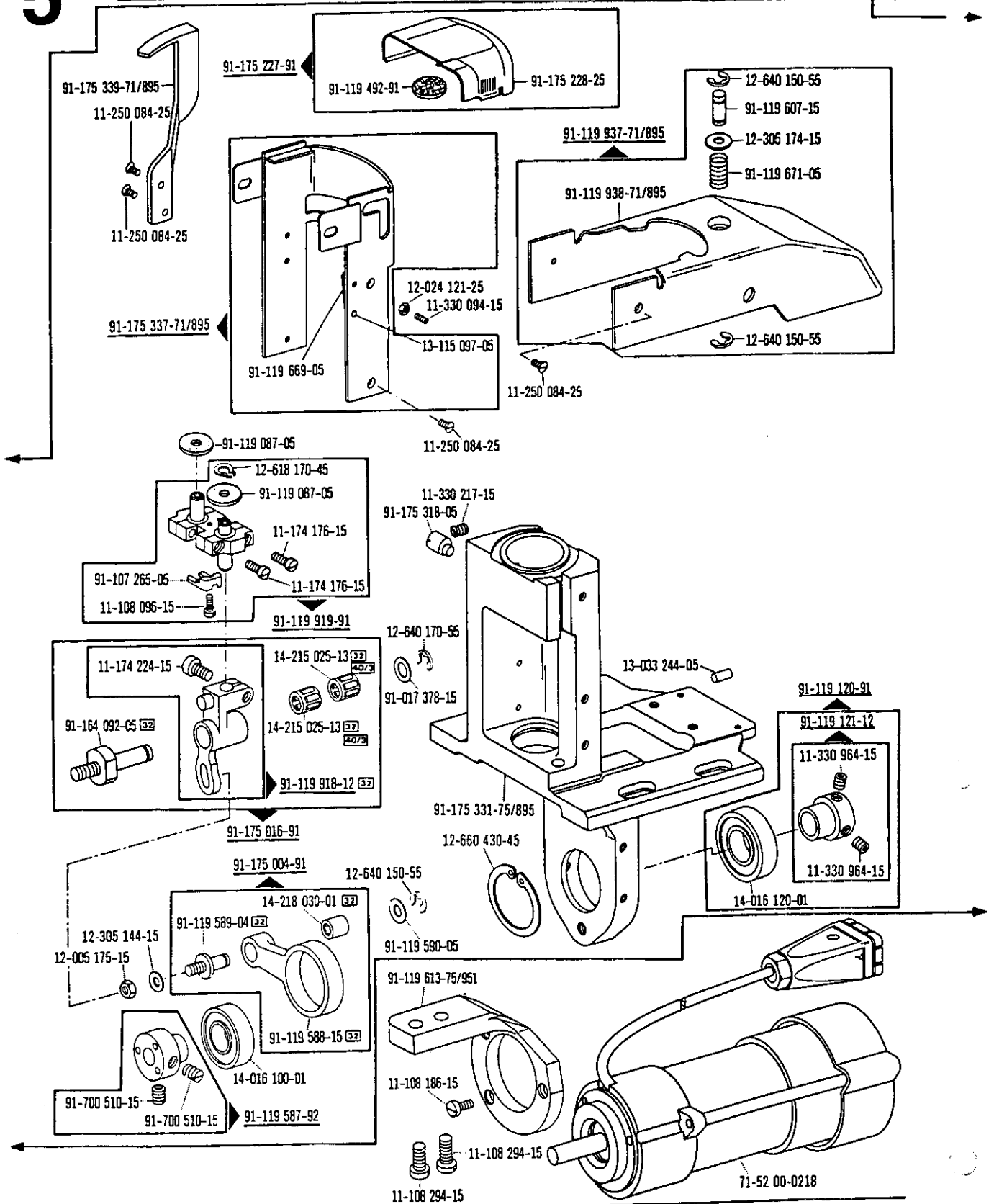
☐ siehe Erläuterungen Register 0
 see explanations in section 0
 voir légende registre 0
 ver explicaciones del registro 0

Kanten-Beschneideinrichtung
Edge trimmer
Couteau
Recortador

-725/04 zur • pour PFAFF 491-755/13-900/53
 for • para

(die sonstigen Teile wie in Register 7)
 (for all other parts see Sections 7)
 (les autres pièces comme dans les registres 7)
 (las demás piezas como en los registros 7)

5



Kanten-Beschneideinrichtung
Edge trimmer
Couteau
Recortador

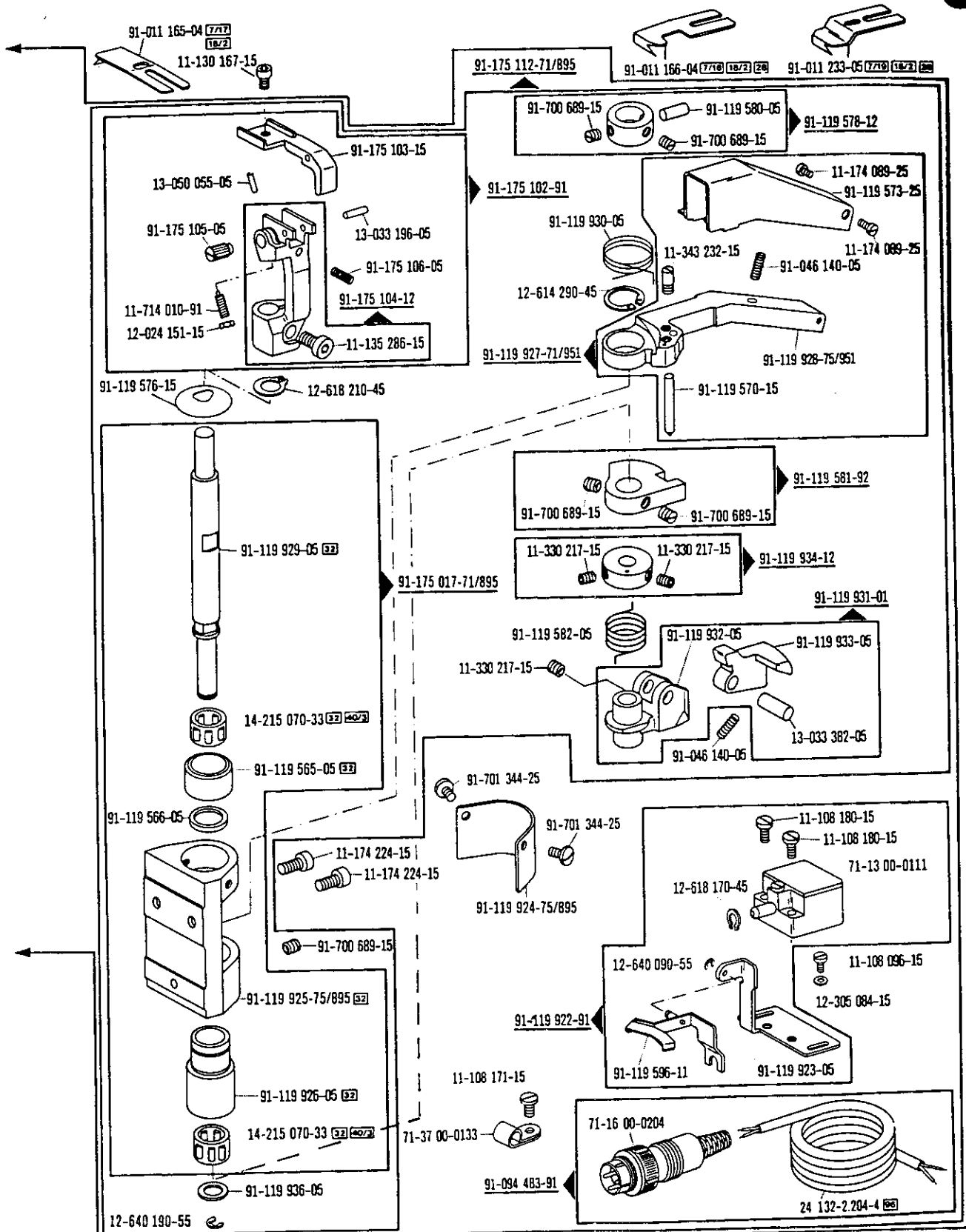
-725/04

zur • pour
 for • para

PFAFF 491-755/13-900/53

(die sonstigen Teile wie in Register 7)
 (for all other parts see Sections 7)
 (les autres pièces comme dans les registres 7)
 (las demás piezas como en los registros 7)

5



☐ siehe Erläuterungen Register O
 see explanations in section O
 voir légende registre O
 ver explicaciones del registro O

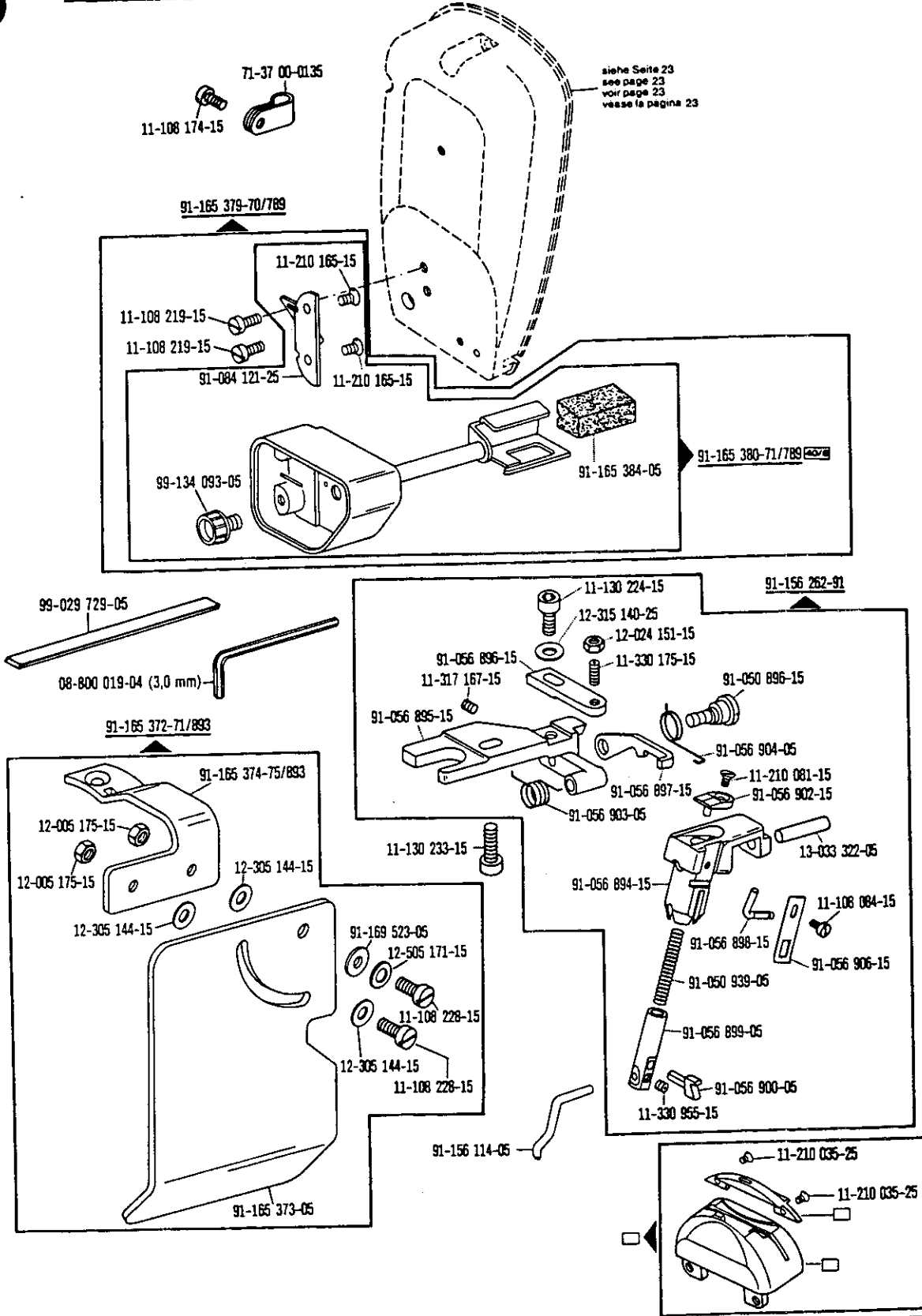
Kanten-Beschneideinrichtung
Edge trimmer
Couteau
Recortador

-725/04
 -725/04-940/02

zur - pour
 for - para

PFAFF 491-755/13-900/53
PFAFF 491-755/13

(die sonstigen Teile wie in Register 1 bis 4 und 7)
 (for all other parts see Sections 1 to 4 and 7)
 (les autres pièces comme dans les registres 1 à 4 et 7)
 (las demás piezas como en los registros 1 al 4 y 7)



siehe Seite 23
 see page 23
 voir page 23
 vease la pagina 23

☐ siehe Erläuterungen Register 0
 see explanations in section 0
 voir légende registre 0
 ver explicaciones del registro 0

Kanten-Beschneideinrichtung
Edge trimmer
Couteau
Recortador

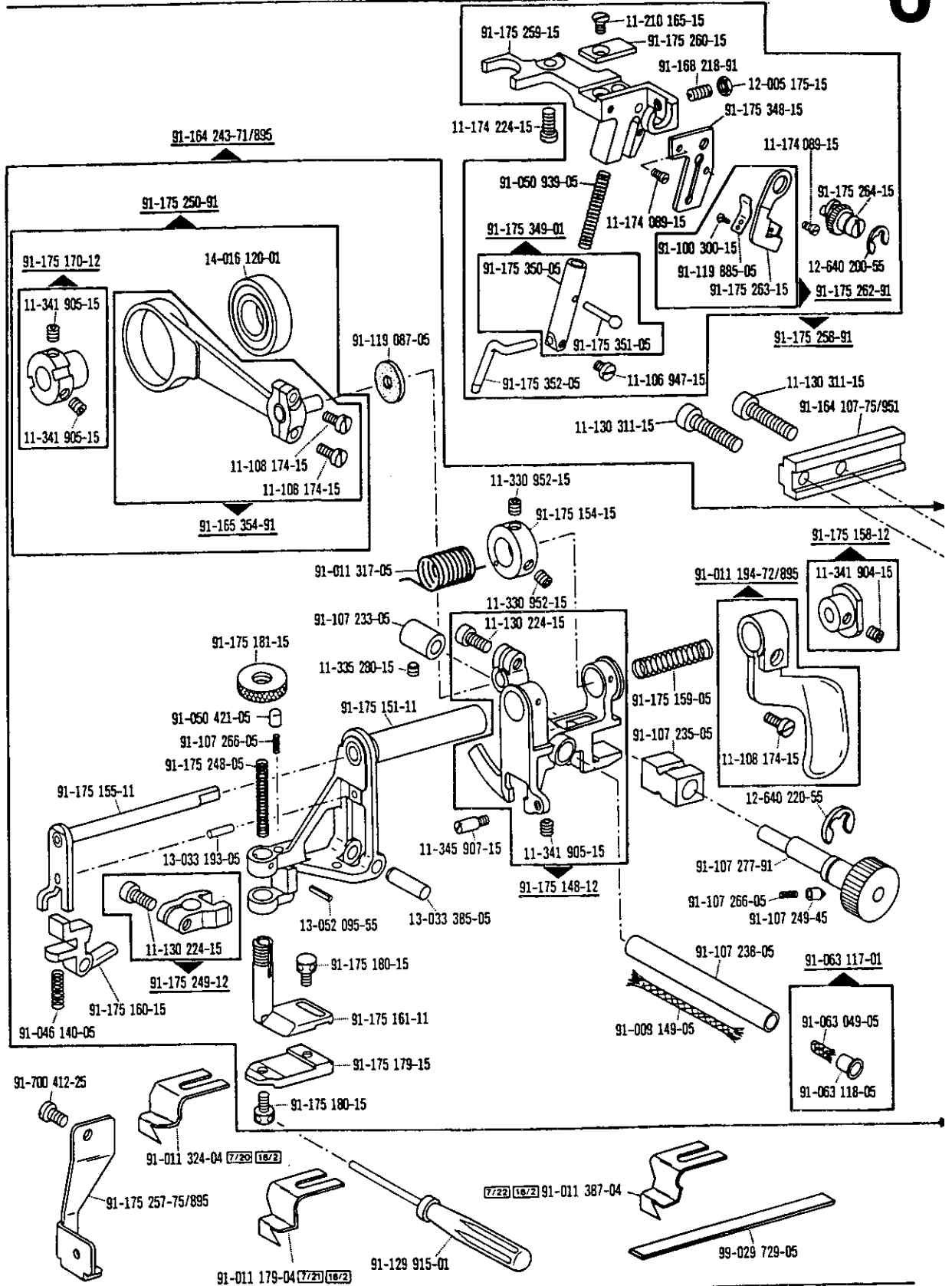
-726/05
 -726/05-940/02

zur • pour
 for • para

PFAFF 491-755/13-900/53
PFAFF 491-755/13

(die sonstigen Teile wie in Register 1 bis 4 und 7)
 (for all other parts see Sections 1 to 4 and 7)
 (les autres pièces comme dans les registres 1 à 4 et 7)
 (las demás piezas como en los registros 1 al 4 y 7)

6



☐ siehe Erläuterungen Register 0
 see explanations in section 0
 voir légende registre 0
 ver explicaciones del registro 0

Kanten-Beschneideinrichtung
Edge trimmer
Couteau
Recortador

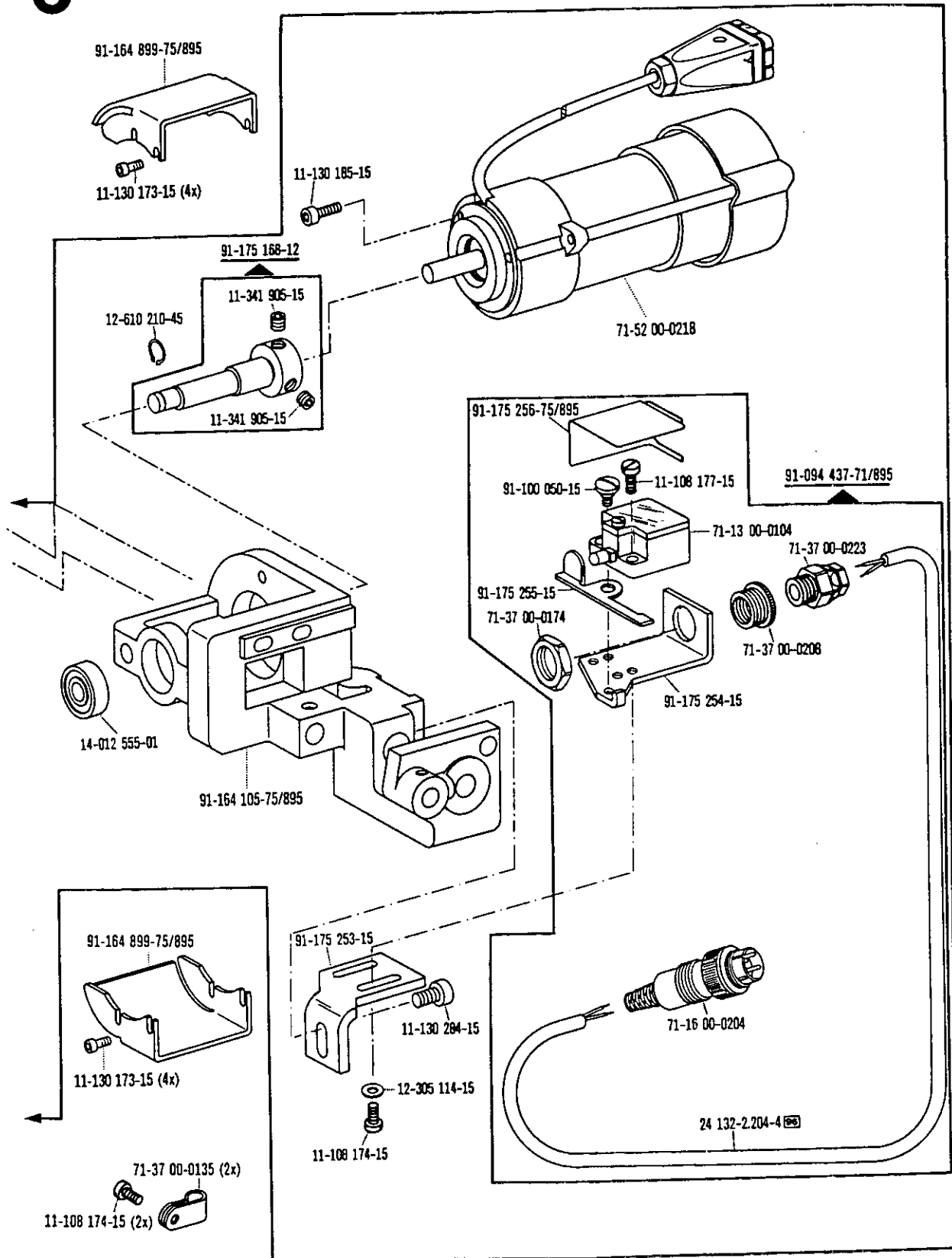
-726/05
 -726/05-940/02

zur - pour
 for - para

PFAFF 491-755/13-900/53
PFAFF 491-755/13

(die sonstigen Teile wie in Register 1 bis 4 und 7)
 (for all other parts see Sections 1 to 4 and 7)
 (les autres pièces comme dans les registres 1 à 4 et 7)
 (las demás piezas como en los registros 1 al 4 y 7)

6



Kanten-Beschneideinrichtung
 Edge trimmer
 Couteau
 Recortador

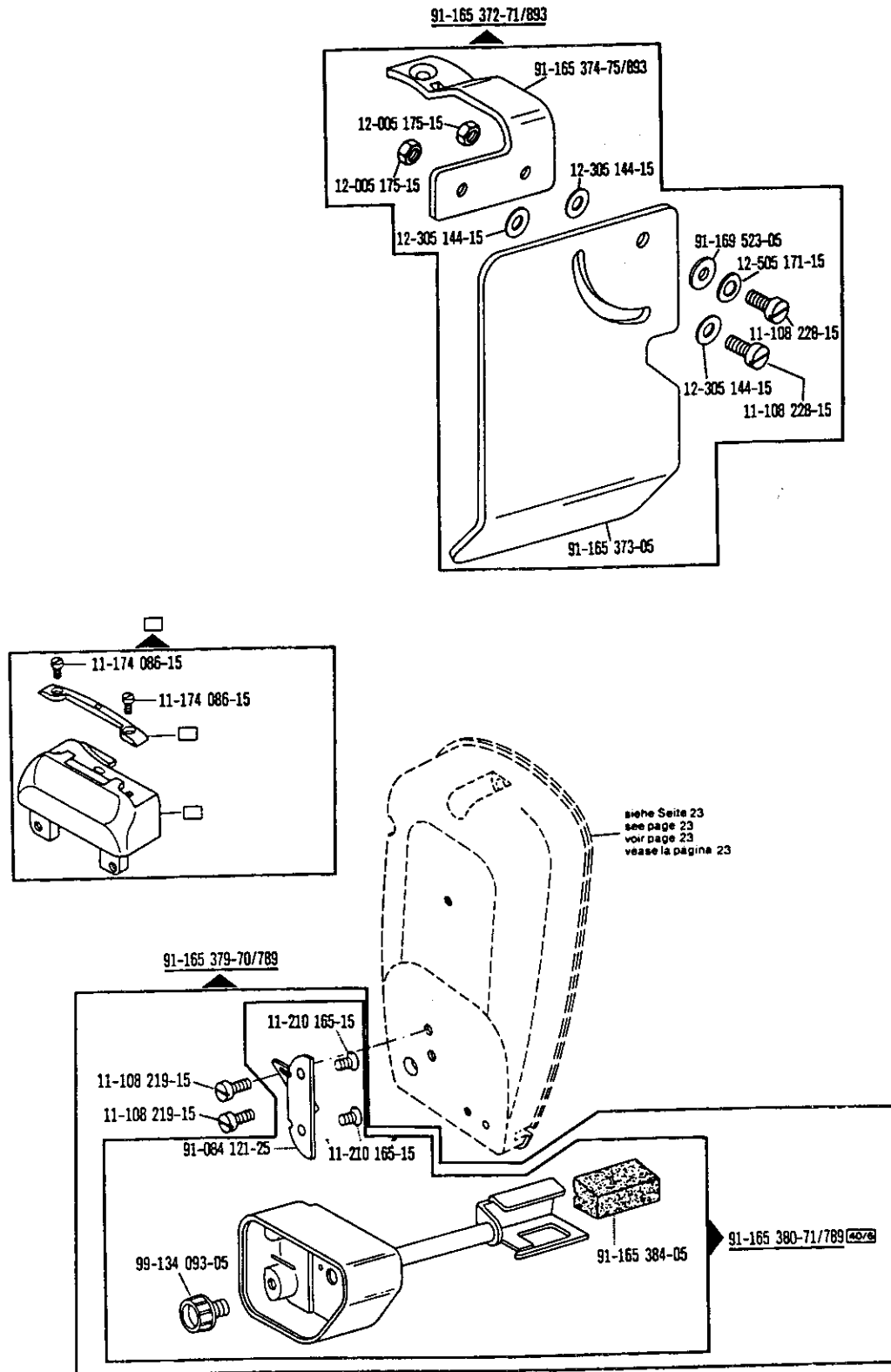
-726/05
 -726/05-940/02

zur • pour
 für • para

PFAFF 491-755/13-900/53
 PFAFF 491-755/13

(die sonstigen Teile wie in Register 1 bis 4 und 7)
 (for all other parts see Sections 1 to 4 and 7)
 (les autres pièces comme dans les registres 1 à 4 et 7)
 (las demás piezas como en los registros 1 a 4 y 7)

6



☐ siehe Erläuterungen Register 0
 see explanations in section 0
 voir légende registre 0
 ver explicaciones del registro 0

Fadenabschneid-Einrichtung
Thread trimmer
Coupe-fil
Cortahilos

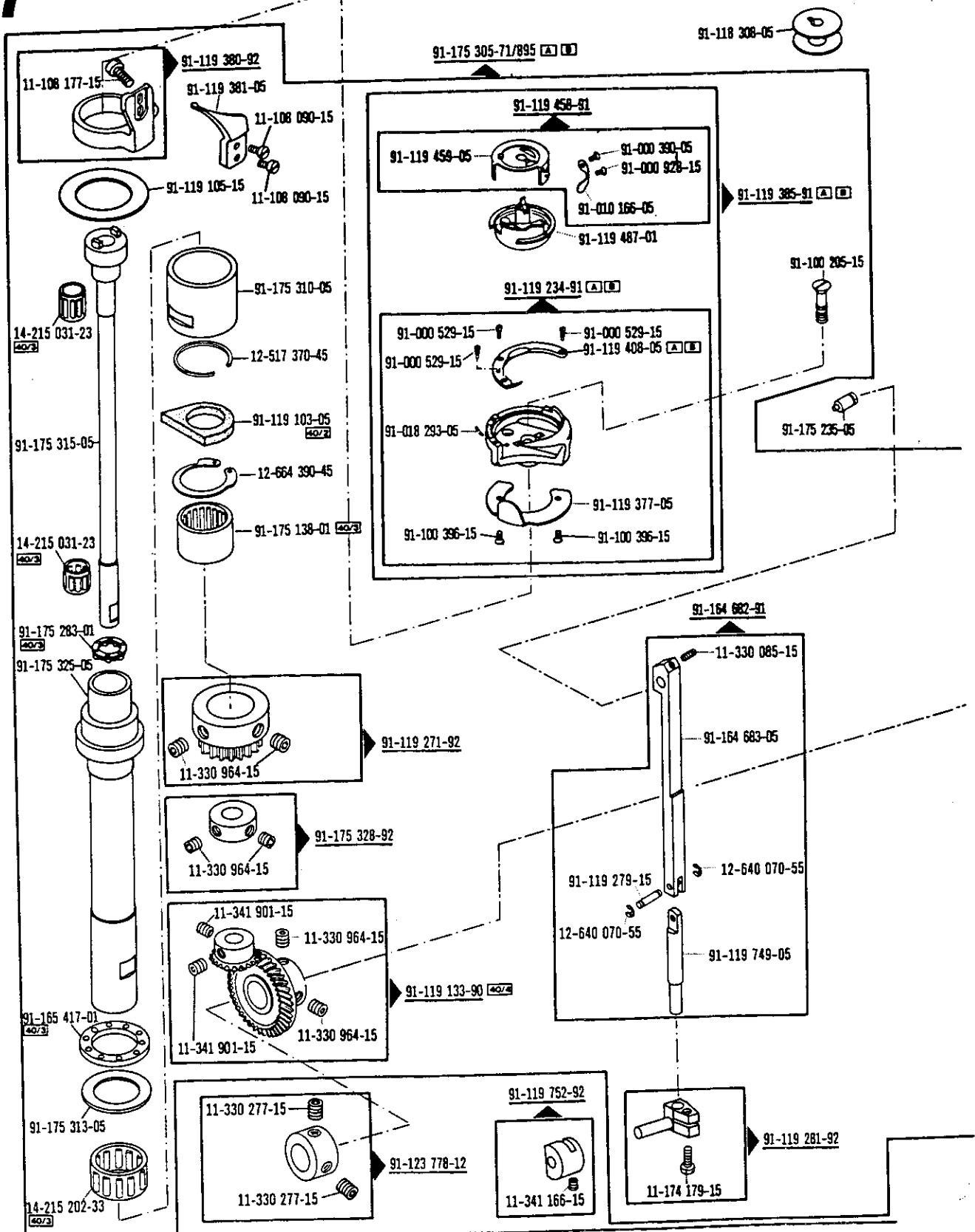
-900/53

zur - pour
for - para

PFAFF 491-755/13

(die sonstigen Teile wie in Register 1 bis 4)
(for all other parts see Sections 1 to 4)
(les autres pièces comme dans les registres 1 à 4)
(las demás piezas como en los registros 1 al 4)

7



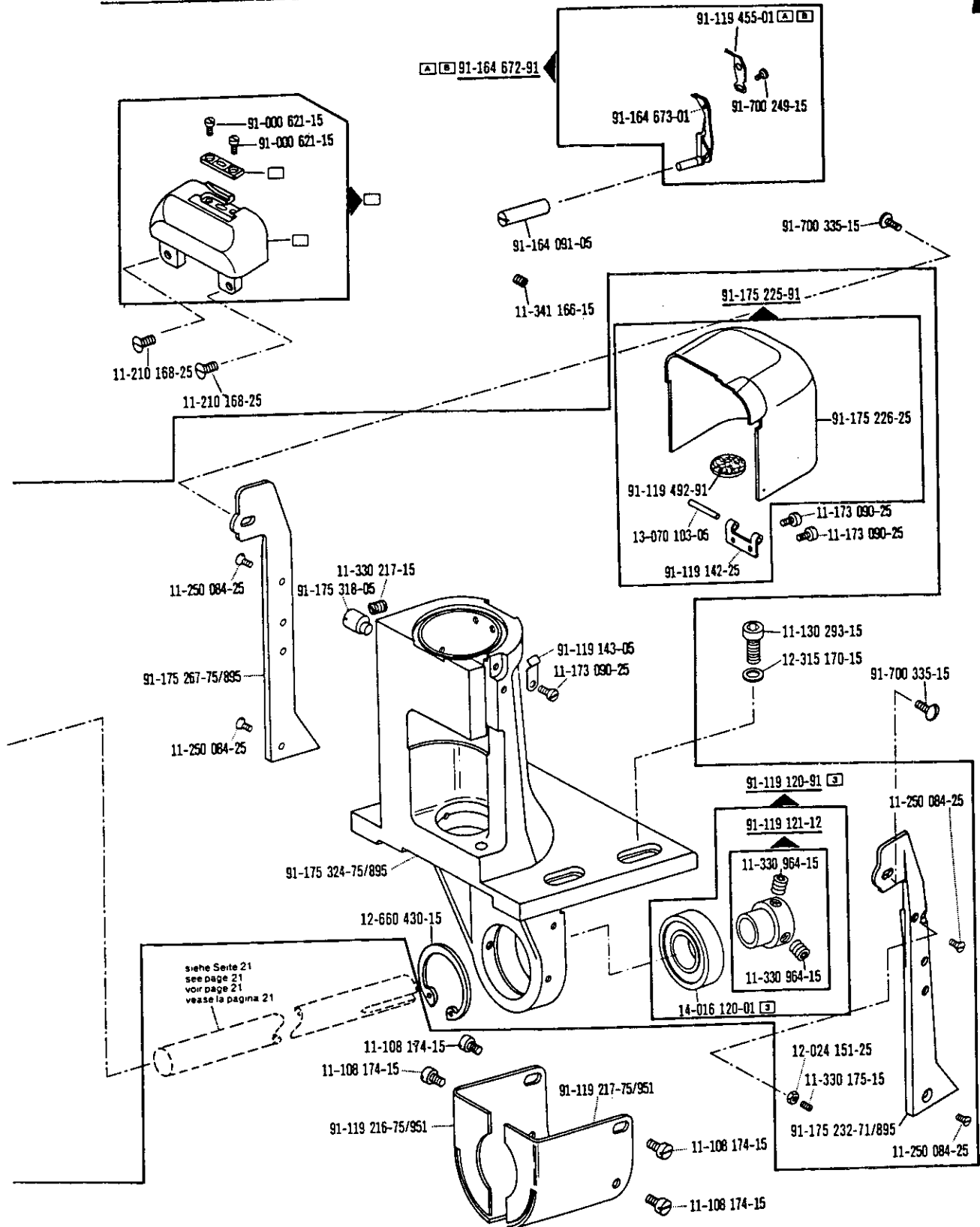
☐ siehe Erläuterungen Register 0
see explanations in section 0
voir légende registre 0
ver explicaciones del registro 0

Fadenabschneid-Einrichtung
Thread trimmer
Coupe-fil
Cortahilos

-900/53 zur - pour
for - para PFAFF 491-755/13

(die sonstigen Teile wie in Register 1 bis 4)
(for all other parts see Sections 1 to 4)
(les autres pièces comme dans les registres 1 à 4)
(las demás piezas como en los registros 1 a 4)

7



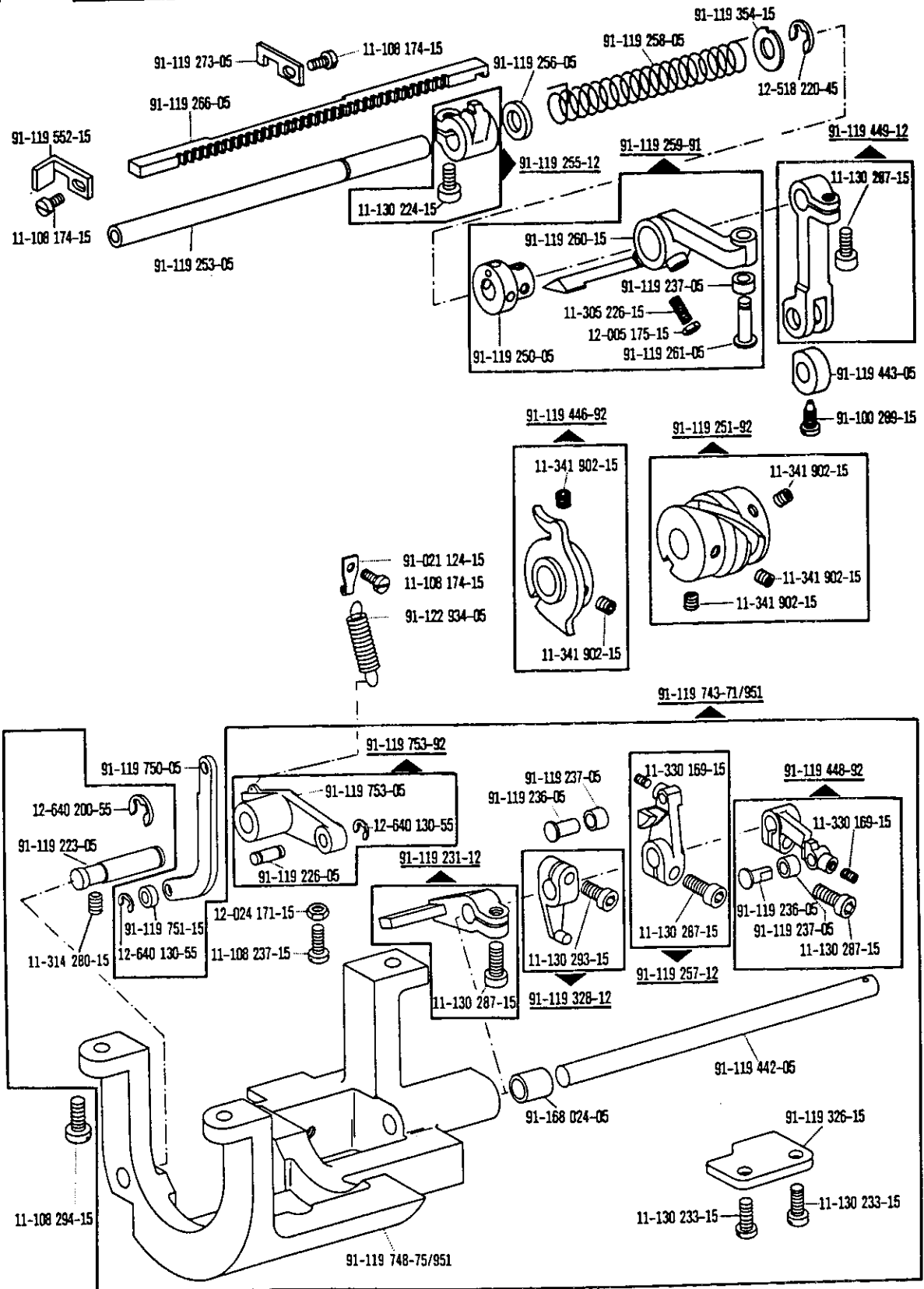
☐ siehe Erläuterungen Register 0
see explanations in section 0
voir légende registre 0
ver explicaciones del registro 0

7

Fadenabschneid-Einrichtung
Thread trimmer
Coupe-fil
Cortahilos

-900/53 zur - pour for - para PFAFF 491-755/13

(die sonstigen Teile wie in Register 1 bis 4)
 (for all other parts see Sections 1 to 4)
 (les autres pièces comme dans les registres 1 à 4)
 (las demás piezas como en los registros 1 al 4)



☐ siehe Erläuterungen Register 0
 see explanations in section 0
 voir légende registre 0
 ver explicaciones del registro 0

Fadenabschneid-Einrichtung
Thread trimmer
Coupe-fil
Cortahilos

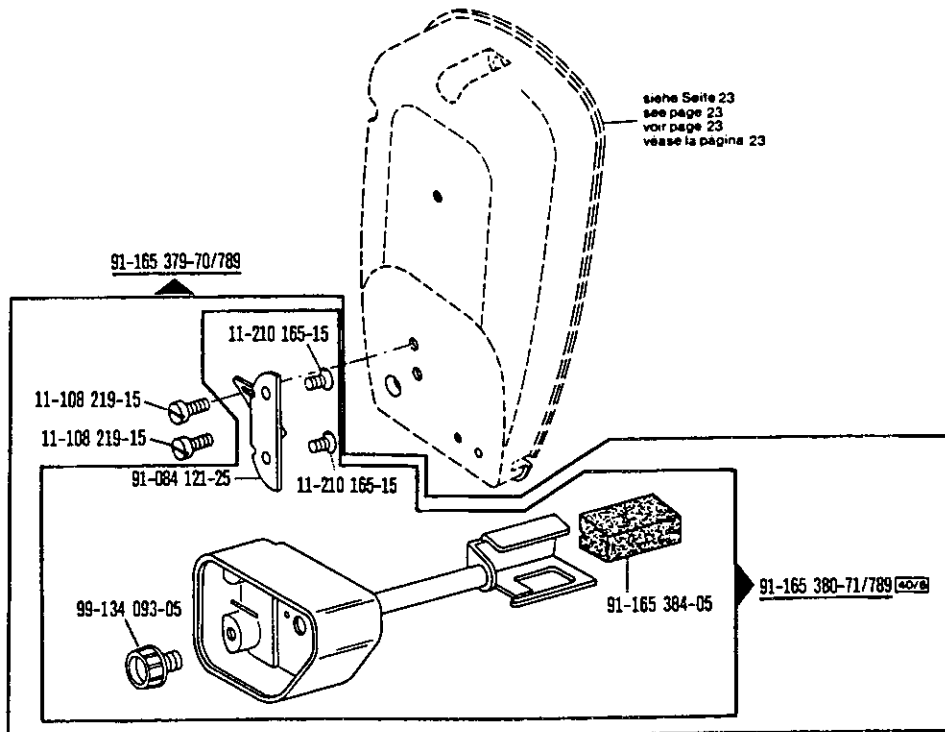
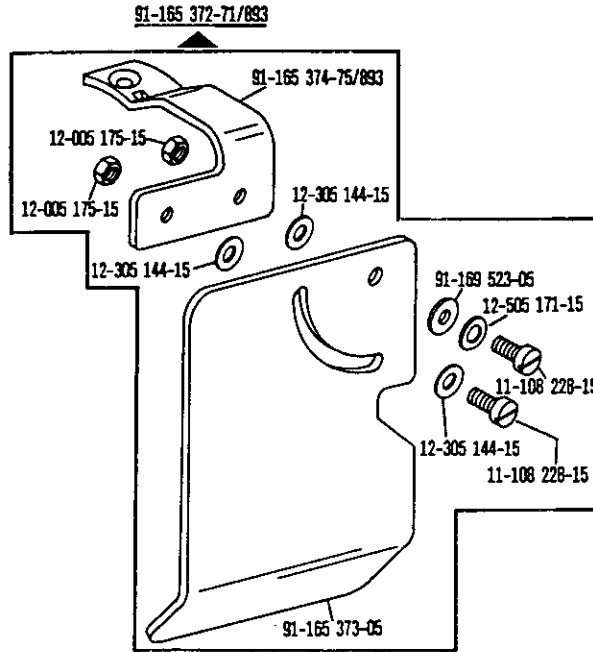
-900/53

zur • pour
für • para

PFAFF 491-755/13

(die sonstigen Teile wie in Register 1 bis 4)
(for all other parts see Sections 1 to 4)
(les autres pièces comme dans les registres 1 à 4)
(las demás piezas como en los registros 1 a 4)

7



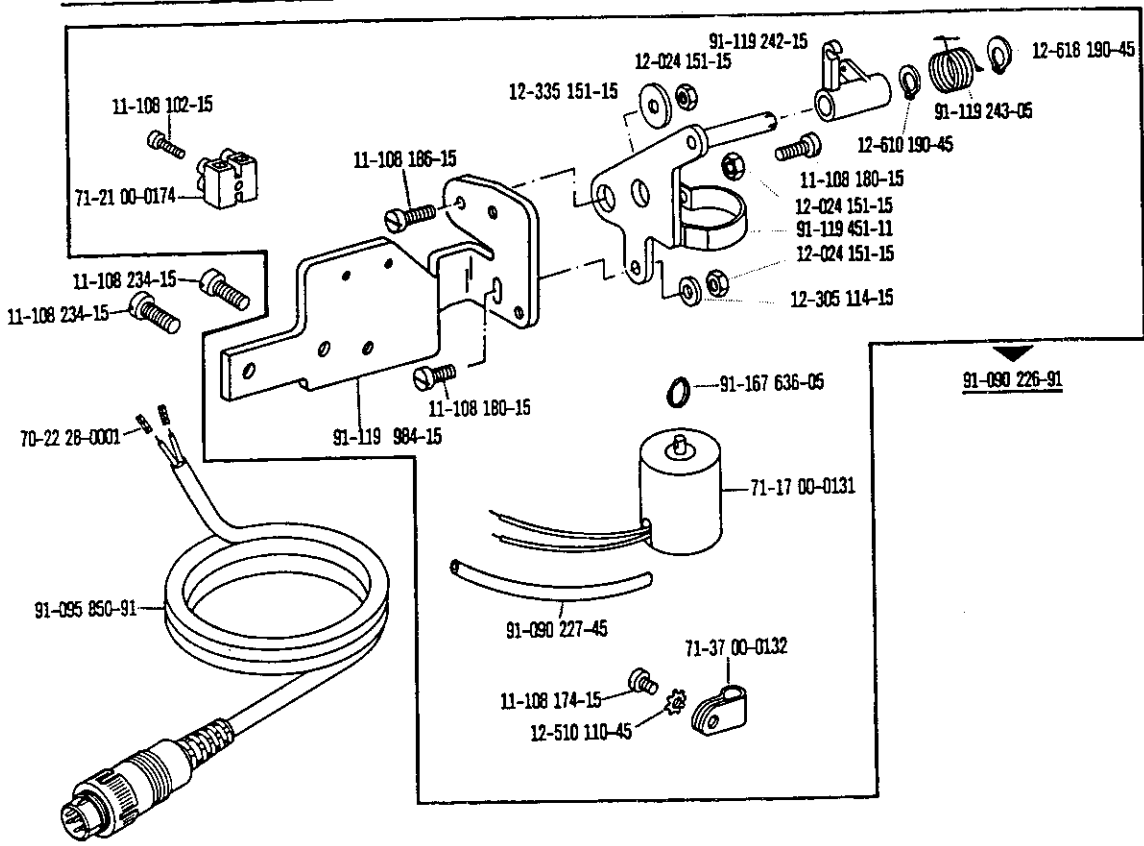
☐ siehe Erläuterungen Register 0
see explanations in section 0
voir légende registre 0
ver explicaciones del registro 0

7

Fadenabschneid-Einrichtung
Thread trimmer
Coupe-fil
Cortahilos

-900/53 zur • pour for • para PFAFF 491-755/13

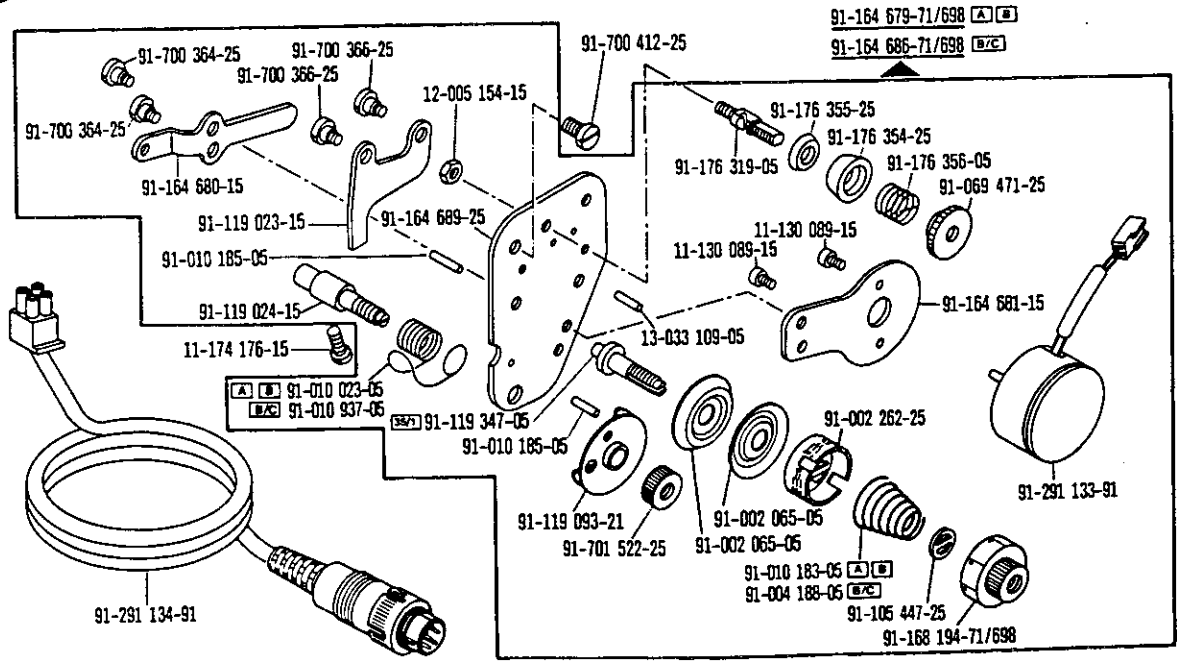
(die sonstigen Teile wie in Register 1 bis 4)
 (for all other parts see Sections 1 to 4)
 (les autres pièces comme dans les registres 1 à 4)
 (las demás piezas como en los registros 1 al 4)



8

Fadenspannungs-Steuerung
Thread tension control
Commande de la tension du fil
Control de la tensión del hilo superior

-906/10 zur • pour for • para PFAFF 491-900/53



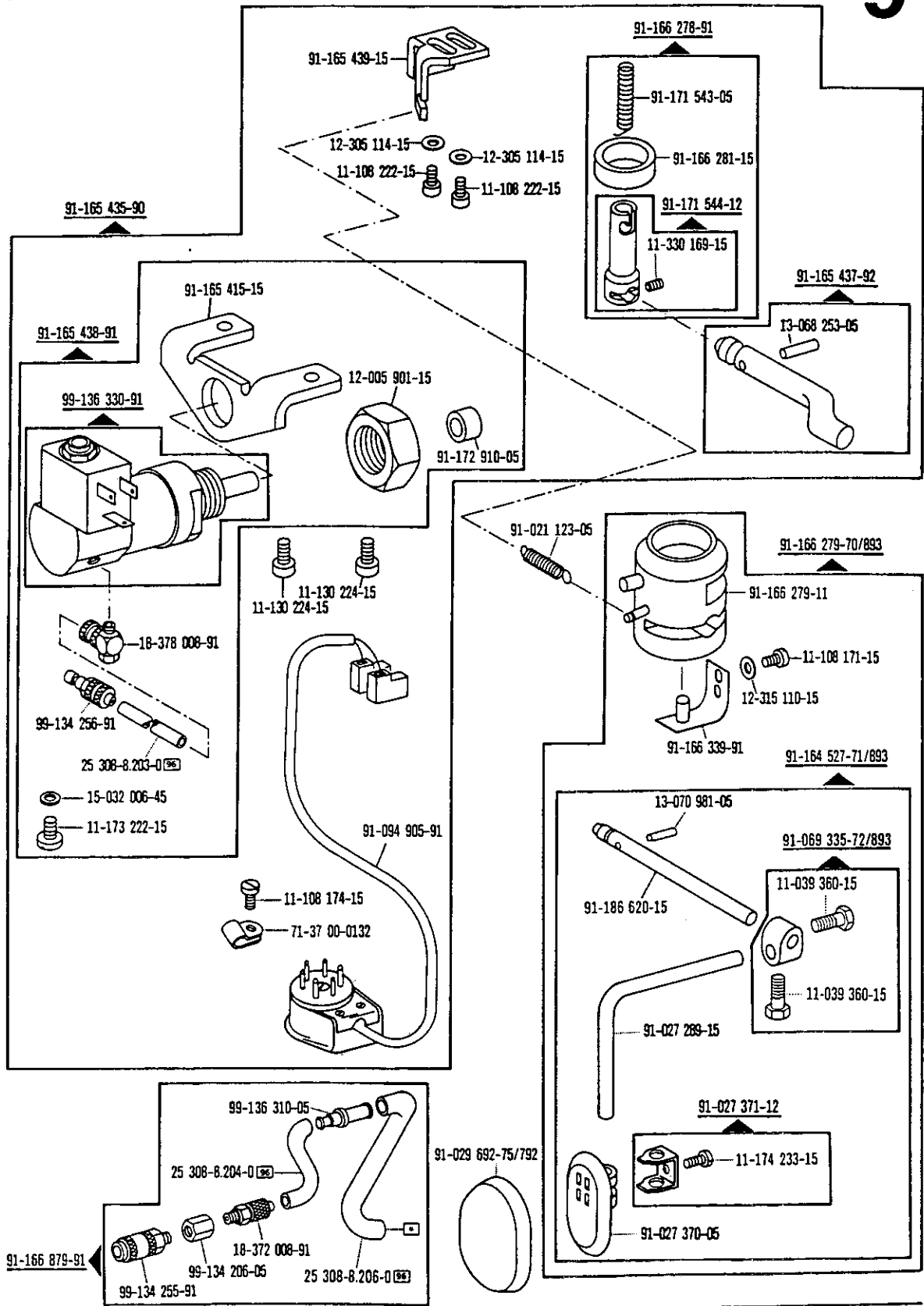
☐ siehe Erläuterungen Register 0
 see explanations in section 0
 voir légende registre 0
 ver explicaciones del registro 0

Presserfuß-Automatik
Automatic presser foot lifter
Relève-pied automatique
Alzaprensataelas

-910/15 zur - pour PFAFF 491
for - para

Wartungseinheit -925/03 erforderlich
Conditioning unit -925/03 required
Conditionneur d'air comprimé -925/03 nécessaire
Requiere grupo acondicionador del aire comprimido -925/03

9



☐ siehe Erläuterungen Register O
see explanations in section O
voir légende registre O
ver explicaciones del registro O

☑ Zur Wartungseinheit
For conditioning unit
Pour la conditionneur d'air comprimé
Para las require grupo acondicionador del aire

10

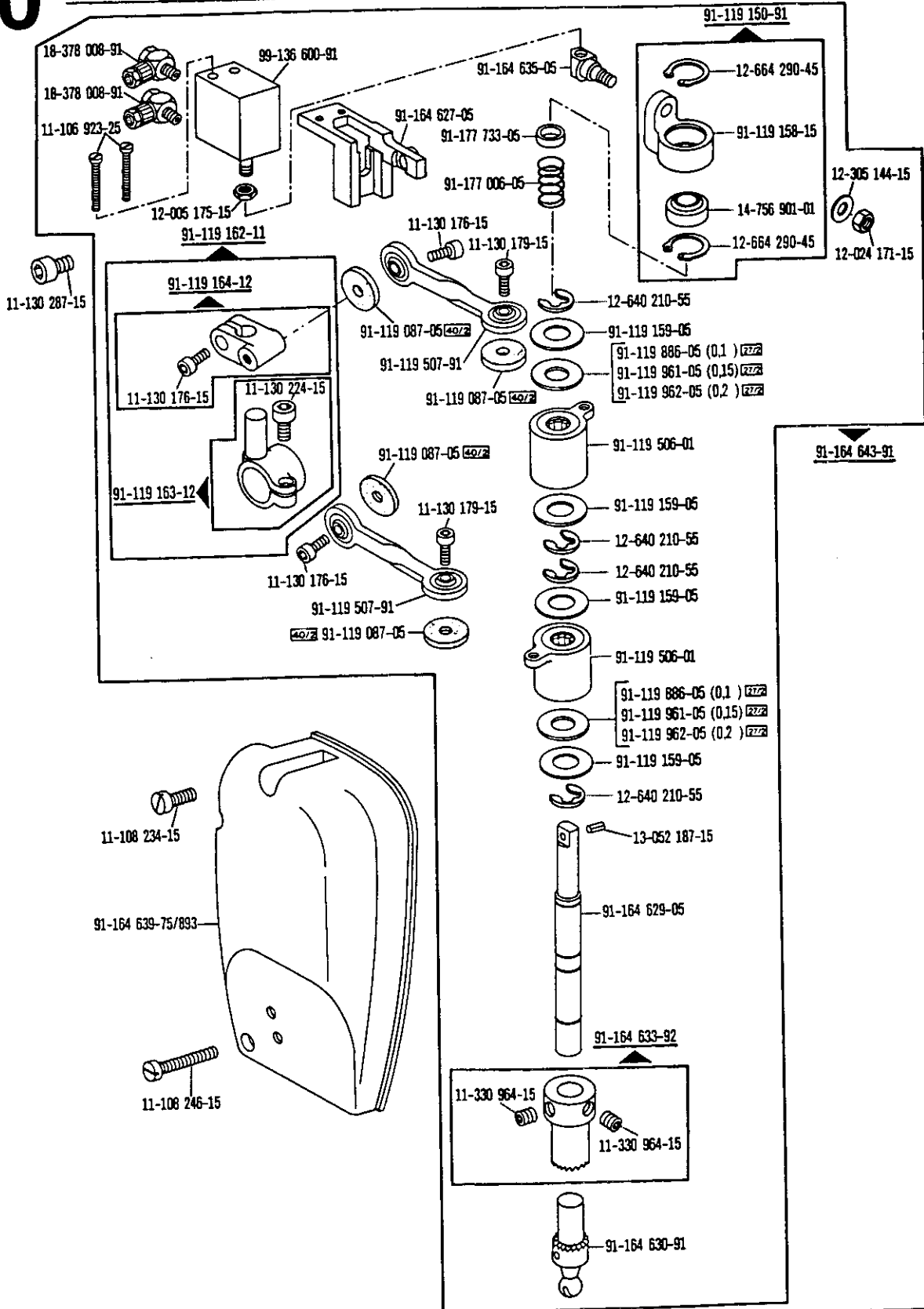
Verriegelungs-Einrichtung
Backtacking mechanism
Dispositif à points d'arrêt
Rematador

-910/15-911/35

zur • pour
 for • para

PFAFF 491

Wartungseinheit -925/03 erforderlich
 Conditioning unit -925/03 required
 Conditionneur d'air comprimé -925/03 nécessaire
 Requiere grupo acondicionador del aire comprimido -925/03



Verriegelungs-Einrichtung
Backtacking mechanism
Dispositif à points d'arrêt
Rematador

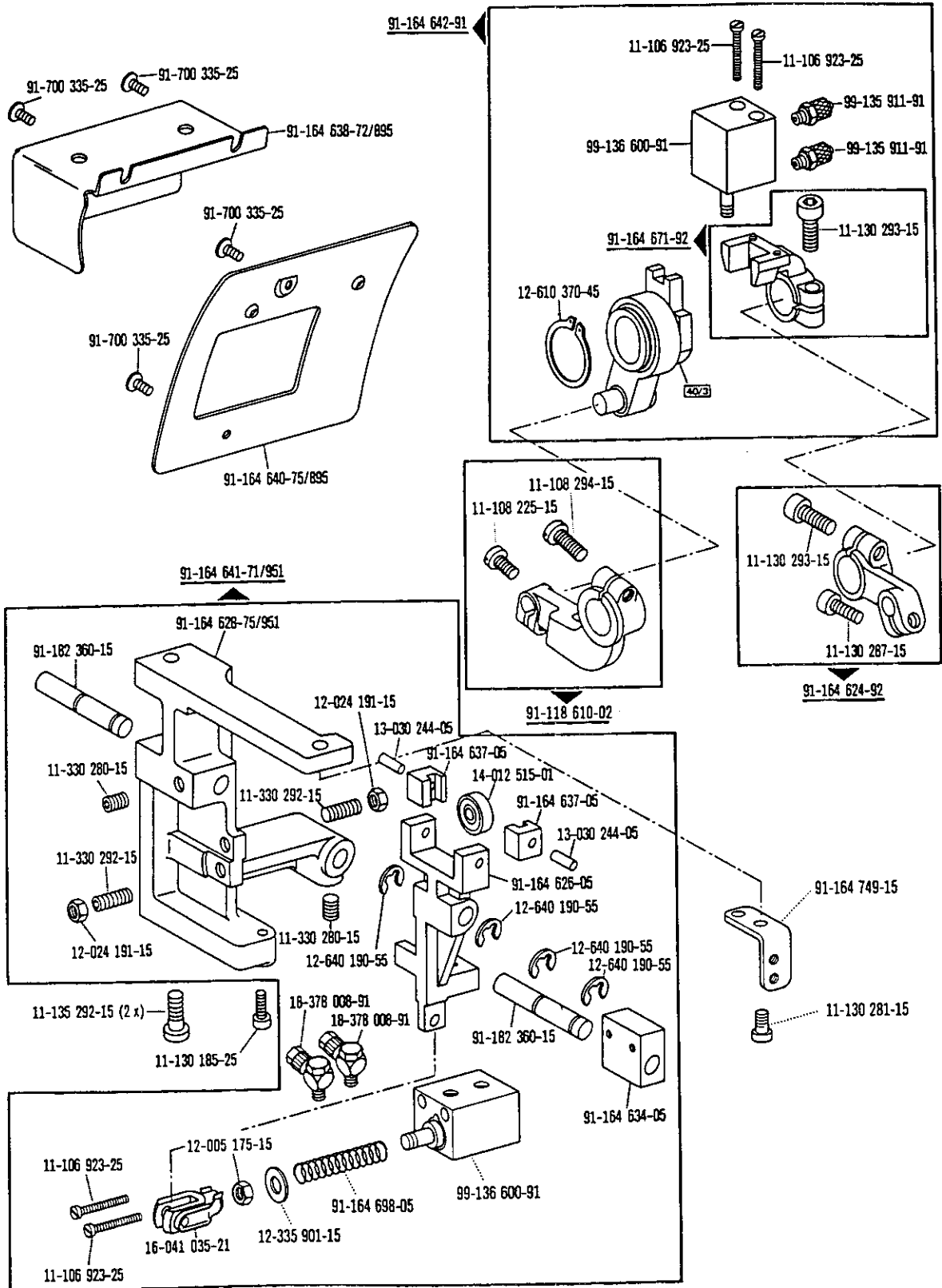
-910/15-911/35

zur - pour
 for - para

PFAFF 491

Wartungseinheit -925/03 erforderlich
 Conditioning unit -925/03 required
 Conditionneur d'air comprimé -925/03 nécessaire
 Requiere grupo acondicionador del aire comprimido -925/03

10



☐ siehe Erläuterungen Register 0
 see explanations in section 0
 voir légende registre 0
 ver explicaciones del registro 0

10

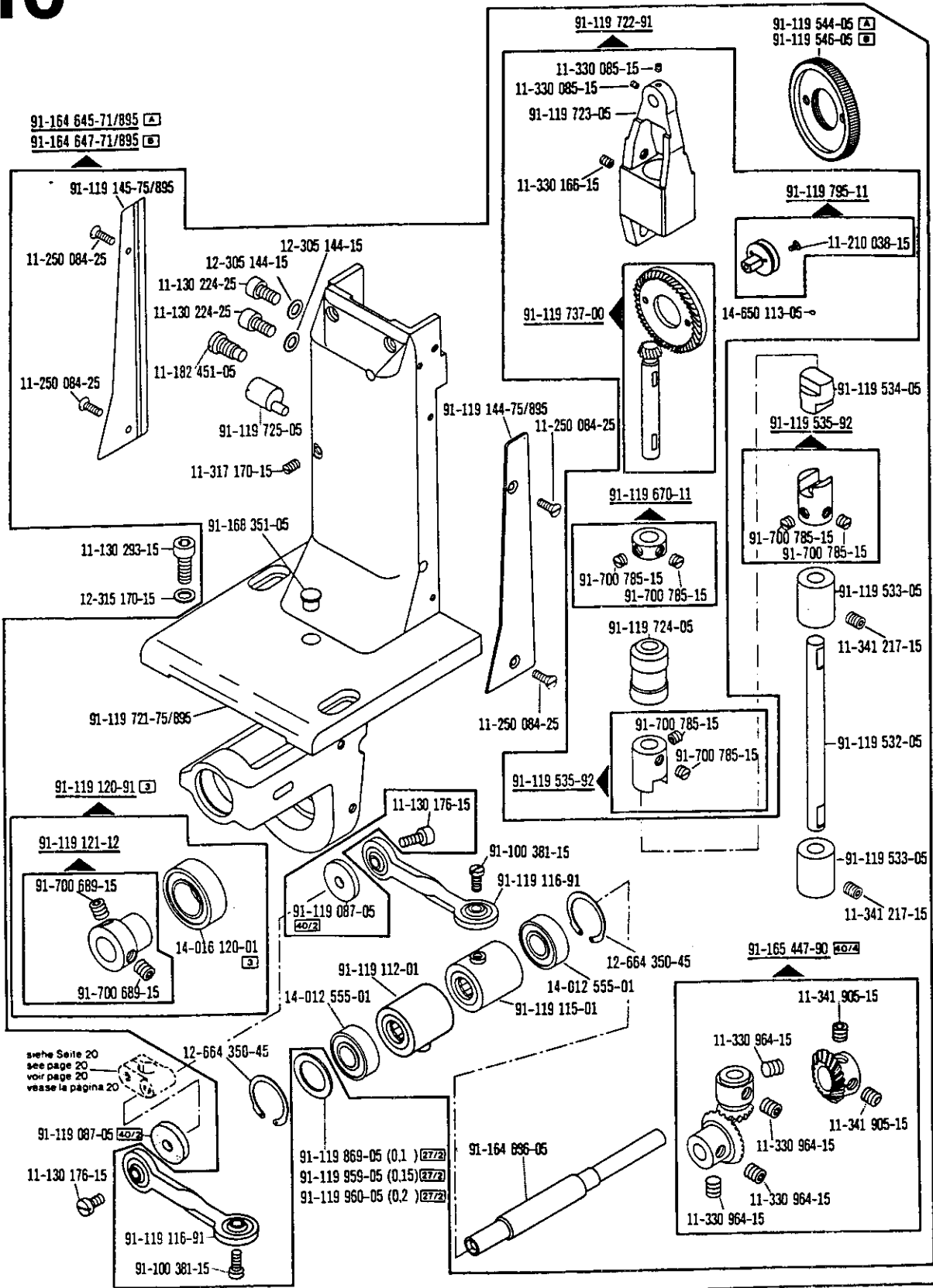
Verriegelungs-Einrichtung
Backtacking mechanism
Dispositif à points d'arrêt
Rematador

-910/15-911/35

sur pour
for para

PFAFF 491

Wartungseinheit -925/03 erforderlich
 Conditioning unit -925/03 required
 Conditionneur d'air comprimé -925/03 nécessaire
 Requiere grupo acondicionador del aire comprimido -925/03



siehe Seite 20
see page 20
voir page 20
vesse la página 20

☐ siehe Erläuterungen Register 0
see explanations in section 0
voir légende registre 0
ver explicaciones del registro 0

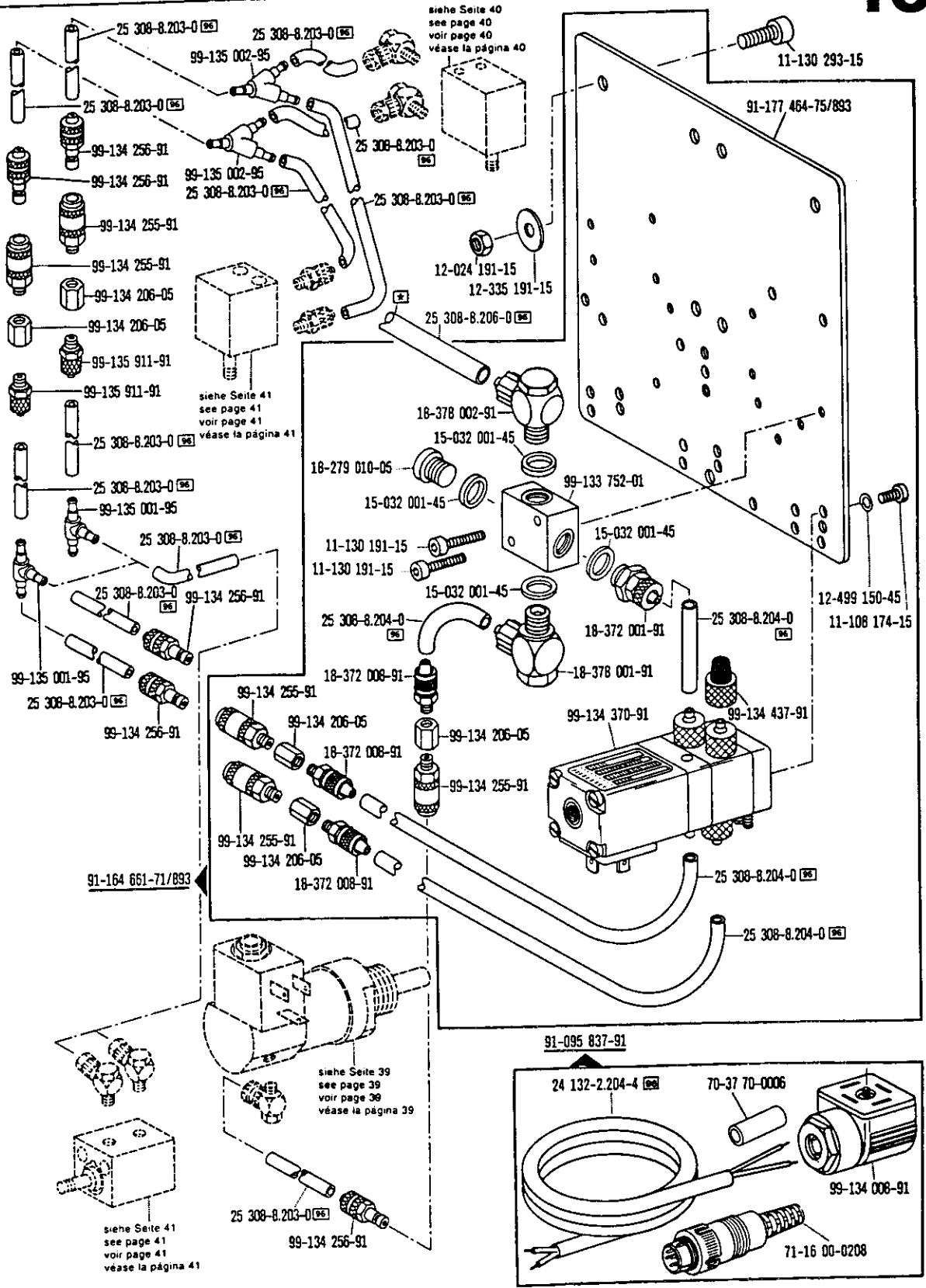
Verriegelungs-Einrichtung
Backtracking mechanism
Dispositif à points d'arrêt
Rematador

-910/15-911/35

zur - pour
 for - para **PFAFF 491**

Wartungseinheit -925/03 erforderlich
 Conditioning unit -925/03 required
 Conditionneur d'air comprimé -925/03 nécessaire
 Requiere grupo acondicionador del aire comprimido -925/03

10



☐ siehe Erläuterungen Register 0
 see explanations in section 0
 voir légende registre 0
 ver explicaciones del registro 0

☐ Zur Wartungseinheit
 For conditioning unit
 Pour le conditionneur d'air comprimé
 Para las require grupo acondicionador del aire

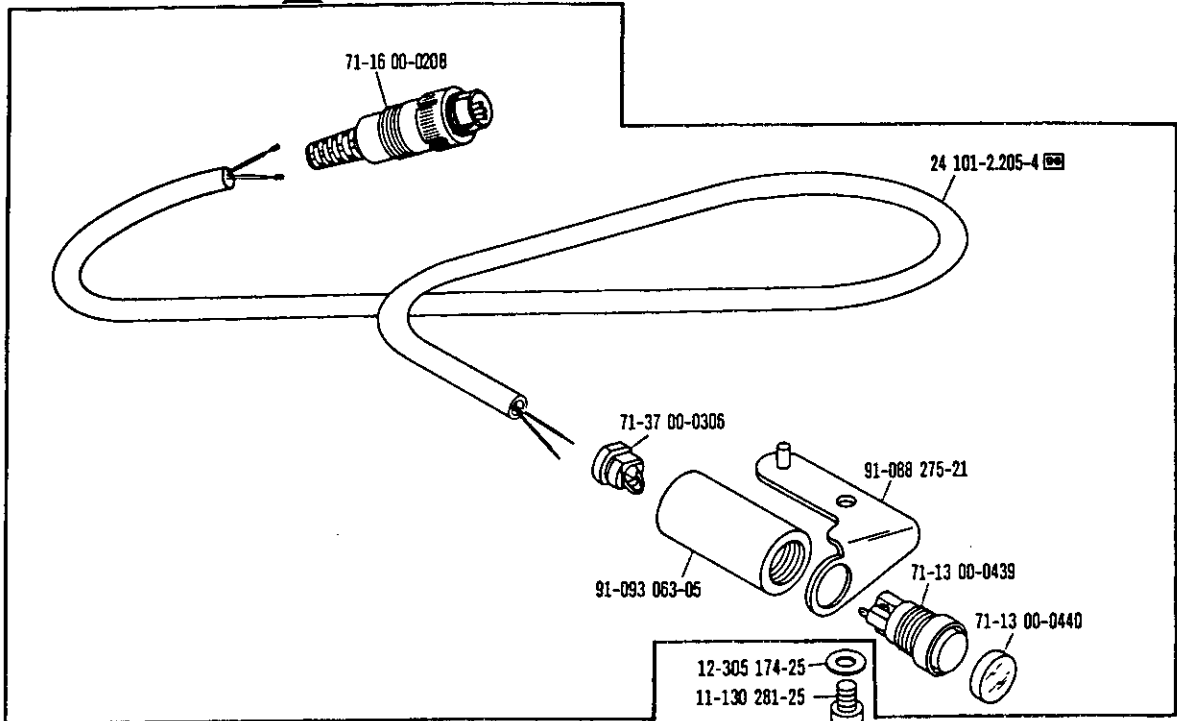
10

Verriegelungs-Einrichtung
 Backtacking mechanism
 Dispositif à points d'arrêt
 Rematador

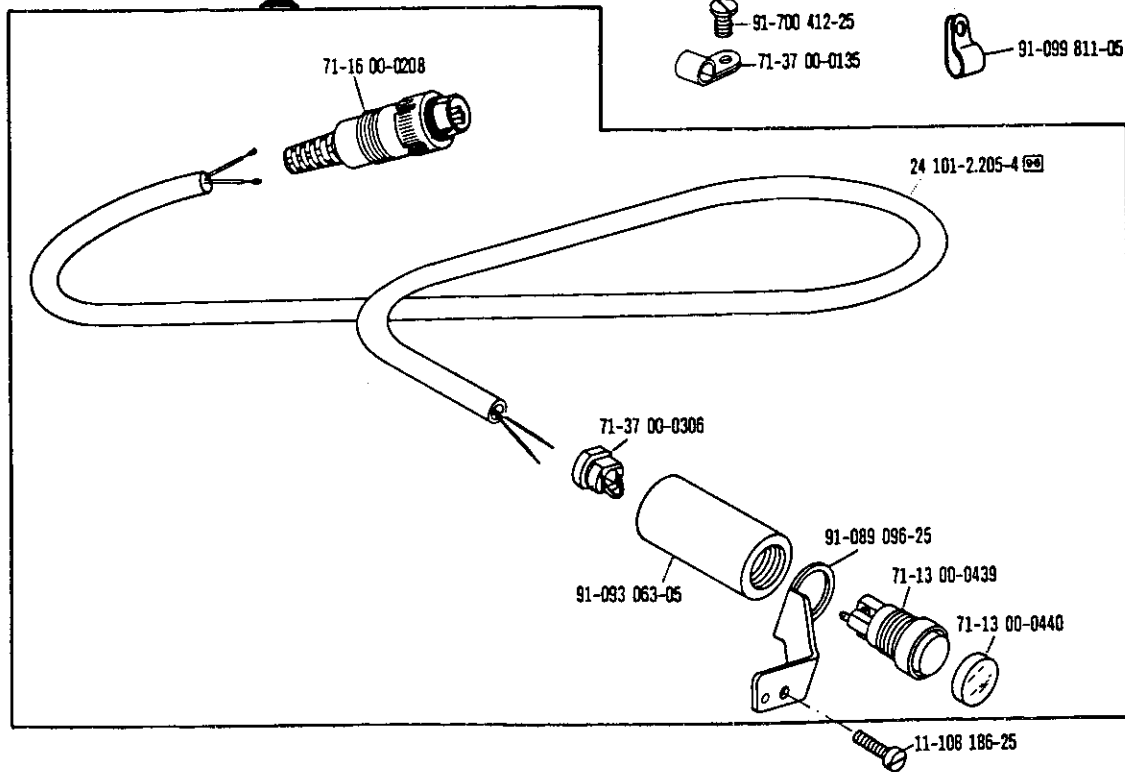
-910/15-911/35 zur • pour
 for • para PFAFF 491

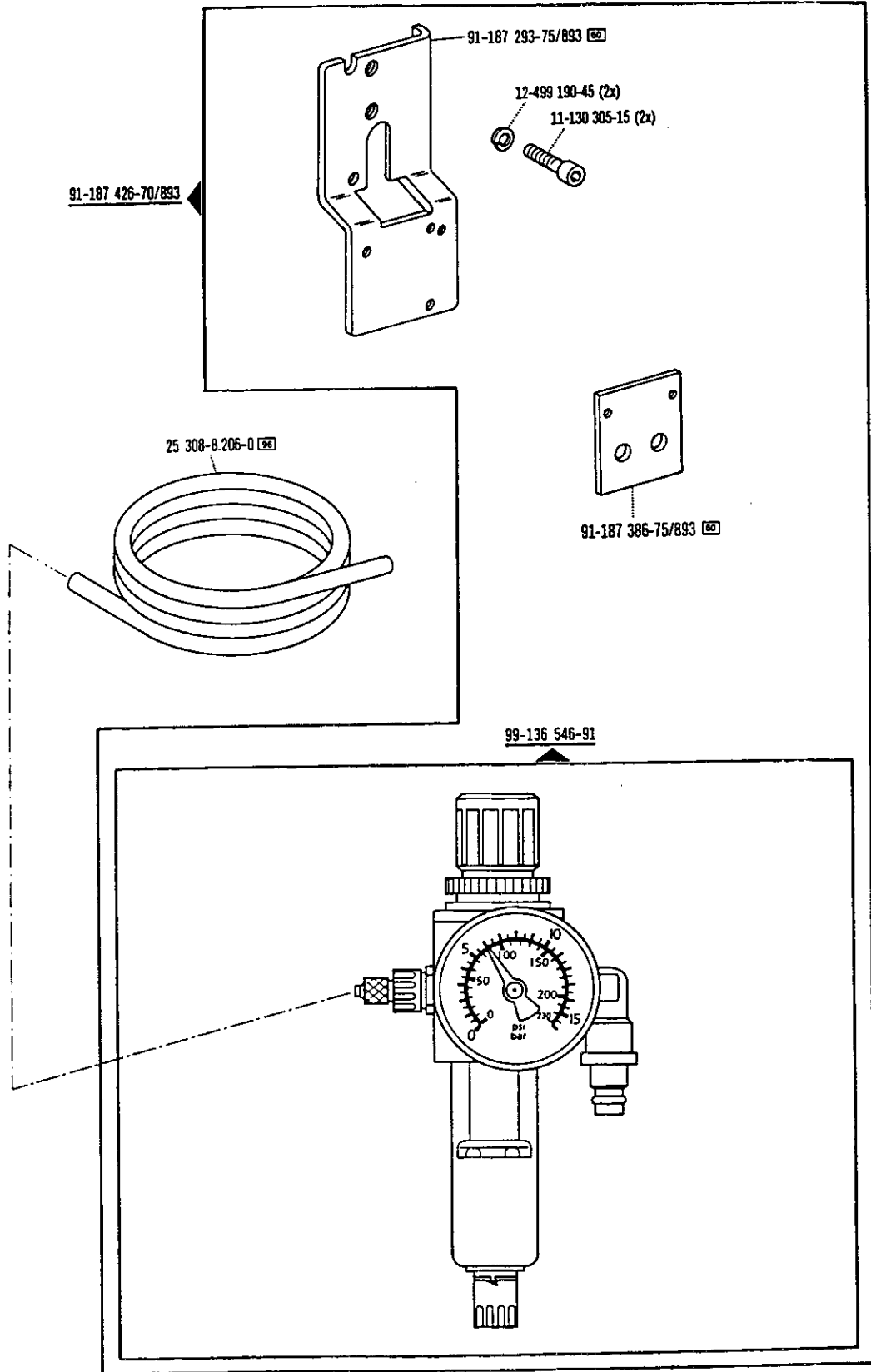
Wartungseinheit -925/03 erforderlich
 Conditioning unit -925/03 required
 Conditionneur d'air comprimé -925/03 nécessaire
 Requiere grupo acondicionador del aire comprimido -925/03

91-088 273-91 (PFAFF491-755/13-726/05-900/53)



91-089 095-91 (PFAFF 491-755/13-900/53)
 (PFAFF 491-755/13-725/04-900/53)



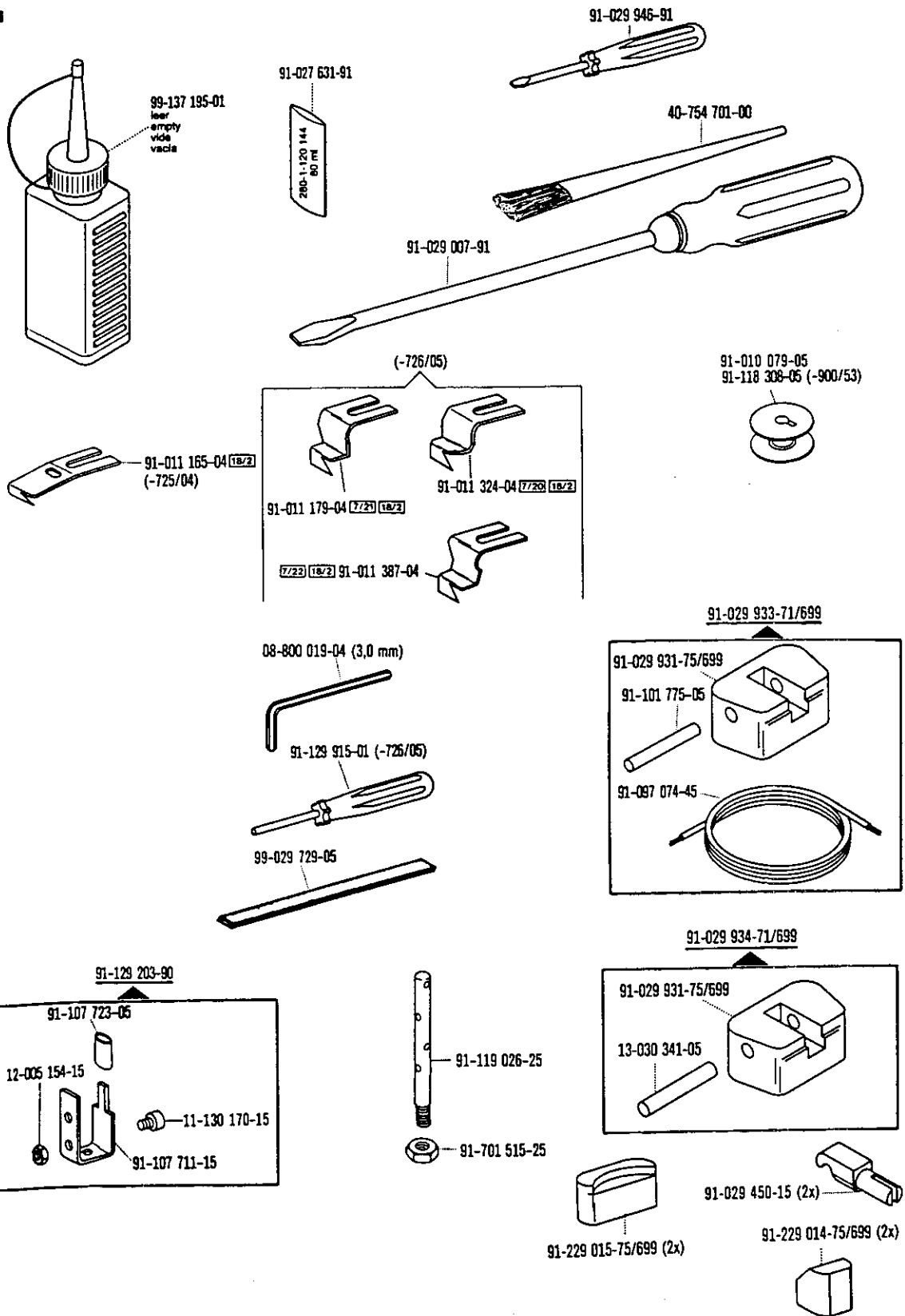


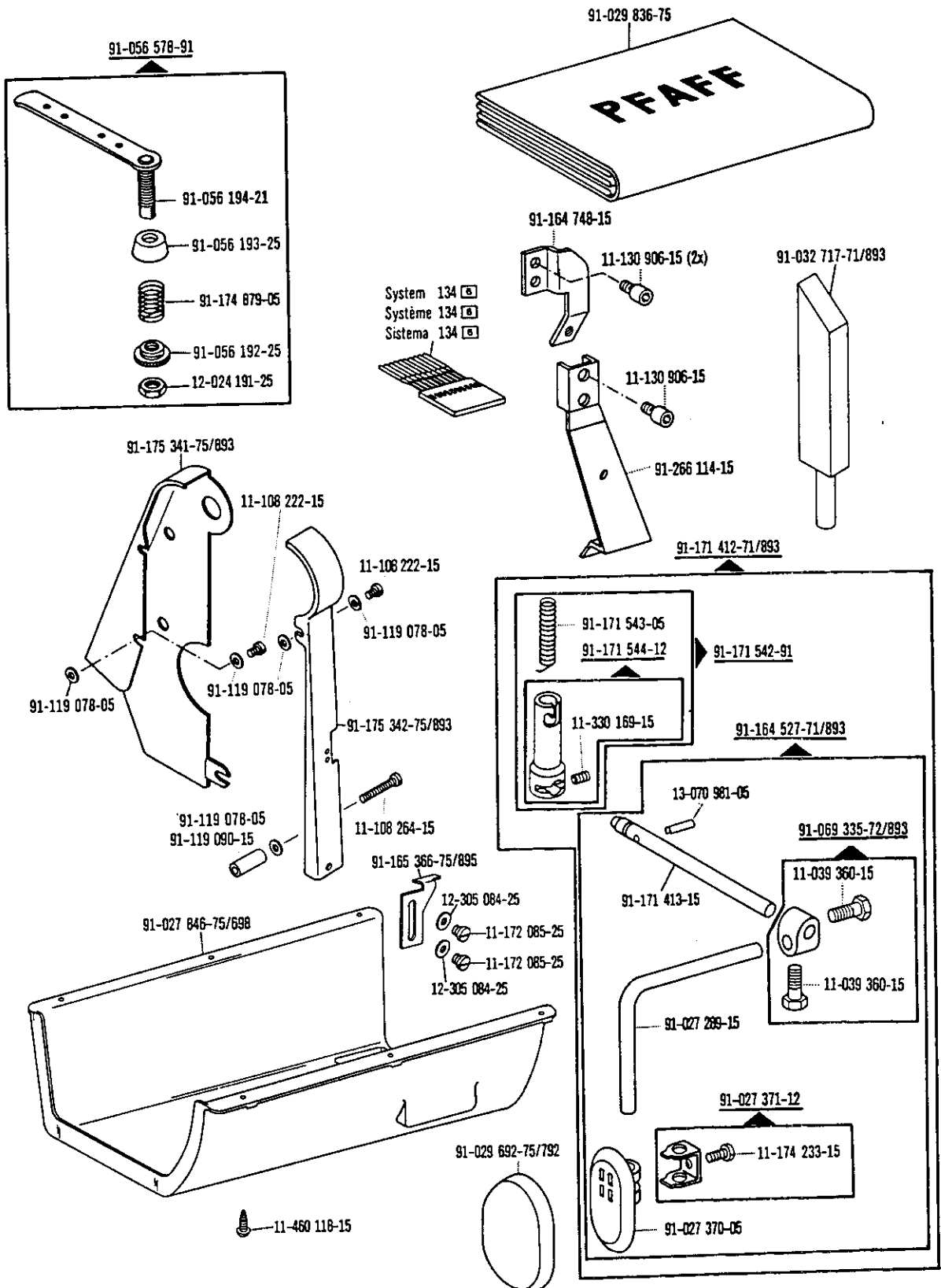
☐ siehe Erläuterungen Register 0
 see explanations in section 0
 voir légende registre 0
 ver explicaciones del registro 0

12

Zubehörteile
Accessory parts
Accessoires
Accesorios

zur - pour
for - para PFAFF 491



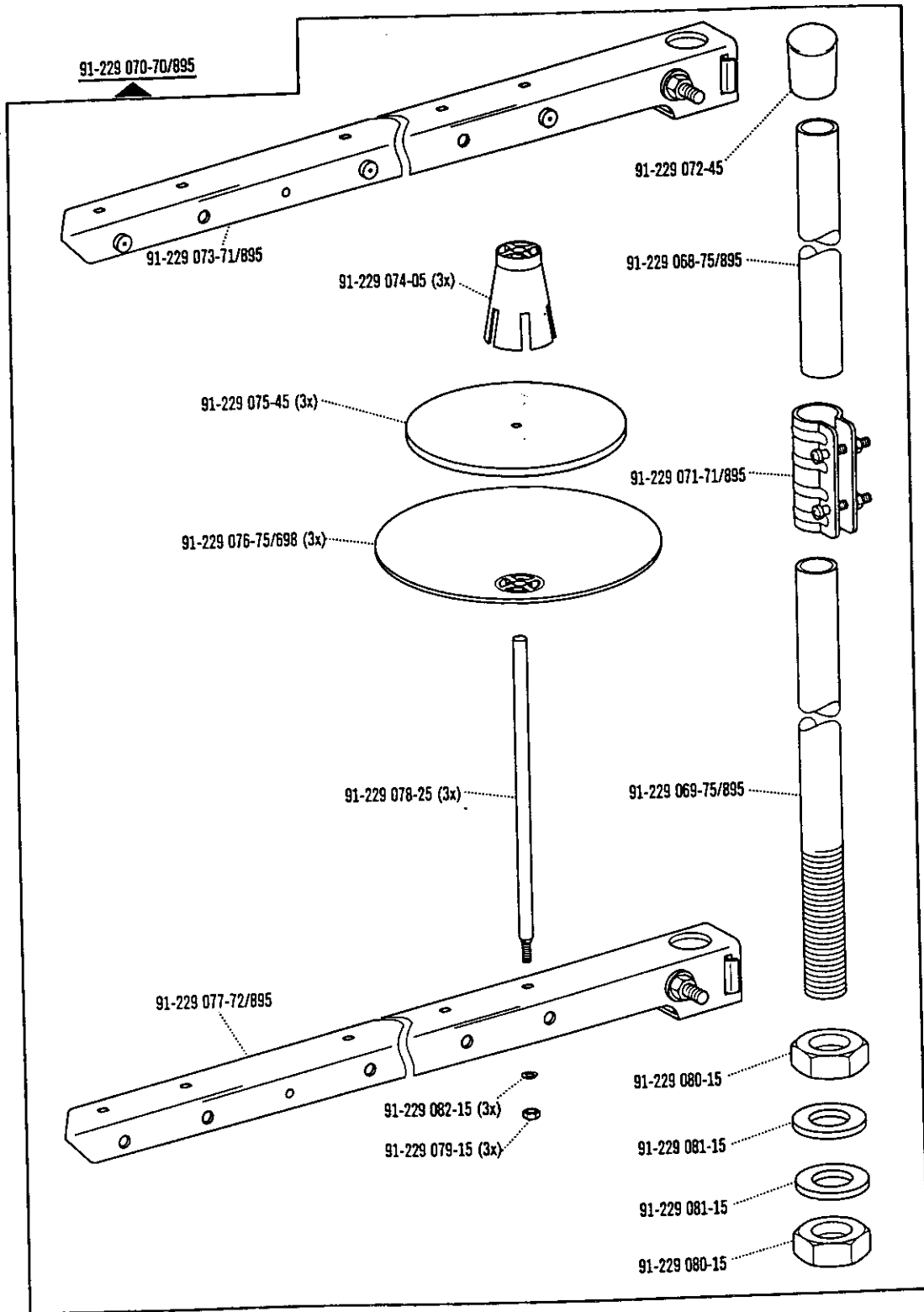


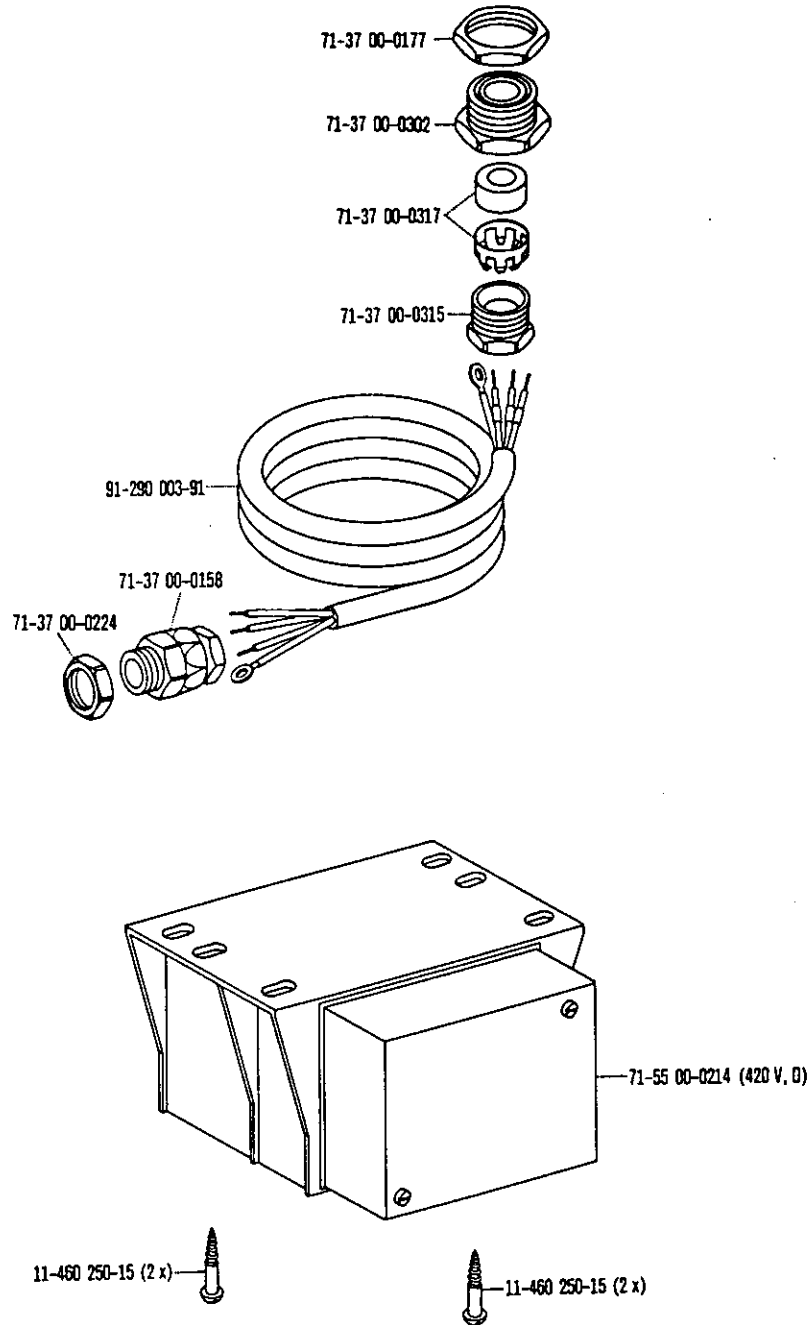
siehe Erläuterungen Register 0
 see explanations in section 0
 voir légende registre 0
 ver explicaciones del registro 0

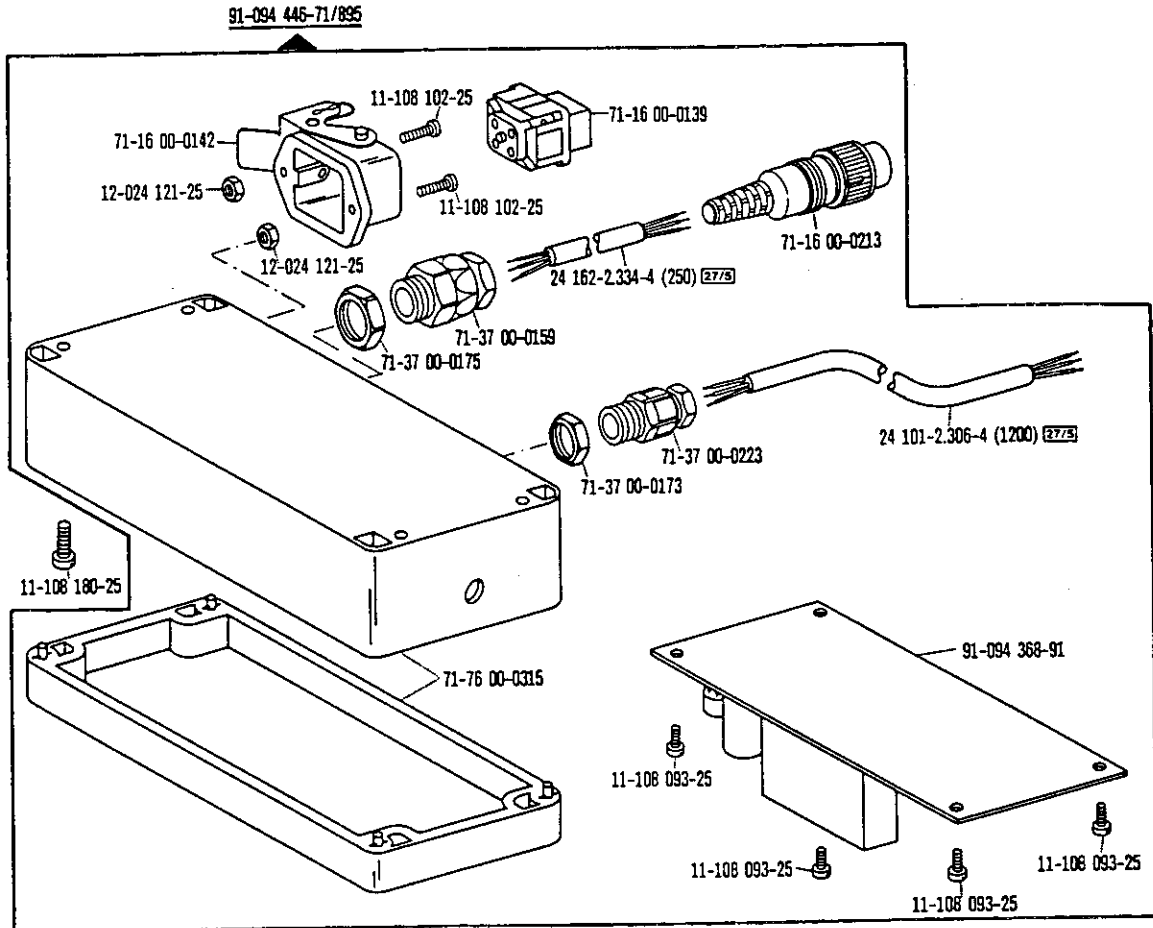
12

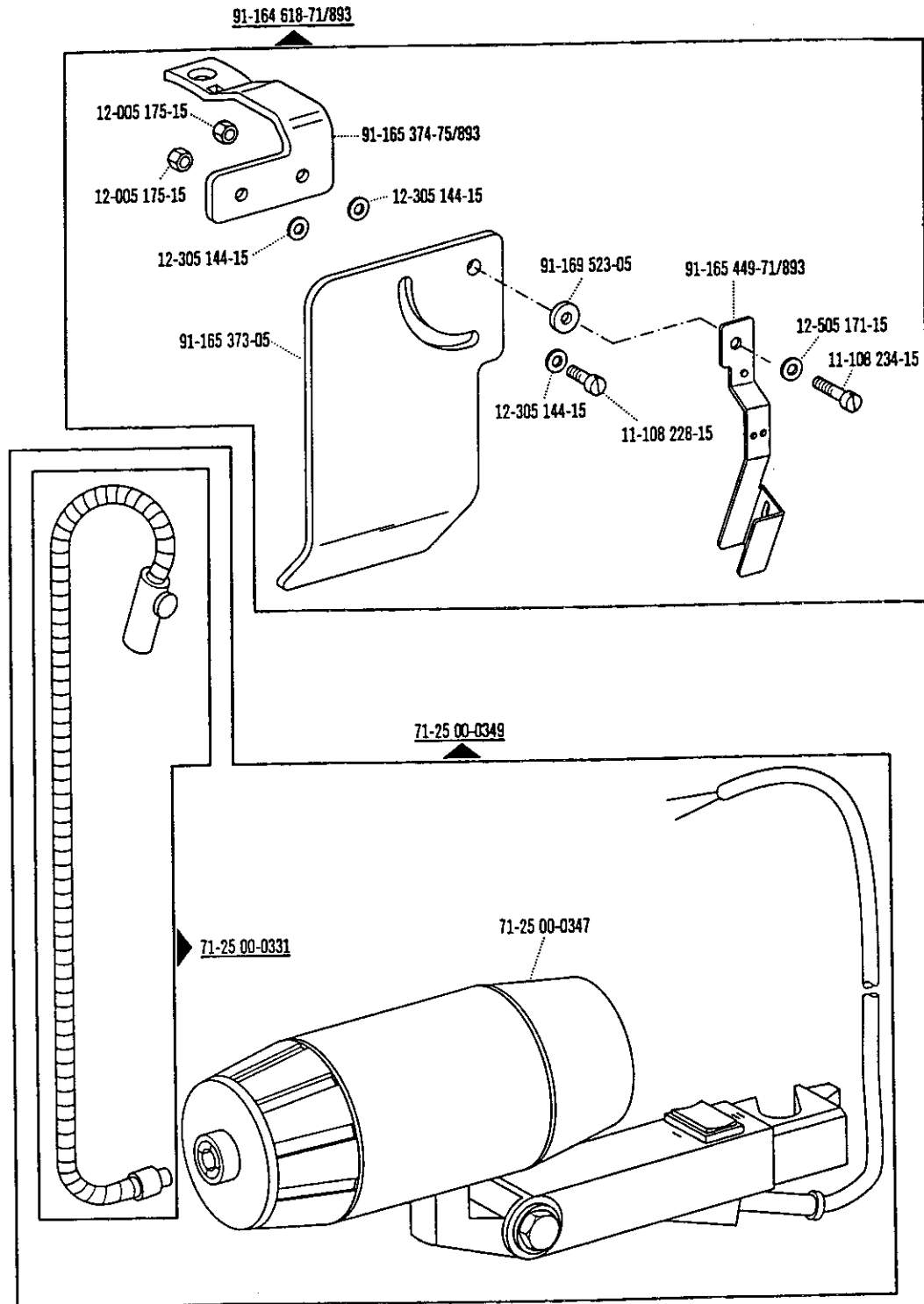
Zubehöerteile
Accessory parts
Accessoires
Accesorios

zur - pour
für - para PFAFF 491





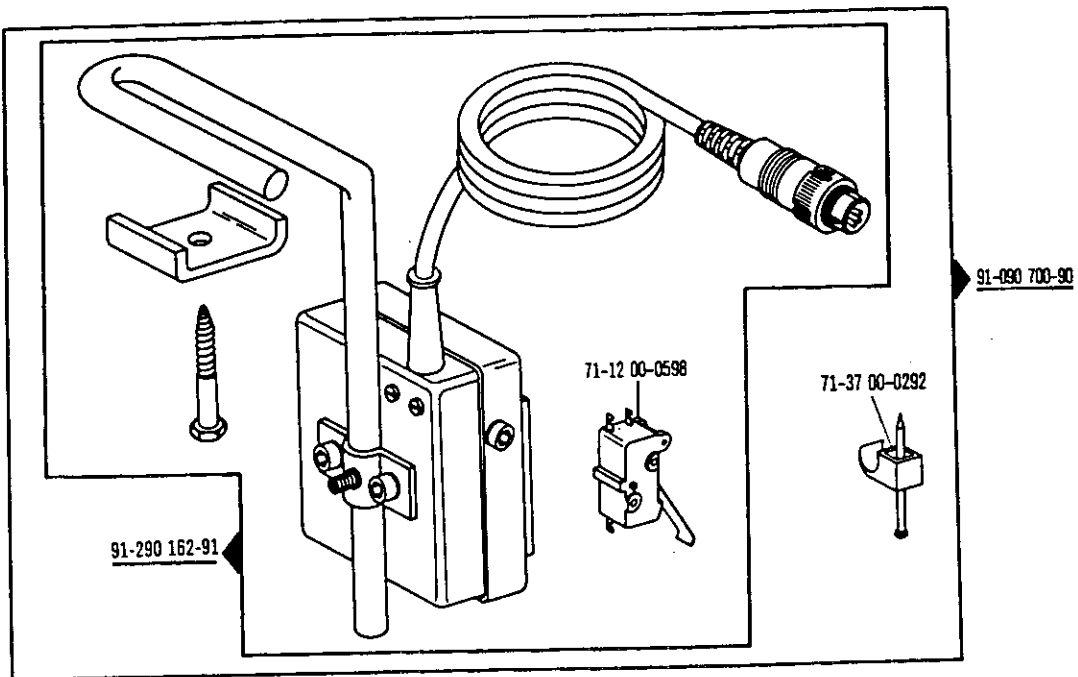




15

Knietaster mit Leitung
 Knee switch with cable
 Interrupteur de genouillère avec câble
 Interruptor de rodillera con cable

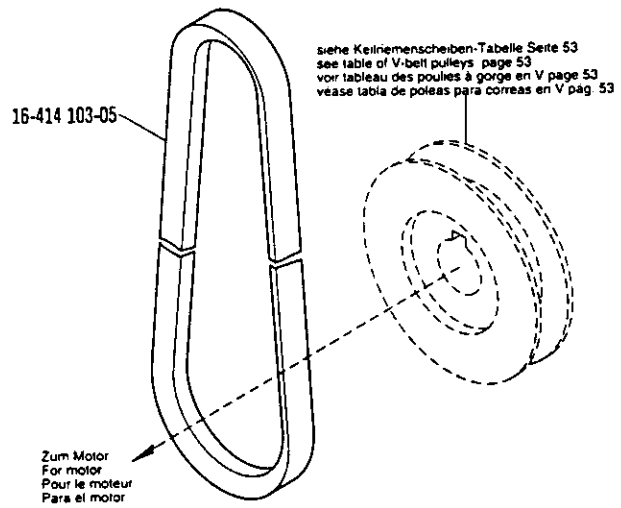
zur • pour
 for • para PFAFF 491-755/13-900/53-913/04



16

Keilriemen
 V-belt
 Courroie trapézoïdale
 Correa trapezoidal

zur • pour
 for • para PFAFF 491



18

Index (Teilnummern/Seitenzahlen)
 Index (part numbers/page numbers)
 Index (numéros de pièces, de pages)
 Index (números de pieza/números de página) PFAFF 491

No.	Seite Page Pages Página	No.	Seite Page Pages Página	No.	Seite Page Pages Página	No.	Seite Page Pages Página
08-800 019-04	30, 46	11-130 170-15	46	11-174 179-15	27, 34	11-330 952-15	13, 31
11-039 225-15	12	11-130 173-15	13, 32	11-174 224-15	25, 26, 28, 29, 31	11-330 955-15	30
11-039 360-15	39, 47	11-130 176-15	10, 17, 20, 40, 42	11-174 233-15	39, 47	11-330 960-15	21
11-106 923-25	40, 41	11-130 179-15	10, 40	11-178 172-15	10, 13	11-330 964-15	11, 13, 14 15, 17, 18, 19, 20, 21, 24, 25, 27 28, 34, 35 40, 42
11-106 947-15	31	11-130 185-15	32	11-182 451-05	17, 42	11-335 280-15	31
11-108 084-15	30	11-130 185-25	41	11-210 035-25	17, 30, 32	11-335 902-15	14, 16, 20, 21
11-108 090-15	27, 34	11-130 191-15	43	11-210 038-15	17, 42	11-340 310-15	15
11-108 093-15	11, 18, 24	11-130 194-15	41	11-210 043-15	10	11-341 166-15	27, 34, 35
11-108 093-25	50	11-130 224-15	10, 20, 30 31, 36, 39 40	11-210 081-15	30	11-341 217-15	17, 42
11-108 096-15	25, 26, 28 29	11-130 224-25	17, 42	11-210 087-15	22	11-341 901-15	18, 20, 22, 24, 27, 34
11-108 102-15	38	11-130 227-15	14, 15	11-210 165-15	30, 31, 33 37	11-341 902-15	14, 16, 20, 21, 36
11-108 102-25	50	11-130 233-15	15, 30, 36	11-210 168-25	14, 17, 35	11-341 904-15	31
11-108 171-15	11, 26, 29, 39	11-130 281-15	41	11-210 210-15	12	11-341 905-15	14, 16, 17, 18, 21, 24, 31, 32, 42 26, 29
11-108 174-15	17, 19, 22, 30, 31, 32 35, 36, 38, 39, 43	11-130 281-25	44	11-210 265-15	14	11-343 232-15	26, 29
11-108 177-15	18, 24, 27, 32, 34	11-130 284-15	32	11-250 084-15	25, 35	11-343 901-15	13
11-108 180-15	26, 29, 38	11-130 287-15	36, 40, 41	11-250 084-25	14, 17, 19, 28, 42	11-345 907-15	31
11-108 180-25	50	11-130 293-15	17, 19, 35, 36, 41, 42, 43	11-305 226-15	36	11-460 118-15	47
11-108 186-15	25, 28, 38	11-130 305-15	45	11-314 280-15	13, 36	11-460 250-15	49
11-108 186-25	44	11-130 311-15	31	11-314 946-15	12	11-714 010-91	26, 29
11-108 204-15	22	11-130 906-15	47	11-317 167-15	30	12-005 154-15	12, 22, 38, 46
11-108 219-15	12, 30, 33, 37	11-132 538-15	23	11-317 170-15	17, 42	12-005 175-15	25, 28, 30, 31, 33, 36, 37, 40, 41, 51
11-108 222-15	23, 39, 47	11-135 280-15	15	11-317 176-15	22	12-005 901-15	39
11-108 225-15	15, 41	11-135 286-15	26, 29	11-330 085-15	17, 27, 34, 42	12-024 121-15	29
11-108 228-15	20, 30, 33, 37, 51	11-135 292-15	41	11-330 094-15	28	12-024 121-25	28, 50
11-108 234-15	23, 38, 40 51	11-172 085-25	47	11-330 166-15	12, 17, 42	12-024 151-15	26, 30, 38
11-108 237-15	36	11-173 090-25	19, 35	11-330 169-15	36, 39, 47	12-024 151-25	35
11-108 246-15	23, 40	11-173 222-15	39	11-330 175-15	30, 35	12-024 171-15	36, 40
11-108 264-15	47	11-174 086-15	33, 35	11-330 217-15	19, 25, 26, 28, 29, 35	12-024 191-15	15, 41, 43
11-108 285-15	23	11-174 089-15	31	11-330 220-15	12	12-024 191-25	47
11-108 294-15	10, 15, 25, 28, 36, 41	11-174 089-25	26, 29	11-330 277-15	18, 24, 27, 34		
11-130 089-15	38	11-174 173-15	11	11-330 280-15	41		
11-130 167-15	26, 29	11-174 176-15	12, 25, 28, 38	11-330 292-15	41		

Index (Teilenummern/Seitenzahlen)
 Index (part numbers/page numbers)
 Index (números de piezas, de páginas)
 Index (números de pieza/números de página) PFAFF 491

18

No.	Seite Page Pages Página	No.	Seite Page Pages Página	No.	Seite Page Pages Página	No.	Seite Page Pages Página
12-305 084-15	26, 29	12-618 210-45	26, 29	13-070 103-05	19, 35	15-032 001-45	43
12-305 084-25	47	12-640 070-55	27, 34	13-070 981-05	39, 47	15-032 006-45	39
12-305 114-15	22, 32, 38, 39	12-640 090-55	26, 29	13-115 097-05	28	16-041 035-21	41
12-305 144-15	17, 25, 28, 30, 33, 37, 40, 42, 51	12-640 130-55	14, 36	14-012 515-01	41	16-414 103-05	52
12-305 174-15	22, 25, 28	12-640 150-55	13, 15, 22, 25, 28	14-012 555-01	17, 32, 42	16-437 020-05	53
12-305 174-25	44	12-640 170-55	25, 28	14-016 100-01	25, 28	16-437 050-06	53
12-315 110-15	39	12-640 190-55	26, 29, 41	14-016 120-01	17, 19, 25, 28, 31, 35, 42	16-437 090-05	53
12-315 140-25	30	12-640 200-55	31, 36	14-016 151-91	14, 16	16-437 120-05	53
12-315 170-15	17, 19, 35, 42	12-640 210-55	10, 40	14-016 153-01	14, 16	16-437 130-05	53
12-335 151-15	13, 38	12-640 220-55	31	14-018 613-01	20	16-437 140-05	53
12-335 191-15	43	12-660 430-45	19, 25, 28, 35	14-018 614-91	20	18-279 010-05	43
12-335 901-15	41	12-664 290-45	10, 40	14-018 623-01	16, 20	18-372 001-91	43
12-499 150-45	43	12-664 350-45	17, 42	14-018 624-91	16, 20	18-372 008-91	39, 43
12-499 190-45	45	12-664 390-45	18, 24, 27, 34	14-018 643-01	14	18-378 001-91	43
12-505 171-15	30, 33, 37, 51	13-030 244-05	41	14-018 644-91	14	18-378 002-91	43
12-510 110-45	38	13-030 272-05	22	14-215 013-23	12	18-378 008-91	39, 40, 41
12-517 370-45	27, 34	13-030 310-05	15	14-215 025-23	25, 28	40-754 701-00	46
12-518 210-45	10	13-030 341-05	46	14-215 029-33	15, 22	70-22 28-0001	38
12-518 220-45	36	13-033 109-05	12, 38	14-215 031-23	18, 24, 27, 34	70-37 70-0006	43
12-518 250-45	21	13-033 148-05	10	14-215 070-33	26, 29	71-12 00-0598	52
12-610 190-45	38	13-033 193-05	31	14-215 124-43	11, 15, 20	71-13 00-0104	32
12-610 210-45	12, 32	13-033 196-05	26, 29	14-215 202-33	27, 34	71-13 00-0111	26, 29
12-610 250-45	15	13-033 244-05	25, 28	14-218 030-01	25, 28	71-13 00-0439	44
12-610 280-45	20	13-033 322-05	30	14-218 080-01	12	71-13 00-0440	44
12-610 290-45	21	13-033 382-05	26, 29	14-602 901-01	14	71-16 00-0139	50
12-610 300-45	16	13-033 385-05	31	14-650 113-05	17, 42	71-16 00-0142	50
12-610 370-45	15, 41	13-050 055-05	26, 29	14-650 251-05	21	71-16 00-0204	26, 29, 32
12-610 380-45	22	13-052 095-55	31	14-680 030-15	20	71-16 00-0208	43, 44
12-614 290-45	26, 29	13-052 187-15	40	14-680 050-15	16, 20	71-16 00-0213	50
12-618 150-45	22	13-052 247-15	15	14-680 060-15	14, 16	71-17 00-0131	38
12-618 170-45	25, 26, 28, 29	13-060 400-05	23	14-680 070-15	14	71-21 00-0174	38
12-618 190-45	38	13-065 088-05	21	14-756 901-01	10, 40	71-25 00-0331	51
		13-068 253-05	39			71-25 00-0347	51

18

Index (Teilenummern/Seitenzahlen)
 Index (part numbers/page numbers)
 Index (numéros de pièces, de pages)
 Index (números de pieza/números de página) PFAFF 491

No.	Seite Page Pages Página	No.	Seite Page Pages Página	No.	Seite Page Pages Página	No.	Seite Page Pages Página
71-25 00-0349	51	91-010 115-05	11	91-029 836-75	47	91-069 471-25	12, 38
71-37 00-0132	38, 39	91-010 116-05	11	91-029 931-75/699	46	91-069 746-15	14
71-37 00-0133	26, 29	91-010 157-01	19, 25	91-029 933-75/699	46	91-084 121-25	30, 33, 37
71-37 00-0135	30, 32, 44	91-010 158-05	19, 25	91-029 934-75/699	46	91-088 273-91	44
71-37 00-0158	49	91-010 159-91	19, 25	91-029 946-91	46	91-088 275-21	44
71-37 00-0159	50	91-010 166-05	19, 25, 27, 34	91-032 717-71/893	47	91-089 095-91	44
71-37 00-0173	50	91-010 183-05	12, 38	91-046 140-05	26, 29, 31	91-089 095-25	44
71-37 00-0174	32	91-010 185-05	12, 38	91-050 421-05	31	91-090 225-91	38
71-37 00-0175	50	91-010 937-05	12, 38	91-050 896-15	30	91-090 227-45	38
71-37 00-0177	49	91-011 165-04	26, 29, 46	91-050 939-05	30, 31	91-090 700-90	52
71-37 00-0208	32	91-011 166-04	26, 29	91-053 938-91	13	91-093 063-05	44
71-37 00-0223	32, 50	91-011 179-04	31, 46	91-056 192-25	47	91-094 368-91	50
71-37 00-0224	49	91-011 194-72/895	31	91-056 193-25	47	91-094 437-71/895	32
71-37 00-0292	52	91-011 233-05	26, 29	91-056 194-21	47	91-094 446-71/895	50
71-37 00-0302	49	91-011 317-05	31	91-056 578-91	47	91-094 483-91	26, 29
71-37 00-0306	44	91-011 324-04	31, 46	91-056 894-15	30	91-094 905-91	39
71-37 00-0315	49	91-011 387-04	31, 46	91-056 895-15	30	91-095 837-91	43
71-37 00-0317	49	91-011 391-05	23	91-056 896-15	30	91-095 850-91	38
71-52 00-0218	25, 28, 32	91-017 378-15	25, 28	91-056 897-15	30	91-097 074-47	46
71-55 00-0214	49	91-018 293-05	19, 25, 27, 34	91-056 898-15	30	91-099 811-05	44
71-76 00-0315	50	91-020 490-15	15	91-056 899-05	30	91-100 050-15	32
91-000 390-05	19, 25, 27, 34	91-021 123-05	39	91-056 900-05	30	91-100 205-15	19, 25, 27, 34
91-000 529-15	19, 25, 27, 34	91-021 124-15	36	91-056 902-15	30	91-100 281-25	14
91-000 621-15	35	91-023 505-25	11	91-056 903-05	30	91-100 289-15	36
91-000 928-15	19, 25, 27, 34	91-025 874-05	13	91-056 904-05	30	91-100 300-15	31
91-002 065-05	12, 38	91-027 289-15	39, 47	91-056 906-15	30	91-100 331-15	13
91-002 262-25	12, 38	91-027 370-05	39, 47	91-063 049-05	31	91-100 355-05	11
91-004 005-05	11	91-027 371-12	39, 47	91-063 117-01	31	91-100 381-15	17, 42
91-004 006-05	11	91-027 631-91	46	91-063 118-05	31	91-100 396-15	19, 25, 27, 34
91-004 188-05	12, 38	91-027 846-75/698	47	91-069 037-15	22	91-101 775-05	46
91-009 149-05	31	91-029 007-91	46	91-069 079-72/895	13	91-101 921-15	22
91-010 023-05	12, 38	91-029 450-15	46	91-069 160-04	14, 16	91-105 447-25	12, 38
91-010 079-05	19, 46	91-029 692-75/792	39, 47	91-069 335-72/893	39, 47	91-107 233-05	31

Index (Teilenummern / Seitenzahlen)
 Index (part numbers / page numbers)
 Index (números de piezas, de páginas)
 Index (números de pieza / números de página) PFAFF 491

18

No.	Seite Page Pages Página	No.	Seite Page Pages Página	No.	Seite Page Pages Página	No.	Seite Page Pages Página
91-107 235-05	31	91-118 683-05	14	91-119 046-91	15	91-119 159-05	10, 40
91-107 238-05	31	91-118 685-05	14	91-119 049-05	12	91-119 162-11	10, 20, 40
91-107 249-45	31	91-118 722-12	20	91-119 056-05	22	91-119 163-12	10, 20, 40
91-107 265-05	25, 28	91-118 724-91	20	91-119 057-05	22	91-119 164-12	10, 20, 40
91-107 266-05	31	91-118 726-12	20	91-119 059-05	22	91-119 165-15	13
91-107 277-91	31	91-118 857-05	15	91-119 078-05	47	91-119 216-75/951	17, 19, 35
91-107 711-15	46	91-118 858-15	15	91-119 081-91	21	91-119 217-75/951	17, 19, 35
91-107 723-05	46	91-118 893-92	20	91-119 084-05	20	91-119 223-05	36
91-118 098-25	14	91-118 931-05	14	91-119 085-05	10, 20	91-119 226-05	36
91-118 099-91	14	91-118 934-91	14	91-119 087-05	10, 17, 25, 28, 31, 40, 42	91-119 231-12	36
91-118 105-05	13	91-118 935-05	14	91-119 090-15	47	91-119 234-91	27, 34
91-118 196-12	11	91-118 937-05	14	91-119 093-21	12, 38	91-119 236-05	36
91-118 308-05	27, 34, 46	91-118 939-21	14	91-119 097-05	16, 20	91-119 237-05	36
91-118 430-25	12	91-118 940-05	14	91-119 103-05	18, 24, 27, 34	91-119 242-15	38
91-118 504-92	11, 15	91-119 000-71/895	23	91-119 105-15	18, 24, 27, 34	91-119 243-05	38
91-118 518-05	12	91-119 001-75/895	23	91-119 106-92	18, 24	91-119 250-05	36
91-118 530-92	13	91-119 002-75/895	23	91-119 107-92	18, 24	91-119 251-92	36
91-118 535-05	13	91-119 003-75/895	23	91-119 111-05	17	91-119 253-05	36
91-118 539-05	13	91-119 004-05	23	91-119 112-01	17, 42	91-119 255-12	36
91-118 543-45	15	91-119 013-92	12	91-119 115-01	17, 42	91-119 256-05	36
91-118 544-15	15	91-119 014-05	11	91-119 116-91	17, 42	91-119 257-12	36
91-118 553-05	12	91-119 015-15	11	91-119 120-91	17, 19, 25, 28, 35, 42	91-119 258-05	36
91-118 568-91	15	91-119 016-05	13	91-119 121-12	17, 19, 25, 28, 35, 42	91-119 259-91	36
91-118 570-92	14	91-119 018-01	13	91-119 128-05	18, 24	91-119 260-15	36
91-118 577-11	13	91-119 018-02	13	91-119 129-05	18, 24	91-119 261-05	36
91-118 594-15	11	91-119 019-05	13	91-119 133-90	18, 24, 27, 34	91-119 266-05	36
91-118 596-05	11	91-119 023-15	12, 38	91-119 142-25	19, 35	91-119 269-91	20
91-118 600-91	11, 15, 20	91-119 024-15	12, 38	91-119 143-05	19, 35	91-119 271-92	27, 34
91-118 603-91	20	91-119 026-25	46	91-119 144-75/895	17, 42	91-119 273-05	36
91-118 610-02	15, 41	91-119 027-25	12	91-119 145-75/895	17, 42	91-119 279-15	27, 34
91-118 612-05	15, 22	91-119 039-72/895	23	91-119 150-91	10, 40	91-119 281-92	27, 34
91-118 681-05	14	91-119 042-91	15	91-119 158-15	10, 40	91-119 326-15	36
91-118 682-05	14	91-119 045-91	15			91-119 328-12	36

18

Index (Teilenummern / Seitenzahlen)
 Index (part numbers / page numbers)
 Index (numéros de pièces, de pages)
 Index (números de pieza / números de página) PFAFF 491

No.	Seite Page Pages Página	No.	Seite Page Pages Página	No.	Seite Page Pages Página	No.	Seite Page Pages Página
91-119 347-05	12, 38	91-119 535-92	17, 42	91-119 711-05	21	91-119 922-91	26, 29
91-119 354-15	36	91-119 544-05	17, 42	91-119 712-91	16	91-119 923-05	26, 29
91-119 377-05	19, 25, 27, 34	91-119 546-05	17, 42	91-119 713-71/893	16	91-119 924-75/895	26, 29
91-119 380-92	27, 34	91-119 552-15	36	91-119 716-91	19, 25	91-119 925-75/895	26, 29
91-119 381-05	27, 34	91-119 556-71/895	17	91-119 721-75/895	17, 42	91-119 926-05	26, 29
91-119 385-91	27, 34	91-119 557-71/895	17	91-119 722-91	17, 42	91-119 927-71/895	26, 29
91-119 386-91	19, 25	91-119 565-05	26, 29	91-119 723-05	17, 42	91-119 928-75/951	26, 29
91-119 408-05	27, 34	91-119 566-05	26, 29	91-119 724-05	17, 42	91-119 929-05	26, 29
91-119 436-91	19	91-119 570-15	26, 29	91-119 725-05	17, 42	91-119 930-05	26, 29
91-119 437-25	19	91-119 573-25	26, 29	91-119 737-00	17, 42	91-119 931-01	26, 29
91-119 442-05	36	91-119 576-15	26, 29	91-119 742-91	19, 25	91-119 932-05	26, 29
91-119 443-05	36	91-119 578-12	26, 29	91-119 743-71/951	36	91-119 933-05	26, 29
91-119 446-92	36	91-119 580-05	26, 29	91-119 748-75/951	36	91-119 934-12	26, 29
91-119 448-92	36	91-119 581-92	26, 29	91-119 749-05	27, 34	91-119 935-05	26, 29
91-119 449-12	36	91-119 582-05	26, 29	91-119 750-05	36	91-119 937-71/895	25, 28
91-119 451-11	38	91-119 587-92	25, 28	91-119 751-15	36	91-119 938-71/895	25, 28
91-119 455-01	35	91-119 588-15	25, 28	91-119 752-92	27, 34	91-119 940-01	11
91-119 458-91	27, 34	91-119 589-04	25, 28	91-119 753-05	36	91-119 942-93	10
91-119 459-05	27, 34	91-119 590-05	25, 28	91-119 753-92	36	91-119 950-05	18, 24
91-119 469-05	10	91-119 596-11	26, 29	91-119 763-05	12	91-119 953-15	10
91-119 478-93	10	91-119 605-25	25	91-119 765-05	12	91-119 954-15	10
91-119 487-01	27, 34	91-119 607-15	25, 28	91-119 767-91	19, 25	91-119 956-15	10
91-119 491-05	10	91-119 613-75/951	25, 28	91-119 787-93	10	91-119 959-05	17, 42
91-119 492-91	28, 35	91-119 669-05	28	91-119 795-11	17, 42	91-119 960-05	17, 42
91-119 502-91	10	91-119 670-11	17, 42	91-119 798-93	10	91-119 961-05	10, 40
91-119 503-05	10	91-119 671-05	25, 28	91-119 802-91	10	91-119 962-05	10, 40
91-119 506-01	10, 40	91-119 681-93	10	91-119 803-91	10	91-119 984-15	38
91-119 507-91	10, 40	91-119 687-75/893	23	91-119 807-15	10	91-122 934-05	36
91-119 509-11	15	91-119 704-91	14, 16	91-119 869-05	17, 42	91-123 778-12	18, 24, 27, 34
91-119 521-92	20	91-119 705-12	14, 16	91-119 885-05	31	91-129 203-90	46
91-119 532-05	17, 42	91-119 706-05	16	91-119 886-05	10, 40	91-129 915-01	31, 46
91-119 533-05	17, 42	91-119 707-93	14, 16	91-119 918-12	25, 28	91-129 917-91	5
91-119 534-05	17, 42	91-119 708-93	20	91-119 919-91	25, 28	91-129 919-91	5

Index (Teilenummern / Seltenzahlen)
 Index (part numbers / page numbers)
 Index (numéros de pièces, de pages)
 Index (números de pieza / números de página) PFAFF 491

18

No.	Seite Page Pages Página	No.	Seite Page Pages Página	No.	Seite Page Pages Página	No.	Seite Page Pages Página
91-129 920-91	5	91-164 643-91	40	91-165 373-05	30, 33, 37, 51	91-166 824-05	11
91-129 941-91	5	91-164 645-71/895	42	91-165 374-75/893	30, 33, 37, 51	91-166 879-91	39
91-133 109-05	21	91-164 647-71/895	42	91-165 375-91	11	91-167 636-05	38
91-156 114-05	30	91-164 661-71/893	43	91-165 377-25	11	91-168 024-05	36
91-156 262-91	30	91-164 671-92	41	91-165 379-70/789	30, 33, 37	91-168 061-75/893	12
91-162 526-05	21	91-164 672-91	35	91-165 380-71/789	30, 33, 37	91-168 194-71/698	12, 38
91-164 037-91	15	91-164 673-01	35	91-165 384-05	30, 33, 37	91-168 218-91	31
91-164 038-15	15	91-164 679-71/698	38	91-165 408-15	23	91-168 351-05	17, 42
91-164 091-05	35	91-164 680-15	38	91-165 415-15	39	91-168 480-15	14, 16
91-164 092-05	25	91-164 681-15	38	91-165 417-01	27, 34	91-169 137-05	15
91-164 105-75/895	32	91-164 682-91	27, 34	91-165 435-90	39	91-169 523-05	30, 33, 37, 51
91-164 107-75/951	31	91-164 683-05	27, 34	91-165 437-92	39	91-170 913-72/698	16
91-164 243-71/895	31	91-164 685-25	12	91-165 438-91	39	91-171 042-45	14
91-164 315-15	23	91-164 686-71/698	38	91-165 439-15	39	91-171 049-05	14
91-164 527-71/893	39, 47	91-164 689-25	12, 38	91-165 440-91	12	91-171 412-71/893	47
91-164 615-05	12	91-164 691-71/698	12	91-165 441-01	12	91-171 542-91	47
91-164 618-71/893	51	91-164 692-71/698	12	91-165 443-04	12	91-171 543-05	39, 47
91-164 624-92	41	91-164 698-05	41	91-165 444-91	14	91-171 544-12	39, 47
91-164 626-05	41	91-164 748-15	47	91-165 445-91	14	91-172 910-05	39
91-164 627-05	40	91-164 749-15	41	91-165 447-90	42	91-173 029-05	11
91-164 628-75/951	41	91-164 899-75/895	32	91-165 449-71/893	51	91-173 505-05	22
91-164 629-05	40	91-164 902-01	12	91-166 014-05	12	91-173 664-15	11
91-164 630-91	40	91-164 903-91	12	91-166 278-91	39	91-174 783-05	14
91-164 633-92	40	91-165 341-01	18, 24	91-166 279-11	39	91-174 879-05	47
91-164 634-05	41	91-165 354-91	31	91-166 279-70/893	39	91-175 004-91	25, 28
91-164 635-05	40	91-165 356-71/893	22	91-166 281-15	39	91-175 016-91	25, 28
91-164 636-05	42	91-165 357-15	22	91-166 339-91	39	91-175 017-71/895	26, 29
91-164 637-05	41	91-165 358-11	22	91-166 493-05	12	91-175 019-92	21
91-164 638-72/895	41	91-165 361-71/893	22	91-166 551-91	21	91-175 025-05	21
91-164 639-75/893	40	91-165 364-05	22	91-166 552-02	21	91-175 038-91	22
91-164 640-75/895	41	91-165 365-05	22	91-166 553-05	21	91-175 044-05	22
91-164 641-71/951	41	91-165 366-75/895	47	91-166 554-05	21	91-175 045-05	22
91-164 642-91	41	91-165 372-71/893	30, 33, 37	91-166 555-92	21	91-175 046-05	22

18

Index (Teilenummern/Seitenzahlen)
 Index (part numbers/page numbers)
 Index (numéros de pièces, de pages)
 Index (números de pieza/números de página) PFAFF 491

No.	Seite Page Pages Página	No.	Seite Page Pages Página	No.	Seite Page Pages Página	No.	Seite Page Pages Página
91-175 047-12	16	91-175 183-91	22	91-175 306-71/895	27	91-176 355-25	12, 38
91-175 049-12	16	91-175 184-90	22	91-175 310-05	27, 34	91-176 356-05	12, 38
91-175 097-05	11	91-175 187-01	22	91-175 313-05	27, 34	91-177 006-05	40
91-175 099-05	11	91-175 189-01	22	91-175 315-05	27, 34	91-177 464-75/893	43
91-175 102-91	26, 29	91-175 225-91	35	91-175 318-05	19, 25, 28, 35	91-177 733-05	40
91-175 103-15	26, 29	91-175 226-25	35	91-175 321-05	19, 25	91-182 360-15	41
91-175 104-12	26, 29	91-175 227-91	28	91-175 324-75/895	19, 35	91-186 620-15	39, 47
91-175 105-05	26, 29	91-175 228-25	28	91-175 325-05	18, 24, 27, 34	91-187 293-75/893	45
91-175 106-05	26, 29	91-175 232-71/895	35	91-175 328-92	18, 24, 27, 34	91-187 386-75/893	45
91-175 108-90	10	91-175 234-75/895	19	91-175 329-05	18, 24	91-187 426-70/893	45
91-175 109-90	10	91-175 235-05	27, 34	91-175 331-75/895	25, 28	91-229 014-75/699	46
91-175 110-91	11	91-175 248-05	31	91-175 333-92	18, 24	91-229 015-75/699	46
91-175 112-71/895	26, 29	91-175 249-12	31	91-175 334-71/895	25	91-229 068-75/895	48
91-175 113-90	17	91-175 250-91	31	91-175 337-71/895	28	91-229 069-75/895	48
91-175 127-91	11	91-175 253-15	32	91-175 339-75/895	25, 28	91-229 070-70/895	48
91-175 135-75/895	23	91-175 254-15	32	91-175 341-75/893	47	91-229 071-71/895	48
91-175 136-05	19, 25	91-175 255-15	32	91-175 342-75/893	47	91-229 072-45	48
91-175 137-05	19, 25	91-175 256-75/895	32	91-175 345-01	18	91-229 073-71/895	48
91-175 138-01	18, 24, 27, 34	91-175 257-75/895	31	91-175 347-01	18	91-229 074-05	48
91-175 148-12	31	91-175 258-91	31	91-175 348-15	31	91-229 076-75/698	48
91-175 150-05	15	91-175 259-15	31	91-175 349-01	31	91-229 077-72/895	48
91-175 151-11	31	91-175 260-15	31	91-175 350-05	31	91-229 078-25	48
91-175 154-15	31	91-175 262-91	31	91-175 351-05	31	91-229 079-15	48
91-175 155-11	31	91-175 263-15	31	91-175 352-05	31	91-229 080-15	48
91-175 158-12	30	91-175 264-15	31	91-175 355-91	13	91-229 081-15	48
91-175 159-05	31	91-175 267-75/895	19, 35	91-175 356-01	13	91-266 114-15	47
91-175 160-15	31	91-175 272-05	18, 24	91-175 358-05	13	91-290 003-91	49
91-175 161-11	31	91-175 283-01	18, 24, 27, 34	91-175 776-93	10	91-290 162-91	52
91-175 168-12	32	91-175 299-71/895	18	91-176 302-05	12	91-291 133-91	38
91-175 170-12	31	91-175 301-71/895	24	91-176 315-05	12	91-291 134-91	38
91-175 179-15	31	91-175 303-71/895	18	91-176 319-05	12, 38	91-700 017-15	13
91-175 180-15	31	91-175 304-71/895	24	91-176 332-25	12	91-700 082-15	12
91-175 181-15	31	91-175 305-71/895	34	91-176 354-25	12, 38	91-700 249-15	35

Index (Teilnummern/Seltenzahlen)
 Index (part numbers/page numbers)
 Index (numéros de pièces, de pages)
 Index (números de pieza/números de página) PFAFF 491

18

No.	Seite Page Pages Página	No.	Seite Page Pages Página	No.	Seite Page Pages Página	No.	Seite Page Pages Página
91-700 324-05	13	99-136 546-91	45				
91-700 335-15	19, 35	99-136 600-91	40, 41				
91-700 335-25	41	280-1-120 144	5				
91-700 364-25	38	280-1-120 205	5				
91-700 366-25	12, 38	280-1-120 217	5				
91-700 388-15	11, 16	280-1-120 243	5				
91-700 412-25	12, 23, 31, 38, 44	280-1-120 247	5				
91-700 510-15	14, 25, 28	24 101-2.205-4	44				
91-700 689-15	26, 29	24 101-2.306-4	50				
91-700 785-15	13, 17, 42	24 132-2.204-4	26, 29, 32, 43				
91-701 319-25	11, 31	24 162-2.334-4	50				
91-701 344-15	11	25 308-8.203-0	39, 43				
91-701 344-25	26, 29	25 308-8.204-0	39, 43				
91-701 515-25	46	25 308-8.206-0	39, 43, 45				
91-701 522-25	12, 38						
95-665 735-91	5						
99-029 729-05	30, 31, 46						
99-133 116-01	10						
99-133 283-15	11, 15, 20						
99-133 752-01	43						
99-134 008-91	43						
99-134 093-05	37						
99-134 206-05	39, 43						
99-134 255-91	39, 43						
99-134 256-91	39, 43						
99-134 370-91	43						
99-134 437-91	43						
99-134 792-05	23						
99-135 001-95	43						
99-135 002-95	43						
99-135 911-91	41, 43						
99-136 310-05	39						
99-136 330-91	39						

PFAFF