

PFA FF

1471 EI

1474 EI

Teileliste

Parts list

Liste de pikes

Lista de piezas

Die Inhaltsübersicht auf Seite 3 gibt einen Überblick über die Aufgliederung der Liste. Alle Teile sind so abgebildet, wie sie in der Maschine funktionsmäßig zusammengehören. Die gestrichelten Abbildungen zeigen, wo die daneben abgebildeten Teile hingehören. Einrahmungen auf den Bildseiten zeigen, aus welchen Einzelteilen sich die Gruppenteile zusammensetzen. Nähwerkzeuge und Apparate sind der Unterklassen-Ausstattung zu entnehmen. Die auf den Bildseiten verwendeten Schlüsselzeichen (□; 2; 3 usw.) sind in Register "0" erläutert.

Konstruktionsänderungen vorbehalten



Achtung!

Wir machen ausdrücklich darauf aufmerksam, daß Ersatz- und Zubehörteile, die nicht von uns geliefert werden, auch nicht von uns geprüft und freigegeben sind. Der Einbau und / oder die Verwendung solcher Produkte kann daher u. Umständen konstruktiv vorgegebene Eigenschaften Ihrer Maschine negativ verändern. Für Schäden, die durch die Verwendung von Nicht-Originalteilen entstehen, übernehmen wir keine Haftung!

For the various sections of this catalogue, please refer to the "Contents" on page 3. The parts are illustrated as they belong together in the machine. The dashed illustrations show where the adjacent parts belong. The framed-in sections on the illustration pages show the individual parts comprising a group. For gauge parts and attachments please refer to the subclass listing. The keys used on the illustration pages (□; 2; 3 etc.) are listed and explained in section "0".

Subject to alterations in design.



Caution!

We warn you expressively that spare parts and accessories that are not supplied by us are not tested and released by us. Fitting or using these products may therefore have negative influences on features that depend on the machine design. We are not liable for any damage caused by the use of non-Pfaff parts.

La table des matières, page 3, donne un aperçu de la subdivision de la liste. Les pièces figurent sur l'illustration comme elles vont ensemble. Les figures en tirets montrent le lieu de montage des pièces figurant à côté. Les parties encadrées sur les pages à illustrations représentent les pièces individuelles formant groupe. Pour les organes de couture et les appareils, veuillez vous référer à la fiche équipement de sous-classes. Les symboles (□; 2; 3 etc.) utilisés sur les pages illustrées sont regroupés et expliqués au registre "0".

Sous réserve de modifications.



Attention!

Nous attirons expressément votre attention sur le fait que les pièces de rechange et accessoires qui n'ont pas été livrés par nous n'ont pas non plus été contrôlés et agréés par nous. C'est pourquoi le montage et/ou l'utilisation de telles pièces peut éventuellement entraîner l'altération des caractéristiques de construction de votre machine. Par conséquent, nous n'assumons aucune responsabilité pour les dommages causés par l'emploi de pièces qui ne sont pas d'origine!

En la página 3, bajo el título "contenido", puede verse un resumen de la división de la "lista de piezas". Las piezas están ilustradas conforme se hallan montadas en la máquina. Las figuras a base de líneas entrecortadas muestran dónde y cómo van montadas las piezas ilustradas al lado. Los recuadros en las páginas ilustradas indican las piezas individuales de que se componen los grupos. Para los órganos de costura y aparatos, véase la "Composición de las subclases". Los símbolos clave (□; 2; 3 etc.) utilizados en las páginas ilustradas se hallan recopilados y explicados en el registro "0".

Salvo modificaciones técnicas.



¡Atención!

Se hace observar que en el caso de piezas de recambio y accesorios que no hayan sido suministrados por nosotros, quiere decir que no han sido sometidas por nuestra parte a un control y que no se les ha dado el visto bueno. Por esta razón, el montaje y/o empleo de tales productos puede repercutir negativamente en las características constructivas previstas en su máquina. ¡Para los daños que eventualmente pudiesen presentarse al utilizar piezas no originales, no asumimos ninguna garantía!

Inhaltsübersicht
 Contents
 Table des matières
 Contenido

PFAFF 1471 E1
 PFAFF 1474 E1

Register Section Registre Registro		Seit Pag Pág
	Schmiermittel-Übersicht Overview of lubricants Tableau de lubrificants Tabla de lubricantes	4
0	Erläuterungen der Schlüsselzeichen Explanations of codes Légende des codes Explicaciones de los códigos	5
1	Kopfteile Needle head parts Pièces de tête Piezas de la cabeza	PFAFF 1471 E1-755/11-900/53*) -910/17**) A; B 8
2	Armteile Arm parts Pièces de bras Piezas del brazo	PFAFF 1471 E1-755/11-900/53*) -910/17**) A; B 11
3	Grundplattenteile Bedplate parts Pièces du plateau fondamental Piezas del cárter	PFAFF 1471 E1-755/11-900/53*) -910/17**) A; B 14
4	Gehäuseteile Housing sections Parties du corps Piezas del cárter	PFAFF 1471 E1-755/11-900/53*) -910/17**) A; B 18
5	Elektrische Ausrüstung Electrical equipment Équipement électrique Equipo eléctrico	zur for pour para PFAFF 1471 E1-755/11-900/53*) -910/17**) A; B PFAFF 1474 E1-755/11-900/53*) -910/17**) A; B 20
6	Ergänzungsteile Complementary parts Pièces complémentaires Piezas especiales	PFAFF 1474 E1-755/11-900/53*) -910/17**) A; B 21
7	Kanten-Beschneideinrichtung Edge trimmer Couteau Recortador	-725/04 21
8	Zubehörteile Accessory parts Accessoires Accesorios	31
9	Steuergerät Control device Boîte de commande Caja de mandos	31
10	Glasfaserleuchte Glass fibre lamp Lampe de fibre optique Lámpara de fibra de vidrio	4
Anhang Appendix Annexe Anexo	Unterklassen-Ausstattung Subclass parts Composition des sous-classes Composición de las subclases	4

*) Fadenabschneid-Einrichtung
Thread trimmer
Coupe-fil
Cortahilos

**) Presserfuß-Automatik
Automatic presser foot lifter
Relève-pied automatique
Aizaprensatejas

Overview of lubricants
 Tableau de lubrificants PFAFF 1471 E1
 Tabla de lubricantes PFAFF 1474 E1

Öl Oil Huile Aceite	Mittelpunkts- Viskosität bei: Mean viscosity at: Viscosité moyenne à: Viscosidad media a:		Dichte bei: Density of: Densité à: Densidad a:		Bestellnummer für Behälter mit: Part number for can with: Numéro de commande pour récipients avec: Número de pedido para recipientes con:		
	°C	mm ² /s	°C	g/cm ³ (g/ml)	1 Liter 1 Litre 1 Litros	5 Liter 5 Litre 5 Litros	10 Liter 10 Litre 10 Litros
280-1-120 144	40	22,0	15	0,865	91-129 917-91	91-129 919-91	91-129 920-91
280-1-120 217 (Fadenschmiermittel) (Thread lubricant) (Agents de lubrification de fil) (Lubrificantes del hilo)			21	0,810	91-129 941-91		

Fett Grease Graisse Grasa	Penetration Penetration Pénétration Penetración	Tropfpunkt Drip-point Point de suintement Punto de goteo	Bestellnummer für Behälter mit: Part number for can with: Numéro de commande pour récipients avec: Número de pedido para recipientes con:				
			mm/10	°C	0,25 kg	0,5 kg	1 kg
280-1-120 205							280-1-120 205
280-1-120 243	375-405	150				280-1-120 243	
280-1-120 247	220-250	185					280-1-120 247

Reinigungsmittel Cleansing agent Agents de nettoyage Limpiadores			Bestellnummer für Behälter mit: Part number for can with: Numéro de commande pour récipients avec: Número de pedido para recipientes con:		
			240 ml		
95-665 735-91 Isopropyl-Alkohol			95-665 735-91		

	Unterklassenabhängig, Teilenummer siehe Nähwerkzeuge und Apparate. Subclass-dependent, for part number see gauge parts and attachments. Fonction de la sous-classe; pour le numéro de la pièce, voir "organes de couture et guides". Dependientes de la subclase, para el número de pieza véase "órganos de costura y aparatos".
A	Ausführung A Model A Version A Tipo A
B	Ausführung B Model B Version B Tipo B
2	Markierung (Punkte, Striche oder Zahl) bei Bestellung angeben. Marking (dots, strokes or numbers) to be stated on order. Préciser les repères (points, traits ou chiffres) à la commande. Señales (puntos, rayas o cifras), indiquese en los pedidos.
3	Geklebt Part cemented Pièce collée Pieza pegada
3/1	Gesichert mit Loctite. Secured with Loctite. Bloqué par Loctite. Asegurado con Loctite.
4	Ausführungsart (A, B oder B/C) bei Bestellung angeben. Model (A, B or B/C) to be stated on order. Préciser le modèle (A, B ou B/C) à la commande. Indíquese el tipo (A, B ó B/C) en los pedidos.
6	Nadeldicke und Spitzenform bei Bestellung angeben. Needle size and style of point to be stated on order. Préciser la grosseur de l'aiguille et la forme de la pointe à la commande. Grosor de aguja y forma de la punta, indiquese en los pedidos.
7/1	Messer mit aufgebogenem Dach und langer Schneide. Knife with bent-up front corner and long cutting edge. Couteau à dos relevé et tranchant long. Cuchilla con hoja arqueada y filo largo.
7/3	Messer mit flachem Dach und langer Schneide. Knife with flat front corner and long cutting edge. Couteau à dos plat et tranchant long. Cuchilla con hoja plana y filo largo.
7/4	Messer mit aufgebogenem Dach und kurzer Schneide. Knife with bent-up front corner and short cutting edge. Couteau à dos relevé et tranchant court. Cuchilla con hoja arqueada y filo corto.
7/5	Messer mit flachem Dach und Doppelschneide. Knife with flat front corner and dual cutting edge. Couteau à dos plat et tranchant double. Cuchilla con hoja plana y doble filo.
7/6	Messer mit flachem Dach und kurzer Schneide. Knife with flat front corner and short cutting edge. Couteau à dos plat et tranchant court. Cuchilla con hoja plana y filo corto.

0

Erläuterungen der Schlüsselzeichen

Explanation of codes

Explication des codes

Explicaciones de los códigos

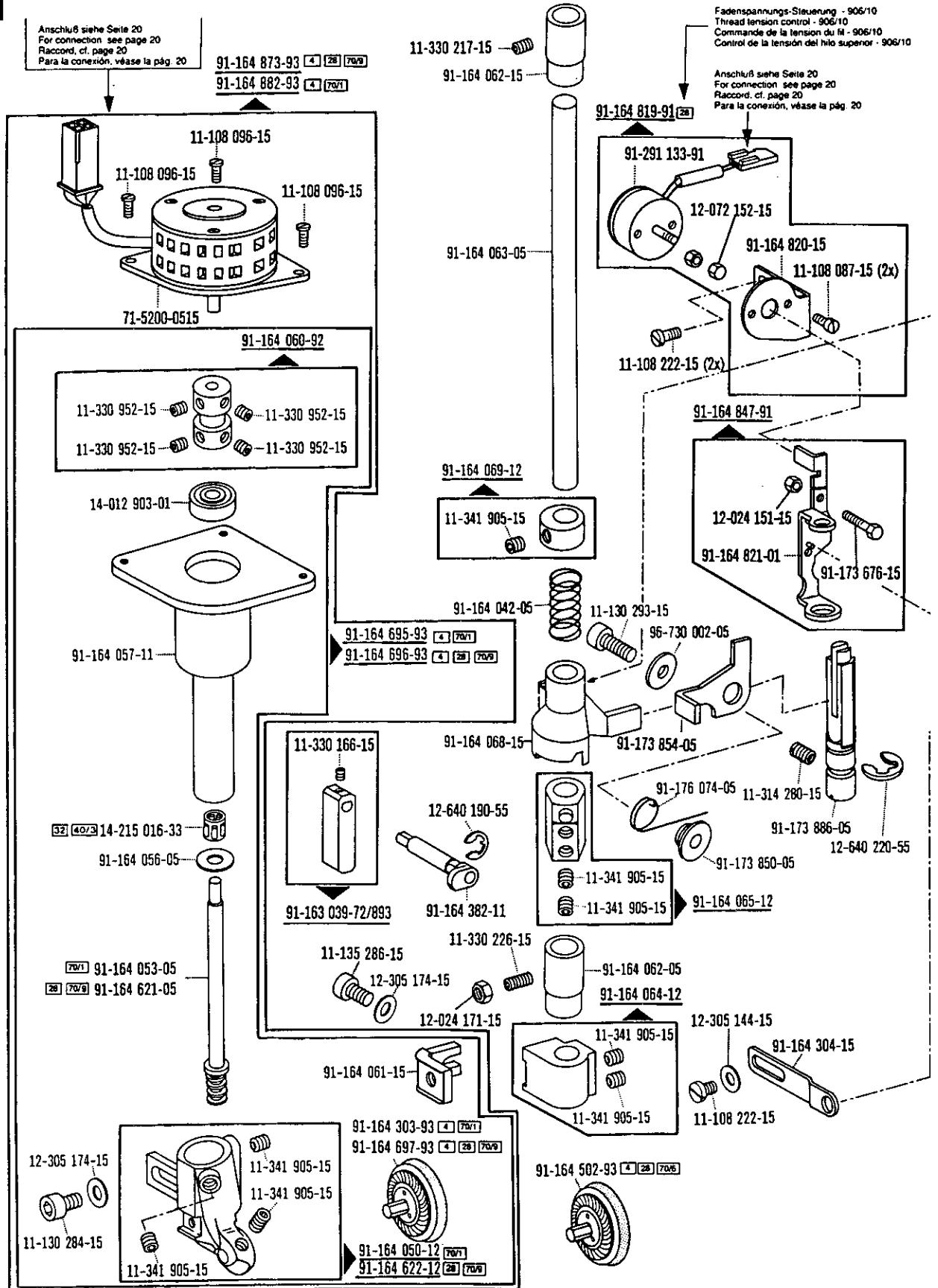
PFAFF 1471 E1

PFAFF 1474 E1

-
- | | |
|------|---|
| 7/7 | Messerhalter zur Verwendung waagrecht liegender Messer.
Knife holder for horizontal knives.
Porte-couteau pour couteau horizontal.
Portacuchillas, para cuchillas de posición horizontal. |
| 7/17 | Messer (flache Ausführung) mit aufgebogener vorderer Ecke.
Knife (flat version) with bent-up front corner.
Couteau (version plate) doigt antér. légèrement relevé.
Cuchilla (tipo plano) con esquina anterior levantada. |
| 7/18 | Messer (flache Ausführung) mit aufgebogener vorderer Ecke und Aussparung.
Knife (flat version) with bent-up front corner and cutout.
Couteau (version plate) doigt antér. légèrement relevé, avec évidement.
Cuchilla (tipo plano) con esquina anterior levantada y rebaja. |
| 7/19 | Messer mit niedriger Abkröpfung, vorderer aufgebogener Ecke und kleiner Schneidwand.
Knife with slight bend, bent-up front corner and short blade.
Couteau avec faible désaxage, coin avant coudé et petite hauteur du tranchant.
Cuchilla de acodamiento rebajado, esquina anterior levantada y altura pequeña del filo. |
| 9/2 | Schneidabstand bei Bestellung angeben.
Trimming margin to be stated on order.
Distance de coupe; à préciser à la commande.
Margen de corte, indíquese en los pedidos. |
| 10 | Nadelabstand
Needle gauge
Ecartement des aiguilles
Distancia entre agujas |
| 10/2 | Nadelabstand bei Bestellung angeben.
Needle gauge to be stated on order.
Ecartement des aiguilles; à préciser à la commande.
Indíquese en los pedidos la distancia entre agujas. |
| 18 | Schneidhöhe
Cutting height
Hauteur de coupe
Altura de corte |
| 18/2 | Schneidhöhe (2,7; 3; 3,5 oder 4 mm) bei Bestellung angeben.
Cutting height (2,7; 3; 3,5 or 4 mm) to be stated on order.
Hauteur de coupe (2,7; 3; 3,5 ou 4 mm) à préciser à la commande.
Altura de corte (2,7; 3; 3,5 ó 4 mm), indíquese en los pedidos. |
| 28 | Sonderausführung
Special version
Version spéciale
Tipo especial |
| 32 | Beim Einbau dieses Teiles wird für die Paßgenauigkeit zum Anschlußteil keine Garantie übernommen; zweckmäßig vollständiges Aggregat bestellen.
No guarantee is assumed that this part will fit the mating part; it is best to order a complete assembly.
Aucune garantie ne pourra être assurée quant à la précision d'ajustage de cette pièce avec la pièce correspondante; il est indiqué de commander un mécanisme complet
Al montar esta pieza no se asume garantía alguna en cuanto a la tolerancia y precisión de ajuste respecto a la pieza correspondiente; por esta razón se recomienda pedir el grup completo. |
| 35/1 | Bei Montage vernieten.
To be riveted after assembly.
River après montage.
Remáchese después del montaje. |
-

- 40/1 Füllen mit 280-1-120 144, Bestellnummer siehe Seite 4.
Top up with 280-1-120 144, for stock number see page 4.
Remplir de 280-1-120 144; n°. de commande, voir page 4.
Rellene con 280-1-120 144, para el número de pedido véase la página 4.
- 40/2 Tränken mit 280-1-120 144, Bestellnummer siehe Seite 4.
Soak with 280-1-120 144, for stock number see page 4.
Imbiber d'huile 280-1-120 144; n°. de commande, voir page 4.
Empape con aceite 280-1-120 144, para el número de pedido véase la página 4.
- 40/3 Fetten mit 280-1-120 247, Bestellnummer siehe Seite 4.
Grease with 280-1-120 247, for stock number see page 4.
Graisser avec de la graisse 280-1-120 247; no. de commande, voir page 4.
Engrase con grasa 280-1-120 247, para el N° de pedido véase la página 4.
- 40/4 Fetten mit 280-1-120 243, Bestellnummer siehe Seite 4.
Grease with 280-1-120 243, for stock number see page 4.
Graisser avec de la graisse 280-1-120 243; no. de commande, voir page 4.
Engrase con grasa 280-1-120243 para el N° pedido véase la página 4.
- 40/6 Füllen mit 280-1-120 217, Bestellnummer siehe Seite 4.
Top up with 280-1-120 217, for stock number see page 4.
Remplir de 280-1-120 217; no. de commande, voir page 4.
Rellene con 280-1-120 217, para el N° de pedido, véase la página 4.
- 40/13 Fetten mit 280-1-120 205, Bestellnummer siehe Seite 4.
Grease with 280-1-120 205, for stock number see page 4.
Graisser avec de la graisse 280-1-120 205; no. de commande, voir page 4.
Engrase con grasa 280-1-120 205, para el N° de pedido véase la página 4.
- 41/2 Nadeldiagonalabstand bei Bestellung angeben.
Please state diagonal needle distance on order.
Prière d'indiquer l'espacement diagonal des aiguilles à la commande.
Indíquese en los pedidos la distancia diagonal entre agujas.
- 70/1 Rollfuß 35 mm Ø, 4,0 mm breit, gezahnt.
Roller presser, with 35 mm dia., 4.0 mm wide, toothed.
Pied à roulette, diamètre 35 mm, largeur 4,0 mm, denté.
Pie rodante de 35 mm Ø, 4,0 mm de ancho, dentado.
- 70/6 Rollfuß 35 mm Ø, 2,5 mm breit, gezahnt.
Roller presser, with 35 mm dia., 2.5 mm wide, toothed.
Pied à roulette, diamètre 35 mm, largeur 2,5 mm, denté.
Pie rodante de 35 mm Ø, 2,5 mm de ancho, dentado.
- 70/9 Rollfuß 30 mm Ø, 4,0 mm breit, gezahnt.
Roller presser, with 30 mm dia., 4.0 mm wide, toothed.
Pied à roulette, diamètre 30 mm, largeur 4,0 mm, denté.
Pie rodante de 30 mm Ø, 4,0 mm de ancho, dentado.
- 96 Länge angeben.
State length.
Préciser longueur.
Indíquese la largura.
-

1
Kopfteil
Needle head parts
Pièces de tête
Piezas de la cabeza PFAFF 1471 E1-755/11-900/53*) -910/17**) A; B

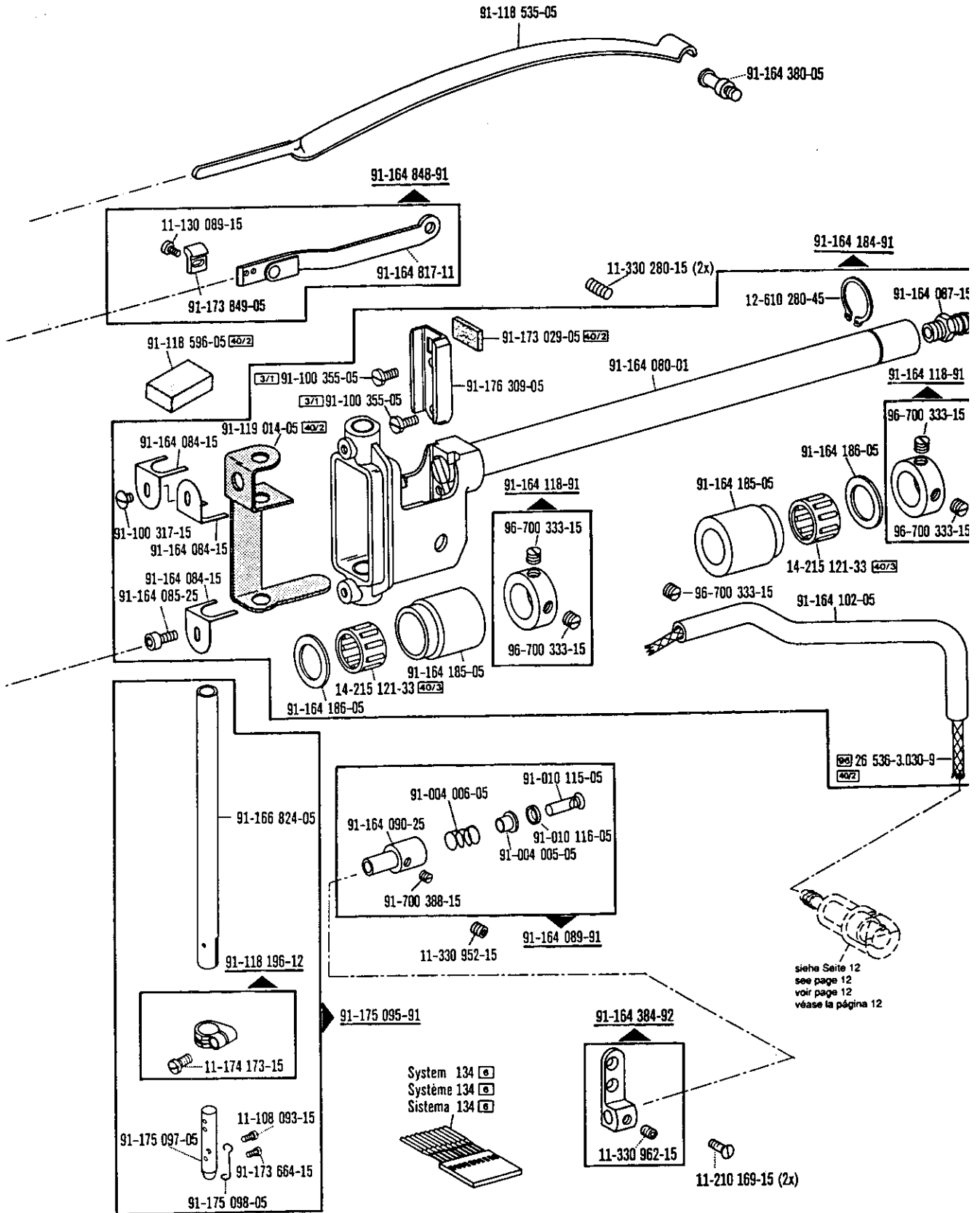


*) Fadenabschneid-Einrichtung
 Thread trimmer
 Coupe-fil
 Cortahilos

**) Presserfuß-Automatik
 Automatic presser foot lifter
 Relève-pied automatique
 Alzaprensatalas

☐ siehe Erläuterungen Register 0
 see explanations in section 0
 voir légende registre 0
 ver explicaciones del registro 0

Needle head parts
 Pièces de tête
 Piezas de la cabeza PFAFF 1471 E1-755/11-900/53*) -910/17**) A; B



☐ siehe Erläuterungen Register 0
 see explanations in section 0
 voir légende registre 0
 ver explicaciones del registro 0

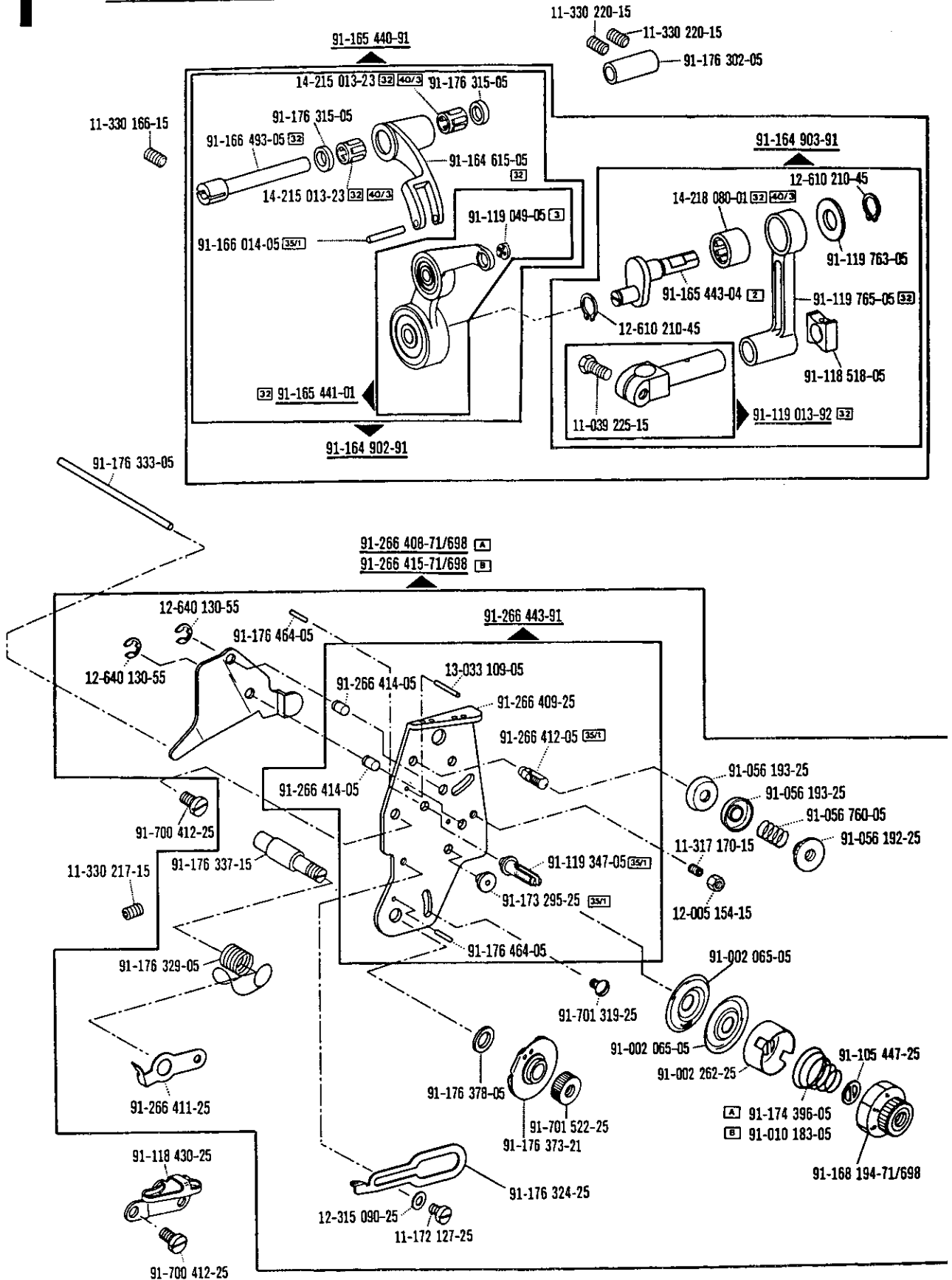
*) Fadenabschneid-Einrichtung
 Thread trimmer
 Coupe-fil
 Cortahilos

**) Presserfuß-Automatik
 Automatic presser foot lifter
 Relève-pied automatique
 Alzaprensatelas

siehe Seite 12
 see page 12
 voir page 12
 véase la página 12

1

Kopfteile
Needle head parts
Pièces de tête
Piezas de la cabeza PFAFF 1471 E1-755/11-900/53*) -910/17) A; B**

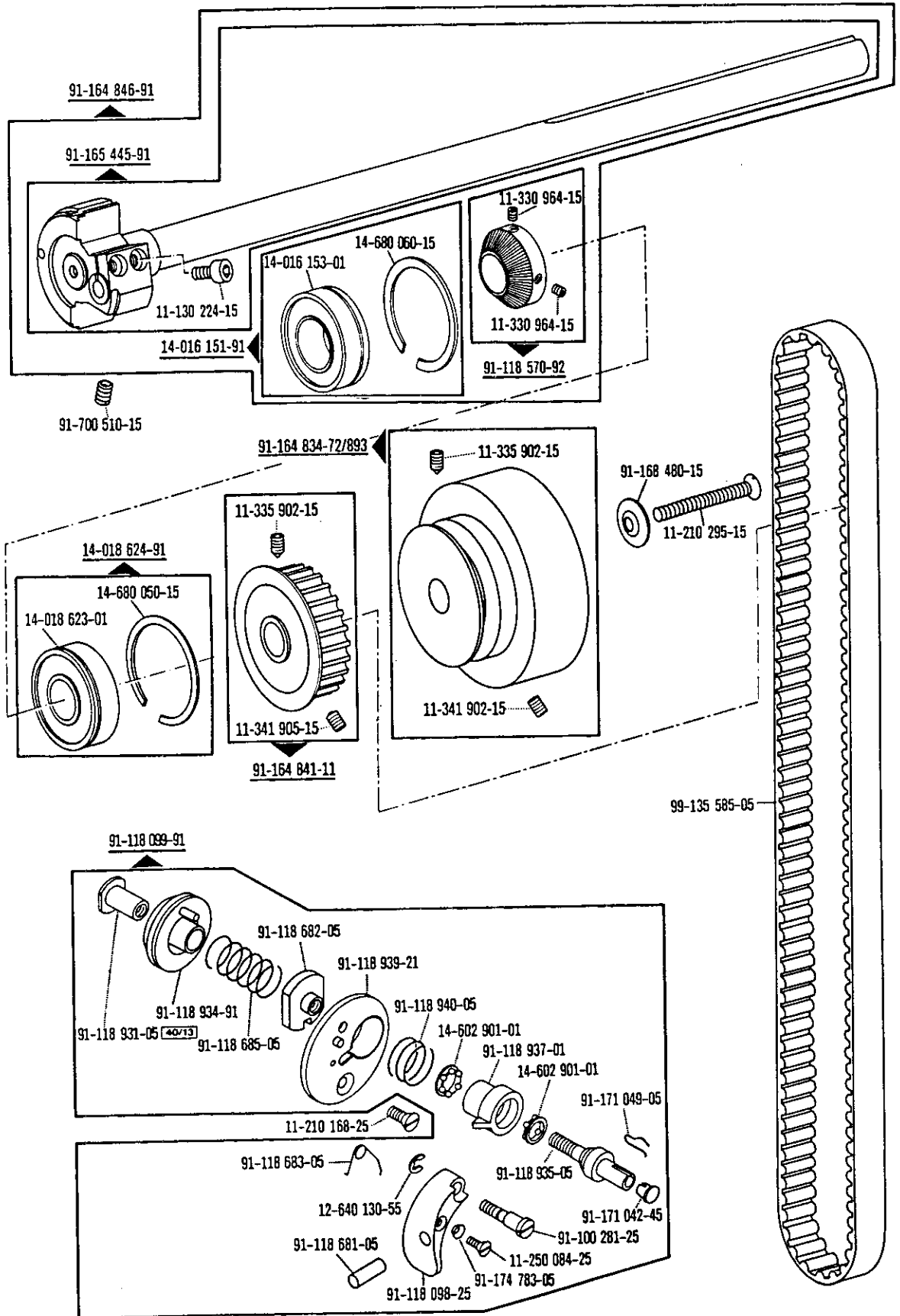


*) Fadenabschneid-Einrichtung
 Thread trimmer
 Coupe-fil
 Cortahilos

**) Presserfuß-Automatik
 Automatic presser foot lifter
 Relève-pied automatique
 Alzaprensateñas

☐ siehe Erläuterungen Register 0
 see explanations in section 0
 voir légende registre 0
 ver explicaciones del registro 0

Armteile
Arm parts
Pièces de bras
Piezas del brazo PFAFF 1471 E1-755/11-900/53*) -910/17**) A; B



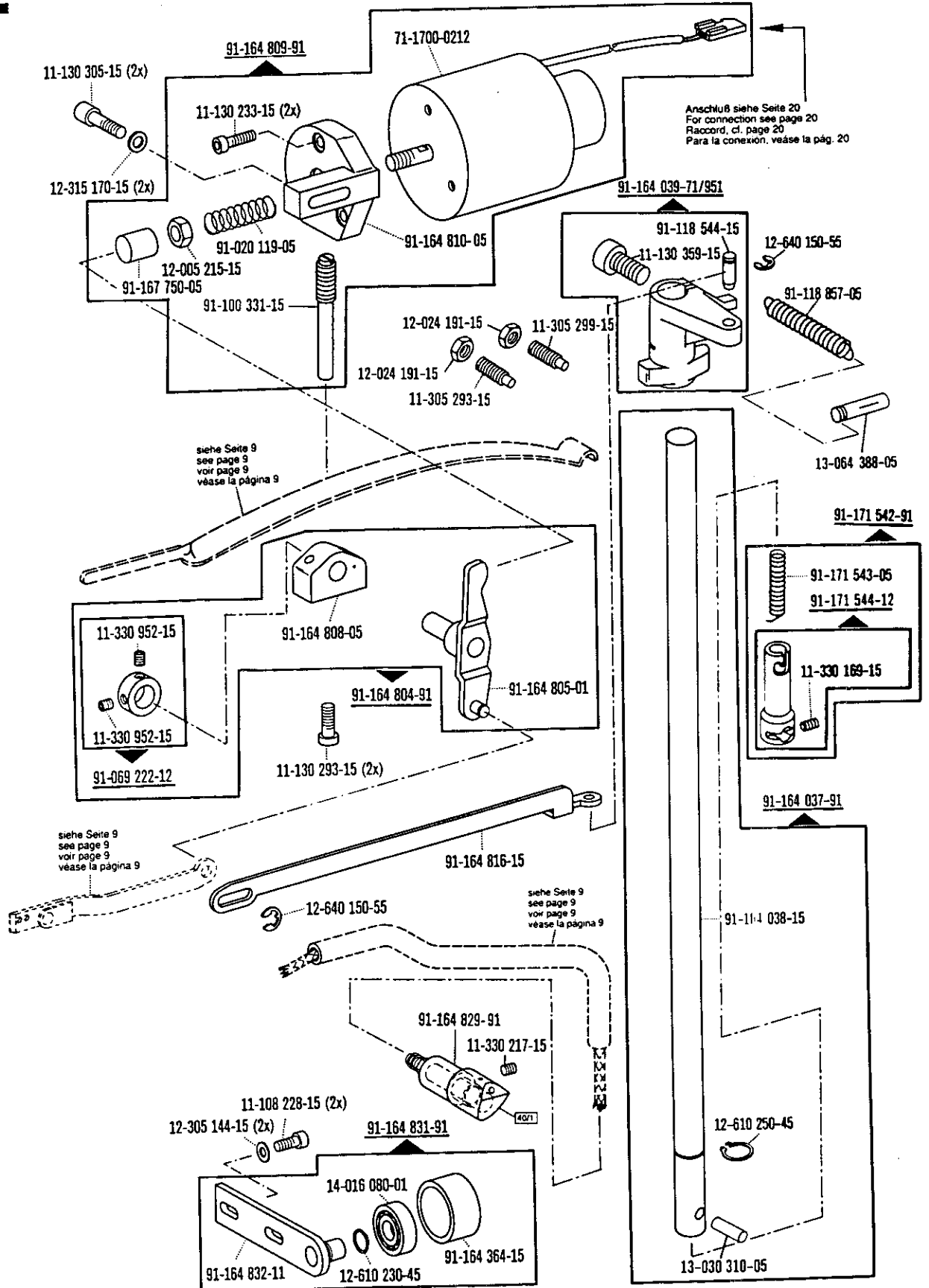
☐ siehe Erläuterungen Register O
 see explanations in section O
 voir légende registre O

*) Fadenabschneid-Einrichtung
 Thread trimmer
 Coupe-fil
 Cortahilos

**) Presserfuß-Automatik
 Automatic presser foot lifter
 Relève-pied automatique
 Alzaprensatafas

2

Armteile
 Arm parts
 Pièces de bras
 Piezas del brazo PFAFF 1471 E1-755/11-900/53*) -910/17**) A; B

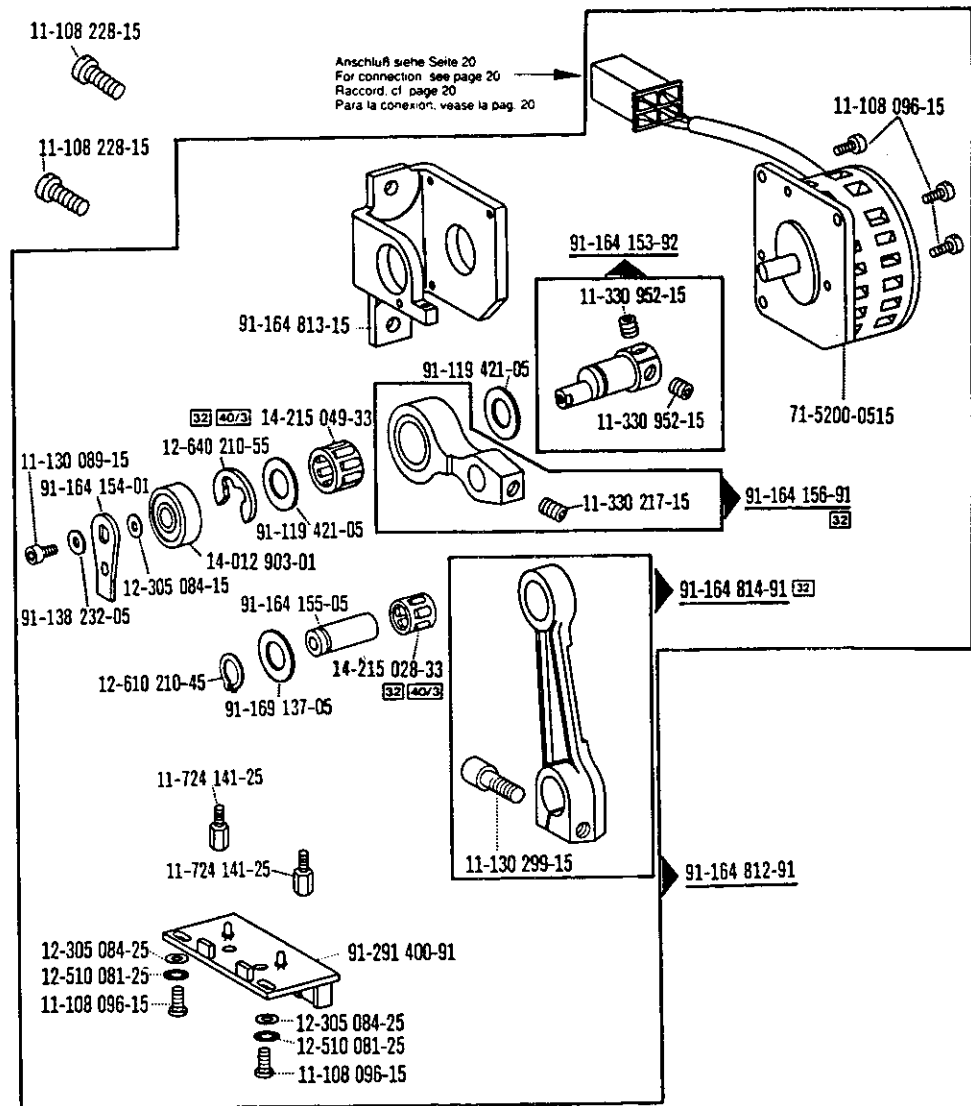


*) Fadenabschneid-Einrichtung
 Thread trimmer
 Coupe-fil
 Cortahilos

**) Presserfuß-Automatik
 Automatic presser foot lifter
 Relève-pied automatique
 Alzaprensateelas

☐ siehe Erläuterungen Register 0
 see explanations in section 0
 voir légende registre 0
 ver explicaciones del registro 0

Armteile
Arm parts
Pièces de bras
Piezas del brazo PFAFF 1471 E1-755/11-900/53*) -910/17**) A; B



□ siehe Erläuterungen Register 0
 see explanations in section 0
 voir légende registre 0
 ver explicaciones del registro 0

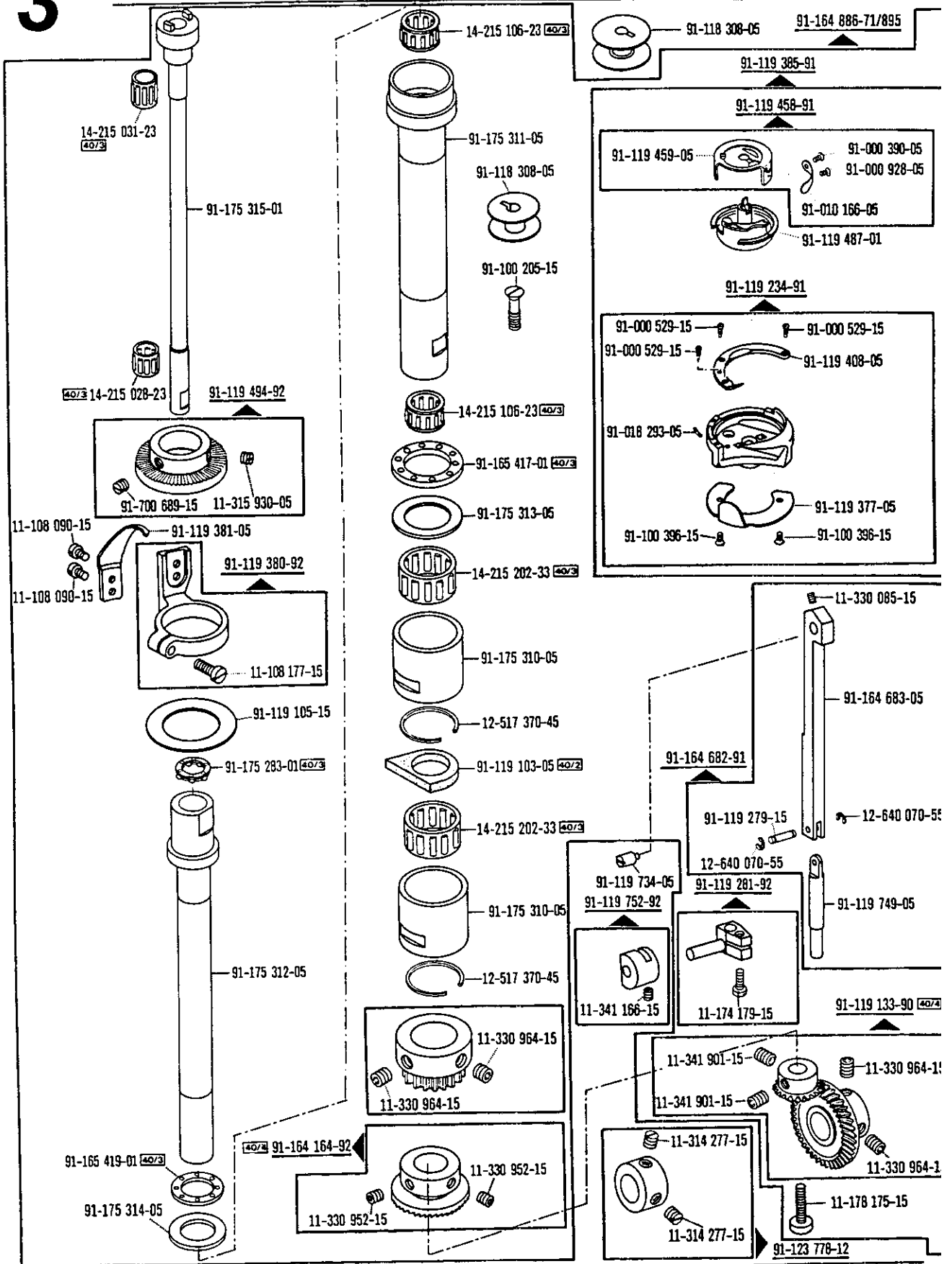
*) Fadenabschneid-Einrichtung
 Thread trimmer
 Coupe-fil
 Cortahilos

**) Presserfuß-Automatik
 Automatic presser foot lifter
 Relève-pied automatique
 Alzaprensateles

3

Grundplattenteile
Bedplate parts
Pièces du plateau fondamental
Piezas de la placa-base

PFAFF 1471 E1-755/11-900/53*) -910/17**) A; B



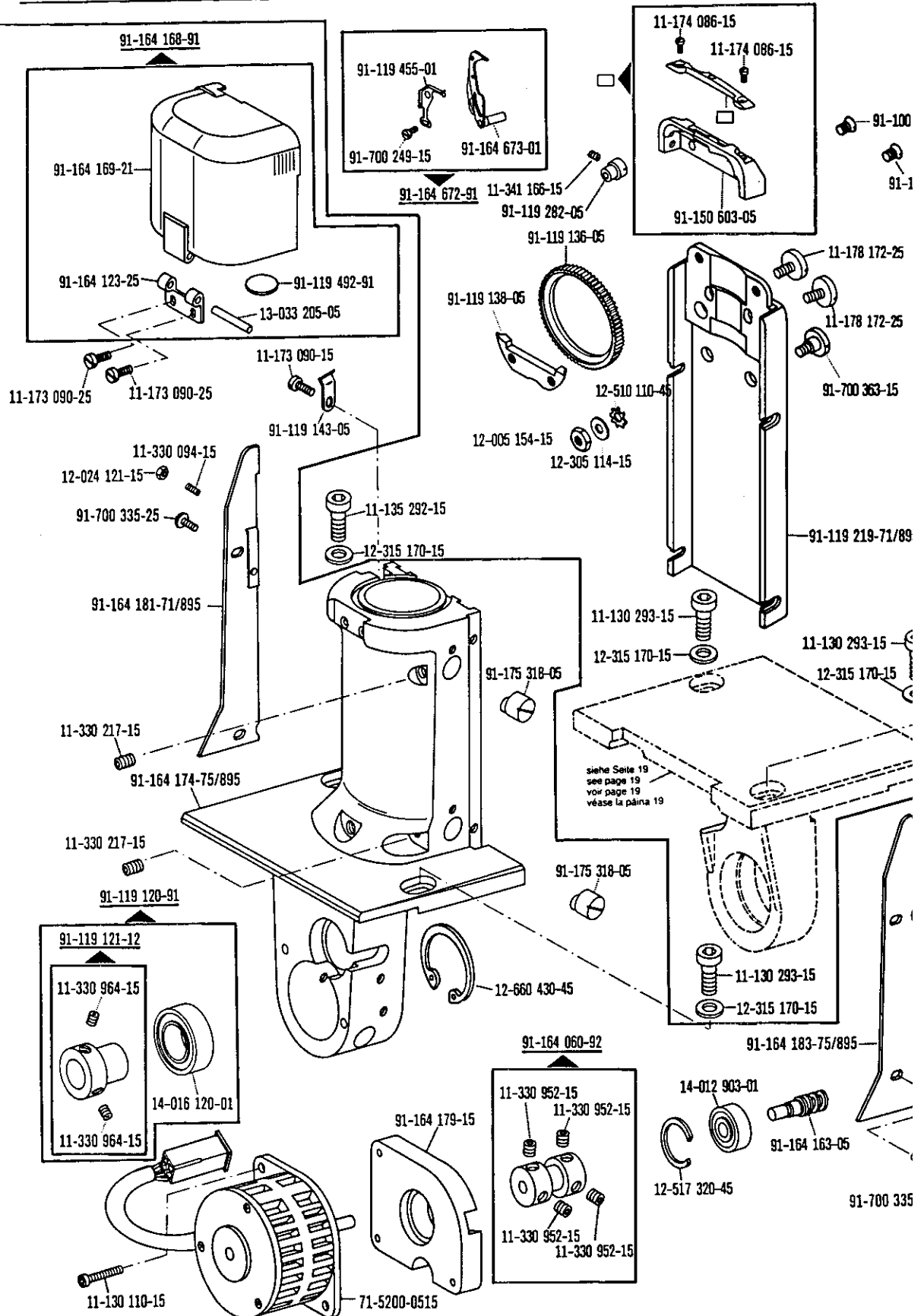
*) Fadenabschneid-Einrichtung
 Thread trimmer
 Coupe-fil
 Cortahilos

**) Presserfuß-Automatik
 Automatic presser foot lifter
 Relève-pied automatique
 Alzaprensatales

☐ siehe Erläuterungen Register 0
 see explanations in section 0
 voir légende registre 0
 ver explicaciones del registro 0

Grundplattentelle
Bedplate parts
Pièces du plateau fondamental
Piezas de la placa-base

PFAFF 1471 E1-755/11-900/53*) -910/17**) A; B



☐ siehe Erläuterungen Register 0
see explanations in section 0
voir légende registre 0
ver explicaciones del registro 0

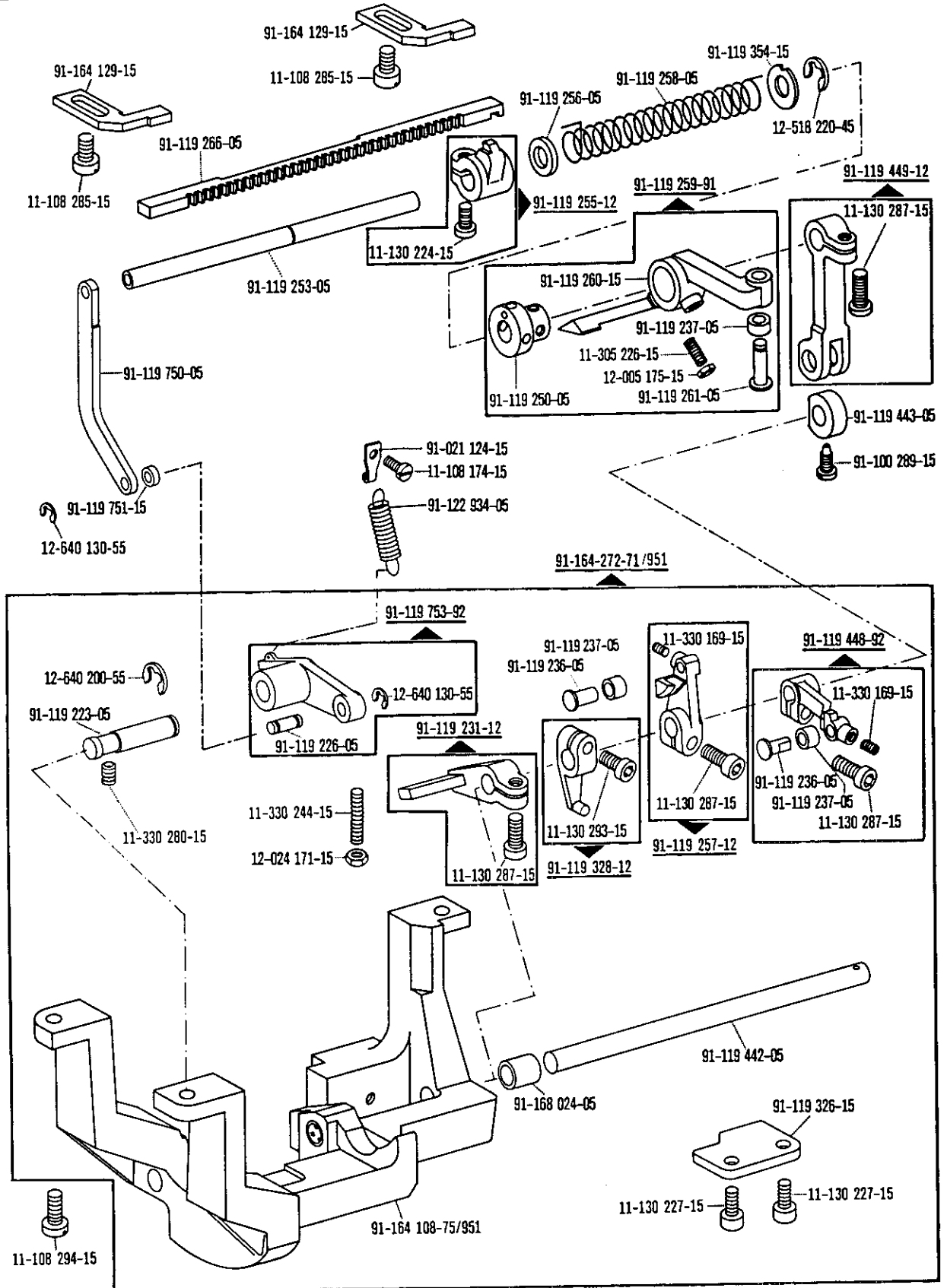
*) Fadenabschneid-Einrichtung
Thread trimmer
Coupe-fil
Cortahilos

**) Presserfuß-Automatik
Automatic presser foot lifter
Relève-pied automatique
Alzaprensataelas

3

**Grundplatte
Bedplate parts
Pièces du plateau fondamental
Piezas de la placa-base**

PFAFF 1471 E1-755/11-900/53*) -910/17**) A; B



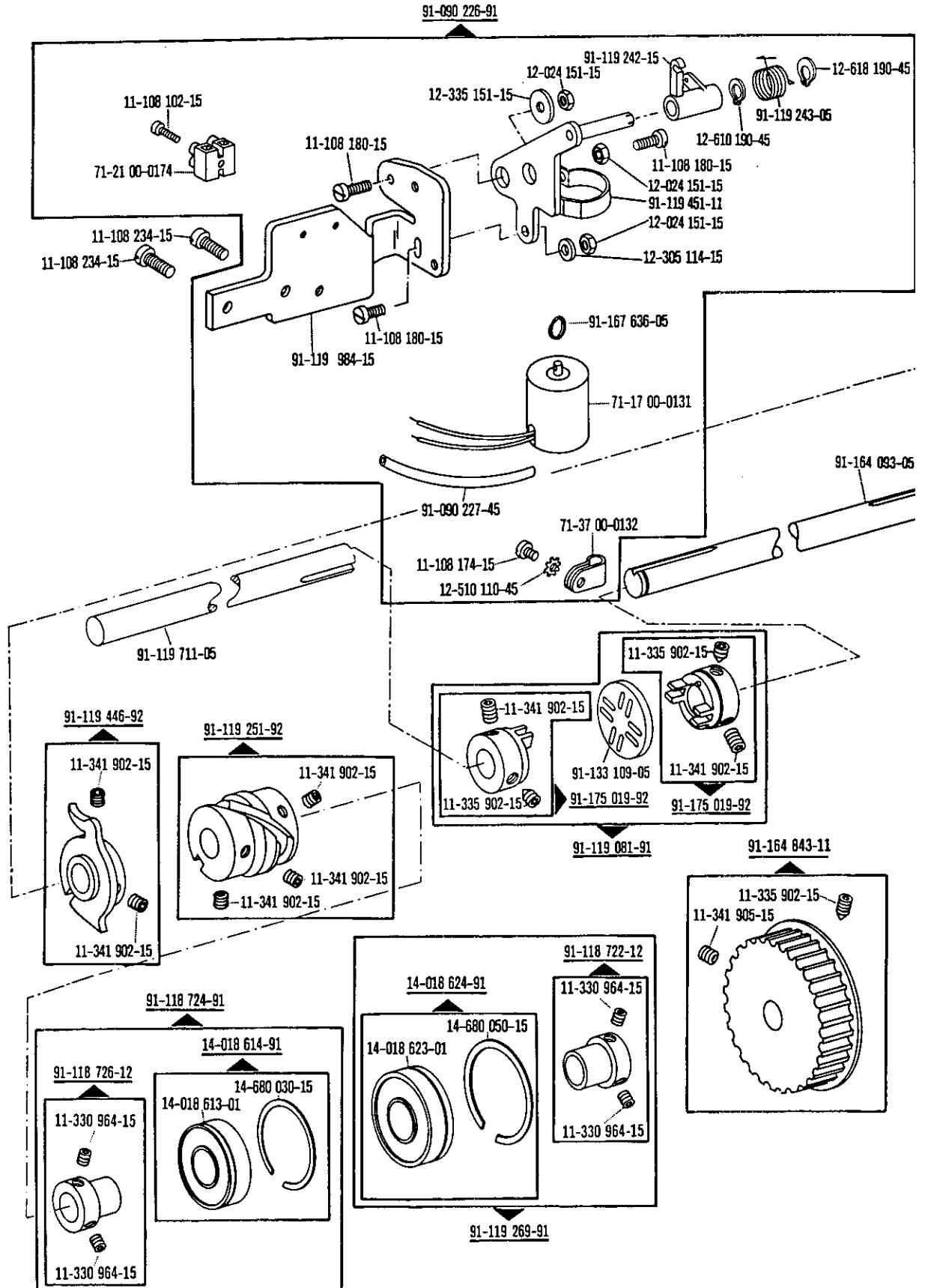
*) Fadenabschneid-Einrichtung
Thread trimmer
Coupe-fil
Cortahilos

**) Presserfuß-Automatik
Automatic presser foot lifter
Relève-pied automatique
Alzaprensataelas

☐ siehe Erläuterungen Register 0
see explanations in section 0
voir légende registre 0
ver explicaciones del registro 0

Grundplattenteile
Bedplate parts
Pièces du plateau fondamental
Piezas de la placa-base

PFAFF 1471 E1-755/11-900/53*) -910/17**) A; B

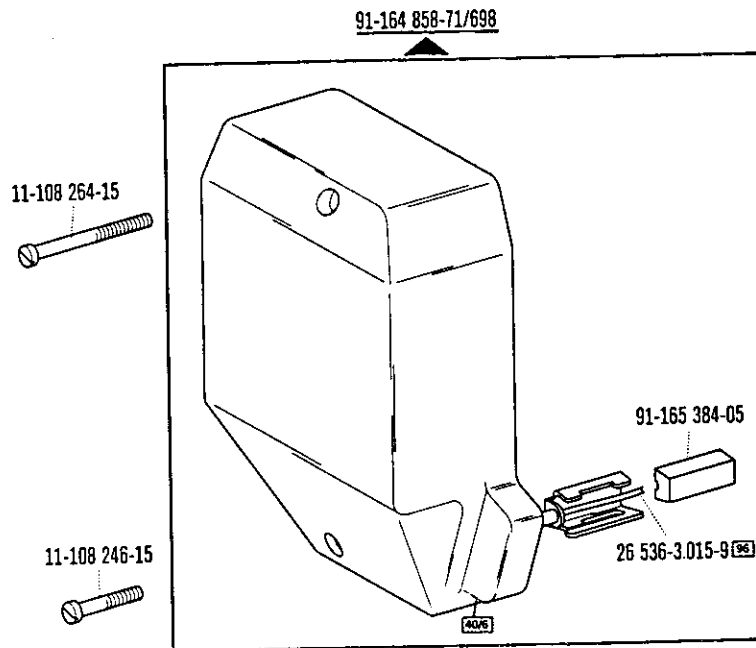
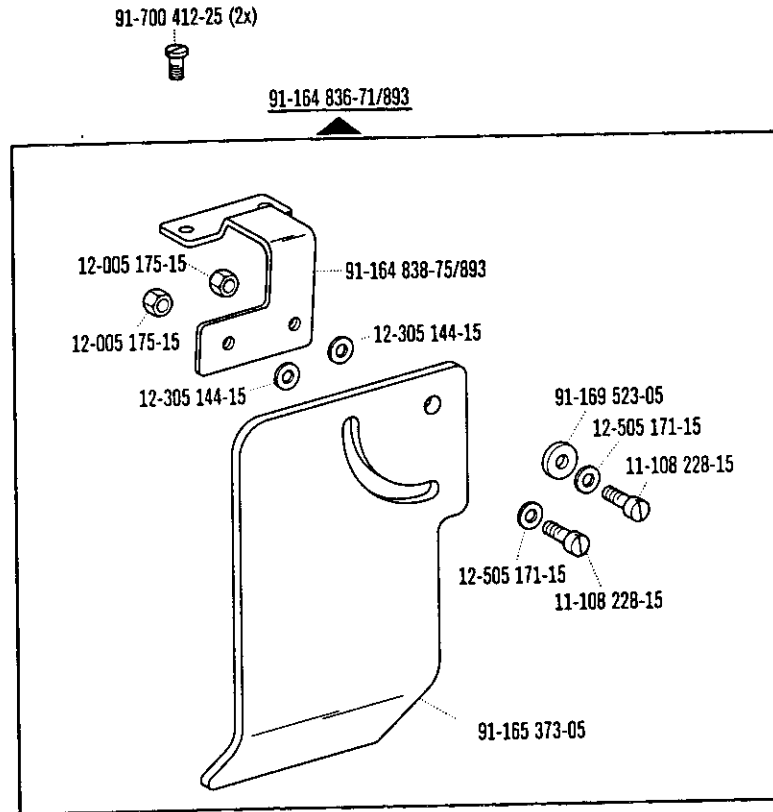


☐ siehe Erläuterungen Register 0
 see explanations in section 0
 voir légende registre 0
 ver explicaciones del registro 0

*) Fadenabschneid-Einrichtung
 Thread trimmer
 Coupe-fil
 Cortahilos

**) Presserfuß-Automatik
 Automatic presser foot lifter
 Relève-pied automatique
 Alzaprensateclas

4

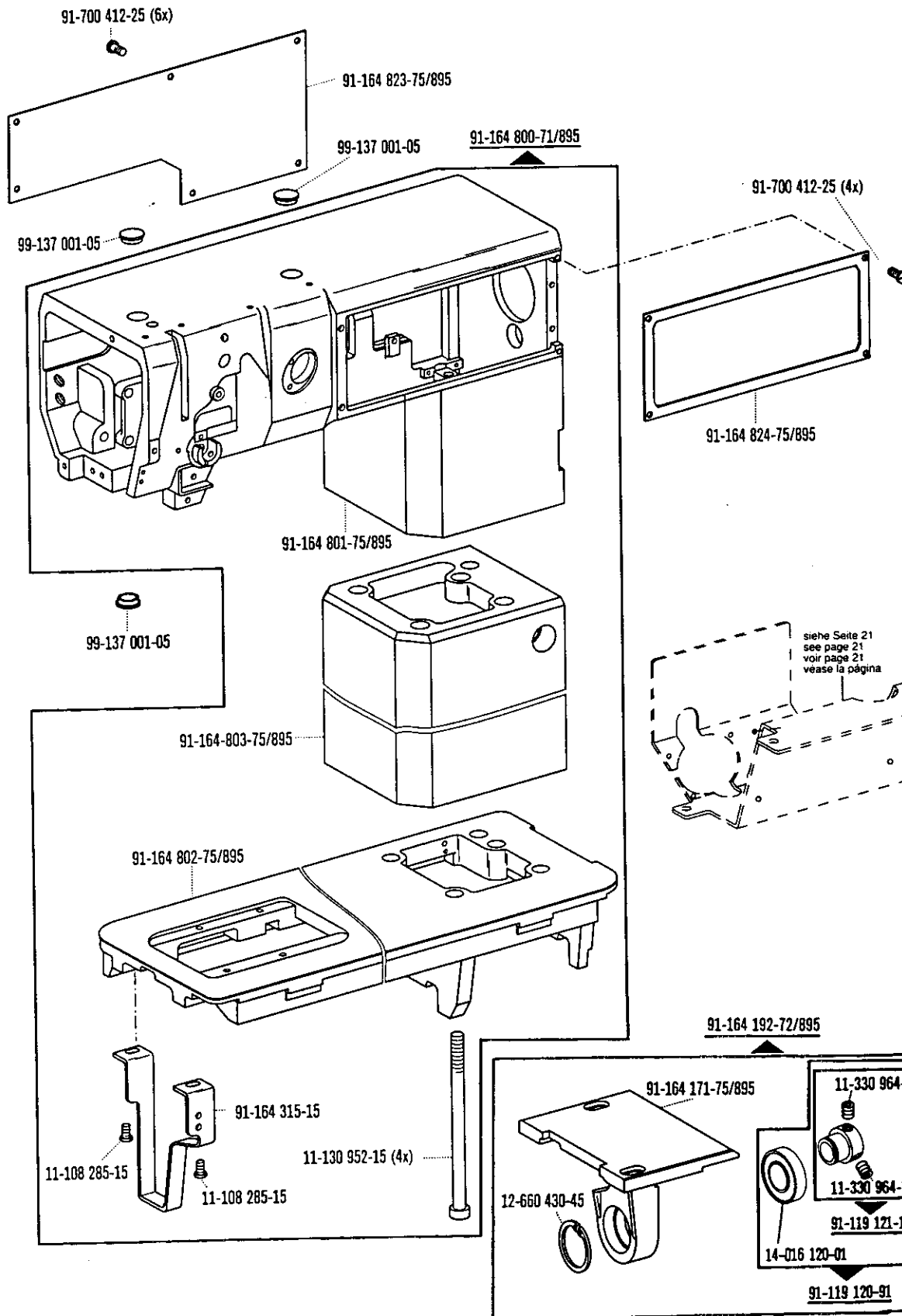


*) Fadenabschneid-Einrichtung
 Thread trimmer
 Coupe-fil
 Cortahilos

**) Presserfuß-Automatik
 Automatic presser foot lifter
 Relève-pied automatique
 Alzaprensatelas

☐ siehe Erläuterungen Register 0
 see explanations in section 0
 voir légende registre 0
 ver explicaciones del registro 0

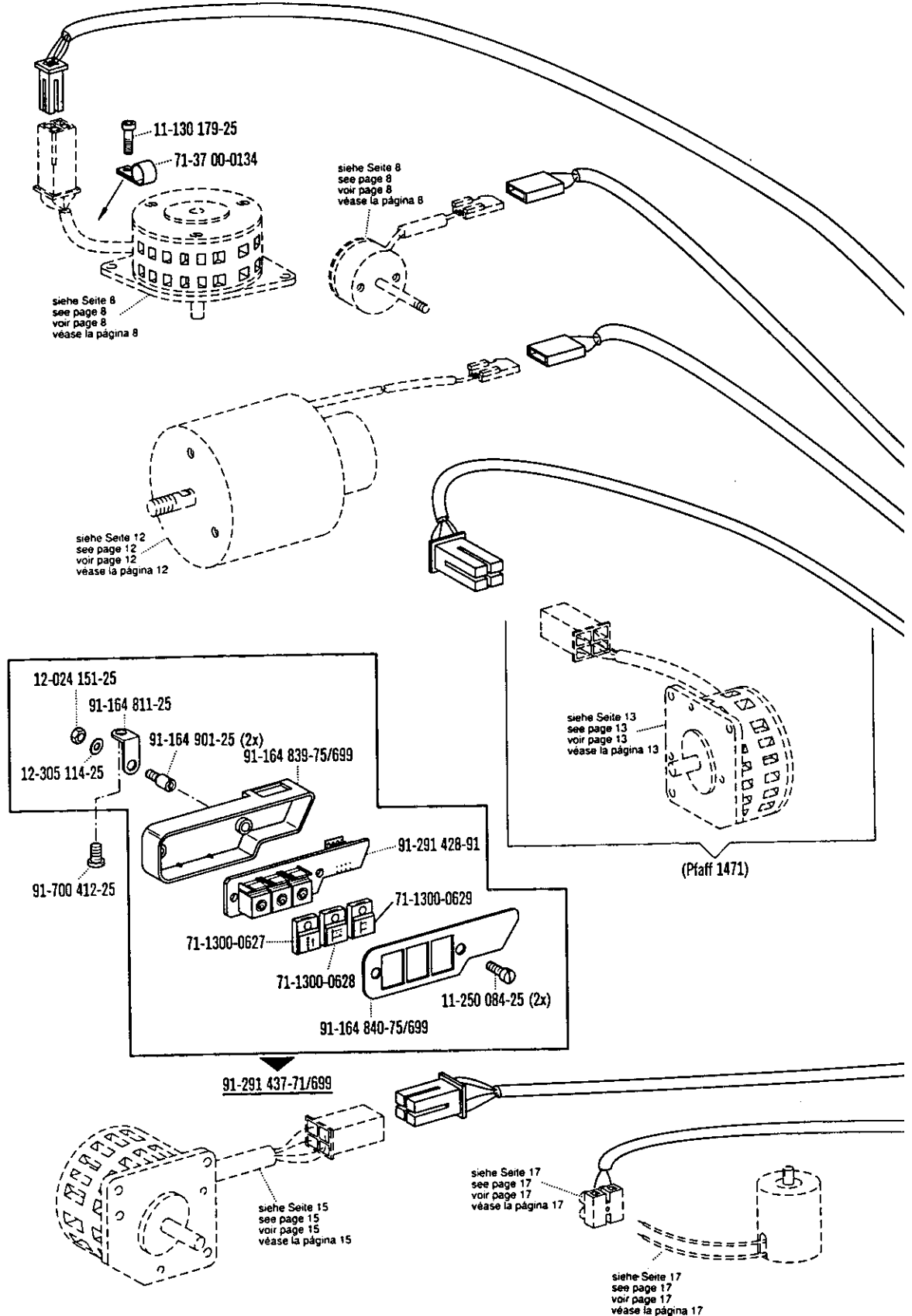
Housing parts
Parties du corps
Piezas del cárter PFAFF 1471 E1-755/11-900/53*) -910/17**) A; B



☐ siehe Erläuterungen Register 0
 see explanations in section 0
 voir légende registre 0
 ver explicaciones del registro 0

*) Fadenabschneid-Einrichtung
 Thread trimmer
 Coupe-fil
 Cortahilos

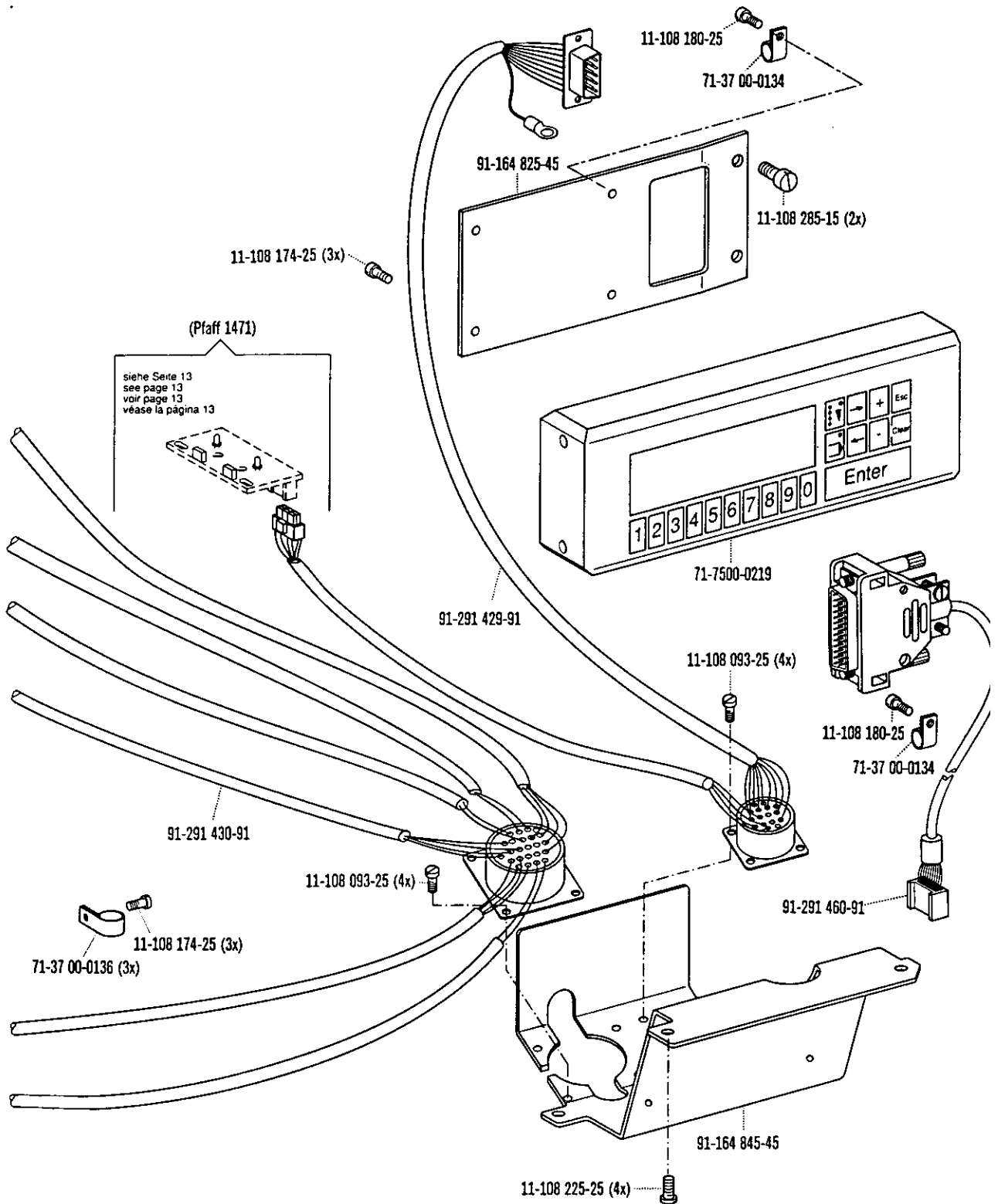
**) Presserfuß-Automatik
 Automatic presser foot lifter
 Relève-pied automatique
 Alzaprensateelas



*) Fadenabschneid-Einrichtung
 Thread trimmer
 Coupe-fil
 Cortahilos

**) Presserfuß-Automatik
 Automatic presser foot lifter
 Relève-pied automatique
 Alzaprensatales

☐ siehe Erläuterungen Register 0
 see explanations in section 0
 voir légende registre 0
 ver explicaciones del registro 0



□ siehe Erläuterungen Register 0
 see explanations in section 0
 voir légende registre 0
 ver explicaciones del registro 0

*) Fadenabschneid-Einrichtung
 Thread trimmer
 Coupe-fil
 Cortahilos

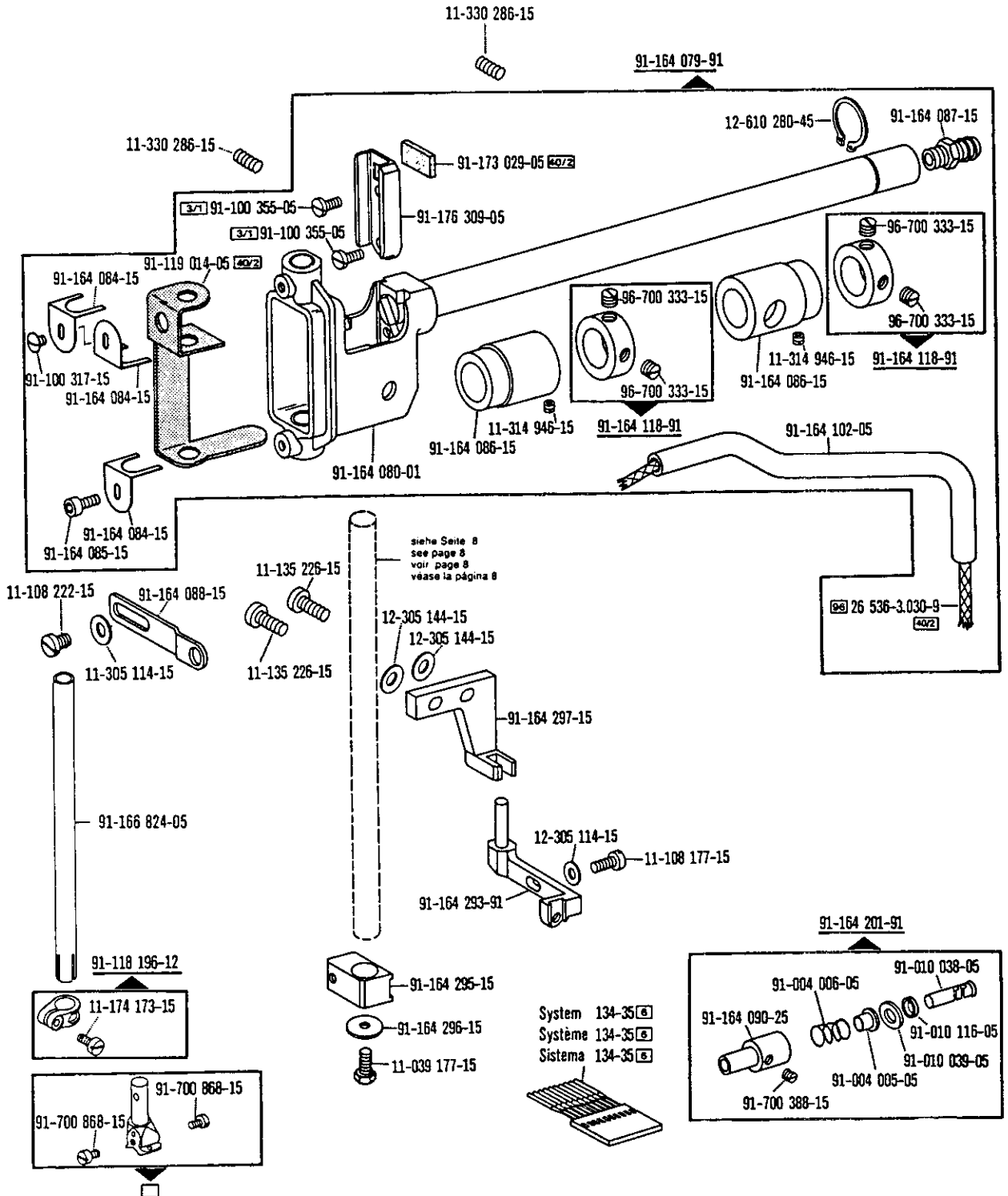
**) Presserfuß-Automatik
 Automatic presser foot lifter
 Relève-pied automatique
 Alzaprensatelas

6

Ergänzungsteile
Complementary parts
Pièces complémentaires
Piezas especiales

PFAFF 1474 E1-755/11-900/53*)
-910/17) A; B; B/C**

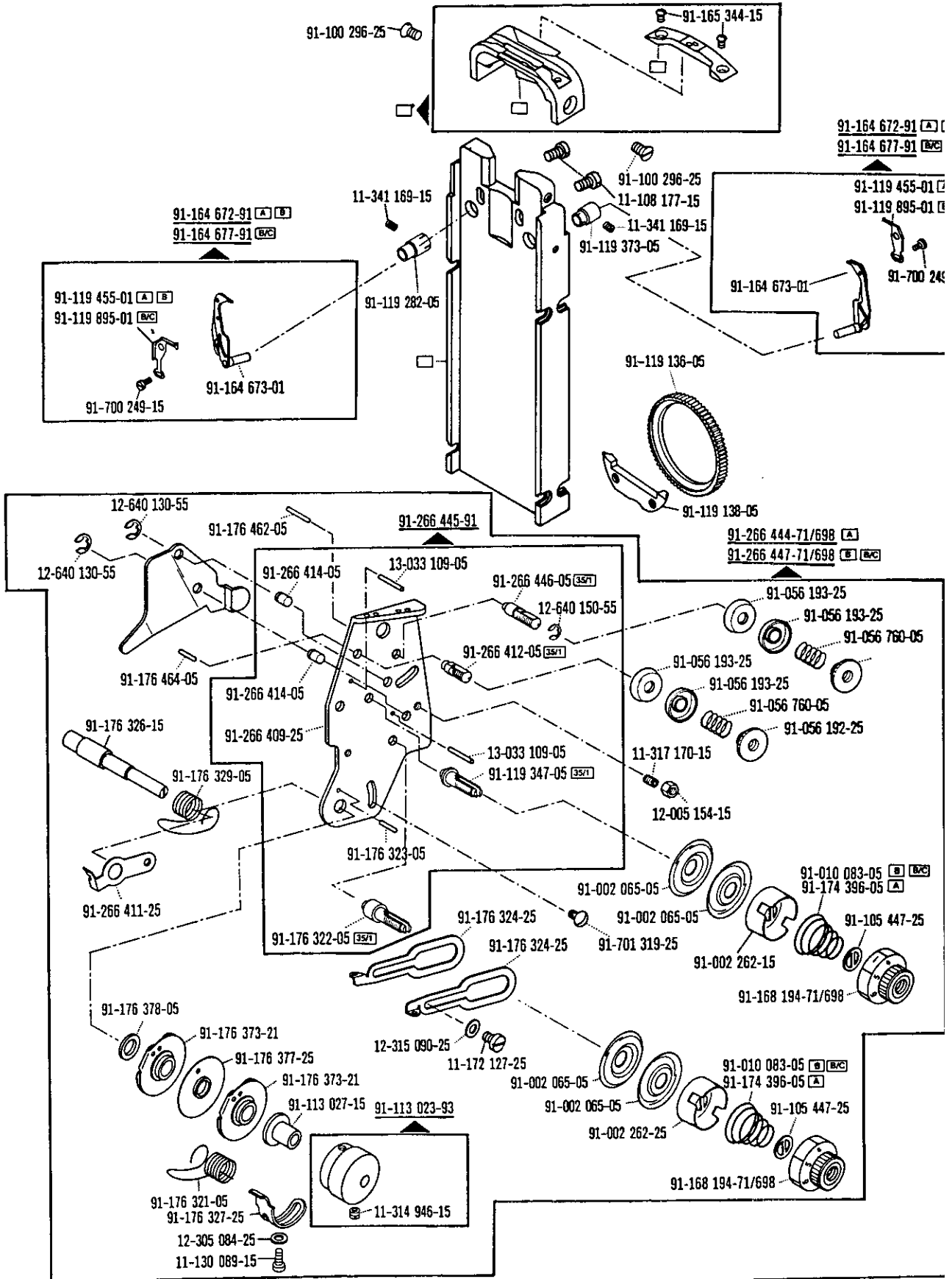
(die sonstigen Teile wie in Register 1 bis 5)
 (for all other parts see Sections 1 to 5)
 (les autres pièces comme dans les registres 1 à 5)
 (las demás piezas como en los registros 1 al 5)



Ergänzungsteile
Complementary parts
Pièces complémentaires
Piezas especiales

PFAFF 1474 E1-755/11-900/53*)
 -910/17**) A; B; B/C

(for all other parts see Sections 1 to 5)
 (les autres pièces comme dans les registres 1 à 5)
 (las demás piezas como en los registros 1 al 5)



☐ siehe Erläuterungen Register 0
 see explanations in section 0
 voir légende registre 0
 ver explicaciones del registro 0

*) Fadenabschneid-Einrichtung
 Thread trimmer
 Coupe-fil
 Cortahilos

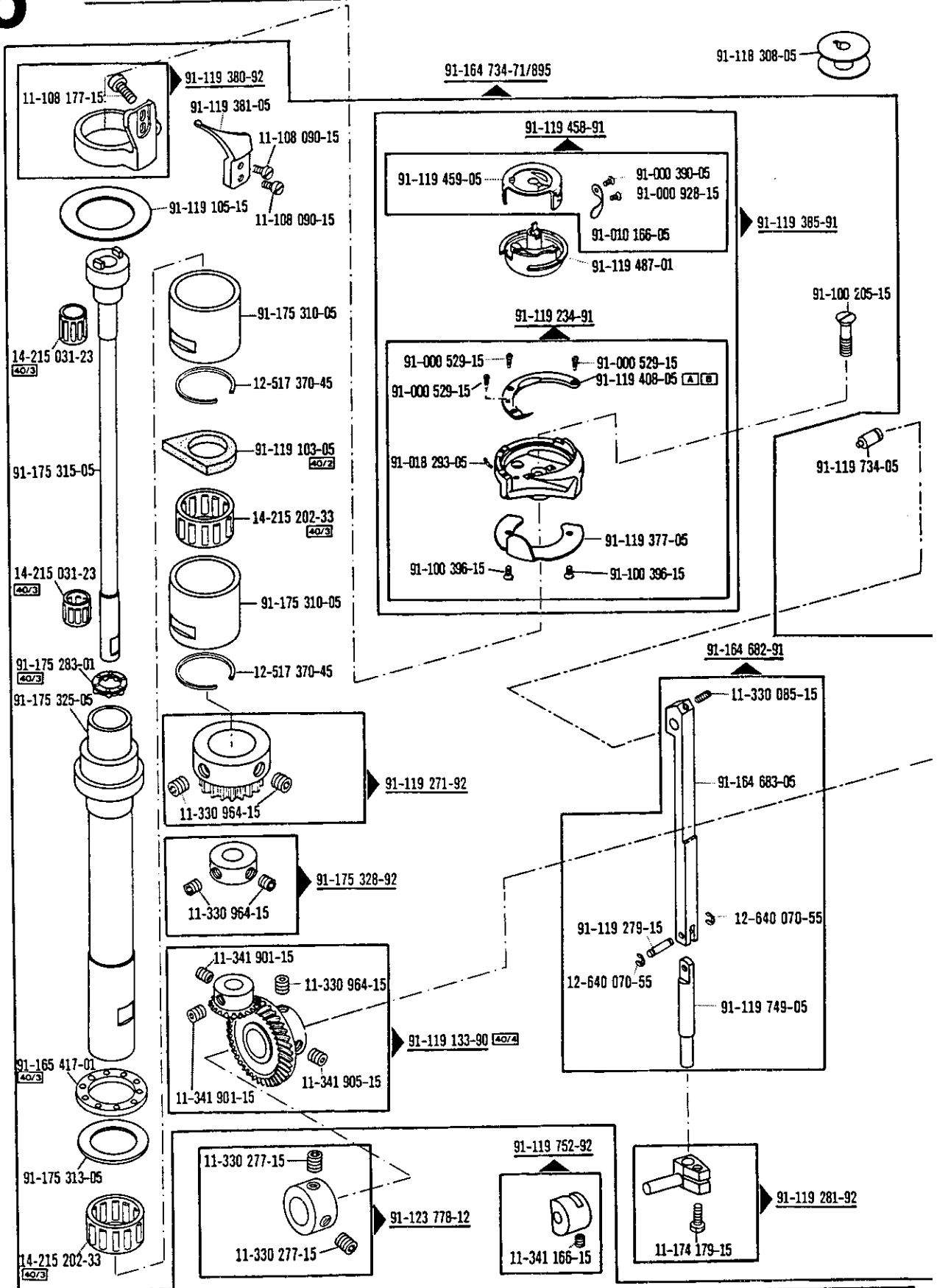
**) Presserfuß-Automatik
 Automatic presser foot lifter
 Relève-pied automatique
 Alzaprensataelas

6

Ergänzungsteile
Complementary parts
Pièces complémentaires
Piezas especiales

PFAFF 1474 E1-755/11-900/53*)
-910/17**) A; B; B/C

(die sonstigen Teile wie in Register 1 bis 5)
(for all other parts see Sections 1 to 5)
(les autres pièces comme dans les registres 1 à 5)
(las demás piezas como en los registros 1 al 5)



*) Fadenabschneid-Einrichtung
Thread trimmer
Coupe-fil
Cortahilos

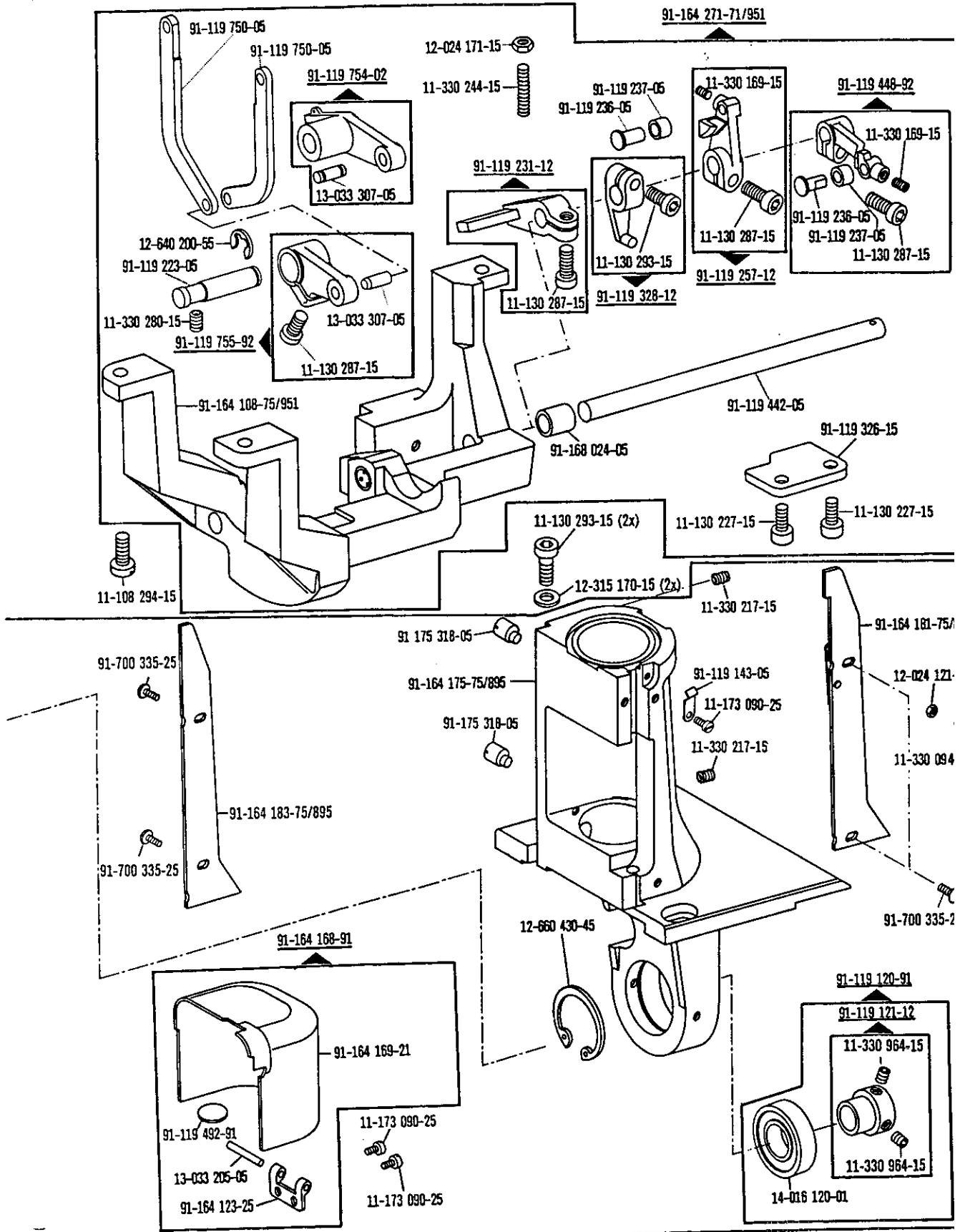
**) Presserfuß-Automatik
Automatic presser foot lifter
Reilève-pied automatique
Alzaprensatales

☐ siehe Erläuterungen Register 0
see explanations in section 0
voir légende registre 0
ver explicaciones del registro 0

Ergänzungsteile
Complementary parts
Pièces complémentaires
Piezas especiales

PAFF 1474 E1-755/11-900/53*)
-910/17) A; B; B/C**

(die sonstigen Teile wie in Register 1 bis 5)
 (for all other parts see Sections 1 to 5)
 (les autres pièces comme dans les registres 1 à 5)
 (las demás piezas como en los registros 1 al 5)



□ siehe Erläuterungen Register 0
 see explanations in section 0
 voir légende registre 0
 ver explicaciones del registro 0

*) Fadenabschneid-Einrichtung
 Thread trimmer
 Coupe-fil
 Cortahilos

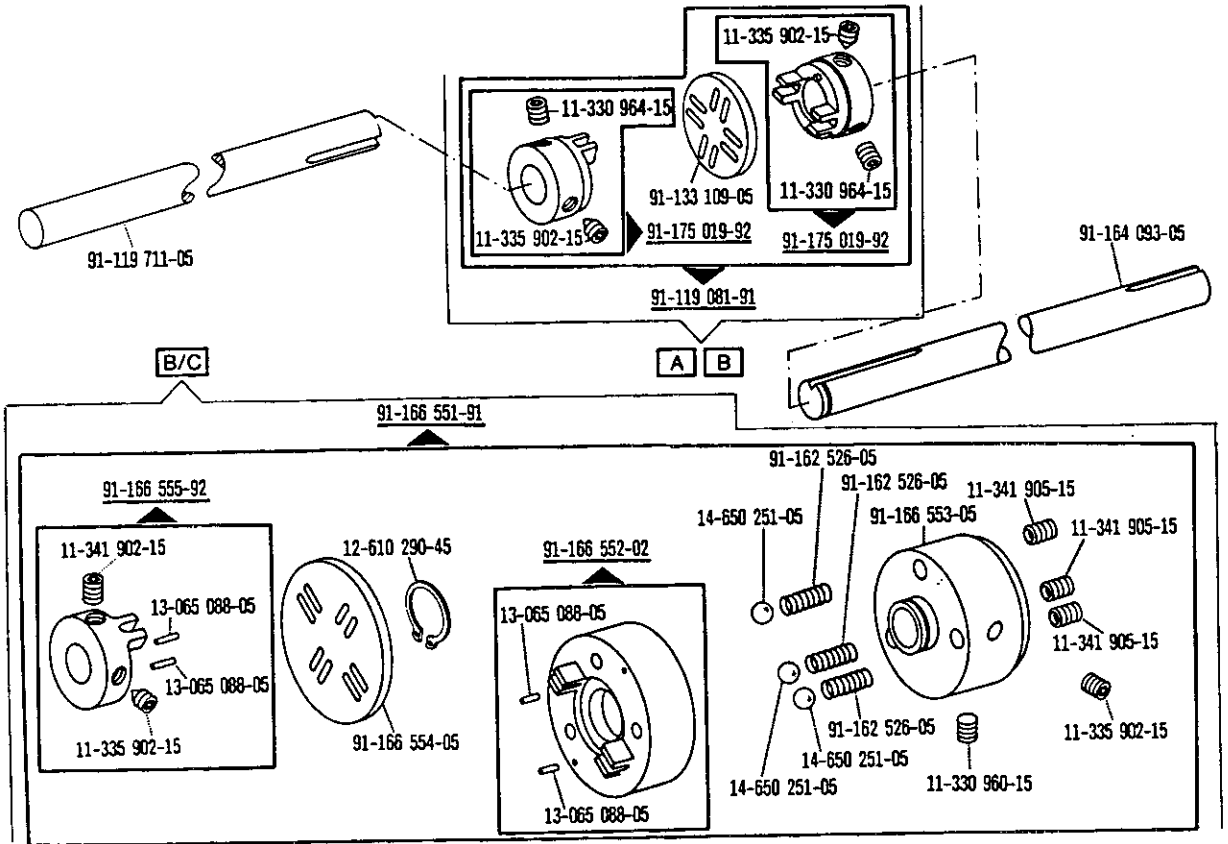
**) Presserfuß-Automatik
 Automatic presser foot lifter
 Relève-pied automatique
 Alzaprensateñas

6

Ergänzungsteile
Complementary parts
Pièces complémentaires
Piezas especiales

PFAFF 1474 E1-755/11-900/53*)
-910/17**) A; B; B/C

(alle sonstigen Teile wie in Register 1 bis 5)
(for all other parts see Sections 1 to 5)
(les autres pièces comme dans les registres 1 à 5)
(las demás piezas como en los registros 1 al 5)



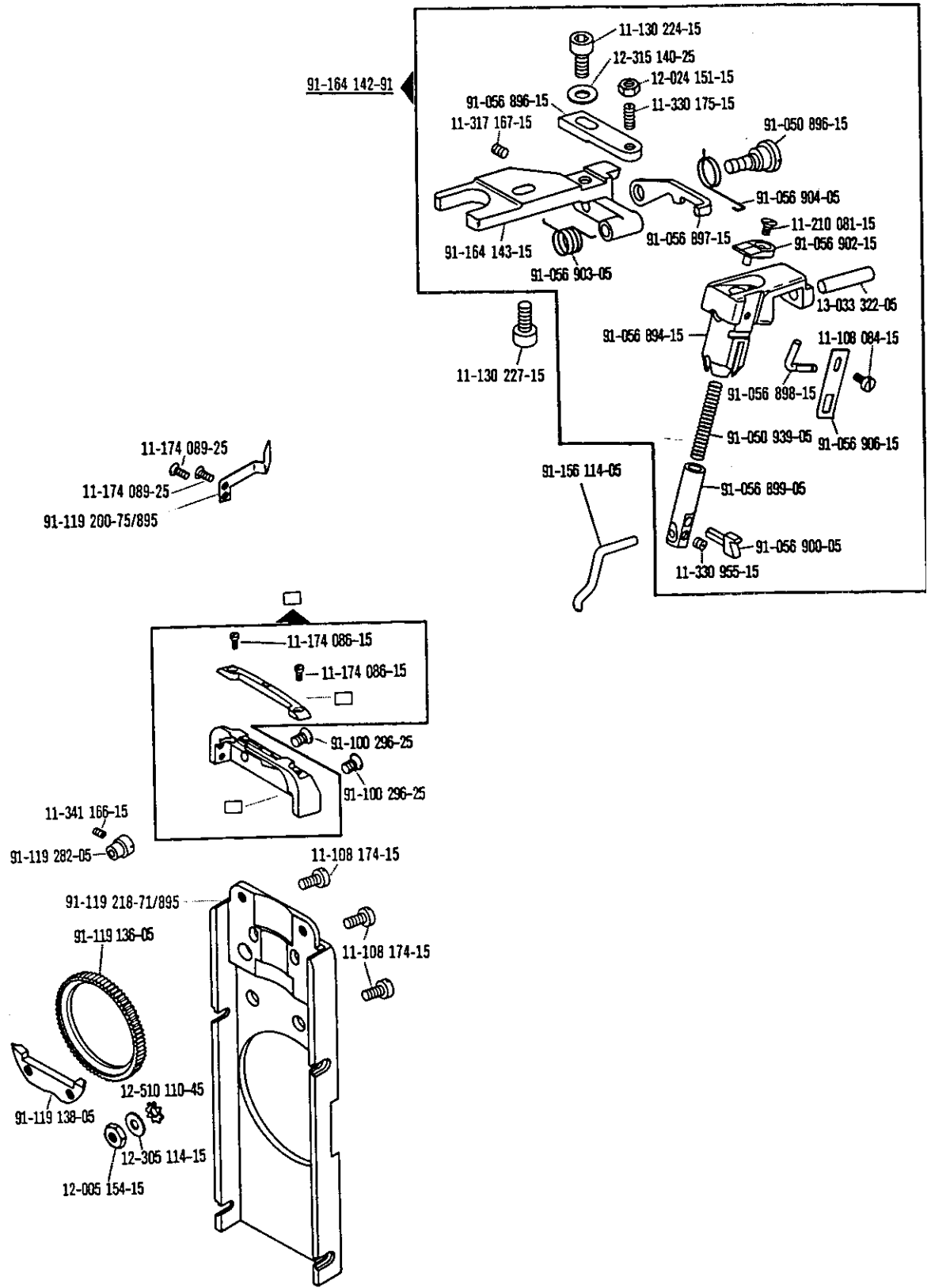
*) Fadenabschneid-Einrichtung
Thread trimmer
Coupe-fil
Cortahilos

**) Presserfuß-Automatik
Automatic presser foot lifter
Relève-pied automatique
Alzaprensatejas

☐ siehe Erläuterungen Register 0
see explanations in section 0
voir légende registre 0
ver explicaciones del registro 0

Kanten-Beschneideinrichtung
 Edge trimmer
 Couteau
 Recortador

-725/04 zur • pour
 for • para PFAFF 1471 E1-755/11-900/53

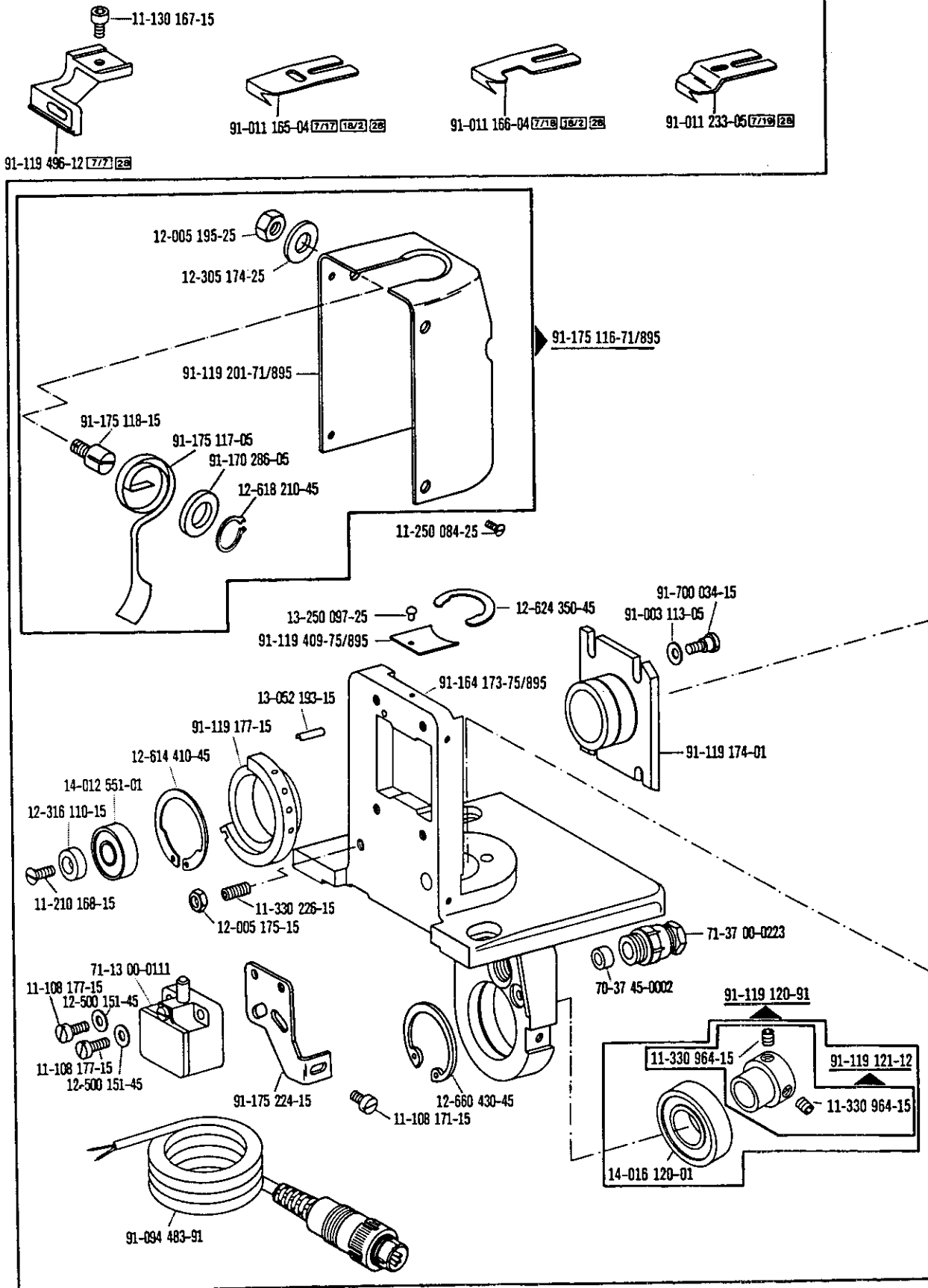


☐ siehe Erläuterungen Register 0
 see explanations in section 0
 voir légende registre 0

7

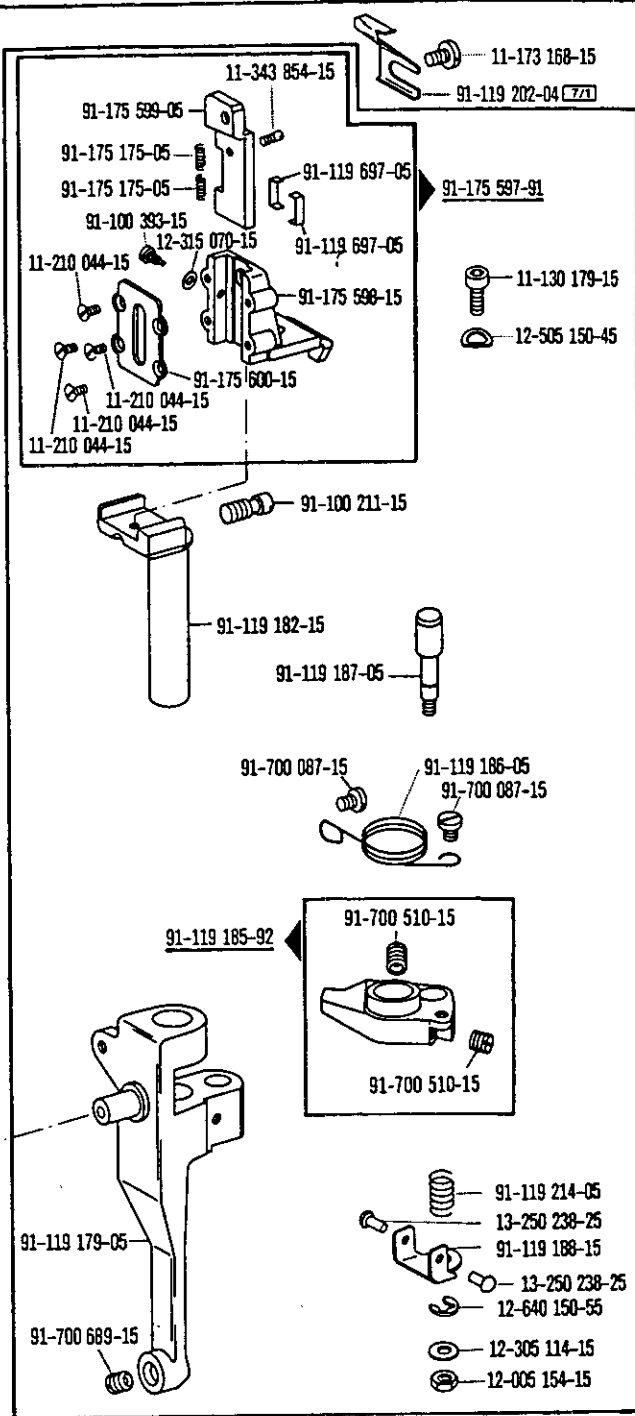
Kanten-Beschneideinrichtung
 Edge trimmer
 Couteau
 Recortador

-725/04 zur • pour
 for • para PFAFF 1471 E1-755/11-900/53

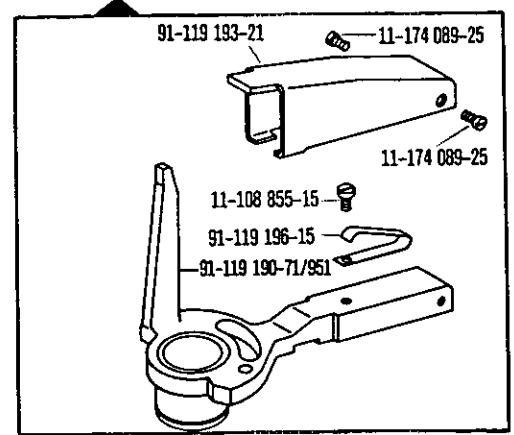
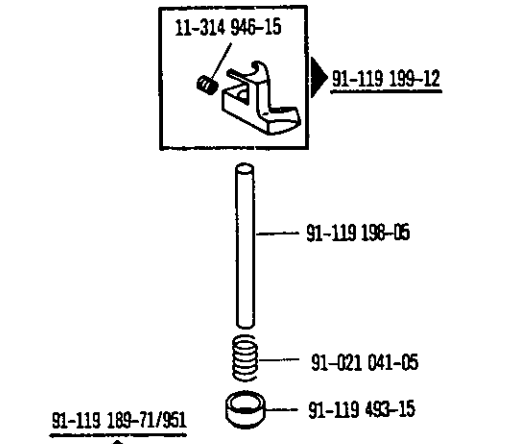
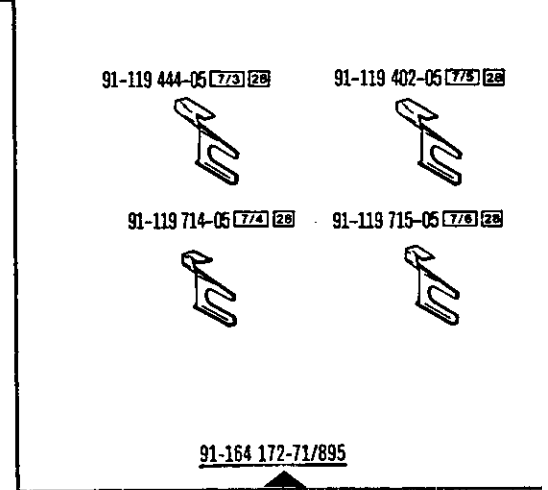


Kanten-Beschneideinrichtung
 Edge trimmer
 Couteau
 Recortador

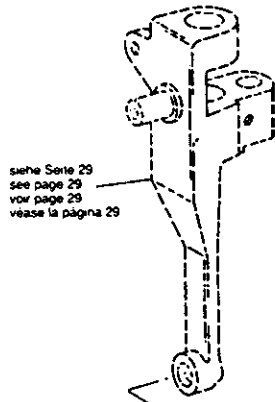
-725/04 zur - pour
 for - para PFAFF 1471 E1-755/11-900/53



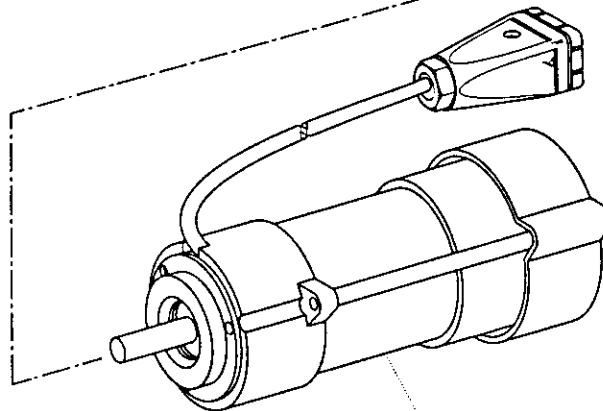
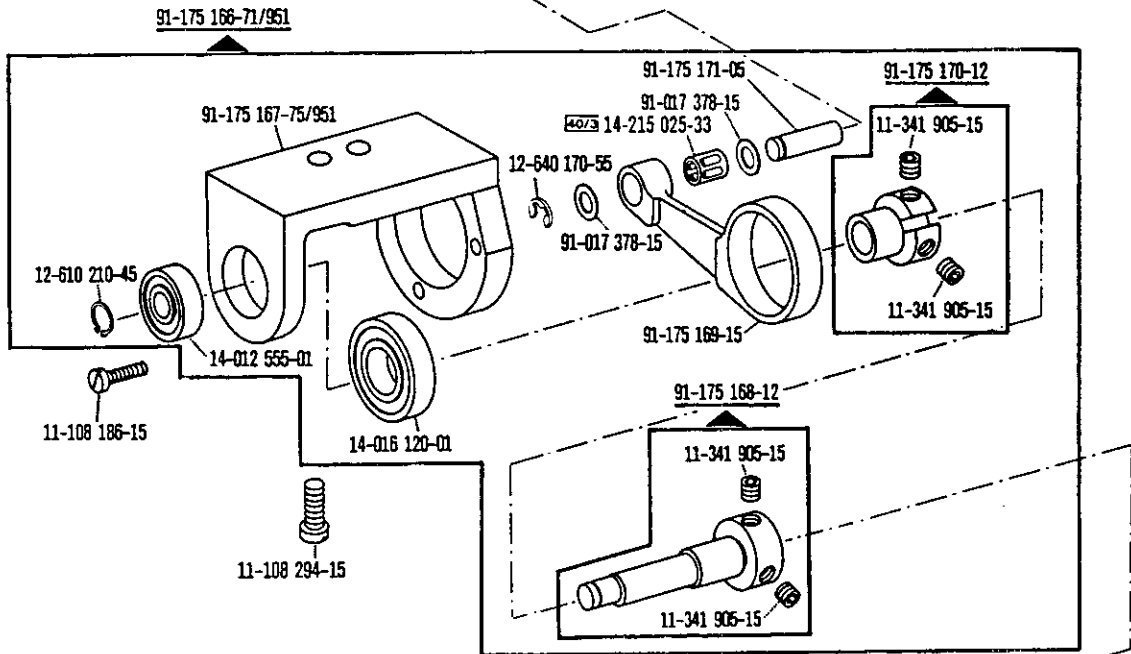
91-119 178-91



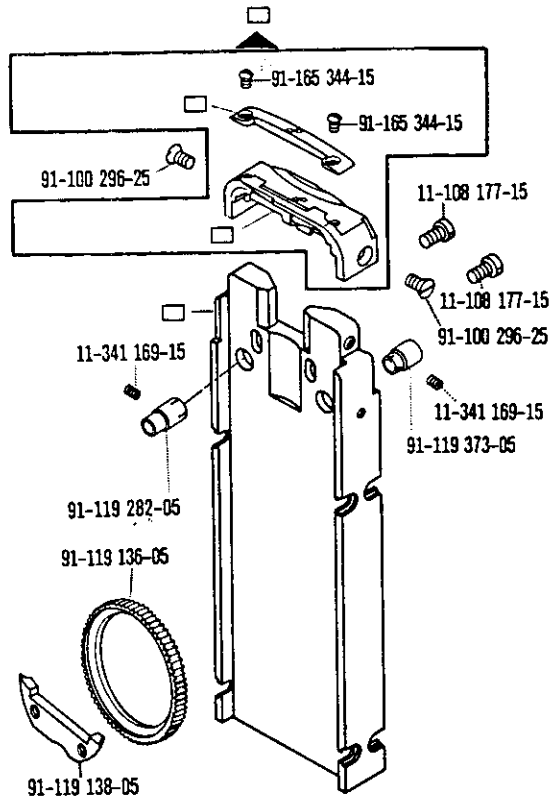
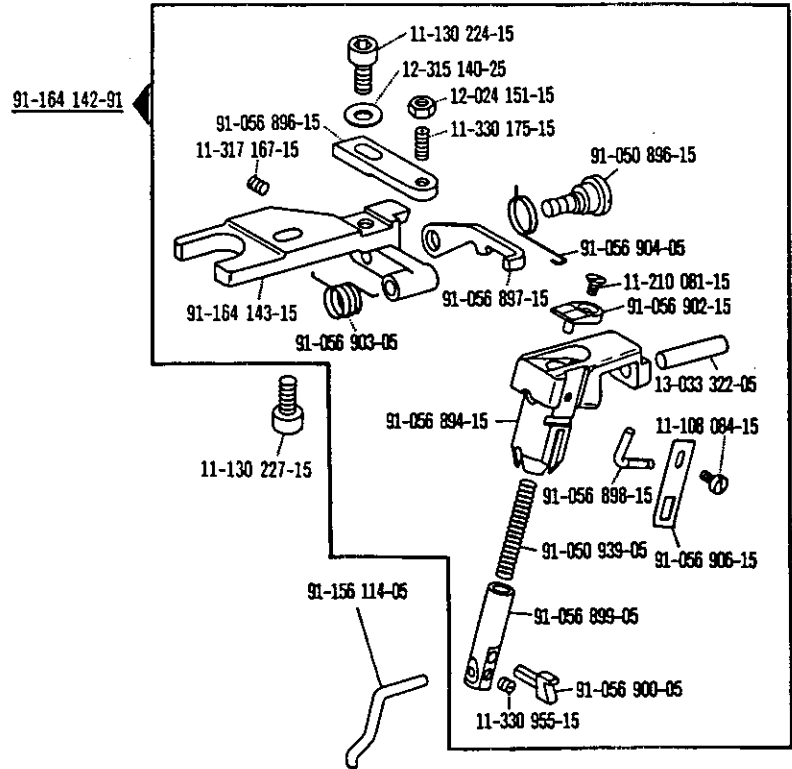
☐ siehe Erläuterungen Register 0
 see explanations in section 0
 voir légende registre 0
 ver explicaciones del registro 0



siehe Seite 29
see page 29
voir page 29
vease la página 29



71-52 00-0218

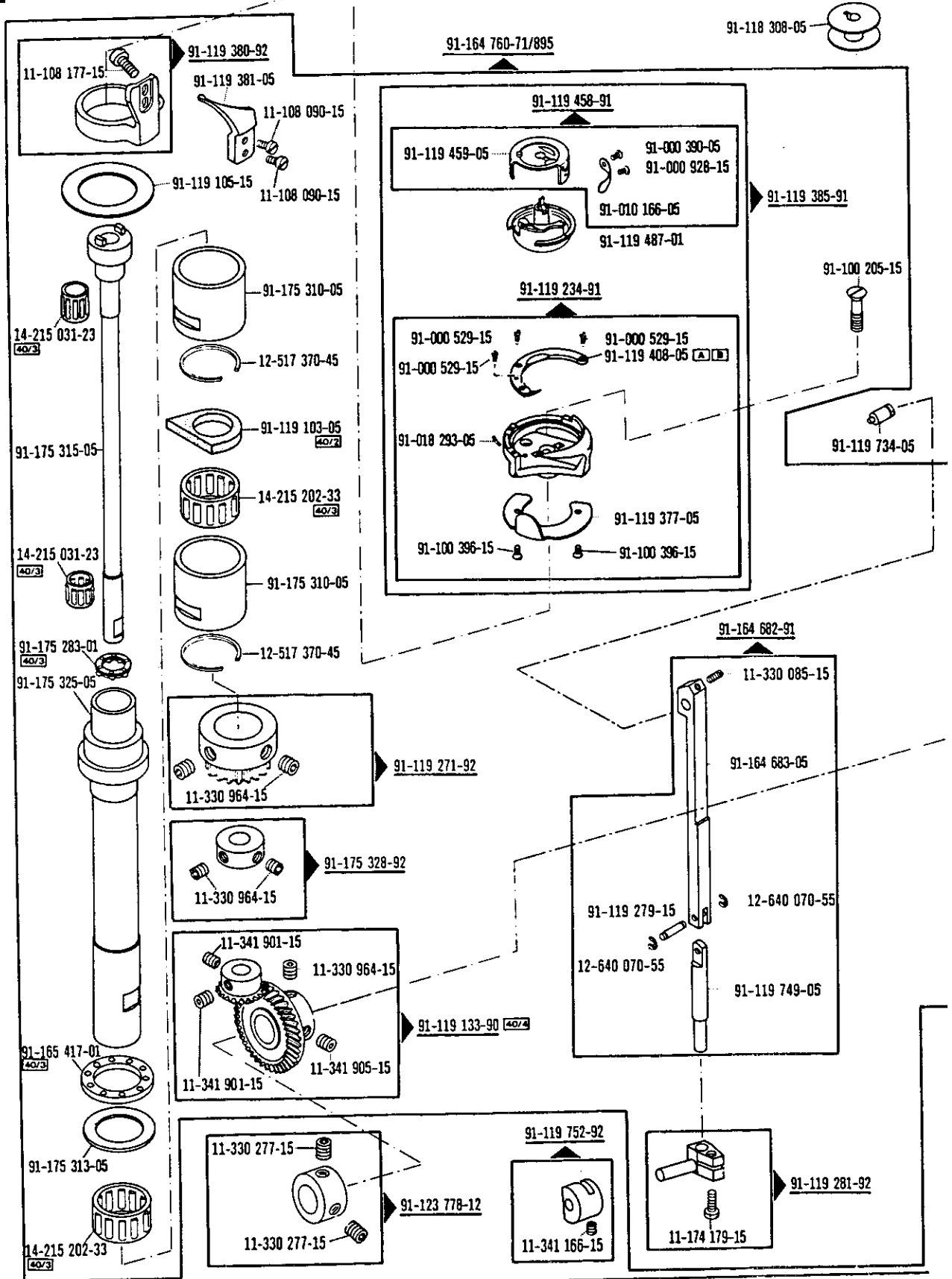


□ siehe Erläuterungen Register 0
 see explanations in section 0
 voir légende registre 0
 ver explicaciones del registro 0

Kanten-Beschneideinrichtung
 Edge trimmer
 Couteau
 Recortador

-725/04 zur • pour
 for • para PFAFF 1474 E1-755/11-900/53

7

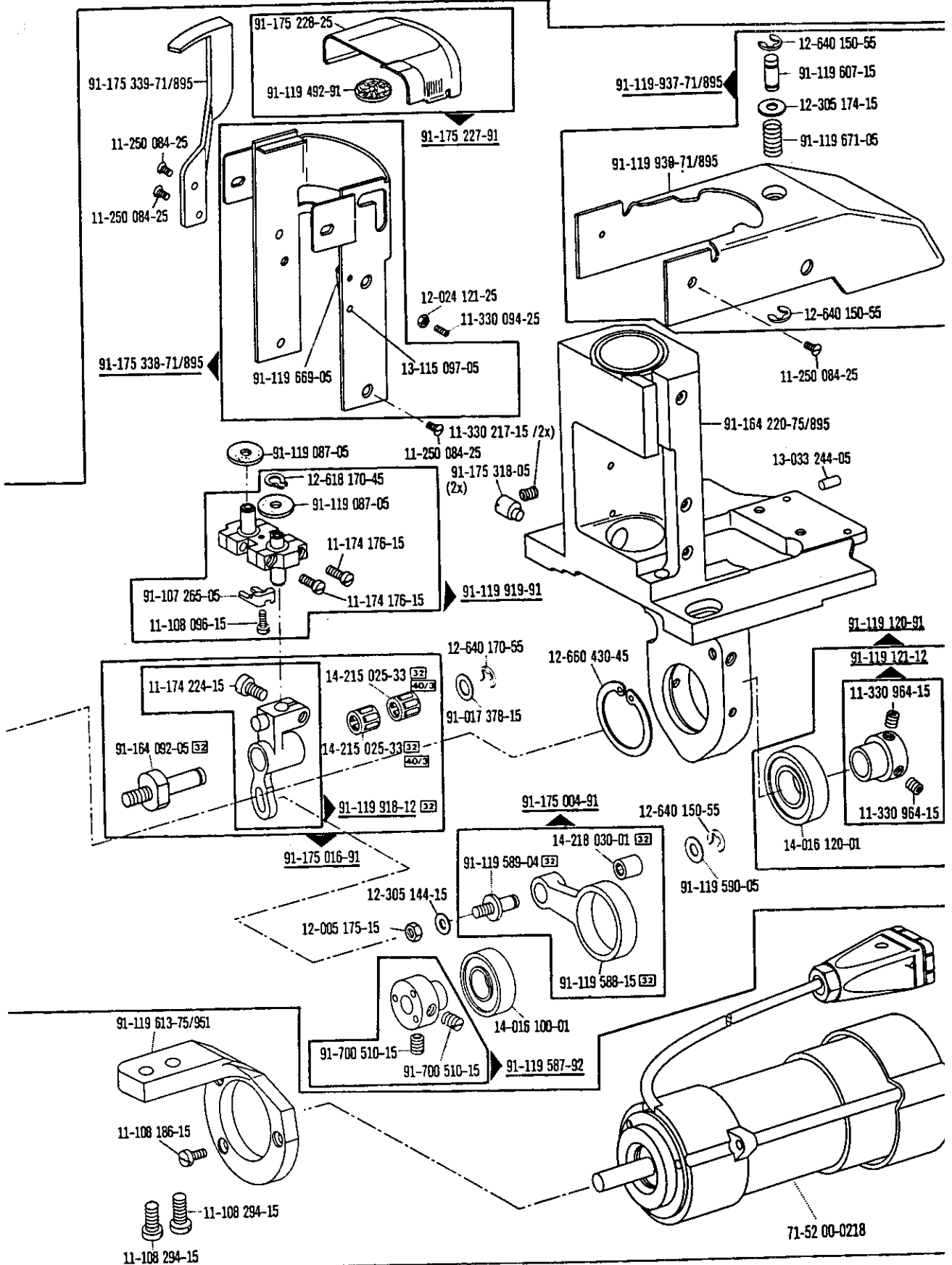


Kanten-Beschneideinrichtung
 Edge trimmer
 Couteau
 Recortador

-725/04

zur • pour
 for • para

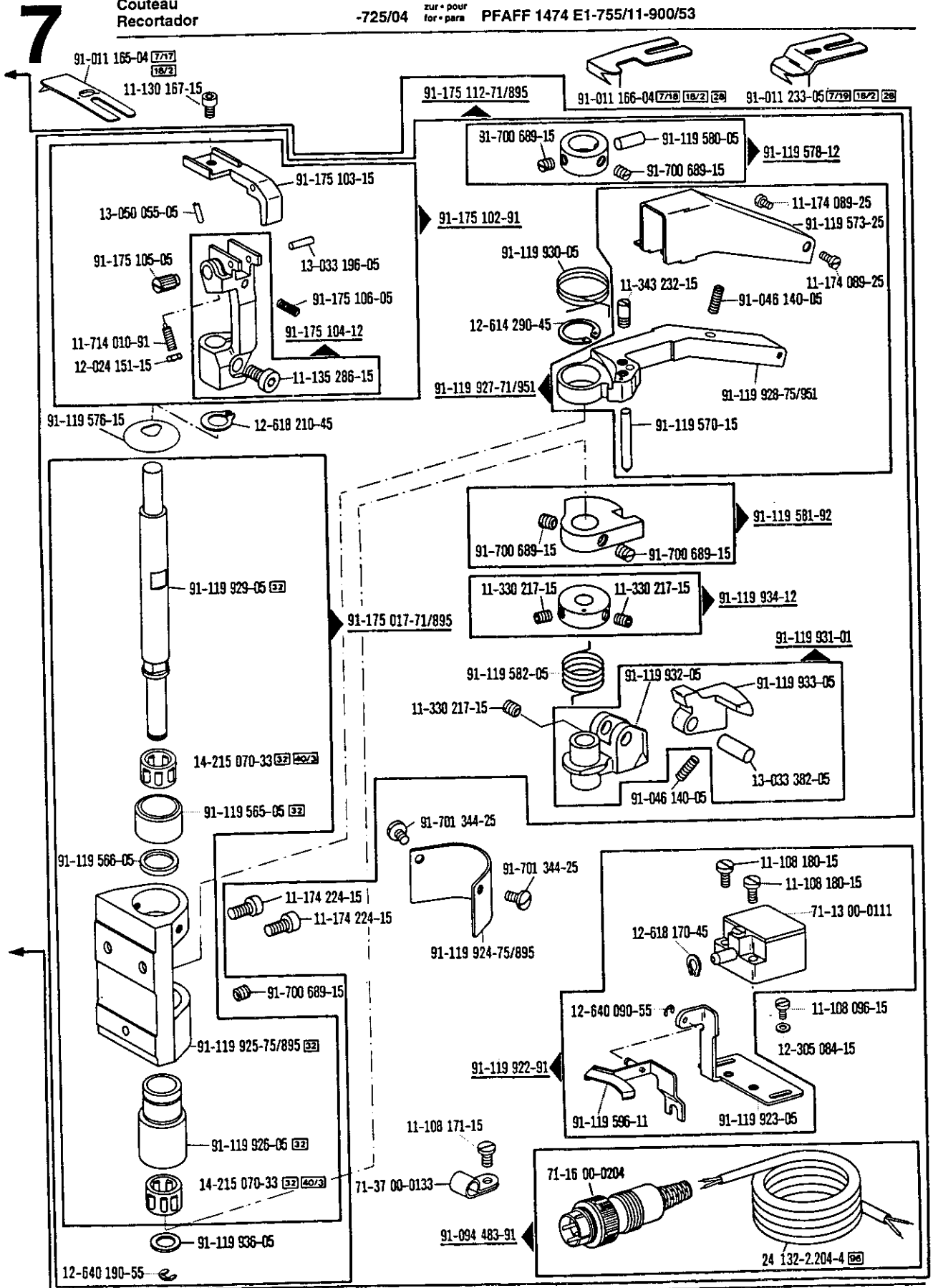
PFAFF 1474 E1-755/11-900/53

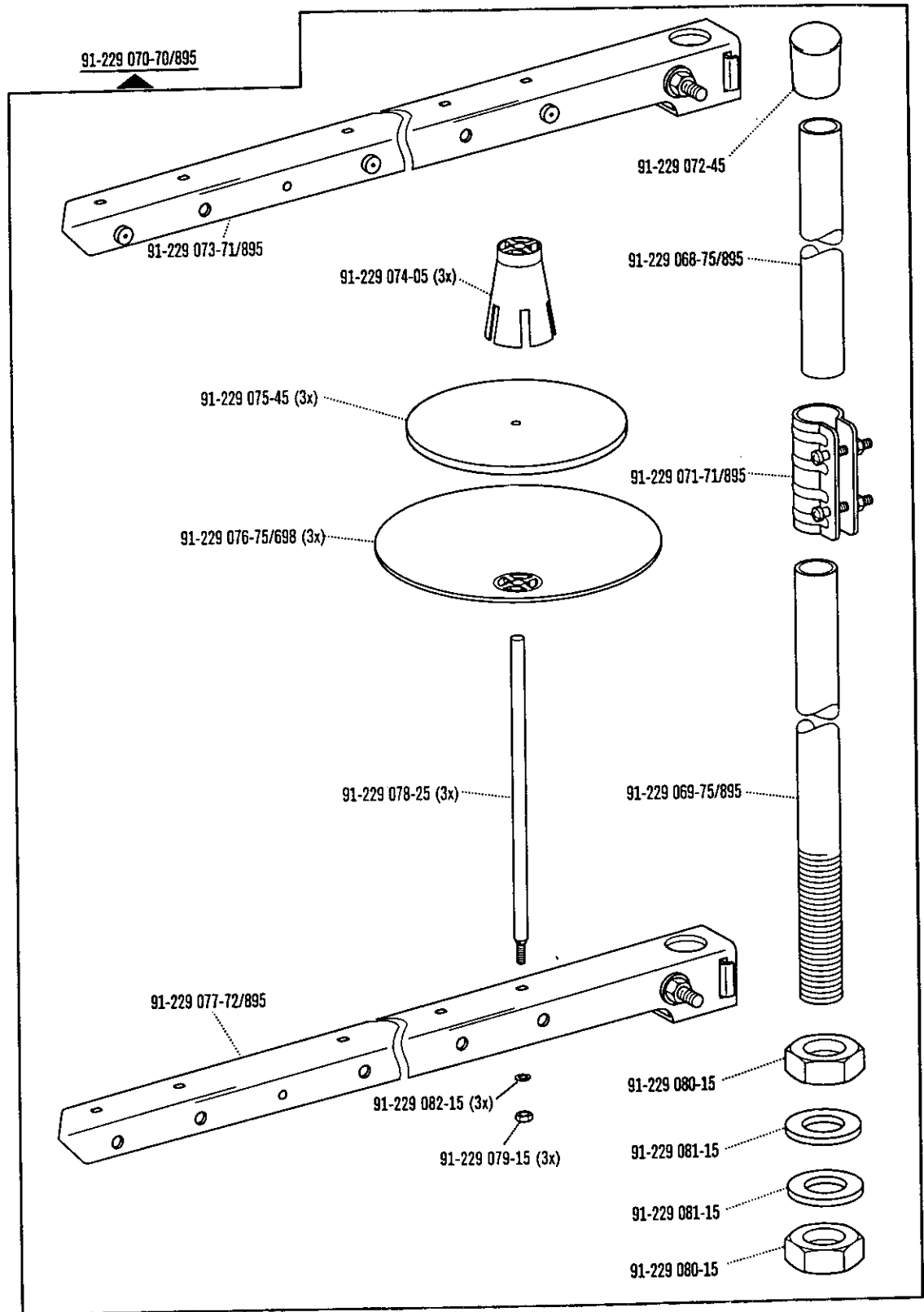


☐ siehe Erläuterungen Register 0
 see explanations in section 0
 voir légende registre 0
 ver explicaciones del registro 0

Kanten-Beschneideeinrichtung
 Edge trimmer
 Couteau
 Recortador

-725/04 zur • pour for • para PFAFF 1474 E1-755/11-900/53



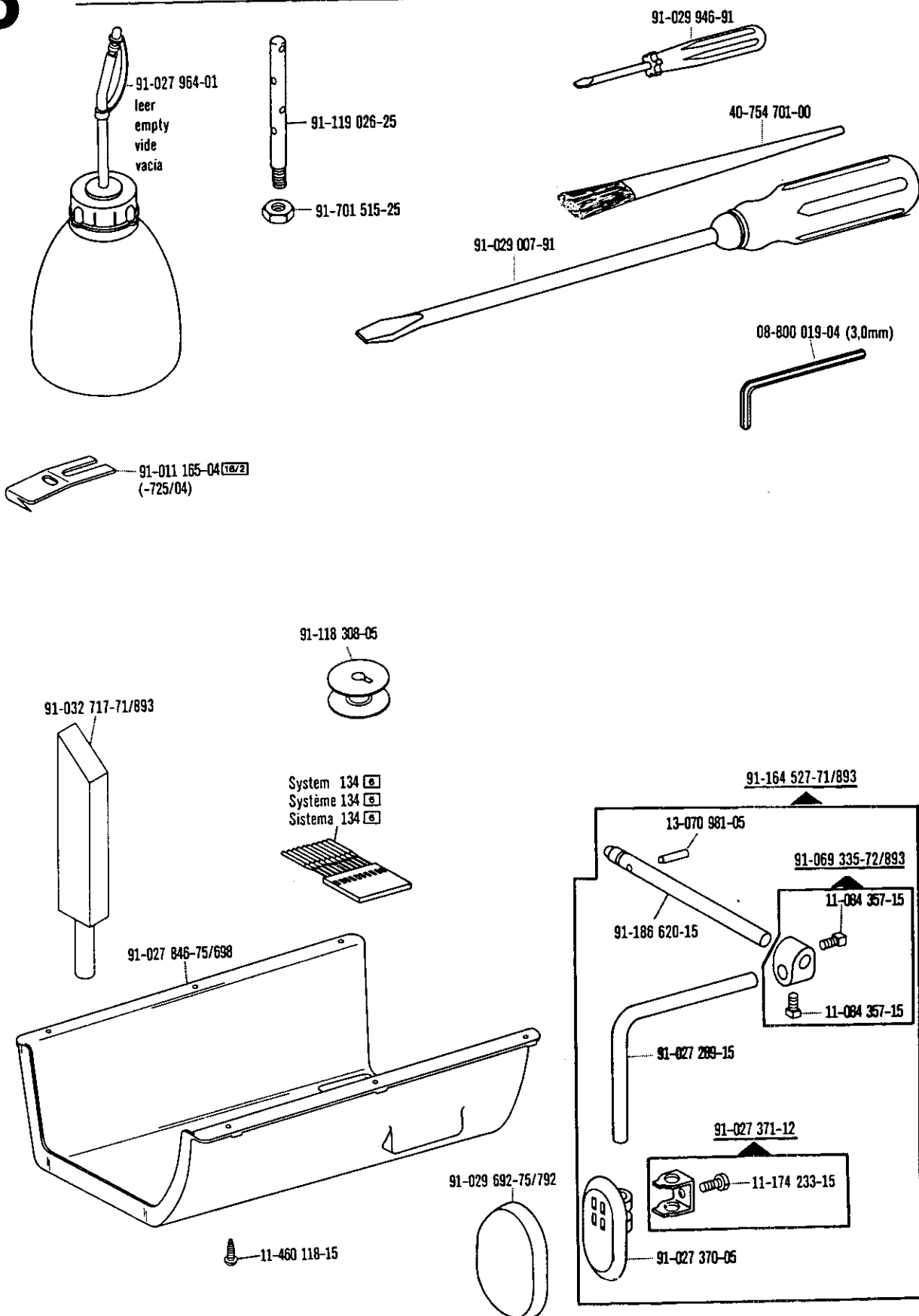


☐ siehe Erläuterungen Register 0
 see explanations in section 0
 voir légende registre 0
 ver explicaciones del registro 0

8

Zubehörteile
Accessory parts
Accessoires
Accesorios

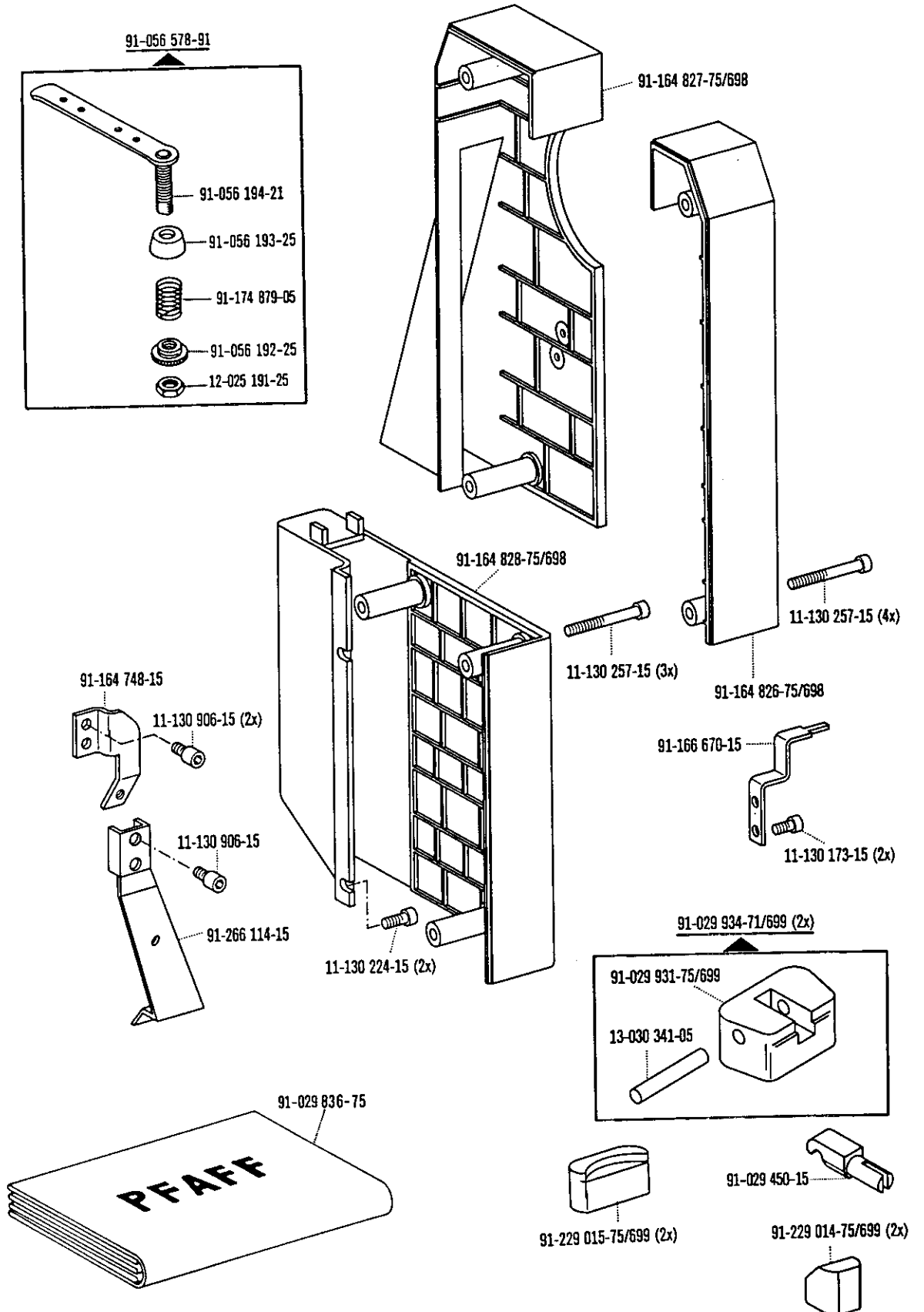
zur + pour
for + para PFAFF 1471 E1
PFAFF 1474 E1



Zubehörteile
 Accessory parts
 Accessoires
 Accesorios

zur • pour
 for • para

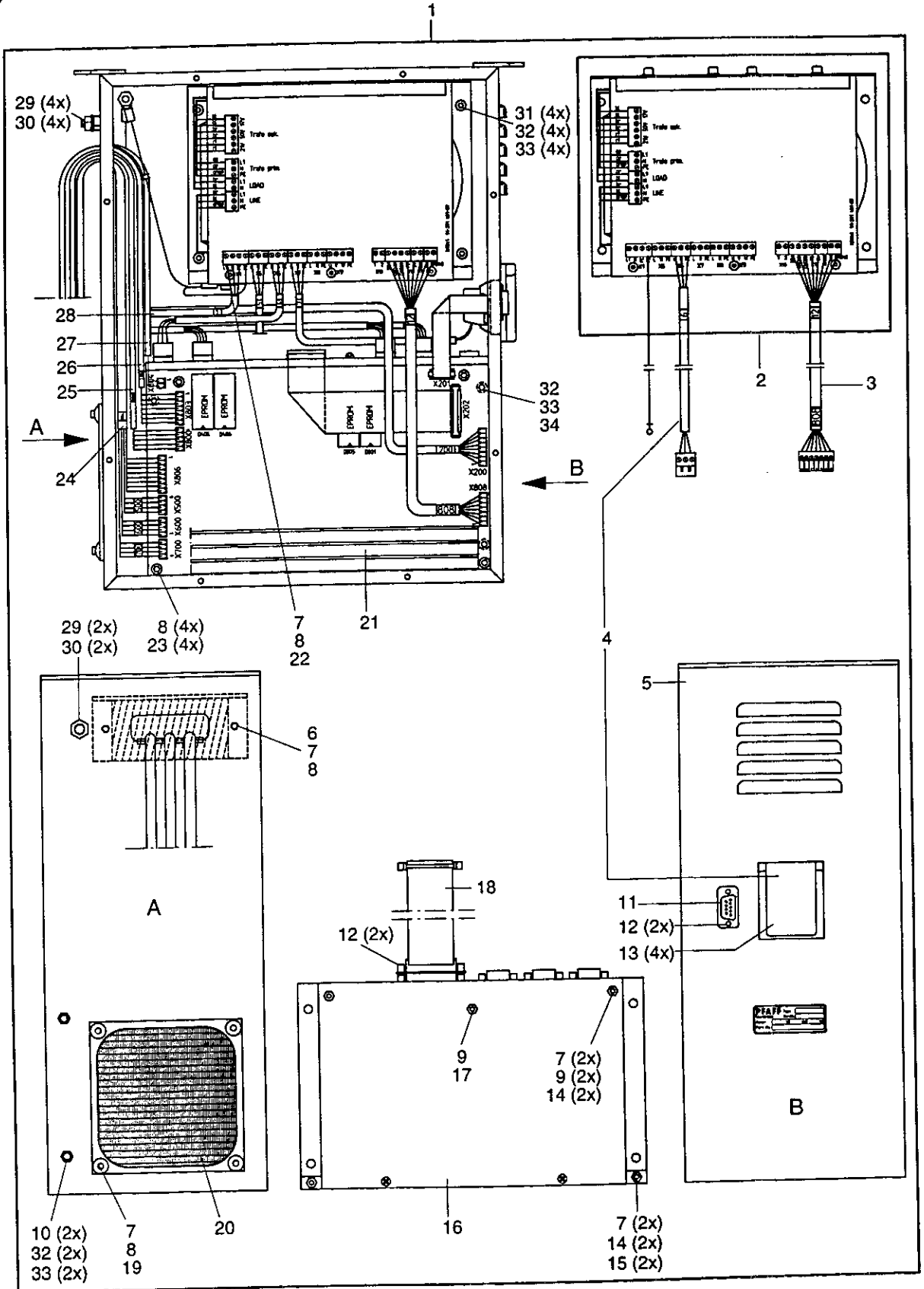
PFAFF 1471 E1
 PFAFF 1474 E1



☐ siehe Erläuterungen Register 0
 see explanations in section 0
 voir légende registre 0
 ver explicaciones del registro 0

9

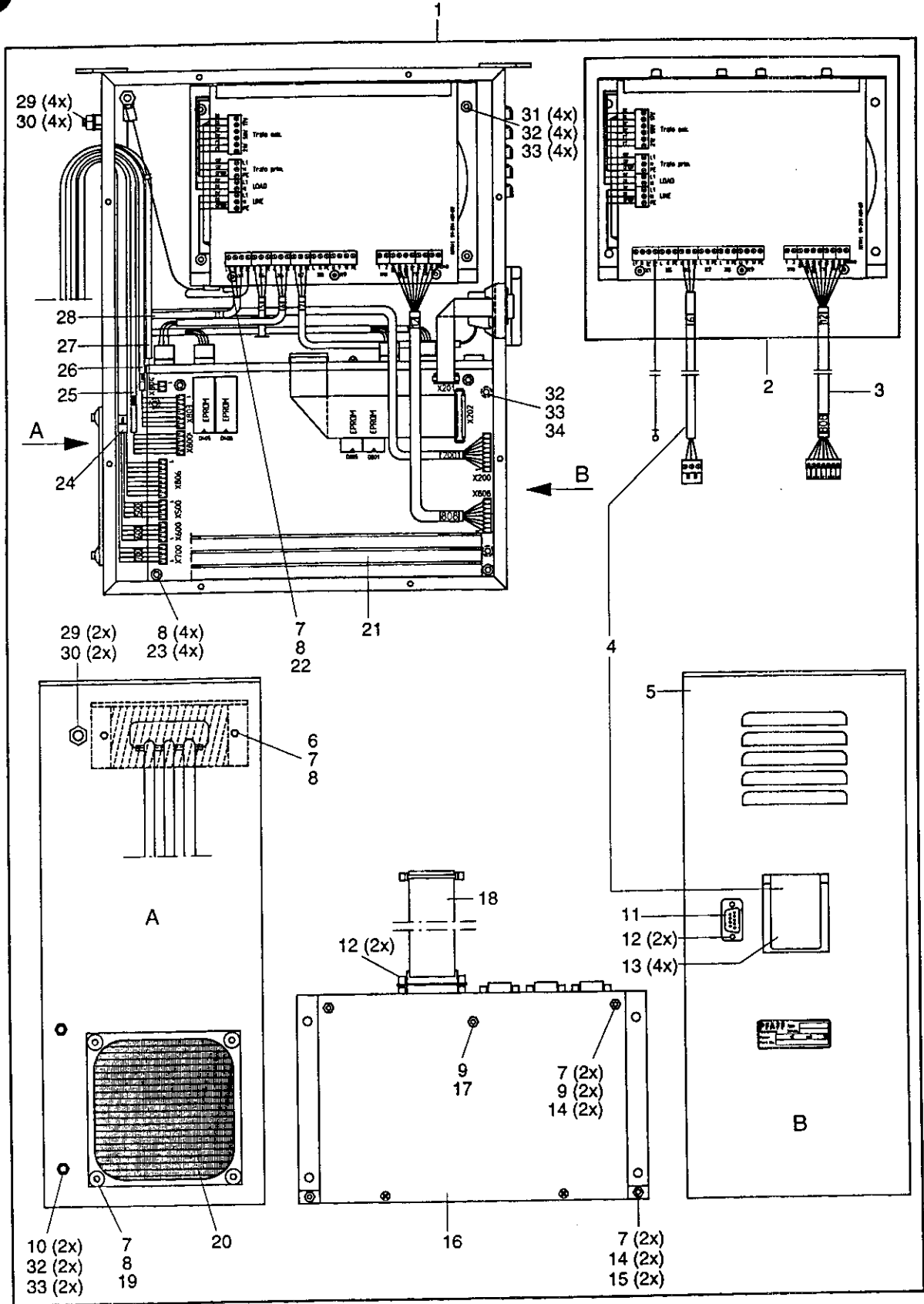
Steuergerät
Control device
Boîte de commande PFAFF 1471 E1
Caja de mandos PFAFF 1474 E1



Pos.-Nr. Item No. N° pos. N° de pos.	Bestellnummer Part number N° de commande N° de pedido	Teile-Benennung Description Désignation Denominación	Pos.-Nr. Item No. N° pos. N° de pos.	Bestellnummer Part number N° de commande N° de pedido	Teile-Benennung Description Désignation Denominación
1	91-291 457-93/001	Steuergerät kpl. Control unit cpl. Appareil de commande cpl. Aparato de mando compl.	17	11-724 904-15	Abstandsbolzen M4 x 10 Spacing stud Boulon d'ecartement Perno distanciador
2	91-291 456-91	Netzteil Power pack Bloc d'alimentation Grupo de alimentación	18	91-291 446-91	Kupplungsstecker Coupler plug Raccord mâle Acoplamiento macho
3	91-291 461-91	Stecker mit Leitung Plug with length Fiche avec ligne Enchufe con table	19	11-130 179-25	Zylinderschraube M4 x 12 Pan-head screw Vis à tête cylindrique Tornillo cilíndrico
4	91-291 444-91	Netz-Steckdose mit Leitung Wall socket with lead Prise de courant avec ligne Caja de enchufe con cable	20	91-291 441-91	Gebälse Blower Soufflerie Soplador
5	71-76 00-0503	Leergehäuse Empty housing Boîtier vide Caja vacía	21	91-291 338-93/001	Bestückte Leiterplatte BST1/0 Solid state circuit board Carte imprimée équipée Place de circuito impreso
6	11-130 197-25	Zylinderschraube M4 x 25 Pan-head screw Vis à tête cylindrique Tornillo cilíndrico	22	11-130 170-25	Zylinderschraube M4 x 6 Pan-head screw Vis à tête cylindrique Tornillo cilíndrico
7	12-305 114-25	Scheibe A4,3 Washer Rondelle Arandela	23	11-180 169-25	Linsenschraube M4 x 6 Raised-head screw Vis à tête bombée Tornillo alomado
8	12-510 111-25	Zahnscheibe J4,3 Lock washer Rondelle dentée Arandela dentada	24	91-291 452-91	Leitung Tube Tuyau Tubo
9	12-024 151-25	Sechskantmutter M4 Hexagon nut Ecrou à six pans Tuerca hexagonal	25	91-291 451-91	Leitung Tube Tuyau Tubo
10	11-180 223-25	Linsenschraube M5 x 10 Raised-head screw Vis à tête bombée Tornillo alomado	26	91-291 459-91	Leitung Tube Tuyau Tubo
11	91-291 445-91	Kupplungsstecker Coupler plug Raccord mâle Acoplamiento macho	27	91-291 467-91	Leitung Tube Tuyau Tubo
12	71-16 00-0380	Befestigungsschraube Retaining screw Vis de fixation Tornillo de fijación	28	91-291 442-91	Motorschalter mit Leitung Motor switch with lead Contacteur moteur avec ligne Interruptor del motor con cable
13	11-225 175-25	Senkschraube M4 x 10 Countersunk screw Vis à tête noyée Tornillo avellanado	29	12-024 191-25	Sechskantmutter M6 Hexagon nut Ecrou à six pans Tuerca hexagonal
14	11-724 270-55	Abstandsbolzen M4 x 10 Spacing stud Boulon d'ecartement Perno distanciador	30	12-305 174-25	Scheibe A6,4 Washer Rondelle Arandela
15	11-724 290-55	Abstandsbolzen M4 x 15 Spacing stud Boulon d'ecartement Perno distanciador	31	11-130 224-25	Zylinderschraube M5 x 10 Pan-head screw Vis à tête cylindrique Tornillo cilíndrico
16	71-59 00-0711	Steuergerät P 200 Control unit Appareil de commande Aparato de mando	32	12-305 144-25	Scheibe 5,3 Washer Rondelle Arandela

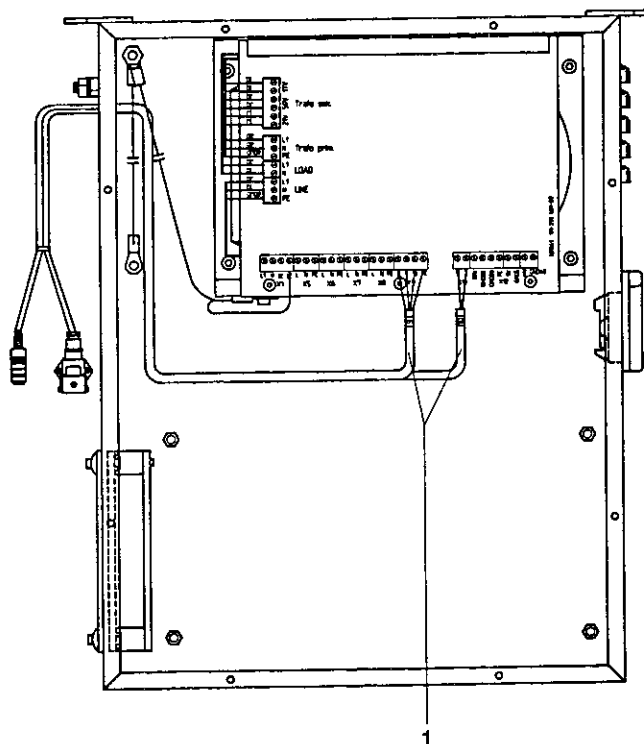
9

Steuergerät
Control device
Boîte de commande PFAFF 1471 E1
Caja de mandos PFAFF 1474 E1



Pos.-Nr. Item No. N° pos. N° de pos.	Bestellnummer Part number N° de commande N° de pedido	Teile-Benennung Description Désignation Denominación	Pos.-Nr. Item No. N° pos. N° de pos.	Bestellnummer Part number N° de commande N° de pedido	Teile-Benennung Description Désignation Denominación
33	12-510 140-25	Zahnscheibe A5,3 Lock washer Rondelle dentée Arandela dentada			
34	11-130 233-25	Zylinderschraube M5 x 16 Pan-head screw Vis à tête cylindrique Tornillo cilíndrico			

Steuergerät
Control device
Boîte de commande PFAFF 1471 E1 -725/04; -726/05
Caja de mandos PFAFF 1474 E1 -725/04; -726/05



Pos.-Nr. Item No. N° pos. N° de pos.	Bestellnummer Part number N° de commande N° de pedido	Teile-Benennung Description Désignation Denominación	Pos.-Nr. Item No. N° pos. N° de pos.	Bestellnummer Part number N° de commande N° de pedido	Teile-Benennung Description Désignation Denominación
1	91-291 450 -91	Stecker mit Leitung Plug with length Fiche avec ligne Enchufe con table			

