

Medium-sized Computer-controlled Cycle Machine  
with Input Function

中型電子サイクルマシン (入力機能付き)

# AMS-224C AMS-224P

## PARTS LIST

---

### HOW TO MAKE USE OF THIS PARTS LIST

1. As to "#01" and "#02" refer to the "Note" given at the bottom of the respective pages.
2. Codes on the "Qty" column
  - Each numeral indicates the number of parts required.
  - "0.1" and "2.5" indicate the length (in meters) of the respective parts.
3. Parentheses mean that the corresponding part is a subpart that constructs an assembly part.
4. Dotted lines on the Figures indicate assembly parts.

### パーツリストご利用に際して

1. リストページの#01、#02等の印は、ページ下の"注記"の説明をご参照下さい。
2. 数量欄の数字は、個数を表し、0.1、2.5等の数値は、長さ(単位メートル)を表します。
3. 数量欄の( )は、組部品を構成している子部品であることを意味します。
4. イラストページの-----枠は、組構成であることを意味します。

# CONTENTS

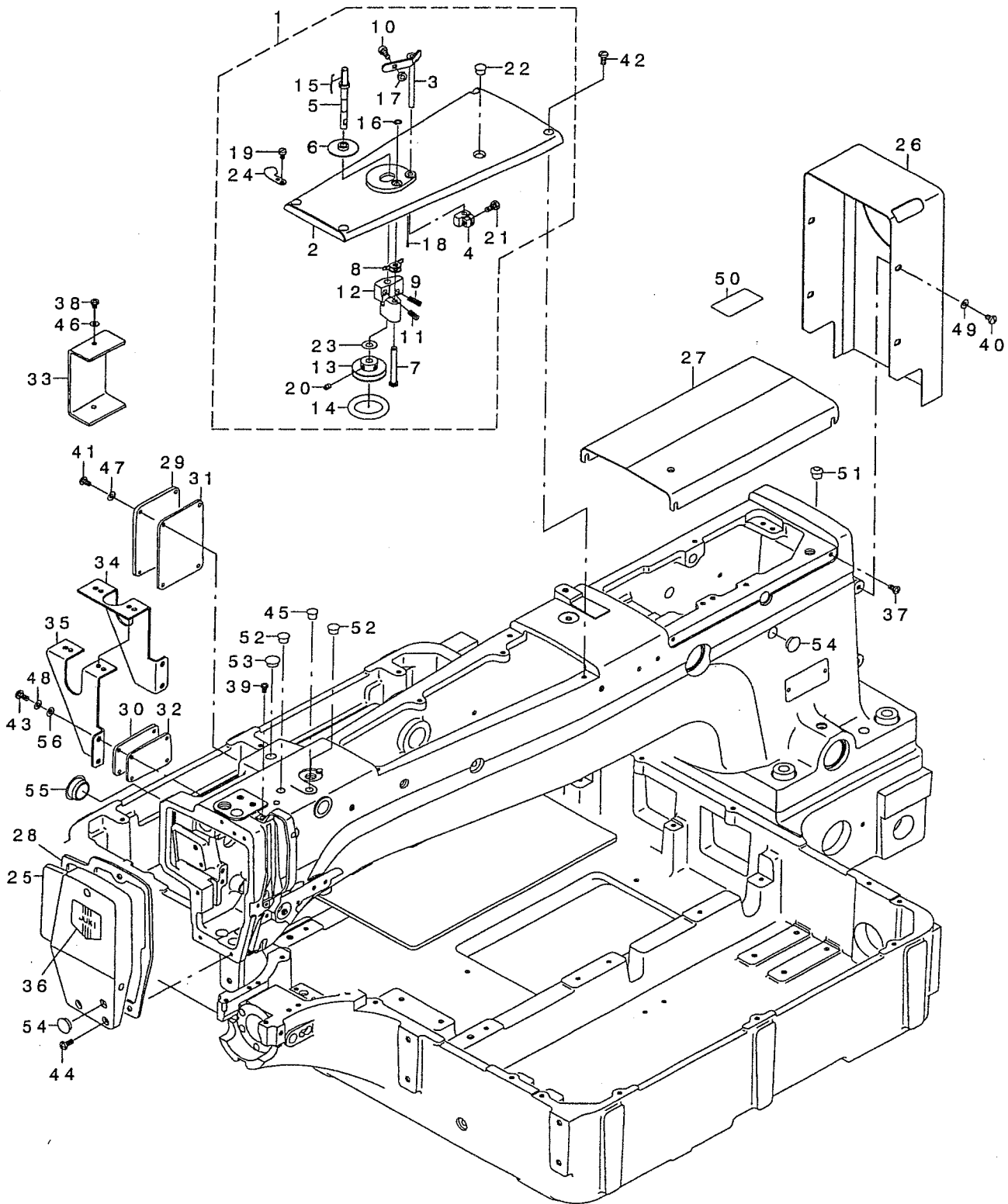
## 目 次

1. FRAME & MISCELLANEOUS COVER COMPONENTS (1) .....	1
頭部・外装関係 (1)	
2. FRAME & MISCELLANEOUS COVER COMPONENTS (2) .....	3
頭部・外装関係 (2)	
3. FRAME & MISCELLANEOUS COVER COMPONENTS (3) .....	5
頭部・外装関係 (3)	
4. FRAME & MISCELLANEOUS COVER COMPONENTS (4) .....	6
頭部・外装関係 (4)	
5. MAIN SHAFT & NEEDLE BAR COMPONENTS .....	7
上軸・針棒関係	
6. PRESSER MECHANISM COMPONENTS .....	9
◎ 中押さえ関係	
7. SHUTTLE DRIVER SHAFT COMPONENTS(1) .....	11
◎ 下軸関係 (1)	
8. SHUTTLE DRIVER SHAFT COMPONENTS(2) .....	13
下軸関係 (2)	
9. WIPER MECHANISM COMPONENTS .....	15
◎ ワイパ関係	
10. TENSION RELEASE & TEREAD TRIMMER MECHANISM COMPONENTS .....	17
糸ゆるめ・糸切り関係	
11. X-Y COMPONENTS (1) .....	19
X-Y関係 (1)	
12. X-Y COMPONENTS (2) .....	21
X-Y関係 (2)	
13. CLOTH FEED MECHANISM COMPONENTS .....	23
布送り台関係	
14. LUBRICATION COMPONENTS .....	25
給油関係	
15. SENSOR COMPONENTS .....	27
センサ関係	
16. PNEUMATIC COMPONENTS .....	29
エア-関係	
17. TABLE COMPONENTS .....	31
脚卓関係	
18. THREAD STAND COMPONENTS .....	33
糸立て装置関係	
19. CONTROL BOX COMPONENTS .....	35
制御ボックス関係	
20. OPERATION BOX COMPONENTS .....	36
操作ボックス関係	

21. CIRCUIT BOARD COMPONENTS .....	37
基板関係	
22. POWER SUPPLY & CORD COMPONENTS .....	39
電源・コード関係	
23. PEDAL & ELECTRIC EQUIPMENT ACCESSORIES PART COMPONENTS .....	41
ペダル・電装付属品関係	
24. ACCESSORIES PART COMPONENTS .....	43
付属品関係	
25. OPTIONAL PART COMPONENTS .....	45
オプション関係	
26. AMS-224P EXCLUSIVE PART COMPONENTS (1) .....	47
AMS-224P専用部品関係(1)	
27. AMS-224P EXCLUSIVE PART COMPONENTS (2) .....	49
AMS-224P専用部品関係(2)	
NUMERICAL INDEX OF PARTS .....	51
索引	

# 1. FRAME & MISCELLANEOUS COVER COMPONENTS (1)

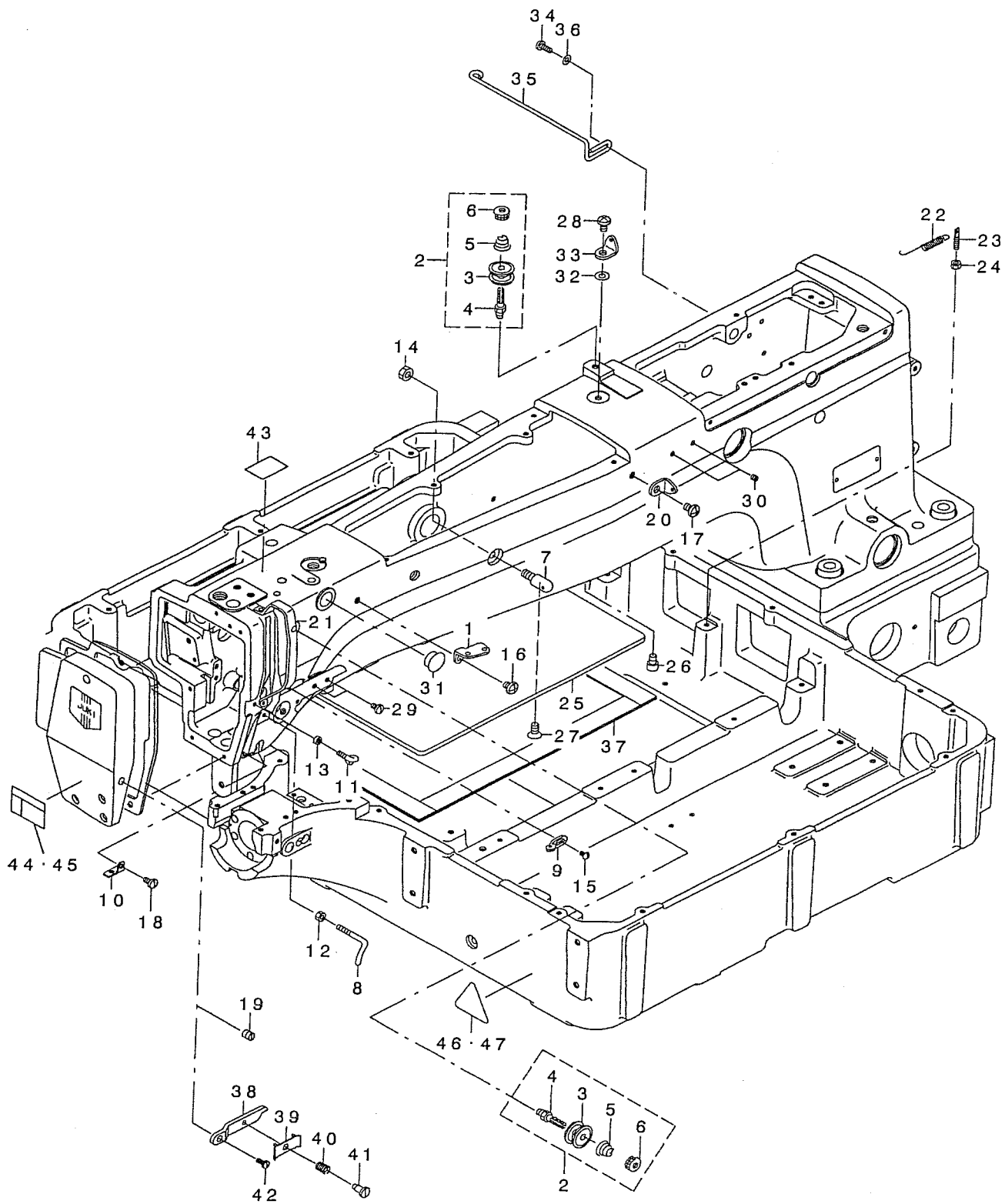
頭部・外装関係 (1)



1	B1104-223-CA0	TOP COVER, FRONT ASM.	ウワメンカハ' -マエ クミ	1
2	B1104-223-C00	TOP COVER, FRONT	ウワメンカハ' -マエ	(1)
3	B3201-210-0A0	STOP LATCH ASM.	ホ' ビ' ン オサエ ケツコ' ウ	(1)
4	B3203-210-000	CAM	イトマキカム	(1)
5	B3204-210-000	SPINDLE	イトマキジ' ク	(1)
6	B3205-210-000	CUSHION	ホ' ビ' ン サ'	(1)
7	B3206-210-000	SCREW STUD	イトマキジ' クタ' イトメジ' ク	(1)
8	B3207-210-000	TRIP LATCH	イトマキ チヨウセツタイ	(1)
9	B3208-210-000	SPRING A	イトマキ チヨウセツタイ ハ' ネ A	(1)
10	B3208-280-000	BOBBIN WINDER ADJUSTING SCREW	ホ' ビ' ン オサエ ホ' ス	(1)
11	B3209-210-000	SPRING B	イトマキ チヨウセツタイ ハ' ネ B	(1)
12	B3210-210-000	BOBBIN WINDER BASE	イトマキジ' クタ' イ	(1)
13	B3211-210-000	BOBBIN WINDER WHEEL	イトマキク' ルマ	(1)
14	B3212-210-000	FRICITION WHEEL	イトマキ マサツク' ルマ	(1)
15	B3212-761-000	LATCH SPRING	ホ' ビ' ン トメハ' ネ	(1)
16	D2430-555-B00	SNAP RING	カムロ-ラ' ジ' ク リンク'	(1)
17	NS-6110530-SP	NUT 11/64-40	ロツカクナツト 11/64-40	(1)
18	PS-0150065-KP	SPRING PIN 1.5X6	スプ' リンク' ビ' ン 1.5X6	(1)
19	SS-6090620-SP	SCREW 9/64-40 L=6	ヒラネジ' 9/64-40 L=6	(2)
20	SS-8110520-TP	SCREW 11/64-40 L= 4.5	トメネジ' 11/64-40 L=4.5	(2)
21	SS-9111020-TP	SCREW 11/64-40 L=10	ロツカクホ' ルト 11/64-40 L=10	(1)
22	TA-0850604-R0	RUBBER PLUG	トメセン	(1)
23	WP-0651056-SH	WASHER 6.5X11X1	ヒラサ' カ' ネ 6.5X11X1	(1)
24	105-02300	THREAD CUTTER	イトキリホジ' イタ	(1)
25	B1105-220-00A	FACE PLATE	メンブ' カハ' -	1
26	B1107-223-C00	BELT COVER	ハ' ルトカハ' -	1
27	B1109-223-C00	TOP COVER, REAR	ウワメンカハ' -ウシロ	1
28	B1117-220-000	FACE PLATE GASKET	メンブ' カハ' - ハ' ツキン	1
29	B1122-220-00B	COVER (A)	ナカオサエカハ' -(A)	1
30	B1123-220-00B	COVER (B)	ナカオサエカハ' -(B)	1
31	B1124-220-000	GASKET A	ナカオサエカハ' - ハ' ツキン A	1
32	B1125-220-000	GASKET B	ナカオサエカハ' - ハ' ツキン B	1
33	B1128-210-00B	SWITCH COVER	トウフ' スイッチ トリツケダ' イカハ' -	1
34	B1142-223-C00	FIXING PLATE A	ソウサハ' ココテイイタA	1
35	B1143-223-C00	FIXING PLATE B	ソウサハ' ココテイイタB	1
36	B1178-191-000	FACE PLATE DRESSING TABLE	メンイタ ケラヨ-ハ' ン	1
37	SL-4040891-SC	SCREW M4 L=8	サ' カ' ネツキ ナハ' コネジ' M4 L=8	4
38	SM-4040601-SC	SCREW M4X0.7 L=6	ナハ' コネジ' M4X0.7 L=6	2
39	SS-4090715-SP	SCREW 9/64-40 L=7	ナハ' ネジ' 9/64-40 L=7	2
40	SS-4110715-SP	SCREW 11/64-40 L=7	ナハ' ネジ' 11/64-40 L=7	4
41	SS-4110815-SP	SCREW 11/64-40 L=8	ナハ' ネジ' 11/64-40 L=8	4
42	SS-4111015-SP	SCREW 11/64-40 L=10	ナハ' ネジ' 11/64-40 L=10	4
43	SS-4111015-SP	SCREW 11/64-40 L=10	ナハ' ネジ' 11/64-40 L=10	4
44	SS-4111015-SP	SCREW 11/64-40 L=10	ナハ' ネジ' 11/64-40 L=10	3
45	TA-0750704-R0	RUBBER PLUG	トメセン	1
46	WP-0430801-SC	WASHER 4.3X9X0.8	ヒラサ' カ' ネ 4.3X9X0.8	2
47	WP-0450000-SD	WASHER 4.5X8X0.5	ヒラサ' カ' ネ 4.5X8X0.5	4
48	WT-0430002-KN	WASHER M4	ハツキサ' カ' ネ M4	4
49	WP-0450801-SD	WASHER 4.5X10X0.8	ヒラサ' カ' ネ 4.5X10X0.8	4
50	291-45505	THREADING SHELL	AMS-215C イトミチシ-ル	1
51	B1405-012-000	CAP	キヤツブ'	1
52	TA-0850604-R0	RUBBER PLUG	トメセン	2
53	TA-1050504-R0	RUBBER PLUG	トメセン	1
54	TA-1250406-R0	RUBBER PLUG D=12.5 L=4	トメセン D=12.5 L=4	3
55	TA-2100904-R0	RUBBER PLUG	トメセン	1
56	WP-0450000-SD	WASHER 4.5X8X0.5	ヒラサ' カ' ネ 4.5X8X0.5	4

## 2. FRAME & MISCELLANEOUS COVER COMPONENTS (2)

頭部・外装関係 (2)



1	B1111-232-000	THREAD GUIDE PLATE	イトアンナイ イタ	1
2	B1115-232-0A0	FIRST THREAD TENSION ASM.	タ'イ1 イトチヨ-シ クミ	2
3	B3126-012-000	THREAD TENSION DISK	イトチヨ-シサヲ	(4)
4	B3123-352-000	THREAD TENSION ROD	イトチヨ-シホ' -	(2)
5	B1115-232-000	FIRST THREAD TENSION SPRING	タ'イ1 イトチヨ-シ ハ' ネ	(2)
6	B3125-012-000	THREAD TENSION NUT	イトチヨ-シ ナツト	(2)
7	B1123-280-000	FIRST THREAD GUIDE	タ' イイチ イトアンナイ	1
8	B1125-215-P00	L-SHAPED THREAD GUIDE	Lカ' タイトアンナイ	1
9	B1126-552-000	ARM THREAD GUIDE A	ア-ム イトアンナイ A	1
10	B1129-210-000	FRAME THREAD GUIDE (B)	ア-ム イト アンナイB	1
11	B3114-771-000	THREAD GUIDE	イトアンナイ	1
12	NS-6090310-SP	NUT 9/64-40	ロツカクナツト 9/64-40	1
13	NS-6090310-SP	NUT 9/64-40	ロツカクナツト 9/64-40	1
14	NS-6150310-SP	NUT 15/64-28	ロツカクナツト 15/64-28	1
15	SS-3090610-SP	SCREW 9/64-40 L=6	マルネジ' 9/64-40 L=6	1
16	SS-4150915-SP	SCREW 15/64-28 L=9	ナハ' ネジ' 15/64-28 L=9	1
17	SS-4150915-SP	SCREW 15/64-28 L=9	ナハ' ネジ' 15/64-28 L=9	1
18	SS-7110840-SP	SCREW 11/64-40 L=7.8	マルヒラネジ' 11/64-40 L=7.8	1
19	#01 SS-8090410-SP	SCREW 9/64-40 L=3.5	トメネジ' 9/64-40 L=3.5	1
20	137-86306	THREAD GUIDE NO.1	タ'イ1 イト アンナイ	1
21	138-16608	BALANCE COVER	デンビ' ソカハ' -	1
22	B2431-215-000	THREAD TRIMMER LINK SPRING	イトキリ リンクハ' ネ	1
23	B1649-161-000	TENSION SPRING ADJUSTING SCREW	ヒツハ' リハ' ネ チヨ-セツネジ'	1
24	NS-6110310-SP	NUT 11/64-40	ロツカクナツト 11/64-40	1
25	B1502-224-C00	PRESSER PLATE	オサエイタ	1
26	SM-6060802-TP	SCREW M6 L=8	ロツカクアナホ' ルト M6 L=8	2
27	B1503-223-C00	SCREW	オサエイタコテイネジ'	4
28	SS-4150915-SP	SCREW 15/64-28 L=9	ナハ' ネジ' 15/64-28 L=9	1
29	SS-7110710-SP	SCREW 11/64-40 L=7	マルヒラネジ' 11/64-40 L=7	2
30	SS-8110560-SP	SCREW 11/64-40 L=4.5	トメネジ' 11/64-40 L=4.5	2
31	TA-1470704-RO	RUBBER PLUG	トメセツ	1
32	WP-0621016-SD	WASHER 6.2X13X1	ヒラサ' カ' ネ 6.2X13X1	1
33	137-86306	THREAD GUIDE NO.1	タ'イ1 イト アンナイ	1
34	SS-7111120-TP	SCREW	マルヒラネジ'	2
35	B2568-223-C00	AIR TUBE SUPPORT	エアチューブ' ササエ	1
36	WP-0450801-SD	WASHER 4.5X10X0.8	ヒラサ' カ' ネ 4.5X10X0.8	2
37	B1504-224-C00	PRESSER PLATE SHEET	オサエイタシート	1
38	#02 B1145-210-000	INSTALLING BASE	ハリイトオサエ トリツケタ' イ	1
39	#02 101-29104	THREAD PRESSER PLATE	ハリイトオサエイタ	1
40	#02 B1132-521-000	THREAD PRESSER PLATE SPRING	ハリイト オサエイタ ハ' ネ	1
41	#02 SD-0380551-SL	HINGE SCREW D= 3.80 H= 5.5	タ' ソネジ' D=3.8 H=5.5	1
42	#02 SS-7090910-SP	SCREW 9/64-40 L= 8.5	マルヒラネジ' 9/64-40 L=8.5	1
43	#05 B1143-210-000	LABEL	ユビ' チュウイラハ' ル	1
44	#03 CM-3002003-01	SAFETY LABEL, 5(SMALL).	アンセ' ソラハ' ル 5(ショウ)	1
45	#04 CM-3002003-A1	SAFETY LABEL., 6 (SMALL).	アンセ' ソラハ' ル 6(ショウ)	1
46	#03 CM-3002000-B2	LABEL(25).	ハサミコミチュウイシ-ル(25)	1
47	#05 CM-3002000-02	CAUTION LABEL(25)	ユビ' ケカ' チュウイシ-ル(25)	1

NOTE (注記)

#01...S & H TYPE

#02...G TYPE

#03...FOR DOMESTIC USE

#04...FOR EXPORT

#05...FOR JE

S, H仕様

G仕様

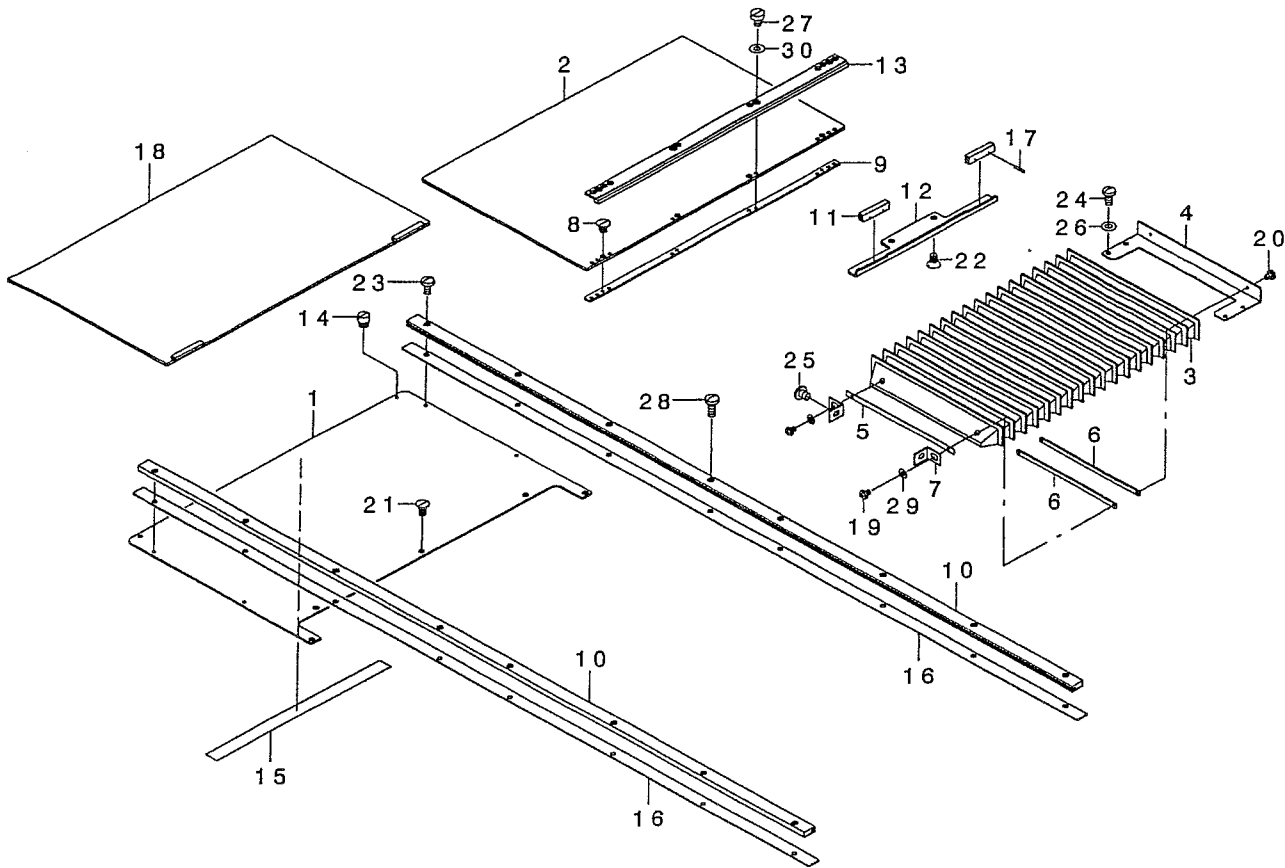
国内用

輸出用

JE用

### 3. FRAME & MISCELLANEOUS COVER COMPONENTS (3)

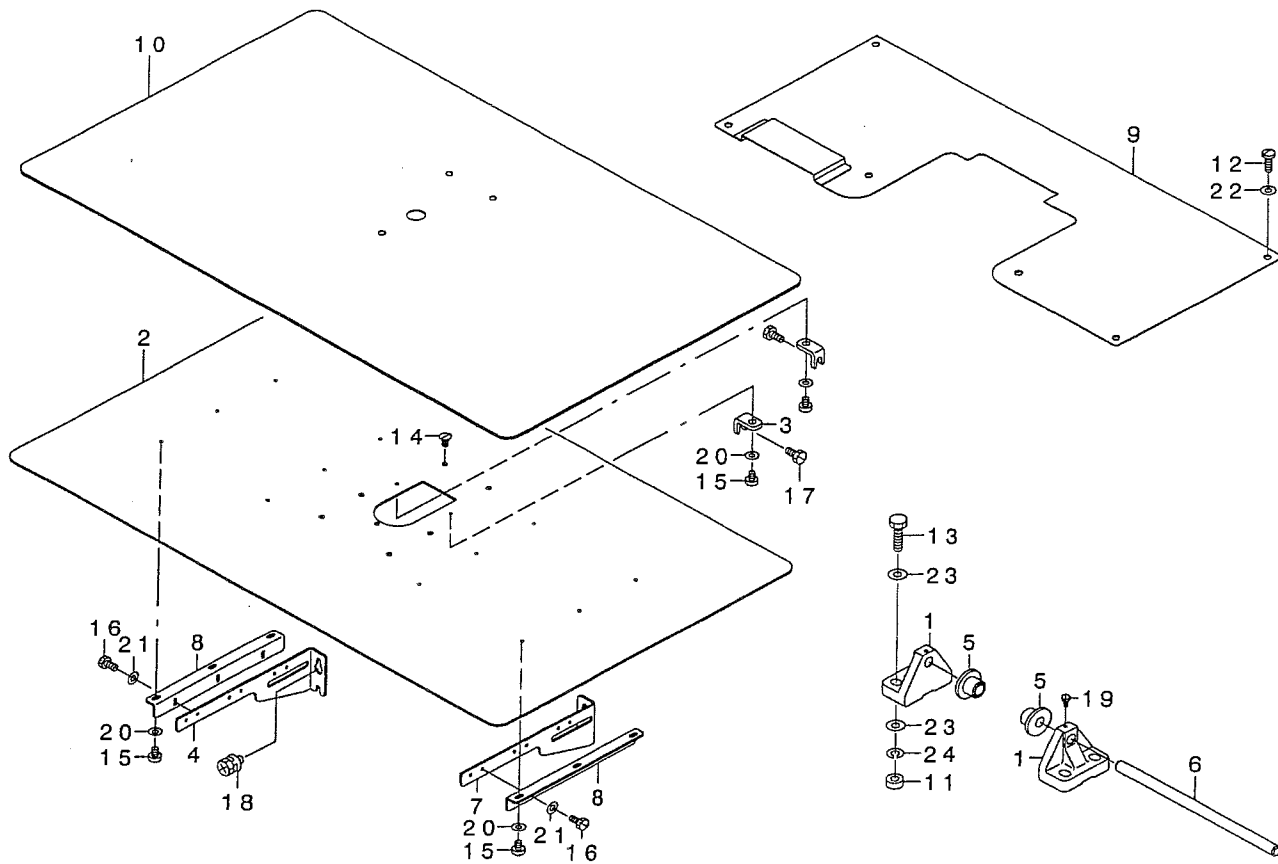
頭部・外装関係 (3)



REF. NO	NOTE	PART NO.	DESCRIPTION	ヒョウメイ	Qty
1		B1108-224-C00	FEED BASE COVER	オクリタ イカハ	2
2		B1188-224-CA0	X MOVEMENT UPPER COVER ASM.	Xイト ウウエカハ	2
3		B1153-223-C00	MOVEMENT COVER	イト ウカハ	1
4		B1154-223-C00	MOVEMENT COVER STAY	イト ウカハ	1
5		B1155-223-C00	FIXING PLATE	イト ウカハ	1
6		B1156-223-C00	FIXING PLATE B	イト ウカハ	2
7		B1157-215-000	MOVEMENT COVER PLATE	イト ウカハ	2
8		SS-1110640-TP	SCREW 11/64-40 L= 5.5	サラネジ	8
9		B1180-223-C00	RAIL INSTALLING PLATE	ホジ ヨカハ	2
10		B1181-224-C00	RAIL X	オクリタ イホジ ヨカハ	2
11		B1193-223-C00	GUIDE RAIL CLICK	ガ イト	4
12		B1182-223-C00	RAIL GUIDE	ホジ ヨカハ	2
13		B1183-224-C00	RAIL Y	オクリタ イホジ ヨカハ	2
14		D2522-232-D00	PIN	ツマミジ	2
15		B1198-229-000	FEED BASE COVER HOLDING RUBBER	オクリタ イカハ	2
16		B1189-224-C00	RAIL GUIDE X	ホジ ヨカハ	2
17		PS-0150065-KP	SPRING PIN 1.5X6	スプリング	8
18		B1187-224-CA0	LOWER COVER ASM.	Xイト ウウタカハ	2
19		SM-4030401-SC	SCREW M3X0.5 L=4	ナハ	2
20		SM-7030450-SC	SCREW M3X0.5 L=4	マルヒラコネジ	2
21		SS-1110840-SP	SCREW 11/64-40 L=8	サラネジ	10
22		SS-1110840-SP	SCREW 11/64-40 L=8	サラネジ	4
23		SS-4110815-SP	SCREW 11/64-40 L=8	ナハ	8
24		SS-4110915-SP	SCREW 11/64-40 L=9	ナハ	4
25		SS-4120615-SP	SCREW 3/16-28 L=6	ナハ	2
26		WP-0450801-SD	WASHER 4.5X10X0.8	ヒラサ	4
27		SS-6110610-TP	SCREW 11/64-40 L=6	ヒラネジ	8
28		SS-7111120-TP	SCREW	マルヒラネジ	8
29		WP-0330501-SB	WASHER M3	ヒラサ	2
30		WP-0450000-SD	WASHER 4.5X8X0.5	ヒラサ	8



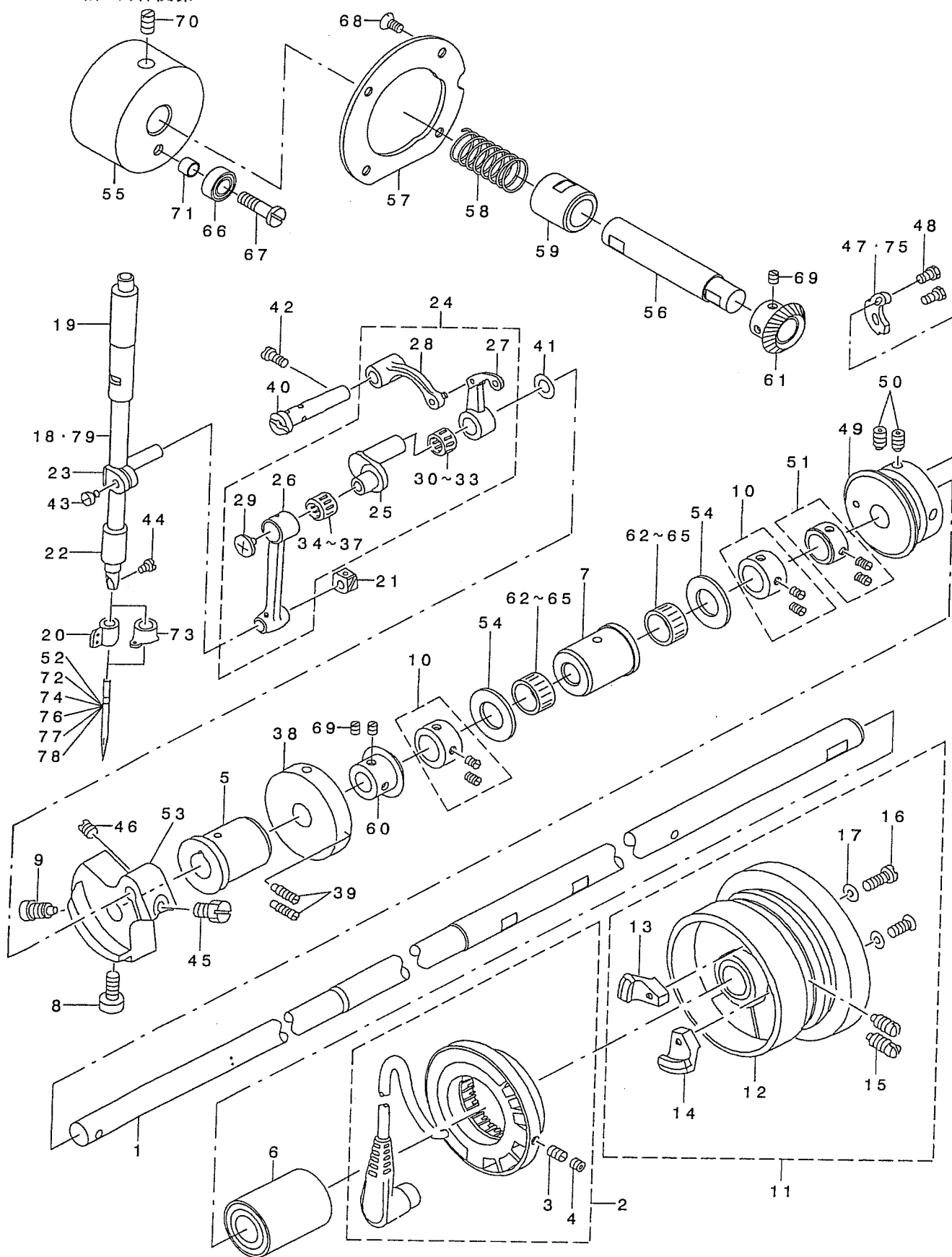
頭部・外装関係 (4)



REF. NO	NOTE	PART NO.	DESCRIPTION	ヒョウメイ	Qty
1		B1111-220-000-A	BED HINGE	ハット・ヒンジ	2
2		B1112-224-C00	NEEDLE PLATE SUPPORT COVER	ハリイタホシヨカハ	1
3		B1113-223-C00	COVER SUPPORTER	ハリイタホシヨカハササエ	2
4		B1121-223-C00	COVER SUPPORTER, RIGHT	ハリイタホシヨカハササエ (ミキ)	2
5		B1115-220-000	RUBBER PAD A	ホウシゴク	2
6		B1120-223-C00	HING SHAFT	ハット・ヒンジシク	1
7		B1121-223-C0A	COVER SUPPORTER, LEFT	ハリイタホシヨカハササエ (ヒタリ)	2
8		B1132-223-C00	COVER BASE	ハリイタホシヨカハタ	4
9		B1159-223-C00	TABLE COVER, REAR	テーフルウシロカハ	1
10		B1170-224-C00	AUXILIARY COVER SHEET	ハリイタホシヨカハシート	1
11		NM-6120011-SF	NUT M12	ロツカクナツト M12	4
12		SM-5051400-SC	SCREW M5 L=14	トラスネツ M5X0.8 L=14	6
13		SM-9124503-SB	SCREW M12 L=45	ロツカクホルト M12 L=45	4
14		SS-1110840-SP	SCREW 11/64-40 L=8	サラネツ 11/64-40 L=8	2
15		SS-6110610-TP	SCREW 11/64-40 L=6	ヒラネツ 11/64-40 L=6	14
16		SS-9110920-CP	SCREW 11/64-40 L=9	ロツカクホルト 11/64-40 L=9	12
17		SS-9121010-TP	SCREW	ロツカクホルト	2
18		SL-9061291-SE	WASHER HEXAGONAL BOLT M6 L=12	サカネツキロツカクホルト	8
19		SS-9151240-SN	SCREW 15/64-28 L=11.5	ロツカクホルト 15/64-28	2
20		WP-0520656-SA	WASHER 5.2X9.5X0.6	ヒラサカネ 5.2X9.5X0.6	14
21		WP-0520656-SA	WASHER 5.2X9.5X0.6	ヒラサカネ 5.2X9.5X0.6	12
22		WP-0841601-SC	WASHER 8.4X17.4X1.6	ヒラサカネ ミカキマル M8	10
23		WP-1302501-SE	WASHER M12	ヒラサカネ	8
24		WS-1253010-KN	SPRING WASHER 12.5X21.5X3	ハネサカネ 12.5X21.5X3	4

# 5. MAIN SHAFT & NEEDLE BAR COMPONENTS

上軸・針棒関係



1	B1201-223-C00	MAIN SHAFT	ウツク	1
2	B1209-220-0A0	GENERATOR STATOR ASM.	ハツデ ンキ ステータ- クミ	1
3	SS-8111010-TP	SCREW 11/64-40 L=9.5	トメネツ 11/64-40 L=9.5	(2)
4	SS-8110422-TP	SCREW 11/64-40 L=4	トメネツ 11/64-40 L=4	(2)
5	B1202-210-000	BUSHING, FRONT	ウツク クマメタル	1
6	B1204-210-0A0	BUSHING, REAR	ウツク クマメタル クミ	1
7	B1203-223-C00	BUSHING INTERMEDIATE	ウツク クマメタル	1
8	SS-6151412-TP	SCREW 15/64-28 L=14	ロツカクネツ #1 15/64-28	1
9	SS-6681712-TP	SCREW 9/32-28 L=16.5	6カクネツ #1 9/32-28L=16.5	1
10	CS-147121E-SH	THRUST COLLAR ASM. D=14.72 W=12	スラストウケ D=14.72 W=12 クミ	2
11	B1205-210-UBA	HAND WHEEL ASM.	ハズ ミク 手車 クミ	1
12	B1205-210-OAA	HAND WHEEL ASM.	ハズ ミク 手車(ウツク)ウ	(1)
13	M4007-110-OAB	MAGNET FITTING BASE B ASM.	マグネツ トリツクダ イ B クミ	(1)
14	B1208-210-0A0	SOLENOID INSTALLING PLATE ASM.	マグネツ トリツクダ イツクウ(A)	(1)
15	SS-8151550-SP	SCREW 15/64-28 L=15	トメネツ 15/64-28 L=15	(2)
16	SS-6111210-SP	SCREW 11/64-40 L=12	ヒラネツ 11/64-40 L=12	(2)
17	WP-0450801-SD	WASHER 4.5X10X0.8	ヒラネツ カネ 4.5X10X0.8	(2)
18	B1401-210-000	NEEDLE BAR	ハリネツ ウ	1
19	B1402-280-000	NEEDLE ROD METAL	ハリネツ - メタル	1
20	#04 B1405-210-000	THREAD GUIDE A	ハリネツ ウ トアンナイ A	1
21	B1414-232-UUU	SQUARE BLOCK	カタコ マ	1
22	B1403-280-000	NEEDLE ROD LOWER METAL	ハリネツ - シタメタル	1
23	B1411-552-0A0	NEEDLE ROD HOLDER ASM.	ハリネツ - ダキ クミ	1
24	B1901-210-0B0	THREAD TAKE-UP LEVER ASM.	リツク テンビツクミ	1
25	B1407-210-000	NEEDLE BAR CRANK	ハリネツ ウ クラック	(1)
26	B1404-280-000	NEEDLE BAR CRANK ROD	ハリネツ - クラックロツト	(1)
27	B1901-210-0A0	THREAD TAKE-UP LEVER COMPL.	リツクテンビツク クツコウ	(1)
28	B1903-210-000	THREAD TAKE-UP CRANK	テンビツク クラック	(1)
29	B1903-552-000	LEFT SCREW	ヒダ リネツ	(1)
30	#01 B1905-541-A00	NEEDLE BEARING, A	テンビツク ニート 丸ハツ アリツク	(1)
31	#01 B1905-541-B00	NEEDLE BEARING	テンビツク ニート 丸ハツ アリツク	(1)
32	#01 B1905-541-C00	NEEDLE BEARING	テンビツク ニート 丸ハツ アリツク	(1)
33	#01 B1905-541-D00	NEEDLE BEARING	テンビツク ニート 丸ハツ アリツク	(1)
34	#01 B1411-804-A00	BEARING (A)	ハリネツ - レハ - ハツ アリツク A	(1)
35	#01 B1411-804-B00	NEEDLE DRIVING LEVER BEARING B	ハリネツ - レハ - ハツ アリツク B	(1)
36	#01 B1411-804-C00	NEEDLE DRIVING LEVER BEARING C	ハリネツ - レハ - ハツ アリツク C	(1)
37	#01 B1411-804-D00	BEARING (D)	ハリネツ - レハ - ハツ アリツク	(1)
38	B3213-205-000	BOBBIN WINDER DRIVING WHEEL	イトマキク トウツ	1
39	SS-8111610-SP	SCREW 11/64-40 L=15.5	トメネツ 11/64-40 L=15.5	2
40	B1904-280-000	BALANCE CRANK PIN	テンビツク クラックピン	1
41	B1223-771-000	NEEDLE ROD CRANK WASHER	ハリネツ - クラック リツク	1
42	SS-7151120-SP	SCREW 15/64-28 L=11	マハヒラネツ 15/64-28 L=11	1
43	SS-6090670-TP	SCREW 9/64-40 L=6	ヒラネツ 9/64-40 L=6	1
44	SS-7080510-TP	SCREW 1/8-44 L=4.5	マハヒラネツ 1/8-44 L=4.5	1
45	SS-9661230-CP	SCREW 1/4-40 L=12	ロツカクネツ #1 1/4-40 L=12	1
46	SS-8660610-TP	SCREW 1/4-40 L=6	トメネツ 1/4-40 L=6	1
47	#10 B2312-220-000	TENSION RELEASE NOTCH	イトユルメ ノツ	1
48	SS-9090833-TP	SCREW	ロツカクネツ #1	2
49	B2401-205-000	THREAD TRIMMER CAM	イトキリカ	1
50	SS-8661012-TP	SCREW	トメネツ	2
51	CS-1470710-SH	THRUST COLLAR ASM. D=14.72 W=7	スラストウケ D=14.72 W=7 クミ	1
52	#02 MDP-500B1400	NEEDLE DPX5 #14	ハリ DPX5 #14	1
53	B1206-210-A00	COUNTERWEIGHT	ツリアイ	1
54	B1211-980-000	UPPER SHAFT THRUST BEARING	ウツク スラストハツ アリツク	2
55	B1212-223-C00	AUXILIARY PULLEY	ネツ ヨア-リ	1
56	B1213-223-C00	PULLEY SHAFT	ネツ ヨア-リ-ツク	1
57	B1214-223-C00	FIXING PLATE	ネツ ヨア-リ-ロツクイ	1
58	B1215-223-C00	SPRING	ネツ ヨア-リ-モト ウハネ	1
59	B1606-155-000	FEED ROCKER SHAFT BUSHING, REA	スライ オツクツク ウツクメタル	1
60	B1811-059-A00	HOOK CONNECTING SHAFT MIGHTER	カマ レツクツク マイダ-A	1
61	B1811-059-B00	HOOK CONNECTING SHAFT MIGHTER	カマ レツクツク マイダ-B	1
62	D1230-555-B0A	NEEDLE BEARING A	ウツク ニート 丸ハツ アリツク A	2
63	#01 D1230-555-B0B	NEEDLE BEARING (B)	ウツク ニート 丸ハツ アリツク B	2
64	#01 D1230-555-B0C	NEEDLE BEARING (C)	ウツク ニート 丸ハツ アリツク C	2
65	#01 D1230-555-B0D	NEEDLE BEARING D	ウツク ニート 丸ハツ アリツク D	2
66	SB-1060004-00	CLUTCH BEARING	クラツクハツ アリツク	1
67	SD-0601051-SP	HIGE SCREW D=6 H=13	ダンネツ D=6 H=10.5	1
68	SS-2110920-TP	SCREW 11/64-40 L=8.5	マルツラネツ 11/64-40 L=8.5	4
69	SS-8110510-SP	SCREW 11/64-40 L=5	トメネツ 11/64-40 L=5	4
70	SS-8661030-SP	SCREW 1/4-40 L=10	トメネツ 1/4-40 L=10	2
71	111-11309	BRACKET INSTALLING COLLAR	ツリア カマ	1
72	#03 MC-2005010-00	NEEDLE #100	ハリ 134 100	1
73	#05 B1406-210-000	THREAD GUIDE	ハリネツ ウトアンナイ (ツラノ)	1
74	#06 MDP-170B1800	NEEDLE DPX17 #18	ハリ DPX17 #18	1
75	#11 B2312-210-A00	TENSION RELEASE NOTCH	イトユルメ ノツ	1
76	#08 MC-3720011-00	NEEDLE SY3355 #110	ハリ SY3355 110	1
77	#07 MDP-170B2300	NEEDLE DPX17 #23	ハリ DPX17 #23	1
78	#09 MC-3720016-00	NEEDLE SY3355 160	ハリ SY3355 160	1
79	#11 B1401-210-A00	NEEDLE BAR	ハリネツ ウ	1

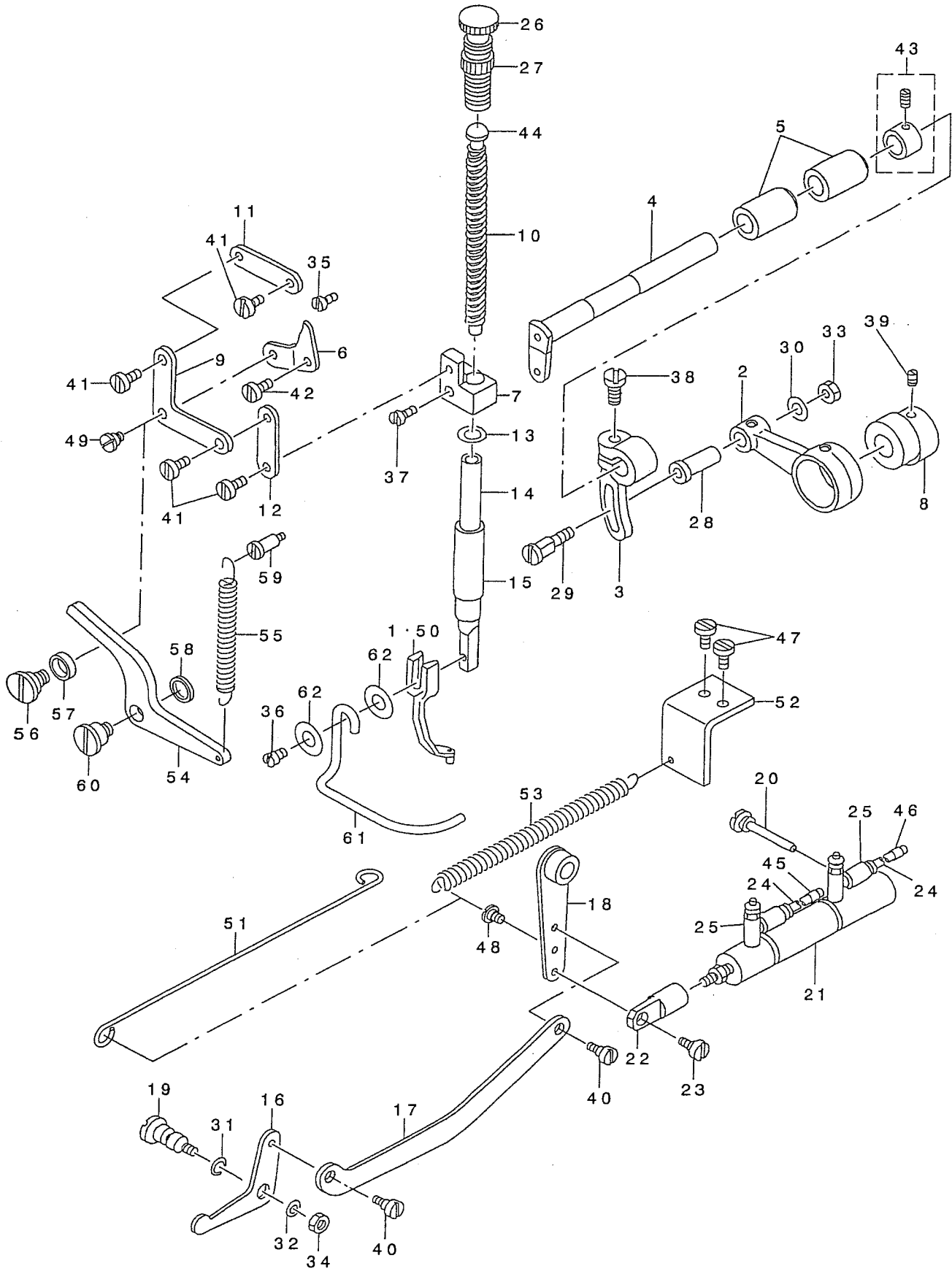
NOTE (注記)

#01....SELECTIVE PART  
 #02....S TYPE(EXCEPT JE)  
 #03....S TYPE(FOR JE)  
 #04....S TYPE  
 #05....H & G TYPE  
 #06....H TYPE(EXCEPT JE)  
 #07....G TYPE(EXCEPT JE)  
 #08....H TYPE(FOR JE)  
 #09....G TYPE(FOR JE)  
 #10....S & H TYPE  
 #11....COMMON USE PART FOR #07 & #09

選択部品  
 S 仕様 (JE を除く)  
 S 仕様 (JE 向け)  
 S 仕様  
 H, G 仕様  
 H 仕様 (JE を除く)  
 G 仕様 (JE を除く)  
 H 仕様 (JE 向け)  
 G 仕様 (JE 向け)  
 S, H 仕様  
 #07, #09 共通

# 6. PRESSER MECHANISM COMPONENTS

中押さえ関係



1	#02	B1601-220-00H	INTERMEDIATE PRESSER H	ナカオサエH	1
2		B1602-220-000	INTERMEDIATE PRESSER ROD	ナカオサエ ロツト'	1
3		B1603-220-000	INTERMEDIATE PRESSER ROD ARM	ナカオサエ ロツト' ウデ'	1
4		B1604-220-000	INTERMEDIATE PRESSER SHAFT	ナカオサエ ヨウト' ウツ' ク	1
5		B1605-220-000	INTERMEDIATE PRESSER BUSHING	ナカオサエ ヨウト' ウツ' ク メタル	2
6		B1606-220-000	POSITIONING LINK	ナカオサエ イチキメリンク	1
7		B1608-220-000	GUIDE BRACKET	ナカオサエ タ' キ	1
8		B1609-220-000	CAM	ナカオサエ カム	1
9		B1610-220-000	L-SHAPED LINK	ナカオサエ Lカ' タ リンク	1
10		B1611-224-000	SPRING	ナカオサエ ハ' ネ	1
11		B1612-220-000	SUSPENSION LINK A	ナカオサエ リンクA	1
12		B1613-220-000	SUSPENSION LINK B	ナカオサエ リンクB	1
13		B1614-220-000	SPACER	ナカオサエ スパ' -チ	1
14		B1615-224-000	PRESSER BAR	ナカオサエ ホ' ウ	1
15		B1616-220-000	PRESSER BAR BUSHING, LOWER	ナカオサエ ホ' ウ シタメタル	1
16		B1620-224-000	LIFTING LINK	ナカオサエ アケ' リンク	1
17		B1621-224-000	CONNECTING LINK	ナカオサエ アケ' レンケツ イタ	1
18		B1622-224-0A0	CONNECTING LINK ARM ASM.	ナカオサエアケ' レンケツウデ' ケツコ' ウ	1
19		B1627-220-000	LINK PIVOT PIN	ナカオサエ アケ' リンク シテツシ' ク	1
20		B1628-220-000	CYLINDER SUPPORT SCREW	ナカオサエ シリンダ' ササエネジ'	1
21		PA-1603003-A0	INTERMEDIATE PRESSER CYLINDER	エア-シリンド' -	1
22		B1625-224-000	CYLINDER KNUCKLE	ナカオサエ シリンダ' - ナックル	1
23		SD-0640321-SP	HINGE SCREW D= 6.35 H= 3.2	タ' ソネジ' D=6.35 H=3.2	1
24		BT-0400251-EB	URETHANE HOSE, BLACK	ウレタンホ-ス クロ	2.5
25		PC-0105080-00	SPEED CONTROLLER	スピ-ト' コントロ-ラ	2
26		110-71602	PRESSER SPRING REGULATOR	オサエ チョウセツ ネジ'	1
27		110-71701	NUT	オサエ チョウセツ ネジ' ナット	1
28		D1455-055-B00	CONNECTING STUD	ウワオクリ ロツト' レンケツツ' ク	1
29		D1456-055-B00	HINGE SCREW	ウワオクリ ロツト' タ' ソネジ'	1
30		D1457-055-B00	WASHER	レンケツツ' ク タ' ソネジ' サ' カ' ネ	1
31		RO-0481901-00	RUBBER RING	Oリング'	1
32		WP-0612066-SP	WASHER 6.1X11X2	ヒラサ' カ' ネ 6.1X11X2	1
33		NS-6110530-SP	NUT 11/64-40	ロツカクナツト 11/64-40	1
34		NS-6150430-SP	NUT 15/64-28	ロツカクナツト 15/64-28	1
35		SS-6150710-SP	SCREW	ヒラネジ'	1
36		SS-7091110-SP	SCREW 9/64-40 L=10.5	マルヒラネジ' 9/64-40 L=10.5	1
37		SS-7111410-TP	SCREW 11/64-40 L=14	マルヒラネジ' 11/64-40 L=14	1
38		SS-7661540-SP	SCREW 1/4-40 L=15.0	マルヒラネジ' 1/4-40 L=15	1
39		SS-8660610-TP	SCREW 1/4-40 L=6	トメネジ' 1/4-40 L=6	2
40		SD-0640321-SP	HINGE SCREW D= 6.35 H= 3.2	タ' ソネジ' D=6.35 H=3.2	2
41		SD-0640321-TP	HINGE SCREW D=6.35 H=3.2	タ' ソネジ' D=6.35 H=3.2	4
42		SD-0720321-TP	HINGE SCREW	タ' ソネジ'	1
43		CS-111101C-SH	THRUST COLLAR ASM. D=11.11 W=10	スラストウケ D=11.11 W=10 クミ	1
44		B1629-224-000	PRESSER GUIDE BAR	ナカオサエ アンナイホ' ウ	1
45		B4711-220-00A	AIR TUBE LABEL J01	エア-チューブ' ラハ' ルJ01	1
46		B4711-220-00B	AIR TUBE LABEL J02	エア-チューブ' ラハ' ルJ02	1
47	#01	SS-7110840-SP	SCREW 11/64-40 L=7.8	マルヒラネジ' 11/64-40 L=7.8	2
48	#01	SD-0550212-TP	HINGE SCREW D=5.5 H=2.1	タ' ソネジ' D=5.5 H=2.1	1
49		SD-0640321-TP	HINGE SCREW D=6.35 H=3.2	タ' ソネジ' D=6.35 H=3.2	1
50	#03	B1601-220-00G	INNER PRESSER G	ナカオサエ G	1
51	#01	B1646-223-C00	CONNECTING ROD	ナカオサエアケ' レンケツホ' ウ	1
52	#01	B1612-215-000	LIFTING SPRING PLATE	ナカオサエアケ' ハ' ネットリツケイタ	1
53	#01	B1626-215-000	PRESSER LIFTING SPRING	ナカオサエアケ' ハ' ネ	1
54	#01	B1641-215-000	PRESSER PLATE	ナカオサエオシサケ' イタ	1
55	#01	B1642-215-000	SPRING B	ナカオサエハ' ネ B	1
56	#01	B1644-215-000	HINGE SCREW	ナカオサエリンクタ' ソネジ'	1
57	#01	B1645-215-000	PRESSER LINK	ナカオサエリンクコロ	1
58	#01	B3228-771-00B	BOBBIN WINDER SPACER	イトマキ スパ' -チ	1
59	#01	SD-0550501-SP	HINGE SCREW D=5.5 H=5	タ' ソネジ' D=5.5 H=5	1
60	#01	SD-0720321-TP	HINGE SCREW	タ' ソネジ'	1
61		B1634-210-000	FINGER GUARD	エビ' カ' -ト'	1
62		WP-0430800-SC	WASHER M4	ヒラサ' カ' ネ コカ' タマル M4	2

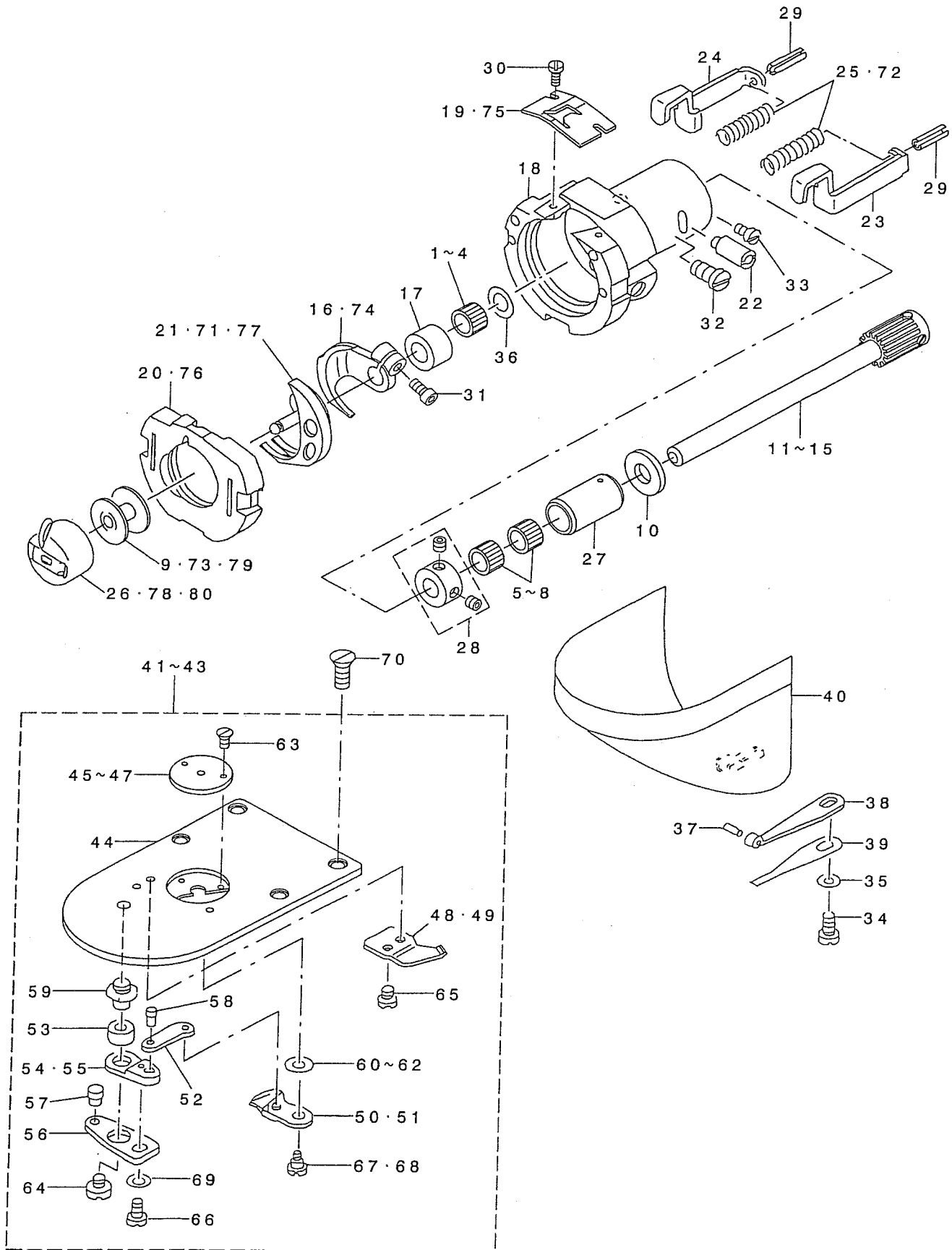
NOTE (注記)

#01...H & G TYPE  
 #02...S & H TYPE  
 #03...G TYPE

H, G 仕様  
 S, H 仕様  
 G 仕様

7. SHUTTLE DRIVER SHAFT COMPONENTS(1)

下軸関係 (1)



1		B1411-804-A00	BEARING (A)	ハリクト'-レハ'-ハ'アリツク' A	1
2	#01	B1411-804-B00	NEEDLE DRIVING LEVER BEARING B	ハリクト'-レハ'-ハ'アリツク' B	1
3	#01	B1411-804-C00	NEEDLE DRIVING LEVER BEARING C	ハリクト'-レハ'-ハ'アリツク' C	1
4	#01	B1411-804-D00	BEARING (D)	ハリクト'-レハ'-ハ'アリツク'	1
5		B1430-180-A00	NEEDLE BEARING	クト'-ハク'ハマツク'ニト'ハ	2
6	#01	B1430-180-B00	NEEDLE BEARING	クト'-ハク'ハマツク'ニト'ハ	2
7	#01	B1430-180-C00	NEEDLE BEARING C	クト'-ハク'ハマツク'ニト'ハ	2
8	#01	B1430-180-D00	NEEDLE BEARING	クト'-ハク'ハマツク'ニト'ハ	2
9	#02	B1805-205-000	BOBBIN	ホ'ビ'ン	1
10		B1808-980-000	LOWER SHAFT THRUST WASHER	シダツク' スラストワッシャ-	1
11		B1811-223-CAA	SHUTTLE DRIVER SHAFT A ASM.	シモツク'ハク'ハマツク'ウ' A	1
12	#01	B1811-223-CAB	SHUTTLE DRIVER SHAFT B ASM.	シモツク'ハク'ハマツク'ウ' B	1
13	#01	B1811-223-CAC	SHUTTLE DRIVER SHAFT C ASM.	シモツク'ハク'ハマツク'ウ' C	1
14	#01	B1811-223-CAY	SHUTTLE DRIVER SHAFT Y ASM.	シモツク'ハク'ハマツク'ウ' Y	1
15	#01	B1811-223-CAZ	SHUTTLE DRIVER SHAFT Z ASM.	シモツク'ハク'ハマツク'ウ' Z	1
16	#05	B1812-205-000	SHUTTLE DRIVER	ト'ライハ-	1
17		B1813-980-000	SHUTTLE NEEDLE OUTER RING	オオカ'マ'ニト'ハカ'イリツ	1
18		B1814-215-000	SHUTTLE	オオカ'マ	1
19	#05	B1815-980-000	SHUTTLE UPPER SPRING	オオカ'マ'ウツハ'ネ	1
20	#05	B1817-205-0A0	SHUTTLE RACE RING ASM.	ナカカ'マ'オチエ'ケツゴ'ウ	1
21	#02	B1818-205-000	SHUTTLE	ナカカ'マ	1
22		B1819-280-000	SHUTTLE RACE ADJUSTING SHAFT	オオカ'マ'チヨ-セツク'ク	1
23		B1820-280-000	INNER HOOK PRESSER, RIGHT	ナカカ'マ'オチエ'フツク'ミキ'	1
24		B1821-280-000	INNER HOOK PRESSER, LEFT	ナカカ'マ'オチエ'フツク'ヒダ'リ	1
25	#02	B1823-280-000	INNER HOOK PRESSER SPRING	ナカカ'マ'オチエ'ハ'ネ	2
26	#02	B1828-205-0A0	BOBBIN CASE ASM.	ホ'ビ'ン'ケース'クミ	1
27		B1847-223-C00	BUSHING, REAR	シモツク'クメタ	1
28		CS-080081F-SH	THRUST COLLAR ASM.	スラストウケ'クミ	1
29		PS-0250162-KH	SPRING PIN 2.5X16	スプリング'ピ'ン' 2.5X16	2
30		SS-6060410-TP	SCREW 3/32-56 L= 3.5	ヒラネツク' 3/32-56 L=3.5	2
31		SS-6121212-TP	SCREW 3/16-28 L=12.0	ロツカ'ア'ア'ネ'ネ' 3/16-28 L=12	1
32		SS-6151220-SP	SCREW 15/64-28 L=11.5	ヒラネツク' 15/64-28 L=11.5	1
33		SS-7110510-SP	SCREW 11/64-40 L=5	マル'ヒラネツク' 11/64-40 L=5	1
34		SS-7110840-SP	SCREW 11/64-40 L=7.8	マル'ヒラネツク' 11/64-40 L=7.8	1
35		WP-0531000-SD	WASHER M5	ヒラネツク'カ'ネ'コ'タ'タ' M5	1
36		WP-0952616-SD	WASHER 9.5X14.8X2.6	ヒラネツク'カ'ネ'9.5X14.8X2.6	1
37		135-08700	HOOK COVER PRESSER SPRING PIN	カマカハ'-オチエ'ハ'ネ'ピ'ン	1
38		135-08809	HOOK COVER PRESSER SPRING A	カマカハ'-オチエ'ハ'ネ' A	1
39		135-08908	HOOK COVER PRESSER SPRING B	カマカハ'-オチエ'ハ'ネ' B	1
40		138-16855	CYLINDER ARM CAP	カマカハ'-(クミ)	1
41	#02	B2425-215-0A0	NEEDLE PLATE ASM.	ハリイタ'クミ	1
42	#03	B2425-215-0AB	NEEDLE PLATE H ASM.	Hシヨク'ハリイタ'クミ	1
43	#04	B2425-215-0AC	NEEDLE PLATE G ASM.	Gシヨク'ハリイタ'クミ	1
44		B2425-215-000	NEEDLE PLATE	ハリイタ	(1)
45	#02	B2426-210-00A	NEEDLE HOLE GUIDE D=1.6	ハリイナガ'イト	(1)
46	#03	B2426-210-00B	NEEDLE HOLE GUIDE D=2.0	ハリイナガ'イト	(1)
47	#04	B2426-210-00F	CIRCLE 3 NEEDLE HOLE GUIDE	マル'3'ハリイナガ'イト	(1)
48	#05	B2424-210-000	COUNTER KNIFE	コテ'メ'ス	(1)
49	#04	B2424-210-A00	FIX KNIFE	コテ'メ'ス	(1)
50	#05	B2421-205-0A0	MOVING KNIFE ASM.	ト'ウメ'ス'ケツゴ'ウ	(1)
51	#04	B2421-210-AA0	MOVING KNIFE COMPL.	ト'ウメ'ス'ケツゴ'ウ	(1)
52		B2418-280-000	MOVING KNIFE LINK	ト'ウメ'ス'リンク	(1)
53		B2416-280-000	THREAD CUTTING LEVER RING	イト'キ'リ'レハ'-(シヨク)	(1)
54	#05	B2415-280-0A0	THREAD CUTTER LEVER ASM., SMALL	イト'キ'リ'レハ'-(シヨク)'クミ	(1)
55	#04	B2416-210-000	THREAD CUTTER LEVER, SMALL	イト'キ'リ'レハ'-(シヨク)	(1)
56		B2414-280-000	MOVING KNIFE DRIVING LEVER	イト'キ'リ'レハ'-(ダ'イ)	(1)
57		B2419-280-000	MOVING KNIFE CONNECTING LINK S	ト'ウメ'ス'リンク'ク	(1)
58		B2420-280-000	MOVING KNIFE CONNECTING LINK P	ト'ウメ'ス'リンク'ピ'ン	(1)
59		B2417-280-000	THREAD CUTTER LEVER SHAFT	イト'キ'リ'レハ'-'ク'ク	(1)
60		B2423-280-00A	MOVING KNIFE WASHER A	ト'ウメ'ス'サ'カ'ネ' A	(1)
61	#01	B2423-280-00B	MOVING KNIFE WASHER B	ト'ウメ'ス'サ'カ'ネ' B	(1)
62	#01	B2423-280-00C	MOVING KNIFE WASHER C	ト'ウメ'ス'サ'カ'ネ' C	(1)
63		SS-1060210-TP	SCREW 3/32-56 L=2.2	チラネツク' 3/32-56 L=2.2	(2)
64		SS-6110430-TP	SCREW 11/64-40 L= 4.0	ヒラネツク' 11/64-40 L=4	(1)
65		SS-7090410-SP	SCREW 9/64-40 L= 3.5	マル'ヒラネツク' 9/64-40 L=3.5	(2)
66		SS-7110740-TP	SCREW 11/64-40 L=7	マル'ヒラネツク' 11/64-40 L=7	(1)
67	#05	SD-0600101-TP	HINGE SCREW	ダ'ン'ネツク'	(1)
68	#04	B2417-210-000	MOVING KNIFE HINGE SCREW	ト'ウメ'ス'ダ'ン'ネツク'	(1)
69		WP-0450846-SP	WASHER	ヒラネツク'カ'ネ	(1)
70		SS-1110640-TP	SCREW 11/64-40 L= 5.5	チラネツク' 11/64-40 L=5.5	4
71	#03	B1818-205-A0B	INNER HOOK (H)	Hシヨク'ナカカ'マ	1
72	#06	135-12405	SPRING	ナカカ'マ'オチエ'ウツハ'ネ	2
73	#04	B1805-210-A00	BOBBIN	ホ'ビ'ン	1
74	#04	B1812-210-000	SCREW DRIVER	ト'ライハ-	1
75	#04	B1815-210-000	INNER HOOK UPPER SPRING	オオカ'マ'ウツハ'ネ	1
76	#04	B1817-210-0AB	SHUTTLE RACE RING B ASM.	ナカカ'マ'オチエ'ケツゴ'ウ	1
77	#04	B1818-210-000	SHUTTLE	ナカカ'マ	1
78	#04	B1828-210-0A0	BOBBIN CASE ASM.	ホ'ビ'ン'ケース'クミ	1
79	#03	B1805-205-00B	BOBBIN	ホ'ビ'ン	1
80	#03	B1828-205-0AA	BOBBIN CASE ASM.	ホ'ビ'ン'ケース'クミ	1

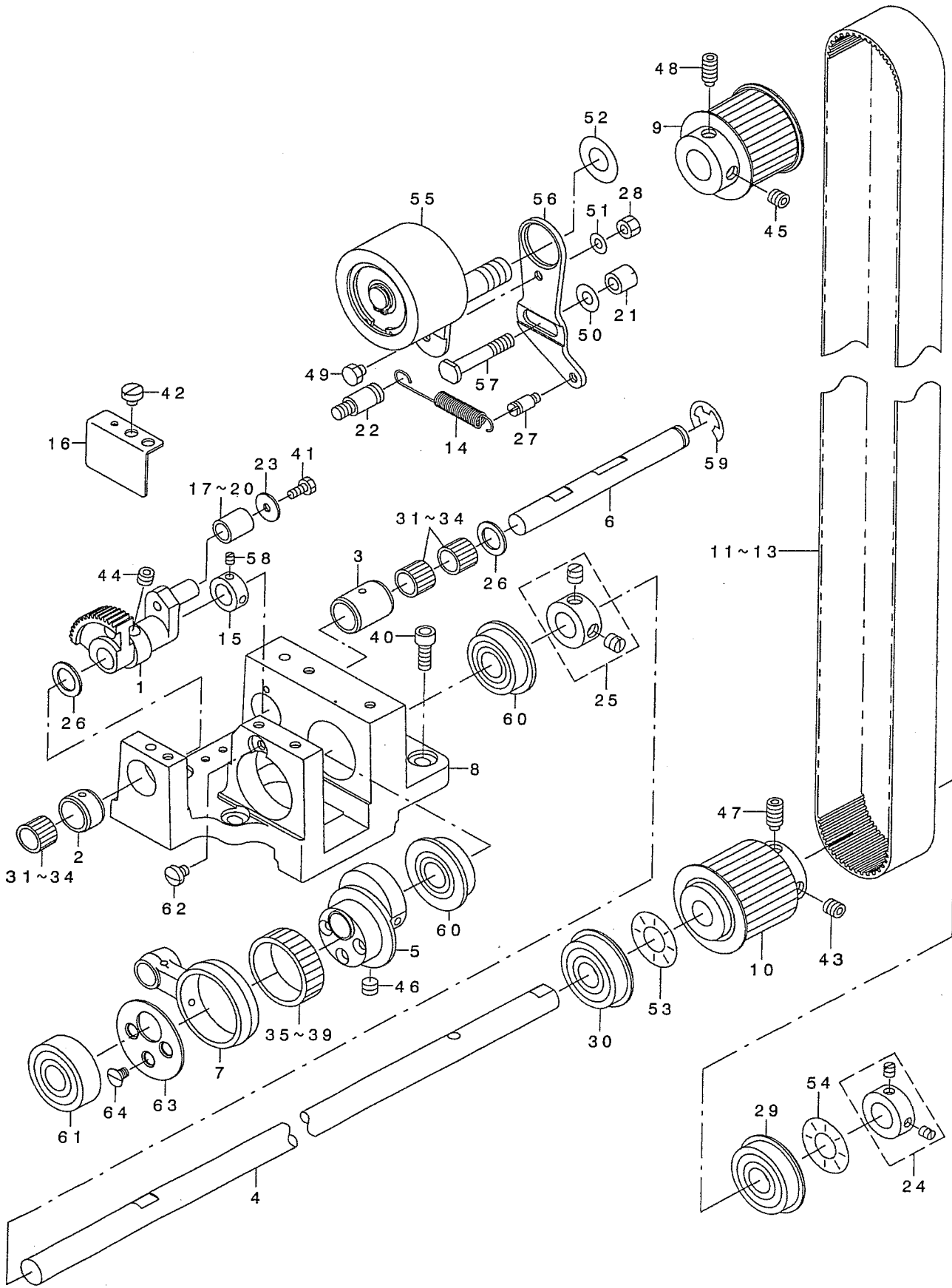
NOTE (注記)

#01...SELECTIVE PART  
 #02...S TYPE  
 #03...H TYPE  
 #04...G TYPE  
 #05...COMMON USE PART FOR #02 & #03  
 #06...COMMON USE PART FOR #03 & #04

選択部品  
 S 仕様  
 H 仕様  
 G 仕様  
 #02, #03共通  
 #03, #04共通

# 8. SHUTTLE DRIVER SHAFT COMPONENTS(2)

下軸関係 (2)





1		B1805-223-C00	OSCILLAOR	シモシ <sup>ク</sup> オオオフリコ	1
2		B1832-223-C00	BEARING A	オオフリコシ <sup>ク</sup> クウケA	1
3		B1833-223-C00	BEARING B	オオフリコシ <sup>ク</sup> クウケB	1
4		B1834-223-C00	CAM DRIVER SHAFT	シモシ <sup>ク</sup> クA	1
5		B1835-223-C00	ECCENTRIC CAM	シモシ <sup>ク</sup> クハンソソカム	1
6		B1836-223-C00	OSCILLAING SHAFT	オオフリコシ <sup>ク</sup> ク	1
7		B1837-223-C00	CRANK LOD	シモシ <sup>ク</sup> ククランクロツト <sup>ク</sup>	1
8		B1838-223-C00	GEAR BOX	シモシ <sup>ク</sup> クキ <sup>ク</sup> ヤホ <sup>ク</sup> ックス	1
9		B1839-223-C00	SPROCKET	ウツシ <sup>ク</sup> クスフ <sup>ク</sup> ロケツト	1
10		B1844-223-C00	SPROCKET	シモシ <sup>ク</sup> クスフ <sup>ク</sup> ロケツト	1
11		B1845-223-C0A	BELT A	タイミンク <sup>ク</sup> ハ <sup>ク</sup> ルトA	1
12	#01	B1845-223-C0B	BELT B	タイミンク <sup>ク</sup> ハ <sup>ク</sup> ルトB	1
13	#01	B1845-223-C0C	BELT C	タイミンク <sup>ク</sup> ハ <sup>ク</sup> ルトC	1
14		B2431-215-000	THREAD TRIMMER LINK SPRING	イトキリ リンクハ <sup>ク</sup> ネ	1
15		B1848-223-C00	THRUST COLLAR	スラストウケ	1
16		B1849-223-C00	STOPPER	ニート <sup>ク</sup> ルハ <sup>ク</sup> アリソク <sup>ク</sup> ストツハ <sup>ク</sup> -	1
17		B1430-180-A00	NEEDLE BEARING	クト <sup>ク</sup> -ハク <sup>ク</sup> ルマシ <sup>ク</sup> ク ニート <sup>ク</sup> ル	1
18	#01	B1430-180-B00	NEEDLE BEARING	クト <sup>ク</sup> -ハク <sup>ク</sup> ルマシ <sup>ク</sup> ク ニート <sup>ク</sup> ル	1
19	#01	B1430-180-C00	NEEDLE BEARING C	クト <sup>ク</sup> -ハク <sup>ク</sup> ルマシ <sup>ク</sup> ク ニート <sup>ク</sup> ル	1
20	#01	B1430-180-D00	NEEDLE BEARING	クト <sup>ク</sup> -ハク <sup>ク</sup> ルマシ <sup>ク</sup> ク ニート <sup>ク</sup> ル	1
21		B1840-223-C00	NUT	アイト <sup>ク</sup> ラーチョウセツネシ <sup>ク</sup> ナツト	1
22		B2714-761-000	SPRING RACK	ハ <sup>ク</sup> ネカケ	1
23		B3051-816-000	WASHER B	ヨート <sup>ク</sup> -イタ ヲツシキ <sup>ク</sup> - B	1
24		CS-120081A-TN	THRUST COLLAR ASM. D=12 W=8	スラストウケ D=12 W=8 クミ	1
25		CS-1201010-SH	THRUST COLLAR ASM. D=12 W=10	スラストウケ D=12 W=10 クミ	1
26		B1637-560-000	WASHER	スイハイオクリ ロツト <sup>ク</sup> サ <sup>ク</sup> ガ <sup>ク</sup> ネ	2
27		MAT-80116S00	SUSPENSION PIN	ヒタ <sup>ク</sup> トリ ハ <sup>ク</sup> ネカケ ヒ <sup>ク</sup> ソ	1
28		NS-6280610-SP	NUT	ロツカク ナツト	1
29		SB-1120001-00	BEARING D=12X32	ハ <sup>ク</sup> アリソク <sup>ク</sup> D=12X32	1
30		SB-1120007-00	BEARING	コロガ <sup>ク</sup> リシ <sup>ク</sup> クウケ	1
31		SB-3100008-0A	BEARING	コロガ <sup>ク</sup> リシ <sup>ク</sup> クウケ	3
32	#01	SB-3100008-0B	BEARING	コロガ <sup>ク</sup> リシ <sup>ク</sup> クウケ	3
33	#01	SB-3100008-0C	BEARING	コロガ <sup>ク</sup> リシ <sup>ク</sup> クウケ	3
34	#01	SB-3100008-0D	BEARING	コロガ <sup>ク</sup> リシ <sup>ク</sup> クウケ	3
35		B1426-352-A00	NEEDLE BEARING (A)	ハリホ <sup>ク</sup> - ハ <sup>ク</sup> アリソク <sup>ク</sup> A	1
36	#01	B1426-352-B00	NEEDLE BEARING (B)	ハリホ <sup>ク</sup> - ハ <sup>ク</sup> アリソク <sup>ク</sup> B	1
37	#01	B1426-352-C00	NEEDLE BEARING (C)	ハリホ <sup>ク</sup> - ハ <sup>ク</sup> アリソク <sup>ク</sup> C	1
38	#01	B1426-352-D00	NEEDLE BEARING (D)	ハリホ <sup>ク</sup> - ハ <sup>ク</sup> アリソク <sup>ク</sup> D	1
39	#01	B1426-352-E00	NEEDLE BEARING (E)	ハリホ <sup>ク</sup> - ハ <sup>ク</sup> アリソク <sup>ク</sup> E	1
40		SM-6051402-TP	SCREW M5X0.8 L=14	ロツカク アナホ <sup>ク</sup> ルト	4
41		SS-9090833-TP	SCREW	ロツカクホ <sup>ク</sup> ルト	1
42		SS-6110480-SP	SCREW 11/64-40 L=4.3	ヒラネシ <sup>ク</sup> 11/64-40 L=4.3	1
43		SS-8660612-TP	SCREW 1/4-40 L=6	トメネシ <sup>ク</sup> 1/4-40 L=6	1
44		SS-8660512-TP	SCREW 1/4-40 L=5	トメネシ <sup>ク</sup> 1/4-40 L=5	2
45		SS-8660612-TP	SCREW 1/4-40 L=6	トメネシ <sup>ク</sup> 1/4-40 L=6	1
46		SS-8660512-TP	SCREW 1/4-40 L=5	トメネシ <sup>ク</sup> 1/4-40 L=5	2
47		SS-8661112-TP	SCREW 1/4-40 L=11	トメネシ <sup>ク</sup> 1/4-40 L=11	1
48		SS-8661112-TP	SCREW 1/4-40 L=11	トメネシ <sup>ク</sup> 1/4-40 L=11	1
49		SS-9110453-TP	SCREW	ロツカク ネシ <sup>ク</sup>	1
50		WP-0621016-SD	WASHER 6.2X13X1	ヒラサ <sup>ク</sup> ガ <sup>ク</sup> ネ 6.2X13X1	1
51		WP-1221016-SP	WASHER	ヒラサ <sup>ク</sup> ガ <sup>ク</sup> ネ	1
52		WP-1252210-SC	WASHER 12.5X25.6X2.2	ヒラサ <sup>ク</sup> ガ <sup>ク</sup> ネ 12.5X25.6X2.2	1
53		WZ-1250300-KO	WAVED WASHER 12.5X17X0.3	ナミカ <sup>ク</sup> タサ <sup>ク</sup> ガ <sup>ク</sup> ネ 12.5X17X0.3	1
54		WZ-1250300-KO	WAVED WASHER 12.5X17X0.3	ナミカ <sup>ク</sup> タサ <sup>ク</sup> ガ <sup>ク</sup> ネ 12.5X17X0.3	1
55		137-10850	IDLER PULLEY ARM CONNec.	アイト <sup>ク</sup> ラ フー <sup>ク</sup> リ ウテ <sup>ク</sup> ケツコウ	1
56		137-10900	IDLER FIXED PLATE	アイト <sup>ク</sup> ラ コテイハ <sup>ク</sup> ソ	1
57		137-11007	IDLER ADJUSTING SCREW	アイト <sup>ク</sup> ラ チョウセツネシ <sup>ク</sup>	1
58		SS-8090410-SP	SCREW 9/64-40 L= 3.5	トメネシ <sup>ク</sup> 9/64-40 L=3.5	2
59		RE-0900000-KP	SNAP RING 9	エガ <sup>ク</sup> タトメワ	1
60		SB-1120007-00	BEARING	コロガ <sup>ク</sup> リシ <sup>ク</sup> クウケ	2
61		SB-1120003-00	BEARING	コロガ <sup>ク</sup> リシ <sup>ク</sup> クウケ	1
62		SS-7110570-SP	SCREW 11/64-40 L= 4.8	マルヒラネシ <sup>ク</sup> 11/64-40 L=4.8	1
63		B1850-223-C00	STOPPER	シモシ <sup>ク</sup> クハンソソカムニート <sup>ク</sup> ルストツハ <sup>ク</sup> -	1
64		SS-1110640-TP	SCREW 11/64-40 L= 5.5	サラネシ <sup>ク</sup> 11/64-40 L=5.5	3

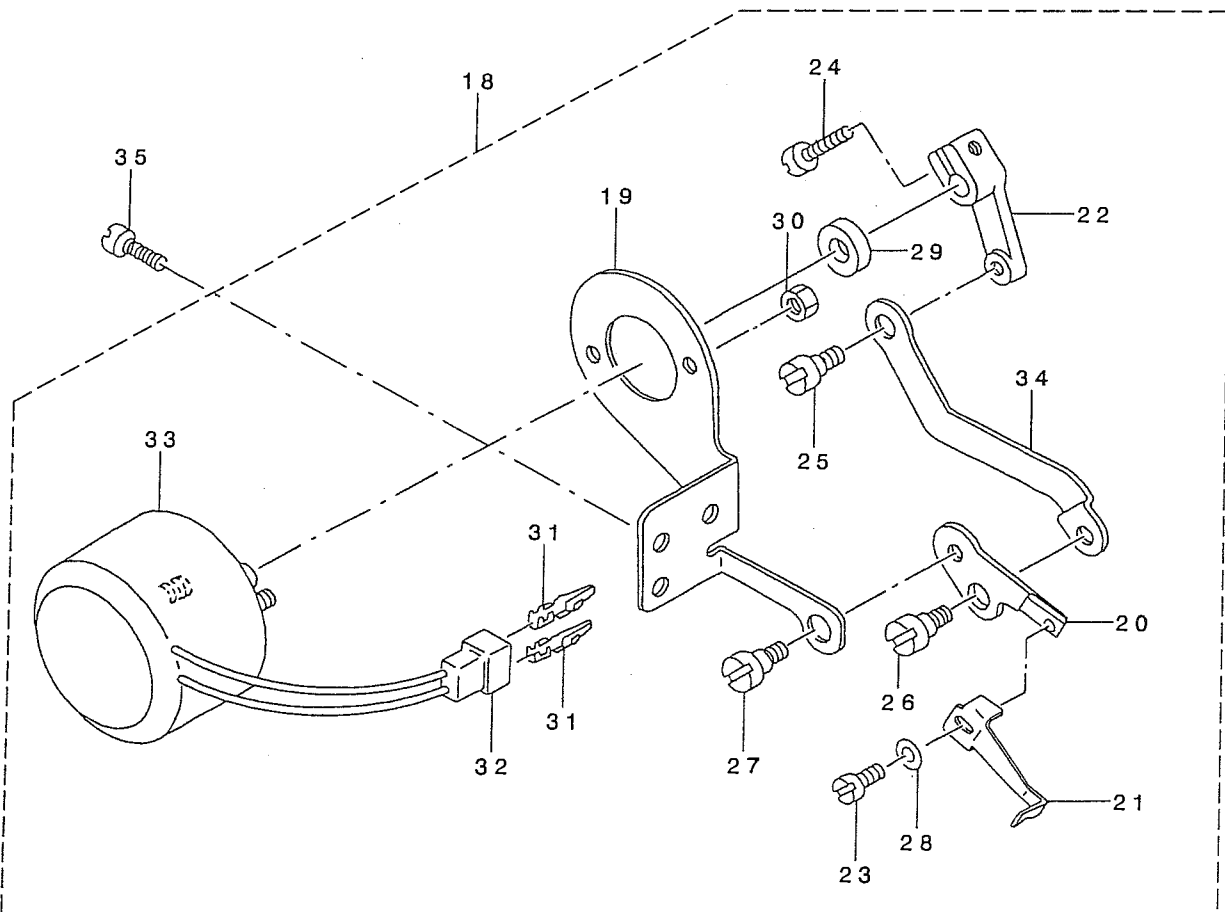
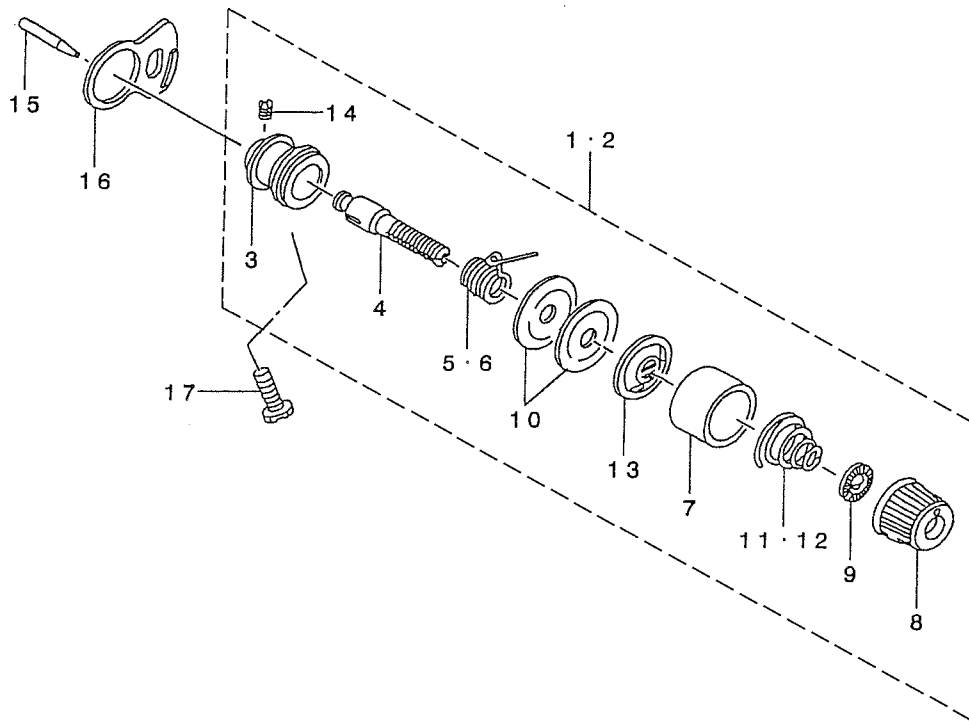
NOTE (注記)

#01....SELECTIVE PART

選択部品

# 9. WIPER MECHANISM COMPONENTS

ワイパ関係



1	#01	138-17457	THREAD TENSION NO.2 CONNEC.	ﾀﾞｲ 2 イトチヨウシ ケツｺﾞ ウ	1
2	#02	B2302-205-0AA	THREAD TENSION ASM.	フトイトヨウﾀﾞｲ ｲﾆイトチヨウシケツｺﾞ ウ	1
3		B2313-280-000	THREAD TENSION ROD, LARGE	イトチヨ-ｼ ｯ ｳﾀﾞｲ	(1)
4		B2302-280-000	SECOND THREAD TENSION ROD	ﾀﾞｲ 2 イトチヨ-ｼ ｯ ｳﾀﾞｲ	(1)
5	#01	B3112-761-000	THREAD TAKE-UP SPRING	イトトリﾊﾞ ｯ ｯ	(1)
6	#02	D3112-L4B-B00	TAKE-UP SPRING (HEAVY)	イトトリﾊﾞ ｯ ｯ (ｷﾞﾔﾝﾄﾝ)	(1)
7	#01	B3107-804-000	THREAD TENSION DISK PRESSER	イトチヨ-ｼ ﾏﾗ ｵｻﾞ	(1)
8		138-17408	THREAD TENSION NUT	イトチヨウｼ ﾅｯﾄ	(1)
9		B3120-125-000	ROTATING STOPPER	イトチヨ-ｼ ﾏﾗ ｶｲﾃﾝﾄﾞ ｯ	(1)
10		B3126-012-000	THREAD TENSION DISK	イトチヨ-ｼ ﾏﾗ	(2)
11	#01	B3114-232-000	THREAD TENSION SPRING	イトチヨ-ｼ ｯ ｯ	(1)
12	#02	B2305-205-000	TENSION SPRING	イトチヨ-ｼ ｯ ｯ	(1)
13		B3132-552-000	THREAD TENSION DISK PRESSER	イトチヨ-ｼ ﾏﾗ ｵｻﾞ	(1)
14		SS-8090610-SP	SCREW 9/64-40 L=5.9	ﾄﾓﾈｼﾞ 9/64-40 L=5.9	(1)
15		B2303-280-000	TENSION RELEASE PIN	イトｺﾞﾙﾓ ｯ ｯ	1
16		B2702-210-000	GUIDE PLATE	イトｷﾞﾚﾝｼﾞ ﾏｲﾀ ｶﾞｲﾄ	1
17		SS-6151812-TP	SCREW 15/64-28 L=18	ﾛｯｸ ﾏｸ ﾏﾊ ｯ ｯ 15/64-28	1
18		B2101-220-0AA	WIPER ASM.	ワｲﾊﾞ - ｸﾐ	1
19		B2104-220-000	SOLENOID INSTALLING PLATE	ワｲﾊﾞ - ﾏｸﾞ ﾈｯﾄ ﾏﾘ ﾏｸ ﾏｲﾀ	(1)
20		B2106-220-000	WIPER INSTALLING PLATE	ワｲﾊﾞ - ﾏﾞｲ	(1)
21		B2107-210-000	WIPER	ワｲﾊﾞ	(1)
22		B2102-205-000	WIPER ARM.	ワｲﾊﾞ ｳﾃ	(1)
23		SS-6090630-TP	SCREW 9/64-40 L=6	ﾋﾗ ﾈｼﾞ 9/64-40 L=6	(1)
24		SS-6621220-SP	SCREW 3/16-32 L=12	ﾋﾗ ﾈｼﾞ 3/16-32 L=12	(1)
25		SD-0600352-SP	HINGE SCREW	ﾀﾞ ﾈｼﾞ	(1)
26		SD-0640321-SP	HINGE SCREW D= 6.35 H= 3.2	ﾀﾞ ﾈｼﾞ D=6.35 H=3.2	(1)
27		SD-0640321-SP	HINGE SCREW D= 6.35 H= 3.2	ﾀﾞ ﾈｼﾞ D=6.35 H=3.2	(1)
28		WP-0371016-SD	WASHER 3.7X8X1	ﾋﾗ ﾏﾞ ｶﾞ ｯ 3.7X8X1	(1)
29		WP-0561616-SC	WASHER 5.6X16X1.6	ﾋﾗ ﾏﾞ ｶﾞ ｯ 5.6X16X1.6	(1)
30		NM-6040003-SC	NUT M4	ﾛｯｸ ﾏｸ ﾅｯﾄ M4	(2)
31		HP-0002002-00	PIN-SHAPE TERMINAL, MALE	ﾅｲﾛﾝ ﾕ ﾈ ﾏ ﾏ ﾏ ﾏ ﾏ	(2)
32		HK-0188000-20	2-POLE PLUG	ﾅｲﾛﾝ ﾏ ﾏ ﾏ	(1)
33		B2101-220-000	WIPER SOLENOID	ワｲﾊﾞ - ﾏｸﾞ ﾈｯﾄ	(1)
34		B2103-220-000	WIPER CONNECTING PLATE	ワｲﾊﾞ - ﾚ ﾈ ﾏ ﾏ ﾏ ﾏ	(1)
35		SS-7110840-SP	SCREW 11/64-40 L=7.8	ﾏﾙ ﾋﾗ ﾈｼﾞ 11/64-40 L=7.8	2

NOTE (注記)

#01...S TYPE

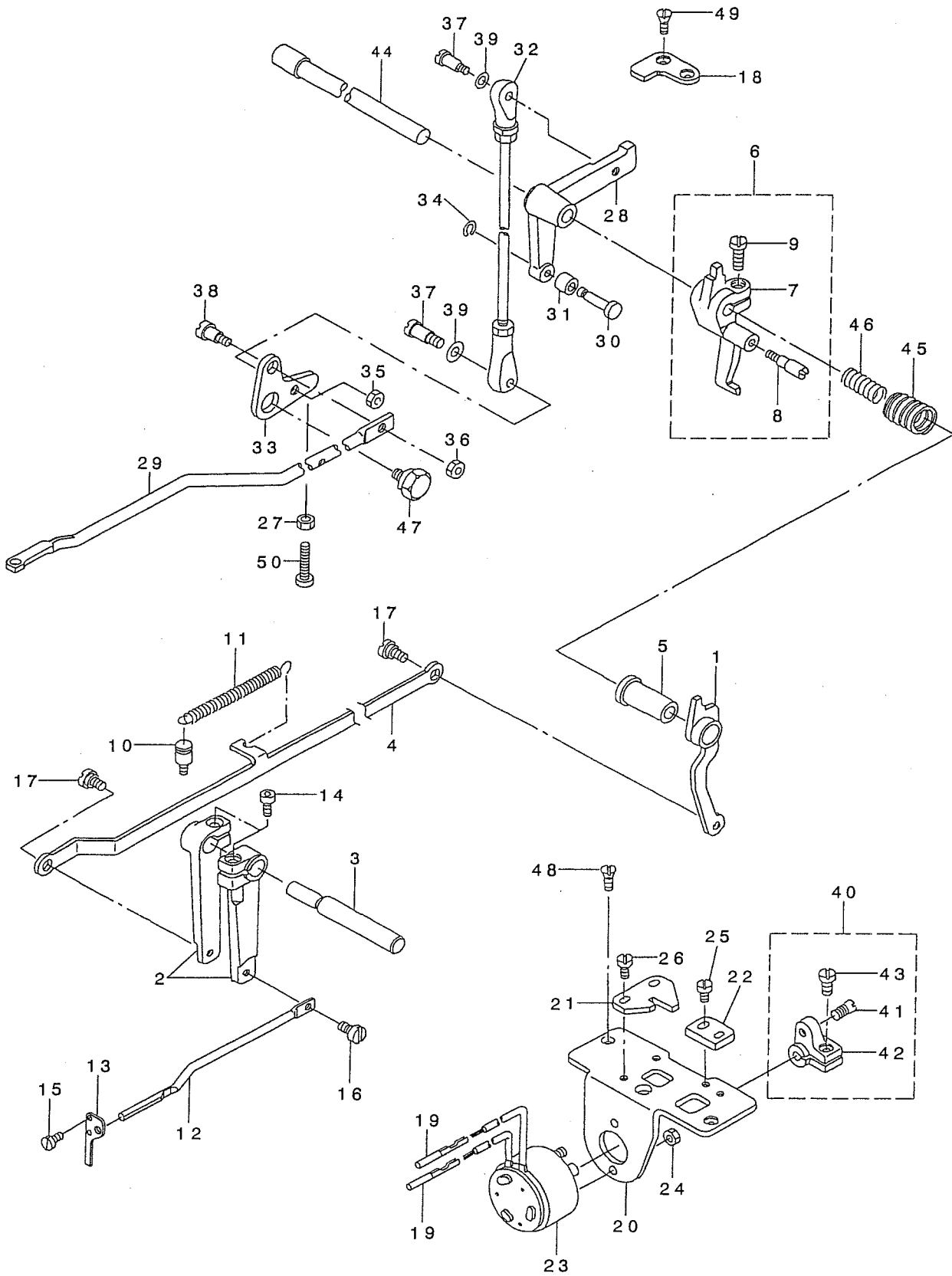
#02...H & G TYPE

S 仕様

H, G 仕様

# 10. TENSION RELEASE & TEREAD TRIMMER MECHANISM COMPONENTS

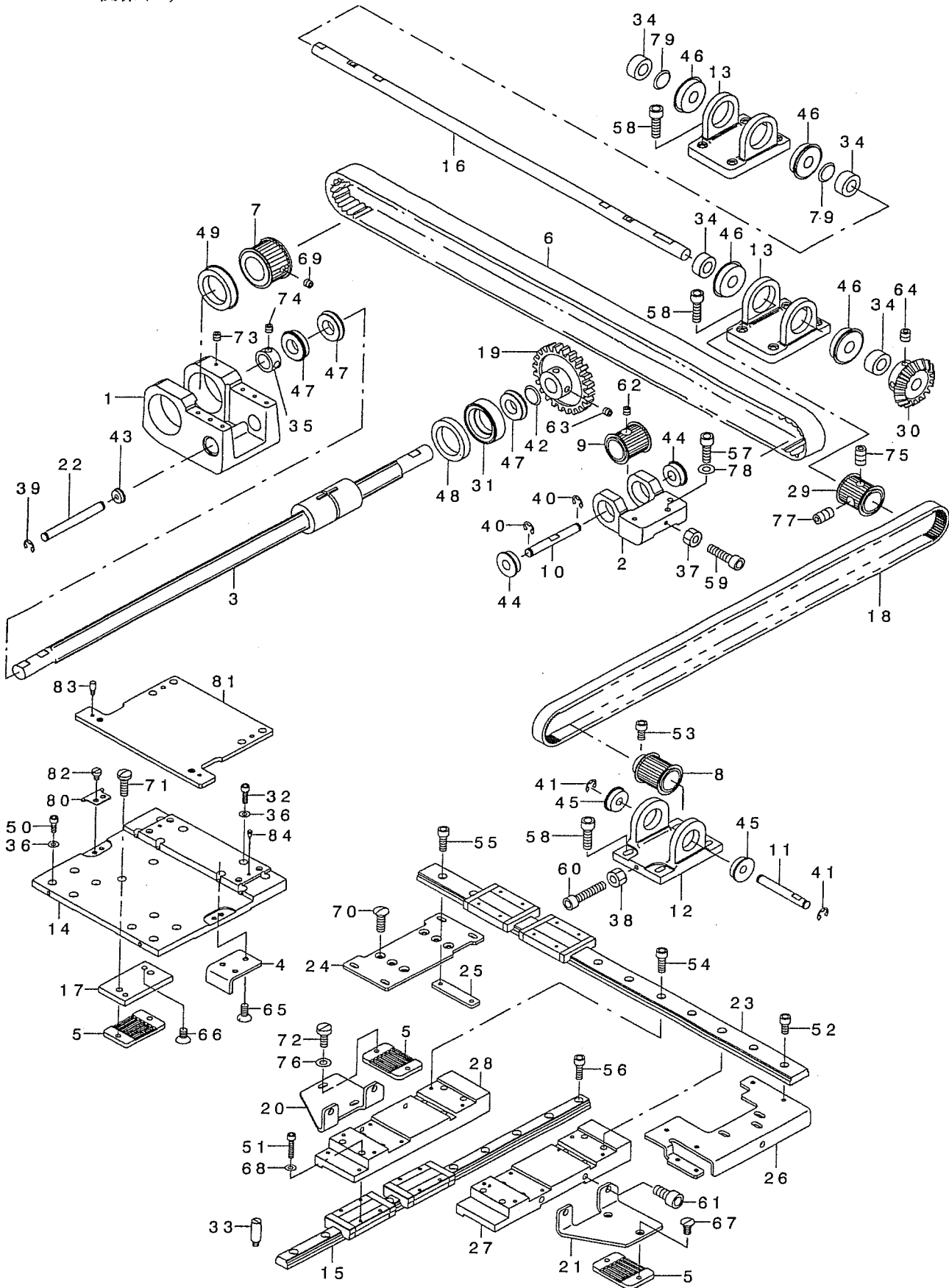
糸ゆるめ・糸切り関係



1	B2304-220-0A0	TENSION RELEASE ARM ASM.	イトユルメ ウテ* ケツコ* ウ	1
2	B2306-220-000	TENSION ARM	イトチヨウシ ウテ*	2
3	B2307-220-000	TENSION ARM SHAFT	イトチヨウシ ウテ* シ* ク	1
4	B2308-223-C00	CONNECTING PLATE	イトユルメレンケツツイタ	1
5	B2305-210-000	BUSHING	イトユルメメタル	1
6	B2301-210-0A0	TENSION RELEASE ARM ASM.	イトユルメシ* クウテ* クミ	1
7	B2301-210-000	TENSION RELEASE ARM	イトユルメシ* クウテ*	(1)
8	B2302-210-000	TENSION RELEASE SHAFT	イトユルメシ* ク	(1)
9	SS-6121220-TP	SCREW 3/16-28 L=11.5	ヒラネシ* 3/16-28 L=11.5	(1)
10	B2714-761-000	SPRING RACK	ハ* ネカケ	1
11	B2727-761-000	TENSION SPRING	フツク ヒツハ* リハ* ネ	1
12	135-13205	TENSION RELEASE BAR	イトチヨウシ レンケツボ* -	1
13	135-13304	THREAD TENSION ARM	イトチヨウシボ* - ウケ	1
14	SS-6151712-TP	SCREW 15/64-28 L=16.5	ロツカクアナボ* ルト 15/64-28	2
15	SS-7090620-TP	SCREW 9/64-40 L=6.1	マルヒラネシ* 9/64-40 L=6.1	2
16	SD-0530221-SP	HINGE SCREW D= 5.3 H= 2.2	タ* ンネシ* D=5.3 H=2.2	1
17	SD-0640321-SP	HINGE SCREW D= 6.35 H= 3.2	タ* ンネシ* D=6.35 H=3.2	2
18	B2412-220-000	STOPPER	シ* ユウト* ウシ ストツハ*	1
19	D6043-555-B00	PIN TERMINAL, MALE	ピ* ン タ-ミナル オス	2
20	B2402-220-000	SOLENOID INSTALLING BASE	イトキリ トリツケタ* イ	1
21	B2310-220-000	TENSION RELEASE ARM PLATE	イトユルメシ* ク ウテ* コテイハ* ン	1
22	B2311-220-000	Y MOTOR BASE STOPPER	イトユルメ ウテ* ストツハ*	1
23	B2403-223-C00	SOLENOID	イトキリマク* ネット	1
24	NM-6040003-SC	NUT M4	ロツカクナツト M4	2
25	SS-7110840-SP	SCREW 11/64-40 L=7.8	マルヒラネシ* 11/64-40 L=7.8	2
26	SS-7110840-SP	SCREW 11/64-40 L=7.8	マルヒラネシ* 11/64-40 L=7.8	2
27	NS-6150430-SP	NUT 15/64-28	ロツカクナツト 15/64-28	1
28	B2404-220-000	CAM INSTALLING LINK	カム シ* ユウト* ウシ	1
29	B2413-223-C00	CONNECTING LOD	イトキリレンケツボ* ウ	1
30	B2405-210-000	SHAFT	イトキリ コロシ* ク	1
31	B2406-210-000	CAM ROLLER	カムローラ	1
32	B2407-223-C00	CONNECTING LOD	イトキリレンケツボ* ロット*	1
33	B2411-210-000	THREAD TRIMMER LINK	イトキリ リンク	1
34	D2430-555-B00	SNAP RING	カムローラ シ* ク Cリンク*	1
35	NS-6110420-SP	NUT 11/64-40	ロツカクナツト 11/64-40	1
36	NS-6120630-SP	NUT 3/16-28	ロツカクナツト 3/16-28	1
37	SD-0500803-TP	HINGE SCREW D=5 H=8	タ* ンネシ* D=5 H=8	2
38	SD-0650305-TP	HINGE SCREW D= 6.5 H= 3	タ* ンネシ* D=6.5 H=3	1
39	WP-0501016-SD	WASHER 5X10.5X1	ヒラサ* カ* ネ 5X10.5X1	2
40	B2410-220-0A0	SOLENOID ARM ASM.	イトキリ マク* ネットウテ* ヒ* ンクミ	1
41	B2410-220-000	PIN	イトキリ マク* ネット ウテ* ヒ* ン	(1)
42	B2409-210-000	SOLENOID ARM	イトキリ マク* ネットウテ*	(1)
43	SS-6121210-SP	SCREW 3/16-28 L=12	ヒラネシ* 3/16-28 L=12	(1)
44	B2408-210-000	CAM SHAFT	イトキリ カムシ* ク	1
45	B2414-210-000	SPRING, LARGE	イトキリ モト* シハ* ネ (タ* イ)	1
46	B2415-210-000	SPRING, SMALL	イトキリ モト* シハ* ネ (シヨウ)	1
47	SD-1100301-TP	HINGE SCREW H=11 W=3	タ* ンネシ* H=11 W=3	1
48	SS-2110920-TP	SCREW 11/64-40 L=8.5	マルサラネシ* 11/64-40 L=8.5	2
49	SS-2110920-TP	SCREW 11/64-40 L=8.5	マルサラネシ* 11/64-40 L=8.5	2
50	SS-6153040-SP	SCREW 15/64-28 L=30	ヒラネシ* 15/64-28 L=30	1

11.X-Y COMPONENTS (1)

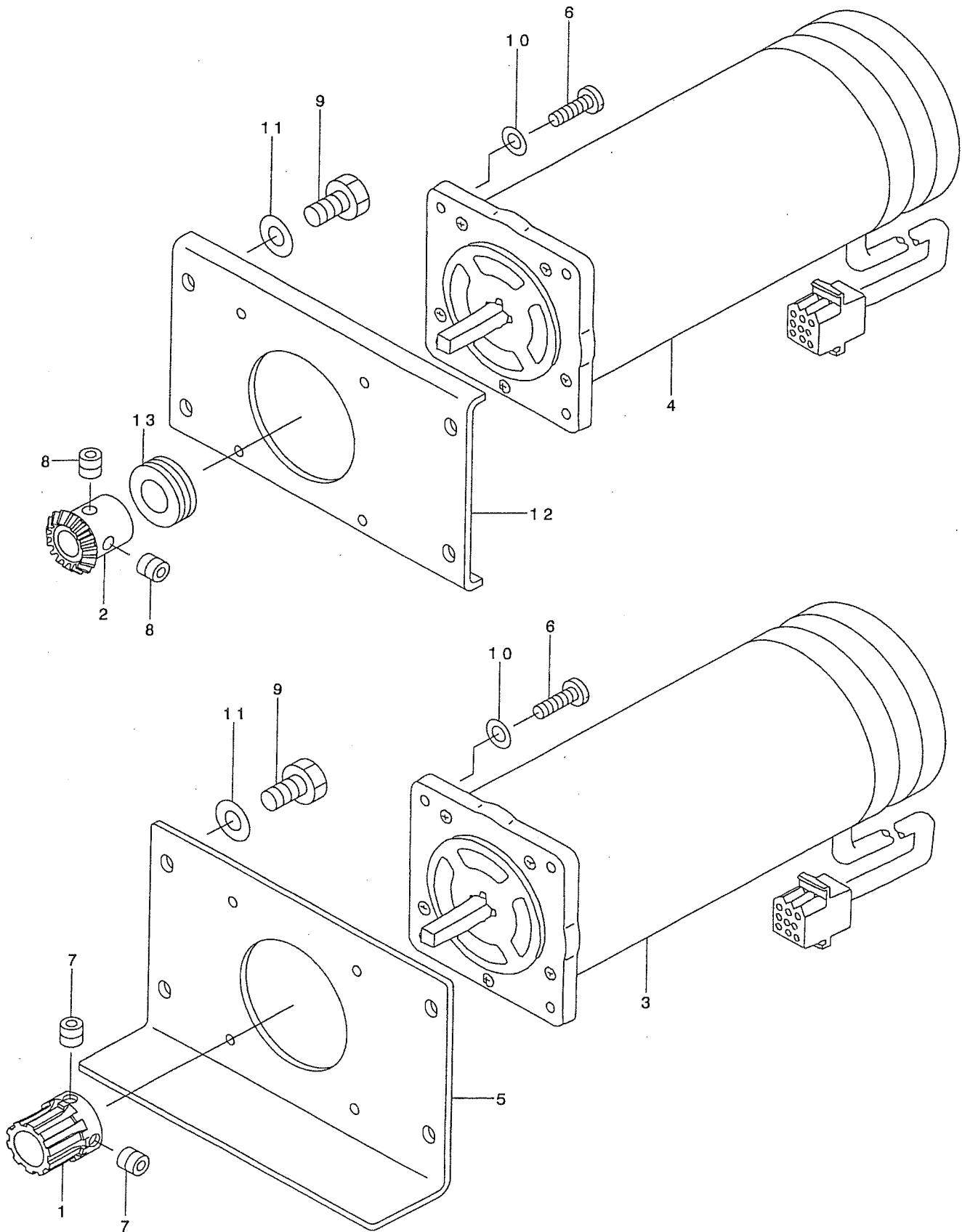
X-Y関係(1)



1	B2504-223-C00	X DRIVE BRACKET	Xクト'ウフ'ラケット	1
2	B2505-223-C00	X DRIVEN BRACKET	Xク'ユト'ウフ'ラケット	1
3	B2506-223-C00	X DRIVE SPLINE SHAFT	Xクト'ウフ'ラインク'ク	1
4	B2507-223-C00	X STOPPER	Xストッパ'ー	1
5	B2509-224-000	BELT RECEIVER	ベルトオサエ	3
6	B2512-224-C00	TIMING BELT,X	Xタイミンク'ハ'ベルト	1
7	B2513-223-C00	X DRIVE SPROCKET	Xクト'ウフ'ロケット	1
8	B2513-224-000	SPROCKET WHEEL	スプ'ロケット	2
9	B2514-223-C00	X DRIVEN SPROCKET	Xク'ユト'ウフ'ロケット	1
10	B2515-223-C00	X DRIVEN SHAFT	Xク'ユト'ウフ'ク	1
11	B2515-224-000	X BRACKET SHAFT	Xク'ユト'ウフ'ク	2
12	B2518-223-COA	Y DRIVEN BRACKET	Yク'ユト'ウフ'ラケット	2
13	B2518-223-C00	Y DRIVE BRACKET	Yクト'ウフ'ラケット	2
14	B2519-224-C00	X REMOVAL BASE	Xイト'ウハ'ース	1
15	B2520-224-C00	Y-LM GUIDE	Y-LMガイド	2
16	B2523-223-C00	Y DRIVE SHAFT	Yクト'ウフ'ク	1
17	B2527-223-C00	X BELT INSTALLING PLATE	Xハ'ベルトオサエトリツクイタ	1
18	B2528-223-C00	Y TIMMING BELT	Yタイミンク'ハ'ベルト	2
19	B2534-223-C00	X DRIVEN WHEEL	Xク'ユト'ウハク'ルマ	1
20	B2536-223-COA	Y BELT INSTALLING PLATE,LEFT	Yハ'ベルトオサエトリツクイタヒダ'リ	1
21	B2536-223-C00	Y BELT INSTALLING PLATE,RIGHT	Yハ'ベルトオサエトリツクイタヒダ'ミキ	1
22	B2539-223-C00	X IDLER SHAFT	Xアイト'ラウ'ク	1
23	B2540-224-C00	X-LM GUIDE	X-LMガイド	2
24	B2541-224-C00	X DRIVE BRACKET BASE	Xクト'ウフ'ラケットハ'ース	1
25	B2542-223-C00	NUT	ナット	2
26	B2543-224-C00	X DRIVE BRACKET BASE	Xク'ユト'ウフ'ラケットハ'ース	1
27	B2544-223-C00	Y REMOVAL BASE,RIGHT	Yイト'ウハ'ースミキ	1
28	B2545-223-C00	Y REMOVAL BASE,LEFT	Yイト'ウハ'ースヒダ'リ	1
29	B2547-223-C00	Y DRIVE SPROCKET	Yクト'ウフ'ロケット	2
30	B2548-223-C00	Y DRIVEN WHEEL	Yク'ユト'ウハク'ルマ	1
31	B2549-223-C00	COLLAR	Xクト'ウフ'クハ'アリンク'カネ	1
32	SM-6031002-TP	HEXAGONAL BOLT M3 X 10	ロツカクアナキ'ルト M3X0.5 L=10	8
33	B4134-814-000	SUPPORT STUD	ハリレイキヤクタンクオサエツ'ク	2
34	CS-1201010-SH	THRUST COLLAR ASM. D=12 W=10	スラストウケ D=12 W=10 クミ	4
35	CS-1501011-TH	THRUST COLLAR	スラストウケ	2
36	WP-0320501-SD	WASHER	ヒラシ'カ'ネ ミカ'キマル M3	16
37	NM-6050001-SP	NUT M5	ロツカクナツト M5X0.8 1ツユ	1
38	NM-6050001-SP	NUT M5	ロツカクナツト M5X0.8 1ツユ	2
39	RE-0600000-KO	E-RING 6	エ'カ'タメツ 6	2
40	RE-0600000-KO	E-RING 6	エ'カ'タメツ 6	2
41	RE-0600000-KO	E-RING 6	エ'カ'タメツ 6	4
42	WZ-1590390-KP	WASHER	エ'カ'タメツ 6	1
43	SB-1080002-00	SIDE BEARING	マケ'サ'カ'ネ	2
44	SB-1080005-00	RADIAL BEARING	サイト'ハ'アリンク'	2
45	SB-1080005-00	RADIAL BEARING	ラジ'アルジ'クウケ	2
46	SB-1120007-00	BEARING	ラジ'アルジ'クウケ	4
47	SB-1150006-00	BALL BEARING	コロ'カ'リジ'クウケ	4
48	SB-1300002-00	BEARING	コロ'カ'リジ'クウケ	3
49	SB-1300003-00	BEARING	コロ'カ'リジ'クウケ	1
50	SM-6030602-TP	SCREW M3X0.5 L=6	ロツカクアナキ'ルト M3X0.5 L=6	1
51	SM-6031402-TP	SCREW	ロツカクアナキ'ルト M3X0.5 L=6	8
52	SM-6040802-TP	SCREW M4X0.7 L=8	ロツカクアナキ'ルト	16
53	SM-6040802-TP	SCREW M4X0.7 L=8	ロツカクアナキ'ルト	4
54	SM-6041202-TP	SCREW M4X0.7 L=12	ロツカクアナキ'ルト	4
55	SM-6041202-TP	SCREW M4X0.7 L=12	ロツカクアナキ'ルト	8
56	SM-6041202-TP	SCREW M4X0.7 L=12	ロツカクアナキ'ルト	4
57	SM-6051402-TP	SCREW M5X0.8 L=14	ロツカクアナキ'ルト	12
58	SM-6051602-TP	SCREW M5X0.8 L=16	ロツカクアナキ'ルト	3
59	SM-6052002-TP	SCREW M5 L=20	ロツカクアナキ'ルト M5X0.8 L=16	16
60	SM-6052502-TP	SCREW M5X0.8 L=25	ロツカクアナキ'ルト M5X0.8 L=20	1
61	SM-6061202-TP	SCREW M6 L=12	ロツカクアナキ'ルト	2
62	SM-8060602-TP	SCREW M6X6	ロツカクアナキ'ルト M6 L=12	4
63	SM-8061002-TP	SCREW M6 L=10	トメネツ' M6 L=6	1
64	SM-8061002-TP	SCREW M6 L=10	トメネツ' M6 L=10	2
65	SS-2111010-TP	SCREW 11/64-40 L=9.5	トメネツ' M6 L=10	2
66	SS-1110840-SP	SCREW 11/64-40 L=8	マルサ'ラネツ' 11/64-40 L=9.5	3
67	SS-2111010-TP	SCREW 11/64-40 L=9.5	マルサ'ラネツ' 11/64-40 L=8	2
68	WP-0320500-SD	M3 WASHER	マルサ'ラネツ' 11/64-40 L=9.5	2
69	SS-8150432-TH	SCREW 15/64-28 L=4	ヒラシ'カ'ネ M3	16
70	SS-2621540-SP	SCREW 3/16-32 L=15	トメネツ' 15/64-28 L=4	2
71	SS-7111410-TP	SCREW 11/64-40 L=14	マルサ'ラネツ' 3/16-32 L=15	6
72	SS-6111140-SP	SCREW 11/64-40 L=11	マルサ'ラネツ' 11/64-40 L=14	2
73	SS-8110422-TP	SCREW 11/64-40 L=4	ヒラネツ' 11/64-40 L=11	2
74	SS-8660530-TP	SCREW 1/4-40 L= 4.5	トメネツ' 11/64-40 L=4	2
75	SS-8660612-TP	SCREW 1/4-40 L=6	トメネツ' 1/4-40 L=4.5	4
76	WP-0450801-SD	WASHER 4.5X10X0.8	トメネツ' 1/4-40 L=6	2
77	SS-8661112-TP	SCREW 1/4-40 L=11	ヒラシ'カ'ネ 4.5X10X0.8	2
78	WP-0550800-SP	WASHER 5.5X10X0.8	トメネツ' 1/4-40 L=11	2
79	WZ-1250300-KO	WAVED WASHER 12.5X17X0.3	ヒラシ'カ'ネ 5.5X10X0.8	3
80	B1158-224-C00	COVER PRESSER	チミ'カ'タサ'カ'ネ 12.5X17X0.3	2
81	B2555-224-C00	LOWER PLATE INSTALLING PLATE	ホジ'ヨカハ'ーオサエ	2
82	SS-6110610-TP	SCREW 11/64-40 L=6	ラジ'アルジ'クウケ	1
83	B1519-026-00G	HINGE STUD	ヒラネツ' 11/64-40 L=6	4
84	B1816-280-000	GUIDE PIN	ピン'ク'ク	2
			ナカ'カ'マ'オサエ'カ'イト'ビ'ン	2

12. X-Y COMPONENTS (2)

X-Y関係(2)

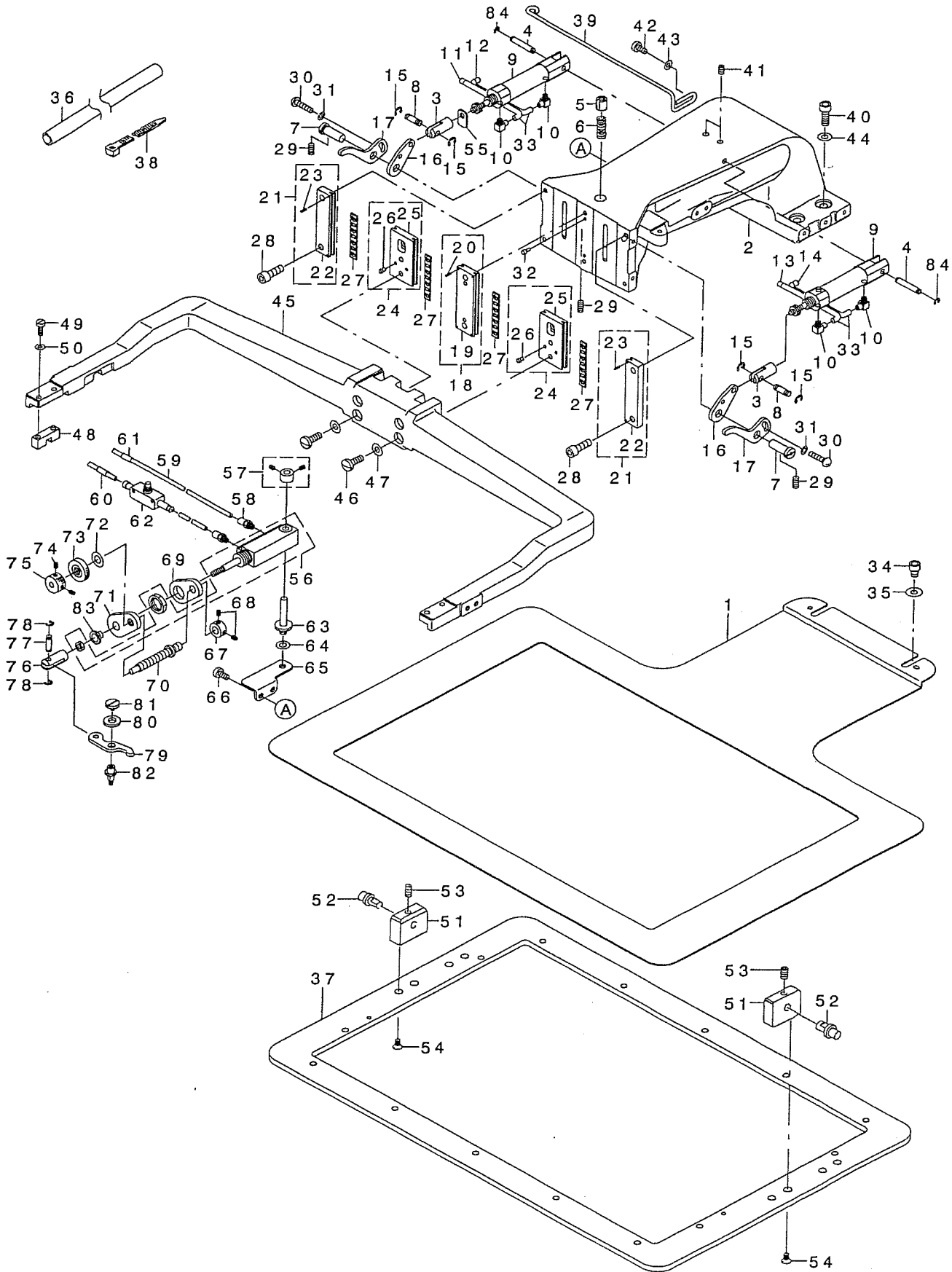




1	B2525-223-C00	X DRIVE WHEEL	Xクト・ウハク・ルマ	1
2	B2526-223-C00	Y DRIVE WHEEL	Yクト・ウハク・ルマ	1
3	B2529-223-CAA	X FEED STEPPING MOTOR ASM.	Xオクリステツビ・ソク・モータ クミ	1
4	B2529-223-CA0	Y FEED STEPPING MOTOR ASM.	Yオクリステツビ・ソク・モータ クミ	1
5	B2531-223-C00	MOTOR BASE	モータリツケイタ	1
6	SM-6051202-TP	SCREW M5X0.8 L=12	ロツカクアナホ・ルト M5X0.8 L=12	8
7	SM-8060602-TP	SCREW M6X6	トメネジ・ M6 L=6	2
8	SM-8060602-TP	SCREW M6X6	トメネジ・ M6 L=6	2
9	SS-9151120-CP	SCREW 15/64-28 L=11	ロツカクホ・ルト 15/64-28 L=11	8
10	WP-0531000-SD	WASHER M5	ヒラサ・カ・ネ コカ・タマル M5	8
11	WP-0621016-SD	WASHER 6.2X13X1	ヒラサ・カ・ネ 6.2X13X1	8
12	B2517-223-C00	Y MOTOR INSTALLING PLATE	Yモータリツケイタ	1
13	SB-4120001-00	BEARING	コロカ・リツ・クウケ	1

# 13. CLOTH FEED MECHANISM COMPONENTS

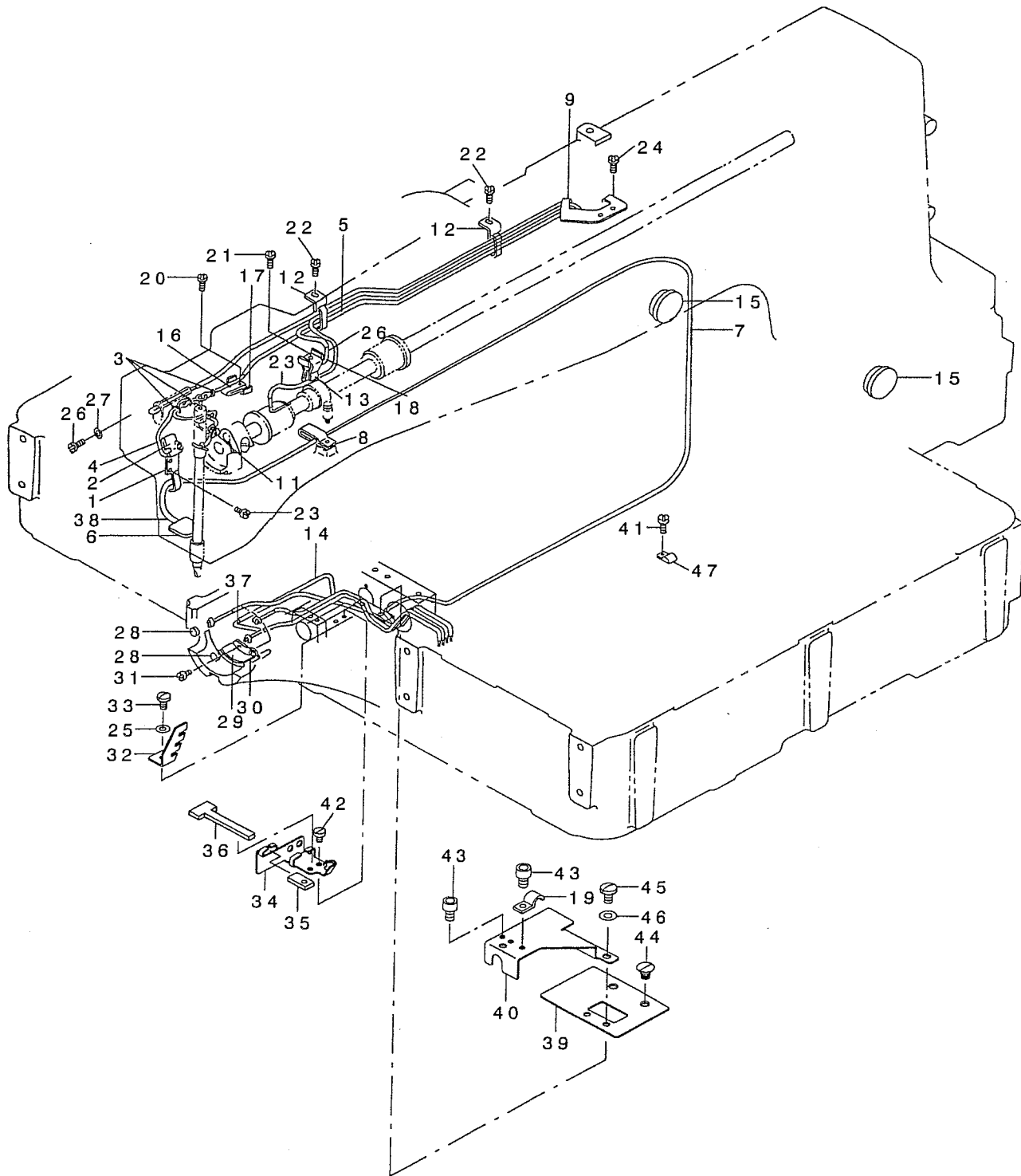
布送り台関係



1	B2556-224-C00	LOWER PLATE.	シタダ	1
2	B2550-224-C00	CLOTH FEED BASE.	スノオクリダ'イ	1
3	B1625-220-000	CYLINDER KNUCKLE	ナカサエ シリンダ' ナツクム	2
4	B1504-210-000	CONNECTING SHAFT	ソレノイト' レンクダ' ク	2
5	B2574-220-000	SLIDER	スノオサエ スライダ'	1
6	B2576-220-000	SLIDER SPRING	スノオサエ スライダ' ハ' ネ	1
7	B2509-372-000-A	FEED STUD	オクリン' ク	2
8	B1626-220-000	CYLINDER PIN	シリダ' セツツ' クビ' ン	2
9	PA-1602509-A0	AIR CYLINDER	エアシリダ'	2
10	PJ-0460525-03	HOSE ELBOW	ホ-ス エルホ'	4
11	B4711-220-00C	AIR TUBE LABEL J03 LEFT	エア-チューブ' ラハ' AJ03L	1
12	B4711-220-00D	AIR TUBE LABEL J04 LEFT	エア-チューブ' ラハ' AJ04L	2
13	B4711-220-00G	AIR TUBE LABEL J03 RIGHT	エア-チューブ' ラハ' AJ03R	1
14	B4711-220-00H	AIR TUBE LABEL J04 RIGHT	エア-チューブ' ラハ' AJ04R	2
15	RE-0300000-K0	E-RING 3	エカ' タメワ 3	4
16	B2570-215-000	LIFTING LEVER A	スノオサエ レハ' - A	2
17	B2571-215-000	LIFTING LEVER B	スノオサエ レハ' - B	2
18	B2613-223-CA0	WORK CLAMP FOOT PLATE A ASM.	スノオサエスハ' リイダ クミ	1
19	B2613-223-C00	WORK CLAMP FOOT PLATE A	スノオサエスハ' リイダ	(1)
20	PS-0150065-KP	SPRING PIN 1.5X6	スア' リンク' ビ' ン 1.5X6	(4)
21	B2567-223-CA0	WORK CLAMP FOOT PLATE B ASM.	スノオサエスハ' リイダB クミ	2
22	B2567-223-C00	WORK CLAMP FOOT PLATE B	スノオサエスハ' リイダB	(1)
23	PS-0150065-KP	SPRING PIN 1.5X6	スア' リンク' ビ' ン 1.5X6	(2)
24	B2611-223-CA0	SLIDE PLATE ASM.	スノオサエアツスハ' リイダ クミ	2
25	B2611-223-C00	WORK CLAMP FOOT SLIDE PLATE	スノオサエアツスハ' リイダ	(1)
26	B1816-280-000	GUIDE PIN	ナカガ' マオサエ ガ' イト' ビ' ン	(2)
27	B2569-229-000	SLIDING PLATE BEARING	スハ' リイダ ハ' アリソク'	4
28	SM-6051402-TP	SCREW M5X0.8 L=14	ロツカクア' ナホ' ト	6
29	SM-8050602-TP	SCREW M5 L=6	トメネツ' M5X0.8 L=6	2
30	SS-7110710-SP	SCREW 11/64-40 L=7	マルヒラネツ' 11/64-40 L=7	2
31	WP-0501016-SD	WASHER 5X10.5X1	ヒラサ' ガ' ネ 5X10.5X1	2
32	B1816-280-000	GUIDE PIN	ナカガ' マオサエ ガ' イト' ビ' ン	2
33	BT-0400251-EB	URETHANE HOSE, BLACK	ウレタンホ-ス クロ	5
34	SM-6060802-TP	SCREW M6 L=8	ロツカクア' ナホ' ト M6 L=8	2
35	WP-0611626-SP	WASHER 15X6X1.6	ヒラサ' ガ' ネ	2
36	HX-0036400-0E	PARTS	ソクセンハ' -ウ	0.9
37	B2553-224-C00	CLOTH PRESSER OUTER FRAME.	スノオサエソトワク	1
38	HX-0023300-00	CLIP	ソクセン ハ' ソト'	8
39	B2568-224-C00	AIR TUBE SUPPORT A	エアチューブ' ササエA	1
40	SM-6062002-TP	SCREW M6 L=20	ロツカクア' ナホ' ト M6 L=20	4
41	SM-8050812-TP	SCREW M5X8	トメネツ' M5X0.8 L=8	2
42	SS-6121010-SP	SCREW 3/16-28 L=10	ヒラネツ' 3/16-28 L=10	2
43	WP-0501016-SD	WASHER 5X10.5X1	ヒラサ' ガ' ネ 5X10.5X1	2
44	WP-0621016-SD	WASHER 6.2X13X1	ヒラサ' ガ' ネ 6.2X13X1	4
45	B2552-224-C00	CLOTH PRESSER OUTER FRAME. ARM.	スノオサエソトワクウチ'	1
46	SS-7151610-SP	SCREW 15/64-28 L=16	マルヒラネツ' 15/64-28 L=16	4
47	WP-0641600-SC	WASHER 6.4X12.5X1.6	ヒラサ' ガ' ネ	4
48	B2562-220-000	BALL CATCH	ソトワク ホ' -ルキツチ	2
49	SS-6111210-SP	SCREW 11/64-40 L=12	ヒラネツ' 11/64-40 L=12	4
50	WP-0450000-SD	WASHER 4.5X8X0.5	ヒラサ' ガ' ネ 4.5X8X0.5	4
51	B2561-220-000	BEARING BLOCK	ソトワク ササエ' クワケ	2
52	B2560-220-000	SUPPORT PIN	ソトワク ササエ' ク	2
53	SS-8110422-TP	SCREW 11/64-40 L=4	トメネツ' 11/64-40 L=4	2
54	SS-1110840-SP	SCREW 11/64-40 L=8	チラネツ' 11/64-40 L=8	4
55	B2530-215-000	PRESSER PLATE	2ダ' ンストロ-クネツイタ	1
56	PA-1602510-A0	AIR CYLINDER	エアシリダ'	1
57	B2579-229-OA0	THRUST BEARING	シリダ' ク' スラストウケクミ	1
58	PJ-0320525-03	HOSE NIPPLE	ホ-スニツプ' ル	2
59	BT-0400251-EB	URETHANE HOSE, BLACK	ウレタンホ-ス クロ	1.5
60	B4711-220-00E	AIR TUBE LABEL J05	エア-チューブ' ラハ' AJ05	2
61	B4711-220-00F	AIR TUBE LABEL J06	エア-チューブ' ラハ' AJ06	1
62	PC-0124010-00	SPEED CONTROLLER	スピ' ト' コントロ-ラ	1
63	B2528-215-000	SHAFT	2ダ' ンストロ-ク ウチソツ' ク	1
64	WP-0650876-SD	WASHER 6.5X13X0.8	ヒラサ' ガ' ネ 6.5X13X0.8	1
65	B2514-215-000	INSTALLING PLATE	2ダ' ンストロ-クトリツケイタ	1
66	SS-6121010-SP	SCREW 3/16-28 L=10	ヒラネツ' 3/16-28 L=10	2
67	CS-0790731-SH	THRUST COLLAR	スラストウケ	1
68	SS-8110422-TP	SCREW 11/64-40 L=4	トメネツ' 11/64-40 L=4	2
69	B2518-215-000	BRACKET	2ダ' ンストロ-クチヨウセツネツ' ア' ラケツト	1
70	B2527-215-000	REGULATION SCREW	2ダ' ンストロ-クチヨウセツネツ'	1
71	B2518-215-A00	REGULATION PLATE	2ダ' ンストロ-クチヨウセツネツ' ア' ラケツト	1
72	WP-0820816-SD	WASHER 8.2X16X0.8	ヒラサ' ガ' ネ 8.2X16X0.8	1
73	B3012-816-000	NUT	ウツサト' -ナツト	1
74	SS-8110422-TP	SCREW 11/64-40 L=4	トメネツ' 11/64-40 L=4	2
75	B2304-205-000	KNOB	イトユルメ ユマミ	1
76	B1625-220-000	CYLINDER KNUCKLE	ナカサエ シリンダ' ナツクム	1
77	B1626-220-000	CYLINDER PIN	シリダ' セツツ' クビ' ン	1
78	RE-0300000-K0	E-RING 3	エカ' タメワ 3	2
79	B2516-215-000	LEVER	2ダ' ンストロ-クレハ' -	1
80	B1853-512-00E	HOOK SHAFT WASHER	カマツ' クサ' ガ' ネ	1
81	SS-6110520-TP	SCREW 11/64-40 L=4.5	ヒラネツ' 11/64-40 L=4.5	1
82	B3012-490-000	DRIVING LINK SHAFT	ウツサト' ア' ャツ	1
83	B2548-215-000	BUSHING	フアンシ' ア' ャツ	1
84	RE-0320000-K0	E-RING 3.2	エカ' タメワ 3.2	2

# 14. LUBRICATION COMPONENTS

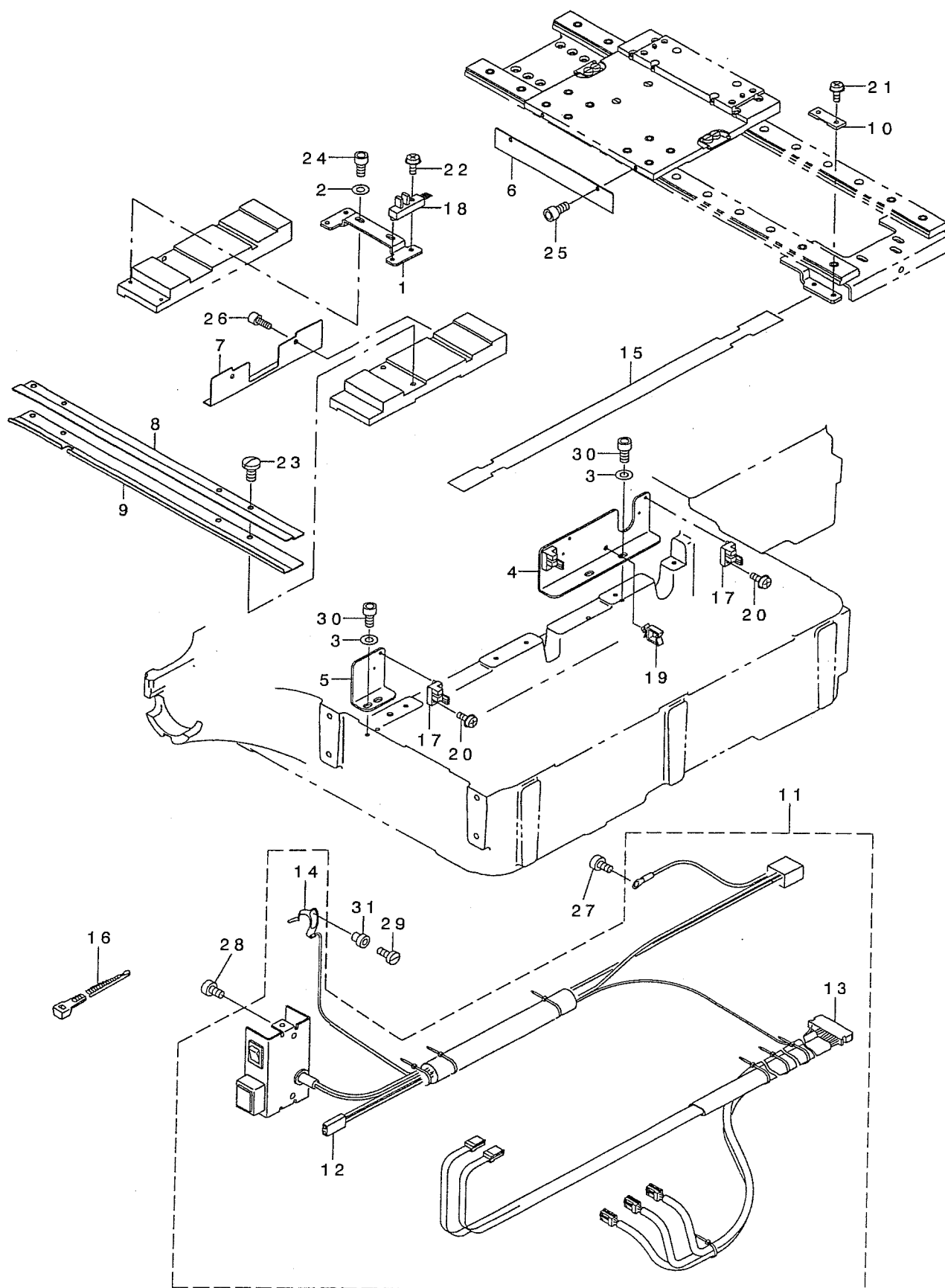
給油関係



1	B3502-220-000	OIL WICK HOLDER	ハリホウ ウ クラック ユジンオサエ	1
2	B3509-220-000	OIL SPONGE	ハリホウ ウ クラック キユウ ハ イリ-ン	1
3	B1419-026-000	OIL WICK PRESSER	ユジン オサエ	3
4	CQ-2020000-00	OIL WICK	ユジン	1.1
5	BP-3000000-00	VINYL PIPE	ビニールハ イフ	0.4
6	B3507-280-000	OIL FELT	メンブ フェルト	1
7	BP-6000000-00	VINYL PIPE	ビニール ハ イフ	1.3
8	D2112-555-B00	CORD HOLDER, LARGE	コート トメカナク A	1
9	B3504-220-000	OIL WICK HOLDER A	キユウタック ユジンオサエ	1
10	CQ-2522000-00	OIL WICK	ユジン	0.4
11	B3507-220-000	OIL WICK HOLDER	ハリホウ -ユジンオサエ	1
12	B3508-220-000	OIL TUBE HOLDER	ビニール ハ イフ オサエ	2
13	B3520-220-000	OIL SPONGE	ナカオサエ キユウ ハ イリ-ン	1
14	BP-5000000-00	VINYL PIPE	ビニール ハ イフ	0.2
15	B3501-210-000	OIL GAUGE	オイルゲ-ジ	2
16	B3518-210-000	OIL SPONGE	テンビン キユウ ハ イリ-ン	1
17	B3508-280-000	BALANCE LUBRICATING PLATE	テンビン キュ-ユイタ	1
18	B3508-280-000	BALANCE LUBRICATING PLATE	テンビン キュ-ユイタ	1
19	B3538-112-000	OIL RETURN TUBE HOLDER	カンリユウ ハ イフ オサエ	1
20	SS-6092120-SP	SCREW 9/64-40 L=21.2	ヒラネジ 9/64-40 L=21.2	1
21	SS-6092120-SP	SCREW 9/64-40 L=21.2	ヒラネジ 9/64-40 L=21.2	1
22	SS-7110710-SP	SCREW 11/64-40 L=7	マルヒラネジ 11/64-40 L=7	2
23	SS-7110710-SP	SCREW 11/64-40 L=7	マルヒラネジ 11/64-40 L=7	2
24	SS-7110710-SP	SCREW 11/64-40 L=7	マルヒラネジ 11/64-40 L=7	2
25	WP-0450801-SD	WASHER 4.5X10X0.8	ヒラサカネ 4.5X10X0.8	1
26	SS-7110710-SP	SCREW 11/64-40 L=7	マルヒラネジ 11/64-40 L=7	1
27	WP-0450000-SD	WASHER 4.5X8X0.5	ヒラサカネ 4.5X8X0.5	1
28	135-29607	SHUTTLE PACKING	オオカマ ハ ツキン	2
29	B3505-280-000	SHUTTLE LUBRICATING PLATE	オオカマ キュ-ユイタ	1
30	B3504-280-000	SHUTTLE FELT	オオカマ フェルト	1
31	SS-6090440-SP	SCREW 9/64-40 L= 4.0	ヒラネジ 9/64-40 L=4	2
32	B3524-215-000	LUBRICATING ADJUSTING PLATE	オオカマ キユウ チョウセツイタ	1
33	SM-6040802-TP	SCREW M4X0.7 L=8	ロツカクアナホ ルト	1
34	B3531-223-C00	LOWER SHAFT LUBRICATING PLATE	シモシ キユウユイタ	1
35	B3518-210-000	OIL SPONGE	テンビン キユウ ハ イリ-ン	1
36	B3527-223-C00	FELT	シモシ クラックキユウフェルト	1
37	B3522-223-C00	FELT	オオカマ カンリユウフェルト	1
38	B3523-223-C00	FELT	メンブ カンリユウフェルト	1
39	B3528-223-C00	OIL BAR PLATE A	ユホ ウハ ンA	1
40	B3530-223-C00	OIL BAR PLATE B	ユホ ウハ ンB	1
41	SM-6040602-TP	SCREW M4 L=6	ロツカクアナホ ルト M4X0.7 L=6	3
42	SS-6090520-SP	SCREW 9/64-40 L= 5.0	ヒラネジ 9/64-40 L=5	2
43	SM-6040602-TP	SCREW M4 L=6	ロツカクアナホ ルト M4X0.7 L=6	2
44	SS-1110640-TP	SCREW 11/64-40 L= 5.5	サラネジ 11/64-40 L=5.5	2
45	SS-7110840-SP	SCREW 11/64-40 L=7.8	マルヒラネジ 11/64-40 L=7.8	2
46	WP-0550800-SP	WASHER 5.5X10X0.8	ヒラサカネ 5.5X10X0.8	2
47	EA-9502B02-00	CABLE CLIP C	ケーブル クリツブ C	3

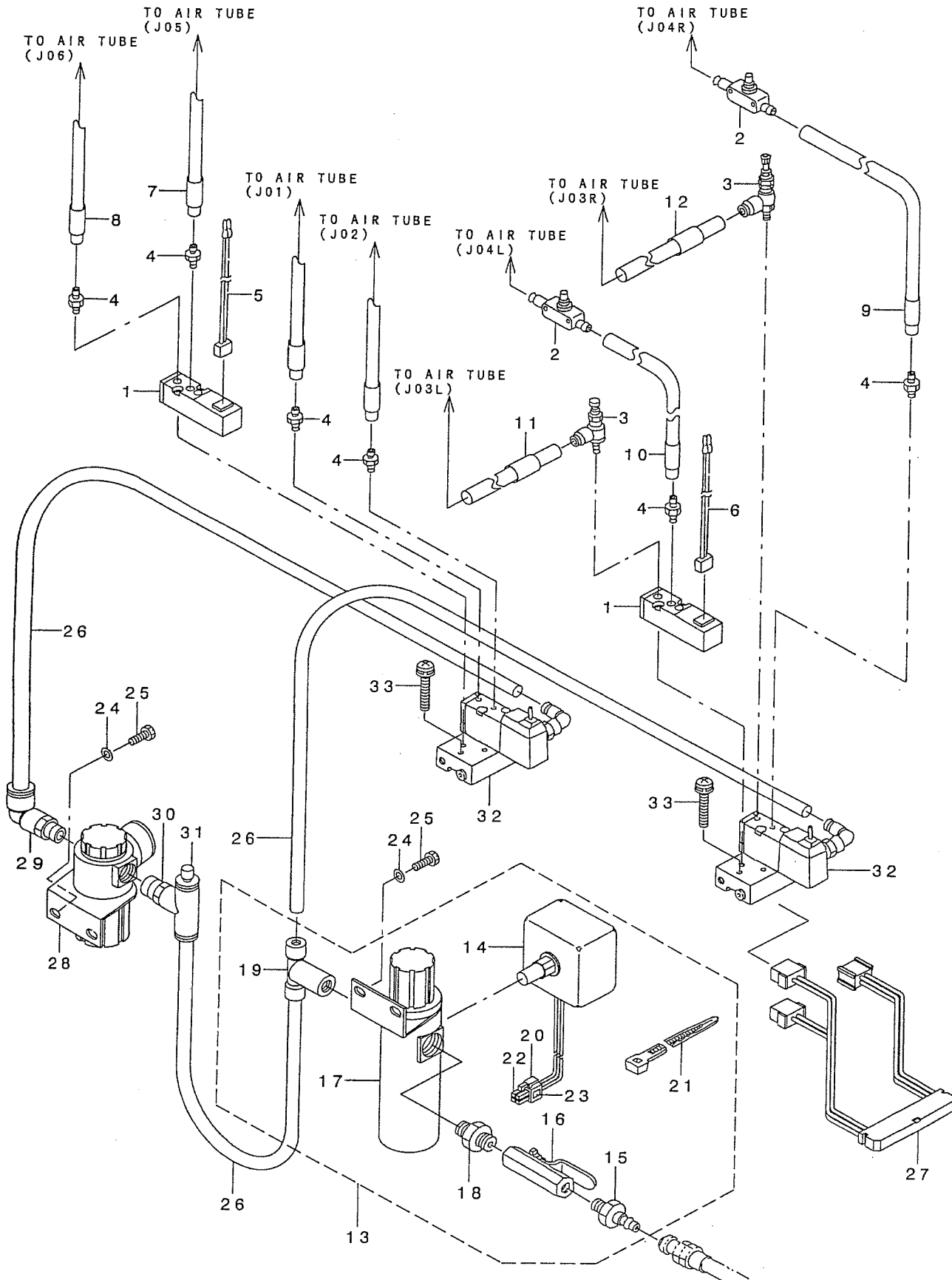
# 15. SENSOR COMPONENTS

センサ関係



REF. NO	NOTE	PART NO.	D E S C R I P T I O N	ト ヲ ヌ ヌ イ	Qty
1		B4002-224-C00	X SENSOR INSTALLING PLATE	Xセンサートリツケイタ	1
2		WP-0450801-SD	WASHER 4.5X10X0.8	ヒラサ*カ*ネ 4.5X10X0.8	2
3		WP-0450801-SD	WASHER 4.5X10X0.8	ヒラサ*カ*ネ 4.5X10X0.8	4
4		B4005-223-C00	Y SENSOR INSTALLING PLATE B	YセンサートリツケイタB	1
5		B4006-223-C00	Y SENSOR INSTALLING PLATE A	YセンサートリツケイタA	1
6		B4007-223-C00	X SLIT PLATE	Xホウコウスリットイタ	1
7		B4008-223-C00	Y SLIT PLATE	Yホウコウスリットイタ	1
8		B4020-224-C00	X SENSOR CORD COVER A	Xセンサーコート*カハ* -A	1
9		B4021-224-C00	X SENSOR CORD COVER B	Xセンサーコート*カハ* -B	1
10		B4022-223-C00	FLAT CABLE CLAMP	フラットケーブ*ルクランプ*	4
11		B4110-224-CB0	FRAME SWITCH CABLE MAS. ASM.	トウフ*スイツチケーブ*ルソウクミ	1
12		B4110-223-CA0	FRAME SWITCH CABLE ASM.	トウフ*スイツチケーブ*ルクミ	(1)
13		B4130-224-CA0	FRAME SENSOR CORD ASM.	トウフ*センサコート*クミ	(1)
14		B4150-223-CA0	THREAD CUTTING PLATE ASM.	イトキ*レケンチイタクミ	(1)
15		B4120-223-C00	FLAT CABLE COVER	フラットケーブ*ルカハ* -	2
16		EA-9500B01-00	CABLE BAND	ソクセンハ*ント*	3
17		HD-0005700-00	SENSOR	フォトセンサ	3
18		HD-0013500-00	SENSOR	センサ	2
19		HX-0041100-00	CABLE PARTS	ソクセンハ* -ツ	1
20		SL-4031081-SF	SCREW M3 L=10	ナハ*コネシ*セムス M3 L=10	3
21		SL-4040881-SC	SCREW M4 L=8	サ*カ*ネツキ ナハ*コネシ* M4 L=8	8
22		SL-4041281-SF	SCREW M4X0.7 L=12	ナハ*ネシ* M4X0.7 L=12 セムス	2
23		SM-7040800-SC	SCREW M4X0.7 L=8	マルヒラコネシ* M4X0.7 L=8	4
24		SM-6040802-TP	SCREW M4X0.7 L=8	ロツカクアナホ*ルト	2
25		SM-6040802-TP	SCREW M4X0.7 L=8	ロツカクアナホ*ルト	2
26		SM-6040802-TP	SCREW M4X0.7 L=8	ロツカクアナホ*ルト	2
27		SS-4110815-SP	SCREW 11/64-40 L=8	ナハ*ネシ* 11/64-40 L=8	1
28		SS-4110815-SP	SCREW 11/64-40 L=8	ナハ*ネシ* 11/64-40 L=8	2
29		SS-7090850-SP	SCREW 9/64-40 L=8	マルヒラネシ* 9/64-40 L=8	1
30		SM-6040802-TP	SCREW M4X0.7 L=8	ロツカクアナホ*ルト	4
31		B2703-210-000	BUSHING	イトキレケンチイタ フ*ツシヨ	1

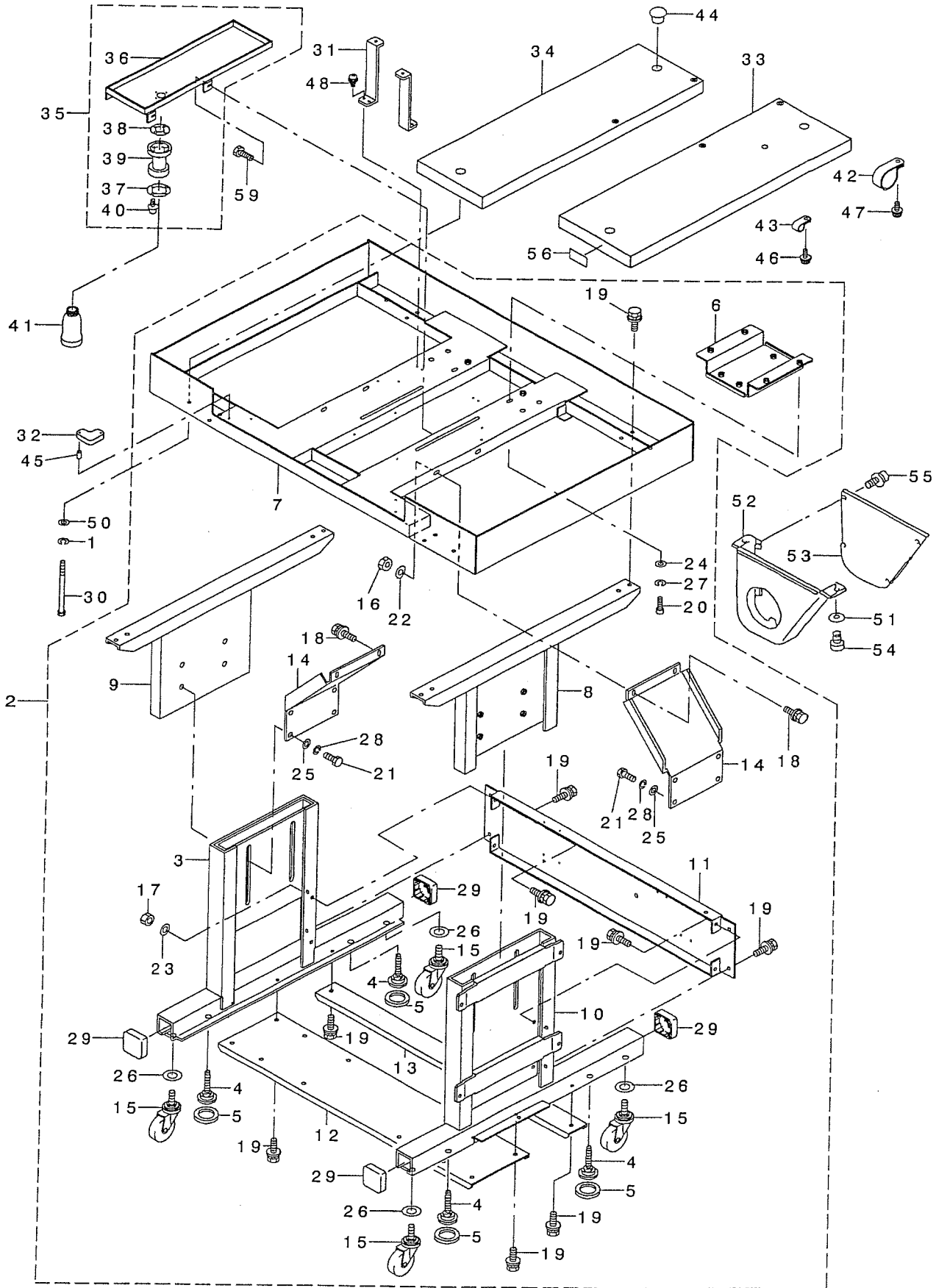
エア関係





REF. NO	NOTE	PART NO.	DESCRIPTION	ヒョウメ	Qty
1		PV-1405010-00	SOLENOID VALVE	デソソバソ	2
2		PC-0124010-00	SPEED CONTROLLER	スピートコントローラ	2
3		PF-0705010-00	PRESSURE DECREASING VALVE	ミニチュア减压バルブ	2
4		PJ-0320525-03	HOSE NIPPLE	ホースニップル	6
5		B4712-215-0A0	SOLENOID VALVE CONNECTOR ASM.	デソソバソコネクタ クミ	1
6		B4712-215-AA0	SOLENOID VALVE CONNECTOR ASM.A	デソソバソコネクタ Aクミ	1
7		B4711-220-00E	AIR TUBE LABEL J05	エアチューブラベル J05	1
8		B4711-220-00F	AIR TUBE LABEL J06	エアチューブラベル J06	1
9		B4711-220-00H	AIR TUBE LABEL J04 RIGHT	エアチューブラベル	1
10		B4711-220-00D	AIR TUBE LABEL J04 LEFT	エアチューブラベル J04	1
11		B4711-220-00C	AIR TUBE LABEL J03 LEFT	エアチューブラベル J03	1
12		B4711-220-00G	AIR TUBE LABEL J03 RIGHT	J03R	1
13		B4715-223-CA0	FILTER REGULATOR ASM.	フィルタレギュレタ クミ	1
14		G8124-270-000	AIR PRESSURE SWITCH	アツリヨク スイツチ	(1)
15		PJ-3090052-03	QUICK JOINT PLUG	ワタツチソ ヨイント. フラク	(1)
16		G5430-116-000	AIR COCK	エアコック	(1)
17		PF-0552040-B0	FILTER REGULATOR	フィルタレギュレタ	(1)
18		PJ-0305200-01	RING JOINT (NIPPLE)	カンツキテ (ニップル)	(1)
19		PJ-3050652-02	TEE	リヨウク チティ	(1)
20		HK-0346100-40	HOUSING	ハウジング	(1)
21		EA-9500B01-00	CABLE BAND	ソクセンバンド	(5)
22		HK-0346400-00	PIN CONTACT	ピンタミナル	(3)
23		E2678-453-000	CONNECTOR MARKER J78	コネクタマカ J78	(1)
24		WP-0531000-SC	WASHER 5.3X10X1	ヒラサカネ 5.3X10X1	4
25		SM-9051450-SC	SCREW M5X0.8 L=14	ロツカクネルト M5X0.8 L=14	4
26		BT-0600401-EB	TUBE	チューブ	0.35
27		B4716-215-0A0	SOLENOID VALVE CORD ASM.	デソソバソコード クミ	1
28		PF-0252080-00	REGULATOR	レギュレタ	1
29		PJ-3040452-03	ELBOW UNION	エルボ	1
30		PJ-3050652-02	TEE	リヨウク チティ	1
31		PX-9500090-00	PLUG	フラク	1
32		B4717-223-C00	SOLENOID VALVE	デソソバソ	2
33		SL-4042581-SF	SCREW M4 L=25	ナハコネソ セス M4 L=25	4

脚車關係

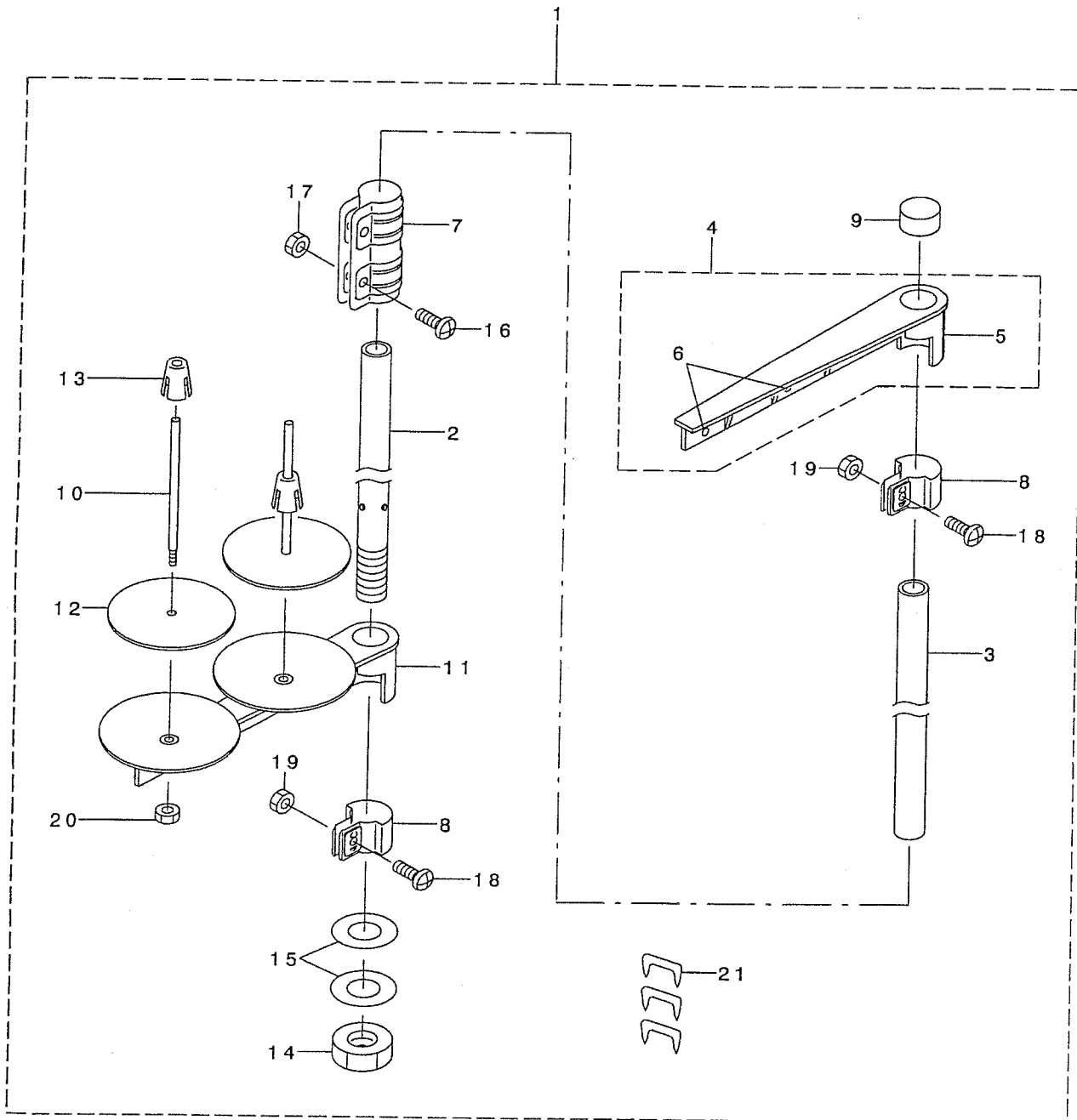


REF. NO	NOTE	PART NO.	D E S C R I P T I O N	ト ヲ メ イ	Qty
1		WS-0861410-KR	SPRING WASHER 8.6X15X1.4	ハネサカネ 8.6X15X1.4	4
2		B8301-223-CA0	STAND ASM.	キヤククミ	1
3		B8102-215-A00	STAND LOWER LEFT	シタキヤク ヒタリ	(1)
4		B8108-220-000	ADJUSTING BOLT	レハル アジヤスタ	(4)
5		B8109-220-000	RUBBER CAP	レハルアジヤスタ ホウツンゴ AB	(4)
6		B8116-223-C00	MOTOR SLIDE PLATE	モーターズライト イタ	(1)
7		B8301-223-C00	UPPER STAND	ウワキヤク	(1)
8		B8302-223-C00	UPPER STAND STRUT, RIGHT	ウワキヤクツチュウ ミキ	(1)
9		B8303-223-C00	UPPER STAND STRUT, LEFT	ウワキヤクツチュウ ヒタリ	(1)
10		B8304-223-C00	LOWER STAND, RIGHT	シモキヤク ミキ	(1)
11		B8306-223-C00	SIDE STRUT	ヨコツチュウ	(1)
12		B8307-220-000	LOWER STRUT A	シタツチュウ A	(1)
13		B8308-220-000	LOWER STRUT B	シタツチュウ B	(1)
14		B8309-223-C00	STAND STAY	キヤクステ	(2)
15		G5032-164-000	CASTER	キャスター	(4)
16		NM-6080001-SC	NUT M8X1.25	ロツカクナツト M8 1シュ	(4)
17		NM-6080001-SC	NUT M8X1.25	ロツカクナツト M8 1シュ	(2)
18		SL-9082093-SE	SCREW	サカネツキロツカクホルト	(4)
19		SL-9082093-SE	SCREW	サカネツキロツカクホルト	(22)
20		SM-6082502-TP	SCREW M8 L=25	ロツカクアナホルト	(4)
21		SM-9122503-SE	SCREW	ロツカクホルト M12 L=25	(8)
22		WP-0841601-SC	WASHER 8.4X17.4X1.6	ヒラサカネ ミカキマル M8	(4)
23		WP-0841601-SC	WASHER 8.4X17.4X1.6	ヒラサカネ ミカキマル M8	(2)
24		WP-0871602-SE	WASHER 8.7X18X1.6	ヒラサカネ 8.7X18X1.6	(4)
25		WP-1302501-SC	WASHER 13X24X2.5	ヒラサカネ 13X24X2.5	(8)
26		WP-1702616-SE	WASHER	ヒラサカネ	(4)
27		WS-0861410-KR	SPRING WASHER 8.6X15X1.4	ハネサカネ 8.6X15X1.4	(4)
28		WS-1253010-KN	SPRING WASHER 12.5X21.5X3	ハネサカネ 12.5X21.5X3	(8)
29		202-43200	STAND CAP, W	キヤクキャップ W	(4)
30		B8117-223-C00	BOLT	テーフルコテイホルト	4
31		B8118-223-C00	COVER INSTALLING STAY	カハートリツケステ	2
32		B8171-223-C00	RUBBER ABSORBER	ホウツンゴ AB	4
33		B8201-223-C0A	TABLE, RIGHT	テーフル ミキ	1
34		B8201-223-C0B	TABLE, LEFT	テーフル ヒタリ	1
35		B8110-223-CA0	OIL PAN ASM.	オイルパン クミ	1
36		B8110-223-C00	OIL PAN	オイルパン	(1)
37		B8111-220-000	WASHER	アブラヌキ サカネ	(1)
38		B8112-220-000	OIL SEAL	アブラヌキ オイルシール	(1)
39		B8202-205-000	OIL MANAGEMENT	アブラヌキ	(1)
40		SL-4031481-SC	SCREW M3 X 14	ナハコネシ セムス M3X0.5 L=14	(4)
41		B9121-012-000	OIL CAN	アブラビン	1
42		EA-9502B01-00	CLIP	ケーフルクリップ B	1
43		EA-9502B04-00	CABLE CLIP E	ケーフルクリップ E	1
44		HX-0032600-0B	BUSH	ブッシュ	2
45		PS-0400141-KH	SPRING PIN 4X14	スプリングピン 4X14	8
46		SL-4040891-SC	SCREW M4 L=8	サカネツキ ナハコネシ M4 L=8	1
47		SL-4040891-SC	SCREW M4 L=8	サカネツキ ナハコネシ M4 L=8	1
48		SL-4041091-SC	SCREW M4 X 10	ナハコネシ セムス M4X0.7 L=10	4
49		SM-9041250-SC	SCREW M4X0.7 L=12	ロツカクホルト M4X0.7 L=12	4
50		WP-0871602-SE	WASHER 8.7X18X1.6	ヒラサカネ 8.7X18X1.6	4
51	#01	WP-0561616-SC	WASHER 5.6X16X1.6	ヒラサカネ 5.6X16X1.6	2
52	#01	B8210-210-00B	MOTOR PULLEY COVER (A)	モーターリカハ A	1
53	#01	B8211-210-00B	MOTOR PULLEY COVER (B)	モーターリカハ B	1
54	#01	SL-4051241-SE	SCREW	ナハコネシ セムス M5X0.8 L=12	2
55	#01	SL-4040691-SC	SCREW M4 L=6	サカネツキ ナハコネシ M4 L=6	6
56	#02	CM-5001000-01	CE MARKING LABEL	CEマーキングメイトン(JUKIシヨウ)	1

NOTE (注記) #01...FOR EXPORT  
#02...FOR JE

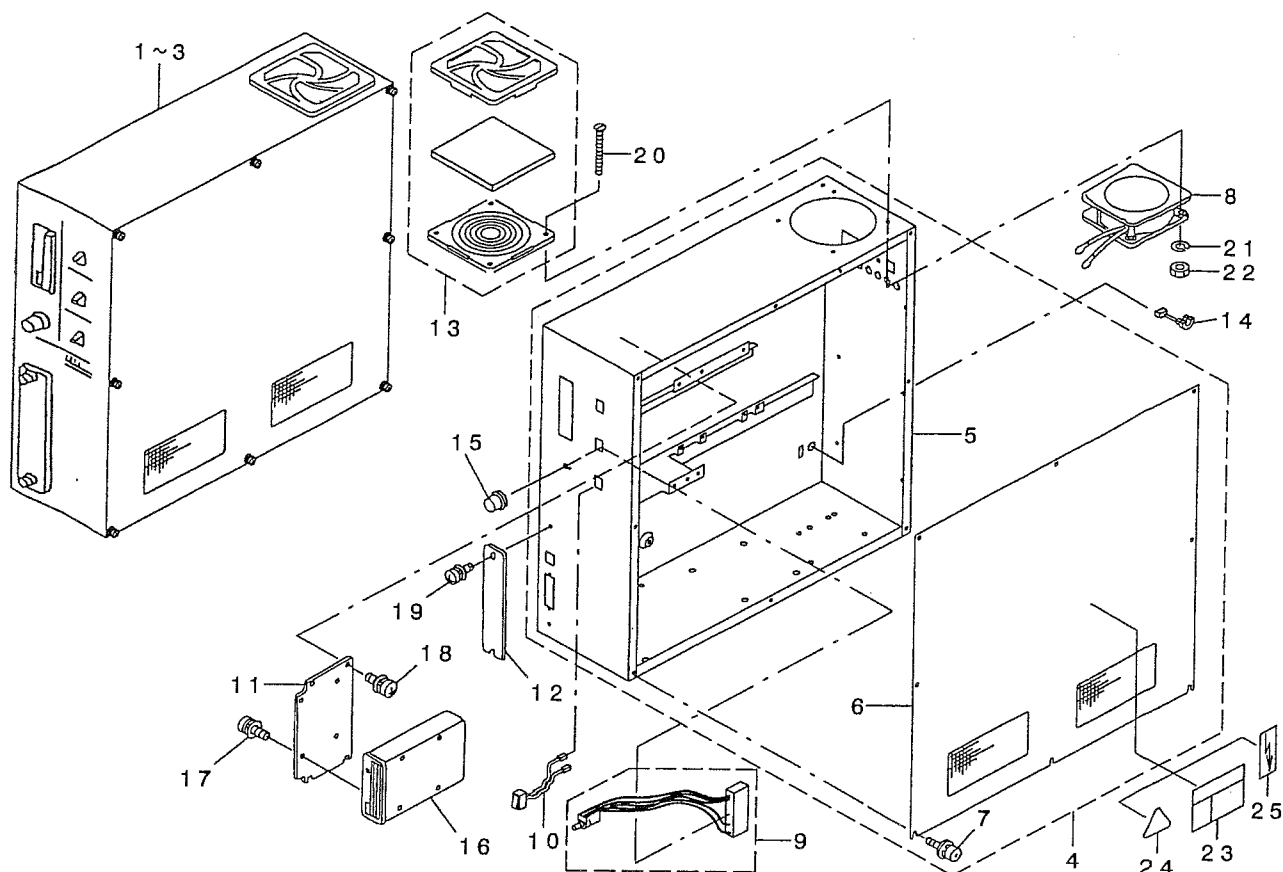
輸出用  
JE用

糸立て装置関係



REF. NO	NOTE	PART NO.	DESCRIPTION	と し め い	Qty
1		111-85055	THREAD STAND ASM.	イトタテソウチ クミ	1
2		111-85105	SPOOL REST ROD, LOWER	イトタテホ ウ シタ	(1)
3		111-85204	SPOOL REST ROD, UPPER	イトタテホ ウ ウエ	(1)
4		111-85352	THREAD GUIDE ASM.	イトタテイトアンナイ クミ	(1)
5		111-85303	THREAD GUIDE	イトタテイトアンナイ	(1)
6		B3319-704-L00	THREAD GUIDE	イトミチ	(2)
7		B3305-704-000-A	SPOOL REST ROD JOINT	イトタテホ - ツキ テ	(1)
8		111-85402	THREAD GUIDE ARM JOINT	イトタテウテ シメカナク	(2)
9		B3311-704-000	SPOOL REST ROD CAP	イトタテホ - キヤツフ	(1)
10		B3320-704-L00-A	SPOOL PIN	イトマキウケホ ウ	(2)
11		111-85006	SPOOL REST ARM	イトタテウテ	(1)
12		B3311-012-000	SPOOL REST CUSHION	イトマキウケサ	(2)
13		111-85501	SPOOL RETAINER	イトマキ フレト メ	(2)
14		B3317-704-000	NUT	イトタテホ - トメナツト	(1)
15		WP-1612616-SE	WASHER 16X30X2.6	ヒラサ カ ネ	(2)
16		SM-4051405-SE	SCREW M5 L=14	ナハ コネシ M5 L=14	(2)
17		NM-6050001-SE	NUT M5	ロツカクナツト M5	(2)
18		SM-4051405-SE	SCREW M5 L=14	ナハ コネシ M5 L=14	(2)
19		NM-6050001-SE	NUT M5	ロツカクナツト M5	(2)
20		NM-6050001-SE	NUT M5	ロツカクナツト M5	(2)
21		MAO-11532000	CORD STAPLE	コート ステツフ ル	(3)

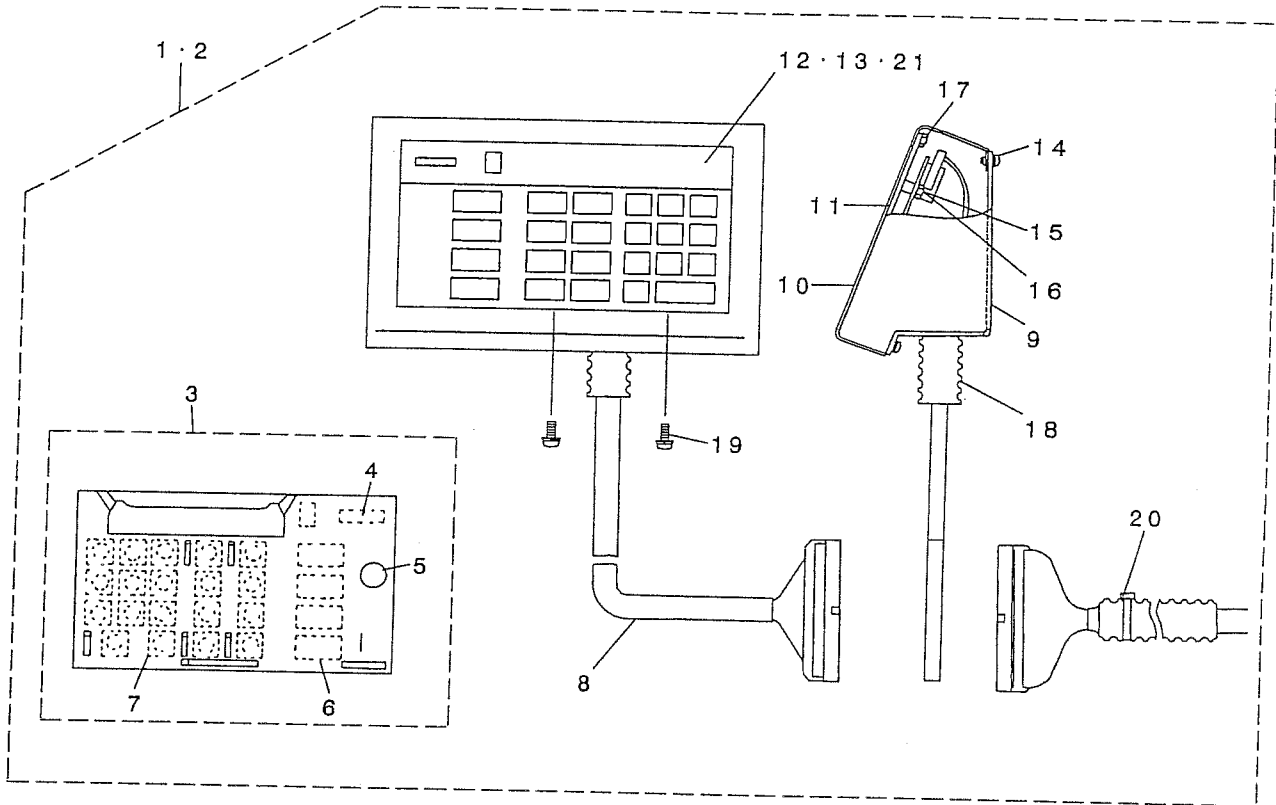
制御ボックス関係



REF. NO	NOTE	PART NO.	DESCRIPTION	ヒンメイ	Qty
1	#01	M8510-522-AA0-A	CONTROL BOX ASM.	セイキヨハ'コクミ	1
2	#02	M8510-522-BA0-A	CONTROL BOX ASM.	セイキヨハ'コクミ	1
3	#03	M8510-522-CA0-A	CONTROL BOX ASM.	セイキヨハ'コクミ	1
4		M1001-522-OA0	CONTROL BOX ASM.	セイキヨホ'ツクス'クミ	1
5		M1001-522-000	CONTROL BOX	セイキヨホ'ツクス	(1)
6		M1002-522-OA0	CONTROL BOX COVER ASM.	セイキヨホ'ツクスカハ' - クミ	(1)
7		SL-4041091-SC	SCREW M4 X 10	ナハ'コネジ' セ'ス M4X0.7 L=10	(8)
8		M8504-522-OA0	FAN ASM.	ファン'クミ	1
9		M8532-518-OA0	SPEED VOLUME ASM.	スピ' - ト'ホ' リユ' - ム' クミ	1
10		M8531-518-OA0	SEESAW SWITCH ASM.	ツ' - ソ' - スイ'チ' クミ	3
11		M1011-512-000	FDD INSTALLING PLATE	FDD'ト'ツク'イ'タ	1
12		M1010-510-000	PLATE	コ'ネ'ク'タ'メ'ク'ラ'イ'タ	1
13		HM-0006300-10	FILTER	フ'イ'ル'タ'ー	1
14		HX-0041000-00	BUSH	フ' - ツ'ツ'ユ	1
15		HX-0011400-0B	KNOB	ホ' - リユ' - ム'グ'マ'ミ	1
16		HX-0038400-00	FLOPPY DISK 3.51NCH	フ'ロ'ッ'ピ' - テ' - イ'ス'ト' - ラ'イ'フ' 3.5'イ'ン'チ	1
17		SL-4030691-SC	SCREW M3X6	ナハ'コネジ' セ'ス M3X0.5 L=6	4
18		SL-4041091-SC	SCREW M4 X 10	ナハ'コネジ' セ'ス M4X0.7 L=10	4
19		SL-4041091-SC	SCREW M4 X 10	ナハ'コネジ' セ'ス M4X0.7 L=10	2
20		SM-1044050-SM	SCREW M4X0.7 L=40	ナハ'コネジ' セ'ス M4X0.7 L=40	4
21		WS-0410002-KN	SPRING WASHER	ハ'ネ'ジ'ガ'ネ' M4	4
22		NM-6040001-SB	NUT M4	ロ'ツ'ク'ナ'ツ' M4X0.7 1'ツ'ユ	4
23	#04	CM-3001001-01	DANGER LABEL (SMALL)	テ'ソ'ク'キ'ケン'シ'ヤ'ヘ'ル' (ツ'ヨ'ウ)	1
24	#03	CM-3001000-01	LABEL	キ'ケン'テ'ソ'フ'ツ'ク'イ'コ'ク'ツ' - ル' (31.5)	1
25	#05	G6705-152-U0A	LABEL	イ'ナ'ズ' マ'マ' - ク	1
NOTE (注記)			#01... FOR 100V, 200V	100V, 200V用	
			#02... FOR 380V	380V用	
			#03... FOR 380V(FOR JE)	380V用(JE向け)	
			#04... FOR DOMESTIC USE	国内用	
			#05... FOR EXPORT	輸出用	

## 20. OPERATION BOX COMPONENTS

操作ボックス関係



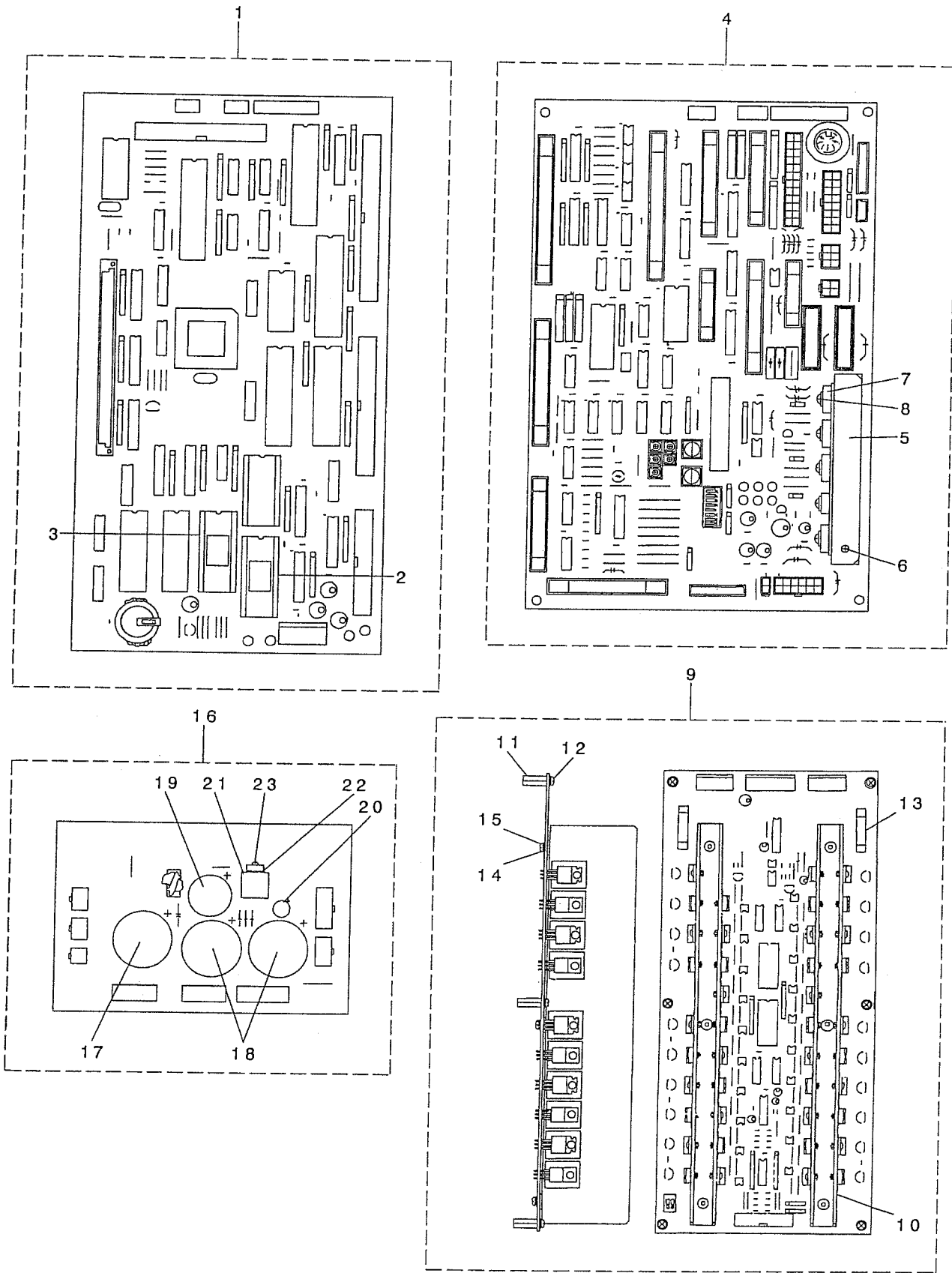
REF. NO	NOTE	PART NO.	DESCRIPTION	ト	ソ	メ	イ	Qty
1	#01	M8570-517-AB0	OPERATION BOX A ASM.	ソウサハ	コ	ア	ク	1
2	#02	M8570-517-BB0	OPERATION BOX B ASM.	ソウサハ	コ	ブ	ク	1
3		M8670-510-AA0	OPERATION PCB A ASM.	ソウサキハ	ソ	ア	ク	(1)
4		HG-0032800-00	DIODE (LD701VR)	ダ	イ	オ	ト	(1)
5		HX-0015300-00	BUZZER 1	ブ	ザ	-	(1)	
6		HG-0032900-00	DIODE (LA301VLL)	ダ	イ	オ	ト	(13)
7		HA-0014100-00	KEY SWITCH	メ	カ	キ	-	(19)
8		M9050-517-0A0	OPERATION BOX COVER	ソウサハ	コ	ソ	ン	(1)
9		M1074-517-000	OPERATION BOX INSIDE COVER	ソウサハ	コ	ウ	ラ	(1)
10		M1081-518-000	OPERATION BOX COVER	ソウサハ	コ	オ	モ	(1)
11		M1082-518-000	OPERATION BOX BASE COVER	ソウサハ	コ	ハ	-	(1)
12	#01	M3004-513-00G	PANEL SHEET(DOMESTIC)	ソウサハ	ネ	ル	シ	(1)
13	#02	M3004-518-0A0	OPERATION PANEL SHEET ASM.	ソウサ	ハ	ネ	ル	(1)
14		SL-4030681-SC	SCREW M3 L=6	サ	カ	ネ	ツ	(4)
15		NM-6030001-SC	NUT M3	ロ	ツ	カ	ク	(6)
16		WP-0320500-SC	WASHER M3	ヒ	ラ	ザ	カ	(6)
17		NM-6030001-SC	NUT M3	ロ	ツ	カ	ク	(4)
18		HX-0030700-0C	CABLE CLAMP	ソ	ク	セ	ン	(0.1)
19		SL-4040881-SC	SCREW M4 L=8	サ	カ	ネ	ツ	(2)
20		EA-9500B01-00	CABLE BAND	ソ	ク	セ	ン	(1)
21	#03	M3012-518-000	OPERATION PANEL SHEET (KOREA)	ソウサハ	ネ	ル	シ	(1)

NOTE (注記)

#01....FOR DOMESTIC USE  
 #02....FOR EXPORT  
 #03....SELECTIVE PART

国内用  
 輸出用  
 選択部品

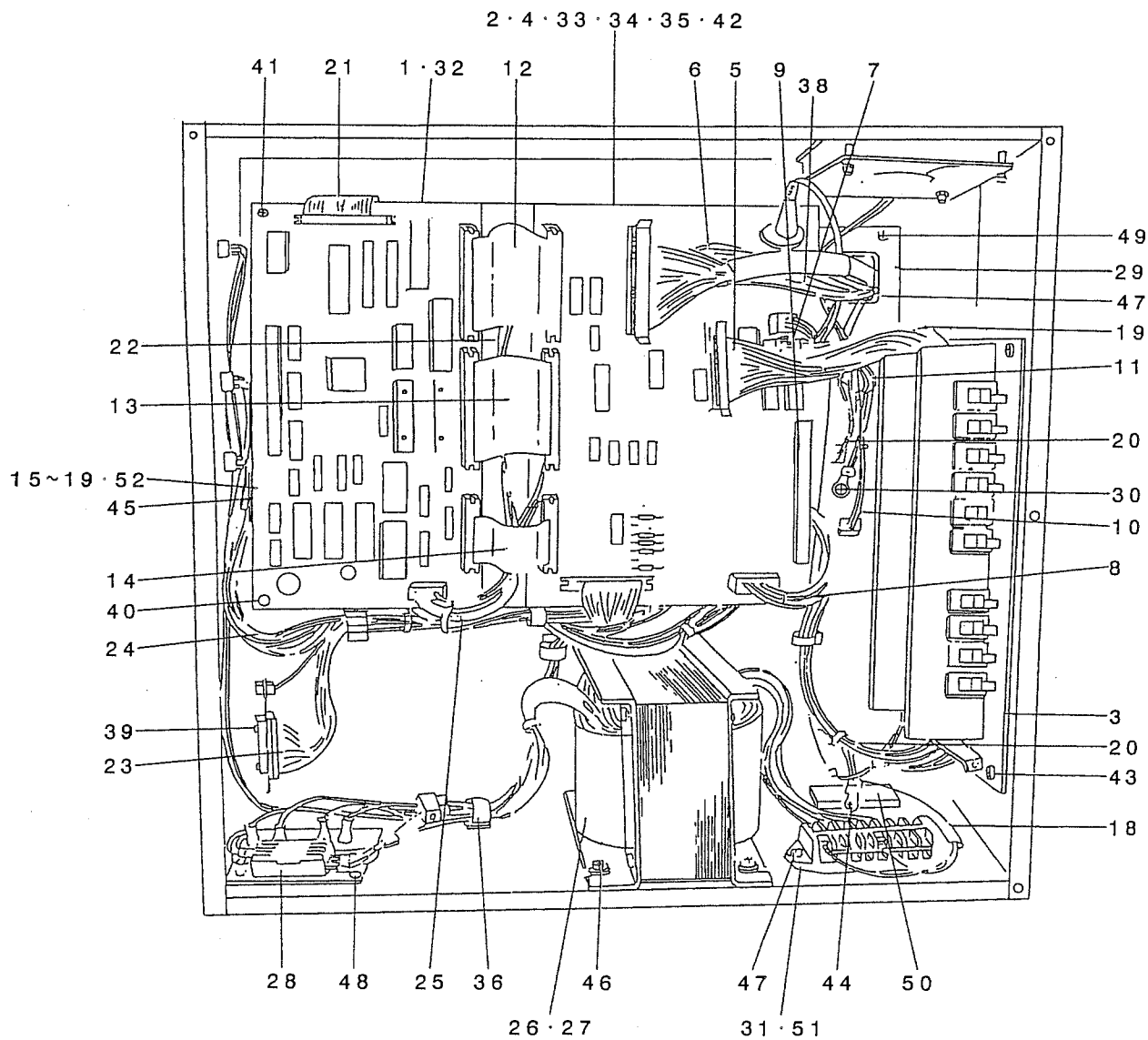
基板関係





REF. NO	NOTE	PART NO.	DESCRIPTION	キ ャ メ イ	Qty
1		M8601-518-EBO	CPU PCB E ASM.	CPUキハ'ンクミ	1
2		HL-0145300-26	IC	IC	(1)
3		HL-0145300-27	IC	IC	(1)
4		M8602-529-OB0-A	I/F PCB ASM.	I/Fキハ'ンクミ	1
5		M1001-521-000	HEAT SINK PLATE	ホウネツハ'ン	(1)
6		SL-4030891-SC	SCREW M3X8	ナハ'コネツ' セムス M3 L=8	(2)
7		HT-0025700-00	TRANSISTOR	トランジ'スタ (2SD1296)	(3)
8		SL-4030881-SC	SCREW M3X8	ナハ'コネツ' セムス M3X0.5 L=8	(5)
9		M8602-522-AAO	PMDC PCB A ASM.	PMDCキハ'ンクミ	1
10		M1003-522-000	HEAT SINK	ヒ-トシンク	(2)
11		HX-0019900-00	PARTS	スパ'-サ	(6)
12		SL-4030891-SC	SCREW M3X8	ナハ'コネツ' セムス M3 L=8	(6)
13		E9628-252-000	FUSE 7A	ヒューズ' 7A	(2)
14		HX-0033700-0B	PARTS	キハ'ンハ'-ツ	(6)
15		SL-4040891-SC	SCREW M4 L=8	サ'カ'ネツキ ナハ'コネツ' M4 L=8	(6)
16		M8601-522-OAO	POWER BOARD ASM.	POWERキハ'ンクミ	1
17		HC-0218010-30	ELECTROLYSYS ALUMINUM	アルミテ'ンカイ	(1)
18		HC-0400027-20	ELECTROLYSYS ALUMINUM	アルミテ'ンカイ	(2)
19		HC-0411010-20	ELECTROLYSYS ALUMINUM	アルミテ'ンカイ	(1)
20		HC-0252022-10	CONDENSER 220MF	コンデ'ンサ 220MF	(1)
21		HX-0011800-00	HEAT SINK	ヒ-トシンク	(1)
22		HX-0024100-00	COOL SINK	クー'ルチ-ト	(1)
23		SL-4030881-SC	SCREW M3X8	ナハ'コネツ' セムス M3X0.5 L=8	(1)

電源・コード関係



REF. NO	NOTE	PART NO.	DESCRIPTION	クニメ	Qty
1		M8601-518-EBO	CPU PCB E ASM.	CPUキハ'ンクミ	1
2		M8602-529-OB0-A	I/F PCB ASM.	I/Fキハ'ンクミ	1
3		M8602-522-AA0	PMDC PCB A ASM.	PMDCキハ'ンクミ	1
4		M8601-522-OA0	POWER BOARD ASM.	POWERキハ'ンクミ	1
5		M9007-522-OA0	TRUNK CODE ASM.	デ'ンツ'ハ'ンチュウケイコ-ト'クミ	1
6		M9006-522-OA0	SENSOR TRUNK CODE ASM.	センサチュウケイコ-ト'クミ	1
7		M9012-522-OA0	TRUNK CODE ASM.	クラツチフ'レーキチュウケイコ-ト'クミ	1
8		M9003-522-OA0	POWER CODE ASM.	I/Fデ'ンケ'ンコ-ト'クミ	1
9		M9008-522-OA0	TRUNK CODE ASM.	ソレノイト'チュウケイコ-ト'クミ	1
10		M9008-521-OA0	PEDAL SWITCH TRUNK CORD ASM.	ハ'ルスイツチチュウケイコ-ト'クミ	1
11		M9009-521-OA0	PK-47 TRUNK CORD ASM.	PK-47 チュウケイコ-ト'クミ	1
12		M9010-521-OA0	SIGNALING CORD A ASM.	シンゴ'ウコ-ト' Aクミ	1
13		M9011-521-OA0	SIGNALING CORD B ASM.	シンゴ'ウコ-ト' Bクミ	1
14		M9012-521-OA0	SIGNALING CORD C ASM.	シンゴ'ウコ-ト' Cクミ	1
15		M8505-522-OA0	REGULATOR ASM.	レギ'ユレ-タクミ	1
16		M8511-512-000	SWITCHING POWER	スイツチンク' デ'ンケ'ン	1
17	#03	M9009-522-OA0	MOTOR CODE ASM.	ハ'ルモ-タコ-ト'クミ	1
18		M9016-522-OA0	AC CABLE ASM.	ACニユウリヨクテ'ンケ'ンケ-フ'ルクミ	1
19		M9015-522-OA0	CODE ASM.	PMDCツンゴ'ウコ-ト'クミ	1
20		M9001-522-OA0	PMDC POWER CODE ASM.PO	PMDCデ'ンケ'ンコ-ト'クミ	1
21		M8546-512-OA0	FDD SIGNALING CORD ASM.	FDD シンゴ'-コ-ト'クミ	1
22		M9002-522-OA0	FDD POWER CODE ASM.	FDDデ'ンケ'ンコ-ト'クミ	1
23		M8551-512-OA0	PGM-1 SIGNALING CORD ASM.	PGM-1 シンゴ'ウコ-ト'クミ	1
24		M9004-522-OA0	POWER CODE ASM.	PGM-5Aデ'ンケ'ンコ-ト'クミ	1
25		M9005-522-OA0	CPU POWER CODE ASM.	CPUデ'ンケ'ンコ-ト'クミ	1
26	#01	M8502-522-CA0	POWER TRANS C ASM.	デ'ンケ'ントランスCクミ	1
27	#02	M8502-522-DA0	POWER TRANS D ASM.	デ'ンケ'ントランスDクミ	1
28		M8503-522-OA0	RECTIFIER ASM.	セイリユウキクミ	1
29		178-45009	CORD FITTING PLATE	コ-ト'トメイタ	1
30		HK-0384500-10	TERMINAL	ア-ス タンツ	1
31	#03	HK-0455500-80	TERMINAL	タンツタ'イ	1
32		HX-0041500-00	BOARD SUPPORT	キハ'ンハ'-ツ	2
33		HX-0041500-00	BOARD SUPPORT	キハ'ンハ'-ツ	2
34		HX-0014700-00	PCB HOLDER	キハ'ンスハ'-サ	1
35		HX-0041500-00	BOARD SUPPORT	キハ'ンハ'-ツ	3
36		HX-0002400-0C	CORD CLAMP	クラソフ	1
37		HX-0040700-00	BUSH	ブ'ツシュ	1
38		HX-0028900-00	BEADE BAND	ハ'ント'	1
39		SL-4030881-SC	SCREW M3X8	ナハ'コネツ' セムス M3X0.5 L=8	2
40		SL-4030891-SC	SCREW M3X8	ナハ'コネツ' セムス M3 L=8	2
41		SL-4030891-SC	SCREW M3X8	ナハ'コネツ' セムス M3 L=8	2
42		SL-4030891-SC	SCREW M3X8	ナハ'コネツ' セムス M3 L=8	3
43		SL-4040881-SC	SCREW M4 L=8	サ'カ'ネツキ'ナハ'コネツ' M4 L=8	6
44		SL-4041091-SC	SCREW M4 X 10	ナハ'コネツ' セムス M4X0.7 L=10	2
45		SL-4030891-SC	SCREW M3X8	ナハ'コネツ' セムス M3 L=8	2
46		SL-4061091-SC	SCREW	サ'カ'ネツキネツ'	4
47		SL-4042091-SC	SCREW M4X0.7 L=20	ナハ'コネツ' セムス M4X0.7 L=20	2
48		SL-4041091-SC	SCREW M4 X 10	ナハ'コネツ' セムス M4X0.7 L=10	3
49		SL-4041091-SC	SCREW M4 X 10	ナハ'コネツ' セムス M4X0.7 L=10	2
50	#04	M1011-518-000	EARTH PLATE A	ア-スフ'レートA	1
51	#04	M8541-518-OA0	TERMINAL ASM.	タンツタ'イクミ	1
52	#04	M9009-522-AA0	MOTOR CODE ASM.	ハ'ルモ-タコ-ト'クミ	1

NOTE (注記)

#01...FOR 100V~250V

#02...FOR 220V~440V(FOR EXPORT)

#03...EXCEPT JE

#04...FOR JE

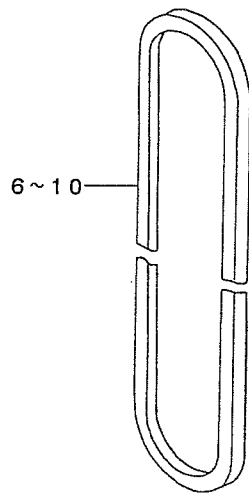
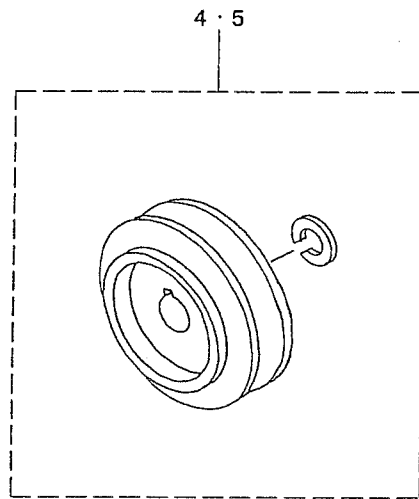
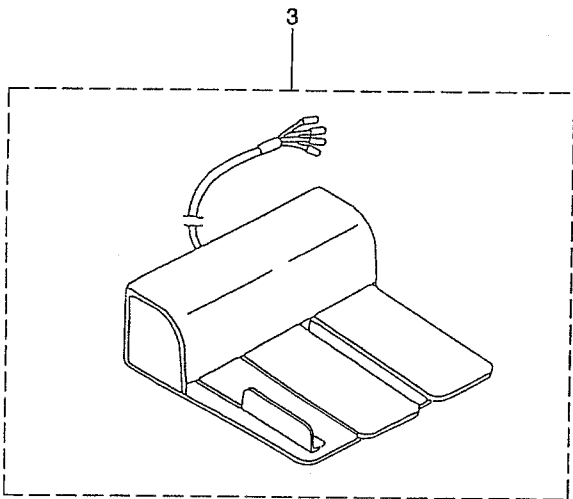
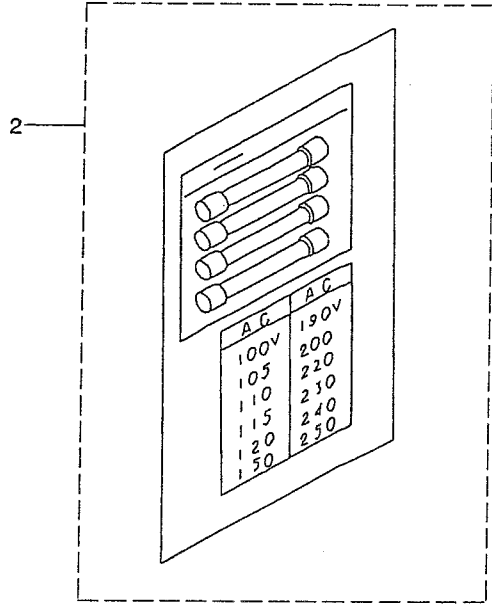
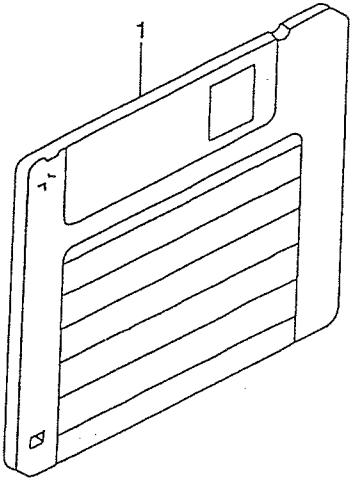
100V~250V用

220V~440V用 (輸出用)

JEを除く

JE用

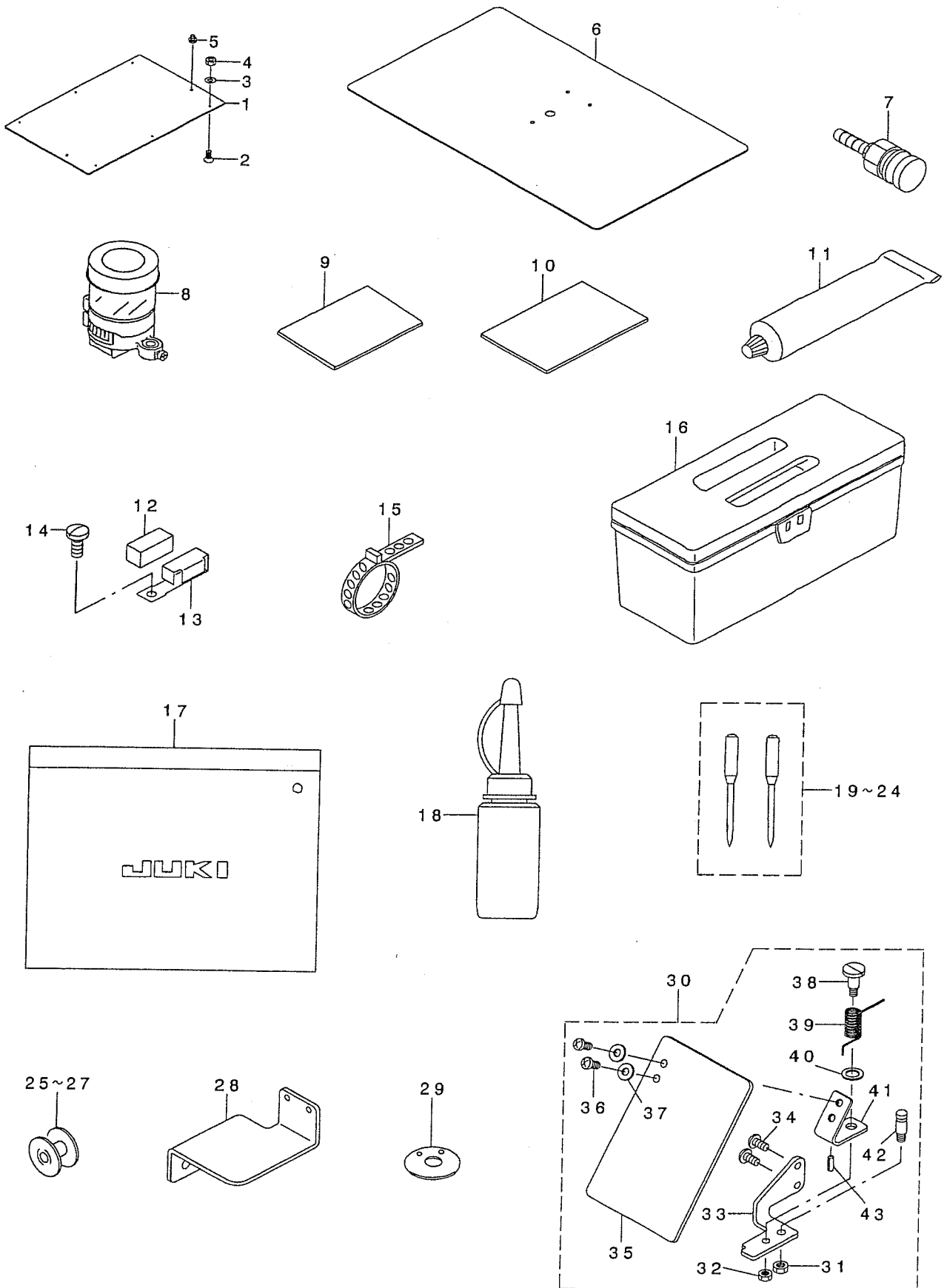
ペダル・電装付属品関係



REF. NO	NOTE	PART NO.	D E S C R I P T I O N	と ゝ ン メ イ	Qty
1		M8902-522-000	FLOPPY DISK	フロッピーディスク	1
2		M8599-512-0A0	ACCESSORIES ASM.	フソクビンクミ	1
3		GPK-470010AB	3-PEDAL ASM.	3レンパタルクミ	1
4	#02	MTS-E8110702	PULLEY P.C.D.45	プーリ(45,PCD)	1
5	#03	MTS-E8110704	PULLEY P.C.D.55	プーリ(55,PCD)	1
6	#01	MTJ-VM004700	V-BELT, 47 INCH	Vベルト 47インチ	1
7	#01	MTJ-VM004800	V-BELT, 48 INCH	Vベルト 48インチ	1
8	#01	MTJ-VM004900	V-BELT, 49 INCH	Vベルト 49インチ	1
9	#01	MTJ-VM005000	V-BELT, 50 INCH	Vベルト 50インチ	1
10	#01	MTJ-VM005100	V-BELT, 51 INCH	Vベルト	1

NOTE (注記) #01...SELEVTIVE PART 選択部品  
#02...FOR 60HZ 60HZ用  
#03...FOR 50HZ 50HZ用

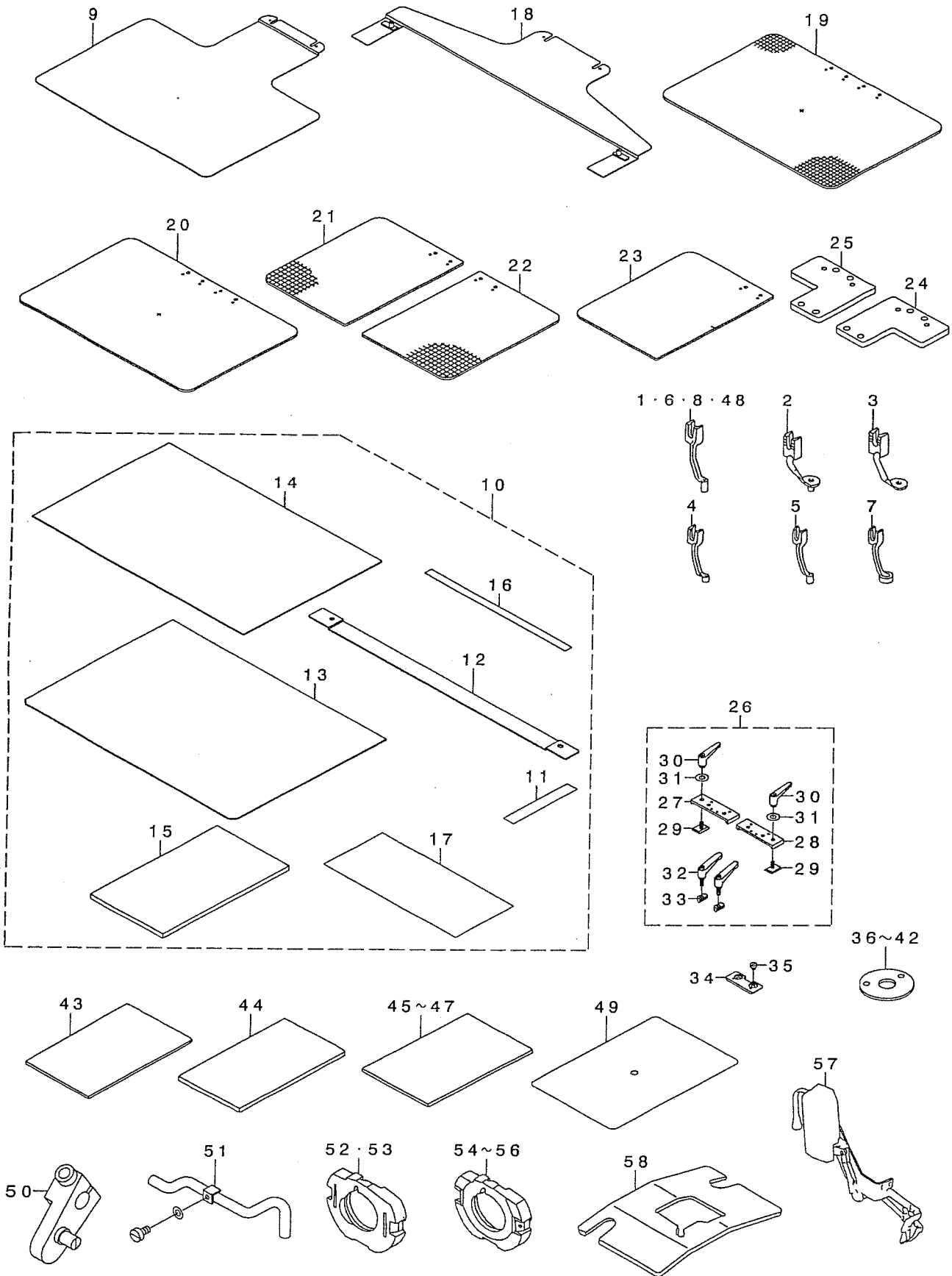
付属品関係



REF. NO	NOTE	PART NO.	DESCRIPTION	ヒョウメイ	Qty
1		B2557-224-C00	PLASTIC BLANK PLATE	プラスチック blank plate	2
2		SS-2111010-TP	SCREW 11/64-40 L=9.5	マルサネネジ 11/64-40 L=9.5	6
3		WP-0450000-SD	WASHER 4.5X8X0.5	ワッシャー 4.5X8X0.5	6
4		B1626-850-000	ADJUSTING NUT	サト - チョーセツボ - ナット	6
5		SS-7090410-SP	SCREW 9/64-40 L= 3.5	マルヒラネジ 9/64-40 L=3.5	2
6		B1170-224-C00	AUXILIARY COVER SHEET	ハリイタホシ ヨカハ - シート	1
7		PJ-3095200-01	SOCKET	ハイカフ ラソケット	1
8	#09	MAX-AP30EX00	SILICON OIL LUBRICANT CASE	エスレンケース	1
9		B2591-220-000	RUBBER SHEET	ヌノオサエヨウ コ ムシート	1
10		B2564-223-C00	SPONGE	ヌノオサエソトワックスホ シン	1
11		135-25506	GREASE TUBE	グリースチューブ	1
12		B1131-528-000	FELT	イトアンナイ イトオサエ	1
13		101-02259	THREAD GUIDE ASM. F	イトアンナイ F クミ	1
14		SS-7090910-SP	SCREW 9/64-40 L= 8.5	マルヒラネジ 9/64-40 L=8.5	1
15		PB-0000100-00	HOSE BAND	ホースバンド	1
16		B8601-WP1-OA0	TOOL BOX ASM.	コーク ハン コクミ	1
17		B9101-552-000	ACCESSORY BOX	フゾク ケンハコ	1
18		B9121-220-OA0	OILER (CONTAINING NO.2 OIL)	アブ ラサシ NO2イリ	1
19	#03	MDP-500B1402	NEEDLE DPX5#14-2	DPX5#14-2	1
20	#04	MC-2005010-02	NEEDLE 134 #100-2	134 #100-2	1
21	#05	MDP-170B1802	NEEDLE DPZ17#18-2	DPX17#18-2	1
22	#07	MDP-170B2302	NEEDLE DPX17#23-2	DPX17#23-2	1
23	#06	MC-3720011-02	NEEDLE SY3355 #110-2	SY3355 #110-2	1
24	#08	MC-3720016-02	NEEDLE SY3355 #160-2	SY3355 #160-2	1
25	#11	B1805-205-000	BOBBIN	ホビーン	1
26	#10	B1805-205-00B	BOBBIN	ホビーン	1
27	#09	B1805-210-A00	BOBBIN	ホビーン	1
28	#09	B2535-210-000	TANK BASE	エスレンタンクダ イ	1
29	#09	B2426-210-00G	NEEDLE HOLE GUIDE D=3	サング リツキ マル3ハリアナカ イト	1
30		135-51254	SAFTY PLATE ASM.	アンセ ン プ レート (ケツコ ウ)	1
31		NS-6120310-SP	NUT 3/16-28	ワッシャーナット 3/16-28	(1)
32		NS-6110310-SP	NUT 11/64-40	ワッシャーナット 11/64-40	(1)
33		135-51205	SAFETY PLATE INSTALLING BASE	アンセ ン プ レート トリツケダ イ	(1)
34		SS-4110715-SP	SCREW 11/64-40 L=7	ナハネジ 11/64-40 L=7	(2)
35		B3120-372-000	SAFETY PLATE	アンセ ン プ レート	(1)
36		SS-4110715-SP	SCREW 11/64-40 L=7	ナハネジ 11/64-40 L=7	(2)
37		WP-0450801-SD	WASHER 4.5X10X0.8	ワッシャー ガネ 4.5X10X0.8	(2)
38		SD-0601021-SP	HINGE SCREW D=6 H=10.2	タ ンネジ D=6 H=10.2	(1)
39		I39-43204	SAFETY PLATE RETURN SPRING	アンセ ン プ レート モト シハネ	(1)
40		WP-0740516-SP	WASHER 7.4X11.8X0.5	ワッシャー ガネ 7.4X11.8X0.5	(1)
41		B3121-372-000	SAFETY PLATE INSTALLING PLATE	アンセ ン プ レート トリツケイタ	(1)
42		B1506-352-000	TENSION SPRING RACK B	ヒツハリ ハネカケ B	(1)
43		PS-0200062-KH	SPRING PIN 2X6	スプリング ピン 2X6	(1)

NOTE (注記)	#01....FOR DOMESTIC USE	国内用
	#02....FOR EXPORT	輸出用
	#03....S TYPE(EXCPT JE)	S仕様 (JEを除く)
	#04....S TYPE(FOR JE)	S仕様 (JE用)
	#05....H TYPE(EXCPT JE)	H仕様 (JEを除く)
	#06....H TYPE(FOR JE)	H仕様 (JE用)
	#07....G TYPE(EXCPT JE)	G仕様 (JEを除く)
	#08....G TYPE(FOR JE)	G仕様 (JE用)
	#09....G TYPE	G仕様
	#10....H TYPE	H仕様
	#11....S TYPE	S仕様

オプション関係



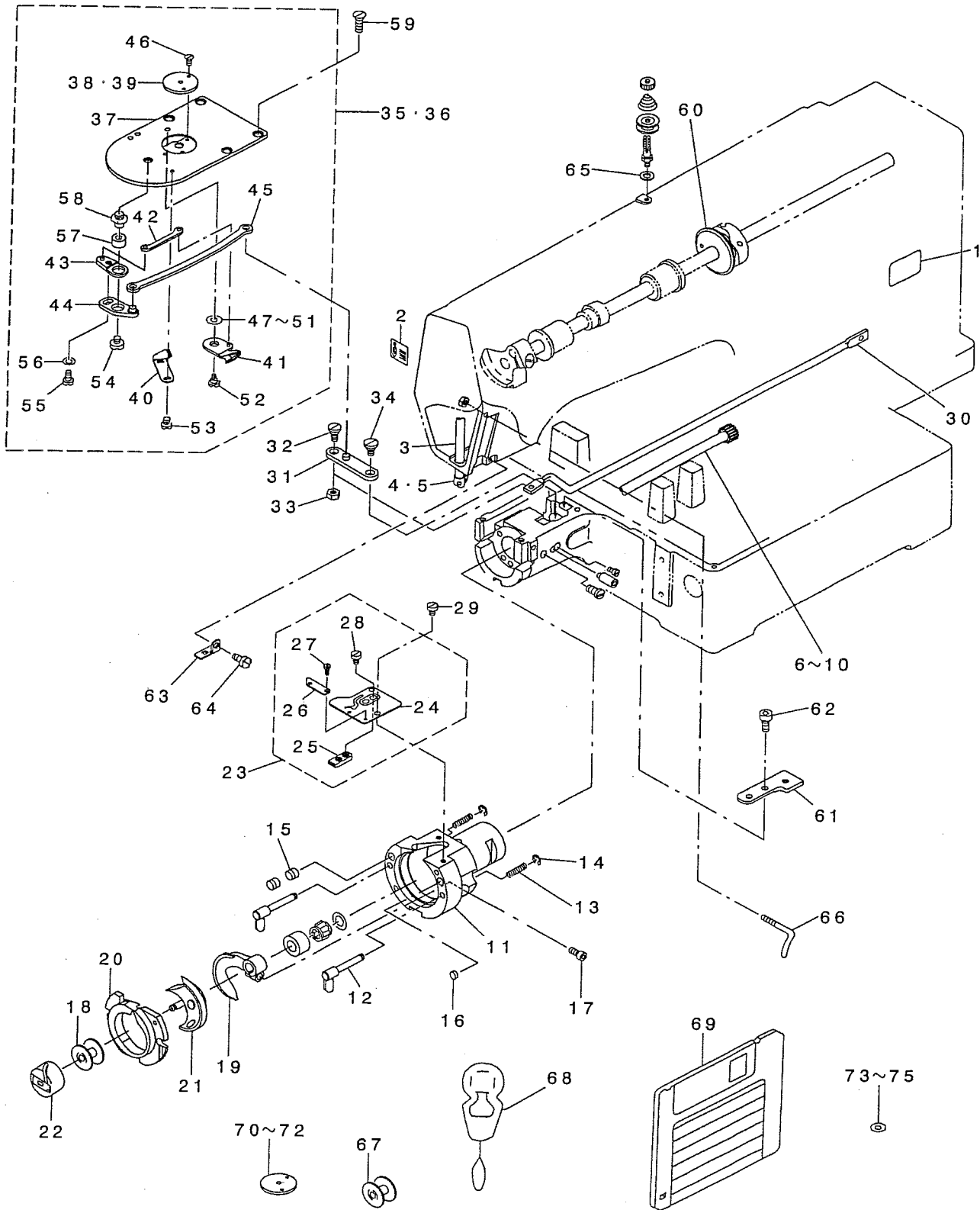


REF. NO	NOTE	PART NO.	DESCRIPTION	キ ヨ メ イ	Qty
1		B1601-220-00B	INTERMEDIATE PRESSER B	ナカオサエ(B)	1
2		B1601-220-00C	INTERMEDIATE PRESSER C	ナカオサエ(C)	1
3		B1601-220-00D	INTERMEDIATE PRESSER D	ナカオサエ(D)	1
4		B1601-220-00E	INNER PRESSER (E)	ナカオサエ(E)	1
5		B1601-220-00F	INNER PRESSER (F)	ナカオサエ(F)	1
6		B1601-220-00G	INNER PRESSER G	ナカオサエ G	1
7		B1601-220-0A0	INNER PRESSER FOOT ASM.	リング ツキナカオサエクミ	1
8		B1601-220-000	INTERMEDIATE PRESSER A	ナカオサエ A	1
9		B2556-224-COA	LOWER PLATE BLANK	シタイタフ ランク	1
10		B2582-224-CA0	CASSETTE PRESSER PLATE ASM.	カセットオサエ クミ	1
11		B2572-229-000	FILAMENT TAPE	ファイラメントテープ	(2)
12		B2582-224-C00	CASSETTE PRESSER BASE PLATE	カセットオサエタ イタ	(1)
13		B2583-224-C00	CASSETTE PRESSER LOWER PLATE	カセットオサエシタイタ	(1)
14		B2584-224-C00	CASSETTE PRESSER UPPER PLATE	カセットオサエウエイタ	(1)
15		B2588-220-000	WORK CLAMP PAPER MATERIAL (B)	ヌノオサエヨウ ソサ イ (B)	(2)
16		B2589-223-C00	CASSETTE PRESSER SPACER	カセットオサエスハ -サー	(1)
17		B2646-215-000	TAPE	リヨウメントテープ	(1)
18		B2581-224-CA0	HOLDER FIXING PLATE ASM.	カセットオサエコテイイタクミ	1
19		B2620-223-C00	FEEDING FRAME BLANK	フ ソリヨウヌノオサエソトワク(キ サ アリ)	1
20		B2621-223-C00	FEEDING FRAME BLANK	フ ソリヨウヌノオサエソトワクフ ランク	1
21		B2622-223-C00	FEEDING FRAME BLANK, RIGHT	ソトワクミキ フ ランク(キ サ アリ)	1
22		B2623-223-C00	FEEDING FRAME BLANK, LEFT	ソトワクヒタ リフ ランク(キ サ アリ)	1
23		B2626-223-C00	FEEDING FRAME BLANK PLATE	2タ ノオサエヨウソトワクフ ランク	1
24		B2630-215-AA0	SLIDING PLATE ASM. RIGHT	トクシユオサエアツスハ リイタミキ クミ	1
25		B2630-215-OA0	SLIDING PLATE ASM. LEFT	トクシユオサエアツスハ リイタヒタ リクミ	1
26		B2640-215-OB0	CLAMP ASM.	ワタツチ クランフ クミ	1
27		B2640-215-OA0	FEEDING FRAME BLANK RIGHT	ワタツチヨウフ ソリカタヌノオサエアツミキ	(1)
28		B2640-215-AA0	FEEDING FRAME BLANK LEFT	ワタツチヨウフ ソリカタヌノオサエアツヒタ	(1)
29		B2643-215-OA0	SETTING PLATE ASM.	セツトフ レートクミ	(2)
30		B5116-210-000	CLAMP LEVER	シタイタ クランフ レハ -	(2)
31		WP-0650876-SD	WASHER 6.5X13X0.8	ヒラサ カ ネ 6.5X13X0.8	(2)
32		B5115-210-000	FEEDING FRAME CLAMP LEVER	ソトワク クランフ レハ -	(2)
33		B2645-215-000	LOWER PLATE	ワタツチシタイタオサエ	(2)
34		B2641-215-OA0	SLIDE ASM.	スライダ クミ	2
35		SS-6150610-SP	SCREW 15/64-28 L=5.5	ヒラネシ 15/64-28 L=5.5	4
36		B2426-210-00A	NEEDLE HOLE GUIDE D=1.6	ハリアナカ イト	1
37		B2426-210-00B	NEEDLE HOLE GUIDE D=2.0	ハリアナカ イト	1
38		B2426-210-00C	NEEDLE HOLE GUIDE D=1.6	ハリアナカ イト	1
39		B2426-210-00D	NEEDLE HOLE GUIDE D=2.4	ハリアナカ イト 2.4マル	1
40		B2426-210-00F	CIRCLE 3 NEEDLE HOLE GUIDE	マル3 ハリアナ カ イト	1
41		B2426-210-00G	NEEDLE HOLE GUIDE D=3	サ ク リツキ マル3ハリアナカ イト	1
42		B2426-210-00H	NEEDLE HOLE GUIDE D=3.0	マル3ハリアナカ イト H	1
43		B2587-220-000	WORK CLAMP PAPER MATERIAL (A)	ヌノオサエヨウ ソサ イ(A)	1
44		B2588-220-000	WORK CLAMP PAPER MATERIAL (B)	ヌノオサエヨウ ソサ イ (B)	1
45		B2595-220-00A	PRESSER CLOTH SHEET	ヌノオサエヨウ シート	1
46		B2595-220-00B	PRESSER CLOTH SHEET B	ヌノオサエヨウ シート B	1
47		B2595-220-00C	PRESSER CLOTH SHEET	ヌノオサエヨウシート	1
48		B1601-220-00H	INTERMEDIATE PRESSER H	ナカオサエH	1
49		B1170-224-C00	AUXILIARY COVER SHEET	ハリイタホシ ヨカハ -シート	1
50		B2316-215-OA0	CONNECTING ARM ASM.	イトユルメレンケツウチ (クミ)	1
51		B4720-215-OB0	NEEDLE COOLER ASM.	ニート ルク-ラクミ	1
52		B1817-205-OA0	SHUTTLE RACE RING ASM.	ナカカ マ オサエ ケツコ ウ	1
53		B1817-205-OAB	SHUTTLE RACE RING ASM.	Hシヨウ ナカカ マオサエ ケツコ ウ	1
54		B1817-210-OA0	SHUTTLE RACE RING COMPL.	ナカカ マオサエ ケツコ ウ	1
55		B1817-210-OAB	SHUTTLE RACE RING B ASM.	ナカカ マオサエBケツコ ウ	1
56		B1817-210-OAC	SHUTTLE RACE RING C COMPL.	ナカカ マオサエCケツコ ウ	1
57		B2120-215-OA0	NEEDLE THREAD CLAMP DEVICE	ウライトツカミソウチクミ	1
58		B1815-215-A00	SHUTTLE UPPER SPRING	ホシ ヨオオカ マウワハ ネ	1

AMS-224P専用部品関係(1)

(Caution) Please understand that the specifications of the current AMS-224C cannot be modified to those of the AMS-224P.

(注意) 現行のAMS-224CからAMS-224Pへ改造による仕様変更はできません。ご了承ください。



REF. NO	NOTE	PART NO.	DESCRIPTION	キ	ン	メ	イ	Qty
1		B1114-223-P00	MODEL NAME PLATE					
2		B1191-215-P00	NEEDLE SETTING LABEL	クイツキメイハン				1
3		B1401-215-P00	NEEDLE BAR	ハリリツクツツ ツール				1
4		B1405-215-P00	THREAD GUIDE A	ハリホウ ヲ				1
5	#01	B1406-215-P00	THREAD GUIDE H	ハリホウ ウイトアソナイA				1
6	#02	B1811-223-PAA	SHUTTLE DRIVING SHAFT ASM. (A)	アソモノヨウハリホウ ウイトアソナイ				1
7	#02	B1811-223-PAB	SHUTTLE DRIVING SHAFT ASM. (B)	アソモツ クハク' ムマクツゴ' ウ A				1
8	#02	B1811-223-PAC	SHUTTLE DRIVING SHAFT ASM. (C)	アソモツ クハク' ムマクツゴ' ウ B				1
9	#02	B1811-223-PAY	SHUTTLE DRIVING SHAFT ASM. (Y)	アソモツ クハク' ムマクツゴ' ウ C				1
10	#02	B1811-223-PAZ	SHUTTLE DRIVING SHAFT ASM. (Z)	アソモツ クハク' ムマクツゴ' ウ Y				1
11		B1814-215-P00	SHUTTLE	アソモツ クハク' ムマクツゴ' ウ Z				1
12		B1820-215-PA0-A	INNER HOOK PRESSER ASM.	アソガ マ				1
13		B1822-215-P00	INNER HOOK PRESSER SPRING	ナカガ' マオサエフク クツゴ' ウ				2
14		RE-0300000-KO	E-RING 3	ナカガ' マオサエハ' ネ				2
15		B1226-552-000	ROLLER FELT	エガ' タトメヲ 3				2
16		T35-29807	SHUTTLE PACKING	アエルト				2
17		SS-6121212-TP	SCREW 3/16-28 L=12.0	アソガ マ ハ' ツキン				1
18		B1805-215-P00	BOBBIN	ロツカクアナホ' アト 3/16-28 L=12				1
19		B1812-215-P00	SHUTTLE DRIVER	ホ' ビ' ヲ				1
20		B1817-215-PA0	SHUTTLE RACE RING ASM.	ト' ライハ'				1
21		B1818-215-P00	SHUTTLE	ナカガ' マオサエクツゴ' ウ				1
22		B1828-215-PA0	BOBBIN CASE ASM.	ナカガ' マ				1
23		B1815-215-PA0	SHUTTLE UPPER SPRING ASM.	ホ' ビ' ヲケ-スコミ				1
24		B1815-215-P00	SHUTTLE UPPER SPRING	アソガ' マウワハ' ネクミ				1
25		B1840-215-P00	LOOP RECEIVING PLATE	アソガ' マウワハ' ネ				(1)
26		B1841-215-P00	LOWER THREAD HOLDER	ウラメ-フ' ウケイタ				(1)
27		SS-6060220-SP	SCREW 3/32-56 L= 2.0	アソイトホツ' イタ				(1)
28		SS-6090420-SP	SCREW 9/64-40 L= 4.0	ヒラネツ' 3/32-56 L=2				(2)
29		SS-6090420-SP	SCREW 9/64-40 L= 4.0	ヒラネツ' 9/64-40 L=4				(2)
30		B2413-223-P00	KNIFE DRIVING BAR	ヒラネツ' 9/64-40 L=4				2
31		B2430-215-PA0	CONNECTING ARM ASM.	イトキリレンクツゴ' ウ				1
32		SD-0640326-TP	HINGE SCREW	イトキリレンクツゴ' ウ				1
33		NS-6110310-SP	NUT 11/64-40	ダ' ソネツ'				1
34		SD-0640326-TP	HINGE SCREW	ロツカクナツト 11/64-40				1
35		B2425-215-PA0	NEEDLE PLATE ASM.	ダ' ソネツ'				1
36	#01	B2425-215-PAB	NEEDLE PLATE ASM., H	ハリイタクミ				1
37		B2425-215-P00	NEEDLE PLATE	ハリイタクミ(H)				1
38		B2426-215-POA	NEEDLE HOLE GUIDE D=1.6	ハリイタク				(1)
39	#01	B2426-215-POB	NEEDLE HOLE GUIDE D=2.0	ハリイタク' イト' (マ&1.6)				(1)
40		B2424-215-P00	COUNTER KNIFE	ハリイタク' イト' (マ&2.0)				(1)
41		B2421-215-PA0	MOVING KNIFE ASM.	コテイメス				(1)
42		B2418-215-P00	MOVING KNIFE LINK	ト' ウメスタツゴ' ウ				(1)
43		B2415-215-PA0	TRIMMING LEVER ASM. (SMALL)	ト' ウメスタツク				(1)
44		B2414-215-PA0	MOVING KNIFE DRIVING LEVER ASM	イトキリレハ' -(ツヨウ)クツゴ' ウ				(1)
45		B2432-215-P00	THREAD TRIMMING ROD	イトキリレハ' -(ダ' イ)クツゴ' ウ				(1)
46		SS-1060210-TP	SCREW 3/32-56 L=2.2	イトキリロツト'				(1)
47	#02	B2423-280-00C	MOVING KNIFE WASHER C	サヲネツ' 3/32-56 L=2.2				(2)
48	#02	B2423-280-00D	MOVING KNIFE WASHER D	ト' -メス サ' ガ' ネ C				(1)
49	#02	B2423-280-00E	MOVING KNIFE WASHER E	ト' -メス サ' ガ' ネ D				(1)
50	#02	B2423-280-00F	MOVING KNIFE WASHER F	ト' ウメスタ' ガ' ネ				(1)
51	#02	B2423-280-00G	MOVING KNIFE WASHER G	ト' -メスサ' ガ' ネ F				(1)
52		B2417-210-000	MOVING KNIFE HINGE SCREW	ト' -メスサ' ガ' ネ G				(1)
53		SS-7060310-SP	SCREW 3/32-56 L=3	ト' ウメスタ' ソネツ'				(1)
54		SS-6110430-TP	SCREW 11/64-40 L= 4.0	マ&ヒラネツ' 3/32-56 L=3				(2)
55		SS-7110740-TP	SCREW 11/64-40 L=7	ヒラネツ' 11/64-40 L=4				(1)
56		WP-0450846-SP	WASHER	マ&ヒラネツ' 11/64-40 L=7				(1)
57		B2416-280-000	THREAD CUTTING LEVER RING	ヒラサ' ガ' ネ				(1)
58		B2417-280-000	THREAD CUTTER LEVER SHAFT	イトキリ レハ' -ソツク'				(1)
59		SS-1110640-TP	SCREW 11/64-40 L= 5.5	イトキリ レハ' -ツ' ク				(1)
60		B2401-215-P00	THREAD TRIMMING CAM	サヲネツ' 11/64-40 L=5.5				4
61		B2431-215-P00	CONNECTING BASE	イトキリカム				1
62		SS-611052-TP	SCREW	イトキリレンクツゴ' イ				1
63		B1129-210-000	FRAME THREAD GUIDE (B)	ロツカクアナホ' アト				2
64		SS-7110840-SP	SCREW 11/64-40 L=7.8	ア-ム イト アソナイB				1
65		WP-0641600-SC	WASHEW 6.4X12.5X1.6	マ&ヒラネツ' 11/64-40 L=7.8				1
66		B1125-215-P00	L-SHAPED THREAD GUIDE	ヒラサ' ガ' ネ				1
67	#03	B1805-215-P00	BOBBIN	ルガ' タイアソナイ				1
68	#03	B9107-761-000	THREAD PASSING INSTRUMENT	ホ' ビ' ヲ				1
69	#03	M8902-522-00P	SERVICE DISK P	イトト-ツキ				1
70	#04	B2426-215-P0C	NEEDLE HOLE GUIDE D=2.4	サ-ビ' ステ' イスクP				1
71	#04	B2426-215-P0D	NEEDLE HOLE GUIDE D=3.0	ハリイタク' イト' (マ&2.4)				1
72	#04	B2426-215-P0E	NEEDLE HOLE GUIDE D=3.0 C.BORE	ハリイタク' イト' (マ&3.0)				1
73	#03	B2423-280-00D	MOVING KNIFE WASHER D	ハリイタク' イト' (マ&3.0)				1
74	#03	B2423-280-00F	MOVING KNIFE WASHER F	ト' -メス サ' ガ' ネ D				(1)
75	#03	B2423-280-00G	MOVING KNIFE WASHER G	ト' -メスサ' ガ' ネ F				(1)
				ト' -メスサ' ガ' ネ G				(1)

NOTE (注記)

#01.....FOR HEAVY-WEIGHT MATERIAL 厚物用

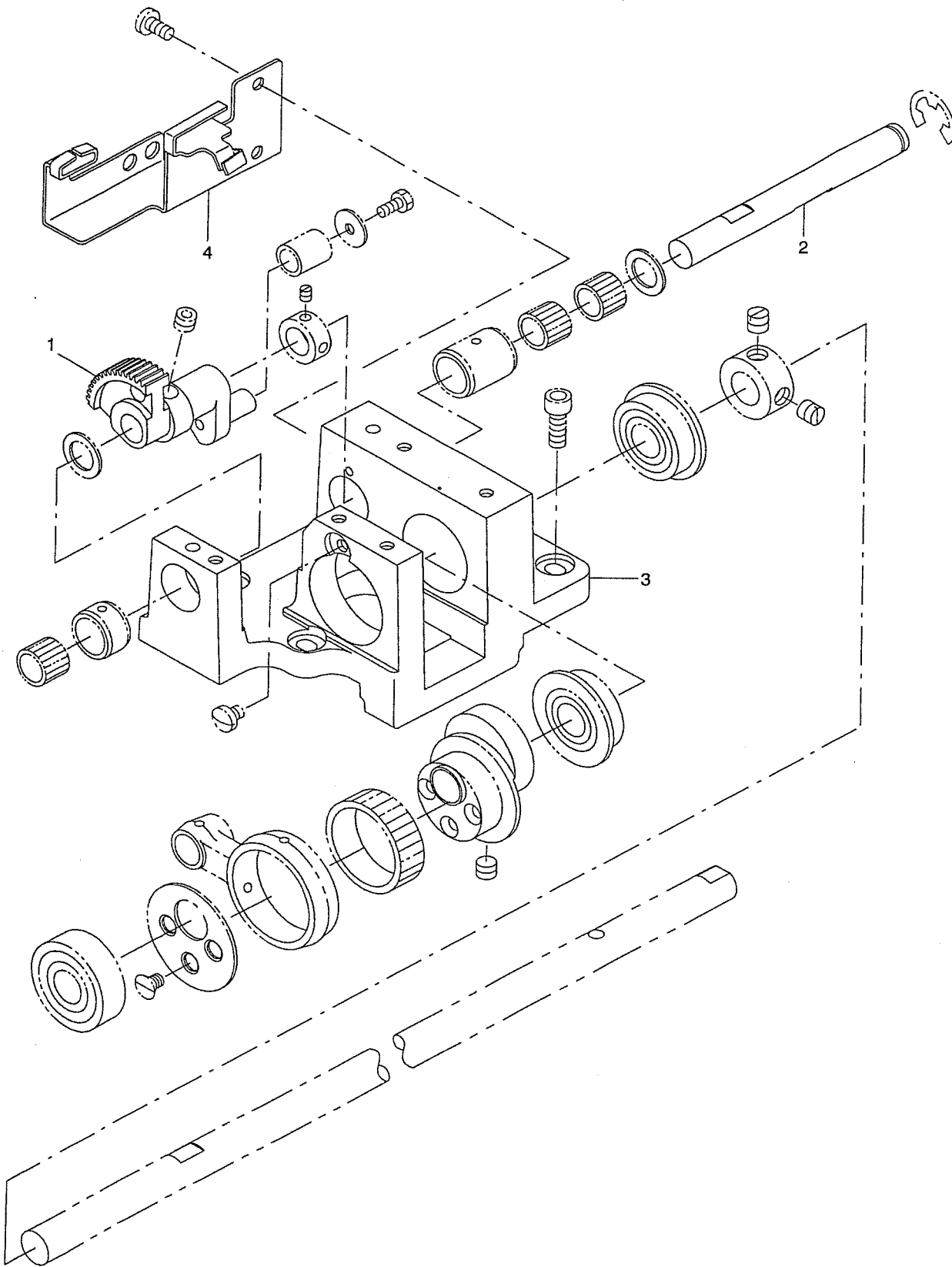
#02.....SELECTIVE PART 選択部品

#03.....ACCESSORIE PART FOR AMS-224P AMS-224P用付属品

#04.....OPTIONAL PART FOR AMS-224P AMS-224P用オプション

\*ALL PARTS NOT MENTIONED ABOVE ARE SAME AS THOSE OF AMS-224C.  
上記以外の部品は、AMS-224Cと共通です。

AMS-224P 専用部品関係 (2)



REF. NO	NOTE	PART NO.	DESCRIPTION	レ コ メ イ	Qty
1		B1805-223-P00	OSCILLATOR	シモシ' クオオフリコ	1
2		B1836-223-P00	OSCILLATING SHAFT	オオフリコシ' ク	1
3		B1838-223-P00	GEAR BOX	シモシ' クキ' ヤホ' ックス	1
4		B3531-223-P00	OIL FELT SUPPORTING PLATE	シモシ' クキユウハ' ソ	1









NUMERICAL INDEX OF PARTS

索引

PART NO 品番	PAGE 頁	REF NO	PART NO 品番	PAGE 頁	REF NO	PART NO 品番	PAGE 頁	REF NO	PART NO 品番	PAGE 頁	REF NO
SM-4030401-SC	5	19	SS-4111015-SP	2	44	SS-8090410-SP	4	19	WP-0531000-SD	12	35
SM-4040601-SC	2	38	SS-4120615-SP	5	25	SS-8090410-SP	14	58	WP-0531000-SD	22	10
SM-4051405-SE	34	16	SS-4150915-SP	4	16	SS-8090610-SP	16	14	WP-0550800-SP	20	78
SM-4051405-SE	34	18	SS-4150915-SP	4	17	SS-8110422-TP	8	4	WP-0550800-SP	26	46
SM-5051400-SC	6	12	SS-4150915-SP	4	28	SS-8110422-TP	20	73	WP-0561616-SC	16	29
SM-6030602-TP	20	50	SS-6060220-SP	48	27	SS-8110422-TP	24	53	WP-0561616-SC	32	51
SM-6031002-TP	20	32	SS-6060410-TP	12	30	SS-8110422-TP	24	68	WP-0611626-SP	24	35
SM-6031402-TP	20	51	SS-6090420-SP	48	28	SS-8110422-TP	24	74	WP-0612066-SP	10	32
SM-6040602-TP	26	41	SS-6090420-SP	48	29	SS-8110510-SP	8	69	WP-0621016-SD	4	32
SM-6040602-TP	26	43	SS-6090440-SP	26	31	SS-8110520-TP	2	20	WP-0621016-SD	14	50
SM-6040802-TP	20	52	SS-6090520-SP	26	42	SS-8110560-SP	4	30	WP-0621016-SD	22	11
SM-6040802-TP	20	53	SS-6090620-SP	2	19	SS-8111010-TP	8	3	WP-0621016-SD	24	44
SM-6040802-TP	26	33	SS-6090630-TP	16	23	SS-8111610-SP	8	39	WP-0641600-SC	24	47
SM-6040802-TP	28	24	SS-6090670-TP	8	43	SS-8150432-TH	20	69	WP-0641600-SC	48	65
SM-6040802-TP	28	25	SS-6092120-SP	26	20	SS-8151550-SP	8	15	WP-0650876-SD	24	64
SM-6040802-TP	28	26	SS-6092120-SP	26	21	SS-8660512-TP	14	44	WP-0650876-SD	46	31
SM-6040802-TP	28	30	SS-6110430-TP	12	64	SS-8660512-TP	14	46	WP-0651056-SH	2	23
SM-6041202-TP	20	54	SS-6110430-TP	48	54	SS-8660530-TP	20	74	WP-0740516-SP	44	40
SM-6041202-TP	20	55	SS-6110480-SP	14	42	SS-8660610-TP	8	46	WP-0820816-SD	24	72
SM-6041202-TP	20	56	SS-6110520-TP	24	81	SS-8660610-TP	10	39	WP-0841601-SC	6	22
SM-6051202-TP	22	6	SS-6110610-TP	5	27	SS-8660612-TP	14	43	WP-0841601-SC	32	22
SM-6051402-TP	14	40	SS-6110610-TP	6	15	SS-8660612-TP	14	45	WP-0841601-SC	32	23
SM-6051402-TP	20	57	SS-6110610-TP	20	82	SS-8660612-TP	20	75	WP-0871602-SE	32	24
SM-6051402-TP	24	28	SS-6111052-TP	48	62	SS-8661012-TP	8	50	WP-0871602-SE	32	50
SM-6051602-TP	20	58	SS-6111140-SP	20	72	SS-8661030-SP	8	70	WP-0952616-SD	12	36
SM-6052002-TP	20	59	SS-6111210-SP	8	16	SS-8661112-TP	14	47	WP-1221016-SP	14	51
SM-6052502-TP	20	60	SS-6111210-SP	24	49	SS-8661112-TP	14	48	WP-1252210-SC	14	52
SM-6060802-TP	4	26	SS-6121010-SP	24	42	SS-8661112-TP	20	77	WP-1302501-SC	32	25
SM-6060802-TP	24	34	SS-6121010-SP	24	66	SS-9090833-TP	8	48	WP-1302501-SE	6	23
SM-6061202-TP	20	61	SS-6121210-SP	18	43	SS-9090833-TP	14	41	WP-1612616-SE	34	15
SM-6062002-TP	24	40	SS-6121212-TP	12	31	SS-9110453-TP	14	49	WP-1702616-SE	32	26
SM-6082502-TP	32	20	SS-6121212-TP	48	17	SS-9110920-CP	6	16	WS-0410002-KN	35	21
SM-7030450-SC	5	20	SS-6121220-TP	18	9	SS-9111020-TP	2	21	WS-0861410-KR	32	1
SM-7040800-SC	28	23	SS-6150610-SP	46	35	SS-9121010-TP	6	17	WS-0861410-KR	32	27
SM-8050602-TP	24	29	SS-6150710-SP	10	35	SS-9151120-CP	22	9	WS-1253010-KN	6	24
SM-8050812-TP	24	41	SS-6151220-SP	12	32	SS-9151240-SN	6	19	WS-1253010-KN	32	28
SM-8060602-TP	20	62	SS-6151412-TP	8	8	SS-9661230-CP	8	45	WT-0430002-KN	2	48
SM-8060602-TP	22	7	SS-6151712-TP	18	14	TA-0750704-RO	2	45	WZ-1250300-KO	14	53
SM-8060602-TP	22	8	SS-6151812-TP	16	17	TA-0850604-RO	2	22	WZ-1250300-KO	14	54
SM-8061002-TP	20	63	SS-6153040-SP	18	50	TA-0850604-RO	2	52	WZ-1250300-KO	20	79
SM-8061002-TP	20	64	SS-6621220-SP	16	24	TA-1050504-RO	2	53	WZ-1590390-KP	20	42
SM-9041250-SC	32	49	SS-6681712-TP	8	9	TA-1250406-RO	2	54	101-02259	44	13
SM-9051450-SC	30	25	SS-7060310-SP	48	53	TA-1250506-RO	2	54	101-29104	4	39
SM-9122503-SE	32	21	SS-7080510-TP	8	44	TA-1470704-RO	4	31	105-02300	2	24
SM-9124503-SB	6	13	SS-7090410-SP	12	65	TA-2100904-RO	2	55	110-71602	10	26
SS-1060210-TP	12	63	SS-7090410-SP	44	5	WP-0320500-SC	36	16	110-71701	10	27
SS-1060210-TP	48	46	SS-7090620-TP	18	15	WP-0320500-SD	20	68	111-11309	8	71
SS-1110640-TP	5	8	SS-7090850-SP	28	29	WP-0320501-SD	20	36	111-85006	34	11
SS-1110640-TP	12	70	SS-7090910-SP	4	42	WP-0330501-SB	5	29	111-85055	34	1
SS-1110640-TP	14	64	SS-7090910-SP	44	14	WP-0371016-SD	16	28	111-85105	34	2
SS-1110640-TP	26	44	SS-7091110-SP	10	36	WP-0430800-SC	10	62	111-85204	34	3
SS-1110640-TP	48	59	SS-7110510-SP	12	33	WP-0430801-SC	2	46	111-85303	34	5
SS-1110840-SP	5	21	SS-7110570-SP	14	62	WP-0450000-SD	2	47	111-85352	34	4
SS-1110840-SP	5	22	SS-7110710-SP	4	29	WP-0450000-SD	2	56	111-85402	34	8
SS-1110840-SP	6	14	SS-7110710-SP	24	30	WP-0450000-SD	5	30	111-85501	34	13
SS-1110840-SP	20	66	SS-7110710-SP	26	22	WP-0450000-SD	24	50	135-08700	12	37
SS-1110840-SP	24	54	SS-7110710-SP	26	23	WP-0450000-SD	26	27	135-08809	12	38
SS-2110920-TP	8	68	SS-7110710-SP	26	24	WP-0450000-SD	44	3	135-08908	12	39
SS-2110920-TP	18	48	SS-7110710-TP	26	26	WP-0450801-SD	2	49	135-12405	12	72
SS-2110920-TP	18	49	SS-7110740-TP	12	66	WP-0450801-SD	4	36	135-13205	18	12
SS-2111010-TP	20	65	SS-7110740-TP	48	55	WP-0450801-SD	5	26	135-13304	18	13
SS-2111010-TP	20	67	SS-7110840-SP	4	18	WP-0450801-SD	8	17	135-25506	44	11
SS-2111010-TP	44	2	SS-7110840-SP	10	47	WP-0450801-SD	20	76	135-29607	26	28
SS-2621540-SP	20	70	SS-7110840-SP	12	34	WP-0450801-SD	26	25	135-29607	48	16
SS-3090610-SP	4	15	SS-7110840-SP	16	35	WP-0450801-SD	28	2	135-51205	44	33
SS-4090715-SP	2	39	SS-7110840-SP	18	25	WP-0450801-SD	28	3	135-51254	44	30
SS-4110715-SP	2	40	SS-7110840-SP	18	26	WP-0450801-SD	44	37	137-10850	14	55
SS-4110715-SP	44	34	SS-7110840-SP	26	45	WP-0450846-SP	12	69	137-10900	14	56
SS-4110715-SP	44	36	SS-7110840-SP	48	64	WP-0450846-SP	48	56	137-11007	14	57
SS-4110815-SP	2	41	SS-7111120-TP	4	34	WP-0501016-SD	18	39	137-86306	4	20
SS-4110815-SP	5	23	SS-7111120-TP	5	28	WP-0501016-SD	24	31	137-86306	4	33
SS-4110815-SP	28	27	SS-7111410-TP	10	37	WP-0501016-SD	24	43	138-16608	4	21
SS-4110815-SP	28	28	SS-7111410-TP	20	71	WP-0520656-SA	6	20	138-16855	12	40
SS-4110915-SP	5	24	SS-7151120-SP	8	42	WP-0520656-SA	6	21	138-17408	16	8
SS-4111015-SP	2	42	SS-7151610-SP	24	46	WP-0531000-SC	30	24	138-17457	16	1
SS-4111015-SP	2	43	SS-7661540-SP	10	38						

PART NO 品番	PAGE 頁	REF NO	PART NO 品番	PAGE 頁	REF NO	PART NO 品番	PAGE 頁	REF NO	PART NO 品番	PAGE 頁	REF NO
139-43204	44	39									
178-45009	40	29									
202-43200	32	29									
291-45505	2	50									



**JUKI®**

JUKI 株式会社

JUKI CORPORATION  
INTERNATIONAL SALES DIVISION

お問い合わせ、ご相談は  
To order or for further  
information,  
please contact:

※このパーツリストは商品改良のため予告なく変更する事があります。

\*The description covered in this parts list is subject to change for improvement of the commodity without notice.

※このパーツリストは、1997年2月 現在の商品仕様で編集したものです。

\*This parts list is edited in accordance with the product specifications as of February 1997.