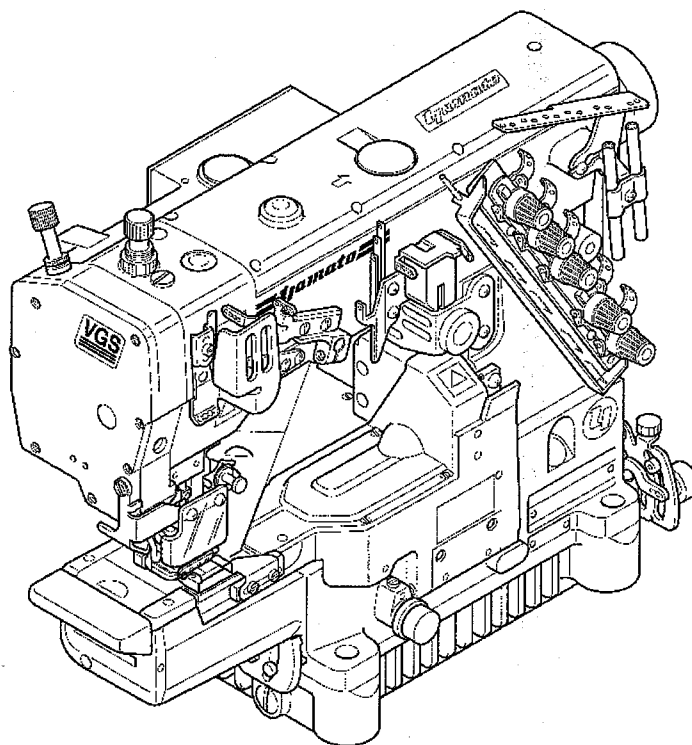


Yamato[®]

Parts List

HIGH SPEED TOP FEEDING
CYLINDER BED CHAINSTITCH MACHINE

VGS3721-8



MODEL & DEVICES

VGS3721-8

UT-A44 ST2-A



YAMATO SEWING MACHINE MFG. CO., LTD.

パーツリストの見方

このパーツリストはVGS3721-140S1-8, 156S1-8を基本モデルにしてイラストを作成しています。
項目1～18には基本モデルを記載しています。
項目19～付帯装置等を記載しています。
パーツリストに記載されているカラーの寸法は内径×外径×幅を表わしています。

記号の説明 (Parts No. の隣に記載されています。)

- [] 前回のパーツリストに対して、今回変更された部品を表わしています。
[] 内は旧Parts No. 及びネジ類の形状
- ◆ 前回のパーツリストに対して、今回追加された部品及びモデルを表わしています。

部品注文の際のご注意

- ☆ このパーツリストに記載されている部品をご注文の際は、Parts No.(例えば、3500201)でお願いします。
- ☆ 0068011の場合は、0068011又は68011でご注文下さい。
- ☆ エアチューブ御注文の際は品番と長さをお知らせ下さい。

なお、このパーツリストの記載事項は、改良により変更される場合がありますのでご了承下さい。

How to use this Parts List

The illustrations on this Parts List are drawn on the basis of VGS3721-140S1-8, 156S1-8.
The items from No.1 to No.18 contain the standerd model.
The following items included No.19 contain the submodel and Devices.
The dimension of Collar on this Parts List shows Inside diameter X Outside diameter X Width.

Explanation of Marks (marked at the Side of Part No.)

- [] means this part is changed from the previous Parts List.
Inside of [] shows the previous Part No. and the shape of screw or the like.
- ◆ means this part and model is added to the previons Parts List.

How to place an order for the parts

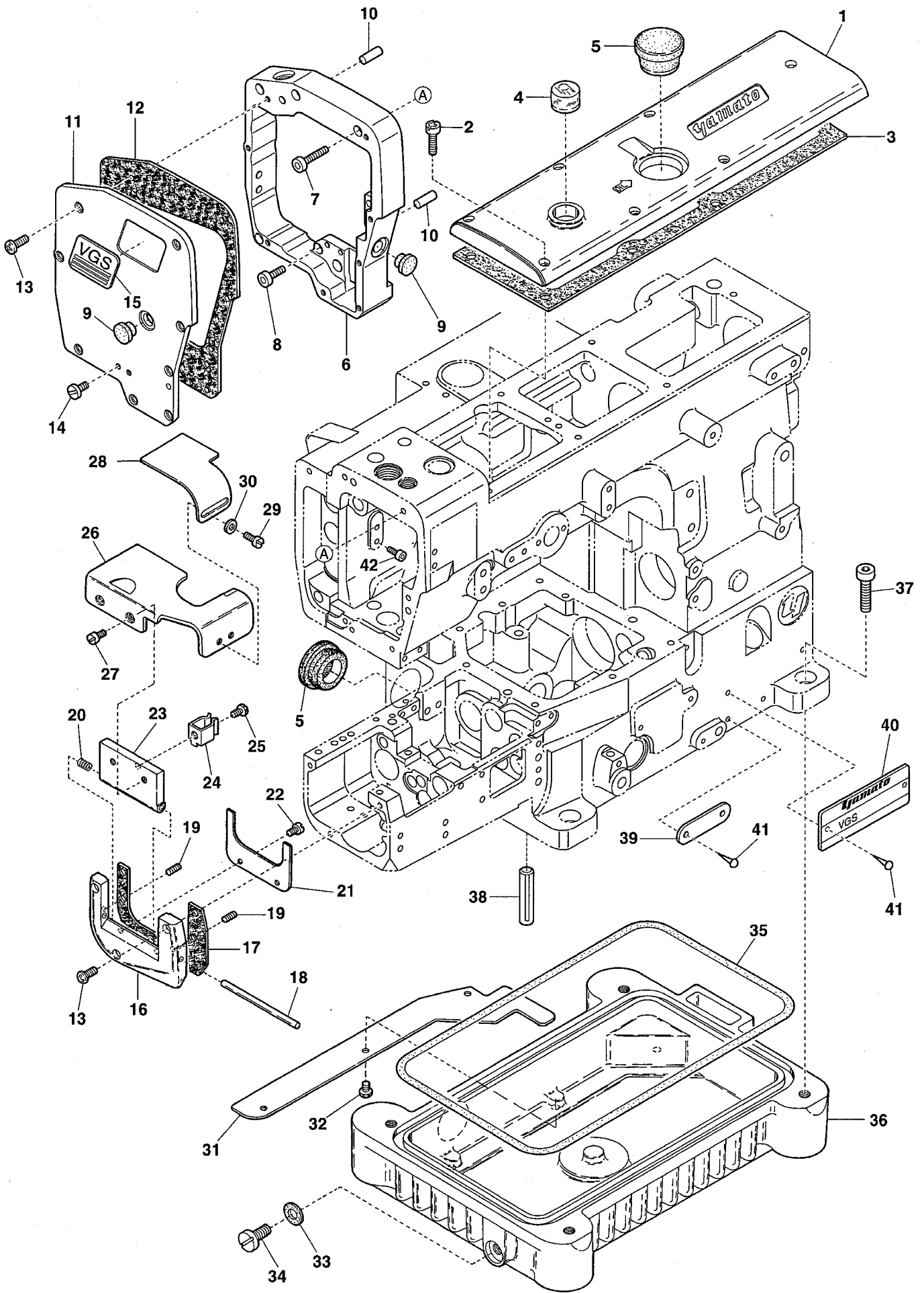
- ☆ When placing an order for the parts from this Parts List, please clearly state the Parts No. (e.g.3500201) which you require so that we can deliver the correct Parts to you.
- ☆ When the Part No. is "0068011", please place an order for the part by showing "0068011" or "68011".
- ☆ When ordering Air Tube, please inform us of the Part No. and the length.

This Parts Listis subject to change without notice.

Contents

目次

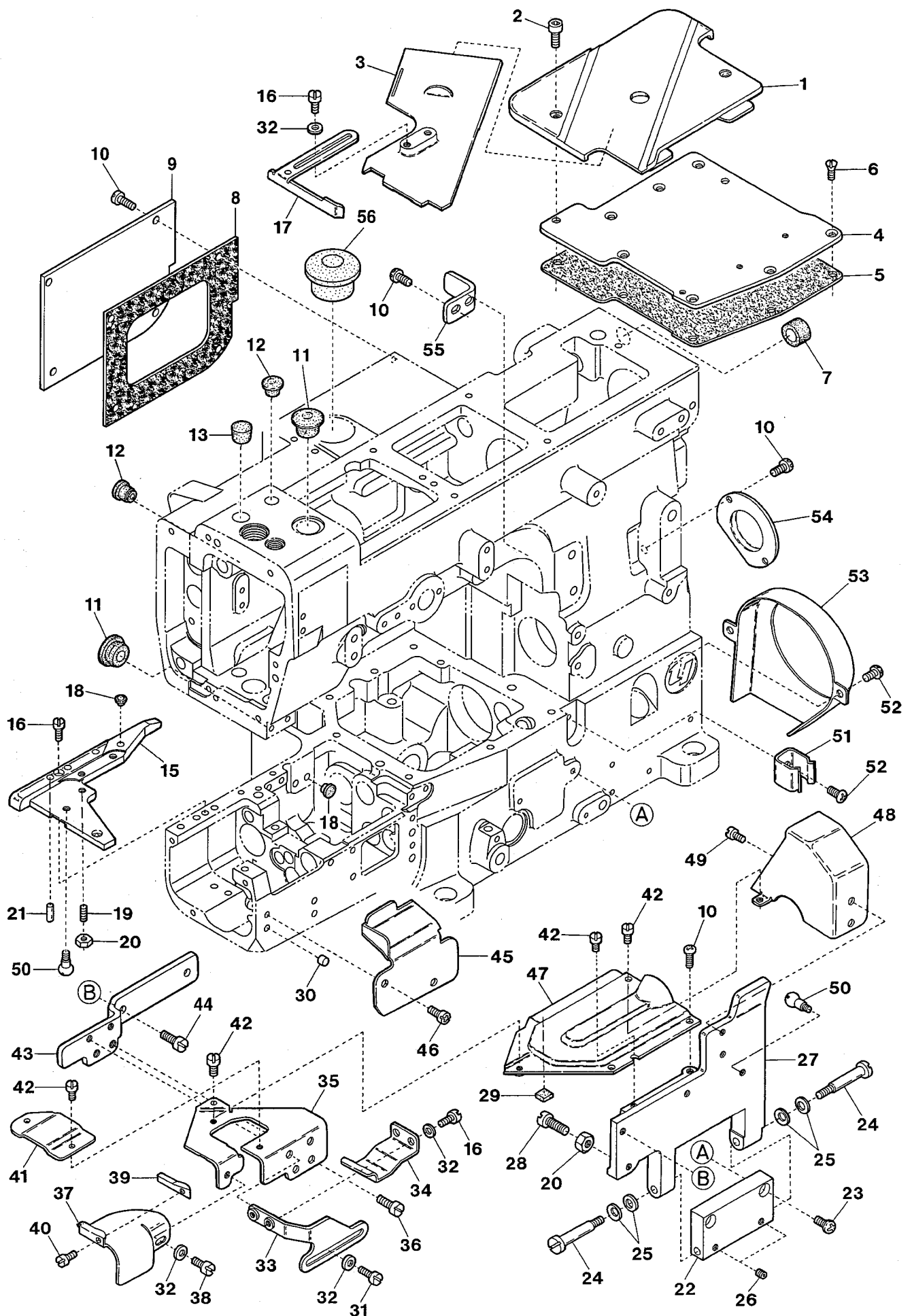
MISCELLANEOUS COVERS(1)	カバー関係 (1)	1
MISCELLANEOUS COVERS(2)	カバー関係 (2)	2
MISCELLANEOUS THREAD EYELETS	糸道関係	3
MISCELLANEOUS BUSHINGS	ブッシュ関係	4
NEEDLE GUARD & MAIN SHAFT DRIVING MECHANISM	針受ケ及び下軸機構	5
UPPER SHAFT & NEEDLE THREAD TAKE-UP MECHANISM	上軸及び針糸繰り機構	6
NEEDLE BAR MECHANISM	針棒機構	7
PRESSER FOOT MECHANISM	押エ機構	8
TOP FEED VERTICAL MECHANISM	上送り上下機構	9
TOP FEED ROCKER MECHANISM	上送り前後機構	10
TOP FEED DIFFERENTIAL MECHANISM	上送り差動機構	11
SPREADER MECHANISM	飾り糸ルーバ機構	12
LOOPER DRIVING MECHANISM	ルーバ機構	13
FEED DRIVING CONTROL MECHANISM	前送り調節機構	14
FEED DRIVING MECHANISM	送り機構	15
KNIFE DRIVING MECHANISM	メス機構	16
MISCELLANEOUS MECHANISM	吸込管関係	17
LUBRICATING MECHANISM	給油機構	18
VG3721-156S8-8WF11 EXCLUSIVE PARTS	サブモデル専用部品	19
UT-A44 DEVICE(1)	UT-A44 装置(1)	20
UT-A44 DEVICE(2)	UT-A44 装置(2)	21
UT-A44 DEVICE(3)	UT-A44 装置(3)	22
UT-A44 DEVICE(4)	UT-A44 装置(4)	23
UT-A44 DEVICE(5)	UT-A44 装置(5)	24
ST2-A DEVICE	ST2-A 装置	25
EXTRA PARTS	特注部品	26
THREAD STAND	糸立台	27
ACCESSORIES	アクセサリ関係	28
WARNING LABEL	警告ラベル	29
INDEX	索引	30



Ref.No	Parts No.	Description	品名	Amt. Req
1	3500201	Top Cover	上カバー	1
2	110045	Screw(M4-0.7 × 12)	止ネジ	7
3	3500430	Top Cover Gasket	上カバーパッキン	1
4	0068011	Oil Sight Window	オイル確認窓	1
5	0020759	Top Cover Seal Plug	上カバー詰栓	2
6	3510008	Top Feed Dog Bracket	上送り台ブラケット	1
7	120027	Screw(M4-0.7 × 25)	止ネジ	4
8	009748	Screw(M4-0.7 × 12)	止ネジ	2
9	0093864	Seal Plug	詰栓	2
10	3100207	Pin(5 × 12mm)	ピン	2
11	3510011	Head Cover	ヘッドカバー	1
12	3510012	Head Cover Gasket	ヘッドカバーパッキン	1
13	110048	Screw(M4-0.7 × 10)	止ネジ	11
14	110060	Screw(M4-0.7 × 4.8)	止ネジ	2
15	390198	"VGS" Emblem	VGS エンブレム	1
16	3501566	Side Cover(Lower)	横開キカバー(下)	1
17	3500215	Side Cover Gasket	横開キカバーパッキン	1
18	3500213	Side Cover Hinge Pin	横開キカバーヒンジピン	1
19	160000	Screw(M3-0.5 × 3)	止ネジ	2
20	0037164	Spring	バネ	1
21	3500216	Oil Defender	防油板	1
22	006233	Screw(M3-0.5 × 5)	止ネジ	2
23	3501563	Side Cover(Upper)	横開キカバー(上)	1
24	0094201	Side Cover Hook	横開キカバーフック	1
25	110012	Screw(M4-0.7 × 5)	止ネジ	1
26	3501564	Extension Cover	エクステンションカバー	1
27	110001	Screw(M4-0.7 × 5.4)	止ネジ	2
28	3501565	Suction Pipe Cover	吸込管カバー	1
29	007627	Screw(M4-0.7 × 6)	止ネジ	2
30	000538	Washer	ワッシャ	2
31	3500007	Wind Guide Plate	風案内板	1
32	110013	Screw(M4-0.7 × 8)	止ネジ	3
33	0020137	Drain Hole Seal	油抜キネジパッキン	1
34	005075	Screw(3/8-24 × 8)	油抜キネジ	1
35	3500005	Oil Reservoir Gasket	油受ケパッキン	1
36	3500004	Oil Reservoir	油受ケ	1
37	120016	Screw(M8-1.25 × 20)	止ネジ	4
38	340000	Machine Frame Supporting Bar	ベッド支工棒	4
39	2049401	Serial Number Plate	機番プレート	1
40	4109403	Model Plate(See the below)	型式板(下記参照)	1
41	000726	Rivet	止メ鋸	4
42	006202	Screw(M4-0.7 × 6)	止ネジ	2

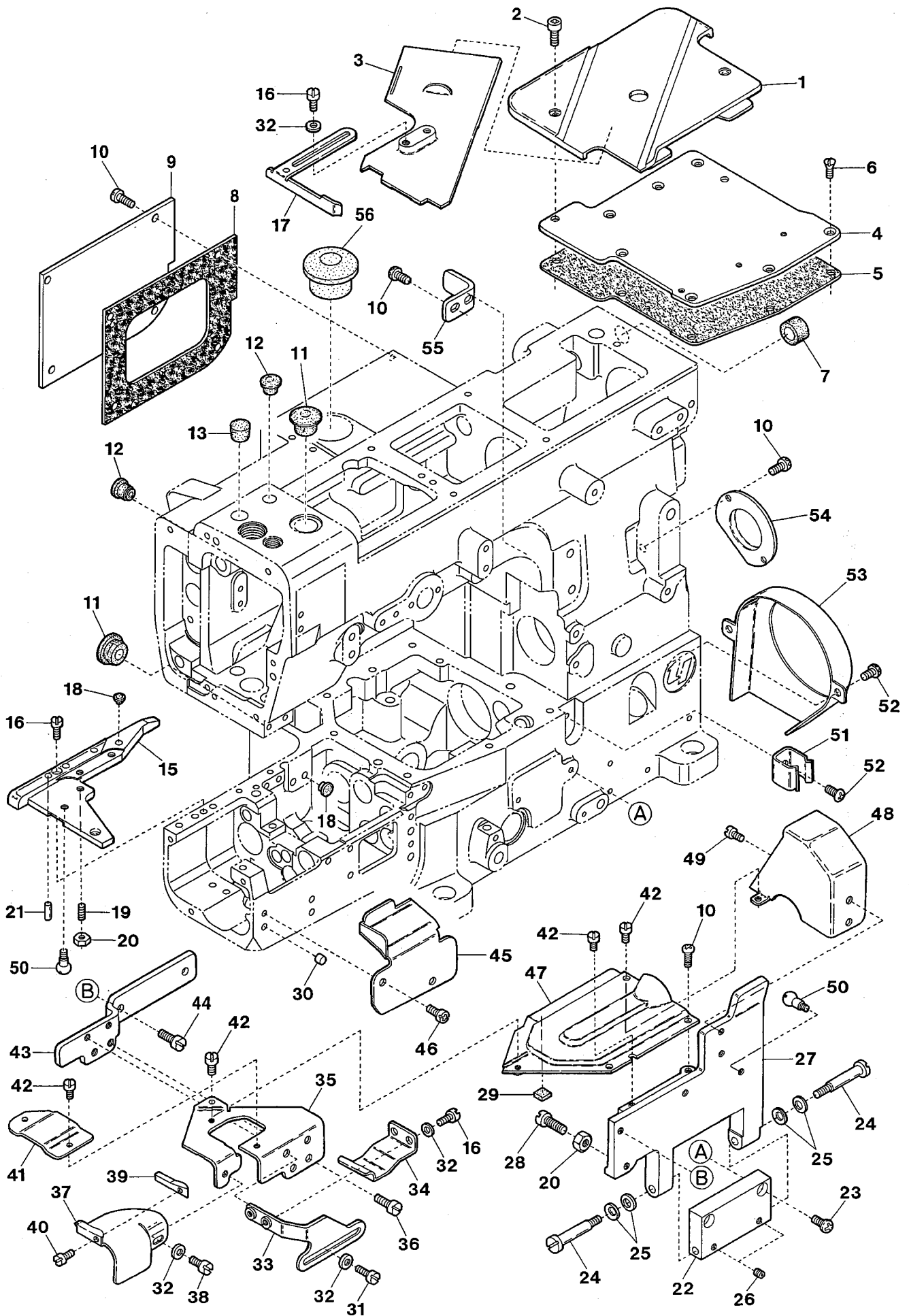
Note : Order for Model Plate must be accompanied by model designation(including symbols of gauge and devices).

(注) 型式板を御注文の際は機種名(ゲージ記号、附帯装置含む)をお知らせください。

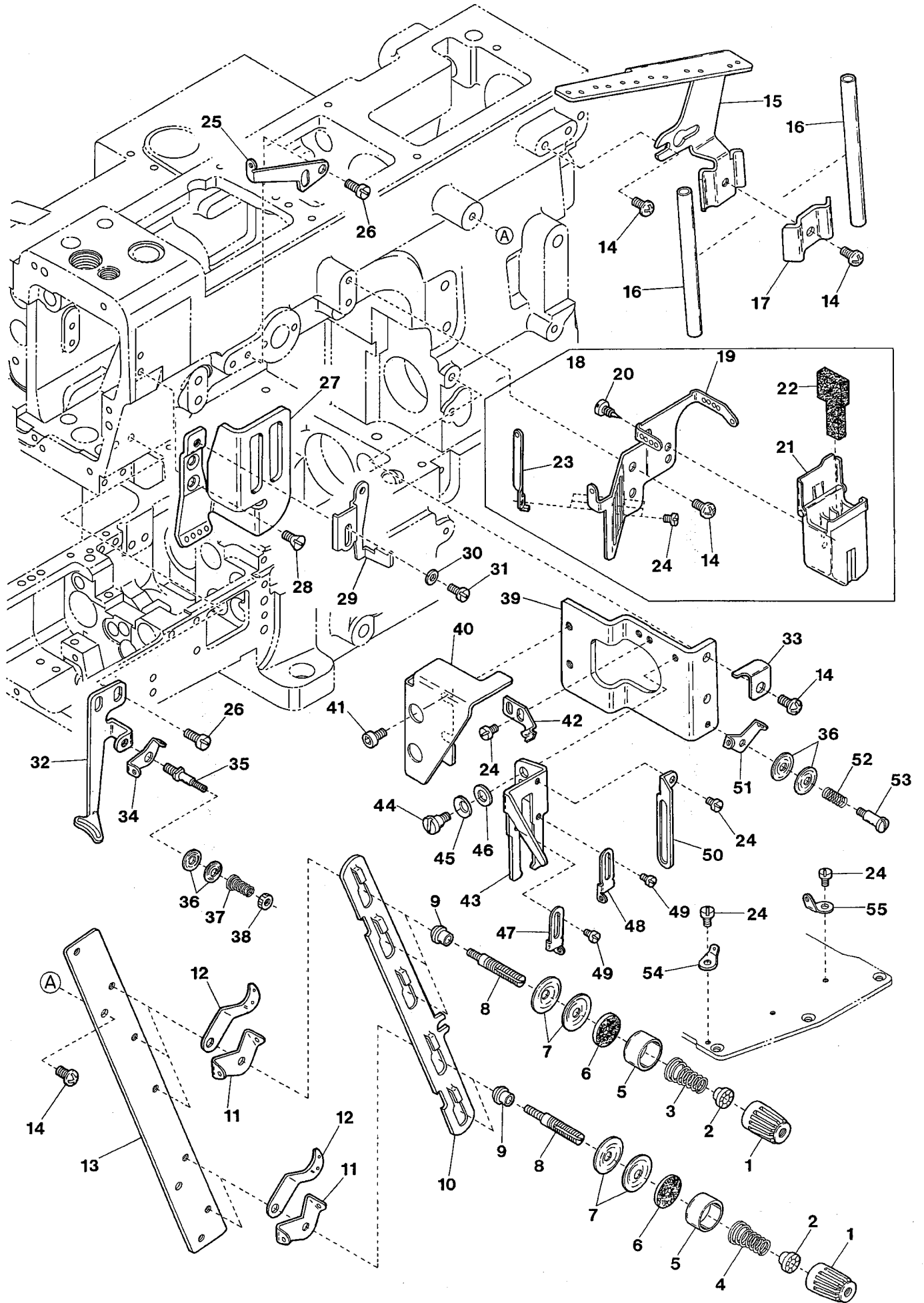


Ref.No	Parts No.	Description	品名	Amt. Req
1	3500224	Cloth Plate(Large)	クロスプレート(大)	1
2	120009	Screw(M4-0.7 × 12)	止ネジ	2
3	3501575	Slide Cover	滑り板	1
4	3500227	Crank Chamber Cover	ナカカバー	1
5	3500228	Crank Chamber Cover Gasket	ナカカバーパッキン	1
6	130003	Screw(M4-0.7 × 7.3)	止ネジ	7
7	0020052	Seal Plug	詰栓	1
8	3160009	Bracket Cover Gasket	ブラケットカバーパッキン	1
9	3160008	Bracket Cover	ブラケットカバー	1
10	110045	Screw(M4-0.7 × 12)	止ネジ	9
11	3500012	Seal Plug	詰栓	2
12	0093864	Seal Plug	詰栓	2
13	0065275	Seal Plug	詰栓	1
14				
15	3501779	Stitch Plate Holder	針板台	1
16	110041	Screw(M4-0.7 × 8)	止ネジ	7
17	3501584	Fabric Guide	布ガイド	1
18	330011	Seal Plug	詰栓	3
19	003655	Screw(M4-0.7 × 10)	止ネジ	1
20	000015	Nut	ナット	2
21	000651	Knock Pin	ノックピン	2
22	3500223	Front Cover Hinge	前開キカバーヒンジ	1
23	110016	Screw(M4-0.7 × 14)	止ネジ	2
24	170001	Screw(M4-0.7 × 8)	止ネジ	2
25	300100	Conical Spring Washer	皿バネワッシャ	4
26	160001	Screw(M4-0.7 × 4)	止ネジ	2
27	3501570	Front Cover(Lower)	前開キカバー(下)	1
28	110031	Screw(M4-0.7 × 12)	止ネジ	1
29	3500226	Cushion	クッション	2
30	000924	Seal Plug	詰栓	2
31	110009	Screw(M4-0.7 × 8)	止ネジ	2
32	000538	Washer	ワッシャ	7
33	3501585	Folder(Right) Holder	定規(右)台	1
34	3501583	Folder(Right)	裾引定規(右)	1
35	3501573	Folder Support	定規取付板	1
36	110017	Screw(M5-0.8 × 8)	止ネジ	2
37	3501580	Folder(Left)	裾引定規(左)	1
38	110008	Screw(M4-0.7 × 5)	止ネジ	1
39	3501581	Folder Spacer	定規スパーサ	1
40	004173	Screw(3/32-56 × 2.4)	止ネジ	1

Ref. No. 41 to 56 See the following page.

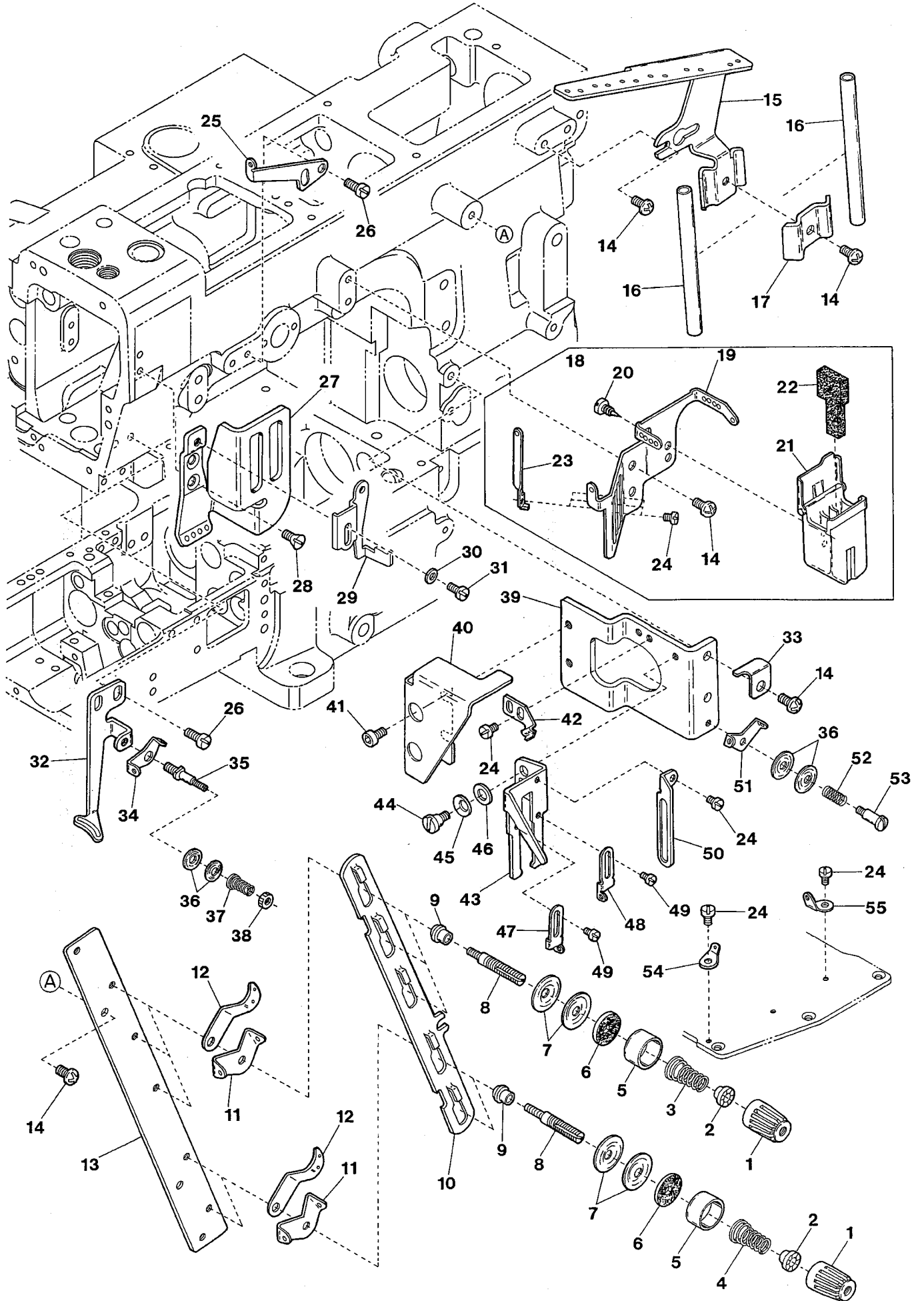


Ref.No	Parts No.	Description	品名	Amt. Req
41	3501574	Supplementary Cover	補助カバー	1
42	110002	Screw(M3-0.5 × 5)	止ネジ	5
43	3501571	Folder Bracket	定規ブラケット	1
44	110011	Screw(M5-0.8 × 10)	止ネジ	2
45	3501539	Chip Guard	切屑落シ板	1
46	110079	Screw(M4-0.7 × 8)	止ネジ	2
47	3501572	Front Cover(Upper)	前開キカバー(上)	1
48	3500233	Thread Take-up Cover(Front)	カムカバー(前)	1
49	007627	Screw(M4-0.7 × 6)	止ネジ	2
50	190078	Screw(M4-0.7 × 5)	バネ掛ケネジ	2
51	0094201	Cover Latch Spring	カバーラッチバネ	1
52	110012	Screw(M4-0.7 × 5)	止ネジ	3
53	3500008	Oil Cooling Fan Cover	冷却ファンカバー	1
54	3500230	Ball Bearing Holder	ベアリング押エ	1
55	3200013	Belt Cover Support	ベルトカバー支エ	1
56	0020759	Seal Plug	詰栓	1

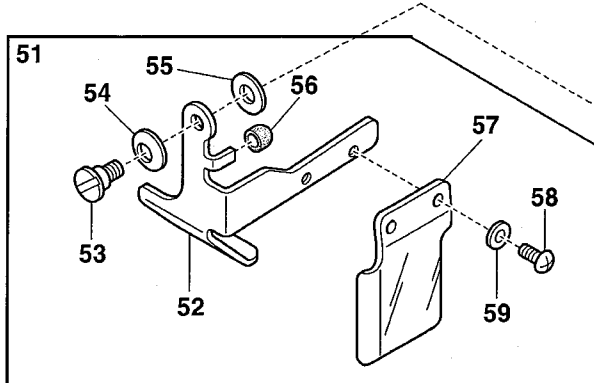
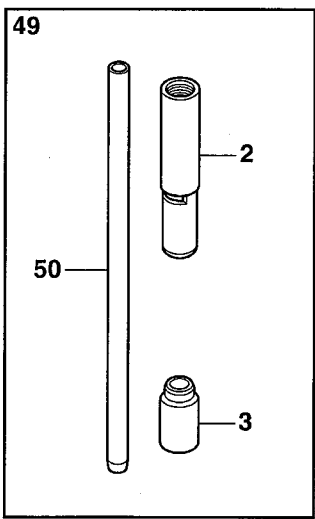
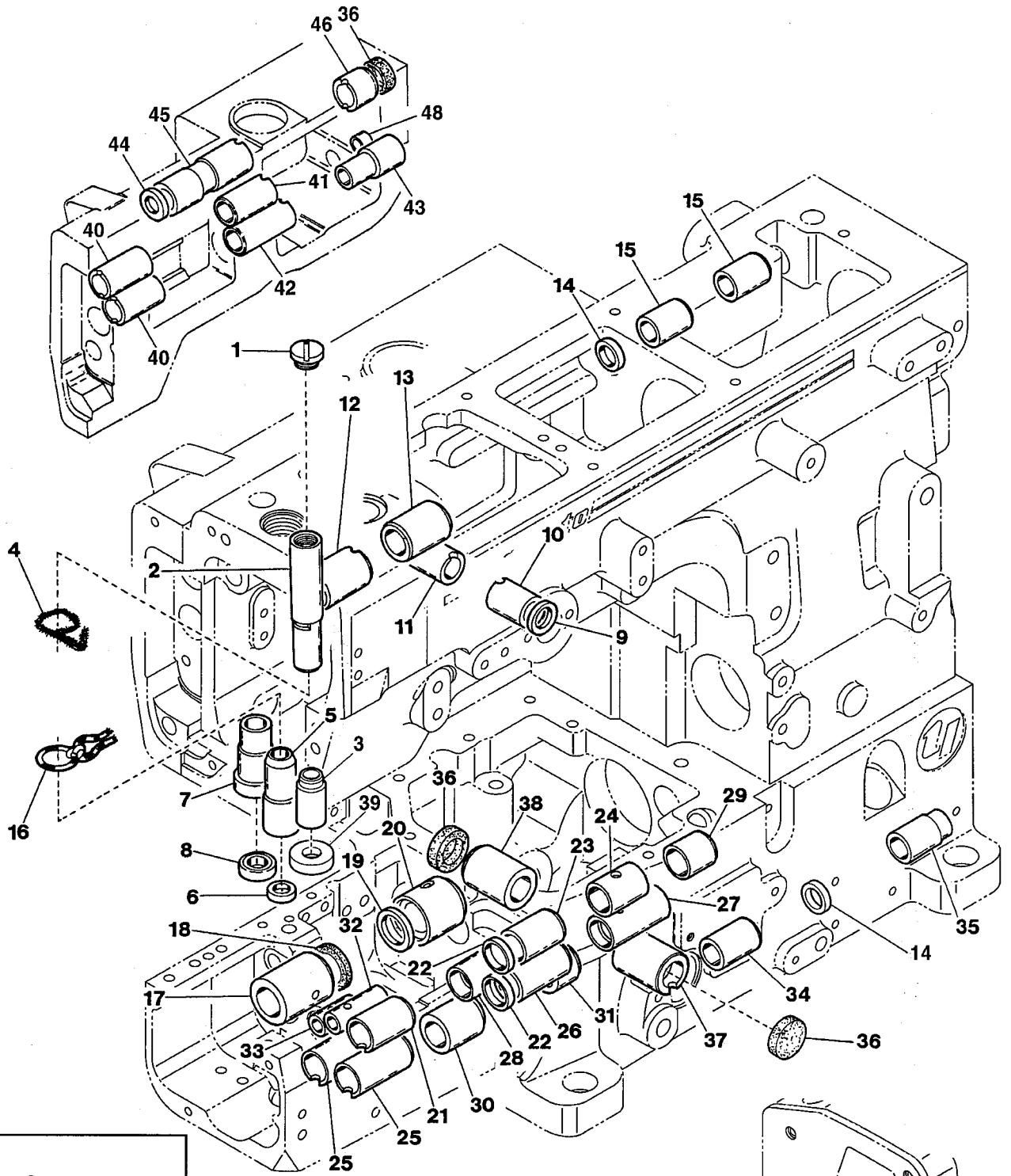


Ref.No	Parts No.	Description	品名	Amt. Req
1	0024084	Thread Tension Spring Cap	糸調子バネキャップ(上)	5
2	0024083	Tension Spring Bushing	糸調子ナット回り止め	5
3	0030255	Tension Spring(Needle)	糸調子バネ(針糸)	3
4	0032952	Tension Spring(Looper, Top Cover)	糸調子バネ(ルーパ、飾り)	2
5	0090071	Thread Tension Spring Retainer	糸調子バネキャップ(下)	5
6	000177	Felt	フェルト	5
7	0031111	Tension Disc	糸調子皿	10
8	290029	Tension Post	糸調子棒	5
9	0090812	Tension Post Ferrule	糸調子棒糸摺レ	5
10	3500287	Tension Disc Separator	糸緩メ板	1
11	0090856	Tension Disc Eyelet	糸調子皿糸道	5
12	0090807	Thread Lead-in Guide	糸調子台糸道	5
13	3500286	Tension Post Support	糸調子台	1
14	110013	Screw(M4-0.7 × 8)	止ネジ	9
15	3500284	Thread Guide Plate	糸案内板	1
16	0020119	Thread Eyelet Pipe(Short)	糸道パイプ(短)	2
17	3500285	Thread Eyelet Pipe Holder	糸道パイプ押エ	1
18	3500450	SP Device, C. Set	S P 装置(組)	1
19	3500281	Needle Thread Eyelet Bracket	針糸道台	1
20	350009	Tapping Screw(3 × 6mm)	タッピンネジ	2
21	3100384	SP Container	S P タンク	1
22	3100386	Felt	S P フェルト	1
23	3500451	Needle Thread Eyelet	針糸道	3
24	110054	Screw(M3-0.5 × 3.5)	止ネジ	8
25	3500269	Top Cover Thread Eyelet(Upper)	飾り糸道(上)	1
26	110009	Screw(M4-0.7 × 8)	止ネジ	4
27	3500202	Needle Thread Take-up Guard	針糸繰りガード	1
28	130003	Screw(M3-0.5 × 6)	止ネジ	2
29	3500466	Needle Thread Guide	針糸受ケ	1
30	000538	Washer	ワッシャ	1
31	007627	Screw(M4-0.7 × 6)	止ネジ	1
32	3500270	Top Cover Thread Guide	飾り糸案内	1
33	3500238	Eyelet Holder Stopper	カム糸道板ストッパ	1
34	3500271	Top Cover Thread Eyelet	飾り小調子糸道	1
35	001818	Tension Post	糸調子棒	1
36	0037108	Top Cover Tension Disc	小調子皿	4
37	0035813	Top Cover Tension Spring	飾り糸調子バネ	1
38	000360	Nut	ナット	1
39	3500232	Thread Take-up Eyelet Bracket	カム糸道台	1
40	3500234	Thread Take-up Cover(Rear)	カムカバー(後)	1

Ref. No. 41 to 55 See the following page.

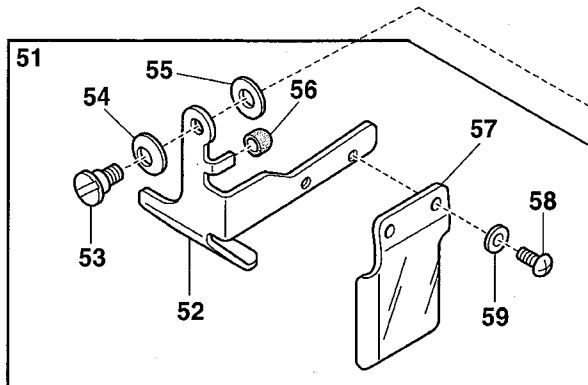
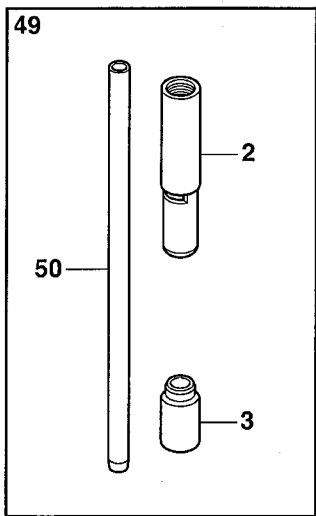
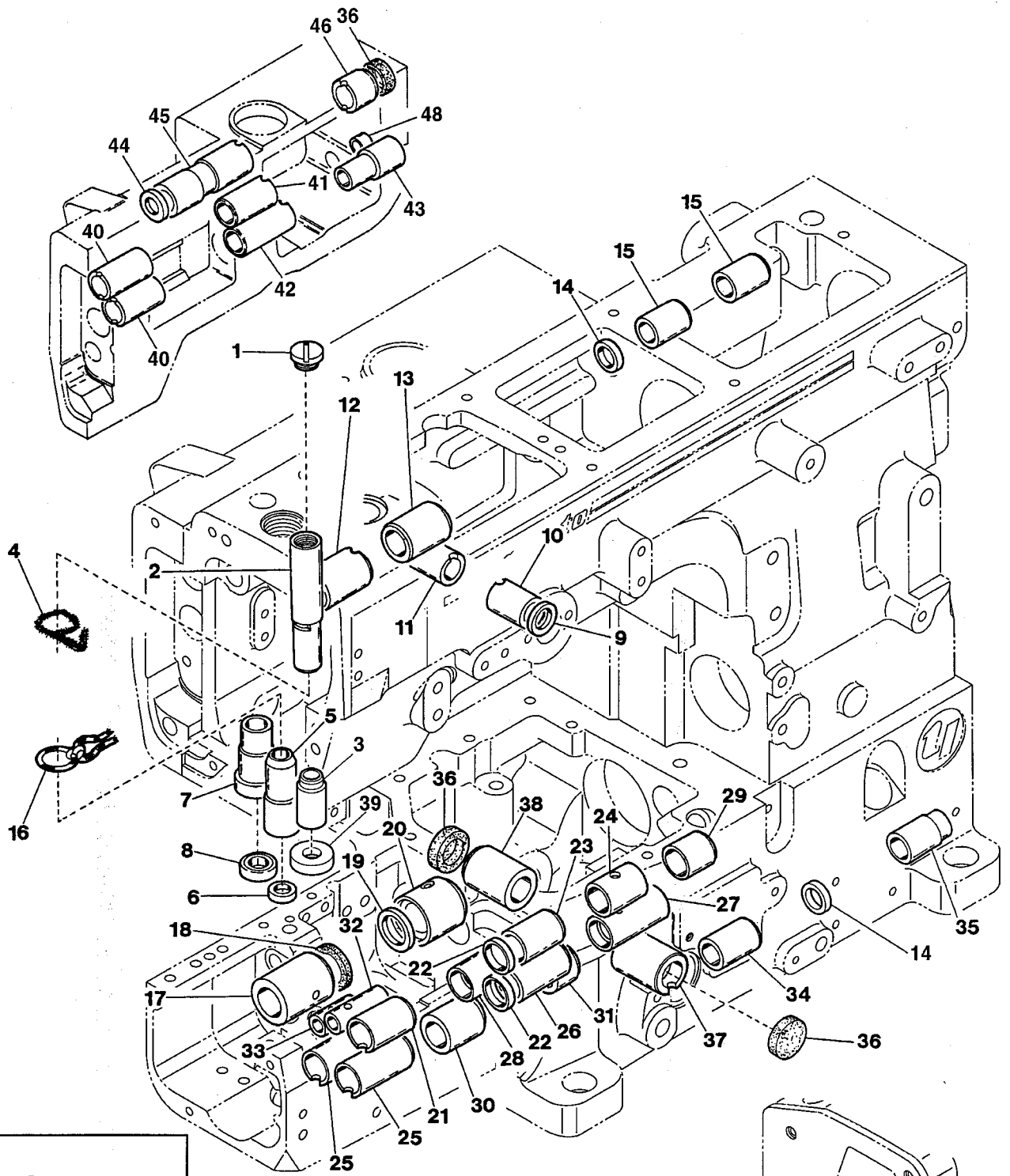


Ref.No	Parts No.	Description	品名	Amt. Req
41	006202	Screw(M4-0.7 × 6)	止ネジ	2
42	3500237	Latch Spring	ラッチバネ	1
43	3500240	Thread Take-up Eyelet Holder	カム糸道板	1
44	170010	Screw(M4-0.7 × 4)	止ネジ	1
45	300100	Conical Spring Washer	皿バネワッシャ	1
46	000669	Washer	ワッシャ	1
47	3500245	Thread Take-up Eyelet(Left)	カム糸道(左)	1
48	3500246	Thread Take-up Eyelet(Right)	カム糸道(右)	1
49	110027	Screw(M2.5-0.45 × 3.5)	止ネジ	2
50	3500242	Looper Thread Guide	ルーバ糸案内	1
51	3500247	Looper Thread Eyelet	ルーバ小調子糸道	1
52	0032426	Looper Thread Retainer Spring	小調子バネ	1
53	170042	Screw(M3-0.5 × 5)	止ネジ	1
54	3500250	Looper Thread Eyelet(Center)	ルーバ糸道(中)	1
55	3500249	Looper Thread Eyelet(Right)	ルーバ糸道(右)	1

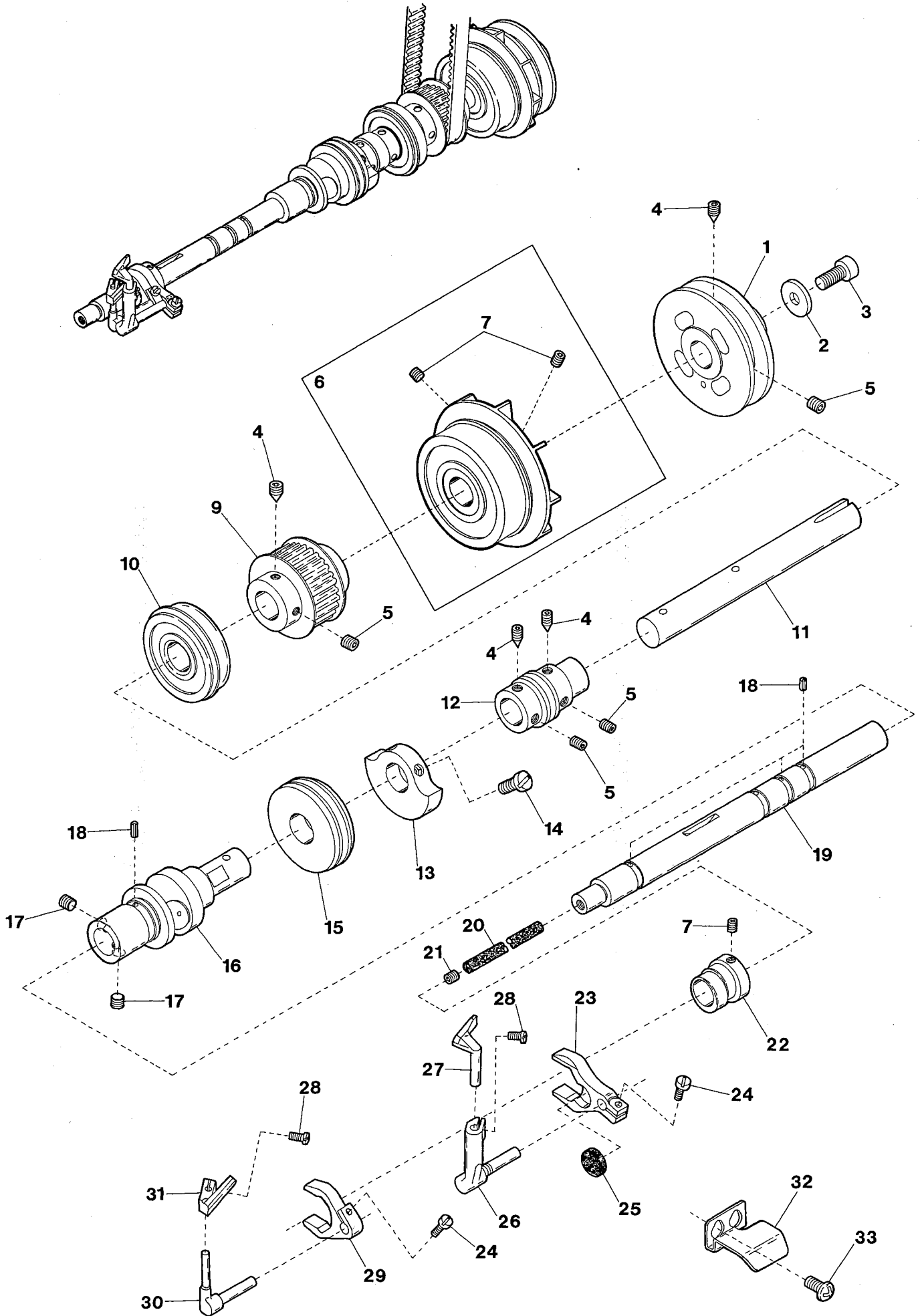


Ref.No	Parts No.	Description	品名	Amt. Req
1	110116	Screw(M10-1.5×4)	止ネジ	1
2	3500042	Needle Bar Bushing(Upper)	針棒ブッシュ(上)	1
3	3500088	Needle Bar Bushing(Lower)	針棒ブッシュ(下)	1
4	310106	Laced Wire(Φ3×130mm)	モール	1
5	3160158	Presser Bar Bushing	押工棒ブッシュ	1
6	3204021	Oil Seal	オイルシール	1
7	3100100	Spreader Driving Bar Bushing	飾り糸ルーパ棒ブッシュ	1
8	0063055	Oil Seal	オイルシール	1
9	3500050	Oil Seal	オイルシール	1
10	3500044	Needle Thread Take-up Bushing(Front)	針糸繰り軸ブッシュ(前)	1
11	3500045	Needle Thread Take-up Bushing(Rear)	針糸繰り軸ブッシュ(後)	1
12	3500047	Spreader Driving Shaft Bushing(Left)	飾り糸ルーパ棒ブッシュ(左)	1
13	3500048	Spreader Driving Shaft Bushing(Right)	飾り糸ルーパ棒ブッシュ(右)	1
14	3500041	Oil Seal	オイルシール	2
15	3500046	Foot Lifter Lever Bushing	押工揚ゲ軸ブッシュ	2
16	000195	Oil Wick(No. 4-175mm)	油芯	1
17	3500021	Lower Shaft Bushing(Left)	下軸ブッシュ(左)	1
18	3500407	Oiling Felt	給油フェルト	1
19	3500040	Oil Seal	オイルシール	1
20	3500022	Lower Shaft Bushing(Right)	下軸ブッシュ(右)	1
21	3500030	Feed Bar Lift Shaft Bushing(Left)	送り上下軸ブッシュ(左)	1
22	3500039	Oil Seal	オイルシール	2
23	3500031	Feed Bar Lift Shaft Bushing(Middle)	送り上下軸ブッシュ(中)	1
24	3500032	Feed Bar Lift Shaft Bushing(Right)	送り上下軸ブッシュ(右)	1
25	3500025	Feed Bar Shaft Bushing(Left)	送り軸ブッシュ(左)	2
26	3500028	Differential Feed Bar Shaft Bushing(Middle)	前送り軸ブッシュ(中)	1
27	3500029	Differential Feed Bar Shaft Bushing(Right)	前送り軸ブッシュ(右)	1
28	3500026	Feed Bar Shaft Bushing(Middle)	送り軸ブッシュ(中)	1
29	3500027	Feed Bar Shaft Bushing(Right)	送り軸ブッシュ(右)	1
30	3500023	Main Feed Lever Shaft Bushing(Left)	後送りレバー軸ブッシュ(左)	1
31	3500024	Main Feed Lever Shaft Bushing(Right)	後送りレバー軸ブッシュ(右)	1
32	3500033	Needle Guard Holder Bushing(Front)	針受ケ台ブッシュ(前)	1
33	3500034	Needle Guard Holder Bushing(Rear)	針受ケ台ブッシュ(後)	1
34	3500035	Differential Lever Shaft Bushing(Left)	差動レバー軸ブッシュ(左)	1
35	3500036	Differential Lever Shaft Bushing(Right)	差動レバー軸ブッシュ(右)	1
36	3100006	Seal Plug	詰栓	3
37	3500037	Looper Driving Shaft Bushing(Front)	ルーパ軸ブッシュ(前)	1
38	3500038	Looper Driving Shaft Bushing(Rear)	ルーパ軸ブッシュ(後)	1
39	3204020	Oil Seal	オイルシール	1
40	3160022	Top Feed Shaft Bushing	上送り軸ブッシュ	2

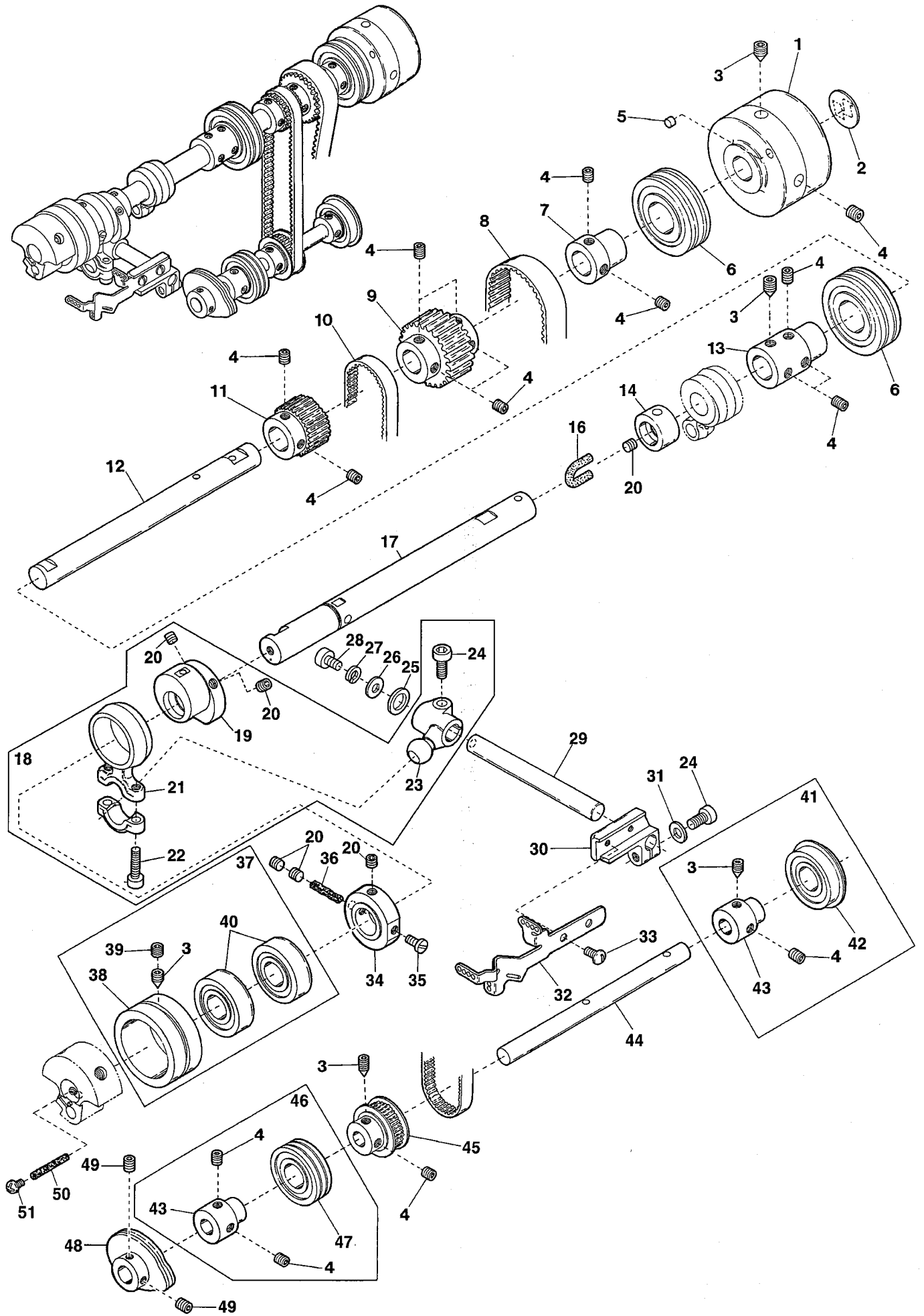
Ref. No. 41 to 59 See the following page.



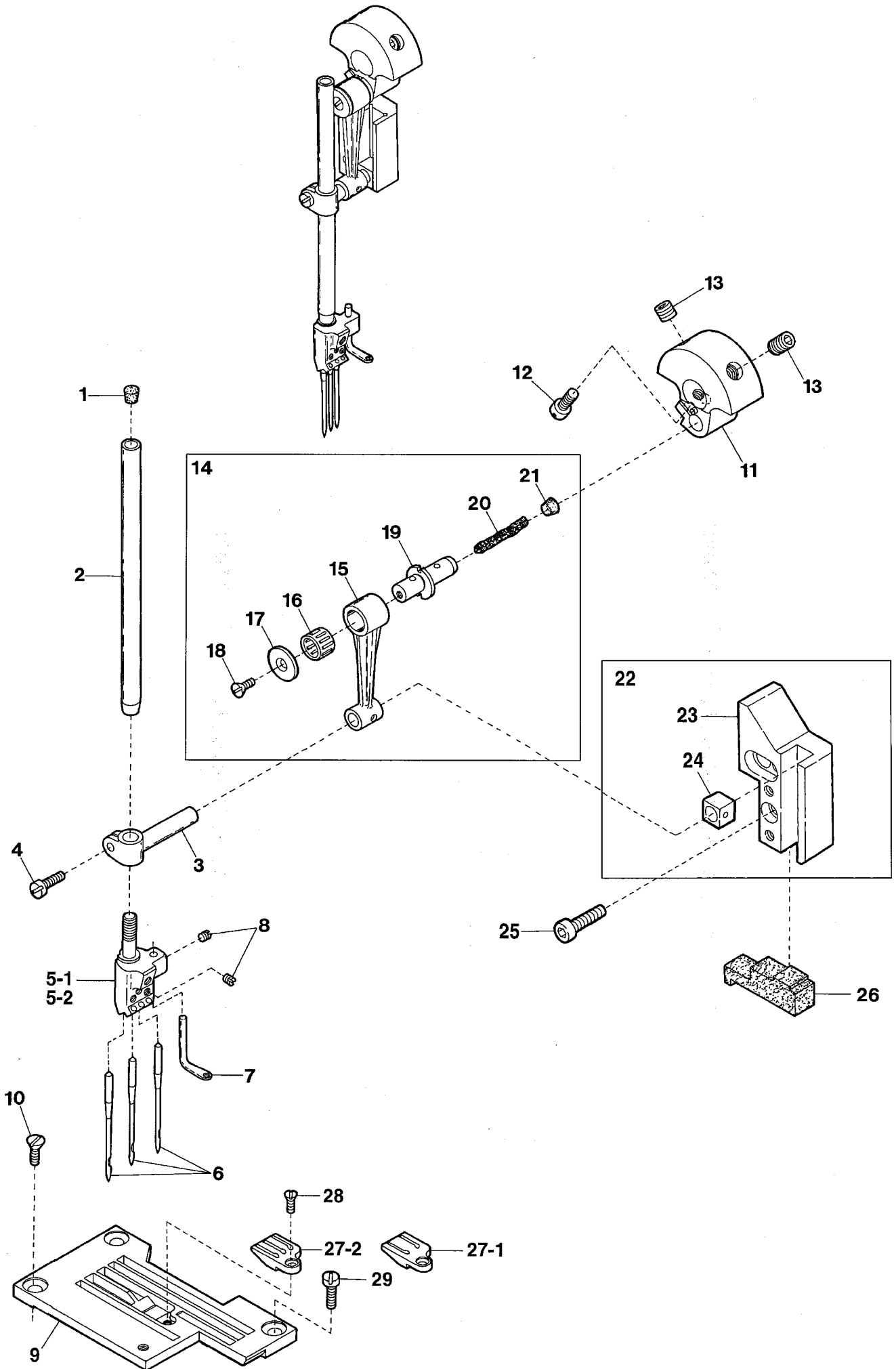
Ref.No	Parts No.	Description	品名	Amt. Req
41	3160023	Vertical Motion Shaft Bushing(Right)	上送り上下軸ブッシュ(右)	1
42	3160024	Top Feed Rocker Shaft Bushing(Right)	上送り前後軸ブッシュ(右)	1
43	3160027	Adjusting Shaft Bushing	前後調節軸ブッシュ	1
44	0032684	Oil Seal	オイルシール	1
45	3160025	Rocker Drive Shaft Bushing(Left)	前後駆動軸ブッシュ(左)	1
46	3160026	Rocker Drive Shaft Bushing(Right)	前後駆動軸ブッシュ(右)	1
47				
48	0020051	Seal Plug	詰栓	1
49	3500089	Needle Bar & Needle Bar Bushing, C. Set	針棒・針棒ブッシュ(組)	1
50	3500078	Needle Bar	針棒	1
51	3510050	Eye Guard, C. Set	アイガード(組)	1
52	3510051	Finger Guard	フィンガガード	1
53	170010	Screw(M4-0.7 × 4)	止ネジ	1
54	300100	Conical Spring Washer	皿バネワッシャ	1
55	000669	Washer	ワッシャ	1
56	3100272	Cushion	クッション	1
57	3510052	Eye Guard	アイガード	1
58	110076	Screw(M3-0.5 × 6)	止ネジ	2
59	000014	Washer	ワッシャ	2



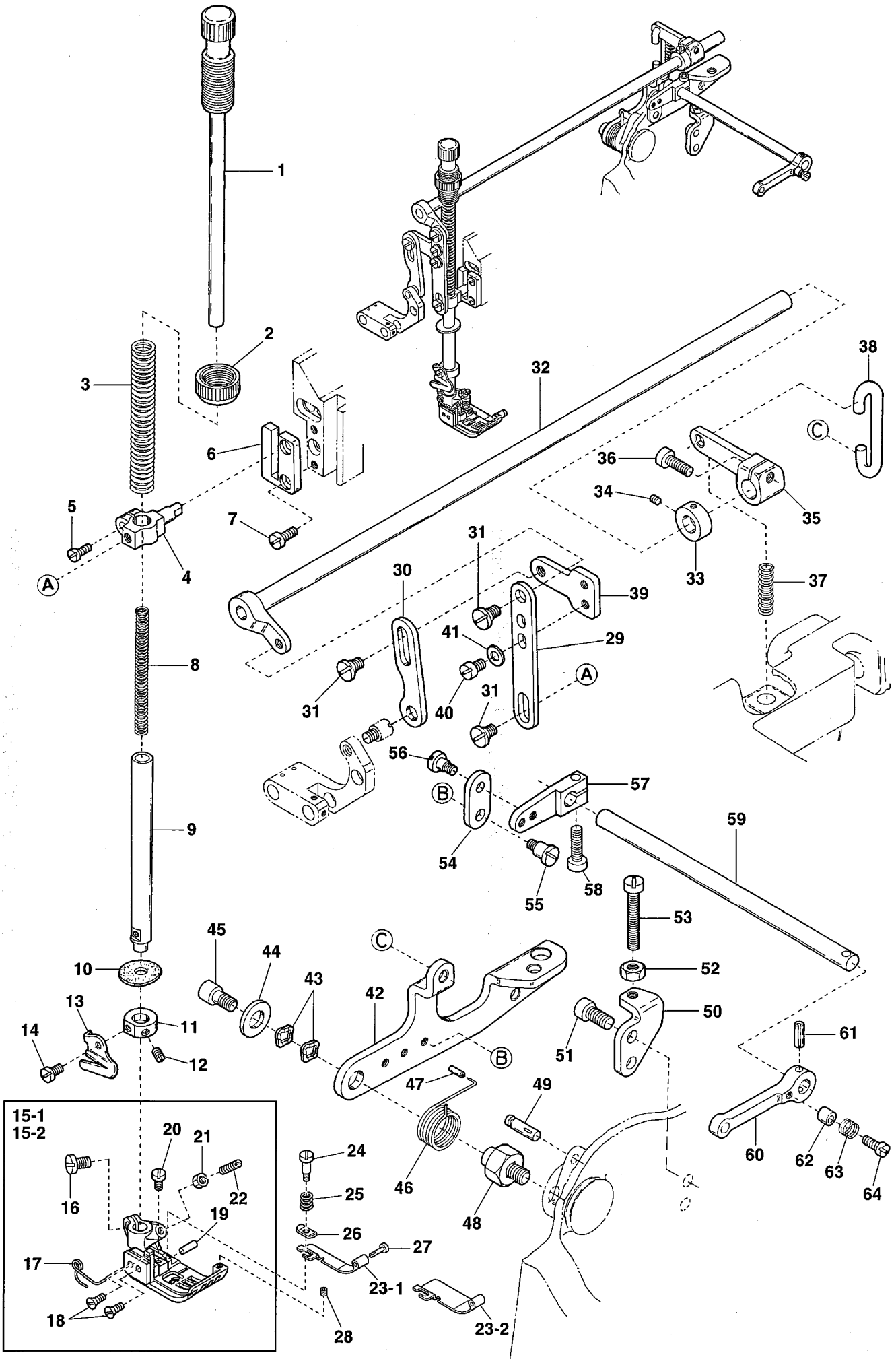
Ref.No	Parts No.	Description	品名	Amt. Req
1	3500101	Pulley	プーリ	1
2	300005	Washer	ワッシャ	1
3	120012	Screw(M6-1 × 20)	止ネジ	1
4	160005	Screw(M6-1 × 8)	止ネジ	4
5	160007	Screw(M6-1 × 6)	止ネジ	4
6	3500104	Oil Cooling Fan Unit	冷却ファン(組)	1
7	160001	Screw(M4-0.7 × 4)	止ネジ	4
8				
9	3260010	Main Shaft Sprocket(Lower)	ベルトプーリ(下)	1
10	3100131	Ball Bearing(Middle)	ボールベアリング(中)	1
11	3100132	Lower Shaft(Right)	下軸(右)	1
12	3100122	Oil Pump Driving Worm	ウォーム	1
13	3100127	Counterweight(Small)	バランスウエイト(小)	1
14	110009	Screw(M4-0.7 × 8)	止ネジ	2
15	3100123	Ball Bearing(Left)	ボールベアリング(左)	1
16	3500109	Lower Shaft(Middle)	下軸(中)	1
17	160004	Screw(M6-1 × 4.8)	止ネジ	2
18	001107	Spring Pin(Φ 2 × 6mm)	スプリングピン	4
19	3500456	Lower Shaft(Left)	下軸(左)	1
20	310100	Oil Wick(Φ 4.4 × 100mm)	油芯	1
21	160003	Screw(M5-0.8 × 5)	止ネジ	1
22	3500165	Needle Guard Eccentric	針受ケエキセン	1
23	3500166	Needle Guard(Front) Lever	針受ケ(前)腕	1
24	110022	Screw(M3-0.5 × 10)	止ネジ	2
25	3500413	Felt	フェルト	1
26	3100241	Needle Guard(Front) Holder	針受ケ(前)台	1
27	3139200	Needle Guard(Front)	針受ケ(前)	1
28	110036	Screw(M3-0.5 × 6.5)	止ネジ	2
29	3500167	Needle Guard(Rear) Lever	針受ケ(後)腕	1
30	3100245	Needle Guard(Rear) Holder	針受ケ(後)台	1
31	3109201	Needle Guard(Rear)	針受ケ(後)	1
32	3500419	Needle Guard Lever Cover	針受ケ腕カバー	1
33	110012	Screw(M4-0.7 × 5)	止ネジ	2



Ref.No	Parts No.	Description	品名	Amt. Req
1	3500051	Handwheel	ハンドホイール	1
2	000989	Handwheel Mark	ハンドホイールマーク	1
3	160005	Screw(M6-1 × 8)	止ネジ	5
4	160007	Screw(M6-1 × 6)	止ネジ	16
5	0092305	Magnet	マグネット	1
6	3500054	Ball Bearing	ボールベアリング	2
7	3100129	Handwheel Adapter	アダプタ	1
8	3510045	Timing Belt(550-5GT-12)	タイミングベルト	1
9	3260011	Upper Shaft Sprocket(Upper)	ベルトプーリ(上)	1
10	3500069	Timing Belt(384-3GT-8)	タイミングベルト	1
11	3500068	Upper Shaft Sprocket(Upper)	ベルトプーリ(上)	1
12	3100275	Upper Shaft(Right)	上軸(右)	1
13	3100283	Upper Shaft Joint	上軸継手	1
14	3500448	Oil Sleeve	オイルスリーブ	1
15				
16	310040	Oil Wick	油芯	1
17	3510025	Upper Shaft(Left)	上軸(左)	1
18	3500444	Connecting Rod, C. Set	針糸繰りロッド(組)	1
19	3500445	Needle Thread Take-up Eccentric	針糸リエキセン	1
20	160003	Screw(M5-0.8 × 5)	止ネジ	6
21	3500446	Connecting Rod	針糸繰りロッド	1
22	120001	Screw(M4-0.7 × 14)	止ネジ	2
23	3500066	Driving Lever	針糸繰り軸腕	1
24	120013	Screw(M6-1 × 15)	止ネジ	2
25	2100218	Driving Shaft Thrust Ring	スラストリング	1
26	000555	Washer	ワッシャ	1
27	000600	Spring Washer	スプリングワッシャ	1
28	120015	Screw(M5-0.8 × 10)	止ネジ	1
29	3500065	Driving Shaft	針糸繰り軸	1
30	3500067	Bracket	針糸繰り台	1
31	000667	Spring Washer	スプリングワッシャ	1
32	3500465	Needle Thread Take-up	針糸繰り糸道	1
33	110106	Screw(M4-0.7 × 5.7)	止ネジ	2
34	3500442	Collar	カラー	1
35	110135	Screw(M5-0.8 × 7)	止ネジ	1
36	310124	Oil Wick(Φ 4.2 × 20mm)	油芯	1
37	3500062	Upper Shaft Sleeve, C. Set	上軸スリーブ(組)	1
38	3500064	Upper Shaft Sleeve	上軸スリーブ	1
39	160004	Screw(M6-1 × 4.8)	止ネジ	1
40	0093154	Ball Bearing	ボールベアリング	2
41	3500072	Adapter(Right), C. Set	アダプタ(右)(組)	1
42	3500073	Ball Bearing	ボールベアリング	1
43	3500076	Adapter	アダプタ	2
44	3500071	Looper Thread Take-up Shaft	糸繰りカム軸	1
45	3500070	Thread Take-up Shaft Sprocket(Lower)	ベルトプーリ(下)	1
46	3500074	Adapter(Left), C. Set	アダプタ(左)(組)	1
47	3500075	Ball Bearing	ボールベアリング	1
48	3120072	Looper Thread Take-up	ルーバ糸調子カム	1
49	006212	Screw(M5-0.8 × 6)	止ネジ	2
50	310099	Oil Wick(Φ 3.3 × 30mm)	油芯	1
51	110067	Screw(M5-0.8 × 5)	止ネジ	1

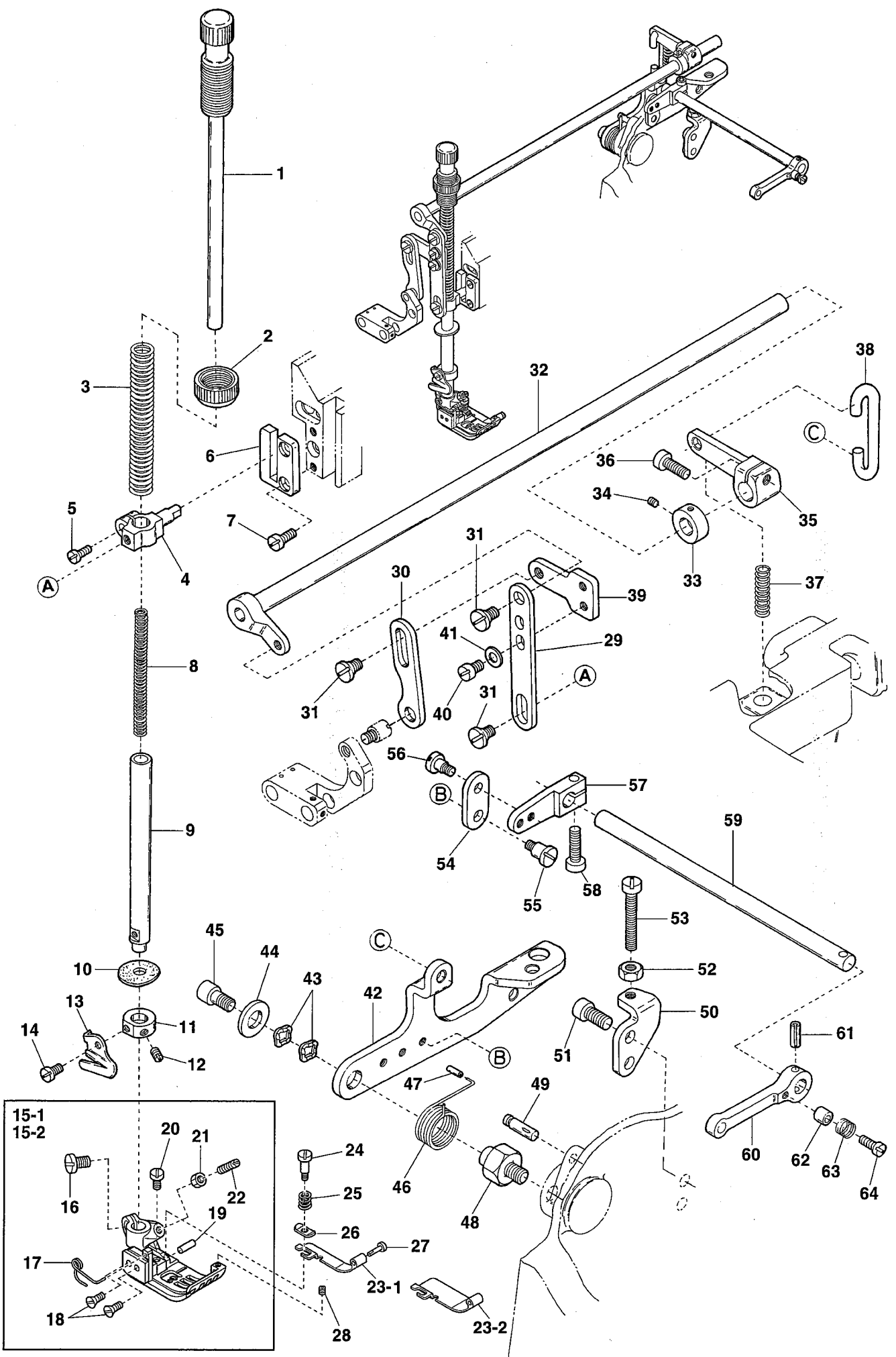


Ref.No	Parts No.	Description	品名	Amt. Req
1	330017	Seal Plug	詰栓	1
2	3500078	Needle Bar	針棒	1
3	3200111	Needle Bar Bracket	針棒抱キ	1
4	110035	Screw(M4-0.7 × 10)	止ネジ	1
5-1	0093352	Needle Clamp(40)	針止メ	1
5-2	0093357	Needle Clamp(56)	針止メ	1
6	-----	Needle(UY × 128 GAS)	針	3
7	0093365	Top Cover Thread Eyelet	飾り糸道	1
8	001900	Screw(1/8-44 × 2.4)	止ネジ	4
9	3508160	Stitch Plate	針板	1
10	009142	Screw(9/64-40 × 4.8)	止ネジ	2
11	3500615	Counterweight	バランスウエイト	1
12	110011	Screw(M5-0.8 × 10)	止ネジ	1
13	160029	Screw(M8-1.25 × 8)	止ネジ	2
14	3500091	Connecting Rod, C. Set	針棒ロッド(組)	1
15	3200112	Connecting Rod	針棒ロッド	1
16	0093212	Roller Bearing	ニードルベアリング	1
17	3500617	Eccentric Pin Plate0	エキセンピンプレート	1
18	130002	Screw(M3-0.5 × 6)	止ネジ	1
19	3500616	Eccentric Pin	針棒エキセンピン	1
20	000309	Felt(2.5 × 3 × 30mm)	フェルト	1
21	330000	Seal Plug	詰栓	1
22	3240015	Needle Bar Guide, C. Set	針棒案内(組)	1
23	3240016	Needle Bar Guide	針棒案内	1
24	0093186	Slide Block	針棒案内駒	1
25	009750	Screw(M4-0.7 × 20)	止ネジ	2
26	3100338	Sponge	給油スポンジ	1
27-1	3508181	Stitch Plate Tongue(40S1)	針板爪	1
27-2	3508183	Stitch Plate Tongue(56S1)	針板爪	1
28	004182	Screw(3/32-56 × 2)	止ネジ	1
29	110059	Screw(M3.5-0.6 × 7)	止ネジ	1

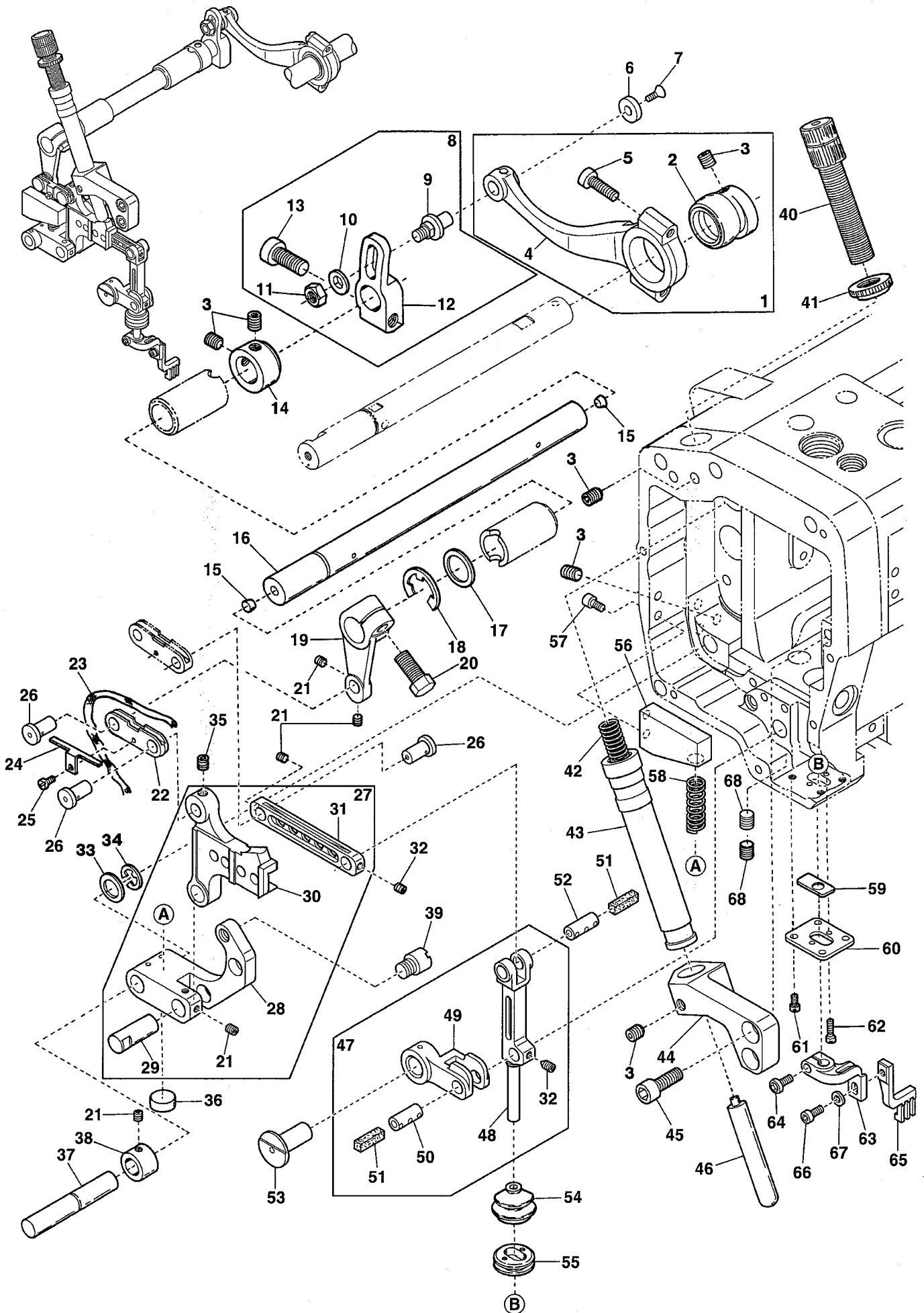


Ref.No	Parts No.	Description	品名	Amt. Req
1	0077270	Presser Spring Regulator	押工調節ネジ	1
2	000445	Lock Nut	ロックナット	1
3	0065372	Presser Bar Spring(Outer)	押工棒バネ(太)	1
4	3160163	Presser Bar Connecting Bracket	押工棒抱キ	1
5	110035	Screw(M4-0.7 × 10)	止ネジ	1
6	3240026	Presser Bar Guide	押工棒案内	1
7	110001	Screw(M4-0.7 × 5.4)	止ネジ	2
8	0060142	Presser Bar Spring(Inner)	押工棒バネ(細)	1
9	3100110	Presser Bar	押工棒	1
10	0093611	Oil Protector Ring	油切りリング	1
11	3100310	Collar(9 × 17 × 7mm)	カラー	1
12	150001	Screw(M4-0.7 × 4)	止ネジ	1
13	0020271	Thread Chain Cutting Knife	チェーンカッター	1
14	110054	Screw(M3-0.5 × 3.5)	止ネジ	1
15-1	3517001	Presser Foot, C. Set (40)	押工(組)	1
15-2	3517003	Presser Foot, C. Set (56)	押工(組)	1
16	110004	Screw(M3.5-0.6 × 8)	止ネジ	1
17	3107303	Presser Foot Spring(Left)	小押工バネ(左)	1
18	130016	Screw(M2.5-0.45 × 6)	止ネジ	2
19	3247022	Presser Foot Hinge Pin(56)	押工ヒンジピン	1
20	110084	Screw(M3.5-0.5 × 4.2)	止ネジ	1
21	000327	Lock Nut	ロックナット	1
22	003302	Adjusting Screw(1/8-44 × 11)	調節ネジ	1
23-1	3517038	Fabric Presser (width 19mm)	布押工	1
23-2	3517039	Fabric Presser (width 25.4mm)	布押工	1
24	170058	Screw(M2-0.4 × 2.5)	止ネジ	1
25	3517031	Fabric Presser Spring	布押工バネ	1
26	2150112	Spring Holder	バネ受ケ	1
27	3517032	Fabric Presser Shaft	布押工軸	1
28	160033	Screw(M2.5-0.45 × 3)	止ネジ	1
29	3160090	Presser Bar Lifter Link	押工釣り	1
30	3510063	Guide Lifter Link	上送り台ガイド釣り	1
31	170041	Screw(M5-0.8 × 3.5)	止ネジ	3
32	3500300	Lifter Shaft	押工揚ゲ軸	1
33	2100267	Collar(10 × 17 × 8mm)	カラー	1
34	160001	Screw(M4-0.7 × 4)	止ネジ	2
35	3500293	Lifter Shaft Lever	押工揚ゲ軸レバー	1
36	005650	Screw(M5-0.8 × 14)	止ネジ	1
37	0068181	Spring	バネ	1
38	3500294	Lever Link	レバーリンク	1
39	3160091	Guide Lifter Link(Upper)	上送り台ガイド吊リ(上)	1
40	110009	Screw(M4-0.7 × 8)	止ネジ	2

Ref. No. 41 to 64 See the following page.

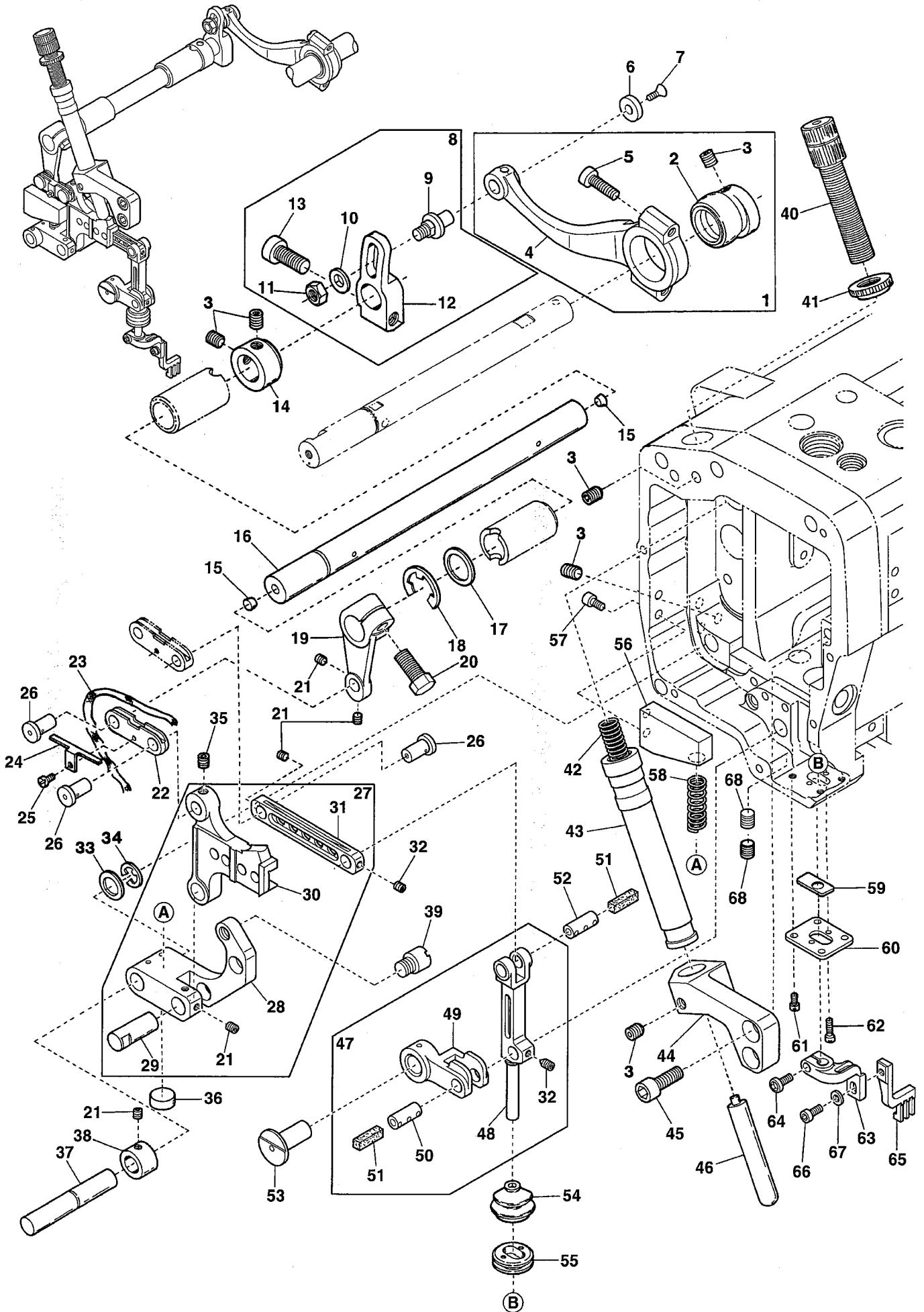


Ref.No	Parts No.	Description	品名	Amt. Req
41	000538	Washer	ワッシャ	2
42	3500291	Lifter Lever	押工揚ゲレバー	1
43	000487	Wave Washer	波形ワッシャ	2
44	300005	Washer	ワッシャ	1
45	120010	Screw(M6-1 × 10)	止ネジ	1
46	2110361	Spring	バネ	1
47	3500305	Cap	キャップ	1
48	2100194	Lifter Lever Holder	押工揚ゲレバー台	1
49	340003	Knock Pin(Φ5 × 20mm)	ノックピン	1
50	3500295	Lifter Lever Stopper	押工揚ゲレバーストッパ	1
51	120006	Screw(M6-1 × 12)	止ネジ	2
52	000206	Lock Nut	ロックナット	1
53	110021	Screw(M5-0.8 × 18)	止ネジ	1
54	3500299	Tension Release Lever Connector	糸緩メ腕連結板	1
55	170038	Screw(M4-0.7 × 5)	止ネジ	1
56	170009	Screw(M4-0.7 × 4)	止ネジ	1
57	3100533	Tension Release Lever	糸緩メ腕	1
58	120001	Screw(M4-0.7 × 14)	止ネジ	1
59	3500292	Tension Release Shaft	糸緩メ軸	1
60	0063515	Thread Pull-off Lever	糸緩メレバー	1
61	000690	Spring Pin(4 × 16mm)	スプリングピン	1
62	0094390	Tension Release Adjusting Eccentric	糸緩メ板調節コロ	1
63	0095334	Swing-proof Spring	防振バネ	1
64	001170	Screw(9/64-40 × 12)	止ネジ	1

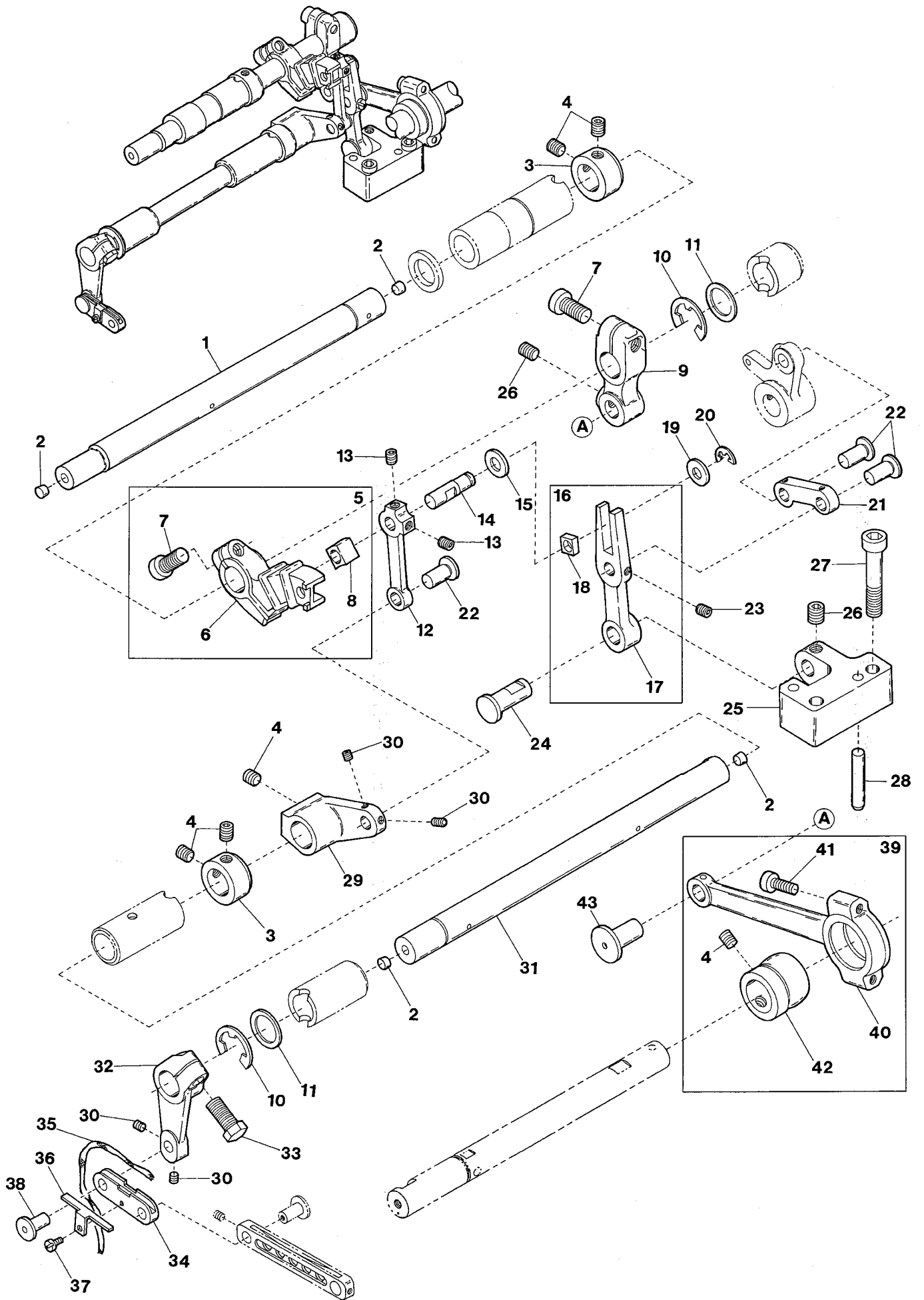


Ref.No	Parts No.	Description	品名	Amt. Req
1	3510017	Vertical Motion Connecting Rod, C. Set	上下ロッド(組)	1
2	3160034	Vertical Motion Eccentric	上下エキセン	1
3	160003	Screw(M5-0.8 × 5)	止ネジ	6
4	3510018	Vertical Motion Connecting Rod	上下ロッド	1
5	120049	Screw(M4-0.7 × 16)	止ネジ	2
6	3510029	Connecting Rod Pin Plate	ロッドピンプレート	1
7	130002	Screw(M3-0.5 × 6)	止ネジ	1
8	3510027	Vertical Motion Adjusting Arm, C. Set	上下調節腕(組)	1
9	3510028	Connecting Rod Pin	上下ロッドピン	1
10	300000	Washer	ワッシャ	1
11	000206	Nut	ナット	1
12	3160036	Vertical Motion Adjusting Arm	上下調節腕	1
13	120013	Screw(M6-1 × 15)	止ネジ	1
14	2100137	Collar(12 × 20 × 10mm)	カラー	1
15	000740	Seal Plug	詰栓	2
16	3160037	Vertical Motion Shaft	上送り上下軸	1
17	3160039	Thrust Plate	スラストプレート	1
18	3160038	Retaining Ring	ストップリング	1
19	3510038	Vertical Motion Rocking Arm	上送り上下振り腕	1
20	140004	Screw(M6-1 × 16)	止ネジ	1
21	160000	Screw(M3-0.5 × 3)	止ネジ	6
22	3510039	Rocking Arm Link	振り腕リンク	1
23	310068	Oil Wick(No.2-120mm)	油芯	1
24	3160098	Oil Wick Presser	油芯押エ	1
25	110023	Screw(M2-0.4 × 3.5)	止ネジ	1
26	3510037	Link Pin	リンクピン	3
27	3510020	Top Feed Dog Bar Guide, C. Set	上送り台ガイド(組)	1
28	3510021	Top Feed Dog Bar Guide Arm	上送り台ガイド腕	1
29	2100288	Guide Arm Pin	ガイド腕ピン	1
30	3510022	Top Feed Dog Bar Guide	上送り台ガイド	1
31	3510024	Top Feed Dog Bar	上送り台	1
32	160006	Screw(M3-0.5 × 6)	止ネジ	2
33	3160104	Thrust Plate	スラストプレート	1
34	0068202	Retaining Ring	ストップリング	1
35	160001	Screw(M4-0.7 × 4)	止ネジ	1
36	3160092	Guide Stop	上送り台ガイドストップ	1
37	3160103	Guide Arm Shaft	ガイド腕軸	1
38	3200086	Collar(8 × 13 × 6mm)	カラー	1
39	180033	Screw(M6-1 × 5)	止ネジ	1
40	004272	Adjusting Screw(M10-0.75 × 44)	調節ネジ	1

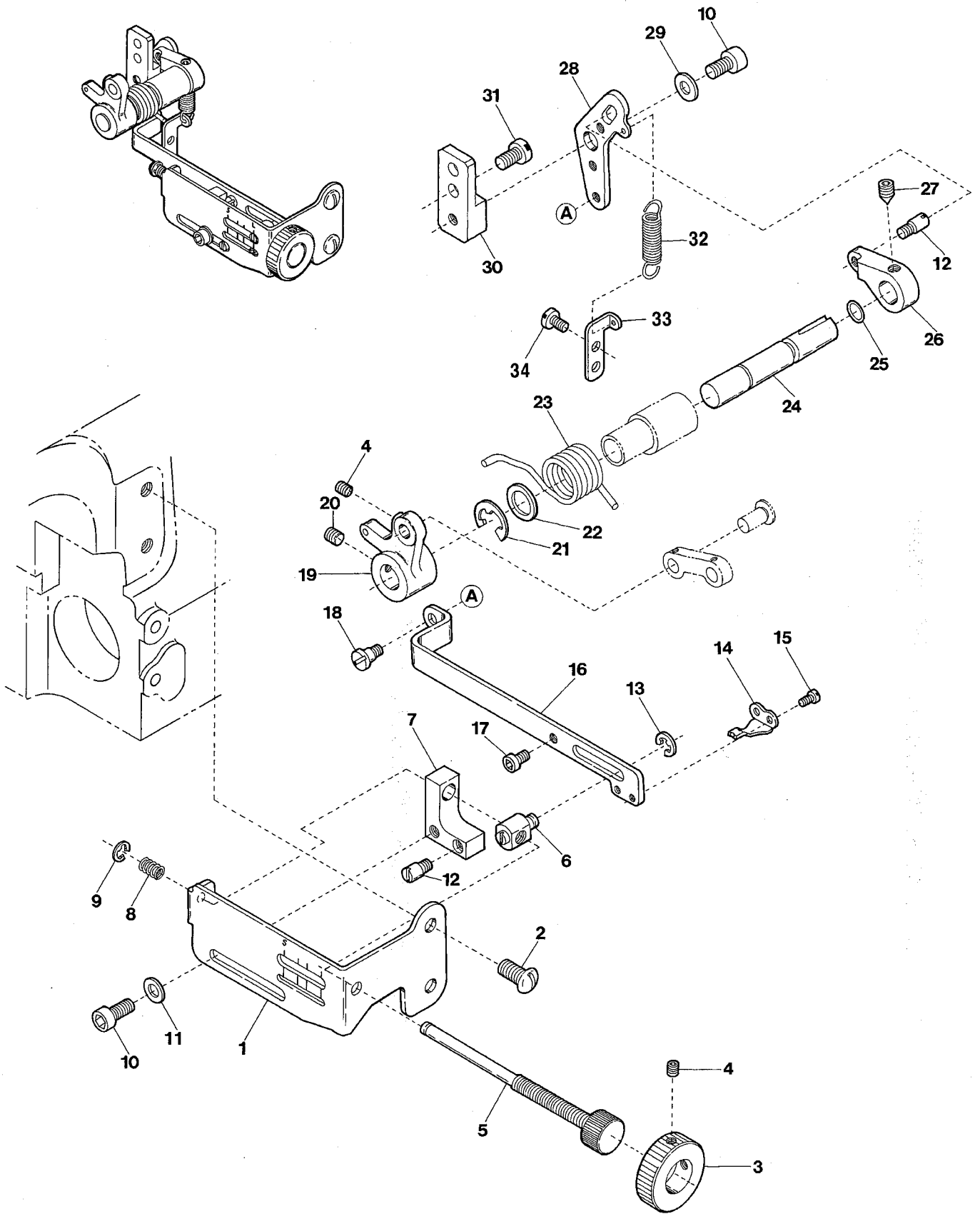
Ref. No. 41 to 68 See the following page.



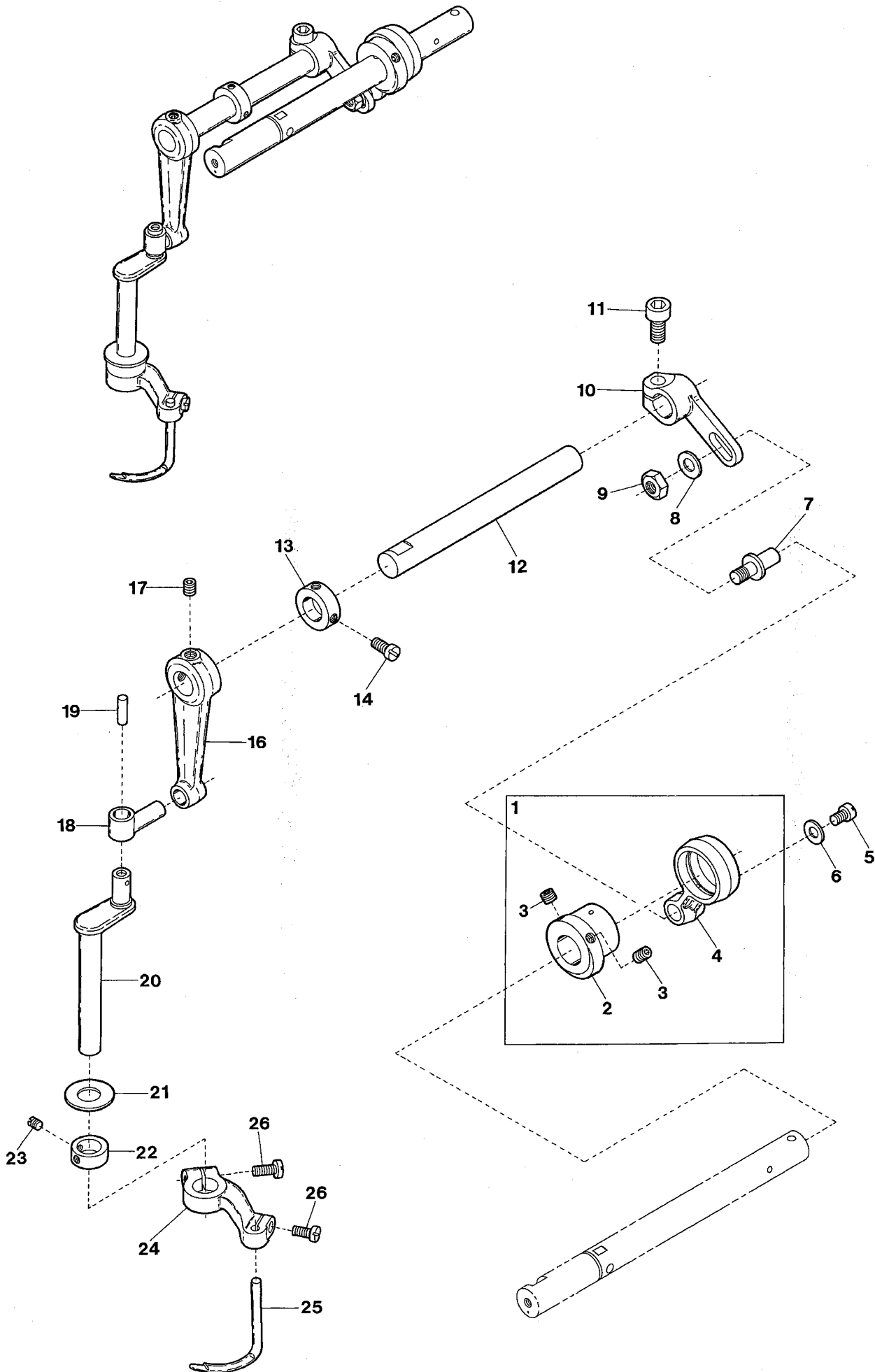
Ref.No	Parts No.	Description	品 名	Amt. Req
41	100007	Lock Nut	ロックナット	2
42	3510062	Top Feed Dog Press Spring	上送り押エバネ	1
43	3510059	Top Feed Dog Bar Bushing	上送り棒ブッシュ	1
44	3510060	Top Feed Dog Bar Bushing Holder	上送り棒ブッシュ台	1
45	005650	Screw(M5-0.8 × 14)	止ネジ	2
46	3160124	Top Feed Dog Presser Bar	上送り台押エ棒	1
47	3510030	Top Feed Dog Bar, C. Set	上送り棒(組)	1
48	3510031	Top Feed Dog Bar	上送り棒	1
49	3510032	Top Feed Dog Bar Link	上送り棒リンク	1
50	3510034	Top Feed Dog Bar Link Pin	上送り棒リンクピン	1
51	000278	Oil Wick(2.5 × 2.5 × 18mm)	油芯	2
52	2100176	Top Feed Dog Bar Pin	上送り棒ピン	1
53	3510033	Top Feed Dog Link Pin	上送りリンクピン	1
54	3160120	Oil Leakage Proof Cover	防油カバー	1
55	3160114	Cover Support	防油カバーサポート	1
56	3510040	Spring Holder	バネ受け台	1
57	009747	Screw(M4-0.7 × 10)	止ネジ	2
58	3510041	Auxiliary Top Feed Dog Spring	上送り補助バネ	1
59	3160116	Top Feed Dog Bar Seal	上送り棒シール	1
60	3510057	Seal Support	シールサポート	1
61	110002	Screw(M2-0.4 × 5)	止ネジ	4
62	110115	Screw(M2-0.4 × 8.5)	止ネジ	2
63	3510035	Top Feed Dog Holder	上送り取付台	1
64	190077	Screw(M4-0.7 × 10)	止ネジ	1
65	3519010	Top Feed Dog	上送り	1
66	009779	Screw(M3-0.5 × 6)	止ネジ	1
67	000014	Washer	ワッシャ	1
68	160007	Screw(M6-1 × 6)	止ネジ	2



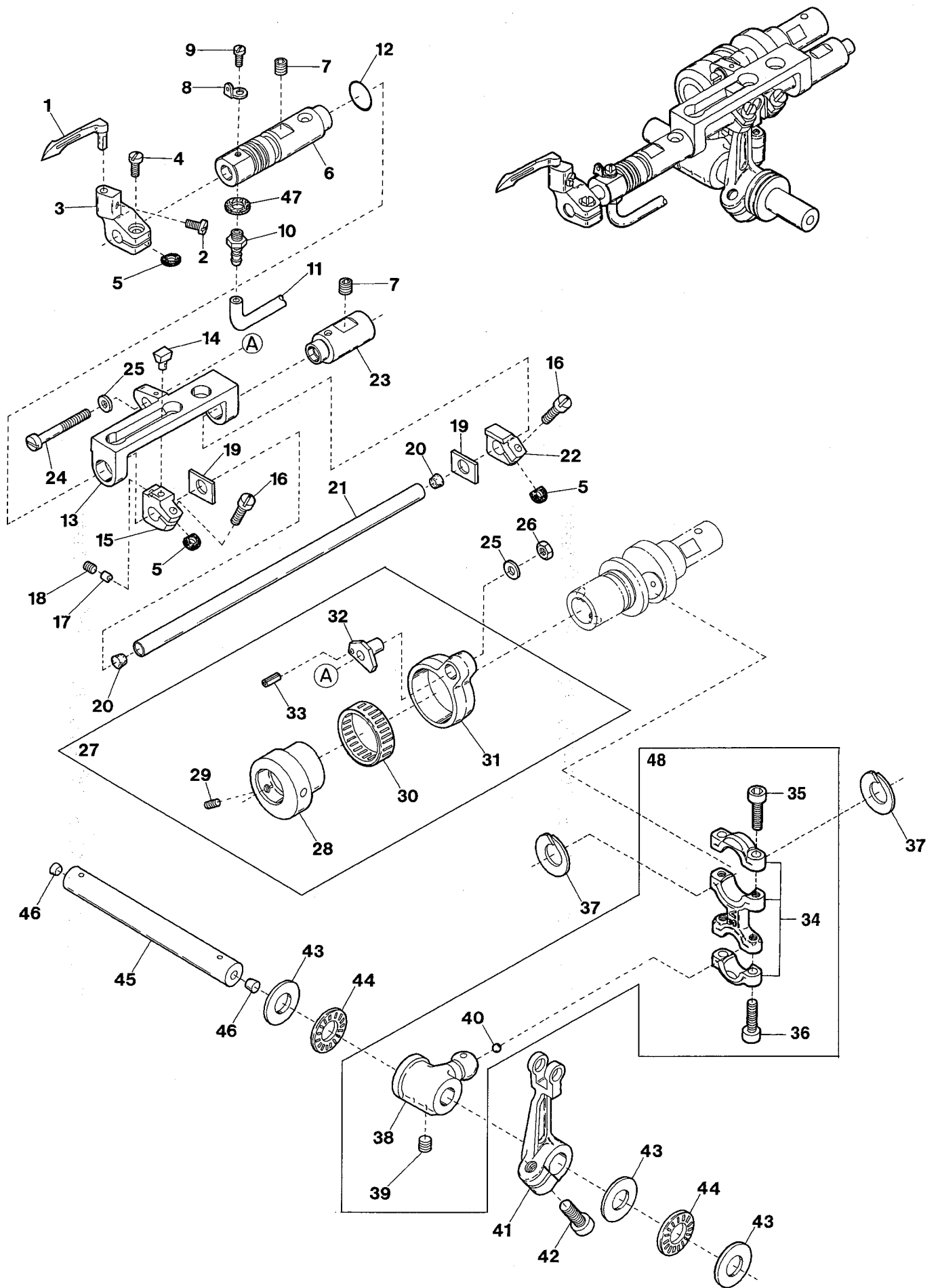
Ref.No	Parts No.	Description	品名	Amt. Req
1	3160173	Top Feed Rocker Drive Shaft	上送り前後駆動軸	1
2	000740	Seal Plug	詰栓	4
3	2100137	Collar(12 × 20 × 10mm)	カラー	2
4	160003	Screw(M5-0.8 × 5)	止ネジ	8
5	3160056	Top Feed Arm, Complete Set	上送り調節腕(組)	1
6	3160057	Top Feed Regulator Arm	上送り調節腕	1
7	120013	Screw(M6-1 × 15)	止ネジ	2
8	3160058	Slider	スライダ	1
9	3160051	Rocker Shaft Lever	上送り前後軸腕	1
10	3160038	Retaining Ring	ストップリング	2
11	3160039	Thrust Plate	スラストプレート	2
12	3160064	Top Feed Rocker Arm Link	前後送り腕リンク	1
13	160001	Screw(M4-0.7 × 4)	止ネジ	2
14	2120082	Slider Pin	スライダピン	1
15	0026413	Spacer	スペーサ	1
16	3160061	Slider Lever, C. Set	スライダレバー(組)	1
17	3160062	Slider Lever	スライダレバー	1
18	0026099	Slider Lever Block	角駒	1
19	2120083	Spacer	スペーサ	1
20	0033024	Retaining Ring	ストップリング	1
21	3160063	Slider Link	スライダリンク	1
22	0026081	Link Pin	リンクピン	3
23	160030	Screw(M3.5-0.6 × 3)	止ネジ	1
24	3160071	Slider Lever Pin	スライダレバーピン	1
25	3160070	Slider Lever Holder	スライダレバー台	1
26	160007	Screw(M6-1 × 6)	止ネジ	2
27	009977	Screw(M6-1 × 25)	止ネジ	2
28	3100207	Pin(5 × 12mm)	ピン	2
29	3160065	Top Feed Rocker Arm(Right)	上送り前後腕(右)	1
30	160000	Screw(M3-0.5 × 3)	止ネジ	4
31	3160066	Top Feed Rocker Shaft	上送り前後軸	1
32	3510023	Top Feed Rocking Arm	上送り前後振り腕	1
33	140004	Screw(M6-1 × 16)	止ネジ	1
34	3510039	Rocking Arm Link	振り腕リンク	1
35	310068	Oil Wick(No.2-120mm)	油芯	1
36	3160098	Oil Wick Presser	油芯押エ	1
37	110023	Screw(M2-0.4 × 3.5)	止ネジ	1
38	3510037	Link Pin	リンクピン	1
39	3160049	Driving Connecting Rod, C. Set	上送り前後ロッド(組)	1
40	3160050	Driving Connecting Rod	上送り前後ロッド	1
41	120049	Screw(M4-0.7 × 16)	止ネジ	2
42	3160054	Top Feed Eccentric	送りエキセン	1
43	3160052	Top Feed Dog Link Pin	上送りリンクピン	1



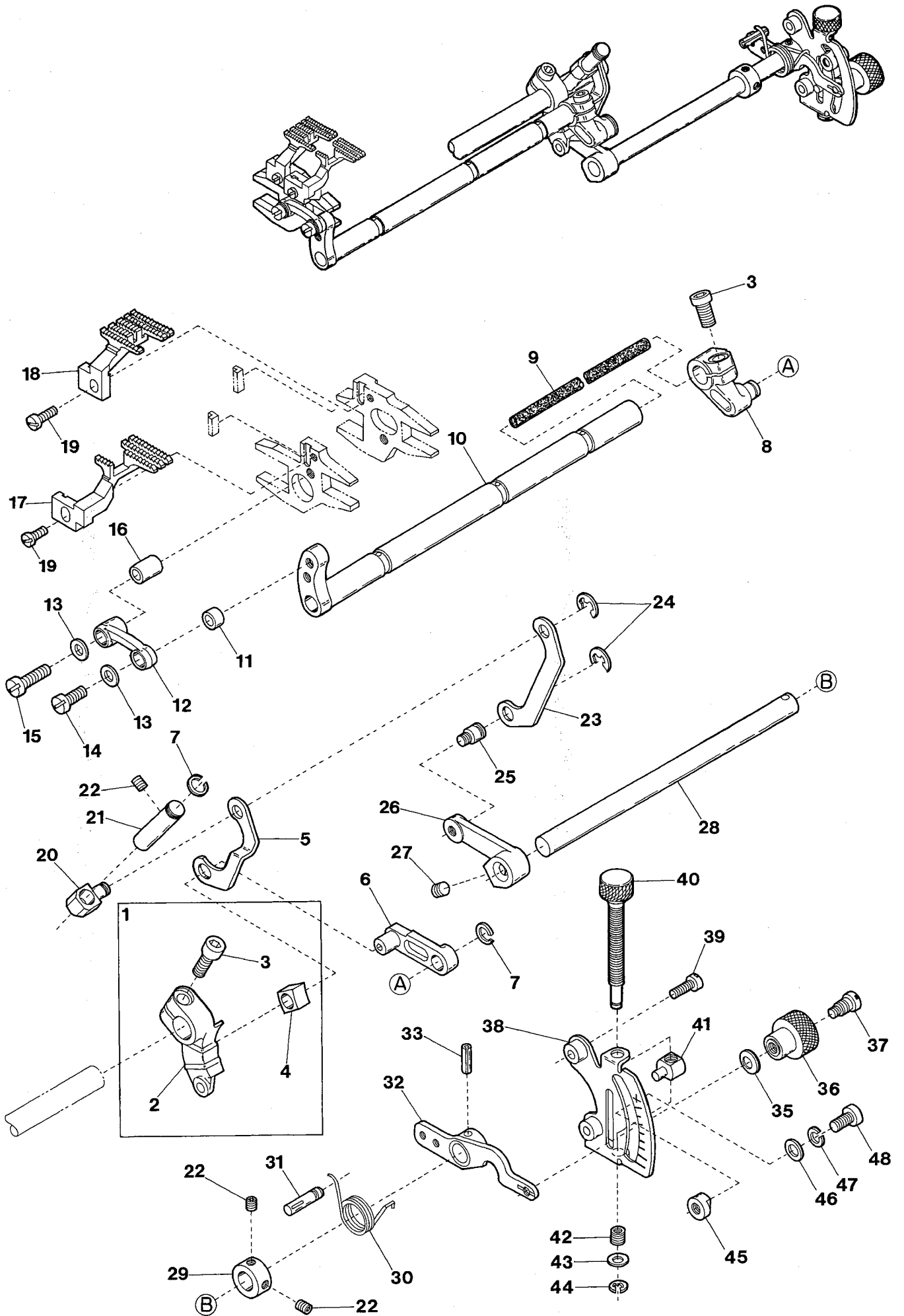
Ref.No	Parts No.	Description	品名	Amt. Req
1	3160085	Differential Feed Graduation	上送り目盛板	1
2	009784	Screw(M6-1 × 10)	止ネジ	2
3	3160086	Adjusting Knob	調節ツマミ	1
4	160001	Screw(M4-0.7 × 4)	止ネジ	3
5	3240091	Adjusting Screw	調節ネジ	1
6	3240087	Adjusting Pin	調節ピン	1
7	3160088	Stop Block	ストップブロック	1
8	2100259	Adjusting Spring	調節バネ	1
9	0034293	Retaining Ring	ストップリング	1
10	009751	Screw(M5-0.8 × 10)	止ネジ	2
11	000669	Washer	ワッシャ	1
12	180012	Screwed Pin(M4-0.7 × 3)	ピンネジ	2
13	0077179	Retaining Ring	ストップリング	1
14	3240086	Differential Feed Pointer	上送り量指針	1
15	110054	Screw(M3-0.5 × 3.5)	止ネジ	2
16	3160084	Adjusting Outer Link	上送り前後外リンク	1
17	006202	Screw(M4-0.7 × 6)	止ネジ	1
18	170010	Screw(M4-0.7 × 4)	止ネジ	1
19	3160073	Slider Link Lever	スライダリンクレバー	1
20	160003	Screw(M5-0.8 × 5)	止ネジ	2
21	0095027	Retaining Ring	ストップリング	1
22	3160077	Thrust Plate	スラストプレート	1
23	3160074	Adjusting Lever Spring	レバーバネ	1
24	3160076	Adjusting Shaft	前後調節軸	1
25	0020538	O-ring(P7)	Oリング	1
26	3160080	Top Feed Dog Adjusting Lever	上送り前後レバー	1
27	160021	Screw(M5-0.8 × 6)	止ネジ	1
28	3160082	Adjusting Lever Hinge	上送り前後レバーヒンジ	1
29	000426	Washer	ワッシャ	1
30	3160081	Hinge Holder	ヒンジ台	1
31	110011	Screw(M5-0.8 × 10)	止ネジ	2
32	0085710	Spring	バネ	1
33	3510055	Spring Latch	バネ掛ケ	1
34	110094	Screw(M4-0.7 × 6)	止ネジ	2



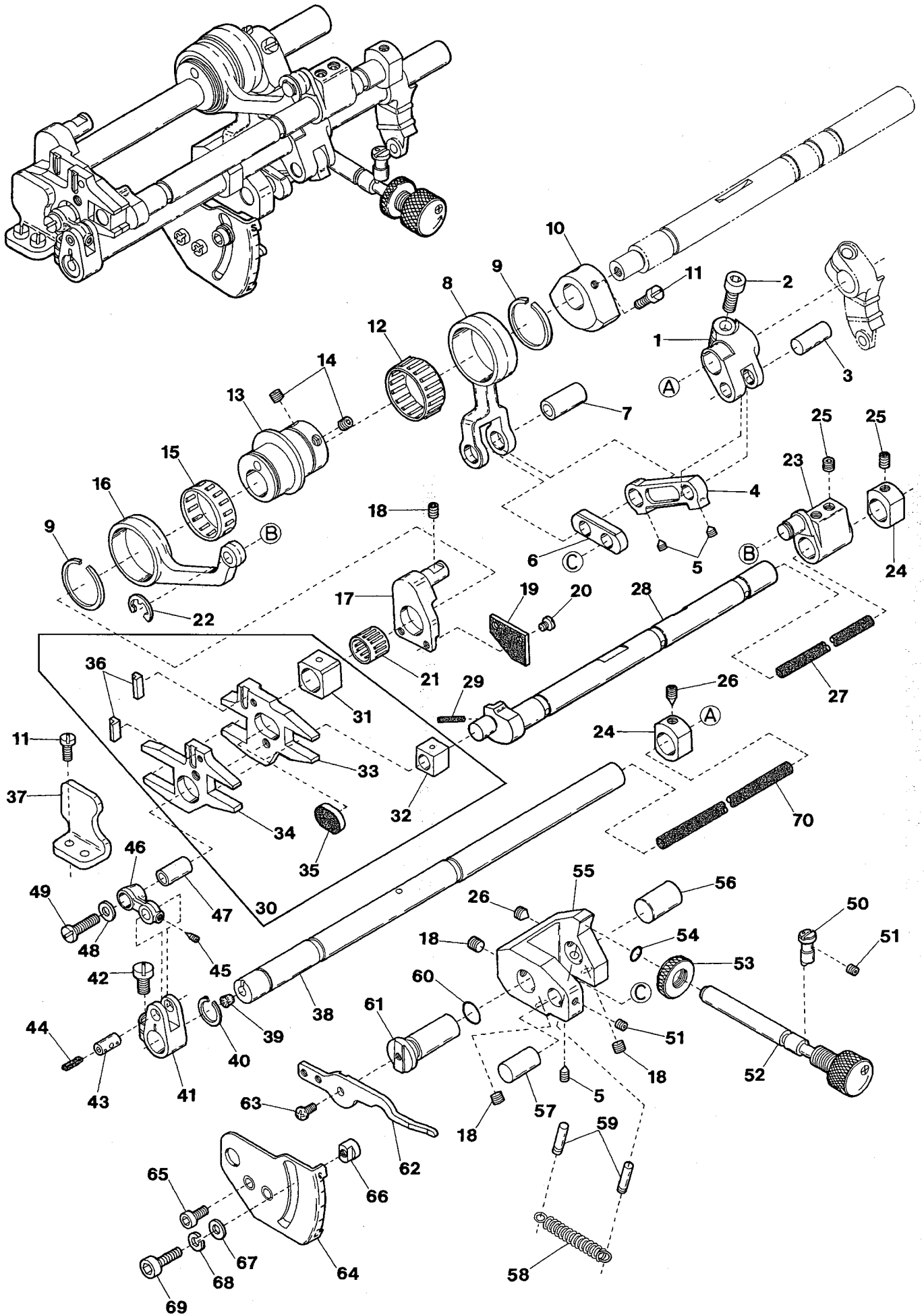
Ref.No	Parts No.	Description	品名	Amt. Req
1	3500081	Spreader Eccentric, C. Set	飾リエキセン(組)	1
2	3500082	Spreader Eccentric	飾リエキセン	1
3	160003	Screw(M5-0.8 × 5)	止ネジ	2
4	3500084	Spreader Connecting Rod	飾リロッド	1
5	110009	Screw(M4-0.7 × 8)	止ネジ	1
6	300006	Washer	ワッシャ	1
7	3100309	Adjusting Lever Pin	調節レバーピン	1
8	000528	Washer	ワッシャ	1
9	100003	Nut(M6-1.0)	ナット	1
10	3500086	Spreader Adjusting Lever	飾リ調節レバー	1
11	120013	Screw(M6-1 × 15)	止ネジ	1
12	3160138	Driving Shaft	ルーパ軸	1
13	0032646	Collar(12 × 20 × 8mm)	カラー	1
14	009604	Screw(11/64-40 × 5.5)	止ネジ	2
15				
16	3100305	Rocking Arm	ルーパ振り腕	1
17	160007	Screw(M6-1 × 6)	止ネジ	2
18	0063051	Rocking Pin	ルーパ振りピン	1
19	310094	Oil Wick(φ 3.3 × 15mm)	油芯	1
20	0063053	Spreader Bar	ルーパ棒	1
21	0063056	Bushing Ring	ブッシュリング	1
22	0063057	Collar(10 × 18 × 7mm)	カラー	1
23	009526	Screw(9/64-40 × 4.4)	止ネジ	2
24	3100307	Spreader Holder	飾り糸ルーパ台	1
25	3509320	Spreader	飾り糸ルーパ	1
26	110031	Screw(M4-0.7 × 12)	止ネジ	2



Ref.No	Parts No.	Description	品名	Amt. Req
1	3109300	Looper(56)	ルーパ	1
2	110120	Screw(M3.5-0.6 × 5)	止ネジ	1
3	3100555	Looper Holder	ルーパ台	1
4	110039	Screw(M3.5-0.6 × 10)	止ネジ	1
5	300500	Spacer(Fiber)	スペーサ(ファイバ)	3
6	3500175	Looper Bar Bushing(Left)	ルーパ棒ブッシュ(左)	1
7	160024	Screw(M6-1 × 8)	止ネジ	2
8	3500274	Looper Thread Eyelet(Left)	ルーパ糸道(左)	1
9	110101	Screw(M3-0.5 × 3)	止ネジ	1
10	0010017	Bamboo Joint	バンブ継手	1
11	3500426	Oil Tube(3 × 5 × 110mm)	オイルチューブ	1
12	3100205	O-ring(P12)	Oリング	1
13	3500179	Looper Bar Guide	ルーパ棒ガイド	1
14	3100157	Slider	スライダ	1
15	3100158	Slider Holder	スライダ取付台	1
16	110005	Screw(M3.5-0.6 × 12)	止ネジ	2
17	3100159	Slider Presser	スライダ押し	1
18	160001	Screw(M4-0.7 × 4)	止ネジ	1
19	3500180	Thrust Washer	スラストワッシャ	2
20	330016	Seal Plug	詰栓	2
21	3500177	Looper Bar	ルーパ棒	1
22	3500178	Slide Block	スライドブロック	1
23	3500176	Looper Bar Bushing(Right)	ルーパ棒ブッシュ(右)	1
24	110019	Screw(M5-0.8 × 3.5)	止ネジ	1
25	300000	Washer	ワッシャ	2
26	100002	Nut	ナット	1
27	3500458	Looper Rocker Connecting Rod, C. Set	ルーパ前後ロッド(組)	1
28	3500459	Looper Rocker Regulating Eccentric	ルーパ前後エキセン	1
29	160003	Screw(M5-0.8 × 5)	止ネジ	1
30	0065389	Roller Bearing	ニードルベアリング	1
31	3100149	Looper Rocker Connecting Rod	ルーパ前後ロッド	1
32	3100151	Looper Rocker Adjusting Pin	ルーパ前後調節ピン	1
33	340001	Spring Pin(φ 1.5 × 4mm)	スプリングピン	1
34	3500460	Looper Connecting Rod	ルーパロッド	1
35	110043	Screw(M4-0.7 × 14)	止ネジ	2
36	120049	Screw(M4-0.7 × 16)	止ネジ	2
37	2110191	Connecting Rod Swing-proof	振れ止め	2
38	3100142	Looper Driving Lever	ルーパ軸腕	1
39	160029	Screw(M8-1.25 × 8)	止ネジ	2
40	000637	Seal Plug	詰栓	1
41	3500174	Looper Rocker Arm	ルーパ振り腕	1
42	120013	Screw(M6-1 × 15)	止ネジ	1
43	3100146	Thrust Washer	スラストワッシャ	3
44	3100145	Thrust Roller Bearing	スラストベアリング	2
45	3500172	Looper Shaft	ルーパ軸	1
46	000740	Seal Plug	詰栓	2
47	000623	Gasket	パッキン	1
48	3500461	Looper Connecting Rod, C. Set	ルーパロッド(組)	1

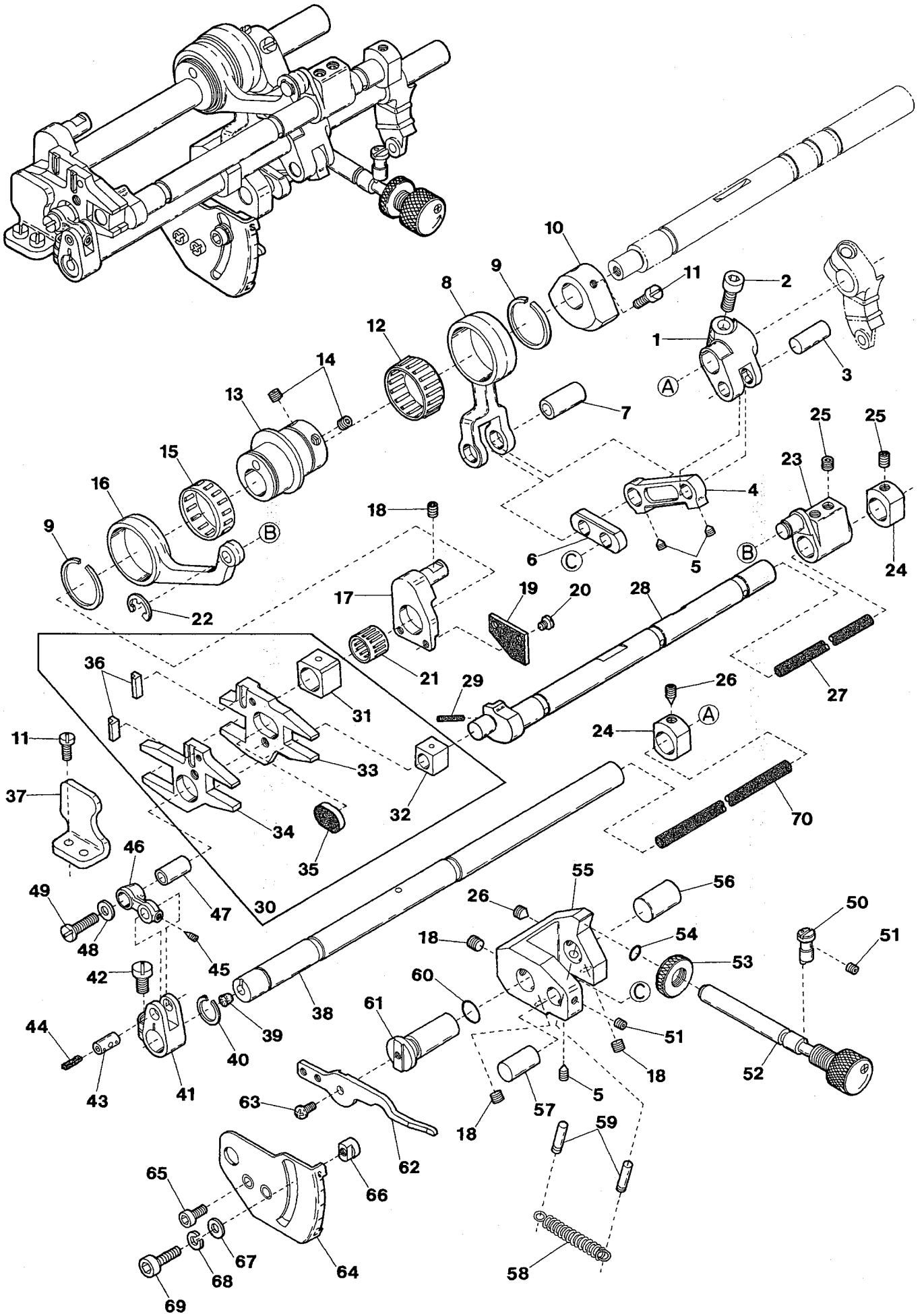


Ref.No	Parts No.	Description	品名	Amt. Req
1	3500147	Differential Feed Rocker Arm, C. Set	前送り調節腕(組)	1
2	3500148	Differential Feed Rocker Arm	前送り調節腕	1
3	120011	Screw(M6-1 × 18)	止ネジ	2
4	3500149	Differential Regulating Slider	前送り調節スライダ	1
5	3500152	Differential Link	差動リンク	1
6	3500154	Differential Feed Regulating Link	前送り調節リンク	1
7	3200215	Retaining Ring	ストップリング	2
8	3500146	Differential Feed Shaft Arm	前送り軸腕	1
9	310096	Oil Wick(φ 5 × 130mm)	油芯	1
10	3501818	Differential Feed Shaft	前送り軸	1
11	2100249	Connection Bushing(Front)	前送りリンクブッシュ(前)	1
12	3500143	Differential Feed Bar Connection	前送りリンク	1
13	300000	Washer	ワッシャ	2
14	110046	Screw(M5-0.8 × 12)	止ネジ	1
15	110021	Screw(M5-0.8 × 18)	止ネジ	1
16	3500142	Connection Bushing(Rear)	前送りリンクブッシュ(後)	1
17	3509075	Differential Feed Dog	前送り	1
18	3509037	Main Feed Dog	後送り	1
19	110004	Screw(M3.5-0.6 × 8)	止ネジ	2
20	3500151	Linear Block	リニアブロック	1
21	3500150	Linear Guide	リニアガイド	1
22	160001	Screw(M4-0.7 × 4)	止ネジ	3
23	3500153	Linear Link	リニアリンク	1
24	0068202	Retaining Ring	ストップリング	2
25	2100253	Linear Link Pin	リニアリンクピン	1
26	3500155	Differential Feed Lever(Left)	差動レバー(左)	1
27	160007	Screw(M6-1 × 6)	止ネジ	1
28	3500156	Differential Feed Lever Shaft	差動レバー軸	1
29	2100267	Collar(10 × 17 × 8mm)	カラー	1
30	3500157	Spring	バネ	1
31	340003	Knock Pin(φ 5 × 20mm)	ノックピン	1
32	3500158	Differential Feed Lever (Right)	差動レバー(右)	1
33	000690	Spring Pin(φ 4 × 16mm)	スプリングピン	1
34				
35	000010	Conical Spring Washer	皿バネワッシャ	1
36	3500161	Lock Nut	ロックナット	1
37	190004	Screw(M6-1 × 8.5, M4.5-0.5 × 3)	止ネジ	1
38	3500160	Differential Feed Graduations	差動目盛板	1
39	110045	Screw(M4-0.7 × 12)	止ネジ	2
40	3101754	Adjusting Screw	アジャスタ	1
41	2100264	Adjusting Block	アジャスタ駒	1
42	2100259	Spring	バネ	1
43	001123	Washer	ワッシャ	1
44	0034293	Retaining Ring	ストップリング	1
45	0020350	Differential Feed Lever Stopper	差動レバーストッパ	1
46	000669	Washer	ワッシャ	1
47	000600	Spring Washer	スプリングワッシャ	1
48	005049	Screw(M5-0.8 × 8)	止ネジ	1

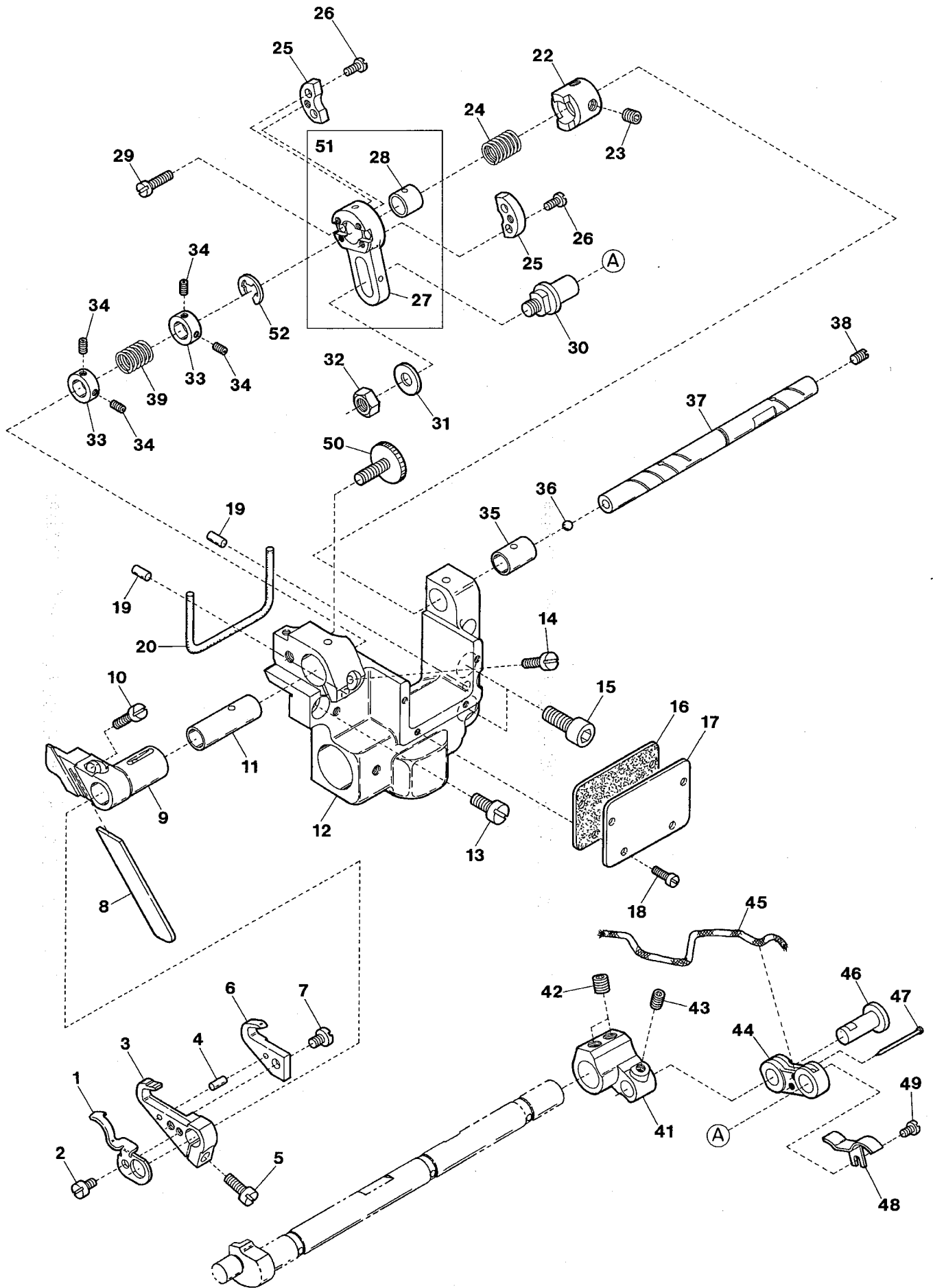


Ref.No	Parts No.	Description	品名	Amt. Req
1	3500131	Feed Bar Driving Shaft Lever	送り軸腕	1
2	120013	Screw(M6-1 × 15)	止ネジ	1
3	3500130	Feed Bar Link Pin	送りリンクピン	1
4	3500129	Feed Bar Link(Long)	送りリンク(長)	1
5	160002	Screw(M4-0.7 × 5)	止ネジ	3
6	3100195	Feed Bar Link(Short)	送りリンク(短)	1
7	3100193	Feed Bar Connecting Rod Pin	送りロッドピン	1
8	3500128	Feed Bar Connecting Rod	送りロッド	1
9	3100192	Retaining Ring	ストップリング	2
10	3500105	Counterweight	バランスウエイト	1
11	110009	Screw(M4-0.7 × 8)	止ネジ	4
12	3100623	Roller Bearing	ニードルベアリング	1
13	3500127	Main Feed Eccentric	送りエキセン	1
14	006212	Screw(M5-0.8 × 6)	止ネジ	2
15	3100190	Roller Bearing	ニードルベアリング	1
16	3500162	Feed Lift Connecting Rod	送り上下ロッド	1
17	3500119	Feed Bar Guide(Right)	送り台ガイド(右)	1
18	160007	Screw(M6-1 × 6)	止ネジ	4
19	3500411	Oiling Felt	給油フェルト	1
20	110030	Screw(M3-0.5 × 2.6)	止ネジ	2
21	3201355	Roller Bearing	ニードルベアリング	1
22	0013208	Retaining Ring	ストップリング	1
23	3500163	Feed Lift Shaft Lever	送り上下軸腕	1
24	3500124	Collar(12 × 20 × 10mm)	カラー	2
25	160004	Screw(M6-1 × 4.8)	止ネジ	3
26	160005	Screw(M6-1 × 8)	止ネジ	2
27	310096	Oil Wick(φ 5 × 130mm)	油芯	1
28	3501532	Feed Lift Shaft	送り上下軸	1
29	000397	Oil Wick(φ 2 × 11mm)	油芯	1
30	3500113	Feed Bar, Complete Set	送り台(組)	1
31	3500116	Feed Lift Block(Rear)	角駒(後)	1
32	0032867	Feed Lift Block(Front)	角駒(前)	1
33	3500115	Main Feed Bar	後送り台	1
34	3500114	Differential Feed Bar	前送り台	1
35	3500408	Oiling Felt	給油フェルト	1
36	3100231	Feed Dog Key	キー	2
37	3500118	Feed Bar Guide(Left)	送り台ガイド(左)	1
38	3500122	Main Feed Bar Driving Shaft	後送り軸	1
39	000750	Seal Plug	詰栓	1
40	2020002	Retaining Ring	ストップリング	1

Ref. No. 41 to 70 See the following page.

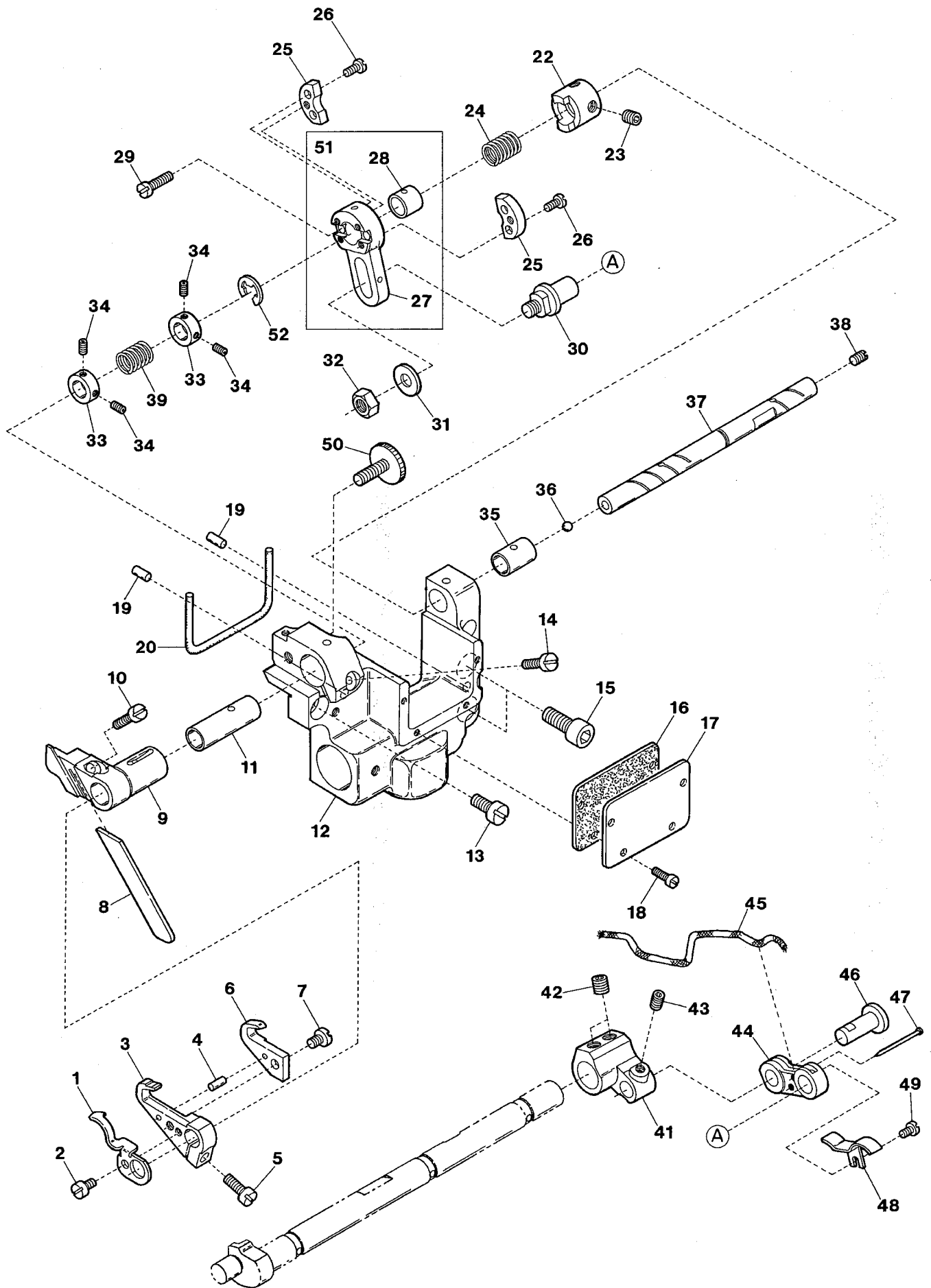


Ref.No	Parts No.	Description	品名	Amt. Req
41	3500123	Main Feed Bar Driving Shaft Lever	後送り軸腕	1
42	110117	Screw(M5-0.8 × 9.5)	止ネジ	1
43	3100214	Link Pin	リンクピン	1
44	000199	Oil Wick(2.3 × 2.3 × 13mm)	油芯	1
45	160006	Screw(M3-0.5 × 4)	止ネジ	1
46	3500121	Main Feed Bar Connection	後送りリンク	1
47	3500120	Connection Bushing	後送りリンクブッシュ	1
48	300000	Washer	ワッシャ	1
49	110118	Screw(M5-0.8 × 22)	止ネジ	1
50	3500136	Adjusting Screw Stopper	送り調節ネジストッパ	1
51	160001	Screw(M4-0.5 × 3)	止ネジ	2
52	3500133	Main Feed Bar Adjusting Screw	送り調節ネジ	1
53	100067	Lock Nut	ロックナット	1
54	0020551	O-ring(P5)	Oリング	1
55	3500132	Main Feed Bar Bracket	送りブラケット	1
56	3500138	Main Feed Lever Shaft(Right)	後送りレバー軸(右)	1
57	3500126	Connecting Shaft	連結軸	1
58	3240072	Spring	バネ	1
59	340003	Knock Pin(φ 5 × 20mm)	ノックピン	2
60	0068079	O-ring(P16)	Oリング	1
61	3500137	Main Feed Lever Shaft(Left)	後送りレバー軸(左)	1
62	3500139	Main Feed Lever	送りレバー	1
63	110013	Screw(M4-0.7 × 8)	止ネジ	1
64	3500141	Main Feed Graduations	送り目盛板	1
65	009749	Screw(M4-0.7 × 16)	止ネジ	2
66	0020350	Main Feed Lever Stopper	送りレバーストッパ	1
67	000669	Washer	ワッシャ	1
68	000600	Spring Washer	スプリングワッシャ	1
69	005049	Screw(M5-0.8 × 8)	止ネジ	1
70	310102	Oil Wick(φ 4.8 × 150mm)	油芯	1

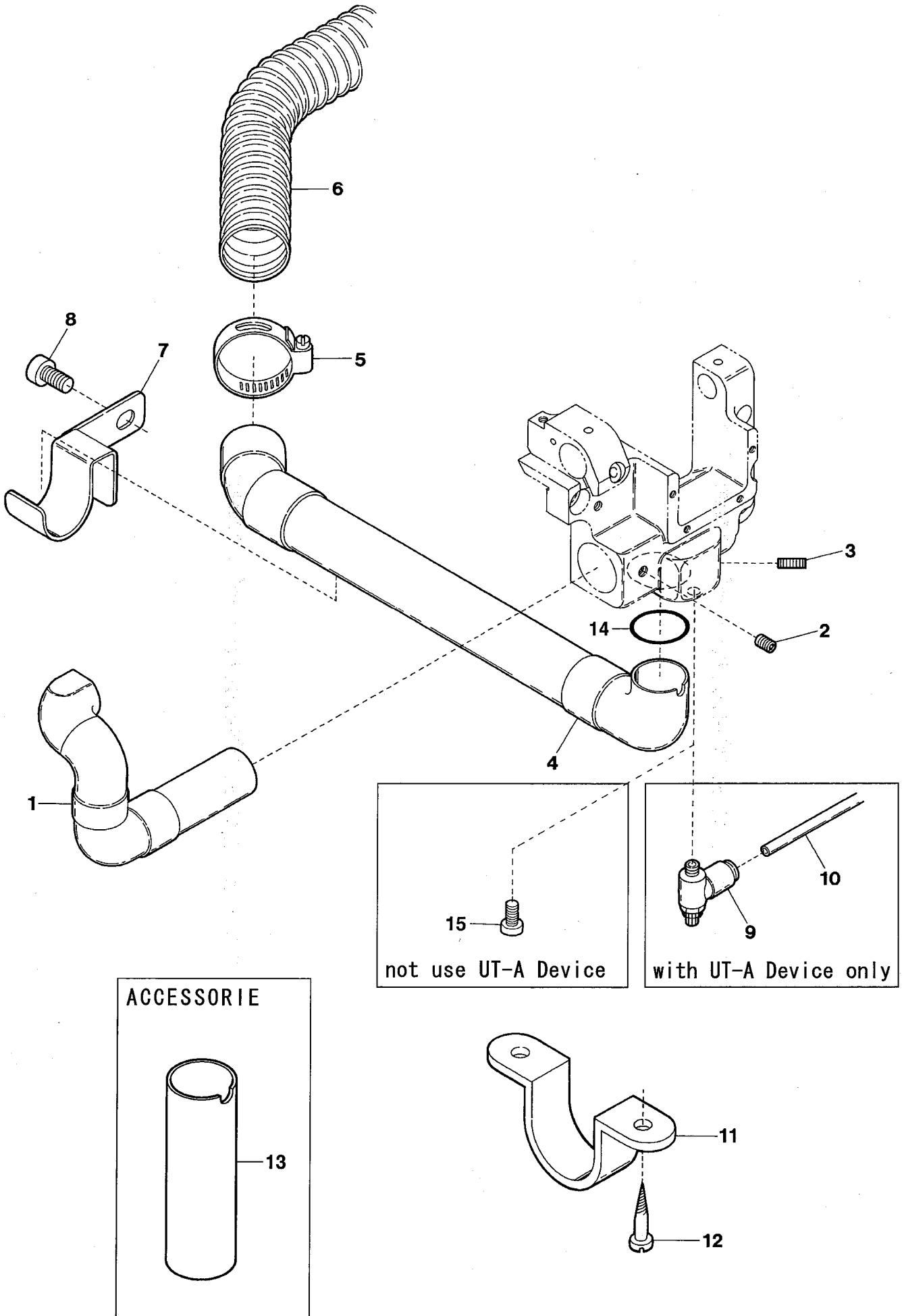


Ref.No	Parts No.	Description	品名	Amt. Req
1	3501598	Chip Receiver	切屑受ケ	1
2	110050	Screw(M3.5-0.6 × 4.5)	止ネジ	1
3	3501596	Upper Knife Holder	上メス台	1
4	000687	Knock Pin	ノックピン	1
5	110031	Screw(M4-0.7 × 12)	止ネジ	1
6	3501597	Upper Knife	上メス	1
7	110001	Screw(M4-0.7 × 5.4)	止ネジ	1
8	3110038	Lower Knife	下メス	1
9	3501533	Lower Knife Holder	下メス台	1
10	110043	Screw(M4-0.7 × 14)	止ネジ	1
11	3110033	Lower Knife Holder Bushing	下メス台ブッシュ	1
12	3501503	Lower Knife Holder Bracket	下メス台ブラケット	1
13	110046	Screw(M5-0.8 × 12)	止ネジ	1
14	110039	Screw(M3.5-0.6 × 10)	止ネジ	1
15	120013	Screw(M6-1 × 15)	止ネジ	2
16	3501558	Bracket Cover Gasket	ブラケットカバーパッキン	1
17	3501557	Bracket Cover	ブラケットカバー	1
18	009995	Screw(M3-0.5 × 5)	止ネジ	4
19	000652	Knock Pin	ノックピン	2
20	3501560	Bracket Gasket	ブラケットパッキン	1
21				
22	3501529	Knife Drop Collar	メスドロップカラー	1
23	160003	Screw(M5-0.8 × 5)	止ネジ	2
24	3501523	Spring	スプリング	1
25	3501521	Adjusting Lever Guide	調節レバーガイド	2
26	110032	Screw(M3-0.5 × 6.5)	止ネジ	4
27	3501519	Upper Knife Adjusting Lever	上メス調節レバー	1
28	3501520	Adjusting Lever Bushing	調節レバーブッシュ	1
29	110006	Screw(M3.5-0.6 × 10)	止ネジ	2
30	3100309	Adjusting Lever Pin	調節レバーピン	1
31	000528	Washer	ワッシャ	1
32	100003	Nut	ナット	1
33	3200086	Collar(8 × 13 × 6mm)	カラー	2
34	160000	Screw(M3-0.5 × 3)	止ネジ	4
35	3501528	Upper Knife Shaft Bushing	上メス軸ブッシュ	1
36	000638	Seal Plug	詰栓	1
37	3501527	Upper Knife Shaft	上メス軸	1
38	003657	Screw(M4-0.7 × 3)	止ネジ	1
39	0094577	Upper Knife Spring	上メスバネ	1
40				

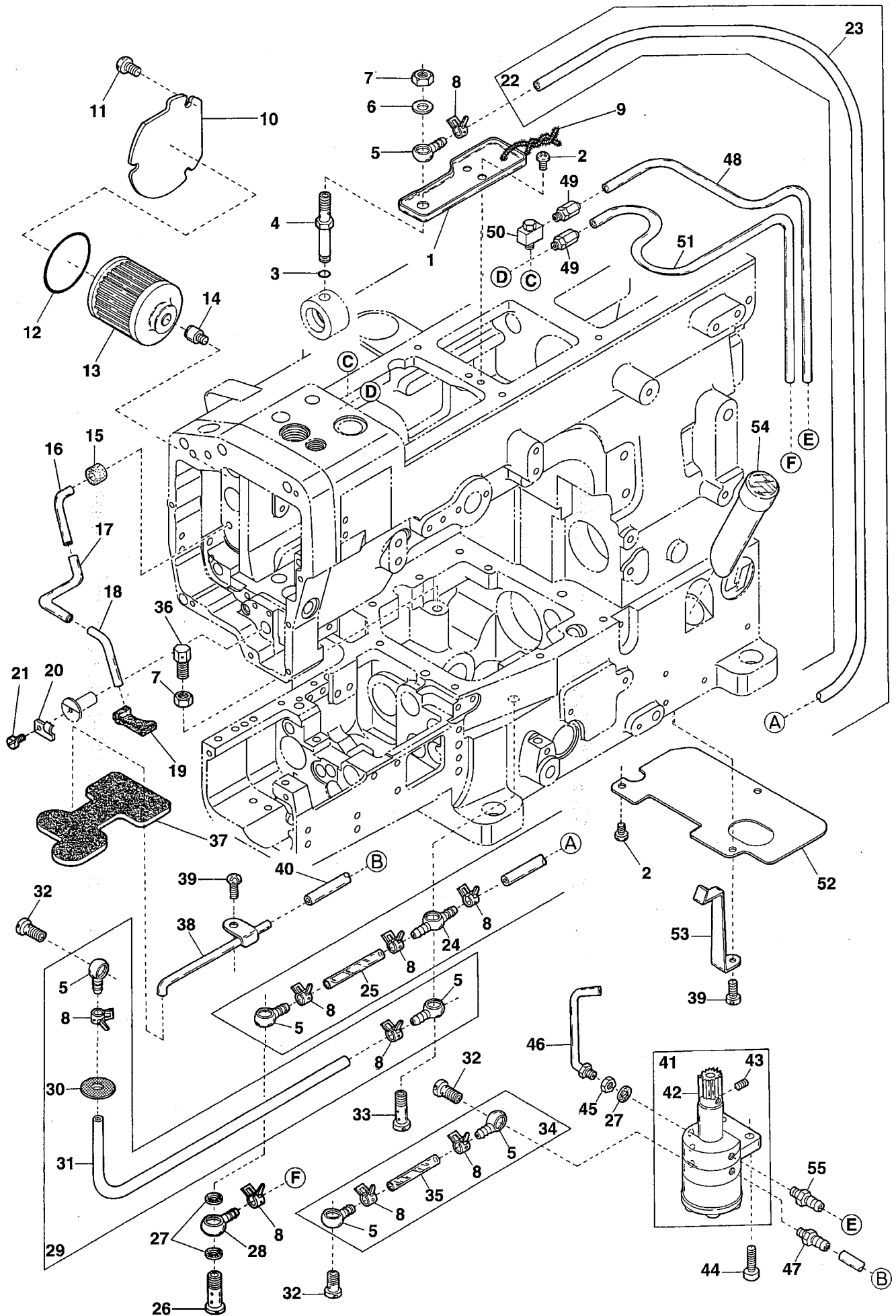
Ref. No. 41 to 52 See the following page.



Ref.No	Parts No.	Description	品名	Amt. Req
41	3501526	Upper Knife Driving Lever	上メスレバー	1
42	160007	Screw(M6-1 × 6)	止ネジ	2
43	160001	Screw(M4-0.7 × 4)	止ネジ	1
44	3501514	Upper Knife Driving Link	上メスリンク	1
45	310017	Oil Wick	油芯	1
46	0063138	Upper Knife Driving Link Pin	上メスリンクピン	1
47	000755	Oil Wick Pin	油芯止メピン	1
48	3501530	Upper Knife Driving Link Cover	上メスリンクカバー	1
49	110033	Screw(M3-0.5 × 6)	止ネジ	1
50	190089	Adjusting Screw(M5-0.8 × 15)	調節ネジ	1
51	3501537	Upper Knife Adjusting Lever, C. Set	上メス調節レバー(組)	1
52	0013208	Stop Ring	ストップリング	1

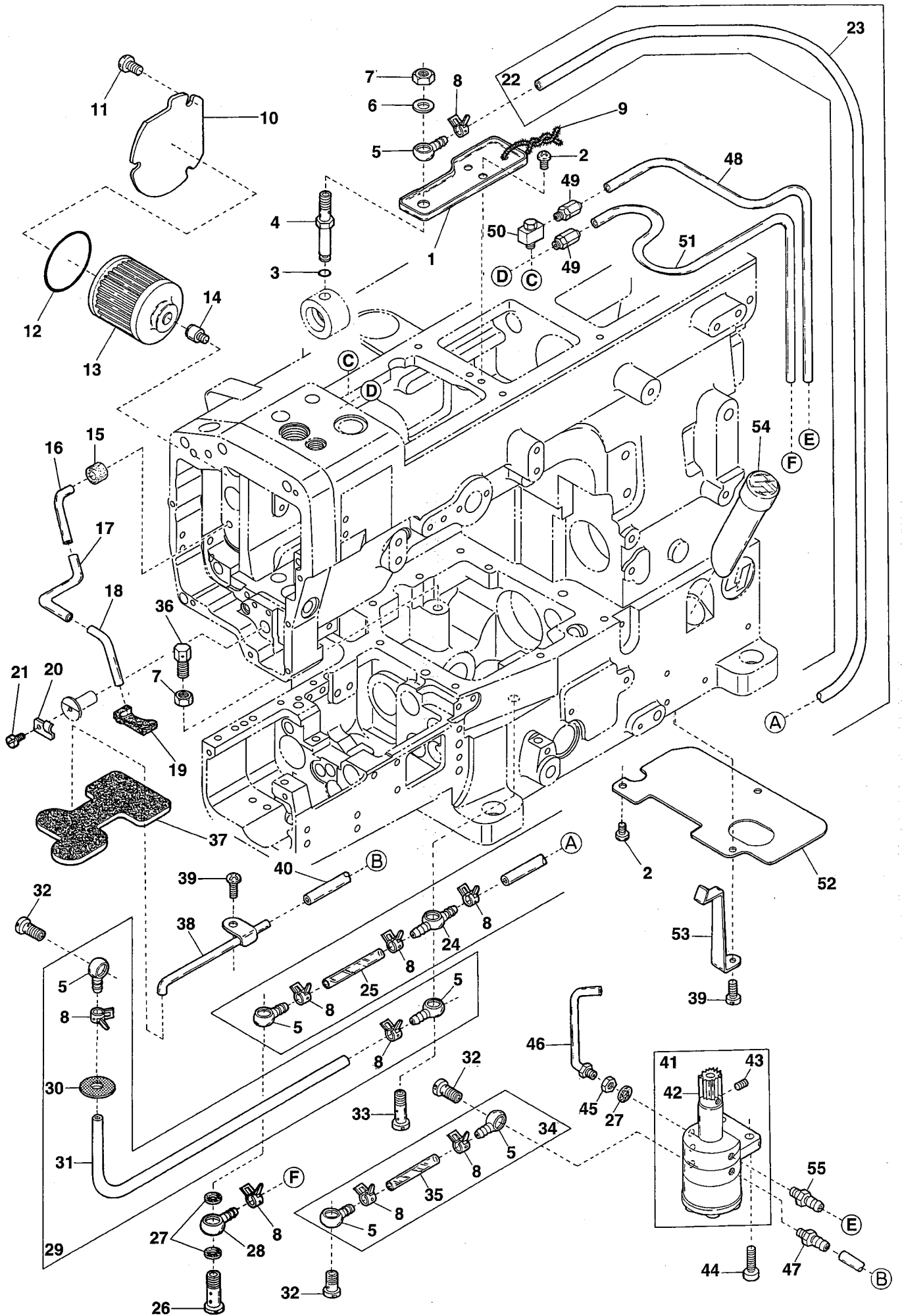


Ref.No	Parts No.	Description	品名	Amt. Req
1	3501542	Suction Pipe	吸込管	1
2	160001	Screw(M4-0.7 × 4)	止ネジ	1
3	003655	Screw(M4-0.7 × 10)	止ネジ	1
4	3501522	Suction Pipe(Rear)	吸込管(後)	1
5	1253061	Hose Clamp	ホースクランプ	1
6	0012480	Flexible Hose	集塵ホース	1
7	3501551	Suction Pipe Holder	吸込管支エ	1
8	120006	Screw(M6-1 × 12)	止ネジ	2
9	1095002	Speed Controller	スピードコントローラ	1
10	1096029	Air Tube(4 × 2.5mm)(Black)	エアチューブ(黒)	1
11	0013648	Hose Band	ホースバンド	2
12	006921	Wood Screw(φ 4.8 × 25)	木ネジ	4
13	3501553	Suction Pipe(Lower)	吸込管(下)	1
14	3501531	O-ring	Oリング	1
15	110067	Screw(M5-0.8 × 5)	止ネジ	1

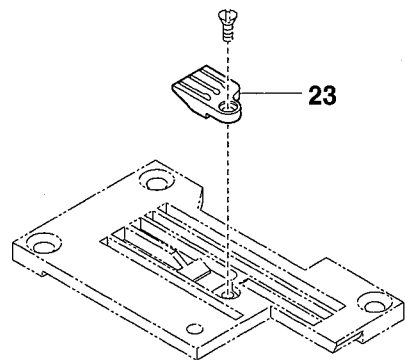
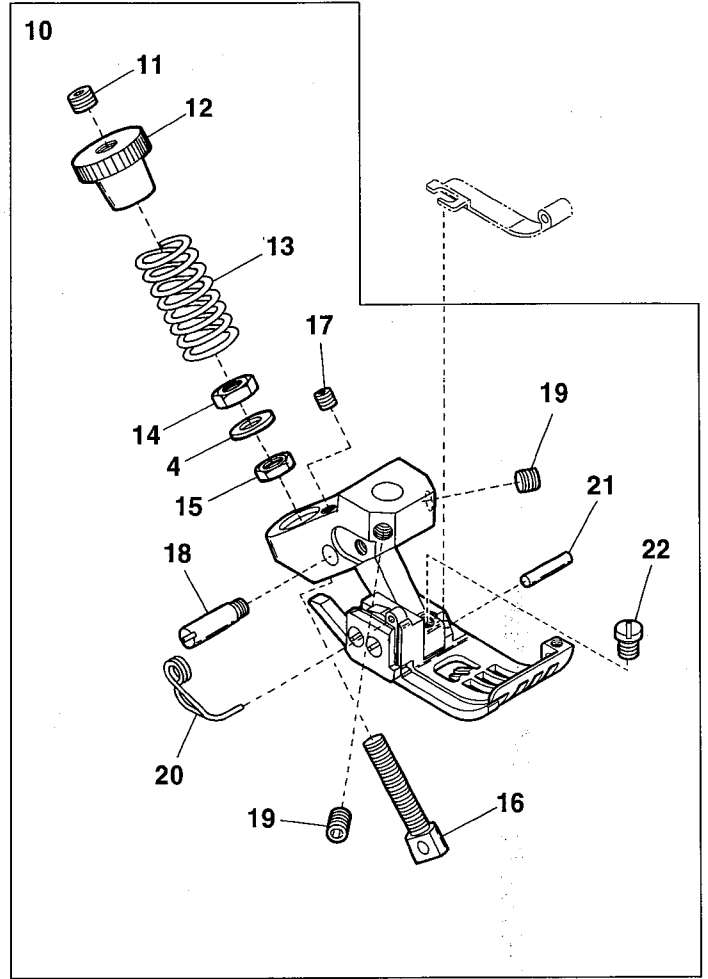
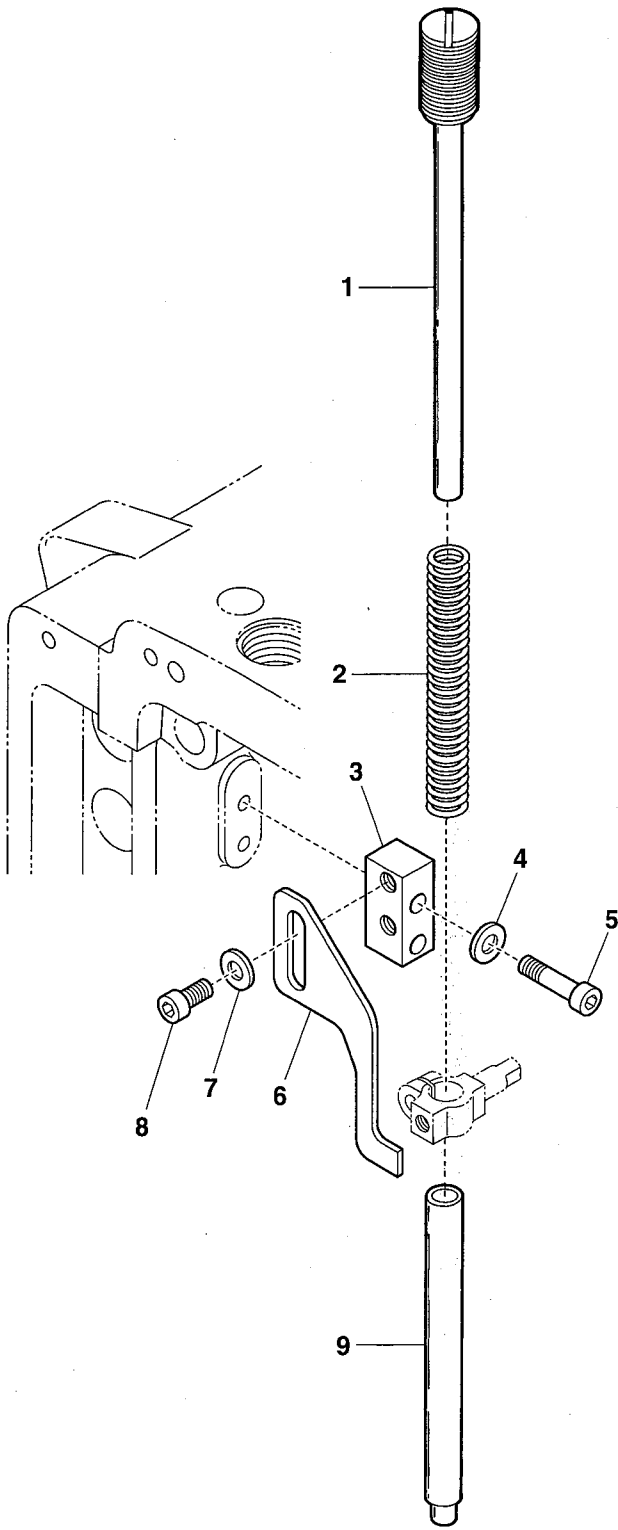


Ref.No	Parts No.	Description	品名	Amt. Req
1	3500412	Oil Receiver	油受ケ皿	1
2	110012	Screw(M4-0.7 × 5)	止ネジ	4
3	0032518	O-ring(P3)	Oリング	1
4	3500402	Oil Sight Top Nozzle	ノズル	1
5	3100370	Oil Tube Joint, One Way	片口管継手	6
6	000425	Washer	ワッシャ	1
7	000234	Nut	ナット	2
8	0031831	Oil Tube Clamp	緊束環	9
9	000463	Laced Wire(φ 3 × 260mm)	モール	1
10	3500229	Oil Filter Cover	オイルフィルタカバー	1
11	110045	Screw(M4-0.7 × 12)	止ネジ	3
12	3100061	O-ring (P42)	Oリング	1
13	3100345	Oil Filter	オイルフィルタ	1
14	3100329	Oil Filter Connector	オイルフィルタ継手	1
15	0093617	Suction Pipe Bushing	吸入パイプブッシュ	1
16	3160152	Suction Pipe	吸入パイプ	1
17	3510067	Oil Tube(3 × 5 × 60mm)	オイルパイプ	1
18	3510065	Suction Pipe(Lower)	吸入パイプ(下)	1
19	3160146	Felt	フェルト	1
20	3160153	Suction Pipe Stay	吸入パイプ支エ	1
21	110038	Screw(M2.5-0.45 × 4.5)	止ネジ	1
22	3500422	Oil Tube(Long), Complete Set	給油パイプ(長)(組)	1
23	3400261	Oil Tube(4 × 6 × 500mm)	オイルパイプ	1
24	3100371	Oil Tube Joint, Two Way	両口管継手	1
25	3100332	Oil Tube(4 × 6 × 37mm)	オイルパイプ	1
26	320011	Fitting Stud(Long)	管継手ボルト(長)	1
27	000567	Seal	パッキン	3
28	320001	Oil Tube Joint, One Way	片口管継手	1
29	3500423	Oil Tube(Middle), Complete Set	給油パイプ(中)(組)	1
30	3500415	Oil Filter Screen	濾過網	1
31	3500424	Oil Tube(4 × 6 × 190mm)	オイルパイプ	1
32	320008	Fitting Stud(Short)	管継手ボルト(短)	3
33	320009	Fitting Stud(Long)	管継手ボルト(長)	1
34	3100356	Oil Tube(Short), Complete Set	給油パイプ(短)(組)	1
35	3100331	Oil Tube(4 × 6 × 31mm)	オイルパイプ	1
36	3500418	Oiling Shower	給油シャワ	1
37	3500410	Draining Felt	排油フェルト	1
38	3500404	Draining Pipe	排油パイプ	1
39	110013	Screw(M4-0.7 × 8)	止ネジ	2
40	3500425	Oil Tube(4 × 6 × 350mm)	オイルパイプ	1

Ref. No. 41 to 55 See the following page.

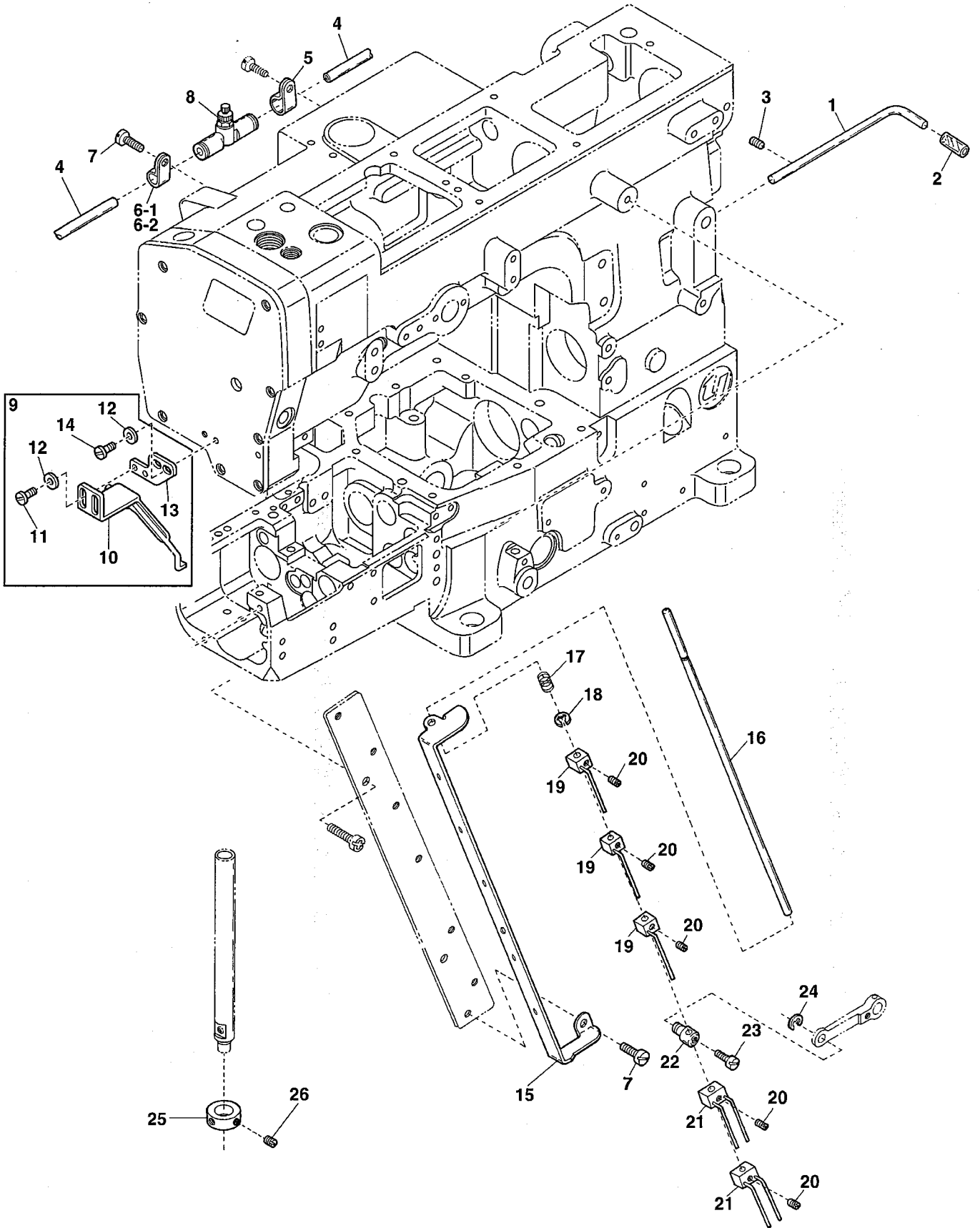


Ref.No	Parts No.	Description	品名	Amt. Req
41	3150143	Oil Pump, Complete Set	ポンプ(組)	1
42	0030711	Oil Pump Driving Worm Gear	ウォームギア	1
43	160001	Screw(M4-0.7 × 4)	止ネジ	2
44	120011	Screw(M6-1 × 18)	止ネジ	2
45	100004	Nut	ナット	1
46	3150151	Oil Nozzle for Worm Gear	給油パイプ	1
47	0010017	Bamboo Joint	バンプ継手	2
48	3510066	Oil Tube(2.5 × 4 × 400mm)	オイルパイプ	1
49	0010258	Connector(φ 2.5-M5)	コネクタ	2
50	0010019	Universal Elbow(M5)	ユニバーサルエルボ	1
51	3510064	Oil Tube(2.5 × 4 × 550mm)	オイルパイプ	1
52	3500236	Dust Proof Plate	防塵板	1
53	3100330	Oil Tube Stay	オイルパイプ支エ	1
54	3500006	Oil Sight Gauge	オイルゲージ	1
55	0010018	Bamboo Joint	バンプ継手	1



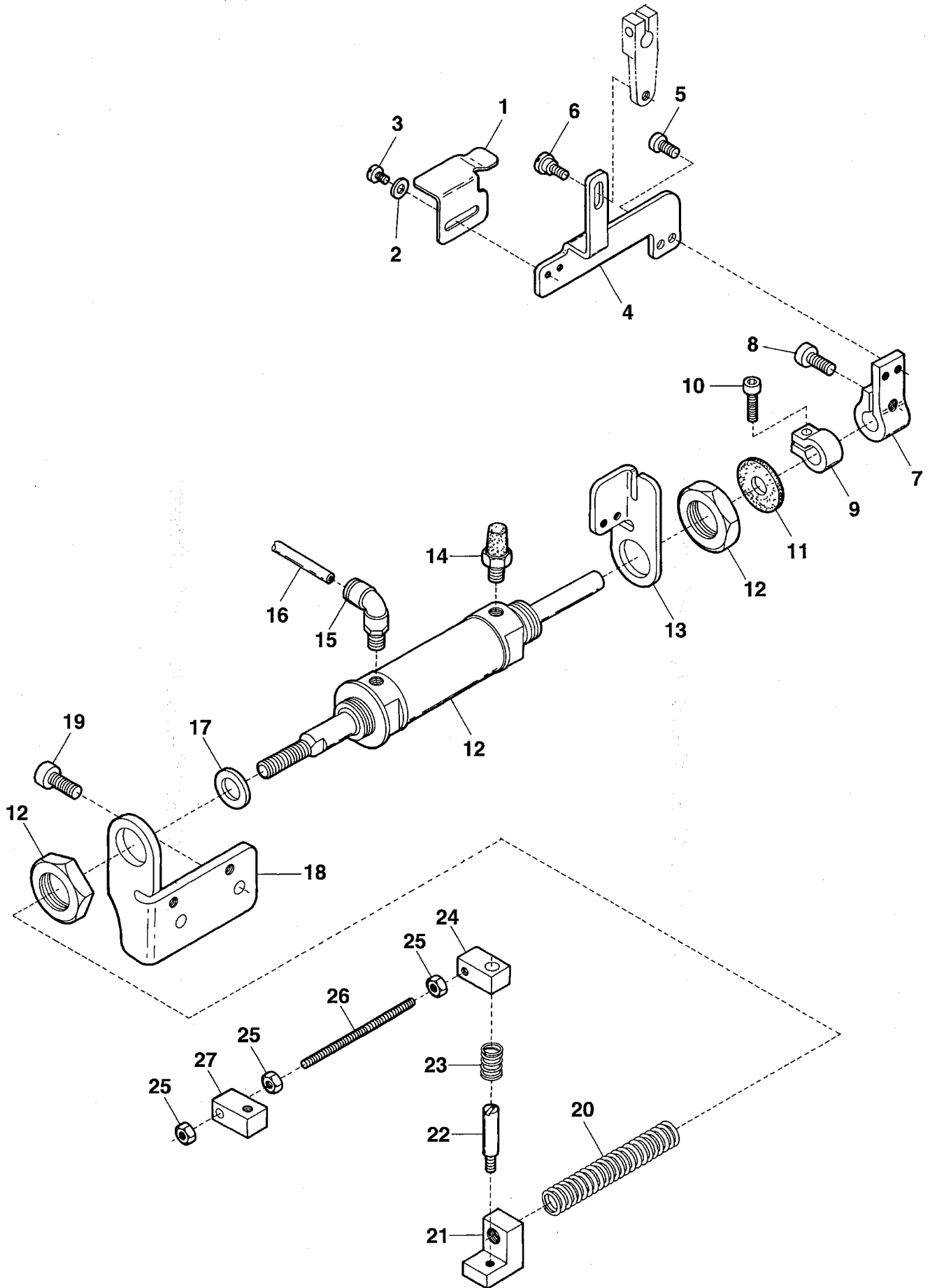
Ref.No	Parts No.	Description	品名	Amt. Req
1	3500297	Presser Spring Regulator	押エ調節ネジ	1
2	3200132	Presser Bar Spring(Outer)	押エ棒バネ(太)	1
3	3510047	Presser Bar Stopper Holder	押エ棒ストッパ台	1
4	000665	Washer	ワッシャ	3
5	120031	Screw(M4-0.7 × 20)	止ネジ	2
6	3510048	Presser Bar Stopper	押エ棒ストッパ	1
7	000669	Washer	ワッシャ	2
8	120030	Screw(M5-0.8 × 12)	止ネジ	2
9	0093480	Presser Bar	押エ棒	1
10	3517009	Walking Foot, C. Set(56)	ウォーキング押エ(組)	1
11	160001	Screw(M4-0.7 × 4)	止ネジ	1
12	100052	Nut	ナット	1
13	3207148	Presser Foot Spring	押エバネ	1
14	100020	Nut(M4-0.7)	ナット	1
15	100057	Nut(M4-0.7)	ナット	1
16	3207146	Adjusting Screw	調節ネジ	1
17	160025	Screw(M3-0.5 × 6)	止ネジ	1
18	0060270	Yoke Pin	押エヨークピン	1
19	160001	Screw(M4-0.7 × 4)	止ネジ	2
20	3107303	Presser Foot Spring(Left)	小押エバネ(左)	1
21	3247022	Presser Foot Hinge Pin	押エヒンジピン	1
22	110084	Screw(M3-0.5 × 4.2)	止ネジ	1
23	3508155	Stitch Plate Tongue(56S8)	針板爪	1

UT-A44 DEVICE(1)



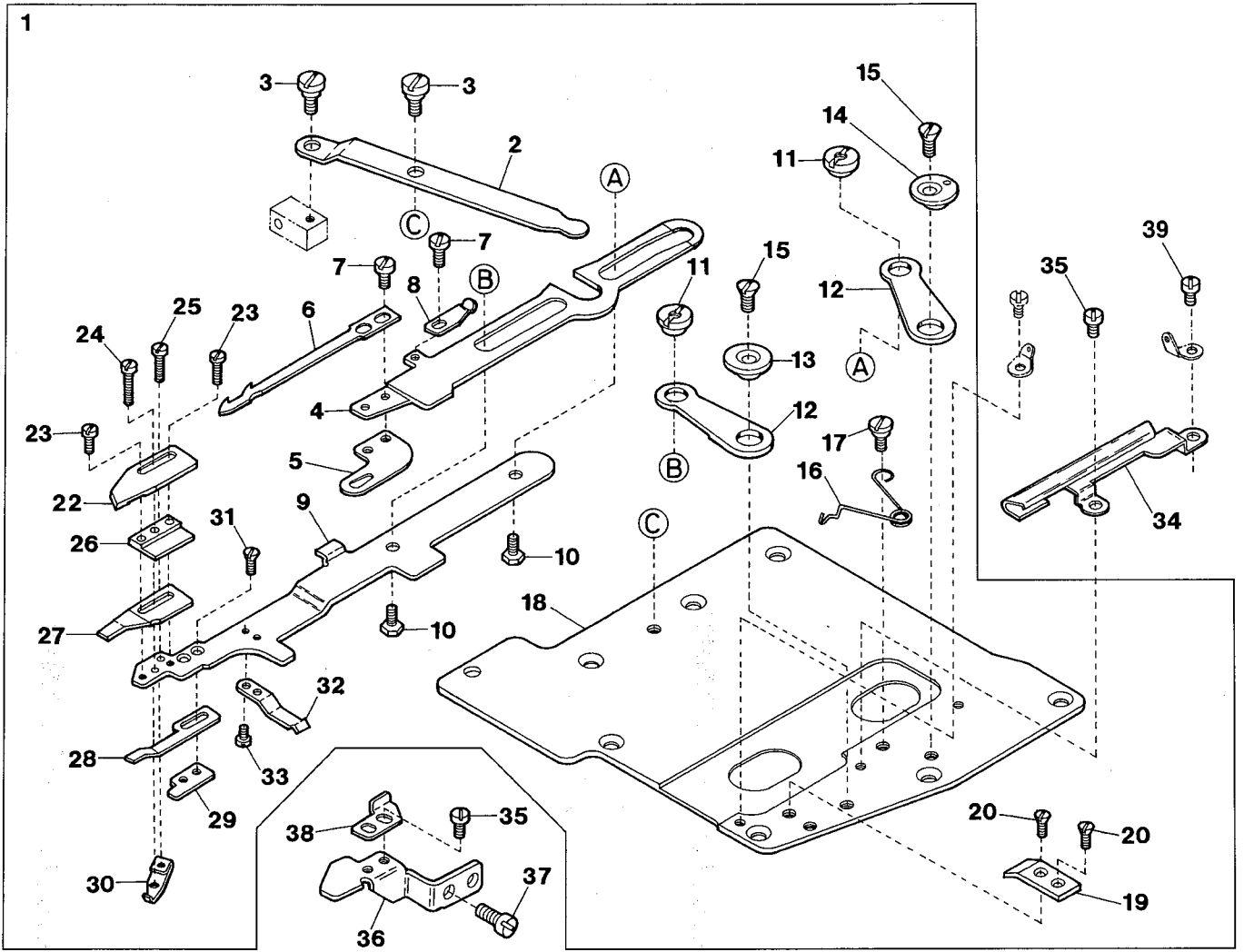
Ref.No	Parts No.	Description	品名	Amt. Req
1	0022836	Synchronizer Positioning Pin	ポジショナピン	1
2	0022837	Synchronizer Cushion	ポジショナピンクッション	1
3	009736	Screw(M4-0.7 × 6)	止ネジ	1
4	1096029	Air Tube(4 × 2.5mm)(Black)	エアチューブ(黒)	-
5	0023381	Cord Clamp(6N- φ 10.6)	コードクランプ	1
6-1	0094491	Cord Clamp(2N- φ 3.4)	コードクランプ	1
6-2	0063612	Cord Clamp(4N- φ 6.8)(for ST2-A)	コードクランプ	1
7	110013	Screw(M4-0.7 × 8)	止ネジ	3
8	1095007	Speed Controller	スピードコントローラ	1
9	3161003	Air Wiper, C. Set	エアワイパ(組)	1
10	3161004	Air Wiper	エアワイパ	1
11	110009	Screw(M4-0.7 × 8)	止ネジ	2
12	000538	Washer	ワッシャ	4
13	3151011	Air Wiper Support	エアワイパ取付板	1
14	110080	Screw(M4-0.7 × 8)	止ネジ	2
15	3100529	Thread Pull-off Eyelet	糸緩メ糸道	1
16	3500530	Thread Pull-off Bar	糸緩メ棒	1
17	0063076	Swing-proof Spring	糸緩メ棒防振バネ	1
18	0077179	Retaining Ring	ストップリング	1
19	3500514	Thread Pull-off Hook Unit	糸緩メフック(組)	3
20	003657	Screw(M4-0.7 × 3)	止ネジ	5
21	3500516	Thread Pull-off Hook Unit	糸緩メフック(組)	2
22	0094396	Thread Pull-off Bar Holder	糸緩メ棒連結片	1
23	007006	Screw(9/64-40 × 4)	止ネジ	1
24	0033024	Retaining Ring	ストップリング	1
25	3500360	Collar(9 × 15 × 7.5mm)	カラー	1
26	150001	Screw(M4-0.7 × 4)	止ネジ	2

UT-A44 DEVICE(2)



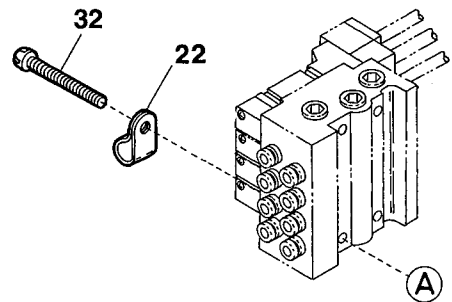
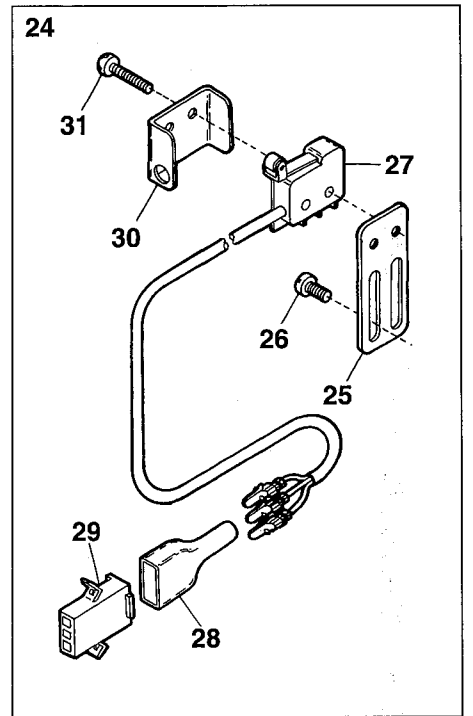
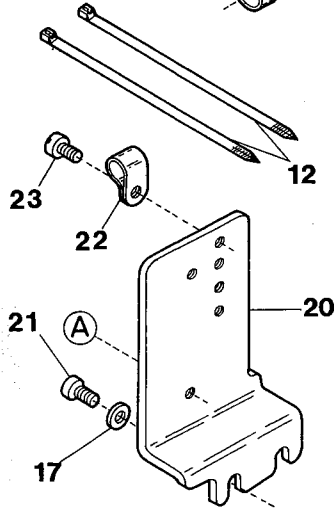
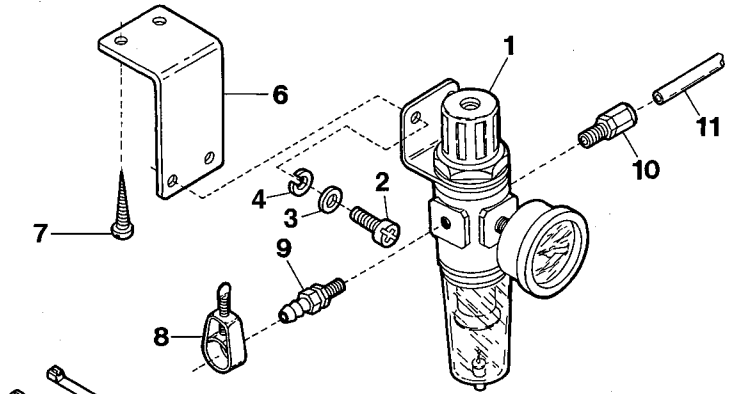
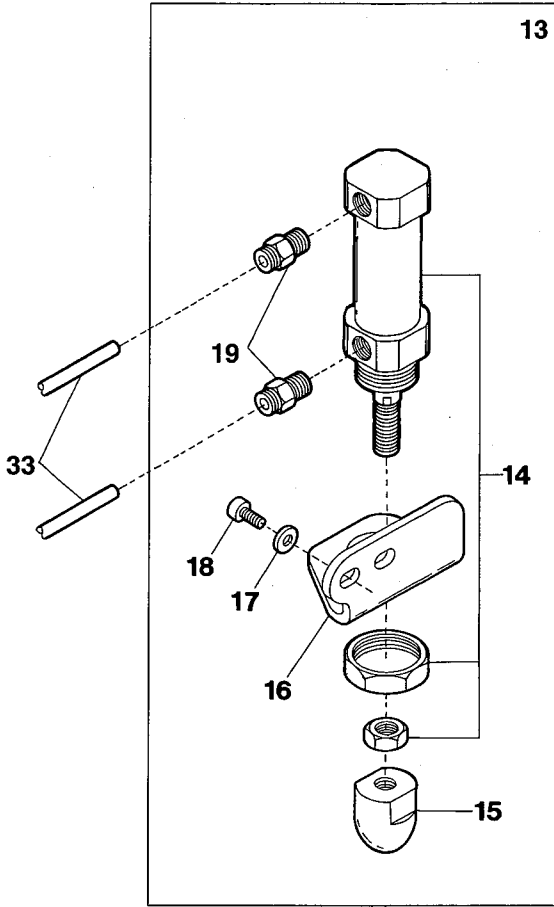
Ref.No	Parts No.	Description	品名	Amt. Req
1	0063608	Switch Guide	スイッチガイド	1
2	000014	Washer	ワッシャ	2
3	110002	Screw(M3-0.5 × 5)	止ネジ	2
4	3101587	Tension Release Connecting Plate	糸緩メ連結板	1
5	110009	Screw(M4-0.7 × 8)	止ネジ	2
6	170009	Screw(M4-0.7 × 4)	止ネジ	1
7	3101588	Tension Release Block	糸緩メブロック	1
8	009976	Screw(M6-1 × 15)	止ネジ	1
9	3100567	Collar	カラー	1
10	120001	Screw(M4-0.7 × 14)	止ネジ	1
11	0014120	Anti-shock Rubber	緩衝ゴム	1
12	1091160	Air Cylinder	エアシリンダ	1
13	3101586	Switch Holder	スイッチ台	1
14	1097007	Silencer	サイレンサ	1
15	0010057	Elbow Connector(φ 4-PT1/8)	エルボコネクタ	1
16	1096029	Air Tube(4 × 2.5mm)(Black)	エアチューブ(黒)	-
17	000498	Washer	ワッシャ	1
18	3101585	Air Cylinder Bracket	エアシリンダ台	1
19	120006	Screw(M6-1 × 12)	止ネジ	2
20	0012071	Cylinder Return Spring	シリンダ戻シバネ	1
21	3101590	Plunger	プランジャ	1
22	180006	Screw Pin(M5-0.8 × 6)	ピンネジ	1
23	3100523	ConnectingBlock(Right)SupportSpring	連結ブロック支エバネ	1
24	3120157	Connecting Block(Right)	連結ブロック(右)	1
25	100002	Nut(M5-0.8)	ナット	3
26	190029	Connecting Rod(M5-0.8 × 40)	連結棒	1
27	3100538	Connecting Block(Left)	連結ブロック(左)	1

UT-A44 DEVICE(3)



Ref.No	Parts No.	Description	品名	Amt. Req
1	3500501	Trimming Machanism, C. Set	UT機構(組)	1
2	3100506	Lower Knife Driving Lever	下メス駆動レバー	1
3	170005	Screw(M4-0.7 × 6)	止ネジ	2
4	3100502	Lower Knife Carrier	下メス台	1
5	3500513	Looper Thread Pull-off	ルーパ糸緩メ	1
6	3100513	Lower Knife	下メス	1
7	110030	Screw(M3-0.5 × 2.6)	止ネジ	3
8	3100560	Supplementary Spring	上メス台補助バネ	1
9	3500503	Upper Knife Carrier	上メス台	1
10	190006	Screw(M4-0.7 × 4)	止ネジ	2
11	100006	Nut	ナット	2
12	3100503	Knife Guide Lever	メスガイドレバー	2
13	3100504	Knife Guide Lever Ring(Left)	メスガイドレバーリング(左)	1
14	3100505	Knife Guide Lever Ring(Right)	メスガイドレバーリング(右)	1
15	130003	Screw(M4-0.7 × 7.3)	止ネジ	2
16	3100515	Upper Knife Carrier Spring	上メス台バネ	1
17	170006	Screw(M4-0.7 × 2.5)	止ネジ	1
18	3500502	Crank Chamber Cover	ナカカバー	1
19	3500510	Upper Knife Carrier Stopper	上メス台ストッパ	1
20	130021	Screw(M4-0.7 × 6)	止ネジ	2
21				
22	3100512	Upper Knife	上メス	1
23	110024	Screw(M2-0.4 × 6)	止ネジ	2
24	110025	Screw(M2-0.4 × 10)	止ネジ	1
25	110023	Screw(M2-0.4 × 3.5)	止ネジ	1
26	3100507	Upper Knife Guide	上メスガイド	1
27	3100508	Clamp Spring	糸挟ミバネ	1
28	3100509	Clamp Spring Pressure	糸挟ミバネ押シ	1
29	3100510	Clamp Spring Pressure Holder	糸挟ミバネ押シ取付板	1
30	3100511	Clamp Spring Pressure Adjusting Piece	糸挟ミバネ押シ調節片	1
31	130005	Screw(M2-0.4 × 4)	止ネジ	2
32	3100516	Lower Knife Carrier Support Spring	下メス台支エバネ	1
33	110034	Screw(M2-0.4 × 2)	止ネジ	2
34	3500511	Thread Guide	糸ガイド	1
35	110054	Screw(M3-0.5 × 3.5)	止ネジ	3
36	3500504	Knife Carrier Guide	メス台ガイド	1
37	110009	Screw(M4-0.7 × 8)	止ネジ	2
38	3500506	Lower Knife Carrier Stopper	下メス台ストッパ	1
39	110085	Screw(M3-0.5 × 4.5)	止ネジ	1

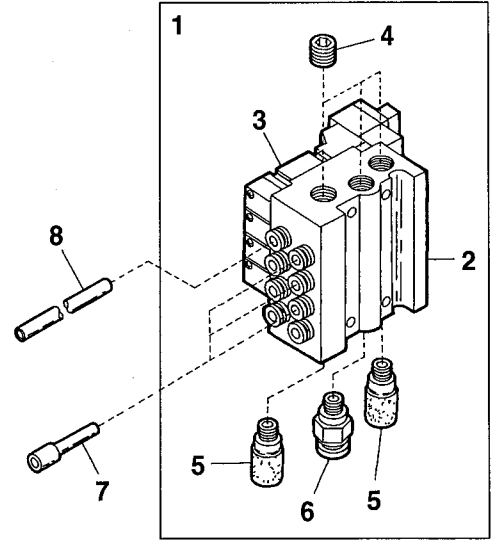
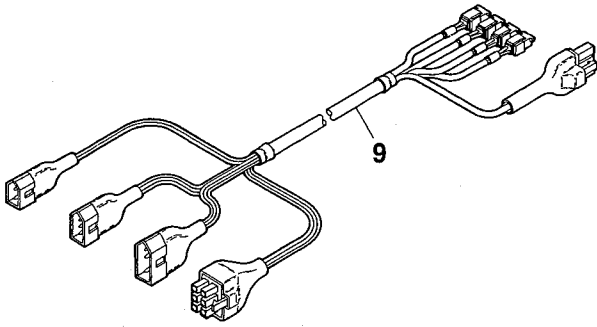
UT-A44 DEVICE(4)



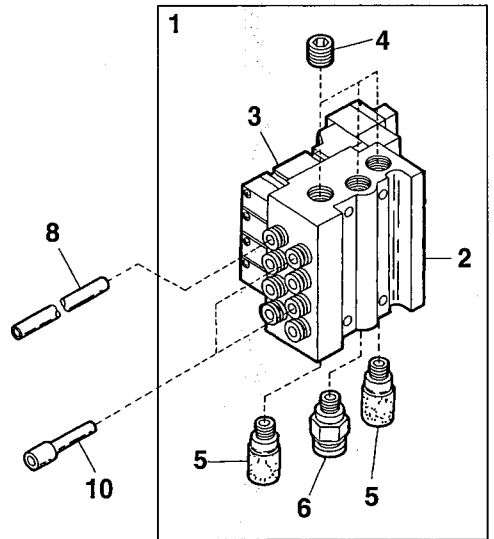
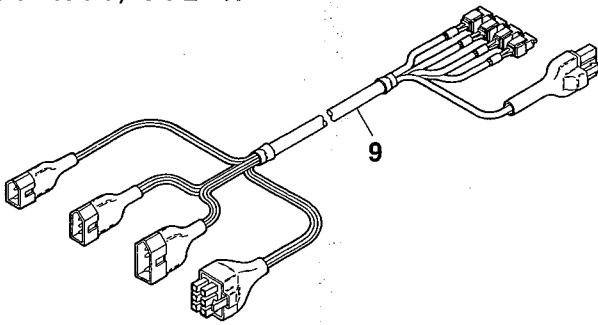
Ref.No	Parts No.	Description	品名	Amt. Req
1	1097009	Regulator	レギュレータ	1
2	110017	Screw(M5-0.8 × 8)	止ネジ	2
3	000426	Washer	ワッシャ	2
4	000600	Spring Washer	スプリングワッシャ	2
5				
6	1253240	Regulator Support	レギュレータ取付板	1
7	006905	Wood Screw(φ 5.1 × 20)	木ネジ	2
8	0033939	Hose Band	ホースバンド	1
9	0010108	Hose Union	ホースユニオン	1
10	0010264	Connector(φ 6-PT1/4)	コネクタ	1
11	1096030	Air Tube(6 × 4mm)(Black)	エアチューブ(黒)	-
12	0011795	Wrapping Band(2.3 × 92)	束線バンド	2
13	3500550	Presser Foot Lifter Cylinder, C. Set	押工揚ゲシリンダ(組)	1
14	1091146	Air Cylinder	押工揚ゲシリンダ	1
15	3201037	Cylinder Rod Chip	シリンダロッドチップ	1
16	3500505	Cylinder Bracket	シリンダ台	1
17	000425	Washer	ワッシャ	4
18	120013	Screw(M6-1 × 15)	止ネジ	2
19	0010055	Connector(φ 4-PT1/8)	コネクタ	2
20	3500551	Solenoid Valve Holder	電磁弁台	1
21	120006	Screw(M6-1 × 12)	止ネジ	2
22	0023381	Cord Clamp(6N- φ 10.6)	コードクランプ	2
23	110013	Screw(M4-0.7 × 8)	止ネジ	1
24	1066138	Switch, Complete Set	スイッチ(組)	1
25	0063607	Switch Support	スイッチ取付板	1
26	110062	Screw(M3.5-0.6 × 8)	止ネジ	2
27	1066127	Switch	スイッチ	1
28	0011720	Connector Cover	コネクタカバー	1
29	0010923	Connector	コネクタ	1
30	0063609	Switch Cover	スイッチカバー	1
31	009984	Screw(M2.3-0.4 × 10)	止ネジ	2
32	110089	Screw(M4-0.7 × 35)	止ネジ	2
33	1096029	Air Tube(4 × 2.5mm)(Black)	エアチューブ(黒)	-

UT-A44 DEVICE(5)

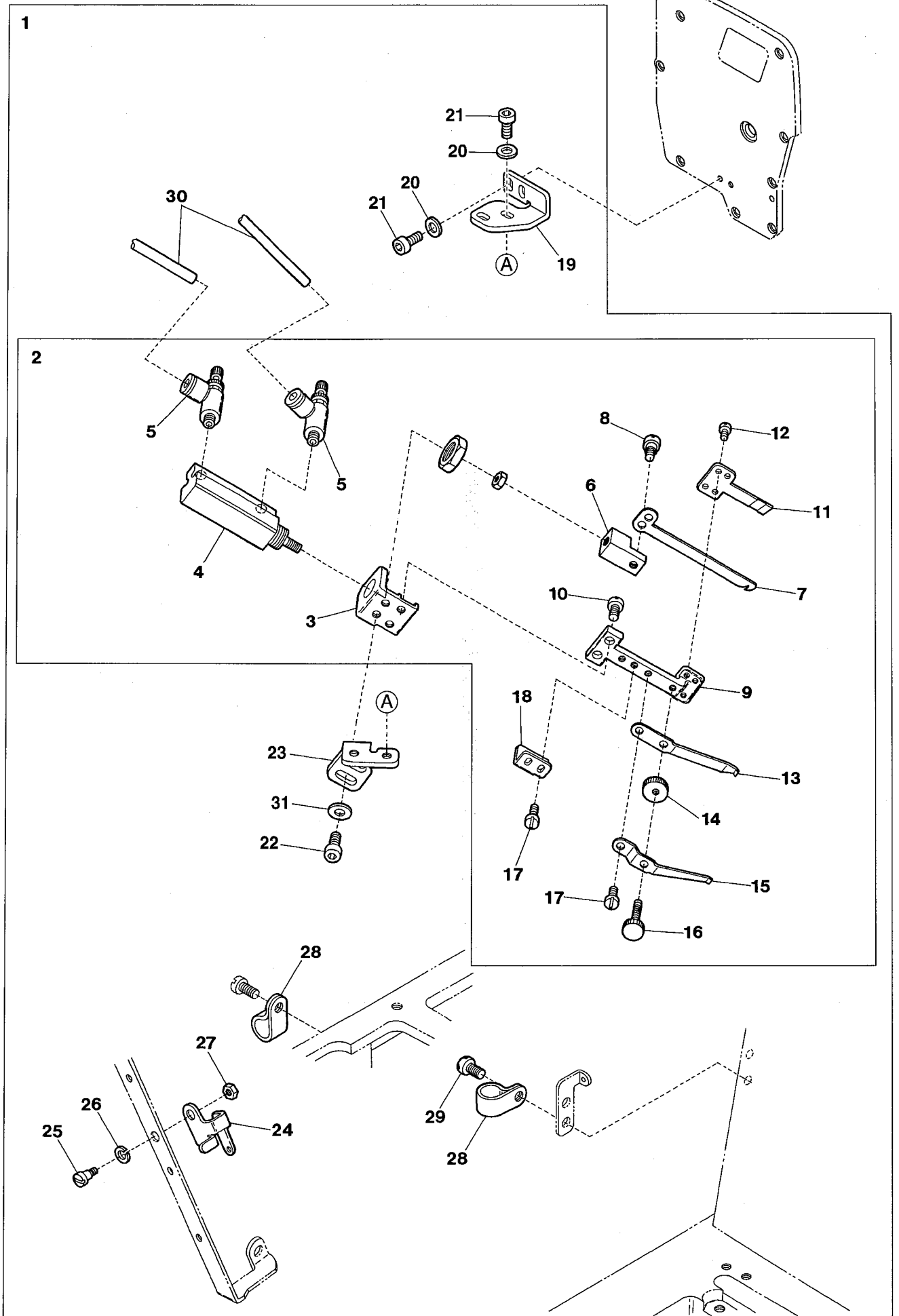
UT-A44



UT-A44/ST2-A

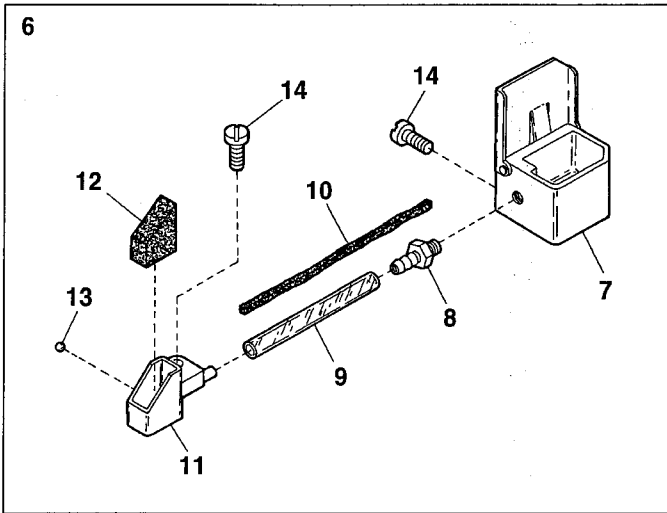
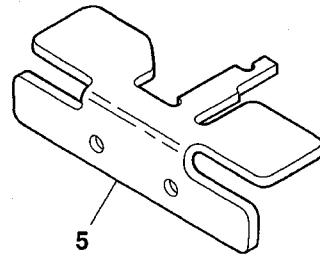
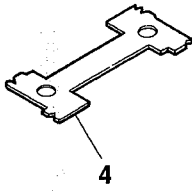
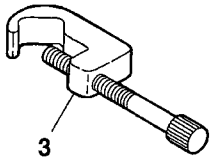
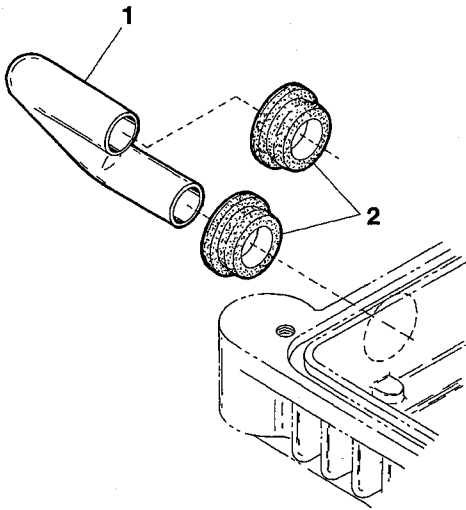


Ref.No	Parts No.	Description	品 名	Amt. Req
1	1090249	Solenoid Valve, C. Set	電磁弁(組)	1
2	1090187	Manifold	マニフォルド	1
3	1090242	Solenoid Valve	電磁弁	4
4	0010119	Blank Plug	メクラプラグ	3
5	1097007	Silencer	サイレンサ	2
6	1094056	Connector(ϕ 6-PT1/8)	コネクタ	1
7	1094055	Plug	プラグ	3
8	1096029	Air Tube(4 × 2.5mm)(Black)	エアチューブ(黒)	-
9	1200454	Intermediate Cable(UT-A44, UT-A44/ST2-A)	中継ケーブル	1
10	1094055	Plug	プラグ	2

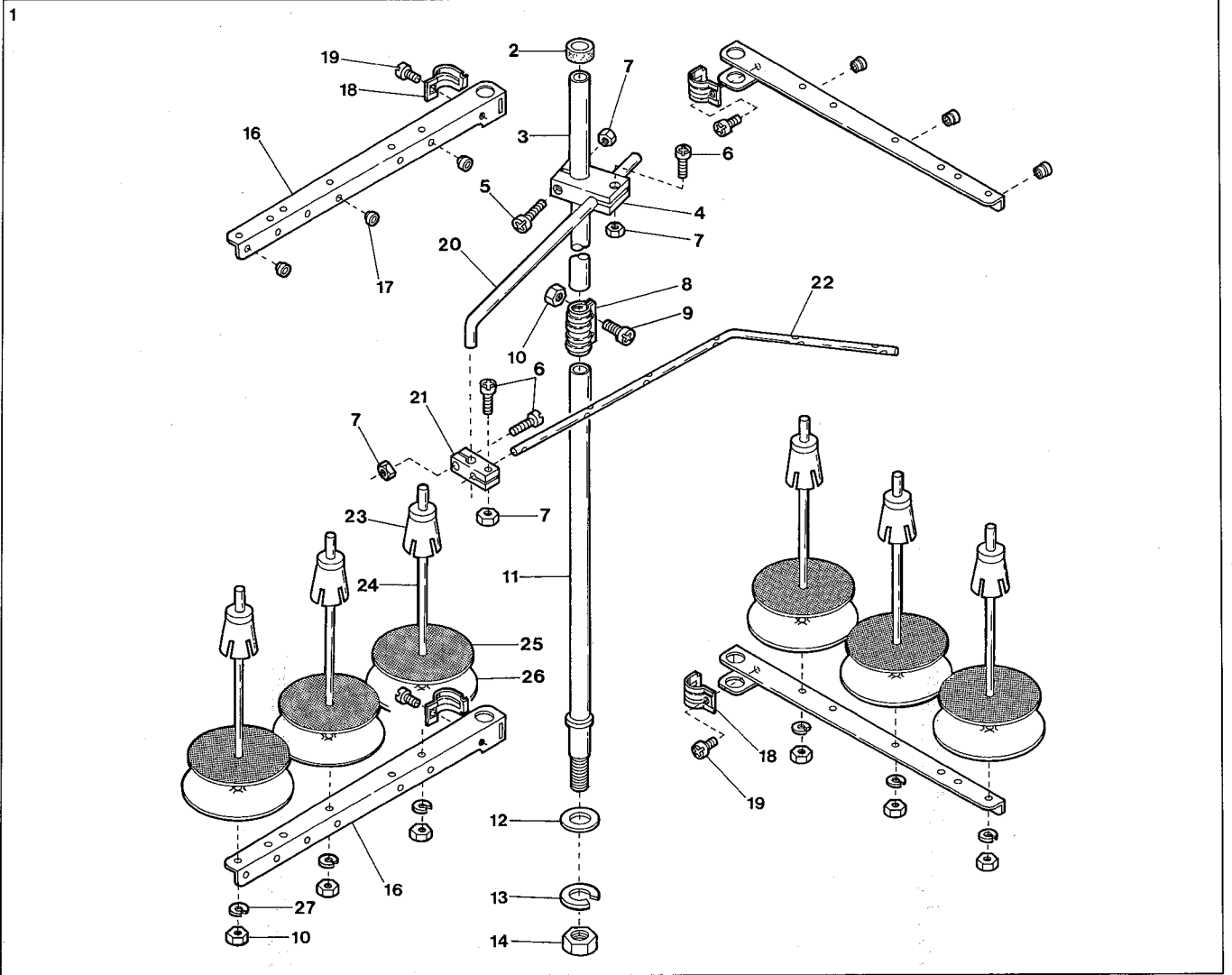


Ref.No	Parts No.	Description	品 名	Amt. Req
1	3519903	ST2-A Device, C. Set	ST2-A 装置(組)	1
2	3101800	Trimming Device, Complete Set	メス装置(組)	1
3	3101805	Bracket	ブラケット	1
4	1091145	Air Cylinder	エアシリンダ	1
5	1095001	Speed Controller	スピードコントローラ	2
6	3101809	Movable Trimming Knife Holder	動メス台	1
7	3101801	Movable Trimming Knife	動メス	1
8	270019	Screw(1/8-44 × 3)	止ネジ	1
9	3101806	Knife Guide	メスガイド	1
10	110001	Screw(M4-0.7 × 5.4)	止ネジ	2
11	3101802	Fixed Trimming Knife	固定メス	1
12	110023	Screw(M2-0.4 × 3.5)	止ネジ	4
13	3101810	Thread Clamp	糸挟ミ	1
14	100058	Nut	ナット	1
15	3101808	Thread Clamp Spring	糸挟ミバネ	1
16	009791	Adjusting Screw(M3-0.5 × 6)	調節ネジ	1
17	110054	Screw(M3-0.5 × 3.5)	止ネジ	3
18	3101804	Holder Support	動メス台支エ	1
19	3510101	Positioning Plate(Upper)	位置決め板(上)	1
20	000665	Washer	ワッシャ	4
21	120052	Screw(M4-0.7 × 10)	止ネジ	4
22	006202	Screw(M4-0.7 × 6)	止ネジ	2
23	3161011	Positioning Plate(Lower)	位置決め板(下)	1
24	3100711	Top Cover Thread Eyelet	飾り糸道	1
25	006035	Screw(9/64-40 × 7)	止ネジ	1
26	000644	Spring Washer	スプリングワッシャ	1
27	000322	Nut	ナット	1
28	0036133	Cord Clamp(5N- Φ 8.4)	コードクランプ	2
29	110013	Screw(M4-0.7 × 8)	止ネジ	1
30	1096029	Air Tube(4 × 2.5mm)(Black)	エアチューブ(黒)	-
31	001123	Washer	ワッシャ	2

EXTRA PARTS



Ref.No	Parts No.	Description	品名	Amt. Req
1	3500603	Self-cleaning Pipe	セルフクリーニングパイプ	1
2	3500605	Pipe Holder	パイプホルダ	2
3	0093690	Timing Gauge	タイミングゲージ	1
4	0095220	Looper Timing Gauge	ルーパタイミングゲージ	1
5	3500493	Timing Gauge	タイミングゲージ	1
6	3100256	HR Device, Complete Set	HR装置(組)	1
7	3100254	HR Container	HRタンク	1
8	1090190	Pipe Joint	パイプ継手	1
9	3100253	Oil Tube	給油パイプ	1
10	310007	Felt(2.5 × 2.5 × 100mm)	フェルト	1
11	3100250	HR Cup	HRカップ	1
12	310006	HR Felt	HRフェルト	1
13	000637	Seal Plug	詰栓	1
14	110013	Screw(M4-0.7 × 8)	止ネジ	2



Ref.No	Parts No.	Description	品名	Amt. Req
1	9620696	Thread Stand, C. Set(6 Spools Type)	糸立台(組)(6本糸用)	1
2	9620631	Column Cap	コラムキャップ	1
3	9620670	Column Pipe(Upper)	コラムパイプ(上)	1
4	9620689	Thread Guide Holder(Large)	ガイドホルダ(大)	1
5	911002	Screw(M4-0.7 × 20)	止ネジ	1
6	911001	Screw(M4-0.7 × 12)	止ネジ	3
7	910001	Nut	ナット	4
8	9620673	Column Pipe Connector	コラムパイプ継手	1
9	911006	Screw(M5-0.8 × 13)	止ネジ	2
10	910000	Nut	ナット	8
11	9620675	Column Pipe(Lower)	コラムパイプ(下)	1
12	930052	Washer	ワッシャ	1
13	930053	Spring Washer	スプリングワッシャ	1
14	910003	Nut(M16-1.5)	ナット	1
15				
16	9620703	Thread Hanger(3 Spools Type)	スレッドハンガ(3本糸用)	4
17	9620700	Thread Eyelet	アイレット	6
18	9620688	Thread Hanger Holder	スレッドハンガ抱キ	4
19	911060	Screw(M6-1 × 15)	止ネジ	4
20	9620691	Thread Guide Arm	ガイドアーム	1
21	9620690	Thread Guide Holder(Small)	ガイドホルダ(小)	1
22	9620666	Thread Guide(6 Spools Type)	スレッドガイド(6本糸用)	1
23	9620678	Spool Cushion	スプールクッション	6
24	9620679	Spool Pin	スプール軸	6
25	9620680	Spool Mat	スプールマット	6
26	9620681	Spool Seat Disc	受ケ皿	6
27	930055	Spring Washer	スプリングワッシャ	6

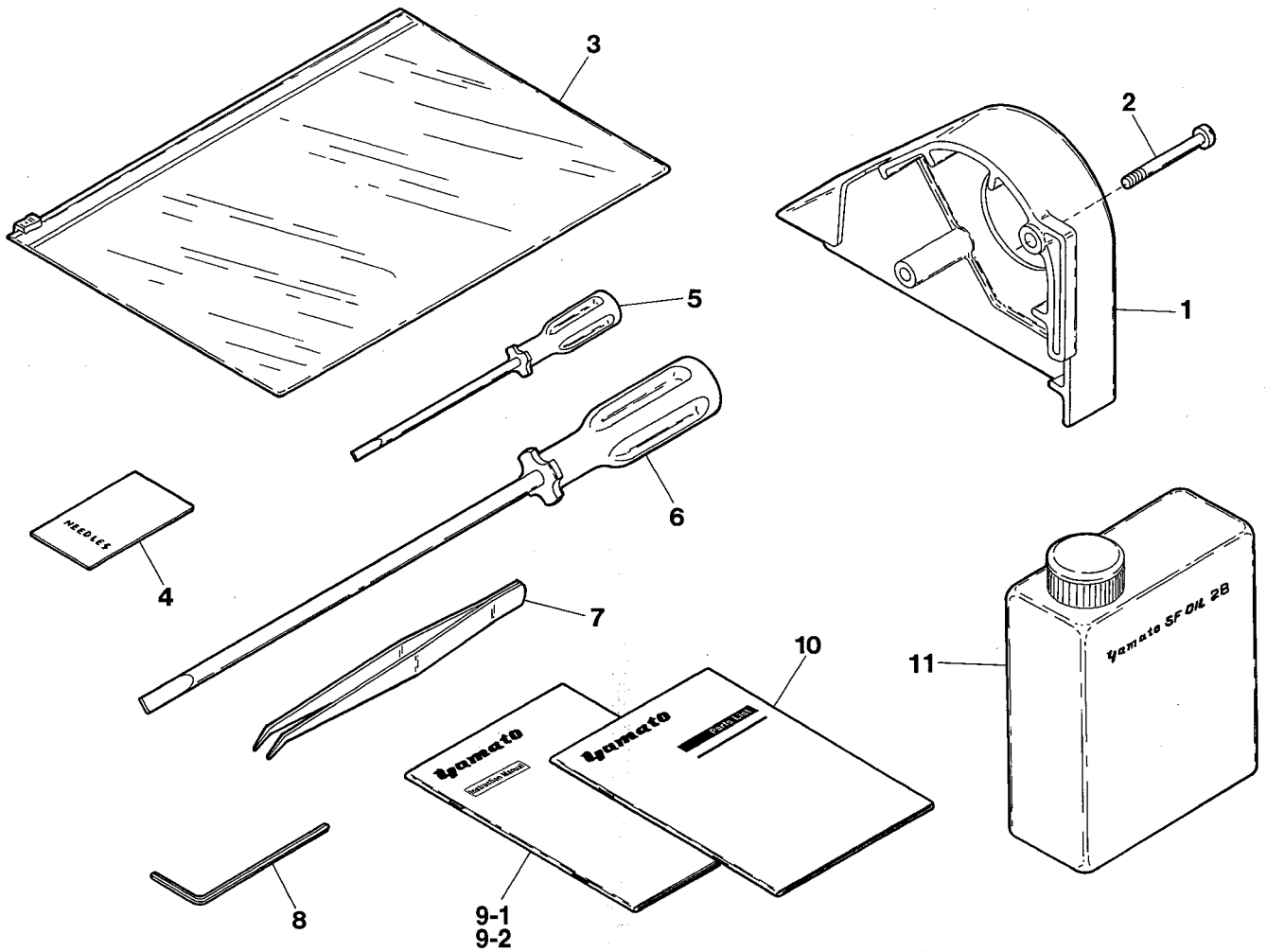
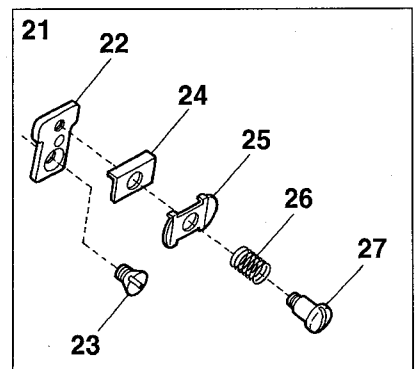
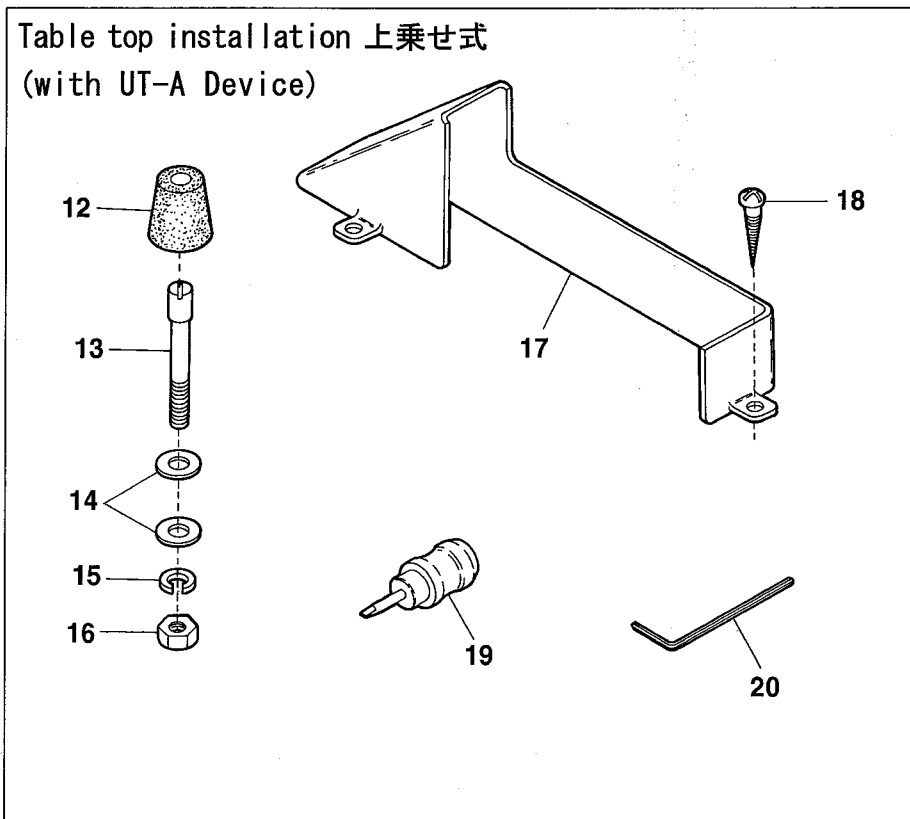




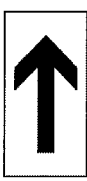




Table top installation 上乘せ式
(with UT-A Device)



Ref.No	Parts No.	Description	品名	Amt. Req
1	3500700	Belt Cover	ベルトカバー	1
2	110028	Screw(M6-1 × 46)	止ネジ	2
3	9620003	Bag	袋	1
4	-----	Needle(System : UY × 128GAS)	針	5
5	0099094	Screwdriver(2.5 × 75mm)	ドライバ	1
6	0099091	Screwdriver(5.5 × 200mm)	ドライバ	1
7	0099051	Thread Tweezers	ピンセット	1
8	9620210	Hexagonal Wrench(2.5mm)	六角レンチ	1
9-1	9722012	Instructions Book		1
9-2	9722011		取扱い説明書	1
10	9710107	Parts Book	パーツブック	1
11	9620008	SF Oil 28(1ℓ)	油	1
12	0063009	Oil Reservoir Rubber Cushion	ゴム座	4
13	180008	Setting Screw(M6-1 × 63)	取付ケネジ	4
14	000528	Washer	ワッシャ	8
15	000667	Spring Washer	スプリングワッシャ	4
16	000011	Nut	ナット	4
17	3500701	Belt Cover(Lower)	ベルトカバー(下)	1
18	006905	Wood Screw(φ 5.1 × 20)	木ネジ	3
19	0037988	Screwdriver(Short)	ミニドライバ	1
20	9620202	Hexagonal Wrench(2.0mm)	六角レンチ	1
21	3160190	Needle Thread Retainer Support, C. Set	小調子台(組)	1
22	3160191	Needle Thread Retainer Support	小調子台	1
23	005431	Screw(1/8-44 × 4.4)	止ネジ	1
24	0036175	Thread Retainer Disc Support	小調子板	1
25	0032425	Needle Thread Retainer Dice	小調子皿	1
26	0032426	Needle Thread Retainer Spring	小調子バネ	1
27	001093	Screw(1/8-44 × 2.2)	止ネジ	1

WARNING LABEL 警告ラベル

LABEL ラベル	Parts No. 品番	Description 品名
 <p>CAUTION</p> <p>Do not operate without eye guard and safety devices. Before threading, changing needle, cleaning etc. switch off main switch.</p>	390140	CAUTION IN OPERATION
 <p>注意</p> <p>動く部分でけがをする。 安全保護装置をつけて縫製作業をすること。 電源を切ってから、糸通し、ボビンや針の交換、掃除や調整をすること。</p>	390143	操作注意ラベル
 <p>高電圧警告 DANGER</p> <p>このカバーを開けるときは、電源スイッチを切った後、5分たってから開けること。</p> <p>To open this cover, turn off power supply and wait more than 5 minutes before opening.</p>	390144	DANGER : WARNING OF ELECTRIC SHOCK BY HIGH-VOLTAGE 感電注意ラベル
	390145	"Be sure to connect earth line". アースラベル
	390146	ROTATING-DIRECTION SYMBOL : CHECK CORRECT ROTATING DIRECTION 回転方向表示ラベル
 <p>ケガ注意 CAUTION</p>	390147	EYE GUARD : TAKE CARE NOT CAUSE INJURY TO EYES BELT COVER : DO NOT INSERT FINGERS ケガ注意ラベル
 <p>高温注意 CAUTION</p>	390148	CAUTION FOR HIGH TEMPERATURE : DO NOT TOUCH STEPPING MOTOR AND SOLENOID 高温注意ラベル

INDEX

VGS3721

Page = 1

Parts No.	Page No.	Ref. No.	Weight(g)	Parts No.	Page No.	Ref. No.	Weight(g)	Parts No.	Page No.	Ref. No.	Weight(g)
000010	14	35		000665	25	20		006202	3	41	
000011	28	16		000667	6	31		006202	11	17	
000014	4	59		000667	28	15		006202	25	22	
000014	9	67		000669	3	46		006212	6	49	
000014	21	2		000669	4	55		006212	15	14	
000015	2	20		000669	11	11		006233	1	22	
000177	3	6		000669	14	46		006905	23	7	
000195	4	16		000669	15	67		006905	28	18	
000199	15	44		000669	19	7		006921	17	12	
000206	8	52		000687	16	4					
000206	9	11		000690	8	61		007006	20	23	
000234	18	7		000690	14	33		007627	1	29	
000278	9	51		000726	1	41		007627	2	49	
000309	7	20		000740	9	15		007627	3	31	
000322	25	27		000740	10	2					
000327	8	21		000740	13	46		009142	7	10	
000360	3	38		000750	15	39		009526	12	23	
000397	15	29		000755	16	47		009604	12	14	
000425	18	6		000924	2	30		009736	20	3	
000425	23	17		000989	6	2		009747	9	57	
000426	11	29						009748	1	8	
000426	23	3		001093	28	27		009749	15	65	
000445	8	2		001107	5	18		009750	7	25	
000463	18	9		001123	14	43		009751	11	10	
000487	8	43		001123	25	31		009779	9	66	
000498	21	17		001170	8	64		009784	11	2	
000528	12	8		001818	3	35		009791	25	16	
000528	16	31		001900	7	8		009976	21	8	
000528	28	14						009977	10	27	
000538	1	30		003302	8	22		009984	23	31	
000538	2	32		003655	2	19		009995	16	18	
000538	3	30		003655	17	3					
000538	8	41		003657	16	38		0010017	13	10	
000538	20	12		003657	20	20		0010017	18	47	
000555	6	26						0010018	18	55	
000567	18	27		004173	2	40		0010019	18	50	
000600	6	27		004182	7	28		0010055	23	19	
000600	14	47		004272	9	40		0010057	21	15	
000600	15	68						0010108	23	9	
000600	23	4		005049	14	48		0010119	24	4	
000623	13	47		005049	15	69		0010258	18	49	
000637	13	40		005075	1	34		0010264	23	10	
000637	26	13		005431	28	23		0010923	23	29	
000638	16	36		005650	8	36					
000644	25	26		005650	9	45		0011720	23	28	
000651	2	21						0011795	23	12	
000652	16	19		006035	25	25					
000665	19	4		006202	1	42		0012071	21	20	

INDEX

VGS3721

Page = 2

Parts No.	Page No.	Ref. No.	Weight(g)	Parts No.	Page No.	Ref. No.	Weight(g)	Parts No.	Page No.	Ref. No.	Weight(g)
0012480	17	6		0033024	10	20		0090071	3	5	
				0033024	20	24		0090807	3	12	
0013208	15	22		0033939	23	8		0090812	3	9	
0013208	16	52						0090856	3	11	
0013648	17	11		0034293	11	9		0092305	6	5	
				0034293	14	44					
0014120	21	11						0093154	6	40	
				0035813	3	37		0093186	7	24	
0020051	4	48						0093212	7	16	
0020052	2	7		0036133	25	28		0093352	7	5-1	
0020119	3	16		0036175	28	24		0093357	7	5-2	
0020137	1	33						0093365	7	7	
0020271	8	13		0037108	3	36		0093480	19	9	
0020350	14	45		0037164	1	20		0093611	8	10	
0020350	15	66		0037988	28	19		0093617	18	15	
0020538	11	25						0093690	26	3	
0020551	15	54		0060142	8	8		0093864	1	9	
0020759	1	5		0060270	19	18		0093864	2	12	
0020759	2	56									
				0063009	28	12					
0022836	20	1		0063051	12	18		0094201	1	24	
0022837	20	2		0063053	12	20		0094201	2	51	
				0063055	4	8		0094390	8	62	
0023381	20	5		0063056	12	21		0094396	20	22	
0023381	23	22		0063057	12	22		0094491	20	6-1	
				0063076	20	17		0094577	16	39	
0024083	3	2		0063138	16	46					
0024084	3	1		0063515	8	60		0095027	11	21	
				0063607	23	25		0095220	26	4	
0026081	10	22		0063608	21	1		0095334	8	63	
0026099	10	18		0063609	23	30					
0026413	10	15		0063612	20	6-2		0099051	28	7	
								0099091	28	6	
0030255	3	3		0065275	2	13		0099094	28	5	
0030711	18	42		0065372	8	3					
				0065389	13	30		100002	13	26	
0031111	3	7						100002	21	25	
0031831	18	8		0068011	1	4		100003	12	9	
				0068079	15	60		100003	16	32	
0032425	28	25		0068181	8	37		100004	18	45	
0032426	3	52		0068202	9	34		100006	22	11	
0032426	28	26		0068202	14	24		100007	9	41	
0032518	18	3						100020	19	14	
0032646	12	13		0077179	11	13		100052	19	12	
0032684	4	44		0077179	20	18		100057	19	15	
0032867	15	32		0077270	8	1		100058	25	14	
0032952	3	4						100067	15	53	
				0085710	11	32					

INDEX

VGS3721

Page = 3

Parts No.	Page No.	Ref. No.	Weight(g)	Parts No.	Page No.	Ref. No.	Weight(g)	Parts No.	Page No.	Ref. No.	Weight(g)
110001	1	27		110025	22	24		110115	9	62	
110001	8	7		110027	3	49		110116	4	1	
110001	16	7		110028	28	2		110117	15	42	
110001	25	10		110030	15	20		110118	15	49	
110002	2	42		110030	22	7		110120	13	2	
110002	9	61		110031	2	28		110135	6	35	
110002	21	3		110031	12	26					
110004	8	16		110031	16	5		120001	6	22	
110004	14	19		110032	16	26		120001	8	58	
110005	13	16		110033	16	49		120001	21	10	
110006	16	29		110034	22	33		120006	8	51	
110008	2	38		110035	7	4		120006	17	8	
110009	2	31		110035	8	5		120006	21	19	
110009	3	26		110036	5	28		120006	23	21	
110009	5	14		110038	18	21		120009	2	2	
110009	8	40		110039	13	4		120010	8	45	
110009	12	5		110039	16	14		120011	14	3	
110009	15	11		110041	2	16		120011	18	44	
110009	20	11		110043	13	35		120012	5	3	
110009	21	5		110043	16	10		120013	6	24	
110009	22	37		110045	1	2		120013	9	13	
110011	2	44		110045	2	10		120013	10	7	
110011	7	12		110045	14	39		120013	12	11	
110011	11	31		110045	18	11		120013	13	42	
110012	1	25		110046	14	14		120013	15	2	
110012	2	52		110046	16	13		120013	16	15	
110012	5	33		110048	1	13		120013	23	18	
110012	18	2		110050	16	2		120015	6	28	
110013	1	32		110054	3	24		120016	1	37	
110013	3	14		110054	8	14		120027	1	7	
110013	15	63		110054	11	15		120030	19	8	
110013	18	39		110054	22	35		120031	19	5	
110013	20	7		110054	25	17		120049	9	5	
110013	23	23		110059	7	29		120049	10	41	
110013	25	29		110060	1	14		120049	13	36	
110013	26	14		110062	23	26		120052	25	21	
110016	2	23		110067	6	51					
110017	2	36		110067	17	15		130002	7	18	
110017	23	2		110076	4	58		130002	9	7	
110019	13	24		110079	2	46		130003	2	6	
110021	8	53		110080	20	14		130003	3	28	
110021	14	15		110084	8	20		130003	22	15	
110022	5	24		110084	19	22		130005	22	31	
110023	9	25		110085	22	39		130016	8	18	
110023	10	37		110089	23	32		130021	22	20	
110023	22	25		110094	11	34					
110023	25	12		110101	13	9		140004	9	20	
110024	22	23		110106	6	33		140004	10	33	

INDEX

VGS3721

Page = 5

Parts No.	Page No.	Ref. No.	Weight(g)	Parts No.	Page No.	Ref. No.	Weight(g)	Parts No.	Page No.	Ref. No.	Weight(g)
				2100264	14	41		3100283	6	13	
1090187	24	2		2100267	8	33		3100305	12	16	
1090190	26	8		2100267	14	29		3100307	12	24	
1090242	24	3		2100288	9	29		3100309	12	7	
1090249	24	1						3100309	16	30	
				2110191	13	37		3100310	8	11	
1091145	25	4		2110361	8	46		3100329	18	14	
1091146	23	14						3100330	18	53	
1091160	21	12		2120082	10	14		3100331	18	35	
				2120083	10	19		3100332	18	25	
1094055	24	7						3100338	7	26	
1094055	24	10		2150112	8	26		3100345	18	13	
1094056	24	6						3100356	18	34	
				3100006	4	36		3100370	18	5	
1095001	25	5		3100061	18	12		3100371	18	24	
1095002	17	9		3100100	4	7		3100384	3	21	
1095007	20	8		3100110	8	9		3100386	3	22	
				3100122	5	12		3100502	22	4	
1096029	17	10		3100123	5	15		3100503	22	12	
1096029	20	4		3100127	5	13		3100504	22	13	
1096029	21	16		3100129	6	7		3100505	22	14	
1096029	23	33		3100131	5	10		3100506	22	2	
1096029	24	8		3100132	5	11		3100507	22	26	
1096029	25	30		3100142	13	38		3100508	22	27	
1096030	23	11		3100145	13	44		3100509	22	28	
				3100146	13	43		3100510	22	29	
1097007	21	14		3100149	13	31		3100511	22	30	
1097007	24	5		3100151	13	32		3100512	22	22	
1097009	23	1		3100157	13	14		3100513	22	6	
				3100158	13	15		3100515	22	16	
1200454	24	9		3100159	13	17		3100516	22	32	
				3100190	15	15		3100523	21	23	
1253061	17	5		3100192	15	9		3100529	20	15	
1253240	23	6		3100193	15	7		3100533	8	57	
				3100195	15	6		3100538	21	27	
2020002	15	40		3100205	13	12		3100555	13	3	
				3100207	1	10		3100560	22	8	
2049401	1	39		3100207	10	28		3100567	21	9	
				3100214	15	43		3100623	15	12	
2100137	9	14		3100231	15	36		3100711	25	24	
2100137	10	3		3100241	5	26					
2100176	9	52		3100245	5	30		3101585	21	18	
2100194	8	48		3100250	26	11		3101586	21	13	
2100218	6	25		3100253	26	9		3101587	21	4	
2100249	14	11		3100254	26	7		3101588	21	7	
2100253	14	25		3100256	26	6		3101590	21	21	
2100259	11	8		3100272	4	56		3101754	14	40	
2100259	14	42		3100275	6	12		3101800	25	2	

INDEX

VGS3721

Page =6

Parts No.	Page No.	Ref. No.	Weight(g)	Parts No.	Page No.	Ref. No.	Weight(g)	Parts No.	Page No.	Ref. No.	Weight(g)
3101801	25	7		3160054	10	42		3200013	2	55	
3101802	25	11		3160056	10	5		3200086	9	38	
3101804	25	18		3160057	10	6		3200086	16	33	
3101805	25	3		3160058	10	8		3200111	7	3	
3101806	25	9		3160061	10	16		3200112	7	15	
3101808	25	15		3160062	10	17		3200132	19	2	
3101809	25	6		3160063	10	21		3200215	14	7	
3101810	25	13		3160064	10	12					
				3160065	10	29		3201037	23	15	
3107303	8	17		3160066	10	31		3201355	15	21	
3107303	19	20		3160070	10	25					
				3160071	10	24		3204020	4	39	
3109201	5	31		3160073	11	19		3204021	4	6	
3109300	13	1		3160074	11	23					
				3160076	11	24		3207146	19	16	
3110033	16	11		3160077	11	22		3207148	19	13	
3110038	16	8		3160080	11	26					
				3160081	11	30		3240015	7	22	
3120072	6	48		3160082	11	28		3240016	7	23	
				3160084	11	16		3240026	8	6	
3120157	21	24		3160085	11	1		3240072	15	58	
				3160086	11	3		3240086	11	14	
3139200	5	27		3160088	11	7		3240087	11	6	
				3160090	8	29		3240091	11	5	
3150143	18	41		3160091	8	39					
3150151	18	46		3160092	9	36		3247022	8	19	
				3160098	9	24		3247022	19	21	
3151011	20	13		3160098	10	36					
				3160103	9	37		3260010	5	9	
3160008	2	9		3160104	9	33		3260011	6	9	
3160009	2	8		3160114	9	55					
3160022	4	40		3160116	9	59		3400261	18	23	
3160023	4	41		3160120	9	54					
3160024	4	42		3160124	9	46		3500004	1	36	
3160025	4	45		3160138	12	12		3500005	1	35	
3160026	4	46		3160146	18	19		3500006	18	54	
3160027	4	43		3160152	18	16		3500007	1	31	
3160034	9	2		3160153	18	20		3500008	2	53	
3160036	9	12		3160158	4	5		3500012	2	11	
3160037	9	16		3160163	8	4		3500021	4	17	
3160038	9	18		3160173	10	1		3500022	4	20	
3160038	10	10		3160190	28	21		3500023	4	30	
3160039	9	17		3160191	28	22		3500024	4	31	
3160039	10	11						3500025	4	25	
3160049	10	39		3161003	20	9		3500026	4	28	
3160050	10	40		3161004	20	10		3500027	4	29	
3160051	10	9		3161011	25	23		3500028	4	26	
3160052	10	43						3500029	4	27	

INDEX

VGS3721

Page = 7

Parts No.	Page No.	Ref. No.	Weight(g)	Parts No.	Page No.	Ref. No.	Weight(g)	Parts No.	Page No.	Ref. No.	Weight(g)
3500030	4	21		3500113	15	30		3500175	13	6	
3500031	4	23		3500114	15	34		3500176	13	23	
3500032	4	24		3500115	15	33		3500177	13	21	
3500033	4	32		3500116	15	31		3500178	13	22	
3500034	4	33		3500118	15	37		3500179	13	13	
3500035	4	34		3500119	15	17		3500180	13	19	
3500036	4	35		3500120	15	47		3500201	1	1	
3500037	4	37		3500121	15	46		3500202	3	27	
3500038	4	38		3500122	15	38		3500213	1	18	
3500039	4	22		3500123	15	41		3500215	1	17	
3500040	4	19		3500124	15	24		3500216	1	21	
3500041	4	14		3500126	15	57		3500223	2	22	
3500042	4	2		3500127	15	13		3500224	2	1	
3500044	4	10		3500128	15	8		3500226	2	29	
3500045	4	11		3500129	15	4		3500227	2	4	
3500046	4	15		3500130	15	3		3500228	2	5	
3500047	4	12		3500131	15	1		3500229	18	10	
3500048	4	13		3500132	15	55		3500230	2	54	
3500050	4	9		3500133	15	52		3500232	3	39	
3500051	6	1		3500136	15	50		3500233	2	48	
3500054	6	6		3500137	15	61		3500234	3	40	
3500062	6	37		3500138	15	56		3500236	18	52	
3500064	6	38		3500139	15	62		3500237	3	42	
3500065	6	29		3500141	15	64		3500238	3	33	
3500066	6	23		3500142	14	16		3500240	3	43	
3500067	6	30		3500143	14	12		3500242	3	50	
3500068	6	11		3500146	14	8		3500245	3	47	
3500069	6	10		3500147	14	1		3500246	3	48	
3500070	6	45		3500148	14	2		3500247	3	51	
3500071	6	44		3500149	14	4		3500249	3	55	
3500072	6	41		3500150	14	21		3500250	3	54	
3500073	6	42		3500151	14	20		3500269	3	25	
3500074	6	46		3500152	14	5		3500270	3	32	
3500075	6	47		3500153	14	23		3500271	3	34	
3500076	6	43		3500154	14	6		3500274	13	8	
3500078	4	50		3500155	14	26		3500281	3	19	
3500078	7	2		3500156	14	28		3500284	3	15	
3500081	12	1		3500157	14	30		3500285	3	17	
3500082	12	2		3500158	14	32		3500286	3	13	
3500084	12	4		3500160	14	38		3500287	3	10	
3500086	12	10		3500161	14	36		3500291	8	42	
3500088	4	3		3500162	15	16		3500292	8	59	
3500089	4	49		3500163	15	23		3500293	8	35	
3500091	7	14		3500165	5	22		3500294	8	38	
3500101	5	1		3500166	5	23		3500295	8	50	
3500104	5	6		3500167	5	29		3500297	19	1	
3500105	15	10		3500172	13	45		3500299	8	54	
3500109	5	16		3500174	13	41		3500300	8	32	

INDEX

VGS3721

Page = 8

Parts No.	Page No.	Ref. No.	Weight(g)	Parts No.	Page No.	Ref. No.	Weight(g)	Parts No.	Page No.	Ref. No.	Weight(g)
3500305	8	47		3500603	26	1		3501598	16	1	
3500360	20	25		3500605	26	2		3501779	2	15	
3500402	18	4		3500615	7	11		3501818	14	10	
3500404	18	38		3500616	7	19					
3500407	4	18		3500617	7	17		3508155	19	23	
3500408	15	35		3500700	28	1		3508160	7	9	
3500410	18	37		3500701	28	17		3508181		727-1	
3500411	15	19						3508183		727-2	
3500412	18	1		3501503	16	12					
3500413	5	25		3501514	16	44		3509037	14	18	
3500415	18	30		3501519	16	27		3509075	14	17	
3500418	18	36		3501520	16	28		3509320	12	25	
3500419	5	32		3501521	16	25					
3500422	18	22		3501522	17	4		3510008	1	6	
3500423	18	29		3501523	16	24		3510011	1	11	
3500424	18	31		3501526	16	41		3510012	1	12	
3500425	18	40		3501527	16	37		3510017	9	1	
3500426	13	11		3501528	16	35		3510018	9	4	
3500430	1	3		3501529	16	22		3510020	9	27	
3500442	6	34		3501530	16	48		3510021	9	28	
3500444	6	18		3501531	17	14		3510022	9	30	
3500445	6	19		3501532	15	28		3510023	10	32	
3500446	6	21		3501533	16	9		3510024	9	31	
3500448	6	14		3501537	16	51		3510025	6	17	
3500450	3	18		3501539	2	45		3510027	9	8	
3500451	3	23		3501542	17	1		3510028	9	9	
3500456	5	19		3501551	17	7		3510029	9	6	
3500458	13	27		3501553	17	13		3510030	9	47	
3500459	13	28		3501557	16	17		3510031	9	48	
3500460	13	34		3501558	16	16		3510032	9	49	
3500461	13	48		3501560	16	20		3510033	9	53	
3500465	6	32		3501563	1	23		3510034	9	50	
3500466	3	29		3501564	1	26		3510035	9	63	
3500493	26	5		3501565	1	28		3510037	9	26	
3500501	22	1		3501566	1	16		3510037	10	38	
3500502	22	18		3501570	2	27		3510038	9	19	
3500503	22	9		3501571	2	43		3510039	9	22	
3500504	22	36		3501572	2	47		3510039	10	34	
3500505	23	16		3501573	2	35		3510040	9	56	
3500506	22	38		3501574	2	41		3510041	9	58	
3500510	22	19		3501575	2	3		3510045	6	8	
3500511	22	34		3501580	2	37		3510047	19	3	
3500513	22	5		3501581	2	39		3510048	19	6	
3500514	20	19		3501583	2	34		3510050	4	51	
3500516	20	21		3501584	2	17		3510051	4	52	
3500530	20	16		3501585	2	33		3510052	4	57	
3500550	23	13		3501596	16	3		3510055	11	33	
3500551	23	20		3501597	16	6		3510057	9	60	

Yamato

ヤマトミシン製造株式会社

YAMATO SEWING MACHINE MFG. CO., LTD.