

Teileliste und Näheinrichtungen
Spare Parts list and Sewing Equipment

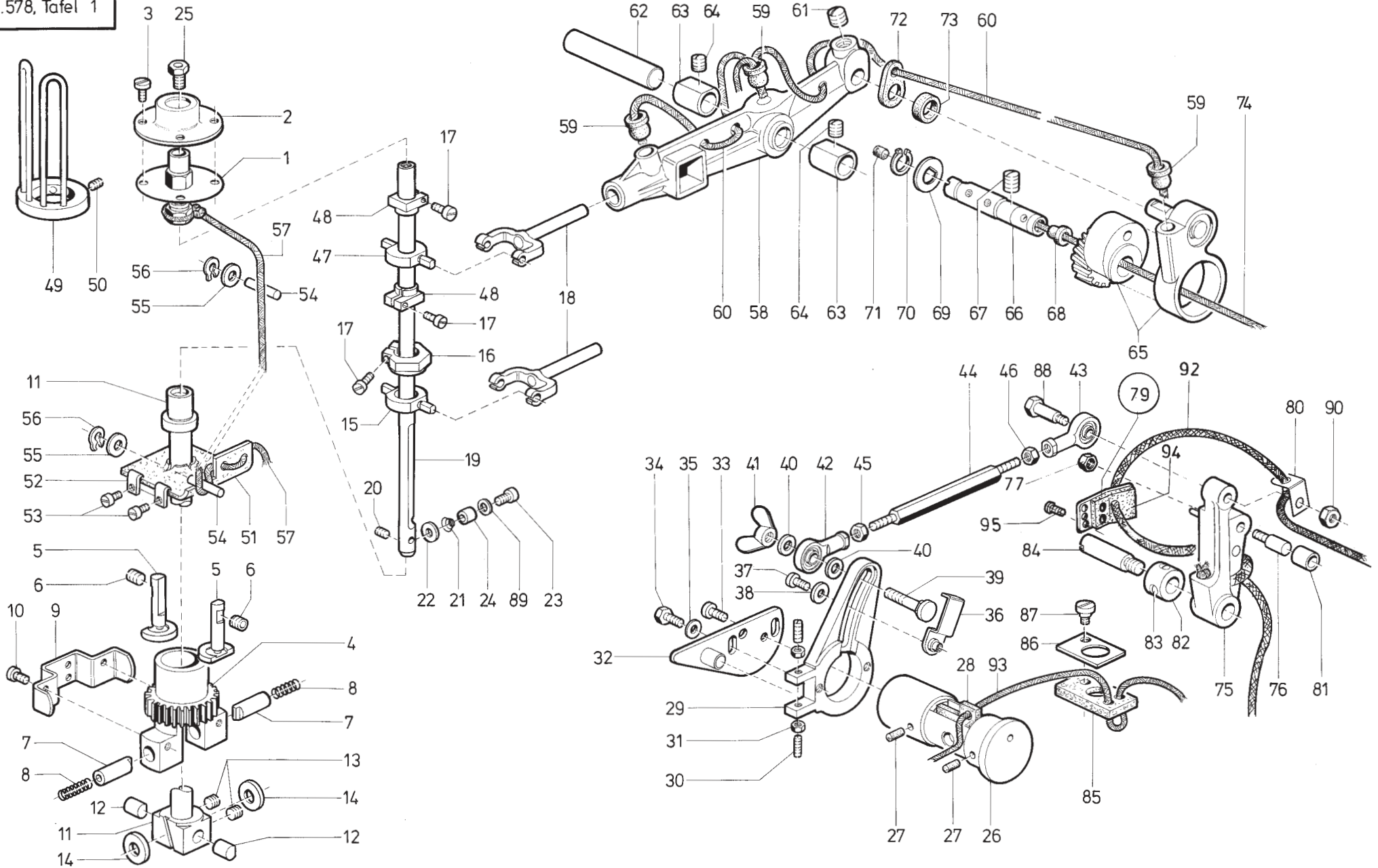
578

DÜRKOPP ADLER AG

Teileliste und Näheinrichtungen
Spare Parts List and Sewing Equipment

578

Inhaltsverzeichnis/Contents	Tafel/Table
Maschinenoberteil	1 - 5
Stofftrageplatte	6, 13
Klammerrahmen	7
Steuergehäuse	8
Oeler	9, 10
Schneidbalken	11
Schneckengehäuse, Nockenscheiben	12
Pneumatischer Antrieb für Fadenabschneider	14
Schneckenwelle, Getriebe	15
Zahnsegment, Antriebshebel	16
Zahnsegment, Antriebshebel	17
Kurvenscheiben, Hubmagnet	18
Sockel	19
Schutzhaube	20
Greiferbock, Messer	21 - 25
Greifer, Spreizer	26
Finger- und Augenschutz	27
Gimpenapparat	28
Anschläge für Knopflochabstand	29
Klammerplatten	30 - 34
Steuerscheiben	35
Oberfadenfänger	36
Beipack	37
Wartungseinheit, Fußtritt	38
Befestigungsteile für das Steuergerät und Einstellehren	39
Fadenvorzieher	40
Einlegevorrichtung	41
Elektroteile	42 - 47
Näh- und Markierungsleuchte	48
Näheinrichtungen Pläne	Sewing equipment plans



Tafel/ Table: 001

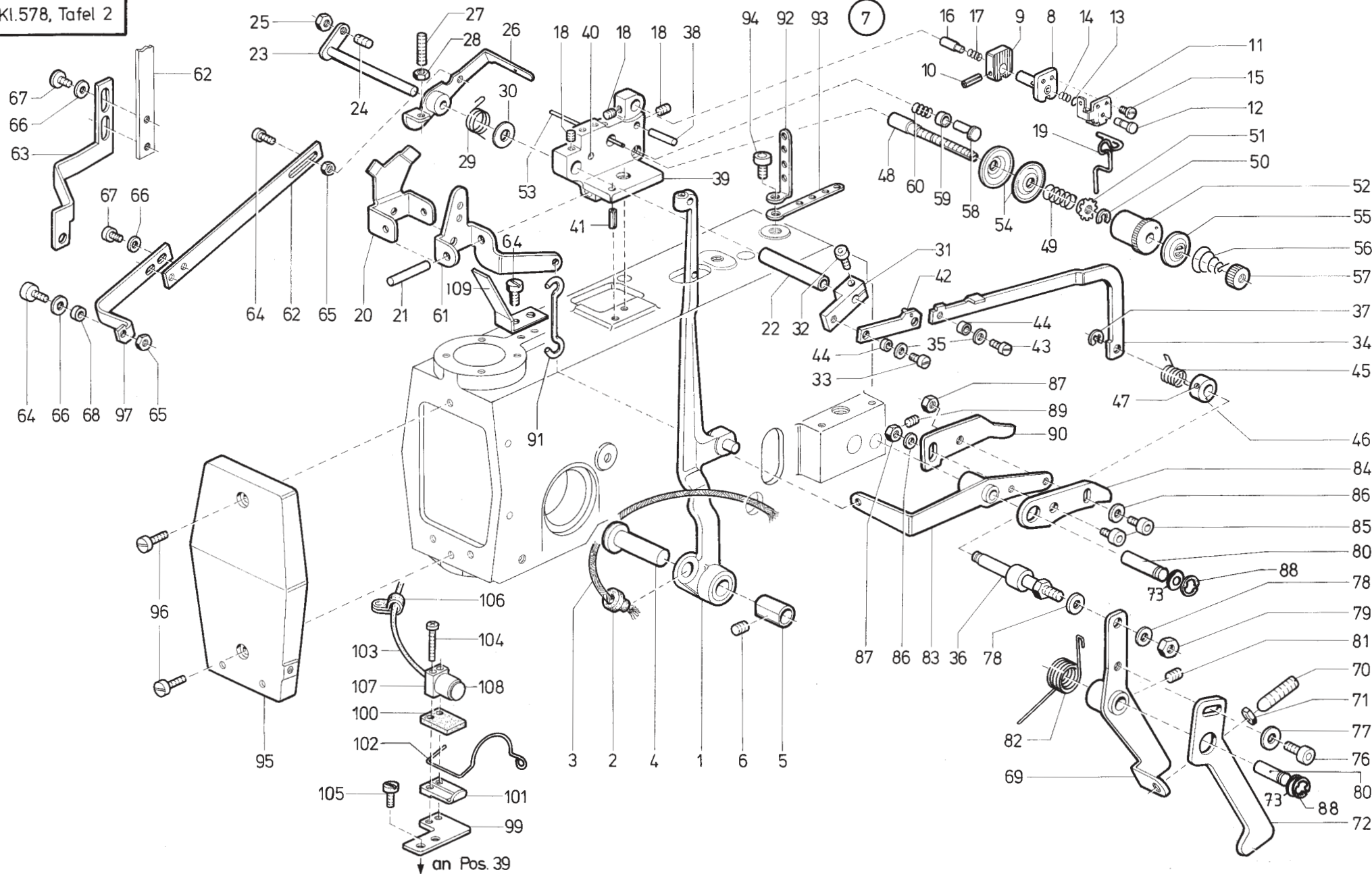
Pos.	Teile-Nr.	Benennung	Denomination
1	0558 000011	Nadelstangenführung	Needle bar guide
2	0558 000016	Schutzkappe	Protective cover
3	9203 003648	Zyl.Schraube	Cyl.head screw
4	0558 000021	Zahnrad	Gear wheel
5	0558 000024	Anschlagbolzen	Stop bolt
6	9205 102468	Gewindestift	Threaded stud
7	0557 000969	Führungsbolzen	Guide bolt
8	0557 000970	Druckfeder	Pressure spring
9	0558 000029	Schlußwinkel	End angle
10	0558 000030	Zyl.Schraube	Cyl.head screw
11	0558 000031	Pendelhülse kpl (mit Pos. 12 u. 13)	Swinging sleeve cpl (with pos. 12 and 13)
12	0558 000035	Zylinderrolle	Cylinder roll
13	0570 000055	Gewindestift	Threaded stud
14	0557 000975	Scheibe	Washer
15	0558 000042	Kreuzkopf	Cross head
16	0558 000044	Stellring kpl (mit Pos. 17)	Set collar cpl (with pos. 17)
17	9203 113103	Zyl.Schraube	Cyl.head screw
18	0558 000173	Mitnehmergabel	Driver fork
19	0558 006052	Nadelstange kpl (mit Pos. 20)	Needle bar cpl (with pos. 20)
20	9203 113051	Gewindestift	Threaded stud
21	0558 000058 A	Spannungsfeder	Tension spring
22	0558 000059 A	Spannungsscheibe	Tension washer
23	9203 002441	Linsenschraube	Fillister head screw
24	0558 000061 A	Hülse	Sleeve
25	0558 000064	Fadendurchg. Buchse	Thread passage bush
26	0558 000066	Lagerbolzen kpl (mit Pos. 27 u. 94)	Bearing bolt cpl (with pos. 27 and 94)
27	0002 008308 3335	Filzteil	Felt
28	0578 000052	Filzteil	Felt
29	0558 000071	Kulissenhebel kpl (mit Pos. 30 u. 31)	Rocker arm cpl (with pos. 30 and 31)
30	0202 000708	Gewindestift	Threaded stud
31	9231 110058	6kt.-Mutter	Hexagonal nut
32	0558 000076	Verstellhebel	Adjusting lever
33	9203 003961	Zyl.Schraube	Cyl.head screw

Pos.	Teile-Nr.	Benennung	Denomination
34	9201 112868	6kt.-Schraube	Hexagonal screw
35	0024 000080 A	Scheibe	Washer
36	0558 000085	Anschlag	Stop
37	9203 003668	Zyl.Schraube	Cyl.head screw
38	0558 000090	Scheibe	Washer
39	0558 000092	Spezialschraube	Special screw
40	9330 000108	Scheibe	Washer
41	0566 000786	Flügelmutter	Winged nut
42	0219 006335	Gelenkstangenkopf	Joint rod head
43	0219 006371	Gelenkstangenkopf (Linksgewinde)	Joint rod head (left handed thread)
44	0558 000099	Zugstange	Traction rod
45	9231 110108	6kt.-Mutter	Hexagonal nut
46	9231 110103	6kt.-Mutter	Hexagonal nut
47	0558 000176	Kreuzkopf	Cross head
48	0558 000178	Stellring kpl (mit Pos. 17)	Set collar cpl (with pos. 17)
49	0558 000217	Schutz kpl (mit Pos. 50)	Guard cpl (with pos. 50)
50	9205 101878	Gewindestift	Threaded stud
51	0578 000048	Oelleder	Oil leather
52	0578 000049	Winkel	Angle
53	9203 003648	Zyl.Schraube	Cyl.head screw
54	0212 004862	Stift	Pin
55	0558 000090	Scheibe	Washer
56	0744 001749	Sicher.Ring	Circlip
57	0002 005889 0250	Oeldocht	Oil wick
58	0558 007771	Nadelst.Antriebshebel kpl (mit Pos.59, 60, 61)	Needle bar driving lever cpl (with pos. 59, 60, 61)
59	0211 000013	Kunststoffmuffe	Bushing
60	0002 005889 0250	Oeldocht	Oil wick
61	0911 000668	Gewindestift	Threaded stud
62	0558 000171 B	Lagerbolzen	Bearing bolt
63	0558 000171 B	Lagerbuchse	Bearing bush
64	0223 000245	Gewindestift	Threaded stud
65	0578 000171	Exzenter kpl (mit Pos. 72)	Eccentric cpl (with pos. 72)
66	0578 000201	Lagerbolzen kpl	Bearing bolt cpl

Tafel/ Table: 001

Pos.	Teile-Nr.	Benennung	Denomination
		(mit Pos. 67, 68, 71)	(with pos. 67, 68, 71)
67	0911 000668	Gewindestift	Threaded stud
68	0211 000085	Dochthalter	Wick holder
69	0558 000157	Scheibe	Washer
70	0211 000109	Sicher.Ring	Circlip
71	0216 000288	Filzteil	Felt
72	0578 000177	Filzteil	Felt
73	0558 007766	Filzteil	Felt
74	0002 005889 0250	Oeldocht	Oil wick
75	0558 000107	Antriebshebel	Driving lever
76	0558 000186	Rollenbolzen	Bolt
77	9231 000368	6kt.-Mutter	Hexagonal nut
78	0420 000246	Stift	Pin
79	0578 000139	Winkel K	Angle
		(MIT POS.94)	
80	0578 000140	Winkel	Angle
81	0557 000933	Rolle	Roll
82	0570 000791	Stellring kpl	Set collar cpl
		(mit Pos. 83)	(with pos. 83)
83	0223 000646	Gewindestift	Threaded stud
84	0558 000114	Zapfenschraube	Bearing screw
85	0578 000053	Filzteil	Felt
86	0578 000054	Halteblech	Holding plate
87	0219 006367	Ansatzschraube	Shoulder screw
88	0933 010941	Ansatzschraube	Shoulder screw
89	0558 000061 B	Scheibe	Washer
90	9231 000378	6kt.-Mutter	Hexagonal nut
92	0002 005889 0250	Oeldocht	Oil wick
93	0002 005889 0250	Oeldocht	Oil wick
94	0558 000069	Filzteil	Felt
95	9204 201037	Linsenschr.	Fillister head screw

Pos.	Teile-Nr.	Benennung	Denomination
------	-----------	-----------	--------------



Tafel/ Table: 002

Seite/ Page: 1 von/ of 2

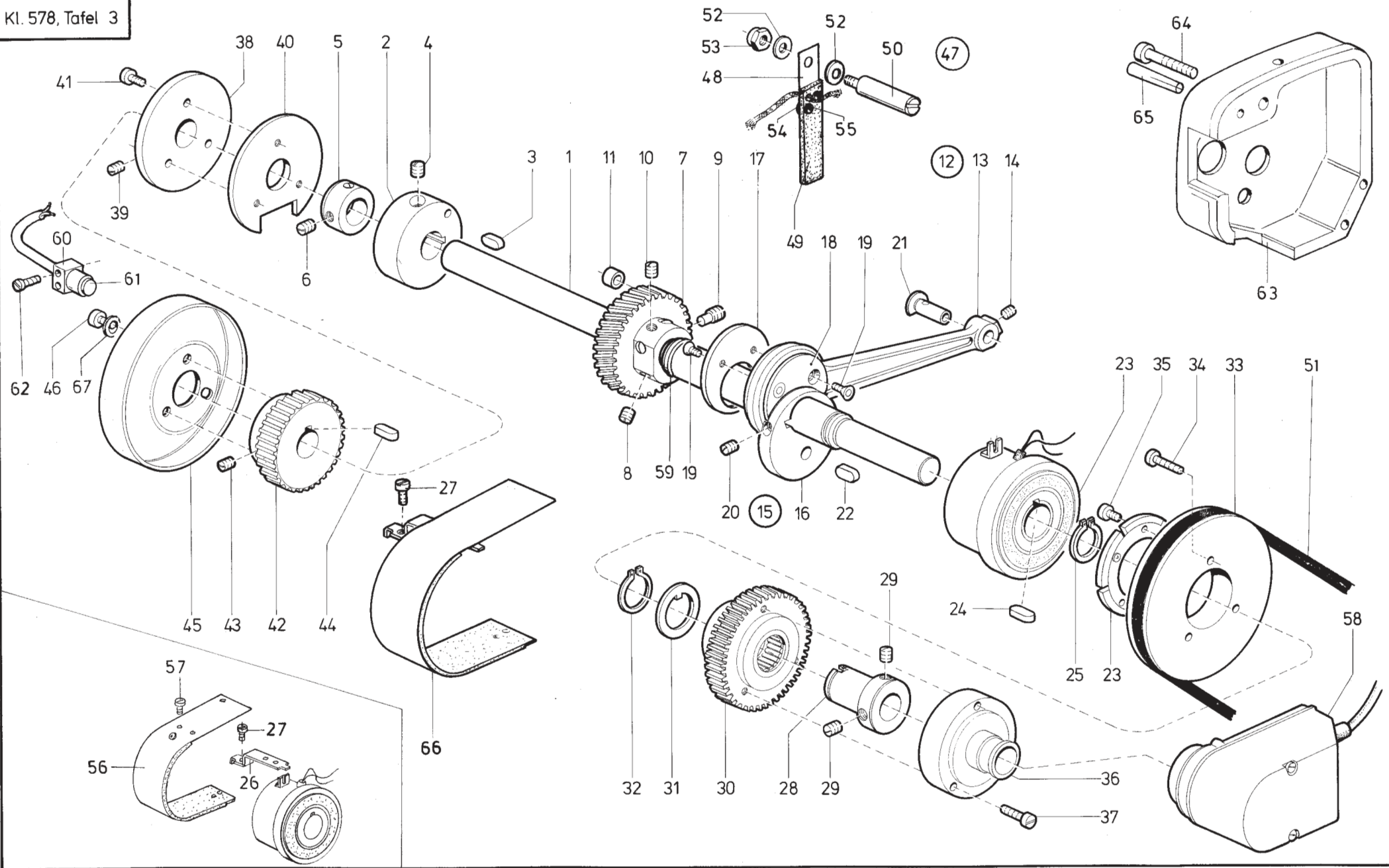
Pos.	Teile-Nr.	Benennung	Denomination
1	0578 000231	Fadenhebel kpl (mit Pos. 2 u. 3)	Thread lever cpl (with pos. 2 and 3)
2	0211 000013	Kunststoffmuffe	Bushing
3	0002 005889 0250	Oeldocht	Oil wick
4	0558 000188	Bolzen	Bolt
5	0558 000189	Buchse	Bushing
6	0223 000245	Gewindestift	Threaded stud
7	0558 010371	Fadenspannung kpl (best.aus Pos.8 bis 47)	Thread tension cpl (cons.of pos.8 up to 47)
8	0558 010374	Lasche	Shackle
9	0558 010378	Platte	Plate
10	1001 000194	Stift	Pin
11	0558 010380	Winkel	Angle
12	0558 010381	Bolzen	Bolt
13	0570 000325	Sprengring	Spring ring
14	0244 000400	Druckfeder	Pressure spring
15	9203 003028	Zyl.Schraube	Cyl.head screw
16	0558 010385	Auslösestift	Releasing pin
17	0939 001280	Druckfeder	Pressure spring
18	0223 000669	Gewindestift	Threaded stud
19	0558 010388	Fadenführung	Thread guide
20	0558 010389	Auslöseblech	Releasing plate
21	Z120 000120	Stift	Pin
22	0558 010391	Buchse	Bushing
23	0558 010394	Lasche	Shackle
24	0558 010397 A	Gewindestift	Threaded stud
25	9231 110108	6kt.-Mutter	Hexagonal nut
26	0558 010398	Hebel	Lever
27	0238 006692	Gewindestift	Threaded stud
28	9231 110058	6kt.-Mutter	Hexagonal nut
29	0558 010405	Drehfeder	Torsion spring
30	0244 000401	Scheibe	Washer
31	0558 010406	Hebel	Lever
32	9202 002073	Zyl.Schraube	Cyl.head screw
33	0216 000098	Zyl.Schraube	Cyl.head screw
34	0558 010412	Winkel	Angle
35	0569 001895	Scheibe	Washer
36	0558 010415	Rollenbolzen	Roll bolt

Pos.	Teile-Nr.	Benennung	Denomination
37	0570 000138	Sicher.Scheibe	Lock washer
38	0742 041349	Lagernadel	Bearing needle
39	0558 008522	Spannungsbock	Tension support
40	0557 004040	Kerbstift	Grooved dowel pin
41	0238 017227	Spannhülse	Clamping sleeve
42	0558 010427	Lasche	Shackle
43	9203 003638	Zyl.Schraube	Cyl.head screw
44	0211 003058	Ring	Ring
45	0718 015247	Drehfeder	Torsion spring
46	0739 000102	Stellring kpl (mit Pos. 47)	Set collar cpl (with pos. 47)
47	0223 000669	Gewindestift	Threaded stud
48	0558 006054	Spannungsbolzen	Tension bolt
49	0558 006055	Druckfeder	Pressure spring
50	0570 000138	Sicher.Scheibe	Lock washer
51	0211 003301	Stellmutter	Adjusting nut
52	0558 006056	Spannungshülse	Tension sleeve
53	0558 006059	Auslösestift	Pin
54	0211 050214	Spannungsscheibe	Tension Disk
55	0114 000202	Stegscheibe	Reglet washer
56	0558 000202	Druckfeder	Pressure spring
57	0211 000482	Rändelmutter	Knurled nut
58	0558 000209	Spannungsbolzen	Tension bolt
59	0055 000407	Hülse	Sleeve
60	0055 000408	Feder	Spring
61	0558 000214	Auslösehebel	Releasing lever
62	0558 009415	Lasche	Shackle
63	0578 000275	Bügel	Bow
64	9203 003668	Zyl.Schraube	Cyl.head screw
65	9231 110058	6kt.-Mutter	Hexagonal nut
66	0569 001895	Scheibe	Washer
67	9203 003648	Zyl.Schraube	Cyl.head screw
68	0211 003058	Rolle	Roll
69	0578 000283	Ausschalthebel	Disengage lever
70	0558 000425	Gewindestift	Threaded stud
71	MG8 000007 D	6kt.-Mutter	Hexagonal nut
72	0578 000291	Lasche	Shackle
73	0742 006076	Scheibe	Washer

Tafel/ Table: 002

Pos.	Teile-Nr.	Benennung	Denomination
76	9202 002467	Zyl.Schraube	Cyl.head screw
77	9330 000098	Scheibe	Washer
78	9330 000108	Scheibe	Washer
79	9231 110128	6kt.-Mutter	Hexagonal nut
80	0767 150150	Bolzen	Bolt
81	9205 102468	Gewindestift	Threaded stud
82	0558 000430	Drehfeder	Torsion spring
83	0558 000411	Hebel	Lever
84	0558 000414	Kuvenblech	Curved plate
85	9202 002493	Zyl.Schraube	Cyl.head screw
86	9330 000098	Scheibe	Washer
87	9231 110108	6kt.-Mutter	Hexagonal nut
88	9300 002119	Sicherungsring	
89	0216 000052	Gewindestift	Threaded stud
90	0578 000319	Hebel	Lever
91	0558 000216	Zugstange	Pull rod
92	0249 000136	Fadenführung	Thread guide
93	0558 000223	Gimpenführung	Gimp guide
94	9202 002873	Zyl.Schraube	Cyl.head screw
95	0578 000612	Kopfdeckel	Head cover
96	0216 000046	Zyl.-Schraube	Cyl.head screw
97	0558 009416	Bügel *	Bow *
99	0578 020903	Lasche	Shackle
100	0578 020904	Platte	Plate
101	0246 004138	Lagerbock	Bearing block
102	0578 020906	Fadenführung	Thread guide
103	9870 578003	Leitungssatz	Cable set cpl.
104	9203 003128	Zyl.Schraube	Cyl.head screw
105	0223 000700	Zyl.Schraube	Cyl.head screw
106	0942 010318	Schelle	Clip
107	0798 424203	Klemmstück	Clamping piece
108	0798 424202	Induktivgeber	Proximity switch
109	0578 000606	Fadenlenker	Thread guide
		(im Beipack)	(Accessories)
		* Für Kl. 578-121301,	For class 578-121301,
		-272682	-272682
		-151301	-151301

Pos.	Teile-Nr.	Benennung	Denomination
------	-----------	-----------	--------------



Tafel/ Table: 003

Seite/ Page: 1 von/ of 2

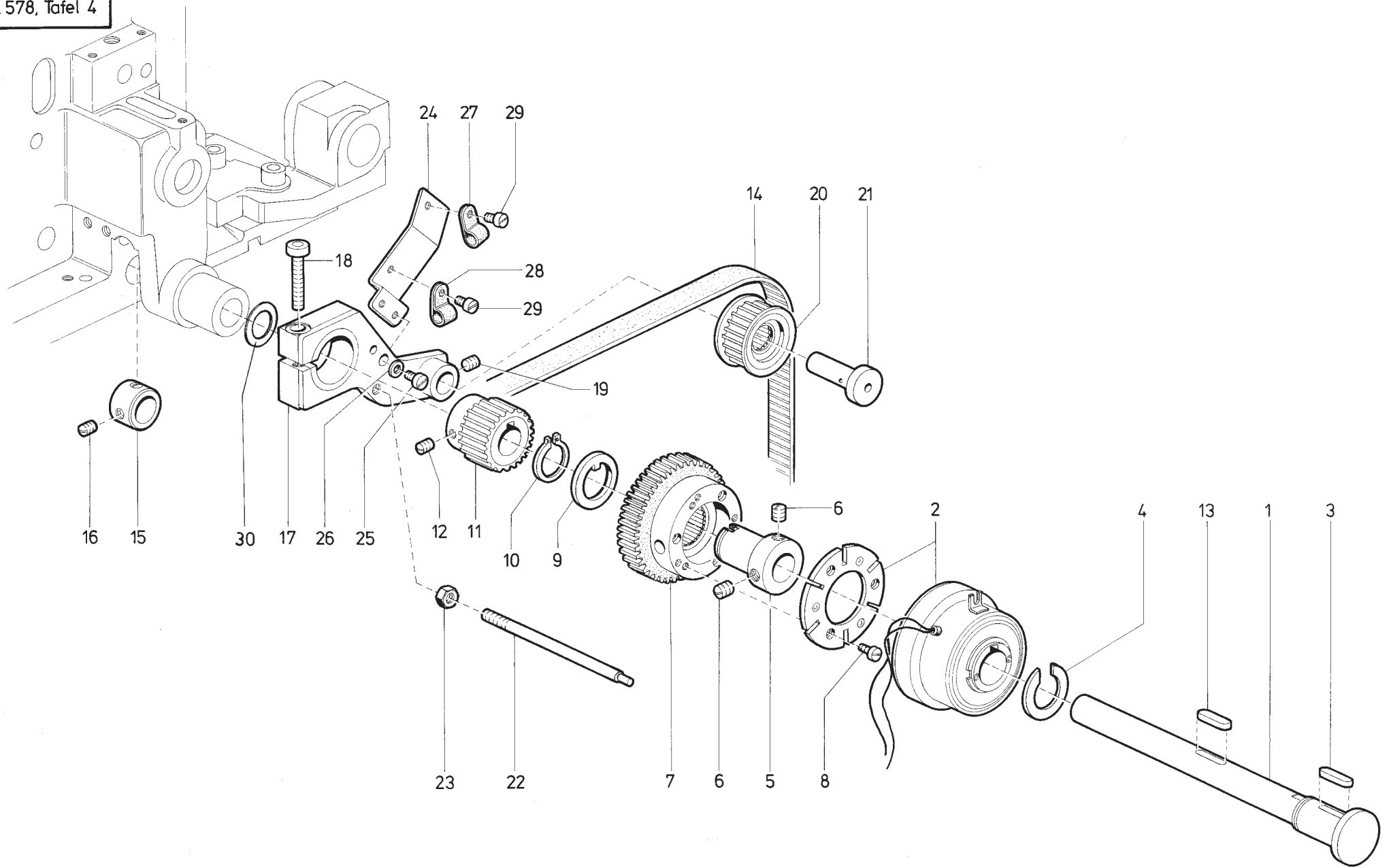
Pos.	Teile-Nr.	Benennung	Denomination
1	0578 000153	Oberwelle	Upper shaft
2	0578 000154	Kurvenscheibe (mit Pos.3, 4 und auf Tafel 1, Pos. 81)	Cam (with pos.3, 4 and on table 1, pos.. 81)
3	0744 020576 A	Paßfeder	Fitting key
4	0570 000495	Gewindestift	Threaded stud
5	0578 000158	Stellingring (mit Pos.6)	Set collar cpl (with pos.6)
6	0570 000055	Gewindestift	Threaded stud
7	0558 000135	Nadelst.Antriebsrad kpl (m.Pos.8,9,10,11)	Needle bar driving gear cpl(with Pos.8,9,10,11)
8	0223 000237	Gewindestift	Threaded stud
9	0558 000138	Gewindestift	Threaded stud
10	0702 000020	Gewindestift	Threaded stud
11	0557 000933	Rolle	Roll
12	0578 000331	Zugstange kpl best.aus Pos.13 bis 20	Traction bar cpl cons.of pos 13 up to 20
13	0578 000332	Zugstange kpl (mit Pos.14)	Traction bar cpl (with pos. 14)
14	0223 000648	Gewindestift	Threaded stud
15	0578 000336	Exzenter kpl best.aus Pos.16 bis 20	Eccentric cpl cons of pos.16 up to 20
16	0578 000337	Exzenter	Eccentric
17	0578 000338	Scheibe	Washer
18	0578 000339	Scheibe	Washer
19	0793 003508	Senkschraube	Countersunk screw
20	0223 000652	Gewindestift	Threaded stud
21	0578 000343	Bolzen	Bolt
22	0744 020576 A	Paßfeder	Fitting key
23	0578 000347	Magnetkupplung	Solenoid coupling
24	0578 000348	Paßfeder	Fitting key
25	0742 003137	Wellensicherung	Safety ring
26	0578 000351	Halter	Holder
27	9203 003653	Zyl.Schraube	Cyl.head screw
28	0578 000357	Lager	Bearing
29	0223 000652	Gewindestift	Threaded stud
30	0578 000361	Zahnrad	Gear wheel
31	0578 000364	Anlaufscheibe	Pressure washer

Pos.	Teile-Nr.	Benennung	Denomination
32	0723 000032	Wellensicherung	Safety ring
33	0578 000366	Riemenscheibe	Belt pulley
34	9203 003718	Zyl.Schraube	Cyl.head screw
35	0739 000297	Linsenschraube	Fillister head screw
36	0578 000371	Flansch	Flange
37	9203 003718	Zyl.Schraube	Cyl.head screw
38	0578 000374	Flansch	Flange
39	0223 000237	Gewindestift	Threaded stud
40	0578 000376	Schaltscheibe	Tripping disc
41	9203 003653	Zyl.Schraube	Cyl.head screw
42	0578 000378	Zahnriemenrad	Toothed belt wheel
43	0558 000138	Gewindestift	Threaded stud
44	0744 020576 A	Paßfeder	Fitting key
45	0271 000090	Handrad	Hand wheel
46	9204 201977	Linsenschraube	Fillister head screw
47	0578 000242	Filzhalter kpl. (best. aus Pos. 48 bis 55)	Felt holder cpl. (cons of pos. 48 up to 55)
48	0578 000243	Platte	Plate
49	0578 000244	Filtzteil	Felt
50	0578 000245	Bolzen	Bolt
51	0720 000409 V	Riemen	Belt
52	0557 000263	Scheibe	Washer
53	0793 000316	6kt.-Mutter	Hexagonal nut
54	0291 000556	Nietteil	Pin
55	291 000556 A	Kopfteil	Head Part
56	0578 000556	Spritzblech	Plate
57	9203 003028	Zyl.-Schraube	Cyl. head screw
58	0798 003216	Positionsgeber	Positions transmitter
59	Z112 001629	Dichtring *	Ring *
60	0798 424203	Klemmstueck	Clamp
61	0798 424202	Induktivgeber	Proximity switch
62	1001 009137	Zyl.Schraube	Cyl.head screw
63	0578 000020	Lagerdeckel	
64	9202 002923	Zyl.Schraube	Cyl.head screw
65	0558 000122	KegeLstift	
66	0578 000556	Spritzblech	Plate
67	0791 001093 A	Scheibe	Washer
		* nur für Masch.ohne	* for Mach.whith out

Tafel/ Table: 003

Pos.	Teile-Nr.	Benennung	Denomination
		Nadellager	needle bearing only

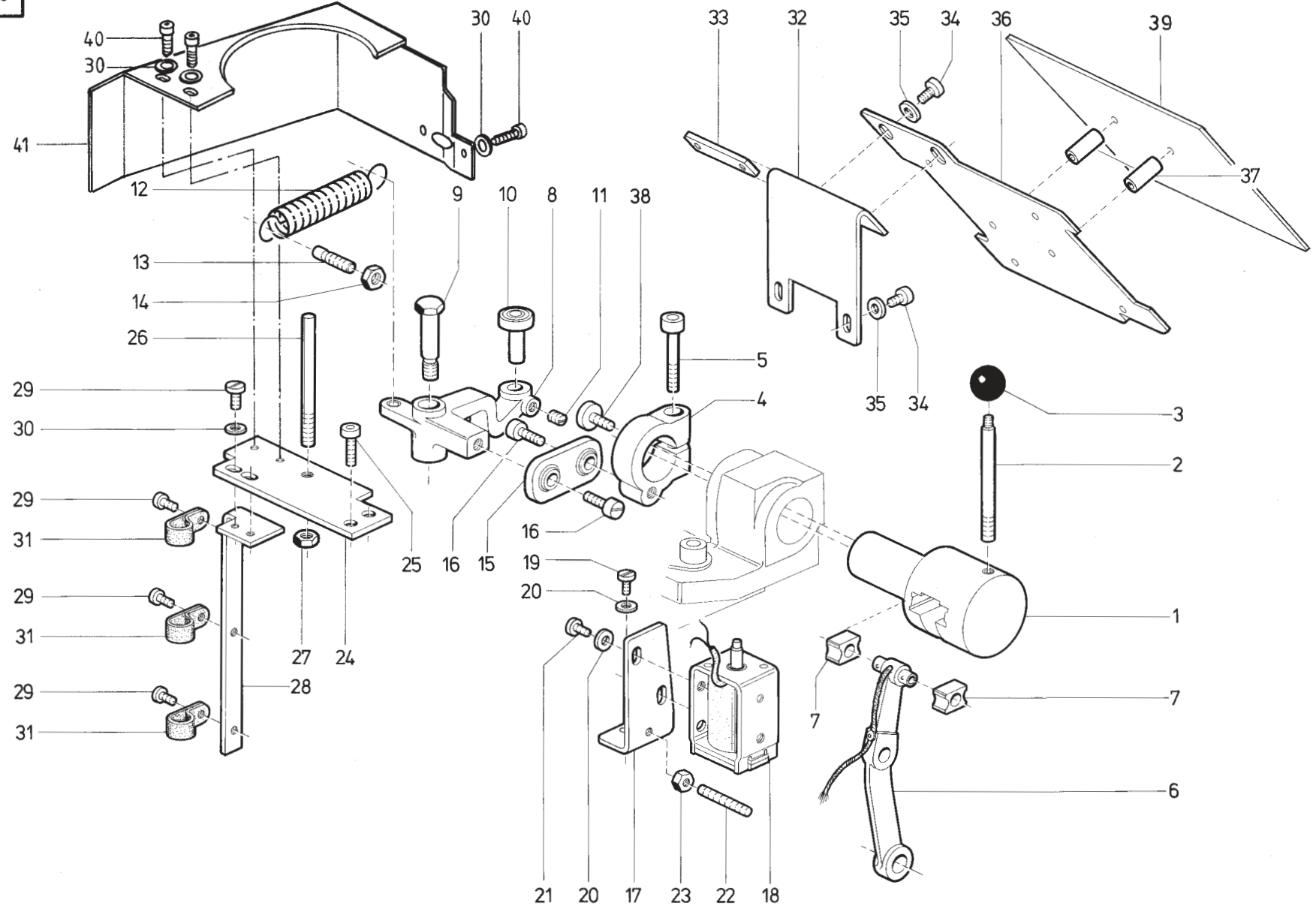
Pos.	Teile-Nr.	Benennung	Denomination
------	-----------	-----------	--------------



Tafel/ Table: 004

Pos.	Teile-Nr.	Benennung	Denomination
1	0578 000385	Welle	Shaft
2	0578 000347	Magnetkupplung	Solenoid coupling
3	0578 000348	Paßfeder	Fitting key
4	0578 000389	Scheibe	Washer
5	0578 000391	Lager	Bearing
6	0223 000652	Gewindestift	Threaded stud
7	0578 000394	Zahnrad	Gear wheel
8	0739 000297	Zyl.Schraube	Cyl.head screw
9	0578 000364	Anlaufscheibe	Pressure washer
10	0723 000032	Wellensicherung	Safety ring
11	0578 000405	Zahnriemenrad kpl (mit Pos. 12)	Toothed belt wheel cpl (with pos. 12)
12	0216 000052	Gewindestift	Threaded stud
13	0744 020576 A	Paßfeder	Fitting key
14	0578 000410	Zahnriemen	Toothed belt
15	0558 000975	Stelling kpl (mit Pos. 16)	Set collar cpl (with pos. 16)
16	0570 000055	Gewindestift	Threaded stud
17	0578 000417	Hebel	Lever
18	9201 113758	Zyl.Schraube	Cyl.head screw
19	0223 000237	Gewindestift	Threaded stud
20	0578 000424	Zahnriemenrad	Toothed belt wheel
21	0578 000431	Bolzen	Bolt
22	0578 000434	Stange	Rod
23	9231 110127	6kt.-Mutter	Hexagonal nut
24	0578 000437	Halter	Holder
25	0216 000120	Zyl.Schraube	Cyl.head screw
26	9330 000088	Scheibe	Washer
27	0744 002208	Schelle	Clip
28	0942 010318	Schelle	Clip
29	9203 100621	Flachkopfschraube	Screw
30	0999 230538	Dichtring	Ring

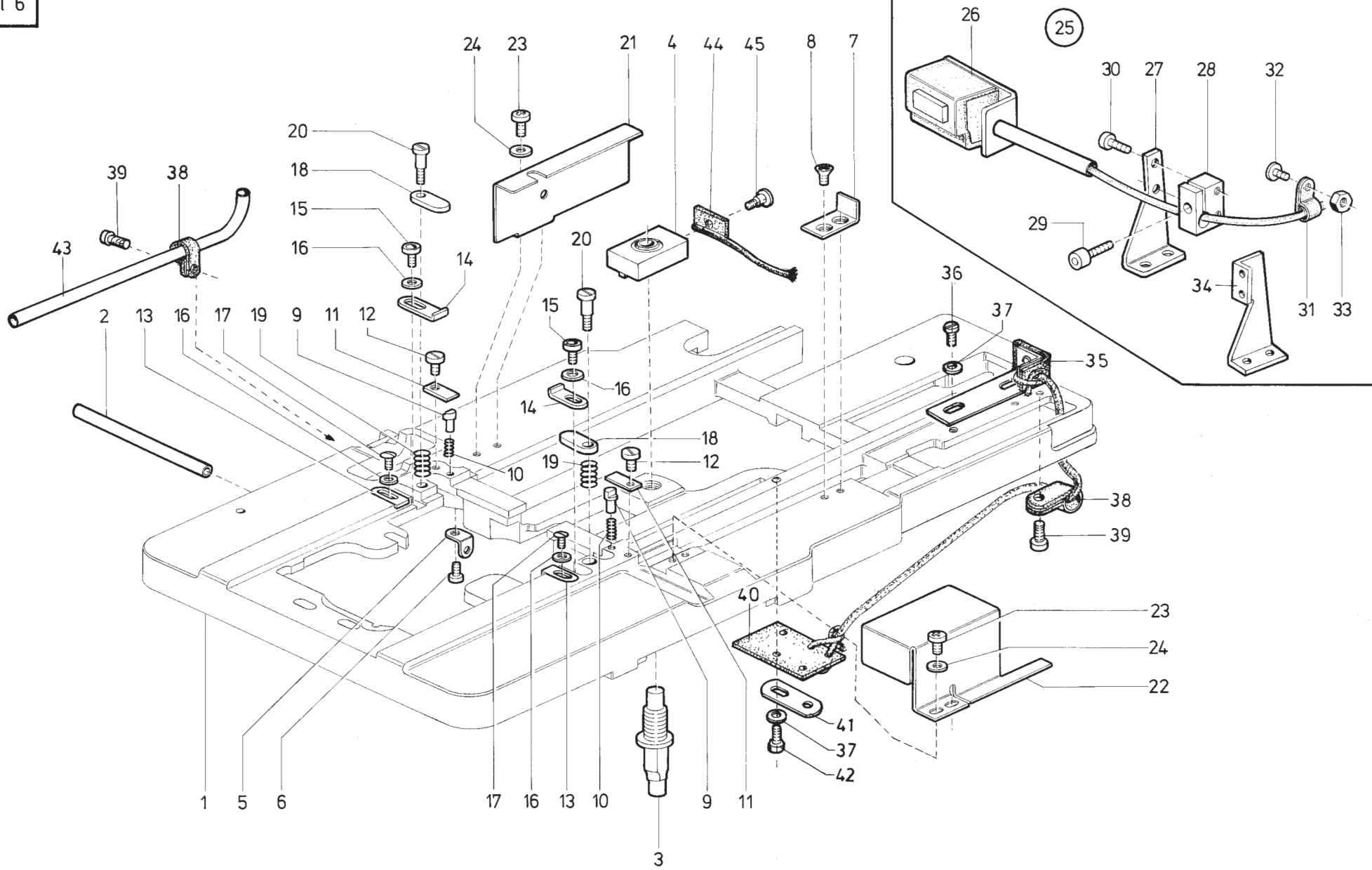
Pos.	Teile-Nr.	Benennung	Denomination
------	-----------	-----------	--------------



Tafel/ Table: 005

Pos.	Teile-Nr.	Benennung	Denomination
1	0578 000446	Kulisse	Crank
2	0578 000447	Stift	Pin
3	0265 002100	Kugelknopf	Ball button
4	0578 000449	Klemmring	Clamping ring
5	9202 013328	Zyl.Schraube	Cyl.head screw
6	0578 000453	Transporthebel	Transport lever
7	0211 000088	Gleitstein	Slide block
8	0578 000465	Hebel	Lever
9	0578 000467	Ansatzschraube	Shoulder screw
10	0578 000468	Bolzen	Bolt
11	0216 000052	Gewindestift	Threaded stud
12	0578 000472	Zugfeder	Draw spring
13	0578 000473	Schaftschraube	Screw
14	9231 110128	6kt.-Mutter	Hexagonal nut
15	0578 000476	Lasche	Shackle
16	0702 000229	Zyl.Schraube	Cyl.head screw
17	0578 000484	Winkel	Angle
18	0798 380010	Hubmagnet	Stroke magnet
19	9203 003668	Zyl.Schraube	Cyl.head screw
20	9330 000088	Scheibe	Washer
21	9203 003648	Zyl.Schraube	Cyl.head screw
22	0238 006692	Gewindestift	Threaded stud
23	9231 110058	6kt.-Mutter	Hexagonal nut
24	0578 000492	Lasche	Shackle
25	0702 000229	Zyl.Schraube	Cyl.head screw
26	0792 007164	Bolzen	Bolt
27	9231 110128	6kt.-Mutter	Hexagonal nut
28	0578 000496	Winkel	Angle
29	9203 003653	Zyl.Schraube	Cyl.head screw
30	9330 000088	Scheibe	Washer
31	0551 003284	Schelle	Clip
32	0578 000502	Winkel	Angle
33	0797 051007	Lasche	Shackle
34	9203 003668	Zyl.Schraube	Cyl.head screw
35	9330 000088	Scheibe	Washer
36	0578 000507	Platte	Plate
37	9830 501026	Hülse	Sleeve
38	0246 000761	Zyl.-Schraube	Cyl.-head screw

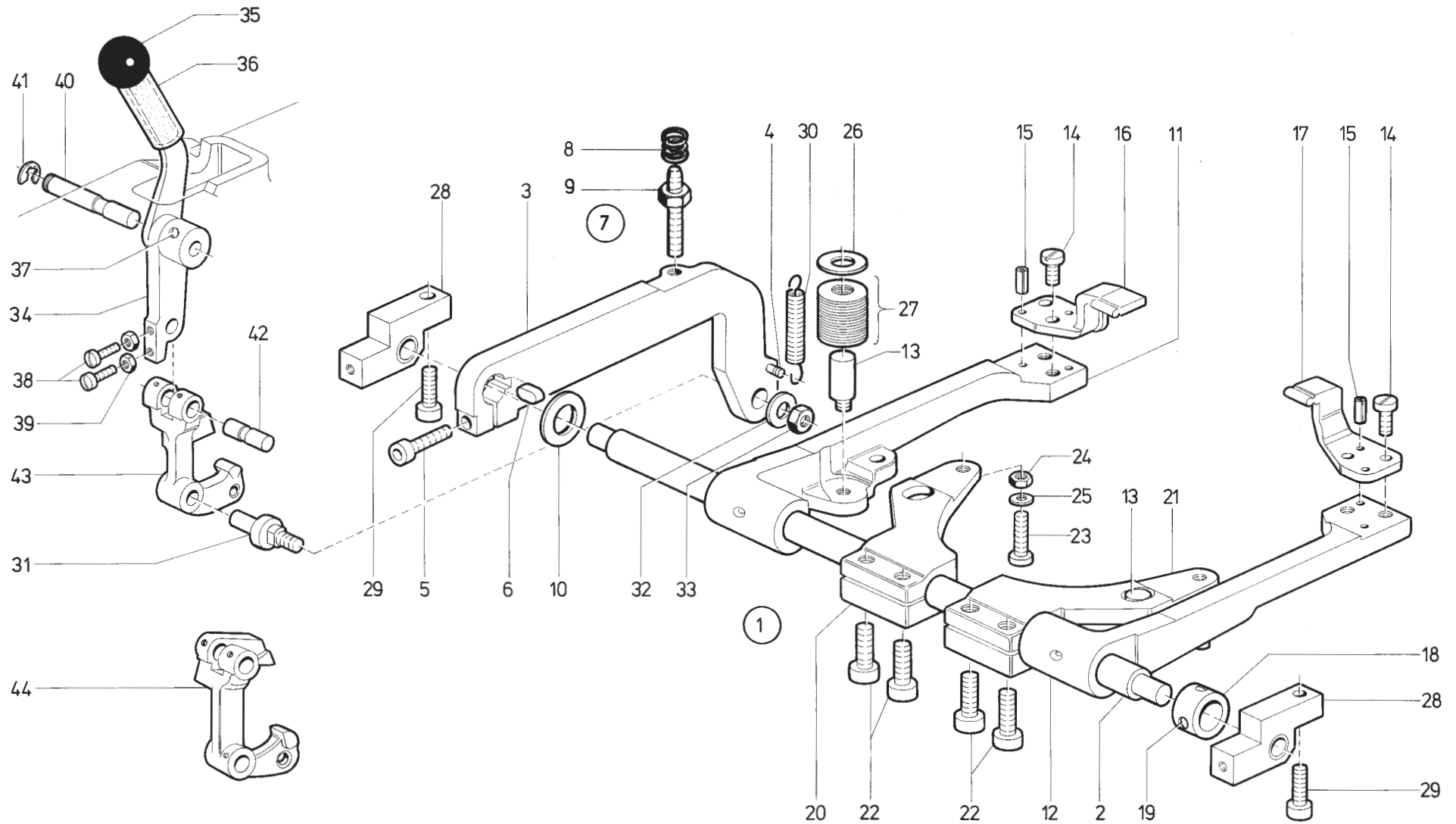
Pos.	Teile-Nr.	Benennung	Denomination
39		Die muß ent- sprechend der UKL aus- gewechselt werden.	The pc-board must be exchanged in accordance to the sub-class
		Unterklasse	Leiterplatte
		Sub-class	pc-board
39	578-112211	9850 578001	
39	578-112221	9850 578002	
39	578-112231	9850 578003	
39	578-112241	9850 578004	
39	578-112251	9850 578005	
39	578-112261	9850 578006	
39	578-112271	9850 578019	
39	578-113211	9850 578007	
39	578-113221	9850 578008	
39	578-113231	9850 578009	
39	578-113241	9850 578010	
39	578-113251	9850 578011	
39	578-113261	9850 578012	
39	578-113271	9850 578020	
39	578-114181	9850 578013	
39	578-121301	9850 578014	
39	578-131391	9850 578015	
39	578-141191	9850 578016	
39	578-141291	9850 578017	
39	578-151301	9850 578018	
40	0271 000012	Zylinderschraube	Cyl.-head screw
41	0578 001644	Abdeckung, v	



Tafel/ Table: 006

Pos.	Teile-Nr.	Benennung	Denomination
1	0578 000652	Stofftragplatte kpl (mit Pos. 2, 3, 4)	Cloth carrier plate cpl (with pos. 2, 3, 4)
2	0557 000018	Rohr	Tube
3	0558 000737	Führungsbolzen	Guide bolt
4	0558 001021	Führungsstein	Slide piece
5	0558 000527	Winkel	Angle
6	9203 003648	Zyl.Schraube	Cyl.head screw
7	0578 000661	Winkel	Angle
8	0742 055716	Zyl.Schraube	Cyl.head screw
9	0558 000566	Bolzen	Bolt
10	0558 000567	Druckfeder	Pressure spring
11	0558 000568	Halteblech	Holding plate
12	9203 003648	Zyl.Schraube	Cyl.head screw
13	0557 001824	Anschlag	Stop
14	0557 000350	Einstellstück	Adjusting piece
15	9202 002063	Zyl.Schraube	Cyl.head screw
16	9330 000088	Scheibe	Washer
17	0219 000353	Zyl.Schraube	Cyl.head screw
18	0557 000352	Klammerplattenhalter	Cramp plate holder
19	0557 000353	Druckfeder	Pressure spring
20	0558 000610	Ansatzschraube	Shoulder screw
21	0578 001653	Winkel	Angle
22	0578 001652	Kappe	Cap
23	9203 003648	Zyl.Schraube	Cyl.head screw
24	9330 000088	Scheibe	Washer
25	0578 020491	Handeinschaltung kpl. (best.aus Pos. 26 bis 34)	Hand connection cpl. (cons. of pos. 26 up to 34)
26	9880 578004	Tastschalter	Key touch contact
27	0578 020495	Winkel	Angle
28	0798 126024	Kloben	Block
29	9202 002093	Zyl.-Schraube	Cyl.-head screw
30	9202 002063	Zyl.-Schraube	Cyl.-head screw
31	0942 010318	Schelle	Clip
32	1001 009130	Schraube	Screw
33	9231 000368	6kt.-Mutter	Hexagonal nut
34	0578 020499	Winkel	Angle
35	0578 000713	Winkel	Angle

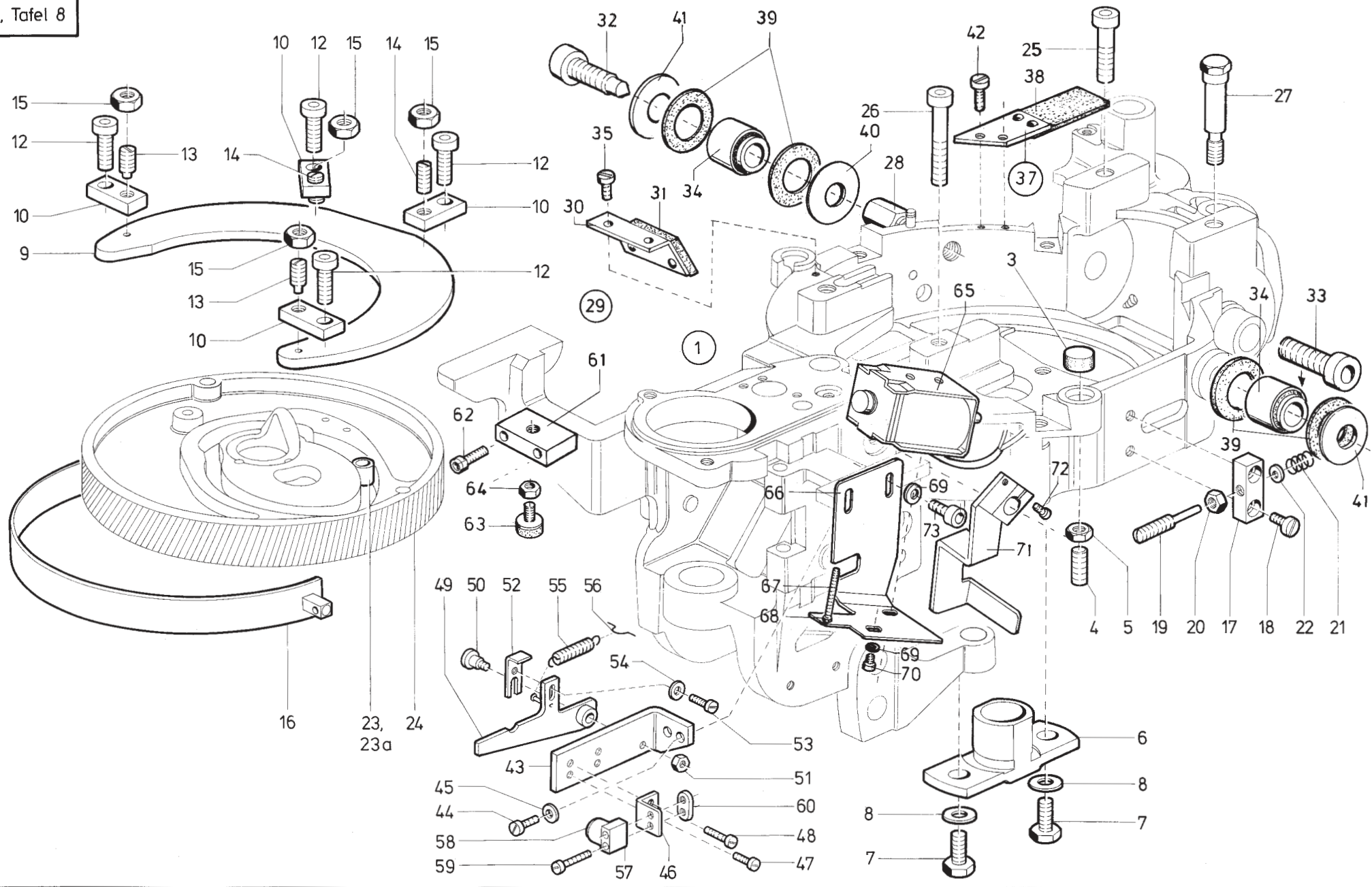
Pos.	Teile-Nr.	Benennung	Denomination
36	9203 003653	Zyl.Schraube	Cyl.-head screw
37	9330 000088	Scheibe	Washer
38	9840 120025	Schelle	Clip
39	9203 003653	Zyl.-Schraube	Cyl.-head screw
40	0578 000707	Filz	Felt
41	0265 008731	Lasche	Shackle
42	9203 003668	Zyl.-Schraube	Cyl.-head screw
43	0578 008611	Rohr	Tube
44	0578 000703	Oelleder	Oil leather
45	Z120 001815	Ansatzschraube	Shoulder screw



Tafel/ Table: 007

Pos.	Teile-Nr.	Benennung	Denomination
1	0578 000723	Klammerrahmen kpl best.aus Pos. 2 bis 27 und 31 bis 33	Cramp frame cpl cons.of pos.2 up to 27 and 31 up to 33
2	0558 001874	Welle	Shaft
3	0558 001877	Hebel	Lever
4	0558 000950	Kerbstift	Grooved dowel pin
5	9202 003183	Zyl.Schraube	Cyl.head screw
6	0558 001880	Paßfeder	Fitting key
7	0578 000731	Stellschraube kpl (mit Pos. 8,9)	Threaded stup cpl (with pos. 8,9)
8	0578 000732 A	Feder	Spring
9	9231 000388	6kt.-Mutter	Hexagonal nut
10	557 001843 A	Scheibe	Washer
11	0558 001887	Seitenteil, links	Side part, left hand
12	0558 001890	Seitenteil, rechts	Side part, right hand
13	0558 001891	Bolzen	Bolt
14	0556 002068	Zyl.Schraube	Cyl.head screw
15	0216 000415	Spannhülse	Clamping sleeve
16	0558 000621	Klammerarm	Cramp arm
17	0558 000622	Klammerarm	Cramp arm
18	0558 001897	Stelling	Sel collar
19	0570 000055	Gewindestift	Threaded stud
20	0558 001902	Klemme	Clamp
21	0558 001905	Klemme	Clamp
22	9202 003307	Zyl.Schraube	Cyl.head screw
23	9202 002903	Zyl.Schraube	Cyl.head screw
24	0252 002389	6kt.-Mutter	Hexagonal nut
25	0557 000263	Scheibe	Washer
26	0558 001911	Scheibe	Washer
27	0558 001912	Tellerfeder	Cup spring
28	0578 000758	Lagerbock	Bearing block
29	0744 001236	Zyl.Schraube	Cyl.head screw
30	0558 000637	Zugfeder	Draw spring
31	0558 000650	Lagerschraube	Bearing screw
32	0720 000043	Scheibe	Washer
33	0720 000042 A	6kt.-Mutter	Hexagonal nut
34	0558 000656	Handhebel kpl (mit Pos.35 bis 39)	Hand lever cpl (with pos.35 up to 39)

Pos.	Teile-Nr.	Benennung	Denomination
35	0570 001282	Kugelknopf	Spherical button
36	0558 000660 A	Schlauch	Hose
37	0541 001395	Gewindestift	Threaded stud
38	0211 000464	Zyl.Schraube	Cyl.head screw
39	0202 000704	6kt.-Mutter	Hexagonal nut
40	0558 000664	Lagerbolzen	Bearing bolt
41	0744 003142	Sicher.Scheibe	Lock washer
42	0558 000666	Verb.Bolzen	Connecting bolt
43	0558 000649	Klammerschließwinkel für 578-121301 -131391	Cramping lock angle for 578-121301 -131391
		-141291 (E-24)	-141291 (E-24)
44	0558 006134	Klammerschließwinkel für 578-112211 -112221	Cramping lock angle for 578-112211 -112221
		-112231 -112241 -112251 -112261 -112271 -113211 -113221 -113231 -113241 -113251 -113261 -113271 -114181 -141291	-112231 -112241 -112251 -112261 -112271 -113211 -113221 -113231 -113241 -113251 -113261 -113271 -114181 -141291
		(E407 alt bis 06.94) (E407 old up to 06.94)	



Tafel/ Table: 008

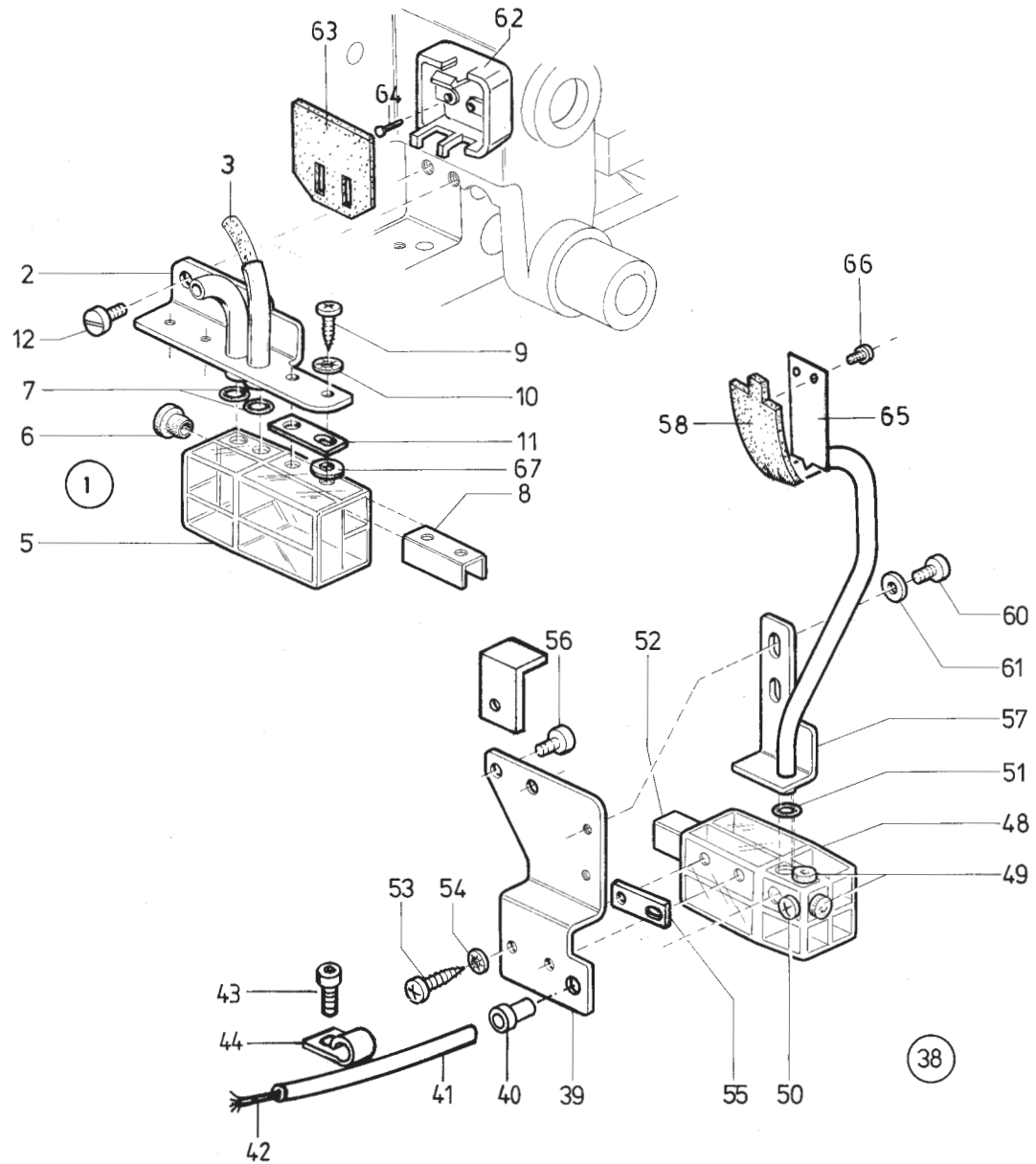
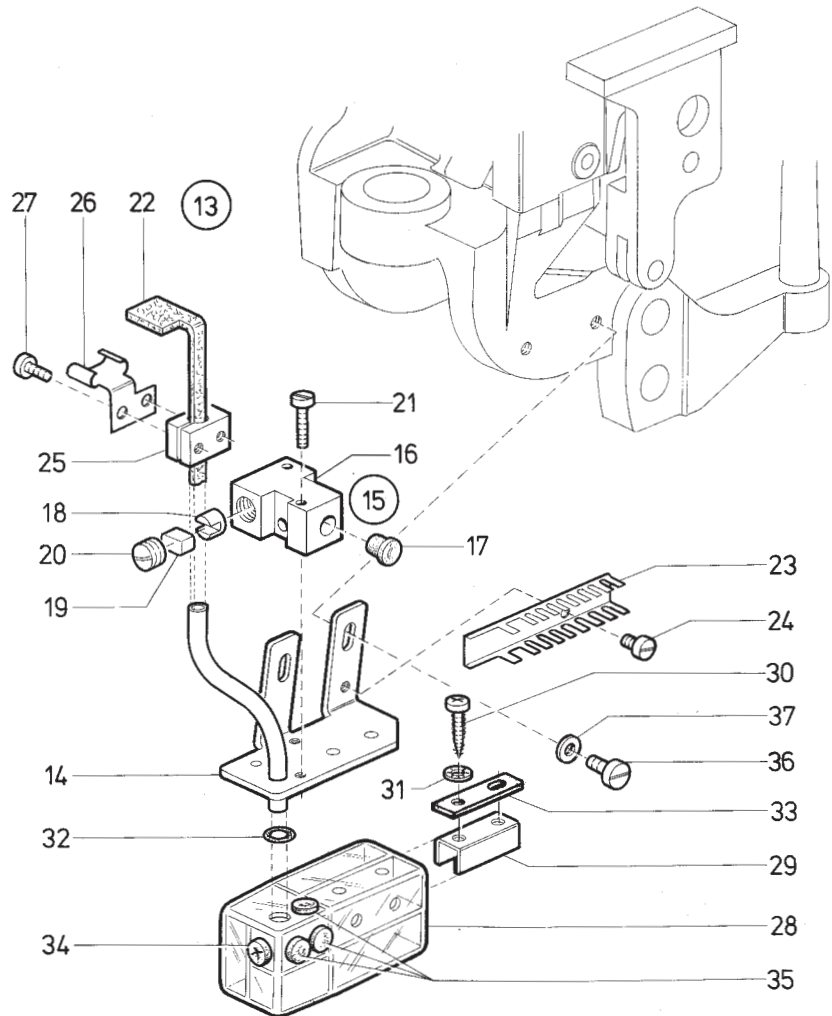
Pos.	Teile-Nr.	Benennung	Denomination
1	0578 000854	Steuerkurvengehäuse kpl	Face cam housing cpl
3	0557 000057	Führungsschuh	Guide shoe
4	0558 000769	Gewindestift	Threaded stud
5	9231 011133	6kt.-Mutter	Hexagonal nut
6	0557 000105	Lager	Bearing
7	9231 011133	6kt.-Schraube	Hexagonal screw
8	9330 000127	Scheibe	Washer
9	0558 000814	Führungsblech	Guide plate
10	0558 000815	Blech	Plate
12	9202 003307	Zyl.Schraube	Cyl.head screw
13	0558 000817	Gewindestift	Threaded stud
14	0558 000818	Gewindestift	Threaded stud
15	9231 011138	6kt.-Mutter	Hexagonal nut
16	0558 000824	Bremsband	Brake belt
17	0558 000830	Kloben	Block
18	9203 003961	Zyl.Schraube	Cyl.head screw
19	0558 000832	Gewindestift	Threaded stud
20	9231 110128	6kt.-Mutter	Hexagonal nut
21	0558 000834	Druckfeder	Pressure spring
22	9330 000088	Scheibe	Washer
23	0558 000799	Rolle	Roll
23	0558 003709	Rolle	Roll
24		Hauptsteuerscheibe Main steering disc siehe Tafel 30	see table 30
25	9202 003323	Zyl.Schraube	Cyl.head screw
26	9202 003358	Zyl.Schraube	Cyl.head screw
27	0558 000007	Paßschraube	Special screw
28	0578 000873	6kt.-Schraube	Hexagonal nut
29	0578 001391	Dochthalter kpl. (best .aus Pos 30 up bis 42)	Wick holder cpl. (cons of pos. 30 up to 42)
30	0578 001392	Winkel	Angle
31	0578 001393	Filzteil	Felt
32	9202 043728	Zyl.-Schraube	Cyl.-head screw
33	9202 043738	Zyl.-Schraube	Cyl.-head screw
34	0578 000875	Buchse	Sleeve

Pos.	Teile-Nr.	Benennung	Denomination
35	9203 003648	Zyl.-Schraube	Cyl.-head screw
37	0578 001401	Lasche kpl.(mit pos.38)	Shackle cpl. (cons.of pos.38)
38	0578 001402	Filzteil	Felt
39	0578 000880	Scheibe	Washer
40	578 000880 A	Scheibe	Washer
41	0742 005027	Scheibe	Washer
42	9203 003648	Zyl.-Schraube	Cyl.-head screw
43	0558 010128	Winkel	Angle
44	9203 100631	Zyl.Schraube	Cyl.-head.screw
45	9330 000088	Scheibe	Washer
46	0578 001267	Winkel	Angle
47	0556 001686	Zyl.-Schraube	Cyl.-head screw
48	1001 000360	Zyl.-Schraube	Cyl.-head.screw
49	0578 001272	Hebel	Lever
50	0697 000276	Ansatzschraube	Shoulder screw
51	9231 110058	6Kt.Mutter	Hexagonal nut
52	0578 001281	Winkel	Angle
53	0556 001686	Zyl.-Schraube	
54	1005 000233	Scheibe	Washer
55	0558 006205	Zugfeder	Spring
56	0558 006168	Federhaken	Spring hook
57	0798 424203	Klemmstueck	Clamping piece
58	0798 424202	Induktivgeber	Proximity switch
59	0569 003278	Zyl.Schraube	Cyl.-head.screw
60	0227 000596	Gew.Lasche	Threaded shackle
61	0578 001491	Kloben	Block
62	0216 000378	Zyl.-Schraube	Cyl.-head.screw
63	0578 001493	Anschlagpuffer	Buffer
64	9231 110128	6Kt.Mutter	Hexagonal nut
65	0798 380010	Hubmagnet	Lift Solenoid
66	0578 001322	Winkel	Angle
67	0238 006692	Gew. Stift	Threaded stud
68	9231 110058	6Kt.Mutter	Hexagonal nut
69	9330 000088	Scheibe	Washer
70	9203 003648	Zyl.Schraube	Cyl.-head screw
71	0578 001313	Hebel	
72	9202 002098	Zyl.Schraube	Cyl.-head screw

Tafel/ Table: 008

Pos.	Teile-Nr.	Benennung	Denomination
73	9203 003653	Zyl.Schraube	Cyl.head screw

Pos.	Teile-Nr.	Benennung	Denomination
------	-----------	-----------	--------------

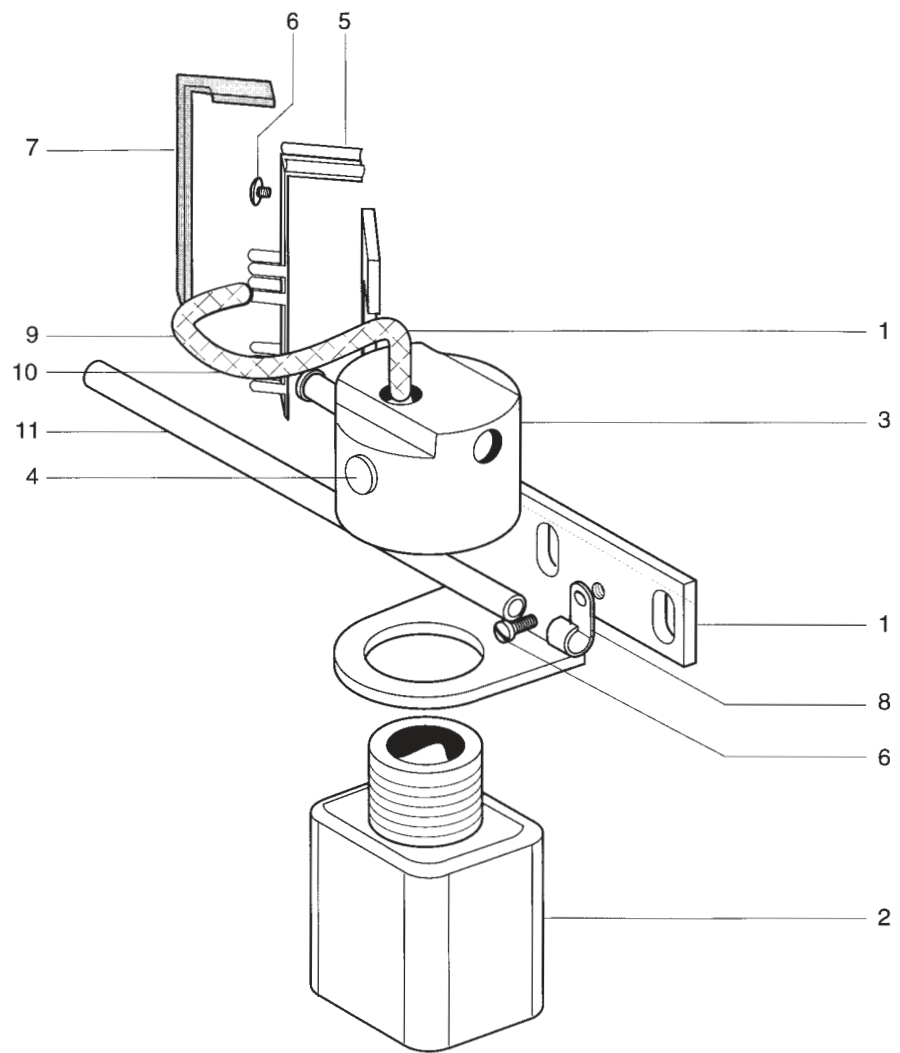


Tafel/ Table: 009

Seite/ Page: 1 von/ of 1

Pos.	Teile-Nr.	Benennung	Denomination
1	0578 000521	Oeler kpl (best. aus Pos.2 bis11)	Oiler cpl (cons.of pos. 2 up to 11)
2	0578 000522	Halter	Holder
3	0002 008308 3367	Filzteil	Felt
5	0556 003082	Oelbehälter	Oil container
6	9050 050001	Stopfen	Stopper
7	Z112 000264	Gummiring	Rubber ring
8	0556 003088	Winkel	Angle
9	0558 001596	Blechschaube	Tin plate screw
10	0739 000347	Zahnscheibe	Tooth lock washer
11	0578 001020	Lasche	Shackle
12	0556 002068	Zyl.Schraube	Cyl.head screw
13	0578 001352	Oeler kpl best.aus Pos.14 bis 35	Oiler cpl cons.of pos.14 up to 35
14	0578 001353	Oelrohr	Oil tube
15	0578 001357	Kloben kpl best.aus Pos.16 bis 20	Block cpl cons of pos.16 up to 20
16	0578 001358	Kloben	Block
17	0556 003086	Stopfen	Stopper
18	0265 000753	Druckhülse	Pressure sleeve
19	0211 008285	Druckbolzen	Pressure bolt
20	0265 000751	Gewindestift	Threaded stud
21	9203 003718	Zyl.Schraube	Cyl.head screw
22	0578 001367	Filzteil	Felt
23	0578 001368	Dochthalter	Wick holder
24	9203 003653	Zyl.Schraube	Cyl.head screw
25	0558 001602	Kloben	Block
26	0578 001372	Feder	Spring
27	MG41 003013	Zyl.Schraube	Cyl.head screw
28	0556 003082	Oelbehälter	Oil container
29	0556 003088	Haltewinkel	Angle
30	0558 001596	Blechschaube	Tin plate screw
31	0739 000347	Zahnscheibe	Tooth lock washer
32	Z112 000264	Gummiring	Rubber ring
33	0578 001020	Lasche	Shackle
34	0556 003087	Stopfen	Stopper
35	9050 050001	Stopfen	Stopper
36	9203 003961	Zyl.Schraube	Cyl.head screw

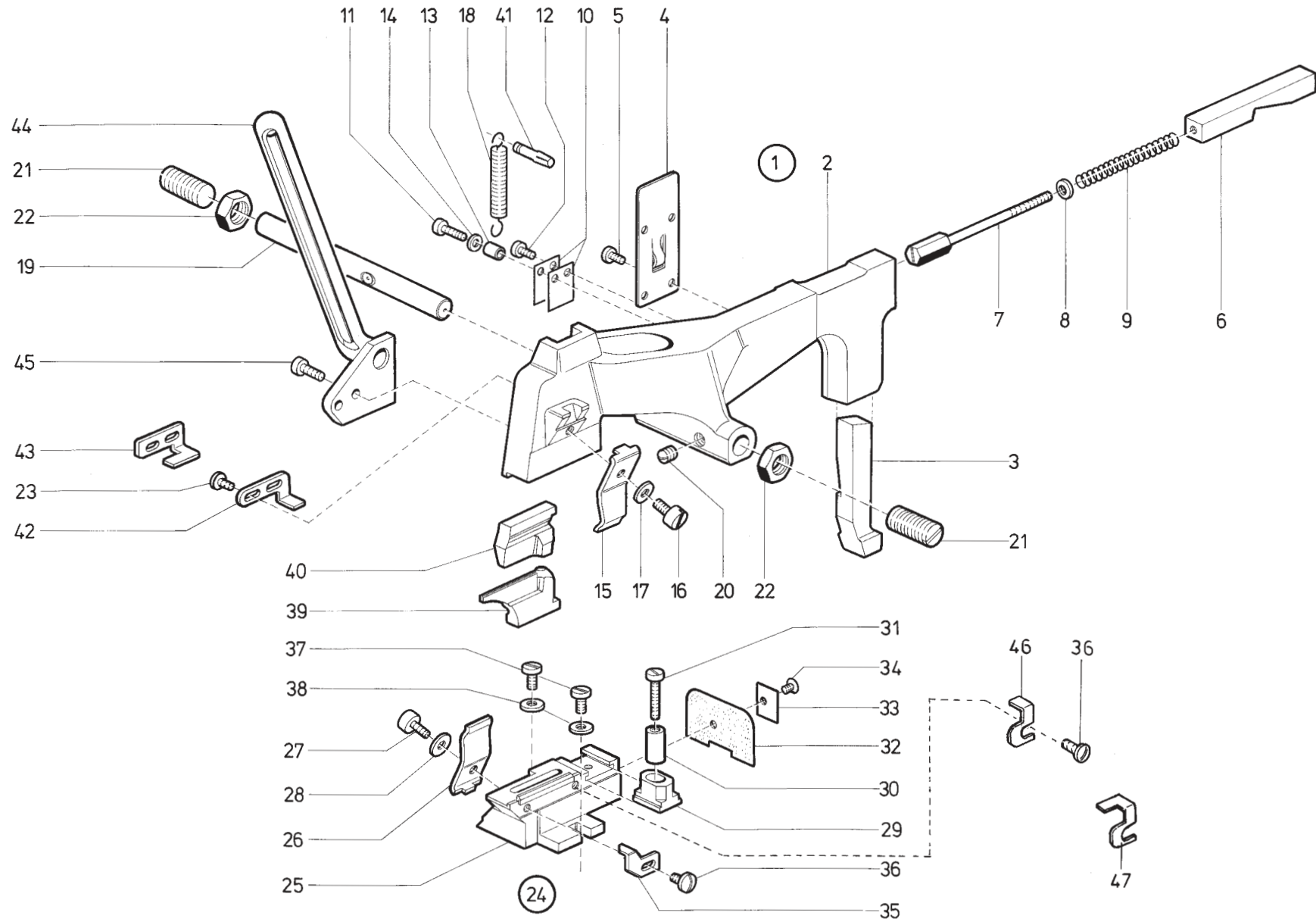
Pos.	Teile-Nr.	Benennung	Denomination
37	9330 000098	Scheibe	Washer
38	0578 001451	Oeler kpl best.aus Pos.39 bis 61	Oiler cpl cons.of pos.39 up to 61
39	0578 001455	Halteblech	Holding plate
40	0211 000085	Dochthalter	Wick holder
41	0002 008930 0100	Schlauch	Oil Hose
42	0002 005889 0350	Docht	Wick
43	9840 120027	Befestigungsschelle	
44	9203 003653	Zylinderschraube	Cyl.head screw
48	0558 001504 A	Oelbehälter	Oil container
49	9050 050001	Stopfen	Stopper
50	0556 003087	Stopfen	Stopper
51	Z112 000264	Gummiring	Rubber ring
52	0556 003088	Haltewinkel	Angle
53	0558 001596	Blechschaube	Tin plate screw
54	0739 000347	Zahnscheibe	Tooth lock washer
55	0578 001020	Lasche	Shackle
56	9203 003961	Zyl.Schraube	Cyl.head screw
57	0578 001481	Halter	Holder
58	0578 001484	Filzteil	Felt
60	9203 003653	Zyl.Schraube	Cyl.head screw
61	9330 000088	Scheibe	Washer
62	0291 000537	Behaelter	Container
63	0291 000538	Filz	Felt
64	0578 000539	Stift	Pin
65	0578 001489	Blattfeder	Spring
66	0223 000676	Zyl.Schraube	Cyl-head.screw
67	9330 000087	Scheibe	Washer



Tafel/ Table: 010

Pos.	Teile-Nr.	Benennung	Denomination
67	1341		Öler, K (Greiferantrieb)
1	0578 001342	Halteblech	
2	9089 000001	Flasche	
3	0367 150920	Flaschenhalter	
4	Z100 011022	Stopfen	
5	0578 001345	Feder	
6	0911 000339	Befestigungsschraube	
7	0578 001367	Filz	
8	9840 120027	Schelle	
9	0699 979951	Schlauch	
10	0002 008930 0090	Schlauch	
11	0002 005889 0350	Docht	

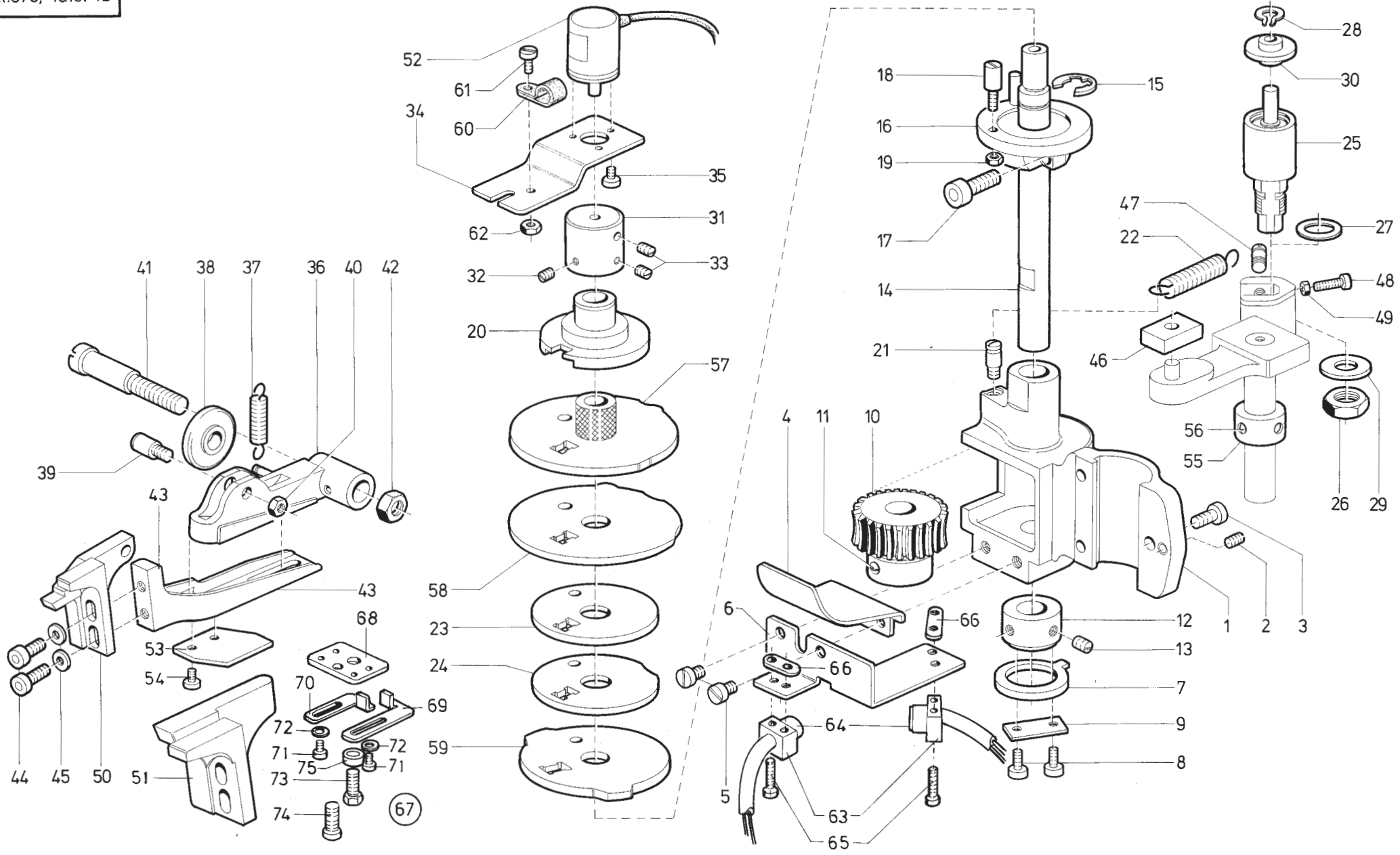
Pos.	Teile-Nr.	Benennung	Denomination
------	-----------	-----------	--------------



Tafel/ Table: 011

Pos.	Teile-Nr.	Benennung	Denomination
1	0578 000573	Schneidbalken kpl best.aus Pos. 2 bis 17	Cutting beam cpl cons.of pos.2 up to 17
2	0578 000574	Schneidbalken	Cutting beam
3	0558 000475	Druckstift	Pressure pin
4	0557 000992	Deckplatte	Cover plate
5	0739 000297	Zyl.Schraube	Cyl.head screw
6	0558 000478	Druckkeil	Pressure wedge
7	0558 000479	6kt.-Schraube	Hexagonal screw
8	0531 000460	Scheibe	Washer
9	0558 000481	Druckfeder	Pressure spring
10	0557 001004	Klemmfeder	Clamping spring
11	9203 003078	Zyl.Schraube	Cyl.head screw
12	0739 000297	Zyl.Schraube	Cyl.head screw
13	0569 003612	Buchse	Bushing
14	1001 009247	Scheibe	Washer
15	0578 000591	Blattfeder	Leaf spring
16	9203 003961	Zyl.Schraube	Cyl.head screw
17	0244 000823	Scheibe	Washer
18	0558 000951	Zugfeder	Draw spring
19	0558 000494	Achse	Axle
20	1001 000065	Gewindestift	Threaded stud
21	0558 000495	Gewindestift	Threaded stud
22	MG42 000073	6kt.-Mutter	Hexagonal nut
23	9203 100001	Linsenschraube	Fillister head screw
24	0578 001502	Amboskörper kpl best.aus Pos.25 bis 36	Anvil stock cpl cons of pos.25 up to 36
25	0578 001503	Amboskörper	Anvil stock
26	0578 001504	Blattfeder	Leaf spring
27	9201 100001	6Kt.Schraube	Hexagonal screw
28	0244 000823	Scheibe	Washer
29	0558 001249	Klammer-Spreizerblock	Clamping spread support
30	0578 001509	Buchse	Bushing
31	9203 003718	Zyl.Schraube	Cyl.head screw
32	0558 001252	Platte	Plate
33	0558 001253	Lasche	Shackle
34	0911 000339	Linsenkopfschraube	Fillister head screw
35	0578 001515	Anschlag	Stop

Pos.	Teile-Nr.	Benennung	Denomination
36	0556 001686	Linsenkopfschraube	Fillister head screw
37	9203 003668	Zyl.Schraube	Cyl.head screw
38	9330 000088	Scheibe	Washer
39		Messer	Knife
40		Schneidblock	Cutting block
41	0211 000511	Paßkerbstift	Grooved dowel pin
42	0558 000503	Anschlag für alle Unterklassen ausser 578-131391	Stop for all sub-classes except 578-131391
43	0558 007215	Anschlag nur für Kl.578-131391	Stop only for Cl.578-131391
44	0558 000501	Abfallrohr	Refuse tube
45	9203 003668	Zyl.Schraube	Cyl.head screw
46	0578 008649	Anschlag **	Stop**
47	0578 008749	Anschlag *** * siehe Einrich- tungsliste! ** für 578-151301 -131391;-121301 *** für 578-114181	Stop*** * look at Equipment list ** for 578-151301;-131391; -121301 *** for 578-114181



Tafel/ Table: 012

Seite/ Page: 1 von/ of 2

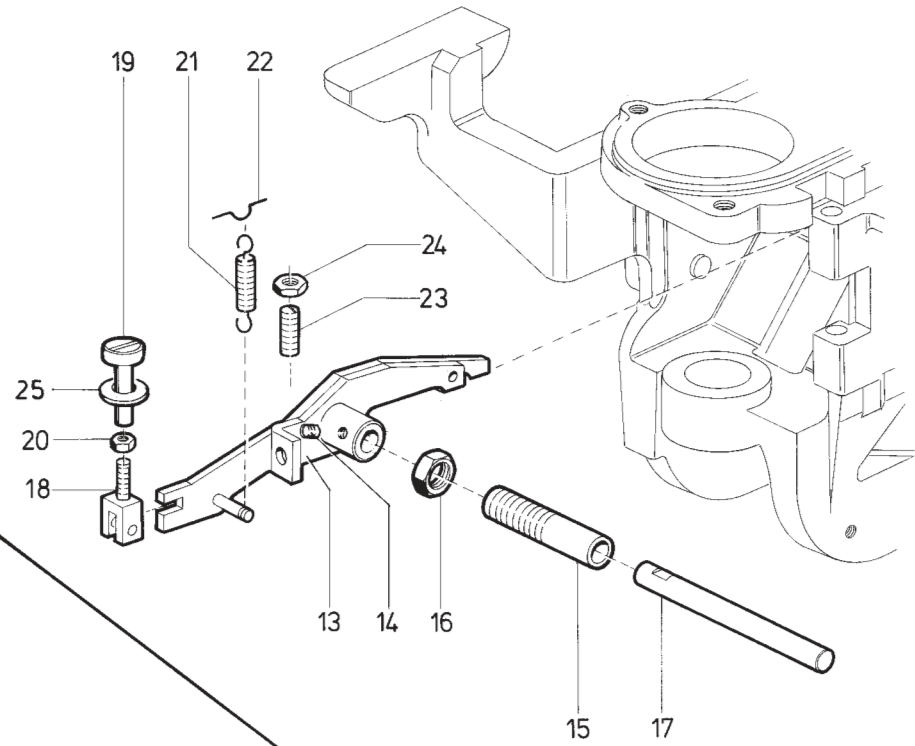
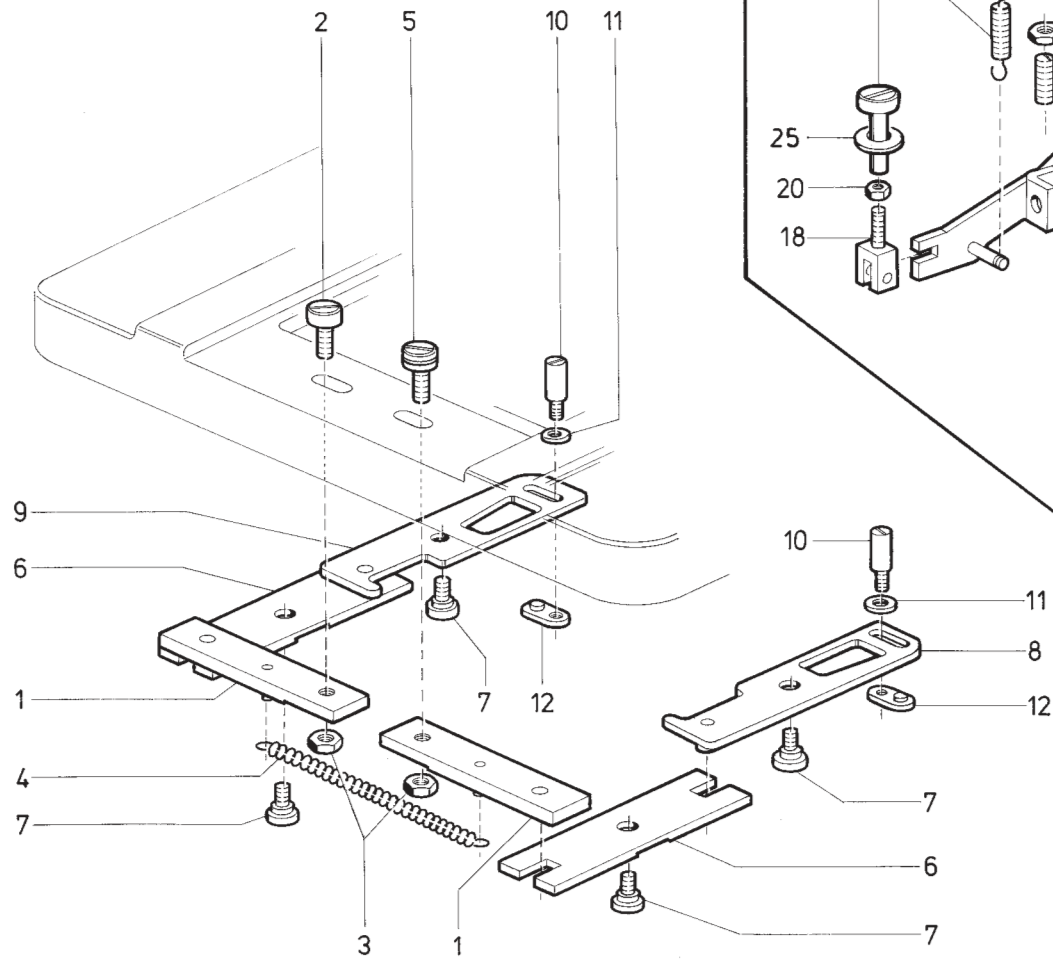
Pos.	Teile-Nr.	Benennung	Denomination
1	0558 000962	Schneckenradgeh.****	Worm wheel housing ****
2	0216 000042	Gewindestift	Threaded stud
3	0650 000292	Zyl.Schraube	Cyl.head screw
4	0558 000966	Oelfänger	Oil collector
5	0702 000229	Zyl.Schraube	Cyl.head screw
6	0578 001017	Haltewinkel	Holding angle
7	0578 001018	Nocken	Cam
8	9203 003668	Zyl.-Schraube	Cyl.-head screw
9	0578 001020	Lasche	Shackle
10	0558 000971	Schneckenrad kpl (mit Pos. 11)	Worm wheel cpl (with pos. 11)
11	0911 000668	Gewindestift	Threaded stud
12	0558 010528	Stelling	Set collar
13	9205 102473	Gewindestift	Threaded stud
14	0578 001032	Antriebswelle	Shaft
15	0556 001829	Sicher.Scheibe	Lock washer
16	0558 000984	Musterscheibenhalter kpl (mit Pos. 17)	Plattern disc holder cpl (with pos. 17)
17	9202 013318	Zyl.Schraube	Cyl.head screw
18	0578 001040	Stiftschraube	Special screw
19	9231 110108	6kt.-Mutter	Hexagonal nut
20	0578 001042	Flansch	Flange
21	0558 001009	Zapfenschraube	Pivot screw
22	0295 000527	Zugfeder	Draw spring
23	0578 001049	Scheibe	Washer
24	0578 001050	Scheibe	Washer
25	0578 001051	Rollbolzenbuchse kpl (mit Pos.26 bis 30)	Bearing bolt cpl (with pos.26 up to 30)
26	9231 011177	6kt.-Mutter	Hexagonal nut
27	0578 001060	Scheibe	Washer
28	1001 009236	Sicher.Ring	Circlip
29	557 001843 A	Scheibe	Washer
30	0578 001063	Rolle	Roll
31	0578 001065	Buchse	Bushing
32	9205 101888	Gewindestift	Threaded stud
33	0935 101234	Gewindestift	Threaded stud
34	0578 001069	Halter	Holder
35	9203 003058	Zyl.Schraube	Cyl.head screw

Pos.	Teile-Nr.	Benennung	Denomination
36	0558 000841	Klammerschließhebel	Cramping lock lever
37	0558 000846	Zugfeder	Draw spring
38	0557 000259	Rolle	Roll
39	0558 000850	Zapfenschraube	Pivot screw
40	9231 110128	6kt.-Mutter	Hexagonal nut
41	0558 000843	Lagerbolzen	Bearing bolt
42	9231 110147	6kt.-Mutter	Hexagonal nut
43	0558 006179	Verlängerung	Extension
44	9202 002893	Zyl.Schraube	Cyl.head screw
45	9330 000108	Scheibe	Washer
46	0558 001021	Führungsstein	Slide piece
47	0558 001009	Zapfenschraube	Pivot screw
48	9203 003701	Zyl.Schraube	Cyl.head screw
49	9231 110058	6kt.-Mutter	Hexagonal nut
50	0558 000856	Schaltstück **	Contact piece **
51	0558 006178	Schaltstück ***	Contact piece ***
52	9815 950001	Drehgeber	Shaft encoder
53	0578 000923	Platte	Plate
54	9203 100631	Linsenschraube	Fillister head screw
55	0558 000975	Stelling kpl (mit Pos. 56)	Set collar cpl (with pos. 56)
56	0570 000055	Gewindestift	Threaded stud
57		Steuerscheibe	Steering disc
58		Steuerscheibe	Steering disc
59	0578 003191	Nockenscheibe (Vor u.Nachhersch.)	Cam Plate (Cut before and after)
59	0578 003192	Nockenscheibe (Nur Vorherschneiden) (für -141291)	Cam Plate (Cut before only)
60	9840 120026	Schelle	Clip
61	9203 003668	Zyl.-Schraube	Cyl.-head screw
62	0291 000786	6kt.-Mutter	Hexagonal nut
63	0798 424203	Klemmstueck	Clamp
64	0798 424202	Induktivgeber	Proximity switch
65	0569 003278	Zyl.Schraube	Cyl.head.screw
66	0227 000596	Gew.Platte	Threaded plate
67	0557 003001	Anschlag kpl (mit.Pos.68-72)	Stop kpl. (with pos.68 up to 72)

Tafel/ Table: 012

Pos.	Teile-Nr.	Benennung	Denomination
68	0557 003002	Auflageplatte	Plate
69	0557 003003	Anschlag	Stop
70	0557 003004	Anschlag	Stop
71	0224 001219	Zyl.Schraube	Cyl.head.screw
72	9330 000068	Scheibe	Washer
73	0558 005028	6Kt.Schraube	Hexagonal.screw
74	0558 005029	Schaftschraube	Screw
75	0211 000539	Abstandsring	Ring
		* Siehe Einrichtungsliste	* look at Equipment list
		** 578-121301,-131391,-141291	** 578-121301,-131391 -141291
		** Ab 06.95 mit E24	** of 06.95 with E24
		*** Fuer alle anderen UKL	*** For all other sub classes
		**** Einzel nicht Lieferbar	**** Single part not available

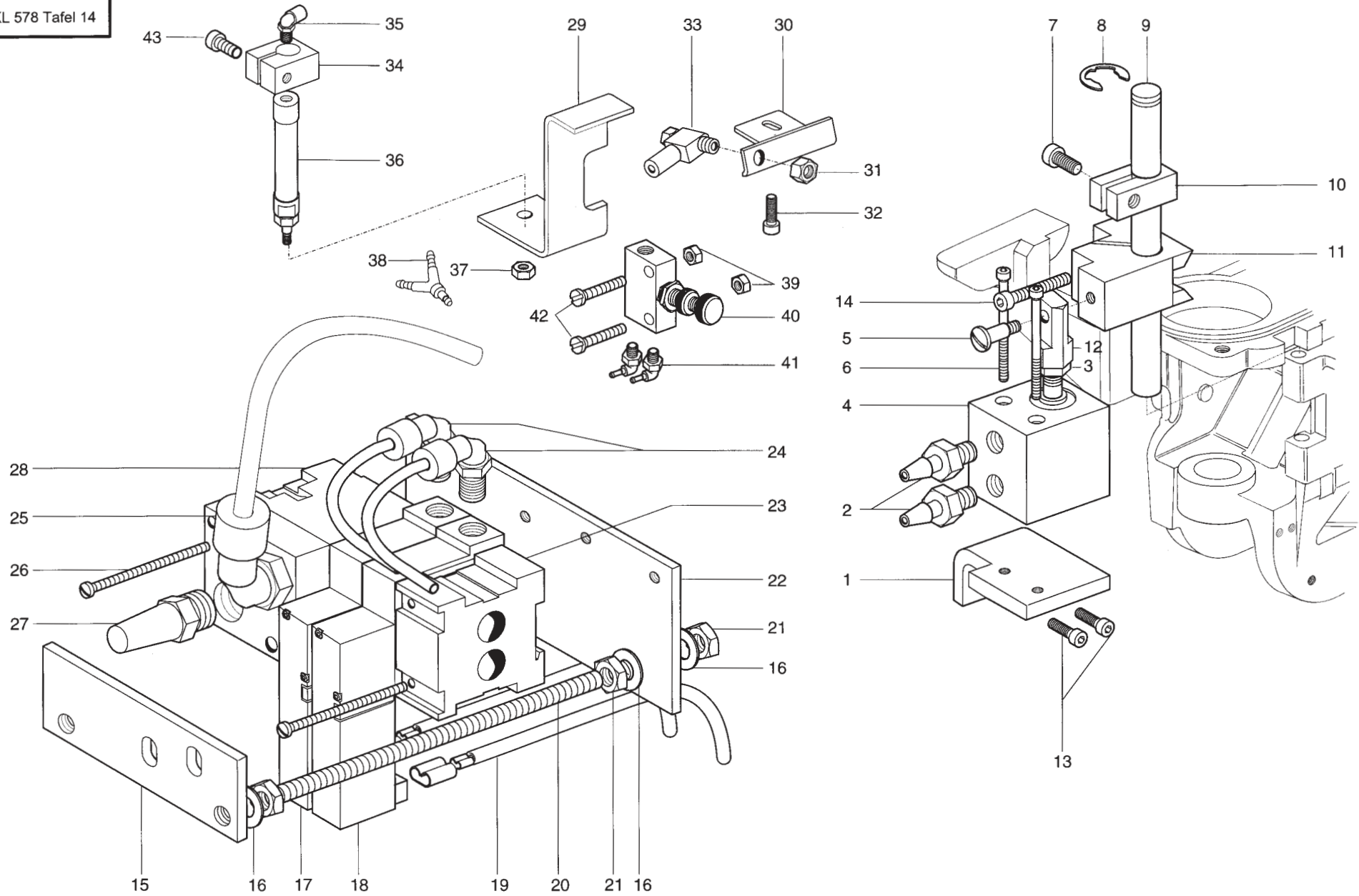
Pos.	Teile-Nr.	Benennung	Denomination
------	-----------	-----------	--------------



Tafel/ Table: 013

Pos.	Teile-Nr.	Benennung	Denomination
1	0558 000706	Druckschiene	Pressure rail
2	0558 000710	Druckschraube	Pressure screw
3	9231 003378	6kt.-Mutter	Hexagonal nut
4	0557 000326	Zugfeder	Draw spring
5	0558 006131	Druckschraube	Pressure screw
6	0557 000329	Führungsschiene	Guide rail
7	0558 000718	Lagerschraube	Bearing screw
8	0558 000721	Führungsschiene kpl (mit Pos.10, 11, 12)	Guide rail cpl (with pos.10, 11, 12)
9	0558 000724	Führungsschiene kpl (mit Pos.10, 11, 12)	Guide rail cpl (with pos.10, 11, 12)
10	0558 000732	Spezialschraube	Special screw
11	9330 000088	Scheibe	Washer
12	0558 000734	Gegenplättchen	Counter plate
13	0558 006156	Hebel kpl (mit Pos. 14)	Lever cpl (with pos. 14)
14	0244 000700	Gewindestift	Threaded stud
15	0558 007266	Buchse	Bushing
16	Z151 000109	6kt.-Mutter	Hexagonal nut
17	0558 007268	Achse	Axle
18	0558 006172	Kloben	Block
19	0558 006176	Bolzen	Bolt
20	9231 100038	6kt.-Mutter	Hexagonal nut
21	0088 005030	Zugfeder	Draw spring
22	0558 006168	Federhaken	Spring hook
23	0746 001315	Gewindestift	Threaded stud
24	9231 100058	6kt.-Mutter	Hexagonal nut
25	0570 000939 B	Scheibe	Washer

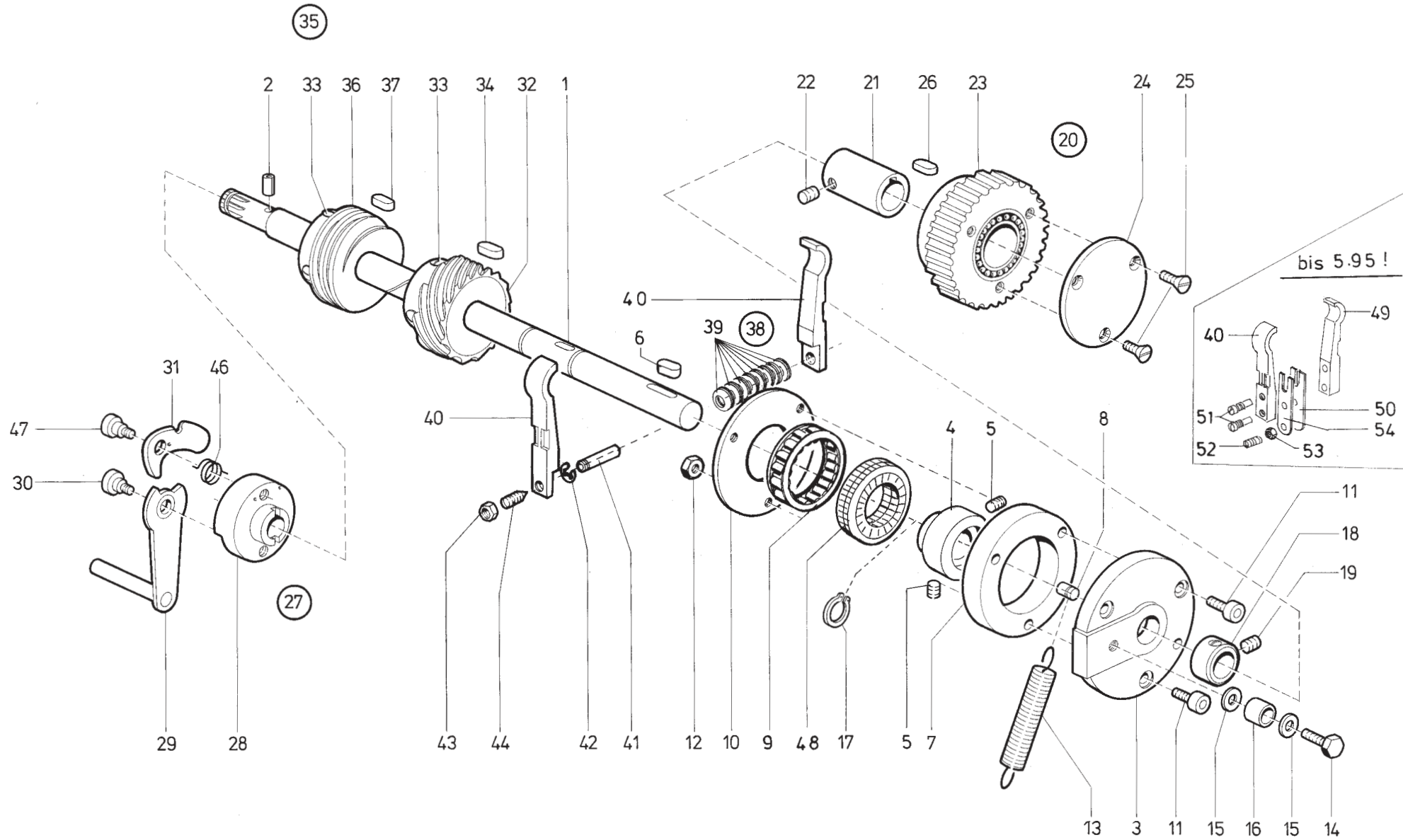
Pos.	Teile-Nr.	Benennung	Denomination
------	-----------	-----------	--------------



Tafel/ Table: 014

Pos.	Teile-Nr.	Benennung	Denomination
1	0578 021095	Winkel	
2	0797 002016	Stecknippel	
3	9231 000378	6kt.-Mutter	
4	9700 212012	Zylinder	
5	0697 000276	Ansatzschraube	
6	9203 003157	Zylinderschraube	
7	9202 002488	Zylinderschraube	
8	9300 002119	Sicherungsscheibe	
9	0271 001207	Achse	
10	0367 160333	Kloben	
11	0578 021088	Kloben	
12	0578 021084	Kopf	
13	9204 201668	Zylinderschraube	
14	9202 002498	Zylinderschraube	
15	0578 020811	Lasche	
16	9330 000098	Scheibe	
17	9710 061201	Ventilblock	
18	9710 061230	Magnet-Ventil	
19	9870 578008	Leitungssatz	
20	0576 001616	Gewindestange	
21	9231 110107	6kt.-Mutter	
22	0578 020812	Platte	
23	9710 900013	Anschlußblock, kurz	
24	9790 060101	Wi-E-Verbindung	
25	0999 240392	Wi-E-Verschraubung	
26	9203 003167	Zylinderschraube	
27	0797 003193	Schalldämpfer	
28	9710 900012	Anschlußstück	
29	0578 021207	Winkel	
30	0578 021213	Winkel	
31	9231 000377	6kt.-Mutter	
32	9203 113677	Zylinderschraube	
33	9710 920012	Drosselventil	
34	0718 004765	Kloben	
35	9790 201000	Verschraubung	
36	9700 000025	Zylinder	
37	9231 110037	6kt.-Mutter	
38	0797 002201	Y-Verbindung	

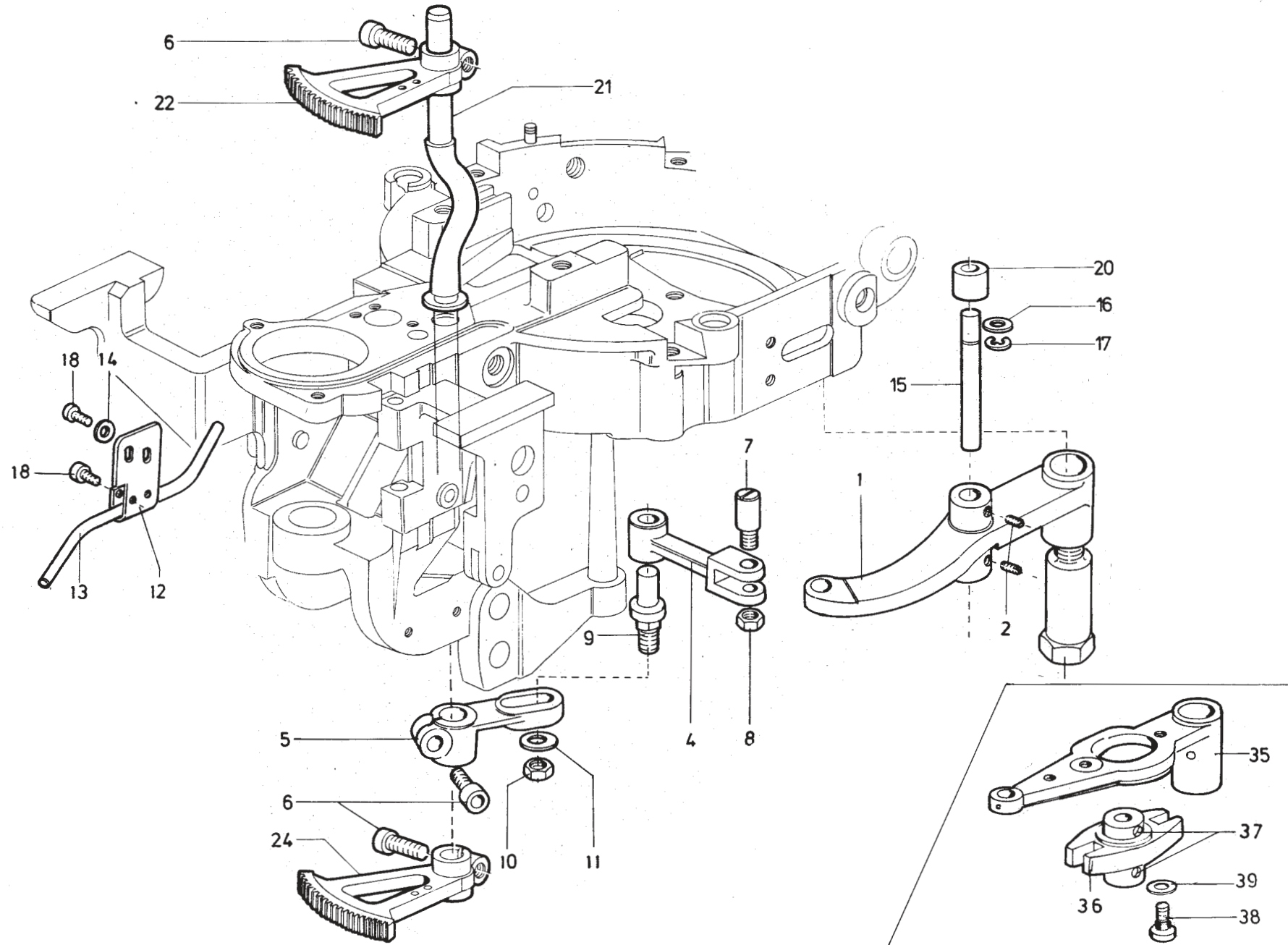
Pos.	Teile-Nr.	Benennung	Denomination
39	9231 000367	6kt.-Mutter	
40	0797 000109	Ventil	
41	9790 201000	Verschraubung	
42	9203 003717	Zylinderschraube	
43	0455 000417	Zylinderschraube	



Tafel/ Table: 015

Pos.	Teile-Nr.	Benennung	Denomination
1	0578 000933	Schneckenwelle kpl (mit Pos. 2)	Worm shaft cpl (with pos. 2)
2	0556 000211	Spannstift	Clamping pin
3	0578 000943	Gehäuse	Housing
4	0578 000944	Sperrgetrieberad kpl (mit Pos. 5)	Locking mechanism. wheel cpl (with pos. 5)
5	0223 000237	Gewindestift	Threaded stud
6	0570 000507	Paßfeder	Fitting key
7	0578 000948	Sperrgetriebering	Locking mechanism ring
8	0578 000868	Kerbstift	Pin
9	0578 000950 A	Rollenlager	Bearing
10	0578 000951	Scheibe	Washer
11	9202 002503	Zyl.Schraube	Cyl.head screw
12	9231 000378	6kt.-Mutter	Hexagonal nut
13	0578 000954	Zugfeder	Draw spring
14	0556 000587	6kt.-Schraube	Hexagonal screw
15	0556 000585	Scheibe	Washer
16	0558 000402	Buchse	Bushing
17	0911 000675	Sicher.Ring	Circlip
18	0558 000975	Stelling kpl (mit Pos. 19)	Set collar cpl (with pos. 19)
19	0570 000055	Gewindestift	Threaded stud
20	0578 000972	Zahnriemenrad kpl best.aus Pos.21 bis 25	Toothed belt wheel cpl cons.of pos.21 up to 25
21	0578 000974	Buchse	Bushing
22	0223 000237	Gewindestift	Threaded stud
23	0578 000976	Zahnriemenrad	Toothed belt wheel
24	0578 000978	Deckscheibe	Cover washer
25	0271 000297	Senkschraube	Countersunk screw
26	0570 000507	Paßfeder	Fitting key
27	0576 001833	Handkurbel kpl best.aus Pos.28 bis 31, 46, 47	Hand crank cpl cons.of pos.28 up to 31, 46, 47
28	0576 001835	Lager	Bearing
29	0556 000729	Kurbelarm	Crank arm
30	1001 009108	Ansatzschraube	Shoulder screw
31	0556 000736	Sperrstück	Blocking piece
32	0558 000884	Schnecke kpl	Worm cpl

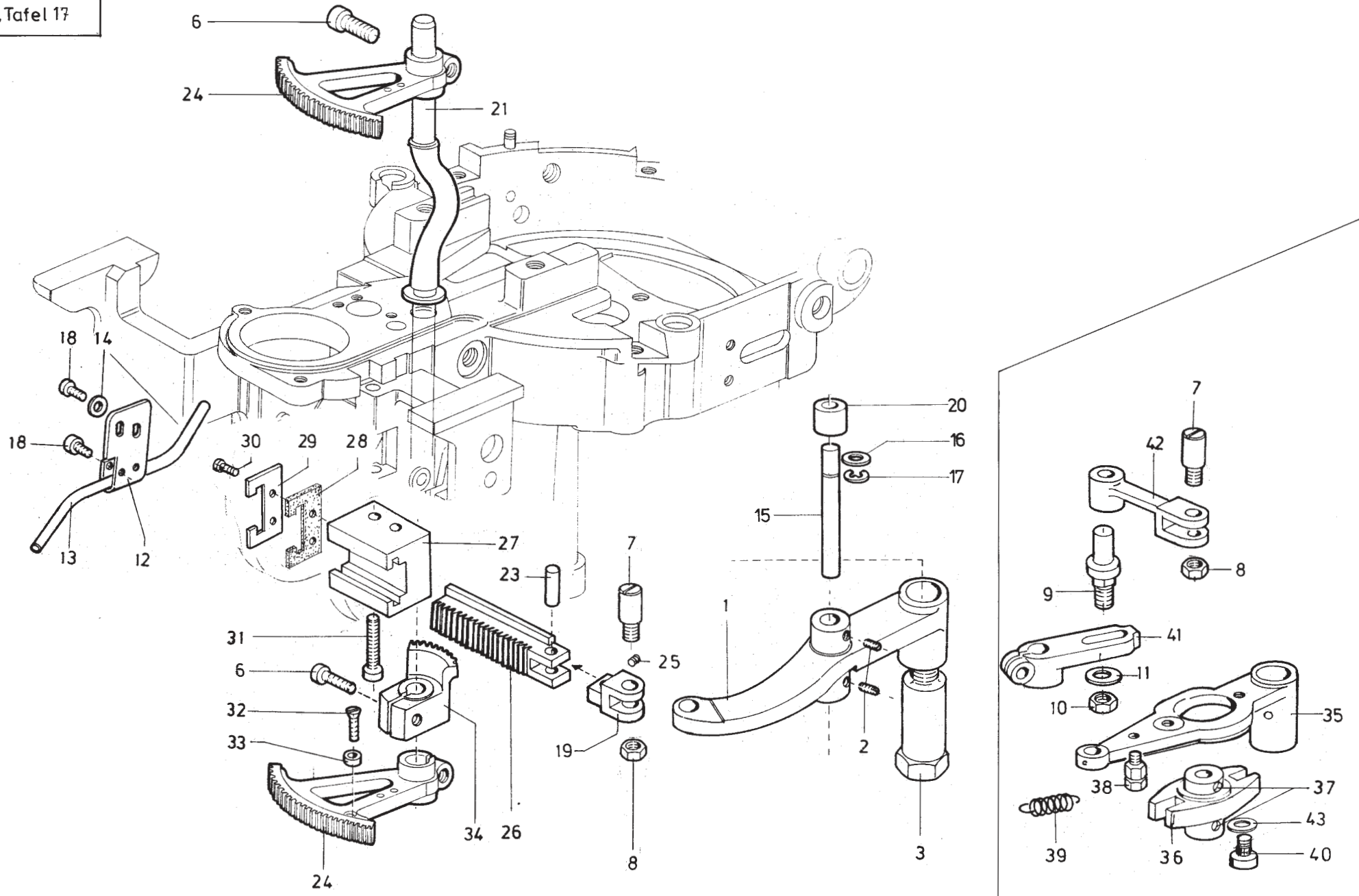
Pos.	Teile-Nr.	Benennung	Denomination
		(mit Pos. 33)	(with pos. 33)
33	0911 000668	Gewindestift	Threaded stud
34	0570 000507	Paßfeder	Fitting key
35	0558 000891	Schneckentrieb kpl best.aus Pos. 33, 36 und auf Tafel11,Pos 10	Worm drive cpl cons.of pos. 33, 36 and on table11,pos 10
36	0558 000892	Schnecke kpl (mit Pos. 33)	Worm cpl (with pos. 33)
37	0570 000507	Paßfeder	Fitting key
38	0558 000901	Bremsklammer kpl best.aus Pos.39-45	Brake cramp cpl cons.of pos.39-45
39	0558 000491	Tellerfeder	cup spring
40	0558 000903	Bremsklammer	Brake cramp
41	0718 000099	Bolzen	Bolt
42	0570 000138	Sich.Scheibe	washer
43	0211 003028	Mutter	nut
44	0933 078999	Gew.Stift	Threadet stud
46	0556 000737	Drehfeder	Torsion spring
47	0556 000738	Ansatzschraube	Shoulder screw
48	0578 000950	Freilauf	Free wheel
49	0558 000902	Bremsklammer *	Brake cramp *
50	0558 000904	Blattfeder *	Leaf spring *
51	0558 000905	Blattfeder *	Leaf spring *
52	0376 000132	Zapfenschraube *	Pivot screw *
53	0911 000668	Gewindestift *	Threaded stud *
54	0739 005105	6kt.-Mutter * * Teilenummer alte Bremsklammer	Hexagonal nut * Partnumber old brake clamp



Tafel/ Table: 016

Pos.	Teile-Nr.	Benennung	Denomination
1	0578 006303	Antriebshebel für -121301;-131391 -141191;-141291; -151301	Driving lever for-121301;131391 -141191;-141291; -151301
2	0223 000646	Gew.Stift	Threaded stud
3	0558 001033	Lagerschraube	Bearing screw
4	0558 001071	Verbindungshebel	Lever
5	0558 001074	Antriebshebel kpl (mit Pos. 6)	Driving lever cpl (with pos. 6)
6	9202 013318	Zyl.Schraube	Cyl.head screw
7	0558 000850	Zapfenschraube	Pivot screw
8	9231 110128	6kt.-Mutter	Hexagonal nut
9	0558 001077	Bolzen *	Bolt *
10	9231 011037	6kt.-Mutter *	Hexagonal nut
11	9330 000127	Scheibe *	Washer *
12	0558 010512	Lasche	Shackle
13	0558 010514	Rohr	Tube
14	9330 000088	Scheibe	Washer
15	0558 003706	Achse	Axle
16	0212 000247	Scheibe	Washer
17	0212 004841	Sicher.Scheibe	Lock washer
18	9203 003668	Zyl.Schraube	Cyl.head screw
20	0558 003709	Rolle (in Steuersch.)	Roll (in Steering disk)
21	0558 001086	Welle	Shaft
22	0558 001091	Zahnsegment kpl * (mit Pos. 6)	Tooth segment cpl * (with pos. 6)
24	0578 004704	Zahnsegment kpl (mit Pos. 6)	Tooth segment cpl (with pos. 6)
35	0558 001032	Antriebshebel Nur für alte Maschinen	Driving Lever Only for old Machines
36	0558 003703	Lagerbock	
37	0223 000646	Gew.Stift	Pin
38	0558 001038	Schraube	Screw
39	0720 000043	Scheibe * alte Ausführung	Washer * old version

Pos.	Teile-Nr.	Benennung	Denomination
------	-----------	-----------	--------------

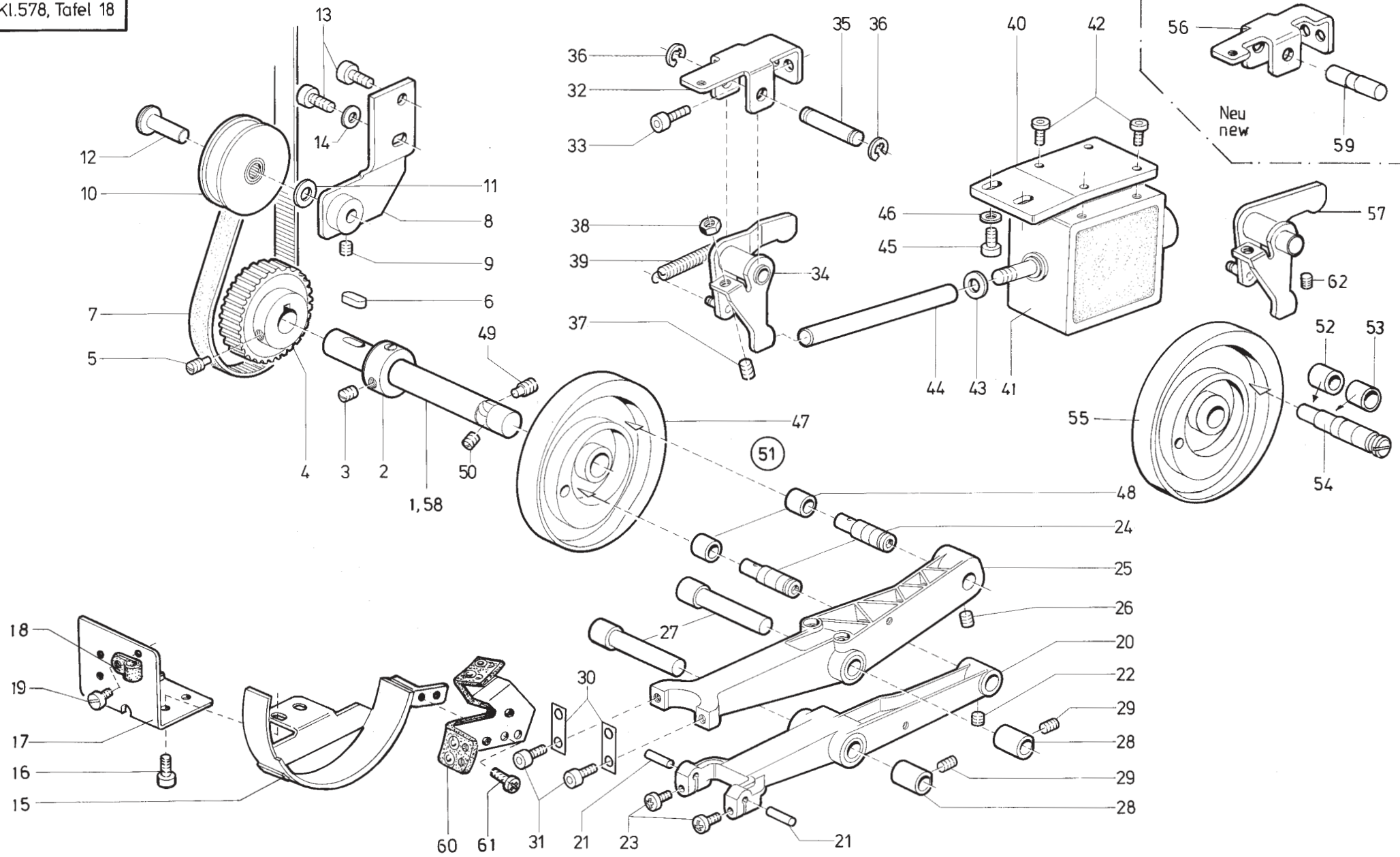


Tafel/ Table: 017

Seite/ Page: 1 von/ of 1

Pos.	Teile-Nr.	Benennung	Denomination
1	0578 006303	Antriebshebel für-112211;-112221; für-112231;-112241; für-112251;-112261; für-113211;-113221; für-113231;-113241; für-113251;-113261; für-114181	Driving lever cpl.
2	0223 000646	Gew.Stift	Threaded stud
3	0558 001033	Lagerschraube	Bearing screew
4	0558 001071	Verbindungshebel	Lever
6	9202 013318	Zyl.Schraube	Cyl.head.screw
7	0558 000850	Zapfenschraube	Pivot screw
8	9231 110128	6Kt.Mutter	Hexagonal nut
9	0558 001077	Bolzen	Bolt*
10	9231 011037	6Kt.Mutter	Hexagonal nut
11	9330 000127	Scheibe	Washer
12	0558 010512	Lasche	Shackle
13	0558 010514	Rohr	Tube
14	9330 000088	Scheibe	Washer
15	0558 003706	Achse	Axle
16	0212 000247	Scheibe	Washer
17	0212 004841	Sicher.Scheibe	Washer
18	9203 003668	Zyl.Schraube	Cyl.head screw
19	0578 006305	Verb.Hebel	Lever
20	0558 003709	Rolle(in Steuersch.)	Roll(Steering disk)
21	0558 001086	Welle	Shaft
23	0578 600630	Zyl.Stift	Pin
24	0578 004704	Zahnsegment kpl. (mit Pos.6)	Toothsegment cpl.
25	9205 101868	Gew.Stift	Threaded stud
26	0578 006315	Zahnstange	Tooth rod
27	0578 006314	Führung	Coulisse
28	0578 006318	Filzteil	Felt
29	0578 006317	Halteblech	Plate
30	0556 007375	Zapfenschraube	Screw
31	9202 002938	Zyl.Schraube	Cyl.head screw
32	9203 313671	Senkschraube	Countersunk.screw

Pos.	Teile-Nr.	Benennung	Denomination
33	0578 004768	Ring	Ring
34	0578 006312	Zahnsegmente	Tooth segment
35	0578 004702	Antriebshebel*	Lever*
36	0558 003703	Lagerbock*	Bearing block*
37	0223 000646	Gew.Stift	Threaded stud
38	0291 000513	Schraube*	Screw*
39	0578 004703 A	Feder*	Spring*
40	0558 001038	Zyl.Schraube*	Cyl.head screw*
41	0578 004709	Hebel*	Lever*
42	0578 004716	Verbindungshebel*	Lever*
43	9330 000127	Scheibe * alte Ausführung!	Washer * old Version

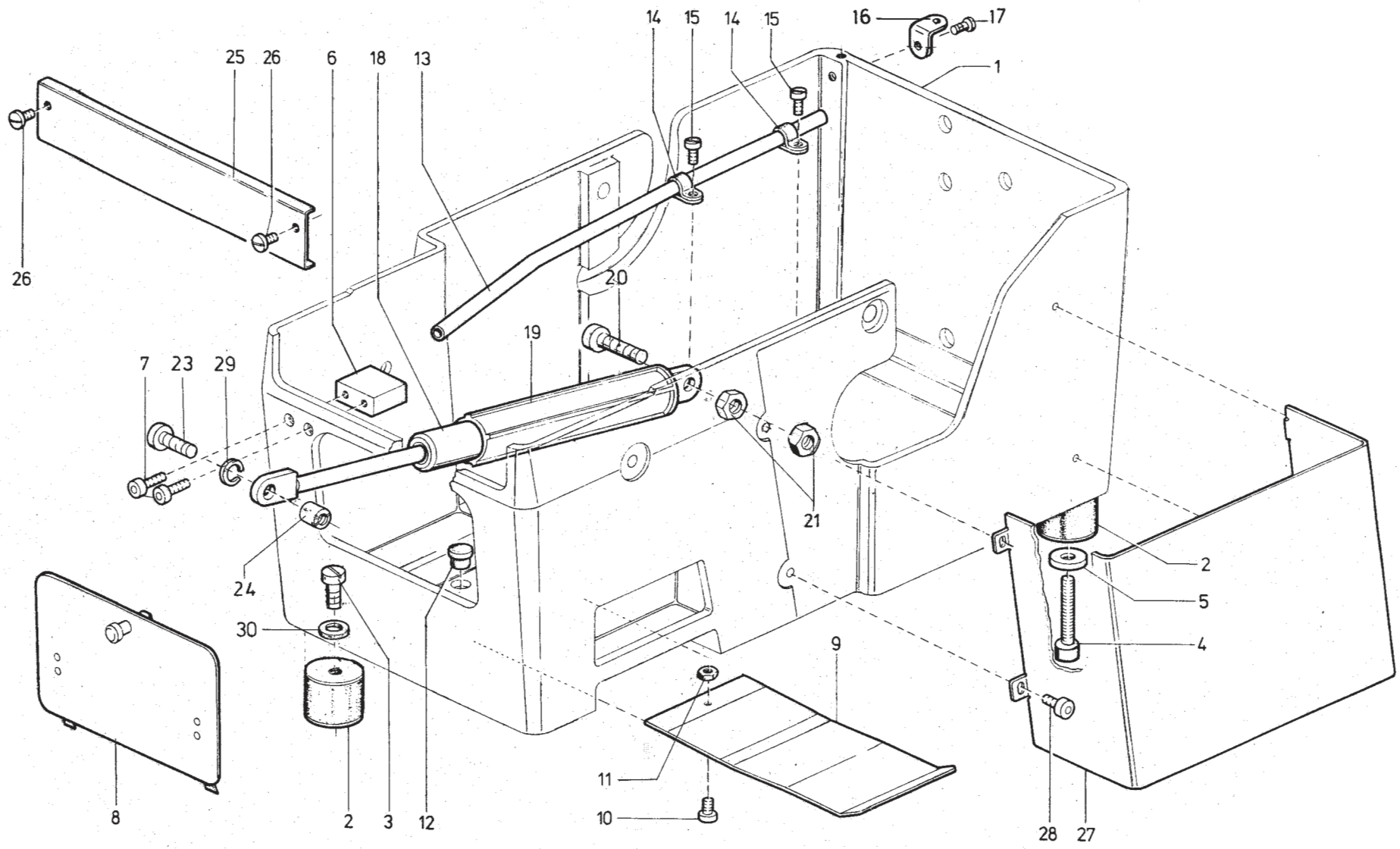


Tafel/ Table: 018

Seite/ Page: 1 von/ of 1

Pos.	Teile-Nr.	Benennung	Denomination
1	0578 001121	Welle	Shaft
2	0212 000113	Stellring kpl (mit Pos. 3)	Set collar cpl (with pos. 3)
3	0223 000237	Gewindestift	Threaded stud
4	0578 001127	Zahnriemenrad kpl (mit Pos. 5)	Toothed belt wheel cpl (with pos. 5)
5	0558 000138	Gewindestift	Threaded stud
6	0744 020576 A	Paßfeder	Fitting key
7	0578 001132	Zahnriemen	Toothed belt
8	0578 001135	Halter	Holder
9	0421 000222	Gewindestift	Threaded stud
10	0578 001141	Riemenscheibe	Belt pulley
11	0578 001144	Scheibe	Washer
12	0212 004886	Bolzen	Bolt
13	9202 002887	Zyl.Schraube	Cyl.head screw
14	9330 000108	Scheibe	Washer
15	0578 001152	Schutz	Protection
16	9203 003653	Zyl.Schraube	Cyl.head screw
17	0578 001157	Halteblech	Holding plate
18	0933 011424	Schelle	Strap
19	9203 003648	Zyl.Schraube	Cyl.head screw
20	0578 001164	Hebel	Lever
21	0965 000546	Stift	Pin
22	0421 000222	Gewindestift	Threaded stud
23	0271 001413	Linsenschraube	Fillister head screw
24	0578 001171	Achse	Axle
25	0578 001184	Hebel	Lever
26	0421 000222	Gewindestift	Threaded stud
27	0558 000245	Bolzen	Bolt
28	0558 000189	Buchse	Bushing
29	0211 000414	Gewindestift	Threaded stud
30	0558 001228	Blattfeder	Leaf spring
31	9202 002473	Zyl.Schraube	Cyl.head screw
32	0578 001222	Lagerbock (alt)	Bearing block (old)
33	9202 002873	Zyl.Schraube	Cyl.head screw
34	0578 001225	Hebel (alt)	Lever (old)
35	0578 001232	Achse (alt)	Axle (old)
36	0744 003142	Sicher.Scheibe	Lock washer

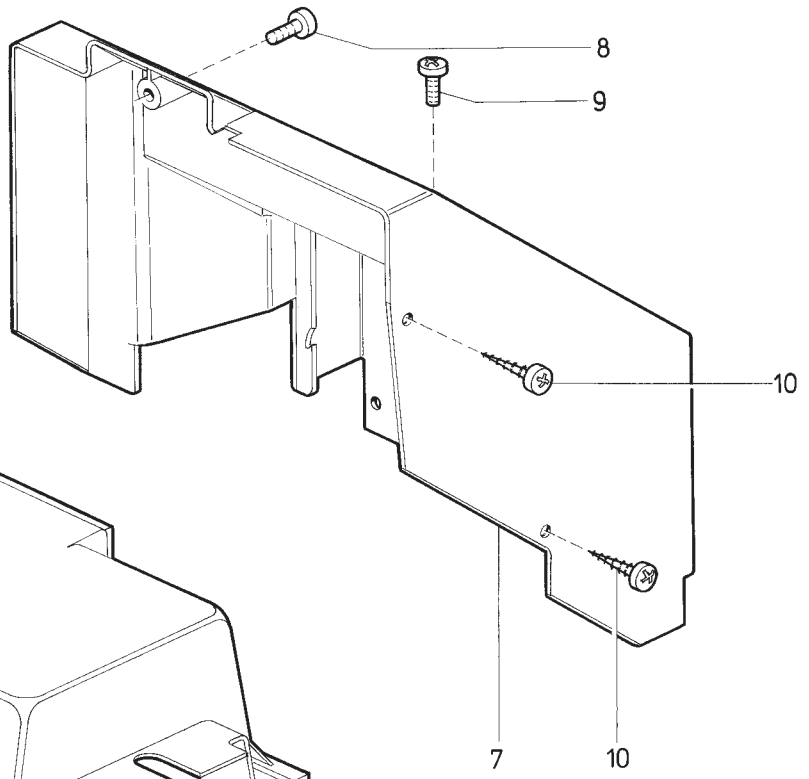
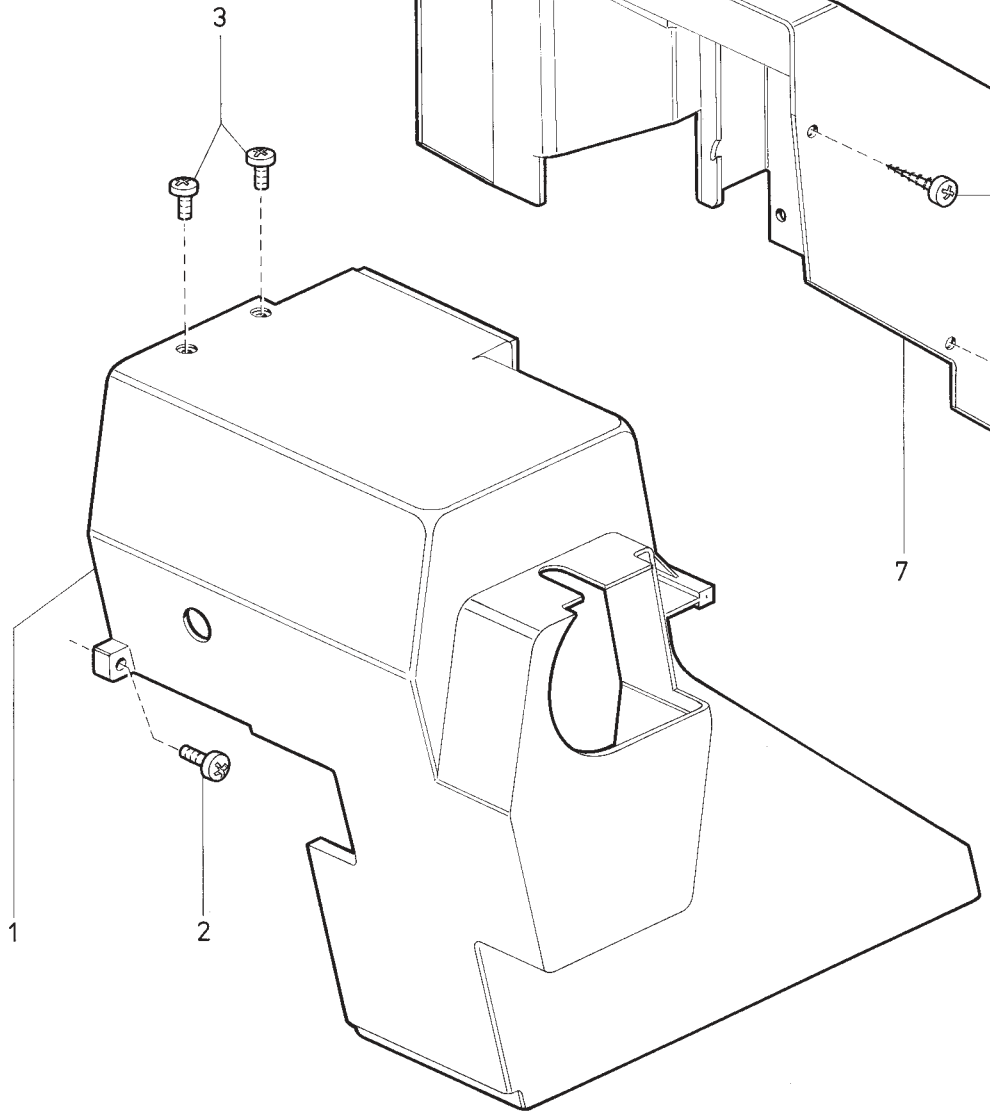
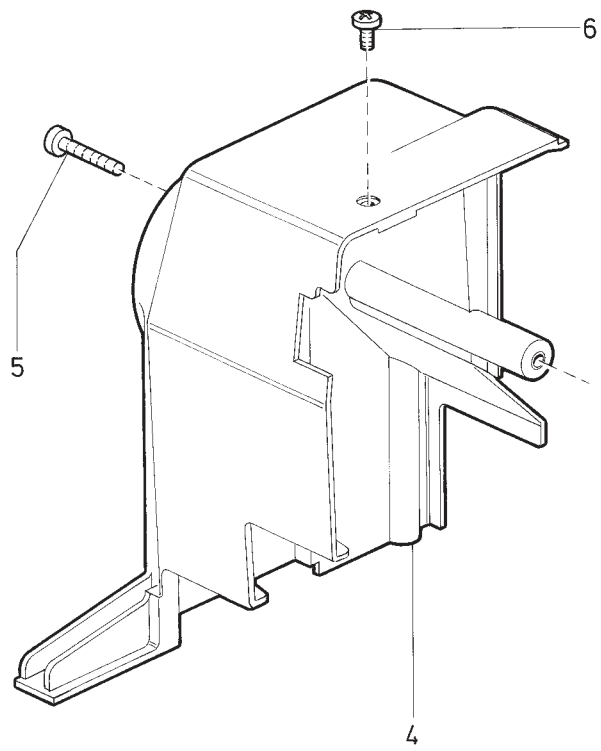
Pos.	Teile-Nr.	Benennung	Denomination
37	0556 000870	Gewindestift	Threaded stud
37	9205 102538	Gewindestift (ab 9.95)	Threaded stud (from 9.95)
38	0216 000660	6kt.-Mutter	Hexagonal nut
38	9231 110128	6kt.-Mutter (ab 9.95)	Hexagonal nut (from 9.95)
39	0052 000187 C	Zugfeder	Draw spring
40	0578 001244	Platte	Plate
41	0798 380018	Hubmagnet	Magnet
42	9203 003653	Zyl.Schraube	Cyl.head screw
43	0570 000117	Scheibe	Washer
44	0578 001249	Stange	Rod
45	9202 002893	Zyl.Schraube	Cyl.head screw
46	0557 000263	Scheibe	Washer
47	0578 003993	Kurvenscheibe (alt)	Cam (old)
48	0558 000799	Rolle	Roll
49	0558 000138	Gewindestift	Threaded stud
50	0223 000648	Gewindestift	Threaded stud
51	0578 003991	Kurvenscheibe kpl.(alt) (best. aus Pos. 47, 48, 49, 50)	Cam cpl. (old) (cons of pos. 47, 48, 49, 50)
52	0578 004000	Rolle (neu)	Roll (neu)
53	0578 003999	Rolle (neu)	Roll (neu)
54	0578 001189	Achse (neu)	Axle (neu)
55	0578 004001	Kurvenscheibe kpl. (neu) mit Pos. 48;49;50;52;53 und 54	Cam cpl. (neu) with pos. 48;49;50;52;53 and 54
56	0578 001212	Lagerbock (neu)	Bearing block (neu)
57	0578 001213	Hebel (neu)	Lever (neu)
58	0578 001122	Welle (neu)	Shaft (neu)
59	0578 001217	Stift (neu)	Pin (neu)
60	0578 001203	Winkel	Angle
61	9204 201648	Zyl.Schraube	Cyl.Head screw
62	0223 000669	Gew.Stift	Threaded stud



Tafel/ Table: 019

Pos.	Teile-Nr.	Benennung	Denomination
1	0578 001557	Sockel	Base
2	0557 001554	Puffer	Buffer
3	9202 003297	Zyl.Schraube	Cyl.head screw
4	9202 003367	Senkschraube	Countersunk screw
5	0700 000444	Scheibe	Washer
6	0578 001565	Kloben	Block
7	9202 002388	Zyl.Schraube	Cyl.head screw
8	0558 001287	Schutzdeckel	Cover plate
9	0578 001571	Schieber	Slide
10	9203 003638	Zyl.Schraube	Cyl.head screw
11	9231 110058	6kt.-Mutter	Hexagonal nut
12	0911 000150	Stopfen	Plug
13	0578 001576	Rohr	Tube
14	0933 011424	Schelle	Strap
15	9203 003653	Zyl.Schraube	Cyl.head screw
16	0551 001280	Fadenführung	Thread guide
17	9202 002872	Zyl.Schraube	Cyl.head screw
18	0578 001583	Gasdruckfeder	Pneumatic spring
19	0576 005523	Überrohr	Supporting tube
20	9202 003338	Bolzen	Bolt
21	9231 110137	6kt.-Mutter	Hexagonal nut
23	9202 002083	Zyl.Schraube	Cyl.haed screw
24	0556 000613	Mutter	nut
25	0578 001614	Abdeckung	Covering
26	1001 009130	Linsenschraube	Fillister head screw
27	0578 001649	Riemenabdeckung	Belt covering
28	0223 000676	Zyl.Schraube	Cyl.head screw
29	0556 001075	Federring	Springwasher
30	9330 001275	Scheibe	Washer

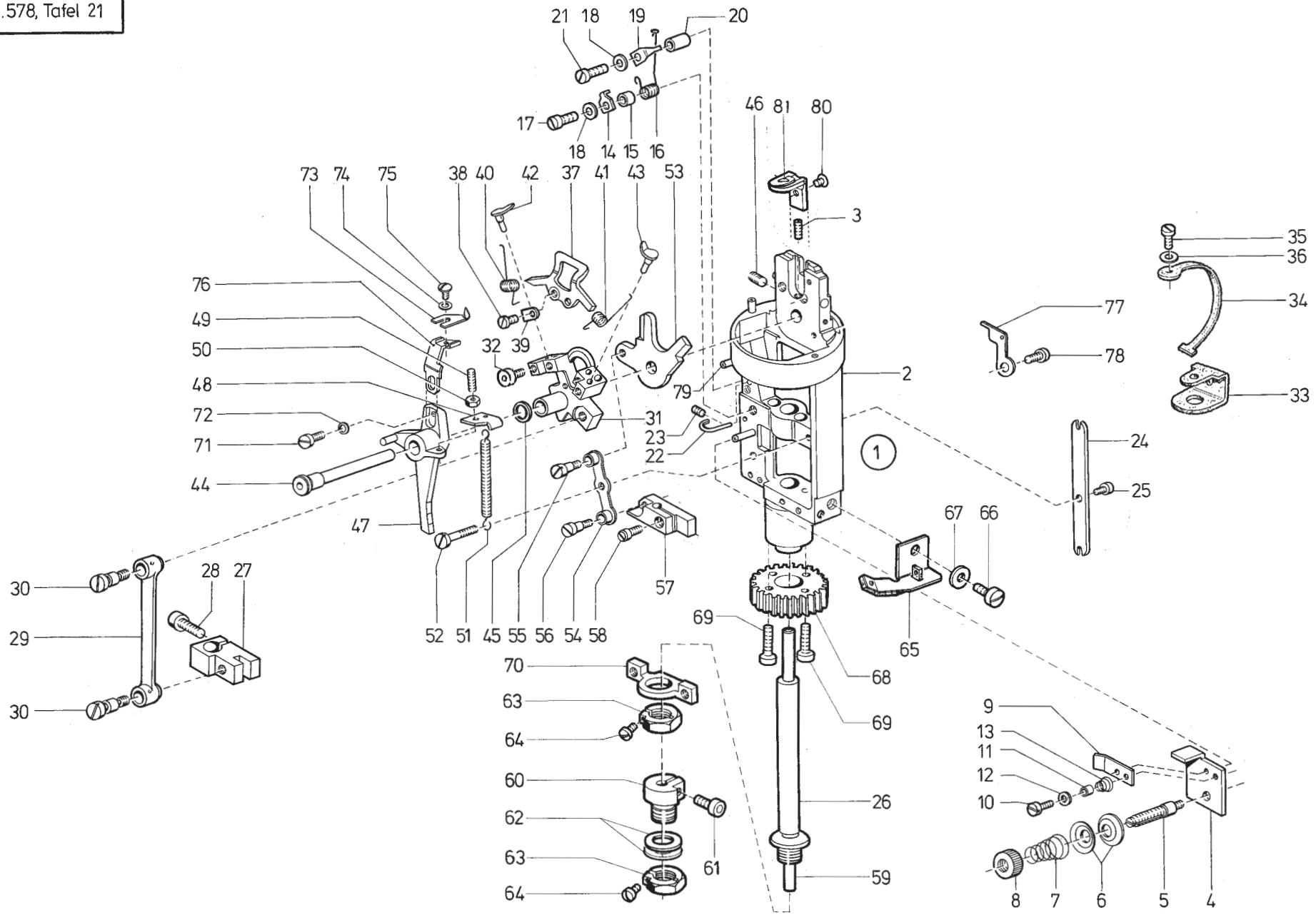
Pos.	Teile-Nr.	Benennung	Denomination
------	-----------	-----------	--------------



Tafel/ Table: 020

Pos.	Teile-Nr.	Benennung	Denomination
1	0578 001621	Schutzhaube	Protective cover
2	9204 201678	Linsenschraube	Fillister head screw
3	9204 201698	Linsenschraube	Fillister head screw
4	0578 001627	Schutzhaube	Protective cover
5	9204 201778	Zyl.Schraube	Cyl.head screw
6	9204 201698	Linsenschraube	Fillister head screw
7	0578 001633	Haube	Cover
8	9204 201698	Linsenschraube	Fillister head screw
9	9204 201768	Zyl.Schraube	Cyl.head screw
10	0798 122931	Blechschrabe	Screw

Pos.	Teile-Nr.	Benennung	Denomination
------	-----------	-----------	--------------



Tafel/ Table: 021

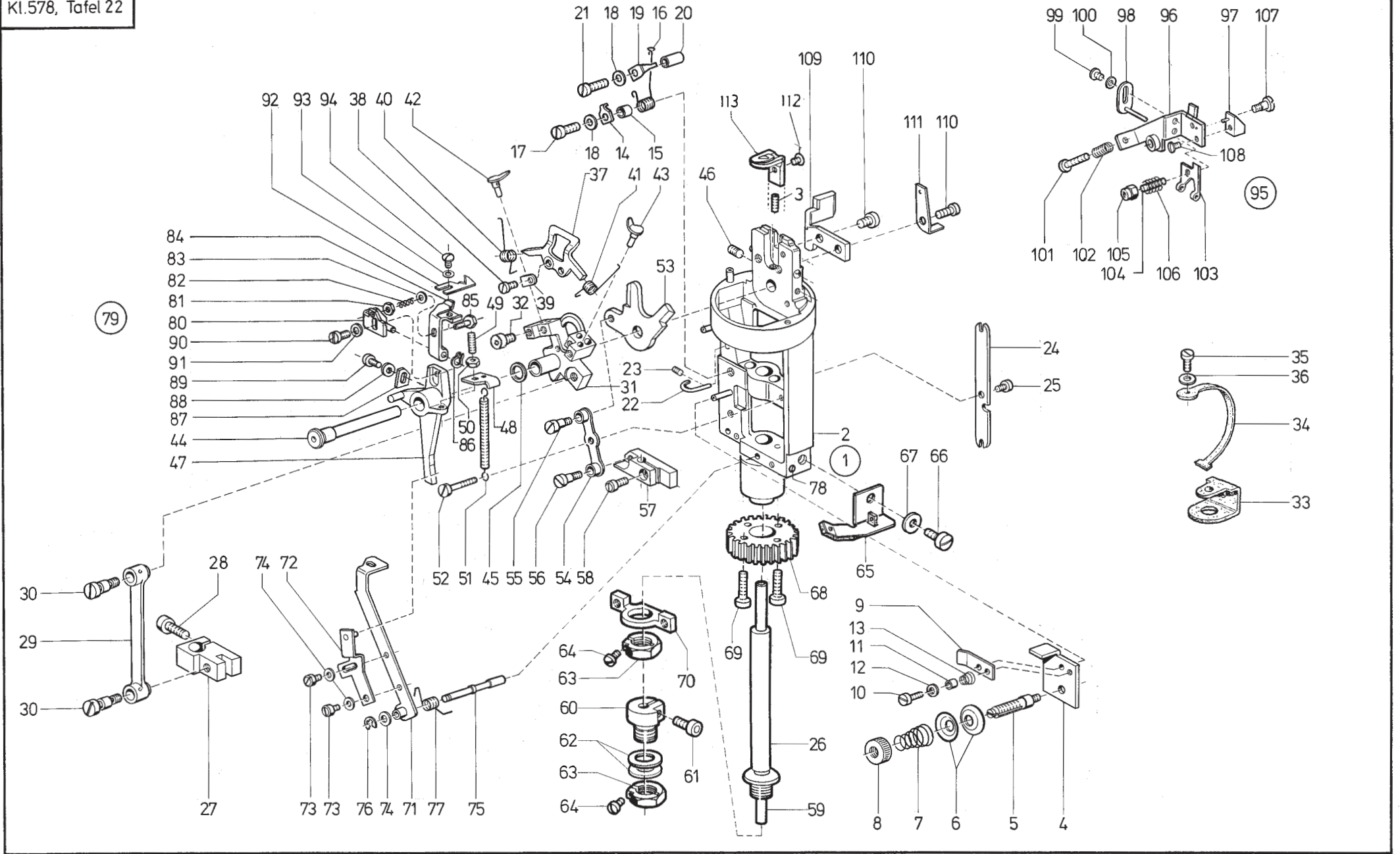
Pos.	Teile-Nr.	Benennung	Denomination
		578 -130000 -150000	578 -130000 -150000
1	0578 001733	Greiferbock kpl	Hook beaver cpl
		best.aus Pos. 1 bis 79	cons.of pos. 1 up to 79
2	0558 006182	Greiferbock	Hook beaver
3	9205 101573	Gewindestift	Threaded stud
4	0558 001116	Platte	Plate
5	0558 001118	Spannungsbolzen	Tension bolt
6	0558 001119	Spannungsscheibe	Tension disc
7	0557 000635	Feder	Spring
8	0211 000482	Mutter	Nut
9	0558 001124	Spannungsplatte	Clamping plate
10	9203 002441	Zyl.Schraube	Cyl.head screw
11	0558 000061	Hülse	Sleeve
12	0558 000061 B	Scheibe	Washer
13	0557 000640	Feder	Spring
14	0558 001145	Winkel	Angle
15	0558 001146	Hülse	Sleeve
16	0558 001150	Drehfeder	Torsion spring
17	0902 000300	Zyl.Schraube	Cyl.head screw
18	9330 200098	Scheibe	Washer
19	0558 001148	Anschlag	Stop
20	0558 001149	Hülse	Sleeve
21	9203 003678	Zyl.Schraube	Cyl.head screw
22	0558 006209	Fadenführung	Thread guide
23	1001 009123	Gewindestift	Threaded stud
24	0557 000577	Führungsplatte	Guide plate
25	0739 000297	Zyl.Schraube	Cyl.head screw
26	0558 001132	Spindel	Spindle
27	0558 001135	Kloben kpl	Block cpl
		(mit Pos. 28)	(with pos. 28)
28	9204 201698	Zyl.Schraube	Cyl.head screw
29	0558 001138	Zugstange	Traction rod
30	0558 001143	Ansatzschraube	Shoulder screw
31	0558 001151	Greiferträger kpl	Hook carrier cpl
		(mit Pos. 32)	(with pos. 32)
32	9205 101548	Zylinderschraube	Cyl.head screw
32	0271 001495	Gew.Stift	Threaded stud
			(ab 7.95)

Pos.	Teile-Nr.	Benennung	Denomination
33	0558 001617	Filzteil	Felt
34	0558 001618	Filzteil	Felt
35	0739 000297	Zyl.Schraube	Cyl.head screw
36	1005 000233	Scheibe	Washer
37	0557 000600 A	Nadelschutz	Needle guard bow
38	0211 000447	Zyl.Schraube	Cyl.head screw
39	0558 001157	Lasche	Shackle
40	0558 001158	Spreizerfeder	Spreader spring
41	0558 001159	Spreizerfeder	Spreader spring
42	0557 000620	Anschlag	Stop
43	0557 000618	Anschlag	Stop
44	0558 006186	Lagerbolzen	Bearing bolt
45	0558 006187	Scheibe	Washer
46	0223 000648	Gewindestift	Threaded stud
47	0558 006191	Messerhalter	Knife holder
48	0558 006201	Lasche	Shackle
49	0933 063981	Gewindestift	Threaded stud
50	9231 110038	6kt.-Mutter	Hexagonal nut
51	0558 006205	Zugfeder	Draw spring
52	9203 003087	Zyl.Schraube	Cyl.head screw
53	0558 001186	Spreizerplatte	Spreader plate
54	0558 001190	Zugstange	Traction rod
55	0558 001188	Lagerschraube	Bearing screw
56	0558 001189	Lagerschraube	Bearing screw
57	0558 001193	Führungskloben kpl	Guide block cpl
		(mit Pos. 58)	(with pos. 58)
58	9203 113681	Zyl.Schraube	Cyl.head screw
59	0578 001846	Spindel	Spindle
60	0578 001847	Kloben kpl	Block cpl
		(mit Pos. 61)	(with pos. 61)
61	9202 002093	Zyl.Schraube	Cyl.head screw
62	0911 000040	Scheibe	Washer
63	0558 001213	Stellmutter kpl	Adjusting nut cpl
		(mit Pos. 64)	(with pos. 64)
64	9203 112498	Zyl.Schraube	Cyl.head screw
65	0578 001855	Oelleder	Oil leather
66	0902 000423	Zyl.Schraube	Cyl.head screw
67	0556 000855	Scheibe	Washer

Tafel/ Table: 021

Pos.	Teile-Nr.	Benennung	Denomination
68	0558 001217	Stirnrad	Spur gear
69	9202 001698	Zyl.Schraube	Cyl.head screw
70	0558 001212	Kreuzkopf	Cross head
71	9203 100021	Zyl.Schraube	Cyl.head screw
72	9330 200078	Scheibe	Washer
73	0558 009011	Messer	Knife
74	0558 006199	Scheibe	Washer
75	0902 004102	Linsenschraube	Fillister head screw
76	0558 006192	Messerträger	Knife holder
77	0558 001184	Gimpenführung	Gimp guidance
78	9203 003648	Zyl.Schraube	Cyl.head screw
79	9305 501310	Spannhülse	Clamping sleeve
80	0911 000339	Linsenschraube	Fillister head screw
81		Stichplatte (in Einrichtungsliste)	Throat plate (in equipment list)

Pos.	Teile-Nr.	Benennung	Denomination
------	-----------	-----------	--------------



Tafel/ Table: 022

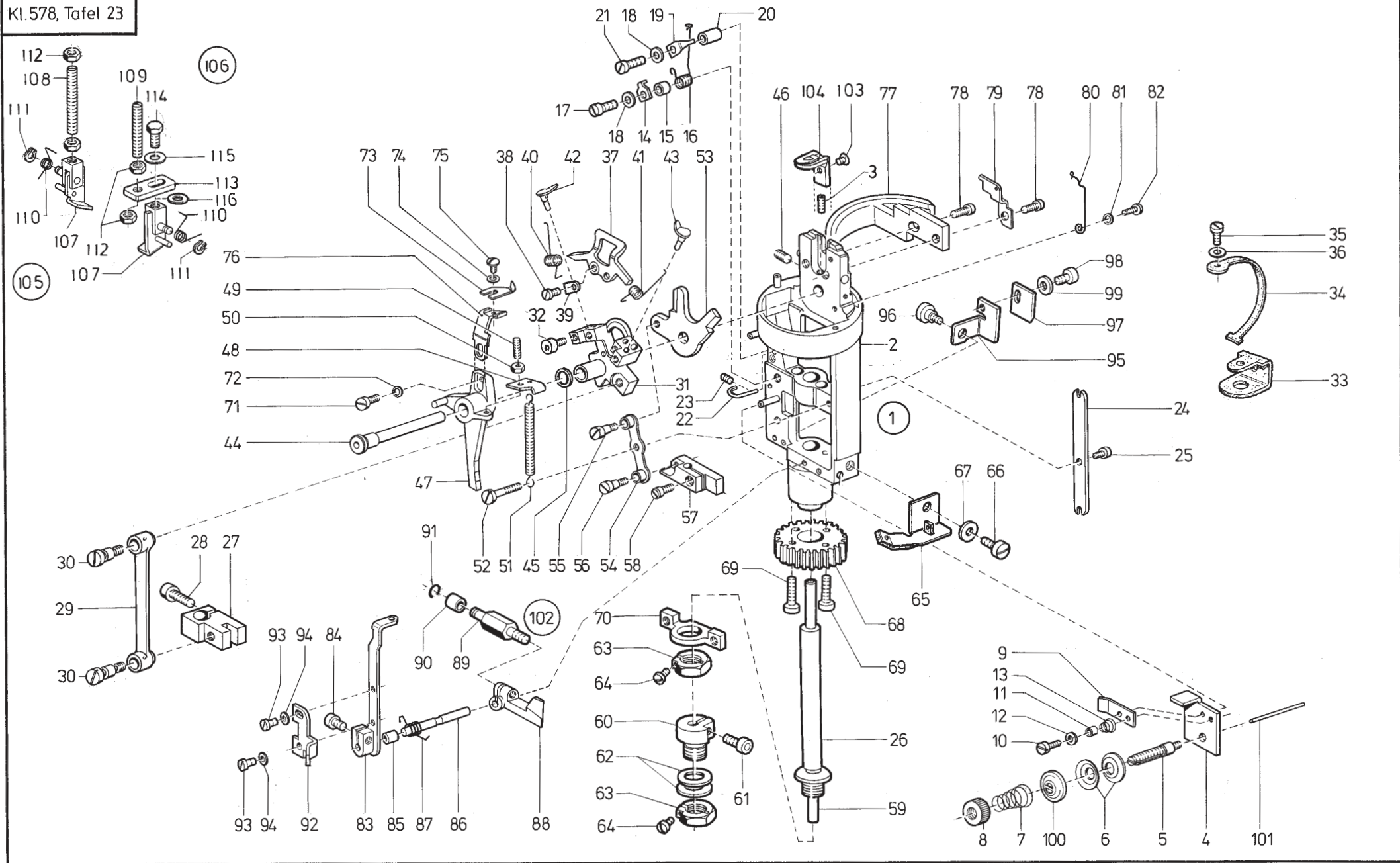
Pos.	Teile-Nr.	Benennung	Denomination
		578 -140000	578 -140000
1	0578 001735	Greiferbock kpl	Hook bearer cpl
		best.aus Pos.2 bis 111	cons.of pos.2 up to 111
2	0558 006182	Greiferbock	Hook bearer
3	9205 101573	Gewindestift	Threaded stud
4	0558 001116	Platte	Plate
5	0558 001118	Spannungsbolzen	Tension bolt
6	0558 001119	Spannungsscheibe	Tension disc
7	0557 000635	Feder	Spring
8	0211 000482	Mutter	Nut
9	0558 001124	Spannungsplatte	Clamping plate
10	9203 002441	Zyl.Schraube	Cyl.head screw
11	0558 000061	Hülse	Sleeve
12	0558 000061 B	Scheibe	Washer
13	0557 000640	Feder	Spring
14	0558 001145	Winkel	Angle
15	0558 001146	Hülse	Sleeve
16	0558 001150	Fadenanzugsfeder	Torsion spring
17	0902 000300	Zyl.Schraube	Cyl.head screw
18	9330 200098	Scheibe	Washer
19	0558 001148	Anschlag	Stop
20	0558 000149	Hülse	Sleeve
21	9203 003678	Zyl.Schraube	Cyl.head screw
22	0558 006209	Fadenführung	Thread guide
23	1001 009123	Gewindestift	Threaded stud
24	0557 000577	Führungsplatte	Guide plate
25	0739 000297	Zyl.Schraube	Cyl.head screw
26	0558 001132	Spindel	Spindle
27	0558 001135	Kloben kpl	Block cpl
		(mit Pos. 28)	(with pos. 28)
28	9204 201698	Zyl.Schraube	Cyl.head screw
29	0558 001138	Zugstange	Traction rod
30	0558 001143	Ansatzschraube	Shoulder screw
31	0558 001151	Greiferträger kpl	Hook carrier cpl
		(mit Pos. 32)	(with pos. 32)
32	9205 101548	Zylinderschraube	Cyl.head screw
32	0271 001495	Gewindestift	Threaded stud
		ab 07.95	

Pos.	Teile-Nr.	Benennung	Denomination
33	0558 001617	Filzteil	Felt
34	0558 001618	Filzteil	Felt
35	0739 000297	Zyl.Schraube	Cyl.head screw
36	1005 000233	Scheibe	Washer
37	0557 000600 A	Nadelschutz	Needle guard bow
38	0211 000447	Zyl.Schraube	Cyl.head screw
39	0558 001157	Lasche	Shackle
40	0558 001158	Spreizerfeder	Spreader spring
41	0558 001159	Spreizerfeder	Spreader spring
42	0557 000620	Anschlag	Stop
43	0557 000618	Anschlag	Stop
44	0558 006186	Lagerbolzen	Bearing bolt
45	0558 006187	Scheibe	Washer
46	0223 000648	Gewindestift	Threaded stud
47	0558 006191	Messerhalter	Knife holder
48	0558 006201	Lasche	Shackle
49	0933 063981	Gewindestift	Threaded stud
50	9231 110038	6kt.-Mutter	Hexagonal nut
51	0558 006205	Zugfeder	Draw spring
52	9203 003087	Zyl.Schraube	Cyl.head screw
53	0558 001186	Spreizerplatte	Spreader plate
54	0558 001190	Zugstange	Traction rod
55	0558 001188	Lagerschraube	Bearing screw
56	0558 001189	Lagerschraube	Bearing screw
57	0558 001193	Führungskloben kpl	Guide block cpl
		(mit Pos. 58)	(with pos. 58)
58	9203 113681	Zyl.Schraube	Cyl.head screw
59	0578 001846	Spindel	Spindle
60	0578 001847	Kloben kpl	Block cpl
		(mit Pos. 61)	(with pos. 61)
61	9202 002093	Zyl.Schraube	Cyl.head screw
62	0911 000040	Scheibe	Washer
63	0558 001213	Stellmutter kpl	Adjusting nut cpl
		(mit Pos. 64)	(with pos. 64)
64	9203 112498	Zyl.Schraube	Cyl.head screw
65	0578 001855	Oelleder	Oil leather
66	0902 000423	Zyl.Schraube	Cyl.head screw
67	0556 000855	Scheibe	Washer

Tafel/ Table: 022

Pos.	Teile-Nr.	Benennung	Denomination
68	0558 001217	Stirnrad	Spur gear
69	9202 001698	Zyl.Schraube	Cyl.head screw
70	0558 001212	Kreuzkopf	Cross head
71	0558 006231	Hebel	Lever
72	0558 006235	Hebel	Lever
73	9203 003028	Zyl.Schraube	Cyl.head screw
74	1005 000233	Scheibe	Washer
75	0558 006240	Welle	Shaft
76	1001 009228	Sicher.Ring	Circlip
77	0558 006245	Drehfeder	Torsion spring
78	0270 000256	Gewindestift	Threaded stud
79	0558 006261	Fadenklemme kpl best.aus Pos.80 bis 91	Thread clamp cpl cons.of pos.80 up to 91
80	0558 006262	Winkel	Angle
81	9231 110018	6kt.-Mutter	Hexagonal nut
82	0558 006269	Druckfeder	Pressure spring
83	0558 006199	Scheibe	Washer
84	0558 006266	Messerträger	Knife holder
85	0558 006268	Bolzen	Bolt
86	0NB5 000354	Greifring	Gripping ring
90	9203 100021	Zyl.Schraube	Cyl.head screw
91	9330 200078	Scheibe	Washer
92	0558 009011	Messer	Knife
93	0558 006199	Scheibe	Washer
94	0902 004102	Linsenschraube	Fillister head screw
95	0558 009021	Gimpenführung kpl best.aus Pos.96 bis108	Gimp guide cpl cons.of pos.96 up to 108
96	0558 009022	Gimpenführung	Gimp guide
97	0558 009024 B	Kloben	Block
98	0558 009025	Lasche	Shackle
99	9203 001821	Linsenschraube	Fillister head screw
100	0558 006199	Scheibe	Washer
101	9203 003087	Zyl.Schraube	Cyl.head screw
102	MG41 004259 3000	Druckfeder	Pressure spring
103	0558 009031	Klemme	Clamp
104	0739 005046	Gewindestift	Threaded stud
105	0798 120505	Stop mutter	Stop nut
106	0557 000640	Druckfeder	Pressure spring

Pos.	Teile-Nr.	Benennung	Denomination
107	0933 050318	Ansatzschraube	Shoulder screw
108	0238 006557	Linsenschraube	Fillister head screw
109	0558 006211	Mitnehmer	Driver
110	9203 003668	Zyl.Schraube	Cyl.head screw
111	0558 009018	Gimpenführung	Gimp guide
112	0911 000339	Linsenschraube	Fillister head screw
113		Stichplatte Throat plate (in Einrichtungsliste)	(in equipment list)



Tafel/ Table: 023

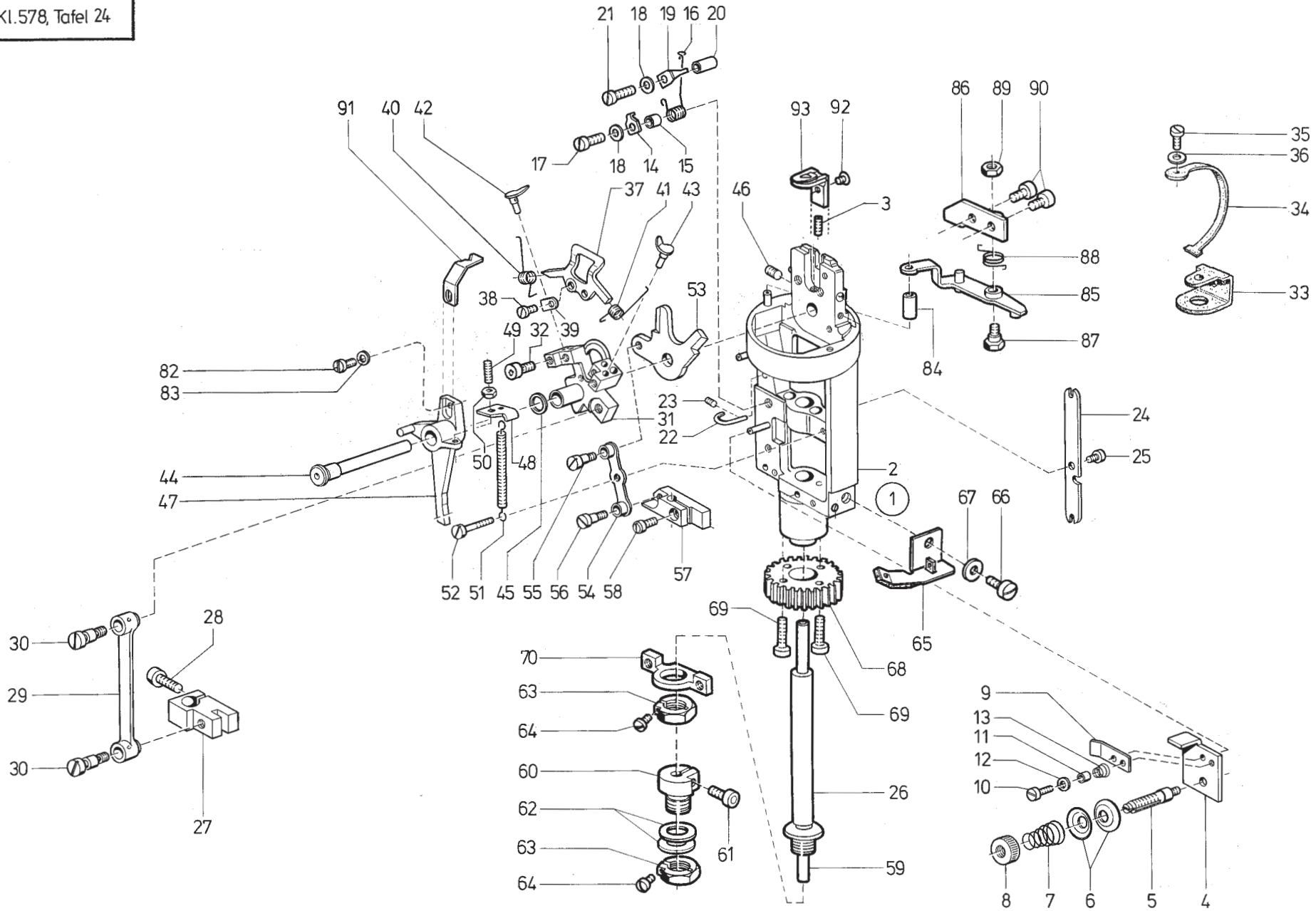
Pos.	Teile-Nr.	Benennung	Denomination
		578 -120000	578 -120000
1	0578 001737	Greiferbock kpl	Hook bearer cpl
		best.aus Pos.2 bis 101	cons.of pos.2 up to 101
2	0558 006182	Greiferbock	Hook bearer
3	9205 101573	Gew.Stift	Threaded stud
4	0558 001116	Platte	Plate
5	0558 001118	Spannungsbolzen	Tension bolt
6	0558 001119	Spannungsscheibe	Tension disc
7	0557 000635	Feder	Spring
8	0211 000482	Mutter	Nut
9	0558 001124	Spannungsplatte	Clamping plate
10	9203 002441	Zyl.Schraube	Cyl.head screw
11	0558 000061	Hülse	Sleeve
12	0558 000061 B	Scheibe	Washer
13	0557 000640	Feder	Spring
14	0558 001145	Winkel	Angle
15	0558 001146	Hülse	Sleeve
16	0558 001150	Drehfeder	Torsion spring
17	0902 000300	Zyl.Schraube	Cyl.head screw
18	9330 200098	Scheibe	Washer
19	0558 001148	Anschlag	Stop
20	0558 001149	Hülse	Sleeve
21	9203 003678	Zyl.Schraube	Cyl.head screw
22	0558 006209	Fadenführung	Thread guide
23	1001 009123	Gewindestift	Threaded stud
24	0557 000577	Führungsplatte	Guide plate
25	0739 000297	Zyl.Schraube	Cyl.head screw
26	0558 001132	Spindel	Spindle
27	0558 001135	Kloben kpl	Block cpl
		(mit Pos. 28)	(with pos. 28)
28	9204 201698	Zyl.Schraube	Cyl.head screw
29	0558 001138	Zugstange	Traction rod
30	0558 001143	Ansatzschraube	Shoulder screw
31	0558 001151	Greiferträger kpl	Hook carrier cpl
		(mit Pos. 32)	(with pos. 32)
32	9205 101548	Zylinderschraube	Cyl.head screw
32	0271 001495	Gewindestift	Threaded stud
		ab 07.95	

Pos.	Teile-Nr.	Benennung	Denomination
33	0558 001617	Filzteil	Felt
34	0558 001618	Filzteil	Felt
35	0739 000297	Zyl.Schraube	Cyl.head screw
36	1005 000233	Scheibe	Washer
37	0557 000600 A	Nadelschutz	Needle guard bow
38	0211 000447	Zyl.Schraube	Cyl.head screw
39	0558 001157	Lasche	Shackle
40	0558 001158	Spreizerfeder	Spreader spring
41	0558 001159	Spreizerfeder	Spreader spring
42	0557 000620	Anschlag	Stop
43	0557 000618	Anschlag	Stop
44	0558 006186	Lagerbolzen	Bearing bolt
45	0558 006187	Scheibe	Washer
46	0223 000648	Gewindestift	Threaded stud
47	0558 006191	Messerhalter	Knife holder
48	0558 006201	Lasche	Shackle
49	0933 063981	Gewindestift	Threaded stud
50	9231 110038	6kt.-Mutter	Hexagonal nut
51	0558 006205	Zugfeder	Tension spring
52	9203 003087	Zyl.Schraube	Cyl.head screw
53	0538 001186	Spreizerplatte	Spreader plate
54	0558 001190	Zugstange	Traction rod
55	0558 001188	Lagerschraube	Bearing screw
56	0558 001189	Lagerschraube	Bearing screw
57	0558 001193	Führungskloben kpl	Guide block cpl
		(mit Pos. 58)	(with pos. 58)
58	9203 113681	Zyl.Schraube	Cyl.head screw
59	0578 001846	Spindel	Spindle
60	0578 001847	Kloben kpl	Block cpl
61	9202 002093	Zyl.Schraube	Cyl.head screw
62	0911 000040	Scheibe	Washer
63	0558 001213	Stellmutter kpl	Adjusting nut cpl
		(mit Pos. 64)	(with pos. 64)
64	9203 112498	Zyl.Schraube	Cyl.head screw
65	0578 001855	Oelleder	Oil leather
66	0902 000423	Zyl.Schraube	Cyl.head screw
67	0556 000855	Scheibe	Washer
68	0558 001217	Stirnrad	Spur gear

Tafel/ Table: 023

Pos.	Teile-Nr.	Benennung	Denomination
69	9202 001698	Zyl.Schraube	Cyl.head screw
70	0558 001212	Kreuzkopf	Cross head
71	0216 000497	Zyl.Schraube	Cyl.head screw
72	0650 000064	Scheibe	Washer
73	0558 009011	Messer	Knife
74	0558 006199	Scheibe	Washer
75	0902 004102	Linsenschraube	Fillister head screw
76	0558 006192	Messerträger	Knife holder
77	0558 007977	Antriebskurbel	Driving crank
78	9203 003668	Zyl.Schraube	Cyl.head screw
79	0558 007978	Gimpenführung	Gimp guidance
80	0558 007994	Feder	Spring
81	1005 000233	Scheibe	Washer
82	0739 000297	Zyl.Schraube	Cyl.head screw
83	0558 007990	Hebel	Lever
84	9202 002073	Zyl.Schraube	Cyl.head screw
85	0558 001146	Hülse	Sleeve
86	0558 007982 A	Welle	Shaft
87	0558 006245	Drehfeder	Torsion spring
88	0558 007987	Hebel	Lever
89	0558 007979	Bolzen	Bolt
90	0570 050039	Rolle	Roll
91	0570 050040	Sprengring	Gripping ring
92	0558 007983	Mitnehmer	Driver
93	9203 003028	Zyl.Schraube	Cyl.head screw
94	9330 000068	Scheibe	Washer
95	0558 007997	Winkel	Angle
96	0216 000155	Ansatzschraube	Shoulder screw
97	0558 007998	Platte	Plate
98	9203 003028	Zyl.Schraube	Cyl.head screw
99	9330 000068	Scheibe	Washer
100	0558 007999	Spannungsscheibe	Tension disc
101	0558 008000	Stift	Pin
102	558 007987 B	Bolzen kpl. (mit Pos. 89,90,91)	Bolt cpl. (with pos. 89,90,91)
103	0911 000339	Linsenschraube	Fillister head screw
104		Stichplatte Throat plate (in Einrichtungsliste)	(in equipment list)

Pos.	Teile-Nr.	Benennung	Denomination
105	0558 007941	Kloben kpl. (mit Pos. 107,110-112,108)	Block cpl. (with pos. 107,110-112,108)
106	0558 007942	Kloben kpl. (mit Pos.107,110-115)	Block cpl. (with pos. 107, 110-115)
107	0558 007943	Kloben	Block
108	0241 002224	Gew.Stift	Threaded stud
109	P125 000011	Gew.Stift	Threaded stud
110	0558 007949	Druckfeder	Pressure spring
111	0265 008555	Greifring	Safety ring
112	9231 000388	6Kt.Mutter	Hexagonal nut
113	0558 007953	Lasche	Shackle
114	9201 113268	6Kt.Schraube	Hexagonal screw
115	9330 000108	Scheibe	Washer
116	0052 000737 C	Scheibe	Washer



Tafel/ Table: 024

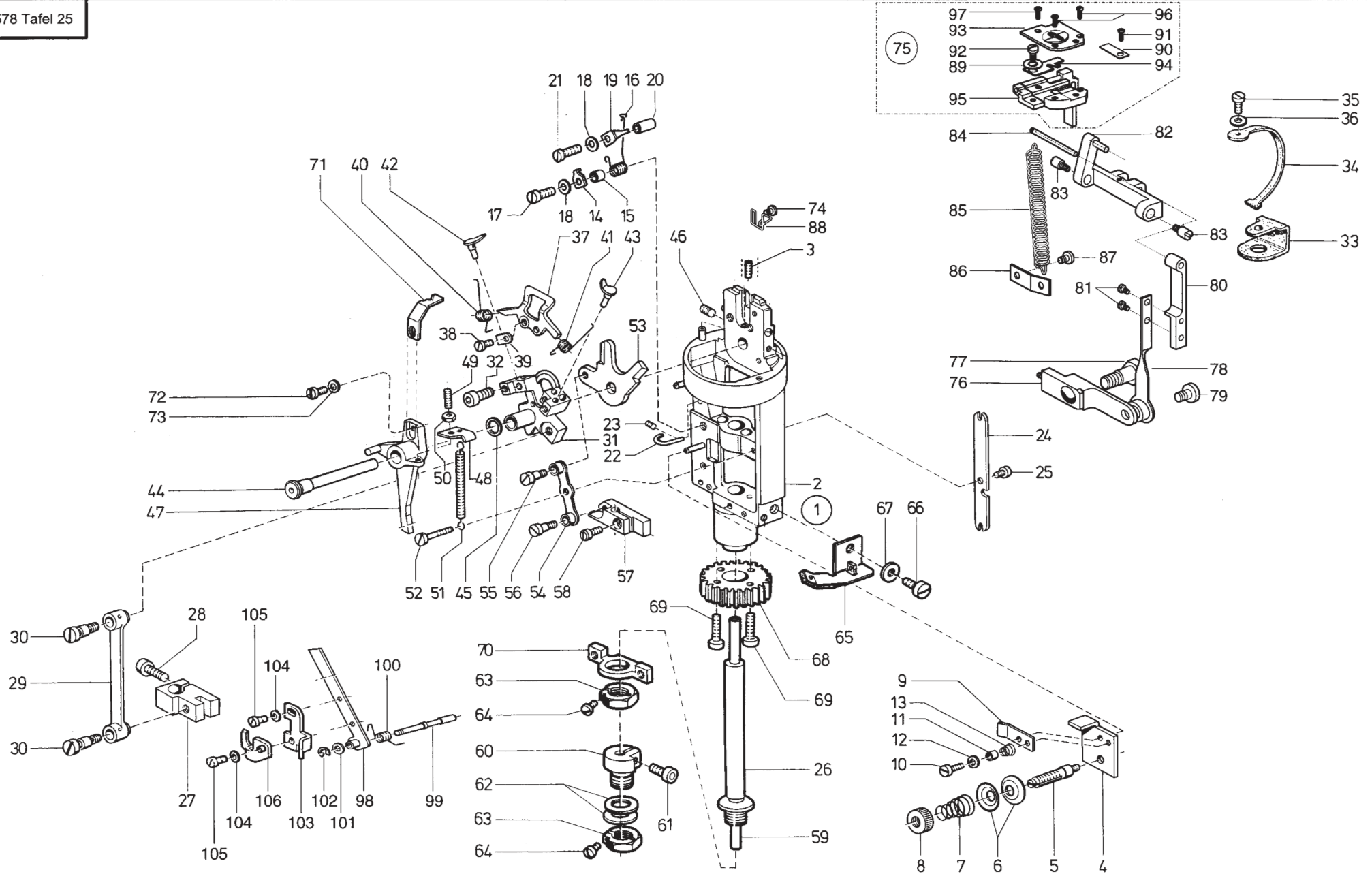
Pos.	Teile-Nr.	Benennung	Denomination
		578 -110000	578 -110000
1	0578 001731	Greiferbock kpl	Hook bearer cpl
		best.aus Pos. 2 bis 91	cons.of pos. 2 up to 91
2	0558 006182	Greiferbock	Hook bearer
3	9205 101573	Gewindestift	Threaded stud
4	0558 001116	Platte	Plate
5	0558 001118	Spannungsbolzen	Tension bolt
6	0558 001119	Spannungsscheibe	Tension disc
7	0557 000635	Feder	Spring
8	0211 000482	Mutter	Nut
9	0558 001124	Spannungsplatte	Clamping plate
10	9203 002441	Zyl.Schraube	Cyl.head screw
11	0558 000061	Hülse	Sleeve
12	0558 000061 B	Scheibe	Washer
13	0557 000640	Feder	Spring
14	0558 001145	Winkel	Angle
15	0558 001146	Hülse	Sleeve
16	0558 001150	Drehfeder	Torsion spring
17	0902 000300	Zyl.Schraube	Cyl.head screw
18	9330 200098	Scheibe	Washer
19	0558 001148	Anschlag	Stop
20	0558 001149	Hülse	Sleeve
21	9203 003678	Zyl.Schraube	Cyl.head screw
22	0558 006209	Fadenführung	Thread guide
23	1001 009123	Gewindestift	Threaded stud
24	0557 000577	Führungsplatte	Guide plate
25	0739 000297	Zyl.Schraube	Cyl.head screw
26	0558 001132	Spindel	Spindle
27	0558 001135	Kloben kpl	Block cpl
		(mit Pos. 28)	(with pos. 28)
28	9204 201698	Zyl.Schraube	Cyl.head screw
29	0558 001138	Zugstange	Traction rod
30	0558 001143	Ansatzschraube	Shoulder screw
31	0558 001151	Greiferträger kpl	Hook carrier cpl
		(mit Pos. 32)	(with pos. 32)
32	9205 101548	Zylinderschraube	Cyl.head screw
32	0271 001495	Zylinderschraube	Cyl.head screw
		ab 07.95	

Pos.	Teile-Nr.	Benennung	Denomination
33	0558 001617	Filzteil	Felt
34	0558 001618	Filzteil	Felt
35	0739 000297	Zyl.Schraube	Cyl.head screw
36	1005 000233	Scheibe	Washer
37	0557 000600 A	Nadelschutz	Needle guard bow
38	0211 000447	Zyl.Schraube	Cyl.head screw
39	0559 001157	Lasche	Shackle
40	0558 001158	Spreizerfeder	Spreader spring
41	0558 001159	Spreizerfeder	Spreader spring
42	0557 000620	Anschlag	Stop
43	0557 000618	Anschlag	Stop
44	0558 006186	Lagerbolzen	Bearing bolt
45	0558 006187	Scheibe	Washer
46	0223 000648	Gewindestift	Threaded stud
47	0558 006191	Messerhalter	Knife holder
48	0558 006201	Lasche	Shackle
49	0933 063981	Gewindestift	Threaded stud
50	9231 110038	6kt.-Mutter	Hexagonal nut
51	0558 006205	Zugfeder	Tension spring
52	9203 003087	Zyl.Schraube	Cyl.head screw
53	0558 001186	Spreizerplatte	Spreader plate
54	0558 001190	Zugstange	Tension rod
55	0558 001188	Lagerschraube	Bearing screw
56	0558 001189	Lagerschraube	Bearing screw
57	0558 001193	Führungskloben kpl	Guide block cpl
		(mit Pos. 58)	(with pos. 58)
58	9203 113681	Zyl.Schraube	Cyl.head screw
59	0578 001846	Spindel	Spindle
60	0578 001847	Kloben kpl	Block cpl
		(mit Pos. 61)	(with pos. 61)
61	9202 002093	Zyl.Schraube	Cyl.head screw
62	0911 000040	Scheibe	Washer
63	0558 001213	Stellmutter kpl	Adjusting nut cpl
		(mit Pos. 64)	(with pos. 64)
64	9203 112498	Zyl.Schraube	Cyl.head screw
65	0578 001855	Oelleder	Oil leather
66	0902 000423	Zyl.Schraube	Cyl.head screw
67	0556 000855	Scheibe	Washer

Tafel/ Table: 024

Pos.	Teile-Nr.	Benennung	Denomination
68	0558 001217	Stirnrad	Spur gear
69	9202 001698	Zyl.Schraube	Cyl.head screw
70	0558 001212	Kreuzkopf	Cross head
82	0216 000497	Zyl.Schraube	Cyl.head screw
83	9330 200078	Scheibe	Washer
84	0578 001971	Fadenrohr	Thread tube
85	0578 001975	Hebel	Lever
86	0578 001981	Winkel	Angle
87	0576 009077	Ansatzschraube	Shoulder screw
88	0578 001983	Drehfeder	Torsion spring
89	0551 001824	6kt.-Mutter	Hexagonal nut
90	0223 000676	Zyl.Schraube	Cyl.head screw
91	0578 001987	Messer	Knife
92	0911 000339	Linsenschraube	Fillister head screw
93		Stichplatte Throat plate (in Einrichtungsliste)	 (in equipment list)

Pos.	Teile-Nr.	Benennung	Denomination
------	-----------	-----------	--------------



Tafel/ Table: 025

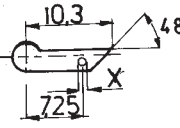
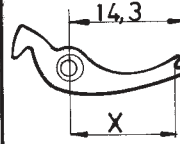
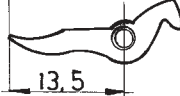
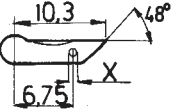
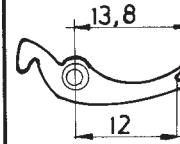
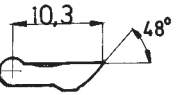
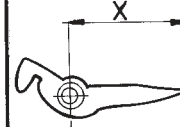
Pos.	Teile-Nr.	Benennung	Denomination
		578 -112000	578 -112000
		578 -113000	578 -113000
1	0578 001731	Greiferbock kpl	Hook bearer cpl
		best.aus Pos. 2 bis 91	cons.of pos. 2 up to 91
2	0558 006182	Greiferbock	Hook bearer
3	9205 101573	Gewindestift	Threaded stud
4	0558 001116	Platte	Plate
5	0558 001118	Spannungsbolzen	Tension bolt
6	0558 001119	Spannungsscheibe	Tension disc
7	0557 000635	Feder	Spring
8	0211 000482	Mutter	Nut
9	0558 001124	Spannungsplatte	Clamping plate
10	9203 002441	Zyl.Schraube	Cyl.head screw
11	0558 000061	Hülse	Sleeve
12	0558 000061 B	Scheibe	Washer
13	0557 000640	Feder	Spring
14	0558 001145	Winkel	Angle
15	0558 001146	Hülse	Sleeve
16	0558 001150	Drehfeder	Torsion spring
17	0902 000300	Zyl.Schraube	Cyl.head screw
18	9330 200098	Scheibe	Washer
19	0558 001148	Anschlag	Stop
20	0558 001149	Hülse	Sleeve
21	9203 003678	Zyl.Schraube	Cyl.head screw
22	0558 006209	Fadenführung	Thread guide
23	1001 009123	Gewindestift	Threaded stud
24	0557 000577	Führungsplatte	Guide plate
25	0739 000297	Zyl.Schraube	Cyl.head screw
26	0558 001132	Spindel	Spindle
27	0558 001135	Kloben kpl	Block cpl
		(mit Pos. 28)	(with pos. 28)
28	9204 201698	Zyl.Schraube	Cyl.head screw
29	0558 001138	Zugstange	Traction rod
30	0558 001143	Ansatzschraube	Shoulder screw
31	0558 001151	Greiferträger kpl	Hook carrier cpl
		(mit Pos. 32)	(with pos. 32)
32	9205 101548	Zylinderschraube	Cyl.head screw
32	0271 001495	Gewindestift	Threaded stud

Pos.	Teile-Nr.	Benennung	Denomination
		ab 07.95	
33	0558 001617	Filzteil	Felt
34	0558 001618	Filzteil	Felt
35	0739 000297	Zyl.Schraube	Cyl.head screw
36	1005 000233	Scheibe	Washer
37	0557 000600 A	Nadelschutz	Needle guard bow
38	0211 000447	Zyl.Schraube	Cyl.head screw
39	0559 001157	Lasche	Shackle
40	0558 001158	Spreizerfeder	Spreader spring
41	0558 001159	Spreizerfeder	Spreader spring
42	0557 000620	Anschlag	Stop
43	0557 000618	Anschlag	Stop
44	0558 006186	Lagerbolzen	Bearing bolt
45	0558 006187	Scheibe	Washer
46	0223 000648	Gewindestift	Threaded stud
47	0558 006191	Messerhalter	Knife holder
48	0558 006201	Lasche	Shackle
49	0933 063981	Gewindestift	Threaded stud
50	9231 110038	6kt.-Mutter	Hexagonal nut
51	0558 006205	Zugfeder	Tension spring
52	9203 003087	Zyl.Schraube	Cyl.head screw
53	0558 001186	Spreizerplatte	Spreader plate
54	0558 001190	Zugstange	Tension rod
55	0558 001188	Lagerschraube	Bearing screw
56	0558 001189	Lagerschraube	Bearing screw
57	0558 001193	Führungskloben kpl	Guide block cpl
		(mit Pos. 58)	(with pos. 58)
58	9203 113681	Zyl.Schraube	Cyl.head screw
59	0578 001846	Spindel	Spindle
60	0578 001847	Kloben kpl	Block cpl
		(mit Pos. 61)	(with pos. 61)
61	9202 002093	Zyl.Schraube	Cyl.head screw
62	0911 000040	Scheibe	Washer
63	0558 001213	Stellmutter kpl	Adjusting nut cpl
		(mit Pos. 64)	(with pos. 64)
64	9203 112498	Zyl.Schraube	Cyl.head screw
65	0578 001855	Oelleder	Oil leather
66	0902 000423	Zyl.Schraube	Cyl.head screw

Tafel/ Table: 025

Pos.	Teile-Nr.	Benennung	Denomination
67	0556 000855	Scheibe	Washer
68	0558 001217	Stirnrad	Spur gear
69	9202 001698	Zyl.Schraube	Cyl.head screw
70	0558 001212	Kreuzkopf	Cross head
71	0578 001987	Messer	Knife
72	0216 000497	Zyl.Schraube	Cyl.head screw
73	9330 200078	Scheibe	Washer
74	0911 000339	Linsenschraube	Fillister head screw
75	0578 021012	Stichplatte (in E-Liste)	Throat plate (in equipment list)
76	0578 021062	Hebel, V	
77	0933 010941	Schaftschraube	
78	0578 021052	Zugstange, V	
79	0558 001188	Lagerschraube, oben	
80	0578 021048	Halter	
81	9203 003028	Befestigungsschraube	
82	0578 021043	Hebel, V	
83	N900 001955	Schaftschraube	
84	0265 002789	Stift	
85	0216 000152	Zugfeder	
86	0746 001062	Lasche	
87	9203 003648	Befestigungsschraube	
88	0578 021226	Haken	
89	0578 021023	Scheibe	Washer
90	0578 021026	Feder	
91	9203 111817	Befestigungsschraube	
92	0211 000256	Befestigungsschraube	
93	0578 021032	Messerplatte	
94	0578 021022	Messer	
95	0578 021015	Stichplatte, V	
96	0211 000919 A	Senkschraube	
97	9203 311831	Senkschraube	
98	0578 021222	Hebel, V	
99	0558 006240	Welle	
100	0558 006245	Drehfeder	
101	1005 000233	Scheibe	
102	1001 009228	Sicherungsring	
103	0558 007983	Mitnehmer	

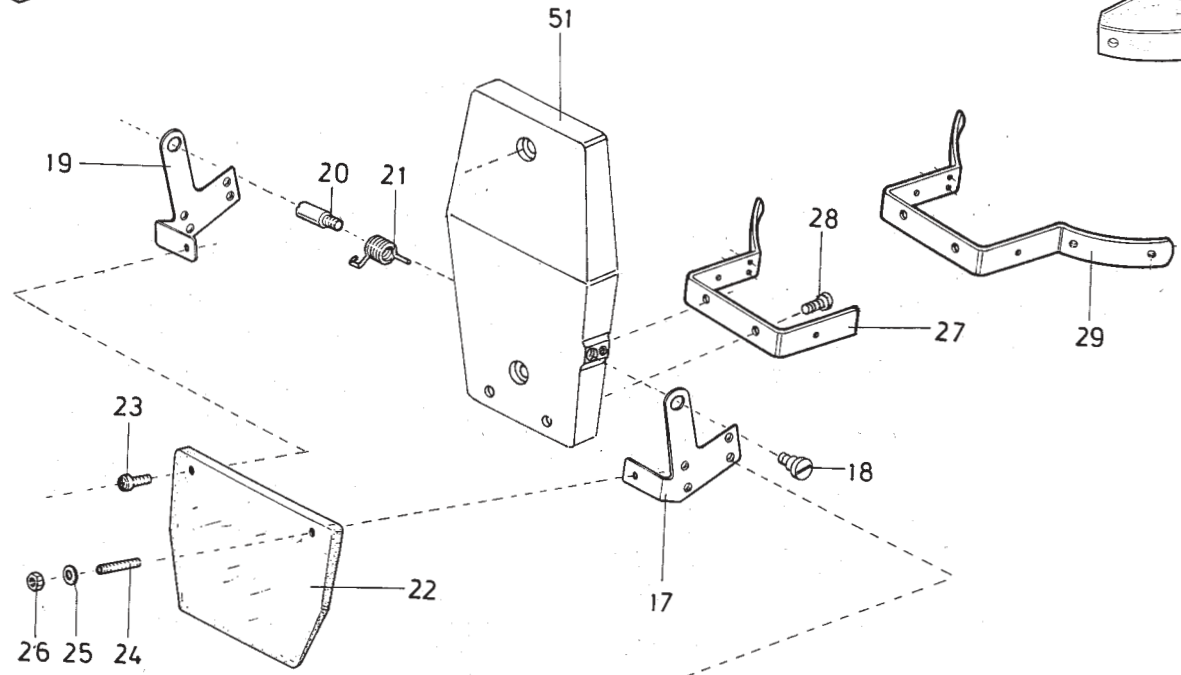
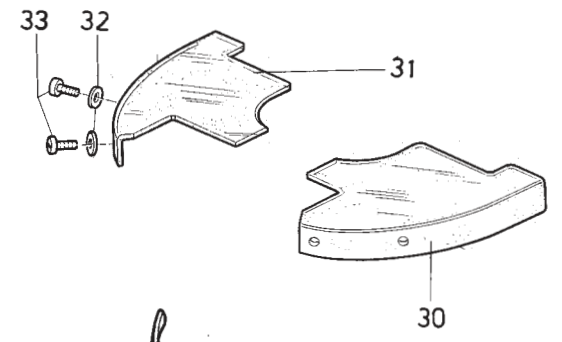
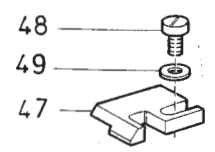
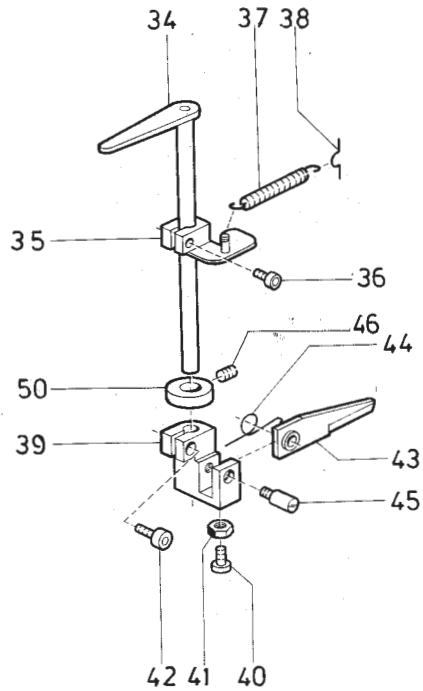
Pos.	Teile-Nr.	Benennung	Denomination
104	1005 000233	Scheibe	
105	0216 000354	Zylinderschraube	
106	0558 007993	Lüfterhebel	

FORM LINKS	FADENLOCH X	BEZ.	TEILE. NR.	GREIFER	FORM LINKS	SPREIZER				GREIFER	SPREIZER	FORM RECHTS
						MASS X	BEZ.	TEILE-NR.	VERWENDUNG IN E			
	0,6	A1	557 2872	VERWENDUNG IN E		12,7	A	557 2876 K	E212,E213,E312 E327,E328,E334 E512		ALLE	
	1,1	A2	558 2005	E212,E213,E312, E327,E328,E334 E512, E2107,E2407,E2417 E731,E831		12	AS	558 2035	E328,E2107, E2407,E2417, E2431,E731,E831			
	0,8	A3	557 2872 A	E2431								557 602 A
	0,9	B1	557 3243	E209, E309 E311		12	B	557 3398	E209,E309 E311			
	1,1	B2	558 2006									
	0,6	B3	558 2007									
	OHNE	—	578 3011	E 901		14,25	—	557 2168	E901			

IMMER A GREIFER ZU A SPREIZER UND B GREIFER ZU B SPREIZER

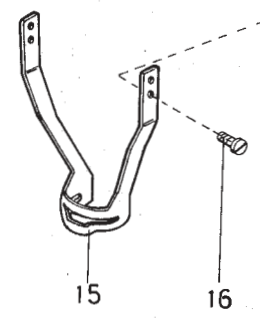
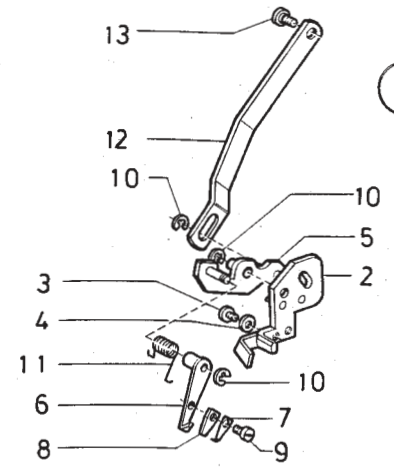
AUS GRÜNDEN DER NÄHSICHERHEIT IMMER EINEN GREIFER
MIT MÖGLICHST KLEINEM LOCH E INSETZEN

EINE SPREIZERLEHRE KANN UNTER DER TEILE-NR. 558 2040 BEZOGEN WERDEN !



1

14

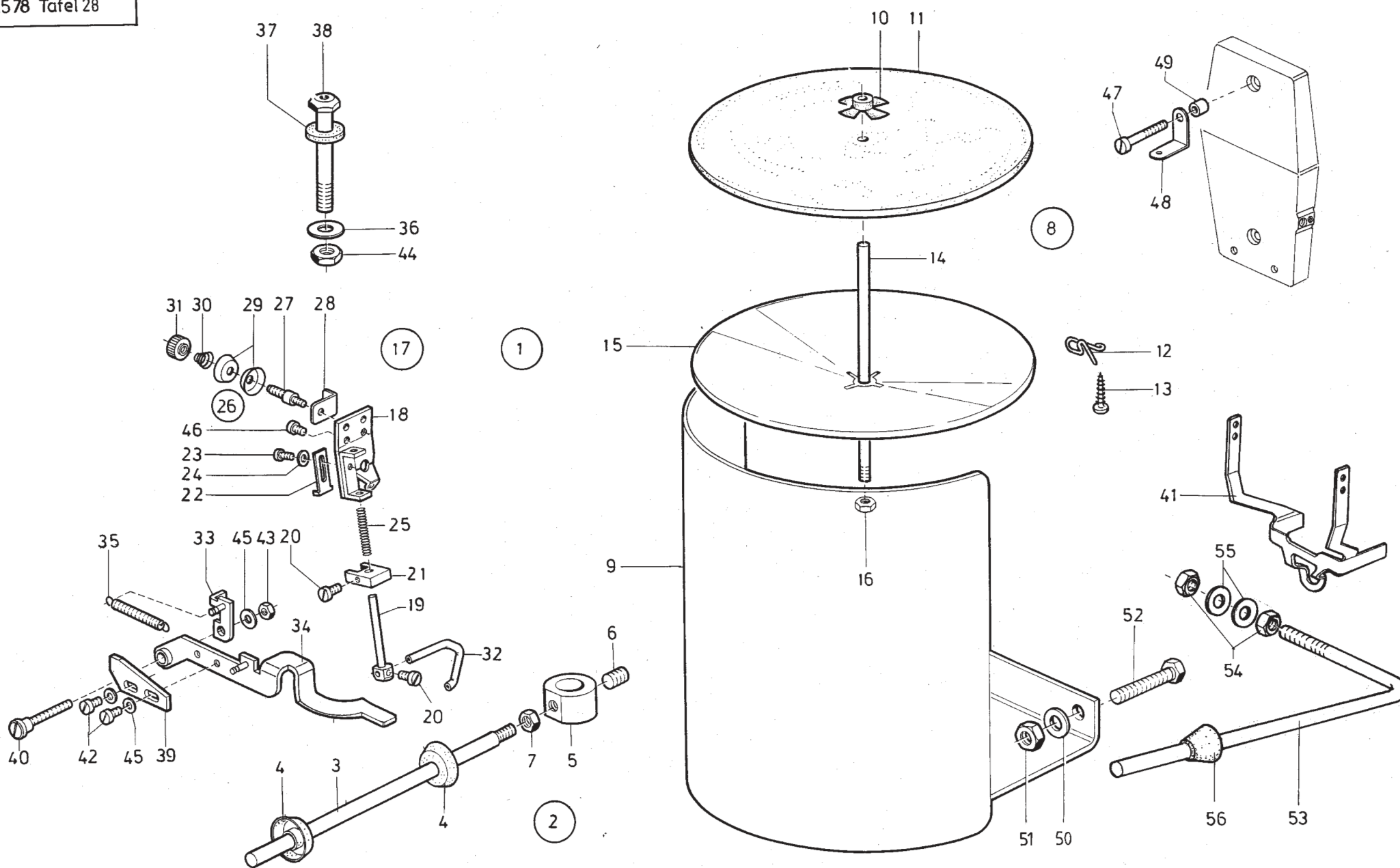


Tafel/ Table: 027

Seite/ Page: 1 von/ of 1

Pos.	Teile-Nr.	Benennung	Denomination
1	0558 006011	Grundplatte Kpl. * (mit pos.2-13)	Base plate cpl. * (with pos 2-13)
2	0558 006012	Platte *	Plate *
3	9203 100631	Flachkopfschr.*	Fillister haed screw*
4	9330 000088	Scheibe*	Washer *
5	0558 006021	Hebel V*	Lever Cpl.*
6	0558 006027	Fänger V*	Catcher cpl.*
7	0558 006031	Klemmerfeder*	Clamping spring *
8	0558 006032	Filtzteil*	Felt*
9	0246 002207	Zyl.Schraube*	Cyl.head screw*
10	1001 009228	Sicher.Scheibe*	Lock washer*
11	0558 006036	Feder*	Spring*
12	0558 006037	Zugstange*	Traction rod*
13	0945 000853	Ansatzschraube*	Shoulder screw*
14	0578 004821	Fingerschutz kpl. (mit Pos.15 bis 26 und 51)	Finger guard cpl. (cons.of pos.15 up to 26 and 51)
15	0578 004823	Schutzblech	Guard plate
16	9203 003022	Zyl.Schraube	Cyl.head screw
17	0578 004825	Haltewinkel	Holding angle
18	0420 000368	Ansatzschraube	Shoulder screw
19	0578 004827	Haltewinkel	Holding angle
20	0578 004828	Zapfenschraube	Shoulder screw
21	0578 004829	Drehfeder	Torsion spring
22	0578 004831	Augenschutz	Eye protection
23	9204 201827	Linsenschraube	Fillister head screw
24	0911 000445	Gew.Stift	Threaded stud
25	9330 000087	Scheibe	Washer
26	9231 110055	6Kt.Mutter	Hexagonal nut
27	0558 010177	Schutzbügel***	Bow protection***
28	9203 003653	Zyl.Schraube	Cyl.head screw
29	0558 000229	Schutzbügel	Bow protection
30	0578 004794	Stoffabweiser kpl** (mit Pos. 31)	Deflector cpl** (with pos. 31)
31	0578 004795	Schutz ** und***	Protection** and ***
32	1005 000233	Scheibe	Washer
33	0739 000297	Zyl.Schraube	Cyl.head screw
34	0578 004744	Hebel**	Lever**

Pos.	Teile-Nr.	Benennung	Denomination
35	0578 004747	Anschlag**	Stop cpl.**
36	0744 020778	Zyl.Schraube	Cyl.head screw
37	0558 006205	Zugfeder**	Tension spring **
38	0558 006168	Federhaken**	Spring hook
39	0578 004763	Klemme**	Clamp**
40	9203 113701	Zyl.Schraube	Cyl.head screw
41	9231 110058	6Kt.Mutter	Hexagonal nut
42	0556 000362	Zyl.Schraube	Cyl.head screw
43	0578 004771	Hebel**	Lever**
44	0578 004775	Drehfeder**	Torsion spring**
45	0933 070035	Ansatzschraube	Shoulder screw
46	0147 000203	Gew.Stift	Threaded stud
47	0558 006004	Schaltplatte**	Switch plate**
48	0556 002068	Zyl.Schraube	Cyl.head screw
49	0557 000263	Scheibe	Washer
50	0558 000399	Stellring kpl**. (mit Pos.46)	Set collar cpl**. (with pos.46)
51	0578 000612	Kopfdeckel	Head cover
		* nicht für 578-114181	
		* not for 578-114181	
		** nicht für -121301,-141291,- 131391,-151301	
		** not for -121301,-141291,- 131391,-151301	
		*** nur für -1122...-1132...-121301	
		*** for only -1122...-1132...-121301	

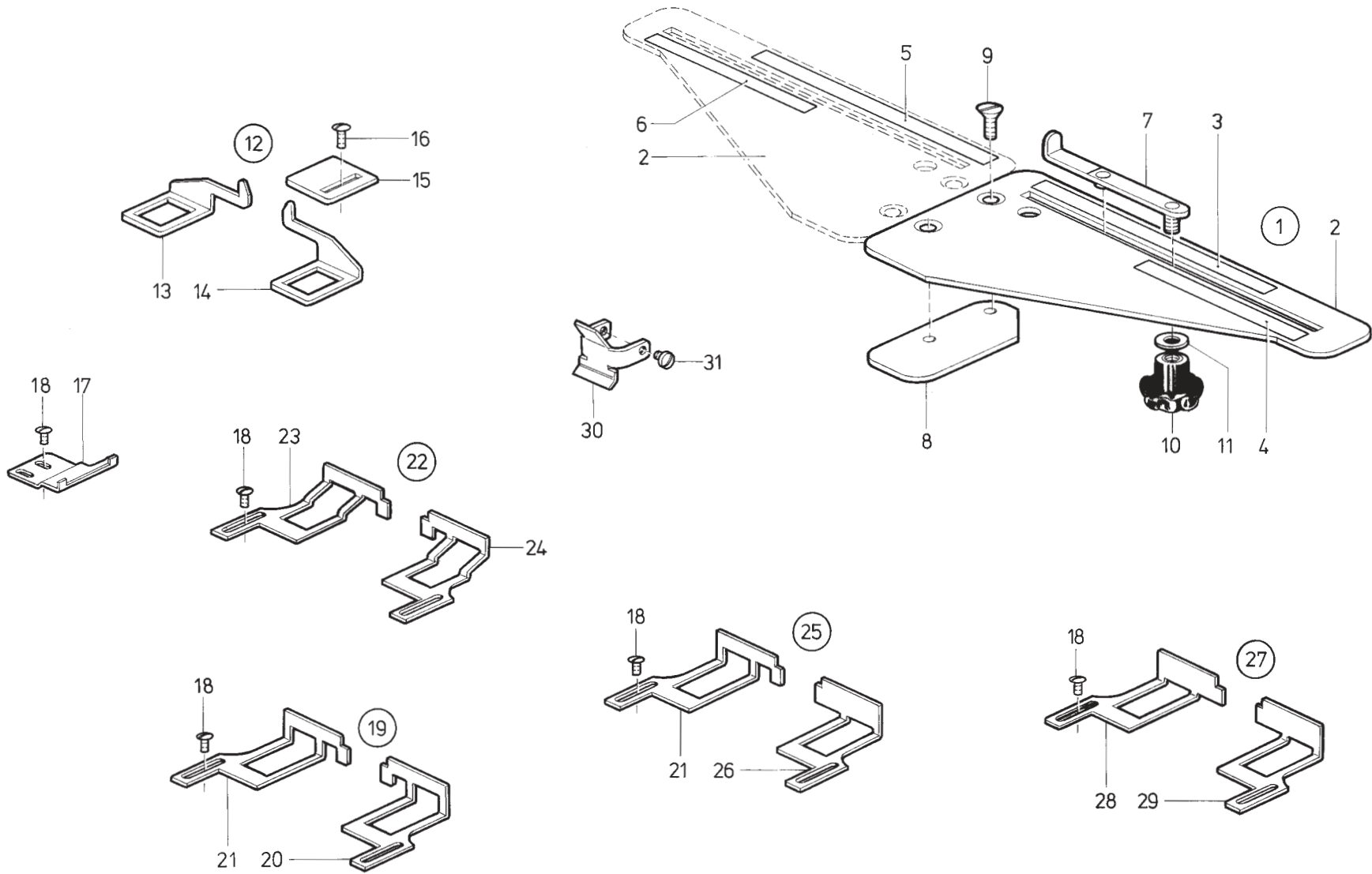


Tafel/ Table: 028

Seite/ Page: 1 von/ of 1

Pos.	Teile-Nr.	Benennung	Denomination
1	0578 005101	Bausatz K. Obere Gimpenführung (mit Pos.2 bis 46)	Set Thread strengthening device cpl. (cons. of pos.2 up to 46)
2	0557 001411	Rollenhalter (Mit Pos.3 bis 7)	Roll holder cpl. (cons.of pos.3 up to 7)
3	0557 001414	Stift	Pin
4	0911 000695	Haltekonus	Cone
5	0551 001293	Stelling	Set collar
6	0911 000668	Gew.Stift	Threaded
7	9231 110128	6Kt.Mutter	Hexagonal nut
8	0558 003001	Garnabwinder kpl. (mit Pos 9-16)	Thread unwinder cpl. (with pos.9 up to 16)
9	0558 003002	Garnabwinder	Thread unwinder
10	0077 110230	Zentrierstück	Centering piece
11	0477 250210	Auflage	Supporting piece
12	0223 004606	Fadenführung	Thread guide
13	0240 001002	Holzschraube	Wood screw
14	0558 003005	Gew.Bolzen	Threaded bolt
15	0558 003007	Garnr.Teller	Tread reel plate
16	9231 110127	6kt.Mutter	Hexagonal nut
17	0558 004211	Gimpenapp.Kpl.	Thread strengthening device cpl.
18	0558 004213	Klobenhalter	Block holder
19	0558 004215	Kloben kpl. (mit pos.20)	Block cpl. (with pos.20)
20	0558 000030	Zyl.Schraube	Cyl.head screw
21	0558 004218	Fuehrungsstein Kpl. (mit pos 20)	Guide device cpl. (with pos.20)
22	0557 002304	Einstellblech	Adjusting plate
23	0739 000297	Zyl.-Schraube	Cyl.head screw
24	1005 000233	Scheibe	Washer
25	0557 002306	Druckfeder Pressure spring	
26	0558 004227	Vorspannung kpl. (mit pos.27-31)	Pre-tension cpl. (with pos.27-31)
27	0558 004228	Spannungsachse	Tension shaft
28	0557 002320	Fadenleitwinkel	Thread guide angle
29	0650 000186	Spannungsscheibe	Tension disc
30	0052 000678 A	Spannungsfeder	Tension spring

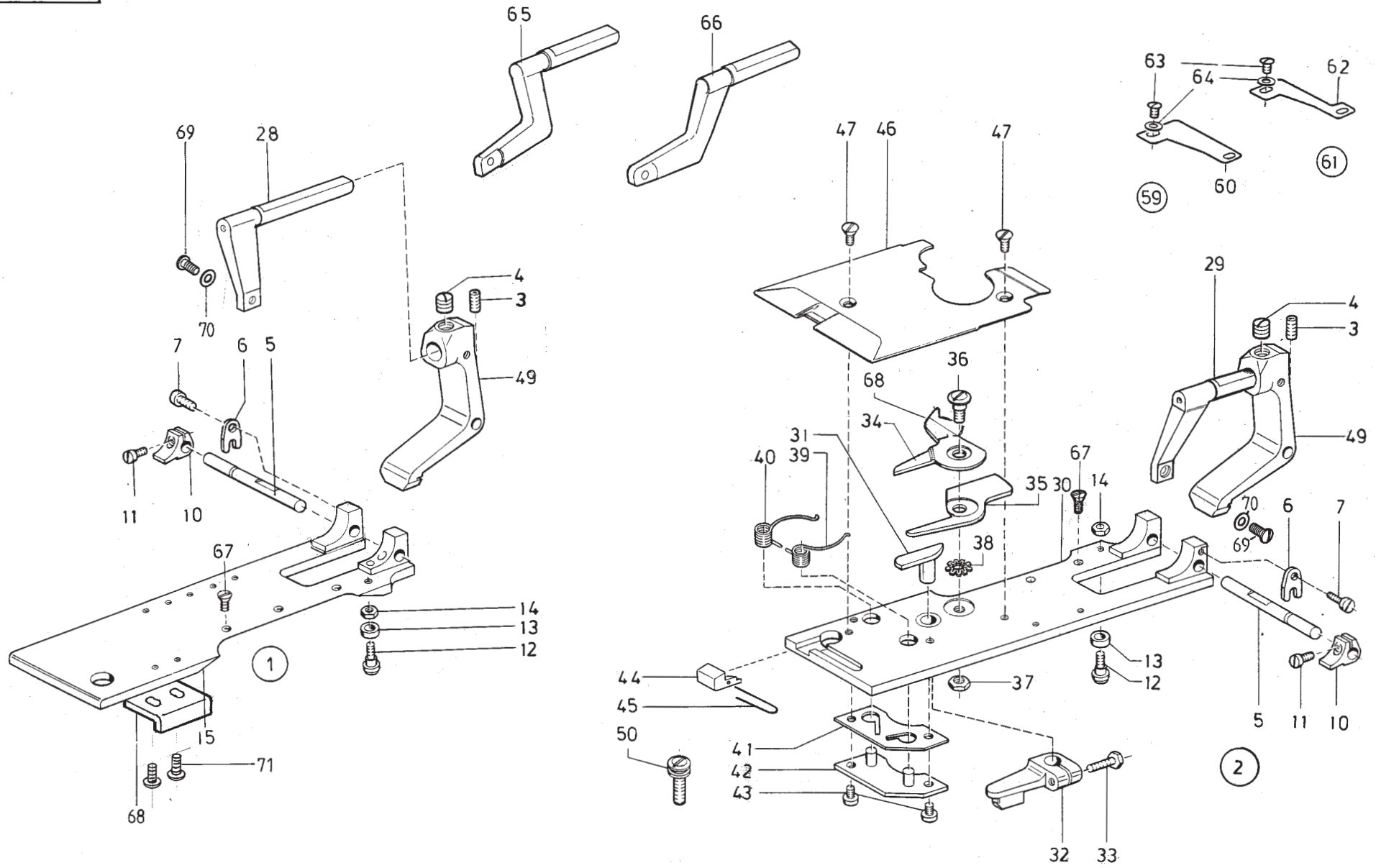
Pos.	Teile-Nr.	Benennung	Denomination
31	0558 004232	Raendelmutter	Knurled nut
32	0557 002349	Gimpenf.(Flachgimp.)	
32	0557 002348	Gimpenf.(Rundgimp.)	
33	0558 004267	Anschlag	Stop
34	0558 007363	Luefterhebel	Lifter lever
35	0018 000149 A	Zugfeder	Draw spring
36	0024 000070	Scheibe	Washer
37	0557 000923	Lederscheibe	Lether washer
38	0557 003305	Fadenrohr	Thread tube
39	0558 004265	Lasche	Shackle
40	0558 004269	Ansatzschraube	Shoulder screw
41	0578 004838	Schutzblech	Guard plate
42	9203 003648	Zyl.Schraube	Cyl.head screw
43	9231 110058	6kt.Mutter	Hexagonal nut
44	9231 110137	6kt.Mutter	Hexagonal nut
45	9330 000088	Scheibe	Washer
46	9203 003028	Zyl.Schraube	Cyl.head screw
47	9203 004038	Zyl.Schraube	Cyl.head screw
48	0551 001280	Fadenfuehrung	Thread guide
50	9330 000127	Scheibe	Washer
51	9231 110137	6ktMutter	Hexagonal nut
52	9201 113767	6KtSchraube	Hexagonal screw
53	0791 001140	Winkel	corner
54	9231 110137	6kt.-Mutter	Hexagonal nut
55	9330 000127	Scheibe	Washer
56	0911 000695	Konus	Cone



Tafel/ Table: 029

Pos.	Teile-Nr.	Benennung	Denomination
1	0558 001731	Ansch.f.Knopfloch- abst.70-330mm kpl. (mit pos.2-11)	Stop for Buttonhole distance 70-330mm cpl. (with pos.2-11)
2	0578 001733	Grundpatte	Base plate
3	0558 001734	Skala	Scala plate
4	558 001734 A	Skala	Scala plate
5	0558 001745	Skala	Scala plate
6	0558 001746	Skala	Scala plate
7	0558 001735	Anschlag	Stop
8	0558 001742	Platte	Plate
9	0556 013020	Senkschraube	Countersunk screw
10	0744 001559	Sterngriff	Star grip
11	0557 000263	Scheibe	Washer
12	0558 001766	Anschlag f.Hinterhosen taschen 120-150mm (mit Pos.13-16)	Stop for trouser hip pockets 120-150mm (with pos.13-16)
13	0558 001767	Anschlag links	Stop left hand
14	0558 001768	Anschlag rechts	Stop right hand
15	0558 001769	Platte	Plate
16	0219 000353	Linsenschraube	Fillister head screw
17	0558 001758	Anschlag f.Hosenbund Stop f. trouser waistband kpl. (mit Pos. 18)	cpl.(with pos18)
18	0911 000339	Linsenschraube	Fillister head screw
19	0558 001755	Anschlag Kpl. (mit Pos. 18,20,21)	Stop cpl. (with pos. 18,20,21)
20	0558 001757	Anschlag,rechts	Stop right hand
21	0558 001756	Anschlag,links	Stop left hand
22	0558 001751	Anschlag kpl. (mit Pos.18,23,24)	Stop cpl. (with pos.18,23,24)
23	0558 001752	Anschlag links	Stop left hand
24	0558 001753	Anschlag.rechts	Stop,right hand
25	0558 006251 K	Anschlag kpl. (mit Pos.18,21,26)	Stop cpl. (with pos.18,21,26)
26	0558 006251	Anschlag,rechts	Stop,right hand
27	0558 008023	Anschlag,kpl. (mit pos. 18,28,29)	Stop cpl. (with pos.18,28,29)
28	0558 008024	Anschlag,links	Stop,left hand

Pos.	Teile-Nr.	Benennung	Denomination
29	0558 008025	Anschlag,rechts	Stop,right hand
30	0558 001776	Stoffabweiser kpl. (mit Pos.31)	Deflector cpl. (with pos.31)
31	0933 063984	Linsenschraube	Fillister head screw



Tafel/ Table: 030

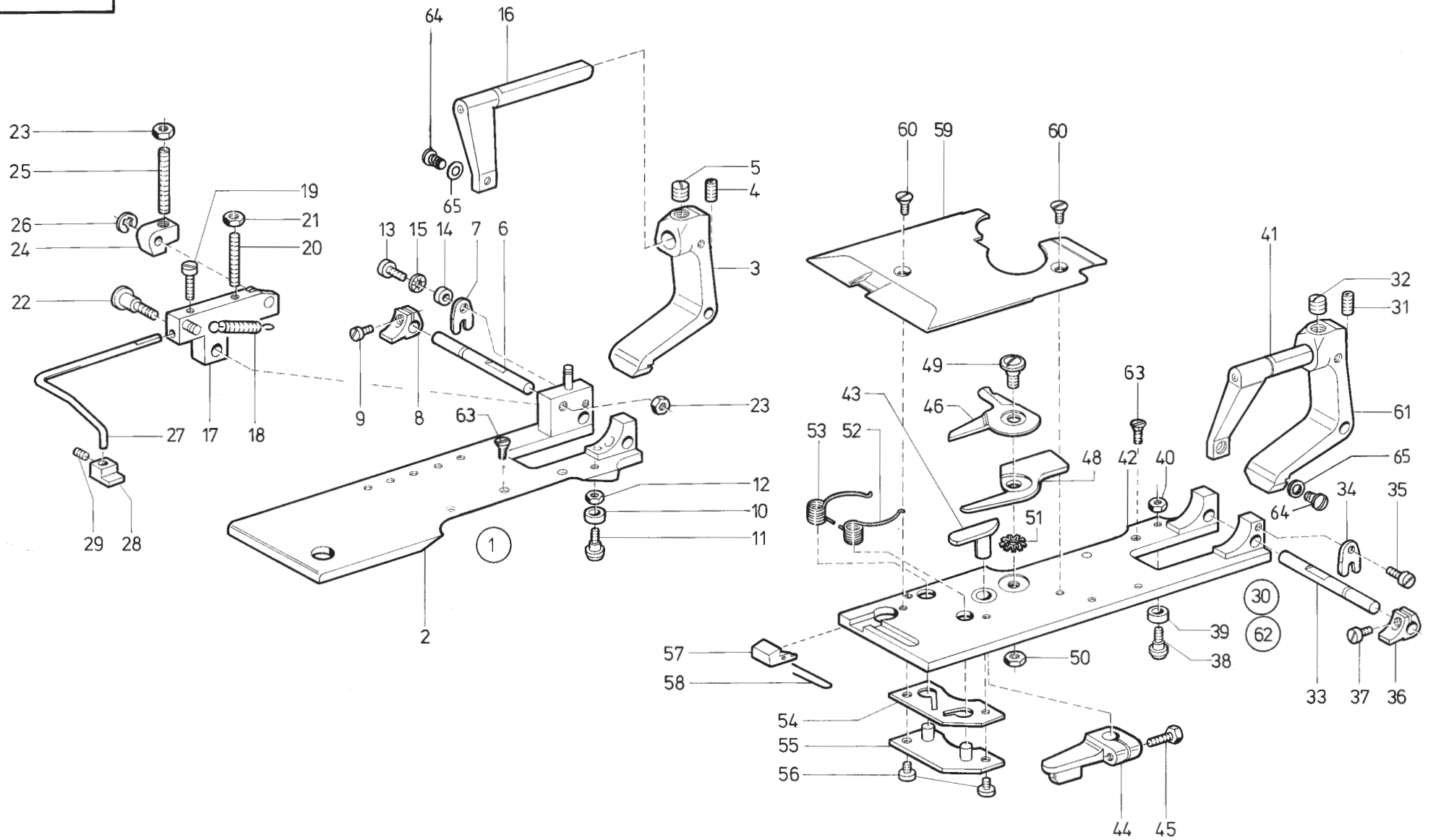
Pos.	Teile-Nr.	Benennung	Denomination
1	0578 004644	578-141191, -141291 Klammerplatte, links kpl. (best. aus Pos.3 bis 6, 8 bis 25, 49, 54, 55, 56)	578-141191, -141291 Cramp plate, left hand cpl. (cons.of pos.3 up to 6, 8 up to 25, 49, 54, 55, 56)
2	0558 008802	Klammerplatte, rechts kpl.für Längenpaket L1 (best. aus Pos.3 bis 7 10 bis 14, 30 bis 47, 49)	Cramp plate, right hand cpl.for Buttonhole length set L1 (cons. of pos. 3 up to 7, 10 up to 14,30 up to 47,49)
2	8852	Klammerplatte, rechts kpl.für Längenpaket L2 (best.aus Pos.3 bis 7, 10 bis 14,30 bis 47, 49)	Klammerplatte, rechts cpl. for Buttonhole length set L2 (cons.of pos. 3 up to 7,10 up to 14, 30 up to 47,49)
2	8862	Klammerplatte, rechts kpl.für Längenpaket L3 (best.aus Pos.3 bis 7, 10 bis 14, 30 bis 47, 49)	Klammerplatte, rechts cpl. for Buttonhole length set L3 (cons.of pos.3 up to 7, 10 up to 14, 30 up to 47, 49)
2	8872	Klammerplatte, rechts kpl.für Längenpaket L4 (best.aus Pos.3 bis 7, 10 bis 14, 30 bis 47, 49)	Klammerplatte, rechts cpl. for Buttonhole length set L4 (cons.of pos.3 up to 7, 10 up to 14,30 up to 47,49)
3	9205 102188	Gewindestift	Threaded stud
4	0211 000315	Gewindestift	Threaded stud
5	0558 000586	Achse	Axle
6	0558 000587	Bef.-Blech	Fastening plate
7	0739 000297	Zyl.-Schraube	Cyl. head screw
10	0558 000589	Kloben kpl. (mit Pos.11)	Block cpl. (with pos.11)
11	9203 003042	Zyl.-Schraube	Cyl. head screw
12	0558 000599	Lagerschraube	Bearing screw
13	0558 000598	Rolle	Roll
14	9231 110058	6kt.-Mutter	Hexagonal nut
15	0558 006066	Klammerplatte	Cramp plate
28	0558 008885	Klammerarm	Cramp arm

Pos.	Teile-Nr.	Benennung	Denomination
29	0558 008805	Klammerarm	Cramp arm
30	0558 006067	Klammerplatte	Cramp plate
31	0558 008812	Antriebshebel für Längenpaket L1	Driver lever,for Buttonhole length set L1
31	8854	Antriebshebel für Längenpaket L2	Driver lever, for Buttonhole length set L2
31	8864	Antriebshebel für Längenpaket L3	Driver lever, for Buttonhole length set L3
31	6101	Antriebshebel für Längenpaket L4	Driver lever, for Buttonhole length set L4
32	0558 006105	Hebel kpl. (mit Pos. 33)	Lever cpl. (with pos.33)
33	0556 000612	6kt.-Schraube	Hexagonal screw
34	0558 008816	Obermesser für Längenpaket L1	Upper knife for Buttonhole length set L1
34	8858	Obermesser für Längenpaket L2	Upper knife for Button- hole length set L2
34	8868	Obermesser für Längenpaket L3	Upper knife for Button- hole length set L3
34	8878	Obermesser für Längenpaket L4	Upper knife for Button- hole length set L4
35	0558 008817	Untermesser für Längenpaket L1	Lower knife for Button- hole length set L1
35	8859	Untermesser für Längenpaket L2	Lower knife for Button- hole length set L2
35	8869	Untermesser für Längenpaket L3	Lower knife for Button- hole length set L3
35	8879	Untermesser für Längenpaket L4	Lower knife for Button- hole length set L4
36	0558 006111	Schraube	Screw
37	0558 006112	6kt.-Mutter	Hexagonal nut
38	0558 006113	Sternfeder	Star spring
39	0558 006116	Feder (rechts)	Spring (right hand)
40	0558 006117	Feder (links)	Spring (left hand)
41	0558 006119	Halteblech	Holding plate
42	0558 006121	Deckblech	Cover plate
43	0212 000102	Zyl.-Schraube	Cyl. head screw
44	0558 006126	Riegel *	Cross bar *

Tafel/ Table: 030

Pos.	Teile-Nr.	Benennung	Denomination
45	0558 006127	Feder *	Spring *
46	0558 006128 A	Deckblech	Cover plate
47	9203 313658	Senkschraube	Countersunk screw
49	0558 006079	Klammerbügel kpl. (mit Pos. 3 und 4)	Cramping bow cpl. (with pos. 3 and 4)
50	0558 006131	Druckschraube, vorn	Pressure screw, in front
59	0558 009056	Stoffhalteblech kpl. (mit Pos.60,63,64) für Längenpaket L1, L2	Cloth holding plate cpl.(with pos.60,63,64) for Buttonhole length set L1, L2
60	0558 009057	Stoffhalteblech	Cloth holding plate
61	0558 009058	Stoffhalteblech kpl. (mit Pos.62,63,64) für Längenpaket L3, L4	Cloth holding plate cpl.(with pos.62,63,64) for Buttonhole length set L3, L4
62	0558 009059	Stoffhalteblech	Cloth holding plate
63	0944 001366	Linsenschraube	Fillister head screw
64	9330 000068	Scheibe	Washer
65	0578 004682	Klammerarm, links	Cramp arm, left
66	0578 004683	Klammerarm, rechts	Cramp arm, right<+>
67	0558 000579	Senkschraube (fuer Stoffkl.alt)	Countersunk screw (for Cramp plate old)
67	63984	Senkschraube (fuer Stoffkl.neu)	Countersunk screw (for Cramp plate new)
68	0578 004524	Winkel	Corner
69	0911 000339	Linsenschraube	Fillister head screw
70	0558 000580 A	Scheibe	Washer
71	0911 000339	Zylinderschraube * entfällt ab 05/95	Cyl.-head screw * nonapplicable at 05/95

Pos.	Teile-Nr.	Benennung	Denomination
------	-----------	-----------	--------------



Tafel/ Table: 031

Seite/ Page: 1 von/ of 2

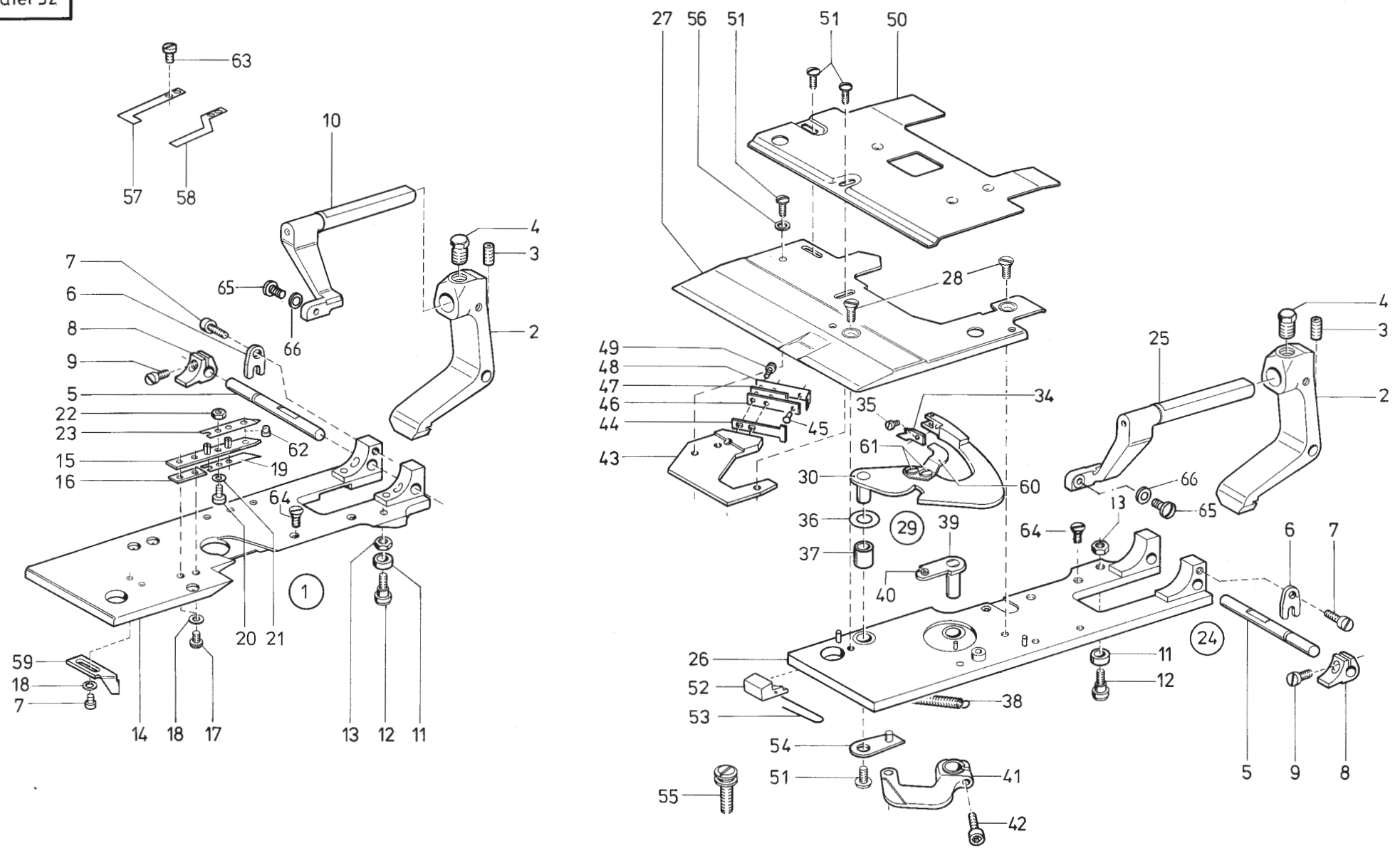
Pos.	Teile-Nr.	Benennung	Denomination
71	Pos. 1 für 578-11221	Pos. 1 for 578-112211, -224452 -224492 -112261 -226432 -226472 -226512	-224452 -224492 -112261 -226432 -226472 -226512
1	0578 021147	Klammerplatte, links kpl. (best. aus Pos.2 bis 29)	Cramp plate, left hand cpl. (cons. of pos.2 up to 29)
2	0578 004553	Klammerplatte	Cramp plate
3	0558 006079	Klammerbügel kpl. (mit Pos.4 und 5)	Cramping strap cpl. (with pos. 4 and 5)
4	9205 102188	Gewindestift	Threaded stud
5	0211 000315	Gewindestift	Threaded stud
6	0558 000586	Achse	Axle
7	0558 000587	Bef.-Blech	Fastening plate
8	0558 000589	Kloben kpl. (mit Pos. 9)	Block cpl. (with pos. 9)
9	9203 113671	Zyl.-Schraube	Cyl.-head screw
10	0558 000598	Rolle	Roll
11	0558 000599	Ansatzschraube	Shoulder screw
12	9231 110058	6kt.-Mutter	Hexagonal nut
13	0270 000263	Zyl.-Schraube	Cyl.-head screw
14	0558 006075	Scheibe	Washer
15	0739 000298	Zahnscheibe	Tooth lock washer
16	0558 008885	Klammerarm (links)	Cramping arm (left hand)
17	0558 006081	Hebel	Lever
18	0217 000775	Zugfeder	Tension spring
19	9203 003668	Zyl.-Schraube	Cyl.-head screw
20	0238 006692	Gewindestift	Threaded stud
21	9231 110058	6kt.-Mutter	Hexagonal nut
22	0558 006097	Ansatzschraube	Shoulder screw
23	9231 110108	6kt.-Mutter	Hexagonal nut
24	0558 006091	Klinke	Pawl
25	0558 000425	Gewindestift	Threaded stud
26	0570 000138	Sicher.-Scheibe	Lock washer

Pos.	Teile-Nr.	Benennung	Denomination
27	0558 006096	Klammerarm	Cramping arm
28	0558 006094	Fuß	Feet
29	0211 001033	Gewindestift Pos.30 für 578-112211, -224452 -113211	Threaded stud Pos.30 for 578-112211, -224452 -113211
30	0558 008862	Klammerplatte, rechts kpl. (best. aus Pos.31 bis 61)	Cramp plate, right hand cpl. (cons.of.pos.31 up to 61)
31	9205 102188	Gewindestift	Threaded stud
32	0211 000315	Gewindestift	Threaded stud
33	0558 000586	Achse	Axle
34	0558 000587	Bef.-Blech	Fastening plate
35	0739 000297	Zyl.-Schraube	Cyl.-head screw
36	0558 000589	Kloben kpl. (mit Pos. 37)	Block cpl. (with pos. 37)
37	9203 003042	Zyl.-Schraube	Cyl.-head screw
38	0558 000599	Ansatzschraube	Shoulder screw
39	0558 000598	Rolle	Roll
40	9231 110058	6kt.-Mutter	Hexagonal nut
41	0558 008805	Klammerarm	Cramping arm
42	0558 006067	Klammerplatte	Cramp plate
43	0558 008864	Antriebshebel für Pos.30	Driver lever for Pos 30
43	0558 006101	Antriebshebel für Pos. 62	Driver lever for Pos. 62
44	0558 006105	Hebel kpl. (mit Pos. 45)	Lever cpl. (with pos. 45)
45	0556 000612	6kt.-Schraube	Hexagonal screw
46	0558 008868	Obermesser für Pos. 30	Upper knife for Pos. 30
46	0558 008878	Obermesser für Pos. 62	Upper knife for Pos. 62
48	0558 008869	Untermesser für Pos. 30	Lower knife for pos. 30
48	0558 008879	Untermesser für Pos. 62	Lower knife for Pos 62
49	0558 006111	Schraube	Screw

Tafel/ Table: 031

Pos.	Teile-Nr.	Benennung	Denomination
50	0558 006112	6kt.-Mutter	Hexagonal nut
51	0558 006113	Sternfeder	Star spring
52	0558 006116	Feder (rechts)	Spring (right hand)
53	0558 006117	Feder (links)	Spring (left hand)
54	0558 006119	Halteblech	Holding plate
55	0558 006121	Deckblech	Cover plate
56	0212 000102	Zyl.-Schraube	Cyl.-head screw
57	0558 006126	Riegel	Cross bar
58	0558 006127	Feder	Spring
59	0558 006128 A	Deckblech	Cover plate
60	9203 313658	Senkschraube	Countersunk screw
61	0558 006079	Klammerbügel kpl. (mit Pos. 4 und 5) Pos.62 für 578-112241, -224512 -226472 -226512	Cramping strap cpl. (with pos. 4 and 5) Pos.62 for 578-112241, -224512 -226472 -226512
62	0558 008872	Klammerplatte, rechts kpl. (best.aus Pos. 31 bis 61)	Cramp plate, right hand cpl. (cons.of pos. 31 up to 61)
63	0558 000579	Senkschraube (f.Stoffklammer alt)	Countersunk screw (for Cramp plate old)
63	63984	Senkschraube (f.Stoffklammer.neu)	Counter sunk screw (for Cramp plate new)
64	0911 000339	Linsenschraube	Fillister head screw
65	0558 000580 A	Scheibe	Washer

Pos.	Teile-Nr.	Benennung	Denomination
------	-----------	-----------	--------------



Tafel/ Table: 032

Seite/ Page: 1 von/ of 2

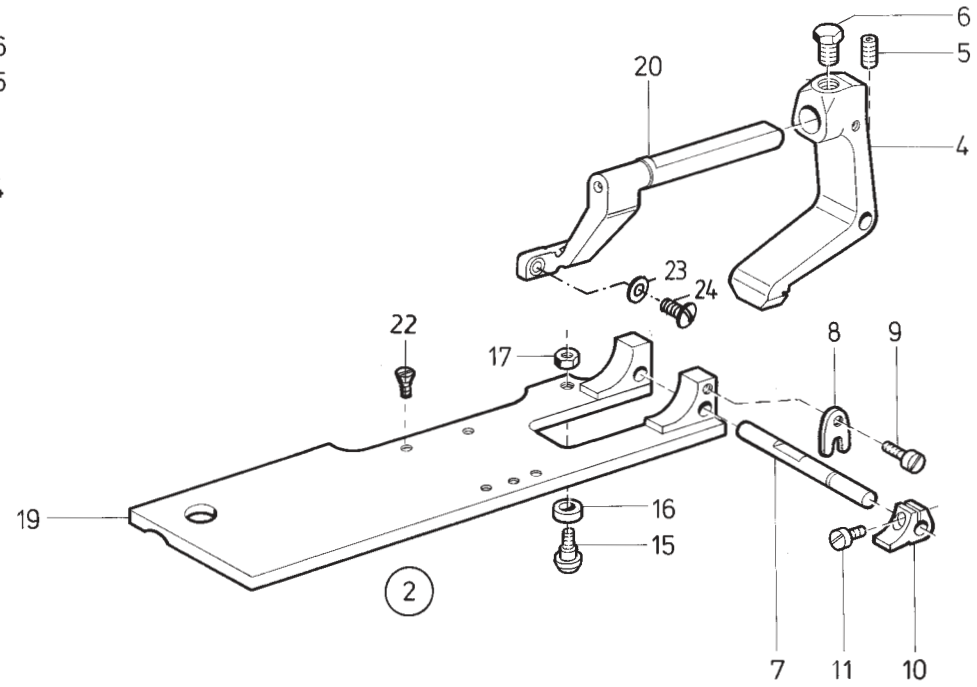
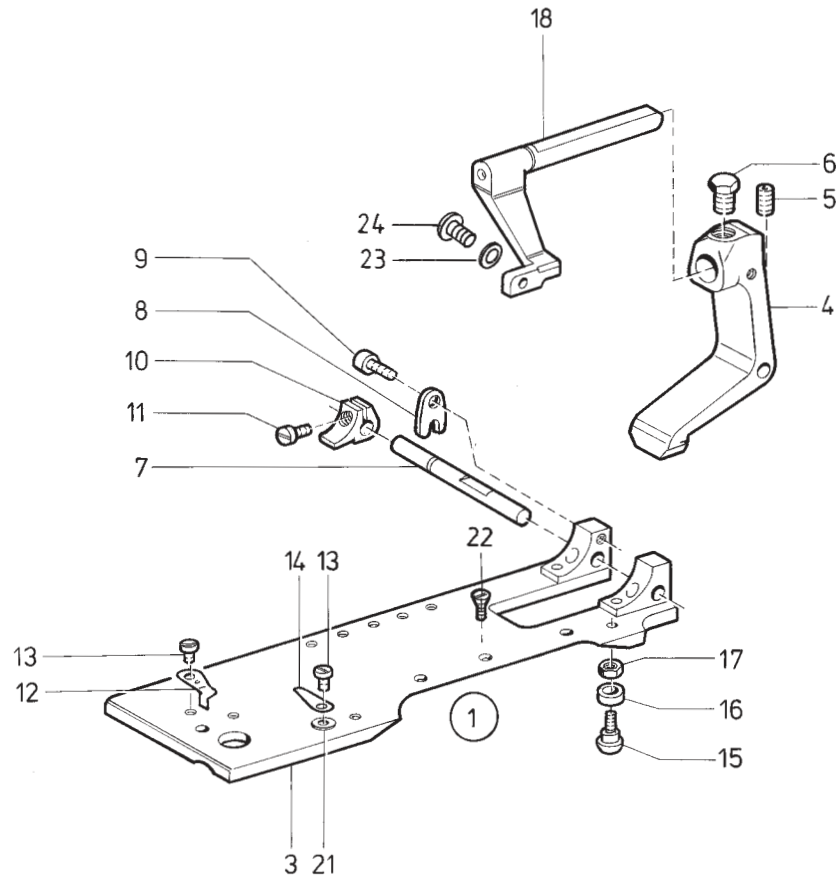
Pos.	Teile-Nr.	Benennung	Denomination
		Kl. 578-121301	Cl.578-121301
1	0558 007823	Klammerplatte kpl. (best. aus Pos. 2 bis 23, 59 und 62)	Cramp plate cpl. (cons. of pos.2 up to 23, 59 and 62)
2	0558 004193	Klammerbügel kpl. (mit Pos. 3 und 4)	Cramp bow cpl. (with pos. 3 and 4)
3	0744 024137	Gewindestift	Threaded stud
4	0558 000584	6kt.-Schraube	Hexagonal screw
5	0558 000586	Achse	Axle
6	0558 000587	Bef.-Blech	Fastening plate
7	0739 000297	Zyl.-Schraube	Cyl.-head screw
8	0558 000589	Kloben kpl. (mit Pos. 9)	Block cpl. (with pos. 9)
9	9203 003042	Zyl.-Schraube	Cyl.-head screw
10	0558 007839 A	Klammerarm	Cramp arm
11	0558 000598	Rolle	Roll
12	0558 000599	Lagerschraube	Bearing screw
13	9231 110058	6kt.-Mutter	Hexagonal nut
14	0558 007825	Klammerplatte	Cramp plate
15	0558 007828 B	Lasche	Shackle
16	0558 007828 A	Leiste	Reglet
17	0569 001922	Zyl.-Schraube	Cyl.-head screw
18	1005 000233	Scheibe	Washer
19	0558 007829	Blattfeder	Leaf spring
20	0556 001686	Zyl.-Schraube	Cyl.-head screw
21	0650 000064	Scheibe	Washer
22	0551 001824	6kt.-Mutter	Hexagonal nut
23	0558 007831	Blattfeder	Leaf spring
24	0558 007824	Klammerplatte kpl. (best. aus Pos. 2 bis 9,11,12,13,25 bis 54)	Cramp plate cpl. (cons. of pos. 2 up to 9,11,12,13,25 up to 54)
25	0558 007840	Klammerarm	Cramp arm
26	0558 007833	Klammerplatte	Cramp plate
27	0558 007841	Deckblech	Cover plate
28	0739 005347	Senkschraube	Countersunk screw
29	0558 007851	Fadenfänger kpl. (best. aus Pos.30 bis 36)	Thread catcher cpl. (cons. of pos. 30 up to 36)

Pos.	Teile-Nr.	Benennung	Denomination
30	0558 007852	Fadenfänger	Thread catcher
34	0558 007858	Fadenteiler	Thread divisor
35	9203 001821	Zyl.-Schraube	Cyl.-head screw
36	0558 007860	Scheibe	Washer
37	0558 007861	Buchse	Bush
38	0558 007867	Zugfeder	Draw spring
39	0558 007871	Lasche	Shackle
40	0558 007876	Rolle	Roll
41	0558 007878	Hebel kpl. (mit Pos. 42)	Lever cpl. (with pos. 42)
42	9202 002083	6kt.-Schraube	Hexagonal screw
43	0558 007891	Messerhalter	Knife support
44	0558 007892	Messer	Knife
45	0557 000008	Niet	Rivet
46	0558 007893	Blattfeder	Leaf spring
47	0558 007894 A	Stützblech	Support plate
48	0558 007890	Abweiser	Deflector
49	9202 000868	Zyl.-Schraube	Cyl.-head screw
50	0558 007897	Abdeckblech	Cover plate
51	0911 000339	Linsenschraube	Fillister head screw
52	0558 006126	Riegel *	Locking bar *
53	0558 006127	Feder *	Spring *
54	0558 007863	Hebel	Lever
55	0558 006131	Druckschraube	Pressure screw
56	0570 000975	Scheibe	Washer
57	0558 010178	Blattfeder (links)	Leaf spring (left hand)
58	0558 010179	Blattfeder (rechts)	Leaf spring (right hand)
59	0558 007844	Anschlag	Stop
60	0558 007868	Blattfeder	Leaf spring
61	0933 063984	Linsenschraube	Fillister head screw
62	0558 007830 B	Bolzen	Bolt
63	9203 001808	Zyl.-Schraube	Cyl.-head screw
64	0558 000579	Senkschraube (f.Stoffklammer alt)	Countersunk screw (for Cramp plate old)
64	63984	Senkschraube (f.Stoffklammer neu)	Countersunk screw (for Cramp plate new)
65	0911 000339	Linsenschraube	Fillister head screw
66	0558 000580 A	Scheibe	Washer

Tafel/ Table: 032

Pos.	Teile-Nr.	Benennung	Denomination
		* entfällt ab 05/95	* nonapplicable at 05/95

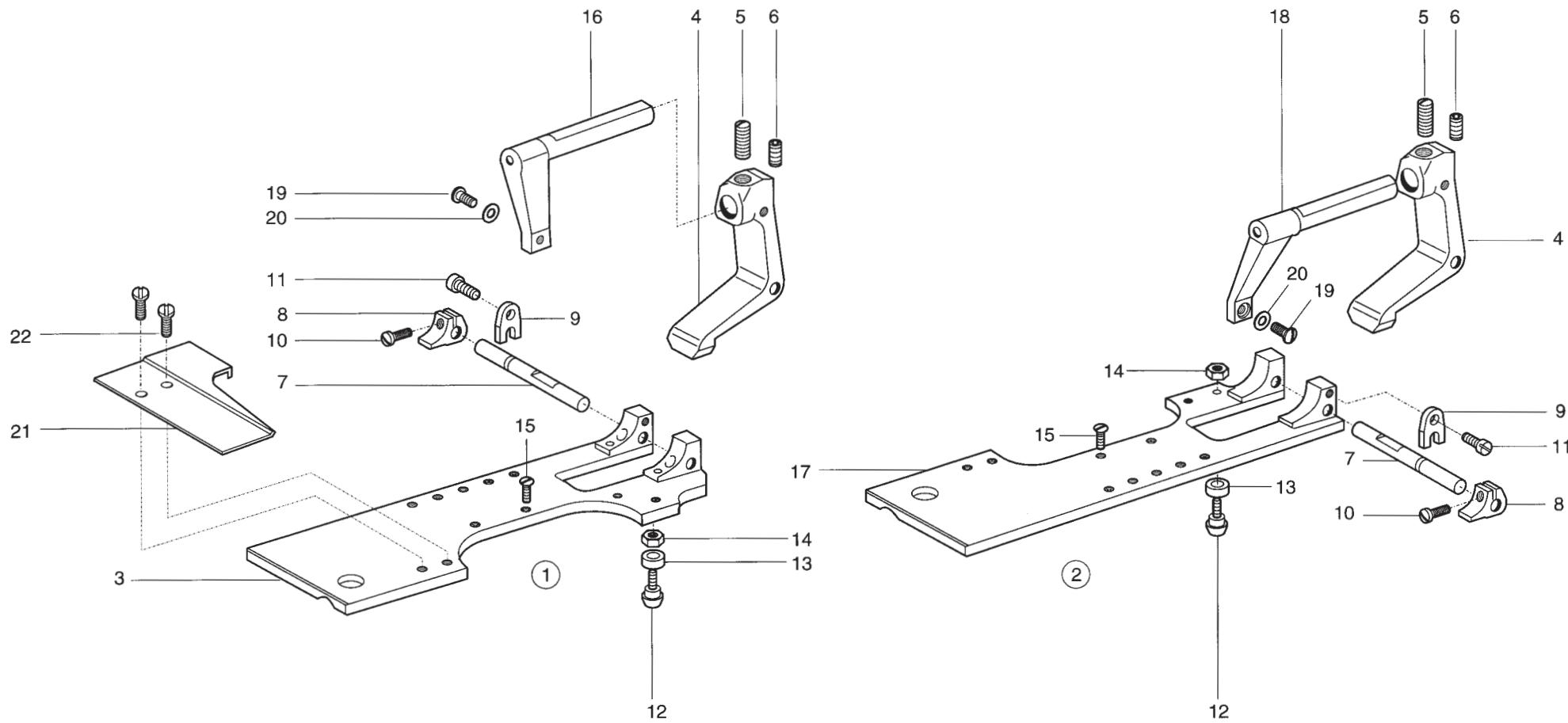
Pos.	Teile-Nr.	Benennung	Denomination
------	-----------	-----------	--------------



Tafel/ Table: 033

Pos.	Teile-Nr.	Benennung	Denomination
		Kl. 578 - 114181, -282692	CL. 578 - 114181, -282692
1	0558 007221	Klammerplatte, links kpl. (best. aus Pos. 3 bis 18 und 21)	Cramp plate, left hand cpl. (cons.of pos. 3 up to 18 and 21)
2	0558 007227	Klammerplatte, rechts kpl. (best. aus Pos. 4 bis 11,15,16,17,19, 20)	Cramp plate, right hand cpl.(cons. of pos. 4 up to 11,15,16,17,19, 20)
3	0558 000573	Klammerplatte	Cramp plate
4	0558 004193	Klammerbügel kpl. (mit Pos. 5 und 6)	Cramp bow cpl. (with pos. 5 and 6)
5	9205 102188	Gewindestift	Threaded stud
6	0558 000584	6kt.-Schraube	Hexagonal screw
7	0558 000586	Achse	Axle
8	0558 000587	Bef.-Blech	Fastening plate
9	0739 000297	Zyl.-Schraube	Cyl.-head screw
10	0558 000589	Kloben kpl. (mit Pos. 11)	Block cpl. (with pos. 11)
11	9203 003042	Zyl.-Schraube	Cyl.-head screw
12	0557 000407	Messer	Knife
13	0911 000339	Zyl.-Schraube	Cyl.-head screw
14	0558 007224	Blattfeder	Leaf spring
15	0558 000599	Lagerschraube	Bearing screw
16	0558 000598	Rolle	Roll
17	0202 000704	6kt.-Mutter	Hexagonal nut
18	0558 007839	Klammerarm	Cramp arm
18	0558 007839 A	Klammerarm (nur fuer-151301)	Cramp arm (for -151301 only)
19	0558 000574	Klammerplatte	Cramp plate
20	0558 007840	Klammerarm	Cramp arm
21	0557 003270	Scheibe	Washer
22	0558 000579	Senkschraube (f.Klammerplatte alt)	Countersunk screw (for Cramp plate old)
22	63984	Senkschraube (f.Klammerplatte neu)	Countersunk screw (for Cramp.plate new)
23	0558 000580 A	Scheibe	Washer
24	0911 000339	Linsenschraube	Fillister head screw

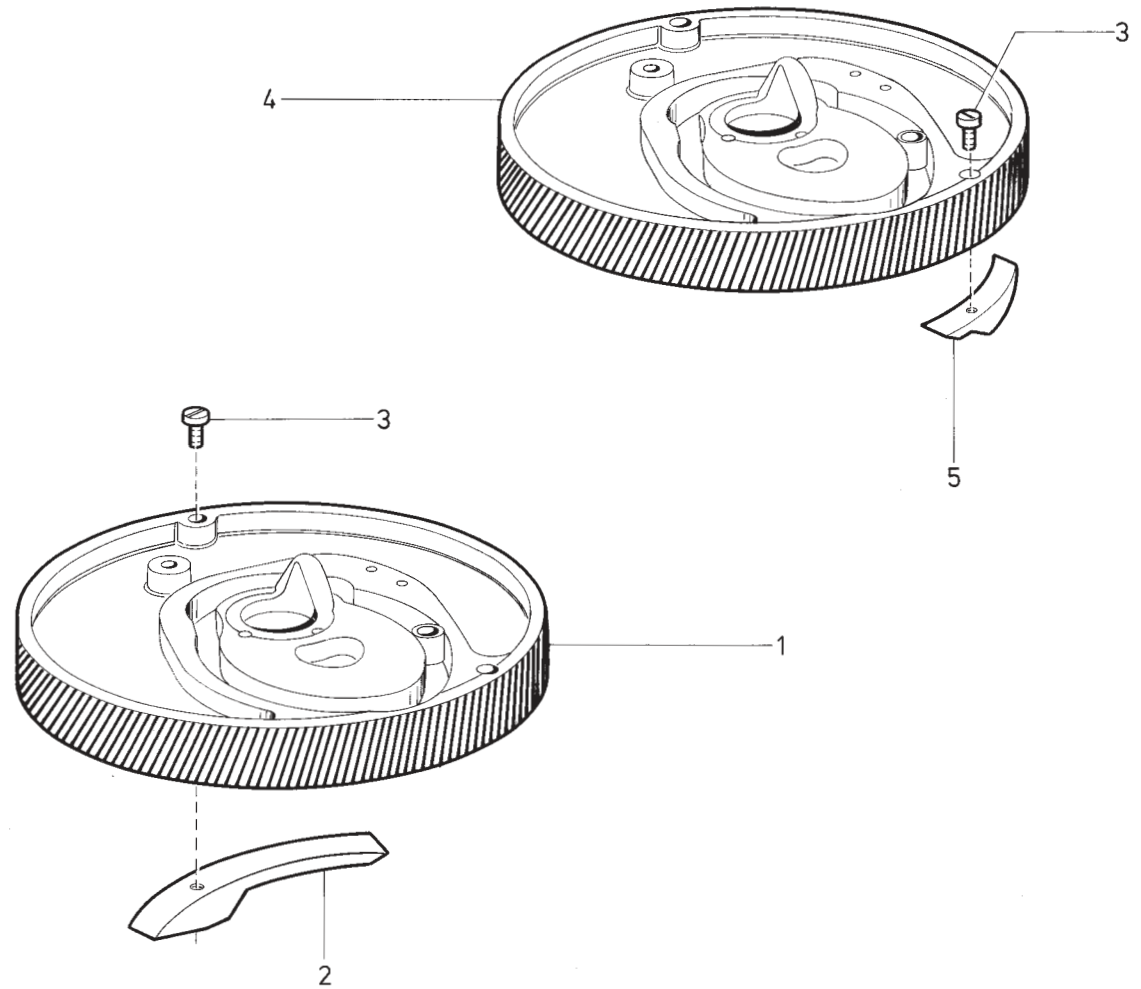
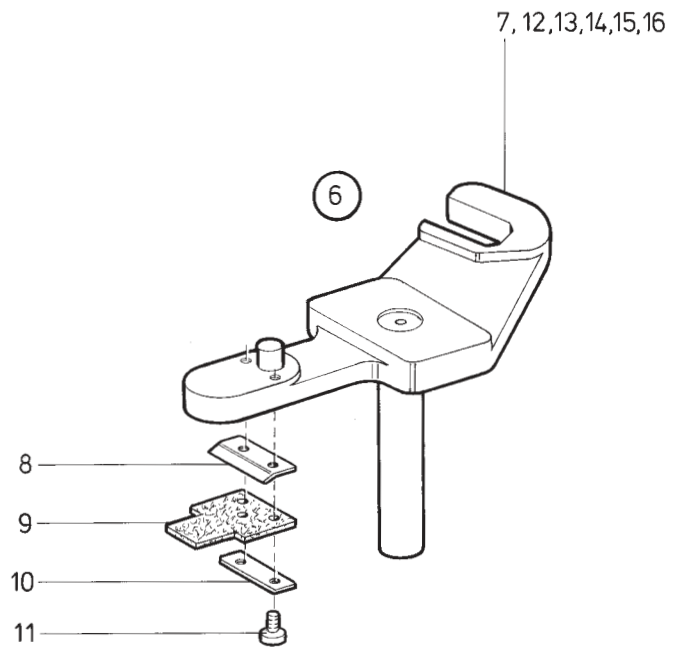
Pos.	Teile-Nr.	Benennung	Denomination
------	-----------	-----------	--------------



Tafel/ Table: 034

Pos.	Teile-Nr.	Benennung	Denomination
		Kl. 578 - 112000,	Cl. 578 - 112000
		Kl. 578 - 113000,	Cl. 578 - 113000
1	0558 021142	Klammerplatte, links	Cramp plate, left hand
		kpl. (best. aus Pos.	cpl.(cons. of pos.
		3 - 16 und 19, 20)	3 -16 and 19, 20)
2	0558 021141	Klammerplatte, rechts	Cramp plate, right hand
		kpl. (best. aus Pos.	cpl.(cons. of pos.
		4 - 15 und 17 - 22)	4 - 15 and 17 - 22)
3	0578 021147	Klammerplatte	Cramp plate
4	0558 004193	Klammerbügel kpl.	Cramp bow cpl.
		(mit Pos. 5 und 6)	(with pos. 5 and 6)
5	9205 102188	Gewindestift	Threaded stud
6	0558 000584	6kt.-Schraube	Hexagonal screw
7	0558 000586	Achse	Axle
8	0558 000589	Kloben kpl.	Block cpl.
		(mit Pos. 10)	(with pos. 10)
9	0558 000587	Bef.-Blech	Fastening plate
10	9203 003042	Zyl.-Schraube	Cyl.-head screw
11	0739 000297	Zyl.-Schraube	Cyl.-head screw
12	0558 000599	Lagerschraube	Bearing screw
13	0558 000598	Rolle	Roll
14	0202 000704	6kt.-Mutter	Hexagonal nut
15	0558 000579	Senkschraube	Countersunk screw
16	0558 008885	Klammerarm, links	Cramping arm (left hand)
17	0578 021148	Klammerplatte, links	Cramp plate
18	0558 008805	Klammerarm, links	Cramping arm (right hand)
19	0911 000339	Linsenschraube	Fillister head srew
20	0558 000580 A	Scheibe	Washer
21	0578 021156	Abdeckblech	Cover plate
22	0911 000339	Zylinderschraube	Cyl.-head screw

Pos.	Teile-Nr.	Benennung	Denomination
------	-----------	-----------	--------------



Tafel/ Table: 035

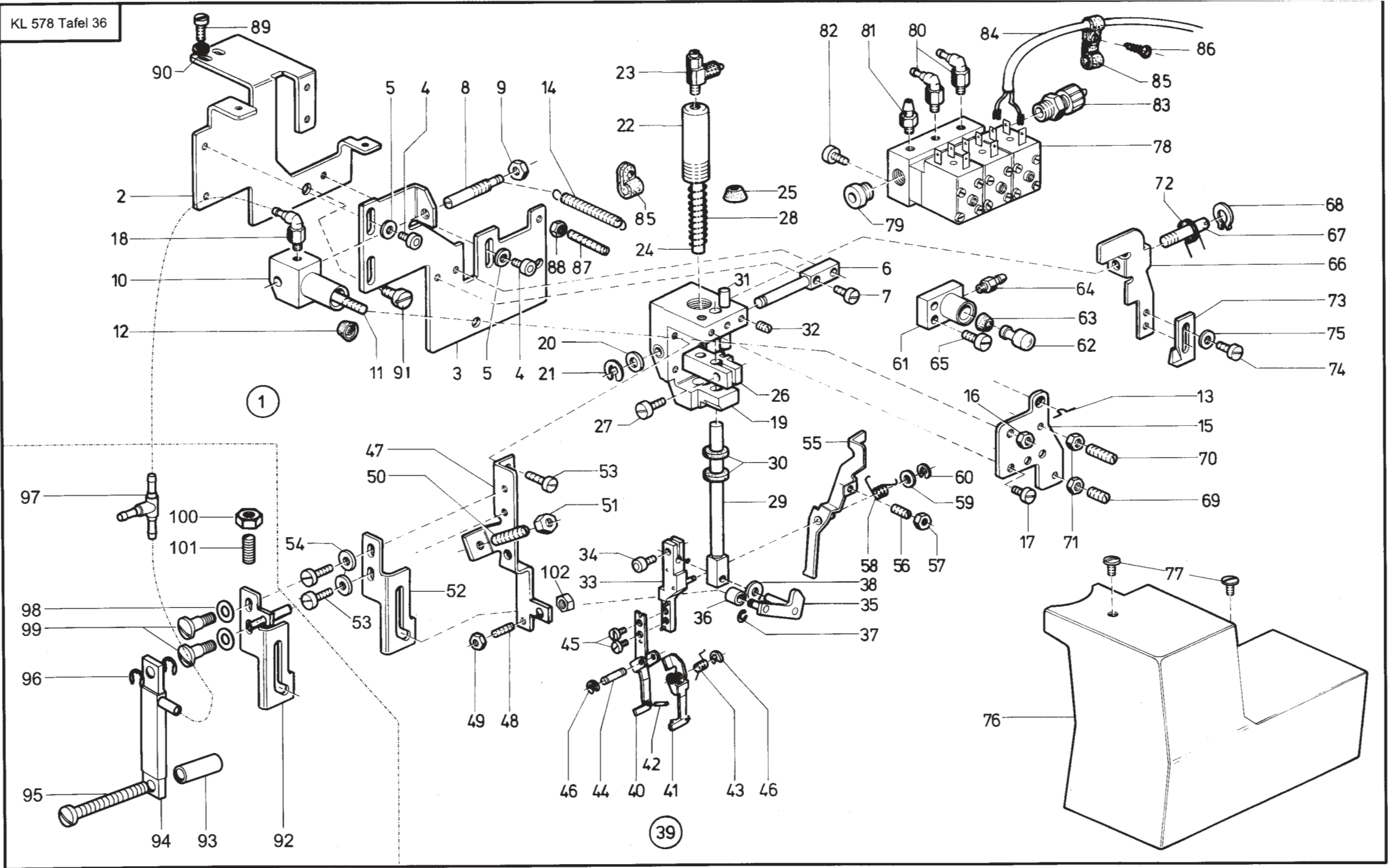
Pos.	Teile-Nr.	Benennung	Denomination
1	0578 004121	Steuerscheibe kpl. (mit Pos. 2 und 3)	Steering disc cpl. (with pos. 2 and 3)
1	6101	Steuerscheibe kpl.* (mit Pos.2 und 3) für 578-112211	Steering disc cpl.* (with pos.2 and 3) for 578-112211
1	0578 004131	Steuerscheibe kpl. (mit Pos. 2 und 3)	Steering disc cpl. (with pos. 2 and 3)
1	6111	Steuerscheibe Kpl.* (mit Pos.2 und 3) für 578-112221	Steering disc cpl.* (with pos.2 and 3) for 578-112221
1	0578 004141	Steuerscheibe kpl. (mit Pos. 2 und 3)	Steering disc cpl. (with pos. 2 and 3)
1	6131	Steuerscheibe Kpl.* (mit Pos.2 und 3) für 558-112231	Steering disc cpl.* (with pos. 2 and 3) for 578-112231
1	0578 004151	Steuerscheibe kpl. (mit Pos. 2 und 3)	Steering disc cpl. (with pos. 2 and 3)
1	6141	Steuerscheibe kpl.* (mit Pos.2 und 3) für 578-112241	Steering disc cpl.* (with pos. 2 and 3) for 578-112241
1	0578 004161	Steuerscheibe kpl. (mit Pos. 2 und 3)	Steering disc cpl. (with pos. 2 and 3)
1	6161	Steuerscheibe kpl.* (mit Pos.2 und 3) für 578-112251	Steering disc cpl.* (with pos.2 and 3) for 578-112251
1	0578 004171	Steuerscheibe kpl. (mit Pos. 2 und 3)	Steering disc cpl. (with pos. 2 and 3)
1	6151	Steuerscheibe kpl.* (mit Pos.2 und 3) für 578-112261	Steering disc cpl.* (with pos.2 and 3) for 578-112261
1	0578 004041	Steuerscheibe kpl. (mit Pos. 2 und 3)	Steering disc cpl. (with pos. 2 and 3)
1	6001	Steuerscheibe kpl.* (mit Pos.2 und 3) für 578-113211	Steering disc cpl.* (with pos. 2 and 3) for 578-113211
1	0578 004051	Steuerscheibe kpl. (mit Pos. 2 und 3)	Steering disc cpl. (with pos. 2 and 3)
1	6011	Steuerscheibe kpl.*	Steering disc cpl.*

Pos.	Teile-Nr.	Benennung	Denomination
		(mit Pos. 2 und 3) für 578-113221	(with pos 2 and 3) for 578-113221
1	0578 004061	Steuerscheibe kpl. (mit Pos. 2 und 3)	Steering disc cpl. (with pos. 2 and 3)
1	6031	Steuerscheibe kpl.* (mit Pos.2 und 3) für 578-113231	Steering disc cpl.* (with pos 2 and 3) for 578-113231
1	0578 004071	Steuerscheibe kpl. (mit Pos. 2 und 3)	Steering disc cpl. (with pos. 2 and 3)
1	6041	Steuerscheibe kpl.* (mit Pos.2 und 3) für 578-113241	Steering disc cpl.* (with pos.2 and 3) for 578-113241
1	0578 004081	Steuerscheibe kpl. (mit Pos. 2 und 3)	Steering disc cpl. (with pos. 2 and 3)
1	6061	Steuerscheibe kpl.* (mit Pos.2 und 3) für 578-113251	Steering disc cpl.* (with pos.2 and 3) for 578-113251
1	0578 004091	Steuerscheibe kpl. (mit Pos. 2 und 3)	Steering disc cpl. (with pos. 2 and 3)
1	6051	Steuerscheibe kpl.* (mit Pos.2 und 3) für 578-113261	Steering disc* (with pos 2 and 3) for 578-113261
1	0578 004201	Steuerscheibe kpl. (mit Pos. 2 und 3)	Steering disc cpl. (with pos. 2 and 3)
1	6191	Steuerscheibe kpl.* für 578-114181	Steering disc* for 578-114181
1	0578 006121	Steuerscheibe kpl. (mit Pos.2 und 3) (für -112271)	Steering disc cpl. (with pos.2 and 3) (for -112271)
1	0578 006021	Steuerscheibe kpl. (mit Pos.2 und 3) (für -113271)	Steering disc cpl. (with pos.2 and 3) for -113271)
2	0558 006405	Schließnocken	Locking cam
3	0223 000676	Zyl.-Schraube	Cyl.-head screw
4	0578 004226	Steuerscheibe kpl. (mit Pos. 5 u 3) für 578-131391	Steering disc cpl. (with pos.5 and 3) for 578-131391
4	0578 004236	Steuerscheibe kpl.	Steering disc cpl.

Tafel/ Table: 035

Pos.	Teile-Nr.	Benennung	Denomination
		(mit Pos. 5 und 3)	(with pos. 2 and 3)
		für 578-141191	for 578-141191
4	0578 004231	Steuerscheibe kpl.	Steering disc cpl.
		(mit Pos. 5 und 3)	(with pos. 2 and 3)
		für 578-141291	for 578-141291
4	0578 004221	Steuerscheibe kpl.	Steering disc cpl.
		(mit Pos. 3 und 5)	(with pos. 3 and 5)
		für 578-121301	for 578-121301
4	0578 004221	Steuerscheibe kpl.	Steering disc cpl.
		(mit Pos. 3 und 5)	(with pos. 3 and 5)
		für 578-151301	for 578-151301
5	0558 000793	Schließnocken	Locking cam
6	0578 004842	Augensteuerhebel kpl.	Eye controll lever cpl.
		(best.aus Pos. 7 bis 11)	(cons. of pos. 7 up to 11)
		für 578-112211,	for 578-112211,
		-224452	-224452
		-226432	-226432
		-227412	-227412
6	0578 004862	Augensteuerhebel kpl.	Eye controll lever cpl.
		(best. aus Pos. 8 bis 11 und 12)	(cons. of pos. 8 up to 11 and 12)
		für 578-112241,	for 578-112241,
		-113241	-113241
6	0578 004867	Augensteuerhebel kpl.	Eye controll lever cpl.
		(best. aus. Pos. 8 bis 11 und 13) für	(cons. of pos. 8 up to 11 and 13) for
		578-112251, -113251	578-112251, -113251
6	0578 004872	Augensteuerhebel kpl.	Eye controll lever cpl.
		(best. aus Pos.8 bis 11 und 14) für	(cons. of pos. 8 up to 11 and 14) for
		578-112261, -113261,	578-112261, -113261,
		-282482	-282482
6	0578 004882	Augensteuerhebel kpl.	Eye controll lever cpl.
		(best.aus Pos. 8 bis 11 und 15) für	(cons of pos. 8 up to 11 and 15) for
		578-121301, -151301	578-121301, -151301
6	0578 004886	Augensteuerhebel kpl.	Eye controll lever cpl.

Pos.	Teile-Nr.	Benennung	Denomination
		(best. aus Pos. 8 bis 11 und 16) für	(cons. of pos. 8 up to 11 and 16) for
		578-131391	578-131391
7	0558 006511	Augensteuerhebel	Eye controll lever
8	0578 004846	Lasche	Shackle
9	0578 004847	Filzteil	Felt
10	0578 004848	Lasche	Shackle
11	0798 000796	Zyl.-Schraube	Cyl.-head screw
12	0558 006611	Augensteuerhebel	Eye controll lever
13	0558 006711	Augensteuerhebel	Eye controll lever
14	0558 006911	Augensteuerhebel	Eye controll lever
15	0558 000995	Augensteuerhebel	Eye controll lever
16	0558 007341	Augensteuerhebel	Eye controll lever
		* Neu für Maschinen mit Zahnstange	* New for machine with tooth rod



Tafel/ Table: 036

Seite/ Page: 1 von/ of 2

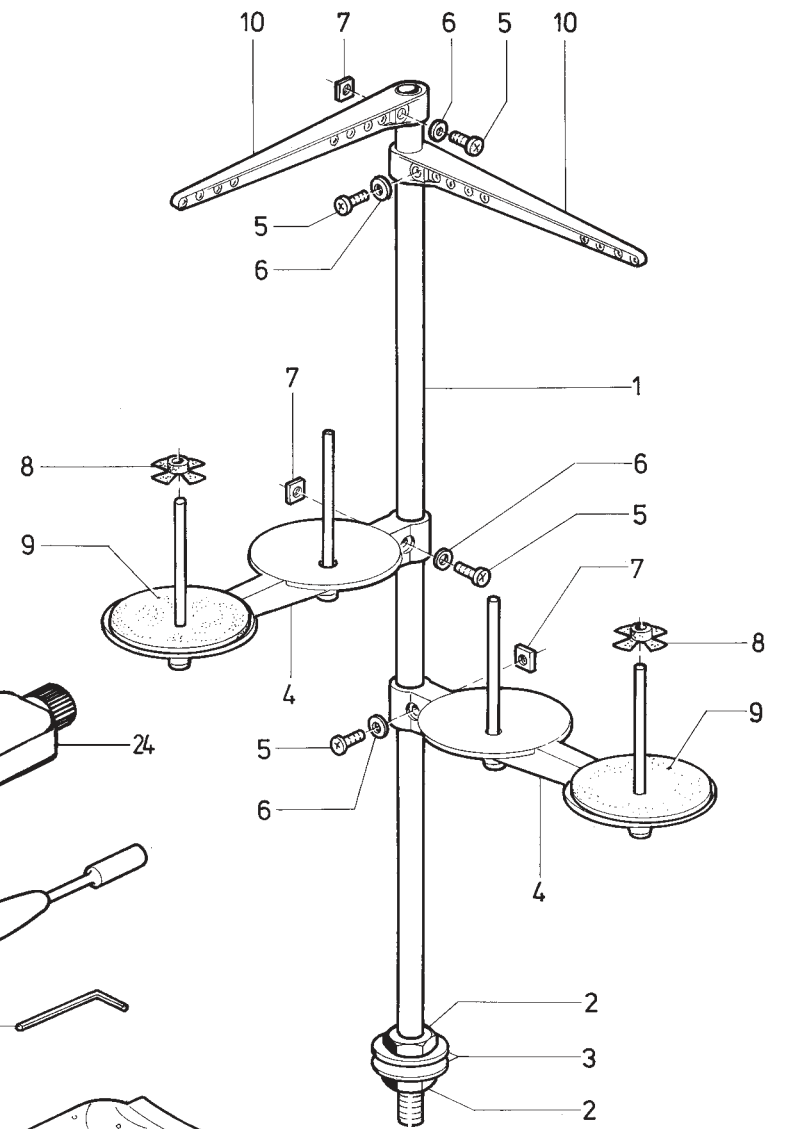
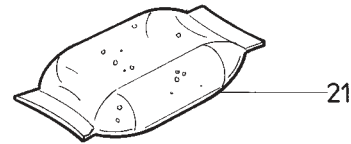
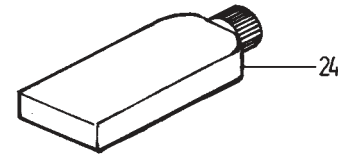
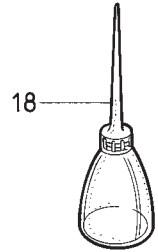
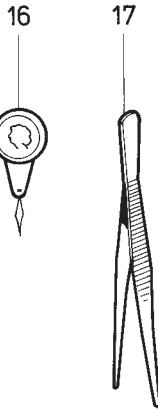
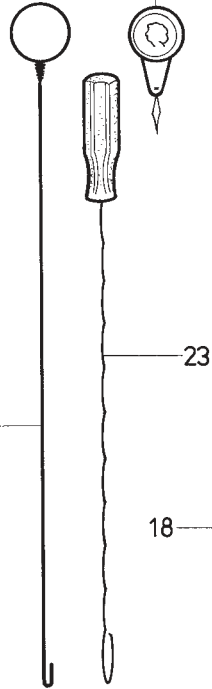
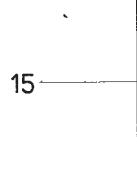
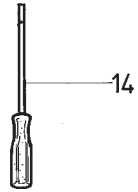
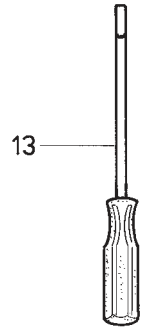
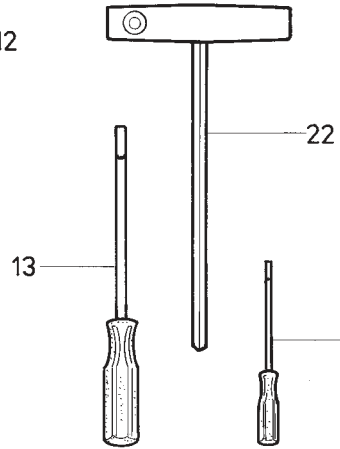
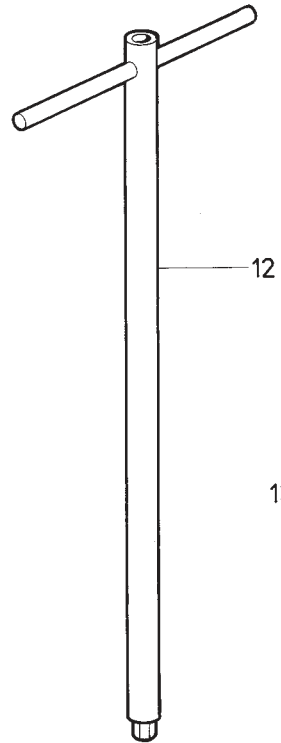
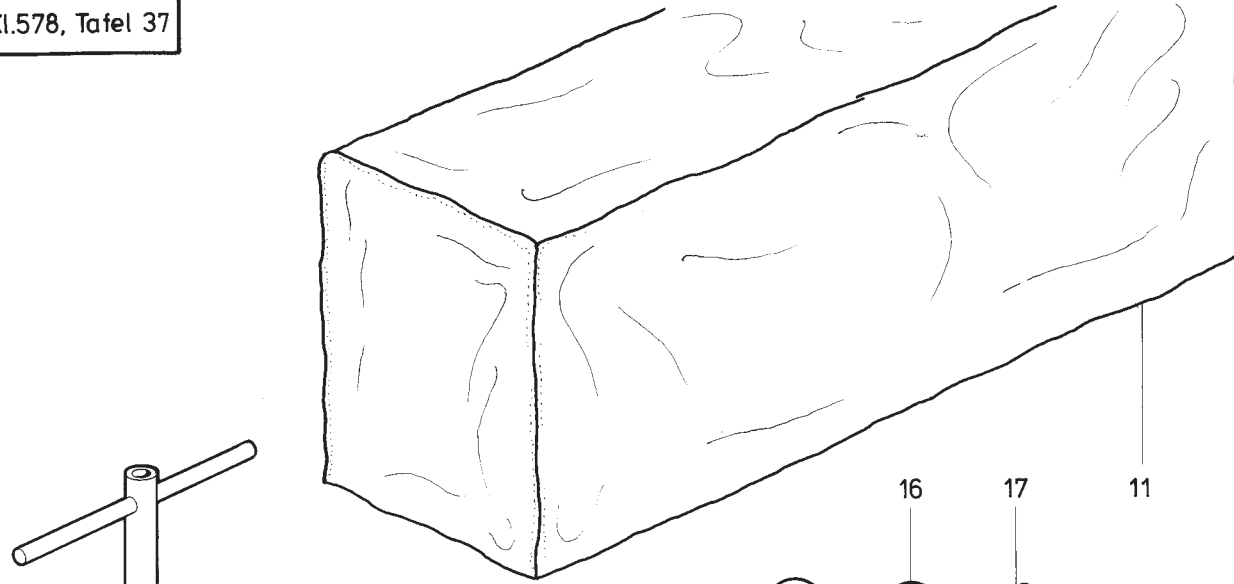
Pos.	Teile-Nr.	Benennung	Denomination
		578-121301	578-121301
1	0578 020003	Oberfadenfänger kpl. (best.aus Pos.2 bis 91)	Upper thread catcher cpl. (cons. of pos. 2 up to 91)
2	0578 020046	Haltewinkel	Holding angle
3	0578 020049	Grundblech	Base plate
4	9202 002063	Zyl.-Schraube	Cyl.-head screw
5	9330 000088	Scheibe	Washer
6	0578 020054	Lagerbolzen	Bearing bolt
7	0939 017137	Zyl.-Schraube	Cyl.-head screw
8	0578 020057	Bolzen	Bolt
9	9231 110128	6kt.-Mutter	Hexagonal nut
10	0578 020063	Zylinderrohr	Cyl.-tube
11	0578 020067	Kolbenstange	Piston rod
12	0246 000348	Lippenring	Lip seal
13	0558 006168	Federhaken	Spring hook
14	0219 000218	Zugfeder	Draw spring
15	0578 020077	Lasche	Shackle
16	9231 110108	6kt.-Mutter	Hexagonal nut
17	0216 000098	Zyl.-Schraube	Cyl.-head screw
18	0746 000768	Stecknippel	Plug nipple
19	0578 020082	Lagerbock	Bearing block
20	0650 000072	Scheibe	Washer
21	0211 000100 A	Sicher.-Scheibe	Lock washer
22	0578 020089	Zylinderrohr	Cyl.-tube
23	0797 000411	Drosselventil	Throttle valve
24	0578 020093	Kolbenstange	Piston rod
25	0246 000348	Lippenring	Lip seal
26	0578 020098	Kloben kpl. (mit Pos. 27)	Block cpl. (with pos. 27)
27	0213 000370	Zyl.-Schraube	Cyl.-head screw
28	0271 001667	Druckfeder	Pressure spring
29	0578 020102	Achse	Axle
30	0558 010052	Scheibe	Washer
31	0570 002134	Stift	Pin
32	0264 000762	Gewindestift	Threaded stud
33	0578 020112	Leiste kpl. (mit Pos. 34)	Reglet cpl. (with pos. 34)

Pos.	Teile-Nr.	Benennung	Denomination
34	0746 001033	Zyl.-Schraube	Cyl.-head screw
35	0578 020121	Lasche kpl. (mit Pos. 36,37)	Shackle cpl. (with pos. 36,37)
36	0570 050039	Rolle	Roll
37	0570 050040	Sprengring	Spring ring
38	NB29 000013	Scheibe	Washer
39	0558 010105	Fadenklemme kpl. (best. aus Pos.40 bis 46)	Thread clamp cpl. (cons. of pos. 40 up to 46)
40	0558 010106	Fadenklemme	Thread clamp
41	0558 010107	Fadenklemme	Thread clamp
42	0558 007982 B	Spiral stift	Pin
43	0558 010109	Drehfeder	Torsion spring
44	0558 010110	Stift	Pin
45	0902 000670	Zyl.-Schraube	Cyl.-head screw
46	0252 002955	Sicher.-Scheibe	Lock.-washer
47	0578 020142	Winkel	Angle
48	0202 000708	Gewindestift	Threaded stud
49	9231 110058	6kt.-Mutter	Hexagonal nut
50	0265 000685	Gewindestift	Threaded stud
51	MG8 000007 B	6kt.-Mutter	Hexagonal nut
52	0578 020148	Kurvenblech	Curve plate
53	0216 000098	Zyl.-Schraube	Cyl.-head screw
54	0569 001895	Scheibe	Washer
55	0578 020152	Hebel	Lever
56	0933 063981	Gewindestift	Threaded stud
57	0551 001824	6kt.-Mutter	Hexagonal nut
58	0558 010100	Drehfeder	Torsion spring
59	0913 000629	Scheibe	Washer
60	0252 002955	Sicher.-Scheibe	Lock washer
61	0578 020162	Zylinder	Cylinder
62	0578 020165	Kloben	Block
63	0246 000348	Lippenring	Lip seal
64	0797 002016	Stecknippel	Plug nipple
65	0216 000088	Zyl.-Schraube	Cyl.-head screw
66	0578 020172	Hebel	Lever
67	0556 000443	Stiftschraube	Pin screw
68	P121 000150	Greifring	Circlip

Tafel/ Table: 036

Pos.	Teile-Nr.	Benennung	Denomination
69	0558 000907	Gewindestift	Threaded stud
70	0911 000445	Gewindestift	Threaded stud
71	0202 000704	6kt.-Mutter	Hexagonal nut
72	0578 020179	Drehfeder	Torsion spring
73	0578 020182	Nocken	Cam
74	0216 000098	Zyl.-Schraube	Cyl.-head screw
75	0569 001895	Scheibe	Washer
76	0578 020188	Haube	Hood
77	1001 009130	Linsenschraube	Fillister head screw
78	0797 000333	Magnetventil	Solenoid valve
79	P121 000059	Blindstopfen	Blind plug
80	0746 000768	Stecknippel	Plug nipple
81	0797 002016	Stecknippel	Plug nipple
82	0902 000602	Zyl.-Schraube	Cyl.-head screw
83	0744 023566	Schlauchverschraubung	Hose coupling screw
84	0798 700428	Leitungssatz kpl.	Cable set cpl.
85	0744 002208	Schelle	Clip
86	0744 001115	Blechschr.	Screw
87	0911 000445	Gew.Stift	Threaded stud
88	9231 110058	Mutter	Hexagonal nut
89	9203 003668	Zyl.Schraube	Cyl.head screw
90	0569 001895	Scheibe	Washer
91	0702 000229	Zyl.Schraube	Cyl.screw
		Nur für 578 112000	
		1) Nur für 578 113000	
92	0578 021174	Kurverblech, V	
93	0244 000335	Hülse	
94	0797 001038	Zylinder	
95	9202 001718	Zylinderschraube	
96	0744 001749	Greifring	
97	9790 020010	T-Stück	
98	0998 880510	Scheibe	
99	0491 030002	Ansatzschraube	
100	9231 110058	6kt.-Mutter	
101	0223 006642	Schraube	
102	9234 000034	6kt.-Mutter	

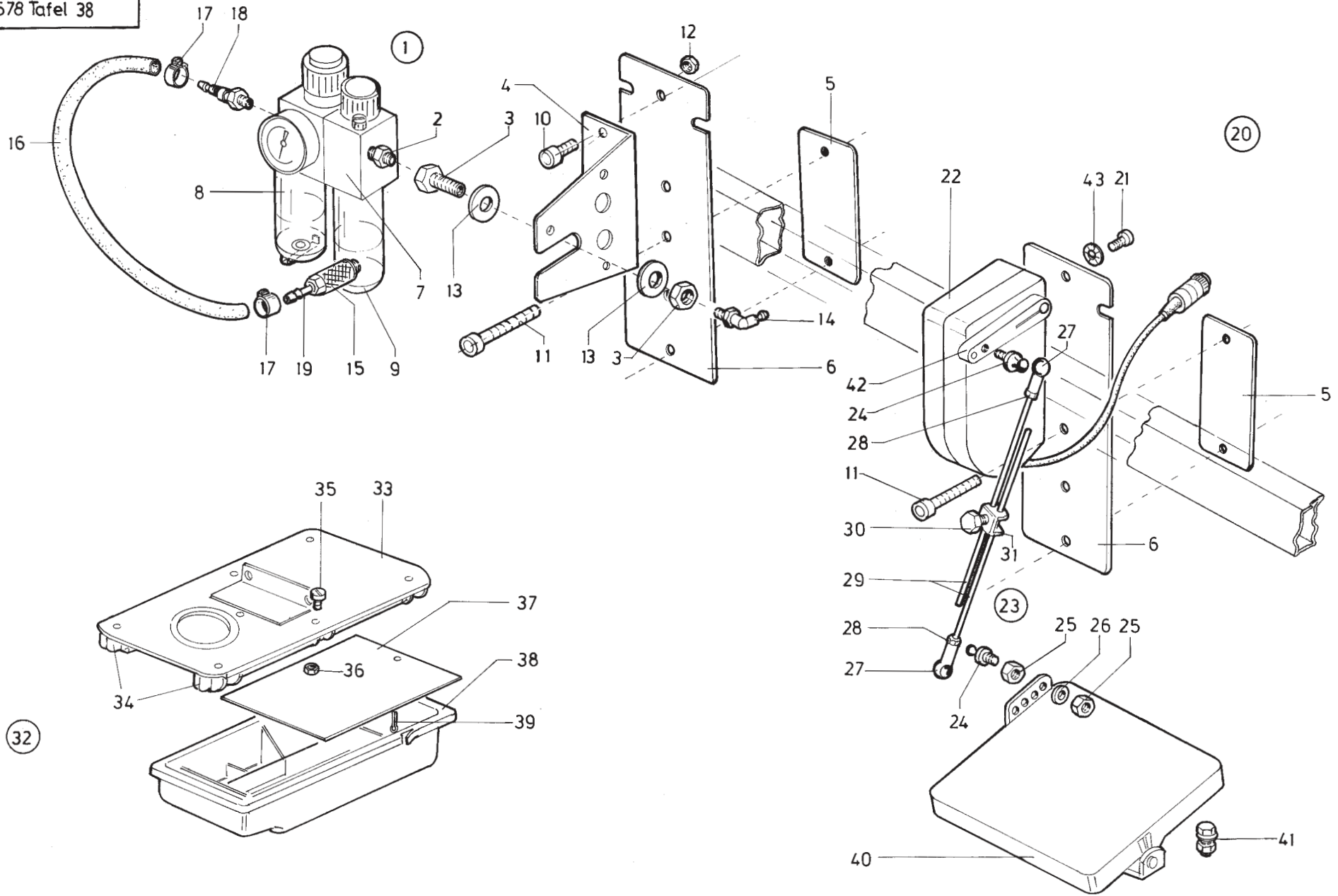
Pos.	Teile-Nr.	Benennung	Denomination
------	-----------	-----------	--------------



Tafel/ Table: 037

Pos.	Teile-Nr.	Benennung	Denomination
		Beipackteile	Accessories
1	0791 001081	Garnständerrohr	Thread unwinder tube
2	0995 340617	6kt.-Mutter	Hexagonal nut
3	0993 190467	Scheibe	Washer
4	0791 001091	Garnrollenhalter kpl. (mit Pos. 5,6,7)	Thread reel holder cpl. (with pos. 5,6,7)
5	9204 202038	Linsenschraube	Fillister head screw
6	0791 001093 A	Scheibe	Washer
7	0791 001095	4kt.-Mutter	Square nut
8	0077 110230	Zentrierstück	Centering piece
9	0077 110220	Auflage	Supporting piece
10	0791 001096	Fadenführung kpl. (mit Pos. 5,6,7)	Thread guide cpl. (with pos. 5,6,7)
11	0APP 000303	Schutzhaube	Protective cover
12	0558 001711	Steckschlüssel	Socket wrench
13	9081 500051	Schraubendreher	Screw driver
14	9081 500010	Schraubendreher	Screw driver
15	0557 001347	Einfadeddraht	Thread-in wire
16	0555 000685	Einfaedler	Threader
17	0557 001349	Pinzette	Forceps
18	0052 000369	Oelkanne	Oil can
19	0558 001710	Steckschluessel	Socket wrench
20	0558 001709	Steckschluessel	Socket wrench
21	0211 000699	Oelkissen	Oil pillow
22	0993 904247	Schraubendreher	Screw driver
23	0477 110083	Fadenzieher	Thread drawing
24	0990 470178	Spezialfett	

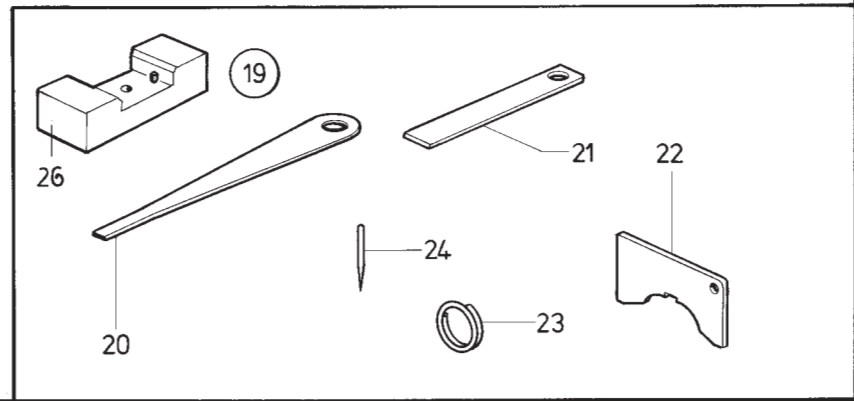
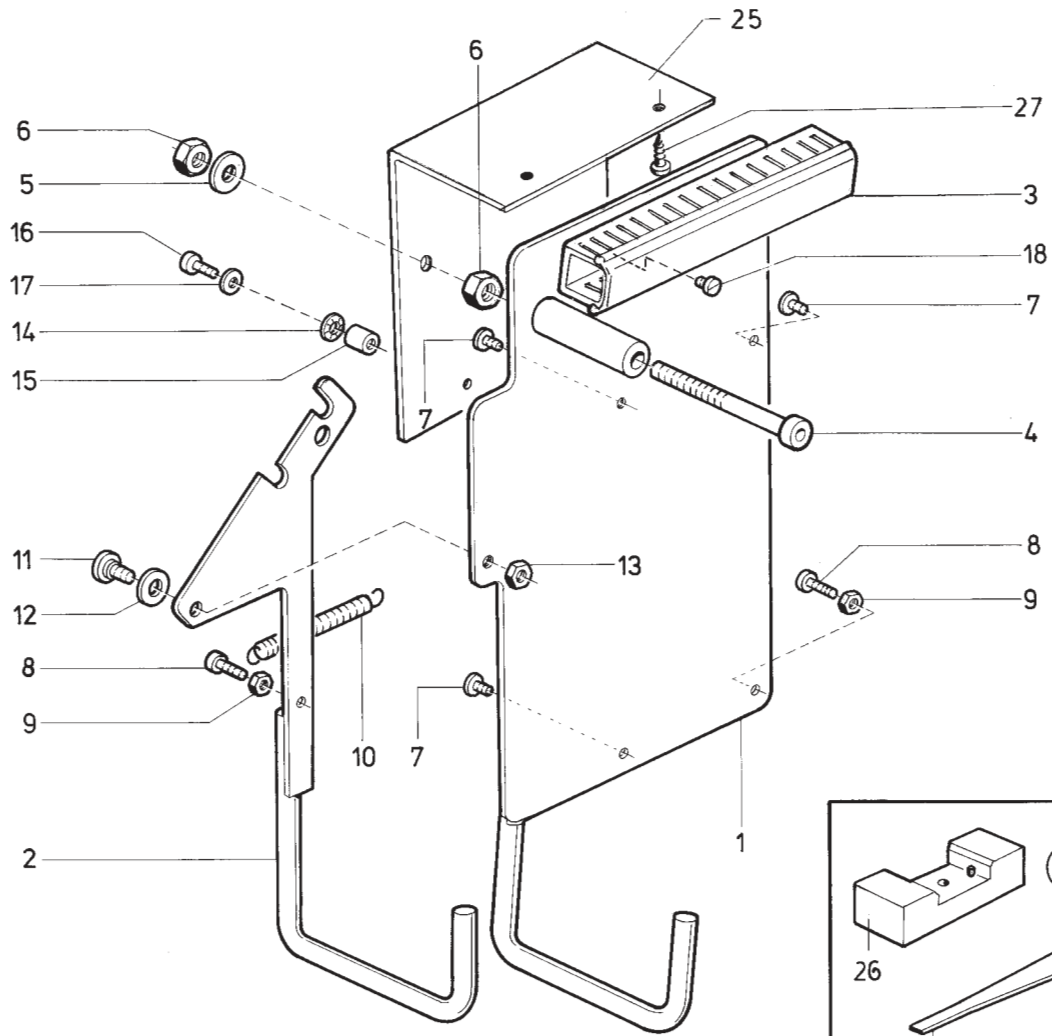
Pos.	Teile-Nr.	Benennung	Denomination
------	-----------	-----------	--------------



Tafel/ Table: 038

Pos.	Teile-Nr.	Benennung	Denomination
1	9780 000108	Wartungseinheit kpl. (best.aus Pos.2 bis 13)	Conditioning unit cpl. (cons.of pos.2 up to 13)
2	0999 240303	Doppelnippel	Double nippel
3	0999 240341	Schottverschr.	Coupling
4	MG53 007921	Winkel	Angle
5	MG53 007922	Lasche	Shackel
6	MG53 007926	Lasche	Shackel
7	0797 000862	Wart.Einheit kpl. (mit Pos.8,9)	Conditioning unit cpl. (with pos.8,9)
8	0797 000922	Wasserbehälter	Water box
9	0797 000923	Ölbehälter	Oil box
10	9202 002887	Zyl.Schraube	Cyl.head screw
11	9202 002937	Zyl.Schraube	Cyl.head.screw
12	9231 110127	6kt.Mutter	Hexagonal nut
13	9330 000167	Scheibe	Washer
14	0744 023566	Verschraubung	Coupler screw
15	0744 001793 A	Kupplungsdose	Coupler socket
16	002 008932 3060	Schlauch	Hose
17	0742 002096	Schlauchklemme	Hose clamp
18	Z115 000038	Schlauchtülle	Hose nippel
19	0744 009513	Kupplungsstecker	Coupler plug
20	MG44 002002	Bef.Teile kpl. (m.Pos.5,6,11,21,22,) 40, 42, 43)	Ext.Oper.cpl. (with pos.5,6,11,21,22, 40, 42, 43)
21	0993 067377	Zyl.Schraube	Cyl.head screw
22	9800 330001	Ext.Betätigung	Set-point adjuster
23	MG43 000401	Trittstange kpl. (mit Pos 24-31)	Rod cpl. (with pos.24-31)
24	0570 001220	Kugelzapfen	Ball pin
25	MG43 000408	6kt.Mutter	Hexagonal nut
26	MG43 002510	Scheibe	Washer
27	0211 000616	Kugelpfanne	Ball socket
28	MG43 000409	6Kt.mutter	Hexagonal nut
29	MG43 000402	Stange	Rod
30	MG43 000404	6kt.-Schraube	Hexagonal screw
31	MG43 000403	Klemmstück	Clamping piece
32	0741 000481 K	Schubkasten Kpl. (mit Pos.33-39)	Drawer cpl. (with pos.33-39)

Pos.	Teile-Nr.	Benennung	Denomination
33	0741 000481	Deckblech	Cover plate
34	0700 000044	Leiste	Reglet
35	MG43 000080	Zyl.Schraube	Zyl.head screw
36	MG43 002082	6kt.Mutter	Hexagonal nut
37	0700 000045	Ablageblech	Deposit plate
38	0700 000043	Schubkasten	Drawer
39	0557 001219	Splint	Split pin
40	MG43 002599	Pedal Kpl.	Pedal cpl.
41	MG43 000036 K	Bef.Schraube Kpl.	Fastening screw cpl.
42	0798 003292	Betätigungshebel	Operating lever
43	0744 050242	Zahnscheibe	Tooth lock washer

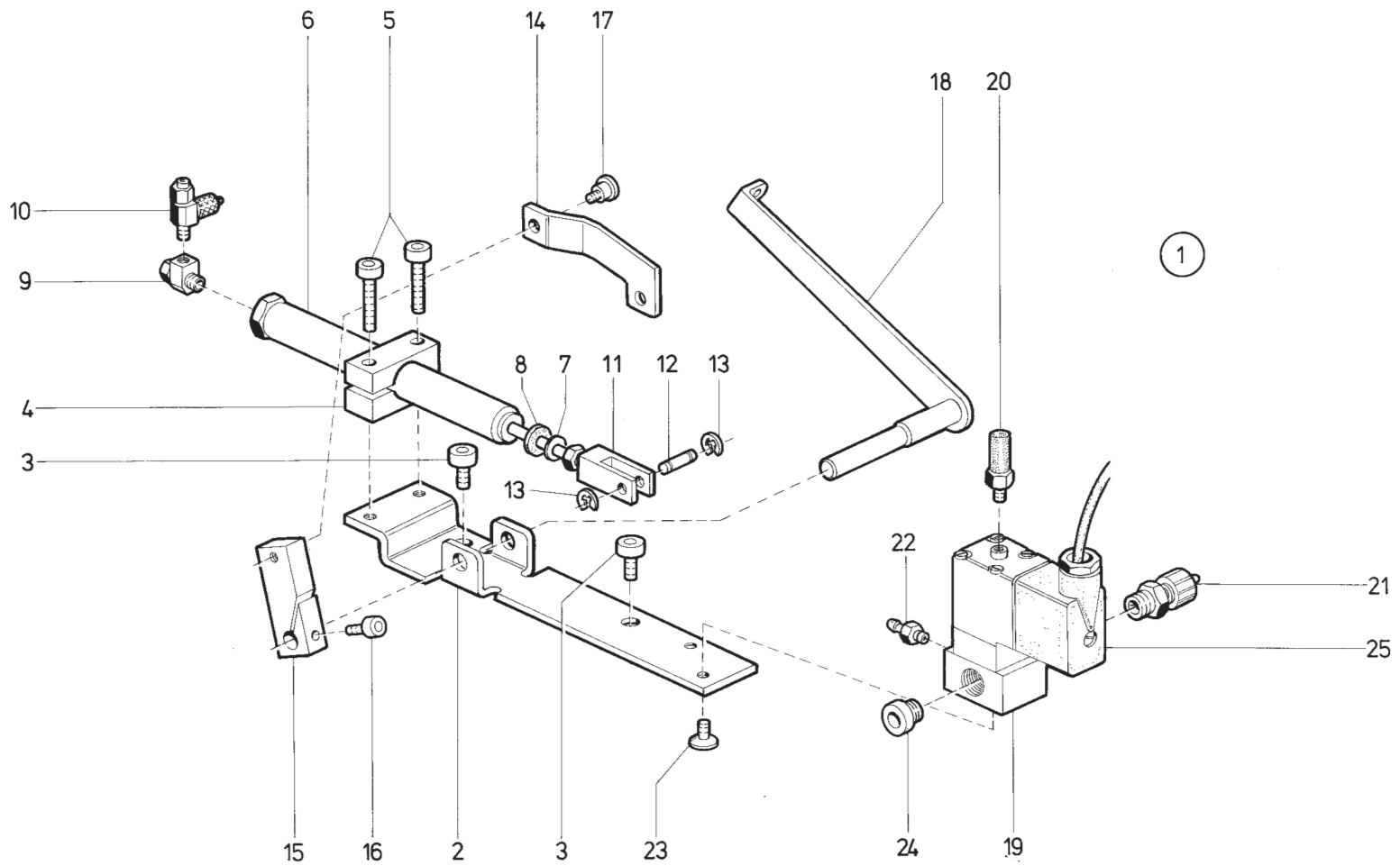


Tafel/ Table: 039

Seite/ Page: 1 von/ of 1

Pos.	Teile-Nr.	Benennung	Denomination
		Befestigungsteile für Steuergerät	Fastening parts for control instruments
1	0798 126086	Platte	Plate
2	0798 126090	Raste	Ratched
3	0239 009141	Kabelkanal	Cable duct
4	9202 003427	Zyl.-Schraube	Cyl.-head screw
5	9330 000127	Scheibe	Washer
6	9231 110137	6kt.-Mutter	Hexagonal nut
7	0219 000353	Linsenschraube	Fillister head screw
8	9202 002093	Zyl.-Schraube	Cyl.-head screw
9	9231 110058	6kt.-Mutter	Hexagonal nut
10	0291 000516	Zugfeder	Draw spring
11	0556 014239	Ansatzschraube	Shoulder screw
12	0556 000286	Scheibe	Washer
13	9231 000388	6kt.-Mutter	Hexagonal nut
14	0557 000111	Zahnscheibe	Tooth lock washer
15	0742 041804	Rolle	Roll
16	9202 002483	Zyl.-Schraube	Cyl.-head screw
17	0570 000939 B	Scheibe	Washer
18	9203 003648	Zyl.-Schraube	Cyl.-head screw
19	0578 002211	Lehrensatz kpl. (mit Pos.20-23)	Set of setting gauges (with pos.20-23)
20	0558 001634	Einstellehre 0,3mm	Setting gauge 0,3mm
21	0558 001633	Einstellehre	Setting gauge
22	0557 000604	Einstellehre	Setting gauge
23	MG41 005456	Ring	Ring
24	0558 006060	Justiernadel	Adjusting needle
25	MG58 007601	Winkel	Angle
26	0558 002040	Spreizerlehre	Spreader gauge
27	MG41 004498	Holzschraube	Wood screw

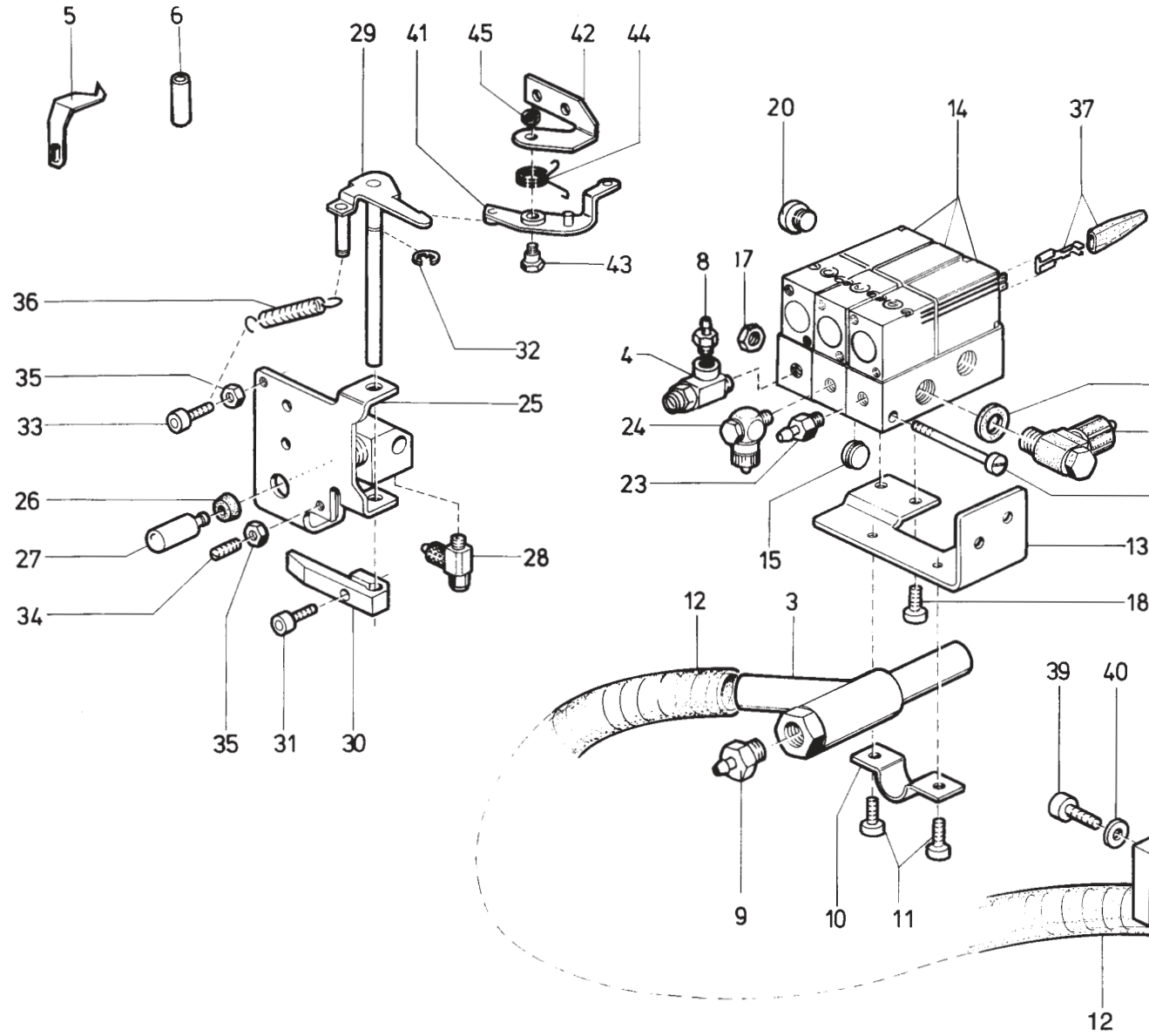
Pos.	Teile-Nr.	Benennung	Denomination
------	-----------	-----------	--------------



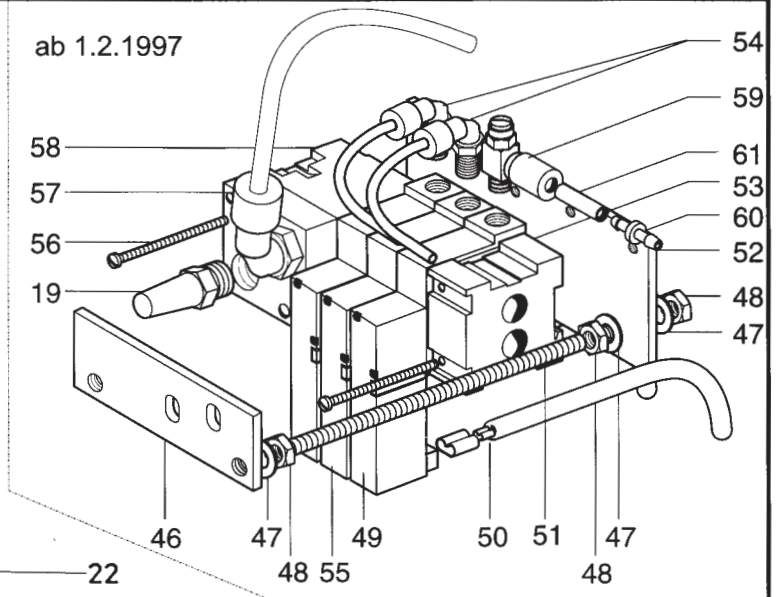
Tafel/ Table: 040

Pos.	Teile-Nr.	Benennung	Denomination
1	0578 020601	Fadenvorzieher kpl. (best. aus Pos. 2 bis 25)	Thread puller cpl. (cons.of pos. 2 up to 25)
2	0578 020605	Lasche	Shackle
3	9202 002873	Zyl.-Schraube	Cyl.-head screw
4	0578 020608	Klemmstück	Clamping piece
5	9202 002113	Zyl.-Schraube	Cyl.-head screw
6	0746 012888 A	Zylinder	Cylinder
7	9330 000098	Scheibe	Washer
8	0746 012897	Scheibe	Washer
9	0238 010073	L-Stück	L-piece
10	0797 000411	Drosselventil	Throttle valve
11	0746 080173	Gabelkopf	Fork head
12	MG43 002970	Stift	Pin
13	0570 000138	Sicher.-Scheibe	Lock washer
14	0578 020622	Zugstange	Traction rod
15	0578 020624	Klemmkloben kpl. (mit Pos. 16)	Clamping block cpl. (with pos. 16)
16	9202 002083	Zyl.-Schraube	Cyl.-head screw
17	0558 000599	Ansatzschraube	Shoulder screw
18	0578 020631	Hebel	Lever
19	0797 000331	Magnetventil	Solenoid valve
20	Z116 000049	Schalldämpfer	Silencer
21	0744 023566	Verschraubung	Coupler screw
22	0797 002016	Stecknippel	Plug nipple
23	0556 013153	Senkschraube	Countersunk screw
24	P121 000059	Blindstopfen	Blind plug
25	9870 578001	Elektr. Zuleitung	Electr.connecting cable

Pos.	Teile-Nr.	Benennung	Denomination
------	-----------	-----------	--------------



ab 1.2.1997

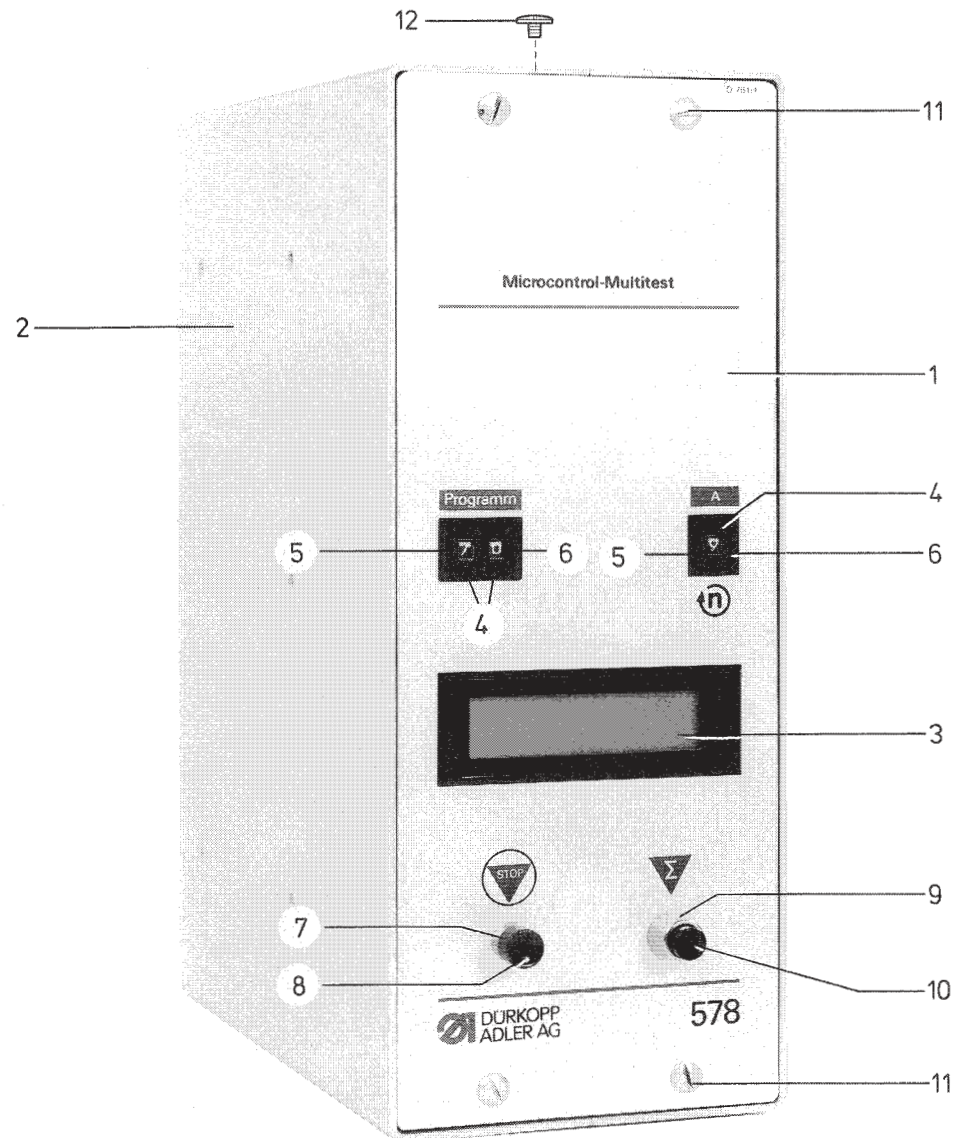


Tafel/ Table: 041

Seite/ Page: 1 von/ of 1

Pos.	Teile-Nr.	Benennung	Denomination
1	0578 020701	Einlegevorrichtung kpl (best.aus Pos 2 bis 45)	Laying Device cpl. (cons. of pos. 2 up to 45)
2	0578 020727	Saugrohr	Suction pipe
3	0578 020738	Injektor	Injector
4	0797 000410	Drosselvent.	Throttle valve
5	0578 001987	Messer	Knife
6	0578 001971	Fadenrohr	Thread tube
7	0999 240388	Reduziernippel	Reducing nipple
8	0999 240389	Schlauchtülle	Hose nozzle
9	0744 023566	Stecknippel	Plug nipple
10	0722 000214	Schelle	Clip
11	9202 002057	Zyl.-Schraube	Cyl.-head screw
12	0699 979126	Schlauch	Hose
13	0578 020756	Winkel	Angle
14	9710 061000	Magnet-Ventil	Solenoid valve
15	9710 900000	Trennstopfen	Divider plug
16	9203 003767	Zyl.-Schraube	Cyl.-head screw
17	9255 110050	6kt.-Mutter	Hexagonal nut
18	9202 002073	Zyl.-Schraube	Cyl.-head screw
19	0797 003193	Schalldämpfer	Silencer
20	0271 005765	Blindstopfen	Blind plug
21	0744 003566	Schlauchverschraubung	Hose coupling screw
22	P121 000055	Dichtring	Gasket ring
23	0797 002016	Schlauchtülle	Hose nozzle
24	0718 000155	Schlauchverschraubung	Hose coupling screw
25	0578 020776	Lagerwinkel	Bearing angle
26	0556 014030	Lippenring	Lip seal
27	0578 020783	Kloben	Block
28	0797 000411	Drosselventil	Throttle valve
29	0578 020785	Hebel	Lever
30	0578 020792	Klemmkloben	Clamping block
31	9202 002073	Zyl.-Schraube	Cyl.-head screw
32	0570 000138	Sicher.-Scheibe	Lock washer
33	0238 017029	Zyl.-Schraube	Cyl.-head screw
34	0702 000117	Gewindestift	Threaded stud
35	9231 110038	6kt.Mutter	Hexagonal nut
36	0556 013108	Zugfeder	Draw spring

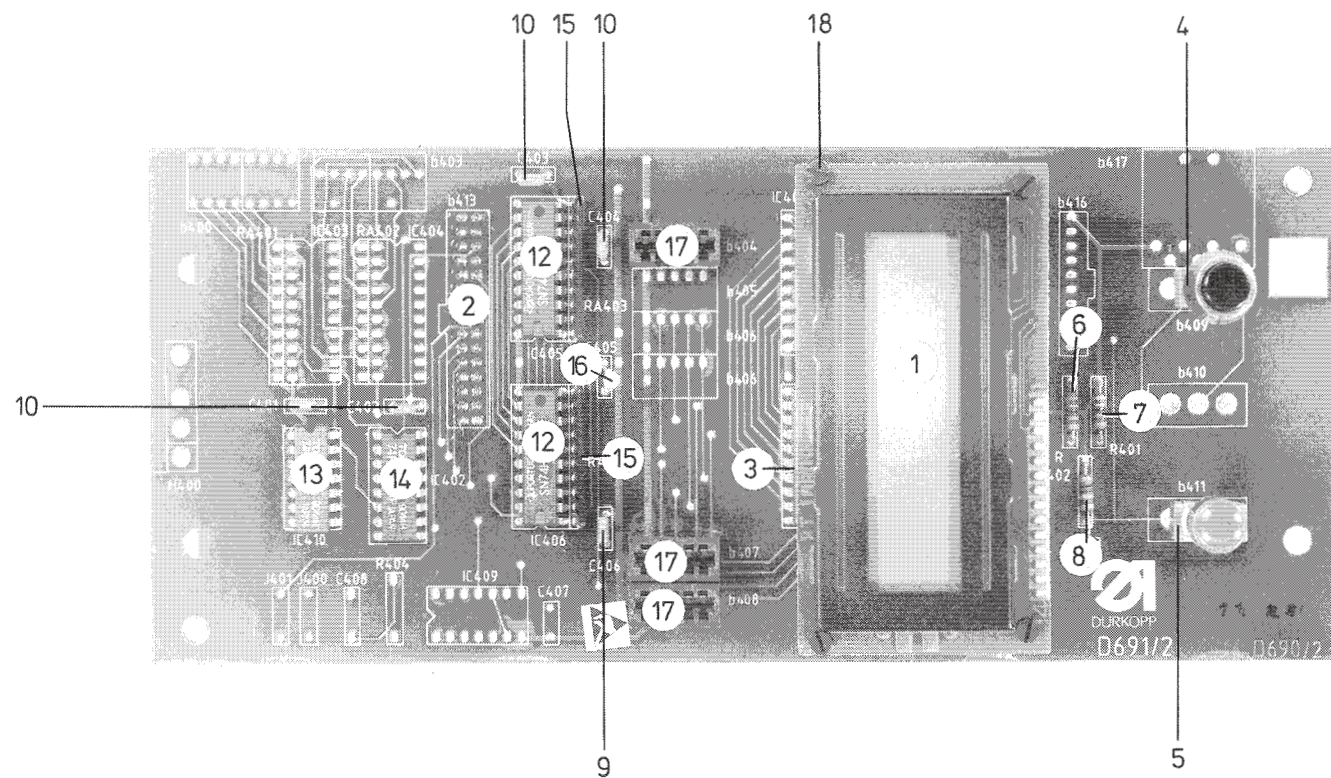
Pos.	Teile-Nr.	Benennung	Denomination
37	9870 578002	Leitungssatz	Cable set
38	0578 020709	Halteplatte	Holding plate
39	9202 002107	Zyl.-Schraube	Cyl.-head screw
40	0994 801447	Scheibe	Washer
41	0578 001975	Hebel	Lever
42	0578 001981	Winkel	Angle
43	0576 009077	Ansatzschraube	Shoulder screw
44	0578 001983	Drehfeder	Torsion spring
45	9231 110038	6kt.-Mutter	Hexagonal nut
46	0578 020811	Lasche	
47	9330 000098	Scheibe	Washer
48	9231 110107	6kt.-Mutter	Hexagonal nut
49	9710 061221	Magnet-Ventil	Solenoid valve
50	9870 578008	Leitungssatz	
51	0576 001616	Gewindestange	
52	0578 020812	Platte	
53	9710 900013	Anschlußblock, kurz	
54	9790 060101	Wi-E-Verbindung	
55	9710 061202	Ventilblock	
56	9203 003167	Zylinderschraube	Cyl.-head screw
57	0999 240392	Wi-E-Verschraubung	
58	9710 900012	Anschlußstück	
59	9710 920012	Drosselventil	Throttle valve
60	9790 000220	Schlauchtülle	Hose nozzle
61	9731 005004	Schlauch	Hose



Tafel/ Table: 042

Pos.	Teile-Nr.	Benennung	Denomination
61	578025	Steuergerät, K	Control instrument
1	0798 149029	Frontplatte	Front plate
2	0798 149021	Gehäuse	Housing
3	0798 163606	Sichtfenster	Plastic glass
4	0798 422411	Codierschalter	Code switch
5	0798 422412	Endkappe links	Cover cap, left hand
6	0798 422413	Endkappe rechts	Cover plate, right hand
7	Z100 011226	Überwurfmutter	Compression nut
8	0798 420066	Kappe, rot	Key top, red
9	Z100 011259	Überwurfmutter	Compression nut
10	Z100 011260	Kappe, schwarz	Key top, black
11	0798 122596	Linsenschraube	Fillister head screw
12	0798 122564	Linsenschraube	Fillister head screw

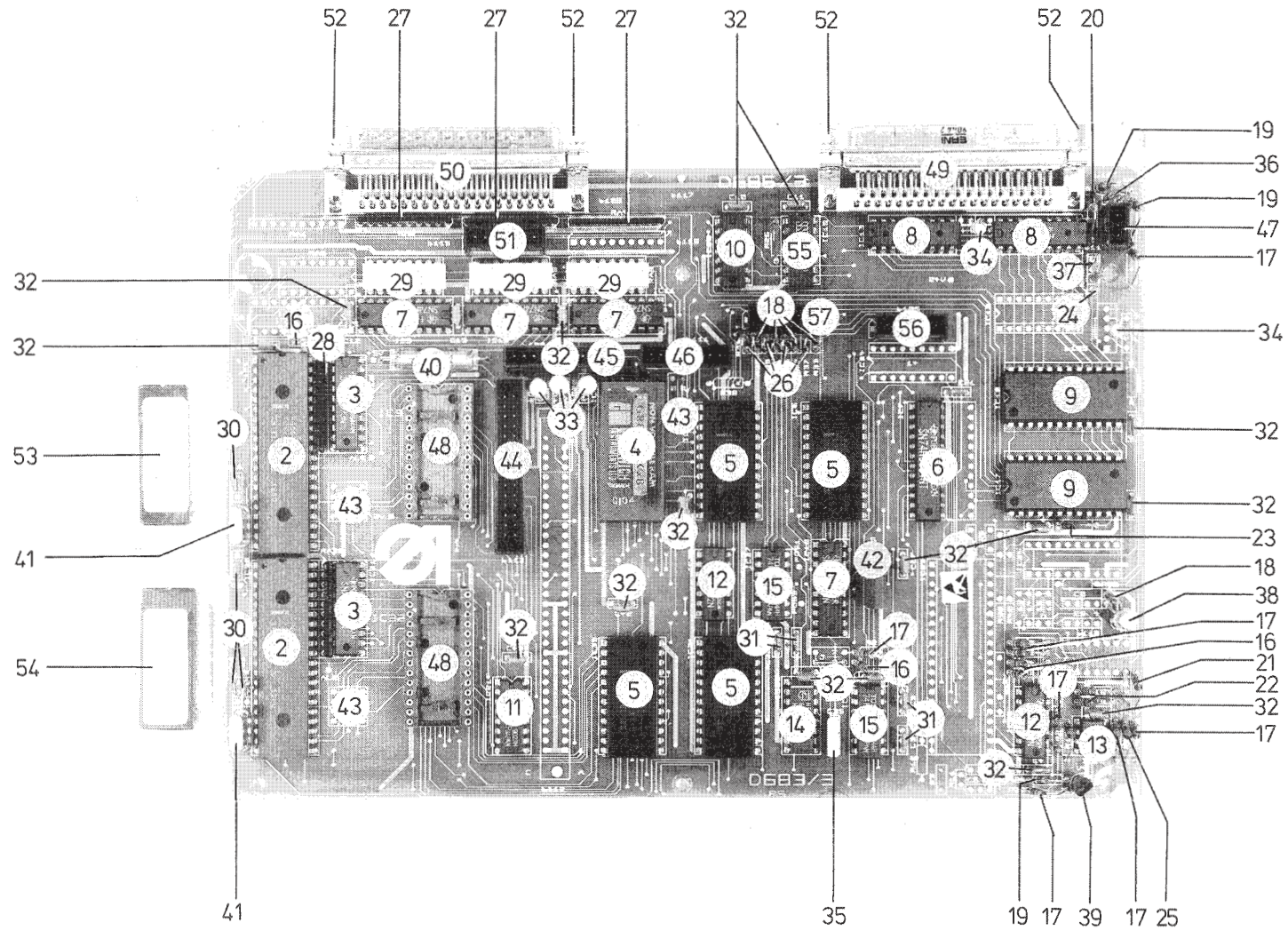
Pos.	Teile-Nr.	Benennung	Denomination
------	-----------	-----------	--------------



Tafel/ Table: 043

Pos.	Teile-Nr.	Benennung	Denomination
1	0798 163605	LCD-Anzeige	LCD-display
2	0798 483070	Steckleiste	Socket
3	0798 167117	IC-Latch 74 HC 573	IC-Latch 74 HC 573
4	Z100 011255	Tastenschalter	Push button
5	Z100 011255	Tastenschalter	Push button
6	0798 522582	Widerstand	Resistor
7	0798 522742	Widerstand	Resistor
8	Z151 000318	Widerstand	Resistor
9	0744 061153	Kondensator	Capacitor
10	0744 061153	Kondensator	Capacitor
12	0798 167117	IC-Latch 74 HC 573	IC-Latch 74HC 573
13	0798 167135	IC-NAND 74 HC 00	IC-NAND 74 HC 00
14	0798 167113	IC-Decoder	IC-decoder
15	0798 523250	Widerstand	Resistor
16	0744 050506	Kondensator	Capacitor
17	0798 422414	Steckerleiste	Socket
18	9203 002441	Zyl.-Schraube	Cyl.-head screw

Pos.	Teile-Nr.	Benennung	Denomination
------	-----------	-----------	--------------

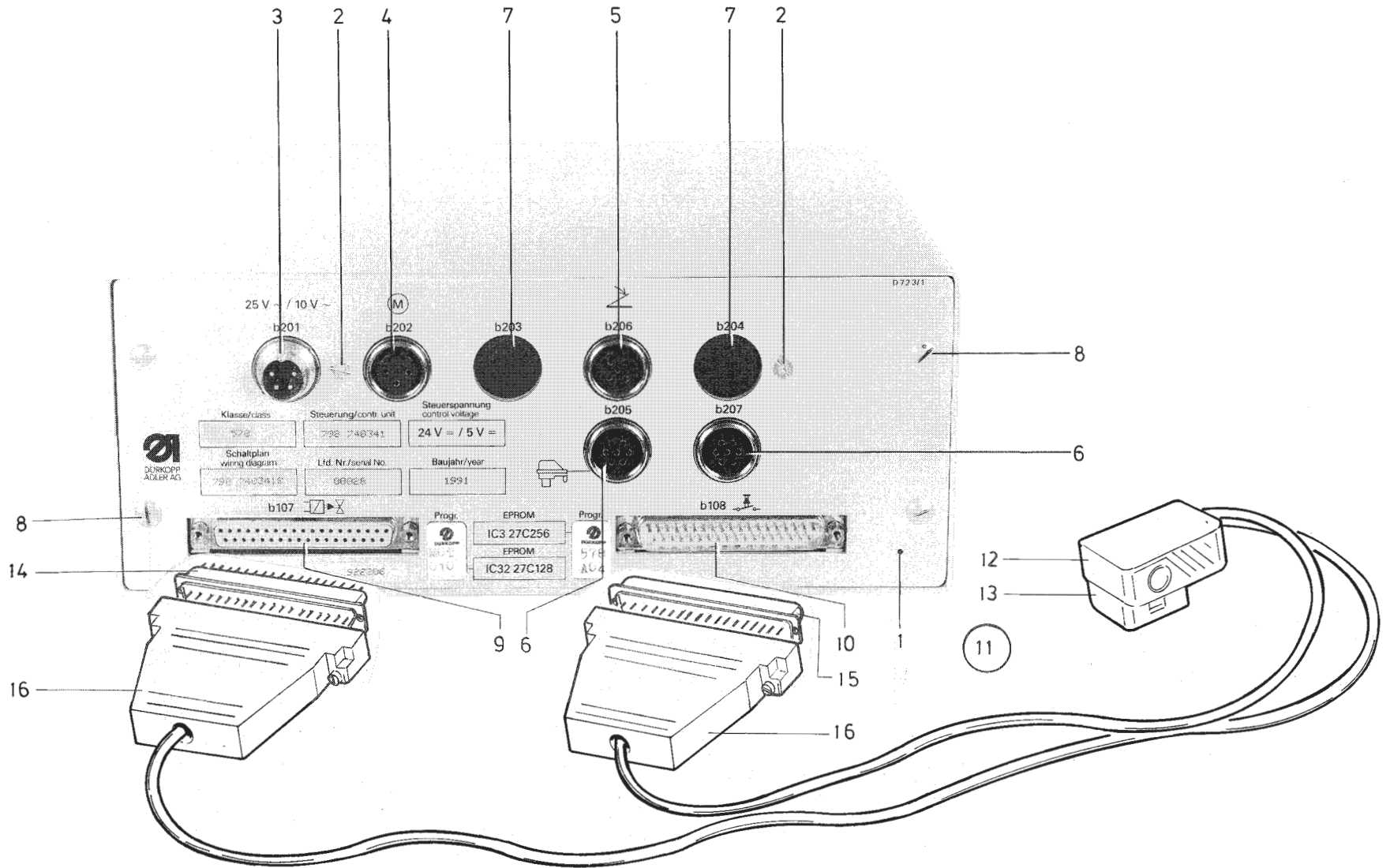


Tafel/ Table: 044

Seite/ Page: 1 von/ of 1

Pos.	Teile-Nr.	Benennung	Denomination
18	740351	Leiterplatte kpl.	PCB complet
2	0798 167013	IC-MP80 C31	IC-MP80 C31
3	0798 167117	IC-Latch 74 HC 573	IC-latch 74 HC 573
4	0798 167131	I-RAM (L) 8k x8	I-RAM (L) 8k x8
5	0798 167128	IC-Timer	IC-timer
6	0798 167118	IC-Dec. 74 HC 154	IC-dec. 74HC 154
7	0798 167119	IC-Buf. 74 HC 540	IC-buf. 74HC 540
8	0798 166510	IC-Ampl.L603 B	IC-ampl. L603 B
9	0798 167132	IC-In/Out-82 C 43	IC-in/out-82C 43
10	0798 167112	IC-OR Gate	IC-OR gate
11	0798 167113	IC-Decoder	IC-decoder
12	0798 167116	IC-Nor 74 HC 02	IC-nor 74 HC 02
13	0798 166527	IC-Komp. LM393	IC-komp. LM 393
14	0798 167122	IC-IK-FF 4027	IC-IK-FF 4027
15	0798 167130	IC-Inv. 74 HC 14	IC-inv. 74 HC 14
16	0798 522662	Widerstand	resistor
17	Z151 000318	Widerstand	resistor
18	0798 523162	Widerstand	resistor
19	0798 523502	Widerstand	resistor
20	0798 522822	Widerstand	resistor
21	0798 522842	Widerstand	resistor
22	0798 522742	Widerstand	resistor
23	0798 522582	Widerstand	resistor
24	0798 522182	Widerstand	resistor
25	0798 524002	Widerstand	resistor
26	0798 522502	Widerstand	resistor
27	0798 522670	Widerstand	resistor
28	0798 523250	Widerstand	resistor
29	0798 523009	Widerstand	resistor
30	0798 262071	Kondensator	capacitor
31	0798 262396	Kondensator	capacitor
32	0744 061153	Kondensator	capacitor
33	0798 261044	Kondensator	capacitor
34	0746 002623	Kondensator	capacitor
35	Z151 000291	Kondensator	capacitor
36	0798 160207	Diode	diode
37	0744 012845	Zenerdiode	zenerdiode
38	0744 012497	Transistor	transistor

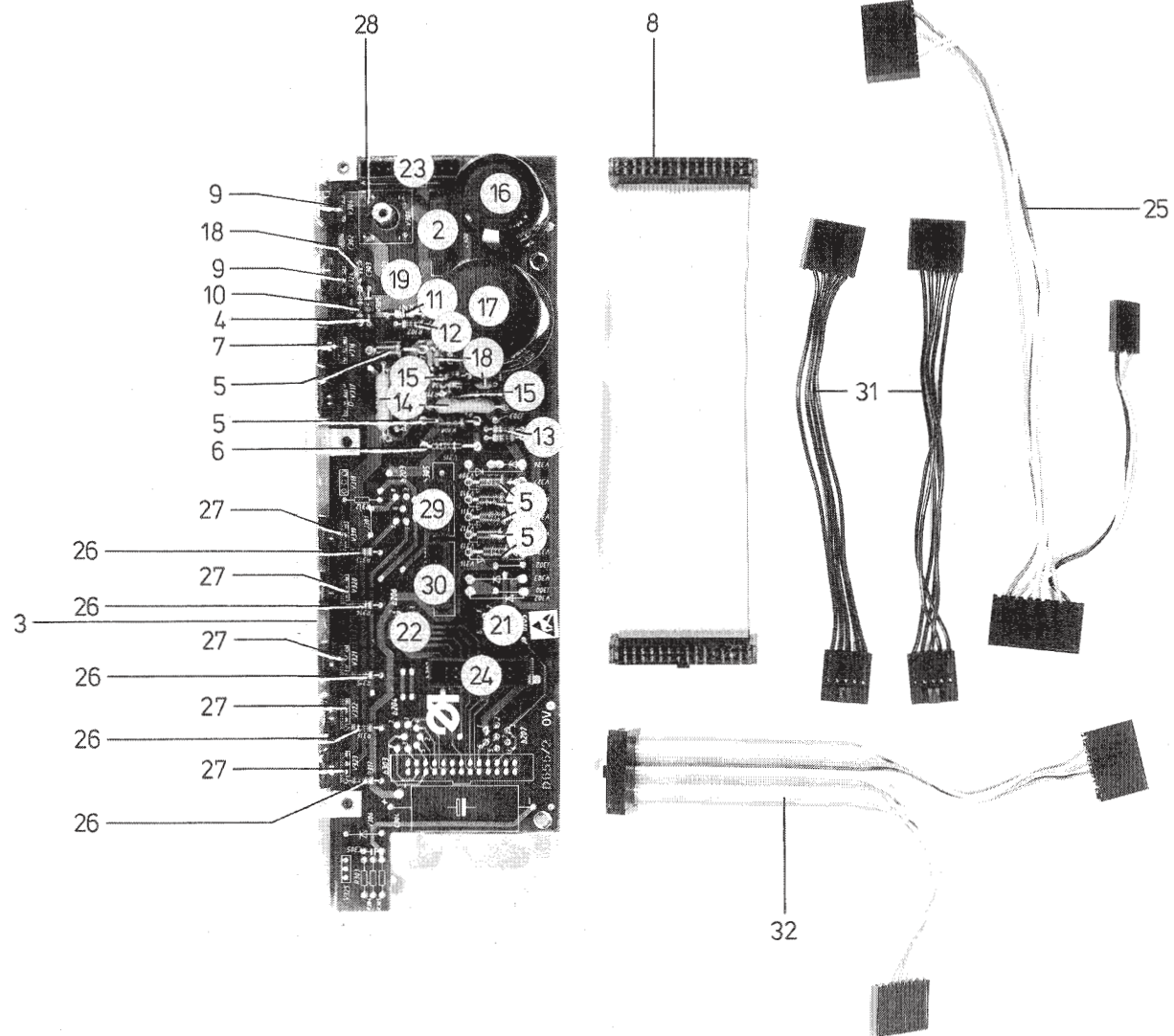
Pos.	Teile-Nr.	Benennung	Denomination
39	0744 012609	Transistor	transistor
40	0798 268024	Drosselspule	inductance
41	0798 167951	Quarz	crystal
42	0798 167126	IC-Clock-Generator	IC-clock-generator
43	0798 422603	Leitungsbrücke	wire
44	0798 483070	Steckleiste	shrouded header
45	0798 483046	Steckleiste	shrouded header
46	0798 483044	Steckleiste	shrouded header
47	0798 483041	Steckleiste	shrouded header
48	0798 167505	Fassung	DIL-base
49	0798 481685	Buchsenleiste	D-connector
50	0798 481684	Stiftleiste	D-connector
51	0798 483043	Steckleiste	Shrouded header
52	0798 481659	Verriegelung	Special screw
53	0798 740343	Baustein progr.	EPROM
54	0798 740324	Baustein progr.	EPROM
55	0798 167120	IC-UND 74 HC 08	IC-UND 74HC 08
56	0798 483045	Steckleiste	Shrouded header
57	0798 483042	Steckleiste	Shrouded header



Tafel/ Table: 045

Pos.	Teile-Nr.	Benennung	Denomination
1	0798 149026	Rückwand	Back panel
2	0798 122025	Linsenschraube	Fillister head screw
3	0798 481228	Flanschstecker	Connector
4	0798 481223	Flanschdose	Connector
5	0798 481232	Flanschdose	Connector
6	0798 481245	Flanschdose	Connector
7	0798 220507	Abdeckkappe	Covering cap
8	0798 122564	Linsenschraube	Fillister head screw
9	0798 481685	Buchsenleiste	D-connector
10	0798 481684	Stiftleiste	D-connector
11	9870 578004	Leitungssatz K (mit Pos.12-16)	Set of cables (with pos.12-16)
12	9825 153001	Winkelstecker	Plug
13	9825 153004	Staubkappe	Dust cap
14	9825 173700	Stiftleiste	D-connector
15	9825 173701	Buchsenleiste	D-connector
16	9825 173711	Steckergehäuse	Plug housing

Pos.	Teile-Nr.	Benennung	Denomination
------	-----------	-----------	--------------



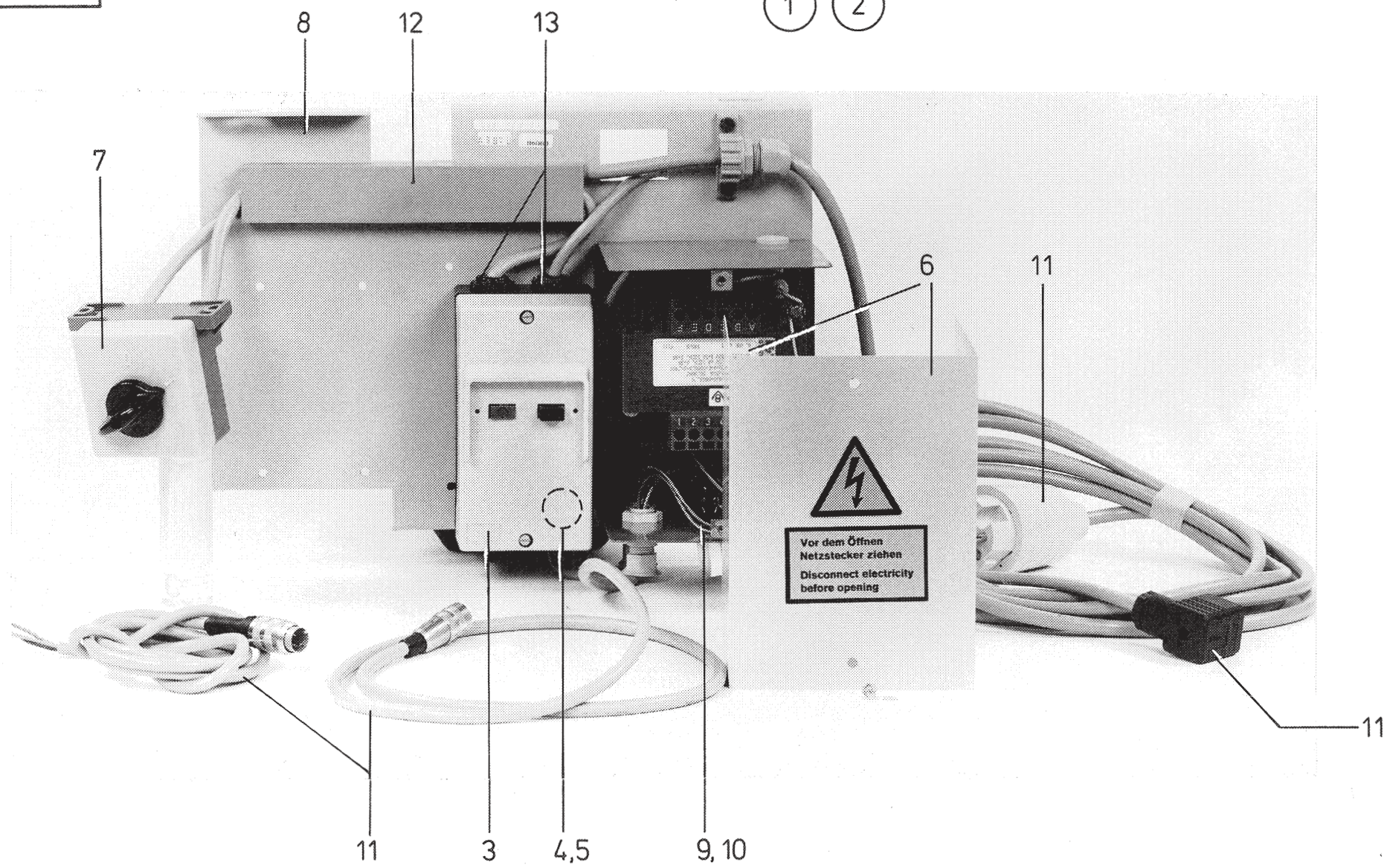
Tafel/ Table: 046

Seite/ Page: 1 von/ of 1

Pos.	Teile-Nr.	Benennung	Denomination
2	0744 050532	Gleichrichter	rectifier
3	0798 122564	Linsenschraube	fillister head screw
4	0739 000311	Diode	diode
5	0739 000305	Diode	diode
6	0798 160419	Zenerdiode	zenerdiode
7	0798 161401	Trans.LLMOSFET	trans. LLMOSFET
8	0798 357504	Flachleitung	flat cable
9	0798 160209	Diode	diode
10	0798 522182	Widerstand	resistor
11	0798 522402	Widerstand	resistor
12	0798 522002	Widerstand	resistor
13	0798 521502	Widerstand	resistor
14	0798 521416	Widerstand	resistor
15	Z151 000318	Widerstand	resistor
16	0798 260254	Kondensator	capacitor
17	0798 260260	Kondensator	capacitor
18	0744 061153	Kondensator	capacitor
19	0798 481228	Flanschstecker	connector
21	0798 481245	Flanschdose	connector
22	0798 481232	Flanschdose	connector
23	0798 483046	Steckleiste	stroued header
24	0798 483066	Steckleiste	stroued header
25	0798 358005	Leitung kpl.	cable cpl.
26	0798 521502	Widerstand	Resistor
27	0798 161401	Transistor	Transistor
28	0798 160011	Gleichrichter	Rectifier
29	0798 483042	Steckleiste	Stroued header
30	0789 483045	Steckleiste	Stroued header
31	0798 358008	Leitung kpl.	Cable cpl.
32	0798 358007	Leitung kpl.	Cable cpl.

Pos.	Teile-Nr.	Benennung	Denomination
------	-----------	-----------	--------------

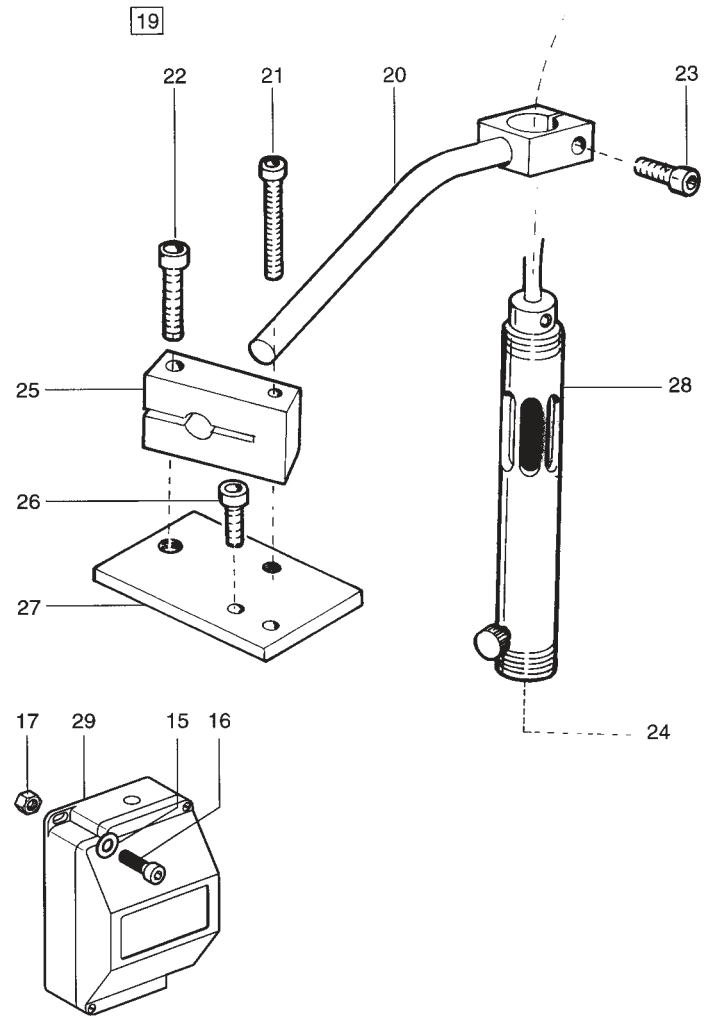
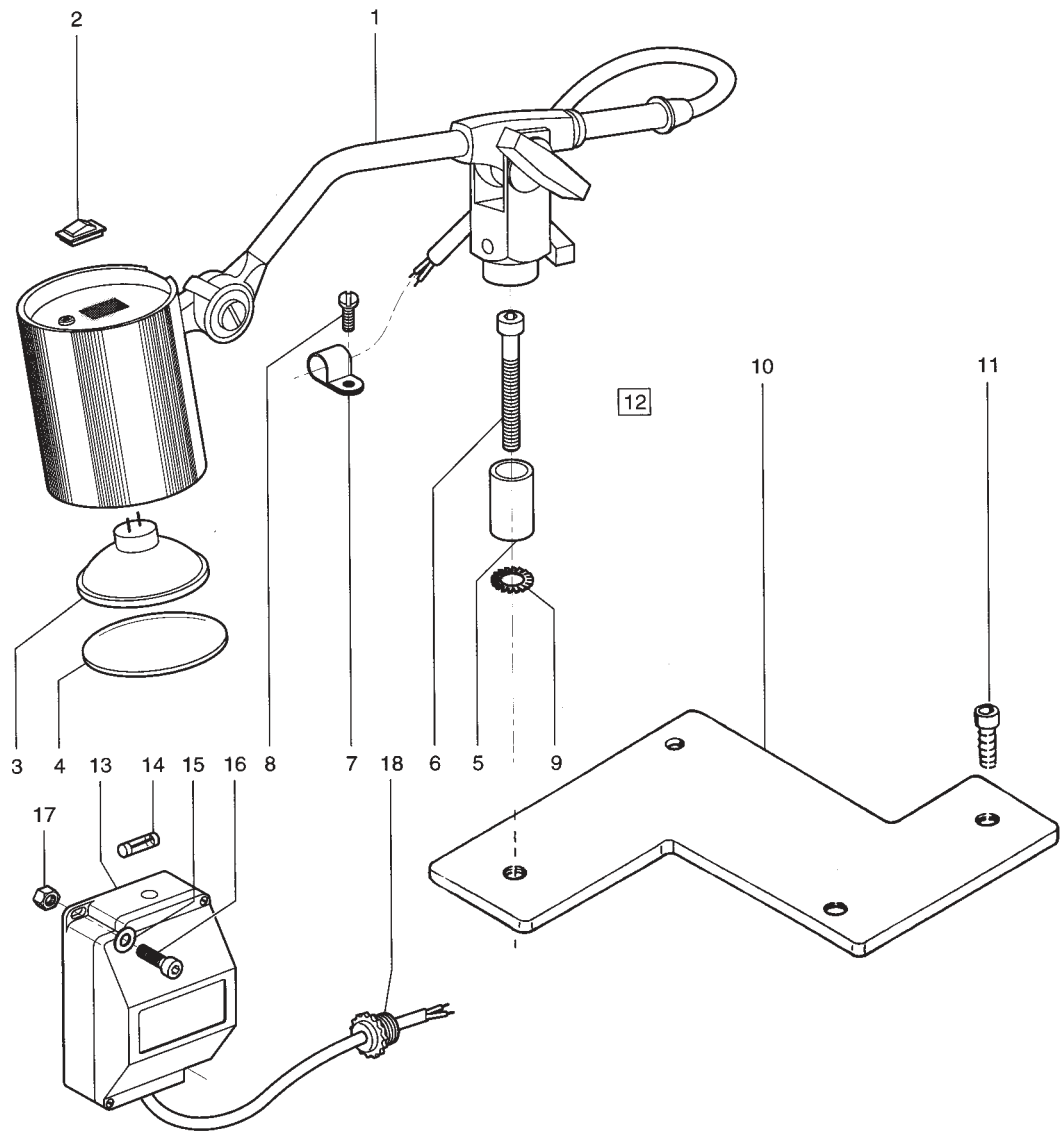
1 2



Tafel/ Table: 047

Pos.	Teile-Nr.	Benennung	Denomination
		Elektroteile	Electric parts
1	0798 700421	Elektromontage kpl. (für 3x380/415V)	Electro installation cpl.(for 3x380/415V)
2	0798 700422	Elektromontage kpl. (für 3x220/230V)	Electro installation cpl. (for 3x220/230V)
3	9815 590011	Iso-Gehäuse	Iso-housing
4	9815 590006	Schutzschalter-Einsatz (zu Pos.1)	Protective motor switch (to pos 1)
5	9815 590007	Schutzschalter-Einsatz (zu Pos.2)	Protective motor switch (to pos. 2)
6	0798 500445	Transformator	Transformer
7	9815 580001	Hauptschalter	Main switch
8	0798 126057	Halteblech	Holding plate
9	9825 810413	Sicherung E3 = T1,6A	Safety device E3=T1,6A
10	9825 810417	Sicherung E2 = T6,3A	Safety device E2=T6,3A
11	0798 700424	Leitungssatz kpl.	Set of cables cpl.
12	0239 009141	Kabelkanal	Cable duct
13	0240 001129	Würgenippel	Twist nipple

Pos.	Teile-Nr.	Benennung	Denomination
------	-----------	-----------	--------------



Tafel/ Table: 048

Seite/ Page: 1 von/ of 1

Pos.	Teile-Nr.	Benennung	Denomination
1	9822 510001	Nähleuchte	
2	0002 007504 9500	Schalter	
3	9822 642024	Ersatzlampe	
4	9822 510012	Sicherheitsscheibe	
5	0APP 001152	Haltestück	
6	9202 003313	Zylinderschraube	
7	9840 120027	Befestigungsschelle	
8	0911 000339	Schraube	
9	0739 000188	Zahnscheibe	
10	0APP 001544	Halter	
11	9202 002893	Zylinderschraube	
12	0APP 001541	Anbausatz, K mit Pos. 1 - 11	
13	0798 500088	Trafo	Transformer
14	0798 460121	Sicherung	Fuse
15	9330 000088	Scheibe	Washer
16	0216 000046	Zyl.Schraube	Cyl.head.screw
17	9231 110058	6Kt.Mutter	Hexagonal nut
18	MG41 008472	Würgenippel	
19	0578 020931	Bausatz kpl. (mit Pos.2-14)	Set cpl. (with pos.2-14)
20	0578 020946	Halter	Holder
21	Z111 000162	Zyl.Schraube	Cyl.head.screw
22	9202 002918	Zyl.Schraube	Cyl.head screw
23	Z111 000162	Zyl.Schraube	Cyl.head.screw
24	0798 281510	Glühlampe	Filament bulb
25	0578 020941	Klemmstück	Clamping piece
26	9202 002083	Zyl.Schraube	Cyl.head screw
27	0578 020938	Platte	Plate
28	9822 550006	Leuchte,Mark.	Mark.lamp
29	0798 500090	Trafo	Transformer

Pos.	Teile-Nr.	Benennung	Denomination
------	-----------	-----------	--------------

Tafel/ Table: 049

Teile-Nr.	Tafel	Teile-Nr.	Tafel	Teile-Nr.	Tafel	Teile-Nr.	Tafel
0557 000259	012	0557 003001	012	0558 000122	003	0558 000503	011
0557 000263	003, 007, 018, 027, 029	0557 003002	012	0558 000135	003	0558 000527	006
0557 000326	013	0557 003003	012	0558 000138	003, 018	0558 000566	006
0557 000329	013	0557 003004	012	0558 000149	022	0558 000567	006
0557 000350	006	0557 003270	033	0558 000157	001	0558 000568	006
0557 000352	006	0557 003305	028	0558 000171 B	001	0558 000573	033
0557 000353	006	0557 004040	002	0558 000173	001	0558 000574	033
0557 000407	033	0558 000007	008	0558 000176	001	0558 000579	030, 031, 032, 033, 034
0557 000577	021, 022, 023, 024, 025	0558 000011	001	0558 000178	001	0558 000580 A	030, 031, 032, 033, 034
0557 000600 A	021, 022, 023, 024, 025	0558 000016	001	0558 000186	001	0558 000584	032, 033, 034
0557 000604	039	0558 000021	001	0558 000188	002	0558 000586	030, 031, 032, 033, 034
0557 000618	021, 022, 023, 024, 025	0558 000024	001	0558 000189	002, 018	0558 000587	030, 031, 032, 033, 034
0557 000620	021, 022, 023, 024, 025	0558 000029	001	0558 000202	002	0558 000589	030, 031, 032, 033, 034
0557 000635	021, 022, 023, 024, 025	0558 000030	001, 028	0558 000209	002	0558 000598	030, 031, 032, 033, 034
0557 000640	021, 022, 023, 024, 025	0558 000031	001	0558 000214	002	0558 000599	030, 031, 032, 033, 034, 040
0557 000923	028	0558 000035	001	0558 000216	002	0558 000610	006
0557 000933	001, 003	0558 000042	001	0558 000217	001	0558 000621	007
0557 000969	001	0558 000044	001	0558 000223	002	0558 000622	007
0557 000970	001	0558 000058 A	001	0558 000229	027	0558 000637	007
0557 000975	001	0558 000059 A	001	0558 000245	018	0558 000649	007
0557 000992	011	0558 000061	021, 022, 023, 024, 025	0558 000399	027	0558 000650	007
0557 001004	011	0558 000061 A	001	0558 000402	015	0558 000656	007
0557 001219	038	0558 000061 B	001, 021, 022, 023, 024, 025	0558 000411	002	0558 000660 A	007
0557 001347	037	0558 000064	001	0558 000414	002	0558 000664	007
0557 001349	037	0558 000066	001	0558 000425	002, 031	0558 000666	007
0557 001411	028	0558 000069	001	0558 000430	002	0558 000706	013
0557 001414	028	0558 000071	001	0558 000475	011	0558 000710	013
0557 001554	019	0558 000076	001	0558 000478	011	0558 000718	013
0557 001824	006	0558 000085	001	0558 000479	011	0558 000721	013
0557 002304	028	0558 000090	001	0558 000481	011	0558 000724	013
0557 002306	028	0558 000092	001	0558 000491	015	0558 000732	013
0557 002320	028	0558 000099	001	0558 000494	011	0558 000734	013
0557 002348	028	0558 000107	001	0558 000495	011	0558 000737	006
0557 002349	028	0558 000114	001	0558 000501	011	0558 000769	008

Tafel/ Table: 049

Teile-Nr.	Tafel	Teile-Nr.	Tafel	Teile-Nr.	Tafel	Teile-Nr.	Tafel
0558 000793	035	0055 000407	002	0212 004841	016, 017	0558 000950	007
0558 000799	008, 018	0055 000408	002	0212 004862	001	0558 000951	011
0558 000814	008	0077 110220	037	0212 004886	018	0558 000962	012
0558 000815	008	0077 110230	028, 037	0213 000370	036	0558 000966	012
0558 000817	008	0088 005030	013	0216 000042	012	0558 000971	012
0558 000818	008	0114 000202	002	0216 000046	002, 048	0558 000975	004, 012, 015
0558 000824	008	0147 000203	027	0216 000052	002, 004, 005	0558 000984	012
0558 000830	008	0202 000704	007, 033, 034, 036	0216 000088	036	0558 000995	035
0558 000832	008	0202 000708	001, 036	0216 000098	002, 036	0558 001009	012
0558 000834	008	0211 000013	001, 002	0216 000120	004	0558 001021	006, 012
0558 000841	012	0211 000085	001, 009	0216 000152	025	0558 001032	016
0558 000843	012	0211 000088	005	0216 000155	023	0558 001033	016, 017
0558 000846	012	0211 000100 A	036	0216 000288	001	0558 001038	016, 017
0558 000850	012, 016, 017	0211 000109	001	0216 000354	025	0558 001071	016, 017
0558 000856	012	0211 000256	025	0216 000378	008	0558 001074	016
0558 000884	015	0211 000315	030, 031	0216 000415	007	0558 001077	016, 017
0558 000891	015	0211 000414	018	0216 000497	023, 024, 025	0558 001086	016, 017
0558 000892	015	0211 000447	021, 022, 023, 024, 025	0216 000660	018	0558 001091	016
0558 000901	015	0211 000464	007	0217 000775	031	0558 001116	021, 022, 023, 024, 025
0002 005889 0250	001, 002	0211 000482	002, 021, 022, 023, 024, 025	0219 000218	036	0558 001118	021, 022, 023, 024, 025
0002 005889 0350	009, 010	0211 000511	011	0219 000353	006, 029, 039	0558 006056	002
0002 007504 9500	048	0211 000539	012	0219 006335	001	0558 006059	002
0002 008308 3335	001	0211 000616	038	0219 006367	001	0558 006060	039
0002 008308 3367	009	0211 000699	037	0219 006371	001	0558 006066	030
0002 008930 0090	010	0211 000919 A	025	0223 000237	003, 004, 015, 018	0558 006067	030, 031
0002 008930 0100	009	0211 001033	031	0223 000245	001, 002	0558 006075	031
0018 000149 A	028	0211 003028	015	0223 000646	001, 016, 017	0558 006079	030, 031
002 008932 3060	038	0211 003058	002	0223 000648	003, 018, 021, 022, 023, 024, 025	0558 006081	031
0024 000070	028	0211 003301	002	0223 000652	003, 004	0558 006091	031
0024 000080 A	001	0211 008285	009	0558 000902	015	0558 006094	031
0052 000187 C	018	0211 050214	002	0558 000903	015	0558 006096	031
0052 000369	037	0212 000102	030, 031	0558 000904	015	0558 006097	031
0052 000678 A	028	0212 000113	018	0558 000905	015	0558 006101	031
0052 000737 C	023	0212 000247	016, 017	0558 000907	036	0558 006105	030, 031

Tafel/ Table: 049

Teile-Nr.	Tafel	Teile-Nr.	Tafel	Teile-Nr.	Tafel	Teile-Nr.	Tafel
0558 006111	030, 031	0246 002207	027	0420 000368	027	0558 009056	030
0558 006112	030, 031	0246 004138	002	0421 000222	018	0558 009057	030
0558 006113	030, 031	0249 000136	002	0455 000417	014	0558 009058	030
0558 006116	030, 031	0252 002389	007	0477 110083	037	0558 009059	030
0558 006117	030, 031	0252 002955	036	0477 250210	028	0558 009415	002
0558 006119	030, 031	0264 000762	036	0491 030002	036	0558 009416	002
0558 006121	030, 031	0265 000685	036	0531 000460	011	0558 010052	036
0558 006126	030, 031, 032	0265 000751	009	0538 001186	023	0558 010100	036
0558 006127	030, 031, 032	0265 000753	009	0541 001395	007	0558 010105	036
0558 006128 A	030, 031	0265 002100	005	0551 001280	019, 028	0558 010106	036
0558 006131	013, 030, 032	0265 002789	025	0551 001293	028	0558 010107	036
0223 000669	002, 018	0265 008555	023	0551 001824	024, 032, 036	0558 010109	036
0223 000676	009, 019, 024, 035	0265 008731	006	0551 003284	005	0556 000613	019
0223 000700	002	0270 000256	022	0555 000685	037	0556 000729	015
0223 004606	028	0270 000263	031	0556 000211	015	0556 000736	015
0223 006642	036	0271 000012	005	0556 000286	039	0556 000737	015
0224 001219	012	0271 000090	003	0556 000362	027	0556 000738	015
0227 000596	008, 012	0271 000297	015	0556 000443	036	0556 000855	021, 022, 023, 024, 025
0238 006557	022	0271 001207	014	0556 000585	015	0556 000870	018
0238 006692	002, 005, 008, 031	0271 001413	018	0556 000587	015	0556 001075	019
0238 010073	040	0271 001495	021, 022, 023, 024, 025	0556 000612	030, 031	0556 001686	008, 011, 032
0238 017029	041	0271 001667	036	0558 008868	031	0556 001829	012
0238 017227	002	0271 005765	041	0558 008869	031	0556 002068	007, 009, 027
0239 009141	039, 047	0291 000513	017	0558 008872	031	0556 003082	009
0240 001002	028	0291 000516	039	0558 008878	031	0556 003086	009
0240 001129	047	0291 000537	009	0558 008879	031	0556 003087	009
0241 002224	023	0291 000538	009	0558 008885	030, 031, 034	0556 003088	009
0244 000335	036	0291 000556	003	0558 009011	021, 022, 023	0556 007375	017
0244 000400	002	0291 000786	012	0558 009018	022	0556 013020	029
0244 000401	002	0295 000527	012	0558 009021	022	0556 013108	041
0244 000700	013	0367 150920	010	0558 009022	022	0556 013153	040
0244 000823	011	0367 160333	014	0558 009024 B	022	0556 014030	041
0246 000348	036	0376 000132	015	0558 009025	022	0556 014239	039
0246 000761	005	0420 000246	001	0558 009031	022	0557 000008	032

Tafel/ Table: 049

Teile-Nr.	Tafel	Teile-Nr.	Tafel	Teile-Nr.	Tafel	Teile-Nr.	Tafel
0557 000018	006	0558 006611	035	0558 001157	021, 022, 023	0558 001752	029
0557 000057	008	0558 006711	035	0558 001158	021, 022, 023, 024, 025	0558 001753	029
0557 000105	008	0558 006911	035	0558 001159	021, 022, 023, 024, 025	0558 001755	029
0557 000111	039	0558 007215	011	0558 001184	021	0558 001756	029
0558 006134	007	0558 007221	033	0558 001186	021, 022, 024, 025	0558 001757	029
0558 006156	013	0558 007224	033	0558 001188	021, 022, 023, 024, 025	0558 001758	029
0558 006168	008, 013, 027, 036	0558 007227	033	0558 001189	021, 022, 023, 024, 025	0558 001766	029
0558 006172	013	0558 007266	013	0558 001190	021, 022, 023, 024, 025	0558 001767	029
0558 006176	013	0558 007268	013	0558 001193	021, 022, 023, 024, 025	0558 001768	029
0558 006178	012	0558 007341	035	0558 001212	021, 022, 023, 024, 025	0558 001769	029
0558 006179	012	0558 007363	028	0558 001213	021, 022, 023, 024, 025	0558 001776	029
0558 006182	021, 022, 023, 024, 025	0558 007766	001	0558 001217	021, 022, 023, 024, 025	0558 001874	007
0558 006186	021, 022, 023, 024, 025	0558 007771	001	0558 001228	018	0558 001877	007
0558 006187	021, 022, 023, 024, 025	0558 007823	032	0558 001249	011	0558 001880	007
0558 006191	021, 022, 023, 024, 025	0558 007824	032	0558 001252	011	0558 001887	007
0558 006192	021, 023	0558 007825	032	0558 001253	011	0558 001890	007
0558 006199	021, 022, 023	0558 007828 A	032	0558 001287	019	0558 001891	007
0558 006201	021, 022, 023, 024, 025	0558 007828 B	032	0558 001504 A	009	0558 001897	007
0558 006205	008, 021, 022, 023, 024, 025, 027	0558 007829	032	0558 001596	009	0558 001902	007
0558 006209	021, 022, 023, 024, 025	0558 007830 B	032	0558 001602	009	0558 001905	007
0558 006211	022	0558 007831	032	0558 001617	021, 022, 023, 024, 025	0558 001911	007
0558 006231	022	0558 007833	032	0558 001618	021, 022, 023, 024, 025	0558 001912	007
0558 006235	022	0558 001119	021, 022, 023, 024, 025	0558 001633	039	0558 002040	039
0558 006240	022, 025	0558 001124	021, 022, 023, 024, 025	0558 001634	039	0558 003001	028
0558 006245	022, 023, 025	0558 001132	021, 022, 023, 024, 025	0558 001709	037	0558 003002	028
0558 006251	029	0558 001135	021, 022, 023, 024, 025	0558 001710	037	0558 003005	028
0558 006251 K	029	0558 001138	021, 022, 023, 024, 025	0558 001711	037	0558 003007	028
0558 006261	022	0558 001143	021, 022, 023, 024, 025	0558 001731	029	0558 003703	016, 017
0558 006262	022	0558 001145	021, 022, 023, 024, 025	0558 001734	029	0558 003706	016, 017
0558 006266	022	0558 001146	021, 022, 023, 024, 025	0558 001735	029	0558 003709	008, 016, 017
0558 006268	022	0558 001148	021, 022, 023, 024, 025	0558 001742	029	0558 007839	033
0558 006269	022	0558 001149	021, 023, 024, 025	0558 001745	029	0558 007839 A	032, 033
0558 006405	035	0558 001150	021, 022, 023, 024, 025	0558 001746	029	0558 007840	032, 033
0558 006511	035	0558 001151	021, 022, 023, 024, 025	0558 001751	029	0558 007841	032

Tafel/ Table: 049

Teile-Nr.	Tafel	Teile-Nr.	Tafel	Teile-Nr.	Tafel	Teile-Nr.	Tafel
0558 007844	032	0558 007998	023	0558 006036	027	0569 001895	002, 036
0558 007851	032	0558 007999	023	0558 006037	027	0569 001922	032
0558 007852	032	0558 008000	023	0558 006052	001	0569 003278	008, 012
0558 007858	032	0558 008023	029	0558 006054	002	0569 003612	011
0558 007860	032	0558 008024	029	0558 006055	002	0570 000055	001, 003, 004, 007, 012, 015
0558 007861	032	0558 008025	029	0558 010110	036	0570 000117	018
0558 007863	032	0558 008522	002	0558 010128	008	0570 000138	002, 015, 031, 040, 041
0558 007867	032	0558 008802	030	0558 010177	027	0570 000325	002
0558 007868	032	0558 008805	030, 031, 034	0558 010178	032	0570 000495	003
0558 007871	032	0558 008812	030	0558 010179	032	0570 000507	015
0558 007876	032	0558 008816	030	0558 010371	002	0570 000791	001
0558 007878	032	0558 008817	030	0558 010374	002	0570 000939 B	013, 039
0558 007890	032	0558 008862	031	0558 010378	002	0570 000975	032
0558 007891	032	0558 008864	031	0558 010380	002	0570 001220	038
0558 007892	032	0558 004193	032, 033, 034	0558 010381	002	0570 001282	007
0558 007893	032	0558 004211	028	0558 010385	002	0570 002134	036
0558 007894 A	032	0558 004213	028	0558 010388	002	0570 050039	023, 036
0558 007897	032	0558 004215	028	0558 010389	002	0570 050040	023, 036
0558 007941	023	0558 004218	028	0558 010391	002	0576 001616	014, 041
0558 007942	023	0558 004227	028	0558 010394	002	0576 001833	015
0558 007943	023	0558 004228	028	0558 010397 A	002	0576 001835	015
0558 007949	023	0558 004232	028	0558 010398	002	0576 005523	019
0558 007953	023	0558 004265	028	0558 010405	002	0576 009077	024, 041
0558 007977	023	0558 004267	028	0558 010406	002	0578 001225	018
0558 007978	023	0558 004269	028	0558 010412	002	0578 001232	018
0558 007979	023	0558 005028	012	0558 010415	002	0578 001244	018
0558 007982 A	023	0558 005029	012	0558 010427	002	0578 001249	018
0558 007982 B	036	0558 006004	027	0558 010512	016, 017	0578 001267	008
0558 007983	023, 025	0558 006011	027	0558 010514	016, 017	0578 001272	008
0558 007987	023	0558 006012	027	0558 010528	012	0578 001281	008
0558 007990	023	0558 006021	027	0558 021141	034	0578 001313	008
0558 007993	025	0558 006027	027	0558 021142	034	0578 001322	008
0558 007994	023	0558 006031	027	0559 001157	024, 025	0578 001342	010
0558 007997	023	0558 006032	027	0566 000786	001	0578 001345	010

Tafel/ Table: 049

Teile-Nr.	Tafel	Teile-Nr.	Tafel	Teile-Nr.	Tafel	Teile-Nr.	Tafel
0578 001352	009	0578 000244	003	0578 000437	004	0578 000854	008
0578 001353	009	0578 000245	003	0578 000446	005	0578 000868	015
0578 001357	009	0578 000275	002	0578 000447	005	0578 000873	008
0578 001358	009	0578 000283	002	0578 000449	005	0578 000875	008
0578 001367	009, 010	0578 000291	002	0578 000453	005	0578 000880	008
0578 001368	009	0578 000319	002	0578 000465	005	0578 000923	012
0578 001372	009	0578 000331	003	0578 000467	005	0578 000933	015
0578 001391	008	0578 000332	003	0578 000468	005	0578 000943	015
0578 001392	008	0578 000336	003	0578 000472	005	0578 000944	015
0578 001393	008	0578 000337	003	0578 000473	005	0578 000948	015
0578 001401	008	0578 000338	003	0578 000476	005	0578 000950	015
0578 001402	008	0578 000339	003	0578 000484	005	0578 000950 A	015
0578 001451	009	0578 000343	003	0578 000492	005	0578 000951	015
0578 001455	009	0578 000347	003, 004	0578 000496	005	0578 000954	015
0578 001481	009	0578 000348	003, 004	0578 000502	005	0578 000972	015
0578 001484	009	0578 000351	003	0578 000507	005	0578 000974	015
0578 001489	009	0578 000357	003	0578 000521	009	0578 000976	015
0578 000020	003	0578 000361	003	0578 000522	009	0578 000978	015
0578 000048	001	0578 000364	003, 004	0578 000539	009	0578 001017	012
0578 000049	001	0578 000366	003	0578 000556	003	0578 001018	012
0578 000052	001	0578 000371	003	0578 000573	011	0578 001020	009, 012
0578 000053	001	0578 000374	003	0578 000574	011	0578 001032	012
0578 000054	001	0578 000376	003	0578 000591	011	0578 001040	012
0578 000139	001	0578 000378	003	0578 000606	002	0578 001042	012
0578 000140	001	0578 000385	004	0578 000612	002, 027	0578 001049	012
0578 000153	003	0578 000389	004	0578 000652	006	0578 001050	012
0578 000154	003	0578 000391	004	0578 000661	006	0578 001051	012
0578 000158	003	0578 000394	004	0578 000703	006	0578 001060	012
0578 000171	001	0578 000405	004	0578 000707	006	0578 001063	012
0578 000177	001	0578 000410	004	0578 000713	006	0578 001065	012
0578 000201	001	0578 000417	004	0578 000723	007	0578 001069	012
0578 000231	002	0578 000424	004	0578 000731	007	0578 001121	018
0578 000242	003	0578 000431	004	0578 000732 A	007	0578 001122	018
0578 000243	003	0578 000434	004	0578 000758	007	0578 001127	018

Tafel/ Table: 049

Teile-Nr.	Tafel	Teile-Nr.	Tafel	Teile-Nr.	Tafel	Teile-Nr.	Tafel
0578 001132	018	0578 001653	006	0578 020172	036	0578 021023	025
0578 001135	018	0578 001731	024, 025	0578 020179	036	0578 021026	025
0578 001141	018	0578 001733	021, 029	0578 020182	036	0578 021032	025
0578 001144	018	0578 001735	022	0578 020188	036	0578 021043	025
0578 001152	018	0578 001737	023	0578 020491	006	0578 021048	025
0578 001157	018	0578 001846	021, 022, 023, 024, 025	0578 020495	006	0578 021052	025
0578 001164	018	0578 001847	021, 022, 023, 024, 025	0578 020499	006	0578 021062	025
0578 001171	018	0578 001855	021, 022, 023, 024, 025	0578 020601	040	0578 021084	014
0578 001184	018	0578 006315	017	0578 020605	040	0578 021088	014
0578 001189	018	0578 006317	017	0578 020608	040	0578 021095	014
0578 001203	018	0578 006318	017	0578 020622	040	0578 021147	031, 034
0578 001212	018	0578 008611	006	0578 020624	040	0578 021148	034
0578 001213	018	0578 008649	011	0578 020631	040	0578 021156	034
0578 001217	018	0578 008749	011	0578 020701	041	0578 021174	036
0578 001222	018	0578 020003	036	0578 020709	041	0578 021207	014
0578 001491	008	0578 020046	036	0578 020727	041	0578 021213	014
0578 001493	008	0578 020049	036	0578 020738	041	0578 021222	025
0578 001502	011	0578 020054	036	0578 020756	041	0578 021226	025
0578 001503	011	0578 020057	036	0578 020776	041	0578 600630	017
0578 001504	011	0578 020063	036	0578 020783	041	0650 000064	023, 032
0578 001509	011	0578 020067	036	0578 020785	041	0650 000072	036
0578 001515	011	0578 020077	036	0578 020792	041	0650 000186	028
0578 001557	019	0578 020082	036	0578 020811	014, 041	0650 000292	012
0578 001565	019	0578 020089	036	0578 020812	014, 041	0697 000276	008, 014
0578 001571	019	0578 020093	036	0578 020903	002	0699 979126	041
0578 001576	019	0578 020098	036	0578 020904	002	0699 979951	010
0578 001583	019	0578 020102	036	0578 020906	002	0700 000043	038
0578 001614	019	0578 020112	036	0578 020931	048	0700 000044	038
0578 001621	020	0578 020121	036	0578 020938	048	0700 000045	038
0578 001627	020	0578 020142	036	0578 020941	048	0700 000444	019
0578 001633	020	0578 020148	036	0578 020946	048	0702 000020	003
0578 001644	005	0578 020152	036	0578 021012	025	0702 000117	041
0578 001649	019	0578 020162	036	0578 021015	025	0702 000229	005, 012, 036
0578 001652	006	0578 020165	036	0578 021022	025	0718 000099	015

Tafel/ Table: 049

Teile-Nr.	Tafel	Teile-Nr.	Tafel	Teile-Nr.	Tafel	Teile-Nr.	Tafel
0718 000155	041	0578 004081	035	0578 004827	027	0744 001559	029
0718 004765	014	0578 004091	035	0578 004828	027	0744 001749	001, 036
0718 015247	002	0578 004121	035	0578 004829	027	0744 001793 A	038
0720 000042 A	007	0578 004131	035	0578 004831	027	0744 002208	004, 036
0720 000043	007, 016	0578 004141	035	0578 004838	028	0744 003142	007, 018
0720 000409 V	003	0578 004151	035	0578 004842	035	0744 003566	041
0722 000214	041	0578 004161	035	0578 004846	035	0744 009513	038
0723 000032	003, 004	0578 004171	035	0578 004847	035	0744 012497	044
0739 000102	002	0578 004201	035	0578 004848	035	0744 012609	044
0739 000188	048	0578 004221	035	0578 004862	035	0744 012845	044
0739 000297	003, 004, 011, 021, 022, 023, 024, 025, 027, 028, 030, 031, 032, 033, 034	0578 004226	035	0578 004867	035	0744 020576 A	003, 004, 018
0739 000298	031	0578 004231	035	0578 004872	035	0744 020778	027
0739 000305	046	0578 004236	035	0578 004882	035	0744 023566	036, 038, 040, 041
0739 000311	046	0578 004524	030	0578 004886	035	0744 024137	032
0739 000347	009	0578 004553	031	0578 005101	028	0744 050242	038
0739 005046	022	0578 004644	030	0578 006021	035	0744 050506	043
0578 001971	024, 041	0578 004682	030	0578 006121	035	0744 050532	046
0578 001975	024, 041	0578 004683	030	0578 006303	016, 017	0744 061153	043, 044, 046
0578 001981	024, 041	0578 004702	017	0578 006305	017	0746 000768	036
0578 001983	024, 041	0578 004703 A	017	0578 006312	017	0746 001033	036
0578 001987	024, 025, 041	0578 004704	016, 017	0578 006314	017	0746 001062	025
0578 002211	039	0578 004709	017	0739 005105	015	0746 001315	013
0578 003191	012	0578 004709	017	0739 005347	032	0746 002623	044
0578 003192	012	0578 004716	017	0741 000481	038	0746 012888 A	040
0578 003991	018	0578 004744	027	0741 000481 K	038	0746 012897	040
0578 003993	018	0578 004747	027	0742 002096	038	0746 080173	040
0578 003999	018	0578 004763	027	0742 003137	003	0767 150150	002
0578 004000	018	0578 004768	017	0742 005027	008	0789 483045	046
0578 004001	018	0578 004771	027	0742 006076	002	0791 001081	037
0578 004041	035	0578 004775	027	0742 041349	002	0791 001091	037
0578 004051	035	0578 004794	027	0742 041804	039	0791 001093 A	003, 037
0578 004061	035	0578 004795	027	0742 055716	006	0791 001095	037
0578 004071	035	0578 004821	027	0744 001115	036	0791 001096	037
		0578 004823	027	0744 001236	007	0791 001140	028
		0578 004825	027				

Tafel/ Table: 049

Teile-Nr.	Tafel	Teile-Nr.	Tafel	Teile-Nr.	Tafel	Teile-Nr.	Tafel
0792 007164	005	0798 160419	046	0798 358008	046	0798 522402	046
0793 000316	003	0798 161401	046	0798 380010	005, 008	0798 522502	044
0793 003508	003	0798 163605	043	0798 380018	018	0798 522582	043, 044
0797 000109	014	0798 163606	042	0798 420066	042	0798 522662	044
0797 000331	040	0798 166510	044	0798 422411	042	0798 522670	044
0797 000333	036	0798 166527	044	0798 422412	042	0798 522742	043, 044
0797 000410	041	0798 167013	044	0798 422413	042	0798 522822	044
0797 000411	036, 040, 041	0798 167112	044	0798 422414	043	0798 522842	044
0797 000862	038	0798 167113	043, 044	0798 422603	044	0798 523009	044
0797 000922	038	0798 167116	044	0798 424202	002, 003, 008, 012	0798 523162	044
0797 000923	038	0798 167117	043, 044	0798 424203	002, 003, 008, 012	0798 523250	043, 044
0797 001038	036	0798 167118	044	0798 460121	048	0798 523502	044
0797 002016	014, 036, 040, 041	0798 167119	044	0798 481223	045	0798 524002	044
0797 002201	014	0798 167120	044	0798 481228	045, 046	0798 700421	047
0797 003193	014, 041	0798 167122	044	0798 481232	045, 046	0798 700422	047
0797 051007	005	0798 167126	044	0798 481245	045, 046	0798 700424	047
0798 000796	035	0798 167128	044	0798 481659	044	0798 700428	036
0798 003216	003	0798 167130	044	0798 481684	044, 045	0798 740324	044
0798 003292	038	0798 167131	044	0798 481685	044, 045	0798 740343	044
0798 120505	022	0798 167132	044	0798 483041	044	0902 000300	021, 022, 023, 024, 025
0798 122025	045	0798 167135	043	0798 483042	044, 046	0902 000423	021, 022, 023, 024, 025
0798 122564	042, 045, 046	0798 167505	044	0798 483043	044	0902 000602	036
0798 122596	042	0798 167951	044	0798 483044	044	0902 000670	036
0798 122931	020	0798 220507	045	0798 483045	044	0902 004102	021, 022, 023
0798 126024	006	0798 260254	046	0798 483046	044, 046	0911 000040	021, 022, 023, 024, 025
0798 126057	047	0798 260260	046	0798 483066	046	0911 000150	019
0798 126086	039	0798 261044	044	0798 483070	043, 044	0911 000339	010, 011, 021, 022, 023, 024, 025, 029, 030, 031, 032, 033, 034, 048
0798 126090	039	0798 262071	044	0798 500088	048		
0798 149021	042	0798 262396	044	0798 500090	048		
0798 149026	045	0798 268024	044	0798 500445	047	0911 000445	027, 036
0798 149029	042	0798 281510	048	0798 521416	046	0911 000668	001, 012, 015, 028
0798 160011	046	0798 357504	046	0798 521502	046	0911 000675	015
0798 160207	044	0798 358005	046	0798 522002	046	0911 000695	028
0798 160209	046	0798 358007	046	0798 522182	044, 046	0913 000629	036
						0933 010941	001, 025

Tafel/ Table: 049

Teile-Nr.	Tafel	Teile-Nr.	Tafel	Teile-Nr.	Tafel	Teile-Nr.	Tafel
0933 011424	018, 019	1001 009108	015	6001	035	9815 590006	047
0933 050318	022	1001 009123	021, 022, 023, 024, 025	6011	035	9815 590007	047
0933 063981	021, 022, 023, 024, 025, 036	1001 009130	006, 019, 036	6031	035	9815 590011	047
0933 063984	029, 032	1001 009137	003	6041	035	9815 950001	012
0933 070035	027	1001 009228	022, 025, 027	6051	035	9822 510001	048
0933 078999	015	1001 009236	012	6061	035	9822 510012	048
0935 101234	012	1001 009247	011	6101	030, 035	9822 550006	048
0939 001280	002	1005 000233	008, 021, 022, 023, 024, 025, 027, 028, 032	6111	035	9822 642024	048
0939 017137	036	291 000556 A	003	6131	035	9825 153001	045
0942 010318	002, 004, 006	557 001843 A	007, 012	6141	035	9825 153004	045
0944 001366	030	558 001734 A	029	6151	035	9825 173700	045
0945 000853	027	558 007987 B	023	6161	035	9825 173701	045
0965 000546	018	578 000880 A	008	6191	035	9825 173711	045
0990 470178	037	578-112211	005	63984	030, 031, 032, 033	9825 810413	047
0993 067377	038	578-112221	005	740351	044	9825 810417	047
0993 190467	037	578-112231	005	8854	030	9830 501026	005
0993 904247	037	578-112241	005	8858	030	9840 120025	006
0994 801447	041	578-112251	005	8859	030	9840 120026	012
0995 340617	037	578-112261	005	8864	030	9840 120027	009, 010, 048
0998 880510	036	578-112271	005	8868	030	9870 578001	040
0999 230538	004	578-113211	005	8869	030	9870 578002	041
0999 240303	038	578-113221	005	8878	030	9870 578003	002
0999 240341	038	578-113231	005	8879	030	9870 578004	045
0999 240388	041	578-113241	005	9050 050001	009	9870 578008	014, 041
0999 240389	041	578-113251	005	9081 500010	037	9880 578004	006
0999 240392	014, 041	578-113261	005	9081 500051	037	MG41 003013	009
0APP 000303	037	578-113271	005	9089 000001	010	MG41 004259 3000	022
0APP 001152	048	578-114181	005	9201 100001	011	MG41 004498	039
0APP 001541	048	578-121301	005	9201 112868	001	MG41 005456	039
0APP 001544	048	578-131391	005	9201 113268	023	MG41 008472	048
0NB5 000354	022	578-141191	005	9201 113758	004	MG42 000073	011
1001 000065	011	578-141291	005	9201 113767	028	MG43 000036 K	038
1001 000194	002	578-151301	005	9202 000868	032	MG43 000080	038
1001 000360	008	578025	042	9202 001698	021, 022, 023, 024, 025	MG43 000401	038

Tafel/ Table: 049

Teile-Nr.	Tafel	Teile-Nr.	Tafel	Teile-Nr.	Tafel	Teile-Nr.	Tafel
MG43 000402	038	Z120 001815	006	9202 003323	008	9203 003961	001, 008, 009, 011
MG43 000403	038	Z151 000109	013	9202 003338	019	9203 004038	028
MG43 000404	038	Z151 000291	044	9202 003358	008	9203 100001	011
MG43 000408	038	Z151 000318	043, 044, 046	9202 003367	019	9203 100021	021, 022
MG43 000409	038	9202 001718	036	9202 003427	039	9203 100621	004
MG43 002082	038	9202 002057	041	9202 013318	012, 016, 017	9203 100631	008, 012, 027
MG43 002510	038	9202 002063	006, 036	9202 013328	005	9203 111817	025
MG43 002599	038	9202 002073	002, 023, 041	9202 043728	008	9203 112498	021, 022, 023, 024, 025
MG43 002970	040	9202 002083	019, 032, 040, 048	9202 043738	008	9203 113051	001
MG44 002002	038	9202 002093	006, 021, 022, 023, 024, 025, 039	9203 001808	032	9203 113103	001
MG53 007921	038	9202 002098	008	9203 001821	022, 032	9203 113671	031
MG53 007922	038	9202 002107	041	9203 002441	001, 021, 022, 023, 024, 025, 043	9203 113677	014
MG53 007926	038	9202 002113	040	9203 003022	027	9203 113681	021, 022, 023, 024, 025
MG58 007601	039	9202 002388	019	9203 003028	002, 003, 022, 023, 025, 028	9203 113701	027
MG8 000007 B	036	9202 002467	002	9203 003042	030, 031, 032, 033, 034	9203 311831	025
MG8 000007 D	002	9202 002473	018	9203 003058	012	9203 313658	030, 031
N900 001955	025	9202 002483	039	9203 003078	011	9203 313671	017
NB29 000013	036	9202 002488	014	9203 003087	021, 022, 023, 024, 025	9204 201037	001
P121 000055	041	9202 002493	002	9203 003128	002	9204 201648	018
P121 000059	036, 040	9202 002498	014	9203 003157	014	9204 201668	014
P121 000150	036	9202 002503	015	9203 003167	014, 041	9204 201678	020
P125 000011	023	9202 002872	019	9203 003638	002, 019	9204 201698	020, 021, 022, 023, 024, 025
Pos. 1 für 578-11221	031	9202 002873	002, 018, 040	9203 003648	001, 002, 005, 006, 008, 018, 021, 025, 028, 039	9204 201768	020
Z100 011022	010	9202 002887	018, 038	9203 003653	003, 005, 006, 008, 009, 018, 019, 027	9204 201778	020
Z100 011226	042	9202 002893	012, 018, 048	9203 003668	001, 002, 005, 006, 011, 012, 016, 017, 022, 023, 031, 036	9204 201827	027
Z100 011255	043	9202 002903	007	9203 003678	021, 022, 023, 024, 025	9204 201977	003
Z100 011259	042	9202 002918	048	9203 003701	012	9204 202038	037
Z100 011260	042	9202 002923	003	9203 003717	014	9205 101548	021, 022, 023, 024, 025
Z111 000162	048	9202 002937	038	9203 003718	003, 009, 011	9205 101573	021, 022, 023, 024, 025
Z112 000264	009	9202 002938	017	9203 003767	041	9205 101868	017
Z112 001629	003	9202 003183	007			9205 101878	001
Z115 000038	038	9202 003297	019			9205 101888	012
Z116 000049	040	9202 003307	007, 008			9205 102188	030, 031, 033, 034
Z120 000120	002	9202 003313	048			9205 102468	001, 002

Tafel/ Table: 049

Teile-Nr.	Tafel	Teile-Nr.	Tafel	Teile-Nr.	Tafel	Teile-Nr.	Tafel
9205 102473	012	9330 000087	009, 027				
9205 102538	018	9330 000088	004, 005, 006, 008, 009, 011, 013, 016, 017, 027, 028, 036, 048				
9231 000367	014						
9231 000368	001, 006	9330 000098	002, 009, 014, 040, 041				
9231 000377	014	9330 000108	001, 002, 012, 018, 023				
9231 000378	001, 014, 015	9330 000127	008, 016, 017, 028, 039				
9231 000388	007, 023, 039	9330 000167	038				
9231 003378	013	9330 001275	019				
9231 011037	016, 017	9330 200078	021, 022, 024, 025				
9231 011133	008	9330 200098	021, 022, 023, 024, 025				
9231 011138	008	9700 000025	014				
9231 011177	012	9700 212012	014				
9231 100038	013	9710 061000	041				
9231 100058	013	9710 061201	014				
9231 110018	022	9710 061202	041				
9231 110037	014	9710 061221	041				
9231 110038	021, 022, 023, 024, 025, 041	9710 061230	014				
9231 110055	027	9710 900000	041				
9231 110058	001, 002, 005, 008, 012, 019, 027, 028, 030, 031, 032, 036, 039, 048	9710 900012	014, 041				
		9710 900013	014, 041				
		9710 920012	014, 041				
9231 110103	001	9731 005004	041				
9231 110107	014, 041	9780 000108	038				
9231 110108	001, 002, 012, 031, 036	9790 000220	041				
9231 110127	004, 028, 038	9790 020010	036				
9231 110128	002, 005, 008, 012, 016, 017, 018, 028, 036	9790 060101	014, 041				
		9790 201000	014				
9231 110137	019, 028, 039	9800 330001	038				
9231 110147	012	9815 580001	047				
9234 000034	036						
9255 110050	041						
9300 002119	002, 014						
9305 501310	021						
9330 000068	012, 023, 030						



Um die Übersicht und die Bestellung von Näheinrichtungen und Knopflochautomaten für die verschiedenen Knopflochformen und Schnittlängen zu erleichtern, sind sogenannte "E-Nr." (Einrichtungskomplettnummern) geschaffen worden. Hinter der E-Nr. wird nach einem Schrägstrich die Schnittlänge in mm angegeben, z. B. E209/10.

Aus der nachstehenden Einrichtung-Übersichtstabelle ist für jede Unterklasse ersichtlich, welche Näheinrichtung (E-Nr.) für eine bestimmte Knopflochform und eine bestimmte Art von Nähgut geeignet ist.

Drei Einrichtungsgruppen sind zu unterscheiden:

- Nur vor dem Nähen schneidend.
- Nur nach dem Nähen schneidend.
- Vor und nach dem Nähen schneidend.

Bei Bestellungen von Näheinrichtungen oder Näheinrichtungsteilen ist mit Ausnahme der -141291 folgendes zu beachten:

Beispiele:

- a) Die Angabe E209/10 -E209/38 bedeutet, diese Näheinrichtungen sind für Schnittlängen von 10-38 mm erhältlich. Dabei erhöhen sich die Schnittlängen von 10-34 mm um je 2 mm und von 34-38 mm um je 4 mm.
- b) Bei Angabe der E-Nr., z. B. E209/22 wird die komplette Näheinrichtung mit Greifer, Spreizer, Stichplatte usw. geliefert.
- c) Beim Nachrüsten der Maschine auf eine andere Knopflochform (E-Nr.) sind nur die Teile nachzubestellen, die nicht mit den vorhandenen Näheinrichtungsteilen übereinstimmen. Dieses ist durch Vergleich der Bestell-Nummern in den entsprechenden Einrichtungsblättern festzustellen. Ist die nachbestellte Näheinrichtung so ausgelegt, daß der Maschinenlauf auf "vor oder nach dem Nähen schneidend" umgestellt werden muß, so ist gemäß den Hinweisen in "Betriebsanleitung 578" zu verfahren.
- d) Bei der Unterklasse 558-241291 bzw. 578-141291 sind die Schnittlängen bzw. Knopflochlängen zur jeweiligen E-Nr. in einem sogenannten Längenpaket (L) zusammengefaßt, z. B. E2407/L2. Dieses Längenpaket L2 beinhaltet drei untere Steuerscheiben für die Knopflochschnitt-/Keilriegellängen von 18/6; 20/4; 20/6 und 22/4 mm, drei Schneidblöcke für 18, 20 und 22 mm Schnittlänge sowie den für diese Knopflochlängen erforderlichen Klammerplattensatz. Soll die Schnitt- bzw. Knopflochlänge gegenüber den im vorhandenen Längenpaket genannten Längen verändert werden, muß das erforderliche kompl. Längenpaket bestellt werden.

For easier finding and ordering of the sewing equipment and of the buttonholes for the different buttonholes shapes and cut lengths there are so-called "Complete equipment numbers" (E-No.). The figure following the E-No. denotes the cut length in mm, e. g. E209/10.

The following table will help to find the most suitable sewing equipment for the sub-class, for the buttonhole and for the fabric involved.

There are three sewing equipment types:

- For cutting before sewing.
- For cutting after sewing.
- For cutting before and after sewing.

When ordering the sewing equipment or sewing equipment parts, with the exception of -141291, note the following examples:

Examples:

- a) The indication E209/10 - E209/38 means that this sewing equipment is available for the cut lengths of 10 to 38 mm. The cut lengths of 10 to 34 mm must be increased by 2 mm and those of 34 to 38 mm by 4 mm.
- b) The specification of the E-No., e. g. E209/22 means that the sewing equipment is supplied complete with hook, throat plate, expander etc.
- c) When equipping the machine for a different buttonhole shape (E-No.) it is only necessary to order the parts that do not agree with the available sewing equipment parts. This can be found out by comparing the order numbers in the respective sewing equipment sheets. If the subsequently ordered equipment requires the resetting of the machine for cutting before or after sewing, proceed according to chapter 24 of the "Instruction 578".
- d) At the sub-class 558-241291 or 578-141291 the cut lengths and the buttonhole lengths of the respective E-number are combined to form a so-called length package, e. g. E2407/L2.

This length package L2 includes three lower control cams for the buttonhole cut lengths and taper bar lengths of 18/6; 20/4; 20/6 and 22/4 mm, three cutting blocks for 18, 20 and 22 mm cut lengths as well as the clamping plate set required for these buttonhole length with respect to the available length package it is necessary to order a complete length package.



e) Die Einstellwerte "max. Knopflochbreite" und "Schleifenhub" sind voneinander abhängig und unbedingt zu beachten, wenn auf eine andere Näheinrichtung (E-Nr.) gewechselt wird. Ergeben sich lt. Näheinrichtungstabelle abweichende Werte, so ist durch einen Fachmann gemäß "Service-Anleitung" eine Umstellung vorzunehmen.

e) The values of the maximum buttonhole width and of the loop stroke are interdependent and must be considered when changing the equipment (E-No.).

If according to the sewing equipment table the values are deviating, asks a mechanic for resetting according to the "Service-Manual".



558 578	Nähgut Material	Knopflochform Buttonhole shape				Schneiden Cuts		Obere Gimpenzuführung Upper gimp guide		Knopfloch- breite Button- hole width		Schneid- raum Cutting space	Schlei- fenhub Loop stroke
						vor before	nach after	rund round	flach flat	min. mm	max.. mm	mm	mm
-121301 -221301	Knopflöcher mit handarbeitsähnlichem Charakter, Oberbekleidung. "Hand" buttonholes in outerwear.	E209/10- E209/38	E210/6- E210/38							4,1	5,2	0,4	3,0
	Hochwertige Bekleidung unterschiedlicher Qualität und Dicke. High quality garments of different qualities and thicknesses.	E212/10- E212/38	E213/10- E213/38		•	•				5,0 5,0	7,0 7,0	— 0,4	2,7 2,7
	Stoffe unterschiedlicher Qualität und Dicke. Fabrics of different qualities and thicknesses.			E214/12- E214/34	•	•				5,0 5,0	7,0 7,0	— 0,4	2,7 2,7
-131391 -231391	Lose, grobwebte Stoffe. Loose coarse materials.		E306/6- E306/38			•				4,5	5,8	0,4	2,7
				E307/12- E307/34		•				4,5	5,8	0,4	2,7
	Knopflöcher mit handarbeitsähnlichem Charakter, Oberbekleidung "Hand" button holes in outerwear	E309/18- E309/24				•				4,1	5,2	0,4	3,0
	Schmale Knopflöcher in dehnbarem Nähgut (Strickware). Mit Rund- und Flachgimpe. Narrow button-holes in stretch material, like knitwear. With flat and round gimp			E311/6- E311/34		•	•	•		4,1	5,2	0,4	3,2
	Hochwertige Bekleidung unterschiedlicher Qualität und Dicke. High quality garments of different qualities and thicknesses.	E312/10- E312/38		E312/12 E312/34	•	•				5,0 5,0	7,0 7,0	— 0,4	2,7 2,7
	Stoffe unterschiedlicher Qualität und Dicke. Fabrics of different qualities and thicknesses.			E314/12- E314/34	•	•				5,0 5,0	7,0 7,0	— 0,4	2,7 2,7
-131391 -231391	Bekleidungsleder. Garment leather	E327/10- E327/38			•	•				5,0 5,0	7,0 7,0	— 0,4	3,2 3,2
	Hosenbünde bei Jeans und dergl.. Mit abgestuften oberen Stoffklemmen. Waistbands in jeans and they like. With stepped upper fabric clamps.			E328/16- E328/20		•				4,5	5,8	0,4	3,0
	Feine festgewebte Stoffe (Popeline). Mit Stegsthichplatte. Fine dense material, particularly poplin. With bridge throat plate.	E334/10- E334/38			•					6,0	7,0	—	2,7

= Änderung / Modification



558 578	Nähgut Material	Knopflochform Buttonhole shape				Schneiden Cuts		Obere Gimpenzuführung Upper gimp guide		Knopfloch- breite Button- hole width		Schneid- raum Cutting space	Schleifen- hub Loop stroke
						vor before	nach after	rund round	flach flat	min. mm	max.. mm	mm	mm
-141391 -241391	Lose, grobgewebte Stoffe. Loose, coarse materials.			1) E2407/L1- E2407/L3		•				4,5	5,8	0,4	2,7
	Hosenbünde bei Jeans und dergl. Mit abgestuften oberen Stoffklemmen. Waistbands in jeans and they like. With stepped upper fabric clamps.			1) E2417/L1- E2417/L2		•				4,5	5,8	0,4	3,0
	Lose, grobgewebte Stoffe, plastische Stichbildung. Loose, coarse materials, plastic stitches.			1) E2431/L1- E2431/L4		•				4,5	5,8	0,4	3,0
	Für Knopflöcher mit Auge, mit Keilriegel und plastischer Stichbildung. For buttonholes with eyelet with taper bar and plastic stitches.			E2414/L1- E2414/L4	•	•			5,0 5,0	7,0 7,0	- 0,4	2,7 2,7	
	Für Knopflöcher mit Auge, mit Keilriegel in Jeans mit abgestuften oberen Stoffklemmen. For buttonholes with eyelet with taper bar in Jeans with stepped upper fabric clamps.			E2437/L1 E2437/L2	•				5,0	7,0	-	3,0	
-251301	Stoffe unterschiedlicher Qualität und Dicke. Fabrics of different qualities and thicknesses.	E512/10- E512/50		E512/12- E512/46	•	•			5,0 5,0	7,0 7,0	- 0,4	2,7 2,7	
-211241	Oberbekleidung Outerwear			E2107/L1 E2107/L2		•			4,5	5,8	0,4	2,7	

= Änderung / Modification

1) auch für Unterklassen: -141291
 1) to sub-classes: -241291



578	Nähgut Material	Knopflochform Buttonhole shape				Schneiden Cuts		Obere Gimpenzuführung Upper gimp guide		Knopflochbreite Button-hole width		Schneidraum Cutting space	Schleifenhub Loop stroke
						vor before	nach after	rund round	flach flat	min. mm	max.. mm	mm	mm
-112211	Lose, grobgewebte Stoffe. Plastische Stichbildung. Loose, coarse materials. Plastic stitches.	E731/16 E1731/16								4,5	5,8	0,4	2,7
-112221	"	E731/18 E1731/18								4,5	5,8	0,4	2,7
-112231	"	E731/22 E1731/22								4,5	5,8	0,4	2,7
-112241	"	E731/24 E1731/24								4,5	5,8	0,4	2,7
-112251	"	E731/28 E1731/28								4,5	5,8	0,4	2,7
-112261	"	E731/26 E1731/26								4,5	5,8	0,4	2,7
-112271	"	E731/20 E1731/20								4,5	5,8	0,4	2,7
-113211	Lose, grobgewebte Stoffe. Plastische Stichbildung. Loose, coarse materials. Plastic stitches.	E831/16 E1831/16								4,5	5,8	0,4	2,7
-113221	"	E831/18 E1831/18								4,5	5,8	0,4	2,7
-113231	"	E831/22 E1831/22								4,5	5,8	0,4	2,7
	"		E808/22 E1808/22							4,5	5,8	0,4	2,7
-113241	"	E831/24 E1831/24								4,5	5,8	0,4	2,7
-113251	"	E831/28 E1831/28								4,5	5,8	0,4	2,7
-113261	"	E831/26 E1831/26								4,5	5,8	0,4	2,7
-113271	"	E831/20 E1831/20								4,5	5,8	0,4	2,7
-114181	Schnürlöcher in Stoffen unterschiedlicher Qualität und Dicke. Stitched eyelets in fabrics of different quality.			E901/2 /2,5 /3 /4 /5						5,0	7,0	—	2,7

= Änderung / Modification



Nach dem Nähen schneidend Cuts after sewing	Schneidvorgang: Cutting operation:	E-Nr. / E-No. 578-	E731/16				
		Knopflochform Buttonhole shape					
Hauptsteuerscheibe Main control cam	*) = für Masch. mit Zahnstange / *) = for sewing unit with spur/rack	Oberer Steuerscheibe (Augenform) Upper control cam (eyelet shape)	Augengröße a Eyelet size b Teile-Nr.: Part-No.:	3,3 mm 4,6 mm 558 2259			
		Untere Steuer- scheibe (Riegelform) Lower control cam (bar shape)	Max. Schnittlänge Max. cut length Teile-Nr.: Part-No.:	16 mm 558 2291			
		Messer Knife	Augengröße c Eyelet size d Teile-Nr.: Part-No.:	2,8 mm 4,3 mm 578 3345			
		Schnittlänge Cut length	16 mm				
		Schneidblock Cutting block	578 3242				
		Stichplatte, komplett Throat plate, complete	558 2097 ¹⁾ 578 3081 ²⁾				
		Greifer, links Looper, left	557 2872				
Doppelkettenstich-Knopflochautomat mit Kurzabschneider, für Ober- und Unterfäden. Automatic Double-Chainsstitch Buttonholer with short cutter for upper and lower thread.	Greifer, rechts Looper, right	557 602a					
	Spreizer, links Spreader, left	558 2035					
	Spreizer, rechts Spreader, right	557 611					
	Stoffklemmen Cloth clamps	oben, links upper, left	558 9141				
		oben, rechts upper, right	558 9161				
		unten, links lower, left	578 3813				
		unten, rechts lower, right	578 3814				
	Klammerplatte, links Clamp plate, left	578 4552					
	Klammerplatte, rechts Clamp plate, right	558 8862					
	in Klammerplatte rechts enthalten in clamp plate right included	Obermesser Upper knife	558 8868				
		Untermesser Lower knife	558 8869				
	Antriebshebel Driving lever	558 8864					
Nadelsystem / -dicke Needle system / -size	558 / 90						
Bemerkungen Remarks	Für Knopflöcher mit Auge und Rundriegel in losen grobwebten Stoffen. Schneidblock oben und Messer unten. For buttonholes with eyelet and round bar in loose, coarse fabrics. Cutting block above and Knife below.						

¹⁾ ohne Unterfadeneinleger / without looper thread laying device
²⁾ mit Unterfadeneinleger / with looper thread laying device

³⁾ nur noch für Ersatz



E-Nr. / E-No. 578-		E731/18	E1731/18				
Nach dem Nähen schneidend Cuts after sewing	Knopflochform Buttonhole shape						
	Obere Steuerscheibe (Augenform) Upper control cam (eyelet shape)	Augengröße a Eyelet size	3,3 mm	3,3 mm			
		b	4,6 mm	4,6 mm			
Teile-Nr.: Part-No.:		558 2259	558 2259				
Schneidvorgang: Cutting operation:	Untere Steuer- scheibe (Riegelform) Lower control cam (bar shape)	Max. Schnittlänge Max. cut length	18 mm	18 mm			
	Teile-Nr.: Part-No.:		558 2291	558 2291			
Hauptsteuerscheibe Main control cam	Messer Knife	Augengröße c Eyelet size	2,8 mm	2,8 mm			
		d	4,3 mm	4,3 mm			
	Teile-Nr.: Part-No.:		578 3345	578 3345			
	Schnittlänge Cut length		18 mm	18 mm			
	Schneidblock Cutting block		578 3243	578 3243			
Stichplatte, komplett Throat plate, complete		558 2097 ¹⁾ 578 3081 ²⁾	578 21012				
Greifer, links Looper, left		557 2872	557 2872				
Doppelkettensich-Knopflochautomat mit Kurzabschneider, für Ober- und Unterfaden. Automatic Double-Chainstitch Buttonholer with short cutter for upper and lower thread.	Greifer, rechts Looper, right		557 602a	557 602a			
	Spreizer, links Spreader, left		558 2035	558 2035			
	Spreizer, rechts Spreader, right		557 611	557 611			
	Stoffklammern Cloth clamps	oben, links upper, left	558 9141	558 9141			
		oben, rechts upper, right	558 9161	558 9161			
		unten, links lower, left	578 3813	578 3833			
		unten, rechts lower, right	578 3814	578 3834			
	Klammerplatte, links Clamp plate, left		578 4552	578 21141			
	Klammerplatte, rechts Clamp plate, right		558 8862	578 21142			
	in Klammerplatte rechts enthalten in clamp plate right included	Obermesser Upper knife	558 8868				
Untermesser Lower knife		558 8869					
Antriebshebel Driving lever		558 8864					
Nadelsystem / -dicke Needle system / -size		558 / 90	558 / 90				
Bemerkungen Remarks		Für Knopflöcher mit Auge und Rundriegel in losen grobgewebten Stoffen. Schneidblock oben und Messer unten. For buttonholes with eyelet and round bar in loose, coarse fabrics. Cutting block above and Knife below.					

¹⁾ ohne Unterfadeneinleger / without looper thread laying device
²⁾ mit Unterfadeneinleger / with looper thread laying device

³⁾ nur noch für Ersatz



Nach dem Nähen schneidend Cuts after sewing Schneidvorgang: Cutting operation:	E-Nr. / E-No. 578- E731/22						
	Knopflochform Buttonhole shape						
*) = für Masch. mit Zahnstange / *) = for sewing unit with spur-rack	Obere Steuerscheibe (Augenform) Upper control cam (eyelet shape)	Augengröße a Eyelet size b Teile-Nr.: Part-No.:	3,3 mm 4,6 mm 558 2259				
	Untere Steuer- scheibe (Riegelform) Lower control cam (bar shape)	Max. Schnittlänge Max. cut length Teile-Nr.: Part-No.:	22 mm 558 2291				
578 6131 *) 578 4141 Hauptsteuerscheibe Main control cam	Messer Knife	Augengröße c Eyelet size d Teile-Nr.: Part-No.:	2,8 mm 4,3 mm 578 3345				
	Schnittlänge Cut length	22 mm					
	Schneidblock Cutting block	578 3245					
	Stichplatte, komplett Throat plate, complete	558 2097 ¹⁾ 578 3081 ²⁾					
	Greifer, links Looper, left	557 2872					
	Greifer, rechts Looper, right	557 602a					
	Spreizer, links Spreader, left	558 2035					
Doppelkettenstich-Knopflochautomat mit Kurzabschneider, für Ober- und Unterfaden. Automatic Double-Chainsitch Buttonholer with short cutter for upper and lower thread.	Spreizer, rechts Spreader, right	557 611					
	Stoffklammen Cloth clamps	oben, links upper, left	558 9142				
		oben, rechts upper, right	558 9162				
		unten, links lower, left	558 6565				
		unten, rechts lower, right	558 6566				
	Klammerplatte, links Clamp plate, left	578 4552					
	Klammerplatte, rechts Clamp plate, right	558 8872					
	in Klammerplatte rechts enthalten in clamp plate right included	Obermesser Upper knife	558 8878				
		Untermesser Lower knife	558 8879				
		Antriebshebel Driving lever	558 6101				
Nadelsystem / -dicke Needle system / -size	558 / 90						
Bemerkungen Remarks	Für Knopflöcher mit Auge und Rundriegel in losen grobgewebten Stoffen. Schneidblock oben und Messer unten. For buttonholes with eyelet and round bar in loose, coarse fabrics. Cutting block above and Knife below.						

¹⁾ ohne Unterfadeneinleger / without looper thread laying device
²⁾ mit Unterfadeneinleger / with looper thread laying device

³⁾ nur noch für Ersatz


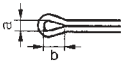
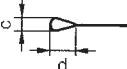


	E-Nr. / E-No. 578-		E731/24	E1731/24				
	Nach dem Nähen schneidend Cuts after sewing	Knopflochform Buttonhole shape						
Obere Steuerscheibe (Augenform) Upper control cam (eyelet shape)		Augengröße a Eyelet size	3,3 mm	3,3 mm				
		b	4,6 mm	4,6 mm				
Schneidvorgang: Cutting operation:	Teile-Nr.: Part-No.:		558 2259	558 2259				
	Untere Steuer- scheibe (Riegelform) Lower control cam (bar shape)		Max. Schnittlänge Max. cut length	24 mm	24 mm			
Teile-Nr.: Part-No.:		558 2291	558 2291					
Hauptsteuerscheibe Main control cam	Augengröße c Eyelet size		2,8 mm	2,8 mm				
	d		4,3 mm	4,3 mm				
	Messer Knife		Teile-Nr.: Part-No.:	578 3346	578 3346			
	Schnittlänge Cut length		24 mm	24 mm				
	Schneidblock Cutting block		578 3246	578 3246				
	Stichplatte, komplett Throat plate, complete		558 2097 ¹⁾ 578 3081 ²⁾	578 21012				
Greifer, links Looper, left		557 2872	557 2872					
Greifer, rechts Looper, right		557 602a	557 602a					
Spreizer, links Spreader, left		558 2035	558 2035					
Spreizer, rechts Spreader, right		557 611	557 611					
Stoffklammern Cloth clamps		oben, links upper, left	578 3447	578 3447				
		oben, rechts upper, right	578 3448	578 3448				
		unten, links lower, left	558 6665	578 3839				
		unten, rechts lower, right	558 6666	578 3840				
Klammerplatte, links Clamp plate, left		578 4552	578 21141					
Klammerplatte, rechts Clamp plate, right		558 8872	578 21142					
in Klammerplatte rechts enthalten in clamp plate right included		Obermesser Upper knife	558 8878					
		Untermesser Lower knife	558 8879					
Antriebshebel Driving lever		558 6101						
Nadelsystem / -dicke Needle system / -size		558 / 90	558 / 90					
Bemerkungen Remarks		Für Knopflöcher mit Auge und Rundriegel in losen grobgewebten Stoffen. Schneidblock oben und Messer unten. For buttonholes with eyelet and round bar in loose, coarse fabrics. Cutting block above and Knife below.						

¹⁾ ohne Unterfadeneinleger / without looper thread laying device
²⁾ mit Unterfadeneinleger / with looper thread laying device

³⁾ nur noch für Ersatz



Nach dem Nähen schneiden Cuts after sewing Schneidvorgang: Cutting operation:	E-Nr. / E-No. 578- E731/28						
	Knopflochform Buttonhole shape 						
	Obere Steuerscheibe (Augenform) Upper control cam (eyelet shape)  Augengröße a Eyelet size b Teile-Nr.: Part-No.: 558 2259	3,3 mm 4,6 mm					
Untere Steuer- scheibe (Riegelform) Lower control cam (bar shape) Max. Schnittlänge Max. cut length Teile-Nr.: Part-No.: 558 2291	28 mm 558 2291						
578 6161 *) 578 4161 *) = für Masch. mit Zahnstange / *) = for sewing unit with spur-rack Hauptsteuerscheibe Main control cam	Messer Knife  Augengröße c Eyelet size d Teile-Nr.: Part-No.: 578 3347	2,8 mm 4,3 mm 578 3347					
	Schnittlänge Cut length	28 mm					
	Schneidblock Cutting block	578 3247					
	Stichplatte, komplett Throat plate, complete	558 2097 ¹⁾ 578 3081 ²⁾					
	Greifer, links Looper, left	557 2872					
	Greifer, rechts Looper, right	557 602a					
	Spreizer, links Spreader, left	558 2035					
Doppelkettenstich-Knopflochautomat mit Kurzabschneider, für Ober- und Unterfaden. Automatic Double-Chainsstitch Buttonholer with short cutter for upper and lower thread.	Spreizer, rechts Spreader, right	557 611					
	Stoffklammern Cloth clamps	oben, links upper, left	578 3451				
		oben, rechts upper, right	578 3452				
		unten, links lower, left	578 3819				
		unten, rechts lower, right	578 3820				
	Klammerplatte, links Clamp plate, left	578 4552					
	Klammerplatte, rechts Clamp plate, right	558 8872					
	Klammerplatte rechts enthalten in clamp plate right included	Obermesser Upper knife	558 8878				
		Untermesser Lower knife	558 8879				
	Antriebshebel Driving lever	558 6101					
	Nadelsystem / -dicke Needle system / -size	558 / 90					
Bemerkungen Remarks	Für Knopflöcher mit Auge und Rundriegel in losen grobgewebten Stoffen. Schneidblock oben und Messer unten. For buttonholes with eyelet and round bar in loose, coarse fabrics. Cutting block above and Knife below.						

1) ohne Unterfadeneinleger / without looper thread laying device
 2) mit Unterfadeneinleger / with looper thread laying device

3) nur noch für Ersatz


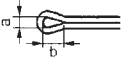
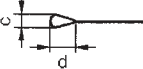


Nach dem Nähen schneidend Cuts after sewing Schneidvorgang: Cutting operation:	E-Nr. / E-No. 578- E731/26							
	Knopflochform Buttonhole shape							
	Obere Steuerscheibe (Augenform) Upper control cam (eyelet shape)	Augengröße a Eyelet size b Teile-Nr.: Part-No.: 558 2259	3,3 mm 4,6 mm					
Untere Steuer- scheibe (Riegelform) Lower control cam (bar shape)	Max. Schnittlänge Max. cut length Teile-Nr.: Part-No.: 558 2291	26 mm 558 2291						
578 6151 Hauptsteuerscheibe Main control cam	Messer Knife	Augengröße c Eyelet size d Teile-Nr.: Part-No.: 578 3348	2,8 mm 4,3 mm					
	Schnittlänge Cut length	26 mm						
	Schneidblock Cutting block	578 3248						
	Stichplatte, komplett Throat plate, complete	558 2097 ¹⁾ 578 3081 ²⁾						
	Greifer, links Looper, left	557 2872						
	Greifer, rechts Looper, right	557 602a						
Doppelkettenstich-Knopflochautomat mit Kurzabschneider, für Ober- und Unterfaden. Automatic Double-Chainstitch Buttonholer with short cutter for upper and lower thread.	Spreizer, links Spreader, left	558 2035						
	Spreizer, rechts Spreader, right	557 611						
	Stoffklammern Cloth clamps	oben, links upper, left	558 9143					
		oben, rechts upper, right	558 9163					
		unten, links lower, left	558 6765					
		unten, rechts lower, right	558 6266					
	Klammerplatte, links Clamp plate, left	578 4552						
	Klammerplatte, rechts Clamp plate, right	558 8872						
	in Klammerplatte rechts enthalten in clamp plate right included	Obermesser Upper knife	558 8878					
		Untermesser Lower knife	558 8879					
	Antriebshebel Driving lever	558 6101						
	Nadelsystem / -dicke Needle system / -size	558 / 90						
Bemerkungen Remarks	Für Knopflöcher mit Auge und Rundriegel in losen grobgewebten Stoffen. Schneidblock oben und Messer unten. For buttonholes with eyelet and round bar in loose, coarse fabrics. Cutting block above and Knife below.							

¹⁾ ohne Unterfadeneinleger / without looper thread laying device
²⁾ mit Unterfadeneinleger / with looper thread laying device

³⁾ nur noch für Ersatz



Nach dem Nähen schneidend Cuts after sewing Schneidvorgang: Cutting operation:	E-Nr. / E-No. 578-	E731/20						
	Knopflochform Buttonhole shape							
	Obere Steuerscheibe (Augenform) Upper control cam (eyelet shape) 	Augengröße a Eyelet size	3,3 mm					
		b	4,6 mm					
	Teile-Nr.: Part-No.:	558 2259						
	Untere Steuer- scheibe (Riegelform) Lower control cam (bar shape) Max. Schnittlänge Max. cut length Teile-Nr.: Part-No.:	20 mm	558 2291					
578 6121 Hauptsteuerscheibe Main control cam	Messer Knife 	Augengröße c Eyelet size	2,8 mm					
		d	4,3 mm					
		Teile-Nr.: Part-No.:	578 3345					
	Schnittlänge Cut length	20 mm						
	Schneidblock Cutting block	578 3244						
	Stichplatte, komplett Throat plate, complete	558 2097 ¹⁾ 578 3081 ²⁾						
Doppelkettenstich-Knopflochautomat mit Kurzabschneider, für Ober- und Unterfaden. Automatic Double-Chainsstitch Buttonholer with short cutter for upper and lower thread.	Greifer, links Looper, left	557 2872						
	Greifer, rechts Looper, right	557 602a						
	Spreizer, links Spreader, left	558 2035						
	Spreizer, rechts Spreader, right	557 611						
	Stoffklammern Cloth clamps	oben, links upper, left	558 9142					
		oben, rechts upper, right	558 9162					
		unten, links lower, left	558 6565					
		unten, rechts lower, right	558 6566					
	Klammerplatte, links Clamp plate, left	578 4552						
	Klammerplatte, rechts Clamp plate, right	558 8872						
	in Klammerplatte rechts enthalten in clamp plate right included	Obermesser Upper knife	558 8878					
		Untermesser Lower knife	558 8879					
	Antriebshebel Driving lever	558 6101						
Nadelsystem / -dicke Needle system / -size	558 / 90							
Bemerkungen Remarks	Für Knopflöcher mit Auge und Rundriegel in losen grobgewebten Stoffen. Schneidblock oben und Messer unten. For buttonholes with eyelet and round bar in loose, coarse fabrics. Cutting block above and Knife below.							

¹⁾ ohne Unterfadeneinleger / without looper thread laying device
²⁾ mit Unterfadeneinleger / with looper thread laying device


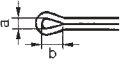
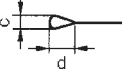
³⁾ nur noch für Ersatz



Nach dem Nähen schneidend Cuts after sewing Schneidvorgang: Cutting operation:	E-Nr. / E-No. 578-	E808/22						
	Knopflochform Buttonhole shape							
Obere Steuerscheibe (Augenform) Upper control cam (eyelet shape)	Augengröße a Eyelet size	0 mm						
	b Teile-Nr.: Part-No.:	0 mm 558 2251						
Untere Steuerscheibe (Riegelform) Lower control cam (bar shape)	Max. Schnittlänge Max. cut length	22 mm						
	Teile-Nr.: Part-No.:	578 3183						
578 6031 *) 578 4061 *) = für Masch. mit Zahnstange / *) = for sewing unit with spur/rack Hauptsteuerscheibe Main control cam	Augengröße c Eyelet size	0 mm						
	d Teile-Nr.: Part-No.:	0 mm 578 3382						
	Messer Knife							
	Schnittlänge Cut length	22 mm						
	Schneidblock Cutting block	578 3255						
	Stichplatte, komplett Throat plate, complete	578 3077 ¹⁾ 578 3081 ²⁾						
	Greifer, links Looper, left	557 2872						
Doppelkettenstich-Knopflochautomat mit Kurzabschneider, für Ober- und Unterfäden. Automatic Double-Chainsfitch Buttonholer with short cutter for upper and lower thread.	Greifer, rechts Looper, right	557 602a						
	Spreizer, links Spreader, left	558 2035						
	Spreizer, rechts Spreader, right	557 611						
	Stoffklammern Cloth clamps	oben, links upper, left	558 9152					
		oben, rechts upper, right	558 9172					
		unten, links lower, left	578 3955					
		unten, rechts lower, right	578 3956					
	Klammerplatte, links Clamp plate, left	578 4552						
	Klammerplatte, rechts Clamp plate, right	558 8872						
	in Klammerplatte rechts enthalten in clamp plate right included	Obermesser Upper knife	558 8878					
		Untermesser Lower knife	558 8879					
	Antriebshebel Driving lever	558 6101						
	Nadelsystem / -dicke Needle system / -size	558 / 90						
Bemerkungen Remarks	Für Knopflöcher ohne Auge und Querriegel in losen, grobgewebten Stoffen. Schneidblock oben und Messer unten. For buttonholes without eyelet and straight bar in loose, coarse fabric. Cutting block above and knife below.							

1) ohne Unterfadeneinleger / without looper thread laying device
 2) mit Unterfadeneinleger / with looper thread laying device



Nach dem Nähen schneidend Cuts after sewing Schneidvorgang: Cutting operation:	E-Nr. / E-No. 578-	E831/16					
	Knopflochform Buttonhole shape						
	Oberer Steuer Scheibe (Augenform) Upper control cam (eyelet shape)	Augengröße a Eyelet size b 	3,3 mm 4,6 mm				
	Untere Steuer- scheibe (Riegelform) Lower control cam (bar shape)	Max. Schnittlänge Max. cut length Teile-Nr.: Part-No.:	16 mm 578 3181				
578 6001 *) 578 4041	Messer Knife	Augengröße c Eyelet size d 	2,8 mm 4,3 mm				
Hauptsteuerscheibe Main control cam	Schnittlänge Cut length		16 mm				
	Schneidblock Cutting block		578 3242				
	Stichplatte, komplett Throat plate, complete		578 3077 ¹⁾ 578 3081 ²⁾				
	Greifer, links Looper, left		557 2872				
	Greifer, rechts Looper, right		557 602a				
	Spreizer, links Spreader, left		558 2035				
	Spreizer, rechts Spreader, right		557 611				
	Stoffklemmen Cloth clamps	oben, links upper, left	558 9141				
		oben, rechts upper, right	558 9161				
		unten, links lower, left	578 3793				
		unten, rechts lower, right	578 3814				
	Klammerplatte, links Clamp plate, left		578 4552				
	Klammerplatte, rechts Clamp plate, right		558 8862				
	in Klammerplatte rechts enthalten in clamp plate right included	Obermesser Upper knife	558 8868				
		Untermesser Lower knife	558 8869				
		Antriebshebel Driving lever	558 8864				
	Nadelsystem / -dicke Needle system / -size		558 / 90				
	Bemerkungen Remarks	Für Knopflöcher mit Auge und Querriegel in losen, grobgewebten Stoffen. Schneidblock oben und Messer unten. For buttonholes with eyelet and straight bar in loose, coarse fabric. Cutting block above and knife below.					

¹⁾ ohne Unterfadeneinleger / without looper thread laying device
²⁾ mit Unterfadeneinleger / with looper thread laying device

³⁾ nur noch für Ersatz



		E-Nr. / E-No. 578-	E831/18 ³⁾	E1831/18					
Nach dem Nähen schneidend Cuts after sewing Schneidvorgang: Cutting operation:	Knopflochform Buttonhole shape								
	Obere Steuerscheibe (Augenform) Upper control cam (eyelet shape)	Augengröße a Eyelet size b 	3,3 mm 4,6 mm	3,3 mm 4,6 mm					
	Teile-Nr.: Part-No.:	558 2259	558 2259						
Hauptsteuerscheibe Main control cam	Untere Steuer- scheibe (Riegelform) Lower control cam (bar shape)	Max. Schnittlänge Max. cut length Teile-Nr.: Part-No.:	18 mm 578 3182	18 mm 578 3182					
	Messer Knife	Augengröße c Eyelet size d 	2,8 mm 4,3 mm Teile-Nr.: Part-No.:	2,8 mm 4,3 mm 578 3345					
Doppelkettenstich-Knopflochautomat mit Kurzabschneider, für Ober- und Unterfaden. Automatic Double-Chainstitch Buttonholer with short cutter for upper and lower thread.	Schnittlänge Cut length		18 mm	18 mm					
	Schneidblock Cutting block		578 3243	578 3243					
	Stichplatte, komplett Throat plate, complete		578 3077 ¹⁾ 578 3081 ²⁾	578 21012					
	Greifer, links Looper, left		557 2872	557 2872					
	Greifer, rechts Looper, right		557 602a	557 602a					
Bemerkungen Remarks	Spreizer, links Spreader, left		558 2035	558 2035					
	Spreizer, rechts Spreader, right		557 611	557 611					
	Stoffklammern Cloth clamps	oben, links upper, left		558 9141	558 9141				
		oben, rechts upper, right		558 9161	558 9161				
		unten, links lower, left		578 3793	578 3833				
		unten, rechts lower, right		578 3814	578 3834				
	Klammerplatte, links Clamp plate, left		578 4552	578 21141					
	Klammerplatte, rechts Clamp plate, right		558 8862	578 21142					
	in Klammerplatte rechts enthalten in clamp plate right included	Obermesser Upper knife		558 8868					
		Untermesser Lower knife		558 8869					
	Antriebshebel Driving lever		558 8864						
Nadelsystem / -dicke Needle system / -size			558 / 90	558 / 90					
Bemerkungen Remarks		Für Knopflöcher mit Auge und Querriegel in losen, grobgewebten Stoffen. Schneidblock oben und Messer unten. For buttonholes with eyelet and straight bar in loose, coarse fabric. Cutting block above and knife below.							

¹⁾ ohne Unterfadeneinleger / without looper thread laying device ³⁾ nur noch für Ersatz
²⁾ mit Unterfadeneinleger / with looper thread laying device

= Änderung / Modification



Nach dem Nähen schneidend Cuts after sewing	Schneidvorgang: Cutting operation:	E-Nr. / E-No. 578-	E831/22					
		Knopflochform Buttonhole shape						
Hauptsteuerscheibe Main control cam	*) = für Masch. mit Zahnstange / *) = for sewing unit with spur rack	Obere Steuerscheibe (Augenform) Upper control cam (eyelet shape)	Augengröße a Eyelet size b Teile-Nr.: Part-No.: 558 2259					
		Untere Steuer- scheibe (Riegelform) Lower control cam (bar shape)	Max. Schnittlänge Max. cut length Teile-Nr.: Part-No.: 578 3183					
578 6031 *) 578 4061 Hauptsteuerscheibe Main control cam	*) = für Masch. mit Zahnstange / *) = for sewing unit with spur rack	Messer Knife	Augengröße c Eyelet size d Teile-Nr.: Part-No.: 578 3345					
		Schnittlänge Cut length	22 mm					
		Schneidblock Cutting block	578 3245					
		Stichplatte, komplett Throat plate, complete	578 3077 ¹⁾ 578 3081 ²⁾					
		Greifer, links Looper, left	557 2872					
		Greifer, rechts Looper, right	557 602a					
		Spreizer, links Spreader, left	558 2035					
Doppelkettenstich-Knopflochautomat mit Kurzabschneider, für Ober- und Unterfaden. Automatic Double-Chainsstitch Buttonholer with short cutter for upper and lower thread.		Spreizer, rechts Spreader, right	557 611					
		Stoffklammern Cloth clamps	oben, links upper, left	558 9142				
			oben, rechts upper, right	558 9162				
			unten, links lower, left	578 3795				
			unten, rechts lower, right	558 6566				
		Klammerplatte, links Clamp plate, left	578 4552					
		Klammerplatte, rechts Clamp plate, right	558 8872					
		in Klammerplatte rechts enthalten in clamp plate right included	Obermesser Upper knife	558 8878				
			Untermesser Lower knife	558 8879				
			Antriebshebel Driving lever	558 6101				
Nadelsystem / -dicke Needle system / -size	558 / 90							
Bemerkungen Remarks	Für Knopflöcher mit Auge und Querriegel in losen, grobgewebten Stoffen. Schneidblock oben und Messer unten. For buttonholes with eyelet and straight bar in loose, coarse fabric. Cutting block above and knife below.							

¹⁾ ohne Unterfadeneinleger / without looper thread laying device
²⁾ mit Unterfadeneinleger / with looper thread laying device

³⁾ nur noch für Ersatz



		E-Nr. / E-No. 578-	E831/24 ³⁾	E1831/24				
Nach dem Nähen schneidend Cuts after sewing Schneidvorgang: Cutting operation:		Knopflochform Buttonhole shape						
		Obergere Steuerscheibe (Augenform) Upper control cam (eyelet shape) Augengröße a Eyelet size b Teile-Nr.: Part-No.:	3,3 mm 4,6 mm 558 2259	3,3 mm 4,6 mm 558 2259				
		Untere Steuer- scheibe (Riegelform) Lower control cam (bar shape) Max. Schnittlänge Max. cut length Teile-Nr.: Part-No.:	24 mm 578 3184	24 mm 578 3184				
578 6041 *) 578 4071 *) = für Masch. mit Zahnstange / *) = for sewing unit with spur/rack Hauptsteuerscheibe Main control cam		Augengröße c Eyelet size d Teile-Nr.: Part-No.:	2,8 mm 4,3 mm 578 3346	2,8 mm 4,3 mm 578 3346				
		Messer Knife						
		Schnittlänge Cut length	24 mm	24 mm				
		Schneidblock Cutting block	578 3246	578 3246				
		Stichplatte, komplett Throat plate, complete	578 3077 ¹⁾ 578 3081 ²⁾	578 21012				
Doppelkettenstich-Knopflochautomat mit Kurzabschneider, für Ober- und Unterfaden. Automatic Double-Chainsstitch Buttonholer with short cutter for upper and lower thread.		Greifer, links Looper, left	557 2872	557 2872				
		Greifer, rechts Looper, right	557 602a	557 602a				
		Spreizer, links Spreader, left	558 2035	558 2035				
		Spreizer, rechts Spreader, right	557 611	557 611				
		Stoffklammern Cloth clamps	oben, links upper, left	578 3447	578 3447			
			oben, rechts upper, right	578 3448	578 3448			
			unten, links lower, left	578 3797	578 3839			
			unten, rechts lower, right	558 6666	578 3840			
		Klammerplatte, links Clamp plate, left	578 4552	578 21141				
		Klammerplatte, rechts Clamp plate, right	558 8872	578 21142				
		in Klammerplatte rechts enthalten in clamp plate right included	Obermesser Upper knife	558 8878				
			Untermesser Lower knife	558 8879				
			Antriebshebel Driving lever	558 6101				
	Nadelsystem / -dicke Needle system / -size	558 / 90	558 / 90					
	Bemerkungen Remarks	Für Knopflöcher mit Auge und Querriegel in losen, grobgewebten Stoffen. Schneidblock oben und Messer unten. For buttonholes with eyelet and straight bar in loose, coarse fabric. Cutting block above and knife below.						

¹⁾ ohne Unterfadeneinleger / without looper thread laying device
²⁾ mit Unterfadeneinleger / with looper thread laying device

³⁾ nur noch für Ersatz



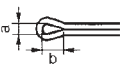



Nach dem Nähen schneidend Cuts after sewing	Schneidvorgang: Cutting operation:	E-Nr. / E-No. 578-	E831/28					
	Knopflochform Buttonhole shape							
578 6061 *) 578 4081 *) = für Masch. mit Zahnstange / = for sewing unit with spur-rack	Hauptsteuerscheibe Main control cam	Obere Steuerscheibe (Augenform) Upper control cam (eyelet shape)	Augengröße a Eyelet size	3,3 mm				
			b 4,6 mm	Teile-Nr.: Part-No.:	558 2259			
Doppelkettenstich-Knopflochautomat mit Kurzabschneider, für Ober- und Unterfaden. Automatic Double-Chainstitch Buttonholer with short cutter for upper and lower thread.	Greifer, links Looper, left	Untere Steuer- scheibe (Riegelform) Lower control cam (bar shape)	Max. Schnittlänge Max. cut length	28 mm				
			Teile-Nr.: Part-No.:	578 3185				
		Messer Knife	Augengröße c Eyelet size	2,8 mm				
		Schnittlänge Cut length	d 4,3 mm	Teile-Nr.: Part-No.:	578 3347			
		Schneidblock Cutting block	28 mm					
		Stichplatte, komplett Throat plate, complete	578 3247					
		Greifer, rechts Looper, right	578 3077 ¹⁾ 578 3081 ²⁾					
		Spreizer, links Spreader, left	557 2872					
		Spreizer, rechts Spreader, right	557 602a					
		Stoffklammern Cloth clamps	558 2035					
in Klammerplatte rechts enthalten in clamp plate right included	oben, links upper, left	557 611						
	oben, rechts upper, right	578 3451						
	unten, links lower, left	578 3452						
	unten, rechts lower, right	578 3799						
Klammerplatte, links Clamp plate, left	578 3820							
Klammerplatte, rechts Clamp plate, right	578 4552							
Obermesser Upper knife	558 8872							
Untermesser Lower knife	558 8878							
Antriebshebel Driving lever	558 8879							
Nadelsystem / -dicke Needle system / -size	558 6101							
Bemerkungen Remarks	558 / 90							
		Für Knopflöcher mit Auge und Querriegel in losen, grobgewebten Stoffen. Schneidblock oben und Messer unten.						
		For buttonholes with eyelet and straight bar in loose, coarse fabric. Cutting block above and knife below.						

¹⁾ ohne Unterfadeneinleger / without looper thread laying device
²⁾ mit Unterfadeneinleger / with looper thread laying device

³⁾ nur noch für Ersatz


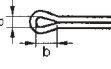
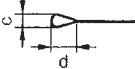


		E-Nr. / E-No. 578-	E831/26 ³⁾	E1831/26					
Schneidvorgang: Cutting operation:	Nach dem Nähen schneidend Cuts after sewing	Knopflochform Buttonhole shape							
		Obere Steuerscheibe (Augenform) Upper control cam (eyelet shape)	Augengröße a Eyelet size b  Teile-Nr.: Part-No.:	3,3 mm 4,6 mm 558 2259	3,3 mm 4,6 mm 558 2259				
Hauptsteuerscheibe Main control cam	578 6051	Messer Knife	Augengröße c Eyelet size d  Teile-Nr.: Part-No.:	2,8 mm 4,3 mm 578 3348	2,8 mm 4,3 mm 578 3348				
		Schnittlänge Cut length		26 mm	26 mm				
Doppelkettenstich-Knopflochautomat mit Kurzabschneider, für Ober- und Unterfaden. Automatic Double-Chainstitch Buttonholer with short cutter for upper and lower thread.		Schneidblock Cutting block		578 3248	578 3248				
		Stichplatte, komplett Throat plate, complete		578 3077 ¹⁾ 578 3081 ²⁾	578 21012				
		Greifer, links Looper, left		557 2872	557 2872				
		Greifer, rechts Looper, right		557 602a	557 602a				
		Spreizer, links Spreader, left		558 2035	558 2035				
		Spreizer, rechts Spreader, right		557 611	557 611				
		Stoffklammern Cloth clamps	oben, links upper, left		558 9143	558 9143			
			oben, rechts upper, right		558 9163	558 9163			
			unten, links lower, left		578 3798	578 3845			
			unten, rechts lower, right		558 6766	578 3846			
		Klammerplatte, links Clamp plate, left		578 4552	578 21141				
		Klammerplatte, rechts Clamp plate, right		558 8872	578 21142				
in Klammerplatte rechts enthalten in clamp plate right included	Obermesser Upper knife		558 8878						
	Untermesser Lower knife		558 8879						
	Antriebshebel Driving lever		558 6101						
Nadelsystem / -dicke Needle system / -size			558 / 90	558 / 90					
Bemerkungen Remarks		Für Knopflöcher mit Auge und Querriegel in losen, grobgewebten Stoffen. Schneidblock oben und Messer unten. For buttonholes with eyelet and straight bar in loose, coarse fabric. Cutting block above and knife below.							

¹⁾ ohne Unterfadeneinleger / without looper thread laying device
²⁾ mit Unterfadeneinleger / with looper thread laying device

³⁾ nur noch für Ersatz



Nach dem Nähen schneidend Cuts after sewing	E-Nr. / E-No. 578-	E831/20						
	Knopflochform Buttonhole shape							
Schneidvorgang: Cutting operation:	Oberer Steuerscheibe (Augenform) Upper control cam (eyelet shape)	Augengröße a Eyelet size b  Teile-Nr.: Part-No.: 558 2259	3,3 mm 4,6 mm					
	Untere Steuerscheibe (Riegelform) Lower control cam (bar shape)	Max. Schnittlänge Max. cut length Teile-Nr.: Part-No.: 578 3187	20 mm					
578 6021 Hauptsteuerscheibe Main control cam	Messer Knife	Augengröße c Eyelet size d  Teile-Nr.: Part-No.: 578 3345	2,8 mm 4,3 mm					
	Schnittlänge Cut length		20 mm					
	Schneidblock Cutting block		578 3244					
	Stichplatte, komplett Throat plate, complete		578 3077 ¹⁾ 578 3081 ²⁾					
	Greifer, links Looper, left		557 2872					
	Doppelkettenstich-Knopflochautomat mit Kurzabschneider für Ober- und Unterfaden. Automatic Double-Chainstitch Buttonholer with short cutter for upper and lower thread.	Greifer, rechts Looper, right		557 602a				
Spreizer, links Spreader, left			558 2035					
Spreizer, rechts Spreader, right			557 611					
Stoffklammern Cloth clamps		oben, links upper, left		558 9142				
		oben, rechts upper, right		558 9162				
		unten, links lower, left		578 3795				
		unten, rechts lower, right		558 6566				
Klammerplatte, links Clamp plate, left			578 4552					
Klammerplatte, rechts Clamp plate, right			558 8872					
in Klammerplatte rechts enthalten in clamp plate right included		Obermesser Upper knife		558 8878				
		Untermesser Lower knife		558 8879				
	Antriebshebel Driving lever		558 6101					
Nadelsystem / -dicke Needle system / -size		558 / 90						
Bemerkungen Remarks	Für Knopflöcher mit Äuge und Querriegel in losen, grobgewebten Stoffen. Schneidblock oben und Messer unten. For buttonholes with eyelet and straight bar in loose, coarse fabric. Cutting block above and knife below.							

¹⁾ ohne Unterfadeneinleger / without looper thread laying device
²⁾ mit Unterfadeneinleger / with looper thread laying device

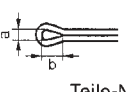
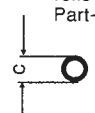
³⁾ nur noch für Ersatz



Nach dem Nähen schneidend Cuts after sewing Schneidvorgang: Cutting operation:	E-Nr. / E-No. 578-	E831/34						
	Knopflochform Buttonhole shape							
	Obere Steuerscheibe (Augenform) Upper control cam (eyelet shape)	Augengröße a Eyelet size b Teile-Nr.: Part-No.: 558 2259	3,3 mm 4,6 mm					
Untere Steuerscheibe (Riegelform) Lower control cam (bar shape)	Max. Schnittlänge Max. cut length Teile-Nr.: Part-No.: 578 3186	34 mm 578 3186						
578 4091 Hauptsteuerscheibe Main control cam	Messer Knife	Augengröße c Eyelet size d Teile-Nr.: Part-No.: 578 3349	2,8 mm 4,3 mm					
	Schnittlänge Cut length	34 mm						
	Schneidblock Cutting block	578 3249						
	Stichplatte, komplett Throat plate, complete	578 3077 ¹⁾ 578 3081 ²⁾						
	Greifer, links Looper, left	557 2872						
	Greifer, rechts Looper, right	557 602a						
Doppelkettenstich-Knopflochautomat mit Kurzabschneider, für Ober- und Unterfaden. Automatic Double-Chainstitch Buttonholer with short cutter for upper and lower thread.	Spreizer, links Spreader, left	558 2035						
	Spreizer, rechts Spreader, right	557 611						
	Stoffklammern Cloth clamps	oben, links upper, left	578 3455					
		oben, rechts upper, right	578 3456					
		unten, links lower, left	578 3801					
		unten, rechts lower, right	558 6966					
	Klammerplatte, links Clamp plate, left	578 4552						
	Klammerplatte, rechts Clamp plate, right	558 8872						
	Klammerplatte rechts enthalten right included	Obermesser Upper knife	558 8878					
		Untermesser Lower knife	558 8879					
	Antriebshebel Driving lever	558 6101						
	Nadelsystem / -dicke Needle system / -size	558 / 90						
Bemerkungen Remarks	Für Knopflöcher mit Auge und Querriegel in losen, grobgewebten Stoffen. Schneidblock oben und Messer unten. For buttonholes with eyelet and straight bar in loose, coarse fabric. Cutting block above and knife below.							

¹⁾ ohne Unterfadeneinleger / without looper thread laying device ³⁾ nur noch für Ersatz
²⁾ mit Unterfadeneinleger / with looper thread laying device



		E-Nr. / E-No. 578-	E901/2	E901/2,5	E901/3	E901/4	E901/5		
Vor dem Nähen schneidend Cuts before sewing	Schneidvorgang: Cutting operation:	Knopflochform Buttonhole shape	○	○	○	○	○		
		Obere Steuerscheibe (Augenform) Upper control cam (eyelet shape)	 Augengröße a Eyelet size b Teile-Nr.: Part-No.: 578 3146	578 3146	578 3146	578 3146	578 3146	578 3146	
		Untere Steuer- scheibe (Riegelform) Lower control cam (bar shape)	Max. Schnittlänge Max. cut length Teile-Nr.: Part-No.: 578 3147	578 3147	578 3147	578 3147	578 3147	578 3147	
578 6191 *) 578 4201 *) = für Masch. mit Zahnstange / = for sewing unit with spur rack	Hauptsteuerscheibe Main control cam	Messer Knife	Augengröße c Eyelet size Teile-Nr.: Part-No.: 578 3392 	578 3392	578 3393	578 3394	578 3396	578 3398	
		Schnittdurchmesser Eyelet diameter	2 mm	2,5 mm	3,0 mm	4,0 mm	5,0 mm		
		Schneidblock Cutting block	578 3262	578 3262	578 3262	578 3262	578 3262		
		Stichplatte, komplett Throat plate, complete	578 3078	578 3078	578 3078	578 3079	578 3079		
		Greifer, links Looper, left	578 3011	578 3011	578 3011	578 3011	578 3011		
Einfachkettenstich-Schnurlochautomat mit Kurzabschneider, ohne untere und obere Gimpe. Automatic Single-Chainstitch machine for stitched eyelets, with short cutter, without upper and lower gimp.	Bemerkungen Remarks	Greifer, rechts Looper, right	557 602a	557 602a	557 602a	557 602a	557 602a		
		Spreizer, links Spreader, left	557 2168	557 2168	557 2168	557 2168	557 2168		
		Spreizer, rechts Spreader, right	557 611	557 611	557 611	557 611	557 611		
		Stoffklammern Cloth clamps	oben, links upper, left	578 3461	578 3461	578 3461	578 3461	578 3461	
			oben, rechts upper, right	578 3462	578 3462	578 3462	578 3462	578 3462	
			unten, links lower, left	578 3841	578 3841	578 3841	578 3841	578 3841	
			unten, rechts lower, right	578 3842	578 3842	578 3842	578 3842	578 3842	
		Klammerplatte, links Clamp plate, left	578 4603	578 4603	578 4603	578 4603	578 4603		
		Klammerplatte, rechts Clamp plate, right	558 7227	558 7227	558 7227	558 7227	558 7227		
		in Klammerplatte rechts enthalten in clamp plate right included	Obermesser Upper knife	—	—	—	—	—	
			Untermesser Lower knife	—	—	—	—	—	
		Antriebshebel Driving lever	—	—	—	—	—		
		Nadelsystem / -dicke Needle system / -size	558 / 100	558 / 100	558 / 100	558 / 100	558 / 100		
Bemerkungen Remarks		Für Schnurlöcher in Stoffen unterschiedlicher Qualität und Dicke. Der Oberfaden wird kurz abgeschnitten. Schneidblock oben, Messer unten. For stitched eyelets in fabrics of different quality and thickness. The needlethread is cut short. Cutting block above, knife below.							



		E-Nr. / E-No. 578-	E209/10	E209/12	E209/14	E209/16	E209/18	E209/20	E209/22	
Schneidvorgang: Cutting operation:	Nach dem Nähen schneidend Cuts after sewing	Knopflochform Buttonhole shape								
		Oberer Steuerscheibe (Augenform) Upper control cam (eyelet shape)	Augengröße a Eyelet size b Teile-Nr.: Part-No.:	3,3 mm 4,6 mm 558 2259	3,3 mm 4,6 mm 558 2259	3,3 mm 4,6 mm 558 2259	3,3 mm 4,6 mm 558 2259	3,3 mm 4,6 mm 558 2259	3,3 mm 4,6 mm 558 2259	3,3 mm 4,6 mm 558 2259
		Untere Steuer- scheibe (Riegelform) Lower control cam (bar shape)	Max. Schnittlänge Max. cut length Teile-Nr.: Part-No.:	10 mm 558 2291	12 mm 558 2291	14 mm 558 2291	16 mm 558 2291	18 mm 558 2291	20 mm 558 2291	22 mm 558 2291
Hauptsteuerscheibe Main control cam	558 3744	Messer Knife	Augengröße c Eyelet size d Teile-Nr.: Part-No.:	2,8 mm 4,3 mm 578 3363	2,8 mm 4,3 mm 578 3363	2,8 mm 4,3 mm 578 3363	2,8 mm 4,3 mm 578 3363	2,8 mm 4,3 mm 578 3363	2,8 mm 4,3 mm 578 3363	
		Schnittlänge Cut length	10 mm	12 mm	14 mm	16 mm	18 mm	20 mm	22 mm	
		Schneidblock Cutting block	578 3281	578 3282	578 3283	578 3284	578 3285	578 3286	578 3287	
		Stichplatte, komplett Throat plate, complete	558 2102	558 2102	558 2102	558 2102	558 2102	558 2102	558 2102	
		Greifer, links Looper, left	557 3243	557 3243	557 3243	557 3243	557 3243	557 3243	557 3243	
Doppelkettenstich-Knopflochautomat mit Kurzabschneider für Oberfaden, Lang-Abschneider für Unterfaden und untere Rundgimpe. Ohne obere Gimpenzuführung. Automatic Double-Chainstitch Buttonholer with short cutter for upper thread, long cutter for lower thread and lower round gimp. Without upper gimp guide.		Greifer, rechts Looper, right	557 602a	557 602a	557 602a	557 602a	557 602a	557 602a	557 602a	
		Spreizer, links Spreader, left	557 3398	557 3398	557 3398	557 3398	557 3398	557 3398	557 3398	
		Spreizer, rechts Spreader, right	557 611	557 611	557 611	557 611	557 611	557 611	557 611	
		Stoffklemmen Cloth clamps	oben, links upper, left	558 2694	558 2694	558 2694	558 2694	558 2694	558 2694	
			oben, rechts upper, right	558 2693	558 2693	558 2693	558 2693	558 2693	558 2693	
			unten, links lower, left	558 2822	558 2822	558 2822	558 2822	558 2822	558 2822	
			unten, rechts lower, right	558 2821	558 2821	558 2821	558 2821	558 2821	558 2821	
		Nadelsystem / -dicke Needle system / -size	558 / 100	558 / 100	558 / 100	558 / 100	558 / 100	558 / 100	558 / 100	
	Bemerkungen Remarks	Für Knopflöcher mit handarbeitsähnlichem Charakter in der Oberbekleidung. Mit Auge, ohne Keilriegel. Der Oberfaden wird kurz und Unterfaden und untere Gimpe lang abgeschnitten (ca. 30mm). Nach dem Nähen eines Querriegels werden sie von Hand kurz abgeschnitten. Schneidblock oben, Messer unten. For buttonholes imitating the hand work in outerwear. With eyelet, without taper bar. After cutting, the upper thread has short end and the lower thread and lower gimp long end (about 30mm). After sewing a transversal bar they are cut off by hand. Cutting block above, knife below.								



		E-Nr. / E-No. 578-	E209/24	E209/26	E209/28	E209/30	E209/32	E209/34	E209/38		
Schneidvorgang: Cutting operation:	Nach dem Nähen schneidend Cuts after sewing	Knopflochform Buttonhole shape									
		Oberer Steuerscheibe (Augenform) Upper control cam (eyelet shape)	Augengröße a Eyelet size	3,3 mm	3,3 mm	3,3 mm	3,3 mm	3,3 mm	3,3 mm	3,3 mm	
		Teile-Nr.: Part-No.:	558 2259	558 2259	558 2259	558 2259	558 2259	558 2259	558 2259	558 2259	
Hauptsteuerscheibe Main control cam	558 3744	Messer Knife	Augengröße c Eyelet size	2,8 mm	2,8 mm	2,8 mm	2,8 mm	2,8 mm	2,8 mm		
		Teile-Nr.: Part-No.:	578 3363	578 3363	578 3363	578 3363	578 3363	578 3363	578 3363		
		Schnittlänge Cut length	24 mm	26 mm	28 mm	30 mm	32 mm	34 mm	38 mm		
Doppelkettenstich-Knopflochautomat mit Kurzabschneider für Oberfaden, Lang-Abschneider für Unterfaden und untere Rundgimpe. Ohne obere Gimpenzuführung. Automatic Double-Chainsstitch Buttonholer with short cutter for upper thread, long cutter for lower thread and lower round gimp. Without upper gimp guide.		Schneidblock Cutting block	578 3288	578 3289	578 3290	578 3291	578 3292	578 3293	578 3295		
		Stichplatte, komplett Throat plate, complete	558 2102	558 2102	558 2102	558 2102	558 2102	558 2102	558 2102	558 2102	
		Greifer, links Looper, left	557 3243	557 3243	557 3243	557 3243	557 3243	557 3243	557 3243	557 3243	
		Greifer, rechts Looper, right	557 602a	557 602a	557 602a	557 602a	557 602a	557 602a	557 602a	557 602a	
		Spreizer, links Spreader, left	557 3398	557 3398	557 3398	557 3398	557 3398	557 3398	557 3398	557 3398	
		Spreizer, rechts Spreader, right	557 611	557 611	557 611	557 611	557 611	557 611	557 611	557 611	
		Stoffklammern Cloth clamps	oben, links upper, left	558 2694	558 2694	558 2694	558 2694	558 2694	558 2694	558 2694	558 2694
			oben, rechts upper, right	558 2693	558 2693	558 2693	558 2693	558 2693	558 2693	558 2693	558 2693
			unten, links lower, left	558 2822	558 2822	558 2822	558 2822	558 2822	558 2822	558 2822	558 2822
			unten, rechts lower, right	558 2821	558 2821	558 2821	558 2821	558 2821	558 2821	558 2821	558 2821
Nadelsystem / -dicke Needle system / -size	558 / 100	558 / 100	558 / 100	558 / 100	558 / 100	558 / 100	558 / 100	558 / 100			
Bemerkungen Remarks		Für Knopflöcher mit handarbeitsähnlichem Charakter in der Oberbekleidung. Mit Auge, ohne Keilriegel. Der Oberfaden wird kurz und Unterfaden und untere Gimpe lang abgeschnitten (ca. 30mm). Nach dem Nähen eines Querriegels werden sie von Hand kurz abgeschnitten. Schneidblock oben, Messer unten. For buttonholes imitating the hand work in outerwear. With eyelet, without taper bar. After cutting, the upper thread has short end and the lower thread and lower gimp long end (about 30mm). After sewing a transversal bar they are cut off by hand. Cutting block above, knife below.									


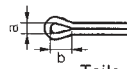
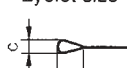


Schneidvorgang: vor oder nach dem Nähen schneidend (umschaltbar) Cutting operation: can be set for cutting before or after sewing

E-Nr. / E-No.	578-	E212/10	E212/12	E212/14	E212/16	E212/18	E212/20	E212/22	
Knopflochform Buttonhole shape									
Obere Steuerscheibe (Augenform) Upper control cam (eyelet shape)	Augengröße Eyelet size a b Teile-Nr.: Part-No.:	2,4 mm ¹⁾ 3,3 mm ²⁾ 3,9 mm ¹⁾ 4,6 mm ²⁾	2,4 mm ¹⁾ 3,3 mm ²⁾ 3,9 mm ¹⁾ 4,6 mm ²⁾	2,4 mm ¹⁾ 3,3 mm ²⁾ 3,9 mm ¹⁾ 4,6 mm ²⁾	2,4 mm ¹⁾ 3,3 mm ²⁾ 3,9 mm ¹⁾ 4,6 mm ²⁾	2,4 mm ¹⁾ 3,3 mm ²⁾ 3,9 mm ¹⁾ 4,6 mm ²⁾	2,4 mm ¹⁾ 3,3 mm ²⁾ 3,9 mm ¹⁾ 4,6 mm ²⁾	2,4 mm ¹⁾ 3,3 mm ²⁾ 3,9 mm ¹⁾ 4,6 mm ²⁾	
Untere Steuer- scheibe (Riegelform) Lower control cam (bar shape)	Max. Schnittlänge Max. cut length Teile-Nr.: Part-No.:	10 mm 558 2291	12 mm 558 2291	14 mm 558 2291	16 mm 558 2291	18 mm 558 2291	20 mm 558 2291	22 mm 558 2291	
Hauptsteuerscheibe Main control cam	Messer Knife Augengröße Eyelet size c d Teile-Nr.: Part-No.:	2,8 mm 4,3 mm	2,8 mm 4,3 mm	2,8 mm 4,3 mm	2,8 mm 4,3 mm	2,8 mm 4,3 mm	2,8 mm 4,3 mm	2,8 mm 4,3 mm	
		578 3363 578 3363	578 3363 578 3363	578 3363 578 3363	578 3363 578 3363	578 3363 578 3363	578 3363 578 3363	578 3363 578 3363	578 3363 578 3363
		10 mm 2 x 578 3281	12 mm 2 x 578 3282	14 mm 2 x 578 3283	16 mm 2 x 578 3284	18 mm 2 x 578 3285	20 mm 2 x 578 3286	22 mm 2 x 578 3287	22 mm 2 x 578 3287
		558 2103 558 2103	558 2103 558 2103	558 2103 558 2103	558 2103 558 2103	558 2103 558 2103	558 2103 558 2103	558 2103 558 2103	558 2103 558 2103
		557 2872 557 2872	557 2872 557 2872	557 2872 557 2872	557 2872 557 2872	557 2872 557 2872	557 2872 557 2872	557 2872 557 2872	557 2872 557 2872
		557 602a 557 602a	557 602a 557 602a	557 602a 557 602a	557 602a 557 602a	557 602a 557 602a	557 602a 557 602a	557 602a 557 602a	557 602a 557 602a
Doppelkettenstich-Knopflochautomat mit Kurzabschneider für Oberfaden und Langabschneider für Unterfaden und unterer Rundgimpe. Ohne obere Gimpenzuführung. Automatic Double-Chainstitch Buttonholer with short cutter for upper thread and long cutter for lower thread and lower round gimp. Without upper gimp guide.	Greifer, rechts Looper, right	557 2876k 557 2876k	557 2876k 557 2876k	557 2876k 557 2876k	557 2876k 557 2876k	557 2876k 557 2876k	557 2876k 557 2876k	557 2876k 557 2876k	
	Spreizer, links Spreader, left	557 611 557 611	557 611 557 611	557 611 557 611	557 611 557 611	557 611 557 611	557 611 557 611	557 611 557 611	
	Stoffklammern Cloth clamps	oben, links upper, left	558 2694 558 2694	558 2694 558 2694	558 2694 558 2694	558 2694 558 2694	558 2694 558 2694	558 2694 558 2694	
	oben, rechts upper, right	558 2693 558 2693	558 2693 558 2693	558 2693 558 2693	558 2693 558 2693	558 2693 558 2693	558 2693 558 2693	558 2693 558 2693	
	unten, links lower, left	558 2822 558 2822	558 2822 558 2822	558 2822 558 2822	558 2822 558 2822	558 2822 558 2822	558 2822 558 2822	558 2822 558 2822	
unten, rechts lower, right	558 2821 558 2821	558 2821 558 2821	558 2821 558 2821	558 2821 558 2821	558 2821 558 2821	558 2821 558 2821	558 2821 558 2821		
Nadelsystem / -dicke Needle system / -size	558 / 90 558 / 90	558 / 90 558 / 90	558 / 90 558 / 90	558 / 90 558 / 90	558 / 90 558 / 90	558 / 90 558 / 90	558 / 90 558 / 90		
Bemerkungen Remarks	Für Knopflöcher ohne Keilriegel in hochwertigen Bekleidungsstücken unterschiedlicher Qualität und Dicke. Der Oberfaden wird kurz und Unterfaden und untere Gimpe lang abgeschnitten (ca. 30mm). Nach dem Nähen eines Querriegels werden sie von Hand kurz abgeschnitten. Schneidblock oben, Messer unten. For eye buttonholes without taper bar in high quality garments of different qualities and thicknesses. After cutting, the upper thread has short end and the lower thread and lower gimp long end (about 30mm). After sewing a transversal bar they are cut off by hand. Cutting block above, knife below.								

¹⁾ vorherschneidend / cuts before
²⁾ nacherschneidend / cuts after



vor oder nach dem Nähen schneidend (umschnitbar) can be set for cutting before or after sewing Schneidvorgang: Cutting operation:	E-Nr. / E-No. 578-	E212/24	E212/26	E212/28	E212/30	E212/32	E212/34	E212/38	
	Knopflochform Buttonhole shape 								
Obere Steuerscheibe (Augenform) Upper control cam (eyelet shape)  Augengröße a Eyelet size b Teile-Nr.: Part-No.:	2,4 mm ¹⁾ 3,3 mm ²⁾ 3,9 mm ¹⁾ 4,6 mm ²⁾	2,4 mm ¹⁾ 3,3 mm ²⁾ 3,9 mm ¹⁾ 4,6 mm ²⁾	2,4 mm ¹⁾ 3,3 mm ²⁾ 3,9 mm ¹⁾ 4,6 mm ²⁾	2,4 mm ¹⁾ 3,3 mm ²⁾ 3,9 mm ¹⁾ 4,6 mm ²⁾	2,4 mm ¹⁾ 3,3 mm ²⁾ 3,9 mm ¹⁾ 4,6 mm ²⁾	2,4 mm ¹⁾ 3,3 mm ²⁾ 3,9 mm ¹⁾ 4,6 mm ²⁾	2,4 mm ¹⁾ 3,3 mm ²⁾ 3,9 mm ¹⁾ 4,6 mm ²⁾	2,4 mm ¹⁾ 3,3 mm ²⁾ 3,9 mm ¹⁾ 4,6 mm ²⁾	
Untere Steuerscheibe (Riegelform) Lower control cam (Bar shape) Max. Schnittlänge Max. cut length Teile-Nr.: Part-No.:	24 mm 558 2257 ¹⁾ 558 2259 ²⁾	26 mm 558 2257 ¹⁾ 558 2259 ²⁾	28 mm 558 2257 ¹⁾ 558 2259 ²⁾	30 mm 558 2257 ¹⁾ 558 2259 ²⁾	32 mm 558 2257 ¹⁾ 558 2259 ²⁾	34 mm 558 2257 ¹⁾ 558 2259 ²⁾	38 mm 558 2257 ¹⁾ 558 2259 ²⁾		
578 3744 Hauptsteuerscheibe Main control cam	Messer Knife Augengröße c Eyelet size d  Teile-Nr.: Part-No.:	2,8 mm 4,3 mm 578 3363	2,8 mm 4,3 mm 578 3363	2,8 mm 4,3 mm 578 3363	2,8 mm 4,3 mm 578 3363	2,8 mm 4,3 mm 578 3363	2,8 mm 4,3 mm 578 3363	2,8 mm 4,3 mm 578 3363	
	Schnittlänge Cut length	24 mm	26 mm	28 mm	30 mm	32 mm	34 mm	38 mm	
	Schneidblock Cutting block	2 x 578 3288	2 x 578 3289	2 x 578 3290	2 x 578 3291	2 x 578 3292	2 x 578 3293	2 x 578 3295	
	Stichplatte, komplett Throat plate, complete	558 2103	558 2103	558 2103	558 2103	558 2103	558 2103	558 2103	
	Greifer, links Looper, left	557 2872	557 2872	557 2872	557 2872	557 2872	557 2872	557 2872	
Doppelkettstich-Knopflochautomat mit Kurzabschneider für Oberfaden und Langabschneider für Unterfaden und unterer Rundgimpe. Ohne obere Gimpenzuführung. Automatic Double-Chainstitch Buttonholer with short cutter for upper thread and long cutter for lower thread and lower round gimp. Without upper gimp guide.	Greifer, rechts Looper, right	557 602a	557 602a	557 602a	557 602a	557 602a	557 602a	557 602a	
	Spreizer, links Spreader, left	557 2876k	557 2876k	557 2876k	557 2876k	557 2876k	557 2876k	557 2876k	557 2876k
	Spreizer, rechts Spreader, right	557 611	557 611	557 611	557 611	557 611	557 611	557 611	557 611
	Stoffklammern Cloth clamps	oben, links upper, left	558 2694	558 2694	558 2694	558 2694	558 2694	558 2694	558 2694
		oben, rechts upper, right	558 2693	558 2693	558 2693	558 2693	558 2693	558 2693	558 2693
		unten, links lower, left	558 2822	558 2822	558 2822	558 2822	558 2822	558 2822	558 2822
		unten, rechts lower, right	558 2821	558 2821	558 2821	558 2821	558 2821	558 2821	558 2821
	Nadelsystem / -dicke Needle system / -size	558 / 90	558 / 90	558 / 90	558 / 90	558 / 90	558 / 90	558 / 90	558 / 90
Bemerkungen Remarks	Für Knopflöcher ohne Keilriegel in hochwertigen Bekleidungsstücken unterschiedlicher Qualität und Dicke. Der Oberfaden wird kurz und Unterfaden und untere Gimpe lang abgeschnitten (ca. 30mm). Nach dem Nähen eines Querriegels werden sie von Hand kurz abgeschnitten. Schneidblock oben, Messer unten. For eye buttonholes without taper bar in high quality garments of different qualities and thicknesses. After cutting, the upper thread has short end and the lower thread and lower gimp long end (about 30mm). After sewing a transversal bar they are cut off by hand. Cutting block above, knife below.								

¹⁾ vorherschneidend / cuts before
²⁾ nacherschneidend / cuts after

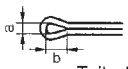



E-Nr. / E-No. 578-		E213/10	E213/12	E213/14	E213/16	E213/18	E213/20	E213/22	
Schneidvorgang: Cutting operation:	Knopflochform Buttonhole shape								
	Oberer Steuerscheibe (Augenform) Upper control cam (eyelet shape)	Augengröße a Eyelet size b Teile-Nr.: Part-No.:	0 mm 0 mm 558 2251	0 mm 0 mm 558 2251	0 mm 0 mm 558 2251	0 mm 0 mm 558 2251	0 mm 0 mm 558 2251	0 mm 0 mm 558 2251	
	Untere Steuer- scheibe (Riegelform) Lower control cam (bar shape)	Max. Schnittlänge Max. cut length Teile-Nr.: Part-No.:	10 mm 558 2291	12 mm 558 2291	14 mm 558 2291	16 mm 558 2291	18 mm 558 2291	20 mm 558 2291	22 mm 558 2291
Hauptsteuerscheibe Main control cam	Messer Knife	Augengröße c Eyelet size d Teile-Nr.: Part-No.:	0 mm 0 mm 578 3372	0 mm 0 mm 578 3372	0 mm 0 mm 578 3372	0 mm 0 mm 578 3372	0 mm 0 mm 578 3372	0 mm 0 mm 578 3372	
	Schnittlänge Cut length	10 mm	12 mm	14 mm	16 mm	18 mm	20 mm	22 mm	
	Schneidblock Cutting block	578 3303	578 3304	578 3305	578 3306	578 3307	578 3308	578 3309	
	Stichplatte, komplett Throat plate, complete	558 2103	558 2103	558 2103	558 2103	558 2103	558 2103	558 2103	
	Greifer, links Looper, left	557 2872	557 2872	557 2872	557 2872	557 2872	557 2872	557 2872	
Doppelkettenstich-Knopflochautomat mit Kurzabschneider für Oberfaden und Langabschneider für Unterfaden und unterer Rundgimpe. Ohne obere Gimpenzuführung. Automatic Double-Chainstitch Buttonholer with short cutter for upper thread and long cutter for lower thread and lower round gimp. Without upper gimp guide.	Greifer, rechts Looper, right	557 602a	557 602a	557 602a	557 602a	557 602a	557 602a	557 602a	
	Spreizer, links Spreader, left	557 2876k	557 2876k	557 2876k	557 2876k	557 2876k	557 2876k	557 2876k	
	Spreizer, rechts Spreader, right	557 611	557 611	557 611	557 611	557 611	557 611	557 611	
	Stoffklammern Cloth clamps	oben, links upper, left	558 2698	558 2698	558 2698	558 2698	558 2698	558 2698	558 2698
		oben, rechts upper, right	558 2697	558 2697	558 2697	558 2697	558 2697	558 2697	558 2697
		unten, links lower, left	558 2826	558 2826	558 2826	558 2826	558 2826	558 2826	558 2826
		unten, rechts lower, right	558 2825	558 2825	558 2825	558 2825	558 2825	558 2825	558 2825
	Nadelsystem / -dicke Needle system / -size	558 / 90	558 / 90	558 / 90	558 / 90	558 / 90	558 / 90	558 / 90	
Bemerkungen Remarks	Für Knopflöcher in hochwertigen Bekleidungsstücken unterschiedlicher Qualität und Dicke. Ohne Auge, ohne Keilriegel. Der Oberfaden wird kurz und Unterfaden und untere Gimpe lang abgeschnitten (ca. 30mm). Nach dem Nähen eines Querriegels werden sie von Hand kurz abgeschnitten. Schneidblock oben, Messer unten. For buttonholes in high quality garments of different qualities and thicknesses. Without eyelet, without taper bar. After cutting, the upper thread has short end and the lower thread and lower gimp long end (about 30mm). After sewing a transversal bar they are cut off by hand. Cutting block above, knife below.								



		E-Nr. / E-No.	578-	E213/24	E213/26	E213/28	E213/30	E213/32	E213/34	E213/38		
		Schneidvorgang: Cutting operation:		Knopflochform Buttonhole shape								
Obere Steuerscheibe (Augenform) Upper control cam (eyelet shape)	Augengröße a Eyelet size			0 mm	0 mm	0 mm	0 mm	0 mm	0 mm	0 mm	0 mm	
Nach dem Nähen schneidend Cuts after sewing		Teile-Nr.: Part-No.:	b	0 mm	0 mm	0 mm	0 mm	0 mm	0 mm	0 mm		
			558 2251	558 2251	558 2251	558 2251	558 2251	558 2251	558 2251	558 2251		
558 3744		Messer Knife	Max. Schnittlänge Max. cut length	24 mm	26 mm	28 mm	30 mm	32 mm	34 mm	38 mm		
			Teile-Nr.: Part-No.:	558 2291	558 2291	558 2291	558 2291	558 2291	558 2291	558 2291	558 2291	
Hauptsteuerscheibe Main control cam		Augengröße c Eyelet size	d	0 mm	0 mm	0 mm	0 mm	0 mm	0 mm	0 mm		
			Teile-Nr.: Part-No.:	578 3372	578 3372	578 3372	578 3372	578 3372	578 3372	578 3372	578 3372	
		Schnittlänge Cut length	24 mm	26 mm	28 mm	30 mm	32 mm	34 mm	38 mm			
		Schneidblock Cutting block	578 3310	578 3311	578 3312	578 3313	578 3314	578 3315	578 3316			
		Stichplatte, komplett Throat plate, complete	558 2103	558 2103	558 2103	558 2103	558 2103	558 2103	558 2103			
		Greifer, links Looper, left	557 2872	557 2872	557 2872	557 2872	557 2872	557 2872	557 2872			
Doppelkettenstich-Knopflochautomat mit Kurzabschneider für Oberfaden und Langabschneider für Unterfaden und unterer Rundgimpe. Ohne obere Gimpe zur Führung. Automatic Double-Chainsstitch Buttonholer with short cutter for upper thread and long cutter for lower thread and lower round gimp. Without upper gimp guide.		Greifer, rechts Looper, right	557 602a	557 602a	557 602a	557 602a	557 602a	557 602a	557 602a	557 602a		
		Spreizer, links Spreader, left	557 2876k	557 2876k	557 2876k	557 2876k	557 2876k	557 2876k	557 2876k	557 2876k		
		Spreizer, rechts Spreader, right	557 611	557 611	557 611	557 611	557 611	557 611	557 611			
		Stoffklammer Cloth clamps	oben, links upper, left	558 2698	558 2698	558 2698	558 2698	558 2698	558 2698	558 2698		
			oben, rechts upper, right	558 2697	558 2697	558 2697	558 2697	558 2697	558 2697	558 2697		
			unten, links lower, left	558 2826	558 2826	558 2826	558 2826	558 2826	558 2826	558 2826		
			unten, rechts lower, right	558 2825	558 2825	558 2825	558 2825	558 2825	558 2825	558 2825		
		Nadelsystem / -dicke Needle system / -size	558 / 90	558 / 90	558 / 90	558 / 90	558 / 90	558 / 90	558 / 90			
		Bemerkungen		Für Knopflöcher mit in hochwertigen Bekleidungsstücken unterschiedlicher Qualität und Dicke. Ohne Auge, ohne Keilriegel. Der Oberfaden wird kurz und Unterfaden und untere Gimpe lang abgeschnitten (ca. 30mm). Nach dem Nähen eines Querriegels werden sie von Hand kurz abgeschnitten.								
		Remarks		Schneidblock oben, Messer unten. For buttonholes high quality garments of different qualities and thicknesses. Without eyelet, without taper bar. After cutting, the upper thread has short end and the lower thread and lower gimp long end (about 30mm). After sewing a transversal bar they are cut off by hand. Cutting block above, knife below.								



Schneidvorgang: Cutting operation:	E-Nr. / E-No. 578-	E309/18	E309/24				
Nach dem Nähen schneiden Cuts after sewing	Knopflochform Buttonhole shape						
Schneidvorgang: Cutting operation:	Obere Steuerscheibe (Augenform) Upper control cam (eyelet shape)  Augengröße a Eyelet size b Teile-Nr.: Part-No.:	3,3 mm 4,6 mm 558 2259	3,3 mm 4,6 mm 558 2259				
Schneidvorgang: Cutting operation:	Untere Steuer- scheibe (Riegelform) Lower control cam (bar shape) Max. Schnittlänge Max. cut length Teile-Nr.: Part-No.:	18 mm 558 2291	24 mm 558 2291				
Hauptsteuerscheibe Main control cam	Messer Knife  Augengröße c Eyelet size d Teile-Nr.: Part-No.:	2,8 mm 4,3 mm 578 3365	2,8 mm 4,3 mm 578 3365				
Hauptsteuerscheibe Main control cam	Schnittlänge Cut length	18 mm	24 mm				
Hauptsteuerscheibe Main control cam	Schneidblock Cutting block	578 3285	578 3288				
Hauptsteuerscheibe Main control cam	Stichplatte, komplett Throat plate, complete	558 2082	558 2082				
Hauptsteuerscheibe Main control cam	Greifer, links Looper, left	557 3243	557 3243				
Doppelkettenstich-Knopflochautomat mit Oberfladenabschneider, unterer Rundgimpenzuführung. Automatic Double-Chainsstitch Buttonholer with upper thread cutter, lower round gimp guide, without upper gimp guide.	Greifer, rechts Looper, right	557 602a	557 602a				
Doppelkettenstich-Knopflochautomat mit Oberfladenabschneider, unterer Rundgimpenzuführung. Automatic Double-Chainsstitch Buttonholer with upper thread cutter, lower round gimp guide, without upper gimp guide.	Spreizer, links Spreader, left	557 3398	557 3398				
Doppelkettenstich-Knopflochautomat mit Oberfladenabschneider, unterer Rundgimpenzuführung. Automatic Double-Chainsstitch Buttonholer with upper thread cutter, lower round gimp guide, without upper gimp guide.	Spreizer, rechts Spreader, right	557 611	557 611				
Doppelkettenstich-Knopflochautomat mit Oberfladenabschneider, unterer Rundgimpenzuführung. Automatic Double-Chainsstitch Buttonholer with upper thread cutter, lower round gimp guide, without upper gimp guide.	Stoffklammen Cloth clamps	oben, links upper, left	558 2704	558 2704			
oben, rechts upper, right		558 2703	558 2703				
unten, links lower, left		558 2812	558 2812				
unten, rechts lower, right		558 2811	558 2811				
Doppelkettenstich-Knopflochautomat mit Oberfladenabschneider, unterer Rundgimpenzuführung. Automatic Double-Chainsstitch Buttonholer with upper thread cutter, lower round gimp guide, without upper gimp guide.	Nadelsystem / -dicke Needle system / -size	558 / 100	558 / 100				
Bemerkungen Remarks		Für Knopflöcher mit handarbeitsähnlichem Charakter in der Oberbekleidung. Mit Auge, ohne Keilriegel. Schneidblock oben, Messer unten. For buttonholes imitating the hand work in outerwear. With eyelet, without taper bar. Cutting block above, knife below.					



		E-Nr. / E-No. 578-	E311/6	E311/8	E311/10	E311/12	E311/14	E311/16	
Schneidvorgang: Cutting operation:	Nach dem Nähen schneiden Cuts after sewing	Knopflochform Buttonhole shape							
		Obere Steuerscheibe (Augenform) Upper control cam (eyelet shape)	Augengröße a Eyelet size b Teile-Nr.: Part-No.:	0 mm 0 mm 558 2251	0 mm 0 mm 558 2251	0 mm 0 mm 558 2251	0 mm 0 mm 558 2251	0 mm 0 mm 558 2251	0 mm 0 mm 558 2251
		Untere Steuer- scheibe (Riegelform) Lower control cam (bar shape)	Max. Schnittlänge Max. cut length Teile-Nr.: Part-No.:	6 mm 558 2292	8 mm 558 2293	10 mm 558 2294	12 mm 558 2295	14 mm 558 2296	16 mm 558 2297
Hauptsteuerscheibe Main control cam	578 4226	Messer Knife	Augengröße c Eyelet size d Teile-Nr.: Part-No.:	0 mm 0 mm 578 3373	0 mm 0 mm 578 3373	0 mm 0 mm 578 3373	0 mm 0 mm 578 3373	0 mm 0 mm 578 3373	0 mm 0 mm 578 3373
		Schnittlänge Cut length	6 mm	8 mm	10 mm	12 mm	14 mm	16 mm	
		Schneidblock Cutting block	578 3301	578 3302	578 3303	578 3304	578 3305	578 3306	
		Stichplatte, komplett Throat plate, complete	558 2091	558 2091	558 2091	558 2091	558 2091	558 2091	
		Greifer, links Looper, left	557 3243	557 3243	557 3243	557 3243	557 3243	557 3243	
		Greifer, rechts Looper, right	557 602a	557 602a	557 602a	557 602a	557 602a	557 602a	
Doppelkettenstich-Knopflochautomat mit Oberfädenabschneider, mit ober. Gimpe. (Bausatz obere Gimpenführung, Best.-Nr. 578 5101 muß zusätzl. bestellt werden.) Automatic Double-Chainstitch Buttonholer with upper thread cutter, with upper gimp. (Set of parts upper gimp guide, order no. 578 5101 must additional order)		Spreizer, links Spreader, left	557 3398	557 3398	557 3398	557 3398	557 3398	557 3398	
		Spreizer, rechts Spreader, right	557 611	557 611	557 611	557 611	557 611	557 611	
		Stoffklemmen Cloth clamps	oben, links upper, left	558 2732	558 2732	558 2732	558 2732	558 2732	558 2732
			oben, rechts upper, right	558 2731	558 2731	558 2731	558 2731	558 2731	558 2731
			unten, links lower, left	558 2842	558 2842	558 2842	558 2842	558 2842	558 2842
			unten, rechts lower, right	558 2841	558 2841	558 2841	558 2841	558 2841	558 2841
		Nadelsystem / -dicke Needle system / -size	558 / 90	558 / 90	558 / 90	558 / 90	558 / 90	558 / 90	
		Bemerkungen Remarks	Für schmale Knopflöcher ohne Auge, mit Keilriegel in stark dehnbarem Nähgut, z.B. Strickware. Die Flach- oder Rundgimpe wird auf der Knopflochrückseite zugeführt. Schneidblock oben, Messer unten. For narrow buttonholes without eyelet, with taper bar in stretch material, like knitwear. The flat or round gimp is fed to the reverse side of the buttonhole. Cutting block above, knife below.						



Schneidvorgang: Cutting operation:		E-Nr. / E-No.	578-	E311/18	E311/20	E311/22	E311/24	E311/26	E311/28	
		Nach dem Nähen schneidend Cuts after sewing		Knopflochform Buttonhole shape						
Hauptsteuerscheibe Main control cam		Obere Steuerscheibe (Augenform) Upper control cam (eyelet shape)	Augengröße a Eyelet size b Teile-Nr.: Part-No.:	0 mm	0 mm	0 mm	0 mm	0 mm	0 mm	
				0 mm	0 mm	0 mm	0 mm	0 mm	0 mm	0 mm
578 4226		Untere Steuer- scheibe (Riegelform) Lower control cam (bar shape)	Max. Schnittlänge Max. cut length Teile-Nr.: Part-No.:	18 mm	20 mm	22 mm	24 mm	26 mm	28 mm	
				558 2298	558 2299	558 2300	558 2301	558 2302	558 2303	
Doppelkettenstich-Knopflochautomat mit Oberfadenabschneider, mit ober. Gimpe. (Bausatz obere Gimpenführung, Best.-Nr. 578 5101 muß zusätzl. bestellt werden.) Automatic Double-Chamstitch Buttonholer with upper thread cutter, with upper gimp. (Set of parts upper gimp guide, order no. 578 5101 must additional order)		Messer Knife	Augengröße c Eyelet size d Teile-Nr.: Part-No.:	0 mm	0 mm	0 mm	0 mm	0 mm	0 mm	
				0 mm	0 mm	0 mm	0 mm	0 mm	0 mm	0 mm
		Schnittlänge Cut length		18 mm	20 mm	22 mm	24 mm	26 mm	28 mm	
		Schneidblock Cutting block		578 3307	578 3308	578 3309	578 3310	578 3311	578 3312	
		Stichplatte, komplett Throat plate, complete		558 2091	558 2091	558 2091	558 2091	558 2091	558 2091	
		Greifer, links Looper, left		557 3243	557 3243	557 3243	557 3243	557 3243	557 3243	
		Greifer, rechts Looper, right		557 602a	557 602a	557 602a	557 602a	557 602a	557 602a	
		Spreizer, links Spreader, left		557 3398	557 3398	557 3398	557 3398	557 3398	557 3398	
		Spreizer, rechts Spreader, right		557 611	557 611	557 611	557 611	557 611	557 611	
		Stoffklammern Cloth clamps		oben, links upper, left	558 2732	558 2732	558 2732	558 2732	558 2732	558 2732
				oben, rechts upper, right	558 2731	558 2731	558 2731	558 2731	558 2731	558 2731
				unten, links lower, left	558 2842	558 2842	558 2842	558 2842	558 2842	558 2842
unten, rechts lower, right	558 2841			558 2841	558 2841	558 2841	558 2841	558 2841		
Nadelsystem / -dicke Needle system / -size		558 / 90	558 / 90	558 / 90	558 / 90	558 / 90	558 / 90			
Bemerkungen Remarks		Für schmale Knopflöcher ohne Auge, mit Keilriegel in stark dehnbarem Nähgut, z.B. Strickware. Die Flach- oder Rundgimpe wird auf der Knopflochrückseite zugeführt. Schneidblock oben, Messer unten. For narrow buttonholes without eyelet, with taper bar in stretch material, like knitwear. The flat or round gimp is fed to the reverse side of the buttonhole. Cutting block above, knife below.								



E-Nr. / E-No.	578-	E311/30	E311/32	E311/34			
	<p>Nach dem Nähen schneidend Cuts after sewing</p> <p>Schneidvorgang: Cutting operation:</p>						
Knopflochform Buttonhole shape							
Obere Steuerscheibe (Augenform) Upper control cam (eyelet shape)	Augengröße a Eyelet size	0 mm	0 mm	0 mm			
	 Teile-Nr.: Part-No.:	0 mm	0 mm	0 mm			
Untere Steuer- scheibe (Riegeform) Lower control cam (bar shape)	Max. Schnittlänge Max. cut length	30 mm	32 mm	34 mm			
	Teile-Nr.: Part-No.:	558 2251	558 2251	558 2251			
578 4226 Hauptsteuerscheibe Main control cam	Augengröße c Eyelet size	0 mm	0 mm	0 mm			
	 Teile-Nr.: Part-No.:	0 mm	0 mm	0 mm			
	Messer Knife	578 3373	578 3373	578 3373			
	Schnittlänge Cut length	30 mm	32 mm	34 mm			
	Schneidblock Cutting block	578 3313	578 3314	578 3315			
	Stichplatte, komplett Throat plate, complete	558 2091	558 2091	558 2091			
	Greifer, links Looper, left	557 3243	557 3243	557 3243			
Greifer, rechts Looper, right	557 602a	557 602a	557 602a				
Spreizer, links Spreader, left	557 3398	557 3398	557 3398				
Spreizer, rechts Spreader, right	557 611	557 611	557 611				
Stoffklemmen Cloth clamps	oben, links upper, left	558 2732	558 2732	558 2732			
	oben, rechts upper, right	558 2731	558 2731	558 2731			
	unten, links lower, left	558 2842	558 2842	558 2842			
	unten, rechts lower, right	558 2841	558 2841	558 2841			
Nadelsystem / -dicke Needle system / -size	558 / 90	558 / 90	558 / 90				
Bemerkungen Remarks		<p>Für schmale Knopflöcher ohne Auge, mit Keilriegel in stark dehnbarem Nähgut, z.B. Strickware. Die Flach- oder Rundgimpe wird auf der Knopflochrückseite zugeführt. Schneidblock oben, Messer unten.</p> <p>For narrow buttonholes without eyelet, with taper bar in stretch material, like knitwear. The flat or round gimp is fed to the reverse side of the buttonhole. Cutting block above, knife below.</p>					



		E-Nr. / E-No. 578-	E312/10	E312/12	E312/14	E312/16	E312/18	E312/20	E312/22	
Schneidvorgang: Cutting operation:	vor oder nach dem Nähen schneidend (umschaltbar) can be set for cutting before or after sewing	Knopflochform Buttonhole shape								
		Oberer Steuerscheibe (Augenform) Upper control cam (eyelet shape)	 Augengröße a Eyelet size b Teile-Nr.: 558 2257 ¹⁾ Part-No.: 558 2259 ²⁾	2,4 mm ¹⁾ 3,3 mm ²⁾ 3,9 mm ¹⁾ 4,6 mm ²⁾	2,4 mm ¹⁾ 3,3 mm ²⁾ 3,9 mm ¹⁾ 4,6 mm ²⁾	2,4 mm ¹⁾ 3,3 mm ²⁾ 3,9 mm ¹⁾ 4,6 mm ²⁾	2,4 mm ¹⁾ 3,3 mm ²⁾ 3,9 mm ¹⁾ 4,6 mm ²⁾	2,4 mm ¹⁾ 3,3 mm ²⁾ 3,9 mm ¹⁾ 4,6 mm ²⁾	2,4 mm ¹⁾ 3,3 mm ²⁾ 3,9 mm ¹⁾ 4,6 mm ²⁾	
		Untere Steuer- scheibe (Riegelform) Lower control cam (bar shape)	Max. Schnittlänge Max. cut length Teile-Nr.: 558 2291 Part-No.: 558 2294 ^{*)}	10 mm 558 2291 558 2294 ^{*)}	12 mm 558 2291 558 2295 ^{*)}	14 mm 558 2291 558 2296 ^{*)}	16 mm 558 2291 558 2297 ^{*)}	18 mm 558 2291 558 2298 ^{*)}	20 mm 558 2291 558 2299 ^{*)}	22 mm 558 2291 558 2300 ^{*)}
Hauptsteuerscheibe Main control cam	578 4226	Messer Knife	Augengröße c Eyelet size d Teile-Nr.: 578 3365 Part-No.:	2,8 mm 4,3 mm	2,8 mm 4,3 mm	2,8 mm 4,3 mm	2,8 mm 4,3 mm	2,8 mm 4,3 mm	2,8 mm 4,3 mm	
			Schnittlänge Cut length	10 mm	12 mm	14 mm	16 mm	18 mm	20 mm	22 mm
			Schneidblock Cutting block	2 x 578 3281	2 x 578 3282	2 x 578 3283	2 x 578 3284	2 x 578 3285	2 x 578 3286	2 x 578 3287
			Stichplatte, komplett Throat plate, complete	558 2083	558 2083	558 2083	558 2083	558 2083	558 2083	558 2083
			Greifer, links Looper, left	557 2872	557 2872	557 2872	557 2872	557 2872	557 2872	557 2872
Doppelkettenstich-Knopflochautomat mit Kurzabschneider für den Oberfaden, mit unterer Rundgimpenzuführung, ohne obere Gimpenführung. Automatic Double-Chainstitch Buttonholer with short cutter for upper thread, with lower round gimp, without upper gimp guide.		Greifer, rechts Looper, right	557 602a	557 602a	557 602a	557 602a	557 602a	557 602a	557 602a	
		Spreizer, links Spreader, left	557 2876k	557 2876k	557 2876k	557 2876k	557 2876k	557 2876k	557 2876k	
		Spreizer, rechts Spreader, right	557 611	557 611	557 611	557 611	557 611	557 611	557 611	
	Stoffklammern Cloth clamps	oben, links upper, left	558 2704	558 2704	558 2704	558 2704	558 2704	558 2704	558 2704	
		oben, rechts upper, right	558 2703	558 2703	558 2703	558 2703	558 2703	558 2703	558 2703	
		unten, links lower, left	558 2812	558 2812	558 2812	558 2812	558 2812	558 2812	558 2812	
		unten, rechts lower, right	558 2811	558 2811	558 2811	558 2811	558 2811	558 2811	558 2811	
		Nadelsystem / -dicke Needle system / -size	558 / 90	558 / 90	558 / 90	558 / 90	558 / 90	558 / 90	558 / 90	
	Bemerkungen Remarks	Für Knopflöcher mit Auge ohne Keilriegel oder mit Keilriegel in Stoffen unterschiedlicher Qualität und Dicke. Schneidblock oben und Messer unten. For buttonholes with eyelet without taper bar or with taper bar in fabrics of different qualities and thicknesses. Cutting block above and knife below. *) Keilriegelscheiben müssen gesondert bestellt werden. Nicht Bestandteil der Einrichtung (E-Nr.). *) Taper tack camps must be ordered separately. Not content of kit (E-No.).								

= Änderung / Modification

¹⁾ vorherschneidend / cuts before
²⁾ nacherschneidend / cuts after



E-Nr. / E-No. 578-		E312/24	E312/26	E312/28	E312/30	E312/32	E312/34	E312/38	
Schneidvorgang: Cutting operation: vor oder nach dem Nähen schneidend (umschaltbar) can be set for cutting before or after sewing	Knopflochform Buttonhole shape								
	Obere Steuerscheibe (Augenform) Upper control cam (eyelet shape)	 Augengröße a Eyelet size b Teile-Nr.: 558 2257 ¹⁾ Part-No.: 558 2259 ²⁾	2,4 mm ¹⁾ 3,3 mm ²⁾ 3,9 mm ¹⁾ 4,6 mm ²⁾	2,4 mm ¹⁾ 3,3 mm ²⁾ 3,9 mm ¹⁾ 4,6 mm ²⁾	2,4 mm ¹⁾ 3,3 mm ²⁾ 3,9 mm ¹⁾ 4,6 mm ²⁾	2,4 mm ¹⁾ 3,3 mm ²⁾ 3,9 mm ¹⁾ 4,6 mm ²⁾	2,4 mm ¹⁾ 3,3 mm ²⁾ 3,9 mm ¹⁾ 4,6 mm ²⁾	2,4 mm ¹⁾ 3,3 mm ²⁾ 3,9 mm ¹⁾ 4,6 mm ²⁾	2,4 mm ¹⁾ 3,3 mm ²⁾ 3,9 mm ¹⁾ 4,6 mm ²⁾
	Untere Steuer- scheibe (Riegelform) Lower control cam (Bar shape)	Max. Schnittlänge Max. cut length Teile-Nr.: 558 2291 Part-No.: 558 2301 ^{*)}	24 mm 558 2291 558 2301 ^{*)}	26 mm 558 2291 558 2302 ^{*)}	28 mm 558 2291 558 2303 ^{*)}	30 mm 558 2291 558 2304 ^{*)}	32 mm 558 2291 558 2311 ^{*)}	34 mm 558 2291 558 2305 ^{*)}	38 mm 558 2291 —
Hauptsteuerscheibe Main control cam 578 4226	Messer Knife	Augengröße c Eyelet size d Teile-Nr.: 578 3365 Part-No.: 578 3365	2,8 mm 4,3 mm	2,8 mm 4,3 mm	2,8 mm 4,3 mm	2,8 mm 4,3 mm	2,8 mm 4,3 mm	2,8 mm 4,3 mm	
	Schnittlänge Cut length	24 mm	26 mm	28 mm	30 mm	32 mm	34 mm	38 mm	
	Schneidblock Cutting block	2 x 578 3288	2 x 578 3289	2 x 578 3290	2 x 578 3291	2 x 578 3292	2 x 578 3293	2 x 578 3295	
	Stichplatte, komplett Throat plate, complete	558 2083	558 2083	558 2083	558 2083	558 2083	558 2083	558 2083	
	Greifer, links Looper, left	557 2872	557 2872	557 2872	557 2872	557 2872	557 2872	557 2872	
Doppelkettstich-Knopflochautomat mit Kurzabschneider für den Oberfaden, mit unterer Rundgimpenzuführung, ohne obere Gimpenführung. Automatic Double-Chainsstitch Buttonholer with short cutter for upper thread, with lower round gimp, without upper gimp guide.	Greifer, rechts Looper, right	557 602a	557 602a	557 602a	557 602a	557 602a	557 602a	557 602a	
	Spreizer, links Spreader, left	557 2876k	557 2876k	557 2876k	557 2876k	557 2876k	557 2876k	557 2876k	
	Spreizer, rechts Spreader, right	557 611	557 611	557 611	557 611	557 611	557 611	557 611	
	Stoffklammern Cloth clamps	oben, links upper, left	558 2704	558 2704	558 2704	558 2704	558 2704	558 2704	558 2704
		oben, rechts upper, right	558 2703	558 2703	558 2703	558 2703	558 2703	558 2703	558 2703
		unten, links lower, left	558 2812	558 2812	558 2812	558 2812	558 2812	558 2812	558 2812
		unten, rechts lower, right	558 2811	558 2811	558 2811	558 2811	558 2811	558 2811	558 2811
	Nadelsystem / -dicke Needle system / -size	558 / 90	558 / 90	558 / 90	558 / 90	558 / 90	558 / 90	558 / 90	
Bemerkungen Remarks	Für Knopflöcher mit Auge ohne Keilriegel oder mit Keilriegel in Stoffen unterschiedlicher Qualität und Dicke. Schneidblock oben und Messer unten. For buttonholes with eyelet without taper bar or with taper bar in fabrics of different qualities and thicknesses. Cutting block above and knife below. *) Keilriegelscheiben müssen gesondert bestellt werden. Nicht Bestandteil der Einrichtung (E-Nr.). *) Taper tack camps must be ordered separately. Not content of kit (E-No.).								

= Änderung / Modification

1) vorherschneidend / cuts before
2) nachherschneidend / cuts after



		E-Nr. / E-No. 578-	E327/10	E327/12	E327/14	E327/16	E327/18	E327/20	E327/22									
Schneidvorgang: Cutting operation:	Knopflochform Buttonhole shape																	
	Oberer Steuerscheibe (Augenform) Upper control cam (eyelet shape)	Augengröße a Eyelet size b Teile-Nr.: Part-No.:	2,4 mm ¹⁾ 3,3 mm ²⁾ 3,9 mm ¹⁾ 4,6 mm ²⁾	2,4 mm ¹⁾ 3,3 mm ²⁾ 3,9 mm ¹⁾ 4,6 mm ²⁾	2,4 mm ¹⁾ 3,3 mm ²⁾ 3,9 mm ¹⁾ 4,6 mm ²⁾	2,4 mm ¹⁾ 3,3 mm ²⁾ 3,9 mm ¹⁾ 4,6 mm ²⁾	2,4 mm ¹⁾ 3,3 mm ²⁾ 3,9 mm ¹⁾ 4,6 mm ²⁾	2,4 mm ¹⁾ 3,3 mm ²⁾ 3,9 mm ¹⁾ 4,6 mm ²⁾	2,4 mm ¹⁾ 3,3 mm ²⁾ 3,9 mm ¹⁾ 4,6 mm ²⁾	558 2257 ¹⁾ 558 2259 ²⁾	558 2257 ¹⁾ 558 2259 ²⁾	558 2257 ¹⁾ 558 2259 ²⁾	558 2257 ¹⁾ 558 2259 ²⁾	558 2257 ¹⁾ 558 2259 ²⁾	558 2257 ¹⁾ 558 2259 ²⁾	558 2257 ¹⁾ 558 2259 ²⁾	558 2257 ¹⁾ 558 2259 ²⁾	
	Untere Steuer- scheibe (Riegelform) Lower control cam (bar shape)	Max. Schnittlänge Max. cut length Teile-Nr.: Part-No.:	10 mm	12 mm	14 mm	16 mm	18 mm	20 mm	22 mm		558 2291	558 2291	558 2291	558 2291	558 2291	558 2291	558 2291	
Hauptsteuerscheibe Main control cam	Messer Knife	Augengröße c Eyelet size d Teile-Nr.: Part-No.:	2,8 mm	2,8 mm	2,8 mm	2,8 mm	2,8 mm	2,8 mm	2,8 mm	578 3365	578 3365	578 3365	578 3365	578 3365	578 3365	578 3365	578 3365	
	Schnittlänge Cut length		10 mm	12 mm	14 mm	16 mm	18 mm	20 mm	22 mm									
	Schneidblock Cutting block		2 x 578 3281	2 x 578 3282	2 x 578 3283	2 x 578 3284	2 x 578 3285	2 x 578 3286	2 x 578 3287									
	Stichplatte, komplett Throat plate, complete		558 2095	558 2095	558 2095	558 2095	558 2095	558 2095	558 2095									
	Greifer, links Looper, left		557 2872	557 2872	557 2872	557 2872	557 2872	557 2872	557 2872									
	Greifer, rechts Looper, right		557 602a	557 602a	557 602a	557 602a	557 602a	557 602a	557 602a									
Doppelkettenstich-Knopflochautomat mit Oberfadensabschneider, unterer Rundgimpenzuführung, ohne obere Gimpenzuführung. Automatic Double-Chainsstitch Buttonholer with upper thread cutter, lower round gimp guide, without upper gimp guide.	Spreizer, links Spreader, left		557 2876k	557 2876k	557 2876k	557 2876k	557 2876k	557 2876k										
	Spreizer, rechts Spreader, right		557 611	557 611	557 611	557 611	557 611	557 611										
	Stoffklammern Cloth clamps	oben, links upper, left		558 2704	558 2704	558 2704	558 2704	558 2704	558 2704									
		oben, rechts upper, right		558 2703	558 2703	558 2703	558 2703	558 2703	558 2703									
		unten, links lower, left		558 2812	558 2812	558 2812	558 2812	558 2812	558 2812									
		unten, rechts lower, right		558 2811	558 2811	558 2811	558 2811	558 2811	558 2811									
	Nadelsystem / -dicke Needle system / -size		558 / 100	558 / 100	558 / 100	558 / 100	558 / 100	558 / 100										
	Bemerkungen Remarks		Für Knopflöcher mit Auge, ohne Keilriegel in Bekleidungsleder. Fadenöler verwenden! Schneidblock oben, Messer unten.. For buttonholes with eyelet, without taper bar in garment leather. Use thread lubricator! Cutting block, knife below.															

¹⁾ vorherschneidend / cuts before
²⁾ nacherschneidend / cuts after



E-Nr. / E-No. 578-		E327/24	E327/26	E327/28	E327/30	E327/32	E327/34	E327/38	
Vor oder nach dem Nähen schneiden (umschaltbar) Can be set for cutting before or after sewing	Knopflochform Buttonhole shape								
	Obere Steuerscheibe (Augenform) Upper control cam (eyelet shape)	Augengröße a Eyelet size 2,4 mm ¹⁾ 3,3 mm ²⁾ 3,9 mm ¹⁾ 4,6 mm ²⁾	2,4 mm ¹⁾ 3,3 mm ²⁾ 3,9 mm ¹⁾ 4,6 mm ²⁾	2,4 mm ¹⁾ 3,3 mm ²⁾ 3,9 mm ¹⁾ 4,6 mm ²⁾	2,4 mm ¹⁾ 3,3 mm ²⁾ 3,9 mm ¹⁾ 4,6 mm ²⁾	2,4 mm ¹⁾ 3,3 mm ²⁾ 3,9 mm ¹⁾ 4,6 mm ²⁾	2,4 mm ¹⁾ 3,3 mm ²⁾ 3,9 mm ¹⁾ 4,6 mm ²⁾	2,4 mm ¹⁾ 3,3 mm ²⁾ 3,9 mm ¹⁾ 4,6 mm ²⁾	2,4 mm ¹⁾ 3,3 mm ²⁾ 3,9 mm ¹⁾ 4,6 mm ²⁾
	Teile-Nr.: 558 2257 ¹⁾ Part-No.: 558 2259 ²⁾	558 2257 ¹⁾ 558 2259 ²⁾	558 2257 ¹⁾ 558 2259 ²⁾	558 2257 ¹⁾ 558 2259 ²⁾	558 2257 ¹⁾ 558 2259 ²⁾	558 2257 ¹⁾ 558 2259 ²⁾	558 2257 ¹⁾ 558 2259 ²⁾	558 2257 ¹⁾ 558 2259 ²⁾	558 2257 ¹⁾ 558 2259 ²⁾
Schneidvorgang: Cutting operation:	Untere Steuer-scheibe (Riegelform) Lower control cam (bar shape)	Max. Schnittlänge Max. cut length 24 mm	26 mm	28 mm	30 mm	32 mm	34 mm	38 mm	
	Teile-Nr.: 558 2291 Part-No.: 558 2291	558 2291	558 2291	558 2291	558 2291	558 2291	558 2291	558 2291	
578 4226 Hauptsteuerscheibe Main control cam	Messer Knife	Augengröße c Eyelet size 2,8 mm d 4,3 mm	2,8 mm 4,3 mm	2,8 mm 4,3 mm	2,8 mm 4,3 mm	2,8 mm 4,3 mm	2,8 mm 4,3 mm	2,8 mm 4,3 mm	
	Teile-Nr.: 578 3365 Part-No.: 578 3365	578 3365	578 3365	578 3365	578 3365	578 3365	578 3365	578 3365	
	Schnittlänge Cut length	24 mm	26 mm	28 mm	30 mm	32 mm	34 mm	38 mm	
	Schneidblock Cutting block	2 x 578 3288	2 x 578 3289	2 x 578 3290	2 x 578 3291	2 x 578 3292	2 x 578 3293	2 x 578 3295g	
	Stichplatte, komplett Throat plate, complete	558 2095	558 2095	558 2095	558 2095	558 2095	558 2095	558 2095	
Doppelkettenstich-Knopflochautomat mit Oberfadenschnneider, unterer Rundgimpenzuführung, ohne obere Gimpenzuführung. Automatic Double-Chainsstitch Buttonholer with upper thread cutter, lower round gimp guide, without upper gimp guide.	Greifer, links Looper, left	557 2872	557 2872	557 2872	557 2872	557 2872	557 2872	557 2872	
	Greifer, rechts Looper, right	557 602a	557 602a	557 602a	557 602a	557 602a	557 602a	557 602a	
	Spreizer, links Spreader, left	557 2876k	557 2876k	557 2876k	557 2876k	557 2876k	557 2876k	557 2876k	
	Spreizer, rechts Spreader, right	557 611	557 611	557 611	557 611	557 611	557 611	557 611	
	Stoffklemmen Cloth clamps	oben, links upper, left	558 2704	558 2704	558 2704	558 2704	558 2704	558 2704	558 2704
		oben, rechts upper, right	558 2703	558 2703	558 2703	558 2703	558 2703	558 2703	558 2703
		unten, links lower, left	558 2812	558 2812	558 2812	558 2812	558 2812	558 2812	558 2812
		unten, rechts lower, right	558 2811	558 2811	558 2811	558 2811	558 2811	558 2811	558 2811
	Nadelsystem / -dicke Needle system / -size	558 / 100	558 / 100	558 / 100	558 / 100	558 / 100	558 / 100	558 / 100	
	Bemerkungen Remarks	Für Knopflöcher mit Auge, ohne Keilriegel in Bekleidungsleder. Fadenöler verwenden! Schneidblock oben, Messer unten..							
Remarks		For buttonholes with eyelet, without taper bar in garment leather. Use thread lubricator! Cutting block, knife below.							

1) vorherschneidend / cuts before
2) nacherschneidend / cuts after



		E-Nr. / E-No. 578-	E328/16	E328/18	E328/20			
Nach dem Nähen schneidend Cuts after sewing	Schneidvorgang: Cutting operation:	Knopflochform Buttonhole shape						
		Oberer Steuerscheibe (Augenform) Upper control cam (eyelet shape)	Augengröße a Eyelet size b Teile-Nr.: Part-No.:	3,3 mm 4,4 mm 558 2259	3,3 mm 4,4 mm 558 2259	3,3 mm 4,4 mm 558 2259		
578 4226	Hauptsteuerscheibe Main control cam	Untere Steuer- scheibe (Riegelform) Lower control cam (bar shape)	Max. Schnittlänge Max. cut length Teile-Nr.: Part-No.:	16 mm 558 2297	18 mm 558 2298	20 mm 558 2299		
		Messer Knife	Augengröße c Eyelet size d Teile-Nr.: Part-No.:	2,1 mm 3,2 mm 578 3366	2,1 mm 3,2 mm 578 3366	2,1 mm 3,2 mm 578 3366		
Doppelkettenstich-Knopflochautomat mit Oberfadenabschneider, unterer Rundgimpenzuführung. Automatic Double-Chainstitch Buttonholer with upper thread cutter, lower round gimp, without upper gimp guide.	Stoffklemmen Cloth clamps	Schnittlänge Cut length	16 mm	18 mm	20 mm			
		Schneidblock Cutting block	578 3284	578 3285	578 3286			
		Stichplatte, komplett Throat plate, complete	558 2085	558 2085	558 2085			
		Greifer, links Looper, left	557 2872	557 2872	557 2872			
		Greifer, rechts Looper, right	558 602a	558 602a	558 602a			
		Spreizer, links Spreader, left	558 2035	558 2035	558 2035			
		Spreizer, rechts Spreader, right	557 611	557 611	557 611			
		oben, links upper, left	5589 9148	5589 9148	5589 9148			
		oben, rechts upper, right	558 9168	558 9168	558 9168			
		unten, links lower, left	558 2812	558 2812	558 2812			
unten, rechts lower, right	558 2811	558 2811	558 2811					
Nadelsystem / -dicke Needle system / -size	558 / 120	558 / 120	558 / 120					
Bemerkungen Remarks	Für Knopflöcher in Jeans und dergleichen. Mit abgestuften oberen Stoffklemmen, insbesondere bei Hosenbunden. For buttonholes in jeans and they like. With stepped upper fabric clamps, especially for waistbands.							



E-Nr. / E-No.		578-	E334/10	E334/12	E334/14	E312/16	E334/18	E334/20	E334/22
		Knopflochform Buttonhole shape							
Schneidvorgang: vor dem Nähen schneidend Cuts before sewing	Oberscheibe (Augenform) Upper control cam (eyelet shape)	Augengröße a Eyelet size	2,4 mm	2,4 mm	2,4 mm	2,4 mm	2,4 mm	2,4 mm	2,4 mm
		b	3,9 mm	3,9 mm	3,9 mm	3,9 mm	3,9 mm	3,9 mm	3,9 mm
		Teile-Nr.: Part-No.:	558 2257	558 2257	558 2257	558 2257	558 2257	558 2257	558 2257
Schneidvorgang: Cutting operation:	Unterscheibe (Riegelform) Lower control cam (bar shape)	Max. Schnittlänge Max. cut length	10 mm	12 mm	14 mm	16 mm	18 mm	20 mm	22 mm
		Teile-Nr.: Part-No.:	558 2291	558 2291	558 2291	558 2291	558 2291	558 2291	558 2291
578 4226 Hauptsteuerscheibe Main control cam	Messer Knife	Augengröße c Eyelet size	2,8 mm	2,8 mm	2,8 mm	2,8 mm	2,8 mm	2,8 mm	2,8 mm
		d	4,3 mm	4,3 mm	4,3 mm	4,3 mm	4,3 mm	4,3 mm	4,3 mm
		Teile-Nr.: Part-No.:	578 3365	578 3365	578 3365	578 3365	578 3365	578 3365	578 3365
		Schnittlänge Cut length	10 mm	12 mm	14 mm	16 mm	18 mm	20 mm	22 mm
		Schneidblock Cutting block	578 3281	578 3282	578 3283	578 3284	578 3285	578 3286	578 3287
		Stichplatte, komplett Throat plate, complete	558 2111	558 2111	558 2111	558 2111	558 2111	558 2111	558 2111
Doppelkettenstich-Knopflochautomat mit Oberfadenabschneider, unterer Rundgimpenzuführung. Automatic Double-Chainstitch Buttonholer with upper thread cutter, round gimp, guide.		Greifer, links Looper, left	557 2872	557 2872	557 2872	557 2872	557 2872	557 2872	557 2872
		Greifer, rechts Looper, right	557 602a	557 602a	557 602a	557 602a	557 602a	557 602a	557 602a
		Spreizer, links Spreader, left	557 2876k	557 2876k	557 2876k	557 2876k	557 2876k	557 2876k	557 2876k
		Spreizer, rechts Spreader, right	557 611	557 611	557 611	557 611	557 611	557 611	557 611
	Stoffklammern Cloth clamps	oben, links upper, left	558 2704	558 2704	558 2704	558 2704	558 2704	558 2704	558 2704
		oben, rechts upper, right	558 2703	558 2703	558 2703	558 2703	558 2703	558 2703	558 2703
		unten, links lower, left	558 2812	558 2812	558 2812	558 2812	558 2812	558 2812	558 2812
		unten, rechts lower, right	558 2811	558 2811	558 2811	558 2811	558 2811	558 2811	558 2811
		Nadelsystem / -dicke Needle system / -size	558 / 90	558 / 90	558 / 90	558 / 90	558 / 90	558 / 90	558 / 90
	Bemerkungen Remarks	Mit Stegstichplatte für Knopflöcher mit Auge, ohne Keilriegel in feinen, festgewebten Stoffen, z.B. Popeline. Einrollen der Schnittkanten wird vermieden. Schneidblock unten, Messer oben. With bridge throat plate, for buttonholes with eye, without taper bar in fine dense material, particularly poplin. The cutting edges not roll in. Cutting block below, knife above.							



		E-Nr. / E-No. 578-	E334/24	E334/26	E334/28	E334/30	E334/32	E334/34	E334/38	
Schneidvorgang: vor dem Nähen schneidend Cutting operation: cuts before sewing	Knopflochform Buttonhole shape									
	Obere Steuerscheibe (Augenform) Upper control cam (eyelet shape)	Augengröße a Eyelet size	2,4 mm	2,4 mm	2,4 mm	2,4 mm	2,4 mm	2,4 mm	2,4 mm	2,4 mm
		b	3,9 mm	3,9 mm	3,9 mm	3,9 mm	3,9 mm	3,9 mm	3,9 mm	3,9 mm
	Teile-Nr.: Part-No.:	558 2257	558 2257	558 2257	558 2257	558 2257	558 2257	558 2257	558 2257	
	Untere Steuer- scheibe (Riegelform) Lower control cam (Bar shape)	Max. Schnittlänge Max. cut length	24 mm	26 mm	28 mm	30 mm	32 mm	34 mm	38 mm	
	Teile-Nr.: Part-No.:	558 2291	558 2291	558 2291	558 2291	558 2291	558 2291	558 2291	558 2291	
Hauptsteuerscheibe 578 4226 Main control cam	Messer Knife	Augengröße c Eyelet size	2,8 mm	2,8 mm	2,8 mm	2,8 mm	2,8 mm	2,8 mm	2,8 mm	
		d	4,3 mm	4,3 mm	4,3 mm	4,3 mm	4,3 mm	4,3 mm	4,3 mm	
		Teile-Nr.: Part-No.:	578 3365	578 3365	578 3365	578 3365	578 3365	578 3365	578 3365	
		Schnittlänge Cut length	24 mm	26 mm	28 mm	30 mm	32 mm	34 mm	38 mm	
		Schneidblock Cutting block	578 3288	578 3289	578 3290	578 3291	578 3292	578 3293	578 3295	
		Stichplatte, komplett Throat plate, complete	558 2111	558 2111	558 2111	558 2111	558 2111	558 2111	558 2111	
Doppelkettsch- Knopflochautomat mit Oberfadenabschneider, unterer Rundgimpenzuführung. Automatic Double- Chainsitch Buttonholer with upper thread cutter, lower round gimp guide		Greifer, links Looper, left	557 2872	557 2872	557 2872	557 2872	557 2872	557 2872	557 2872	
		Greifer, rechts Looper, right	557 602a	557 602a	557 602a	557 602a	557 602a	557 602a	557 602a	
		Spreizer, links Spreader, left	557 2876k	557 2876k	557 2876k	557 2876k	557 2876k	557 2876k	557 2876k	
		Spreizer, rechts Spreader, right	557 611	557 611	557 611	557 611	557 611	557 611	557 611	
	Stoffklemmen Cloth clamps	oben, links upper, left	558 2704	558 2704	558 2704	558 2704	558 2704	558 2704	558 2704	
		oben, rechts upper, right	558 2703	558 2703	558 2703	558 2703	558 2703	558 2703	558 2703	
		unten, links lower, left	558 2812	558 2812	558 2812	558 2812	558 2812	558 2812	558 2812	
		unten, rechts lower, right	558 2811	558 2811	558 2811	558 2811	558 2811	558 2811	558 2811	
		Nadelsystem / -dicke Needle system / -size	558 / 90	558 / 90	558 / 90	558 / 90	558 / 90	558 / 90	558 / 90	
	Bemerkungen Remarks	Mit Stegstichplatte für Knopflöcher mit Auge, ohne Keilriegel in feinen, festgewebten Stoffen, z.B. Popeline. Einrollen der Schnittkanten wird vermieden. Schneidblock unten, Messer oben. With bridge throat plate, for buttonholes with eye, without taper bar in fine dense material, particularly poplin. The cutting edges not roll in. Cutting block below, knife above.								



		E-Nr. / E-No.	578-	E512/10	E512/12	E512/14	E512/16	E512/18	E512/20	E512/22	
vor oder nach dem Nähen schneidend (umschaltbar) can be set for cutting before or after sewing Schneidvorgang: Cutting operation:	Knopflochform Buttonhole shape										
	Obere Steuerscheibe (Augenform) Upper control cam (eyelet shape)	 Augengröße a Eyelet size b Teile-Nr.: Part-No.:	2,4 mm ¹⁾ 3,3 mm ²⁾ 3,9 mm ¹⁾ 4,6 mm ²⁾	2,4 mm ¹⁾ 3,3 mm ²⁾ 3,9 mm ¹⁾ 4,6 mm ²⁾	2,4 mm ¹⁾ 3,3 mm ²⁾ 3,9 mm ¹⁾ 4,6 mm ²⁾	2,4 mm ¹⁾ 3,3 mm ²⁾ 3,9 mm ¹⁾ 4,6 mm ²⁾	2,4 mm ¹⁾ 3,3 mm ²⁾ 3,9 mm ¹⁾ 4,6 mm ²⁾	2,4 mm ¹⁾ 3,3 mm ²⁾ 3,9 mm ¹⁾ 4,6 mm ²⁾	2,4 mm ¹⁾ 3,3 mm ²⁾ 3,9 mm ¹⁾ 4,6 mm ²⁾	2,4 mm ¹⁾ 3,3 mm ²⁾ 3,9 mm ¹⁾ 4,6 mm ²⁾	
	Untere Steuerscheibe (Riegelform) Lower control cam (bar shape)	Max. Schnittlänge Max. cut length Teile-Nr.: Part-No.:	10 mm 558 2291	12 mm 558 2291	14 mm 558 2291	16 mm 558 2291	18 mm 558 2291	20 mm 558 2291	22 mm 558 2291		
		Teile-Nr.: Part-No.:	558 2294 *)	558 2295 *)	558 2296 *)	558 2297 *)	558 2298 *)	558 2299 *)	558 2300 *)		
558 3744 Hauptsteuerscheibe Main control cam	Messer Knife	 Augengröße c Eyelet size d Teile-Nr.: Part-No.:	2,8 mm 578 3361	2,8 mm 578 3361	2,8 mm 578 3361	2,8 mm 578 3361	2,8 mm 578 3361	2,8 mm 578 3361	2,8 mm 578 3361	2,8 mm 578 3361	
		Schnittlänge Cut length	10 mm	12 mm	14 mm	16 mm	18 mm	20 mm	22 mm		
		Schneidblock Cutting block	2 x 578 3281	2 x 578 3282	2 x 578 3283	2 x 578 3284	2 x 578 3285	2 x 578 3286	2 x 578 3287		
		Stichplatte, komplett Throat plate, complete	558 2083	558 2083	558 2083	558 2083	558 2083	558 2083	558 2083		
		Greifer, links Looper, left	557 2872	557 2872	557 2872	557 2872	557 2872	557 2872	557 2872		
		Greifer, rechts Looper, right	557 602a	557 602a	557 602a	557 602a	557 602a	557 602a	557 602a		
Doppelkettenstich-Knopflochautomat mit Kurzabschneider für den Oberfaden, mit unterer Rundgimpenzuführung, ohne obere Gimpenzuführung. Automatic Double-Chainsstitch Buttonholer with short cutter for upper thread, with lower round gimp, without upper gimp guide.		Spreizer, links Spreader, left	557 2876k	557 2876k	557 2876k	557 2876k	557 2876k	557 2876k	557 2876k	557 2876k	
		Spreizer, rechts Spreader, right	557 611	557 611	557 611	557 611	557 611	557 611	557 611	557 611	
		Stoffklammern Cloth clamps	oben, links upper, left	558 2694	558 2694	558 2694	558 2694	558 2694	558 2694	558 2694	
			oben, rechts upper, right	558 2693	558 2693	558 2693	558 2693	558 2693	558 2693	558 2693	
			unten, links lower, left	558 2802	558 2802	558 2802	558 2802	558 2802	558 2802	558 2802	
			unten, rechts lower, right	558 2801	558 2801	558 2801	558 2801	558 2801	558 2801	558 2801	
		Nadelsystem / -dicke Needle system / -size	558 / 90	558 / 90	558 / 90	558 / 90	558 / 90	558 / 90	558 / 90	558 / 90	
	Bemerkungen Remarks	Für Knopflöcher mit Auge ohne Keilriegel oder mit Keilriegel in Stoffen unterschiedlicher Qualität und Dicke. Schneidblock oben und Messer unten. For buttonholes with eyelet without taper bar or with taper bar in fabrics of different qualities and thicknesses. Cutting block above and knife below. *) Keilriegelscheiben müssen gesondert bestellt werden. Nicht Bestandteil der Einrichtung (E-Nr.). *) Taper tack camps must be ordered separately. Not content of kit (E-No.).									

= Änderung / Modification

¹⁾ vorherschneidend / cuts before
²⁾ nacherschneidend / cuts after



		E-Nr. / E-No.	578-	E512/24	E512/26	E512/28	E512/30	E512/32	E512/34	E512/38	
Schneidvorgang: Cutting operation:	vor oder nach dem Nähen schneidend (umschaltbar) can be set for cutting before or after sewing	Knopflochform Buttonhole shape									
		Obere Steuerscheibe (Augenform) Upper control cam (eyelet shape)			Augengröße a Eyelet size	2,4 mm ¹⁾ 3,3 mm ²⁾ 3,9 mm ¹⁾ 4,6 mm ²⁾	2,4 mm ¹⁾ 3,3 mm ²⁾ 3,9 mm ¹⁾ 4,6 mm ²⁾	2,4 mm ¹⁾ 3,3 mm ²⁾ 3,9 mm ¹⁾ 4,6 mm ²⁾	2,4 mm ¹⁾ 3,3 mm ²⁾ 3,9 mm ¹⁾ 4,6 mm ²⁾	2,4 mm ¹⁾ 3,3 mm ²⁾ 3,9 mm ¹⁾ 4,6 mm ²⁾	2,4 mm ¹⁾ 3,3 mm ²⁾ 3,9 mm ¹⁾ 4,6 mm ²⁾
		Teile-Nr.: Part-No.:		558 2257 ¹⁾ 558 2259 ²⁾	558 2257 ¹⁾ 558 2259 ²⁾	558 2257 ¹⁾ 558 2259 ²⁾	558 2257 ¹⁾ 558 2259 ²⁾	558 2257 ¹⁾ 558 2259 ²⁾	558 2257 ¹⁾ 558 2259 ²⁾	558 2257 ¹⁾ 558 2259 ²⁾	558 2257 ¹⁾ 558 2259 ²⁾
Hauptsteuerscheibe Main control cam	578 4226	Max. Schnittlänge Max. cut length		24 mm	26 mm	28 mm	30 mm	32 mm	34 mm	38 mm	
		Untere Steuer- scheibe (Riegelform) Lower control cam (Bar shape)			Teile-Nr.: Part-No.:	558 2291	558 2291	558 2291	558 2291	558 2291	558 2291
		Teile-Nr.: Part-No.:		558 2301 *)	558 2302 *)	558 2303 *)	558 2304 *)	558 2311 *)	558 2305 *)	558 2306 *)	
Doppelkettstich-Knopflochautomat mit Kurzabschneider für den Oberfaden, mit unterer Rundgimpenzuführung, ohne obere Gimpenzuführung. Automatic Double-Chainsstitch Buttonholer with short cutter for upper thread, with lower round gimp, without upper gimp guide.	Messer Knife	Augengröße c Eyelet size		2,8 mm	2,8 mm	2,8 mm	2,8 mm	2,8 mm	2,8 mm	2,8 mm	
		d		4,3 mm	4,3 mm	4,3 mm	4,3 mm	4,3 mm	4,3 mm	4,3 mm	
		Teile-Nr.: Part-No.:		578 3361	578 3361	578 3361	578 3361	578 3361	578 3361	578 3361	
		Schnittlänge Cut length		24 mm	26 mm	28 mm	30 mm	32 mm	34 mm	38 mm	
		Schneidblock Cutting block		2 x 578 3288	2 x 578 3289	2 x 578 3290	2 x 578 3291	2 x 578 3292	2 x 578 3293	2 x 578 3295	
		Stichplatte, komplett Throat plate, complete		558 2083	558 2083	558 2083	558 2083	558 2083	558 2083	558 2083	
Bemerkungen Remarks	Greifer, links Looper, left		557 2872	557 2872	557 2872	557 2872	557 2872	557 2872	557 2872		
	Greifer, rechts Looper, right		557 602a	557 602a	557 602a	557 602a	557 602a	557 602a	557 602a		
	Spreizer, links Spreader, left		557 2876k	557 2876k	557 2876k	557 2876k	557 2876k	557 2876k	557 2876k		
	Spreizer, rechts Spreader, right		557 611	557 611	557 611	557 611	557 611	557 611	557 611		
	Stoffklammern Cloth clamps		oben, links upper, left	558 2694	558 2694	558 2694	558 2694	558 2694	558 2694	558 2712	
			oben, rechts upper, right	558 2693	558 2693	558 2693	558 2693	558 2693	558 2693	558 2711	
			unten, links lower, left	558 2802	558 2802	558 2802	558 2802	558 2802	558 2802	558 2802	
			unten, rechts lower, right	558 2801	558 2801	558 2801	558 2801	558 2801	558 2801	558 2801	
	Nadelsystem / -dicke Needle system / -size		558 / 90	558 / 90	558 / 90	558 / 90	558 / 90	558 / 90	558 / 90		
	Bemerkungen Remarks		Für Knopflöcher mit Auge ohne Keilriegel oder mit Keilriegel in Stoffen unterschiedlicher Qualität und Dicke. Schneidblock oben und Messer unten. For buttonholes with eyelet without taper bar or with taper bar in fabrics of different qualities and thicknesses. Cutting block above and knife below.								
		*) Keilriegelscheiben müssen gesondert bestellt werden. Nicht Bestandteil der Einrichtung (E-Nr.). *) Taper tack camps must be ordered separately. Not content of kit (E-No.).									

= Änderung / Modification

¹⁾ vorherschneidend / cuts before
²⁾ nacherschneidend / cuts after





Schneidvorgang: Cutting operation: vor oder nach dem Nähen schneidend (umschnitbar) can be set for cutting before or after sewing	E-Nr. / E-No. 578-	E512/42	E512/46	E512/50						
	578 4226 Hauptsteuerscheibe Main control cam	Knopflochform Buttonhole shape								
Doppelkettenstich-Knopflochautomat mit Kurzabschneider für den Oberfaden, mit unterer Rundgimpenzuführung, ohne obere Gimpenzuführung. Automatic Double-Chainsstitch Buttonholer with short cutter for upper thread, with lower round gimp, without upper gimp guide.	Obere Steuerscheibe (Augenform) Upper control cam (eyelet shape)	2,4 mm ¹⁾ 3,3 mm ²⁾ 3,9 mm ¹⁾ 4,6 mm ²⁾ 558 2257 ¹⁾ 558 2259 ²⁾	2,4 mm ¹⁾ 3,3 mm ²⁾ 3,9 mm ¹⁾ 4,6 mm ²⁾ 558 2257 ¹⁾ 558 2259 ²⁾	2,4 mm ¹⁾ 3,3 mm ²⁾ 3,9 mm ¹⁾ 4,6 mm ²⁾ 558 2257 ¹⁾ 558 2259 ²⁾						
	Untere Steuer- scheibe (Riegelform) Lower control cam (Bar shape)	Max. Schnittlänge Max. cut length Teile-Nr.: Part-No.: Teile-Nr.: Part-No.:	42 mm 558 2291 558 2307 *)	46 mm 558 2291 558 2308 *)	50 mm 558 2291 —					
	Messer Knife	2,8 mm 4,3 mm 578 3361	2,8 mm 4,3 mm 578 3361	2,8 mm 4,3 mm 578 3361						
	Schnittlänge Cut length	42 mm	46 mm	50 mm						
	Schneidblock Cutting block	2 x 578 3297	2 x 578 3299	2 x 578 3300						
	Stichplatte, komplett Throat plate, complete	558 2083	558 2083	558 2083						
	Greifer, links Looper, left	557 2872	557 2872	557 2872						
	Greifer, rechts Looper, right	557 602a	557 602a	557 602a						
	Spreizer, links Spreader, left	557 2876k	557 2876k	557 2876k						
	Spreizer, rechts Spreader, right	557 611	557 611	557 611						
Stoffklammern Cloth clamps	oben, links upper, left oben, rechts upper, right unten, links lower, left unten, rechts lower, right	558 2712 558 2711 558 2802 558 2801	558 2712 558 22711 558 2802 558 2801	558 2712 558 2711 558 2802 558 2801						
Nadelsystem / -dicke Needle system / -size	558 / 90	558 / 90	558 / 90							
Bemerkungen Remarks	Für Knopflöcher mit Auge ohne Keilriegel oder mit Keilriegel in Stoffen unterschiedlicher Qualität und Dicke. Schneidblock oben und Messer unten. For buttonholes with eyelet without taper bar or with taper bar in fabrics of different qualities and thicknesses. Cutting block above and knife below. *) Keilriegelscheiben müssen gesondert bestellt werden. Nicht Bestandteil der Einrichtung (E-Nr.). *) Taper tack camps must be ordered separately. Not content of kit (E-No.).									

= Änderung / Modification

¹⁾ vorherschneidend / cuts before
²⁾ nacherschneidend / cuts after



Schneidvorgang: Cutting operation:	E-Nr. / E-No.	578-	E2407/L1			E2407/L2				
	Nach dem Nähen schneiden Cuts after sewing	Knopflochform Buttonhole shape								
Obere Steuerscheibe (Augenform) Upper control cam (eyelet shape)		Augengröße a Eyelet size		3,3 mm		3,3 mm				
Schneidvorgang: Cutting operation:	Untere Steuerscheibe (Riegelform) Lower control cam (bar shape)	b		4,6 mm		4,6 mm				
		Teile-Nr.: Part-No.:		558 2259		558 2259				
Hauptsteuerscheibe Main control cam	Messer Knife	Augengröße c Eyelet size		2,8 mm		2,8 mm				
		d		4,3 mm		4,3 mm				
Doppelkettenstich-Knopflochautomat mit Kurzabschneider für Oberfaden, Unterfaden und untere Rundgimpe. Ohne obere Gimpenzuführung. Automatic Double-Chainstitch Buttonholer with short cutter for needle thread, looper thread and lower round gimp. Without upper gimp guide.	in Klammerplatte re. enthalten in clamp plate right included	Teile-Nr.: Part-No.:	578 3365 Ersetzt = (558 3349)			578 3365 Ersetzt = (578 3349)				
		Schnittlänge Cut length	14 mm	16 mm	18 mm	18 mm	20 mm	22 mm		
		Schneidblock Cutting block	578 3330	578 3321	578 3322	578 3322	578 3323	578 3324		
		Stichplatte, komplett Throat plate, complete		558 2097			558 2097			
		Greifer, links Looper, left		557 2872			557 2872			
		Greifer, rechts Looper, right		557 602a			557 602a			
		Spreizer, links Spreader, left		558 2035			558 2035			
		Spreizer, rechts Spreader, right		557 611			557 611			
		Stoffklammern Cloth clamps	oben, links upper, left		558 9142			558 9143		
			oben, rechts upper, right		558 9162			558 9163		
			unten, links lower, left		578 3961			578 3963		
		Klammerplatte, links Clamp plate, left	unten, rechts lower, right		578 3962			578 3964		
			578 4644			578 4644				
Klammerplatte, rechts Clamp plate, right		558 8802			558 8852					
Obermesser Upper knife			558 8816			558 8858				
	Untermesser Lower knife		558 8817			558 8859				
	Antriebshebel Driving lever		558 8812			558 8854				
Nadelsystem / -dicke Needle system / -size		558 / 90			558 / 90					
Bemerkungen Remarks		Für Knopflöcher mit Auge und Keilriegel in losen, grobgewebten Stoffen. Schnittlänge 14; 16 und 18 mm. Keilriegellänge 4 und 6 mm. For buttonholes with eyelet with taper bar in loose, coarse materials. Cut length 14; 16 and 18 mm. Taper bar length 4 and 6 mm.								

Wie 2407/L1, jedoch Schnittlänge 18; 20 und 22 mm. Keilriegellänge 4 und 6 mm.
As 2407/L1, but cut length 18; 20 and 22 mm. Taper bar length 4 and 6 mm.

= Änderung / Modification



Nach dem Nähen schneidend Cuts after sewing Schneidvorgang: Cutting operation:	E-Nr. / E-No. 578-	E2407/L3			
	Knopflochform Buttonhole shape				
Obere Steuerscheibe (Augenform) Upper control cam (eyelet shape)	Augengröße a Eyelet size	3,3 mm			
	b 	4,6 mm			
Teile-Nr.: Part-No.:	558 2259				
Untere Steuer- scheibe (Riegelform) Lower control cam (bar shape)	Max. Schnittlänge Max. cut length	22; 6 mm	24; 4 mm 24; 6 mm	26; 4 mm	
	Teile-Nr.:	558 2300	558 2301	558 2302	
578 4236 Hauptsteuerscheibe Main control cam	Messer Knife	Augengröße c Eyelet size 	2,8 mm		
	Teile-Nr.: Part-No.:	578 3365 Ersetzt = (558 3349)			
	Schnittlänge Cut length	22 mm	24 mm	26 mm	
	Schneidblock Cutting block	578 3324	578 3325	578 3326	
	Stichplatte, komplett Throat plate, complete	558 2097			
	Greifer, links Looper, left	557 2872			
	Greifer, rechts Looper, right	557 602a			
Doppelkettensich-Knopflochautomat mit Kurzabschneider für Oberfaden, Unterfaden und untere Rundgimpe. Ohne obere Gimpenzuführung. Automatic Double-Chainsitch Buttonholer with short cutter for needle thread, looper thread and lower round gimp. Without upper gimp guide.	Spreizer, links Spreader, left	558 2035			
	Spreizer, rechts Spreader, right	557 611			
	Stoffklemmen Cloth clamps	oben, links upper, left	558 9144		
		oben, rechts upper, right	558 9164		
	unten, links lower, left	578 3965			
		unten, rechts lower, right	578 3966		
	Klammerplatte, links Clamp plate, left	578 4644			
	Klammerplatte, rechts Clamp plate, right	558 8862			
	in Klammerplatte re. enthalten in clamp plate right included	Obermesser Upper knife	558 8868		
		Untermesser Lower knife	558 8869		
Antriebshebel Driving lever		558 8864			
Nadelsystem / -dicke Needle system / -size	558 / 90				
Bemerkungen Remarks	Für Knopflöcher mit Auge und Keilriegel in losen, grobgewebten Stoffen. Schnittlänge 14; 16 und 18 mm. Keilriegellänge 4 und 6 mm. For buttonholes with eyelet with taper bar in loose, coarse materials. Cut length 14; 16 and 18 mm. Taper bar length 4 and 6 mm.				

Wie 2407/L1, jedoch Schnittlänge 22; 24 und 26 mm. Keilriegellänge 4 und 6 mm.
 As 2407/L1, but cut length 22; 24 and 26 mm. Taper bar length 4 and 6 mm.



Schneidvorgang: Cutting operation:	E-Nr. / E-No.	578-	E2417/L1			E2417/L2		
	Nach dem Nähen schneidend Cuts after sewing	Knopflochform Buttonhole shape						
Obere Steuerscheibe (Augenform) Upper control cam (eyelet shape)		Augengröße a Eyelet size b	3,3 mm 4,6 mm			3,3 mm 4,6 mm		
Untere Steuer- scheibe (Riegelform) Lower control cam (bar shape)	Max. Schnittlänge Max. cut length	14; 6 mm	16; 4 mm 16; 6 mm	18; 4 mm	18; 6 mm	20; 4 mm 20; 6 mm	22; 6 mm	
	Teile-Nr.: Part-No.:	558 2296	558 2297	558 2298	558 2298	558 2299	558 2300	
Hauptsteuerscheibe Main control cam	Messer Knife	Augengröße c Eyelet size d	2,1 mm 3,2 mm			2,1 mm 3,2 mm		
		Teile-Nr.: Part-No.:	578 3366 ersetzt 578 3356			578 3366 ersetzt 578 3356		
	Schnittlänge Cut length	14 mm	16 mm	18 mm	18 mm	20 mm	22 mm	
	Schneidblock Cutting block	578 3330	578 3321	578 3322	578 3322	578 3323	578 3324	
	Stichplatte, komplett Throat plate, complete	558 2098			558 2098			
Greifer, links Looper, left	557 2872			557 2872				
Doppelkettenstich-Knopflochautomat mit Kurzabschneider für Oberfaden, Unterfaden und untere Rundgimpe. Ohne obere Gimpenzuführung. Automatic Double-Chainstitch Buttonholer with short cutter for needle thread, looper thread and lower round gimp. Without upper gimp guide.	Greifer, rechts Looper, right	557 602a			557 602a			
	Spreizer, links Spreader, left	558 2035			558 2035			
	Spreizer, rechts Spreader, right	557 611			557 611			
	Stoffklemmen Cloth clamps	oben, links upper, left	558 9147			558 9148		
		oben, rechts upper, right	558 9167			558 9168		
	Klammerplatte, links Clamp plate, left	unten, links lower, left	578 3961			578 3963		
		unten, rechts lower, right	578 3962			578 3964		
	Klammerplatte, rechts Clamp plate, right	578 4644			578 4644			
	Klammerplatte, links Clamp plate, left	558 8802			558 8852			
	In Klammerplatte re. enthalten in clamp plate right included	Obermesser Upper knife	558 8816			558 8858		
Untermesser Lower knife		558 8817			558 8859			
Antriebshebel Driving lever		558 8812			558 8854			
Nadelsystem / -dicke Needle system / -size	558 / 120			558 / 120				
Bemerkungen Remarks	Für Knopflöcher in Jeans und dergleichen. Mit abgestuften, oberen Stoffklemmen insbesondere bei Hosenbunden. Schnittlänge 14; 16 und 18 mm. Keilriegellänge 4 und 6 mm. For buttonholes in jeans and they like. With stepped upper fabric clams, especially for waistbands. Cut length 14; 16 and 18 mm. Taper bar length 4 and 6 mm.							

Wie 2417/L1, jedoch Schnittlänge 18; 20 und 22 mm. Keilriegellänge 4 und 6 mm.
As 2417/L1, but cut length 18; 20 and 22 mm. Taper bar length 4 and 6 mm.



Schneidvorgang: Cutting operation:	E-Nr. / E-No. 578-	E2431/L1			E2431/L2			
	Nach dem Nähen schneidend Cuts after sewing	Knopflochform Buttonhole shape						
Schneidvorgang: Cutting operation:	Obere Steuerscheibe (Augenform) Upper control cam (eyelet shape)	Augengröße a Eyelet size	3,3 mm			3,3 mm		
		b	4,6 mm			4,6 mm		
			Teile-Nr.: Part-No.: 558 2259			558 2259		
Schneidvorgang: Cutting operation:	Untere Steuerscheibe (Riegelform) Lower control cam (bar shape)	Max. Schnittlänge Max. cut length	16; 4 mm	18; 2 mm 18; 4 mm	20; 2 mm	20; 4 mm	22; 2 mm 22; 4 mm	24; 2 mm
		Teile-Nr.: Part-No.:	558 2297	558 2298	558 2299	558 2299	558 2300	558 2301
578 4236	Messer Knife	Augengröße c Eyelet size	2,8 mm			2,8 mm		
		d	4,3 mm			4,3 mm		
			Teile-Nr.: Part-No.: 578 3365 Ersetzt = (578 3349)			578 3365 Ersetzt = (578 3349)		
Hauptsteuerscheibe Main control cam	Schnittlänge Cut length	16 mm	18 mm	20 mm	20 mm	22 mm	24 mm	
	Schneidblock Cutting block	578 3321	578 3322	578 3323	578 3323	578 3324	578 3325	
	Stichplatte, komplett Throat plate, complete	558 2098			558 2098			
	Greifer, links Looper, left	557 2872a			557 2872a			
	Greifer, rechts Looper, right	557 602a			557 602a			
Doppelkettenstich-Knopflochautomat mit Kurzabschneider für Oberfaden, Unterfaden und untere Rundgimpe. Ohne obere Gimpenzuführung. Automatic Double-Chainstitch Buttonholer with short cutter for needle thread, looper thread and lower round gimp. Without upper gimp guide.	Spreizer, links Spreader, left	558 2035			558 2035			
	Spreizer, rechts Spreader, right	557 611			557 611			
	Stoffklammern Cloth clamps	oben, links upper, left	558 9142			558 9143		
		oben, rechts upper, right	558 9162			558 9163		
	Klammerplatte, links Clamp plate, left	unten, links lower, left	578 3961			578 3963		
		unten, rechts lower, right	578 3962			578 3964		
	Klammerplatte, rechts Clamp plate, right	578 4644			578 4644			
	Klammerplatte, links Clamp plate, left	558 8802			558 8852			
	in Klammerplatte re. enthalten in clamp plate right included	Obermesser Upper knife	558 8816			558 8858		
		Untermesser Lower knife	558 8817			558 8859		
Antriebshebel Driving lever		558 8812			558 8854			
Nadelsystem / -dicke Needle system / -size	558 / 90			558 / 90				
Bemerkungen Remarks	Für Knopflöcher mit Auge, Keilriegel und plastischer Stichbildung in losen grobgewebten Stoffen. Schneidblock oben, Messer unten. Schnittlänge 16; 18 und 20 mm. Keilriegellänge 2 und 4 mm. For buttonholes with eyelet, taper bar and plastic stitches in loose, coarse materials. Cutting block above, knife below. Cut length 16; 18 and 20 mm. Taper bar length 2 and 4 mm.							

Wie E2431/L1, jedoch Schnittlänge 20; 22 und 24 mm. Keilriegellänge 2 und 4 mm.
As E2431/L1, but cut length 20; 22 and 24 mm. Taper bar length 2 and 4 mm.


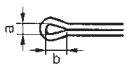
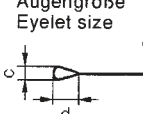


		E-Nr. / E-No. 578-	E2431/L3			E2431/L4			
Schneidvorgang: Cutting operation:	Nach dem Nähen schneidend Cuts after sewing	Knopflochform Buttonhole shape							
		Obere Steuerscheibe (Augenform) Upper control cam (eyelet shape)	Augengröße a Eyelet size	3,3 mm			3,3 mm		
			4,6 mm			4,6 mm			
			558 2259			558 2259			
		Untere Steuer- scheibe (Riegelform) Lower control cam (bar shape)	Max. Schnittlänge Max. cut length	24; 4 mm	26; 2 mm 26; 4 mm	28; 2 mm	28; 4 mm	30; 2 mm 30; 4 mm	32; 2 mm
			Teile-Nr.: Part-No.:	558 2301	558 2302	558 2303	558 2303	558 2304	558 2311
Hauptsteuerscheibe Main control cam	578 4236	Messer Knife	Augengröße c Eyelet size	2,8 mm			2,8 mm		
			d	4,3 mm			4,3 mm		
			Teile-Nr.: Part-No.:	578 3365 Ersetzt = (578 3349)			578 3365 Ersetzt = (578 3349)		
			Schnittlänge Cut length	24 mm	26 mm	28 mm	28 mm	30 mm	32 mm
			Schneidblock Cutting block	578 3325	578 3326	578 3327	578 3327	578 3328	578 3329
		Stichplatte, komplett Throat plate, complete	558 2098			558 2098			
		Greifer, links Looper, left	557 2872a			557 2872a			
Doppelkettstich-Knopflochautomat mit Kurzabschneider für Oberfaden, Unterfaden und untere Rundgimpe. Ohne obere Gimpezuführung. Automatic Double-Chainstitch Buttonholer with short cutter for needle thread, looper thread and lower round gimp. Without upper gimp guide.		Greifer, rechts Looper, right	557 602a			557 602a			
		Spreizer, links Spreader, left	558 2035			558 2035			
		Spreizer, rechts Spreader, right	557 611			557 611			
		Stoffklammern Cloth clamps	oben, links upper, left	558 9144			578 3455		
			oben, rechts upper, right	558 9164			578 3456		
			unten, links lower, left	578 3965			578 3967		
			unten, rechts lower, right	578 3966			578 3968		
			Klammerplatte, links Clamp plate, left	578 4644			578 4644		
			Klammerplatte, rechts Clamp plate, right	558 8862			558 8872		
			in Klammerplat- te re. enthalten in clamp plate right included	Obermesser Upper knife	558 8868			558 8878	
		Untermesser Lower knife		558 8869			558 8879		
		Antriebshebel Driving lever		558 8864			558 6101		
		Nadelsystem / -dicke Needle system / -size	558 / 90			558 / 90			
		Bemerkungen Remarks	Für Knopflöcher mit Auge, Keilriegel und plastischer Stichbildung in losen grobgewebten Stoffen. Schneidblock oben, Messer unten. Schnittlänge 16; 18 und 20 mm. Keilriegellänge 2 und 4 mm. For buttonholes with eyelet, taper bar and plastic stitches in loose, coarse materials. Cutting block above, knife below. Cut length 16; 18 and 20 mm. Taper bar length 2 and 4 mm.						

E2431/L3
Wie E2431/L1, jedoch Schnittlänge 24; 26 und 28 mm. Keilriegellänge 2 und 4 mm.
As E2431/L1, but cut length 24; 26 and 28 mm. Taper bar length 2 and 4 mm.

E2431/L4
Wie E2431/L1, jedoch Schnittlänge 28; 30 und 32 mm. Keilriegellänge 2 und 4 mm.
As E2431/L1, but cut length 28; 30 and 32 mm. Taper bar length 2 and 4 mm.



Nach dem Nähen schneidend Cuts after sewing Schneidvorgang: Cutting operation:	E-Nr. / E-No. 578-	E731/16					
	Knopflochform Buttonhole shape						
	Obere Steuerscheibe (Augenform) Upper control cam (eyelet shape)  Augengröße a Eyelet size b Teile-Nr.: Part-No.:	3,3 mm 4,6 mm 558 2259					
578 6101 *) 578 4121 *) = für Masch. mit Zahnstange / *) = for sewing unit with spur-rack Hauptsteuerscheibe Main control cam	Untere Steuer-scheibe (Riegelform) Lower control cam (bar shape) Max. Schnittlänge Max. cut length Teile-Nr.: Part-No.:	16 mm 558 2291					
	Messer Knife  Augengröße c Eyelet size d Teile-Nr.: Part-No.:	2,8 mm 4,3 mm 578 3345					
	Schnittlänge Cut length	16 mm					
	Schneidblock Cutting block	578 3242					
	Stichplatte, komplett Throat plate, complete	558 2097 ¹⁾ 578 3081 ²⁾					
	Greifer, links Looper, left	557 2872					
	Doppelkettenstich-Knopflochautomat mit Kurzabschneider, für Ober- und Unterfaden. Automatic Double-Chainstitch Buttonholer with short cutter for upper and lower thread.	Greifer, rechts Looper, right	557 602a				
		Spreizer, links Spreader, left	558 2035				
		Spreizer, rechts Spreader, right	557 611				
		Stoffklammern Cloth clamps	oben, links upper, left	558 9141			
oben, rechts upper, right			558 9161				
unten, links lower, left			578 3813				
unten, rechts lower, right			578 3814				
Klammerplatte, links Clamp plate, left		578 4552					
Klammerplatte, rechts Clamp plate, right		558 8862					
in Klammerplatte rechts enthalten in clamp plate right included		Obermesser Upper knife	558 8868				
	Untermesser Lower knife	558 8869					
Antriebshebel Driving lever	558 8864						
Nadelsystem / -dicke Needle system / -size	558 / 90						
Bemerkungen Remarks	Für Knopflöcher mit Auge und Rundriegel in losen grobwebten Stoffen. Schneidblock oben und Messer unten. For buttonholes with eyelet and round bar in loose, coarse fabrics. Cutting block above and Knife below.						

1) ohne Unterfadeneinleger / without looper thread laying device 2) mit Unterfadeneinleger / with looper thread laying device 3) nur noch für Ersatz


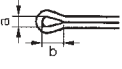
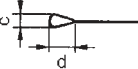


E-Nr. / E-No. 578-		E731/18	E1731/18				
Nach dem Nähen schneiden Cuts after sewing	Knopflochform Buttonhole shape						
	Obere Steuerscheibe (Augenform) Upper control cam (eyelet shape)	Augengröße a Eyelet size b Teile-Nr.: Part-No.:	3,3 mm 4,6 mm	3,3 mm 4,6 mm			
	Untere Steuer- scheibe (Riegelform) Lower control cam (bar shape)	Max. Schnittlänge Max. cut length Teile-Nr.: Part-No.:	18 mm 558 2291	18 mm 558 2291			
Hauptsteuerscheibe Main control cam	Messer Knife	Augengröße c Eyelet size d Teile-Nr.: Part-No.:	2,8 mm 4,3 mm	2,8 mm 4,3 mm			
		Schnittlänge Cut length	18 mm	18 mm			
	Schneidblock Cutting block	578 3243	578 3243				
	Stichplatte, komplett Throat plate, complete	558 2097 ¹⁾ 578 3081 ²⁾	578 21012				
	Greifer, links Looper, left	557 2872	557 2872				
Doppelkettenstich-Knopflochautomat mit Kurzabschneider, für Ober- und Unterfäden. Automatic Double-Chainstitch Buttonholer with short cutter for upper and lower thread.	Greifer, rechts Looper, right	557 602a	557 602a				
	Spreizer, links Spreader, left	558 2035	558 2035				
	Spreizer, rechts Spreader, right	557 611	557 611				
	Stoffklammern Cloth clamps	oben, links upper, left	558 9141	558 9141			
		oben, rechts upper, right	558 9161	558 9161			
		unten, links lower, left	578 3813	578 3833			
		unten, rechts lower, right	578 3814	578 3834			
	Klammerplatte, links Clamp plate, left	578 4552	578 21141				
	Klammerplatte, rechts Clamp plate, right	558 8862	578 21142				
	in Klammerplatte rechts enthalten in clamp plate right included	Obermesser Upper knife	558 8868				
		Untermesser Lower knife	558 8869				
		Antriebshebel Driving lever	558 8864				
Nadelsystem / -dicke Needle system / -size	558 / 90	558 / 90					
Bemerkungen Remarks	Für Knopflöcher mit Auge und Rundriegel in losen grobgewebten Stoffen. Schneidblock oben und Messer unten. For buttonholes with eyelet and round bar in loose, coarse fabrics. Cutting block above and Knife below.						

1) ohne Unterfadeneinleger / without looper thread laying device
2) mit Unterfadeneinleger / with looper thread laying device

3) nur noch für Ersatz



Nach dem Nähen schneidend Cuts after sewing Schneidvorgang: Cutting operation:	E-Nr. / E-No. 578-	E731/22						
	Knopflochform Buttonhole shape							
578 6131 *) 578 4141 *) = für Masch. mit Zahnstange / *) = for sewing unit with spur/rack	Obere Steuerscheibe (Augenform) Upper control cam (eyelet shape)	 <p>Augengröße a Eyelet size b</p> <p>Teile-Nr.: Part-No.: 558 2259</p>	3,3 mm 4,6 mm					
	Untere Steuerscheibe (Riegelform) Lower control cam (bar shape)	<p>Max. Schnittlänge Max. cut length</p> <p>Teile-Nr.: Part-No.: 558 2291</p>	22 mm					
Hauptsteuerscheibe Main control cam	Messer Knife	 <p>Augengröße c Eyelet size d</p> <p>Teile-Nr.: Part-No.: 578 3345</p>	2,8 mm 4,3 mm					
	Schnittlänge Cut length		22 mm					
	Schneidblock Cutting block		578 3245					
	Stichplatte, komplett Throat plate, complete		558 2097 ¹⁾ 578 3081 ²⁾					
	Greifer, links Looper, left		557 2872					
	Greifer, rechts Looper, right		557 602a					
	Spreizer, links Spreader, left		558 2035					
Doppelkettenstich-Knopflochautomat mit Kurzabschneider, für Ober- und Unterfaden. Automatic Double-Chainsstitch Buttonholer with short cutter for upper and lower thread.	Spreizer, rechts Spreader, right		557 611					
	Stoffklammern Cloth clamps	oben, links upper, left		558 9142				
		oben, rechts upper, right		558 9162				
		unten, links lower, left		558 6565				
		unten, rechts lower, right		558 6566				
	Klammerplatte, links Clamp plate, left		578 4552					
	Klammerplatte, rechts Clamp plate, right		558 8872					
	in Klammerplatte rechts enthalten in clamp plate right included	Obermesser Upper knife		558 8878				
		Untermesser Lower knife		558 8879				
		Antriebshebel Driving lever		558 6101				
	Nadelsystem / -dicke Needle system / -size		558 / 90					
Bemerkungen Remarks	Für Knopflöcher mit Auge und Rundriegel in losen grobwebten Stoffen. Schneidblock oben und Messer unten. For buttonholes with eyelet and round bar in loose, coarse fabrics. Cutting block above and Knife below.							

1) ohne Unterfadeneinleger / without looper thread laying device
2) mit Unterfadeneinleger / with looper thread laying device


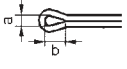
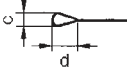
3) nur noch für Ersatz



		E-Nr. / E-No. 578-	E731/24	E1731/24					
Nach dem Nähen schneidend Cuts after sewing	Schneidvorgang: Cutting operation:	Knopflochform Buttonhole shape							
		Obere Steuerscheibe (Augenform) Upper control cam (eyelet shape)	Augengröße a Eyelet size b Teile-Nr.: Part-No.:	3,3 mm 4,6 mm 558 2259	3,3 mm 4,6 mm 558 2259				
		Untere Steuer- scheibe (Riegelform) Lower control cam (bar shape)	Max. Schnittlänge Max. cut length Teile-Nr.: Part-No.:	24 mm 558 2291	24 mm 558 2291				
Hauptsteuerscheibe Main control cam	*) = für Masch. mit Zahnstange / *) = for sewing unit with spur-rack	Messer Knife	Augengröße c Eyelet size d Teile-Nr.: Part-No.:	2,8 mm 4,3 mm 578 3346	2,8 mm 4,3 mm 578 3346				
		Schnittlänge Cut length		24 mm	24 mm				
		Schneidblock Cutting block		578 3246	578 3246				
		Stichplatte, komplett Throat plate, complete		558 2097 ¹⁾ 578 3081 ²⁾	578 21012				
		Greifer, links Looper, left		557 2872	557 2872				
		Greifer, rechts Looper, right		557 602a	557 602a				
		Spreizer, links Spreader, left		558 2035	558 2035				
Doppelkettenstich-Knopflochautomat mit Kurzabschneider, für Ober- und Unterfaden. Automatic Double-Chainstitch Buttonholer with short cutter for upper and lower thread.	Bemerkungen Remarks	Spreizer, rechts Spreader, right		557 611	557 611				
		Stoffklammern Cloth clamps	oben, links upper, left		578 3447	578 3447			
			oben, rechts upper, right		578 3448	578 3448			
			unten, links lower, left		558 6665	578 3839			
			unten, rechts lower, right		558 6666	578 3840			
		Klammerplatte, links Clamp plate, left		578 4552	578 21141				
		Klammerplatte, rechts Clamp plate, right		558 8872	578 21142				
		in Klammerplatte rechts enthalten in clamp plate right included	Obermesser Upper knife		558 8878				
			Untermesser Lower knife		558 8879				
			Antriebshebel Driving lever		558 6101				
Nadelsystem / -dicke Needle system / -size		558 / 90	558 / 90						
		Für Knopflöcher mit Auge und Rundriegel in losen grobgewebten Stoffen. Schneidblock oben und Messer unten.							
		For buttonholes with eyelet and round bar in loose, coarse fabrics. Cutting block above and Knife below.							

¹⁾ ohne Unterfadeneinleger / without looper thread laying device ³⁾ nur noch für Ersatz
²⁾ mit Unterfadeneinleger / with looper thread laying device


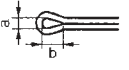
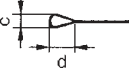


Nach dem Nähen schneidend Cuts after sewing	E-Nr. / E-No. 578-	E731/28						
Schneidvorgang: Cutting operation:	Knopflochform Buttonhole shape							
	Obere Steuerscheibe (Augenform) Upper control cam (eyelet shape)  Augengröße a Eyelet size b Teile-Nr.: Part-No.:	3,3 mm 4,6 mm 558 2259						
Hauptsteuerscheibe Main control cam *) für Masch. mit Zahnstange / *) for sewing unit with spur-rack Doppelkettenstich-Knopflochautomat mit Kurzabschneider, für Ober- und Unterfaden. Automatic Double-Chainsstitch Buttonholer with short cutter for upper and lower thread.	Untere Steuer- scheibe (Riegelform) Lower control cam (bar shape) Max. Schnittlänge Max. cut length Teile-Nr.: Part-No.:	28 mm 558 2291						
	Messer Knife Augengröße c Eyelet size d  Teile-Nr.: Part-No.:	2,8 mm 4,3 mm 578 3347						
	Schnittlänge Cut length	28 mm						
	Schneidblock Cutting block	578 3247						
	Stichplatte, komplett Throat plate, complete	558 2097 ¹⁾ 578 3081 ²⁾						
	Greifer, links Looper, left	557 2872						
	Greifer, rechts Looper, right	557 602a						
	Spreizer, links Spreader, left	558 2035						
	Spreizer, rechts Spreader, right	557 611						
	Stoffklammern Cloth clamps	oben, links upper, left	578 3451					
		oben, rechts upper, right	578 3452					
	Stoffklammern Cloth clamps	unten, links lower, left	578 3819					
unten, rechts lower, right		578 3820						
Klammerplatte, links Clamp plate, left	578 4552							
Klammerplatte, rechts Clamp plate, right	558 8872							
in Klammerplatte rechts enthalten in clamp plate right included	Obermesser Upper knife	558 8878						
	Untermesser Lower knife	558 8879						
Antriebshebel Driving lever	558 6101							
Nadelsystem / -dicke Needle system / -size	558 / 90							
Bemerkungen Remarks	Für Knopflöcher mit Auge und Rundriegel in losen grobwebten Stoffen. Schneidblock oben und Messer unten. For buttonholes with eyelet and round bar in loose, coarse fabrics. Cutting block above and Knife below.							

1) ohne Unterfadeneinleger / without looper thread laying device
 2) mit Unterfadeneinleger / with looper thread laying device

3) nur noch für Ersatz


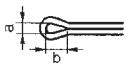
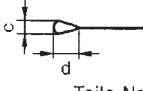


Nach dem Nähen schneidend Cuts after sewing	Schneidvorgang: Cutting operation:	E-Nr. / E-No. 578-	E731/26					
		Knopflochform Buttonhole shape						
		Obere Steuerscheibe (Augenform) Upper control cam (eyelet shape)	 <p>Augengröße a Eyelet size b</p> <p>Teile-Nr.: Part-No.: 558 2259</p>	3,3 mm 4,6 mm				
578 6151	Hauptsteuerscheibe Main control cam	Untere Steuer- scheibe (Riegelform) Lower control cam (bar shape)	<p>Max. Schnittlänge Max. cut length</p> <p>Teile-Nr.: Part-No.: 558 2291</p>	26 mm				
		Messer Knife	 <p>Augengröße c Eyelet size d</p> <p>Teile-Nr.: Part-No.: 578 3348</p>	2,8 mm 4,3 mm				
		Schnittlänge Cut length		26 mm				
		Schneidblock Cutting block		578 3248				
		Stichplatte, komplett Throat plate, complete		558 2097 ¹⁾ 578 3081 ²⁾				
		Greifer, links Looper, left		557 2872				
		Greifer, rechts Looper, right		557 602a				
		Spreizer, links Spreader, left		558 2035				
		Spreizer, rechts Spreader, right		557 611				
		Doppelkettenstich-Knopflochautomat mit Kurzabschneider. Automatic Double-Chainstitch Buttonholer with short cutter for upper and lower thread.	für Ober- und Unterfaden. for upper and lower thread.	Stoffklammern Cloth clamps	oben, links upper, left	558 9143		
oben, rechts upper, right	558 9163							
unten, links lower, left	558 6765							
unten, rechts lower, right	558 6266							
Klammerplatte, links Clamp plate, left				578 4552				
Klammerplatte, rechts Clamp plate, right				558 8872				
in Klammerplatte rechts enthalten in clamp plate right included	Obermesser Upper knife			558 8878				
	Untermesser Lower knife			558 8879				
	Antriebshebel Driving lever			558 6101				
Nadelsystem / -dicke Needle system / -size				558 / 90				
Bemerkungen Remarks	Für Knopflöcher mit Auge und Rundriegel in losen grobgewebten Stoffen. Schneidblock oben und Messer unten. For buttonholes with eyelet and round bar in loose, coarse fabrics. Cutting block above and Knife below.							

¹⁾ ohne Unterfadeneinleger / without looper thread laying device
²⁾ mit Unterfadeneinleger / with looper thread laying device

³⁾ nur noch für Ersatz

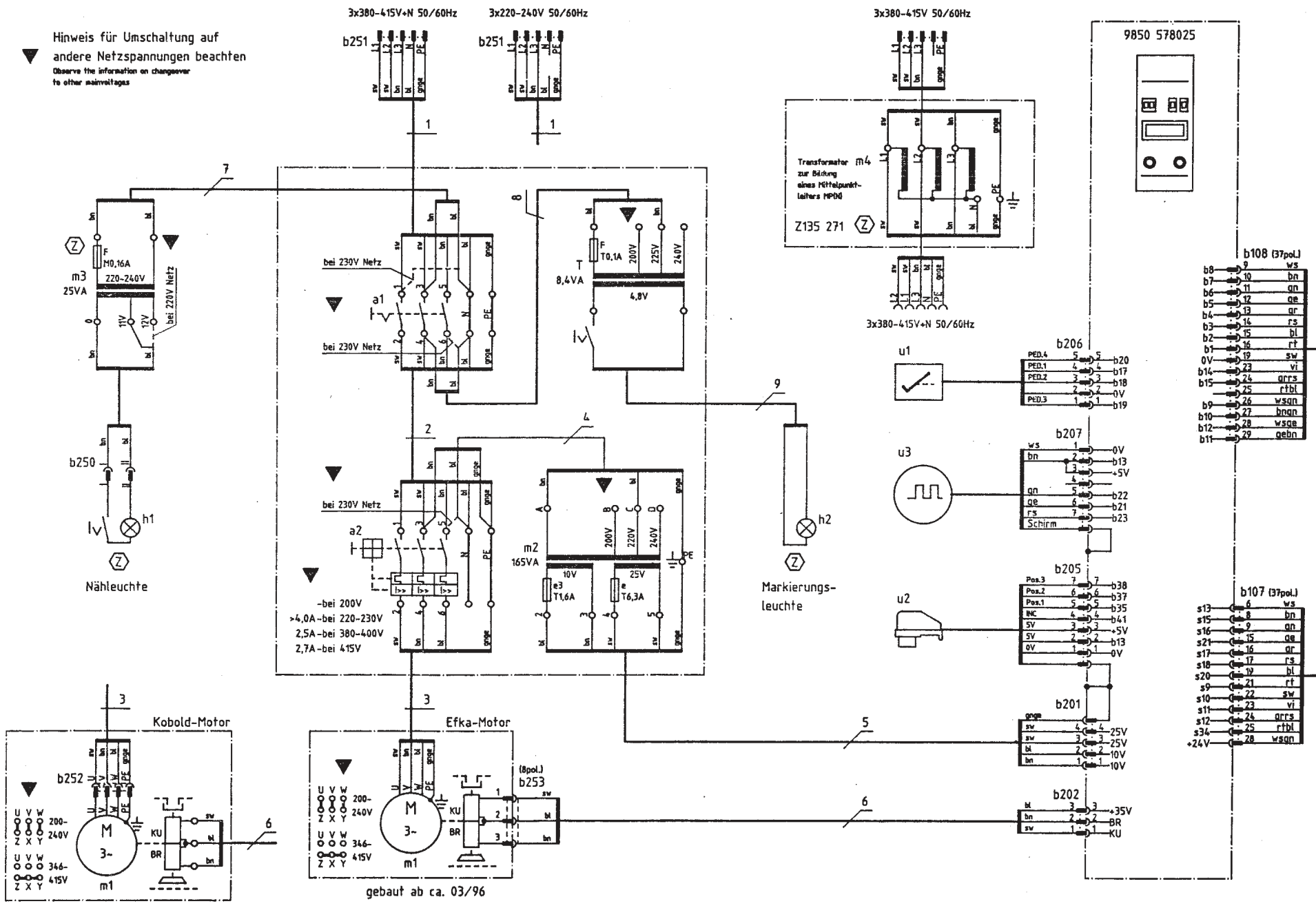


Nach dem Nähen schneidend Cuts after sewing	E-Nr. / E-No. 578-	E731/20						
	Knopflochform Buttonhole shape							
Schneidvorgang: Cutting operation:	Obere Steuerscheibe (Augenform) Upper control cam (eyelet shape)	Augengröße a Eyelet size b  Teile-Nr.: Part-No.:	3,3 mm 4,6 mm 558 2259					
	Untere Steuer- scheibe (Riegelform) Lower control cam (bar shape)	Max. Schnittlänge Max. cut length Teile-Nr.: Part-No.:	20 mm 558 2291					
578 6121 Hauptsteuerscheibe Main control cam	Messer Knife	Augengröße c Eyelet size d  Teile-Nr.: Part-No.:	2,8 mm 4,3 mm 578 3345					
	Schnittlänge Cut length		20 mm					
	Schneidblock Cutting block		578 3244					
	Stichplatte, komplett Throat plate, complete		558 2097 ¹⁾ 578 3081 ²⁾					
	Greifer, links Looper, left		557 2872					
	Greifer, rechts Looper, right		557 602a					
	Spreizer, links Spreader, left		558 2035					
	Spreizer, rechts Spreader, right		557 611					
	Stoffklammern Cloth clamps	oben, links upper, left		558 9142				
		oben, rechts upper, right		558 9162				
unten, links lower, left			558 6565					
unten, rechts lower, right			558 6566					
Klammerplatte, links Clamp plate, left			578 4552					
Klammerplatte, rechts Clamp plate, right			558 8872					
in Klammerplatte rechts enthalten in clamp plate right included	Obermesser Upper knife		558 8878					
	Untermesser Lower knife		558 8879					
	Antriebshebel Driving lever		558 6101					
Nadelsystem / -dicke Needle system / -size			558 / 90					
Bemerkungen Remarks	Für Knopflöcher mit Auge und Rundriegel in losen grobgewebten Stoffen. Schneidblock oben und Messer unten. For buttonholes with eyelet and round bar in loose, coarse fabrics. Cutting block above and Knife below.							

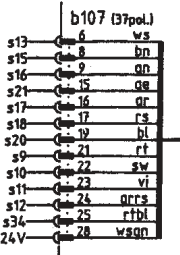
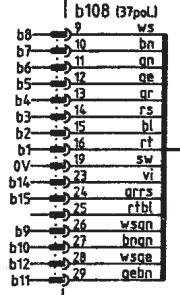
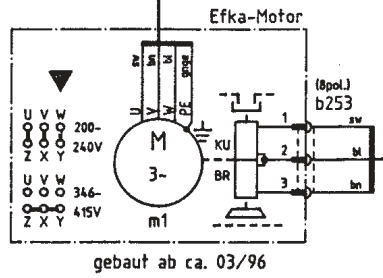
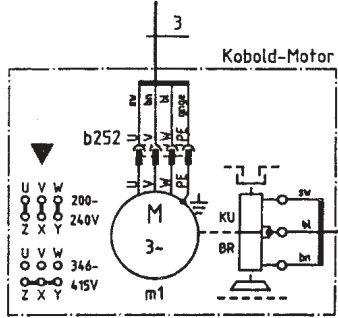
1) ohne Unterfadeneinleger / without looper thread laying device
2) mit Unterfadeneinleger / with looper thread laying device

3) nur noch für Ersatz

Hinweis für Umschaltung auf andere Netzspannungen beachten
 Observe the information on changeover to other mainvoltages



bei 200V
 >4,0A - bei 220-230V
 2,5A - bei 380-400V
 2,7A - bei 415V



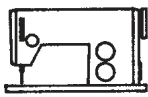
Lfg. Nr. 10
 9870 578004

Lfg. Nr. 10a
 9870 578004

Blatt 2

Blatt 2

c			Datum	23.10.92	DÜRKOPP ADLER AG Bielefeld	Teilfamilie	Klasse 578	Bauschaltplan 9890 578001 B	Blatt 1/2
b	02.0	20.02.96	Harder	Bearb.		Harder			
a	01.0	14.09.93	Krüger	Gepr.	<i>pm/s</i>	0365 / 92			
	Änderung	Datum	Name	Norm					

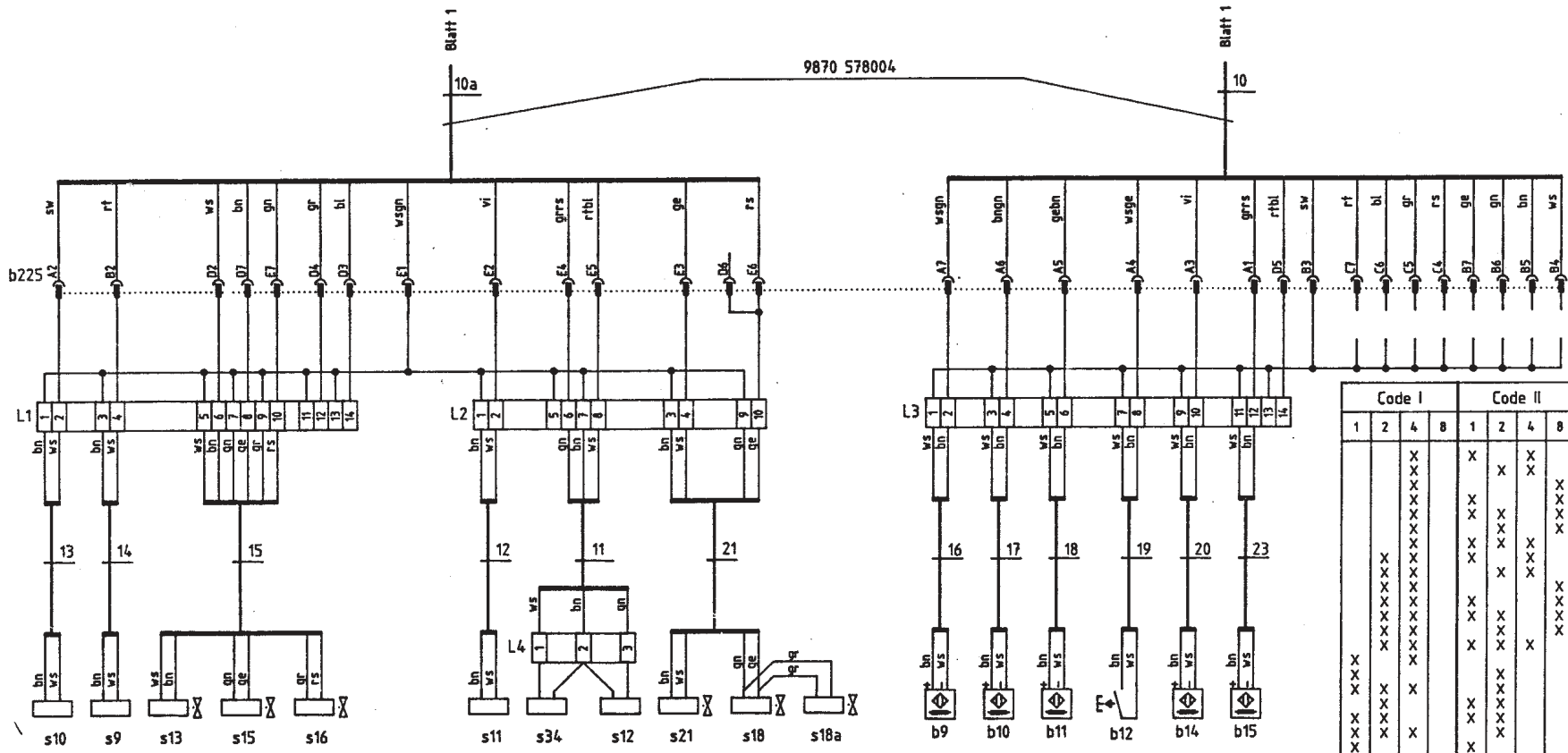


578

9870 578004

Blatt 1

Blatt 1



Code I				Code II				Code	Klasse- unterklasse	Leiter- platte k.
1	2	4	8	1	2	4	8			
				X		X		4-5	578-112211	9850 578001
		X	X					4-6	578-112221	9850 578002
		X	X			X		4-8	578-112231	9850 578003
		X	X		X			4-9	578-112241	9850 578004
		X	X		X			4-B	578-112251	9850 578005
		X	X		X	X		4-A	578-112261	9850 578006
		X	X		X	X		4-7	578-112271	9850 578007
	X	X	X		X	X		6-5	578-113211	9850 578008
	X	X	X		X	X		6-6	578-113221	9850 578009
	X	X	X		X	X		6-8	578-113231	9850 578010
	X	X	X		X	X		6-9	578-113241	9850 578011
	X	X	X		X	X		6-B	578-113251	9850 578012
	X	X	X		X	X		6-A	578-113261	9850 578013
	X	X	X		X	X		6-7	578-113271	9850 578014
	X	X	X		X	X		5-0	578-114181	9850 578015
	X	X	X		X	X		1-2	578-121301	9850 578016
	X	X	X		X	X		7-2	578-131391	9850 578017
	X	X	X		X	X		2-3	578-141191	9850 578018
	X	X	X		X	X		3-3	578-141291	9850 578019
	X	X	X		X	X		7-2	578-141391	9850 578020
	X	X	X		X	X		1-1	578-151301	9850 578021

b1 b2 b3 b4 b5 b6 b7 b8

Transport transport
Nähen sewing
Einlegen lay in
Schwenken swivelling
Öffner open
Fadenfänger thread catching

Fadenspannung lösen threadtension releasing
Klammer schließen closing clamp
Fadenschneiden thread cutting
Faden vorziehen advance the thread
Faden ansaugen suck in the thread by vacuum
Faden blasen blowing thread

Klammer offen clamp open
Nadel oben needle in upper position
Endstellung I end position I
Handeinschaltung manuellt on
Endstellung II end position II
Fadenwächter thread monitor

c			Datum	23.10.92
b	02.0	20.02.96	Harder	Bearb. Harder
a	01.0	14.09.93	Krüger	Gepr.
	Anderung	Datum	Name	Norm



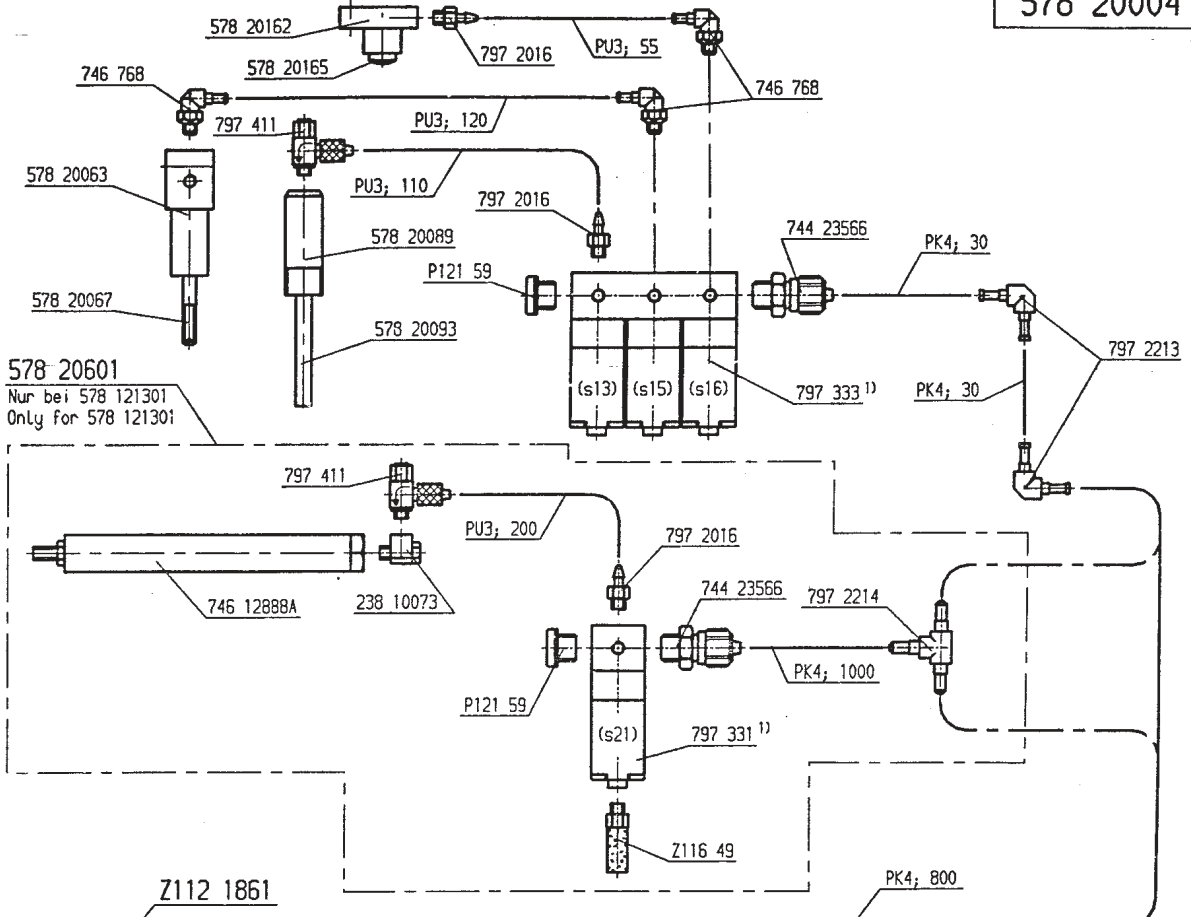
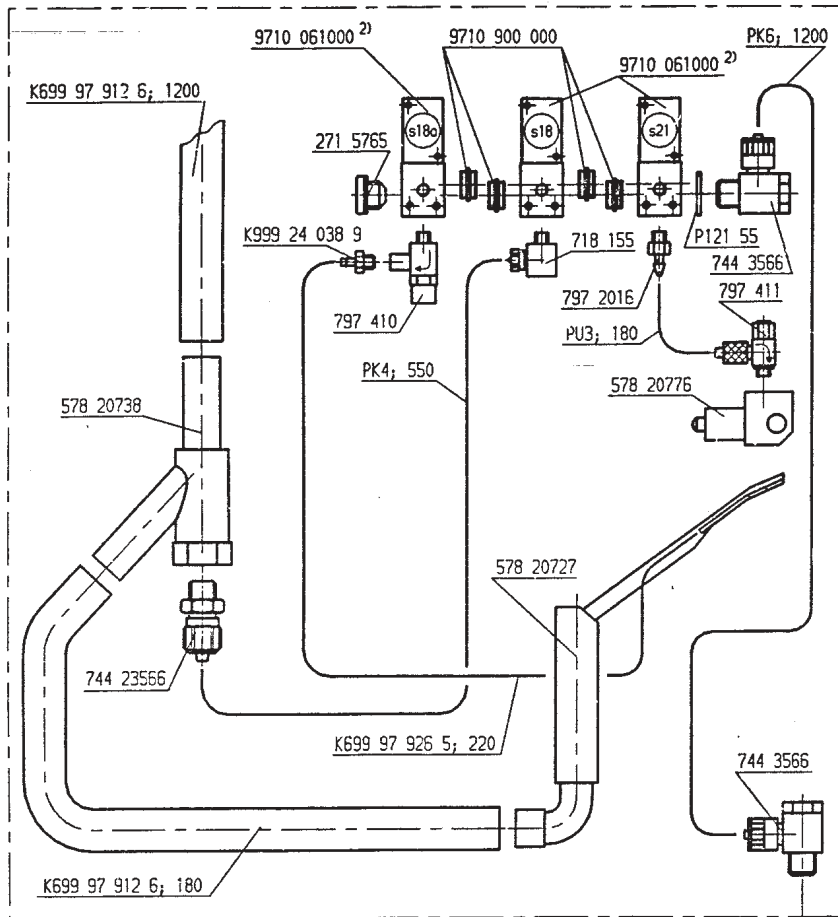
DÜRKOPP
ADLER AG
Bielefeld

Teilfamilie
Freigabe
0365 / 92

Klasse 578
Oberteil

Bauschaltplan
9890 578001 B

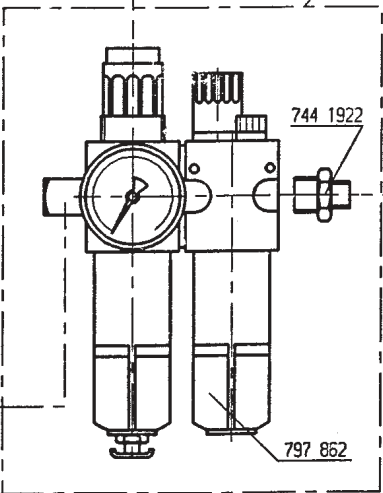
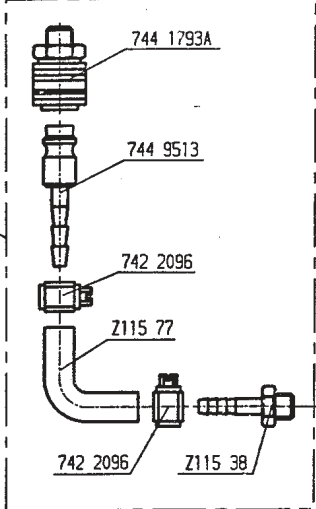
Blatt
2/2



578 20601
Nur bei 578 121301
Only for 578 121301

Z112 1861

578 20701



Schlauch Hose	Teile-Nr. (Meterware) Part-No. (Yarded goods)
PU3	002 8971 8031
PK4	002 8971 8040
PK6	002 8971 8060

- 1) Ersatzventil ohne Montageplatte 797 322
Replacement valve without mounting plate 797 322
- 2) Ersatzventil ohne Montageplatte 9710 061 010
Replacement valve without mounting plate 9710 061 010

Änd.	Tag	gez.	gepr.	Tag	12.09.91	gez.	Schi.Ld.	gepr.	ges.
	03.0	28.01.93	Schi.Ld.						
	02.0	22.09.92	Schi.Ld.						
	01.0	14.05.92	Schi.Ld.						

Pneumatik-Geräteplan
Pneumatic-Elements-Plan
für 578 121301 und 578 20003
for 578 121301 and 578 20003

DÖRKOPP ADLER AG
578 20004
Blatt | Blattz. |