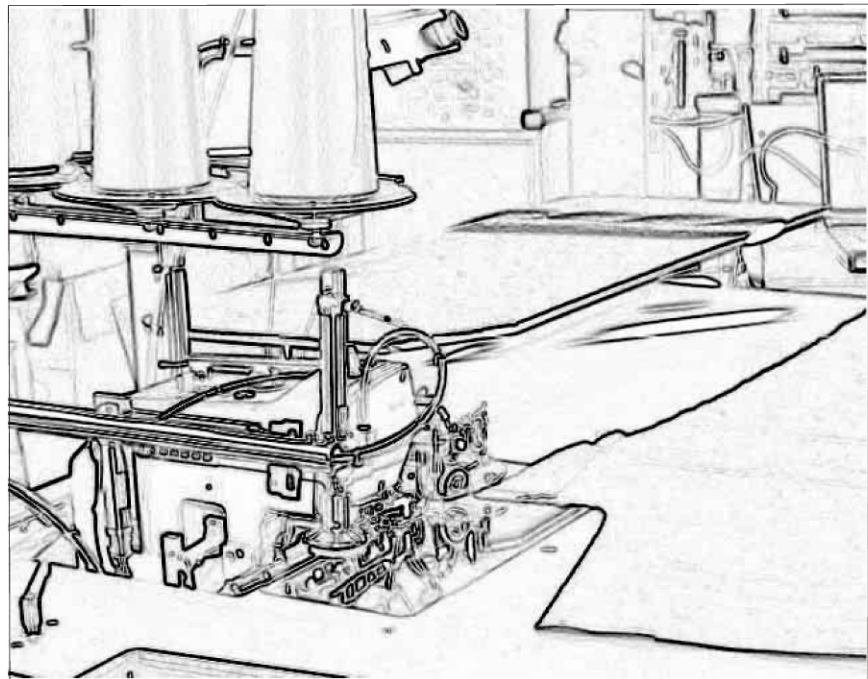




1225/5

Einkopf-Umstech-Automat Automatic single head serging unit



TEILELISTE SPARE PART LIST

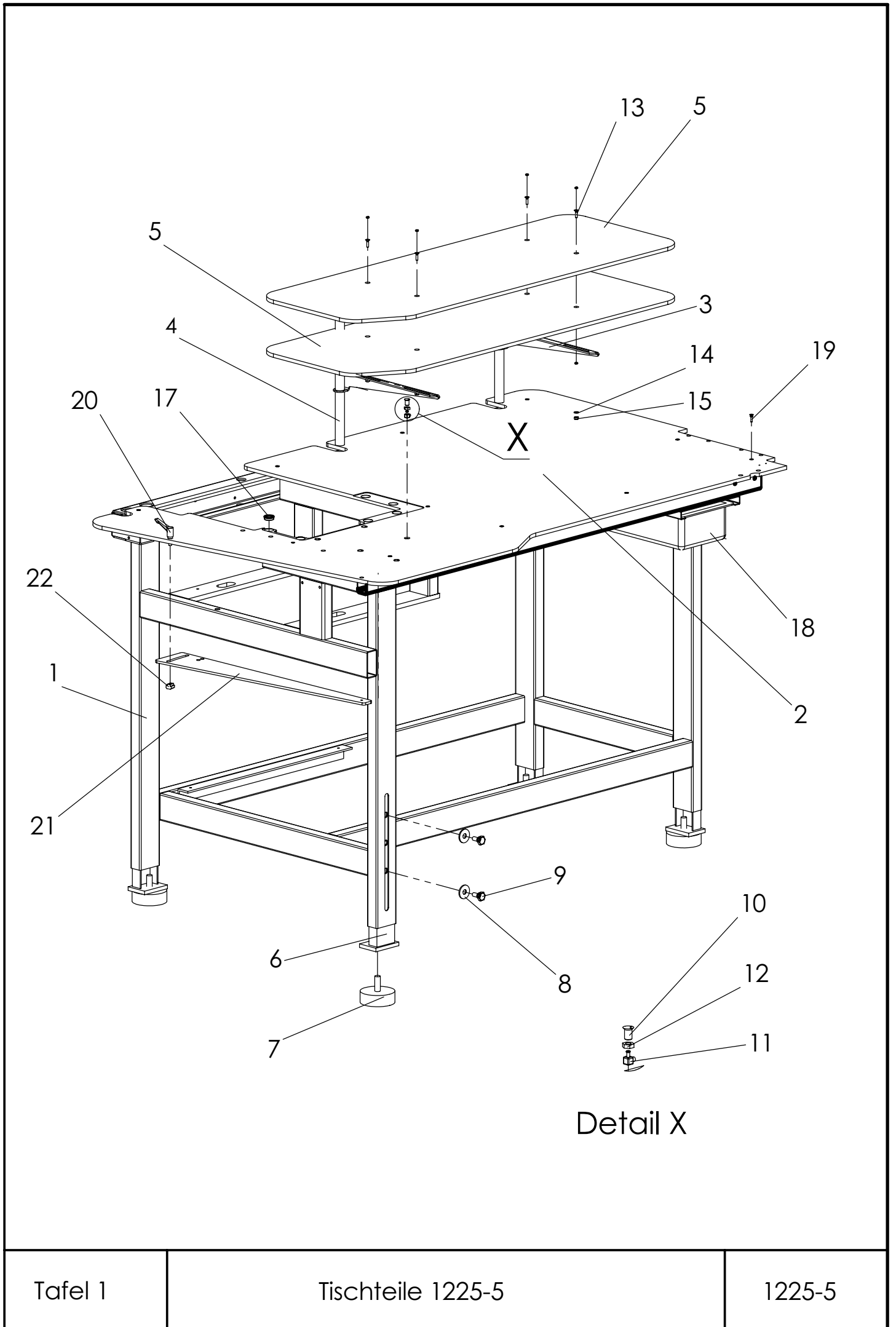
DocNr.:DOC 000009 / Version 1

Stand 20.04.2005

INHALTSVERZEICHNIS 1225/5

27.04.2005

BENNENUNG	TAFEL PAGE	NAME
TISCHTEILE	1	TABLE PARTS
SCHMUTZABSAUGUNG	2	DIRT SUCTION
OBERTEIL S52	3	SEWING HEAD S52
	4	
DIFFERENTIALVERSTELLUNG	5	DIFFERENTIAL REGULATON
KONTURENFÜHRUNG	6	CONTOUR GUIDE
STAPLERSCHWENKER	7	STACKER SWIVEL
	8	
SCHALTKASTEN	9	CONTROL BOX
FUTTERKLAMMER	10	LNING CLAMP
KLEBEHEFTER TEIL 1	11	GLUE CRMPER PART 1
KLEBEHEFTER TEIL 2	13	GLUE CRMPER PART 2
DIREKTANTRIEB	14	DIRECT DRIVE
VENTILVERTEILUNG	15	VALVE DISTRIBUTION
STEUERUNG	16	CONTROL
KLAPPSTAPLER		STACKER



Tafel 1

Tischteile 1225-5

1225-5

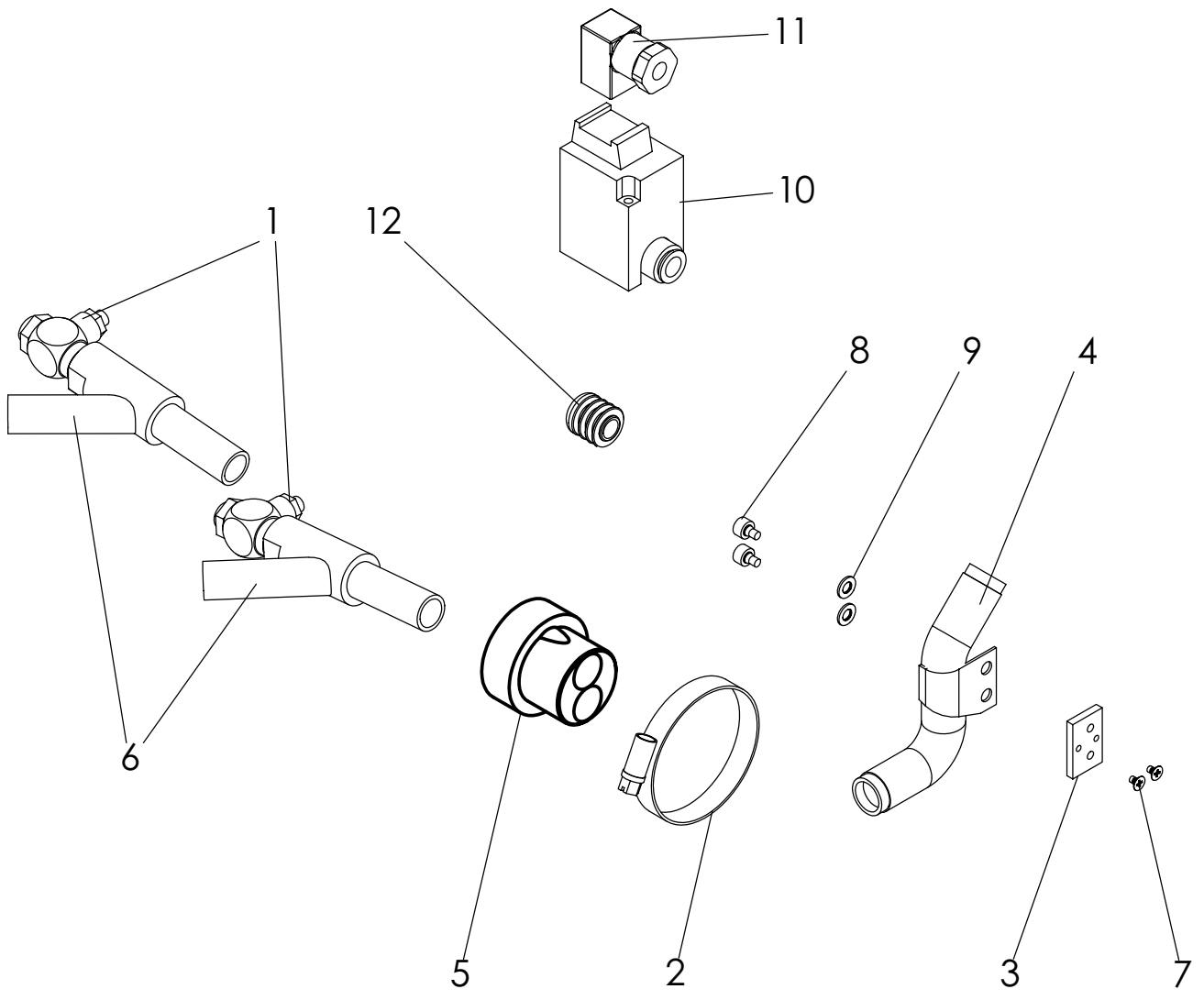
NR. No.	STÜCK PIECE	ARTIKEL NR. ARTICLE NO.	BEZEICHNUNG	NAME
1	1	011305-00	Tischgestell	table frame
2	1	011441-01	Tischplatte	table plate
3	4	011451-00	Haltearm	holding arm
4	2	9652-00-1281	Rohr	tube
5	2	011472-00	Ablageplatte	rack plate
6	4	006586-00	Stellfuß - Stellplatz	set foot
7	4	1600455-00	Gummipuffer	rubber stopper
8	8	DIN 9021 10-5	Scheibe	washer
9	8	DIN 933-M10x20	Sechskantschraube	screw
10	5	002379-00	Luftdüse	air jet
11	5	1400341-00	Verschraubung	screw joint
12	5	002381-00	Mutter	nut
13	4	DIN 965 A M5x16	Senkschraube	countersunk screw
14	4	DIN 125 A5,3	Scheibe	washer
15	4	DIN 934 M5	Mutter	nut
16	4	DIN 912 M5x10	Zylinderschraube	cylinder screw
17	6	1900541-00	Haftmagnet	magnet
18	1	2400818-00	Schubkasten	drawer
19	11	DIN 965 A M4x16	Senkschraube	countersunk screw
20	1	1600453-00	Klemmhebel	clamp lever
21	1	008436-00	Schwert	sword
22	1	005580-00	Nutenstein	position stone

NR. No.	STÜCK PIECE	ARTIKEL NR. ARTICLE NO.	BEZEICHNUNG	NAME

Tafel 1

Tischteile 1225-5

1225-5



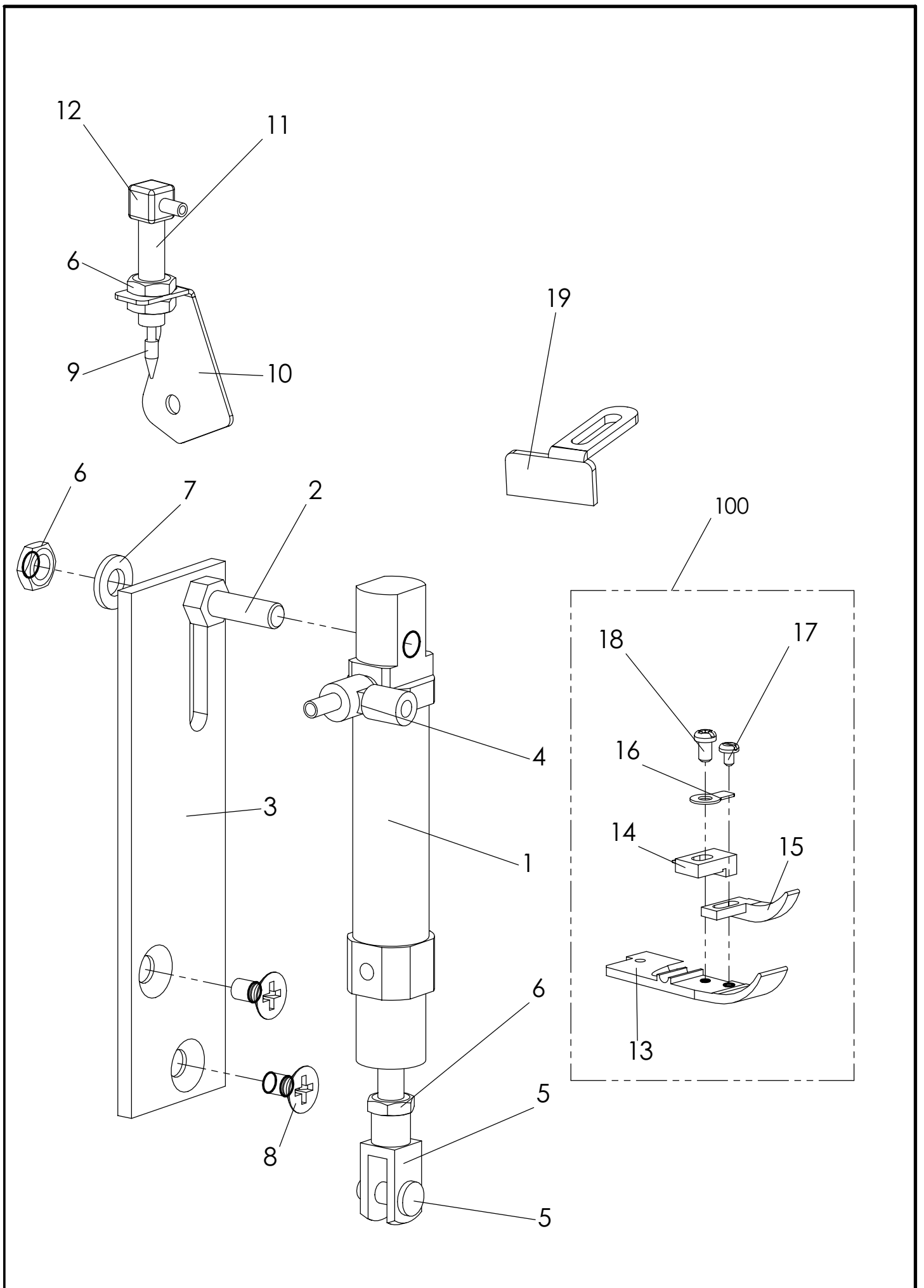
NR. No.	STÜCK PIECE	ARTIKEL NR. ARTICLE NO.	BEZEICHNUNG	NAME
1	2	1100191-00	Ventil	valve
2	1	1100252-00	Schlauchklemme	tube Clamp
3	1	2406-00-1320	Absaug-Befestigung	vacuum fastening
4	1	2407-00-1320	Absaugung	suction
5	1	008811-00	Verteiler	distributor
6	2	3300231-00	Luftdüse	air jet
7	2	DIN 965-M3x4	Senkschraube	countersunk screw
8	2	DIN 912-M4x5	Zylinderschraube	cylinder screw
9	2	DIN 125 A4,3	Scheibe	washer
10	1	1100161-30	Ventil	valve
11	1	1100161-31	Steckdose	socket
12	1	2500877-00	Gleiter	glider

NR. No.	STÜCK PIECE	ARTIKEL NR. ARTICLE NO.	BEZEICHNUNG	NAME

Tafel 2

Schmutzabsaugung 1225-5

1225-5



Tafel 3

Oberteil S52

1225-5

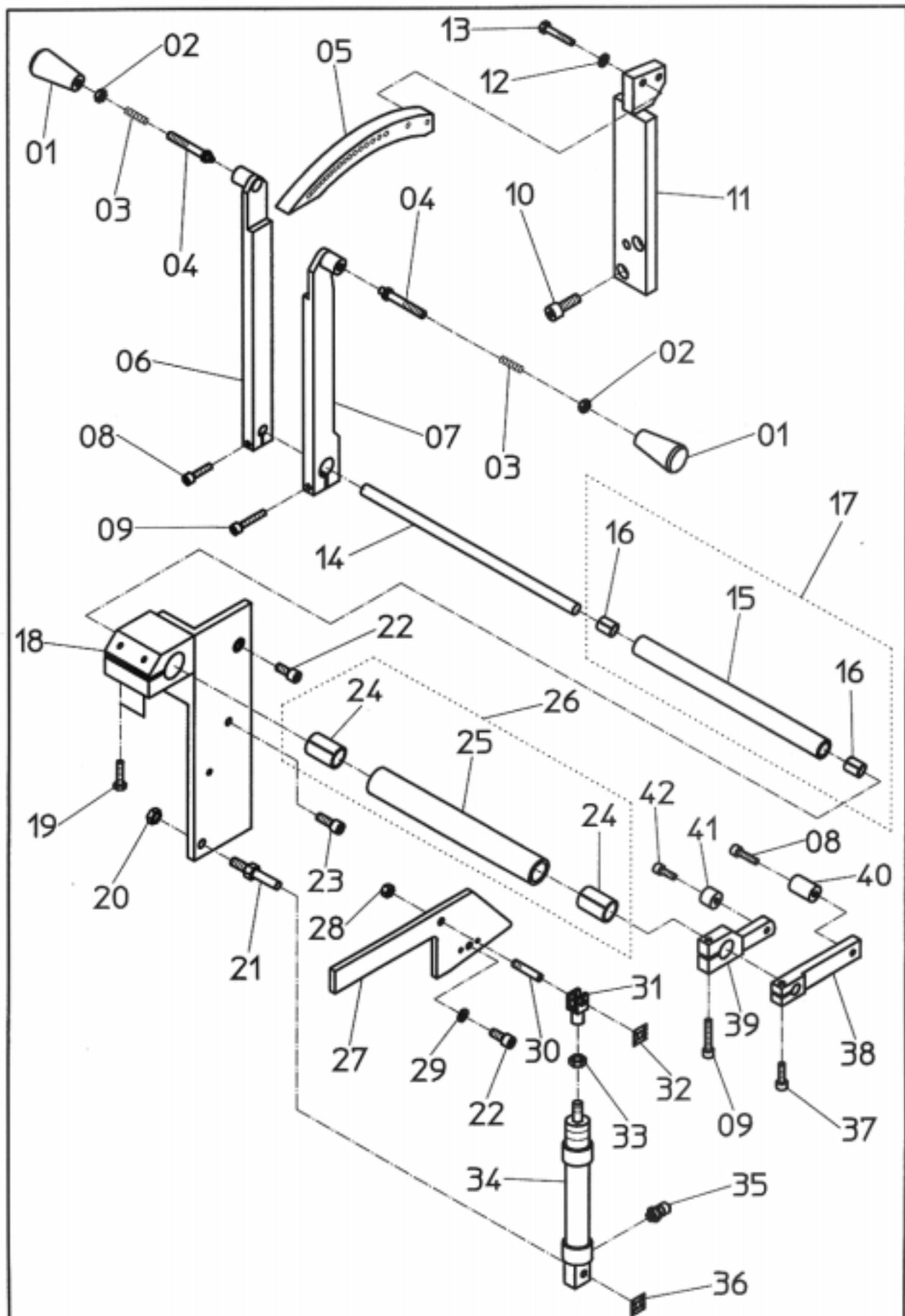
NR. No.	STÜCK PIECE	ARTIKEL NR. ARTICLE NO.	BEZEICHNUNG	NAME
1	1	1000172-00	Zylinder	cylinder
2	1	4404-00-1330	Stehbolzen	stay bolt
3	1	004397-00	Zylinder Halter	cylinder holder
4	1	007418-00	Drossel	throttle valve
5	1	1000099-00	Gabelkopf	swivel head
6	4	DIN 439-M6	Sechskantmutter	nut
7	1	DIN 125 A6,4	Scheibe	washer
8	2	DIN 965-M6x10	Senkschraube	countersunk screw
9	1	009923-00	Stift	tack
10	1	9780-00-1281	Winkel	square
11	1	1000120-00	Zylinder	cylinder
12	1	1400341-00	Verschraubung	screw joint
13	1	004758-00	Nähfuss	sewing foot
14	1	006141-00	Kettelzunge	chain tongue
15	1	002946-00	Stoffführung	fabric guide
16	1	3300039-00	Blattfeder	leaf spring
17	1	3300223-00	Schraube	screw
18	1	3300219-00	Schraube	screw
19	1	011470-00	Führung	guide
100	1	3300316-00	Nähfuss	sewing foot

NR. No.	STÜCK PIECE	ARTIKEL NR. ARTICLE NO.	BEZEICHNUNG	NAME

Tafel 3

Oberteil S52

1225-5

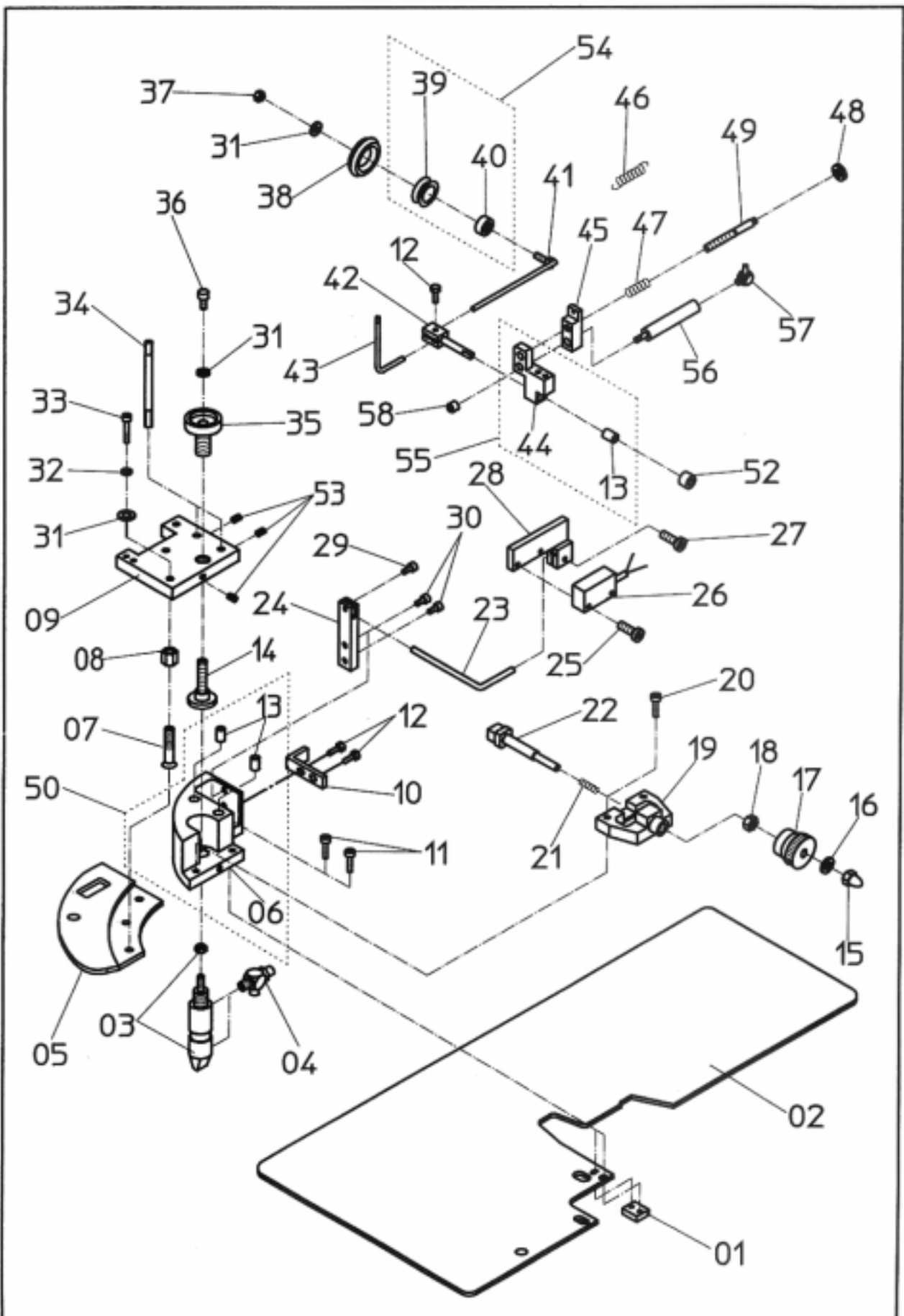


Tafel 5

DIFF.-VERSTELLUNG

1225

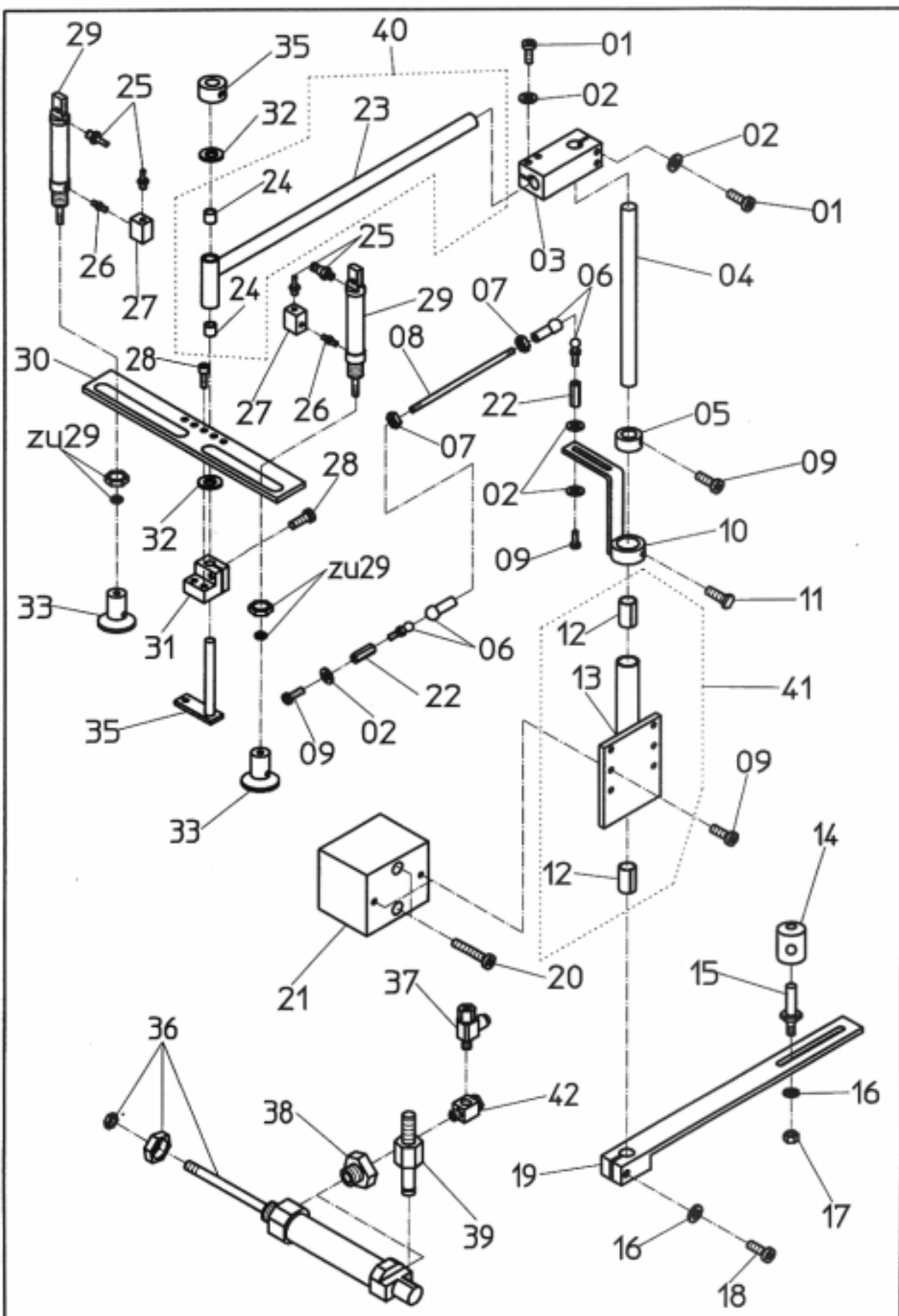
NR. NO.	ARTIKEL NR: ARTICLE NO:	BEZEICHNUNG	NAME	ST. PIECE
01	1600477	Kopf	knop	2
02	DIN439 M5	Mutter	nut	2
03	1700462	Feder	spring	2
04	2571-00	Welle	shaft	2
05	2567-00	Leiste	lug	1
06	4399-00	Hebel	lever	1
07	4400-00	Hebel	lever	1
08	DIN912 M4x15	Schraube	screw	2
09	DIN912 M4x20	Schraube	screw	2
10	DIN912 M6x15	Schraube	screw	2
11	4398-00	Halter	holder	1
12	DIN125 A04,3	Scheibe	washer	2
13	DIN933 M4x20	Schraube	screw	2
14	2561-00	Welle	shaft	1
15	2560-00	Rohr	pipe	1
16	1500429	Büchse	sleeve	2
17	91.2560-00	Rohr komplett	pipe complete	1
18	4396-00	Halter	holder	1
19	DIN933 M4x15	Schraube	screw	2
20	DIN934 M6	Mutter	nut	1
21	4404-00	Stiebholzen	slay bolt	1
22	DIN912 M5x10	Schraube	screw	2
23	DIN912 M5x12	Schraube	screw	1
24	1500431	Buchse	sleeve	2
25	2559-00	Rohr	pipe	1
26	91.2559-00	Rohr komplett	pipe complete	1
27	4403-00	Hebel	lever	1
28	DIN934 M5	Mutter	nut	1
29	DIN125 A05,3	Scheibe	washer	1
30	DIN427 05x20	Zylinderstift	pin	1
31	1000099	Befestigung	fastening	1
32	SX05	Sicherungsring	cir clip	1
33	DIN439 M6	Mutter	nut	1
34	1000163	Zylinder	cylinder	1
35	1400356	Verschraubung	screw joint	1
36	SX06	Sicherungsring	cir clip	1
37	DIN912 M4x12	Schraube	screw	1
38	4401-00	Hebel	lever	1
39	4402-00	Hebel	lever	1
40	2564-00	Rolle	sheave	1
41	2565-00	Rolle	sheave	1
42	DIN912 M4x10	Schraube	screw	1
1225		DIFF -VERSTELLUNG		Tafel 5



Tafel 6	KONTURENFÜHRUNG	1225
---------	-----------------	------

NR. NO.	STÜCK PIECE	ARTIKEL NR. ARTICLE NO.	BEZEICHNUNG	NAME
1	1	4857-00	Platte	plate
2	1	3161-00	Einlegeblech	contur guide
3	1	1000045	Zylinder	cylinder
4	2	6927-00	Drossel	throttle valve
5	1	2473-01	Führungsplatte	taper plate
6	1	2471-00	Führung	guidance
7	3	2375-00	Distanz Stempel	spacer stamp
8	3	2377-00	Mutter	nut
9	1	2472-00	Führungsbügel	guide stirrup
10	1	2367-00	Anschlagwinkel	square
11	2	DIN912 M3*12	Schraube	screw
12	3	DIN931 M3*8	Schraube	screw
13	3	1500426	Buchse	sleeve
14	1	2372-00	Bolzen	bolt
15	1	DIN1587 M6	Hutmutter	cap nut
16	1	DIN125 A Ø6,4	cheibe	washer
17	1	2397-00	Stellschraube	set screw
18	1	DIN934 M6	Mutter	nut
19	1	2398-00	Anschlag	stopper
20	2	DIN912 M4*14	Schraube	screw
21	1	1700476	Feder	spring
22	1	2388-00	Anschlagwelle	stop shaft
23	1	8398-00	Halter	holder
24	1	8397-00	Klemme	clamp
25	2	DIN912 M3*20	Schraube	screw
26	1	2100743.04	Fotozelle	photocell
27	1	DIN912 M3*8	Schraube	screw
28	1	8556-00	Halter	holder
29	1	DIN912 M3*5	Schraube	screw
30	2	DIN912 M3*10	Schraube	screw
31	5	DIN125 A Ø4,3	Scheibe	washer
32	3	DIN125 A Ø3,2	Scheibe	washer
33	3	DIN912 M3*16	Schraube	screw
34	2	2390-00	Welle	shaft
35	1	2370-00	Einstellschraube	setting screw
36	1	DIN912 M4*8	Schraube	screw
37	1	DIN934 M4	Mutter	nut
38	1	1100129-01	O-Ring	o-ring
39	1	2382-00	Rolle	sleave
40	1	1500373	Kugellager	ball bearing
41	1	7866-00	Rollenhalter	roll holder
42	1	8753-00	Klemmwelle	clamp shaft
1225		KONTURENFÜHRUNG		Tafel 6

NR. NO.	ARTIKEL NR: ARTICLE NO:	BEZEICHNUNG	NAME	ST. PIECE
43	2386-00	Rollenhebel	roll bard	1
44	8430-00	Rollenhalter	roll holder	1
45	8429-00	Halter	holder	1
46	1700449	Feder	spring	1
47	1700462	Druckfeder	compression spring	1
48	4984-00	Rändelmutter	knurled nut	1
49	8428-00	Stellbolzen	slay ball	1
50	91.2471-00	Führung komplett	quide complete	1
52	1600463	Stellschraube	set screw	1
53	DIN913 M4*10	Schraube	screw	3
54	91.2382-00	Rolle komplett	roller complete	1
55	91.8430-00	Halter komplett	holder complete	1
56	1000120	Zylinder	cylinder	1
57	1400341	Verschraubung	screw joint	1
58	2387-00	Distanzstück	shim	1
1225		KONTURENFÜHRUNG		Tafel 6

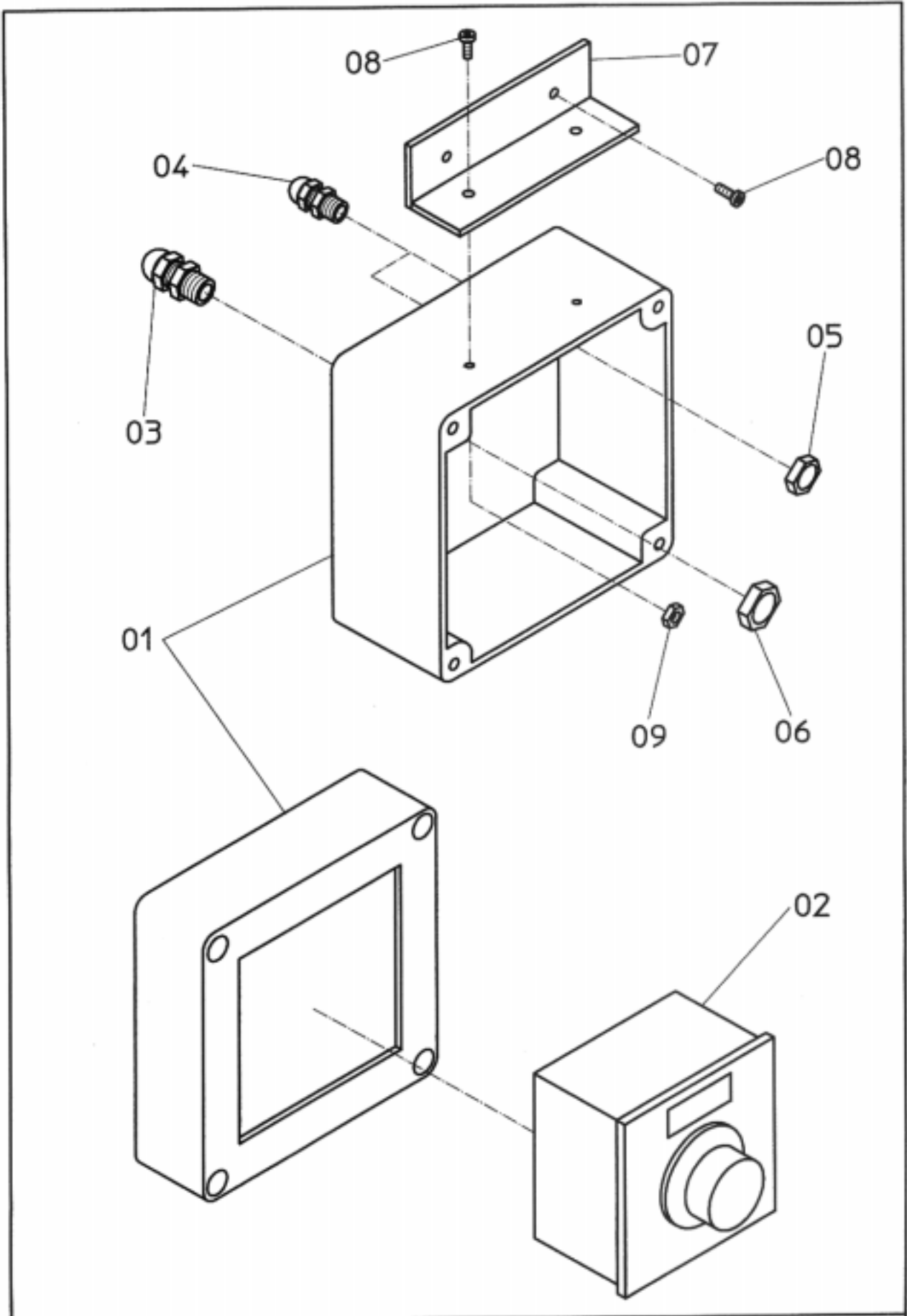


Tafel 7

STAPLERSCHWENKER

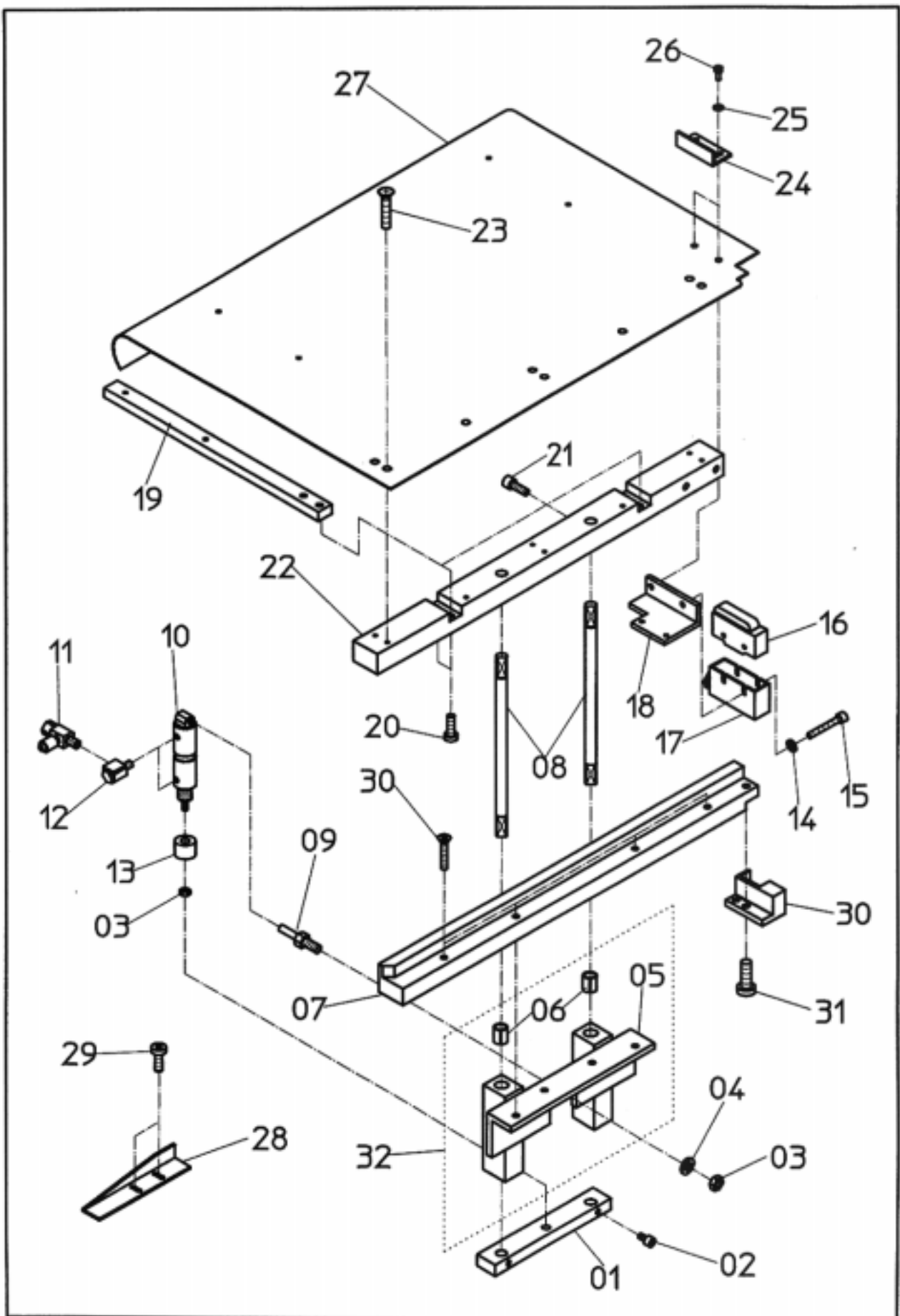
1225

NR. NO.	ARTIKEL NR: ARTICLE NO:	BEZEICHNUNG	NAME	ST. PIECE
01	DIN912 M6x25	Schraube	screw	4
02	DIN125 AØ6.4	Scheibe	washer	8
03	2242-00	Klemme	clamp	1
04	8379-00	Welle	shaft	1
05	1600462	Nadelhülse	sleeve	1
06	1500389	Winkelgelenk	pivot screw	2
07	DIN934 M6	Mutter	nut	4
08	7883-00	Schwenkwelle	swingshaft	1
09	DIN912 M6x12	Schraube	screw	5
10	7877-00	Befestigung	fastening	1
11	DIN933 M6x6	Schraube	screw	1
12	1500423	Buchse	sleeve	2
13	7874-02	Lager	bearing	1
14	7881-00	Rolle	roller	1
15	96-00	Stehbolzen	stay bolt	1
16	DIN125A Ø8.4	Scheibe	washer	2
17	DIN934 M8	Mutter	nut	1
18	DIN912 M8x25	Schraube	screw	1
19	8685-00	Halter	holder	1
20	DIN912 M6x55	Schraube	screw	2
21	8680-00	Distanzstück	shim	1
22	1500515	Distanzstück	shim	2
23	8383-00	Schwenkarm	swingarm	1
24	11500445	Buchse	sleeve	2
25	1400343	Verschraubung	screw joint	4
26	1300310	Verschraubung	screw joint	2
27	1100281	Ventil	valve	2
28	DIN912 M6x16	Schraube	screw	4
29	1000218-01	Zylinder	cylinder	2
30	8380-00	Halter	holder	1
31	7884-00	Klemmplatte	clamping plate	1
32	DIN98810x20	Scheibe t=0.5	washer	2
33	8028-00	Stempel	stamp	2
34	8382-00	Befestigung	fastening	1
35	1600467	Stellring	set collar	1
36	1000216	Zylinder	cylinder	1
37	6927-00	Drossel	trottle valve	2
38	1300312	Verschraubung	screw joint	2
39	8683-00	Stehbolzen	stay bolt	1
40	91.8383-00	Arm komplett	arm complete	1
41	91.7874-02	Lager komplett	bearing complete	1
42	1300318	Verschraubung	screw joint	2
1225		STAPLERSCHWENKER		Tafel 7



Tafel 9	SCHALTKASTEN	1225
---------	--------------	------

NR. NO.	ARTIKEL NR: ARTICLE NO:	BEZEICHNUNG	NAME	ST. PIECE
01	9196-00	Gehäuse	housing	1
02	2100694-01	Thermoregler	thermostat	1
03	2100544	Skinlop	skinlop	1
04	2100542	Skinlop	skinlop	2
05	2100545	Mutter	nut	2
06	2100547	Mutter	nut	1
07	9195-00	Halter	holder	1
08	DIN912 M4x8	Schraube	screw	4
09	DIN934 M4	Mutter	nut	2
1225		SCHALTKASTEN		Tafel 9

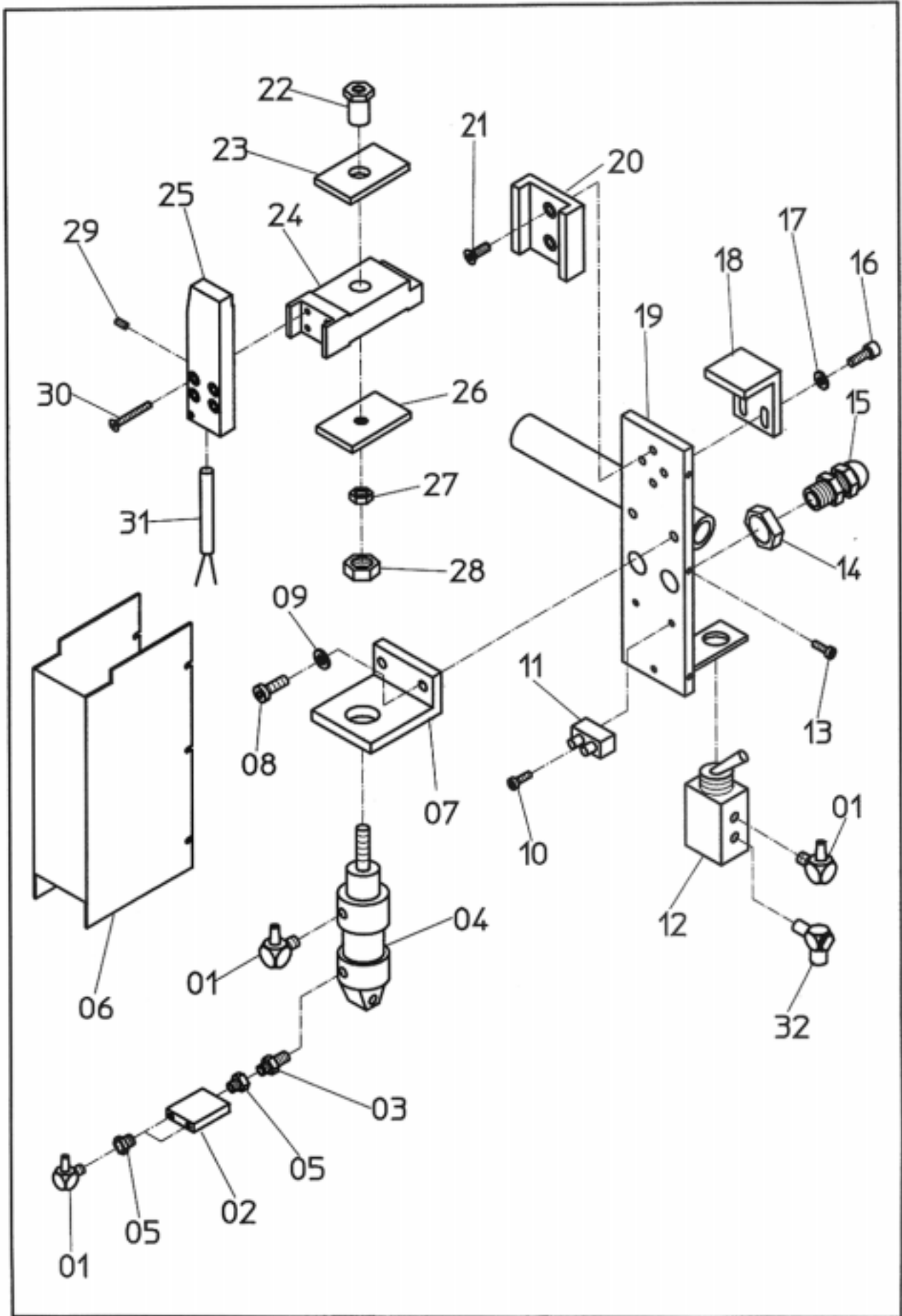


Tafel 10

FUTTERKLAMMER

1225

NR. NO.	ARTIKEL NR: ARTICLE NO:	BEZEICHNUNG	NAME	ST. PIECE
01	2288-00	Führung	quide	1
02	DIN912 M4*6	Schraube	screw	2
03	DIN933 M6	Mutter	nut	2
04	DIN125 A06.4	Scheibe	washer	1
05	2287-00	Klammerführung	clamp guide	1
06	1500429	Buchse	bushing	4
07	8362-00	Leiste	ledge	1
08	2289-00	Welle	shaft	2
09	2296-00	Stehbolzen	stay bolt	1
10	1000046	Zylinder	cylinder	1
11	6927-00	Drossel	throttle valve	2
12	1300318	Verschraubung	screw joint	2
13	1627-00	Buchse	bushing	1
14	DIN125 A04.3	Scheibe	washer	2
15	DIN912 M4*25	Schraube	screw	2
16	2000547	Mikroschalter	micro switch	1
17	2000562	Abdeckung	cover	1
18	4532-00	Winkel	square	1
19	2860-00	Leiste	ledge	2
20	DIN913 M4*18	Schraube	screw	4
21	DIN912 M5*12	Schraube	screw	2
22	4494-00	Leiste	ledge	1
23	DIN963 M2.5*6	Schraube	screw	12
24	2295-00	Anschlag	stop dog	1
25	DIN125 A03.2	Scheibe	washer	2
26	DIN84 M3*6	Schraube	screw	2
27	4496-00	Klammerblech	clamp plate	1
28	2448-00	Winkel	square	1
29	DIN84 M3*8	Schraube	screw	2
30	DIN965 M4*25	Schraube	screw	2
31	91.2287-00	Führung komplett	quide complete	1
1225		FUTTERKLAMMER		Tafel 10

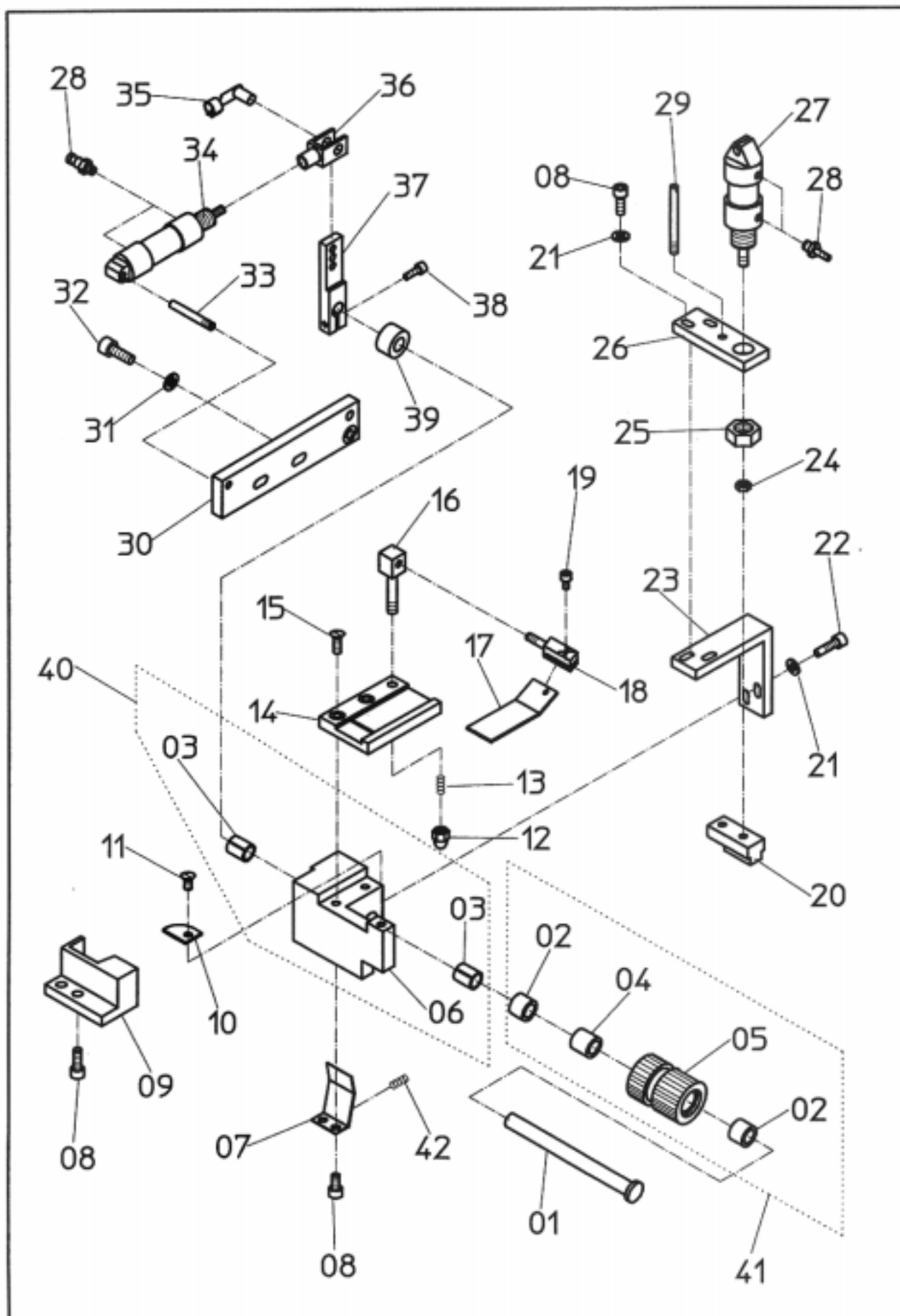


Tafel 11

KLEBEHEFTER

1225

NR. NO.	ARTIKEL NR: ARTICLE NO:	BEZEICHNUNG	NAME	ST. PIECE
01	1400341	Verschraubung	screw joint	4
02	1100208	Verschraubung	screw joint	1
03	1300310	Verschraubung	screw joint	1
04	1000163	Zylinder	cylinder	1
05	1300312	Verschraubung	screw joint	3
06	4851-00	Schulzblech	quard	1
07	4849-00	Zylinderhalter	cylinder holder	1
08	DIN912 M5*12	Schraube	screw	2
09	DIN125 A05.3	Scheibe	washer	2
10	DIN84 M2.5*8	Schraube	screw	1
11	2100539	Lüsterklemme	stream clamp	1
12	1100248	Ventil	valve	1
13	DIN84 M3*10	Schraube	screw	3
14	2100545	Mutter	nut	2
15	2100542	Kabelführung	cable quide	2
16	DIN912 M4*10	Schraube	screw	2
17	DIN125 A04.3	Scheibe	washer	2
18	4850-00	Anschlag	stop dag	1
19	4847-00	Halter	holder	1
20	4848-00	Führung	quide	1
21	DIN963 M4*10	Schraube	screw	2
22	4846-00	Mutter	nut	1
23	4844-00	Platte	plate	1
24	4843-00	Distanzstück	shim	1
25	4842-00	Heizstab	immersion heater	1
26	4845-00	Platte	plate	1
27	DIN439 M6	Mutter	nut	1
28	DIN439M16*1.5	Mutter	nut	1
29	DIN913 M3*5	Schraube	screw	1
30	DIN963 M3*20	Schraube	screw	4
31	2100693	Heizpatrone	heating element	1
32	1300321	Verschraubung	screw joint	1
1225		KLEBEHEFTER		Tafel 11

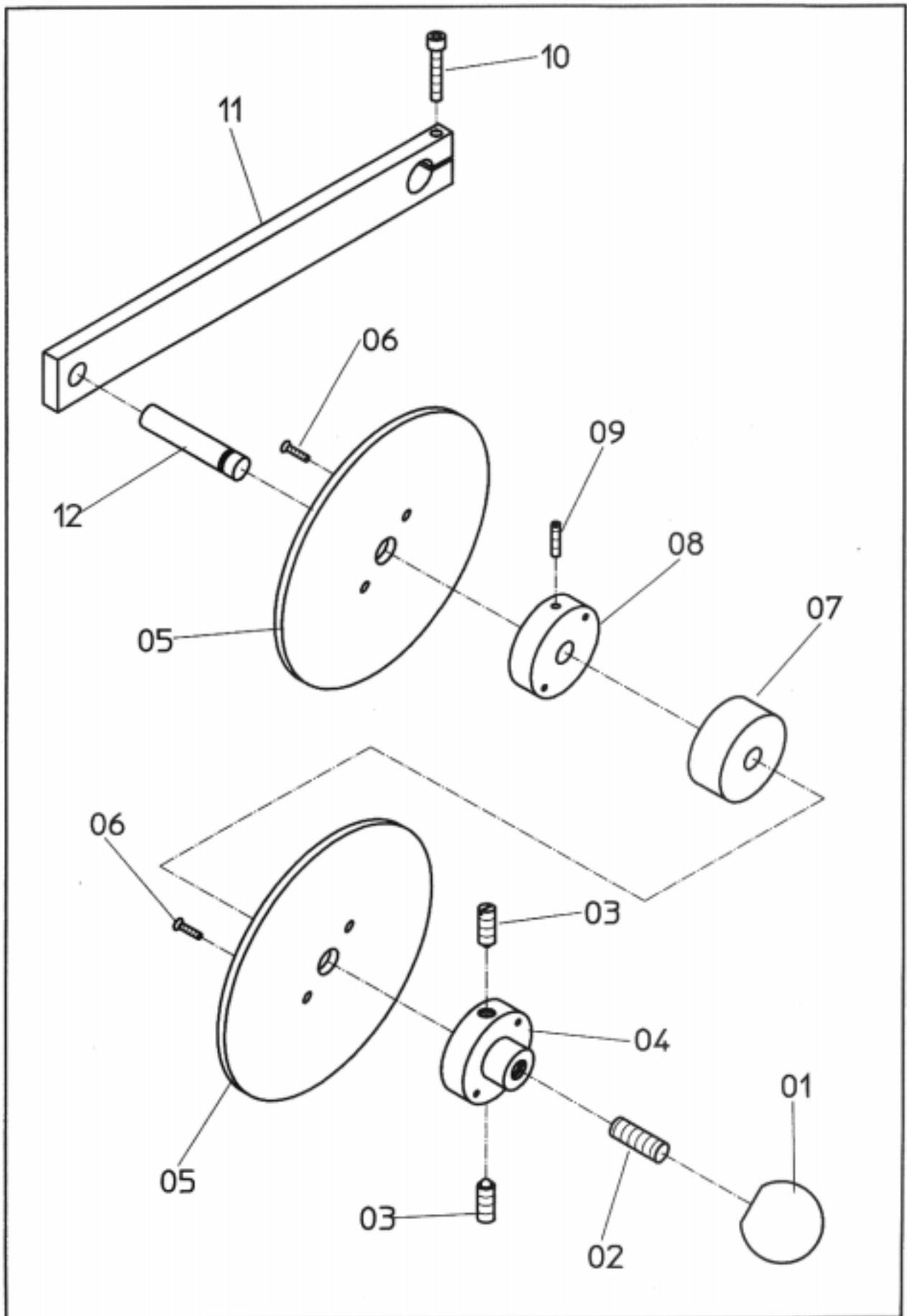


Tafel 12

KLEBEHEFTER

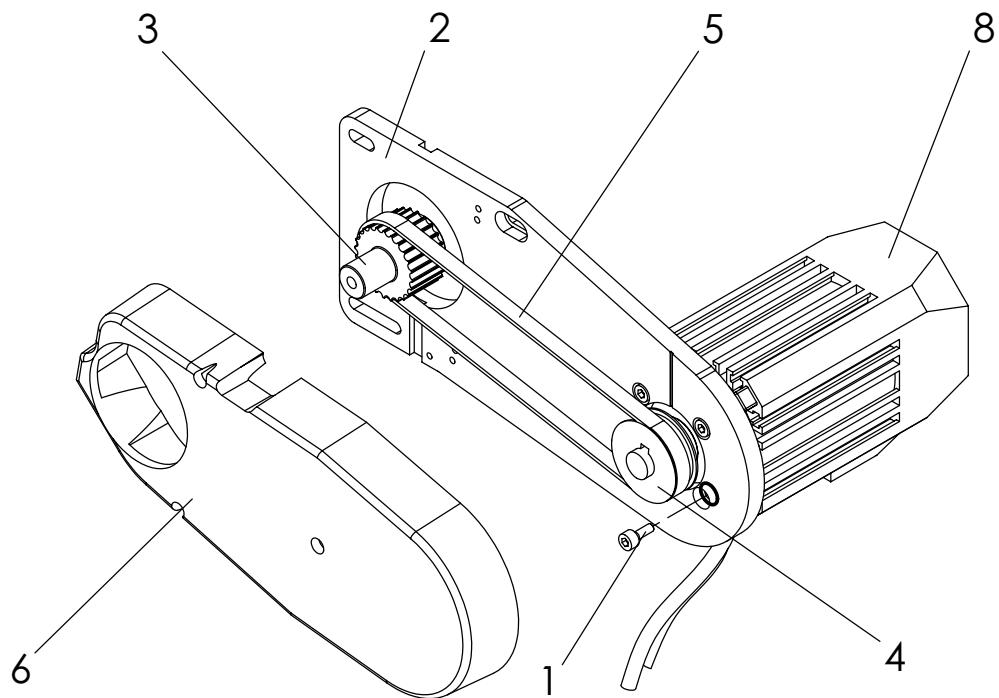
1225

NR. NO.	ARTIKEL NR: ARTICLE NO:	BEZEICHNUNG	NAME	ST. PIECE
01	4514-00	Welle	shaft	1
02	1500464	Nadelhülse	bearing	2
03	1500429	Buchse	bushing	2
04	1500434	Buchse	bushing	1
05	4513-00	Rolle	roller	1
06	4502-00	Lager	bearing	1
07	4511-00	Blatlfeder	leaf spring	1
08	DIN912 M4*10	Schraube	screw	6
09	4856-00	Halter	holder	1
10	4512-00	Platte	plate	1
11	DIN965 M4*8	Schraube	screw	1
12	DIN1587 M5	Hutmutter	cap nut	1
13	1700478	Feder	spring	1
14	4503-00	Führung	guide	1
15	DIN965 M4*10	Schraube	screw	1
16	4506-00	Halter	holder	1
17	4515-00	Blatlfeder	leaf spring	1
18	4507-00	Federhalter	spring holder	1
19	DIN912 M3*5	Schraube	screw	1
20	4855-00	Druckstück	workholder bar	1
21	DIN125A Ø4.3	Scheibe	washer	4
22	DIN912 M4*12	Schraube	screw	2
23	4508-00	Halter	holder	1
24	DIN439 M4	Mutter	nut	1
25	DIN439M10*1.5	Mutter	nut	1
26	4509-00	Zyl-Lasche	cyl.cover plate	1
27	1000045	Zylinder	cylinder	1
28	1400341	Verschraubung	screw joint	4
29	DIN427 M4*35	Schraube	screw	1
30	4504-00	Lasche	cover plate	1
31	DIN125A Ø5.3	Scheibe	washer	1
32	DIN912 M5*12	Schraube	screw	1
33	DIN427 M4*25	Schraube	screw	1
34	1000001	Zylinder	cylinder	1
35	1800524	ES-Bolzen	bolt	1
36	1800511	Gabelkopf	fork crow	1
37	4505-00	Hebel	lever	1
38	DIN912 M3*8	Schraube	screw	1
39	1600466	Stellring	set collar	1
40	91.4502-00	Lager komplett	bearing complete	1
41	91.4513-00	Rolle komplett	roller complete	1
42	1700462	Druckfeder	compression spring	1
1225		KLEBEHEFTER		Tafel 12

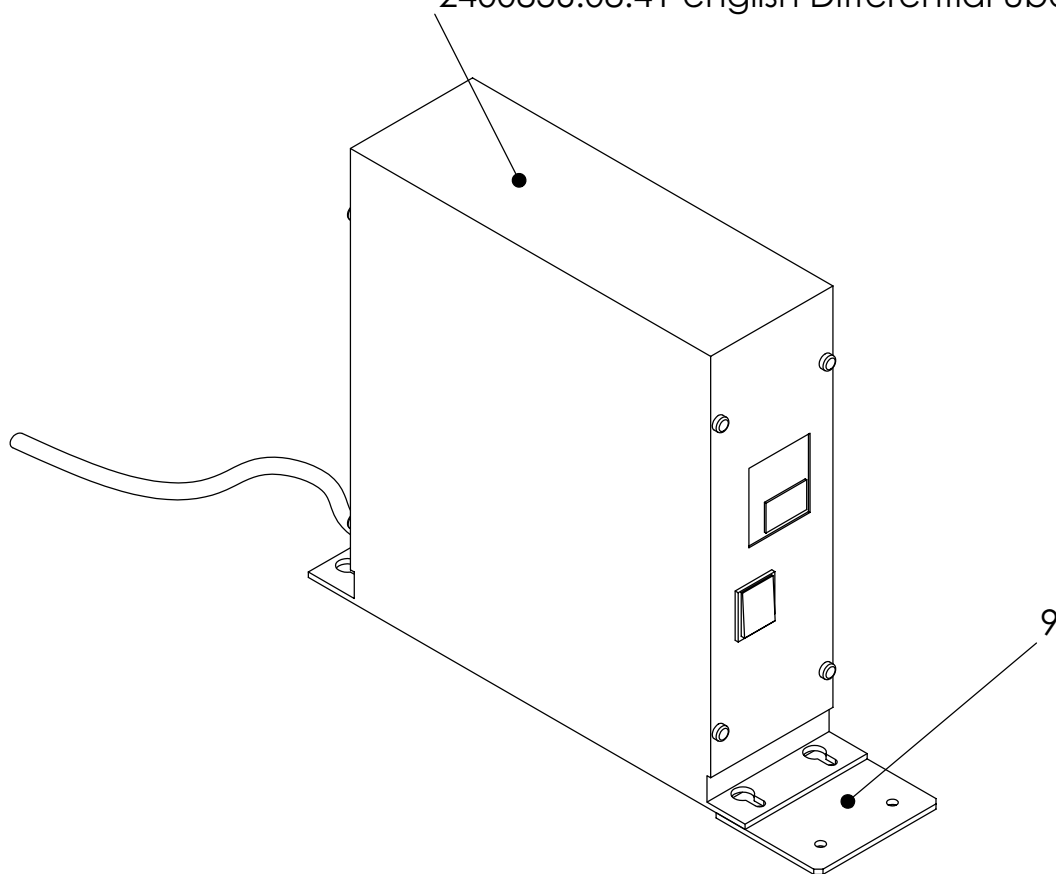


Tafel 13	KLEBEHEFTER	1225
----------	-------------	------

NR. NO.	ARTIKEL NR: ARTICLE NO:	BEZEICHNUNG	NAME	ST. PIECE
01	1600488	Kugelknopf	ball screw	1
02	DIN913 M10*25	Schraube	screw	1
03	1600485	Schraube	screw	2
04	4526-00	Rolle	roller	1
05	4529-00	Plastikscheibe	plastic disc	2
06	DIN963 M3*12	Schraube	screw	4
07	4527-00	Scheibe	disc	1
08	4528-00	Scheibe	disc	1
09	DIN913 M4*15	Schraube	screw	1
10	DIN912 M5*25	Schraube	screw	1
11	8676-00	Halter	holder	1
12	8677-00	Welle	shaft	1
1225		KLEBEHEFTER		Tafel 13



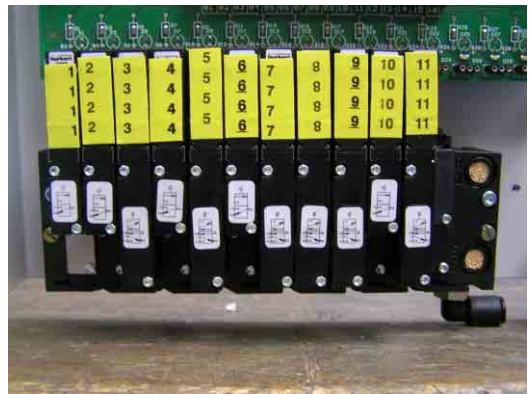
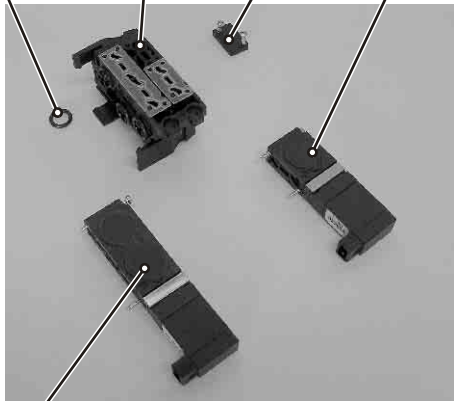
2400836.08.30 deutsch Differential mechanisch
 2400836.08.31 english Differential mechanisch
 2400836.08.40 deutsch Differential über Schrittmotor
 2400836.08.41 english Differential über Schrittmotor



NR. No.	STÜCK PIECE	ARTIKEL NR. ARTICLE NO.	BEZEICHNUNG	NAME
1	4	DIN 912 M5x12	Zylinderschraube	cylinder screw
2	1	011379-00	Motorplatte	motor plate
3	1	011473-00	Zahnrad	gear wheel
4	1	011474-00	Zahnrad	gear wheel
5	1	2500960-00	Zahnriemen	toothed belt
6	1	3301045-00	Riemenschutz	belt quard
7	1	siehe Zeichnung	Steuerung	main control unit
8	1	2400826-52	Motor	motor
9	1	011539-00	Adapterplatte	adapter plate

NR. No.	STÜCK PIECE	ARTIKEL NR. ARTICLE NO.	BEZEICHNUNG	NAME

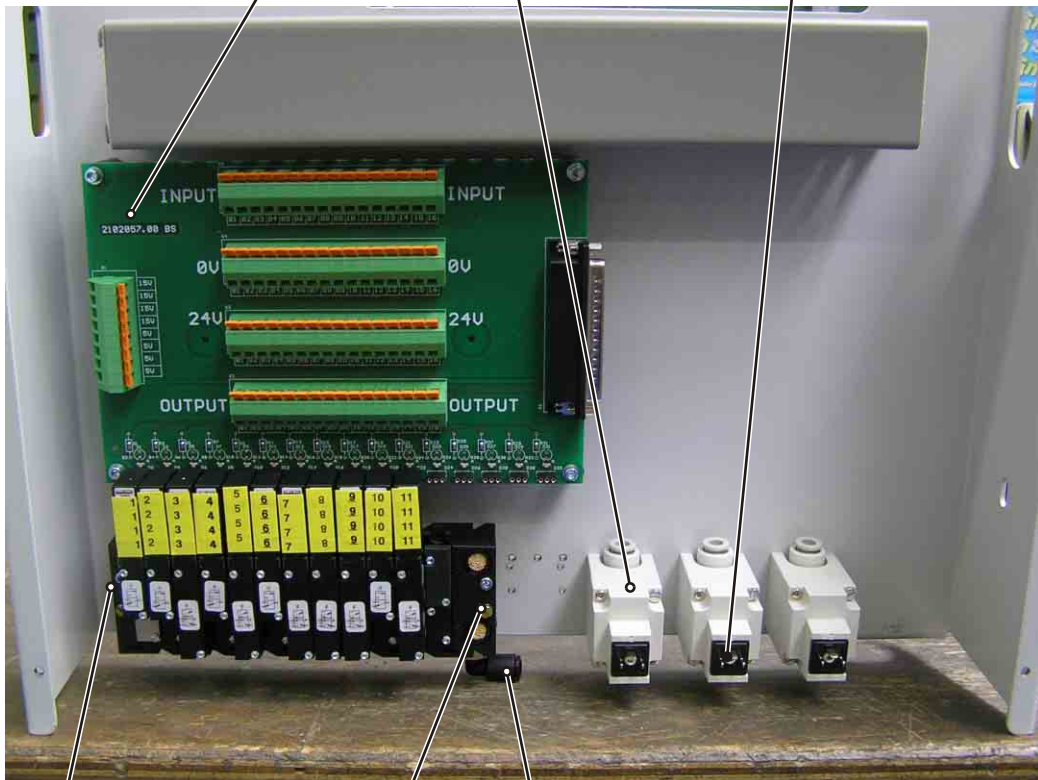
1100500.99 1100500.11 1100500.07 1100500.03



1100500.05

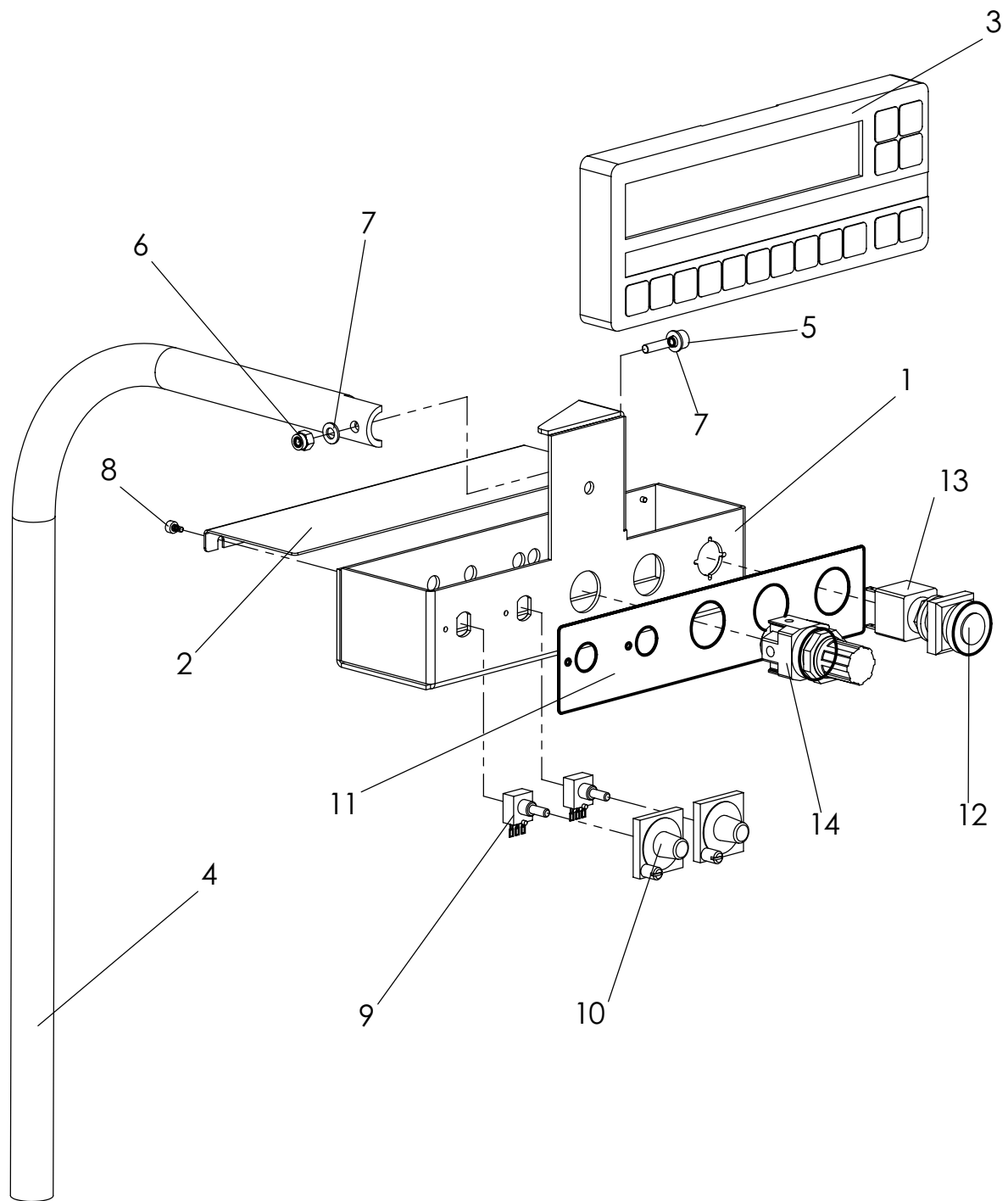
210257.00 1100161.30

Steckdose
socket
1100161.31



1100500.02

1100500.01 1300287.00



NR. No.	STÜCK PIECE	ARTIKEL NR. ARTICLE NO.	BEZEICHNUNG	NAME
1	1	011461-00	Gehäuse	housing
2	1	011463-00	Deckel	cover
3	1	2400836-01	Bedienfeld	display
4	1	9160-00-1365	Bedienfeldhalter	display holder
5	1	DIN 912 M5x20	Zylinderschraube	cylinder screw
6	1	DIN 6924 M5	Sechskantmutter	nut
7	2	DIN 125 A5,3	Scheibe	washer
8	2	DIN 912 M3x5	Zylinderschraube	cylinder screw
9	2	1500536-00	Potentiometer	potentiometer
10	2	1500536-02	Einstellskala	adjust scale
11	1	011538-03	Beschriftungsschild	label
12	1	2100759-00	NOT-AUS-TASTE	emergency button
13	1	2100760-00	Kontaktgeber 1Ö + 1S	contact unit
14	1	1200274-00	Druckregler	pressure regulator

NR. No.	STÜCK PIECE	ARTIKEL NR. ARTICLE NO.	BEZEICHNUNG	NAME

Tafel 16

Steuerung

1225-5



advanced sewing equipment

TEILELISTE

Klapp-Stapler

201/6

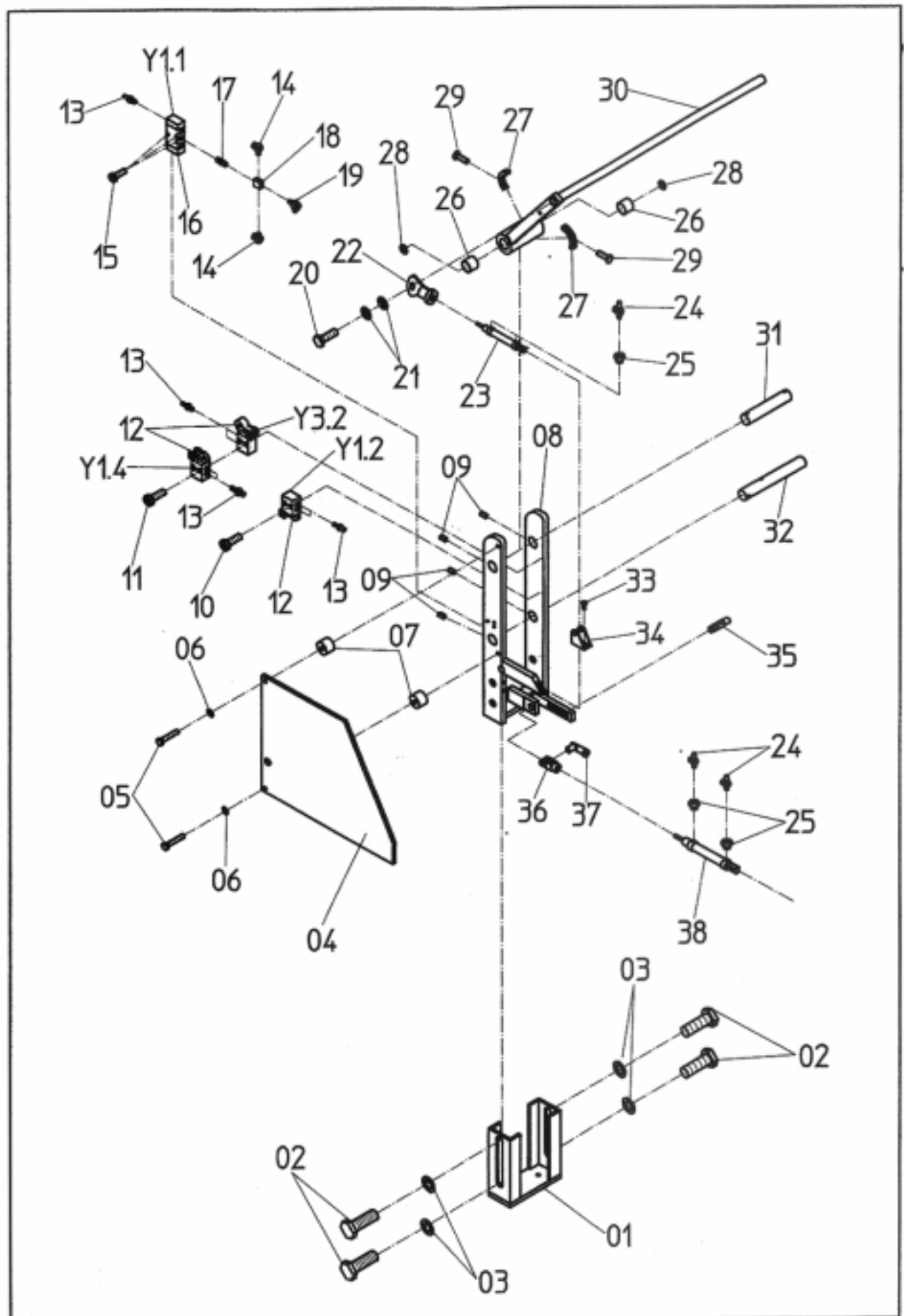
Telefon: (0 60 21) 5 01 9-0

Telefax: (0 60 21) 50 19 -10

INHALTSVERZEICHNIS 201/6

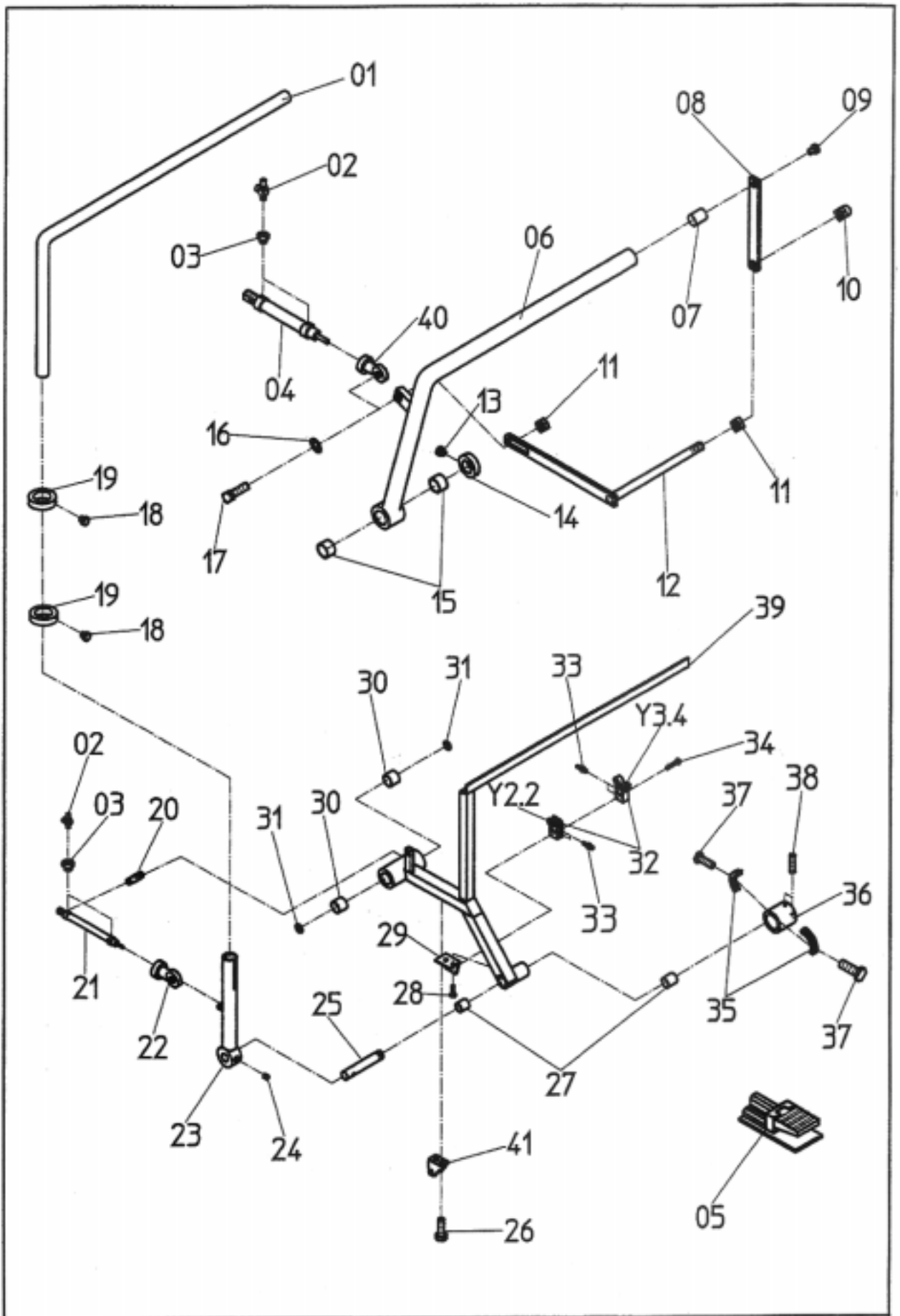
05. Sep. 97

BENENNUNG	TAFEL PAGE	NAME
KLAPPSTAPLER	1	FOLDING STACKER
KLAPPSTAPLER	2	FOLDING STACKER
UNTERGESTELL 201/6/1	3	BASE FRAME 201/6/1
STAPLERBEFESTIGUNG 201/6/2	4	STACKER FASTENING 201/6/2
STAPLERBEFESTIGUNG 201/6/3	5	STACKER FASTENING 201/6/3
OPTION: ABWEISER	6	OPTION: DEFLECTOR



TAFEL 1	KLAPPSTAPLER	201/6
---------	--------------	-------

NR. NO.	ARTIKEL NR: ARTICLE NO:	BEZEICHNUNG	NAME	ST. PIECE
01	7887-00	Grundplatte	base plate	1
02	DIN933 M10*20	Schraube	screw	4
03	DIN9021 Ø10.5	Scheibe	washer	4
04	7447-00	Blech	plate	1
05	DIN 912 M5*45	Schraube	screw	2
06	DIN 125 AØ5.4	Scheibe	washer	2
07	7488-00	Distanzstück	distance piece	2
08	8995-00	Rahmen	frame	1
09	DIN913 M6*15	Schraube	screw	4
10	DIN912 M4*25	Schraube	screw	2
11	DIN912 M4*40	Schraube	screw	2
12	1100249	Ventil	valve	3
13	1400343	Verschraubung	screw joint	9
14	1400341	Verschraubung	screw joint	3
15	DIN912 M3*20	Schraube	screw	2
16	1100195	Ventil	valve	1
17	1300310	Verschraubung	screw joint	1
18	1300324	Verschraubung	screw joint	1
19	1300321	Verschraubung	screw joint	1
20	DIN933 M10*30	Schraube	screw	1
21	DIN125 AØ10.5	Scheibe	washer	2
22	1000202	Gelenkkopf	swivel head	1
23	1000216	Zylinder	cylinder	1
24	6927-00	Drossel	throttle valve	4
25	1300312	Verschraubung	screw joint	4
26	1500423	Buchse	sleeve	2
27	7437-00	Anschlag	impact	2
28	DIN988 162601	Scheibe	washer	2
29	DIN933 M4*8	Schraube	screw	2
30	8989-00	Bügel	stirrup	1
31	7442-00	Welle	shaft	1
32	7443-00	Welle	shaft	1
33	DIN6912 M6*10	Schraube	screw	2
34	1000148	Befestigung	fastening	1
35	7440-00	Bolzen	bolt	1
36	1000217	Gabelkopf	fork crown	1
37	1800531	Bolzen	bolt	1
38	1000215	Zylinder	cylinder	1
201/6		KLAPPSTAPLER		Tafel 1



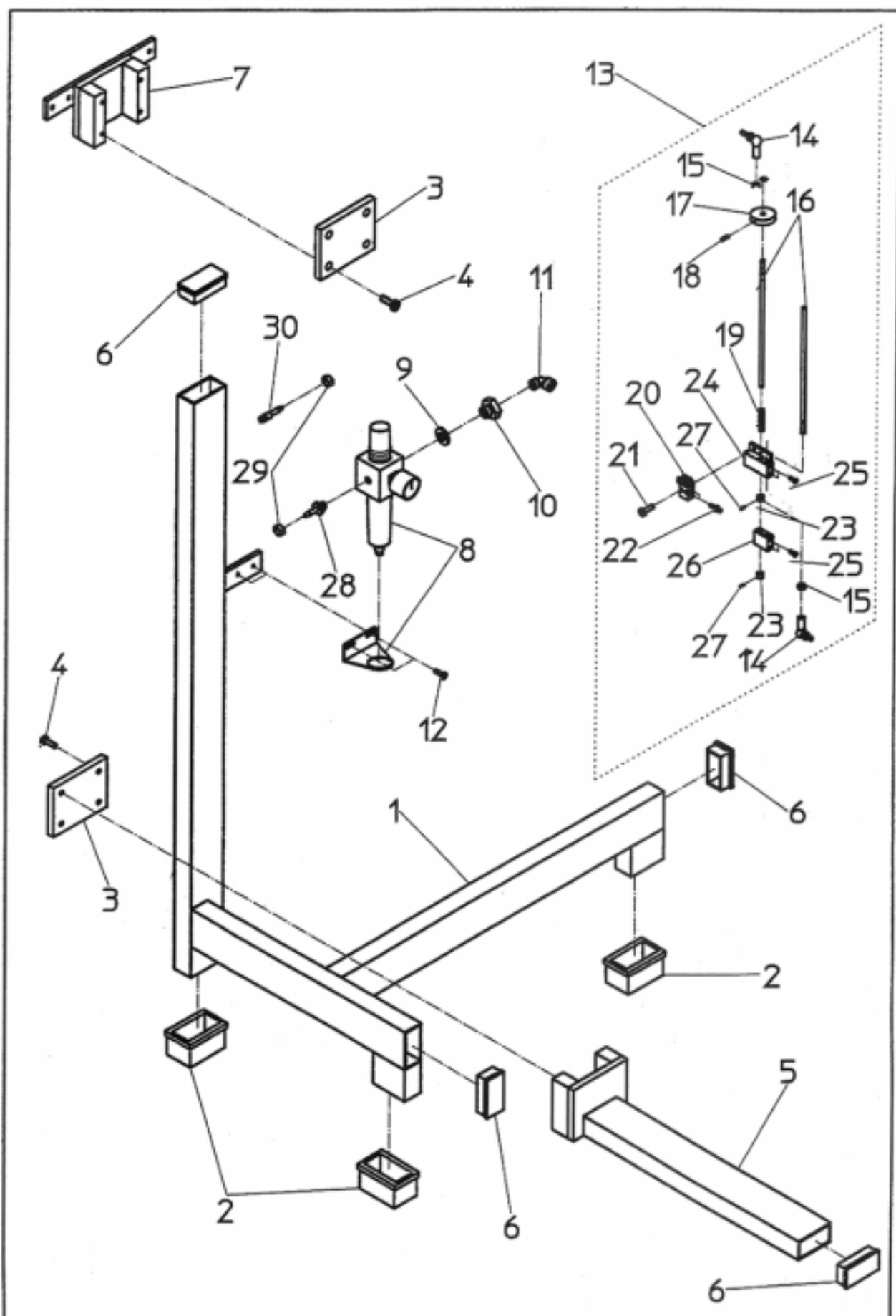
TAFEL 2	KLAPPSTAPLER	201/6
---------	--------------	-------

NR. NO.	ARTIKEL NR: ARTICLE NO:	BEZEICHNUNG	NAME	ST. PIECE
01	8991-00	Rohr	pipe	1
02	6927-00	Drossel	throttle valve	4
03	1300312	Verschraubung	screw joint	4
04	1000215	Zylinder	cylinder	1
05	1100192	Ventil	valve	1
06	7433-00	Bügel	stirrup	1
07	7432-00	Bolzen	bolt	1
08	7431-00	Lasche	cover plate	1
09	DIN912 M6*12	Schraube	screw	1
10	DIN1587 M10	Mutter	nut	1
11	DIN934 M10	Mutter	nut	2
12	7430-00	Bügel	stirrup	1
13	DIN912 M6*6	Schraube	screw	1
14	1600462	Stellring	set collar	1
15	1500439	Buchse	sleeve	2
16	DIN125 A010.5	Scheibe	washer	1
17	DIN933 M10*45	Schraube	screw	1
18	DIN912 M6*08	Schraube	screw	2
19	8145-00	Stellring	set collar	2
20	7441-00	Welle	shaft	1
21	1000214	Zylinder	cylinder	1
22	1500394	Gelenkkopf	swivel head	1
23	8993-00	Bügel	stirrup	1
24	DIN913 M8*10	Schraube	screw	1
25	7429-01	Welle	shaft	1
26	DIN6912 M6*10	Schraube	screw	2
27	1500433	Buchse	sleeve	2
28	DIN912 M4*10	Schraube	screw	2
29	7438-00	Winkel	square	1
30	1500423	Buchse	sleeve	2
31	DIN988 162601	Scheibe	washer	2
32	1100249	Ventil	valve	2
33	1400343	Verschraubung	screw joint	4
34	DIN912 M4*35	Schraube	screw	1
35	7437-00	Anschlag	impact	2
36	7436-00	Welle	shaft	1
37	DIN933 M4*8	Schraube	screw	2
38	DIN913 M6*8	Schraube	screw	2
39	8994-00	Bügel	stirrup	1
40	1000202	Gelenkkopf	swivel head	1
41	1000148	Befestigung	fastening	1

201/6

KLAPPSTAPLER

Tafel 2

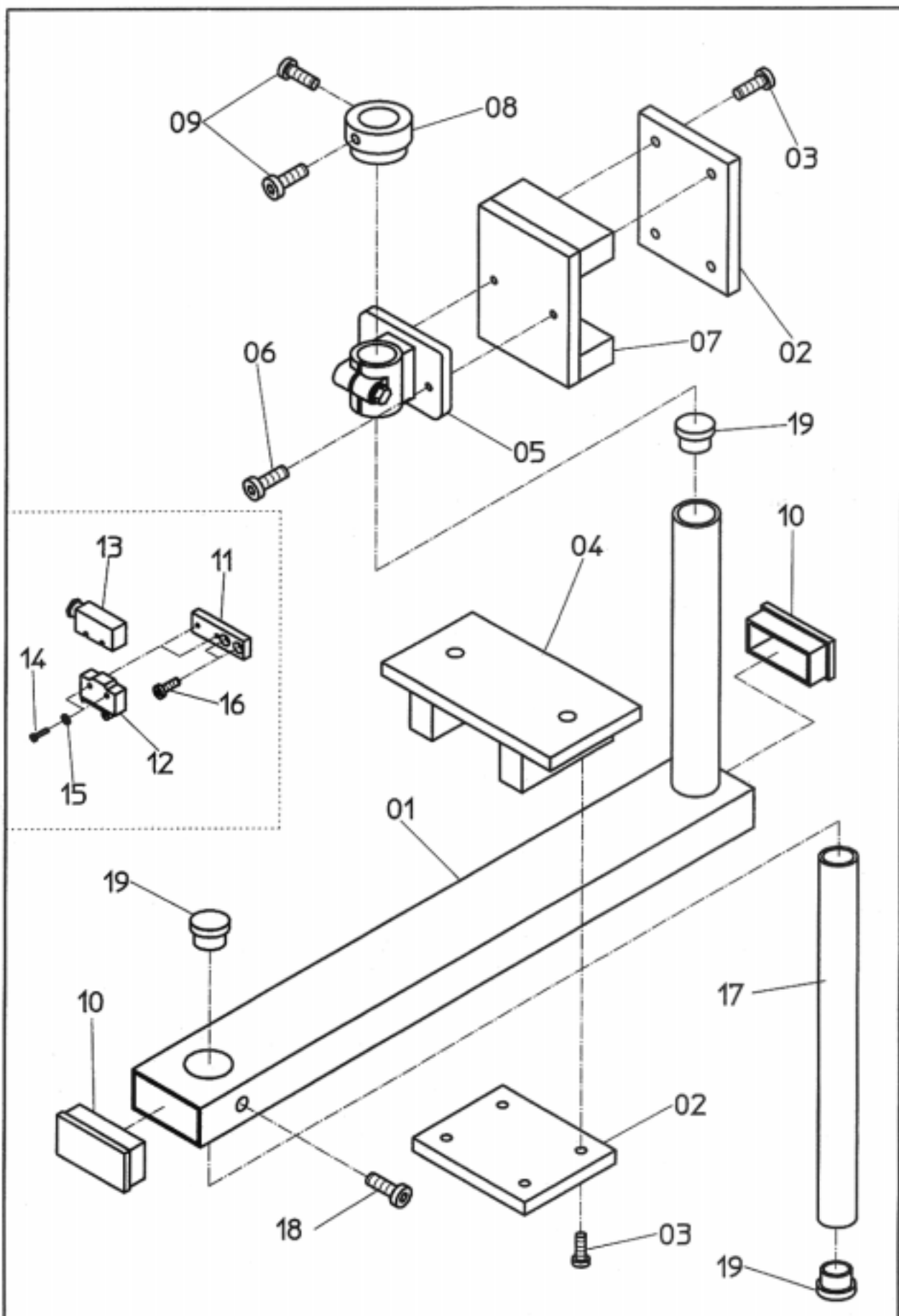


Tafel 3

UNTERGESTELL

201/6/1 & 201/7/1

NR. NO.	ARTIKEL NR: ARTICLE NO:	BEZEICHNUNG	NAME	ST. PIECE
01	130-00	Untergestell	base frame	1
02	2500872	Gummifuß	rubber foot	3
03	51-00	Platte	plate	2
04	DIN912 M6*15	Schraube	screw	8
05	131-00	Stütze	support	1
06	2600873	Verschlußstopfen	stopper	4
07	132-00	Tischklemme	table clamp	1
08	1200272.99	Fillerregler	filler controller	1
09	1100242	Dichtung	gasket	1
10	1300261	Verschraubung	screw joint	1
11	1300287	Verschraubung	screw joint	1
12	DIN912 M4*8	Schraube	screw	2
13	2500900	Fußtritteinheit	treadle unity	1
14	1500389	Winkelgelenk	pivot screw	2
15	DIN934 M6	Mutter	nut	2
16	143-00	Gestänge	linkage	2
17	139-00	Schaltnocken	trip dog	1
18	DIN913 M4*10	Schraube	screw	1
19	1700490	Feder	spring	1
20	1100249	Ventil	valve	1
21	DIN912 M3*20	Schraube	screw	2
22	1300306	Verschraubung	screw joint	2
23	1600465	Stellring	set collar	2
24	140-00	Ventilhaller	valve holder	1
25	DIN933 M4*6	Schraube	screw	4
26	138-00	Klemmhülse	clamp collar	1
27	DIN913 M4*4	Schraube	screw	2
28	1400372	Schlauchnippel	tube connector	1
29	1400373	Schlauchklemme	tube clamp	1
30	1400363	Stecknippel	male coupling	1
201/6/1 & 201/7/1		UNTERGESTELL		Tafel 3



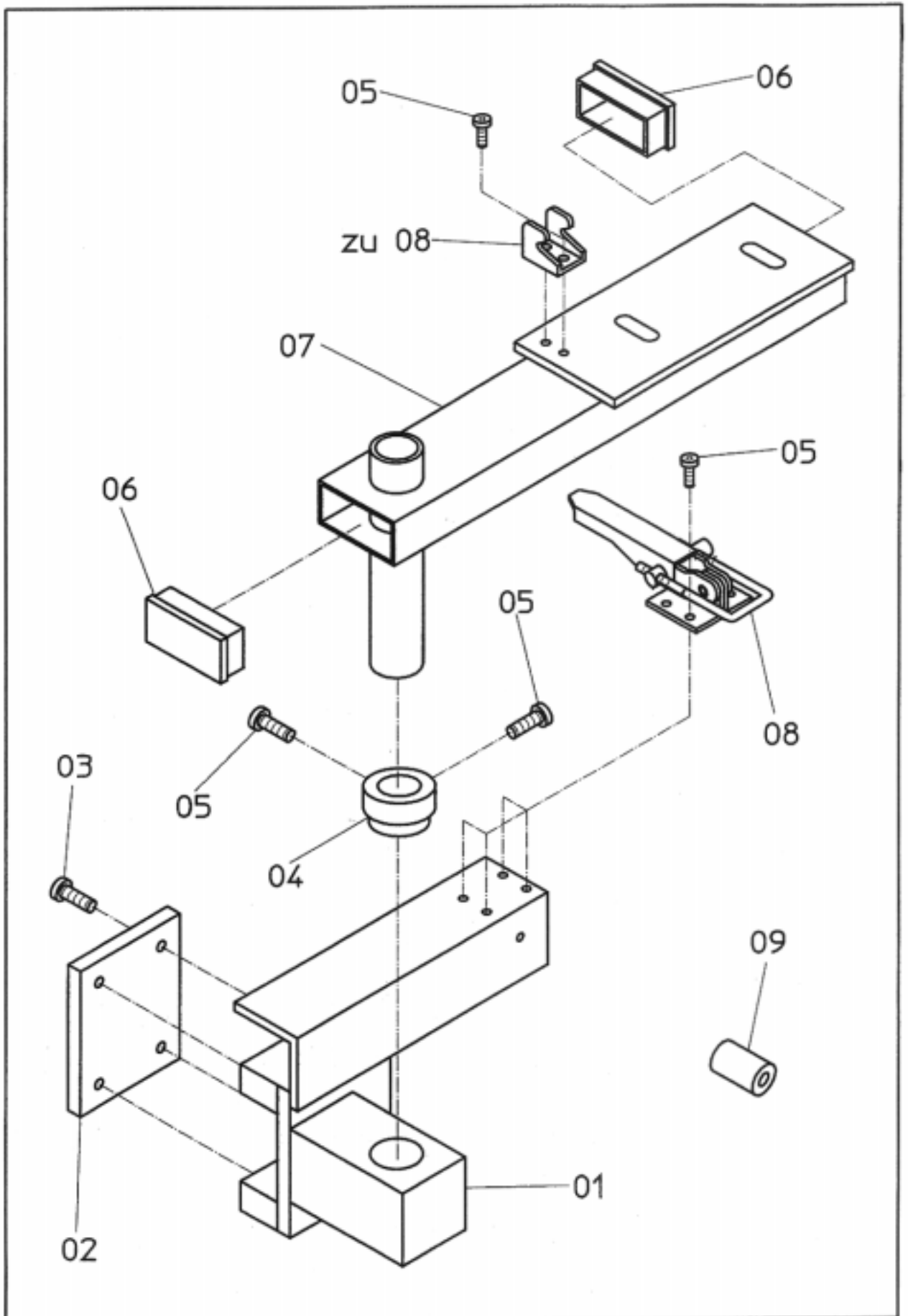
Tafel 4

STAPLERBEFESTIGUNG

201/6/2 & 201/7/2

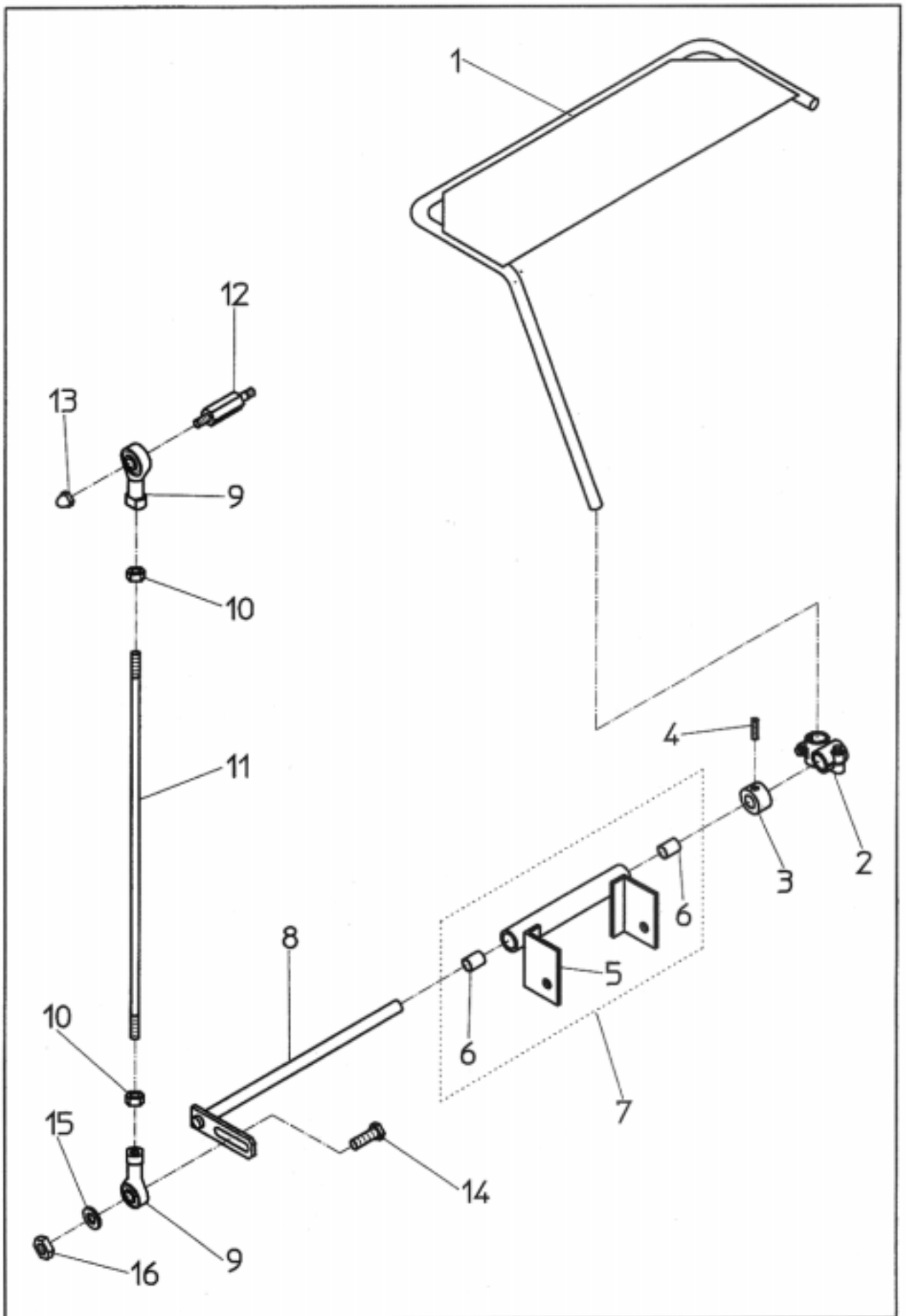
NR. NO.	ARTIKEL NR: ARTICLE NO:	BEZEICHNUNG	NAME	ST. PIECE
01	2313-00	Befestigung	fastening	1
02	51-00	Platte	plate	2
03	DIN912 M6*20	Schraube	screw	8
04	8986-00	Klemme	clamp	1
05	1600439	Klemme	clamp	1
06	DIN912 M6*15	Schraube	screw	2
07	6661-00	Klemme	clamp	1
08	5770-00	Stellring	set collar	1
09	DIN912 M6*10	Schraube	screw	2
10	2500873	Verschlußstopfen	stopper	2
11	8987-00	Halter	holder	1
12	2000550	Mikroschalter	micro switch	1
13	2000563	Abdeckkappe	cover	1
14	DIN912 M3*18	Schraube	screw	2
15	DIN125 A03.2	Scheibe	washer	2
16	DIN912 M4*5	Schraube	screw	2
17	7889-00	Rohr	pipe	1
18	DIN912 M6*18	Schraube	screw	1
19	2500877-02	Verschlußstopfen	stopper	3

201/6/2 & 201/7/2	STAPLERBEFESTIGUNG	Tafel 4
-------------------	--------------------	---------



Tafel 5	STAPLERBEFESTIGUNG	201/6/3 & 201/7/3
---------	--------------------	-------------------

NR. NO.	ARTIKEL NR: ARTICLE NO:	BEZEICHNUNG	NAME	ST. PIECE
01	8659-00	Staplerklemme	stapler clamp	1
02	51-00	Platte	plate	1
03	DIN912 M6x20	Schraube	screw	4
04	5770-00	Stellring	set collar	1
05	DIN912 M6x10	Schraube	screw	8
06	2500873	Verschlußstopfen	stopper	2
07	8658-00	Befestigung	fastening	1
08	1600514	Schnellverschluß	quick fastener	1
09	9116-00	Distanzrolle	spacer	1
201/6/3 & 201/7/3		STAPLERBEFESTIGUNG		Tafel 5



Tafel 6	OPTION: ABWEISER	201/6 & 201/7
---------	------------------	---------------

NR. NO.	ARTIKEL NR: ARTICLE NO:	BEZEICHNUNG	NAME	ST. PIECE
01	9049-00	Abweiser	deflector	1
02	1600436	Klemme	clamp	1
03	1600462	Stellring	set collar	1
04	DIN913 M6*8	Schraube	screw	1
05	9048-00	Halter	holder	1
06	1500439	Buchse	sleeve	2
07	91.9048-00	Halter komplett	holder complete	1
08	9046-00	Halter	holder	1
09	1000202	Gelenkkopf	swivel head	2
10	DIN934 M10*1,25	Mutter	nut	2
11	9047-00	Gewindestange	hread bar	1
12	9045-00	Stehbolzen	stay bolt	1
13	DIN1587 M10	Hutmutter	cup nut	1
14	DIN933 M10*30	Schraube	screw	1
15	DIN125 AØ10,5	Scheibe	washer	1
16	DIN934 M10	Mutter	nut	1

201/6/2 & 201/7/2	OPTION: ABWEISER	Tafel 6
-------------------	------------------	---------

