

Computer-controlled, High-speed, Single-thread
Chainstitch, Button-neck-wrapping Machine

高速電子単環根巻きボタン付けミシン

AMB-289

PARTS LIST

40020577
No.1392-04

1) "*" mark.....means this part is changed from the previous parts book.

As to the details of the change, refer to "List for information of change".

2) "01"refer to "Note" explanation at bottom of page.

2. Codes on the "Qty" column

- Each numeral indicates the number of parts required.
- "0.1" and "2.5" indicate the length (in meters) of the respective parts.

3. Parentheses mean that the corresponding part is a subpart that constructs an assembly part.

4. Dotted lines on the Figures indicate assembly parts.

5. As to the parts with marks of "☆"(consumable parts) and "◎" (optional parts) on the respective parts, it is recommended to prepare spares.

パーツリストご利用に際して

1. "注記" 欄の記号説明

1) "*" 印前回のパーツブックに比較して今回変更された部品を意味します。

変更内容は" 変更情報リスト" を参照してください。

2) "01"ページ下の" 注記" の説明を参照してください。

2. 数量欄の数字は、個数を表し、0.1、2.5等の数値は、長さ（単位メートル）を表します。

3. 数量欄の（ ）は、組部品を構成している子部品であることを意味します。

4. イラストページの — — — — 枠は、組構成であることを意味します。

5. リストページの"☆"（消耗部品）、"◎"（オプション部品）の印が付いた部品は、予備を準備しておくことをお奨めします。

CONTENTS

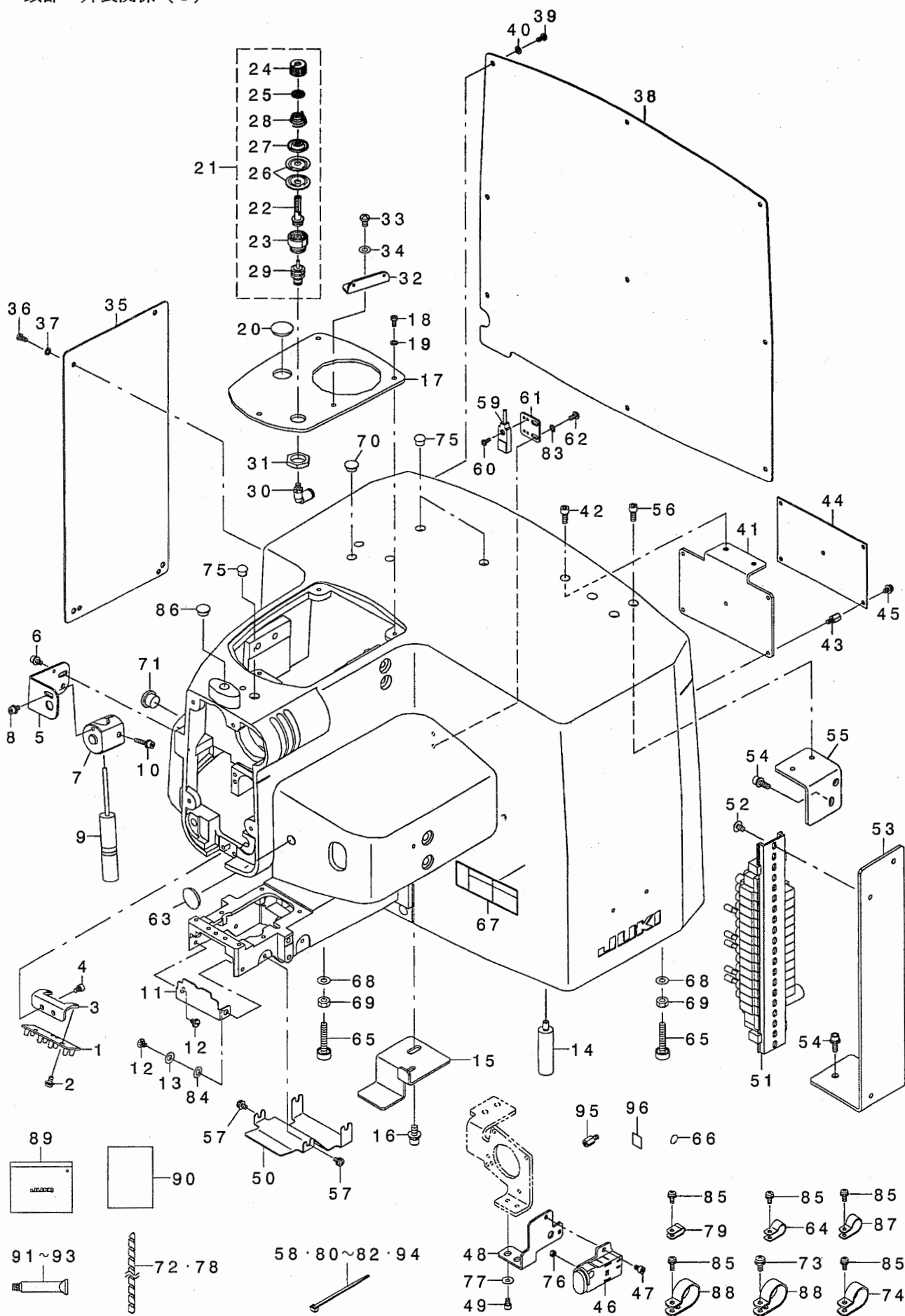
目 次

1. FRAME & MISCELLANEOUS COVER COMPONENTS (1)	1
頭部・外装関係 (1)	
2. FRAME & MISCELLANEOUS COVER COMPONENTS (2)	3
頭部・外装関係 (2)	
3. MAIN SHAFT COMPONENTS (1)	5
主軸関係 (1)	
4. MAIN SHAFT COMPONENTS (2)	7
主軸関係 (2)	
5. TREAD TRIMMER COMPONENTS	9
糸切り関係	
6. THREAD HOOK & THREAD TENSION COMPONENTS	11
糸たぐり・糸調子関係	
7. COUNTER BUTTON CLAMP & CLOTH PRESSER COMPONENTS	13
下板・布押え関係	
8. UPPER FEED COMPONENTS	15
上送り関係	
9. UNDER FEED COMPONENTS	17
下送り関係	
10. UP DOWN FEED & DIFF FEED COMPONENTS	19
上下・差動送り関係	
11. WIPER COMPONENTS	21
ワイパー関係	
12. TANG COMPONENTS	22
タング関係	
13. CHUCK COMPONENTS	23
チャック関係	
14. LOADER COMPONENTS	25
ローダ関係	
15. CONTROL BOX COMPONENTS	27
制御ボックス関係	
16. OPERATION PANEL COMPONENTS	29
操作パネル関係	
17. WIRING DIAGRAM COMPONENTS	31
電装配線図	
18. ACCESSORIE PART COMPONENTS (1)	33
付属品関係 (1)	

付属品関係 (2)	
20. THREAD STAND COMPONENTS	36
糸立装置関係	
21. OPTION COMPONENTS (1) (TABLE)	37
オプション関係 (1) (脚卓)	
22. OPTION COMPONENTS (2)	39
オプション関係 (2)	
23. LIST FOR INFORMATION OF CHANGE	41
変更情報リスト	
NUMERICAL INDEX OF PARTS	42
索引	

1. FRAME & MISCELLANEOUS COVER COMPONENTS (1)

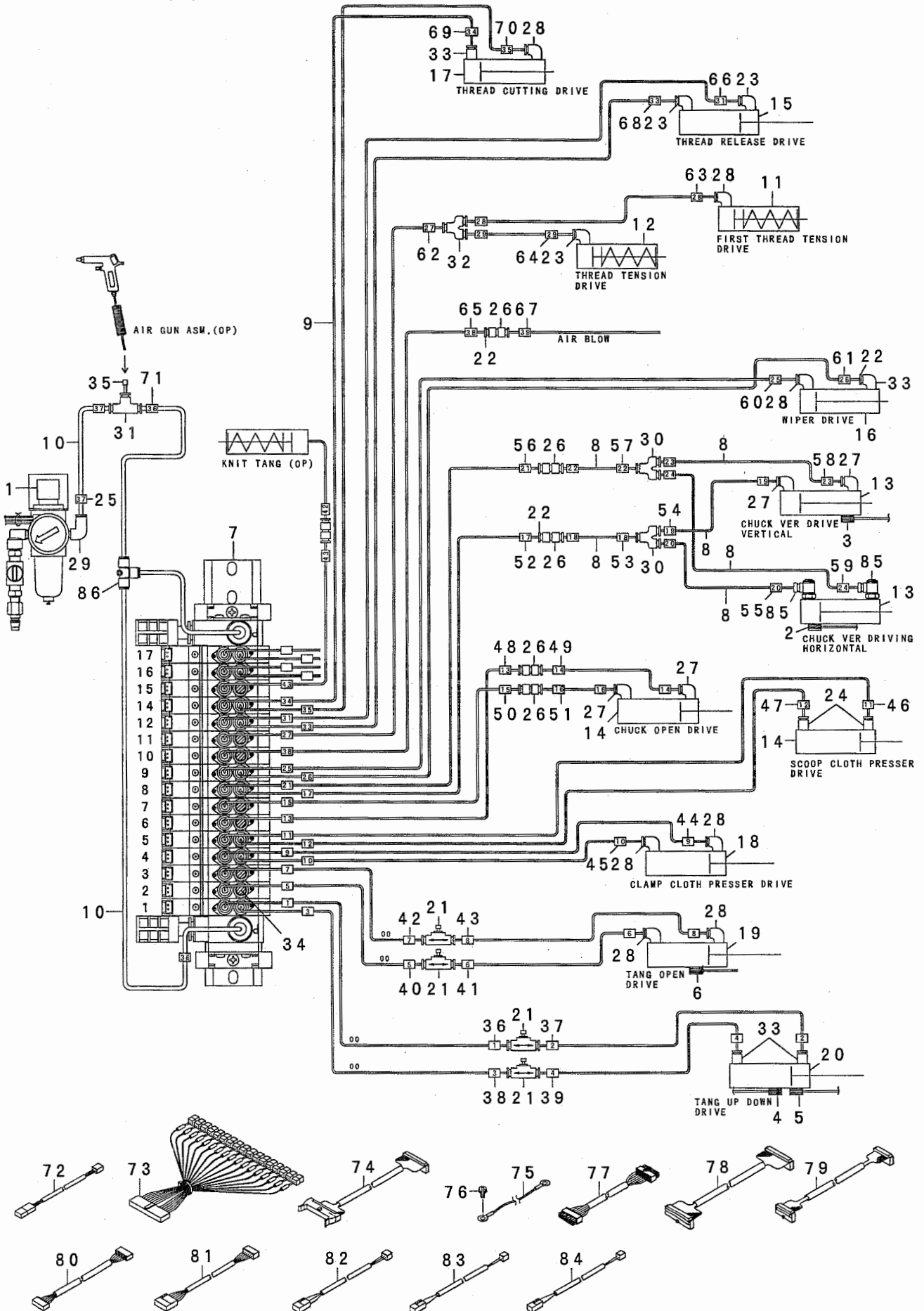
頭部・外装関係 (1)



3	400-20993	LED STAY	LEDスタンド	2
4	SM-6040602-TP	SCREW M4 L=6	ロツカクアナホ ^ホ ルト M4X0.7 L=6	2
5	400-20994	LIGHT STAY	マ-キンク ^ク ライトステー	1
6	SL-6040892-TN	BOLT	サ ^サ カ ^カ ネツキロツカクアナホ ^ホ ルト	2
7	400-20995	LIGHT_BUSH	マ-キンク ^ク ライトダ ^ダ キ	1
8	SL-6040892-TN	BOLT	サ ^サ カ ^カ ネツキロツカクアナホ ^ホ ルト	1
9	400-19209	LIGHT MARKING PROJECTOR	マ-キンク ^ク ライト	1
10	SL-6042092-TN	SCREW M4 L=20	サ ^サ カ ^カ ネツキロツカクアナホ ^ホ ルト	1
11	400-20996	LOOPER COVER	ル-ハ ^ハ -カハ ^ハ -	1
12	SD-0600208-TP	SHOULDER SCREW	ダ ^ダ シネツ ^ツ D=6 H=2	2
13	WZ-0640200-KP	WAVE WASHER	ナミシ ^シ タサ ^サ ガ ^ガ ネ	1
14	MAV-04611000	BASE FLOAT PIN	ハ ^ハ -スフイロ-トビ ^ビ ン	2
15	400-20997	PLATE STUD	イタサチエ	1
16	SL-6061492-TN	BOLT	サ ^サ カ ^カ ネツキロツカクアナホ ^ホ ルト	1
17	400-20998	UPPER COVER	ア-カハ ^ハ -	1
18	SM-4040855-SP	SCREW	ナハ ^ハ ネツ ^ツ	3
19	WP-0450846-SP	WASHER	ヒラサ ^サ ガ ^ガ ネ	3
20	TA-2050406-RO	RUBBER PLUG	トメセン	1
21	G2301-309-0A0	THREAD TENSION ASM.	イトチヨウツ ^ツ クミ	1
22	G2301-309-000	THREAD TENSION ROD	イトチヨウツ ^ツ ウ	(1)
23	G2302-309-000	THREAD TENSION ROD BASE	イトチヨウツ ^ツ ウダ ^ダ イ	(1)
24	110-72204	TENSION NUT	イトチヨウツ ^ツ ナツト	(1)
25	B3120-125-000	ROTATING STOPPER	イトチヨ-ウサ ^サ ラ カイデント ^{ント} メ	(1)
26	B3126-012-000	THREAD TENSION DISK	イトチヨ-ウサ ^サ ラ	(2)
27	B3132-552-000	THREAD TENSION DISK PRESSER	イトチヨ-ウ サ ^サ ラオサエ	(1)
28	B3121-352-000	TENSION SPRING	ウツル-ハ ^ハ イトチヨ-ウ ^ウ ハ ^ハ ネ	(1)
29	PA-0600504-A0	AIR CYLINDER	エアシリンダ ^ダ	(1)
30	PJ-3040405-04	ELBOW UNION	エルボ ^ボ ユニオン	1
31	NM-6160511-SE	NUT M16X1.5	ロツカクナツト M16X1.5 17 ^ツ	1
32	260-21402	THREAD GUIDE NO.1	ダ ^ダ イ1イトアンナイ	1
33	SM-4050855-SP	SCREW M5 L=8	ナハ ^ハ ネツ ^ツ M5 L=8	1
34	WP-0550836-SC	WASHER 5.5X12X0.8	ヒラサ ^サ ガ ^ガ ネ 5.5X12X0.8	1
35	400-20999	SIDE COVER	ソクメンカハ ^ハ -	1
36	SM-4040855-SP	SCREW	ナハ ^ハ ネツ ^ツ	4
37	WP-0450846-SP	WASHER	ヒラサ ^サ ガ ^ガ ネ	4
38	400-21000	REAR COVER_PLATE	ハイメンカハ ^ハ -	1
39	SM-4040855-SP	SCREW	ナハ ^ハ ネツ ^ツ	9
40	WP-0450846-SP	WASHER	ヒラサ ^サ ガ ^ガ ネ	9
41	400-21001	INT PCB STAY	チュウケイハ ^ハ ヌトリツケイダ	1
42	SM-6051202-TN	SCREW M5X0.8 L=12	ロツカクアナホ ^ホ ルト M5X0.8 L=12	2
43	D5124-206-KOK	SPACER	シタイダスハ ^ハ -サ	5
44	400-12197	INT PCB ASSY	INTキハ ^ハ ノクミ	1
45	SL-4040891-SC	SCREW M4 L=8	サ ^サ カ ^カ ネツキ ナハ ^ハ コネツ ^ツ M4 L=8	5
46	320-02354	SWITCH ASM.	イチツ ^ツ シツスイツチクミ	1
47	SM-6040602-TP	SCREW M4 L=6	ロツカクアナホ ^ホ ルト M4X0.7 L=6	2
48	400-21005	SW_STAY	スワイチステイ	1
49	SM-6040602-TP	SCREW M4 L=6	ロツカクアナホ ^ホ ルト M4X0.7 L=6	2
50	400-20988	LOOPER UNDER COVER	ル-ハ ^ハ -ツタカハ ^ハ -	1
51	400-21002	SOLENOID_VALVE_ASSY	デ ^デ ソノ ^ノ ハ ^ハ ノクミ	1
52	SM-0050801-SC	SCREW	トラスネツ ^ツ M5 L=8	2
53	400-21003	SOLENOID_VALVE_PLATE_A	デ ^デ ソノ ^ノ ハ ^ハ ヌトリツケイダ	1
54	SL-6051492-TN	BOLT	サ ^サ カ ^カ ネツキロツカクアナホ ^ホ ルト	3
55	400-21004	SOLENOID_VALVE_PLATE_B	デ ^デ ソノ ^ノ ハ ^ハ ヌトリツケイダB	1
56	SM-6051202-TN	SCREW M5X0.8 L=12	ロツカクアナホ ^ホ ルト M5X0.8 L=12	2
57	SL-4040891-SC	SCREW M4 L=8	サ ^サ カ ^カ ネツキ ナハ ^ハ コネツ ^ツ M4 L=8	4
58	HX-0029200-00	BAND	ハ ^ハ ノト	1
59	400-19201	SAFETY SWITCH ASSY	アンセ ^セ スイッチクミ	1
60	SM-4030855-SN	SCREW M3 L=8.0	ナハ ^ハ ネツ ^ツ M3 L=8	1
61	400-20890	UP_DOWN_SENSOR_PLATE	ツ ^ツ ヨウゲ ^ゲ センサ ^サ ハ ^ハ ノ	1
62	SM-4040855-SP	SCREW	ナハ ^ハ ネツ ^ツ	2
63	TA-2050406-RO	RUBBER PLUG	トメセン	1
64	HX-0015000-0D	CABLE CLIP	ケ-ア ^ア ル クリツア ^ア	2
65	GAK-01003B00	PRESSER LIFTER STOPPER B	オサエアケ ^ケ スツバ ^バ - B	2
66	E9567-319-000	EARTH MARK	ア-ス マ-ク	1
67	CM-3002001-B1	SAFETY LABEL 12	アンセ ^セ ンラハ ^ハ 12	1
68	WP-0612056-SD	WASHER 6.1X18.5X2	ヒラサ ^サ ガ ^ガ ネ 6.1X18.5X2	2
69	NM-6060001-SC	NUT M6	ロツカクナツト M6 17 ^ツ	2
70	TA-1050504-RO	RUBBER PLUG	トメセン	1
71	311-78304	RUBBER CAP	ゴ ^ゴ ムキヤツア ^ア	1
72	HX-0031400-0A	SPIRAL TUBE	スパ ^パ イラル チュ-ア ^ア	0.2
73	SL-4051291-SC	SCREW M5X0.8 L=12	ナハ ^ハ コネツ ^ツ セ ^セ ス M5X0.8 L=12	1
74	HX-0015000-OK	CABLE CLIP	ケ-ア ^ア ル クリツア ^ア	1
75	TA-0850604-RO	RUBBER PLUG	トメセン	3
76	NS-6110310-SP	NUT 11/64-40	ロツカクナツト 11/64-40	1
77	WP-0431005-SP	PLAIN WASHER 4.3X12X1	ワツラヤ ^ヤ - 4.3X12X1	2
78	HX-0031400-00	SPIRAL TABE	スパ ^パ イラル チュ-ア ^ア	0.5
79	HX-0015000-0A	CABLE CLAMP	ケ-ア ^ア ル クリツア ^ア	1
80	EA-9500B01-00	CABLE BAND	ソクセンハ ^ハ ノト	20
81	EA-9500B02-00	CABLE BAND 150	ケツツカハ ^ハ ノト 150	10
82	HX-0006500-0A	CABLE CLIP	ソクセンハ ^ハ ノト	5
83	WP-0450846-SP	WASHER	ヒラサ ^サ ガ ^ガ ネ	2
84	E3080-855-000	S SHIM (0.4)	シヤ ^ヤ A(0.4)	1
85	SL-4041091-SC	SCREW M4 L=10	ナハ ^ハ コネツ ^ツ セ ^セ ス M4X0.7 L=10	7
86	* TA-1050504-RO	RUBBER PLUG	トメセン	1
87	HX-0015000-0F	CABLE CLIP	ケ-ア ^ア ル クリツア ^ア	1
88	HX-0015000-0M	CABLE CLIP	ケ-ア ^ア ル クリツア ^ア	2
89	229-32800	ACCESSORIE BAG	フツ ^ツ クヒンハ ^ハ ツク	1
90	400-20584	GREASING MANUAL AMB-289	ク ^ク リ-ツツク ^ク マニュアル	1
91	135-25506	GREASE TUBE	グ ^グ リ-スチユツア ^ア	1
92	400-06323	JUKI GREASE A TUBE	ツ ^ツ ユ-キ ^キ グ ^グ リ-スAチュ-ア ^ア	1
93	400-13640	JUKI GREASE B TUBE	ツ ^ツ ユ-キ ^キ グ ^グ リ-スB	1
94	HX-0029200-00	BAND	ハ ^ハ ノト	1
95	D5124-206-KOK	SPACER	シタイダスハ ^ハ -サ	1
96	CM-6001001-01	WEEE HARA LABEL S	WEEE マ-ク ラバ ^バ ル S	1

2. FRAME & MISCELLANEOUS COVER COMPONENTS (2)

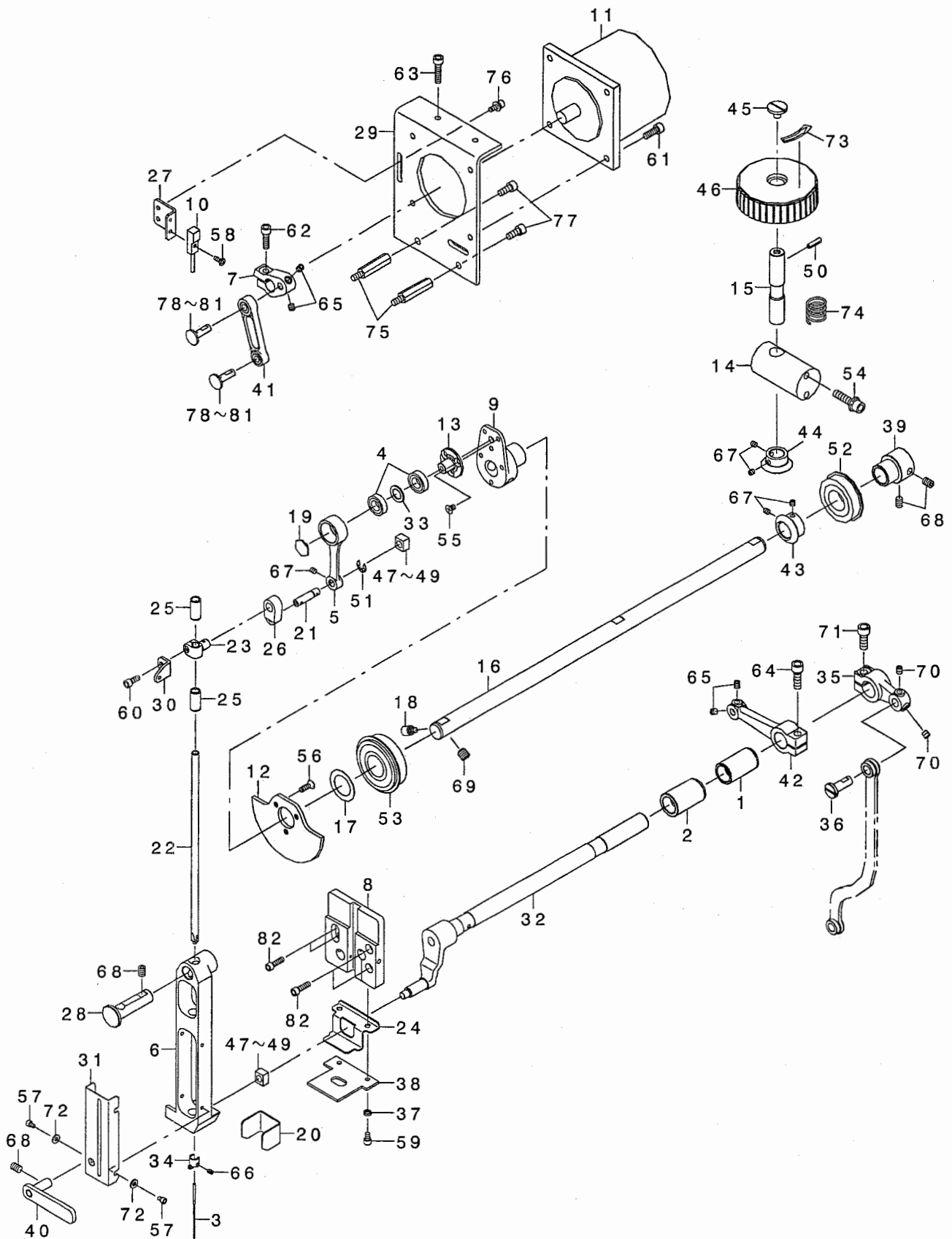
頭部・外装関係 (2)



3	400-19196	CHUCK VER SWITCH ASSY	チャックハンドレシSWクミ	1
4	400-19197	FEED UP SWITCH ASSY	フィードアップ SWクミ	1
5	400-19198	FEED DOWN SWITCH ASSY	フィードダウン SWクミ	1
6	400-19199	TONGUE OPEN SWITCH ASSY	タンク オープン SWクミ	1
7	400-21002	SOLENOID VALVE_ASSY	ソレノイドバルブクミ	1
8	BT-0180101-EB	TUBE HOSE	チューブ	1
9	BT-0400251-EB	URETHANE HOSE, BLACK	ウレタンホース クロ	12
10	BT-0800501-EB	VINYL TUBE	チューブ	2
11	G2301-309-OA0	THREAD TENSION ASM.	イトチヨウジ クミ	1
12	PA-0600504-A0	AIR CYLINDER	エアシリンダ	1
13	PA-0801501-A0	AIR CYLINDER	エアシリンダ	2
14	PA-1002010-A0	AIR CYLINDER	エアシリンダ	2
15	PA-1002011-A0	AIR CYLINDER	エアシリンダ	1
16	PA-1007502-A0	AIR CYLINDER	エアシリンダ	1
17	PA-1502502-A0	AIR CYLINDER	エアシリンダ	1
18	PA-1602006-B0	AIR CYLINDER	エアシリンダ	1
19	PA-1603014-A0	AIR CYLINDER	エアシリンダ	1
20	PA-2001506-A0	AIR CYLINDER	エアシリンダ	1
21	PC-0124060-00	SPEED CONTROLLER	スピードコントローラ	4
22	PC-022403E-00	INSERT RING	インサートリング	3
23	PJ-0460525-03	HOSE ELBOW	ホース エルボ	3
24	PJ-2103040-10	HALF UNION	ユニオン半 ヲキテ	2
25	180-38604	WIRE MARK (37)	ワイヤマーク(37)	4
26	PJ-3030400-05	UNION	イクユニオン	5
27	PJ-3040203-01	ELBOW	エルボ	4
28	PJ-3040405-04	ELBOW UNION	エルボ ユニオン	7
29	PJ-3040851-01	ELBOW UNION	エルボ ユニオン	1
30	PJ-3050200-01	T-JOINT	ユニオンティー	2
31	PJ-3050800-01	PIPE TEE	イクユニオンティー	1
32	PJ-3080400-02	QUICK COUPLING	ワンタッチクキテ	1
33	PJ-3010405-02	HALF UNION 4XM5	ハーフユニオン 4XM5	4
34	PX-5000140-00	PLUG	メクラセン	6
35	PX-9500010-00	PLUG	メクラセン	1
36	180-35006	CABLE MARK NO.1	ワイヤマーク(1)	4
37	180-35105	WIRE MARK (2)	ワイヤマーク(2)	4
38	180-35204	WIRE MARK (3)	ワイヤマーク(3)	4
39	180-35303	WIRE MARK (4)	ワイヤマーク(4)	4
40	180-35402	WIRE MARK (5)	ワイヤマーク(5)	4
41	180-35501	WIRE MARK (6)	ワイヤマーク(6)	4
42	180-35600	WIRE MARK (7)	ワイヤマーク(7)	4
43	180-35709	WIRE MARK (8)	ワイヤマーク(8)	4
44	180-35808	WIRE MARK (9)	ワイヤマーク(9)	4
45	180-35907	WIRE MARK (10)	ワイヤマーク(10)	4
46	180-36004	WIRE MARK	ワイヤマーク(11)	4
47	180-36103	WIRE MARK (12)	ワイヤマーク(12)	4
48	180-36202	WIRE MARK (13)	ワイヤマーク(13)	4
49	180-36301	WIRE MARK (14)	ワイヤマーク(14)	4
50	180-36400	WIRE MARK (15)	ワイヤマーク(15)	4
51	180-36509	WIRE MARK (16)	ワイヤマーク(16)	4
52	180-36608	WIRE MARK (17)	ワイヤマーク(17)	4
53	180-36707	WIRE MARK (18)	ワイヤマーク(18)	4
54	180-36806	WIRE MARK (19)	ワイヤマーク(19)	4
55	180-36905	WIRE MARK (20)	ワイヤマーク(20)	4
56	180-37002	WIRE MARK (21)	ワイヤマーク(21)	4
57	180-37101	WIRE MARK (22)	ワイヤマーク(22)	4
58	180-37200	WIRE MARK (23)	ワイヤマーク(23)	4
59	180-37309	WIRE MARK (24)	ワイヤマーク(24)	4
60	180-37408	WIRE MARK (25)	ワイヤマーク(25)	4
61	180-37507	WIRE MARK 26	ワイヤマーク(26)	4
62	180-37606	WIRE MARK 27	ワイヤマーク(27)	4
63	180-37705	WIRE MARK (28)	ワイヤマーク(28)	4
64	180-37804	WIRE MARK (29)	ワイヤマーク(29)	4
65	180-38703	WIRE MARK (38)	ワイヤマーク(38)	4
66	180-38000	WIRE MARK (31)	ワイヤマーク(31)	4
67	180-38802	WIRE MARK (39)	ワイヤマーク(39)	4
68	180-38208	WIRE MARK (33)	ワイヤマーク(33)	4
69	180-38307	WIRE MARK (34)	ワイヤマーク(34)	4
70	180-38406	WIRE MARK (35)	ワイヤマーク(35)	4
71	180-38505	WIRE MARK (36)	ワイヤマーク(36)	4
72	400-12836	PAUSE SWITCH JOINT CORD ASSY	イヂク デイブスイッチジョイントクミ	1
73	400-19210	AIR VALVE CORD ASSY	デノジバルブコードクミ	1
74	400-19236	AIR VALVE JOINT CORD ASSY	デノジバルブジョイントクミ	1
75	M9019-580-OA0	EARTH CABLE ASM.	トゥアアースケーブルクミ	1
76	SL-4041081-SC	SCREW M4 L=10	ナットネジ M4 L=10	1
77	400-00079	MAIN-INT CORD A ASSY	MAIN-INTコード Aクミ	1
78	400-00080	MAIN-INT CORD B ASSY	MAIN-INTコード Bクミ	1
79	400-00082	MAIN-INT CORD C ASSY	MAIN-INTコード Cクミ	1
80	400-00084	MAIN-INT CORD D ASSY	MAIN-INTコード Dクミ	1
81	400-21152	LOADER MOTOR JOINT CORD ASSY	ローダモータジョイントコードクミ	1
82	400-21153	LOADER SENSOR JOINT CORD ASSY	ローダセンサジョイントコードクミ	1
83	400-21154	VCM JOINT CORD ASSY	VCMジョイントコードクミ	1
84	400-22475	THERMISTOR JOINT CORD ASSY	サーミスタジョイントコードクミ	1
85	PJ-0460390-03	ELBOW	エルボ	2
86	PJ-3050800-03	T-JOINT D=8	チーズ マル8	1

3. MAIN SHAFT COMPONENTS (1)

主軸關係 (1)



3☆		MSM-3AAN1400	NEEDLE SMX332EXTLG-NY #14	ハリSMX332EXTLG-NY #14	1
4		SB-1100026-00	BEARING	コロカ リン クワケ	2
5		400-01987	CRANK ROD	ハリホ ウクランクロッド	1
6		400-01988	NEEDLE BAR FRAME	ハリホ ウヨウト ヲダ イ	1
7		400-01990	MOTOR LEVER	ハリアリモータクト ウウデ	1
8		400-01991	SLIDE BLOCK	ハリホ ウカクゴ マダ イ	1
9		400-02006	BALANCER	ツリアイスイ	1
10		400-19188	NEEDLE SWING SENSOR ASSY	ハリアリケ ンデンセンサクミ	1
11		400-19202	NEEDLE SWING MOTOR ASM.	ハリアリモータクミ	1
12		400-20596	COUNTER WEIGHT	ツリアイスイ	1
13		400-20597	CRANK SHAFT	ハリホ ウクランク	1
14		400-20598	HAND PULLEY BASE	テモトア -リトリツクダ イ	1
15		400-20599	HAND PULLEY SHAFT	テモトア -リツク	1
16		400-20604	MAIN SHAFT	ウツク	1
17		400-20610	WASHER	ウツク クスハ -チ	1
18		400-20612	SCREW	ツリアイスイトメネツ	1
19		400-20613	SCREW	トメネツ	1
20		400-20645	ARM THREAD GUIDE	ア-ムイトアンナイ	1
21		400-20647	CRANK ROD SHAFT	クランクロッド シク	1
22		400-20649	NEEDLE BAR	ハリホ ウ	1
23		400-20650	NEEDLE BAR CONNECTION	ハリホ ウダ キ	1
24		400-20651	NEEDLE BAR COVER A	ハリホ ウカハ -	1
25		400-20653	NEEDLE BAR METAL	ハリホ ウメタル	2
26		400-20654	NEEDLE BAR ROD	ハリホ ウレンクワロッド	1
27		400-20655	SENSOR PLATE	ハリアリセンサトリツクイタ	1
28		400-20659	ZIGZAG BASE SHAFT	ハリホ ウヨウト ウツク	1
29		400-20661	ZIGZAG MOTOR PLATE	ハリアリモータトリツクダ イ	1
30		400-20663	TAKE UP	テンビ ヲ	1
31		400-20664	TAKE UP COVER	テンビ ウカハ -	1
32		400-20662	ASSY ZIGZAG LEVER SHAFT	ハリホ ウヨウト ウウデ クミ	1
33		101-09700	THRUST WASHER, A	カマツ クウワメタル スラストイタ A	1
34		103-08401	NEEDLE BAR THREAD GUIDE	ハリホ - イトカケ	1
35		400-20621	LOOPER DRIVE LEVER	ル-ハ ヲウト ウレハ -	1
36		137-15701	FRAME ROCK SHAFT CRANK PIN	ハリホ ウ ヲウト ウウデ ウツロビ ヲ	1
37		B1623-180-000	WASHER	カ イト ビ ヲン ザ ガ ネ	2
38		400-20644	FELT	フェルト	1
39		236-04200	MAIN SHAFT BEARING SUPPORT	ウツク クハ アリツク ウケ	1
40		400-04218	FRAME SUPPORT PLATE ASM.	フレームサチサエイタクミ	1
41		400-04378	ZIGZAG ROD ASM.	ハリアリロッド クミ	1
42		400-04380	ZIGZAG LEVER REAR	ハリアリレハ -リア	1
43		400-06515	GEAR A	ギ ア	1
44		400-06516	GEAR B	ギ アB	1
45		A1230-500-000-A	HANDWHEEL SETSCREW	ハズ ミクメマトメネツ	1
46		B1212-210-D00	PULLEY	テモトア -リ	1
47	01	B1414-232-000	SQUARE BLOCK	カクゴ マ	2
48	01	B1414-232-00A	CRANK SLIDE BLOCK	ハリホ -ダ キ アンナイコロ	1
49	01	B1414-232-00B	GUIDE ROLLER	ハリホ -ダ キ アンナイコロ	1
50		PS-0400142-KH	SPRING PIN 4X14	スプリング ピン 4X14	1
51		RE-0500000-KO	E-RING	エガ タトヌリ 5	1
52		SB-1200002-00	BEARING 20X42	ベ アリツク 20X42	1
53		SB-1200009-00	BEARING	コロカ リツク クワケ	1
54		SL-6062542-TN	SCREW	ザ ガ ネツキロツクアナホ ノト	2
55		SM-1040601-SC	SCREW M4X0.7 L=6	サヲコネツク M4X0.7 L=6	5
56		SM-1041201-SP	SCREW M4X0.7 L=12	サヲコネツク M4X0.7 L=12	3
57		SM-6030402-TP	SCREW M3X0.5 L=4	ロツクアアナホ ノト	4
58		SM-4030855-SN	SCREW M3 L=8.0	ナハ ネツク M3 L=8	1
59		SM-6040602-TP	SCREW M4 L=6	ロツクアアナホ ノト M4X0.7 L=6	4
60		SM-6041002-TP	SCREW M4 L=10	ロツクアアナホ ノト M4X0.7 L=10	1
61		SM-6051402-TP	SCREW M5X0.8 L=14	ロツクアアナホ ノト	4
62		SM-6051602-TP	SCREW M5X0.8 L=16	ロツクアアナホ ノト M5X0.8 L=16	2
63		SM-6052002-TN	BOLT	ロツクアアナホ ノト	11
64		SM-6061802-TP	SCREW M6 L=18	ロツクアアナホ ノト	1
65		SM-8050512-TP	SCREW	トメネツク M5 L=5	4
66☆		SM-8030350-TP	SCREW	トメネツク M3 L=2.5	1
67		SM-8040412-TP	SET SCREW M4 L=4	トメネツク	5
68		SM-8060812-TP	SCREW M6 L=8	トメネツク M6 L=8	4
69		SM-8080812-TP	SCREW M8X8	トメネツク M8 L=8	1
70		SM-8050512-TP	SCREW	トメネツク M5 L=5	2
71		SM-6061602-TP	SCREW M6 L=16	ロツクアアナホ ノト	1
72		WP-0371016-SD	WASHER 3.7X8X1	ビテサ ガ ネ 3.7X8X1	4
73		B1144-210-000	REVOLVING DIRECTION LABEL	カイテンホウコウラハ ノ	1
74		GAF-01007000	SPRING	ネツクコテイハ ネ	1
75		400-20665	ZIGZAG MOTOR PLATE_STUD	ハリアリモータトリツクダ イスタット	2
76		SL-6041092-TN	SCREW	ザ ガ ネツキロツクアアナホ ノト	2
77		SM-6051202-TP	SCREW M5X0.8 L=12	ロツクアアナホ ノト M5X0.8 L=12	2
78	01	235-44802	JUNCTION SHAFT D	ハリアリレンケツク D	1
79	01	235-44109	JUNCTION SHAFT A	ハリアリレンケツク A	2
80	01	235-44208	JUNCTION SHAFT B	ハリアリレンケツク B	1
81	01	235-44307	JUNCTION SHAFT C	ハリアリレンケツク C	1
82	*	SM-6041402-TP	SCREW M4 L=14	ロツクアアナホ ノト M4	4

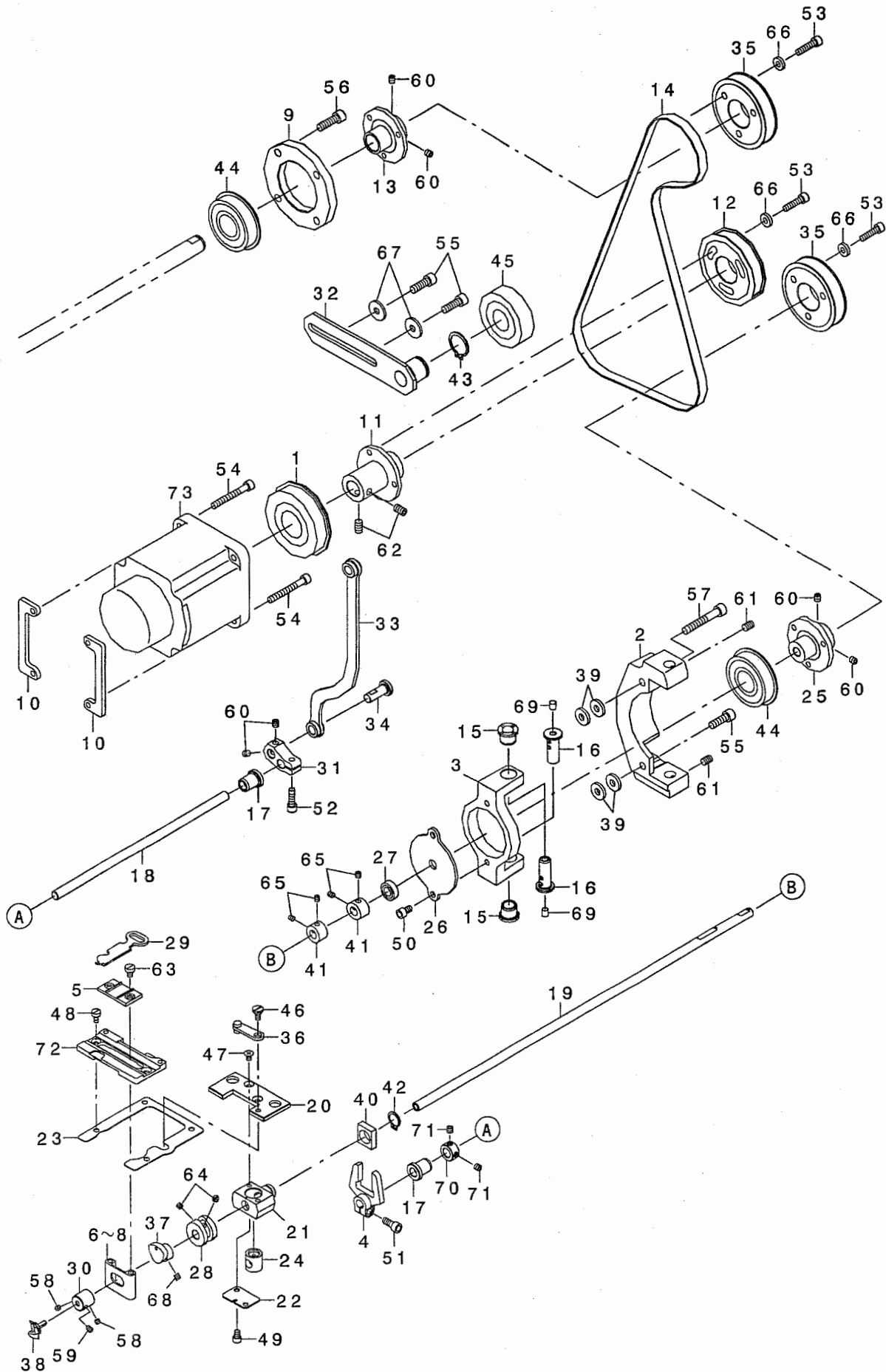
NOTE (注記)

01...SELECTIVE PARTS

選部品

4. MAIN SHAFT COMPONENTS (2)

主軸關係 (2)



3		400-01993	LOOPER_SHAFT_BASE	ル-ハ-ヨウトウタダ	1
4		400-01995	LOOPER_DRIVE_ROD	ル-ハ-ヨウトウウデ	1
5		400-02002	YOKE_SLIDE_A	イトセササエA	1
6	01	400-02003	YOKE_SLIDE_B	イトセササエB	1
7	01	400-20641	YOKE_SLIDE_BB	イトセササエBB	1
8	01	400-20642	YOKE_SLIDE_BC	イトセササエBC	1
9		400-20600	HOUSING	ウツシクウツロハウツノク	1
10		400-20605	MOTOR_PLATE	シユモ-タトリツケイタ	2
11		400-20606	MOTOR_PULLEY_BUSH	シユモ-タツクワケアツシユ	1
12		400-20607	SPROCKET	スアロケツト	1
13		400-20608	SPROCKET_BUSH_A	スアロケツトアツシユエ-	1
14		400-20609	TIMING BELT	タイミンクハルト	1
15		400-20616	LOOPER_DRIVE_BASE_METAL	ル-ハ-ヨウトウタダイメタル	2
16		400-20617	LOOPER_DRIVE_BASE_PIN	ル-ハ-ヨウトウタダイシク	2
17		400-20620	LOOPER_DRIVE_METAL	ル-ハ-ヨウトウタダクメタル	2
18		400-20622	LOOPER_DRIVE_SHAFT	ル-ハ-ヨウトウツク	1
19		400-20623	LOOPER_SHAFT	ル-ハ-シク	1
20		400-20625	LOOPER_SLIDE_BLOCK_A	ル-ハ-ヨウトウタダイエ-	1
21		400-20626	LOOPER_SLIDE_BLOCK_B	ル-ハ-ヨウトウタダイビ-	1
22		400-20627	LOOPER_SLIDE_PLATE	ル-ハ-ヨウトウウコマケイタ	1
23		400-20628	LOOPER_SLIDE_SPACER	ル-ハ-ヨウトウタダウケイタ	1
24		400-20629	PIVOT	ル-ハ-ヨウトウウコマ	1
25		400-20630	SPROCKET_BUSH_B	スアロケツトアツシユビ-	1
26		400-20631	THRUST_PLATE	スラストウケイタ	1
27		SB-4080001-00	BEARING	コロカリツクウケ	1
28		400-20633	YOKE_CAM	イトセサカム	1
29☆		400-20634	YOKE_SLIDE	イトセササエ	1
30		400-20639	LOOPER_SLEEVE	ル-ハ-スリーブ	1
31		400-20640	LOOPER_DRIVE_LEVER_B	ル-ハ-ヨウトウレバ-B	1
32		400-20611	ASSY_IDLER_PLATE	アイトラトリツケイタクミ	1
33		400-20638	ASSY_LOOPER_DRIVE_LINK	ル-ハ-ヨウトウツリツケクミ	1
34		137-15701	FRAME_ROCK_SHAFT_CRANK_PIN	ハリホウヨウトウウデウツロビシ	1
35		400-20614	SPROCKET_A	スアロケツトA	2
36		260-03756	LOOP_POSITIONING_FINGER_LEVER	イトセセシツクウデ(クミ)	1
37		260-03103	LOOP_POSITIONING_FINGER_CAM_A	イトセサシツクカム	1
38☆		B1239-372-000	LOOPER	ル-ハ-	1
39		WP-0612516-SD	WASHER 6.1X15.2X2.5	ヒラサカネ6.1X15.2X2.5	4
40		260-24604	LNDICATOR_PIN BEARING BLOCK	エコネクワツシツクウケ	1
41		CS-0791016-SH	THRUST HOLDER D=7.94 W=10	スラストウケD=7.94 W=10	2
42		RC-1200001-KP	C-SHAPED SNAP RING	Cカダトメ	1
43		RC-1850001-KP	SNAP RING 18.5	Cカダトメ 18.5	1
44		SB-1200009-00	BEARING	コロカリツクウケ	2
45		SB-1200011-00	ROLLER BEARING	コロカリツクウケ	1
46		SD-0640246-SP	HINGE SCREW D=6.35 H=2.4	ダシネシ D=6.35 H=2.4	1
47		SM-1040601-SC	SCREW M4X0.7 L=6	チラコネシ M4X0.7 L=6	5
48		SM-6040750-TP	SCREW M4 L=7	ロツカクアナホルト M4 L=7	2
49		SM-6040602-TP	SCREW M4 L=6	ロツカクアナホルト M4X0.7 L=6	2
50		SM-6050802-TP	SCREW M5X0.8 L=8	ロツカクアナホルト M5X0.7 L=8	2
51		SM-6051202-TP	SCREW M5X0.8 L=12	ロツカクアナホルト M5X0.8 L=12	1
52		SM-6051602-TP	SCREW M5X0.8 L=16	ロツカクアナホルト M5X0.8 L=16	1
53		SM-6052002-TN	BOLT	ロツカクアナホルト	9
54		SM-6054502-TN	SCREW M5 L=45	ロツカクアナホルト M5 L=45	4
55		SM-6061802-TP	SCREW M6 L=18	ロツカクアナホルト	3
56		SM-6062002-TN	SCREW M6 L=20	ロツカクアナホルト M6 L=20	4
57		SM-6064002-TP	SCREW M6 L=40	ロツカクアナホルト M6 L=40	1
58☆		SM-8040310-SS	SCREW M4 L=3	トメネシ	2
59		SM-8040612-TP	SCREW M4 L=6	トメネシ M4 L=6	1
60		SM-8050512-TP	SCREW M5 L=5	トメネシ M5 L=5	6
61		SM-8060812-TP	SCREW M6 L=8	トメネシ M6 L=8	2
62		SM-8061002-TP	SCREW M6 L=10	トメネシ M6 L=10	2
63		SS-6110610-TP	SCREW 11/64-40 L=6	ヒラネシ 11/64-40 L=6	2
64		SS-8110410-TP	SCREW 11/64-40 L=3.5	トメネシ 11/64-40 L=3.5	2
65		SS-8110422-TP	SCREW 11/64-40 L=4	トメネシ 11/64-40 L=4	4
66		WP-0502616-SD	WASHER	ヒラサカネ	9
67		WP-0612056-SD	WASHER 6.1X18.5X2	ヒラサカネ6.1X18.5X2	2
68		SS-8110410-TP	SCREW 11/64-40 L=3.5	トメネシ 11/64-40 L=3.5	2
69		TA-0490601-RO	PLUG D=4.9X5.5 L=6	トメシ D=4.9X5.5 L=6	2
70		CS-0800971-TP	THRUST COLLAR D=8 W=9	スラストウケ D=8 W=9	1
71		SM-8050512-TP	SCREW M5 L=5	トメネシ M5 L=5	2
72		400-02007	YORK_SLIDE_INSERT	イトセササエアンナイハシ	1
73		400-28015	AC SERVO MOTOR	ACサホモータ	1

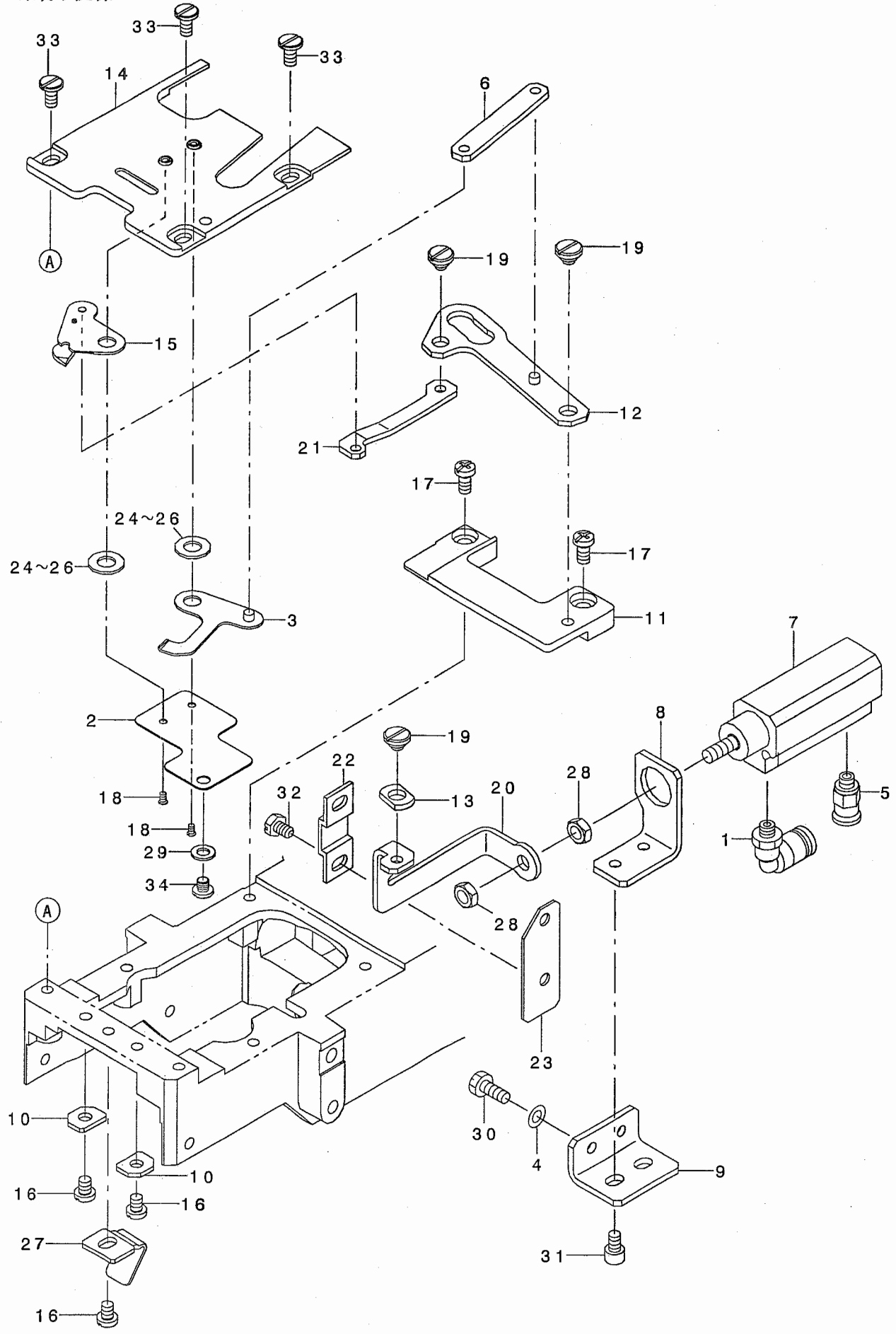
NOTE (注記)

01...SELECTIVE PARTS

選択部品

5. TREAD TRIMMER COMPONENTS

糸切り関係



3☆	400-20670	COUNTER_KNIFE_ASSY	コテイメスクミ	1
4	WP-0430800-SC	WASHER M4	ヒラサ*カ*ネ コカ*タマル M4	2
5	PJ-3010405-02	HALF UNION 4XM5	ハ-フエニオン 4XM5	1
6	400-20685	COUNTER_KNIFE_CONNECT_LINK	コテイメスレンケツリンク	1
7	PA-1502502-A0	AIR CYLINDER	エアシリンダ*	1
8	400-20680	CYLINDER_PLATE	シリンダ*トリツケイタ	1
9	400-20687	CYLINDER_PLATE_BASE	シリンダ* -タ*イ	1
10	400-20689	GUIDE_BASE	ハリウケアンナイト*タ*イ	1
11	400-02001	LOOPER_SLIDE_GUIDE_B	ル-ハ* -シ*クオサエ	1
12	400-20678	MOVING_AND_COUNTER_CONNECT_ASS	メスレンケツウデ*クミ	1
13	400-20676	SQUARE_BLOCK	カクゴ*マ	1
14	400-20672	THROAT_PLATE_ASSY	ハリイタクミ	1
15☆	B2406-373-0A0	MOVING KNIFE ASM.	ト* -メス クミ	1
16	SM-4040555-SP	SCREW	ナハ*コネジ* M4 L=5	3
17	SM-4040855-SP	SCREW	ナハ*ネジ*	2
18	SM-1020450-TH	SCREW	サラネジ* M2 L=3.5	2
19	SD-0600207-TP	SHOULDER SCREW	タ*ンネジ* D=6 H=2	3
20	400-20686	MOVING KNIFE LINK	ト*ウメスリンク	1
21	400-20677	MOVING_KNIFE_LINK_2	メスリンク2	1
22	400-20681	MOVING_KNIFE_LINK_GUIDE	メスリンクササエ	1
23	400-20690	CUTTER_LINK_GUIDE	イトキリリンクカ*イト*	1
24	01 400-20684	MOVING_KNIFE_WASHER_0.9	メスサ*カ*ネ0.9	1
25	01 400-20683	MOVING_KNIFE_WASHER_1.0	メスサ*カ*ネ1.0	1
26	01 400-20682	MOVING_KNIFE_WASHER_1.1	メスサ*カ*ネ1.1	1
27	400-20688	NEEDLE_GUARD	ハリウケ	1
28	NM-6050003-SC	NUT M5X0.8	ロツカクナツト M5X0.8 3ｼユ	2
29	WP-0430800-SC	WASHER M4	ヒラサ*カ*ネ コカ*タマル M4	1
30	SM-9041050-SC	SCREW M4X0.7 L=10	ロツカクホ*ルト M4X0.7 L=10	2
31	SM-6040602-TP	SCREW M4 L=6	ロツカクアナホ*ルト M4X0.7 L=6	2
32	SM-9040600-SP	HEAXGON BOLT	ロツカクホ*ルト	2
33	SM-6040860-TP	SCREW M4 L=8	ヒラネジ*	3
34	SM-6040450-TP	SCREW M4 L=4	ナハ*コネジ* M4 L=4	1

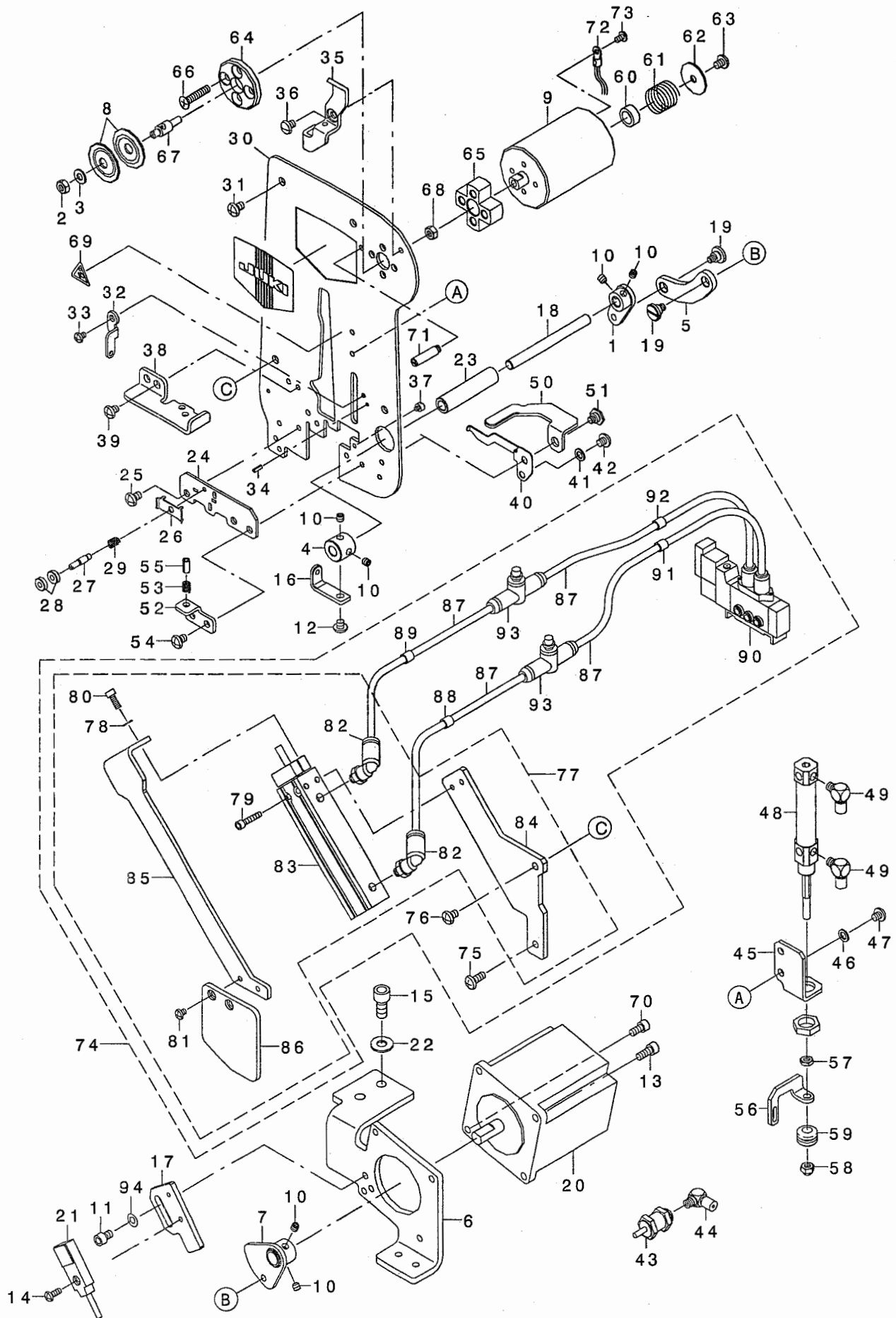
NOTE (注記)

01....SELECTIVE PARTS

選択部品

6. THREAD HOOK & THREAD TENSION COMPONENTS

糸たぐり・糸調子関係



3				ボス	ボス	1
4		WP-0430801-SC	WASHER 4.3A9AU.8	ワッシャー 4.3A9AU.8	1	
5		400-20734	BOSS	ボス	1	
6		400-20736	CONNECT LINK	接続リンク	1	
7		400-20740	HOOK MOTOR PLATE	フックモータープレート	1	
8		400-20730	MOTOR_ARM	モーターアーム	1	
9		145-13808	THREAD TENSION DISK	糸ちょうちんディスク	2	
10		400-20700	VCM	ボイスコイルモーター	1	
11		SM-8040412-TP	SET SCREW M4 L=4	トメネジ	6	
12		SM-6040602-TP	SCREW M4 L=6	ロツカクナネジ M4X0.7 L=6	2	
13		SM-4040455-SP	SCREW	ナメコネジ M4 L=4	1	
14		SM-6041002-TP	SCREW M4 L=10	ロツカクナネジ M4X0.7 L=10	3	
15		SM-4030855-SN	SCREW M3 L=8.0	ナメネジ M3 L=8	1	
16		SM-6061202-TP	SCREW M6 L=12	ロツカクナネジ M6 L=12	2	
17		400-20733	SECOND THREAD GUIDE	ダイニードアンナイ	1	
18		400-20738	SENSOR_PLATE_N	センサプレートN	1	
19		400-20744	SHAFT	シャフト	1	
20		SD-0600326-TP	SHOULDER SCREW D6 H3.2	ダウネジ D6 H3.2	2	
21		400-19207	THREAD MOTOR ASSY	糸ちょうちんモーター組立	1	
22		400-19193	THREAD SENSOR ASSY	糸ちょうちんセンサー組立	1	
23		WP-0621046-SP	WASHER	ワッシャー	2	
24		400-20735	FACE_PLATE_BOSS	フェイスプレートボス	1	
25		400-20696	THREAD_PRESSER_BASE	糸押しエグアイ	1	
26		SM-4040655-SP	SCREW M4 L=6	ナメコネジ M4 L=6	1	
27		101-29104	THREAD_PRESSER_PLATE	糸押し押しエグプレート	1	
28		250-02809	THREAD_TENSION_STUD	ダイオン糸ちょうちんスタッド	1	
29		250-02908	THREAD_TENSION_NUT	ダイオン糸ちょうちんナット	2	
30		B1135-850-000	TENSION_SPRING(A)	ハリット チョウチンばね A	1	
31		400-20694	FACE_PLATE	フェイスプレート	1	
32		SM-4040655-SP	SCREW M4 L=6	ナメコネジ M4 L=6	4	
33		400-20711	THIRD_THREAD_GUIDE	ダイオン糸アンナイ	1	
34		SM-4030455-SP	SCREW	ナメコネジ M3 L=4	1	
35		PS-0200062-KH	SPRING_PIN_2X6	スプリングピン 2X6	1	
36		400-20710	TREAD_GUIDE_B	糸アンナイB	1	
37		SM-5040550-TP	SCREW M4 L=5	ハイトネジ M4 L=5	1	
38		400-21831	STOPPER_PIN	ストップピン	1	
39		400-20695	THREAD_GUIDE	糸アンナイ	1	
40		SM-4040555-SP	SCREW	ナメコネジ M4 L=5	2	
41		400-21900	THREAD_RELEASING_PLATE	糸ユルメイト	1	
42		WP-0450846-SP	WASHER	ワッシャー	1	
43		SM-4040455-SP	SCREW	ナメコネジ M4 L=4	1	
44		PA-0600504-A0	AIR_CYLINDER	エアシリンダー	1	
45		PJ-0460525-03	HOSE_ELBOW	ホースエルボウ	1	
46		400-20701	CYLINDER_STAY	シリンダーストップキタ	1	
47		WP-0450846-SP	WASHER	ワッシャー	2	
48		SM-4040555-SP	SCREW	ナメコネジ M4 L=5	2	
49		PA-1002011-A0	AIR_CYLINDER	エアシリンダー	1	
50		PJ-0460525-03	HOSE_ELBOW	ホースエルボウ	2	
51		400-20702	NIPPER	ニッパー	1	
52		SD-0600226-TP	SHOULDER SCREW	ダウネジ D=6 H=2.2	1	
53		400-20703	NIPPER_SPRING_BASE	ニッパーバネベース	1	
54		400-20693	NIPPER_SPRING	ニッパーバネ	1	
55		SM-4040655-SP	SCREW M4 L=6	ナメコネジ M4 L=6	2	
56		PS-0400082-KP	SPRING_PIN	スプリングピン	1	
57		400-20705	THREAD_GUIDE_HEAD	糸アンナイ	1	
58		NM-6040003-SC	NUT M4	ロツカクナット M4	1	
59		NM-7040032-SC	HEXAGONAL_CAP_NUT, TYPE 3 M4	ロツカク六角ナット 3角タ M4	1	
60		GSK-01008000	RUBBER_BUSHING	チューブアンナイ	1	
61		400-20699	COLLAR	カラー	1	
62	*	400-09375	SPRING	キョウエダバネ	1	
63		WP-0451016-SP	WASHER 4.5X20X1	ワッシャー ね 4.5X20X1	1	
64		SM-4040555-SP	SCREW	ナメコネジ M4 L=5	1	
65		400-20706	VCM_BASE_A	VCMベース IA	1	
66		400-20707	VCM_SPACE	VCMスペース	1	
67		SM-1042001-UZ	SCREW	チネコネジ M4 L=20	4	
68		400-20708	VCM_STUD	VCMスタッド	1	
69		NM-6040001-SD	NUT M4	ロツカクナット M4	1	
70		CM-3002000-01	ATTENTION_SEAL	エビケガチユーイール(16)	1	
71		SM-6040802-TP	SCREW M4X0.7 L=8	ロツカクナネジ M4	1	
72		400-20709	THREAD_GUIDE_A	糸アンナイ	1	
73		400-22474	THERMISTOR_ASSY	サーミスタ組立	1	
74		SM-4030501-UZ	SCREW	ナメコネジ (アレスセンヨウ) M3 L=5	1	
75	01	400-24087	MOVING SAFETY PLATE OPTION	ガトウシキアヒガートオプション	1	
76		SM-4041055-SP	SCREW	ナメネジ M4 L=10	(1)	
77		SM-4040655-SP	SCREW M4 L=6	ナメコネジ M4 L=6	(1)	
78		400-21021	ASSY_MOVING SAFETY PLATE	ガトウシキアヒガート組立	(1)	
79		WP-0320500-SC	WASHER M3	ワッシャー ね コガタマル M3	(2)	
80		SM-6031402-TP	SCREW	ロツカクナネジ M3	(2)	
81		SM-6030802-TP	SCREW M3X0.5 L=8	ロツカクナネジ M3X0.5 L=8	(2)	
82		SM-4030455-SN	SCREW	ナメコネジ M3 L=4	(2)	
83		PJ-3040405-04	ELBOW UNION	エルボウユニオン	(2)	
84		PA-1005002-A0	AIR_CYLINDER	エアシリンダー	(1)	
85		400-21023	SAFETY_PLATE_BASE_A	アンセニアプレート IA	(1)	
86		400-21022	SAFETY_PLATE HOLDER	アンセニアプレートホルダー	(1)	
87		133-01700	PROTECTION_SHIELD	アロテクトシールド	(1)	
88		BT-0400251-EB	URETHANE_HOSE, BLACK	ウレタンホース クロ	(2)	
89		180-37903	WIRE MARK (33)	ワイヤマーク(30)	(4)	
90		180-38109	WIRE MARK (32)	ワイヤマーク(32)	(4)	
91		PV-1502090-00	5 PORT SOLENOID VALVE	5ポートソレノイドバルブ	(1)	
92		180-38901	WIRE MARK (40)	ワイヤマーク(40)	(4)	
93		180-39008	WIRE MARK (41)	ワイヤマーク(41)	(4)	
94		PC-0124060-00	SPEED_CONTROLLER	スピードコントローラ	(2)	
95		WP-0450846-SP	WASHER	ワッシャー	2	

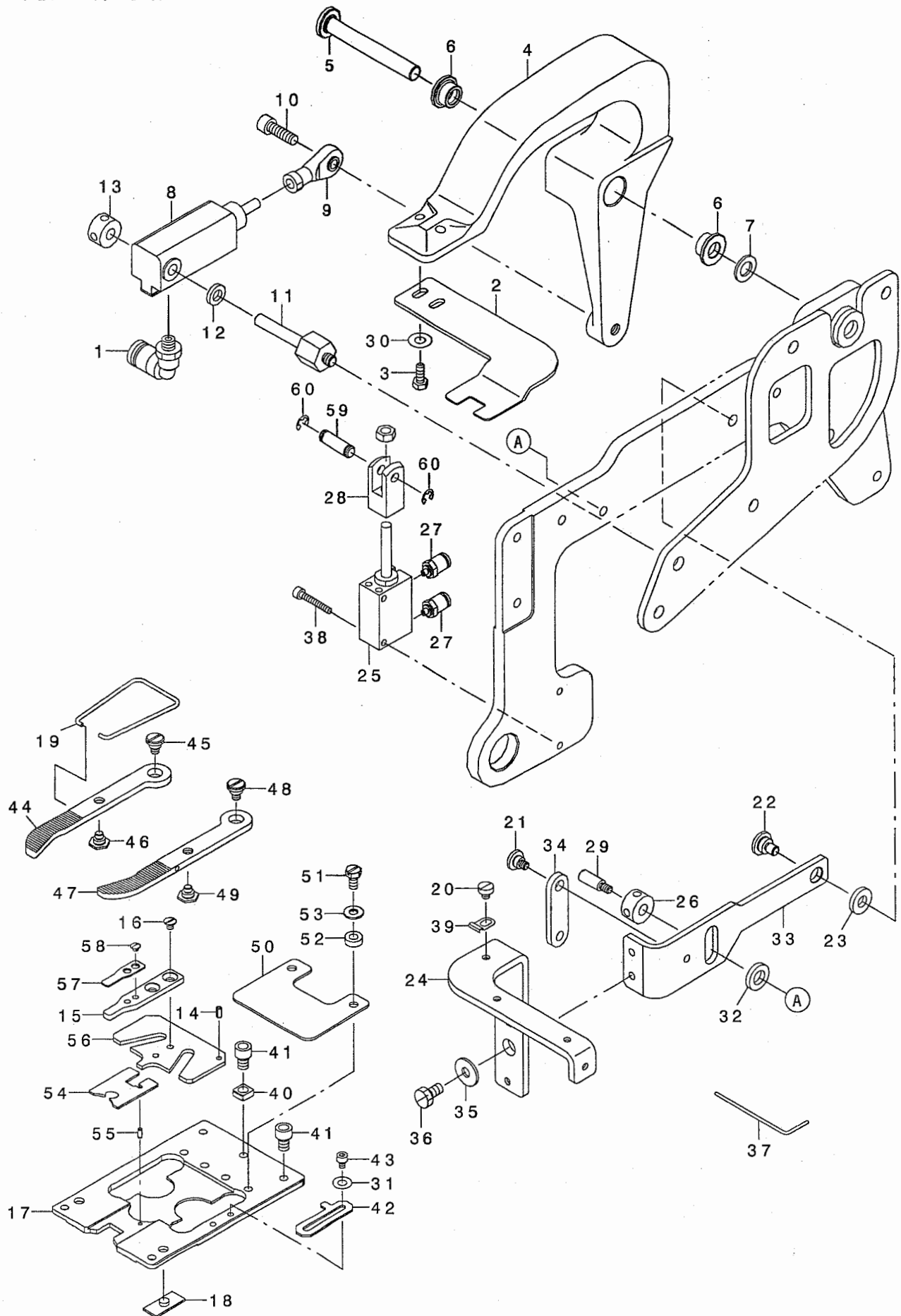
NOTE (注記)

01...OPTIONAL PARTS

オプション部品

7. COUNTER BUTTON CLAMP & CLOTH PRESSER COMPONENTS

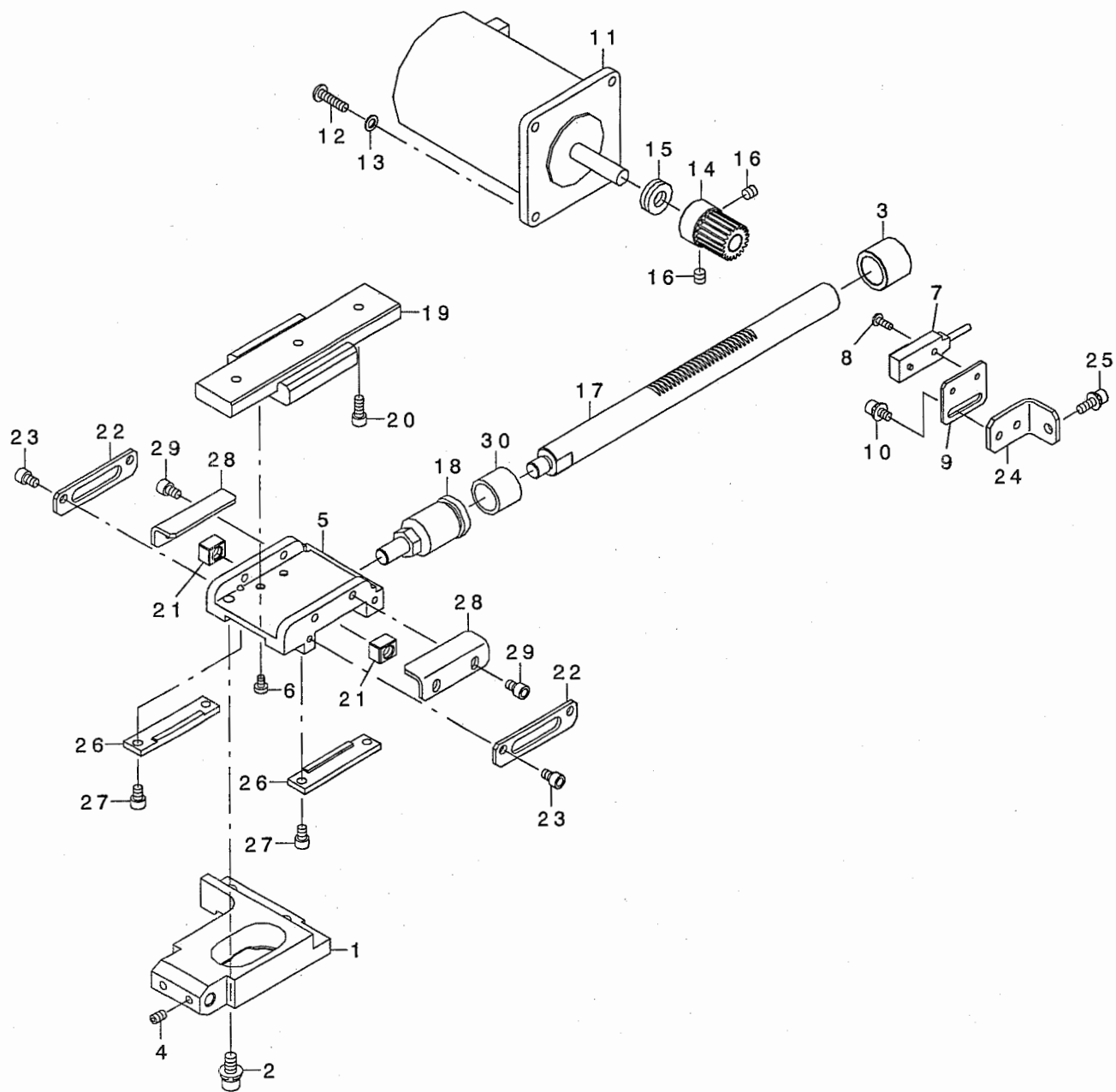
下板・布押え関係



2	400-20828	CLAMP	ロツカクホ ^ホ ルト M4X0.7 L=10	2
3	SM-9041003-SD	SCREW M4X0.7 L=10	ロツカクホ ^ホ ルト M4X0.7 L=10	2
4	400-20828	CLAMP_BASE	クランプ ^フ ハ ^ハ -ス	1
5	400-20831	PIN	ピン	1
6	400-20785	SIDE_PLATE_METAL	ヨコイタメタル	2
7	B1906-581-000	THRUST WASHER	テンピン スラスト サ ^サ ガ ^ガ ネ	1
8	PA-1602006-B0	AIR CYLINDER	エアシリンダ ^ダ	1
9	B1632-180-000	FEED ADJUSTING JOINT	オクリチヨセツ ^ツ シ ^シ ヨイント	1
10	SM-6051602-TP	SCREW M5X0.8 L=16	ロツカクアナホ ^ホ ルト M5X0.8 L=16	1
11	400-20830	CYLINDER_SHAFT	シリンダ ^ダ シ ^シ ク	1
12	WP-0612066-SP	WASHER 6.1X11X2	ヒラサ ^サ ガ ^ガ ネ 6.1X11X2	1
13	G6014-880-000	LINK THRUST HOLDER	リンクスラストウケ	1
14	PS-0250052-KP	SPRING PIN	スプリング ^ク ピン	1
15	400-20823	STAY_BUTTON_SLIDE_B	ステー ^ホ タンガ ^イ ト ^ト アツB	1
16	SM-1030400-SP	SCREW M3 L=4	サラネツ ^ツ M3 L=4	2
17	400-20808	FEED_PLATE	カウンタホ ^ホ タンシタイタ	1
18	145-06109	FEED PLATE GUIDE	オクリイタカ ^カ イ ^イ ト ^ト	2
19	B2561-372-000	BUTTON CLAMP SPRING	ホ ^ホ タン ツマミアツ ^ツ ハ ^ハ ネ	1
20	SM-6030350-SD	SCREW M3 L=2.9	ヒラネツ ^ツ M3 L=2.9	5
21	SD-0600326-TP	SHOULDER SCREW D6 H3.2	タ ^タ シネツ ^ツ D=6 H=3.2	1
22	SD-0800329-TP	SHOULDER SCREW	タ ^タ シネツ ^ツ D=8 H=3.2	1
23	B1444-180-00B	WASHER	ヨ-ト ^ト -リンク チヨセツ ^ツ サ ^サ ガ ^ガ ネ 2.0	1
24	400-20846	CLAMP_PLATE	ヌノオサエイタ	1
25	PA-1002010-A0	AIR CYLINDER	エアシリンダ ^ダ	1
26	G6014-880-000	LINK THRUST HOLDER	リンクスラストウケ	1
27	PJ-2103040-10	HALF UNION	ユニオンカン ツキ ^キ テ	2
28	PX-5000200-00	KNUCKLE JOINT	2ヤマ ナツクル ^ク シ ^シ ヨイント	1
29	400-20844	PIN	ピン	1
30	WP-0450801-SD	WASHER 4.5X10X0.8	ヒラサ ^サ ガ ^ガ ネ 4.5X10X0.8	2
31	WP-0370316-SD	WASHER 3.7X8X0.3	ヒラサ ^サ ガ ^ガ ネ 3.7X8X0.3	2
32	WP-0612066-SP	WASHER 6.1X11X2	ヒラサ ^サ ガ ^ガ ネ 6.1X11X2	1
33	400-20843	PRESSER_LEVER	オサエレハ ^ハ -	1
34	400-20842	PRESSER_LINK	オサエリンク	1
35	WP-0431005-SP	PLAIN WASHER 4.3X12X1	ワツツヤ ^ヤ 4.3X12X1	2
36	SM-9040800-SP	SCREW	ロツカクホ ^ホ ルト	2
37	400-20847	PIPE	ハ ^ハ イ ^イ フ	1
38	SM-6032002-TP	SCREW M3X0.5 L=20	ロツカクアナホ ^ホ ルト M3X0.5 L=20	2
39	400-20848	PIPE_CLAMP	ハ ^ハ イ ^イ フ オサエ	5
40	B3035-280-000	SAFETY PLATE SLIDE BLOCK	アンセ ^セ シイタ カクゴ ^ゴ マ	1
41	SM-6040602-TN	BOLT	ロツカクアナホ ^ホ ルト	3
42	400-20811	STOPPER	ツマミアツ ^ツ ストッパ ^パ -	1
43	SM-6030402-TP	SCREW M3X0.5 L=4	ロツカクアナホ ^ホ ルト	2
44	400-20834	STAY_BUTTON_CLAMP_LH	ステー ^ホ タンツマミアツ ^ツ ヒタ ^タ リ	1
45	SD-0600286-TP	SHOULDER SCREW	タ ^タ シネツ ^ツ D=6 H=2.8	1
46	SD-0600226-TP	SHOULDER SCREW	タ ^タ シネツ ^ツ D=6 H=2.2	1
47	400-20835	STAY_BUTTON_CLAMP_RH	ステー ^ホ タンツマミアツ ^ツ ミキ ^キ	1
48	SD-0600286-TP	SHOULDER SCREW	タ ^タ シネツ ^ツ D=6 H=2.8	1
49	SD-0600226-TP	SHOULDER SCREW	タ ^タ シネツ ^ツ D=6 H=2.2	1
50	400-20810	FEED_PLATE_SHORT	チカラホ ^ホ タンヨウシタイタ	1
51	SM-9040800-SP	SCREW	ロツカクホ ^ホ ルト	2
52	B1513-210-000	CLOTH PRESSER MAGNET SPACER	ヌノオサエ マグ ^グ ネット スハ ^ハ -サ	2
53	WP-0450826-SC	WASHER 4.5X10X0.8	ヒラサ ^サ ガ ^ガ ネ 4.5X10X0.8	2
54	400-20814	COUNTER_BUTTON_PLATE_A	カウンタホ ^ホ タンシタイタA	1
55	PH-0200054-C0	PARALLEL PIN	ハイコ ^コ -ピン 2X5	1
56	400-20812	COUNTER_BUTTON_SLIDE_A	カウンタホ ^ホ タンガ ^イ ト ^ト アツA	1
57	400-20826	STAY_BUTTON_SPRING_B	ステー ^ホ タンホツ ^ツ ハ ^ハ ネB	1
58	SS-2060210-SP	SCREW 3/32-56 L=2.3	マルサラネツ ^ツ 3/32-56 L=2.3	2
59	* MAT-80114T00	PLUNGER PIN	プ ^プ ランツ ^ツ ヤ ^ヤ - ピン	1
60	* RE-0300000-KP	E-RING	E ^E ガ ^ガ タ ^タ トメ ^メ	2

8. UPPER FEED COMPONENTS

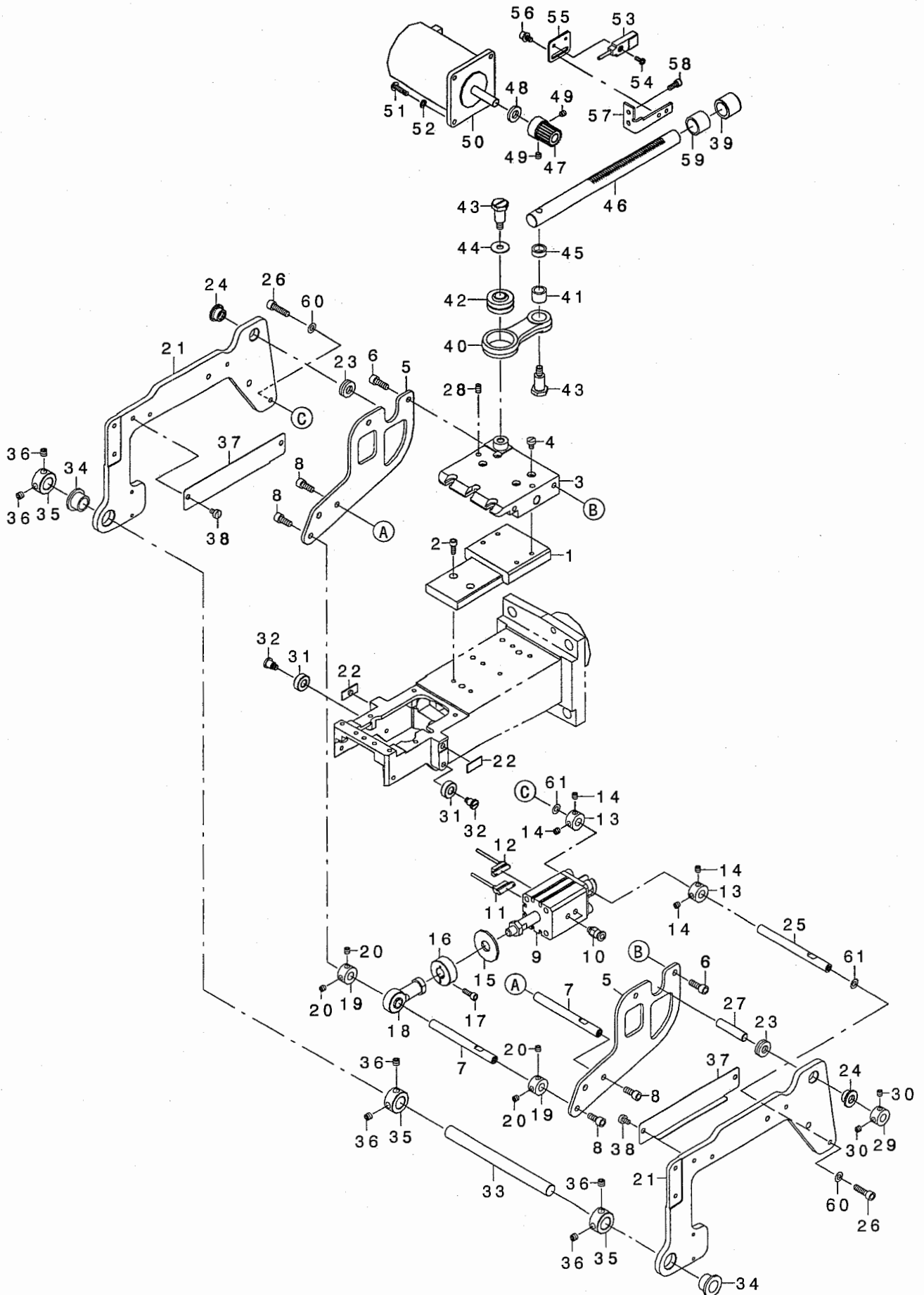
上送り関係



2	SL-0031292-1A	SCREW	メタル	1
3	400-20794	METAL	メタル	1
4	SM-8040412-TP	SET SCREW M4 L=4	トメネジ	2
5	400-01992	Y_FEED_UPPER_BASE	Yウワオクリハ -ス	1
6	SM-6030500-SN	SCREW M3 L=5	ヒラネジ M3 L=5	4
7	400-19190	UPPER FEED SENSOR ASSY	Yオクリウエケ ンテンセンサクミ	1
8	SM-4030855-SN	SCREW M3 L=8.0	ナハネジ M3 L=8	1
9	400-20783	Y_UNDER_SENSOR_STAY	Yオクリセンサーステイ	1
10	SL-6040892-TN	BOLT	サカネツキロツカクアナホルト	2
11	400-19204	UPPER FEED MOTOR ASSY	Yオクリウエモータクミ	1
12	SM-4041655-SP	SCREW M4 L=16	ナハネジ	4
13	WP-0450846-SP	WASHER	ヒラサカネ	4
14	400-20780	UPPER_Y_GEAR	タテオクリキア	1
15	SB-4080001-00	BEARING	コロカ リン クウケ	1
16	SM-8050512-TP	SCREW	トメネジ M5 L=5	2
17	400-20865	Y_UPPER_FEED_SHAFT	Yアッハ フィート シヤフト	1
18	PA-9000700-00	CYLINDER JOINT	シリンドラ ヲイント	1
19	400-20866	LM GUIDE	LMカ イト	1
20	SM-6041002-TP	SCREW M4 L=10	ロツカクアナホルト M4X0.7 L=10	3
21	400-20868	SLIDE_BLOCK	カクゴ マ	2
22	400-20869	SLIDE_BLOCK_COVER	カクゴ マカハ -	2
23	SM-6040602-SP	SCREW M4X0.7 L=6	ロツカクアナホルト M4X0.7 L=6	4
24	400-20872	Y_FEED_SENSOR_STAY_BASE	Yオクリセンサト タ イ	1
25	SL-6041292-TN	SCREW	サカネツキロツカクアナホルト	1
26	400-20875	Y_FEED_UPPER_BASE_COVER	Yウワオクリト タ イカハ -	2
27	SM-6040602-SP	SCREW M4X0.7 L=6	ロツカクアナホルト M4X0.7 L=6	4
28	400-20876	Y_FEED_UPPER_BASE HOLDER	Yウワオクリト タ イ	2
29	SM-6040602-SP	SCREW M4X0.7 L=6	ロツカクアナホルト M4X0.7 L=6	4
30	320-07205	VERTICAL FEED SHAFT METAL	タテオクリリン クメタル	1

9. UNDER FEED COMPONENTS

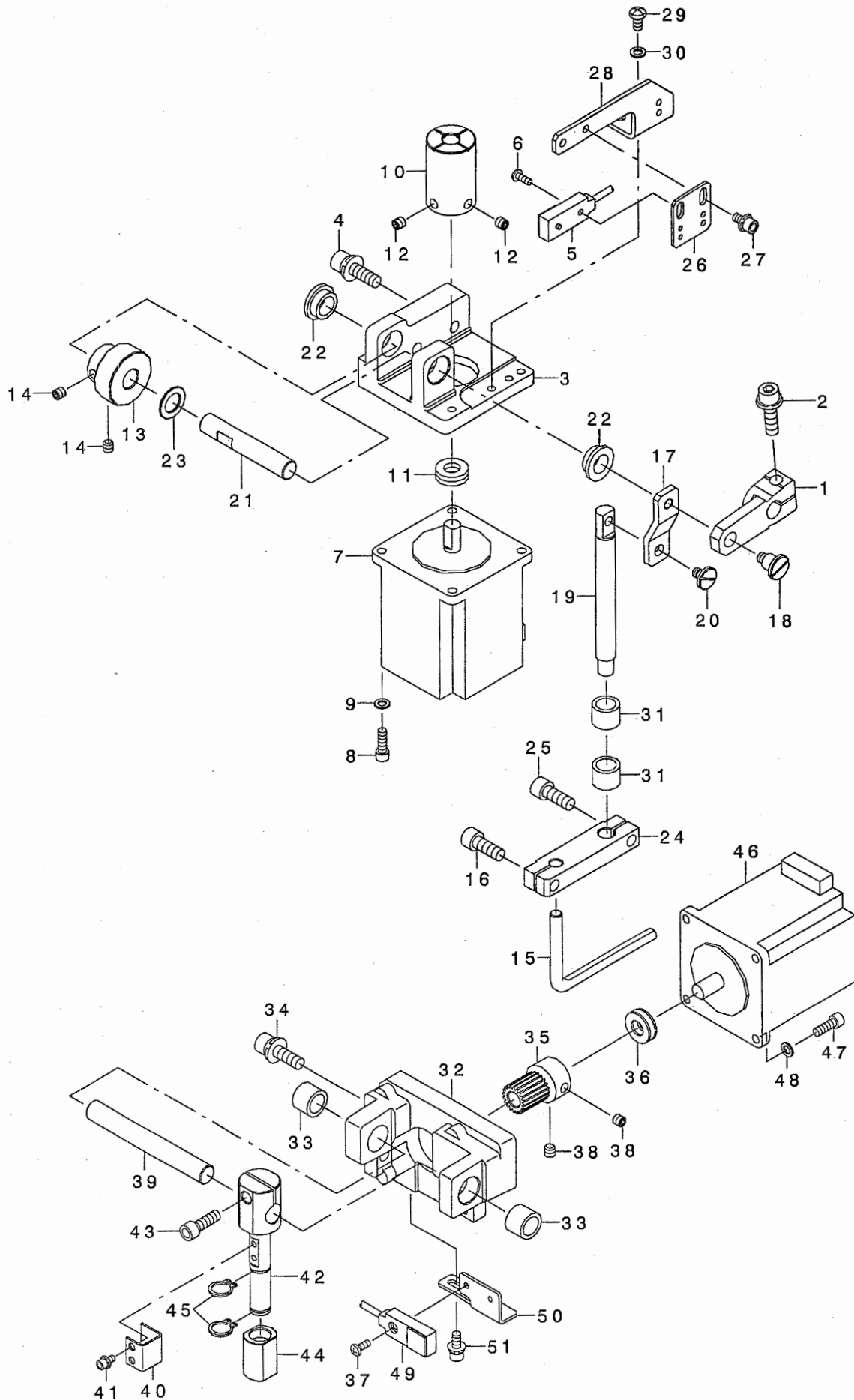
下送り関係



3	SM-4002010	Y_UNDER_BASE	Yオクリト・タ・イ	1
4	SM-6040600-SP	SCREW M4 L=6	ヒラネジ・ M4 L=6	4
5	400-20792	UNDER_BASE_CYLINDER_STAY	シタシリツタ・トリツケダ・イ	2
6	SM-6051402-TP	SCREW M5X0.8 L=14	ロツカクアナホ・ルト	4
7	400-20786	UNDER_FEED_UP_DOWN_SHAFT_A	シタオクリツ・ヨウケ・シ・クA	2
8	SM-6051202-TP	SCREW M5X0.8 L=12	ロツカクアナホ・ルト M5X0.8 L=12	4
9	PA-2001506-A0	AIR CYLINDER	エアシリツタ	1
10	PJ-3010405-02	HALF UNION 4XM5	ハーフユニオン 4XM5	2
11	400-19197	FEED UP SWITCH ASSY	シタイタツ・ヨウシヨウSWクミ	1
12	400-19198	FEED DOWN SWITCH ASSY	シタイタカコウSWクミ	1
13	CS-0800971-TP	THRUST COLLAR D=8 W=9	スラストカラー D=8 W=9	2
14	SM-8050512-TP	SCREW	トメネジ・ M5 L=5	4
15	GAK-33032000	SOLENOID RUBBER, B	ソレノイド・ゴ・dB	1
16	400-20793	SET COLLAR	セツトカラー	1
17	SM-6041202-TP	SCREW M4X0.7 L=12	ロツカクアナホ・ルト	1
18	161-38109	ROD	ロツト	1
19	CS-0800971-TP	THRUST COLLAR D=8 W=9	スラストカラー D=8 W=9	2
20	SM-8050512-TP	SCREW	トメネジ・ M5 L=5	4
21	400-20791	SIDE_PLATE	ヨコイタ	2
22	145-06109	FEED PLATE GUIDE	オクリイタガ・イト	2
23	SB-4080001-00	BEARING	コロカ・リツ・クウケ	2
24	400-20785	SIDE_PLATE_METAL	ヨコイタメタル	2
25	400-20787	UNDER_FEED_UP_DOWN_SHAFT_B	シタオクリツ・ヨウケ・シ・クB	1
26	* SM-6051802-TP	SCREW M5 L=18	ロツカクアナホ・ルト	2
27	400-20789	SIDE_PLATE_SHAFT	ヨコイタツ・ク	1
28	SM-8050812-TP	SCREW M5X8	トメネジ・ M5X0.8 L=8	2
29	CS-0800971-TP	THRUST COLLAR D=8 W=9	スラストカラー D=8 W=9	1
30	SM-8050512-TP	SCREW	トメネジ・ M5 L=5	2
31	400-20782	ROLLER	ローラー	2
32	SD-0700586-TP	SHOULDER SCREW	タ・ンネジ・ D=7 H=5.8	2
33	121-09302	NEEDLE DRIVING SHAFT	ハリ・クト・ウツ・ク	1
34	320-46708	VERTICAL ARM METAL	ハリホ・ウウエシタウデ・メタル	2
35	CS-1201171-TP	THRUST COLLAR D=12 W=11	スラストカラー D=12 W=11	3
36	SM-8060552-TP	SCREW M6 L=5	トメネジ	6
37	400-20796	SIDE_FEED_GUARD	ウケイタ	2
38	SM-6040600-SP	SCREW M4 L=6	ヒラネジ・ M4 L=6	4
39	400-20794	METAL	メタル	1
40	320-07304	VERTICAL FEED CONNECTING ARM	タテオクリレンケツウデ	1
41	320-07403	CONNECTING ARM METAL, A	タテオクリレンケツウデ・メタルA	1
42	320-07502	CONNECTING ARM METAL, B	タテオクリレンケツウデ・メタルB	1
43	SD-1001526-TP	SHOULDER SCREW	タ・ンネジ・ D=10 H=15.2	2
44	105-23504	WASHER	カマツ・クサ・カ・ネ	1
45	165-73909	THRUST COLLAR	INDEXカラー	1
46	400-20781	Y_UNDER_FEED_SHAFT	シタタテオクリツ・ク	1
47	400-20780	UPPER_Y_GEAR	タテオクリキ・ア	1
48	SB-4080001-00	BEARING	コロカ・リツ・クウケ	1
49	SM-8050512-TP	SCREW	トメネジ・ M5 L=5	2
50	400-19203	LOWER FEED MOTOR ASSY	Yオクリシタモータクミ	1
51	SM-4041655-SP	SCREW M4 L=16	ナハ・ネジ	4
52	WP-0450846-SP	WASHER	ヒラサ・カ・ネ	4
53	400-19189	LOWER FEED SENSOR ASSY	Yオクリシタケ・ンデンセンサクミ	1
54	SM-4030855-SN	SCREW M3 L=8.0	ナハ・ネジ・ M3 L=8	1
55	400-20783	Y_UNDER_SENSOR_STAY	Yオクリセンサーステイ	1
56	SL-6040892-TN	BOLT	サ・カ・ネツキロツカクアナホ・ルト	2
57	400-20784	Y_UNDER_SENSOR_STAY_BASE	Yオクリセンサーステイ・タ・イ	1
58	SM-6041002-TP	SCREW M4 L=10	ロツカクアナホ・ルト M4X0.7 L=10	2
59	320-07205	VERTICAL FEED SHAFT METAL	タテオクリツ・クメタル	1
60	WP-0531000-SD	WASHER M5	ヒラサ・カ・ネ コカ・タマル M5	2
61	* WP-0522016-SH	WASHER	ヒラサ・カ・ネ 5.2X15X2	2

10. UP DOWN FEED & DIFF FEED COMPONENTS

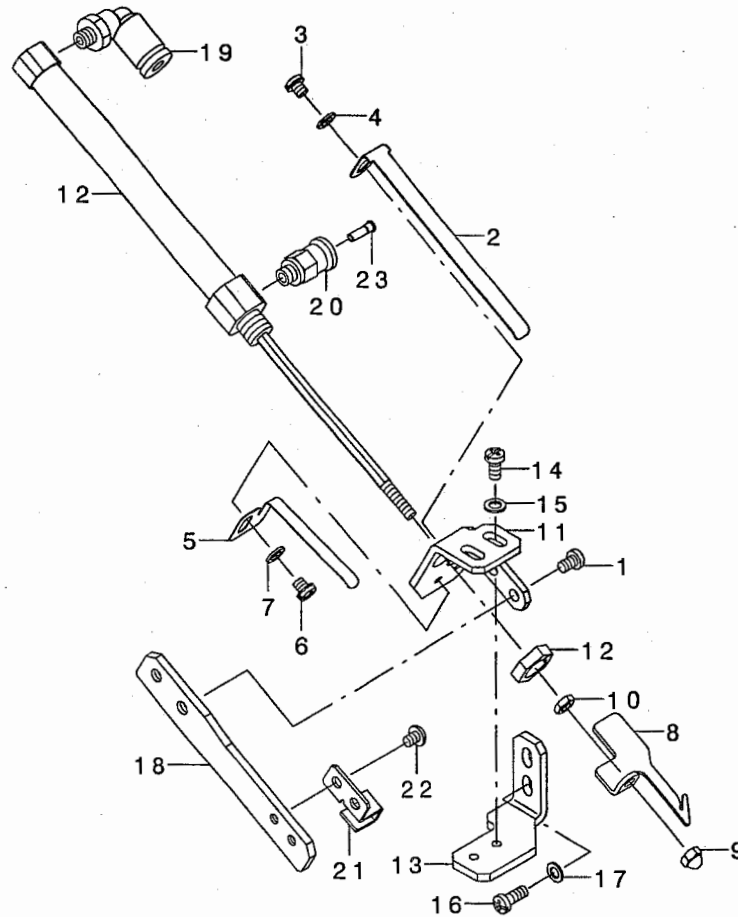
上下・差動送り関係



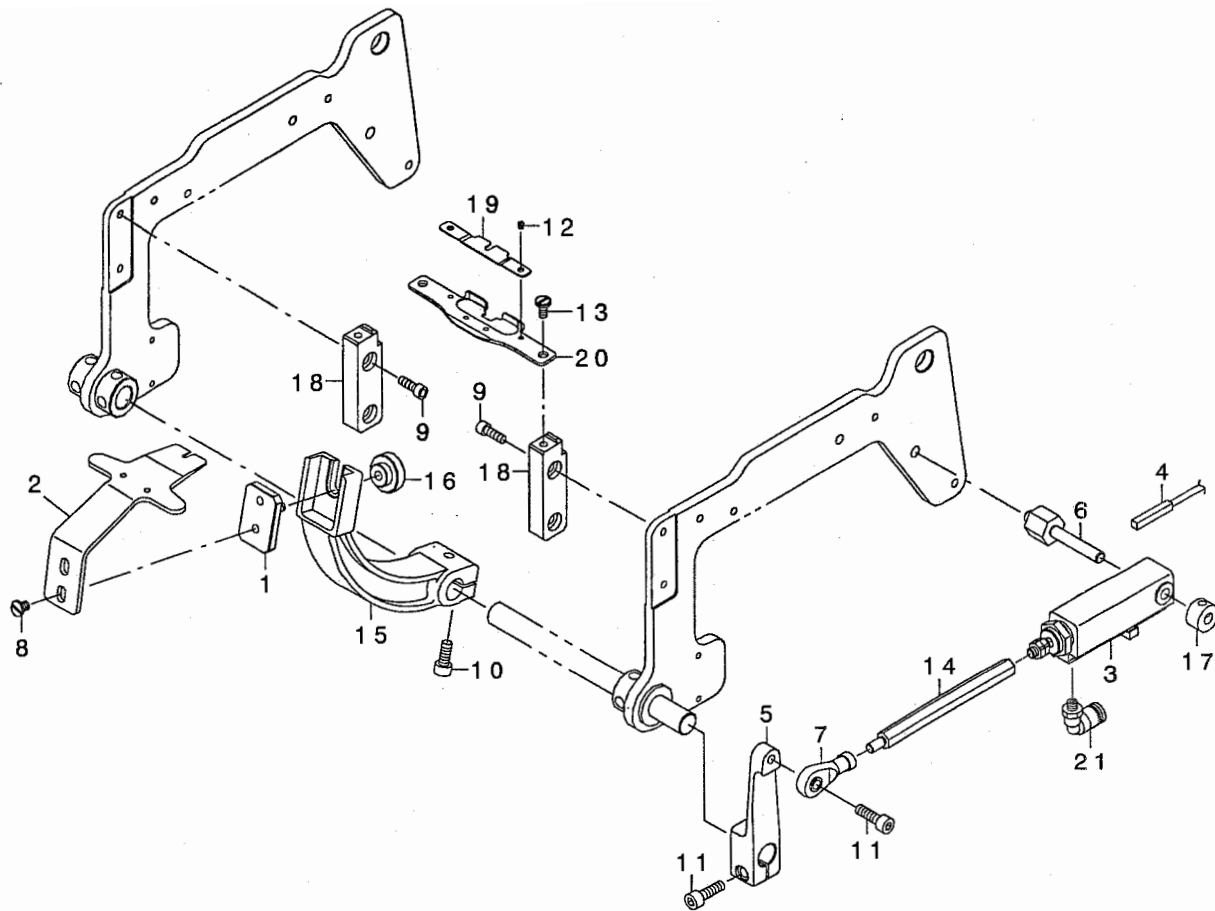
2	SL-6062042-TN	BOLT	ナカネツキロツカクアナホ'ルト	1
3	400-01998	HAND_LIFTER_GEAR_BLOCK	モチアケ'キ'ア'ア'ロック	1
4	SL-6062042-TN	BOLT	サ'カ'ネツキロツカクアナホ'ルト	2
5	400-19192	PRESS SENSOR ASSY	オサエケ'ンテンセンサクミ	1
6	SM-4030855-SN	SCREW M3 L=8.0	ナハ'ネジ' M3 L=8	1
7	400-19206	PRESS MOTOR ASSY	オサエモータクミ	1
8	SM-6041202-TP	SCREW M4X0.7 L=12	ロツカクアナホ'ルト	4
9	WP-0450846-SP	WASHER	ヒラサ'カ'ネ	4
10	400-20883	WORM	ウオ-ム	1
11	SB-4080001-00	BEARING	コロカ'リツ'クウケ	1
12	SM-8050512-TP	SCREW	トメネジ' M5 L=5	2
13	400-20884	WORM_WHELL	ウオ-ムホイ-ル	1
14	SM-8050512-TP	SCREW	トメネジ' M5 L=5	2
15	400-20885	HAND_LIFTER_HOOK	モチアケ'フック	1
16	SM-6061602-TP	SCREW M6 L=16	ロツカクアナホ'ルト	1
17	400-20886	HAND_LIFTER_LEVER	モチアケ'ウテ'	1
18	SD-0790706-TP	SHOULDER SCREW	タ'ンネジ' D=7.94 H=7	1
19	400-20887	HAND_LIFTER_SHAFT	モチアケ'ツ'ク	1
20	SD-0600327-TP	SHOULDER SCREW	タ'ンネジ' D=6 H=3.2	1
21	400-20888	PITCH_LEVER_SHAFT	オクリウテ'ツ'ク	1
22	320-09805	CONNECTING PLATE METAL	ヨコオクリレンケツイタメタル	2
23	105-23504	WASHER	カマシ'クサ'カ'ネ	1
24	400-20889	PULLING HOLDER	ヒキアケ'タ'キ	1
25	SM-6061602-TP	SCREW M6 L=16	ロツカクアナホ'ルト	1
26	400-20890	UP_DOWN_SENSOR_PLATE	ジ'ヨウケ'センサハ'ン	1
27	SL-6040892-TN	BOLT	サ'カ'ネツキロツカクアナホ'ルト	2
28	400-20891	UP_DOWN_SENSOR_STAY_BASE	ジ'ヨウケ'センサト'タ'イ	1
29	SM-4040855-SP	SCREW	ナハ'ネジ'	2
30	WP-0450846-SP	WASHER	ヒラサ'カ'ネ	2
31	320-07403	CONNECTING ARM METAL, A	タテオクリレンケツウテ'メタルA	2
32	400-01997	DIFFERENTIAL MOTOR_STAY	ヨコオクリト'タ'イ	1
33	320-07403	CONNECTING ARM METAL, A	タテオクリレンケツウテ'メタルA	2
34	SL-6062042-TN	BOLT	サ'カ'ネツキロツカクアナホ'ルト	2
35	400-20900	UPPER_X_GEAR	アツハ'Xキ'ヤ	1
36	SB-4080001-00	BEARING	コロカ'リツ'クウケ	1
37	SM-4030855-SN	SCREW M3 L=8.0	ナハ'ネジ' M3 L=8	1
38	SM-8050512-TP	SCREW	トメネジ' M5 L=5	2
39	400-20901	UPPER_X_GEAR_SHAFT	アツハ'Xキ'ヤツキヤフト	1
40	400-20902	DIFFERENTIAL_SENSOR_PLATE	サト'ウセンサハ'ン	1
41	SL-6030692-TN	BOLT	サ'カ'ネツキロツカクアナホ'ルト	2
42	400-20903	DIFFERENTIAL_ROLLER_SHAFT	サト'ウロ-ラツ'ク	1
43	SM-6051602-TP	SCREW M5X0.8 L=16	ロツカクアナホ'ルト M5X0.8 L=16	1
44	400-20904	DIFFERENTIAL_ROLLER	サト'ウロ-ラ	1
45	RC-0100001-KP	SNAP RING M10	Cカ'タトメワ 9.3	2
46	400-19205	DIF FEED MOTOR ASSY	サト'ウオクリモータクミ	1
47	SM-6041202-TP	SCREW M4X0.7 L=12	ロツカクアナホ'ルト	4
48	WP-0450846-SP	WASHER	ヒラサ'カ'ネ	4
49	400-19191	DIF FEED SENSOR ASSY	サト'ウオクリケ'ンテンセンサクミ	1
50	* 400-20905	DIFFRENTIAL_SENSOR_STAY	サト'ウセンサステー	1
51	* SL-6041092-TN	SCREW	サ'カ'ネツキロツカクアナホ'ルト	2

11. WIPER COMPONENTS

ワイパー関係



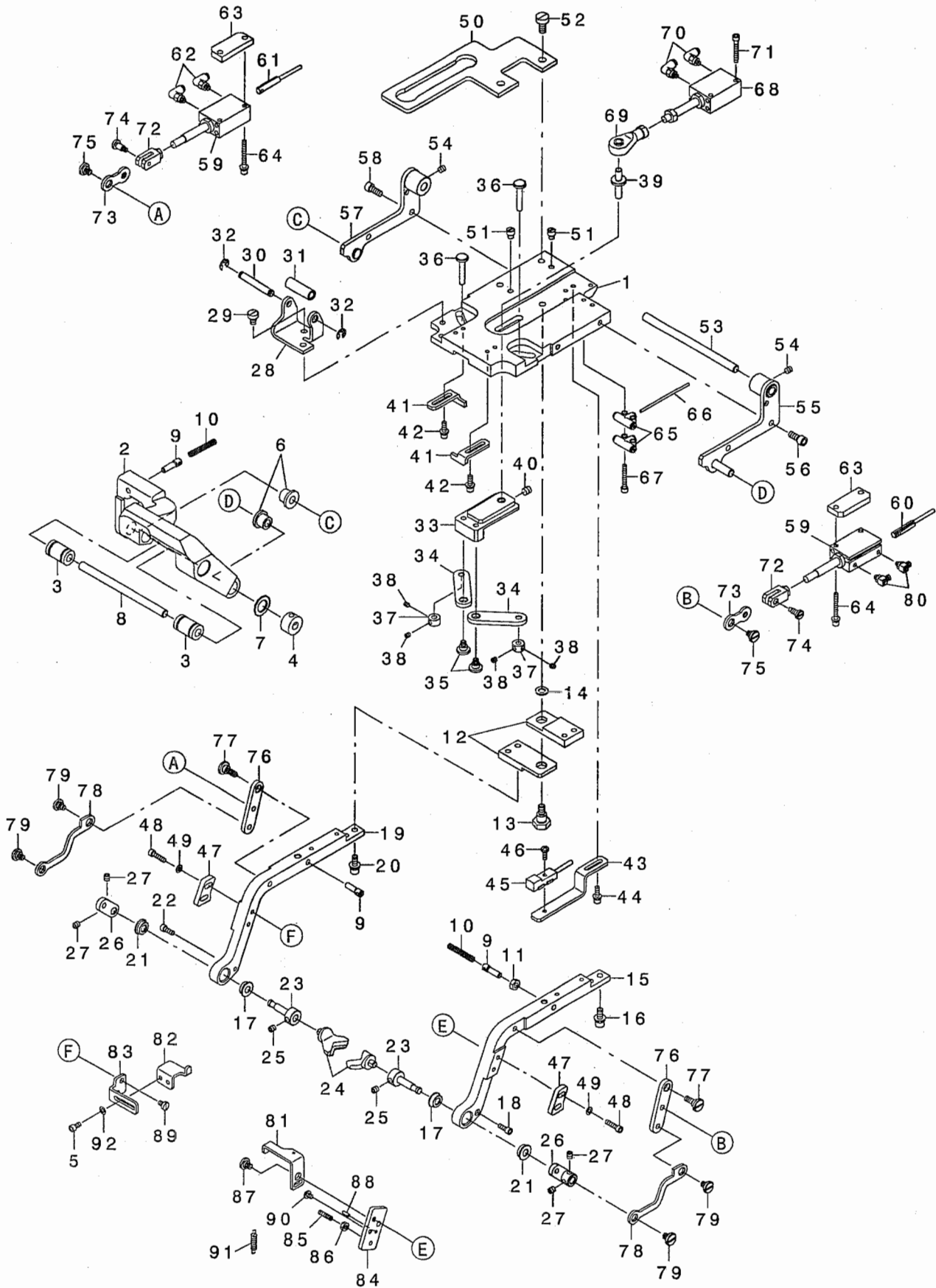
REF. NO	NOTE	PART NO.	DESCRIPTION	ヒョウメ	Qty
1		SM-4040655-SP	SCREW M4 L=6	ナベコネジ M4 L=6	2
2		400-20749	SPRING A	バネA	1
3		SM-4040455-SP	SCREW	ナベコネジ M4 L=4	1
4		WP-0450846-SP	WASHER	ヒラサカネ	1
5		400-20750	SPRING B	バネB	1
6		SM-4040455-SP	SCREW	ナベコネジ M4 L=4	1
7		WP-0450846-SP	WASHER	ヒラサカネ	1
8		400-20746	WIPER	ワイパ-	1
9		NM-7040032-SC	HEXAGONAL CAP NUT, TYPE 3 M4	ロツカクフクロナツト 3カクタ M4	1
10		NM-6040003-SC	NUT M4	ロツカクナツト M4	1
11		400-20747	WIPER_CYLINDER_BASE_A	ワイパ-シリンダ-トリツケタ IA	1
12		PA-1007502-A0	AIR CYLINDER	エアシリンダ	1
13		400-20748	WIPER_CYLINDER_BASE_B	ワイパ-シリンダ-トリツケタ IB	1
14		SM-4040855-SP	SCREW	ナベネジ	2
15		WP-0450846-SP	WASHER	ヒラサカネ	2
16		SM-4041055-SP	SCREW	ナベネジ M4 L=10	2
17		WP-0450846-SP	WASHER	ヒラサカネ	2
18		400-20751	WIPER_GUIDE	ワイパ-カイト	1
19		PJ-3040405-04	ELBOW UNION	エルボユニオン	1
20		PJ-3010405-02	HALF UNION 4XM5	ハーフユニオン 4XM5	1
21		400-21830	WIPER_GUIDE_B	ワイパ-カイト B	1
22		SM-4030455-SN	SCREW	ナベコネジ M3 L=4	2
23		PC-022403E-00	INSERT RING	インサートリング	1



REF. NO	NOTE	PART NO.	DESCRIPTION	ト ッ メ イ	Qty
1		178-23550	TANG INSTALLING PLATE ASM.	タンク トリツケハ ソクミ	1
2		400-20761	TANG	タンク	1
3		PA-1603014-A0	AIR CYLINDER	エアシリンダ	1
4		400-19199	TONGUE OPEN SWITCH ASSY	タンク カイハイSWクミ	1
5		400-01994	CLAMP_LINK_B	タンク カイハイウデ	1
6		400-20830	CYLINDER_SHAFT	シリンダ シク	1
7		B1632-180-000	FEED ADJUSTING JOINT	オクリチヨセツ シ ヨイント	1
8		SS-6110610-TP	SCREW 11/64-40 L=6	ヒラネジ 11/64-40 L=6	2
9		SM-6041202-TP	SCREW M4X0.7 L=12	ロツカクアナホ ルト	4
10	*	SM-6051802-TP	SCREW M5 L=18	ロツカクアナホ ルト	1
11		SM-6051602-TP	SCREW M5X0.8 L=16	ロツカクアナホ ルト M5X0.8 L=16	2
12		SS-2060210-SP	SCREW 3/32-56 L=2.3	マルサラネジ 3/32-56 L=2.3	2
13		SM-6040860-TP	SCREW M4 L=8	ヒラネジ	2
14		400-20768	STUD	スタット	1
15		400-01986	TANG_ARM	タンク トリツケタ イ	1
16		178-23709	TANG KNOB	タンク コテイツマミ	1
17		G6014-880-000	LINK THRUST HOLDER	リンクスラストウケ	1
18		400-20765	UNDER_PLATE_BASE	タンク ストッパ -トリツケタ イ	2
19		400-20762	UNDER_PLATE_GUIDE_A	タンク ストッパ -カ イト A	1
20		400-20767	UNDER_PLATE_S	タンク ストッパ -	1
21		PJ-3040405-04	ELBOW UNION	エルボ ユニオン	2

13. CHUCK COMPONENTS

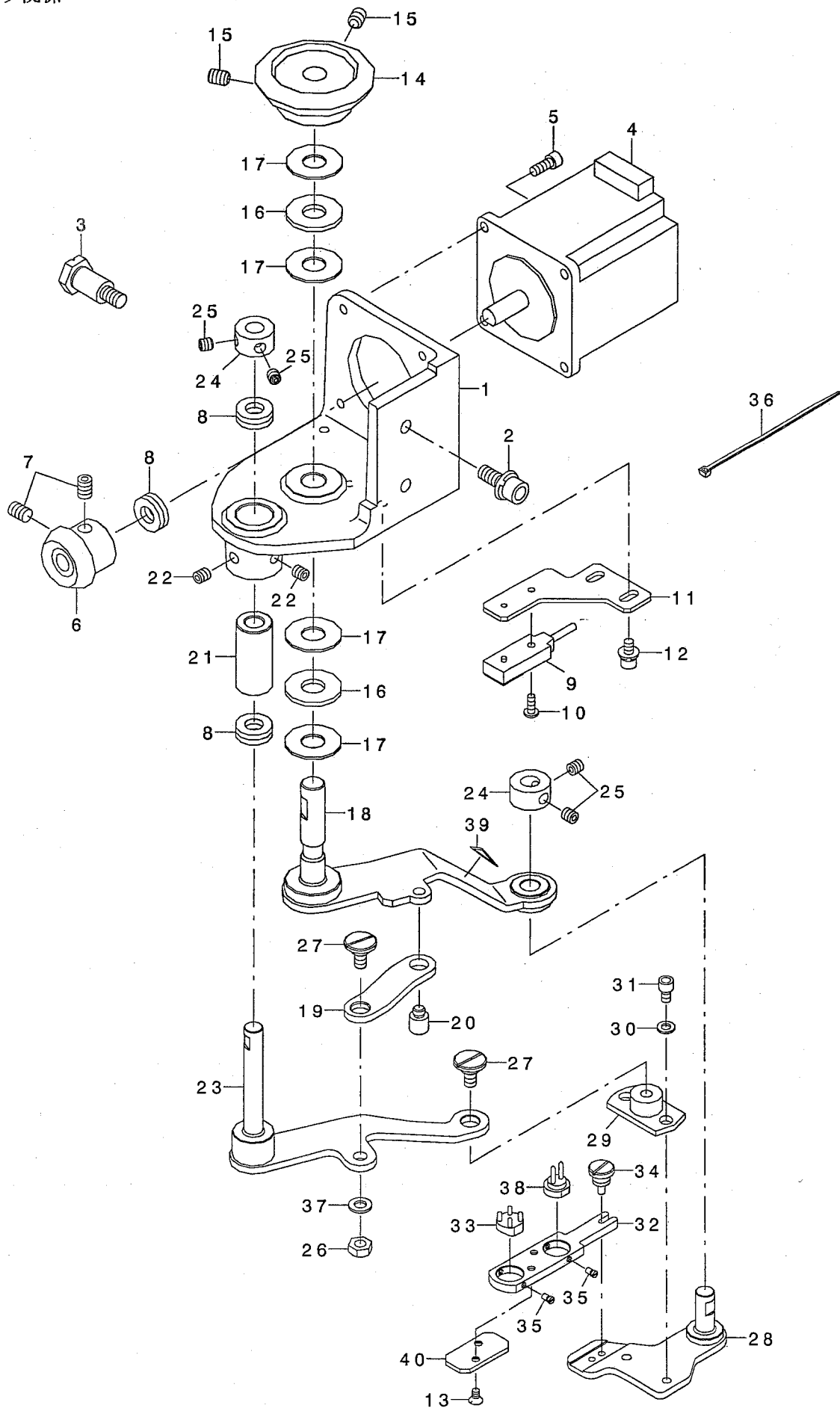
チャック関係



3	SB-7060006-00	BEARING	コロカ リン クウ	2
4	G6014-880-000	LINK THRUST HOLDER	リンクスラストウケ	1
5	SM-6030602-TP	SCREW M3X0.5 L=6	ロツカクアナネ' ルト M3X0.5 L=6	2
6	GBR-01521000	BUSHING	ブ' ヲツ	2
7	105-23504	WASHER	カマツ' クサ' ガ' ネ	1
8	400-20938	X_FEED_SHAFT_B	X' オクリン' クB	1
9	400-20945	SPRING HOOK	ハ' ネツク	3
10	B2052-781-000	THREAD TRIMMER SPRING A	ウツトキリハ' ネ A	2
11	NM-6040001-SD	NUT M4	ロツカクナツト M4	1
12	400-20911	CHUCK_ARM_BASE	チャックウデ' ト' ダ' イ	2
13	SD-0800606-TP	SHOULDER SCREW	ダ' ソネツ' D=8 H=6	1
14	400-20684	MOVING KNIFE_WASHER_0.9	メスツ' ガ' ネ0.9	1
15	400-20913	CHUCK_ARM_R	ツカミウデ' R	1
16	SL-6041092-TN	SCREW	サ' ガ' ネツキロツカクアナネ' ルト	2
17	GEB-03626000	DRIVE GEAR SHAFT METAL	クト' ウハク' ルマツ' クウケ	2
18	SM-6030802-TP	SCREW M3X0.5 L=8	ロツカクアナネ' ルト M3X0.5 L=8	1
19	400-20912	CHUCK_ARM_L	ツカミウデ' L	1
20	SL-6041092-TN	SCREW	サ' ガ' ネツキロツカクアナネ' ルト	2
21	GEB-03626000	DRIVE GEAR SHAFT METAL	クト' ウハク' ルマツ' クウケ	2
22	SM-6030802-TP	SCREW M3X0.5 L=8	ロツカクアナネ' ルト M3X0.5 L=8	1
23	400-20914	CHUCK_BASE	チャックト' ダ' イ	2
24	400-20931	NAIL_CRAMP_MEDIUM	ネツ' ツメチュウ	2
25	SM-8040412-TP	SET SCREW M4 L=4	トメネツ'	2
26	400-20916	CHUCK_LINK	チャックリンク	2
27	SM-8040412-TP	SET SCREW M4 L=4	トメネツ'	4
28	400-20915	CHUCK_LIFTER_BKT	ツカミアケ' イタ	1
29	SM-6040600-SP	SCREW M4 L=6	ヒラネツ' M4 L=6	2
30	400-20933	CHUCK_LIFTER_SHAFT	ツカミツチエツ' ク	1
31	400-20921	COLLAR	カフ	1
32	RE-0400000-KP	E-RING 4	E' ガ' タトメツ 4	2
33	400-20917	CHUCK_OPEN_KNUCKLE	ツカミヒラキウデ'	1
34	400-20918	CHUCK_OPEN_LEVER	チャックヒラキウデ'	2
35	SD-0600326-TP	SHOULDER SCREW D6 H3.2	ダ' ソネツ'	2
36	400-20924	CYLINDER_OPEN_PIN	ツリンダ' ヒラキビ' ソ	2
37	CS-0400671-TP	THRUST COLLAR D=4 W=5.5	スラストウケ D=4 W=5.5	2
38	SM-8030350-TP	SCREW	トメネツ' M3 L=2.5	4
39	400-20919	CHUCK_OPEN_LEVER_PIN	チャックヒラキウデ' ビ' ソ	1
40	SM-8050512-TP	SCREW	トメネツ' M5 L=5	1
41	400-20920	CHUCK_OPEN_STOPPER	チャックヒラキド' ス	2
42	SL-6031092-TN	SCREW	サ' ガ' ネツキロツカクアナネ' ルト	4
43	400-20925	CYLINDER_OPEN_SENSOR_STAY	ツリンダ' ヒラキセンサ' ハ' ソ	1
44	SL-6031092-TN	SCREW	サ' ガ' ネツキロツカクアナネ' ルト	2
45	400-19200	CHUCK_OPEN_SENSOR ASSY	チャックカイハイセンサ' クミ	1
46	SM-4030855-SN	SCREW M3 L=8.0	ナ' ハ' ネツ' M3 L=8	1
47	400-20926	CYLINDER_STOPPER	ツリンダ' ト' メ	2
48	SM-6031202-TP	SCREW M3X0.5 L=12	ロツカクアナネ' ルト	4
49	WP-0320500-SD	M3 WASHER	ヒラサ' ガ' ネ M3	4
50	400-20928	DIFFERENTIAL_M_B_GUIDE	サト' ウMB' ガ' イト'	1
51	400-04299	STOPPER_PIN	ストップ' -ピン	2
52	SM-6051000-SP	SCREW	ヒラネツ' M5 L=10	2
53	400-20937	X_FEED_SHAFT	X' オクリン' ク	1
54	SM-8040412-TP	SET SCREW M4 L=4	トメネツ'	2
55	400-20939	ASSY DIFFERENTIAL_MB_ARM_R	サト' ウウデ' MB R' クミ	1
56	SM-6041002-TP	SCREW M4 L=10	ロツカクアナネ' ルト M4X0.7 L=10	2
57	400-20943	ASSY DIFFERENTIAL_M_B_ARM_L	サト' ウウデ' MB L' クミ	1
58	SM-6041002-TP	SCREW M4 L=10	ロツカクアナネ' ルト M4X0.7 L=10	2
59	PA-0801501-A0	AIR CYLINDER	エアシリンダ'	2
60	400-19195	CHUCK HOR SWITCH ASSY	チャックスイハ' イSWクミ	1
61	400-19196	CHUCK VER SWITCH ASSY	チャックハソツシ' SWクミ	1
62	PJ-3040203-01	ELBOW	エルボ'	2
63	400-20934	TURN CYLINDER_SPACER	カイデンツリンダ' スハ' -サ	2
64	SL-6032542-TN	SCREW	サ' ガ' ネツキロツカクアナネ' ルト	4
65	PJ-3050200-01	T-JOINT	ユニオンタイ-	2
66	BT-0180101-EB	TUBE HOSE	チューブ'	1
67	SM-6032002-TP	SCREW M3X0.5 L=20	ロツカクアナネ' ルト M3X0.5 L=20	2
68	PA-1002010-A0	AIR CYLINDER	エアシリンダ'	1
69	B1632-180-000	FEED ADJUSTING JOINT	オクリチヨ-セツ' シ' ヨイント	1
70	PJ-3040203-01	ELBOW	エルボ'	2
71	SM-6032002-TP	SCREW M3X0.5 L=20	ロツカクアナネ' ルト M3X0.5 L=20	2
72	400-20922	CYLINDER_KNUCKLE	ツリンダ' ナックル	2
73	400-20923	CYLINDER_LINK	ツリンダ' リンク	2
74	SD-0400606-TP	SHOULDER SCREW	ダ' ソネツ' D=4 H=5	2
75	SD-0600208-TP	SHOULDER SCREW	ダ' ソネツ' D=6 H=2	2
76	400-20936	TURN_OVER_LINK_UPPER	ウエカイデンツリンク	2
77	SD-0600328-TP	SHOULDER SCREW	ダ' ソネツ' D=6 H=3.2	2
78	400-20935	TURN_OVER_LINK_LOWER	ウタカイデンツリンク	2
79	SD-0600208-TP	SHOULDER SCREW	ダ' ソネツ' D=6 H=2	2
80	PJ-0460390-03	ELBOW	エルボ'	4
81	400-20946	STOPPER_HOOK_A	ストップ' -フックA	1
82	400-20947	STOPPER_HOOK_B	ストップ' -フックB	1
83	400-20948	HOOK_ADJUST	チヨウセイ' ダ' イ	1
84	400-20949	STOPPER_BASE	ストップ' -トリツク' タ' イ	1
85	E3018-721-000	SPRING STUD A	スプリング' スタット' A	1
86	NM-6030001-SC	NUT M3	ロツカクナツト M3X0.5 1' ヲ	1
87	SD-0600208-TP	SHOULDER SCREW	ダ' ソネツ' D=6 H=2	1
88	PS-0200062-KH	SPRING PIN 2X6	スプリング' ピン 2X6	1
89	SM-6030500-SN	SCREW M3 L=5	ヒラネツ' M3 L=5	2
90	SM-4030455-SN	SCREW	ナ' ハ' コネツ' M3 L=4	2
91	D3067-180-S00	SPRING	スプリング' ハ' ネ	1
92	WP-0320501-SC	WASHER M3	ヒラサ' ガ' ネ 3.2X7X0.5	2

14. LOADER COMPONENTS

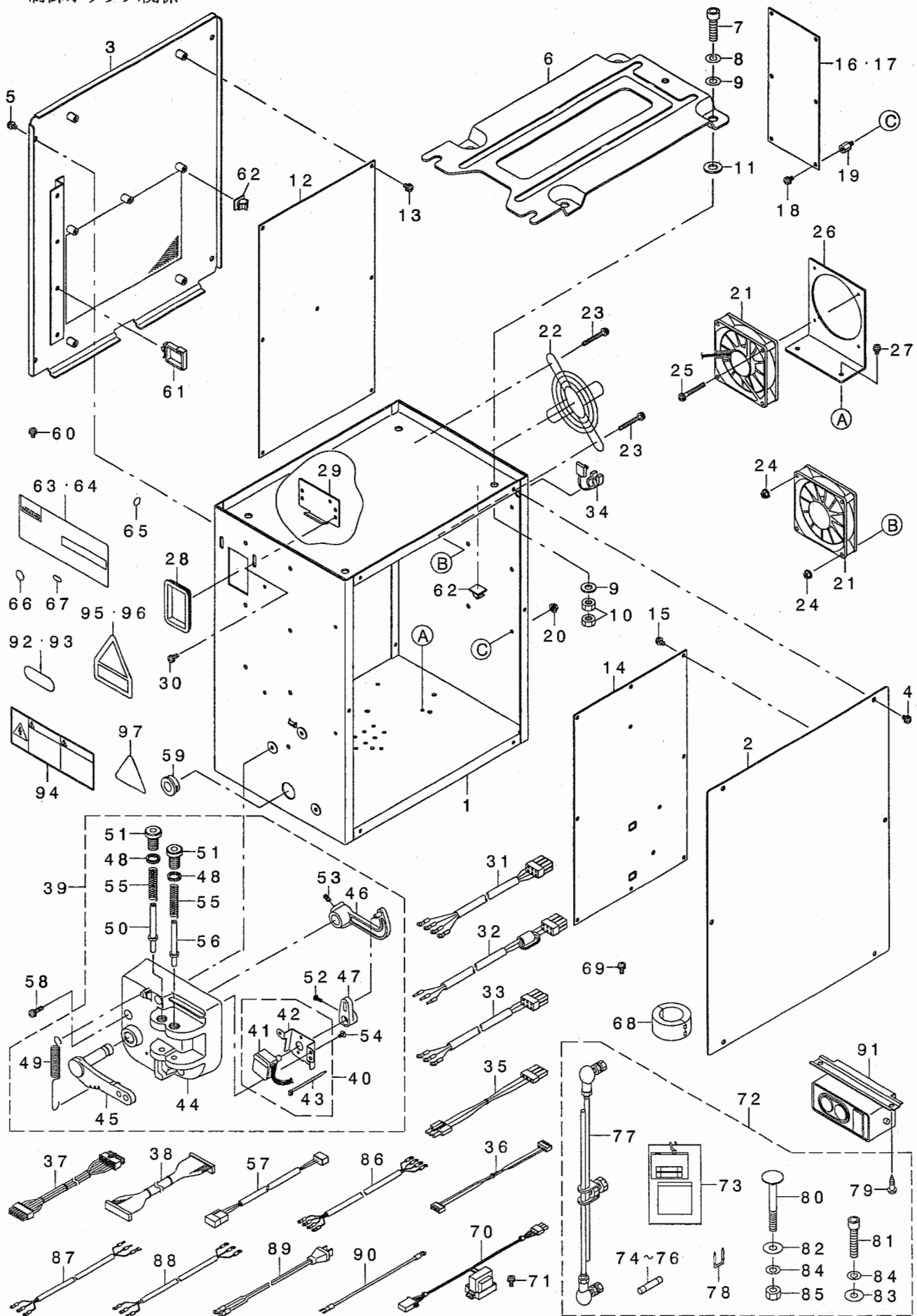
ローダ関係



2	SL-6062092-TN	SCREW M6 L=20	サカネツキロツカクアナホルト	2
3	SD-1001526-TP	SHOULDER SCREW	タネネシ D=10 H=15.2	1
4	400-19208	LOADER MOTOR ASSY	ロータモータクミ	1
5	* SM-6041402-TP	SCREW M4 L=14	ロツカクアナホルト M4	4
6	* 400-20958	GEAR A	ギヤA	1
7	SM-8060812-TP	SCREW M6 L=8	トメネシ M6 L=8	2
8	SB-4080001-00	BEARING	コロカリクウケ	3
9	400-19194	LOADER SENSOR ASSY	ロータゲンセンサクミ	1
10	SM-4030855-SN	SCREW M3 L=8.0	ナネシ M3 L=8	1
11	400-20976	LOADER_SENSOR_PLATE	ロータセンサハシ	1
12	SL-6040892-TN	BOLT	サカネツキロツカクアナホルト	2
13	SM-1030501-SC	SCREW M3 L=5	サヲコネシ M3 L=5	2
14	* 400-20959	GEAR_B	ギヤB	1
15	SM-8060812-TP	SCREW M6 L=8	トメネシ M6 L=8	2
16	112-72408	THRUST COLLAR	オクリレハ - スラストウケ	2
17	169-92604	THRUST WASHER	スラストワッシャ	4
18	400-20966	ASSY_CARRIER_ARM_A	ハンソウウデ Aクミ	1
19	400-20975	CONNECTING_LINK	レンケツリンク	1
20	400-20978	SCREW_PIN	ネシピン	1
21	400-20973	ADJUSTING_METAL	チヨウセツメタル	1
22	SM-8050512-TP	SCREW	トメネシ M5 L=5	2
23	400-20970	ASSY_CARRIER_ARM_B	ハンソウウデ Bクミ	1
24	CS-0800971-TP	THRUST COLLAR D=8 W=9	スラストカラー D=8 W=9	2
25	SM-8050512-TP	SCREW	トメネシ M5 L=5	4
26	NM-6050001-SP	NUT M5	ロツカクナツト M5X0.8 1ツユ	1
27	SD-0800327-TP	SHOULDER SCREW	タネネシ D=8 H=3.2	2
28	400-20963	ASSY_CARRIER_LINK	ハンソウリンククミ	1
29	400-20974	ADJUSTING_BOSS	チヨウセツホス	1
30	WP-0430800-SC	WASHER M4	ヒラサカネコカタマル M4	2
31	SM-6040602-TP	SCREW M4 L=6	ロツカクアナホルト M4X0.7 L=6	2
32	400-20977	BUTTON_CARRIER_BASE	ホタンハンソウウデイ	1
33☆	178-57400	BUTTON CARRIER	ホタンキヤリア H	1
34	400-20979	CARRIER_SET_SCREW	ハンソウウデイ トリツケネシ	1
35☆	SM-6850350-TP	FLAT SCREW	ヒラネシ	2
36	EA-9500B01-00	CABLE BAND	ソクセンハシト	1
37	WP-0531000-SD	WASHER M5	ヒラサカネコカタマル M5	1
38	178-58606	BUTTON CARRIER	ホタンキヤリア T	1
39	CM-3002000-01	ATTENTION SEAL	エビケガ チュウイシール(16)	1
40	400-20980	CARRIER_BASE_COVER	ハンソウウデイカハ	1

15. CONTROL BOX COMPONENTS

制御ボックス関係



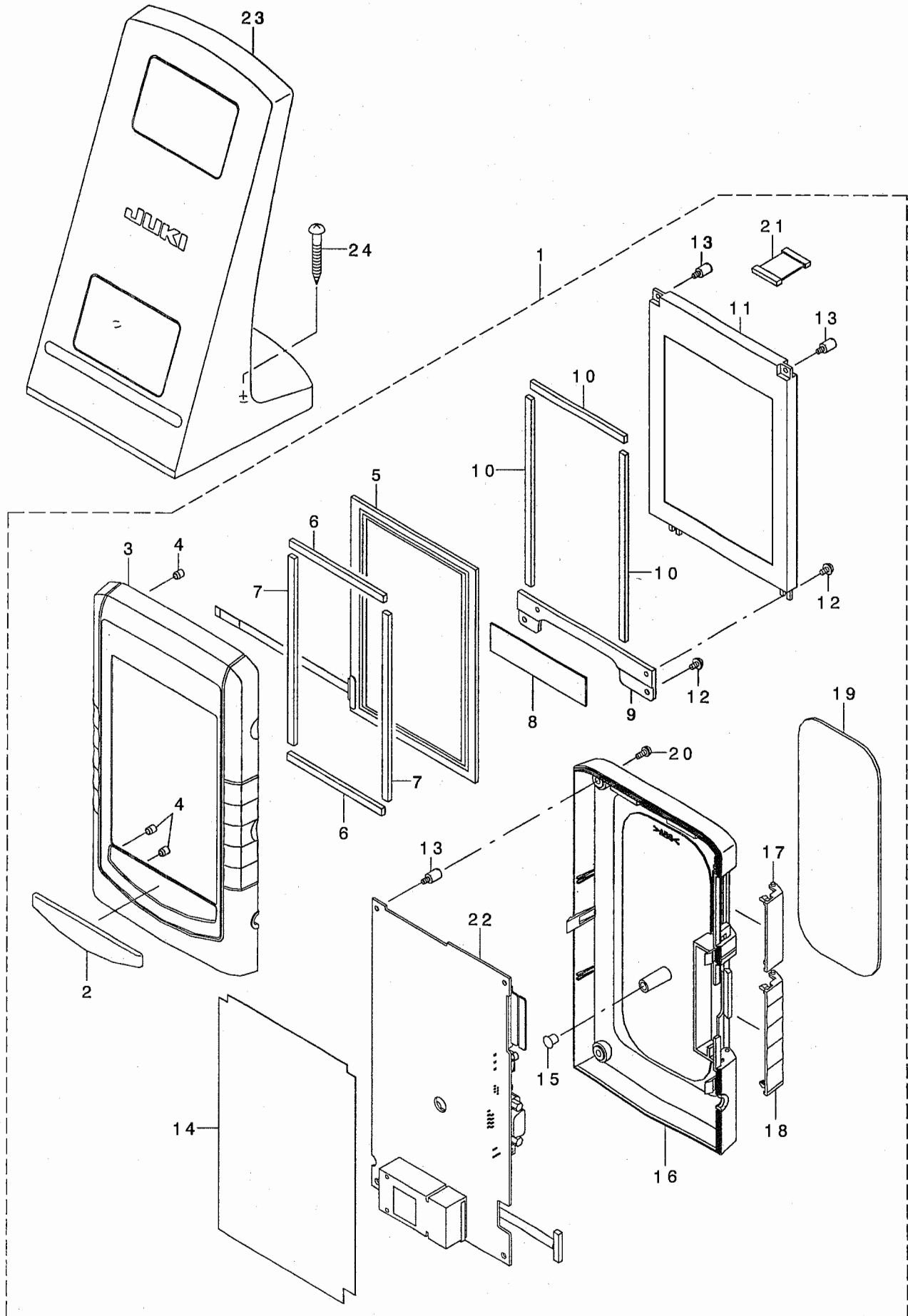
3		400-03453	CONTROL BOX REAR COVER	コントロールボックスリアカバー	1
4		SL-4040891-SC	SCREW M4 L=8	ネジ M4 L=8	6
5		SL-4040891-SC	SCREW M4 L=8	ネジ M4 L=8	4
6		M3801-476-000	CONTROL BOX FITTING PLATE	コントロールボックスフィットプレート	1
7		SM-6083002-TN	SCREW M8 L=30	ワッシャー M8 L=30	4
8		WS-0820002-KR	SPRING WASHER, M8	バネ M8 2X15.4X2	4
9		WP-0841601-SC	WASHER 8.4X17.4X1.6	ワッシャー M8	8
10		NM-6080001-SC	NUT M8X1.25	ワッシャー M8 1個	8
11		M4206-461-000	WASHER	ワッシャー M8	4
12		400-00012	MAIN PCB A ASSY	メイン基板 A	1
13		SL-4040881-SC	SCREW M4 L=8	ネジ M4 L=8	7
14		400-00029	SDC PCB A ASS'Y	SDC基板 A	1
15		SL-4040881-SC	SCREW M4 L=8	ネジ M4 L=8	10
16	05	400-00056	FLT-T PCB A ASS'Y	FLT-T基板 A	1
17	06	400-00046	FLT-S PCB A ASS'Y	FLT-S基板 A	1
18		SL-4040881-SC	SCREW M4 L=8	ネジ M4 L=8	6
19		HX-0033900-00	STUD	ピン	6
20		NM-3040520-SC	NUT M4	ナット M4	6
21		400-05401	FAN MOTOR ASS'Y	ファンモーター	2
22		HM-0004800-10	FINGER GUARD	フィンガード	1
23		SL-4043591-SC	SCREW	ネジ	4
24		NM-3040520-SC	NUT M4	ナット M4	4
25		SL-4033091-SC	SCREW M3 L=30	ネジ M3X0.5 L=30	4
26		400-05404	FAN MOTOR BRACKET	ファンモーターブラケット	1
27		SL-4040891-SC	SCREW M4 L=8	ネジ M4 L=8	2
28		HX-0040700-00	BUSH	ブッシュ	1
29		178-45009	CORD FITTING PLATE	コードフィットプレート	1
30		SL-4041091-SC	SCREW M4 L=10	ネジ M4X0.7 L=10	2
31	05	400-05391	POWER CORD 3P ASSY	電源コード 3P	1
32	02	400-05392	POWER CORD 1P ASS'Y	電源コード 1P	1
33	03	400-05388	POWER CORD 1P220V ASSY	電源コード 1P220V	1
34		HX-0041000-0A	STRAIN RELIEF BUSHING	ストレーンリリーフブッシング	1
35	07	400-05393	FLT-SDC CORD P ASS'Y	FLT-SDC コード P	1
36		400-05394	FLT-SDC CORD S ASS'Y	FLT-SDC コード S	1
37		400-05395	SDC-MAIN CORD P ASS'Y	SDC-MAIN コード P	1
38		400-05396	SDC-MAIN CORD S ASS'Y	SDC-MAIN コード S	1
39		400-05980	PEDAL SENSOR UNIT A ASM.	A 足踏センサーユニット	1
40		400-05981	SENSOR FITTING PLATE A ASM.	A 足踏センサーユニット	(1)
41		400-05982	PEDAL SENSOR A ASM.	A 足踏センサー	(1)
42		M4006-461-000	SENSOR INSTALLING PLATE	センサー取り付けプレート	(1)
43		EA-9500801-00	CABLE BAND	ケーブルバンド	(1)
44		M4001-461-000	PEDAL SENSOR BASE	A 足踏センサーベース	(1)
45		M4002-461-000	PEDAL LEVER	A 足踏レバー	(1)
46		M4004-461-000	PEDAL RING	A 足踏リング	(1)
47		M4005-461-000	VOLUME LINK	ボリュームリンク	(1)
48		M2010-110-000	ADJUST NUT	調整ナット	(2)
49		M4007-351-000	FRONT SPRING	フロントスプリング	(1)
50		M4008-351-000-A	SPRING SHAFT A	スプリングシャフト A	(1)
51		M4012-351-000	ADJUST SCREW	調整ネジ	(1)
52		SM-4030801-SF	SCREW M3X0.5 L=8	ネジ M3X0.5 L=8	(1)
53		SM-8040802-TP	SCREW M4X8	ネジ M4X0.7 L=8	(2)
54		SV-4030601-SR	SCREW M3 L=6	ネジ M3	(2)
55		M4011-351-000	SPRING B	スプリング B	(2)
56		M4009-351-000-A	SPRING SHAFT B	スプリングシャフト B	(1)
57		400-21048	PEDAL SENSOR JOINT CORD ASSY	A 足踏センサージョイントコード	1
58		SL-4041681-SF	SCREW M4 L=16	ネジ M4 L=16	3
59		HX-0018800-0D	BUSH	ブッシュ	1
60		SL-4040891-SC	SCREW M4 L=8	ネジ M4 L=8	3
61		HX-0051100-00	WIRE SADDLE	ワイヤサドル	1
62		E9607-603-000	STICKER (SMALL)	ステッカー (小)	2
63	07	400-15603	RATING LABEL (BLANK)	テイクメイル (ブラック)	1
64	02	400-13870	CE RATING LABEL (BLANK)	テイクメイル/CE ブラック	1
65		E9567-319-000	EARTH MARK	アースマーク	1
66	02	CM-2001000-01	PE MARK LABEL	PEマーク	1
67		400-03458	MASK SEAL	マスク	10
68	02	HN-0024600-00	CORES	フェライトコア	1
69	02	SL-4041081-SC	SCREW M4 L=10	ネジ M4 L=10	1
70	02	400-12038	REACTOR CORD ASSY	リアクターコード	1
71	02	SL-4041091-SC	SCREW M4 L=10	ネジ M4X0.7 L=10	2
72		400-05385	ACCESSORIE PARTS A ASM.	アクセサリーパーツ A	1
73		M3004-511-00A	VOLTAGE INDICATION CARD, A	テックインジケータ カード A	(1)
74		HF-0013031-5S	FUSE 3.15A 250V REF. NO.112	ヒューズ (3.15A)	(1)
75		HF-0030002-00	FUSE 2A (220/240V)	ソクダヒューズ	(1)
76		HF-0013050-PO	FUSE 5A	ヒューズ 5A	(1)
77		229-58458	CONNECTING ROD ASM. B	リンクロッド (B)	(1)
78		MA-0115320-00	STAPLE	ステープル	(3)
79		SK-3512001-SE	WOOD SCREW D=5.1 L=20	木ネジ D=5.1 L=20	(2)
80		MTS-HJ100003	BOLT	ボルト	(2)
81		SM-6084002-TN	SCREW M8 L=40	ワッシャー M8 L=40	(1)
82		WP-0852086-SC	WASHER M8	ワッシャー M8	(2)
83		WP-0841601-SC	WASHER 8.4X17.4X1.6	ワッシャー M8	(1)
84		WS-0820002-KR	SPRING WASHER, M8	バネ M8 2X15.4X2	(3)
85		NM-6080002-SC	NUT M8	ワッシャー M8 2個	(2)
86	01	M9017-580-0A0	POWER CABLE ASM.	電源ケーブル	1
87	02	400-05390	JE POWER CABLE ASM	JE 電源ケーブル	1
88	03	M9024-580-0A0	POWER CABLE ASM., 100V	電源ケーブル 100V	1
89	04	M9035-580-0A0	POWER SOURCE CORD ASM.	100V電源コード	1
90	04	M9034-580-0A0	GROUND CORD ASM.	100Vアースコード	1
91	07	HA-0042500-00	SWITCH	スイッチ	1
92	01	BME-03200000	VOLTAGE INDICATION SEAL	テックインジケータシール 30V200V	1
93	04	BME-01100000	VOLTAGE INDICATION SEAL	テックインジケータシール 100V	1
94	05	CM-3001004-01	LABEL 3 (LARGE)	テックキータラ 3 (大)	1
95	01	CM-3004007-01	VOLTAGE CAUTION LABEL	テックインジケータシール	1
96	06	CM-3004006-01	VOLTAGE CAUTION LABEL	テックインジケータシール	1
97	06	CM-3001000-03	VOLTAGE WARNING LABEL(25)	キータラ/テックインジケータシール (25)	1

NOTE (注記)

01....FOR EXPORT/USE IN JAPAN(3φ)	輸出/日本用(3φ)
02....FOR CE	CE用
03....FOR EXPORT(1φ)	輸出(1φ)
04....FOR USE IN JAPAN(1φ 100V)	日本用(1φ 100V)
05....FOR EXPORT/USE IN JAPAN(3φ), USE IN JAPAN(1φ 100V)	輸出/日本(3φ), 日本用(1φ 100V)
06....FOR CE,EXPORT(1φ)	CE,輸出用(1φ)
07....FOR EXPORT/USE IN JAPAN(3φ), USE IN JAPAN(1φ 100V), EXPORT(1φ)	輸出/日本(3φ), 日本(1φ 100V), 輸出用(1φ)

16. OPERATION PANEL COMPONENTS

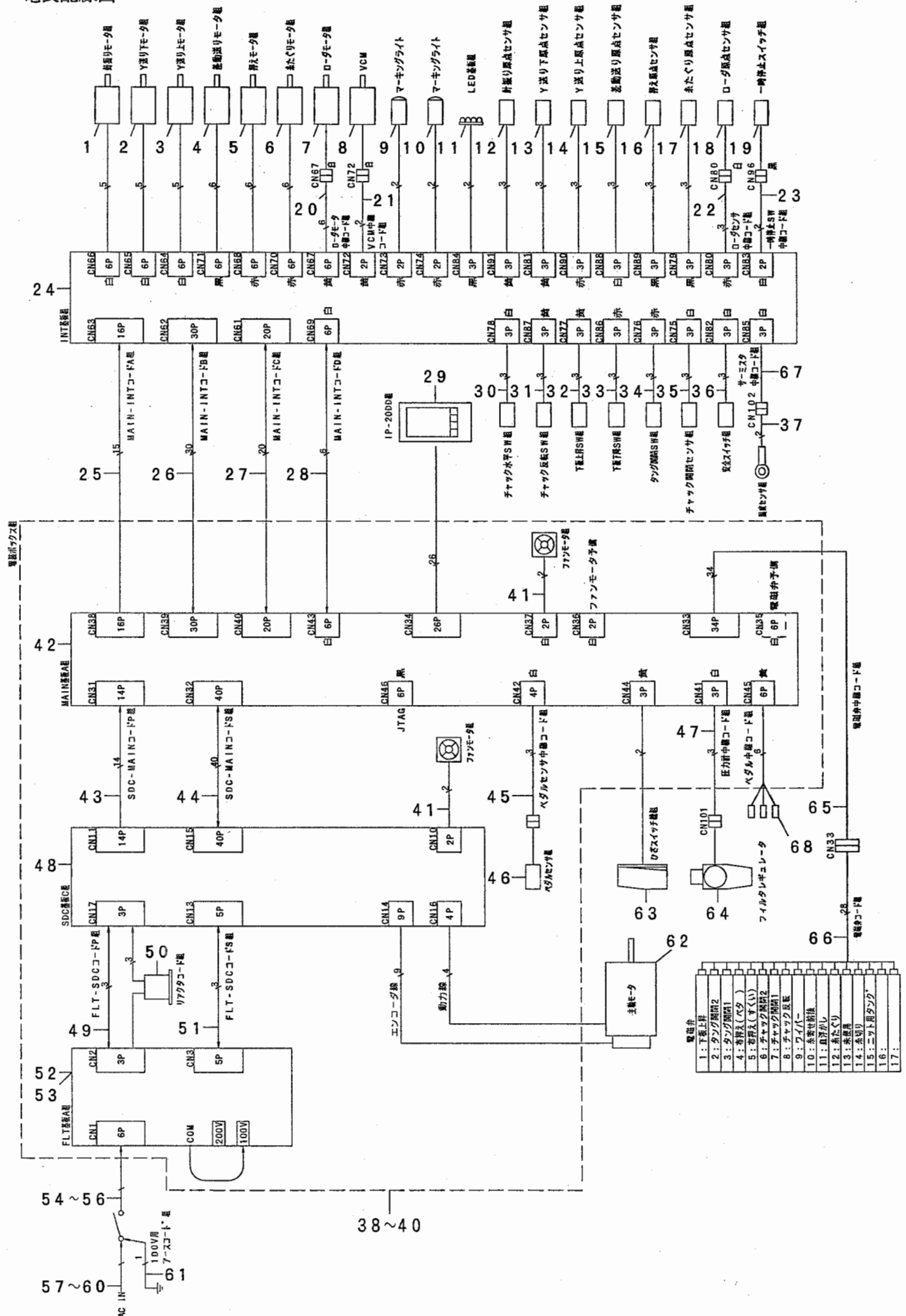
操作パネル関係



2	400-00131	NAME_PLATE	メihan	(1)
3	400-00132	OPERATION_PANEL_F	オハ° レーションハ° ネルF	(1)
4	400-00133	INSERT_NUT	ナツト	(6)
5	A3906-010-000	TOUCH_PANEL	タッチハ° ネル	(1)
6	400-00134	TTP_H_FELT	TTP H7フェルト	(2)
7	400-00135	TTP_V_FELT	TTP V7フェルト	(2)
8	400-00136	KEY_SHEET	シート	(1)
9	400-00137	LCD_BASE_PLATE	LCDハ° -スイタ	(1)
10	400-00138	BOTHSIDES_TAPE	テープ°	(3)
11	A3950-010-0A0	LCD	エキシヨウテ° イスブ° レイ	(1)
12	SL-4030691-SC	SCREW M3X6	ナハ° コネジ° セムス M3X0.5 L=6	(4)
13	400-00139	STUD	スタツト°	(6)
14	400-00140	ISOLATION_SHEET	シート	(1)
15	TA-0550604-RO	RUBBER_PLUG	トメセン	(1)
16	400-00141	OPERATION_PANEL_R	オハ° レーションハ° ネルR	(1)
17	400-00142	SM_COVER	SMカハ° -	(1)
18	400-00143	SERIAL_COVER	シリアルカハ° -	(1)
19	400-00144	OPERATION_PANEL_MAGNET	オハ° レーションハ° ネルマグ° ネット	(1)
20	SL-4030881-SC	SCREW M3X8	ナハ° コネジ° セムス M3X0.5 L=8	(4)
21	400-00146	LCD_CABLE_ASS'Y	LCDケーブ° ルクミ	(1)
22	400-00148	PANEL_PCB_A_ASS'Y	ハ° ネルキハ° ンアクミ	(1)
23	M1017-580-0A0	OPERATION_BOX_FIXED_PLATE_ASM.	ソウサハ° コトリツケイタクミ	1
24	SK-3413201-SE	WOOD_SCREW D=4.1 L=32	マルモクネジ° D=4.1 L=32	2

17. WIRING DIAGRAM COMPONENTS

電装配線図



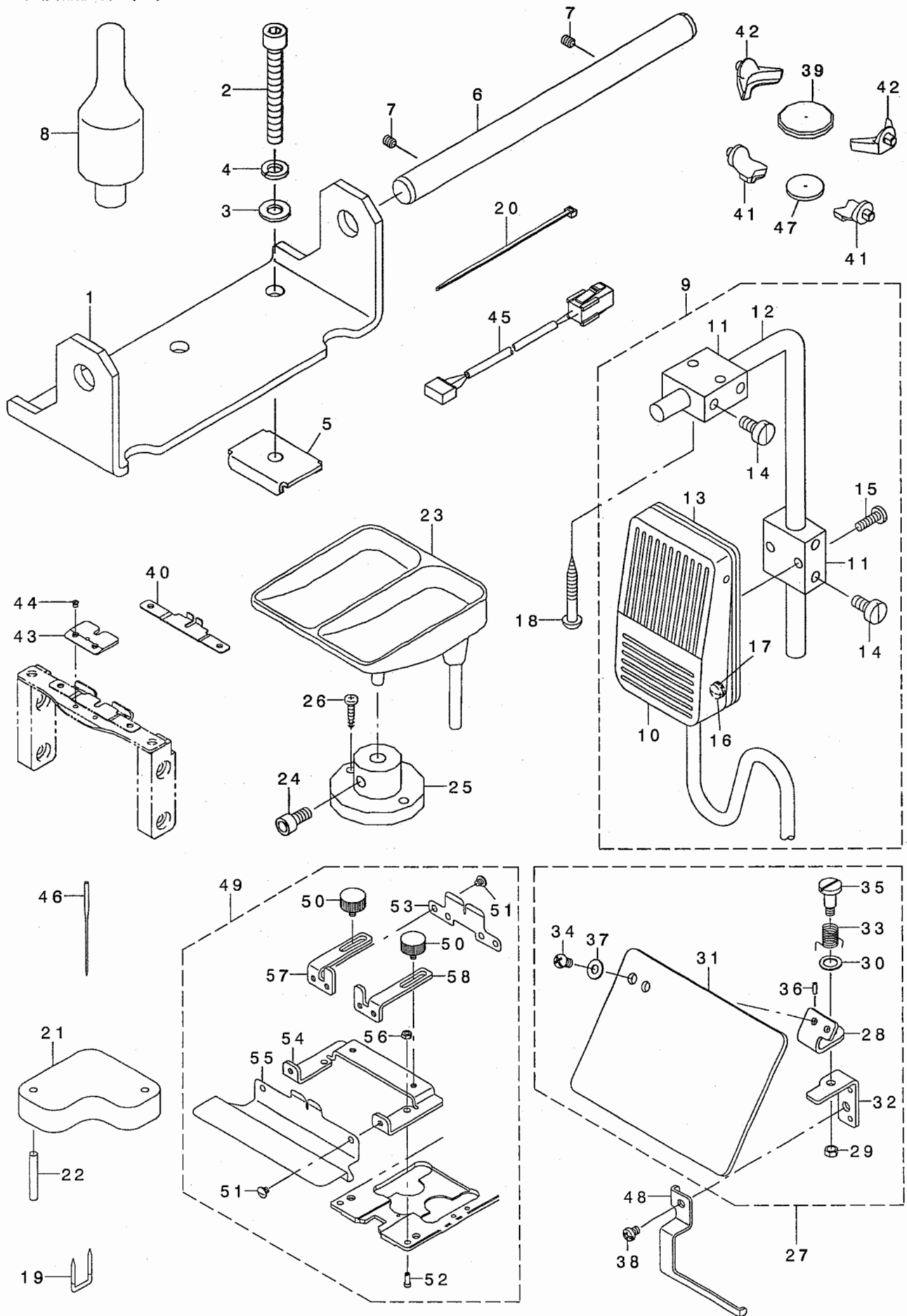
2		400-19203	LOWER FEED MOTOR ASSY	Yオクワモーター	1
3		400-19204	UPPER FEED MOTOR ASSY	Yオクワモーター	1
4		400-19205	DIF FEED MOTOR ASSY	サトウオクワモーター	1
5		400-19206	PRESS MOTOR ASSY	オサモーター	1
6		400-19207	THREAD MOTOR ASSY	イトタケリモーター	1
7		400-19208	LOADER MOTOR ASSY	ローダーモーター	1
8		400-20700	VCM	ホイスコイモーター	1
9		400-19209	LIGHT MARKING PROJECTOR	マーキングライト	1
10		400-19209	LIGHT MARKING PROJECTOR	マーキングライト	1
11		400-18377	LED PCB ASSY	LED基板	1
12		400-19188	NEEDLE SWING SENSOR ASSY	ハリフリケンセンサ	1
13		400-19189	LOWER FEED SENSOR ASSY	Yオクワリケンセンサ	1
14		400-19190	UPPER FEED SENSOR ASSY	Yオクワリケンセンサ	1
15		400-19191	DIF FEED SENSOR ASSY	サトウオクワリケンセンサ	1
16		400-19192	PRESS SENSOR ASSY	オサモーターセンサ	1
17		400-19193	THREAD SENSOR ASSY	イトタケリケンセンサ	1
18		400-19194	LOADER SENSOR ASSY	ローダーケンセンサ	1
19		320-02354	SWITCH ASM.	イチヂクスイッチ	1
20		400-21152	LOADER MOTOR JOINT CORD ASSY	ローダーモーターケーブル	1
21		400-21154	VCM JOINT CORD ASSY	VCMケーブル	1
22		400-21153	LOADER SENSOR JOINT CORD ASSY	ローダーセンサケーブル	1
23		400-12836	PAUSE SWITCH JOINT CORD ASSY	イチヂクスイッチケーブル	1
24		400-12197	INT PCB ASSY	INT基板	1
25		400-00079	MAIN-INT CORD A ASSY	MAIN-INTコードA	1
26		400-00080	MAIN-INT CORD B ASSY	MAIN-INTコードB	1
27		400-00082	MAIN-INT CORD C ASSY	MAIN-INTコードC	1
28		400-00084	MAIN-INT CORD D ASSY	MAIN-INTコードD	1
29		400-09941	IP-200D ASSY	IP-200D(AMB)	1
30		400-19195	CHUCK HOR SWITCH ASSY	チャックスイスイSW	1
31		400-19196	CHUCK VER SWITCH ASSY	チャックバネンSW	1
32		400-19197	FEED UP SWITCH ASSY	フタダゲアップSW	1
33		400-19198	FEED DOWN SWITCH ASSY	フタダゲダウンSW	1
34		400-19199	TONGUE OPEN SWITCH ASSY	タンゲカイスイSW	1
35		400-19200	CHUCK OPEN SENSOR ASSY	チャックカイセンサ	1
36		400-19201	SAFETY SWITCH ASSY	アソビスイッチ	1
37		400-22474	THERMISTOR ASSY	サーミスタ	1
38	05	400-12832	CONTROL BOX A ASSY	デソウボックスA	1
39	02	400-12833	CONTROL BOX B ASSY	デソウボックスB	1
40	04	400-12834	CONTROL BOX C ASSY	デソウボックスC	1
41		400-05401	FAN MOTOR ASS'Y	ファンモーター	(2)
42		400-00012	MAIN PCB A ASSY	MAIN基板	(1)
43		400-05395	SDC-MAIN CORD P ASS'Y	SDC-MAINコードP	(1)
44		400-05396	SDC-MAIN CORD S ASS'Y	SDC-MAINコードS	(1)
45		400-21048	PEDAL SENSOR JOINT CORD ASSY	ペダルセンサケーブル	(1)
46		400-05980	PEDAL SENSOR UNIT A ASM.	ペダルセンサユニット	(1)
47		400-00085	PRESS GAUGE JOINT CORD ASSY	アソビゲージケーブル	(1)
48		400-23271	SDC PCB C ASSY	SDC基板	(1)
49	07	400-05393	FLT-SDC CORD P ASS'Y	FLT-SDCコードP	(1)
50	02	400-12038	REACTOR CORD ASSY	リアクタコード	(1)
51		400-05394	FLT-SDC CORD S ASS'Y	FLT-SDCコードS	(1)
52	05	400-00056	FLT-T PCB A ASS'Y	FLT-T基板A	(1)
53	06	400-00046	FLT-S PCB A ASS'Y	FLT-S基板A	(1)
54	05	400-05391	POWER CORD 3P ASSY	デソウゲンゲコード3P	1
55	02	400-05392	POWER CORD 1P ASS'Y	デソウゲンゲコード1P	1
56	04	400-05388	POWER CORD IP220V ASSY	デソウゲンコードIP220V	1
57	04	M9024-580-OA0	POWER CABLE ASM., 100V	デソウゲンケーブル100V	1
58	02	400-05390	JE POWER CABLE ASM	JEデソウゲンケーブル	1
59	01	M9017-580-OA0	POWER CABLE ASM.	デソウゲンケーブル	1
60	03	M9035-580-OA0	POWER SOURCE CORD ASM.	100Vヨウデソウゲンコード	1
61	03	M9034-580-OA0	GROUND CORD ASM.	100Vヨウアースコード	1
62		400-03470	AC SERVO MOTOR	AC SERVO MOTOR	1
63		400-21177	KNEE SWITCH FULL ASSY	ヒザスイッチ	1
64		400-19187	FILTER REGULATOR	フィルタレギュレーター	1
65		400-19236	AIR VALVE JOINT CORD ASSY	デソウゲンバルブケーブル	1
66		400-19210	AIR VALVE CORD ASSY	デソウゲンバルブコード	1
67		400-22475	THERMISTOR JOINT CORD ASSY	サーミスタケーブル	1
68	08	400-29422	PEDAL RELAY CORD ASSY	ペダルリレーケーブル	1

NOTE (注記)

01	FOR EXPORT/USE IN JAPAN (3 φ 200~240V)	輸出/日本用 (3 φ 200~240V)
02	FOR CE (1 φ 230V)	CE用 (1 φ 230V)
03	FOR USE IN JAPAN (1 φ 100V)	日本用 (1 φ 100V)
04	FOR EXPORT (1 φ 200~240V)	輸出用 (1 φ 200~240V)
05	FOR EXPORT/USE IN JAPAN (3 φ 200~240V), USE IN JAPAN (1 φ 100V)	輸出/日本 (3 φ 200~240V), 日本用 (1 φ 100V)
06	FOR CE (1 φ 230V), EXPORT (1 φ 200~240V)	CE (1 φ 230V), 輸出用 (1 φ 200~240V)
07	FOR EXPORT/USE IN JAPAN (3 φ 200~240V), USE IN JAPAN (1 φ 100V), EXPORT (1 φ 200~240V)	輸出/日本 (3 φ 200~240V), 日本 (1 φ 100V), 輸出用 (1 φ 200~240V)
08	OPTIONAL PARTS	オプション部品

18. ACCESSORIE PART COMPONENTS (1)

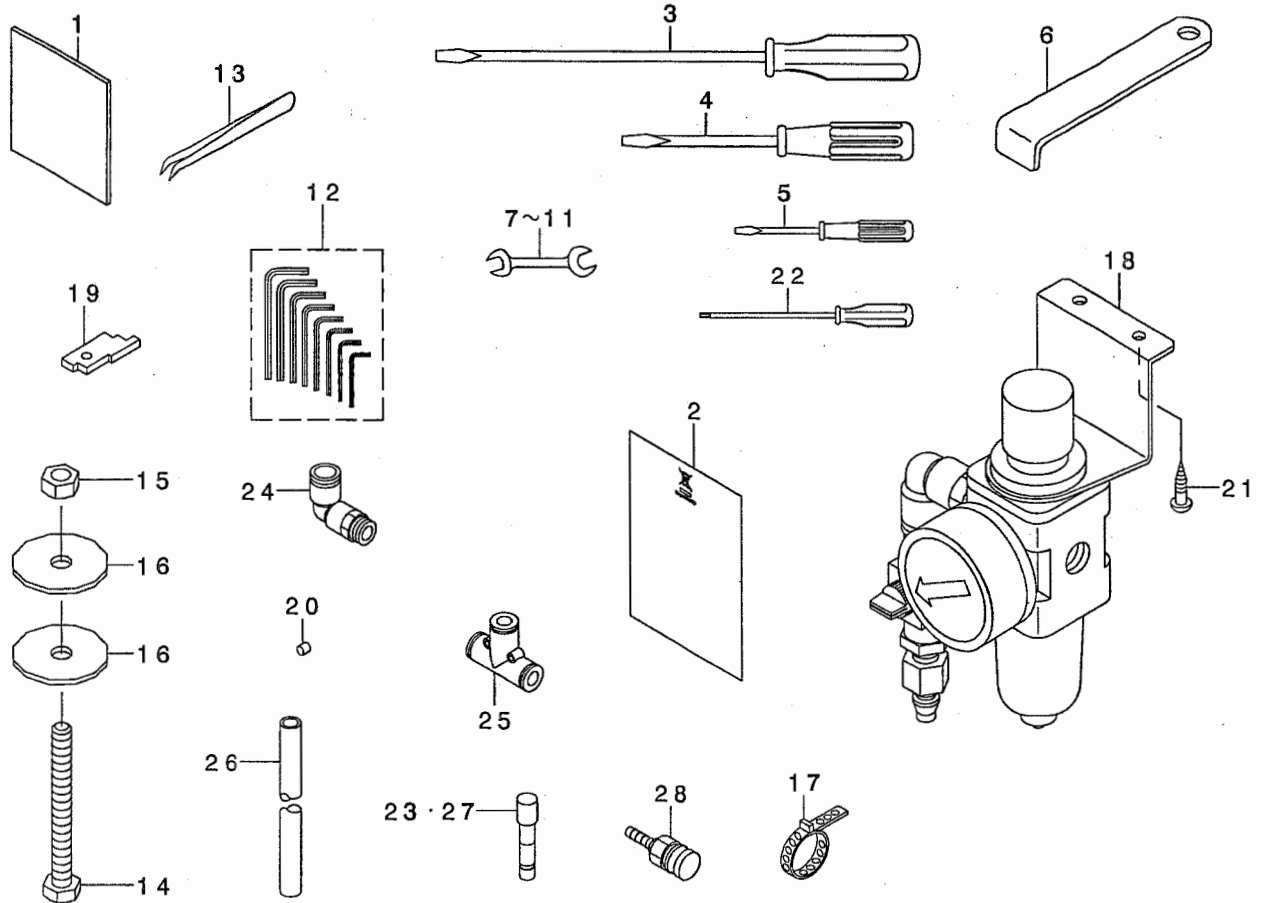
付属品関係 (1)



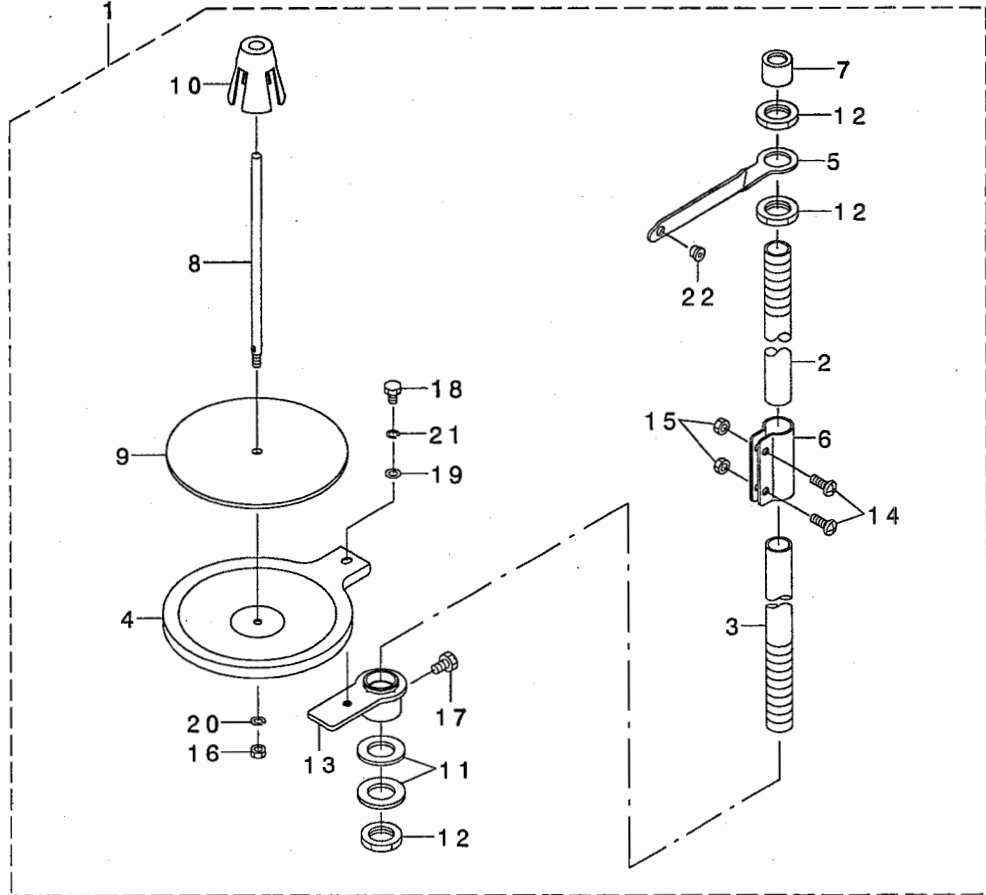
2	SM-6086002-TP	SCREW	ロツカクアナホ ^ホ ルト	3
3	WP-0841601-SC	WASHER 8.4X17.4X1.6	ヒラサ ^カ ネ ミカ ^キ マル M8	3
4	WS-0820002-KN	SPRING WASHER M8	ハ ^ネ サ ^カ ネ M8	3
5	170-07402	NUT	44カクナツト	3
6	400-21008	ARM_STAY_SHAFT	トウア ^コ テイ ^ク	1
7	SM-8050612-TP	SCREW M5X6	トメネ ^シ M5X0.8 L=6	2
8	141-01208	HEAD SUPPORT BAR	トウア ^サ サエ ^ホ ウ	1
9	400-21177	KNEE SWITCH FULL ASSY	ヒサ ^ス イッチソウクミ	1
10	400-21176	KNEE SWITCH ASSY	ヒサ ^ス イッチクミ	(1)
11	MAT-80230T00	KNEE SWITCH SUPPORT BASE	スイツチ ヲツ ^ダ イ (T002)	(2)
12	MAT-80231T00	DRIVING BAR, T002	スイツチ ヲツ ^ウ テ (T002)	(1)
13	MAT-80232T00	KNEE SWITCH SUPPORT PLATE	ヒサ ^ス イツチ トリツケイタ	(1)
14	SS-6151220-SP	SCREW 15/64-28 L=11.5	ヒラネ ^シ 15/64-28 L=11.5	(4)
15	SS-7111410-SP	SCREW 11/64-40 L=14	マルヒラネ ^シ 11/64-40 L=14	(2)
16	SS-7110710-SL	SCREW 11/64-40 L=7.0	マルヒラネ ^シ 11/64-40 L=7	(4)
17	WP-0480856-SP	WASHER 4.8X8.4X0.8	ヒラサ ^カ ネ 4.8X8.4X0.8	(4)
18	SK-3514000-SC	WOOD SCREW D=5.1 L=40	マルモクネ ^シ D=5.1 L=40	2
19	MAO-11532000	CORD STAPLE	コ ^ト ステツア ^ル	1
20	EA-9500B01-00	CABLE BAND	ソクセンハ ^{ント}	3
21	B8171-223-C00	RUBBER ABSORBER	ホ ^ウ ツ ^ン コ ^{AB}	1
22	PH-0400284-S0	PIN 4.0X28	エイコ ^ヒ ン 4.0X28	2
23	178-48458	BUTTON TRAY ASM.	ホ ^タ ンウケサ ^{ラク} ミ	1
24	* SM-6061202-TP	SCREW M6 L=12	ロツカクアナホ ^{ルト} M6 L=12	1
25	* 400-33635	BUTTON TRAY BASE	ホ ^タ ンウケサ ^ラ ダ ^イ	1
26	SK-3412000-SC	WOOD SCREW D=4.1 L=20	マルモクネ ^シ D=4.1 L=20	2
27	400-21010	ASSY_SAFETY_PLATE	メホ ^コ カハ ⁻	1
28	139-43105	SAFETY PLATE INSTALLING PLATE	アンセ ^ン ア ^レ ート トリツケイタ	(1)
29	NS-6110310-SP	NUT 11/64-40	ロツカクナツト 11/64-40	(1)
30	WP-0740516-SP	WASHER 7.4X11.8X0.5	ヒラサ ^カ ネ 7.4X11.8X0.5	(1)
31	178-11803	SAFETY PLATE	アンセ ^ン ア ^レ ート	(1)
32	* 260-37101	SAFETY PLATE INSTALLING BASE	アンセ ^ン ア ^レ ートトリツケイ ^タ イ	(1)
33	139-43204	SAFETY PLATE RETURN SPRING	アンセ ^ン ア ^レ ート モト ^シ ハ ^ネ	(1)
34	SS-4110715-SP	SCREW 11/64-40 L=7	ナ ^ハ ネ ^シ 11/64-40 L=7	(2)
35	SD-0601021-SP	HINGE SCREW D=6 H=10.2	ダ ^ン ネ ^シ D=6 H=10.2	(1)
36	PS-0200062-KH	SPRING PIN 2X6	スア ^リ ンク ^ピ ン 2X6	(1)
37	WP-0450801-SD	WASHER 4.5X10X0.8	ヒラサ ^カ ネ 4.5X10X0.8	(2)
38	SM-4040655-SP	SCREW M4 L=6	ナ ^ハ コネ ^シ M4 L=6	1
39	400-21012	LARGE GAUGE	ダ ^イ ケ ^シ	1
40	* 400-20773	UNDER_PLATE_GUIDE_C	タンク ^ス トッパ ^カ イト ^C	1
41	400-20932	NAIL_CRAMP_SMALL	ホ ^シ ツメシヨウ	2
42	400-20930	NAIL_CRAMP_LARGE	ホ ^シ ツメダ ^イ	2
43	400-24295	ASSY_UNDER_PLATE_SPACER_A	タンク ^ス トッパ ^ス ハ ^サ クミ	1
44	SS-2060210-SP	SCREW 3/32-56 L=2.3	マルサラネ ^シ 3/32-56 L=2.3	2
45	400-00085	PRESS GAUGE JOINT CORD ASSY	アツリヨクケイチュウケイコ ^ト クミ	1
46	MSM-3AAN1400	NEEDLE SMX332EXTLG-NY #14	ハリSMX332EXTLG-NY #14	10
47	400-21011	SMALL GAUGE	シヨウケ ^シ	1
48	400-21006	FINGER_GUARD	ユビ ^カ ト	1
49	400-21015	ASSY_BUTTON HOLDER	ダ ^イ ニコウテイアタッチメントクミ	1
50	E2076-721-000	BU HAND KNOB	BUハント ^ノ ア	(2)
51	SM-0030301-SN	SCREW	トラスネ ^シ M3 L=3	(4)
52	400-20877	HOLDER_PIN	ウケイタ ^ピ ン	(2)
53	400-20879	HOLDER_PLATE_B	ウケイタ ^B	(1)
54	400-20882	HOLDER_BASE	ホ ^タ ンホ ^シ ダ ^イ	(1)
55	400-20878	HOLDER_PLATE_A	ウケイタ ^A	(1)
56	NM-6030001-SC	NUT M3	ロツカクナツト M3X0.5 1 ^シ ユ	(2)
57	400-20880	HOLDER_GUIDE_A	ホ ^タ ンウケサ ^サ イ ^A	(1)
58	400-20881	HOLDER_GUIDE_B	ホ ^タ ンウケサ ^サ イ ^B	(1)

19. ACCESSORIE PART COMPONENTS (2)

付属品関係 (2)



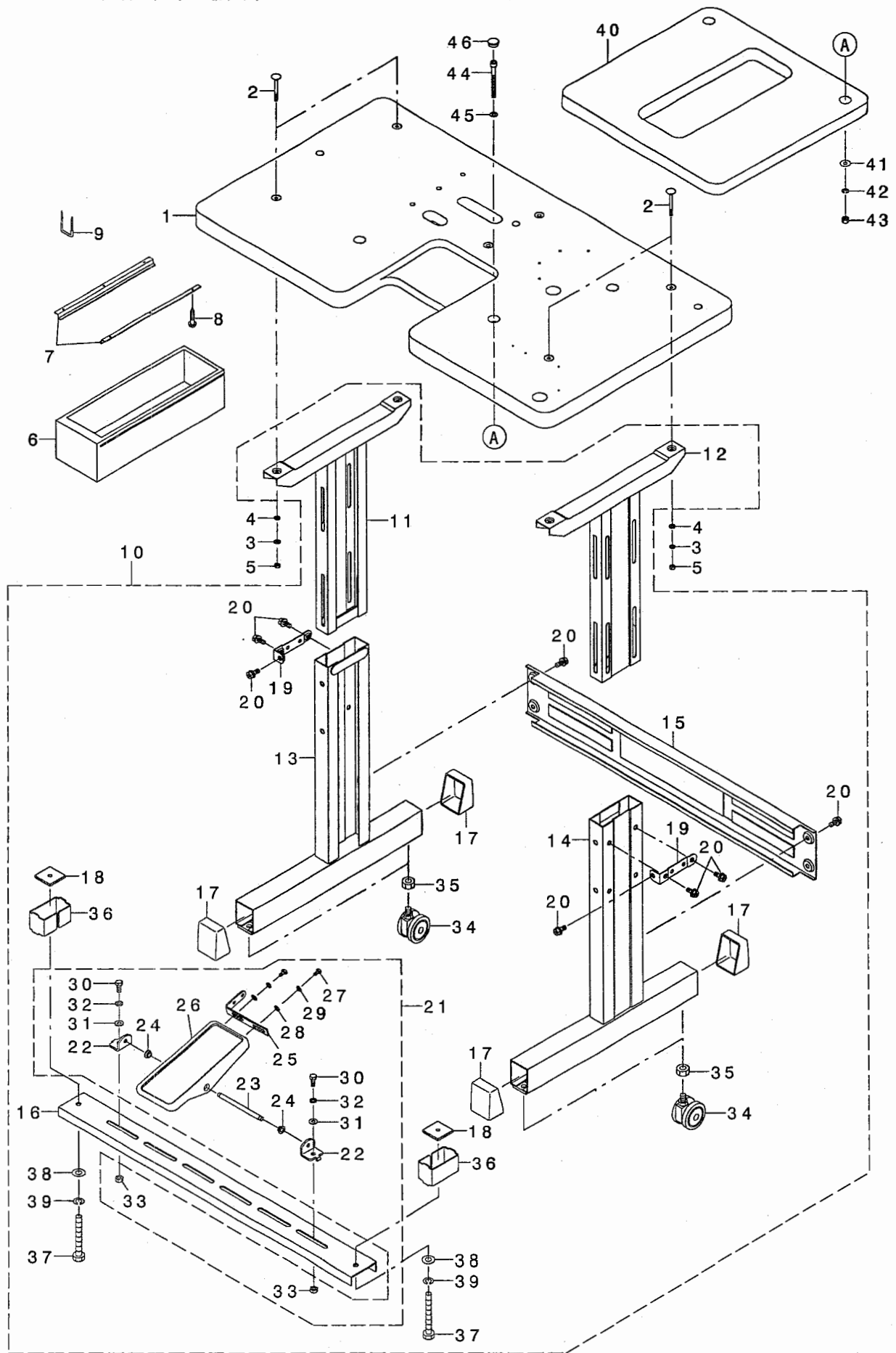
REF. NO	NOTE	PART NO.	DESCRIPTION	ヒョウメイ	Qty
1		162-92500	NOISE COVER B	ノイズカバー-B	1
2		CM-6001002-01	WEEE INFORMATION SHEET	WEEE インフォメーションシート	1
3		229-33006	SCREW DRIVER, LARGE	ドライバー-(大)	1
4		229-33105	SCREW DRIVER, MIDDLE	ドライバー-(中)	1
5		229-33204	SCREW DRIVER, SMALL	ドライバー-(小)	1
6		B9101-490-000	DRIVER	ドライバー	1
7		G5102-151-000	DOUBLE-ENDED WRENCH 5X6	リョウグチスナ 5X6	1
8		B9143-372-000	WRENCH (7.1 X 8.1)	リョウグチスナ (7.1X8.1)	1
9		B9113-012-000	WRENCH (9X10)	リョウグチスナ(9X10)	1
10		J1043-000-AOA	WRENCH 10X13	スナ 10X13	1
11	*	260-34702	WRENCH 14X11	リョウグチスナ(大) 14X11	1
12		G9101-116-0A0	L-SHAPED WRENCH ASM.	L形状レンチ 8mmソクミ	1
13		B9204-804-000	TWEEZERS	ピンセット	1
14		SM-9087523-SE	HEAXGON BOLT	六角ボルト	1
15		NM-6080001-SE	NUT M8	六角ナット M8 1シユ	1
16		170-08004	WASHER	ワシタサエタ イヨウヒラサカネ	2
17		PB-0000100-00	HOSE BAND	ホースバンド	1
18		400-19187	FILTER REGULATOR	フィルタレキコレタ	1
19		400-21013	GUAGE	ゲージ	1
20		MAL-01129000	MAGNET	マグネツク	1
21		SK-3452001-SE	WOOD SCREW D=4.5 L=20	マルモクネシ D=4.5 L=20	2
22		118-51102	SCREW WRENCH	ロツカクドライバー	1
23		PX-9500010-00	PLUG	メクラセン	1
24		PJ-3040852-01	ELBOW UNION 8XPT1/4	エルボユニオン	1
25		PJ-3050800-01	PIPE TEE	パイプユニオンティー	1
26		BT-0800501-EB	VINYL TUBE	チューブ	0.5
27		PX-9500010-00	PLUG	メクラセン	1
28		PJ-3095200-01	SOCKET	ハイガソケット	1



REF. NO	NOTE	PART NO.	DESCRIPTION	ヒヨメイ	Qty
1		260-08359	THREAD STAND ASM.	イトタテソウチ(クミ)	1
2		229-30408	SPOOL REST ROD, UPPER	イトタテホウ ウ(ウエ)	(1)
3		229-30309	SPOOL REST ROD, LOWER	イトタテホウ ウ(シタ)	(1)
4		260-08300	THREAD STAND HOLDER PLATE	イトタテウケイタ	(1)
5		260-08409	THREAD RAISING THREAD GUIDE A	イトタテイトアンナイ(A)	(1)
6		229-31307	SPOOL REST ROD JOINT	イトタテホウ ウツキテ	(1)
7		229-31406	SPOOL REST ROD RUBBER CAP	イトタテホウ ウホコゴ A	(1)
8		229-31000	SPOOL PIN	イトマキウケホウ ウ	(1)
9		229-30903	SPOOL REST CUSHION	イトマキウケサ ラクツシヨソ	(1)
10		229-31109	SPOOL RETAINER	イトマキフレトメ	(1)
11		WP-1612616-SE	WASHER 16X30X2.6	ヒラサカネ	(2)
12		NM-6160511-SE	NUT M16X1.5	ロツカクナツト M16X1.5 1シユ	(3)
13		260-08557	SPOOL REST BRACKET ASM.	イトタテウケタイ(イツホウソウウ)クミ	(1)
14		SM-4051405-SE	SCREW M5 L=14	ナハコネシ M5 L=14	(2)
15		NM-6050001-SE	NUT M5	ロツカクナツト M5	(2)
16		NM-6050001-SE	NUT M5	ロツカクナツト M5	(1)
17		SM-9061080-SE	SCREW M6 L=10	ロツカクホ ルト M6 L=10	(1)
18		SM-9050813-SE	SCREW M5X0.8 L=8	ロツカクホ ルト M5X0.8 L=8	(1)
19		WP-0520656-SA	WASHER 5.2X9.5X0.6	ヒラサカネ 5.2X9.5X0.6	(1)
20		WS-0510002-KN	SPRING WASHER	ハネサカネ 5.1X9.2X1.3	(1)
21		WS-0521010-KN	SPRING WASHER 5.2X8.2X1	ハネサカネ 5.2X8.2X1	(1)
22		229-31208	THREAD GUIDE	イトミチ	(1)

21. OPTION COMPONENTS (1) (TABLE)

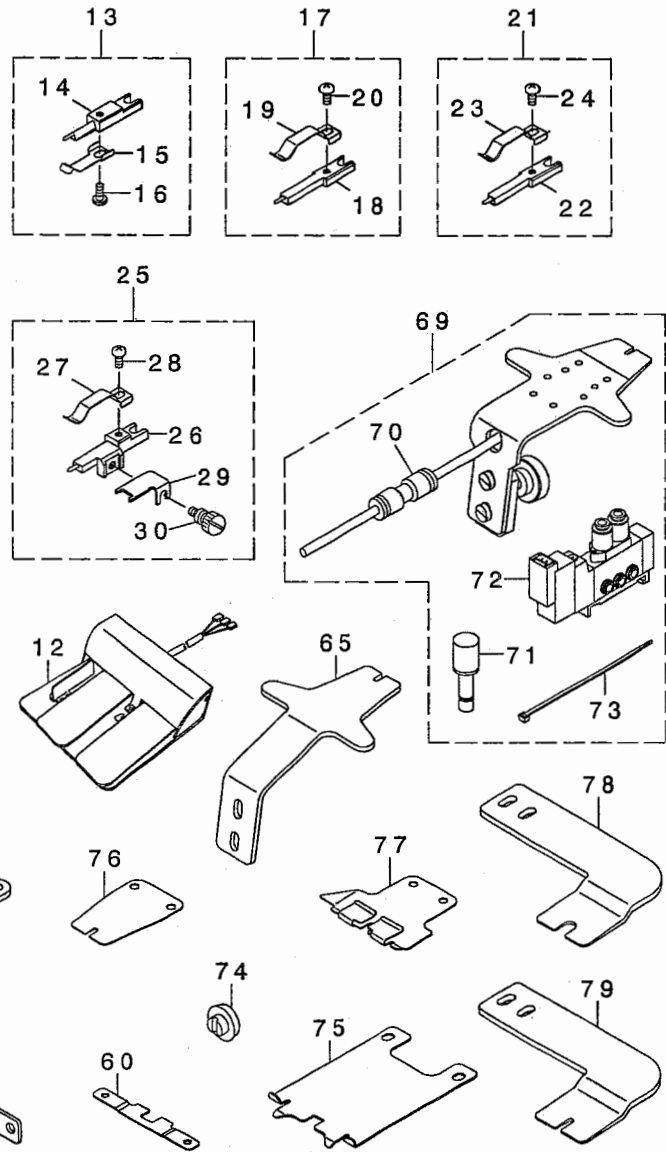
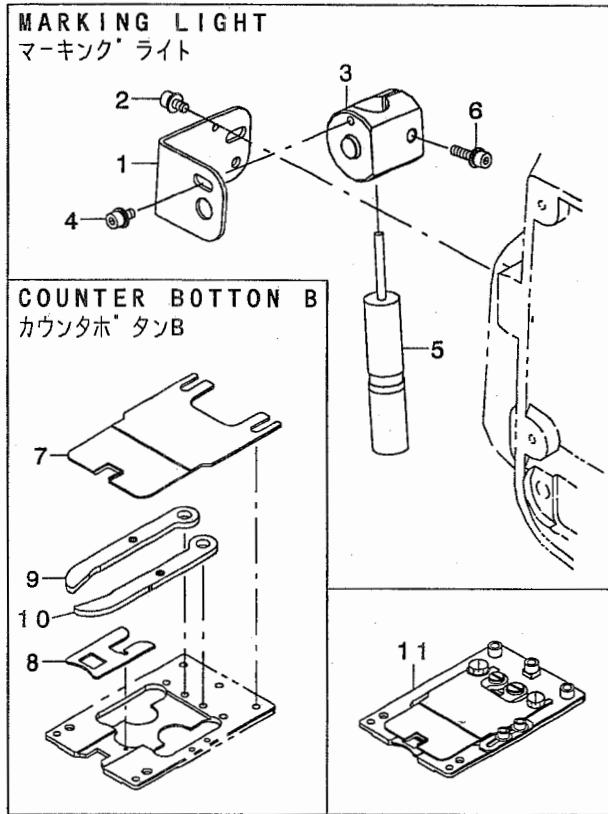
オプション関係 (1) (脚卓)



2	MAO-11108N00	PEDAL SWITCH FRAME BOLT	テコ トリツクダ イ ホ ルト	4
3	WP-0641601-SC	WASHER	ヒラサ カ ネ ミカ キマル M6	4
4	WS-0610002-KN	SPRING WASHER 6.1X12.2X1.5	ハ ネサ カ ネ M6	4
5	NM-6060001-SC	NUT M6	ロツカクナツト M6 1ｼｼ	4
6	111-55108	DRAWER	ヒキダ シ	1
7	111-55207	DRAWER SUPPORT	ヒキダ シ ササエ	2
8	SK-3311600-SC	WOOD SCREW D=3.1 L=16	マルモクネシ D=3.1 L=16	6
9	D8204-555-D00	DRAWER STOPPER	ヒキダ シストツハ -	1
10	141-91951	T-STAND COMPL.	Tキヤクケツゴ ウ	1
11	B8101-210-AAB	UPPER STAND ASM.	ウエキヤクケツゴ ウ	(1)
12	141-18152	UPPER STAND ASM., RIGHT	ウワキヤクケツゴ ウ(ミキ)	(1)
13	B8105-210-AAA	STAND ASM.	シチュウケツゴ ウ	(1)
14	141-18251	STAND ASM., RIGHT	シチュウケツゴ ウ(ミキ)	(1)
15	111-58300	STAND SIDE SUPPORT	ヨコ シチュウ	(1)
16	111-58409	STAND SIDE SUPPORT	シタ シチュウ	(1)
17	111-58607	RUBBER CAP	キヤク ト ダ イ キヤツフ	(4)
18	170-07402	NUT	44カクナツト	(2)
19	111-58516	UPPER STAND PLATE	ウワキヤクトメイタ	(2)
20	SL-9082091-SE	WASHER HEXAGONAL BOLT	サ カ ネツキロツカクホ ルト	(10)
21	138-17754	Z-STAND PEDAL ASM.	Zキヤクヨウ ハ タ ル(ケツゴ ウ)	(1)
22	111-59001	PEDAL SHAFT BRACKET	フミタ シ クウケ	(2)
23	B8153-771-000	PEDAL CONNECTING ROD	ハ タ ルシク	(1)
24	D8113-555-B00	PEDAL BUSHING	フミタ フ ツシユ	(2)
25	GPF-06080000	PEDAL ADJUSTING PLATE	フミタ チヨウセツハ ソ	(1)
26	GPF-060600A0	PEDAL ASM.	ハ タ ル(ケツゴ ウ)	(1)
27	SM-9061203-SE	SCREW M6 L=12	ロツカクホ ルト M6 L=12	(2)
28	WP-0671016-SE	WASHER 6.7X13X1	ヒラサ カ ネ 6.7X13X1	(2)
29	WS-0621210-KR	SPRING WASHER 6.2X11.4X1.2	ハ ネサ カ ネ 6.2X11.4X1.2	(2)
30	SM-9082023-SE	SCREW M8 L=20	ロツカクホ ルト M8 L=20	(2)
31	WP-0871602-SE	WASHER 8.7X18X1.6	ヒラサ カ ネ 8.7X18X1.6	(4)
32	WS-0861410-KR	SPRING WASHER 8.6X15X1.4	ハ ネサ カ ネ 8.6X15X1.4	(2)
33	NM-6080721-SE	NUT M8	ロツカクナツト M8	(2)
34	B8150-210-000	CASTER	テ フ ルキヤスタ	(4)
35	NM-6120003-SE	NUT M12	ロツカクナツト M12 3ｼｼ	(4)
36	111-59506	STRUT AUXILIARY PLATE	シタシチュウ ホシ ヨイタ	(2)
37	SM-9086523-SE	HEXAGONAL BOLT	ロツカクホ ルト	(2)
38	WP-0871602-SE	WASHER 8.7X18X1.6	ヒラサ カ ネ 8.7X18X1.6	(2)
39	WS-0861410-KR	SPRING WASHER 8.6X15X1.4	ハ ネサ カ ネ 8.6X15X1.4	(2)
40	179-71805	AUXILIARY TABLE	ホシ ヨテ フ ル	1
41	WP-0851846-SC	WASHER 8.5X22.0X1.8	ヒラサ カ ネ 8.5X22X1.8	2
42	WS-0820002-KN	SPRING WASHER M8	ハ ネサ カ ネ M8	2
43	NM-6080002-SC	NUT M8	ロツカクナツト M8 2ｼｼ	2
44	SM-6088002-TN	SCREW	ロツカクアナホ ルト	2
45	WP-0841601-SC	WASHER 8.4X17.4X1.6	ヒラサ カ ネ ミカ キマル M8	2
46	HX-0032600-OK	DOME PLUG	ソクセンハ - ツ	2

22. OPTION COMPONENTS (2)

オプション関係 (2)



Button carrier (for 4-holed) ボタンキャリア (4つ穴用)						Button carrier (for 2-holed) ボタンキャリア (2つ穴用)								
Mark 刻印	Ref. No.	Size 寸法	Mark 刻印	Ref. No.	Size 寸法	Mark 刻印	Ref. No.	Size 寸法	Mark 刻印	Ref. No.	Size 寸法	Mark 刻印	Ref. No.	Size 寸法
A	34	a 2.0 b 1.0	D	37	a 2.8 b 1.2	K	44	a 4.0 b 1.4	M	47	a 2.0 b 1.0	U	54	a 4.0 b 1.4
B	35	a 2.4 b 1.2	E	38	a 2.8 b 1.4	K1	45	a 4.0 b 1.8	N	48	a 2.4 b 1.2	V	55	a 4.2 b 1.4
C	36	a 2.6 b 1.2	F	39	a 3.0 b 1.2	L	46	a 5.0 b 1.8	P	49	a 2.6 b 1.2	W	56	a 4.4 b 1.4
						F1	40	a 3.0 b 1.4	Q	50	a 2.8 b 1.2	X	57	a 4.6 b 1.4
						G	41	a 3.2 b 1.4	R	51	a 3.0 b 1.2	Y	58	a 4.8 b 1.4
						H	42	a 3.4 b 1.4	S	52	a 3.2 b 1.4	Z	59	a 5.0 b 1.4
						J	43	a 3.6 b 1.4	T	53	a 3.4 b 1.4			

2		BOLT	ボルト	1
3	400-20995	LIGHT BUSH	ライトダキ	1
4	SL-6040892-TN	BOLT	ボルト	1
5	400-19209	LIGHT MARKING PROJECTOR	ライトマーク	1
6	SL-6042092-TN	SCREW M4 L=20	ネジ	1
7	400-20809	COUNTER_BUTTON_FEED_PLATE	カウンタボタンフィードプレート	1
8	400-20815	COUNTER_BUTTON_PLATE_B	カウンタボタンプレートB	1
9	400-20816	COUNTER_BUTTON_CLAMP_L	カウンタボタンクランプL	1
10	400-20817	COUNTER_BUTTON_CLAMP_R	カウンタボタンクランプR	1
11	400-20807	ASSY_COUNTER_BUTTON_PLATE	カウンタボタン組立	1
12	GPK-470010AB	3-PEDAL ASM.	3ペダル組立	1
13	179-74056	BUTTON SET PIN A ASM.	ボタンセットピンA組立	1
14	179-74007	BUTTON SET PIN A	ボタンセットピンA	(1)
15	179-74106	SET SPRING A	セットスプリングA	(1)
16	SM-4030401-SC	SCREW M3X0.5 L=4	ネジ M3X0.5 L=4	(1)
17	179-74254	BUTTON SET PIN B ASM.	ボタンセットピンB組立	1
18	179-74205	BUTTON SET PIN B	ボタンセットピンB	(1)
19	179-74304	SET SPRING B	セットスプリングB	(1)
20	SM-4030401-SC	SCREW M3X0.5 L=4	ネジ M3X0.5 L=4	(1)
21	179-74452	BUTTON SET PIN C ASM.	ボタンセットピンC組立	1
22	179-74403	BUTTON SET PIN C	ボタンセットピンC	(1)
23	179-74304	SET SPRING B	セットスプリングB	(1)
24	SM-4030401-SC	SCREW M3X0.5 L=4	ネジ M3X0.5 L=4	(1)
25	400-23428	ASSY_BUTTON_SET_PIN_D	ボタンセットピンD組立	1
26	179-74502	BUTTON SET PIN D	ボタンセットピンD	(1)
27	179-74304	SET SPRING B	セットスプリングB	(1)
28	SM-4030401-SC	SCREW M3X0.5 L=4	ネジ M3X0.5 L=4	(1)
29	400-21020	BUTTON_RECEIVER	ボタン受け	(1)
30	B3106-019-000	SCREW	ネジ	(1)
31	400-24296	ASSY_UNDER_PLATE_SPACER_B	アンダープレートスペーサーB組立	1
32	400-24298	ASSY_UNDER_PLATE_SPACER_C	アンダープレートスペーサーC組立	1
33	400-29422	PEDAL_RELAY_CORD_ASSY	ペダルリレーコード組立	1
34	178-56600	BUTTON_CARRIER_A	ボタンキャリアA	1
35	178-56709	BUTTON_CARRIER_B	ボタンキャリアB	1
36	178-56808	BUTTON_CARRIER_C	ボタンキャリアC	1
37	178-56907	BUTTON_CARRIER_D	ボタンキャリアD	1
38	178-57004	BUTTON_CARRIER_E	ボタンキャリアE	1
39	178-57103	BUTTON_CARRIER_F	ボタンキャリアF	1
40	178-57202	BUTTON_CARRIER_F1	ボタンキャリアF1	1
41	178-57301	BUTTON_CARRIER_G	ボタンキャリアG	1
42	01 178-57400	BUTTON_CARRIER_H	ボタンキャリアH	1
43	178-57509	BUTTON_CARRIER_J	ボタンキャリアJ	1
44	178-57608	BUTTON_CARRIER_K	ボタンキャリアK	1
45	178-57707	BUTTON_CARRIER_K1	ボタンキャリアK1	1
46	178-57806	BUTTON_CARRIER_L	ボタンキャリアL	1
47	178-58002	BUTTON_CARRIER_M	ボタンキャリアM	1
48	178-58101	BUTTON_CARRIER_N	ボタンキャリアN	1
49	178-58200	BUTTON_CARRIER_P	ボタンキャリアP	1
50	178-58309	BUTTON_CARRIER_Q	ボタンキャリアQ	1
51	178-58408	BUTTON_CARRIER_R	ボタンキャリアR	1
52	178-58507	BUTTON_CARRIER_S	ボタンキャリアS	1
53	01 178-58606	BUTTON_CARRIER_T	ボタンキャリアT	1
54	178-58705	BUTTON_CARRIER_U	ボタンキャリアU	1
55	178-58804	BUTTON_CARRIER_V	ボタンキャリアV	1
56	178-58903	BUTTON_CARRIER_W	ボタンキャリアW	1
57	178-59000	BUTTON_CARRIER_X	ボタンキャリアX	1
58	178-59109	BUTTON_CARRIER_Y	ボタンキャリアY	1
59	178-59208	BUTTON_CARRIER_Z	ボタンキャリアZ	1
60	* 400-20763	UNDER_PLATE_GUIDE	アンダープレートガイド	1
61	400-20774	UNDER_PLATE_GUIDE_D	アンダープレートガイドD	1
62	400-20771	UNDER_PLATE_T	アンダープレートT	1
63	400-20766	UNDER_PLATE_SS	アンダープレートSS	1
64	400-20822	STAY_BUTTON_CLAMP_R	ステーボタンクランプR	1
65	400-21019	TANG_D	タンクD	1
66	400-20818	COUNTER_BUTTON_PLATE_C	カウンタボタンプレートC	1
67	400-20813	COUNTER_BUTTON_SLIDE_B	カウンタボタンスライドB	1
68	400-20821	STAY_BUTTON_CLAMP_L	ステーボタンクランプL	1
69	400-20779	KNIT_TANG_OPTION	ニットタンクオプション	1
70	400-20778	KNIT_TANG_ASSY	ニットタンク組立	(1)
71	PX-5000140-00	PLUG	プラグ	(2)
72	PV-1502090-00	5 PORT SOLENOID VALVE	5ポートソレノイドバルブ	(1)
73	EA-9500B01-00	CABLE BAND	ケーブルバンド	(3)
74	* 179-74700	SET PIN GAUGE	セットピンゲージ	1
75	* 400-21014	PICK_SEWING_ATC_B	ピッキング機アタッチメントB	1
76	* 400-21016	TANG_SPACER	タンクスペーサー	1
77	* 400-21017	PICK_SEWING_ATC_A	ピッキング機アタッチメントA	1
78	* 400-20832	CLAMP_A	クランプA	1
79	* 400-20833	CLAMP_B	クランプB	1

NOTE (注記)

01...STANDARD TYPE

標準仕様

A1230-500-000-A	6	45	E2076-721-000	34	50	M4009-351-000-A	28	56	PJ-2103040-10	4	24
A3906-010-000	30	5	E3018-721-000	24	85	M4011-351-000	28	55	PJ-2103040-10	14	27
A3950-010-0A0	30	11	E3080-855-000	2	84	M4012-351-000	28	51	PJ-3010405-02	4	33
BME-01100000	28	93	E9567-319-000	2	66	M4206-461-000	28	11	PJ-3010405-02	10	5
BME-03200000	28	92	E9567-319-000	28	65	M9017-580-0A0	28	86	PJ-3010405-02	18	10
BT-0180101-EB	4	8	E9607-603-000	28	62	M9017-580-0A0	32	59	PJ-3010405-02	21	20
BT-0180101-EB	24	66	GAF-01007000	6	74	M9019-580-0A0	4	75	PJ-3030400-05	4	26
BT-0400251-EB	4	9	GAK-01003B00	2	65	M9024-580-0A0	28	88	PJ-3040203-01	4	27
BT-0400251-EB	12	87	GAK-33032000	18	15	M9024-580-0A0	32	57	PJ-3040203-01	24	62
BT-0800501-EB	4	10	GBR-01521000	24	6	M9034-580-0A0	28	90	PJ-3040203-01	24	70
BT-0800501-EB	35	26	GEB-03626000	24	17	M9034-580-0A0	32	61	PJ-3040405-04	2	30
B1135-850-000	12	29	GEB-03626000	24	21	M9035-580-0A0	28	89	PJ-3040405-04	4	28
B1144-210-000	6	73	GPF-060600A0	38	26	M9035-580-0A0	32	60	PJ-3040405-04	10	1
B1212-210-D00	6	46	GPF-06080000	38	25	NM-3040520-SC	28	20	PJ-3040405-04	12	82
B1239-372-000	8	38	GPK-470010AB	40	12	NM-3040520-SC	28	24	PJ-3040405-04	14	1
B1414-232-00A	6	48	GSK-01008000	12	59	NM-6030001-SC	24	86	PJ-3040405-04	21	19
B1414-232-00B	6	49	G2301-309-0A0	2	21	NM-6030001-SC	34	56	PJ-3040851-01	22	21
B1414-232-000	6	47	G2301-309-0A0	4	11	NM-6040001-SD	12	68	PJ-3040851-01	4	29
B1444-180-00B	14	23	G2301-309-000	2	22	NM-6040001-SD	12	68	PJ-3050200-01	35	24
B1513-210-000	14	52	G2302-309-000	2	23	NM-6040001-SD	24	11	PJ-3050200-01	4	30
B1623-180-000	6	37	G5102-151-000	35	7	NM-6040002-SN	12	2	PJ-3050200-01	24	65
B1632-180-000	14	9	G6014-880-000	14	13	NM-6040003-SC	12	57	PJ-3050800-01	4	31
B1632-180-000	22	7	G6014-880-000	14	26	NM-6040003-SC	21	10	PJ-3050800-01	35	25
B1632-180-000	24	69	G6014-880-000	22	17	NM-6050001-SE	36	15	PJ-3050800-03	4	86
B1906-581-000	14	7	G6014-880-000	22	17	NM-6050001-SE	36	16	PJ-3080400-02	4	32
B2052-781-000	24	10	G6014-880-000	24	4	NM-6050001-SP	26	26	PJ-3095200-01	35	28
B2406-373-0A0	10	15	G9101-116-0A0	35	12	NM-6050003-SC	10	28	PS-0200062-KH	12	34
B2561-372-000	14	19	HA-0042500-00	28	91	NM-6060001-SC	2	69	PS-0200062-KH	24	88
B3035-280-000	14	40	HF-0013031-5S	28	74	NM-6060001-SC	38	5	PS-0200062-KH	34	36
B3106-019-000	40	30	HF-0013050-PO	28	76	NM-6080001-SC	28	10	PS-0250052-KP	14	14
B3120-125-000	2	25	HF-0030002-00	28	75	NM-6080001-SE	35	15	PS-0400082-KP	12	55
B3121-352-000	2	28	HM-0004800-10	28	22	NM-6080002-SC	28	85	PS-0400142-KH	6	50
B3126-012-000	2	26	HN-0024600-00	28	68	NM-6080002-SC	38	43	PV-1502090-00	12	90
B3132-552-000	2	27	HX-0006500-0A	2	82	NM-6080721-SE	38	33	PV-1502090-00	40	72
B8101-210-AAB	38	11	HX-0015000-0A	2	79	NM-6120003-SE	38	35	PX-5000140-00	4	34
B8105-210-AAA	38	13	HX-0015000-0A	2	79	NM-6160511-SE	2	31	PX-5000140-00	40	71
B8150-210-000	38	34	HX-0015000-0D	2	64	NM-6160511-SE	36	12	PX-5000200-00	14	28
B8150-210-000	38	34	HX-0015000-0F	2	87	NM-7040032-SC	12	58	PX-9500010-00	4	35
B8153-771-000	38	23	HX-0015000-OK	2	74	NM-7040032-SC	21	9	PX-9500010-00	35	23
B8171-223-C00	34	21	HX-0015000-OM	2	88	NS-6110310-SP	2	76	PX-9500010-00	35	27
B9101-490-000	35	6	HX-0018800-0D	28	59	NS-6110310-SP	34	29	RC-0100001-KP	20	45
B9113-012-000	35	9	HX-0029200-00	2	58	PA-0600504-A0	2	29	RC-1200001-KP	8	42
B9143-372-000	35	8	HX-0029200-00	2	94	PA-0600504-A0	4	12	RC-1850001-KP	8	43
B9204-804-000	35	13	HX-0031400-0A	2	72	PA-0600504-A0	12	43	RE-0300000-KP	14	60
CM-2001000-01	28	66	HX-0031400-00	2	78	PA-0600504-A0	12	43	RE-0400000-KP	24	32
CM-3001000-03	28	97	HX-0032600-OK	38	46	PA-0801501-A0	4	13	RE-0500000-KO	6	51
CM-3001004-01	28	94	HX-0033900-00	28	19	PA-1002010-A0	24	59	SB-1100026-00	6	4
CM-3002000-01	12	69	HX-0040700-00	28	28	PA-1002010-A0	4	14	SB-1200002-00	6	52
CM-3002000-01	26	39	HX-0041000-0A	28	34	PA-1002010-A0	14	25	SB-1200009-00	6	53
CM-3002001-B1	2	67	HX-0051100-00	28	61	PA-1002011-A0	12	48	SB-1200009-00	8	44
CM-3004006-01	28	96	J1043-000-A0A	35	10	PA-1002011-A0	12	48	SB-1200011-00	8	45
CM-3004007-01	28	95	MAL-01129000	35	20	PA-1005002-A0	12	83	SB-1200011-00	8	45
CM-6001001-01	2	96	MAO-11108N00	38	2	PA-1007502-A0	4	16	SB-1250004-00	8	1
CM-6001002-01	35	2	MAO-11532000	34	19	PA-1007502-A0	21	12	SB-4080001-00	8	27
CS-0400671-TP	24	37	MAT-80114T00	14	59	PA-1502502-A0	4	17	SB-4080001-00	16	15
CS-0791016-SH	8	41	MAT-80230T00	34	11	PA-1502502-A0	10	7	SB-4080001-00	18	23
CS-0800971-TP	8	70	MAT-80231T00	34	12	PA-1602006-B0	4	18	SB-4080001-00	18	48
CS-0800971-TP	18	13	MAT-80232T00	34	11	PA-1602006-B0	14	8	SB-4080001-00	20	11
CS-0800971-TP	18	19	MAV-04611000	2	14	PA-1603014-A0	4	19	SB-4080001-00	20	36
CS-0800971-TP	18	29	MA-0115320-00	28	78	PA-1603014-A0	22	3	SB-4080001-00	26	8
CS-0800971-TP	26	24	MSM-3AAN1400	6	3	PA-2001506-A0	4	20	SB-7060006-00	24	3
CS-1201171-TP	18	35	MSM-3AAN1400	34	46	PA-2001506-A0	18	9	SD-0400606-TP	24	74
D3067-180-S00	24	91	MTS-HJ100003	28	80	PA-9000700-00	16	18	SD-0600207-TP	10	19
D5124-206-KOK	2	43	M1017-580-0A0	30	23	PB-0000100-00	35	17	SD-0600208-TP	2	12
D5124-206-KOK	2	95	M2010-110-000	28	48	PC-0124060-00	4	21	SD-0600208-TP	24	75
D8113-555-B00	38	24	M3004-511-00A	28	73	PC-0124060-00	12	93	SD-0600208-TP	24	79
D8204-555-D00	38	9	M3801-476-000	28	6	PC-022403E-00	4	22	SD-0600208-TP	24	87
EA-9500B01-00	2	80	M4001-461-000	28	44	PC-022403E-00	21	23	SD-0600226-TP	12	51
EA-9500B01-00	26	36	M4002-461-000	28	45	PH-0200054-C0	14	55	SD-0600226-TP	14	46
EA-9500B01-00	28	43	M4004-461-000	28	46	PH-0400284-S0	34	22	SD-0600226-TP	14	49
EA-9500B01-00	28	43	M4005-461-000	28	47	PJ-0460390-03	4	85	SD-0600286-TP	14	45
EA-9500B01-00	34	20	M4006-461-000	28	42	PJ-0460390-03	24	80	SD-0600286-TP	14	48
EA-9500B01-00	40	73	M4007-351-000	28	49	PJ-0460525-03	4	23	SD-0600326-TP	12	19
EA-9500B02-00	2	81	M4008-351-000-A	28	50	PJ-0460525-03	12	44	SD-0600326-TP	14	21
						PJ-0460525-03	12	49	SD-0600326-TP	24	35

NUMERICAL INDEX OF PARTS

索引

PART NO 品番	PAGE 頁	REF NO	PART NO 品番	PAGE 頁	REF NO	PART NO 品番	PAGE 頁	REF NO	PART NO 品番	PAGE 頁	REF NO
SD-0600327-TP	20	20	SM-4030401-SC	40	20	SM-6040750-TP	8	48	SM-8050612-TP	34	7
SD-0600328-TP	24	77	SM-4030401-SC	40	24	SM-6040802-TP	12	70	SM-8050812-TP	18	28
SD-0601021-SP	34	35	SM-4030401-SC	40	28	SM-6040860-TP	10	33	SM-8060552-TP	18	36
SD-0640246-SP	8	46	SM-4030455-SN	12	81	SM-6040860-TP	22	13	SM-8060812-TP	6	68
SD-0700586-TP	18	32	SM-4030455-SN	21	22	SM-6041002-TP	6	60	SM-8060812-TP	8	61
SD-0790706-TP	20	18	SM-4030455-SN	24	90	SM-6041002-TP	12	13	SM-8060812-TP	26	7
SD-0800327-TP	26	27	SM-4030455-SP	12	33	SM-6041002-TP	16	20	SM-8060812-TP	26	15
SD-0800329-TP	14	22	SM-4030501-UZ	12	73	SM-6041002-TP	18	2	SM-8061002-TP	8	62
SD-0800606-TP	24	13	SM-4030801-SF	28	52	SM-6041002-TP	18	58	SM-8080812-TP	6	69
SD-1001526-TP	18	43	SM-4030855-SN	2	60	SM-6041002-TP	24	56	SM-9040600-SP	10	32
SD-1001526-TP	26	3	SM-4030855-SN	6	58	SM-6041002-TP	24	58	SM-9040800-SP	14	36
SK-3311600-SC	38	8	SM-4030855-SN	12	14	SM-6041202-TP	18	17	SM-9040800-SP	14	51
SK-3412000-SC	34	26	SM-4030855-SN	16	8	SM-6041202-TP	20	8	SM-9041003-SD	14	3
SK-3413201-SE	30	24	SM-4030855-SN	18	54	SM-6041202-TP	20	47	SM-9041050-SC	10	30
SK-3452001-SE	35	21	SM-4030855-SN	20	6	SM-6041202-TP	22	9	SM-9060813-SE	36	18
SK-3512001-SE	28	79	SM-4030855-SN	20	37	SM-6041402-TP	6	82	SM-9061080-SE	36	17
SK-3514000-SC	34	18	SM-4030855-SN	24	46	SM-6041402-TP	26	5	SM-9061203-SE	38	27
SL-4030691-SC	30	12	SM-4030855-SN	26	10	SM-6050802-TP	8	50	SM-9082023-SE	38	30
SL-4030881-SC	30	20	SM-4040455-SP	12	12	SM-6051000-SP	24	52	SM-9086523-SE	38	37
SL-4033091-SC	28	25	SM-4040455-SP	12	42	SM-6051202-TN	2	42	SM-9087523-SE	35	14
SL-4040881-SC	28	13	SM-4040455-SP	21	3	SM-6051202-TN	2	56	SS-2060210-SP	14	58
SL-4040881-SC	28	15	SM-4040455-SP	21	6	SM-6051202-TP	6	77	SS-2060210-SP	22	12
SL-4040881-SC	28	18	SM-4040555-SP	10	16	SM-6051202-TP	8	51	SS-2060210-SP	34	44
SL-4040891-SC	2	2	SM-4040555-SP	12	39	SM-6051202-TP	18	8	SS-4110715-SP	34	34
SL-4040891-SC	2	45	SM-4040555-SP	12	47	SM-6051402-TP	6	61	SS-6110610-TP	8	63
SL-4040891-SC	2	57	SM-4040555-SP	12	63	SM-6051402-TP	18	6	SS-6110610-TP	22	8
SL-4040891-SC	28	4	SM-4040655-SP	12	25	SM-6051602-TP	6	62	SS-6151220-SP	34	14
SL-4040891-SC	28	5	SM-4040655-SP	12	31	SM-6051602-TP	8	52	SS-7110710-SL	34	16
SL-4040891-SC	28	27	SM-4040655-SP	12	54	SM-6051602-TP	14	10	SS-7111410-SP	34	15
SL-4040891-SC	28	60	SM-4040655-SP	12	76	SM-6051602-TP	20	43	SS-8110410-TP	8	64
SL-4041081-SC	4	76	SM-4040655-SP	21	1	SM-6051602-TP	22	11	SS-8110410-TP	8	68
SL-4041081-SC	28	69	SM-4040655-SP	34	38	SM-6051802-TP	18	26	SS-8110422-TP	8	65
SL-4041091-SC	2	85	SM-4040855-SP	2	18	SM-6051802-TP	22	10	SV-4030601-SR	28	54
SL-4041091-SC	28	30	SM-4040855-SP	2	36	SM-6052002-TN	6	63	TA-0490601-RO	8	69
SL-4041091-SC	28	71	SM-4040855-SP	2	39	SM-6052002-TN	8	53	TA-0550604-RO	30	15
SL-4041681-SF	28	58	SM-4040855-SP	2	62	SM-6054502-TN	8	54	TA-0850604-RO	2	75
SL-4043591-SC	28	23	SM-4040855-SP	10	17	SM-6061202-TP	12	15	TA-1050504-RO	2	70
SL-4051291-SC	2	73	SM-4040855-SP	20	29	SM-6061602-TP	34	24	TA-1050504-RO	2	86
SL-6030692-TN	20	41	SM-4040855-SP	21	14	SM-6061602-TP	6	71	TA-2050406-RO	2	20
SL-6031092-TN	24	42	SM-4041055-SP	12	75	SM-6061602-TP	20	16	TA-2050406-RO	2	63
SL-6031092-TN	24	44	SM-4041055-SP	21	16	SM-6061802-TP	20	25	WP-0320500-SC	12	78
SL-6032542-TN	24	64	SM-4041655-SP	16	12	SM-6061802-TP	6	64	WP-0320500-SD	24	49
SL-6040892-TN	2	6	SM-4041655-SP	18	51	SM-6061802-TP	8	55	WP-0320501-SC	24	92
SL-6040892-TN	2	8	SM-4050855-SP	2	33	SM-6062002-TN	8	56	WP-0370316-SD	14	31
SL-6040892-TN	16	10	SM-4051405-SE	36	14	SM-6064002-TP	8	57	WP-0371016-SD	6	72
SL-6040892-TN	18	56	SM-5040550-TP	12	36	SM-6083002-TN	28	7	WP-0430800-SC	10	4
SL-6040892-TN	20	27	SM-6030350-SD	14	20	SM-6084002-TN	28	81	WP-0430800-SC	10	29
SL-6040892-TN	26	12	SM-6030402-TP	6	57	SM-6086002-TP	34	2	WP-0430800-SC	26	30
SL-6040892-TN	40	2	SM-6030402-TP	14	43	SM-6088002-TN	38	44	WP-0430801-SC	12	3
SL-6040892-TN	40	4	SM-6030500-SN	16	6	SM-6850350-TP	26	35	WP-0431005-SP	2	77
SL-6041092-TN	6	76	SM-6030500-SN	24	89	SM-8030350-TP	6	66	WP-0431005-SP	14	35
SL-6041092-TN	20	51	SM-6030602-TP	24	5	SM-8030350-TP	24	38	WP-0450801-SD	14	30
SL-6041092-TN	24	16	SM-6030802-TP	12	80	SM-8040310-SS	8	58	WP-0450801-SD	34	37
SL-6041092-TN	24	20	SM-6030802-TP	24	18	SM-8040412-TP	6	67	WP-0450826-SC	14	53
SL-6041292-TN	16	25	SM-6030802-TP	24	22	SM-8040412-TP	12	10	WP-0450846-SP	2	19
SL-6042092-TN	2	10	SM-6031202-TP	24	48	SM-8040412-TP	16	4	WP-0450846-SP	2	37
SL-6042092-TN	40	6	SM-6031402-TP	12	79	SM-8040412-TP	24	25	WP-0450846-SP	2	40
SL-6051292-TN	16	2	SM-6032002-TP	14	38	SM-8040412-TP	24	27	WP-0450846-SP	2	83
SL-6051492-TN	2	54	SM-6032002-TP	24	67	SM-8040612-TP	8	59	WP-0450846-SP	12	41
SL-6061492-TN	2	16	SM-6032002-TP	24	71	SM-8040802-TP	28	53	WP-0450846-SP	12	46
SL-6062042-TN	20	2	SM-6040450-TP	10	34	SM-8050512-TP	6	65	WP-0450846-SP	12	94
SL-6062042-TN	20	4	SM-6040600-SP	18	4	SM-8050512-TP	6	70	WP-0450846-SP	16	13
SL-6062042-TN	20	34	SM-6040600-SP	18	38	SM-8050512-TP	8	60	WP-0450846-SP	18	52
SL-6062092-TN	26	2	SM-6040600-SP	24	29	SM-8050512-TP	8	71	WP-0450846-SP	20	9
SL-6062542-TN	6	54	SM-6040602-SP	16	23	SM-8050512-TP	16	16	WP-0450846-SP	20	30
SL-9082091-SE	38	20	SM-6040602-SP	16	27	SM-8050512-TP	18	14	WP-0450846-SP	20	48
SM-0030301-SN	34	51	SM-6040602-SP	16	29	SM-8050512-TP	18	30	WP-0450846-SP	21	4
SM-0050801-SC	2	52	SM-6040602-TN	14	41	SM-8050512-TP	18	49	WP-0450846-SP	21	7
SM-1020450-TH	10	18	SM-6040602-TP	2	4	SM-8050512-TP	20	12	WP-0450846-SP	21	15
SM-1030400-SP	14	16	SM-6040602-TP	2	47	SM-8050512-TP	20	14	WP-0450846-SP	21	17
SM-1030501-SC	26	13	SM-6040602-TP	2	49	SM-8050512-TP	20	38	WP-0451016-SP	12	62
SM-1040601-SC	6	55	SM-6040602-TP	6	59	SM-8050512-TP	24	40	WP-0480856-SP	34	17
SM-1040601-SC	8	47	SM-6040602-TP	8	49	SM-8050512-TP	26	22	WP-0502616-SD	8	66
SM-1041201-SP	6	56	SM-6040602-TP	10	31	SM-8050512-TP	26	25	WP-0520656-SA	36	19
SM-1042001-UZ	12	66	SM-6040602-TP	12	11						
SM-4030401-SC	40	16	SM-6040602-TP	26	31						

WP-0522016-SH	18	61	178-23709	22	16	180-38208	4	68	400-00136	30	8
WP-0531000-SD	18	60	178-45009	28	29	180-38307	4	69	400-00137	30	9
WP-0531000-SD	26	37	178-48458	34	23	180-38406	4	70	400-00138	30	10
WP-0550836-SC	2	34	178-56600	40	34	180-38505	4	71	400-00139	30	13
WP-0612056-SD	2	68	178-56709	40	35	180-38604	4	25	400-00140	30	14
WP-0612056-SD	8	67	178-56808	40	36	180-38703	4	65	400-00141	30	16
WP-0612066-SP	14	12	178-56907	40	37	180-38802	4	67	400-00142	30	17
WP-0612066-SP	14	32	178-57004	40	38	180-38901	12	91	400-00143	30	18
WP-0612516-SD	8	39	178-57103	40	39	180-39008	12	92	400-00144	30	19
WP-0621046-SP	12	22	178-57202	40	40				400-00146	30	21
WP-0641601-SC	38	3	178-57301	40	41	229-30309	36	3	400-00148	30	22
WP-0671016-SE	38	28	178-57400	26	33	229-30408	36	2	400-01985	16	1
WP-0740516-SP	34	30	178-57400	40	42	229-30903	36	9	400-01986	22	15
WP-0841601-SC	28	9	178-57509	40	43	229-31000	36	8	400-01987	6	5
WP-0841601-SC	28	83	178-57608	40	44	229-31109	36	10	400-01988	6	6
WP-0841601-SC	34	3	178-57707	40	45	229-31208	36	22	400-01989	8	2
WP-0841601-SC	38	45	178-57806	40	46	229-31307	36	6	400-01990	6	7
WP-0851846-SC	38	41	178-58002	40	47	229-31406	36	7	400-01991	6	8
WP-0852086-SC	28	82	178-58101	40	48	229-32800	2	89	400-01992	16	5
WP-0871602-SE	38	31	178-58200	40	49	229-33006	35	3	400-01993	8	3
WP-0871602-SE	38	38	178-58309	40	50	229-33105	35	4	400-01994	22	5
WP-1612616-SE	36	11	178-58408	40	51	229-33204	35	5	400-01995	8	4
WS-0510002-KN	36	20	178-58507	40	52	229-58458	28	77	400-01996	26	1
WS-0521010-KN	36	21	178-58606	26	38	235-44109	6	79	400-01997	20	32
WS-0610002-KN	38	4	178-58606	40	53	235-44208	6	80	400-01998	20	3
WS-0621210-KR	38	29	178-58705	40	54	235-44307	6	81	400-02001	10	11
WS-0820002-KN	34	4	178-58804	40	55	235-44802	6	78	400-02002	8	5
WS-0820002-KN	38	42	178-58903	40	56	236-04200	6	39	400-02003	8	6
WS-0820002-KR	28	8	178-59000	40	57	250-02809	12	27	400-02006	6	9
WS-0820002-KR	28	84	178-59109	40	58	250-02908	12	28	400-02007	8	72
WS-0861410-KR	38	32	178-59208	40	59	260-03103	8	37	400-02010	18	3
WS-0861410-KR	38	39	179-71805	38	40	260-03756	8	36	400-03451	28	1
WZ-0640200-KP	2	13	179-74007	40	14	260-08300	36	4	400-03452	28	2
			179-74056	40	13	260-08359	36	1	400-03453	28	3
101-09700	6	33	179-74106	40	15	260-08409	36	5	400-03458	28	67
101-29104	12	26	179-74205	40	18	260-08557	36	13	400-03470	32	62
103-08401	6	34	179-74254	40	17	260-21402	2	32	400-04216	6	2
105-23504	18	44	179-74304	40	19	260-24604	8	40	400-04217	6	1
105-23504	20	23	179-74304	40	23	260-34702	35	11	400-04218	6	40
105-23504	24	7	179-74304	40	27	260-37101	34	32	400-04299	24	51
110-72204	2	24	179-74403	40	22				400-04378	6	41
111-55108	38	6	179-74452	40	21	311-78304	2	71	400-04380	6	42
111-55207	38	7	179-74502	40	26	320-02354	2	46	400-05385	28	72
111-58300	38	15	179-74700	40	74	320-02354	32	19	400-05388	28	33
111-58409	38	16	180-35006	4	36	320-07205	16	30	400-05388	32	56
111-58516	38	19	180-35105	4	37	320-07205	18	59	400-05390	28	87
111-58607	38	17	180-35204	4	38	320-07304	18	40	400-05390	32	58
111-59001	38	22	180-35303	4	39	320-07403	18	41	400-05391	28	31
111-59506	38	36	180-35402	4	40	320-07403	20	31	400-05391	32	54
112-72408	26	16	180-35501	4	41	320-07403	20	33	400-05392	28	32
118-51102	35	22	180-35600	4	42	320-07502	18	42	400-05392	32	55
121-09302	18	33	180-35709	4	43	320-09805	20	22	400-05393	28	35
133-01700	12	86	180-35808	4	44	320-46708	18	34	400-05393	32	49
135-25506	2	91	180-35907	4	45				400-05394	28	36
137-15701	6	36	180-36004	4	46	400-00012	28	12	400-05394	32	51
137-15701	8	34	180-36103	4	47	400-00012	32	42	400-05395	28	37
138-17754	38	21	180-36202	4	48	400-00029	28	14	400-05395	32	43
139-43105	34	28	180-36301	4	49	400-00046	28	17	400-05396	28	38
139-43204	34	33	180-36400	4	50	400-00046	32	53	400-05396	32	44
141-01208	34	8	180-36509	4	51	400-00056	28	16	400-05401	28	21
141-04301	20	1	180-36608	4	52	400-00056	32	52	400-05401	32	41
141-18152	38	12	180-36707	4	53	400-00079	4	77	400-05404	28	26
141-18251	38	14	180-36806	4	54	400-00079	32	25	400-05980	28	39
141-91951	38	10	180-36905	4	55	400-00080	4	78	400-05980	32	46
145-06109	14	18	180-37002	4	56	400-00080	32	26	400-05981	28	40
145-06109	18	22	180-37101	4	57	400-00082	4	79	400-05982	28	41
145-13808	12	8	180-37200	4	58	400-00082	32	27	400-06323	2	92
161-38109	18	18	180-37309	4	59	400-00084	4	80	400-06515	6	43
162-92500	35	1	180-37408	4	60	400-00084	32	28	400-06516	6	44
165-73909	18	45	180-37507	4	61	400-00085	32	47	400-09375	12	61
169-92604	26	17	180-37606	4	62	400-00085	34	45	400-09941	30	1
170-07402	34	5	180-37705	4	63	400-00131	30	2	400-09941	32	29
170-07402	38	18	180-37804	4	64	400-00132	30	3	400-12038	28	70
170-08004	35	16	180-37903	12	88	400-00133	30	4	400-12038	32	50
178-11803	34	31	180-38000	4	66	400-00134	30	6	400-12197	2	44
178-23550	22	1	180-38109	12	89	400-00135	30	7	400-12197	32	24

NUMERICAL INDEX OF PARTS

索引

PART NO 品番	PAGE 頁	REF NO	PART NO 品番	PAGE 頁	REF NO	PART NO 品番	PAGE 頁	REF NO	PART NO 品番	PAGE 頁	REF NO
400-12832	32	38	400-20606	8	11	400-20709	12	71	400-20844	14	29
400-12833	32	39	400-20607	8	12	400-20710	12	35	400-20846	14	24
400-12834	32	40	400-20608	8	13	400-20711	12	32	400-20847	14	37
400-12836	4	72	400-20609	8	14	400-20730	12	7	400-20848	14	39
400-12836	32	23	400-20610	6	17	400-20733	12	16	400-20865	16	17
400-13640	2	93	400-20611	8	32	400-20734	12	4	400-20866	16	19
400-13870	28	64	400-20612	6	18	400-20735	12	23	400-20868	16	21
400-15603	28	63	400-20613	6	19	400-20736	12	5	400-20869	16	22
400-18377	2	1	400-20614	8	35	400-20738	12	17	400-20872	16	24
400-18377	32	11	400-20616	8	15	400-20740	12	6	400-20875	16	26
400-19187	4	1	400-20617	8	16	400-20741	12	1	400-20876	16	28
400-19187	32	64	400-20620	8	17	400-20744	12	18	400-20877	34	52
400-19187	35	18	400-20621	6	35	400-20746	21	8	400-20878	34	55
400-19188	6	10	400-20622	8	18	400-20747	21	11	400-20879	34	53
400-19188	32	12	400-20623	8	19	400-20748	21	13	400-20880	34	57
400-19189	18	53	400-20625	8	20	400-20749	21	2	400-20881	34	58
400-19189	32	13	400-20626	8	21	400-20750	21	5	400-20882	34	54
400-19190	16	7	400-20627	8	22	400-20751	21	18	400-20883	20	10
400-19190	32	14	400-20628	8	23	400-20761	22	2	400-20884	20	13
400-19191	20	49	400-20629	8	24	400-20762	22	19	400-20885	20	15
400-19191	32	15	400-20630	8	25	400-20763	40	60	400-20886	20	17
400-19192	20	5	400-20631	8	26	400-20765	22	18	400-20887	20	19
400-19192	32	16	400-20633	8	28	400-20766	40	63	400-20888	20	21
400-19193	12	21	400-20634	8	29	400-20767	22	20	400-20889	20	24
400-19193	32	17	400-20638	8	33	400-20768	22	14	400-20890	2	61
400-19194	26	9	400-20639	8	30	400-20771	40	62	400-20890	20	26
400-19194	32	18	400-20640	8	31	400-20773	34	40	400-20891	20	28
400-19195	4	2	400-20641	8	7	400-20774	40	61	400-20900	20	35
400-19195	24	60	400-20642	8	8	400-20778	40	70	400-20901	20	39
400-19195	32	30	400-20644	6	38	400-20779	40	69	400-20902	20	40
400-19196	4	3	400-20645	6	20	400-20780	16	14	400-20903	20	42
400-19196	24	61	400-20647	6	21	400-20780	18	47	400-20904	20	44
400-19196	32	31	400-20649	6	22	400-20781	18	46	400-20905	20	50
400-19197	4	4	400-20650	6	23	400-20782	18	31	400-20911	24	12
400-19197	18	11	400-20651	6	24	400-20783	16	9	400-20912	24	19
400-19197	32	32	400-20653	6	25	400-20783	18	55	400-20913	24	15
400-19198	4	5	400-20654	6	26	400-20784	18	57	400-20914	24	23
400-19198	18	12	400-20655	6	27	400-20785	14	6	400-20915	24	28
400-19198	32	33	400-20659	6	28	400-20785	18	24	400-20916	24	26
400-19199	4	6	400-20661	6	29	400-20786	18	7	400-20917	24	33
400-19199	22	4	400-20662	6	32	400-20787	18	25	400-20918	24	34
400-19199	32	34	400-20663	6	30	400-20789	18	27	400-20919	24	39
400-19200	24	45	400-20664	6	31	400-20791	18	21	400-20920	24	41
400-19200	32	35	400-20665	6	75	400-20792	18	5	400-20921	24	31
400-19201	2	59	400-20670	10	3	400-20793	18	16	400-20922	24	72
400-19201	32	36	400-20672	10	14	400-20794	16	3	400-20923	24	73
400-19202	6	11	400-20675	10	2	400-20794	18	39	400-20924	24	36
400-19202	32	1	400-20676	10	13	400-20795	18	1	400-20925	24	43
400-19203	18	50	400-20677	10	21	400-20796	18	37	400-20926	24	47
400-19203	32	2	400-20678	10	12	400-20807	40	11	400-20927	24	1
400-19204	16	11	400-20680	10	8	400-20808	14	17	400-20928	24	50
400-19204	32	3	400-20681	10	22	400-20809	40	7	400-20929	24	2
400-19205	20	46	400-20682	10	26	400-20810	14	50	400-20930	34	42
400-19205	32	4	400-20683	10	25	400-20811	14	42	400-20931	24	24
400-19206	20	7	400-20684	10	24	400-20812	14	56	400-20932	34	41
400-19206	32	5	400-20684	24	14	400-20813	40	67	400-20933	24	30
400-19207	12	20	400-20685	10	6	400-20814	14	54	400-20934	24	63
400-19207	32	6	400-20686	10	20	400-20815	40	8	400-20935	24	78
400-19208	26	4	400-20687	10	9	400-20816	40	9	400-20936	24	76
400-19208	32	7	400-20688	10	27	400-20817	40	10	400-20937	24	53
400-19209	2	9	400-20689	10	10	400-20818	40	66	400-20938	24	8
400-19209	32	9	400-20690	10	23	400-20821	40	68	400-20939	24	55
400-19209	32	10	400-20693	12	53	400-20822	40	64	400-20943	24	57
400-19209	40	5	400-20694	12	30	400-20823	14	15	400-20945	24	9
400-19210	4	73	400-20695	12	38	400-20826	14	57	400-20946	24	81
400-19210	32	66	400-20696	12	24	400-20828	14	4	400-20947	24	82
400-19236	4	74	400-20699	12	60	400-20829	14	2	400-20948	24	83
400-19236	32	65	400-20700	12	9	400-20830	14	11	400-20949	24	84
400-20584	2	90	400-20701	12	45	400-20831	14	5	400-20958	26	6
400-20596	6	12	400-20702	12	50	400-20832	40	78	400-20959	26	14
400-20597	6	13	400-20703	12	52	400-20833	40	79	400-20963	26	28
400-20598	6	14	400-20705	12	56	400-20834	14	44	400-20966	26	18
400-20599	6	15	400-20706	12	64	400-20835	14	47	400-20970	26	23
400-20600	8	9	400-20707	12	65	400-20842	14	34	400-20973	26	21
400-20604	6	16	400-20708	12	67	400-20843	14	33	400-20974	26	29
400-20605	8	10							400-20975	26	19

400-20976	26	11
400-20977	26	32
400-20978	26	20
400-20979	26	34
400-20980	26	40
400-20988	2	50
400-20990	38	1
400-20993	2	3
400-20994	2	5
400-20995	2	7
400-20995	40	3
400-20996	2	11
400-20997	2	15
400-20998	2	17
400-20999	2	35
400-21000	2	38
400-21001	2	41
400-21002	2	51
400-21002	4	7
400-21003	2	53
400-21004	2	55
400-21005	2	48
400-21006	34	48
400-21008	34	6
400-21009	34	1
400-21010	34	27
400-21011	34	47
400-21012	34	39
400-21013	35	19
400-21014	40	75
400-21015	34	49
400-21016	40	76
400-21017	40	77
400-21018	40	1
400-21019	40	65
400-21020	40	29
400-21021	12	77
400-21022	12	85
400-21023	12	84
400-21048	28	57
400-21048	32	45
400-21152	4	81
400-21152	32	20
400-21153	4	82
400-21153	32	22
400-21154	4	83
400-21154	32	21
400-21176	34	10
400-21177	32	63
400-21177	34	9
400-21830	21	21
400-21831	12	37
400-21900	12	40
400-22474	12	72
400-22474	32	37
400-22475	4	84
400-22475	32	67
400-23271	32	48
400-23428	40	25
400-24087	12	74
400-24295	34	43
400-24296	40	31
400-24298	40	32
400-28015	8	73
400-29422	32	68
400-29422	40	33
400-33635	34	25

JUKI®

JUKI CORPORATION

JUKI 株式会社

お問い合わせ、ご相談は
To order or for further
information,
please contact :