

Pneumatic Top and Bottom Thread Trimmer

エア式上下糸切り装置

**MF-7800/UT25**

# PARTS LIST

---

メンテナンス用

## HOW TO MAKE USE OF THIS PARTS LIST

1. As to "#01" and "#02" refer to the "Note" given at the bottom of the respective pages.
2. Codes on the "Qty" column
  - Each numeral indicates the number of parts required.
  - "0.1" and "2.5" indicate the length (in meters) of the respective parts.
3. Parentheses mean that the corresponding part is a subpart that constructs an assembly part.
4. Dotted lines on the Figures Indicate assembly parts.

### パーツリストご利用に際して

1. リストページの#01、#02等の印は、ページ下の"注記"の説明をご参照下さい。
2. 数量欄の数字は、個数を表し、0.1、2.5等の数値は、長さ(単位メートル)を表します。
3. 数量欄の( )は、組部品を構成している子部品であることを意味します。
4. イラストページの-----枠は、組構成であることを意味します。

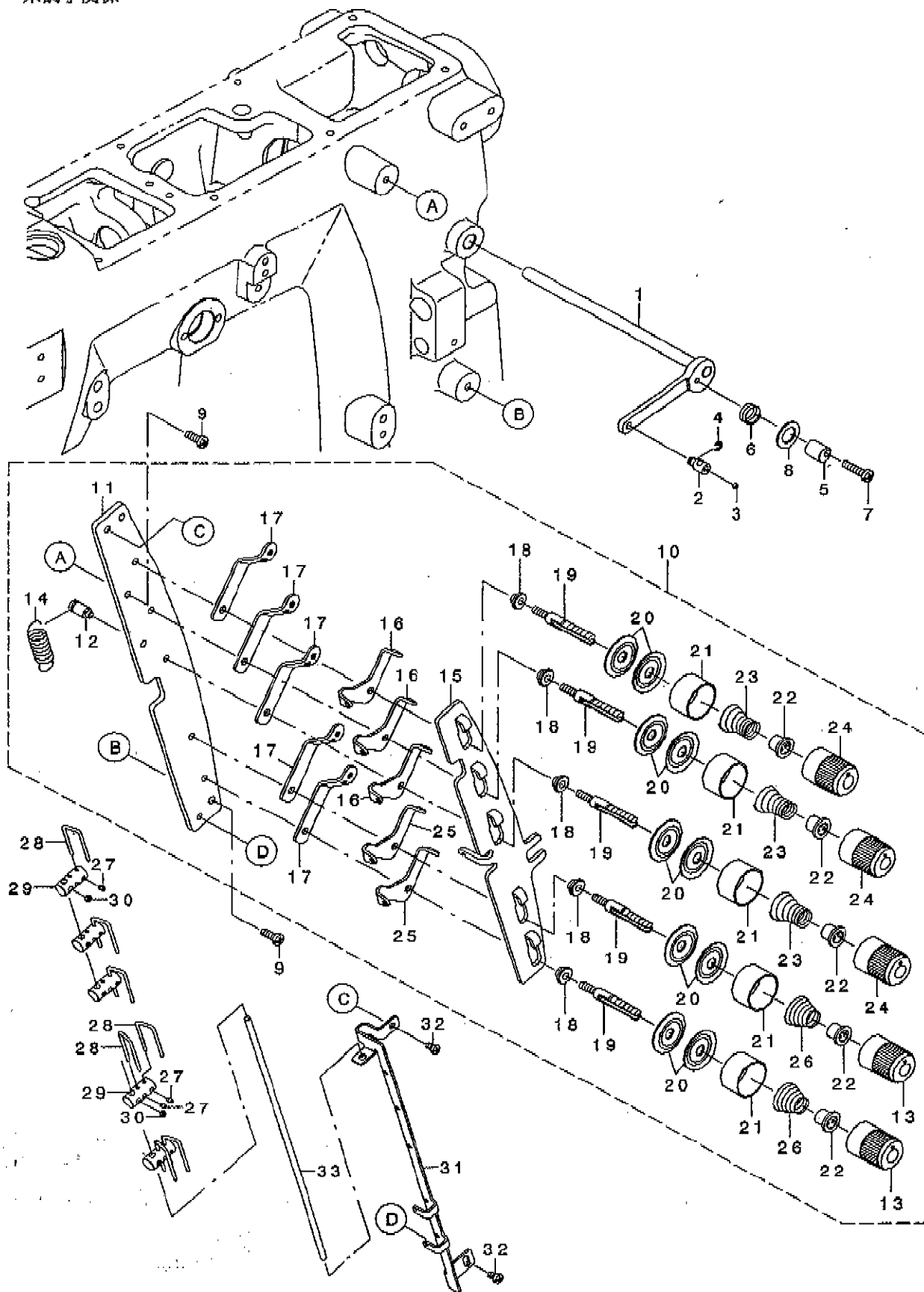
## CONTENTS

## 目 次

1. THREAD TENSION COMPONENTS .....	1
糸調子関係	
2. LOOPER THREAD TRIMMER COMPONENTS .....	3
下糸切り関係	
3. PNEUMATIC DRIVE & PRESSER FEED LIFTER COMPONENTS .....	5
糸切り駆動装置・押え上げ関係	
4. TOP COVER THREAD TRIMMER COMPONENTS .....	7
上糸切り関係	
5. ACCESSORIE PART COMPONENTS .....	8
付属品関係	
NUMERICAL INDEX OF PARTS .....	9
索引	

### 1. THREAD TENSION COMPONENTS

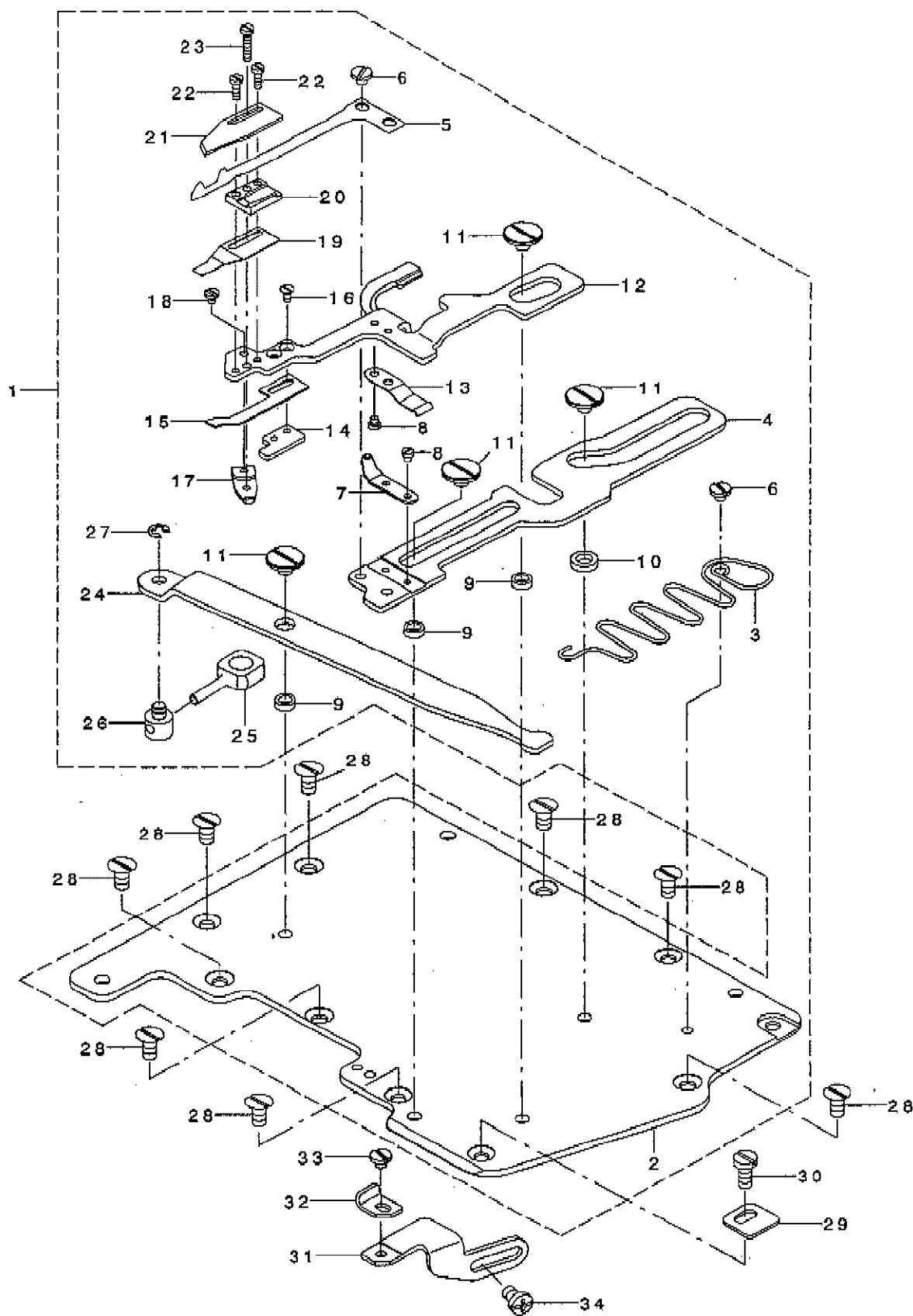
糸調子関係



REF. NO	NOTE	PART NO.	DESCRIPTION	ト ヲ メ イ	Qty
1		134-56553	PULL_OFF_LEVER_ASSY	イトユルメハークミ	1
2		134-56405	THD_PULL_OFF_BAR HOLDER	イトユルメホウカイト	1
3		SM-8040360-TP	SCREW	トメネツ M4 L=3	1
4		RE-0300000-KO	E-RING 3	Eカ タトメツ 3	1
5		133-41409	TENS RELEASE ADJ ECC	テンションリリースADJ ECC	1
6		133-41508	SPRING	スプリング	1
7		SM-4041655-SP	SCREW M4 L=16	ナハネツ	1
8		WP-0961046-SC	WASHER	ワッシャー	1
9		SM-4041055-SP	SCREW	ナハネツ M4 L=10	2
10		133-40252	THREAD TENSION ASSY	スレット テンション ASSY	1
11		133-40203	TENSION POST SUPPORT	テンションポスト	(1)
12		133-40302	SHOULDER SCREW	ショルダー スクリュー	(1)
13		133-41706	KNOB	ノブ	(2)
14		B2008-372-000	THREAD TENSION SPRING	イトチヨウチヨセツカン ヒツハリハネ	(1)
15		133-40401	TENSION DISC SEPARATOR	テンションディスクセパレータ	(1)
16		133-41607	TENSION_DISC_EYELET_2	テンションディスクアイレット2	(3)
17		133-40609	THREAD LEAD IN GUIDE	スレット リード インガイト	(5)
18		133-40708	SPACER	スパサー	(5)
19		133-40807	TENSION POST	テンションポスト	(5)
20		229-28907	THREAD TENSION DISK	イトチヨウチサシ	(10)
21		131-37609	THREAD TENSION DISK PRESSER	イトチヨウチサシラサエ	(5)
22		131-37906	SPRING BUSHING	ハネツ ッツユ	(5)
23		131-40504	TENNSION SPRING	イトチヨウチハネミトリ	(3)
24		133-40906	KNOB GREEN	ノブ ミトリ	(3)
25		133-40500	TENSION DISC EYELET	テンションディスクアイレット	(2)
26		B3121-804-000	TENSION SPRING	イトチヨウチハネ	(2)
27		SM-8030412-TP	SCREW	トメネツ M3 L=4	7
28		134-56603	THD_PULL_OFF_HOOK	イトユルメフック	7
29		134-56207	THD_P_O_HOOK_GUIDE	イトユルメフックガイド	5
30		SM-8040360-TP	SCREW	トメネツ M4 L=3	5
31		134-56009	THREAD GUIDE	イトアツナイ	1
32		SM-4040655-SP	SCREW M4 L=6	ナハネツ M4 L=6	2
33		134-56108	PULL_OFF_BAR	イトユルメホウ	1

### 2. LOOPER THREAD TRIMMER COMPONENTS

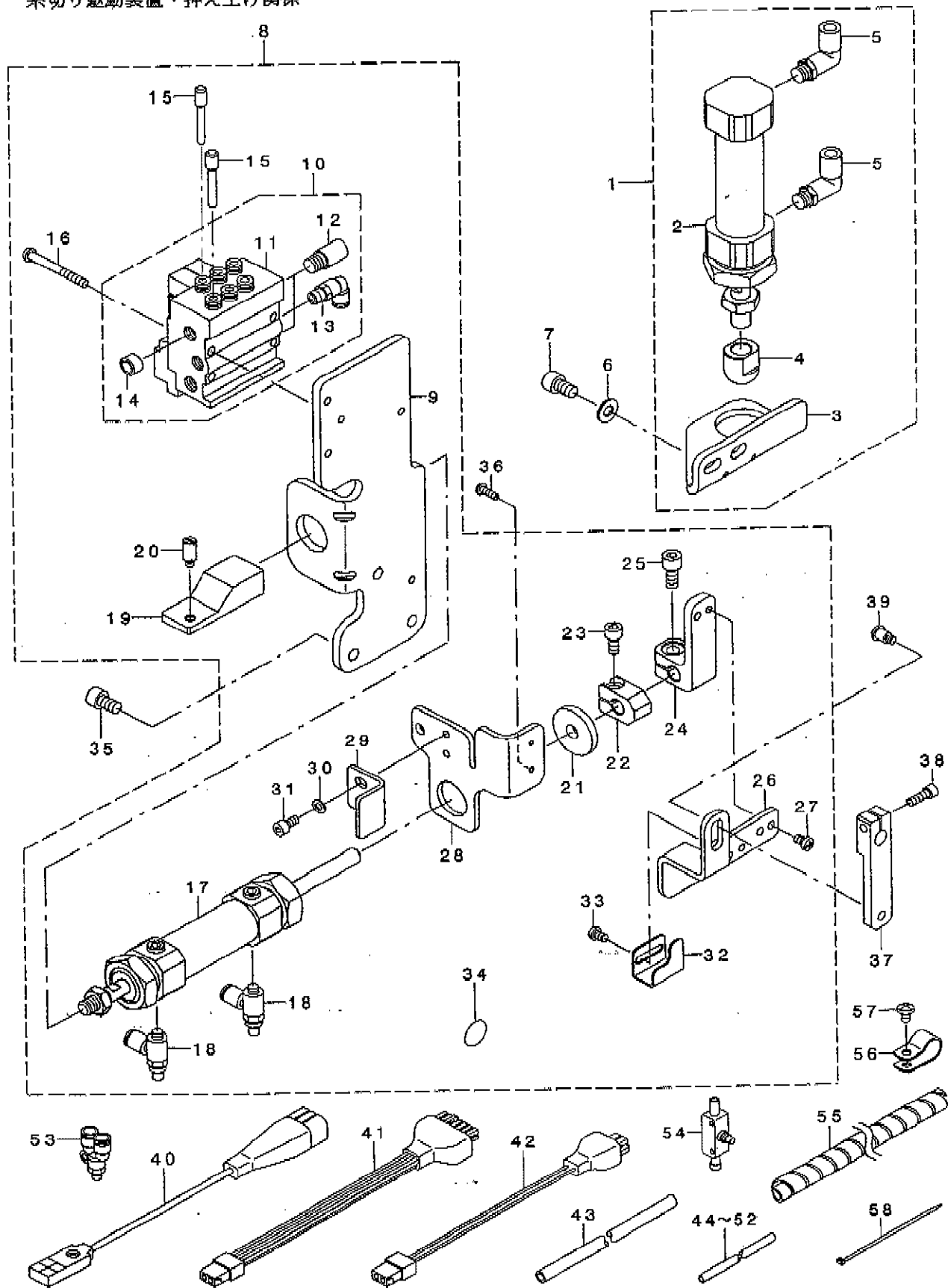
下糸切り関係



REF. NO	NOTE	PART NO.	DESCRIPTION	品名	Qty
1		134-40052	UNDER_TRIMMER_ASSY	ツタイトキリクミ	1
2		134-40003	BED_TOP_COVER_FOR_UT	イトキリヨウハ' ット' ウエカハ' -	(1)
3		134-40409	SPRING_FOR_UT	イトキリヨウハ' ネ	(1)
4		134-40102	LOWER_KNIFE HOLDER	ツタメスホルダ' -	(1)
5		134-41308	LOWER_KNIFE	ツタメス	(1)
6		SM-6030350-SN	SCREW M3 L=2.5	ヒラネツ' M3 L=2.5	(3)
7		134-40805	EYELET	ルーハ' -イトアンナイ	(1)
8		SM-6020250-TP	SCREW.	ヒラネツ'	(4)
9		134-40904	SPACER_1	スハ' -チ-1	(3)
10		134-41001	SPACER_2	スハ' -チ-1	(1)
11		SM-6040460-TP	SCREW	ヒラネツ' M4 L=4.2	(4)
12		134-40201	KNIFE HOLDER GUIDE	メスホルダ' -カ' イト'	(1)
13		134-41902	LEAF_SPRING-2	メスホルダ' -カ' イト' ハ' ネ	(1)
14		134-41605	THREADED_PLATE	イタハ' ネットリツケイタ	(1)
15		134-41803	LEAF_SPRING-1	メスアツハ' ネ	(1)
16		SM-1020450-TP	SCREW M2 L=4	チラネツ' M2 L=4	(2)
17		134-41506	TENSION_LEVER	メスアツチヨウセツレハ' -	(1)
18		SM-6020350-SP	SCREW M2 L=2.5	ヒラネツ' M2 L=2.5	(1)
19		134-42207	LEAF_SPRING-3	ツタイトクランプ' ハ' ネ	(1)
20		134-41407	LOWER_KNIFE_GUIDE	ツタメスアンナイ	(1)
21		134-41704	UPPER_KNIFE	ウラメス	(1)
22		SM-6020600-TP	SCREW	ヒラネツ'	(2)
23		SM-6021000-TP	SCREW	ヒラネツ'	(1)
24		134-40300	LEVER	イトキリクト' ウレハ' -	(1)
25		134-42405	LINK_DRIVING	イトキリクト' クリック	(1)
26		134-42306	BOLT_CARRIER	クト' クリッククレンツ' ク	(1)
27		RE-0250000-KO	E-RING 2.5	Eカ' タトメツ 2.5	(1)
28		SM-1040860-SP	SCREW	チラコネツ' M4 L=8	8
29		134-40508	STOP_PLATE	イトキリストツハ' -	1
30		SM-6040870-SP	SCREW	ヒラコネツ' M4 L=8	1
31		134-40607	GUIDE_BASE	カ' イト' ハ' -ス	1
32		134-40706	GUIDE	イトキリカ' イト'	1
33		SM-6030350-SN	SCREW M3 L=2.5	ヒラネツ' M3 L=2.5	1
34		SM-4040655-SN	SCREW M4X0.7 L=6	ナハ' コネツ' M4 L=6	2

### 3. PNEUMATIC DRIVE & PRESSER FEED LIFTER COMPONENTS

糸切り駆動装置・押え上げ関係

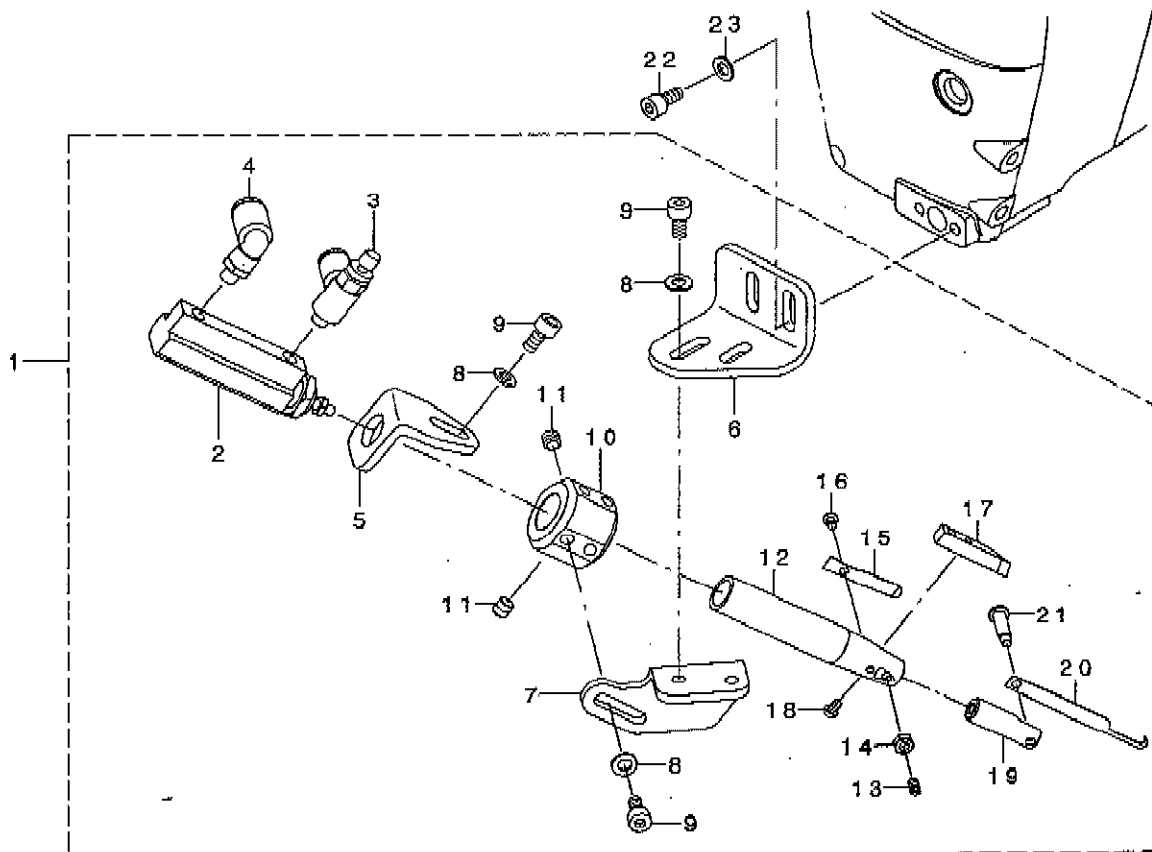




REF. NO	NOTE	PART NO.	DESCRIPTION	品名	Qty
1		400-18079	PNEUMATIC P_F_LIFTER_ASSY	オチエアゲ リリンドー ークミ	1
2		PA-2503004-A0	AIR CYLINDER	エアリリンドー	(1)
3		134-55001	AIR_CYLINDER_BRACKET	オチエアゲ エアリリンドー -フ ラケット	(1)
4		134-55100	AIR_CYLINDER_CAP	エアリリンドー -キャップ	(1)
5		PJ-3040451-02	ELBOW UNION, C	エルボ ユニオン C	(2)
6		WP-0621016-SD	WASHER 6.2X13X1	ヒラサ ガネ 6.2X13X1	2
7		SM-6061002-TP	SCREW M6 L=10	ロツカクアナホ ルト M6 L=10	2
8		400-18365	PNEUMATIC_DRIVE_ASSY	ツタイトキリクト ークミ	1
9		134-42504	AIR_CYLINDER_BRACKET	ツタイトクト ウエアリリンドー -フ ラケット	(1)
10		400-18080	MANIFOLD_VALVE_ASSY	マニホールド ハ ルブ ークミ	(1)
11		PV-0351590-A0	MANIFOLD_VALVE	マニホールド ツキデ ソラ ア ン	(1)
12		PX-0551040-00	SILENCER (PT1/8)	サイレンサ	(2)
13		PJ-3040651-01	ELBOW UNION 6XPT1/8	エルボ ユニオン 6XPT1/8	(1)
14		PJ-0251000-02	PLUG R1/8	フ ラグ R1/8	(3)
15		PX-5000140-00	PLUG	メクラセン	(2)
16		SM-4043555-SP	SCREW	ナハ ネラ M4 L=35	(2)
17		PA-2001802-A0	AIR CYLINDER	エアリリンドー	(1)
18		PG-0105080-00	SPEED CONTROLLER	スピート コントローラ	(2)
19		134-42603	PLUNGER	フ ランツ ヤー	(1)
20		134-42702	PIN	ツタイトキリクツウ ウピン	(1)
21		134-43601	WASHER	イトキリクト クワツラヤー	(1)
22		134-42900	COLLAR	ツタイトキリカラ	(1)
23		SM-6051002-TP	SCREW M5X0.8 L=10	ロツカクアナホ ルト M5X0.8 L=10	(1)
24		134-43007	PLATE HOLDER	プレートホルダ	(1)
25		SM-6061202-TP	SCREW M6 L=12	ロツカクアナホ ルト M6 L=12	(1)
26		134-43106	TENS RELEASE PLATE	イトホルメイタ	(1)
27		SM-4040655-SP	SCREW M4 L=6	ナハ コネツ M4 L=6	(2)
28		134-42801	SENSOR HOLDER	センサホルダ	(1)
29		134-43700	SUPPORT_PLATE_UT	イトキリヨウホラ ヨイタ	(1)
30		WP-0430800-SC	WASHER M4	ヒラサ ガネ コガ タマル M4	(2)
31		SM-6040802-TP	SCREW M4X0.7 L=8	ロツカクアナホ ルト	(2)
32		134-43205	SWITCH_PLATE	スイッチプレート	(1)
33		SM-4040655-SP	SCREW M4 L=6	ナハ コネツ M4 L=6	(2)
34		229-01805	GROUND MARK	グ ラント マーク	(1)
35		SM-6061002-TP	SCREW M6 L=10	ロツカクアナホ ルト M6 L=10	3
36		SM-4031001-SN	SCREW	ナハ コネツ M3X0.5 L=10	1
37		134-43304	TENSION_RELEASE_LEVER	イトホルメレハ	1
38		SM-6041202-TP	SCREW M4X0.7 L=12	ロツカクアナホ ルト	1
39		SD-0700706-TP	SHOULDER SCREW	ダンネツ D=7 H=7	1
40		400-18083	UNDER_TRIMMER_SENSOR_CABLE_ASM	イトキリセンサケーブ ルクミ	1
41		400-18084	UNDER_TRIMMER_CABLE_ASM	イトキリケーブ ルクミ	1
42		400-18085	LIFT_UP_CABLE_ASM	オチエアゲ ケーブ ルクミ	1
43		BT-0600401-EB	TUBE	チューブ	2
44		BT-0400251-EB	URETHANE HOSE, BLACK	ウレタンホース クロ	0.27
45		BT-0400251-EB	URETHANE HOSE, BLACK	ウレタンホース クロ	0.32
46		BT-0400251-EB	URETHANE HOSE, BLACK	ウレタンホース クロ	0.08
47		BT-0400251-EB	URETHANE HOSE, BLACK	ウレタンホース クロ	0.08
48		BT-0400251-EB	URETHANE HOSE, BLACK	ウレタンホース クロ	0.42
49		BT-0400251-EB	URETHANE HOSE, BLACK	ウレタンホース クロ	0.23
50		BT-0400251-EB	URETHANE HOSE, BLACK	ウレタンホース クロ	0.63
51		BT-0400251-EB	URETHANE HOSE, BLACK	ウレタンホース クロ	0.3
52		BT-0400251-EB	URETHANE HOSE, BLACK	ウレタンホース クロ	0.22
53		PJ-3080400-06	UNION	ユニオンツイ	2
54		PC-0124010-00	SPEED CONTROLLER	スピート コントローラ	1
55		HX-0031400-0A	SPIRAL TUBE	スパイラル チューブ	0.6
56		HX-0015000-0D	CABLE CLIP	ケーブ ルクリップ	2
57		SM-4040655-SP	SCREW M4 L=6	ナハ コネツ M4 L=6	2
58		EA-9500B01-00	CABLE BAND	ソクセンバンド	3

## 4. TOP COVER THREAD TRIMMER COMPONENTS

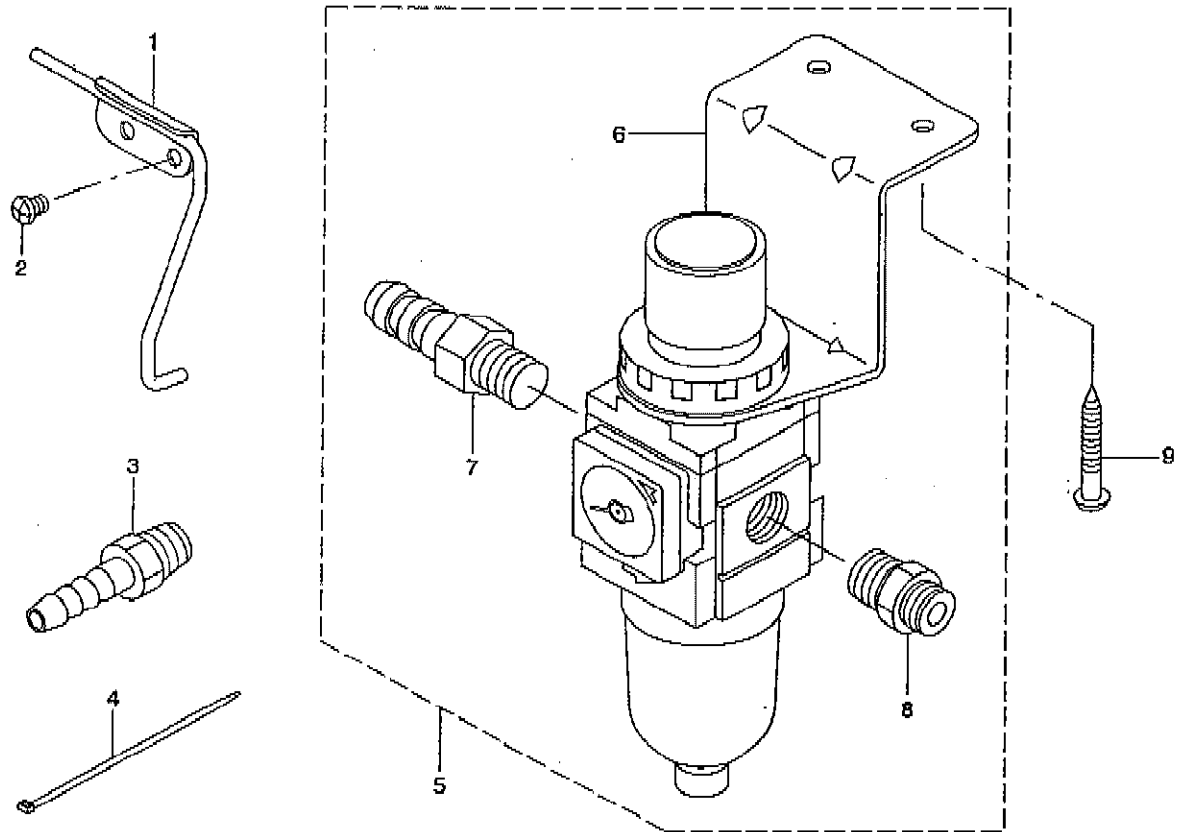
上糸切り関係



REF. NO	NOTE	PART NO.	DESCRIPTION	品名	Qty
1		400-18369	U_L_THD_TRIM_PNEUMAT_ASSY	ウライトキリクミ	1
2		E2361-760-000	PIN CYLINDER	ピンシリンダ	(1)
3		PC-0105080-00	SPEED CONTROLLER	スピードコントローラ	(1)
4		PJ-3040405-04	ELBOW UNION	エルボユニオン	(1)
5		134-59300	AIR CYLINDER BRACKET	ウライトキリエアツリシリンダ - フラケット	(1)
6		134-58708	BRACKET_2	ウライトキリコネクタイタ2	(1)
7		134-58609	BRACKET	ウライトキリコネクタイタ	(1)
8		WP-0430800-SC	WASHER M4	ヒラサカネ コガタマル M4	(6)
9		SM-6040802-TN	SCREW	ロツカクアサネ ルト M4X0.7 L=8	(6)
10		134-58203	COLLAR	ウライトキリカラ	(1)
11		SM-8050512-TP	SCREW	トメネツ M5 L=5	(2)
12		134-58302	KNIFE HOLDER	トウメスホルダ	(1)
13		SM-8030620-TP	SCREW	トメネツ M3 L=6	(1)
14		NM-6030001-SD	NUT M3X0.5	ロツカクナツ M3X0.5 1ツ	(1)
15		134-58401	SPRING	ウライトクランアハネ	(1)
16		SM-4850455-SP	SCREW	ナハネツ	(1)
17		134-58500	LOWER_KNIFE	シタメス	(1)
18		SM-4850455-SP	SCREW	ナハネツ	(2)
19		134-58005	MOVING_KNIFE HOLDER	トウメスホルダ	(1)
20		134-59003	MOVING_KNIFE	トウメス	(1)
21		134-58104	SHOULDER_SCREW	トウメスツメネツ	(1)
22		SM-6040802-TN	SCREW	ロツカクアサネ ルト M4X0.7 L=8	2
23		WP-0430800-SC	WASHER M4	ヒラサカネ コガタマル M4	2

5. ACCESSORIE PART COMPONENTS

付属品関係



REF. NO	NOTE	PART NO.	DESCRIPTION	品名	Qty
1		134-42058	AIR_BLOW_TUBE_ASSY	エア吹ロ-ツイパ-クミ	1
2		SM-4040655-SP	SCREW M4 L=6	ナメコネジ M4 L=6	2
3	#01	PJ-0325260-01	HOSE NIPPLE	ホ-スニツアル	1
4		EA-9500B01-00	CABLE BAND	ソクセンバンド	3
5		400-18052	FILTER_REGULATOR_ASSY	レキ-ユレ-タクミ	1
6		PF-0552070-C0	FILTER GEGULATOR	フィルタレキ-ユレ-タ	(1)
7		F1021-003-000	HOSE JOINT	ホ-スツクヨイント	(1)
8		PJ-3010652-01	HALF UNION 6XPT1/4	ハ-フユニオン	(1)
9		SK-3451600-SC	WOOD SCREW D=4.5 L=16	マルメコネジ D=4.5 L=16	2
	NOTE (注記)	#01....FOR MF-7800-**/JUS		MF-7800-**/JUS用	

## NUMERICAL INDEX OF PARTS

索引

PART NO 品番	PAGE 頁	REF NO	PART NO 品番	PAGE 頁	REF NO	PART NO 品番	PAGE 頁	REF NO	PART NO 品番	PAGE 頁	REF NO
BT-0400251-EB	6	44	SM-8030412-TP	2	27	134-58609	7	7			
BT-0400251-EB	6	45	SM-8030620-TP	7	13	134-58708	7	6			
BT-0400251-EB	6	46	SM-8040360-TP	2	3	134-59003	7	20			
BT-0400251-EB	6	47	SM-8040360-TP	2	30	134-59300	7	5			
BT-0400251-EB	6	48	SM-8050512-TP	7	11						
BT-0400251-EB	6	49				229-01805	6	34			
BT-0400251-EB	6	50	WP-0430800-SC	6	30	229-28907	2	20			
BT-0400251-EB	6	51	WP-0430800-SC	7	8						
BT-0400251-EB	6	52	WP-0430800-SC	7	23	400-18052	8	5			
BT-0600401-EB	6	43	WP-0621016-SD	6	6	400-18079	6	1			
B2008-372-000	2	14	WP-0961046-SC	2	8	400-18080	6	10			
B3121-804-000	2	26				400-18083	6	40			
			131-37609	2	21	400-18084	6	41			
EA-9500B01-00	6	58	131-37906	2	22	400-18085	6	42			
EA-9500B01-00	8	4	131-40504	2	23	400-18365	6	8			
E2351-760-000	7	2	133-40203	2	11	400-18369	7	1			
			133-40252	2	10						
F1021-003-000	8	7	133-40302	2	12						
			133-40401	2	15						
HX-0015000-0D	6	56	133-40500	2	25						
HX-0031400-0A	6	55	133-40609	2	17						
			133-40708	2	18						
NM-6030001-SD	7	14	133-40807	2	19						
			133-40906	2	24						
PA-2001802-A0	6	17	133-41409	2	5						
PA-2503004-A0	6	2	133-41508	2	6						
PC-0105080-00	6	18	133-41607	2	16						
PC-0105080-00	7	3	133-41706	2	13						
PC-0124010-00	6	54	134-40003	4	2						
PF-0552070-C0	8	6	134-40052	4	1						
PJ-0251000-02	6	14	134-40102	4	4						
PJ-0325260-01	8	3	134-40201	4	12						
PJ-3010652-01	8	8	134-40300	4	24						
PJ-3040405-04	7	4	134-40409	4	3						
PJ-3040451-02	6	5	134-40508	4	28						
PJ-3040651-01	6	13	134-40607	4	31						
PJ-3080400-06	6	53	134-40706	4	32						
PV-0351590-A0	6	11	134-40805	4	7						
PX-0551040-00	6	12	134-40904	4	9						
PX-5000140-00	6	15	134-41001	4	10						
			134-41308	4	5						
RE-0250000-KO	4	27	134-41407	4	20						
RE-0300000-KO	2	4	134-41506	4	17						
			134-41605	4	14						
SD-0700706-TP	6	39	134-41704	4	21						
SK-3451600-SC	8	9	134-41803	4	15						
SM-1020450-TP	4	16	134-41902	4	13						
SM-1040860-SP	4	28	134-42058	8	1						
SM-4031001-SN	6	36	134-42207	4	19						
SM-4040655-SN	4	34	134-42306	4	26						
SM-4040655-SP	2	32	134-42405	4	25						
SM-4040655-SP	6	27	134-42504	6	9						
SM-4040655-SP	6	33	134-42603	6	19						
SM-4040655-SP	6	57	134-42702	6	20						
SM-4040655-SP	8	2	134-42801	6	28						
SM-4041055-SP	2	9	134-42900	6	22						
SM-4041655-SP	2	7	134-43007	6	24						
SM-4043555-SP	6	16	134-43106	6	26						
SM-4850455-SP	7	16	134-43205	6	32						
SM-4850455-SP	7	18	134-43304	6	37						
SM-6020250-TP	4	8	134-43601	6	21						
SM-6020350-SP	4	18	134-43700	6	29						
SM-6020600-TP	4	22	134-55001	6	3						
SM-6021000-TP	4	23	134-55100	6	4						
SM-6030350-SN	4	6	134-56009	2	31						
SM-6030350-SN	4	33	134-56108	2	33						
SM-6040460-TP	4	11	134-56207	2	29						
SM-6040802-TN	7	9	134-56405	2	2						
SM-6040802-TN	7	22	134-56553	2	1						
SM-6040802-TP	6	31	134-56603	2	28						
SM-6040870-SP	4	30	134-58005	7	19						
SM-6041202-TP	6	38	134-58104	7	21						
SM-6051002-TP	6	23	134-58203	7	10						
SM-6061002-TP	6	7	134-58302	7	12						
SM-6061002-TP	6	35	134-58401	7	15						
SM-6061202-TP	6	25	134-58500	7	17						

# MEMO

---

---

---

---

---

---

---

---

---

---

---

---

---

---

---

---

---

---

---

---

---

---

**JUKI®**

JUKI 株式会社

JUKI CORPORATION

お問い合わせ、ご相談は  
To order or for further  
information,  
please contact:

Copyright © 2003 JUKI CORP.  
本書の内容を無断で転載、複写すること  
を禁止します。  
All rights reserved throughout the world.

※このパーツリストは商品改良のため予告なく変更する事があります。  
\*The description covered in this parts list is subject to change for improvement of the commodity without notice.  
※このパーツリストは、2003年11月現在の商品仕様で編集したものです。  
\* This parts list is edited in accordance with the product specifications as of November 2003.